

SCRUBTEC 453

Instructions for use

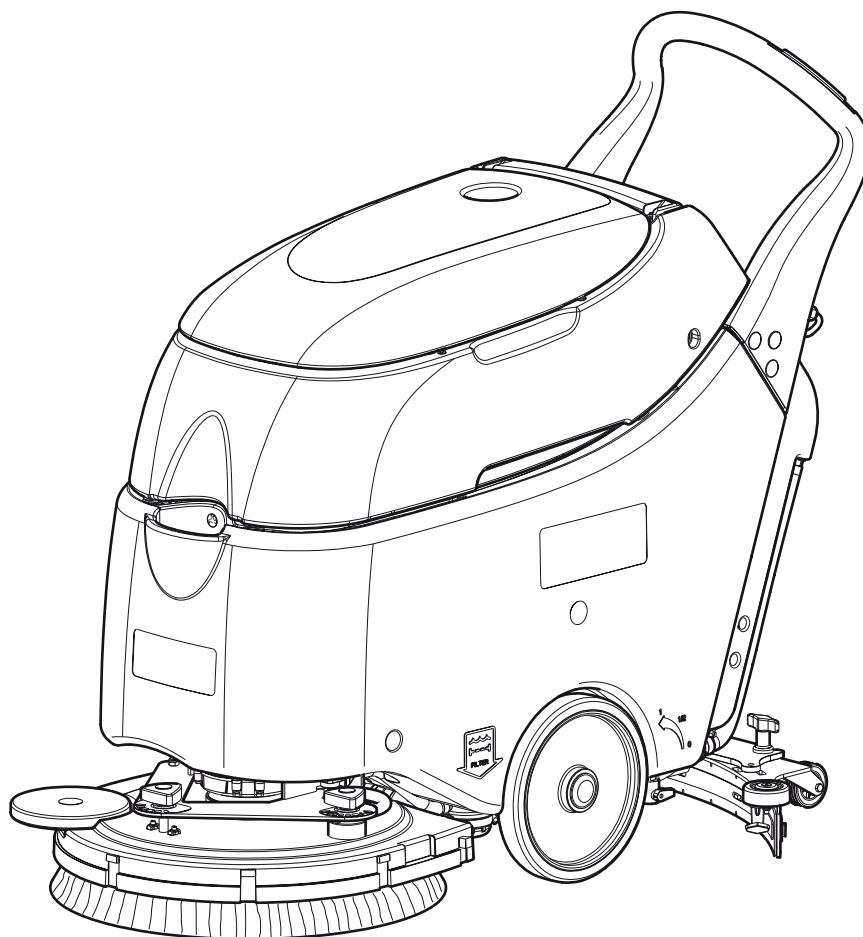
Návod k použití
Használati útmutató
Pokyny pre použitie
Navodila za uporabo



04/2014 Revised 02/2016
(2)
9100000444



Česky
Magyar
Slovensky
Slovenščina



Model:
9087362020 - 9087365020

Сертификат за съответствие
Osvědčení o shodě
Konformitätserklärung
Overensstemmingscertifikat
Declaración de conformidad
Vastavussertifikaat
Déclaration de conformité
Yhdenmukaisuustodistus
Conformity certificate

Πιστοποιητικό συμμόρφωσης
Megfelelősségi nyilatkozat
Potvrda sukladnosti
Dichiarazione di conformità
Atitikties deklaracija
Atbilstības deklarācija
Konformitetscertificering
Conformiteitsverklaring
Declaração de conformidade

Deklaracija zgodności
Certificat de conformitate
Заявление о соответствии
Överensstämmelsecertifikat
Certifikát súladu
Certifikat o ustreznosti
Uyumluluk sertifikası



Модел / Model / Modell / Model / Modelo / Mudel / Modèle / Malli / Model
/ Μοντέλο / Modell / Model / Modello / Modelis / Modelis / Modell / Model
/ Modelo / Model / Model / Модель / Modell / Model / Model / Model :

SCRUBTEC 453

Тип / Typ / Typ / Type / Tipo / Tüüp / Type / Tuoppi / Type / Τύπος /
Típus / Vrsta / Tipo / Tipas / Tips / Type / Type / Tipo / Typ / Tip / Тип /
Typ / Typ / Tip / Tip :

SCRUBBER-DRYER

Сериен номер / Výrobní číslo / Seriennummer / Seriennummer / Número de serie / Seerianumber / Numéro de série / Sarjanumero / Serial number /
Σειριακός αριθμός / Sorozatszám / Serijski broj / Numero di serie / Serijos numeris / Sērijas numurs / Seriennummer / Seriennummer / Número de série /
Numer seryjny / Număr de serie / Серийный номер / Seriennummer / Výrobné číslo / Serijska številka / Seri Numarası :

Година на производство / Rok výroby / Baujahr / Fabrikationsår / Año de fabricación / Vāljalaskeasta / Année de fabrication / Valmistusvuosi / Year of
construction / Έτος κατασκευής / Gyártási év / Godina izgradnje / Anno di costruzione / Pagaminimo metai / Izgatavošanas gads / Byggeår / Baujaar /
Año de fabrico / Rok produkcji / Anul fabricației / Год выпуска / Tillverkningsår / Rok výroby / Leto izdelave / Leto izdelave/imal yılı :

BG Долоуподписаният потвърждава, че гореспоменатият модел е произведен в съответствие със следните директиви и стандарти. Техническият файл е съставен от производителя.

GB The undersigned certify that the above mentioned model is produced in accordance with the following directives and standards. The technical file is compiled by the manufacturer.

P A presente assinatura serve para declarar que os modelos supramencionados são produtos em conformidade com as seguintes directivas e normas. A ficha técnica é redigida pelo fabricante.

CZ Niže podepsaný stvrzuje, že výše uvedený model byl vyroben v souladu s následujícími směrnici a normami. Autorem technického listu je výrobce.

GR Ο κάτωθι υπογεγραμμένος πιστοποιεί ότι η παραγωγή του προαναφερθέντος μοντέλου γίνεται σύμφωνα με τις ακόλουθες οδηγίες και πρότυπα. Το τεχνικό αρχείο συντάσσεται από τον κατασκευαστή.

PL Niżej podpisany zaświadcza, że wymieniony powyżej model produkowany jest zgodnie z następującymi dyrektywami i normami. Dokumenty techniczne zostały przygotowane przez producenta.

D Der Unterzeichner bestätigt hiermit dass die oben erwähnten Modelle gemäß den folgenden Richtlinien und Normen hergestellt wurden. Die technische Dokumentation wird vom Hersteller erstellt.

H Alulírottak igazoljuk, hogy a fent említett modellt a következő irányelvek és szabványok alapján hoztuk létre. A műszaki fájlt a gyártó készítette.

RO Subsemnatul atest că modelul sus-menționat este produs în conformitate cu următoarele directive și standarde. Fișierul tehnic este redactat de către producător.

DK Undertegnede attesterer herved, at ovennævnte model er produceret i overensstemmelse med følgende direktiver og standarder. Den tekniske fil er udarbejdet af fabrikanten.

HR Potpisani potvrđujem da gore spomenuti model proizveden u skladu sa sljedećim direktivama i standardima. Tehničku dokumentaciju sastavlja proizvođač.

RUS Настоящим удостоверяется, что машина вышеуказанной модели изготовлена в соответствии со следующими директивами и стандартами. Техническая документация составлена производителем.

E El abajo firmante certifica que los modelos arriba mencionados han sido producidos de acuerdo con las siguientes directivas y estándares. El fascículo técnico está redactado por el fabricante

I Il sottoscritto dichiara che i modelli sopra menzionati sono prodotti in accordo con le seguenti direttive e standard. Il fascicolo tecnico è redatto dal costruttore.

S Underteknad intygar att ovannämnda modell är producerad i överensstämmelse med följande direktiv och standarder. Den tekniska filen är sammanställd av tillverkaren.

EST Allakirjutanu kinnitab, et ülalnimetatud mudel on valmistatud kooskõlas järgmiste direktiivide ja normidega. Tehnilise dokumentatsiooni koostab tootja.

LT Toliau pateiktu dokumentu patvirtinama, kad minėtas modelis yra pagamintas laikantis nurodytų direktyvų bei standartų. Techninę bylą sudarė gamintojas.

SK Dolu podpísaný osvedčuje, že hore uvedený model sa vyrába v súlade s nasledujúcimi smernicami a normami. Technický súbor vytvoril výrobca.

F Je soussigné certifie que les modèles ci-dessus sont fabriqués conformément aux directives et normes suivantes. Le dossier technique est rédigé par le fabricant.

LV Ar šo tiek apliecināts, ka augstākminētais modelis ir izgatavots atbilstoši šādām direktīvām un standartiem. Tehnisko aprakstu ir sastādījis ražotājs.

SLO Spodaj podpisani potrjujem, da je zgoraj omenjeni model izdelan v skladu z naslednjimi smernicami in standardi. Spis s tehnično dokumentacijo pripravi izdelovalec.

FIN Allekirjoittain vakuuttaa että yllämainittu malli on tuotettu seuraavien direktiivien ja standardien mukaan. Valmistaja käääntää teknisen tiedoston.

N Undertegnede attesterer att ovennævnte modell är producerad i överensstämmelse med följande direktiv och standarder. Den tekniske filen er opprettet av produsenten.

TR Aşağıda İmzası olan kişi, yukarıda bahsedilen model cihazın aşağıda verilen direktiflere ve standartlara uygunlukta imal edildiğini onaylar. Teknik dosya üretici tarafından derlenmiştir.

EC Machinery Directive 2006/42/EC

EN ISO 12100, EN ISO 13857, EN 349, EN 982

EN 60335-1, EN 60335-2-72, EN 50366

EC EMC Directive 2004/108/EC

EN 55022, EN 55014-2, EN 61000-6-2

Производителя / Výrobce / Hersteller / Fabrikanten /
Fabricante / Tootja / Fabricant / Valmistaja / Manufacturer
/ Κατασκευαστή / Gyártó / Proizvođač / Costruttore
/ Gamintojas / Ražotājs / Produzenten / Fabrikant /
Fabricante / Producenta / Producător / Производителем /
Tillverkaren / Výrobca / Izdelovalec / Üretici :

Nilfisk S.p.A.

Strada Comunale della Braglia, 18 - 26862 - GUARDAMIGLIO (LO) - ITALY

Tel: +39 (0)377 451124, Fax: +39 (0)377 51443

Authorized signatory: Sergio Coccapani, R&D Director

Date:

Signature:

OBSAH

ÚVOD	2
OBSAH A ÚČEL NÁVODU	2
CÍLOVÁ SKUPINA	2
UMÍSTĚNÍ TOHOTO NÁVODU	2
PROHLÁŠENÍ O SOULADU	2
IDENTIFIKAČNÍ DATA	2
JINÉ REFERENČNÍ PŘÍRUČKY	2
NÁHRADNÍ DÍLY A ÚDRŽBA	2
ZMĚNY A VYLEPŠENÍ	3
PROVOZNÍ SCHOPNOSTI	3
KONVENCE	3
ROZBALENÍ/DODÁVKA	3
BEZPEČNOST	3
VIDITELNÉ SYMBOLY NA STROJI	3
SYMBOLY UVÁDĚNÉ V TOMTO NÁVODU	4
VŠEOBECNÉ POKYNY	4
POPIS STROJE	6
KONSTRUKCE STROJE	6
OVLÁDACÍ PANEL	8
PŘÍSLUŠENSTVÍ/MOŽNOSTI	8
TECHNICKÉ PARAMETRY	9
SCHÉMA ZAPOJENÍ	10
POUŽITÍ	11
KONTROLA BATERIE/MONTÁŽ V NOVÉM STROJI	11
MONTÁŽ A NASTAVENÍ (WET NEBO GEL/AGM) TYPU BATERIE	12
PŘED SPUŠTĚNÍM STROJE	13
SPUŠTĚNÍ A ZASTAVENÍ STROJE	14
PROVOZ STROJE (DRHNUTÍ/SUŠENÍ)	15
PŘEPRAVA/PARKOVÁNÍ STROJE	16
VYPRAZDNĚNÍ NÁDRŽE	16
PO POUŽITÍ STROJE	16
DEMONTÁŽ NÁDRŽE NA OBNOVENÍ VODY	17
DLOUHÁ NEČINNOST STROJE	17
ÚDRŽBA	18
TABULKA PLÁNOVANÉ ÚDRŽBY	18
NABÍJENÍ BATERIE	19
ČIŠTĚNÍ STĚRKY	20
KONTROLA A VÝMĚNA LISTU STĚRKY	20
ČIŠTĚNÍ KARTÁČE	21
ČIŠTĚNÍ NÁDRŽE A MŘÍŽKY SÁNÍ	21
ČIŠTĚNÍ FILTRU ROZTOKU	22
KONTROLA/VÝMĚNA POJISTEK	23
ŘEŠENÍ PROBLÉMŮ	24
LIKVIDACE	24

ÚVOD



POZNÁMKA

Čísla v závorkách označují komponenty uváděné v kapitole týkající se popisu stroje.

OBSAH A ÚČEL NÁVODU

Účelem tohoto Návodu je poskytnout Operátorovi všechny potřebné informace k řádnému samostatnému a bezpečnému používání stroje. Návod obsahuje informace o technických parametrech, provozu, skladování, údržbě, o náhradních dílech a likvidaci.

Před jakoukoli manipulací se strojem si pracovníci obsluhy a kvalifikovaní technici musí pozorně přečíst tento návod. V případě jakýchkoliv otázek týkajících se instrukcí uvedených v návodu a v případě potřeby dalších informací se laskavě obraťte na Nilfisk .

CÍLOVÁ SKUPINA

Tento návod je určen pro kvalifikované pracovníky obsluhy a techniky určené pro údržbu stroje.

Pracovníci Obsluhy nesmí provádět činnosti vyhrazené kvalifikovaným Technikům. Nilfisk neodpovídá za škody způsobené nedodržením tohoto zákazu.

UMÍSTĚNÍ TOHOTO NÁVODU

Příručka s návodem k použití musí být uskladněna v blízkosti stroje ve vhodné přihrádce, mimo dosah kapaliny a dalších látek, které by ji mohly poškodit.

PROHLÁŠENÍ O SOULADU

Toto Prohlášení o shodě, které se dodává se strojem, je osvědčení stroje o jeho shodě s platnými zákony.



POZNÁMKA

Společně s dokumentací k zařízení se dodávají dvě kopie původního Prohlášení o souladu.

IDENTIFIKAČNÍ DATA

Název modelu a výrobní číslo stroje jsou vyznačeny na destičce (29).

Číslo výrobku a rok výroby jsou vyznačeny na štítku.

Tyto informace jsou užitečné při objednávkách náhradních dílů stroje. Pomocí následující tabulky запиšte identifikační údaje stroje.

Model STROJE
Kód VÝROBKU
Výrobní číslo STROJE

JINÉ REFERENČNÍ PŘÍRUČKY

Příručka k používání Elektronické nabíječky baterie, která je nedílnou součástí tohoto návodu.

K dispozici jsou dále následující příručky:

- Návod k Opravám (který si lze prostudovat v servisních střediscích Nilfisk Service Centers)
- Seznam Náhradních Dílů (dodávaný se strojem)

NÁHRADNÍ DÍLY A ÚDRŽBA

Veškeré potřebné provozní postupy a postupy při údržbě a opravách musí být provedeny kvalifikovanými pracovníky nebo servisními středisky Nilfisk Service Center.

Vždy je třeba používat jedině originální náhradní díly a příslušenství.

Servis nebo náhradní díly a příslušenství si objednejte v servisních střediscích Nilfisk ; uveďte model, kód výrobku a výrobní číslo stroje.

ZMĚNY A VYLEPŠENÍ

Společnost Nilfisk průběžně zlepšuje své produkty a vyhrazuje si právo provádět změny a úpravy podle svého uvážení. Není povinná aplikovat tyto výhody na stroje prodané dříve.

Jakékoliv úpravy a nebo doplňky podléhají schválení výrobce a musí být provedeny společností Nilfisk .

PROVOZNÍ SCHOPNOSTI

Tento čistič-sušič se používá na čištění (čištění a sušení) hladkých a pevných podlah ve stavebnictví nebo průmyslu, které kvalifikovaný pracovník obsluhuje v bezpečných provozních podmínkách.

Tento čistič-sušič se nesmí používat na čištění kobereců položených na podlaze.

KONVENCE

Značky v tomto návodu pro polohu dopředu, dozadu, vpředu, vzadu, vlevo nebo vpravo se vztahují na polohu pracovníka Obsluhy, který má ruce položeny na tyči rukojeti (2).

ROZBALENÍ/DODÁVKA

Při vybalování stroje postupujte opatrně podle pokynů uvedených na obalu.

Po doručení zkontrolujte, zda během přepravy nedošlo k poškození obalu a stroje.

Jestliže došlo k viditelnému poškození, uschovejte si obaly a předložte je ke kontrole Dopravci, který stroj doručil. Okamžitě se obraťte na Dopravce a sepište reklamační záznam.

Zkontrolujte laskavě, zda byly se strojem dodány následující položky:

- Technická dokumentace:
 - Příručka s návodem k použití pro zařízení na čištění a sušení
 - Návod k použití nabíječky baterie
 - Seznam Náhradních dílů Stroje na drhnutí a sušení
- 2 destičkové pojistky

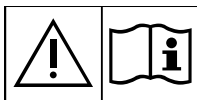
BEZPEČNOST

Následující symboly označují potenciálně nebezpečné situace. Tyto informace si vždy pečlivě přečtěte a přijměte všechna potřebná preventivní opatření na ochranu osob i majetku.

Při prevenci úrazů je vždy základním předpokladem spolupráce pracovníka obsluhy. Bez dokonalé spolupráce osoby odpovědné za provoz stroje nemůže být účinný žádný program prevence nehod. Většina z nehod, ke kterým může dojít v provozu během práce nebo přemísťování stroje, bývá způsobena selháním pracovníků při dodržování nejjednodušších pravidel základní bezpečnosti.

Pečlivá a opatrná obsluha je nejlepší zárukou proti nehodám a je základním předpokladem úspěšného splnění jakéhokoliv programu prevence nehod.

VIDITELNÉ SYMBOLY NA STROJI



VAROVÁNÍ!

Pozorně si přečtěte všechny pokyny, než na stroji provedete jakoukoli činnost.



VAROVÁNÍ!

Nemyjte stroj přímým nebo tlakovaným proudem vody.



VAROVÁNÍ!

Nepoužívejte stroj na svazích se sklonem vyšším, než uvádějí parametry.

SYMBOLY UVÁDĚNÉ V TOMTO NÁVODU

**NEBEZPEČÍ!**

Označuje nebezpečnou situaci, při které je ohrožen život pracovníka Obsluhy.

**VAROVÁNÍ!**

Označuje potenciální riziko nehod a úrazů osob.

**UPOZORNĚNÍ!**

Označuje upozornění nebo poznámky související s důležitými nebo užitečnými funkcemi. Odstavcům označeným tímto symbolem věnujte pozornost.

**POZNÁMKA**

Označuje upozornění související s důležitými nebo užitečnými funkcemi.

**RADA**

Před provedením jakékoli operace si přečtěte příručku s návodem k použití.

VŠEOBECNÉ POKYNY

Dále jsou uvedena specifická varování a upozornění, která informují o potenciálním riziku poškození zdraví osob a poškození strojů.

**NEBEZPEČÍ!**

- Před jakýmkoli čištěním, údržbou, opravou nebo výměnou otočte hlavní spínače stroje na „0“ a odpojte konektor baterie.
- Tento stroj mohou obsluhovat jen správně vyškolené osoby.
- Při práci poblíž elektrických součástí je zakázáno nosit šperky.
- Nepracujte pod vyzdvženým strojem bez bezpečnostních podpor.
- Se strojem nepracujte v blízkosti jedovatých, nebezpečných, hořlavých a nebo výbušných prášků, kapalin ani par: Tento stroj se nehodí na sběr nebezpečného prachu.
- Při použití olověných (MOKRÝCH) baterií chraňte baterie před jiskřícími předměty, plameny a dýmajícími předměty. Během normálního provozu stroj vypouští výbušné plyny.
- Při nabíjení olověných (MOKRÝCH) baterií vzniká vysoce výbušný vodíkový plyn. Během nabíjení baterie je třeba sejmout nádrž na obnovení vody a nabíjení provádět v dobře větraném prostředí a z dosahu otevřeného ohně.

**VAROVÁNÍ!**

- Před provedením jakýchkoliv údržbových prací nebo oprav si pečlivě přečtěte celý návod.
- Před použitím nabíječky baterií se ujistěte, že se kmitočet a napětí vyznačené na štítku s výrobním číslem stroje shoduje s napětím hlavního přívodu elektrické energie.
- Stroj se nesmí tahat nebo přenášet uchopením kabelu nabíječky baterie nebo používat kabel nabíječky jako držadlo. Dveře nezavírejte, když jimi prochází kabel nabíječky baterie a kabel nabíječky netahejte ani nad ostrými hranami nebo kolem rohů. Stroj nesmí být v chodu pomocí kabelu nabíječky baterie.
- Kabel nabíječky baterie musí být mimo vyhřívané plochy.
- Nenabíjejte baterie, pokud je kabel nabíječky baterie nebo zástrčka poškozené. Pokud stroj nefunguje tak, jak by měl, byl poškozen, ponechán venku nebo ve vodě, vraťte jej do servisního střediska.
- V zájmu snížení nebezpečí vzniku požáru, zásahu elektrickým proudem nebo poranění neponechávejte zapojený stroj bez dozoru. Před prováděním servisních činností odpojte stroj ze zásuvky.
- Při nabíjení baterií nekuřte.

**VAROVÁNÍ!**

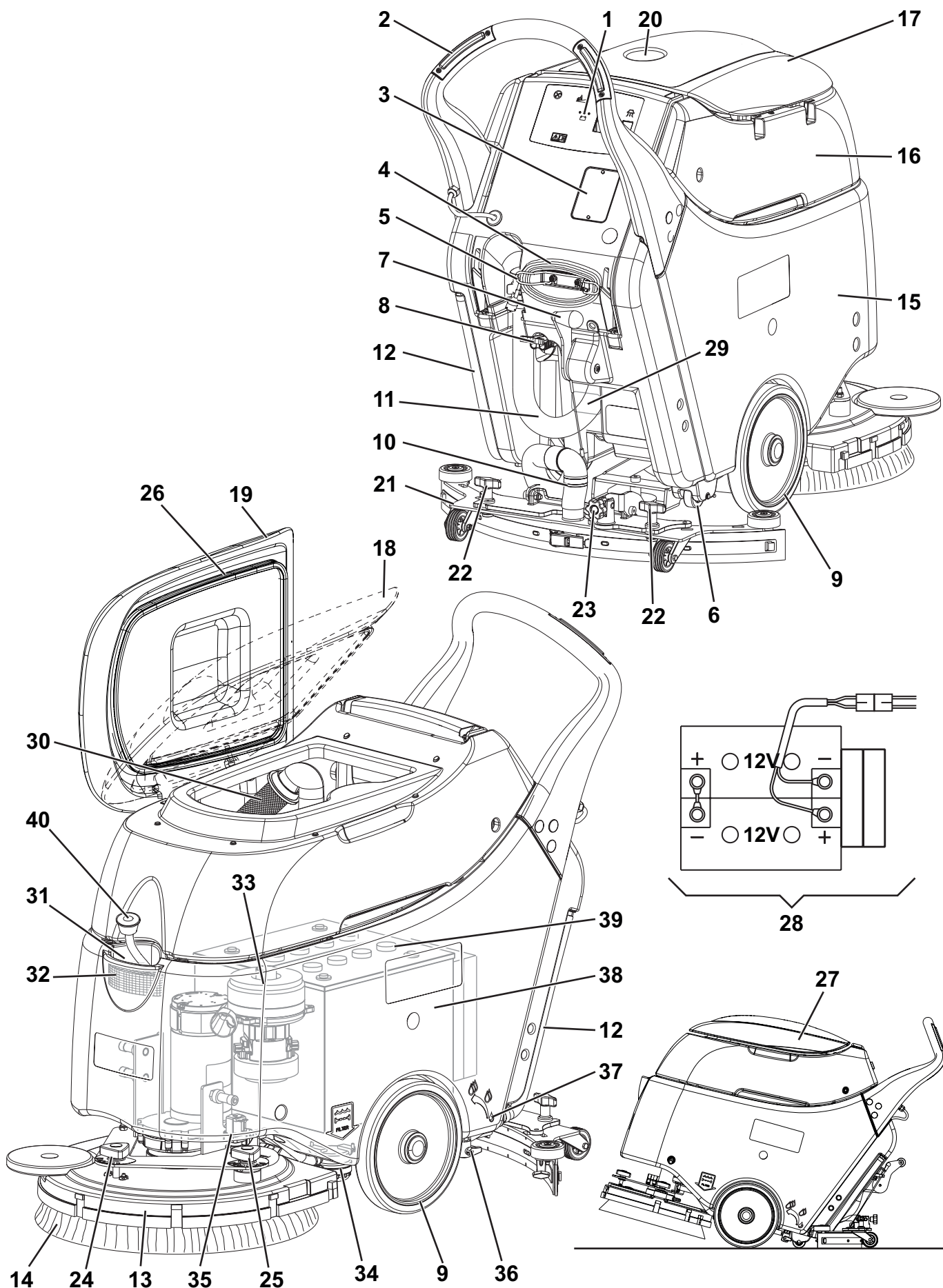
- *Stroj vždy – za provozu i během odstávky – chraňte před přímým slunečním zářením, deštěm a nepříznivými povětrnostními vlivy. Stroj se musí skladovat v uzavřených prostorách a na suchém místě: Tento stroj je nutno používat v suchu, nesmí se používat nebo skladovat venku ve vlhku.*
- *Před použitím stroje zavřete všechny dveře a/nebo kryty, jak je uvedeno v Příručce s návodem k použití.*
- *Tento stroj by neměly používat osoby (včetně dětí) s omezenými fyzickými, smyslovými nebo duševními schopnostmi nebo nedostatečnými zkušenostmi a znalostmi, pokud nejsou pod dohledem nebo nemají-li dohled či informace o používání stroje od osob odpovědných za jejich bezpečnost.*
- *Děti je nutno kontrolovat, aby se zajistilo, že si nemohou hrát se strojem.*
- *Při použití v blízkosti dětí dbejte zvýšené pozornosti.*
- *Stroj používejte pouze v souladu s popisem v tomto Návodu. Nesmí se používat jiné příslušenství než doporučené společností Nilfisk .*
- *Pečlivě zkontrolujte stroj před každým použitím, vždy kontrolujte, zda jsou před použitím všechny součástky smontované. Pokud zařízení není dokonale smontováno, může dojít k poškození majetku a zranění osob.*
- *Přijměte veškerá potřebná preventivní opatření, aby pohyblivé části stroje nemohly zachytit vlasy, šperky a volné části oděvů osob.*
- *Nepoužívejte stroj na svazích se sklonem vyšším, než uvádějí parametry.*
- *Nepoužívejte stroj na svahu.*
- *Nepoužívejte stroj na svazích se sklonem vyšším, než uvádějí parametry.*
- *Stroj nepoužívejte zejména v prašném prostředí.*
- *Stroj používejte jen tam, kde je dostatečné osvětlení.*
- *Při použití tohoto stroje pracujte pozorně tak, abyste nezpůsobili žádnou újmu lidem.*
- *Strojem nenarážejte do polic ani lešení či jiných konstrukcí; to platí zejména v případech, kdy hrozí riziko pádu předmětů.*
- *Nestavte nádoby s kapalinou na stroj, používejte příslušný držák.*
- *Provozní teplota stroje musí být v rozpětí 0 °C až +40 °C.*
- *Teplota skladování musí být v rozpětí 0 °C až +40 °C.*
- *Relativní vlhkost vzduchu musí být mezi 30 % a 95 %.*
- *Když používáte přípravky na čištění podlah, dodržujte pokyny na obalu těchto saponátů.*
- *Pro práci s přípravky na podlahy používejte vhodné rukavice a ochranu.*
- *Stroj nepoužívejte jako dopravní prostředek.*
- *Nenechávejte v činnosti kartáč/kotouč, když se stroj nepohybuje, aby se předešlo poškození podlahy.*
- *V případě požáru použijte k uhašení práškový hasicí přístroj, nikoli vodní.*
- *S bezpečnostními prvky stroje a pojítkami svévolně nemanipulujte a přesně dodržujte obvyklé pokyny k údržbě.*
- *Zabraňte proniknutí jakýchkoli předmětů do otvorů. Nepoužívejte stroj, pokud jsou otvory zanesené. Otvory vždy udržujte bez prachu, vlasů či jiných cizích materiálů, které by mohly snížit tok vzduchu.*
- *Nesnímejte ani neupravujte desky upevněné ke stroji.*
- *Tento stroj nelze používat na silnicích ani veřejných komunikacích.*
- *Pokud klesne teplota pod bod mrazu, věnujte při přepravě stroji zvýšenou pozornost. Voda v nádrži na obnovení vody nebo v hadicích může zamrznout a stroj tak závažně poškodit.*
- *Používejte kartáče a podložky dodávané se strojem nebo doporučené v příručce s návodem k použití. Při použití jiných kartáčů nebo podložek může dojít k omezení bezpečnosti.*
- *V případě poruchy stroje si ověřte, že není způsobena nedostatečnou údržbou. Podle potřeby si vyžádejte pomoc oprávněných pracovníků oprávněného servisního střediska.*
- *Jestliže je nutné vyměnit některé díly, vyžádejte si od prodejce nebo autorizovaného obchodníka **ORIGINÁLNÍ** náhradní díly.*
- *Chcete-li zajistit správný a bezpečný provoz stroje, měli by plánovanou údržbu (podrobně popsanou v související kapitole tohoto návodu) provádět autorizovaní pracovníci nebo autorizované Servisní Středisko.*
- *Stroj neomyvejte přímým či tlakovým proudem vody ani roztoky látek s korozivními účinky.*
- *Stroj musí být správně zlikvidován, protože obsahuje nebezpečné jedovaté materiály (baterie atd.), které podléhají normám, jež vyžadují jejich likvidaci ve specializovaných střediscích (viz kapitola Likvidace).*

POPIS STROJE

KONSTRUKCE STROJE

1. Ovládací panel
2. Tyč rukojeti
3. Okno pro kontrolu dat nabíječky baterie
4. Kabel nabíječky baterie
5. Držák kabelu nabíječky baterie
6. Zadní parkovací kolečko
7. Páčka pro zvednutí a spuštění stěrky
8. Připojení baterie (červená).
Tento konektor funguje také jako NOUZOVÝ spínač, který okamžitě vypne všechny funkce stroje.
9. Přední kola na pevné nápravě
10. Hadice vysavače u stěrky
11. Vyprazdňovací hadice pro obnovení vody
12. Hadice na vypouštění roztoku a regulování jeho hladiny
13. Deska kartáče
14. Kartáč/držák kotouče
15. Nádrž na roztok
16. Nádrž na obnovení vody
17. Kryt nádrže na obnovení vody
18. Kryt nádrže na obnovení vody (polo-otevřený)
19. Kryt nádrže vratnej vody (zcela otevřený)
20. Držák nádrže
21. Stěrka
22. Stěrka sestavy ručních kol
23. Otočný knoflík pro vyrovnání stěrky
24. Ruční kolo na nastavování přímého chodu stroje vpřed
25. Ruční kolo na nastavování rychlosti chodu stroje vpřed
26. Těsnění krytu nádrže
27. Stroj v zaparkované poloze
28. Diagram zapojení baterie
29. Štítek s výrobním číslem/technické parametry/osvědčení o shodě
30. Mřížka vysavače s automatickým plovákovým uzávěrem
31. Hrdlo plnění roztoku
32. Filtr na zachytávání pěny
33. Motor systému vysavače
34. Filtr roztoku
35. Solenoidový ventil
36. Ovládací páčka proudění roztoku
37. Poloha ovládací páčky pro minimální proudění roztoku (pro 90 minutový funkčně nezávislý interval mytí)
38. Baterie
39. Kryty baterie
40. Výměnná plnicí hadice na vodu (volitelně)

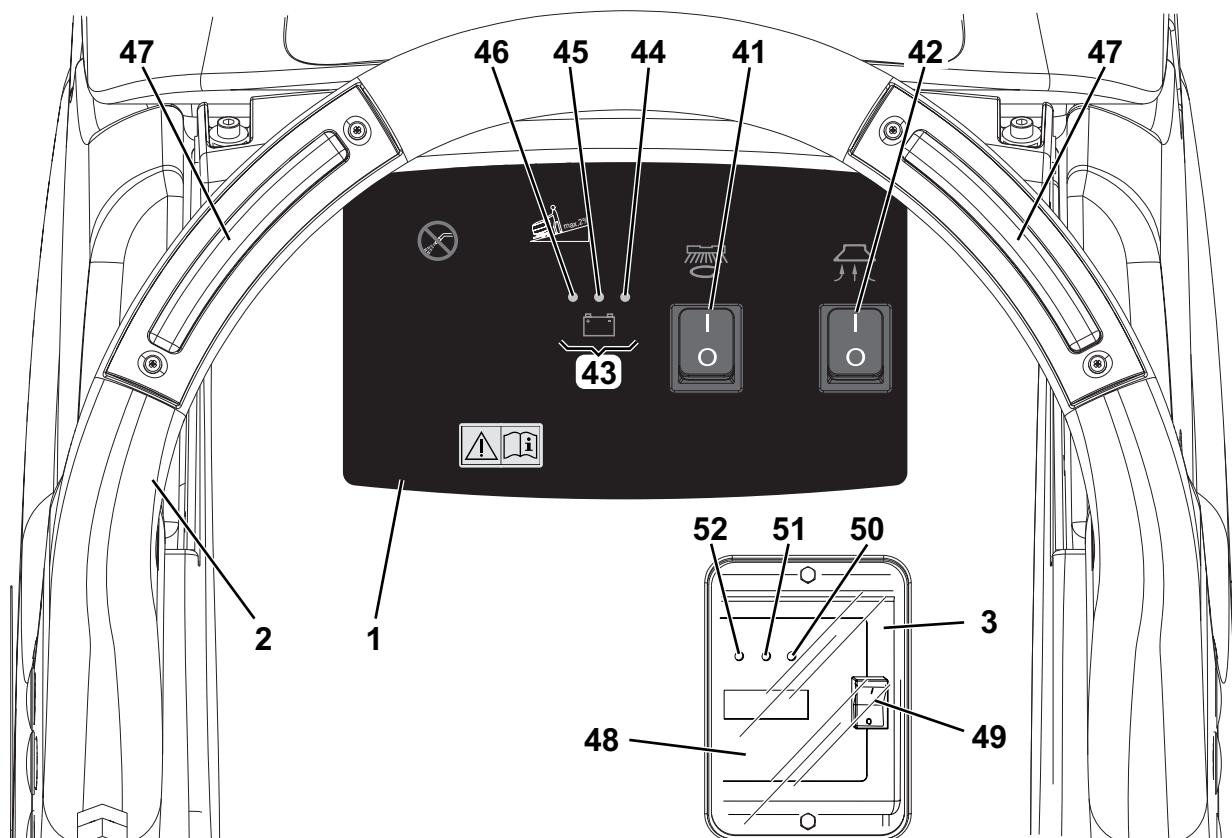
KONSTRUKCE STROJE (pokračování)



P100658

OVLÁDACÍ PANEĽ

- | | |
|--|---|
| 41. Přepínač kartáče/držák kotouče | 49. Přepínač výběru olověné (MOKRÉ) nebo gelové (GELOVÉ) baterie |
| 42. Spínač odsávací soustavy | 50. Zelené výstražné světlo (nabíječka baterie je zapnutá a baterie jsou nabitě) |
| 43. Indikátor nabití baterie | 51. Žluté výstražné světlo (nabíječka baterie je zapnutá a baterie jsou polovybitě) |
| 44. Zelená kontrolka - nabitá baterie | 52. Červené výstražné světlo (nabíječka baterie je zapnutá a baterie se nabíjejí) |
| 45. Žlutá kontrolka - baterie zcela vybitá | |
| 46. Červená kontrolka - baterie zcela vybitá | |
| 47. Spínače kartáče | |
| 48. Elektronická nabíječka baterie | |



P100659

PŘÍSLUŠENSTVÍ/MOŽNOSTI

Kromě standardních komponent může být stroj vybaven následujícím příslušenstvím/možnostmi podle specifického použití stroje:

- GELOVÉ baterie
- Kotouče z různých materiálů
- Podložky z jiných materiálů
- Polyuretanové pásy stěrky
- Odnímatelná hadice pro přívod roztoku

Další informace o možných doplňcích a příslušenství si vyžádejte od autorizovaného prodejce.

TECHNICKÉ PARAMETRY

Model	Scrubtec 453
Kapacita nádrže roztoku	40 litrů
Kapacita nádrže na obnovení vody	45 litrů
Délka stroje	1 180 mm
Šířka stroje bez stěrky	559 mm
Výška stroje	1 060 mm
Šířka čištění	530 mm
Šířka stěrky	760 mm
Průměr kartáče	530 mm
Průměr předního kola	254 mm
Specifický tlak kola na zem	4,9 N/mm ²
Tlak kartáče/podložky (s plnou nádrží a sklopenou páčkou)	34 kg
Min/max tok roztoku	0,4 + 1,6 l/min
Hladina akustického tlaku na pracovišti (ISO 11201, ISO 4871, EN 60335-2-72) (LpA)	68 dB(A) ± 3 dB(A)
Hladina akustického výkonu stroje (ISO 3744, ISO 4871, EN 60335-2-72) (LwA)	85 dB(A)
Úroveň vibrací na paže operátora (ISO 5349-1, EN 60335-2-72)	< 2,5 m/s ²
Maximální svaz při práci	2 %
Třída ochrany (IP)	X4
Třída ochrany (elektrina)	III
Výkon systému motoru vysavače	330 W
Kapacita vysávacího systému	1,100 mm H ₂ O
Výkon motoru kartáče	480 W
Rychlost otáčení kartáče	154 ot/min
Celkový pohlcovaný výkon	0,8 kW
Velikost části pro baterie (šířka x délka x výška)	350 x 350 x 300 mm
Napětí baterie	24 V
Standardní baterie (2)	Suché: 12 V 70 Ah C5
Nabíječka baterie	100-240 VAC
Autonomie standardní baterie	2 hodina
Hmotnost bez baterií a náplní v nádržích	70 kg
Hrubá hmotnost vozu (GVW)	190 kg
Přepravní hmotnost	103 kg

Materiálové složení stroje a recyklovatelnost

Typ	Procento recyklovatelnosti	Scrubtec 453
Hliník	100 %	8 %
Elektromotory - různé	29 %	18 %
Železné materiály	100 %	19 %
Kabelový svazek	80 %	1 %
Kapaliny	100 %	0 %
Plast - nerecyklovatelný materiál	0 %	1 %
Plast - recyklovatelný materiál	100 %	9 %
Polyetylén	92 %	42 %
Guma	20 %	2 %

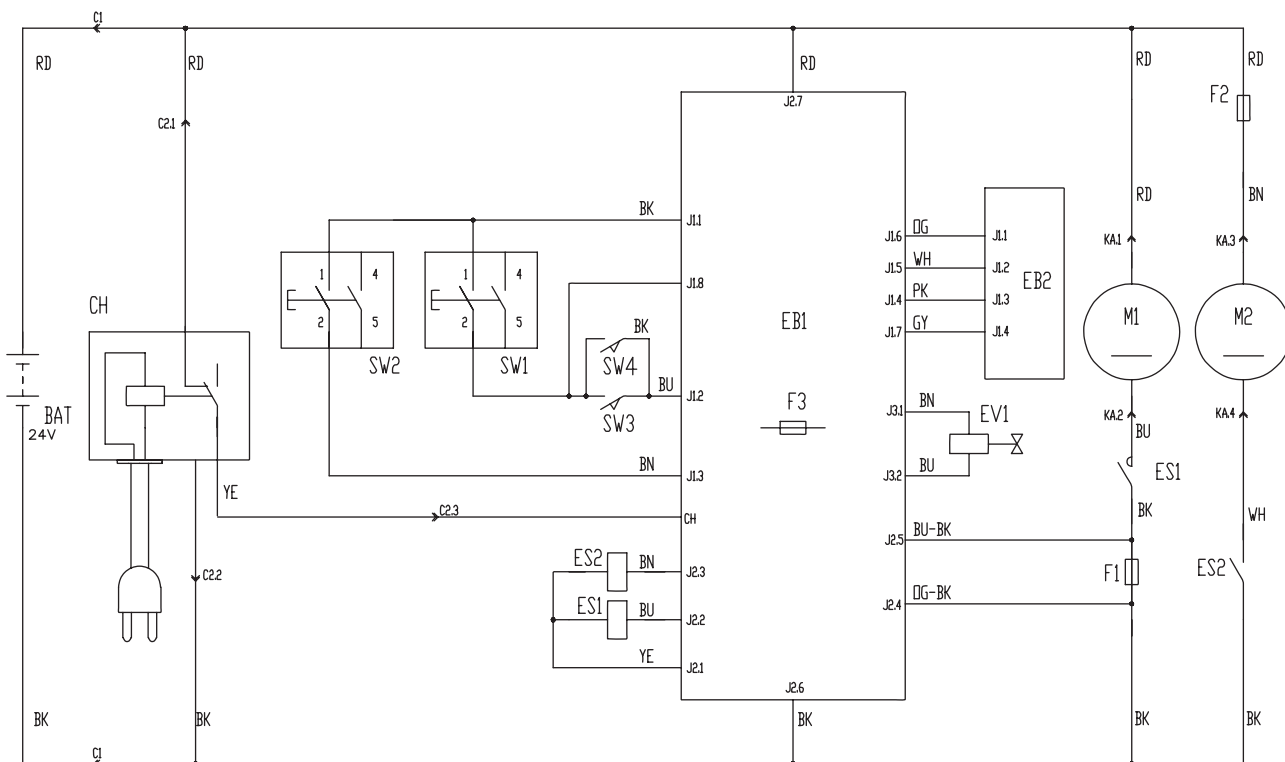
SCHÉMA ZAPOJENÍ

Klíč

BAT	24 V baterie
C1	Konektor baterie
C2	Konektor nabíječky baterie
CH	Nabíječka baterie
EB1	Funkční elektronická deska
EB2	Kontrolky elektronického panelu
ES1	Elektromagnetické spínače motoru kartáče/podložky
ES2	Relé motoru systému vysavače
EV1	Solenoidový ventil roztoku
F1	Pojistka motoru kartáče (40 A)
F2	Pojistka motoru systému vysavače (30 A)
F3	Pojistka solenoidového ventilu a elektronické desky (5 A)
M1	Elektromotor kartáče/držáku kotouče
M2	Motor systému vysavače
SW1	Přepínač kartáče/držák kotouče
SW2	Spínač odsávací soustavy
SW3	Spínač kartáče
SW4	Spínač kartáče

Barevné kódy

BK	Černá
BU	Modrá
BN	Hnědá
GN	Zelená
GY	Šedá
OG	Oranžová
PK	Růžová
RD	Červená
VT	Fialová
WH	Bílá
YE	Žlutá



P10066

POUŽITÍ

**VAROVÁNÍ!**

Na některých místech stroje jsou umístěny samolepicí štítky oznamující:

- **NEBEZPEČÍ**
- **VAROVÁNÍ**
- **UPOZORNĚNÍ**
- **RADA**

Při čtení tohoto Návodu musí Operátor věnovat zvláštní pozornost významu symbolů na štítcích (viz odstavec Viditelné symboly na stroji).

Tyto štítky z žádného důvodu nezakrývejte a v případě poškození je okamžitě vyměňte.

KONTROLA BATERIE/MONTÁŽ V NOVÉM STROJI

**VAROVÁNÍ!**

Při nesprávné montáži nebo připojení baterií může dojít k vážnému poškození elektrických součástí stroje.

Baterie musí namontovat pouze kvalifikovaný odborník. Nastavte nabíječku baterie podle typu instalovaných baterií (MOLKRÁ nebo GELOVÁ/AGM).

Před montáží zkontrolujte, zda nejsou baterie poškozené.

Odpojte konektor baterie a zástrčku nabíječky baterie.

S bateriemi manipulujte opatrně.

Namontujte ochranné krytky svorek baterie dodané se strojem.

Provoz stroje vyžaduje dvě 12voltové baterie, které musí být připojeny podle schématu (28).

Stroj může být dodán jedním z následujících způsobů:

Baterie (MOKRÉ nebo GELOVÉ/AGM) jsou dodány a již namontovány ve stroji a připraveny k použití

1. Stroj zapněte stiskem spínačů kartáče/držáku kotouče a soustavy sání (41 a 42). Rozsvítí-li se zelená kontrolka (44), jsou baterie připraveny k použití.
2. Rozsvítí-li se žlutá nebo červená kontrolka (45 nebo 46), je nutné baterie nabít (viz příslušný postup v kapitole Údržba).

Stroj neobsahuje baterie

1. Zakupte odpovídající baterie [viz odstavec Technické parametry a schéma (28)]. Ohledně výběru a montáže baterie se obraťte na kvalifikované prodejce baterií.
2. Stroj a nabíječku baterií nastavte podle typu používaných baterií a podle postupu uvedeného v následujícím odstavci.

MONTÁŽ A NASTAVENÍ (WET NEBO GEL/AGM) TYPU BATERIE

Elektornickou desku stroje a nabíječku baterií nastavte podle typu používaných baterií (MOKRÉ nebo GELOVÉ/AGM) a podle postupu uvedeného v následujícím odstavci:

Nastavení stroje

1. Zkontrolujte, jestli je konektor baterie (8) odpojený. Výstupní nastavení stroje je na GELOVÉ baterie. Odpovídá-li toto nastavení typu nainstalovaných baterií, přejděte na krok 7. Jinak proveďte kroky 2, 3 a 4.
2. Vypouštěcí hadici (11) vratné vody odsuňte stranou.
3. Kabel nabíječky baterií vyjměte z držáku (5).
4. Odšroubujte šrouby (A, obr. 1) a opatrně odsuňte panel (B) tak, že odpojíte přechodku (K) z jejího tělesa na panelu (B).
5. Otočte mikrospínač (D) na polohu MOKRÉ.



VAROVÁNÍ!

Nepohybujte/nenastavujte sousední spínač (E).

6. Proveďte kroky 3, 4 a 5 v opačném pořadí.

Nastavení nabíječky baterie

7. Odšroubujte šrouby na kontrolním okénku parametrů nabíječky baterií (A, obrázek číslo 2).
8. Vyjměte kontrolní okénko (B).
9. Při použití olověných baterií přepněte spínač nabíječky baterie (C) do polohy WET (MOKRÁ). Při použití gelových baterií přepněte spínač do polohy GEL/AGM (GELOVÁ).
10. Potom založte kontrolní okénko (B) a utáhněte šrouby (A).

Montáž baterie

11. Vyjměte nádrž na obnovení vody (16) podle popisu v příslušném odstavci.
12. Baterie namontujte do stroje v souladu se schématem (28).



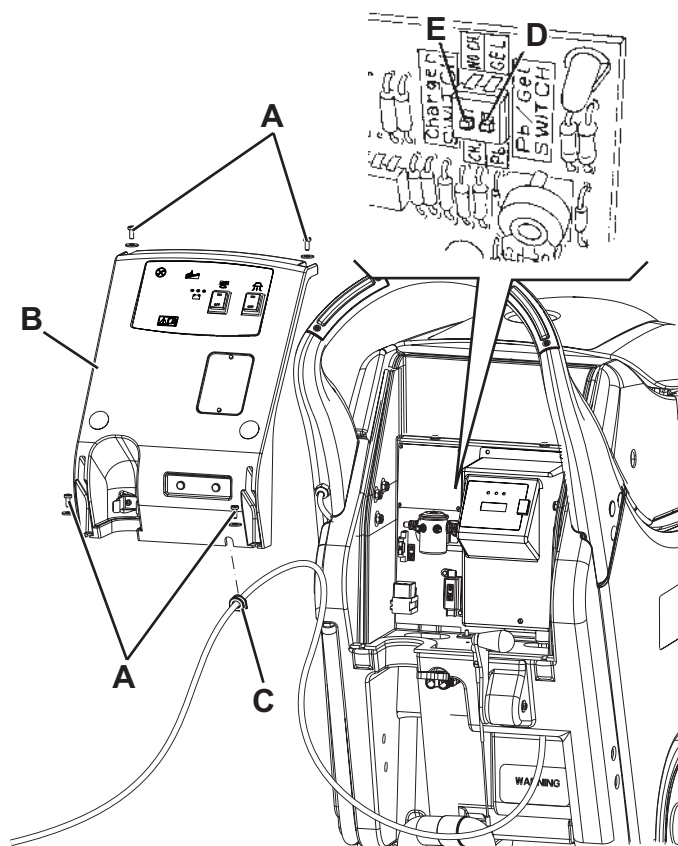
UPOZORNĚNÍ!

Správného vyvážení stroje dosáhnete tím, že nainstalujete baterie do prostoru tak, aby podložky byly u zadní stěny.

13. Otevřete nádrž vody pro obnovení (16).

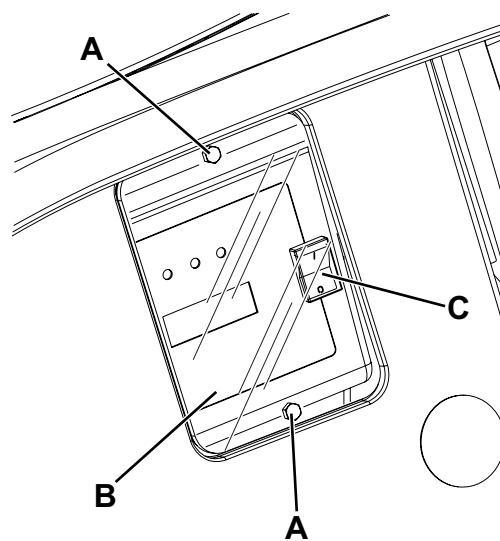
Nabíjení baterie

14. Nabíjte baterie (viz postup v kapitole Údržba).



Obrázek číslo 1

P100661



Obrázek číslo 2

P100662

PŘED SPUŠTĚNÍM STROJE

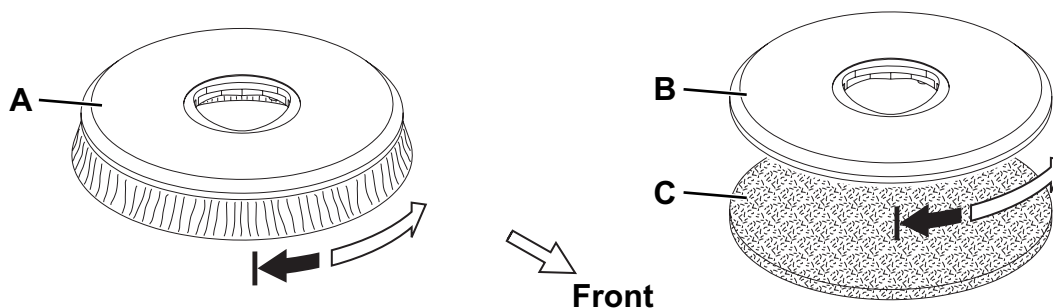
Montáž držáku podložky nebo kartáče



POZNÁMKA

Nainstalujte buď kartáč (A, Obr. 3), nebo držák podložky (B a C) podle typu čištěné podlahy.

1. Ujistěte se, že spínače (41 a 42) jsou v poloze „0“.
2. Zvedněte kartáč/desku držáku (13) zatlačením na rukojeť (2).
3. Kartáč (A, Obr. 3) nebo držák kotouče (B - C) umístěte pod desku.
4. Sklopte desku (13) pomocí rukojeti (2).
5. Pro zapnutí stroje stiskněte spínač (41).
6. Stiskněte tlačítka (47) na pár sekund a zapojte kartáč/ držák podložky do náboje desky (13). Je-li to nutné, opakujte tento postup tak dlouho, dokud nebude kartáč/držák kotouče v záběru.



Obrázek číslo 3

P100663

Dostupné kartáče a jejich příslušné návody k použití (jen návrhy)

Modely	MIDLITE GRIT 180	MIDGRIT 240	PROLENE	PROLITE	UNION MIX
Běžné čištění:					
Beton					
Terakotová podlaha					
Keramické dlaždice/lomový kámen					
Mramor					
Dlaždice z PVC					
Gumová dlaždicová podlahovina					
Leštění:					
Gumová dlaždicová podlahovina					
Mramor					
Dlaždice z PVC					

Montáž stěrky

7. Namontujte stěrku (21) a pomocí koleček pro ruční nastavení (22) ji upevněte. Potom ke stěrce připojte hadici vysavače (10).
8. Pomocí otočného knoflíku (23) upravte stěrku tak, aby se její zadní list celou délkou dotýkal podlahy a aby byl přední list nepatrně zvednutý od podlahy.

Plnění nádrže na roztok**UPOZORNĚNÍ!**

Používejte pouze méně pěňivé a nehořlavé tekuté čisticí prostředky určené pro použití v automatickém stroji na drhnutí.

**VAROVÁNÍ!**

Když používáte přípravky na čištění podlah, dodržujte pokyny na obalu těchto saponátů. Pro práci s přípravky na podlahy používejte vhodné rukavice a ochranu.

9. Plnicím hrdlem (31) nebo výměnnou plnicí hadicí (40, volitelná) naplňte nádrž (15) roztokem vhodným pro zamýšlenou práci. Nádržku nenaplňujte roztokem úplně doplna, ale ponechte několik centimetrů od horního okraje. Vždy postupujte podle pokynů týkajících se roztoku na štítku nádoby s chemikálií, kterou jste k vytváření roztoku použili. Teplota roztoku nesmí být vyšší než 40 °C.

SPUŠTĚNÍ A ZASTAVENÍ STROJE**Spuštění stroje**

1. Stroj připravte podle popisu v předchozím odstavci.
2. Stroj řiďte na pracoviště tak, že oběma rukama uchopíte rukojeť (2).
3. Snižte páčky (21) spusťte stěrku (7).
4. Přepněte ovládací páčku proudění roztoku (36) do jedné z následujících poloh, podle typu prováděného čištění:
 - Když přepnete páčku (36) do polohy pro minimální proudění roztoku (37), bude stroj pracovat ve zvláštním programu „ekonomické“ spotřeby vody. Vzhledem k tomu, že je přívod vody naprogramovaný a neměnný, můžete v tomto stavu stroj použít k funkčně nezávislému mytí cca 90 minut (při průměrné spotřebě vody 0,4 litrů/minuta).
 - Když otočíte páčku doleva (proměnlivý průtok), může se průtok zvýšit až na 1,6 litrů/minutu (když je nádrž plná), při funkčně nezávislém provozu cca 40 minut.
5. Stlačte spínač (41) kartáče/držáku kotouče a spínač sací soustavy (42).
6. Stiskem tlačítek (47) aktivujete kartáč/držák podložky.
7. Čištění začněte posouváním stroje s oběma rukama na rukojeti říditka (2).

**POZNÁMKA**

Rozsvítí-li se zelená kontrolka (44), stroj je připraven k použití. Rozsvítí-li se žlutá nebo červená kontrolka (45 nebo 46), je nutné baterie nabít (viz příslušný postup v kapitole Údržba).

Zastavení stroje

8. Zastavte stroj a kartáč/držák podložky uvolněním tlačítek (47).
9. Stiskem tlačítek (41) a (42) vypněte kartáč/držák kotouče a sací systém.
10. Zvedněte páčky (21) spusťte stěrku (7).
11. Tyčí rukojeti (2) lehce spusťte stroj, dokud se zadní kolo (6) nedotkne podlahy (parkovací poloha (27)).

PROVOZ STROJE (DRHNUTÍ/SUŠENÍ)

1. Stroj spusťte podle popisu v předchozím odstavci.
2. Držte stroj oběma rukama za rukojeť (2), stiskněte tlačítka (47), pak pohybuje strojem a zahajte drhnutí/sušení podlahy.
3. V nutném případě zastavte stroj a upravte vyrovnávací kolečko stěrky (23).
4. Podle potřeby nastavte množství roztoku ventilem (36).

**UPOZORNĚNÍ!**

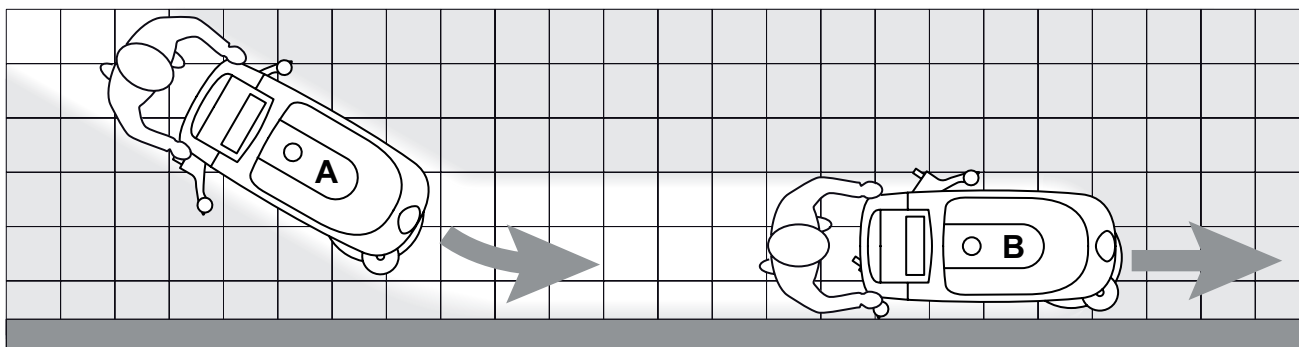
Aby nedošlo k poškození povrchu podlahy, vypněte kartáč/držák podložky, když stroj zastaví na jednom místě.

**UPOZORNĚNÍ!**

Před zvednutím kartáče/kotouče jej vypněte uvolněním tlačítek (47).

**POZNÁMKA**

Pro správné čištění/sušení podlah u stěn Nilfisk doporučuje pohybovat se u stěn pravou stranou stroje, jak je zobrazeno na obrázku 4.



Obrázek číslo 4

P100664

**UPOZORNĚNÍ!**

V případě přetížení motoru kartáče/držáku kotouče způsobeného přítomností cizích těles, která zabrání otáčení, nebo práci na příliš hrubé podlaze či použitím příliš hrubého kartáče zastaví bezpečnostní systém přibližně po minutě při neustálém přetížení otáčení kartáčů.

Přetížení bude signalizovat současné blikání tří KONTROLEK (44, 45, 46).

Pro opětovné spuštění po zastavení kartáčů/držáků podložek vlivem přetížení zastavte stroj otočením spínače pro kartáč/držák podložky a spínačem systému sání (41 a 42) do pozice „0“. Zapněte stroj tím, že otočíte spínač kartáče/držáku kotouče a spínač systému sání (41 a 42) na „I“.

Vybíjení baterie během provozu

5. Pokud svítí zelená kontrolka (44), umožňují baterie normální provoz stroje. Jakmile zelená kontrolka (44) zhasne a postupně se rozsvítí žlutá a červená kontrolka (45) a (46), je nutné nabít baterii. V tomto stavu bude zbývající funkční nezávislost provozu stroje na minimální hranici.

**UPOZORNĚNÍ!**

Pokud jsou baterie vybité, stroj nepoužívejte. Vyhněte se tak poškození baterií a snížení jejich životnosti.

Nastavení rychlosti stroje

6. Rychlost stroje se mění podle typu čištěné podlahy a volby použití kartáče nebo podložky. Podle nutnosti zastavte stroj a otočte kolečko nastavení rychlosti jízdy vpřed (25) podle nákresu níže:
 - Otočte jím doleva pro zvýšení rychlosti jízdy vpřed;
 - Otočte jím doprava pro snížení rychlosti jízdy vpřed.

Jízda stroje přímo vpřed

7. Pokud je obtížné udržet směr jízdy stroje rovný, protože se stáčí doleva nebo doprava, upravte ruční kolečko (24) tak, že jím otočíte doprava nebo doleva.

PŘEPRAVA/PARKOVÁNÍ STROJE

Při přepravě/parkování stroje postupujte takto.

1. Otočte spínač kartáče/držáku kotouče a spínač systému sání (41 a 42) na „0“.
2. Zvednutím páčky spusťte stěrku (7).
3. Uchopte řídítka (2) a nepatrně je spusťte, dokud se kartáč nezvedne z podlahy. Stroj udržujte v této poloze a zajedťte s ním do určené oblasti k parkování. Pak lehce spusťte stroj, dokud se zadní kolo (6) nedotkne podlahy (parkovací poloha (27)).
4. Až skončíte práci, demontujte kartáč/držák kotouče (viz popis v kapitole Údržba).

VYPRÁZDNĚNÍ NÁDRŽE

Automatický systém uzavření plováku (30) zastaví po úplném naplnění nádrže na obnovení vody (16) systém vysavače.

Vypnutí systému vysavače bude signalizovat náhlé zvýšení frekvence hluku motoru odsavače, podlaha se nevysuší.



UPOZORNĚNÍ!

Pokud se systém vysávání náhodně vypne (například když se aktivuje plovák vlivem náhlého pohybu stroje), můžete obnovit činnost takto: vypněte systém vysávání stiskem spínače (42), pak otevřete kryt (17) a zkontrolujte, zda plovák uvnitř mřížky (30) je dole na hladinu vody. Potom kryt znovu zavřete (17) a odsávací systém zapnete stiskem spínače (42).

Po naplnění nádrže na obnovení vody (16) vyprázdněte následujícím způsobem.

Vyprázdnění nádrže na obnovení vody

1. Otočte spínač kartáče/držáku kotouče a spínač systému sání (41 a 42) na „0“.
2. Zvednutím páčky spusťte stěrku (7).
3. Zatláčením přesuňte stroj do stanoveného místa likvidace.
4. Uchopte tyč rukojeti (2) a lehce ji spusťte, dokud se zadní kolo (6) nedotkne podlahy.
5. Pomocí výpustné hadice (11) vyprázdněte nádrž na obnovení vody. Po skončení práce vypláchněte nádrž čistou vodou.

Vyprázdnění nádrže na roztok

6. Proveďte kroky 1 až 4.
7. Pomocí hadice (12) vyprázdněte nádrž na roztok. Po skončení práce vypláchněte nádrž čistou vodou.

PO POUŽITÍ STROJE

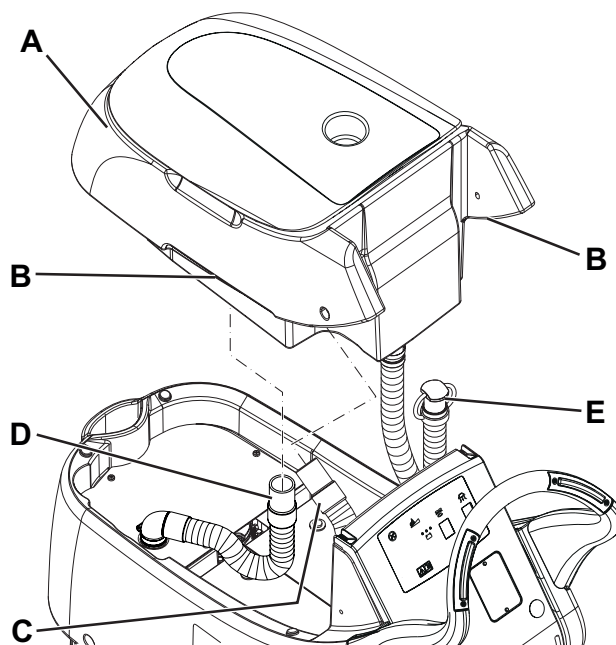
Po skončení práce - před opuštěním stroje:

1. Otočte spínač kartáče/držáku kotouče a spínač systému sání (41 a 42) na „0“.
2. Podle popisu v kapitole Údržba sejměte kartáč/držák podložky.
3. Vyprázdněte nádrže (15 a 16) podle popisu v předchozím odstavci.
4. Proveďte každodenní údržbové práce (viz kapitola Údržba).
5. Stroj skladujte na čistém a suchém místě, se zvednutými nebo odmontovanými držáky kartáčů/kotoučů a stěrku.

DEMONTÁŽ NÁDRŽE NA OBNOVENÍ VODY

Při kontrole nebo nabíjení olověných (MOKRÝCH) baterií či jiných krocích bude pravděpodobně potřeba demontovat nádrž na obnovení vody (16). Postupujte následujícím způsobem.

1. Vyprázdněte nádrž na obnovení vody (16) podle popisu v příslušném odstavci.
2. Strojem přejeďte na rovnou zem.
3. Ujistěte se, že spínače (41 a 42) jsou v poloze „0“.
4. Od držáku demontujte vyprazdňovací hadici pro obnovení vody (11).
5. Uchopte nádrž na obnovení vody (A, Obr. 5) v oblasti (B) a lehce ji zvedněte.
6. Od nádrže odpojte hadici vysavače (C).
7. Od mřížky vysavače odpojte hadici (D).
8. Demontujte vyprazdňovací hadici (E) přes otvor, pak demontujte nádrž (A).



Obrázek číslo 5

9. Pomocí kroků 4 až 8 provedených v opačném pořadí namontujte nádrž.

P100665

DLOUHÁ NEČINNOST STROJE

Pokud stroj nebude v provozu po dobu více než 30 dní, postupujte následovně:

1. Proveďte kroky popsané v odstavci Po použití stroje.
2. Odpojte konektor baterie (8).

ÚDRŽBA

Životnost stroje a jeho maximální provozní bezpečnost jsou zaručeny jedině při správné a pravidelné údržbě. Popis plánované údržby naleznete v následující tabulce. Zobrazené intervaly údržby se mohou měnit v závislosti na pracovních podmínkách a musí je definovat osoba odpovědná za údržbu.



VAROVÁNÍ!

Při provádění údržby musí být stroj vypnutý a musí být odpojeny baterie i kabel nabíječky baterie. Dále si pečlivě přečtete instrukce v kapitole Bezpečnost.

Veškerou plánovanou i mimořádnou údržbu musí provádět zkušení kvalifikovaní pracovníci nebo autorizované Servisní Středisko. Tento návod popisuje pouze jednodušší a nejběžnější postupy údržby.

Další postupy údržby obsažené v tabulce plánované údržby naleznete v Návodu k Opravám, který je k dispozici ve všech Servisních Střediscích.

TABULKA PLÁNOVANÉ ÚDRŽBY

Postup	Denně, po použití stroje	Jednou za týden	Jednou za 6 měsíců	Jednou za rok
Nabíjení baterie				
Čištění stěrky				
Čištění kartáče/kotouče				
Čištění nádrže a odsávací mřížky s plovákem a kontrola těsnění krytu				
Kontrola a výměna listu stěrky				
Čištění filtru roztoku				
Kontrola hladiny elektrolytu MOKRÉ baterie				
Kontrola nebo výměna uhlíkových kartáčů motoru kartáče/podložek				(1)
Kontrola nebo výměna karbonového kartáče motoru vysávací soustavy				(1)

(1) Tato údržbová operace musí být provedena autorizovaným servisním střediskem Nilfisk .

NABÍJENÍ BATERIE



POZNÁMKA

Baterie nabíjte, jakmile se rozsvítí žlutá nebo červená kontrolka (45 nebo 46), nebo na konci každého pracovního cyklu.



UPOZORNĚNÍ!

Pravidelným dobíjením prodloužíte životnost baterií.



UPOZORNĚNÍ!

Pokud jsou baterie vybité, nabíjte je znovu co nejdříve, protože jinak zkrátíte jejich životnost. Nabíjení baterií zkontrolujte alespoň jednou týdně.



UPOZORNĚNÍ!

Když stroj nemá zabudovanou nabíječku baterií, použijte externí nabíječku baterií vhodnou pro daný typ používaných baterií.



VAROVÁNÍ!

Při nabíjení mokrých baterií vzniká vysokovýbušný vodík. Baterie nabíjejte v dobře větraném prostředí a z dosahu otevřeného ohně. Při nabíjení baterií nekuřte.

Neprovádějte zpětnou montáž nádrže na obnovení vody, dokud není dokončen cyklus nabíjení baterie.



VAROVÁNÍ!

Při nabíjení MOKRÝCH baterií pracujte velmi opatrně, může dojít k úniku kapaliny baterie. Kapalina v baterii má leptavé účinky. Dojde-li ke kontaktu s kůží nebo očima, vypláchněte zasažené části důkladně vodou a vyhledejte lékařskou pomoc.

1. Zatlačením přesuňte stroj do stanoveného místa pro dobíjení.
2. Pro vypnutí stroje stiskněte spínač (41 a 42).
3. Pouze VLHKÉ baterie:
 - Demontujte nádrž na obnovení vody podle pokynů v kapitole Použití. Zkontrolujte hladinu elektrolytu v bateriích. V případě potřeby je doplňte prostřednictvím krytek.
 - Při dalším nabíjení ponechte všechny krytky baterie otevřené.
 - V případě potřeby očistěte horní stranu baterií.
4. Připojte elektrický konektor nabíječky baterií (4) do hlavního přívodu elektrické energie [napětí a kmitočet přívodu elektrické energie musí být kompatibilní s hodnotami nabíječky baterie na štítku s výrobním číslem stroje (29)]. Po připojení nabíječky baterií do elektřiny bude činnost všech funkcí stroje automaticky přerušena. Pokud na ovládání nabíječky baterie zůstane svítit červené výstražné světlo (52), probíhá nabíjení baterií pomocí nabíječky.
5. Když se rozsvítí zelené kontrolní světlo (50), dobíjení baterií je skončeno.
6. Po dokončení nabíjení baterie odpojte kabel nabíječky (4) od přívodu elektřiny a omotejte jej kolem příslušného pouzdra na stroji (5).
7. (Pouze WET baterie): Znovu nainstalujte nádrž na obnovu.



POZNÁMKA

Další informace o provozu nabíječky baterií (48) naleznete v příslušném návodu.

ČIŠTĚNÍ STĚRKY



POZNÁMKA

Chcete-li dosáhnout kvalitního sušení, musí být stěrka čistá a její listy musí být v dobrém stavu.



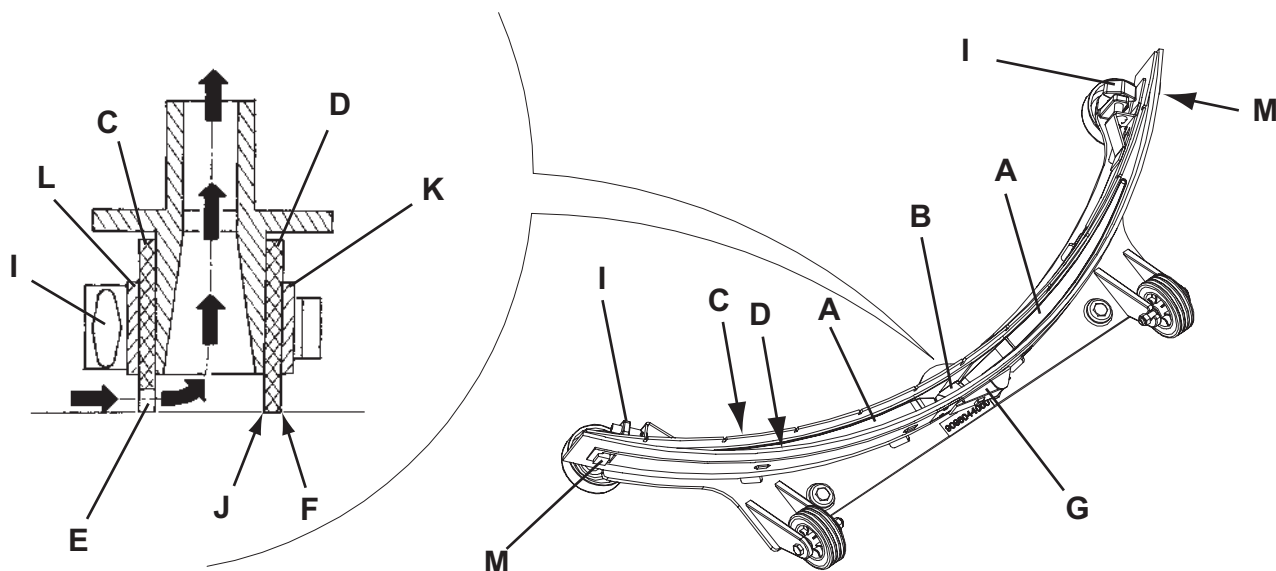
UPOZORNĚNÍ!

Při čištění stěrky doporučujeme používat ochranné rukavice, protože na stěrce může být zachycen odpad s ostrými hranami.

1. Strojem přejeďte na rovnou zem.
2. Ujistěte se, že spínače (41 a 42) jsou v poloze „0“.
3. Snižte páčky (21) spusťte stěrku (7).
4. Uvolněte ruční kolečka (22) a sejměte stěrku (21).
5. Od stěrky odpojte hadici vysavače (10).
6. Umyjte a vyčistěte stěrku (Obr. 6). Zejména vyčistěte její díly (A) a otvor (B) a zbavte je nečistot a drobného odpadu. Zkontrolujte, zda je přední list (C) a zadní list (D) celistvý, není pořezaný nebo potřhaný. Podle potřeby listy vyměňte (viz postup v následující odstavci).
7. Montáž stěrky provádějte podle kroků pro demontáž, ale v opačném pořadí.

KONTROLA A VÝMĚNA LISTU STĚRKY

1. Vyčistěte stěrku (Obr. 6) podle popisu v předchozím odstavci.
2. Zkontrolujte, že je okraj (E) předního listu (C) a že je okraj (F) zadního listu (D) po celé délce položen ve stejné úrovni. V opačném případě upravte jejich výšku podle následujícího postupu:
 - Vyjměte spojovací tyč (G) a odpojte úchytky (M) pro úpravu zadního nože (D); pak zapojte úchytky a nainstalujte spojovací tyč.
 - Uvolněte ruční kolečka (I) a nastavte přední pás (C), potom napněte ruční kolečka.
3. Zkontrolujte stav předního (C) a zadního listu (D), sledujte trhliny a zářezy; podle potřeby je vyměňte dle níže uvedeného postupu. Zkontrolujte, zda není přední hrana (J) zadního listu opotřebovaná. V opačném případě list otočte a zaměňte tak opotřebovanou hranu za neporušenou. Pokud jsou ostatní hrany také opotřebované, vyměňte list podle následujícího postupu:
 - Vyjměte spojovací tyč (G), uvolněte úchytky (M) a sejměte zadržovací pás (K), potom vyměňte/převraťte zadní list (D).
 - Montáž listu provádějte podle kroků pro demontáž, ale v opačném pořadí.
 - Odšroubujte křídlové matice (I) a sejměte zadržovací pás (L), pak vyměňte přední list (C).
 - Montáž listu provádějte podle kroků pro demontáž, ale v opačném pořadí.
 Po výměně (nebo otočení) listu nastavte výšku listů podle předchozího kroku.
4. Ke stěrce připojte hadici vysavače (10).
5. Znovu namontujte stěrku (21) a zašroubujte ruční kolečka (22).
6. V případě nutnosti nastavte pomocí ručního kolečka výšku pásu (23).



Obrázek číslo 6

P100666

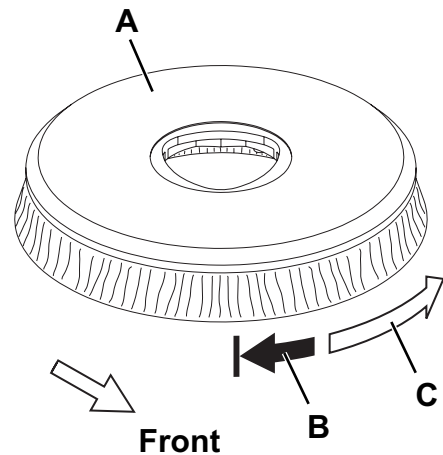
ČIŠTĚNÍ KARTÁČE



UPOZORNĚNÍ!

Při čištění kartáče/kotouče se doporučuje používat ochranné rukavice, protože na nich mohou být zachycené ostré úlomky.

1. Strojem přejeďte na rovnou zem.
2. Ujistěte se, že spínače (41 a 42) jsou v poloze „0“.
3. Následujícím způsobem vyjměte kartáč/držák podložky:
 - Když je plošina (13) zvednutá, uchopte kartáč/podložku (A, obr. 7) rukama a otočte jím nejprve jedním směrem (B) a pak druhým směrem (C) a uvolněte jej.
4. Kartáč a kotouč očistěte a umyjte v čisté vodě se saponátem.
5. Zkontrolujte, zda nejsou štětiny kartáče porušené nebo opotřebené. V případě potřeby kartáč vyměňte.
6. Zkontrolujte opotřebení podložky; podle potřeby podložku vyměňte.



Obrázek číslo 7

P100667

ČIŠTĚNÍ NÁDRŽE A MŘÍŽKY SÁNÍ

1. Zatlačením přesuňte stroj do stanoveného místa likvidace.
2. Zkontrolujte, zda jsou spínače (41 a 42) otočeny do „0“, a odpojte konektor baterie (8).
3. Pomocí hadice (11) a hadice (12) vypustíte z nádrží (15 a 16) vodu.
4. Otevřete kryt (17), pak vyčistěte a umyjte kryt, nádrž a mřížku sání (30) čistou vodou.
5. Podle potřeby demontujte mřížku (A, obr. 8), důkladně ji vyčistěte a znovu nainstalujte.
6. Zkontrolujte těsnění krytu nádrže na obnovení vody (B), je-li neporušeno.

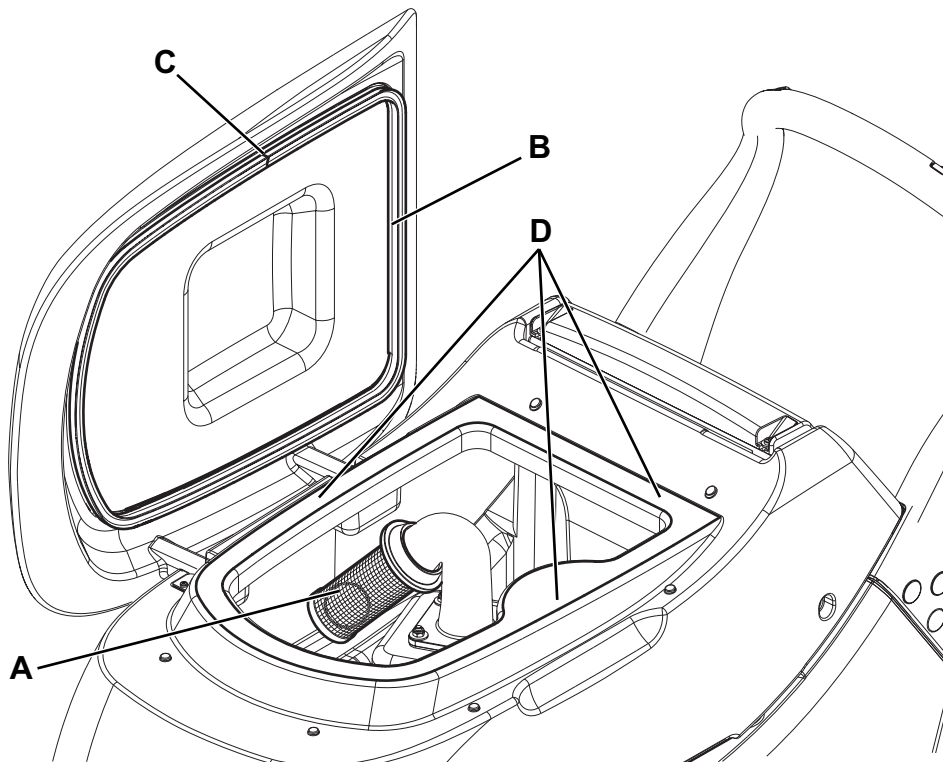


POZNÁMKA

Těsnění (B) vytváří v nádrži vakuum sloužící k vysávání vody pro opětovné použití.

V případě potřeby můžete těsnění (B) po jeho vyjmutí z pouzdra vyměnit. Při montáži nového těsnění namontujte příslušný spoj (C) do boční části, jak je znázorněno na obrázku.

7. Zkontrolujte, že je usazovací povrch (D) těsnění (B) neporušený a vhodný pro utěsnění.
8. Zavřete kryt nádrže na obnovení vody (17).



Obrázek číslo 8

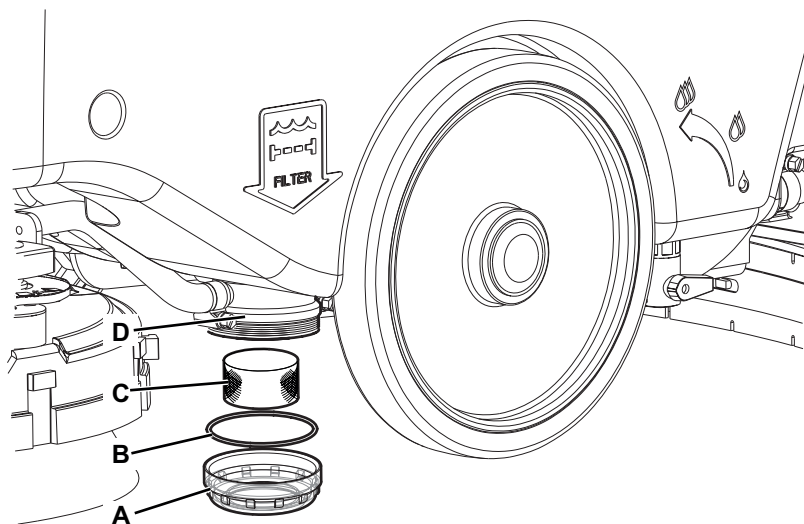
P100668

ČIŠTĚNÍ FILTRU ROZTOKU

1. Vyprázdněte nádrž na roztok (15) podle popisu v příslušném odstavci.
2. Strojem přejeďte na rovnou zem.
3. Zkontrolujte, zda jsou spínače (41 a 42) otočeny do „0“, a odpojte konektor baterie (8).
4. Odšroubujte průhledný kryt (A, Obr. 9), sejměte těsnění (B) a pak demontujte sítko filtru (C). Vyčistěte je a znovu nasadte na podstavec (D).

**POZNÁMKA**

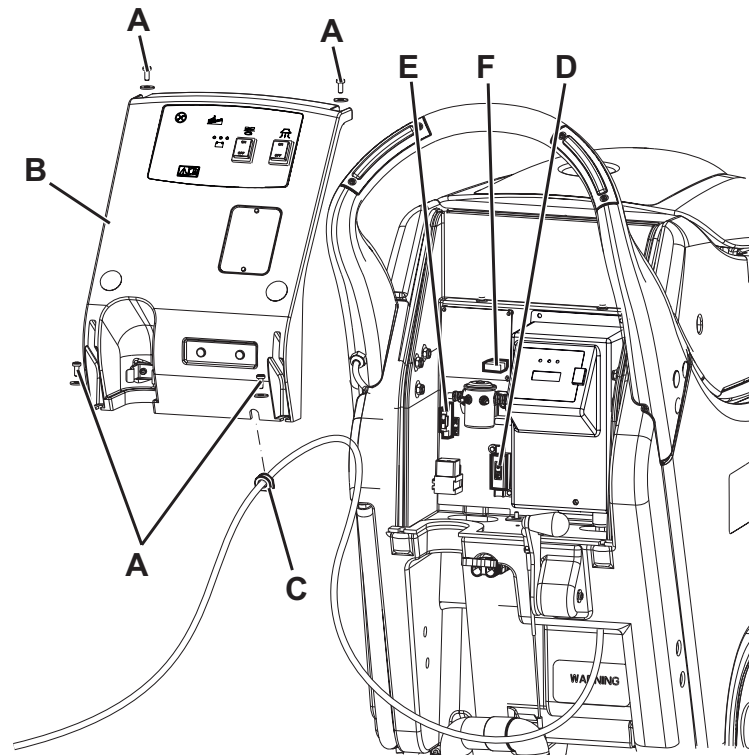
Nainstalujte těsnění (B) a sítko filtru (C) správně na kryt (A) a na podpěru (D).

**Obrázek číslo 9**

P100669

KONTROLA/VÝMĚNA POJISTEK

1. Odpojte konektor baterie (8).
2. Vypouštěcí hadici (11) vratné vody odsuňte stranou.
3. Kabel nabíječky baterií vyjměte z držáku (5).
4. Odšroubujte šrouby (A, obr. 10) a opatrně odsuňte panel (B) tak, že odpojíte přechodku (K) z jejího tělesa na panelu (B).
5. Zkontrolujte nebo vyměňte následující pojistky:
 - (D) Pojistka motoru plošiny kartáče F1 (40 A)
 - (E) Pojistka systému vysavače F2 (30 A)
 - (F) Pojistka elektronického panelu F3 (5 A)
6. Proveďte kroky 1 až 4 v opačném pořadí.



Obrázek číslo 10

P100670

ŘEŠENÍ PROBLÉMŮ

Porucha	Možná příčina	Řešení
Elektromotory nefungují. Nerozsvítilo se žádné výstražné světlo.	Konektor baterie je odpojený.	Zapojte jej.
	Akumulátory jsou zcela vybité.	Nabijte baterie.
	Spínač kartáče/držáku podložky je vadný.	Vyměňte. (*)
Kontrolky (43) blikají současně.	Motor kartáče desky je přetížený.	Používejte méně hrubé kartáče vhodné pro čištěnou podlahu.
	Cizí předměty (zamotané nitě, atd.) brání otáčení kartáčů.	Vyčistěte náboj kartáče.
Kartáč nefunguje.	Pojistka (F1) je vadná.	Vyměňte.
	Tlačítka aktivace kartáče jsou vadná.	Vyměňte. (*)
Motor systému vysávání se nezapne.	Pojistka (F2) je vadná.	Vyměňte.
	Spínač systému vysávání je vadný.	Vyměňte. (*)
Vysávání špinavé vody je nedostatečné.	Nádrž na vratnou vodu je plná.	Vyprázdněte nádrž.
	Hadice je odpojená od stěrky.	Zapojte jej.
	Odsávací mřížka je zanesená nebo plovák je zaseklý.	Očistěte mřížku a zkontrolujte plovák.
	Stěrka je znečištěná nebo pásy stěrky jsou opotřebené nebo poškozené.	Stěrku zkontrolujte a očistěte.
	Kryt nádrže není správně uzavřen, nebo je poškozeno těsnění.	Zavřete kryt nebo vyčistěte/vyměňte těsnění.
Proudění roztoku ke kartáčům není dostatečné.	Elektromagnetický ventil proudění roztoku je vadný.	Vyměňte. (*)
	Filtr roztoku je znečištěný.	Očistěte filter.
Stěrka zanechává na podlaze stopy.	Pod pásy stěrky jsou drobné úlomky.	Odstraňte úlomky.
	Pásy stěrky jsou opotřebené, zanesené nebo roztrhnuté.	Vyměňte pásy.
	Stěrka není vyrovnaná s ručním kolem.	Upravte ji.

(*) Tato údržbová operace musí být provedena autorizovaným servisním střediskem Nilfisk .



POZNÁMKA

Stroj nemůže fungovat bez nabíječky baterie.

V případě selhání nabíječky baterií se obraťte na autorizované Servisní Středisko.

Podrobnější informace si lze vyhledat v Příručce k Opravám, která je k dispozici ve všech Servisních Střediscích společnosti Nilfisk .

LIKVIDACE

Stroj nechte zlikvidovat specializovanou firmou.

Před zlikvidováním stroje vyjměte a oddělte následující materiály je třeba je zlikvidovat náležitě v souladu s platnými zákony:

- Baterie
- Kartáče/kotouče
- Plastické hadice a součástky
- Elektrické a elektronické součástky (*)

(*) Kontaktujte nejbližší servisní středisko společnosti Nilfisk , obzvlášť, když se vyřazují elektrické a elektronické komponenty.

TARTALOMJEGYZÉK

BEVEZETÉS	2
A KÉZIKÖNYV CÉLJA ÉS TARTALMA	2
CÉLCSOPORT	2
A KÉZIKÖNYV TÁROLÁSA	2
KONFORMITÁSI NYILATKOZAT	2
AZONOSÍTÓ ADATOK	2
TOVÁBBI HIVATKOZÁSI KÉZIKÖNYVEK	2
PÓTALKATRÉSZEK ÉS KARBANTARTÁS	2
MÓDOSÍTÁSOK ÉS FEJLESZTÉSEK	3
MŰKÖDÉSI KAPACITÁS	3
EGYEZMÉNYEK	3
KICSOMAGOLÁS/SZÁLLÍTÁS	3
BIZTONSÁG	3
A GÉPEN LÁTHATÓ SZIMBÓLUMOK	3
A KÉZIKÖNYVBEN TALÁLHATÓ SZIMBÓLUMOK	4
ÁLTALÁNOS UTASÍTÁSOK	4
KÉSZÜLÉK LEÍRÁS	6
A GÉP FELÉPÍTÉSE	6
VEZÉRLŐPULT	8
KIEGÉSZÍTŐK/OPCIÓK	8
MŰSZAKI ADATOK	9
KAPCSOLÁSI RAJZ	10
HASZNÁLAT	11
AKKUMULÁTOR ELLENŐRZÉSE/BEÁLLÍTÁSA ÚJ KÉSZÜLÉKEN	11
AKKUMULÁTORTELEPÍTÉS ÉS AKKUMULÁTORTÍPUS BEÁLLÍTÁS (WET VAGY GEL/AGM)	12
BEINDÍTÁS ELŐTT	13
GÉP INDÍTÁS ÉS LEÁLLÍTÁS	14
GÉP KEZELÉSE (SÚROLÁS/SZÁRÍTÁS)	15
GÉPSZÁLLÍTÁS/PARKOLÁS	16
TARTÁLY KIÜRÍTÉSE	16
A GÉP HASZNÁLATA UTÁN	16
VISSZANYERŐTARTÁLY ELTÁVOLÍTÁSA	17
HOSSZÚ ÜZEMSZÜNET	17
KARBANTARTÁS	18
TERVEZETT KARBANTARTÁSI TÁBLÁZAT	18
AKKUMULÁTORTÖLTÉS	19
LEHÚZÓEGYSÉG TISZTÍTÁSA	20
LEHÚZÓEGYSÉG PENGÉJÉNEK ELLENŐRZÉSE ÉS CSERÉJE	20
KEFE TISZTÍTÁSA	21
TARTÁLY ÉS ELSZÍVÓ RÁCS TISZTÍTÁSA	21
OLDATSZŰRŐ TISZTÍTÁSA	22
BIZTOSÍTÉK ELLENŐRZÉSE/CSERÉJE	23
HIBAELHÁRÍTÁS	24
LESELEJTEZÉS	24

BEVEZETÉS



MEGJEGYZÉS

A zárójelben levő számok a gép leírása fejezetben található alkatrészeket jelöli.

A KÉZIKÖNYV CÉLJA ÉS TARTALMA

A kézikönyv célja, hogy ellássa a Felhasználót a készülék autonóm és biztonságos módon történő működtetéséhez szükséges minden fontos információval. Ez tartalmazza a technikai adatokkal, a biztonsággal, a működtetéssel, a gép tárolásával, karbantartásával, a cserealkatrészekkel és a hulladékkezeléssel kapcsolatos információkat.

Mielőtt a gépet működésbe helyeznék, a kezelők és a szakképzett technikusok alaposan olvassák el a kézikönyvet. Lépjen kapcsolatba a Nilfisk -cal, ha kétségei támadnának az utasítások értelmezését illetően, vagy ha további információra van szüksége.

CÉLCSOPORT

Ez a Kézikönyv a szakképzett kezelők és a gép karbantartásával foglalkozó szerelők részére készült.

A kezelők ne hajtsanak végre szakképzett technikusok számára fenntartott műveleteket. Az Nilfisk nem vonható felelősségre az ezen tiltás figyelmen kívül hagyásából eredő károkért.

A KÉZIKÖNYV TÁROLÁSA

A Használati útmutatót a gép közelében, folyadékoktól és egyéb anyagoktól védő megfelelő tokban tárolja.

KONFORMITÁSI NYILATKOZAT

A konformitás nyilatkozat igazolja, hogy a gép megfelel az érvényben levő szabályoknak.



MEGJEGYZÉS

A gép dokumentációja tartalmazza az eredeti konformitási nyilatkozat két másolatát is.

AZONOSÍTÓ ADATOK

A gép sorozatszám és modellszáma a (29) címkén található.

A termék száma és a gyártás éve a címkén található.

Ez hasznos információ, ha cserealkatrészekre van szüksége a géphez. Az alábbi táblázatot használja a gép azonosító adatainak leírásához.

GÉP modellje
TERMÉK kód
GÉP sorozatszám

TOVÁBBI HIVATKOZÁSI KÉZIKÖNYVEK

Elektronikus akkumulátortöltő kézikönyv, mely a kézikönyvnek a szerves részét képezi

Továbbá, a következő kézikönyvek hozzáférhetőek:

- Szervizkönyv (az Nilfisk Szervizközponttól felvilágosítást kérhet ezzel kapcsolatban)
- Cserealkatrész Lista (készülékkel együtt szállítva)

PÓTALKATRÉSZEK ÉS KARBANTARTÁS

Minden szükséges működtetési, karbantartási és javítási műveletet szakképesített személyzet vagy pedig a Nilfisk Szervizközpontok hajthatnak végre.

Csak eredeti pótalkatrészeket és kiegészítőket használjon.

Hívja az Nilfisk -t a javítással ill. pótalkatrészek és kiegészítők rendelésével kapcsolatban, melyhez adja meg a gép modelljét, termék kódját és sorozatszámát.

MÓDOSÍTÁSOK ÉS FEJLESZTÉSEK

Az Nilfisk folyamatosan tökéletesíti termékeit, és fenntartja magának a jogot, hogy saját belátása szerint változtatásokat és javításokat hajtson végre anélkül, hogy köteles lenne ezeket az fejlesztéseket a korábban eladott gépeken alkalmazni. Bármely változtatást és/vagy kiegészítő egység hozzáadását jóvá kell hagyatni az Nilfisk és általa kell végrehajtani.

MŰKÖDÉSI KAPACITÁS

A súroló-tisztító puha és kemény padló takarításához (súrolás és szárítás) használható, polgári vagy ipari környezetben, biztonságos működési feltételek között, szakképzett kezelő által.

A súroló-szárító nem használható szőnyegpadló vagy szőnyeg takarításához.

EGYEZMÉNYEK

Az előre, hátra, elől, hátul, bal vagy jobb irányok a kezeit a kormányon tartó kezelő szemszögéből értendők (2).

KICSOMAGOLÁS/SZÁLLÍTÁS

A készülék kicsomagolásához kövesse a csomagoláson található utasításokat.

A készülék szállítása után ellenőrizze a csomagolás és a készülék sértetlenségét.

Ha a sérülés nyilvánvaló, tartsa meg a csomagolást és ellenőriztesse le a szállítóval. Azonnal értesítse a szállítót és töltsse ki a kárigénylést.

Ellenőrizze, hogy a géppel szállították a következő elemeket:

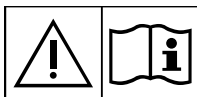
- Technikai dokumentáció:
 - Takarítógép Használati útmutató
 - Akkumulátortöltő kézikönyv
 - Súroló-szárító alkatrészlista
- 2.számú lemezes biztosíték

BIZTONSÁG

A következő szimbólumok jelzik a potenciálisan veszélyes helyzeteket. Mindig gondosan olvassa el ezt az információt, és tegye meg a szükséges óvintézkedéseket az emberek és a tárgyi eszközök védelmének érdekében.

Balesetmegelőzéshez szükséges a kezelő együttműködése. Egy balesetmegelőző program sem hatásos, a gép működtetéséért felelős személy teljes körű közreműködése nélkül. A legtöbb, munka közben, gyárban esetlegesen bekövetkező baleset a legegyszerűbb elővigyázatossági szabályok be nem tartásából fakad. A gondos és elővigyázatos Kezelő a legjobb garancia a balesetek ellen, és elengedhetetlen bármely balesetmegelőző program sikeres teljesítése érdekében.

A GÉPEN LÁTHATÓ SZIMBÓLUMOK



VIGYÁZAT!

A gép használata előtt alaposan olvassa el a használati útmutatót.



VIGYÁZAT!

Soha ne mossa le a gépet közvetlen vagy nyomás alatt lévő vízszugárral.



VIGYÁZAT!

A gépet ne használja az előírt dőlésszöveget meghaladó lejtőkön.

A KÉZIKÖNYVBEN TALÁLHATÓ SZIMBÓLUMOK



VESZÉLY!

Jelzi a Kezelőre veszélyes - életveszélyes - helyzetet.



VIGYÁZAT!

Jelzi a személyi sérülés potenciális kockázatát.



FIGYELEM!

Fontos vagy hasznos funkciókhoz kapcsolódó figyelmeztetést vagy észrevételt mutat. Az ilyen jelzéssel megjelölt bekezdéseket különös figyelemmel olvassa.



MEGJEGYZÉS

Fontos vagy hasznos funkciókhoz kapcsolódó megjegyzést mutat.



TANÁCSADÁS

Azt jelzi, hogy valamely művelet elvégzése előtt szükséges-e a Használati Utasítás megtekintése.

ÁLTALÁNOS UTASÍTÁSOK

A személyeket és gépet potenciálisan fenyegető veszélyre az alábbi figyelmeztetések hívják fel a figyelmet.



VESZÉLY!

- *Mielőtt bármilyen tisztítási, karbantartási, javítási vagy csereművelethez hozzálátna, állítsa a gép főkapcsolóit „0” állásba, és válassza le az akkumulátor csatlakozóját.*
- *A gépet csak szakképzett gépkezelőnek szabad használnia.*
- *Ne viseljen ékszereket, ha elektromos alkatrészek közelében dolgozik.*
- *Ne dolgozzon a megemelt gép alatt, annak biztonsági támasztékkal történő rögzítése nélkül.*
- *Ne működtesse a gépet veszélyes, gyúlékony és/vagy robbanóanyagok, folyadékok vagy pára közelében: Ez a gép nem alkalmas veszélyes porok felszívására.*
- *Ha ólomlemez akkumulátort (WET) használ, óvja szikráktól, lángoktól és füstölő anyagoktól. A rendeltetésszerű használat közben robbanékony gázok keletkeznek.*
- *Ha ólomlemez akkumulátort (WET) használ, a töltési folyamat erősen robbanékony hidrogéngázt hoz létre. Az akkumulátor töltésekor vegye ki a vízpótló tankot, valamint a töltést nyílt lángtól távol lévő, jól szellőzött helyen végezze.*



VIGYÁZAT!

- *Karbantartás/javítás előtt figyelmesen olvassa el a rendelkezésre álló útmutatásokat.*
- *Az akkumulátortöltő használata előtt győződjön meg arról hogy a kapcsolódó lapon található frekvencia és feszültség értékek megegyeznek a hálózati feszültséggel.*
- *Ne húzza vagy emelje a gépet a töltő kábelnél fogva; soha ne használja karként a töltő kábelt. Ne zárja rá az ajtót a töltő kábelre vagy húzza át éles sarkokon vagy éleken. Ne hajtson rá a géppel a töltő kábelre.*
- *Tartsa távol a forró tárgytól az akkumulátor-töltő vezetékét.*
- *Ne töltse az akkumulátort, ha a töltő vezetéke, vagy a csatlakozó sérült. Ha a gép nem előírászerűen működik, megsérült, kint lett hagyva vagy vízbe lett ejtve, vigye vissza a szervizközpontba.*
- *A tűz-, az áramütés és a sérülésveszély elkerülése végett ne hagyja őrizetlenül a gépet működés közben. Húzza ki a gépet a konnektorból, ha javítási műveleteket akar elvégezni rajta.*
- *Ne dohányozzon az akkumulátorok töltése közben.*

**VIGYÁZAT!**

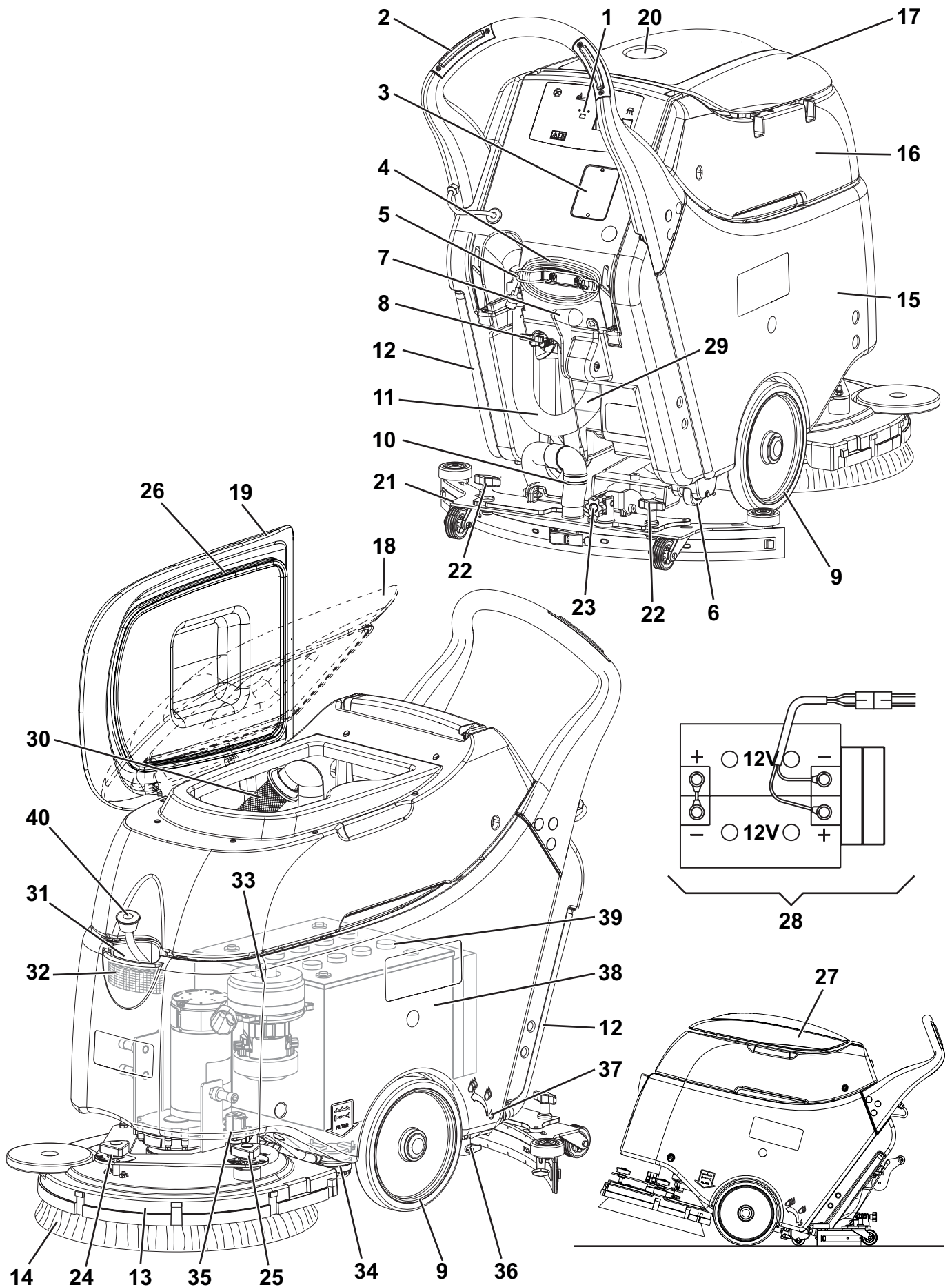
- *Mindig védje a gépet a közvetlen napfénytől, az esőtől és a rossz időtől, mind működés, mind pedig inaktív állapot alatt. Tárolja a készüléket beltéren, száraz helyen: A gépet száraz környezetben használja, kültéren, nedves körülmények között tartása, használata tilos.*
- *A gép használata előtt a Használati útmutatóban feltüntetett módon csukja be az ajtókat és a burkolatokat.*
- *A készüléket nem használhatják csökkent fizikai, érzékszervi vagy mentális képességgel rendelkező emberek (ideértve a gyerekeket is), illetve a gyakorlatlan emberek, kivéve, ha megfelelő felügyeletet vagy utasítást kapnak a biztonságukért felelős személytől.*
A gyermekeket felügyelet alatt kell tartan, hogy ne játszanak a géppel.
- *A gyerekek közelében történő használat nagy odafigyelést igényel.*
- *A készüléket csak a kezelési könyvben leírtaknak megfelelően használja. Csak az Nilfisk által ajánlott tartozékokat használja.*
- *A használat előtt alaposan ellenőrizze a gépet, és mindig alaposan ellenőrizze, hogy minden alkatrész össze vane szerelve. Ha a gép nincs megfelelően összeszerelve, személyi sérüléseket és anyagi károkat okozhat.*
- *Tegye meg az összes szükséges óvintézkedést annak érdekében, hogy a gép mozgó alkatrészeibe ne kerüljön haj, ékszer és lazán viselt ruha.*
- *A gépet ne használja az előírt dőlésszöget meghaladó lejtőkön.*
- *Ne használja a gépet lejtőn.*
- *A gépet ne használja az előírt dőlésszöget meghaladó lejtőkön.*
- *Ne használja a készüléket túlságosan poros helyeken.*
- *A gépet kizárólag jól megvilágított helyen használja.*
- *A gép használata közben ügyeljen arra, hogy ne okozzon kárt a környezetében.*
- *Ne ütközzön polcoknak vagy állványoknak a géppel, főleg ahol nagy a leeső tárgyak kockázata.*
- *Folyadéktartályokat ne helyezzen a gépre – használja a megfelelő tartót.*
- *A gép munkahőmérsékletének 0 °C – +40 °C között kell lennie.*
- *A gép tárolási hőmérsékletnek 0 °C – +40 °C között kell lennie.*
- *A páratartalomnak 30% és 95% között kell lennie.*
- *Padlótisztítószer használatakor tartsa be a tisztítószereken feltüntetett utasításokat.*
- *A padlótisztítószerek kezelésekor viseljen védőkesztyűt és védőfelszerelést.*
- *A gépet ne használja szállítóeszköznek.*
- *Ne hagyja a keféket/korongokat, hogy a gép álló helyzetében is működjenek, mert károsulhat a padló.*
- *Tűz esetén lehetőleg poroltót használjon az oltáshoz, ne vizet.*
- *Ne legyen könnyelmű a gép munkavédelmi előírásait illetően; kövesse pontosan a szokásos karbantartási útmutatásokat.*
- *Ne hagyjon semmilyen tárgyat a nyílásokba kerülni. Ne használja a gépet, ha a nyílásai el vannak dugulva. A nyílásokat mindig tartsa szabadon portól, hajtól és minden egyéb olyan anyagoktól, amelyek a légáramlást csökkenthetnék.*
- *Ne távolítsa el, és ne módosítsa a gépre ráerősített táblákat.*
- *A gép nem használható közutakon vagy utcán.*
- *Figyeljen a készülék mozgatása során, ha a hőmérséklet fagyponthoz alatti. A visszanyerőtartályban és a tömlőben található víz megfagyhat és megrongálhatja a készüléket.*
- *Csak a géphez mellékelt, vagy a Használati útmutatóban meghatározott keféket és párnákat használja. Más kefék és korongok használata csökkentheti az üzembiztonságot.*
- *A gép hibás működése esetén győződjön meg arról, hogy azt nem a karbantartás elmaradása okozza. Szükség esetén a hivatalos szakértőtől, vagy a hivatalos szerviz központtól kérjen segítséget.*
- *Alkatrészcsere esetén igényeljen a hivatalos ellátótól, vagy márkakereskedőtől EREDETI cserealkatrészeket.*
- *A gép biztonságos és megfelelő használata érdekében az előírt időszakos karbantartást - melyenek leírását megtalálja ebben a kézikönyvben is - arra feljogosított személy vagy szervizközpont végezze.*
- *Ne mossa le a gépet közvetlen vagy magasnyomású vízszugárral, vagy maró hatású anyagokkal.*
- *A gépet az előírásoknak megfelelően kell kidobni, a mérgező káros anyagok jelenléte (akkumulátorok stb.) miatt, amelyeket az előírások szerint speciális gyűjtőközpontokba kell szállítani (lásd a Selejtezés fejezetet).*

KÉSZÜLÉK LEÍRÁS

A GÉP FELÉPÍTÉSE

1. Vezérlőpult
2. Kormányrúd
3. Akkumulátortöltő adatellenőrző ablak
4. Akkumulátortöltő-kábel
5. Akkumulátortöltő kábel tartó
6. Hátsó parkolókerék
7. Lehúzóegységet felemelő/leengedő kar
8. Akkumulátorcsatlakozó (piros).
Ez az aljzat VÉSZKIKAPCSOLÓ gombként is működik,
ami azonnal leállítja a gépet.
9. Első kerék rögzített tengelyen
10. Lehúzóegység elszívócsöve
11. Visszanyert vizet elvezető tömlő
12. Folyadékkelvezető és szintellenőrző cső
13. Kefetartó
14. Kefe-/korongtartó
15. Oldattartály
16. Vízvisszanyerőtartály
17. Visszanyerési tartály borítás
18. Vízvisszanyerőtartály fedél (félíg nyitva)
19. Vízvisszanyerőtartály fedél (teljesen nyitva)
20. Kannatartó
21. Lehúzóegység
22. A lehúzóegységet rögzítő kézikerekek
23. Lehúzóegység egyensúlybeállító kerékgomb
24. Gép egyenesen előre tartó mozgást beállító kormánykerék
25. Gép egyenesen előre tartó mozgást beállító kormánykerék
26. Tartályfedő tömítés
27. Gép parkolási pozícióban
28. Akkumulátorcsatlakozó ábrá
29. Sorozatszám-lemez/technikai adatok/konformitás minősítés
30. Elszívórács automatikus úszózáróval
31. Folyadékfeltöltő csap
32. Hab szűrő
33. Elszívórendszer motor
34. Oldatszűrő
35. Elektromágneses szelep
36. Oldat áramlását szabályozó kar
37. Minimális oldat áramlását szabályozó kar helyzete (~ 90 perces önműködő mosás esetére)
38. Akkumulátorok
39. Akkumulátorsapkák
40. Vízelvezető csp (választható)

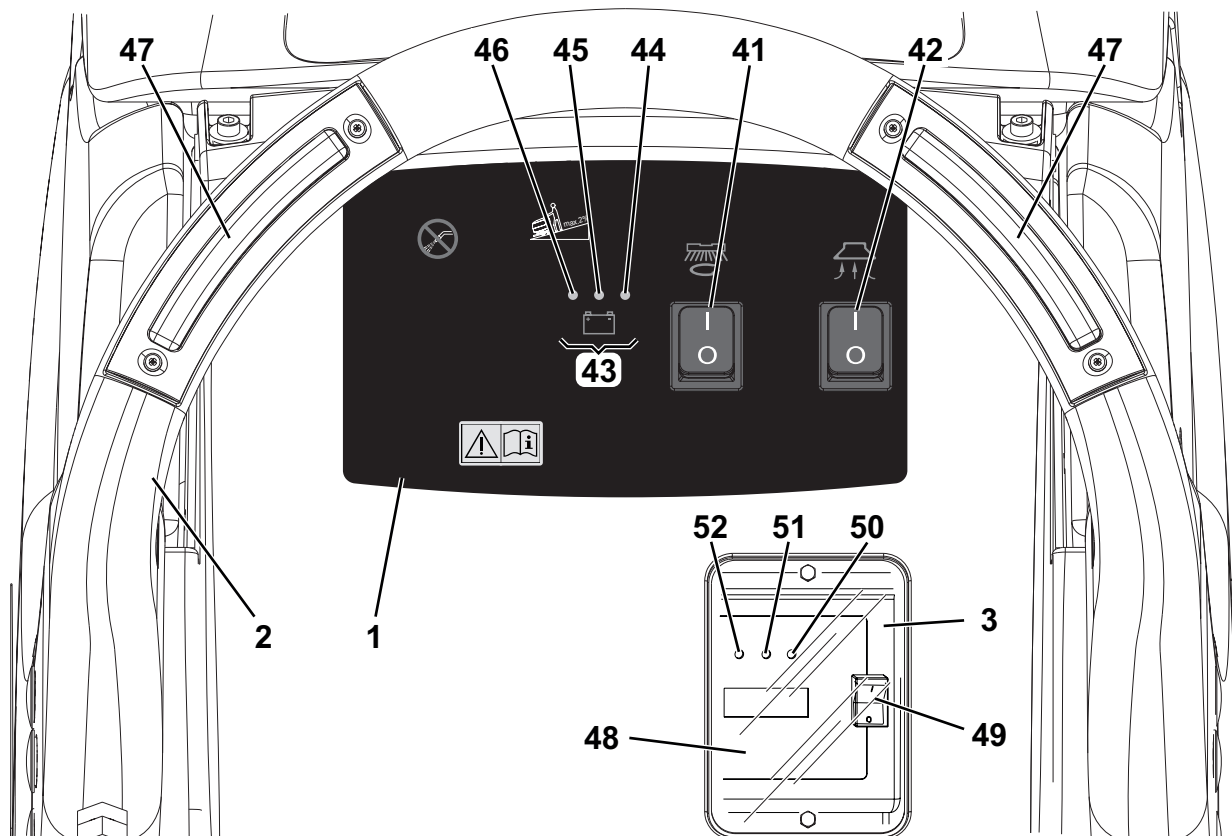
GÉPSZERKEZET (Folytatás)



P100658

VEZÉRLŐPULT

- | | |
|--|---|
| 41. Kefe-/korongtartó kapcsoló | 49. Ólom (WET) vagy géles (GEL) akkumulátorválasztó |
| 42. Elszívórendszer kapcsoló | 50. Zöld jelzőfény (az elemfeltöltő be van kapcsolva és az elemek feltöltve) |
| 43. Akkumulátor töltés kijelző | 51. Sárga jelzőfény (az elemfeltöltő be van kapcsolva és az elemek félig feltöltve) |
| 44. Zöld LED - akkumulátor feltöltve | 52. Piros jelzőfény (az elemfeltöltő be van kapcsolva és az elemek feltöltve) |
| 45. Sárga LED - félig feltöltött akkumulátorok | |
| 46. Piros LED - lemerült akkumulátorok | |
| 47. Kefe kapcsolók | |
| 48. Elektronikus akkumulátortöltő | |



P100659

KIEGÉSZÍTŐK/OPCIÓK

A szabványos összetevők kiegészítéseként a gépet a következő kiegészítővel/opciókkal is felszerelhetik, a gép specifikus használata szerint:

- Zselés akkumulátorok
- Különböző anyagú kefék
- Különböző anyagú korongok
- Elülső lehúzópenge
- Eltávolítható oldatadagoló tömlő

A további kiegészítő tartozékokkal kapcsolatosan forduljon a felhatalmazott viszonteladóhoz.

MŰSZAKI ADATOK

Modell	Scrubtec 453
Oldattartály kapacitás	40 liter
Vízvisszanyerő tartály kapacitás	45 liter
Gép hossza	1 180 mm
Gép szélessége lehúzóegység nélkül	559 mm
Gépmagasság	1 060 mm
Tisztítási szélesség	530 mm
Lehúzó szélesség	760 mm
Kefeátmérő	530 mm
Elülső kerekek átmérője	254 mm
Kerék specifikus nyomása a földön	4,9 N/mm ²
Kefe/korong nyomása (teli tartály és leengedett lehúzóegység mellett)	34 kg
Min/max oldat áramlás	0,4 ÷ 1,6 L/perc
A munkaállomás hangnyomásszintje (ISO 11201, ISO 4871, EN 60335-2-72) (LpA)	68 dB(A) ± 3 dB(A)
Gép hangerő szint (ISO 3744, ISO 4871, EN 60335-2-72) (LwA)	85 dB(A)
Kezelő karregzési szintje (ISO 5349-1, EN 60335-2-72)	< 2,5 m/s ²
Max. emelkedő takarítás közben	2 %
Védettségi besorolás (IP)	X4
Védettségi besorolás (elektromos)	III
Elszívó-rendszer motorteljesítménye	330 W
Elszívó rendszer kapacitás	1 100 mm H ₂ O
Kefe motorteljesítmény	480 W
Kefék sebesség	154 ford./perc.
Összesen felvett teljesítmény	0,8 kW
Akkutároló mérete (szélesség x hossz x magasság)	350 x 350 x 300 mm
Akkumulátor feszültség	24 V
Normál akkumulátorok (2)	Száraz: 12 V 70 Ah C5
Akkumulátor töltő	100-240 VAC
Standard akkumulátor élettartama	2 óra
Tömeg akkumulátorok nélkül és üres tartályokkal	70 kg
Jármű bruttó össztömege	190 kg
Szállítási tömeg	103 kg

Gép anyagának összetétele és újrahasznosíthatósága

Típus	Újrahasznosítható százalék	Scrubtec 453
Alumínium	100 %	8 %
Elektromos motorok - többféle	29 %	18 %
Vastartalmú anyagok	100 %	19 %
Vezeték köteg	80 %	1 %
Folyadékok	100 %	0 %
Műanyag - nem újrahasznosítható anyag	0 %	1 %
Műanyag - újrahasznosítható anyag	100 %	9 %
Polietilén	92 %	42 %
Gumi	20 %	2 %

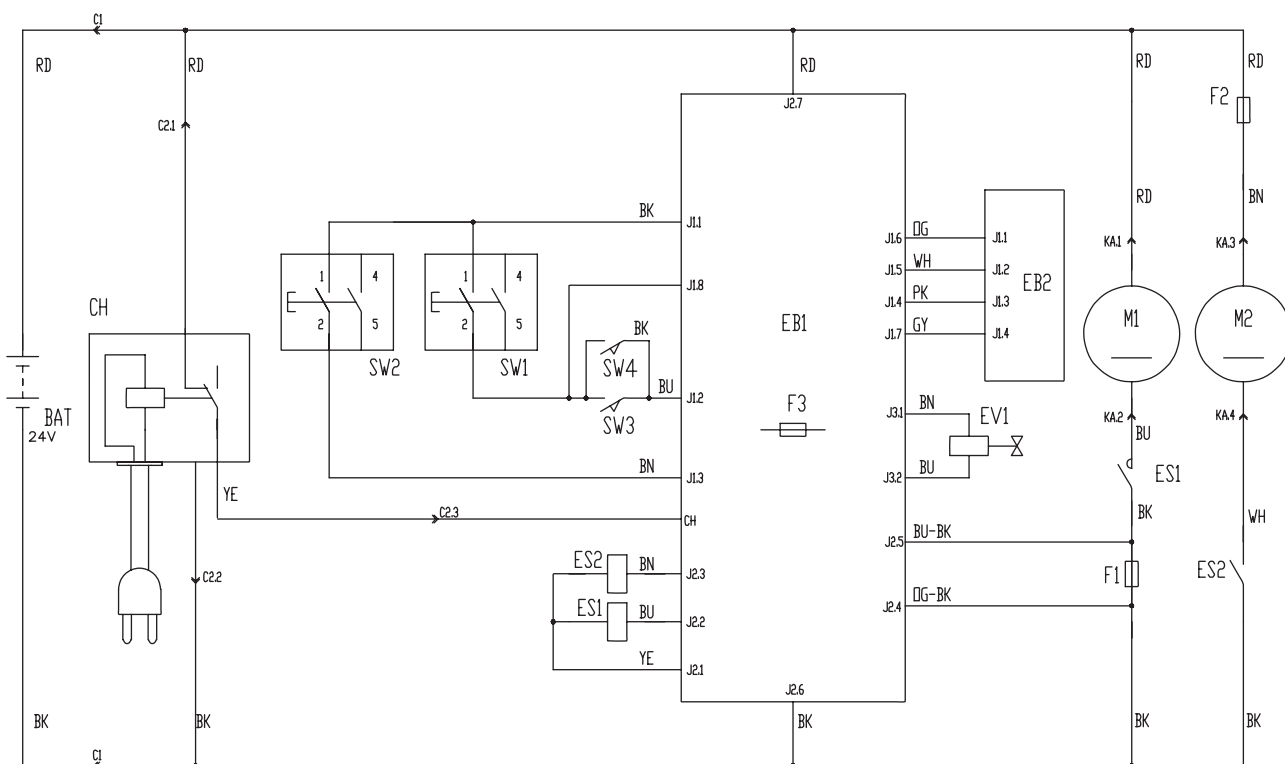
KAPCSOLÁSI RAJZ

Kulcs

BAT	24 V akkumulátor
C1	Akkumulátorcsatlakozó
C2	Akkumulátor töltő csatlakozó
CH	Akkumulátor töltő
EB1	Gép elektronikus panelja
EB2	Elektronikus panel LED-ek
ES1	Kefe/korong motor elektromágneses kapcsoló
ES2	Elszívó rendszer motor relé
EV1	Oldat mágnesszelepe
F1	Kefemotor biztosíték (40 A)
F2	Vákuumrendszer-motor biztosíték (30 A)
F3	Szolenoid szelep és elektromos tábla biztosíték (5 A)
M1	Kefe-/korongtartó motor
M2	Elszívórendszer motor
SW1	Kefe-/korongtartó kapcsoló
SW2	Elszívórendszer kapcsoló
SW3	Kefe kapcsoló
SW4	Kefe kapcsoló

Színkódok

BK	Fekete
BU	Kék
BN	Barna
GN	Zöld
GY	Szürke
OG	Narancssárga
PK	Rózsaszín
RD	Piros
VT	Lila
WH	Fehér
YE	Sárga



P10066

HASZNÁLAT

**VIGYÁZAT!**

A gép néhány pontján öntapadó táblákat helyeztünk el, amelyek a következőket jelzik:

- **VESZÉLY**
- **VIGYÁZAT**
- **FIGYELEM**
- **TANÁCSADÁS**

A Kézikönyv olvasása közben a Kezelő különösen figyeljen ezen szimbólumok jelentésére. (lekintse meg a Gpen látható szimbólumok című fejezetet).

Ne takarja le semmilyen okból sem egyik ilyen táblát sem, és azonnal cserélje őket, ha megsérültek.

AKKUMULÁTOR ELLENŐRZÉSE/BEÁLLÍTÁSA ÚJ KÉSZÜLÉKEN

**VIGYÁZAT!**

A gép elektromos alkatrészei komolyan megrongálódhatnak, ha az akkumulátorok rosszul kerülnek üzembehelyezésre vagy csatlakoztatásra.

Az akkumulátorokat csak képzett személyzet helyezheti üzembe. Állítsa be az akkumulátortöltő az akkumulátor típusának megfelelően (WET vagy GEL/AGM).

Ellenőrizze az akkumulátorok sértetlenségét az üzembehelyezés előtt.

Válassza le az akkumulátorcsatlakozót és a töltődugót.

Az akkumulátorokat elővigyázatosan kezelje.

Helyezze be a géphez tartozó akkumulátor állomás védősapkákat.

A géphez kettő 12V-os akkumulátor szükséges, az ábrának (28) megfelelően bekötve.

A készüléket a következő módok egyikére lehet beállítani:

Az akkumulátor (WET vagy GEL/AGM) már beépítve és használatra készen

1. A kefe/korong tartóval és a vákuum-rendszer kapcsolóval (41 és 42) indítsa el a gépet. Ha a zöld LED (44) kigyullad, akkor az akkumulátorok használatra készen állnak.
2. Ha világítani kezd a piros vagy a sárga LED (45, vagy 46), az akkumulátorokat ki kell cserélni (az eljárást lásd a karbantartás fejezetben).

Akkumulátorok nélkül

1. Megfelelő akkumulátorokat vásároljon [Lásd a műszaki adatok bekezdés és az ábrát (28)]. A megfelelő akkumulátorról és beszereléséről kérdezze a hivatalos akkumulátor kereskedőt.
2. A gépet és az akkutöltőt az akkumulátor típusának megfelelően állítsa be, a megfelelő fejezetben leírt műveletek szerint.

AKKUMULÁTORTELEPÍTÉS ÉS AKKUMULÁTORTÍPUS BEÁLLÍTÁS (WET VAGY GEL/AGM)

Állítsa be a gép elektronikus paneljét és az akkumulátortöltőt a használt akkumulátorok típusának megfelelően (NEDVES vagy GÉL/AGM):

Gép beállítások

1. Ellenőrizze, hogy az akkumulátor csatlakozó le van-e választva (8).
A gép gyári beállításai GEL akkumulátorokhoz. Ha ez a beállítás megfelel a behelyezett akkumulátorok típusának, akkor ugorjon a 7. lépésre. Ellenkező esetben végezze el előtte a 2., 3. és 4. lépést is.
2. Tolja félre a visszanyert vizet elvezető tömlőt (11).
3. Válassza le az akkumulátor töltő kábelt, a kábeltartórl (5).
4. Távolítsa el a csavarokat (A, 1. ábra) és óvatosan mozgassa arrébb a panelt (B) a tömítőgyűrű leszedésével (C) a panel házáról (B).
5. Állítsa a mikrokapcsolót (D) WET állásba.



VIGYÁZAT!

A szomszédos kapcsolót (E) ne mozgassa/állítsa.

6. Hajtsa végre fordított sorrendben az 3., 4. és 5. lépéseket.

Akkumulátor töltő beállítás

7. Távolítsa el az akkutöltő adatfelügyelő ablak csavarjait (A, 2. ábra).
8. Távolítsa el az ablakot (B).
9. Állítsa az akkumulátortöltő választókapcsolóját (C) a WET (ólom) állásba az ólomsavas, vagy a GEL (zselés/agm) állásba a zselés akkumulátorokhoz.
10. Helyezze vissza az ablakot (B) és csavarja le a csavarokat (A).

Akkumulátor beszerelése

11. Távolítsa el a visszanyerő tartályt (16), a vonatkozó bekezdés utasításait követve.
12. Az ábra (28) szerint rakja be az akkumulátorokat a gépbe.



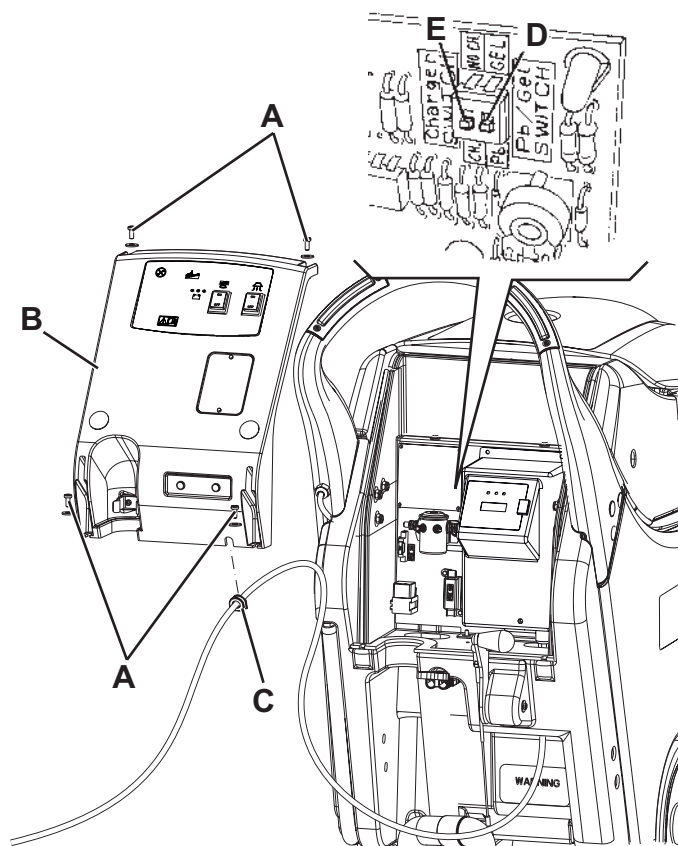
FIGYELEM!

A gép megfelelő kiegyensúlyozása érdekében úgy szerelje be az akkumulátorokat a helyükre, hogy az alátétek a hátsó felnél legyenek.

13. Rakja be a vízvisszanyerőtartályt (16).

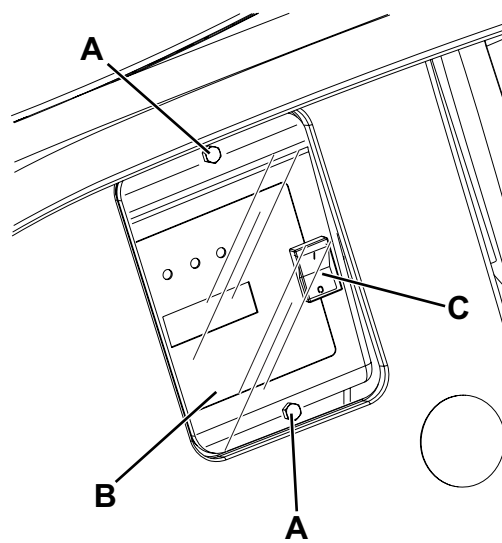
Akkumulátortöltés

14. Töltse fel az akkumulátorokat (lásd a Karbantartás című fejezetben leírt eljárást).



1-as ábra

P100661



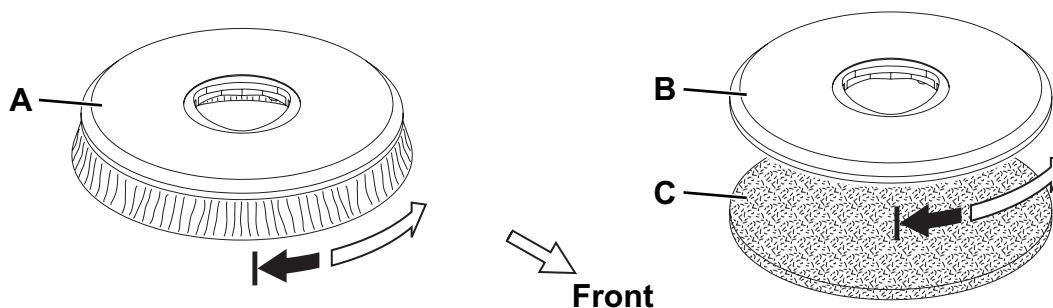
2-as ábra

P100662

BEINDÍTÁS ELŐTT**Kefe vagy korongtartó beszerelése****MEGJEGYZÉS**

A tisztítani kívánt padlóburkolattól függően a kefe- (A, 3. ábra) vagy a korongtartót (B és C) szereljen fel.

1. Győződjön meg róla, hogy a kapcsolók (41) és (42) a „0” pozícióban vannak.
2. Emelje meg a kefe/korong padot (13) a kezelőkar (2) feszítésével.
3. Helyezze be a kefe- (A, 3. ábra) vagy a korongtartót (B - C) a fedél alá.
4. Eressze le padot (13) a kezelőkarral (2).
5. A gép bekapcsolásához nyomja le a (41) kapcsolót.
6. A kefe-/korongtartó pad agyra (13) történő befogásához nyomja meg és néhány másodpercig tartsa lenyomva a nyomógombokat (47). Ha szükséges, ismétlje meg a műveletet, amíg a kefe-/korongtartók be nem kapcsolódnak.



3-as ábra

P100663

Elérhető kefék és azok alkalmazására vonatkozó útmutatások (javaslatok)

Modell	MIDLITE GRIT 180	MIDGRIT 240	PROLENE	PROLITE	UNION MIX
Általános tisztítása:					
Beton					
Műkö padló					
Kerámia csempe/terméskő					
Márvány					
PVC burkolólapok					
Gumi burkolólapok					
Polírozás:					
Gumi burkolólapok					
Márvány					
PVC burkolólapok					

Lehúzóegység beszerelése

7. Szerelje be a lehúzóegységet (21) és rögzítse a kézikereket (22), majd csatlakoztassa az elszívómlőt (10) a lehúzóegységhez.
8. Állítsa be a lehúzó egységet a kézikerek (23) használatával úgy, hogy a hátsó penge (teljes hosszúságában) leérjen a padlóra, az elülső penge pedig enyhén a padló felett legyen.

Oldattartály feltöltése**FIGYELEM!**

Csak automata súrológéphez megfelelő alacsony habzású, nem gyúlékony és folyékony tisztítószer használjon.

**VIGYÁZAT!**

Padlótisztítószer használatakor tartsa be a tisztítószereken feltüntetett utasításokat.

A padlótisztítószerkezelésekor viseljen védőkesztyűt és védőfelszerelést.

9. Használja a feltöltő csapot (31) vagy a cserélhető betöltő tömlőt (40 opcionális) a tartály (15) feltöltéséhez olyan oldattal, amely alkalmas az elvégzendő munkához. Ne töltsen teli az oldattartályt, a tetejétől számítva hagyjon szabadon egy pár centimétert. Mindig tartsa be az oldat készítéséhez használt oldószer címkéjén található hígítási arányokat. Az oldat hőmérséklete nem lehet 40°C-nál magasabb.

GÉP INDÍTÁS ÉS LEÁLLÍTÁS**A gép indítása**

1. Készítse fel a készüléket az előző fejezetben leírtaknak megfelelően.
2. Vezesse a gépet a munkaterületre úgy, hogy kezével megtolja az oldalsó fogantyúk segítségével (2).
3. Engedje le a lehúzóegységet (21) a kar (7) használatával.
4. A tisztítás típusának megfelelően állítsa az oldatadagoló kart (36) a következő állások valamelyikébe:
 - Amikor a kar (36) minimális oldatáramlás állásban (37) van, a gép különleges feltételek között, programozott víz „gazdaságos” használati módban működik; mivel a víz áramlása programozott és állandó, a gép ~90 percig mosási autonómiával működhet (0,4 liter/perces átlaggal).
 - Amennyiben a kart elfordítja balra (állítható áramlás), az áramlási sebesség 1,6 liter/perc sebességre emelkedhet (amikor a tartály tele van) ~40 perc autonómiával.
5. Kefe/korong tartó kapcsoló (41) és elszívó rendszer kapcsoló (42).
6. A kefe-/korongtartó engedélyezéséhez nyomja meg a nyomógombokat (47).
7. Kezdje meg a tisztítást, mozgassa a gépet az oldalsó fogantyúk segítségével (2).

**MEGJEGYZÉS**

Ha a zöld LED (44) gyullad ki, akkor az akkumulátorok használatra készen állnak. Ha világítani kezd a piros vagy a sárga LED (45, vagy 46), az akkumulátorokat ki kell cserélni (az eljárást lásd a karbantartás fejezetben).

A gép megállítása

8. A nyomógombok (47) elengedésével állítsa le a gépet és a kefe-/korongtartót.
9. Kapcsolja ki a kefe/korong tartókat és az elszívó rendszert a kapcsolók megnyomásával (41 és 42).
10. Emelje fel a lehúzóegységet (21) a kar (7) használatával.
11. A kormányrúd (2) segítségével lassan engedje le a gépet, amíg a hátsó kerék (6) nem érinti a padlót (parkolási pozíció (27)).

GÉP KEZELÉSE (SÚROLÁS/SZÁRÍTÁS)

1. Indítsa el a készüléket az előző fejezetben leírtaknak megfelelően.
2. Tartsa mindkét kezét a kormányrúdon (2), nyomja meg a nyomógombokat (47), majd irányítsa a gépet és kezdje el a padló súrolását/szárítását.
3. Ha szükséges, állítsa le a gépet és állítsa be a lehúzó egység kiegyensúlyozó kézi kerekét (23).
4. Szükség esetén a szelep (36) segítségével állítsa be az oldat mennyiségét.

**FIGYELEM!**

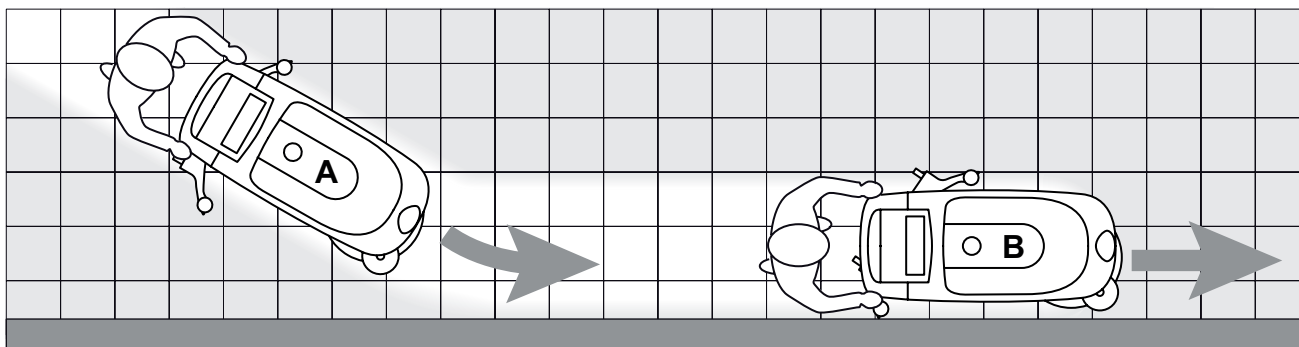
A padlófelület megrongálódásának elkerülése érdekében, amikor a készülék egyhelyben áll, állítsa le le a kefé/ korongtartót forgását.

**FIGYELEM!**

A kefe/korong felemelése előtt a nyomógombok (47) segítségével kapcsolja ki a gépet.

**MEGJEGYZÉS**

A falmenti padló megfelelő tisztításához/szárításához az Nilfisk azt javasolja, hogy a gép jobb oldalával közelítsen a fal felé, amint az a 4. ábrán látható.



4-as ábra

P100664

**FIGYELEM!**

Ha a kefe/korongtartó motor túlterhelődik, a kefe/korongtartók forgását akadályozó idegen tárgyak vagy a gépet túlságosan igénybe vevő padlók/kefék esetén, a biztonsági rendszer körülbelül egy perces túlterhelés után leállítja a kefe/korongtartót.

A túlterhelést a három LED (44, 45, 46) egyidejű villogása jelzi.

A kefe/korongtartó túlterhelés miatti leállása utáni újbóli indításhoz állítsa le a gépet a kefe/pad tartó kapcsoló és a szívórendszer kapcsolójának (41 és 42) „0” pozícióba forgatásával. Kapcsolja be a gépet a kefe/korongtartó kapcsoló és a szívórendszer kapcsolójának (41 és 42) „1” pozícióba állításával.

Akkumulátor lemerülése működés közben

5. Ameddig a zöld LED (44) ég, az akkumulátorok normálisan működtetik a gépet. Ha a zöld figyelmeztető LED (44) lekapcsol és a sárga valamint a piros figyelmeztető LED-ek (45) és (46) egymás után villannak fel, fel kell tölteni az elemet, mivel a gép maradék autonómiája minimális szinten van.

**FIGYELEM!**

Az akkumulátorok meghibásodásának, illetve élettartamuk csökkentésének elkerülése érdekében ne használja a gépet lemerült akkumulátorral.

Gépsebesség beállítás

6. A gép sebessége a tisztítani kívánt padló típusától és a kefe vagy a korong használata közötti választástól függ. Ha szükséges, állítsa le a gépet és az alábbi ábra szerint állítsa be az előrehaladási sebességet szabályzó kézikereket (25):
 - Az előrehaladási sebesség növeléséhez forgassa óra járásával ellentétes irányba;
 - Az előrehaladási sebesség csökkentéséhez forgassa óra járásával megegyező irányba.

A gép működtetése előre

7. Amennyiben a gépet nehéz egyenesben tartani, mivel folyton eltér balra vagy jobbra, forgassa el a kézikereket (24) balra vagy jobbra.

GÉPSZÁLLÍTÁS/PARKOLÁS

A gép szállítása/parkolása érdekében a következőképpen járjon el.

1. Kapcsolja ki a kefe/korong tartókat és az elszívó kaocsoló „0” pozícióba való megnyomásával (41 és 42).
2. Emelje fel a lehúzóegységet a kar (7) használatával.
3. Fogja meg a kormányrudat (2) és lassan eressze le, míg a kefék el nem érik a padlót. Amíg a gépet ebben a pozícióban tartja, vigye be a kijelölt parkolási területre. Ezután lassan engedje le a gépet, amíg a hátsó kerék (6) nem érinti a padlót (parkolási pozíció (27)).
4. A munkavégzés befejeztével távolítsa el a kefe/korong tartóját (az eljárás leírását a Karbantartás fejezetben találja).

TARTÁLY KIÜRÍTÉSE

Egy automatikus úszóretesz (30) leállítja az elszívó rendszert, mikor a visszanyerő tartály (16) megtelt.

Az elszívó rendszer reteszelődsét az elszívó motor hirtelen zajnövekedése jelzi, és a padló még nem száraz.



FIGYELEM!

Amennyiben az elszívórendszert véletlenül kikapcsolja (például, ha az úszót a gép hirtelen mozgása miatt aktiválja), a működés folytatásához: kapcsolja ki az elszívórendszert a kapcsoló (42) megnyomásával, majd nyissa fel a burkolatot (17) és ellenőrizze, hogy a rácsban (30) lévő úszó lement-e a víz szintjére. Majd csukja le a fedelet (17) és kapcsolja be elszívó rendszert a kapcsolók megnyomásával (42).

Ha a kiegyenlítő víztartály megtelt (16), ürítse ki a következők szerint.

Vízvisszanyerőtartály kiürítése

1. Kapcsolja ki a kefe/korong tartókat és az elszívó kaocsoló „0” pozícióba való megnyomásával (41 és 42).
2. Emelje fel a lehúzóegységet a kar (7) használatával.
3. Mozgassa el a gépet a kijelölt hulladékgyűjtő területre.
4. Fogja meg a kormányrudat (2) és lassan engedje le, amíg a hátsó kerék (6) nem érinti a padlót.
5. Ürítse ki a visszanyerő tartályt a leeresztő tömlő használatával (11). Ezután öblítse ki a tartályt tiszta vízzel.

Oldattartály kiürítése

6. Végezze el a lépéseket 1-től 4-ig.
7. Ürítse ki a visszanyerő tartályt a tömlő használatával (12). Ezután öblítse ki a tartályt tiszta vízzel.

A GÉP HASZNÁLATA UTÁN

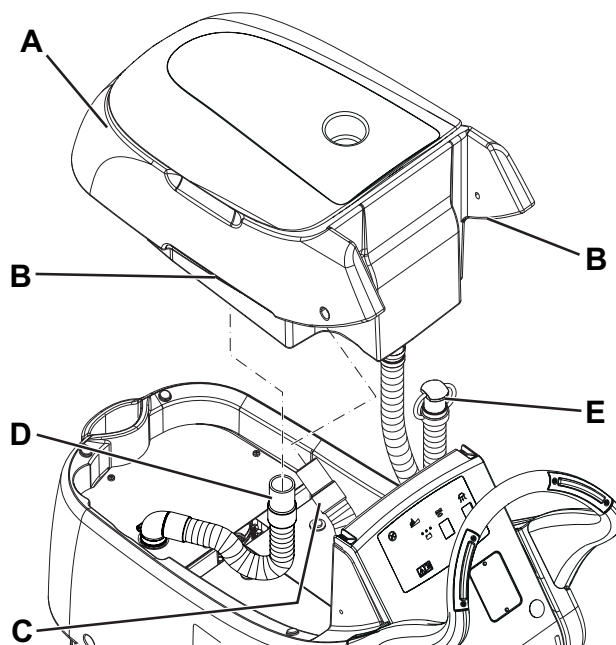
A munka után, mielőtt a gépet elhagyná:

1. Kapcsolja ki a kefe/korong tartókat és az elszívó kaocsoló „0” pozícióba való megnyomásával (41 és 42).
2. A Karbantartás fejezetben bemutatott módon távolítsa el a kefe/korong tartót.
3. Ürítse ki a tartályt (15. és 16.) az előző fejezetben leírtak szerint.
4. Végezze el a napi karbantartási teendőket (lásd a Karbantartás c. fejezetet).
5. Tárolja a gépet száraz és tiszta helyen, felemelt vagy leszerelt kefe/korongtartóval és lehúzó egységgel.

VISSZANYERŐTARTÁLY ELTÁVOLÍTÁSA

Az ólom (WET) akkumulátor ellenőrzéséhez vagy töltéséhez illetve egyéb műveletek elvégzéséhez szükséges lehet a visszanyerőtartály (16) eltávolítása, melyet a következők szerint tehet meg.

1. Ürítse ki a visszanyerő tartályt (16), a vonatkozó bekezdés utasításait követve.
2. Vezesse a gépet egyenes felszínen.
3. Győződjön meg róla, hogy a kapcsolók (41) és (42) a „0” pozícióban vannak.
4. Távolítsa el a vízleeresztő csövet (11) a tartójáról.
5. Fogja meg (B, 5. ábra) és enyhén elmelje meg a vízvisszanyerő tartályt (A).
6. Húzza le az elszívó tömlőt (C) a tartályról.
7. Húzza le az tömlőt (C) a tartály elszívó rácsáról.
8. Távolítsa el a leeresztő csövet (E), majd távolítsa el a tartályt (A).



5-as ábra

9. A tartályt a 4-8. lépések fordított sorrendben történő elvégzésével helyezheti be.

P100665

HOSSZÚ ÜZEMSZÜNET

Ha előreláthatóan a gépet több mint 30 napig nem fogják használni, a következőképpen járjon el:

1. Hajtsa végre a „gép használata után” fejezetben leírt utasításokat.
2. Válassza le az akkumulátor csatlakozóját (8).

KARBANTARTÁS

A gép élettartamának és maximális működési biztonságának feltétele a megfelelő és rendszeres karbantartás. A következő táblázat mutatja a szükséges karbantartásokat. Az időintervallumok a gép munkakörülményeitől függően változhatnak, ezeket a karbantartásért felelős személyeknek kell megállapítani.



VIGYÁZAT!

A karbantartási műveleteket a gép kikapcsolása és az akkumulátor töltőkábel leválasztása után lehet elvégezni. Ezen felül olvassa el figyelmesen a Biztonság fejezetet.

Minden tervezett vagy különleges karbantartási munkát meg kell végezni képzett személyzetnek, vagy egy felhatalmazott Szervizközpontnak kell elvégeznie.

Ez a kézikönyv csak a legegyszerűbb és leggyakoribb karbantartási eljárásokat írja le.

A Tervszerű Karbantartási Táblázatban szereplő további karbantartási eljárásokkal kapcsolatosan olvassa el a megfelelő Gépkönyvet, melyhez bármelyik Szervizközpontnál hozzájuthat.

TERVEZETT KARBANTARTÁSI TÁBLÁZAT

Művelet	Naponta, a gép használata után	Hetente	Hat hónaponta	Évente
Akkumulátortöltés				
Lehúzóegység tisztítása				
Kefe/korong tisztítása				
Tartály és elszívó rács úszóval tisztítása, valamint a fedéltömítés ellenőrzése				
Lehúzóegység pengéjének ellenőrzése és cseréje				
Oldatszűrő tisztítása				
WET akkumulátor-folyadék szint ellenőrzése				
Kefe/korongtartó motor szénkefe ellenőrzése vagy cseréje				(1)
Elszívó rendszer motor szénkefe ellenőrzése vagy cseréje				(1)

(1) Ezt a karbantartási eljárást csak az Nilfisk által feljogosított Szervizközpont végezheti el.

AKKUMULÁTORTÖLTÉS**MEGJEGYZÉS**

Minden munkafolyamat után töltsse fel az akkumulátorokat, ill. amikor a sárga vagy piros LED (45 vagy 46) kigyullad.

**FIGYELEM!**

Az akkumulátorok töltött állapotban tartása megnöveli az élettartamukat.

**FIGYELEM!**

Ha az akkumulátorok lemerültek, töltsse fel őket minél előbb, mivel megrövidíti az élettartamukat. Ellenőrizze az akkumulátorok töltöttségét legalább hetente egyszer.

**FIGYELEM!**

Amennyiben a gép nincs fedélzeti akkutöltővel felszerelve, válasszon a telepített akkunak megfelelő külső akkutöltőt.

**VIGYÁZAT!**

A WET akkumulátorok töltése során rendkívül robbanékony hidrogéngázok keletkeznek. Az akkumulátorokat csak nyílt lángtól távol, jól szellőző helységben töltsse. Ne dohányozzon az akkumulátorok töltése közben. Ne helyezze vissza a visszanyerőtartályt, amíg az akkumulátortöltési ciklus le nem jár.

**VIGYÁZAT!**

Legyen különösen óvatos az WET akkumulátorok töltésekor mivel szivároghat az akkumulátor. A akkumulátor folyadék marró hatása. Ha bőrrel vagy szemmel kerül kapcsolatba, alaposan öblítse le vízzel és forduljon orvoshoz.

1. Mozgassa el a gépet a kijelölt töltő területre.
2. A gép kikapcsolásához nyomja le a (41 és 42) kapcsolót.
3. NEDVES akkumulátorok esetén:
 - Távolítsa el a visszanyerő tartályt a Használat c. fejezetben leírtak szerint. Ellenőrizze az akkumulátor belsejében az elektrolit szintjét; szükség esetén töltsse fel a nyíláson keresztül.
 - Minden akkumulátornyílást hagyjon nyitva a következő töltéshez.
 - Tisztítsa meg (ha szükséges) az akkumulátor tetejét.
4. Csatlakoztassa az akkumulátortöltő kábelt (4) az elektromos hálózathoz (a hálózati feszültség és frekvencia meg kell egyezzen a töltőnek a gép sorozatszám tábláján feltüntetett értékeivel (29)).
Ha az akkumulátor csatlakoztatva van a hálózathoz, minden gépi funkció automatikusan blokkolva van.
Ha a vezérlőpulton levő piros jelzőlámpa (52) állandó fényű, az akkumulátortöltő tölti az akkumulátorokat.
5. Amikor a zöld jelzőlámpa (50) kigyullad, az akkumulátor teljesen feltöltődött.
6. Ha az akkumulátor feltöltése befejeződött, húzza ki az akkumulátortöltő dugóját (4) az elektromos hálózathoz és tekerje a berendezés köré (5).
7. (Csak WET akkunál): Szerelje vissza a vízvisszanyerőtartályt.

**MEGJEGYZÉS**

További információért az akkumulátortöltő használatáról (48) lapozza fel a kapcsolódó kézikönyvet.

LEHÚZÓEGYSÉG TISZTÍTÁSA



MEGJEGYZÉS

A lehúzóegységnek tisztának kell lenni és a pengéknek jó állapotban kell lenniük a jó szárítási teljesítmény érdekében.



FIGYELEM!

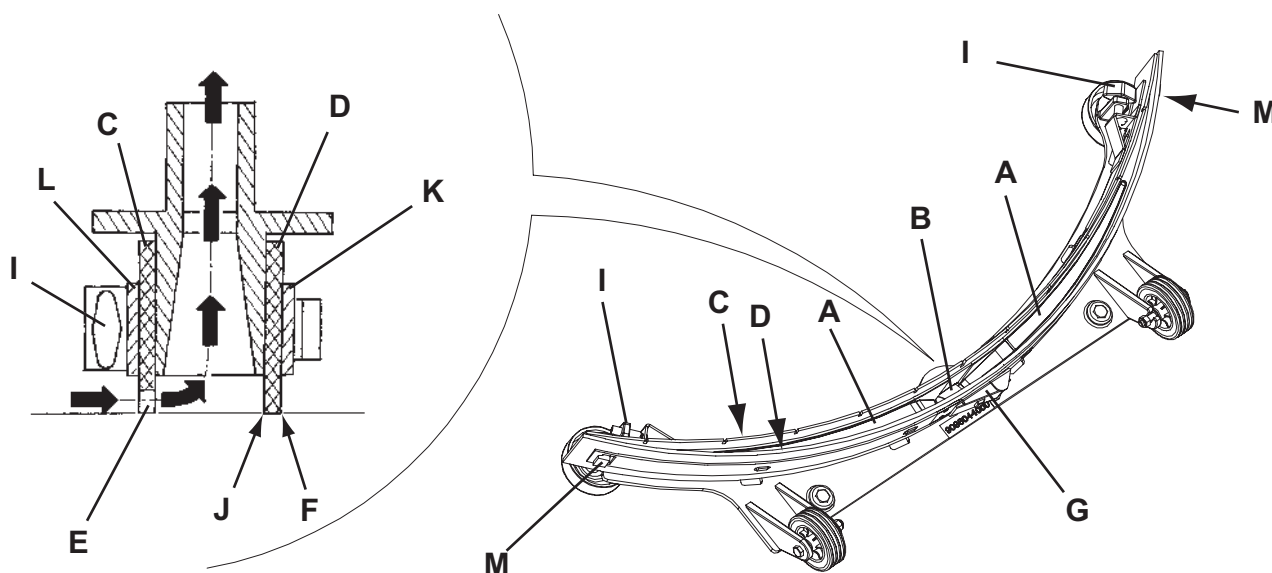
A lehúzóegység takarítása során védőkesztyű használata javasolt, mivel a törmelék között éles tárgyak is lehetnek.

1. Vezesse a gépet egyenes felszínen.
2. Győződjön meg róla, hogy a kapcsolók (41) és (42) a „0” pozícióban vannak.
3. Engedje le a lehúzóegységet (21) a kar (7) használatával.
4. Lazítsa meg a kézikerekeket (22) és távolítsa el a lehúzóegységet (21).
5. Húzza le az elszívó tömlőt (10) a lehúzóegységről.
6. Mossa és tisztítsa meg a lehúzó egységet (6. ábra). Különösen a rekeszeket (A) és a nyílást (B) tisztítsa meg a piszoktól és törmeléktől. Ellenőrizze az előlő élet (C) és a hátsó élet (D) azok sértetlenségére, esetleges bevágásokra vagy elkopásra; egyébként cserélje ki őket (lásd eljárás a következő fejezetben).
7. A lehúzóegység beszerelését a kiszerelés fordított sorrendjében végezze.

LEHÚZÓEGYSÉG PENGÉJÉNEK ELLENŐRZÉSE ÉS CSERÉJE

1. Tisztítsa meg a lehúzóegységet (6. ábra) az előző fejezetben leírtak szerint.
2. Ellenőrizze, hogy az első (E) és a hátsó pengék (C) szélei (F) teljes hosszúságukban (D) vízszintesek; különben állítsa be a magasságukat az alábbiak szerint:
 - Távolítsa el a csatolórudat (G) és oldja ki a rögzítőgyűrűt (M) állítsa be a hátsó lemezt (D); ezután rögzítse újra a gyűrűt és telepítse a csatolórudat.
 - Lazítsa meg a kézikormányt (I) ez előlő penge beállításához (C); ezt követően szorítsa meg a kézikormányt.
3. Ellenőrizze, hogy az első (C) és a hátsó pengék (D) sértetlenek és vágásoktól valamint szakadástól mentesek; ha szükséges, cserélje ki őket. Ellenőrizze a hátsó pengék előlő sarkainak (J) kopottságát; ha kopott, fordítsa át a penge kopott sarkát a sértetlenre. Ha más sarkok is kopottak, cserélje ki a pengéket az alábbiak szerint:
 - Távolítsa el a csatolórudat (G), csavarja le a rögzítőket (M) és távolítsa el a visszatartó szalagot (K), majd cserélje ki (vagy fordítsa meg) a hátsó pengét (D).
 - A penge beszerelését a kiszerelés fordított sorrendjében végezze.
 - Csavarozza ki a kézikormányt (I) és távolítsa el a visszatartó csíkot (L), majd cserélje ki az első pengét (C).
 - A penge beszerelését a kiszerelés fordított sorrendjében végezze.

A penge cseréjét (vagy megfordítását) követően állítsa be a magasságukat a korábbi lépések szerint.
4. Csatlakoztassa az elszívó tömlőt (10) a lehúzóegységhez.
5. Helyezze be a lehúzó egységet (21) és csavarja le a kézi kerekeket (22).
6. Ha szükséges, állítsa be az egyensúlyt a lehúzóegység gombjával (23).



6-as ábra

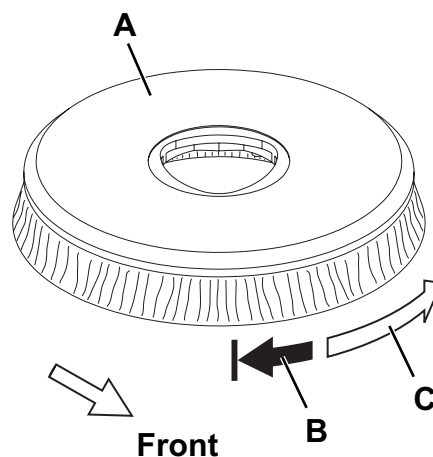
P100666

KEFE TISZTÍTÁSA

**FIGYELEM!**

A kefék/korongok takarítása során védőkesztyű használata javasolt, mivel a törmelék között éles tárgyak is lehetnek.

1. Vezesse a gépet egyenes felszínen.
2. Győződjön meg róla, hogy a kapcsolók (41) és (42) a „0” pozícióban vannak.
3. Vegye ki a kefe-/korongtartót az alábbiak szerint:
 - Ha a tartó (13) fel van elemje, fogja meg a kefe-/ vagy korongtartót (A, 7. ábra), majd a kioldáshoz első lépésként fordítsa el az egyik irányba (B), majd a másik irányba (C).
4. Tisztítsa és mossa meg a keféket/korongokat vízzel és tisztítószerezrel.
5. Ellenőrizze a kefesörtéket azok sértetlenségére és elhasználódottságára; ha szükséges, cserélje ki a kefék.
6. Ellenőrizze a kefesörtéket azok kopása szerint; ha szükséges, cserélje ki a kefék.



7-as ábra

P100667

TARTÁLY ÉS ELSZÍVÓ RÁCS TISZTÍTÁSA

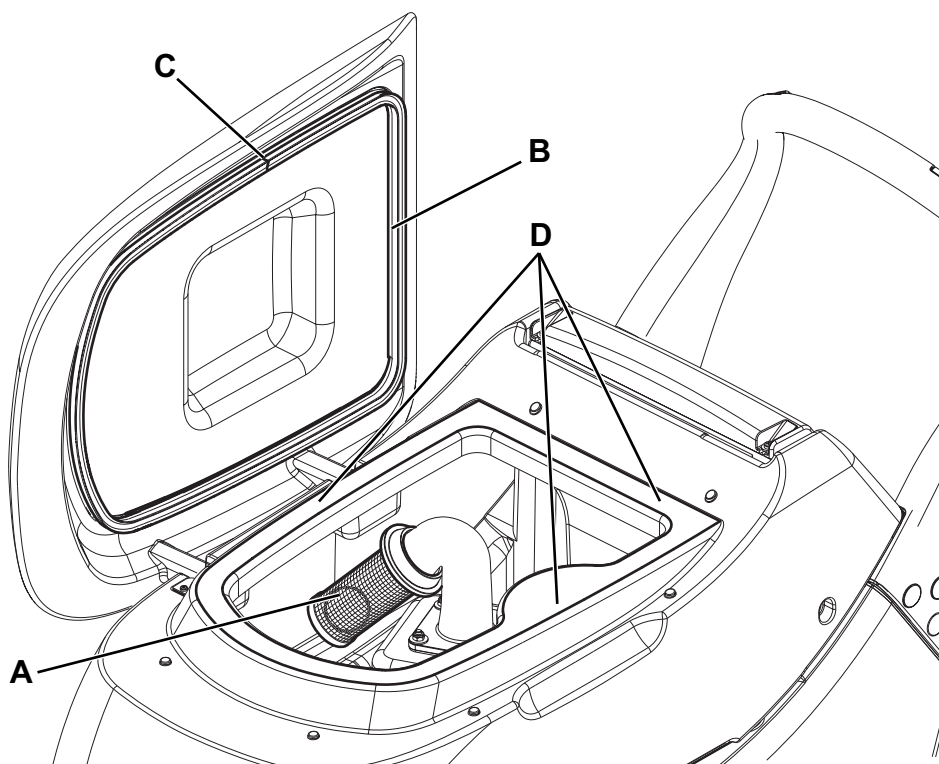
1. Mozgassa el a gépet a kijelölt hulladékgyűjtő területre.
2. Ellenőrizze, hogy a kapcsolók (41 és 42) a „0” pozícióra vannak-e állítva és válassza le az akkumulátor csatlakozóját (8).
3. Eressze le a vizet a tartályokból (15 és 16) a leeresztő tömlő (11) és a tömlő (12) használatával.
4. Nyissa fel a fedelet (17), majd tisztítsa meg és mossa le tiszta vízzel a tartályt, tetőt, az elszívó rácsát (30).
5. Amennyiben szükséges, távolítsa el a rácsot (A, 8. ábra), tisztítsa meg alaposan, majd szerelje vissza.
6. Ellenőrizze a tartályfedél tömítés (E) épségét.

**MEGJEGYZÉS**

A tömítőgyűrű (B) vákuumot teret képez a tartályban, ami szükséges a vízvisszanyeréshez.

Szükség esetén cserélje ki a tömítést (B) a foglalatból történő kihúzással. Az új tömítés beszerelése során a tömítő illesztését (C) az ábrán mutatott oldalsó helyre tegye.

7. Ellenőrizze a csapágy (D) felfekvő felületének (B) sértetlenségét és megfelelő méretét a tömítéshez.
8. Zárja be a vízvisszanyerőtartályt (17).



8-as ábra

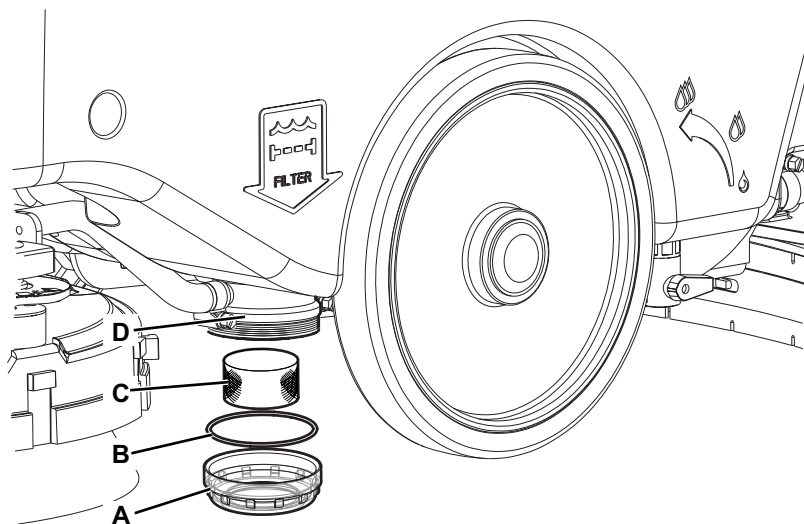
P100668

OLDATSZŰRŐ TISZTÍTÁSA

1. Ürítse ki az oldat tartályt (15), a vonatkozó bekezdés utasításait követve.
2. Vezesse a gépet egyenes felszínen.
3. Ellenőrizze, hogy a kapcsolók (41 és 42) a „0” pozícióra vannak-e állítva és válassza le az akkumulátor csatlakozóját (8).
4. Csavarozza le el az átlátszó fedelet (A, 9. ábra), majd távolítsa el a tömítést (B), majd a szűrő szitáját (C). Tisztítsa meg és szerelje vissza őket a támasztékra (D).

**MEGJEGYZÉS**

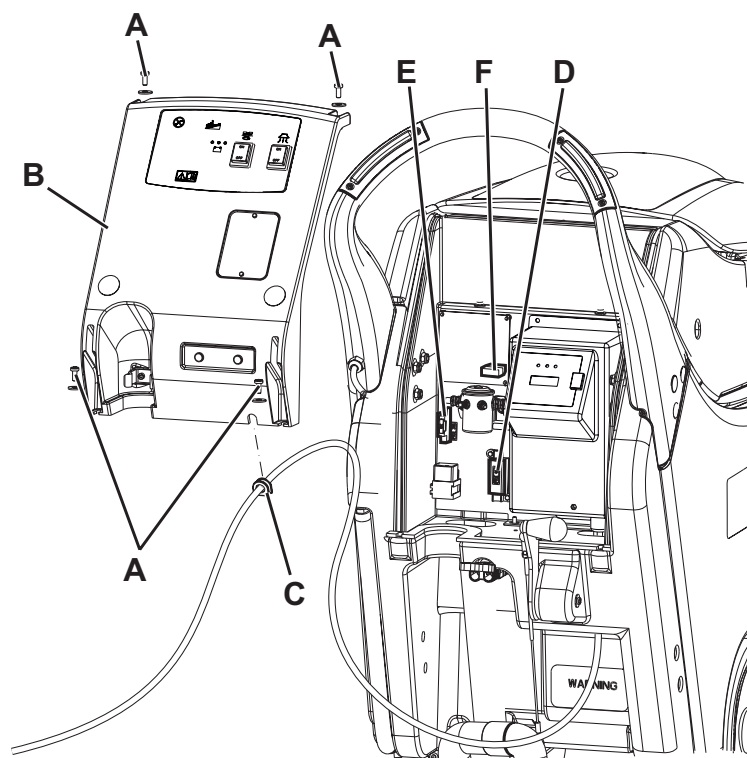
Installálja a tömítést (B) és a szűrő szitát (C) megfelelően a borításon (A) és a támasztékon (D).

**9-as ábra**

P100669

BIZTOSÍTÉK ELLENŐRZÉSE/CSERÉJE

1. Válassza le az akkumulátor csatlakozóját (8).
2. Tolja félre a visszanyert vizet elvezető tömlőt (11).
3. Válassza le az akkumulátor töltő kábelt, a kábeltartóról (5).
4. Távolítsa el a csavarokat (A, 10. ábra) és óvatosan mozdítsa arrébb a panelt (B) a tömítőgyűrű leszedésével (C) a panel házáról (B).
5. Ellenőrizze/cserélje ki a következő biztosítékokat:
 - (D) Kefetartó motor biztosíték F1 (40 A)
 - (E) Vákuumrendszer biztosíték F2 (30 A)
 - (F) NYÁK biztosíték F3 (5 A)
6. Hajtsa végre fordított sorrendben az 1-4 lépéseket.



10-as ábra

P100670

HIBAELHÁRÍTÁS

Probléma	Lehetséges ok	Megoldás
A motorok nem működnek; egyik jelzőlámpa sem gyullad ki.	Válassza le az akkumulátor csatlakozóját.	Csatlakoztassa.
	Az akkumulátorok teljesen le vannak merülve.	Töltse fel az akkumulátorokat.
	A kefe-/korongtartó kapcsolója meghibásodott.	Cserélje le. (*)
A LED-ek (43) egyszerre villognak.	A kefe fedél motor túlterhelt.	Kevésbé durva keféket használjon, melyek a padló tisztításához javasoltak.
	Vannak olyan idegen anyagok (összegabalyodott cérna stb.), amelyek meggátolják a keféket a forgásban.	Tisztítsa meg a kefeagyat.
A kefe nem működik.	Az (F1) biztosíték kiolvadt.	Cserélje le.
	A kefét kapcsoló nyomógombok meghibásodtak.	Cserélje le. (*)
A vákuumrendszer motorja nem indul.	Az (F2) biztosíték kiolvadt.	Cserélje le.
	A szívórendszer kapcsolója meghibásodott.	Cserélje le. (*)
A szennyezett víz szívása elégtelen.	Megtelt visszanyerő víztartály.	Tartály kiürítése.
	A tömlő lejött a lehúzóegységről.	Csatlakoztassa.
	Elzáródott elszívórács vagy beragadt úszó.	Tisztítsa meg a rácsot, vagy ellenőrizze az úszót.
	Szennyezett lehúzó egység vagy kopott ill. a lehúzó egység pengék sérültek.	Tisztítsa meg és ellenőrizze a lehúzó egységet.
	A tartály borítás nincs jól bezárva, vagy a tömítés megsérült.	Zárja le helyesen a fedőt vagy tisztítsa/cserélje a tömítést.
A keféhez áramló folyadék mennyisége kevés.	Az oldat mágnesszelep meghibásodott.	Cserélje le. (*)
	Szennyezett az oldatszűrő.	Tisztítsa meg a szűrőt.
A lehúzófej nyomot hagy a padlón.	Törmelék van a lehúzóegység pengéi alatt.	Távolítsa el a törmelékét.
	Kopott, repedezett vagy csorba a lehúzópenge.	Cserélje ki a pengéket.
	A lehúzóegység nem lett egyensúlyba állítva a kézi kerékkel.	Állítsa be.

(*) Ezt a karbantartási eljárást csak az Nilfisk által feljogosított Szervizközpont végezheti el.



MEGJEGYZÉS

A gép nem használható az akkumulátortöltő nélkül.

Ha hibásan működik a töltő, lépjen kapcsolatba a Szervizközponttal.

További információkért tekintse meg a bármely Nilfisk szervizközpontban elérhető Felhasználói kézikönyvet.

LESELEJTEZÉS

A gép selejtezését szakképzett selejtezőnek kell végeznie.

A gép selejtezése előtt távolítsa és különítse el a következő alkatrészeket, melyeket a vonatkozó környezetvédelmi szabályozások értelmében kell őket eldobni:

- Akkumulátor
- Kefék/korongok
- Műanyagtömlők és komponensek
- Elektromos és elektronikus alkatrészek (*)

(*) Forduljon az Nilfisk központhoz, különösen amikor elektromos és elektronikus komponenseket selejtez le.

OBSAH

ÚVOD	2
ÚČEL A OBSAH NÁVODU	2
CIEĽOVÁ SKUPINA	2
AKO ULOŽIŤ TENTO NÁVOD	2
PREHLÁSENIE O ZHODE	2
IDENTIFIKAČNÉ ÚDAJE	2
OSTATNÉ INFORMAČNÉ NÁVODY	2
NÁHRADNÉ DIELY A ÚDRŽBA	2
ZMENY A VYLEPŠENIA	3
PREVÁDZKOVÉ SCHOPNOSTI	3
DOHODNUTÉ OZNAČENIA	3
VYBALŔOVANIE/DODÁVKA	3
BEZPEČNOSŤ	3
VIDITEĽNÉ SYMBOLY NA ZARIADENÍ	3
SYMBOLY, KTORÉ SA NACHÁDZAJÚ V TEJTO PRÍRUČKE	4
VŠEOBECNÉ POKYNY	4
POPIS STROJA	6
KONŠTRUKCIA STROJA	6
OVLÁDACÍ PANEL	8
PRÍSLUŠENSTVO/DOPLNKOVÉ VYBAVENIE	8
TECHNICKÉ ÚDAJE	9
NÁKRES PRIPOJENIA	10
POUŽITIE	11
KONTROLA BATÉRIÍ/NASTAVENIE NA NOVOM STROJI	11
INŠTALÁCIA BATÉRIE A NASTAVENIE TYPU BATÉRIE (WET ALEBO GEL/AGM)	12
PRED SPUSTENÍM STROJA	13
SPUSTENIE A ZASTAVENIE STROJA	14
PREVÁDZKA STROJA (BRÚSENIE/SUŠENIE)	15
PREPRAVA/PARKOVANIE STROJA	16
VYPRAZDŇOVANIE NÁDRŽE	16
PO POUŽITÍ STROJA	16
ODSTRÁNENIE NÁDRŽE VRÁTNEJ VODY	17
DLHODOBÉ ODTAVENIE STROJA	17
ÚDRŽBA	18
TABUĽKA PLÁNOVANEJ ÚDRŽBY	18
NABÍJANIE AKUMULÁTOROV	19
ČISTENIE STIERKY	20
KONTROLA PÁSOV STIERKY A VÝMENA	20
ČISTENIE KEFY	21
ČISTENIE NÁDRŽE A ODSÁVACEJ MRIEŽKY	21
ČISTENIE FILTRA ROZTOKU	22
KONTROLA/VÝMENA POISTKY	23
RIEŠENIE PROBLÉMOV	24
ZOŠROTOVANIE	24

ÚVOD



POZNÁMKA

Čísła v zátvorkách označujú komponenty uvádzané v kapitole týkajúcej sa popisu stroja.

ÚČEL A OBSAH NÁVODU

Účelom tohoto návodu na obsluhu je poskytnúť obsluhu stroja informácie o tom, ako správne obsluhovať stroj pre jeho bezpečné a samostatné používanie. Obsahuje informácie o technických údajoch, bezpečnosti prevádzke i odstávke stroja, údržbe, náhradných dieloch a likvidácii.

Pred vykonaním akéhokoľvek postupu na stroji si musí obsluhujúci pracovník a kvalifikovaný technik pozorne prečítať tento návod. V prípade akýchkoľvek pochybností ohľadom výkladu pokynov alebo akýchkoľvek ďalších informácií sa láskavo obráťte na spoločnosť Nilfisk .

CIEĽOVÁ SKUPINA

Tento návod je určený pre obsluhu a technikov s potrebnou kvalifikáciou na údržbu stroja.

Obsluhujúci pracovníci nesmú vykonávať postupy, ktoré sú určené pre kvalifikovaných technikov. Spoločnosť Nilfisk nezodpovedá za škody spôsobené nedodržaním tohto zákazu.

AKO ULOŽIŤ TENTO NÁVOD

Príručka s pokynmi pre použitie sa musí uchovávať v blízkosti zariadenia, vo vhodnom puzdre, z dosahu kvapalín a iných látok, ktoré by ju mohli poškodiť.

PREHLÁSENIE O ZHODE

Toto Prehlásenie o zhode, ktoré sa dodáva spolu so strojom, je osvedčenie stroja o jeho zhode s platnými zákonmi.



POZNÁMKA

Spolu s dokumentáciou stroja sú k dispozícii aj dve kópie deklarácie o konformite.

IDENTIFIKAČNÉ ÚDAJE

Sériové číslo a názov modelu stroja sú vyznačené na štítku (29).

Na tom istom štítku je vyrazené produktové číslo a rok výroby.

Tieto informácie sú užitočné pri objednávaní náhradných dielov stroja. Nasledujúcu tabuľku použite na zapísanie identifikačných údajov stroja.

Model STROJA
PRODUKTOVÝ kód
Výrobné číslo STROJA

OSTATNÉ INFORMAČNÉ NÁVODY

Návod na obsluhu elektronickej nabíjačky batérie tvorí súčasť tohoto návodu na obsluhu stroja.

Okrem neho sú k dispozícii aj nasledujúce návody:

- Servisný návod je k nahliadnutiu v Servisných strediskách spoločnosti Nilfisk
- Náhradné diely (dodávané spolu so strojom)

NÁHRADNÉ DIELY A ÚDRŽBA

Všetky potrebné postupy pri prevádzke, údržbe a opravách musia vykonávať kvalifikovaní pracovníci alebo Servisné strediská spoločnosti Nilfisk .

Používajte výhradne originálne náhradné diely a príslušenstvo.

S požiadavkami na servis alebo s objednávkami náhradných dielcov a príslušenstva sa obracajte na Servisné strediská spoločnosti Nilfisk a uveďte model stroja, produktový kód a výrobné číslo.

ZMENY A VYLEPŠENIA

Spoločnosť Nilfisk neustále zdokonaľuje svoje výrobky a vyhradzuje si právo uskutočňovať zmeny a vylepšenia podľa vlastného uváženia bez toho, aby bola povinná uskutočňovať takéto zmeny a vylepšenia na strojoch, ktoré boli predané v minulosti. Akékoľvek zmeny a/alebo doplnenia príslušenstva musia byť schválené a uskutočnené spoločnosťou Nilfisk .

PREVÁDZKOVÉ SCHOPNOSTI

Tento čistič-sušič sa používa na čistenie (čistenie a sušenie) hladkých a pevných podláh v stavebníctve alebo priemysle, ktoré kvalifikovaný pracovník obsluhuje v bezpečných prevádzkových podmienkach.
Tento čistič-sušič sa nesmie používať na čistenie kobercov položených na podlahe.

DOHODNUTÉ OZNAČENIA

Obsluhujúci pracovník stroj obsluhuje tak, že oboma rukami drží riadiace rukoväte (2) a stroj posúva dopredu a dozadu, pričom môže stáť vpredu, vzadu, vpravo alebo vľavo.

VYBALŔOVANIE/DODÁVKA

Pri rozbaľovaní stroja je potrebné postupovať podľa pokynov uvedených na obale.

Po dodaní stroja skontrolujte, či nebol obal alebo samotný stroj poškodený počas prepravy.

Ak zistíte zjavné poškodenie, stroj nerozbaľujte a nechajte ho skontrolovať Prepravcom, ktorý ho doručil. Bezodkladne zavolajte doručovateľa a vyplňte hlásenie o poškodení.

Skontrolujte, či boli so strojom dodané nasledujúce položky:

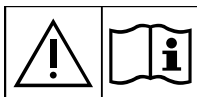
- Technická dokumentácia:
 - Príručka s pokynmi pre použitie čistiaceho-sušiacего stroja
 - Návod na obsluhu nabíjačky batérie
 - Zoznam náhradných dielov čističa-sušiča
- 2 lamelové poistky

BEZPEČNOSŤ

Ďalej uvedené symboly označujú potenciálne nebezpečné situácie. Vždy si starostlivo prečítajte tieto informácie a prijmite všetky nevyhnutné bezpečnostné opatrenia na ochranu osôb a majetku.

Spolupráca obsluhujúceho pracovníka je nevyhnutná pre zabránenie zraneniam. Žiadny program na prevenciu úrazovosti nie je efektívny bez absolútnej spolupráce osoby zodpovednej za prevádzku stroja. Väčšina úrazov, ktoré sa môžu v továrni pri práci alebo pri pohybe vyskytnúť sú spôsobené nedodržaním najzákladnejších pravidiel obozretnosti. Starostlivá a obozretná obsluha je najlepšou zárukou proti vzniku úrazov a má rozhodujúci význam pri úspešnej realizácii akéhokoľvek programu prevencie.

VIDITEĽNÉ SYMBOLY NA ZARIADENÍ



VAROVANIE!

Pred vykonaním akejkoľvek činnosti na zariadení si pozorne prečítajte všetky pokyny.



VAROVANIE!

Zariadenie neumývajte priamymi alebo tlakovými vodnými tryskami.



VAROVANIE!

Stroj nepoužívajte na svahoch so sklonom, ktorý prekračuje technické údaje.

SYMBOLY, KTORÉ SA NACHÁDZAJÚ V TEJTO PRÍRUČKE



NEBEZPEČENSTVO!

Označuje nebezpečnú situáciu s nebezpečenstvom smrteľného úrazu pre obsluhu.



VAROVANIE!

Označuje potenciálne nebezpečenstvo úrazu osôb.



UPOZORNENIE!

Označuje nutnosť obozretnosti alebo poznámku súvisiacu s dôležitými alebo užitočnými funkciami. Dávajte obzvlášť pozor na odseky, ktoré sú označené týmto symbolom.



POZNÁMKA

Označuje poznámku súvisiacu s dôležitými alebo užitočnými funkciami.



RADA

Naznačuje, že pred vykonaním akejkoľvek činnosti je potrebné konzultovať pokyny v používateľskej príručke.

VŠEOBECNÉ POKYNY

Ďalej v texte sú uvedené osobitné varovania a upozornenia, informujúce o potenciálnom nebezpečenstve ohrozenia osôb a stroja.



NEBEZPEČENSTVO!

- Pred vykonávaním akéhokoľvek čistenia, údržby, opravy alebo výmeny otočte hlavné spínače stroja na polohu „0“ a odpojte konektor batérie.
- Tento stroj môžu obsluhovať iba príslušne kvalifikovaní obsluhujúci pracovníci.
- Pri prácach v blízkosti elektrických dielov sa nesmú nosiť šperky.
- Nepracujte pod zdvihnutým strojom, ak nie je riadne podložený.
- Nepracujte so strojom v blízkosti jedovatých, nebezpečných, horľavých a/alebo výbušných prachov, kvapalín alebo výparov: Tento stroj nie je vhodný na zbieranie nebezpečných prachov.
- Ak používate olovené (WET - MOKRÉ) batérie, udržiavajte iskry, otvorené plamene a dymiace materiály v bezpečnej vzdialenosti od batérií. Počas bežnej prevádzky sa uvoľňujú výbušné plyny.
- Ak používate olovené (WET - MOKRÉ) batérie, pri nabíjaní batérie sa vytvára vysoko výbušný vodíkový plyn. Počas nabíjania akumulátora odmontujte záložnú nádržku s vodou a tento postup vykonajte v dobre odvetraných oblastiach, mimo dosahu otvoreného ohňa.



VAROVANIE!

- Pred akoukoľvek údržbou alebo opravou si starostlivo prečítajte všetky tieto pokyny.
- Pred zapojením nabíjačky batérie je potrebné uistiť sa, že kmitočet a napätie vyznačené na štítku s výrobným číslom sa zhodujú s napätím elektrickej siete.
- Stroj sa nesmie ťahať alebo prenášať uchopením kábla nabíjačky batérie alebo používať kábel nabíjačky ako držadlo. Dvere nezatvárajte, keď tade prechádza kábel nabíjačky batérie a kábel nabíjačky tiež neťahajte nad ostrými hranami alebo okolo rohov. Stroj sa nesmie byť v chode pomocou kábla nabíjačky batérie.
- Kábel nabíjačky batérie musí byť mimo vyhrievaných plôch.
- Batérie nenabíjajte, keď je kábel nabíjačky alebo zástrčka poškodená. Ak stroj nefunguje tak ako by mal, poškodil sa, nechal sa v exteriéri alebo spadol do vody, tak ho vráťte do servisného strediska.
- Aby sa znížilo riziko požiaru alebo úderu elektrickým prúdom, stroj neponechávajte bez dozoru, keď je zapojený do elektrickej siete. Pred vykonávaním akejkoľvek údržby vždy odpojte kábel nabíjačky batérií z elektrickej siete.
- Počas nabíjania batérií nefajčite.

**VAROVANIE!**

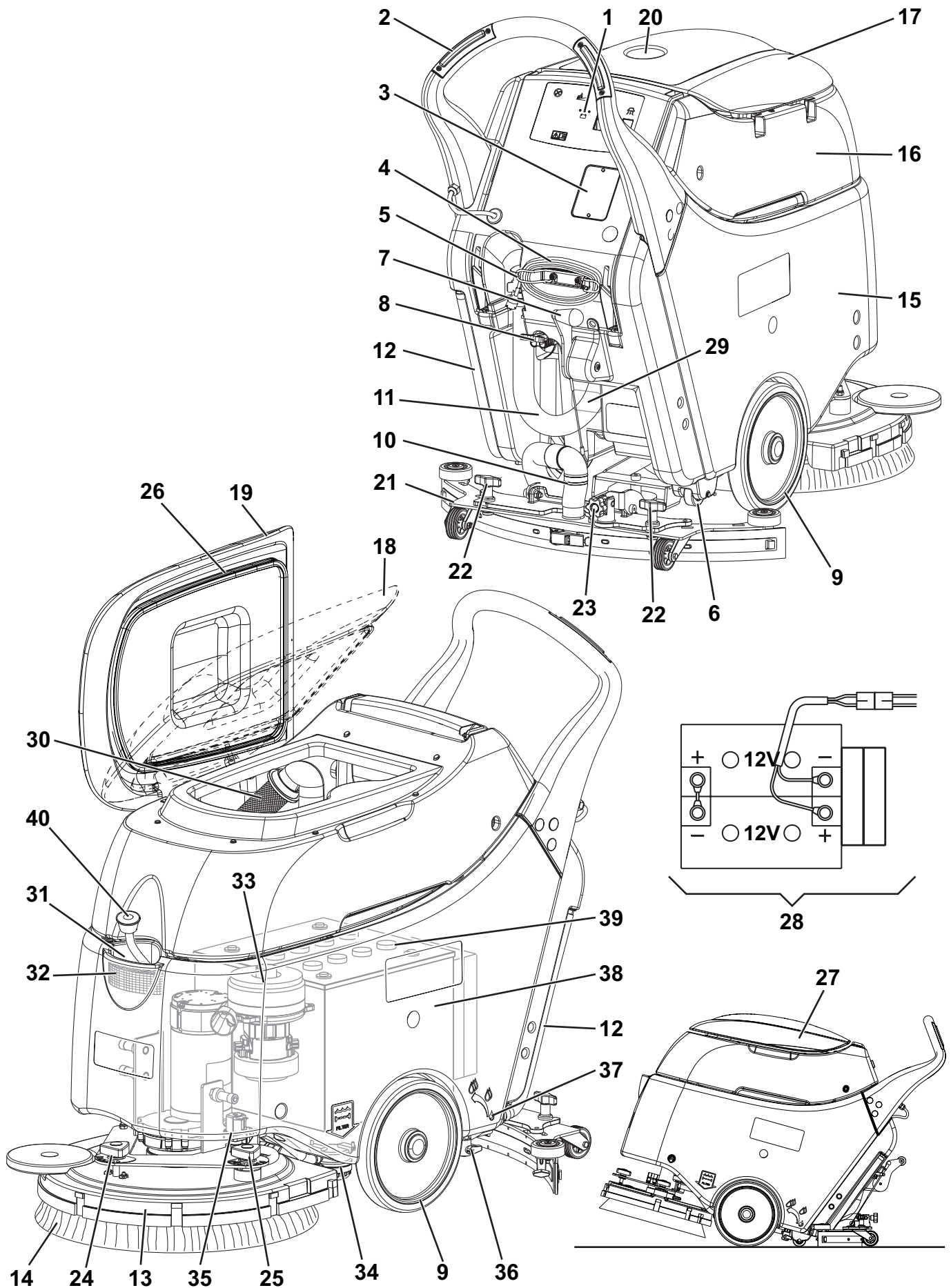
- *Vždy chráňte stroj pred slnkom, dažďom a zlým počasím, ako pri prevádzke tak aj v nečinnosti. Stroj sa musí skladovať v uzavretých priestoroch a na suchom mieste: Toto zariadenie sa musí používať v suchých podmienkach a nemôže sa používať alebo uchovávať v exteriéri v mokrých podmienkach.*
- *Pred použitím stroja zatvorte všetky dvvere a/alebo kryty tak, ako je uvedené v pokynoch v používateľskej príručke.*
- *Toto zariadenie nemôžu používať osoby (vrátane detí) s obmedzenými fyzickými, zmyslovými alebo mentálnymi schopnosťami, prípadne s nedostatkom skúseností a znalostí, pokiaľ na ne nebude dohliadať osoba zodpovedná za ich bezpečnosť, prípadne im neposkytne pokyny týkajúce sa používania zariadenia. Na deti je potrebné dohliadať, aby sa zaručilo, že sa so zariadením nebudú hrať.*
- *Pri používaní tohto stroja v blízkosti detí je potrebné dávať zvýšený pozor na ich bezpečnosť.*
- *Používajte len takým spôsobom, ktorý je uvedený v tomto návode na obsluhu. Používajte len príslušenstvo odporúčané spoločnosťou Nilfisk .*
- *Pred každým použitím zariadenie riadne skontrolujte a overte, či sú všetky komponenty na svojom mieste. V prípade, že stroj nebude dokonale zmontovaný, môže spôsobiť škody osobám a majetku.*
- *Podniknite všetky bezpečnostné opatrenia potrebné na predchádzanie zachyteniu vlasov, šperkov a voľného odevu pohyblivými dielmi stroja.*
- *Stroj nepoužívajte na svahoch so sklonom, ktorý prekračuje technické údaje.*
- *Zariadenie nepoužívajte na naklonenom povrchu.*
- *Stroj nepoužívajte na svahoch so sklonom, ktorý prekračuje technické údaje.*
- *Stroj nepoužívajte vo veľmi prašnom prostredí.*
- *Zariadenie používajte len na miestach, kde je zabezpečené náležité osvetlenie.*
- *Pri obsluhu tohoto stroja je potrebné dávať pozor, aby nedošlo k zraneniu osôb alebo poškodeniu vecí.*
- *Pri obsluhu stroja nenarážajte do políc alebo lešenia, obzvlášť keď je nebezpečie spadnutia rôznych predmetov.*
- *Neukladajte zásobníky na kvapalinu na zariadenie, použite príslušný držiak na nádoby.*
- *Prevádzková teplota stroja musí byť v rozsahu 0 °C až +40 °C.*
- *Stroj sa môže skladovať len pri teplote od 0 °C do +40 °C.*
- *Relatívna vlhkosť musí byť 30% až 95%.*
- *Pri používaní čistiacich prostriedkov na podlahy postupujte podľa pokynov na štítkoch fľašiek s čistiacimi prostriedkami.*
- *Aby ste mohli manipulovať s čistiacimi prostriedkami na podlahy, noste vhodné rukavice a ochranné prvky.*
- *Tento stroj nepoužívajte ako prepravné vozidlo.*
- *Nenechávajte v činnosti kefu/kotúč, keď sa stroj nepohybuje, aby sa predišlo poškodeniu podlahy.*
- *V prípade požiaru, nepoužívajte vodný hasiaci prístroj, ale použite práškový.*
- *Nemanipulujte svojvoľne s bezpečnostnými prvkami a dôkladne dodržiavajte bežné údržbové pokyny.*
- *Zabráňte vniknutiu akýchkoľvek predmetov do otvorov stroja. Stroj nepoužívajte, ak sú zanesené otvory. Otvory vždy uchovávajte čisté od prachu, vlasov a akýchkoľvek cudzích materiálov, ktoré by mohli znížiť prietok vzduchu.*
- *Neodstraňujte ani neupravujte štítky pripevnené na stroji.*
- *Tento stroj sa nemôže používať na cestách a verejných komunikáciách.*
- *Keď sa stroj prepravuje pri teplote nižšej ako bod mrazu, je potrebné venovať zvýšenú pozornosť. Voda vo vratnej nádrži alebo v hadiciach by mohla zamrznúť a vážne poškodiť stroj.*
- *Používajte kefy a kotúče dodané so strojom, prípadne tie, ktoré sú uvedené v príručke s pokynmi pre použitie. Používanie iných kief alebo kotúčov by mohlo znížiť bezpečnosť práce.*
- *V prípade chybného chodu stroja skontrolujte, či nie je spôsobený nedostatočnou údržbou. Inak požiadajte o pomoc kvalifikovaných pracovníkov autorizovaného servisného strediska.*
- *Ak je potrebné vymeniť niektoré dielce, žiadajte o ORIGINÁLNE náhradné dielce od zástupcu spoločnosti alebo od autorizovaného maloobchodného predajcu.*
- *Na zabezpečenie správnej a bezpečnej prevádzky stroja musia oprávnení pracovníci alebo úradne schválené servisné stredisko vykonávať údržbu podľa plánu, ktorý je uvedený v príslušnej kapitole tohoto návodu na obsluhu.*
- *Neumývajte stroj priamym prúdom vody ani žieravými prípravkami.*
- *Stroj musí byť znehodnotený vhodným spôsobom, pretože obsahuje jedovaté a škodlivé látky (oleje, plasty a pod.), ktoré musia byť v zmysle platných noriem zneškodnené v špecializovaných strediskách (pozri kapitolu „Zošrotovanie“).*

POPIS STROJA

KONŠTRUKCIA STROJA

1. Ovládací panel
2. Ovládací rukoväť
3. Okienko pre kontrolu údajov nabíjania batérií
4. Kábel nabíjačky batérií
5. Držiak kábla nabíjačky akumulátora
6. Zadné parkovacie koleso
7. Páka na zdvihnutie/spustenie stierky
8. Konektor batérie (červený).
Tento konektor slúži tiež ako NÚDZOVÉ tlačidlo, pomocou ktorého môžete okamžite vypnúť všetky funkcie.
9. Predné kolesá na pevnej osi
10. Hadica odsávania stierky
11. Hadica na vypúšťanie vratnej vody
12. Hadica na vypúšťanie roztoku a regulovanie jeho hladiny
13. Doska kefy
14. Kefa/Držiak kotúča
15. Kvapalinová nádrž
16. Nádrž na vratnú vodu
17. Kryt vratnej nádrže
18. Kryt nádrže na vratnú vodu (otvorený do polovice)
19. Kryt nádržky vratnej vody (úplne otvorený)
20. Držiak na nádoby
21. Stierka
22. Stierka zostavy ručných kolies
23. Ručné kolo na nastavenie polohy stierky
24. Ručné koleso na nastavovanie priameho chodu stroja vpred
25. Ručné koleso na nastavovanie rýchlosti chodu stroja vpred
26. Tesnenie krytu nádrže
27. Stroj v parkovacej polohe
28. Schéma zapojenia batérie
29. Štítko s výrobným číslom/technické parametre/osvedčenie o zhode
30. Podtlaková mriežka s automatickým uzatváracím plavákom
31. Hrdlo plniča roztoku
32. Filter na zachytávanie peny
33. Elektromotor odsávacej sústavy
34. Kvapalinový filter
35. Elektromagnetický ventil
36. Páka na ovládanie toku roztoku
37. Poloha páky minimálneho prietoku roztoku (autonómia umývania nastavená na 90 minút)
38. Batérie
39. Kryty akumulátora
40. Výmenná plniaca hadica na vodu (dodatočná výbava)

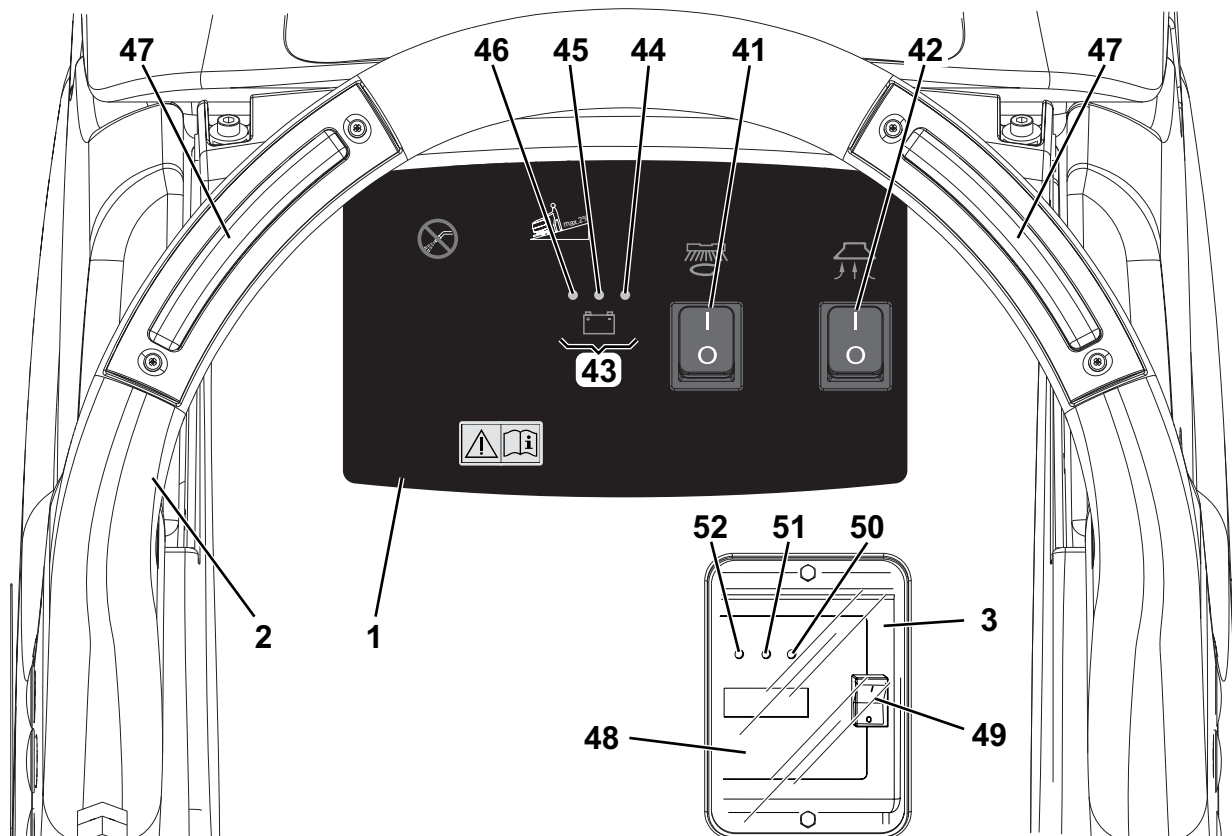
KONŠTRUKCIA STROJA (pokračovanie)



P100658

OVLÁDACÍ PANEL

- | | |
|---|---|
| 41. Prepínač kefy/držiak kotúča | 49. Volič oloveného akumulátora (mokrý) alebo gélového akumulátora (GEL) |
| 42. Spínač odsávacej sústavy | 50. Zelené výstražné svetlo (nabíjačka batérie je zapnutá a batérie sú nabité) |
| 43. Ukazovateľ stavu nabitia akumulátora | 51. Žlté výstražné svetlo (nabíjačka batérie je zapnutá a batérie sú polovybité) |
| 44. Zelená dióda LED - nabitá batéria | 52. Červené výstražné svetlo (nabíjačka batérie je zapnutá a batérie sa nabíjajú) |
| 45. Žltá dióda LED - čiastočne nabité batérie | |
| 46. Červená dióda LED - vybité batérie | |
| 47. Spínače kefy | |
| 48. Elektronická nabíjačka akumulátorov | |



P100659

PRÍSLUŠENSTVO/DOPLNKOVÉ VYBAVENIE

Okrem štandardného vybavenia možno stroj vybaviť nasledujúcim príslušenstvom/doplňkovým vybavením, v závislosti od konkrétneho použitia stroja:

- Gélové batérie
- Keфы z rôznych materiálov
- Kotúče z rôznych materiálov
- Polyuretánové pásy stierky
- Vyberateľná prírodná hadica roztoku

Ďalšie informácie o doplnkovom príslušenstve Vám na požiadanie poskytne autorizovaný predajca.

TECHNICKÉ ÚDAJE

Model	Scrubtec 453
Objem kvapalinovej nádrže	40 litrov
Kapacita nádrže na vratnú vodu	45 litrov
Dĺžka stroja	1 180 mm
Šírka stroja bez stierky	559 mm
Výška stroja	1 060 mm
Čistiaca šírka	530 mm
Šírka stierky	760 mm
Priemer kefy	530 mm
Priemer predného kolesa	254 mm
Špecifický tlak kolesa na podlahu	4,9 N/mm ²
Tlak kefy/kotúča (s plnou nádržou a stierkou spustenou nadol)	34 kg
Min./max. prietok roztoku	0,4 + 1,6 l/min
Hlučnosť na pracovisku (ISO 11201, ISO 4871, EN 60335-2-72) (LpA)	68 dB(A) ± 3 dB(A)
Úroveň akustického výkonu stroja (ISO 3744, ISO 4871, EN 60335-2-72) (LwA)	85 dB(A)
Úroveň vibrácií ramena obsluhy (ISO 5349-1, EN 60335-2-72)	< 2,5 m/s ²
Maximálny sklon počas práce	2 %
Trieda ochrany (IP)	X4
Trieda ochrany (elektrika)	III
Výkon motora odsávania	330 W
Kapacita okruhu odsávacieho systému	1 100 mm H ₂ O
Výkon motora kefy	480 W
Otáčky kefy	154 ot./min
Celkový príkon	0,8 kW
Rozmery priestoru pre batériu (šírka x dĺžka x výška)	350 x 350 x 300 mm
Napätie batérií	24 V
Štandardné batérie (2)	Suché: 12 V 70 Ah C5
Nabíjačka batérií	100-240 VAC
Autonómia štandardného akumulátora	2 hodina
Hmotnosť bez akumulátorov a s prázdnu nádržou	70 kg
Celková hmotnosť vozidla (CHV)	190 kg
Prepravná hmotnosť	103 kg

Materiálové zloženie a recyklovateľnosť stroja

Typ	Recyklovateľné percento	Scrubtec 453
Hliník	100 %	8 %
Elektrické motory - rôzne	29 %	18 %
Železné materiály	100 %	19 %
Káblový zväzok	80 %	1 %
Kvapaliny	100 %	0 %
Plast - nerecyklovateľný materiál	0 %	1 %
Plast - recyklovateľný materiál	100 %	9 %
Polyetylén	92 %	42 %
Guma	20 %	2 %

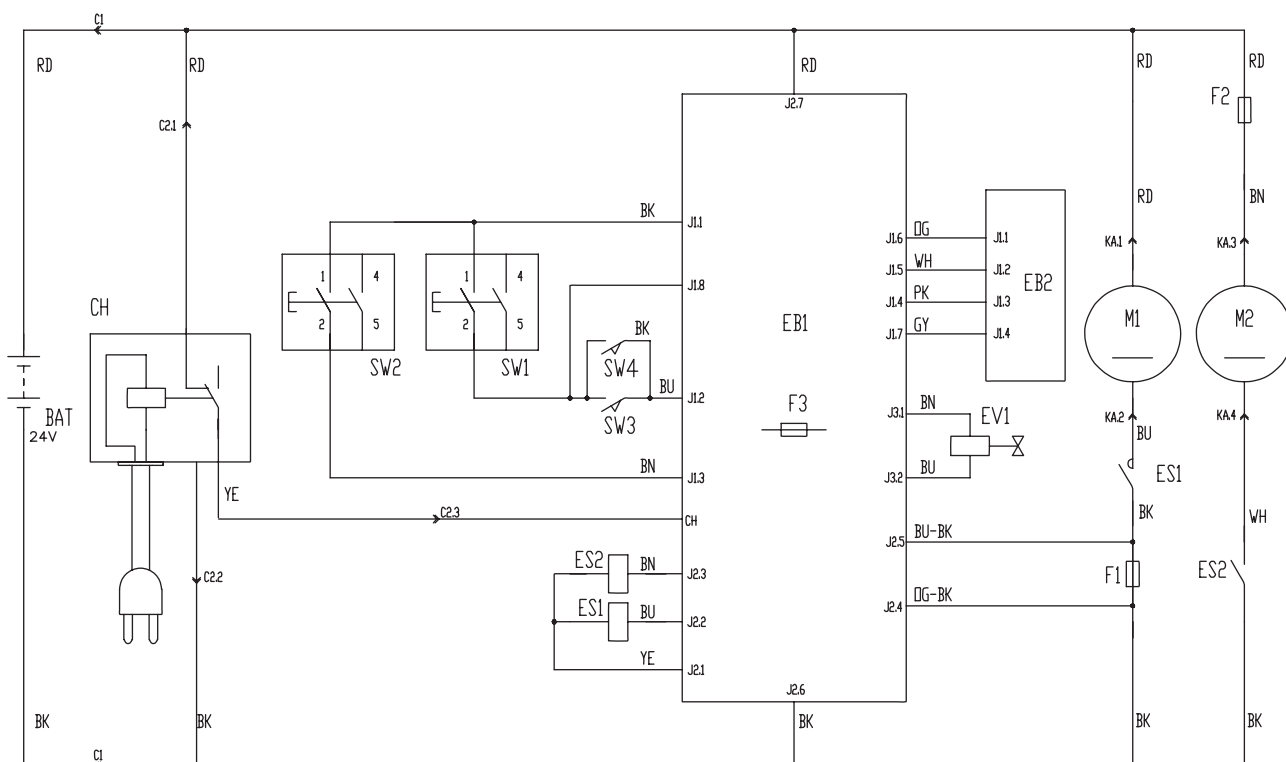
NÁKRES PRIPOJENIA

Kľúč

BAT	24 V batérie
C1	Konektor batérie
C2	Konektor nabíjačky batérie
CH	Nabíjačka batérií
EB1	Doska s riadiacimi elektronickými komponentmi
EB2	Diódy LED elektronického panela
ES1	Elektromagnetický spínač motora kefy/kotúča
ES2	Relé motora odsávacieho systému
EV1	Elektromagnetický ventil prívodu roztoku
F1	Poistka motora kefy (40 A)
F2	Poistka motora odsávacieho systému (30 A)
F3	Elektromagnetický ventil a poistka elektronickej dosky (5 A)
M1	Elektromotor kefy/držiaka kotúča
M2	Elektromotor odsávacej sústavy
SW1	Prepínač kefy/držiak kotúča
SW2	Spínač odsávacej sústavy
SW3	Spínač kefy
SW4	Spínač kefy

Farebné označenia

BK	Čierna
BU	Modrá
BN	Hnedá
GN	Zelená
GY	Sivá
OG	Oranžová
PK	Ružová
RD	Červená
VT	Fialová
WH	Biela
YE	Žltá



P10066

POUŽITIE

**VAROVANIE!**

Na niektorých miestach stroja sú nalepené štítky, ktoré označujú:

- **NEBEZPEČENSTVO**
- **VAROVANIE**
- **UPOZORNENIE**
- **RADA**

Pri čítaní tohoto návodu na obsluhu musí obsluha dávať obzvlášť pozor na symboly, ktoré sa uvádzajú na štítkoch (pozrite si odsek Viditeľné symboly na stroji).

Tieto štítky zo žiadneho dôvodu nezakrývajte a v prípade poškodenia, ich okamžite nahradte.

KONTROLA BATÉRIÍ/NASTAVENIE NA NOVOM STROJI

**VAROVANIE!**

Elektrické časti tohto stroja sa môžu vážne poškodiť v prípade nesprávneho namontovania alebo pripojenia batérií.

Len kvalifikované osoby sú oprávnené inštalovať batérie. Nabíjačku batérie nastavte podľa typu batérie (WET alebo GEL/AGM).

Pred inštaláciou batérií, skontrolujte ich, či nie sú poškodené.

Odpojte konektor akumulátorov alebo zásuvku nabíjačky akumulátorov.

Batérie premiestňujte veľmi opatrne.

Namontujte ochranné kryty koncoviek akumulátorov dodaných spolu so strojom.

Do tohto stroja sa vkladajú dve 12V batérie zapojené podľa priloženej schémy (28).

Stroj môže byť dodaný v jednom z nasledujúcich režimov:

Batérie WET alebo GEL/AGM sú už vložené do stroja a pripravené na používanie

1. Stroj zapnite stlačením držiaka kefy/kotúča a spínačov odsávacieho systému (41 a 42). Keď sa rozsvieti zelená dióda LED (44), akumulátory sú pripravené na prevádzku.
2. Keď sa rozsvieti žltá alebo červená dióda LED (45 alebo 46), znamená to, že akumulátory sa musia nabiť (viď postup v kapitole Údržba).

Bez akumulátorov

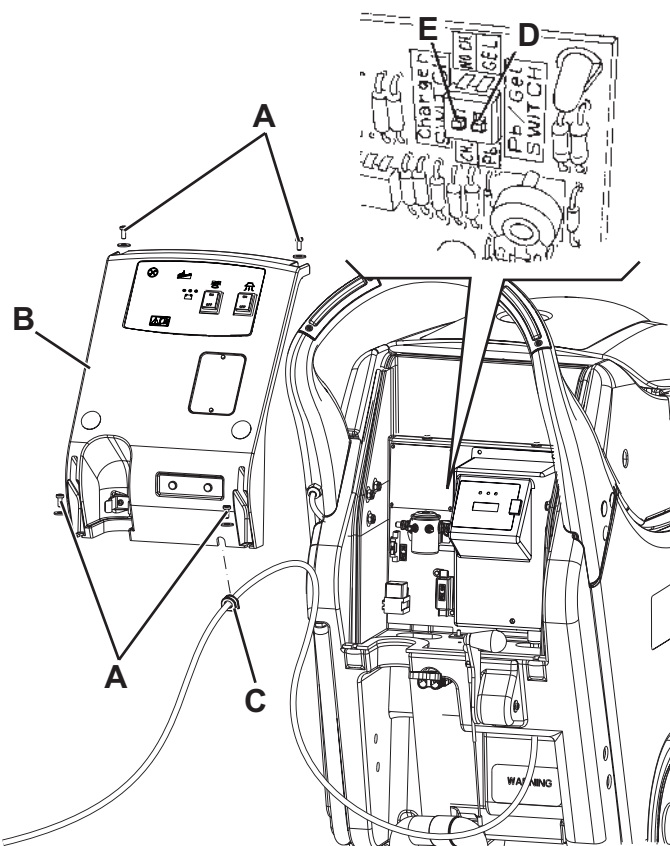
1. Kúpte príslušné akumulátory [pozri Technické údaje a nákres (28)]. Vhodné akumulátory vyberte a nechajte namontovať u kvalifikovaných maloobchodných predajcov akumulátorov.
2. Stroj a nabíjačku batérií nastavte podľa typu používaných batérií a podľa postupu uvedenom v nasledovnom odseku.

INŠTALÁCIA BATÉRIE A NASTAVENIE TYPU BATÉRIE (WET ALEBO GEL/AGM)

Elektronickú dosku stroja a nabíjačky batérií nastavte podľa typu používaných batérií (WET alebo GEL/AGM) podľa nižšie uvedeného zobrazenia:

Nastavenie stroja

1. Skontrolujte, či je konektor batérie (8) odpojený. Stroj je z výroby nastavený na GELOVÝ akumulátor. Ak toto nastavenie zodpovedá typu namontovaných akumulátorov, prejdite na krok 7. V opačnom prípade vykonajte kroky 2, 3 aj 4.
2. Vypúšťaciu hadicu (11) vrátnej vody odsuňte nabok.
3. Kábel nabíjačky batérií vyberte z držiaka (5).
4. Odskrutkujte skrutky (A, Obr. 1) a opatrne odsuňte panel (B) tak, že odpojíte prechodku (C) z jej telesa na paneli (B).
5. Mikrospínač (D) otočte do polohy WET (KVAPALNÁ).



Obrázok číslo 1

P100661

VAROVANIE!
Nepohybujte/nenastavujte pridružený spínač (E).

6. Kroky 3, 4 a 5 vykonajte v opačnom poradí.

Nastavenie nabíjačky batérií

7. Odskrutkujte skrutky na kontrolnom okienku parametrov nabíjačky batérií (A, obrázok číslo 2).
8. Vyberte kontrolné okienko (B).
9. Volič nabíjačky batérií (C) dajte do polohy WET pre olovené batérie, alebo do polohy GEL pre gélové/agm batérie.
10. Potom založte kontrolné okienko (B) a utiahnite skrutky (A).

Montáž batérií

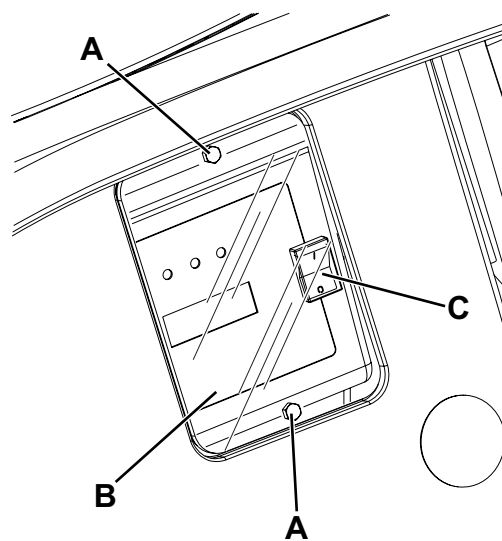
11. Vyberte vratnú nádrž (16) podľa popisu v príslušnom odseku.
12. Batérie namontujte do stroja podľa nákresu (28).

UPOZORNENIE!
Z dôvodu dosiahnutia správneho vyváženia stroja namontujte batérie na ich miesto tak, aby sa pliešky nachádzali na zadnej stene.

13. Namontujte nádrž vratnej vody (16).

Nabíjanie batérií

14. Akumulátory nabíjajte (pozrite si postup v kapitole Údržba).



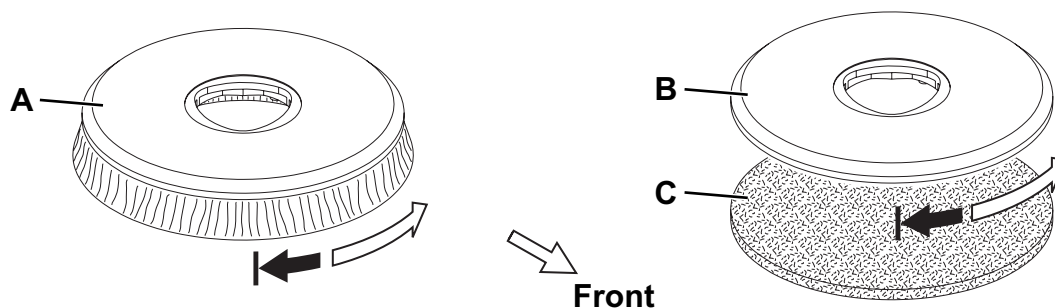
Obrázok číslo 2

P100662

PRED SPUSTENÍM STROJA**Montáž kefy alebo držiaka kotúča****POZNÁMKA**

V závislosti typu podlahy, ktorú chcete vyčistiť nainštalujte buď kefu (A, Obr. 3) alebo držiak kotúča (B a C).

1. Skontrolujte, či sú spínače (41) a (42) v polohe „0“.
2. Páčením rukoväte (2) nadvihnite kryt držiaka kefy/kotúča (13).
3. Kefu (A, Obr. 3) alebo držiak kotúča (B - C) umiestnite pod dosku.
4. Spustíte dosku (13) použitím rukoväte (2).
5. Stroj zapnite stlačením spínača (41).
6. Kefu/držiak kotúča zapojte do náboja dosky (13) stlačením tlačidiel (47) na niekoľko sekúnd. Ak je to potrebné, zopakujte postup, kým sa kefa/držiak kotúča nezapojí.



Obrázok číslo 3

P100663

Dostupné kefy a príslušné návody na používanie (len odporúčania)

Modely	MIDLITE GRIT 180	MIDGRIT 240	PROLENE	PROLITE	UNION MIX
Bežné čistenie:					
Betón					
Terakotová podlaha					
Keramické dlaždice/lomový kameň					
Mramor					
Dlaždice z PVC					
Gumová dlaždicová podlahovina					
Leštenie:					
Gumová dlaždicová podlahovina					
Mramor					
Dlaždice z PVC					

Montáž stierky

7. Namontujte stierku (21) a upevnite ju pomocou ručných koliesok (22), potom do stierky napojte odsávaciu hadicu (10).
8. Pomocou ručného kolieska (23) nastavte stierku tak, aby sa jej zadný pás - po celej jeho dĺžke - dotýkal podlahy a aby sa predný pás nedotýkal podlahy.

Plnenie nádrže čistiacim roztokom**UPOZORNENIE!**

Používajte len nízkokopenivé a nehorľavé saponáty, ktoré sú určené pre automatické čističe.

**VAROVANIE!**

Pri používaní čistiacich prostriedkov na podlahy postupujte podľa pokynov na štítkoch fľašiek s čistiacimi prostriedkami.

Aby ste mohli manipulovať s čistiacimi prostriedkami na podlahy, noste vhodné rukavice a ochranné prvky.

- Do nádržky (15) nalejte cez plniace hrdlo (31) alebo vyberateľnú plniacu hadicu (40, voliteľná) roztok vhodný pre daný typ vykonávanej práce. Nádržku nenapĺňajte roztokom úplne doplna, ale ponechajte niekoľko centimetrov od horného okraja. Vždy postupujte podľa pokynov na riedenie, ktoré sú uvedené na štítku chemického prípravku určeného na prípravu roztoku. Teplota roztoku nesmie presiahnuť 40 °C.

SPUSTENIE A ZASTAVENIE STROJA**Štartovanie stroja**

- Stroj pripravte na činnosť podľa postupov uvedených v predchádzajúcich odsekoch.
- Strojom prejdite na pracovisko tak, že oboma rukami uchopíte rukoväť (2).
- Pákou (7) sa spúšťa stierka (21).
- Otočte páku na ovládanie toku roztoku (36) do jednej z nasledujúcich polôh, podľa druhu vykonávaného čistiaceho úkonu:
 - Keď je páka (36) otočená do polohy minimálneho prietoku roztoku (37), stroj pracuje vo zvláštnom režime s naprogramovanou „hospodárnou“ spotrebou vody; keďže je prúd vody naprogramovaný a rovnomerný, stroj môže pracovať až 90 minút (0,4 litrov/min v priemere).
 - Keď páku otočíte doľava (variabilný prietok), hodnota prietoku sa môže zvýšiť až na 1,6 litra/min (keď je nádrž prázdna) a stroj môže pracovať až 40 minút.
- Stlačte spínač (41) kefy/držiaka kotúča a spínač odsávacej sústavy (42).
- Stlačte zatlačiteľné tlačidlá (47), aby ste aktivovali kefu/držiak kotúča.
- Čistenie začnite posúvaním stroja s oboma rukami na rukoväti (2) riaditka.

**POZNÁMKA**

Keď sa rozsvieti zelená dióda LED (44), stroj je pripravený na prevádzku. Keď sa rozsvieti žltá alebo červená dióda LED (45 alebo 46), znamená to, že akumulátory sa musia nabiť (viď postup v kapitole Údržba).

Zastavenie stroja

- Uvoľnením zatlačiteľných tlačidiel (47) zastavíte stroj a kefu/držiak kotúča.
- Stlačením tlačidiel (41) a (42) vypnete kefy/držiaky kotúčov a odsávací systém.
- Pákou (7) nadvihnite stierku (21).
- Pomocou rukoväte (2) stroj mierne spustite nadol, pokým sa zadné koleso (6) nedostane do kontaktu s podlahou (parkovacia poloha (27)).

PREVÁDZKA STROJA (BRÚSENIE/SUŠENIE)

1. Stroj spustíte do činnosti podľa postupu uvedenom v predchádzajúcom odseku.
2. Držte obidve ruky na ovládacej rukoväti (2, Obr. C), stlačte zatlačiteľné tlačidlá (47), potom manipulujte so strojom a začnite brúsiť/sušiť podlahu.
3. Ak je to potrebné, stroj zastavte a nastavte vyvažovacie ručné koliesko (23) stierky.
4. Ak je to nutné, množstvo roztoku upravte pomocou ventilu (36).

**UPOZORNENIE!**

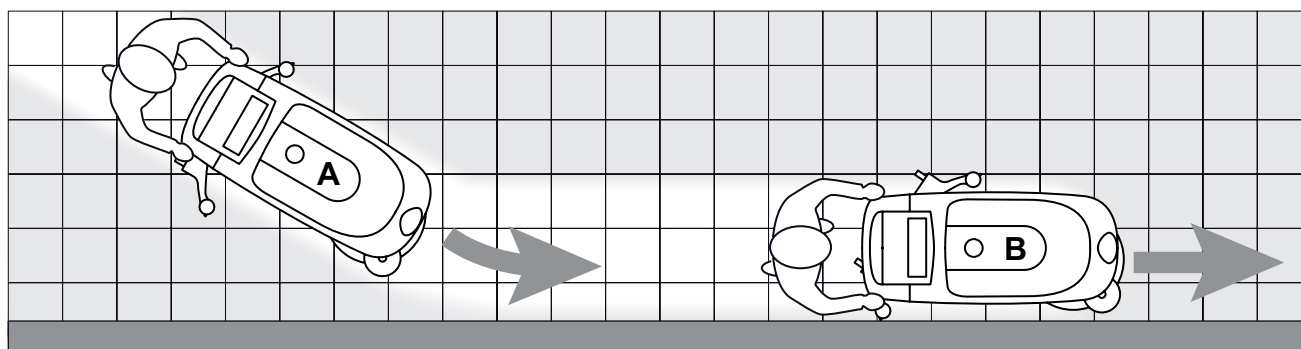
Aby ste predišli akémukoľvek poškodeniu podlahy, vypnite kefu/držiak kotúča, keď sa zariadenie zastaví na jednom mieste.

**UPOZORNENIE!**

Pred zdvihnutím kefy/kotúča, ich uvoľnením tlačidiel (47) vypnite.

**POZNÁMKA**

Za účelom správneho vydrhnutia/vysušenia podláh na bočnej strane dverí spoločnosť Nilfisk navrhuje, aby ste prešli popri stenách pravou stranou stroja tak, ako je zobrazené na obrázku 4.



Obrázok číslo 4

P100664

**UPOZORNENIE!**

V prípade preťaženia motora poháňajúceho kefy/kotúč, z dôvodu cudzích telies brániacich v otáčaní držiakov kief/kotúča alebo nadmerne agresívnych podláh/kief, bezpečnostný systém zastaví kefu/kotúč po približne jednej minúte nepretržitého preťaženia.

Preťaženie je signalizované súčasným blikaním troch diód LED (44, 45, 46).

Aby ste stroj opätovne spustili po zastavení držiaka kief/kotúčov kvôli preťaženiu, tak stroj zastavte otočením spínača kefy/kotúčov a spínača odsávacieho systému (41 a 42) do polohy „0“. Stroj zapnite otočením spínača kefy/držiaka kotúča a spínača odsávacieho systému (41 a 42) do polohy „I“.

Vybíjanie batérie počas prevádzky

5. Kým svieti zelená dióda LED (44), batérie umožňujú normálnu prevádzku stroja. Keď sa vypne zelená dióda LED (44) a postupne sa rozsvieti žltá a červená dióda LED (45) a (46), je potrebné nabiť batériu pretože stroj dosiahol minimálnu úroveň svojej autonómie.

**UPOZORNENIE!**

Stroj s vybitými akumulátormi nepoužívajte, predídete tým poškodeniu akumulátorov a skráteniu ich životnosti.

Nastavenie rýchlosti stroja

6. Rýchlosť stroja sa mení v závislosti od typu podlahy, ktorú chcete čistiť a výberu kefy alebo kotúča. Ak je to potrebné, zastavte zariadenie a otočte ručné koliesko nastavenia rýchlosti dopredu (25) podľa zobrazenia nižšie:
 - Otočte ho proti smeru otáčania ručičiek, aby ste zvýšili rýchlosť dopredu;
 - Otočte ho v smere otáčania ručičiek, aby ste znížili rýchlosť dopredu.

Jazda stroja priamo dopredu

7. Ak je udržiavanie stroja v priamom smere dopredu ťažké, pretože sa odchyľuje doľava alebo odprava, ručné koliesko (24) upravte jeho otočením v smere alebo proti smeru chodu hodinových ručičiek.

PREPRAVA/PARKOVANIE STROJA

Pri preprave/parkovaní stroja postupujte nasledovne.

1. Otočte spínač kefy/držiaka kotúča a spínač odsávacieho systému (41 a 42) do polohy „0“.
2. Pákou (7) nadvihnite stierku.
3. Uchopte rukoväť (2) a jemne ju dávajte nadol, pokiaľ sa kefa nezdvihne z podlahy. Zatiaľ čo pridržiavate stroj v tejto polohe, prejdite s ním na určené parkovacie miesto. Potom stroj spúšťajte nadol, pokiaľ sa zadné koleso (6) nedostane do kontaktu s podlahou (parkovacia poloha (27)).
4. Po dokončení práce vyberte držiak kefy/kotúča (pozrite si postup v kapitole Údržba).

VYPRÁZDŇOVANIE NÁDRŽE

Keď je nádrž na vratnú vodu (16) plná, automatický plavákový vypínací systém (30) vypne odsávací systém.

Vypnutie odsávacieho systému je signalizované náhlym zvýšením hladiny hluku elektromotora odsávacieho systému a podlaha sa nevysuší.



UPOZORNENIE!

Ak sa systém odsávania vypne omylom (napríklad pri aktivácii flotácie vinou náhleho pohybu zariadenia), prevádzku obnovte tak, že vypnete systém odsávania stlačením spínača (42), následne otvoríte kryt (17) a skontrolujete, či prítok vo vnútri mriežky (30) klesol na úroveň vody. Potom kryt znovu zatvorte (17) a odsávací systém zapnete stlačením spínača (42).

Keď je nádrž na vratnú vodu plná (16), vyprázdňte ju nasledovným postupom.

Vyprázdňovanie nádrže na vratnú vodu

1. Otočte spínač kefy/držiaka kotúča a spínač odsávacieho systému (41 a 42) do polohy „0“.
2. Pákou (7) nadvihnite stierku.
3. Stroj presuňte na miesto určené pre vypúšťanie vody.
4. Pevne uchopte rukoväť (2) a mierne ju spustite nadol, kým sa zadné koleso (6) nedostane do kontaktu s podlahou.
5. Pomocou odtokovej hadice (11) vyprázdňte nádrž na vratnú vodu. Po práci nádrž opláchnite čistou vodou.

Vyprázdňovanie kvapalinovej nádrže

6. Vykonať kroky 1 až 4.
7. Pomocou hadice (12) vyprázdňte nádrž na roztok. Po práci nádrž opláchnite čistou vodou.

PO POUŽITÍ STROJA

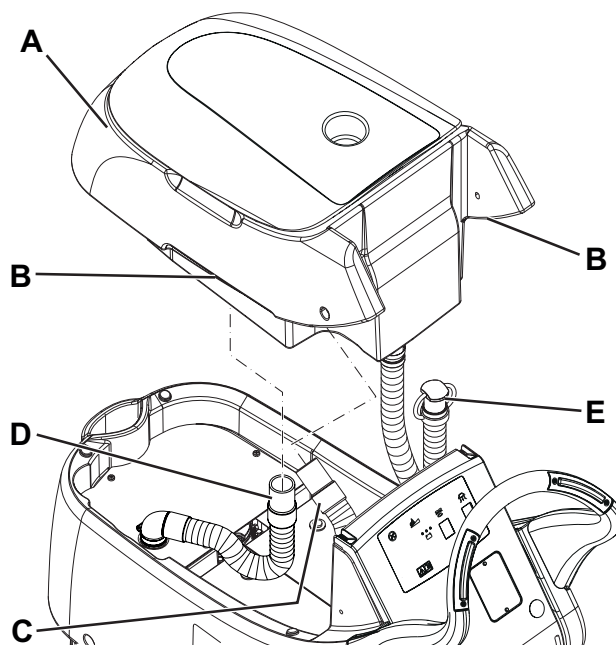
Po skončení bežnej prevádzky, pred opustením stroja:

1. Otočte spínač kefy/držiaka kotúča a spínač odsávacieho systému (41 a 42) do polohy „0“.
2. Demontujte držiak kefy/kotúča podľa popisu uvedeného v kapitole Údržba.
3. Vyprázdňte nádrže (15 a 16) podľa popisu v predchádzajúcom odseku.
4. Vykonať každodennú bežnú údržbu (viď kapitolu pre údržbu).
5. Stroj skladujte na čistom a suchom mieste, so zdvihnutými alebo odmontovanými držiakmi kefy/kotúčov a stierkou.

ODSTRÁNENIE NÁDRŽE VRÁTNEJ VODY

Pri kontrole alebo nabíjaní olovených (WET - MOKRÝCH) batérií alebo pri vykonávaní iných úkonov môže byť potrebné odstrániť nádrž na vrátnu vodu (16) tak, ako je zobrazené nižšie.

1. Vyprázdňte vrátnu nádrž (16) podľa popisu v príslušnom odseku.
2. Prejdite so strojom na rovný podklad.
3. Skontrolujte, či sú spínače (41) a (42) v polohe „0“.
4. Vyberte vypúšťaciu hadicu vratnej vody (11) z jej držiaka.
5. Pevne uchopte do rúk nádrž na vrátnu vodu (A, Obr. 5) v oblasti (B) a mierne ju nadvihnite.
6. Odpojte odsávaciu hadicu (C) od nádrže.
7. Odpojte hadicu (C) od odsávacej mriežky nádrže.
8. Vypúšťaciu hadicu (E) vyberte cez výrez a potom vyberte nádrž (A).



Obrázok číslo 5

9. Nádrž namontujte vykonaním krokov 4 až 8 obráteným spôsobom, ako pri demontáži.

P100665

DLHODOBÉ ODSTAVENIE STROJA

Ak stroj nebude v prevádzke po dobu viac ako 30 dní, postupujte nasledovne:

1. Vykonajte postupy uvedené v odseku Po skončení práce so strojom.
2. Odpojte konektor batérie (8).

ÚDRŽBA

Maximálnu životnosť stroja a maximálnu prevádzkovú bezpečnosť dosiahnete správnou a pravidelnou údržbou. V nasledujúcej tabuľke je uvedená plánovaná údržba. Uvedené intervaly môžu závisieť od príslušných pracovných podmienok, ktoré musí definovať osoba zodpovedná za údržbu.



VAROVANIE!

Údržbárske postupy je potrebné vykonávať pri vypnutom stroji a pri odpojených batériách/odpojenom kábli nabíjačky batérií.

Okrem toho si starostlivo prečítajte aj pokyny uvedené v kapitole Bezpečnosť.

Každú naplánovanú a mimoriadnu údržbu môže vykonávať len kvalifikovaný pracovník, alebo oprávnené servisné stredisko.

Tento návod popisuje iba najjednoduchšie a najčastejšie postupy údržby.

V prípade iných postupov pri údržbe, ktoré sú uvedené v tabuľke plánovania údržby, je potrebné postupovať podľa návodu na obsluhu, ktorý je možné konzultovať v každom servisnom stredisku.

TABUĽKA PLÁNOVANEJ ÚDRŽBY

Postup	Denne alebo po použití stroja	Raz za týždeň	Každých šesť mesiacov	Raz ročne
Nabíjanie batérií				
Čistenie stierky				
Čistenie kefy/kotúča				
Čistenie nádrže a odsávacej mriežky s plavákom a kontrola tesnenia krytu				
Kontrola pásov stierky a výmena				
Čistenie filtra roztoku				
Kontrola hladiny elektrolytu v akumulátore WET (MOKRÁ)				
Kontrola alebo výmena karbónových kief motorových držiakov kief/kotúčov				(1)
Kontrola alebo výmena uhlíkových kief motora odsávania				(1)

(1) Túto údržbu musí vykonať autorizované servisné stredisko spoločnosti Nilfisk .

NABÍJANIE AKUMULÁTOROV



POZNÁMKA

Akumulátory dobíte keď sa rozsvieti žltá alebo červená dióda LED (45 alebo 46), prípadne na konci každého pracovného cyklu.



UPOZORNENIE!

Udržiavaním batérií v nabitom stave predĺžite ich životnosť.



UPOZORNENIE!

Keď sú batérie vybité, nabíte ich čo najskôr, pretože vo vybitom stave sa skraca ich životnosť. Skontrolujte stav nabitia akumulátorov aspoň jeden krát za týždeň.



UPOZORNENIE!

Ak stroj nemá zabudovanú nabíjačku batérií, použite externú nabíjačku batérií vhodnú pre daný typ používaných batérií.



VAROVANIE!

Pri nabíjaní mokrých batérií vzniká vysokovýbušný vodík. Batérie nabíjajte len v dobre vetraných priestoroch a v bezpečnej vzdialenosti od otvoreného ohňa. Počas nabíjania batérií nefajčite. Nádrž na vratnú vodu nemontujte naspäť, kým sa neukončí nabíjací cyklus.



VAROVANIE!

Pri nabíjaní WET (MOKRÝCH) batérií dávajte veľký pozor, pretože môže unikať elektrolyt batérie. Kyselinový roztok v batérii je žieravý. V prípade kontaktu kyselinového roztoku s pokožkou alebo očami, opláchnite postihnuté miesto výdatným prúdom vody a zavolajte lekára.

1. Stroj presuňte na miesto určené pre dobíjanie batérií.
2. Stroj vypnite stlačením spínačov (41 a 42).
3. Len pre MOKRÉ akumulátory:
 - Odmontujte nádrž na vratnú vodu podľa popisu v kapitole Používanie. Skontrolujte výšku hladiny elektrolytu vo vnútri batérii; v prípade potreby ho doplňte cez uzávery.
 - Nechajte všetky uzávery batérie otvorené pre ďalšie nabíjanie.
 - V prípade potreby očistite horný povrch batérií.
4. Kábel nabíjačky batérie (4) zapojte do elektrickej siete (napätie a kmitočet elektrickej siete musí byť kompatibilný s hodnotami nabíjačky batérií, ktoré sú uvedené na štítku s výrobným číslom stroja (29)). Keď je nabíjačka batérií zapojená do elektrickej siete, všetky funkcie stroja sa automaticky vypnú. Ak je na ovládacom paneli nabíjačky batérií rozsvietené červené kontrolné svetlo (52), znamená to, že batérie sa dobíjajú.
5. Keď sa rozsvieti zelené kontrolné svetlo (50), dobíjanie batérií je skončené.
6. Keď sa skončí dobíjanie akumulátorov, kábel nabíjačky batérií (4) odpojte z elektrickej siete a navite ho na bubon (5).
7. (Len pre WET akumulátory): Namontujte nádrž vratnej vody.



POZNÁMKA

Ďalšie informácie týkajúce sa obsluhy nabíjačky batérií (48) sú uvedené v príslušnom návode na obsluhu.

ČISTENIE STIERKY**POZNÁMKA**

Na dosiahnutie dobrých výsledkov pri sušení musí byť stierka čistá a jej pásy musia byť v dobrom stave.

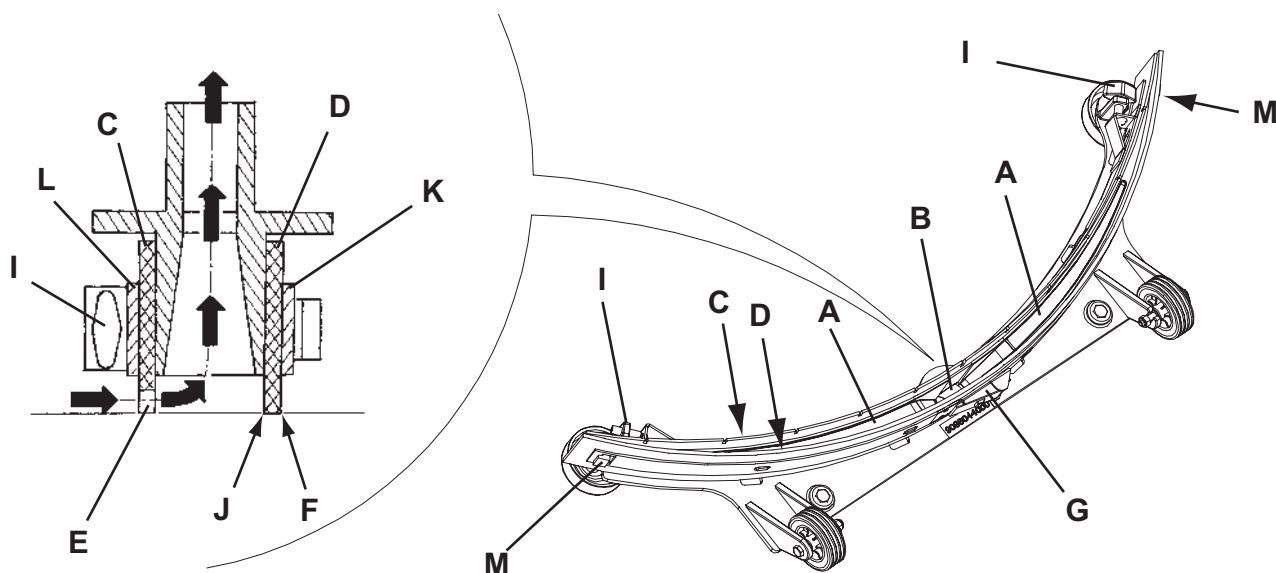
**UPOZORNENIE!**

Pri čistení stierky sa odporúča používanie ochranných rukavíc, pretože môžu byť na nej zachytené ostré úlomky.

1. Prejdite so strojom na rovný podklad.
2. Skontrolujte, či sú spínače (41) a (42) v polohe „0“.
3. Pákou (7) sa spúšťa stierka (21).
4. Uvoľnite ručné kolieska (22) a vyberte stierku (21).
5. Odpojte odsávaciu hadicu (10) od stierky.
6. Umyte a vyčistite stierku (Obr. 6). Vyčistite hlavne priečinky (A) a sací otvor (B) od špiny a sutín. Skontrolujte celistvosť predného pásu (C) a zadného pásu (D), či nemá výrezy a trhliny. V prípade poškodenia ich vymeňte (viď postup v nasledujúcom odseku).
7. Namontujte ho opačným postupom ako pri odstraňovaní.

KONTROLA PÁSOV STIERKY A VÝMENA

1. Stierku vyčistite (Obr. 6) podľa popisu v predchádzajúcom odseku.
 2. Skontrolujte, či je hrana (E) na prednom páse (C) a hrana (F) na zadnom páse (D) založená v rovnej úrovni po celej dĺžke. Ak nie, nastavte ich výšku podľa nasledovného postupu:
 - Demontujte ťahovaciu tyč (G) a odpojte zarážky (M), aby ste nastavili zadný pás (D); potom zapojte zarážky a nainštalujte ťahovaciu tyč.
 - Uvoľnite ručné kolieska (I) a nastavte predný pás (C), potom napnite ručné kolieska.
 3. Skontrolujte predný pás (C) a zadný pás (D), či nie sú poškodené, nie sú na nich zárezy a roztrhnutia a v prípade potreby ich vymeňte podľa nižšie zobrazeného postupu. Skontrolujte, či nie je opotrebovaný predný roh (J) zadného pásu. Ak áno, pás prevráťte, aby sa dal opotrebovaný roh vymeniť za nepoškodený. Ak sú aj ostatné rohy opotrebované, pás vymeňte podľa nasledovného postupu:
 - Demontujte ťahovaciu tyč (G), odpojte upevňovacie prvky (M) a demontujte vodiaci popruh (K), potom vymeňte/prevráťte zadný pás (D).
 - Namontujte ho opačným postupom ako pri odstraňovaní.
 - Odskrutkujte ručné kolieska (I) a vyberte poisťný pás (L), potom vymeňte predný pás (C).
 - Namontujte ho opačným postupom ako pri odstraňovaní.
- Po skončení výmeny pásu (alebo prevrátenia) nastavte výšku podľa predchádzajúceho postupu.
4. Do stierky zapojte odsávaciu hadicu (10).
 5. Namontujte stierku (21) a priskrutkujte ručné kolieska (22).
 6. V prípade nutnosti nastavte pomocou ručného kolieska výšku pásu (23).



Obrázok číslo 6

P100666

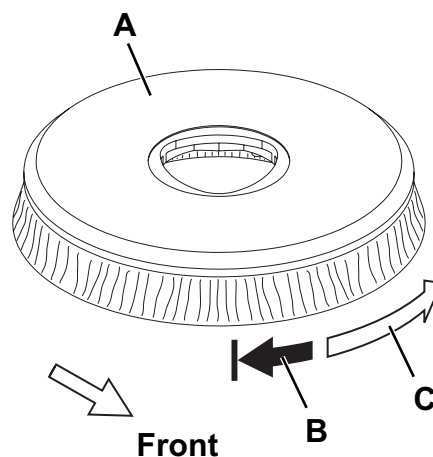
ČISTENIE KEFY



UPOZORNENIE!

Pri čistení kefy/kotúča sa odporúča používanie ochranných rukavíc, pretože môžu byť na nich zachytené ostré úlomky.

1. Prejdite so strojom na rovný podklad.
2. Skontrolujte, či sú spínače (41) a (42) v polohe „0“.
3. Keфу/držiak kotúča odpojte nasledujúcim spôsobom:
 - Keď je doska (13) zdvihnutá, rukami uchopíte držiak kefy/kotúča (A, Obr. 7) a najskôr ho otáčajte jedným smerom (B) a následne opačným smerom (C), aby ste ho uvoľnili.
4. Keфу a kotúč očistite a umyte v čistej vode so saponátom.
5. Skontrolujte stav a opotrebovanosť štetín; v prípade potreby keфу vymeňte.
6. Skontrolujte opotrebovanie kotúča; v prípade potreby ho vymeňte.



Obrázok číslo 7

P100667

ČISTENIE NÁDRŽE A ODSÁVACEJ MRIEŽKY

1. Stroj presuňte na miesto určené pre vypúšťanie vody.
2. Skontrolujte, či sú spínače (41 a 42) otočené do polohy „0“ a odpojte konektor batérie (8).
3. Vodu z nádrže (15 a 16) vypustíte pomocou vypúšťacej hadice (11) a hadice (12).
4. Otvorte kryt (17), vyčistite a umyte kryt, nádrže a odsávaciu mriežku (30) čistou vodou.
5. V prípade potreby vyberte mriežku (A, Obr. 8), dôkladne ju očistite a potom ju znovu namontujte.
6. Skontrolujte tesnenie (B) krytu nádrže vratnej vody na celistvosť.

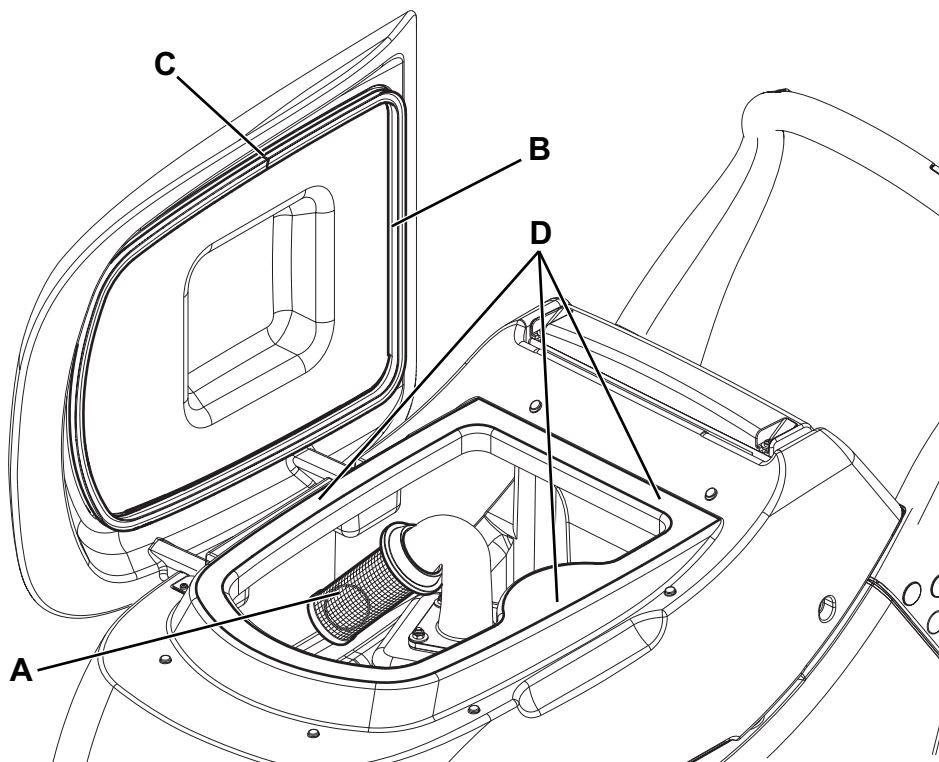


POZNÁMKA

Tesnenie (B) vytvára v nádrži podtlak, ktorý je potrebný na odsávanie vratnej vody.

Ak je to potrebné, vymeňte tesnenie (B) tak, že ho vyberiete z puzdra. Pri vkladaní nového tesnenia namontujte podľa obrázka do bočnej časti spojku (C).

7. Skontrolujte celistvosť a funkčnosť dosadacej plochy (B) tesnenia (C).
8. Zatvorte kryt nádrže na vrätnu vodu (17).



Obrázok číslo 8

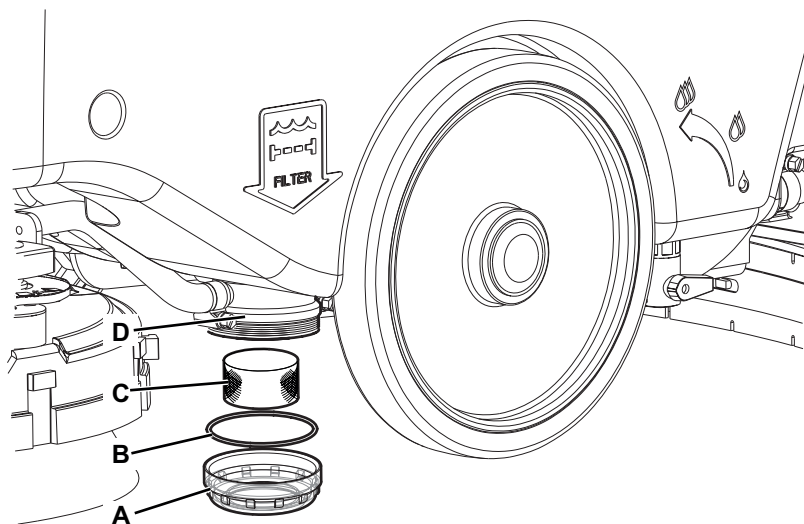
P100668

ČISTENIE FILTRA ROZTOKU

1. Vyprázdňte nádrž s roztokom (15) podľa popisu v príslušnom odseku.
2. Prejdite so strojom na rovný podklad.
3. Skontrolujte, či sú spínače (41 a 42) otočené do polohy „0“ a odpojte konektor batérie (8).
4. Odskrutkujte priehľadný kryt (A, Obr. 9), vyberte tesnenie (B) a potom vyberte sitko filtra (C). Očistite ich a zložte na podperu (D).

**POZNÁMKA**

Namontujte tesnenie (B) a sitko filtra (C) riadne na kryt (A) a na podperu (D).

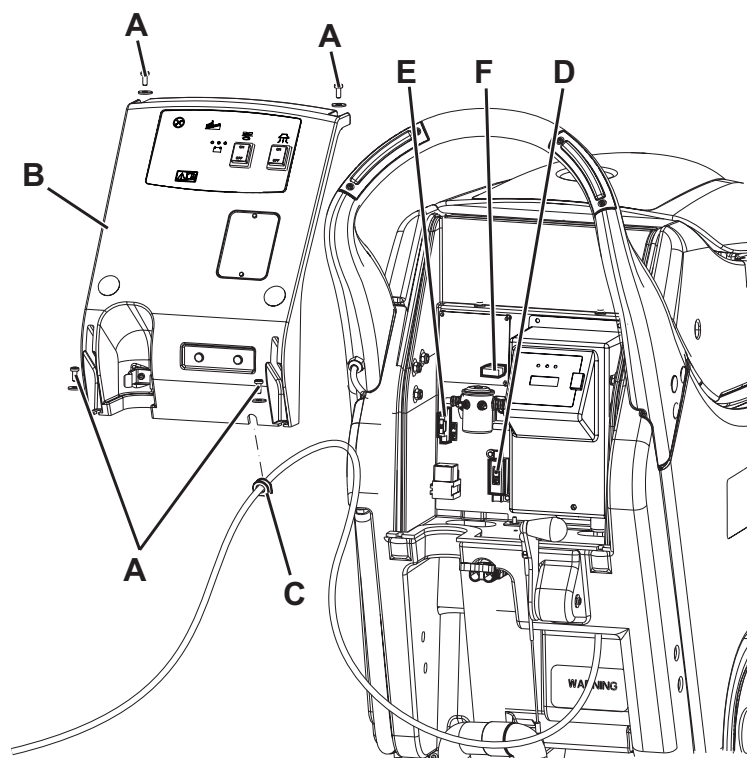


Obrázok číslo 9

P100669

KONTROLA/VÝMENA POISTKY

1. Odpojte konektor batérie (8).
2. Vypúšťaciu hadicu (11) vrátnej vody odsuňte nabok.
3. Kábel nabíjačky batérií vyberte z držiaka (5).
4. Odskrutkujte skrutky (A, Obr. 10) a opatrne odsuňte panel (B) tak, že odpojte prechodku (C) z jej telesa na paneli (B).
5. Kontrola/výmena nasledujúcich poistiek:
 - (D) Poistka motora dosky kefy F1 (40 A)
 - (E) Poistka odsávacieho systému F2 (30 A)
 - (F) Poistka elektronickej dosky F3 (5 A)
6. Kroky 1 až 4 vykonajte v opačnom slede.



Obrázok číslo 10

P100670

RIEŠENIE PROBLÉMOV

Porucha	Možná príčina	Oprava
Elektromotory nefungujú. Nerозsvietilo za žiadne výstražné svetlo.	Konektor batérie je odpojený.	Zapojte ho.
	Akumulátory sú úplne vybité.	Akumulátory nabite.
	Je chybný spínač kefy/držiaka kotúča.	Vymeňte. (*)
Diódy LED (43) blikajú súčasne.	Je preťažený motor plošiny kefy.	Použite menej agresívne kefy, ktoré sú vhodné pre čistenú podlahu.
	Cudzie predmety (zamotané vlákna atď.) bránia kefe v otáčaní.	Vyčistite náboj kefy.
Kefa nefunguje.	Poistka (F1) je vybitá.	Vymeňte.
	Sú chybné zatlačiteľné tlačidlá aktivácie kefy.	Vymeňte. (*)
Motor odsávacieho systému sa nezapne.	Poistka (F2) je vybitá.	Vymeňte.
	Je chybný spínač odsávacieho systému.	Vymeňte. (*)
Odsávanie znečistenej vody je nedostatočné.	Nádrž na vratnú vodu je plná.	Vyprázdňte nádrž.
	Hadica je odpojená od stierky.	Zapojte ho.
	Odsávacia mriežka je zanesená alebo plavák je zaseknutý v uzatvorenej polohe.	Očistite mriežku a skontrolujte plavák.
	Stierka je znečistená alebo pásy stierky sú opotrebované alebo poškodené.	Stierku skontrolujte a očistite.
Nie je dostatočný tok roztoku ku kefe.	Kryt nádrže nie je správne zatvorený alebo je poškodené tesnenie.	Zatvorte kryt alebo vyčistite/vymeňte tesnenie.
	Elektromagnetický ventil roztoku je pokazený.	Vymeňte. (*)
	Filter roztoku je znečistený.	Očistite filter.
Stierka necháva na podlahe stopy.	Pod pásmi stierky sú drobné úlomky.	Odstráňte úlomky.
	Pásy stierky sú opotrebované, zanesené alebo roztrhnuté.	Vymeňte pásy.
	Stierka nie je nastavená ručným kolieskom.	Nastavte ju.

(*) Túto údržbu musí vykonať autorizované servisné stredisko spoločnosti Nilfisk .



POZNÁMKA

Stroj bez nabíjačky batérie nie je schopný prevádzky.

V prípade nesprávnej činnosti nabíjačky batérie kontaktujte autorizované servisné stredisko.

Ďalšie informácie nájdete v servisnej príručke, ktorá je k dispozícii v každom servisnom stredisku spoločnosti Nilfisk .

ZOŠROTOVANIE

Stroj je potrebné zošrotovať v špecializovanom zariadení.

Pred zošrotovaním stroja odstráňte a oddeľte nasledujúce materiály (musia byť správne odstránené podľa platného zákona):

- Batéria
- Kefy/kotúče
- Plastové hadice a komponenty
- Elektrické a elektronické súčasti (*)

(*) Kontaktujte najbližšie servisné stredisko spoločnosti Nilfisk , obzvlášť, keď sa vyradujú elektrické a elektronické komponenty.

VSEBINA

UVOD	2
NAMEN IN VSEBINA PRIROČNIKA.....	2
CILJ	2
KAKO PRIROČNIK HRANITI	2
IZJAVA O SKLADNOSTI.....	2
IDENTIFIKACIJSKI PODATKI	2
DRUGI REFERENČNI PRIROČNIKI.....	2
NADOMESTNI DELI IN VZDRŽEVANJE.....	2
SPREMEMBE IN IZBOLJŠAVE.....	3
OBRATOVALNE ZMOŽNOSTI	3
DOGOVORI	3
RAZPAKIRANJE/DOSTAVA	3
VARNOST	3
VIDNI SIMBOLI NA STROJU	3
SIMBOLI, OZNAČENI V PRIROČNIKU.....	4
SPLOŠNA NAVODILA	4
OPIS STROJA	6
STRUKTURA STROJA.....	6
KOMANDNA PLOŠČA.....	8
DODATNA OPREMA/MOŽNOSTI	8
TEHNIČNI PODATKI	9
NAČRT OŽIČENJA.....	10
UPORABA	11
PREVERJANJE/NASTAVLJANJE AKUMULATORJA NA NOVI STROJ	11
NAMESTITEV AKUMULATORJA IN NASTAVITEV VRSTE AKUMULATORJA (WET ALI GEL/AGM).....	12
PRED ZAGONOM STROJA	13
ZAGON IN ZAUSTAVITEV STROJA	14
OBRATOVANJE STROJA (ČIŠČENJE/SUŠENJE).....	15
TRANSPORT/EMBALAŽA STROJA.....	16
PRAZNJENJE POSOD.....	16
PO KONČANI UPORABI STROJA.....	16
ODSTRANITI ZBIRALNO POSODO ZA VODO	17
DALJŠE MIROVANJE STROJA.....	17
VZDRŽEVANJE	18
TABELA REDNIH VZDRŽEVALNIH DEL.....	18
POLNJENJE AKUMULATORJA.....	19
ČIŠČENJE STRGALA	20
PREGLED REZIL STRGALA IN ZAMENJAVA.....	20
ČIŠČENJE KRTAČE.....	21
ČIŠČENJE SESALNEGA REŠETA IN POSODE.....	21
ČIŠČENJE FILTRA ZA RAZTOPINO.....	22
PREGLED/ZAMENJAVA VAROVALKE.....	23
ISKANJE NAPAK	24
ZBIRANJE ODPADNIH DELOV	24

UVOD

**POMNI***Številke v oklepajih veljajo za dele, ki so opisani v poglavju Opis stroja.*

NAMEN IN VSEBINA PRIROČNIKA

Ta priročnik nudi stranki vse potrebne informacije za pravilno uporabo stroja na varen in avtonomen način. Vključuje informacije o tehničnih značilnostih, delovanju, skladiščenju stroja, vzdrževanju, nadomestnih delih in varnostnih pogojih.

Pred izvajanjem postopkov na stroju morajo delavci in usposobljeni tehniki pozorno prebrati ta priročnik. Če ste v dvomih v zvezi z vsebino navodil ali če želite dodatna pojasnila, se po nasvet obrnite na podjetje Nilfisk .

CILJ

Ta priročnik je namenjen delavcem in tehnikom, ki so kvalificirani za vzdrževanje stroja.

Upravljalci ne smejo izvajati del, ki so predvidena za usposobljene tehnike. Podjetje Nilfisk ne odgovarja za škodo, ki je posledica neupoštevanja te prepovedi.

KAKO PRIROČNIK HRANITI

Priročnik z navodilo za uporabo hranite v bližini stroja, v ustrezni škatli, umaknjeno od tekočin in drugih snovi, ki ga lahko poškodujejo.

IZJAVA O SKLADNOSTI

Izjava o skladnosti, ki je priložena stroju, potrjuje, da stroj izpolnjuje zahteve veljavne zakonodaje.

**POMNI***Dva izvoda originalne izjave o skladnosti sta priložena med tehnično dokumentacijo.*

IDENTIFIKACIJSKI PODATKI

Serijska številka stroja in ime modela sta označena na ploščici (29).

Številka izdelka in leto izdelave sta označena na isti ploščici.

To informacijo potrebujete pri naročanju nadomestnih delov stroja. V tabelo spodaj vpišite identifikacijske podatke o stroju.

Model STROJA
Šifra IZDELKA
Serijska številka STROJA

DRUGI REFERENČNI PRIROČNIKI

Priročnik za uporabo elektronskega akumulatorskega polnilnika je sestavni del pričujočega priročnika.

Na voljo pa so še naslednji priročniki:

- Priročnik za servisiranje (na voljo v pooblaščenih servisnih centrih podjetja Nilfisk)
- Seznam nadomestnih delov (priloženo stroju)

NADOMESTNI DELI IN VZDRŽEVANJE

Potrebna obratovalna opravila, vzdrževanje in popravila lahko izvajajo le ustrezno usposobljeni delavci ali na servisu Nilfisk.

Dovoljena je le uporaba originalnih nadomestnih delov in dodatkov.

Servis in nadomestne dele ali priključke naročite pri Nilfisk ; pri tem se sklicujte na model stroja, šifro izdelka in serijsko številko.

SPREMEMBE IN IZBOLJŠAVE

Podjetje Nilfisk neprestano izboljšuje svoje izdelke in si pridržuje pravico do sprememb in izboljšav brez predhodnega obvestila; podjetje ni zavezano vpeljati takšne spremembe v predhodno prodane izdelke.
Vse spremembe in/ali montažo dodatne opreme odobri in opravi podjetje Nilfisk .

OBRATOVALNE ZMOŽNOSTI

Pomivalno-sušilni stroj je primeren za čiščenje (pomivanje in sušenje) gladkih in trdih talnih podlag v gospodinjskem in industrijskem okolju; varno ga lahko upravlja strokovno usposobljen delavec.
Pomivalno-sušilnega stroja ni dovoljeno uporabljati za čiščenje preprog.

DOGOVORI

Naprej, nazaj, spredaj, zadaj, levo ali desno veljajo za položaj upravljavca, tj. položaj za vožnjo, z rokami na krmilu (2).

RAZPAKIRANJE/DOSTAVA

Pri razpakiranju stroja skrbno upoštevajte navodila na pakiranju.

Ob dobavi natančno preglejte, da se embalaža in stroj med transportom nista poškodovala.

Če so poškodbe vidne, pustite stroj v embalaži, da ga preveri dostavna služba, ki je stroj dostavila. Takoj pokličite dostavljalca, ki izpolni zahtevek za povračilo škode.

Preverite, ali so stroju priložene naslednje komponente:

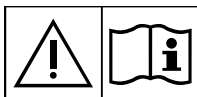
- Tehnična dokumentacija:
 - Priročnik z navodili za uporabo pralnika-sušilnika
 - Priročnik za akumulatorski polnilnik
 - Seznam nadomestnih delov pomivalno-sušilnega stroja
- Št. 2 varovalki v obliki lamele

VARNOST

Naslednji simboli označujejo potencialno nevarne situacije. Preberite in upoštevajte navodila ter ustrezno ukrepajte, tako da zaščitite ljudi in lastnino.

Sodelovanje upravljavca je bistvenega pomena za preprečevanje nesreč. Preventivni programi so učinkoviti le, če je oseba, ki je odgovorna za stroj, pripravljena sodelovati. Večina potencialnih nesreč v tovarni, med delom ali premikanjem, je posledica neupoštevanja osnovnih pravil v zvezi s preudarnim ravnanjem. Previden in preudaren upravljavec stroja je najboljša zagotovilo, da ne bo prihajalo do nesreč in obenem predstavlja osnovo za uspešno izvršitev programa za preprečevanje nesreč.

VIDNI SIMBOLI NA STROJU



OPOZORILO!

Preden se lotite del na stroju, skrbno in natančno preberite vsa navodila.



OPOZORILO!

Stroja ni dovoljeno prati z neposrednim curkom ali curkom vode pod tlakom.



OPOZORILO!

Stroja ni dovoljeno uporabljati na pobočjih, večjih od določenih.

SIMBOLI, OZNAČENI V PRIROČNIKU**NEVARNOST!**

Označuje nevarno situacijo in tveganje usodnih poškodb za delavca.

**OPOZORILO!**

Označuje potencialno tveganje poškodb za ljudi.

**POZOR!**

Opozarja na previdnost oziroma na pomembne in koristne funkcije. Posebej skrbno upoštevajte poglavja, ki so označena s tem simbolom.

**POMNI**

Opozarja na pomembne in uporabne funkcije.

**POSVET**

Označuje, da je treba pred izvajanjem katerega koli opravila prebrati ustrezno poglavje v priročniku z navodili za uporabo.

SPLOŠNA NAVODILA

Spodaj so predstavljena specifična opozorila in navodila, ki označujejo potencialne nevarnosti za ljudi in stroj.

**NEVARNOST!**

- Preden se lotite čiščenja, vzdrževanja, popravila ali zamenjav na stroju, preklopite glavna stikala stroja na »0« in odklopite akumulatorski konektor.
- Stroj lahko uporablja le ustrezno usposobljeni delavci.
- Za delo v bližini električnih komponent odstranite ves nakit.
- Ne delajte pod dvignjenim strojem, če ta ni varno podprt z varnostnimi stojali.
- Stroja ne uporabljajte v bližini toksičnih, nevarnih, vnetljivih in/ali eksplozivnih praškov, tekočin oziroma hlapov: Ta stroj ni primeren za pobiranje nevarnega prahu.
- Svinčene (MOKRO) akumulatorje zavarujte pred iskrami, plameni in materialom, ki se smodi. Med normalnim obratovanjem se sproščajo eksplozivni plini.
- Pri polnjenju svinčenih (MOKRO) akumulatorjev se sprošča visoko eksplozivni vodikov plin. Med polnjenjem akumulatorjev odstranite posodo za odpadno vodo; to opravite v dobro zračnih prostorih in stran od odprtega ognja.

**OPOZORILO!**

- Pred začetkom vzdrževanja/popravil natančno preberite vsa navodila.
- Pred uporabo akumulatorskega polnilnika se prepričajte, da frekvenca in napetost, ki sta zapisana na ploščici s serijsko številko stroja, ustrežata omrežni napetosti.
- Stroja ne vlecite ali prenašajte za kabel akumulatorskega polnilnika; v nobenem primeru kabel akumulatorskega polnilnika ni roč. Pazite, da kabla ne priprete z vrati in ga ne vlecite po ostrih robovih in kotih. Pazite, da s strojem ne vozite po kablu akumulatorskega polnilnika.
- Kabla akumulatorskega polnilnika ne izpostavljajte na segrete površine.
- Akumulatorjev ne poskušajte polniti, če je poškodovan kabel ali vtič polnilnika. Če stroj ne deluje, kot bi moral, je poškodovan, ste ga pustili na prostem oziroma vam je padel v vodo, ga vrnite v servisni servis.
- Vključenega stroja ne puščajte nenadzorovanega in tako preprečite nevarnost požara, električnega udara in poškodb. Pred vzdrževalnimi deli izključite kabel akumulatorskega polnilnika z električnega omrežja.
- Med polnjenjem akumulatorjev ne kadite.

**OPOZORILO!**

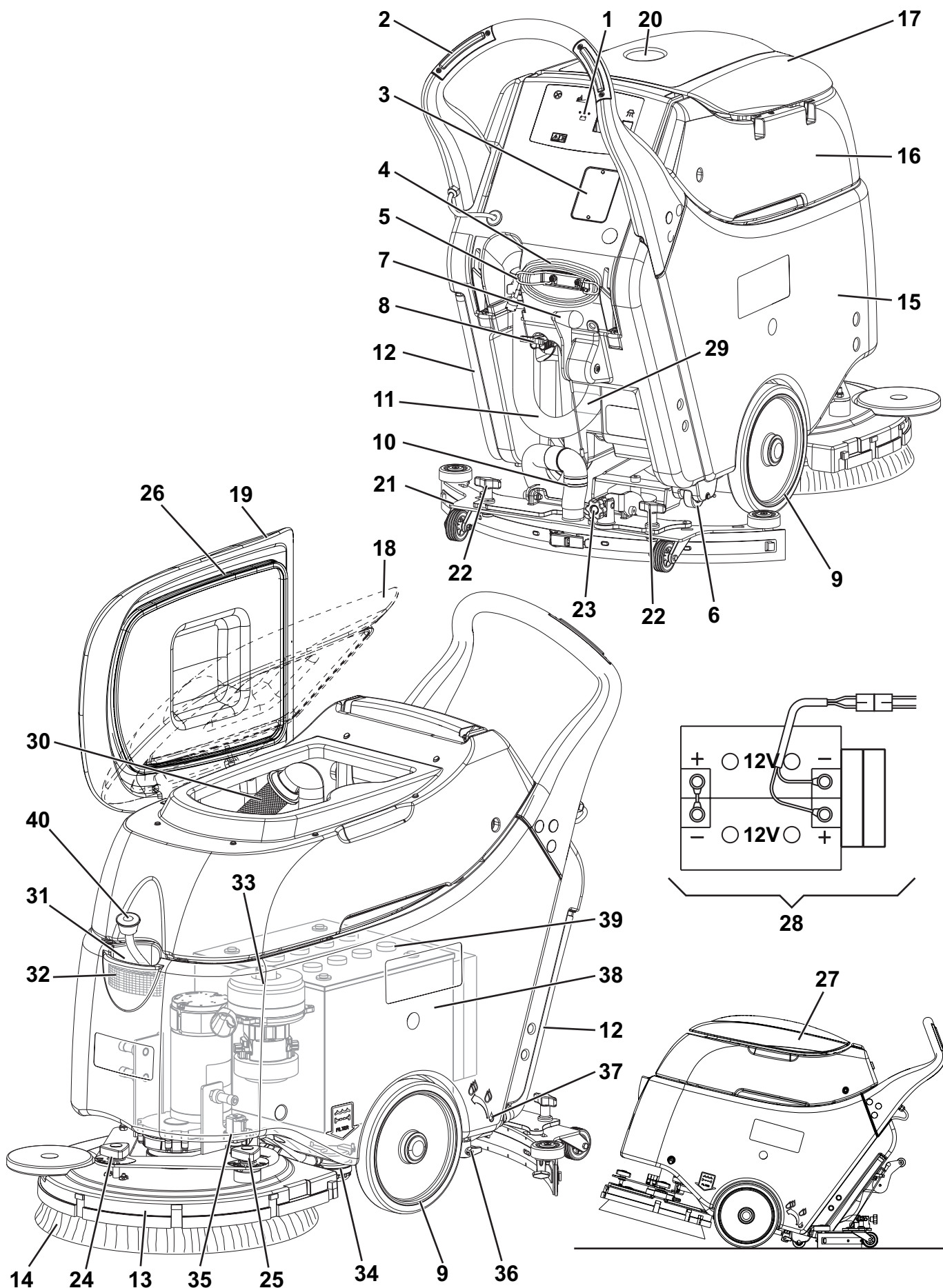
- *Stroj mora biti vseskozi zaščiten pred sončnimi žarki, dežjem in neugodnimi vremenskimi razmerami - med obratovanjem in v mirovanju. Stroj skladiščite v zaprtem in suhem prostoru: Ta stroj je dovoljeno uporabljati v suhih okoljih; stroja ni dovoljeno uporabljati oz. skladiščiti na prostem, kjer je vlaga.*
- *Pred uporabo stroja zaprite vsa vrata oziroma pokrove, kot je opisano v priročniku z navodili za uporabo.*
- *Pričujočega stroja ne smejo upravljati osebe (tudi ne otroke) z zmanjšanimi telesnimi, zaznavnimi ali duševnimi sposobnostmi oziroma osebe, ki nimajo dovolj izkušenj in znanja za upravljanje stroja, če niso pod nadzorom ali če niso prejele navodil za uporabo stroja od osebe, odgovorne za varnost. Obvezen nadzor otrok, ki se ne smejo igrati s strojem.*
- *Pri uporabi v bližini otrok zelo previdno.*
- *Uporabljajte le kot prikazano v priročniku. Uporabljajte le priporočene priključke in ostalo opremo Nilfisk .*
- *Izvedite natančen tehnični pregled stroja pred vsako uporabo in se prepričajte, da so pred uporabo stroja nameščeni vsi sestavni deli. Če stroj in pravilno sestavljen, to pomeni nevarnost telesnih poškodb in materialne škode.*
- *Ustrezno ukrepajte in preprečite, da bi se lasje, nakit ali ohlapna oblačila ujela med premikajoče dele stroja.*
- *Stroja ni dovoljeno uporabljati na pobočjih, večjih od določenih.*
- *Stroja ni dovoljeno uporabljati na pobočju.*
- *Stroja ni dovoljeno uporabljati na pobočjih, večjih od določenih.*
- *Stroja ne uporabljajte v zelo prašnih okoljih.*
- *Stroj je dovoljeno zagnati, če je zagotovljena ustrezna osvetlitev.*
- *Med uporabo stroja pazite, da ne poškodujete ljudi in predmetov v bližini.*
- *Ne zaletavajte se v police ali odre, še posebej v primerih, ko obstaja nevarnost padanja predmetov.*
- *Ne postavljajte posod za tekočino na stroj, uporabite razpoložljiva držala za posode.*
- *Delovna temperatura naj bo med 0°C in +40°C.*
- *Stroj skladiščite pri temperaturi med 0°C in +40°C.*
- *Vlaga mora biti od 30% do 95%.*
- *Med uporabo sredstev za čiščenje tal upoštevajte navodila na etiketi na posodi s čistilom.*
- *Za rokovanje s sredstvi za čiščenje tal si nadenite ustrezne rokavice in zaščito.*
- *Stroja ne uporabljajte za prevozno sredstvo.*
- *Ko stroj deluje na mestu, morajo biti krtače/blazinice izključene. Nevarnost poškodb tal.*
- *Požar gasite z gasilnim aparatom na prah, ne na vodo.*
- *Ne posegajte v varovala stroja in strogo upoštevajte navodila za rutinsko vzdrževanje.*
- *Preprečite vdor tujkov v odprtine. Stroja ni dovoljeno uporabljati, ko so odprtine zamašene. Na odprtinah ne sme biti prahu, las in drugih materialov, ki lahko zmanjšajo pretok zraka.*
- *Ne odstranjujte ali spreminjajte plošč, ki so pritrjene na stroj.*
- *Stroja ne smete uporabljati na cestah in ulicah.*
- *Previdno pri prenašanju stroja, ko je temperatura pod lediščem. Tekočina v posodi za odpadno vodo ali v ceveh lahko zmrzne in resno poškoduje stroj.*
- *Uporabljajte krtače in blazinice, dobavljene s strojem, ali krtače in blazinice, ki ustrezajo specifikacijam v Priročniku z navodili za uporabo. Uporaba drugih krtač in blazinic lahko negativno vpliva na varnost.*
- *V primeru motenj v delovanju stroja se prepričajte, da niso posledica pomanjkljivega vzdrževanja. Po potrebi poiščite pomoč pri pooblaščenih delavcih oziroma na pooblaščenem servisu.*
- *Ko je treba posamezne dele zamenjati, naročite ORIGINALNE nadomestne dele pri prodajalcu ali pooblaščenem zastopniku.*
- *Za pravilno in varno delovanje stroja poskrbite za redno vzdrževanje, ki je natančno opisano v ustreznem poglavju tega priročnika, in ki ga izvajajo pooblašчени delavci ali na pooblaščenem servisu.*
- *Stroja ne perite z neposrednim vodnim curkom ali s curkom pod pritiskom, ali z jedkimi tekočinami.*
- *Stroj je treba zavreči na ustrezen način, ker vsebuje strupene in škodljive snovi (akumulatorje itd.), za katere veljajo standardi, ki predpisujejo odstranitev v posebnih centrih (glej poglavje Zbiranje odpadnih delov).*

OPIS STROJA

STRUKTURA STROJA

1. Komandna plošča
2. Krmilni drog
3. Servisno okno za podatke o akumulatorskem polnilniku
4. Kabel akumulatorskega polnilnika
5. Držalo za kabel akumulatorskega polnilnika
6. Parkirno kolo zadaj
7. Ročica za dviganje/spuščanje strgala
8. Akumulatorski konektor (rdeče).
Ta konektor deluje tudi kot pritisni gumb za izklop v SILI, s katerim zaustavite vse funkcije.
9. Sprednja pogonska kolesa na nepremični gredi
10. Sesalna cev strgala
11. Cev za odvodnjavanje zbrane vode
12. Izpust za raztopino in cev za nadzor nivoja
13. Nosilna enota za krtačo
14. Krtača/držalo blazinice
15. Posoda za raztopino
16. Zbiralna posoda za vodo
17. Pokrov zbiralne posode za odpadno vodo
18. Pokrov zbiralne posode (napol odprt)
19. Pokrov zbiralne posode za vodo (do konca odprt)
20. Držalo za pločevinke
21. Strgalo
22. Montažne ročice za strgalo
23. Ročno kolo za nastavljanje ravnotežja strgala
24. Krmilo za uravnavanje premikanja stroja naravnost naprej
25. Ročica za uravnavanje hitrosti hoda naprej
26. Tesnilo pokrova posode
27. Stroj v parkirnem položaju
28. Vezalni načrt za akumulator
29. Serijska številka/tehnični podatki/izjava o skladnosti
30. Sesalna mreža s plovcem za samodejni izklop
31. Vrat za dolivanje raztopine
32. Filter za peno
33. Motor sesalnega sistema
34. Filter za raztopino
35. Elektromagnetni ventil
36. Ročica za upravljanje pretoka raztopine
37. Položaj ročice za upravljanje najmanjšega pretoka raztopine (za ~ 90 minut delovne avtonomije)
38. Akumulatorji
39. Pokrovčki na akumulatorjih
40. Snemljiva cev polnilne enote za vodo (neobvezno)

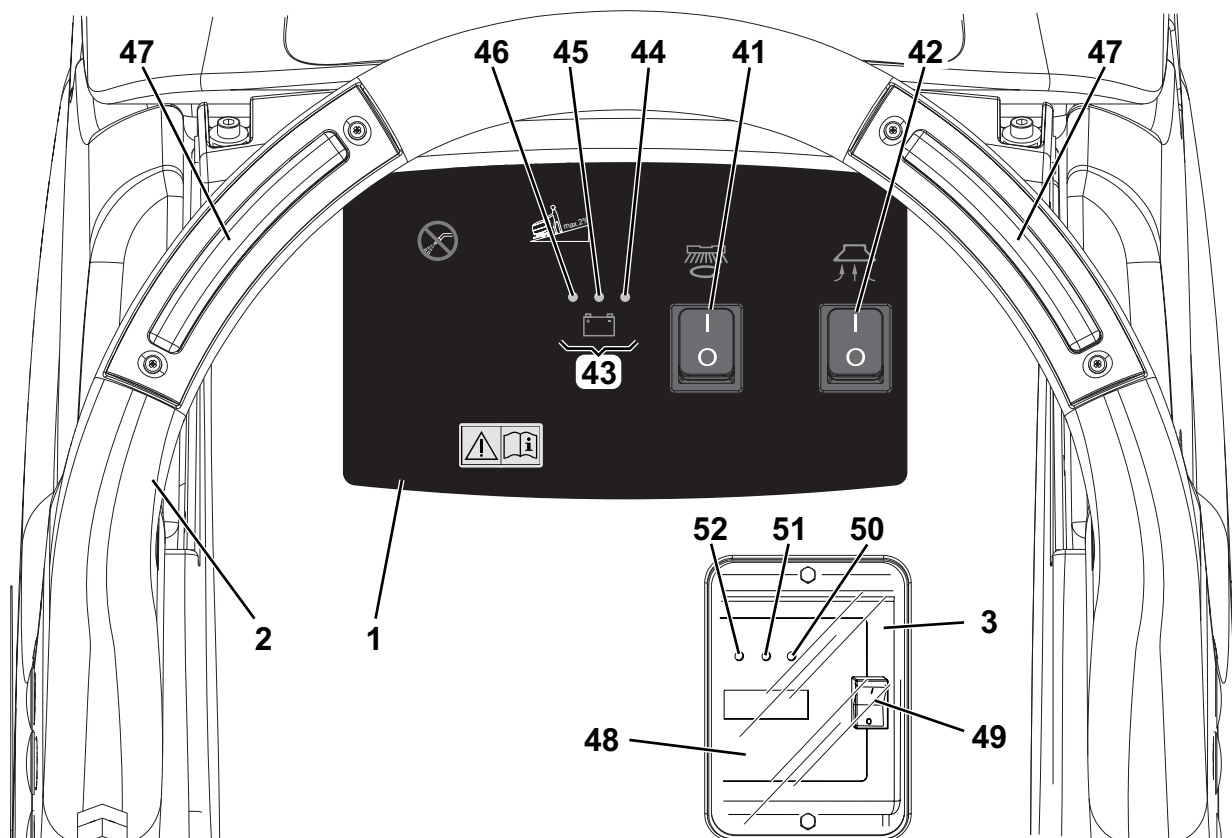
STRUKTURA STROJA (Nadaljevanje)



P100658

KOMANDNA PLOŠČA

- | | |
|--|--|
| 41. Stikalo za krtačo/držalo blazinice | 49. Izbirno stikalo za svinčeno (WET) ali gel (GEL) akumulatorje |
| 42. Stikalo za sesalni sistem | 50. Zelen signalni indikator (akumulatorski polnilnik je vključen in akumulatorji so napolnjeni) |
| 43. Signalni indikator za polnjenje akumulatorja | 51. Rumena signalni indikator (akumulatorski polnilnik je vključen in akumulatorji so delno izpraznjeni) |
| 44. Zelena LED - poln akumulator | 52. Rdeč signalni indikator (akumulatorski polnilnik je vključen in akumulatorji se polnijo) |
| 45. Rumena LED - napoln prazen akumulator | |
| 46. Rdeča LED - prazen akumulator | |
| 47. Stikala za krtačo | |
| 48. Elektronski akumulatorski polnilnik | |



P100659

DODATNA OPREMA/MOŽNOSTI

Poleg standardnih sestavnih delov je stroj lahko opremljen tudi z naslednjo dodatno opremo/možnostmi glede na njegovo specifično uporabo:

- Akumulatorji GEL
- Krtače iz različnih materialov
- Blazinice iz različnih materialov
- Rezila strgala iz poliuretana
- Snemljiva dovodna cev za raztopino

Za več informacij v zvezi s temi dodatki, se obrnite na pooblaščenega prodajalca.

TEHNIČNI PODATKI

Model	Scrubtec 453
Prostornina posode za raztopino	40 litrov
Prostornina posode za odpadno vodo	45 litrov
Dolžina stroja	1.180 mm
Širina stroja brez strgala	559 mm
Višina stroja	1.060 mm
Širina čiščenja	530 mm
Širina strgala	760 mm
Premer krtače	530 mm
Premer sprednjih koles	254 mm
Določen pritisk kolesa na tla	4,9 N/mm ²
Pritisk krtače/blazinice (ko je posoda polna in strgalo spuščeno)	34 kg
Pretok raztopine min./maks.	0,4 + 1,6 L/min
Raven zvočnega tlaka na delovni postaji (ISO 11201, ISO 4871, EN 60335-2-72) (LpA)	68 dB(A) ± 3 dB(A)
Raven hrupa stroja (ISO 3744, ISO 4871, EN 60335-2-72) (LwA)	85 dB(A)
Vibracija v višini rok upravljavca (ISO 5349-1, EN 60335-2-72)	< 2,5 m/s ²
Maks. vzpon med delom	2 %
Razred zaščite (IP)	X4
Razred zaščite (električni)	III
Moč motorja sesalnega sistema	330 W
Zmogljivost zanke sesalnega sistema	1.100 mm H ₂ O
Moč motorja krtač	480 W
Hitrost krtače	154 vrt./min
Skupaj absorbirana moč	0,8 kW
Velikost akumulatorskega predelka (širina x dolžina x višina)	350 x 350 x 300 mm
Napetost akumulatorja	24 V
Standardna akumulatorja (2)	Suho: 12 V 70 Ah C5
Akumulatorski polnilnik	100-240 VAC (izmenična napetost)
Avtonomija standardnega akumulatorja	2 ura
Teža brez akumulatorjev in s praznimi posodami	70 kg
Bruto teža vozila (BMV)	190 kg
Teža pošiljke	103 kg

Material, iz katerega je stroj, in recikliranje

Tip	Odstotek materiala, ki se lahko reciklira	Scrubtec 453
Aluminij	100 %	8 %
Električni motorji - različni	29 %	18 %
Železni material	100 %	19 %
Ožičenje	80 %	1 %
Tekočine	100 %	0 %
Material iz umetnih mas, ki se ne reciklira	0 %	1 %
Material iz umetnih mas, ki se reciklira	100 %	9 %
Polietilen	92 %	42 %
Guma	20 %	2 %

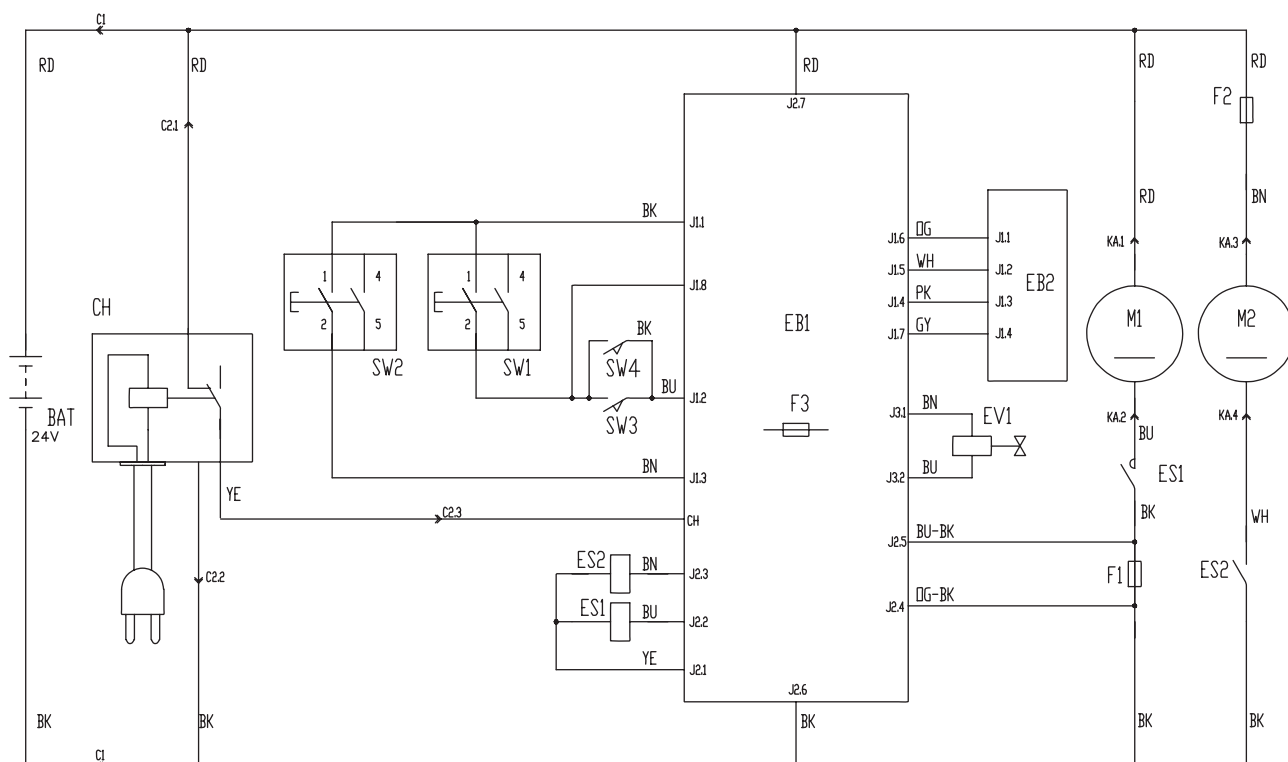
NAČRT OŽIČENJA

Tipka

BAT	Akumulatorji 24 V
C1	Akumulatorski konektor
C2	Konektor akumulatorskega polnilnika
CH	Akumulatorski polnilnik
EB1	Funkcijska elektronska plošča
EB2	Diode LED elektronske plošče
ES1	Elektromagnetno stikalo za motor krtače/blazinice
ES2	Rele za motor sesalnega sistema
EV1	Elektromagnetni ventil za raztopino
F1	Varovalka za motor krtače (40 A)
F2	Varovalka za motor sesalnega sistema (30 A)
F3	Varovalka elektromagnetnega ventila in elektronske plošče (5 A)
M1	Motor za krtačo/držalo blazinic
M2	Motor sesalnega sistema
SW1	Stikalo za krtačo/držalo blazinice
SW2	Stikalo za sesalni sistem
SW3	Stikalo za krtačo
SW4	Stikalo za krtačo

Barvne kode

BK	Črna
BU	Modra
BN	Rjava
GN	Zelena
GY	Siva
OG	Oranžna
PK	Roza
RD	Rdeča
VT	Vijolična
WH	Bela
YE	Rumena



P10066

UPORABA



OPOZORILO!

Na določenih mestih stroja so lepilne ploščice, ki označujejo:

- **NEVARNOST**
- **OPOZORILO**
- **POZOR**
- **POSVET**

Med branjem tega priročnika mora uporabnik posebej skrbno upoštevati simbole, označene na ploščicah (glej razdelek »Označevalni simboli na stroju«).

Teh ploščic ni dovoljeno prekriti in jih je treba takoj zamenjati, ko se poškodujejo.

PREVERJANJE/NASTAVLJANJE AKUMULATORJA NA NOVI STROJ



OPOZORILO!

Če so akumulatorji nepravilno nameščeni ali povezani, se lahko električne komponente stroja resno poškodujejo.

Akumulatorje lahko instalirajo le ustrezno usposobljeni delavci. Akumulatorski polnilnik nastavite ustrezno vrsti akumulatorja (WET ali GEL/AGM).

Pred namestitvijo preverite akumulatorje, če niso poškodovani.

Izključite akumulatorski konektor in vtič akumulatorskega polnilnika.

Z akumulatorji delajte skrbno.

Namestite zaščitni kapi akumulatorskih sponk, dostavljeni s strojem.

Stroj deluje na dva akumulatorja 12 V, ki ju je treba povezati po načrtu (28).

Stroj se lahko dobavi na enega od naslednjih načinov:

Akumulatorji WET ali GEL/AGM so že nameščeni in pripravljeni za uporabo

1. Vključite stroj tako, da pritisnete stikali za krtačo/držalo blazinice in sesalni sistem (41 in 42). Če zasveti zelena LED (44), je akumulator pripravljen za uporabo.
2. Če zasvetita rumena ali rdeča svetilka LED (45 ali 46), napolnite akumulatorje (glej poglavje »Vzdrževanje«).

Brez akumulatorjev

1. Kupite primerne akumulatorje [glej poglavje »Tehnični podatki« in shemo (28)]. O izbiri in montaži akumulatorja se posvetujte s kvalificiranimi prodajalci akumulatorjev.
2. Stroj in akumulatorski polnilnik nastavite ustrezno vrsti nameščenega akumulatorja, in sicer po navodilih v nadaljevanju.

NAMESTITEV AKUMULATORJA IN NASTAVITEV VRSTE AKUMULATORJA (WET ALI GEL/AGM)

Elektronsko ploščo stroja in akumulatorski polnilnik nastavite ustrezno vrsti nameščenih akumulatorjev (WET ali GEL/AGM), kot prikazano spodaj:

Nastavitev stroja

1. Obvezno odklopite akumulatorski konektor (8). Tovarniška nastavitev stroja je za akumulatorje GEL. Če nastavitev ustreza tipu nameščenega akumulatorja, nadaljujte s korakom 7. V nasprotnem primeru sledite navodilom 2, 3 in 4.
2. Premaknite v stran odtočno cev (11) za odpadno vodo.
3. Z držala za kabel (5) snemite kabel akumulatorskega polnilnika.
4. Odstranite vijake (A, sl. 1) in previdno premaknite ploščo (B) v stran tako, da odklopite gumiran nastavek (C) z ohišja na plošči (B).
5. Preklopite mikrostikalo (D) na WET.



OPOZORILO!

Ne premikajte/prestavlajte sosednjega stikala (E).

6. Sledite navodilom 3, 4 in 5 v obratnem vrstnem redu.

Nastavitev akumulatorskega polnilnika

7. Odstranite vijake kontrolnega okna za podatke akumulatorskega polnilnika (A, slika 2).
8. Odstranite okno (B).
9. Preklopite izbirno stikalo za akumulatorski polnilnik (C) na WET za svinčene akumulatorje ali na GEL za gel/agm akumulatorje.
10. Montirajte okno (B) in privijte vijake (A).

Namestitev akumulatorja

11. Odstranite posodo za odpadno vodo (16), kot je opisano v predmetnem poglavju.
12. Na stroj namestite akumulatorje, kot kaže slika (28).



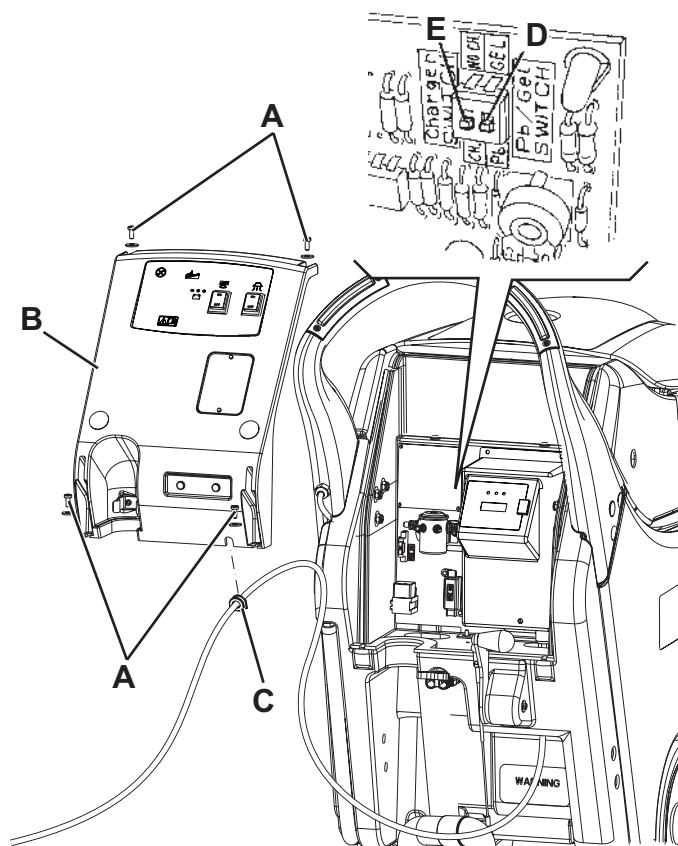
POZOR!

Če želite pravilno izravnati stroj, namestite akumulatorje v predelek tako, da kline postavite ob steno zadaj.

13. Namestite rezervoar za odpadno vodo (16).

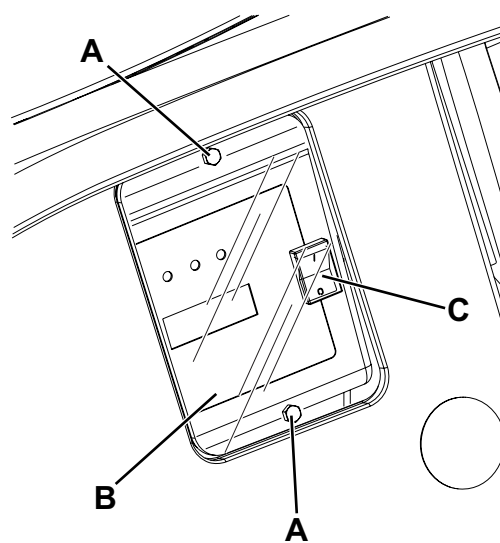
Polnjenje akumulatorja

14. Napolnite akumulatorje (glejte poglavje Vzdrževanje).



Slika 1

P100661



Slika 2

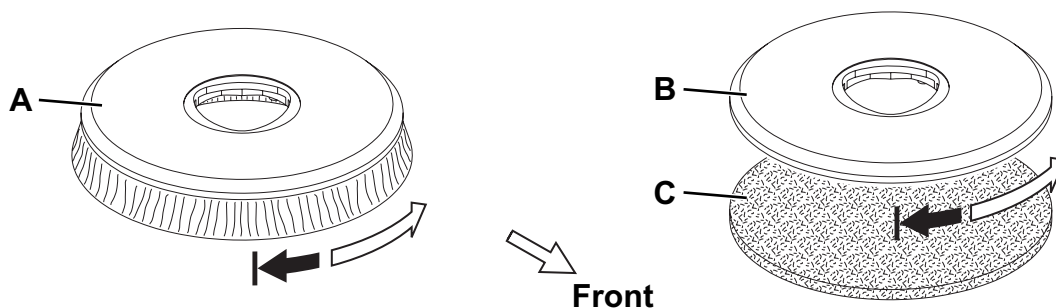
P100662

PRED ZAGONOM STROJA**Instalacija krtače ali držala blazinice**

POMNI

Namestite eno do krtač (A, slika 3) ali držalo za blazino (B in C), in sicer ustrezno vrsti tal, ki jih čistite.

1. Stikali (41) in (42) je treba prestaviti na »0«.
2. Dvignite nosilno ploščo krtače/držala blazinic (13), in sicer s premikanjem krmila (2).
3. Namestite krtačo (A, sl. 3) ali držalo blazine (B – C) pod osnovno enoto.
4. S krmilom (2) spustite nosilno ploščo (13).
5. Vključite stroj tako, da pritisnete na stikalo (41).
6. Vključite krtačo/držalo blazine na obroč nosilne enote (13) tako, da za nekaj sekund pritisnete na pritisne gumbe (47). Po potrebi ponavljajte postopek, dokler se ne vklopi krtača/držalo blazinice.



Slika 3

P100663

Krtače, ki so na voljo, in zadevni priročniki o uporabi (le predlogi)

Modeli	MIDLITE GRIT 180	MIDGRIT 240	PROLENE	PROLITE	UNION MIX
Običajno čiščenje:					
Beton					
Tla Terrazzo					
Keramične ploščice/lomljenci					
Marmor					
Vinilne ploščice					
Gumirane ploščice					
Poliranje:					
Gumirane ploščice					
Marmor					
Vinilne ploščice					

Namestitev strgala

7. Namestite strgalo (21) in ga pritrdite z ročicami (22), nato na strgalo povežite sesalno cev (10).
8. S krmilom (23) nastavite strgalo, tako da se zadnje rezilo - po dolžini - dotika tal, sprednje rezilo pa je rahlo dvignjeno s tal.

Polnjenja posode za raztopino**POZOR!**

Uporabljajte le raztopine, ki se penijo manj in niso vnetljive, namenjene za čiščenje s samodejnim ribanjem.

**OPOZORILO!**

Med uporabo sredstev za čiščenje tal upoštevajte navodila na etiketi na posodi s čistilom. Za rokovanje s sredstvi za čiščenje tal si nadenite ustrezne rokavice in zaščito.

9. Skozi vrat polnilnika (31) ali snemljivo cev (40, neobvezno) napolnite posodo (15) z raztopino, primerno za predvideno delo. Rezervoarja za raztopino ne napolnite do vrha, ampak pustite nekaj centimetrov pod robom. Skrbno upoštevajte navodila za redčenje, ki so označena na etiketi na embalaži kemičnega izdelka, ki ga boste uporabili za pripravo raztopine. Temperatura raztopine ne sme preseči 40 °C.

ZAGON IN ZAUSTAVITEV STROJA**Zagon stroja**

1. Pripravite stroj, tako kot je opisano v predhodnem poglavju.
2. Stroj prestavite na delovno mesto tako, da ga do tja potisnete z obema rokama na krmilu (2).
3. Z ročico (7) spustite strgalo (21).
4. Ročica za upravljanje pretoka raztopine (36) obrnite v enega od naslednjih položajev glede na vrsto predvidenega čiščenja:
 - Če ročico (36) nastavite v položaj za najmanjši pretok raztopine (37), stroj obratuje v posebnem načinu programirane »ekonomične« porabe vode; ker je pretok vode nastavljen in se ne spreminja, lahko stroj samostojno deluje ~ 90 minut (povprečno 0,4 L/min).
 - Če ročico prestavite levo (spremenljiv pretok), se lahko hitrost pretoka poveča do 1,6 L/min (ko je rezervoar poln) za ~ 40 min avtonomije.
5. Pritisnite na stikalo za krtačo/držalo blazinice (41) in sesalni sistem (42).
6. Pritisnite na pritisne gumb (47), da vključite krtačo/držalo blazinice.
7. Začnite čistiti tako, da stroj premaknete z ročico (2).

**POMNI**

Če zasveti zelena LED (44), je stroj pripravljen za uporabo. Če zasvetita rumena ali rdeča svetilka LED (45 ali 46), napolnite akumulatorje (glej poglavje »Vzdrževanje«).

Zaustavitev stroja

8. Stroj in krtačo/držalo blazinice zaustavite tako, da spustite pritisne gumb (47).
9. Izključite krtačo/držalo blazinice in sesalni sistem tako, da pritisnete na stikali (41) in (42).
10. Z ročico (7) dvignite strgalo (21).
11. S krmilom (2) narahlo spustite stroj, tako da se zadnje kolo (6) dotakne tal (parkirni položaj (27)).

OBRATOVANJE STROJA (ČIŠČENJE/SUŠENJE)

1. Stroj zaženite kot opisano v predhodnem poglavju.
2. Z obema rokama na krmilu (2) pritisnite na pritisne gumba (47); nato prestavite stroj in zaženite čiščenje/sušenje tal.
3. Po potrebi zaustavite stroj in nastavite krmilo za naravnane ravnesja (23) strgala.
4. Po potrebi nastavite količino raztopine, in sicer z ventilom (36).

**POZOR!**

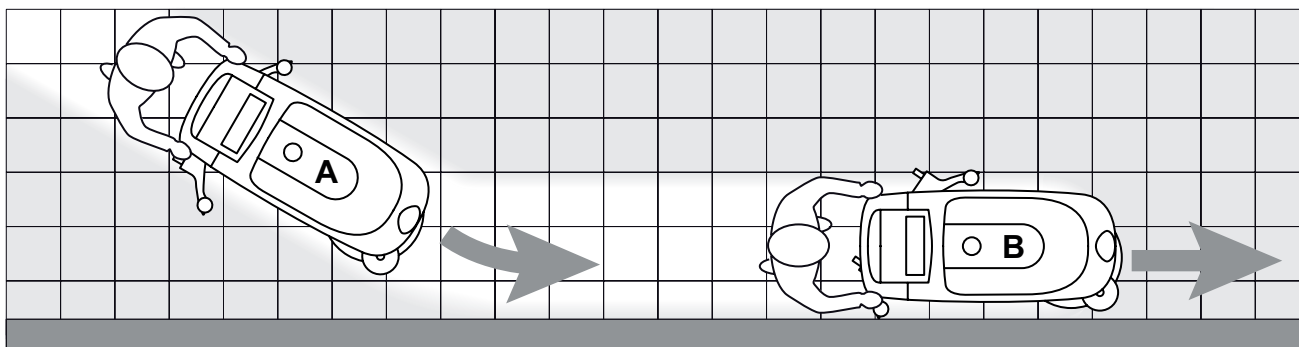
Za zaščito pred poškodbami tal izključite krtačo/držalo blazinice, ko stroj zaustavi na enem mestu.

**POZOR!**

Preden dvignete krtačo/blazinico, enoto izključite tako, da odklopite gumba (47).

**POMNI**

Za pravilno strganje/sušenje tal ob stenah podjetje Nilfisk priporoča, da se steni približate z desno stranjo stroja, kot kaže slika 4.



Slika 4

P100664

**POZOR!**

Če pride do preobremenitve motorja krtače/držala blazinice zaradi tujih snovi in materialov, ki preprečujejo vrtenje teh delov, ali zaradi zelo agresivnih tal/krtač, varnostni sistem v približno eni minuti neprekinjeno preobremenitve, krtače zaustavi.

Na preobremenitev opozarjajo tri svetilke LED (44, 45, 46), ki utripajo hkrati.

Za ponovni zagon čiščenja, potem ko se je krtača/držalo za blazino zaustavilo zaradi preobremenitve, zaustavite stroj tako, da preklopite stikali za krtačo/držalo blazinice in sesalni sistem (41 in 42) na »0«. Vključite stroj tako, da preklopite stikali za krtačo/držalo blazinice in sesalni sistem (41 in 42) na »I«.

Praznjenje akumulatorja med delom

5. Dokler ne začne svetiti zelena svetilka LED (44), akumulatorji zagotavljajo normalno obratovanje stroja. Če ugasne zelena svetilka LED (44) in začnete izmenično utripati rumena in rdeča svetilka LED (45) in (46), napolnite akumulator, saj je raven avtonomije akumulatorja najnižja.

**POZOR!**

Ne uporabljajte stroja z iztrošenimi akumulatorji; na ta način preprečite poškodbe akumulatorjev in zmanjšanje dobe delovanja akumulatorjev.

Nastavitev hitrosti stroja

6. Hitrost stroja se spreminja glede na vrsto tal, ki se čistijo in uporabe krtače ali blazinice. Po potrebi zaustavite stroj in zavrtite krmilo za nastavitev hitrosti (25), kot sledi:
 - Če želite povečati hitrost hoda naprej, krmilo zavrtite v nasprotni smeri urnega kazalca.
 - Če želite zmanjšati hitrost hoda naprej, krmilo zavrtite v smeri urnega kazalca.

Hod stroja naravnost naprej

7. Če s težavo premikate stroj naravnost, ker stroj uhaja levo ali desno, nastavite krmilo (24) tako, da ga zavrtite v smeri urnega kazalca ali v nasprotni smeri urnega kazalca.

TRANSPORT/EMBALAŽA STROJA

Za transport/parkiranje stroja upoštevajte naslednje postopke.

1. Preklopite stikali za krtačo/držalo blazinice in sesalni sistem (41 in 42) na »0«.
2. Z ročico (7) dvignite strgalo.
3. Primite krmilo (2) in ga narahlo potisnite dol, tako da se krtača dvigne s tal. V tem položaju stroj zapeljite v določeno parkirno območje. Nato spustite stroj, tako da se kolo zadaj (6) dotakne tal (parkirni položaj (27)).
4. Ko končate z delom, odstranite krtačo/držalo blazinice (glej poglavje »Vzdrževanje«).

PRAZNJENJE POSOD

Samodejni izklopni sistem plovc (30) izključi sesalni sistem, ko je posoda za odpadno vodo (16) polna.

Izklop sesalnega sistema se signalizira z nenadnim povečanjem frekvence hrupa motorja sesalnega sistema in nesušenjem tal.



POZOR!

Če se sesalni čistilec izključi po nesreči (npr. aktiviran je pretok zaradi sunkovitejšega premika stroja), omogočite delovanje stroja na sledeči način: s pritiskom na stikalo (42) izključite delovanje sesalnega čistilca, nato odprite pokrov (17) in preverite, da se je pretok znotraj rešetke (30) znižal do vodne gladine. Zaprite pokrov (17) in s pritiskom na stikalo (42) izključite sesalni sistem.

Polno zbiralno posodo (16) izpraznite, kot opisano v nadaljevanju.

Praznjenje zbiralne posode za vodo

1. Preklopite stikali za krtačo/držalo blazinice in sesalni sistem (41 in 42) na »0«.
2. Z ročico (7) dvignite strgalo.
3. Stroj zapeljite na določeno mesto za odlaganje.
4. Primite krmilo (2) in ga narahlo potisnite dol, tako da se zadnje kolo (6) dotakne tal.
5. Izpraznite zbiralno posodo skozi odjemno cev (11). Rezervoar sperite s čisto vodo.

Praznjenje posode za raztopino

6. Opravite korake 1 do 4.
7. S cevjo (12) izpraznite posodo za raztopino. Rezervoar sperite s čisto vodo.

PO KONČANI UPORABI STROJA

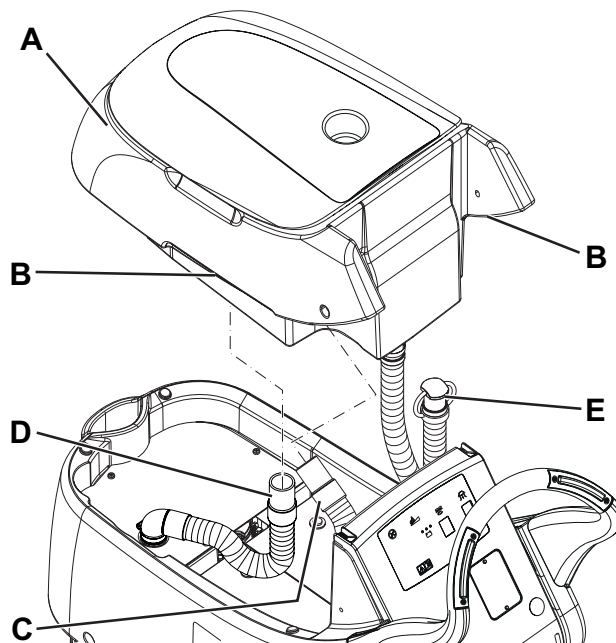
Po delu, a preden zapustite stroj:

1. Preklopite stikali za krtačo/držalo blazinice in sesalni sistem (41 in 42) na »0«.
2. Snemite krtačo/držalo blazinice, kot je opisano v poglavju »Uporaba«.
3. Izpraznite posodi (15 in 16), kot je opisano v prejšnjem poglavju.
4. Opravite redno dnevno vzdrževanje (glej poglavje »Vzdrževanje«).
5. Stroj skladiščite v suhem in čistem prostoru; krtača/držalo blazinice in strgalo morate dvigniti ali odstraniti.

ODSTRANITI ZBIRALNO POSODO ZA VODO

Če želite pregledati ali napolniti svinčen akumulator (WET) ali opraviti druga dela, po potrebi odstraniti posodo za odpadno vodo (16), kot je prikazano spodaj.

1. Posodo za odpadno vodo (16) izpraznite, kot je opisano v predmetnem poglavju.
2. Stroj zapeljite na ravno.
3. Stikali (41) in (42) je treba prestaviti na »0«.
4. Snemite odjemno cev za posodo za odpadno vodo (11) z držala.
5. Primite posodo za odpadno vodo (A, sl. 5) v predelu (B) in jo rahlo dvignite.
6. Odklopite sesalno cev (C) s posode.
7. Odklopite cev (D) s sesalnega rešeta posode.
8. Skozi režo izvlecite odjemno cev (E); nato vzemite ven posodo (A).



Slika 5

9. Namestite posodo tako, da upoštevate navodila 4 do 8 v obratnem vrstnem redu.

P100665

DALJŠE MIROVANJE STROJA

Če stroja ne boste uporabljali več kot 30 dni, ukrepajte, kot sledi:

1. Opravite postopke, kot je opisano v poglavju »Po uporabi stroja«.
2. Odklopite akumulatorski konektor (8).

VZDRŽEVANJE

Pravilno in redno vzdrževanje zagotavlja dolgo dobo obratovanja stroja in največjo obratovalno varnost. V naslednji razpredelnici so navedena redna vzdrževalna dela. Časovni intervali se lahko spremenijo glede na delovne pogoje; intervale naj določi oseba, ki je zadolžena za vzdrževanje.



OPOZORILO!

Vzdrževalna dela se lahko izvajajo, ko je stroj izključen in kabel akumulatorja/akumulatorskega polnilca odklopljen.

Skrbno preberite navodila v poglavju Varnost.

Vsa redna ali izredna vzdrževalna dela morajo opraviti usposobljeni delavci ali na pooblaščenem servisu.

V tem priročniku so opisana samo najlažja in običajna vzdrževalna dela.

Za druga vzdrževalna dela, ki so označena v tabeli načrtovanih vzdrževalnih del, glejte priročnik za servisiranje, ki ga dobite v pooblaščenemu servisnemu centru.

TABELA REDNIH VZDRŽEVALNIH DEL

Postopek	Vsak dan ali po uporabi stroja	Na teden	Vsaki šest mesecev	Na leto
Polnjenje akumulatorja				
Čiščenje strgala				
Čiščenje krtače/blazinice				
Čiščenje rezervoarja in sesalne mreže s plovcem, in pregled tesnila pokrova				
Pregled rezil strgala in zamenjava				
Čiščenje filtra za raztopino				
Preverjanje nivoja tekočine v MOKREM akumulatorju				
Pregled ali zamenjava grafitne krtačke motorja krtač/držala blazinice				(1)
Pregled ali zamenjava grafitne krtačke motorja sesalnega sistema				(1)

(1) Ta postopek vzdrževanja lahko izvajajo le delavci na pooblaščenem servisu Nilfisk .

POLNJENJE AKUMULATORJA**POMNI**

Ko začne svetiti rumena ali rdeča svetilka LED (45 in 46) oziroma po končanem delovnem ciklusu, napolnite akumulatorje.

**POZOR!**

Stanje napoljenosti vpliva na daljšo dobo delovanja akumulatorjev.

**POZOR!**

Ko so akumulatorji prazni, jih kar najhitreje spet napolnite, saj se v nasprotnem njihova doba krajša. Napoljenost akumulatorjev preverite vsaj enkrat tedensko.

**POZOR!**

Če stroj ni opremljen z akumulatorskim polnilnikom, uporabite zunanji akumulatorski polnilnik, ki ustreza zahtevam nameščenih akumulatorjev.

**OPOZORILO!**

Pri polnjenju akumulatorja WET se sprošča zelo eksploziven vodikov plin. Akumulatorje polnite v dobro prezračevanih prostorih, stran od odprtega ognja. Med polnjenjem akumulatorjev ne kadite. Zbirno posodo za vodo montirajte šele, ko se cikel polnjenja zaključi.

**OPOZORILO!**

Med polnjenjem akumulatorjev WET bodite zelo previdni, saj lahko pride do iztekanja akumulatorske tekočine. Akumulatorska tekočina je korozivna. Če pride v stik s kožo ali očmi, dobro sperite z vodo in poiščite zdravniško pomoč.

1. Stroj zapeljite na določeno mesto za polnjenje.
2. Ugasnite stroj, tako da pritisnete na stikali (41 in 42).
3. Samo za akumulatorje WET:
 - Odstranite rezervoar za odpadno vodo, kot opisano v poglavju »Uporaba«. Preverite nivo elektrolita v akumulatorju; če je potrebno ga dolijte skozi kape.
 - Kape pustite odprte za naslednje polnjenje.
 - Po potrebi, očistite zgornjo površino akumulatorjev.
4. Povežite kabel akumulatorskega polnilnika (4) na omrežno napetost (napetost in frekvenca morata ustrezati vrednostim akumulatorskega polnilnika, ki so zapisane na ploščici s serijsko številko stroja (29)).
Ko se akumulatorski polnilec poveže z električnim omrežjem, vse funkcije stroja samodejno prenehajo delovati.
Če sveti rdeč signalni indikator (52) na nadzorni plošči akumulatorskega polnilnika, se akumulatorji polnijo.
5. Ko zasveti zelen signalni indikator (50), to pomeni, da je polnjenje akumulatorja končano.
6. Ko se polnjenje zaključi, izvlecite vtič kabla akumulatorskega polnilnika (4) iz električnega omrežja in ga navijte okoli ohišje na stroju (5).
7. (Samo za akumulatorje WET): Ponovno namestite posodo za odpadno vodo.

**POMNI**

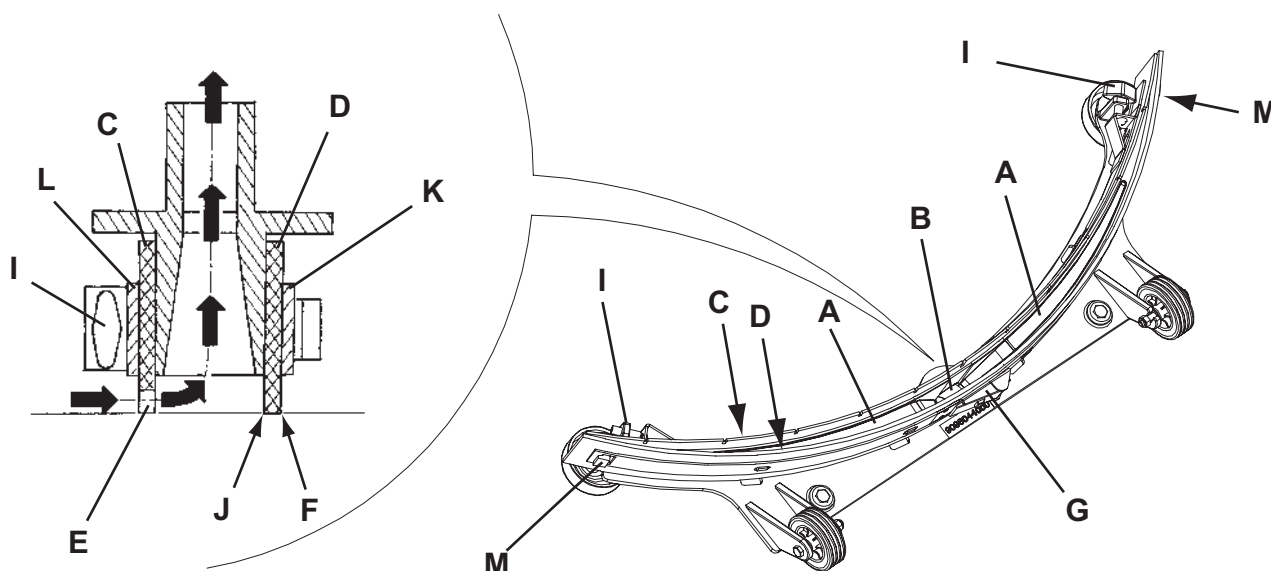
Za nadaljnje informacije o akumulatorskem polnilniku (48), glejte predmeten priročnik.

ČIŠČENJE STRGALA**POMNI***Če želite, da bo stroj dobro sušil, mora biti strgalo čisto, rezila pa v dobrem stanju.***POZOR!***Pri čiščenju strgala se priporoča uporaba zaščitnih rokavic; nevarnost ostrih odpadkov.*

1. Stroj zapeljite na ravno.
2. Stikali (41) in (42) je treba prestaviti na »0«.
3. Z ročico (7) spustite strgalo (21).
4. Sprostite ročice (22) in odstranite strgalo (21).
5. S strgala odklopite sesalno cev (10).
6. Sperite in očistite strgalo (slika 6). Posebej skrbno očistite predelke (A) in sesalno odprtino (B); očistite vso umazanijo in odpadke. Prepričajte se, da rezilo spredaj (C) in rezilo zadaj (D) nista kakor koli poškodovana; poškodovana rezila zamenjajte (glejte naslednje poglavje).
7. Strgalo namestite v nasprotnem vrstnem redu demontaže.

PREGLED REZIL STRGALA IN ZAMENJAVA

1. Očistite strgalo (slika 6) tako kot je opisano v predhodnem poglavju.
2. Preverite in potrdite, da sta rob (E) rezila spredaj (C) in rob (F) rezila zadaj (D) postavljeni na isto višino po njuni dolžini; v nasprotnem primeru nastavite višino, kot sledi:
 - Odstranite povezovalno palico (G), odklopite zadržala (M) ter nastavite rezilo zadaj (D); nato vklopite zadržala in namestite povezovalno palico.
 - Sprostite ročice (I) in nastavite sprednje rezilo (C); nato ponovno pritrдите ročice.
3. Preglejte rezilo spredaj (C) in rezilo zadaj (D), če sta morda poškodovana, razpočena ali natrgana; po potrebi rezili zamenjajte, kot sledi. Preverite, da sprednji rob (J) rezila zadaj ni obrabljen; po potrebi rezilo obrnite okoli in na mesto obrabljenega postavite nepoškodovani rob. Če so obrabljeni tudi ostali robovi, rezilo zamenjajte, kot sledi:
 - Odstranite povezovalno palico (G), odklopite zadržala (M) in odstranite zadrževalni trak (K) ter zamenjajte/obrnite rezilo zadaj (D).
 - Rezilo montirajte v nasprotnem vrstnem redu demontaže.
 - Odvijte ročice (I) in odstranite zadrževalni trak (L), nato zamenjajte rezilo spredaj (C).
 - Rezilo montirajte v nasprotnem vrstnem redu demontaže.
 Po zamenjavi (ali obračanju) rezil nastavite višino, kot opisano v prejšnjem koraku.
4. Povežite sesalno cev na strgalo (10).
5. Namestite strgalo (21) in privijte ročice (22).
6. Po potrebi nastavite krmilo za naravnanje ravnovesja strgala (23).



Slika 6

P100666

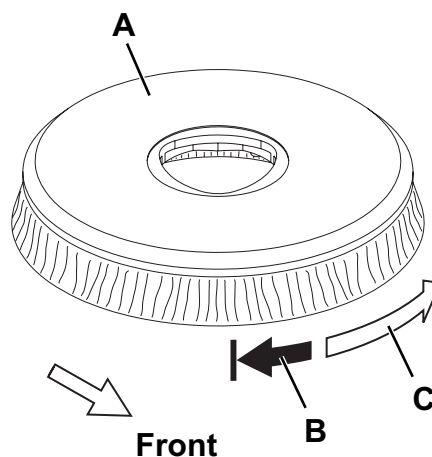
ČIŠČENJE KRTAČE



POZOR!

Za čiščenje krtače/blazinice priporočamo uporabo zaščitnih rokavic; nevarnost ostrih odpadkov.

1. Stroj zapeljite na ravno.
2. Stikali (41) in (42) je treba prestaviti na »0«.
3. Odstranite krtačo/držalo blazinice, kot sledi:
 - Krtačo/držalo blazinice odklopite tako, dvignete nosilno enoto (13), z rokama primete krtačo/držalo blazinice (A, sl. 7) in ga najprej obrnete v eno smer (B) in nato v drugo smer (C).
4. Očistite in sperite krtačo/blazinico z vodo in čistilom.
5. Preglejte ščetine krtače; po potrebi zamenjajte poškodovano ali obrabljeno krtačo.
6. Preglejte blazinico, če je obrabljena; po potrebi blazinico zamenjajte.



Slika 7

P100667

ČIŠČENJE SESALNEGA REŠETA IN POSODE

1. Stroj zapeljite na določeno mesto za odlaganje.
2. Preverite in potrdite, da sta stikali (41 in 42) preklopljeni na »0«, in odklopite akumulatorski konektor (8).
3. Skozi odjemno cev (11) in cev (12) iztočite vodo iz posod (15 in 16).
4. Dvignite pokrov (17) in s čisto vodo očistite in sperite pokrov, posodi in sesalno rešeto (30).
5. Po potrebi odstranite rešeto (A, sl. 8), ga previdno očistite in namestite nazaj.
6. Preglejte tesnilo pokrova posode za odpadno vodo (B), če je morda poškodovano.

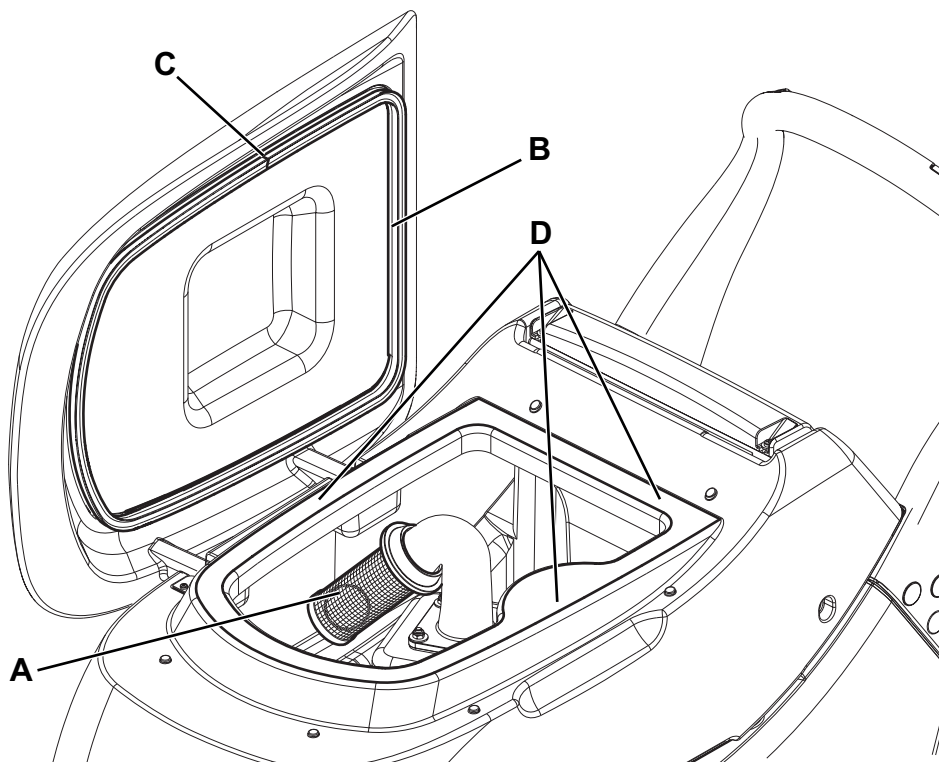


POMNI

Tesnilo (B) v posodi ustvarja vakuum, potreben za sesanje odpadne vode.

Po potrebi zamenjajte tesnilo (B) tako, da ga snamete z ohišja. Preden montirate novo tesnilo, namestite spoj (C) v stranski del, kot kaže slika.

7. Preglejte površino tesnila (D) tesnila (B), če je morda poškodovana, in če ustreza tesnilu.
8. Zaprite pokrov posode za odpadno vodo (17).



Slika 8

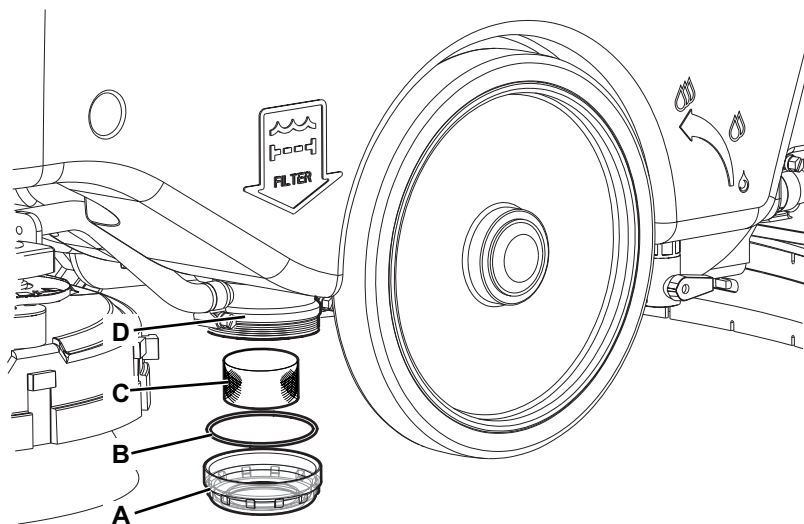
P100668

ČIŠČENJE FILTRA ZA RAZTOPINO

1. Izpraznite rezervoar za raztopino (15), kot opisano v predmetnem poglavju.
2. Stroj zapeljite na ravno.
3. Preverite in potrdite, da sta stikali (41 in 42) preklopljeni na »0«, in odklopite akumulatorski konektor (8).
4. Odvijte prozoren pokrov (A, sl. 9), odstranite tesnilo (B) in nato še filtrsko rešeto (C). Očistite in jih ponovno namestite na podporo (D).

**POMNI**

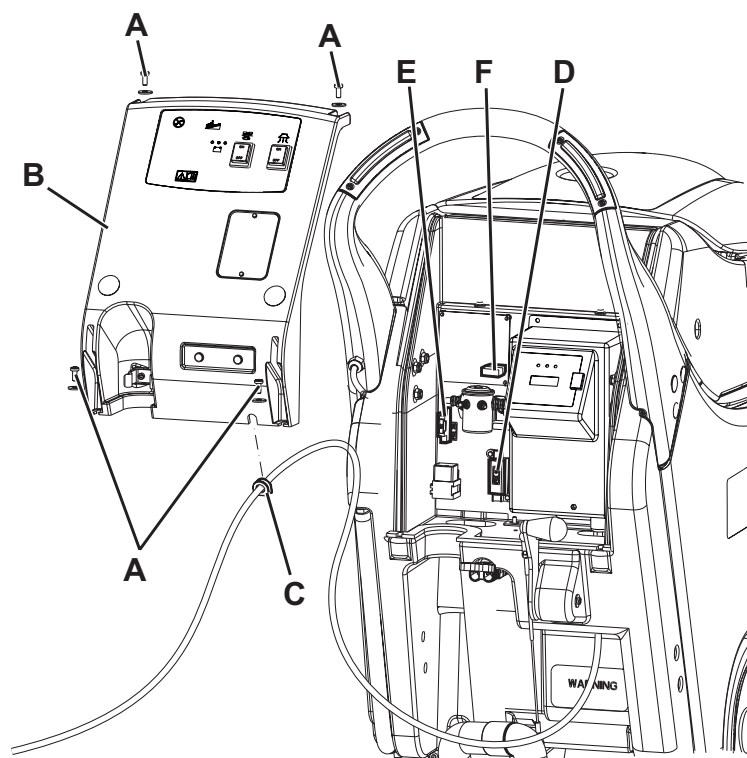
Na pokrov (A) in na podporo (D) pravilno namestite tesnilo (B) in filtrsko rešeto (C).

**Slika 9**

P100669

PREGLED/ZAMENJAVA VAROVALKE

1. Odklopite akumulatorski konektor (8).
2. Premaknite v stran odtočno cev (11) za odpadno vodo.
3. Z držala za kabel (5) snemite kabel akumulatorskega polnilnika.
4. Odstranite vijake (A, sl. 10) in previdno premaknite ploščo (B) vstran tako, da odklopite gumiran nastavek (C) z ohišja na plošči (B).
5. Pregled/zamenjava varovalk:
 - (D) Varovalka za motor nosilne enote za krtačo F1 (40 A)
 - (E) Varovalka F2 za sesalni sistem (30 A)
 - (F) Varovalka F3 za elektronsko ploščo (5 A)
6. Opravite korake od 1 do 4 v obrnjenem vrstnem redu.



Slika 10

P100670

ISKANJE NAPAK

Težava	Možen vzrok	Rešitev
Motorji ne delujejo; noben signalni indikator ne zasveti.	Akumulatorski konektor je odklopljen.	Povežite.
	Akumulatorji so popolnoma iztrošeni.	Akumulatorje napolnite.
	Stikalo za krtačo/držalo blazinice je v okvari.	Zamenjajte. (*)
Diode LED (43) svetijo hkrati.	Motor nosilne plošče za krtačo je preobremenjen.	Uporabljajte manj agresivne krtače, primerne tlom, ki jih čistite.
	Tujki (zamotane ščetine itd.) ovirajo vrtnje krtače.	Očistite pesto krtače.
Krtača ne deluje.	Varovalka (F1) je pregorela.	Zamenjajte.
	Pritisni gumbi za vključitev krtače so v okvari.	Zamenjajte. (*)
Motor sesalnega sistema se ne zažene.	Varovalka (F2) je pregorela.	Zamenjajte.
	Stikalo za sesalni sistem je v okvari.	Zamenjajte. (*)
Sesanje odpadne vode ni zadostno.	Posoda za odpadno vodo je polna.	Izpraznite posodo.
	Cev ni povezana na strgalo.	Povežite.
	Vakuumska mreža je zalepljena ali pa je pluto obtičano zaprto.	Očistite mrežo in preverite plovec.
	Strgalo je umazano ali pa so rezila strgala obrabljena ali poškodovana.	Strgalo očistite in pregledajte.
	Pokrov posode ni pravilno zaprt ali pa je poškodovano tesnilo.	Pravilno zaprite pokrov ali očistite/zamenjajte tesnilo.
Pretok raztopine do krtače ni zadosten.	Elektromagnetni ventil za raztopino je v okvari.	Zamenjajte. (*)
	Filter za raztopino je umazan.	Očistite filter.
Strgalo pušča sledi na tleh.	Pod rezili strgala so odpadki.	Odstranite odpadke.
	Rezila strgala so obrabljena, počena ali raztrgana.	Zamenjajte rezila.
	Strgalo ni bilo pravilno nameščeno s uporabo ročnega kolesa.	Nastavite ga.

(*) Ta postopek vzdrževanja lahko izvajajo le delavci na pooblaščenem servisu Nilfisk .



POMNI

Delovanje stroja je onemogočeno brez akumulatorskega polnilnika.

Če pride do motenj v delovanju akumulatorskega polnilnika, pokličite pooblaščen servisni center.

Več informacij najdete v Priročniku za servisiranje, ki ga lahko dobite v servisnih centrih Nilfisk .

ZBIRANJE ODPADNIH DELOV

Stroj mora razstaviti kvalificirani delavec.

Preden stroj zavržete, odstranite in ločite naslednje materiale (le-te je treba zavreči v skladu z veljavno zakonodajo):

- Akumulator
- Krtače/blazinice
- Plastične cevi in deli
- Električne in elektronske dele (*)

(*) O razstavljanju in odlaganju električnih in elektronskih delov se posvetujte v najbližjem centru Nilfisk .

