

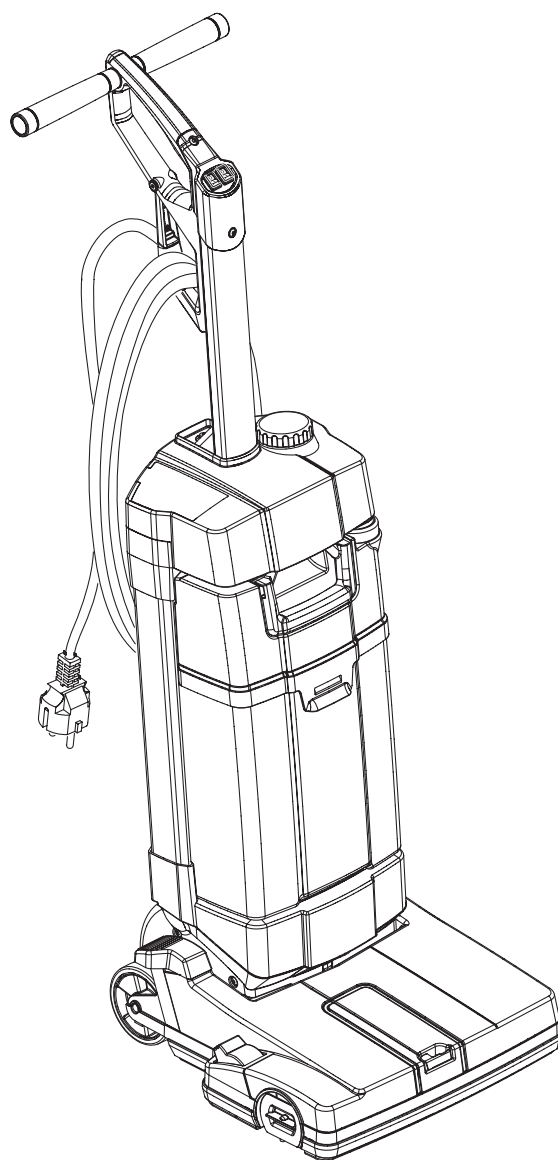
SCRUBTEC 130

Instructions for use

Kasutusjuhised
Naudojimo instrukcijos
Lietošanas instrukcijas
Instrukcja obsługi
Návod k použití
Használati útmutató
Pokyny pre použitie
Navodila za uporabo
Инструкции за употреба
Upute za uporabu
Instrucțiuni de utilizare
Инструкции по использованию
Kullanma talimatları

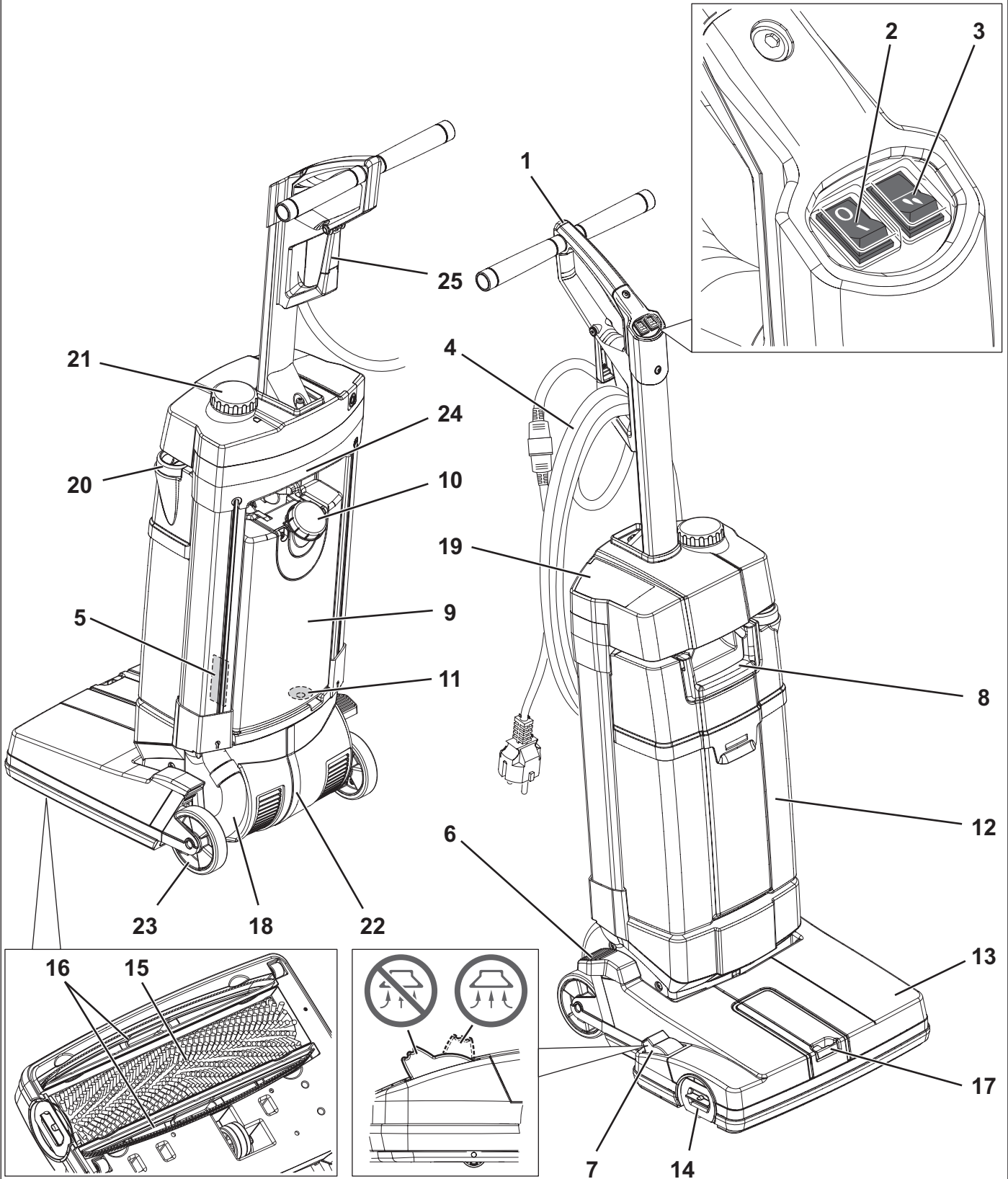


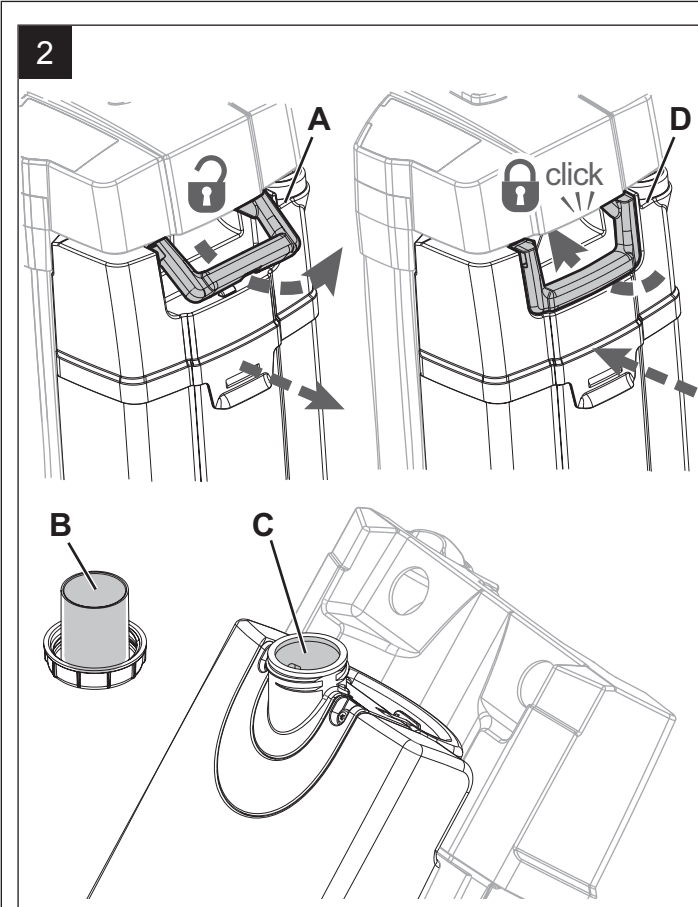
04/2015 Revised 09/2015
(2)
107412886



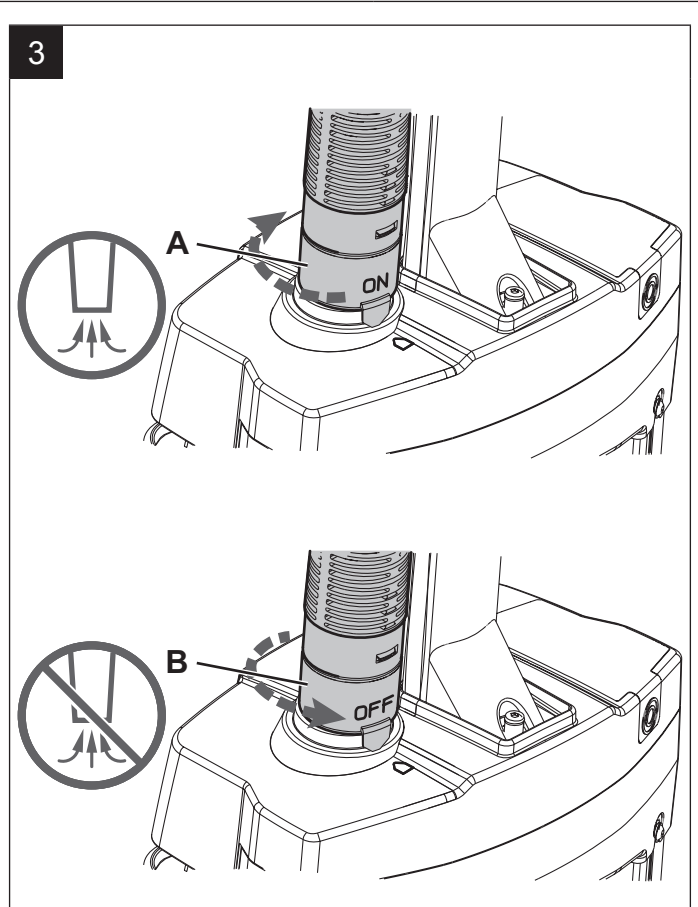
Eesti
Lietuviškai
Latviešu valoda
Polski
Česky
Magyar
Slovensky
Slovenščina
Български
Hrvatski
Română
Русский
Türkçe

Model:
107408150

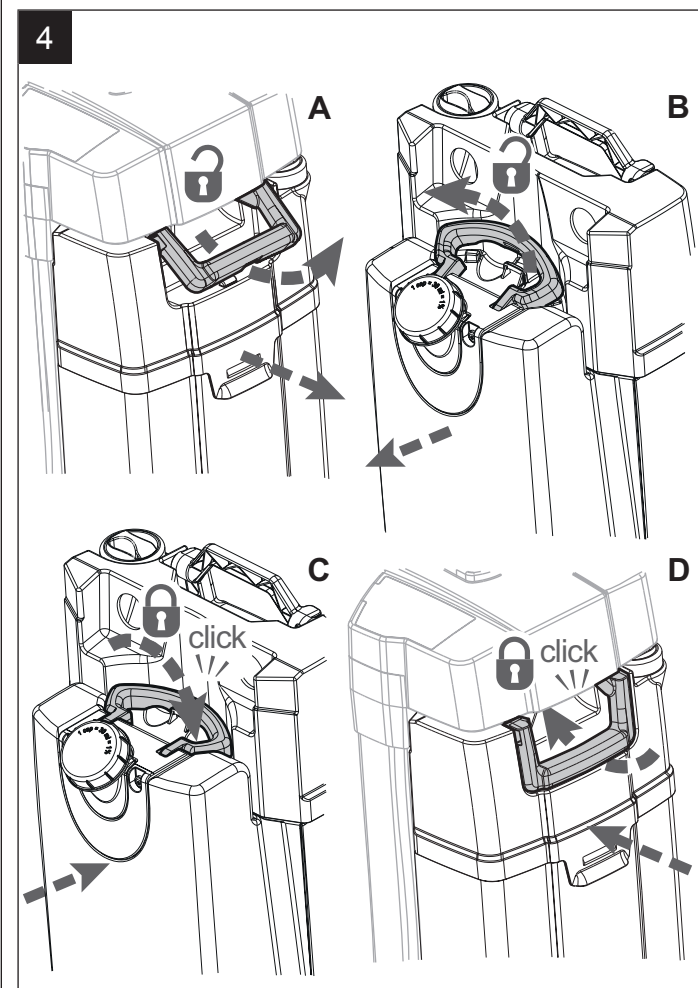




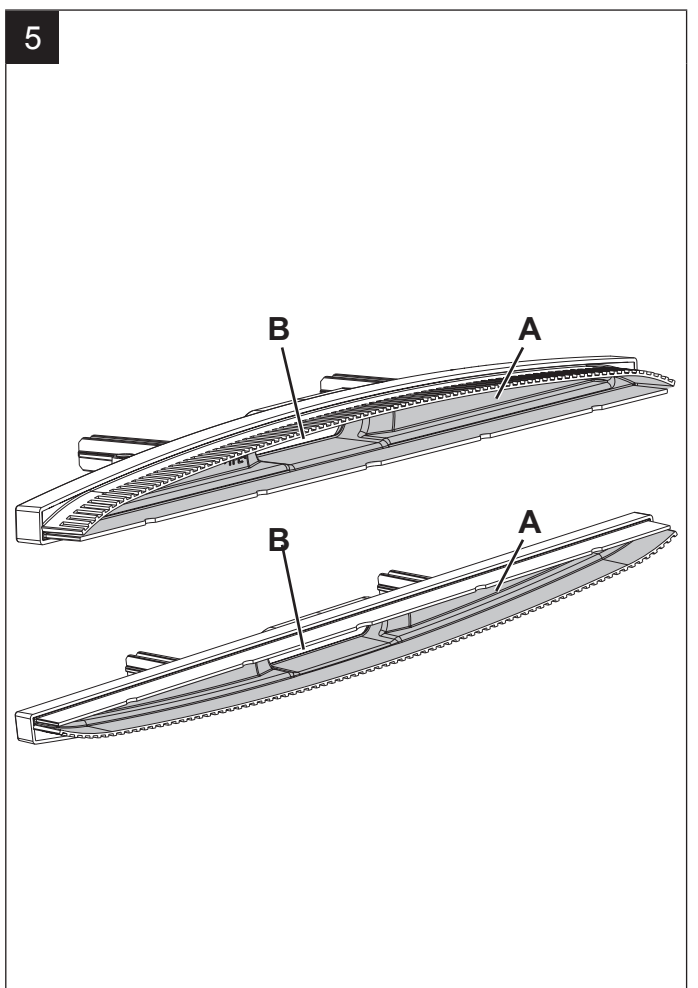
P100881



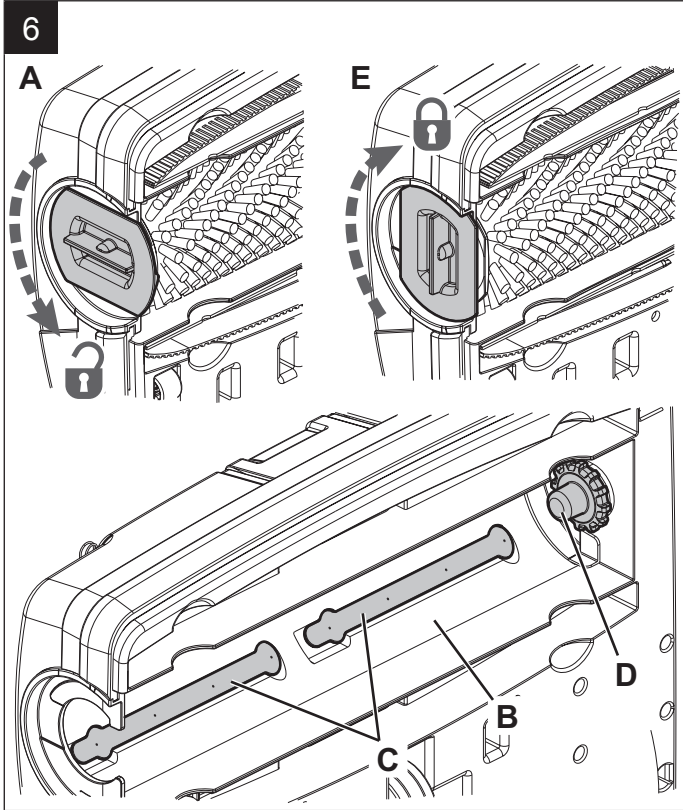
P100882



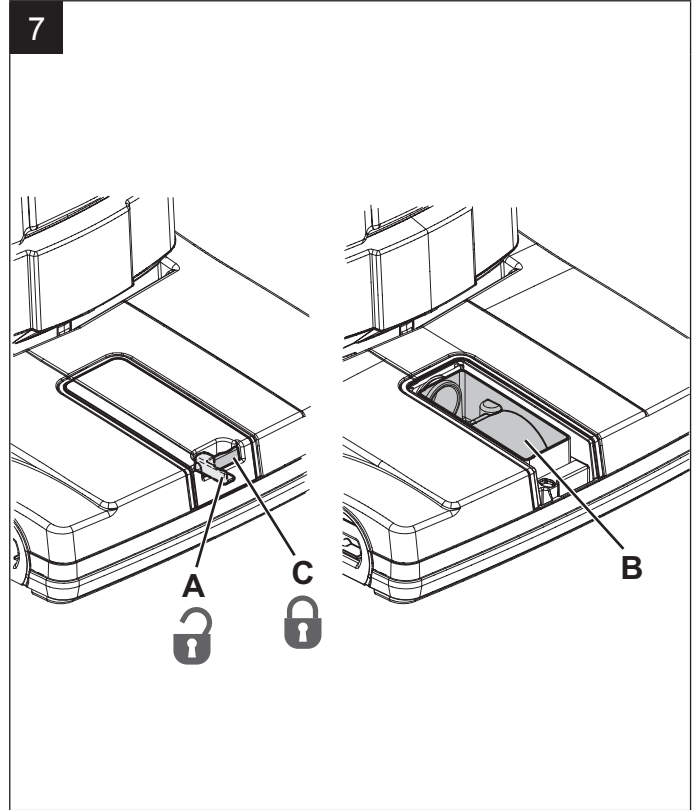
P100883



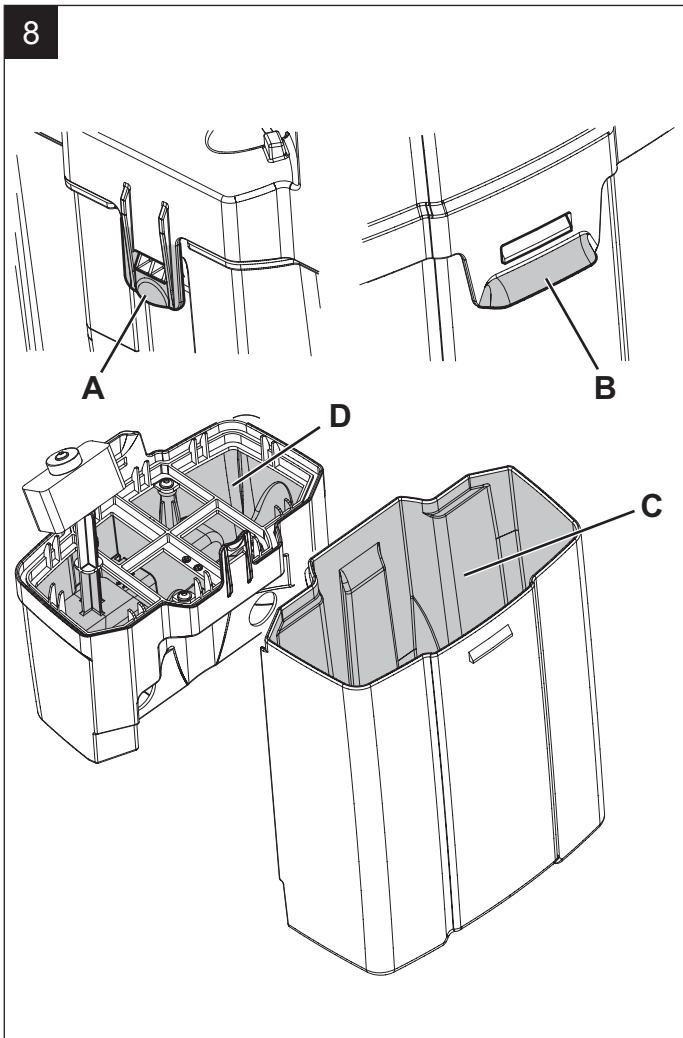
P100884



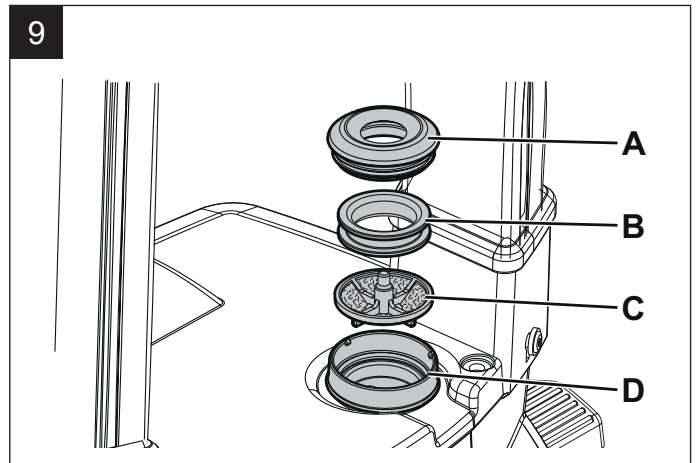
P100885



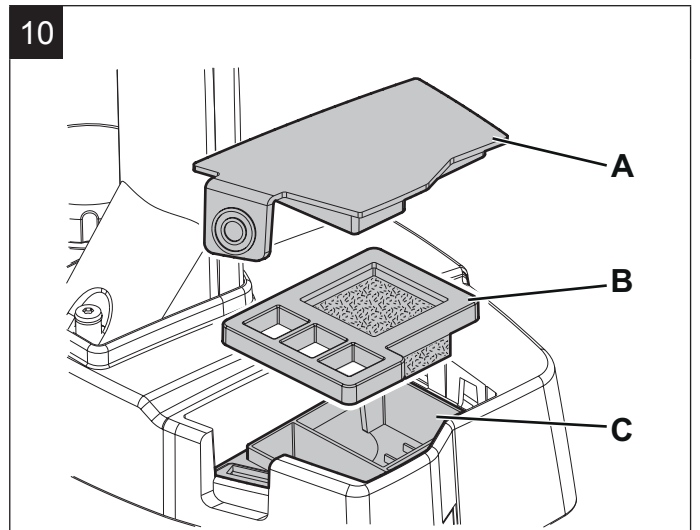
P100886



P100887



P100888



P100889

SISUKORD

SISSEJUHATUS	2
KÄSIRAAMATU EESMÄRK JA SISUKORD	2
EESMÄRK	2
VASTAVUSDEKLARATSIOON	2
MASINA ANDMED	2
MUUD KÄSIRAAMATUD	2
VARUOSAD JA HOOLDUS	2
MUUDATUSED JA TÄIUSTUSED	2
MASINA FUNKTSIOONID	2
MÄRKIDE KASUTAMINE	2
LAHTIPAKKIMINE/KOHALETOIMETAMINE	2
OHUTUS	3
NÄHTAVAD SÜMBOLID MASINAL	3
KÄESOLEVAS KÄSIRAAMATUS KASUTATAVAD SÜMBOLID	3
ÜLDJUHISED	3
MASINA KIRJELDUS	4
MASINA KONSTRUKTSIOON	4
KASUTAMINE / TÖÖ	5
LAHUSEPAAGI TÄITMINE	5
MASINA TÖÖ KÄIVITAMINE (PUHASTAMINE/KUIVATAMINE)	5
MASINA TÖÖ PEATAMINE	5
IMEMISVOOLIK (valikuline)	5
PAAGI TÜHJENDAMINE	5
MASINA TRANSPORTIMINE/PARKIMINE	5
PÄRAST MASINA KASUTAMIST	5
HOOLDUS	6
REGULAARSETE HOOLDUSTÖÖDE TABEL	6
VOOLUKAABLI KONTROLLIMINE	6
KAABITSA LABA PUHASTAMINE	6
HARJA JA HARJAKAMBRI PUHASTAMINE	6
ÜLEVAATUSKAMBRI PUHASTAMINE	6
KASUTATUD VEE PAAGI PUHASTAMINE	7
LAHUSEFILTRI PUHASTAMINE	7
ÕHUFILTRI PUHASTAMINE	7
VEAD JA LAHENDUSED	7
UTILISEERIMINE	7
TEHNILISED ANDMED	8
LISASEADMED JA -VÕIMALUSED	8

SISSEJUHATUS



MÄRKUS

Sulgudes olevad numbrid viitavad peatükis Masina kirjeldus näidatud komponentidele.

KÄSIRAAMATU EESMÄRK JA SISUKORD

Selle käsiraamatu eesmärgiks on pakkuda kasutajale kogu teave, mis on vajalik seadme kasutamiseks õigel, ohutul ja iseseisval viisil. Käsiraamat sisaldab teavet tehniliste andmete, ohutuse, kasutamise, hoidmise, hoolduse, varuosade ja kasutuselt kõrvaldamise kohta.

Enne masina kasutamist lugege hoolikalt käesolevat käsiraamatut. Kui Teil tekib juhiste või muu teabe tõlgendamise osas kahtlusi, siis võtke ühendust Nilfisk ga.

Hoidke käsiraamat tulevaseks kasutamiseks või varustuse müümisel edasi andmiseks vastavas ümbrikus.

EESMÄRK

Käesolev käsiraamat on mõeldud operaatoritele ja masina hooldusega tegelevatele kvalifitseeritud tehnikutele.

Kasutajad ei tohi teha masina juures töid, mis on lubatud ainult kvalifitseeritud tehnikutele. Nilfisk ei vastuta kahjude eest, mis tulenevad selle keelu eiramisest.

VASTAVUSDEKLARATSIOON

Masina kaasas olev vastavusdeklaratsioon tõendab masina vastavust kehtivatele seadustele.



MÄRKUS

Koos masina dokumentatsiooniga tarnitakse kaks koopiat vastavusdeklaratsiooni originaalist.

MASINA ANDMED

Masina seerianumber aj mudeli nimi on märgitud plaadile (5). Toote number ja tootmise aasta on märgitud samale plaadile. Seda teavet läheb vaja masina varuosi tellides. Kasutage masina andmete märkimiseks järgmist tabelit.

MASINA mudel
TOOTE kood
MASINA seerianumber

MUUD KÄSIRAAMATUD

- Teeninduse käsiraamat (millega saab tutvuda Nilfisk teeninduskeskustes)
- Varuosade nimekiri (tarnitakse koos masinaga)

VARUOSAD JA HOOLDUS

Kõiki remonditöid peavad tegema kvalifitseeritud töötajad või Nilfisk teeninduskeskused.

Kasutada tohib ainult originaalvaruosi ja -lisaseadmeid.

Teeninduseks või varuosade/lisaseadmete tellimiseks võtke ühendust Nilfisk teeninduskeskusega ja teatage masina mudel, toote kood ja seerianumber.

MUUDATUSED JA TÄIUSTUSED

Nilfisk täiustab oma tooteid pidevalt ning jätab endale õiguse teha muudatusi ja parandusi omal äranägemisel, ilma et tekiks kohustust viia taolised muudatused sisse varem müüdüd masinate kohta.

Kõik modifikatsioonid ja/või lisaseadmete lisamise plaanid peab heaks kiitma ja neid tohib teha ainult Nilfisk.

MASINA FUNKTSIOONID

See kuivatiga küürimismasin on loodud ja ehitatud kommertskasutamiseks ning siledade ja kompaksete põrandate puhastamiseks (küürimiseks ja kuivatamiseks).

Kuivatiga küürimismasinat saab vaibal kasutada juhul, kui paigaldatud on vaibatarkivid.

MÄRKIDE KASUTAMINE

Edasi, tagasi, ees, taga, vasakul või paremal tähistab suundi kasutamisel operaatori koha suhtes.

LAHTIPAKKIMINE/ KOHALETOIMETAMINE

Kui masin on kohale toimetatud, kontrollige, et pakend ja masin pole transpordi käigus kannatada saanud.

Kui leiate vigastusi, siis hoidke pakend alles ja laske saadetise kohale toimetanud kulleril seda kontrollida. Helistage kohe kullerteenuse osutajale, et esitada kahjutasunõue.



ETTEVAATUST!

Pärast lahti pakkimist koostage masin hoolikalt vastavalt pakendis olevale juhiste lehele.

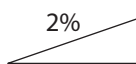
Palun veenduge, et masinaga on kaasas järgmised asjad:

- Tehnilised dokumendid:
 - Kuivatiga küürimismasina kasutusjuhiste käsiraamat
 - Küürija-kuivati varuosade nimekiri

OHUTUS

Järgnevad sümbolid viitavad potentsiaalselt ohtlikele olukordadele. Lugege seda teavet põhjalikult ning rakendage kõiki inimeste ja vara kaitsmiseks vajalikke ettevaatusabinõusid. Vigastuste vältimiseks on hädavajalik operaatori koostöö. Ükski õnnetuste vältimise programm ei ole tõhus, kui masina kasutamise eest vastutav isik ei tee täielikku koostööd. Enamiku õnnetuste põhjuseks on kõige lihtsamate ettevaatusreeglite eiramine.

NÄHTAVAD SÜMBOLID MASINAL



HOIATUS!

Ärge kasutage masinat kallakutel, mis ületavad määratletu.

KÄESOLEVAS KÄSIRAAMATUS KASUTATAVAD SÜMBOLID



OHT!

Tähistab operaatori jaoks ohtlikku olukorda, kus on risk surma saada.



HOIATUS!

Tähistab potentsiaalset vigastada saamise riski.



ETTEVAATUST!

Tähistab ettevaatusabinõud või märkust, mis on seotud oluliste või kasulike funktsioonidega. Selle sümboliga märgistatud löikudele pöörake erilist tähelepanu.



MÄRKUS

Tähistab märkust, mis on seotud oluliste või kasulike funktsioonidega.



NÕUANNE

See tähistab vajadust vaadata enne igasuguste protseduuride teostamist kasutusjuhiste käsiraamatut.

ÜLDJUHISED

Järgnevalt on toodud inimeste ja masina jaoks potentsiaalselt ohtlike olukordi puudutavad hoiatused ja ettevaatusabinõud.



OHT!

- Enne igasuguseid hooldustöid, remontinist, puhastamist või osade vahetamist tuleb pistik eemaldada vooluvõrgust.
- Ärge kandke elektriliste seadmete läheduses ehteid.
- Ärge kasutage masinat toksiliste, ohtlike, süttivate ja/või plahvatusohtlike pulbrite, vedelike või aurude läheduses: Masin ei ole sobiv ohtlike pulbrite kogumiseks.



HOIATUS!

- Seda masinat tohivad kasutada ainult kvalifitseeritud operaatorid.
- Lugege enne hooldus- või remonditööde sooritamist hoolikalt kõiki juhiseid.
- Ebaõige ühendamine võib põhjustada elentriilööke. Ühendage masin korralikult maandatud vooluvõrku.
- Ärge muutke ega avage voolukaablit või pistikut. Kui toitekaabli pistikut ei saa pistikupessa ühendada, laske kvalifitseeritud tehnikul paigaldada pistik vastavalt kehtivale seadusele.
- Enne toitekaabli pistiku vooluvõrku ühendamist kontrollige, et sagedus ja pinge, mis näidatud masina küljes oleval andmeplaadil, oleks vastavuses vooluvõrgu pingega.
- Masinaga ei tohi voolukaablist tõmmates stepslist välja tõmmata. Et seadet stepslist välja tõmmata, haarake pistikust ja mitte kaablist.
- Ärge kasutage pistikut ega seadet märgade kätega.
- Lülitage enne stepslist välja tõmbamist masin välja.
- Kontrollige toitekaablit korrapäraselt kahjustuste, lõigete, pragude ja kulumise suhtes. Vajadusel vahetage see välja.
- Kui toitekaabel on kahjustunud, peab selle vahetama tootja või volitatud teeninduskeskus.
- Masinat ei tohi voolukaablit pidi tõmmata ega vedada ning voolukaablit ei tohi kasutada käepidemena. Voolukaablit ei tohi jätta ukse vahele, ega tõmmata ümber teravate äärte või nurkade. Ärge sõitke masinaga üle voolukaabli. Pöörlev hari ei tohi puutuda kokku toitekaablitega.
- Hoidke voolukaablit eemal kuumenenud pindadest.
- Tule, elektrišoki või vigastuse ohu vähendamiseks, ärge jätke masina järelvalveta, kui see on vooluvõrku ühendatud. Tõmmake pistik stepslist välja enne hooldust või kui masinat ei kasutata.
- Mitte välistingimustes kasutamiseks. Kaitske masinat alati päikesekiirte ja niiskete tingimuste eest. Seda masinat tuleb hoida sisetingimustes.
- Enne masina kasutamist sulgege kõik luugid ja/või katted nagu näidatud kasutusjuhiste käsiraamatus.
- EL riigid: 8-aastased ja vanemad lapsed ning isikud, kellel on piiratud füüsilised, sensoorsed või vaimsed võimed või kellel puuduvad kogemused ja teadmised seadme kasutamise kohta, võivad seda seadet kasutada, kui neid jälgitakse või juhendatakse seadme ohutul kasutamisel ning nad mõistavad sellega seotud ohtusid. Lapsed ei tohi seadmega mängida. Puhastamist ja kasutajapoolset hooldust ei tohi teostada järelvalveta lapsed.
- Mitte-EL riigid: See masin ei ole mõeldud kasutamiseks isikute poolt (sealhulgas lapsed), kellel on piiratud füüsilised, sensoorsed või vaimsed võimed või kellel puuduvad kogemused ja teadmised masina kasutamise kohta.

**HOIATUS!**

- Laste lähedal töötades peab olema eriti tähelepanelik.
- Kasutage ainult nii nagu juhendis näidatud. Kasutage ainult Nilfisk poolt soovitatud lisaseadmeid.
- Kontrollige masinat enne iga kasutuskorda hoolikalt, veenduge enne kasutamist, et kõik komponendid on paigaldatud. Kui masin ei ole korralikult monteeritud, võib see kahjustada inimesi ja muid objekte.
- Jälgige hoolikalt, et juuksed, ehted või avarad riided ei jääks masina liikuvate osade vahele.
- Ärge kasutage seda masinat kallakutel.
- Ärge kasutage masinat kallakutel, mis ületavad määratletu.
- Ärge kasutage masinat eriti tolmustel aladel.
- Kasutage masinat vaid korralike valgustustingimuste olemasolul.
- Masinat kasutades jälgige eriti hoolikalt, et Te ei vigastaks läheduses viibivaid inimesi ega esemeid.
- Jälgige, et Te ei pörkaks masinaga riulite või tellingute vastu, eriti ettevaatlik olge kohtades, kust võib midagi alla kukkuda.
- Masina töötemperatuur peab olema vahemikus 0 °C – +40 °C.
- Masinat tuleb hoida temperatuuril 0 °C – +40 °C.
- Õhuniiskus peab olema vahemikus 30 % kuni 95 %.
- Põrandapuhastusvahendite kasutamisel tuleb järgida puhastusaine pudeli etiketil toodud juhiseid.
- Põrandapuhastusvahendite käsitlemisel tuleb kanda sobivaid kindaid ja kaitsmeid.
- Ärge kasutage masinat transpordivahendina.
- Põrandakahjustuste vältimiseks ärge laske seisva masina harjadel töötada.
- Tulekahju korral kasutage võimalusel pulberkustutit, mitte veega kustutit.
- Ärge muutke ega reguleerige masina ohutuskatteid ja järgige hoolikalt kõiki tavapäraseid hooldusjuhiseid.
- Ärge laske mingitel objektidel sattuda masina avadesse. Ärge kasutage masinat, kui avad on ummistunud. Hoidke avad alati tolmu-, juuste- ja teiste võõrmaterjalidevabana, mis võivad vähendada õhuvoolu.
- Ärge eemaldage ega muutke masina külge kinnitatud plaate.
- Masinaga ei tohi sõita avalikel teedel ja tänavatel.
- Olge ettevaatlik masina transportimisel miinuskraadidel. Vesi masina kasutatud vee paagis või voolikutes võib külmuda ja tõsiselt kahjustada masinat.
- Kasutage masinaga kaasas olnud harju või kasutusjuhiste käsiraamatus määratud. Muude harjade kasutamine võib osutuda ohtlikuks.
- Kui masin tõrgub, siis veenduge, et selle põhjuseks ei ole ebapiisav hooldus. Vajadusel pöörduge volitatud teeninduskeskuse või volitatud töötajate poole.

- **Kui masin**
 - ei tööta korralikult
 - on kahjustunud
 - lekib vett või vahtu
 - on jäetud välistingimustesse halbade ilmaolude korral
 - on märg või kukkunud vette
- **lülitage see koheselt välja ja võtke ühendust Nilfisk teeninduskeskuse või kvalifitseeritud tehnikuga.**
- **Kui masinal on midagi vaja välja vahetada, siis kasutage ainult volitatud esindustest või edasimüüjatelt saadud ORIGINALVARUOSI.**
- **Masina korraliku ja ohutu töö tagamiseks järgige vastavat käesolevas käsiraamatus toodud plaanilise hoolduse tabelit.**
- **Ärge peske masinat otseste veejuga või söövitavate ainetega.**
- **Kasutuskõlbmatu masin tuleb korralikult ladustada, sest see sisaldab mürgiseid/kahjulikke materjale (elektroonilised komponendid jne), mis tuleb jäätmekäitluse standardite järgi viia spetsiaalsetesse kogumiskeskustesse (vt peatükk “Utiliseerimine”).**

MASINA KIRJELDUS**MASINA KONSTRUKTSIOON****(Joonis 1)**

1. Käepide
2. Käivitamise/peatamise lüliti
3. Lahuse lüliti
4. Voolukaabel koos ühendusega
5. Seerianumbri plaat/tehnilised andmed/vastavussertifikaat
6. Pedaal parkimisasendist vabastamiseks
7. Kaabitsa laba tõstmise/langetamise pedaal
8. Paagi ühenduse ja transpordi käepide
9. Lahusepaak
10. Lahuse paagi kork
11. Lahuse filter
12. Kasutatud vee paak
13. Puhastusmoodul
14. Harja rakendamise/vabastamise kang
15. Silinderhari
16. Kaabitsa labad
17. Ülevaatuskaas
18. Kasutatud vee imemisvoolik
19. Õhufiltri kate
20. Kasutatud vee paagi väljalaskeava kork
21. Imemissüsteemi sisendi kork
22. Harja/imemissüsteemi mootori kamber
23. Tagumised rattad
24. Transpordikäepideme korpus
25. Voolukaabli hoidja

KASUTAMINE / TÖÖ

LAHUSEPAAGI TÄITMINE

(Joonis 2)



ETTEVAATUST!

Kasutage ainult vähese vahuga, mittesüttivaid puhastusvahendeid, mis on mõeldud masinpesuks.



HOIATUS!

Põrandapuhastusvahendite kasutamisel tuleb järgida puhastusaine pudeli etiketil toodud juhiseid.

Põrandapuhastusvahendite käsitlemisel tuleb kanda sobivaid kindaid ja kaitsmeid.

- Vabastage käepide (8) ja eemaldage paagi koost (A) masinalt.
- Eemaldage lahuse paagi täitekaela kork (B).
- Täitke lahuse paak (C) veega ja jätke mõni sentimeeter äärest vabaks.
Vee temperatuur ei tohi ületada 40 °C.
- Lahuse koostamiseks kasutage paagi korgi (B) mõõteanumat.
Korgi maht on 30 ml, see on 1 % paagitäies vees lahustatud lahusest. Jälgige alati lahuse valmistamise juhendeid, mis on antud lahuse valmistamiseks kasutataval kemikaalil.
- Paigaldage lahuse paagi kork.
- Paigaldage paagi koost masina korpusele ja kinnitage see käepidemega (D).

MASINA TÖÖ KÄIVITAMINE (PUHASTAMINE/ KUIVATAMINE)

- Juhtige masin töökohale, kasutades tagumisi rattaid ja käepidet (1).
- Ühendage voolukaabli pistik (4) vooluvõrku.



HOIATUS!

Enne toitekaabli pistiku vooluvõrku ühendamist kontrollige, et sagedus ja pinged, mis näidatud masina küljes oleval andmeplaadil, oleks vastavuses vooluvõrgu pingega.

- Avage pedaali (6) abil masina lukustus.
- Langetage kaabitsa labad (16) pedaaliga (7).
- Vajutage lüliti (2), et käivitada masin.
- Vajutage lüliti (3), et käivitada lahuse vool.
- Liigutage masinat käepidemega (1) ja alustage põranda küürimist/kuivatamist.



ETTEVAATUST!

Põrandapinna kahjustamise vältimiseks lülitage hari välja, kui masin peatub ühel kohal.

MASINA TÖÖ PEATAMINE

- Parkige masin püstises asendis.
- Masina välja lülitamiseks vajutage lüliti (2).
- Ühendage voolukaabli pistik (4) vooluvõrgust lahti ja asetage see hoidjale (25).
- Tõstke kaabitsa labad (16) pedaaliga (7).

IMEMISVOOLIK (valikuline)

(Joonis 3)

- Paigaldage imemisvoolik imemisseadme sisendile (21).
- Vajutage lüliti (2), et käivitada masin.
- Lisatud pikendusega imemise alustamiseks pöörake rõngas asendisse ON (A).
- Imemise peatamiseks ja kuivatamise jätkamiseks pöörake rõngas asendisse OFF (B).

PAAGI TÜHJENDAMINE

(Joonis 4)

Ujuksulgur sulgeb automaatselt imisüsteemi, kui kasutatud vee paak (12) on täis saanud.

Imisüsteemi deaktiveerimisest annab märku järsk imisüsteemi mootori hääle kõrgenemine ja põrandat ei kuivatata. Kui kasutatud vee paak (12) on täis, toimige järgnevalt.

Kasutatud vee paagi tühjendamine

- Vabastage käepide (8) ja eemaldage paagi koost (A) masinalt.
- Vabastage lahuse paagi käepide (B).
- Eemaldage kork (20) ja tühjendage kasutatud vee paak (12). Loputage seejärel paaki puhta veega.

Lahusepaagi tühjendamine

- Eemaldage kork (10) ja tühjendage lahuse paak (9). Loputage seejärel paaki puhta veega.
- Kinnitage lahuse paak käepideme (C) abil kasutatud vee paagile (12).
- Paigaldage paagi koost masina korpusele ja kinnitage see käepidemega (D).

MASINA TRANSPORTIMINE/PARKIMINE

- Toimige lõigus "Masina töö peatamine" kirjeldatud viisil.
- Transportige masinat ühel järgmistest viisidest:
 - Haarake käepidemest (1) ja tõstke masin kergelt üles. Hoides masinat selles asendis sõitke määratud alale.
 - Haarake masin sobiva korpusega (24) ja transportige see määratud parkimisalale.
- Töö lõpetamisel eemaldage hari (vaadake peatükki Hooldus).

PÄRAST MASINA KASUTAMIST

Pärast töö lõppu, enne masina juurest lahkumist:

- Toimige lõigus "Masina töö peatamine" kirjeldatud viisil.
- Eemaldage hari, nagu näidatud peatükis Hooldus.
- Tühjendage paagid (12) ja (9).
- Viige läbi igapäevased hooldustööd (vt peatükk Hooldus).
- Hoidke masinat puhtas ja kuivas kohas.

HOOLDUS

Korrektne ja regulaarne hooldus tagab masinale pika eluea ja kindlustab kasutamisel ohutuse. Järgnevas tabelis on võetud kokku nõutavad regulaarsed hooldustööd. Näidatud intervallid võivad vastavalt täpsetele töötingimustele erineda.



HOIATUS!

Hooldustöid võib läbi viia ainult juhul kui masin on välja lülitatud ja voolukaabli pistik vooluvõrgust lahti ühendatud.

Lisaks lugege hoolikalt peatükis "Ohutus" sisalduvaid juhiseid.

REGULAARSETE HOOLDUSTÖÖDE TABEL

Toiming	Iga päev, pärast masina kasutamist	Kord nädalas	Iga kuue kuu järel
Kaabitsa laba puhastamine			
Harja puhastamine			
Kasutatud vee paagi puhastamine			
Harja kambri ja ülevaatuskambri puhastamine			
Voolukaabli kontrollimine			
Ülevaatuskambri puhastamine			
Kaabitsa laba kontrollimine			
Lahusefiltri puhastamine			
Õhufiltri puhastamine			
Lahuse paagi täitmine			
Kaabitsa laba asendamine			

VOOLUKAABLI KONTROLLIMINE

- Kontrollige toitekaablit (4) ja vastavat pistikut hoolikalt kulumise, lõigete pragude või muude kahjustuste suhtes. Kui toitekaabel või vastav pistik on kahjustatud, võtke enne masina uuesti kasutamist ühendust Niifisk teeninduskeskusega.

KAABITSA LABA PUHASTAMINE

(Joonis 5)



ETTEVAATUST!

Kaabitsa laba puhastamisel on soovitatav kanda kaitsekindaid, kuna sellel võib olla teravate servadega prahti.



MÄRKUS

Hästi kuivatamiseks peavad kaabitsa labad olema puhtad ning terad peavad olema heas seisukorras.



ETTEVAATUST!

Kaabitsa labad kinnitatakse masinale klõpssüsteemiga ning neid saab lihtsalt eemaldada.

- Viige masin peatamisasendisse.
- Veenduge, et voolupistik oleks vooluvõrgust lahti ühendatud.
- Langetage kaabitsa labad (16) pedaaliga (7).
- Langetage masin, et pääseda ligi puhastusmooduli (13) alumisele küljele.
- Eemaldage kaabitsa labad (16) neid väljapoole tõmmates.
- Puhastage ja peske kaabitsa labad. Eriti puhastage selle vahed (A) ning imemisava (B). Kontrollige, kas labad on terved ja ilma täkete ning lõhedeta; vajadusel asendage kaabitsa labad.
- Paigaldage kaabitsa labad (16) ja veenduge, et need on korralikult kinnitatud.

HARJA JA HARJAKAMBRI PUHASTAMINE

(Joonis 6)

- Langetage masin, et pääseda ligi puhastusmooduli (13) alumisele küljele.
- Pöörake kangi (A) vastupäeva ja eemaldage hari.
- Puhastage ja peske hari (15) vee ning puhastusainega.
- Kontrollige, et harjased oleks terved ja mitte liialt kulunud, vajadusel asendage hari.
- Puhastage ettevaatlikult harjakamber (B).
- Demonteerige lahuse jaoturid (C) ning puhastage need vee ja puhastusainega m seejärel loputage ja paigaldage uuesti vastavatesse korpustesse.
- Paigaldage hari (15) ajamirummule (D) ning kinnitage see kangi (E) päripäeva pöörates.

ÜLEVAATUSKAMBRI PUHASTAMINE

(Joonis 7)

- Pöörake kangi (A) ja eemaldage ülevaatuskambri kaas (17).
- Kontrollige ja puhastage ülevaatuskamber (B) hoolikalt.
- Paigaldage ülevaatuskambri kaas (17) ja pöörake selle mooduliile kinnitamiseks kangi (C).

KASUTATUD VEE PAAGI PUHASTAMINE

(Joonis 8)

1. Eemaldage paagi koost käepideme (8) abil masina korpusest.
2. Eemaldage lahuse paak (9) kasutatud vee paagilt (12).
3. Avage kasutatud vee paak, tõmmates konksusid (A) ja (B).
4. Puhastage paagi alumine (C) ja ülemine (D) kamber vee ja puhastusainega, seejärel loputage hoolikalt.
5. Paigaldage komponendid uuesti.
6. Vajadusel peske lahuse paaki (9) puhta veega.

LAHUSEFILTRI PUHASTAMINE

(Joonis 9)

1. Eemaldage paagi koost masina korpusest.
2. Eemaldage kaks kummitihendiga (A) ja (B), seejärel eemaldage filtri sõel (C).
3. Puhastage ja paigaldage need tagasi toele (D).

ÕHUFILTRI PUHASTAMINE

(Joonis 10)

1. Eemaldage kaas (A), seejärel eemaldage õhufilter (B).
2. Puhastage filter.
3. Paigaldage filter korpusesse (C) ja sulgege kate (A).

VEAD JA LAHENDUSED

Probleem	Võimalik põhjus	Lahendus
Masin ei tööta.	Voolukaabel või pistik on katki.	Vahetage kaabel.
	Käivitamise/peatamise lüliti on katki.	Asendage lüliti. (*)
Kasutatud vee imemine on ebapiisav.	Kasutatud vee paak on täis.	Tühjendage paak.
	Kaabitsa labad on mustad või terad on kulunud või katkised.	Puhastage ja kontrollige kaabitsa labasid.
	Ülevaatuskamber on must.	Puhastage.
	Kasutatud vee imemisvoolik on lahti ühendatud või must.	Ühendage või puhastage voolik.
	Õhufilter on must.	Puhastage filter.
Lahuse vool harjale on ebapiisav.	Lahuse filter on must.	Puhastage filter.
	Lahuse jaoturid on ummistunud.	Puhastage lahuse jaoturid.
Kaabitsad jätavad põrandale jälgi.	Praht kaabitsa terade all.	Eemaldage praht.
	Kaabitsa terad kulunud, sälgustunud või rebenenud.	Vahetage terad.

(*) Hooldustööd, mida peab tegema autoriseeritud Nilfisk hoolduskeskus.

Lisateavet saate teeninduse käsiraamatust, mis on saadaval kõigis Nilfisk teeninduskeskustes.

UTILISEERIMINE

Laske masin utiliseerida vastava ala kvalifitseeritud spetsialistil.

Enne utiliseerimist eemaldage ja eraldage järgmised materjalid, mis tuleb kasutuselt kõrvaldada vastavalt kehtivatele seadustele:

- Hari
- Plastmassosad ja torustik
- Elektrilised ja elektroonilised osad (*)

(*) Elektrilisi ja elektroonilisi osasid utiliseerides, pöörduge lähima Nilfisk keskuse poole.

TEHNILISED ANDMED

Mudel	SCRUBTEC 130
Lahusepaagi maht	3 l
Kasutatud vee paagi maht	4 l
Masina suurus (pikkus x laius x kõrgus)	400 x 360 x 1150 mm
Puhastuslaius	310 mm
Harja läbimõõt	66 mm
Lahuse juurdevool	0,2 l/min
Müratase töökohal (ISO 11201, ISO 4871, EN 60335-2-72) (LpA)	72 dB(A) ± 2 dB(A)
Masina müratase (ISO 3744, ISO 4871, EN 60335-2-72) (LwA)	83 dB(A)
Juhi käe vibratsioonitase (ISO 5349-1, EN 60335-2-72)	< 2,5 m/s ²
Maksimaalne kalle töötamisel	2 %
IP kaitseklass	X4
Kaitseklass (elektriline)	II
Imissüsteemi maht	360 mm H ₂ O
Harja pöörlemiskiirus	2100 p/min
Kogu absorbeeritud võimsus	0,8 kW
Elektrisüsteemi pingeline	220-240 V - 50-60 Hz
Kaal tühjade paakidega	12 kg
Masina brutokaal (GVW)	15 kg
Tarnekaal	16 kg

LISASEADMED JA -VÕIMALUSED

Lisaks standardkomponentidele saab masina varustada vastavalt vajadusele järgnevate lisaseadmete ja -funktsioonidega:

107411860	Silinderhari 310 mm (12,5") keskmine PPL (valge)
107411861	Silinderhari 310 mm (12,5") kõva PPL (must)
107411862	Silinderhari 310 mm (12,5") mikrokiud
107411863	Silinderhari 310 mm (12,5") vaipadele
107411864	Manuaalse imemisvooliku komplekt
107411865	Vaiba täiskomplekt
107411866	Kahe käe töökäepideme komplekt
107414568	Võrgu komplekt
107411867	Kaabits 321 mm (13") komplekt
107411868	Kaabits 321 mm (13") vaibakomplekt

Lisavarustuse kohta küsige lisateavet volitatud edasimüüjatelt.

TURINYS

IŽANGA.....	2
VADOVO TIKSLAS IR TURINYS.....	2
TIKSLAS.....	2
ATITIKTIES DEKLARACIJA.....	2
IDENTIFIKACIJOS DUOMENYS.....	2
KITI PAGALBINIAI VADOVAI.....	2
ATSARGINĖS DALYS IR TECHNINĖ PRIEŽIŪRA.....	2
PAKEITIMAI IR PATOBULINIMAI.....	2
MAŠINOS FUNKCIJOS.....	2
SUTARTINĖS NUORODOS.....	2
IŠPAKAVIMAS / PRISTATYMAS.....	2
SAUGUMAS.....	3
ANT MAŠINOS MATOMI SIMBOLIAI.....	3
ŠIAME VADOVE NAUDOJAMI SIMBOLIAI.....	3
BENDROS TAISYKLĖS.....	3
MAŠINOS APRAŠYMAS.....	4
MAŠINOS SANDARA.....	4
NAUDOJIMAS / EKSPLOATAVIMAS.....	5
TIRPALO BAKO UŽPILDYMAS.....	5
MAŠINOS PALEIDIMAS (GRANDYMAS / DŽIOVINIMAS).....	5
MAŠINOS SUSTABDYMAS.....	5
VAKUUMINĖ ŽARNA (pasirinktinai).....	5
BAKELIŲ TUŠTINIMAS.....	5
MAŠINOS VEŽIMAS / STOVĖJIMAS.....	5
PABAIGUS DARBUS SU MAŠINA.....	5
TECHNINĖ PRIEŽIŪRA.....	6
TECHNINĖS PRIEŽIŪROS GRAFIKAS.....	6
ELEKTROS MAITINIMO KABELIO PATIKRA.....	6
VALYTUVO STRYPŲ VALYMAS.....	6
ŠEPEČIO IR ŠEPEČIO KAMEROS VALYMAS.....	6
APŽIŪROS KAMEROS VALYMAS.....	6
SURINKIMO BAKELIO VALYMAS.....	7
TIRPALO FILTRO VALYMAS.....	7
ORO FILTRO VALYMAS.....	7
GEDIMŲ NUSTATYMAS.....	7
ŠALINIMAS.....	7
TECHNINIAI DUOMENYS.....	8
PRIEDAI / PAPILDOMA ĮRANGA.....	8

IŽANGA



PASTABA

Skaičiai skliausteliuose žymi sudedamąsias dalis, parodytas skyriuje „Mašinos aprašymas“.

VADOVO TIKSLAS IR TURINYS

Šio vadovo tikslas – pateikti operatoriui visą reikiamą informaciją, kaip saugiai ir teisingai naudotis aprašomu įrenginiu. Vadove pateikiami mašinos techniniai duomenys, saugos nurodymai, aprašomas veikimas, nenaudojamos mašinos saugojimas, techninė priežiūra, atsarginės dalys ir utilizavimas.

Prieš atlikdami bet kokią mašinos procedūrą, atidžiai perskaitykite šio vadovo instrukcijas. Jei jums iškilo abejonių dėl instrukcijų interpretavimo, arba norite gauti papildomos informacijos, prašome susisiekti su Nilfisk.

Laikykite vadovą tinkamame applanke, kad bet kada galėtumėte jį peržiūrėti arba parduodami šią įrangą.

TIKSLAS

Šis vadovas skirtas kvalifikuotiems operatoriams ir meistrams, kurie prižiūri įrenginį.

Vartotojai neturi atliktų procedūrų, kurios priskiriamos kvalifikuotiems technikams. Kompanija Nilfisk nėra atsakinga už įrangos gedimus, kurie atsiradę dėl šio draudimo nepaisymo.

ATITIKTIES DEKLARACIJA

Su mašina pateikta atitikties deklaracija patvirtina, kad mašina atitinka galiojančius įstatymus.



PASTABA

Kartu su mašinos dokumentais pateikiami du originalūs atitikties deklaracijos egzemplioriai.

IDENTIFIKACIJOS DUOMENYS

Mašinos serijos numeris ir modelis yra pažymėti plokštelėje (5). Gaminio numeris ir pagaminimo metai yra pažymėti toje pačioje plokštelėje.

Šios informacijos prireiks, jei bus keičiamos atsarginės mašinos dalys. Mašinos identifikacijos duomenis įrašykite į šią lentelę.

MAŠINOS modelis
GAMINIO kodas
MAŠINOS serijos numeris

KITI PAGALBINIAI VADOVAI

- Techninės priežiūros vadovą (kuriuo galima naudotis Nilfisk techninės priežiūros centruose)
- Atsarginių dalių katalogas (pridedamas perkant mašiną)

ATSARGINĖS DALYS IR TECHNINĖ PRIEŽIŪRA

Bet kokį remontą privalo atlikti kvalifikuoti specialistai arba „Nilfisk“ techninės priežiūros centro darbuotojai.

Privaloma naudoti tik originalias dalis ir priedus.

Susisiekite su „Nilfisk“ dėl techninės priežiūros arba jei norite užsisakyti atsarginių dalių ar priedų, nurodykite mašinos modelį ir serijos numerį.

PAKEITIMAI IR PATOBULINIMAI

Kompanija Nilfisk nuolat tobulina savo gaminius ir pasilieka teisę juos keisti bei tobulinti savo nuožiūra ir ateityje, tačiau nepriima jokių įsipareigojimų dėl šių sąlygų taikymo anksčiau parduotoms mašinoms.

Bet kokius pakeitimus ir (arba) priedus privalo patvirtinti ir atlikti „Nilfisk“ specialistai.

MAŠINOS FUNKCIJOS

Šis grandiklis džiovinimas suprojektuotas ir skirtas valyti (grandyti ir džiovininti) lygias ir kompaktines grindis.

Grandiklis džiovinimas gali būti naudojamas valyti kilimus, kai ant jo sumontuoti kilimų valymo priedai.

SUTARTINĖS NUORODOS

Padėty „pirmyn“, „atgal“, „priekinis“, „galinis“, „kairė“ ar „dešinė“ nurodo operatoriaus padėtį, naudojant mašiną.

IŠPAKAVIMAS / PRISTATYMAS

Atvežus mašiną, patikrinkite, ar pakuotė ir mašina nebuvo pažeistos vežant.

Jei pažeidimai matomi, neišpakuokite mašinos ir leiskite ją patikrinti mašiną atvežusiais tarnybai. Iškart kreipkitės į atvežusią tarnybą ir užregistruokite pretenziją dėl apgadinimo.



ATSARGIAI!

Išpakavę atidžiai surinkite mašiną pagal pakuotėje pridėtą instrukcijų žiniaraštį.

Prašome patikrinti, ar kartu su mašina buvo atgabenti ir šie daiktai:

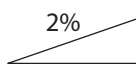
- Techniniai dokumentai:
 - Grandiklio džiovinimo naudojimo instrukcijos
 - Plovimo ir džiovinimo mašinos atsarginių dalių sąrašas

SAUGUMAS

Šie simboliai nurodo galimas pavojingas situacijas. Visuomet atidžiai skaitykite šią informaciją ir laikykites visų atsargumo priemonių idant apsaugotumėte žmones ir turtą.

Mašiną valdantis operatorius yra labiausiai atsakingas už saugų darbą. Jokia nelaimingų įvykių prevencijos programa nebus efektyvi, jei nebendradarbiaus asmuo, atsakingas už mašinos valdymą. Dauguma nelaimingų atsitikimų įvyksta nesilaikant paprasčiausių eksploatavimo taisyklių.

ANT MAŠINOS MATOMI SIMBOLIAI



ĮSPĖJIMAS!

Nenaudokite mašinos ant nuožulnių paviršių, kai nuolydis viršija nurodytus specifikacijų reikalavimus.

ŠIAME VADOVE NAUDOJAMI SIMBOLIAI



PAVOJUS!

Šis simbolis nurodo pavojingą situaciją, kuomet operatoriui gresia mirtis.



ĮSPĖJIMAS!

Šis simbolis nurodo potencialią žmonių susižalojimo galimybę.



ATSARGIAI!

Šis simbolis nurodo į tai, kad reikia atkreipti dėmesį į svarbias bei naudingas pastabas dėl darbo su mašina.

Pastraipas, pažymėtas šiuo simboliu, skaitykite itin atidžiai.



PASTABA

Žymi pastabą, susijusią su svarbiomis arba naudingomis funkcijomis.



KONSULTACIJA

Prieš atlikdami bet kokią procedūrą, peržiūrėkite naudojimo instrukcijas.

BENDROS TAISYKLĖS

Žemiau yra išvardyti specifiniai įspėjimai ir atsargumo priemonės, kurių reikia laikytis siekiant apsaugoti žmones ir techniką nuo potencialių sužalojimų ir gedimų.



PAVOJUS!

- *Prieš pradėdami bet kokią techninės priežiūros, remonto, valymo ar keitimo procedūrą, iš elektros lizdo ištraukite kištuką.*
- *Nusiimkite papuošalus dirbdami šalia elektros įrangos.*
- *Nedirbkite su mašina arti nuodingų, lengvai užsidegančių ir / arba sprogiųjų medžiagų, skysčių arba garų: Ši mašina nepritaikyta pavojingiems milteliams siurbti.*



ĮSPĖJIMAS!

- *Mašiną privalo naudoti tik tinkamai išmokyti operatoriai.*
- *Prieš pradėdami bet kokius techninės priežiūros arba taisymo darbus, atidžiai perskaitykite visas instrukcijas.*
- *Netinkama jungtis gali sukelti elektros smūgį. Prijunkite mašiną prie tinkamai įžemintą elektros tinklo.*
- *Neardykite elektros maitinimo kabelio kištuko. Jei maitinimo kabelio kištuko negalima įjungti į kištukinį lizdą, jį turi sumontuoti kvalifikuoti specialistai pagal galiojančius teisinius reikalavimus.*
- *Prieš įkišdami elektros maitinimo kištuką į elektros maitinimo lizdą, patikrinkite, ar mašinos serijos numerio lentelėje nurodytas dažnis ir įtampa atitinka elektros tinklo įtampą.*
- *Netraukite kištuko iš elektros lizdo, paėmę už kabelio. Jei norite ištraukti kištuką, paimkite už jo, o ne už kabelio.*
- *Nelieskite kištuko ar mašinos šlapiomis rankomis.*
- *Prieš ištraukdami kištuką iš lizdo, išjunkite visus valdymo prietaisus.*
- *Elektros maitinimo kabelį reguliariai tikrinkite dėl pažeidimų, įpjovų, įtrūkimų ir susidėvėjimo. Jei reikia – pakeiskite.*
- *Jei elektros maitinimo laidas pažeistas, jį turi pakeisti gamintojas arba įgaliotas techninės priežiūros centras.*
- *Mašinos netraukite ir neneškite, laikydami už elektros maitinimo laido; niekada nenaudokite elektros maitinimo laido vietoje rankenos. Elektros maitinimo laido nesuspauskite uždarytomis durimis ir jo netraukite aplink aštrias briaunas ir kampus. Mašina neužvažiuokite ant elektros maitinimo laido. Sukamas šepetys neturi liesti elektros maitinimo kabelio.*
- *Maitinimo kabelį laikykite atokiau nuo įkaitusių paviršių.*
- *Kad sumažintumėte gaisro, elektros smūgio ar traumos pavojų, į elektros maitinimo tinklą įjungtos mašinos nepalikite be priežiūros. Jei mašina nesinaudojate ar ketinate ją taisyti, elektros laido kištuką ištraukite iš tinklo lizdo.*
- *Neskirta naudoti lauke. Visada saugokite mašiną nuo saulės spindulių ir drėgmės. Šią mašiną laikykite patalpose.*
- *Prieš eksploatuodami mašiną, uždarykite visas duris ir (arba) dangčius, kaip parodyta naudojimo instrukcijose.*
- *ES šalyse: Šiuo įrenginiu gali naudotis 8-erių ir vyresniojo amžiaus vaikai ir asmenys, turintys fizinių, sensorinių ar protinių negalių, ar neturi patirties bei žinių, jei jie prižiūrimi ar suteikiamos instrukcijos, kaip saugiai naudotis įrenginiu, bei suvokia galimus pavojus. Vaikams negalima žaisti šiuo įrenginiu. Neprižiūrimi vaikai negali atvykti valymo ir techninės priežiūros darbų.*
- *Ne ES šalyse: Ši mašina nėra skirta naudotis asmenims (įskaitant vaikus), turintiems fizinių, sensorinių ar protinių negalių, ar neturintiems patirties ir žinių.*

**ĮSPĖJIMAS!**

- Naudodamiesi mašina, kai netoliese yra vaikų, būkite itin atidūs.
- Mašina naudokitės tik taip, kaip aprašyta šiame vadove. Naudokite tik kompanijos „Nilfisk“ rekomenduojamus papildomus įtaisus.
- Visada prieš naudodami mašiną atidžiai patikrinkite, kad būtų surinkti visi komponentai. Jei mašina netinkamai surinkta, ji gali padaryti žalos žmonėms ir turtui.
- Saugokitės, kad judančios mašinos dalys neįtrauktų jūsų plaukų, papuošalų ar palaidų drabužių.
- Nenaudokite mašinos ant nuožulnaus paviršiaus.
- Nenaudokite mašinos ant nuožulnių paviršių, kai nuolydis viršija nurodytus specifikacijų reikalavimus.
- Nenaudokite mašinos pernelyg dulketose vietose.
- Mašiną naudokite tik tada, kai apšvietimas yra pakankamas.
- Kuomet dirbate šia mašina, saugokitės, kad nesužeistumėte žmonių ir nesugadintumėte turto.
- Netrankykite lentynų ar pastolių, ypač tuomet, jei gali pradėti kristi kokie nors daiktai.
- Mašinos darbinė temperatūra turi būti nuo 0 °C iki +40 °C.
- Mašina turi būti laikoma 0 °C – +40 °C temperatūroje.
- Drėgnis turi būti 30–95 %.
- Kai naudojate grindų valiklius, vadovaukitės nurodymais, pateiktais etiketėse ant valiklio butelių.
- Dirbdami su grindų valikliais, mūvėkite tinkamas pirštines ir naudokite kitas apsaugos priemones.
- Nenaudokite mašinos kaip transporto priemonės.
- Būtinai išjunkite šepėčius, kai mašina stovi, nes jie gali sugadinti grindis.
- Kilus gaisrui, naudokite miltelinį gesintuvą, ne vandens gesintuvą.
- Neardykite mašinos apsauginių įtaisų ir griežtai laikykitės įprastų techninės priežiūros instrukcijų.
- Žiūrėkite, kad į angas nepatektų jokių daiktų. Nenaudokite mašinos, jeigu angos užsikimšo. Angas visada saugokite nuo dulkių, plaukų ir kitų pašalinių daiktų, kurie gali sumažinti oro srautą.
- Nenuimkite ar nemodifikuokite prie mašinos pritvirtintų plokščių.
- Šios mašinos negalima naudoti visuomeninės paskirties keliuose ir gatvėse.
- Mašiną vežkite itin atsargiai, kai temperatūra yra žemesnė už užšalimo temperatūrą. Vanduo, esantis surinkimo bakelyje arba žarnose, gali užšalti ir smarkiai sugadinti mašiną.
- Naudokite prie mašinos tiekiamus šepėčius arba kaip nurodyta naudojimo instrukcijose. Naudojant kitokius šepėčius sumažėja saugumas.
- Jei mašina pradėjo gesti, įsitikinkite, ar tai neatsitiko dėl netinkamos priežiūros. Jei reikia, kreipkitės pagalbos į įgaliotus darbuotojus arba į įgaliotą techninės priežiūros centrą.

- **Jei mašina**
 - neveikia tinkamai
 - ji yra sugedusi
 - yra vandens arba putų nuotėkių
 - buvo palikta lauke esant blogiems orams
 - yra šlapia arba buvo įmesta į vandenį
- **nedelsiant išjunkite ir kreipkitės į „Nilfisk“ techninės priežiūros centrą ar kvalifikuotą specialistą.**
- **Jei būtina keisti detales, iš prekybos atstovo arba įgalioto atstovo visuomet reikalaukite tik ORIGINALIŲ dalių.**
- **Norint tinkamai ir saugiai eksploatuoti mašiną, laikykitės šiame vadove pateiktos techninės priežiūros grafiko.**
- **Neplaukite mašinos tiesiogine ar slėgine vandens srove, arba koroziją sukeliančiomis priemonėmis.**
- **Mašiną šalinti tinkamu būdu, nes jos sudėtyje yra toksinių žalingų medžiagų (elektroninių detalių ir t. t.), kurias pagal atitinkamus standartų reikalavimus reikia šalinti specialiuose centruose (žr. skyrių „Šalinimas“).**

MAŠINOS APRAŠYMAS**MAŠINOS SANDARA****(1 Pav.)**

1. Rankena
2. Paleidimo / sustabdymo jungiklis
3. Tirpalo jungiklis
4. Maitinimo kabelis su jungikliu
5. Serijos numerio plokštelė / techniniai duomenys / atitikties sertifikatas
6. Pedalas, kuriuo pašalinama stovėjimo padėtis
7. Valytuvo pakėlimo / nuleidimo pedalas
8. Bako mova ir pervežimo rankena
9. Tirpalo bakelis
10. Tirpalo bakelio įpylimo anga
11. Tirpalo filtras
12. Surenkamo vandens bakelis
13. Valymo pagrindas
14. Šepėčio sujungimo / atjungimo svirtis
15. Cilindrinis šepėtyš
16. Valytuvo strypai
17. Apžiūros dangtelis
18. Regeneracinio vandens vakuuminė žarna
19. Oro filtro dangtelis
20. Surenkamo vandens bakelio išleidimo anga
21. Vakuuminio įvado kaištis
22. Šepėčio / vakuuminio variklio kamera
23. Užpakaliniai ratai
24. Pervežimo rankenos korpusas
25. Elektros maitinimo kabelio laikiklis

NAUDOJIMAS / EKSPLOATAVIMAS**TIRPALO BAKO UŽPILDYMAS**

(2 Pav.)

**ATSARGIAI!**

Naudokite tik mažai putojančius, nedegius ploviklius, skirtus naudoti su automatinėmis valymo mašinomis.

**ĮSPĖJIMAS!**

Kai naudojate grindų valiklius, vadovaukitės nurodymais, pateiktais etiketėse ant valiklio butelių.

Dirbdami su grindų valikliais, mūvėkite tinkamas pirštines ir naudokite kitas apsaugos priemones.

1. Atleiskite rankeną (8) ir nuo mašinos nuimkite bako konstrukciją (A).
2. Nuimkite tirpalo bako kamštį (B).
3. Į tirpalo baką (C) įpilkite vandens, palikdami keletą centimetrų nuo krašto.
Vandens temperatūra neturi viršyti 40 °C.
4. Ruošdami tirpalą, naudokitės bako kamščio matuokle (B). Kamščio talpa - 30 ml, t. y. 1 % tirpalo, atskiesto bako vandenyje. Maišydami tirpalą, visuomet laikykitės skiedimo instrukcijų, surašytų ant cheminės medžiagos indo etiketės.
5. Sumontuokite tirpalo bako kamštį.
6. Ant mašinos korpuso sumontuokite bako konstrukciją ir sujunkite rankena (D).

MAŠINOS PALEIDIMAS (GRANDYMAS / DŽIOVINIMAS)

1. Galiniais ratukais ir rankena (1) nutempkite mašiną į darbo vietą.
2. Įkiškite maitinimo tiekimo kištuką (4) į maitinimo tinklo lizdą.

**ĮSPĖJIMAS!**

Prieš įkišdami elektros maitinimo kištuką į elektros maitinimo lizdą, patikrinkite, ar mašinos serijos numerio lentelėje nurodytas dažnis ir įtampa atitinka elektros tinklo įtampą.

3. Pedalu (6) atleiskite mašiną.
4. Pedalu (7) nuleiskite valytuvo strypus (16).
5. Paspauskite jungiklį (2), kad paleistumėte mašiną.
6. Paspauskite jungiklį (3), kad tirpalo srautą.
7. Perstumkite mašiną rankena (1) ir padėkite grandyti / džiovinti grindis.

**ATSARGIAI!**

Venkite pažeisti grindų paviršių, išjunkite šepetį, kai mašina sustoja vienoje vietoje.

MAŠINOS SUSTABDYMAS

8. Padėkite mašina vertikaliaja padėtimi.
9. Norėdami išjungti mašiną, paspauskite jungiklį (2).
10. Elektros maitinimo kabelio kištuką (4) atjunkite nuo elektros maitinimo tinklo ir apvyniokite jį aplink laikiklį (25).
11. Pedalu (7) pakelkite valytuvo strypus (16).

VAKUUMINĖ ŽARNA (pasirinktinai)

(3 Pav.)

1. Vakuuminiame jėjime (21) sumontuokite vakuuminę žarną.
2. Paspauskite jungiklį (2), kad paleistumėte mašiną.
3. Įjunkite žiedą (A), kad paleistumėte vakuumą tiekiamu priedu.
4. Sustabdykite vakuumą ir džiovinkite toliau, išjungdami žiedą (B).

BAKELIŲ TUŠTINIMAS

(4 Pav.)

Automatinė srauto išjungimo sistema išjungia vakuuminę sistemą, kai pilnas regeneracinis bakas (12).

Kad siurbimo sistema užblokuota, rodo staigiai padidėjęs siurbimo sistemos variklio keliamo triukšmo dažnis ir tai, kad grindys nedžiovinamos.

Kai surenkamo vandens bakelis (12) prisipildys, ištuštinkite jį taip, kaip aprašyta toliau.

Surenkamo vandens bakelio tuštinimas

1. Atleiskite rankeną (8) ir nuo mašinos nuimkite bako konstrukciją (A).
2. Atleiskite tirpalo bako rankeną (B).
3. Išimkite kamštį (20) ir išleiskite skysčius iš regeneracinio bako (12). Baigę darbą, bakelį praskalaukite švari vandeniu.

Tirpalo bakelio tuštinimas

4. Išimkite kamštį (10) ir išleiskite skysčius iš tirpalo bako (9). Baigę darbą, bakelį praskalaukite švari vandeniu.
5. Rankena (C) sujunkite tirpalo baką su regeneracinio baku (12).
6. Ant mašinos korpuso sumontuokite bako konstrukciją ir sujunkite rankena (D).

MAŠINOS VEŽIMAS / STOVĖJIMAS

1. Atlikite „Mašinos sustabdymas“ skyriuje nurodytas procedūras.
2. Perstumkite mašiną vienu iš šių būdų:
 - Laikydami už rankenos (1), šiek tiek pakelkite mašiną. Laikydami mašiną tokioje padėtyje, nuvarykite ją į statymo vietą.
 - Suėmę už atitinkamo mašinos korpuso (24), perstumkite į jos paskirtąją stovėjimo vietą.
3. Baigę darbus, nuimkite šepetį r. Techninės priežiūros skyriaus instrukcijas.

PABAIGUS DARBUS SU MAŠINA

Po darbo, prieš palikdami mašiną:

1. Atlikite „Mašinos sustabdymas“ skyriuje nurodytas procedūras.
2. Nuimkite šepetį kaip parodyta Techninės priežiūros skyriuje.
3. Ištuštinkite bakus (12) ir (9).
4. Atlikite kasdienės techninės priežiūros operacijas (žr. skyrių „Techninė priežiūra“).
5. Mašiną laikykite švarioje ir sausoje vietoje.

TECHNINĖ PRIEŽIŪRA

Mašinos tarnavimo trukmė ir jos maksimalus veikimo saugumas tiesiogiai susiję su tinkama ir reguliaria technine priežiūra. Šiame grafike nurodytos planinės techninės priežiūros operacijos. Parodyti intervalai gali skirtis dėl ypatingųjų eksploataavimo sąlygų.



ĮSPĖJIMAS!

Techninė priežiūra atliekama išjungus mašiną ir jos elektros maitinimo kabelio kištuką atjungus nuo elektros maitinimo tinklo.

Be to, atidžiai perskaitykite skyriuje „Sauga“ skyriuje pateiktas instrukcijas.

TECHNINĖS PRIEŽIŪROS GRAFIKAS

Procedūra	Kasdien arba po darbo su mašina	Kas savaitę	Kas šešis mėnesius
Valytuvo strypų valymas			
Šepečio valymas			
Surinkimo bakelio valymas			
Šepečio ir apžiūros kamerų valymas			
Elektros maitinimo kabelio patikra			
Apžiūros kameros valymas			
Valytuvo strypų patikra			
Tirpalo filtro valymas			
Oro filtro valymas			
Tirpalo bako valymas			
Valytuvo strypų keitimas			

ELEKTROS MAITINIMO KABELIO PATIKRA

1. rūpestingai patikrinkite maitinimo kabelį (4) ir atitinkamą kištuką, kad jie nebūtų nusidėvėję, įpjauti, įtrūkę ar kitaip pažeisti.

Jei maitinimo kabelis ar atitinkamas kištukas pažeistas, prieš eksploatuodami mašiną, kreipkitės į „Nilfisk“ techninės priežiūros centrą.

VALYTUVO STRYPŲ VALYMAS

(5 Pav.)



ATSARGIAI!

Valant valytuvo strypus, rekomenduojama mūvėti apsaugines pirštines, nes gali susikaupti aštrių nuolaužų.



PASTABA

Valytuvo strypai turi būti švarūs ir ašmenys tinkamos techninės būklės, kad galėtumėte gerai išdžiovinti.



ATSARGIAI!

Valytuvo strypai tvirtinami prie mašinos suspaudimo sistema ir ją galima lengvai išmontuoti.

1. Nustatykite mašiną sustabdymo padėtimi.
2. Įsitinkite, kad maitinimo kištukas būtų išjungtas iš maitinimo tinklo.
3. Pedalu (7) nuleiskite valytuvo strypus (16).
4. Nuleiskite mašiną, kad pasiektumėte apatinę valymo pagrindo (13) dalį.
5. Nuimkite valytuvo strypus (16) ištraukdami į išorę.
6. Nuvalykite ir nuplaukite valytuvo strypus. Ypač gerai išvalykite kameras (A) ir vakuuminę angą (B). Patikrinkite ašmenų vientisumą, kad nebūtų įpjovų ir įplėšimų; jei reikia, pakeiskite valytuvo strypus.
7. Sumontuokite valytuvo strypus (16) ir įsitinkite, kad jie būtų tinkamai sumontuoti.

ŠEPEČIO IR ŠEPEČIO KAMEROS VALYMAS

(6 Pav.)

1. Nuleiskite mašiną, kad pasiektumėte apatinę valymo pagrindo (13) dalį.
2. Pasukite svirtį (A) prieš laikrodžio rodyklę ir išimkite šepetį.
3. Nuvalykite ir nuplaukite šepetį (15) vandeniu ir plovikliu.
4. Patikrinkite, ar šepečio šeriai nesugadinti ir nesudilę; jei reikia, šepetį pakeiskite.
5. Rūpestingai nuvalykite šepečio kamerą (B).
6. Išmontuokite tirpalo padavimo įtaisus (C) ir nuplaukite juos vandeniu ir plovikliu, tada praskalaukite ir surinkite atitinkamuose korpusuose.
7. Sumontuokite šepetį (15) pavaros stebulėje (D) ir sujunkite, pasukdami svirtį (E) pagal laikrodžio rodyklę.

APŽIŪROS KAMEROS VALYMAS

(7 Pav.)

1. Pasukite svirtį (A) ir nuimkite apžiūros kameros dangtį (17).
2. Patikrinkite ir rūpestingai išvalykite apžiūros kamerą (B).
3. Sumontuokite apžiūros kameros dangtelį (17) ir pasukite svirtį (C), kad ji pritvirtintumėte prie pagrindo.

SURINKIMO BAKELIO VALYMAS**(8 Pav.)**

1. Naudodamiesi rankena (8), nuo mašinos korpuso nuimkite bako konstrukciją.
2. Nuo regeneracinio bako (12) nuimkite tirpalo baką (9).
3. Kablyais (A) ir (B) atidarykite regeneracinį baką.
4. Apatinę (C) ir viršutinę (D) bako kameras nuvalykite vandeniu ir plovikliu, tada rūpestingai nuplaukite.
5. Iš naujo sumontuokite visas detales.
6. Jei reikia, tirpalo baką (9) nuplaukite švariu vandeniu.

TIRPALO FILTRO VALYMAS**(9 Pav.)**

1. Nuo mašinos korpuso nuimkite bako konstrukciją.
2. Nuimkite du gumos tarpiklį (A) ir (B), tada nuimkite filtro koštuvą (C).
3. Išvalykite ir iš naujo sumontuokite ant atramos (D).

ORO FILTRO VALYMAS**(10 Pav.)**

1. Nuimkite dangtį (A), tada nuimkite oro filtrą (B).
2. Išvalykite filtrą.
3. Korpusė (C) sumontuokite filtrą ir uždarykite dangtį (A).

GEDIMŲ NUSTATYMAS

Gedimas	Galima priežastis	Taisymas
Mašina neveikia.	Pažeistas maitinimo kabelis ar kištukas.	Pakeiskite kabelį.
	Pažeistas paleidimo / sustabdymo jungiklis.	Pakeiskite jungiklį. (*)
Nepakankamai įsiurbia purviną vandenį.	Surenkamo vandens bakelis pilnas.	Ištuštinkite bakelį.
	Valytuvo strypai purvini arba nusidėvėję ar pažeisti ašmenys.	Nuvalykite ir patikrinkite valytuvo strypus.
	Purvina apžiūros kamera.	Išvalykite.
	Atjungta ar purvina regeneracinė vakuuminė žarna.	Prijunkite ar išvalykite žarną.
	Purvina oro filtras.	Išvalykite filtrą.
Nepakankamai intensyvus tirpalo srautas į šepetį.	Nešvarus tirpalo filtras.	Išvalykite filtrą.
	Užsikimšęs tirpalo išdavimo įtaisai.	Išvalykite tirpalo išdavimo įtaisus.
Valytuvai palieka ant grindų žymas.	Po grandyklės gumomis yra šiukšlių.	Pašalinkite šiukšles.
	Grandyklės gumos sudilusios, apiplyšusios arba sudraskytos.	Pakeiskite gumas.

(*) Šią techninės priežiūros procedūrą privalo atlikti įgalioto „Nilfisk“ techninės priežiūros centro darbuotojai.

Norėdami gauti daugiau informacijos, ieškokite jos Techninės priežiūros vadove, kurį galite gauti bet kuriame „Nilfisk“ techninės priežiūros centre.

ŠALINIMAS

Mašinos utilizaciją patikėkite profesionalui.

Prieš šalindami mašiną, pašalinkite ir atskirkite šias medžiagas, kurias turite šalinti pagal galiojančias teisinės normas:

- Šepetys
- Plastikinės žarnos ir dalys
- Elektros ir elektroninius komponentus (*)

(*) Kreipkitės į artimiausią „Nilfisk“ priežiūros centrą, ypač šalindami elektrines ir elektronines detales.

TECHNINIAI DUOMENYS

Modelis	SCRUBTEC 130
Tirpalo bakelio talpa	3 L
Surenkamo vandens bakelio talpa	4 L
Mašinos dydis (ilgis x plotis x aukštis)	400 x 360 x 1.150 mm
Valymo plotis	310 mm
Šepečio skersmuo	66 mm
Tirpalo srovė	0,2 L/min
Garso slėgio lygis darbo vietoje (ISO 11201, ISO 4871, EN 60335-2-72) (LpA)	72 dB(A) ± 2 dB(A)
Mašinos garso galios lygis (ISO 3744, ISO 4871, EN 60335-2-72) (LwA)	83 dB(A)
Operatoriaus rankos vibracijos lygis (ISO 5349-1, EN 60335-2-72)	< 2,5 m/s ²
Didžiausias paviršiaus nuolydis dirbant	2 %
IP apsaugos klasė	X4
Apsaugos klasė (elektros)	II
Siurbimo sistemos galia	360 mm H ₂ O
Šepečių sukimosi greitis	2.100 aps./min.
Bendra absorbuojama galia	0,8 kW
Elektros sistemos įtampa	220-240 V - 50-60 Hz
Svoris esant tušties bakeliams	12 kg
Bendrasis mašinos svoris (BMS)	15 kg
Gabenimo svoris	16 kg

PRIEDAI / PAPILDOMA ĮRANGA

Be išvardytos standartinės įrangos, mašinoje esant reikalui gali būti sumontuoti šie priedai / papildoma įranga:

107411860	Šepečio cil. 310 mm (12,5") Vidutinis PPL (baltas)
107411861	Šepečio cil. 310 mm (12,5") Kietas PPL (baltas)
107411862	Šepečio cil. 310 mm (12,5") Mikropluoštas
107411863	Šepečio cil. 310 mm (12,5") Kilimas
107411864	Rankinis siurbimo žarnos komplektas
107411865	Kilimo komplektas
107411866	Dviejų rankų darbinės rankenos komplektas
107414568	Įrangos komplektas
107411867	Valytuvo 321 mm (13") komplektas
107411868	Valytuvo 321 mm (13") kilimo komplektas

Norėdami gauti daugiau informacijos apie papildomą įrangą, kreipkitės į įgaliotą prekybos atstovą.

SATURS

IEVADS	2
ROKASGRĀMATAS MĒRĶIS UN SATURS	2
MĒRĶIS	2
ATBILSTĪBAS DEKLARĀCIJA.....	2
IDENTIFIKĀCIJAS DATI.....	2
CITAS ATSAUCES ROKASGRĀMATAS	2
REZERVES DAĻAS UN TEHNISKĀ APKOPE	2
IZMAIŅAS UN UZLABOJUMI.....	2
MAŠĪNAS FUNKCIJAS.....	2
PAMATPIEŅĒMUMI.....	2
IZSAIŅOŠANA/PIEGĀDE.....	2
DROŠĪBA.....	3
REDZAMIE SIMBOLI UZ IEKĀRTAS	3
SIMBOLI ŠAJĀ PAMĀCĪBĀ.....	3
VISPĀRĒJAS INSTRUKCIJAS.....	3
MAŠĪNAS APRAKSTS	4
MAŠĪNAS STRUKTŪRA.....	4
LIETOŠANA / EKSPLUATĀCIJA	5
ŠĶĪDUMA REZERVUĀRA UZPILDĪŠANA.....	5
MAŠĪNAS EKSPLUATĀCIJAS UZSĀKŠANA (TĪRĪŠANA/ŽĀVĒŠANA)	5
MAŠĪNAS EKSPLUATĀCIJAS APTURĒŠANA.....	5
Vakuuma šļūtene (papildus).....	5
REZERVUĀRA IZTUKŠOŠANA	5
MAŠĪNAS PĀRVIETOŠANA/STĀVĒŠANA	5
PĒC MAŠĪNAS LIETOŠANAS.....	5
TEHNISKĀ APKOPE	6
PLĀNOTĀS TEHNISKĀS APKOPES TABULA.....	6
BAROŠANAS KABEĻA PĀRBAUDE.....	6
RAKEĻA STIEŅA TĪRĪŠANA.....	6
SUKU UN SUKU NODALĪJUMA TĪRĪŠANA	6
INSPEKCIJA NODALĪJUMA TĪRĪŠANA.....	6
REĢENERĒŠANAS REZERVUĀRA TĪRĪŠANA.....	7
ŠĶĪDUMA FILTRA TĪRĪŠANA	7
GAISA FILTRA TĪRĪŠANA.....	7
BOJĀJUMU KONSTATĒŠANA UN NOVĒRŠANA.....	7
UTILIZĀCIJA.....	7
TEHNISKIE DATI	8
PIEDERUMI/PAPILDAPRĪKOJUMS	8

IEVADS



PIEZĪME

Cipari iekavās attiecas uz komponentiem, kas ir uzrādīti sadaļā Mašīnas Apraksts.

ROKASGRĀMATAS MĒRĶIS UN SATURS

Šīs rokasgrāmatas mērķis ir nodrošināt operatoru ar visu nepieciešamo informāciju, lai pareizi izmantotu šo mašīnu, strādājot ar drošiem paņēmieniem un autonomi. Tā ietver informāciju par tehniskajiem datiem, drošību, ekspluatāciju, mašīnas glabāšanu, tehnisko apkopi, rezerves daļām un utilizēšanu.

Pirms jebkādu darbību veikšanas ar mašīnu, nepieciešams izlasīt šo rokasgrāmatu rūpīgi. Šaubu gadījumā sazināties ar Nilfisk par instrukciju interpretāciju un jebkādu papildu informāciju.

Uzglabāt rokasgrāmatu attiecīgajā aploksnē turpmākai izmantošanai vai iekārtas tālākas pārdošanas gadījumā.

MĒRĶIS

Šī instrukcija ir paredzēta operatoriem un tehniskiem darbiniekiem, kas ir kvalificēti, lai veiktu mašīnas apkopi. Lietotāji nedrīkst veikt darbības, kas paredzētas kvalificētiem speciālistiem. Nilfisk nebūs atbildīgs par bojājumiem, kas radušies, neievērojot šo aizliegumu.

ATBILSTĪBAS DEKLARĀCIJA

Atbilstības Deklarācija, kas tiek piegādāta kopā ar šo mašīnu, sertificē mašīnas atbilstību spēkā esošai likumdošanai.



PIEZĪME

Atbilstības deklarācijas oriģināla divas kopijas tiek piegādātas kopā ar mašīnas dokumentāciju.

IDENTIFIKĀCIJAS DATI

Mašīnas sērijas numurs un modeļa nosaukums ir norādīti uz plāksnes (5).

Produkta numurs un ražošanas gads ir atzīmēti uz vienas un tās pašas plāksnītes.

Šī informācija ir lietderīga, kad vajadzīgas mašīnas rezerves daļas. Izmantot zemāk esošo tabulu, lai pierakstītu mašīnas identifikācijas datus.

MAŠĪNAS modelis
PRODUKTA kods
MAŠĪNAS sērijas numurs

CITAS ATSAUCES ROKASGRĀMATAS

- Tehniskās apkalpošanas rokasgrāmata (ar ko var iepazīties jebkurā Nilfisk Tehniskās apkalpošanas centrā)
- Rezerves daļu saraksts (piegādāts kopā ar mašīnu)

REZERVES DAĻAS UN TEHNISKĀ APKOPE

Labošanas procedūra jāveic kvalificētam personālam vai Nilfisk Tehniskās apkalpošanas centriem.

Jālieto tikai oriģinālās rezerves daļas un piederumi.

Sazinieties ar Nilfisk par jautājumiem saistībā ar tehnisko apkalpošanu un rezerves daļu un piederumu pasūtīšanu, norādot mašīnas modeli, produkta kodu un sērijas numuru.

IZMAIŅAS UN UZLABOJUMI

Nilfisk pastāvīgi uzlabo savus izstrādājumus un saglabā tiesības veikt izmaiņas un uzlabojumus pēc saviem ieskatiem, neuzņemoties veikt šādus uzlabojumus mašīnām, kas nopirkta iepriekš.

Jebkādas modifikācijas un/vai piederuma pievienošana ir jāapstiprina un jāveic Nilfisk.

MAŠĪNAS FUNKCIJAS

Šī kombinētā grīdas mazgāšanas iekārta ir izstrādāta komerciālai lietošanai, kā arī līdzenu un kompakto grīdu tīrīšanai (tīrīšana un žāvēšana).

Kombinētā grīdas mazgāšanas iekārta, kad uzstādīti atbilstošie piederumi, var tikt izmantota paklāju tīrīšanai.

PAMATPIEŅĒMUMI

Norādes "uz priekšu", "atpakaļ", "priekšpuse", "aizmugure", "pa kreisi" vai "pa labi" šajā rokasgrāmatā ir paredzētas, ņemot vērā operatora stāvokli lietošanas laikā.

IZSAIŅOŠANA/PIEGĀDE

Kad mašīna tiek piegādāta, pārbaudīt, vai iepakojums un mašīna nav bojāta transportēšanas laikā.

Redzama bojājuma gadījumā iepakojums jā saglabā un tas jāpārbauda pārvadātājam, kas to piegādājis. Nekavējoties izsaučiet pārvadātāju, lai aizpildītu pretenziju par bojājumu.



UZMANĪBU!

Pēc izsaiņošanas veiciet rūpīgu mašīnas montāžu, saskaņā ar instrukciju lapu, kas atrodama iepakojumā.

Lūdzu pārbaudīt, vai kopā ar mašīnu ir piegādāti šādi priekšmeti:

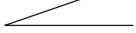
- Tehniskie dokumenti:
 - Kombinētās grīdas mazgāšanas iekārtas lietošanas instrukcijas rokasgrāmata.
 - Tīrītāja/žāvētāja rezerves daļu saraksts

DROŠĪBA

Šādi simboli norāda uz potenciāli bīstamām situācijām. Vienmēr rūpīgi izlasiet šo informāciju un veiciet nepieciešamos piesardzības pasākumus, lai aizsargātu personālu un īpašumu. Lai nepieļautu savainojumus, būtiska ir operatora sadarbība. Negadījumu novēršanas programma nav efektīva, ja persona, kas atbildīga par mašīnas ekspluatāciju, nesadarbojas pilnībā. Vairums negadījumu rodas visvienkāršāko noteikumu neievērošanas dēļ.

REDZAMIE SIMBOLI UZ IEKĀRTAS

2%



BRĪDINAJUMS!

Nelietot mašīnu uz nogāzēm, kuru slīpums pārsniedz tehniskos parametru.

SIMBOLI ŠAJĀ PAMĀCĪBĀ



BĪSTAMĪBA!

Tas norāda uz bīstamu situāciju ar nāves draudiem operatoram.



BRĪDINAJUMS!

Tas norāda uz potenciālu cilvēka savainošanas risku.



UZMANĪBU!

Tas norāda brīdinājumu vai piezīmi, kas attiecas uz svarīgām vai lietderīgām funkcijām. Vislielāko uzmanību pievērsiet rindkopām, kas apzīmētas ar šo simbolu.



PIEZĪME

Tas norāda uz piezīmi, kas attiecas uz svarīgām vai lietderīgām funkcijām.



KONSULTĀCIJA

Pirms jebkādas darbības veikšanas ir jāatsaucās uz lietošanas instrukcijas rokasgrāmatu.

VISPĀRĒJAS INSTRUKCIJAS

Zemāk norādīti īpaši brīdinājumi un piesardzības pasākumi, lai informētu par potenciāliem cilvēku savainojumiem un mašīnas bojājumiem.



BĪSTAMĪBA!

- *Pirms jebkādu apkopes, remonta, tīrīšanas vai nomaiņas darbu veikšanas atvienojiet kontaktdakšu no elektrotīkla.*
- *Nevalkāt dārglietas strādājot elektrisko sastāvdaļu tuvumā.*
- *Neekspluatējiet mašīnu toksisku, bīstamu, viegli uzliesmojošu un/vai eksplozīvu pulveru, šķidrumu vai tvaiku tuvumā: Mašīna nav piemērota bīstamu pulveru savākšanai.*



BRĪDINAJUMS!

- *Šo mašīnu lietot drīkst tikai pienācīgi apmācīti operatori.*
- *Pirms jebkādu tehniskās apkopes/remonta operāciju veikšanas rūpīgi izlasiet visas instrukcijas.*
- *Nepiedienīga pieslēgšana var izraisīt elektrisko triecienu. Pievienojiet mašīnu pareizi iezemēta elektrotīkla.*
- *Nelietot ar bojātu barošanas kabeļa kontaktdakšu. Ja barošanas kabeļa kontaktdakšu nevar pievienot kontaktligzdai, kvalificētam speciālistam jāuzstāda jauna kontaktligzda saskaņā ar spēkā esošās likumdošanas prasībām.*
- *Pirms barošanas kabeļa kontaktdakšas pieslēgšanas elektrotīklam nodrošināt, lai frekvences un sprieguma vērtības, kas norādītas uz mašīnas sērijas numura plāksnes, atbilst elektrotīkla spriegumam.*
- *Neizņem mašīnas kontaktdakšu no ligzdas, velkot aiz barošanas kabeļa. Lai atvienotu kontaktdakšu no kontaktligzdas, satvert kontaktdakšu, nevis kabeli.*
- *Nerīkoties ar kontaktdakšu vai mašīnu ar slapjām rokām.*
- *Pirms kontaktdakšas atvienošanas no kontaktligzdas izslēgt visas vadības ierīces.*
- *Regulāri pārbaudiet barošanas kabeļa bojājumus, iegriezumus, plīsumus un nolietojumu. Ja nepieciešams, nomainiet to.*
- *Ja elektriskais kabelis ir bojāts, tas jānomaina pie ražotāja vai sertificētā servisa centrā.*
- *Nevilkt vai nevest mašīnu aiz barošanas kabeļa un nekad neizmantojot barošanas kabeli kā rokturi. Barošanas kabeli neievērt durvīs, nevilkt barošanas kabeli gar asām malām vai stūriem. Neuzbraukt ar mašīnu barošanas kabelim. Rotējošā suka nedrīkst nonākt saskarē ar elektrības padeves kabeli.*
- *Netuvināt barošanas kabeli karstām virsmām.*
- *Lai samazinātu ugunsgrēka, elektriskā šoka vai savainojuma risku, neatstāt mašīnu bez uzraudzības, kad tā pievienota elektrotīklam. Izraut mašīnas kontaktdakšu no kontaktligzdas pirms tehniskās apkopes un tad, kad mašīna netiek lietota.*
- *Nav paredzēts lietošanai ārpus telpām. Vienmēr aizsargājiet mašīnu no saules stariem un slapjiem apstākļiem. Šī mašīna ir jāuzglabā iekštelpās.*
- *Pirms iekārtas izmantošanas aizveriet visas durvis un/ vai pārseģus, kā tas uzrādīts lietošanas instrukcijas rokasgrāmatā.*
- *ES valstīm: Šo ierīci drīkst lietot bērni sākot no 8 gadu vecuma, vai vecāki, un personas ar ierobežotām fiziskām, sensorām vai garīgām spējām, vai pieredzes un zināšanu trūkumu, ja tām sniegta pamācība saistībā ar drošu ierīces lietošanu un tās saprot iespējamās apdraudējumus. Bērniem aizliegt rotaļāties ar ierīci. Bez uzraudzības bērniem aizliegts tīrīt ierīci un veikt ierīces tehnisko apkopi.*
- *Ne-ES valstīs: Šī iekārta nav paredzēta lietošanai personām (ieskaitot bērnus) ar ierobežotām fiziskām, sensorām vai garīgajām spējām, vai ar pieredzes un zināšanu trūkumu.*

**BRĪDINAJUMS!**

- Īpaši uzmanīties, lietojot bērnu tuvumā.
- Lietot mašīnu tikai tā, kā norādīts šajā rokasgrāmatā. Lietojiet tikai Nilfisk ieteiktos piederumus.
- Pirms katras izmantošanas kārtīgi pārbaudiet mašīnu, vienmēr pārbaudiet vai visas komponentes pirms lietošanas ir samontētas. Ja mašīna ir nepareizi salikta, tā var radīt traumas un mantas bojāšanu.
- Veiciet visus nepieciešamos piesardzības pasākumus, lai novērstu matu, dārglietu un plandoša apģērba ieraušānu mašīnas kustošajās daļās.
- Neizmantojiet mašīnu uz slīpas virsmas.
- Nelietot mašīnu uz nogāzēm, kuru slīpums pārsniedz tehniskos parametru.
- Nelietojiet mašīnu pārāk putekļainās vietās.
- Izmantojiet mašīnu tikai tad, ja tiek nodrošināts atbilstošs apgaismojums.
- Lietojot šo mašīnu, rūpējieties, lai neradītu savainojumus cilvēkiem vai priekšmetiem.
- Neuzskriet plauktiem vai sastatnēm, īpaši, ja pastāv priekšmetu nokrišanas risks.
- Mašīnas ekspluatācijas temperatūrai ir jābūt no 0 °C līdz +40 °C.
- Uzglabāšanas temperatūrai ir jābūt no 0 °C līdz +40 °C.
- Mitrumam ir jābūt no 30 % līdz 95 %.
- Izmantojot grīdas tīrīšanas līdzekļus, ievērojiet uz tīrīšanas līdzekļu pudeļu etiķetēm norādītās instrukcijas.
- Lietojot grīdas tīrīšanas līdzekļus, izmantojiet piemērotus cimdus un aizsarglīdzekļus.
- Nelietojiet mašīnu kā transporta līdzekli.
- Neļaut darboties sukām, kamēr mašīna ir apturēta uz vietas, lai novērstu grīdas bojāšanu.
- Ugunsgrēka gadījumā, ja iespējams, lietojiet pulvera ugunsdzēsamo aparātu, nevis ūdens ugunsdzēsamo aparātu.
- Neniekojieties ar mašīnas drošības aizsargierīcēm un rūpīgi ievērojiet ikdienas tehniskās apkopes instrukcijas.
- Neļaut atverēs iekļūt nekādiem priekšmetiem. Nelietot mašīnu, ja atveres aizsprostotas. Vienmēr notīrīt no atverēm putekļus, matus un jebkādu citus svešķermeņus, kas varētu samazināt gaisa plūsmu.
- Nenoņemiet un nemainiet pie mašīnas piestiprinātās plāksnes.
- Šo mehānismu nedrīkst lietot uz ceļiem vai ielām.
- Pievērst uzmanību mašīnas pārvietošanai, ja temperatūra ir zem sasaldēšanas temperatūras. Ūdens reģenerācijas rezervuārā vai šļūtenēs var sasalt un nopietni bojāt mašīnu.
- Izmantojiet suku, kas piegādātas komplektā ar iekārtu vai tādas, kas norādītas lietošanas instrukcijas rokasgrāmatā. Citu suku izmantošana var samazināt drošību.
- Mašīnas nepareizu darbību gadījumā pārlicināties, ka tās nav radušās apkopes trūkuma dēļ. Ja nepieciešams, lūdziet palīdzību no pilnvarotā personāla vai Tehniskās apkalpošanas centra.

- Ja mašīna
 - nedarbojas pienācīgi
 - ir bojāta
 - tai ir ūdens vai putu noplūdes
 - tā bija atstāta ārā sliktos laika apstākļos
 - ir mitra vai bija iemesta ūdenī
 nekavējoties izslēdziet to un sazinieties ar Nilfisk Service Center vai ar kvalificētu speciālistu.
- Ja nepieciešams nomainīt sastāvdaļas, tad pieprasīt ORIGINĀLĀS rezerves daļas no pilnvarotā mazumtirgotāja vai izplatītāja.
- Lai nodrošinātu mašīnas pareizu un drošu darbību, ievērojiet attiecīgo plānoto apkopes tabulu šajā rokasgrāmatā.
- Nemazgāt mehānismu ar tiešām vai paaugstināta spiediena ūdens strūklām, vai arī ar koroziju izraisošām vielām.
- Mašīna ir pareizi jālikvidē, jo tas satur toksiski kaitīgus materiālus (elektroniskos komponentus u.tml.), kas pakļauti standartu noteikumiem, kuros pieprasīta tā likvidācija īpašos centros (skatīt nodaļu "Utilizācija").

MAŠĪNAS APRAKSTS**MAŠĪNAS STRUKTŪRA****(1. zīmējums)**

1. Rokturis
2. Sākt/beigt slēdzis
3. Šķīduma slēdzis
4. Strāvas kabelis ar savienotāju
5. Sērijas numura plāksne/tehniskie dati/atbilstības sertifikācija
6. Pedālis atbrīvošanai no stāvēšanas pozīcijas
7. Rakeļa stieņa pacelšanas/nolaišanas pedālis
8. Rezervuāra sakabes un transportēšanas rokturis
9. Šķīduma rezervuārs
10. Šķīduma tvertnes ielietnes tapa
11. Šķīduma filtrs
12. Reģenerācijas ūdens rezervuārs
13. Tīrīšanas klājs
14. Suku ieslēgšana/atslēgšana svira
15. Cilindriskā suka
16. Rakeļa stieņi
17. Inspekcijas vāks
18. Reģenerācijas ūdens vakuuma šļūtene
19. Gaisa filtra vāks
20. Recirkulācijas tvertnes iztecināšanas tapa
21. Vakuuma ieplūdes spraudnis
22. Sukas/vakuuma motora nodalījums
23. Aizmugurējie riteni
24. Transportēšanas roktura korpuss
25. Barošanas kabeļa turētājs

LIETOŠANA / EKSPLUATĀCIJA**ŠĶĪDUMA REZERVUĀRA UZPILDĪŠANA****(2. zīmējums)****UZMANĪBU!**

Lietot tikai mazliet putojošus, neuzliesmojošus šķīdumus, kas paredzēti automātiskām tīrīšanas iekārtām.

**BRĪDINAJUMS!**

Izmantojot grīdas tīrīšanas līdzekļus, ievērojiet uz tīrīšanas līdzekļu pudeļu etiķetēm norādītās instrukcijas.

Lietojot grīdas tīrīšanas līdzekļus, izmantojiet piemērotus cimodus un aizsarglīdzekļus.

1. Atlaidiet rokturi (8), un noņemiet tvertnes komplektu (A) no mašīnas.
2. Noņemiet šķīduma tvertnes kakliņa spraudni (B).
3. Piepildiet šķīduma tvertni (C) ar ūdeni un atstājiet dažus centimetrus no malas.
Ūdens temperatūra nedrīkst pārsniegt 40 °C.
4. Lai sajauktu šķīdumu izmantojiet tvertnes spraudņa (B) mērtrauku.
Spraudņa kapacitāte ir 30 ml, tas ir, kad ar ūdeni pilnā tvertnē 1 % ir šķīdums. Allaž izmantot šķīdināšanas instrukcijas uz tā ķīmiskā produkta etiķetes, kas izmantots šķīduma sagatavošanā.
5. Uzstādiēt šķīduma tvertnes spraudni.
6. Uzstādiēt tvertnes komplektu uz mašīnas korpusa un iedarbiniet to ar rokturi (D).

MAŠĪNAS EKSPLUATĀCIJAS UZSĀKŠANA (TĪRĪŠANA/ŽĀVĒŠANA)

1. Vadiet mašīnu uz paredzēto darba vietu izmantojot aizmugurējos riteņus un rokturi (1).
2. Pievienojiet barošanas kabeļa kontaktdakšu (4) elektrotīklam.

**BRĪDINAJUMS!**

Pirms barošanas kabeļa kontaktdakšas pieslēgšanas elektrotīklam nodrošināt, lai frekvences un sprieguma vērtības, kas norādītas uz mašīnas sērijas numura plāksnes, atbilst elektrotīkla spriegumam.

3. Atslēdziet mašīnu, izmantojot pedāli (6).
4. Nolaist rakeļa stieņus (16) ar pedāli (7).
5. Nospiediet slēdzi (2), lai iedarbinātu mašīnu.
6. Nospiediet slēdzi (3), lai iedarbinātu šķīduma plūsmu.
7. Pārvietojiet mašīnu izmantojot rokturi (1) un sāciet tīrīt/žāvēt grīdu.

**UZMANĪBU!**

Lai nesabojātu grīdas virsmu, izslēdziet suku, kad mašīna apstājas vienā vietā.

MAŠĪNAS EKSPLUATĀCIJAS APTURĒŠANA

8. Novietojiet mašīnu vertikālā stāvoklī.
9. Lai izslēgtu mašīnu, nospiediet slēdzi (2).
10. Atvienot barošanas kabeļa kontaktu (4) no elektrotīkla un ievietot to uz turētāja (25).
11. Paceliet rakeļa stieņus (16) ar pedāli (7).

Vakuuma šļūtene (papildus)**(3. zīmējums)**

1. Uzstādiēt vakuuma cauruli uz vakuuma ieklūdes atveres (21).
2. Nospiediet slēdzi (2), lai iedarbinātu mašīnu.
3. Pagrieziet gredzenu uz ON (A), lai sāktu sūkšanu ar piegādāto pagarinājumu.
4. Lai apturētu sūkšanu un atsāktu žāvēšanu, pagrieziet gredzenu uz OFF (B).

REZERVUĀRA IZTUKŠOŠANA**(4. zīmējums)**

Plūdiņa automātiskā noslēgšanas sistēma izslēdz vakuuma sistēmu, kad reģenerācijas rezervuārs (12) ir pilns. Par vakuuma sistēmas atslēgšanu signalizē pēkšņs vakuuma sistēmas motora trokšņu frekvences pieaugums un neizžāvēta grīda.

Kad reģenerācijas ūdens rezervuārs (12) ir pilns, iztukšot saskaņā ar šādu procedūru.

Reģenerācijas ūdens rezervuāra iztukšošana

1. Atlaidiet rokturi (8), un noņemiet tvertnes komplektu (A) no mašīnas.
2. Atbrīvojiet šķīduma tvertnes rokturi (B).
3. Noņemiet slēdzi (20) un izņemiet recirkulācijas tvertni (12). Pēc darba rezervuāru izskalot ar tīru ūdeni.

Šķīduma rezervuāra iztukšošana

4. Noņemiet slēdzi (10) un izņemiet šķīduma tvertni (9). Pēc darba rezervuāru izskalot ar tīru ūdeni.
5. Savienojiet šķīduma tvertni ar uzsūkšanas tvertni (12) ar rokturi (C).
6. Uzstādiēt tvertnes komplektu uz mašīnas korpusa un iedarbiniet to ar rokturi (D).

MAŠĪNAS PĀRVIETOŠANA/STĀVĒŠANA

1. Veikt darbības, kas aprakstītas rindkopā "Mašīnas ekspluatācijas apturēšana".
2. Transportējiet mašīnu vienā no šiem veidiem:
 - Paņemiet rokturi (1) un nedaudz paceliet mašīnu. Turot mašīnu šādā stāvoklī, vediet to uz noteikto stāvēšanas vietu.
 - Satveriet mašīnu attiecīgajā korpusā (24) un transportējiet to uz norādīto stāvvietu.
3. Kad darbs tiek beigts noņemiet suku (darbību skatiet nodaļā Tehniskā apkalpošana).

PĒC MAŠĪNAS LIETOŠANAS

Pēc darba, pirms atstāt mašīnu:

1. Veikt darbības, kas aprakstītas rindkopā "Mašīnas ekspluatācijas apturēšana".
2. Noņemiet suku kā aprakstīts nodaļā "Lietošana".
3. Iztukšojiet rezervuārus (12) un (9).
4. Veikt ikdienas tehnisko apkopi (skatīt nodaļu "Tehniskā apkope").
5. Glabāt mašīnu tīrā un sausā vietā.

TEHNISKĀ APKOPE

Mašīnas kalpošanas ilgumu un maksimālu ekspluatācijas drošību nodrošina pareiza un regulāra tehniskā apkope. Zemāk esošā tabula nodrošina iepļānoto tehnisko apkalpošanu. Šie intervāli var atšķirties atkarībā no īpašiem darba apstākļiem.



BRĪDINAJUMS!

Tehniskās apkopes operācijas jāveic tad, kad mašīna ir izslēgta un barošanas kabeļa kontakts ir atvienots no elektrotīkla.

Bez tam rūpīgi izlasīt instrukcijas nodaļā "Drošība".

PLĀNOTĀS TEHNISKĀS APKOPES TABULA

Procedūra	Reizi dienā, pēc mašīnas lietošanas	Reizi nedēļā	Reizi sešos mēnešos
Rakeļa stieņa tīrīšana			
Sukas tīrīšana			
Reģenerēšanas rezervuāra tīrīšana			
Suku nodalījuma un inspekcijas nodalījuma tīrīšana			
Barošanas kabeļa pārbaude			
Inspekcija nodalījuma tīrīšana			
Rakeļa stieņa pārbaude			
Šķīduma filtra tīrīšana			
Gaisa filtra tīrīšana			
Šķīduma rezervuāra tīrīšana			
Rakeļa stieņa nomaiņa			

BAROŠANAS KABEĻA PĀRBAUDE

- Uzmanīgi pārbaudiet barošanas kabeli (4) un tā kontaktdakšu uz nodilumiem, iegriezumiem, plīsumiem vai citiem bojājumiem.

Ja barošanas kabelis vai tā kontaktdakša ir bojāti, sazinieties ar Nilfisk Servisa Centru pirms mašīnas atkārtotas lietošanas.

RAKEĻA STIEŅA TĪRĪŠANA

(5. zīmējums)



UZMANĪBU!

Tirot rakeļa stieņus ieteicams lietot aizsargcimdus, jo ar neīrumiem var sagriezt rokas.



PIEZĪME

Rakeļa stieņiem ir jābūt tīriem un to asmeņiem ir jābūt labā stāvoklī, lai panāktu kārtīgu žāvēšanu.



UZMANĪBU!

Rakeļa stieņi tiek piestiprināti pie mašīnas ar fiksatoru sistēmu un tos var viegli noņemt.

- Iestatiet mašīnu stāvus pozīcijā.
- Pārliedzināties, ka barošanas kontakts ir atslēgts no elektrotīkla.
- Nolaist rakeļa stieņus (16) ar pedāli (7).
- Nolaidiet mašīnu, lai sasniegtu tīrīšanas klāja (13) zemāko pusi.
- Noņemiet rakeļa stieņus (16), pavelkot tos uz āru.
- Notīrīt un nomazgāt rakeļa stieņus. Jo īpaši iztīrīt nodalījumus (A) un vakuuma atveri (B). Pārbaudiet, vai asmeņi nav bojāti un ir bez iegriezumiem un plīsumiem; ja nepieciešams nomainiet rakeļa stieņus.
- Uzstādiet rakeļa stieņus (16) un pārliedzināties, ka tie ir atbilstoši nostiprināti.

SUKU UN SUKU NODALĪJUMA TĪRĪŠANA

(6. zīmējums)

- Nolaidiet mašīnu, lai sasniegtu tīrīšanas klāja (13) zemāko pusi.
- Pagrieziet sviru (A) pretēji pulksteņa rādītāja virzienam un izņemiet suku.
- Notīrīt un nomazgāt suku (15) ar ūdeni un mazgāšanas līdzekli.
- Pārbaudīt, vai sukas sari nav bojāti un nodiluši, ja vajadzīgs, nomainīt suku.
- Rūpīgi iztīriet suku nodalījumu (B).
- Izjauciet šķīduma smidzinātājus (C) un notīriet tos ar ūdeni un tīrīšanas līdzekli, tad noskalojiet un atkārtoti tos salieciet atbilstošajos korpusos.
- Uzstādiet suku (15) uz piedziņas ass (D) un nostipriniet to, pagriežot sviru (E) pulksteņrādītāja kustības virzienā.

INSPEKCIJA NODALĪJUMA TĪRĪŠANA

(7. zīmējums)

- Pagrieziet sviru (A) un noņemiet inspekcijas nodalījuma vāku (17).
- Pārbaudiet un uzmanīgi iztīriet inspekcijas nodalījumu (B).
- Uzstādiet inspekcijas nodalījuma vāku (17) un pagrieziet sviru (C), lai piestiprinātu to pie klāja.

REĢENERĒŠANAS REZERVUĀRA TĪRĪŠANA**(8. zīmējums)**

1. Noņemiet tvertnes komplektu no mašīnas izmantojot rokturi (8).
2. Atdaliet šķīduma tvertni (9) no reģenerēšanas rezervuāra (12).
3. Atveriet reģenerēšanas rezervuāru uzāķējot to uz āķiem (A) un (B).
4. Notīriet ar ūdeni un mazgāšanas līdzekli zemāko (C) un augšējo (D) nodalījumu tvertnes, pēc tam tos uzmanīgi izskalot.
5. Atkārtoti salieciet komponentus.
6. Ja nepieciešams izmazgājiet šķīduma tvertni (9) ar tīru ūdeni.

ŠĶĪDUMA FILTRA TĪRĪŠANA**(9. zīmējums)**

1. Noņemiet tvertnes komplektu no mašīnas.
2. Noņemiet divas gumijas starplikas (A) un (B), tad noņemiet filtru (C).
3. Iztīriet un uzstādiet tos atpakaļ uz atbalsta (D).

GAISA FILTRA TĪRĪŠANA**(10. zīmējums)**

1. Noņemiet vāku (A), tad noņemiet gaisa filtru (B).
2. Iztīriet filtru.
3. Uzstādiet filtru korpusā (C) un tad nosedziet to ar pārsegu (A).

BOJĀJUMU KONSTATĒŠANA UN NOVĒRŠANA

Bojājums	Iespējamais cēlonis	Novēršana
Masīna nestrādā.	Barošanas kabelis vai kontaktdakša ir salauzti.	Nomainīt kabeli.
	Sākt/aptūrēt slēdzis ir bojāts.	Nomainiet slēdzi. (*)
Netīrā ūdens iesūkšana nav pietiekoša.	Recirkulācijas ūdens rezervuārs ir pilns.	Iztukšot rezervuāru.
	Rakeļa stieņi ir netīri, vai rakeļa asmeņi ir nodiluši vai bojāti.	Notīriet un pārbaudiet rakeļa stieņus.
	Inspekcijas nodalījuma ir netīrs.	Notīrīt.
	Vakuuma reģenerācijas vakuuma šļūtene ir atvienojusies vai netīra.	Savienojiet vai iztīriet šļūteni.
	Gaisa filtrs ir netīrs.	Iztīrīt filtru.
Šķīduma plūsma sukā ir nepietiekoša.	Šķīduma filtrs ir netīrs.	Iztīrīt filtru.
	Šķīduma smidzinātāji ir aizdabējušies.	Notīriet šķīduma smidzinātājus.
Rakelļa stieņi atstāj pēdas uz grīdas.	Netīrumi zem rakeļa asmeņiem.	Notīrīt netīrumus.
	Nodiluši, ieplīsuši vai sadauzīti rakeļa asmeņi.	Nomainīt asmeņus.

(*) Šī apkopes darbība jāveic Nilfisk pilnvarotā Tehniskās apkalpošanas centrā.

Papildus informāciju skatīt Tehniskās apkopes rokasgrāmatā, kas ir pieejama jebkurā Nilfisk Tehniskās apkalpošanas centrā.

UTILIZĀCIJA

Mašīnas likvidēšanu saskaņot ar kvalificētu metāllūžņu speciālistu.

Pirms mašīnas utilizācijas noņemiet un atdaliet šādus materiālus, kas pareizi jāiznīcina saskaņā ar spēkā esošiem tiesību aktiem:

- Suka
- Plastmasas šļūtenes un sastāvdaļas
- Elektriskie un elektroniskie komponenti (*)

(*) Veicot elektrisko un elektronisko sastāvdaļu utilizāciju sazinieties ar tuvāko Nilfisk centru.

TEHNISKIE DATI

Modelis	SCRUBTEC 130
Šķīduma tvertnes tilpums	3 L
Reģenerācijas ūdens rezervuāra ietilpība	4 L
Mašīnas izmērs (garums x platums x augstums)	400 x 360 x 1 150 mm
Tīrīšanas platums	310 mm
Sukas diametrs	66 mm
Šķīduma plūsma	0,2 l/min
Skaņas spiediena līmenis pie darbstacijas (ISO 11201, ISO 4871, EN 60335-2-72) (LpA)	72 dB(A) ± 2 dB(A)
Mašīnas skaņas jaudas līmenis (ISO 3744, ISO 4871, EN 60335-2-72) (LwA)	83 dB(A)
Operatora rokas vibrācijas līmenis (ISO 5349-1, EN 60335-2-72)	< 2,5 m/s ²
Maksimālais slīpums darba laikā	2 %
IP aizsardzības klase	X4
Aizsardzības klase (elektriskās)	II
Vakuuma sistēmas ietilpība	360 mm H ₂ O
Sukas griešanās ātrums	2.100 apgr./min.
Kopējā absorbētā jauda	0,8 kW
Elektriskās sistēmas spriegums	220-240 V - 50-60 Hz
Svars ar tukšām tvertnēm	12 kg
Transportlīdzekļa bruto svars (GVW)	15 kg
Pārvadāšanas svars	16 kg

PIEDERUMI/PAPILDAPRĪKOJUMS

Bez standarta daļām mašīnu var aprīkot ar šādiem piederumiem/papildaprīkojumu atbilstoši mašīnas īpašam lietojumam:

107411860	Sukas cil. 310 mm (12,5") vidējs PPL (balts)
107411861	Sukas cil. 310 mm (12,5") ciets PPL (melns)
107411862	Sukas cil. 310 mm (12,5") Mikrošķiedras
107411863	Sukas cil. 310 mm (12,5") Paklājs
107411864	Manuālās iesūcējšķūtenes komplekts
107411865	Paklāja piļns komplekts
107411866	Divu roku rokturīa komplekts
107414568	Tīkla komplekts
107411867	Rakeļa 321 mm (13") komplekts
107411868	Rakeļa 321 mm (13") paklāja komplekts

Pēc tālākas informācijas par opciju piederumiem vērsties pie pilnvarotā mazumtirgotāja.

SPIS TREŚCI

WSTĘP	2
PRZEZNACZENIE I ZAWARTOŚĆ PODRĘCZNIKA	2
ADRESACI PODRĘCZNIKA.....	2
DEKLARACJA ZGODNOŚCI.....	2
DANE IDENTYFIKACYJNE.....	2
INNE PODRĘCZNIKI.....	2
CZĘŚCI ZAPASOWE I KONSERWACJA	2
ZMIANY I USPRAWNIAENIA.....	2
FUNKCJE MASZINY	2
PRZYJĘTA KONWENCJA.....	2
ROZPAKOWYWANIE / DOSTAWA MASZINY	2
BEZPIECZEŃSTWO	3
WIDOCZNE SYMBOLE NA MASZYNIE.....	3
SYMBOLE WYSTĘPUJĄCE W INSTRUKCJI.....	3
INSTRUKCJE OGÓLNE.....	3
OPIS MASZINY	4
BUDOWA MASZINY.....	4
OBSŁUGA / DZIAŁANIE	5
NAPEŁNIANIE ZBIORNIKA ROZTWORU.....	5
ROZPOCZYNIANIE PRACY (MYCIE/SUSZENIE)	5
ZATRZYMYWANIE MASZINY.....	5
WAŻ PODCIŚNIENIOWY (opcjonalny)	5
OPRÓŻNIANIE ZBIORNIKA.....	5
TRANSPORT/PARKOWANIE MASZINY	5
PO UŻYTKOWANIU MASZINY.....	5
KONSERWACJA	6
TABELA OKRESOWYCH PRZEGLĄDÓW TECHNICZNYCH	6
KONTROLA KABLA ZASILAJĄCEGO.....	6
CZYSZCZENIE LISTWY ZGARNIAJĄCEJ.....	6
CZYSZCZENIE SZCZOTKI I KOMORY SZCZOTKI	6
CZYSZCZENIE KOMORY REWIZYJNEJ	6
CZYSZCZENIE ZBIORNIKA ZWROTNEGO.....	7
CZYSZCZENIE FILTRU ROZTWORU	7
CZYSZCZENIE FILTRA POWIETRZA.....	7
ROZWIĄZYWANIE PROBLEMÓW	7
UTYLIZACJA	7
DANE TECHNICZNE	8
AKCESORIA / WYPOSAŻENIE DODATKOWE	8

WSTĘP



PAMIĘTAJ

Liczby w nawiasach odnoszą się do elementów pokazanych w rozdziale Opis Maszyny.

PRZEZNACZENIE I ZAWARTOŚĆ PODRĘCZNIKA

Przeznaczeniem niniejszego Podręcznika jest dostarczenie obsługującemu wszystkich informacji koniecznych do użytkowania maszyny w sposób właściwy, bezpieczny i niezależny. Zawarte w nim informacje dotyczą danych technicznych, pracy, okresów przechowywania maszyny, konserwacji, części zapasowych, warunków bezpieczeństwa i utylizacji zużytej maszyny.

Przed wykonaniem jakichkolwiek procedur należy uważnie przeczytać ten podręcznik. Jeżeli macie Państwo wątpliwości związane z interpretacją instrukcji lub chcecie uzyskać dokładniejsze informacje, prosimy o skontaktowanie się z Nilfisk.

Podręcznik należy przechowywać w odpowiedniej kopercie, aby móc skorzystać z niego w przyszłości lub przekazać nowemu właścicielowi w razie odsprzedaży maszyny.

ADRESACI PODRĘCZNIKA

Niniejszy Podręcznik przeznaczony jest dla operatorów i techników wykwalifikowanych do przeprowadzania przeglądów technicznych i konserwacji maszyny.

Użytkownikom nie wolno wykonywać czynności zastrzeżonych dla wykwalifikowanych techników. Nilfisk nie będzie odpowiedzialny za szkody spowodowane nieprzebraniem tego zakazu.

DEKLARACJA ZGODNOŚCI

Deklaracja zgodności dołączona do maszyny jest świadectwem zgodności maszyny ze wszystkimi obowiązującymi przepisami.



PAMIĘTAJ

Do dokumentacji urządzenia dołączono dwie kopie oryginalnej deklaracji zgodności WE.

DANE IDENTYFIKACYJNE

Numer seryjny maszyny i model zostały podane na tabliczce (5).

Numer wyrobu i rok produkcji są oznaczone na tej samej tabliczce.

Informacje te są użyteczne, gdy potrzebne są części zamienne do maszyny. W poniższej tabeli należy zapisać dane identyfikacyjne maszyny.

Model MASZINY
Kod wyrobu
Numer seryjny MASZINY

INNE PODRĘCZNIKI

- Podręcznik Serwisowy (do którego wgląd można uzyskać w Centrach Serwisowych firmy Nilfisk)
- Lista Części Zapasowych (dostarczana z maszyną)

CZĘŚCI ZAPASOWE I KONSERWACJA

Naprawy mogą być wykonywane tylko przez wykwalifikowanych pracowników lub przez Centra Serwisowe firmy Nilfisk.

Należy używać tylko oryginalnych części zamiennych i osprzętu. Jeśli potrzebna jest pomoc serwisowa lub, gdy konieczne jest zamówienie części zamiennych i osprzętu, należy skontaktować się z firmą Nilfisk, podając model, kod wyrobu i numer seryjny maszyny.

ZMIANY I USPRAWNIA

Firma Nilfisk w sposób ciągły usprawnia swoje produkty, dlatego rezerwujemy sobie prawo do wprowadzania zmian i usprawnień według własnego uznania, bez zobowiązania do włączenia korzyści wynikających z tych zmian do maszyn uprzednio sprzedanych.

Wszelkie modyfikacje lub instalacja nowych akcesoriów muszą być zatwierdzone i wykonane przez Nilfisk.

FUNKCJE MASZyny

Automat szorująco-zbierający został zaprojektowany i skonstruowany do zastosowań komercyjnych oraz do czyszczenia (szorowanie i zbieranie) gładkich, litych podłoży. Po zainstalowaniu odpowiednich akcesoriów maszyny można używać na dywanach.

PRZYJĘTA KONWENCJA

Używane w tym podręczniku określenia „do przodu”, „do tyłu”, „przód”, „tył”, „z lewej”, „z prawej” należy rozumieć z perspektywy operatora obsługującego maszynę.

ROZPAKOWYWANIE / DOSTAWA MASZyny

Przy dostawie należy się upewnić, że opakowanie i maszyna nie zostały uszkodzone w transporcie.

Jeśli widoczne są uszkodzenia, należy zachować opakowanie w celu sprawdzenia go przez firmę transportową, która dostarczyła maszynę. Wszelkie uszkodzenia należy natychmiast zgłaszać firmie transportowej.



OSTROŻNIE!

Po rozpakowaniu ostrożnie zmontować maszynę zgodnie z kartą instrukcji zamieszczoną wewnątrz opakowania.

Prosimy sprawdzić, czy z maszyną zostały dostarczone następujące pozycje:

- Dokumentacja techniczna:
 - Instrukcja obsługi zamiatarko-suszarki
 - Lista części zamiennych zamiatarko-suszarki

BEZPIECZEŃSTWO

Następujące symbole wskazują na potencjalnie niebezpieczne sytuacje. Należy zawsze uważnie przeczytać niniejsze informacje i przedsięwziąć wszelkie odpowiednie środki ostrożności w celu ochrony ludzi i przedmiotów.

Współpraca operatora jest podstawowym warunkiem uniknięcia urazów. Żaden program zapobiegania wypadkom nie jest efektywny bez całkowitej współpracy osoby odpowiedzialnej za obsługę maszyny. Większość wypadków jest powodowanych niestosowaniem się do najprostszych reguł zachowania ostrożności.

WIDOCZNE SYMBOLE NA MASZYNIE

2%



OSTRZEŻENIE!

Nie używać maszyny na pochyłościach o nachyleniu większym niż podane w specyfikacji.

SYMBOLE WYSTĘPUJĄCE W INSTRUKCJI



NIEBEZPIECZEŃSTWO!

Wskazuje na sytuację niebezpieczną dla operatora (zagrożenie życia).



OSTRZEŻENIE!

Wskazuje na potencjalne ryzyko spowodowania urazów u ludzi.



OSTROŻNIE!

Oznacza uwagę lub ostrzeżenie związane z ważnymi lub przydatnymi funkcjami. Należy zwrócić szczególną uwagę na akapity oznaczone tym symbolem.



PAMIĘTAJ

Oznacza uwagę związaną z ważnymi lub przydatnymi funkcjami.



PORADY

Wskazuje, że przed wykonaniem jakiegokolwiek czynności należy się zapoznać z Instrukcją obsługi.

INSTRUKCJE OGÓLNE

Poniżej przedstawione są konkretne ostrzeżenia i uwagi informujące o potencjalnej szkodzie mogącej dotyczyć ludzi i maszyny.



NIEBEZPIECZEŃSTWO!

- *Przed przystąpieniem do prac konserwacyjnych, naprawczych, czyszczenia lub wymiany należy wyciągnąć wtyczkę z gniazdka sieciowego.*
- *Nie należy nosić biżuterii pracując w pobliżu części elektrycznych.*
- *Nie używać maszyny w miejscach, gdzie znajdują się toksyczne, niebezpieczne, łatwopalne i/lub wybuchowe materiały sypkie, ciecze lub opary: Maszyna nie nadaje się do zbierania niebezpiecznych pyłów.*



OSTRZEŻENIE!

- *Opisywana maszyna może być użytkowana tylko przez przeszkolonych operatorów.*
- *Przed wykonaniem jakichkolwiek czynności konserwacyjnych/naprawczych należy uważnie przeczytać wszystkie instrukcje.*
- *Niewłaściwe podłączenie urządzenia może być przyczyną porażenia elektrycznego. Podłącz urządzenie do uziemionego źródła zasilania.*
- *Nie wolno manipulować przy wtyczce kabla zasilania elektrycznego. Jeśli wtyczka kabla zasilania nie pasuje do gniazda, należy zlecić wykwalifikowanemu technikowi instalację nowego gniazda zgodnie z obowiązującymi przepisami.*
- *Przed podłączeniem kabla zasilania do sieci elektrycznej, należy upewnić się, że częstotliwość i napięcie podane na tabliczce znamionowej maszyny zgadzają się z parametrami sieci elektrycznej.*
- *Nie należy odłączać maszyny od źródła zasilania, ciągnąc za kabel. Podczas odłączania chwyć za wtyczkę, nigdy za kabel.*
- *Nie wolno dotykać wtyczki lub urządzenia mokrymi rękoma.*
- *Przed odłączeniem wtyczki wyłącz wszystkie urządzenia sterujące.*
- *Regularnie sprawdzać, czy przewód zasilający nie jest uszkodzony, pęknięty, przecięty czy zużyty. W razie konieczności należy go wymienić.*
- *Jeżeli kabel zasilający jest uszkodzony powinien on zostać wymieniony przez producenta lub w autoryzowanym centrum serwisowym.*
- *Nie wolno ciągnąć maszyny za kabel zasilający. Kabla zasilającego nie wolno używać też jako uchwytu. Nie wolno zamykać drzwi, gdy znajduje się w nich kabel zasilający lub przeciągać kabla zasilającego w pobliżu ostrych krawędzi lub narożników. Maszyna nie może jeździć po kablu zasilającym. Obrotowa szczotka nie może zetknąć się z przewodem zasilającym.*
- *Kabel zasilający należy trzymać z dala od nagranych powierzchni.*
- *Aby ograniczyć ryzyko pożaru, porażenia prądem lub uszkodzenia ciała, nie należy pozostawiać maszyny bez nadzoru, gdy jest podłączona do źródła zasilania. Gdy maszyna nie jest używana lub przed przystąpieniem do konserwacji należy odłączyć maszynę od źródła zasilania.*
- *Nie używać na zewnątrz. Zawsze chronić maszynę przed promieniami słonecznymi i wilgocią. Maszyna może być przechowywana wyłącznie w pomieszczeniach.*
- *Przed uruchomieniem maszyny zamknąć wszystkie drzwi i/lub osłony, jak pokazano w instrukcji obsługi.*
- *Kraje UE: Urządzenie może być obsługiwane przez dzieci w wieku od 8 lat oraz osoby o ograniczonej sprawności fizycznej, czuciowej lub umysłowej lub przez osoby nieposiadające doświadczenia i wiedzy pod warunkiem, że będą nadzorowane lub zostaną poinstruowane co do bezpiecznego użytkowania urządzenia i zrozumieją związane z tym zagrożenia. Dzieci nie powinny się bawić urządzeniem. Dzieci nie powinny czyścić ani konserwować urządzenia bez nadzoru.*
- *Kraje spoza UE: Maszyna nie jest przeznaczona do użytku przez osoby (w tym dzieci) o ograniczonej sprawności fizycznej, czuciowej lub umysłowej ani przez osoby nieposiadające doświadczenia i wiedzy.*

**OSTRZEŻENIE!**

- Należy zwracać baczność uwagę na dzieci znajdujące się w pobliżu miejsca pracy.
- Maszyny należy używać tylko w sposób opisany w niniejszej instrukcji. Należy korzystać tylko z akcesoriów zalecanych przez Nilfisk.
- Sprawdzić maszynę dokładnie przed każdym użyciem, zawsze sprawdzać, czy wszystkie komponenty zostały zamontowane przez użyciem. Jeżeli urządzenie nie zostanie prawidłowo zmontowane, może stanowić zagrożenie dla osób i mienia.
- Należy przedsięwziąć wszelkie środki ostrożności, aby zapobiec zahaczeniu się włosów, biżuterii lub luźnych ubrań o ruchome części maszyny.
- Nie używać maszyny na pochyłościach.
- Nie używać maszyny na pochyłościach o nachyleniu większym niż podane w specyfikacji.
- Nie używać maszyny w miejscach szczególnie zapyłonych.
- Z maszyny można korzystać tylko, jeżeli dostępne jest wystarczająco silne oświetlenie.
- Podczas użytkowania maszyny należy uważać, aby nie wyrzucić krzywdy ludziom i nie uszkodzić przedmiotów.
- Nie uderzać w półki i rusztowania, zwłaszcza jeżeli istnieje ryzyko spadnięcia z nich przedmiotów.
- Temperatura otoczenia podczas pracy musi mieścić się w zakresie od 0 °C do +40 °C.
- Temperatura przechowywania musi zawierać się w zakresie od 0 °C do +40 °C.
- Wilgotność powietrza musi zawierać się w przedziale od 30 % do 95 %.
- Korzystając z detergentów do mycia podłóg, przestrzegać instrukcji na etykietach środków czyszczących.
- Pracując ze środkami czyszczącymi do podłóg, nosić odpowiednie rękawice i środki ochronne.
- Maszyny nie wolno używać jako środka transportu.
- Aby uniknąć uszkodzenia podłogi, nie należy dopuszczać do pracy szczotki suchej, gdy maszyna jest nieruchoma.
- W przypadku pożaru należy używać gaśnic proszkowych, a nie wodnych.
- Nie wolno naruszać elementów zabezpieczających maszyny i należy stosować się ściśle do standardowych instrukcji konserwacji.
- Nie należy wkładać żadnych przedmiotów do wylotów maszyny. Nie wolno używać maszyny, gdy jej wyloty są zatkane. Wyloty muszą być wolne od kurzu, włókien, włosów i innych obcych ciał mogących zmniejszyć przepływ powietrza.
- Nie należy zdejmować i modyfikować tabliczek przymocowanych do maszyny.
- Niniejsza maszyna nie może być używana na ulicach lub drogach publicznych.
- Należy uważać transportując maszynę w czasie mrozów. Woda znajdująca się w zbiorniku zwrotnym lub węzłach mogłaby zamarznąć i poważnie uszkodzić maszynę.
- Należy używać tylko szczotek dostarczonych wraz z maszyną lub szczotek określonych w Instrukcji obsługi. Stosowanie innych szczotek mogłoby zmniejszyć poziom bezpieczeństwa pracy.

- W przypadku nieprawidłowego działania maszyny, należy upewnić się, że nie jest to spowodowane brakiem konserwacji. W razie potrzeby należy zwrócić się o pomoc do uprawnionych pracowników lub do autoryzowanego Centrum Serwisowego.
- Jeżeli maszyna
 - nie działa poprawnie
 - jest uszkodzona
 - ma przecieki wody lub piany
 - została pozostawiona na zewnątrz i narażona na oddziaływanie złych warunków atmosferycznych
 - jest mokra lub została zanurzona w wodzie
 wyłączyć ją natychmiast i skontaktować się z Centrum Serwisowym Nilfisk lub wykwalifikowanym technikiem.
- Jeśli jakieś części muszą być wymienione, należy od autoryzowanego przedstawiciela handlowego lub detalisty wymagać **ORYGINALNYCH** części zamiennych.
- Aby zagwarantować prawidłowe i bezpieczne działanie maszyny, należy przestrzegać harmonogramu konserwacji zamieszczonego w tej instrukcji.
- Nie myć maszyny bezpośrednim strumieniem wody i substancjami żrącymi.
- Z powodu obecności materiałów toksycznych i szkodliwych (komponenty elektroniczne itp.), które zgodnie z obowiązującymi normami muszą być unieszkodliwiane w specjalnych ośrodkach, maszyna wymaga odpowiedniej utylizacji (patrz rozdział „Utylizacja”).

OPIS MASZyny**BUDOWA MASZyny****(Rys. 1)**

1. Uchwyt
2. Wyłącznik
3. Włącznik roztworu
4. Kabel zasilania z wtyczką
5. Tabliczka z numerem seryjnym / danymi technicznymi / świadectwem zgodności
6. Pedał zwalniający hamulec postojowy
7. Pedał podnoszenia/opuszczania listwy zgarniającej
8. Złączka zbiornika i uchwyt transportowy
9. Zbiornik na roztwór
10. Korek wlewu zbiornika roztworu
11. Filtr roztworu
12. Zbiornik wody recykulowanej
13. Talerz czyszczący
14. Dźwignia sprzęgania/odłączania szczotki
15. Szczotka cylindryczna mokra
16. Listwy zgarniające
17. Pokrywa rewizyjna
18. Wąż podciśnieniowy wody recykulowanej
19. Pokrywa filtra powietrza
20. Korek spustu zbiornika zwrotnego
21. Korek wlotu podciśnieniowego
22. Komora silnika szczotki/układu podciśnieniowego
23. Koła tylne
24. Obudowa uchwytu transportowego
25. Uchwyt kabla zasilającego

OBSŁUGA / DZIAŁANIE

NAPEŁNIANIE ZBIORNIKA ROZTWORU

(Rys. 2)



OSTROŻNIE!

Należy używać wyłącznie detergentów niskopieniących i niepalnych, przeznaczonych do automatycznych urządzeń czyszczących.



OSTRZEŻENIE!

Korzystając z detergentów do mycia podłóg, przestrzegać instrukcji na etykietach środków czyszczących.

Pracując ze środkami czyszczącymi do podłóg, nosić odpowiednie rękawice i środki ochronne.

1. Zwolnić uchwyt (8) i zdjąć zespół zbiornika (A) z maszyny.
2. Wyjąć korek szyjki wlewu zbiornika roztworu (B).
3. Napełnić zbiornik roztworu (C) wodą do wysokości kilku centymetrów poniżej krawędzi.
Temperatura wody nie może przekraczać 40 °C.
4. Do przygotowania roztworu należy użyć miarki w korku zbiornika (B).
Pojemność korka wynosi 30 ml, co daje 1 % roztwór po rozcieńczeniu w pełnym zbiorniku wody. Przy rozcieńczaniu detergentu zawsze należy stosować się do instrukcji zamieszczonych na opakowaniu rozcieńczonego produktu.
5. Założyć korek zbiornika roztworu.
6. Założyć zespół zbiornika na korpus maszyny i zablokować uchwytem (D).

ROZPOCZYNIANIE PRACY (MYCIE/SUSZENIE)

1. Dostarczyć maszynę na miejsce pracy, korzystając z tylnych kółek i uchwytu (1).
2. Włożyć wtyczkę kabla zasilającego (4) do gniazdka.



OSTRZEŻENIE!

Przed podłączeniem kabla zasilania do sieci elektrycznej, należy upewnić się, że częstotliwość i napięcie podane na tabliczce znamionowej maszyny zgadzają się z parametrami sieci elektrycznej.

3. Odblokować maszynę za pomocą pedału (6).
4. Opuścić listwy zgarniające (16) przy użyciu pedału (7).
5. Nacisnąć wyłącznik (2), żeby uruchomić maszynę.
6. Nacisnąć włącznik (3), żeby włączyć przepływ roztworu.
7. Pchać maszynę przy użyciu uchwytu (1), żeby rozpocząć szorowanie/zbieranie.



OSTROŻNIE!

Aby uniknąć uszkodzenia powierzchni podłogi, należy wyłączyć szczotkę na czas postoju w jednym miejscu.

ZATRZYMYWANIE MASZyny

8. Parkować maszynę w pozycji pionowej.
9. Aby wyłączyć maszynę, wciśnij przycisk (2).
10. Odłączyć wtyczkę kabel zasilania (4) od sieci elektrycznej i umieścić kabel na uchwycie (25).
11. Podnieść listwy zgarniające (16) przy użyciu pedału (7).

WĄŻ PODCIŚNIENIOWY (opcjonalny)

(Rys. 3)

1. Założyć wąż podciśnieniowy na wlot podciśnieniowy (21).
2. Nacisnąć wyłącznik (2), żeby uruchomić maszynę.
3. Włączyć pierścień (ON – A), żeby rozpocząć odkurzanie za pomocą dostarczonego przedłużacza.
4. Aby przerwać odkurzanie i wznowić zbieranie, wyłączyć pierścień (OFF – B).

OPRÓŻNIANIE ZBIORNIKA

(Rys. 4)

Gdy zbiornik zwrotny (12) zapełni się, automatyczny pływakowy system odcinający wyłączy system odkurzania.

Wyłączenie systemu odkurzacza jest sygnalizowane nagłym zwiększeniem częstotliwości dźwięku wydawanego przez silnik oraz brakiem osuszania podłogi.

Po zapełnieniu zbiornika zwrotnego (12) należy go opróżnić w następujący sposób.

Opróżnianie zbiornika zwrotnego

1. Zwolnić uchwyt (8) i zdjąć zespół zbiornika (A) z maszyny.
2. Zwolnić uchwyt zbiornika roztworu (B).
3. Zdjąć korek (20) i opróżnić zbiornik zwrotny (12).
Następnie przepłukać go czystą wodą.

Opróżnianie zbiornika roztworu

4. Zdjąć korek (10) i opróżnić zbiornik roztworu (9). Następnie przepłukać go czystą wodą.
5. Zablokować zbiornik roztworu na zbiorniku zwrotnym (12) za pomocą uchwytu (C).
6. Założyć zespół zbiornika na korpus maszyny i zablokować uchwytem (D).

TRANSPORT/PARKOWANIE MASZyny

1. Wykonać czynności opisane w paragrafie „Zatrzymywanie maszyny”.
2. Maszynę transportować na jeden z poniższych sposobów:
 - Chwyć uchwyt (1) i ostrożnie podnieś maszynę. Przejechać maszyną w tym położeniu do wyznaczonego miejsca parkowania.
 - Chwyć maszynę za obudowę (24) i przewieźć do wyznaczonego miejsca parkowania.
3. Po zakończeniu pracy zdemontować szczotkę (patrz procedura w rozdziale Konserwacja).

PO UŻYTKOWANIU MASZyny

Po ukończeniu pracy i przed odejściem od maszyny należy:

1. Wykonać czynności opisane w paragrafie „Zatrzymywanie maszyny”.
2. Wymontować szczotkę, jak opisano w rozdziale Konserwacja.
3. Opróżnić zbiorniki (12) i (9).
4. Wykonać codzienne czynności konserwacyjne (zobacz rozdział Konserwacja).
5. Przechowywać maszynę w czystym, suchym miejscu.

KONSERWACJA

Żywotność maszyny i maksymalne bezpieczeństwo jej użytkowania można zapewnić poprzez właściwe i regularne czynności konserwacyjne. W tabeli poniżej podany jest harmonogram przeglądów okresowych. Podane odstępy mogą się różnić w zależności od warunków roboczych.



OSTRZEŻENIE!

Czynności konserwacyjne należy wykonywać po uprzednim wyłączeniu maszyny i wyjęciu wtyczki kabla zasilającego z gniazdka.

Ponadto należy uważnie przeczytać instrukcje zawarte w rozdziale „Bezpieczeństwo”.

TABELA OKRESOWYCH PRZEGLĄDÓW TECHNICZNYCH

Procedura	Codziennie, po zakończeniu użytkowania maszyny	Tygodniowo	Co pół roku
Czyszczenie listwy zgarniającej			
Czyszczenie szczotki			
Czyszczenie zbiornika zwrotnego			
Czyszczenie komory szczotki i komory rewizyjnej			
Kontrola kabla zasilającego			
Czyszczenie komory rewizyjnej			
Sprawdzanie listwy zgarniającej			
Czyszczenie filtra roztworu			
Czyszczenie filtra powietrza			
Czyszczenie zbiornika roztworu			
Wymiana listwy zgarniającej			

KONTROLA KABLA ZASILAJĄCEGO

- Dokładnie sprawdzić kabel zasilania (4) i wtyczkę pod kątem zużycia, przecięcia, pęknięcia lub innych uszkodzeń. W przypadku uszkodzenia kabla zasilania lub wtyczki przed ponownym użyciem maszyny należy skontaktować się z Centrum Serwisowym firmy Nilfisk.

CZYSZCZENIE LISTWY ZGARNIAJĄCEJ

(Rys. 5)



OSTROŻNIE!

Podczas czyszczenia listew zgarniających powinno się używać rękawic ochronnych, ponieważ w listwach mogą się znajdować ostre drobiny.



PAMIĘTAJ

Listwy zgarniające powinny być czyste, a ich pióra powinny być w dobrym stanie, aby zapewnić poprawne zbieranie.



OSTROŻNIE!

Listwy zgarniające są przymocowane do maszyny za pomocą systemu zatraskowego i można je łatwo zdejmować.

- Zatrzymać maszynę.
- Pamiętać o wyjęciu wtyczki kabla zasilania z gniazda.
- Opuścić listwy zgarniające (16) przy użyciu pedału (7).
- Opuścić maszynę, żeby dostać się do dolnej części talerza czyszczącego (13).
- Wyjąć listwy zgarniające (16) przez wyciągnięcie ich do zewnątrz.
- Wyczyścić i umyć listwy zgarniające. W szczególności oczyścić komory (A) i otwór podciśnienia (B). Sprawdzić, czy pióra są całe, nie mają nacięć lub rozdarć; w razie potrzeby wymienić listwy zgarniające.
- Założyć listwy zgarniające (16) i upewnić się, że są prawidłowo zablokowane.

CZYSZCZENIE SZCZOTKI I KOMORY SZCZOTKI

(Rys. 6)

- Opuścić maszynę, żeby dostać się do dolnej części talerza czyszczącego (13).
- Obrócić dźwignię (A) w kierunku przeciwnym do ruchu wskazówek zegara i wyjąć szczotkę.
- Wyczyścić i umyć szczotkę (15) wodą i detergentem.
- Sprawdzić, czy szczecina szczotki nie jest zużyta i jeżeli to konieczne, wymienić szczotkę.
- Ostrożnie wyczyścić komorę szczotki (B).
- Wymontować dozowniki roztworu (C) i umyć wodą z detergentem, następnie wypłukać i ponownie zamontować w odpowiednich obudowach.
- Założyć szczotkę (15) na piastę napędową (D) i zablokować, obracając dźwignię (E) zgodnie z ruchem wskazówek zegara.

CZYSZCZENIE KOMORY REWIZYJNEJ

(Rys. 7)

- Obrócić dźwignię (A) i zdjąć pokrywę komory rewizyjnej (17).
- Sprawdzić i ostrożnie wyczyścić komorę rewizyjną (B).
- Założyć pokrywę komory rewizyjnej (17) i obrócić dźwignię (C), żeby zablokować element na talerzu.

CZYSZCZENIE ZBIORNIKA ZWROTNEGO

(Rys. 8)

1. Zdjąć zespół zbiornika z korpusu maszyny za pomocą uchwytu (8).
2. Oddzielić zbiornik roztworu (9) od zbiornika zwrotnego (12).
3. Otworzyć zbiornik zwrotny, podważając haczyki (A) i (B).
4. Wyczyścić dolną (C) i górną (D) komorę zbiornika za pomocą wody z detergentem, następnie dokładnie wypłukać.
5. Ponownie zmontować komponenty.
6. W razie potrzeby umyć zbiornik roztworu (9) czystą wodą.

CZYSZCZENIE FILTRU ROZTWORU

(Rys. 9)

1. Zdjąć zespół zbiornika z korpusu maszyny.
2. Zdjąć gumową uszczelkę dwa (A) i (B) i usnąć sitko filtra (C).
3. Wyczyścić je i założyć z powrotem na wspornik (D).

CZYSZCZENIE FILTRA POWIETRZA

(Rys. 10)

1. Zdjąć osłonę (A) i usnąć filtr powietrza (B).
2. Oczyszczyć filtr.
3. Zamontować nowy filtr w obudowie (C) i zamknąć pokrywę (A).

ROZWIĄZYWANIE PROBLEMÓW

Problem	Prawdopodobna przyczyna	Rozwiązanie
Maszyna nie działa.	Kabel zasilania lub wtyczka są uszkodzone.	Wymienić kabel.
	Wyłącznik jest zepsuty.	Wymienić wyłącznik. (*)
Zasysanie wody brudnej jest niedostateczne.	Zbiornik wody zwrotnej jest pełny.	Opróżnij zbiornik.
	Listwy zgarniające są zabrudzone albo pióra są zużyte lub uszkodzone.	Wyczyścić i sprawdzić listwy zgarniające.
	Komora rewizyjna jest brudna.	Oczyścić.
	Wąż podciśnieniowy wody recyrkulowanej jest odłączony lub uszkodzony.	Podłączyć lub wyczyścić wąż.
	Filtr powietrza jest zanieczyszczony.	Oczyścić filtr.
Przepływ roztworu do szczotki jest niedostateczny.	Filtr roztworu jest brudny.	Oczyścić filtr.
	Dozowniki roztworu są zapchane.	Wyczyścić dozowniki roztworu.
Listwy zgarniające zostawiają ślady na podłodze.	Pod piórami zgarniaka znajdują się zanieczyszczenia.	Usuń zanieczyszczenia.
	Pióra zgarniaka są zużyte, ukruszone lub porwane.	Wymienić pióra.

(*) Te czynności konserwacyjne muszą być wykonywane przez autoryzowane Centrum Serwisowe firmy Nilfisk.

Aby uzyskać dalsze informacje, należy odnieść się do Podręcznika Serwisowego, do którego wgląd można uzyskać w Centrach Serwisowych firmy Nilfisk.

UTYLIZACJA

Złomowanie maszyny musi przeprowadzić wykwalifikowany pracownik.

Przed utylizacją maszyny należy zdemontować i oddzielić następujące materiały, które muszą zostać usunięte w sposób właściwy i zgodny z obowiązującym prawem:

- Szczotka mokra
- Plastikowe przewody i komponenty
- Komponenty elektryczne i elektroniczne (*)

(*) W celu utylizacji elementów elektrycznych i elektronicznych należy skontaktować się z najbliższym Centrum Serwisowym Nilfisk.

DANE TECHNICZNE

Model	SCRUBTEC 130
Pojemność zbiornika roztworu	3 L
Pojemność zbiornika wody zwrotnej	4 L
Rozmiar maszyny (długość x szerokość x wysokość)	400 x 360 x 1150 mm
Szerokość czyszczenia	310 mm
Średnica szczotki mokrej	66 mm
Przepływ roztworu	0,2 l/min
Poziom ciśnienia akustycznego na stanowisku pracy (ISO 11201, ISO 4871, EN 60335-2-72) (LpA)	72 dB(A) ± 2 dB(A)
Poziom mocy akustycznej maszyny (ISO 3744, ISO 4871, EN 60335-2-72) (LwA)	83 dB(A)
Poziom wibracji na ramieniu operatora (ISO 5349-1, EN 60335-2-72)	< 2,5 m/s ²
Maksymalne nachylenie podczas pracy	2 %
Klasa zabezpieczeń IP	X4
Klasa zabezpieczeń (elektrycznych)	II
Wydajność obwodu podciśnieniowego	360 mm H ₂ O
Prędkość obrotowa szczotki	2100 obr./min.
Całkowita moc pobierana	0,8 kW
Napięcie w układzie elektrycznym	220–240 V – 50–60 Hz
Ciężar z pustymi zbiornikami	12 kg
Masa pojazdu gotowego do jazdy	15 kg
Ciężar wysyłkowy	16 kg

AKCESORIA / WYPOSAŻENIE DODATKOWE

W uzupełnieniu elementów standardowych maszyna może być wyposażona w następujące akcesoria / wyposażenie dodatkowe zgodnie ze specyficznym wykorzystaniem maszyny:

107411860	Szczotka cylindryczna 310 mm (12,5") średnia PPL (biała)
107411861	Szczotka cylindryczna 310 mm (12,5") twarda PPL (czarna)
107411862	Szczotka cylindryczna 310 mm (12,5") Mikrofibra
107411863	Szczotka cylindryczna 310 mm (12,5") Dywan
107411864	Zestaw węża do ręcznego odkurzania
107411865	Kompletny zestaw do dywanów
107411866	Zestaw uchwytu roboczego na dwie ręce
107414568	Zestaw siatek
107411867	Zestaw zgarniaka 321 mm (13")
107411868	Zestaw zgarniaka do dywanów 321 mm (13")

W celu uzyskania dalszych informacji dotyczących osprzętu opcjonalnego należy skontaktować się z autoryzowanym przedstawicielem.

OBSAH

ÚVOD	2
OBSAH A ÚČEL NÁVODU	2
CÍLOVÁ SKUPINA	2
PROHLÁŠENÍ O SOULADU	2
IDENTIFIKAČNÍ DATA	2
JINÉ REFERENČNÍ PŘÍRUČKY	2
NÁHRADNÍ DÍLY A ÚDRŽBA	2
ZMĚNY A VYLEPŠENÍ	2
FUNKCE STROJE	2
KONVENCE	2
ROZBALENÍ/DODÁVKA	2
BEZPEČNOST	3
VIDITELNÉ SYMBOLY NA STROJI	3
SYMBOLY UVÁDĚNÉ V TOMTO NÁVODU	3
VŠEOBECNÉ POKYNY	3
POPIS STROJE	4
KONSTRUKCE STROJE	4
POUŽITÍ / PROVOZ	5
PLNĚNÍ NÁDRŽE NA ROZTOK	5
SPOUŠTĚNÍ STROJE (ČIŠTĚNÍ/SUŠENÍ)	5
VYPÍNÁNÍ STROJE	5
SACÍ HADICE (volitelná)	5
VYPRÁZDNĚNÍ NÁDRŽE	5
PŘEPRAVA/PARKOVÁNÍ STROJE	5
PO POUŽITÍ STROJE	5
ÚDRŽBA	6
TABULKA PLÁNOVANÉ ÚDRŽBY	6
KONTROLA PŘÍVODNÍHO KABELU	6
ČIŠTĚNÍ PÁČKY STĚRKY	6
ČIŠTĚNÍ KARTÁČE A PROSTORU NA KARTÁČ	6
ČIŠTĚNÍ PROSTORU PRO KONTROLU	6
ČIŠTĚNÍ NÁDRŽE NA OBNOVU	7
ČIŠTĚNÍ FILTRU ROZTOKU	7
ČIŠTĚNÍ VZDUCHOVÉHO FILTRU	7
ŘEŠENÍ PROBLÉMŮ	7
LIKVIDACE	7
TECHNICKÉ PARAMETRY	8
PŘISLUŠENSTVÍ/MOŽNOSTI	8

ÚVOD



POZNÁMKA

Čísła v závorkách označujú komponenty uvádzané v kapitole týkajúcej sa popisu stroje.

OBSAH A ÚČEL NÁVODU

Účelem tohoto Návodu je poskytnout Operátorovi všechny potřebné informace k řádnému samostatnému a bezpečnému používání stroje. Návod obsahuje informace o technických parametrech, provozu, skladování, údržbě, o náhradních dílech a likvidaci.

Před jakoukoli manipulací se strojem si pozorně přečtěte tento návod. V případě jakýchkoliv otázek týkajících se instrukcí uvedených v návodu a v případě potřeby dalších informací se laskavě obraťte na Nilfisk.

Návod skladujte ve vhodné obálce pro budoucí použití nebo pro případný prodej zařízení.

CÍLOVÁ SKUPINA

Tento návod je určen pro kvalifikované pracovníky obsluhy a techniky určené pro údržbu stroje.

Uživatelé nesmějí provádět činnosti vyhrazené kvalifikovaným Technikům. Nilfisk neodpovídá za škody způsobené nedodržením tohoto zákazu.

PROHLÁŠENÍ O SOULADU

Toto Prohlášení o shodě, které se dodává se strojem, je osvědčení stroje o jeho shodě s platnými zákony.



POZNÁMKA

Společně s dokumentací k zařízení se dodávají dvě kopie původního Prohlášení o souladu.

IDENTIFIKAČNÍ DATA

Název modelu a výrobní číslo stroje jsou vyznačeny na destičce (5).

Číslo výrobku a rok výroby jsou vyznačeny na štítku.

Tyto informace jsou užitečné při objednávkách náhradních dílů stroje. Pomocí následující tabulky zapište identifikační údaje stroje.

Model STROJE
Kód VÝROBKU
Výrobní číslo STROJE

JINÉ REFERENČNÍ PŘÍRUČKY

- Návod k Opravám (který si lze prostudovat v servisních střediscích Nilfisk Service Centers)
- Seznam Náhradních Dílů (dodávaný se strojem)

NÁHRADNÍ DÍLY A ÚDRŽBA

Jakékoli postupy při opravách musí být provedeny kvalifikovanými pracovníky nebo servisními středisky Nilfisk Service Center.

Vždy je třeba používat jedině originální náhradní díly a příslušenství.

Servis nebo náhradní díly a příslušenství si objednejte v servisních střediscích Nilfisk; uveďte model, kód výrobku a výrobní číslo stroje.

ZMĚNY A VYLEPŠENÍ

Společnost Nilfisk průběžně zlepšuje své produkty a vyhrazuje si právo provádět změny a úpravy podle svého uvážení. Není povinná aplikovat tyto výhody na stroje prodané dříve.

Jakékoliv úpravy a nebo doplňky podléhají schválení výrobce a musí být provedeny společností Nilfisk.

FUNKCE STROJE

Toto zařízení pro čištění a sušení je navrženo a vyrobeno pro komerční použití a na čištění (čištění a sušení) hladkých a kompaktních podlah.

Zařízení pro sušení a čištění lze používat na kobercích, pokud nainstalujete příslušenství pro použití na koberce.

KONVENCE

Značky v tomto návodu pro polohu dopředu, dozadu, vpředu, vzadu, vlevo nebo vpravo se vztahují na polohu pracovníka obsluhy při používání.

ROZBALENÍ/DODÁVKA

Po doručení zkontrolujte, zda během přepravy nedošlo k poškození obalu a stroje.

Jestliže došlo k viditelnému poškození, uschovejte si obaly a předložte je ke kontrole Dopravci, který stroj doručil. Okamžitě se obraťte na Dopravce a sepište reklamační záznam.



UPOZORNĚNÍ!

Po vybalení stroj pečlivě smontujte podle pokynů uvnitř obalu.

Zkontrolujte laskavě, zda byly se strojem dodány následující položky:

- Technická dokumentace:
 - Příručka s návodem k použití pro zařízení na čištění a sušení
 - Seznam Náhradních dílů Stroje na drhnutí a sušení

BEZPEČNOST

Následující symboly označují potenciálně nebezpečné situace. Tyto informace si vždy pečlivě přečtěte a přijměte všechna potřebná preventivní opatření na ochranu osob i majetku. Při prevenci úrazů je vždy základním předpokladem spolupráce pracovníka obsluhy. Bez dokonalé spolupráce osoby odpovědné za provoz stroje nemůže být účinný žádný program prevence nehod. Většina nehod bývá způsobena selháním pracovníků při dodržování nejjednodušších pravidel základní bezpečnosti.

VIDITELNÉ SYMBOLY NA STROJI

2%

VAROVÁNÍ!

Nepoužívejte stroj na svazích se sklonem vyšším, než uvádějí parametry.

SYMBOLY UVÁDĚNÉ V TOMTO NÁVODU



NEBEZPEČÍ!

Označuje nebezpečnou situaci, při které je ohrožen život pracovníka Obsluhy.



VAROVÁNÍ!

Označuje potenciální riziko nehod a úrazů osob.



UPOZORNĚNÍ!

Označuje upozornění nebo poznámky související s důležitými nebo užitečnými funkcemi. Odstavcům označeným tímto symbolem věnujte pozornost.



POZNÁMKA

Označuje upozornění související s důležitými nebo užitečnými funkcemi.



RADA

Označuje nutnost postupovat podle příručky s návodem k použití, než provedete jakoukoli činnost.

VŠEOBECNÉ POKYNY

Dále jsou uvedena specifická varování a upozornění, která informují o potenciálním riziku poškození zdraví osob a poškození strojů.



NEBEZPEČÍ!

- *Než provedete jakoukoli údržbu, opravu, čištění nebo výměnu, odpojte zástrčku od elektrické sítě.*
- *Při práci poblíž elektrických součástí je zakázáno nosit šperky.*
- *Se strojem nepracujte v blízkosti jedovatých, nebezpečných, hořlavých a nebo výbušných prášků, kapalin ani par: Tento stroj se nehodí na sběr nebezpečného prachu.*



VAROVÁNÍ!

- *Tento stroj mohou obsluhovat jen správně vyškolené osoby.*
- *Před provedením jakýchkoliv údržbových prací nebo oprav si pečlivě přečtěte celý návod.*
- *Nesprávným zapojením by mohlo dojít k zásahu elektrickým proudem. Připojte zařízení k řádně uzemněné elektrické sítě.*
- *Zástrčku přívodního kabelu úmyslně nepoškozujte. Když se zástrčka přívodního kabelu nedá zapojit do zásuvky, požádejte kvalifikovaného elektrikáře, aby nainstaloval zásuvku v souladu s platnými zákony.*
- *Před zapojením přívodní zástrčky do elektrické sítě zkontrolujte kmitočet a napětí, které je uvedené na výrobním štítku stroje, zda se shoduje s napětím v elektrické síti.*
- *Neodpojujte stroj taháním za kabel napájení. Při vytahování se zásuvky, uchopte zástrčku, nikoli kabel.*
- *Nedotýkejte se zástrčky, kabelu ani stoje mokřýma rukama.*
- *Před vytažením zástrčky vypněte všechny ovládací prvky.*
- *Pravidelně kontrolujte napájecí kabel kvůli poškození, trhlinám, prasklinám a opotřebení. Podle nutnosti jej vyměňte.*
- *Pokud je poškozen napájecí kabel, musí jej vyměnit výrobce nebo autorizované servisní středisko.*
- *Stroj se nesmí tahat nebo přenášet uchopením za přívodní kabel nebo používat tento kabel jako rukojeť. Nepřivírejte napájecí kabel do dveří, netahejte napájecí kabel kolem ostrých rohů nebo okrajů. Nepřejíždějte strojem přes napájecí kabel. Otočný kartáč nesmí přijít do kontaktu s napájecím kabelem.*
- *Chraňte kabel napájení před horkými povrchy.*
- *Na zabránění nebezpečí požáru, zásahu elektrickým proudem nebo zranění se stroj nesmí ponechávat bez dozoru, když je kabel zapojený do sítě. Když se stroj nepoužívá a před vykonáváním údržby kabel odpojte ze sítě.*
- *Není určeno pro venkovní použití. Vždy ochraňujte stroj před slunečními paprsky a mokrem. Tento stroj je nutno skladovat uvnitř.*
- *Než zařízení použijete, zavřete všechna víka a/nebo kryty podle informací v příručce s návodem k použití.*
- *Země EU: Tento spotřebič mohou používat děti od 8 let věku a osoby se sníženými tělesnými, smyslovými nebo duševními schopnostmi nebo nedostatkem zkušeností a znalostí, pouze pokud jsou pod dohledem či získají pokyny týkající se bezpečného používání spotřebiče a pokud chápou možná rizika. Děti by si neměly hrát se spotřebičem. Čištění a uživatelskou údržbu by neměly provádět děti bez dohledu.*
- *Země mimo EU: Tento stroj by neměly používat osoby (včetně dětí) se sníženými tělesnými, smyslovými či duševními schopnostmi nebo s nedostatkem zkušeností a znalostí.*

**VAROVÁNÍ!**

- Při použití v blízkosti dětí dbejte zvýšené pozornosti.
- Stroj používejte pouze v souladu s popisem v tomto Návodu. Nesmí se používat jiné příslušenství než doporučené společností Nilfisk.
- Pečlivě zkontrolujte stroj před každým použitím, vždy kontrolujte, zda jsou před použitím všechny součástky smontované. Pokud zařízení není dokonale smontováno, může dojít k poškození majetku a zranění osob.
- Přijměte veškerá potřebná preventivní opatření, aby pohyblivé části stroje nemohly zachytit vlasy, šperky a volné části oděvů osob.
- Nepoužívejte stroj na svahu.
- Nepoužívejte stroj na svazích se sklonem vyšším, než uvádějí parametry.
- Stroj nepoužívejte zejména v prašném prostředí.
- Stroj používejte jen tam, kde je dostatečné osvětlení.
- Při použití tohoto stroje pracujte pozorně tak, abyste nezpůsobili žádnou újmu lidem.
- Strojem nenarážejte do polic ani lešení či jiných konstrukcí; to platí zejména v případech, kdy hrozí riziko pádu předmětů.
- Provozní teplota stroje musí být v rozpětí 0 °C až +40 °C.
- Teplota skladování musí být v rozpětí 0 °C až +40 °C.
- Relativní vlhkost vzduchu musí být mezi 30 % a 95 %.
- Když používáte přípravky na čištění podlah, dodržujte pokyny na obalu těchto saponátů.
- Pro práci s přípravky na podlahy používejte vhodné rukavice a ochranu.
- Stroj nepoužívejte jako dopravní prostředek.
- Pokud se stroj nepohybuje, vypněte kartáč, aby nedošlo k poškození podlahy.
- V případě požáru použijte k uhašení práškový hasicí přístroj, nikoli vodní.
- S bezpečnostními prvky stroje a pojistkami svévolně nemanipulujte a přesně dodržujte obvyklé pokyny k údržbě.
- Zabraňte proniknutí jakýchkoli předmětů do otvorů. Nepoužívejte stroj, pokud jsou otvory zanesené. Otvory vždy udržujte bez prachu, vlasů či jiných cizích materiálů, které by mohly snížit tok vzduchu.
- Nesnímejte ani neupravujte desky upevněné ke stroji.
- Tento stroj nelze používat na silnicích ani veřejných komunikacích.
- Pokud klesne teplota pod bod mrazu, věnujte při přepravě stroji zvýšenou pozornost. Voda v nádrži na obnovení vody nebo v hadicích může zamrznout a stroj tak závažně poškodit.
- Používejte kartáče dodávané se strojem nebo doporučené v příručce s návodem k použití. Používáním jiných kartáčů by mohlo dojít k omezení bezpečnosti.
- V případě poruchy stroje si ověřte, že není způsobena nedostatečnou údržbou. Podle potřeby si vyžádejte pomoc oprávněných pracovníků oprávněného servisního střediska.

- Pokud zařízení
 - nefunguje správně
 - je poškozeno
 - vykazuje únik vody nebo pěny
 - bylo ponecháno venku vystaveno nepříznivým povětrnostním vlivům
 - je vlhké nebo bylo upuštěno do vody
 okamžitě je vypněte a kontaktujte Servisní středisko Nilfisk nebo kvalifikovaného technika.
- Jestliže je nutné vyměnit některé díly, vyžádejte si od prodejce nebo autorizovaného obchodníka **ORIGINÁLNÍ náhradní díly**.
- Chcete-li zajistit správnou a bezpečnou funkci stroje, dodržujte příslušný plán údržby v tomto návodu.
- Stroj neomývejte přímým či tlakovým proudem vody ani roztoky látek s korozivními účinky.
- Stroj musí být znehodnocen vhodným způsobem, protože obsahuje jedovaté a škodlivé látky (elektronické součástky apod.), které musí být ve smyslu platných norem zneškodněné ve specializovaných střediscích (viz kapitola Likvidace).

POPIS STROJE**KONSTRUKCE STROJE****(Obrázek číslo 1)**

1. Rukojeť
2. Spínač start/stop
3. Ovladač roztoku
4. Napájecí kabel s konektorem
5. Štítek s výrobním číslem/technické parametry/osvědčení o shodě
6. Pedál uvolnění z parkovací polohy
7. Páčka pro zvednutí a spuštění tyče stěrky
8. Spojení nádrže a přenosná rukojeť
9. Nádrž na roztok
10. Zátka plnění nádrže s roztokem
11. Filtr roztoku
12. Nádrž na obnovení vody
13. Čistící plošina
14. Páčka pro zapnutí/vypnutí kartáče
15. Cylindrický kartáč
16. Tyče stěrky
17. Víko pro kontrolu
18. Vysávací hadice pro obnovení vody
19. Kryt vzduchového filtru
20. Výpustná zátka nádrže na obnovení vody
21. Zátka vstupu sání
22. Prostor motoru pro kartáče/sání
23. Zadní kola
24. Kryt přepravní rukojeti
25. Držák přívodního kabelu

POUŽITÍ / PROVOZ

PLNĚNÍ NÁDRŽE NA ROZTOK

(Obrázek číslo 2)



UPOZORNĚNÍ!

Používejte pouze méně pěnivé a nehořlavé tekuté čisticí prostředky určené pro použití v automatickém stroji na drhnutí.



VAROVÁNÍ!

Když používáte přípravky na čištění podlah, dodržujte pokyny na obalu těchto saponátů. Pro práci s přípravky na podlahy používejte vhodné rukavice a ochranu.

1. Povolte rukojeť (8) a vyjměte sestavu nádrže (A) ze stroje.
2. Vyjměte zátku plnicího hrdla nádrže na roztok (B).
3. Naplňte nádrž na roztok (C) vodou a nechte pár centimetrů od okraje.
Teplota vody nesmí být vyšší než 40 °C.
4. Složení roztoku provádějte odměrkou v zátku nádrže (B). Objem zátky je 30 ml, což znamená 1 % roztoku ředěného v nádrži plné vody. Vždy postupujte podle pokynů týkajících se roztoku na štítku nádoby s chemikálií, kterou jste k vytváření roztoku použili.
5. Nainstalujte zátku nádrže na roztok.
6. Nainstalujte sestavu nádrže na trup stroje a zapojte ji rukojetí (D).

SPOUŠTĚNÍ STROJE (ČIŠTĚNÍ/SUŠENÍ)

1. Jeďte s vozem na pracovní pozici pomocí zadních koleček a rukojeti (1).
2. Zástrčku napájecího kabelu (4) zapojte do elektrické sítě.



VAROVÁNÍ!

Před zapojením přívodní zástrčky do elektrické sítě zkontrolujte kmitočty a napětí, které je uvedené na výrobním štítku stroje, zda se shoduje s napětím v elektrické síti.

3. Pomocí pedálu (6) stroj odblokujete.
4. Snižte páčky stěrky (16) pomocí pedálu (7).
5. Stiskněte spínač (2) a spusťte stroj.
6. Stiskněte spínač (3) a spusťte proud roztoku.
7. Přejeďte se strojem pomocí rukojeti (1) a začněte s čištěním/sušením podlahy.



UPOZORNĚNÍ!

Aby nedošlo k poškození povrchu podlahy, vypněte kartáč, když stroj zastaví na jednom místě.

VYPÍNÁNÍ STROJE

8. Zaparkujte stroj ve svislé poloze.
9. Pro vypnutí stroje stiskněte spínač (2).
10. Zástrčku přívodního kabelu (4) odpojte od elektrické sítě a naviňte ho na držák (25).
11. Zvedněte páčky stěrky (16) pomocí pedálu (7).

SACÍ HADICE (volitelná)

(Obrázek číslo 3)

1. Nainstalujte sací hadici na vstup sání (21).
2. Stiskněte spínač (2) a spusťte stroj.
3. Otočte kroužek do polohy ON (A) a začněte vysávat s dodaným prodloužením.
4. Chcete-li skončit s vysáváním a pokračovat v sušení, otočte kroužek do polohy OFF (B).

VYPŘÁZDNĚNÍ NÁDRŽE

(Obrázek číslo 4)

Automatický systém uzavření plováku zastaví po úplném naplnění nádrže na obnovení vody (12) systém vysavače. Vypnutí systému vysavače bude signalizovat náhlé zvýšení frekvence hluku motoru odsavače, podlaha se nevysuší. Po naplnění nádrž na obnovení vody (12) vyprázdněte následujícím způsobem.

Vyprázdnění nádrže na obnovení vody

1. Povolte rukojeť (8) a vyjměte sestavu nádrže (A) ze stroje.
2. Uvolněte rukojeť nádrže na roztok (B).
3. Vyjměte zátku (20) a vylijte nádrž na obnovení vody (12). Po skončení práce vypláchněte nádrž čistou vodou.

Vyprázdnění nádrže na roztok

4. Vyjměte zátku (10) a vylijte nádrž na roztok (9). Po skončení práce vypláchněte nádrž čistou vodou.
5. Zapojte nádrž na roztok do nádrže na obnovu vody (12) rukojetí (C).
6. Nainstalujte sestavu nádrže na trup stroje a zapojte ji rukojetí (D).

PŘEPRAVA/PARKOVÁNÍ STROJE

1. Provedte kroky popsané v odstavci „Vypínání stroje“.
2. Stroj převezte jedním z následujících postupů:
 - Uchopte rukojeť (1) a nadzvedněte stroj. Stroj udržujte v této poloze a zajedte s ním do určené oblasti k parkování.
 - Uchopte stroj za příslušné místo (24) a přesuňte jej do určené oblasti pro parkování.
3. Až skončíte práci, demontujte kartáč (viz popis v kapitole Údržba).

PO POUŽITÍ STROJE

Po skončení práce - před opuštěním stroje:

1. Provedte kroky popsané v odstavci „Vypínání stroje“.
2. Podle popisu v kapitole Údržba sejměte kartáč.
3. Vylijte nádrže (12) a (9).
4. Provedte každodenní údržbové práce (viz kapitola Údržba).
5. Stroj uložte na čisté a suché místo.

ÚDRŽBA

Životnost stroje a jeho maximální provozní bezpečnost jsou zaručeny jedině při správné a pravidelné údržbě. Popis plánované údržby naleznete v následující tabulce. Uvedené intervaly se mohou lišit podle konkrétních pracovních podmínek.



VAROVÁNÍ!

Údržba se musí vykonávat při vypnutém stroji a zásuvka přívodního kabelu musí být odpojena ze sítě. Dále si pečlivě přečtěte instrukce v kapitole Bezpečnost.

TABULKA PLÁNOVANÉ ÚDRŽBY

Postup	Denně, po použití stroje	Jednou za týden	Jednou za 6 měsíců
Čištění páčky stěrky			
Čištění kartáče			
Čištění nádrže na obnovu			
Čištění prostoru kartáče a prostoru pro kontrolu			
Kontrola přívodního kabelu			
Čištění prostoru pro kontrolu			
Kontrola páčky stěrky			
Čištění filtru roztoku			
Čištění vzduchového filtru			
Čištění nádrže na roztok			
Výměna páčky stěrky			

KONTROLA PŘÍVODNÍHO KABELU

1. Přívodní kabel (4) pozorně zkontrolujte spolu se zásuvkou, zda není opotřebený, popraskaný nebo jinak poškozený. Když je přívodní kabel nebo zástrčka poškozená, obraťte se na servisní středisko společnosti Nilfisk, než stroj znovu použijete.

ČIŠTĚNÍ PÁČKY STĚRKY

(Obrázek číslo 5)



UPOZORNĚNÍ!

Při čištění páčky stěrky doporučujeme používat ochranné rukavice, protože na stěrkách může být zachycen odpad s ostrými hranami.



POZNÁMKA

Chcete-li dosáhnout kvalitního sušení, musí být páčky stěrky čisté a jejich listy musí být v dobrém stavu.



UPOZORNĚNÍ!

Páčky stěrky jsou upevněny ke stroji pomocí systému připínání a lze je snadno sejmout.

1. Stroj zastavte.
2. Ujistěte se, že je napájecí kabel odpojen od hlavního přívodu elektrické energie.
3. Snižte páčky stěrky (16) pomocí pedálu (7).
4. Spusťte stroj až na dolní stranu čisticí plošiny (13).
5. Vyjměte páčky stěrky (16) zatažením ven.
6. Páčky stěrky vyčistěte a umyjte. Zejména vyčistěte prostory (A) a otvor vysávání (B). Zkontrolujte neporušenost listů, případné zářezy a trhliny; podle potřeby páčky stěrky vyměňte.
7. Nainstalujte páčky stěrky (16) a zkontrolujte jejich správné zapojení.

ČIŠTĚNÍ KARTÁČE A PROSTORU NA KARTÁČ

(Obrázek číslo 6)

1. Spusťte stroj až na dolní stranu čisticí plošiny (13).
2. Otočte páčku (A) proti směru hodinových ručiček a kartáč vyjměte.
3. Kartáče (15) vyčistěte a umyjte vodou a čisticím.
4. Zkontrolujte, zda nejsou štětiny kartáče porušené nebo opotřebené. V případě potřeby kartáč vyměňte.
5. Opatrně vyčistěte prostor na kartáč (B).
6. Demontujte dávkovače roztoku (C) a vyčistěte je vodou a čisticím, pak je opláchněte a znovu namontujte do příslušných prostor.
7. Nainstalujte kartáč (15) na hnací náboj (D) a zapojte jej otočením páčky (E) ve směru hodinových ručiček.

ČIŠTĚNÍ PROSTORU PRO KONTROLU

(Obrázek číslo 7)

1. Otočte páčku (A) a vyjměte víko prostoru pro kontrolu (17).
2. Pozorně zkontrolujte a vyčistěte prostor pro kontrolu (B).
3. Nainstalujte víko prostoru pro kontrolu (17) a otočte páčku (C) tak, abyste ji upevnili na plošině.

ČIŠTĚNÍ NÁDRŽE NA OBNOVU

(Obrázek číslo 8)

1. Vyjměte sestavu nádrže z trupu stroje pomocí rukojeti (8).
2. Oddělte nádrž roztoku (9) z nádrže na obnovu (12).
3. Otevřete nádrž na obnovu vypáčením háčků (A) a (B).
4. Vyčistěte vodou a čisticím prostředkem dolní (C) a horní (D) prostory nádrže, pak důkladně opláchněte.
5. Součásti znovu smontujte.
6. Podle potřeby vymyjte nádrž na roztok (9) čistou vodou.

ČIŠTĚNÍ FILTRU ROZTOKU

(Obrázek číslo 9)

1. Vyjměte sestavu nádrže z trupu stroje.
2. Sejměte dvě gumové těsnění (A) a (B) a sítko filtru (C).
3. Vyčistěte je a znovu nasadte na podstavec (D).

ČIŠTĚNÍ VZDUCHOVÉHO FILTRU

(Obrázek číslo 10)

1. Sejměte kryt (A) a sítko filtru (B).
2. Očistěte filter.
3. Nainstalujte filtr do krytu (C) a zavřete krytem (A).

ŘEŠENÍ PROBLÉMŮ

Porucha	Možná příčina	Řešení
Stroj nefunguje.	Poškozený je přívodní kabel nebo zástrčka.	Vyměňte kabel.
	Spínač start/stop je poškozený.	Vyměňte spínač. (*)
Vysávání špinavé vody je nedostatečné.	Nádrž na vratnou vodu je plná.	Vyprázdňte nádrž.
	Páčka stěrky je znečištěná nebo pásy stěrky jsou opotřebované nebo poškozené.	Páčky stěrky vyčistěte a umyjte.
	Prostor pro kontrolu je špinavý.	Vyčistěte.
	Hadice vysavače pro obnovu je odpojená nebo poškozená.	Připojte nebo vyčistěte hadici.
	Vzduchový filtr je znečištěný.	Očistěte filter.
Proudění roztoku ke kartáčům není dostatečné.	Filtr roztoku je znečištěný.	Očistěte filter.
	Dávkovače roztoku jsou zanesené.	Vyčistěte dávkovače roztoku.
Stěrky zanechávají na podlaze stopy.	Pod pásy stěrky jsou drobné úlomky.	Odstraňte úlomky.
	Pásy stěrky jsou opotřebované, zanesené nebo roztrhnuté.	Vyměňte pásy.

(*) Tato údržbová operace musí být provedena autorizovaným servisním střediskem Nilfisk.

Podrobnější informace si lze vyhledat v Příručce k Opravám, která je k dispozici ve všech Servisních Střediscích společnosti Nilfisk.

LIKVIDACE

Stroj nechte zlikvidovat specializovanou firmou.

Před zlikvidováním stroje vyjměte a oddělte následující materiály je třeba je zlikvidovat náležitě v souladu s platnými zákony:

- Kartáč
- Plastické hadice a součástky
- Elektrické a elektronické součástky (*)

(*) Kontaktujte nejbližší servisní středisko společnosti Nilfisk, obzvláště, když se vyřazují elektrické a elektronické komponenty.

TECHNICKÉ PARAMETRY

Model	SCRUBTEC 130
Kapacita nádrže roztoku	3 l
Kapacita nádrže na obnovení vody	4 l
Rozměr stroje (délka x šířka x výška)	400 x 360 x 1 150 mm
Šířka čištění	310 mm
Průměr kartáče	66 mm
Proud roztoku	0,2 litr/min.
Hladina akustického tlaku na pracovišti (ISO 11201, ISO 4871, EN 60335-2-72) (LpA)	72 dB(A) ± 2 dB(A)
Hladina akustického výkonu stroje (ISO 3744, ISO 4871, EN 60335-2-72) (LwA)	83 dB(A)
Úroveň vibrací na paže operátora (ISO 5349-1, EN 60335-2-72)	< 2,5 m/s ²
Maximální svaz při práci	2 %
Třída ochrany IP	X4
Třída ochrany (elektřina)	II
Kapacita vysávacího systému	360 mm H ₂ O
Rotační rychlost kartáče	2 100 ot/min
Celkový pohlcovaný výkon	0,8 kW
Elektrické napětí systému	220-240 V - 50-60 Hz
Hmotnost s prázdnými nádržemi	12 kg
Hrubá hmotnost vozu (GVW)	15 kg
Přepravní hmotnost	16 kg

PŘÍSLUŠENSTVÍ/MOŽNOSTI

Kromě standardních komponent může být stroj vybaven následujícím příslušenstvím/možnostmi podle specifického použití stroje:

107411860	Válec kartáče 310 mm (12,5") Střední PPL (bílá)
107411861	Válec kartáče 310 mm (12,5") Tvrdý PPL (černá)
107411862	Válec kartáče 310 mm (12,5") Mikrovlnákn
107411863	Válec kartáče 310 mm (12,5") Koberec
107411864	Sada hadice ruční sání
107411865	Úplná sada na koberec
107411866	Sada pracovní rukojeti pro obě ruce
107414568	Čistá sada
107411867	Sada stěrky 321 mm (13")
107411868	Sada stěrky na koberec 321 mm (13")

Další informace o možných doplňcích a příslušenství si vyžádejte od autorizovaného prodejce.

TARTALOMJEGYZÉK

BEVEZETÉS	2
A KÉZIKÖNYV CÉLJA ÉS TARTALMA	2
CÉLCSOPORT	2
KONFORMITÁSI NYILATKOZAT	2
AZONOSÍTÓ ADATOK	2
TOVÁBBI HIVATKOZÁSI KÉZIKÖNYVEK	2
PÓTALKATRÉSZEK ÉS KARBANTARTÁS	2
MÓDOSÍTÁSOK ÉS FEJLESZTÉSEK	2
A GÉP FUNKCIÓI	2
EGYEZMÉNYEK	2
KICSOMAGOLÁS/SZÁLLÍTÁS	2
BIZTONSÁG	3
A GÉPEN LÁTHATÓ SZIMBÓLUMOK	3
A KÉZIKÖNYVBEN TALÁLHATÓ SZIMBÓLUMOK	3
ÁLTALÁNOS UTASÍTÁSOK	3
KÉSZÜLÉK LEÍRÁS	4
A GÉP FELÉPÍTÉSE	4
HASZNÁLAT / ÜZEMELTETÉS	5
OLDATTARTÁLY FELTÖLTÉSE	5
GÉP INDÍTÁSI MŰVELETE (SÚROLÁS/SZÁRÍTÁS)	5
GÉP LEÁLLÍTÁSI MŰVELETE	5
VÁKUUMCSŐ (opcionális)	5
TARTÁLY KIÜRÍTÉSE	5
GÉPSZÁLLÍTÁS/PARKOLÁS	5
A GÉP HASZNÁLATA UTÁN	5
KARBANTARTÁS	6
TERVEZETT KARBANTARTÁSI TÁBLÁZAT	6
HÁLÓZATI KÁBEL ELLENŐRZÉSE	6
A LEHÚZÓPENGE RÚDJÁNAK TISZTÍTÁSA	6
KEFE ÉS KEFEREKESZ TISZTÍTÁSA	6
VIZSGÁLÓTÁROLÓ TISZTÍTÁSA	6
VISSZANYERŐTARTÁLY TISZTÍTÁSA	7
OLDATSZŰRŐ TISZTÍTÁSA	7
LÉGSZŰRŐ TISZTÍTÁSA	7
HIBAEHÁRÍTÁS	7
ÁRTALMATLANÍTÁS	7
MŰSZAKI ADATOK	8
KIEGÉSZÍTŐK/OPCIÓK	8

BEVEZETÉS



MEGJEGYZÉS

A zárójelben levő számok a gép leírása fejezetben található alkatrészeket jelöli.

A KÉZIKÖNYV CÉLJA ÉS TARTALMA

A kézikönyv célja, hogy ellássa a Felhasználót a készülék autonóm és biztonságos módon történő működtetéséhez szükséges minden fontos információval. Ez tartalmazza a technikai adatokkal, a biztonsággal, a működtetéssel, a gép tárolásával, karbantartásával, a cserealkatrészekkel és a hulladékkezeléssel kapcsolatos információkat.

Mielőtt a gépet működésbe helyezné, alaposan olvassa el a kézikönyvet. Lépjen kapcsolatba a Nilfisk-cal, ha kétségei támadnának az utasítások értelmezését illetően, vagy ha további információra van szüksége.

A készülék újra-értékesítése esetén helyezze a kézikönyvet egy borítékba jövőbeni felhasználás céljából.

CÉLCSOPORT

Ez a Kézikönyv a szakképzett kezelők és a gép karbantartásával foglalkozó szerelők részére készült. A felhasználók ne hajtsanak végre szakképzett technikusok számára fenntartott műveleteket. Az Nilfisk nem vonható felelősségre az ezen tiltás figyelmen kívül hagyásából eredő károkért.

KONFORMITÁSI NYILATKOZAT

A konformitási nyilatkozat igazolja, hogy a gép megfelel az érvényben levő szabályoknak.



MEGJEGYZÉS

A gép dokumentációja tartalmazza az eredeti konformitási nyilatkozat két másolatát is.

AZONOSÍTÓ ADATOK

A gép sorozatszama és modellszáma a (5) címkén található. A termék száma és a gyártás éve a címkén található. Ez hasznos információ, ha cserealkatrészekre van szüksége a géphez. Az alábbi táblázatot használja a gép azonosító adatainak leírásához.

GÉP modellje
TERMÉK kód
GÉP sorozatszama

TOVÁBBI HIVATKOZÁSI KÉZIKÖNYVEK

- Szervizkönyv (az Nilfisk Szervizközponttól felvilágosítást kérhet ezzel kapcsolatban)
- Cserealkatrész Lista (készülékkel együtt szállítva)

PÓTALKATRÉSZEK ÉS KARBANTARTÁS

A javítási műveleteket kizárólag szakképzett ember, vagy a Nilfisk Service Centers hajthatja végre.

Csak eredeti pótalkatrészeket és kiegészítőket használjon. Hívja az Nilfisk-t a javítással ill. pótalkatrészek és kiegészítők rendelésével kapcsolatban, melyhez adja meg a gép modelljét, termék kódját és sorozatszámát.

MÓDOSÍTÁSOK ÉS FEJLESZTÉSEK

Az Nilfisk folyamatosan tökéletesíti termékeit, és fenntartja magának a jogot, hogy saját belátása szerint változtatásokat és javításokat hajtson végre anélkül, hogy köteles lenne ezeket az fejlesztéseket a korábban eladott gépeken alkalmazni.

A változtatásokat és/vagy a kiegészítők hozzáadását a Nilfisk vállalattal kell jóváhagyatni és elvégeztetni.

A GÉP FUNKCIÓI

A sűrölő-szárító kereskedelmi felhasználásra és puha illetve kompakt padlók tisztítására (sűrölésére-szárítására) lett tervezve és gyártva.

A sűrölő-szárító a megfelelő tartozék felszerelésével kárpitok tisztítására is használható.

EGYEZMÉNYEK

Az előre, hátra, elöl, hátul, bal vagy jobb irányok a használat során a kezelőülés szemszögéből értendők.

KICSOMAGOLÁS/SZÁLLÍTÁS

A készülék szállítása után ellenőrizze a csomagolás és a készülék sértetlenségét.

Ha a sérülés nyilvánvaló, tartsa meg a csomagolást és ellenőriztesse le a szállítóval. Azonnal értesítse a szállítót és töltsse ki a kárigénylést.



FIGYELEM!

Kicsomagolás után óvatosan szerelje össze a gépet a csomagban lévő utasításoknak megfelelően.

Ellenőrizze, hogy a géppel szállították a következő elemeket:

- Technikai dokumentáció:
 - Takarítógép Használati útmutató
 - Sűrölő-szárító alkatrészelista

BIZTONSÁG

A következő szimbólumok jelzik a potenciálisan veszélyes helyzeteket. Mindig gondosan olvassa el ezt az információt, és tegye meg a szükséges óvintézkedéseket az emberek és a tárgyi eszközök védelmének érdekében.

Balestemegelőzéshez szükséges a kezelő együttműködése. Egy balesetmegelőző program sem hatásos, a gép működtetéséért felelős személy teljes körű közreműködése nélkül. A legtöbb baleset a legegyszerűbb elővigyázatossági szabályok be nem tartásából fakad.

A GÉPEN LÁTHATÓ SZIMBÓLUMOK

2%

FIGYELMEZTETÉS!

A gépet ne használja az előírt dőlésszöveget meghaladó lejtőkön.

A KÉZIKÖNYVBEN TALÁLHATÓ SZIMBÓLUMOK



VESZÉLY!

Jelzi a Kezelőre veszélyes - életveszélyes - helyzetet.



FIGYELMEZTETÉS!

Jelzi a személyi sérülés potenciális kockázatát.



FIGYELEM!

Fontos vagy hasznos funkciókhoz kapcsolódó figyelmeztetést vagy észrevételt mutat.

Az ilyen jelzéssel megjelölt bekezdéseket különös figyelemmel olvassa.



MEGJEGYZÉS

Fontos vagy hasznos funkciókhoz kapcsolódó megjegyzést mutat.



TANÁCSADÁS

Azt jelzi, hogy az eljárás végrehajtása előtt el kell olvasni a Használati útmutatót.

ÁLTALÁNOS UTASÍTÁSOK

A személyeket és gépet potenciálisan fenyegető veszélyre az alábbi figyelmeztetések hívják fel a figyelmet.



VESZÉLY!

- Karbantartás, javítás, tisztítás, vagy alkatrészcsere előtt húzza ki az elektromos csatlakozót.
- Ne viseljen ékszereket, ha elektromos alkatrészek közelében dolgozik.
- Ne működtesse a gépet veszélyes, gyúlékony és/vagy robbanóanyagok, folyadékok vagy pára közelében: Ez a gép nem alkalmas veszélyes porok felszívására.



FIGYELMEZTETÉS!

- A gépet csak szakképzett gépkezelőnek szabad használnia.
- Karbantartás/javítás előtt figyelmesen olvassa el a rendelekezésre álló útmutatásokat.
- A helytelen csatlakoztatás áramütéshez vezethet. Csatlakoztassa a gépet egy megfelelően földelt elektromos hálózatról.
- Ne bolygassa a tápegység kábel dugóját. Ha a tápegység kábel dugója nem csatlakoztatható a konnektorhoz, forduljon szakemberhez egy új konnektor érdekében.
- Mielőtt csatlakoztatja a tápegység dugóját az elektromos hálózathoz, ellenőrizze, hogy a gép sorozatszám tábláján feltüntetett frekvencia és feszültség megfelel-e az elektromos hálózatával.
- A gépet ne a kábelnél fogva húzza ki. Ne a vezetéknel, hanem a csatlakozónál fogva húzza ki.
- Ne használja a csatlakozót, vezetéket vagy a készüléket nedves kézzel.
- Kapcsoljon ki minden vezérlőt mielőtt kihúzná.
- Rendszeresen ellenőrizze, hogy a tápkábel nem törött, sérült, vagy elhasználódott-e. Sürgés esetén cserélje ki.
- Ha a tápkábel sérült, cseréltesse ki a gyártóval, vagy egy hivatalos szervizközponttal.
- Ne húzza vagy hordozza a gépet az áramvezetéknel fogva, soha ne használja az áramvezetéket fogantyúként. Ne zárjon rá ajtót az áramvezetékre vagy húzza át éles sarkokon vagy peremeken. Ne tolja a gépet az áramvezetékre. A forgó kefe ne érjen a tápkábelhez.
- Tartsa távol a vezetéket fűtőtestektől.
- A tűz-, az áramütés és a sérülésveszély elkerülése végett ne hagyja őrizetlenül a gépet működés közben. Húzza ki a gépet az elektromos hálózathoz, ha nem használja vagy ha javítási műveleteket akar elvégezni rajta.
- Szabadtéren nem használható. Mindig védje a gépet a közvetlen napsütéstől és nedvességtől. Mindig fedett helyen tárolja a gépet.
- A gép használata előtt zárjon be minden ajtót és/vagy fedelet a Használati útmutatóban jelzett módon.
- EU-országok: Ez a készülék 8 éven felüli gyermekek illetve csökkent fizikai, érzékszervi vagy mentális képességgel rendelkező vagy tapasztalattal és ismeretekkel nem rendelkező személyek által is használható felügyelet mellett, vagy ha tájékoztatást kaptak a berendezés használatával kapcsolatban és megértették a kockázatokat. Gyermekek ne játsszanak a készülékkel. Gyermekek a tisztítást és a felhasználói karbantartást nem végezhetik felügyelet nélkül.
- Nem EU-országok: A gép csökkent fizikai, érzékszervi vagy mentális képességgel rendelkező vagy tapasztalattal és ismeretekkel nem rendelkező személyek (gyermekek) által történő használata nem javasolt.

**FIGYELMEZTETÉS!**

- A gyerekek közelében történő használat nagy odafigyelést igényel.
- A készüléket csak a kezelési könyvben leírtaknak megfelelően használja. Csak az Nilfisk által ajánlott tartozékokat használja.
- A használat előtt alaposan ellenőrizze a gépet, és mindig alaposan ellenőrizze, hogy minden alkatrész össze vane szerelve. Ha a gép nincs megfelelően összeszerelve, személyi sérüléseket és anyagi károkat okozhat.
- Tegye meg az összes szükséges óvintézkedést annak érdekében, hogy a gép mozgó alkatrészeibe ne kerüljön haj, ékszer és lazán viselt ruha.
- Ne használja a gépet lejtőn.
- A gépet ne használja az előírt dőlésszöveget meghaladó lejtőkön.
- Ne használja a készüléket túlságosan poros helyeken.
- A gépet kizárólag jól megvilágított helyen használja.
- A gép használata közben ügyeljen arra, hogy ne okozzon kárt a környezetében.
- Ne ütközzön polcoknak vagy állványoknak a géppel, főleg ahol nagy a leeső tárgyak kockázata.
- A gép munkahőmérsékletének 0 °C – +40 °C között kell lennie.
- A gép tárolási hőmérsékletnek 0 °C – +40 °C között kell lennie.
- A páratartalomnak 30 % és 95 % között kell lennie.
- Padlótisztítószer használatakor tartsa be a tisztítószerezen feltüntetett utasításokat.
- A padlótisztítószerek kezelésekor viseljen védőkesztyűt és védőfelszerelést.
- A gépet ne használja szállítóeszköznek.
- Ne hagyja a keféket, hogy a gép álló helyzetében is működjenek, mert károsulhat a padló.
- Tűz esetén lehetőleg poroltót használjon az oltáshoz, ne vizet.
- Ne legyen könnyelmű a gép munkavédelmi előírásait illetően; kövesse pontosan a szokásos karbantartási útmutatásokat.
- Ne hagyjon semmilyen tárgyat a nyílásokba kerülni. Ne használja a gépet, ha a nyílásai el vannak dugulva. A nyílásokat mindig tartsa szabadon portól, hajtól és minden egyéb olyan anyagoktól, amelyek a légáramlást csökkenthetnék.
- Ne távolítsa el, és ne módosítsa a gépre ráerősített táblákat.
- A gép nem használható közutakon vagy utcán.
- Figyeljen a készülék mozgatása során, ha a hőmérséklet fagypont alatti. A visszanyerőtartályban és a tömlőben található víz megfagyhat és megrongálhatja a készüléket.
- Csak a géphez mellékelte, vagy a Használati útmutatóban meghatározott keféket használja. Más kefék használata csökkentheti az üzembiztonságot.
- A gép hibás működése esetén győződjön meg arról, hogy azt nem a karbantartás elmaradása okozza. Szükség esetén a hivatalos szakértőtől, vagy a hivatalos szerviz központtól kérjen segítséget.

- Ha a gép
 - nem működik megfelelően
 - sérült
 - vizet vagy habot ereszt
 - kint maradt rosz időjárási körülmények között
 - vizes lett vagy vízbe esett
 azonnal kapcsolja ki, és lépjen kapcsolatba a Nilfisk Service Centerrel vagy egy képzett szakemberrel.
- Alkatrészcsere esetén igényeljen a hivatalos ellátótól, vagy márkakereskedőtől EREDETI cserealkatrészeket.
- A gép megfelelő és biztonságos üzemeltetése érdekében kövesse a kézikönyvben található megfelelő ütemezett karbantartási táblázatban leírtakat.
- Ne mossa le a gépet közvetlen vagy magasnyomású vízszugárral, vagy maró hatású anyagokkal.
- A gépet az előírásoknak megfelelően kell kidobni, a mérgező káros anyagok jelenléte (akkumulátorok, elektromos alkatrészek stb.) miatt, amelyeket az előírások szerint speciális gyűjtőközpontokba kell szállítani (lásd az Ártalmatlanítás fejezetet).

KÉSZÜLÉK LEÍRÁS**A GÉP FELÉPÍTÉSE****(1-as ábra)**

1. Kar
2. Indító/leállító kapcsoló
3. Oldatkapcsoló
4. Tápkábel csatlakozóval
5. Sorozatszám-lemez/technikai adatok/konformitás minősítés
6. Pedál a fékpozíció feloldásához
7. Lehúzópenge rúdjának felemelő/leengedő pedálja
8. Tartálycsatlakozó és szállítókar
9. Oldattartály
10. Oldat tartály töltődugó
11. Oldatszűrő
12. Vízvisszanyerőtartály
13. Tisztítólap
14. Kefe bekapcsoló/kiengedő karja
15. Hengerszerű kefe
16. Lehúzópenge rúdja
17. Vizsgálófedél
18. Visszanyert víz vákuumcsöve
19. Légszűrő fedele
20. Visszanyerési tartály leeresztő dugó
21. Vákuum bemeneti csatlakozója
22. Fék/vákuum motorrekesze
23. Hátsó kerekek
24. Szállítókar burkolata
25. Hálózati kábel-tartó

HASZNÁLAT / ÜZEMELTETÉS

OLDATTARTÁLY FELTÖLTÉSE

(2-as ábra)



FIGYELEM!

Csak automata súrológéphez megfelelő alacsony habzású, nem gyúlékony és folyékony tisztítószer használjon.



FIGYELMEZTETÉS!

Padló tisztítószer használatakor tartsa be a tisztítószereken feltüntetett utasításokat. A padló tisztítószerkezelésekor viseljen védőkesztyűt és védőfelszerelést.

- Engedje el a kart (8) és távolítsa el a tartályegységet (A, 1. ábra).
- Távolítsa el az oldattartály töltőjének csatlakozónyakát (B).
- Töltse fel az oldattartályt (C) vízzel és hagyjon néhány centi távolságot a szélétől.
A vízhőmérséklet nem lehet 40 °C-nál magasabb.
- Az oldat összeállításához használja a tartálydugó mérőkupakját (B).
A dugó kapacitása 30 ml, ami azt jelenti, hogy egy tele tartály vízből 1 %-os oldat készíthető. Mindig tartsa be az oldat készítéséhez használt oldószert címkéjén található higítási arányokat.
- Szerelje fel az oldattartály dugóját.
- Szerelje fel a tartályegységet a géptestre és rögzítse azt a karral (D).

GÉP INDÍTÁSI MŰVELETE (SÚROLÁS/ SZÁRÍTÁS)

- Vigye a gépet a munkaterületre a hátsó kerekek és a kar (1) használatával.
- Csatlakoztassa a hálózati dugót (4) az elektromos hálózatra.



FIGYELMEZTETÉS!

Mielőtt csatlakoztatja a tápegység dugóját az elektromos hálózathoz, ellenőrizze, hogy a gép sorozatszám tábláján feltüntetett frekvencia és feszültség megfelel-e az elektromos hálózatával.

- Oldja ki a gépet a pedál használatával (6).
- Engedje le a lehúzópenge rúdait (16) a pedál (7) használatával.
- Nyomja meg a kapcsolót (2) a gép elindításához.
- Nyomja meg a kapcsolót (3) az oldat áramlásának elindításához.
- Mozgassa a gépet a karral (1) és kezdje el a padló súrolását/szárítását.



FIGYELEM!

A padlófelület megrongálódásának elkerülése érdekében, amikor a készülék egy helyben áll, kapcsolja ki a keféket.

GÉP LEÁLLÍTÁSI MŰVELETE

- Állítsa a gépet függőleges helyzetbe.
- A gép kikapcsolásához nyomja le a (2) kapcsolót.
- Húzza ki a hálózati kábel dugóját (4) az elektromos hálózathoz és helyezze a tartóba (25).
- Emelje meg a lehúzópenge rúdait (16) a pedál (7) használatával.

VÁKUUMCSŐ (opcionális)

(3-as ábra)

- Helyezze a vákuumcsövet a vákuumbemenetre (21).
- Nyomja meg a kapcsolót (2) a gép elindításához.
- Fordítsa a gyűrűt ON (BE) állásba (A, 2. ábra) a szívás megkezdéséhez a mellékelt kiegészítővel.
- A szívás leállításához és a szárítás folytatásához fordítsa a gyűrűt OFF (KI) állásba (B).

TARTÁLY KIÜRÍTÉSE

(4-as ábra)

Egy automatikus úszóretesz leállítja az elszívó rendszert, mikor a visszanyerő tartály (12) megtelt.

Az elszívó rendszer reteszelődéskor az elszívó motor hirtelen zajnövekedése jelzi, és a padló még nem száraz.

Ha a kiegyenlítő víztartály megtelt (12), ürítse ki a következők szerint.

Vízvisszanyerőtartály kiürítése

- Engedje el a kart (8) és távolítsa el a tartályegységet (A, 3. ábra).
- Engedje el az oldattartály karját (B).
- Távolítsa el a dugót (20), és ürítse ki a visszanyerőtartályt (12). Ezután öblítse ki a tartályt tiszta vízzel.

Oldattartály kiürítése

- Távolítsa el a dugót (10), és ürítse ki az oldattartályt (9). Ezután öblítse ki a tartályt tiszta vízzel.
- Engedje az oldattartályt a visszanyerő tartályba (12) a karral (C).
- Szerelje fel a tartályegységet a géptestre és rögzítse azt a karral (D).

GÉPSZÁLLÍTÁS/PARKOLÁS

- Hajtsa végre „A gép leállítási művelete” bekezdésben leírt utasításokat.
- A gépet az alábbi módok egyikén szállítsa:
 - Fogja meg a fogantyút (1) és kissé emelje meg a gépet. Amíg a gépet ebben a pozícióban tartja, vigye be a kijelölt parkolási területre.
 - Helyezze a gépet a megfelelő házba (24) és szállítsa a kijelölt parkolási területre.
- A munkavégzés befejeztével távolítsa el a keféket (az eljárás leírását a Karbantartás fejezetben találja).

A GÉP HASZNÁLATA UTÁN

A munka után, mielőtt a gépet elhagyná:

- Hajtsa végre „A gép leállítási művelete” bekezdésben leírt utasításokat.
- A Karbantartás fejezetben bemutatott módon távolítsa el a keféket.
- Ürítse ki a tartályokat (12 és 9).
- Végezze el a napi karbantartási teendőket (lásd a Karbantartás c. fejezetet).
- Tárolja a készüléket tiszta, száraz helyen.

KARBANTARTÁS

A gép élettartamának és maximális működési biztonságának feltétele a megfelelő és rendszeres karbantartás. A következő táblázat mutatja a szükséges karbantartásokat. A megjelenő intervallumok az adott munkakörülményeknek megfelelően változhatnak.



FIGYELMEZTETÉS!

A karbantartási műveleteket a gép kikapcsolása és a tápkábelnek a konnektorból történő kihúzása után lehet elvégezni.

Ezen felül olvassa el figyelmesen a Biztonság fejezetet.

TERVEZETT KARBANTARTÁSI TÁBLÁZAT

Művelet	Naponta, a gép használata után	Hetente	Hat hónaponta
A lehúzópenge rúdjának tisztítása			
Kefe tisztítása			
Visszanyerőtartály tisztítása			
Kefetároló és vizsgálótároló tisztítása			
Hálózati kábel ellenőrzése			
Vizsgálótároló tisztítása			
Lehúzópenge rúdjának ellenőrzése			
Oldatszűrő tisztítása			
Légszűrő tisztítása			
Oldattartály tisztítása			
Lehúzópenge rúdjának cseréje			

HÁLÓZATI KÁBEL ELLENŐRZÉSE

- Gondosan ellenőrizze a hálózati kábelt (4) és a hozzátartozó dugót, hogy nem kopott-e, nincs-e rajta repedés, bevágás, törés, vagy más sérülés. Ha a tápkábel, vagy a hozzátartozó dugó sérült, vegye fel a kapcsolatot a Nilfisk Szervízközponttal, mielőtt a gépet újra használná.

A LEHÚZÓPENGE RÚDJÁNAK TISZTÍTÁSA

(5-as ábra)



FIGYELEM!

A lehúzópenge rúdjának tisztítása során védőkesztyű használata javasolt, mivel a törmelék között éles tárgyak is lehetnek.



MEGJEGYZÉS

A lehúzópenge rúdjaik tisztának kell lenni és a pengéknek jó állapotban kell lenniük a jó szárítási teljesítmény érdekében.



FIGYELEM!

A lehúzópenge rúdjai gyorsrögzítő rendszerrel vannak a géphez rögzítve és könnyedén eltávolíthatók.

- Állítsa a gépet leállított helyzetbe.
- Győződjön meg róla, hogy a hálózati csatlakozó ki van húzva a hálózathoz.
- Engedje le a lehúzópenge rúdjaikat (16) a pedál (7) használatával.
- Eressze le a gépet hogy elérje a tisztítólap (13) alsó oldalát.
- Kifelé húzással távolítsa el a lehúzópenge rúdjaikat (16).
- Tisztítsa meg és mossa le a lehúzópenge rúdjaikat. Különösen a rekeszeket (A, 4. ábra) és a vákuumnyílást (B) tisztítsa ki. Ellenőrizze, hogy pengéken nem található-e vágások, vagy repedések, és szükség esetén cserélje ki azokat.

- Szerelje fel a lehúzópenge rúdjaikat (16) és győződjön meg róla, hogy azok megfelelően rögzítve vannak-e.

KEFE ÉS KEFEREKESZ TISZTÍTÁSA

(6-as ábra)

- Eressze le a gépet hogy elérje a tisztítólap (13) alsó oldalát.
- Forgassa a kart (A, 5. ábra) balra és távolítsa el a kefét.
- Tisztítsa és mossa meg a kefét (15) vízzel és tisztítószerekkel.
- Ellenőrizze a kefesörtéket azok sértetlenségére és elhasználódottságára; ha szükséges, cserélje ki a kefét.
- Óvatosan tisztítsa meg a keferekesz (B).
- Szerelje szét az oldatadagolót (C) és tisztítsa meg vízzel és mosószerekkel, majd öblítse le és szerelje vissza a megfelelő házba.
- Szerelje a kefét (15) a hajtásházra (D) és rögzítse azt a kar (E) jobbra fordításával.

VIZSGÁLÓTÁROLÓ TISZTÍTÁSA

(7-as ábra)

- Fordítsa el a kart (A, 6. ábra) és távolítsa el a vizsgálótároló fedelét (17).
- Ellenőrizze és óvatosan tisztítsa meg a vizsgálótárolót (B).
- Szerelje fel a vizsgálótároló fedelét (17) és fordítsa el a kart (C) a laphoz történő rögzítéshez.

VISSZANYERŐTARTÁLY TISZTÍTÁSA

(8-as ábra)

1. Távolítsa el a tartályegységet a géptestről a kar (8) használatával.
2. Távolítsa el a folyadéktankot (9) a visszanyerő tartályról (12).
3. Nyissa fel a visszanyerő tartályt a kampók (A, 7. ábra és B) lenyomásával.
4. Tisztítsa meg vízzel és mosószerrel a tartály alsó (C) és felső (D) tárolóját és alaposan öblítse le.
5. Szerelje össze az alkatrészeket.
6. Szükség esetén mossa le az oldattartályt (9) tiszta vízzel.

OLDATSZŰRŐ TISZTÍTÁSA

(9-as ábra)

1. Távolítsa el a tartályegységet a géptestről.
2. Távolítsa el a két gumi tömítést (A, 7. ábra és B), majd távolítsa el a szűrő szitáját (C).
3. Tisztítsa meg és szerelje vissza őket a támasztékra (D).

LÉGSZŰRŐ TISZTÍTÁSA

(10-as ábra)

1. Távolítsa el a fedelet (A, 9. ábra), majd távolítsa el a légszűrőt (B).
2. Tisztítsa meg a szűrőt.
3. Helyezze a szűrőt a házba (C) és zárja le a fedéllel (A).

HIBAELHÁRÍTÁS

Probléma	Lehetséges ok	Megoldás
A gép nem működik.	A tápkábel vagy csatlakozó meghibásodott.	Cserélje ki a kábelt.
	A start/stop kapcsoló meghibásodott.	Cserélje ki a kapcsolót. (*)
A szennyezett víz szívása elégtelen.	Megtelt visszanyerő víztartály.	Tartály kiürítése.
	A lehúzópenge rúdjai koszosak vagy a pengék kopottak vagy sérültek.	Tisztítsa meg és ellenőrizze a lehúzópenge rúdjait.
	A vizsgálótároló koszos.	Tisztítsa meg.
	A visszanyerő víz vákuumcsöve nincs csatlakoztatva, vagy szennyezett.	Csatlakoztassa vagy tisztítsa meg a csövet.
	Szennyezett a légszűrő.	Tisztítsa meg a szűrőt.
A keféhez áramló folyadék mennyisége kevés.	Szennyezett az oldatszűrő.	Tisztítsa meg a szűrőt.
	Az oldatadagoló el van tömődve.	Tisztítsa meg az oldatadagolót.
A lehúzópenge nyomot hagy a padlón.	Törmelék van a lehúzóegység pengéi alatt.	Távolítsa el a törmeléket.
	Kopott, repedezett vagy csorba a lehúzópenge.	Cserélje ki a pengéket.

(*) Ezt a karbantartási műveletet egy felhatalmazott Nilfisk Service Centernek kell elvégeznie.

További információkért tekintse meg a bármely Nilfisk szervizközpontban elérhető Felhasználói kézikönyvet.

ÁRTALMATLANÍTÁS

A gép selejtezését szakképzett selejtezőnek kell végeznie.

A gép ártalmatlanítása előtt távolítsa és különítse el a következő alkatrészeket, melyeket a vonatkozó környezetvédelmi szabályozások értelmében kell őket eldobni:

- Kefe
- Műanyagtömlők és komponensek
- Elektromos és elektronikus alkatrészek (*)

(*) Forduljon az Nilfisk Centerhez, különösen amikor elektromos és elektronikus komponenseket ártalmatlanít.

MŰSZAKI ADATOK

Modell	SCRUBTEC 130
Oldattartály kapacitás	3 L
Vízvisszanyerő tartály kapacitás	4 L
Gép mérete (hossz x szélesség x magasság)	400 x 360 x 1 150 mm
Tisztítási szélesség	310 mm
Kefeátmérő	66 mm
Folyadék áramlás	0,2 liter/perc
A munkaállomás hangnyomásszintje (ISO 11201, ISO 4871, EN 60335-2-72) (LpA)	72 dB(A) ± 2 dB(A)
Gép hangerő szintje (ISO 3744, ISO 4871, EN 60335-2-72) (LwA)	83 dB(A)
Kezelő karregzési szintje (ISO 5349-1, EN 60335-2-72)	< 2,5 m/s ²
Max. emelkedő takarítás közben	2 %
IP védelmi osztály	X4
Védettségi besorolás (elektromos)	II
Elszívó rendszer kapacitás	360 mm H ₂ O
Kefe forgási sebesség	2.100 ford./perc.
Összesen felvett teljesítmény	0,8 kW
Elektromos rendszer feszültsége	220-240 V - 50-60 Hz
Tömeg üres tartállyal	12 kg
Jármű bruttó össztömege	15 kg
Szállítási tömeg	16 kg

KIEGÉSZÍTŐK/OPCIÓK

A szabványos összetevők kiegészítéseként a gépet a következő kiegészítővel/opciókkal is felszerelhetik, a gép specifikus használata szerint:

107411860	Kefehenger, 310 mm (12,5") Félkemény PPL (fehér)
107411861	Kefehenger, 310 mm (12,5") Kemény PPL (fekete)
107411862	Kefehenger, 310 mm (12,5"), mikroszál
107411863	Kefehenger, 310 mm (12,5"), kárpit
107411864	Manuális szívótömlő-készlet
107411865	Teljes kárpitkészlet
107411866	Készlet kétkezes munkavégzéshez
107414568	Háló készlet
107411867	Lehúzópenge-készlet, 321 mm (13")
107411868	Lehúzópenge-készlet, 321 mm (13") kárpithoz

A további kiegészítő tartozékokkal kapcsolatosan forduljon a felhatalmazott viszonteladóhoz.

OBSAH

ÚVOD	2
ÚČEL A OBSAH NÁVODU	2
CIEĽOVÁ SKUPINA	2
PREHLÁSENIE O ZHODE	2
IDENTIFIKAČNÉ ÚDAJE	2
OSTATNÉ INFORMAČNÉ NÁVODY	2
NÁHRADNÉ DIELY A ÚDRŽBA	2
ZMENY A VYLEPŠENIA	2
FUNKCIE STROJA	2
DOHODNUTÉ OZNAČENIA	2
VYBALOVANIE/DODÁVKA	2
BEZPEČNOSŤ	3
VIDITEĽNÉ SYMBOLY NA ZARIADENÍ	3
SYMBOLY, KTORÉ SA NACHÁDZAJÚ V TEJTO PRÍRUČKE	3
VŠEOBECNÉ POKYNY	3
POPIS STROJA	4
KONŠTRUKCIA STROJA	4
POUŽÍVANIE/PREVÁDZKA	5
PLNENIE NÁDRŽE ČISTIACIM ROZTOKOM	5
ZAČIATOK PREVÁDZKY STROJA (ČISTENIE/SUŠENIE)	5
ZASTAVENIE STROJA	5
SACIA HADICA (voliteľná)	5
VYPRÁZDŇOVANIE NÁDRŽE	5
PREPRAVA/PARKOVANIE STROJA	5
PO POUŽITÍ STROJA	5
ÚDRŽBA	6
TABUĽKA PLÁNOVANEJ ÚDRŽBY	6
KONTROLA PRÍVODNÉHO KÁBLA	6
ČISTENIE TYČE STIERKY	6
ČISTENIE KEFY A PRIEČINKU KEFY	6
ČISTENIE KONTROLNÉHO PRIEČINKA	6
ČISTENIE NÁDRŽE NA VRATNÚ VODU	7
ČISTENIE FILTRA ROZTOKU	7
ČISTENIE VZDUCHOVÉHO FILTRA	7
RIEŠENIE PROBLÉMOV	7
LIKVIDÁCIA	7
TECHNICKÉ ÚDAJE	8
PRÍSLUŠENSTVO/DOPLNKOVÉ VYBAVENIE	8

ÚVOD



POZNÁMKA

Číslo v zátvorkách označujú komponenty uvádzané v kapitole týkajúcej sa popisu stroja.

ÚČEL A OBSAH NÁVODU

Účelom tohoto návodu na obsluhu je poskytnúť obsluhu stroja informácie o tom, ako správne obsluhovať stroj pre jeho bezpečné a samostatné používanie. Obsahuje informácie o technických údajoch, bezpečnosti prevádzky i odstávke stroja, údržbe, náhradných dieloch a likvidácii.

Pred vykonaním akéhokoľvek postupu na stroji si pozorne prečítajte tento návod. V prípade akýchkoľvek pochybností ohľadom výkladu pokynov alebo akýchkoľvek ďalších informácií sa láskavo obráťte na spoločnosť Nilfisk.

Návod uchovajte v príslušnom obale pre použitie v budúcnosti alebo v prípade opätovného predania vybavenia.

CIEĽOVÁ SKUPINA

Tento návod je určený pre obsluhu a technikov s potrebnou kvalifikáciou na údržbu stroja.

Používatelia nesmú vykonávať postupy, ktoré sú určené pre kvalifikovaných technikov. Spoločnosť Nilfisk nezodpovedá za škody spôsobené nedodržaním tohto zákazu.

PREHLÁSENIE O ZHODE

Toto Prehlásenie o zhode, ktoré sa dodáva spolu so strojom, je osvedčenie stroja o jeho zhode s platnými zákonmi.



POZNÁMKA

Spolu s dokumentáciou stroja sú k dispozícii aj dve kópie deklarácie o konformite.

IDENTIFIKAČNÉ ÚDAJE

Sériové číslo a názov modelu stroja sú vyznačené na štítku (5). Na tom istom štítku je vyrazené produktové číslo a rok výroby. Tieto informácie sú užitočné pri objednávaní náhradných dielov stroja. Nasledujúcu tabuľku použite na zapísanie identifikačných údajov stroja.

Model STROJA
PRODUKTOVÝ kód
Výrobné číslo STROJA

OSTATNÉ INFORMAČNÉ NÁVODY

- Servisný návod je k nahliadnutiu v Servisných strediskách spoločnosti Nilfisk
- Náhradné diely (dodávané spolu so strojom)

NÁHRADNÉ DIELY A ÚDRŽBA

Akýkoľvek postup opravy musí vykonať kvalifikovaný personál alebo servisné centrá Nilfisk.

Používajte výhradne originálne náhradné diely a príslušenstvo. S požiadavkami na servis alebo s objednávkami náhradných dielcov a príslušenstva sa obracajte na Servisné strediská spoločnosti Nilfisk a uveďte model stroja, produktový kód a výrobné číslo.

ZMENY A VYLEPŠENIA

Spoločnosť Nilfisk neustále zdokonaľuje svoje výrobky a vyhradzuje si právo uskutočňovať zmeny a vylepšenia podľa vlastného uváženia bez toho, aby bola povinná uskutočňovať takéto zmeny a vylepšenia na strojoch, ktoré boli predané v minulosti.

Akékoľvek zmeny a/alebo doplnenia príslušenstva musia byť schválené a uskutočnené spoločnosťou Nilfisk.

FUNKCIE STROJA

Tento čistiaci - sušiaci stroj sa navrhol a postavil pre komerčné použitie a na čistenie (drhnutie a sušenie) hladkých a kompaktných podláh.

Čistič - sušič sa môže používať na koberci, keď sa nainštalovalo príslušenstvo pre koberec.

DOHODNUTÉ OZNAČENIA

Pokyny označujúce pohyby dopredu, dozadu, polohy vpredu, vzadu, vľavo alebo vpravo sú popísané vzhľadom na polohu obsluhy pri používaní.

VYBALOVANIE/DODÁVKA

Po dodaní stroja skontrolujte, či nebol obal alebo samotný stroj poškodený počas prepravy.

Ak zistíte zjavné poškodenie, stroj nerozbaľujte a nechajte ho skontrolovať Prepravcom, ktorý ho doručil. Bezodkladne zavolajte doručovateľa a vyplňte hlásenie o poškodení.



VÝSTRAHA!

Po rozbalení pozorne zložte stroj v súlade s pokynmi v balení.

Skontrolujte, či boli so strojom dodané nasledujúce položky:

- Technická dokumentácia:
 - Príručka s pokynmi pre použitie čistiaceho-sušiacého stroja
 - Zoznam náhradných dielov čističa-sušiča

BEZPEČNOSŤ

Ďalej uvedené symboly označujú potenciálne nebezpečné situácie. Vždy si starostlivo prečítajte tieto informácie a prijmite všetky nevyhnutné bezpečnostné opatrenia na ochranu osôb a majetku.

Spolupráca obsluhujúceho pracovníka je nevyhnutná pre zabránenie zraneniam. Žiadny program na prevenciu úrazovosti nie je efektívny bez absolútnej spolupráce osoby zodpovednej za prevádzku stroja. Väčšina nehôd je spôsobená nedodržaním najjednoduchších pravidiel obozretnosti.

VIDITEĽNÉ SYMBOLY NA ZARIADENÍ

2%

VAROVANIE!

Stroj nepoužívajte na svahoch so sklonom, ktorý prekračuje technické údaje.

SYMBOLY, KTORÉ SA NACHÁDZAJÚ V TEJTO PRÍRUČKE



NEBEZPEČENSTVO!

Označuje nebezpečnú situáciu s nebezpečenstvom smrteľného úrazu pre obsluhu.



VAROVANIE!

Označuje potenciálne nebezpečenstvo úrazu osôb.



VÝSTRAHA!

Označuje nutnosť obozretnosti alebo poznámku súvisiacu s dôležitými alebo užitočnými funkciami.

Dávajte obzvlášť pozor na odseky, ktoré sú označené týmto symbolom.



POZNÁMKA

Označuje poznámku súvisiacu s dôležitými alebo užitočnými funkciami.



RADA

Naznačuje nutnosť obrátenia sa na príručku s pokynmi pre použitie skôr, ako vykonáte akýkoľvek postup.

VŠEOBECNÉ POKYNY

Ďalej v texte sú uvedené osobitné varovania a upozornenia, informujúce o potenciálnom nebezpečenstve ohrozenia osôb a stroja.



NEBEZPEČENSTVO!

- *Pred vykonaním akejkoľvek údržby, opravy, čistenia alebo výmeny odpojte konektor od elektrickej siete.*
- *Pri prácach v blízkosti elektrických dielov sa nesmú nosiť šperky.*
- *Nepracujte so strojom v blízkosti jedovatých, nebezpečných, horľavých a/alebo výbušných prachov, kvapalín alebo výparov: Tento stroj nie je vhodný na zbieranie nebezpečných prachov.*



VAROVANIE!

- *Tento stroj môžu obsluhovať iba príslušne kvalifikovaní obsluhujúci pracovníci.*
- *Pred akoukoľvek údržbou alebo opravou si starostlivo prečítajte všetky tieto pokyny.*
- *Nesprávnym zapojením by mohlo dôjsť k úderu elektrickým prúdom. Pripojte zariadenie k riadne uzemnenej elektrickej sieti.*
- *Zástrčku prívodného kábla úmyselne nepoškodzujte. Ak sa zástrčka prívodného kábla nedá zapojiť do zásuvky, požiadajte vhodného kvalifikovaného elektrikára, aby nainštaloval správnu zástrčku v súlade s platnými zákonmi.*
- *Pred zapojením prívodnej napájacej zástrčky do elektrickej siete skontrolujte, či sa kmitočet a napätie, uvedené na výrobnom štítku stroja, zhodujú s napätím v elektrickej sieti.*
- *Stroj neodpájajte z elektrickej zásuvky ťahaním za napájací kábel. Odpojte ho chytením za zástrčku, nie za kábel.*
- *So zástrčkou alebo so strojom nemanipulujte mokrymi rukami.*
- *Pred odpojením od elektrickej siete, vypnite všetky ovládače stroja.*
- *Pravidelne kontrolujte, či kábel sieťového napájania nie je poškodený, natrhnutý, prasknutý alebo opotrebovaný. V prípade potreby ho vymeňte.*
- *Ak je poškodený sieťový kábel, musí ho vymeniť výrobca alebo autorizované servisné stredisko.*
- *Stroj sa nesmie ťahať alebo prenášať uchopením za prívodný kábel alebo používať tento kábel ako rukoväť. Nezatvárajte dvere cez sieťový napájací kábel ani ho neťahajte okolo ostrých hrán alebo rohov. Strojom neprechádzajte cez sieťový napájací kábel. Rotačná kefa sa nesmie dostať do kontaktu s káblom sieťového napájania.*
- *Stroj udržiavajte v bezpečnej vzdialenosti od vykurovaných povrchov.*
- *Na zabránenie nebezpečia požiaru, úderu elektrickým prúdom alebo zraneniu sa stroj nesmie ponechávať bez dozoru, keď je kábel zapojený do siete. Keď sa stroj nepoužíva a pred vykonávaním údržby kábel odpojte zo siete.*
- *Nie je určené na použitie v exteriéri. Stroj vždy chráňte pred slnečným svetlom a vlhkými podmienkami. Tento stroj sa musí skladovať v interiéri.*
- *Pred použitím stroja zatvorte všetky dvere a/alebo kryty tak, ako je uvedené v príručke s pokynmi pre použitie.*
- *Krajiny EÚ: Tento spotrebič môžu používať deti od 8 rokov a osoby s obmedzenými fyzickými, zmyslovými alebo duševnými schopnosťami alebo s nedostatkom skúseností a znalostí, ak sa na ne dohliada alebo sa poučia o bezpečnom používaní spotrebiča a chápu príslušným nebezpečenstvám. Deti sa so spotrebičom nemôžu hrať. Čistenie a údržbu používateľom by nemali vykonávať deti bez dozoru.*
- *Krajiny mimo EÚ: Tento stroj nie je určený pre osoby (vrátane detí) s obmedzenými fyzickými, zmyslovými alebo duševnými schopnosťami, prípadne s nedostatkom skúseností a znalostí.*

**VAROVANIE!**

- Pri používaní tohto stroja v blízkosti detí je potrebné dávať zvýšený pozor na ich bezpečnosť.
- Používajte len takým spôsobom, ktorý je uvedený v tomto návode na obsluhu. Používajte len príslušenstvo odporúčané spoločnosťou Nilfisk.
- Pred každým použitím zariadenie riadne skontrolujte a overte, či sú všetky komponenty na svojom mieste. V prípade, že stroj nebude dokonale zmontovaný, môže spôsobiť škody osobám a majetku.
- Podniknite všetky bezpečnostné opatrenia potrebné na predchádzanie zachyteniu vlasov, šperkov a voľného odevu pohyblivými dielmi stroja.
- Zariadenie nepoužívajte na naklonenom povrchu.
- Stroj nepoužívajte na svahoch so sklonom, ktorý prekračuje technické údaje.
- Stroj nepoužívajte vo veľmi prašnom prostredí.
- Zariadenie používajte len na miestach, kde je zabezpečené náležité osvetlenie.
- Pri obsluhu tohto stroja je potrebné dávať pozor, aby nedošlo k zraneniu osôb alebo poškodeniu vecí.
- Pri obsluhu stroja nenarážajte do polic alebo lešenia, obzvlášť keď je nebezpečie spadnutia rôznych predmetov.
- Prevádzková teplota stroja musí byť v rozsahu 0 °C až +40 °C.
- Stroj sa môže skladovať len pri teplote od 0 °C do +40 °C.
- Relatívna vlhkosť musí byť 30 % až 95 %.
- Pri používaní čistiacich prostriedkov na podlahy postupujte podľa pokynov na štítkoch fľašiek s čistiacimi prostriedkami.
- Aby ste mohli manipulovať s čistiacimi prostriedkami na podlahy, noste vhodné rukavice a ochranné prvky.
- Tento stroj nepoužívajte ako prepravné vozidlo.
- Nenechávajte v činnosti kefy, keď sa stroj nepohybuje, aby sa predišlo poškodeniu podlahy.
- V prípade požiaru, nepoužívajte vodný hasiaci prístroj, ale použite práškový.
- Nemanipulujte svojvoľne s bezpečnostnými prvkami a dôkladne dodržiavajte bežné údržbové pokyny.
- Zabráňte vniknutiu akýchkoľvek predmetov do otvorov stroja. Stroj nepoužívajte, ak sú zanesené otvory. Otvory vždy uchovávejte čisté od prachu, vlasov a akýchkoľvek cudzích materiálov, ktoré by mohli znížiť prietok vzduchu.
- Neodstraňujte ani neupravujte štítky pripevnené na stroji.
- Tento stroj sa nemôže používať na cestách a verejných komunikáciách.
- Keď sa stroj prepravuje pri teplote nižšej ako bod mrazu, je potrebné venovať zvýšenú pozornosť. Voda vo vratnej nádrži alebo v hadiciach by mohla zamrznúť a vážne poškodiť stroj.
- Používajte kefy dodané so strojom, prípadne tie, ktoré sú uvedené v príručke s pokynmi pre použitie. Používanie iných kief by mohlo znížiť bezpečnosť práce.
- V prípade chybného chodu stroja skontrolujte, či nie je spôsobený nedostatočnou údržbou. Inak požiadajte o pomoc kvalifikovaných pracovníkov autorizovaného servisného strediska.

- Ak stroj
 - správne nefunguje
 - je poškodený
 - uniká z neho voda alebo pena
 - sa nechal v exteriéri vystavený zlým poveternostným podmienkam
 - je mokrá alebo spadol do vody
 okamžite ho vypnite a kontaktujte servisné stredisko spoločnosti Nilfisk alebo kvalifikovaného technika.
- Ak je potrebné vymeniť niektoré dielce, žiadajte o **ORIGINÁLNE** náhradné dielce od zástupcu spoločnosti alebo od autorizovaného maloobchodného predajcu.
- Na zaistenie správnej a bezpečnej prevádzky stroja dodržujte príslušnú tabuľku plánovanej údržby v tomto návode.
- Neumývajte stroj priamym prúdom vody ani žieravými prípravkami.
- Stroj sa musí likvidovať správnym spôsobom, pretože môže obsahovať nebezpečné toxické materiály (batérie, elektronické komponenty a podobne), ktoré podliehajú normám určujúcich spôsob likvidácie v špecializovaných strediskách (pozrite kapitolu Likvidácia).

POPIS STROJA**KONŠTRUKCIA STROJA**

(Obrázok číslo 1)

1. Rukoväť
2. Spínač spustenia/zastavenia
3. Prepínač roztoku
4. Kábel sieťového napájania s konektorom
5. Štítok s výrobným číslom/technické parametre/osvedčenie o zhode
6. Pedál na uvoľnenie z polohy parkovania
7. Pedál na zdvihnutie/spustenie tyče stierky
8. Upevnenie nádrže a prepravná rukoväť
9. Nádrž čistiaceho roztoku
10. Zátka plniaceho otvoru nádrže roztoku
11. Filter roztoku
12. Nádrž na vratnú vodu
13. Čistiaca plošina
14. Páčka zapojenia/odpojenia kefy
15. Valcovitá kefa
16. Tyče stierky
17. Kontrolný kryt
18. Hadica na vysávanie vratnej vody
19. Kryt vzduchového filtra
20. Odtoková zátka vratnej nádrže
21. Zátka vstupu nasávania
22. Pričínok kefy/sacieho motora
23. Zadné kolesá
24. Puzdro prepravnej rukoväte
25. Držiak prírodného kábla

POUŽÍVANIE/PREVÁDZKA

PLNENIE NÁDRŽE ČISTIACIM ROZTOKOM

(Obrázok číslo 2)



VÝSTRAHA!

Používajte len nízkopenivé a nehorľavé saponáty, ktoré sú určené pre automatické čističe.



VAROVANIE!

Pri používaní čistiacich prostriedkov na podlahy postupujte podľa pokynov na štítkoch fľašiek s čistiacimi prostriedkami.

Aby ste mohli manipulovať s čistiacimi prostriedkami na podlahy, noste vhodné rukavice a ochranné prvky.

1. Uvoľnite rukoväť (8) a vyberte súpravu nádrže (A) zo stroja.
2. Vyberte zátku plniaceho hrdla nádrže čistiaceho roztoku (B).
3. Naplňte nádrž čistiaceho roztoku (C) vodou a nechajte voľných niekoľko centimetrov od okraja. Teplota vody nesmie presiahnuť 40 °C.
4. Na namiešanie roztoku použite odmerku zátky nádrže (B). Kapacita zátky je 30 ml, to je 1 % roztoku rozriedeného v nádrži plnej vodou. Vždy postupujte podľa pokynov na riedenie, ktoré sú uvedené na štítku chemického prípravku určeného na prípravu roztoku.
5. Namontujte zátku nádrže na čistiaci roztok.
6. Súpravu nádrže nainštalujte na telo stroja a zapojte ju pomocou rukoväte (D).

ZAČIATOK PREVÁDZKY STROJA (ČISTENIE/SUŠENIE)

1. Strojom prejdite na pracovisko tak, že použijete zadné kolesá a rukoväť (1).
2. Prívodnú napájaciu zástrčku (4) zapojte do elektrickej siete.



VAROVANIE!

Pred zapojením prívodnej napájacej zástrčky do elektrickej siete skontrolujte, či sa kmitočet a napätie, uvedené na výrobnom štítku stroja, zhodujú s napätím v elektrickej sieti.

3. Odomknite stroj pomocou pedálu (6).
4. Pedálom (7) spustíte stierky (16) nadol.
5. Stlačením spínača (2) naštartujete stroj.
6. Stlačením spínača (3) spustíte prietok roztoku.
7. Pohybujte strojom pomocou rukoväte (1) a začnite čistiť/sušiť podlahu.



VÝSTRAHA!

Aby ste predišli akémukoľvek poškodeniu podlahy, vypnite kefy, keď sa zariadenie zastaví na jednom mieste.

ZASTAVENIE STROJA

8. Zaparkujte stroj v kolmej polohe.
9. Aby ste stroj vypli, stlačte spínač (2).
10. Zástrčku prívodného kábla (4) odpojte od elektrickej siete a umiestnite ju na držiak (25).
11. Pedálom (7) nadvihnite stierky (16).

SACIA HADICA (voliteľná)

(Obrázok číslo 3)

1. Nainštalujte saciu hadicu na vstup nasávania (21).
2. Stlačením spínača (2) naštartujte stroj.
3. Prepnite krúžok do polohy ON (A), aby ste začali vysávať pomocou dodaného nástavca.
4. Aby ste zastavili vysávanie a pokračovali v sušení, otočte krúžok do polohy OFF (B).

VYPRÁZDŇOVANIE NÁDRŽE

(Obrázok číslo 4)

Keď je nádrž na vratnú vodu (12) plná, automatický plavákový vypínací systém vypne odsávací systém.

Vypnutie odsávacieho systému je signalizované náhlým zvýšením hladiny hluku elektromotora odsávacieho systému a podlaha sa nevysuší.

Keď je nádrž na vratnú vodu plná (12), vyprázdňte ju nasledovným postupom.

Vyprázdňovanie nádrže na vratnú vodu

1. Uvoľnite rukoväť (8) a vyberte súpravu nádrže (A) zo stroja.
2. Uvoľnite rukoväť nádrže na čistiaci roztok (B).
3. Odpojte zátku (20) a vyprázdňte nádrž na vratnú vodu (12). Po práci nádrž opláchnite čistou vodou.

Vyprázdňovanie kvapalinovej nádrže

4. Odpojte zátku (10) a vyprázdňte nádrž na čistiaci roztok (9). Po práci nádrž opláchnite čistou vodou.
5. Pomocou rukoväte (C) zapojte nádrž na čistiaci roztok k nádrži na vratnú vodu (12).
6. Súpravu nádrže nainštalujte na telo stroja a zapojte ju pomocou rukoväte (D).

PREPRAVA/PARKOVANIE STROJA

1. Vykonajte kroky uvedené v odseku „Zastavenie stroja“.
2. Stroj prepravujte jedným z nasledujúcich spôsobov:
 - Uchopte rukoväť (1) a stroj opatrne zdvihnite. Zatiaľ čo pridržiujete stroj v tejto polohe, prejdite s ním na určené parkovacie miesto.
 - Uchytte stroj za príslušný kryt (24) a prepravte ho na určené parkovacie miesto.
3. Po dokončení práce vyberte držiak kefy (pozrite si postup v kapitole Údržba).

PO POUŽITÍ STROJA

Po skončení bežnej prevádzky, pred opustením stroja:

1. Vykonajte kroky uvedené v odseku „Zastavenie stroja“.
2. Demontujte držiak kefy podľa popisu uvedeného v kapitole Údržba.
3. Vyprázdňte nádrže (12) a (9).
4. Vykonajte každodennú bežnú údržbu (viď kapitolu pre údržbu).
5. Stroj uskladnite na čistom a suchom mieste.

ÚDRŽBA

Maximálnu životnosť stroja a maximálnu prevádzkovú bezpečnosť dosiahnete správnou a pravidelnou údržbou. V nasledujúcej tabuľke je uvedená plánovaná údržba. Vyobrazené intervaly sa môžu odlišovať v závislosti od príslušných pracovných podmienok.



VAROVANIE!

Údržba sa musí vykonávať pri vypnutom stroji a zástrčka prívodného kábla musí byť odpojená od siete. Okrem toho si starostlivo prečítajte aj pokyny uvedené v kapitole Bezpečnosť.

TABUĽKA PLÁNOVANEJ ÚDRŽBY

Postup	Denne alebo po použití stroja	Raz za týždeň	Každých šesť mesiacov
Čistenie tyče stierky			
Čistenie kefy			
Čistenie nádrže na vratnú vodu			
Čistenie priestoru kefy a kontrolného priečinka			
Kontrola prívodného kábla			
Čistenie kontrolného priečinka			
Kontrola tyče stierky			
Čistenie filtra roztoku			
Čistenie vzduchového filtra			
Čistenie nádrže s čistiacim roztokom			
Výmena tyče stierky			

KONTROLA PRÍVODNÉHO KÁBLA

1. Prívodný kábel (4) pozorne skontrolujte spolu so zásuvkou, či nie je opotrebovaný, popraskaný alebo ináč poškodený. Ak je prívodný kábel alebo zástrčka poškodená, obráťte sa na servisné stredisko spoločnosti Nilfisk skôr, ako stroj opätovne použijete.

ČISTENIE TYČE STIERKY

(Obrázok číslo 5)



VÝSTRAHA!

Pri čistení tyčí stierok sa odporúča používanie ochranných rukavíc, pretože môžu byť na nej zachytené ostré úlomky.



POZNÁMKA

Na dosiahnutie dobrých výsledkov pri sušení musí byť tyč stierky čistá a jej pásy musia byť v dobrom stave.



VÝSTRAHA!

Tyče stierok sa upevňujú k stroju pomocou zacvakávacieho systému a dajú sa jednoducho odpojiť.

1. Prepnite zariadenie do zastavenej polohy.
2. Uistite sa, či je zástrčka napájania odpojená od elektrickej siete.
3. Pedálom (7) spustíte stierky (16) nadol.
4. Spustíte stroj, aby ste mali dosah k spodnej strane čistiacej plošiny (13).
5. Odpojte tyče stierok (16) tak, že ich potiahnete smerom von.
6. Tyče stierok vyčistíte a umyte. Vyčistíte hlavne priečinky (A) a sací otvor (B). Na pásoch skontrolujte ich neporušenosť, zárezy a opotrebovanie. V prípade potreby vymeňte tyče stierok.
7. Namontujte tyče stierok (16) a uistite sa, že sú správne zapojené.

ČISTENIE KEFY A PRIEČINKU KEFY

(Obrázok číslo 6)

1. Spustíte stroj, aby ste mali dosah k spodnej strane čistiacej plošiny (13).
2. Otočíte páčku (A) proti smeru otáčania hodinových ručičiek a vyberte kefu.
3. Kefu (15) očistíte a umyte vo vode so saponátom.
4. Skontrolujte stav a opotrebovanosť štetín; v prípade potreby kefu vymeňte.
5. Pozorne vyčistíte priečinku kefy (B).
6. Rozoberte dávkovače roztoku (C) a vyčistíte ich vodou a čistiacim prostriedkom, potom ich opláchnite a opätovne namontujte do príslušných puzdiel.
7. Namontujte kefu (15) na hnací hriadeľ (D) a zapojte ju otočením páčky (E) v smere hodinových ručičiek.

ČISTENIE KONTROLNÉHO PRIEČINKA

(Obrázok číslo 7)

1. Otočíte páčkou (A) a zložte veko kontrolného priečinka (17).
2. Skontrolujte a pozorne vyčistíte kontrolný priečinku (B).
3. Nainštalujte veko kontrolného priečinka (17) a otočíte páčku (C), aby ste ho upevnili k plošine.

ČISTENIE NÁDRŽE NA VRATNÚ VODU

(Obrázok číslo 8)

1. Odpojte súpravu nádrže od tela stroja pomocou rukoväte (8).
2. Oddel'te nádrž s roztokom (9) od nádrže na vratnú vodu (12).
3. Otvorte nádrž na vratnú vodu roztvorením za háčiky (A) a (B).
4. Vodou a čistiacim prostriedkom vyčistíte spodný (C) a horný (D) priečinok nádrže, potom ich pozorne vypláchnite.
5. Komponenty opätovne zložte.
6. Ak je to potrebné, umyte nádrž na čistiaci roztok (9) čistou vodou.

ČISTENIE FILTRA ROZTOKU

(Obrázok číslo 9)

1. Odpojte súpravu nádrže od tela stroja.
2. Vyberte dve gumové tesnenia (A) a (B), potom vyberte sitko filtra (C).
3. Očistite ich a založte na podperu (D).

ČISTENIE VZDUCHOVÉHO FILTRA

(Obrázok číslo 10)

1. Vyberte kryt (A), potom vyberte vzduchový filter (B).
2. Očistite filter.
3. Namontujte filter do puzdra (C) a zatvorte ho krytom (A).

RIEŠENIE PROBLÉMOV

Porucha	Možná príčina	Oprava
Stroj nefunguje.	Poškodený je prívodný kábel alebo zástrčka.	Vymeňte kábel.
	Je pokazený spínač spustenia/zastavenia.	Vymeňte spínač. (*)
Odsávanie znečistenej vody je nedostatočné.	Nádrž na vratnú vodu je plná.	Vyprázdnite nádrž.
	Tyče stierok sú znečistené alebo pásy stierky sú opotrebované alebo poškodené.	Tyče stierok skontrolujte a umyte.
	Kontrolný priečinok je znečistený.	Vyčistite.
	Odsávacia hadica vratnej vody je odpojená alebo znečistená.	Pripojte alebo vyčistite hadicu.
	Vzduchový filter je znečistený.	Očistite filter.
Nie je dostatočný tok roztoku ku kefe.	Filter roztoku je znečistený.	Očistite filter.
	Sú zanesené dávkovače čistiacieho roztoku.	Dávkovače čistiacieho roztoku vyčistite.
Stierky nechávajú na podlahe stopy.	Pod pásmi stierky sú drobné úlomky.	Odstráňte úlomky.
	Pásy stierky sú opotrebované, zanesené alebo roztrhnuté.	Vymeňte pásy.

(*) Tento postup údržby môže vykonávať len úradne schválené servisné stredisko spoločnosti Nilfisk.

Ďalšie informácie nájdete v servisnej príručke, ktorá je k dispozícii v každom servisnom stredisku spoločnosti Nilfisk.

LIKVIDÁCIA

Stroj je potrebné zošrotovať v špecializovanom zariadení.

Pred likvidáciou stroja odstráňte a oddel'te nasledujúce materiály (musia byť správne odstránené podľa platného zákona):

- Kefa
- Plastové hadice a komponenty
- Elektrické a elektronické súčasti (*)

(*) Kontaktujte najbližšie servisné stredisko spoločnosti Nilfisk, a to obzvlášť vtedy, keď sa likvidujú elektrické a elektronické komponenty.

TECHNICKÉ ÚDAJE

Model	SCRUBTEC 130
Objem kvapalinovej nádrže	3 L
Kapacita nádrže na vratnú vodu	4 L
Veľkosť stroja (dĺžka x šírka x výška)	400 x 360 x 1150 mm
Čistiaca šírka	310 mm
Priemer kefy	66 mm
Prietok roztoku	0,2 litra/min
Hlučnosť na pracovisku (ISO 11201, ISO 4871, EN 60335-2-72) (LpA)	72 dB(A) ± 2 dB(A)
Úroveň akustického výkonu stroja (ISO 3744, ISO 4871, EN 60335-2-72) (LwA)	83 dB(A)
Úroveň vibrácií ramena obsluhy (ISO 5349-1, EN 60335-2-72)	< 2,5 m/s ²
Maximálny sklon počas práce	2 %
Trieda ochrany IP	X4
Trieda ochrany (elektrika)	II
Objem odsávacieho systému	360 mm H ₂ O
Rýchlosť otáčania kefy	2100 ot./min
Celkový príkon	0,8 kW
Napätie elektrického systému	220-240 V - 50-60 Hz
Hmotnosť s prázdnyimi nádržami	12 kg
Celková hmotnosť vozidla (CHV)	15 kg
Prepravná hmotnosť	16 kg

PRÍSLUŠENSTVO/DOPLNKOVÉ VYBAVENIE

Okrem štandardného vybavenia možno stroj vybaviť nasledujúcim príslušenstvom/doplňkovým vybavením, v závislosti od konkrétneho použitia stroja:

107411860	Valcová kefa 310 mm (12,5") so stredným PPL (biela)
107411861	Valcová kefa 310 mm (12,5") s tvrdým PPL (čierna)
107411862	Valcová kefa 310 mm (12,5") s mikrovláknom
107411863	Valcová kefa 310 mm (12,5") na koberce
107411864	Súprava hadice pre manuálne nasávanie
107411865	Kompletná súprava pre koberce
107411866	Súprava obojručnej pracovnej rukoväte
107414568	Súprava siete
107411867	Súprava stierky 321 mm (13")
107411868	Súprava stierky 321 mm (13") na koberce

Ďalšie informácie o doplnkovom príslušenstve Vám na požiadanie poskytne autorizovaný predajca.

VSEBINA

UVOD	2
NAMEN IN VSEBINA PRIROČNIKA.....	2
CILJ	2
IZJAVA O SKLADNOSTI.....	2
IDENTIFIKACIJSKI PODATKI	2
DRUGI REFERENČNI PRIROČNIKI.....	2
NADOMESTNI DELI IN VZDRŽEVANJE.....	2
SPREMEMBE IN IZBOLJŠAVE.....	2
STROJNE FUNKCIJE	2
DOGOVORI	2
RAZPAKIRANJE/DOSTAVA	2
VARNOST	3
VIDNI SIMBOLI NA STROJU	3
SIMBOLI, OZNAČENI V PRIROČNIKU.....	3
SPLOŠNA NAVODILA	3
OPIS STROJA	4
STRUKTURA STROJA.....	4
UPORABA/OBRATOVANJE	5
POLNJENJE REZERVOARJA ZA RAZTOPINO	5
ZAGON STROJA (ČIŠČENJE/SUŠENJE)	5
ZAUSTAVITEV STROJA.....	5
SESALNA CEV (izbirno).....	5
PRAZNJENJE POSOD.....	5
TRANSPORT/EMBALAŽA STROJA.....	5
PO KONČANI UPORABI STROJA.....	5
VZDRŽEVANJE	6
TABELA REDNIH VZDRŽEVALNIH DEL.....	6
PREGLED NAPAVALNEGA KABLA.....	6
ČIŠČENJE DROGA S STRGALOM	6
ČIŠČENJE KRTAČE IN PREDELKA ZA KRTAČO	6
ČIŠČENJE SERVISNEGA PREDELKA.....	6
ČIŠČENJE REZERVOARJA ZA ODPADNO VODO	7
ČIŠČENJE FILTRA ZA RAZTOPINO	7
ČIŠČENJE ZRAČNEGA FILTRA	7
ISKANJE NAPAK	7
ODLAGANJE	7
TEHNIČNI PODATKI	8
DODATNA OPREMA/MOŽNOSTI	8

UVOD

POMNI

*Številke v oklepajih veljajo za dele, ki so opisani v poglavju Opis stroja.***NAMEN IN VSEBINA PRIROČNIKA**

Ta priročnik nudi stranki vse potrebne informacije za pravilno uporabo stroja na varen in avtonomen način. Vključuje informacije o tehničnih značilnostih, delovanju, skladiščenju stroja, vzdrževanju, nadomestnih delih in varnostnih pogojih. Preden se lotite kakršnih koli del na stroju, natančno preberita ta priročnik. Če ste v dvomih v zvezi z vsebino navodil ali če želite dodatna pojasnila, se po nasvet obrnite na podjetje Nilfisk. Priročnik shranite v ustrezno ovojnico za pozneje ali za morebitnega novega kupca opreme.

CILJ

Ta priročnik je namenjen delavcem in tehnikom, ki so kvalificirani za vzdrževanje stroja. Uporabnikom ni dovoljeno izvajati del, ki so predvidena za strokovno usposobljene tehnike. Podjetje Nilfisk ne odgovarja za škodo, ki je posledica neupoštevanja te prepovedi.

IZJAVA O SKLADNOSTI

Izjava o skladnosti, ki je priložena stroju, potrjuje, da stroj izpolnjuje zahteve veljavne zakonodaje.



POMNI

*Dva izvoda originalne izjave o skladnosti sta priložena med tehnično dokumentacijo.***IDENTIFIKACIJSKI PODATKI**

Serijska številka stroja in ime modela sta označena na ploščici (5).

Številka izdelka in leto izdelave sta označena na isti ploščici. To informacijo potrebujete pri naročanju nadomestnih delov stroja. V tabelo spodaj vpišite identifikacijske podatke o stroju.

Model STROJA
Šifra IZDELKA
Serijska številka STROJA

DRUGI REFERENČNI PRIROČNIKI

- Priročnik za servisiranje (na voljo v pooblaščenih servisnih centrih podjetja Nilfisk)
- Seznam nadomestnih delov (priloženo stroju)

NADOMESTNI DELI IN VZDRŽEVANJE

Popravila lahko izvajajo samo strokovno usposobljeni delavci ali delavci na servisu Nilfisk.

Dovoljena je le uporaba originalnih nadomestnih delov in dodatkov.

Servis in nadomestne dele ali priključke naročite pri Nilfisk; pri tem se sklicujte na model stroja, šifro izdelka in serijsko številko.

SPREMEMBE IN IZBOLJŠAVE

Podjetje Nilfisk neprestano izboljšuje svoje izdelke in si pridržuje pravico do sprememb in izboljšav brez predhodnega obvestila; podjetje ni zavezano vpeljati takšne spremembe v predhodno prodane izdelke.

Vse spremembe oziroma montažo dodatne opreme odobri in opravi podjetje Nilfisk.

STROJNE FUNKCIJE

Ta stroj za čiščenje/sušenje je oblikovan in izdelan za uporabo v komercialne namene in za čiščenje (drgnjenje in sušenje) gladkih in trdih tal.

Za čiščenje preprog na stroj za čiščenje/sušenje namestite priključek za čiščenje preprog.

DOGOVORI

Oznake v priročniku: naprej, nazaj, spredaj, zadaj, levo ali desno veljajo za položaj, ko upravljavec upravlja stroj.

RAZPAKIRANJE/DOSTAVA

Ob dobavi natančno preglejte, da se embalaža in stroj med transportom nista poškodovala.

Če so poškodbe vidne, pustite stroj v embalaži, da ga preveri dostavna služba, ki je stroj dostavila. Takoj pokličite dostavljalca, ki izpolni zahtevek za povračilo škode.

**POZOR*****Strojne dele vzemite iz embalaže in jih sestavite po navodilih v embalaži.***

Preverite, ali so stroju priložene naslednje komponente:

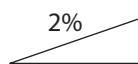
- Tehnična dokumentacija:
 - Priročnik z navodili za uporabo pralnika-sušilnika
 - Seznam nadomestnih delov pomivalno-sušilnega stroja

VARNOST

Naslednji simboli označujejo potencialno nevarne situacije. Preberite in upoštevajte navodila ter ustrezno ukrepajte, tako da zaščitite ljudi in lastnino.

Sodelovanje upravljavca je bistvenega pomena za preprečevanje nesreč. Preventivni programi so učinkoviti le, če je oseba, ki je odgovorna za stroj, pripravljena sodelovati. Večina nesreč je posledica neupoštevanja osnovnih pravil varnega dela.

VIDNI SIMBOLI NA STROJU



OPOZORILO

Stroja ni dovoljeno uporabljati na pobočjih, večjih od določenih v navodilih.

SIMBOLI, OZNAČENI V PRIROČNIKU



NEVARNOST

Označuje nevarno situacijo in tveganje usodnih poškodb za delavca.



OPOZORILO

Označuje potencialno tveganje poškodb za ljudi.



POZOR

Opozarja na previdnost oziroma na pomembne in koristne funkcije.

Posebej skrbno upoštevajte poglavja, ki so označena s tem simbolom.



POMNI

Opozarja na pomembne in uporabne funkcije.



POSVET

Označuje, da pred izvajanjem postopkov preberite priročnik z navodili za uporabo.

SPLOŠNA NAVODILA

Spodaj so predstavljena specifična opozorila in navodila, ki označujejo potencialne nevarnosti za ljudi in stroj.



NEVARNOST

- Preden se lotite vzdrževanja, popravil, čiščenja ali menjave delov, iztaknite vtič iz električne vtičnice.
- Za delo v bližini električnih komponent odstranite ves nakit.
- Stroja ne uporabljajte v bližini toksičnih, nevarnih, vnetljivih in/ali eksplozivnih praškov, tekočin oziroma hlapov: Ta stroj ni primeren za pobiranje nevarnega prahu.



OPOZORILO

- Stroj lahko uporabljajo le ustrezno usposobljeni delavci.
- Pred začetkom vzdrževanja/popravil natančno preberite vsa navodila.
- Nepravilna povezava pomeni nevarnost električnega udara. Napravo priključite na pravilno ozemljeno električno oskrbo.
- Poseganje v vtič napajalnega kabla ni dovoljeno. Če napajalnega vtiča ni možno priključiti v vtičnico, naročite namestitev ustrezne vtičnice pri strokovno usposobljenem delavcu, v skladu z lokalno zakonodajo.
- Preden vklopite napajalni vtič v električno omrežje, preverite frekvenco in napetost, ki sta označeni na ploščici s serijsko številko stroja in morata ustrezati omrežni električni napetosti.
- Stroja ne izklaplajte s potegom za napajalni kabel. Izklapite tako, da primete za vtič, ne za kabel.
- Vtiča ali stroja se ne dotikajte z mokrimi rokami.
- Preden stroj izključite iz električnega omrežja, vse izklopite.
- Redno pregledujte napajalni kabel, če je morda poškodovan, razpokan ali drugače obrabljen. Po potrebi ga zamenjajte.
- Poškodovani napajalni kabel mora zamejati izdelovalec ali pooblaščen serviser.
- Stroja ni dovoljeno vleči ali prenašati za napajalni kabel; napajalnega kabla ni dovoljeno uporabljati v smislu ročaja. Na omrežnem kablu ne zapirajte vrat oziroma tega kabla ne vlecite po ostrih robovih in kotih. Stroj ne vodite za omrežni kabel. Krtača, ki se vrti, ne sme priti v stik z napajalnim kablom.
- Napajalni kabel držite stran od segrelih površin.
- Vključenega stroja ne puščajte nenadzorovano in tako preprečite nevarnost požara, električnega udara in poškodb. Stroj, ko ga ne uporabljate in pred vzdrževanjem, izklopite.
- Ni za uporabo na prostem. Obvezno zavarovati stroj pred sončnimi žarki in mokroto. Ta stroj hraniti v zaprtem prostoru.
- Pred uporabo stroja zaprite vsa vratca in/ali pokrove, kot je prikazano v Priročniku z navodili za uporabo.
- Države EU: To napravo lahko uporabljajo otroci, starejši od 8 let, in osebe s telesnimi, zaznavnimi ali duševnimi primanjkljaji ali osebe z nezadostnimi izkušnjami in znanjem, če jih nekdo nadzoruje ali če so prejeli navodila o varni uporabi naprave in če znajo prepoznati nevarnosti. Naprava ni igrača in ni primeren za igro otrok. Otroci lahko napravo čistijo in vzdržujejo samo pod nadzorom starejše osebe.
- Države izven EU: Ta stroj ni oblikovan in izdelan za osebe s telesnimi, zaznavnimi in duševnimi primanjkljaji (tudi ne za otroke) ali za osebe, ki nimajo ustreznih izkušenj in znanj.



OPOZORILO

- Pri uporabi v bližini otrok zelo previdno.
- Uporabljajte le kot prikazano v priročniku. Uporabljajte le priporočene priključke in ostalo opremo Nilfisk.
- Izvedite natančen tehnični pregled stroja pred vsako uporabo in se prepričajte, da so pred uporabo stroja nameščeni vsi sestavni deli. Če stroj in pravilno sestavljen, to pomeni nevarnost telesnih poškodb in materialne škode.
- Ustrezno ukrepajte in preprečite, da bi se lasje, nakit ali ohlapna oblačila ujela med premikajoče dele stroja.
- Stroja ni dovoljeno uporabljati na pobočju.
- Stroja ni dovoljeno uporabljati na pobočjih, večjih od določenih v navodilih.
- Stroja ne uporabljajte v zelo prašnih okoljih.
- Stroj je dovoljeno zagnati, če je zagotovljena ustrežna osvetlitev.
- Med uporabo stroja pazite, da ne poškodujete ljudi in predmetov v bližini.
- Ne zaletavajte se v police ali odre, še posebej v primerih, ko obstaja nevarnost padanja predmetov.
- Delovna temperatura naj bo med 0 °C in +40 °C.
- Stroj skladiščite pri temperaturi med 0 °C in +40 °C.
- Vlaga mora biti od 30 % do 95 %.
- Med uporabo sredstev za čiščenje tal upoštevajte navodila na etiketi na posodi s čistilom.
- Za rokovanje s sredstvi za čiščenje tal si nadenite ustrezne rokavice in zaščito.
- Stroja ne uporabljajte za prevozno sredstvo.
- Ko stroj deluje na mestu, obvezno izključite krtačo. Nevarnost poškodb tal.
- Morebiten požar gasite z gasilnim aparatom na prah, ne z gasilnim aparatom na vodo.
- Ne posegajte v varovala stroja in strogo upoštevajte navodila za rutinsko vzdrževanje.
- Prepričajte vdor tujkov v odprtine. Stroja ni dovoljeno uporabljati, ko so odprtine zamašene. Na odprtinah ne sme biti prahu, las in drugih materialov, ki lahko zmanjšajo pretok zraka.
- Ne odstranjujte ali spreminjajte plošč, ki so pritrjene na stroj.
- Stroja ne smete uporabljati na cestah in ulicah.
- Previdno pri prenašanju stroja, ko je temperatura pod lediščem. Tekočina v posodi za odpadno vodo ali v ceveh lahko zmrzne in resno poškoduje stroj.
- Uporabljajte krtače, dobavljene s strojem, ali krtače, ki ustrezajo specifikacijam v priročniku o uporabi. Če uporabite druge krtače, lahko s tem zmanjšate varnost stroja.
- V primeru motenj v delovanju stroja se prepričajte, da niso posledica pomanjkljivega vzdrževanja. Po potrebi poiščite pomoč pri pooblaščenih delavcih oziroma na pooblaščenem servisu.

- Če stroj
 - ne deluje pravilno
 - je poškodovan
 - iz njega uhaja voda ali pena
 - ste ga pustili na prostem, v slabih vremenskih pogojih
 - je moker oziroma je padel v vodo
 stroj takoj izključite in pokličite servis Nilfisk ali usposobljenega serviserja.
- Ko je treba posamezne dele zamenjati, naročite ORIGINALNE nadomestne dele pri prodajalcu ali pooblaščenem zastopniku.
- Za pravilno in varno uporabo stroja upoštevajte časovni razpored vzdrževanj v temu priročniku.
- Stroja ne perite z neposrednim vodnim curkom ali s curkom pod pritiskom, ali z jedkimi tekočinami.
- Stroj je treba pravilno zavreči, saj so v njem strupeni in škodljivi materiali (elektronske deli itn.), za katera veljajo standardi, v skladu s katerimi je treba odpadke zavreči v posebnih zbirnih centrih (glej poglavje »Odlaganje«).

OPIS STROJA

STRUKTURA STROJA

(Slika 1)

1. Ročaj
2. Stikalo za zagon/zaustavitev
3. Stikalo za raztopino
4. Električni kabel s konektorjem
5. Serijska številka/tehnični podatki/izjava o skladnosti
6. Pedal za odklop ročne zavore
7. Pedal za dviganje/spuščanje droga s strgalom
8. Spojka za rezervoar in ročaj za prestavljanje
9. Posoda za raztopino
10. Čep polnilnika rezervoarja za raztopino
11. Filter za raztopino
12. Zbiralna posoda za vodo
13. Nosilna enota za čiščenje
14. Ročica za vklop/odklop krtače
15. Cilindrična krtača
16. Drogi s strgalom
17. Servisni pokrov
18. Cev za sesanje odpadne vode
19. Pokrov zračnega filtra
20. Odjemni čep rezervoarja za odpadno vodo
21. Čep na sesalni odprtini
22. Predel motorja za krtačo/sesanje
23. Kolesa zadaj
24. Ohišje ročaja za prestavljanje
25. Držalo napajalnega kabla

UPORABA/OBRATOVANJE

POLNENJE REZERVOARJA ZA RAZTOPINO

(Slika 2)



POZOR

Uporabljajte le raztopine, ki se penijo manj in niso vnetljive, namenjene za čiščenje s samodejnim ribanjem.



OPOZORILO

Med uporabo sredstev za čiščenje tal upoštevajte navodila na etiketi na posodi s čistilom.

Za rokovanje s sredstvi za čiščenje tal si nadenite ustrezne rokavice in zaščito.

- Odklopite ročaj (8) in vzemite sestav rezervoarja (A) s stroja.
- Snemite čep s polnilnika rezervoarja za raztopino (B).
- Napolnite rezervoar za raztopino (C) z vodo do nekaj centimetrov pod robom.
Temperatura vode ne sme preseči 40 °C.
- Raztopino pripravite z merilno čašo čepa rezervoarja (B). Prostornina čepa je 30 mL, tj. 1 % raztopine raztopite v rezervoarju polnem vode. Skrbno upoštevajte navodila za redčenje, ki so označena na etiketi na embalaži kemičnega izdelka, ki ga boste uporabili za pripravo raztopine.
- Namestite nazaj čep na rezervoar za raztopino.
- Na stroj namestite sestav rezervoarja in ga vklopite z ročajem (D).

ZAGON STROJA (ČIŠČENJE/SUŠENJE)

- Stroj potisnite na delovno mesto po zadnjih kolesih in za ročaj (1).
- Priključite napajalni vtič (4) v električno omrežje.



OPOZORILO

Preden vklopite napajalni vtič v električno omrežje, preverite frekvenco in napetost, ki sta označeni na ploščici s serijsko številko stroja in morata ustrezati omrežni električni napetosti.

- Odklenite stroj s pritiskom na pedal (6).
- S pedalom (7) spustite drog strgalom (16).
- Pritisnite na stikalo (2), da zaženete stroj.
- Pritisnite na stikalo (3), da zaženete pretok raztopine.
- Primite ročaj (1) in premaknite stroj ter zaženite čiščenje/sušenje tal.



POZOR

Za zaščito pred poškodbami tal izključite krtačo, ko stroj stoji na mestu.

ZAUSTAVITEV STROJA

- Stroj postavite v pokončen položaj in ga parkirajte.
- Stroj ugasnete tako, da pritisnete na stikalo (2).
- Iztaknite napajalni vtič (4) iz omrežne zanke in napajalni kabel namestite na držalo (25).
- S pedalom (7) dvignite drog s strgalom (16).

SESALNA CEV (izbirno)

(Slika 3)

- Namestite sesalno cev na sesalno odprtino (21).
- Pritisnite na stikalo (2), da zaženete stroj.
- Prestavite obroč na vkl. »ON« (A), da zaženete sesanje s priloženim podaljškom.
- Prestavite obroč na izk. »OFF« (B), da zaustavite sesanje in ponovno zaženete sušenje.

PRAZNIENJE POSOD

(Slika 4)

Samodejni izklopni sistem plovca izključi sesalni sistem, ko se napolni posoda za odpadno vodo (12).

Izklop sesalnega sistema se signalizira z nenadnim povečanjem frekvence hrupa motorja sesalnega sistema in nesušenjem tal. Polno zbiralno posodo (12) izpraznite, kot opisano v nadaljevanju.

Praznjenje rezervoarja za odpadno vodo

- Odklopite ročaj (8) in vzemite sestav rezervoarja (A) s stroja.
- Odklopite ročaj (B), da odklopite rezervoar za raztopino.
- Snemite čep (20) in izpraznite rezervoar za odpadno vodo (12). Nato ga sperite s čisto vodo.

Praznjenje posode za raztopino

- Snemite čep (10) in izpraznite rezervoar za raztopino (9). Nato ga sperite s čisto vodo.
- Z ročajem (C) vklopite rezervoar za raztopino na rezervoar za odpadno vodo (12).
- Na stroj namestite sestav rezervoarja in ga vklopite z ročajem (D).

TRANSPORT/EMBALAŽA STROJA

- Upoštevajte navodila v poglavju »Zaustavitev stroja«.
- Stroj prestavite na enega od naslednjih načinov:
 - Primite ročaj (1) in stroj rahlo dvignite. V tem položaju stroj zapeljite v določeno parkirno območje.
 - Primite stroj za ustrezno ohišje (24) in ga prestavite na določeno parkirno mesto.
- Ko končate z delom, odstranite krtačo (glej poglavje »Vzdrževanje«).

PO KONČANI UPORABI STROJA

Po delu, a preden zapustite stroj:

- Upoštevajte navodila v poglavju »Zaustavitev stroja«.
- Snemite krtačo, kot je opisano v poglavju »Vzdrževanje«.
- Izpraznite rezervoarja (12) in (9).
- Opravite redno dnevno vzdrževanje (glej poglavje »Vzdrževanje«).
- Stroj skladiščite v čistem in suhem prostoru.

VZDRŽEVANJE

Pravilno in redno vzdrževanje zagotavlja dolgo dobo obratovanja stroja in največjo obratovalno varnost. V naslednji razpredelnici so navedena redna vzdrževalna dela. Prikazani intervali ne veljajo enako za vse delovne pogoje.



OPOZORILO

Vzdrževalna dela se lahko izvajajo, ko je stroj izključen in vtič napajalnega kabla iztagnjen iz omrežne zanke. Skrbno preberite navodila v poglavju Varnost.

TABELA REDNIH VZDRŽEVALNIH DEL

Postopek	Vsak dan ali po uporabi stroja	Na teden	Vsakih šest mesecev
Čiščenje droga s strgalom			
Čiščenje krtače			
Čiščenje rezervoarja za odpadno vodo			
Čiščenje predelka za krtačo in servisnega predelka			
Pregled napajalnega kabla			
Čiščenje servisnega predelka			
Pregled droga s strgalom			
Čiščenje filtra za raztopino			
Čiščenje zračnega filtra			
Čiščenje rezervoarja za raztopino			
Zamenjava droga s strgalom			

PREGLED NAPAJALNEGA KABLA

1. Skrbno preglejte napajalni kabel (4) in vtič, če sta morda obrabljena, počena, razrezana ali drugače poškodovana. Če sta napajalni kabel ali vtič poškodovana, preden ponovno uporabite stroj, opravite servis pri Nilfisk.

ČIŠČENJE DROGA S STRGALOM

(Slika 5)



POZOR

Pred čiščenjem drogov s strgali priporočamo, da si nadenete rokavice za zaščito pred skritimi ostrimi smetmi.



POMNI

Za dobre rezultate sušenja morata biti droga s strgali čisti in rezili v dobrem stanju.



POZOR

Droga s strgali sta pritrjena na stroj s spenjalnim sistemom za enostavno snemanje.

1. Prestavite stroj v položaj zaustavitve.
2. Preverite in potrdite, da ste iztahnili napajalni vtič iz električne vtičnice.
3. S pedalom (7) spustite drog strgalom (16).
4. Spustite stroj, da dosežete spodnjo stran nosilne enote za čiščenje (13).
5. Snemite droga s strgali (16) tako, da ju potisnete ven.
6. Očistite in operite droga s strgali. Predvsem očistite predelke (A) in sesalno odprtino (B). Preglejte rezila, če so morda poškodovana, razpokana ali razrezana; po potrebi jih zamenjajte.
7. Namestite nazaj droga s strgali (16) in jih pravilno vklopite.

ČIŠČENJE KRTAČE IN PREDELKA ZA KRTAČO

(Slika 6)

1. Spustite stroj, da dosežete spodnjo stran nosilne enote za čiščenje (13).
2. Zavrtite ročico (A) v nasprotni smeri urnega kazalca in snemite krtačo.
3. Očistite in sperite krtačo (15) z vodo in čistilom.
4. Preglejte ščetine krtače; po potrebi zamenjajte poškodovano ali obrabljeno krtačo.
5. Natančno očistite predelke za krtačo (B).
6. Razstavite razdeljevalce za raztopino (C) in jih očistite z vodo in čistilom, sperite in ponovno sestavite v ohišja.
7. Namestite krtačo (15) na pogonsko vozlišče (D) in jo vklopite tako, da zavrtite ročico (E) v smeri urnega kazalca.

ČIŠČENJE SERVISNEGA PREDELKA

(Slika 7)

1. Zavrtite ročico (A) in snemite pokrov s servisnega predelka (17).
2. Natančno preglejte in očistite servisni predelek (B).
3. Namestite nazaj pokrov na servisni predelek (17) in zavrtite ročico (C), da ga pritrdite na nosilno enoto.

ČIŠČENJE REZERVOARJA ZA ODPADNO VODO**(Slika 8)**

1. Z ročajem (8) s stroja snemite sestav rezervoarja.
2. Ločite rezervoar za raztopino (9) od rezervoarja za odpadno vodo (12).
3. Odprite rezervoar za odpadno vodo tako, da povlečete za kavlja (A) in (B).
4. Z vodo in čistilom očistite spodnji (C) in zgornji (D) predelek rezervoarja in ju dobro sperite.
5. Ponovno sestavite sestavne dele.
6. Po potrebi operite rezervoar za raztopino (9) s čisto vodo.

ČIŠČENJE FILTRA ZA RAZTOPINO**(Slika 9)**

1. S stroja snemite sestav rezervoarja.
2. Odstranite dva gumijasto tesnilo (A) in (B) in vzemite ven filtrsko rešeto (C).
3. Očistite in ponovno namestite na podporo (D).

ČIŠČENJE ZRAČNEGA FILTRA**(Slika 10)**

1. Odstranite pokrov (A) in vzemite ven zračni filter (B).
2. Očistite filter.
3. Namestite filter v ohišje (C) in zaprite s pokrovom (A).

ISKANJE NAPAK

Težava	Možen vzrok	Rešitev
Stroj ne deluje.	Napajalni kabel ali vtič je poškodovan.	Zamenjajte kabel.
	Stikalo za zagon/zaustavitev je poškodovano.	Zamenjajte stikalo. (*)
Sesanje odpadne vode ni zadostno.	Posoda za odpadno vodo je polna.	Izpraznite posodo.
	Palice s strgali niso čiste ali pa so obrabljena oziroma poškodovana rezila.	Očistite in preglejte palice s strgali.
	Servisni predelek ni čist.	Očistite.
	Sesalna cev za odpadno vodo ni priključena ali pa je onesnažena.	Povežite ali očistite cev.
	Zračni filter je umazan.	Očistite filter.
Pretok raztopine do krtače ni zadosten.	Filter za raztopino je umazan.	Očistite filter.
	Razdeljevalci za raztopino so zamašeni.	Očistite razdeljevalce za raztopino.
Strgala puščajo sledi na tleh.	Pod rezili strgala so odpadki.	Odstranite odpadke.
	Rezila strgala so obrabljena, počena ali raztrgana.	Zamenjajte rezila.

(*) To vzdrževalno delo morajo opraviti na pooblaščenemu servisu Nilfisk.

Več informacij najdete v Priročniku za servisiranje, ki ga lahko dobite v servisnih centrih Nilfisk.

ODLAGANJE

Stroj mora razstaviti kvalificirani delavec.

Preden stroj zavržete, odstranite in ločite naslednje materiale, ki jih je treba zavreči v skladu z lokalno zakonodajo:

- Krtačo
- Plastične cevi in deli
- Električne in elektronske dele (*)

(*) O odlaganju električnih in elektronskih delov se posvetujte na najbližjem servisu Nilfisk.

TEHNIČNI PODATKI

Model	SCRUBTEC 130
Prostornina posode za raztopino	3 L
Prostornina posode za odpadno vodo	4 L
Velikost stroja (dolžina x širina x višina)	400 x 360 x 1.150 mm
Širina čiščenja	310 mm
Premer krtače	66 mm
Pretok raztopine	0,2 L/min
Raven zvočnega tlaka na delovni postaji (ISO 11201, ISO 4871, EN 60335-2-72) (LpA)	72 dB(A) ± 2 dB(A)
Raven hrupa stroja (ISO 3744, ISO 4871, EN 60335-2-72) (LwA)	83 dB(A)
Vibracija v višini rok upravljavca (ISO 5349-1, EN 60335-2-72)	< 2,5 m/s ²
Maks. vzpon med delom	2 %
Zaščitni razred IP	X4
Razred zaščite (električni)	II
Zmogljivost sesalnega sistema	360 mm H ₂ O
Hitrost vrtenja krtače	2.100 vrt./min
Skupaj absorbirana moč	0,8 kW
Električna sistemska napetost	220–240 V - 50–60 Hz
Teža s praznimi rezervoarji	12 kg
Bruto teža vozila (BMV)	15 kg
Teža pošiljke	16 kg

DODATNA OPREMA/MOŽNOSTI

Poleg standardnih sestavnih delov je stroj lahko opremljen tudi z naslednjo dodatno opremo/možnostmi glede na njegovo specifično uporabo:

107411860	Cil. krtače 310 mm (12,5") srednje trd PPL (bel)
107411861	Cil. krtače 310 mm (12,5") trd PPL (črn)
107411862	Cil. krtače 310 mm (12,5") mikrofibra
107411863	Cil. krtače 310 mm (12,5") preproga
107411864	Komplet cevi za ročno sesanje
107411865	Komplet za čiščenje preprog
107411866	Komplet ročaja za dvoročno delo
107414568	Mrežni komplet
107411867	Komplet strgala 321 mm (13")
107411868	Komplet strgala 321 mm (13") za preprogo

Za več informacij v zvezi s temi dodatki, se obrnite na pooblaščenega prodajalca.

СЪДЪРЖАНИЕ

ПРЕДГОВОР	2
ЦЕЛ И СЪДЪРЖАНИЕ НА ИНСТРУКЦИИТЕ	2
ЦЕЛ	2
ДЕКЛАРАЦИЯ ЗА СЪОТВЕТСТВИЕ	2
ИДЕНТИФИКАЦИОННИ ДАННИ	2
ДРУГИ ИНСТРУКЦИИ ЗА СПРАВКА	2
РЕЗЕРВНИ ЧАСТИ И ПОДДРЪЖКА	2
ПРОМЕНИ И ПОДОБРЕНИЯ	2
ФУНКЦИИ НА МАШИНАТА	2
ОБЩОПРИЕТИ ОЗНАЧЕНИЯ	2
РАЗОПАКОВАНЕ/ДОСТАВКА	2
БЕЗОПАСНОСТ	2
ВИДИМИ ЗНАЦИ ПО МАШИНАТА	3
СИМВОЛИ, КОИТО СЕ ИЗПОЛЗВАТ В ТОВА РЪКОВОДСТВО	3
ОБЩИ ИНСТРУКЦИИ	3
ОПИСАНИЕ НА МАШИНАТА	4
СТРУКТУРА НА МАШИНАТА	4
УПОТРЕБА / ФУНКЦИОНИРАНЕ	5
ПЪЛНЕНЕ НА РЕЗЕРВОАРА ЗА РАЗТВОР	5
ОПЕРАЦИЯ ПО СТАРТИРАНЕ НА МАШИНАТА (ИЗЧЕТКВАНЕ/ИЗСУШАВАНЕ)	5
ОПЕРАЦИЯ ПО СПИРАНЕ НА МАШИНАТА	5
ВАКУУМЕН МАРКУЧ (по избор)	5
ИЗПРАЗВАНЕ НА РЕЗЕРВОАРА	5
ТРАНСПОРТ/ПАРКИРАНЕ НА МАШИНАТА	5
СЛЕД УПОТРЕБА НА МАШИНАТА	5
ПОДДРЪЖКА	6
ТАБЛИЦАТА С ГРАФИКА ЗА ПОДДРЪЖКА	6
ПРОВЕРКА НА ЗАХРАНВАЩИЯ КАБЕЛ	6
ПОЧИСТВАНЕ НА МИЯЧКАТА	6
ПОЧИСТВАНЕ НА ЧЕТКАТА И ОТДЕЛЕНИЕТО НА ЧЕТКАТА	6
ПОЧИСТВАНЕ НА ОТДЕЛЕНИЕТО ЗА ИНСПЕКЦИЯ	6
ПОЧИСТВАНЕ НА РЕЗЕРВОАР ЗА ОТРАБОТЕНА ВОДА	7
ПОЧИСТВАНЕ НА ФИЛТЪРА ЗА РАЗТВОР	7
ПОЧИСТВАНЕ НА ВЪЗДУШНИЯ ФИЛТЪР	7
РЕШАВАНЕ НА ПРОБЛЕМИ	7
ИЗХВЪРЛЯНЕ	7
ТЕХНИЧЕСКИ ДАННИ	8
АКСЕСОАРИ/ОПЦИИ	8

ПРЕДГОВОР



ЗАБЕЛЕЖКА

Номерата в скобите съответстват на компонентите, показани в главата „Описание на машината“.

ЦЕЛ И СЪДЪРЖАНИЕ НА ИНСТРУКЦИИТЕ

Целта на тези Инструкции е да предоставят на оператора цялата необходима информация за правилното използване на машината по безопасен и автономен начин.

Инструкциите съдържат информация за техническите данни, безопасността, съхранението, поддръжката, резервните части и изхвърлянето.

Преди да извършвате каквото и да било процедури с машината, прочетете внимателно тези Инструкции. В случай че се съмнявате как да разбирате инструкциите и търсите допълнителна информация, свържете се с Nilfisk.

Съхранявайте тези инструкции в подходящия плик за бъдеща употреба или в случай на препродажба на оборудването.

ЦЕЛ

Тези Инструкции са предназначение за оператори и техници с нужната квалификация за поддръжане на машината.

Потребителите не трябва да извършват процедури, които са от компетенцията на квалифицираните техници. Nilfisk не носи отговорност за щети, причинени от несъблюдаването на тази забрана.

ДЕКЛАРАЦИЯ ЗА СЪОТВЕТСТВИЕ

Декларацията за съответствие, която се доставя заедно с машината, свидетелства, че машината съответства на актуалните закони.



ЗАБЕЛЕЖКА

Заедно с документацията на машината са предоставени и две копия от декларацията за съответствие.

ИДЕНТИФИКАЦИОННИ ДАННИ

Моделът и серийният номер на машината, както и името на модела, са отбелязани на табелката (5).

Продуктовият код и годината на производство са означени на същата табелка.

Тази информация е от полза, когато има нужда от резервни части за машината. Използвайте следната таблица, за да запишете идентификационните данни на машината.

Модел на МАШИНАТА
ПРОДУКТОВ код
Сериен номер на МАШИНАТА

ДРУГИ ИНСТРУКЦИИ ЗА СПРАВКА

- Инструкции за сервиз (за които може да се получи консултация в сервизните центрове на Nilfisk)
- Списък с резервни части (доставя се заедно с машината)

РЕЗЕРВНИ ЧАСТИ И ПОДДРЪЖКА

Всяка процедура по ремонт трябва да се извършва от квалифициран персонал или от сервизните центрове на Nilfisk.

Трябва да се използват само оригинални аксесоари и резервни части.

Свържете се с Nilfisk за сервизно обслужване или за да поръчате резервни части и аксесоари, като уточните модела, продуктивния код и серийния номер на машината.

ПРОМЕНИ И ПОДОБРЕНИЯ

Nilfisk постоянно подобрява продукцията си и си запазва правото да прави промени и подобрения по своя преценка, без да е задължена да доставя същите предимства на машините, които са били продадени преди.

Всяка промяна и/или добавяне на аксесоар трябва да бъде одобрена и извършена от Nilfisk.

ФУНКЦИИ НА МАШИНАТА

Този скрубер-изсушител е проектиран и изграден за комерсиална употреба и за почистване (изчеткване или изсушаване) на гладки и компактни подове.

Скрубер-изсушителят може да се използва на килими с монтирани аксесоари за килими.

ОБЩОПРИЕТИ ОЗНАЧЕНИЯ

Напред, назад, отпред, отзад, ляво и дясно се имат предвид от позицията на оператора при употреба.

РАЗОПАКОВАНЕ/ДОСТАВКА

Когато получите машината, проверете дали опаковката и машината не са повредени при транспортирането.

В случай че има видими щети, запазете опаковката и помолете превозвача да я провери. Обадете се незабавно на превозвача, за да попълните рекламация за щетите.



ВНИМАНИЕ!

След разопаковане, внимателно сглобете машината съгласно списъка с инструкции в опаковката.

Моля, проверете дали следните елементи са доставени с машината:

- Техническа документация:
 - Ръководство с инструкции за употреба на скрубер-изсушител
 - Списък с резервни части за машината за изчеткване и подсушаване

БЕЗОПАСНОСТ

Следните символи означават потенциално опасни ситуации. Винаги четете внимателно тази информация и вземайте необходимите предпазни мерки, за да предпазите хората и собствеността си.

Съдействието от страна на оператора е от изключително значение, за да се предотвратят нараняванията. Някоя програма за предотвратяване на инцидентите не е ефективна без пълното съдействие на човека, отговорен за боравенето с машината. Повечето инциденти са причинени от несъобразяването с най-простите правила на благоразумието.

ВИДИМИ ЗНАЦИ ПО МАШИНАТА

2%

ПРЕДУПРЕЖДЕНИЕ!

Не използвайте машината на терени с наклон, превишаващ този от спецификацията.

СИМВОЛИ, КОИТО СЕ ИЗПОЛЗВАТ В ТОВА РЪКОВОДСТВО



ОПАСНОСТ!

Означава опасна ситуация с риск за живота на оператора.



ПРЕДУПРЕЖДЕНИЕ!

Това показва потенциален риск за нараняване на хора.



ВНИМАНИЕ!

Означава предупреждение или забележка, свързани с важни или полезни функции. Обърнете специално внимание на параграфите, отбелязани с този символ.



ЗАБЕЛЕЖКА

Означава забележка, свързана с важни или полезни функции.



КОНСУЛТАЦИЯ

Обозначава необходимостта да разгледате ръководството с инструкции за употреба, преди да извършите каквато и да било процедура.

ОБЩИ ИНСТРУКЦИИ

По-долу са показани специфични предупреждения, които информират за потенциални вреди за хората и машината.



ОПАСНОСТ!

- Преди извършването на процедури по поддръжка, ремонт, почистване или смяна, изключете щепсела от електрическата мрежа.
- Не носете бижута, когато работите близо до електрически компоненти.
- Не работете с машината близо до токсични, опасни, запалими и/или избухливи прахообразни вещества, течности или изпарения: Тази машина не е подходяща за събирането на опасни прахове.



ПРЕДУПРЕЖДЕНИЕ!

- Тази машина трябва да се използва само от правилно обучен персонал.
- Прочетете внимателно всички инструкции, преди да предприемете каквато и да е процедура по поддръжката/ремонта.
- Неправилното свързване може да причини токов удар. Свържете машината към правилно заземен мрежово захранване.
- Не променяйте нищо по щепсела на захранващия кабел. Ако щепселът на захранващия кабел не може да се включи в контакта, нека квалифициран техник да монтира контакт, като се съобрази с действащото законодателство.

- Преди да свържете щепсела на захранването към електрическата мрежа, проверете дали честотата и напрежението, обозначени на табелката със серийния номер на машината, съответстват на напрежението на електрическата мрежа.
- Не изключвайте машината, като теглите захранващия кабел. За да изключите, хванете щепсела, а не кабела.
- Не пипайте щепсела или машината с мокри ръце.
- Преди да изключите, спрете управлението.
- Редовно проверявайте захранващия кабел за наличие на повреди, разрези, пукнатини и износване. Ако е необходимо го заменете.
- Ако захранващият кабел е повреден, той трябва да бъде заменен от Производителя или ототоризиран сервизен център.
- Не дърпайте и не носете машината за захранващия кабел и никога не го използвайте като дръжка. Не затваряйте вратата върху захранващия кабел и не го дърпайте върху остри ръбове или ъгли. Не прекарвайте машината върху захранващия кабел. Въртящата се четка не бива да влиза в контакт със захранващия кабел.
- Пазете захранващия кабел далеч от нагорещени повърхности.
- За да намалите риска от пожар, токов удар или нараняване, не оставяйте машината без наблюдение, когато захранващият кабел е включен. Изключете машината от електрическата мрежа, когато не я ползвате и преди да предприемете процедури по поддръжката ѝ.
- Машината не е предназначена за използване на открито. Машината трябва винаги да е предпазена от лъчеви лъчи и влага. Машината трябва да се съхранява на закрито.
- Преди да започнете да използвате машината, затворете всички врати и/или капаци, както е показано на инструкциите в ръководството за употреба.
- Държави в ЕС: Този уред може да се използва от деца от 8 години нагоре и лица с понижени физически, сензорни или ментални способности или липса на опит и познания, ако те бъдат наблюдавани или инструктирани относно употребата на уреда по безопасен начин и разбират възможните опасности. Децата не бива да си играят с уреда. Почистване и потребителска поддръжка не бива да се извършват от деца без надзор.
- Държави извън ЕС: Тази машина не е предназначена за употреба от лица (включително деца) с понижени физически, сензорни или ментални способности, или липса на опит и познания.
- Особено внимание се изисква, когато се работи близо до деца.
- Използвайте машината само според показаното в тези Инструкции. Използвайте само препоръчаните от Nilfisk аксесоари.

**ПРЕДУПРЕЖДЕНИЕ!**

- Преди всяка употреба оглеждайте внимателно машината, винаги преди използване проверявайте дали всички компоненти са сглобени. Ако машината не е сглобена по правилния начин, може да нанесе щети на хора и собственост.
- Вземете всички предпазни мерки, за да не попаднат коса, бижута или дрехи в движещите се части на машината.
- Не използвайте машината на наклон.
- Не използвайте машината на терени с наклон, превишаващ този от спецификацията.
- Не използвайте машината в особено запрашени места.
- Използвайте машината само на места с подходящо осветление.
- Докато ползвате машината, внимавайте да не нараните хора или да повредите вещи.
- Не се блъскайте в полици или скелета, особено където има риск от падащи предмети.
- Температурата за работа на машината трябва да бъде между 0 °C и +40 °C.
- Температурата за съхранение на машината трябва да бъде между 0 °C и +40 °C.
- Влажността трябва да бъде между 30 % и 95 %.
- Когато използвате почистващи препарати за под, спазвайте инструкциите върху етикета на съответния почистващ препарат.
- При работа с почистващи препарати за под носете подходящи предпазни ръкавици и защитни средства.
- Не използвайте машината като средство за транспорт.
- Не позволявайте на четките да се въртят докато машината е неподвижна, за да се избегне повреждане на пода.
- Ако възникне пожар, използвайте прахов пожарогасител, а не воден.
- Не променяйте нищо по обезопасителните средства на машината и следвайте буква по буква инструкциите за обикновените процедури по поддръжката.
- Не позволявайте на нищо да попадне в отворите. Не използвайте машината, когато отворите са задръстени. Винаги поддържайте отворите чисти от прах, косми или други боклуци, които биха могли да ограничат въздушния поток.
- Не отстранявайте и не променяйте табелите, прикрепени към машината.
- Машината не може да бъде използвана на пътища или обществени улици.
- Внимавайте докато транспортирате машината при температура под нулата. Водата в резервоара за отработена вода или в маркучите може да замръзне и сериозно да повреди машината.
- Използвайте четките, предоставени с машината или указаните в ръководството с инструкции за употреба. Използването на други четки може да застраши безопасността.
- Ако възникне неизправност с машината, уверете се, че тя не се дължи на липса на поддръжка. Ако е необходимо, потърсете помощ от упълномощен персонал или от авторизиран сервизен център.

- Ако машината
 - не работи както трябва
 - е повредена
 - има изтичане на вода или пяна
 - е била оставена навън при лоши атмосферни условия
 - е мокра или е била изпусната във вода
 изключете я незабавно и се свържете със сервизния център на Nilfisk или с квалифициран техник.
- Ако трябва да се сменят части, изискайте **ОРИГИНАЛНИ** резервни части от авторизирания дистрибутор или продавач на дребно.
- За да осигурите правилно и безопасно функциониране, следвайте съответния график за поддръжка в тези инструкции.
- Не мийте машината с директна водна струя или със струя под налягане или с корозивни вещества.
- Машината трябва да се изхвърли по съответен начин, защото има токсични и вредни материали (електронни компоненти т.н.), които попадат в стандартите, изискващи изхвърляне в специални центрове (виж. главата „Изхвърляне“).

ОПИСАНИЕ НА МАШИНАТА**СТРУКТУРА НА МАШИНАТА****(Фигура 1)**

1. Дръжка
2. Превключвател старт/стоп
3. Прекъсвач за миещия разтвор
4. Захранващ кабел с конектор
5. Табелка със серийния номер/технически данни/сертификат за съответствие
6. Педал за освобождаване от паркирана позиция
7. Педал за повдигане/спускане на миячката
8. Дръжка за свързване на резервоара и транспортиране
9. Резервоар за миещия разтвор
10. Пробка на резервоар за миещ разтвор
11. Филтър на миещия разтвор
12. Резервоар за отработена вода
13. Плоскост за почистване
14. Ръчка за задействане/изключване на четката
15. Цилиндрична четка
16. Миячки
17. Капак за инспектиране
18. Изпускателен маркуч за отработената вода
19. Капак на въздушен филтър
20. Пробка на резервоар за отработена вода
21. Тапа на вакуумен отвор
22. Отделение на мотора на четката/прахосмукачката
23. Задни колела
24. Кутия на дръжката за транспортиране
25. Държател на захранващия кабел

УПОТРЕБА / ФУНКЦИОНИРАНЕ

ПЪЛНЕНЕ НА РЕЗЕРВОАРА ЗА РАЗТВОР

(Фигура 2)



ВНИМАНИЕ!

Използвайте само слабо пенещи се и не запалими перилни препарати, предназначени за работа с автоматични машини за изчеткване.



ПРЕДУПРЕЖДЕНИЕ!

Когато използвате почистващи препарати за под, спазвайте инструкциите върху етикета на съответния почистващ препарат.

При работа с почистващи препарати за под носете подходящи предпазни ръкавици и защитни средства.

- Освободете дръжката (8) и отстранете блока на резервоара (A) от машината.
- Отстранете тапата на отвора за пълнене на резервоара за разтвор (B).
- Напълнете резервоара за разтвор (C) с вода и оставете няколко сантиметра от ръба.
Температурата на водата не бива да превишава 40 °C.
- За да направите разтвор, използвайте мерителната чашка на тапата на резервоара (B).
Капацитетът на тапата е 30 мл, което е около 1 % от разтвора, разтворен в резервоара, пълен с вода.
Винаги следвайте инструкциите за разреждане, които са на етикета на химическия продукт, използван за приготвяне на разтвора.
- Поставете тапата на резервоара за разтвор.
- Поставете блока на резервоара на корпуса на машината и го застопорете с дръжката (D).

ОПЕРАЦИЯ ПО СТАРТИРАНЕ НА МАШИНАТА (ИЗЧЕТКВАНЕ/ИЗСУШАВАНЕ)

- Закарайте машината до работното място, като използвате задните колела и дръжката (1).
- Включете щепсела на захранването (4) в електрическата мрежа.



ПРЕДУПРЕЖДЕНИЕ!

Преди да свържете щепсела на захранването към електрическата мрежа, проверете дали честотата и напрежението, обозначени на табелката със серийния номер на машината, съответстват на напрежението на електрическата мрежа.

- Отключете машината с помощта на педала (6).
- Снижете миячките (16) с педала (7).
- Натиснете превключвателя (2), за да задействате машината.
- Натиснете превключвателя (3), за да задействате потока на разтвора.
- Местете машината с дръжката (1) и започнете изчеткване/изсушаване на пода.



ВНИМАНИЕ!

С цел да избегнете повреда на повърхността на пода, изключвайте четката, когато машината остане на едно място.

ОПЕРАЦИЯ ПО СПИРАНЕ НА МАШИНАТА

- Паркирайте машината в изправена позиция.
- Изключете машината с натискане на ключ (2).
- Изключете захранващия кабел (4) от електрическата мрежа и го оставете на поставката (25).
- Повдигнете миячките (16) с педала (7).

ВАКУУМЕН МАРКУЧ (по избор)

(Фигура 3)

- Монтирайте вакуумния маркуч на вакуумния вход (21).
- Натиснете превключвателя (2), за да задействате машината.
- Завъртете пръстена на ON (Вкл.) (A), за да започнете изсмукване с предоставената приставка.
- За да спрете изсмукването и да възобновите изсушаването, завъртете пръстена на OFF (Изкл.) (B).

ИЗПРАЗВАНЕ НА РЕЗЕРВОАРА

(Фигура 4)

Автоматичната система с блокираща тапа изключва вакуумната система, когато резервоарът за отработена вода (12) се напълни.

Изключването на вакуумната система се сигнализира от внезапно усилване на шума от мотора на вакуумната система и от това, че подът не е подсушен.
Когато резервоарът за отработената вода (12) се напълни, изпразнете го според следната процедура.

Изпразване на резервоара за отработена вода

- Освободете дръжката (8) и отстранете блока на резервоара (A) от машината.
- Освободете дръжката на резервоара за разтвор (B).
- Отворете тапата (20) и изпразнете резервоара за отработена вода (12). После изплакнете резервоара с чиста вода.

Изпразване на резервоара за миещия разтвор

- Отстранете тапата (10) и изпразнете резервоара за разтвор (9). После изплакнете резервоара с чиста вода.
- Застопорете резервоара за разтвор към резервоара за отработена вода (12) с дръжката (C).
- Поставете блока на резервоара на корпуса на машината и го застопорете с дръжката (D).

ТРАНСПОРТ/ПАРКИРАНЕ НА МАШИНАТА

- Извършвайте процедурите, показани в параграфа „Операция по спиране на машината“.
- Транспортирайте машината по един от следните начини:
 - Хванете дръжката (1) и внимателно повдигнете машината. Докато държите машината в тази позиция, закарайте я до определената зона за паркиране.
 - Хванете машината за подходящия корпус (24) и я транспортирайте до целевата зона на паркиране.
- След като приключите работа, свалете четката (вижте процедурата в глава „Поддръжка“).

СЛЕД УПОТРЕБА НА МАШИНАТА

След като свършите работа и преди да оставите машината:

- Извършвайте процедурите, показани в параграфа „Операция по спиране на машината“.
- Демонтирайте четката, както е показано в глава „Поддръжка“.
- Изпразнете резервоарите (12) и (9).
- Направете процедурите по ежедневната поддръжка (вж. глава „Поддръжка“).
- Съхранявайте машината в чисто и сухо помещение.

ПОДДРЪЖКА

Продължителността на живота на машината и нейната безопасна работа зависят от правилната и редовна поддръжка. Следната таблица дава графика на поддръжката. Показаните интервали могат да варират съгласно конкретните условия на работа.



ПРЕДУПРЕЖДЕНИЕ!

Процедурите по поддръжката трябва да се извършват при изключена машина и изваден захранващ кабел от електрическата мрежа.

Също така, внимателно прочетете инструкциите в глава „Безопасност“.

ТАБЛИЦАТА С ГРАФИКА ЗА ПОДДРЪЖКА

Процедура	Ежедневно, след употреба на машината	Ежеседмично	Всеки шест месеца
Почистване на миячката			
Почистване на четката			
Почистване на резервоар за отработена вода			
Почистване на отделението за четката и отделението за инспекция			
Проверка на захранващия кабел			
Почистване на отделението за инспекция			
Проверка на миячката			
Почистване на филтъра за разтвора			
Почистване на въздушния филтър			
Почистване на резервоара за разтвор			
Подмяна на миячката			

ПРОВЕРКА НА ЗАХРАНВАЩИЯ КАБЕЛ

- Внимателно проверете захранващия кабел (4) и съответния щепсел за износване, срезове, пукнатини или други поражения. Ако захранващият кабел или съответният щепсел са повредени, свържете се със сервизен център на Nilfisk, преди да използвате машината отново.

- Монтирайте миячките (16) и се уверете, че са правилно застопорени.

ПОЧИСТВАНЕ НА МИЯЧКАТА

(Фигура 5)



ВНИМАНИЕ!

Препоръчително е да се носят защитни ръкавици при почистването на миячките, защото по тях може да има остри частици.



ЗАБЕЛЕЖКА

Миячките трябва да бъдат чисти, а остриетата им да бъдат в добро състояние, за да се получи добро подсушаване.



ВНИМАНИЕ!

Миячките са прикрепени към машината чрез закопчаваща система и лесно могат да се отстраняват.

- Поставете машината в спряна позиция.
- Уверете се, че захранващият щепсел в изключен от електрическата мрежа.
- Снижете миячките (16) с педала (7).
- Снижете машината, така че да достигне долната част на почистващата плоскост (13).
- Отстранете миячките (16) като дърпате навън.
- Почистете и измийте миячките. Особено внимателно почистете отделенията (А) и вакуумния отвор (В). Проверете остриетата дали са цели, има ли срезове и разкъсвания; ако е необходимо, подменете миячките.

ПОЧИСТВАНЕ НА ЧЕТКАТА И ОТДЕЛЕНИЕТО НА ЧЕТКАТА

(Фигура 6)

- Снижете машината, така че да достигне долната част на почистващата плоскост (13).
- Завъртете ръчката (А) обратно на часовниковата стрелка и отстранете четката.
- Почистете и измийте четката (15) с вода и миеш препарат.
- Проверете дали космите на четката са цели или износени; ако е необходимо, сменете четката.
- Почистете внимателно отделението на четката (В).
- Разглобете диспенсерите за разтвор (С) и ги почистете с вода и почистващ препарат, след това ги изплакнете и сглобете отново в съответните отделения.
- Монтирайте четката (15) на задвижващата главина (D) и я застопорете чрез завъртане на ръчката (Е) по часовниковата стрелка.

ПОЧИСТВАНЕ НА ОТДЕЛЕНИЕТО ЗА ИНСПЕКЦИЯ

(Фигура 7)

- Завъртете ръчката (А) и отстранете капака на отделението за инспекция (17).
- Проверете и почистете внимателно отделението за инспекция (В).
- Монтирайте капака на отделението за инспекция (17) и завъртете ръчката (С), за да го закрепите към платформата.

ПОЧИСТВАНЕ НА РЕЗЕРВОАР ЗА ОТРАБОТЕНА ВОДА**(Фигура 8)**

1. Отстранете блока на резервоара от корпуса на машината като използвате дръжката (8).
2. Отделете резервоара с разтвор (9) от резервоара за отработена вода (12).
3. Отворете резервоара за отработена вода като откопчаете кукиите (А) и (В).
4. Почистете с вода и почистващ препарат долното (С) и горното (D) отделение на резервоара, а след това изплакнете внимателно.
5. Сглобете отново компонентите.
6. Ако е необходимо, измийте резервоара за разтвор (9) с чиста вода.

ПОЧИСТВАНЕ НА ФИЛТЪРА ЗА РАЗТВОР**(Фигура 9)**

1. Отстранете блока на резервоара от корпуса на машината.
2. Отстранете на гуменото уплътнение две (А) и (В), а после отстранете цедката на филтъра (С).
3. Почистете ги и ги поставете на конзолата (D).

ПОЧИСТВАНЕ НА ВЪЗДУШНИЯ ФИЛТЪР**(Фигура 10)**

1. Отстранете капака (А), а после отстранете въздушния филтър (В).
2. Почистете филтъра.
3. Монтирайте филтъра в кутията (С) и затворете капака (А).

РЕШАВАНЕ НА ПРОБЛЕМИ

Проблем	Възможна причина	Решение
Машината не работи.	Захранващият кабел или щепселът е повреден.	Сменете кабела.
	Превключвателят за стартиране/спиране е счупен.	Сменете превключвателя. (*)
Всмукването на отработената вода не е достатъчно добро.	Резервоарът за отработена вода е пълен.	Изпразнете резервоара.
	Миячките са замърсени или остриетата им са износени или повредени.	Почистете и проверете миячките.
	Отделението за инспекция е замърсено.	Почистете.
	Изсмукващият отработената вода маркуч е изваден или мръсен.	Свържете или почистете маркуча.
	Въздушният филтър е мръсен.	Почистете филтъра.
Потоъкът от миещ разтвор към четката не е достатъчен.	Филтърът за разтвора е замърсен.	Почистете филтъра.
	Диспенсерите за разтвор са запушени.	Почистете диспенсерите за разтвор.
Миячките оставят следи по пода.	Под остриетата на ракела има попаднали частици.	Отстранете тези частици.
	Остриетата на ракела са износени, отчупени или разкъсани.	Сменете лентите.

(*) Тази процедура по поддръжката трябва да се направи от официален сервизен център на Nilfisk.

За по-нататъшна информация направете справка в инструкциите за сервизно обслужване, достъпни във всеки сервизен център на Nilfisk.

ИЗХВЪРЛЯНЕ

Машината трябва да се скрапира от квалифициран специалист.

Преди да изхвърлите машината, отстранете и отделете следните материали, които трябва да се изхвърлят в съответствие с актуалното законодателство:

- Четка
- Пластмасови маркучи и компоненти
- Електрически и електронни компоненти (*)

(*) Направете справка в най-близкия сервизен център на Nilfisk, когато изхвърляте електрически и електронни компоненти.

ТЕХНИЧЕСКИ ДАННИ

Модел	SCRUBTEC 130
Обем на резервоара за миеш разтвор	3 л
Обем на резервоара за отработена вода	4 л
Размер на машината (дължина x ширина x височина)	400 x 360 x 1150 мм
Ширина на почистването	310 mm
Диаметър на четката	66 mm
Протичане на миешия разтвор	0,2 литра/мин.
Ниво на звуковото налягане при работната станция (ISO 11201, ISO 4871, EN 60335-2-72) (LpA)	72 dB(A) ± 2 dB(A)
Мощност на звука на машината (ISO 3744, ISO 4871, EN 60335-2-72) (LwA)	83 dB(A)
Ниво на вибрация в ръцете на оператора (ISO 5349-1, EN 60335-2-72)	< 2,5 м/с ²
Максимален наклон при работа	2 %
Клас на IP защита	X4
Клас на защита (електрическа)	II
Капацитет на вакуумна система	360 mm H ₂ O
Скорост на въртене на четката	2100 об/мин
Обща поглъщана мощност	0,8 kW
Електрическо напрежение	220-240 V - 50-60 Hz
Тегло при празни резервоари	12 kg
Брутно тегло на машината (GVW)	15 kg
Тегло при доставка	16 kg

АКСЕСОАРИ/ОПЦИИ

Освен със стандартните компоненти, машината може да се оборудва и със следните аксесоари/опции, в зависимост от специфичната ѝ употреба:

107411860	Четка, цил. 310 mm (12,5") Средно PPL (бяла)
107411861	Четка, цил. 310 mm (12,5") Твърдо PPL (черна)
107411862	Четка, цил. 310 mm (12,5") Микрофибър
107411863	Четка, цил. 310 mm (12,5") Килим
107411864	Комплект маркуч за ръчно засмукване
107411865	Пълен комплект за килим
107411866	Комплект за работа с две ръце
107414568	Мрежов комплект
107411867	Комплект миячка 321 mm (13")
107411868	Комплект миячка 321 mm (13") килим

Ако желаете повече информация за допълнителните аксесоари, свържете се с официален представител.

SADRŽAJ

UVOD	2
SVRHA I SADRŽAJ PRIRUČNIKA	2
OSOBE KOJIMA JE PRIRUČNIK NAMIJENJEN	2
IZJAVA O SUKLADNOSTI	2
IDENTIFIKACIJSKI PODACI	2
OSTALI REFERENTNI DOKUMENTI	2
REZERVNI DIJELOVI I ODRŽAVANJE	2
IZMJENE I USAVRŠAVANJE	2
FUNKCIJE STROJA	2
KONVENCIONALNE OZNAKE	2
SKIDANJE AMBALAŽE/ISPORUKA	2
SIGURNOST	3
VIDLJIVI SIMBOLI NA STROJU	3
SIMBOLI KOJI SE JAVLJAJU U OVOM PRIRUČNIKU	3
OPĆE UPUTE	3
OPIS STROJA	4
GRAĐA STROJA	4
UPORABA / RAD	5
PUNJENJE SPREMNIKA OTOPINE ZA PRANJE PODA	5
POKRETANJE STROJA (PRANJE/SUŠENJE)	5
ZAUSTAVLJANJE STROJA	5
USISNA CIJEV (opcija)	5
PRAŽNENJE SPREMNIKA	5
PRIJEVOZ/PARKIRANJE STROJA	5
NAKON UPORABE STROJA	5
ODRŽAVANJE	6
TABLICA PROGRAMIRANOG ODRŽAVANJA	6
PROVJERA KABELA ZA ELEKTRIČNO NAPAJANJE	6
ČIŠĆENJE ŠINA BRISAČA	6
ČIŠĆENJE ČETKE I ODJELJKA ZA ČETKU	6
ČIŠĆENJE ODJELJKA ZA INSPEKCIJU	6
ČIŠĆENJE SPREMNIKA PRLJAVE VODE	7
ČIŠĆENJE FILTRA OTOPINE ZA PRANJE PODA	7
ČIŠĆENJE FILTRA ZA ZRAK	7
PRETRAGA KVAROVA	7
ZBRINJAVANJE	7
TEHNIČKI PODACI	8
DODACI/OPCIJE	8

UVOD



NAPOMENA

Brojevi u zagradama odnose se na dijelove navedene u poglavlju Opis stroja.

SVRHA I SADRŽAJ PRIRUČNIKA

Svrha ovoga priručnika je da pruži radniku sve potrebne informacije za prikladnu uporabu stroja, na siguran i autonoman način. On sadrži informacije o tehničkim podacima, sigurnosti, radu, skladištenju, održavanju, rezervnim dijelovima i zbrinjavanju stroja.

Prije vršenja bilo kojega postupka na stroju, pažljivo pročitajte ovaj Priručnik. U slučaju nedoumica u svezi s tumačenjem uputa i za više informacija kontaktirajte tvrtku Nilfisk. Čuvajte Priručnik u odgovarajućem omotu za buduću uporabu ili u slučaju da prodate stroj.

OSOBE KOJIMA JE PRIRUČNIK NAMIJENJEN

Ovaj priručnik je namijenjen radnicima i tehničarima koji su kvalificirani da izvrše održavanje stroja. Korisnici ne smiju izvoditi postupke koji su rezervirani samo za kvalificirane tehničare. Tvrtka Nilfisk neće snositi odgovornost u slučaju oštećenja koja nastanu ukoliko se ne pridržavate navedenih zabrana.

IZJAVA O SUKLADNOSTI

Izjava o sukladnosti, isporučena sa strojem, potvrđuje da je stroj sukladan zakonima na snazi.



NAPOMENA

Dvije kopije originalne izjave o sukladnosti isporučuju se skupa sa dokumentacijom stroja.

IDENTIFIKACIJSKI PODACI

Serijski broj i model stroja navedeni su na pločici (5). Šifra stroja i godina proizvodnje navedeni su na istoj pločici. Ove informacije su bitne prilikom naručivanja rezervnih dijelova stroja. Koristite sljedeću tablicu da zapišete identifikacijske podatke stroja.

Model STROJA
Šifra STROJA
Serijski broj STROJA

OSTALI REFERENTNI DOKUMENTI

- Priručnik s uputama za servisiranje (možete ga konzultirati u servisnom centru tvrtke Nilfisk)
- Popis rezervnih dijelova (isporučeni sa strojem)

REZERVNI DIJELOVI I ODRŽAVANJE

Sve postupke popravki mora vršiti kvalificirano osoblje ili servisni centar tvrtke Nilfisk. Morate koristiti samo originalne rezervne dijelove i dodatnu opremu. Kontaktirajte tvrtku Nilfisk za servisiranje ili naručivanje rezervnih dijelova i dodatne opreme, i tom prilikom navedite model, šifru i serijski broj stroja.

IZMJENE I USAVRŠAVANJE

Tvrtka Nilfisk neprestano usavršava vlastite proizvode te pridržava pravo da napravi izmjene i poboljša iste onda kada to smatra potrebnim i to bez obaveze izmjene već prodanih strojeva. Bilo koja izmjena i/ili dodavanje dodatne opreme mora biti odobreno i izvršeno sa strane tvrtke Nilfisk.

FUNKCIJE STROJA

Ovaj stroj za pranje i sušenje poda dizajniran je i izrađen za komercijalnu uporabu i za čišćenje (pranje i sušenje) glatkih i čvrstih podova.

Stroj za pranje i sušenje poda može se koristiti i na tepisima kad je na njemu instalirana dodatna oprema za tepihe.

KONVENCIONALNE OZNAKE

Sve naznake naprijed, nazad, prednji, stražnji, lijevo i desno navedene u ovom Priručniku, odnose se na radnika i položaj koji on zauzima tijekom uporabe stroja.

SKIDANJE AMBALAŽE/ISPORUKA

Kad primite stroj, provjerite da pakiranje i stroj nisu oštećeni za vrijeme transporta.

U slučaju vidljivih oštećenja, pohranite pakiranje kako bi ga kurir koji je isporučio stroj mogao provjeriti. Odmah pozovite kurira kako biste popunili zahtjev za nadoknadu štete.



PAŽNJA!

Nakon što stroj izvadite iz ambalaže, pažljivo sastavite isti prema listu s uputama koji se nalazi u pakiranju.

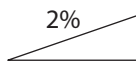
Molimo provjerite jesu li sljedeći dijelovi isporučeni sa strojem:

- Tehnička dokumentacija:
 - Priručnik s uputama za uporabu stroja za pranje i sušenje podova
 - Popis rezervnih dijelova za stroj za pranje i sušenje podova

SIGURNOST

Sljedeći simboli označavaju potencijalno opasne situacije. Uvijek pažljivo pročitajte ove informacije i poduzmite sve potrebne mjere da zaštitite osobe i predmete. Za sprečavanje nezgoda od bitnog je značaja suradnja radnika. Niti jedan program preventivne zaštite od nezgoda može biti učinkovit ukoliko u potpunosti ne surađuje osoblje koje je izravno odgovorno za rad stroja. Do najvećeg broja nezgoda dolazi uslijed nepoštivanja osnovnih propisa vezanih za sigurnost.

VIDLJIVI SIMBOLI NA STROJU



UPOZORENJE!

Nemojte koristiti stroj na kosim terenima čiji je stupanj nagiba veći od navedenog.

SIMBOLI KOJI SE JAVLJAJU U OVOM PRIRUČNIKU



OPASNOST!

Ukazuje na situaciju opasnu po život korisnika.



UPOZORENJE!

Ukazuje na potencijalni rizik od ozljeda osoba.



PAŽNJA!

Ukazuje na pažnju ili oznaku vezanu za bitnu ili korisnu funkciju. Strogo obratite pažnju na paragrafe označene ovim simbolom.



NAPOMENA

Ukazuje na oznaku vezanu za bitne ili korisne funkcije.



KONZULTACIJE

Ukazuje na potrebu da pogledate Priručnik s uputama za uporabu prije vršenja bilo koje radnje.

OPĆE UPUTE

Posebna upozorenja i pažnja koji ukazuju na potencijalnu štetu koja se može nanijeti osobama i stroju prikazani su niže.



OPASNOST!

- *Prije vršenja bilo kojeg zahvata održavanja, popravke, čišćenja ili zamjene dijelova, iskopčajte utikač iz električne mreže.*
- *Nemojte nositi nakit kada radite u blizini električnih komponenti.*
- *Nemojte koristiti stroj u blizini otrovne, opasne, zapaljive i/ili eksplozivne prašine, tekućine ili para: Ovaj stroj nije prikladan za skupljanje opasne prašine.*



UPOZORENJE!

- *Ovaj stroj može koristiti isključivo prikladno obučeno osoblje.*
- *Pažljivo pročitajte upute prije izvođenja bilo kojeg postupka održavanja/popravka.*
- *Nepravilno spajanje može dovesti do strujnog udara. Spojite uređaj na ispravno uzemljenu električnu mrežu.*
- *Nemojte oštećivati utikač kabela za električno napajanje. Ako utikač kabela za električno napajanje nije moguće spojiti na utičnicu, električar Vam mora instalirati jednu utičnicu, sukladno važećim zakonima.*
- *Prije nego što spojite utikač kabela za električno napajanje na električnu mrežu, provjerite da li se frekvencija i napon, koji su navedeni na pločici na stroju sa serijskim brojem, podudaraju s naponom električne mreže.*
- *Nemojte iskopčavati stroj iz električne mreže vukući kabel za električno napajanje. Da biste iskopčali stroj iz električne mreže, uhvatite utikač, ne kabel.*
- *Nemojte dodirivati utikač ili stroj mokrim rukama.*
- *Isključite sve komande prije nego što iskopčate stroj s električne mreže.*
- *Redovite provjeravajte da kabel za električno napajanje nije oštećen, posječen, napukao ili istrošen. Ako je potrebno, zamijenite ga.*
- *Ako je kabel za električno napajanje oštećen, isti mora zamijeniti proizvođač ili ovlašteni servisni centar.*
- *Nemojte koristiti kabel za električno napajanje za vuču ili nošenje stroja i nikada ne koristite isti kao ručku. Pazite da kabel za električno napajanje ne zgnječe vrata; nemojte vući kabel za električno napajanje oko oštrih rubova ili kutova. Pazite da se stroj ne kreće preko kabela za električno napajanje. Kada se četka okreće, ne smije doći u dodir s kablom za električno napajanje.*
- *Držite kabel za električno napajanje podalje od zagrijanih površina.*
- *Da bi se smanjio rizik od požara, električnog udara ili ozljeda, nemojte ostavljati stroj spojen na električnu mrežu kad isti ne nadzirete. Kada stroj ne koristite ili prije vršenja bilo kojeg zahvata održavanja, iskopčajte stroj iz električne mreže.*
- *Nije za uporabu na otvorenom. Uvijek zaštitite stroj od sunčevih zraka i vlage. Stroj se mora čuvati unutar prostorija.*
- *Prije uporabe stroja, zatvorite sva vratašca i/ili poklopce kako je prikazano u Priručniku s uputama za uporabu.*
- *Zemlje članice EZ: Ovaj stroj mogu koristiti djeca od 8 godina starosti i više, kao i osoblje sa smanjenim fizičkim, osjetilnim ili psihičkim sposobnostima ili osobe koje nemaju iskustva sa strojem ili ne poznaju isti pod uvjetom da ih netko nadzire ili da im pruži upute o sigurnoj uporabi stroja, te da su upoznata s rizicima vezanim za stroj. Djeca se ne smiju igrati ovim strojem. Zahvate čišćenja i postupaka održavanja stroja koje je predviđeno da korisnik vrši, ne smiju vršiti djeca bez nadzora.*
- *Zemlje koje nisu članice EZ: Stroj nije namijenjen da ga koriste osobe (kao ni djeca) smanjenih fizičkih, osjetilnih ili psihičkih sposobnosti ili osobe koje nemaju iskustva sa strojem ili ne poznaju isti.*

**UPOZORENJE!**

- **Strogo morate biti pažljivi kad stroj koristite u blizini djece.**
- **Koristite stroj isključivo kako je prikazano u ovom priručniku. Koristite samo dodatnu opremu preporučenu sa strane tvrtke Nilfisk.**
- **Provjerite pažljivo stroj svaki put prije uporabe; uvijek prije uporabe stroja provjerite jesu li svi dijelovi namontirani na stroj. Ako stroj nije u cijelosti namontiran, može se nanijeti šteta osobama i predmetima.**
- **Poduzmite odgovarajuće mjere opreza kako se kosa, nakit, široki dijelovi odjeće ne bi upetljali u dijelove stroja koji se kreću.**
- **Nemojte koristiti stroj na nizbrdicama.**
- **Nemojte koristiti stroj na kosim terenima čiji je stupanj nagiba veći od navedenog.**
- **Nemojte koristiti stroj u veoma prašnjavom području.**
- **Stroj uvijek koristiti pri odgovarajućem osvjetljenju.**
- **Prilikom uporabe stroja pazite da ne nanese štetu osobama ili predmetima.**
- **Nemojte udarati strojem o police ili skele, posebice kad postoji rizik od pada predmeta.**
- **Radna temperatura stroja mora biti između 0 °C i +40 °C.**
- **Temperatura skladištenja stroja mora biti između 0 °C i +40 °C.**
- **Vlaga mora iznositi između 30 % i 95 %.**
- **Kada koristite deterdžente za pranje podova, pridržavajte se uputa navedenih na naljepnici na boci deterdženta.**
- **Prilikom rukovanja deterdžentima za pranje podova, koristite odgovarajuće rukavice i zaštitna sredstva.**
- **Nemojte koristiti stroj kao prijevozno sredstvo.**
- **Izbjegavajte da četka radi kad je stroj zaustavljen kako se ne bi oštetio pod.**
- **U slučaju požara, koristite aparat za gašenje požara prahom, a ne vodom.**
- **Nipošto ne smijete dirati štitnike predviđene na stroju; strogo se pridržavajte uputa za redovito održavanje stroja.**
- **Ne dopustite da bilo koji predmet uđe u otvore. Nemojte koristiti stroj ako su otvori zapušeni. Redovito čistite otvore od prašine, niti i ostalih stranih predmeta koji bi mogli smanjiti protok zraka.**
- **Nemojte skidati niti mijenjati pločice koje su postavljene na stroj.**
- **Ovaj stroj se ne smije koristiti na putovima ili javnim ulicama.**
- **Budite oprezni prilikom transporta stroja kad je temperatura ispod točke smrzavanja. Voda koja se nalazi u spremniku prljave vode ili u cijevima može smrznuti i ozbiljno oštetiti stroj.**
- **Koristite četke koje su isporučene sa strojem ili one koje su navedene u Priručniku s uputama za uporabu. Ako koristite četke drugog tipa, sigurnost može biti smanjena.**
- **U slučaju smetnji na stroju, uvjerite se da ove smetnje nisu nastale uslijed nedovoljnog održavanja stroja. Ako je potrebno, potražite pomoć od ovlaštenog osoblja ili od ovlaštenog servisnog centra.**

- **Ako stroj**
 - **ne radi ispravno**
 - **ako je oštećen**
 - **ako iz njega curi voda ili izlazi pjena**
 - **ako je ostao napolju na lošim vremenskim uvjetima**
 - **ako je mokar ili je upao u vodu**
- **odmah ga isključite i pozovite Servisni centar tvrtke Nilfisk ili kvalificiranog tehničara.**
- **Ako neki dio trebate zamijeniti, zatražite isključivo ORIGINALNE rezervne dijelove od ovlaštenog distributera ili prodavatelja.**
- **Da bi stroj sigurno i ispravno radio, morate vršiti zahvate nabrojane u tablici programiranog održavanja navedenoj u ovom Priručniku.**
- **Nemojte prati stroj izravnim mlazovima vode ili mlazovima vode pod tlakom niti nagrizajućim tvarima.**
- **Stroj morate prikladno zbrinuti, budući da se u njemu nalazi otrovni i štetni materijal (električne komponente, itd.), koji podliježe propisima za odlaganje otpada u specijalne centre (pogledajte poglavlje Zbrinjavanje).**

OPIS STROJA**GRAĐA STROJA**

(Slika 1)

1. Ručka
2. Prekidač za pokretanje/zaustavljanje
3. Prekidač za otopinu za pranje poda
4. Kabel za električno napajanje s priključkom
5. Pločica sa serijskim brojem stroja/tehničkim podacima/ oznakom sukladnosti
6. Papučica za otpuštanje stroja iz položaja kad je parkiran
7. Papučica za dizanje/spuštanje šina brisača
8. Ručka za kvačenje i transport sklopa spremnika
9. Spremnik otopine za pranje poda
10. Čep otvora za punjenje spremnika otopine za pranje poda
11. Filtar otopine za pranje poda
12. Spremnik prljave vode
13. Glava za čišćenje
14. Poluga za kvačenje/skidanje četke
15. Valjkasta četka
16. Šine brisača
17. Poklopac za inspekciju
18. Cijev za usisavanje prljave vode
19. Poklopac filtra za zrak
20. Čep za pražnjenje spremnika prljave vode
21. Čep usisnog otvora
22. Odjeljak za motor četke/usisnog sustava
23. Stražnji kotači
24. Prostor za ručku za transport
25. Držač kabela za električno napajanje

UPORABA / RAD

PUNJENJE SPREMNIKA OTOPINE ZA PRANJE PODA

(Slika 2)



PAŽNJA!

Koristite samo deterdžente koji malo pjene i koji nisu zapaljivi, a koji su prikladni za primjenu u automatskim strojevima za pranje podova.



UPOZORENJE!

Kada koristite deterdžente za pranje podova, pridržavajte se uputa navedenih na naljepnici na boci deterdženta.

Prilikom rukovanja deterdžentima za pranje podova, koristite odgovarajuće rukavice i zaštitna sredstva.

- Otpustite ručku (8) i skinite sklop spremnika (A) sa stroja.
- Skinite čep s grla za punjenje spremnika otopine za pranje poda (B).
- Napunite spremnik otopine za pranje poda (C) vodom i ostavite nekoliko centimetara od ruba. Temperatura vode ne smije biti veća od 40 °C.
- Za pripremu otopine za pranje poda koristite mjericu na čepu na spremniku (B). Kapacitet čepa iznosi 30 ml, što znači 1 % otopine razrijeđene u spremniku punom vode. Uvijek se pridržavajte uputa za razrjeđivanje koje se nalaze na naljepnici kemijskog sredstva koje koristite za pripremu otopine.
- Stavite čep na spremnik otopine za pranje poda.
- Postavite sklop spremnika na tijelo mašine i zakvačite ga pomoću ručke (D).

POKRETANJE STROJA (PRANJE/SUŠENJE)

- Dovedite stroj na radno područje pomoću stražnjih kotača i ručke (1).
- Spojite utikač kabela za električno napajanje (4) na električnu mrežu.



UPOZORENJE!

Prije nego što spojite utikač kabela za električno napajanje na električnu mrežu, provjerite da li se frekvencija i napon, koji su navedeni na pločici na stroju sa serijskim brojem, podudaraju s naponom električne mreže.

- Otkočite stroj pomoću papučice (6).
- Spustite šine brisača (16) pomoću papučice (7).
- Pritisnite prekidač (2) da pokrenete stroj.
- Pritisnite prekidač (3) da uključite protok otopine za pranje poda.
- Pokrećite stroj pomoću ručke (1) i počnite pranje/sušenje poda.



PAŽNJA!

Da se površina poda ne bi oštetila, isključite četku kad stroj stoji na mjestu.

ZAUSTAVLJANJE STROJA

- Parkirajte stroj u uspravnom položaju.
- Isključite stroj pritiskom na prekidač (2).
- Iskopčajte utikač kabela za električno napajanje (4) iz električne mreže i postavite ga u njegov nosač (25).
- Podignite šine brisača (16) pomoću papučice (7).

USISNA CIJEV (opcija)

(Slika 2)

- Postavite usisnu cijev na usisni otvor (21).
- Pritisnite prekidač (2) da pokrenete stroj.
- Okrenite prsten na ON (A) da počnete usisavanje s isporučenim produžetkom.
- Da biste zaustavili usisavanje i nastavili sa sušenjem, okrenite prsten na OFF (B).

PRAŽNJE SPREMNIKA

(Slika 4)

Automatski sustav s plovkom opremljenim zatvaračem isključuje usisni sustav kad se napuni spremnik prijave vode (12).

Isključivanje (blokiranje) usisnog sustava označeno je iznenadnim povećanjem buke motora usisnog sustava, a pod se neće sušiti.

Kad se spremnik prijave vode napuni (12), ispraznite ga kako slijedi.

Pražnjenje spremnika prijave vode

- Otpustite ručku (8) i skinite sklop spremnika (A) sa stroja.
- Otpustite ručku (B) spremnika otopine za pranje poda.
- Skinite čep (20) i ispraznite spremnik prijave vode (12). Zatim operite spremnik čistom vodom.

Pražnjenje spremnika otopine za pranje poda

- Skinite čep (10) i ispraznite spremnik otopine za pranje poda (9). Zatim operite spremnik čistom vodom.
- Zakačite spremnik otopine za pranje poda na spremnik prijave vode(12) pomoću ručke (C).
- Postavite sklop spremnika na tijelo mašine i zakvačite ga pomoću ručke (D).

PRIJEVOZ/PARKIRANJE STROJA

- Izvršite postupke navedene u paragrafu o "Zaustavljanju stroja".
- Transportirajte stroj na jedan od sljedećih načina:
 - Uхватите ručku (1) i lagano dignite stroj. Dok držite stroj u ovom položaju, gurajte ga do područja za parkiranje.
 - Uхватите stroj za odgovarajuće mjesto (24) i transportirajte ga do područja za parkiranje.
- Po završetku rada, skinite četku (pogledajte postupak u poglavlju Održavanje).

NAKON UPORABE STROJA

Nakon uporabe stroja, a prije odlaganja istog postupite kako slijedi:

- Izvršite postupke navedene u paragrafu o "Zaustavljanju stroja".
- Skinite četku kako je prikazano u poglavlju Održavanje.
- Ispraznite spremnike (12) i (9).
- Izvršite dnevne zahvate održavanja (pogledajte poglavlje o održavanju).
- Pohranite stroj na čistom i suhom mjestu.

ODRŽAVANJE

Ispravno i redovito održavanje može zajamčiti radni vijek i maksimalnu sigurnost pri radu stroja. U nastavku je navedena shema programiranog održavanja. Navedeni vremenski intervali mogu varirati ovisno o posebnim radnim uvjetima.



UPOZORENJE!

Zahvati održavanja moraju se vršiti kad je stroj isključen, a utikač kabela za električno napajanje iskopčan iz električne mreže.

Nadalje, pažljivo pročitajte upute u poglavlju o sigurnosti.

TABLICA PROGRAMIRANOG ODRŽAVANJA

Postupak	Jednom dnevno, nakon uporabe stroja	Jednom tjedno	Jednom u šest mjeseci
Čišćenje šina brisača			
Čišćenje četke			
Čišćenje spremnika prljave vode			
Čišćenje odjeljka za četku i odjeljka za inspekciju			
Provjera kabela za električno napajanje			
Čišćenje odjeljka za inspekciju			
Provjera šina brisača			
Čišćenje filtra otopine za pranje poda			
Čišćenje filtra za zrak			
Čišćenje spremnika otopine za pranje poda			
Zamjena šina brisača			

PROVJERA KABELA ZA ELEKTRIČNO NAPAJANJE

- Pažljivo provjerite kabel za električno napajanje (4) i utikač na njemu da nisu istrošeni, posječeni, napukli ili oštećeni na drugi način.
Ako su kabel za električno napajanje ili utikač na njemu oštećeni, prije ponovne uporabe stroja pozovite servisni centar tvrtke Nilfisk.

ČIŠĆENJE ŠINA BRISAČA

(Slika 5)



PAŽNJA!

Preporuča se da nosite zaštitne rukavice kad čistite šine brisača jer na njima može biti oštrih ostataka.



NAPOMENA

Šine brisača moraju biti čiste, a gume u dobrom stanju kako bi se postiglo dobro sušenje poda.



PAŽNJA!

Šine brisača su pričvršćene na stroj sustavom kopči i mogu se lako skinuti.

- Postavite stroj u položaj zaustavljanja.
- Provjerite je li utikač za električno napajanje iskopčan iz električne mreže.
- Spustite šine brisača (16) pomoću papučice (7).
- Spustite stroj da stignete do donje strane glave za čišćenje (13).
- Skinite šine brisača (16) gurajući ih prema vani.
- Očistite i operite šine brisača. Posebice, očistite odjeljke (A) i usisni otvor (B). Provjerite jesu li gume čitave, da nisu posječene i istrošene; ako je neophodno, zamijenite šine brisača.
- Postavite šine brisača (16) i provjerite jesu li se ispravno zakvačile.

ČIŠĆENJE ČETKE I ODJELJKA ZA ČETKU

(Slika 6)

- Spustite stroj da stignete do donje strane glave za čišćenje (13).
- Okrenite polugu (A) u smjeru suprotnom od kazaljke na satu i skinite četku.
- Očistite i operite četku (15) vodom i deterdžentom.
- Provjerite jesu li čekinje četke čitave i da nisu istrošene; ako je potrebno, zamijenite četku.
- Dobro očistite odjeljak za četku (B).
- Skinite dispanzere otopine za pranje poda (C) i očistite ih vodom i deterdžentom, zatim ih isperite i ponovo vratite na njihovo mjesto.
- Postavite četku (15) na pogonsku glavčinu (D) i zakvačite je okretanjem poluge (E) u smjeru kazaljke na satu.

ČIŠĆENJE ODJELJKA ZA INSPEKCIJU

(Slika 7)

- Okrenite polugu (A) i skinite poklopac s odjeljka za inspekciju (17).
- Provjerite i temeljito očistite odjeljak za inspekciju (B).
- Postavite poklopac na odjeljak za inspekciju (17) i okrenite polugu (C) da ga pritegnete na glavu.

ČIŠĆENJE SPREMNIKA PRLJAVE VODE

(Slika 8)

1. Skinite sklop spremnika sa tijela stroja pomoću ručke (8).
2. Odvojite spremnik otopine za pranje poda (9) od spremnika prljave vode (12).
3. Otvorite spremnik prljave vode djelujući na kuke (A) i (B).
4. Operite vodom i deterdžentom donji (C) i gornji (D) odjeljak spremnika, pa dobro isperite.
5. Ponovo namontirajte dijelove.
6. Ako je potrebno, operite spremnik otopine za pranje poda (9) čistom vodom.

ČIŠĆENJE FILTRA OTOPINE ZA PRANJE PODA

(Slika 9)

1. Skinite sklop spremnika s tijela stroja.
2. Skinite dva gumenu brtvu (A i (B), a potom izvadite filtarsku mrežicu (C).
3. Očistite ih i postavite na nosač (D).

ČIŠĆENJE FILTRA ZA ZRAK

(Slika 10)

1. Skinite poklopac (A), a potom izvadite filter za zrak (B).
2. Očistite filter.
3. Stavite filter u kućište (C) i zatvorite ga poklopcem (A).

PRETRAGA KVAROVA

Problem	Mogući uzrok	Rješenje
Stroj ne radi.	Kabel za električno napajanje ili utikač su u kvaru.	Zamijenite kabel.
	Prekidač za pokretanje/zaustavljanje je u kvaru.	Zamijenite prekidač. (*)
Usisavanje prljave vode je nedovoljno.	Spremnik prljave vode je pun.	Ispraznite spremnik.
	Šine brisača su zaprljane ili su gume na brisaču istrošene ili oštećene.	Očistite i provjerite šine brisača.
	Odjeljak za inspekciju je zaprljan.	Očistite ga.
	Cijev za usisavanje prljave vode nije spojena ili je zaprljana.	Spojite ili očistite cijev.
	Filter zraka je zaprljan.	Očistite filter.
Otopina ne protječe dovoljno na četki.	Filter otopine za pranje poda je zaprljan.	Očistite filter.
	Dispanzeri otopine za pranje poda su zapušeni.	Očistite dispanzere otopine za pranje poda.
Brisači ostavljaju tragove na podu.	Ima otpadaka ispod guma brisača.	Uklonite otpatke.
	Gume na brisaču su istrošene, posječene ili poderane.	Zamijenite gume.

(*) Ovaj postupak održavanja mora izvršiti ovlašteni Servisni centar tvrtke Nilfisk.

Za više informacija pogledajte priručnik s uputama za servisiranje, dostupan u bilo kojem Servisnom centru tvrtke Nilfisk.

ZBRINJAVANJE

Stroj mora demolirati osoba koja je za to kvalificirana.

Prije zbrinjavanja stroja, skinite i odvojite sljedeći materijal, koji morate zbrinuti sukladno zakonima na snazi:

- Četka
- Plastične cijevi i dijelove.
- Električne i elektroničke dijelove (*)

(*) Obratite se najbližem centru tvrtke Nilfisk posebice kada trebate zbrinuti električne i elektroničke dijelove.

TEHNIČKI PODACI

Model	SCRUBTEC 130
Kapacitet spremnika otopine za pranje	3 L
Kapacitet spremnika prijave vode	4 L
Dimenzije stroja (dužina x širina x visina)	400 x 360 x 1.150 mm
Širina čišćenja	310 mm
Promjer četke	66 mm
Protok otopine za pranje poda	0.2 L/min
Razina zvučnog tlaka na radnom mjestu (ISO 11201, ISO 4871, EN 60335-2-72) (LpA)	72 dB(A) ± 2 dB(A)
Razina zvučne snage stroja (ISO 3744, ISO 4871, EN 60335-2-72) (LwA)	83 dB(A)
Razina vibracija na rukama radnika (ISO 5349-1, EN 60335-2-72)	< 2,5 m/s ²
Maksimalni nagib prilikom rada	2 %
IP razred zaštite	X4
Razred (električne) zaštite	II
Kapacitet usisnog sustava	360 mm H ₂ O
Brzina okretanja četke	2.100 rpm
Ukupna utrošena snaga	0,8 kW
Napon električnog sustava	220-240 V - 50-60 Hz
Težina s praznim spremnicima	12 kg
Bruto masa vozila (GVW)	15 kg
Težina pošiljke	16 kg

DODACI/OPCIJE

Kao dodatak standardnim komponentama, stroj može biti opremljen sa sljedećim dodacima/opcijama, prema njegovoj specifičnoj uporabi:

107411860	Valjkasta četka 310 mm (12,5") Srednja gustoća čekinja PPL (bijela)
107411861	Valjkasta četka 310 mm (12,5") Velika gustoća čekinja PPL (crna)
107411862	Valjkasta četka 310 mm (12,5") Mikrovlakna
107411863	Valjkasta četka 310 mm (12,5") Tepih
107411864	Komplet cijevi za ručno usisavanje
107411865	Komplet za tepih
107411866	Komplet ručke za rad s dvije ruke
107414568	Komplet mrežice
107411867	Brisač 321 mm (13") komplet
107411868	Brisač 321 mm (13") komplet za tepih

Za više informacija o opcijskim dodacima, kontaktirajte ovlaštenog distributera.

CUPRINS

INTRODUCERE	2
SCOPUL ȘI CONȚINUTUL MANUALULUI.....	2
DESTINAȚIA.....	2
DECLARAȚIE DE CONFORMITATE	2
DATELE DE IDENTIFICARE	2
ALTE MANUALE DE CONSULTAT	2
PIESELE DE SCHIMB ȘI ÎNTREȚINEREA	2
MODIFICĂRILE ȘI ÎMBUNĂȚĂȚIRILE	2
FUNCTIILE UTILAJULUI	2
CONVENȚII	2
DEZAMBALAREA/RECEPȚIA	2
SIGURANȚA	3
SIMBOLURI VIZIBILE PE UTILAJ	3
SIMBOLURI CARE APAR ÎN ACEST MANUAL.....	3
INSTRUCȚIUNI GENERALE	3
DESCRIEREA UTILAJULUI	4
STRUCTURA UTILAJULUI.....	4
UTILIZARE / OPERARE	5
UMPLEREA REZERVORULUI PENTRU SOLUȚIE	5
OPERAȚIUNEA DE PORNIRE A UTILAJULUI (FRECARE/USCARE)	5
OPERAȚIUNEA DE OPRIRE A UTILAJULUI	5
FURTUN DE ASPIRARE (opțional).....	5
GOLIREA REZERVORULUI.....	5
TRANSPORTUL/STAȚIONAREA UTILAJULUI	5
DUPĂ UTILIZAREA UTILAJULUI	5
ÎNTREȚINEREA	6
TABELUL CU PROCEDURILE DE ÎNTREȚINERE PROGRAMATE.....	6
VERIFICAREA CABLULUI DE ALIMENTARE	6
CURĂȚAREA RAȚLORULUI.....	6
CURĂȚAREA COMPARTIMENTULUI DE PERII ȘI A PERIILOR	6
CURĂȚAREA COMPARTIMENTULUI DE INSPECȚIE.....	6
CURĂȚAREA REZERVORULUI DE RECUPERARE.....	7
CURĂȚAREA FILTRULUI DE SOLUȚIE.....	7
CURĂȚAREA FILTRULUI DE AER.....	7
REZOLVAREA PROBLEMELOR	7
ELIMINAREA LA DEȘEURI.....	7
DATE TEHNICE	8
ACCESORII/DOTĂRI OPȚIONALE	8

INTRODUCERE



NOTĂ

Numerele din paranteză se referă la componentele prezentate în capitolul Descriere utilaj.

SCOPUL ȘI CONȚINUTUL MANUALULUI

Obiectivul acestui manual este de a asigura operatorului toate informațiile necesare pentru a utiliza în mod corespunzător utilajul, într-un mod sigur și autonom. Manualul conține informații despre datele tehnice, siguranță, utilizare, depozitare, întreținere, piesele de schimb și eliminarea la deșeurii. Înainte de efectuarea oricărei proceduri asupra utilajului, citiți acest Manual cu atenție. Contactați Nilfisk în cazul existenței dubiilor privind interpretarea instrucțiunilor sau pentru orice informații suplimentare.

Păstrați manualul în plicul corespunzător pentru utilizare ulterioară sau în cazul revânzării echipamentului.

DESTINAȚIA

Acest Manual este destinat operatorilor și tehnicienilor calificați pentru a efectua întreținerea utilajului.

Utilizatorii nu trebuie să efectueze proceduri rezervate tehnicienilor calificați. Nilfisk nu va răspunde pentru deteriorările ce decurg din nerespectarea acestei interdicții.

DECLARAȚIE DE CONFORMITATE

Declarația de Conformitate, furnizată împreună cu utilajul, certifică faptul că utilajul se conformează legislației în vigoare.



NOTĂ

Sunt furnizate două exemplare ale declarației de conformitate originale împreună cu documentația aferentă utilajului.

DATELE DE IDENTIFICARE

Numărul de serie și modelul utilajului sunt marcate pe plăcuța (5).

Codul și anul de fabricație al produsului sunt marcate pe aceeași placă.

Aceste informații sunt utile la comandarea pieselor de schimb pentru utilaj. Utilizați tabelul următor pentru notarea datelor de identificare a utilajului.

Modelul UTILAJULUI
Codul PRODUSULUI
Numărul de serie al UTILAJULUI

ALTE MANUALE DE CONSULTAT

- Manualul de service (ce poate fi consultat la Centrele de service Nilfisk)
- Lista de piese de schimb (furnizată împreună cu utilajul)

PIESELE DE SCHIMB ȘI ÎNTREȚINEREA

Orice proceduri de reparații trebuie efectuate de personal calificat sau de Centrele de service Nilfisk.

Trebuie utilizate numai piese de schimb și accesorii originale.

Contactați Nilfisk pentru service sau pentru comandarea pieselor de schimb și a accesoriilor, specificând modelul, codul de produs și numărul de serie ale utilajului.

MODIFICĂRILE ȘI ÎMBUNĂTĂȚIRILE

Nilfisk îmbunătățește constant produsele sale și își rezervă dreptul de a efectua modificări și îmbunătățiri după cum crede de cuviință fără a fi obligată să pună la dispoziție aceste avantaje pentru utilajele comercializate anterior.

Orice modificare și/sau adăugare de accesorii trebuie aprobată și efectuată de Nilfisk.

FUNCȚIILE UTILAJULUI

Această mașină de curățat pardoseli a fost proiectată și construită pentru uz comercial și pentru curățarea (frecarea și uscarea) pardoselilor netede și compacte.

Mașina de curățat pardoseli poate fi utilizată pe mochetă atunci când sunt montate accesoriile pentru mochetă.

CONVENȚII

Termenii înainte, înapoi, față, spate, stânga sau dreapta sunt utilizați având drept referință poziția operatorului în timpul utilizării.

DEZAMBALAREA/RECEPȚIA

La recepția utilajului, verificați dacă ambalajul și utilajul nu au fost deteriorate în timpul transportului.

În cazul unor defecțiuni vizibile, păstrați ambalajul și Comisionarul va trebui să efectueze verificarea. Contactați imediat transportatorul pentru înaintarea unei reclamații privind deteriorările.



ATENȚIE!

După despachetare, asamblați cu grijă utilajul conform fișei cu instrucțiuni inclusă în pachet.

Vă rugăm să verificați dacă următoarele elemente au fost furnizate împreună cu utilajul:

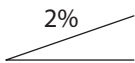
- Documentele tehnice:
 - Manual cu Instrucțiuni de utilizare pentru mașina de curățat pardoseli
 - Lista de piese de schimb pentru mașina de curățat pardoseli

SIGURANȚA

Următoarele simboluri indică situații potențial periculoase. Citiți întotdeauna cu atenție aceste informații și luați toate măsurile de siguranță necesare pentru protejarea persoanelor și a bunurilor.

Cooperarea din partea operatorului este esențială pentru prevenirea accidentărilor. Nici un program de prevenire a accidentelor nu este eficient fără cooperarea totală din partea persoanei responsabile de operarea utilajului. Majoritatea accidentelor sunt provocate de nerespectarea celor mai elementare reguli privind prudența.

SIMBOLURI VIZIBILE PE UTILAJ



AVERTISMENT!

Nu utilizați utilajul pe pante cu o înclinație ce depășește valorile specificate.

SIMBOLURI CARE APAR ÎN ACEST MANUAL



PERICOL!

Acest simbol indică o situație periculoasă ce implică un pericol de moarte pentru operator.



AVERTISMENT!

Acest simbol indică un risc potențial de accidentare a persoanelor.



ATENȚIE!

Acest simbol indică un avertisment sau o remarcă legată de funcții importante sau utile. Acordați atenție suplimentară paragrafelor marcate cu acest simbol.



NOTĂ

Acest simbol indică o remarcă legată de funcții importante sau utile.



CONSULTARE

Acest simbol indică necesitatea consultării Manualului cu Instrucțiuni de utilizare înainte de efectuarea oricărei proceduri.

INSTRUCȚIUNI GENERALE

În continuare, sunt prezentate avertismente și atenționări specifice destinate să vă informeze asupra pericolelor potențiale de accidentare a persoanelor și deteriorare a utilajului.



PERICOL!

- Înainte de a efectua orice procedură de întreținere, reparație, curățare sau înlocuire, deconectați fișa de la rețeaua electrică.
- Nu purtați bijuterii în timpul efectuării lucrărilor în apropierea componentelor electrice.
- Nu operați utilajul în apropierea pulberilor, lichidelor sau vaporilor toxici, periculoși și/sau explozivii. Acest utilaj nu este corespunzător pentru colectarea prafurilor periculoase.



AVERTISMENT!

- Acest utilaj trebuie utilizat doar de către operatori instruiți în mod corespunzător.
- Citiți cu atenție toate instrucțiunile înainte de efectuarea oricărei proceduri de întreținere/reparare.
- Conectarea incorectă poate cauza șocuri electrice. Conectați aparatul la o împământare în mod corespunzător de alimentare.
- Nu efectuați intervenții asupra fișei cablului de alimentare. Dacă fișa cablului de alimentare nu poate fi conectată la priză, apelați la un tehnician calificat pentru montarea unei prize cu împământare conform legilor în vigoare.
- Înainte de conectarea fișei de alimentare la rețeaua electrică, asigurați-vă că valorile frecvenței și ale tensiunii indicate pe plăcuța cu numărul de serie a utilajului coincid cu valorile curentului de la rețea.
- Nu scoateți utilajul din priză prin tractarea cablului de alimentare. Pentru a scoate din priză, prindeți priza și nu cablul.
- Nu mănuiți priza sau utilajul cu mâinile ude.
- Închideți toate aplicațiile înainte de a scoate utilajul din priză.
- Verificați în mod regulat cablul de alimentare cu curent electric pentru a constata deteriorările, tăieturile, fisurile și uzura. Dacă este necesar, înlocuiți-l.
- În cazul în care cablul de alimentare este deteriorat, acesta trebuie să fie înlocuit de către producător sau de către un centru de service autorizat.
- Nu tractați utilajul utilizând cablul de alimentare și nu utilizați niciodată cablul de alimentare drept mâner. Nu prindeți cablul de alimentare în uși și nu tensionați cablul de alimentare în jurul muchiilor sau colțurilor ascuțite. Nu treceți cu utilajul peste cablul de alimentare. Peria rotativă nu trebuie să intre în contact cu cablul de alimentare de la rețea.
- Mențineți cablul de alimentare departe de suprafețele încălzite.
- Pentru reducerea riscului de incendiu, șoc electric sau accidentare, nu părăsiți utilajul nesupravegheat când este conectat la rețea. Deconectați utilajul de la rețeaua electrică dacă acesta nu este utilizat și înainte de efectuarea procedurilor de întreținere.
- A nu se utiliza în exterior. Protejați întotdeauna utilajul împotriva razelor solare și a condițiilor de umiditate. Acest utilaj trebuie depozitat în interior.
- Înainte de a utiliza mașina, închideți toate ușile și/sau capacele conform ilustrației din Manualul cu Instrucțiuni de utilizare.
- Țări din UE: Acest aparat nu poate fi utilizat de către copii cu vârsta de minim 8 ani și de persoane cu capacități fizice, senzoriale sau psihice reduse sau care nu au experiența și cunoștințele necesare pentru a utiliza aparatul decât sub supraveghere sau dacă au primit instrucțiuni privind utilizarea aparatului în mod sigur și înțeleg riscurile implicate. Copiii nu se vor juca cu aparatul. Curățarea și întreținerea de către utilizator nu se va face de către copiii nesupravegheați.
- Țări din afara UE: Este interzisă utilizarea acestui utilaj de către persoane (inclusiv copii) cu capacități fizice, senzoriale sau psihice reduse sau care nu au experiența și cunoștințele necesare pentru a utiliza utilajul.

**AVERTISMENT!**

- Este necesară atenție suplimentară la utilizarea în apropierea copiilor.
- Folosiți utilajul conform indicațiilor din acest Manual. Utilizați numai accesoriile recomandate de Nilfisk.
- Înainte de fiecare utilizare, verificați utilajul cu atenție, verificați întotdeauna dacă sunt asamblate toate componentele înainte de utilizare. Dacă utilajul nu este asamblat perfect, acesta poate cauza pericole de accidentare a persoanelor și de deteriorare a proprietății.
- Luați toate măsurile de siguranță necesare pentru a preveni prinderea părului, bijuteriilor și a îmbrăcăminteii largi de componentele în mișcare ale utilajului.
- Nu utilizați utilajul pe un plan înclinat.
- Nu utilizați utilajul pe pante cu o înclinație ce depășește valorile specificate.
- Nu utilizați utilajul în zone contaminate excesiv cu praf.
- Utilizați utilajul în locurile în care este asigurat un iluminat corespunzător.
- În timpul utilizării acestui utilaj, procedați cu atenție pentru a evita accidentarea persoanelor și deteriorarea bunurilor.
- Evitați contactul utilajului cu rafturile sau eșafodaje, mai ales în cazul în care există riscul căderii obiectelor.
- Temperatura de lucru a utilajului trebuie să se situeze între 0 °C și +40 °C.
- Temperatura de depozitare a utilajului trebuie să se situeze între 0 °C și +40 °C.
- Umiditatea trebuie să fie cuprinsă între 30 % și 95 %.
- În momentul utilizării detergenților pentru curățarea podelelor, urmați instrucțiunile de pe etichetele recipientelor cu detergent.
- Pentru a manipula detergenții pentru curățarea podelelor, purtați mănuși și echipamente de protecție corespunzătoare.
- Nu folosiți utilajul ca mijloc de transport.
- Nu permiteți funcționarea periei în timpul staționării utilajului pentru a evita deteriorarea pardoselii.
- În caz de incendiu, utilizați un extingtor cu pulbere, nu unul cu apă.
- Nu efectuați intervenții asupra apărătorilor de siguranță ale utilajului și urmați cu strictețe instrucțiunile de întreținere normală.
- Nu permiteți pătrunderea niciunui obiect în deschideri. Nu folosiți utilajul dacă deschiderile sunt obturate. Curățați întotdeauna deschiderile de praf, păr sau orice alt material străin ce ar putea reduce fluxul de aer.
- Nu demontați și nu modificați plăcuțele atașate utilajului.
- Acest utilaj nu poate fi utilizat pe drumuri sau străzi publice.
- Acordați atenție în timpul transportării utilajului când temperatura se situează sub punctul de îngheț. Apa din rezervorul de recuperare sau din furtunuri poate îngheța și deteriora grav utilajul.
- Utilizați periile furnizate împreună cu utilajul sau cele specificate în Manualul cu Instrucțiuni de utilizare. Utilizarea r perii poate reduce gradul de siguranță.
- În cazul apariției defecțiunilor la utilaj, asigurați-vă că acestea nu sunt cauzate de absența întreținerii. Dacă este necesar, solicitați asistență din partea personalului autorizat sau din partea unui Centru de service autorizat.

- Dacă utilajul
 - nu funcționează corespunzător
 - este deteriorat
 - prezintă pierderi de apă sau de spumă
 - a fost lăsat în exterior expus condițiilor meteo nefavorabile
 - este ud sau a fost scăpat în apă
 închideți-l imediat și contactați Centrul de Service al Nilfisk sau un tehnician calificat.
- Dacă este necesară înlocuirea de componente, solicitați piese de schimb ORIGINALE de la un Reprezentant sau Distribuitor autorizat.
- Pentru a asigura operarea adecvată și în siguranță a utilajului, respectați tabelul relevant de întreținere programată prevăzută în acest manual.
- Nu spălați utilajul cu jeturi de apă directe sau presurizate sau cu substanțe corozive.
- Utilajul trebuie eliminat la deșeuri în mod adecvat din cauza prezenței materialelor toxice sau nocive (componentele electrice, etc.) ce intră sub incidența standardelor ce solicită eliminarea la deșeuri în centre speciale (a se vedea capitolul Eliminarea la deșeuri).

DESCRIEREA UTILAJULUI**STRUCTURA UTILAJULUI**

(Figura 1)

1. Mâner
2. Comutator pornire/oprire
3. Comutator pentru soluție
4. Cablu de alimentare cu racord
5. Plăcuță cu numărul de serie/date tehnice/certificat de conformitate
6. Pedală pentru scoaterea din poziția de staționare
7. Pedală pentru ridicarea/coborârea raclorului
8. Cuplaj rezervor și mâner de transport
9. Rezervor pentru soluție
10. Bușon de alimentare a rezervorului de soluție
11. Filtru pentru soluție
12. Rezervor pentru apa recuperată
13. Platformă de curățare
14. Manetă cuplare/decuplare perie
15. Perie cilindrică
16. Racloare
17. Capac de inspecție
18. Furtun de aspirare a apei de recuperare
19. Capacul filtrului de aer
20. Bușon de golire a bazinului de recuperare
21. Bușon de intrare a aspiratorului
22. Compartiment motor perii/aspirator
23. Roți spate
24. Carcasa mânerului de transport
25. Suport al cablului de alimentare

UTILIZARE / OPERARE

UMPLEREA REZERVORULUI PENTRU SOLUȚIE

(Figura 2)



ATENȚIE!

Utilizați numai detergenți cu spumare redusă și neinflamabili, destinați aplicațiilor cu mașini automate de curățat pardoseli.



AVERTISMENT!

În momentul utilizării detergenților pentru curățarea podelelor, urmați instrucțiunile de pe etichetele recipientelor cu detergent. Pentru a manipula detergenții pentru curățarea podelelor, purtați mănuși și echipamente de protecție corespunzătoare.

1. Dați drumul mânerului (8) și îndepărtați ansamblul de rezervor (A) de pe utilaj.
2. Îndepărtați bușonul cu gât de umplere a rezervorului pentru soluție (B).
3. Umpleți rezervorul pentru soluție (C) cu apă și lăsați gol câțiva centimetri de la margine. Temperatura apei nu trebuie să depășească 40 °C.
4. Pentru a forma soluția, utilizați cupa de măsurare a bușonului rezervorului (B). Capacitatea bușonului este de 30 ml, adică 1 % din soluția diluată în rezervorul plin cu apă. Urmăriți întotdeauna instrucțiunile de diluare de pe eticheta produsului chimic utilizat pentru prepararea soluției.
5. Instalați bușonul rezervorului pentru soluție.
6. Instalați ansamblul rezervorului pe corpul utilajului și puneți-l în funcțiune cu ajutorul mânerului (D).

OPERAȚIUNEA DE PORNIRE A UTILAJULUI (FRECARE/USCARE)

1. Deplasați aparatul către spațiul de lucru cu ajutorul roților din spate și mânerului (1).
2. Conectați fișa cablului de alimentare (4) la rețeaua electrică.



AVERTISMENT!

Înainte de conectarea fișei de alimentare la rețeaua electrică, asigurați-vă că valorile frecvenței și ale tensiunii indicate pe plăcuța cu numărul de serie a utilajului coincid cu valorile curentului de la rețea.

3. Deblocați utilajul cu ajutorul pedalei (6).
4. Coborâți racloarele (16) cu pedala (7).
5. Apăsați comutatorul (2) pentru a porni utilajul.
6. Apăsați comutatorul (3) pentru a porni debitul de soluție.
7. Mișcați utilajul cu ajutorul mânerului (1) și începeți operațiunea de frecare/uscarea a podelei.



ATENȚIE!

Pentru a evita deteriorarea suprafeței podelei, întrerupeți funcționarea periei atunci când utilajul nu se deplasează.

OPERAȚIUNEA DE OPRIRE A UTILAJULUI

8. Lăsați utilajul în poziție de staționare dreaptă.
9. Opriți funcționarea aparatului apăsând întrerupătorul (2).
10. Deconectați fișa cablului de alimentare (4) de la rețeaua electrică și așezați-o pe suport (25).
11. Ridicați racloarele (16) cu pedala (7).

FURTUN DE ASPIRARE (opțional)

(Figura 3)

1. Instalați furtunul de aspirare pe gaura de aspirare (21).
2. Apăsați comutatorul (2) pentru a porni utilajul.
3. Rotiți de inel în poziția ON (A) pentru a începe aspirarea cu extensia furnizată.
4. Pentru a opri aspirarea și a reîncepe uscarea, rotiți de inel în poziția OFF (B).

GOLIREA REZERVORULUI

(Figura 4)

Un sistem de oprire automată cu flotor oprește sistemul de aspirare când rezervorul pentru apă recuperată (12) este plin. Dezactivarea sistemului de aspirare este semnalată printr-o creștere bruscă a frecvenței zgomotului produs de motorul sistemului de aspirare, iar podeaua nu va fi uscată. Când rezervorul pentru apă recuperată (12) este plin, goliți-l conform procedurii următoare.

Golirea rezervorului pentru apa recuperată

1. Dați drumul mânerului (8) și îndepărtați ansamblul de rezervor (A) de pe utilaj.
2. Dați drumul mânerului rezervorului pentru soluție (B).
3. Îndepărtați bușonul (20) și goliți rezervorul pentru soluție (12). Apoi, clătiți rezervorul cu apă curată.

Golirea rezervorului de soluție

4. Îndepărtați bușonul (10) și goliți rezervorul pentru soluție (9). Apoi, clătiți rezervorul cu apă curată.
5. Cuplați rezervorul pentru soluție la rezervorul de recuperare (12) cu ajutorul mânerului (C).
6. Instalați ansamblul rezervorului pe corpul utilajului și puneți-l în funcțiune cu ajutorul mânerului (D).

TRANSPORTUL/STAȚIONAREA UTILAJULUI

1. Efectuați procedurile prezentate la paragraful „Operațiunea de oprire a utilajului”.
2. Transportați utilajul utilizând una din modalitățile următoare:
 - Apucați de mâner (1) și ridicați ușor utilajul. Împingeți utilajul în zona de staționare indicată, menținându-l în această poziție.
 - Prindeți utilajul în carcasa corespunzătoare (24) și transportați-l în zona de staționare dedicată.
3. Când ați terminat lucrul, scoateți peria (vezi procedura din capitolul Întreținerea).

DUPĂ UTILIZAREA UTILAJULUI

După terminarea lucrului, înainte de părăsirea utilajului:

1. Efectuați procedurile prezentate la paragraful „Operațiunea de oprire a utilajului”.
2. Îndepărtați peria în modul ilustrat în cadrul capitolului Întreținerea.
3. Goliți rezervoarele (12) și (9).
4. Efectuați procedurile de întreținere zilnică (a se vedea capitolul Întreținere).
5. Depozitați utilajul într-un loc curat și uscat.

ÎNTREȚINEREA

Durata de viață a utilajului și siguranța maximă a operării sunt asigurate prin întreținerea corectă și regulată. Schema de mai jos evidențiază procedurile de întreținere prevăzute. Intervalele prezentate pot varia în funcție de condițiile speciale de lucru.



AVERTISMENT!

Procedurile de întreținere trebuie efectuate cu utilajul oprit și fișa cablului de alimentare deconectată de la rețeaua electrică.

În continuare, citiți cu atenție instrucțiunile din capitolul referitor la Siguranță.

TABELUL CU PROCEDURILE DE ÎNTREȚINERE PROGRAMATE

Procedură	Zilnic, după folosirea utilajului	Săptămânal	La fiecare șase luni
Curățarea raclorului			
Curățarea periei			
Curățarea rezervorului de recuperare			
Curățarea compartimentului de perii și a compartimentului de inspecție			
Verificarea cablului de alimentare			
Curățarea compartimentului de inspecție			
Verificarea raclorului			
Curățarea filtrului de soluție			
Curățarea filtrului de aer			
Curățarea rezervorului pentru soluție			
Înlocuirea raclorului			

VERIFICAREA CABLULUI DE ALIMENTARE

1. Verificați cu atenție cablul de alimentare (4) și fișa acestuia pentru constatarea gradului de uzură, a eventualelor tăieturi, fisuri sau alte deteriorări.

În cazul în care cablul de alimentare cu curent electric sau fișa acestuia sunt deteriorate, contactați Centrul de service Nilfisk înainte de a repune utilajul în funcțiune.

CURĂȚAREA RACLORULUI

(Figura 5)



ATENȚIE!

Este recomandată purtarea mănușilor de protecție la curățarea raclorului deoarece pot exista deșeuri ascuțite.



NOTĂ

Racloarele trebuie să fie curate și lamelele acestora trebuie să fie în stare bună pentru a putea obține o uscare corespunzătoare.



ATENȚIE!

Racloarele sunt fixate pe utilaj printr-un sistem de prindere și pot fi îndepărtate cu ușurință.

1. Puneți utilajul în poziția oprit.
2. Asigurați-vă că fișa de alimentare este deconectată de la rețeaua electrică.
3. Coborâți racloarele (16) cu pedala (7).
4. Coborâți utilajul pentru a avea acces la partea inferioară a platformei de curățare (13).
5. Îndepărtați racloarele (16) trăgând în afară.
6. Curățați și spălați racloarele. Curățați în special compartimentele (A) și gaura de aspirare (B). Verificați dacă lamele sunt intacte, fără tăieturi sau rupturi; dacă este necesar, înlocuiți racloarele.
7. Montați racloarele (16) și asigurați-vă că sunt fixate bine.

CURĂȚAREA COMPARTIMENTULUI DE PERII ȘI A PERIILOR

(Figura 6)

1. Coborâți utilajul pentru a avea acces la partea inferioară a platformei de curățare (13).
2. Învârțiți de manetă (A) în sensul opus direcției acelor de ceas și îndepărtați peria.
3. Curățați și spălați peria (15) cu apă și detergent.
4. Verificați integritatea și gradul de uzură al perilor periei; dacă este necesar, înlocuiți peria.
5. Curățați cu grijă compartimentul de perii (B).
6. Dezasamblați dozatoarele de soluție (C) și curățați-le cu apă și detergent, apoi clătiți și reasamblați în carcasele corespunzătoare.
7. Instalați peria (15) pe butucul de antrenare (D) și puneți-o în funcțiune învârtind de manetă (E) în sensul opus direcției acelor de ceas.

CURĂȚAREA COMPARTIMENTULUI DE INSPECȚIE

(Figura 7)

1. Învârțiți de manetă (A) și îndepărtați capacul compartimentului de inspecție (17).
2. Verificați și curățați cu atenție compartimentul de inspecție (B).
3. Instalați capacul compartimentului de inspecție (17) și învârțiți de manetă (C) pentru a-l fixa pe platformă.

CURĂȚAREA REZERVORULUI DE RECUPERARE

(Figura 8)

1. Îndepărtați ansamblul rezervorului din corpul utilajului cu ajutorul mânerului (8).
2. Separați rezervorul pentru soluție (9) de cel de recuperare (12).
3. Deschideți rezervorul de recuperare desfăcând cârligele (A) și (B).
4. Curățați cu apă și detergent compartimentele inferioare (C) și superioare (D) ale rezervorului, apoi clătiți cu atenție.
5. Reasamblați componentele.
6. Dacă este necesar, spălați rezervorul pentru soluție (9) cu apă curată.

CURĂȚAREA FILTRULUI DE SOLUȚIE

(Figura 9)

1. Îndepărtați ansamblul rezervorului din corpul utilajului.
2. Îndepărtați două garnitura de cauciuc (A) și (B), apoi îndepărtați sita de filtrare (C).
3. Curățați și montați pe suport (D).

CURĂȚAREA FILTRULUI DE AER

(Figura 10)

1. Îndepărtați capacul (A), apoi îndepărtați filtrul de aer (B).
2. Curățați filtrul.
3. Instalați filtrul în carcasa (C) și închideți cu capacul (A).

REZOLVAREA PROBLEMELOR

Problemă	Cauză posibilă	Rezolvare
Utilajul nu funcționează.	Cablul de alimentare sau fișa sunt defecte.	Înlocuiți cablul.
	Comutatorul de oprire/ponire este stricat.	Înlocuiți comutatorul. (*)
Aspirarea apei murdare est insuficientă.	Rezervorul pentru apă recuperată este plin.	Goliți rezervorul.
	Racloarele sunt murdare sau lamele sunt uzate sau deteriorate.	Curățați și verificați racloarele.
	Compartimentul de inspecție este murdar.	Curățați.
	Furtunul de aspirare a apei de recuperare este deconectat sau este murdar.	Conectați sau curățați furtunul.
	Filtrul de aer este murdar.	Curățați filtrul.
Debitul de soluți către perii este insuficient.	Filtrul pentru soluție este murdar.	Curățați filtrul.
	Dozatoarele de soluție sunt înfundate.	Curățați dozatoarele de soluție.
Racloarele lasă urme pe pardoseală.	Există murdărie sub lamele raclorului.	Îndepărtați resturile.
	Lamele raclorului sunt uzate, tăiate sau rupte.	Înlocuiți lamele.

(*) Această procedură de întreținere trebuie efectuată de către un Centru de Service autorizat al Nilfisk.

Pentru informații suplimentare, consultați Manualul de service, disponibil la orice Centru de service Nilfisk.

ELIMINAREA LA DEȘEURI

Apelați la un centru de recuperare a deșeurilor autorizat pentru casarea utilajului.

Înainte de eliminarea la deșeurilor a utilajului, demontați și separați următoarele materiale ce trebuie eliminate la deșeurilor conform legilor în vigoare:

- Perie
- Furtunurile și componentele din plastic
- Componentele electrice și electronice (*)

(*) Apelați la cel mai apropiat Centru Nilfisk în special la eliminarea la deșeurilor a componentelor electrice și electronice.

DATE TEHNICE

Modelul	SCRUBTEC 130
Capacitate rezervor de soluție	3 L
Capacitatea bazinului de recuperare	4 L
Dimensiuni utilaj (lungime x lățime x înălțime)	400 x 360 x 1.150 mm
Lățime de curățare	310 mm
Diametru perie	66 mm
Debit de soluție	0,2 l/min
Nivelul presiunii sonore la postul de lucru (ISO 11201, ISO 4871, EN 60335-2-72) (LpA)	72 dB(A) ± 2 dB(A)
Nivel de putere acustică a echipamentului (ISO 3744, ISO 4871, EN 60335-2-72) (LwA)	83 dB(A)
Nivelul vibrațiilor la brațele operatorului (ISO 5349-1, EN 60335-2-72)	< 2,5 m/s ²
Înclinație maximă în lucru	%2
Clasă de protecție IP	X4
Clasă de protecție (electrică)	II
Capacitate a sistemului de aspirare	360 mm H ₂ O
Viteză de rotire perie	2.100 rot/min
Putere totală absorbită	0,8 kW
Tensiune sistem electric	220-240 V - 50-60 Hz
Greutate cu rezervoarele goale	12 kg
Greutate brută a vehiculului (GVW)	15 kg
Greutate de livrare	16 kg

ACCESORII/DOTĂRI OPȚIONALE

Pe lângă componentele standard, utilajul poate fi echipat cu următoarele accesorii/dotări opționale, în funcție de utilizarea sa specifică:

107411860	Perie cilindru 310 mm (12,5") Medie PPL (alb)
107411861	Perie cilindru 310 mm (12,5") Dur PPL (negru)
107411862	Perie cilindru 310 mm (12,5") Microfibră
107411863	Perie cilindru 310 mm (12,5") Mochetă
107411864	Kit furtun de absorbție manuală
107411865	Kit complet pentru mochetă
107411866	Kit pentru mâner de lucru cu două mâini
107414568	Kit plasă
107411867	Kit raclor 321 mm (13")
107411868	Kit raclor mochetă 321 mm (13")

Pentru informații suplimentare referitor la accesoriile opționale contactați un Distribuitor autorizat.

СОДЕРЖАНИЕ

ВВЕДЕНИЕ	2
НАЗНАЧЕНИЕ И СОДЕРЖАНИЕ РУКОВОДСТВА	2
НАЗНАЧЕНИЕ	2
ЗАЯВЛЕНИЕ О СООТВЕТСТВИИ	2
ИДЕНТИФИЦИРУЮЩИЕ ДАННЫЕ	2
ДРУГИЕ СПРАВОЧНЫЕ РУКОВОДСТВА	2
ЗАПАСНЫЕ ЧАСТИ И ОБСЛУЖИВАНИЕ	2
ИЗМЕНЕНИЯ И УСОВЕРШЕНСТВОВАНИЯ	2
ФУНКЦИИ МАШИНЫ	2
УСЛОВНЫЕ ОБОЗНАЧЕНИЯ	2
РАСПАКОВКА/ДОСТАВКА	2
БЕЗОПАСНОСТЬ	2
ВИДИМЫЕ СИМВОЛЫ НА МАШИНЕ	3
СИМВОЛЫ, ИСПОЛЬЗУЕМЫЕ В ЭТОМ РУКОВОДСТВЕ	3
ОБЩИЕ УКАЗАНИЯ	3
ОПИСАНИЕ МАШИНЫ	4
СТРУКТУРА МАШИНЫ	4
ЭКСПЛУАТАЦИЯ / РАБОТА	5
НАПОЛНЕНИЕ БАЧКА ДЛЯ РАСТВОРА	5
ЗАПУСК МАШИНЫ (ЧИСТКА/СУШКА)	5
ОТКЛЮЧЕНИЕ МАШИНЫ	5
ВСАСЫВАЮЩИЙ ШЛАНГ (опция)	5
ОПОРОЖНЕНИЕ БАЧКА	5
ТРАНСПОРТИРОВКА/ПАРКОВКА МАШИНЫ	5
ПОСЛЕ ИСПОЛЬЗОВАНИЯ МАШИНЫ	5
ОБСЛУЖИВАНИЕ	6
ТАБЛИЦА ПЛАНОВОГО ОБСЛУЖИВАНИЯ	6
ПРОВЕРКА СЕТЕВОГО ШНУРА	6
ОЧИСТКА ПЛАНОВ ШВАБРЫ	6
ОЧИСТКА ЩЕТКИ И ОТСЕКА ЩЕТКИ	6
ОЧИСТКА ОТСЕКА ДЛЯ ОСМОТРА	6
ОЧИСТКА ВОССТАНОВИТЕЛЬНОГО БАЧКА	7
ОЧИСТКА ФИЛЬТРА РАСТВОРА	7
ОЧИСТКА ВОЗДУШНОГО ФИЛЬТРА	7
УСТРАНЕНИЕ НЕПОЛАДОК	7
УТИЛИЗАЦИЯ	7
ТЕХНИЧЕСКИЕ ДАННЫЕ	8
КОМПЛЕКТУЮЩИЕ/ОПЦИОНАЛЬНЫЕ УЗЛЫ	8

ВВЕДЕНИЕ



ПРИМЕЧАНИЕ

Числа в скобках являются ссылками на компоненты, показанные в главе «Описание машины».

НАЗНАЧЕНИЕ И СОДЕРЖАНИЕ РУКОВОДСТВА

Назначение данного Руководства состоит в том, чтобы предоставить Оператору всю необходимую информацию для правильного, безопасного и самостоятельного использования машины. Оно включает сведения о технических характеристиках машины, технике безопасности, работе с ней, хранении, обслуживании, запасных частях и утилизации.

Перед выполнением любой процедуры на машине внимательно прочтите данное руководство. В случае сомнений в смысле инструкций и за любой дополнительной информацией обращайтесь в компанию Nilfisk.

Храните руководство в соответствующей папке для справочных нужд и на случай перепродажи оборудования.

НАЗНАЧЕНИЕ

Данное руководство предназначено для квалифицированных операторов и техников, чтобы провести обслуживание машины.

Пользователям запрещается выполнять работы, предназначенные для квалифицированных техников. Компания Nilfisk не несет ответственности за ущерб, причиненный в результате несоблюдения этого запрета.

ЗАЯВЛЕНИЕ О СООТВЕТСТВИИ

Заявление о соответствии, входящее в комплект поставки машины, удостоверяет соответствие машины действующему закону.



ПРИМЕЧАНИЕ

Две копии оригинала заявления о соответствии стандартам прилагаются к документации машины.

ИДЕНТИФИЦИРУЮЩИЕ ДАННЫЕ

Серийный номер и название модели машины указаны на табличке (5).

На той же табличке указаны номер изделия и год изготовления.

Эти сведения понадобятся вам при заказе запасных частей для машины. Используйте следующую таблицу для записи идентификационных данных машины.

Модель МАШИНЫ
Код ИЗДЕЛИЯ
Серийный номер МАШИНЫ

ДРУГИЕ СПРАВОЧНЫЕ РУКОВОДСТВА

- Руководство по обслуживанию (с которым можно ознакомиться в Сервисных Центрах компании Nilfisk)
- Список запасных частей (поставляемых вместе с машиной)

ЗАПАСНЫЕ ЧАСТИ И ОБСЛУЖИВАНИЕ

Все необходимые работы по эксплуатации, обслуживанию и ремонту должны выполняться квалифицированным персоналом или сотрудниками Сервисных Центров компании Nilfisk.

Следует использовать только оригинальные запасные части и принадлежности.

Для обслуживания или заказа запасных частей обращайтесь в компанию Nilfisk и указывайте модель, код изделия и серийный номер машины.

ИЗМЕНЕНИЯ И УСОВЕРШЕНСТВОВАНИЯ

Nilfisk постоянно совершенствует свои изделия и оставляет за собой право вносить по своему усмотрению изменения и усовершенствования, не обязуясь применять их к машинам, которые были проданы раньше.

Любые модификации и/или дополнения принадлежностей должны быть одобрены и выполнены компанией Nilfisk.

ФУНКЦИИ МАШИНЫ

Эта машина была спроектирована и изготовлена для коммерческого использования и уборки (влажная уборка и сушка) ровных напольных покрытий небольшой площади. Поломоечная машина с функцией сушки может использоваться для чистки ковровых покрытий при использовании соответствующих насадок.

УСЛОВНЫЕ ОБОЗНАЧЕНИЯ

Указания вперед, назад, вправо или влево связаны с положением оператора во время эксплуатации машины.

РАСПАКОВКА/ДОСТАВКА

После доставки машины проверьте, не были ли повреждены машина и упаковка в ходе транспортировки.

Если обнаруживаются явные повреждения, сохраните упаковку и предъявите ее Службе Перевозок, которая доставила машину. Немедленно свяжитесь с Перевозчиком для подачи рекламации о повреждении груза.



ОСТОРОЖНО!

После распаковки аккуратно соберите машину в соответствии с инструкциями на вложенном листке.

Вместе с машиной должны быть поставлены следующие позиции:

- Техническая документация:
 - Руководство с инструкциями по использованию машин для чистки, мойки и сушки
 - Список запасных частей скруббера-сушилки

БЕЗОПАСНОСТЬ

Следующие символы обозначают потенциально опасные ситуации. Внимательно прочтите эти сведения и примите все необходимые меры защиты людей и имущества.

Для предотвращения травмирования необходимо внимание оператора машины. Никакие программы техники безопасности не могут быть эффективными без участия человека, ответственного за работу машины. Большинство несчастных случаев связано с несоблюдением простейших правил и мер предосторожности.

ВИДИМЫЕ СИМВОЛЫ НА МАШИНЕ

2%

ВНИМАНИЕ!

Не используйте машину на спусках под углом, превышающим спецификации.

СИМВОЛЫ, ИСПОЛЬЗУЕМЫЕ В ЭТОМ РУКОВОДСТВЕ

**ОПАСНО!**

Обозначает опасную для Оператора ситуацию с опасностью смертельного исхода.

**ВНИМАНИЕ!**

Обозначает потенциальный риск травмирования людей.

**ОСТОРОЖНО!**

Обозначает предостережение или замечание, связанное с важными или полезными функциями. Обратите внимание на абзацы, помеченные этим символом.

**ПРИМЕЧАНИЕ**

Обозначает примечание, связанное с важными или полезными функциями.

**КОНСУЛЬТАЦИЯ**

Это указывает на необходимость обратиться к Руководству с инструкциями по использованию, перед выполнением любой процедуры.

ОБЩИЕ УКАЗАНИЯ

Отдельные предупреждения о потенциальном ущербе для людей и машины показаны ниже.

**ОПАСНО!**

- Перед началом работ по техобслуживанию, ремонту, очистке или замене вытащите штепсель из розетки электросети.
- При работе около электрических узлов запрещается носить какие-либо украшения.
- Не используйте машину около опасных, воспламеняющихся и/или взрывчатых порошков, жидкостей или паров: Эта машина не предназначена для сбора опасных порошков.

**ВНИМАНИЕ!**

- Только специально обученные лица должны использовать машину.
- Внимательно прочтите все инструкции перед выполнением любой работы по обслуживанию или ремонту.
- Неправильное подключение может стать причиной поражения электрическим током. Подключите аппарат к правильно заземленной электрической сети.

- Не пытайтесь силой воткнуть штепсельную вилку сетевого шнура. Если штепсельная вилка сетевого шнура не вставляется в розетку, установите подходящую розетку с помощью квалифицированного специалиста согласно действующим правилам.
- Перед подключением сетевого шнура к электросети убедитесь, что частота и электрическое напряжение, указанные на табличке с серийным номером машины, соответствуют показателям электросети.
- Не отключайте машину, дергая за сетевой шнур. Для отключения от сети беритесь за штепсель, а не за шнур.
- Не касайтесь штепселя, шнура или машины мокрыми руками.
- Выключите все средства управления перед отключением от сети.
- Регулярно проверяйте силовой кабель на наличие повреждений, разрывов, трещин и следов износа. При необходимости замените его.
- Если кабель питания поврежден, его необходимо заменить на предприятии производителя или в авторизованном сервисном центре.
- Не тяните и не носите машину, держась за сетевой шнур, и никогда не используйте сетевой шнур в качестве ручки. Не закрывайте дверь поверх сетевого шнура и не тяните его вокруг острых краев или углов. Не проводите машину по сетевому шнуру. Щетка не должна касаться сетевого шнура.
- Держите сетевой шнур вдали от нагретых поверхностей.
- Для снижения риска пожара, поражения электрическим током или травмы не оставляйте без присмотра машину, когда она подключена к сети. Отключайте машину от электросети, если она не используется и перед проведением технического обслуживания.
- Не для использования на открытом воздухе. Всегда защищайте машину от солнечных лучей и влаги. Эту машину необходимо хранить в помещении.
- Перед использованием машины закройте все двери и/или крышки, как показано в Руководстве с инструкциями по использованию.
- Страны ЕС: Это устройство может использоваться детьми старше 8 лет и лицами с ограниченными физическими, сенсорными или умственными возможностями, а также лицами с недостаточным опытом и знаниями, если такая эксплуатация осуществляется под присмотром или после инструктажа о способах безопасного применения устройства, в ходе которого у слушателей сложилось понимание о потенциальных опасностях. Детям запрещено играть с устройством. Запрещается очистка и техническое обслуживание устройства детьми без контроля со стороны опытного пользователя.
- Страны, не входящие в ЕС: Данная машина не предназначена для использования лицами (включая детей) с ограниченными физическими, сенсорными или умственными возможностями, а также с недостаточным опытом и знаниями.

**ВНИМАНИЕ!**

- При работе рядом с детьми требуется особое внимание.
- Используйте машину только так, как показано в данном Руководстве. Используйте только принадлежности, рекомендованные Nilfisk.
- Тщательно проверяйте машину перед каждым использованием, всегда проверяйте правильную сборку компонентов. Если машина не собрана надлежащим образом, это может привести к получению травм и повреждению оборудования.
- Примите все необходимые меры, чтобы предотвратить захват движущимися частями машины волос, украшений и свободной одежды.
- Не используйте машину на наклонных поверхностях.
- Не используйте машину на спусках под углом, превышающим спецификации.
- Не используйте машину на особо запыленных участках.
- Используйте машину только в тех местах, где обеспечено надлежащее освещение.
- При использовании данной машины соблюдайте осторожность, чтобы не нанести вреда людям или объектам.
- Не допускайте столкновения машины со стеллажами или лесами, особенно если с них могут упасть предметы.
- Допустимая рабочая температура машины - от 0 °C до +40 °C.
- Допустимая температура хранения машины - от 0 °C до +40 °C.
- Допустимая влажность - от 30 % до 95 %.
- При использовании чистящих средств для пола следуйте инструкциям на упаковке этих средств.
- При работе с чистящими средствами для пола носите соответствующие перчатки и защитные средства.
- Не используйте машину в качестве транспортного средства.
- Не оставляйте щетки работающими, когда машина стоит, чтобы не повредить пол.
- В случае пожара используйте порошковый, а не водный огнетушитель.
- Не портите защитные ограждения машины и строго соблюдайте обычные указания по обслуживанию.
- Не позволяйте каким-либо объектам попадать в отверстия. Не используйте машину с засорившимися отверстиями. Всегда держите отверстия свободными от пыли, волос и других посторонних предметов, которые могут снизить поток воздуха.
- Не снимайте и не меняйте таблички и наклейки, расположенные на машине.
- Данную машину нельзя применять на дорогах и улицах.
- Соблюдайте меры предосторожности во время перевозки машины при температуре ниже точки замерзания. Вода в бачке с восстанавливающей водой или шлангах может замерзнуть и серьезно повредить машину.
- Используйте щетки, прилагаемые к машине или указанные в Руководстве с инструкциями по использованию. Использование других щеток может снизить безопасность.

- В случае неисправности машины проверьте, не вызвана ли она отсутствием обслуживания. В случае необходимости обратитесь к уполномоченному специалисту или в авторизованный Сервисный Центр.
- Если машина
 - не работает должным образом
 - повреждена
 - имеет утечки воды или пены
 - осталась на улице в плохую погоду
 - намокла или попала в воду
 немедленно выключите ее и обратитесь в Сервисный Центр Nilfisk или к техническому специалисту.
- Если следует заменить какие-либо детали, требуйте у уполномоченного дилера или розничного продавца **ОРИГИНАЛЬНЫЕ** запасные части.
- Для обеспечения надлежащей и безопасной работы машины соблюдайте соответствующий график планового ТО в данном руководстве.
- Не мойте машину под прямым напором воды или едкими веществами.
- Выводить машину из эксплуатации следует в соответствии с правилами утилизации, поскольку она содержит вредные или токсичные материалы (электронные компоненты и т.д.), утилизация которых, согласно стандартам, должна производиться в специальных центрах (см. главу «Утилизация»).

ОПИСАНИЕ МАШИНЫ**СТРУКТУРА МАШИНЫ**

(Рис. 1)

1. Ручка
2. Переключатель пуска/останова
3. Переключатель подачи раствора
4. Сетевой шнур с вилкой
5. Табличка с серийным номером/техническими данными/сертификацией соответствия
6. Педаль отключения стояночной блокировки
7. Педаль подъема/опускания планок швабры
8. Муфта для установки бачка и ручка для транспортировки
9. Бачок для раствора
10. Заливная пробка бачка для раствора
11. Фильтр раствора
12. Бачок с восстанавливающей водой
13. Чистящая платформа
14. Рычаг захвата/отсоединения щетки
15. Цилиндрическая щетка
16. Планки швабры
17. Смотровой люк
18. Всасывающий шланг отработанной воды
19. Крышка воздушного фильтра
20. Сливная пробка восстановительного бачка
21. Пробка всасывающего отверстия
22. Отсек мотора вакуумной системы/щетки
23. Задние колеса
24. Гнездо ручки для транспортировки
25. Держатель сетевого шнура

ЭКСПЛУАТАЦИЯ / РАБОТА

НАПОЛНЕНИЕ БАЧКА ДЛЯ РАСТВОРА

(Рис. 2)



ОСТОРОЖНО!

Используйте только слабо пенящиеся и не воспламеняемые чистящие средства, предназначенные для использования в автоматических чистящих машинах.



ВНИМАНИЕ!

При использовании чистящих средств для пола следуйте инструкциям на упаковке этих средств.

При работе с чистящими средствами для пола носите соответствующие перчатки и защитные средства.

1. Отпустите рукоятку (8) и извлеките узел бачка (А) из машины.
2. Снимите пробку с заливной горловины бачка для раствора (В).
3. Заполните бачок раствора (С) водой, оставив несколько сантиметров от края. Температура воды не должна превышать 40 °С.
4. Чтобы приготовить раствор, воспользуйтесь мерной чашечкой пробки бачка (В). Емкость пробки составляет 30 мл, т.е. при полностью заполненном водой бачке получается 1 %-ный раствор. Всегда следуйте инструкциям по подготовке раствора, приведенным на упаковке химического вещества.
5. Установите пробку на бачок для раствора.
6. Установите узел бачка на корпус машины и зафиксируйте его рукояткой (D).

ЗАПУСК МАШИНЫ (ЧИСТКА/СУШКА)

1. Откатите машину на место работы с помощью задних колес и ручки (1).
2. Подключите вилку шнура питания (4) к электросети.



ВНИМАНИЕ!

Перед подключением сетевого шнура к электросети убедитесь, что частота и электрическое напряжение, указанные на табличке с серийным номером машины, соответствуют показателям электросети.

3. Разблокируйте машину с помощью педали (6).
4. Опустите планки швабры (16) с помощью педали (7).
5. Нажмите переключатель(2), чтобы запустить машину.
6. Нажмите переключатель(3), чтобы запустить подачу раствора.
7. Переместите машину за ручку (1) и начните уборку/сушку напольного покрытия.



ОСТОРОЖНО!

Во избежание повреждения поверхности отключите щетку при остановке машины.

ОТКЛЮЧЕНИЕ МАШИНЫ

8. Расположите машину вертикально.
9. Чтобы выключить машину, нажмите переключатель (2).
10. Отсоедините шнур питания (4) от электросети и намотайте его на держатель (25).
11. Поднимите планки швабры (16) с помощью педали (7).

ВСАСЫВАЮЩИЙ ШЛАНГ (опция)

(Рис. 3)

1. Установите всасывающий шланг во всасывающее отверстие (21).
2. Нажмите переключатель(2), чтобы запустить машину.
3. Поверните кольцевой переключатель в положение ON (А), чтобы начать уборку с прилагающейся насадкой.
4. Чтобы прекратить уборку и возобновить сушку, поверните кольцевой переключатель в положение OFF (В).

ОПОРОЖНЕНИЕ БАЧКА

(Рис. 4)

Автоматическая поплавковая запорная система отключает вакуумную систему сразу после заполнения бачка для отработанной воды (12).

Сигналом отключения вакуумной системы служит внезапное повышение частоты шума двигателя вакуумной системы. При этом пол не осушается.

Когда бачок для отработанной воды (12) заполнится, опорожните его следующим образом.

Опорожнение бачка с восстанавливающей водой

1. Отпустите рукоятку (8) и извлеките узел бачка (А) из машины.
2. Освободите рукоятку бачка для раствора (В).
3. Снимите пробку (20) и опорожните бачок для отработанной воды (12). Затем промойте бачок чистой водой.

Опорожнение бачка для раствора

4. Снимите пробку (10) и опорожните бачок для раствора (9). Затем промойте бачок чистой водой.
5. Прикрепите бачок для раствора к бачку для отработанной воды (12) с помощью рукоятки (С).
6. Установите узел бачка на корпус машины и зафиксируйте его рукояткой (D).

ТРАНСПОРТИРОВКА/ПАРКОВКА МАШИНЫ

1. Выполните процедуры, приведенные в разделе «Отключение машины».
2. Транспортировка машины осуществляется одним из следующих способов:
 - Возьмитесь за ручку (1) и приподнимите машину. Удерживая машину в этом положении, подтолкните ее к месту парковки.
 - Возьмитесь за соответствующий кожух машины (24) и переместите ее в место парковки.
3. По завершении работы снимите щетку (см. соответствующий раздел Технического обслуживания).

ПОСЛЕ ИСПОЛЬЗОВАНИЯ МАШИНЫ

После работы, прежде чем покинуть машину:

1. Выполните процедуры, приведенные в разделе «Отключение машины».
2. Снимите щетку, как описано в разделе «Техническое обслуживание».
3. Опорожните бачки (12) и (9).
4. Проведите ежедневное техобслуживание (см. главу «Техобслуживание»).
5. Храните машину в чистом и сухом месте.

ОБСЛУЖИВАНИЕ

Длительный срок службы машины и ее максимальная безопасность в эксплуатации обеспечиваются правильным и регулярным обслуживанием. Следующий график содержит данные о плановом обслуживании. Интервалы могут варьироваться в соответствии с конкретными рабочими условиями.



ВНИМАНИЕ!

Техобслуживание должно проводиться при отключенной машине и сетевом шнуре, отсоединенном от сети.

Кроме того, следует тщательно соблюдать указания, приведенные в главе «Безопасность».

ТАБЛИЦА ПЛАНОВОГО ОБСЛУЖИВАНИЯ

Процедура	Ежедневно после использования машины	Еженедельно	Каждые шесть месяцев
Очистка планок швабры			
Очистка щетки			
Очистка бачка для отработанной воды			
Очистка отсека для щетки и отсека для осмотра			
Проверка сетевого шнура			
Очистка отсека для осмотра			
Проверка планок швабры			
Очистка фильтра раствора			
Очистка воздушного фильтра			
Очистка бачка для раствора			
Замена планок швабры			

ПРОВЕРКА СЕТЕВОГО ШНУРА

1. Тщательно проверьте сетевой шнур (4) и соответствующую штепсельную вилку на износ, порезы, трещины или другие повреждения. Если сетевой шнур или соответствующая штепсельная вилка повреждены, обратитесь в сервисный центр Nilfisk, прежде чем снова использовать машину.

7. Установите на место планки швабры (16) и убедитесь, что они надежно закреплены.

ОЧИСТКА ПЛАНОК ШВАБРЫ

(Рис. 5)



ОСТОРОЖНО!

При чистке планок швабры рекомендуется надевать защитные перчатки, так как там могут оказаться острые обломки.



ПРИМЕЧАНИЕ

Планки швабры должны быть чистыми, а скребки - в хорошем состоянии для нормальной сушки.



ОСТОРОЖНО!

Планки швабры крепятся с помощью защелок, их можно легко снять.

1. Установите машину в положение остановки.
2. Убедитесь, что сетевой шнур отсоединен от сети электропитания.
3. Опустите планки швабры (16) с помощью педали (7).
4. Опустите машину, чтобы получить доступ к нижней стороне чистящей платформы (13).
5. Снимите планки швабры (16), потянув за них.
6. Очистите и промойте планки швабры. В частности, очистите отсеки (А) и отверстие всасывания (В). Проверьте скребки на предмет целостности, порезов и потертостей; при необходимости замените планки швабры.

ОЧИСТКА ЩЕТКИ И ОТСЕКА ЩЕТКИ

(Рис. 6)

1. Опустите машину, чтобы получить доступ к нижней стороне чистящей платформы (13).
2. Поверните рычаг (А) против часовой стрелки и снимите щетку.
3. Очистите и вымойте щетку (15) водой с чистящим средством.
4. Проверьте щетину щетки на предмет ее целостности и износа. Если необходимо, замените щетку.
5. Тщательно очистите отсек щетки (В).
6. Разберите раздатчики раствора (С) и очистите их с водой и чистящим средством, затем промойте и соберите в соответствующих гнездах.
7. Установите щетку (15) на приводную ступицу (D) и зафиксируйте ее, повернув рычаг (Е) по часовой стрелке.

ОЧИСТКА ОТСЕКА ДЛЯ ОСМОТРА

(Рис. 7)

1. Поверните рычаг (А) и снимите крышку отсека для осмотра (17).
2. Тщательно проверьте и очистите отсек для осмотра (В).
3. Установите крышку отсека для осмотра (17) и поверните рычаг (С), что закрепить ее на платформе.

ОЧИСТКА ВОССТАНОВИТЕЛЬНОГО БАЧКА**(Рис. 8)**

1. Снимите бачок в сборе с корпуса машины с помощью ручки (8).
2. Отделите бачок для раствора (9) от бачка для отработанной воды (12).
3. Откройте бачок для отработанной воды, поддев крючки (А и В).
4. Очистите нижний (С) и верхний (D) отсеки с водой и моющим средством, затем тщательно промойте.
5. Соберите компоненты.
6. При необходимости промойте бачок для раствора (9) чистой водой.

ОЧИСТКА ФИЛЬТРА РАСТВОРА**(Рис. 9)**

1. Снимите бачок в сборе с корпуса машины.
2. Снимите две резиновые прокладки (А и Б), затем удалите сетку фильтра (С).
3. Очистьте и установите их на стойке (D).

ОЧИСТКА ВОЗДУШНОГО ФИЛЬТРА**(Рис. 10)**

1. Снимите крышку (А), затем снимите воздушный фильтр (В).
2. Очистьте фильтр.
3. Установите фильтр в корпус (С) и закройте крышкой (А).

УСТРАНЕНИЕ НЕПОЛАДОК

Неполадка	Возможная причина	Устранение
Машина не работает.	Поврежден шнур питания или соответствующая штепсельная вилка.	Замените шнур.
	Переключатель пуска/останова неисправен.	Замените переключатель. (*)
Недостаточное всасывание грязной воды.	Бачок для отработанной воды заполнен.	Опорожните бачок.
	Планки швабры загрязнены, или износились или повреждены скребки.	Очистите и проверьте планки швабры.
	Загрязнен отсек для осмотра.	Очистьте.
	Вакуумный шланг отработанной воды отсоединился или загрязнен.	Подсоедините или очистите шланг.
	Загрязнен воздушный фильтр.	Очистьте фильтр.
Недостаточный приток раствора к щетке.	Загрязнен фильтр раствора.	Очистьте фильтр.
	Раздатчики раствора забиты.	Очистите раздатчики раствора.
Швабры оставляют следы на полу.	Под скребками мусор.	Удалите мусор.
	Скребки швабры износились, откололись или разорвались.	Замените скребки.

(*) Эта процедура техобслуживания должна выполняться авторизованным Сервисным Центром Nilfisk.

Дополнительные сведения можно найти в Руководстве по обслуживанию, которое имеется в любом Сервисном Центре Nilfisk.

УТИЛИЗАЦИЯ

Выводить машину из эксплуатации должен квалифицированный специалист по утилизации.

Перед утилизацией машины снимите и отделите следующие материалы, которые подлежат надлежащей утилизации согласно действующему законодательству:

- Щетка
- Пластмассовые шланги и компоненты
- Электрические и электронные детали (*)

(*) Обращайтесь в ближайший центр Nilfisk, особенно при утилизации электрических и электронных деталей.

ТЕХНИЧЕСКИЕ ДАННЫЕ

Модель	SCRUBTEC 130
Емкость бачка для раствора	3 л.
Емкость бачка с восстанавливающей водой	4 л.
Габаритные размеры машины (длина x ширина x высота)	400 x 360 x 1.150 мм
Ширина зоны очистки	310 мм
Диаметр щетки	66 мм
Поток раствора	0,2 л/мин.
Уровень давления звука на рабочем месте (ISO 11201, ISO 4871, EN 60335-2-72) (LpA)	72 дБ(А) ± 2 дБ(А)
Уровень звука машины (ISO 3744, ISO 4871, EN 60335-2-72) (LwA)	83 дБ(А)
Уровень вибрации руки оператора (ISO 5349-1, EN 60335-2-72)	< 2,5 м/сек. ²
Максимальный угол подъема при работе	2 %
Класс защиты IP	X4
Класс защиты (электрический)	II
Емкость вакуумной системы	360 мм H ₂ O
Скорость вращения щетки	2.100 об./мин.
Общая потребляемая мощность	0,8 кВт
Напряжение электрической системы	220-240 В - 50-60 Гц
Вес с пустыми бачками	12 кг
Масса-брутто автомобиля (GVW)	15 кг
Вес с упаковкой	16 кг

КОМПЛЕКТУЮЩИЕ/ОПЦИОНАЛЬНЫЕ УЗЛЫ

В дополнение к стандартным компонентам машина для особых областей применения может быть оборудована следующими принадлежностями и узлами:

107411860	Щетка цил. 310 мм (12,5") средняя, полипропилен (белая)
107411861	Щетка цил. 310 мм (12,5") жесткая, полипропилен (черная)
107411862	Щетка цил. 310 мм (12,5"), микроволокно
107411863	Щетка цил. 310 мм (12,5") ковровая
107411864	Комплект с ручным всасывающим шлангом
107411865	Полный набор для чистки ковров
107411866	Набор с двуручной рабочей рукояткой
107414568	Комплект сети
107411867	Комплект швабры 321 мм (13")
107411868	Комплект швабры для ковров 321 мм (13")

За дополнительными сведениями о принадлежностях и опциональных узлах обращайтесь к авторизованному Розничному продавцу.

İÇİNDEKİLER

GİRİŞ	2
EL KİTABININ AMACI VE İÇİNDEKİLER.....	2
AMAÇ	2
UYUMLULUK BEYANI.....	2
TANITICI VERİLER.....	2
DİĞER REFERANS KILAVUZLAR	2
YEDEK PARÇALAR VE BAKIM.....	2
DEĞİŞİKLİKLER VE GELİŞİMLER	2
MAKİNE İŞLEVLERİ.....	2
TERİM SİSTEMİ	2
AMBALAJIN AÇILMASI	2
EMNİYET	3
MAKİNE ÜZERİNDEKİ GÖRÜNÜR SEMBOLLER.....	3
BU KILAVUZDA BULUNAN SEMBOLLER	3
GENEL TALİMATLAR	3
MAKİNE TANIMI	4
MAKİNENİN YAPISI.....	4
KULLANIM / İŞLEM	5
ÇÖZELTİ TANKİNİN DOLDURULMASI.....	5
MAKİNENİN ÇALIŞTIRILMASI İŞLEMİ(YIKAMA/ KURUTMA)	5
MAKİNENİN DURDURULMASI İŞLEMİ	5
VAKUM HORTUMU (isteğe bağlı)	5
HAZNENİN BOŞALTILMASI.....	5
MAKİNENİN NAKLİYESİ / PARK EDİLMESİ	5
MAKİNE KULLANILDIKTAN SONRA.....	5
BAKIM	6
PLANLI BAKIM TABLOSU.....	6
GÜÇ KABLOSU KONTROLÜ	6
ÇEKÇEK ÇUBUĞUNUN TEMİZLENMESİ	6
FİRÇA VE FİRÇA BÖLÜMÜ TEMİZLİĞİ	6
MUAYENE BÖLÜMÜNÜN TEMİZLENMESİ.....	6
SU TOPLAMA HAZNESİNİN TEMİZLENMESİ.....	7
ÇÖZELTİ FİLTRESİNİN TEMİZLENMESİ.....	7
HAVA FİLTRESİNİN TEMİZLENMESİ.....	7
ARIZA TESPİT VE GİDERME	7
HURDAYA AYIRMA	7
TEKNİK VERİLER	8
AKSESUARLAR / OPSİYONLAR.....	8

GİRİŞ



NOT

Köşeli parantez içindeki rakamlar Makine Tanımı bölümünde gösterilen parçalara gönderme yapmaktadır.

EL KİTABININ AMACI VE İÇİNDEKİLER

Bu kılavuzun amacı, makineyi tamamen güvenle ve serbest bir biçimde kullanmasını sağlamak amacıyla gereken bilgileri müşteriye vermektir. Bu el kitabı teknik veriler, emniyet, işletme, depolama, bakım, yedek parça ve elden çıkarma konularında bilgi içerir.

Makine üzerinde herhangi bir işlem gerçekleştirmeden önce, bu kılavuzu dikkatlice okuyun. Talimatların yorumlanması konusunda kuşkuya düşmeniz durumunda veya daha fazla bilgi için Nilfisk ile temasa geçin.

Kılavuzu ileride kullanmak için veya ekipmanı tekrar satmak için uygun bir zarfa koyun.

AMAÇ

Bu el kitabının amacı operatörlerin ve ehliyetli teknisyenlerin makinenin bakımını yapmasını sağlamaktır.

Kullanıcılar yetkili teknisyenlerce gerçekleştirilmesi gereken işlemleri yapmamalıdır. Nilfisk bu yasağa uyulmaması sonucunda kaynaklanan arızaları karşılamaktan sorumlu tutulmayacaktır.

UYUMLULUK BEYANI

Makineyle birlikte verilen uyumluluk beyanı, makinenin yürürlükteki yasalarla uyumlu olduğunu tescil etmektedir.



NOT

Orijinal uygunluk belgesinin iki nüshası makinenin dokümantasyonu ile birlikte verilmektedir.

TANITICI VERİLER

Makinenin seri numarası ve modeli levha (5) üzerinde yazılıdır. Ürün numarası ve üretim yılı aynı plaka üzerine yazılmıştır. Aşağıdaki bilgiler, makine ve motor parçalarının siparişi sırasında yarar sağlamaktadır. Makine kimlik bilgilerini yazmak için aşağıdaki tabloyu kullanın.

MAKİNE modeli
ÜRÜN kodu
MAKİNE Seri Numarası

DİĞER REFERANS KILAVUZLAR

- Servis Kılavuzu (Nilfisk Servis Merkezlerinde başvurulabilir)
- Yedek Parça Listesi (makine ile birlikte verilmektedir)

YEDEK PARÇALAR VE BAKIM

Her türlü onarım işleminin ehliyetli personelce veya Nilfisk Servis Merkezlerince gerçekleştirilmesi gerekmektedir. Sadece orijinal yedek parça ve aksesuarlar kullanılmalıdır. Servis ya da yedek parça ve aksesuar siparişi vermek için, makine modeli, ürün kodu ve seri numarasını belirterek Nilfisk ile iletişime geçin.

DEĞİŞİKLİKLER VE GELİŞİMLER

Nilfisk firması ürünlerini sürekli olarak geliştirmektedir ve daha önce satılan makinelere bu faydaları tatbik etmek zorunda olmaksızın ve takdiri kendisine ait olmak üzere bu gibi değişiklikleri ve iyileştirmeleri yapma hakkını saklı tutar. Herhangi bir değişiklik ve/veya aksesuar ilavesi Nilfisk tarafından onaylanmalı ve gerçekleştirilmelidir.

MAKİNE İŞLEMLERİ

Bu yıkayıcı-kurutucu ticari kullanım amacıyla ve pürüzsüz ve kompakt yüzeyleri temizlemek (yıkama ve kurutma) için tasarlanmıştır.

Yıkayıcı-kurutucu halı aksesuarları takıldığında halı temizlemede de kullanılabilir.

TERİM SİSTEMİ

İleri, geri, ön, arka, sol veya sağ ifadeleri, operatörün kullanım sırasındaki konum referans alınarak kullanılmıştır.

AMBALAJIN AÇILMASI

Makine teslim edildiğinde, makine ve ambalajının nakliye esnasında her hangi bir hasar görüp görmediğini kontrol edin. Görünürde hasar varsa, ambalajı saklayın ve teslimatını yapan Kargo şirketine kontrol ettirin. Hasar tazminatı başvurusu doldurmak için derhal taşıyıcı firmaya başvurun.



DİKKAT!

Ambalajı açtıktan sonra, paketin içindeki talimatlar sayfasına göre makineyi dikkatlice monte edin.

Makine ile birlikte aşağıdaki malzemelerin teslim edilmiş olduğunu kontrol edin:

- Teknik dokümanlar:
 - Temizleyici-kurutucu kullanım kılavuzu
 - Yıkayıcı/kurutucu Yedek Parça Listesi

EMNİYET

Aşağıdaki semboller, tehlike potansiyeli mevcut durumları belirtir. İnsanları ve eşyaları korumak için daima bu talimatı dikkatle okuyun ve gerekli tüm önlemleri alın.

Yaralanmaları önlemek için operatörün işbirliği gerekli ve önemlidir. Makineyi işletmekten sorumlu kişinin tam bir işbirliği olmaksızın kaza önleme programının etkin olması mümkün değildir. Kazaların çoğu, ihtiyati tedbirleri yerine getirmek için uyulması gereken en basit kurallara uymamaktan kaynaklanır.

MAKİNE ÜZERİNDEKİ GÖRÜNÜR SEMBOLLER

2%

UYARI!

Makineyi, teknik özelliklerinde belirtilen değeri aşan bir eğitime sahip yokuşlarda kullanmayın.

BU KILAVUZDA BULUNAN SEMBOLLER



TEHLİKE!

Operatör için ölüm tehlikesi riski yaratan tehlikeli bir durumu gösterir.



UYARI!

İnsanlar için potansiyel yaralanma riskini gösterir.



DİKKAT!

Önemli veya faydalı işlevlerle ilgili bir dikkati veya açıklamayı gösterir.

Bu sembole işaretlenmiş olan paragraflara dikkat edin.



NOT

Önemli veya yararlı fonksiyonlar ile ilgili bir notu belirtir.



DANIŞMA

Herhangi bir işlemde bulunmadan önce kullanım kılavuzuna bakılması gerektiğini bildirmektedir.

GENEL TALİMATLAR

İnsanlara ve makineye yönelik olası hasarları bildirmek için belirli uyarı ve dikkat işaretleri aşağıda gösterilmiştir.



TEHLİKE!

- *Herhangi bir bakım, onarım, temizlik veya değiştirme prosedürü uygulamadan önce fişi şebeke cereyanından ayırın.*
- *Elektrikli parçalar yakınında çalışırken herhangi bir ziyaret eşyası takmayın.*
- *Makineyi zehirli, tehlikeli, yanıcı ve / veya patlayıcı toz, sıvı veya buhar yanında çalıştırmayın: Bu makine tehlikeli tozları süpürmek için uygun değildir.*



UYARI!

- *Bu makine, sadece uygun şekilde eğitilmiş kişiler tarafından kullanılmalıdır.*
- *Herhangi bir bakım/onarım işlemi gerçekleştirilmeden önce tüm talimatları dikkatle okuyun.*
- *Uygun olmayan bağlantı elektrik çarpmasına neden olabilir. Düzgün topraklı şebekeye makineyi bağlayın.*
- *Güç kablosu fişini kurcalamayın. Güç kablosunun fişi prize takılmıyorsa, kalifiye bir teknisyene, yürürlükteki yasalara uygun bir priz taktırın.*
- *Güç kablosunu şebeke elektriğine bağlamadan önce, frekans ve voltajın makinenin seri numara plakası üzerinde yazılı olan şebeke voltaj değerine uygun olduğunu kontrol edin.*
- *Makineyi elektrik kablosundan çekerek prizden çıkartmayın. Prizden çıkartmak için kabloyu değil fişi tutun.*
- *Fişi veya makineyi ıslak ellerle tutmayın.*
- *Prizden çıkartmadan önce tüm kontrolleri kapatın.*
- *Güç kablosunu hasar, kesik, çatlak ve yıpranma açısından düzenli olarak kontrol edin. Gerekliyse, değiştirin.*
- *Güç kablosu hasarlıysa, İmalatçı veya yetkili Servis Merkezi tarafından değiştirilmesi gerekir.*
- *Makineyi elektrik kablosundan çekmeyin veya buradan çekerek taşımayın ve elektrik kablosunu asla tutma yeri olarak kullanmayın. Elektrik kablosunu kapiya sıkıştırmayın veya elektrik kablosunu keskin kenar ya da köşelerden çekmeyin. Makineyi elektrik kablosu üzerinde çalıştırmayın. Döner fırça, elektrik kablosu ile temas etmemelidir.*
- *Elektrik kablosunu sıcak yüzeylerden uzakta tutun.*
- *Yangın, elektrik çarpması veya yaralanma riskini azaltmak için fişe takılı olduğunda makineyi gözetimsiz bırakmayın. Kullanılmadığında ve servis işlemlerine başlamadan önce makineyi şebeke cereyanından ayırın.*
- *Dışarıda kullanıma uygun değildir. Makineyi güneş ışınları ve yağmura karşı daima koruyun. Bu makine iç mekanda saklanmalıdır.*
- *Makineyi kullanmadan önce, kullanım kılavuzunda gösterilen tüm kapıları ve/veya kapakları kapatın.*
- *AB ülkeleri: Bu cihaz 8 yaş ve üzeri çocuklar tarafından ve fiziksel, duyuşsal ve akli yetenekleri azalmış kişiler veya cihazın güvenli kullanımına ilişkin talimatları almış ve ilgili tehlikeleri anlayan veya birinin nezaretinde olmak üzere bilgi ve tecrübe eksikliği olan kişilerce kullanılabilir. Çocuklar cihazla oynamamalıdır. Temizleme ve kullanıcı bakımı birinin nezareti olmadan çocuklar tarafından yapılmamalıdır.*
- *AB üyesi olmayan ülkeler: Bu makine, (çocukları da kapsayacak şekilde), fiziksel, duyuşsal ve akli yetenekleri azalmış veya bilgi ve tecrübe eksikliği olan kişilerce kullanıma uygun değildir.*

**UYARI!**

- Çocukların bulunduğu yerlerde kullanırken fazladan dikkat gereklidir.
- Makineyi sadece bu kılavuzda anlatıldığı şekilde kullanın. Sadece Nilfisk tarafından önerilen aksesuarları kullanın.
- Her kullanımdan önce makineyi dikkatle kontrol edin ve kullanmadan önce tüm bileşenlerin takılı olduğundan emin olun. Makine mükemmel şekilde monte edilmezse, insanlara ve mallara zarar verebilir.
- Saç, takı ve elbisenin sarkan kısımlarının makinenin hareketli parçaları tarafından yakalanmaması için gerekli tüm önlemleri alın.
- Makineyi eğimli yüzeylerde kullanmayın.
- Makineyi, teknik özelliklerinde belirtilen değeri aşan bir eğime sahip yokuşlarda kullanmayın.
- Özellikle tozlu alanlarda makineyi kullanmayın.
- Makineyi sadece doğru aydınlatmanın bulunduğu yerlerde kullanın.
- Makineyi kullanırken, insanlara ya da eşyalara zarar gelmemesi için gerekli önlemleri alın.
- Özellikle nesnelerin düşme tehlikesinin bulunduğu yerlerde raf ya da merdivenlere çarpmayın.
- Makinenin çalışma sıcaklığı 0 °C ila +40 °C arasında olmalıdır.
- Makinenin muhafaza edileceği ortam sıcaklığı 0 °C ila +40 °C arasında olmalıdır.
- Nem aralığı %30 ila %95 arasında olmalıdır.
- Zemin temizlik deterjanlarını kullanırken deterjan şişelerinin etiketlerinde yazılan talimatları uygulayın.
- Zemin temizlik deterjanlarına temas etmek için uygun eldiven ve koruyucuları kullanın.
- Makineyi bir nakliye aracı olarak kullanmayın.
- Aletlerin bir anda birden fazla akü terminaline değmesine imkan vermeyin.
- Yangın durumunda sulu değil, tozlu yangın söndürme cihazı kullanın.
- Makinenin emniyet mahfazalarını kurcalamayın ve normal bakım talimatını izleyin.
- Makine açıklıklarından herhangi bir nesnenin içeri girmesine izin vermeyin. Açıklıkların tıkalı olması durumunda makineyi kullanmayın. Açıklıkları toz, saç ve hava akışını azaltabilecek diğer yabancı maddelerden daima koruyun.
- İmalatçı tarafından makineye yapıştırılan levhaları sökmeyin veya değiştirmeyin.
- Bu makine, kamuya ait yollarda veya caddelerde kullanılamaz.
- Bu makineyi donma sıcaklığı şartlarının altında hareket ettirirken ihtiyatlı olun. Geri kazanma tankı veya hortumlardaki su donabilir ve makineye ciddi hasar verebilir.
- Makineyle birlikte tedarik edilen fırçaları, veya kullanım kılavuzunda belirtilenleri kullanın. Diğer fırçaların kullanımını güvenliği azaltabilir.
- Makinenin arızalı çalışması durumunda bu arızaların bakım eksikliğinden ileri gelmemesini sağlayın. Gerekli olması durumunda yetkili personelden veya yetkili Servis Merkezinden yardım isteyin.

- **Makine**
 - düzgün çalışmıyorsa
 - hasarlıysa
 - su ya da köpük kaçırıyorsa
 - dışarıda kötü hava şartlarına maruz kalmışsa
 - ıslaksa ya da suya düşmüşse
- makineyi hemen kapatın ve Nilfisk Servis Merkezi ile ya da kalifiye bir teknisyenle irtibata geçin.
- Parça değiştirilmesi gerektiğinde Yetkili Satıcıdan veya Perakendeciden ORJİNAL yedek parça temin edin.
- Makinenin düzgün ve güvenli çalışmasını sağlamak için, bu kılavuzdaki ilgili planlanmış bakım tablosunu uygulayın.
- Makineyi doğrudan veya basınçlı su veya aşındırıcı maddeler püskürterek yıkamayın.
- Makinenin yapısında özel merkezlerde gerçekleştirilebilecek atık işlemlerini gerektiren standartlara tabi zehirli / zararlı (elektrikli parçalar, vb.) bulunduğundan bu makine dikkatli bir şekilde hurdaya çıkartılmalıdır (Bkz., Hurdaya Ayırma bölümü).

MAKİNE TANIMI**MAKİNEİN YAPISI****(Şekil 1)**

1. Tutamaç
2. Başlatma / Durdurma düğmesi
3. Çözelti düğmesi
4. Konektörle birlikte güç kaynağı kablosu
5. Seri numara plakası/teknik veriler/onay belgesi
6. Park konumundan ayırma pedali
7. Çekçek kaldırma / indirme pedali
8. Tank bağlama ve taşıma tutamacı
9. Çözelti tankı
10. Çözelti tankı doldurma tapası
11. Çözelti filtresi
12. Su toplama haznesi
13. Temizleme gövdesi
14. Fırça etkinleştirme/devre dışı bırakma kolu
15. Silindirik fırça
16. Çekçek çubukları
17. Muayene kapağı
18. Su toplama vakum hortumu
19. Hava filtresi kapağı
20. Su toplama haznesi boşaltma tapası
21. Vakum giriş kapağı
22. Fırça/vakum motor bölümü
23. Arka tekerlekler
24. Taşıma tutamacı muhafazası
25. Elektrik kablosu tutucusu

KULLANIM / İŞLEM**ÇÖZELTİ TANKININ DOLDURULMASI**

(Şekil 2)

**DİKKAT!**

Sadece otomatik kazıyıcı makine uygulamaları için amaçlanan düşük köpüklü, tutuşmayan tipte kimyasal maddeler kullanın.

**UYARI!**

Zemin temizlik deterjanlarını kullanırken deterjan şişelerinin etiketlerinde yazılan talimatları uygulayın.

Zemin temizlik deterjanlarına temas etmek için uygun eldiven ve koruyucuları kullanın.

1. Tutamacı (8) serbest bırakın ve tank bağlantısını (A, Şekil 1) makineden çıkarın.
2. Çözelti tankı doldurucusunun boğaz kapağını (B) çıkarın.
3. Çözelti tankını (C) suyla doldurun ve kenardan bir kaç santimetre bırakın.
Su sıcaklığı 40 °C'yi aşmamalıdır.
4. Çözeltiyi oluşturmak için tank kapağının (B) ölçme kabını kullanın.
Kapak kapasitesi 30 ml'dir, yani suyla dolu tankın içindeki çözeltinin %1 kadar sulandırılmasıdır. Her zaman çözeltiyi hazırlamak için kimyasal ürünün kabı üzerinde yer alan etikette verilen seyreltme talimatlarına riayet edin.
5. Çözelti tankı kapağını takın.
6. Tankı makinenin gövdesine monte edin ve tutamaçla (D) sabitleyin.

MAKİNEİNİN ÇALIŞTIRILMASI İŞLEMİ(YIKAMA/ KURUTMA)

1. Arka tekerlekleri ve tutamacı (1) kullanarak makineyi çalışma alanına sürün.
2. Güç kablosunu (4) şebeke elektriğine bağlayın.

**UYARI!**

Güç kablosunu şebeke elektriğine bağlamadan önce, frekans ve voltajın makinenin seri numara plakası üzerinde yazılı olan şebeke voltaj değerine uygun olduğunu kontrol edin.

3. Pedalı (6) kullanarak makinenin kilidini açın.
4. Pedalı (7) kullanarak çekçek çubuklarını (16) alçaltın.
5. Makineyi çalıştırmak için düğmeye (2) basın.
6. Çözelti akışını başlatmak için düğmeye (3) basın.
7. Tutamaçla (1) makineyi hareket ettirin ve yeri yıkamaya/kurutmaya başlayın.

**DİKKAT!**

Zemine zarar vermektan kaçınmak için, makine bir yerde dururken fırçayı kapatın.

MAKİNEİNİN DURDURULMASI İŞLEMİ

8. Makineyi dikine park edin.
9. Şaltere (2) basarak makineyi kapatın.
10. Güç kablosu fişini (4) şebeke ceryanından ayırın ve tutucuya (25) yerleştirin.
11. Pedalı (7) kullanarak çekçek çubuklarını (16) kaldırın.

VAKUM HORTUMU (isteğe bağlı)

(Şekil 3)

1. Vakum hortumunu vakum girişine (21) takın.
2. Makineyi çalıştırmak için düğmeye (2) basın.
3. Verilen uzantıyla vakumu çalıştırmak için yuvarlağı ON (A, Şekil 2) pozisyonuna getirin.
4. Vakumu durdurup kurulamaya devam etmek için yuvarlağı OFF (B) konumuna getirin.

HAZNENİN BOŞALTIMASI

(Şekil 4)

Su toplama haznesi (12) dolduğunda, otomatik bir şamandıralı kapatma sistemi vakum sistemini kapatır.

Vakum sisteminin devreden çıkartılması, vakum sistemi motorunun ses frekansındaki ani artışla anlaşılır ve zemin kurutulmaz.

Su toplama haznesi (12) dolduğunda, aşağıdaki işlemlere uygun biçimde boşaltın.

Su toplama haznesinin boşaltılması

1. Tutamacı (8) serbest bırakın ve tank bağlantısını (A, Şekil 3) makineden çıkarın.
2. Çözelti tankı tutamacını (B) serbest bırakın.
3. Kapağı (20) çıkarın ve su toplama tankını (12) boşaltın.
Çalışmanın ardından, hazneyi temiz su ile durulayın.

Çözelti tankının boşaltılması

4. Kapağı (10) çıkarın ve su toplama tankını (9) boşaltın.
Çalışmanın ardından, hazneyi temiz su ile durulayın.
5. Çözelti tankını tutamaçla (C) su toplama tankına (12) sabitleyin.
6. Tankı makinenin gövdesine monte edin ve tutamaçla (D) sabitleyin.

MAKİNEİNİN NAKLİYESİ / PARK EDİLMESİ

1. "Makineyi durdurma işlemi" adlı paragrafta tanımlanan işlemleri gerçekleştirin.
2. Aşağıdaki yollardan biriyle makineyi taşıyın:
 - Tutamacı (1) tutun ve makineyi yavaşça kaldırın.
Makineyi bu pozisyonda tutarken, park edilecek alana kadar sürün.
 - Makineyi uygun muhafazadan (24) tutun ve belirlenen park alanına taşıyın.
3. İş tamamlarken, fırçayı çıkarın (Bakım bölümündeki prosedüre bakın).

MAKİNE KULLANILDIKTAN SONRA

Çalışma sonrasında makineyi bırakmadan önce şu işlemleri yapın:

1. "Makineyi durdurma işlemi" adlı paragrafta tanımlanan işlemleri gerçekleştirin.
2. Kullanım bölümünde gösterildiği şekilde fırçayı çıkartın.
3. Tankları (12) ve (9) boşaltın.
4. Günlük bakım işlemlerini gerçekleştirin (Bakım Bölümüne başvurun).
5. Makineyi kuru ve temiz bir alanda saklayın.

BAKIM

Makine ömrünün uzunluğu ve maksimum işletme emniyeti, doğru ve düzenli bir bakım ile sağlanır. Aşağıdaki bakım şeması, planlı yapılacak olan bakımları vermektedir. Gösterilen aralıklar belirli çalışma şartlarına göre değişebilir.

**UYARI!**

Bakım prosedürleri, makine kapalı ve elektrik kablosu fişi şebeke cereyanından ayrılmış halde iken gerçekleştirilmelidir.

Ayrıca, Emniyet Bölümünde verilen talimatları dikkatle okuyun.

PLANLI BAKIM TABLOSU

Prosedür	Günlük, makine kullanıldıktan sonra	Haftalık	Her altı ay
Çekçek çubuğunun temizlenmesi			
Fırçanın Temizlenmesi			
Su toplama haznesinin temizlenmesi			
Fırça ve muayene bölümlerinin temizlenmesi			
Güç kablosu kontrolü			
Muayene bölümünün temizlenmesi			
Çekçek çubuğu kontrolü			
Çözelti filtresinin temizlenmesi			
Hava filtresinin temizlenmesi			
Çözelti tankının temizlenmesi			
Çekçek çubuğunun değiştirilmesi			

GÜÇ KABLOSU KONTROLÜ

- Güç kablosunu (4) ve ucundaki fişi yıpranma, kesikler, çatlaklar ve diğer hasarlar açısından dikkatle kontrol edin. Güç kablosu veya ucundaki fiş hasarlıysa, makineyi tekrar kullanmadan önce Nilfisk Servis Merkezi ile temasa geçin.

ÇEKÇEK ÇUBUĞUNUN TEMİZLENMESİ

(Şekil 5)

**DİKKAT!**

İçinde kesici atıklar mevcut olabileceğinden, çekçekleri temizlerken koruyucu eldiven giyilmesi önerilir.

**NOT**

İyi bir kurutma sağlamak için çekçek çubukları temiz olmalı ve bıçakları iyi durumda bulunmalıdır.

**DİKKAT!**

Çekçek çubukları makineye bir çıtlama sistemiyle bağlanır ve kolayca çıkarılabilir.

- Makineyi durdurma konumuna ayarlayın.
- Elektrik kablosu fişinin şebeke cereyanından ayrıldığından emin olun.
- Pedalı (7) kullanarak çekçek çubuklarını (16) alçaltın.
- Makineyi, temizlik gövdesinin (13) alt kenarına ulaşmak için alçaltın.
- Çekçek çubuklarını (16) dışarı doğru çekerek çıkarın.
- Çekçek çubuklarını temizleyin ve yıkayın. Özellikle, bölmeleri (A, Şekil 4) ve vakum deliğini (B) temizleyin. Bıçakları bütünlük, kesik ve yırtıklar için kontrol edin; gerekiyorsa değiştirin.
- Çekçek çubuklarını (16) takın ve düzgünce sabitlendiğinden emin olun.

FIRÇA VE FIRÇA BÖLÜMÜ TEMİZLİĞİ

(Şekil 6)

- Makineyi, temizlik gövdesinin (13) alt kenarına ulaşmak için alçaltın.
- Kolu (A; Şekil 5) saatin aksi yönüne doğru döndürün ve fırçayı çıkarın.
- Fırçayı (15) su ve deterjan ile temizleyin ve yıkayın.
- Fırça kollarının sağlam ve aşınmamış olmasını kontrol edin; gerekirse fırçayı değiştirin.
- Fırça bölümünü (B) dikkatlice temizleyin.
- Çözelti dispenserlerini (C) de monte edin ve su ve deterjanla temizleyin, ardından durulayın ve ilgili muhafazanın içine monte edin.
- Fırçayı (15) sürücü yuvasına (D) takın ve kolu (E) saat yönünde döndürerek sabitleyin.

MUAYENE BÖLÜMÜNÜN TEMİZLENMESİ

(Şekil 7)

- Kolu (A, Şekil 6) döndürün ve muayene bölümü kapağını (17) çıkarın.
- Muayene bölümünü (B) dikkatlice kontrol edin ve temizleyin.
- Muayene bölümü kapağını (17) takın ve gövdeye bağlamak için kolu (C) çevirin.

SU TOPLAMA HAZNESİNİN TEMİZLENMESİ

(Şekil 8)

1. Tutamacı (8) kullanarak tank bağlantısını makinenin gövdesinden çıkarın.
2. Çözelti tankını (9) su toplama tankından (12) çıkarın.
3. Su depolama tankını (A, Şekil 7) ve (B) çengellerini manivelayla oynatarak açın.
4. Tankın alt (C) ve üst (D) bölümlerini su ve deterjanla temizleyin, ardından dikkatlice durulayın.
5. Parçaları tekrar birleştirin.
6. Eğer gerekiyorsa çözelti tankını (9) temiz suyla yıkayın.

ÇÖZELTİ FİLTRESİNİN TEMİZLENMESİ

(Şekil 9)

1. Tank bağlantısını makinenin gövdesinden çıkarın.
2. İki lastik conta (A, Şekil 8) ve (B) sökün, ardından filtre süzgecini (C) çıkartın.
3. Destek (D) üzerinde temizleyin ve takın.

HAVA FİLTRESİNİN TEMİZLENMESİ

(Şekil 10)

1. Lastik kapağı (A, Şekil 9) sökün, ardından hava filtresini (B) çıkartın.
2. Filtreyi temizleyin.
3. Filtreyi muhafazanın (C) içine takın ve kapağıyla (A) birlikte kapatın.

ARIZA TESPİT VE GİDERME

Sorun	Olası Nedeni	Çözüm
Makine çalışmıyor.	Güç kablosu veya ucundaki fiş hasarlıdır.	Kabloları değiştirin.
	Başlatma/durdurma düğmesi bozulmuş.	Düğmeyi değiştirin. (*)
Kirli su vakumlaması yetersiz.	Su toplama haznesi dolu.	Hazneyi boşaltın.
	Çekçek çubukları kirli veya bıçaklar aşınmış ya da hasarlı.	Çekçek çubuklarını temizleyin ve kontrol edin.
	Muayene bölümü kirlenmiş.	Temizleyin.
	Toplayıcı vakum hortumu çıkmış veya kirli.	Hortumu bağlayın ya da temizleyin.
	Hava filtresi kirlidir.	Filtreyi temizleyin.
Fırçaya giden çözelti miktarı yeterli değil.	Çözelti filtresi kirlidir.	Filtreyi temizleyin.
	Çözelti dispenserleri tıkanmış.	Çözelti dispenserlerini temizleyin.
Çekçekler zeminde iz bırakıyor.	Çekçek bıçakları altında artık birikmiştir.	Artıkları temizleyin.
	Çekçek bıçakları aşınmış, çatlamış veya yıpranmıştır.	Bıçakları değiştirin.

(*) Bu bakım işlemi yetkili bir Nilfisk Servis Merkezi tarafından gerçekleştirilmelidir.

Daha fazla bilgi için, herhangi bir Nilfisk Servis Merkezinde mevcut olan Servis El Kitabına başvurun.

HURDAYA AYIRMA

Makineyi hurdaya ayırma işini kalifiye bir hurdacıya yaptırın.

Makineyi hurdaya ayırmadan önce yürürlükte olan kanunlara göre imha edilecek aşağıdaki materyalleri sökün ve ayırın:

- Fırça
- Plastik hortumlar ve parçalar
- Elektrikli ve elektronik parçalar (*)

(*) Özellikle elektrikli ve elektronik parçaların hurdaya ayrılması sırasında, en yakın Nilfisk Merkezine başvurun.

TEKNİK VERİLER

Model	SCRUBTEC 130
Çözelti haznesi kapasitesi	3 L
Su toplama haznesi kapasitesi	4 L
Makine boyutları (uzunluk x genişlik x yükseklik)	400 x 360 x 1.150 mm
Temizleme genişliği	310 mm
Fırça çapı	66 mm
Çözelti akışı	0,2 Litre / dk.
Çalışma alanındaki ses basınç seviyesi (ISO 11201, ISO 4871, EN 60335-2-72) (LpA)	72 dB(A) ±2 dB(A)
Makine ses gücü seviyesi (ISO 3744, ISO 4871, EN 60335-2-72) (LwA)	83 dB(A)
Operatör kolunda titreşim seviyesi (ISO 5349-1, EN 60335-2-72)	< 2,5 m/sn ²
Çalışma sırasında maksimum eğim	2 %
IP koruma sınıfı	X4
Koruma sınıfı (elektrik)	II
Vakum sistemi kapasitesi	360 mm H ₂ O
Fırça dönüş hızı	2.100 devir/dakika
Tüketilen toplam güç	0,8 kW
Elektrik sistemi voltajı	220-240 V - 50-60 Hz
Boş hazneli ağırlık	12 kg
Brüt araç ağırlığı (GVW)	15 kg
Nakliye ağırlığı	16 kg

AKSESUARLAR / OPSİYONLAR

Standart parçalara ilave olarak, makinenin kullanım amacına göre aşağıdaki aksesuarlar / seçimli parçalar makineye takılabilir:

107411860	Fırça silindiri 310 mm (12,5") Orta PPL (beyaz)
107411861	Fırça silindiri 310 mm (12,5") Sert PPL (siyah)
107411862	Fırça silindiri 310 mm (12,5") Mikro fiber
107411863	Fırça silindiri 310 mm (12,5") Halı
107411864	Manüel vakum hortum kiti
107411865	Tam halı kiti
107411866	İki elle çalışma kiti
107414568	Ağ kiti
107411867	Çekçek 321 mm (13") kiti
107411868	Çekçek 321 mm (13") halı kiti

Yukarıda sözü edilen seçime bağlı aksesuarlar hakkında daha fazla bilgi için yetkili bir Satıcı ile temasa geçin.

Сертификат за съответствие
Osvědčení o shodě
Konformitätserklärung
Overensstemmelsescertifikat
Declaración de conformidad
Vastavussertifikaat
Déclaration de conformité
Yhdenmukaisuustodistus

Conformity certificate
Πιστοποιητικό συμμόρφωσης
Megfelelősségi nyilatkozat
Potvrda sukladnosti
Dichiarazione di conformità
Atitikties deklaracija
Atbilstības deklarācija
Konformitetssertifisering

Conformiteitsverklaring
Declaração de conformidade
Deklaracija zgodności
Certificat de conformitate
Överensstämmelsecertifikat
Certifikát súladu
Certifikat o ustreznosti



Модел / Model / Modell / Model / Modelo / Mudel / Modèle / Malli / Model / Μοντέλο / Modell / Model / Modello / Modelis / Modelis / Modell / Model / Modelo / Model / Model / Modell / Model / Model :

Floor Treatment Machine

Описание / Popis / Beschreibung / Beskrivelse / Descripción / Kirjeldus / Description / Kuvaus / Description / Περιγραφή / Leírás / Opis / Descrizione / Aprašymas / Apraksts / Beskrivelse / Beschrijving / Descrição / Opis / Descriere / Beskrivning / Popis / Opis :

220-240V 50-60Hz, IPX4

Тип / Typ / Typ / Type / Tipo / Tüüp / Type / Τυππί / Type / Τύπος / Típus / Vrsta / Tipo / Tipas / Tips / Type / Type / Tipo / Typ / Tip / Typ / Typ / Tip :

Nilfisk SC100, Scrubtec 130

BG Долуподписаният потвърждава, че гореспоменатият модел е произведен в съответствие със следните директиви и стандарти. Техническият файл е съставен от производителя.

GB The undersigned certify that the above mentioned model is produced in accordance with the following directives and standards. The technical file is compiled by the manufacturer.

NL Ondergetekende verzekert dat de bovengenoemde modellen geproduceerd zijn in overeenstemming met de volgende richtlijnen en standaards. Het technische bestand is door de fabrikant samengesteld.

CZ Niže podepsaný stvrzuje, že výše uvedený model byl vyroben v souladu s následujícími směrnicemi a normami. Autorem technického listu je výrobce.

GR Ο κάτωθι υπογεγραμμένος πιστοποιεί ότι η παραγωγή του προαναφερθέντος μοντέλου γίνεται σύμφωνα με τις ακόλουθες οδηγίες και πρότυπα. Το τεχνικό αρχείο συντάσσεται από τον κατασκευαστή.

P A presente assinatura serve para declarar que os modelos supramencionados são produtos em conformidade com as seguintes diretivas e normas. A ficha técnica é redigida pelo fabricante.

D Der Unterzeichner bestätigt hiermit dass die oben erwähnten Modelle gemäß den folgenden Richtlinien und Normen hergestellt wurden. Die technische Dokumentation wird vom Hersteller erstellt.

H Alulírottak igazoljuk, hogy a fent említett modellt a következő irányelvek és szabványok alapján hoztuk létre. A műszaki fájl a gyártó készítette.

PL Niżej podpisany zaświadcza, że wymieniony powyżej model produkowany jest zgodnie z następującymi dyrektywami i normami. Dokumenty techniczne zostały przygotowane przez producenta.

DK Undertegnede attesterer herved, at ovennævnte model er produceret i overensstemmelse med følgende direktiver og standarder. Den tekniske fil er udarbejdet af fabrikanten.

HR Potpisani potvrđujem da gore spomenuti model proizveden u skladu sa sljedećim direktivama i standardima. Tehničku dokumentaciju sastavlja proizvođač.

RO Subsemnatul atest că modelul susmenționat este produs în conformitate cu următoarele directive și standarde. Fișierul tehnic este redactat de către producător.

E El abajo firmante certifica que los modelos arriba mencionados han sido producidos de acuerdo con las siguientes directivas y estándares. El fascículo técnico está redactado por el fabricante

I Il sottoscritto dichiara che i modelli sopra menzionati sono prodotti in accordo con le seguenti direttive e standard. Il fascicolo tecnico è redatto dal costruttore.

S Undertecknad intygar att ovannämnda modell är producerad i överensstämmelse med följande direktiv och standarder. Den tekniska filen är sammanställd av tillverkaren.

EST Allakirjutanu kinnitab, et ülalnimetatud mudel on valmistatud kooskõlas järgmiste direktiivide ja normidega. Tehnilise dokumentatsiooni koostab tootja.

LT Toliau pateiktu dokumentu patvirtinama, kad minėtas modelis yra pagamintas laikantis nurodytų direktyvų bei standartų. Techninę bylą sudarė gamintojas.

SK Dolu podpísaný osvedčuje, že hore uvedený model sa vyrába v súlade s nasledujúcimi smernicami a normami. Technický súbor vytvoril výrobca.

F Je soussigné certifie que les modèles ci-dessus sont fabriqués conformément aux directives et normes suivantes. Le dossier technique est rédigé par le fabricant.

LV Ar šo tiek apliecināts, ka augstākminētais modelis ir izgatavots atbilstoši šādām direktīvām un standartiem. Tehnisko aprakstu ir sastādījis ražotājs.

SLO Spodaj podpisani potrjujem, da je zgoraj omenjeni model izdelan v skladu z naslednjimi smernicami in standardi. Spis s tehnično dokumentacijo pripravi izdelovalec.

FIN Allekirjoittain vakuuttaa että yllämainittu malli on tuotettu seuraavien direktiivien ja standardien mukaan. Valmistaja kääntää teknisen tiedoston.

N Undertegnede attesterer att ovennævnte modell är produceret i överensstemmelse med följande direktiv och standarder. Den tekniske filen er opprettet av produsenten.

Machinery Directive 2006/42/EC	EN 60335-1:2012	EN 60335-2-72:2012
EMC Directive 2004/108	EN 55014-1:2006+A1:2009+A2:2011 EN 61000-3-2:EN 61000-3-2:2014	EN 55014-2:1997+A1:2001+A2:2008 EN 61000-3-3:2013
RoHS Directive 2011/65/EC	EN 50581:2012	
Ecodesign requirements for standby and off mode 1275/2008/EC		

Производителя / Výrobce / Hersteller / Fabrikanten / Fabricante / Tootja / Fabricant / Valmistaja / Manufacturer / Κατασκευαστή / Gyártó / Proizvođač / Costruttore / Gamintojas / Ražotājs / Producers / Fabrikant / Fabricante / Producenta / Producător / Tillverkaren / Výrobca / Izdelovalec:

We,
Nilfisk A/S - Kornmarksvej 1 - DK-2605 Broendby - DENMARK

Anton Sørensen, Senior Vice President of Global R&D

Hadsund, 01-08-2015

Signature:

