

SC250, SCRUBTEC 334

Instructions for use

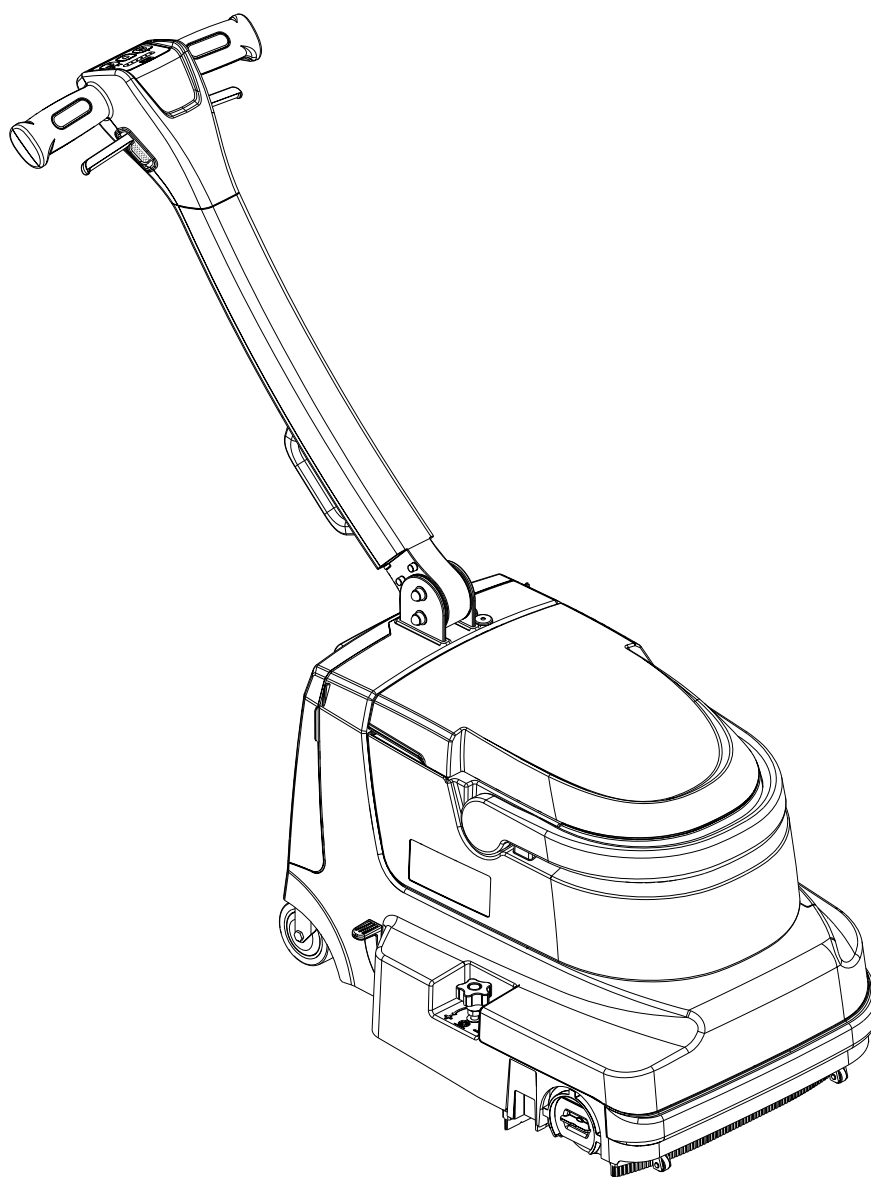
Návod k použití
Használati útmutató
Pokyny pre použitie
Navodila za uporabo



07/2016 revised 08/2017
(E)
9100001614



Česky
Magyar
Slovensky
Slovenščina



Model:
9087380020, 9087382020

Сертификат за съответствие
Osvědčení o shodě
Konformitätserklärung
Overensstemmelsecertifikat
Declaración de conformidad
Vastavusertifikaat
Déclaration de conformité
Yhdenmukaisuustodistus
Conformity certificate

Πιστοποιητικό συμμόρφωσης
Megfelelősségi nyilatkozat
Potvrda sukladnosti
Dichiarazione di conformità
Atitikties deklaracija
Atbilstības deklarācija
Konformitetscertificering
Conformiteitsverklaring
Declaração de conformidade

Deklaracija zgodności
Certificat de conformitate
Заявление о соответствии
Överensstämmelsecertifikat
Certifikát súladu
Certifikat o ustreznosti
Uyumluluk sertifikası



Модел / Model / Modell / Model / Modelo / Mudel / Modèle / Malli / Model
/ Μοντέλο / Modell / Model / Modello / Modelis / Modelis / Modell / Model
/ Modelo / Model / Model / Модель / Modell / Model / Model / Model :

SC250, SCRUBTEC 334

Тип / Typ / Typ / Type / Tipo / Tüüp / Type / Tuoppi / Type / Τύπος /
Típus / Vrsta / Tipo / Tipas / Tips / Type / Type / Tipo / Typ / Tip / Тип /
Typ / Typ / Tip / Tip :

SCRUBBER-DRYER

Сериен номер / Výrobní číslo / Seriennummer / Seriennummer / Número de serie / Seerianumber / Numéro de série / Sarjanumero / Serial number /
Σειριακός αριθμός / Sorozatszám / Serijski broj / Numero di serie / Serijos numeris / Sērijas numurs / Seriennummer / Seriennummer / Número de série /
Numer seryjny / Număr de serie / Серийный номер / Seriennummer / Výrobné číslo / Serijska številka / Seri Numarası :

Година на производство / Rok výroby / Baujahr / Fabrikationsår / Año de fabricación / Vāljalaskeasta / Année de fabrication / Valmistusvuosi / Year of
construction / Έτος κατασκευής / Gyártási év / Godina izgradnje / Anno di costruzione / Pagaminimo metai / Izgatavošanas gads / Byggeår / Baujaar /
Año de fabrico / Rok produkcji / Anul fabricației / Год выпуска / Tillverkningsår / Rok výroby / Leto izdelave / Leto izdelave/İmal yılı :

BG Долоуподписаният потвърждава, че гореспоменатият модел е произведен в съответствие със следните директиви и стандарти. Техническият файл е съставен от производителя.

GB The undersigned certifies that the above mentioned model is produced in accordance with the following directives and standards. The technical file is compiled by the manufacturer.

P A presente assinatura serve para declarar que os modelos supramencionados são produtos em conformidade com as seguintes directivas e normas. A ficha técnica é redigida pelo fabricante.

CZ Niže podepsaný stvrzuje, že výše uvedený model byl vyroben v souladu s následujícími směrnici a normami. Autorem technického listu je výrobce.

GR Ο κάτωθι υπογεγραμμένος πιστοποιεί ότι η παραγωγή του προαναφερθέντος μοντέλου γίνεται σύμφωνα με τις ακόλουθες οδηγίες και πρότυπα. Το τεχνικό αρχείο συντάσσεται από τον κατασκευαστή.

PL Niżej podpisany zaświadcza, że wymieniony powyżej model produkowany jest zgodnie z następującymi dyrektywami i normami. Dokumenty techniczne zostały przygotowane przez producenta.

D Der Unterzeichner bestätigt hiermit dass die oben erwähnten Modelle gemäß den folgenden Richtlinien und Normen hergestellt wurden. Die technische Dokumentation wird vom Hersteller erstellt.

H Alulírottak igazoljuk, hogy a fent említett modellt a következő irányelvek és szabványok alapján hoztuk létre. A műszaki fájlt a gyártó készítette.

RO Subsemnatul atest că modelul sus-menționat este produs în conformitate cu următoarele directive și standarde. Fișierul tehnic este redactat de către producător.

DK Undertegnede attesterer herved, at ovennævnte model er produceret i overensstemmelse med følgende direktiver og standarder. Den tekniske fil er udarbejdet af fabrikanten.

HR Potpisani potvrđujem da gore spomenuti model proizveden u skladu sa sljedećim direktivama i standardima. Tehničku dokumentaciju sastavlja proizvođač.

RUS Настоящим удостоверяется, что машина вышеуказанной модели изготовлена в соответствии со следующими директивами и стандартами. Техническая документация составлена производителем.

E El abajo firmante certifica que los modelos arriba mencionados han sido producidos de acuerdo con las siguientes directivas y estándares. El fascículo técnico está redactado por el fabricante

I Il sottoscritto dichiara che i modelli sopra menzionati sono prodotti in accordo con le seguenti direttive e standard. Il fascicolo tecnico è redatto dal costruttore.

S Undertecknad intygar att ovanstående modell är producerad i överensstämmelse med följande direktiv och standarder. Den tekniska filen är sammanställd av tillverkaren.

EST Allakirjutanu kinnitab, et ülalnimetatud mudel on valmistatud kooskõlas järgmistele direktiividele ja normidega. Tehnilise dokumentatsiooni koostab tootja.

LT Toliau pateiktu dokumentu patvirtinama, kad minėtas modelis yra pagamintas laikantis nurodytų direktyvų bei standartų. Techninę bylą sudarė gamintojas.

SK Dolu podpísaný osvedčuje, že hore uvedený model sa vyrába v súlade s nasledujúcimi smernicami a normami. Technický súbor vytvoril výrobca.

F Je soussigné certifie que les modèles ci-dessus sont fabriqués conformément aux directives et normes suivantes. Le dossier technique est rédigé par le fabricant.

LV Ar šo tiek apliecināts, ka augstākminētais modelis ir izgatavots atbilstoši šādām direktīvām un standartiem. Tehnisko aprakstu ir sastādījis ražotājs.

SLO Spodaj podpisani potrjujem, da je zgoraj omenjeni model izdelan v skladu z naslednjimi smernicami in standardi. Spis s tehnično dokumentacijo pripravi izdelovalec.

FIN Allekirjoittain vakuuttaa että yllämainittu malli on tuotettu seuraavien direktiivien ja standardien mukaan. Valmistaja käääntää teknisen tiedoston.

N Undertegnede attesterer att ovennævnte modell är produceret i överensstemmelse med följande direktiv och standarder. Den tekniske filen er opprettet av produsenten.

TR Aşağıda İmzası olan kişi, yukarıda bahsedilen model cihazın aşağıda verilen direktiflere ve standartlara uygunlukta imal edildiğini onaylar. Teknik dosya üretici tarafından derlenmiştir.

EC Machinery Directive 2006/42/EC

EN ISO 12100, EN ISO 13857, EN 349, EN 982

EN 60335-1, EN 60335-2-72, EN 50366

EC EMC Directive 2014/30/EU

EN 55014-1, EN 55014-2, EN 61000-6-2

Производителя / Výrobce / Hersteller / Fabrikanten /
Fabricante / Tootja / Fabricant / Valmistaja / Manufacturer
/ Κατασκευαστή / Gyártó / Proizvođač / Costruttore
/ Gamintojas / Ražotājs / Produzenten / Fabrikant /
Fabricante / Producenta / Producător / Производителем /
Tillverkaren / Výrobca / Izdelovalec / Üretici :

Nilfisk S.p.A. a socio unico

Strada Comunale della Braglia, 18 - 26862 - GUARDAMIGLIO (LO) - ITALY
Tel: +39 (0)377 451124, Fax: +39 (0)377 51443
Authorized signatory: Sergio Coccapani, R&D Director
Date: Signature:

OBSAH

ÚVOD	2
OBSAH A ÚČEL NÁVODU	2
CÍLOVÁ SKUPINA	2
UMÍSTĚNÍ TOHOTO NÁVODU	2
PROHLÁŠENÍ O SOULADU	2
IDENTIFIKAČNÍ DATA	2
JINÉ REFERENČNÍ PŘÍRUČKY	2
NÁHRADNÍ DÍLY A ÚDRŽBA	2
ZMĚNY A VYLEPŠENÍ	2
PROVOZNÍ SCHOPNOSTI	2
KONVENCE	3
ROZBALENÍ/DODÁVKA	3
BEZPEČNOST	3
VIDITELNÉ SYMBOLY NA STROJI	3
SYMBOLY UVÁDĚNÉ V TOMTO NÁVODU	3
VŠEOBECNÉ POKYNY	4
TECHNICKÉ PARAMETRY	6
POPIS STROJE	6
KONSTRUKCE STROJE	6
PŘÍSLUŠENSTVÍ/MOŽNOSTI	8
SCHÉMA ZAPOJENÍ	8
POUŽITÍ / PROVOZ	8
KONTROLA/NASTAVENÍ NOVÉHO STROJE	8
PARKOVACÍ PEDÁL	9
PLNĚNÍ NÁDRŽE NA ROZTOK	9
STARTOVÁNÍ STROJE (DRHNUTÍ/SUŠENÍ)	10
ÚROVEŇ NABITÍ BATERIE	11
ZASTAVENÍ STROJE	11
VYPRÁZDNĚNÍ NÁDRŽE	11
PŘEPRAVA/PARKOVÁNÍ STROJE	11
PO POUŽITÍ STROJE	12
DLOUHÁ NEČINNOST STROJE	12
VYJMUTÍ BATERIE	12
ÚDRŽBA	12
TABULKA PLÁNOVANÉ ÚDRŽBY	12
NABÍJENÍ BATERIE	13
NABÍJENÍ BATERIE MIMO STROJ	13
ČIŠTĚNÍ PÁČKY STĚRKY	14
ČIŠTĚNÍ KARTÁČE A PROSTORU NA KARTÁČ	14
ČIŠTĚNÍ NÁDOBY NA OBNOVU A KRYTU	15
ČIŠTĚNÍ FILTRU NA ROZTOK, VZDUCHOVÉHO FILTRU, TĚSNĚNÍ A VODNÍHO POTRUBÍ	15
ŘEŠENÍ PROBLÉMŮ	16
LIKVIDACE	16

ÚVOD



POZNÁMKA

Čísła v zátvorkách označujú komponenty uvádzané v kapitole týkajúcej sa popisu stroje.

OBSAH A ÚČEL NÁVODU

Účelem tohoto Návodu je poskytnout Operátorovi všechny potřebné informace k řádnému samostatnému a bezpečnému používání stroje. Návod obsahuje informace o technických parametrech, provozu, skladování, údržbě, o náhradních dílech a likvidaci.

Před jakoukoli manipulací se strojem si pracovníci obsluhy a kvalifikovaní technici musí pozorně přečíst tento návod. V případě jakýchkoliv otázek týkajících se instrukcí uvedených v návodu a v případě potřeby dalších informací se laskavě obraťte na Nilfisk.

CÍLOVÁ SKUPINA

Tento návod je určen pro kvalifikované pracovníky obsluhy a techniky určené pro údržbu stroje.

Pracovníci Obsluhy nesmí provádět činnosti vyhrazené kvalifikovaným Technikům. Nilfisk neodpovídá za škody způsobené nedodržením tohoto zákazu.

UMÍSTĚNÍ TOHOTO NÁVODU

Příručka s návodem k použití musí být uskladněna v blízkosti stroje ve vhodné přihrádce, mimo dosah kapaliny a dalších látek, které by ji mohly poškodit.

PROHLÁŠENÍ O SOULADU

Toto Prohlášení o shodě, které se dodává se strojem, je osvědčení stroje o jeho shodě s platnými zákony.



POZNÁMKA

Společně s dokumentací k zařízení se dodávají dvě kopie původního Prohlášení o souladu.

IDENTIFIKAČNÍ DATA

SC250, Scrubtec 334 je stroj na drhnutí a sušení pro komerční použití.

Název modelu a výrobní číslo stroje jsou vyznačeny na destičce (30).

Rok výroby (kód data: A16 znamená leden 2016) a kód výrobku jsou vyznačeny na tomtéž štítku.

Tyto informace jsou užitečné při objednávkách náhradních dílů stroje. Pomocí následující tabulky запиšte identifikační údaje stroje.

Model STROJE.....
Kód VÝROBKU
Výrobní číslo STROJE

JINÉ REFERENČNÍ PŘÍRUČKY

- Elektronický návod k baterii
- Seznam Náhradních Dílů (dodávaný se strojem)
- Návod k Opravám (který si lze prostudovat v servisních střediscích Nilfisk Service Centers)

NÁHRADNÍ DÍLY A ÚDRŽBA

Veškeré potřebné provozní postupy a postupy při údržbě a opravách musí být provedeny kvalifikovanými pracovníky nebo servisními středisky Nilfisk Service Center. Vždy je třeba používat jedině originální náhradní díly a příslušenství.

Servis nebo náhradní díly a příslušenství si objednejte v servisních střediscích Nilfisk; uveďte model, kód výrobku a výrobní číslo stroje.

ZMĚNY A VYLEPŠENÍ

Společnost Nilfisk průběžně zlepšuje své produkty a vyhrazuje si právo provádět změny a úpravy podle svého uvážení. Není povinná aplikovat tyto výhody na stroje prodané dříve.

Jakékoliv úpravy a nebo doplňky podléhají schválení výrobce a musí být provedeny společností Nilfisk.

PROVOZNÍ SCHOPNOSTI

Stroj na drhnutí a sušení SC250 Scrubtec 334 se používá k čištění (mytí a sušení) hladkých a pevných podlah v komerčním nebo průmyslovém prostředí za dodržování bezpečných podmínek provozu a při ovládní kvalifikovaným pracovníkem obsluhy.

Tento čistič-sušič se nesmí používat na čištění kobereců položených na podlaze.

KONVENCE

Značky v tomto návodu pro polohu dopředu, dozadu, vpředu, vzadu, vlevo nebo vpravo se vztahují na polohu pracovníka obsluhy při používání.

ROZBALENÍ/DODÁVKA

Po doručení zkontrolujte, zda během přepravy nedošlo k poškození obalu a stroje.

Jestliže došlo k viditelnému poškození, uschovejte si obaly a předložte je ke kontrole Dopravci, který stroj doručil. Okamžitě se obraťte na Dopravce a sepište reklamační záznam.

Zkontrolujte laskavě, zda byly se strojem dodány následující položky:

- Technická dokumentace:
 - Příručka s návodem k použití pro zařízení na čištění a sušení
 - Seznam Náhradních dílů Stroje na drnutí a sušení
- 1 x lithium iontová baterie
- 1 x nabíječka baterie
- 1 x válcový kartáč
- 1 x pár stěrek



UPOZORNĚNÍ!

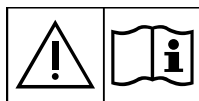
Po vybalení stroj pečlivě smontujte podle pokynů uvnitř obalu.

BEZPEČNOST

Následující symboly označují potenciálně nebezpečné situace. Tyto informace si vždy pečlivě přečtěte a přijměte všechna potřebná preventivní opatření na ochranu osob i majetku.

Při prevenci úrazů je vždy základním předpokladem spolupráce pracovníka obsluhy. Bez dokonalé spolupráce osoby odpovědné za provoz stroje nemůže být účinný žádný program prevence nehod. Většina nehod bývá způsobena selháním pracovníků při dodržování nejjednodušších pravidel základní bezpečnosti.

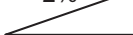
VIDITELNÉ SYMBOLY NA STROJI



VAROVÁNÍ!

Pozorně si přečtěte všechny pokyny, než na stroji provedete jakoukoli činnost.

2%



VAROVÁNÍ!

Nepoužívejte stroj na svazích se sklonem vyšším, než uvádějí parametry.

SYMBOLY UVÁDĚNÉ V TOMTO NÁVODU



NEBEZPEČÍ!

Označuje nebezpečnou situaci, při které je ohrožen život pracovníka Obsluhy.



VAROVÁNÍ!

Označuje potenciální riziko nehod a úrazů osob.



UPOZORNĚNÍ!

Označuje upozornění nebo poznámky související s důležitými nebo užitečnými funkcemi. Odstavcům označeným tímto symbolem věnujte pozornost.



POZNÁMKA

Označuje upozornění související s důležitými nebo užitečnými funkcemi.



RADA

Před provedením jakékoli operace si přečtěte příručku s návodem k použití.

VŠEOBECNÉ POKYNY

Dále jsou uvedena specifická varování a upozornění, která informují o potenciálním riziku poškození zdraví osob a poškození strojů.

**NEBEZPEČÍ!**

- Před provedením jakékoli údržby, opravy, čištění nebo výměny odpojte baterii.
- Tento stroj mohou obsluhovat jen správně vyškolené osoby.
- Při práci poblíž elektrických součástí je zakázáno nosit šperky.
- Se strojem nepracujte v blízkosti jedovatých, nebezpečných, hořlavých a nebo výbušných prášků, kapalin ani par. Tento stroj se nehodí na sběr nebezpečného prachu.

**NEBEZPEČÍ!** (pro baterii a nabíječku baterie)

- Přečtěte si všechna bezpečnostní upozornění a všechny pokyny. Nerespektování upozornění a pokynů může mít za následek úraz elektrickým proudem, požár a/nebo vážné poranění.

**VAROVÁNÍ!** (pro baterii a nabíječku baterie)

- Tento stroj je vybaven lithium-iontovou baterií.
- Nepoužívejte žádné jiné typy baterií; používejte pouze tu, která byla dodaná se strojem nebo s originálním náhradním dílem.
- Před použitím každé z nich ověřte, zda není poškozená.
- Nenamáčejte do kapalin.
- V nevhodných podmínkách může z baterie uniknout kapalina, vyhněte se kontaktu s ní. Pokud ke kontaktu náhodou dojde, opláchněte vodou. Pokud kapalina zasáhne oči, vyhledejte lékařskou pomoc. Kapalina uniklá z baterie může vyvolat podráždění nebo popáleniny.
- Nepoužívejte baterii ani zařízení, které je poškozené či upravené. Poškozené nebo upravené baterie se mohou chovat nepředvídatelně s následkem požáru, výbuchu nebo nebezpečí poranění.
- Nevystavujte baterii ani zařízení ohni nebo nadměrným teplotám. Vystavení ohni nebo teplotě překračující 130 °C může vyvolat výbuch.
- Neskladujte, nepoužívejte a nedobíjejte v prostředích s teplotou nad 45 °C.
- Nedobíjejte při teplotách pod 0 °C.
- Z důvodu hrozícího zkratu neskladujte baterii v blízkosti kovových předmětů.
- Pokud je baterie poškozená, zanechte ji do servisního střediska Nilfisk.
- Před vyřazením stroje z provozu vyjměte baterii.
- Nabíječka baterie se musí skladovat na suchém místě.
- Pokud je nabíječka baterie nebo kabel mokrá, nepoužívejte je.
- Než použijete nabíječku baterie, ověřte, zda hodnoty frekvence a napětí uvedené na štítku odpovídají hodnotám síťového napětí.
- Nepoužívejte nabíječku baterie v prostředích s hořlavým prachem a/nebo výbušnými materiály.
- Nemanipulujte s nabíječkou baterie za napájecí kabel.
- Stroj se nesmí tahat nebo přenášet uchopením kabelu nabíječky baterie nebo používat kabel nabíječky jako držadlo. Dveře nezavírejte, když jimi prochází kabel nabíječky baterie a kabel nabíječky netahejte ani nad ostrými hranami nebo kolem rohů. Stroj nesmí být v chodu pomocí kabelu nabíječky baterie.
- Kabel nabíječky baterie musí být mimo vyhřívané plochy.
- Nenabíjejte baterie, pokud je kabel nabíječky baterie nebo zástrčka poškozené.
- Nezakrývejte nabíječku baterie.
- Vždy používejte nabíječku dodanou se strojem nebo jako originální náhradní díl. Jakákoli jiná nabíječku musí mít stejné parametry uvedené v kapitole Technické parametry a musí dodávat bezpečnostní extra nízké napětí (SELV).

**VAROVÁNÍ!**

- Před provedením jakýchkoliv údržbových prací nebo oprav si pečlivě přečtěte celý návod.
- V zájmu snížení nebezpečí vzniku požáru, zásahu elektrickým proudem nebo poranění neponechávejte zapojený stroj bez dozoru. Před prováděním servisních činností odpojte stroj ze zásuvky.
- Při nabíjení baterie nekuřte.
- Stroj vždy – za provozu i během odstávky – chraňte před přímým slunečním zářením, deštěm a nepříznivými povětrnostními vlivy. Tento stroj je nutno používat v interiéru a v suchu, nesmí se používat nebo skladovat venku ve vlhku.
- Před použitím stroje zavřete všechny dveře a/nebo kryty, jak je uvedeno v Příručce s návodem k použití.

**VAROVÁNÍ!**

- *Tento stroj by neměly používat osoby (včetně dětí) s omezenými fyzickými, smyslovými nebo duševními schopnostmi nebo nedostatečnými zkušenostmi a znalostmi, pokud nejsou pod dohledem nebo nemají-li dohled či informace o používání stroje od osob odpovědných za jejich bezpečnost. Děti je nutno kontrolovat, aby se zajistilo, že si nemohou hrát se strojem.*
- *Při použití v blízkosti dětí dbejte zvýšené pozornosti.*
- *Stroj používejte pouze v souladu s popisem v tomto Návodu. Nesmí se používat jiné příslušenství než doporučené společností Nilfisk.*
- *Pečlivě zkontrolujte stroj před každým použitím, vždy kontrolujte, zda jsou před použitím všechny součástky správně smontované. Pokud zařízení není dokonale smontováno, může dojít k poškození majetku a zranění osob.*
- *Přijměte veškerá potřebná preventivní opatření, aby pohyblivé části stroje nemohly zachytit vlasy, šperky a volné části oděvů osob.*
- *Nepoužívejte stroj na svahu.*
- *Nepoužívejte stroj na svazích se sklonem vyšším, než uvádějí parametry.*
- *Stroj nepoužívejte zejména v prašném prostředí.*
- *Stroj používejte jen tam, kde je dostatečné osvětlení.*
- *Při použití tohoto stroje pracujte pozorně tak, abyste nezpůsobili žádnou újmu lidem.*
- *Strojem nenarážejte do polic ani lešení či jiných konstrukcí; to platí zejména v případech, kdy hrozí riziko pádu předmětů.*
- *Provozní teplota stroje musí být v rozpětí 0 °C až +40 °C.*
- *Teplota skladování musí být v rozpětí 0 °C až +40 °C.*
- *Relativní vlhkost vzduchu musí být mezi 30 % a 95 %.*
- *Když používáte přípravky na čištění podlah, dodržujte pokyny na obalu těchto saponátů.*
- *Pro práci s přípravky na podlahy používejte vhodné rukavice a ochranu.*
- *Stroj nepoužívejte jako dopravní prostředek.*
- *Pokud se stroj nepohybuje, vypněte kartáč, aby nedošlo k poškození podlahy.*
- *V případě požáru použijte k uhašení práškový hasicí přístroj, nikoli vodní.*
- *S bezpečnostními prvky stroje a pojistkami svévolně nemanipulujte a přesně dodržujte obvyklé pokyny k údržbě.*
- *Zabraňte proniknutí jakýchkoli předmětů do otvorů. Nepoužívejte stroj, pokud jsou otvory zanesené. Otvory vždy udržujte bez prachu, vlasů či jiných cizích materiálů, které by mohly snížit tok vzduchu.*
- *Nesnímejte ani neupravujte desky upevněné ke stroji.*
- *Tento stroj nelze používat na silnicích ani veřejných komunikacích.*
- *Pokud klesne teplota pod bod mrazu, věnujte při přepravě stroji zvýšenou pozornost. Voda v nádrži na obnovení vody nebo v hadicích může zamrznout a stroj tak závažně poškodit.*
- *Používejte pouze kartáče dodávané se strojem nebo doporučené v příručce s návodem k použití. Používáním jiných kartáčů by mohlo dojít k omezení bezpečnosti.*
- *V případě poruchy stroje si ověřte, že není způsobena nedostatečnou údržbou. Podle potřeby si vyžádejte pomoc oprávněných pracovníků oprávněného servisního střediska.*
- *Jestliže je nutné vyměnit některé díly, vyžádejte si od prodejce nebo autorizovaného obchodníka **ORIGINÁLNÍ** náhradní díly.*
- *Chcete-li zajistit správný a bezpečný provoz stroje, měli by plánovanou údržbu (podrobně popsanou v související kapitole tohoto návodu) provádět autorizovaní pracovníci nebo autorizované Servisní Středisko.*
- *Stroj neomývejte přímým či tlakovým proudem vody ani roztoky látek s korozivními účinky.*
- *Stroj musí být správně zlikvidován, protože obsahuje nebezpečné jedovaté materiály (baterie atd.), které podléhají normám, jež vyžadují jejich likvidaci ve specializovaných střediscích (viz kapitola Likvidace).*

TECHNICKÉ PARAMETRY

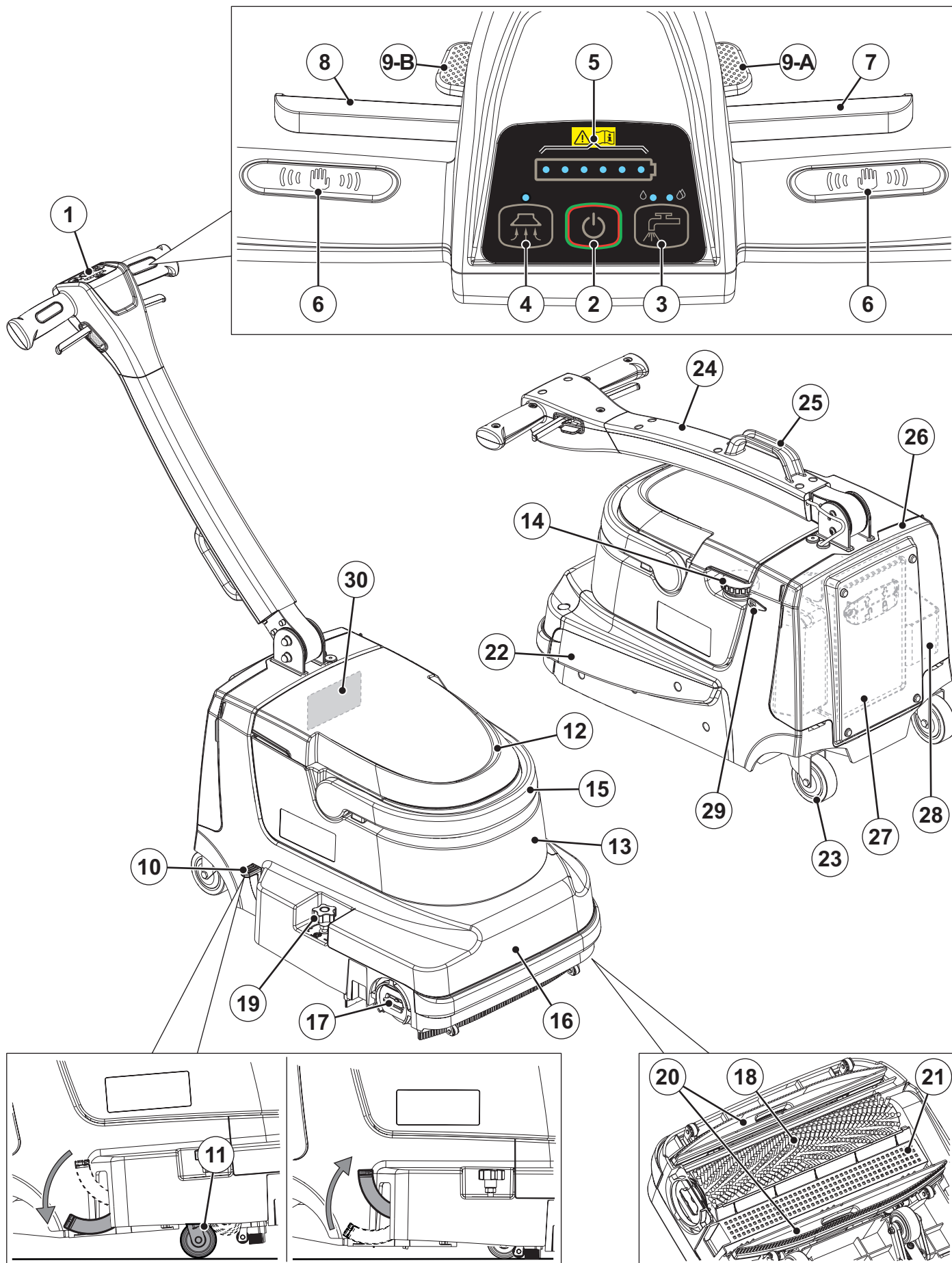
Model	SC250, Scrubtec 334
Kapacita nádrže na čisticí nebo obnovu vody	6 litrů / 6 litrů
Rozměr stroje (délka x šířka x výška)	630 x 425 x 400 mm
Šířka čištění	340 mm
Šířka stěrky	360 mm
Průměr zadního otočného kolečka	75 mm
Průměr předního kola	50 mm
Průměr válcovitého kartáče	80 mm
Tlak kartáče na podlahu	Max. 12 Kg
Min/max tok roztoku	0,15/0,3 litr za minutu
Hladina akustického tlaku na pracovišti (ISO 11201, ISO 4871, EN 60335-2-72) (LpA)	66 dB(A) ± 3 dB(A)
Hladina akustického výkonu stroje (ISO 3744, ISO 4871, EN 60335-2-72) (LwA)	83 dB(A)
Úroveň vibrací na paže operátora (ISO 5349-1, EN 60335-2-72)	< 2,5 m/s ²
Maximální svaz při práci	2 %
Výkon systému motoru vysavače	180 W
Kapacita vysávacího systému	650 mm H ₂ O
Výkon motoru kartáče	180 W
Rotační rychlost kartáče	1 000 ot/min
Celkový příkon (EN 60335-2-72)	0,3 kW
Třída ochrany IP	X4
Třída ochrany (elektřina)	III
Elektrické napětí systému	36 Vdc
Standardní baterie	Lithium-iontová - 36 Vdc 8Ah
Výstup nabíječky baterie	42 Vdc 1+2 A
Provozní doba (EN 60335-2-72)	40 min
Hmotnost s prázdnými nádržemi	25 Kg
Hrubá hmotnost vozu (GVW)	32 Kg
Přepravní hmotnost	30 Kg

POPIS STROJE

KONSTRUKCE STROJE

- Rukojeť s řídicím panelem
- Spínač start/stop
- Spínač roztoku:
 - Levá kontrolka svítí - běžné čištění s nízkým průtokem roztoku
 - Pravé kontrolky svítí - čištění s maximálním průtokem roztoku
 - Kontrolky blikají - prázdná nádrž na roztok
 - Kontrolky vypnuté - roztok vypnutý
- Tlačítko systému vysavače:
 - Kontrolka svítí - systém vysávání aktivován
- Symbol nabíjení baterie
 - 1 - 6 kontrolky svítí - procentuální nabití baterie
 - 1 kontrolka svítí - téměř vybitá baterie (zbývá ~ 10 min.)
 - 1 kontrolka bliká - vybitá baterie (zbývá ~ 5 min.)
- Tlačítka se snímači dlaní obsluhy
- Páka pro zvedání přední stěrky
- Páka pro nastavení sklonu tyče rukojeti
- Tlačítka bloku funkcí:
 - Přední stěrka zvednuta
 - Volný úhel říditelk
- Parkovací pedál:
 - Spuštěno - parkování/pohyb
 - Zvednuto - drhnutí/sušení
- Parkovací/ovládání přední kolo
- Kryt nádrže na obnovení vody
- Zásobník nádrží (roztok a obnova vody)
- Zátka plnění nádrže s roztokem
- Rukojeť na zvedání nádrže
- Trup stroje/plošina čištění
- Páčka pro zapnutí/vypnutí kartáče
- Cylindrický kartáč
- Regulační tlačítko tlaku kartáčů na podlahu
- Tyče stěrky
- Nádrž na sběr odpadu
- Prostor hnacího řemenu kartáčů
- Zadní otočná kolečka
- Složená řídítka
- Přepravní rukojeť
- Kryt prostoru na baterii a elektroniku
- Baterie
- Deska nabíječky baterie
- Zdíčka pro nabíječku baterie
- Štítek s výrobním číslem/technické parametry/osvědčení o shodě

KONSTRUKCE STROJE (pokračování)



P100930

PŘÍSLUŠENSTVÍ/MOŽNOSTI

Kromě standardních komponent může být stroj vybaven následujícím příslušenstvím/možnostmi podle specifického použití stroje:

- Válcovitý kartáč MĚKKÝ ČERNÝ NYLON
- Válcovitý kartáč STŘEDNÍ BÍLÝ NYLON
- Válcovitý kartáč TVRDÝ 120 ŠEDÝ
- Válcovitý kartáč MIKROVLÁKNO
- Baterie + sada nabíječky baterie

Další informace o možných doplňcích a příslušenství si vyžádejte od autorizovaného prodejce.

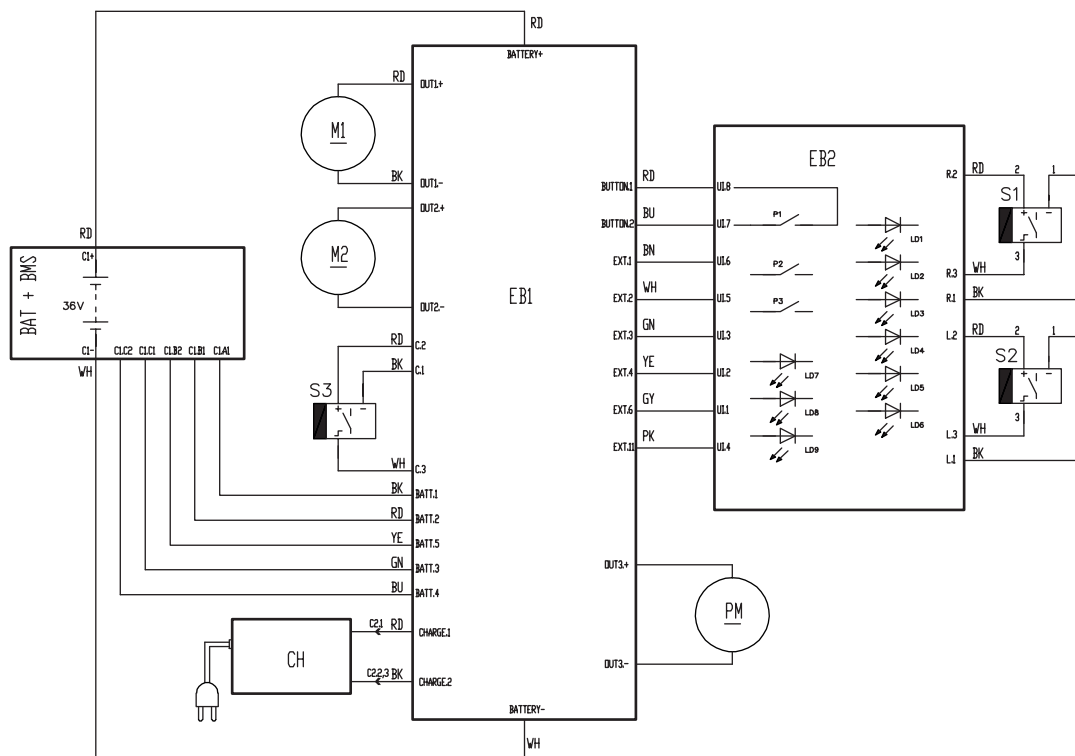
SCHÉMA ZAPOJENÍ

Klíč

BAT+BMS	Lithium-iontová baterie + řídicí systém
C1	Konektor baterie
CH	Nabíječka baterie
EB1	Funkční elektronická deska
EB2	Displej elektronické desky
M1	Motor kartáče
M2	Motor systému vysavače
PM	Čerpadlo roztoku
S1	Snímač tlačítka (vpravo)
S2	Snímač tlačítka (vlevo)
S3	Snímač přítomnosti roztoku

Barevné kódy

BK	Černá
BU	Modrá
BN	Hnědá
GN	Zelená
GY	Šedá
OG	Oranžová
PK	Růžová
RD	Červená
VT	Fialová
WH	Bílá
YE	Žlutá



P100931

POUŽITÍ / PROVOZ

KONTROLA/NASTAVENÍ NOVÉHO STROJE



VAROVÁNÍ!

Při nesprávné montáži baterií může dojít k vážnému poškození elektrických součástí stroje. Před montáží zkontrolujte, zda není baterie poškozená.

1. Nainstalujte baterii (27), válcovitý kartáč (18) a lišty stěrek (20), viz návod k použití uvnitř balení stroje.
2. Při prvním použití přístroje proveďte úplné nabití (viz postup v kapitole Údržba).

PARKOVACÍ PEDÁL**POZNÁMKA**

Aby se usnadnilo použití parkovacího pedálu (10), nadzvedněte přední část stroje tak, že zatlačíte rukama jako pákou do řídlítek (A, obr. 1).

Pro parkování/manipulaci:

1. Položte ruce na řídlíka (A), nadzvedněte přední část stroje a pak sešlápněte pedál (B, obr. 1).
V tomto stavu spočívají přední kola (11) na podlaze a kartáč/stěrka je nadzvednuta.

Pro mytí/sušení:

2. Položte ruce na řídlíka (A), nadzvedněte přední část stroje a pak zvedněte pedál (C).
V tomto stavu jsou přední kola (11) zasunuta a kartáč/stěrka spočívají na podlaze.

PLNĚNÍ NÁDRŽE NA ROZTOK**UPOZORNĚNÍ!**

Používejte pouze méně pěnivé a nehořlavé tekuté čisticí prostředky určené pro použití v automatickém stroji na drhnutí.

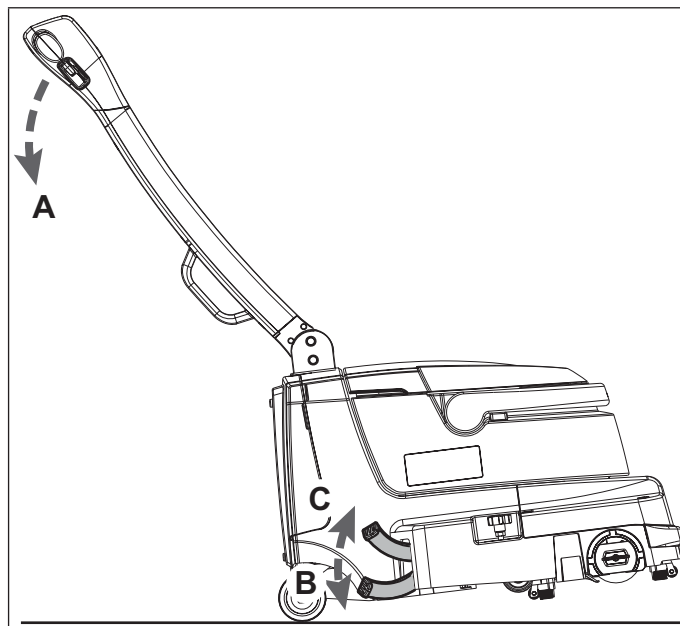
**VAROVÁNÍ!**

Když používáte přípravky na čištění podlah, dodržujte pokyny na obalu těchto saponátů. Pro práci s přípravky na podlahy použijte vhodné rukavice a ochranu.

1. Sejměte kryt nádrže (12).
2. Sejměte kryt (A, Obr. 2) z nádrže na roztok (B).
3. Naplňte nádrž na roztok (B) vodou a nechte pár centimetrů od okraje.
Teplota vody nesmí být vyšší než 40 °C.
4. Použijte měřicí značku na krytce (A) při míchání roztoku. Objem po značce je 30 ml, což odpovídá roztoku 0,5 % při ředění v plné nádrži vody. Vždy postupujte podle pokynů týkajících se roztoku na štítku nádoby s chemikálií, kterou jste k vytváření roztoku použili.
5. Vraťte kryt (A) na nádrž na roztok.
6. Vraťte kryt nádrže (12).

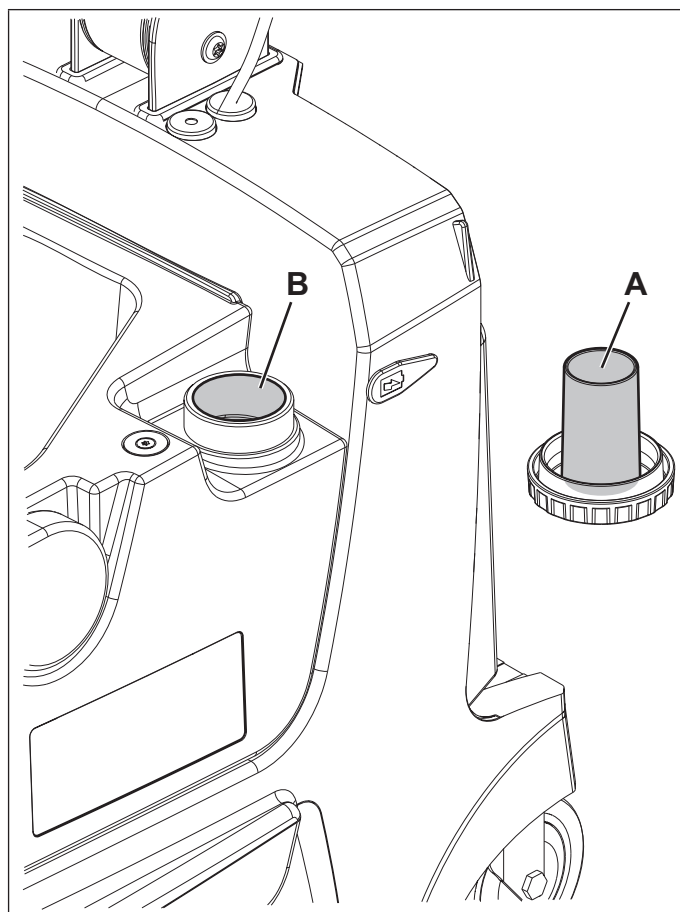
**POZNÁMKA**

Kdykoli blikají obě kontrolky na tlačítku roztoku (3), zastavte stroj a naplňte nádrž na roztok.



Obrázek číslo 1

P100932



Obrázek číslo 2

P100933

STARTOVÁNÍ STROJE (DRHNUTÍ/SUŠENÍ)

1. Stiskněte páku (8) a otočte řídítka (1), upravte jejich polohu a sklon podle potřeby.
2. Zkontrolujte, zda je parkovací pedál (10) spuštěný, pak přetlačte stroj do oblasti, kterou chcete čistit.
3. Zvedněte parkovací pedál (10), aby byl kartáč/stěrka v kontaktu s podlahou.
4. Stiskněte spínač (2) a spusťte stroj.
5. Podle typu vykonávaného čištění stiskněte spínače roztoku (3):
 - Levá kontrolka svítí - pro běžnou špínu
 - Právě kontrolky svítí - pro silnou špínu
6. Přejedte se strojem s rukama na tlačítkách (6) a začněte s drhnutím/sušením podlahy.

**POZNÁMKA**

Tlačítka (6) obsahují snímače, které umožní spuštění kartáče a roztoku, až poté, co má operátor ruce alespoň na jednom z tlačítek.

7. Podle potřeby vypněte systém vysávání stiskem tlačítka (4, kontrolka zhasne), opětovně je zapnete dalším stiskem (kontrolka svítí).
8. Chcete-li sbírat středně velkou nečistotu, zvedněte přední stěrku stiskem páky (7).
Chcete-li nechat přední stěrku zvednutou, stiskněte páku (7) a uzamkněte ji tlačítkem (9-A).
9. Podle potřeby, pokud chcete použít řídítka a naklonit je, stiskněte páku (8) a uzamkněte ji tlačítkem (9-B).

**POZNÁMKA**

Chcete-li odblokovat funkci tlačítek (9-A, 9-B) a vrátit spuštěnou přední stěrku a pevná řídítka, krátce stiskněte páku stěrky (7) nebo páku naklonění řídítek (8).

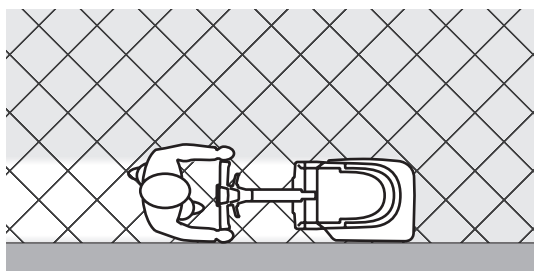
10. Na podlahy se zvláště silnou nečistotou lze zvýšit tlak kartáče na podlahu otočením tlačítka (19) doleva. Otočte tlačítko (19) doprava, čímž snížíte tlak.

**POZNÁMKA**

Pro správné drhnutí/sušení podlahy u stěny doporučuje společnost Nilfisk jet podél stěny pravou stranou stroje dle ilustrace na obrázku 3.

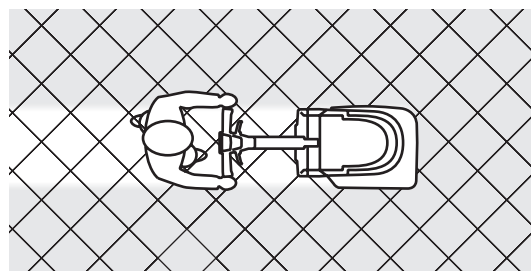
**POZNÁMKA**

Pokud to lze, můžete lépe vysušit spáry mezi dlaždicemi tak, že přejíždíte úhlopříčně vůči položení podlahy, viz obrázek 4.



Obrázek číslo 3

P100934



Obrázek číslo 4

P100935

**UPOZORNĚNÍ!**

V případě přetížení pohonu kartáče budou blikat současně kontrolky symbolu baterie (5).

Bude-li motor stále přetížen, zastaví se kartáč.

Pro opětovné spuštění po zastavení kartáčů vlivem přetížení stroj vypněte a zapněte tlačítkem (2).

**UPOZORNĚNÍ!**

Aby nedošlo k poškození podlahy, nepoužívejte kartáč bez roztoku, a když stroj není v provozu, zastavte otáčky kartáče uvolněním tlačítek (6).

**UPOZORNĚNÍ!**

Stroj se musí vždy používat s roztokem; je zakázáno stroj používat bez roztoku.

Pokud se stroj používá bez roztoku, kartáč se automaticky zastaví po 1 minutě.

ÚROVEŇ NABÍTÍ BATERIE

Úroveň nabití baterie lze sledovat pomocí kontrolky ikony baterie (5).

Procentuální nabití baterie závisí na počtu svítících kontrolky, viz obrázek 5.

Když bliká první kontrolka vlevo (15 %), stroj bude fungovat už jen pár minut (to závisí na parametrech prováděné práce).

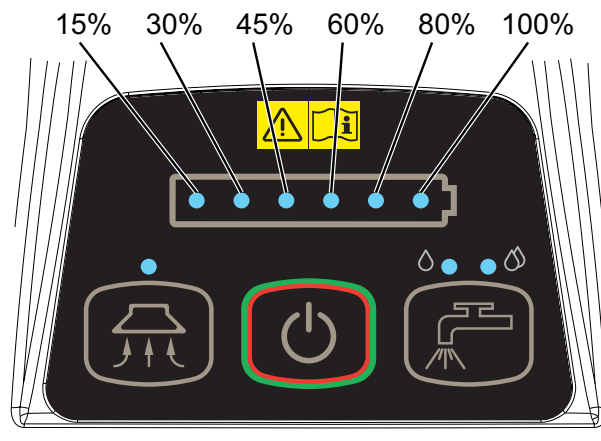
ZASTAVENÍ STROJE

1. Pro vypnutí stroje stiskněte spínač (2).
2. Sešlápněte parkovací pedál (10) a zvedněte jednotku kartáče/stěrky.



POZNÁMKA

Je-li stroj zapnutý, ale nepracuje (operátor nemá ruce na tlačítkách), vypne se automaticky po 2 minutách.



Obrázek číslo 5

P100936

VYPRÁZDNĚNÍ NÁDRŽE

Automatický systém uzavření plováku zastaví po úplném naplnění nádrže na obnovení vody systém vysavače.

Vypnutí systému vysavače bude signalizovat náhlé zvýšení frekvence hluku motoru sání, podlaha se nevysuší.

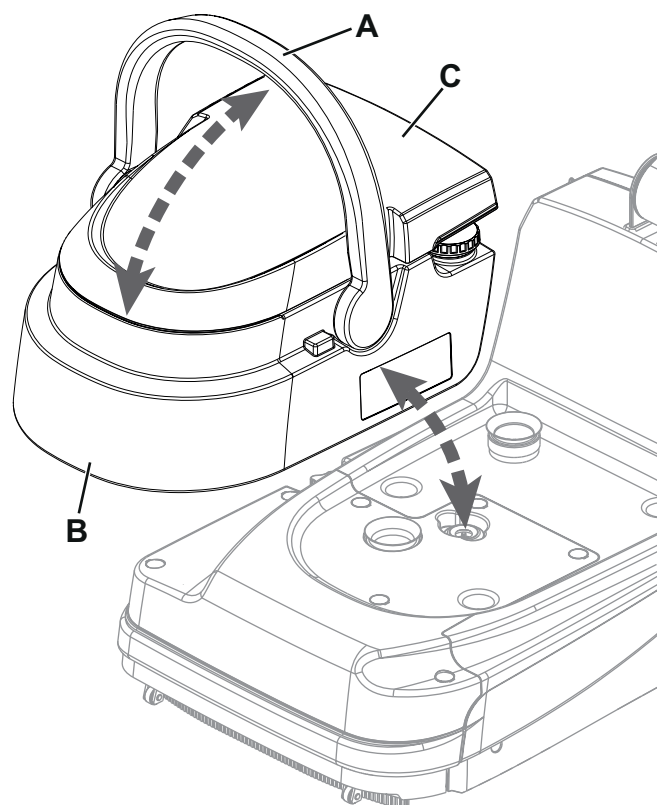
Po naplnění nádrže na obnovení vody vyprázdněte následujícím způsobem.

Vyprázdnění nádrže na obnovení vody

1. Stroj vypněte a sešlápněte parkovací pedál.
2. Zatlačením přesuňte stroj do stanoveného místa likvidace.
3. Otočte pákou (A, obr. 6) a s její pomocí vyzvedněte nádobu nádrže (B) ze stroje.
4. Sejměte kryt (C) a vyprázdněte nádrž na obnovu, vypláchněte nádrž čistou vodou na konci práce.

Vyprázdnění nádrže na roztok

5. Provedte kroky 1 až 4.
6. Vyměňte zátku (14) a vylijte nádrž na roztok. Po skončení práce vypláchněte nádrž čistou vodou.
7. Nainstalujte zpět nádobu nádrže (13) na trup stroje (16), otočte pákou (A) do vodorovné polohy a vraťte zpět kryt (C).



Obrázek číslo 6

P100937

PŘEPRAVA/PARKOVÁNÍ STROJE

1. Zastavte a vypněte stroj, pak sešlápněte parkovací pedál (10).
2. Stroj udržujte v této poloze a zajed'te s ním do určené oblasti k parkování.
3. Podle potřeby, pokud chcete ručně zvednout stroj, ohněte řídítko (24) a uchopte páku (25), pak přesuňte stroj do oblasti, kde jej chcete zaparkovat.

PO POUŽITÍ STROJE

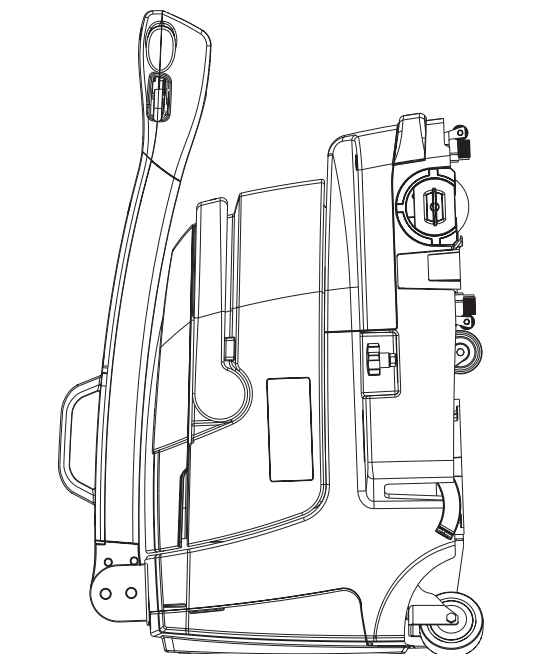
Po skončení práce - před opuštěním stroje:

1. Stroj zastavte tak, že jej vypnete, pak zvednete kartáč a stěrky pedálem parkování (10).
2. Vyprázdněte nádrže (13).
3. Vyjměte kartáč a stěrky podle ustanovení příslušných odstavců kapitoly Údržba.
4. Nabijte baterii a proveďte každodenní údržbu (viz kapitola Údržba).
5. Zaparkujte stroj; řídítka (1) sklopte tak, že stisknete páku (8).
6. Stroj je nutno uskladnit v režimu parkování; pedál (10).
7. Stroj lze skladovat na zadní straně v úzkých prostorech, viz obrázek 7.
8. Stroj uložte na čisté a suché místo.

DLOUHÁ NEČINNOST STROJE

Pokud stroj nebude v provozu po dobu více než 30 dní, postupujte následovně:

1. Proveďte kroky popsané v odstavci Po použití stroje.
2. Zkontrolujte, zda je nádrž na roztok prázdná a nádrž na obnovu je čistá a suchá.
3. Vyjměte baterii (27) ze stroje podle popisu v následující kapitole.
4. Zkontrolujte, zda je baterie nabitá alespoň na 30 %.



Obrázek číslo 7

P100938

VYJMUTÍ BATERIE

Vyjmutí baterie ze stroje:

1. Sejměte kryt (26).
2. Pomocí páky baterie (27) ji zvedněte nahoru, pak vyjměte baterii ze stroje.

ÚDRŽBA

Životnost stroje a jeho maximální provozní bezpečnost jsou zaručeny jedině při správné a pravidelné údržbě.

Popis plánované údržby naleznete v následující tabulce. Uvedené intervaly se mohou lišit podle konkrétních pracovních podmínek.



VAROVÁNÍ!

Činnost je nutné provádět pouze při vypnutém stroji a s odpojenými bateriemi.

Dále si pečlivě přečtěte instrukce v kapitole Bezpečnost.

Veškerou plánovanou i mimořádnou údržbu musí provádět zkušení kvalifikovaní pracovníci nebo autorizované Servisní Středisko. Tento návod popisuje pouze nejjednodušší a nejběžnější postupy údržby.

Další postupy údržby obsažené v tabulce plánované údržby naleznete v Návodu k Opravám, který je k dispozici ve všech Servisních Střediscích.

TABULKA PLÁNOVANÉ ÚDRŽBY

Postup	Denně, po použití stroje	Jednou za týden	Jednou za 6 měsíců
Nabíjení baterie			
Čištění páčky stěrky			
Čištění kartáče			
Čištění prostoru kartáče a mřížky na zachycení nečistot			
Propláchnutí nádrže na obnovu vody a nádrže na roztok			
Čištění vstupního potrubí			
Čištění dávkovačů roztoku			
Kontrola listů stěrky			
Čištění filtru saponátu			
Čištění vzduchového filtru a těsnění			
Výměna páčky stěrky			

NABÍJENÍ BATERIE



UPOZORNĚNÍ!

Baterii nabíjejte, když na symbolu baterie svítí pouze 5 nebo méně kontrolkek (5).

Pokud je baterie vybitá, nabíjete ji znovu co nejdříve, protože jinak zkrátíte její životnost. Nabíjení baterií zkontrolujte alespoň jednou týdně.

1. Zatlačením přesuňte stroj do stanoveného místa pro dobíjení.
2. Zkontrolujte, zda je stroj vypnutý.
3. Zapojte elektrický konektor nabíječky baterií (29) do zásuvky na stroji a zástrčku napájecího kabelu do hlavního přívodu elektrické energie (napětí a kmitočet přívodu elektrické energie musí být kompatibilní s hodnotami nabíječky baterie na datovém štítku).



POZNÁMKA

Po připojení nabíječky baterií do elektřiny bude činnost všech funkcí stroje automaticky přerušena.

Během nabíjení bude trvale svítit jedna ze 6 kontrolkek ikony baterie (5), což znamená procentuální posun prováděného nabíjení, zatímco ostatní kontrolky (nalevo od svítící kontrolky) budou postupně blikat.

4. Když trvale svítí 6. kontrolka ikony baterie (5), je nabíjení baterie dokončeno.
5. Odpojte nabíječku od hlavního přívodu elektrické energie a zásuvky stroje (29).
6. Otevřete kryt prostoru baterie (26) a umístěte nabíječku baterie na desku (28).
7. Zavřete prostor baterie (26).



UPOZORNĚNÍ!

Nepřipojujte nabíječku baterie opakovaně k plně nabitě baterii. Jakékoli poškození může vést k trvalému zablokování baterie z důvodů bezpečnosti. Chcete-li zkontrolovat stav nabití baterie, použijte příslušné tlačítko (D, obr. 8) na baterii nebo zapněte stroj.

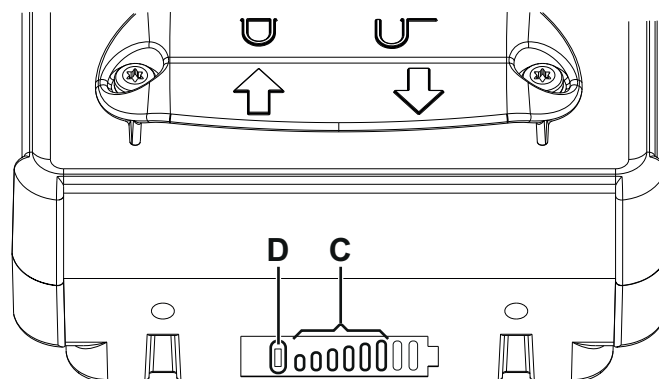
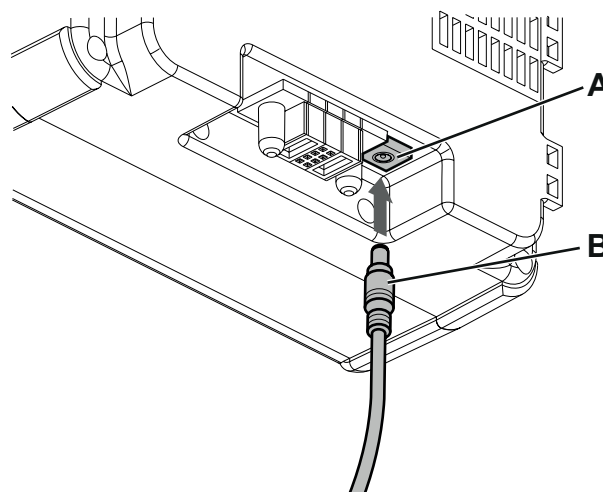
NABÍJENÍ BATERIE MIMO STROJ

1. Vyjměte baterii (27) ze stroje podle popisu v odstavci Vyjmutí baterie.
2. Umístěte baterii do stanoveného místa pro dobíjení.
3. Zapojte elektrický konektor nabíječky baterií (B) do zásuvky na baterii (A, obr. 8) a zástrčku napájecího kabelu do hlavního přívodu elektrické energie (napětí a kmitočet přívodu elektrické energie musí být kompatibilní s hodnotami nabíječky baterie na datovém štítku).
4. Během nabíjení bude trvale svítit jedna ze 6 zelených kontrolkek (C), což znamená procentuální posun prováděného nabíjení, zatímco ostatní kontrolky (nalevo od svítící kontrolky) budou postupně blikat.
5. Když trvale svítí 6. kontrolka (C), je nabíjení baterie dokončeno.
6. Odpojte nabíječku od hlavního přívodu elektrické energie a baterie.



POZNÁMKA

Když baterie není připojena k nabíječce baterie, uvidíte úroveň nabití baterie krátkým stiskem tlačítka (D). Počet svítících zelených kontrolkek (C) je úměrný procentuální úrovni nabití baterie.



Obrázek číslo 8

P100939

ČIŠTĚNÍ PÁČKY STĚRKY



UPOZORNĚNÍ!

Při čištění páčky stěrky doporučujeme používat ochranné rukavice, protože na stěrkách může být zachycen odpad s ostrými hranami.



POZNÁMKA

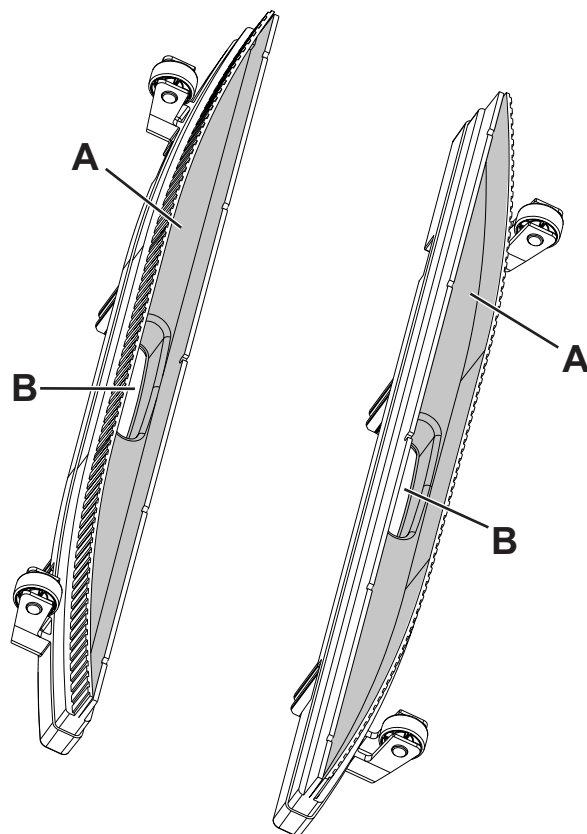
Chcete-li dosáhnout kvalitního sušení, musí být páčky stěrky čisté a jejich listy musí být v dobrém stavu.



UPOZORNĚNÍ!

Páčky stěrky jsou upevněny ke stroji pomocí systému připínání a lze je snadno sejmout.

1. Zkontrolujte, zda je stroj vypnutý.
2. Vyjměte nádobu nádrží (13) z trupu stroje pomocí rukojeti (15).
3. Zvedněte trup stroje, abyste se dostali k dolní části čistící plošiny (16).
4. Vyjměte páčky stěrky (20) zatažením ven.
5. Páčky stěrky vyčistěte a umyjte. Zejména vyčistěte její díly (A, obr. 9) a otvor vysávání (B). Zkontrolujte neporušenost listů, případné zářezy a trhliny; podle potřeby páčky stěrky vyměňte.
6. Před instalací lišt stěrek vyčistěte důkladně vedení pro obnovu vody (G, obr. 10).
7. Nainstalujte páčky stěrky (20) a zkontrolujte jejich správné zapojení.

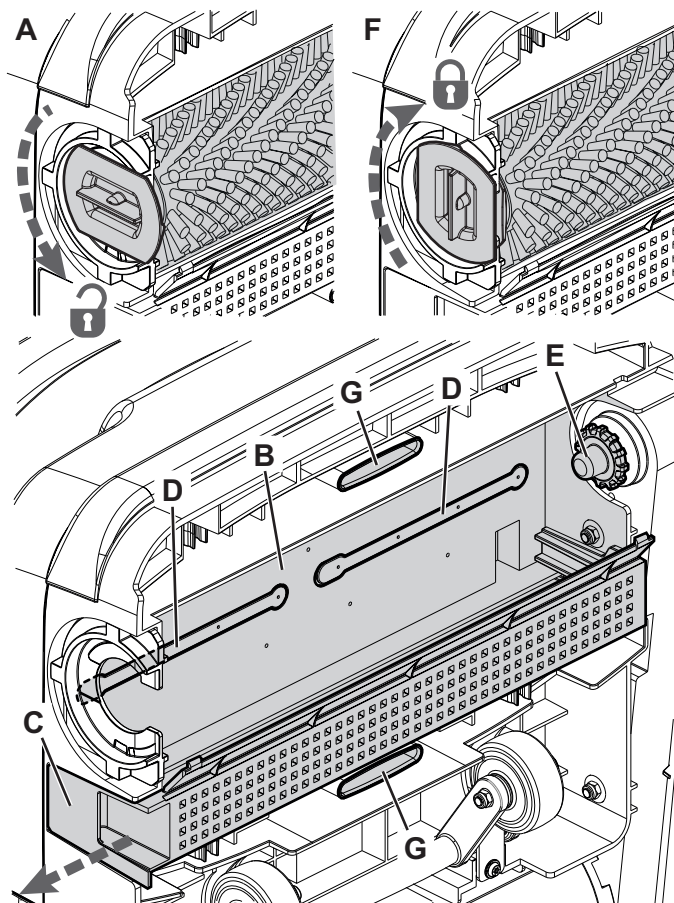


Obrázek číslo 9

P100940

ČIŠTĚNÍ KARTÁČE A PROSTORU NA KARTÁČ

1. Otočte páčku (A, obr. 10) proti směru hodinových ručiček a kartáč vyjměte.
2. Válcovitý kartáč (18) vyčistěte a umyjte vodou a čisticím.
3. Zkontrolujte, zda nejsou štětiny kartáče porušené nebo opotřebené. V případě potřeby kartáč vyměňte.
4. Opatrně vyčistěte prostor na kartáč (B).
5. Vyjměte nádrž na sběr nečistot (C), vyčistěte ji a vypláchněte čistou vodou, pak ji vraťte na místo.
6. Demontujte dávkovače roztoku (D) a vyčistěte je vodou a čisticím, pak je opláchněte a znovu namontujte do příslušných prostor.
7. Nainstalujte zpět válcovitý kartáč (18) na hnací náboj (E) a zapojte jej otočením páčky (F) ve směru hodinových ručiček.



Obrázek číslo 10

P100941

ČIŠTĚNÍ NÁDOBY NA OBNOVU A KRYTU

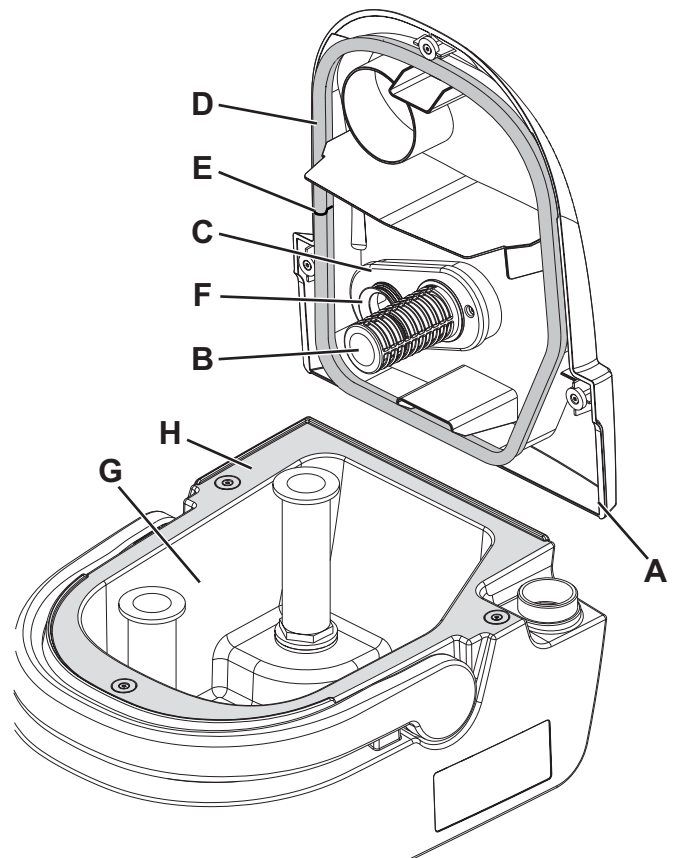
1. Zvedněte nádobu nádrží (13) z trupu stroje pomocí rukojeti (15).
2. Sejměte kryt (A, obr. 11) a vyčistěte ji horkou vodou.
3. Vyjměte sací mřížku (B) spolu s plovákem a důkladně je vyčistěte.
4. Podle potřeby vyjměte trup (C), pak opatrně vyčistěte a nainstalujte zpět.
5. Zkontrolujte těsnění krytu nádrže na obnovení vody (D), je-li neporušeno.

**POZNÁMKA**

Těsnění (D) vytváří v nádrži vakuum sloužící k vysávání vody pro obnovu.

V případě potřeby můžete těsnění (D) po jeho vyjmutí z pouzdra na krytu vyměnit. Při montáži nového těsnění namontujte příslušný spoj (E) do části znázorněné na obrázku.

6. Zkontrolujte stav těsnění vzduchového vedení (C). Podle potřeby těsnění vyměňte.
7. Vyčistěte prostor nádrže (G) vodou a saponátem, pak důkladně opláchněte.
8. Zkontrolujte, že je usazovací povrch (H) těsnění (D) čistý a vhodný pro utěsnění.
9. Součásti znovu smontujte.
10. Podle potřeby vymyjte nádrž na roztok čistou vodou.



Obrázek číslo 11

P100942

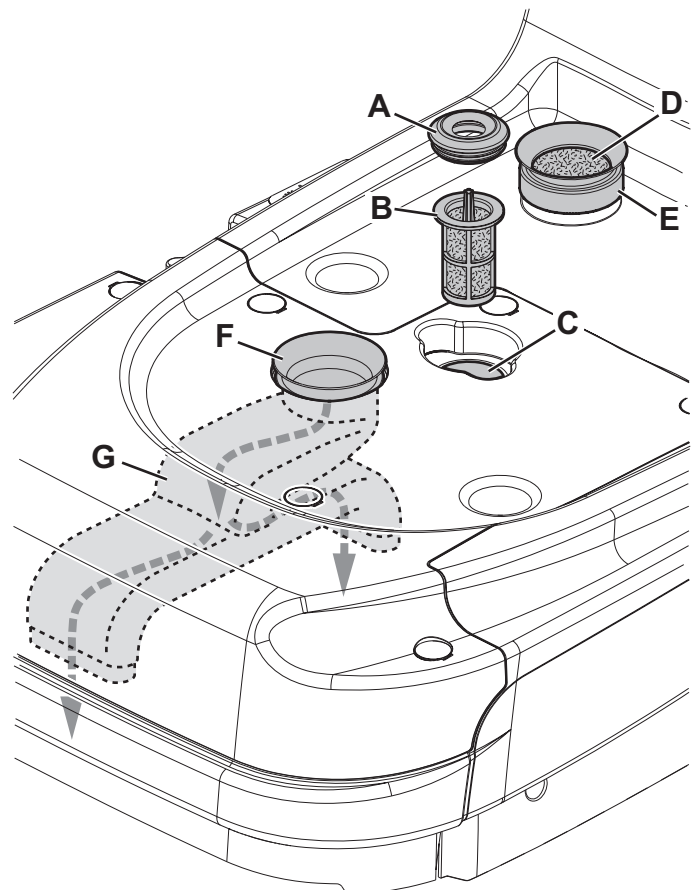
ČIŠTĚNÍ FILTRU NA ROZTOK, VZDUCHOVÉHO FILTRU, TĚSNĚNÍ A VODNÍHO POTRUBÍ

1. Vyjměte nádobu nádrží (13) z trupu stroje pomocí rukojeti (15).
2. Sejměte gumové těsnění (A, Obr. 12) a sítko filtru (B).
3. Vyčistěte je a znovu vraťte do krytu (C).
4. Vyjměte vzduchový filtr (D) a vyčistěte jej.
5. Vraťte filtr do krytu těsnění (E).

**POZNÁMKA**

Těsnění (E) a (F) vytváří v systému vakuum sloužící k vysávání vody pro obnovu.

6. Zkontrolujte a vyčistěte těsnění (E) motoru systému sání.
7. Zkontrolujte a vyčistěte těsnění potrubí pro obnovu vody (F).
8. Opláchněte vnitřek potrubí (G) tekoucí vodou.



Obrázek číslo 12

P100943

ŘEŠENÍ PROBLÉMŮ

Porucha	Možná příčina	Řešení
Elektromotory se nezapnou; nerozsvítla se žádná kontrolka.	Baterie je zcela vybitá.	Nabijte baterii. Vyměňte baterii.
	Panel spínačů je rozbitý.	Vyměňte panel spínačů. (*)
	Poškozené snímače tlačítek.	Vyměňte snímače tlačítek. (*)
Kontrolky baterie během provozu blikají	Došlo k přetížení motoru kartáče.	Snižte tlak kartáče na podlahu.
	Cizí předměty (zamotané nitě, atd.) brání otáčení kartáčů.	Vyčistěte náboj kartáče.
Za provozu je stroj hlučný a vibruje.	Deformované štětiny kartáče.	Umyjte kartáč horkou vodou a štětiny obnovte. Nenechávejte stroj zaparkovaný bez přepravních/ parkovacích koleček.
Odsávání odsávání vratné vody není dostatečné.	Nádrž na vratnou vodu je plná.	Vyprázdněte nádrž.
	Páčka stěrky je znečištěná nebo pásy stěrky jsou opotřebované nebo poškozené.	Páčky stěrky vyčistěte a zkontrolujte.
	Potrubí pro obnovu vody je znečištěné.	Vyčistěte potrubí tekoucí vodou.
	Vzduchový filtr je znečištěný.	Očistěte filter.
Průtok roztoku je nedostatečný. Blikají kontrolky tlačítka roztoku.	Dávkovače roztoku jsou zanesené.	Vyčistěte dávkovače roztoku.
	Prázdná nádrž na roztok.	Naplňte nádrž.
	Filtr roztoku je znečištěný.	Očistěte filter.
	Porucha vodního čerpadla.	Vyměňte čerpadlo. (*)
Kartáč se neotáčí. (Blikají kontrolky tlačítka roztoku).	Průtok roztoku chybí déle než 1 minutu.	Naplňte nádrž na roztok, vypněte stroj a znovu jej zapněte.
Stěrky zanechávají na podlaze stopy.	Pod pásy stěrky jsou drobné úlomky.	Odstraňte úlomky.
	Pásy stěrky jsou opotřebované, zanesené nebo roztrhnuté.	Vyměňte pásy.
	Plná nádrž na sběr odpadu.	Vyprázdněte nádrž.

(*) Tato údržbová operace musí být provedena autorizovaným servisním střediskem Nilfisk.

Podrobnější informace si lze vyhledat v Příručce k Oprávám, která je k dispozici ve všech Servisních Střediscích společnosti Nilfisk.

LIKVIDACE

Stroj nechte zlikvidovat specializovanou firmou.

Před zlikvidováním stroje vyjměte a oddělte následující materiály je třeba je zlikvidovat náležitě v souladu s platnými zákony:

- Cylindrický kartáč
- Plastické hadice a součástky
- Elektrické a elektronické součástky (*)

(*) Kontaktujte nejbližší servisní středisko společnosti Nilfisk, obzvlášť, když se vyřazují elektrické a elektronické komponenty.

Materiálové složení stroje a recyklovatelnost

Typ	Procento recyklovatelnosti	% hmotnosti SC250, Scrubtec 334
Hliník	100 %	13 %
Elektromotory - různé	29 %	28 %
Železné materiály	100 %	6 %
Kabelový svazek	80 %	5 %
Kapaliny	100 %	0 %
Plast - nerecyklovatelný materiál	0 %	1 %
Plast - recyklovatelný materiál	100 %	36 %
Polyetylén	92 %	9 %
Guma	20 %	3 %

TARTALOMJEGYZÉK

BEVEZETÉS	2
A KÉZIKÖNYV CÉLJA ÉS TARTALMA	2
CÉLCSOPORT	2
A KÉZIKÖNYV TÁROLÁSA	2
KONFORMITÁSI NYILATKOZAT	2
AZONOSÍTÓ ADATOK	2
TOVÁBBI HIVATKOZÁSI KÉZIKÖNYVEK	2
PÓTALKATRÉSZEK ÉS KARBANTARTÁS	2
MÓDOSÍTÁSOK ÉS FEJLESZTÉSEK	2
MŰKÖDÉSI KAPACITÁS	2
EGYEZMÉNYEK	3
KICSOMAGOLÁS/SZÁLLÍTÁS	3
BIZTONSÁG	3
A GÉPEN LÁTHATÓ SZIMBÓLUMOK	3
A KÉZIKÖNYVBEN TALÁLHATÓ SZIMBÓLUMOK	3
ÁLTALÁNOS UTASÍTÁSOK	4
MŰSZAKI ADATOK	6
KÉSZÜLÉK LEÍRÁS	6
A GÉP FELÉPÍTÉSE	6
KIEGÉSZÍTŐK/OPCIÓK	8
KAPCSOLÁSI RAJZ	8
HASZNÁLAT / ÜZEMELTETÉS	8
ELLENŐRZÉS/BEÁLLÍTÁS ÚJ KÉSZÜLÉKEN	8
PARKOLÓ PEDÁL	9
OLDATTARTÁLY FELTÖLTÉSE	9
A KÉSZÜLÉK INDÍTÁSA (SÚROLÁS/SZÁRÍTÁS)	10
AKKUMULÁTOR TÖLTÖTTSÉGI SZINTJE	11
A GÉP LEÁLLÍTÁSA	11
TARTÁLY KIÜRÍTÉSE	11
GÉPSZÁLLÍTÁS/PARKOLÁS	11
A GÉP HASZNÁLATA UTÁN	12
HOSSZÚ ÜZEMSZÜNET	12
AZ AKKUMULÁTOR ELTÁVOLÍTÁSA	12
KARBANTARTÁS	12
TERVEZETT KARBANTARTÁSI TÁBLÁZAT	12
AKKUMULÁTOR TÖLTÉS	13
AZ AKKUMULÁTOR TÖLTÉSE A GÉPEN KÍVÜL	13
A LEHÚZÓPENGE RÚDJÁNAK TISZTÍTÁSA	14
KEFE ÉS KEFEREKESZ TISZTÍTÁSA	14
A VISSZANYERŐ TANK ÉS BURKOLATÁNAK TISZTÍTÁSA	15
AZ OLDATSZŰRŐ, A LÉGSZÓRÓ, A TÖMÍTÉSEK ÉS A VÍZVISSZANYERŐ CSŐ TISZTÍTÁSA	15
HIBAELEHÁRÍTÁS	16
LESELEJTÉZÉS	16

BEVEZETÉS



MEGJEGYZÉS

A zárójelben levő számok a gép leírása fejezetben található alkatrészeket jelöli.

A KÉZIKÖNYV CÉLJA ÉS TARTALMA

A kézikönyv célja, hogy ellássa a Felhasználót a készülék autonóm és biztonságos módon történő működtetéséhez szükséges minden fontos információval. Ez tartalmazza a technikai adatokkal, a biztonsággal, a működtetéssel, a gép tárolásával, karbantartásával, a cserealkatrészekkel és a hulladékkezeléssel kapcsolatos információkat.

Mielőtt a gépet működésbe helyeznék, a kezelők és a szakképzett technikusok alaposan olvassák el a kézikönyvet. További információért, valamint az utasítások értelmezésénél felmerülő kétségek esetében lépjen kapcsolatba a Nilfisk-al.

CÉLCSOPORT

Ez a Kézikönyv a szakképzett kezelők és a gép karbantartásával foglalkozó szerelők részére készült.

A kezelők ne hajtsanak végre szakképzett technikusok számára fenntartott műveleteket. Ezen tiltás figyelmen kívül hagyásából származó károkért a Nilfisk nem vállal felelősséget.

A KÉZIKÖNYV TÁROLÁSA

A Használati útmutatót a gép közelében, folyadékoktól és egyéb anyagoktól védő megfelelő tokban tárolja.

KONFORMITÁSI NYILATKOZAT

A konformitás nyilatkozat igazolja, hogy a gép megfelel az érvényben levő szabályoknak.



MEGJEGYZÉS

A gép dokumentációja tartalmazza az eredeti konformitási nyilatkozat két másolatát is.

AZONOSÍTÓ ADATOK

SC250, Scrubtec 334 egy kereskedelmi felhasználásra szánt súroló-tisztító.

A gép sorozatszám és modellszáma a (30) címkén található.

A gyártás éve (dátumkód: A16 jelentése: 2016 január) és a termékkód ugyanazon a lemezen található.

Ez hasznos információ, ha cserealkatrészekre van szüksége a géphez. Az alábbi táblázatot használja a gép azonosító adatainak leírásához.

GÉP modellje.....
TERMÉK kód
GÉP sorozatszám

TOVÁBBI HIVATKOZÁSI KÉZIKÖNYVEK

- Elektronikus akkumulátor - Használati útmutató
- Cserealkatrész Lista (készülékkel együtt szállítva)
- A Nilfisk Szervizközponttól felvilágosítást kérhet a gépkönyvvel kapcsolatban

PÓTALKATRÉSZEK ÉS KARBANTARTÁS

A szükséges kezelési, karbantartási és javítási műveleteket kizárólag szakképzett ember, vagy a Nilfisk Service Centers hajthatja végre. Csak eredeti pótalkatrészeket és kiegészítőket használjon.

Hívja az Nilfisket a javítással ill. pótalkatrészek és kiegészítők rendelésével kapcsolatban, melyhez adja meg a gép modelljét, termék kódját és sorozatszámát.

MÓDOSÍTÁSOK ÉS FEJLESZTÉSEK

A Nilfisk folyamatosan tökéletesíti termékeit, és fenntartja magának a jogot, hogy saját belátása szerint változtatásokat és javításokat hajtson végre anélkül, hogy köteles lenne ezeket a fejlesztéseket a korábban eladott gépeken alkalmazni.

Bármely változtatást és/vagy kiegészítő egység hozzáadását jóvá kell hagyatni a Nilfisk, és velük kell végrehajtatni.

MŰKÖDÉSI KAPACITÁS

Az SC250 Scrubtec 334 súroló-tisztító puha és kemény padló takarításához (súrolás és szárítás) használható, kereskedelmi vagy ipari környezetben, biztonságos működési feltételek között, szakképzett kezelő által.

A súroló-szárító nem használható szőnyegpadló vagy szőnyeg takarításához.

EGYEZMÉNYEK

Az előre, hátra, elől, hátul, bal vagy jobb irányok a használat során a kezelőülés szemszögéből értendők.

KICSOMAGOLÁS/SZÁLLÍTÁS

A készülék szállítása után ellenőrizze a csomagolás és a készülék sértetlenségét.

Ha a sérülés nyilvánvaló, tartsa meg a csomagolást és ellenőriztesse le a szállítóval. Azonnal értesítse a szállítót és töltsse ki a kárigénylést.

Ellenőrizze, hogy a géppel szállították a következő elemeket:

- Technikai dokumentáció:
 - Takarítógép Használati útmutató
 - Súroló-szárító alkatrészlista
- 1 db lítiumion-akkumulátor
- 1 db akkumulátor-töltő
- 1 db hengerszerű kefe
- 1 pár lehúzópenge



FIGYELEM!

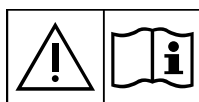
Kicsomagolás után óvatosan szerelje össze a gépet a csomagban található lapon lévő utasításoknak megfelelően.

BIZTONSÁG

A következő szimbólumok jelzik a potenciálisan veszélyes helyzeteket. Mindig gondosan olvassa el ezt az információt, és tegye meg a szükséges óvintézkedéseket az emberek és a tárgyi eszközök védelmének érdekében.

Balestmegelőzéshez szükséges a kezelő együttműködése. Egy balesstmegelőző program sem hatásos, a gép működtetéséért felelős személy teljes körű közreműködése nélkül. A legtöbb baleset a legegyszerűbb elővigyázatossági szabályok be nem tartásából fakad.

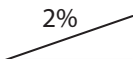
A GÉPEN LÁTHATÓ SZIMBÓLUMOK



FIGYELMEZTETÉS!

A gép használata előtt alaposan olvassa el a használati útmutatót.

2%



FIGYELMEZTETÉS!

A gépet ne használja az előírt dőlésszöget meghaladó lejtőkön.

A KÉZIKÖNYVBEN TALÁLHATÓ SZIMBÓLUMOK



VESZÉLY!

Jelzi a Kezelőre veszélyes - életveszélyes - helyzetet.



FIGYELMEZTETÉS!

Jelzi a személyi sérülés potenciális kockázatát.



FIGYELEM!

Fontos vagy hasznos funkciókhoz kapcsolódó figyelmeztetést vagy észrevételt mutat. Az ilyen jelzéssel megjelölt bekezdéseket különös figyelemmel olvassa.



MEGJEGYZÉS

Fontos vagy hasznos funkciókhoz kapcsolódó megjegyzést mutat.



TANÁCSADÁS

Azt jelzi, hogy valamely művelet elvégzése előtt szükséges-e a Használati Utasítás megtekintése.

ÁLTALÁNOS UTASÍTÁSOK

A személyeket és gépet potenciálisan fenyegető veszélyre az alábbi figyelmeztetések hívják fel a figyelmet.



VESZÉLY!

- *Karbantartás, javítás, tisztítás, vagy alkatrészcsere előtt válassza le az akkumulátor csatlakozóját.*
- *A gépet csak szakképzett gépkezelőnek szabad használnia.*
- *Ne viseljen ékszereket, ha elektromos alkatrészek közelében dolgozik.*
- *Ne működtesse a gépet veszélyes, gyúlékony és/vagy robbanóanyagok, folyadékok vagy pára közelében. Ez a gép nem alkalmas veszélyes porok felszívására.*



VESZÉLY! (akkumulátorral és akkumulátor-töltő)

- *Olvasson el minden biztonsági figyelmeztést és utasítást. A figyelmeztetések és utasítások figyelmen kívül hagyása áramütéshez, tűzhöz és/vagy komoly sérüléshez vezethet.*



FIGYELMEZTETÉS! (akkumulátorral és akkumulátor-töltő)

- *A gép litiumion-akkumulátorral van felszerelve.*
- *Más fajtájú akkumulátort ne használjon; csak azt az akkumulátort használja, amelyet a géppel együtt kapott, vagy annak eredeti cserealkatrészét.*
- *Minden használat előtt ellenőrizze, hogy az eszközön nincsenek sérülések.*
- *Ne áztassa folyadékban.*
- *Nem megfelelő körülmények között folyadék lövellhet ki az akkumulátorból, ezzel kerülje az érintkezést. Érintkezés esetén, mossa le vízzel. Ha a folyadék a szembe kerül, kiöblítés után forduljon orvoshoz. Az akkumulátorból kilövellő folyadék irritációt és égési sérüléseket okozhat.*
- *Ne használjon sérült vagy módosított akkumulátorcsomagot vagy készüléket. A sérült vagy módosított akkumulátorok kiszámíthatatlanul működhetnek, és tűzhöz, robbanáshoz, valamint sérülés kockázatához vezethetnek.*
- *Az akkumulátorcsomagot tűznek vagy szélsőséges hőmérsékletnek ne tegye ki. Tűzzel és 130 °C feletti hőmérséklettel való érintkezés robbanáshoz vezethet.*
- *Ne tárolja, használja vagy töltsé újra 45 °C-nál magasabb hőmérsékletű környezetben.*
- *Ne töltsé újra 0 °C-nál alacsonyabb hőmérsékleten.*
- *Rövidzárlat kockázata miatt az akkumulátort ne tárolja fém tárgyakkal.*
- *A sérült akkumulátort vigye a Nilfisk Szervizközpontba.*
- *A gép szétszerelése előtt távolítsa el az akkumulátort.*
- *Az akkumulátor-töltőt tárolja száraz helyen.*
- *Ha az akkumulátor-töltő vagy a kábel nedves, ne használja őket.*
- *Az akkumulátor-töltő használata előtt ellenőrizze, hogy a lemezen jelzett feszültség és frekvencia megegyezik a hálózati feszültséggel és frekvenciával.*
- *Az akkumulátor-töltőt ne használja gyúlékony por és/vagy robbanékony anyagok közelében.*
- *Az akkumulátor-töltőt ne kezelje a fő kábelnél fogva.*
- *Ne húzza vagy emelje a gépet a töltő kábelnél fogva; soha ne használja karként a töltő kábelt. Ne zárja rá az ajtót a töltő kábelre vagy húzza át éles sarkokon vagy éleken. Ne hajtson rá a géppel a töltő kábelre.*
- *Tartsa távol a forró tárgyaktól az akkumulátor-töltő vezetékét.*
- *Ne töltsé az akkumulátort, ha a töltő vezetéke vagy a csatlakozó sérült.*
- *Ne takarja le az akkumulátor-töltőt.*
- *Mindig a géphez mellékelt akkumulátor-töltőt vagy annak eredeti pótalkatrészét használja. Bármely más akkumulátor-töltőnek a Műszaki jellemzők című fejezetben leírt specifikációknak kell megfelelnie és biztonsági törpefeszültséget (SELV) kell szolgáltatnia.*



FIGYELMEZTETÉS!

- *Karbantartás/javítás előtt figyelmesen olvassa el a rendelekezésre álló útmutatásokat.*
- *A tűz-, az áramütés és a sérülésveszély elkerülése végett ne hagyja őrizetlenül a gépet működés közben. Húzza ki a gépet a konnektorból, ha javítási műveleteket akar elvégezni rajta.*
- *Az akkumulátor töltése közben ne dohányozzon.*
- *Mindig védje a gépet a közvetlen napfénytől, az esőtől és a rossz időtől, mind működés, mind pedig inaktív állapot alatt. A gépet beltéren, száraz környezetben használja, kültéren, nedves körülmények közötti tartása, használata tilos.*
- *A gép használata előtt a Használati útmutatóban feltüntetett módon csukja be az ajtókat és a burkolatokat.*

**FIGYELMEZTETÉS!**

- *A készüléket nem használhatják csökkent fizikai, érzékszervi vagy mentális képességgel rendelkező emberek (ideértve a gyerekeket is), illetve a gyakorlatlan emberek, kivéve, ha megfelelő felügyeletet vagy utasítást kapnak a biztonságukért felelős személytől.*
- *A gyerekeket felügyelet alatt kell tartan, hogy ne játszanak a géppel.*
- *A gyerekek közelében történő használat nagy odafigyelést igényel.*
- *A készüléket csak a kezelési könyvben leírtaknak megfelelően használja. Kizárólag a Nilfisk által ajánlott kiegészítőket használjon.*
- *A használat előtt alaposan ellenőrizze a gépet, és mindig ellenőrizze, hogy minden alkatrész össze van-e szerelve. Ha a gép nincs megfelelően összeszerelve, személyi sérüléseket és anyagi károkat okozhat.*
- *Tegye meg az összes szükséges óvintézkedést annak érdekében, hogy a gép mozgó alkatrészeibe ne kerüljön haj, ékszer és lazán viselt ruha.*
- *Ne használja a gépet lejtőn.*
- *A gépet ne használja az előírt dőlésszöveget meghaladó lejtőkön.*
- *Ne használja a készüléket túlságosan poros helyeken.*
- *A gépet kizárólag jól megvilágított helyen használja.*
- *A gép használata közben ügyeljen arra, hogy ne okozzon kárt a környezetében.*
- *Ne ütközzön polcoknak vagy állványoknak a géppel, főleg ahol nagy a leeső tárgyak kockázata.*
- *A gép munkahőmérsékletének 0 °C – +40 °C között kell lennie.*
- *A gép tárolási hőmérsékletnek 0 °C – +40 °C között kell lennie.*
- *A páratartalomnak 30 % és 95 % között kell lennie.*
- *Padlótisztítószer használatakor tartsa be a tisztítószeren feltüntetett utasításokat.*
- *A padlótisztítószer kezeléskor viseljen védőkesztyűt és védőfelszerelést.*
- *A gépet ne használja szállítóeszköznek.*
- *Ne hagyja a keféket, hogy a gép álló helyzetében is működjenek, mert károsulhat a padló.*
- *Tűz esetén lehetőleg poroltót használjon az oltáshoz, ne vizet.*
- *Ne legyen könnyelmű a gép munkavédelmi előírásait illetően; kövesse pontosan a szokásos karbantartási útmutatásokat.*
- *Ne hagyjon semmilyen tárgyat a nyílásokba kerülni. Ne használja a gépet, ha a nyílásai el vannak dugulva. A nyílásokat mindig tartsa szabadon portól, hajtól és minden egyéb olyan anyagoktól, amelyek a légáramlást csökkenthetnék.*
- *Ne távolítsa el, és ne módosítsa a gépre ráerősített táblákat.*
- *A gép nem használható közutakon vagy utcán.*
- *Figyeljen a készülék mozgatása során, ha a hőmérséklet fagypont alatti. A visszanyerőtartályban és a tömlőben található víz megfagyhat és megrongálhatja a készüléket.*
- *Csak a géphez mellékelte vagy a Használati útmutatóban meghatározott keféket használja. Más kefék használata csökkentheti az üzembiztonságot.*
- *A gép hibás működése esetén győződjön meg arról, hogy azt nem a karbantartás elmaradása okozza. Szükség esetén a hivatalos szakértőtől, vagy a hivatalos szerviz központtól kérjen segítséget.*
- *Alkatrészcsere esetén igényeljen a hivatalos ellátótól, vagy márkakereskedőtől EREDETI cserealkatrészeket.*
- *A gép biztonságos és megfelelő használata érdekében az előírt időszakos karbantartást - melynek leírását megtalálja ebben a kézikönyvben is - arra feljogosított személy vagy szervizközpont végezze.*
- *Ne mossa le a gépet közvetlen vagy magasnyomású vízszugárral, vagy maró hatású anyagokkal.*
- *A gépet az előírásoknak megfelelően kell kidobni, a mérgező káros anyagok jelenléte (akkumulátorok stb.) miatt, amelyeket az előírások szerint speciális gyűjtőközpontokba kell szállítani (lásd a Selejtezés fejezetet).*

MŰSZAKI ADATOK

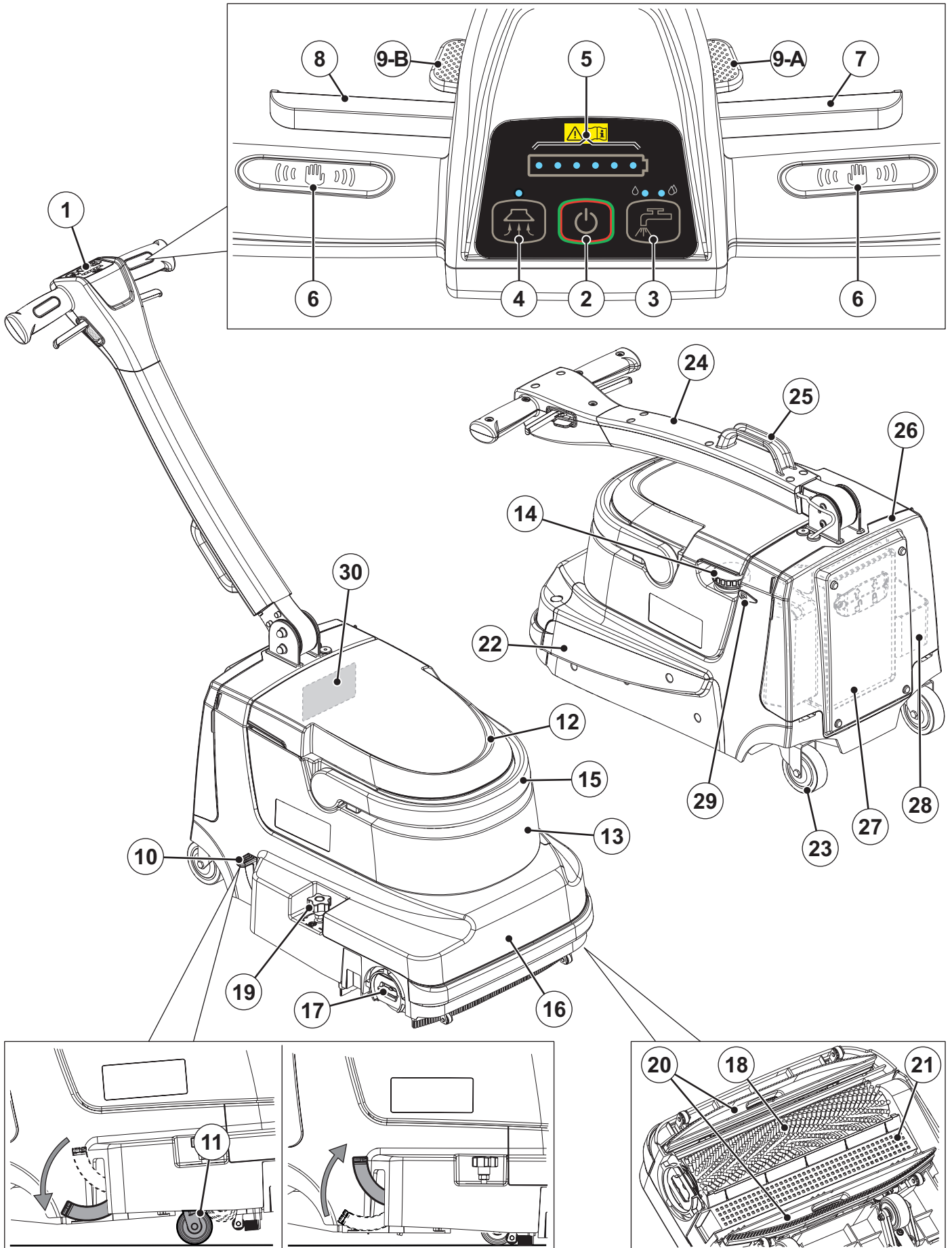
Modell	SC250, Scrubtec 334
Oldat- vagy mosóvíz-tartály kapacitása	6 liter / 6 liter
Gép mérete (hossz x szélesség x magasság)	630 x 425 x 400 mm
Tisztítási szélesség	340 mm
Lehúzó szélesség	360 mm
Hátsó hajtókerekek átmérője	75 mm
Elülső kerekek átmérője	50 mm
Hengerszerű kefe átmérője	80 mm
Kefenyomás a padlón	Max.12 Kg
Min/max oldat áramlás	0,15 / 0,3 L/perc
A munkaállomás hangnyomásszintje (ISO 11201, ISO 4871, EN 60335-2-72) (LpA)	66 dB(A) ± 3 dB(A)
Gép hangerő szintje (ISO 3744, ISO 4871, EN 60335-2-72) (LwA)	83 dB(A)
Kezelő karregzési szintje (ISO 5349-1, EN 60335-2-72)	< 2,5 m/s ²
Max. emelkedő takarítás közben	2 %
Elszívó-rendszer motorteljesítménye	180 W
Elszívó rendszer kapacitás	650 mm H ₂ O
Kefe motorteljesítmény	180 W
Kefe forgási sebesség	1 000 rpm
Összfogyasztás (MSZ EN 60335-2-72)	0,3 kW
IP védelmi osztály	X4
Védettségi besorolás (elektromos)	III
Elektromos rendszer feszültsége	36 Vdc
Standard akkumulátor	Lítiumion - 36 Vdc 8Ah
Akkumulátor-töltő kimenet	42 Vdc 1+2 A
Üzemelési idő (MSZ EN 60335-2-72)	40 min
Tömeg üres tartállyal	25 Kg
Jármű bruttó össztömege	32 Kg
Szállítási tömeg	30 Kg

KÉSZÜLÉK LEÍRÁS

A GÉP FELÉPÍTÉSE

- Kezelőkar vezérlőpanellel
- Indító/leállító kapcsoló
- Oldatkapcsoló:
 - Baloldali LED világít - normál tisztítás alacsony oldatáramlással
 - Jobboldali LED világít - tisztítás maximális oldatáramlással
 - A LED-ek villognak - az oldattartály üres
 - Nem világít LED - oldat deaktiválva
- Vákuum rendszer nyomógomb:
 - Világító LED - vákuumrendszer aktiválva
- Akkumulátor-töltő szimbóluma
 - 1 - 6 LED világít - akkumulátor töltöttsége százalékban
 - 1 LED világít - akkumulátor majdnem lemerült (kb. 10 perc maradt)
 - 1 LED villog - akkumulátor lemerült (kb. 5 perc maradt)
- Tenyérérzékelőkkel rendelkező gombok
- Elülső lehúzópenge emelőkar
- Kezelőkar dőlésszögét beállító kar
- Funkciót blokkoló nyomógombok:
 - Elülső lehúzópenge felemelve
 - Kezelőkar szabadszög
- Parkoló pedál:
 - Leengedve - parkolás/mozgás
 - Felemelve - súrolás/szárítás
- Parkolás/kezelés elülső kerék
- Visszanyerési tartály borítás
- Tartálytartó (oldat és vízvisszanyerés)
- Oldat tartály töltődugó
- Tartálytartó-emelő kilincs
- Géptest/tisztítólap
- Kefe bekapcsoló/kiengedő karja
- Hengerszerű kefe
- A kefe padlóra kifejtett nyomását beállító gomb
- Lehúzópenge rúdja
- Törmelékgyűjtő tartály
- Kefevezetősíj-rekesz
- Hátsó forgó kerekek
- Behajtott kezelőkar
- Szállítókar
- Akkumulátor és elektronikus alkatrészeket védő fedél
- Akkumulátor
- Akkumulátor-töltő tálca
- Akkumulátor-töltő foglalata
- Sorozatszám-lemez/technikai adatok/konformitás minősítés

GÉPSZERKEZET (Folytatás)



P100930

KIEGÉSZÍTŐK/OPCIÓK

A szabványos összetevők kiegészítéseként a gépet a következő kiegészítővel/opciókkal is felszerelhetik, a gép specifikus használata szerint:

- Hengerszerű kefe PUHA, NEJLON, FEKETE
- Hengerszerű kefe KÖZEPES, NEJLON, FEHÉR
- Hengerszerű kefe KEMÉNY, DURVA, 120, SZÜRKE
- Hengerszerű kefe MIKROSZÁLAS
- Akkumulátor + Akkumulátor-töltő csomag

A további kiegészítő tartozékokkal kapcsolatosan forduljon a felhatalmazott viszonteladóhoz.

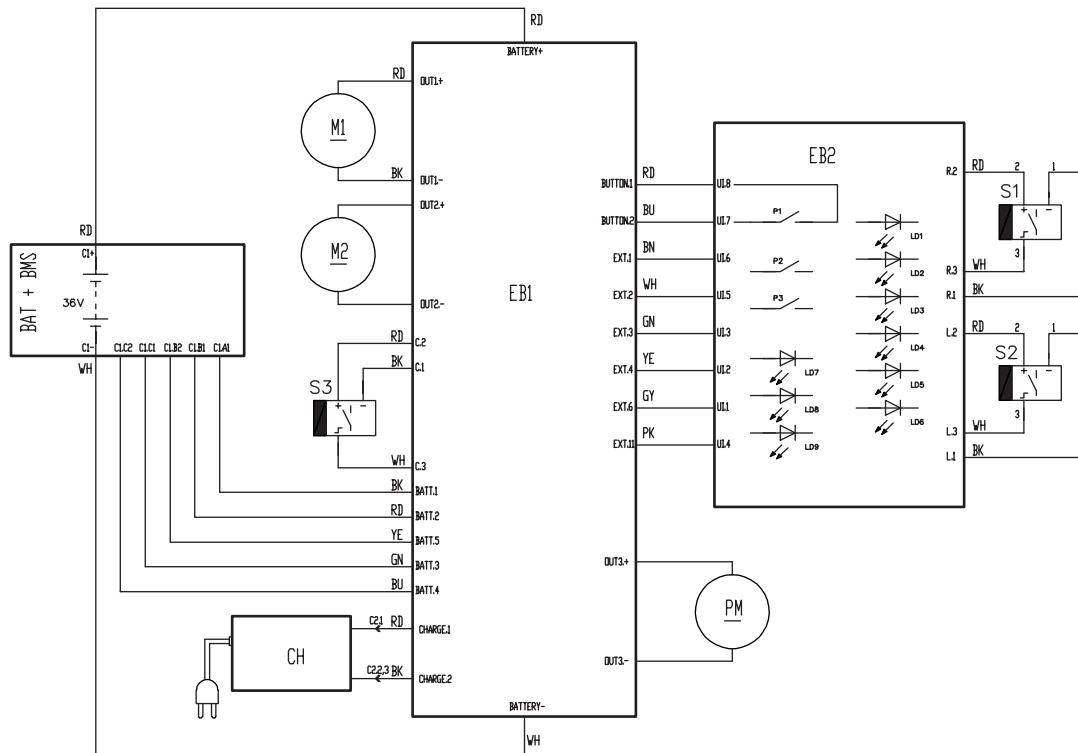
KAPCSOLÁSI RAJZ

Kulcs

BAT+BMS	Lítiumion akkumulátor + vezérlőrendszer
C1	Akkumulátorcsatlakozó
CH	Akkumulátor töltő
EB1	Gép elektronikus panelja
EB2	Kijelző elektronikus panelja
M1	Kefe motor
M2	Elszívórendszer motor
PM	Oldatszivattyú
S1	Gombérzékelő (jobb)
S2	Gombérzékelő (bal)
S3	Oldatérzékelő

Színkódok

BK	Fekete
BU	Kék
BN	Barna
GN	Zöld
GY	Szürke
OG	Narancssárga
PK	Rózsaszín
RD	Piros
VT	Lila
WH	Fehér
YE	Sárga



P100931

HASZNÁLAT / ÜZEMELTETÉS

ELLENŐRZÉS/BEÁLLÍTÁS ÚJ KÉSZÜLÉKEN



FIGYELMEZTETÉS!

A gép elektromos alkatrészei súlyosan megrongálódhatnak, ha az akkumulátort rosszul helyezi üzembe vagy rosszul csatlakoztatja. Ellenőrizze az akkumulátor sértetlenségét az üzem behelyezés előtt.

1. Helyezze üzembe az akkumulátort (27), a hengerszerű keféit (18) és a lehúzópenge rúdjaikat (20) a csomagolásban található, utasításokat tartalmazó lap szerint.
2. Amikor először használja a gépet, hajtson végre teljes feltöltési ciklust (az eljárást lásd a Karbantartás fejezetben).

PARKOLÓ PEDÁL



MEGJEGYZÉS

A parkoló pedál (10) használatának megkönnyítése érdekében a kezelőkar segítségével (1. ábra, A) enyhén emelje fel a gép elejét.

Parkoláshoz/kezeléshez:

1. Helyezze a kezét a kezelőkarra (A), enyhén emelje fel a gép elejét, majd nyomja meg a pedált (B, 1. ábra). Ebben a helyzetben az elülső kerekek (11) a padlón nyugszanak és a kefe/lehúzópenge egység fel van emelve.

Mosáshoz/szárításhoz:

2. Helyezze a kezét a kezelőkarra (A), enyhén emelje meg a gép elejét, majd emelje fel a pedált (C). Ebben a helyzetben az elülső kerekek (11) vissza vannak húzva, a kefe/lehúzópenge egység pedig a padlón nyugszik.

OLDATTARTÁLY FELTÖLTÉSE



FIGYELEM!

Csak automata súrológéphez megfelelő alacsony habzású, nem gyúlékony és folyékony tisztítószer használjon.



FIGYELMEZTETÉS!

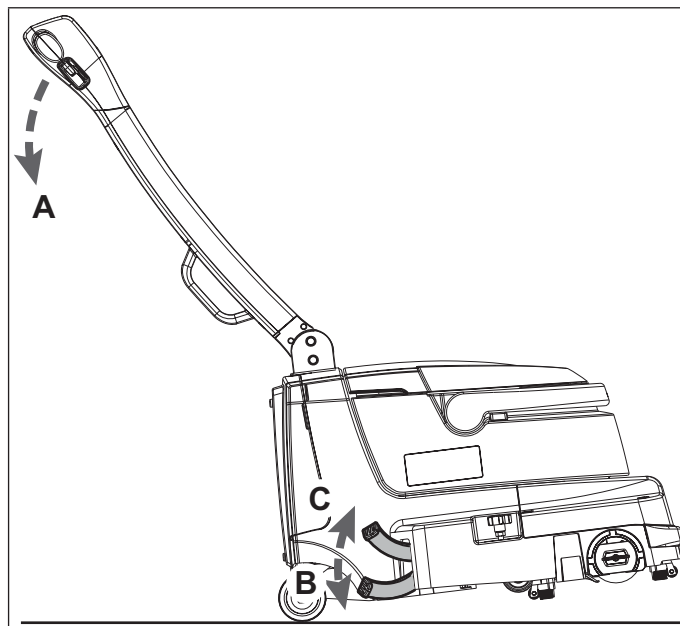
Padlótisztítószer használatakor tartsa be a tisztítószereken feltüntetett utasításokat. A padlótisztítószerek kezelésekor viseljen védőkesztyűt és védőfelszerelést.

1. Távolítsa el a tartály fedelét (12).
2. Távolítsa el a sapkát (A, 2. ábra) a tisztítószertartályról (B).
3. Töltse fel az oldattartályt (B) vízzel és hagyjon néhány centi távolságot a tetejétől. A víz hőmérséklet nem lehet 40 °C-nál magasabb.
4. A sapkán (A) található mérőjel segítségével keverje össze az oldatot. A jelzésnél lévő kapacitás 30 ml, a teljes tartályban felhígított oldat 0,5 %-ának felel meg. Mindig tartsa be az oldat készítéséhez használt oldószer címkéjén található higítási arányokat.
5. Helyezze vissza a sapkát (A) a tisztítószertartályra.
6. Helyezze vissza a tartály fedelét (12).



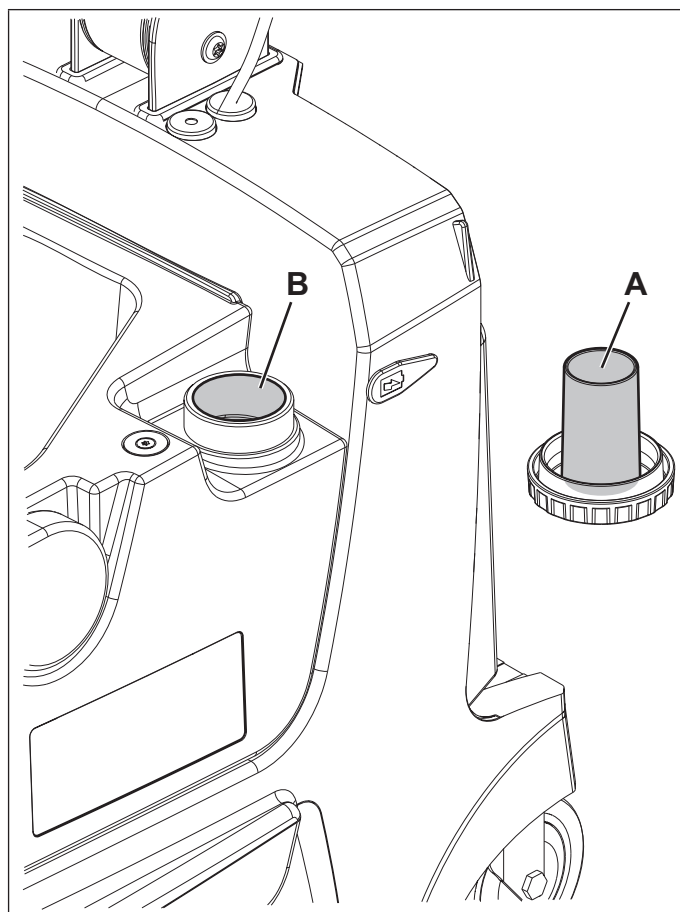
MEGJEGYZÉS

Amikor az oldat nyomógombján (3) a 2 LED-lámpa villog, állítsa meg a gépet és töltsen meg az oldattartályt.



1-as ábra

P100932



2-as ábra

P100933

A KÉSZÜLÉK INDÍTÁSA (SÚROLÁS/SZÁRÍTÁS)

1. Nyomja le a kart (8), majd fordítsa el a kezelőkart (1) a kívánt helyzetbe és dőlésszögbe.
2. Bizonyosodjon meg arról, hogy a parkoló pedál (10) le van engedve, majd nyomja a gépet a tisztítandó terület fölé.
3. Emelje fel a parkoló pedált (10), hogy a kefe/lehúzópenge egység a padlóhoz érjen.
4. Nyomja meg a kapcsolót (2) a gép elindításához.
5. Nyomja meg az oldatadagoló nyomógombját (3) a takarítási munkának leginkább megfelelően:
 - Baloldali LED világít - normál szennyeződés
 - Jobboldali LED világít - erősebb szennyeződés
6. Mozgassa a gépet kezével a gombokon (6) és kezdje el a padló súrolását/szárítását.

**MEGJEGYZÉS**

A gombok (6) érzékelőkkel rendelkeznek, amelyek csak akkor szolgáltatnak oldatot, amikor a kezelő keze a gombokon van.

7. Szükség esetén deaktiválja a vákuumrendszert úgy, hogy lenyomja a nyomógombot (4 LED nem világít), majd az újbóli aktiváláshoz nyomja meg még egyszer (LED világít).
8. Közepes méretű törmelék összegyűjtéséhez emelje fel az elülső lehúzópengét az emelőkar (7) lenyomásával. Ahhoz, hogy az elülső lehúzópenge fent maradjon, nyomja le az emelőkart (7) és zárja le a nyomógommbal (9-A).
9. Szükség esetén - ahhoz, hogy a kezelőkart el lehessen dönteni a használatához, nyomja le az emelőkart (8) és zárja le a gommbal (9-B).

**MEGJEGYZÉS**

A nyomógombok (9-A, 9-B) funkciójának kiblokkolásához térjen vissza a leeresztett elülső lehúzópengéhez és a rögzített kezelőkarhoz, röviden nyomja meg a lehúzópenge karját (7) vagy a dőlésszöget beállító kezelőkart (8).

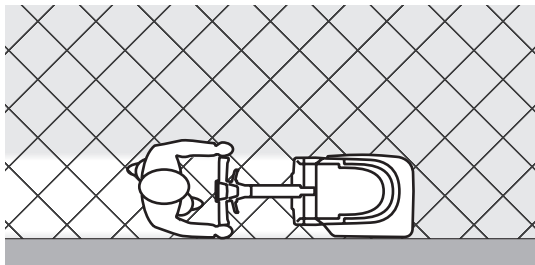
10. A makacs szennyeződésű felületekhez a kefe padlóra kifejtett nyomását a (19) gombot balra fordítva lehet növelni. A nyomás csökkentéséhez fordítsa a gombot (19) jobbra.

**MEGJEGYZÉS**

A padló fal mentén történő megfelelő súrolása és szárítása érdekében, a Nilfisk javaslata szerint a 3 ábra szerint, a gép jobb oldalával menjen közel a falhoz.

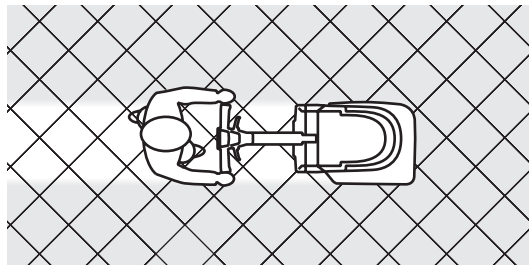
**MEGJEGYZÉS**

Ahhoz, hogy a lapok közötti fuga alaposabban megszáradjon, mozgassa a gépet a padló elrendezésére átlósan a 4. ábra szerint.



3-as ábra

P100934



4-as ábra

P100935

**FIGYELEM!**

Ha a kefe motorja túlterhelődött, az akkumulátor szimbólum melletti LED-lámpák (5) egyszerre felvillannak.

Ha a túlterhelés nem szűnik meg, a kefe leáll.

A kefe túlterhelés miatt leállása után a súrolás elindításához a nyomógommbal (2) kapcsolja ki, majd be a gépet.

**FIGYELEM!**

A padlófelület sérülésének elkerülése érdekében, ne használja a kefét oldat nélkül, és ha a gép nem működik, a kapcsoló (6) elengedésével állítsa le a kefe forgását.

**FIGYELEM!**

A gépet mindig oldattal kell használni; tilos a gépet oldat nélkül használni!

Ha a gépet oldat nélkül használja, a kefe 1 perc után, automatikusan leáll.

AKKUMULÁTOR TÖLTÖTTSÉGI SZINTJE

Az akkumulátor töltöttségi szintjét az akkumulátor ikon melletti LED-lámpák mutatják (5).

Az akkumulátor százalékos töltöttségi szintjét a világító LED-lámpák száma jelzi, lásd az 5. ábrát.

Amikor a bal oldali első lámpa felvillan (15 %), a gép már csak pár percig működik tovább (ennek hossza a végzett feladattól függ).

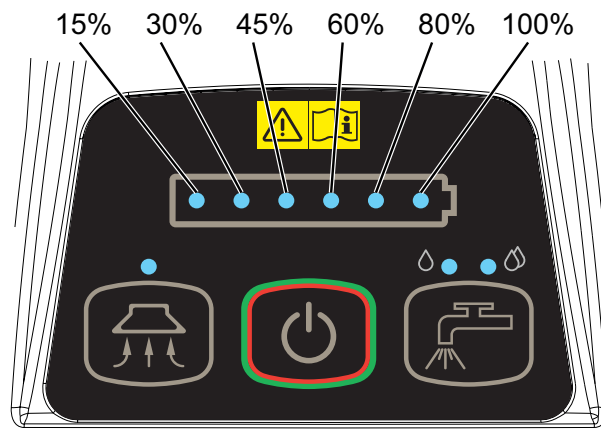
A GÉP LEÁLLÍTÁSA

1. A gép kikapcsolásához nyomja le a (2) kapcsolót.
2. A kefe/lehúzópenge felemeléséhez nyomja le a parkoló pedált (10).



MEGJEGYZÉS

Ha a gép be van indítva, de nem dolgozik (az operátor keze nincs a gombokon), 2 perc után automatikusan kikapcsol.



5-as ábra

P100936

TARTÁLY KIÜRÍTÉSE

Amikor a visszanyerő tartály megtelt, egy automatikus úszórekesz leállítja az elszívó rendszert.

A szívórendszer deaktiválását a szívórendszer motorjának hirtelen zajnövekedése jelzi, és a padló szárítása nem történik meg.

Ha a kiegyenlítő víztartály megtelt, ürítse ki a következők szerint.

Vízvisszanyerőtartály kiürítése

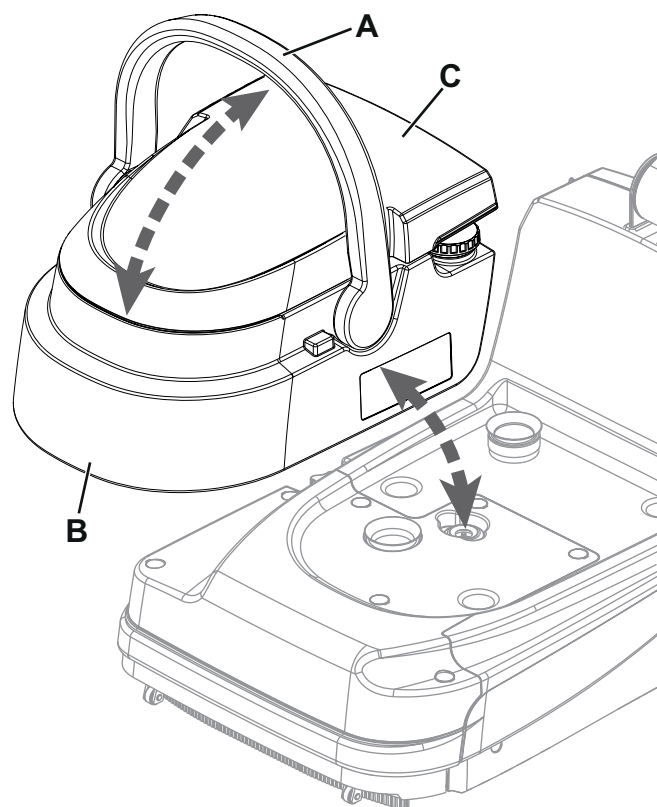
1. Kapcsolja ki a gépet és nyomja le a parkoló pedált.
2. Mozgassa el a gépet a kijelölt hulladékgyűjtő területre.
3. A tartálytartó (B) gépből való kiemeléséhez fordítsa el és használja a kart (A, 6. ábra).
4. Távolítsa el a fedelet (C), majd ürítse ki a visszanyerő tartályt, a nap végén öblítse el a tartályt tiszta vízzel.

Oldattartály kiürítése

5. Végezze el a lépéseket 1-től 4-ig.
6. Távolítsa el a dugót (14), és ürítse ki az oldattartályt. Ezután öblítse ki a tartályt tiszta vízzel.
7. Helyezze vissza a tartálytartót (13) a géptestre (16), fordítsa el a kart (A) vízszintes helyzetbe és helyezze vissza a tartály fedelét (C).

GÉPSZÁLLÍTÁS/PARKOLÁS

1. Állítsa meg és kapcsolja ki a gépet, majd nyomja le a parkoló pedált (10).
2. Amíg a gépet ebben a pozícióban tartja, vigye be a kijelölt parkolási területre.
3. Szükség esetén, a gép manuális felemeléséhez, hajlítsa el a kezelőkart (24) és markolja meg a kart (25), majd szállítsa a gépet a kívánt területre.



6-as ábra

P100937

A GÉP HASZNÁLATA UTÁN

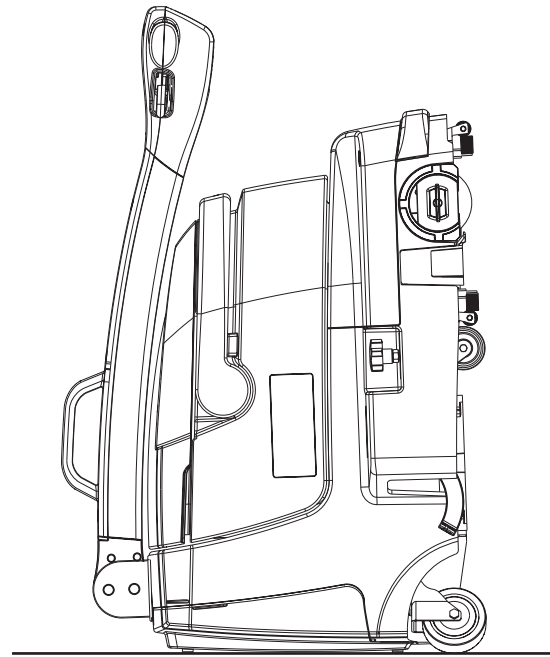
A munka után, mielőtt a gépet elhagyná:

1. Állítsa le a gépet annak kikapcsolásával majd a kefe és a lehúzópenge fékpedállal (10) történő megemelésével.
2. Ürítse ki a tartályokat (13).
3. A Karbantartás című fejezet megfelelő bekezdéseiben leírtak szerint távolítsa el a kefét és a lehúzópengét.
4. Töltse fel az akkumulátort és végezze el a napi karbantartási műveleteket (lásd a Karbantartás fejezetben).
5. Parkolja le a gépet; a kezelőkar (1) leengedéséhez nyomja meg a kart (8).
6. A gépet parkolási módban kell tárolni; pedál (10).
7. A gép szűk helyeken fejjel lefelé is tárolható, lásd a 7. ábrán).
8. Tárolja a készüléket tiszta, száraz helyen.

HOSSZÚ ÜZEMSZÜNET

Ha előreláthatóan a gépet több mint 30 napig nem fogják használni, a következőképpen járjon el:

1. Hajtsa végre az A gép használata után fejezetben leírt utasításokat.
2. Győződjön meg róla, hogy az oldattartály üres, a helyreállító tartály pedig tiszta és száraz.
3. Távolítsa el az akkumulátort (27) a gépből a következő bekezdésben leírtak szerint.
4. Ügyeljen arra, hogy az akkumulátor töltöttsége legalább 30 % legyen.



7-as ábra

P100938

AZ AKKUMULÁTOR ELTÁVOLÍTÁSA

Az akkumulátor eltávolításához:

1. Távolítsa el a fedelet (26).
2. Használja az akkumulátor felemeléséhez használja az akkumulátor-kart (27), majd távolítsa el az akkumulátort a gépből.

KARBANTARTÁS

A gép élettartamának és maximális működési biztonságának feltétele a megfelelő és rendszeres karbantartás.

A következő táblázat mutatja a szükséges karbantartásokat. A megjelenő intervallumok az adott munkakörülményeknek megfelelően változhatnak.



FIGYELMEZTETÉS!

A műveleteket a gép kikapcsolása és az akkumulátorok leválasztása után lehet elvégezni. Ezen felül olvassa el figyelmesen a Biztonság fejezetet.

Minden tervezett vagy különleges karbantartási munkát megfelelően képzett személyzetnek, vagy egy felhatalmazott Szervizközpontnak kell elvégeznie.

Ez a kézikönyv csak a legegyszerűbb és leggyakoribb karbantartási eljárásokat írja le.

A Tervező Karbantartási Táblázatban szereplő további karbantartási eljárásokkal kapcsolatosan olvassa el a megfelelő Gépkönyvet, melyhez bármelyik Szervizközpontnál hozzájuthat.

TERVEZETT KARBANTARTÁSI TÁBLÁZAT

Művelet	Naponta, a gép használata után	Hetente	Hat hónaponta
Akkumulátortöltés			
A lehúzópenge rúdjának tisztítása			
Kefe tisztítása			
Keferekesz tisztítása és a törmelékgyűjtő rács			
Visszanyerő tank és oldattartály öblítése			
Szívócső tisztítása			
Oldatadagolók tisztítása			
Lehúzópengék ellenőrzése			
Mosószerzsűrő tisztítása			
Légszűrő és a tömítőgyűrűk tisztítása			
Lehúzópenge rúdjának cseréje			

AKKUMULÁTORTÖLTÉS



FIGYELEM!

Az akkumulátort csak akkor töltsse fel, ha 5 vagy kevesebb LED világít az akkumulátor szimbólum mellett (5). Ha az akkumulátor lemerül, töltsse fel minél előbb, mivel megrövidíti az élettartamát. Ellenőrizze az akkumulátorok töltöttségét legalább hetente egyszer.

1. Mozgassa el a gépet a kijelölt töltő területre.
2. Bizonyosodjon meg arról, hogy a gép ki van kapcsolva.
3. Csatlakoztassa az akkumulátortöltő-kábelt (29) a gépaljzathoz, a hálózati kábelt pedig a hálózati csatlakozóhoz (a hálózati feszültségnek és frekvenciának meg kell egyeznie a töltő, gép adattábláján feltüntetett értékeivel).



MEGJEGYZÉS

Ha az akkumulátor csatlakoztatva van a hálózathoz, minden gépi funkció automatikusan blokkolva van.

Töltés alatt az akkumulátor ikon (5) 6 LED-lámpája közül egy folyamatosan világít ezzel százalékban jelezve a töltés szintjét, miközben a többi (a folyamatosan világítótól balra elhelyezkedő) LED-lámpa egymás után felvillan.

4. Amikor a 6. LED az akkumulátor ikon (5) mellett folyamatosan világít, az akkumulátor töltése befejeződött.
5. Húzza ki az akkumulátor-töltőt az elektromos hálózathoz és válassza le a gépaljzathoz (29).
6. Nyissa ki az akkumulátorrekesz burkolatát (26) és helyezze az akkumulátor-töltőt a tálcájára (28).
7. Zárja le az akkumulátorrekeszt (26).

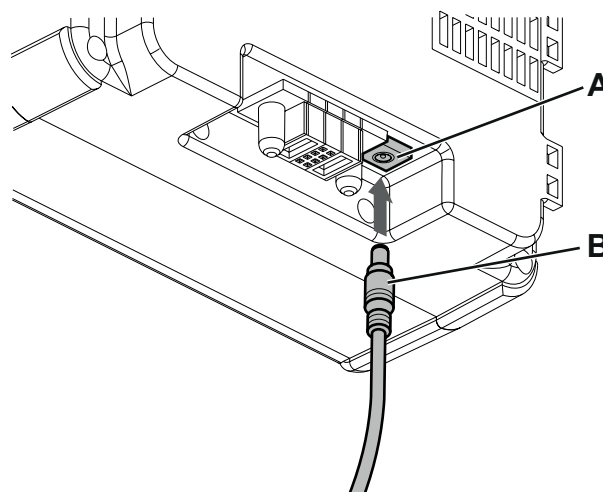


FIGYELEM!

Ne csatlakoztassa a töltőt teljesen feltöltött akkumulátorhoz. Helytelen használat esetén a rendszer biztonsági okokból véglegesen lezárhatja az akkumulátort. Az akkumulátor töltöttségének ellenőrzéséhez használja az akkumulátor megfelelő nyomógombját (D jelzés, 8. ábra), vagy a gép kapcsolóját.

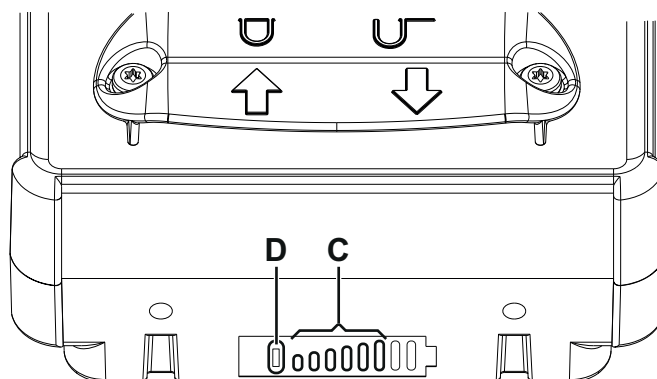
AZ AKKUMULÁTOR TÖLTÉSE A GÉPEN KÍVÜL

1. Távolítsa el az akkumulátort (27) a gépből. Az akkumulátor eltávolítása című bekezdésben leírtak szerint.
2. Helyezze az akkumulátort a kijelölt töltőterületre.
3. Csatlakoztassa az akkumulátortöltő-kábelt (B) az akkumulátor foglalatához (A, 8. ábra), a hálózati kábelt pedig a hálózati csatlakozóhoz (a hálózati feszültségnek és frekvenciának meg kell egyeznie a töltő, gép adattábláján feltüntetett értékeivel).
4. Töltés alatt a 6 zöld LED-lámpa (C) egyike folyamatosan világít ezzel százalékban jelezve a töltés szintjét, miközben a többi (a folyamatosan világítótól balra elhelyezkedő) LED-lámpa egymás után felvillan.
5. Amikor a 6. LED (C) folyamatosan világít, az akkumulátor töltése befejeződött.
6. Húzza ki az akkumulátor-töltőt a hálózathoz és az akkumulátorból.



MEGJEGYZÉS

Amikor az akkumulátor nem csatlakozik az akkumulátor-töltőhöz, a töltöttségi szintet a (D) gomb rövid lenyomásával ellenőrizheti. A világító zöld LED-lámpák (C) száma arányos az akkumulátor százalékos töltöttség szintjével.



8-as ábra

P100939

A LEHÚZÓPENGE RÚDJÁNAK TISZTÍTÁSA



FIGYELEM!

A lehúzópenge rúdjának tisztítása során védőkesztyű használata javasolt, mivel a törmelék között éles tárgyak is lehetnek.



MEGJEGYZÉS

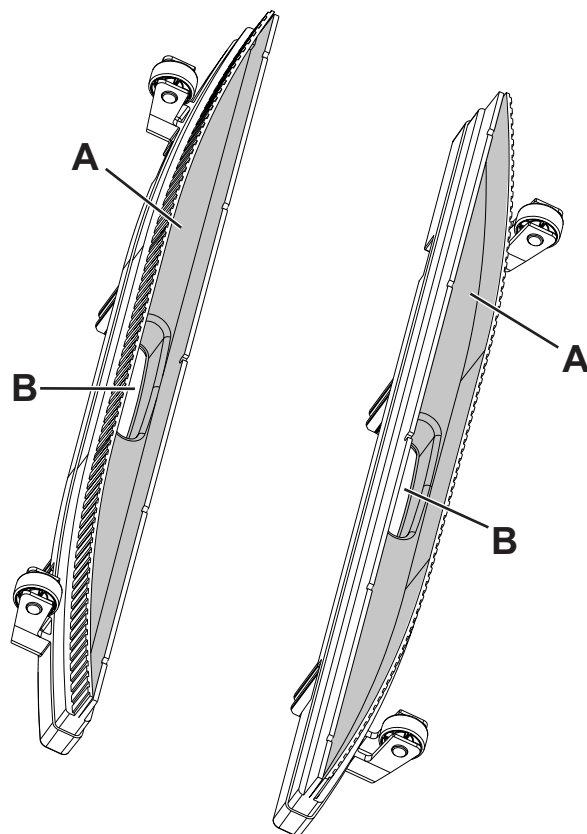
A lehúzópenge rúdjaik tisztának kell lenni és a pengéknek jó állapotban kell lenniük a jó szárítási teljesítmény érdekében.



FIGYELEM!

A lehúzópenge rúdjai gyorsrögzítő rendszerrel vannak a géphez rögzítve és könnyedén eltávolíthatók.

1. Bizonyosodjon meg arról, hogy a gép ki van kapcsolva.
2. Távolítsa el a tartálytartót (13) a géptestből a kar (15) használatával.
3. Emelje fel a géptestet, hogy hozzáférjen a tisztítólap (16) alsó részéhez.
4. Kifelé húzással távolítsa el a lehúzópenge rúdjaikat (20).
5. Tisztítsa meg és mossa le a lehúzópenge rúdjaikat. Különösen a rekeszeket (A, 9. ábra) és a nyílást (B) tisztítsa ki. Ellenőrizze, hogy pengéken nem találhatóak-e vágások, vagy repedések, és szükség esetén cserélje ki azokat.
6. A lehúzópenge rúdjaik felszerelése előtt alaposan tisztítsa meg a vízvisszanyerő csöveket (10. ábra, G).
7. Szerelje fel a lehúzópenge rúdjaikat (20) és győződjön meg róla, hogy azok megfelelően rögzítve vannak-e.

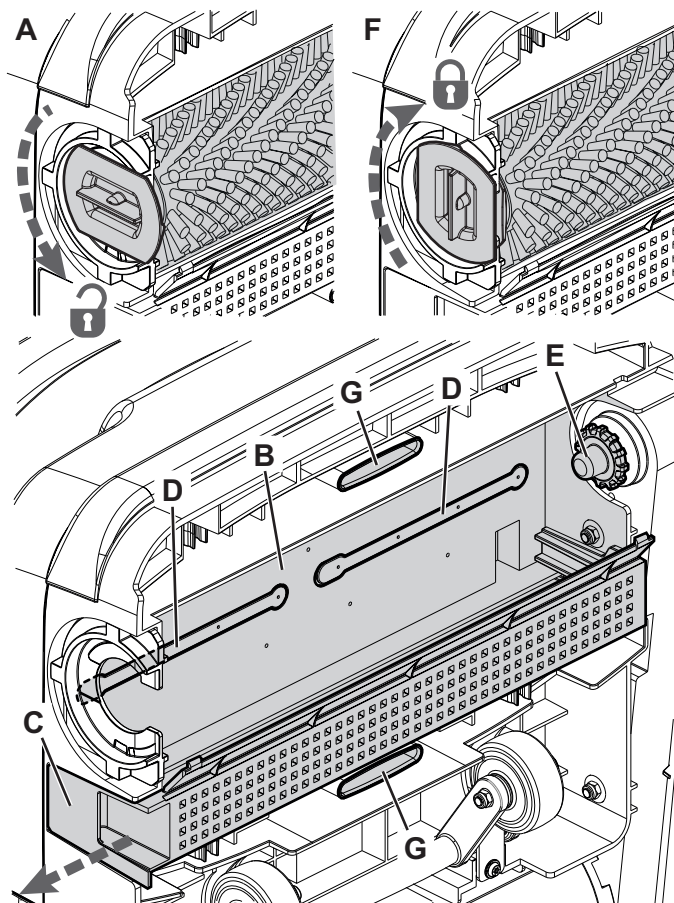


9-as ábra

P100940

KEFE ÉS KEFEREKESZ TISZTÍTÁSA

1. Forgassa a kart (10. ábra, A) az óramutató járásának ellentétes irányba és távolítsa el a kefét.
2. Tisztítsa és mossa meg a hengerszerű kefét (18) vízzel és tisztítószerral.
3. Ellenőrizze a kefesörtéket azok sértettségére és elhasználódottságára; ha szükséges, cserélje ki a kefét.
4. Óvatosan tisztítsa meg a keferekeszt (B).
5. Távolítsa el a törmelékgyűjtő tartályt (C), tisztítsa meg és öblítse el tiszta vízzel, majd helyezze vissza.
6. Szerelje szét az oldatadagolót (D) és tisztítsa meg vízzel és tisztítószerral, majd öblítse el és szerelje vissza a megfelelő házba.
7. Szerelje vissza a hengerszerű kefét (18) a hajtásházra (E) és rögzítse azt a kar (F) óramutató járásával megegyező irányba történő fordításával.



10-as ábra

P100941

A VISSZANYERŐ TANK ÉS BURKOLATÁNAK TISZTÍTÁSA

1. Emelje ki a tartálytartót (13) a géptestből a kar (15) használatával.
2. Távolítsa el a burkolatot (11. ábra, A), majd tisztítsa meg forró vízzel.
3. Távolítsa el a szűrőrácsot (B) az úszóretesszel együtt és tisztítsa meg őket alaposan.
4. Szükség esetén távolítsa el a géptestet (C), majd óvatosan tisztítsa meg és helyezze vissza.
5. Ellenőrizze a tartályfedél tömítés (D) épségét.

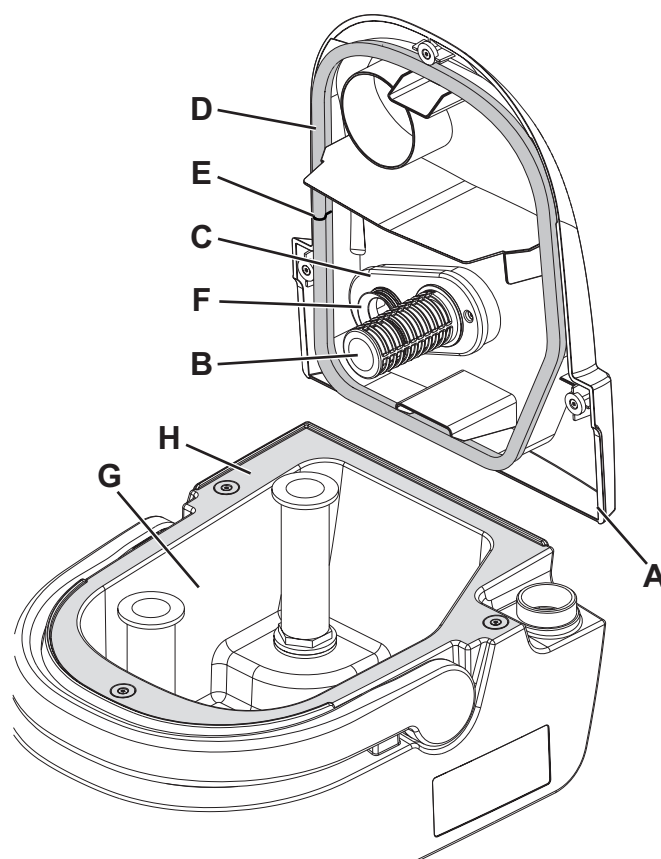


MEGJEGYZÉS

A tömítőgyűrű (D) vákuumos teret képez a tartályban, ami szükséges a víz visszanyeréshez.

Szükség esetén cserélje ki a tömítőgyűrűt (D) úgy, hogy kihúzza a fedélen lévő foglalatból. Az új tömítőgyűrű beszerelése során a tömítés illesztését (E) helyezze az ábrán mutatott helyre.

6. Ellenőrizze a légezeték tömítésének (C) állapotát. Szükség esetén cserélje ki a tömítést.
7. Tisztítsa meg a tartályreteszt (G) vízzel és tisztítószerral, majd alaposan öblítse el.
8. Ellenőrizze, hogy a tömítés (D) felfekvő területe (H) tiszta, és hogy a tömítés számára megfelelő.
9. Szerelje össze az alkatrészeket.
10. Szükség esetén mossa el az oldattartályt tiszta vízzel.



11-as ábra

P100942

AZ OLDATSZŰRŐ, A LÉGSZÓRÓ, A TÖMÍTÉSEK ÉS A VÍZVISSZANYERŐ CSŐ TISZTÍTÁSA

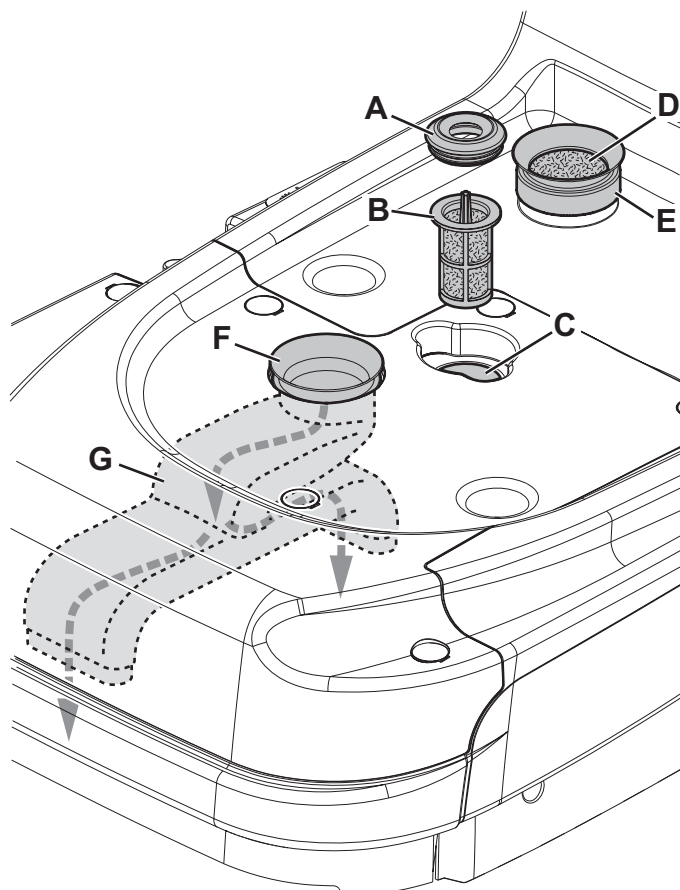
1. Távolítsa el a tartálytartót (13) a géptestből a kar (15) használatával.
2. Távolítsa el a gumitömítést (12. ábra, A), majd távolítsa el a szűrő szitáját (B).
3. Tisztítsa meg, majd helyezze vissza őket a házba (C).
4. Távolítsa el, majd tisztítsa meg a légszűrőt (D).
5. Helyezze vissza a tömítés házát (E).



MEGJEGYZÉS

A tömítőgyűrűk (E) és (F) a víz visszanyeréshez szükséges vákuumot képeznek a tartályban.

6. Ellenőrizze és tisztítsa meg a vákuumrendszer motorjának tömítőgyűrűjét (E).
7. Ellenőrizze és tisztítsa meg a visszanyert víz csövének tömítését (F).
8. Folyóvízzel öblítse el a vezeték (G) belsejét.



12-as ábra

P100943

HIBAELHÁRÍTÁS

Probléma	Lehetséges ok	Megoldás
A motorok nem kapcsolnak be; egyik LED sem gyullad ki.	Az akkumulátor teljesen lemerült.	Töltse fel az akkumulátort.
		Cserélje le az akkumulátort.
	Meghibásodott kapcsolópanel.	Cserélje ki a kapcsolópanelt. (*)
	A gombok érzékelője meghibásodott.	Cserélje le a gombok érzékelőit. (*)
Az akkumulátor LED-lámpái felvillannak működés alatt	Kefemotor túlterhelés.	Csökkentse a kefe padlóra kifejtett nyomását.
	Vannak olyan idegen anyagok (összegabalyodott cérna stb.), amelyek meggátolják a keféket a forgásban.	Tisztítsa meg a kefeagyat.
A gép hangos és rezeg működés közben.	Deformálódott kefesörték.	A sörték eredeti helyzetének visszaállításához mossa meg a keféket forró vízzel.
		Ne hagyja a gépet parkolva a szállító/parkoló kerekek nélkül.
A vízvisszatartó vákuum nem elégséges.	Megtelt visszanyerő víztartály.	Tartály kiürítése.
	A lehúzópenge rúdjai koszosak vagy a pengék kopottak vagy sérültek.	Tisztítsa meg és ellenőrizze a lehúzópenge rúdrait.
	A visszanyert víz csöve piszkos.	Tisztítsa meg a csövet folyóvízzel.
	Szennyezett a légszűrő.	Tisztítsa meg a szűrőt.
Nem kielégítő az oldat áramlása. Az oldat nyomógombjainak LED-lámpái felvillannak.	Az oldatadagoló el van tömődve.	Tisztítsa meg az oldatadagolót.
	Üres oldattartály.	Töltse meg a tartályt.
	Szennyezett az oldatszűrő.	Tisztítsa meg a szűrőt.
	Meghibásodott vízpumpa.	Cserélje le a pumpát. (*)
A kefe nem forog. (Az oldat nyomógombjainak LED-lámpái felvillannak).	Az oldatáramlás több mint 1 percre hiányzik.	Töltse fel az oldattartályt, kapcsolja ki a gépet, majd vissza.
A lehúzópenge nyomot hagy a padlón.	Törmelék van a lehúzóegység pengéi alatt.	Távolítsa el a törmeléket.
	Kopott, repedezett vagy csorba a lehúzópenge.	Cserélje ki a pengéket.
	Törmelékgyűjtő tartály megtelt.	Tartály kiürítése.

(*) Ezt a karbantartási műveletet egy a Nilfisk által felhatalmazott szervizközpontnak kell elvégeznie.

További információkért tekintse meg a bármely Nilfisk szervizközpontban elérhető Felhasználói kézikönyvet.

LESELEJTÉZÉS

A gép selejtezését szakképzett selejtezőnek kell végeznie.

A gép leselejtezése előtt távolítsa és különítse el a következő alkatrészeket, melyeket a vonatkozó környezetvédelmi szabályozások értelmében kell őket eldobni:

- Hengerszerű kefe
- Műanyagtömlők és komponensek
- Elektromos és elektronikus alkatrészek (*)

(*) Forduljon a legközelebbi Nilfisk központhoz, különösen ha az elektromos és elektronikus komponenseket selejtezi le.

Gép anyagának összetétele és újrahasznosíthatósága

Típus	Újrahasznosítható százalék	% súlyú SC250, Scrubtec 334
Alumínium	100 %	13 %
Elektromos motorok - többféle	29 %	28 %
Vastartalmú anyagok	100 %	6 %
Vezeték köteg	80 %	5 %
Folyadékok	100 %	0 %
Műanyag - nem újrahasznosítható anyag	0 %	1 %
Műanyag - újrahasznosítható anyag	100 %	36 %
Pólietilén	92 %	9 %
Gumi	20 %	3 %

OBSAH

ÚVOD	2
ÚČEL A OBSAH NÁVODU	2
CIEĽOVÁ SKUPINA	2
AKO ULOŽIŤ TENTO NÁVOD	2
PREHLÁSENIE O ZHODE	2
IDENTIFIKAČNÉ ÚDAJE	2
OSTATNÉ INFORMAČNÉ NÁVODY	2
NÁHRADNÉ DIELY A ÚDRŽBA	2
ZMENY A VYLEPŠENIA	2
PREVÁDZKOVÉ SCHOPNOSTI	2
DOHODNUTÉ OZNAČENIA	3
VYBALŔOVANIE/DODÁVKA	3
BEZPEČNOSŤ	3
VIDITELNÉ SYMBOLY NA ZARIADENÍ	3
SYMBOLY, KTORÉ SA NACHÁDZAJÚ V TEJTO PRÍRUČKE	3
VŠEOBECNÉ POKYNY	4
TECHNICKÉ ÚDAJE	6
POPIS STROJA	6
KONŠTRUKCIA STROJA	6
PRÍSLUŠENSTVO/DOPLNKOVÉ VYBAVENIE	8
NÁKRES PRIPOJENIA	8
POUŽÍVANIE/PREVÁDZKA	8
KONTROLA/NASTAVENIE NA NOVOM STROJI	8
PARKOVACÍ PEDÁL	9
PLNENIE NÁDRŽE ČISTIACIM ROZTOKOM	9
SPUSTENIE ZARIADENIA (STIERANIE/SUŠENIE)	10
ÚROVEŇ NABITIA AKUMULÁTORA	11
ZASTAVENIE STROJA	11
VYPRÁZDŇOVANIE NÁDRŽE	11
PREPRAVA/PARKOVANIE STROJA	11
PO POUŽITÍ STROJA	12
DLHODOBÉ Odstavenie stroja	12
VYBRATIE AKUMULÁTORA	12
ÚDRŽBA	12
TABUĽKA PLÁNOVANEJ ÚDRŽBY	12
NABÍJANIE AKUMULÁTOROV	13
NABÍJANIE AKUMULÁTORA MIMO ZARIADENIA	13
ČISTENIE TYČE STIERKY	14
ČISTENIE KEFY A PRIEČINKU KEFY	14
ČISTENIE NÁDRŽE NA VRATNÚ VODU A KRYTU	15
ČISTENIE FILTRA ČISTIACEHO ROZTOKU, VZDUCHOVÉHO FILTRA, TESNENÍ A DUKTU VRATNEJ VODY	15
RIEŠENIE PROBLÉMOV	16
ZOŠROTOVANIE	16

ÚVOD



POZNÁMKA

Čísla v zátvorkách označujú komponenty uvádzané v kapitole týkajúcej sa popisu stroja.

ÚČEL A OBSAH NÁVODU

Účelom tohoto návodu na obsluhu je poskytnúť obsluhu stroja informácie o tom, ako správne obsluhovať stroj pre jeho bezpečné a samostatné používanie. Obsahuje informácie o technických údajoch, bezpečnosti prevádzky i odstávke stroja, údržbe, náhradných dieloch a likvidácii.

Pred vykonaním akéhokoľvek postupu na stroji si musí obsluhujúci pracovník a kvalifikovaný technik pozorne prečítať tento návod. V prípade akýchkoľvek pochybností ohľadom výkladu pokynov alebo akýchkoľvek ďalších informácií sa láskavo obráťte na spoločnosť Nilfisk.

CIEĽOVÁ SKUPINA

Tento návod je určený pre obsluhu a technikov s potrebnou kvalifikáciou na údržbu stroja.

Obsluhujúci pracovníci nesmú vykonávať postupy, ktoré sú určené pre kvalifikovaných technikov. Spoločnosť Nilfisk nebude zodpovedná za škody, ktoré vzniknú nedodržaním tohto zákazu.

AKO ULOŽIŤ TENTO NÁVOD

Príručka s pokynmi pre použitie sa musí uchovávať v blízkosti zariadenia, vo vhodnom puzdre, z dosahu kvapalín a iných látok, ktoré by ju mohli poškodiť.

PREHLÁSENIE O ZHODE

Toto Prehlásenie o zhode, ktoré sa dodáva spolu so strojom, je osvedčenie stroja o jeho zhode s platnými zákonmi.



POZNÁMKA

Spolu s dokumentáciou stroja sú k dispozícii aj dve kópie deklarácie o konformite.

IDENTIFIKAČNÉ ÚDAJE

SC250, Scrubtec 334 je čistič-sušič určený na komerčné použitie.

Sériové číslo a názov modelu stroja sú vyznačené na štítku (30).

Rok výroby (dátumový kód: A16 znamená január 2016) a produktový kód sú vyznačené na rovnakom štítku.

Tieto informácie sú užitočné pri objednávaní náhradných dielov stroja. Nasledujúcu tabuľku použite na zapísanie identifikačných údajov stroja.

Model STROJA.....
PRODUKTOVÝ kód
Výrobné číslo STROJA

OSTATNÉ INFORMAČNÉ NÁVODY

- Príručka k elektrickému akumulátoru
- Náhradné diely (dodávané spolu so strojom)
- Návod na obsluhu stroja (kontaktujte strediská Nilfisk Service Centres v prípade akýchkoľvek konzultácií)

NÁHRADNÉ DIELY A ÚDRŽBA

Všetky nevyhnutné prevádzkové, údržbárske a servisné postupy musí vykonať kvalifikovaný personál alebo servisné centrá Nilfisk. Používajte výhradne originálne náhradné diely a príslušenstvo.

S požiadavkami na servis alebo s objednávkami náhradných dielcov a príslušenstva sa obracajte na Servisné strediská spoločnosti Nilfisk a uveďte model stroja, produktový kód a výrobné číslo.

ZMENY A VYLEPŠENIA

Nilfisk neustále zdokonaľuje svoje výrobky a vyhradzuje si právo uskutočňovať zmeny a vylepšenia podľa vlastného uváženia bez toho, aby bola povinná uskutočňovať takéto zmeny a vylepšenia na strojoch, ktoré boli predané v minulosti.

Akékoľvek zmeny a/alebo doplnenia príslušenstva musia byť schválené a uskutočnené spoločnosťou Nilfisk.

PREVÁDZKOVÉ SCHOPNOSTI

Čistič-sušič SC250 Scrubtec 334 sa používa na čistenie (drhnutie a sušenie) hladkých a pevných podláh v komerčných a v priemyselných priestoroch, v podmienkach bezpečnej prevádzky a s kvalifikovanou obsluhou.

Tento čistič-sušič sa nesmie používať na čistenie kobercov položených na podlahe.

DOHODNUTÉ OZNAČENIA

Pokyny označujúce pohyby dopredu, dozadu, polohy vpredu, vzadu, vľavo alebo vpravo sú popísané vzhľadom na polohu obsluhy pri používaní.

VYBALOVANIE/DODÁVKA

Po dodaní stroja skontrolujte, či nebol obal alebo samotný stroj poškodený počas prepravy.

Ak zistíte zjavné poškodenie, stroj nerozbaľujte a nechajte ho skontrolovať Prepravcom, ktorý ho doručil. Bezodkladne zavolajte doručovateľa a vyplňte hlásenie o poškodení.

Skontrolujte, či boli so strojom dodané nasledujúce položky:

- Technická dokumentácia:
 - Príručka s pokynmi pre použitie čistiaceho-sušiacего stroja
 - Zoznam náhradných dielov čističa-sušiča
- 1 lítium-iónový akumulátor
- 1 nabíjačka akumulátora
- 1 valcovitá kefa
- 1 pár stierok



VÝSTRAHA!

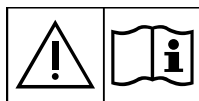
Po rozbalení pozorne zložte stroj v súlade s pokynmi v balení.

BEZPEČNOSŤ

Ďalej uvedené symboly označujú potenciálne nebezpečné situácie. Vždy si starostlivo prečítajte tieto informácie a prijmite všetky nevyhnutné bezpečnostné opatrenia na ochranu osôb a majetku.

Spolupráca obsluhujúceho pracovníka je nevyhnutná pre zabránenie zraneniam. Žiadny program na prevenciu úrazovosti nie je efektívny bez absolútnej spolupráce osoby zodpovednej za prevádzku stroja. Väčšina nehôd je spôsobená nedodržaním najjednoduchších pravidiel obozretnosti.

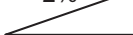
VIDITEĽNÉ SYMBOLY NA ZARIADENÍ



VAROVANIE

Pred vykonaním akejkoľvek činnosti na zariadení si pozorne prečítajte všetky pokyny.

2%



VAROVANIE

Stroj nepoužívajte na svahoch so sklonom, ktorý prekračuje technické údaje.

SYMBOLY, KTORÉ SA NACHÁDZAJÚ V TEJTO PRÍRUČKE



NEBEZPEČENSTVO

Označuje nebezpečnú situáciu s nebezpečenstvom smrteľného úrazu pre obsluhu.



VAROVANIE

Označuje potenciálne nebezpečenstvo úrazu osôb.



VÝSTRAHA!

Označuje nutnosť obozretnosti alebo poznámku súvisiacu s dôležitými alebo užitočnými funkciami. Dávajte obzvlášť pozor na odseky, ktoré sú označené týmto symbolom.



POZNÁMKA

Označuje poznámku súvisiacu s dôležitými alebo užitočnými funkciami.



RADA

Naznačuje, že pred vykonaním akejkoľvek činnosti je potrebné konzultovať pokyny v používateľskej príručke.

VŠEOBECNÉ POKYNY

Ďalej v texte sú uvedené osobitné varovania a upozornenia, informujúce o potenciálnom nebezpečenstve ohrozenia osôb a stroja.

**NEBEZPEČENSTVO**

- *Pred vykonaním akejkoľvek údržby, opravy, čistenia alebo výmeny odpojte akumulátor.*
- *Tento stroj môžu obsluhovať iba príslušne kvalifikovaní obsluhujúci pracovníci.*
- *Pri prácach v blízkosti elektrických dielov sa nesmú nosiť šperky.*
- *Nepracujte so strojom v blízkosti jedovatých, nebezpečných, horľavých a/alebo výbušných prachov, kvapalín alebo výparov. Tento stroj nie je vhodný na zbieranie nebezpečných prachov.*

**NEBEZPEČENSTVO (pre akumulátor a nabíjačku akumulátora)**

- *Prečítajte si všetky bezpečnostné upozornenia a všetky pokyny. Nedodržanie upozornení a pokynov môže spôsobiť zásah elektrickým prúdom, požiar a/alebo vážne zranenie.*

**VAROVANIE (pre akumulátor a nabíjačku akumulátora)**

- *Toto zariadenie je vybavené lítium-iónovým akumulátorom.*
- *Nepoužívajte žiadne iné typy akumulátorov. Používajte len akumulátor dodaný spolu so zariadením alebo originálny náhradný diel.*
- *Pred každým použitím skontrolujte, či akumulátor nie je poškodený.*
- *Neponárajte ho do kvapalín.*
- *Pri hrubom zachádzaní môže z batérie vystreknúť kvapalina; predchádzajte kontaktu. Ak sa jej omylom dotknete, vypláchnite vodou. Ak sa kvapalina dostane do kontaktu s očami, dodatočne vyhľadajte lekársku starostlivosť. Kvapalina vystreknutá z batérie môže spôsobiť podráždenie alebo popáleniny.*
- *Nepoužívajte akumulátorovú batériu alebo spotrebič, ktoré sú poškodené alebo upravené. Poškodené alebo upravené batérie môžu vykazovať nepredvídateľné správanie, ktoré môže spôsobiť požiar, výbuch alebo riziko zranenia.*
- *Akumulátorovú batériu alebo spotrebič nevystavujte požiaru alebo nadmernej teplote. Vystavenie požiaru alebo teplote nad 130 °C môže spôsobiť výbuch.*
- *Neuchovávajte, nepoužívajte ani nenabíjajte ho v prostredí, kde teplota presahuje 45 °C.*
- *Nenabíjajte ho pri teplotách nižších ako 0 °C.*
- *Akumulátor neuchovávajte s kovovými predmetmi vzhľadom na potenciálne riziko skratu.*
- *Pokiaľ sa akumulátor poškodí, odneste ho do servisného strediska Nilfisk.*
- *Pred vyradením zariadenia z prevádzky vyberte akumulátor.*
- *Nabíjačka akumulátora sa musí skladovať v uzavretých priestoroch a na suchom mieste.*
- *Ak sú nabíjačka akumulátora alebo kábel mokré, nepoužívajte ich.*
- *Kým použijete nabíjačku akumulátora, uistite sa, že hodnoty frekvencie a napätia vyznačené na štítku zodpovedajú hodnotám prúdu v elektrickej sieti.*
- *Nabíjačku akumulátora nepoužívajte na miestach, kde sa vyskytuje horľavý prach a/alebo výbušné materiály.*
- *S nabíjačkou akumulátora nemanipulujte uchopením za napájací kábel.*
- *Stroj sa nesmie ťahať alebo prenášať uchopením kábla nabíjačky batérie alebo používať kábel nabíjačky ako držadlo. Dvere nezatvárajte, keď tade prechádza kábel nabíjačky batérie a kábel nabíjačky tiež netáčajte nad ostrými hranami alebo okolo rohov. Stroj sa nesmie byť v chode pomocou kábla nabíjačky batérie.*
- *Kábel nabíjačky batérie musí byť mimo vyhrievaných plôch.*
- *Akumulátor nenabíjajte, keď sú kábel nabíjačky alebo zástrčka poškodené.*
- *Nabíjačku akumulátora nezakrývajte.*
- *Vždy používajte originálnu nabíjačku akumulátora dodávanú so zariadením alebo pôvodný náhradný diel. Akákoľvek iná nabíjačka akumulátora musí mať rovnaké špecifikácie, ako sa uvádza v kapitole Technické charakteristiky a musí zabezpečovať prívod bezpečnostného extra nízkeho napätia (SELV).*

**VAROVANIE**

- *Pred akoukoľvek údržbou alebo opravou si starostlivo prečítajte všetky tieto pokyny.*
- *Aby sa znížilo riziko požiaru alebo úderu elektrickým prúdom, stroj neopúšťajte bez dozoru, keď je zapojený do elektrickej siete. Pred vykonávaním akejkoľvek údržby vždy odpojte kábel nabíjačky batérií z elektrickej siete.*
- *Počas nabíjania akumulátora nefajčite.*
- *Vždy chráňte stroj pred slnkom, dažďom a zlým počasím, ako pri prevádzke tak aj v nečinnosti. Toto zariadenie sa musí používať v interiéri v suchých podmienkach a nemôže sa používať alebo uchovávať v exteriéri v mokrych podmienkach.*
- *Pred použitím stroja zatvorte všetky dvere a/alebo kryty tak, ako je uvedené v pokynoch v používateľskej príručke.*

**VAROVANIE**

- *Toto zariadenie nemôžu používať osoby (vrátane detí) s obmedzenými fyzickými, zmyslovými alebo mentálnymi schopnosťami, prípadne s nedostatkom skúseností a znalostí, pokiaľ na ne nebude dohliadať osoba zodpovedná za ich bezpečnosť, prípadne im neposkytne pokyny týkajúce sa používania zariadenia. Na deti je potrebné dohliadať, aby sa zaručilo, že sa so zariadením nebudú hrať.*
- *Pri používaní tohto stroja v blízkosti detí je potrebné dávať zvýšený pozor na ich bezpečnosť.*
- *Používajte len takým spôsobom, ktorý je uvedený v tomto návode na obsluhu. Môžete použiť iba odporúčané príslušenstvo spoločnosťou Nilfisk.*
- *Pred každým použitím zariadenie riadne skontrolujte a overte, či sú všetky komponenty správne na svojom mieste. V prípade, že stroj nebude dokonale zmontovaný, môže spôsobiť škody osobám a majetku.*
- *Podniknite všetky bezpečnostné opatrenia potrebné na predchádzanie zachyteniu vlasov, šperkov a voľného odevu pohyblivými dielmi stroja.*
- *Zariadenie nepoužívajte na svahoch.*
- *Stroj nepoužívajte na svahoch so sklonom, ktorý prekračuje technické údaje.*
- *Stroj nepoužívajte vo veľmi prašnom prostredí.*
- *Zariadenie používajte len na miestach, kde je zabezpečené náležité osvetlenie.*
- *Pri obsluhu tohto stroja je potrebné dávať pozor, aby nedošlo k zraneniu osôb alebo poškodeniu vecí.*
- *Pri obsluhu stroja nenarážajte do polic alebo lešenia, obzvlášť keď je nebezpečie spadnutia rôznych predmetov.*
- *Prevádzková teplota stroja musí byť v rozsahu 0 °C až +40 °C.*
- *Stroj sa môže skladovať len pri teplote od 0 °C do +40 °C.*
- *Relatívna vlhkosť musí byť 30 % až 95 %.*
- *Pri používaní čistiacich prostriedkov na podlahy postupujte podľa pokynov na štítkoch fľašiek s čistiacimi prostriedkami.*
- *Aby ste mohli manipulovať s čistiacimi prostriedkami na podlahy, noste vhodné rukavice a ochranné prvky.*
- *Tento stroj nepoužívajte ako prepravné vozidlo.*
- *Nenechávajte v činnosti kefy, keď sa stroj nepohybuje, aby sa predišlo poškodeniu podlahy.*
- *V prípade požiaru, nepoužívajte vodný hasiaci prístroj, ale použite práškový.*
- *Nemanipulujte svojvoľne s bezpečnostnými prvkami a dôkladne dodržiavajte bežné údržbové pokyny.*
- *Zabráňte vniknutiu akýchkoľvek predmetov do otvorov stroja. Stroj nepoužívajte, ak sú zanesené otvory. Otvory vždy uchovávajte čisté od prachu, vlasov a akýchkoľvek cudzích materiálov, ktoré by mohli znížiť prítok vzduchu.*
- *Neodstraňujte ani neupravujte štítky pripevnené na stroji.*
- *Tento stroj sa nemôže používať na cestách a verejných komunikáciách.*
- *Keď sa stroj prepravuje pri teplote nižšej ako bod mrazu, je potrebné venovať zvýšenú pozornosť. Voda vo vratnej nádrži alebo v hadiciach by mohla zamrznúť a vážne poškodiť stroj.*
- *Používajte len kefy dodané so strojom, prípadne tie, ktoré sú uvedené v príručke s pokynmi pre použitie. Používanie iných kief by mohlo znížiť bezpečnosť práce.*
- *V prípade chybného chodu stroja skontrolujte, či nie je spôsobený nedostatočnou údržbou. Inak požiadajte o pomoc kvalifikovaných pracovníkov autorizovaného servisného strediska.*
- *Ak je potrebné vymeniť niektoré dielce, žiadajte o ORIGINÁLNE náhradné dielce od zástupcu spoločnosti alebo od autorizovaného maloobchodného predajcu.*
- *Na zabezpečenie správnej a bezpečnej prevádzky stroja musia oprávnení pracovníci alebo úradne schválené servisné stredisko vykonávať údržbu podľa plánu, ktorý je uvedený v príslušnej kapitole tohoto návodu na obsluhu.*
- *Neumývajte stroj priamym prúdom vody ani žieravými prípravkami.*
- *Stroj musí byť znehodnotený vhodným spôsobom, pretože obsahuje jedovaté a škodlivé látky (oleje, plasty a pod.), ktoré musia byť v zmysle platných noriem zneškodnené v špecializovaných strediskách (pozri kapitolu „Zošrotovanie“).*

TECHNICKÉ ÚDAJE

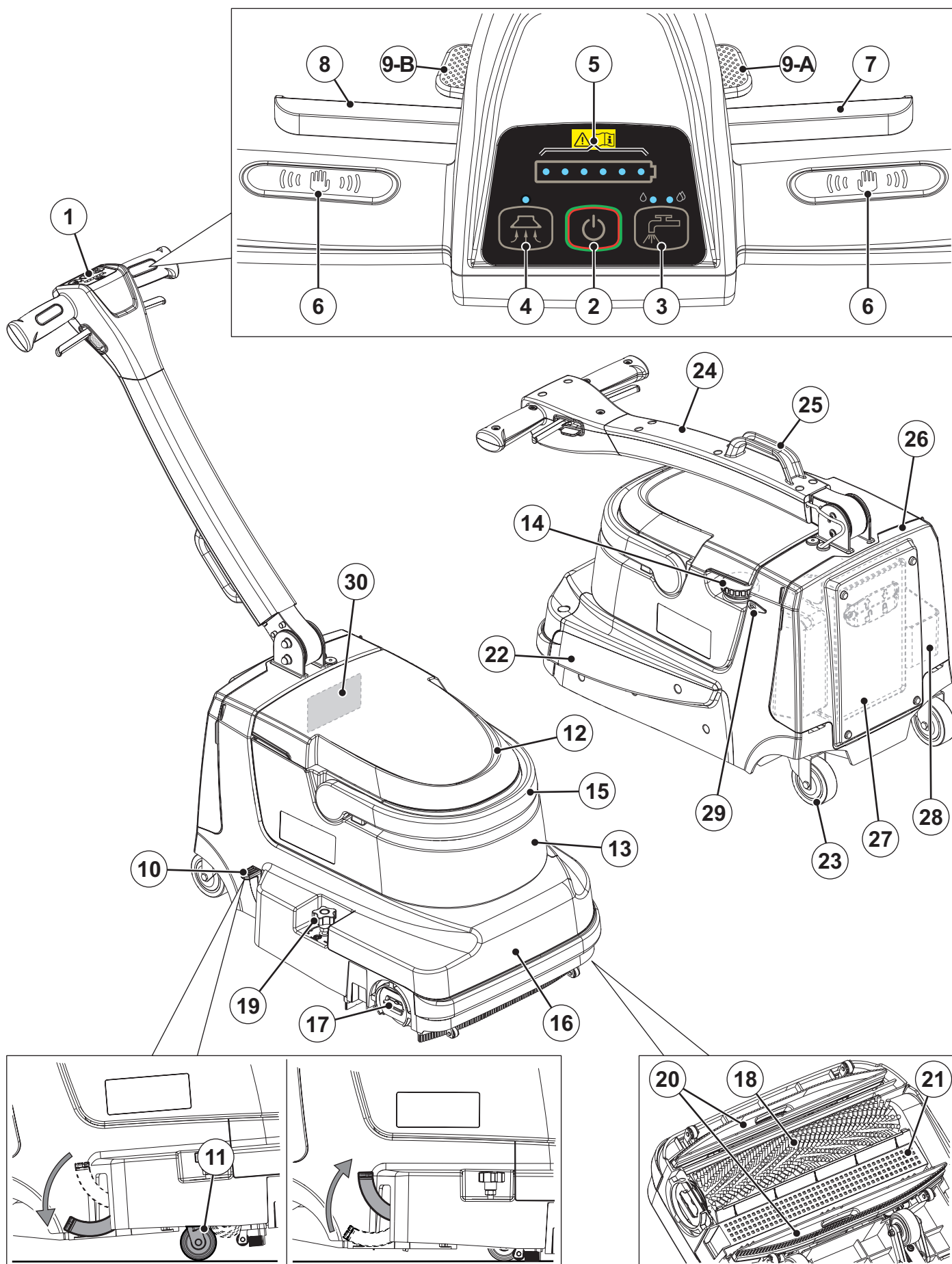
Model	SC250, Scrubtec 334
Kapacita nádrže na čistiaci roztok a vratnú vodu	6 litrov/6 litrov
Veľkosť stroja (dĺžka x šírka x výška)	630 x 425 x 400 mm
Čistiaca šírka	340 mm
Šírka stierky	360 mm
Priemer zadného rotujúceho kolesa	75 mm
Priemer predného kolesa	50 mm
Priemer valcovitej kefy	80 mm
Tlak kefy na podklad	Max. 12 Kg
Min./max. prietok roztoku	0,15/0,3 L/min.
Hlučnosť na pracovisku (ISO 11201, ISO 4871, EN 60335-2-72) (LpA)	66 dB(A) ± 3 dB(A)
Úroveň akustického výkonu stroja (ISO 3744, ISO 4871, EN 60335-2-72) (LwA)	83 dB(A)
Úroveň vibrácií ramena obsluhy (ISO 5349-1, EN 60335-2-72)	< 2,5 m/s ²
Maximálny sklon počas práce	2 %
Výkon motora odsávania	180 W
Objem odsávacieho systému	650 mm H ₂ O
Výkon motora kefy	180 W
Rýchlosť otáčania kefy	1 000 ot./min
Celkový príkon (EN 60335-2-72)	0,3 kW
Trieda ochrany IP	X4
Trieda ochrany (elektrika)	III
Napätie elektrického systému	36 Vdc
Štandardný akumulátor	Lítium-iónový – 36 Vdc 8 Ah
Výstup nabíjačky akumulátora	42 Vdc 1+2 A
Prevádzkový čas (EN 60335-2-72)	40 min
Hmotnosť s prázdnyimi nádržami	25 Kg
Celková hmotnosť vozidla (CHV)	32 Kg
Prepravná hmotnosť	30 Kg

POPIS STROJA

KONŠTRUKCIA STROJA

- Rukoväť s ovládacím panelom
- Spínač spustenia/zastavenia
- Prepínač roztoku:
 - Svieti ľavý LED indikátor – bežné čistenie s nízkym prietokom roztoku
 - Svieti pravý LED indikátor – čistenie s maximálnym prietokom roztoku
 - Blikajú LED indikátory – nádrž na roztok je prázdna
 - LED indikátory nesvietia – roztok deaktivovaný
- Tlačidlo odsávacej sústavy:
 - LED indikátor zapnutý - systém vysávania je aktivovaný
- Symbol nabíjania akumulátora
 - 1 až 6 LED indikátorov svieti – percento nabitia akumulátora
 - 1 LED indikátor svieti – akumulátor takmer vybitý (zostáva cca 10 min.)
 - 1 LED indikátor bliká – akumulátor vybitý (zostáva cca 5 min.)
- Otočné voliče so senzormi dlane operátora
- Páka na zdvihnutie prednej stierky
- Páka na nastavenie sklonu ovládacej rukoväte
- Tlačidlá na blokovanie funkcie:
 - Predná stierka zdvihnutá
 - Voľný uhol ovládacej rukoväte
- Parkovací pedál:
 - Spustený – parkovanie/pohyb
 - Zdvihnutý – stieranie/sušenie
- Predné koleso parkovania/manipulácie
- Kryt vratnej nádrže
- Zásobník nádrží (roztok a vratná voda)
- Zátka plniaceho otvoru nádrže roztoku
- Rukoväť na zdvíhanie zásobníka nádrží
- Teleso stroja/čistiaca paluba
- Páčka zapojenia/odpojenia kefy
- Valcovitá kefa
- Tlak na reguláciu prítlaku kefy k podkladu
- Tyče stierky
- Zberná nádrž na úlomky
- Oddelenie hnacieho remeňa kefy
- Zadné otočné kolesá
- Zložená rukoväť
- Prepravná rukoväť
- Kryt priestoru na akumulátor a elektroniku
- Batéria
- Podložka nabíjačky akumulátora
- Zásuvka na nabíjačku akumulátora
- Štítok s výrobným číslom/technické parametre/osvedčenie o zhode

KONŠTRUKCIA STROJA (pokračovanie)



P100930

PRÍSLUŠENSTVO/DOPLNKOVÉ VYBAVENIE

Okrem štandardného vybavenia možno stroj vybaviť nasledujúcim príslušenstvom/doplňkovým vybavením, v závislosti od konkrétneho použitia stroja:

- Valcovitá kefa JEMNÁ NYLONOVÁ ČIERNA
- Valcovitá kefa STREDNÁ NYLONOVÁ BIELA
- Valcovitá kefa TVRDÁ DRSNÁ 120 SIVÁ
- Valcovitá kefa z MIKROVLÁKIEN
- Súprava akumulátora a nabíjačky akumulátora

Ďalšie informácie o doplnkovom príslušenstve Vám na požiadanie poskytne autorizovaný predajca.

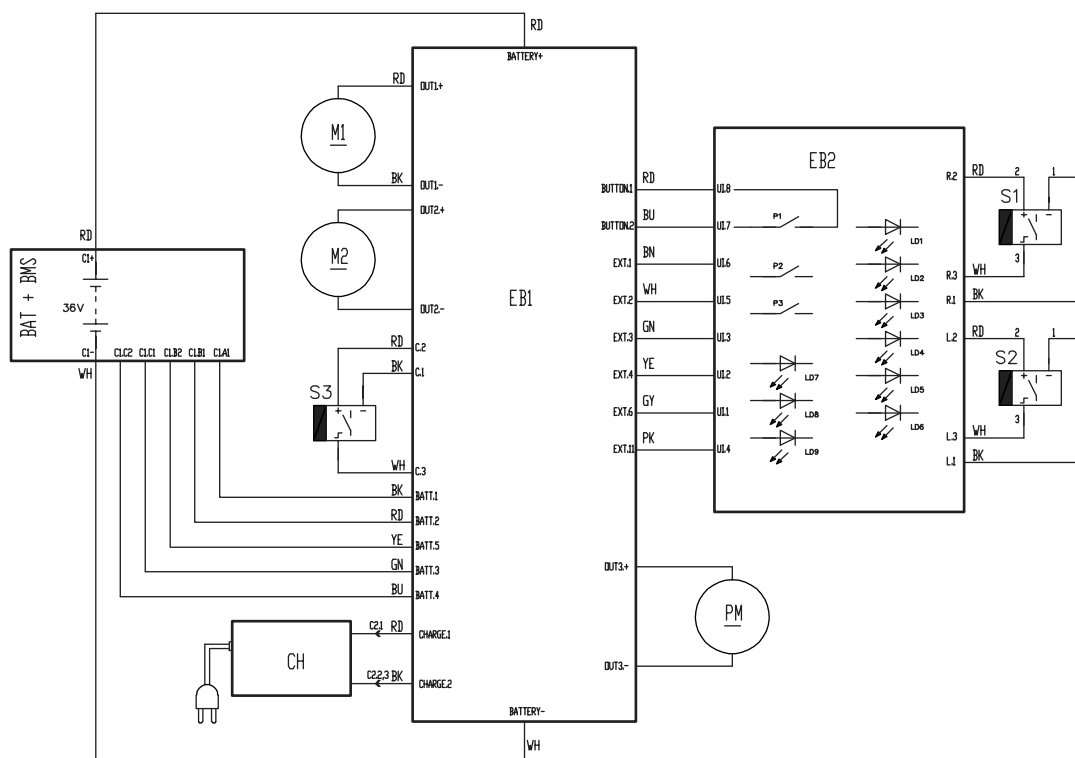
NÁKRES PRIPOJENIA

Kľúč

BAT+BMS	Lítium-iónový akumulátor + riadiaci systém
C1	Konektor batérie
CH	Nabíjačka batérií
EB1	Doska s riadiacimi elektronickými komponentmi
EB2	Doska s elektronikou displeja
M1	Motor kefy
M2	Elektromotor odsávacej sústavy
PM	Čerpadlo na čistiaci roztok
S1	Senzor otočného voliča (pravý)
S2	Senzor otočného voliča (ľavý)
S3	Senzor prítomnosti čistiaceho roztoku

Farebné označenia

BK	Čierna
BU	Modrá
BN	Hnedá
GN	Zelená
GY	Sivá
OG	Oranžová
PK	Ružová
RD	Červená
VT	Fialová
WH	Bielá
YE	Žltá



P100931

POUŽÍVANIE/PREVÁDZKA

KONTROLA/NASTAVENIE NA NOVOM STROJI



VAROVANIE

Elektrické časti tohto stroja sa môžu vážne poškodiť v prípade nesprávneho namontovania akumulátora. Pred inštaláciou akumulátora, skontrolujte ich, či nie je poškodený.

1. Nainštalujte akumulátor (27), valcovitú kefu (18) a tyče stierky (20) podľa znázornenia na hárku s pokynmi, ktorý nájdete v balení zariadenia.
2. Pri prvom použití zariadenia vykonajte kompletný cyklus nabíjania (pozrite si postup v kapitole Údržba).

PARKOVACÍ PEDÁL**POZNÁMKA**

Ak chcete používať parkovací pedál (10), zľahka zdvihnite prednú časť zariadenia opretím sa o ovládaciu rukoväť rukami (A, obr. 1).

Pre parkovanie/manipuláciu:

1. Položte ruky na ovládaciu rukoväť (A), mierne zdvihnite prednú časť zariadenia a potom stlačte pedál (B, obr. 1). V tomto stave predné kolesá (11) spočívajú na podklade a jednotka kefy/stierky je zdvihnutá.

Pre umývanie/sušenie:

2. Položte ruky na ovládaciu rukoväť (A), mierne zdvihnite prednú časť zariadenia a potom zdvihnite pedál (C). V tomto stave sú predné kolesá (11) zasunuté a jednotka kefy/stierky je položená na podklade.

PLNENIE NÁDRŽE ČISTIACIM ROZTOKOM**VÝSTRAHA!**

Používajte len nízkoopénivé a nehorľavé saponáty, ktoré sú určené pre automatické čističe.

**VAROVANIE**

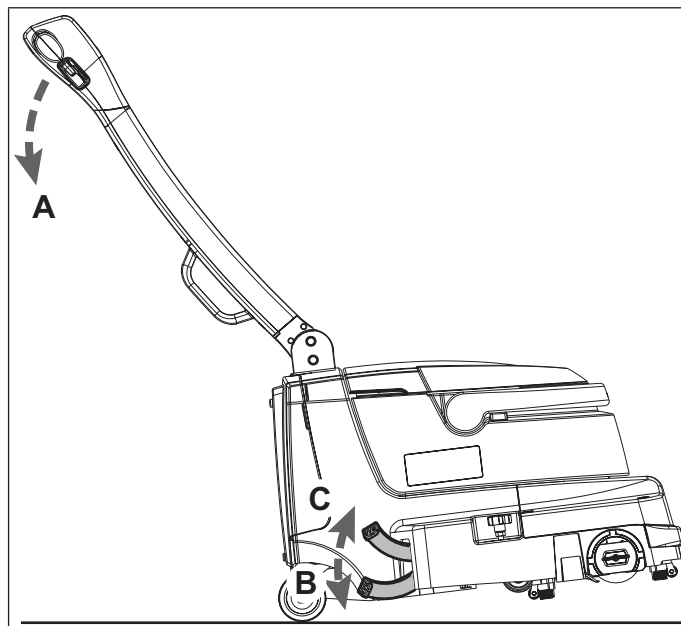
Pri používaní čistiacich prostriedkov na podlahy postupujte podľa pokynov na štítkoch fľašiek s čistiacimi prostriedkami.

Aby ste mohli manipulovať s čistiacimi prostriedkami na podlahy, noste vhodné rukavice a ochranné prvky.

1. Odstráňte kryt nádrže (12).
2. Odskrutkujte veko (A, obr. 2) z nádrže na roztok (B).
3. Naplňte nádrž čistiaceho roztoku (B) vodou a nechajte voľných niekoľko centimetrov od vrchu. Teplota vody nesmie presiahnuť 40 °C.
4. Pomocou rýsky na veku (A) namiešajte roztok. Kapacita po rýsky označuje 30 ml, čo predstavuje 0,5 % roztok po zriedení s plnou nádržou vody. Vždy postupujte podľa pokynov na riedenie, ktoré sú uvedené na štítku chemického prípravku určeného na prípravu roztoku.
5. Veko (A) namontujte späť na nádrž na roztok.
6. Kryt nádrže (12) dajte späť na miesto.

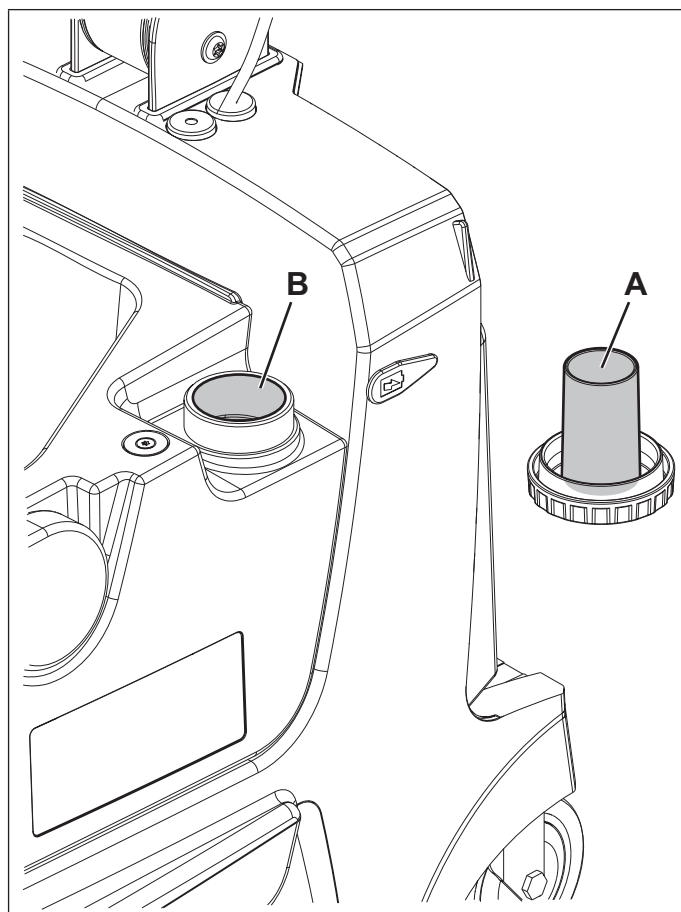
**POZNÁMKA**

Keď blikajú 2 LED indikátory na tlačidle čistiaceho roztoku (3), zastavte zariadenie a naplňte nádrž na roztok.



Obrázok číslo 1

P100932



Obrázok číslo 2

P100933

SPUSTENIE ZARIADENIA (STIERANIE/SUŠENIE)

1. Stlačte páku (8) a otáčaním rukoväte (1) nastavte polohu a sklon podľa potreby.
2. Uistite sa, že parkovací pedál (10) je spustený a potom potlačte zariadenie na miesto, kde sa bude čistiť.
3. Zdvihnutím parkovacieho pedálu (10) dostaňte jednotku kefy/stierky do kontaktu s podkladom.
4. Stlačením spínača (2) naštartujte stroj.
5. Stlačte tlačidlo čistiaceho roztoku (3) v závislosti od typu čistenia, ktoré sa bude vykonávať:
 - Sviety ľavý LED indikátor – pre bežné nečistoty
 - Sviety pravý LED indikátor – pre silné znečistenie
6. Manévrovajte so strojom s rukami na otočných voličoch (6) a začnite čistiť/sušiť podlahu.

**POZNÁMKA**

Otočné voliče (6) majú senzory, ktoré umožňujú kefu a roztok spustiť až po tom, keď operátor umiestni aspoň jednu ruku na jeden z voličov.

7. V prípade potreby deaktivujte vákuový systém stlačením tlačidla (4, LED indikátor nesvieti) a potom ho aktivujte opakovaným stlačením (LED indikátor svieti).
8. Ak potrebujete zberať stredné až veľké nečistoty, zdvihnite prednú stierku stlačením páky (7). Ak chcete stierku ponechať zdvihnutú, stlačte páku (7) a zaistite ju tlačidlom (9-A).
9. V prípade potreby môžete na použitie rukoväte s možnosťou sklápania stlačiť páku (8) a zaistiť ju tlačidlom (9-B).

**POZNÁMKA**

Ak chcete odblokovať funkciu tlačidiel (9-A, 9-B) a vrátiť sa k spustenej prednej stierke a fixnej rukoväti, nakrátko stlačte páku stierky (7) alebo páku sklonu ovládacej rukoväte (8).

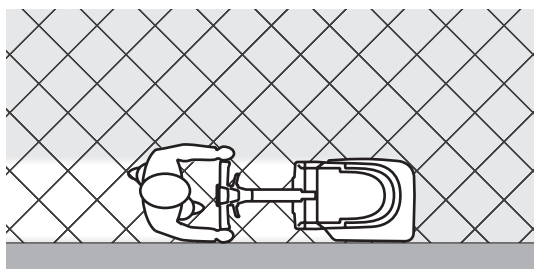
10. Na podlahách s mimoriadne odolným znečistením je možné prítlak kefy zvýšiť otáčaním otočného voliča (19) doľava. Otáčaním otočného voliča (19) doprava znižujete prítlak.

**POZNÁMKA**

Pre správne brúsenie/sušenie podláh pri rohoch stien vám spoločnosť Nilfisk odporúča prejsť blízko stien s pravou stranou stroja podľa obrázku 3.

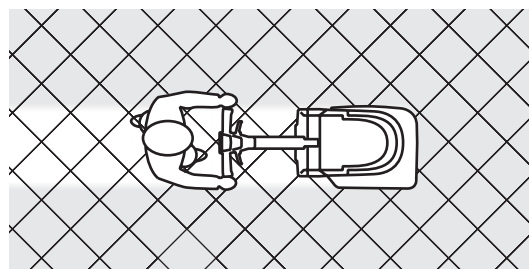
**POZNÁMKA**

Ak potrebujete lepšie vysušiť špáry medzi dlaždicami, pohybujte sa v diagonálnom smere vzhľadom na rozloženie dlaždíc na podlahe, podľa znázornenia na obrázku 4.



Obrázok číslo 3

P100934



Obrázok číslo 4

P100935

**VÝSTRAHA!**

V prípade preťaženia motora kefy budú súčasne blikat' signalizačné LED indikátory akumulátora (5). Ak preťaženie zotrvá, kefa sa zastaví.

Aby ste opätovne spustili čistenie po zastavení kefy kvôli preťaženiu, tak stroj vypnite pomocou zatlačiteľného tlačidla (2).

**VÝSTRAHA!**

Aby ste predišli poškodeniu povrchu podlahy, kefu nepoužívajte bez čistiaceho prostriedku a keď stroj nie je v prevádzke, otáčanie kefy zastavte uvoľnením otočných voličov (6).

**VÝSTRAHA!**

Stroj sa musí vždy používať s roztokom; je zakázané ho používať bez roztoku. Ak sa stroj použije bez roztoku, kefa sa po 1 minúte automaticky zastaví.

ÚROVEŇ NABITIA AKUMULÁTORA

Úroveň nabitia akumulátora sa dá sledovať pomocou ikon LED indikátorov akumulátora (5).

Percento nabitia akumulátora závisí od počtu svietiacich LED indikátorov, podľa znázornenia na obrázku 5.

Keď prvý LED indikátor zľava bliká (15 %), zariadenie zostane v prevádzke len niekoľko ďalších minút (bude to závisieť od povahy prác, ktoré sa budú vykonávať).

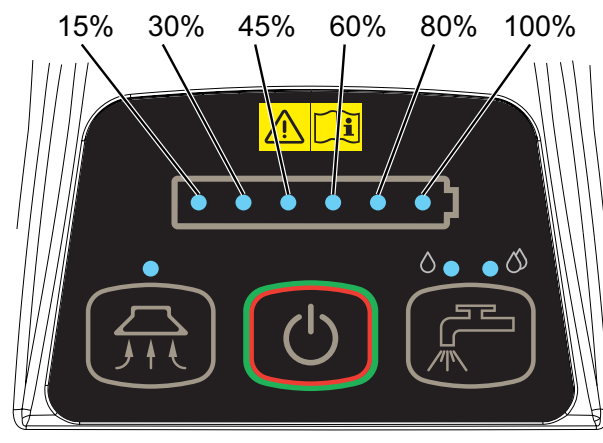
ZASTAVENIE STROJA

1. Aby ste stroj vypli, stlačte spínač (2).
2. Zošliapnutím parkovacieho pedálu (10) zdvihnite jednotku kefy/stierky.



POZNÁMKA

Ak je stroj zapnutý, ale nefunguje (bez toho, aby mal operátor ruky umiestnené na otočných voličoch), automaticky sa vypne po 2 minútach.



Obrázok číslo 5

P100936

VYPRÁZDŇOVANIE NÁDRŽE

Keď je nádrž na vratnú vodu plná, automatický plavákový vypínací systém vypne odsávací systém.

Vypnutie odsávacieho systému je signalizované náhlym zvýšením hluku elektromotora odsávacieho systému a podlaha sa nevysuší.

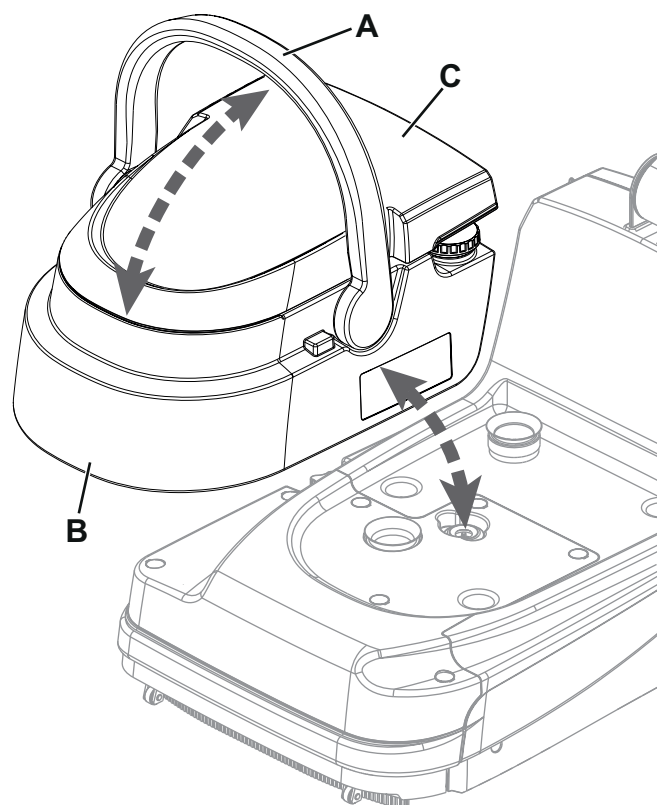
Keď je nádrž na vratnú vodu plná, vyprázdňte ju nasledovným postupom.

Vyprázdňovanie nádrže na vratnú vodu

1. Vypnite zariadenie a zošliapnite parkovací pedál.
2. Stroj presuňte na miesto určené pre vypúšťanie vody.
3. Otáčaním a obsluhou ovládacej rukoväte (A, obr. 6) zdvihnite zásobník nádrží (B) zo zariadenia.
4. Odstráňte kryt (C) a vyprázdňte nádrž na vratnú vodu. Po skončení práce vypláchnite nádrž čistou vodou.

Vyprázdňovanie kvapalinovej nádrže

5. Vykonajte kroky 1 až 4.
6. Odpojte zátku (14) a vyprázdňte nádrž na čistiaci roztok. Po práci nádrž opláchnite čistou vodou.
7. Znovu nainštalujte zásobník nádrží (13) na teleso zariadenia (16), otočte rukoväť (A) do horizontálnej polohy a kryt nádrže (C) dajte na svoje miesto.



Obrázok číslo 6

P100937

PREPRAVA/PARKOVANIE STROJA

1. Zastavte a vypnite zariadenie a potom zošliapnite parkovací pedál (10).
2. Zatiaľ čo pridržiavate stroj v tejto polohe, prejdite s ním na určené parkovacie miesto.
3. Ak potrebujete manuálne zdvihnúť zariadenie, ohnite ovládaciu rukoväť (24), uchopíte rukoväť (25) a potom prepravte zariadenie do oblastí, kde sa bude parkovať.

PO POUŽITÍ STROJA

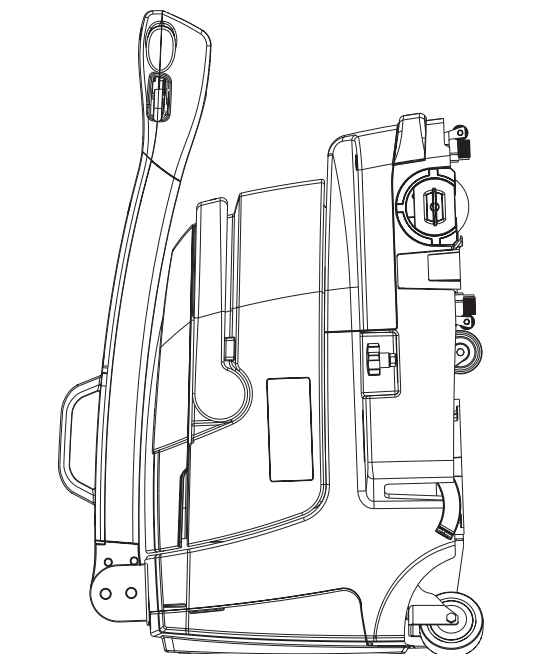
Po skončení bežnej prevádzky, pred opustením stroja:

1. Zastavte stroj tak, že ho vypnete. Potom nadvihnite kefu a stierky pedálom parkovania (10).
2. Vyprázdňte zásobník nádrží (13).
3. Odstráňte kefu a stierky podľa opisu v špecifických odsekoch kapitoly Údržba.
4. Nabite akumulátor a vykonajte postupy dennej údržby (pozrite si kapitolu Údržba).
5. Zaparkujte zariadenie. Ak chcete spustiť ovládacie rukoväte (1), stlačte páku (8).
6. Stroj sa musí skladovať v režime parkovania; pedál (10).
7. Stroj sa na úzkych miestach môže skladovať na zadnej strane, pozrite si obrázok 7.
8. Stroj uskladnite na čistom a suchom mieste.

DLHODOBÉ ODSTAVENIE STROJA

Ak stroj nebude v prevádzke po dobu viac ako 30 dní, postupujte nasledovne:

1. Vykonajte kroky uvedené v odseku „Po skončení práce so strojom“.
2. Uistite sa, že nádrž na roztok je prázdna a nádrž na vratnú vodu je čistá a suchá.
3. Vyberte akumulátor (27) zo zariadenia podľa pokynov v nasledujúcom odseku.
4. Uistite sa, že akumulátor je nabitý na minimálne 30 %.



Obrázok číslo 7

P100938

VYBRATIE AKUMULÁTORA

Postup vybratia akumulátora zo zariadenia:

1. Odstráňte kryt (26).
2. Pomocou rukoväte akumulátora (27) zdvihnite akumulátor nahor a potom ho vyberte zo zariadenia.

ÚDRŽBA

Maximálnu životnosť stroja a maximálnu prevádzkovú bezpečnosť dosiahnete správnou a pravidelnou údržbou.

V nasledujúcej tabuľke je uvedená plánovaná údržba. Vyobrazené intervaly sa môžu odlišovať v závislosti od príslušných pracovných podmienok.



VAROVANIE

Tieto postupy sa musia vykonať, keď je stroj vypnutý a batérie odpojené.
Okrem toho si starostlivo prečítajte aj pokyny uvedené v kapitole Bezpečnosť.

Každú naplánovanú a mimoriadnu údržbu môže vykonávať len kvalifikovaný pracovník, alebo oprávnené servisné stredisko. Tento návod popisuje iba najjednoduchšie a najčastejšie postupy údržby.

V prípade iných postupov pri údržbe, ktoré sú uvedené v tabuľke plánovania údržby, je potrebné postupovať podľa návodu na obsluhu, ktorý je možné konzultovať v každom servisnom stredisku.

TABUĽKA PLÁNOVANEJ ÚDRŽBY

Postup	Denne alebo po použití stroja	Raz za týždeň	Každých šesť mesiacov
Nabíjanie akumulátorov			
Čistenie tyče stierky			
Čistenie kefy			
Čistenie priestoru na kefy a mriežky na zachytávanie nečistôt			
Výplachovanie nádrže na vratnú vodu a na roztok			
Čistenie nasávacieho duku			
Čistenie dávkovačov čistiaceho roztoku			
Kontrola čepelí stierky			
Čistenie filtra na čistiaci prostriedok			
Čistenie vzduchového filtra a tesnení			
Výmena tyče stierky			

NABÍJANIE AKUMULÁTOROV



VÝSTRAHA!

Batériu nabíjajte len v prípade, keď je na symbole batérie (5) rozsvietených len 5 LED alebo menej. Keď je akumulátor vybitý, nabíte ho čo najskôr, pretože vo vybitom stave sa skraca jeho životnosť. Skontrolujte stav nabitia akumulátorov aspoň jedenkrát za týždeň.

1. Stroj presuňte na miesto určené pre dobíjanie batérií.
2. Uistite sa, že zariadenie je vypnuté.
3. Zástrčku kábla nabíjačky batérie (29) zapojte do zásuvky zariadenia a zástrčku napájacieho kábla do elektrickej zásuvky (napätie a frekvencia elektrickej siete musia byť kompatibilné s hodnotami nabíjačky batérií, ktoré sú uvedené na údajovom štítku).



POZNÁMKA

Keď je nabíjačka batérií zapojená do elektrickej siete, všetky funkcie stroja sa automaticky vypnú.

- Počas nabíjania zostane jeden zo 6 LED indikátorov na ikone akumulátora (5) neperušovane svietiť na signalizáciu percenta nabíjania, zatiaľ čo ostatné LED indikátory (naľavo od LED indikátora, ktorý svieti neperušovane) budú sekvenčne blikať.
4. Keď 6. LED indikátor ikony akumulátora (5) neperušovane svieti, nabíjanie akumulátora sa dokončilo.
 5. Odpojte nabíjačku akumulátora od siete a zásuvky na zariadení (29).
 6. Otvorte kryt priečinka na akumulátor (26) a nabíjačku akumulátora umiestnite na podložku (28).
 7. Zavrite priečinku na akumulátor (26).



VÝSTRAHA!

K plne nabitej batérii opakovane nepripájajte nabíjačku batérií. Akékoľvek zneužitie by mohlo viesť k trvalému uzamknutiu batérie z bezpečnostných dôvodov. Ak chcete skontrolovať stav nabitia batérie, použite príslušné tlačidlo (D, obr. 8) na batérii, prípadne spínač na stroji.

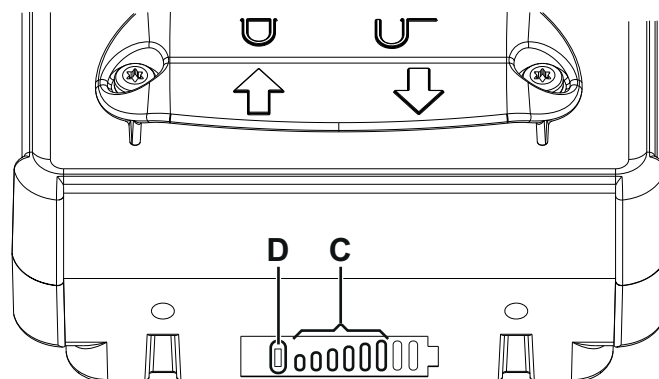
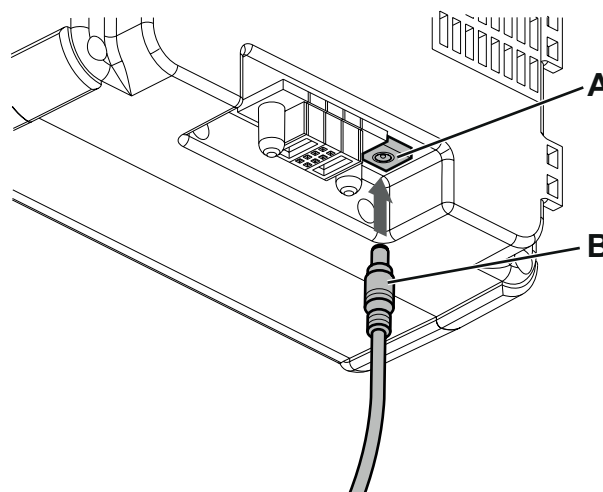
NABÍJANIE AKUMULÁTORA MIMO ZARIADENIA

1. Vyberte akumulátor (27) zo zariadenia podľa pokynov v odseku Vybratie akumulátora.
2. Akumulátor umiestnite na miesto určené pre dobíjanie batérií.
3. Kábel nabíjačky akumulátora (B) zapojte do zásuvky na akumulátor (A, obr. 8) a zástrčku napájacieho kábla do elektrickej zásuvky (napätie a frekvencia elektrickej siete musia byť kompatibilné s hodnotami nabíjačky batérií, ktoré sú uvedené na údajovom štítku).
4. Počas nabíjania zostane jeden zo 6 zelených LED indikátorov (C) neperušovane svietiť na signalizáciu percenta nabíjania, zatiaľ čo ostatné LED indikátory (naľavo do LED indikátora, ktorý svieti neperušovane) budú sekvenčne blikať.
5. Keď 6. LED indikátor (C) neperušovane svieti, nabíjanie akumulátora sa dokončilo.
6. Odpojte nabíjačku akumulátora od siete a akumulátora.



POZNÁMKA

Keď akumulátor nie je pripojený k nabíjačke akumulátora, úroveň nabitia akumulátora môžete zobrazit' krátkym stlačením tlačidla (D). Počet rozsvietených zelených LED indikátorov (C) zodpovedá percentu nabitia akumulátora.



Obrázok číslo 8

P100939

ČISTENIE TYČE STIERKY



VÝSTRAHA!

Pri čistení tyčí stierok sa odporúča používanie ochranných rukavíc, pretože môžu byť na nej zachytené ostré úlomky.



POZNÁMKA

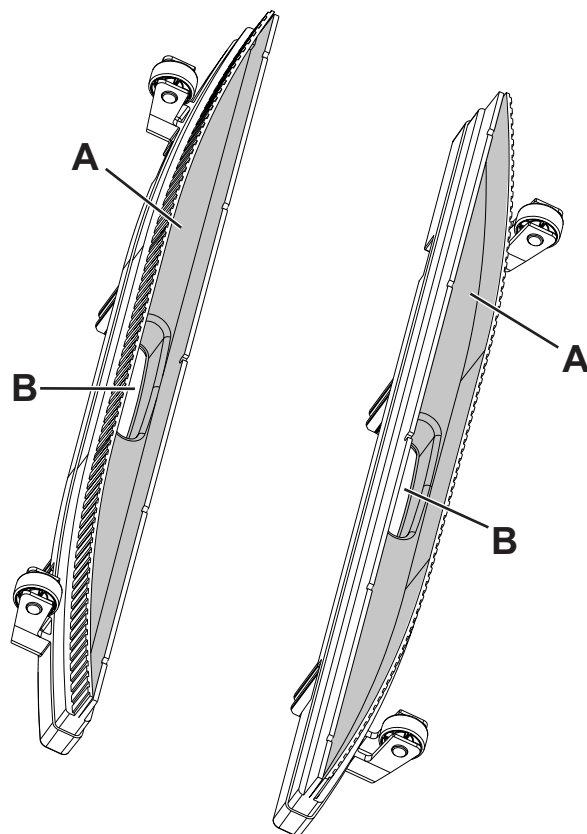
Na dosiahnutie dobrých výsledkov pri sušení musí byť tyč stierky čistá a jej pásy musia byť v dobrom stave.



VÝSTRAHA!

Tyče stierok sa upevňujú k stroju pomocou zacvakávacieho systému a dajú sa jednoducho odpojiť.

1. Uistite sa, že zariadenie je vypnuté.
2. Vyberte zásobník nádrží (13) z telesa zariadenia s použitím rukoväte (15).
3. Zdvihnite zariadenie, aby ste mali dosah k spodnej strane čistiacej plošiny (16).
4. Odpojte tyče stierok (20) tak, že ich potiahnete smerom von.
5. Tyče stierok vyčistite a umyte. Vyčistite hlavne priečinky (A, obr. 9) a sací otvor (B). Na pásoch skontrolujte ich neporušenosť, zárezy a opotrebovanie. V prípade potreby vymeňte tyče stierok.
6. Pred inštaláciou tyčí stierky dôkladne vyčistite rozvody vratnej vody (G, obr. 10).
7. Namontujte tyče stierok (20) a uistite sa, že sú správne zapojené.

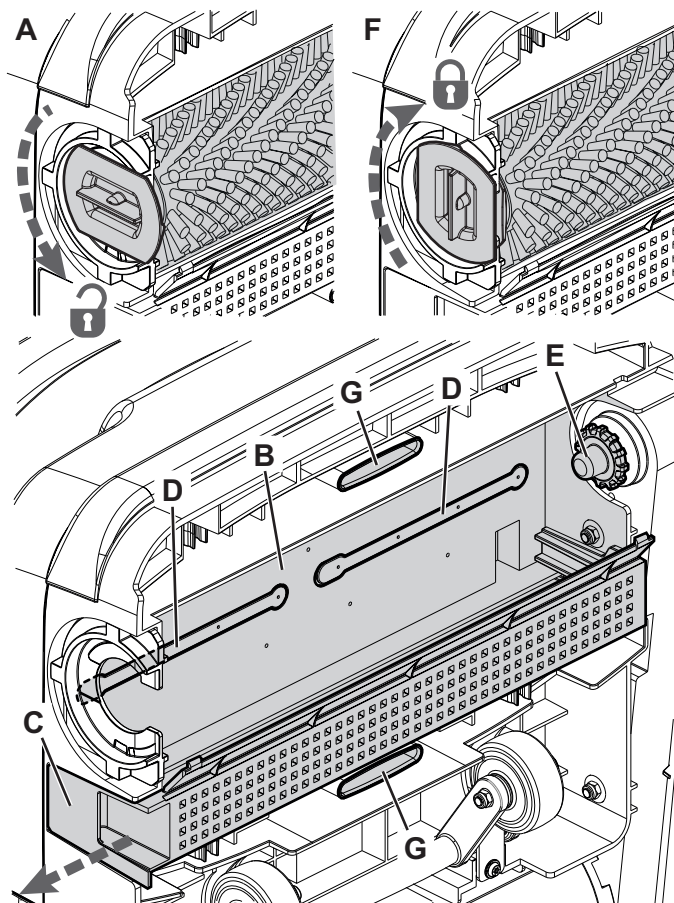


Obrázok číslo 9

P100940

ČISTENIE KEFY A PRIEČINKU KEFY

1. Otočte páčku (A, obr. 10) proti smeru otáčania hodinových ručičiek a vyberte kefu.
2. Valcovitú kefu (18) očistite a umyte vo vode so saponátom.
3. Skontrolujte stav a opotrebovanosť štetín; v prípade potreby kefu vymeňte.
4. Pozorne vyčistite priečinok kefy (B).
5. Odstráňte nádrž na zachytávanie nečistôt (C), vyčistite ju a opláchnite čistou vodou. Potom ju dajte späť na miesto.
6. Rozoberte dávkovače roztoku (D) a vyčistite ich vodou a čistiacim prostriedkom, potom ich opláchnite a opätovne namontujte do príslušných puzdier.
7. Znovu namontujte valcovitú kefu (18) na hnací hriadeľ (E) a zapojte ju otočením páčky (F) v smere hodinových ručičiek.



Obrázok číslo 10

P100941

ČISTENIE NÁDRŽE NA VRATNÚ VODU A KRYTU

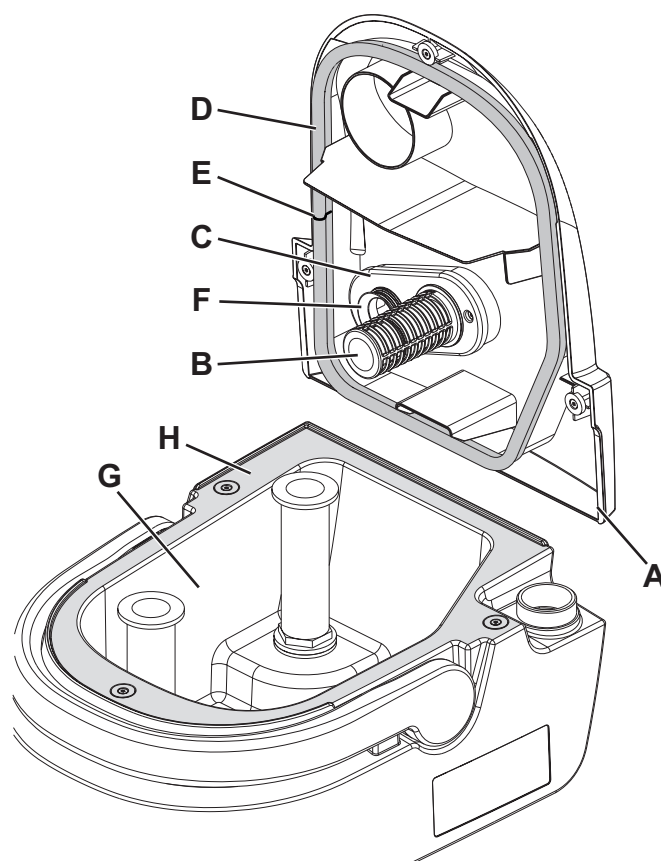
1. Zdvihnite zásobník nádrží (13) z telesa zariadenia s použitím rukoväte (15).
2. Odstráňte kryt (A, obr. 11) a vyčistite ho horúcou vodou.
3. Odstráňte mriežku sania (B) spolu s plavákom a dôkladne ich vyčistite.
4. V prípade potreby vyberte teleso (C), dôkladne ho vyčistite a vložte späť.
5. Skontrolujte tesnenie (D) krytu nádrže vratnej vody na celistvosť.

**POZNÁMKA**

Tesnenie (D) vytvára v nádrži podtlak, ktorý je potrebný na odsávanie vratnej vody.

Ak je to potrebné, vymeňte tesnenie (D) tak, že ho vyberiete z puzdra na kryte. Pri vkladaní nového tesnenia namontujte spojku (E) do oblasti zobrazenej na obrázku.

6. Skontrolujte stav tesnenia vzduchového dukt (C). V prípade potreby tesnenie vymeňte.
7. Vyčistite priestor nádrže (G) vodou a čistiacim prostriedkom a potom ho dôkladne opláchnite.
8. Skontrolujte, či je dosadacia plocha (H) tesnenia (D) čistá a vhodná pre dané tesnenie.
9. Komponenty opätovne zložte.
10. Ak je to potrebné, umyte nádrž na čistiaci roztok čistou vodou.



Obrázok číslo 11

P100942

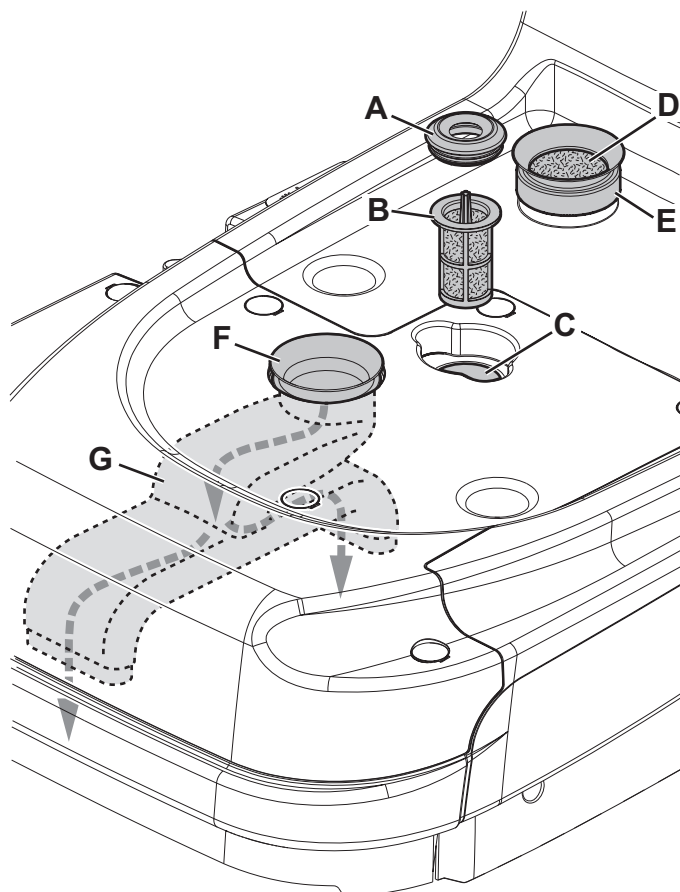
ČISTENIE FILTRA ČISTIACEHO ROZTOKU, VZDUCHOVÉHO FILTRA, TESNENÍ A DUKTU VRATNEJ VODY

1. Vyberte zásobník nádrží (13) z telesa zariadenia s použitím rukoväte (15).
2. Odskrutkujte tesnenie (A, obr. 12) a potom odstráňte sitko filtra (B).
3. Vyčistite ich a namontujte späť do puzdra (C).
4. Vyberte vzduchový filter (D) a vyčistite ho.
5. Filter nasadte späť do puzdra tesnenia (E).

**POZNÁMKA**

Tesnenia (E) a (F) vytvárajú v systéme podtlak, ktorý je potrebný na odsávanie vratnej vody.

6. Skontrolujte a vyčistite tesnenie (E) motora odsávacieho systému.
7. Skontrolujte a vyčistite tesnenie dukt vratnej vody (F).
8. Tečúcou vodou opláchnite vnútro rozvodu (G).



Obrázok číslo 12

P100943

RIEŠENIE PROBLÉMOV

Porucha	Možná príčina	Oprava
Motory nefungujú; nerozsvietila sa žiadna dióda LED.	Akumulátor je úplne vybitý.	Akumulátor nabíte. Vymeňte akumulátor.
	Pokazený panel spínača.	Vymeňte panel spínača. (*)
	Pokazené senzory otočných voličov.	Vymeňte senzory otočných voličov. (*)
LED indikátory akumulátora blikajú počas práce	Preťaženie motora kefy.	Znížte prítlak kefy o podklad.
	Cudzie predmety (zamotané vlákna atď.) bránia kefe v otáčaní.	Vyčistite náboj kefy.
Počas prevádzky je zariadenie hlučné a vibruje.	Deformované štetiny kefy.	Keфу umyte horúcou vodou, aby ste obnovili stav štetín. Stroj neponechávajte zaparkovaný bez prepravných/parkovacích kolies.
Nasávanie vratnej vody nie je dostatočné.	Nádrž na vratnú vodu je plná.	Vyprázdňte nádrž.
	Tyče stierok sú znečistené alebo pásy stierky sú opotrebované alebo poškodené.	Tyče stierok skontrolujte a umyte.
	Rozvod vratnej vody je znečistený.	Vyčistite rozvod tečúcou vodou.
	Vzduchový filter je znečistený.	Očistite filter.
Prietok roztoku je nedostatočný. LED indikátory na tlačidlo čistiaceho roztoku blikajú.	Sú zanesené dávkovače čistiaceho roztoku.	Dávkovače čistiaceho roztoku vyčistite.
	Nádrž na čistiaci roztok je prázdna.	Naplňte nádrž.
	Filter roztoku je znečistený.	Očistite filter.
	Chybné vodné čerpadlo.	Vymeňte čerpadlo. (*)
Kefa sa neatáča. (Blikajú LED indikátory na tlačidlo čistiaceho roztoku).	Nie je prietok roztoku po dobu dlhšiu ako 1 minúta.	Naplňte nádrž s roztokom, vypnite stroj a následne ho zapnite.
Stierky nechávajú na podlahe stopy.	Pod pásmi stierky sú drobné úlomky.	Odstráňte úlomky.
	Pásy stierky sú opotrebované, zanesené alebo roztrhnuté.	Vymeňte pásy.
	Zberná nádrž na úlomky plná.	Vyprázdňte nádrž.

(*) Tento postup údržby môže vykonávať len úradne schválené servisné stredisko spoločnosti Nilfisk.

Ďalšie informácie nájdete v servisnej príručke, ktorá je k dispozícii v každom servisnom stredisku spoločnosti Nilfisk.

ZOŠROTOVANIE

Stroj je potrebné zošrotovať v špecializovanom zariadení.

Pred zošrotovaním stroja odstráňte a oddeľte nasledujúce materiály (musia byť správne odstránené podľa platného zákona):

- Valcovitá kefa
- Plastové hadice a komponenty
- Elektrické a elektronické súčasti (*)

(*) Kontaktujte najbližšie servisné stredisko spoločnosti Nilfisk, obzvlášť, keď sa vyradujú elektrické a elektronické komponenty.

Materiálové zloženie a recyklovateľnosť stroja

Typ	Recyklovateľné percento	% hmotnosti SC250, Scrubtec 334
Hliník	100 %	13 %
Elektrické motory - rôzne	29 %	28 %
Železné materiály	100 %	6 %
Káblový zväzok	80 %	5 %
Kvapaliny	100 %	0 %
Plast - nerecyklovateľný materiál	0 %	1 %
Plast - recyklovateľný materiál	100 %	36 %
Polyetylén	92 %	9 %
Guma	20 %	3 %

KAZALO VSEBINE

UVOD	2
NAMEN IN VSEBINA PRIROČNIKA.....	2
CILJ	2
KAKO PRIROČNIK HRANITI	2
IZJAVA O SKLADNOSTI.....	2
IDENTIFIKACIJSKI PODATKI	2
DRUGI REFERENČNI PRIROČNIKI.....	2
NADOMESTNI DELI IN VZDRŽEVANJE.....	2
SPREMEMBE IN IZBOLJŠAVE.....	2
OBRATOVALNE ZMOŽNOSTI	2
DOGOVORI	3
RAZPAKIRANJE/DOSTAVA	3
VARNOST	3
VIDNI SIMBOLI NA STROJU	3
SIMBOLI, OZNAČENI V PRIROČNIKU.....	3
SPLOŠNA NAVODILA	4
TEHNIČNI PODATKI	6
OPIS STROJA	6
STRUKTURA STROJA.....	6
DODATNA OPREMA/MOŽNOSTI	8
NAČRT OŽIČENJA.....	8
UPORABA/OBRATOVANJE	8
PREGLED/NASTAVITVE NOVEGA STROJA.....	8
PEDAL ZA PARKIRANJE	9
POLNJENJE REZERVOARJA ZA RAZTOPINO	9
ZAGON STROJA (PRANJE/SUŠENJE).....	10
NIVO NAPOLNJENOSTI AKUMULATORJA.....	11
ZAUSTAVITEV STROJA.....	11
PRAZNJENJE POSOD.....	11
TRANSPORT/EMBALAŽA STROJA.....	11
PO KONČANI UPORABI STROJA.....	12
DALJŠE MIROVANJE STROJA.....	12
ODSTRANITI AKUMULATOR	12
VZDRŽEVANJE	12
TABELA REDNIH VZDRŽEVALNIH DEL.....	12
POLNJENJE AKUMULATORJA.....	13
POLNJENJE AKUMULATORJA ZUNAJ STROJA.....	13
ČIŠČENJE DROGA S STRGALOM	14
ČIŠČENJE KRTAČE IN PREDELKA ZA KRTAČO	14
ČIŠČENJE REZERVOARJA ZA ODPADNO VODO IN POKROVA.....	15
ČIŠČENJE FILTRA ZA RAZTOPINO, ZRAČNEGA FILTRA, TESNIL IN KANALA ZA ODPADNO VODO.....	15
ISKANJE NAPAK	16
ZBIRANJE ODPADNIH DELOV	16

UVOD



POMNI

Številke v oklepajih veljajo za dele, ki so opisani v poglavju Opis stroja.

NAMEN IN VSEBINA PRIROČNIKA

Ta priročnik nudi stranki vse potrebne informacije za pravilno uporabo stroja na varen in avtonomen način. Vključuje informacije o tehničnih značilnostih, delovanju, skladiščenju stroja, vzdrževanju, nadomestnih delih in varnostnih pogojih.

Pred izvajanjem postopkov na stroju morajo delavci in usposobljeni tehniki pozorno prebrati ta priročnik. Če ste v dvomih v zvezi z vsebino navodil ali če želite dodatna pojasnila, se po nasvet obrnite na podjetje Nilfisk.

CILJ

Ta priročnik je namenjen delavcem in tehnikom, ki so kvalificirani za vzdrževanje stroja.

Upravljalci ne smejo izvajati del, ki so predvidena za usposobljene tehnike. Podjetje Nilfisk ne odgovarja za škodo, ki je posledica neupoštevanja te prepovedi.

KAKO PRIROČNIK HRANITI

Priročnik z navodilo za uporabo hranite v bližini stroja, v ustrezni škatli, umaknjeno od tekočin in drugih snovi, ki ga lahko poškodujejo.

IZJAVA O SKLADNOSTI

Izjava o skladnosti, ki je priložena stroju, potrjuje, da stroj izpolnjuje zahteve veljavne zakonodaje.



POMNI

Dva izvoda originalne izjave o skladnosti sta priložena med tehnično dokumentacijo.

IDENTIFIKACIJSKI PODATKI

SC250, Scrubtec 334 je čistilno-sušilni stroj za komercialno uporabo.

Serijska številka stroja in ime modela sta označena na ploščici (30).

Leto proizvodnje (koda datuma: A16 pomeni januar 2016) in koda izdelka sta označena na isti ploščici.

To informacijo potrebujete pri naročanju nadomestnih delov stroja. V tabelo spodaj vpišite identifikacijske podatke o stroju.

Model STROJA.....
Šifra IZDELKA
Serijska številka STROJA

DRUGI REFERENČNI PRIROČNIKI

- Priročnik o elektronskem akumulatorju
- Seznam nadomestnih delov (priloženo stroju)
- Priročnik za servisiranje (na voljo v pooblaščenih servisnih centrih Nilfisk)

NADOMESTNI DELI IN VZDRŽEVANJE

Za vsa obratovalna dela, vzdrževanja in popravila so pristojni za to usposobljeni delavci oziroma pooblaščenih servisni centri Nilfisk. Dovoljena je le uporaba originalnih nadomestnih delov in dodatkov.

Za servis in naročilo nadomestnih delov ter dodatkov pokličite Nilfisk in navedite model, kodo izdelka in serijsko številko stroja.

SPREMEMBE IN IZBOLJŠAVE

Podjetje Nilfisk neprestano izboljšuje svoje izdelke in si pridržuje pravico do sprememb in izboljšav brez predhodne objave in obveznosti, da te spremembe vpelje tudi za že prodane izdelke.

Vse spremembe in/ali montažo dodatne opreme odobri in opravi podjetje Nilfisk.

OBRATOVALNE ZMOŽNOSTI

Čistilno-sušilni stroj SC250 Scrubtec R 334 je oblikovan in izdelan za čiščenje (pomivanje in sušenje) gladkih in trdih tal v komercialnem in industrijskem okolju; varno ga lahko upravlja strokovno usposobljen delavec.

Pomivalno-sušilnega stroja ni dovoljeno uporabljati za čiščenje preprog.

DOGOVORI

Oznake v priročniku: naprej, nazaj, spredaj, zadaj, levo ali desno veljajo za položaj, ko upravljavec upravlja stroj.

RAZPAKIRANJE/DOSTAVA

Ob dobavi natančno preglejte, da se embalaža in stroj med transportom nista poškodovala.

Če so poškodbe vidne, pustite stroj v embalaži, da ga preveri dostavna služba, ki je stroj dostavila. Takoj pokličite dostavljavca, ki izpolni zahtevek za povračilo škode.

Preverite, ali so stroju priložene naslednje komponente:

- Tehnična dokumentacija:
 - Priročnik z navodili za uporabo pralnika-sušilnika
 - Seznam nadomestnih delov pomivalno-sušilnega stroja
- 1 x Li-ionski akumulator
- 1 x akumulatorski polnilnik
- 1 x cilindrična krtača
- 1 x par strgal

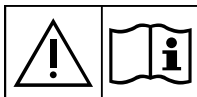
**POZOR**

Strojne dele vzemite iz embalaže in jih sestavite po navodilih, ki so v embalaži.

VARNOST

Naslednji simboli označujejo potencialno nevarne situacije. Preberite in upoštevajte navodila ter ustrezno ukrepajte, tako da zaščitite ljudi in lastnino.

Sodelovanje upravljavca je bistvenega pomena za preprečevanje nesreč. Preventivni programi so učinkoviti le, če je oseba, ki je odgovorna za stroj, pripravljena sodelovati. Večina nesreč je posledica neupoštevanja osnovnih pravil varnega dela.

VIDNI SIMBOLI NA STROJU**OPOZORILO!**

Preden se lotite del na stroju, skrbno in natančno preberite vsa navodila.

2%

**OPOZORILO!**

Stroja ni dovoljeno uporabljati na pobočjih, večjih od določenih.

SIMBOLI, OZNAČENI V PRIROČNIKU**NEVARNOST**

Označuje nevarno situacijo in tveganje usodnih poškodb za delavca.

**OPOZORILO!**

Označuje potencialno tveganje poškodb za ljudi.

**POZOR**

Opozarja na previdnost oziroma na pomembne in koristne funkcije.

Posebej skrbno upoštevajte poglavja, ki so označena s tem simbolom.

**POMNI**

Opozarja na pomembne in uporabne funkcije.

**POSVET**

Označuje, da je treba pred izvajanjem katerega koli opravila prebrati ustrezno poglavje v priročniku z navodili za uporabo.

SPLOŠNA NAVODILA

Spodaj so predstavljena specifična opozorila in navodila, ki označujejo potencialne nevarnosti za ljudi in stroj.

**NEVARNOST**

- *Preden se lotite vzdrževanja, popravil, čiščenja ali zamenjave delov, odklopite akumulator.*
- *Stroj lahko uporabljajo le ustrezno usposobljeni delavci.*
- *Za delo v bližini električnih komponent odstranite ves nakit.*
- *Stroja ne uporabljajte v bližini toksičnih, nevarnih, vnetljivih in/ali eksplozivnih praškov, tekočin oziroma hlapov. Ta stroj ni primeren za pobiranje nevarnega prahu.*

**NEVARNOST (za akumulator in akumulatorski polnilnik)**

- *Preberite vsa opozorila in vsa navodila. Neupoštevanje opozoril in navodil pomeni nevarnost električnega udara, požara in/ali resnih telesnih poškodb.*

**OPOZORILO! (za akumulator in akumulatorski polnilnik)**

- *Ta stroj je opremljen z Li-ionskim akumulatorjem.*
- *Ni dovoljeno uporabiti akumulatorja druge vrste; uporabljajte samo priložen akumulator ali originalni nadomestni del.*
- *Pred vsako uporabo preglejte akumulator, če je morda poškodovan.*
- *Ne namočite v tekočine.*
- *Zaradi nepravilne uporabe lahko brizgne tekočine iz akumulatorja; preprečite stik. Po morebitnem stiku prizadeto mesto sperite z vodo. Če tekočina pride v oči, poiščite tudi zdravniško pomoč. Če tekočina brizgne iz akumulatorja, lahko povzroči draženje ali opekline.*
- *Ni dovoljeno uporabiti poškodovanega ali predelanega akumulatorskega paketa ali naprave. Poškodovani ali predelani akumulatorji se lahko obnašajo nepričakovano in ustvarijo nevarnost požara, eksplozije ali telesnih poškodb.*
- *Baterijski paket ali napravo umaknite stran od ognja ali previsokih temperatur. Izpostavljanje ognju ali temperaturam prek 130 °C pomeni nevarnost eksplozije.*
- *Ne hranite, uporabljajte ali polnite v okolju, kjer je temperatura višja od 45 °C.*
- *Ne polnite s temperaturo pod 0 °C.*
- *Zaradi nevarnosti kratkega stika ne hranite akumulatorja skupaj s kovinskimi deli.*
- *Poškodovan akumulator odnesite v servisni center Nilfisk.*
- *Preden zavržete stroj, vzemite ven akumulator.*
- *Akumulatorski polnilnik hranite na suhem mestu.*
- *Če je akumulatorski polnilnik ali kabel moker, ga ne uporabite.*
- *Preden uporabite akumulatorski polnilnik, preverite in potrdite da frekvenca in napetost, označena na ploščici, ustrežata omrežni napetosti.*
- *Akumulatorskega polnilnika ne uporabljajte v okoljih, v katerih so vnetljivi prahi in/ali eksplozivni materiali.*
- *Ne rokujte z akumulatorskim polnilnikom za glavni kabel.*
- *Stroja ne vlecite ali prenašajte za kabel akumulatorskega polnilnika; v nobenem primeru kabel akumulatorskega polnilnika ni roč. Pazite, da kabla ne priprete z vrati in ga ne vlecite po ostrih robovih in kotih. Pazite, da s strojem ne vozite po kablu akumulatorskega polnilnika.*
- *Kabla akumulatorskega polnilnika ne izpostavljajte na segrete površine.*
- *Akumulatorja ne poskušajte polniti, če je poškodovan kabel ali vtič polnilnika.*
- *Akumulatorskega polnilnika ne prekrijte.*
- *Obvezno uporabljajte akumulatorski polnilnik, ki je priložen stroju, ali originalni nadomestni del. Vsak drug akumulatorski polnilnik mora imeti iste specifikacije, kot so določene v poglavju Tehnične lastnosti, in mora zagotovi varnostno dodatno nizko napetost (SELV).*

**OPOZORILO!**

- *Pred začetkom vzdrževanja/popravil natančno preberite vsa navodila.*
- *Vključenega stroja ne puščajte nenadzorovanega in tako preprečite nevarnost požara, električnega udara in poškodb. Pred vzdrževalnimi deli izključite kabel akumulatorskega polnilnika z električnega omrežja.*
- *Medtem ko se akumulator polni, v bližini ne kadite.*
- *Stroj mora biti vseskozi zaščiten pred sončnimi žarki, dežjem in neugodnimi vremenskimi razmerami - med obratovanjem in v mirovanju. Ta stroj je dovoljeno uporabljati v zaprtih in suhih prostorih; stroja ni dovoljeno uporabljati oz. skladiščiti na prostem, kjer je vlaga.*
- *Pred uporabo stroja zaprite vsa vrata oziroma pokrove, kot je opisano v priročniku z navodili za uporabo.*

**OPOZORILO!**

- *Pričujočega stroja ne smejo upravljati osebe (tudi ne otroke) z zmanjšanimi telesnimi, zaznavnimi ali duševnimi sposobnostmi oziroma osebe, ki nimajo dovolj izkušenj in znanja za upravljanje stroja, če niso pod nadzorom ali če niso prejele navodil za uporabo stroja od osebe, odgovorne za varnost. Obvezen nadzor otrok, ki se ne smejo igrati s strojem.*
- *Pri uporabi v bližini otrok zelo previdno.*
- *Uporabljajte le kot prikazano v priročniku. Uporabljajte le priključke, ki jih priporoča Nilfisk.*
- *Pred vsako uporabo stroj skrbno preglejte in se prepričajte, da so vsi sestavni deli na mestu. Če stroj in pravilno sestavljen, to pomeni nevarnost telesnih poškodb in materialne škode.*
- *Ustrezno ukrepajte in preprečite, da bi se lasje, nakit ali ohlapna oblačila ujela med premikajoče dele stroja.*
- *Stroja ni dovoljeno uporabljati na pobočjih.*
- *Stroja ni dovoljeno uporabljati na pobočjih, večjih od določenih.*
- *Stroja ne uporabljajte v zelo prašnih okoljih.*
- *Stroj je dovoljeno zagnati, če je zagotovljena ustrezna osvetlitev.*
- *Med uporabo stroja pazite, da ne poškodujete ljudi in predmetov v bližini.*
- *Ne zaletavajte se v police ali odre, še posebej v primerih, ko obstaja nevarnost padanja predmetov.*
- *Delovna temperatura naj bo med 0 °C in +40 °C.*
- *Stroj skladiščite pri temperaturi med 0 °C in +40 °C.*
- *Vlaga mora biti od 30 % do 95 %.*
- *Med uporabo sredstev za čiščenje tal upoštevajte navodila na etiketi na posodi s čistilom.*
- *Za rokovanje s sredstvi za čiščenje tal si nadenite ustrezne rokavice in zaščito.*
- *Stroja ne uporabljajte za prevozno sredstvo.*
- *Ko stroj deluje na mestu, obvezno izključite krtačo. Nevarnost poškodb tal.*
- *Požar gasite z gasilnim aparatom na prah, ne na vodo.*
- *Ne posegajte v varovala stroja in strogo upoštevajte navodila za rutinsko vzdrževanje.*
- *Preprečite vdor tujkov v odprtine. Stroja ni dovoljeno uporabljati, ko so odprtine zamašene. Na odprtinah ne sme biti prahu, las in drugih materialov, ki lahko zmanjšajo pretok zraka.*
- *Ne odstranjujte ali spreminjajte plošč, ki so pritrjene na stroj.*
- *Stroja ne smete uporabljati na cestah in ulicah.*
- *Previdno pri prenašanju stroja, ko je temperatura pod lediščem. Tekočina v posodi za odpadno vodo ali v ceveh lahko zmrzne in resno poškoduje stroj.*
- *Uporabljajte samo krtače, dobavljene s strojem, ali krtače, ki ustrezajo specifikacijam v priročniku o uporabi. Če uporabite druge krtače, lahko s tem zmanjšate varnost stroja.*
- *V primeru motenj v delovanju stroja se prepričajte, da niso posledica pomanjkljivega vzdrževanja. Po potrebi poiščite pomoč pri pooblaščenih delavcih oziroma na pooblaščenem servisu.*
- *Ko je treba posamezne dele zamenjati, naročite ORIGINALNE nadomestne dele pri prodajalcu ali pooblaščenem zastopniku.*
- *Za pravilno in varno delovanje stroja poskrbite za redno vzdrževanje, ki je natančno opisano v ustreznem poglavju tega priročnika, in ki ga izvajajo pooblašчени delavci ali na pooblaščenem servisu.*
- *Stroja ne perite z neposrednim vodnim curkom ali s curkom pod pritiskom, ali z jedkimi tekočinami.*
- *Stroj je treba zavreči na ustrezen način, ker vsebuje strupene in škodljive snovi (akumulatorje itd.), za katere veljajo standardi, ki predpisujejo odstranitev v posebnih centrih (glej poglavje Zbiranje odpadnih delov).*

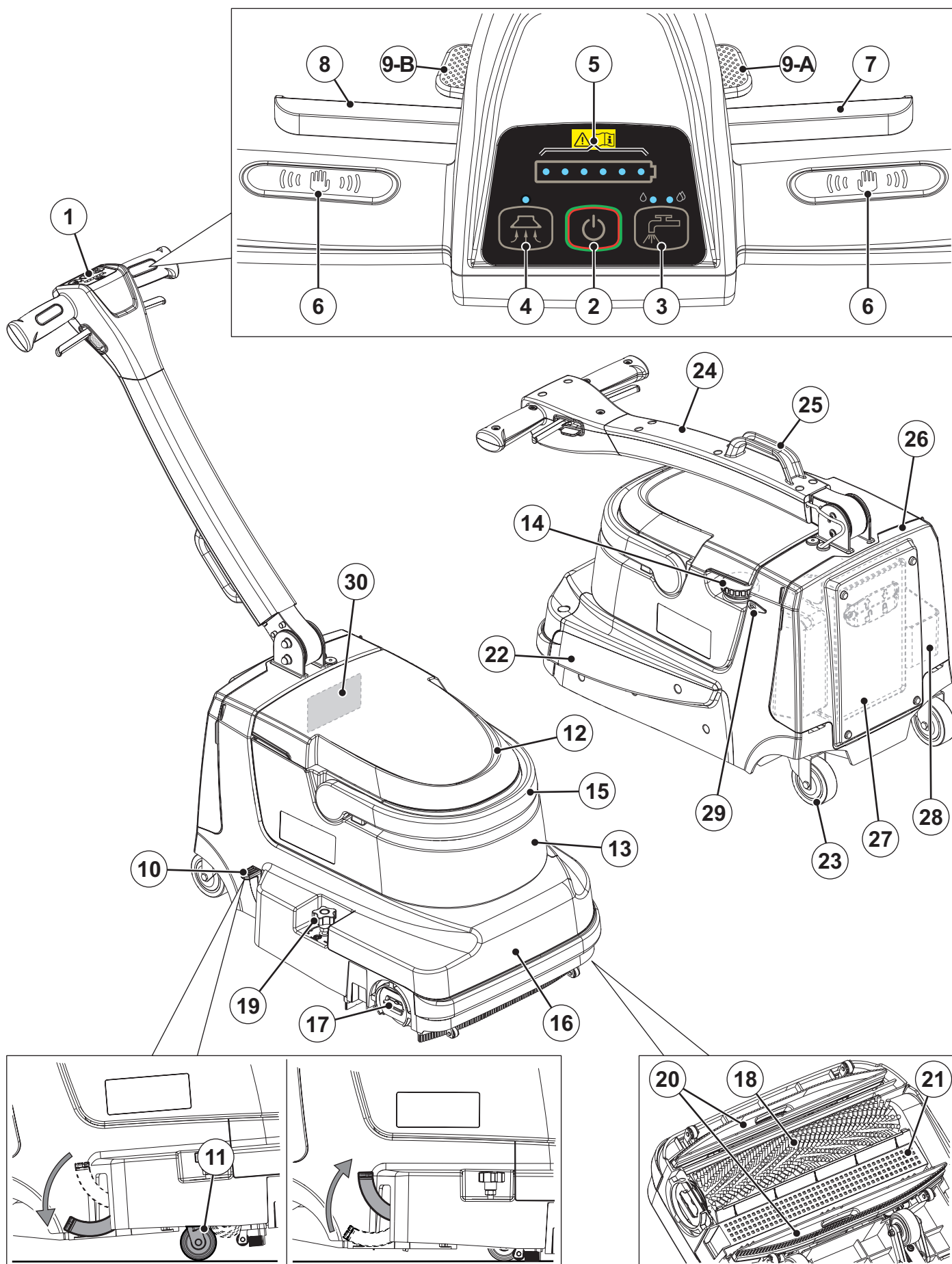
TEHNIČNI PODATKI

Model	SC250, Scrubtec 334
Prostornina posode za raztopino ali odpadno vodo	6 litrov/6 litrov
Velikost stroja (dolžina x širina x višina)	630 x 425 x 400 mm
Širina čiščenja	340 mm
Širina strgala	360 mm
Premer kolesa zadaj	75 mm
Premer sprednjih koles	50 mm
Premer cilindrične krtače	80 mm
Pritisk krtače na tla	maks. 12 Kg
Pretok raztopine min./maks.	0,15 / 0,3 L/min
Raven zvočnega tlaka na delovni postaji (ISO 11201, ISO 4871, EN 60335-2-72) (LpA)	66 dB(A) ± 3 dB(A)
Raven hrupa stroja (ISO 3744, ISO 4871, EN 60335-2-72) (LwA)	83 dB(A)
Vibracija v višini rok upravljavca (ISO 5349-1, EN 60335-2-72)	< 2,5 m/s ²
Maks. vzpon med delom	2 %
Moč motorja sesalnega sistema	180 W
Zmogljivost sesalnega sistema	650 mm H ₂ O
Moč motorja krtač	180 W
Hitrost vrtenja krtače	1.000 vrt./min
Skupaj poraba energije (EN 60335-2-72)	0,3 kW
Zaščitni razred IP	X4
Razred zaščite (električni)	III
Električna sistemska napetost	36 Vdc
Standarden akumulator	Lit-ion - 36 Vdc 8 Ah
Izhod akumulatorskega polnilnika	42 Vdc 1+2 A
Čas obratovanja (EN 60335-2-72)	40 min
Teža s praznimi rezervoarji	25 Kg
Bruto teža vozila (BMV)	32 Kg
Teža pošiljke	30 Kg

OPIS STROJA**STRUKTURA STROJA**

- Krmilo z nadzorno ploščo
- Stikalo za zagon/zaustavitev
- Stikalo za raztopino:
 - Leva LED sveti – normalno čiščenje z majhnim pretokom raztopine
 - Desni LED svetila – čiščenje z največjim pretokom raztopine
 - LED utripata – posoda za raztopino je prazna
 - LED ne svetijo - raztopina je izključena
- Gumb za sesalni sistem:
 - LED sveti – sesalni sistem je vključen
- Simbol za polnjenje akumulatorja
 - 1-6 LED sveti - odstotek avtonomije akumulatorja
 - 1 LED sveti - akumulator je skoraj prazen (~10 min. ostane)
 - 1 LED utripa - akumulator je prazen (~5 min. ostane)
- Gumbi s senzorjem za dlan uporabnika
- Ročica za dviganje prednjega strgala
- Ročica za nastavitev nagiba krmila
- Gumbi za blokiranje funkcij:
 - Prednje strgalo je dvignjeno
 - Proti kot krmila
- Parkirni pedal:
 - Spuščen - parkiranje/hod
 - Dvignjen - čiščenje/sušenje
- Prednje kolo parkiranje/rokovanje
- Pokrov zbiralne posode za odpadno vodo
- Posoda rezervoarjev (raztopina in odpadna voda)
- Čep polnilnika rezervoarja za raztopino
- Ročaj za dviganje posode rezervoarjev
- Ogrodje stroja/čistilna ploščad
- Ročica za vklop/odklop krtače
- Cilindrična krtača
- Gumb za reguliranja pritiska krtače na tla
- Drogi s strgalom
- Posoda za zbiranje odpadkov
- Predelek pogonskega jermena krtače
- Vrtlina kolesa zadaj
- Zloženo krmilo
- Ročaj za prenašanje in prestavljanje
- Pokrov predelka za akumulator in elektroniko
- Akumulator
- Podstavek za akumulatorski polnilnik
- Vtičnica za akumulatorski polnilnik
- Serijska številka/tehnični podatki/izjava o skladnosti

STRUKTURA STROJA (Nadaljevanje)



P100930

DODATNA OPREMA/MOŽNOSTI

Poleg standardnih sestavnih delov je stroj lahko opremljen tudi z naslednjo dodatno opremo/možnostmi glede na njegovo specifično uporabo:

- Cilindrična krtača MEHKA, NAJLON, ČRNA
- Cilindrična krtača SREDNJA, NAJLON, BELA
- Cilindrična krtača TRDA, PESKANA, 120, SIVA
- Cilindrična krtača MIKROFIBRA
- Komplet: akumulator + akumulatorski polnilnik

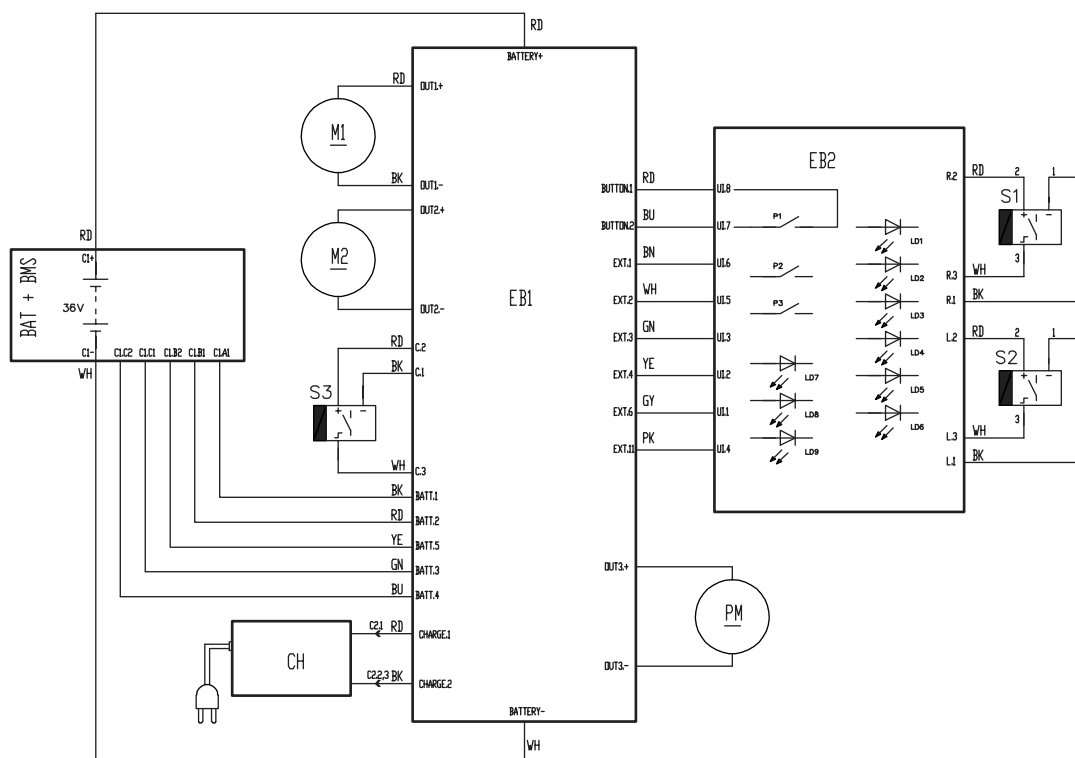
Za več informacij v zvezi s temi dodatki, se obrnite na pooblaščenega prodajalca.

NAČRT OŽIČENJA**Tipka**

BAT+BMS	Li-ionski akumulator + kontrolni sistem
C1	Akumulatorski konektor
CH	Akumulatorski polnilnik
EB1	Funkcijska elektronska plošča
EB2	Elektronska plošča zaslona
M1	Motor krtače
M2	Motor sesalnega sistema
PM	Črpalka za raztopino
S1	Gumb za senzor (desno)
S2	Gumb za senzor (levo)
S3	Senzor za raztopino

Barvne kode

BK	Črna
BU	Modra
BN	Rjava
GN	Zelena
GY	Siva
OG	Oranžna
PK	Roza
RD	Rdeča
VT	Vijolična
WH	Bela
YE	Rumena



P100931

UPORABA/OBRATOVANJE**PREGLED/NASTAVITVE NOVEGA STROJA****OPOZORILO!**

Če akumulator nepravilno namestite, ustvarite nevarnost resnih poškodb električnih sestavnih delov. Preden ga namestite, akumulator preglejte, če je morda poškodovan.

1. Namestite akumulator (27), cilindrično krtačo (18) in droge strgala (20), kot kaže slika z navodili na embalaži stroja.
2. Preden prvič uporabite stroj, zaženite ciklus polnjenja (glej postopek v poglavju »Vzdrževanje«).

PEDAL ZA PARKIRANJE**POMNI**

Za lažjo uporabo pedala za parkiranje (10) rahlo dvignite del stroja tako, da ustvariti točko vzvoda z rokami na krmilu (A, sl. 1).

Parkiranje/rokovanje:

1. Z obema rokama primite krmilo (A), rahlo dvignite prednji del stroja, nato pritisnite na pedal (B, sl. 1). V tem stanju prednja kolesa (11) počivajo na tleh in enota krtače/strgala je dvignjena.

Pranje/sušenje:

2. Z obema rokama primite krmilo (A), rahlo dvignite prednji del stroja, nato dvignite pedal (C). V tem stanju so prednja kolesa (11) dvignjena in enota krtača/strgalo počiva na tleh.

POLNJENJE REZERVOARJA ZA RAZTOPINO**POZOR**

Uporabljajte le raztopine, ki se penijo manj in niso vnetljive, namenjene za čiščenje s samodejnim ribanjem.

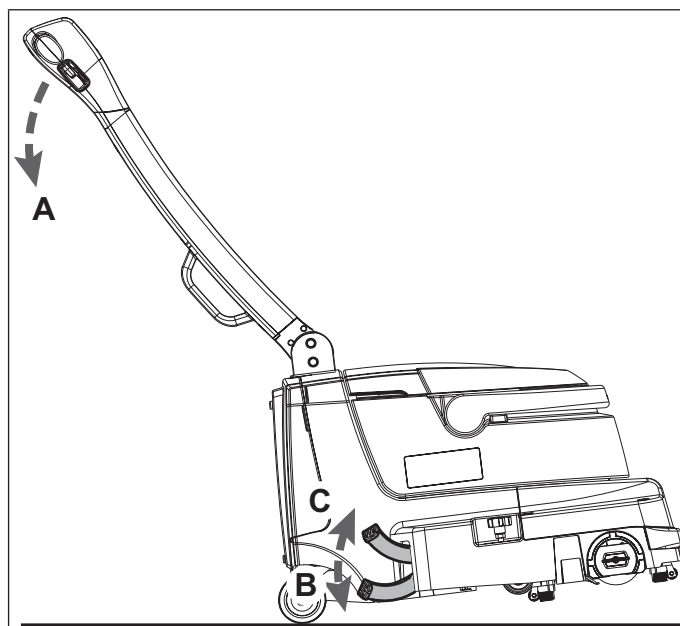
**OPOZORILO!**

Med uporabo sredstev za čiščenje tal upoštevajte navodila na etiketi na posodi s čistilom. Za rokovanje s sredstvi za čiščenje tal si nadenite ustrezne rokavice in zaščito.

1. Odstranite pokrov rezervoarja (12).
2. Odstranite kapo (A, sl. 2) z rezervoarja z raztopino (B).
3. Napolnite rezervoar za raztopino (B) z vodo do nekaj centimetrov pod robom. Temperatura vode ne sme preseči 40 °C.
4. Upoštevajte merilno oznako na kapi (A), ko mešate raztopino. Prostornina do oznake je 30 ml, enako 0,5 % raztopine, če je razredčena v polnem rezervoarju vode. Skrbno upoštevajte navodila za redčenje, ki so označena na etiketi na embalaži kemičnega izdelka, ki ga boste uporabili za pripravo raztopine.
5. Namestite nazaj kapo (A) na rezervoar za raztopino.
6. Namestite nazaj pokrov na rezervoar (12).

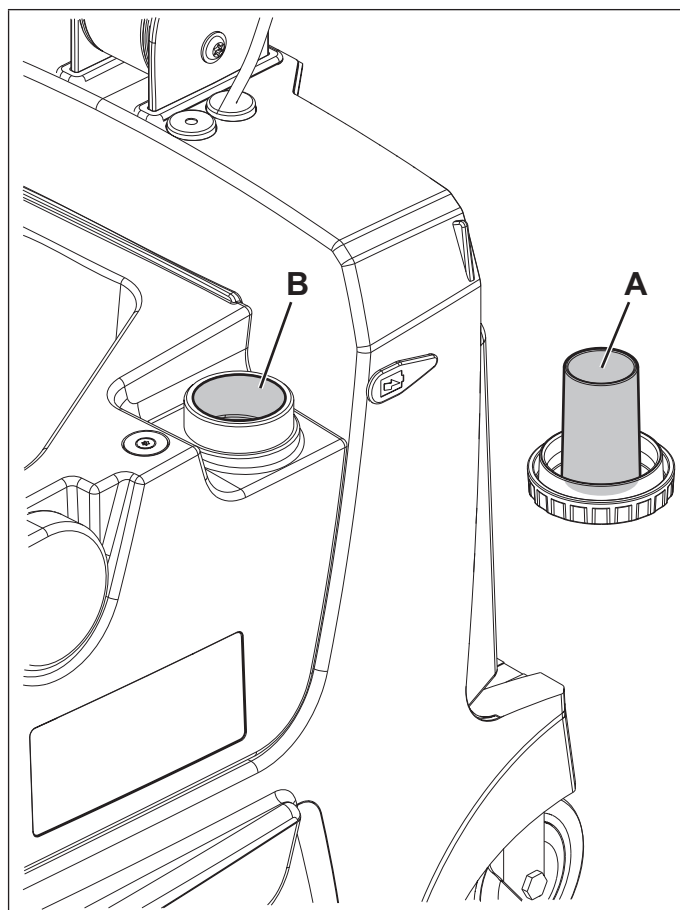
**POMNI**

Če začnete utripata 2 LED na gumbu za raztopino (3), zaustavite stroj in napolnite rezervoar za raztopino.



Slika 1

P100932



Slika 2

P100933

ZAGON STROJA (PRANJE/SUŠENJE)

1. Pritisnite ročico (8) in obrnite krmilo (1), tako da nastavite položaj in naklon po meri.
2. Pritisnite dol pedal za parkiranje (10), nato potisnite stroj prek območja, ki ga čistite.
3. Dvignite predal za parkiranje (10), tako da je enota krtača/strgalo v stiku s tlemi.
4. Pritisnite na stikalo (2), da zaženete stroj.
5. Pritiskajte na gumb za raztopino (3) glede na vrsto čiščenja.
 - Leva LED sveti – normalna umazanija
 - Desni LED svetita – velika umazanija
6. Upravljajte stroj tako, da namestite roki na gumbе (6) in zaženete čiščenje/sušenje tal.



POMNI

Gumbi (6) imajo senzorje, ki omogočajo zagon krtače in raztopine, samo ko ima upravljevec roki na vsaj enem gumbu.

7. Po potrebi izključite sesalni sistem tako, da pritisnete na gumb (4, LED ugasne); vključite ga tako, da ponovno pritisnete na gumb (LED sveti).
8. Za pobiranje srednje velikih smeti dvignite prednje strgalo tako, da pritisnete na ročico (7). Pritisnite na ročico (7) in jo zaklenite z gumbom (9-A), tako da se strgalo ne spusti.
9. Po potrebi za uporabo krmila, tako da se upogiba, pritisnite na ročico (8) in jo zaklenite z gumbom (9-B).



POMNI

Funkcijo gumbov (9-A, 9-B) odklenete in ponastavite najnižje prednja strgala in fiksno krmilo tako, da na kratko pritisnete na ročico za strgalo (7) ali ročico za nagibanje krmila (8).

10. Na tleh, ki so zelo onesnažena, povečajte pritisk krtače na tla tako, da zavrtite gumb (19) v levo. Zavrite gumb (19) v desno, ko želite zmanjšati pritisk.



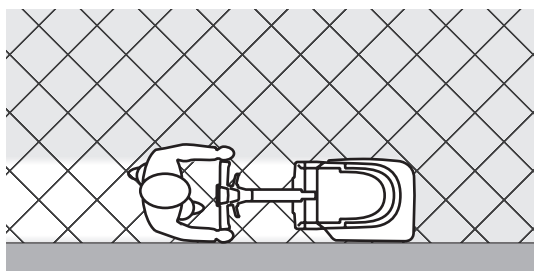
POMNI

Za pravilno čiščenje/sušenje tal ob stenah podjetje Nilfisk priporoča, da se steni približate z desno stranjo stroja, kot kaže slika 3.



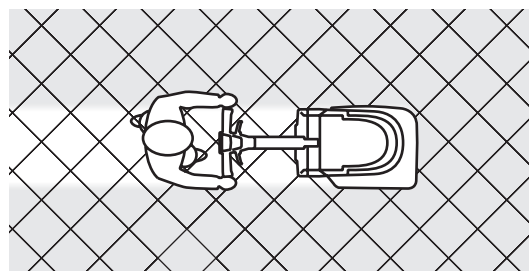
POMNI

Če se uporablja, za boljše rezultate sušenja fug med ploščicami, se pomikajte diagonalno z upoštevanjem postavitve tal, kot kaže slika 4.



Slika 3

P100934



Slika 4

P100935



POZOR

Če se začne motor krtače pregrevati, začnejo skupaj utripati LED simbola akumulatorja (5).

Če se preobremenitev nadaljuje, se krtača zaustavi.

Za ponovni zagon čiščenja, potem ko se je krtača zaustavila zaradi preobremenitve, s pritiskom na gumb (2) izključite in ponovno vključite stroj.



POZOR

Za zaščito pred poškodbami tal ne uporabljajte krtače brez raztopine in, ko stroj ne deluje, zaustavite vrtenje krtače tako, da spustite gumbе (6).



POZOR

Stroj obvezno uporabljajte z raztopino; stroja ni dovoljeno zagnati in uporabljati brez raztopine.

Če stroj uporabite brez raztopine, stroj samodejno zaustavi krtačo po 1 minuti.

NIVO NAPOLNJENOSTI AKUMULATORJA

Nivo napolnjenosti akumulatorja označijo LED ikone akumulatorja (5).

Odstotek napolnjenosti akumulatorja je odvisen od števila LED, ki svetijo, kot kaže sika 5.

Ko začne utripati prva LED (15 %), ima stroj avtonomije še za nekaj minut (to je odvisno do lastnosti dela).

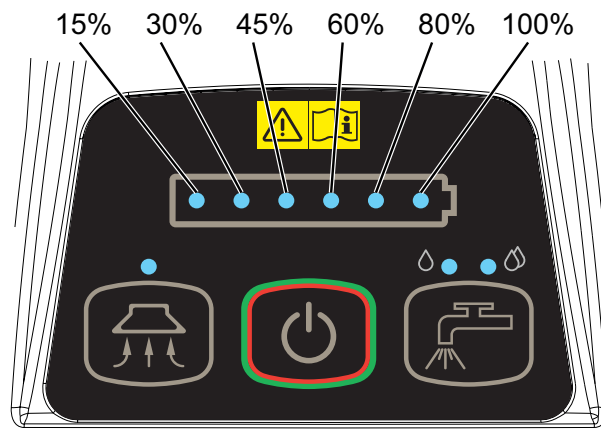
ZAUSTAVITEV STROJA

1. Stroj ugasnete tako, da pritisnete na stikali (2).
2. Pritisnite na pedal za parkiranje (10), tako da dvignete enoto krtače/strgala.



POMNI

Če je stroj vključen in ga ne uporabljate (uporabnik nima rok na gumbih), se stroj samodejno izključi po 2 minutah.



Slika 5

P100936

PRAZNJENJE POSOD

Samodejni izklopni sistem plovca izključi sesalni sistem, ko se napolni rezervoar za odpadno vodo.

Ob izključitvi sesalnega sistema se nenadoma poveča frekvenca hrupa motorja za sesanje in tla ostanejo mokra.

Ko se posoda za odpadno vodo napolni, jo izpraznite, kot opisano v nadaljevanju.

Praznjenje rezervoarja za odpadno vodo

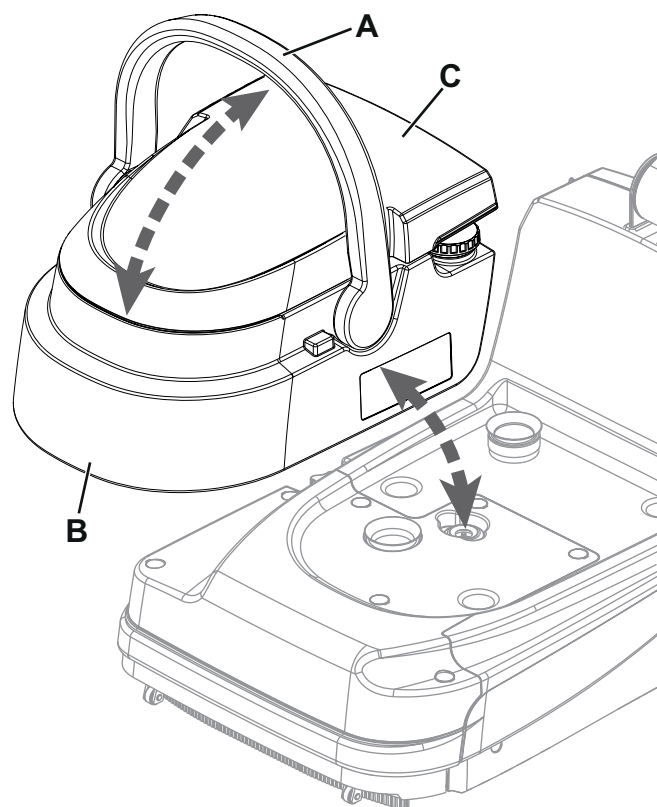
1. Izključite stroj in pritisnite na pedal za parkiranje.
2. Stroj zapeljite na določeno mesto za odlaganje.
3. Obrnite in z ročico (A, sl. 6) dvignite posod rezervoarjev (B) s stroja.
4. Snemite pokrov (C) in izpraznite rezervoar za odpadno vodo; po končanem delu sperite rezervoar z vodo.

Praznjenje posode za raztopino

5. Opravite korake 1 do 4.
6. Snemite čep (14) in izpraznite rezervoar za raztopino. Nato, rezervoar sperite s čisto vodo.
7. Ponovno namestite posodo v rezervoar (13) na ogrodju stroja (16), obrnite ročico (A) v vodoravni položaj in namestite nazaj pokrov (C).

TRANSPORT/EMBALAŽA STROJA

1. Zaustavite in ugasnite stroj, pritisnite na pedal za zavoro (10).
2. V tem položaju stroj zapeljite v določeno parkirno območje.
3. Po potrebi, tako da lahko mehansko dvignete stroj, upognite krmilo (24) in primite ročaj (25), nato prestavite stroj na mesto, kamor ga boste parkirali.



Slika 6

P100937

PO KONČANI UPORABI STROJA

Po delu, a preden zapustite stroj:

1. Zaustavite stroj tako, da ga izključite, ter s parkirnim pedalom (10) dvignite krtačo in strgala.
2. Izpraznite posodo rezervoarja (13).
3. Odstranite krtačo in strgala, kot je opisano v poglavju Vzdrževanje.
4. Napolnite akumulator in opravite dnevna vzdrževalna dela (glej poglavje Vzdrževanje).
5. Parkirajte stroj. Pritisnite na ročico (8), tako da spustite krmilo (1).
6. Stroj skladiščite tako, da ga prestavite v način parkirano; pedal (10).
7. Na ozkih mestih lahko stroj parkirate na hrbtno stran, glejte sliko 7.
8. Stroj skladiščite v čistem in suhem prostoru.

DALJŠE MIROVANJE STROJA

Če stroja ne boste uporabljali več kot 30 dni, ukrepajte, kot sledi:

1. Opravite postopke, kot so opisani v poglavju »Po uporabi stroja«.
2. Obvezno izpraznite rezervoar za raztopino ter očistite in posušite rezervoar za odpadno vodo.
3. Odstranite akumulator (27) iz stroja, kot je opisano v naslednjem poglavju.
4. Akumulator napolnite na najmanj 30 %.

ODSTRANITI AKUMULATOR

Vzemite akumulator iz stroja:

1. Snemite pokrov (26).
2. Pokrov dvignite z ročajem za akumulator (27), nato vzemite akumulator iz stroja.

VZDRŽEVANJE

Pravilno in redno vzdrževanje zagotavlja dolgo dobo obratovanja stroja in največjo obratovalno varnost.

V naslednji razpredelnici so navedena redna vzdrževalna dela. Prikazani intervali ne veljajo enako za vse delovne pogoje.



OPOZORILO!

Dela se lahko izvajajo, ko je stroj izključen in akumulator odklopljen.
Skrbno preberite navodila v poglavju Varnost.

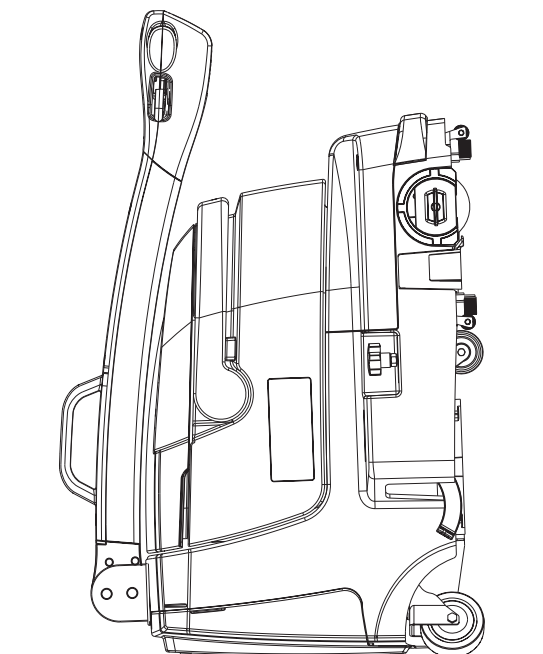
Vsa redna ali izredna vzdrževalna dela morajo opraviti usposobljeni delavci ali na pooblaščenem servisu.

V tem priročniku so opisana samo najbolj enostavna in običajna vzdrževalna dela.

Za druga vzdrževalna dela, ki so označena v tabeli načrtovanih vzdrževalnih del, glejte priročnik za servisiranje, ki ga dobite v pooblaščenemu servisnemu centru.

TABELA REDNIH VZDRŽEVALNIH DEL

Postopek	Vsak dan ali po uporabi stroja	Na teden	Vsaki šest mesecev
Polnjenje akumulatorja			
Čiščenje droga s strgalom			
Čiščenje krtače			
Čiščenje predelka za krtačo in mreže za prestrežanje smeti			
Izpiranje rezervoarja za odpadno vodo in rezervoarja za raztopino			
Čiščenje dovodnega kanala			
Čiščenje posod za dodajanje raztopine			
Pregled rezil strgal			
Čiščenje filtra za detergent			
Čiščenje zračnega filtra in tesnil			
Zamenjava droga s strgalom			



Slika 7

P100938

POLNJENJE AKUMULATORJA



POZOR

Baterijo napolnite, ko je samo 5 ali manj lučk LED prižganih na simbolu baterije (5).

Ko se akumulator izčrpa, ga čimprej napolnite, saj se v takšnem stanju življenjska tehnična doba krajša.

Napolnjenost akumulatorjev preverite vsaj enkrat tedensko.

1. Stroj zapeljite na določeno mesto za polnjenje.
2. Obvezno izključite stroj.
3. Vtaknite vtič kabla akumulatorskega polnilnika (29) v vtičnico stroja in vtič napajalnega kabla v omrežno vtičnico (napetost in frekvenca morata ustrezati vrednostim akumulatorskega polnilnika, ki so zapisane na ploščici s serijsko številko stroja).



POMNI

Ko se akumulatorski polnilec poveže z električnim omrežjem, vse funkcije stroja samodejno prenehajo delovati.

Med polnjenje ena od 6 LED ikone akumulatorja (5) sveti, tako da označi odstotek polnjenja, medtem ko ostale LED (levo od LED, ki sveti) zaporedno utripajo.

4. Ko 6. LED ikone akumulatorja (5) začne neprekinjeno svetiti, je akumulator poln.
5. Odklopite akumulatorski polnilnik iz električnega omrežja in iz strojne vtičnice (29).
6. Odprite pokrov predelka za akumulator (26) in namestite akumulatorski polnilnik v podstavek (28).
7. Zaprite predelek za akumulator (26).



POZOR

Polnilnika baterije ne priključujte na povsem napolnjeno baterijo. Kakršna koli zloraba bi lahko privedla do stalnega zaklepanja baterije iz varnostnih razlogov. Za preverjanje stanja napolnjenosti baterije uporabite primeren pritiskni gumb (D, sl. 8) na bateriji ali pa vklopite stroj.

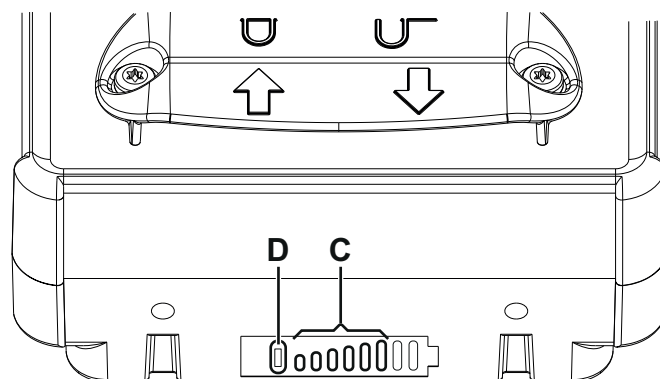
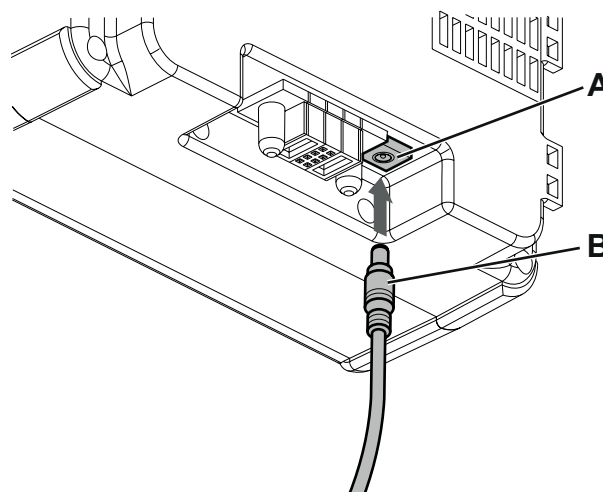
POLNJENJE AKUMULATORJA ZUNAJ STROJA

1. Vzemite akumulator (27) iz stroja, kot je opisano v poglavju Odstranitev akumulatorja.
2. Odložite akumulator na določeno mesto za polnjenje.
3. Vtaknite vtič kabla akumulatorskega polnilnika (B) v vtičnico akumulatorja (A, sl. 8) in vtič napajalnega kabla v omrežno vtičnico (napetost in frekvenca morata ustrezati vrednostim akumulatorskega polnilnika, ki so zapisane na ploščici s serijsko številko stroja).
4. Med polnjenje ena od 6 zelenih LED (C) sveti, tako da označi odstotek polnjenja, medtem ko ostale LED (levo od LED, ki sveti) zaporedno utripajo.
5. Ko 6. LED (C) začne neprekinjeno svetiti, je akumulator poln.
6. Odklopite akumulatorski polnilnik iz električnega omrežja in iz akumulatorja.



POMNI

Ko akumulator ni povezan na akumulatorski polnilnik, lahko preverite stanje napolnjenosti akumulatorja tako, da pritisnete na gumb (D). Število zelenih LED (C), ki svetijo, je sorazmerno z odstotkom napolnjenosti akumulatorja.



Slika 8

P100939

ČIŠČENJE DROGA S STRGALOM**POZOR**

Pred čiščenjem drogov s strgali priporočamo, da si nadenete rokavice za zaščito pred skritimi ostrimi smetmi.

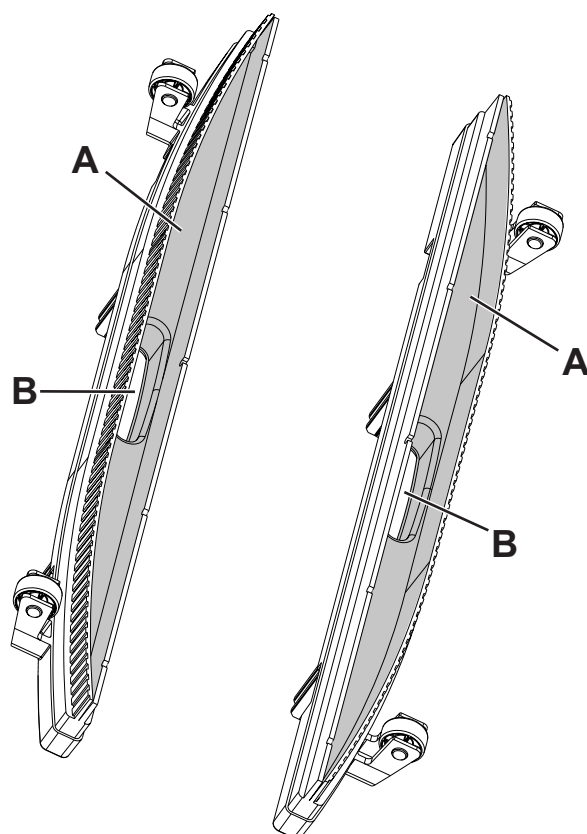
**POMNI**

Za dobre rezultate sušenja morata biti droga s strgali čisti in rezili v dobrem stanju.

**POZOR**

Droga s strgali sta pritrjena na stroj s spenjalnim sistemom za enostavno snemanje.

1. Obvezno izključite stroj.
2. Z ročajem (15) odstranite posodo rezervoarjev (13) z ogrodja stroja.
3. Dvignite ogrodje stroja, tako da dosežete spodnjo stran nosilne enote za čiščenje (16).
4. Snemite droga s strgali (20) tako, da ju potisnete ven.
5. Očistite in operite droga s strgali. Predvsem očistite predelke (A, sl. 9) in sesalno odprtino (B). Preglejte rezila, če so morda poškodovana, razpokana ali razrezana; po potrebi jih zamenjajte.
6. Pred inštalacijo drogov strgala, dobro očistite vode za odpadno vodo (G, sl. 10).
7. Namestite nazaj droga s strgali (20) in jih pravilno vklopite.

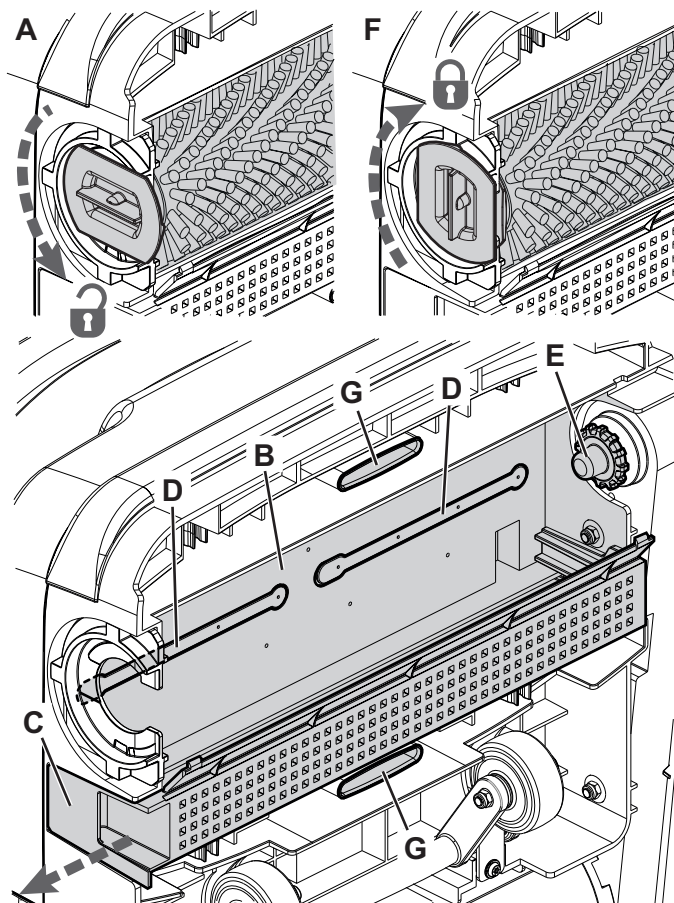


Slika 9

P100940

ČIŠČENJE KRTAČE IN PREDELKA ZA KRTAČO

1. Zavrtite ročico (A, sl. 10) v nasprotni smeri urnega kazalca in snemite krtačo.
2. Očistite in izperite cilindrično krtačo (18) z vodo in detergentom.
3. Preglejte ščetine krtače; po potrebi zamenjajte poškodovano ali obrabljeno krtačo.
4. Natančno očistite predelke za krtačo (B).
5. Odstranite rezervoar za odpadke (C), ga očistite in izperite s čisto vodo, nato ga namestite nazaj nad držalo.
6. Razstavite razdeljevalce za raztopino (D) in jih očistite z vodo in čistilom, sperite in ponovno sestavite v ohišja.
7. Namestite nazaj cilindrično krtačo (18) na pogonsko pesto (E) in jo vklopite tako, da zavrtite ročico (F) v smeri urnega kazalca.



Slika 10

P100941

ČIŠČENJE REZERVOARJA ZA ODPADNO VODO IN POKROVA

1. Z ročajem (15) dvignite posodo rezervoarjev (13) z ogrodja stroja.
2. Snemite pokrov (A, sl. 11) in ga očistite z vročo vodo.
3. Vzemite ven sesalno mrežo (B) skupaj s plovcem in ju natančno očistite.
4. Po potrebi odstranite ogrodje (C), ga previdno očistite in namestite nazaj.
5. Preglejte tesnilo za pokrov zbiralne posode (D), če je morda poškodovano.

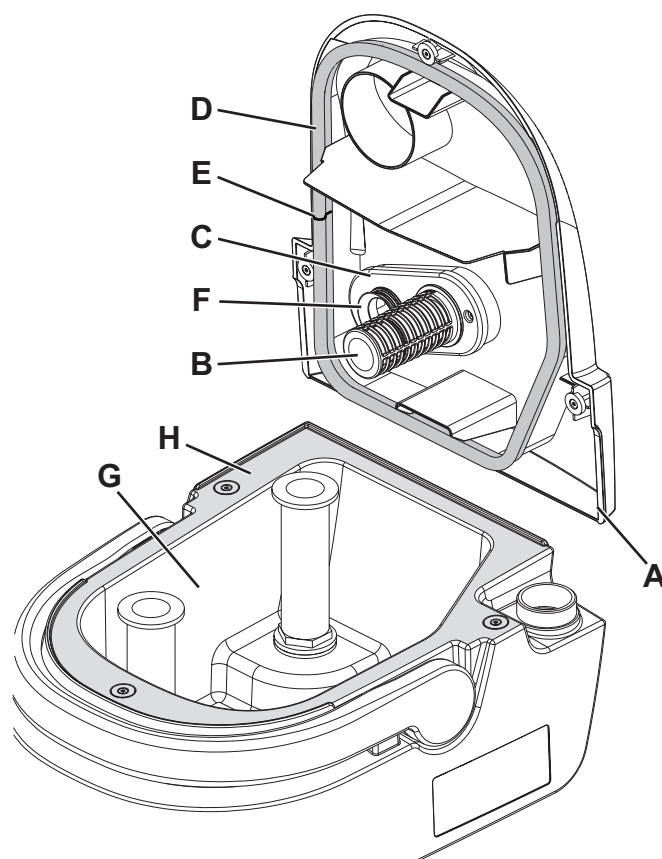


POMNI

Tesnilo (D) v rezervoarju ustvari vakuum, potreben za sesanje odpadne vode.

Po potrebi zamenjajte tesnilo (D) tako, da ga snamete z ohišja na pokrovu. Preden montirate novo tesnilo, namestite spoj (E) v predel, kot kaže slika.

6. Preglejte stanje tesnila zračnega kanala (C). Po potrebi tesnilo zamenjajte.
7. Očistite predelek za rezervoar (G) z vodo in detergentom, nato dobro izperite.
8. Preverite in potrdite, da je nosilna površina (H) tesnila (D) čista in ustreza tesnilu.
9. Ponovno sestavite sestavne dele.
10. Po potrebi operite rezervoar za raztopino s čisto vodo.



Slika 11

P100942

ČIŠČENJE FILTRA ZA RAZTOPINO, ZRAČNEGA FILTRA, TESNIL IN KANALA ZA ODPADNO VODO

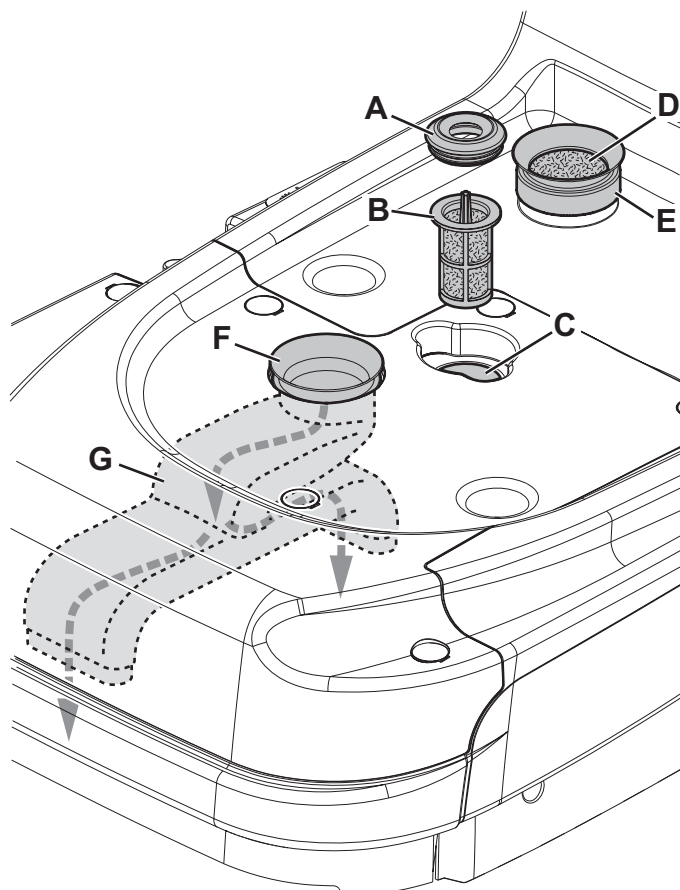
1. Z ročajem (15) odstranite posodo rezervoarjev (13) z ogrodja stroja.
2. Odstranite gumijasto tesnilo (A, sl. 12) in filtrsko rešeto (B).
3. Očistite ju in namestite nazaj v ohišje (C).
4. Vzemite ven zračni filter (D) in ga očistite.
5. Namestite filter nazaj v ohišje tesnila (E).



POMNI

Tesnili (E) in (F) ustvarjata vakuum v sistemu, ki je potreben za sesanje odpadne vode.

6. Preglejte in očistite tesnilo (E) sesalnega sistema motorja.
7. Preglejte in očistite tesnilo kanala za odpadno vodo (F).
8. S tekočo vodo izperite notranjost voda (G).



Slika 12

P100943

ISKANJE NAPAK

Težava	Možen vzrok	Rešitev
Motorji se ne zaženejo; nobena LED ne zasveti.	Akumulator je prazen.	Napolnite akumulator.
		Zamenjajte akumulator.
	Stikalna plošča je pokvarjena.	Zamenjajte stikalno ploščo. (*)
	Senzorski gumbi so pokvarjeni.	Zamenjajte senzorske gumbe. (*)
Med delom utripajo LED akumulatorja	Preobremenitev motorja krtače.	Zmanjšajte pritisk krtače na tla.
	Tujki (zamotane ščetine itd.) ovirajo vrtnje krtače.	Očistite pesto krtače.
Med tekom je stroj hrupen in vibrira.	Uničene so ščetine krtače.	Operite krtačo z vročo vodo, tako da obnovite ščetine.
		Ne pustite stroja parkiranega, ne da bi vklopili transportna/parkirna kolesa.
Sesanje odpadne vode ni zadostno.	Posoda za odpadno vodo je polna.	Izpraznite posodo.
	Palice s strgali niso čiste ali pa so obrabljena oziroma poškodovana rezila.	Očistite in preglejte palice s strgali.
	Kanal za odpadno vodo je umazan.	Očistite kanal s tekočo vodo.
	Zračni filter je umazan.	Očistite filter.
Pretok raztopine ni zadosten. Utripajo LED tipk za raztopino.	Razdeljevalci za raztopino so zamašeni.	Očistite razdeljevalce za raztopino.
	Posoda za raztopino je prazna.	Napolnite posodo.
	Filter za raztopino je umazan.	Očistite filter.
	Okvara vodne črpalke	Zamenjajte črpalčko. (*)
Krtača se ne vrti. (Gumb LED za raztopino utripa).	Pretoka raztopine ni več kot 1 minuto.	Napolnite posodo za raztopino, stroj izklopite in znova vključite.
Strgala puščajo sledi na tleh.	Pod rezili strgala so odpadki.	Odstranite odpadke.
	Rezila strgala so obrabljena, počena ali raztrgana.	Zamenjajte rezila.
	Posoda za odpadke je polna.	Izpraznite posodo.

(*) To vzdrževalno delo morajo opraviti na pooblaščenemu servisu Nilfisk.

Za več informacij glej Priročnik za servisiranje, ki je na voljo v vseh servisnih centrih podjetja Nilfisk.

ZBIRANJE ODPADNIH DELOV

Stroj mora razstaviti kvalificirani delavec.

Preden stroj zavržete, odstranite in ločite naslednje materiale (le-te je treba zavreči v skladu z veljavno zakonodajo):

- Cilindrična krtača
- Plastične cevi in deli
- Električne in elektronske dele (*)

(*) O demontaži in odlaganju električnih in elektronskih delov se posvetujte na najbližjem servisu Nilfisk.

Material, iz katerega je stroj, in recikliranje

Tip	Odstotek materiala, ki se lahko reciklira	% teže SC250, Scrubtec 334
Aluminij	100 %	13 %
Električni motorji - različni	29 %	28 %
Železni material	100 %	6 %
Ožičenje	80 %	5 %
Tekočine	100 %	0 %
Material iz umetnih mas, ki se ne reciklira	0 %	1 %
Material iz umetnih mas, ki se reciklira	100 %	36 %
Polietilen	92 %	9 %
Guma	20 %	3 %

