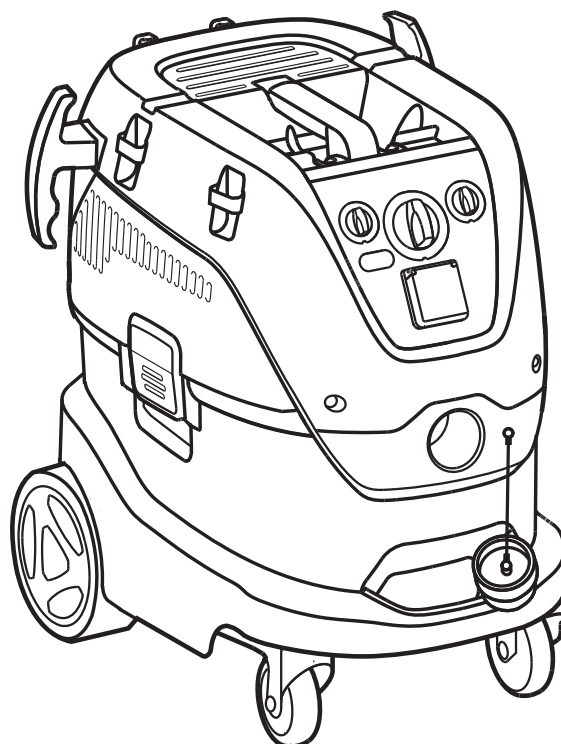
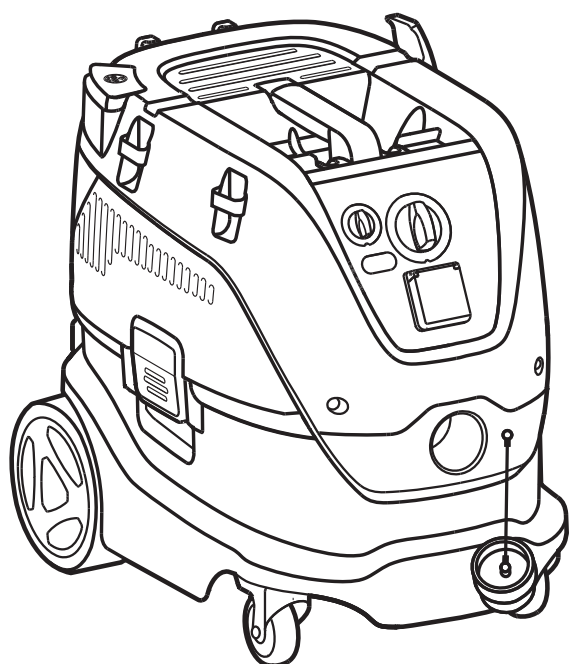


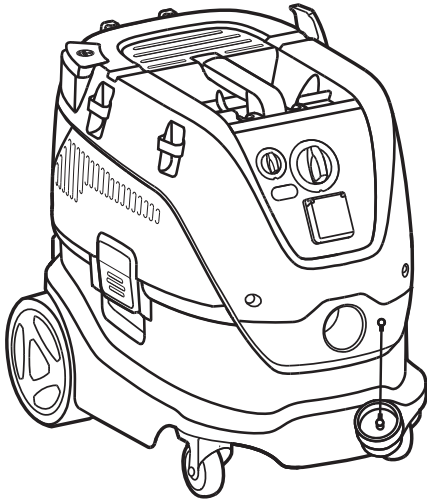
ATTIX 33M - ATTIX 44M

ATTIX 33H - ATTIX 44H

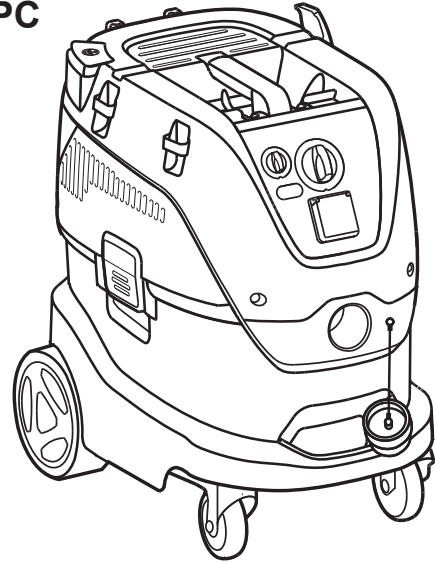
Instructions for use



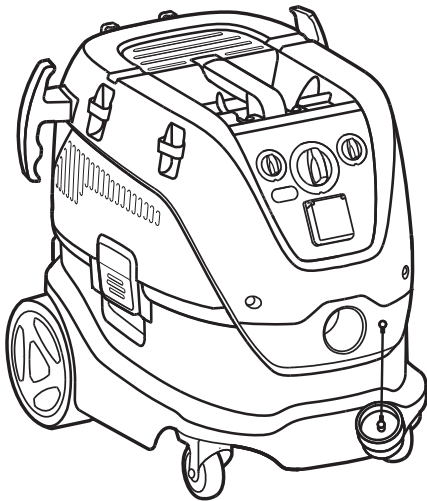
33-2M PC
33-2H PC



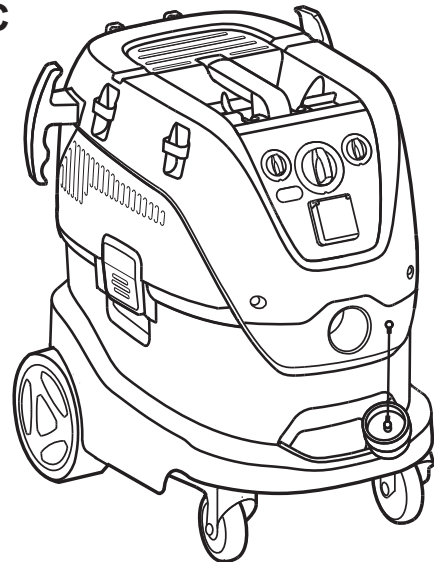
44-2M PC
44-2H PC



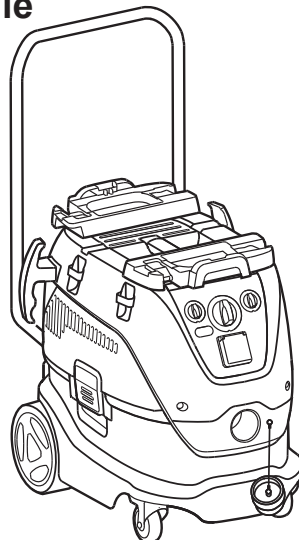
33-2M IC
33-2H IC



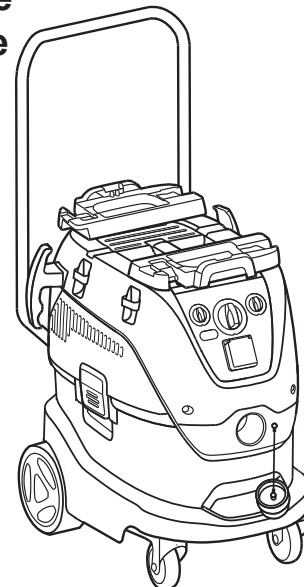
44-2M IC
44-2H IC



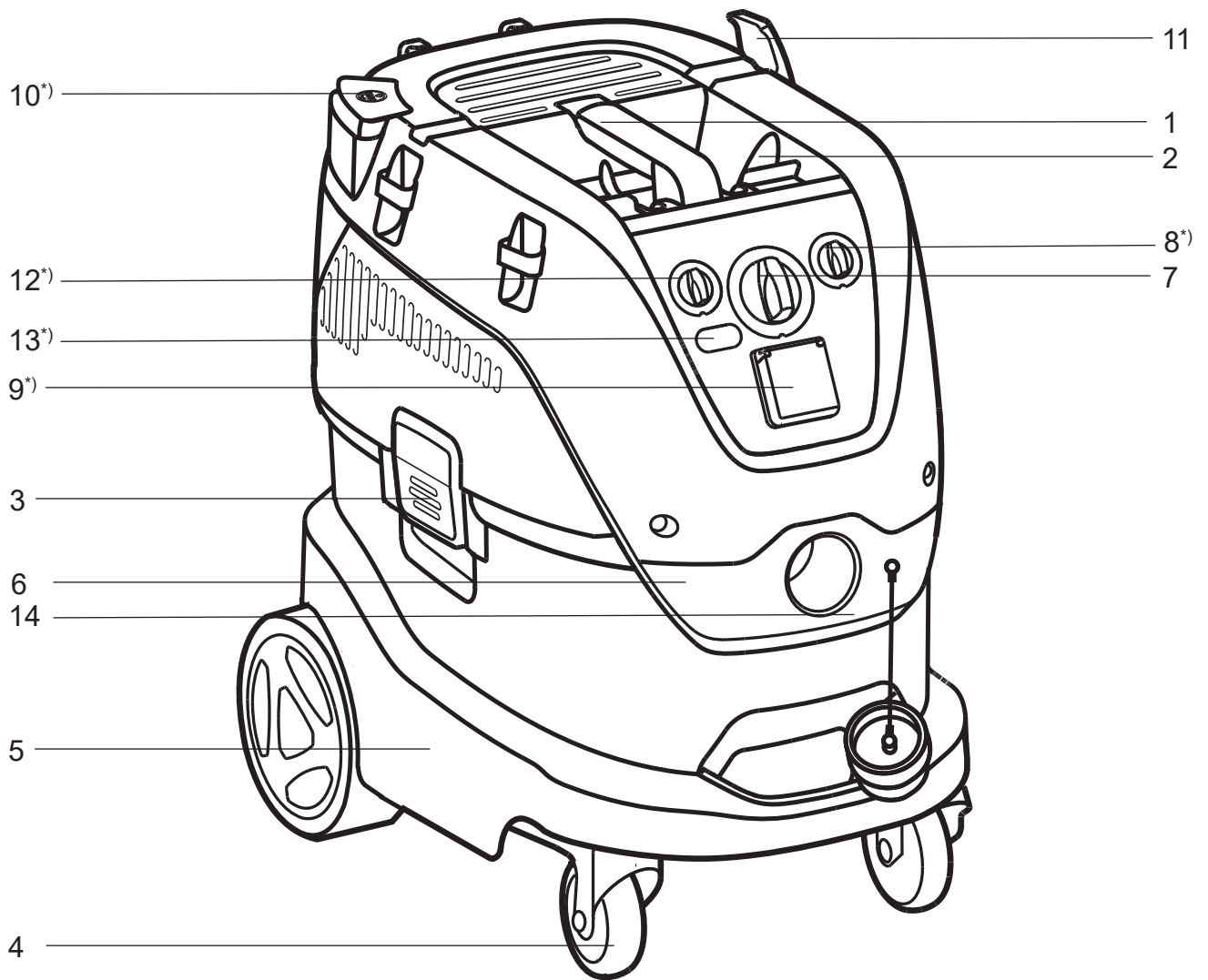
33-2M IC Mobile
33-2H IC Mobile



44-2M IC Mobile
44-2H IC Mobile



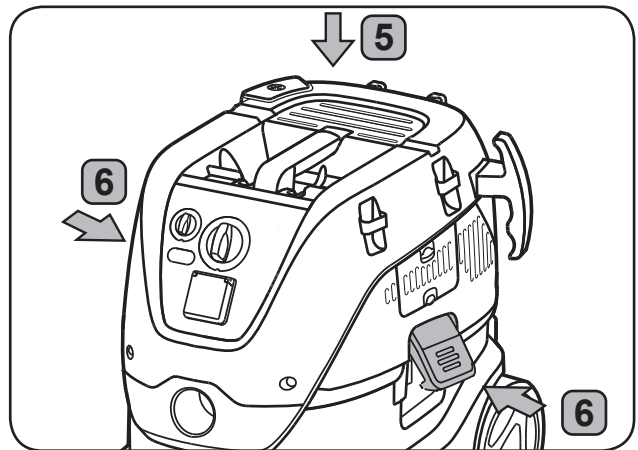
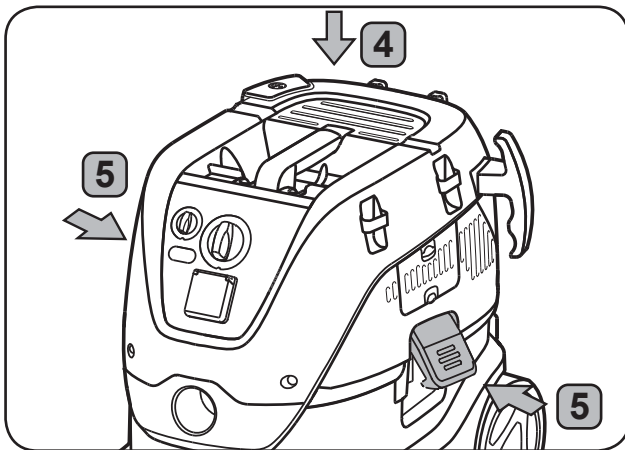
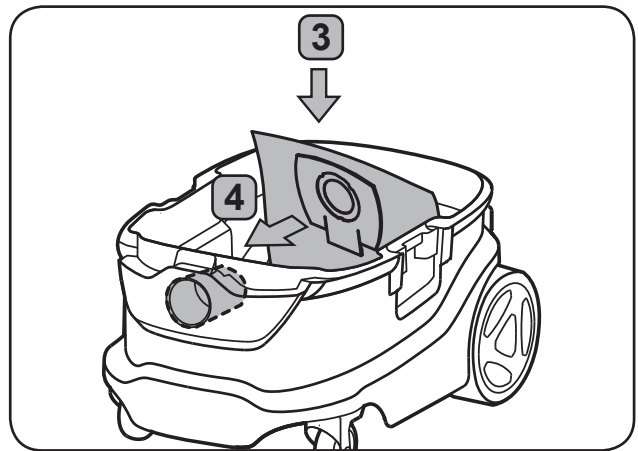
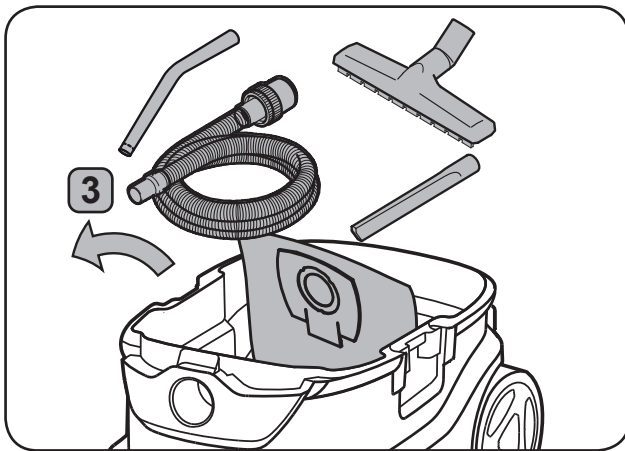
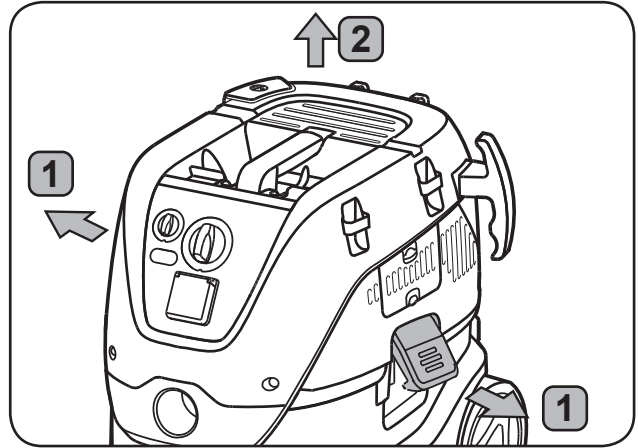
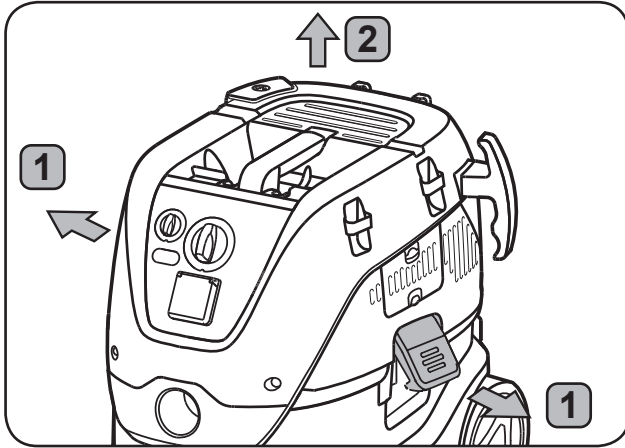
Operating elements



1A)



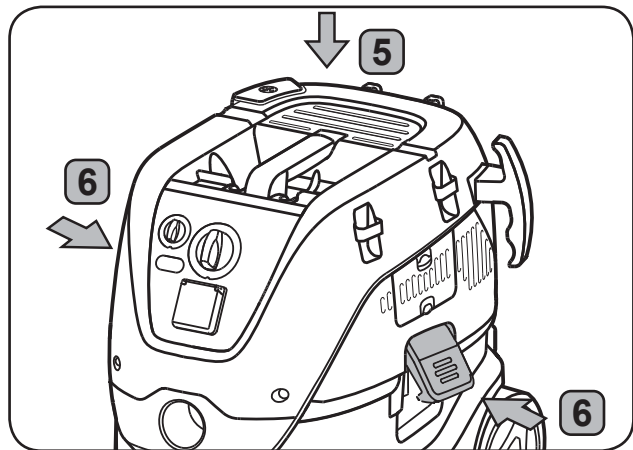
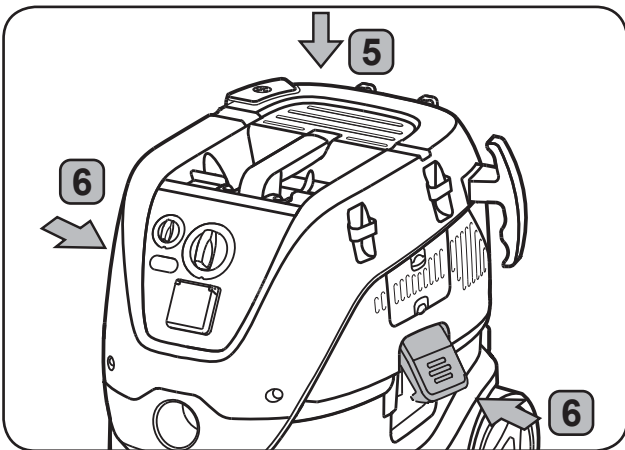
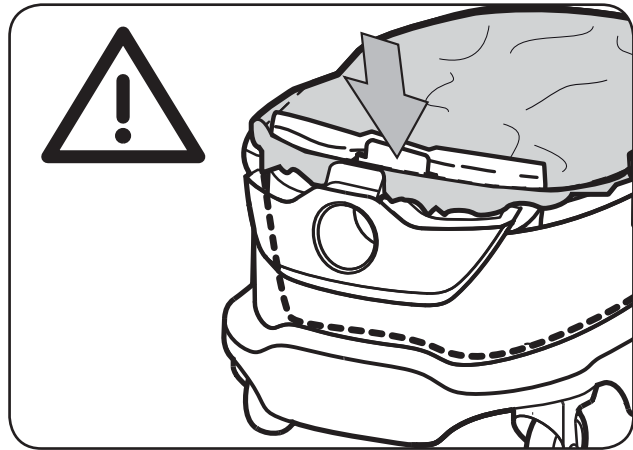
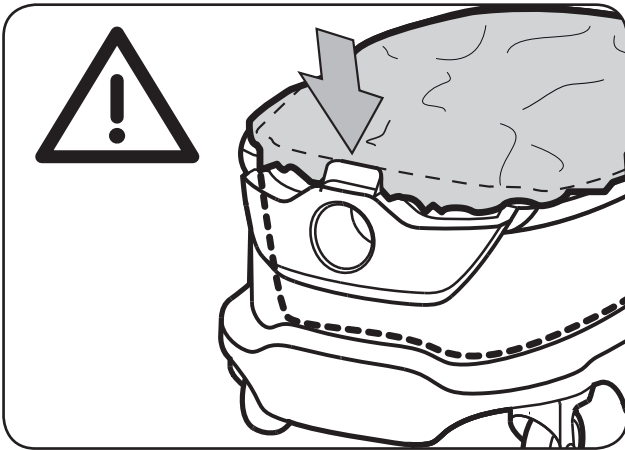
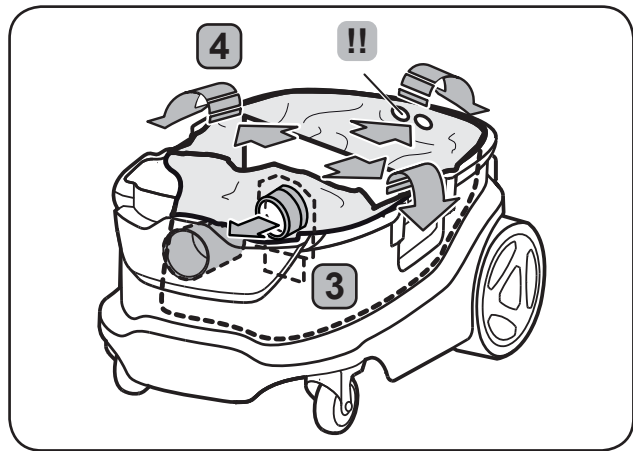
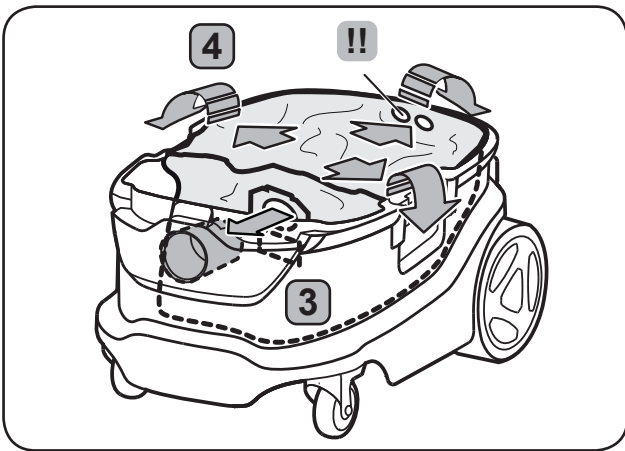
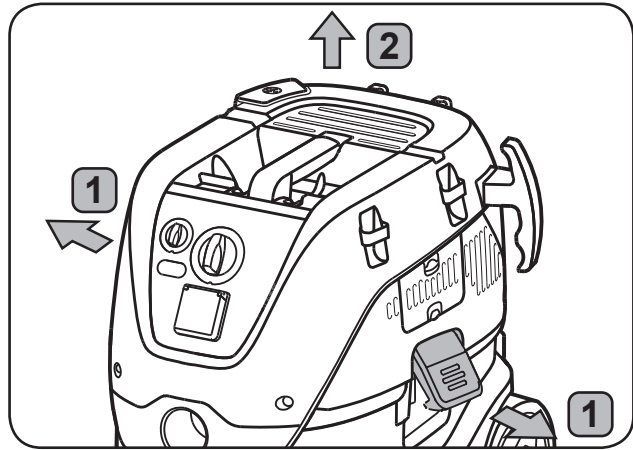
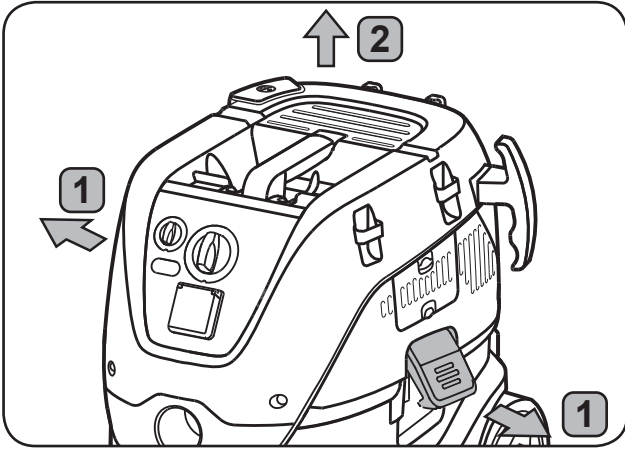
2A

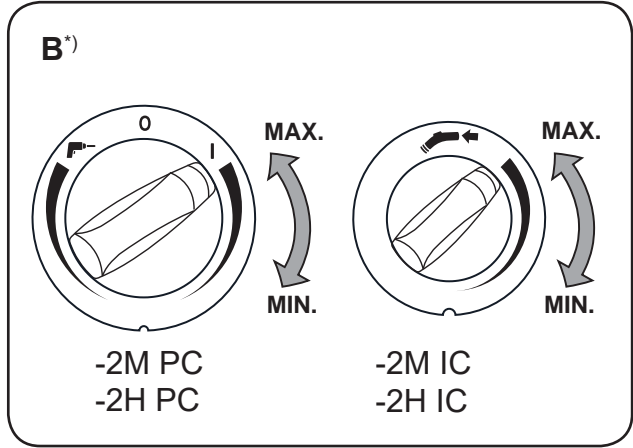
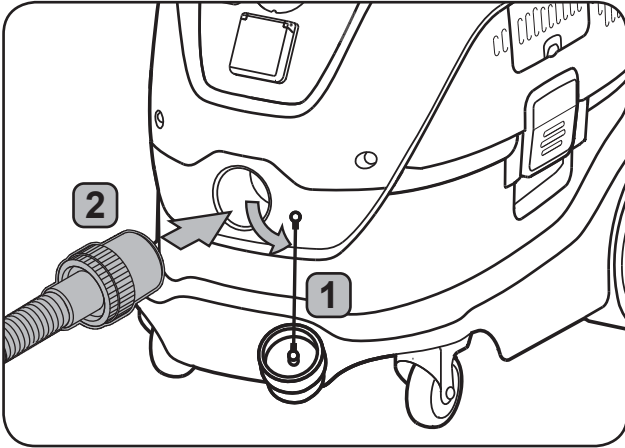


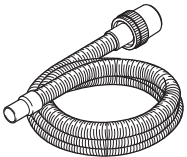
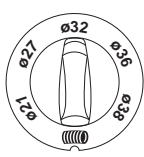
3A)

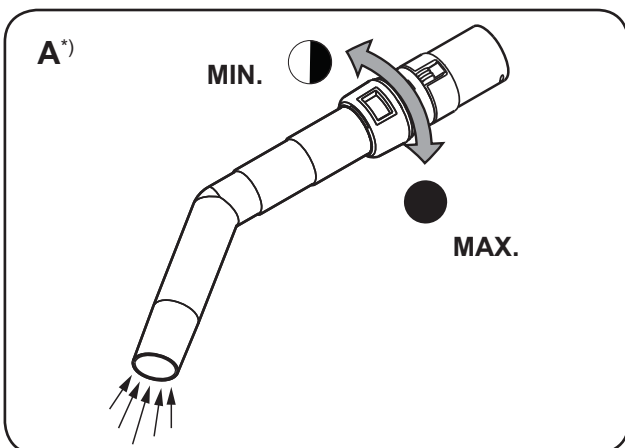
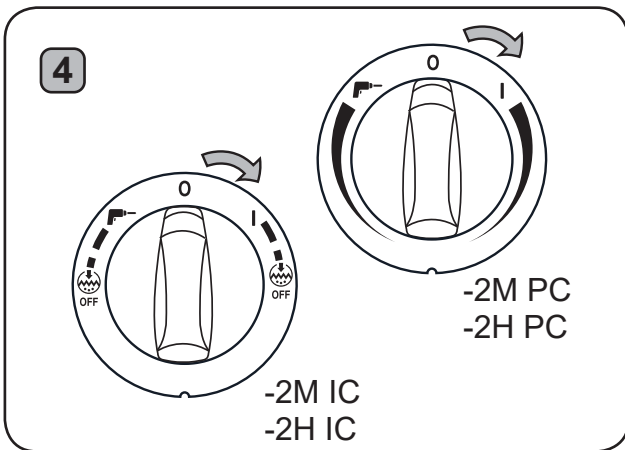


4A

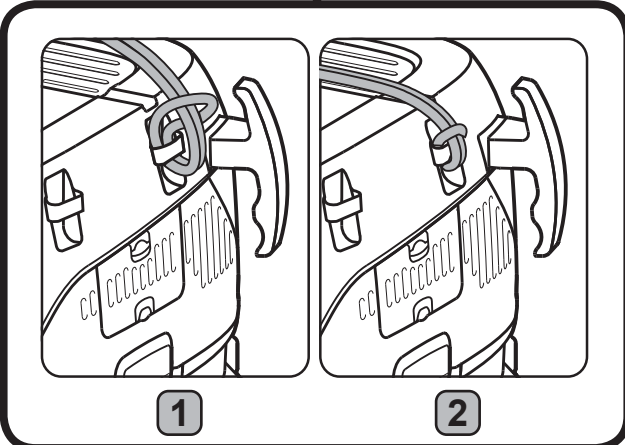
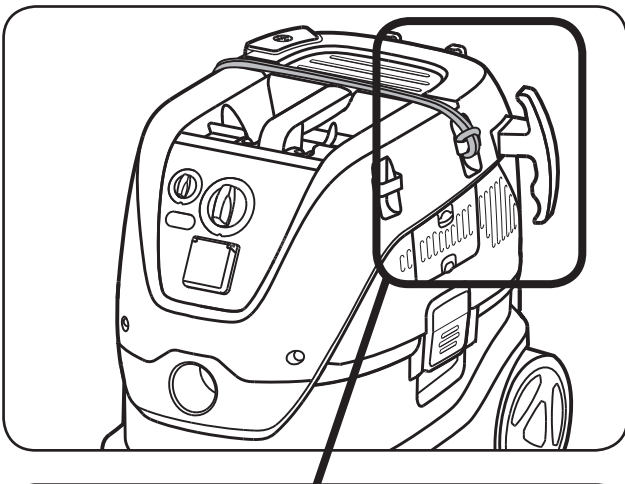
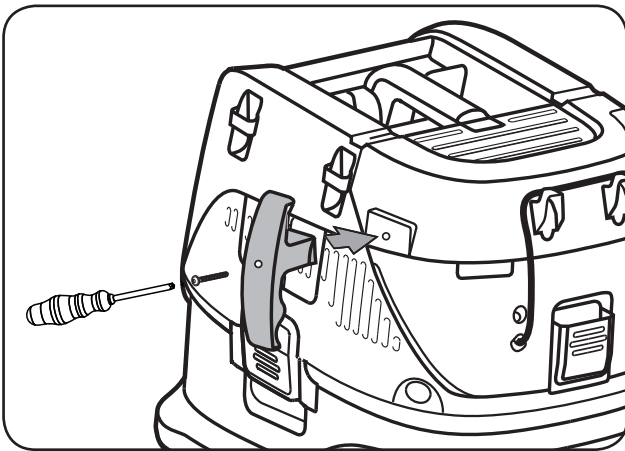
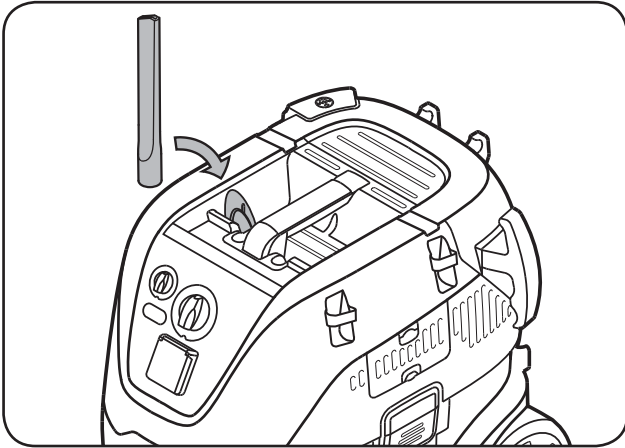




	3 
ø21	ø21
ø27	ø27
ø32	ø32
ø36	ø36
ø38	ø38



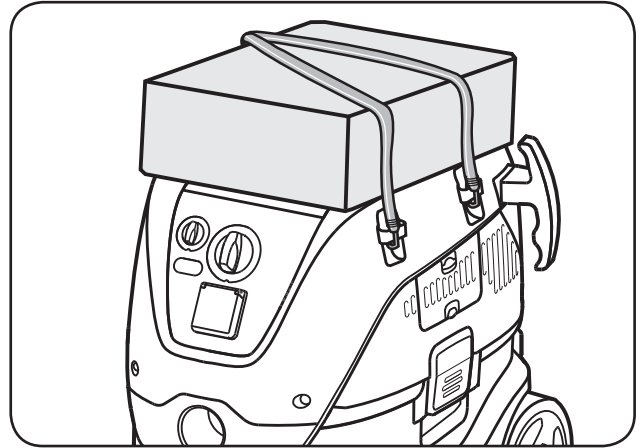
6A¹⁾

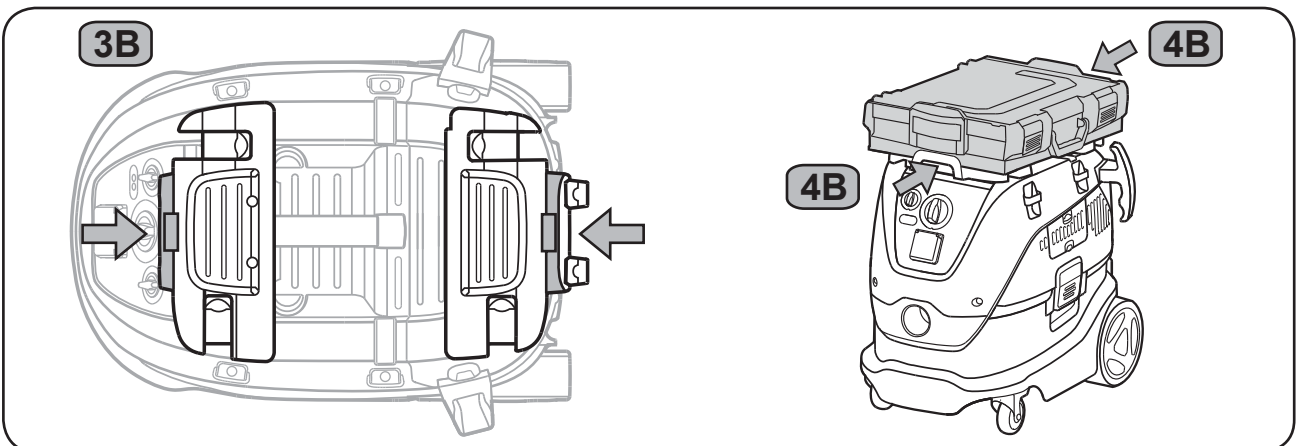
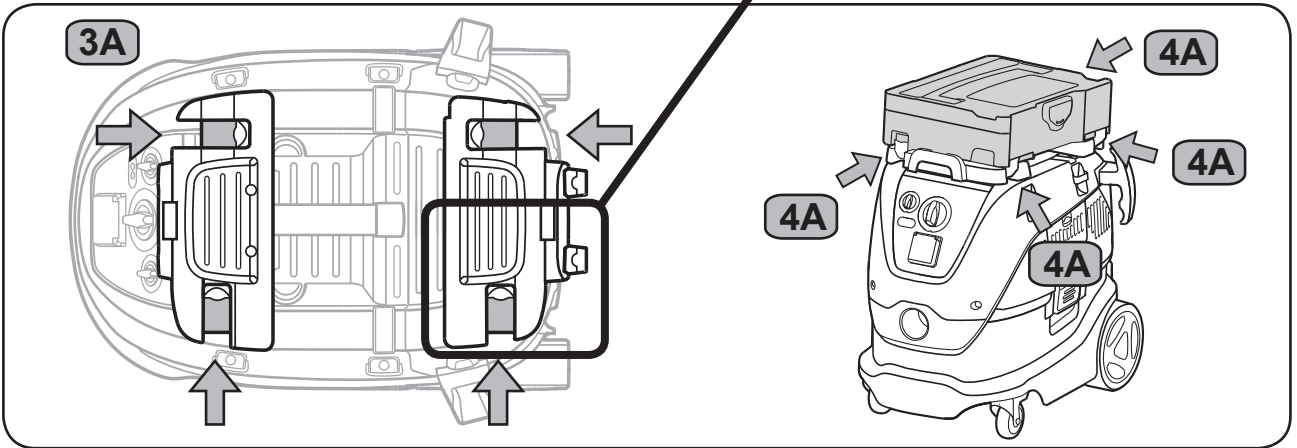
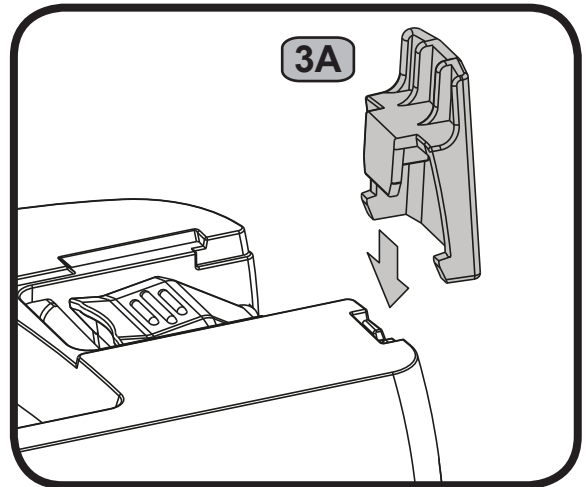
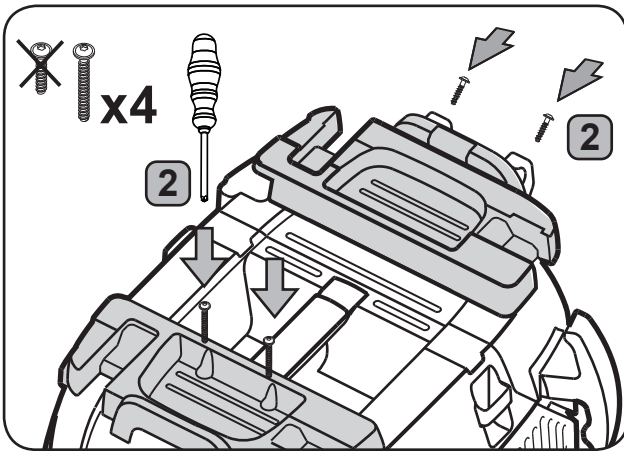
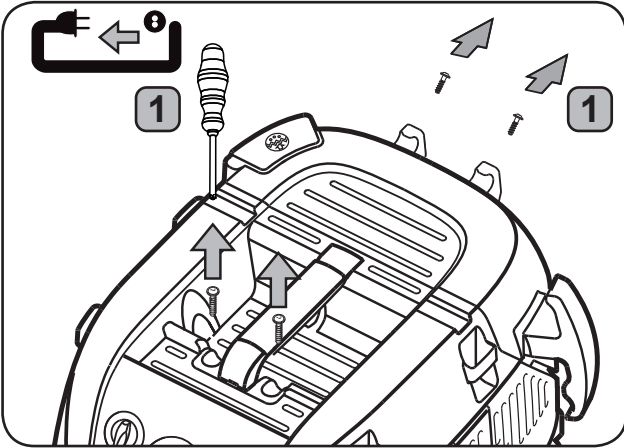


1

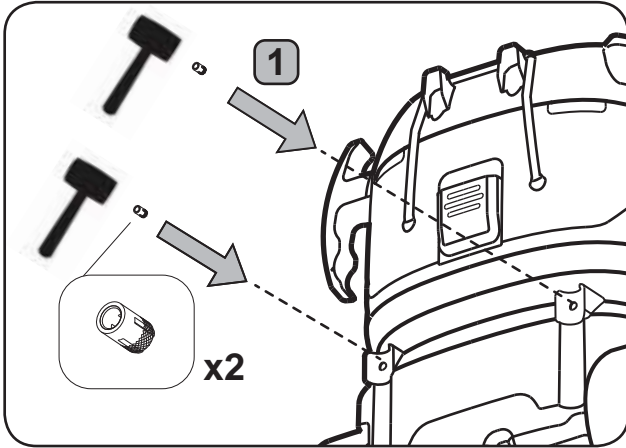
2

6A¹⁾

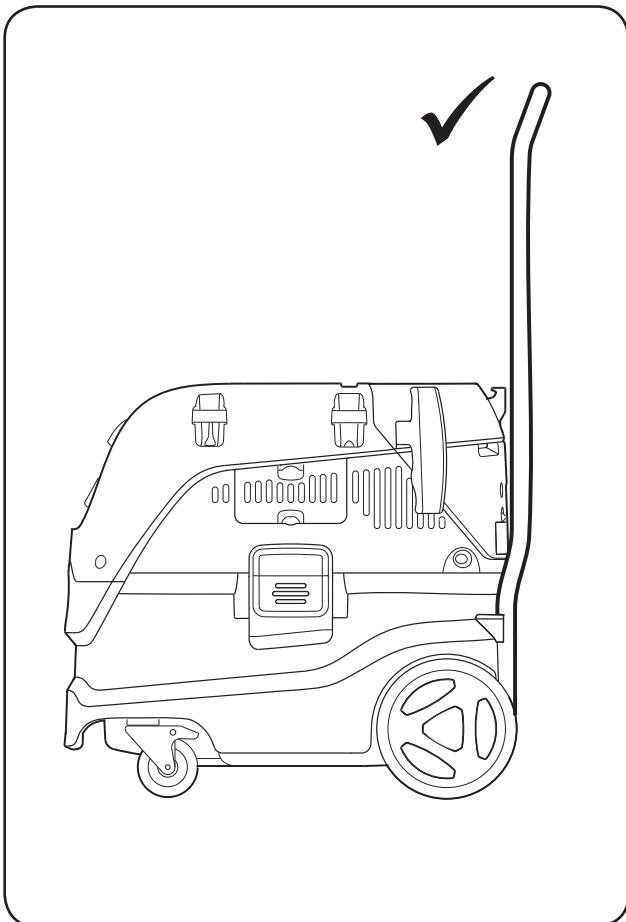
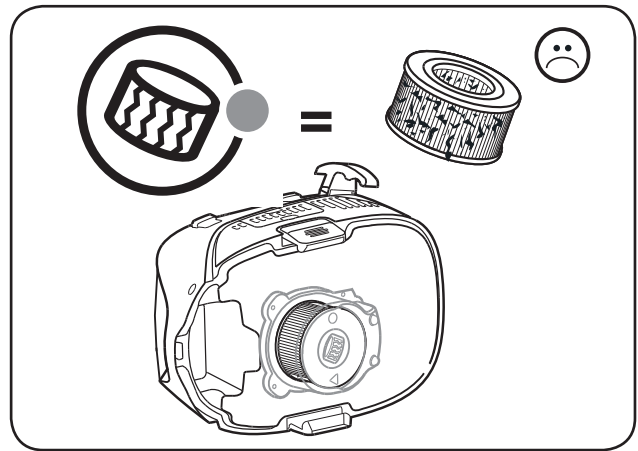
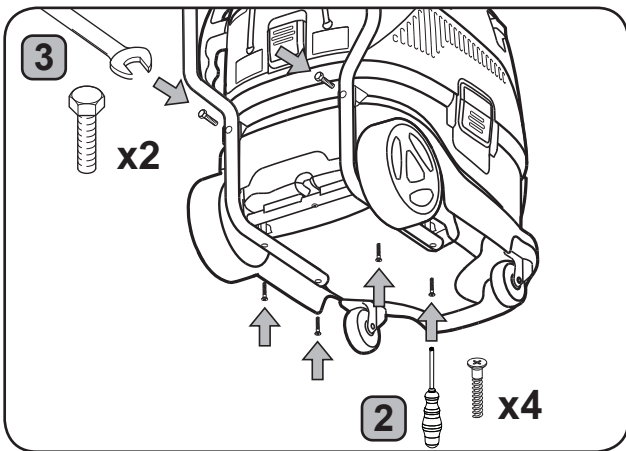
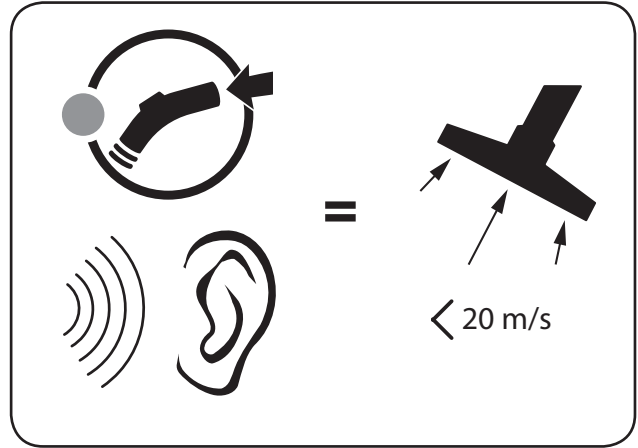




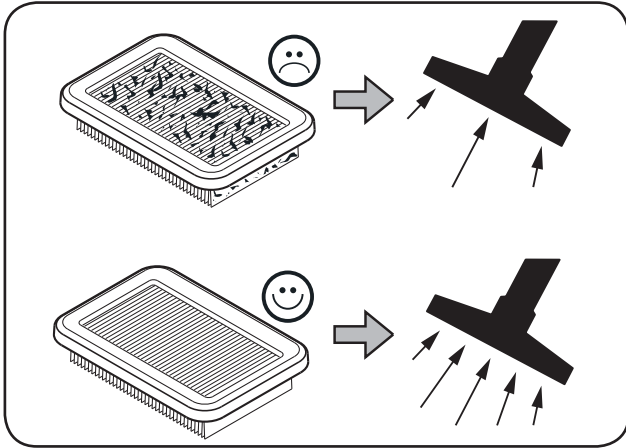
8A)



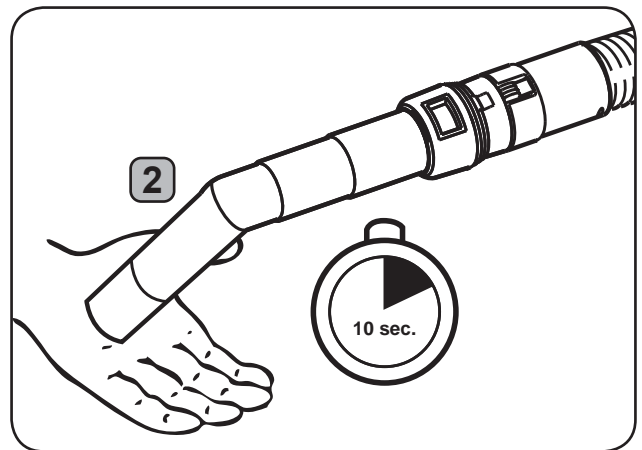
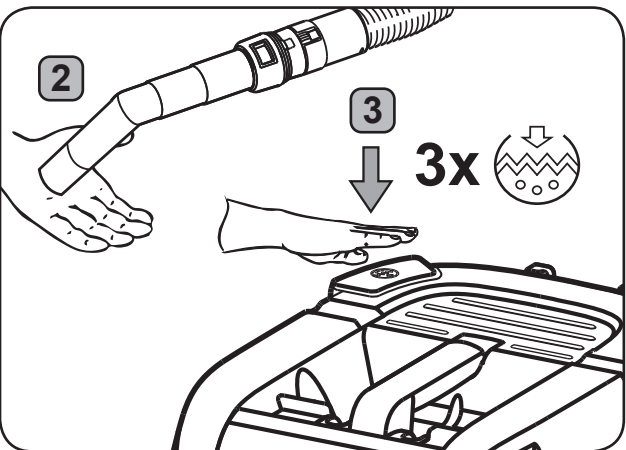
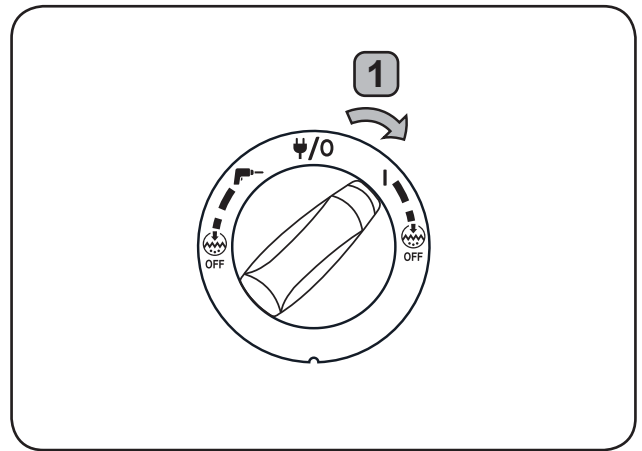
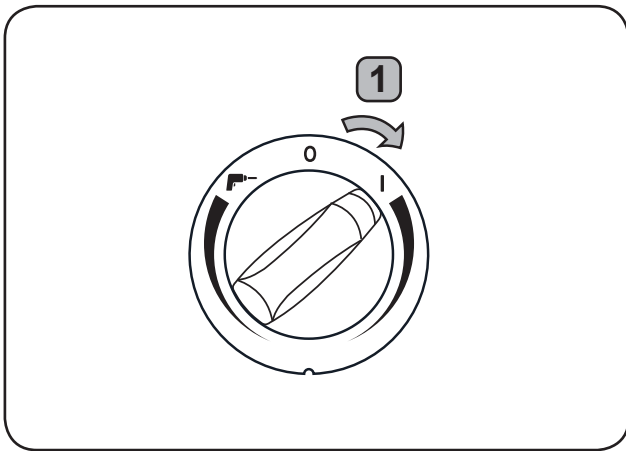
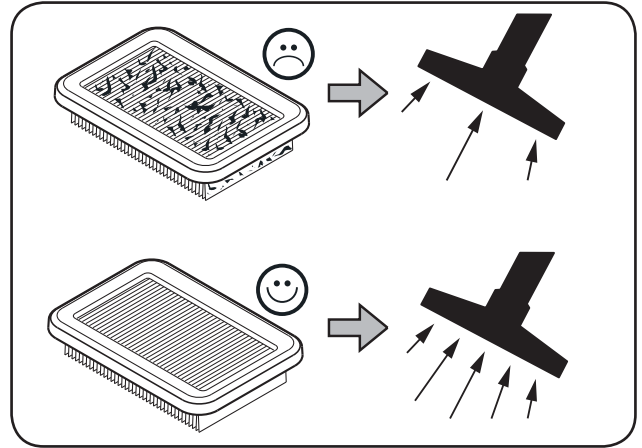
1B)



2B¹⁾



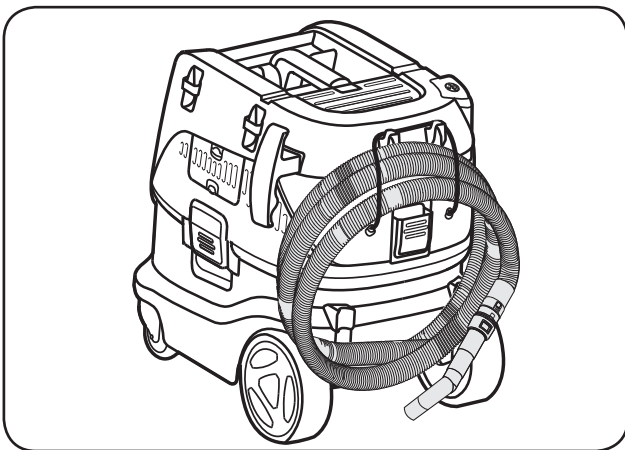
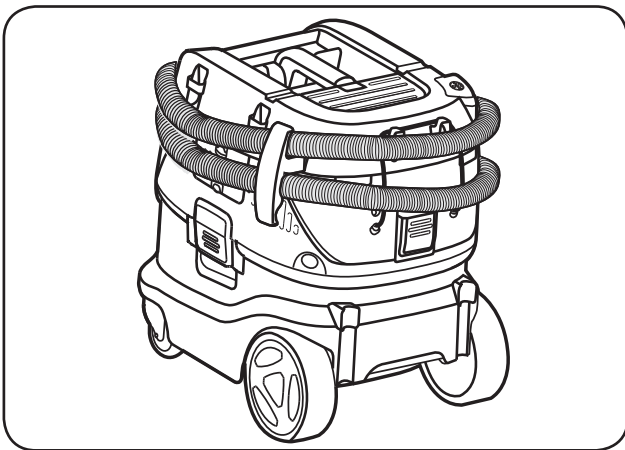
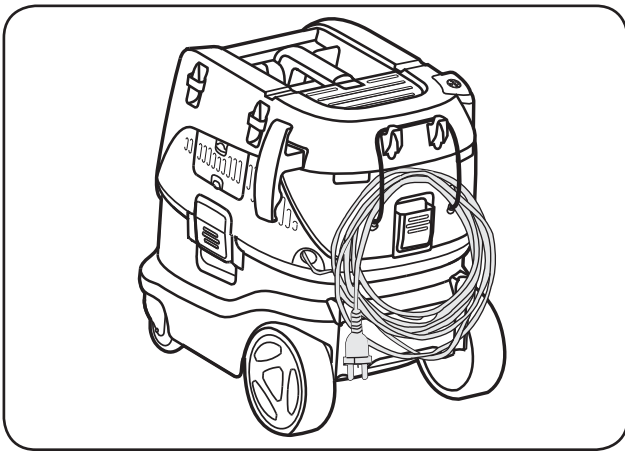
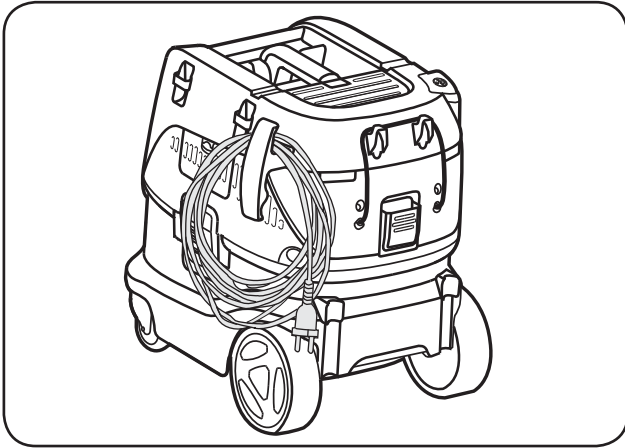
3B¹⁾



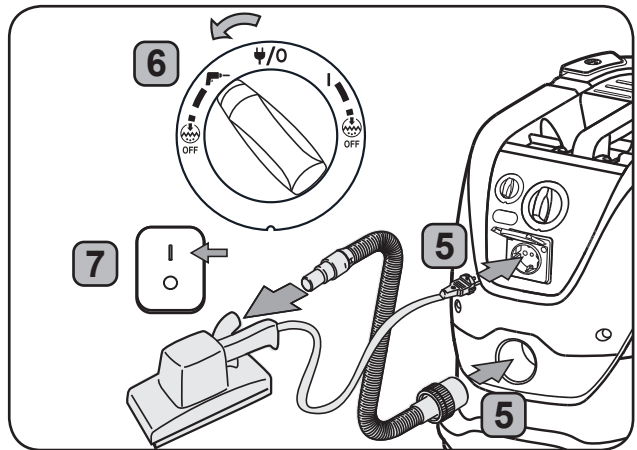
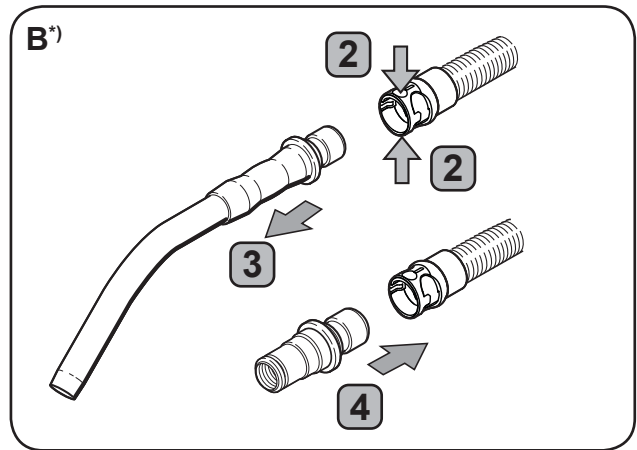
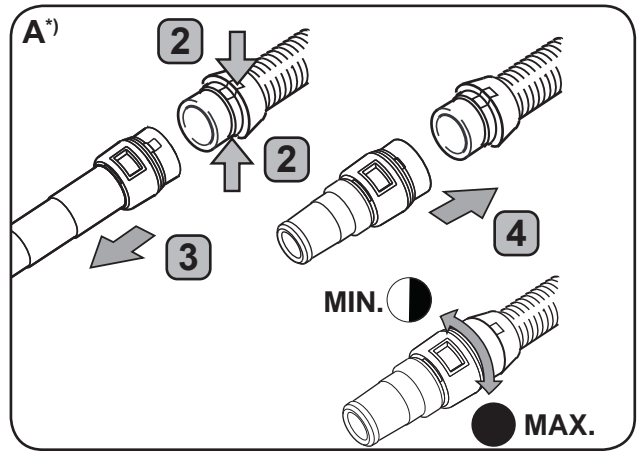
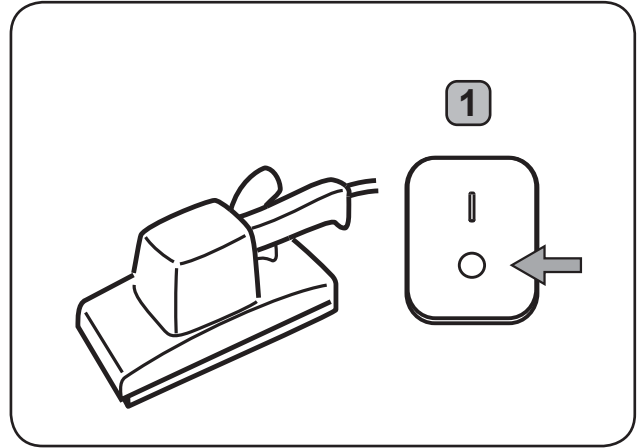
Push&Clean

InfiniClean

4B



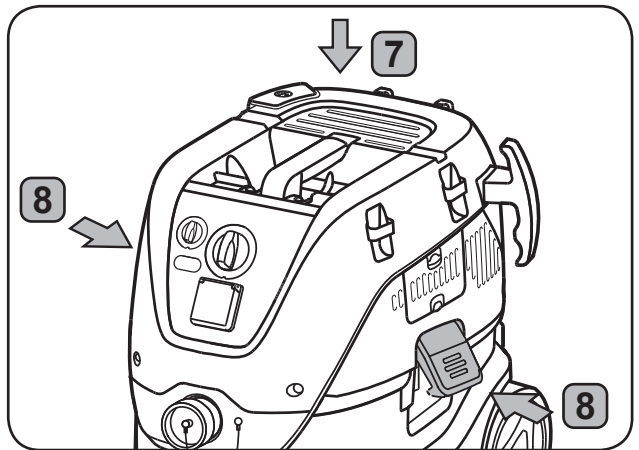
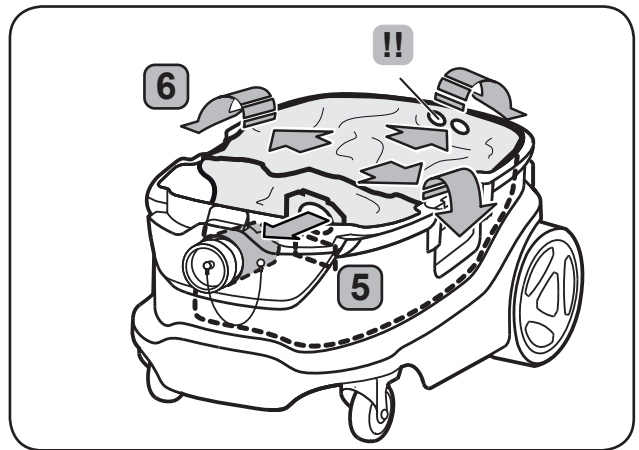
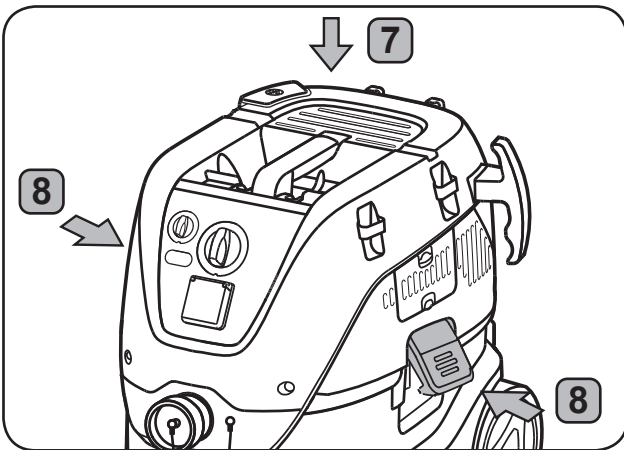
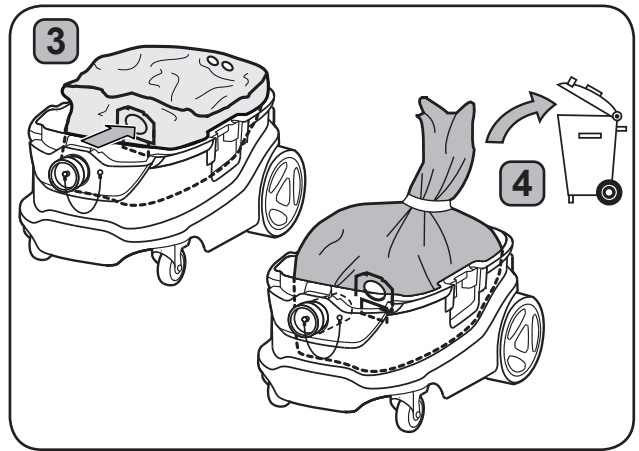
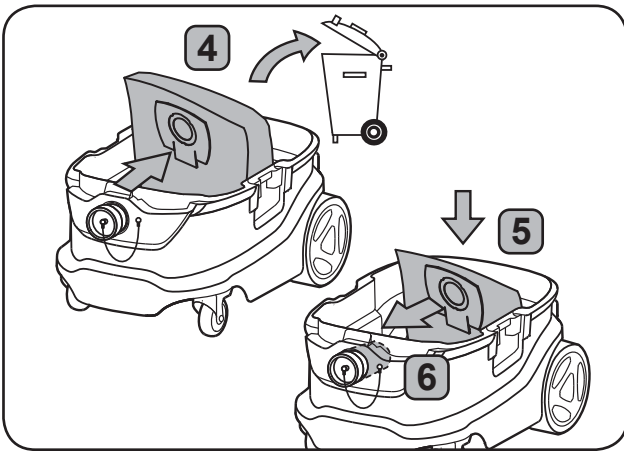
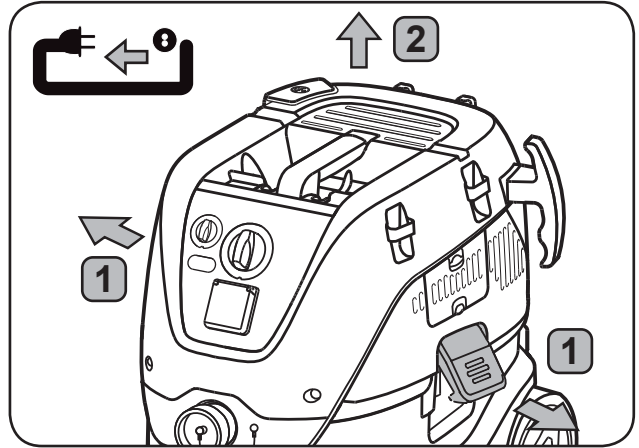
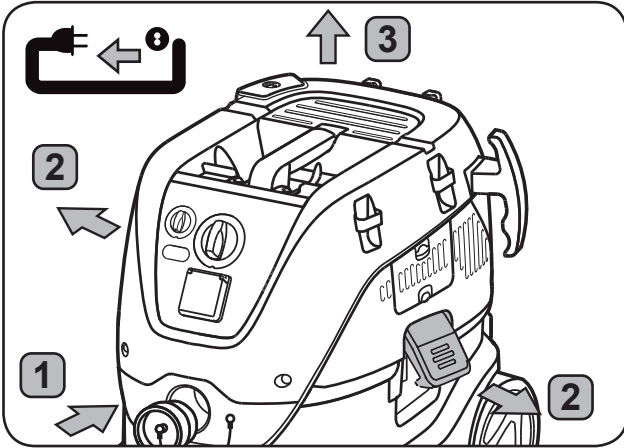
1C



1D



2D¹⁾

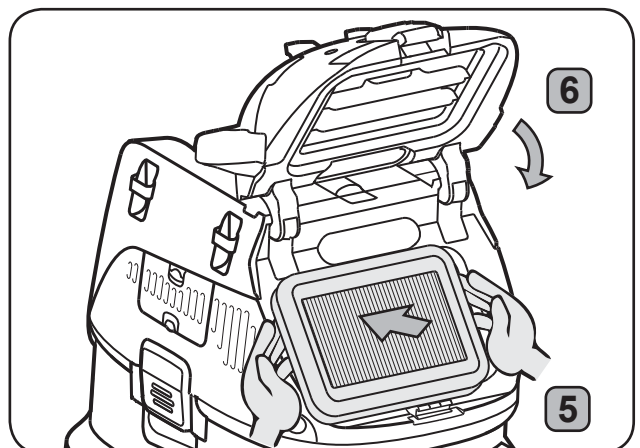
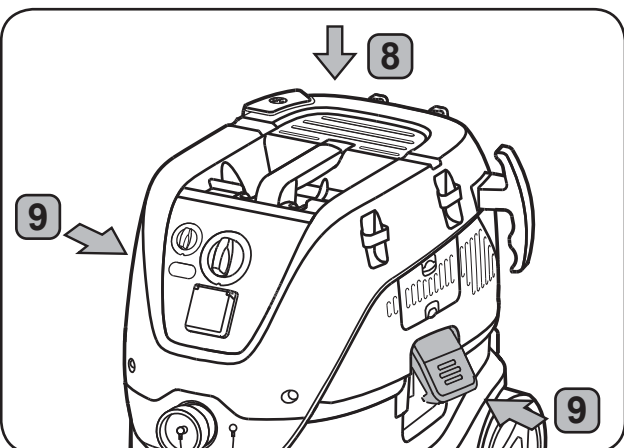
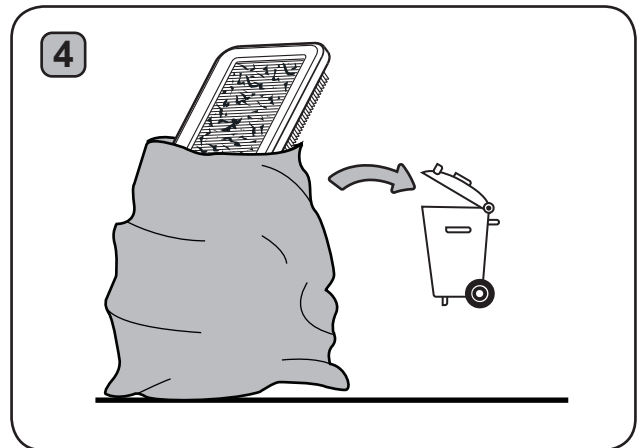
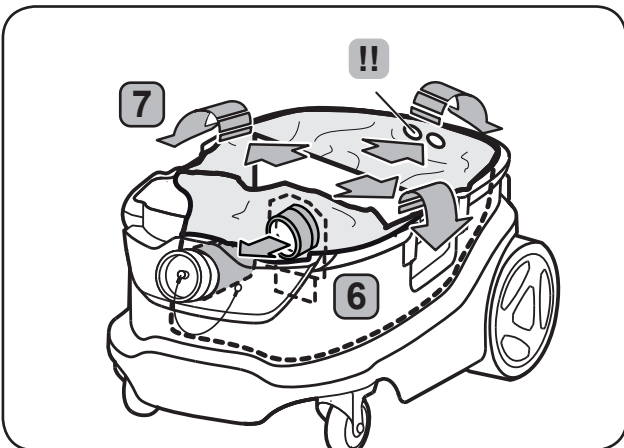
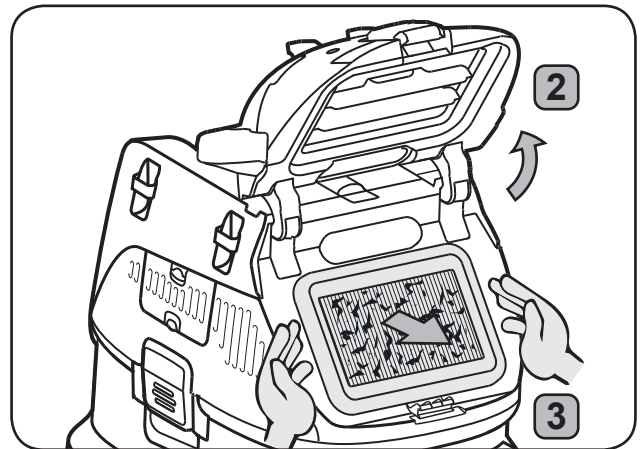
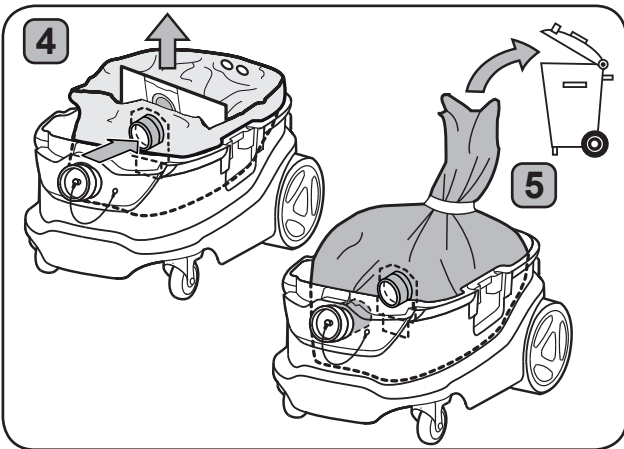
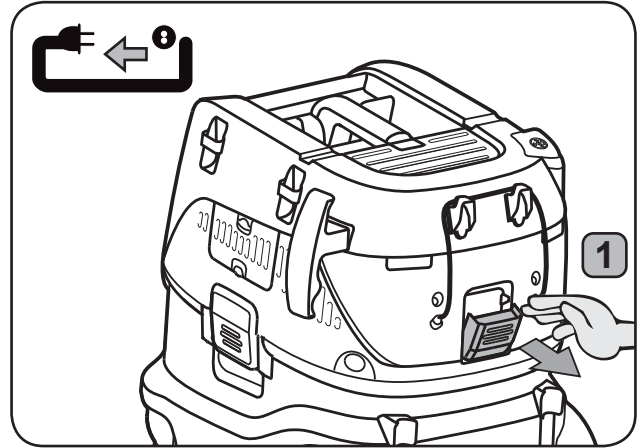
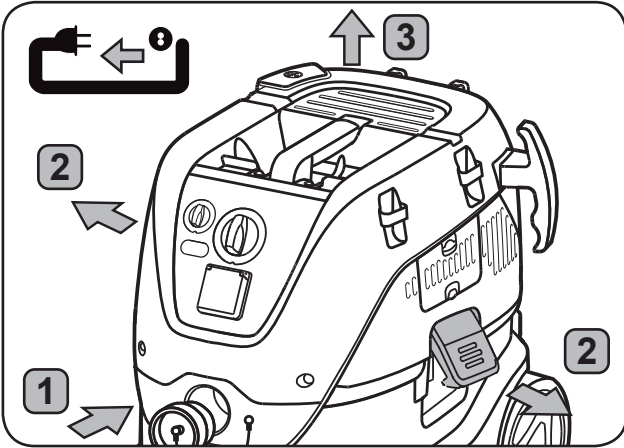
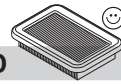




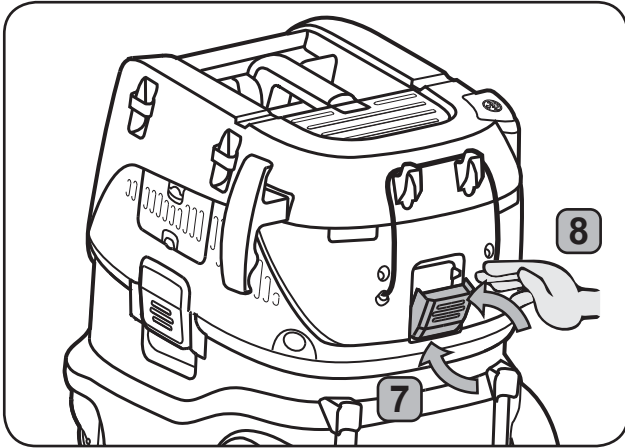
3D



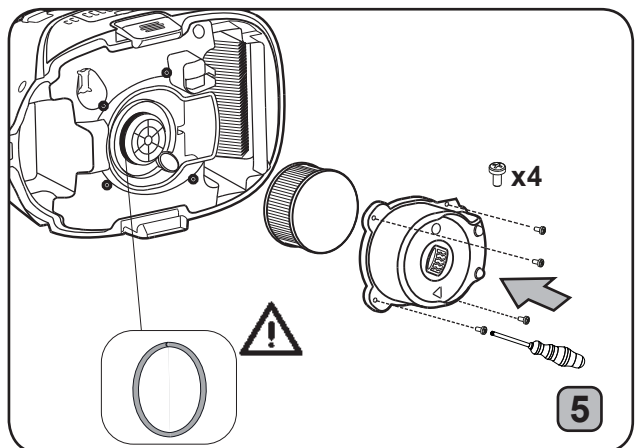
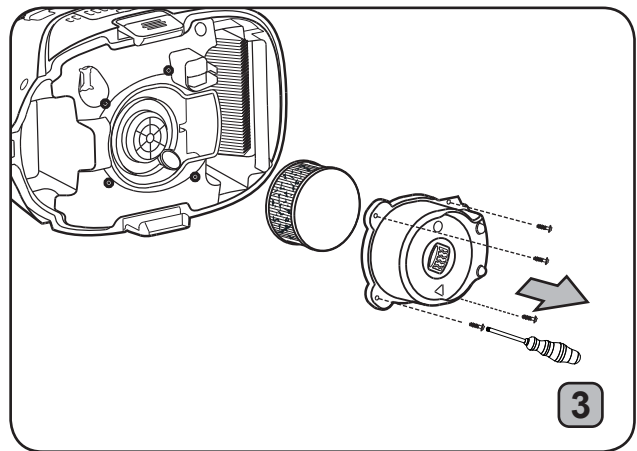
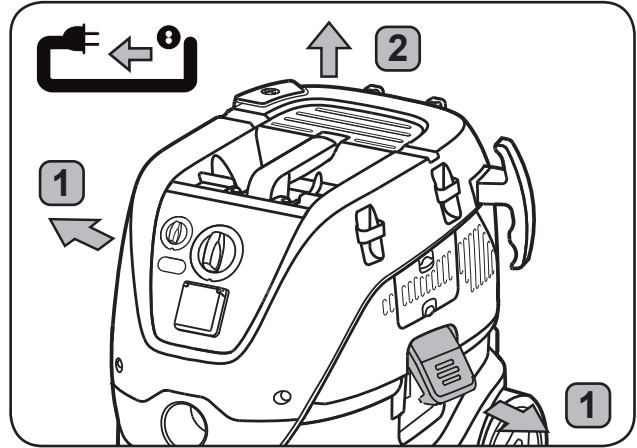
4D



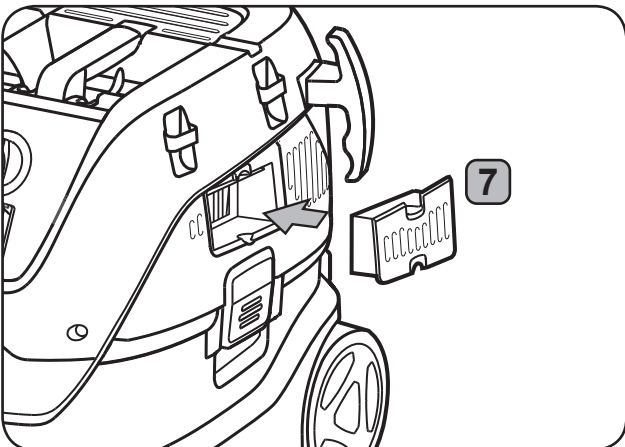
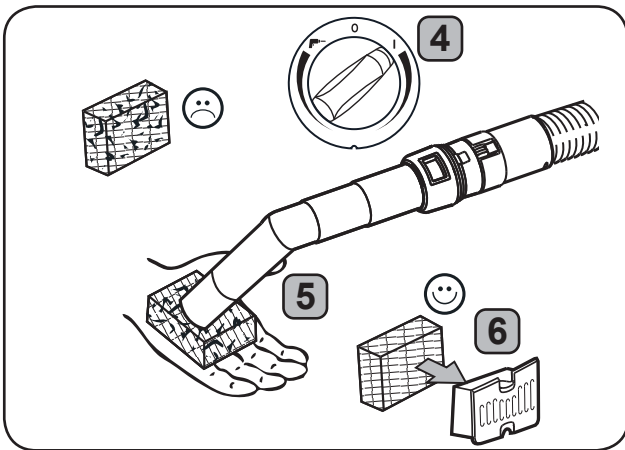
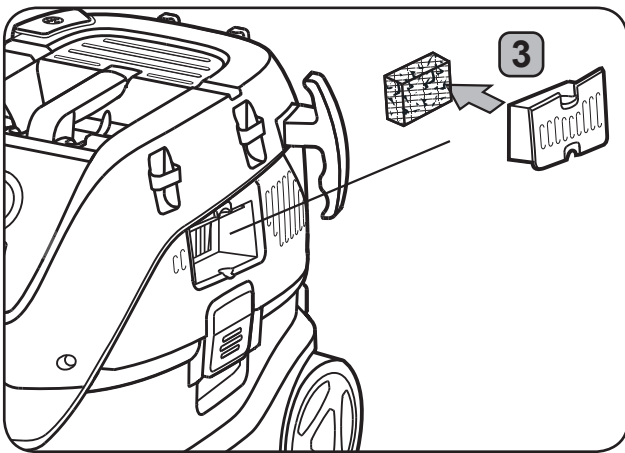
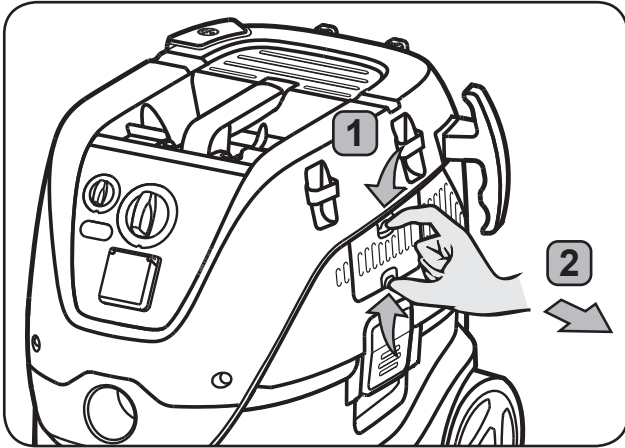
4D



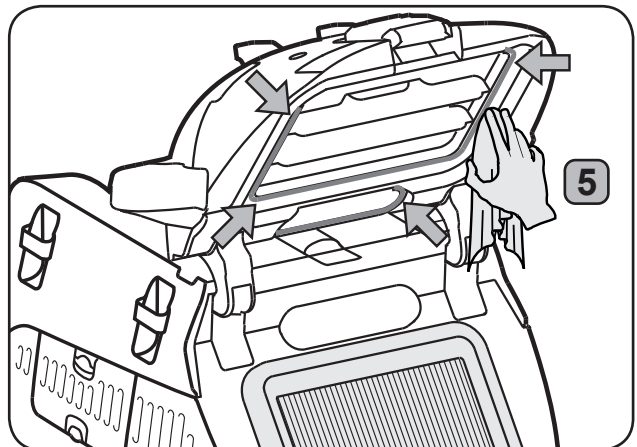
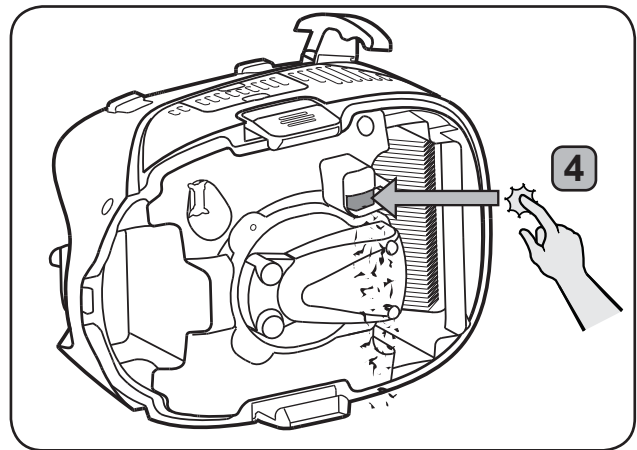
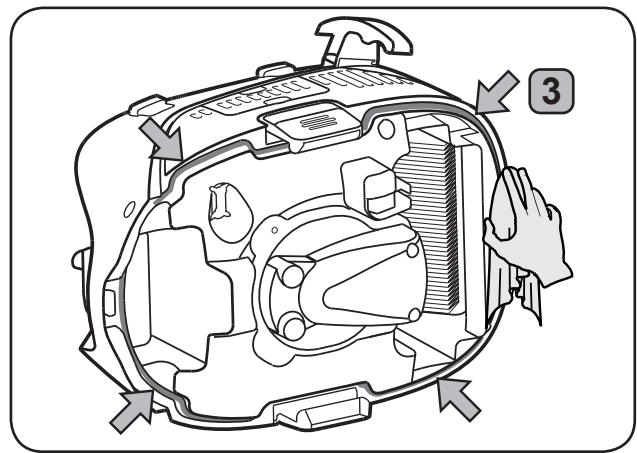
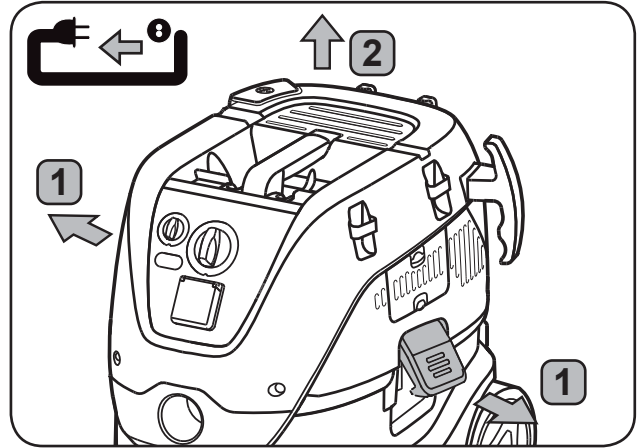
5D

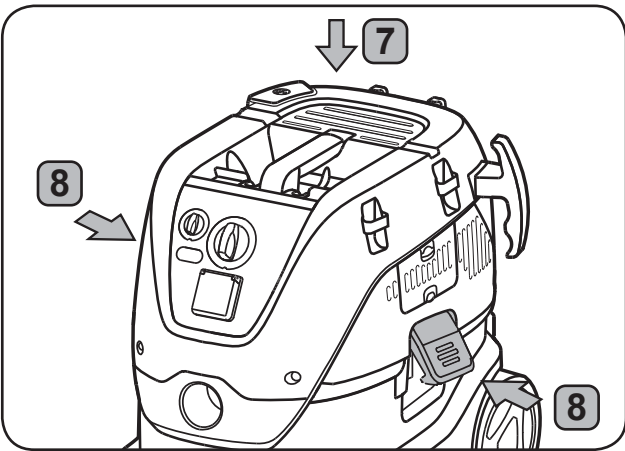
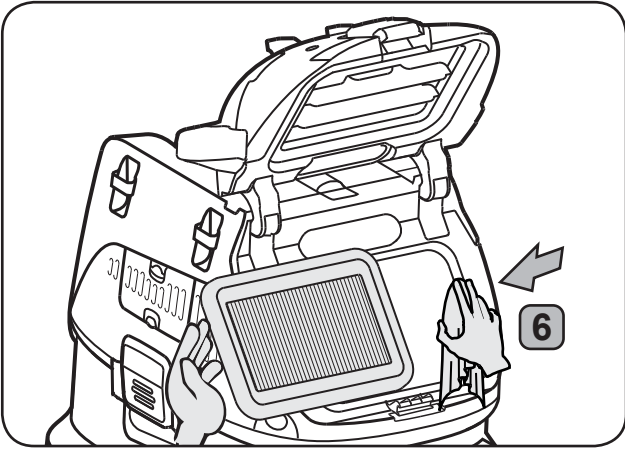
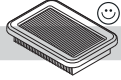


6D



7D





Stručná referenční příručka

Ovládací prvky:

1. Držadlo
2. Umístění příslušenství
3. Západka
4. Kolečko
5. Nádoba
6. Vstupní spojka
7. Přepínač
8. Ovládání otáček*)
9. Zásuvka k připojení elektrického zařízení*)
10. Tlačítko čištění filtru (Push&Clean*)
11. Hák pro hadici
12. Nastavení průměru hadice*)
13. Kontrolka LED
14. Víčko vstupu

Ilustrovaná stručná referenční příručka

Tato ilustrovaná stručná referenční příručka byla vytvořena jako pomůcka pro spouštění, provoz a skladování jednotky. Příručka je rozdělena do 4 částí představovaných symboly:

A



Před uvedením do provozu PŘED POUŽÍVÁNÍM SI PŘEČTĚTE NÁVOD K OBSLUZE!

- 1A – Rozbalení příslušenství
- 2A – Instalace filtračního sáčku
- 3A – Instalace odpadního sáčku
- 4A – Instalace bezpečnostního filtračního sáčku
- 5A – Zasunutí hadice a obsluha
- 6A – Umístění příslušenství
- 7A – Instalace redukční desky
- 8A – Instalace držadla pro pojezd

B



Ovládání a provoz

- 1B – Varování průtoku vzduchu a filtrace
- 2B – Systém čištění filtru Push&Clean
- 3B – Systém čištění filtru InfiniClean
- 4B – Uložení kabelu a hadice

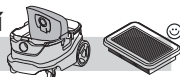
C



Připojení elektrického zařízení

- 1C – Přizpůsobení elektrického nářadí

D



Údržba:

- 1D – Výměna filtračního sáčku
- 2D – Výměna odpadního sáčku
- 3D – Výměna bezpečnostního filtračního sáčku
- 4D – Výměna filtru prachu třídy M a H
- 5D – Výměna základního filtru prachu třídy H
- 6D – Čištění difuzéru chladicího vzduchu motoru
- 7D – Čištění těsnění a plováku

Obsah

1	Bezpečnostní pokyny	180
1.1	Symboly použité k označení pokynů	180
1.2	Návod k obsluze	180
1.3	Účel a určené použití	180
1.4	Elektrické připojení	181
1.5	Prodlužovací kabel	181
1.6	Záruka	181
1.7	Důležitá varování	181
2	Rizika	182
2.1	Elektrické součásti	182
2.2	Nebezpečný prach	183
2.3	Náhradní díly a příslušenství	184
2.4	Práce ve výbušné nebo hořlavé atmosféře	184
3	Ovládání a provoz	184
3.1	Spuštění a provoz zařízení	184
3.2	Automaticky zapínaná a vypínaná zásuvka pro elektrické nářadí ¹⁾	185
3.3	Systém Push&Clean ²⁾	185
3.4	Systém InfiniClean ²⁾	185
3.5	Varování průtoku vzduchu	185
3.6	Antistatické připojení ¹⁾	185
3.7	Filtr chladicího vzduchu	186
3.8	Mokrý vysávání	186
3.9	Suchý vysávání	186
4	Po použití zařízení	186
4.1	Po použití	186
4.2	Přeprava	187
4.3	Skladování	187
4.4	Uložení příslušenství a pomůcek	187
4.5	Recyklace zařízení	187
5	Údržba	187
5.1	Pravidelný servis a kontrola	187
5.2	Údržba	187
6	Další informace	188
6.1	EU prohlášení o shodě	188
6.2	Technické údaje	189

1 Bezpečnostní pokyny



Kromě stručné referenční příručky tento dokument obsahuje i bezpečnostní informace související se zařízením. Před prvním spuštěním zařízení si musíte pozorně přečíst tento návod k obsluze. Pokyny si uschovejte pro pozdější použití.

Další podpora

Více informací o zařízení naleznete na našich webových stránkách na adrese www.Nilfisk.com.

V případě dalších dotazů kontaktujte servisního zástupce společnosti Nilfisk odpovědného za vaši zemi.

Viz zadní strana dokumentu.

1.1 Symboly použité k označení pokynů

NEBEZPEČÍ



Nebezpečí vedoucí přímo k vážným až těžkým zraněním či dokonce úmrtí.

VAROVÁNÍ



Nebezpečí, jež může vést k vážným úrazům či dokonce úmrtí.

UPOZORNĚNÍ



Nebezpečí, jež může vést k drobnějším úrazům a škodám.

1.2 Návod k obsluze

Je nutné, aby zařízení:

- používaly pouze osoby poučené o jeho správném používání a s výslovným pověřením k jeho provozu,
- bylo provozováno pouze pod dohledem.
- Zařízení není určeno k použití osobami (včetně dětí) s omezenými tělesnými, smyslovými či duševními schopnostmi nebo s nedostatkem zkušeností a znalostí.
- Děti musí být pod dohledem, aby si se zařízením nehrály.
- Nepoužívejte žádné nebezpečné pracovní postupy.
- Nikdy nepoužívejte zařízení bez filtru.
- V následujících situacích zařízení vypněte a odpojte síťovou zástrčku:
 - před čištěním a prováděním údržby,
 - před výměnou dílů,
 - před přenášením zařízení,
 - při úniku pěny nebo tekutiny.

Kromě návodu k obsluze a závazných předpisů k prevenci nehod platných v zemi použití dodržujte i ostatní obecně uznávané předpisy pro bezpečnost a správné použití.

Před začátkem práce musí být provozní personál informován a vyškolen v následujících aspektech:

- správné používání zařízení,
- rizika související s vysávaným materiálem,
- bezpečná likvidace vysátého materiálu.

1.3 Účel a určené použití

Tento mobilní vysavač prachu byl zkonstruován, vyvinut a podroben přísnému testování účinné a bezpečné funkčnosti za předpokladu správné údržby a používání v souladu s následujícími pokyny.

Zařízení je určeno pro komerční použití, například v hotelech, školách, nemocnicích, továrnách, prodejnách a kancelářích či půjčovnách.

Zařízení je rovněž vhodné pro průmyslové využití, např. v továrnách, na stavbách či v dílnách.

Nehodám v důsledku nesprávného použití mohou zamezit pouze osoby, jež zařízení používají.

PŘEČTĚTE SI A DODRŽUJTE VŠECHNY BEZPEČNOSTNÍ POKYNY.

Jakékoli jiné použití je pokládáno za nesprávné. Výrobce nijak neodpovídá za žádné škody způsobené takovým použitím. Riziko plynoucí z takového použití nese pouze uživatel. Správné použití zahrnuje i řádný provoz, servis a opravy dle specifikací výrobce.

Průtok vzduchu v bezpečnostních vysávacích systémech musí být přísně kontrolován k dosažení minimálního průtoku v sací hadici $V_{\min} = 20$ m/s.

Pro zařízení na **prach třídy H** (s typovým označením -0H, -2H) platí následující:

Zařízení je vhodné k vysávání suchého nehořlavého prachu, nehořlavých kapalin, nebezpečného prachu s hodnotou OEL¹⁾, karcinogenního prachu a prachu obsahujícího mikroby.

Zařízení na prach třídy H (s typovým označením -0H, 2H) jsou rovněž schválena k sanaci azbestu dle TRGS 519.



Prach třídy H (IEC 60335-2-69).

Prach náležející do této třídy je: prach s hodnotou OEL¹⁾, veškerý

karcinogenní prach a prach smíšený s patogenními původci. Vysavače pro prach třídy H jsou kompletně testovány a mají maximální stupeň propustnosti 0,005 %. Likvidace musí být bezprašná.

Bezpečnostní nálepka na zařízení varuje:

Zařízení obsahuje zdraví nebezpečný prach. Vyprazdňování a údržba včetně výměny prostředků pro sběr prachu musí být prováděny pouze autorizovanými osobami vybavenými vhodnými osobními ochrannými pomůckami. Práci zahajte teprve po nasazení a kontrole kompletního filtračního systému.

Vrací-li se výstupní vzduch z vysavače do místnosti, zabezpečte odpovídající míru výměny vzduchu H. Před používáním dodržte národní předpisy.

Pro zařízení na **prach třídy M** (s typovým označením -2M) platí následující:

Zařízení je vhodné k vysávání suchého nehořlavého

prachu, nehořlavých kapalin, pilin a nebezpečného prachu s hodnotou OEL¹⁾ $\geq 0,1 \text{ mg/m}^3$



Prach třídy M (IEC 60335-2-69).

Prach náležející do této třídy:

prach s hodnotou OEL¹⁾ \geq

0,1 mg/m a piliny. Zařízení bylo kompletně testováno k vysávání prachu této třídy. Maximální stupeň propustnosti je 0,1 % a likvidace odpadu musí být nízkoprašná.

Vrací-li se výstupní vzduch z vysavače do místnosti, zabezpečte odpovídající míru výměny vzduchu M. Před používáním dodržte národní předpisy.

1.4 Elektrické připojení

- Doporučuje se, aby bylo zařízení připojeno přes proudový chránič s vestavěnou nadproudovou ochranou.
- Připravte elektrické díly (zásuvky, zástrčky a spojky) a položte prodlužovací vedení tak, aby byla zachována třída ochrany.
- Přípojky a spojky napájecích a prodlužovacích kabelů musí být vodotěsné.

1.5 Prodlužovací kabel

1. Jako prodlužovací kabel použijte pouze verzi specifikovanou výrobcem nebo kabel vyšší kvality.
2. Při práci s prodlužovacím kabelem zkontrolujte minimální průřez vodičů kabelu:

Délka kabelu	Průřez vodičů	
	< 16 A	< 25 A
až do 20 m	1,5 mm ²	2,5 mm ²
20 až 50 m	2,5 mm ²	4,0 mm ²

1.6 Záruka

Záruka se řídí našimi všeobecnými obchodními podmínkami.

Neoprávněné úpravy zařízení, používání nesprávných kartáčů nebo používání zařízení k jinému než určenému účelu zbavují výrobce jakékoli odpovědnosti za následné škody.

1.7 Důležitá varování

VAROVÁNÍ



- K omezení nebezpečí vzniku požáru, úrazu elektrickým proudem či zranění si před použitím přečtete veškeré bezpečnostní pokyny i výstražná značení a respektujte jejich obsah.

Zařízení bylo navrženo k bezpečnému provozu při práci v souladu se specifikacemi. Jestliže dojde k poškození elektrických nebo mechanických součástí, musí být zařízení či příslušenství před použitím předány k opravě kvalifikovanému servisnímu středisku nebo výrobcí, aby nedošlo k dalšímu poškození zařízení či zranění uživatelů.

- Od zařízení připojeného do zásuvky se nevzdalujte. Jestliže zařízení nepoužíváte nebo před prováděním údržby jej odpojte ze zásuvky.
- Venkovní použití zařízení musí být omezeno na občasné použití.
- Nepoužívejte zařízení s poškozeným kabelem nebo zástrčkou. Při odpojování ze zásuvky tahajte za zástrčku, nikoli za kabel. Se zástrčkou a zařízením nemanipulujte mokřýma rukama. Před odpojením ze zásuvky vypněte všechny ovládací prvky.
- Zařízení nepřesouvejte a nepřenášejte za kabel, nepoužívejte kabel jako držadlo, nepřivírejte

- kabel dveřmi a netahejte kabel kolem ostrých hran či rohů. Nepřejíždějte zařízením přes kabel. Zamezte kontaktu kabelu s horkými plochami.
- Nepřibližujte se vlasy, volným oděvem, prsty ani žádnými částmi těla k otvorům a pohyblivým částem. Do otvorů nevkládejte žádné předměty a zařízení se zablokovanými otvory nepoužívejte. Udržujte otvory volné od prachu, chuchvalců, vlasů či jiných nečistot, jež by mohly omezovat průtok vzduchu.
 - Nepracujte ve venkovních prostorech při nízké teplotě.
 - Nevysávejte hořlavé či výbušné kapaliny, například benzin, a nepracujte v oblastech, kde se mohou vyskytovat.
 - Nevysávejte žádné hořící či doutnající materiály, například cigarety, zápalky a horký popel.
 - Obzvláště opatrní buďte při práci na schodech.
 - Nepracujte bez nasazených filtrů.
 - Jestliže zařízení nepracuje správně nebo spadlo, poškodilo se, bylo ponecháno venku nebo spadlo do vody, předejte jej servisnímu středisku nebo prodejci.
 - Uniká-li ze zařízení pěna či kapalina, ihned jej vypněte.
 - Zařízení nesmí být používáno jako vodní čerpadlo. Zařízení je určeno k vysávání směsi vzduchu a vody.
 - Zařízení připojte k řádně uzemněné elektrické přípojce. Zásuvka a prodlužovací kabel musí mít funkční ochranný vodič.
 - Zajistěte řádné větrání pracoviště.
 - Zařízení nepoužívejte jako žebřík či stupínek. Zařízení se může převrátit a poškodit. Hrozí nebezpečí zranění.
 - Zásuvku na zařízení používejte pouze k účelům uvedeným v návodu.

2 Rizika


2.1 Elektrické součásti

NEBEZPEČÍ



Horní část zařízení obsahuje díly pod napětím. Kontakt s díly pod napětím způsobí vážné či dokonce smrtelné zranění. Na horní část zařízení nikdy nestříkejte vodu.

NEBEZPEČÍ


 Nebezpečí úrazu elektrickým proudem při kontaktu s vadným napájecím kabelem.

Kontakt s vadným napájecím kabelem může vést k vážnému či dokonce smrtelnému zranění.

- Nepoškozujte napájecí kabel (např. přejížděním, taháním či skřípnutím).
- Napájecí kabel pravidelně kontrolujte, zda není poškozený a nevykazuje známky stárnutí.
- Jestliže je elektrický kabel poškozený, musí být v rámci předcházení nebezpečí vyměněn dodavatelem autorizovaným společnostmi Nilfisk nebo podobně kvalifikovanou osobou.
- Za žádných okolností si nesmíte napájecí kabel omotávat kolem prstů ani kolem žádné jiné části těla.

2.2 Nebezpečný prach

VAROVÁNÍ

 Nebezpečné materiály
Vysávání nebezpečných materiálů může vést k vážným nebo dokonce smrtelným úrazům.
Zařízením není dovoleno

vysávat následující materiály:

- žhavé materiály (doutnající cigarety, horký popel atd.),
- hořlavé, výbušné a agresivní kapaliny (např. benzin, rozpouštědla, kyseliny, zásadité chemikálie atd.)
- a hořlavý či výbušný prach (např. hořčíkový nebo hliníkový prach atd.).

VAROVÁNÍ



Používání zařízení k odstraňování azbestu v souladu s německou normou TRGS 519. Vysávání materiálů obsahujících azbest:

- Zařízení k vysávání prachu třídy H (s typovým označením -0H, -2H) lze použít k vysávání azbestu.
 - Použijte sací hadici s maximálním průměrem 36 mm.
- K zajištění bezprašné přepravy zařízení a kontaminovaných dílů (hadice, trubky, hubice atd.) použijte uzavíratelný plastový pytel. Po použití k sanaci azbestu v ochranném pásmu definovaném dle TRGS 519 by zařízení již nemělo být používáno v tzv. „bílých“ oblastech. Výjimky jsou povoleny, pouze pokud bylo zařízení k sanaci azbestu

zcela dekontaminováno odborníkem dle předpisů normy TRGS 519 č.2.7 (čili dekontaminace nikoli pouze vnějšího pláště ale i prostor chladicího vzduchu, montážních prostor elektrického napájení, samotného napájení atd.). Musí existovat písemná zpráva vyhotovená a podepsaná odborníkem.

Při vysávání materiálů obsahujících azbest se výstupní vzduch nesmí vracet zpět do prostoru. Použijte adaptér k odvádění výstupního vzduchu a hadici s délkou max. 4 m a jmenovitým průměrem min. 50 mm.



2.3 Náhradní díly a příslušenství

UPOZORNĚNÍ



Náhradní díly a příslušenství
Používání neoriginálních náhradních dílů, kartáčů a příslušenství může zhoršit bezpečnost a funkci zařízení.

Používejte pouze náhradní díly a příslušenství od společnosti Nilfisk. Náhradní díly, jež mohou mít vliv na zdraví a bezpečnost obsluhy či funkci zařízení jsou uvedeny níže:

Popis	Obj. č.
Plochý filtr PTFE, 1 kus 	107413540
Filtr na prach třídy H, 1 kus 	107413555
Flísový filtrační sáček, 5 kusů	107413547
Odpadní sáček, 5 kusů	107417821
Bezpečnostní filtrační sáček, 5 kusů	107413549
Filtr chladicího vzduchu motoru PET, 1 kus	107413541

2.4 Práce ve výbušné nebo hořlavé atmosféře

UPOZORNĚNÍ



Toto zařízení není vhodné k použití ve výbušné či hořlavé atmosféře a ani v prostředí, kde by taková atmosféra mohla vzniknout v důsledku přítomnosti hořlavých kapalin, plynů nebo výparů.

3 Ovládání a provoz

UPOZORNĚNÍ



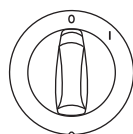
Nebezpečí poškození použitím nevhodného síťového napětí.

Připojením k nesprávnému síťovému napětí může dojít k poškození zařízení.

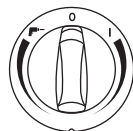
- Ujistěte se, zda napětí uvedené na typovém štítku odpovídá napětí místního síťového napájení.


3.1 Spuštění a provoz zařízení

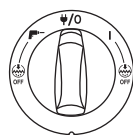
Zkontrolujte, zda je elektrický spínač vypnutý (v poloze 0). Zkontrolujte, zda jsou v zařízení nainstalovány příslušné filtry. Potom připojte sací hadici k sacímu vstupu zařízení natlačením hadice vpřed, až pevně zapadne na místo. Dále spojte trubice s držadlem hadice a trubicemi zatočte, čímž zajistíte řádné usazení. Na trubici nasadte vhodnou hubici. Hubici vyberte podle typu materiálu, který budete vysávat. Používá-li se zařízení k odsávání prachu ve spojení s nářadím produkujícím prach, připojte konec sací hadice příslušným adaptérem. Zkontrolujte, zda nastavení průměru hadice odpovídá skutečnému průměru hadice. Zástrčku zapojte do správné elektrické zásuvky. Přepnutím elektrického spínače do polohy I spusťte motor.








Otočení na I: Zapnutí zařízení
Otočení na 0: Vypnutí zařízení


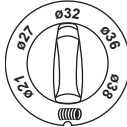


Otočení na I: Zapnutí zařízení – otočením vpravo ovládáte otáčky
Otočení na 0: Vypnutí zařízení
Otočení na : Aktivace provozu s automatickým zapnutím a vypnutím – otočením vlevo ovládáte otáčky



Otočení na I: Aktivace zařízení
Otočení na /0: Vypnutí zařízení. Trvalé napájení zásuvky.
Otočení na : Aktivace provozu s automatickým zapnutím a vypnutím.
Otočení na I+  Vyp: Aktivace zařízení s deaktivovanou funkcí automatického čištění filtru
Otočení na  +  vyp.: Aktivace provozu s automatickým zapnutím a vypnutím s deaktivovanou funkcí automatického čištění filtru.
Ovládání otáček se provádí samostatným otočným knoflíkem

Průměr hadice a nastavení průměru sací hadice musí být shodné.

	
ø21	ø21
ø27	ø27
ø32	ø32
ø36	ø36
ø38	ø38

3.2 Automaticky zapínaná a vypínaná zásuvka pro elektrické nářadí¹⁾


UPOZORNĚNÍ




Zásuvka k připojení elektrického zařízení*. Zásuvka k připojení elektrického zařízení je určena pro pomocná elektrická zařízení, viz technická data.

- Před připojením zařízení k zásuvce vždy vypněte jednotku i zařízení, jež hodláte připojovat.
- Přečtěte si návod k obsluze připojovaného zařízení a dodržujte obsažené bezpečnostní poznámky.

V jednotce je zabudována zásuvka k připojení elektrického zařízení se zemnicím kontaktem. Do této zásuvky lze připojit externí elektrické nářadí. Pokud je elektrický spínač v poloze $\Psi/0$, zásuvka je trvale napájena a zařízení může být použito jako prodlužovací kabel.

V poloze  lze zařízení zapínat a vypínat pomocí připojeného elektrického nářadí. Při práci s nářadím jsou nečistoty odváděny z bezprostřední blízkosti místa vzniku. K zajištění souladu s předpisy lze připojovat pouze schválená nářadí vytvářející prach.

Maximální příkon připojeného elektrického spotřebiče je uveden v části „Technické údaje“.

Před otočením spínače do polohy  se ujistěte, zda je nářadí připojované k zásuvce zařízení vypnuté.

3.3 Systém Push&Clean²⁾

Zařízení „PC“ je vybaveno poloautomatickým systémem čištění filtru Push&Clean. Systém čištění filtru musí být uveden v činnost nejpozději ve chvíli, kdy přestane být sací výkon již dostačující. Pravidelné používání funkce čištění filtru udržuje sací výkon a prodlužuje životnost filtru. Pokyny naleznete ve stručné referenční příručce.

3.4 Systém InfiniClean²⁾

Zařízení „IC“ je vybaveno automatickým systémem čištění filtru InfiniClean. Během provozu se automaticky spouští častý čistící cyklus, jenž vždy zajistí co nejlepší sací výkon.

Jestliže se sací výkon sníží nebo při vysávání velkého množství prachu se doporučuje provést manuální vyčištění filtru:

- Vypněte zařízení
- Zakryjte otvor hubice nebo sací hadice dlaní ruky.
- Otočte přepínač do polohy „I“ a nechte zařízení pracovat na plný výkon zhruba 10 sekund s ucpaným otvorem sací hadice.

Jestliže je sací výkon stále snížený, vyjměte filtr a proveďte jeho mechanické vyčištění nebo výměnu.

Při určitých pracích, jako je např. mokré vysávání, se doporučuje systém automatického čištění filtru vypnout. Podrobnosti naleznete v kapitole 3.1.

3.5 Varování průtoku vzduchu

UPOZORNĚNÍ



Zkontrolujte, zda jsou všechny filtry na místě a zda jsou správně nasazeny.

Zařízení je vybaveno systémem monitorování rychlosti proudění vzduchu a stavu filtru na prach třídy H¹). Před vysáváním prachu s limitními hodnotami expozice na pracovišti zkontrolujte sledování objemového průtoku vzduchu.

Se spuštěným motorem přidržte sací hadici uzavřenou a omezte tak objemový průtok vzduchu. Kontrolka LED na předním panelu se asi na 1 sekundu rozsvítí. Po několika dalších sekundách se ozve výstražný zvukový signál.

Nastavení průměru upravte podle aktuálního průměru hadice.



Jestliže kontrolky LED svítí, rychlost vzduchu poklesla pod 20 m/s.

- Zkontrolujte, zda nejsou nádoba nebo filtrační sáček plné.
- Zkontrolujte, zda nedochází k omezení proudění vzduchu v hadici, trubici/hubici či ve filtru.



Jestliže kontrolky LED svítí, pak chybí, je poškozený či ucpaný filtr na prach třídy H nebo HEPA filtr. K dosažení potřebného průtoku vzduchu je třeba filtr nainstalovat nebo vyměnit.

3.6 Antistatické připojení²⁾

UPOZORNĚNÍ



Zařízení je vybaveno antistatickým systémem vybíjení veškeré statické elektřiny, jež může při vysávání prachu vzniknout.

Antistatický systém je umístěn v přední části krytu motoru a vytváří uzemněné spojení se vstupní spojkou nádoby. Pro správnou funkci doporučujeme použít elektricky vodivou nebo antistatickou sací hadici. Při vkládání volitelného odpadního sáčku zkontrolujte, zda je zachováno antistatické spojení.

3.7 Filtr chladicího vzduchu

K zajištění ochrany elektroniky a motoru je zařízení vybaveno difuzérem chladicího vzduchu. Difuzér chladicího vzduchu pravidelně čistěte.

V oblastech s vysokou koncentrací jemného prachu v okolním vzduchu doporučujeme zařízení vybavit volitelnou kazetou filtru chladicího vzduchu, jež zamezí usazování prachu ve vzduchových kanálech a v motoru. obraťte se na svého místního obchodního zástupce.

UPOZORNĚNÍ



Jestliže je filtr chladicího vzduchu zanesený prachem, může dojít k aktivaci ochranného spínače proti přetížení v motoru. V takovém případě zařízení vypněte, vyčistěte filtr chladicího vzduchu a nechte zařízení zhruba 5 minut vychladnout.

3.8 Mokré vysávání

UPOZORNĚNÍ



Zařízení je vybaveno omezovacím systémem hladiny vody, jenž při dosažení maximální úrovně zařízení vypne.

Jestliže k tomu dojde, zařízení vypněte.

Odpojte zařízení ze zásuvky a vyprázdněte nádobu. Nikdy nevysávejte kapaliny bez omezovacího systému hladiny vody a bez nasazených filtrů.

Vysávání kapalin

- Nevysávejte hořlavé kapaliny.
- Před vysáváním kapalin vždy vyjměte filtrační/odpadní sáček a zkontrolujte, zda omezovací systém hladiny vody správně funguje.
- Pokud se objeví pěna, ihned přerušete práci a vyprázdněte nádobu.
- Čistěte pravidelně zařízení na omezení hladiny vody a kontrolujte známky poškození.

Před vyprázdněním nádoby odpojte zařízení ze zásuvky. Vytáhnutím odpojte hadici od vstupu. Zatáhnutím směrem ven uvolněte západku, čímž uvolníte horní kryt motoru. Horní kryt motoru zvedněte od nádoby. Po vysávání kapalin vždy vyprázdněte a vyčistěte nádobu a omezovací systém hladiny vody. Nádobu vyprázdněte nakloněním vzad či na stranu a vylitím kapaliny do podlahové vpusti atp.

Horní kryt motoru nasadte zpět k nádobě. Horní kryt motoru zajistěte západkami.

Prudší pohyb při manévrování může omylem aktivovat omezovací systém hladiny vody. Jestliže k tomu dojde, resetujte zařízení vypnutím 3sekundovým vyčkáním. Pak můžete se zařízením dále pracovat.

3.9 Suché vysávání

UPOZORNĚNÍ



Vysávání ekologicky nebezpečných materiálů

Vysávané materiály představují nebezpečí pro životní prostředí.

- Odpad likvidujte v souladu s právními předpisy.

UPOZORNĚNÍ¹⁾



Zařízení na prach třídy H jsou vybavena předřadným filtrem na prach třídy H osazeným na dolní straně horního krytu motoru pod ochranným krytem.

Zkontrolujte, zda jsou ochranný kryt filtru a těsnění bezpečně a bez poškození nainstalovány a zda je filtr správně nasazen.

V případě potřeby výměny filtru nebo jestliže filtr chybí, je nesprávně nasazený či poškozený, rozsvítí se kontrolka LED.

Před vyprázdněním nádoby po suchém vysávání odpojte elektrickou zástrčku ze zásuvky. Od zařízení odpojte sací hadici a zavřete víčko vstupu, abyste zamezili víření škodlivého prachu. Zatáhnutím směrem ven uvolněte západku, čímž uvolníte horní kryt motoru. Horní kryt motoru zvedněte od nádoby.

Hlavní filtr: Zkontrolujte filtr. Filtr lze vyčistit vykartáčováním nebo vypráním. Před opětovným zapnutím zařízení počkejte, až filtr vyschne.

Základní filtr na prach třídy H: zkontrolujte filtr. V případě nutnosti filtr vyměňte. Používejte respirátor a ochranný oděv.

Sáček na prach: sáček zkontrolujte a zjistěte míru zaplnění. V případě nutnosti sáček na nečistoty vyměňte. Vyjměte starý sáček. Nový sáček umístíte protažením lepenkové části s pryžovou membránou sacím vstupem. Ujistěte se, zda je pryžová membrána protažena za zvýšení sacího vstupu.

Bezpečnostní filtrační sáček: sáček zkontrolujte a zjistěte, do jaké míry je naplněný. V případě nutnosti sáček na nečistoty vyměňte. Při odstraňování starého sáčku používejte respirátor a ochranný oděv. Připojovací část sáčku na nečistoty opatrně sejměte ze vstupní spojky. Připojovací část sáčku na nečistoty uzavřete šoupátkem. Odpad likvidujte v souladu s právními předpisy.

Po vyprázdnění: zavřete horní kryt motoru k nádobě a zajistěte jej západkami. Nikdy nevysávejte suchý materiál bez filtru nasazeného v zařízení. Sací výkon zařízení závisí na velikosti a kvalitě filtru a sáčku na prach. Proto používejte pouze originální filtry a sáčky na prach.

4 Po použití zařízení

4.1 Po použití

Po vysávání nebezpečného prachu zavřete víčko vstupu a očistěte vnější části zařízení.

Jestliže zařízení nepoužíváte, vytáhněte zástrčku ze zásuvky. Smotejte kabel počínaje od zařízení. Napájecí kabel lze navinout kolem horního krytu motoru, k nádobě, nebo může být zachycen za přiložený hák

či upevňovací prvky. Některé varianty mají zvláštní místa k uložení příslušenství.

4.2 Přeprava

- Před přepravou zařízení zavřete všechny západky.
- Vstup uzavřete víčkem vstupu.
- Jestliže je v nádobě na nečistoty kapalina, zařízení nenaklánějte.
- Ke zvedání zařízení nepoužívejte jeřábový hák.
- Zařízení nezvedejte za držadlo pro pojezd *)

4.3 Skladování

UPOZORNĚNÍ



Zařízení skladujte na suchém místě chráněném před deštěm a mrazem. Zařízení musí být skladováno pouze ve vnitřních prostorách.

4.4 Uložení příslušenství a pomůcek

Pro pohodlnou přepravu a uložení příslušenství a pomůcek jsou na boku zařízení integrované držáky umožňující přichycení popruhy či jinými prostředky. Flexibilní popruhy a háčky na zadní straně zařízení slouží k upevnění sací hadice nebo síťového kabelu. Pokyny naleznete ve stručné referenční příručce. Na horní stranu zařízení lze nainstalovat volitelnou redukční desku¹⁾ s upínacím systémem k upevnění 2bodově nebo 4bodově uchycených úložných skříněk.

Před instalací redukční desky odpojte elektrickou zástrčku ze zásuvky.

UPOZORNĚNÍ¹⁾



Nezvedejte zařízení v desce adaptéru bez pevného nainstalování úložné skřínky. Při ukládání zohledněte hmotnost a rovnováhu zařízení. Maximální hmotnost skladovacích skříněk je 30 kg.

4.5 Recyklace zařízení

Staré zařízení znehodnoťte.

1. Odpojte zařízení ze zásuvky.
2. Odřízněte napájecí kabel.
3. Elektrická zařízení nelikvidujte společně s domovním odpadem.



Podle evropské směrnice 2012/19/EU pro odpadní elektrická a elektronická zařízení musí být použité elektrospotřebiče odevzdány odděleně na sběrných místech k ekologické recyklaci.

5 Údržba

5.1 Pravidelný servis a kontrola

Pravidelný servis a kontrolu zařízení musí provádět náležitě vyškolený personál v souladu s příslušnou legislativou a předpisy. Nutné jsou zejména pravidelné elektrické zkoušky uzemnění, izolačního odporu a stavu elektrické šňůry.

V případě jakýchkoli závad MUSÍ být zařízení vyřazeno z provozu, podrobně zkontrolováno a opraveno oprávněným servisním technikem.

Alespoň jednou ročně musí technik společnosti Nilfisk nebo vyškolená osoba provést technickou kontrolu včetně filtrů, vzduchotěsnosti a ovládacích mechanismů. V zařízeních určených pro prach třídy H musí být jednou ročně zkontrolována filtrační účinnost. Na požádání musí být předložen výsledek. Pokud účinnost filtru nesplňuje požadavky pro prach třídy H, musí být filtr vyměněn.

5.2 Údržba

Před prováděním údržby vytáhněte zástrčku ze zásuvky. Před používáním zařízení se ujistěte, zda kmitočty a napětí uvedené na typovém štítku odpovídají síťovému napětí.

Zařízení je navrženo pro nepřetržitý náročný provoz. Prachové filtry je třeba vyměňovat v závislosti na počtu provozních hodin. Zařízení čistěte suchou tkaninou s menším množstvím lešticího prostředku ve spreji.

Během údržby a čištění zacházejte se zařízením tak, aby nevznikalo žádné nebezpečí pro personál údržby ani jiné osoby.

V místě údržby

- Používejte nucenou filtrovanou ventilaci
- Noste ochranný oděv
- Udržujte čistotu v místě údržby, aby do okolí nepronikly škodlivé látky.

UPOZORNĚNÍ

Při likvidaci azbestu použijte navíc dodatečný jednorázový oděv. Použijte respirátor P2.

Před přemístěním zařízení z oblasti kontaminované škodlivými látkami:

Vyčistěte vnější části zařízení, otřete je do čista nebo zařízení zabalte do dobře utěsněného obalu a zamezte víření škodlivého prachu.

Po použití v azbestem kontaminovaných oblastech musí být zařízení vyčištěno autorizovanou osobou v souladu s normou TRGS 519.

Při údržbě a opravách musí být všechny kontaminované části, jež nelze dostatečně očistit:

- Zabaleny do dobře utěsněných sáčků
- Zlikvidovány způsobem, jenž je v souladu s platnými předpisy pro likvidaci takového odpadu.

Podrobnosti o poprodejním servisu vám poskytne prodejce nebo servisní zástupce společnosti Nilfisk odpovědný za vaši zemi. Viz zadní strana dokumentu.

¹⁾OEL=limitní hodnota expozice, ²⁾ Volitelné příslušenství / možnost závisící na modelu
Překlad originálního návodu k obsluze

6 Další informace

6.1 EU prohlášení o shodě

Nilfisk A/S
Kornmarksvej 1
DK-2605 Broendby
DÁNSKO

tímto prohlašuje, že
Výrobek: komerční vysavač pro mokré a suché vy-
sávání
Popis: 220-240V, 110-120V 50/60Hz, IPX4
Typ ATTIX 33-**-**, ATTIX 44-**-** 1)

vyhovuje následujícím normám:
EN 60335-1:2012+A11:2014
EN 60335-2-69:2012
EN 55014-1:2006+A1:2009+A2:2011
EN 55014-2:2015
EN 61000-3-2:2014
EN 61000-3-3:2013

Podle ustanovení:
2006/42/EC
2014/30/EU

Hadsund, 18-09-2017



Anton Sørensen
Senior Vice President – Global R&D

1) První hvězdička představuje třídu funkce.
0 = Standardní/základní typ; 2 = Automaticky zapí-
naná a vypínaná zásuvka pro elektrické nářadí
Druhá hvězdička představuje varianty a speciální typy
(např třídu prachu). M = třída prachu M, H = třída pra-
chu H.
Třetí a čtvrtá hvězdička představuje možnosti čištění
filtru.
PC = Push&Clean; IC = InfiniClean

6.2 Technické údaje

ATTIX 33 M/H, ATTIX 44 M/H														
	EU, FR				DK/CH/AU/NZ				GB 230 V		GB 110 V			
	33-2M PC 33-2M IC	44-2M PC 44-2M IC	33-2H PC 33-2H IC	44-2H PC 44-2H IC	33-2M PC 33-2M IC	44-2M PC 44-2M IC	33-2H PC 33-2H IC	44-2H PC 44-2H IC	33-2M PC 33-2M IC	44-2M PC 44-2M IC	33-2M PC 33-2M IC	44-2M PC 44-2M IC	33-2M PC 33-2M IC	44-2M PC 44-2M IC
Možné hodnoty napětí	220-240	220-240	220-240	220-240	220-240	220-240	220-240	220-240	220-240	220-240	110-120	110-120	110-120	110-120
Výkon P _{IEC}	1 200	1 200	1 195	1 195	1 200	1 200	1 195	1 195	1 200	1 200	1 000	1 000	1 000	1 000
Příkon zásuvky k připojení elektrického zařízení	2 400	2 400	2 400	2 400	1 100	1 100	1 100	1 100	1 700	1 700	750	1 750	750	1 750
Kmitočet sítě	50/60	50/60	50/60	50/60	50/60	50/60	50/60	50/60	50/60	50/60	50/60	50/60	50/60	50/60
Pojistka	16	16	16	16	10	10	10	10	13	13	16	25	16	25
Stupeň ochrany (vlhkost, prach)	IPX4													
Třída ochrany (elektrická)	I													
Max. průtok vzduchu *	l/s	75			75									70
	m ³ /h	270			270									252
	CFM	159			159									148
Max. sací podtlak	kPa	25			25									23
	hPa	250			250									230
	in _{H₂O}	100			100									92
Hladina akustického tlaku L _{PA} (IEC 60335-2-69)	dB (A)	69 ± 2												
Provozní hladina hluku	dB (A)	60 ± 2												
Vibrace dle ISO 5349 a _{rh}	m/s ²	≤ 2,5												
Hmotnost	kg	14,5	16	14,5	16	14,5	16	14,5	16	14,5	16	14,5	16	14,5
	lb	31,9	35,3	31,9	35,3	31,9	35,3	31,9	35,3	31,9	35,3	31,9	35,3	31,9
Plošný obsah filtru	m ²	0,5												
Třída prachu		M	M	H.	H.	M	M	H.	H.	M	M	M	M	M

* měřeno u turbíny

Technické údaje a podrobnosti mohou být změněny i bez předchozího upozornění.



HEAD QUARTER

DENMARK

Nilfisk A/S
Kornmarksvej 1
DK-2605 Brøndby
Tel.: (+45) 4323 8100
www.nilfisk.com

SALES COMPANIES

ARGENTINA

Nilfisk srl.
Edificio Central Park
Herrera 1855, 6th floor/604
Ciudad de Buenos Aires
Tel.: (+54) 11 6091 1571
www.nilfisk.com.ar

AUSTRALIA

Nilfisk Pty Ltd
Unit 1/13 Bessemer Street
Blacktown NSW 2148
Tel.: (+61) 2 98348100
www.nilfisk.com.au

AUSTRIA

Nilfisk GmbH
Metzgerstrasse 68
5101 Bergheim bei Salzburg
Tel.: (+43) 662 456 400 90
www.nilfisk.at

BELGIUM

Nilfisk n.v.-s.a.
Riverside Business Park
Boulevard Internationalelaan 55
Bâtiment C3/C4 Gebouw
Bruxelles 1070
Tel.: (+32) 14 67 60 50
www.nilfisk.be

BRAZIL

Nilfisk do Brasil
Av. Eng. Luis Carlos Berrini, 550
40 Andar, Sala 03
SP - 04571-000 Sao Paulo
Tel.: (+11) 3959-0300 / 3945-4744
www.nilfisk.com.br

CANADA

Nilfisk Canada Company
240 Superior Boulevard
Mississauga, Ontario L5T 2L2
Tel.: (+1) 800-668-8400
www.nilfisk.ca

CHILE

Nilfisk S.A. (Comercial KCS Ltda)
Salar de Llamara 822
8320000 Santiago
Tel.: (+56) 2684 5000
www.nilfisk.cl

CHINA

Nilfisk
4189 Yindu Road
Xinzhuan Industrial Park
201108 Shanghai
Tel.: (+86) 21 3323 2000
www.nilfisk.cn

CZECH REPUBLIC

Nilfisk s.r.o.
VGP Park Horní Počernice
Do Čertous 1/2658
193 00 Praha 9
Tel.: (+420) 244 090 912
www.nilfisk.cz

DENMARK

Nilfisk Danmark A/S
Industrivej 1
Hadsund, DK-9560
Tel.: 72 18 21 20
www.nilfisk.dk

FINLAND

Nilfisk Oy Ab
Koskelontie 23 E
02920 Espoo
Tel.: (+358) 207 890 600
www.nilfisk.fi

FRANCE

Nilfisk SAS
26 Avenue de la Baltique
Villebon sur Yvette
91978 Courtabouef Cedex
Tel.: (+33) 169 59 87 00
www.nilfisk.fr

GERMANY

Nilfisk GmbH
Guido-Oberdorfer-Straße 2-10
89287 Bellenberg
Tel.: (+49) (0)7306/72-444
www.nilfisk.de

GREECE

Nilfisk A.E.
Αναπαύσεως 29
Κορωπί T.K. 194 00
Tel.: (30) 210 9119 600
www.nilfisk.gr

HOLLAND

Nilfisk B.V.
Versterkerstraat 5
1322 AN Almere
Tel.: (+31) 036 5460760
www.nilfisk.nl

HONG KONG

Nilfisk Ltd.
2001 HK Worsted Mills
Industrial Building
31-39, Wo Tong Tsui St.
Kwai Chung, N.T.
Tel.: (+852) 2427 5951
www.nilfisk.com

HUNGARY

Nilfisk Kft.
II. Rákóczi Ferenc út 10
2310 Szigetszentmiklós-Lakihegy
Tel.: (+36) 24 475 550
www.nilfisk.hu

INDIA

Nilfisk India Limited
Pramukh Plaza, 'B' Wing, 4th floor, Unit
No. 403
Cardinal Gracious Road, Chakala
Andheri (East) Mumbai 400 099
Tel.: (+91) 22 6118 8188
www.nilfisk.in

IRELAND

Nilfisk
1 Stokes Place
St. Stephen's Green
Dublin 2
Tel.: (+35) 3 12 94 38 38
www.nilfisk.ie

ITALY

Nilfisk SpA
Strada Comunale della Braglia, 18
26862 Guardamiglio (LO)
Tel.: (+39) (0) 377 414021
www.nilfisk.it

JAPAN

Nilfisk Inc.
1-6-6 Kita-shinyokohama, Kouhoku-ku
Yokohama, 223-0059
Tel.: (+81) 45548 2571
www.nilfisk.com

MALAYSIA

Nilfisk Sdn Bhd
Sd 33, Jalan KIP 10
Taman Perindustrian KIP
Sri Damansara
52200 Kuala Lumpur
Tel.: (60) 3603 627 43 120
www.nilfisk.com

MEXICO

Nilfisk de Mexico, S. de R.L. de C.V.
Pirineos #515 Int.
60-70 Microparque
Industrial WSantiago
76120 Queretaro
Tel.: (+52) (442) 427 77 00
www.nilfisk.com

NEW ZEALAND

Nilfisk Limited
Suite F, Building E
42 Tawa Drive
0632 Albany Auckland
Tel.: (+64) 9 414 1996
Website: www.nilfisk.com

NORWAY

Nilfisk AS
Bjørnerudveien 24
1266 Oslo
Tel.: (+47) 22 75 17 80
www.nilfisk.no

PERU

Nilfisk S.A.C.
Calle Boulevard 162, Of. 703, Lima 33-
Perú
Lima
Tel.: (511) 435-6840
www.nilfisk.com

POLAND

Nilfisk Sp. Z.O.O.
Millenium Logistic Park
ul. 3 Maja 8, Bud. B4
05-800 Pruszków
Tel.: (+48) 22 738 3750
www.nilfisk.pl

PORTUGAL

Nilfisk Lda.
Sintra Business Park
Zona Industrial Da Abrunheira
Edificio 1, 1º A
P2710-089 Sintra
Tel.: (+351) 21 911 2670
www.nilfisk.pt

RUSSIA

Nilfisk LLC
Vyatskaya str. 27, bld. 7/1st
127015 Moscow
Tel.: (+7) 495 783 9602
www.nilfisk.ru

SINGAPORE

Den-Sin
22 Tuas Avenue 2
639453 Singapore
Tel.: (+65) 6268 1006
www.densin.com

SLOVAKIA

Nilfisk s.r.o.
Bancíkovej 1/A
SK-821 03 Bratislava
Tel.: (+421) 910 222 928
www.nilfisk.sk

SOUTH AFRICA

Nilfisk (Pty) Ltd
Kimbult Office Park
9 Zeiss Road
Laser Park
Honeydew
Johannesburg
Tel: +27118014600
www.nilfisk.co.za

SOUTH KOREA

Nilfisk Korea
3F Duksoo B/D, 317-15
Sungsoo-Dong 2Ga
Sungdong-Gu, Seoul
Tel.: (+82) 2497 8636
www.nilfisk.co.kr

SPAIN

Nilfisk S.A.
Torre d'Ara,
Passeig del Rengle, 5 Plta. 10ª
08302 Mataró
Tel.: (34) 93 741 2400
www.nilfisk.es

SWEDEN

Nilfisk AB
Taljegårdsgatan 4
431 53 Mölndal
Tel.: (+46) 31 706 73 00
www.nilfisk.se

SWITZERLAND

Nilfisk AG
Ringstrasse 19
Kircheberg/Industri Stelz
9500 Wil
Tel.: (+41) 71 92 38 444
www.nilfisk.ch

TAIWAN

Nilfisk Ltd
Taiwan Branch (H.K)
No. 5, Wan Fang Road
Taipei
Tel.: (+88) 6227 00 22 68
www.nilfisk.tw

THAILAND

Nilfisk Co. Ltd.
89 Soi Chokechai-Ruammitr
Viphavadee-Rangsit Road
Ladyao, Jatuchak, Bangkok 10900
Tel.: (+66) 2275 5630
www.nilfisk.co.th

TURKEY

Nilfisk A.S.
Serifali Mh. Bayraktar Bulv. Sehit Sk. No:7
Ümraniye, 34775 Istanbul
Tel.: +90 216 466 94 94
www.nilfisk.com.tr

UNITED ARAB EMIRATES

Nilfisk Middle East Branch
SAIF-Zone
P.O. Box 122298
Sharjah
Tel.: (+971) (0) 655-78813
www.nilfisk.com

UNITED KINGDOM

Nilfisk Ltd.
Nilfisk House, Bowerbank Way
Gilwilly Industrial Estate, Penrith
Cumbria CA11 9BQ
Tel.: (+44) (0) 1768 868995
www.nilfisk.co.uk

UNITED STATES

Nilfisk, Inc.
9435 Winnetka Ave N,
Brooklyn Park
MN- 55445
www.nilfisk.com

VIETNAM

Nilfisk Vietnam
No. 51 Doc Ngu Str.
P. Vinh Phúc, Q.Ba Dinh
Hanoi
Tel.: (+84) 761 5642
www.nilfisk.com