

# SW4000, FLOORTEC R 870

## Instructions for use

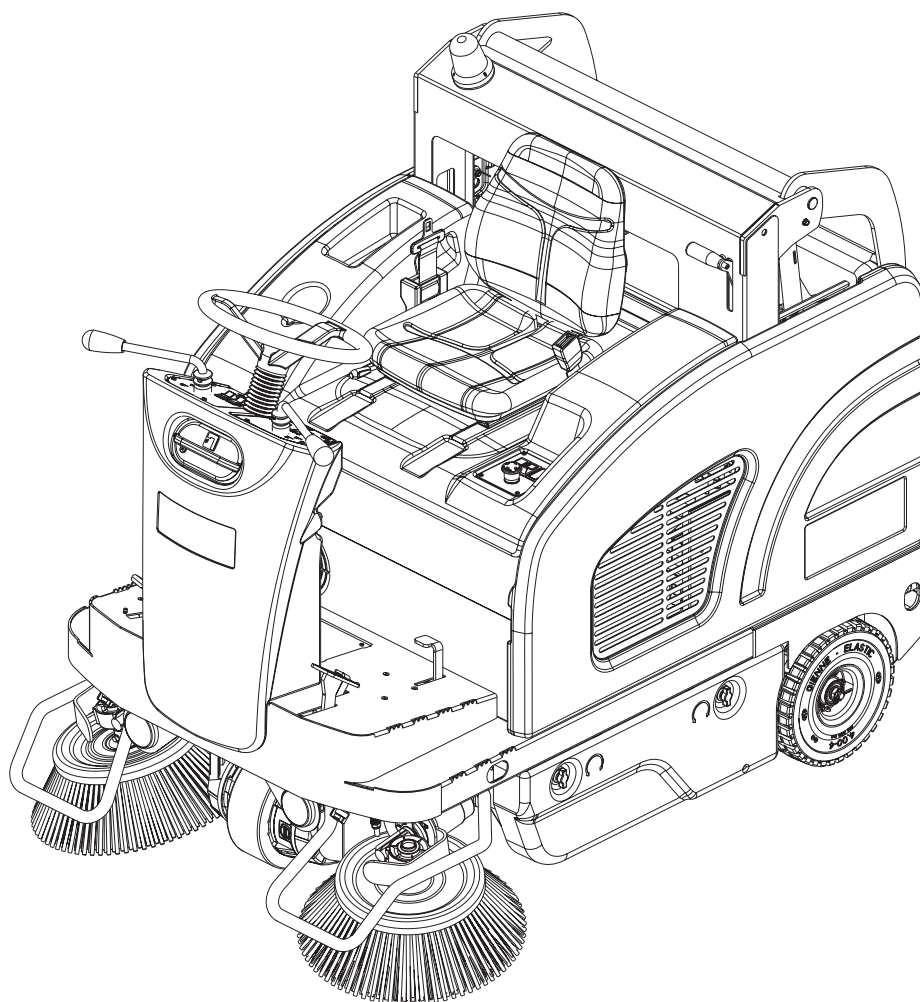
Návod k použití  
Használati útmutató  
Pokyny pre použitie  
Navodila za uporabo



03/2013 Revised 02/2017  
(3)  
1464815000



Česky  
Magyar  
Slovensky  
Slovenščina



Model:  
9084401010, 9084402010  
9084405010, 9084406010

Сертификат за съответствие  
Osvědčení o shodě  
Konformitätserklärung  
Overensstemmelsecertifikat  
Declaración de conformidad  
Vastavussertifikaat  
Déclaration de conformité  
Yhdenmukaisuustodistus  
Conformity certificate

Πιστοποιητικό συμμόρφωσης  
Megfelelősségi nyilatkozat  
Potvrda sukladnosti  
Dichiarazione di conformità  
Atitikties deklaracija  
Atbilstības deklarācija  
Konformitetssertifisering  
Conformiteitsverklaring  
Declaração de conformidade

Deklaracja zgodności  
Certificat de conformitate  
Заявление о соответствии  
Överensstämmelsecertifikat  
Certifikát súladu  
Certifikat o ustreznosti  
Uyumluluk sertifikası



Модел / Model / Modell / Model / Modelo / Model / Modèle / Malli / Model  
/ Μοντέλο / Modell / Model / Modello / Modelis / Modelis / Modell / Model  
/ Modelo / Model / Model / Модель / Modell / Model / Model / Model :

SW4000 P / LPG, FLOORTEC R 870 P / LPG

Тип / Тур / Typ / Type / Tipo / Tüüp / Type / Туурпи / Type / Τύπος /  
Tipus / Vrsta / Tipo / Tipos / Type / Type / Tipo / Typ / Tip / Тип /  
Typ / Typ / Tip / Tip :

SWEeper

Сериен номер / Výrobní číslo / Seriennummer / Seriennummer / Número de serie / Seerianumber / Numéro de série / Sarjanumero / Serial number /  
Σειριακός αριθμός / Sorozatszám / Serijski broj / Numero di serie / Serijos numeris / Sērijas numurs / Seriennummer / Seriennummer / Número de série /  
Numer seryjny / Număr de serie / Серийный номер / Seriennummer / Výrobné číslo / Serijska številka / Seri Numarası :

Година на производство / Rok výroby / Baujahr / Fabrikationsår / Año de fabricación / Väljallaskeasta / Année de fabrication / Valmistusvuosi / Year of  
construction / Έτος κατασκευής / Gyártási év / Godina izgradnje / Anno di costruzione / Pagaminimo metai / Izgatavošanas gads / Byggeår / Baujaar /  
Ano de fabrico / Rok produkcji / Anul fabricației / Год выпуска / Tillverkningsår / Rok výroby / Leto izdelave / Leto izdelave / İmal yılı :

**BG** Долуподписаният потвърждава, че гореспоменатият модел е произведен в съответствие със следните директиви и стандарти. Техническият файл е съставен от производителя.

**CZ** Niže podepsaný stvrzuje, že výše uvedený model byl vyroben v souladu s následujícími směrnici a normami. Autorem technického listu je výrobce.

**D** Der Unterzeichner bestätigt hiermit dass die oben erwähnten Modelle gemäß den folgenden Richtlinien und Normen hergestellt wurden. Die technische Dokumentation wird vom Hersteller erstellt.

**DK** Undertegnede attesterer herved, at ovennævnte model er produceret i overensstemmelse med følgende direktiver og standarder. Den tekniske fil er udarbejdet af fabrikanten.

**E** El abajo firmante certifica que los modelos arriba mencionados han sido producidos de acuerdo con las siguientes directivas y estándares. El fascículo técnico está redactado por el fabricante

**EST** Allkirjutanu kinnitab, et ülalnimetatud mudel on valmistatud kooskõlas järgmistele direktiivide ja normidega. Tehnilise dokumentatsiooni koostab tootja.

**F** Je soussigné certifie que les modèles ci-dessus sont fabriqués conformément aux directives et normes suivantes. Le dossier technique est rédigé par le fabricant.

**FIN** Allekirjoittaja vakuuttaa että yllämainittu malli on tuotettu seuraavien direktiivien ja standardien mukaan. Valmistaja kääntää teknisen tiedoston.

**GB** The undersigned certify that the above mentioned model is produced in accordance with the following directives and standards. The technical file is compiled by the manufacturer.

**GR** Ο κάτωθι υπογεγραμμένος πιστοποιεί ότι η παραγωγή του προαναφερθέντος μοντέλου γίνεται σύμφωνα με τις ακόλουθες οδηγίες και πρότυπα. Το τεχνικό αρχείο συντάσσεται από τον κατασκευαστή.

**H** Alulírottak igazoljuk, hogy a fent említett modellt a következő irányelvek és szabványok alapján hoztuk létre. A műszaki fájl a gyártó készítette.

**HR** Potpisani potvrđujem da gore spomenuti model proizveden u skladu sa sljedećim direktivama i standardima. Tehničku dokumentaciju sastavlja proizvođač.

**I** Il sottoscritto dichiara che i modelli sopra menzionati sono prodotti in accordo con le seguenti direttive e standard. Il fascicolo tecnico è redatto dal costruttore.

**LT** Toliau pateiktu dokumentu patvirtinama, kad minėtas modelis yra pagamintas laikantis nurodytų direktyvų bei standartų. Techninę bylą sudarė gamintojas.

**LV** Ar šo tiek apliecināts, ka augstākminētais modelis ir izgatavots atbilstoši šādām direktīvām un standartiem. Tehnisko aprakstu ir sastādījis ražotājs.

**N** Undertegnede attesterer att ovennævnte model er produceret i overensstemmelse med følgende direktiv og standarder. Den tekniske filen er oprettet av produsenten.

**NL** Ondergetekende verzekert dat de bovengenoemde modellen geproduceerd zijn in overeenstemming met de volgende richtlijnen en standaards. Het technische bestand is door de fabrikant samengesteld.

**P** A presente assinatura serve para declarar que os modelos supramencionados são produtos em conformidade com as seguintes directivas e normas. A ficha técnica é redigida pelo fabricante.

**PL** Niżej podpisany zaświadcza, że wymieniony powyżej model produkowany jest zgodnie z następującymi dyrektywami i normami. Dokumenty techniczne zostały przygotowane przez producenta.

**RO** Subsemnatul atest că modelul susmenționat este produs în conformitate cu următoarele directive și standarde. Fișierul tehnic este redactat de către producător.

**RUS** Настоящим удостоверяется, что машина вышеуказанной модели изготовлена в соответствии со следующими директивами и стандартами. Техническая документация составлена производителем.

**S** Undertecknad intygar att ovannämnda modell är producerad i överensstämmelse med följande direktiv och standarder. Den tekniska filen är sammanställd av tillverkaren.

**SK** Dolu podpísaný osvedčuje, že hore uvedený model sa vyrába v súlade s nasledujúcimi smernicami a normami. Technický súbor vytvoril výrobca.

**SLO** Spodaj podpisani potrjujem, da je zgoraj omenjeni model izdelan v skladu z naslednjimi smernicami in standardi. Spis s tehnično dokumentacijo pripravi izdelovalec.

**TR** Aşağıda İmzası olan kişi, yukarıda bahsedilen model cihazın aşağıda verilen direktiflere ve standartlara uygunlukta imal edildiğini onaylar. Teknik dosya üretici tarafından derlenmiştir.

EC Machinery Directive 2006/42/EC

EN ISO 12100, EN ISO 13857, EN 349, EN 982

EN 60335-1, EN 60335-2-72, EN 50366

EC EMC Directive 2014/30/EU

EN 55012, EN 61000-6-2

Производителя / Výrobce / Hersteller / Fabrikanten /  
Fabricante / Tootja / Fabricant / Valmistaja / Manufacturer  
/ Κατασκευαστή / Gyártó / Proizvođač / Costruttore  
/ Gamintojas / Ražotājs / Produzenten / Fabrikant /  
Fabricante / Producenta / Producător / Производителем /  
Tillverkaren / Výrobca / Izdelovalec / Üretici :

Nilfisk S.p.A. a socio unico

Strada Comunale della Braglia, 18 - 26862 - GUARDAMIGLIO (LO) - ITALY

Tel: +39 (0)377 451124, Fax: +39 (0)377 51443

Authorized signatory: Sergio Coccapani, R&D Director

Date:

Signature:

## OBSAH

<b>ÚVOD</b> .....	<b>2</b>
OBSAH A ÚČEL NÁVODU .....	2
CÍLOVÁ SKUPINA .....	2
UMÍSTĚNÍ TOHOTO NÁVODU .....	2
PROHLÁŠENÍ O SOULADU .....	2
IDENTIFIKAČNÍ DATA .....	2
JINÉ REFERENČNÍ PŘÍRUČKY .....	2
NÁHRADNÍ DÍLY A ÚDRŽBA .....	2
ZMĚNY A VYLEPŠENÍ .....	3
PROVOZNÍ SCHOPNOSTI .....	3
KONVENCE .....	3
<b>ROZBALENÍ/DODÁVKA</b> .....	<b>3</b>
<b>BEZPEČNOST</b> .....	<b>3</b>
VIDITELNÉ SYMBOLY NA STROJI .....	3
SYMBOLY, KTERÉ SE OBJEVUJÍ V TÉTO PŘÍRUČCE .....	4
VŠEOBECNÉ POKYNY .....	4
<b>POPIS STROJE</b> .....	<b>7</b>
STRUKTURA STROJE .....	7
OVLÁDACÍ PANEL .....	10
PŘÍSLUŠENSTVÍ/MOŽNOSTI .....	11
TECHNICKÉ PARAMETRY .....	11
SCHÉMA ZAPOJENÍ .....	13
<b>POUŽITÍ</b> .....	<b>15</b>
PALIVO .....	15
PŘED SPUŠTĚNÍM STROJE .....	16
SPUŠTĚNÍ A ZASTAVENÍ STROJE .....	16
DISPLEJ .....	17
PARKOVACÍ BRZDA .....	17
PROVOZ STROJE .....	18
VYPRAZDŇOVÁNÍ ZÁSOBNÍKU .....	18
PO POUŽITÍ STROJE .....	19
DLOUHÁ NEČINNOST STROJE .....	19
PRVNÍ POUŽITÍ .....	19
<b>ÚDRŽBA</b> .....	<b>20</b>
TABULKA PLÁNOVANÉ ÚDRŽBY .....	20
KONTROLA A SEŘÍZENÍ BRZDOVÉHO KABELU .....	22
KONTROLA A NASTAVENÍ VÝŠKY HLAVNÍHO KARTÁČE .....	23
VÝMĚNA HLAVNÍHO KARTÁČE .....	24
KONTROLA A NASTAVENÍ VÝŠKY BOČNÍHO KARTÁČE .....	25
VÝMĚNA BOČNÍHO KARTÁČE .....	26
ČIŠTĚNÍ PANELOVÉHO FILTRU A KONTROLA JEHO STAVU .....	27
KONTROLA VÝŠKY A ČINNOSTI ZÁSTĚREK .....	28
ČIŠTĚNÍ VODNÍHO FILTRU SYSTÉMU DUSTGUARD™ (VOLITELNÉ) .....	29
KONTROLA ÚROVNĚ HYDRAULICKÉHO OLEJE SYSTÉMU ZVEDÁNÍ ZÁSOBNÍKU .....	29
KONTROLA/ČIŠTĚNÍ VZDUCHOVÉHO FILTRU MOTORU .....	30
KONTROLA HLADINY MOTOROVÉHO OLEJE .....	31
VÝMĚNA MOTOROVÉHO OLEJE .....	31
ČIŠTĚNÍ ZÁSTRČKY FILTRU MOTORU (benzínová verze) .....	32
ČIŠTĚNÍ/VÝMĚNA ZAPALOVACÍ SVÍČKY MOTORU .....	32
ČIŠTĚNÍ OCHRANNÉ DESKY MOTORU .....	33
KONTROLA/VÝMĚNA/RESET POJISTEK .....	34
<b>BEZPEČNOSTNÍ FUNKCE</b> .....	<b>34</b>
NOUZOVÉ TLAČÍTKO .....	34
MIKROSPÍNAČ SEDADLA ŘIDIČE .....	34
SNÍMAČ POLOHY ZÁSOBNÍKU .....	34
BEZPEČNOSTNÍ VENTIL ZÁSOBNÍKU .....	34
<b>ŘEŠENÍ PROBLÉMŮ</b> .....	<b>35</b>
<b>LIKVIDACE</b> .....	<b>36</b>

## ÚVOD



### POZNÁMKA

Číslo v závorce udává součásti uvedené v kapitole Popis stroje.

## OBSAH A ÚČEL NÁVODU

Účelem tohoto Návodu je poskytnout Operátorovi všechny potřebné informace k řádnému samostatnému a bezpečnému používání stroje. Návod obsahuje informace o technických parametrech, bezpečnosti, provozu, skladování, údržbě, o náhradních dílech a likvidaci.

Před provedením jakékoli operace se strojem si pracovníci obsluhy a kvalifikovaní technici musí pozorně přečíst tento návod. V případě jakýchkoliv otázek týkajících se instrukcí uvedených v návodu a v případě potřeby dalších informací se laskavě obraťte na Nilfisk.

## CÍLOVÁ SKUPINA

Tento návod je určen pro kvalifikované pracovníky obsluhy a techniky určené pro údržbu stroje.

Pracovníci obsluhy nesmí provádět činnosti vyhrazené kvalifikovaným technikům. Nilfisk neodpovídá za škody způsobené nedodržením tohoto zákazu.

## UMÍSTĚNÍ TOHOTO NÁVODU

Příručka s návodem k použití musí být uskladněna v blízkosti stroje ve vhodné přihrádce, mimo dosah kapaliny a dalších látek, které by ji mohly poškodit.

## PROHLÁŠENÍ O SOULADU

Prohlášení o souladu dodávané se strojem dokládá soulad stroje s platnými zákony.



### POZNÁMKA

Společně s dokumentací k zařízení se dodávají dvě kopie původního Prohlášení o souladu.

## IDENTIFIKAČNÍ DATA

Model stroje a sériové číslo jsou vyznačeny na štítku (30).

Kód výrobku a rok výroby jsou vyznačeny na stejném štítku (Kód data: A17, znamená leden 2017).

Model motoru a sériové číslo jsou vyznačeny na štítku (59).

Tyto informace jsou užitečné při objednávkách náhradních dílů stroje a motoru. Do následující tabulky si poznamenejte identifikační údaje stroje a motoru k pozdějšímu použití.

Model STROJE .....
Kód VÝROBKU .....
Výrobní číslo STROJE .....
Model MOTORU .....
Výrobní číslo MOTORU .....

## JINÉ REFERENČNÍ PŘÍRUČKY

– Příručka motoru dodávaná se strojem tvoří nedílnou součást této příručky.

K dispozici jsou dále následující Příručky:

- Seznam Náhradních Dílů (dodávaný se strojem)
- Návod k Opravám (který si lze prostudovat v servisních střediscích Nilfisk Service Centers)

## NÁHRADNÍ DÍLY A ÚDRŽBA

Veškeré potřebné provozní postupy a postupy při údržbě a opravách musí být provedeny kvalifikovanými pracovníky nebo servisními středisky Nilfisk Service Center. Vždy je třeba používat jediné originální náhradní díly a příslušenství.

Servis nebo náhradní díly a příslušenství si objednejte v servisních střediscích Nilfisk; uveďte model, kód výrobku a výrobní číslo stroje.



## ZMĚNY A VYLEPŠENÍ

Společnost Nilfisk průběžně zlepšuje své produkty a vyhrazuje si právo provádět změny a úpravy podle svého uvážení. Není povinná aplikovat tyto výhody na stroje prodané dříve.

Jakékoliv úpravy a nebo doplňky podléhají schválení výrobce a musí být provedeny společností Nilfisk.

## PROVOZNÍ SCHOPNOSTI

Zametací stroj je schválen tak, aby kvalifikovanému pracovníkovi obsluhy při dodržování bezpečných podmínek provozu umožňoval (čištění/zamětání) kompaktních a pevných podlah v komerčním nebo průmyslovém prostředí.

## KONVENCE

Značky v tomto návodu pro polohu dopředu, dozadu, vpředu, vzadu, vlevo nebo vpravo se vztahují na polohu pracovníka Obsluhy, který sedí na sedadle řidiče (3).

## ROZBALENÍ/DODÁVKA



### UPOZORNĚNÍ!

*Při vybalování stroje postupujte opatrně podle pokynů uvedených na obalu.*

Při dodávce pečlivě zkontrolujte, zda během dopravy nedošlo k poškození stroje a jeho obalů. V případě viditelných škod uschovejte obal a nechte jej zkontrolovat dopravcem, který výrobek doručil. Okamžitě se obraťte na dopravce a sepište reklamační záznam.

Zkontrolujte, zda je stroj vybaven následujícími prvky:

- Technická dokumentace:
  - Příručka s návodem k použití zametacího stroje
  - Návod k motoru (Honda GX-200)
  - Seznam Náhradních Dílů
- Pojistka č. 1 10 A
- Pojistka č. 1 70 A

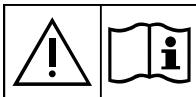
## BEZPEČNOST

Následující symboly označují potenciálně nebezpečné situace. Tyto informace si vždy pečlivě přečtěte a přijměte všechna potřebná preventivní opatření na ochranu osob i majetku.

Při prevenci úrazů je vždy základním předpokladem spolupráce pracovníka obsluhy. Bez dokonalé spolupráce osoby odpovědné za provoz stroje nemůže být účinný žádný program prevence nehod. Většina z nehod, ke kterým může dojít v provozu během práce nebo přemísťování stroje, bývá způsobena selháním pracovníků při dodržování nejjednodušších pravidel základní bezpečnosti.

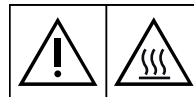
Pečlivá a opatrná obsluha je nejlepší zárukou proti nehodám a je základním předpokladem úspěšného splnění jakéhokoliv programu prevence nehod.

## VIDITELNÉ SYMBOLY NA STROJI



### VAROVÁNÍ!

*Před provedením jakýchkoliv prací na stroji si pečlivě přečtěte celý návod.*



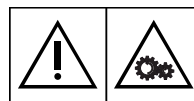
### VAROVÁNÍ!

*Horké díly, nebezpečí popálení.*



### NEBEZPEČÍ!

*Motor s vnitřním spalováním. Nevdechujte výfukové plyny. Oxid uhelnatý (CO) může způsobit poškození mozku nebo smrt.*



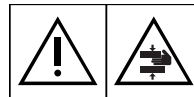
### VAROVÁNÍ!

*Pohybující se části.*



### VAROVÁNÍ!

*Stroj neomývejte přímým nebo natlakovaným proudem vody.*



### VAROVÁNÍ!

*Pohybující se části. Nebezpečí rozdrčení.*



### VAROVÁNÍ!

*Stroj nepoužívejte na svazích se sklonem přesahujícím specifikovanou hodnotu.*



### VAROVÁNÍ!

*Části pod napětím. Přítomnost korozivních kapalin.*

## SYMBOLY, KTERÉ SE OBJEVUJÍ V TÉTO PŘÍRUČCE

**NEBEZPEČÍ!**

Označuje nebezpečnou situaci, při které je ohrožen život pracovníka Obsluhy.

**VAROVÁNÍ!**

Označuje potenciální nebezpečí zranění osob anebo poškození věcí.

**UPOZORNĚNÍ!**

Označuje upozornění nebo poznámky související s důležitými nebo užitečnými funkcemi. Odstavcům označeným tímto symbolem věnujte nejvyšší pozornost.

**POZNÁMKA**

Označuje upozornění související s důležitými nebo užitečnými funkcemi.

**RADA**

Před provedením jakékoli operace si přečtěte příručku s návodem k použití.

## VŠEOBECNÉ POKYNY

Dále jsou uvedena specifická varování a upozornění, která informují o potenciálním riziku poškození zdraví osob a poškození strojů.

**NEBEZPEČÍ!**

- Oxid uhelnatý (CO) může způsobit poškození mozku nebo smrt.
- Motor s vnitřním spalováním tohoto stroje může uvolňovat oxid uhelnatý.
- Nevdechujte výfukové plyny.
- Používejte uvnitř jen při zajištění adekvátního odvětrání a s pomocí asistenta, který dokáže monitorovat zdraví obsluhy.

**NEBEZPEČÍ!**

- Před prováděním údržby, opravy, čištění nebo výměny odpojte konektor baterie, vyjměte klíček zapalování a zatáhněte parkovací brzdu.
- Tento stroj mohou obsluhovat jen správně vyškolené osoby.
- Prudké zatáčky je nutno provádět v co nejnižší rychlosti. Vyvarujte se prudkého zatáčení zejména na svazích a zatáčení se zvednutým zásobníkem.
- Nezvedejte zásobník, když je stroj na svahu.
- Chraňte baterii před jiskřícími předměty, plameny a rozžhavenými materiály. Během normálního provozu stroj vypouští výbušné plyny.
- Při práci poblíž elektrických součástí je zakázáno nosit šperky.
- Nepracujte pod vyzdviženým strojem bez bezpečnostních podpor.
- Při práci pod otevřenou kapotou se ujistěte, aby se nemohla náhodně zavřít.
- Se strojem nepracujte v blízkosti jedovatých, nebezpečných, hořlavých a nebo výbušných prášků, kapalin ani par: Tento stroj není vhodný pro sběr nebezpečných látek ve formě prášku.
- Pracujte opatrně, benzín je vysoce vznětlivý.

**NEBEZPEČÍ!**

- *V místech, kde se doplňuje nádrž stroje nebo kde se skladuje benzín, nekuřte a nepohybujte se s otevřeným ohněm.*
- *Palivo doplňujte venku nebo v dobře větraných prostorách, přičemž motor musí být vypnutý.*
- *Vypněte motor, nechte ho pár minut vychladnout, pak sejměte zátku palivové nádrže.*
- *Nechte nejméně 4 cm místa v plnicím hrdle, aby se palivo mohlo rozpínat.*
- *Po doplnění paliva zkontrolujte, zda je víčko nádrže pevně uzavřeno.*
- *Jestliže se během doplňování palivo rozlije, vyčistěte oblast kolem nádrže a před spuštěním motoru počkejte, až se páry rozptýlí.*
- *Zabraňte kontaktu kůže s palivem; nevdechujte výpary paliva. Ukládejte mimo dosah dětí.*
- *Nenaklánějte motor nebo stroj příliš, aby nedošlo k rozlité paliva.*
- *Při přemísťování stroje nesmí být palivová nádrž plná a ventil přívodu paliva musí být uzavřen.*
- *Na motor nepokládejte žádné předměty.*
- *Před započetím jakýchkoli činností na motoru je nutno motor vypnout. Abyste předešli náhodnému spuštění motoru, odpojte kontakt svíčky nebo odpojte zápornou svorku baterie.*
- *Viz také OBECNÁ BEZPEČNOSTNÍ PRAVIDLA v návodu k obsluze motoru, který je nedílnou součástí tohoto návodu.*
- *Olověné baterie (VLHKÉ) jsou nainstalovány na tomto stroji, nenaklánějte stroj o více než 30° z jeho vodorovné polohy, aby nedošlo k vytečení vysoce korozivní kyseliny z baterií. Pokud je nutné z důvodu údržby stroj naklonit, vyjměte baterie.*
- *(Pro verzi LPG). Nepoužívejte stroj v případě úniku plynu. Odpojte palivovou hadici a vyměňte nádrž LPG. Pokud únik plynu trvá dále, odpojte palivovou hadici a kontaktujte servisní středisko Nilfisk.*
- *Před provedením jakýchkoli údržbových prací nebo oprav si pečlivě přečtěte celý návod.*
- *Při práci v blízkosti hydraulické soustavy vždy používejte ochranné oděvy a bezpečnostní brýle.*
- *Tento stroj není určen k použití pro osoby (včetně dětí) s omezenými tělesnými, smyslovými či mentálními schopnostmi nebo s nedostatečnými zkušenostmi, bez dohledu či poučení o použití osoby odpovědné za jejich bezpečnost.*
- *Dohlédněte na děti, aby si se strojem nehrály.*
- *Při použití v blízkosti dětí dbejte zvýšené pozornosti.*
- *Stroj používejte pouze v souladu s popisem v tomto Návodu. Používejte pouze příslušenství doporučené společností Nilfisk.*
- *Před každým použitím stroj pečlivě zkontrolujte, vždy zkontrolujte, zda jsou před použitím smontovány všechny komponenty. Není-li stroj dokonale smontován, může poranit lidi i majetek.*
- *Přijměte veškerá potřebná preventivní opatření, aby pohyblivé části stroje nemohly zachytit vlasy, šperky a volné části oděvů osob.*
- *Aby nedošlo k neoprávněnému použití stroje, vyjměte klíček zapalování.*
- *Neponechávejte stroj bez dozoru, pokud jste se neujistili, že nemůže dojít k samovolnému pohybu stroje.*
- *Stroj nepoužívejte na svazích se sklonem přesahujícím specifikovanou hodnotu.*
- *Stroj nenaklánějte více, než pod úhlem zobrazeným přímo na stroji, aby se zabránilo nestabilitě.*
- *Používejte jen kartáče dodávané se zařízením a ty, které jsou uvedeny v Příručce s návodem k použití. Používáním jiných kartáčů by mohlo dojít ke snížení bezpečnosti.*
- *Před použitím stroje zavřete všechny dveře a/nebo kryty, jak je uvedeno v Příručce s návodem k použití.*
- *Stroj neomyvejte přímým či tlakovým proudem vody ani roztoky látek s korozivními účinky.*
- *Používejte zařízení jen při správném osvětlení.*
- *Pracovní světla (volitelná) je nutno používat jen ke zvýšení viditelnosti na čištěné podlaze, neumožňují však používat stroj v tmavém prostředí.*
- *Během použití tohoto stroje pracujte pozorně tak, abyste nezpůsobili žádnou újmu lidem nebo věcem.*
- *Strojem nenarážejte do polic ani lešení či jiných konstrukcí, zejména v případech, kdy hrozí riziko pádu předmětů.*
- *Nenechávejte na stroji žádné zásobníky tekutin, použijte příslušný držák nádrže.*

**VAROVÁNÍ!**

- Teplota skladování musí být v rozpětí 0 °C až +40 °C.
- Provozní teplota stroje musí být v rozpětí 0 °C až +40 °C.
- Relativní vlhkost vzduchu musí být mezi 30 % a 95 %.
- Stroj vždy – za provozu i během odstávky – chraňte před přímým slunečním zářením, deštěm a nepříznivými povětrnostními vlivy. Stroj skladujte uvnitř budovy, v suchém prostředí: tento stroj je nutno používat v suchu, nesmí se používat nebo skladovat venku ve vlhku.
- Stroj nepoužívejte jako dopravní prostředek nebo pro odtahování/tlačení.
- Maximální kapacita stroje bez hmotnosti operátora je 100 kg (hmotnost odpadu).
- V případě požáru použijte k uhašení práškový hasicí přístroj, nikoli vodní.
- Nastavte provozní rychlost tak, aby odpovídala stavu podlahy.
- Pozor na náhlé zastavení, když stroj jede dolů. Pozor na ostré zatačky. Jezděte pomalu při jízdě z kopce.
- Tento stroj nelze používat na silnicích ani veřejných komunikacích.
- S bezpečnostními prvky stroje a pojistkami svévolně nemanipulujte.
- Přesně dodržujte stanovené pokyny k údržbě.
- Zabráňte proniknutí jakýchkoli předmětů do otvorů. Nepoužívejte stroj, pokud jsou otvory zacpané. Vždy udržujte otvory bez prachu, vlasů a jakéhokoli jiného cizího materiálu, který by mohl způsobit omezení proudění vzduchu.
- (Pouze pro verze vybavené systémem DustGuard™). Pokud klesne teplota pod bod mrazu, věnujte přepravě stroje zvýšenou pozornost. Voda v nádrži na vodu nebo v hadicích může zamrznout a stroj tak závažně poškodit.
- Nesnímejte ani neupravujte desky upevněné ke stroji.
- Má-li stroj vysunut ze servisních důvodů (nedostatek paliva, porucha motoru, atd.), rychlost nesmí překročit 4 km/h.
- V případě poruchy stroje si ověřte, že není způsobena nedostatečnou údržbou. V případě potřeby si vyžádejte pomoc oprávněných pracovníků oprávněného servisního střediska.
- Jestliže je nutné vyměnit některé díly, vyžádejte si od Prodejce nebo Autorizovaného obchodníka **ORIGINÁLNÍ náhradní díly**.
- Chcete-li zajistit správný a bezpečný provoz stroje, měli by plánovanou údržbu uvedenou v související kapitole tohoto návodu provádět autorizovaní pracovníci nebo autorizované Servisní Středisko.
- Stroj musí být správně zlikvidován, protože obsahuje nebezpečné jedovaté materiály (baterie, olej, atd.), které podléhají normám, jež vyžadují jejich likvidaci ve specializovaných střediscích (viz kapitola Likvidace).
- Během chodu motoru se zahřívá tlumič výfuku; tlumiče výfuku se nedotýkejte, když je horký; předejete tak popálení nebo požáru.
- Provoz motoru s nedostatečným množstvím oleje jej může vážně poškodit. Zkontrolujte hladinu oleje při vypnutém motoru a na rovném povrchu.
- Nikdy nespouštějte motor bez vzduchového filtru, mohlo by dojít k poškození motoru.
- Technickou údržbu motoru musí provádět autorizovaný prodejce.  
Používejte pro motor jen originální náhradní díly nebo díly odpovídající kvality. Použitím náhradních dílů nižší kvality můžete motor závažně poškodit.
- Viz také **OBECNÁ BEZPEČNOSTNÍ PRAVIDLA** v návodu k obsluze motoru, který je nedílnou součástí tohoto návodu.

Pokyny pro kontrolu bakterií a další rizika způsobená přítomností mikrobusů v systému DustGuard™ (volitelné).



#### VAROVÁNÍ!

*Aby obsluha a ostatní lidé byli chráněni před infekcemi způsobenými mikroby a legionellou, které mohou být v protiprachovém systému, použijte následující kroky:*

- Pokud to lze, naplňte nádrž studenou vodou (< 20 °C).
- **NEPOUŽÍVEJTE** na naplnění nádrže stojatou vodu.
- **NEPOUŽÍVEJTE** recyklovanou vodu, nepitnou vodu nebo vodu, která byla v kontaktu s půdou.
- Upravte a otočte trysky jen směrem k zemi, aby nedošlo k vdechování.
- Neskladujte stroj venku nebo v blízkosti zdrojů tepla.
- Nepřepíňujte nádrž. Nádrž naplňte dostatečně tak, aby ji bylo možno vyprázdnit pomocí systému.
- Nádrž vyprazdňujte každých 10 hodin nebo jednou týdně podle používání.
- Pokud stroj nepoužíváte déle než jeden týden, vyprázdněte nádrž a nechte ji vyschnout.
- Pokud nádrž nelze pravidelně vyčistit, doporučujeme použít biocidní prostředek, který zlikviduje nebo alespoň kontroluje výskyt bakterie Legionella. Biocid volte podle místních předpisů a podle příslušných pokynů a upozornění, aby pracovníci nebyli zasaženi nebezpečnými chemickými látkami.
- Pokud máte používat v nádrži na vodu chemické výrobky, je nutné použít na výrobek příslušné informace a výstražné značky.

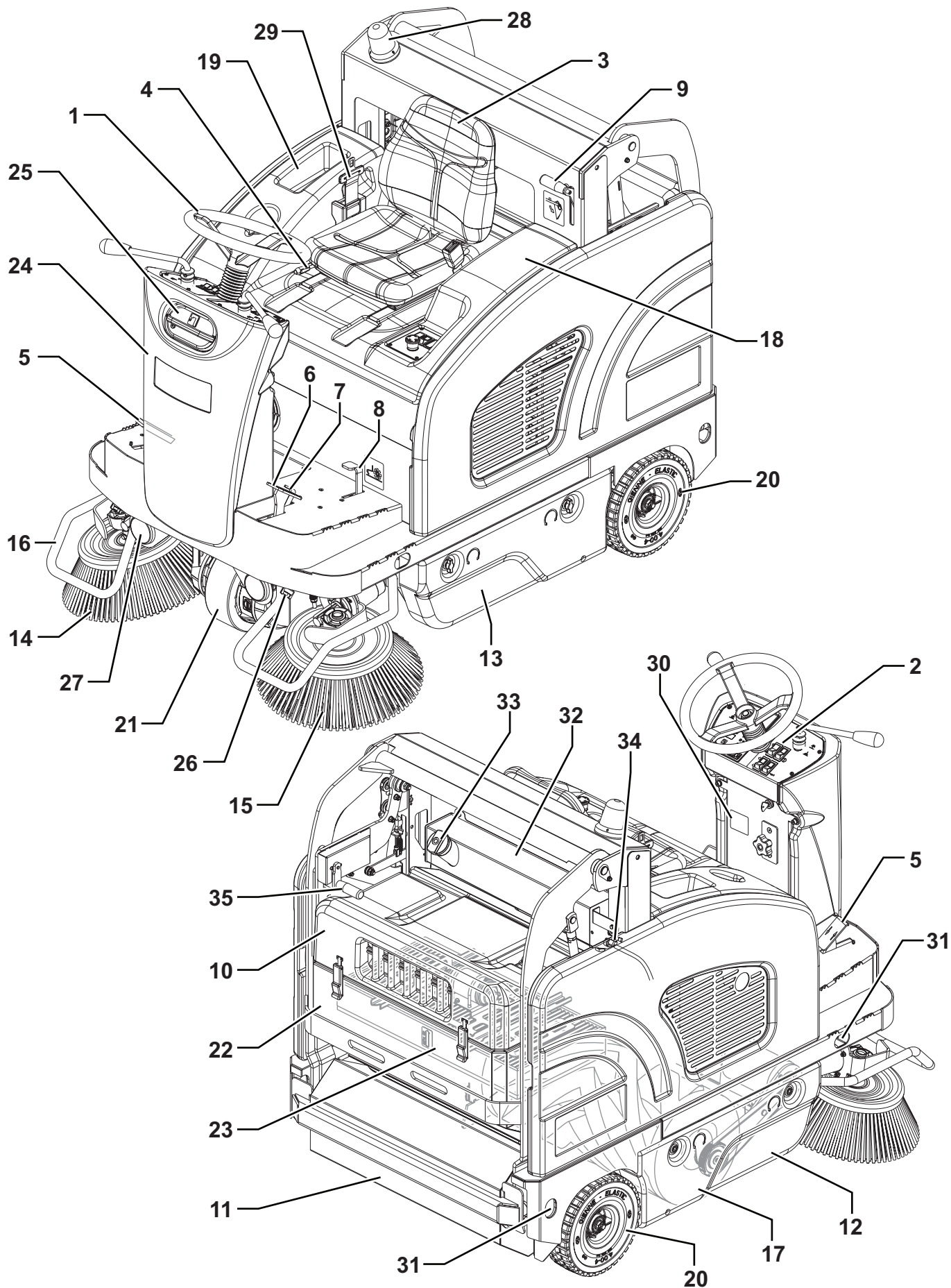
## POPIS STROJE

### STRUKTURA STROJE

- |  |  |
|--|--|
| 1. Volant  | 18. Kapota motorové části  |
| 2. Ovládací panel (viz následující odstavec)   | 19. Držák nádrže   |
| 3. Sedadlo řidiče s bezpečnostním mikrosplínačem   | 20. Zadní kola   |
| 4. Páčka pro nastavení pozice sedadla  | 21. Přední pohon a volant  |
| 5. Motor pohonu  | 22. Pouzdro prachového filtru  |
| 6. Pedál provozní brzdy  | 23. Filtr panelu s třásadlem filtru  |
| 7. Sešlápněte jak brzdový pedál (6), tak i páku (7) a přepněte je ze servisní brzdy na parkovací brzdu | 24. Hřídél volantu nebo nádrž na vodu pro prachový systém (volitelné)      |
| 8. Pedál pro zvednutí přední zástěry   | 25. Zátka přívodu vody do prachového systému (volitelná)                   |
| 9. Zvedněte páku a uvolněte zásobník   | 26. Trysky prachového systému (volitelný)                                  |
| 10. Zadní kryt s vakuovým systémem   | 27. Pracovní světla (volitelné)  |
| 11. Zásobník (když je plný, vyprázdněte jej)   | 28. Blikající světlo (při otočení klíče zapalování do „I“ je vždy zapnuto) |
| 12. Pravé dveře (otevírejte jen pro provádění úkonů údržby)  | 29. Bezpečnostní pás (volitelný)   |
| 13. Levá dvířka (pro vyjmutí hlavního kartáče)   | 30. Štítek s výrobním číslem/technickými údaji/certifikací souladu         |
| 14. Pravý boční kartáč   | 31. Kotvící otvory pro přepravu (ne pro zdvihání)                          |
| 15. Kartáč nalevo (volitelně)  | 32. Palivová nádrž (benzín)  |
| 16. Boční kartáč (volitelný)   | 33. Plnicí zátka (benzín)  |
| 17. Hlavní kartáč  | 34. Ventil pro otevření/zavření ventilu (benzín)                           |
|  | 35. Manuální zpětné madlo násypky  |



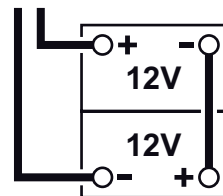
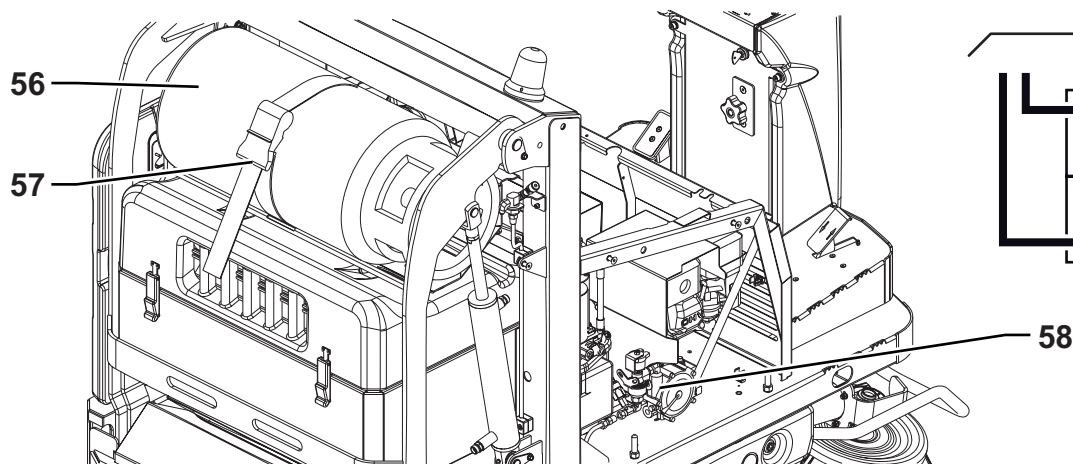
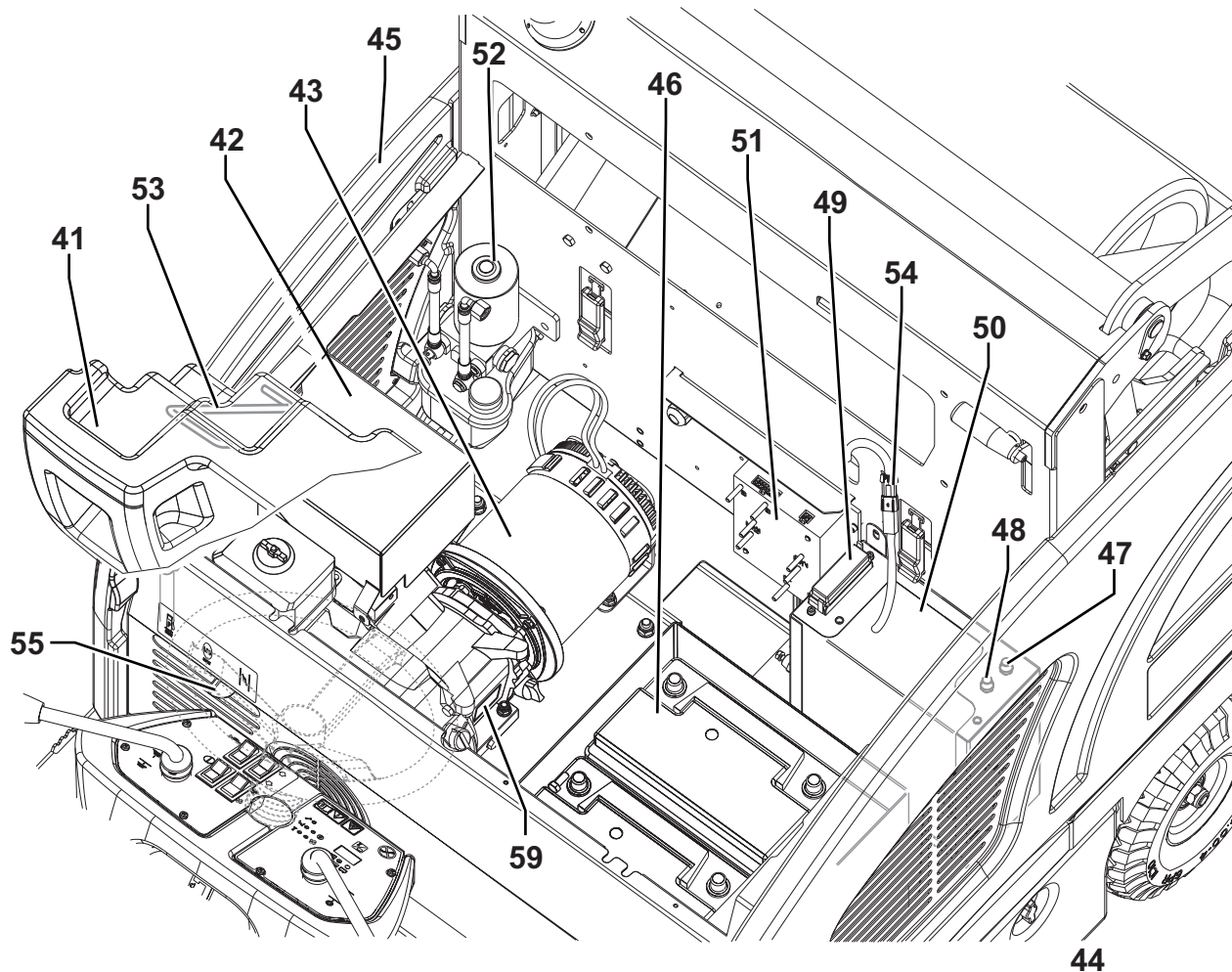
STRUKTURA STROJE (pokračování)



P100611

**STRUKTURA STROJE (pokračování)**

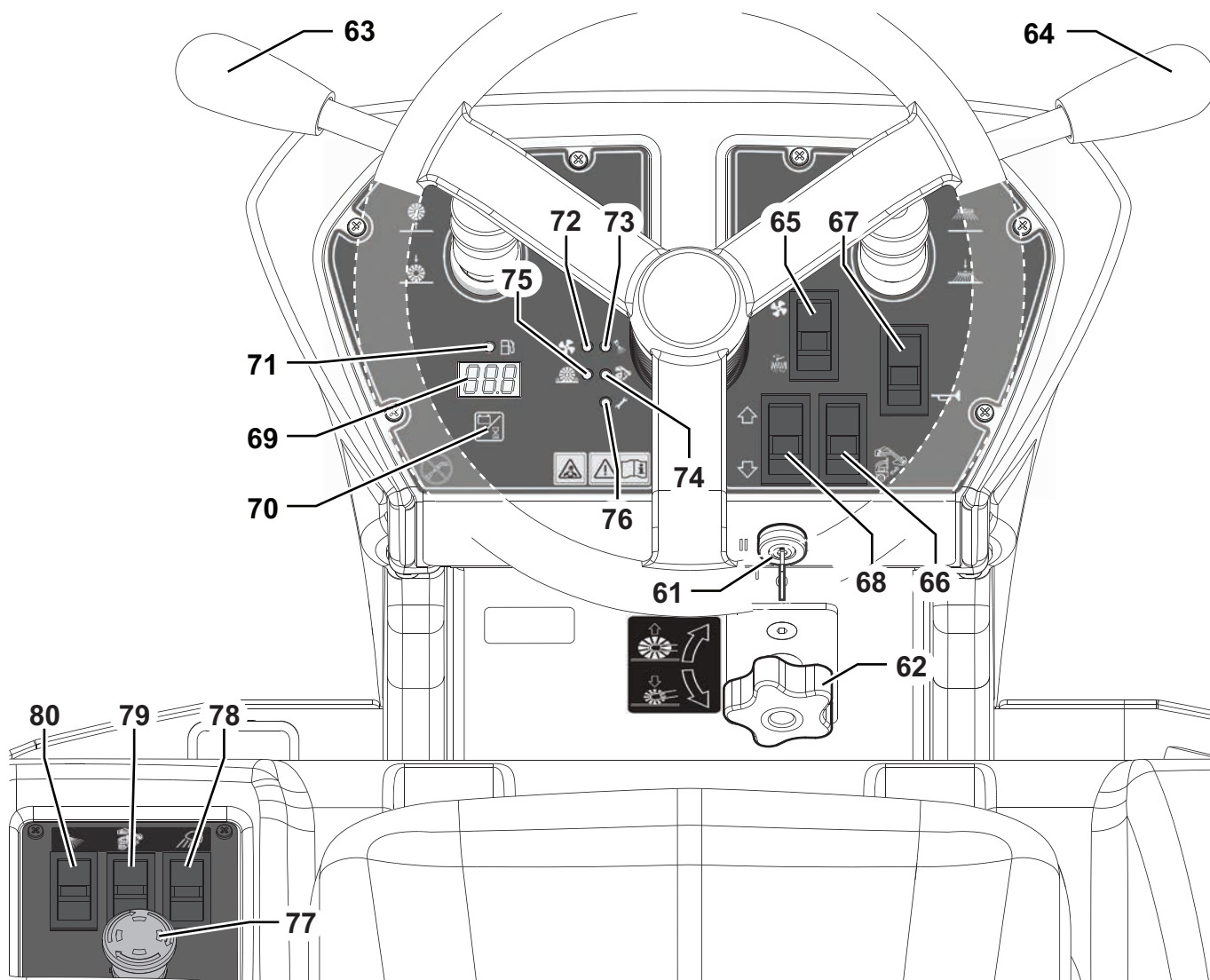
- |  |  |
|--|--|
| 41. Madlo zdvihnutí kapoty motorového prostoru                       | 50. Skříňka s elektrickými součástmi                         |
| 42. Motor  | 51. Elektronická deska systému pohonu                        |
| 43. Dynamotor  | 52. Hydraulické zařízení pro zdvihnutí násypky               |
| 44. Diagramy zapojení baterie  | 53. Bezpečnostní tyč kapoty                                  |
| 45. Pravý boční panel  | 54. Konektor motoru systému vysavače                         |
| 46. Baterie  | 55. Páčka sytiče   |
| 47. Vypínač tepelného okruhu motoru pravého kartáče                  | 56. LPG nádrž (LPG verze)                                    |
| 48. Resetovatelná tepelná pojistka motoru levého kartáče (volitelný) | 57. Pás pro utažení LPG nádrže (LPG verze)                   |
| 49. Skříň s destičkovými pojistkami                                  | 58. Elektromagnetický ventil se stavěcím šroubem (LPG verze) |
|  | 59. Sériové číslo a model motoru                             |



P100611

**OVLÁDACÍ PANEĽ**

61. Klíč zapalování:
- Při otočení na „0“ vypne elektrický systém a znemožní všechny funkce stroje
  - Když otočíte na „I“, zapne funkce stroje
  - Při úplném otočení „II“ se motor nastartuje. Když je motor puštěný, uvolněte klíček, který se vrátí do polohy „I“
62. Stavěcí knoflík výšky hlavního kartáče:
- Otočte jím proti směru hodinových ručiček, čímž zvýšíte tlak kartáče na podlahu
  - Otočte jím ve směru hodinových ručiček, čímž tlak kartáče na podlahu snížíte
63. Páčka zvednutí/spuštění hlavního kartáče
64. Páka pro zvednutí/spuštění bočního kartáče
65. Přepnutí:
- Aktivace/deaktivace vakuového systému (horní část)
  - Aktivace filtru (spodní část)
66. Přepínač spuštění pohybu zásobníku
67. Přepínač klaksonu
68. Pedál záběru dopředu/zpět
69. Displej
70. Přepnutí displeje a výběr následujících funkcí:
- Počet provozních hodin
  - Napětí baterie (V)
71. Výstražné světlo - zásoba paliva (žluté)
72. Výstražné světlo - vakuový systém (zelené)
73. Výstražné světlo - protiprachový systém (volitelný) (zelené)
74. Výstražné světlo - zdvihací systém násypky (žluté)
75. Výstražné světlo - přetlak hlavního kartáče (červené)
76. Výstražné světlo - selhání ovládacího systému (červené)
77. Nouzové tlačítko. V případě nouze stiskněte. Tím se ihned zastaví všechny funkce stroje. Pro vypnutí pohotovostního tlačítka jím otočte ve směru vyznačeném šipkou.
78. Vypínač pracovního světla (volitelně)
79. Spínač zvedání/spouštění zásobníku
80. Spínač prachového systému (volitelný)



P100244

**PŘÍSLUŠENSTVÍ/MOŽNOSTI**

Kromě standardních komponent může být stroj vybaven následujícím příslušenstvím/možnostmi podle specifického použití stroje:

- Kartáč nalevo
- Hlavní a boční kartáče s tvrdšími a měkčími štětinami
- Papírový prachový filtr (standard pro FLOORTEC R 870)
- Zástěry nezanechávající stopu
- Pracovní světla
- Bezpečnostní pásy
- Pravé a levé opěrky
- Kola nezanechávající stopu
- Ochranná střecha FOPS
- Kryt střechy
- Ochrana bočního kartáče
- Systém DustGuard™

Další informace o možných doplňcích a příslušenství si vyžádejte od autorizovaného prodejce.

**TECHNICKÉ PARAMETRY**

Model		SW4000 P FLOORTEC R 870 P	SW4000 LP FLOORTEC R 870 LP
Šířka čištění	s jednostranným kartáčem	975 mm	
	s oboustrannými kartáči	1 250 mm	
Velikost hlavního kartáče (délka x průměr)		700 x 340 mm	
Průměr bočního kartáče		450 mm	
Teoretická provozní kapacita	hlavní kartáč	4 900 m <sup>2</sup> /h	
	s jednostranným kartáčem	6 825 m <sup>2</sup> /h	
	s oboustrannými kartáči	8 750 m <sup>2</sup> /h	
Zásobník	objem	75 litrů	
	maximální zdvihnutelná hmotnost	100 kg	
	maximální zdvihací výška	1 590 mm	
Filtr	čistící systém	Elektrický vibrátor filtru	
	plocha	7 m <sup>2</sup>	
	filtrovací kapacita	4 μm	
Výkon		4,1 kW (5,5 hp) @ 3 600 rpm	
Model motoru		Honda GX-200	
Objem palivové nádrže		7,8 litrů	15 Kg
Hlavní kartáč	výkon motoru	600 W	
	rychlost	550 ot/min	
Boční kartáč	výkon motoru	90 W	
	rychlost	110 ot/min	
Vysávání	výkon motoru	260 W	
Pohon	typ	Elektrický pohon na přední kolo	
	napájení zadního motoru	1 000 W	
	rychlost vpřed	7 km/h	
	rychlost vzad	4,5 km/h	
Maximální sklon při práci		20 %	
Hydraulické ovládání násypky		250 W	
Motor vibrátoru filtru		90 W	
Celkový absorbovaný výkon		2,0 kW	
Provozní samostatnost		13 h	25 h
Rozměry (délka x šířka x výška)	hlavní část stroje	1 640 x 1 035 x 1 330 mm	
	stroj s bočními kartáči	1 640 x 1 050 x 1 330 mm	
	stroj s blikající kontrolkou	1 640 x 1 035 x 1 390 mm	
	stroj s ochranným krytem FOPS (volitelný)	1 640 x 1 035 x 1 990 mm	
	prostor na baterie	360 x 380 x 220 mm	
Maximální velikost LPG nádrže (délka x průměr)		-	720 x 300 mm

**TECHNICKÉ ÚDAJE (pokračování)**

Model		SW4000 P FLOORTEC R 870 P	SW4000 LP FLOORTEC R 870 LP
Hmotnost	vlastní hmotnost	511 Kg	515 Kg
	celková vlastní hmotnost (*)	594 Kg	622 Kg
	vlastní hmotnost přední nápravy (*)	251 Kg	254 Kg
	vlastní hmotnost zadní nápravy (*)	343 Kg	368 Kg
	hrubá hmotnost vozu (GVW)	775 Kg	803 Kg
Specifický tlak kol na podlahu (přední - zadní kola, při spuštění)		0,8 - 0,2 N/mm <sup>2</sup>	
Hladina akustického tlaku na pracovišti (ISO 11201, ISO 4871, EN 60335-2-72) (LpA)		75 dB(A) ± 3 dB(A)	
Hladina akustického tlaku stroje (ISO 3744, ISO 4871, EN 60335-2-72) (LwA)		94 dB(A)	
IP třída ochrany		X3	
Kapacita vodní nádrže protiprachového systému (volitelná)		20 litrů	
Prostor pro obrácení do protisměru (doprava-doleva)		1 920 - 1 890 mm	
Hladina vibrací na úrovni paží operátora (ISO 5349-1) (*)		< 2,5 m/s <sup>2</sup>	
Hladina vibrací na úrovni trupu operátora (ISO 2631-1) (**)		< 0,9 m/s <sup>2</sup>	

(\*) S operátorem na palubě, palivovou nádrží a vyprázdněným zásobníkem.

(\*\*) Za běžných provozních podmínek, na rovném asfaltovém povrchu.

**Složení a recyklovatelnost materiálu**

Typ	Recyklovatelné procento	Váhové procento SW4000 P FLOORTEC R 870 P	Váhové procento SW4000 LP FLOORTEC R 870 LP
Hliník	100 %	0,0 %	0,0 %
Elektrické motory - různé	29 %	21,1 %	21,1 %
Železné materiály	100 %	48,3 %	48,8 %
Svazky vodičů	80 %	0,8 %	0,8 %
Kapaliny	100 %	0,5 %	0,5 %
Plast - nerecyklovatelný materiál	0 %	0,9 %	0,8 %
Plast - recyklovatelný materiál	100 %	8,6 %	8,4 %
Polyetylen	92 %	6,0 %	5,9 %
Guma	20 %	3,5 %	3,5 %
Kartón - papír - dřevo	100 %	10,3 %	10,2 %

**Technické údaje - hydraulický olej**

Viskozita při 40 °C	mm <sup>2</sup> /s	<b>45</b>	<b>32</b>
Viskozita při 100 °C	mm <sup>2</sup> /s	7,97	6,40
Index viskozity	/	150	157
Bod vznícení COC	°C	215	202
Bod tuhnutí	°C	-36	-36
Hustota při 15 °C	kg/l	0,87	0,865

**UPOZORNĚNÍ!**

*Chcete-li stroj používat při teplotách okolí pod +10 °C, je nutné olej nahradit ekvivalentním s viskositou 32 cSt. Pro teploty pod bodem mrazu používejte olej s nižší viskositou.*



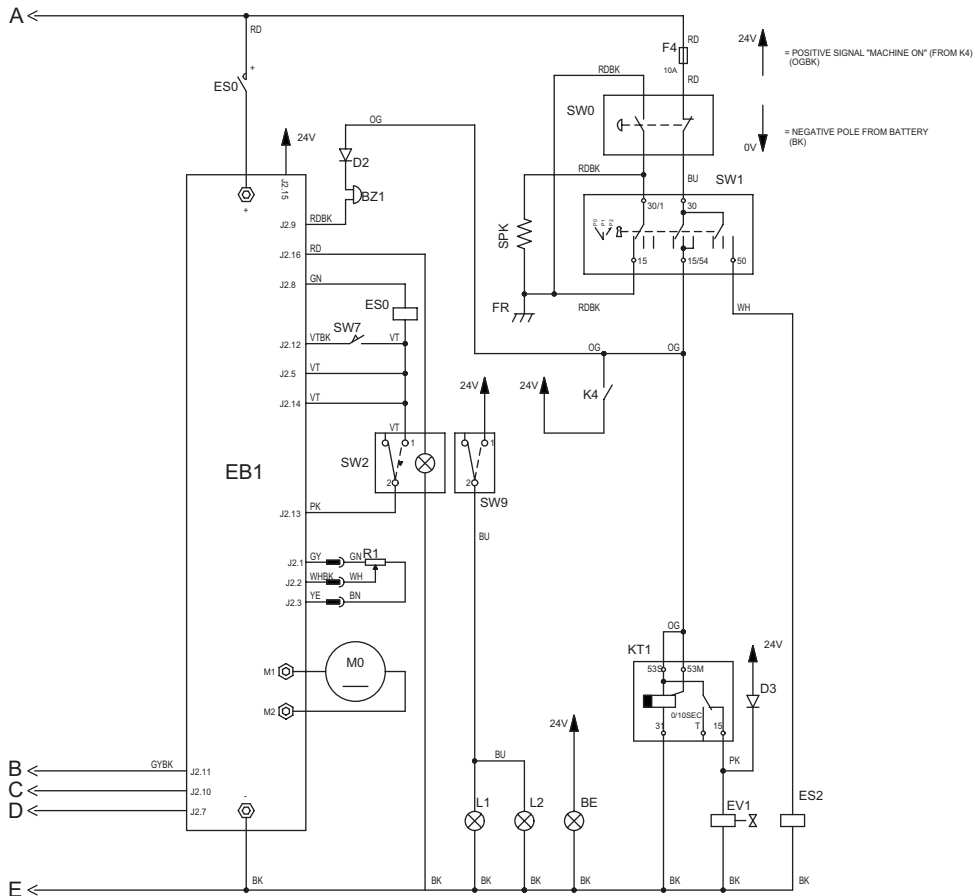
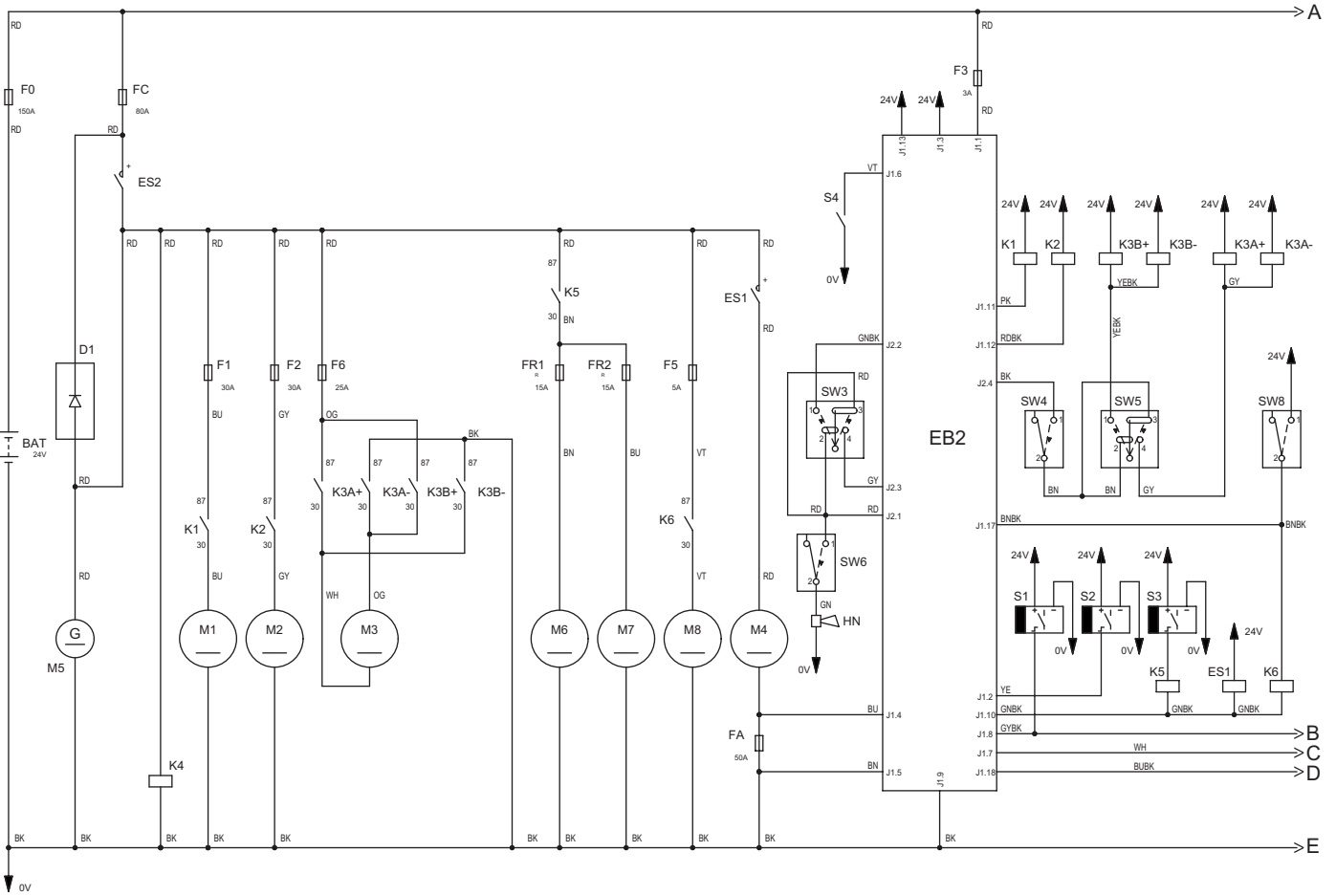
**SCHÉMA ZAPOJENÍ****Klíč**

BAT	24 V baterie
BZ1	Zvukový alarm při zpětném chodu
BE	Blikající světlo
D1	Elektronická deska s diodami
D2, D3	Dioda
EB1	Elektronická deska systému pohonu
EB2	Přístrojová elektronická deska
ES0	Elektromagnetický vypínač vedení
ES1	Elektromagnetický vypínač hlavního kartáče
ES2	Elektromagnetický spínač motoru
EV1	Bezpečnostní elektromagnetický ventil LPG
FA	Pojistka hlavního kartáče (50 A)
FC	Pojistka nabití baterie (80 A)
F0	Hlavní pojistka (150 A)
F1	Pojistka systému vysavače (30 A)
F2	Pojistka dmychadla (30 A)
F3	Elektronická deska displeje (3 A)
F4	Hlavní pojistka obvodu (10 A)
F5	Zátka pojistky čerpadla prachového systému (5 A) (volitelná)
F6	Pojistka čerpadla zásobníku (30 A)
FR1	Vypínač okruhu pravého kartáče (15 A)
FR2	Vypínač okruhu levého kartáče (15 A) (volitelně)
FR	Rám motoru
HN	Klakson
K1	Relé systému vysavače
K2	Relé vibrátoru filtru
K3A+,-	Relé zvedání zásobníku
K3B+,-	Relé spouštění zásobníku
K4	Relé zapnutí stroje
K5	Relé bočního kartáče
K6	Zátka relé čerpadla prachového systému (volitelná)
KT1	Bezpečnostní časovač relé LPG
L1, L2	Pracovní světla (volitelně)
M0	Hnací kotouč
M1	Motor systému vysavače
M2	Motor vibrátoru filtru
M3	Hlavní motor násypky
M4	Motor hlavního kartáče
M5	Dynamotor
M6	Motor pravého bočního kartáče
M7	Motor levého bočního kartáče
M8	Zátka motoru čerpadla prachového systému (volitelná)
R1	Motor pohonu
S1	Zvedací snímač zásobníku
S2	Snímač hlavního kartáče
S3	Snímač bočního kartáče
S4	Snímač zásoby paliva
SPK	Žhavicí svíčka motoru
SW0	Nouzové tlačítko
SW1	Klíč zapalování
SW2	Přepínač pro pohyb dopředu/zpět (vestavený v pedálu)
SW3	Spínač systému natřásání filtru/vysavače
SW4	Přepínač spouštění zásobníku
SW5	Spínač zvedání/spouštění zásobníku
SW6	Přepínač klaksonu
SW7	Bezpečnostní mikropsínač sedadla řidiče
SW8	Spínač prachového systému (volitelný)
SW9	Vypínač pracovního světla (volitelně)

**Barevné kódy**

BK	Černá
BU	Modrá
BN	Hnědá
GN	Zelená
GY	Šedá
OG	Oranžová
PK	Růžová
RD	Červená
VT	Fialová
WH	Bílá
YE	Žlutá

SCHÉMA ZAPOJENÍ (Pokračování)



P100614

## POUŽITÍ



### VAROVÁNÍ!

Na některých místech stroje jsou umístěny samolepicí štítky oznamující:

- NEBEZPEČÍ
- VAROVÁNÍ
- UPOZORNĚNÍ
- RADA

Při čtení této příručky musí dávat obsluha zvláštní pozor na vyznačené symboly na štítcích. (viz odstavec Viditelné symboly na stroji).

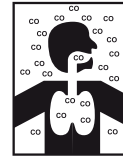
Tyto štítky z žádného důvodu nezakrývejte a v případě poškození je okamžitě vyměňte.

Pokud jste stroj po převozu ještě nepoužívali, zkontrolujte, že byly sejmuty všechny zajišťovací bloky.

## PALIVO



### NEBEZPEČÍ!



- Oxid uhelnatý (CO) může způsobit poškození mozku nebo smrt.
- Motor s vnitřním spalováním tohoto stroje může uvolňovat oxid uhelnatý.
- Nevdechujte výfukové plyny.
- Používejte uvnitř jen při zajištění adekvátního odvětrání a s pomocí asistenta.

### Palivo pro benzínovou verzi



### UPOZORNĚNÍ!

- Před doplňováním palivové nádrže vždy vypínejte motor.
- Při doplňování palivové nádrže nekuřte.
- Naplňujte palivovou nádrž v dobře odvětrané oblasti.
- Nenaplňujte palivovou nádrž v blízkosti jisker nebo otevřeného plamene.

Je-li třeba, odšroubujte víčko (33) z palivové nádrže (32) a palivo doplňte. Palivo nepřelijte a náhodně rozlité palivo otřete. Použijte bezolovnaté palivo s oktanovým číslem 91 nebo vyšším.

Nepoužívejte ani staré nebo kontaminované palivo nebo směs oleje/paliva. Předejděte vniknutí nečistot nebo vody do palivové nádrže.

### Zásobování verze LPG



### NEBEZPEČÍ!

Než vyměníte nádrž LPG, uzavřete bezpečnostní ventil a odpojte hadici.

Nainstalujte LPG nádrž (56) s vlastnostmi podle platných zákonů v zemi, kde se používá.

Nádrž utáhněte pomocí bezpečnostního pásu (57).

Zapojte hadici a otevřete odpojovací ventil na nádrži LPG. Vždy používejte rukavice při odpojování a připojování hadice. Když není stroj v provozu, uzavřete bezpečnostní ventil nádrže LPG.



### POZNÁMKA

Umístěte nádrž LPG do řádně vodorovné polohy. Zapojte hadici k nádrži a zkontrolujte, zda nedochází k úniku plynu.



### NEBEZPEČÍ!

Nepoužívejte stroj v případě úniku plynu. Odpojte hadici a vyměňte nádrž LPG. Pokud únik plynu trvá dále, odpojte hadici a kontaktujte servisní středisko Nilfisk.

## PŘED SPUŠTĚNÍM STROJE

### Kontrolní seznam

1. Máte úplné znalosti ohledně ovládání stroje a jeho funkcí.
2. Vložte klíč (61) a spusťte stroj (viz postup v následujícím odstavci).
3. Zkontrolujte kontrolku rezervního paliva (71). Je-li zapnutá, doplňte benzín (benzínová verze) nebo nádrž LPG vyměňte (verze LPG) (viz předchozí odstavec).
4. Pomocí spínače (67) zkontrolujte alarm, pomocí spínače (68) chod houkačky a spínač pracovního světla (78 - volitelné).
5. Zkontrolujte parkovací brzdou (7 a 6). Brzda musí udržet své (zamčené parkované) nastavení bez možnosti snadného uvolnění (všechny vady okamžitě nahláste servisnímu centru Nilfisk).
6. Zkontrolujte správný chod servisního brzdového pedálu (6).



#### VAROVÁNÍ!

**Je-li pedál „houbovitý“ nebo pod tlakem slábne a nevyvíjí účinnou brzdovou sílu, stroj nespouštějte (veškeré defekty okamžitě nahláste servisnímu centru Nilfisk).**

7. Zkontrolujte, zda nejsou u stroje otevřena žádná dvířka/kryty a že se stroj nachází v normálním provozním stavu.

### Plánování čištění

1. Zajistěte dlouhé jízdy s minimem zastavování nebo startování.
2. Zajistěte pár centimetrů překrývání drah kartáčů, aby se dosáhlo úplného pokrytí.
3. Neprovádějte prudké zatáčky, nárazy nebo odírání boku stroje.

### Plnění nádrže na vodu DustGuard™ (volitelné)

1. Vyměňte zátku (25) a získáte přístup k plnicímu hrdlu.
2. Naplňte nádrž (24) čistou vodou. Neplňte nádrž celou, nechte pár centimetrů od okraje.

## SPUŠTĚNÍ A ZASTAVENÍ STROJE

### Spuštění stroje

1. Sedněte si na řidičovo místo (3) a nastavte ho pomocí páky (4) tak, abyste získali snadný přístup k veškerému ovládání.



#### POZNÁMKA

*Sedadlo řidiče (3) je vybaveno bezpečnostním čidlem, které umožňuje pohybovat strojem pouze v případě, že pracovník obsluhy sedí na sedadle řidiče.*

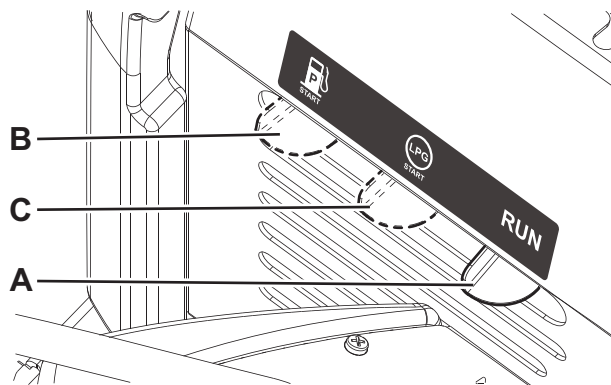
2. Pohněte páčkou sytiče (A, Fig. 1) do následujících poloh:
  - (Benzínová verze). Při studeném motoru uveďte páčku sytiče před nastartování stroje do polohy (B).
  - (Verze LPG). Vždy startujte stroj s páčkou sytiče v poloze (C).
3. Zasuňte klíček zapalování (61) a otočte ve směru hodinových ručiček do polohy „II“. Jakmile se motor nastartuje, klíč ihned uvolněte. Počkejte (několik sekund) než se displej (69) zapne a zobrazí se provozní hodiny.



#### UPOZORNĚNÍ!

**Když startujete motor, nesešlapujte pedál jízdy (5).**

**Pokud se kontrolka řídicího systému (76) rozblíká, stroj vypněte a proces spuštění zopakujte.**



P100592

Obr. 1

4. Po nastartování nechte motor běžet po několik sekund, a když se motor zahřeje, pohněte páčkou sytiče do polohy (A, Obr. 1).
5. Odpojte parkovací brzdou.
6. Přejeďte se strojem do pracovní oblasti, udržujte ruce na volantu (1) a sešlapujte pedál (5). Rychlost pojezdu lze nastavit od nuly na maximum zvyšováním tlaku na pedál.
7. Při spuštění benzínového motoru pomocí spínače zapalování (68) nepoužívejte pedál k pojiždění dopředu/dozadu. Když je zvolen zpětný chod, zapne se příslušný bzučák.
8. Spusťte hlavní kartáč páčkou (63).
9. Pomocí páky (64) spusťte boční kartáče.



#### POZNÁMKA

*Když jsou kartáče ve snížené poloze, kartáče, vakuový systém a systém na odsávání prachu (volitelný - při zapnutí se spínačem (80)) se automaticky aktivuje pouze když se stroj pohybuje.*

10. Pro zametání jezděte se strojem a udržujte ruce na volantu (1) a sešlapujte pedál (5).

**POZNÁMKA**

*Boční kartáče (14, 15 a 17) lze spustit a zvednout i v případě, že se stroj pohybuje. Kartáče se neotáčejí, když jsou zvednuty nebo je-li stroj v klidu. Když je stroj v klidu, vakuový systém a systém odsávání prachu (volitelný) se automaticky vypnou.*

**VAROVÁNÍ!**

*Při řízení se vyvarujte prudkých změn směru, dávejte pozor a jeďte se strojem pomalu, zejména když je zásobník plný nebo při práci na svahu.*

*Po svazích jezděte pomalu. Při sjíždění ze svahů používejte pro kontrolu rychlosti stroje brzdový pedál (6). Neotáčejte stroj na svahu; jeďte rovně nahoru nebo dolů.*

**Zastavení stroje**

1. Chcete-li stroj zastavit, uvolněte pedál (5).  
Stroj můžete rychle zastavit současným použitím pedálu provozní brzdy (6).

**VAROVÁNÍ!**

*Časté a rozšířené použití provozní brzdy (6), zejména na svazích, může způsobit rychlé opotřebení podložek. Brzdový systém udržujte v maximální efektivnosti (viz odstavce Nastavení brzdového kabelu a Tabulka naplánované údržby v kapitole Údržba).*

2. V případě nouze můžete stroj zastavit okamžitě stisknutím nouzového tlačítka (77).  
Pokud chcete nouzové tlačítko (77) deaktivovat, otočte jím ve směru hodinových ručiček.
3. Otočte klíček zapalování (61) na „0“ a vyjměte jej.

**DISPLEJ**

Displej (69) zobrazí provozní hodiny stroje, čas se počítá během pohybu hlavního kartáče.

**POZNÁMKA**

*Když počet provozních hodin překročí 999, hodiny se poté zobrazí v tisících se dvěma desetinnými čísly (např. 1,23 = 1 230 hodin).*

Po stisknutí tlačítka (70) lze krátce zobrazit napětí baterií ve voltech, s jedním desetinným číslem.

**Zobrazené kódy**

1. Pokud se na displeji (69) opakovaně zobrazí kód „LOU“, znamená to, že hrozí poškození baterií: proto je nutno snížit intenzitu práce, například snížením tlaku kartáče na zem nebo zmenšením podílu jízdy po svahu.
2. Pokud se na displeji (69) opakovaně zobrazuje kód „HIU“, znamená to, že je přílišné nabití baterie: může se to stát například tehdy, když stroj necháte příliš dlouho se spuštěným motorem. V takovém případě vypněte motor.

Pokud tyto problémy přetrvávají, možná bude třeba znovu zkalibrovat počet otáček za minutu. V souvislosti s touto činností se obraťte na autorizované servisní centrum Nilfisk.

**UPOZORNĚNÍ!**

*Dlouhodobá práce v případě, že se zobrazí výše uvedené kódy, může snížit životnost baterií.*

**PARKOVACÍ BRZDA**

1. Zapojte parkovací brzdu tak, že sešlápnete pedál (6) a zatáhnete páku (7).
2. Uvolněte parkovací brzdu stlačením a uvolněním pedálu (6).

**VAROVÁNÍ!**

*Před provedením jakékoli údržby, opravy, čištění nebo výměny zatáhněte parkovací brzdu. Zatáhněte parkovací brzdu při parkování na svahu.*

**VAROVÁNÍ!**

*Než necháte stroj bez dozoru, ujistěte se, že parkovací brzda může zastavit stroj v dostatečně bezpečné vzdálenosti.*



**PROVOZ STROJE**

1. Jeďte se strojem do pracovní oblasti dle předchozího odstavce.
2. Sklopte hlavní kartáč pákou (63), pak pákou (64) zapněte boční kartáče.
3. Pokud je součástí výbavy, zapněte prachový systém spínačem (80).
4. Jeďte se strojem rovně dopředu rychlostí rychlé chůze. Jeďte se strojem pomalu při zemetání větších množství prachu nebo nečistot nebo když bezpečný provoz vyžaduje nižší rychlost. Přesah překračuje 10 cm.
5. Chcete-li sbírat drobný a objemný odpad, zvedněte sešlápnutím pedálu (8) přední zástěru. Nezapomeňte, že při zvednutí přední zástěry se kapacita vysavače stroje sníží.

**VAROVÁNÍ!**

*Při práci na vlhké podlaze je nezbytné pomocí spínače (65) vypnout systém vysavače a zabránit tak poškození prachového filtru.*

6. Aby mohl stroj pracovat správně, musí být prachový filtr co nejčistší. Pro čištění během zemetání zapněte vibrátor filtru stiskem horní části spínače (65).

Při práci opakujte tuto činnost průměrně každých deset minut (v závislosti na míře znečištění čištěné oblasti).

**POZNÁMKA**

*Tuto činnost lze rovněž provádět za pohybu stroje.*

**UPOZORNĚNÍ!**

*Je-li vzduchový filtr ucpaný nebo zásobník plný, stroj nemůže sbírat prach a nečistoty.*

7. Odpadovou nádobu (11) je třeba vyprázdnit po každé pracovní směně a kdykoliv se naplní (viz postup v dalším odstavci).

**UPOZORNĚNÍ!**

*Motor je vybaven výstražným systémem na předcházení poškození motoru samotného v případě nedostatečného množství oleje v systému. Před poklesem hladiny oleje v systému pod bezpečnou mez výstražný systém sledování stavu oleje motor automaticky zastaví.*

**UPOZORNĚNÍ!**

*Pokud se během zemetání opakovaně rozblíká kontrolka přepětí hlavního kartáče (75), může jít o nečistoty, které kartáč zpomalují (pro kontrolu si projděte postup v části Výměna hlavního kartáče, v kapitole Údržba) nebo tlak na zem může být nadměrný (viz postup v části Kontrola výšky hlavního kartáče a Nastavení, v kapitole Údržba). Pokud přepětí přetrvává, kartáče se zastaví. V takovém případě stroj zastavte a restartujte, a tak obnovte činnost kartáče.*

**VYPRAZDŇOVÁNÍ ZÁSOBNÍKU****VAROVÁNÍ!**

*Zásobník (11) je nutno vyprázdnit pouze na rovné ploše. Nezvedejte zásobník, když je stroj na svahu.*

**VAROVÁNÍ!**

*Při zdvihání a vyklápění zásobníku (11) se ujistěte, že v okolí stroje nejsou žádní lidé, zejména v blízkosti zásobníku.*

**POZNÁMKA**

*Když je zásobník (11) zdvihnutý, vakuový systém se vypne automaticky a maximální rychlost stroje se z bezpečnostních důvodů sníží.*

Chcete-li zásobník vyprázdnit, přesuňte stroj blízko k nádobě na odpad a postupujte následujícím způsobem.

1. Zvedněte boční a hlavní kartáč.
2. Stiskněte zároveň přepínač spouštění zásobníku (66) a přepínač zvedání zásobníku (79), zásobník tím zvednete (A, Obr. 2) až do požadované pozice.
3. Přejeďte strojem na rovnou plochu a zatáhněte parkovací brzdu.
4. Vyklepte zásobník (B) pomocí páky (9) a vysypte veškerý nashromážděný prach a nečistoty (C).

**POZNÁMKA**

V případě potřeby manuálně aktivujte zásobník v pozici (A), použijte k tomu rukojeť (E), tak, aby se zdvihací systém zvedl a zásobník uvolnil (B).

**UPOZORNĚNÍ!**

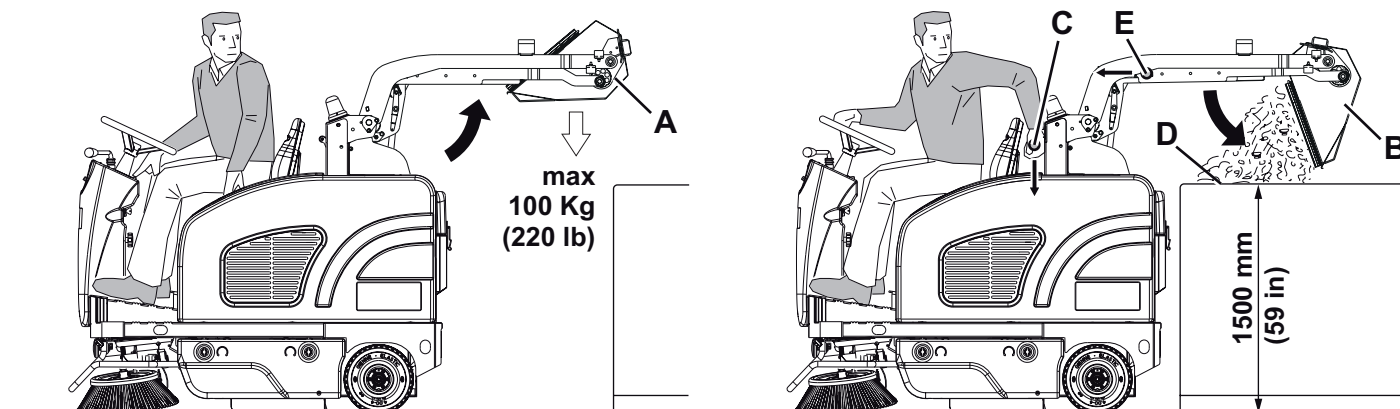
Zásobník (A) lze vysypat jen při zvednutí do výšky minimálně 35 cm. Maximální výška vysypávání je zhruba 150 cm.

5. Pro spuštění zásobníku stiskněte spínač (66) i spínač (79).

**POZNÁMKA**

Abyste se ujistili, že je zásobník (11) zcela zasunutý, zkontrolujte, zda je kontrolka (74) vypnutá.

6. Stroj je opět připraven k zametání a vysávání.



P100592

Obr. 2

**PO POUŽITÍ STROJE**

Po práci před opuštěním stroje proveďte následující operace.

- Zapněte krátce vibrátor filtru stiskem spodní části spínače (65).
- Vyprázdněte zásobník (11) (viz postup v předchozím odstavci).
- Pomocí páčky (63) zvedněte hlavní kartáč.
- Pomocí páčky (64) zvedněte boční kartáče.
- (Pro verzi LPG). Uzavřete bezpečnostní ventil na nádrži LPG (56), pak nechte motor běžet, dokud palivo není pryč z hadic (pak je motor zastaven).
- Stroj vypněte tak, že otočíte klíček zapalování (61) do polohy „0“, pak jej vyjměte.
- Zatáhněte parkovací brzdu.

**DLOUHÁ NEČINNOST STROJE**

Pokud stroj nepoužijete více než 30 dní, postupujte následovně:

- Zkontrolujte, že je prostor pro uložení stroje suchý a čistý.
- (Pro verzi benzín). Zavřete palivový kohout (34).
- (Pro verzi LPG). Zavřete bezpečnostní ventil nádrže LPG.
- Odpojte záporný konektor (-) od baterií (46).
- S motorem (42) zacházejte dle příslušné příručky.
- (Pro stroje vybavené systémem pro odsávání prachu). Vyprázdněte nádrž (24) a vyčistěte vodní filtr (příslušné pokyny, viz kapitola Údržba).

**PRVNÍ POUŽITÍ**

Po prvních 20 hodinách proveďte následující kroky:

- Vyměňte motorový olej (viz postup v kapitole Údržba).

## ÚDRŽBA

Životnost stroje a jeho maximální provozní bezpečnost jsou zaručeny jedině při správné a pravidelné údržbě.

Popis plánované údržby naleznete v následující tabulce. Zobrazené intervaly údržby se mohou měnit v závislosti na pracovních podmínkách a musí je definovat osoba odpovědná za údržbu.

Veškerou plánovanou i mimořádnou údržbu musí provádět zkušení kvalifikovaní pracovníci nebo autorizované Servisní Středisko. Tento Návod popisuje pouze nejjednodušší a nejběžnější postupy údržby.

Další postupy údržby obsažené v tabulce plánované údržby naleznete v Návodu k Opravám, který je k dispozici ve všech Servisních Střediscích.



### VAROVÁNÍ!

*Pro provedení postupu údržby musí být stroj vypnutý, klíček zapalování vyjmutí a podle potřeby je nutné odpojit baterie.*

*Před prováděním jakýchkoli úkolů údržby si pozorně přečtěte pokyny v kapitole Bezpečnost.*

## TABULKA PLÁNOVANÉ ÚDRŽBY

Postup	Při dodání	Každých 10 hodin	Každých 50 hodin	Každých 100 hodin	Každých 200 hodin	Každý rok
Kontrola hladiny motorového oleje	(1)					
Kontrola hladiny elektrolytu baterie		(2)				
Kontrola výšky bočního a hlavního kartáče						
Kontrola vzduchového filtru motoru		(1)				
Kontrola a seřízení brzdového kabelu			(3)			
Kontrola a čištění prachového filtru zásobníku (metoda „A“)			(4)			
Kontrola úrovně hydraulického oleje systému zvedání zásobníku			(2)			
Kontrola výšky a činnosti zástěrek						
Kontrola a čištění vodního filtru prachového systému (volitelný)						
Čištění vzduchového filtru motoru			(4)	(4)		
Kontrola a čištění prachového filtru zásobníku (metoda „B“)				(4)		
Kontrola činnosti vibrátoru filtru				(*)		
Vizuální kontrola hnacího řemenu hlavního kartáče				(*)		
Výměna motorového oleje				(5) (6)		
Kontrola/čištění žhavicí svíčky						
Čištění převodového řetězu				(*)		
Kontrola činnosti bezpečnostního systému				(2)		
Čištění filtru motoru						
Čištění ochranné desky motoru						
Čištění palivového filtru				(7)		
Kontrola/Nastavení/Výměna brzdové destičky				(*)(3)		

## TABULKA PLÁNOVANÉ ÚDRŽBY (pokračování)

Postup	Při dodání	Každých 10 hodin	Každých 50 hodin	Každých 100 hodin	Každých 200 hodin	Každý rok
Kontrola a čištění prachového filtru zásobníku (metoda „C“)					(4)	
Kontrola a/nebo výměna hnacího pásu hlavního kartáče					(*)	
Kontrola stavu těsnění zásobníku					(*)	
Kontrola/Nastavení zdvihnutého zásobníku					(*)	
Kontrola a/nebo výměna karbonového kartáče motoru						(*)
Čištění filtru palivového ventilu (benzín)						(*)
Výměna vzduchového filtru motoru						
Výměna svíčky zapalování						
Kontrola/nastavení otáček volnoběhu						(*)
Kontrola/nastavení vůle ventilu						(7)
Výměna oleje hydraulického systému						(*) (8)
Výměna přívodní hadice (LPG)						(*)
Čištění spalovací komory motoru		Každých 500 hodin (7)				
Výměna/Kontrola palivové hadice (benzín)		Každé 2 roky (7)				

(\*) Příslušný postup viz Návod k Opravám.

- (1) Denně nebo po použití stroje.
- (2) Nebo před nastartováním.
- (3) Nebo častěji, je-li stroj používán na svazích.
- (4) Nebo častěji v prašných oblastech.
- (5) Nebo každých 6 měsíců.
- (6) A po prvních 20 hodinách práce.
- (7) Postupy údržby, které musí provádět autorizovaný prodejce Honda.
- (8) Výměna hydraulického oleje po 500 hodinách nebo každý rok.

## KONTROLA A SEŘÍZENÍ BRZDOVÉHO KABELU

**VAROVÁNÍ!**

Časté a rozšířené použití provozní brzdy (6), zejména na svazích, může způsobit rychlé opotřebení podložek. Brzdový systém udržte v maximální účinnosti.

Pokud úhoz brzdového pedálu překročí 1/3 celkového úhozu (A, Obr. 3) před spuštěním brzd, nastavte brzdový kabel jak je zobrazeno:

1. Strojem přejedte na rovný podklad.
2. Otočte klíček zapalování (61) na „0“.
3. Umístěním klínů pod zadní kola se ujistěte, že se stroj nemůže pohybovat.
4. Přední kolo natočte doprava, zhruba o 90° stupňů, tak, aby byl brzdový systém snadno přístupný.
5. Zkontrolujte opotřebení brzd (B, Obr. 4).  
Tloušťka (C) podložek musí být 1 mm nebo více.  
V případě potřeby kontaktujte servisní centrum a požádejte o nastavení/výměnu brzdového systému.
6. Uvolněte matici a šroub (D) a nastavte brzdový kabel.
7. Šroub utahujte dokud nebude mezera mezi diskovou brzdou a brzdým systémem 0,5 mm.
8. Kontramatici utáhněte na matici (D).
9. Z pod zadních kol vyjměte klíny.

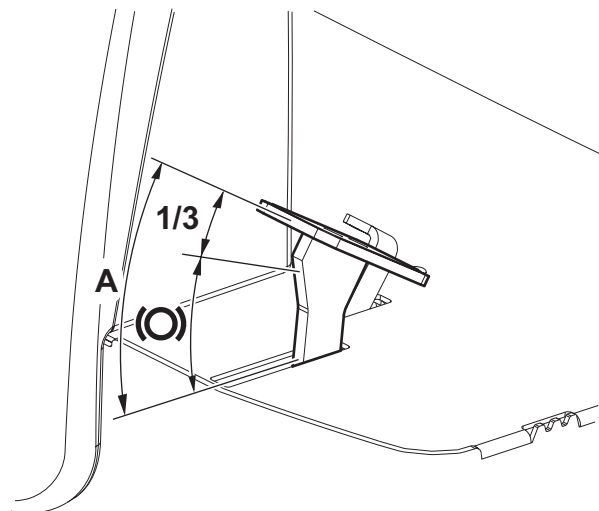
Zkontrolujte správné nastavení brzdového kabelu, stroj vytlačte manuálně (nepoužívejte brzdu).

Proveďte testy brzd a zkontrolujte správný chod provozní a parkovací brzdy.

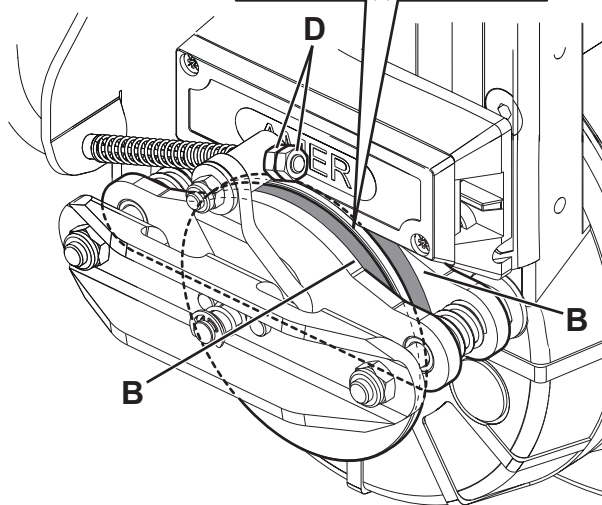
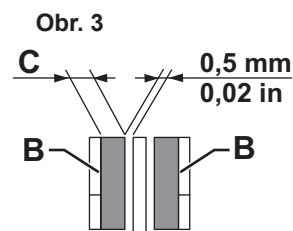
Není-li nastavení kabelu již možné a brzdový systém nelze správně nastavit, kontaktujte servisní centrum.

**UPOZORNĚNÍ!**

Návod k obsluze uvádí veškeré postupy ke kontrole/nastavení brzdového systému a jeho výměně.



P100769



P1007670

Obr. 4



## KONTROLA A NASTAVENÍ VÝŠKY HLAVNÍHO KARTÁČE



## POZNÁMKA

*K dispozici jsou kartáče s tvrdšími nebo měkčími štětinami. Tento postup se vztahuje ke všem typům kartáčů.*

- Zkontrolujte výšku hlavního kartáče viz níže:
  - Strojem přejeďte na rovný podklad.
  - Zatáhněte parkovací brzdu.
  - Snižte hlavní kartáč a zapněte ho stlačením plynového pedálu, zhruba po dobu jedné minuty. Kartáče nespouštějte trvale, abyste nezpůsobili přehřátí motoru.
  - Hlavní kartáč zastavte a zvedněte, potom strojem popojeďte a vypněte ho.
  - Zkontrolujte, zda je stopa po hlavním kartáči (A, Obr. 5) po celé délce široká 2 až 4 cm.

Pokud není otisk (A) dle specifikací, upravte výšku hlavního kartáče dle následujícího postupu.

- Otočte tlačítko (B, Obr. 6), viz níže:
  - pro větší šířku otisku otočte tlačítko doleva
  - pro snížení otisku zvedněte kartáč pomocí páčky (63) a otočte tlačítko doprava



## POZNÁMKA

*Tlačítko lze použít pro nastavení otisku a nastavení kartáče podle opotřebení štětín.*

- Opětovným provedením kroku 1 zkontrolujte, že se hlavní kartáč nachází ve správné vzdálenosti od podlahy.
- Pokud jsou kartáče příliš opotřebované a nelze je nastavit, vyměňte je podle postupu v následujícím odstavci.



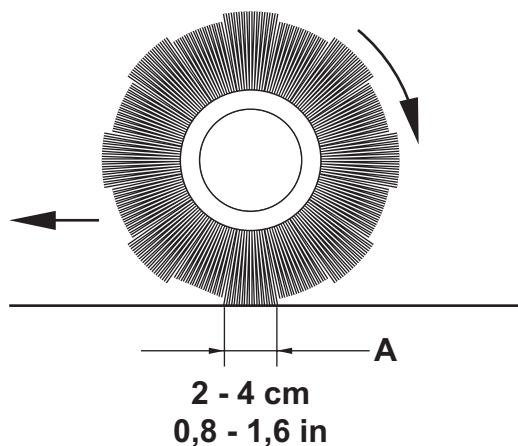
## POZNÁMKA

*Po nastavení výšky hlavního kartáče zkontrolujte, zda se během prvních minut provozu nerozblíkala kontrolka (75) přepětí. V opačném případě musí být tlak na podlahu snížen pomocí tlačítka nastavení (62).*



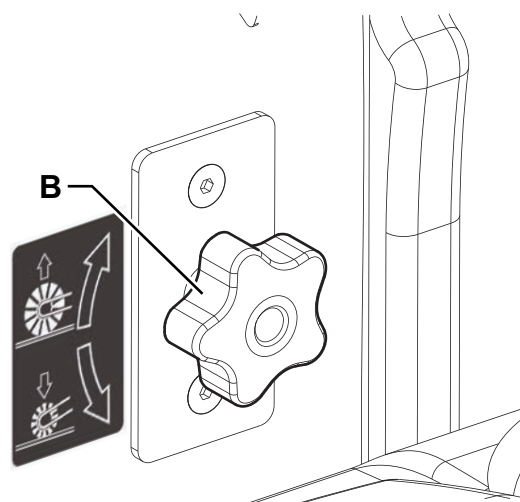
## POZNÁMKA

*Pokud nelze upravit otisk (A, Obr. 5) správně, je tlak na zem na koncích kartáče různý, viz Příručka pro servis.*



P100593

Obr. 5



P100594

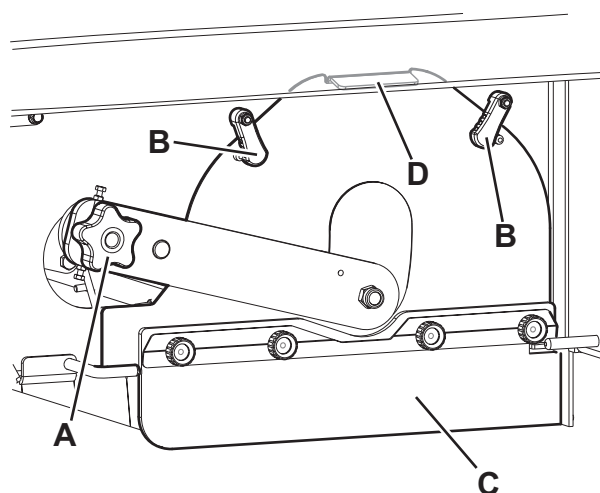
Obr. 6

## VÝMĚNA HLAVNÍHO KARTÁČE

**VAROVÁNÍ!**

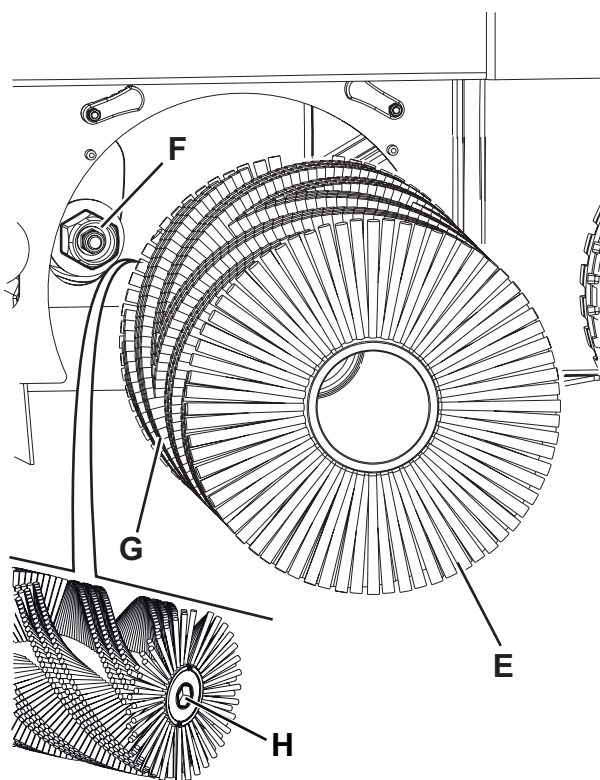
*Při výměně hlavního kartáče se doporučuje používat ochranné rukavice, protože mezi štětinami kartáče mohou být nečistoty s ostrými hranami.*

1. Přejedte strojem na rovný podklad a zatáhněte parkovací brzdou.
2. Otočte klíček zapalování (61) na „0“ a vyjměte jej.
3. Otočením upevňovacích součástí sejměte levé dveře (13).
4. Vyšroubujte a vyjměte knoflík (A, Obr. 7).
5. Otočte páky (B).
6. Sejměte uzávěr prostoru na kartáče (C), sejměte ho z příslušné drážky (D).
7. Vyjměte hlavní kartáč (E, Obr. 8).
8. Zkontrolujte, zda na hnacím náboji (F) nejsou navinuté nečistoty nebo cizí předměty (lanka, hadry atd.).
9. Nový hlavní kartáč musí být namontován tak, aby byly řady štětin ohnuty podle obrázku (G).
10. Nainstalujte nový hlavní kartáč a zajistěte, aby šestihorná síťka (H) zapadla do příslušného pohonného náboje (F).
11. Nainstalujte drážku do prostoru na kartáče (C, Obr. 7), otočte páčky (B) a zašroubujte tlačítko (A).
12. Otočením upevňovacích součástí zavřete levé dveře (13).
13. Zkontrolujte a upravte výšku hlavního kartáče dle předchozího odstavce.



Obr. 7

P100595



Obr. 8

P100596

## KONTROLA A NASTAVENÍ VÝŠKY BOČNÍHO KARTÁČE



## POZNÁMKA

*K dispozici jsou kartáče s tvrdšími nebo měkčími štětinami. Tento postup se vztahuje ke všem typům kartáčů.*

1. Zkontrolujte vzdálenost bočních kartáčů od země. Při kontrole postupujte takto:
  - Strojem přejeďte na rovný podklad.
  - Stroj zastavte, spusťte boční kartáče a nechte je několik sekund otáčet.
  - Zastavte a zvedněte boční kartáče a potom popojedte strojem.
  - Zkontrolujte, zda jsou otisky bočního kartáče dle obrázku (A a B, Obr. 9).

Pokud není otisk dle specifikací, upravte výšku bočního kartáče dle následujícího postupu.

2. Zatáhněte parkovací brzdu.
3. Otočte klíček zapalování (61) na „0“.
4. Otočením upevňovacích součástí sejměte pravé nebo levé dveře (12 nebo 13).



## POZNÁMKA

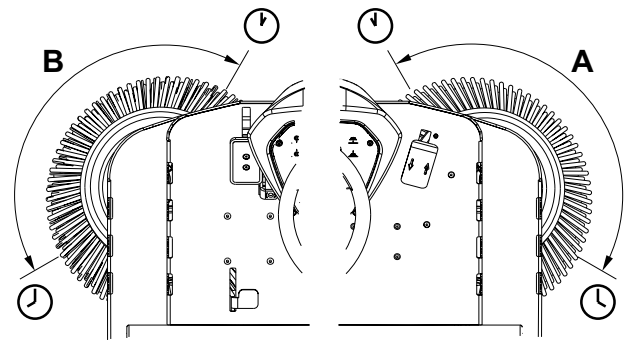
*Upevňovací součásti pravých dveří musí být utaženy pomocí nástroje.*

5. U pravého kartáče pracujte na volnoběhu páky, povolte kruhovou matici (C, Obr. 10) a seřizovač (D) až do dosažení správného otisku (A, Obr. 9). Pak upevněte seřizovač kruhovou maticí (C, Obr. 10). U pravého kartáče pracujte na volnoběhu páky, povolte kruhovou matici (E) a seřizovač (D) až do dosažení správného otisku (B, Obr. 9). Pak upevněte seřizovač kruhovou maticí (E, Obr. 10).
6. Znovu zopakujte krok 1 a zkontrolujte správné nastavení výšky bočního kartáče.
7. Pokud jsou kartáče příliš opotřebené a nelze je nastavit, vyměňte je podle postupu v následujícím odstavci.



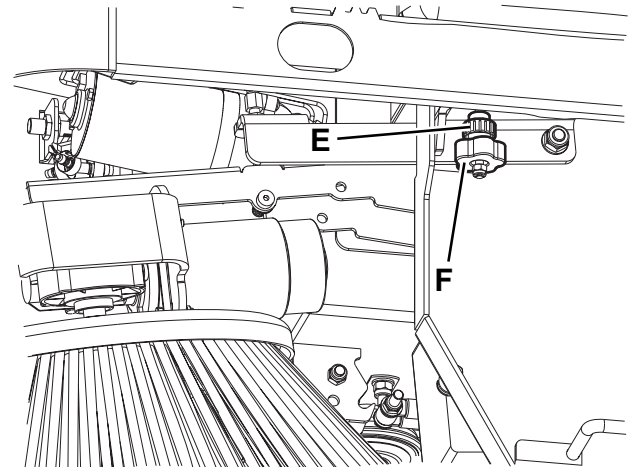
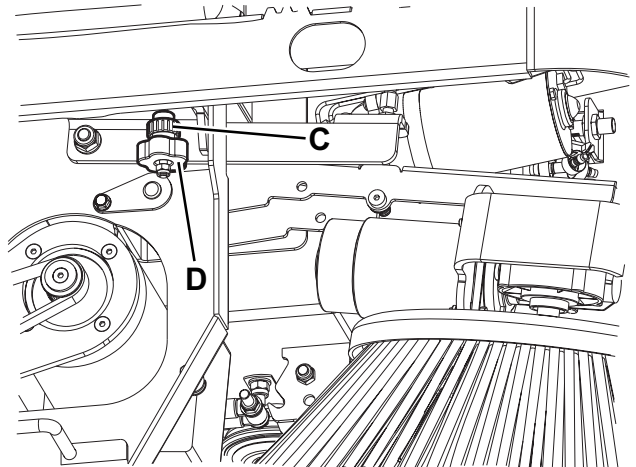
## POZNÁMKA

*Podle potřeby lze upravit i náklon bočního kartáče (viz postup v Servisní příručce).*



P100597

Obr. 9



P100598

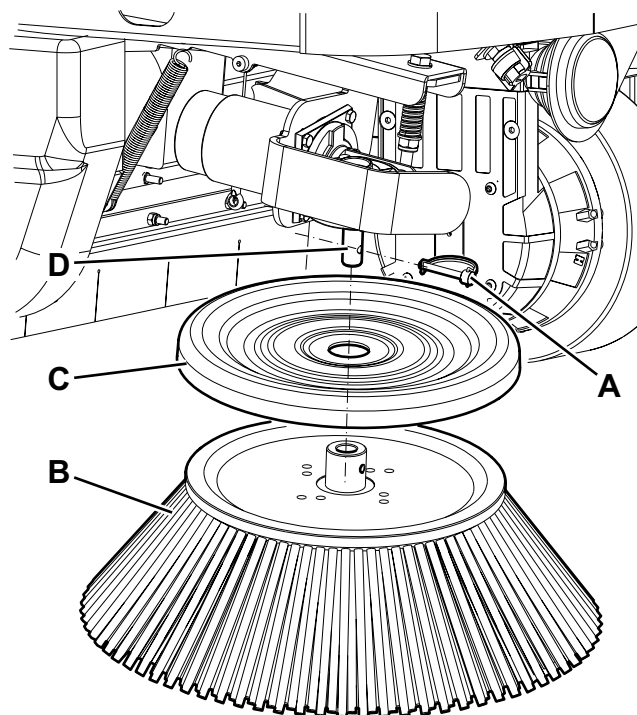
Obr. 10

## VÝMĚNA BOČNÍHO KARTÁČE

**VAROVÁNÍ!**

*Při výměně bočního kartáče se doporučuje používat ochranné rukavice, protože mezi štětinami kartáče mohou být nečistoty s ostrými hranami.*

1. Přejedte strojem na rovný podklad a zatáhněte parkovací brzdu.
2. Otočte klíček zapalování (61) na „0“.
3. Zvedněte boční kartáč páčkou (64).
4. Vyjměte jehličkovou záponku (A, Obr. 11), potom ji vyjměte.
5. Vyjměte kartáč (B) a obnovte ochrannou patku (C).
6. Na náboj (D) instalujte nový boční kartáč s ochrannou patkou.
7. Vložte upevňovací kolík a aktivujte bezpečnostní přezku.
8. Zkontrolujte a upravte výšku bočního kartáče dle předchozího odstavce.



Obr. 11

P100599

## ČIŠTĚNÍ PANELOVÉHO FILTRU A KONTROLA JEHO STAVU

Prachový filtr je nutno čistit pravidelně pro zachování účinnosti systému sání. Dodržujte doporučené intervaly servisu filtru pro maximální životnost filtru.



### VAROVÁNÍ!

- Při čištění filtru používejte bezpečnostní brýle.
- Filtr nepropichujte.
- Vyčistěte filtr v dobře odvětrané oblasti.
- Používejte vhodný respirátor, abyste prach nevdechovali.

1. Jezděte se strojem na rovné ploše, zatáhněte parkovací brzdou a otočte klíček zapalování (61) na „0“.
2. Otevřete kapotu motoru (18), podepřete jej rukojetí (41) a utáhněte podpůrnou tyčí (53).
3. Odpojte konektor motoru systému vysavače (54).
4. Uvolněte utahovače (A, Obr. 12) a vyjměte kryt systému vysavače (B).
5. (Pro verzi LPG). Odpojte konektor (C, Obr. 13) od natřásání filtru.
6. Odšroubujte knoflíky (D) a vyjměte kryt prostoru pro filtr (E).
7. (Pro verzi benzín). Utáhněte sestavu filtru k držáku (F).
8. Zvedněte prachový filtr (G) a vyjměte jej ze stroje.
9. Filtr vyčistěte podle jednoho z níže uvedených postupů:

### Metoda „A“

Z filtru seberte prach. Filtrem opatrně poklepejte o rovnou plochu (špinavou stranou dolů) pro uvolnění prachu a nečistot.



### POZNÁMKA

Dávejte pozor, abyste nepoškodili kovový pásek, který vyčnívá za těsnění.

### Metoda „B“

Z filtru seberte prach. Nafoukejte stlačeným vzduchem (maximální tlak 6 barů) do čisté strany filtru (v opačném směru oproti proudu vzduchu).

### Metoda „C“



### UPOZORNĚNÍ!

**Papírový filtr (standard pro FLOORTEC R 870):**  
Při čištění nepoužívejte vodu ani čisticí prostředky. Mohly by filtr poškodit.

Z filtru seberte prach. Pak filtr namočte do teplé vody na 15 minut, pak jej opláchněte pod slabým proudem vody (maximální tlak 2,5 baru). Nechte filtr zcela oschnout, než jej vrátíte zpět do stroje.

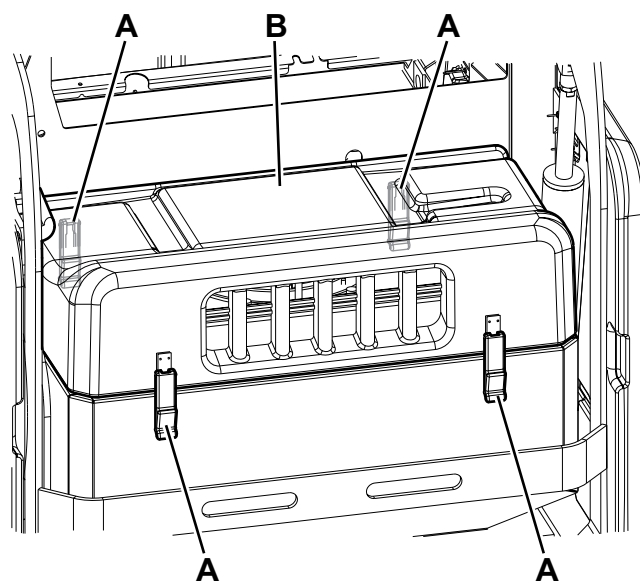
V případě potřeby lze k lepšímu vyčištění filtru omýt filtr vodou a nepěnivými čisticími prostředky.

Tímto způsobem se vám podaří filtr lépe vyčistit, současně však snížíte jeho životnost. Filtr tak bude nutné častěji vyměňovat.

Používání nevhodných čisticích prostředků může mít za následek poškození filtru.

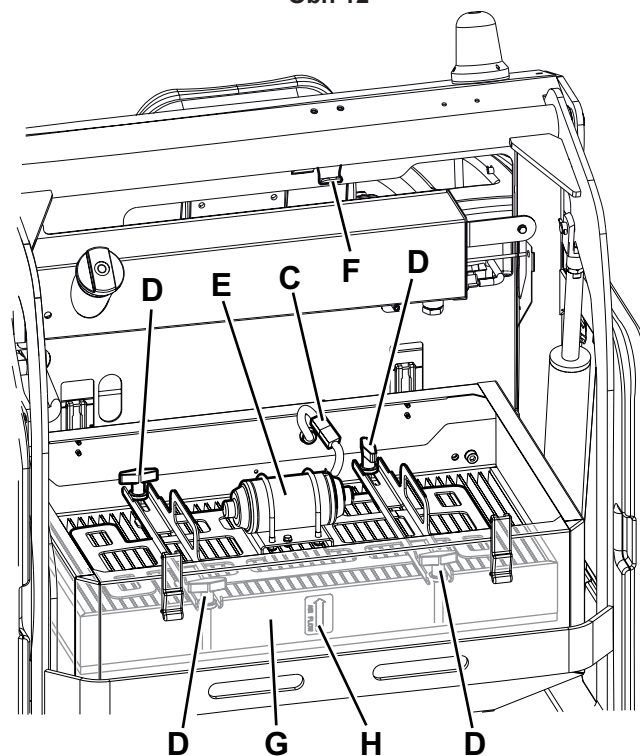
10. Nainstalujte filtr v opačném pořadí oproti demontáži a nezapomínejte na následující:

- Vyčistěte kryt filtru.
- Nainstalujte filtr tak, aby drátěná síťka směřovala vzhůru (šipka (H, Obr. 13) nahoru).
- Pokud je těsnění filtru poškozeno nebo chybí, je nutno je vyměnit.



Obr. 12

P100600



Obr. 13

P100601



## KONTROLA VÝŠKY A ČINNOSTI ZÁSTĚREK

### Předběžná opatření

1. Vyprázdněte zásobník (viz kapitola Použití), protože hmotnost odpadu uvnitř zásobníku může mít vliv na kontrolu výšky zástěrky.
2. Strojem přejeďte na rovný podklad vhodný ke kontrole nastavení výšky zástěr.
3. Otočte klíček zapalování (61) na „0“ a spusťte parkovací brzdou.

### Kontrola boční zástěrky

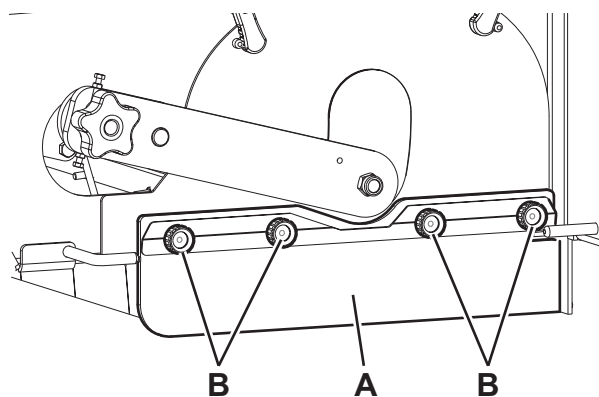
4. Otočením upevňovacích součástí sejměte pravé nebo levé dveře (13 a 12).
5. Zkontrolujte stav bočních zástěr (A, Obr. 14). Jsou-li zástěrky naříznuté (C, Obr. 15) v délce přesahující 20 mm nebo mají-li praskliny či trhliny (D) delší než 10 mm, vyměňte je (výměna zástěrek viz Návod k opravám).
6. Zkontrolujte, zda vzdálenost bočních zástěr (A, Obr. 14) od země je 0 až 3 mm (viz Obr. 16). V případě potřeby povolte tlačítka (B, Obr. 13) a upravte polohu chlopní. Tlačítka (B) poté dotáhněte.

### Kontrola přední a zadní zástěrky

7. Podle popisu v příslušném odstavci demontujte hlavní kartáč.
8. Zkontrolujte neporušenost přední (E, Obr. 17) a zadní zástěrky (F) a (G). Jsou-li zástěrky naříznuté (C, Obr. 15) v délce přesahující 20 mm nebo mají-li praskliny či trhliny (D) delší než 10 mm, vyměňte je.
9. Zkontrolujte, zda je přední (E, Obr. 17) a zadní zástěrka (G) uzemněná, aniž byste ji neodpojili (Obr. 18).
10. Postup pro výměnu zástěrky naleznete v Návodu k Opravám.

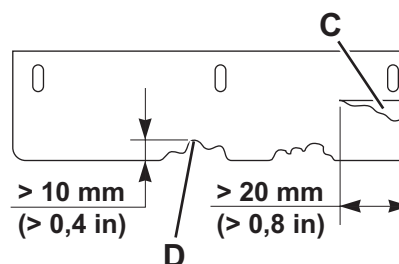
### Opětovná montáž

11. Všechny součástky znovu smontujte opačným postupem než při demontáži.



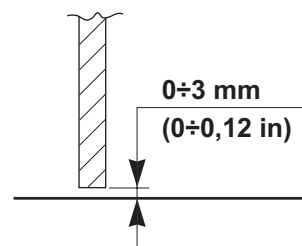
Obr. 14

P100602



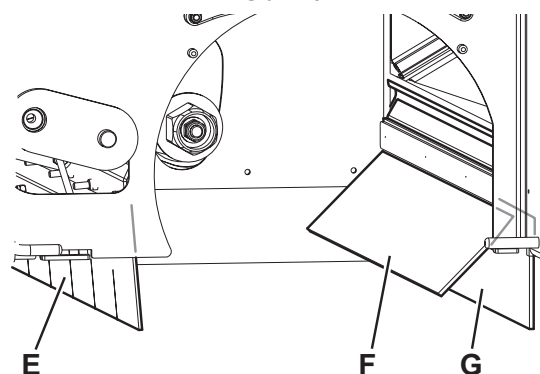
Obr. 15

P100603



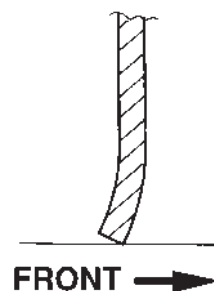
Obr. 16

P100604



Obr. 17

P100605



Obr. 18

P100606



## ČIŠTĚNÍ VODNÍHO FILTRU SYSTÉMU DUSTGUARD™ (VOLITELNÉ)



### POZNÁMKA

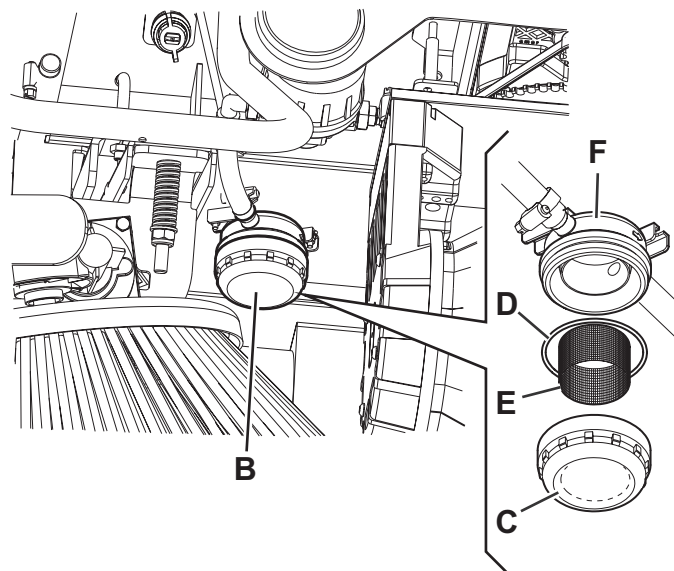
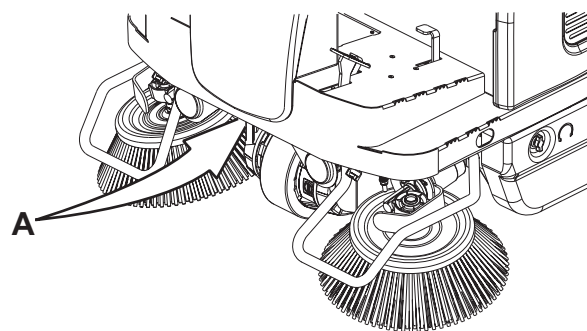
Pro prevenci úniku vody při čištění filtru zapněte systém odsávání prachu a vyprázdněte nádrž systému (24).

1. Strojem přejeďte na rovný podklad.
2. Otočte klíček zapalování (61) na „0“ a spusťte parkovací brzdu.
3. Ze spodní části stroje (A, Obr. 19) dosáhněte na sestavu vodního filtru (B) systému odsávání prachu.
4. Odšroubujte a sejměte průhledný kryt (C) s těsněním (D), pak sejměte síto filtru (E).
5. Vyčistěte je a nainstalujte na držák (F).



### POZNÁMKA

Nainstalujte těsnění (D) a síto filtru (E) do plášťů krytu a držáku sestavy filtru.



P100648

Obr. 19

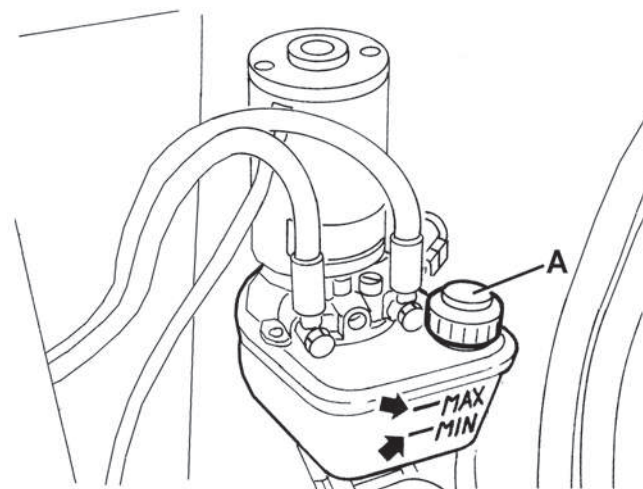
## KONTROLA ÚROVNĚ HYDRAULICKÉHO OLEJE SYSTÉMU ZVEDÁNÍ ZÁSObNÍKU



### VAROVÁNÍ!

Postup, který je třeba provést s plně zataženým zásobníkem (11).

1. Otočte klíček zapalování (61) na „0“ a spusťte parkovací brzdu.
2. Otevřete kapotu motoru (18), podepřete jej rukojetí (41) a utáhněte podpůrnou tyč (53).
3. Zkontrolujte, zda je hladina oleje v nádrži (52) mezi značkami minima (MIN) a maxima (MAX) dle Obr. 20.
4. Podle potřeby dolijte olej zátkou (A, Obr. 20) a použijte olej popsany v odstavci Technická data.
5. Uvolněte podpůrnou stavěcí tyč (53) pod kapotou a zavřete kapotu (18).



P100607

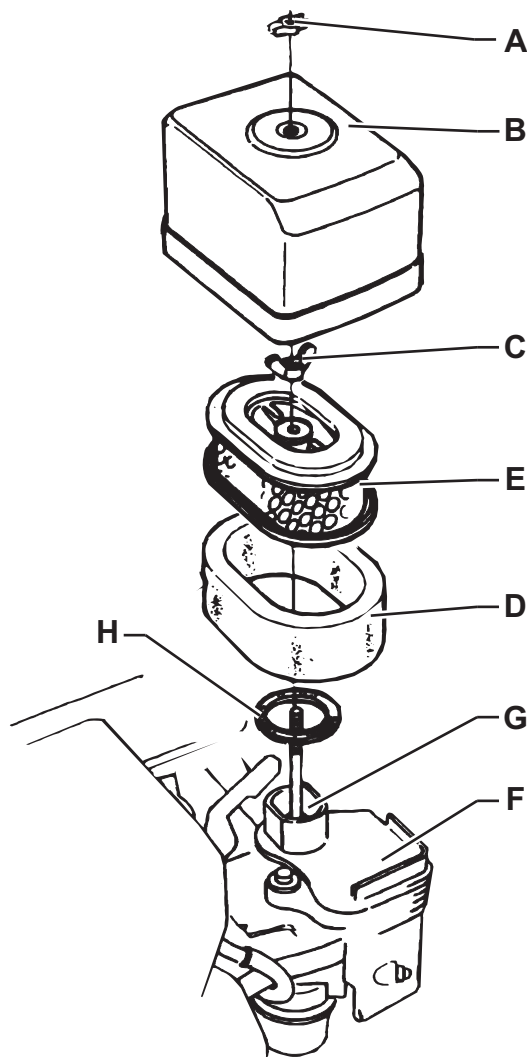
Obr. 20

## KONTROLA/ČIŠTĚNÍ VZDUCHOVÉHO FILTRU MOTORU

**UPOZORNĚNÍ!**

*Spuštění motoru bez vzduchových filtrů nebo s poškozenými filtry může způsobit rychlejší opotřebení motoru.*

1. Přejeďte strojem na rovný podklad a zatáhněte parkovací brzdu.
2. Otočte klíček zapalování (61) na „0“.
3. Otevřete kapotu motoru (18), podepřete jej rukojetí (41) a utáhněte podpůrnou tyčí (53).
4. Zdvihněte a demontujte pravou stranu přepážky (45).
5. Vyšroubujte křídlovou matici (A, Obr. 21) a vyjměte kryt (B).
6. Vyšroubujte křídlovou matici (C) a demontujte filtr.
7. Od papírového filtru (E) oddělte pěnový filtr (D).
8. Zkontrolujte oba filtry a v případě potřeby je vyměňte. V případě potřeby papírový filtr (E) vyměňte (viz tabulka naplánované údržby).
9. Pro opětovné použití filtrů je vyčistěte tak, jak je zobrazeno níže:
  - Papírový filtr (E): Filtrem několikrát udeřte o tvrdý povrch, abyste prach odstranili nebo použijte stlačený vzduch (ne více než 207 kPa (2,1 kgf/cm)) z vnitřní části filtru. Nepoužívejte kartáč, mohlo by dojít k poškození vláken.
  - Pěnový filtr (D): Očistěte teplou vodou a mýdlem, opláchněte a nechte uschnout, nebo ho vyčistěte nehořlavým rozpouštědlem a nechte ho uschnout. Filtr ponořte do čistého motorového oleje, potom ho nechte okapat, abyste se tak zbavili nadbytečného oleje.
10. Základnu (F) a kryt (B) vzduchového filtru očistěte vlhkým hadříkem. Věnujte pozornost tomu, abyste předešli vniknutí nečistot do přívodu vzduchu (G) do karburátoru.
11. Namontujte pěnový filtr (D) na prachový filtr (E), potom filtr namontujte. Ujistěte se, zda je těsnění (H) pod filtrem řádně upevněno. Filtr odmontujte pomocí matice (C).
12. Nainstalujte kryt (B) a odšroubujte křídlovou matici (A).



Obr. 21

P100615

## KONTROLA HLADINY MOTOROVÉHO OLEJE

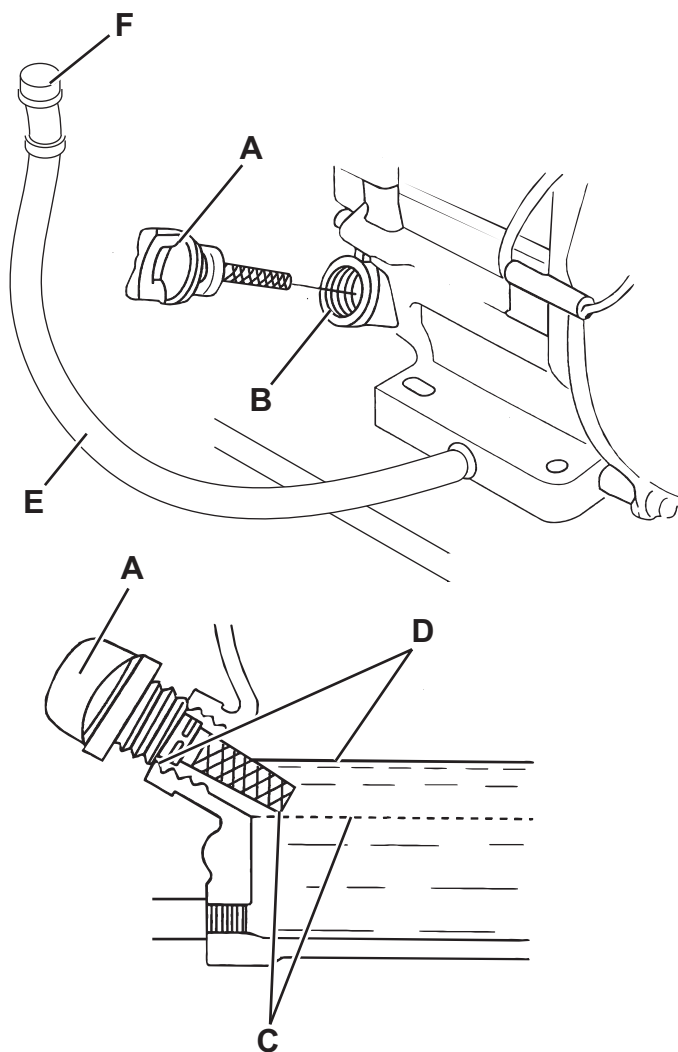
**UPOZORNĚNÍ!**

*Provoz motoru s nízkým naplněním olejem může motor vážně poškodit.*

**POZNÁMKA**

*Systém alarmu automaticky zastaví motor než se hladina oleje dostane pod bezpečnostní limit. Abyste předešli náhodnému zastavení motoru, vždy před každým spuštěním motoru hladinu oleje zkontrolujte.*

1. Přejedte strojem na rovný podklad a zatáhněte parkovací brzdou.
2. Otočte klíček zapalování (61) na „0“.
3. Otevřete kapotu motoru (18), podepřete jej rukojetí (41) a utáhněte podpůrnou tyčí (53).
4. Zdvihněte a demontujte pravou stranu přepážky (45).
5. Sejměte plnicí zátku/měrku (A, obr 22) a vyčistěte ji.
6. Vložte uzávěr/měrku do plnicího hrdla (B), ale neutáhněte ji, potom ji sejměte a zkontrolujte hladinu oleje.
7. Je-li hladina oleje blízko nebo pod spodním limitem (C), doplňte ho olejem uvedené značky až po horní značku (D) (spodní okraj plnicí hadice). Nepřelijte.
8. Nainstalujte zástrčku/měrku (A).



## VÝMĚNA MOTOROVÉHO OLEJE

**UPOZORNĚNÍ!**

*Vypuštěný motorový olej musí být zlikvidován v souladu s platnými zákony a předpisy.*

**POZNÁMKA**

*Výměnu oleje doporučujeme provádět v době, kdy je motor horký, aby olej snáze vytékal.*

1. Přejedte strojem na rovný podklad a zatáhněte parkovací brzdou.
2. Otočte klíček zapalování (61) na „0“.
3. Otevřete kapotu motoru (18), podepřete jej rukojetí (41) a utáhněte podpůrnou tyčí (53).
4. Zdvihněte a demontujte pravou stranu přepážky (45).
5. Vyjměte zástrčku/měrku (A, Obr. 22), umístěte hadici (E) do pozice, která usnadňuje vypuštění oleje, potom vyjměte zástrčku (F).
6. Vyjměte zástrčku (F) z hadice a nechte olej vytéct do vhodné sběrné nádoby, potom zástrčku vraťte na místo.
7. Do plnicího hrdla vlijte nový olej (B) a to až po horní značku (D) (spodní okraj plnicí hadice).

**POZNÁMKA**

*Údaje o typu motorového oleje a množství naplní viz kapitola Technické parametry a návod k motoru.*

8. Nainstalujte zástrčku/měrku (A) a utáhněte ji.

P100616

Obr. 22

## ČIŠTĚNÍ ZÁSTRČKY FILTRU MOTORU (benzínová verze)



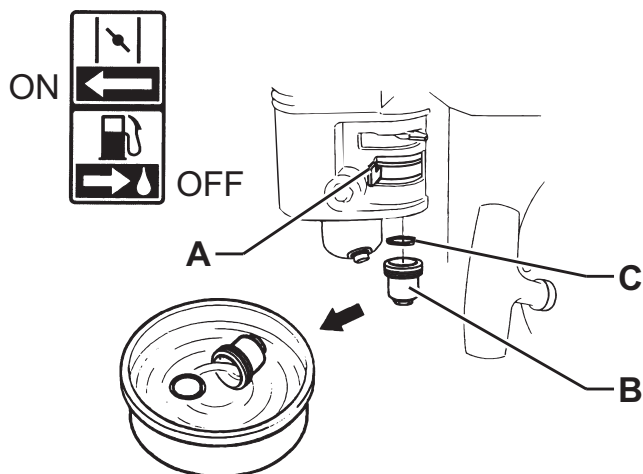
### VAROVÁNÍ!

**Benzín je vysoce hořlavý a výbušný, může způsobit popáleniny nebo vážná zranění. Motor vypněte a udržte ho mimo zdrojů jisker, plamenů a dalších zdrojů tepla.**

**S palivem manipulujte pouze venku.**

**Náhodně rozlité palivo okamžitě otřete.**

1. Přejeďte strojem na rovný podklad a zatáhněte parkovací brzdu.
2. Otočte klíček zapalování (61) na „0“.
3. Otevřete kapotu motoru (18), podepřete jej rukojetí (41) a utáhněte podpůrnou tyčí (53).
4. Zdvihněte a demontujte pravou stranu přepážky (45).
5. Posuňte páku (A, Obr. 23) do polohy VYP, potom sejměte pohárek filtru (B) a kroužek O (C).
6. Opláchněte pohárek (B) a kroužek O (C) nehořlavým rozpouštědlem, potom je důkladně osušte.
7. Nasadte kroužek O (C) a bezpečným utažením přimontujte pohárek (B).
8. Páku (A) přesuňte do pozice ZAP. a zkontrolujte unikání. Dojde-li k nějakému unikání, kroužek O vyměňte (C).



Obr. 23

P100617

## ČIŠTĚNÍ/VÝMĚNA ZAPALOVACÍ SVÍČKY MOTORU

Doporučené typy oleje naleznete v kapitole Technické parametry.



### POZNÁMKA

Špatná svíčka může motor poškodit.

1. Přejeďte strojem na rovný podklad a zatáhněte parkovací brzdu.
2. Otočte klíček zapalování (61) na „0“.
3. Otevřete kapotu motoru (18), podepřete jej rukojetí (41) a utáhněte podpůrnou tyčí (53).
4. Zdvihněte a demontujte pravou stranu přepážky (45).
5. Odpojte víčko svíčky a odstraňte nečistoty v okolí zapalovací svíčky.
6. Zapalovací svíčku odstraňte pomocí správného klíče (A, Obr. 24).
7. Zapalovací svíčku zkontrolujte. Vyměňte v případě poškození, znečištění, poškození těsnící podložky (B), nebo je-li elektroda opotřebovaná.
8. Pomocí spárové měrky změřte vzdálenost mezi zapalovacími svíčkami. Vzdálenost napravte opatrným ohnutím boční elektrody (C). Vzdálenost mezi elektrodami musí být 0,70 až 0,80 mm.
9. Zapalovací svíčku nainstalujte ručně s velkou péčí, předejděte nesprávnému utažení.
10. Jakmile je zapalovací svíčka na místě, utáhněte ho správným klíčem, stiskněte těsnící podložku.
11. Když je nainstalovaná nová zapalovací svíčka, utáhněte o 1/2 otáčky jakmile je na svém místě a stlačte podložku.
12. Když je nainstalovaná původní zapalovací svíčka, utáhněte o 1/8 - 1/4 otáčky jakmile je na svém místě a stlačte podložku.

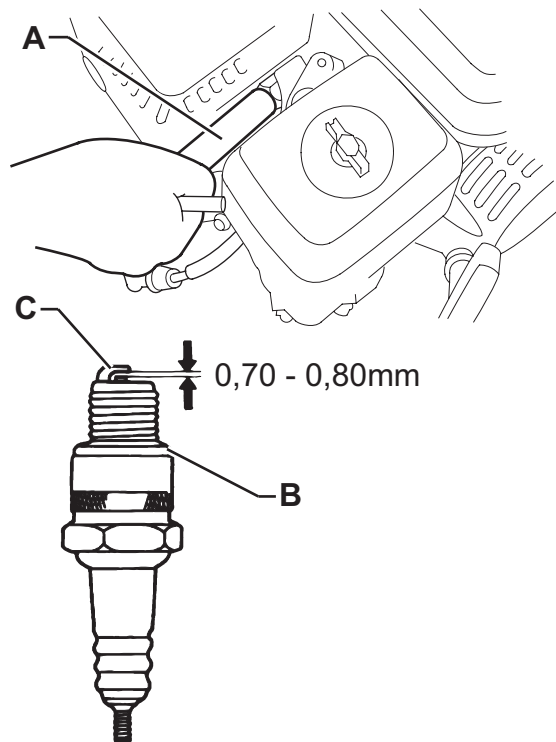


### POZNÁMKA

Uvolněná zapalovací svíčka se může přehřát a poškodit motor.

Nepřetáhněte, v opačném případě by se mohly závity hlavice plynové láhve poškodit.

13. Na zapalovací svíčku nainstalujte víčko.



Obr. 24

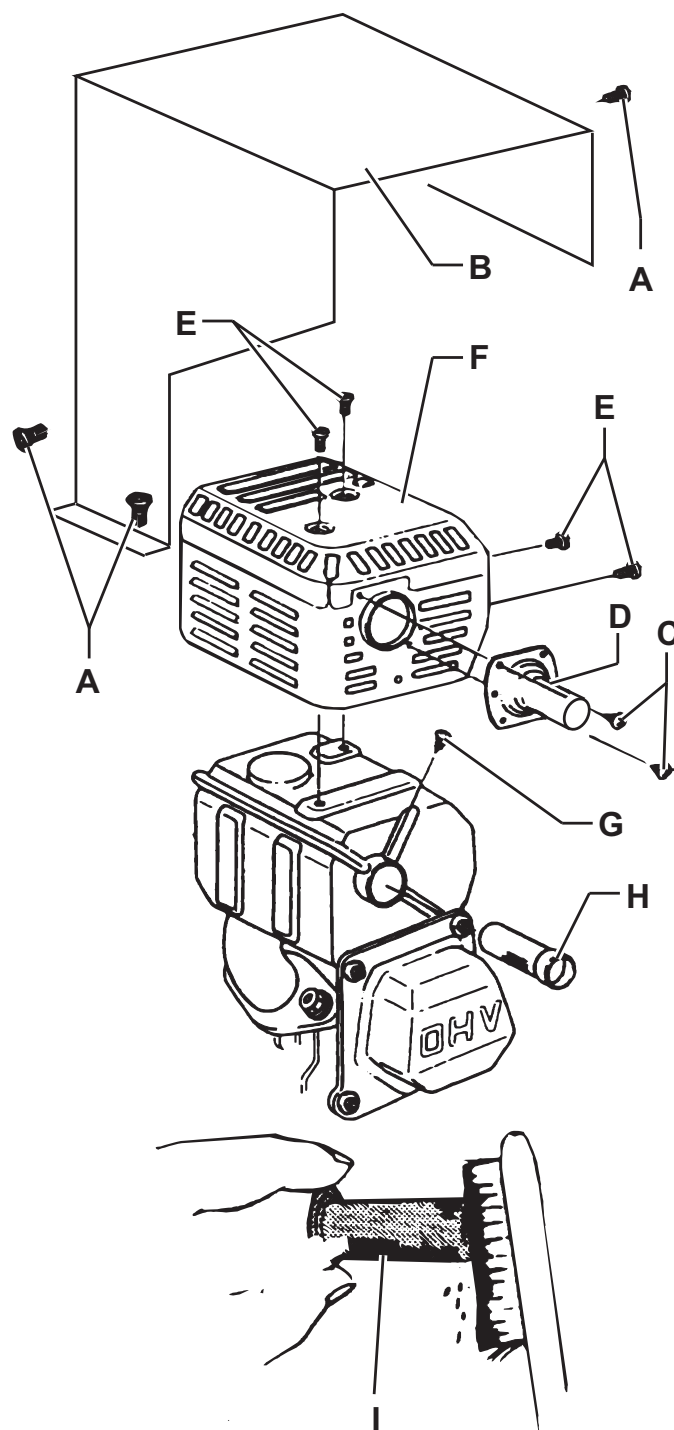
P100618

## ČIŠTĚNÍ OCHRANNÉ DESKY MOTORU

**VAROVÁNÍ!**

*Pokud byl motor spuštěný, tlumič bude velmi žhavý. Než začnete pracovat s ochrannými deskami, nechte je vychladnout.*

1. Přejeďte strojem na rovný podklad a zatáhněte parkovací brzdu.
2. Otočte klíček zapalování (61) na „0“.
3. Otevřete kapotu motoru (18), podepřete jej rukojetí (41) a utáhněte podpůrnou tyčí (53).
4. Zdvihněte a demontujte pravou stranu přepážky (45).
5. Odšroubujte šrouby (A, Obr. 25) a opatrně sejměte tlumič hluku (B).
6. Odšroubujte šrouby (C) a sejměte výfukové potrubí (D).
7. Odšroubujte šrouby (E) a opatrně sejměte tlumič hluku (F).
8. Odšroubujte šroub (G) a z tlumiče sejměte výfukovou klapku (H).
9. K odstranění nánosů uhlíku z výfukové klapky použijte kartáč (I). Dejte pozor, abyste klapku nepoškodili. Výfukovou klapku v případě zlomení nebo perforace vyměňte.
10. Nainstalujte výfukovou klapku (H), tlumič (F) a výfuk (D).
11. Všechny součástky znovu smontujte opačným postupem než při demontáži.



Obr. 25

P100619



**KONTROLA/VÝMĚNA/RESET POJISTEK**

1. Přejeďte strojem na rovný podklad a zatáhněte parkovací brzdu.
2. Otočte klíček zapalování (61) na „0“.
3. Otevřete kapotu motoru (18), podepřete jej rukojetí (41) a utáhněte podpůrnou tyčí (53).
4. Odpojte záporný konektor (-) od baterií (46).

**Kontrola/výměna deskových pojistek**

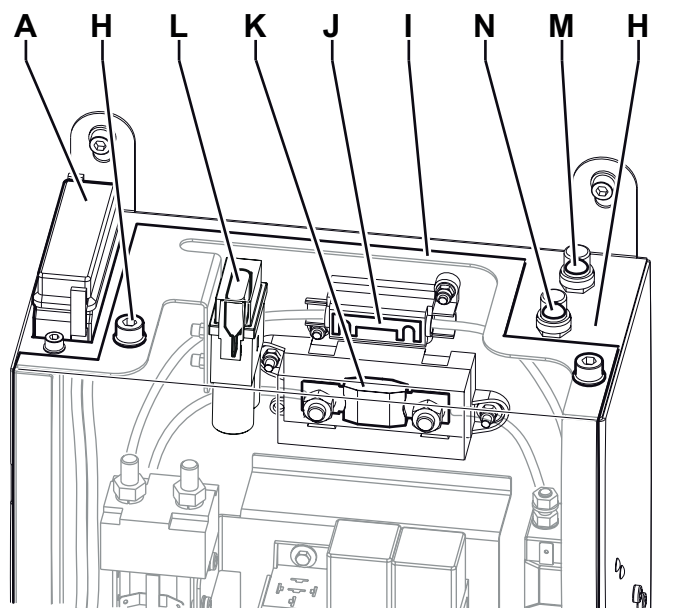
5. Sejměte kryt pojistkové skříně (A, Obr. 26).
6. Zkontrolujte/vyměňte příslušnou pojistku kromě jiného (Obr. 27):
  - (B): Pojistka motoru systému vysavače F1 (30 A).
  - (C): Pojistka motoru vibrátoru filtru F2 (30 A).
  - (D): Pojistka elektronické desky systému pohonu F3 (3 A).
  - (E): Hlavní pojistka F4 (okruh klíče) (10 A).
  - (F): Pojistka systému ručního vysavače F5 (5 A) (volitelně).
  - (G): Pojistka zásobníku F6 (30 A).
7. Vyjměte šrouby (H, Obr. 26), potom sejměte kryt (I) elektrické rozvodné skříně (50).
8. Zkontrolujte/vyměňte následující pojistky:
  - (J): Pojistka motoru bočního kartáče FA (50 A).
  - (K): Hlavní pojistka F0 (150 A).
  - (L): Pojistka nabití baterie FC (80 A).

**Kontrola pojistek**

9. Zkontrolujte jednu z následujících pojistek (Obr. 26) pro vypnutí:
  - (M): Pojistka motoru pravého kartáče FR1 (15 A).
  - (N): Vypínač okruhu levého kartáče FR2 (15 A) (volitelně).
 Resetujte všechny vypnuté pojistky, až součástka, která způsobila vypnutí, zcela vychladne.

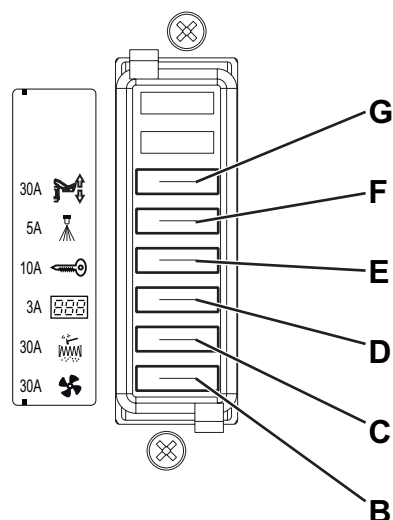
**Opětovná montáž**

10. Připojte záporný konektor (-) baterií (46).
11. Uvolněte podpůrnou stavěcí tyč (53) pod kapotou a zavřete kapotu (18).



P100609P-GPL

Obr. 26



P100610P-GPL

Obr. 27

**BEZPEČNOSTNÍ FUNKCE**

Stroj je vybaven následujícími bezpečnostními funkcemi.

**NOUZOVÉ TLAČÍTKO**

Je po levé straně od obsluhy (77). V případě nouze se musí stisknout. Tím se ihned zastaví všechny funkce stroje.

**MIKROSPÍNAČ SEDADLA ŘIDIČE**

Tento spínač je umístěn v sedadle řidiče (3) a umožňuje deaktivovat pohonný systém stroje, pokud pracovník obsluhy nesedí na sedadle řidiče.

**SNÍMAČ POLOHY ZÁSObNÍKU**

Když je zásobník zvednutý, snímač sníží rychlost stroje, vypne odsávací ventilátor a zastaví rotaci kartáče.

**BEZPEČNOSTNÍ VENTIL ZÁSObNÍKU**

Když je zásobník zdvihnutý, bezpečnostní ventil na hydraulickém systému brání náhodnému snížení zásobníku.



## ŘEŠENÍ PROBLÉMŮ

Problém	Možná příčina	Řešení
Vznětový motor nelze spustit klíčem zapalování.	Nízká hladina motorového oleje.	Zkontrolujte hladinu motorového oleje a doplňte ji. (*)
	Palivo nedosáhne do karburátoru.	Zkontrolujte, zda je otevřený palivový ventil (benzín).
		Zkontrolujte, zda je bezpečnostní ventil nádrže otevřený (LPG).
	Ovládání vzduchu je ve standardní pozici.	Páku otočte do startovací pozice.
	Žhavicí svíčka nevydává jiskru.	Zapalovací svíčku zkontrolujte nebo vyměňte. (*)
	Je otevřena pojistka F3 a/nebo F0.	Zkontrolujte/vyměňte pojistky.
	Baterie jsou vybité.	Dobijte pomocí správné nabíječky.
	Bylo stisknuto nouzové tlačítko.	Nouzové tlačítko stiskněte a uvolněte.
Motor se během provozu zastavil.	Nízká hladina motorového oleje.	Zkontrolujte hladinu motorového oleje a doplňte ji. (*)
	Palivový filtr je znečištěn (benzín).	Vyčistěte palivový filtr. (**)
Stroj se při stlačení řídicího pedálu a rozblíkní výstražné kontrolky (76) nepohybuje.	Řídicí pedál byl stisknutý před nebo během spuštění stroje.	Stroj spusťte bez stisknutí řídicího pedálu.
	Selhání pohonného systému.	Stroj vypněte a potom znovu zapněte. Pokud problém přetrvává, kontaktujte servisní centrum.
Sešlápnutím pedálu pohonu se stroj nepohne, nebo jede pomalu.	Parkovací brzda je zatažená.	Parkovací brzdu stiskněte a uvolněte.
	Zásobník není zcela spuštěný.	Zásobník spusťte na maximální úroveň.
Na displeji (69) se zobrazí kód <b>LOW</b> .	Provozní podmínky jsou pro baterie nevýhodné.	Snižte tlak hlavního kartáče na podlahu.
		Vyhňte se dlouhodobému řízení do kopce.
		Vypněte provozní světla.
		Pokud tento problém přetrvává, možná bude třeba znovu zkalibrovat počet otáček za minutu. (**)
Na displeji (69) se zobrazí kód <b>H I U</b> .	Nabití baterie je nadměrné.	Motor vypněte při každém zastavení stroje.
		Pokud tento problém přetrvává, možná bude třeba znovu zkalibrovat počet otáček za minutu. (**)
Hlavní kartáč nepracuje a výstražná kontrolka (75) bliká.	Bezpečnostní systém se aktivoval.	Stroj vypněte a potom znovu zapněte.
		Zkontrolujte stav hlavního kartáče (nečistoty zpomalující kartáče nebo nadměrný tlak na plochu).
	Pojistka FA je otevřená.	Počkejte než motor hlavního kartáče vychladne, potom pojistku vyměňte.

## ŘEŠENÍ PROBLÉMŮ (pokračování)

Problém	Možná příčina	Řešení
Boční kartáče nepracují.	Jistič okruhu FR1 nebo FR2 bočních kartáčů je otevřený.	Počkejte, až motor bočního kartáče vychladne, pak resetujte přerušovač obvodu stiskem příslušného tlačítka.
Stroj sbírá jen málo nečistot a prachu.	Prachový filtr je ucpaný.	Vyčistěte prachový filtr pomocí natřásání filtru nebo demontáží.
	Zásobník je plný.	Vyprázdněte zásobník.
	Zástěry nejsou správně seřizeny nebo jsou rozbité.	Upravte/vyměňte zástěry.
	Kartáče nejsou správně seřizeny.	Upravte výšku kartáče.
	Pojistka F1 je otevřena.	Vyměňte pojistku.
Zásobník se nezvedá.	Hladina oleje hydraulické soustavy je nesprávná.	Zkontrolujte hladinu oleje hydraulické soustavy v nádrži.
	Pojistka F6 je otevřena.	Vyměňte pojistku.
Zásobník se nevysypává.	Zásobník je příliš nízký.	Zvedněte zásobník nejméně do výšky 350 mm.
Zásobník se nespouští.	V případě nízkých teplot protéká olej hydraulické soustavy pomalu pojistným ventilem.	Chvilku počkejte a nechte olej hydraulické soustavy téct.
Filtr nefunguje.	Pojistka F2 je otevřena.	Vyměňte pojistku.
	Filtr je odpojen.	Zapojte konektor filtru.
Prachový systém (volitelný) nefunguje.	Nádrž na vodu je prázdná.	Nádrž doplňte.
	Trysky nebo vodní filtr jsou zacpané.	Vyčistěte.
	Čerpadlo je porouchané.	Vyměňte ho. (**)
	Pojistka F5 je otevřena.	Vyměňte pojistku.

(\*) Další pokyny naleznete též v návodu k obsluze motoru.

(\*\*) Postup musí provést Servisní středisko Nilfisk.

Další informace vám poskytne servisní středisko Nilfisk, kde můžete prostudovat servisní příručku.

## LIKVIDACE

Stroj nechte zlikvidovat specializovanou firmou.

Před zlikvidováním stroje vyjměte a oddělte následující materiály, které je třeba je zlikvidovat náležitě v souladu s platnými zákony:

- Baterie
- Polyesterový prachový filtr
- Hlavní kartáč a boční kartáče
- Olej hydraulického systému
- Olejové filtry hydraulického systému
- Plastové komponenty a hadice
- Elektrické a elektronické součástky (\*)

(\*) Kontaktujte nejbližší středisko Nilfisk zejména tehdy, když likvidujete elektrické a elektronické součástky.

## TARTALOMJEGYZÉK

<b>BEVEZETÉS</b> .....	<b>2</b>
A KÉZIKÖNYV CÉLJA ÉS TARTALMA .....	2
CÉLCSOPORT .....	2
A KÉZIKÖNYV TÁROLÁSA .....	2
KONFORMITÁSI NYILATKOZAT .....	2
AZONOSÍTÓ ADATOK .....	2
TOVÁBBI HIVATKOZÁSI KÉZIKÖNYVEK .....	2
PÓTALKATRÉSZEK ÉS KARBANTARTÁS .....	2
MÓDOSÍTÁSOK ÉS FEJLESZTÉSEK .....	3
MŰKÖDÉSI KAPACITÁS .....	3
EGYEZMÉNYEK .....	3
<b>KICSOMAGOLÁS/SZÁLLÍTÁS</b> .....	<b>3</b>
<b>BIZTONSÁG</b> .....	<b>3</b>
A GÉPEN LÁTHATÓ SZIMBÓLUMOK .....	3
A KÉZIKÖNYVBEN LÁTHATÓ SZIMBÓLUMOK .....	4
ÁLTALÁNOS UTASÍTÁSOK .....	4
<b>KÉSZÜLÉK LEÍRÁS</b> .....	<b>7</b>
A GÉP FELÉPÍTÉSE .....	7
VEZÉRLŐ PANEL .....	10
KIEGÉSZÍTŐK/OPCIÓK .....	11
MŰSZAKI ADATOK .....	11
KAPCSOLÁSI RAJZ .....	13
<b>HASZNÁLAT</b> .....	<b>15</b>
ÜZEMANYAG .....	15
BEINDÍTÁS ELŐTT .....	16
A GÉP BEINDÍTÁSA ÉS LEÁLLÍTÁSA .....	16
KIJELZŐ .....	17
KÉZIFÉK .....	17
A GÉP KEZELÉSE .....	18
HULLADÉKTARTÁLY KIÜRÍTÉSE .....	18
A GÉP HASZNÁLATA UTÁN .....	19
HOSSZÚ ÜZEMSZÜNET .....	19
ELSŐ HASZNÁLATI IDŐSZAK .....	19
<b>KARBANTARTÁS</b> .....	<b>20</b>
TERVEZETT KARBANTARTÁSI TÁBLÁZAT .....	20
FÉKKÁBEL ELLENŐRZÉSE ÉS BEÁLLÍTÁSA .....	22
FŐ KEFE MAGASSÁGÁNAK ELLENŐRZÉSE ÉS BEÁLLÍTÁSA .....	23
FŐKEFE CSERÉJE .....	24
OLDALSÓ KEFE MAGASSÁGÁNAK ELLENŐRZÉSE ÉS BEÁLLÍTÁSA .....	25
OLDALKEFE CSERÉJE .....	26
PANEL PORSZŰRŐ TISZTÍTÁSA ÉS INTEGRITÁSÁNAK ELLENŐRZÉSE .....	27
PEREMMAGASSÁG ÉS MŰKÖDÉS ELLENŐRZÉSE .....	28
DUSTGUARD™ RENDSZER VÍZSZŰRŐJÉNEK TISZTÍTÁSA (OPCIONÁLIS) .....	29
HULLADÉKÜRÍTŐ-EMELŐ RENDSZER HIDRAULIKUS OLAJSZINTJÉNEK ELLENŐRZÉSE .....	29
MOTOR LÉGSZŰRŐ ELLENŐRZÉSE/TISZTÍTÁSA .....	30
MOTOR OLAJSZINTJÉNEK ELLENŐRZÉSE .....	31
MOTOROLAJ CSERE .....	31
MOTORSZŰRŐ CSAPDA TISZTÍTÁSA (benzines verzió esetén) .....	32
A MOTOR GYÚJTÓGYERTYÁJÁNAK ELLENŐRZÉSE/CSERÉJE .....	32
MOTOR TERELŐLAP TISZTÍTÁSA .....	33
BIZTOSÍTÓ ELLENŐRZÉSE/CSERÉJE/VISSZAÁLLATÁSA .....	34
<b>BIZTONSÁGI FUNKCIÓK</b> .....	<b>34</b>
VÉSZLEÁLLÍTÓ NYOMÓGOMB .....	34
VEZETŐ ÜLÉSÉNEK MIKROKAPCSOLÓJA .....	34
HULLADÉKÜRÍTŐ POZÍCIÓJÁNAK ÉRZÉKELŐJE .....	34
HULLADÉKTARTÁLY BIZTONSÁGI SZELEP .....	34
<b>PROBLÉMAMEGOLDÁS</b> .....	<b>35</b>
<b>LESELEJTEZÉS</b> .....	<b>36</b>

## BEVEZETÉS



### MEGJEGYZÉS

A zárójelekben látható számok a Gép Leírás fejezetben mutatott alkatrészekre vonatkoznak.

## A KÉZIKÖNYV CÉLJA ÉS TARTALMA

A kézikönyv célja, hogy ellássa a felhasználót a készülék autonóm és biztonságos módon történő működtetéséhez szükséges minden fontos információval. Információkat tartalmaz a műszaki adatokról, biztonságról, a működésről, a tárolásáról, a karbantartásáról, a tartalék alkatrészekről és az ártalmatlanításról.

Mielőtt bármilyen műveletet hajtanának végre a gépen, a kezelőknek és a szakképesített technikusoknak figyelmesen át kell olvasniuk ezt a kézikönyvet. Lépjen kapcsolatba a Nilfisk-el, ha kétségei támadnának az utasítások értelmezését illetően, vagy ha további információra van szüksége.

## CÉLCSOPORT

Ez a Kézikönyv a szakképzett kezelők és a gép karbantartásával foglalkozó szerelők részére készült.

A kezelők nem hajthatnak végre szakképzett technikusok által végrehajtható műveleteket. A Nilfisk nem vonható felelősségre az ezen tiltás figyelmen kívül hagyásából eredő károkért.

## A KÉZIKÖNYV TÁROLÁSA

A Használati útmutatót mindig tartsa a gép közelében, egy megfelelő dobozban, minden olyan folyadéktól vagy anyagtól távol, ami annak sérülését okozhatja.

## KONFORMITÁSI NYILATKOZAT

A géphez mellékelt Konformitási Nyilatkozat igazolja, hogy a gép megfelel a jogszabályokban rögzítetteknek.



### MEGJEGYZÉS

Az eredeti konformitási nyilatkozat két másolatát mellékeljük a gép dokumentációjához.

## AZONOSÍTÓ ADATOK

A gép sorozatszámát és modell nevét a lemezen jelöltük (30).

A termék kódszáma és a gyártás éve ugyanazon a táblán van feltüntetve (Dátum kód: A17, mely 2017 januárját jelenti).

A motor modell- és sorozatszámát a táblán (59) van feltüntetve.

Ez hasznos információ, ha pótalkatrészeket rendel a géphez és a motorhoz. Használja az alábbi táblázatot a gép és a motor azonosító adatainak leírására, a későbbi ügyintézés érdekében.

GÉP modellje .....
TERMÉKKÓD .....
GÉP sorozatszám .....
MOTOR modellje .....
MOTOR sorozatszám .....

## TOVÁBBI HIVATKOZÁSI KÉZIKÖNYVEK

- A Motor Használati Kézikönyv, amelyet a készülékkel együtt szállítunk (és amelyet ezen kézikönyv szerves részének kell tekinteni).

Továbbá, a következő kézikönyvek hozzáférhetők:

- Cserealkatrész Lista (készülékkel együtt szállítva)
- A Nilfisk Szervizközponttól felvilágosítást kérhet a gépkönyvvel kapcsolatban

## PÓTALKATRÉSZEK ÉS KARBANTARTÁS

Minden szükséges működtetési, karbantartási és javítási műveletet szakképesített személyzet vagy pedig a Nilfisk Szervizközpontok hajthatnak végre. Csak eredeti pótalkatrészeket és kiegészítőket használjon.

Hívja a Nilfisk-ot a javítással ill. pótalkatrészek és kiegészítők rendelésével kapcsolatban, melyhez adja meg a gép modellszámát, a termékkódját és sorozatszámát.

## MÓDOSÍTÁSOK ÉS FEJLESZTÉSEK

A Nilfisk folyamatosan tökéletesíti termékeit, és fenntartja magának a jogot, hogy saját belátása szerint változtatásokat és javításokat hajtson végre anélkül, hogy köteles lenne ezeket a fejlesztéseket a korábban eladott gépeken alkalmazni. Bármely változtatást és/vagy kiegészítő egység hozzáadását jóvá kell hagyatni a Nilfisk, és velük kell végrehajtani.

## MŰKÖDÉSI KAPACITÁS

A seprőgép kezelő által irányított, szilárd és egyenletes padló tisztítására (sepregetésére/porszívózására) alkalmas gép, mely kereskedelmi és ipari környezetben egyaránt biztonságosan használható.

## EGYEZMÉNYEK

Előre, hátra, elöl, hátul, bal, jobb, irányok a Kézikönyvben, a vezetőülésben ülő kezelőt veszi vonatkoztatási pontnak (3).

## KICSOMAGOLÁS/SZÁLLÍTÁS



### FIGYELEM!

*A készülék kicsomagolásához kövesse a csomagoláson található utasításokat.*

Átvételkor figyelmesen ellenőrizze, hogy a gép és a csomagolás nem sérült a szállítás során. Látható sérülések esetén, tartsa meg a csomagolást és ellenőriztesse a szállítóval, aki leszállította. Azonnal vegye fel a kapcsolatot a fuvarozóval, és jelentse be a szállítmány sérülését.

Ellenőrizze a gép felszereltségét a következők alapján:

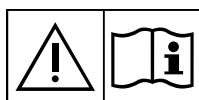
- Technikai dokumentáció:
  - Seprőgép Használati útmutató
  - Motor használati kézikönyv (Honda GX-200)
  - Seprőgép pótalkatrész lista
- Sz. 1 10 A biztosíték
- Sz. 1 70 A biztosíték

## BIZTONSÁG

A következő szimbólumok jelzik a potenciálisan veszélyes helyzeteket. Mindig gondosan olvassa el ezt az információt, és tegye meg a szükséges óvintézkedéseket az emberek és a tárgyi eszközök védelmének érdekében.

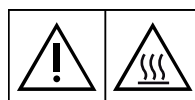
A balesetek megelőzése érdekében fontos a gép kezelőjének közreműködése nélkül. A legtöbb, munka közben, gyárban esetlegesen bekövetkező baleset a legegyszerűbb elővigyázatossági szabályok be nem tartásából fakad. A gondos és elővigyázatos Kezelő a legjobb garancia a balesetek ellen, és elengedhetetlen bármely balesetmegelőző program sikeres teljesítése érdekében.

## A GÉPEN LÁTHATÓ SZIMBÓLUMOK



### FIGYELMEZTETÉS!

*Figyelmesen olvassa el az utasításokat, mielőtt bármilyen műveletet kezdene el a gépen.*



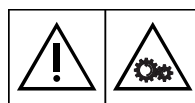
### FIGYELMEZTETÉS!

*Forró alkatrészek, égés kockázata.*



### VESZÉLY!

*Belső robbanómotor.  
Ne lélegezze be a kipufugógázokat.  
A szénmonoxid (CO) agykárosodást vagy halált okozhat.*



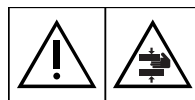
### FIGYELMEZTETÉS!

*Mozgó alkatrészek.*



### FIGYELMEZTETÉS!

*Ne mossa le a gépet közvetlen vagy nyomás alatt levő vízszugárral.*



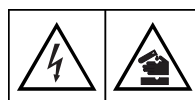
### FIGYELMEZTETÉS!

*Mozgó alkatrészek. Zúzódszuszóveszély.*



### FIGYELMEZTETÉS!

*Ne használja a gépet a specifikációkban meghatározottnál nagyobb lejtőn.*



### FIGYELMEZTETÉS!

*Feszültség alatt lévő alkatrészek.  
Korrozív folyadékok jelenléte.*

## A KÉZIKÖNYVBEN LÁTHATÓ SZIMBÓLUMOK



### VESZÉLY!

*Jelzi a Kezelőre veszélyes - életveszélyes - helyzetet.*



### FIGYELMEZTETÉS!

*Potenciális veszélyt jelez az emberekben és kárt a tárgyokban.*



### FIGYELEM!

*Fontos vagy hasznos funkciókhoz kapcsolódó figyelmeztetést vagy észrevételt mutat. Fordítson különös figyelmet ezzel a szimbólummal jelzett bekezdésekre.*



### MEGJEGYZÉS

*Fontos vagy hasznos funkciókhoz kapcsolódó észrevételt mutat.*



### FELVILÁGOSÍTÁS

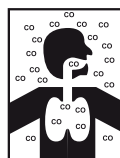
*Azt jelzi, hogy valamely művelet elvégzése előtt szükséges-e a Használati Utasítás megtekintése.*

## ÁLTALÁNOS UTASÍTÁSOK

A személyeket és gépet potenciálisan fenyegető veszélyre az alábbi figyelmeztetések hívják fel a figyelmet.



### VESZÉLY!



- *A szénmonoxid (CO) agykárosodást vagy halált okozhat.*
- *Ezen munkagép belső égésű motorja szénmonoxidot bocsáthat ki.*
- *Ne lélegezze be a kipufugógázokat.*
- *Belső térben csak kellő szellőzés mellett használja, és legyen valaki segítségül, aki figyelemmel kíséri a kezelő egészségét.*



### VESZÉLY!

- *Bármilyen karbantartási, javítási, tisztítási vagy csere művelet elvégzése előtt válassza le az akkumulátor csatlakozót, vegye ki az indítókulcsot és húzza be a kéziféket.*
- *A gépet csak szakképzett személyzetnek szabad használnia.*
- *Éles kanyarodásokat csak a lehető legkisebb sebesség mellett szabad végezni. Kerülje a hirtelen kanyarodásokat, különösen lejtőn és emelkedőn, valamint az emelt tartállyal végzett kanyarodást.*
- *Ne emelje fel a tartályt, ha a készülék lejtőn tartozkodik.*
- *Tartsa távol az akkumulátort szikrától, lángtól és izzó anyagtól. A rendeltetésszerű használat közben robbanékony gázok keletkeznek.*
- *Ne viseljen ékszereket, ha elektromos alkatrészek közelében dolgozik.*
- *Ne dolgozzon a megemelt gép alatt, annak biztonsági támasztékkal történő rögzítése nélkül.*
- *Ha nyitott védőtető alatt dolgozik, győződjön meg róla, hogy az véletlenül nem csukódhat be.*
- *Ne működtesse a gépet veszélyes, gyúlékony és/vagy robbanóanyagok, folyadékok vagy pára közelében: Ez a készülék nem alkalmas veszélyes porok összeszedésére.*
- *Vigyázat: az üzemanyag rendkívül gyúlékony.*



**VESZÉLY!**

- *Ne dohányozzon és ne vigyen nyílt lángot arra a területre, ahol a gépet tankolják, vagy ahol az üzemanyagot tárolják.*
- *Az üzemanyagot külső térben vagy jól szellőző területen töltsé újra, a motor pedig legyen leállítva.*
- *Kapcsolja ki a motort, hagyja néhány percig hűlni, majd távolítsa el a töltősapkát.*
- *Hagyjon legalább 4 cm helyet a töltőnyakban az üzemanyag megfelelő tágulásához.*
- *Tankolás után ellenőrizze, hogy megfelelően lezárta-e a benzintartály fedelét.*
- *Ha a tankolás során kiloccsan valamennyi benzin, tisztítsa meg a tartály környékét, és hagyja hogy a gőz elpárologjon a motor elindítása előtt.*
- *Az üzemanyag ne érjen bőrhöz; ne lélegezze be a benzingőzt. Gyermekektől távol tartandó.*
- *Ne döntse meg túlságosan a motort, vagy a gépet, nehogy kifolyjon az üzemanyag.*
- *A gép mozgásakor az üzemanyagtartálynak tilos teljesen megtöltött állapotban lennie, és a üzemanyagszelepeknek zárva kell lennie.*
- *Ne helyezzen semmilyen tárgyat a motorra.*
- *Mielőtt bármilyen műveletet végrehajtana a motoron, állítsa azt le. A véletlen elindulás elkerülése érdekében húzza ki a gyújtógyertya dugós csatlakozóját, vagy húzza ki az akkumulátor negatív terminálját.*
- *Lásd még az ÁLTALÁNOS BIZTONSÁGI SZABÁLYOK részt a motor felhasználói kézikönyvben, amelyet ezen kézikönyv szerves részének kell tekinteni.*
- *A gép ólmos akkumulátorral (NEDVES) van felszerelve. Ne döntse meg a gépet 30°-osnál nagyobb mértékben, különben az erősen maró hatású sav kiszivároghat az akkumulátorból. Ha a gépet meg kell billenteni karbantartás miatt, vegye ki az akkumulátorokat.*
- *(LPG verzió esetén). Gázszivárgás esetén ne használja a készüléket. Válassza le az üzemanyag tömlőt és cserélje ki az LPG tankot. Amennyiben a gázszivárgás továbbra is fennáll, válassza le az üzemanyag tömlőt, és lépjen kapcsolatba a Nilfisk Szervic Központtal.*
- *Figyelmesen olvassa el az utasításokat, mielőtt elkezdene bármilyen karbantartási/javítási műveletet.*
- *Amikor a hidraulikarendszer közelében dolgozik, mindig viseljen védőöltözetet és védőszemüveget.*
- *E gépet nem használhatják csökkent fizikai, érzékszervi vagy mentális képességekkel rendelkező személyek (ideértve a gyermekeket is), illetve olyan személyek, akik nem rendelkeznek elegendő tapasztalattal és tudással a gép használatát, kivéve, ha megfelelő oktatásban részesülnek vagy egy felelős személy felügyelete mellett használják azt.*
- *A gyermekeket felügyelet alatt kell tartani, hogy ne játszanak a géppel.*
- *A gyerekek közelében történő használat nagy odafigyelést igényel.*
- *A készüléket csak a kezelési könyvben leírtaknak megfelelően használja. Csak a Nilfisk által ajánlott tartozékokat használja.*
- *Minden használat előtt alaposan vizsgálja át a gépet, és mindig ellenőrizze, hogy minden alkatrész fel van-e szerelve. Ha a gép nincs tökéletesen összeszerelve, az személyi sérüléseket és károkat okozhat.*
- *Tegye meg az összes szükséges óvintézkedést annak érdekében, hogy a gép mozgó alkatrészeibe ne kerüljön haj, ékszer és lazán viselt ruha.*
- *A gép illetéktelenek által történő használatának megelőzése érdekében húzza ki a slusszkulcsot.*
- *Ne hagyja a gépet felügyelet nélkül, amíg meg nem bizonyosodott arról, hogy nem képes önálló helyváltoztatásra.*
- *Ne használja a gépet a specifikációkban meghatározottnál nagyobb lejtőn.*
- *Ne döntse meg a gépet magán a gépen feltüntetett szögénél jobban, így megakadályozhatja annak instabilitását.*
- *A géppel szállított, vagy a Használati útmutatóban megadott keféket használja. Más kefék használata csökkentheti az üzembiztonságot.*
- *A gép használata előtt a Használati útmutatóban feltüntetett módon csukja be az ajtókat és a burkolatokat.*
- *Ne mossa le a gépet közvetlen vagy magasnyomású vízszugárral, vagy maró hatású anyagokkal.*
- *Csak megfelelően megvilágított helyen használja a készüléket.*
- *A munkalámpákat (opcionális) csak a megtisztítandó padló láthatóságának növelése érdekében szabad használni. A gép a munkalámpa használata ellenére sem használható sötétben.*
- *A gép használata közben ügyeljen arra, hogy ne okozzon sérüléseket és károkat.*
- *Ne ütközzön polcoknak vagy állványoknak a géppel, főleg ahol nagy a leeső tárgyak kockázata.*
- *Soha ne döntse el a gépen található folyadéktartályokat, mindig használja a megfelelő tartót.*

**FIGYELMEZTETÉS!**

- A tárolási hőmérsékletnek 0 °C – +40 °C között kell lennie.
- A gép működési hőmérsékletének 0 °C – +40 °C között kell lennie.
- A páratartalomnak 30 % és 95 % között kell lennie.
- Mindig védje a gépet a közvetlen napfénytől, az esőtől és a rossz időtől, mind működés, mind pedig inaktív állapot alatt. A gépet beltérben használja, száraz környezetben: a gépet csak száraz körülmények között használja, nedves körülmények között nem használható vagy tárolható kültéren.
- A gépet ne használja szállító- illetve húzó/vontató eszköznek.
- A gép maximális kapacitása, a kezelő súlyát nem számítva 100 kg (a hulladék tömege).
- Tűz esetén lehetőleg poroltót használjon az oltáshoz, ne vizet.
- A működési sebességet a padló állapotához igazítsa.
- Lejtőn való haladáskor kerülje a hirtelen fékezést. Kerülje az éles fordulókat. Lejtőn való haladáskor lassan haladjon.
- A gép nem használható közutakon vagy utcán.
- Ne avatkozzon bele a biztonsági védőegységek működésébe.
- Lelkiismeretesen tartsa be a napi rutin karbantartási feladatokat.
- Ne hagyjon semmilyen tárgyat a nyílásokba kerülni. Ne használja a gépet, ha a nyílások eltömődtek. Minden esetben kerülje el, hogy por, haj vagy egyéb idegen anyag kerüljön a nyílásokba, melyek megakadályozhatják a levegő áramlását.
- (Kizárólag a DustGuard™ rendszerrel ellátott verzióknál). Figyeljen a készülék mozgatása során, ha a hőmérséklet fagyponthoz közel van. A tartályban és a tömlőben található víz megfagyhat és megrongálhatja a készüléket.
- Ne távolítsa el, és ne módosítsa a gépre ráerősített táblákat.
- Amennyiben a gépet szervizelés miatt tolni kell (kifogyott üzemanyag, motorhiba stb.), abban az esetben a sebesség nem haladhatja meg a 4km/h sebességet.
- A gép hibás működése esetén győződjön meg arról, hogy azt nem a karbantartás elmaradása okozza. Egyébként forduljon segítségért a felhatalmazott Szervizközponthoz vagy felhatalmazott személyzethez.
- Alkatrészcsere szükségessége esetén szerezze be az EREDETI alkatrészeket a HIVATALOS Forgalmazótól vagy a Viszonteladótól.
- A gép biztonságos és megfelelő használata érdekében az előírt időszakos karbantartást - melynek leírását megtalálja ebben a kézikönyvben is - arra feljogosított személy vagy szervizközpont végezze.
- A gépet megfelelően kell leselejtezni a mérgező káros anyagok jelenléte (akkumulátorsav, olajok, stb.) miatt, amelyeket az előírások szerint speciális hulladéklerakókba kell szállítani (lásd a Leselejtezés c. fejezetet).
- A motor működése közben a kipufogó felforrósodik. Ne érintse meg a kipufogót ha forró, mert az égési sérülést vagy tüzet okozhat.
- A motor elégtelen mennyiségű olajjal történő működtetése súlyosan károsíthatja a motort. Az olajsintet lekapcsolt motor mellett és vízszintes síkon ellenőrizze.
- Soha ne működtesse a motort levegőszűrő nélkül, mert károsodhat a motor.
- A benzinmotor műszaki szervizelését felhatalmazott Forgalmazóknak kell végeznie. Kizárólag eredeti vagy a motor minőségének megfelelő alkatrészeket használjon. A gyenge minőséggel rendelkező cserealkatrészek súlyosan károsíthatják a motort.
- Lásd még az ÁLTALÁNOS BIZTONSÁGI SZABÁLYOK részt a motor felhasználói kézikönyvben, amelyet ezen kézikönyv szerves részének kell tekinteni.

A baktériumok elszaporodására vonatkozó utasításokat és a mikrobák jelenlétéből fakadó egyéb veszélyeket a DustGuard™ rendszer (opcionális) leírásánál találja.



#### FIGYELMEZTETÉS!

*Annak elkerülése érdekében, hogy a kezelő és más személyek megfertőződjenek a porvédő rendszerben elszaporodó mikrobáktól és Legionellától, tegye meg a következő óvintézkedéseket:*

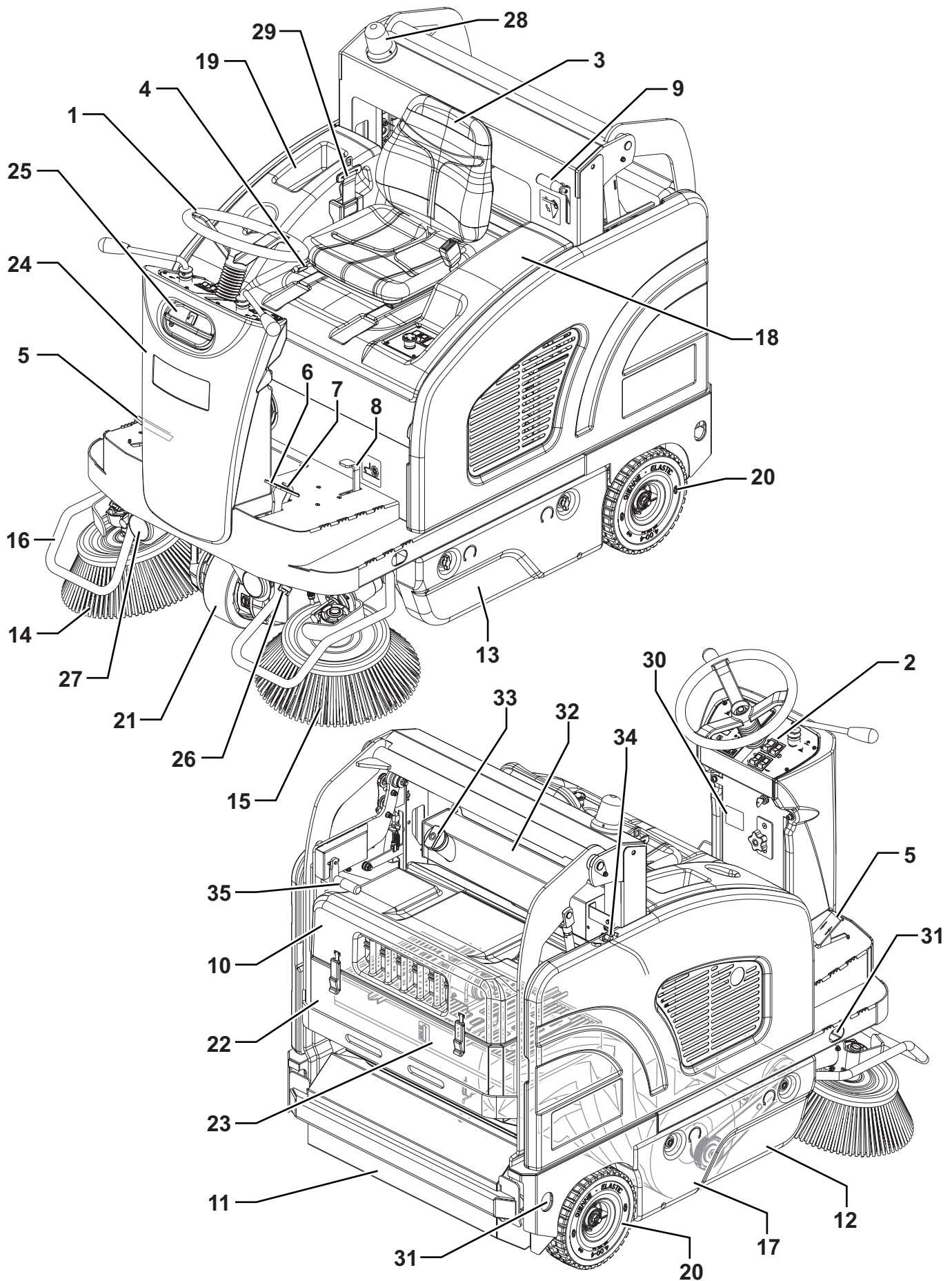
- *Amennyiben lehetséges, a tartályt hideg vízzel töltsse fel (< 20 °C).*
- *NE HASZNÁLJON állóvizet a tartály feltöltéséhez.*
- *NE HASZNÁLJON újrahasznosított, nem iható vagy a talajjal kapcsolatba került vizet.*
- *A fűvókákat minden esetben a padló felé fordítsa, így elkerülheti a víz belélegzését.*
- *Ne tárolja a gépet a környezetben vagy hőforrások közelében.*
- *Ne töltsse túl a tartályt. A tartályt annyira töltsse fel, hogy a rendszer segítségével kiüríthető legyen.*
- *A használatától függően a tartályt 10 óránként vagy hetente egyszer ürítse ki.*
- *Amennyiben a gépet több, mint egy hétig nem használja, teljesen ürítse ki a tartályt és hagyja megszáradni azt.*
- *Amennyiben a tartályt nem tudja rendszeresen megtisztítani, használjon baktériumölőt, mely megakadályozza a Legionella baktérium elszaporodását. A baktériumölő szert a helyi jogszabályoknak megfelelően válassza ki és minden esetben tartsa be annak utasításait, így elkerülheti, hogy az emberek veszélyes vegyszerekkel érintkezzenek.*
- *Amennyiben vegyszerek használatára van szükség a víztartályban, minden esetben tartsa be a termék címkéjén feltüntetett információkat és figyelmeztetéseket.*

## KÉSZÜLÉK LEÍRÁS

### A GÉP FELÉPÍTÉSE

- |  |  |
|--|--|
| 1. Kormánykerék  | 18. Motorház burkolat  |
| 2. Vezérlőpanel (lásd a következő bekezdést)   | 19. Kannatartó   |
| 3. Vezetőülés biztonsági mikrokapcsolója   | 20. Hátsó kerekek  |
| 4. Szék állítására szolgáló kar  | 21. Első kerék és kormánykerék   |
| 5. Hajtópedál  | 22. Porszűrő tartály   |
| 6. Szervíz fék pedál   | 23. Panelszűrő szűrőrázóval  |
| 7. Rögzítőfék kar: nyomja meg a szervízfék pedálját (6), aztán használja a kart (7), hogy átváltson az üzemfékről a rögzítőfékre | 24. Kormányoszlop vagy víztartály a porvédő rendszerhez (opcionális)     |
| 8. Elülső perem emelő pedál  | 25. Porvédő rendszer víztartályának dugasza (opcionális)                 |
| 9. Hulladéktartály-ürítő kar   | 26. Porkezelő rendszer fűvókája (opcionális)                             |
| 10. A vákuumrendszer hátsó fedele  | 27. Üzemvilágítás (opcionális)   |
| 11. Hulladéktartály (Ha megtelt, ürítse)   | 28. Jelzőfény (mindig bekapcsolva, ha a gyújtáskulcs „I” helyzetben van) |
| 12. Jobb ajtó (kizárólag karbantartási műveletek esetén lehet kinyitni)  | 29. Biztonsági öv (opcionális)   |
| 13. Bal ajtó (a fő kefe kisereléséhez)   | 30. Sorozatszám/technikai adatok/EC minősítési lap                       |
| 14. Jobboldali kefe  | 31. Rögzítési pontok a szállításhoz (nem emeléshez)                      |
| 15. Bal oldali kefe (opcionális)   | 32. Üzemanyagtartály (Benzin)  |
| 16. Oldalsó kefevédők (opcionális)   | 33. Üzemanyagsapka (Benzin)  |
| 17. Főkefe   | 34. Üzemanyag nyitó-/zárószelep (Benzin)                                 |
|  | 35. Hulladéktartály manuális visszaállító kar                            |

## A GÉP FELEPÍTÉSE (Folytatás)

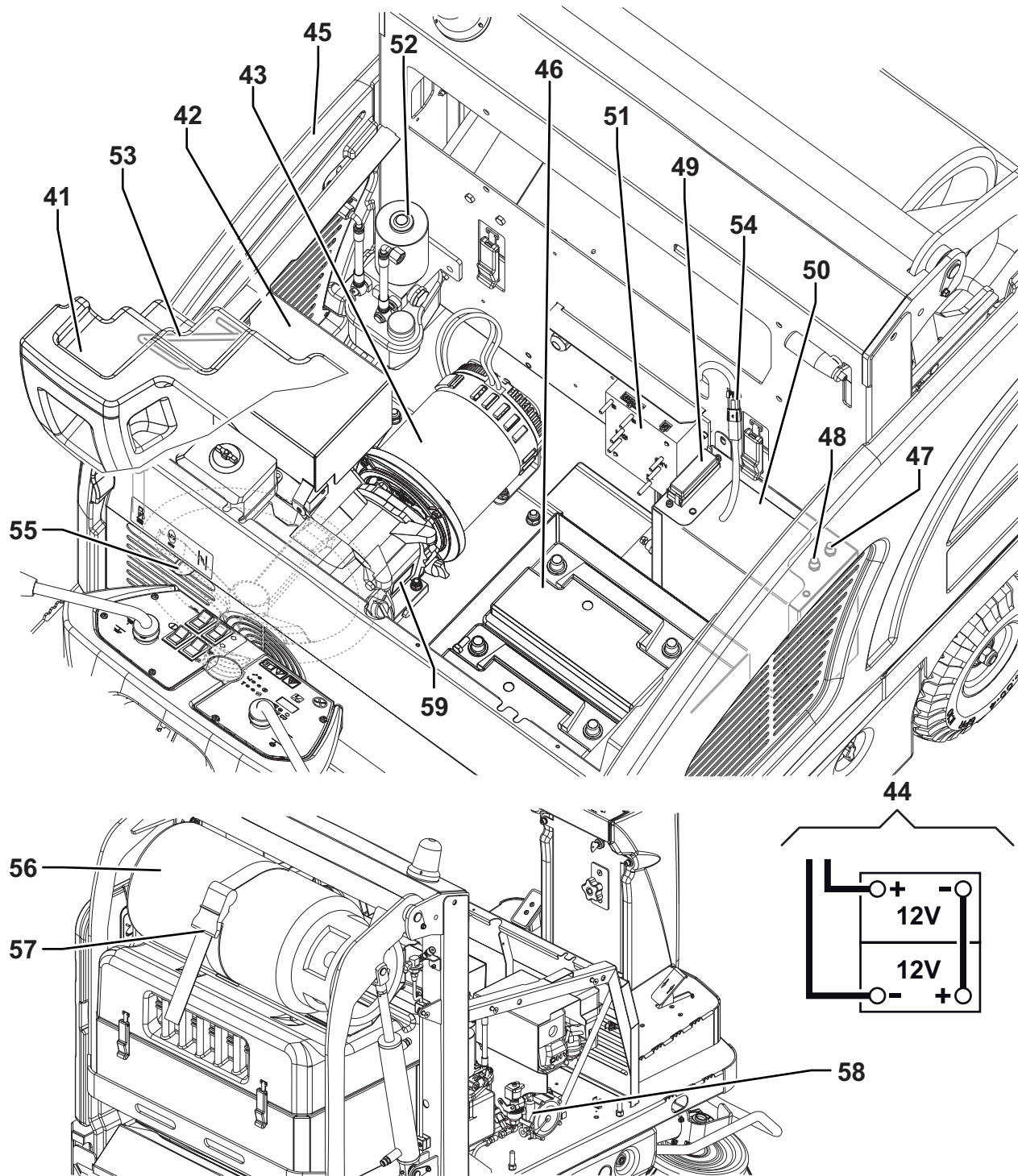


P100611



**A GÉP FELÉPÍTÉSE (Folytatás)**

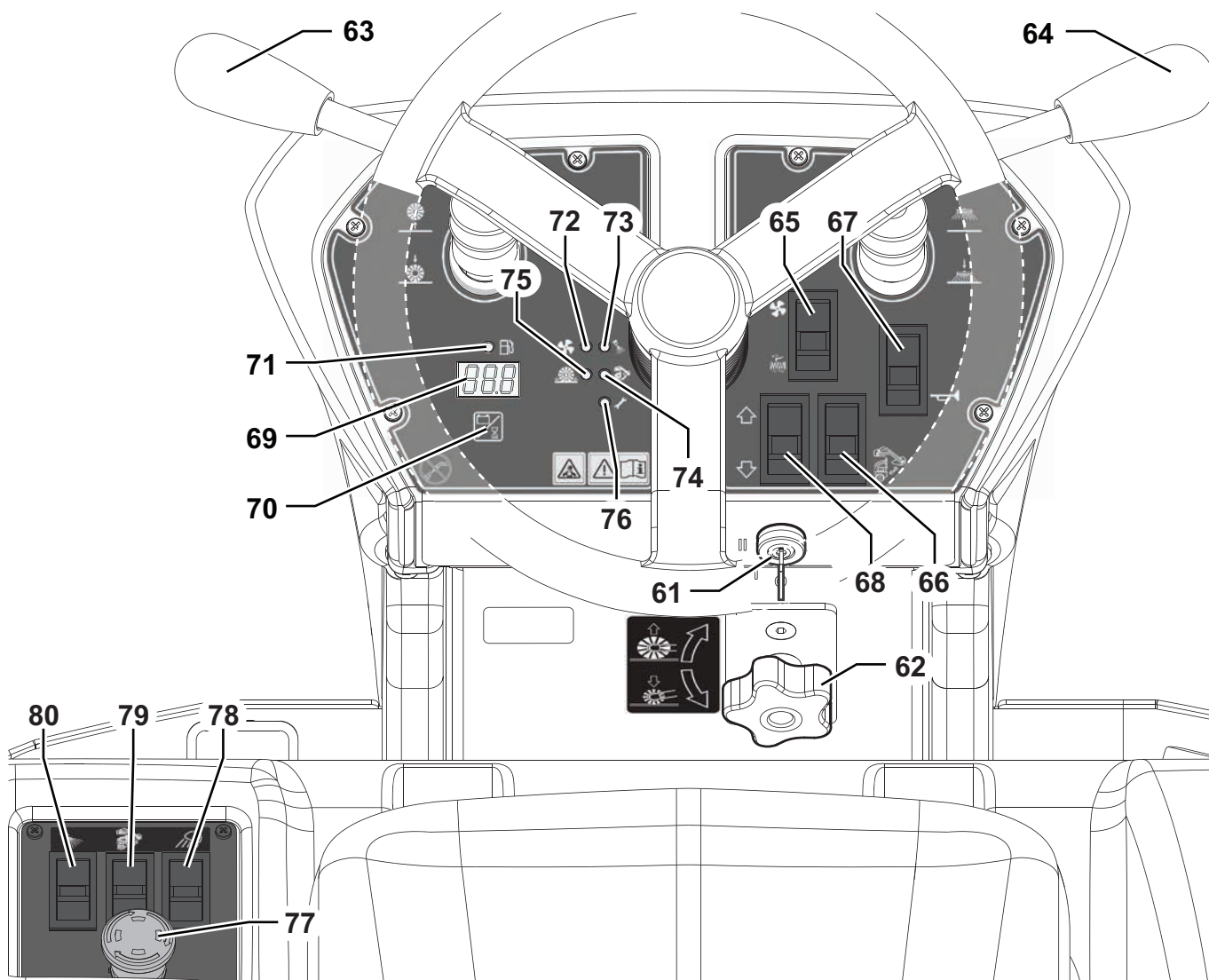
- |   |   |
|---|---|
| 41. Motortér fedél emelőkarja   | 50. Elektromos alkatrész doboz                                    |
| 42. Motor   | 51. Hajtómű rendszer elektronika panelje                          |
| 43. Áramátalakító   | 52. Hidraulikus egység tartállyal a hulladéktartály felemeléséhez |
| 44. Akkumulátor csatlakozási ábrák                                      | 53. Motorháztető biztonsági rúd                                   |
| 45. Jobb oldalpanel   | 54. Szívórendszer motor csatlakozó                                |
| 46. Akkumulátorok   | 55. Zárókar   |
| 47. Jobb oldali kefe motor újraállítható termál biztosítéka             | 56. LPG tartály (LPG verzió)                                      |
| 48. Bal oldali kefe motor újraállítható termál biztosítéka (opcionális) | 57. LPG tartály rögzítőszalag (LPG verzió)                        |
| 49. Lamellás biztosíték doboz   | 58. Szolenoid szelep beállítóval (LPG verzió)                     |
|   | 59. Motor sorozatszám és modellemez                               |



P100611

**VEZÉRLŐ PANEEL**

61. Gyújtás kulcs:
- Ha a „0” állásba forgatja, kikapcsolja az elektromos rendszert és letiltja a gép minden funkcióját
  - Ha „I” állásba fordítja, a gép funkciói engedélyezésre kerülnek
  - Ha „II” állásba fordítja, elindítja a motort, Miután a dynamotor elindult, eressze el a kulcsot, mely visszaáll „I” állásba.
62. Főkefe magasságbeállító gomb:
- Forgassa azt az óra járásával ellenkező irányba a kefe padlóra kifejtett nyomásának növeléséhez
  - Forgassa azt az óra járásával megegyező irányba a kefe padlóra kifejtett nyomásának csökkentéséhez
63. Főkefe emelő/leengedő kar
64. Jobboldali kefe emelő/leengedő kar
65. Kapcsoló:
- Szívórendszer bekapcsolása/kikapcsolása (felső rész)
  - Szűrőrázó bekapcsolása (alsó rész)
66. Hulladékürítő mozgató kapcsoló
67. Kürt gomb
68. Előre/hátramenet sebességváltó
69. Kijelző
70. Kijelzőn lévő kapcsoló a következő funkciók átváltásához:
- Munkaórák
  - Akkumulátor feszültség (V)
71. Üzemanyag-tartalék jelzőlámpa (sárga)
72. Szívórendszer jelzőlámpa (zöld)
73. Porvédő rendszer (opcionális) jelzőlámpa (zöld)
74. Hulladéktartály emelőrendszer jelzőlámpa (sárga)
75. Főkefe túlnyomás jelzőlámpa (piros)
76. Hajtórendszer meghibásodását jelző jelzőlámpa (piros)
77. Vészhelyzet nyomógomb. Vészhelyzet esetén meg kell nyomni a gép összes funkciójának leállítása érdekében. A vésznyomógomb kiengedéséhez a nyíl irányába forgassa el.
78. Üzemvilágítás gomb (opcionális)
79. Hulladékürítő emelő/leengedő kapcsoló
80. Porkezelő rendszer kapcsolója (opcionális)



P100244



## KIEGÉSZÍTŐK/OPCIÓK

A szabványos összetevők kiegészítéseként a gépet a következő kiegészítővel/opciókkal is felszerelhetik, a gép specifikus használata szerint:

- Bal oldali kefe
- A főkefék és az oldalsó kefék keményebb vagy lágyabb sörtékkel telepíthetők
- Papírból készült porszűrő (FLOORTEC R 870 készülék esetén szabványos)
- Nyomot nem hagyó szoknyák
- Üzemi világítás
- Biztonsági öv
- Jobb és bal kartámla
- Nyomot nem hagyó kerekek
- FOPS védőtető
- Tetőburkolat
- Oldalsó kefe védőlemezek
- DustGuard™ rendszer

A további kiegészítő tartozékokkal kapcsolatosan forduljon a felhatalmazott viszonteladóhoz.

## MŰSZAKI ADATOK

Modell		SW4000 P	SW4000 LP
		FLOORTEC R 870 P	FLOORTEC R 870 LP
Tisztítási szélesség	egyoldalas kefével	975 mm	
	kétoldali kefével	1 250 mm	
Főkefe méret (hossz x átmérő)		700 x 340 mm	
Oldalkefe átmérő		450 mm	
Elméleti munkavégzési kapacitás	főkefe	4 900 m <sup>2</sup> /h	
	egyoldalas kefével	6 825 m <sup>2</sup> /h	
	kétoldali kefével	8 750 m <sup>2</sup> /h	
Hulladékürítő	kapacitás	75 liter	
	maximálisan felemelhető tömeg	100 kg	
	maximális emelési magasság	1 590 mm	
Szűrő	tisztítórendszer	Elektromos szűrő-felrázó	
	terület	7 m <sup>2</sup>	
	szűrési kapacitás	4 µm	
Teljesítmény		4,1 kW (5,5 lóerő) @ 3 600 ford./perc.	
Motor modellje		Honda GX-200	
Üzemanyagtartály-kapacitás		7,8 liter	15 Kg
Főkefe	motorteljesítmény	600 W	
	sebesség	550 ford./perc	
Oldalsó kefe	motorteljesítmény	90 W	
	sebesség	110 ford./perc	
Elszívó	motorteljesítmény	260 W	
Meghajtás	típusa	Elektromos hajtás az elülső keréken	
	fogaskerék-motor	1 000 W	
	sebesség előre	7 km/óra	
	sebesség hátra	4,5 km/óra	
Maximális dőlés munka közben		20 %	
Hulladékürítő hidraulikus vezérlőegység		250 W	
Szűrő rázó motor		90 W	
Összes elnyelt teljesítmény		2,0 kW	
Munkavégzési autonómia		13 óra	25 óra
Méretek (hossz x szélesség x magasság)	géptest	1 640 x 1 035 x 1 330 mm	
	gép oldalsó kefékkel	1 640 x 1 050 x 1 330 mm	
	gép villogó lámpával	1 640 x 1 035 x 1 390 mm	
	gép FOPS védőtetővel (opcionális)	1 640 x 1 035 x 1 990 mm	
	akkumulátorrekesz	360 x 380 x 220 mm	
LPG tartály maximális mérete (hossz x átmérő)		-	720 x 300 mm

**MŰSZAKI ADATOK (Folytatás)**

Modell		SW4000 P FLOORTEC R 870 P	SW4000 LP FLOORTEC R 870 LP
Tömeg	nettó tömeg	511 Kg	515 Kg
	összes nettó tömege (*)	594 Kg	622 Kg
	első tengelyre jutó nettó tömeg (*)	251 Kg	254 Kg
	hátsó tengelyre jutó nettó tömeg (*)	343 Kg	368 Kg
	a jármű bruttó tömege (GVW)	775 Kg	803 Kg
Kerékspecifikus nyomás a padlón (elülső - hátsó kerekek - működés közben)		0,8 - 0,2 N/mm <sup>2</sup>	
Zajsint munka közben (ISO 11201, ISO 4871, EN 60335-2-72) (LpA)		75 dB(A) ± 3 dB(A)	
Gép hangnyomás szintje (ISO 3744, ISO 4871, EN 60335-2-72) (LwA)		94 dB(A)	
IP védelmi osztály		X3	
Porvédő rendszer tartályának (opcionális) kapacitása		20 liter	
U-fordulási hely (jobb - bal)		1 920 - 1 890 mm	
Vibrációs szint a kezelő karjában (ISO 5349-1) (**)		<2,5 m/s <sup>2</sup>	
Vibráció szintje a kezelő testénél (ISO 2631-1) (*)		<0,9 m/s <sup>2</sup>	

(\*) Miközben a kezelő a gépen ül, az üzemanyagtartály és a hulladéktartály pedig üres.

(\*\*) Normális munkakörülmények között, sík, aszfaltozott felületen.

**Gép anyagösszetétele és újrahasznosíthatósága**

Típusa	Újrahasznosítható anyagok százalékos aránya	Tömegének százaléka SW4000 P FLOORTEC R 870 P	Tömegének százaléka SW4000 LP FLOORTEC R 870 LP
Alumínium	100 %	0,0 %	0,0 %
Elektromos motorok - különféle	29 %	21,1 %	21,1 %
Vastartalmú anyagok	100 %	48,3 %	48,8 %
Kábelcsatlakozók	80 %	0,8 %	0,8 %
Folyadékok	100 %	0,5 %	0,5 %
Műanyag - nem újrahasznosítható anyag	0 %	0,9 %	0,8 %
Műanyag - újrahasznosítható anyag	100 %	8,6 %	8,4 %
Polietilén	92 %	6,0 %	5,9 %
Gumi	20 %	3,5 %	3,5 %
Kartonpapír - papír - fa	100 %	10,3 %	10,2 %

**Hidraulikus olaj műszaki adatai**

Viszkozitás 40 °C-on	mm <sup>2</sup> /s	<b>45</b>	<b>32</b>
Viszkozitás 100 °C-on	mm <sup>2</sup> /s	7,97	6,40
Viszkozitás index	/	150	157
Lobbanáspont COC	°C	215	202
Dermedéspont	°C	-36	-36
Sűrűség 15 °C-on	kg/l	0,87	0,865

**FIGYELEM!**

*Ha a gépet +10 °C alatti hőmérsékleten kívánja használni, ki kell cserélni az olajat, egy egyenértékű, de 32 cSt viszkozitású olajra. 0 °C alatti hőmérsékleten használjon még alacsonyabb viszkozitású olajat.*

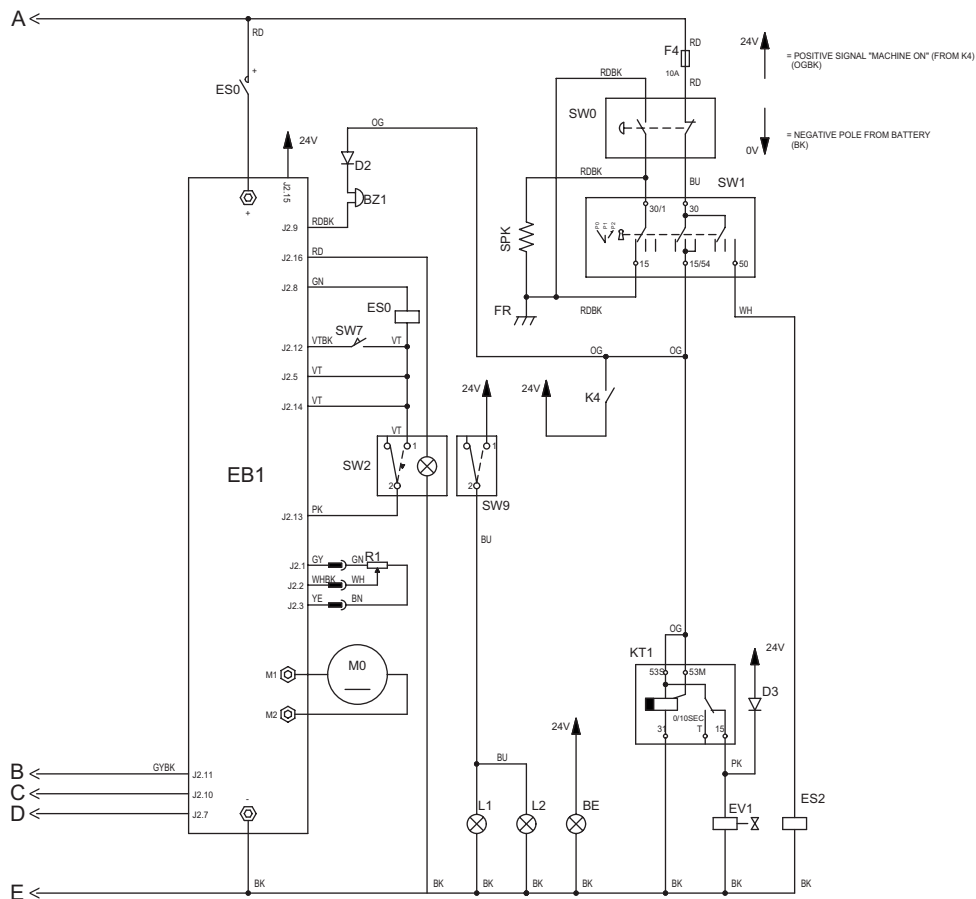
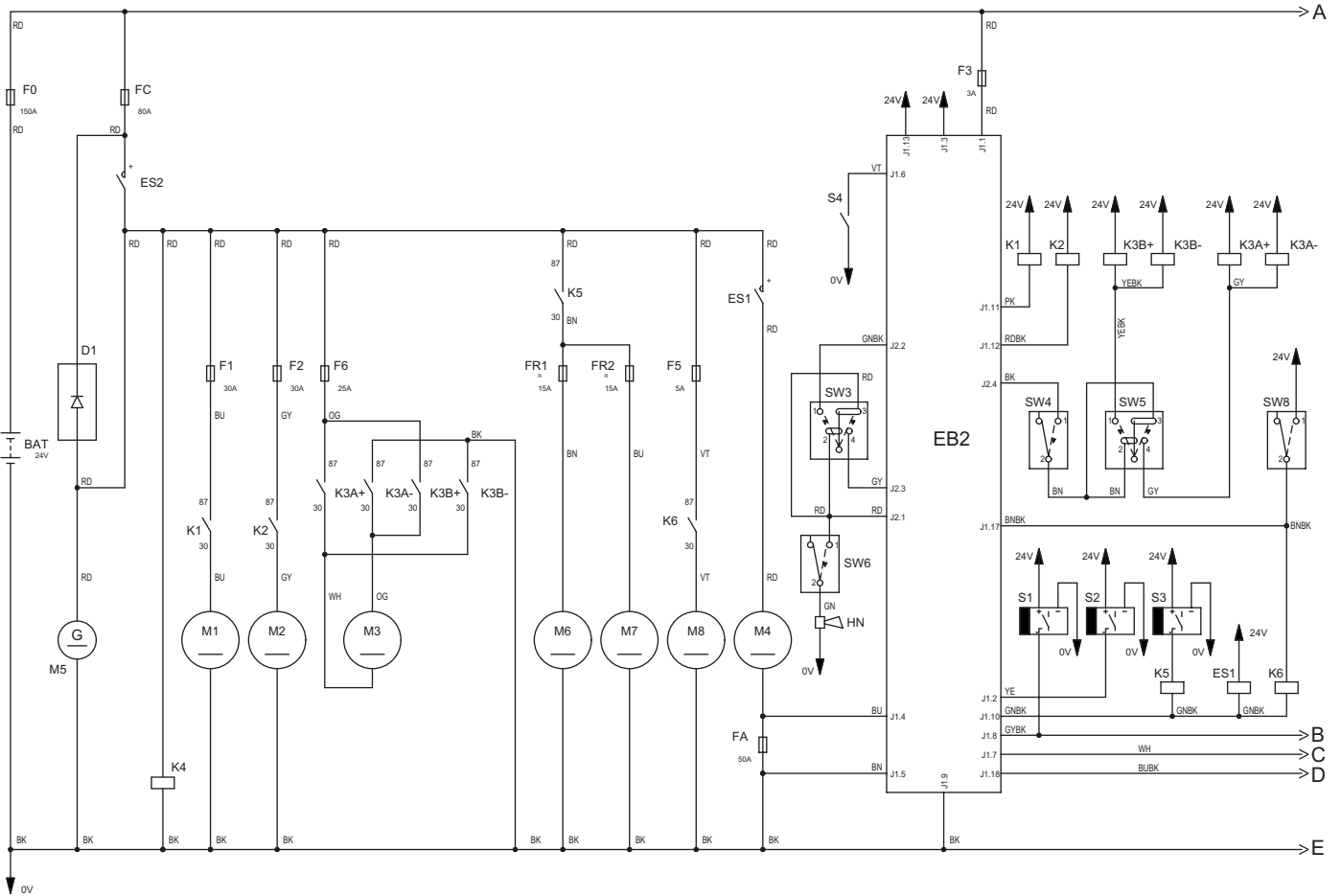
**KAPCSOLÁSI RAJZ****Kulcs**

BAT	24 V akkumulátorok
BZ1	Hátamenet figyelmeztetés
BE	Villogó fény
D1	Dióda elektronika panelje
D2, D3	Dióda
EB1	Hajtómű rendszer elektronika panelje
EB2	Műszerfal elektronika panelje
ES0	Elektromágneses kapcsoló
ES1	Fő kefe elektromágneses kapcsoló
ES2	Motorindító elektromágneses kapcsoló
EV1	LPG biztonsági szolenoid szelep
FA	Főkefe biztosíték (50 A)
FC	Akkumulátortöltő biztosíték (80 A)
F0	Fő biztosíték (150 A)
F1	Szívórendszer biztosíték (30 A)
F2	Szűrő-felrázó biztosíték (30 A)
F3	Kijelző elektronikus tábla (3 A)
F4	Indítókulcs biztosíték (10 A)
F5	Porvédő rendszer víztartályának dugasza (5 A) (opcionális)
F6	Hulladékűritő szivattyú biztosíték (30 A)
FR1	Jobb oldali kefe áramkör megszakítója (15 A)
FR2	Bal oldali kefe áramkör megszakítója (15 A) (opcionális)
FR	Motorkeret
HN	Kürt
K1	Szívórendszerrelé
K2	Szűrő-felrázó relé
K3A+,-	Hulladéktartály-emelő relé
K3B+,-	Hulladéktartály-leengedő relé
K4	Motor be reléje
K5	Oldalkeferelé
K6	Porvédő rendszer szivattyújának reléje (opcionális)
KT1	LPG biztonsági időzítőrelé
L1, L2	Üzemvilágítás (opcionális)
M0	Hajtókerék
M1	Szívórendszer motorja
M2	Szűrő rázó motor
M3	Hulladékűritő-szivattyú motorja
M4	Fő kefe motor
M5	Áramátalakító
M6	Jobboldali kefe motor
M7	Baloldali kefe motor
M8	Porvédő rendszer szivattyújának motorja (opcionális)
R1	Hajtópedál
S1	Hulladékűritő emelőjének érzékelője
S2	Főkefe szintérezékelője
S3	Oldalkefe szintérezékelője
S4	Üzemanyag-tartály érzékelő
SPK	Motor gyújtógyertya
SW0	Vészleállító nyomógomb
SW1	Gyújtás kulcs
SW2	Előre/hátra váltó kapcsoló (pedálba építve)
SW3	Szűrő-rázó/szívórendszer kapcsoló
SW4	Hulladékűritő-engedélyező kapcsoló
SW5	Hulladékűritő emelő/leengedő kapcsoló
SW6	Kürt gomb
SW7	Vezetőülés biztonsági mikrokapcsolója
SW8	Porkezelő rendszer kapcsolója (opcionális)
SW9	Üzemvilágítás gomb (opcionális)

**Színkódok**

BK	Fekete
BU	Kék
BN	Barna
GN	Zöld
GY	Szürke
OG	Narancssárga
PK	Rózsaszín
RD	Vörös
VT	Lila
WH	Fehér
YE	Sárga

KAPCSOLÁSI RAJZ (Folytatás)



P100614

## HASZNÁLAT



### FIGYELMEZTETÉS!

A gép néhány pontján öntapadó táblákat helyeztünk el, amelyek a következőket jelzik:

- VESZÉLY
- FIGYELMEZTETÉS
- FIGYELEM
- FELVILÁGOSÍTÁS

Az Útmutató olvasása során a kezelőnek különösen oda kell figyelnie a táblákon lévő különböző szimbólumokra (tekintse meg a Gépen látható szimbólumok című fejezetet).

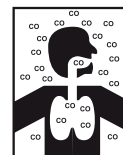
Ne takarja le semmilyen okból sem egyik ilyen táblát sem, és azonnal cserélje őket, ha megsérültek.

Ha a gép nem lett használva a szállítás után, akkor ellenőrizze hogy minden anyag el lett-e távolítva.

## ÜZEMANYAG



### VESZÉLY!



- A szénmonoxid (CO) agykárosodást vagy halált okozhat.
- Ezen munkagép belső égésű motorja szénmonoxidot bocsáthat ki.
- Ne lélegezze be a kipufogógázokat.
- Belső térben csak kellő szellőzés mellett használja, és legyen valaki segítségül.

## Üzemanyag a benzines verzióhoz



### FIGYELEM!

- Tankolás előtt mindig állítsa le a motort.
- Tankolás közben ne dohányozzon.
- A tankolást egy jól szellőző helyen végezze el.
- Tankolás közben óvakodjon a szikrától és a nyílt lángtól.

Ha szükséges, csavarja le az üzemanyagtartály (32) sapkáját (33), és tankolja meg a gépet. Ne töltse túl a tartályt és törölje le a véletlenül kifolyt üzemanyagot.

Ólommentes, 91 vagy nagyobb oktánszámú üzemanyagot használjon.

Ne használjon régi vagy szennyezett üzemanyagot vagy olaj/üzemanyag keveréket. Akadályozza meg, hogy por vagy víz kerüljön az üzemanyagtartályba.

## Üzemanyag az LPG verzióhoz



### VESZÉLY!

Az LPG-tartály cseréje előtt zárja el a biztonsági szelepet és válassza le a csövet.

Olyan LPG tartályt (56) szereljen be, melyek jellemzői megfelelnek a felhasználási ország hatályban lévő törvényeinek.

A tartályt a rögzítőszalag segítségével (57) rögzítse.

Csatlakoztassa a tömlőt, és nyissa ki az LPG tartály elzárószelepet. A tömlő csatlakoztatásakor és leválasztásakor mindig viseljen kesztyűt. Ha a gép nem működik, zárja el az LPG tank biztonsági szelepet.



### MEGJEGYZÉS

Helyezze az LPG tankot a megfelelő vízszintes helyzetbe. Csatlakoztassa az tömlőt és ellenőrizze, hogy nincs-e gázszivárgás.



### VESZÉLY!

Gázszivárgás esetén ne használja a készüléket. Válassza le az tömlőt és cserélje ki az LPG tankot. Ha a gázszivárgás továbbra is fennáll, válassza le az üzemanyagtömlőt, és lépjen kapcsolatba a Nilfisk Szerviz Központtal.

## BEINDÍTÁS ELŐTT

### Ellenőrzőlista

1. Ismerje meg a gép vezérlői és azok funkcióit.
2. Helyezze be a kulcsot (61) és indítsa el a gépet (az eljárást lásd a következő fejezetben).
3. Ellenőrizze az üzemanyag-tartalék jelzőlámpáját (71). Ha világít, tankolja fel a gépet benzinnel (benzines verzió esetén), vagy cserélje ki a tartályt (LPG verzió esetén) (lásd az előző fejezetet).
4. Ellenőrizze a kürtöt (67) a kapcsolóval, a tolató hangjelzést a (68) kapcsolóval és a munkalámpa kapcsolóját (78, opcionális), hogy megfelelően működnek-e.
5. Ellenőrizze a kéziféket (7 és 6). A féknek stabilan kell tartania a behúzott állást (az esetleges meghibásodást azonnal jelentse a Nilfisk Szervizközpontnak).
6. Ellenőrizze, hogy a szerviz fékpedál (6) megfelelően működik-e.



#### FIGYELMEZTETÉS!

***Ha a pedál „puha” vagy mindenféle fékezőerő kifejtése nélkül nyomható be teljesen, ne használja a gépet (az esetleges meghibásodást azonnal jelentse a Nilfisk Szervizközpontnak).***

7. Ellenőrizze, hogy nem maradt nyitva ajtó/védőtető és hogy a gép normális, működőképes állapotban van-e.

### Tisztítások megtervezése

1. A hosszú menetek során próbálja minimalizálni a leállások és újraindulások számát.
2. A tökéletes tisztítás érdekében úgy állítsa be a keféket, hogy apró átfedés legyen köztük.
3. Kerülje az éles fordulókat, az ütközéseket és a gép oldalának meghúzását.

### A DustGuard™ rendszer víztartályának újratöltése (opcionális)

1. A betöltő nyak eléréséhez távolítsa el a dugót (25).
2. Töltse fel a tartályt (24) tiszta vízzel. Ne töltse fel teljesen a tartályt, hagyjon néhány centimétert a peremétől.

## A GÉP BEINDÍTÁSA ÉS LEÁLLÍTÁSA

### A gép indítása

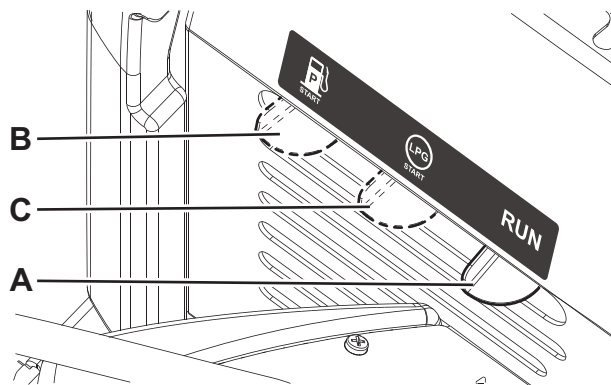
1. Üljön be a sofőrülésbe (3) és állítsa be a kar (4) segítségével, hogy minden vezérlőhöz könnyedén hozzáférjen.



#### MEGJEGYZÉS

*A sofőrülés (3) biztonsági szenzorral van ellátva, amely csak akkor teszi lehetővé a gép mozgását, ha a kezelő az ülésben ül.*

2. Állítsa a fojtókart (A, 1. ábra) a következő pozíciókba:
  - (Benzines verzió). Hideg motor esetén állítsa a fojtókart a (B) pozícióba, mielőtt elindítaná a gépet.
  - (LPG verzió). Minden esetben úgy indítsa el a gépet, hogy a fojtókar a (C) pozícióban legyen.
3. Dugja be a slusszkulcsot (61), és fordítsa az „II” állásba. Amint a motor elindul, engedje el az indítókulcsot. Várjon néhány másodpercet, míg a kijelző (69) bekapcsol és megjeleníti a munkaórák számát.



#### FIGYELEM!

***A motor indítása közben ne nyomja le a vezérlőpedált (5).***

***Ha a hajtásrendszer jelzőlámpája (76) villog, kapcsolja ki a gépet és ismétlje meg az indítási műveletet.***

1. ábra

4. A gyújtást követően hagyja néhány másodpercig járni a motort, majd, ha a motor felemelkedett, állítsa a fojtókart (A, 1. ábra) pozícióba.
5. Engedje ki a rögzítőféket.
6. Kezdje meg a seprési munkálatokat és tartsa a kezeit a kormányon (1) és nyomja meg a pedált (5). A sebesség a pedálra történő nyomás változtatásával állítható a nulla és a maximális érték között.
7. Az előremenetet/hátramenetet a műszerfalán lévő megfelelő kapcsolóval (68) választhatja. A tolatás kiválasztása esetén a megfelelő hangjelzés is bekapcsol.
8. Eressze fel a főkefét a kar (63) segítségével.
9. Eressze le az oldalsó keféket a kar (64) segítségével.



#### MEGJEGYZÉS

*Amikor a kefék le vannak engedve, a kefék, a szívórendszer és a porvédő rendszer (opcionális -ha be van kapcsolva a (80) kapcsolóval) automatikusan aktiválódik, amikor a gép elindul.*

P100592



10. A sepréshez, helyezze a kezét a kormánykerékre (1) és tartsa lenyomva a gázpedált (5).



**MEGJEGYZÉS**

*A kefék (14, 15, 17) a gép mozgása közben is felemelhetők vagy leengedhetők.*

*A kefék nem forognak felemelt állapotban, vagy ha a gép álló helyzetben van.*

*Amikor a gép álló helyzetben van, a szívórendszer és a porvédő rendszer (opcionális) automatikusan lekapcsol.*



**FIGYELMEZTETÉS!**

**Kormányozás közben kerülje a hirtelen irányváltásokat, gondosan figyeljen oda, és lassan menjen a géppel, különösen, ha az tartály tele van vagy ha lejtőn használja a gépet.**

**Emelkedőkön lassan haladjon a géppel. Lejtőn való haladásakor használja a fékpedált (6) a gép sebességének kontrollálására.**

**Emelkedőn haladva ne kanyarogjon; egyenesen haladjon fel ill. le.**

**A gép megállítása**

1. A gép leállításához engedje el a gázpedált (5).  
A gép gyors leállításához nyomja meg a szervó fékpedált (6) is.



**FIGYELMEZTETÉS!**

**A szervófék (6) gyakori és hosszú ideig tartó használata, különösen lejtőkön, a fékpofák gyors elkopásához vezethet. Tartsa a fékrendszert maximális hatékonyságon (lásd a Fékkábel beállítása és a Tervezett karbantartási táblázat részeket a Karbantartás fejezetben).**

2. Vész helyzetben nyomja meg a vész helyzet nyomó-gombot (77) a gép azonnali leállításához.  
A vész helyzet gomb deaktiválásához (77) fordítsa el óramutató járása irányában.
3. Fordítsa a gyújtáskulcsot (61) a „0”-ra és távolítsa el.

**KIJELZŐ**

A kijelző (69) a gép munkaóráinak számát mutatja; a rendszer a főkefe mozgásának időtartamát számolja.



**MEGJEGYZÉS**

*Ha a munkaóra száma eléri a 999-et, azt követően az érték ezresekben kerül megjelenítésre két tizedesjeggyel (pl. 1,23 = 1 230 óra).*

A (70) nyomógomb megnyomásával rövid időre megjeleníthető az akkumulátor feszültsége Voltban (egy tizedesjeggyű számmal).

**Megjelenített kódok**

1. Ha a kijelzőn (69) ismétlődően a „LOU” kód látható, akkor az azt jelzi, hogy az akkumulátorok sérültek lehetnek: ezért szükség esetén a munka intenzitásának csökkentéséhez csökkentheti például a kefe talajnyomását azzal, ha kerüli a túlzottan lankás utakat.
2. Ha a kijelzőn (69) ismétlődően a „HIU” kód látható, akkor az azt jelzi, hogy túltöltötte az akkumulátort: ez többek között olyankor fordulhat elő, amikor a berendezést túl sokáig működtetik bekapcsolt motorral. Ebben az esetben állítsa le a motort, amikor a gép álló helyzetben van.

Ha a probléma nem szűnik meg, előfordulhat, hogy a motor fordulatszámának kalibrálására van szükség. Ehhez művelethez vegye fel a kapcsolatot egy hivatalos Nilfisk Szervizközponttal.



**FIGYELEM!**

**A fenti hibakódok melletti hosszú ideig tartó működés az akkumulátorok élettartamának csökkenését eredményezheti.**

**KÉZIFÉK**

1. Kapcsolja be a rögzítőféket a pedál megnyomásával (6) és a kar (7) meghúzásával.
2. A pedál (6) megnyomásával és felengedésével engedje ki a rögzítő féket.



**FIGYELMEZTETÉS!**

**Bármiféle karbantartási, javítási, tisztítási vagy cserélési művelet végrehajtása előtt húzza be a kéziféket. Amennyiben a gép lejtőn parkol, húzza be a kéziféket.**



**FIGYELMEZTETÉS!**

**Mielőtt a gépet őrizetlenül hagyja, bizonyosodjon meg róla, hogy a kézifék egy nagy biztonsági tartományban képes megállítani a gépet.**

## A GÉP KEZELÉSE

- Hajtsa a géppel a munkaterületre – ennek módját a korábbi bekezdésben olvashatja.
- Engedje le a főkefét a karral (63), majd kapcsolja be az oldalkeféket a karral (64).
- Ha fel van szerelve a porkezelő rendszer, kapcsolja be a kapcsoló (80) segítségével.
- Haladjon a géppel egyenesen, gyors sétáló sebességgel. Nagy mennyiségű kosz vagy törmelék felsöprésekor, vagy amikor a biztonságos kezelés ezt megkívánja, haladjon lassabban. A felsöpört területek közt legyen 10 cm átfedés.
- Könnyű és masszív szemét gyűjtésekor emelje fel a szoknyát a pedál segítségével (8. ábra). Vegye figyelembe, hogy a gép szívókapacitása kisebb, ha fel van emelve az elülső szoknya.



### FIGYELMEZTETÉS!

**Ha nedves felületen dolgozik, alapvető fontosságú a szívó rendszer deaktiválása a kapcsoló megnyomásával (65), hogy ne sérüljön meg a porszűrő.**

- A gép megfelelő működtetése érdekében a porszűrőnek a lehető legtisztábbnak kell lennie. A takarítás közben történő megtisztításához kapcsolja be a szűrőrázót a kapcsoló felső részének megnyomásával (65). Munka közben átlagosan 10 percenként ismételje a műveletet (a tisztítandó terület szennyezettségétől függően).



### MEGJEGYZÉS

*Ez az eljárás a gép mozgása közben is végrehajtható.*



### FIGYELEM!

**Ha a porszűrő eltömődik, illetve a hulladéktartály megtelik, a gép többé nem képes port és törmelékot összegyűjteni.**

- A hulladékürítőt (11) minden munkaperiódus után vagy amikor megtelt üríteni kell (lásd a megfelelő munkafolyamatot a következő fejezetben).



### FIGYELEM!

**A motor egy figyelmeztető rendszerrel van felszerelve, hogy a motor ne rongálódjon meg, ha az olajsint nem elegendő a karterben. Még mielőtt az olajsint a biztonsági határ alá kerülne, az olajfigyelmeztető rendszer automatikusan leállítja a motort.**



### FIGYELEM!

**Ha a takarítás közben a főkefe motorjának túlterhelését jelző lámpa (75) folyamatosan felkapcsol, előfordulhat, hogy olyan törmelék került a rendszerbe, mely lelassítja a kefék mozgását (ellenek ellenőrzéséhez tekintse meg a Karbantartás fejezetben található Főkefe cseréje részt), vagy a földre kifejtett nyomás túlságosan nagy (tekintse meg a Karbantartás fejezetben található főkefe magasságának ellenőrzése és beállítása részt). Ha a túlterhelés nem szűnik meg, a kefék leállhatnak. Ebben az esetben állítsa és indítsa újra a gépet a kefék működésének helyreállítása érdekében.**

## HULLADÉKTARTÁLY KIÜRÍTÉSE



### FIGYELMEZTETÉS!

**A tartályt (11) csak vízszintes felületen szabad kiüríteni. Ne emelje fel a tartályt, ha a készülék lejtőn tartozkodik.**



### FIGYELMEZTETÉS!

**A tartály (11) felemelésekor és ürítésekor győződjön meg róla, hogy nem tartózkodnak-e emberek a gép, és különösen a tartály közelében.**



### MEGJEGYZÉS

*A tartály (11) felemelésekor biztonsági okokból a szívórendszer automatikusan lekapcsol, a gép maximális sebessége pedig lecsökken.*

A hulladéktartály ürítéséhez mozgassa a gépet a szemetes mellé és az alábbiak szerint járjon el.

- Emelje fel az oldalsó és a főkeféket.
- Egyszerre nyomja meg az ürítő-gombot (66) és a hulladékürítő emelőkapcsolót (79) a hulladékürítő (2, A. ábra) kívánt magasságba történő emeléséhez.
- Járjon a géppel az ürítési területre és húzza be a keziféket.
- Ürítse ki a tartályt (B) a kar (9) segítségével és ürítsen ki minden összegyűjtött port és törmelékot (C).

**MEGJEGYZÉS**

Amennyiben szükséges, manuálisan állítsa a tartályt (A) pozícióra a visszaállító karral (E), amikor az emelőrendszer fel van emelve és a tartály ki van oldva (B).

**FIGYELEM!**

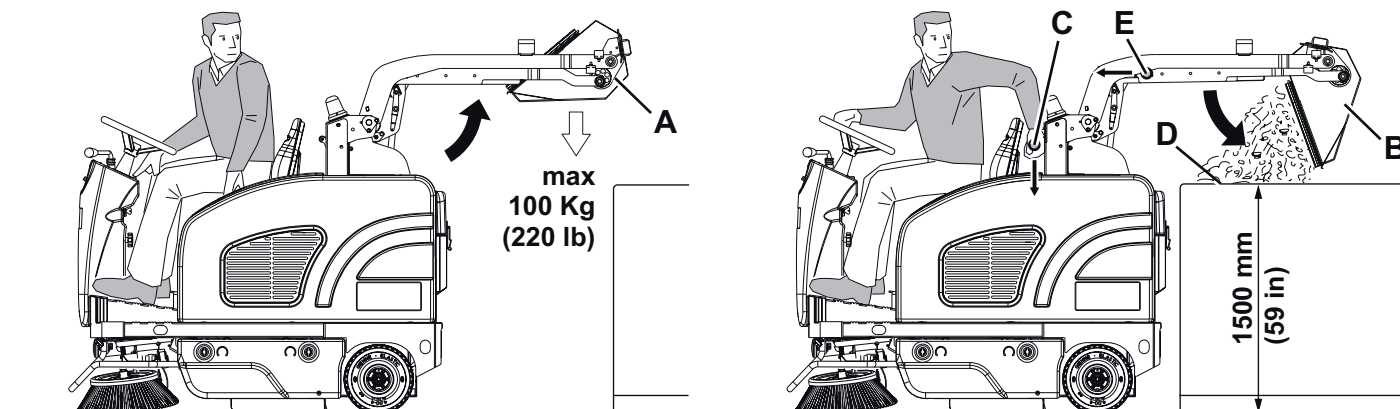
A hulladéktartályt (A) csak akkor lehet kiüríteni, ha legalább 35 cm-es magasságba emeli. A maximális ürítési magasság kb. 150 cm.

5. Eressze le a tartályt az engedélyező kapcsoló (66) és a kapcsoló (79) együttes megnyomásával.

**MEGJEGYZÉS**

Annak ellenőrzéséhez, hogy a tartály (11) teljesen vissza lett húzva, ellenőrizze, hogy a jelzőlámpa (74) lekapcsolt-e.

6. A gép ismét készen áll a serpésre és porszívózásra.



P100592

2. ábra

**A GÉP HASZNÁLATA UTÁN**

A munka befejeztével, még mielőtt elhagyná a készüléket, végezze el a következőket.

- Kapcsolja be a szűrőrázót a kapcsoló felső részének megnyomásával (65).
- Ürítse ki a hulladéktartályt (11) (ennek menetét lásd az előző részben).
- Emelje fel a karral (63) a fő keféket.
- Emelje fel a gomb segítségével az oldalsó keféket (64).
- (LPG verzió esetén). Zárja el a biztonsági szelepet az LPG tankon (56), majd járassa a motort, míg ki nem fogy az üzemanyag (akkor a motor leáll).
- Kapcsolja ki a gépet, ehhez fordítsa a gyújtáskulcsot (61) „0” állásba, majd távolítsa el.
- Húzza be a kézféket.

**HOSSZÚ ÜZEMSZÜNET**

Ha a gépet több mint 30 napig nem fogják használni, a következőképpen járjon el:

- Ellenőrizze, hogy a gép tároló helyisége tiszte és száraz-e.
- (Benzines verzió esetén). Zárja el az üzemanyag-csapot (34).
- (LPG verzió esetén). Zárja el az LPG tartály biztonsági szelepét.
- Válassza le az akkumulátorok (46) negatív (-) csatlakozóit.
- Kezelje a motort (42) a Kézikönyvben leírtak szerint.
- (Porvédő rendszerrel ellátott gépek esetén). Ürítse ki a tartályt (24) és tisztítsa meg a vízsűrőt (lásd a Karbantartás fejezetben bemutatott eljárást).

**ELSŐ HASZNÁLATI IDŐSZAK**

Az első 20 óra eltelté után hajtsa végre a következőket:

- Cserélje le a motorolajat (lásd a Karbantartás című fejezetben leírt eljárást).

## KARBANTARTÁS

A gép élettartamának és maximális működési biztonságának feltétele a megfelelő és rendszeres karbantartás.

A következő táblázat mutatja a szükséges karbantartásokat. Az időintervallumok a gép munkakörülményeitől függően változhatnak, ezeket a karbantartásért felelős személyeknek kell megállapítani.

Minden tervezett vagy különleges karbantartási munkát megfelelően képzett személyzetnek, vagy egy felhatalmazott Szervizközpontnak kell elvégeznie.

Ez a kézikönyv csak a legegyszerűbb és leggyakoribb karbantartási eljárásokat írja le.

A Tervszerű Karbantartási Táblázatban szereplő további karbantartási eljárásokkal kapcsolatosan olvassa el a megfelelő Gépkönyvet, melyhez bármelyik Szervizközpontnál hozzájuthat.



### FIGYELMEZTETÉS!

**A karbantartási műveletek végrehajtásához szükséges a gép kikapcsolása, az indítókulcs kivétele, és ha szükséges, az akkumulátor leválasztása.**

**Olvassa el alaposan a Biztonság fejezet útmutatásait, mielőtt bármilyen karbantartási tevékenységet is végez.**

## TERVEZETT KARBANTARTÁSI TÁBLÁZAT

Folyamat	Átvételkor	10 óránként	50 óránként	100 óránként	200 óránként	Évenként
Motor olajsintjének ellenőrzése	(1)					
Akkumulátor-folyadék szint ellenőrzése		(2)				
Oldalsó kefe és főkefe magasságának ellenőrzése						
Motor légszűrő ellenőrzés		(1)				
Fékkábel ellenőrzése és beállítása			(3)			
Hulladékertály porszűrőjének ellenőrzése és tisztítása („A” módszer)			(4)			
Hulladékürítő-emelő rendszer hidraulikus olajsintjének ellenőrzése			(2)			
Peremmagasság és működés ellenőrzése						
Porkezelő rendszer vízsűrőjének ellenőrzése és tisztítása (opcionális)						
Motor légtisztító tisztítása			(4)	(4)		
Hulladékertály porszűrőjének ellenőrzése és tisztítása („B” módszer)				(4)		
Szűrő rázó működésének ellenőrzése				(*)		
Fő kefe hajtósíkjának megtekintése				(*)		
Motorolaj csere				(5) (6)		
Gyújtógyertya ellenőrzése/tisztítása						
Hajtólánc tisztítása				(*)		
Biztonsági rendszer működésének ellenőrzése				(2)		
Motorszűrő csapda tisztítása						
Motor terelőlap tisztítása						
Üzemanyagszűrő tisztítása				(7)		
Fékpofa ellenőrzése/beállítása/cseréje				(*)(3)		

## TERVEZETT KARBANTARTÁSI TÁBLÁZAT (Folytatás)

Folyamat	Átvételkor	10 óránként	50 óránként	100 óránként	200 óránként	Évenként
Hulladéktartály porszűrőjének ellenőrzése és tisztítása („C” módszer)					(4)	
Főkefe hajtásszíjának ellenőrzése és/vagy cseréje					(*)	
Hulladékűritő-tömítés integritásának ellenőrzése					(*)	
Felemelt tartály érzékelő működésének ellenőrzése/beállítása					(*)	
Motor szénkefe ellenőrzése és/vagy cseréje						(*)
Üzemanyagszelep-szűrő tisztítása (benzin)						(*)
Motor papír légszűrő cseréje						
Gyújtógyertya csere						
Motor üresjárat sebességének ellenőrzése/beállítása						(*)
Szelep hézagának ellenőrzése/beállítása						(7)
Hidraulikus rendszerolaj cseréje						(*) (8)
Üzemanyagcső cseréje (LPG)						(*)
Motor robbanótér tisztítás		Minden 500 óra után (7)				
Üzemanyagcső ellenőrzése/cseréje (benzin)		Kétévente (7)				

(\*) A kapcsolódó eljáráshoz tekintse meg a Szervizkönyvet.

- (1) Naponta vagy a gép használata után.
- (2) Vagy indítás előtt.
- (3) Vagy gyakrabban, ha a gépet lejtőn használja.
- (4) Vagy gyakrabban a poros helyeken.
- (5) Vagy hathavonta.
- (6) Az első 20 bejárató órát követően.
- (7) Hivatalos Honda márkakereskedés által végrehajtandó karbantartási munka.
- (8) A hidraulikus rendszer olaját 500 óránként vagy évente cserélje le.

## FÉKKÁBEL ELLENŐRZÉSE ÉS BEÁLLÍTÁSA



### FIGYELMEZTETÉS!

A szervizfék (6) gyakori és hosszú ideig tartó használata, különösen lejtőkön, a fékpofák gyors elkopásához vezethet. A fékrendszert mindig tartsa maximális teljesítményen.

Amennyiben a fékpedál lenyomása meghaladja a teljes hossz 1/3-át (A, 3. ábra), akkor a következőkben látható módon állítsa be a fékkábelt a fékek használata előtt:

1. Vezesse a gépet egyenes felszínen.
2. Fordítsa el az indítókulcsot (61) a „0” pozícióba.
3. Biztosítsa, hogy a gép ne tudjon mozogni. Helyezzen a hátsó kerekek mögé éket.
4. Fordítsa az elülső kereket jobbra kb. 90°-kal, hogy a fékrendszer hozzáférhető legyen.
5. Ellenőrizze, hogy a fékpofák (B, 4. ábra) nincsenek-e elkopva.  
A fékpofák vastagságának (C) 1 mm-nek vagy vastagabbnak kell lennie.

Amennyiben szükséges, vegye fel a kapcsolatot a Szervizközponttal a fékpofák beállítását/cseréjét illetően.

6. Lazítsa meg a rögzítőanyát és az anyát (D) a fékkábel beállításához.
7. Addig húzza meg az anyát, míg a tárcsafék és a fékpofák közti rés 0,5 mm nem lesz.
8. Húzza meg az anyán lévő rögzítőanyát (D).
9. Távolítsa el az ékeket a kerekek mögül.

A gép manuális megtolásával ellenőrizze a fékkábel megfelelő beállítását (a fék ne legyen behúzva).

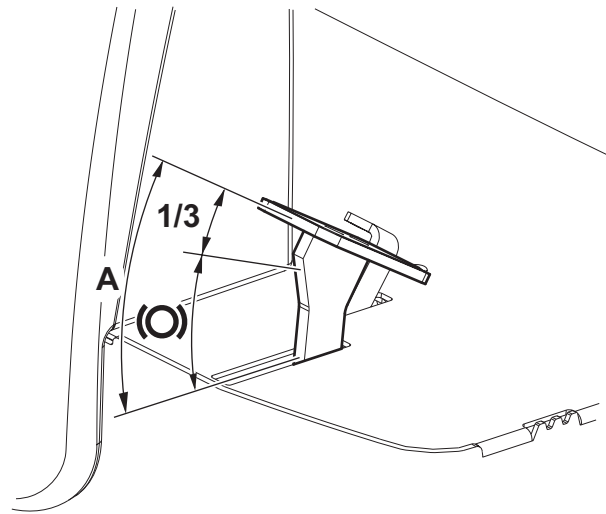
Végezzen fékezési tesztet és ellenőrizze a szervizfék és a kézfék megfelelő működését.

Amennyiben a fékkábel módosítása már nem lehetséges és a fékrendszer nem állítható be megfelelően, vegye fel a kapcsolatot a Szervizközponttal.

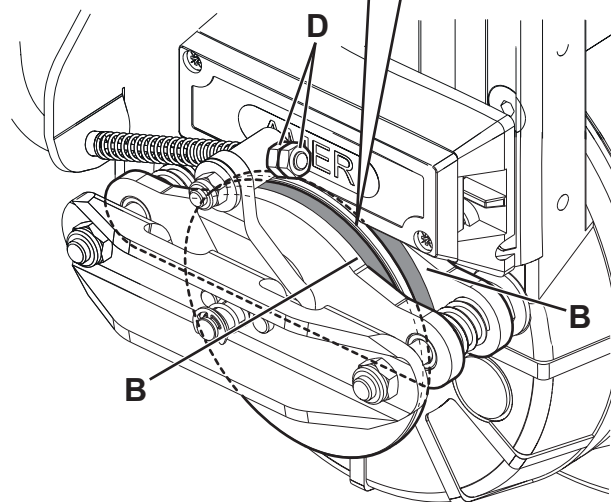
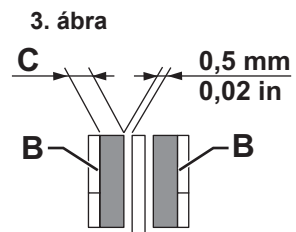


### FIGYELEM!

A szerviz kézikönyv a fékrendszer ellenőrzésének/ beállításának és cseréjének összes eljárását ismerteti.



P100769



P1007670

4. ábra



## FŐ KEFE MAGASSÁGÁNAK ELLENŐRZÉSE ÉS BEÁLLÍTÁSA

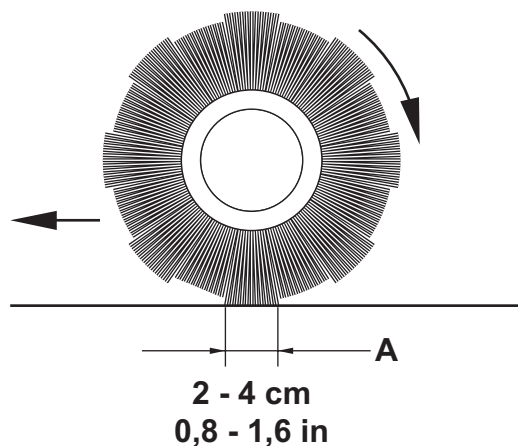


### MEGJEGYZÉS

*Keményebb vagy puhább sörtéjű kefék is hozzáférhetők. Az eljárás az összes kefetípusra érvényes.*

- A következőkben látható módon ellenőrizze a főkefe magasságát:
  - Vezesse a gépet egyenes felszínen.
  - Húzza be a kézféket.
  - Eressze le a főkefét és a gázpedál kb. egy percig történő lenyomásával forgassa meg. Ne használja a kefét folyamatosan, hogy a hajtómotor ne melegedjen túl.
  - Állítsa le és emelje fel a főkefét, majd induljon el a géppel és kapcsolja ki.
  - Ellenőrizze, hogy a főkefe nyoma (A, 5. ábra) egész hosszában 2 és 4 cm között van-e.

Ha a nyom (A) nem felel meg az előírásoknak, akkor állítsa be a kefe magasságát a következők szerint.
- Forgassa el a gombot (B, 6. ábra), az alábbiak szerint:
  - a nyom szélesség növeléséhez, forgassa a gombot az óra járásával ellentétes irányba
  - a nyom szélességének csökkentéséhez emelje a seprút a karral (63), és forgassa a gombot az óra járásával megegyező irányba.



P100593

5. ábra



### MEGJEGYZÉS

*A gomb a nyom beállításához és a seprút beállításához is használható a sörtéknek megfelelően.*

- Hajtsa végre az 1 lépést újra és ellenőrizze, hogy a főkefe a megfelelő magasságban van-e a földtől.
- Ha a kefék túlzottan elkoptak már, cserélje őket a következő paragrafusnak megfelelően.



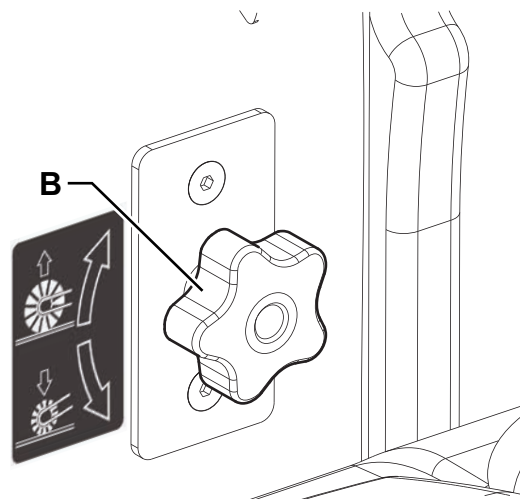
### MEGJEGYZÉS

*A főkefe magasságának beállítását követően ellenőrizze kefe túlterhelést jelző lámpáját (75), hogy nem villog-e a működést követő első egy percben. Ellenkező esetben csökkenteni kell a padlóra kifejtett nyomást a beállítógomb (62) segítségével.*



### MEGJEGYZÉS

*Amennyiben nem lehet beállítani helyesen a nyomvonalat (A, 5. ábra), mivel a nyomás a padlón különbözik a kefék végeinél, lásd. a kezelési útmutatót.*



P100594

6. ábra

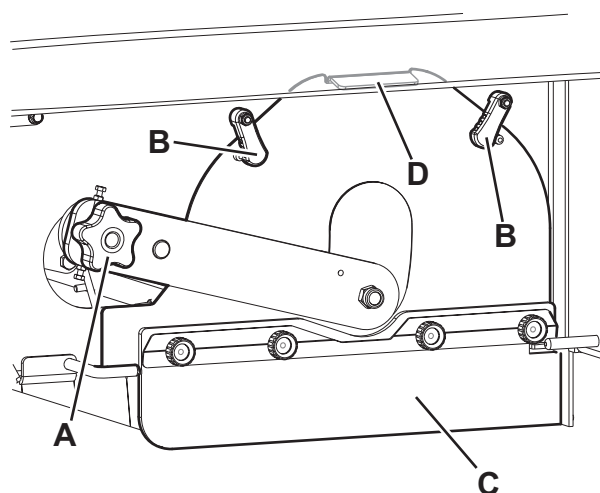
## FŐKEFE CSERÉJE



## FIGYELMEZTETÉS!

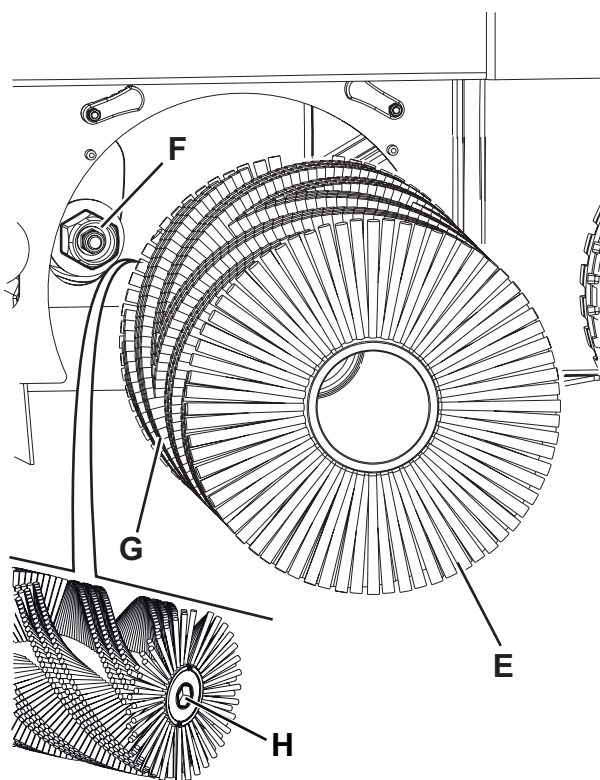
*Javasolt védőkesztyű használata a főkefe cseréje közben, mert a sörték között éles törmelék lehet.*

1. Ha a gép vízszintben van, akkor behúzza a kézféket.
2. Fordítsa a gyújtáskulcsot (61) a „0”-ra és távolítsa el.
3. Távolítsa el a bal oldali ajtót (13) a rögzítőelemek elfordításával.
4. Csavarja ki és távolítsa el a gombot (A, 7. ábra).
5. Fordítsa el a karokat (B).
6. Távolítsa el a kefekamra reteszét (C) a helyéről (D) történő kihúzással.
7. Távolítsa el a főkefét (E, 8. ábra).
8. Ellenőrizze, hogy a meghajtó perselyére (F) nincs-e véletlenül feltekeredett szennyeződés vagy más idegen anyag (zsinór, szövet, stb.).
9. Az új kefét úgy kell felszerelni, hogy a sörtesorok az ábrán (G) látható módon álljanak.
10. Szerelje fel az új főkefét és ellenőrizze, hogy hatlapú háló (D) megfelelően helyezkedik-e el a kapcsolódó meghajtó-perselyen (A).
11. Szerelje fel a kefekamra reteszét (C, 7. ábra) a karok (B) elfordításával és a gomb (A) lecsavarozásával.
12. Csukja be a bal oldali ajtót (13) a rögzítőelemek elfordításával.
13. Végezze el az főkefe magasságának beállítását az előző fejezetben leírtak szerint.



7. ábra

P100595



8. ábra

P100596

## OLDALSÓ KEFE MAGASSÁGÁNAK ELLENŐRZÉSE ÉS BEÁLLÍTÁSA



### MEGJEGYZÉS

*Keményebb vagy puhább sörtéjű kefék is hozzáférhetők. Az eljárás az összes kefetípusra érvényes.*

- Ellenőrizze az oldalsó kefe talajtól való távolságát a következők szerint:
  - Vezesse a gépet egyenes felszínen.
  - Álljon meg a géppel, majd hagyja forogni az oldalsó kefét néhány másodpercig.
  - Állítsa le és emelje fel az oldalsó kefét, majd induljon el a géppel.
  - Ellenőrizze, hogy az oldalkefe-nyomatok megfelelnek-e az ábrának (A és B, 9. ábra).

Ha a nyom nem felel meg az előírásoknak, akkor állítsa be az oldalsó kefe magasságát a következők szerint.

- Húzza be a kézféket.
- Fordítsa el az indítókulcsot (61) a „0” pozícióba.
- Távolítsa el a jobb oldali ajtót (12 vagy 13) a rögzítőelemek elfordításával.



### MEGJEGYZÉS

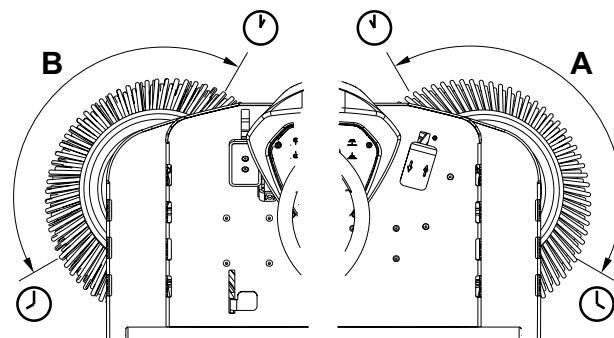
*A jobb oldali ajtó rögzítőelemeit egy szerszám segítségével kell elfordítani.*

- A jobb oldali kefe esetében, működtesse az előtét-fogaskereket az anyacsavar (C, 10. ábra) meglazításával és állítson az állítón (D) amíg el nem éri a megfelelő nyomvonalat (A, 9. ábra). Majd rögzítse az állítót az anyával (C, 10. ábra).  
A bal oldali kefe esetében, működtesse az előtét-fogaskereket az anyacsavar (E) meglazításával és állítson az állítón (F) amíg el nem éri a megfelelő nyomvonalat (B, 9. ábra). Majd rögzítse az állítót az anyával (E, 10. ábra).
- Végezze el még egyszer az 1. lépést az oldalsó kefe talajtól való távolságának helyes beállítására.
- Ha a kefék túlzottan elkoptak már, cserélje őket a következő paragrafusnak megfelelően.



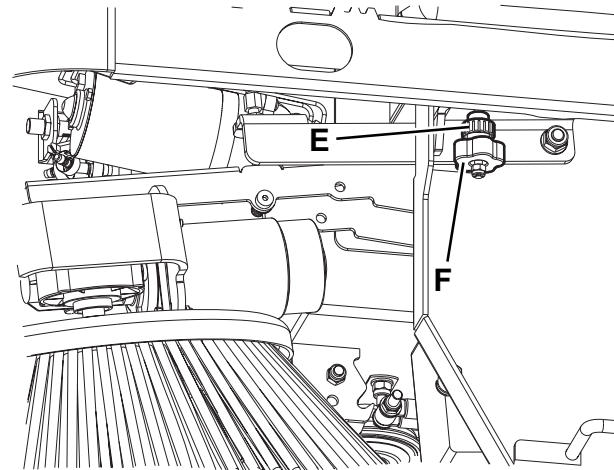
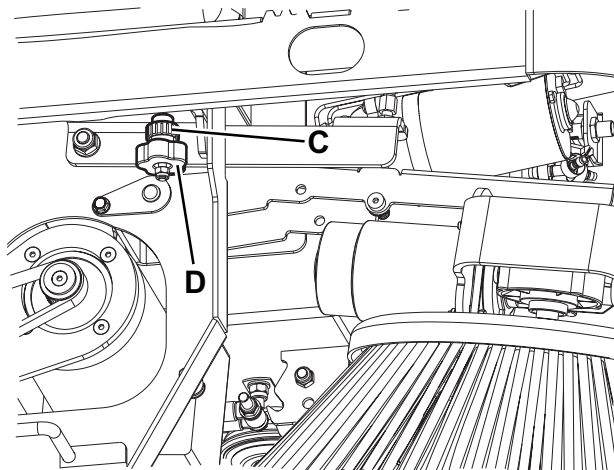
### MEGJEGYZÉS

*Amennyiben szükséges, az oldalsó kefe dőlésszögét is állíthatja (lásd a műveletet a Gépkönyvben).*



P100597

9. ábra



P100598

10. ábra

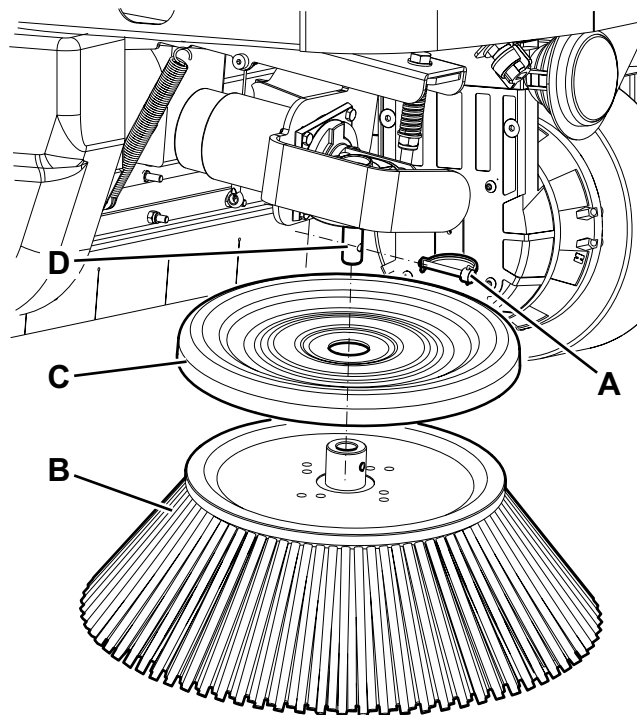
## OLDALKEFE CSERÉJE



### FIGYELMEZTETÉS!

*Javasolt védőkesztyű használata az oldalsó kefe cseréje közben, mert a sörték között éles törmelék lehet.*

1. Ha a gép vízszintben van, akkor behúzza a kéziféket.
2. Fordítsa el az indítókulcsot (61) a „0” pozícióba.
3. Emelje fel az oldalsó kefét a kar (64) segítségével.
4. Távolítsa el a tűske rögzítőjét (A, 11. ábra), majd távolítsa el a tűskét.
5. Távolítsa el a kefét (B) és helyezze vissza a védőkarimát (C).
6. Szerelje fel a perselyre (D) a védőkarimával ellátott új oldalsó kefét.
7. Helyezze be a rögzítőtűskét, majd rögzítse annak biztonsági rögzítőjét.
8. Végezze el a mellékkefe magasságának beállítását az előző fejezetben leírtak szerint.



11. ábra

P100599

## PANEL PORSZŰRŐ TISZTÍTÁSA ÉS INTEGRITÁSÁNAK ELLENŐRZÉSE

A porszűrőt rendszeresen karban kell tartani a szívórendszer hatékonyságának megőrzése érdekében. A szűrő élettartamának maximalizálásához tartsa be az ajánlott szűrőkarbantartási gyakoriságokat.



### FIGYELMEZTETÉS!

- **A szűrő tisztításához viseljen védőszemüveget.**
- **Ne lyukassa ki a szűrőt.**
- **A szűrőt jól szellőző helységben tisztítsa.**
- **A por belégzésének elkerülésére viseljen megfelelő porálarcot.**

1. A gépet egyenletes talajon vezesse, húzza be a kéziféket és forgassa a slusszkulcsot (61) „0” állásba.
2. Nyissa fel a motorházfedelet (18) a kar (41) segítségével és támassza ki a tartó rúddal (53).
3. Válassza le az akkumulátor rendszer motor csatlakoztatót (54).
4. Oldja ki a rögzítőket (A, 12. ábra) és távolítsa el a porszűrő-fedelet (B).
5. (LPG verzió esetén). Válassza le a csatlakozót (C, 13. ábra) a szűrőrázóról.
6. Csavarja ki a gombokat (D) és távolítsa el a szűrőrázó szerelvényt (E).
7. (Benzines verzió esetén). Rögzítse a szűrőrázó szerelvényt a tartóhoz (F).
8. Emelje fel a porszűrőt (G) és vegye ki a gépből.
9. Az alábbi módszerek valamelyikével tisztítsa meg a szűrőt:

### „A” módszer

Gyűjtse össze a szűrőn lévő port. Finoman ütögesse a szűrőt valamely lapos felületnek (a piszkos oldalával) így eltávolíthatja belőle a koszt és szennyeződést.



### MEGJEGYZÉS

Ne sértse meg a fém karimát, mely túlnyúlik a tömítésen.

### „B” módszer

Gyűjtse össze a szűrőn lévő port. Fújasson sűrített levegőt (maximum 6 bar nyomással) a szűrő tiszta oldalára (a normál légáramlattal ellenkező irányban).

### „C” módszer



### FIGYELEM!

**Papírszűrőhöz (FLOORTEC R 870 készülék esetén szabványos): a tisztításhoz ne használjon vizet vagy mosószeret, mert az tönkretelheti a szűrőt.**

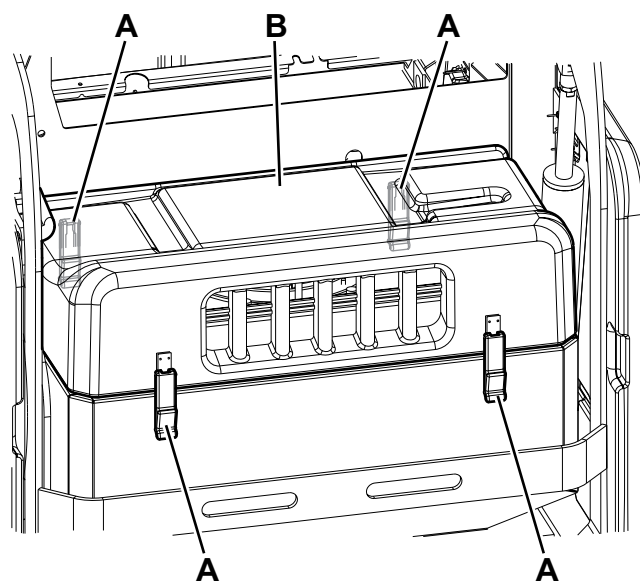
Gyűjtse össze a szűrőn lévő port. Majd 15 percre percig áztassa be a szűrőt meleg vízbe, majd öblítse el folyó vízben (maximális nyomás: 2,5 bar). A gépbe való visszaszerelés előtt hagyja teljesen megszáradni a szűrőt.

A jobb tisztítás érdekében, a szűrőt vízzel és habzásmentes mosószerrel is kimoshatja.

Ez ugyan jobban tisztít, de csökkenti a szűrő élettartamát, így gyakrabban kell azt cserélni majd. A nem megfelelő mosószer használata tönkretelheti a szűrőt.

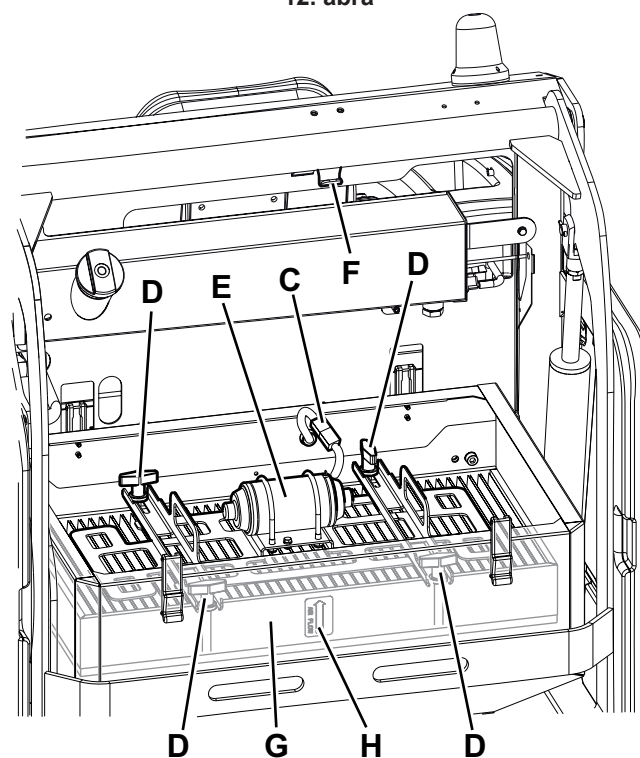
10. A szűrőt a kiszereleshez képest fordított sorrendben szerelje vissza, az alábbiak figyelembevételével:

- Tisztítsa meg a szűrőházat.
- Szerelje be a szűrőt, úgy hogy a szűrőrész felfelé nézzen (a nyíl (H, 13. ábra) felfelé nézzen).
- Ha sérült, vagy hiányzik a tömítés, cserélje ki.



12. ábra

P100600



13. ábra

P100601



## PEREMMAGASSÁG ÉS MŰKÖDÉS ELLENŐRZÉSE

### Előzetes műveletek

1. Ürítse ki a hulladéktartályt (a Használat fejezetben leírtak szerint), mivel a hulladéktartályban lévő hulladék befolyásolhatja a peremek magasságának ellenőrzését.
2. Vezesse a gépet olyan egyenes felületen, amelyen elvégezhető a fedőlap magasság ellenőrzése.
3. Fordítsa a gyújtáskulcsot (61) a „0” pozícióra, majd húzza be a kézféket.

### Oldalsó perem ellenőrzése

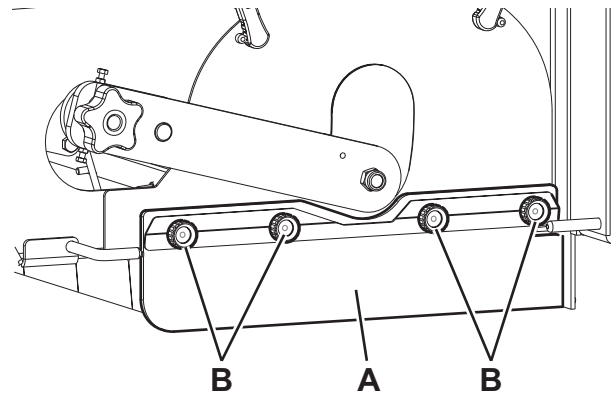
4. Távolítsa el a bal vagy jobb oldali ajtót (13 vagy 12) a rögzítőelemek elfordításával.
5. Ellenőrizze az oldalsó peremek (A, 14. ábra) épségét. Cserélje ki a peremlapokat, ha azokon 20 mm-nél nagyobb vágás (C, 15. ábra) vagy 10 mm-nél nagyobb törés/szakadás (D) látható (a fedőlap cseréjéhez tekintse meg Szerviz kézikönyvet).
6. Ellenőrizze az oldalsó szoknya (A, 14. ábra) földtől való távolságát, aminek 0 - 3 mm között kell lennie (16. ábra). Ha szükséges, lazítsa ki a gombokat (B, 13. ábra) és állítsa a perem pozícióján. Ezt követően húzza meg a csavarokat (B).

### Elülső és hátsó perem ellenőrzése

7. Vegye le a főkefét a kapcsolódó leírás szerint.
8. Ellenőrizze az elülső (E, 17. ábra) és a hátsó peremek (F és G) állapotát. Cserélje ki a peremlapokat, ha azokon 20 mm-nél nagyobb vágás (C, 15. ábra) vagy 10 mm-nél nagyobb törés/szakadás (D) látható.
9. Ellenőrizze, hogy az elülső (E, 17. ábra), és a hátsó perem (G) kissé hozzáér-e földhöz, anélkül, hogy leválasztódna (18. ábra).
10. A perem cseréjével kapcsolatos információkért tekintse meg a Szerviz kézikönyvet.

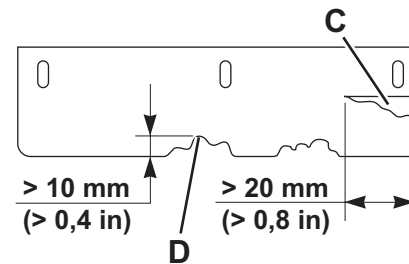
### Visszaszerelés

11. Az egységeket a szétszerelési sorrenddel ellenkező sorrendben szerelje össze.



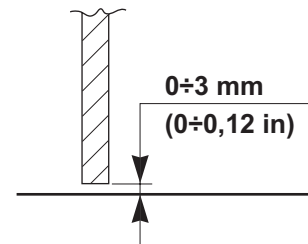
14. ábra

P100602



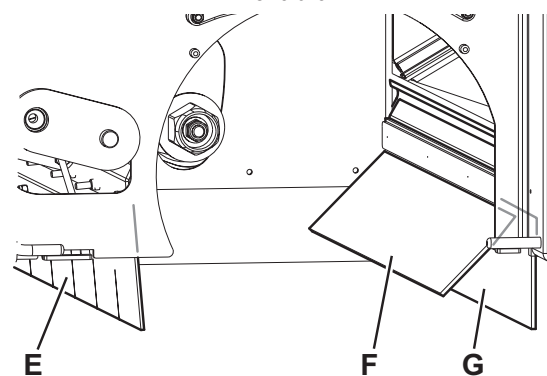
15. ábra

P100603



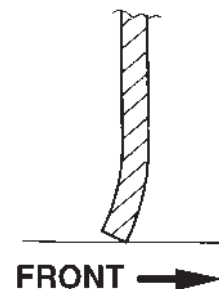
16. ábra

P100604



17. ábra

P100605



18. ábra

P100606



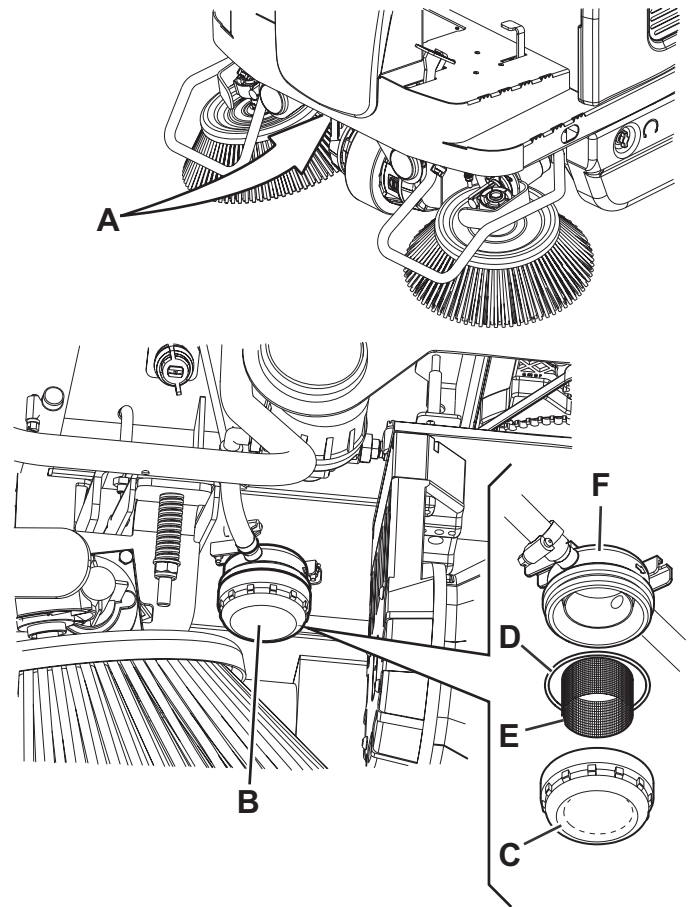
**DUSTGUARD™ RENDSZER VÍZSZŰRŐJÉNEK TISZTÍTÁSA (OPCIONÁLIS)****MEGJEGYZÉS**

Annak megakadályozása érdekében, hogy víz áramoljon ki a szűrő tisztítása közben, kapcsolja be a porvédő rendszert és ürítse ki a rendszer tartályát (24).

1. Vezesse a gépet egyenes felszínen.
2. Fordítsa a gyújtáskulcsot (61) a „0” pozícióra, majd húzza be a kéziféket.
3. A gép alja felől (A, 19. ábra) férhet hozzá a porvédő rendszer vízszűrő szerelvényéhez (B).
4. Csavarozza le és távolítsa el az átlátszó borítást (B) a tömítéssel (C) együtt, majd távolítsa el a szűrőberendezést (E).
5. Tisztítsa meg és helyezze őket a tartóra (F).

**MEGJEGYZÉS**

Szerelje be a tömítést (D) és a szűrőt (E) a burkolat és a szűrőszerelvény tartójának házaiba.



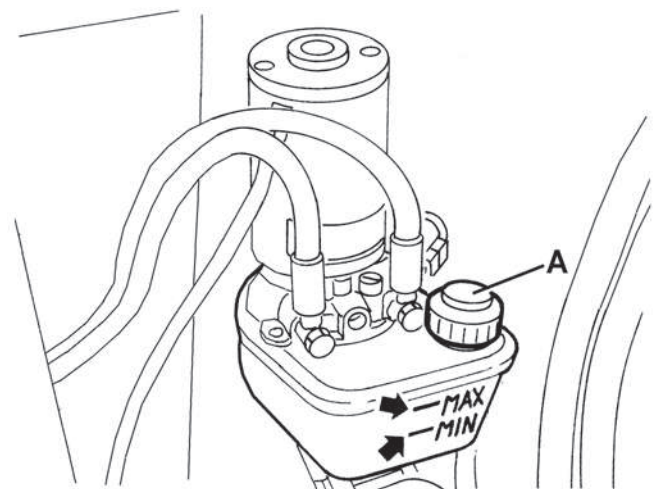
19. ábra

P100648

**HULLADÉKÜRÍTŐ-EMELŐ RENDSZER HIDRAULIKUS OLAJSZINTJÉNEK ELLENŐRZÉSE****FIGYELMEZTETÉS!**

A teljesen visszahúzott tartály (11) esetén elvégzendő művelet.

1. Fordítsa a gyújtáskulcsot (61) a „0” pozícióra, majd húzza be a kéziféket.
2. Nyissa fel a motorházfedelet (18) a kar (41) segítségével és támassza ki a tartó rúddal (53).
3. Ellenőrizze, hogy az olajszint a tartályban (52) a minimum (MIN) és maximum (MAX) szint között van-e, mint ahogy azt a 20. ábra is mutatja.
4. Amennyiben szükséges, töltsön utána olajat (A, 20. ábra), a Műszaki Adatok fejezetben meghatározott típusból.
5. Vegye ki a fedél támasztó rudat (53) és engedje le a motorházfedelet (18).



20. ábra

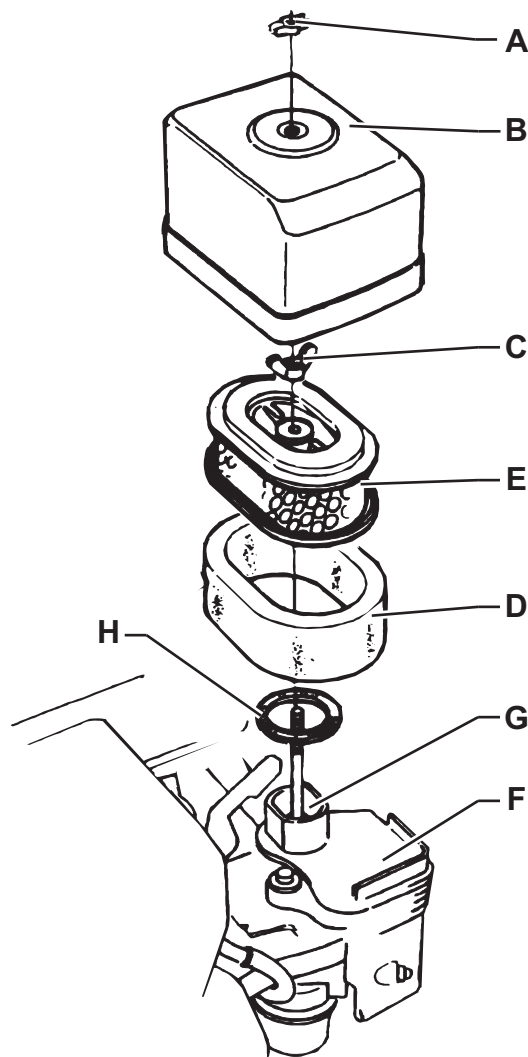
P100607

## MOTOR LÉGSZŰRŐ ELLENŐRZÉSE/TISZTÍTÁSA

**FIGYELEM!**

*A motor légszűrők nélkül vagy sérült légszűrőkkel történő járatása a motor gyorsabb kopását eredményezheti.*

1. Ha a gép vízszintben van, akkor behúzza a kézféket.
2. Fordítsa el az indítókulcsot (61) a „0” pozícióba.
3. Nyissa fel a motorházfedelet (18) a kar (41) segítségével és támassza ki a tartó rúddal (53).
4. Emelje fel és szerelje szét a jobb oldali válaszfalat (45).
5. Távolítsa el a szárnyasanyát (A, 21. ábra) és távolítsa el a burkolatot (B).
6. Távolítsa el a szárnyasanyát (C) és szerelje szét a szűrőelemet.
7. Válassza le a habszűrőt (D) a papírszűrőről (E).
8. Ellenőrizze mindkét szűrőt, és szükség esetén cserélje ki őket. Cserélje ki a papírszűrőt (E), ha szükséges (lásd a tervezett karbantartási táblázatot).
9. A szűrők ismételt használatához a következő módon tisztítsa meg őket:
  - Papírszűrő (E): A por eltávolítása érdekében kopogtassa hozzá néhányszor a szűrőt egy kemény felületnek, vagy sűrített levegőt használva tisztítsa meg azt (nem több, mint 207 kPa (2,1 kgf/cm)). Be használjon kefét, mivel a szálak megsérülhetnek.
  - Habszűrő (D): Tisztítsa meg melegvízzel és szappannal, öblítse le és hagyja teljesen megszáradni, vagy nem gyúlékony oldószerrel tisztítsa meg és hagyja megszáradni. Áztassa be a szűrőt tiszta motorolajba, majd facsarja ki a felesleges olaj eltávolítása érdekében.
10. Nedves ruhával tisztítsa meg a légszűrő alapján (F) és burkolatát (B). Vigyázzon, nehogy por kerüljön a légcsővön (G) keresztül a karburátorba.
11. Szerelje fel a habszűrőt (D) a papírszűrőre (E), majd szerelje be a szűrőelemet. Biztosítsa, hogy a tömítés (H) megfelelően helyezkedjen el a szűrőelem alatt. Csavarja le a szűrőelem szárnyasanyáját (C).
12. Szerelje fel a fedelet (B) és csavarja le a szárnyasanyát (A).



21. ábra

P100615

## MOTOR OLAJSZINTJÉNEK ELLENŐRZÉSE



### FIGYELEM!

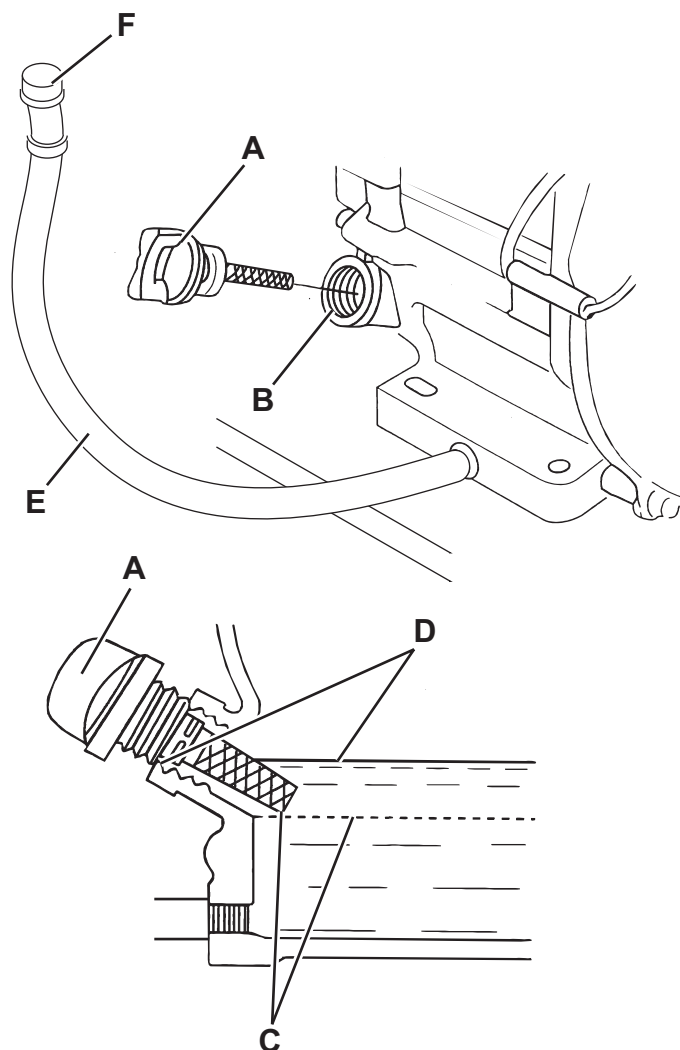
*A motor megfelelő olajszint nélküli üzemeltetése a motor károsodását okozhatja.*



### MEGJEGYZÉS

*Az olajfigyelő rendszer automatikusan leállítja a motort, mielőtt az olaj szintje a biztonsági szint alá csökkenne. A hirtelen motorleállítás elkerülése érdekében az elindulás előtt mindig ellenőrizze az olajszintet.*

1. Ha a gép vízszintben van, akkor behúzza a kéziféket.
2. Fordítsa el az indítókulcsot (61) a „0” pozícióba.
3. Nyissa fel a motorházfedelet (18) a kar (41) segítségével és támassza ki a tartó rúddal (53).
4. Emelje fel és szerelje szét a jobb oldali válaszfalat (45).
5. Távolítsa el az olajbetöltő nyílás sapkáját/a nívópálcát (A, 22. ábra), majd tisztítsa meg.
6. Helyezze be az olajbetöltő nyílás sapkáját/a nívópálcát a töltőnyílásba (B), de ne húzza meg, majd az olajszint ellenőrzéséhez távolítsa el.
7. Amennyiben a nívópálcán látható olajszint az alsó szint jelöléséhez közel van (C), töltsse fel a tartályt a meghatározott típusú olajjal a felső jelzésig (D) (az olajtöltő cső alsó pereme). Ne töltsse túl.
8. Szerelje fel a olajbetöltő nyílás sapkáját/a nívópálcát (A).



## MOTOROLAJ CSERE



### FIGYELEM!

*A leengedett olajat az érvényes törvényeknek megfelelően kell elhelyezni.*



### MEGJEGYZÉS

*Tanácsos az olajat akkor kicserélni, amíg a motor meleg, mert így az olaj könnyebben folyik le a motor olajfürdőjébe.*

1. Ha a gép vízszintben van, akkor behúzza a kéziféket.
2. Fordítsa el az indítókulcsot (61) a „0” pozícióba.
3. Nyissa fel a motorházfedelet (18) a kar (41) segítségével és támassza ki a tartó rúddal (53).
4. Emelje fel és szerelje szét a jobb oldali válaszfalat (45).
5. Távolítsa el az olajbetöltő nyílás sapkáját/a nívópálcát (A, 22. ábra), helyezze a tömlőt (E) olyan pozícióba, mely megkönnyíti az olaj leeresztését, majd távolítsa el a dugót (F).
6. Távolítsa el az olajleeresztő dugót (F) a tömlőről, majd eressze le az olajat egy megfelelő tárolóedénybe, majd szerelje vissza a dugót és a tömlőt.
7. Öntsön új olajat a töltőnyílásba (B) a nívópálca felső limit jeléig (D) (az olajtöltő cső alsó pereme).



### MEGJEGYZÉS

*A motortípussal és a mennyiséggel kapcsolatosan tekintse meg a Műszaki adatok fejezetet és a Motor használati kézikönyvét.*

8. Szerelje fel a olajbetöltő nyílás sapkáját/a nívópálcát (A), majd szorítsa meg.

22. ábra

P100616

## MOTORSZŰRŐ CSAPDA TISZTÍTÁSA (benzines verzió esetén)



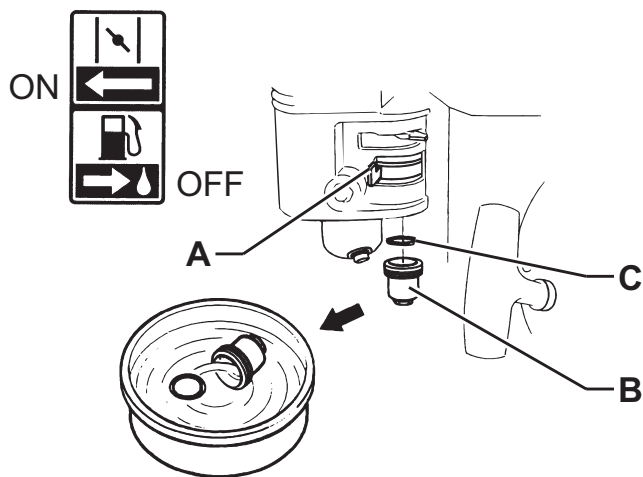
### FIGYELMEZTETÉS!

*A benzin rendkívül gyúlékony és robbanékony, és súlyos égési és egyéb sérüléseket okozhat. Állítsa le a motort, és biztosítsa, hogy ne ériék szikrák, lángok vagy egyéb hőforrások.*

*Az üzemanyagot csak a szabad levegőn kezelje.*

*A kiömlött üzemanyagot azonnal törölje fel.*

1. Ha a gép vízszintben van, akkor behúzza a kéziféket.
2. Fordítsa el az indítókulcsot (61) a „0” pozícióba.
3. Nyissa fel a motorházfedelet (18) a kar (41) segítségével és támassza ki a tartó rúddal (53).
4. Emelje fel és szerelje szét a jobb oldali válaszfalat (45).
5. Állítsa az üzemanyag-kart (A, 23. ábra) PFF pozícióra, majd távolítsa el az üzemanyag szűrőelemét (B) és az O-gyűrűt (C).
6. Mossa le az üzemanyag szűrőelemét (B) és az O-gyűrűt (C) nem gyúlékony oldószerrel, majd alaposan szárítsa meg őket.
7. Szerelje be az O-gyűrűt (C) és a szűrőelemet (B), és húzza meg őket.
8. Állítsa az üzemanyag-kart (A) ON állásba és keressen szivárgásra utaló jeleket. Ha szivárgást talál, cserélje ki az O-gyűrűt (C).



23. ábra

P100617

## A MOTOR GYÚJTÓGYERTYÁJÁNAK ELLENŐRZÉSE/CSERÉJE

Az alkalmazandó gyújtógyertya típusát illetően lásd a Technikai Adatok c. fejezetet.



### MEGJEGYZÉS

*A hibás gyújtógyertya a motor meghibásodását okozhatja.*

1. Ha a gép vízszintben van, akkor behúzza a kéziféket.
2. Fordítsa el az indítókulcsot (61) a „0” pozícióba.
3. Nyissa fel a motorházfedelet (18) a kar (41) segítségével és támassza ki a tartó rúddal (53).
4. Emelje fel és szerelje szét a jobb oldali válaszfalat (45).
5. Válassza le a gyújtógyertya sapkáját és távolítsa el a gyújtógyertya körüli szennyeződések.
6. Egy megfelelő kulcs segítségével távolítsa el a gyújtógyertyát (A, 24. ábra).
7. Ellenőrizze a gyújtógyertyát. Cserélje ki, ha megsérült, vagy koszos, vagy ha a szigetelő alátét (B) megsérült vagy az elektróda meghibásodott.
8. Egy hézagmérő segítségével mérje le a gyújtógyertya elektródái közti távolságot. Az oldalsó elektróda (C) meghajlításával korrigálja a távolságot. Az elektródák közti távolságnak 0,70 - 0,80 mm közt kell lennie.
9. Alapos odafigyeléssel, manuálisan szerelje be a gyújtógyertyát, és kerülje a helytelen meghúzást.
10. Miután a gyújtógyertyát beszerelte a helyére, egy megfelelő kulcs segítségével húzza meg, hogy a tömítő alátét összenyomódjon.
11. Az új gyújtógyertya beszerelésekor 1/2 fordulattal húzza meg a gyertyát az alátét összenyomása érdekében.
12. Az eredeti gyújtógyertya visszaszerelésekor 1/8 - 1/4 fordulattal húzza meg a gyertyát az alátét összenyomása érdekében.

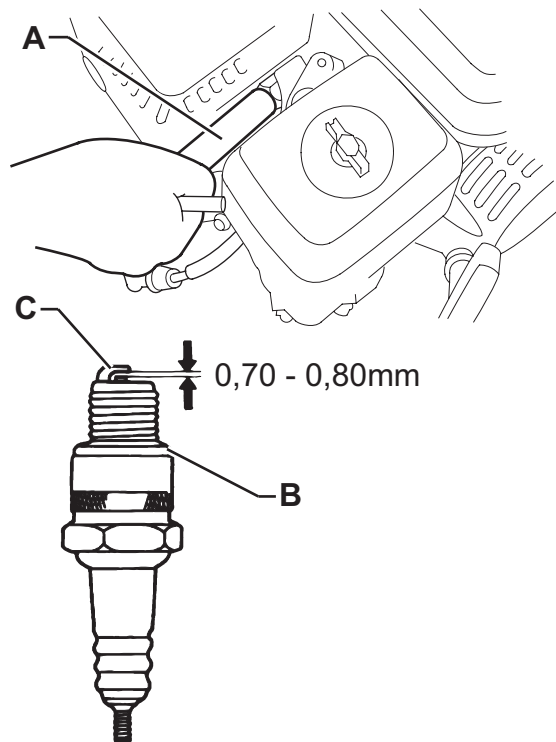


### MEGJEGYZÉS

*A laza gyújtógyertya túlmelegedhet és a motor meghibásodását okozhatja.*

*Ne húzza túl, ellenkező esetben a hengerfej menete megsérülhet.*

13. Szerelje fel a sapkát a gyújtógyertyára.



24. ábra

P100618

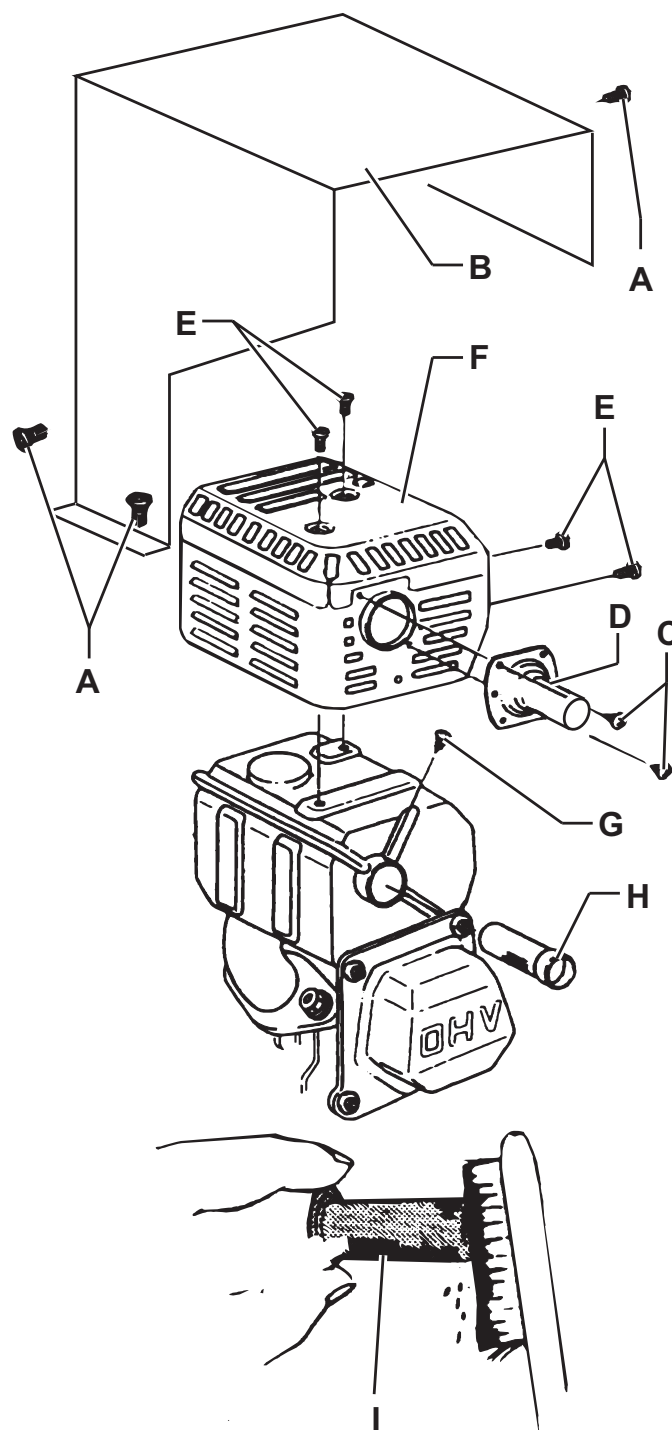
## MOTOR TERELŐLAP TISZTÍTÁSA



## FIGYELMEZTETÉS!

*A motor működése közben a kipufogódob rendkívül forró lehet. A terelőlemezen történő munkavégzés előtt hagyja lehűlni.*

1. Ha a gép vízszintben van, akkor behúzza a kézféket.
2. Fordítsa el az indítókulcsot (61) a „0” pozícióba.
3. Nyissa fel a motorházfedelelet (18) a kar (41) segítségével és támassza ki a tartó rúddal (53).
4. Emelje fel és szerelje szét a jobb oldali válaszfalat (45).
5. Távolítsa el a csavarokat (A, 25. ábra) és óvatosan távolítsa el a kipufogódob védőelemét (B).
6. Távolítsa el a csavarokat (C), és távolítsa el a kipufogó csonkot (D).
7. Távolítsa el a csavarokat (E) és óvatosan távolítsa el a kipufogódob védőelemét (F).
8. Távolítsa el a csavart (G) és a terelőlemezt (H) a kipufogódobról.
9. Egy kefe segítségével távolítsa el a szénlerakódásokat a terelőlemez védőlapjáról (I). Vigyázzon, nehogy kárt tegyen a védőlapban. Ha megrepedt vagy perforálódott, cserélje ki a terelőlemezt.
10. Szerelje be a terelőlemezt (H), a kipufogódob védőelemet (F) és a kipufogó csonkot (D).
11. Az egységeket a szétszerelési sorrenddel ellenkező sorrendben szerelje össze.



25. ábra

P100619

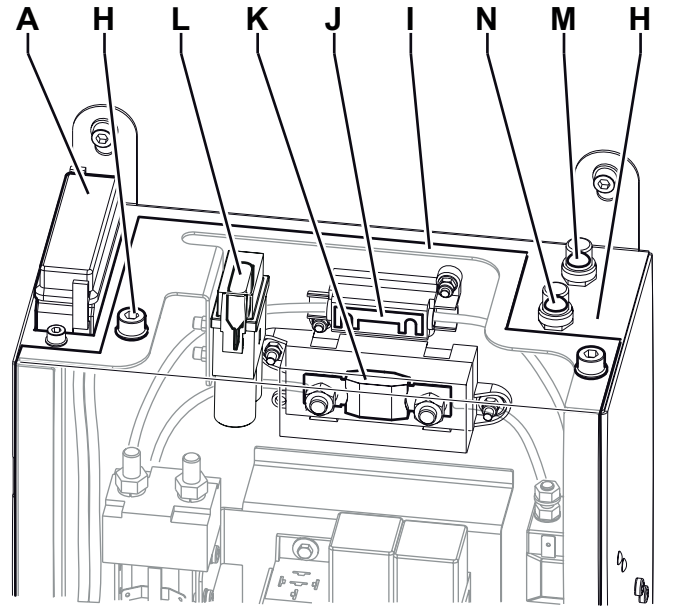


## BIZTOSÍTÓ ELLENŐRZÉSE/CSERÉJE/VISSZAÁLLATÁSA

1. Ha a gép vízszintben van, akkor behúzza a kéziféket.
2. Fordítsa el az indítókulcsot (61) a „0” pozícióba.
3. Nyissa fel a motorházfedelet (18) a kar (41) segítségével és támassza ki a tartó rúddal (53).
4. Válassza le az akkumulátorok (46) negatív (-) csatlakozóit.

### Lamellás biztosíték ellenőrzése/cseréje

5. Távolítsa el a biztosítékdoboz fedelét (A, 26. ábra).
6. Ellenőrizze/cserélje ki a megfelelő biztosítékot a következőkkel együtt (27. ábra):
  - (B): F1 Szívórendszer motorjának biztosítéka (30 A).
  - (C): F2 Szűrőrázó motor biztosíték (30 A).
  - (D): F3 Kijelző elektronikus tábla biztosíték (3 A).
  - (E): F4 Fő biztosíték (kapcsoló áramkör) (10 A).
  - (F): F5 Porvédő rendszer biztosíték (5 A) (opcionális).
  - (G): F6 hulladéktartály-emelő biztosíték (30 A).
7. Távolítsa el a csavarokat (H, 26. ábra), majd távolítsa el az elektromos doboz (50) fedelét (I).
8. Ellenőrizze/cserélje ki a következő biztosítékokat:
  - (J): FA főkefe motor biztosítéka (50 A).
  - (K): F0 fő biztosíték (150 A).
  - (L): FC Akkumulátortöltő biztosítéka (80 A).



P100609P-GPL

### Biztosíték ellenőrzése

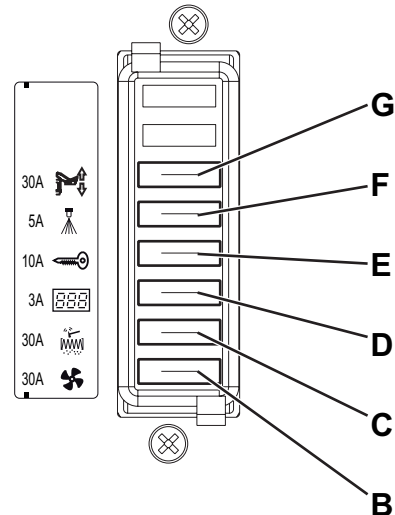
9. Ellenőrizze a következő biztosítékok egyikét (26. ábra), hogy nincs-e leolvadva:
  - (M): FR1: jobb oldali kefemotor biztosítéka (15 A).
  - (N): FR2: bal oldali kefemotor biztosítéka (15 A) (opcionális).

Cseréljen ki minden leolvadt biztosítékot, miután az alkatrész, ami a leolvadást okozta teljesen lehűlt.

### Visszaszerelés

10. Csatlakoztassa az akkumulátorok (46) negatív (-) csatlakozóit.
11. Vegye ki a fedél támasztó rudat (53) és engedje le a motorházfedelet (18).

26. ábra



P100610P-GPL

27. ábra

## BIZTONSÁGI FUNKCIÓK

A gép a következő biztonsági rendszerekkel felszerelt.

### VÉSZLEÁLLÍTÓ NYOMÓGOMB

A kezelőtől balra helyezkedik el (77). Vészhelyzet esetén meg kell nyomni a gép összes funkciójának leállítása érdekében.

### VEZETŐ ÜLÉSÉNEK MIKROKAPCSOLÓJA

A vezető székében (3) található és csak akkor engedélyezi a gép mozgását, ha a vezető az ülésében ül.

### HULLADÉKÜRÍTŐ POZÍCIÓJÁNAK ÉRZÉKELŐJE

Amikor a hulladéktartály fel van emelve, a szenzor lecsökkenti a gép sebességét, lekapcsolja a szívórendszer ventilátorát és leállítja a kefe forgását.

### HULLADÉKTARTÁLY BIZTONSÁGI SZELEP

Amikor a hulladéktartály fel van emelve, a hidraulikus emelőhengeren lévő biztonsági szelep megakadályozza, hogy a hulladéktartály véletlenül leereszkedjen.



## PROBLÉMAMEGOLDÁS

Probléma	Lehetséges ok	Megoldás
A dízelmotor nem indul az indítókulccsal.	A motorban alacsony az olajsint.	Ellenőrizze a motorolaj szintjét, és töltsse fel. (*)
	Az üzemanyag nem éri el a karburátort.	Ellenőrizze, hogy az üzemanyagcsap nyitva van-e (benzin).
		Ellenőrizze, hogy a tartály biztonsági szelepe nyitva van-e (LPG).
	A légvészérlő standard pozícióban van.	Fordítsa el a kart a hidegindítási pozícióba.
	A gyújtógyertya nem hoz létre szikrát.	Ellenőrizze vagy cserélje ki a gyújtógyertyát. (*)
	Az F3 és/vagy F0 biztosíték nyitva van.	Ellenőrizze/cserélje ki a biztosítókat.
	Az akkuk lemerültek.	Egy megfelelő töltővel töltsse fel.
Megnyomta a vészleállító gombot.	Ellenőrizze és oldja ki a vészleállító gombot.	
A benzinmotor működés közben leáll.	A motorban alacsony az olajsint.	Ellenőrizze a motorolaj szintjét, és töltsse fel. (*)
	Az üzemanyagszűrő koszos (benzin).	Tisztítsa meg a porszűrőt. (**)
A gép nem indul el a gázpedál megnyomásakor és a jelzőlámpa (76) villog.	A gázpedál a gép elindítása előtt vagy közben lett lenyomva.	A gépet a gázpedál lenyomása nélkül indítsa el.
	Meghajtórendszer meghibásodása.	Állítsa le, majd kapcsolja vissza a gépet. Ha a probléma továbbra is fennáll, vegye fel a kapcsolatot a Szervizközponttal.
A vezérlőpedál lenyomásával a gép nem, vagy csak lassan mozog.	A rögzítőfék be van húzva.	Ellenőrizze és oldja ki a kéziféket.
	A hulladéktartály nincs teljesen leeresztve.	Eressze le teljesen a hulladéktartályt.
A kijelzőn (69) a <b>LOW</b> hibakód látható.	A munkakörülmények kedvezőtlenek az akkumulátorok számára.	Csökkentse a főkefe padlóra kifejtett nyomását.
		Próbálja meg elkerülni, hogy hosszú ideig halad dombon felfele.
		Kapcsolja le a munkalámpákat.
		Ha a hiba továbbra is fennáll, előfordulhat, hogy a motor fordulatszámának kalibrálására van szükség. (**)
A kijelzőn (69) a <b>H IU</b> hibakód látható.	Az akkumulátor lemerült.	Kapcsolja le a motort minden alkalommal, amikor megáll a géppel.
		Ha a hiba továbbra is fennáll, előfordulhat, hogy a motor fordulatszámának kalibrálására van szükség. (**)
A főkefe nem működik és a jelzőlámpa (75) villog.	A biztonsági rendszer aktiválódott.	Állítsa le, majd kapcsolja vissza a gépet. Ellenőrizze a főkefe állapotát (törmelék lehet rajta, mely lelassítja a mozgását vagy túlzott nyomást fejt ki a padlóra).
	Az FA biztosíték nyitva van.	Várjon, amíg a főkefe motorja lehűl, majd cserélje ki a biztosítókat.

**HIBAEHÁRÍTÁS (Folytatás)**

Probléma	Lehetséges ok	Megoldás
Az oldalkefe nem működik.	Az oldalsó kefék FR1 vagy FR2 megszakítója aktiválódott.	Várja meg, amíg az oldalkefe motorja lehűl, majd indítsa újra a biztosítékot a megfelelő nyomógomb megnyomásával.
A gép nem gyűjt össze elegendő törmelék/port.	A porszűrő el van tömődve.	Tisztítsa meg a porszűrőt a szűrő-felrázó használatával, vagy szétszerelése után.
	A hulladéktartály tele van.	Ürítse ki a hulladéktartályt.
	A peremek nincsenek megfelelően beállítva, vagy törtek.	Állítsa be/cserélje ki a peremeket.
	A kefék nincsenek megfelelően beállítva.	Állítsa be a kefe magasságát.
A hulladékürítő nem emelkedik fel.	Az F1 biztosíték nyitva van.	Cserélje ki az biztosítékot.
	A hidraulikus rendszer olajsintje nem megfelelő.	Ellenőrizze a hidraulikus rendszer olajsintjét a tartályban.
A hulladékürítőt nem lehet üríteni.	Az F6 biztosíték nyitva van.	Cserélje ki az biztosítékot.
A hulladékürítőt nem lehet üríteni.	A hulladéktartály túl alacsonyan van.	Emelje fel a hulladéktartályt legalább 350 mm-re.
A hulladékürítő nem engedhető le.	Alacsony hőmérséklet esetén, a hidraulikus rendszer olaja lassan folyik át a biztonsági szelepen.	Várjon egy pár másodpercet a hidraulikus rendszer olajának áramlásához.
A szűrőrázó nem működik.	Az F2 biztosíték nyitva van.	Cserélje ki az biztosítékot.
	A szűrőrázó le lett választva.	Csatlakoztassa a szűrőrázó csatlakozóját.
A porkezelő rendszer (opcionális) nem működik.	A víztartály üres.	Töltse fel a tartályt.
	A fúvókák vagy a vízszűrő eltömődött.	Tisztítsa meg.
	A pumpa hibás.	Cserélje ki. (**)
	Az F5 biztosíték nyitva van.	Cserélje ki az biztosítékot.

(\*) Az ide vonatkozó utasításokat szintén megtalálja a Motor Használati kézikönyvében.

(\*\*) A műveletet a Nilfisk szervizközpontnak kell kiviteleznie.

További információért vegye fel a kapcsolatot a Nilfisk Szervizközponttal, vagy tekintse meg a Szerviz kézikönyvet.

**LESELEJTEZÉS**

A gép selejtezését szakképzett selejtezőnek kell végeznie.

A gép leselejtezése előtt távolítsa és különítse el a következő alkatrészeket, a vonatkozó környezetvédelmi szabályozások értelmében kell őket eldobni:

- Akkumulátorok
- Poliészter porszűrő
- Fő- és oldalsó kefék
- Hidraulikus rendszerolaj
- Hidraulikus rendszer olajsűrő
- Műanyag összetevők és slagok
- Elektromos és elektronikus alkatrészek (\*)

(\*) Forduljon a legközelebbi Nilfisk Központozhoz, főként elektromos vagy elektronikus alkatrészek ügyében.

## OBSAH

<b>ÚVOD</b> .....	<b>2</b>
ÚČEL A OBSAH NÁVODU .....	2
CIEĽOVÁ SKUPINA .....	2
AKO ULOŽIŤ TENTO NÁVOD .....	2
PREHLÁSENIE O ZHODE .....	2
IDENTIFIKAČNÉ ÚDAJE .....	2
OSTATNÉ INFORMAČNÉ NÁVODY .....	2
NÁHRADNÉ DIELY A ÚDRŽBA .....	2
ZMENY A VYLEPŠENIA .....	3
PREVÁDZKOVÉ SCHOPNOSTI .....	3
DOHODNUTÉ OZNAČENIA .....	3
<b>VYBALOVANIE/DODÁVKA</b> .....	<b>3</b>
<b>BEZPEČNOSŤ</b> .....	<b>3</b>
VIDITEĽNÉ SYMBOLY NA STROJI .....	3
SYMBOLY UVÁDZANÉ V TEJTO PRÍRUČKE .....	4
VŠEOBECNÉ POKYNY .....	4
<b>POPIS STROJA</b> .....	<b>7</b>
ZLOŽENIE STROJA .....	7
OVLÁDACÍ PANEL .....	10
PRÍSLUŠENSTVO/DOPLNKOVÉ VYBAVENIE .....	11
TECHNICKÉ ÚDAJE .....	11
NÁKRES PRIPOJENIA .....	13
<b>POUŽITIE</b> .....	<b>15</b>
PALIVO .....	15
PRED SPUSTENÍM STROJA .....	16
ŠTARTOVANIE A ZASTAVOVANIE STROJA .....	16
DISPLEJ .....	17
PARKOVACIA BRZDA .....	17
PREVÁDZKA STROJA .....	18
VYPRÁZDŇOVANIE ZÁSOBNÍKA .....	18
PO POUŽITÍ STROJA .....	19
DLHODOBÉ ODSTAVENIE STROJA .....	19
POČIATOČNÉ OBDOBIE POUŽÍVANIA .....	19
<b>ÚDRŽBA</b> .....	<b>20</b>
TABUĽKA PLÁNOVANEJ ÚDRŽBY .....	20
KONTROLA A NASTAVENIE BRZDOVÉHO KÁBLA .....	22
KONTROLA A NASTAVENIE VÝŠKY HLAVNEJ KEFY .....	23
VÝMENA HLAVNEJ KEFY .....	24
KONTROLA A NASTAVENIE VÝŠKY BOČNEJ KEFY .....	25
VÝMENA BOČNEJ KEFY .....	26
ČISTENIE A KONTROLA BEZCHYBNÉHO STAVU PANELA PRACHOVÉHO FILTRA .....	27
KONTROLA VÝŠKY A FUNKČNOSTI OBRÚB .....	28
ČISTENIE VODNÉHO FILTRA SYSTÉMU DUSTGUARD™ (VOLITEĽNÉ) .....	29
KONTROLA ÚROVNE HYDRAULICKÉHO OLEJA V SYSTÉME ZDVÍHANIA ZÁSOBNÍKA .....	29
ČISTENIE/KONTROLA VZDUCHOVÉHO FILTRA MOTORA .....	30
KONTROLA ÚROVNE OLEJA V MOTORE .....	31
VÝMENA MOTOROVÉHO OLEJA .....	31
ČISTENIE ZACHYTÁVAČA FILTRA MOTORA (pre benzínovú verziu) .....	32
KONTROLA/VÝMENA ZAPAĽOVACEJ SVIEČKY MOTORA .....	32
ČISTENIE PLATNE PRIEHRADKY MOTORA .....	33
KONTROLA/VÝMENA POISTIEK/VYNULOVANIE .....	34
<b>BEZPEČNOSTNÉ FUNKCIE</b> .....	<b>34</b>
TLAČIDLO NÚDZOVÉHO STAVU .....	34
MIKROSPÍNAČ SEDADLA VODIČA .....	34
SNÍMAČ POLOHY ZÁSOBNÍKA .....	34
BEZPEČNOSTNÝ VENTIL ZÁSOBNÍKA .....	34
<b>RIEŠENIE PROBLÉMOV</b> .....	<b>35</b>
<b>ZOŠROTOVANIE</b> .....	<b>36</b>

## ÚVOD



### POZNÁMKA

Čísla v zátvorkách označujú komponenty uvádzané v kapitole týkajúcej sa popisu stroja.

## ÚČEL A OBSAH NÁVODU

Účelom tohto návodu je poskytnúť zákazníkovi všetky informácie potrebné na správne a bezpečné používanie stroja. Obsahuje informácie o technických údajoch, bezpečnosti prevádzke i odstávke stroja, údržbe, náhradných dieloch a likvidácii.

Pred vykonaním akýchkoľvek činností na stroji si obsluha a kvalifikovaní technici musia starostlivo prečítať tento návod. V prípade akýchkoľvek pochybností ohľadom výkladu pokynov alebo akýchkoľvek ďalších informácií sa láskavo obráťte na Nilfisk.

## CIEĽOVÁ SKUPINA

Tento návod je určený pre obsluhu a technikov s potrebnou kvalifikáciou na údržbu stroja.

Obsluha nesmie vykonávať činnosti, ktoré sú vyhradené pre kvalifikovaných technikov. Spoločnosť Nilfisk nezodpovedá za škody spôsobené nedodržaním týchto pokynov.

## AKO ULOŽIŤ TENTO NÁVOD

Príručka s pokynmi pre použitie sa musí uchovávať v blízkosti zariadenia, vo vhodnom puzdre, z dosahu kvapalín a iných látok, ktoré by ju mohli poškodiť.

## PREHLÁSENIE O ZHODE

Prehlásenie o zhode, ktoré sa dodáva so strojom potvrdzuje zhodu stroja s platnými zákonmi.



### POZNÁMKA

Spolu s dokumentáciou stroja sa dodávajú dve kópie originálneho prehlásenia o zhode.

## IDENTIFIKAČNÉ ÚDAJE

Výrobné číslo stroja a názov modelu sú vyznačené na štítku (30).

Na tom istom štítku je uvedený kód produktu a rok výroby (Dátumový kód: A17, znamená január 2017).

Model a sériové číslo motora sú uvedené na štítku (59).

Tieto informácie sú užitočné pri objednávaní náhradných dielov motora a stroja. Do nasledujúcej tabuľky si zapíšte identifikačné údaje stroja a motora pre budúce použitie.

Model STROJA .....
Kód PRODUKTU .....
Výrobné číslo STROJA .....
Model MOTORA .....
Výrobné číslo MOTORA .....

## OSTATNÉ INFORMAČNÉ NÁVODY

- Návod pre motor, dodávaný so strojom (považuje sa za neoddeliteľnú súčasť tohto návodu). Okrem neho sú k dispozícii aj nasledujúce návody:
- Zoznam náhradných dielov (dodávaných so strojom)
- Servisný návod je k nahliadnutiu v Servisných strediskách Nilfisk

## NÁHRADNÉ DIELY A ÚDRŽBA

Všetky potrebné postupy pri prevádzke, údržbe a opravách musia vykonávať kvalifikovaní pracovníci alebo Servisné strediská spoločnosti Nilfisk. Používajte výhradne originálne náhradné diely a príslušenstvo.

S požiadavkami na servis alebo s objednávkami náhradných dielcov a príslušenstva sa obracajte na Servisné strediská spoločnosti Nilfisk a uveďte model stroja, produktový kód a výrobné číslo.

## ZMENY A VYLEPŠENIA

Nilfisk neustále zdokonaľuje svoje výrobky a vyhradzuje si právo uskutočňovať zmeny a vylepšenia podľa vlastného uváženia bez toho, aby bola povinná uskutočňovať takéto zmeny a vylepšenia na strojoch, ktoré boli predané v minulosti. Akékoľvek zmeny a/alebo doplnenia príslušenstva musia byť schválené a uskutočnené výrobcom.

## PREVÁDZKOVÉ SCHOPNOSTI

Zametací stroj bol schválený na použitie kvalifikovanými osobami na čistenie (zametanie a vysávanie) kompaktných a pevných podlahových krytím v bezpečných prevádzkových podmienkach v komerčných a priemyselných prostrediach.

## DOHODNUTÉ OZNAČENIA

Pokyny v tomto Návode označujúce pohyby dopredu, dozadu, polohy vpredu, vzadu, vľavo alebo vpravo sú popísané vzhľadom na polohu Obsluhy, to znamená v sedadle vodiča (3).

## VYBALŔOVANIE/DODÁVKA



### UPOZORNENIE!

*Za účelom bezpečného rozbalenia stroja postupujte podľa pokynov uvedených na balení.*

Po dodaní starostlivo skontrolujte, či nebol stroj a jeho obal pri preprave poškodený. V prípade viditeľného poškodenia balenie uchovajte a nechajte ho skontrolovať dopravcom, ktorý ho doručil. Ihneď kontaktuje prepravcu a predložte mu žiadosť o náhradu škody.

Skontrolujte, či je stroj vybavený nasledujúcimi funkciami:

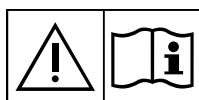
- Technická dokumentácia:
  - Používateľská príručka pre zametací stroj
  - Návod pre motor (Honda GX-200)
  - Zoznam náhradných dielov pre zametač
- 10 A poistka číslo 1
- 70 A poistka číslo 1

## BEZPEČNOSŤ

Ďalej uvedené symboly označujú potenciálne nebezpečné situácie. Vždy si starostlivo prečítajte tieto informácie a prijmite všetky nevyhnutné bezpečnostné opatrenia na ochranu osôb a majetku.

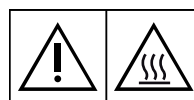
Pri predchádzaní úrazom má rozhodujúci význam spolupráca obsluhujúceho personálu stroja. Žiadny program na prevenciu úrazovosti nie je efektívny bez absolútnej spolupráce osoby zodpovednej za prevádzku stroja. Väčšina úrazov, ktoré sa môžu v továrni pri práci alebo pri pohybe vyskytnúť sú spôsobené nedodržaním najzákladnejších pravidiel obozretnosti. Starostlivá a obozretná obsluha je najlepšou zárukou proti vzniku úrazov a má rozhodujúci význam pri úspešnej realizácii akéhokoľvek programu prevencie.

## VIDITEĽNÉ SYMBOLY NA STROJI



### VÝSTRAHA!

*Pred akoukoľvek prevádzkou stroja si starostlivo prečítajte všetky tieto pokyny.*



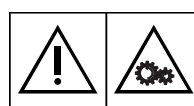
### VÝSTRAHA!

*Horúce časti, nebezpečenstvo popálenia.*



### NEBEZPEČENSTVO!

*Motor s vnútorným spaľovaním. Nevdychujte výpary výfukových plynov. Kyslíčnik uhoľnatý (CO) môže spôsobiť poškodenie mozgu alebo smrť.*



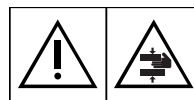
### VÝSTRAHA!

*Pohyblivé časti.*



### VÝSTRAHA!

*Neumývajte stroj priamym prúdom vody pod tlakom.*



### VÝSTRAHA!

*Pohyblivé časti. Nebezpečenstvo pomliaždenia.*



### VÝSTRAHA!

*Nepoužívajte stroj na svahoch so sklonom presahujúcim technické údaje.*



### VÝSTRAHA!

*Časti pod napätím. Prítomnosť leptavých kvapalín.*

## SYMBOLY UVÁDZANÉ V TEJTO PRÍRUČKE

**NEBEZPEČENSTVO!**

Označuje nebezpečnú situáciu s nebezpečenstvom smrteľného úrazu pre obsluhu.

**VÝSTRAHA!**

Označuje potenciálne nebezpečenstvo úrazu osôb alebo poškodenia objektov.

**UPOZORNENIE!**

Označuje nutnosť obozretnosti alebo poznámku súvisiacu s dôležitými alebo užitočnými funkciami. Najväčšiu pozornosť venujte odsekom označeným týmto symbolom.

**POZNÁMKA**

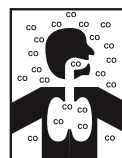
Označuje poznámku súvisiacu s dôležitými alebo užitočnými funkciami.

**RADA**

Naznačuje, že pred vykonaním akejkoľvek činnosti je potrebné konzultovať pokyny v používateľskej príručke.

## VŠEOBECNÉ POKYNY

Ďalej v texte sú uvedené osobitné varovania a upozornenia, informujúce o potenciálnom nebezpečenstve ohrozenia osôb a stroja.

**NEBEZPEČENSTVO!**

- Kyslíčnik uhoľnatý (CO) môže spôsobiť poškodenie mozgu alebo smrť.
- Vnútrotný spaľovací motor tohto stroja môže produkovať kyslíčnik uhoľnatý.
- Nevdychujte výpary výfukových plynov.
- Vo vnútri používajte iba v prípade dostatočného vetrania a s pomocou pomocníka, ktorý dohliada na zdravie operátora.

**NEBEZPEČENSTVO!**

- Pred vykonaním akejkoľvek údržby, opravy, čistenia alebo výmeny odpojte konektor batérie, vyberte kľúč zapalovania a aktivujte parkovaciu brzdu.
- Tento stroj môžu obsluhovať iba riadne kvalifikovaní pracovníci.
- Ostré zákruty prechádzajte pri najnižšej možnej rýchlosti. Vyhýbajte sa prudkým zákrutám, najmä vo svahoch a otáčajte sa so zdvihnutým zásobníkom.
- Keď je stroj na svahu, zásobník nedvíhajte.
- Batérie udržiavajte v bezpečnej vzdialenosti od iskier, plameňov a žeravého materiálu. Počas bežnej prevádzky sa uvoľňujú výbušné plyny.
- Pri prácach v blízkosti elektrických dielov sa nesmú nosiť šperky.
- Nepracujte pod zdvihnutým strojom, ak nie je riadne podložený.
- Počas práce s otvorenou kapotou zabezpečte, aby sa náhodne nezavrela.
- Nepracujte so strojom v blízkosti jedovatých, nebezpečných, horľavých a/alebo výbušných prachov, kvapalín alebo výparov: Tento stroj nie je určený na zbieranie nebezpečných prachov.
- Buďte opatrní, benzín je veľmi horľavý.



**NEBEZPEČENSTVO!**

- *Pri tankovaní benzínu ani na miestach, kde sa skladuje benzín, nefajčíte a nepribližujte sa k stroju s otvoreným plameňom.*
- *Palivo tankuje vonku alebo v dobre vetraných miestach s vypnutým motorom.*
- *Pred vyskrutkovaním uzáveru palivovej nádrže vypnite motor a nechajte ho niekoľko minút vychladnúť.*
- *V nádrži nechajte priestor aspoň 4 cm, aby sa palivo mohlo rozpínať.*
- *Po doplnení paliva skontrolujte, či je uzáver benzínovej nádrže pevne uzavretý.*
- *Ak sa pri doplňovaní paliva rozleje benzín, očistite povrch nádrže a pred naštartovaním motora počkajte, kým sa výpary nerozptýlia.*
- *Vyhýbajte sa kontaktu paliva s pokožkou a nevdychujte jeho výpary. Odkladajte mimo dosahu detí.*
- *Motor ani stroj príliš nenakláňajte, aby ste predišli vyliatiu paliva.*
- *Pri preprave stroja nesmie byť palivová nádrž plná a palivový ventil musí byť v polohe zatvorené.*
- *Nekladte na motor žiadne predmety.*
- *Motor zastavte pred akýmikoľvek prácami na motore. Aby sa vylúčila akákoľvek možnosť náhodného naštartovania, odpojte koncovku zapalovacej sviečky, alebo odpojte zápornú svorku akumulátora.*
- *Pozrite si tiež aj PRAVIDLÁ BEZPEČNOSTI v návode na použitie a údržbu motora dodávanom so strojom, ktoré sa považujú za neoddeliteľnú súčasť tohto návodu.*
- *Na stroji sú namontované olovené batérie (WET), stroj nenakláňajte viac ako 30° z jeho horizontálnej polohy, aby z nich nevytiekla vysoko žieravá kyselina. V prípade potreby naklonenia stroja kvôli vykonaniu údržby, vyberte batérie.*
- *(Pre LPG verziu). Stroj nepoužívajte v prípade úniku paliva. Odpojte palivovú hadicu a vymeňte nádrž na LPG. Ak únik paliva pretrváva, odpojte palivovú hadicu a kontaktujte servisné stredisko spoločnosti Nilfisk.*
- *Pred akoukoľvek údržbou alebo opravou si starostlivo prečítajte všetky tieto pokyny.*
- *Pri práci v blízkosti hydraulického systému vždy používajte ochranný odev a bezpečnostné okuliare.*
- *Tento stroj nie je určený na použitie osobami (vrátane detí) so zníženými fyzickými, senzorickými alebo mentálnymi schopnosťami, prípadne s nedostatkom skúseností a vedomostí, a to okrem prípadu, že im bol poskytnutý dohľad alebo pokyny týkajúce sa použitia stroja osobou zodpovednou za ich bezpečnosť.*
- *Na deti dávajte pozor, aby ste sa ubezpečili, že sa so strojom nebudú hrať.*
- *Pri používaní tohto stroja v blízkosti detí je potrebné dávať zvýšený pozor na ich bezpečnosť.*
- *Tento stroj používajte len v súlade s týmto návodom. Používajte len príslušenstvo odporúčané spoločnosťou Nilfisk.*
- *Pred každým použitím stroj dôkladne skontrolujte a pred použitím vždy overte, či boli namontované všetky komponenty. Ak stroj nie je riadne zmontovaný, môže spôsobiť ujmu na zdraví a škody na majetku.*
- *Podniknite všetky bezpečnostné opatrenia potrebné na predchádzanie zachyteniu vlasov, šperkov a voľného odevu pohyblivými dielmi stroja.*
- *Vyberte kľúč zapalovania, aby ste zabránili neoprávnenému použitiu stroja.*
- *Stroj nikdy nenechávajte bez dozoru, ak nie je zaistené, že sa stroj nemôže samočinne pohybovať.*
- *Nepoužívajte stroj na svahoch so sklonom presahujúcim technické údaje.*
- *Z dôvodu zachovania stability stroj nenakláňajte viac, ako je uhol uvedený na samotnom stroji.*
- *Použite iba kľeфы dodané so strojom alebo kľeфы, ktoré sú uvedené v pokynoch v používateľskej príručke. Použitie iných kľeфы by mohlo obmedziť bezpečnosť.*
- *Pred použitím stroja zatvorte všetky dvere a/alebo kryty tak, ako je uvedené v pokynoch v používateľskej príručke.*
- *Neumývajte stroj priamym prúdom vody ani žieravými prípravkami.*
- *Stroj používajte iba na miestach, kde je riadne osvetlenie.*
- *Pracovné svetlá (voliteľné) sa môžu používať len na zlepšenie viditeľnosti čistenej podlahy, ale nikoho neoprávňujú na použitie zmetača v tmavých prostrediach.*
- *Pri používaní tohto stroja buďte opatrný, aby ste nespôsobili ujmu na zdraví a škody na majetku.*
- *Nenarážajte do regálov ani do lešení, hlavne ak hrozí riziko pádu predmetov.*
- *Nádoby s kvapalinami neopierajte o stroj, použite príslušný držiak na nádoby.*

**VÝSTRAHA!**

- Skladovacia teplota musí byť v rozsahu 0 °C až +40 °C.
- Pracovná teplota stroja musí byť v rozsahu 0 °C - +40 °C.
- Relatívna vlhkosť musí byť 30 % až 95 %.
- Vždy chráňte stroj pred slnkom, dažďom a zlým počasím, ako pri prevádzke tak aj v nečinnosti. Stroj skladujte v interiéri v suchom prostredí: tento stroj sa musí používať v suchých podmienkach a nemôže sa používať alebo uchovávať v exteriéri v mokrých podmienkach (ak to prichádza do úvahy).
- Tento stroj nepoužívajte ako prepravné vozidlo, ani pre tlačenie či ťahanie.
- Maximálna kapacita stroja bez prirátania hmotností obsluhujúceho pracovníka je 100 kg (hmotnosť záťaže).
- V prípade požiaru, nepoužívajte vodný hasiaci prístroj, ale použite práškový.
- Pracovnú rýchlosť nastavte tak, aby vyhovovala charakteru podlahy.
- Vyhnite sa náhlým zastaveniam stroja pri jazde dolu kopcom. Vyhnite sa ostrým zabočeniam. Pri jazde nadol jazdíte nízkou rýchlosťou.
- Tento stroj sa nemôže používať na cestách a verejných komunikáciách.
- Nezasahujte do bezpečnostných krytov stroja.
- Prísne dodržiavajte postupy na bežnú údržbu.
- Zabráňte vniknutiu akýchkoľvek predmetov do otvorov stroja. Stroj nepoužívajte, ak sú otvory zanesené. Otvory vždy uchovávajte bez prachu, vlasov a akýchkoľvek cudzích materiálov, ktoré by mohli obmedziť prúdenie vzduchu.
- (Len pre verzie vybavené systémom DustGuard™). Dávajte pozor počas prepravy stroja, ak je vonkajšia teplota pod bodom mrazu. Voda vo vratnej nádrži alebo v hadiciach by mohla zamrznúť a vážne poškodiť stroj.
- Neodstraňujte ani neupravujte štítky pripevnené na stroji.
- Ak sa má stroj tlačiť za servisným účelom (nedostatok paliva, porucha motora atď.), rýchlosť nesmie prekročiť 4 km/h.
- V prípade chybného chodu stroja skontrolujte, či nie je spôsobený nedostatočnou údržbou. V prípade potreby požiadajte o pomoc kvalifikovaných pracovníkov autorizovaného servisného strediska.
- Ak je potrebné vymeniť niektoré diely, žiadajte **ORIGINÁLNE** náhradné diely od Autorizovaného maloobchodného predajcu alebo od Obchodného zástupcu spoločnosti.
- Správnu a bezpečnú prevádzku stroja zabezpečíte, ak plánovanú údržbu, popísanú v príslušnej kapitole tohto návodu, necháte vykonať oprávnenými osobami alebo oprávneným Servisným strediskom.
- Stroj sa musí zneškodniť v prísnom súlade s platnými predpismi, pretože obsahuje toxické a škodlivé látky (batérie, oleje, a pod.), ktoré sa podľa platných noriem musia likvidovať v špecializovaných strediskách (pozri kapitolu „Zošrotovanie“).
- Počas prevádzky motora sa tlmič výfuku zahrieva; nedotýkajte sa tlmiča výfuku, keď je horúci, aby sa predišlo popáleninám alebo požiaru.
- Prevádzka motora s nedostatočným množstvom oleja môže vážne poškodiť motor. Výšku hladiny oleja kontrolujte pri vypnutom stroji a keď sa stroj nachádza na rovnom povrchu.
- Nikdy nespúšťajte motor, ak nie je nainštalovaný vzduchový filter, pretože by sa mohol poškodiť motor.
- Operácie technického servisu na motore môže vykonávať iba autorizovaný predajca.
- Pre motor používajte len originálne diely alebo diely primeranej kvality. Používanie náhradných dielov nižšej kvality môže vážne poškodiť motor.
- Pozrite si tiež aj **PRAVIDLÁ BEZPEČNOSTI** v návode na použitie a údržbu motora dodávanom so strojom, ktoré sa považujú za neoddeliteľnú súčasť tohto návodu.

Pokyny pre reguláciu baktérií a iných nebezpečenstiev pochádzajúcich z prítomnosti mikróbov v systéme DustGuard™ (voliteľný).



#### VÝSTRAHA!

Nasledujúce opatrenia prijmite z dôvodu zabránenia vzniku infekcií u obsluhy a iných osôb spôsobených mikróbami a baktériami *Legionella*, ktorým sa môže dobre dariť v prachovom kontrolnom systéme:

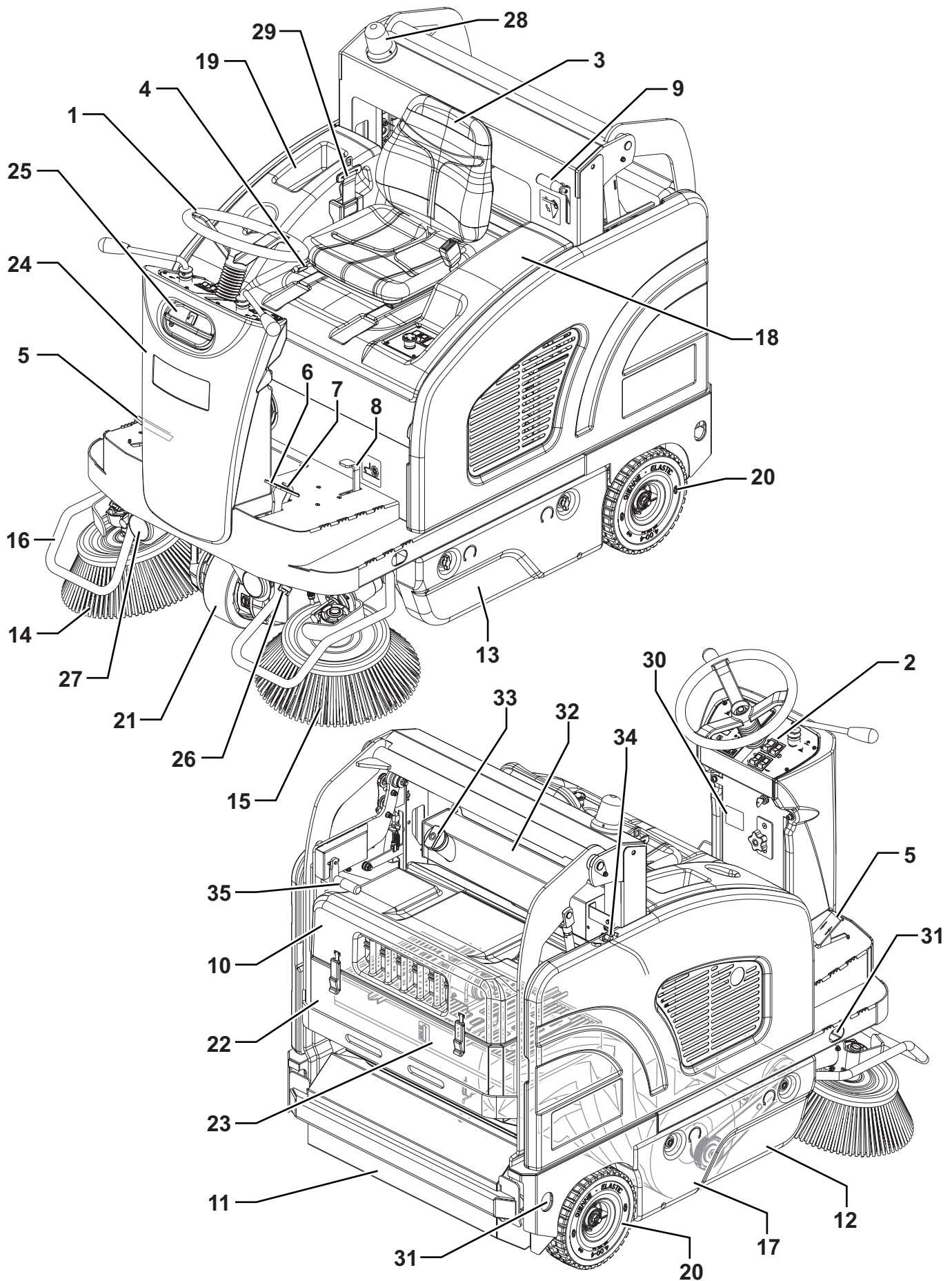
- Ak je to možné, nádrž naplňte studenou vodou (< 20 °C).
- Na naplnenie nádrže **NEPOUŽÍVAJTE** stojatú vodu.
- **NEPOUŽÍVAJTE** recyklovanú vodu, nepitnú vodu ani vodu, ktorá sa dostala do kontaktu s pôdou.
- Trysky nastavte a otočte tak, aby smerovali len na podlahu, čím zabránite možnému vdýchnutiu.
- Stroj neskladujte v exteriéri ani v blízkosti zdrojov tepla.
- Nádrž nepreplňajte. Nádrž dostatočným spôsobom naplňte tak, aby sa dala vyprázdniť pomocou tohto systému.
- V závislosti od používania nádrž vyprázdňujte každých 10 hodín alebo raz týždenne.
- Ak stroje nepoužívate viac ako týždeň, nádrž úplne vyprázdnite a nechajte ju vyschnúť.
- Ak nádrž nemôžete čistiť pravidelne, zvážte použitie biocídneho prostriedku, ktorý dokáže zabiť alebo uplatniť regulačný efekt na baktérie *Legionella*. Biocídny prostriedok musíte zvoliť podľa miestnych predpisov a musíte ho používať v súlade s príslušnými pokynmi a upozorneniami, aby ste zabránili zasiahnutiu personálu nebezpečnými chemickými látkami.
- V prípade nutnosti použitia chemických produktov vo vodnej nádrži je povinné, aby ste pripevnili príslušné informačné a výstražné štítky.

## POPIS STROJA

### ZLOŽENIE STROJA

- |  |   |
|--|---|
| 1. Volant  | 18. Kapota motorového priestoru   |
| 2. Ovládací panel (pozri nasledovný odsek)   | 19. Držiak na nádoby  |
| 3. Sedadlo vodiča s bezpečnostným mikrospínačom  | 20. Zadné kolesá  |
| 4. Páka nastavenia polohy sedadla  | 21. Predné hnacie a riadiace koleso   |
| 5. Páka pojazdu  | 22. Kryt prachového filtra  |
| 6. Pedál prevádzkovej brzdy  | 23. Panelový filter s vytriasačom filtra  |
| 7. Páka parkovacej brzdy: súčasným stlačením prevádzkovej brzdy (6) a páky (7) prepnete z prevádzkovej brzdy na parkovacia brzdu | 24. Stĺpik riadenia alebo vodná nádrž pre prachový kontrolný systém (voliteľné) |
| 8. Pedál zdvíhania prednej obruby  | 25. Prípojka plniaceho hrdla prachového kontrolného systému (voliteľné)         |
| 9. Uvoľňovacia páka pre vyprázdnenie zásobníka   | 26. Trysky prachového kontrolného systému (voliteľné)                           |
| 10. Zadná kapota s vákuovým systémom   | 27. Pracovné svetlomety (doplnkové vybavenie)                                   |
| 11. Zásobník (vyprázdnite ho, ak je plný)  | 28. Maják (sa vždy zapne po otočení spínača do polohy „I“)                      |
| 12. Právě dvere (otvárajú sa len pri vykonávaní údržby)  | 29. Bezpečnostný pás (voliteľné)  |
| 13. Ľavé dvere (určené na vytiahnutie hlavnej kefy)  | 30. Štítok s výrobným číslom/technickými údajmi/osvedčením ES                   |
| 14. Kefa na pravej strane  | 31. Ukotvovacie drážky pre transport (nie na zdvíhanie)                         |
| 15. Ľavá bočná kefa (doplnkové vybavenie)  | 32. Palivová nádrž (benzín)   |
| 16. Bočné chrániče kefy (voliteľné)  | 33. Plniaca prípojka (benzín)   |
| 17. Hlavná kefa  | 34. Ventil na otvorenie/uzavretie prívodu paliva (benzín)                       |
|  | 35. Manuálna vratná rukoväť zásobníka   |

## ZLOŽENIE STROJA (Pokračovanie)

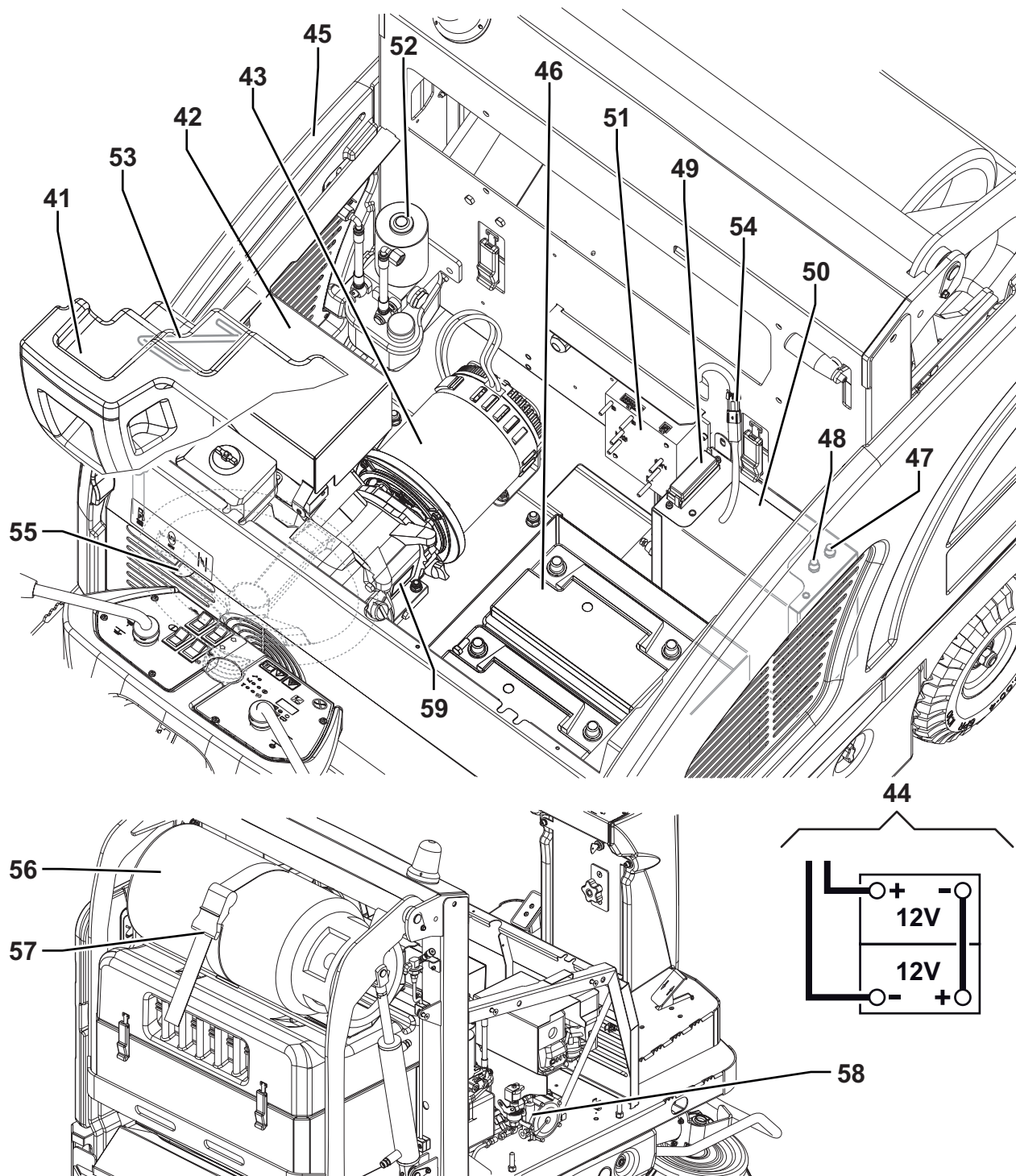


P100611



**ZLOŽENIE STROJA (Pokračovanie)**

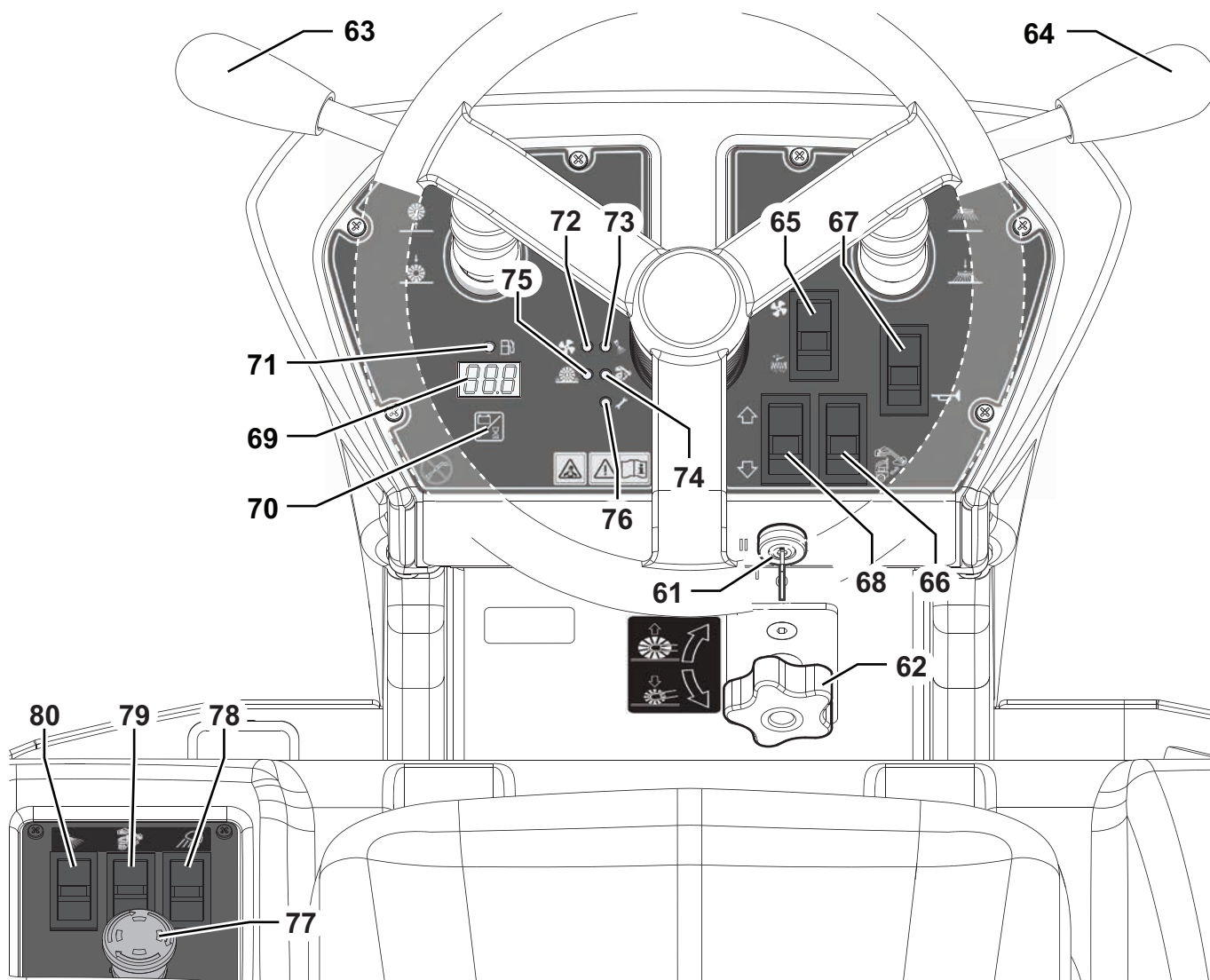
- |   |   |
|---|---|
| 41. Rukoväť na zdvíhanie kapoty priestoru na motor                              | 50. Skrinka s elektrickými prvkami                        |
| 42. Motor   | 51. Elektronická doska systému pojazdu                    |
| 43. Dynamotor   | 52. Hydraulická jednotka s nádržou na zdvíhanie zásobníka |
| 44. Nákresy pripojenia batérií  | 53. Bezpečnostná tyčka držiaka kapoty                     |
| 45. Pravý bočný panel   | 54. Konektor motora sacieho systému                       |
| 46. Batérie   | 55. Páka sýtiča   |
| 47. Tepelná poistka resetovacej tabuľky motora pravej kely                      | 56. Nádrž na LPG (LPG verzia)                             |
| 48. Tepelná poistka resetovacej tabuľky motora ľavej kely (doplnkové vybavenie) | 57. Upevňovací remeň nádrže na LPG (LPG verzia)           |
| 49. Skrinka pre lamelové poistky  | 58. Ventil solenoidu s nastavovačom (LPG verzia)          |
|   | 59. Štítok s výrobným číslom a modelom motora             |



P100611

**OVLÁDACÍ PANEL**

61. Kľúč zapaľovania:
- Po otočení do polohy „0“ vypne elektrický systém a zruší všetky funkcie stroja
  - Po otočení do polohy „I“ sa aktivujú funkcie stroja
  - Keď sa otočí do polohy „II“, naštartuje sa motor. Keď sa naštartuje dynamotor, pustíte kľúč, ktorý sa vráti do polohy „I“
62. Nastavovací kolík výšky hlavnej kefy:
- Ak chcete zväčšiť prítlak kefy k podkladu, otáčajte ho proti smeru hodinových ručičiek
  - Ak chcete znížiť prítlak kefy k podkladu, otáčajte ho v smere hodinových ručičiek
63. Páka zdvíhania/spúšťania hlavnej kefy
64. Páka zdvíhania/spúšťania bočnej kefy
65. Spínač pre:
- Aktiváciu/deaktiváciu vákuového systému (horná časť)
  - Aktiváciu vytriasadla filtra (spodná časť)
66. Odblokovací vypínač pohybu zásobníka
67. Vypínač klaksónu
68. Pedál pojazdu dopredu/dozadu
69. Displej
70. Spínač displeja na výber nasledujúcich funkcií:
- Pracovné hodiny
  - Napätie batérií (V)
71. Dióda upozorňujúca na nedostatok paliva (žltá)
72. Dióda vákuového systému (zelená)
73. Dióda prachového kontrolného systému (voliteľné) (zelená)
74. Dióda systému na zdvíhanie zásobníka (žltá)
75. Dióda upozorňujúca na nadmerný tlak hlavnej kefy (červená)
76. Dióda upozorňujúca na poruchu systému pohonu (červená)
77. Tlačidlo núdzového stavu. V prípade tiesne ho stlačte, aby ste zastavili všetky funkcie stroja. Núdzové tlačidlo po jeho použití odblokujete otočením v smere šípky uvedenej na tlačidle.
78. Spínač pracovného svetla (voliteľné)
79. Spínač zdvíhania/spúšťania zásobníka
80. Spínač prachového kontrolného systému (voliteľné)



P100244



**PRÍSLUŠENSTVO/DOPLNKOVÉ VYBAVENIE**

Okrem štandardného vybavenia možno stroj vybaviť nasledujúcim príslušenstvom/doplnkovým vybavením, v závislosti od konkrétneho použitia stroja:

- Ľavá bočná kefa
- Hlavná kefa a bočné kefy s tvrdšími alebo mäkšími štetinami
- Papierový prachový filter (štandardná súčasť zariadenia FLOORTEC R 870)
- Zásterky nevytvárajú stopy
- Pracovné svetlomety
- Bezpečnostné pásy
- Pravá a ľavá laktová opierka
- Nefarbiace kolesá
- Ochranná konštrukcia FOPS
- Strešný kryt
- Štíty bočnej kefy
- Systém DustGuard™

Ďalšie informácie o doplnkovom príslušenstve Vám na požiadanie poskytne autorizovaný predajca.

**TECHNICKÉ ÚDAJE**

Model		SW4000 P FLOORTEC R 870 P	SW4000 LP FLOORTEC R 870 LP
Čistiaca šírka	s jednou bočnou kefou	975 mm	
	s dvomi bočnými kefami	1 250 mm	
Veľkosť hlavnej kefy (dĺžka x priemer)		700 x 340 mm	
Priemer bočnej kefy		450 mm	
Teoretická prevádzková kapacita	hlavná kefa	4 900 m <sup>2</sup> /h	
	s jednou bočnou kefou	6 825 m <sup>2</sup> /h	
	s dvomi bočnými kefami	8 750 m <sup>2</sup> /h	
Zásobník	kapacita	75 litrov	
	maximálna hmotnosť zdvihu	100 kg	
	maximálna výška zdvihu	1 590 mm	
Filter	čistiaci systém	Elektrický striasač filtra	
	plocha	7 m <sup>2</sup>	
	filtračná kapacita	4 µm	
Výkon		4,1 kW (5,5 hp) @ 3 600 ot./min.	
Model motora		Honda GX-200	
Obsah palivovej nádrže		7,8 litrov	15 Kg
Hlavná kefa	výkon motora	600 W	
	otáčky	550 ot./min	
Bočná kefa	výkon motora	90 W	
	otáčky	110 ot./min	
Odsávanie	výkon motora	260 W	
Pohon	typ	Elektrický pohon predných kolies	
	výkon prevodového motora	1 000 W	
	rýchlosť jazdy vpred	7 km/h	
	rýchlosť cúvania	4,5 km/h	
Maximálny sklon pri práci		20 %	
Riadiaca jednotka hydrauliky zásobníka		250 W	
Motor vytriasača filtra		90 W	
Celkový absorbovaný výkon		2,0 kW	
Prevádzková autonómia		13 hod.	25 hod.
Rozmery (dĺžka x šírka x výška)	teleso stroja	1 640 x 1 035 x 1 330 mm	
	stroj s bočnými kefami	1 640 x 1 050 x 1 330 mm	
	stroj s majákom	1 640 x 1 035 x 1 390 mm	
	stroj s ochrannou konštrukciou FOPS (voliteľné)	1 640 x 1 035 x 1 990 mm	
	priestor na batériu	360 x 380 x 220 mm	
Maximálna veľkosť nádrže na LPG (dĺžka x priemer)		-	720 x 300 mm

**TECHNICKÉ ÚDAJE (pokračuje)**

Model		SW4000 P FLOORTEC R 870 P	SW4000 LP FLOORTEC R 870 LP
Hmotnosť	pohotovostná hmotnosť	511 Kg	515 Kg
	celková pohotovostná hmotnosť (*)	594 Kg	622 Kg
	pohotovostná hmotnosť prednej nápravy (*)	251 Kg	254 Kg
	pohotovostná hmotnosť zadnej nápravy (*)	343 Kg	368 Kg
	celková hmotnosť vozidla (GVW)	775 Kg	803 Kg
Špecifický tlak kolies na podklad (predné - zadné kolesá, v prevádzkových podmienkach)		0,8 - 0,2 N/mm <sup>2</sup>	
Akustický tlak na pracovnej stanici (ISO 11201, ISO 4871, EN 60335-2-72) (LpA)		75 dB(A) ± 3 dB(A)	
Úroveň akustického tlaku stroja (ISO 3744, ISO 4871, EN 60335-2-72) (LwA)		94 dB(A)	
Trieda ochrany IP		X3	
Kapacita vodnej nádrže prachového kontrolného systému (voliteľné)		20 litrov	
Priestor na otočenie od 180 stupňov (vpravo - vľavo)		1 920 - 1 890 mm	
Úroveň vibrácií paží obsluhy (ISO 5349-1) (**)		< 2,5 m/s <sup>2</sup>	
Úroveň vibrácií tela obsluhy (ISO 2631-1) (**)		< 0,9 m/s <sup>2</sup>	

(\*) S nastúpenou obsluhou, prázdnu palivovou nádržou a zásobníkom.

(\*\*) Za normálnych pracovných podmienok, na rovnom asfaltovom povrchu.

**Materiálové zloženie a možnosti recyklácie stroja**

Typ	Recyklovateľný podiel	Percento hmotnosti modelu SW4000 P FLOORTEC R 870 P	Percento hmotnosti modelu SW4000 LP FLOORTEC R 870 LP
Hliník	100 %	0,0 %	0,0 %
Elektromotory - rôzne	29 %	21,1 %	21,1 %
Železité materiály	100 %	48,3 %	48,8 %
Zväzky vodičov	80 %	0,8 %	0,8 %
Kvapaliny	100 %	0,5 %	0,5 %
Plasty - nerecyklovateľný materiál	0 %	0,9 %	0,8 %
Plasty - recyklovateľný materiál	100 %	8,6 %	8,4 %
Polyetylén	92 %	6,0 %	5,9 %
Guma	20 %	3,5 %	3,5 %
Kartón - papier	100 %	10,3 %	10,2 %

**Technické údaje hydraulického oleja**

Viskozita pri 40 °C	mm <sup>2</sup> /s	45	32
Viskozita pri 100 °C	mm <sup>2</sup> /s	7,97	6,40
Register viskozity	/	150	157
Bod vzplanutia COC	°C	215	202
Bod tekutého stavu	°C	-36	-36
Hustota pri 15 °C	kg/l	0,87	0,865

**UPOZORNENIE!**

*Ak chcete stroj používať pri teplotách nižších ako +10 °C, nahradte olej podobným olejom s viskozitou 32 cSt. Pri teplotách pod bodom mrazu používajte olej s ešte nižšou viskozitou.*

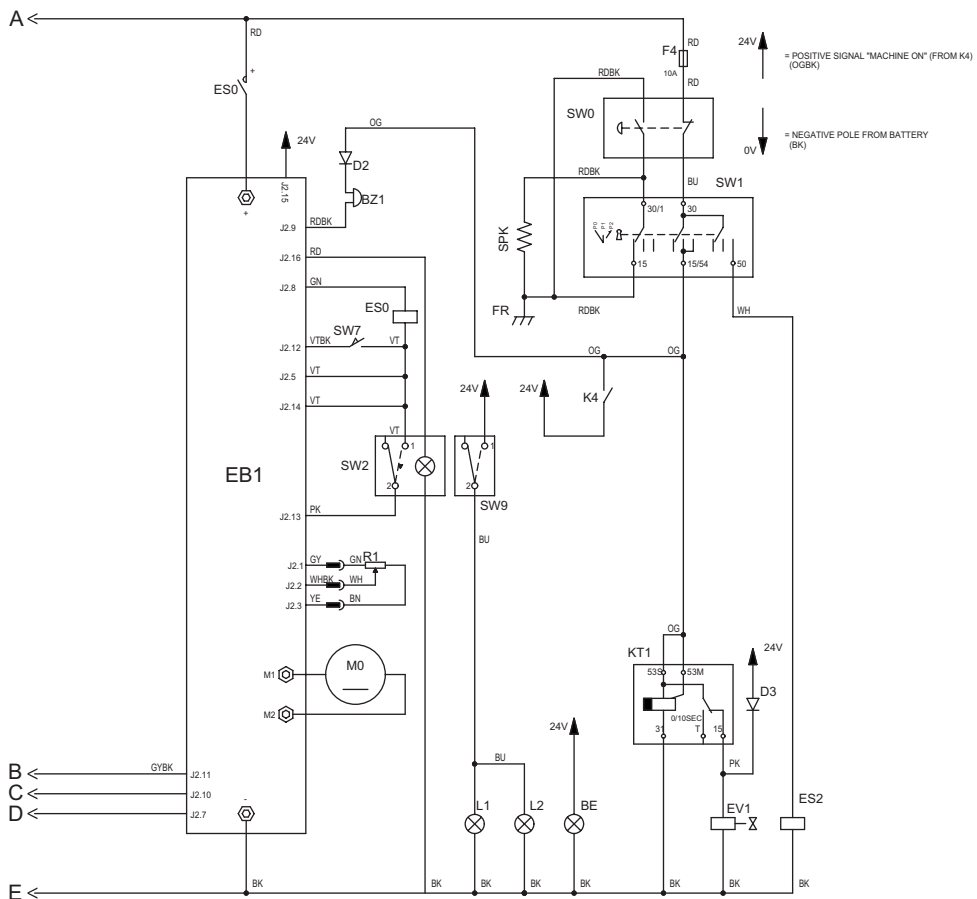
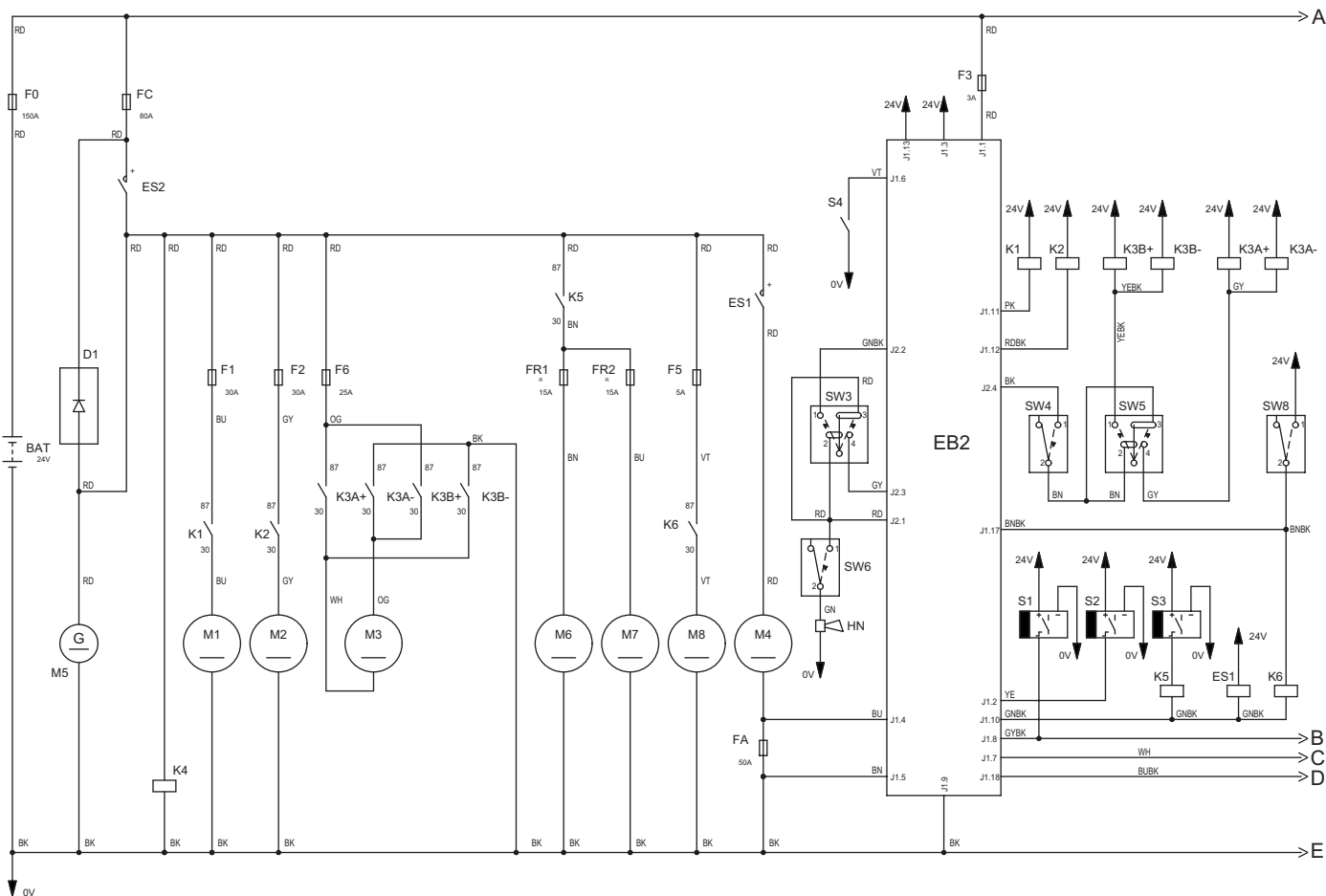
**NÁKRES PRIPOJENIA****Legenda**

BAT	24 V batérie
BZ1	Výstražný zvukový signál spätného chodu
BE	Blikajúce svetlo
D1	Elektronická doska diód
D2, D3	Kontrolka
EB1	Elektronická doska systému pojazdu
EB2	Elektronická doska prístrojového panelu
ES0	Hlavný elektromagnetický spínač
ES1	Elektromagnetický spínač hlavnej kefy
ES2	Elektromagnetický spínač štartu motora
EV1	Bezpečnostný elektromagnetický ventil LPG
FA	Poistka hlavnej kefy (50 A)
FC	Poistka nabitia akumulátora (80 A)
F0	Hlavná poistka (150 A)
F1	Lamelová poistka sacieho systému (30 A)
F2	Poistka vytriasača filtra (30 A)
F3	Elektronická doska obrazovky (3 A)
F4	Poistka obvodu kľúča (10 A)
F5	Poistka čerpadla prachového kontrolného systému (5 A) (voliteľné)
F6	Poistka čerpadla zásobníka (30 A)
FR1	Prerušovač pravej kefy (15 A)
FR2	Prerušovač ľavej kefy (15 A) (doplňkové vybavenie)
FR	Rám motora
HN	Klaksón
K1	Relé systému odsávania
K2	Relé vytriasača filtra
K3A+,-	Relé zdvíhania zásobníka
K3B+,-	Relé spúšťania zásobníka
K4	Relé zapnutia stroja
K5	Relé bočnej kefy
K6	Relé čerpadla prachového kontrolného systému (voliteľné)
KT1	Relé bezpečnostného časovača LPG
L1, L2	Pracovné svetlomety (doplňkové vybavenie)
M0	Koleso s náhonom
M1	Motor sacieho systému
M2	Motor vytriasača filtra
M3	Motor čerpadla zásobníka
M4	Motor na pohon hlavnej kefy
M5	Dynamotor
M6	Motor na pohon pravej kefy
M7	Motor ľavej bočnej kefy
M8	Motor čerpadla prachového kontrolného systému (voliteľné)
R1	Páka pojazdu
S1	Snímač zdvíhania zásobníka
S2	Snímač páky hlavnej kefy
S3	Snímač páky bočnej kefy
S4	Snímač palivovej rezervy
SPK	Sviečka motora
SW0	Tlačidlo núdzového stavu
SW1	Kľúč zapaľovania
SW2	Prepínač pojazdu dopredu/dozadu (zabudovaný v pedáli)
SW3	Spínač vytriasača filtra/sústavy odsávania
SW4	Spínač aktivácie zásobníka
SW5	Spínač zdvíhania/spúšťania zásobníka
SW6	Vypínač klaksónu
SW7	Sedadlo vodiča s bezpečnostným mikrosplínačom
SW8	Spínač prachového kontrolného systému (voliteľné)
SW9	Spínač pracovného svetla (voliteľné)

**Farebné označenie**

BK	Čierna
BU	Modrá
BN	Hnedá
GN	Zelená
GY	Sivá
OG	Oranžová
PK	Ružová
RD	Červená
VT	Fialová
WH	Biela
YE	Žltá

NÁKRES ELEKTRICKÉHO PRIPOJENIA (Pokračovanie)



P100614

## POUŽITIE



### VÝSTRAHA!

Na niektorých miestach stroja sú nalepené štítky, ktoré označujú:

- NEBEZPEČENSTVO
- VÝSTRAHA
- UPOZORNENIE
- RADA

Pri čítaní tejto príručky je dôležité, aby obsluha venovala zvýšenú pozornosť symbolom uvedeným na štítkoch (pozrite si odsek Symboly viditeľné na stroji).

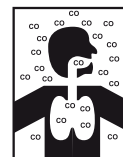
Tieto štítky zo žiadneho dôvodu nezakrývajte a v prípade poškodenia, ich okamžite nahraďte.

Ak ste stroj po preprave ešte nepoužili, skontrolujte, či boli odstránené všetky bloky.

## PALIVO



### NEBEZPEČENSTVO!



- Kyslíčnik uhoľnatý (CO) môže spôsobiť poškodenie mozgu alebo smrť.
- Vnútrotný spaľovací motor tohto stroja môže produkovať kyslíčnik uhoľnatý.
- Nevdychujte výpary výfukových plynov.
- Vo vnútri používajte iba v prípade dostatočného vetrania a s pomocou pomocníka.

### Palivo pre benzínovú verziu



### UPOZORNENIE!

- Pred naplnením palivovej nádrže vždy zastavte motor.
- Počas plnenia palivovej nádrže nefajčite.
- Palivovú nádrž naplňajte v dobre odvetraných priestoroch.
- Palivovú nádrž nenaplňajte v blízkosti iskier alebo otvoreného ohňa.

V prípade potreby odskrutkujte zátku (33) palivovej nádrže (32) a doplňte palivo. Nádrž neprepĺňajte a všetko rozliate palivo po sebe utrite.

Používajte bezolovnaté palivo s oktánovým číslom 91 alebo vyšším.

Nepoužívajte staré alebo kontaminované palivo ani zmes oleja a paliva. Nedovoľte, aby sa do nádrže dostala voda a nečistoty.

### Prívod pre LPG verziu



### NEBEZPEČENSTVO!

Pred výmenou nádrže na LPG zatvorte bezpečnostný ventil a odpojte hadicu.

Namontujte LPG nádrž (56) s charakteristikami, ktoré sú v zhode so zákonmi platnými v krajine, kde sa bude používať.

Nádrž upevnite pomocou upevňovacieho remeňa (57).

Pripojte hadicu a otvorte uzatvárací ventil na nádrži LPG. Pri pripájaní a odpájaní hadice vždy používajte rukavice. Bezpečnostný ventil nádrže LPG zatvorte, keď stroj nie je v prevádzke.



### POZNÁMKA

LPG nádrž dajte do správnej horizontálnej polohy. K nádrži pripojte hadicu a skontrolujte, či neuniká žiadne palivo.



### NEBEZPEČENSTVO!

Stroj nepoužívajte v prípade úniku paliva. Odpojte hadicu a vymeňte nádrž na LPG. Ak únik paliva pretrváva, odpojte hadicu a kontaktujte servisné stredisko spoločnosti Nilfisk.

## PRED SPUSTENÍM STROJA

### Kontrolný zoznam

1. Dokonale sa oboznámte s ovládacími prvkami stroja a ich funkciami.
2. Zasuňte kľúč (61) a naštartujte stroj (postup nájdete v nasledujúcom odseku).
3. Skontrolujte diódu palivovej rezervy (71). Ak svieti, dotankujte benzín (benzínová verzia) alebo vymeňte nádrž na LPG (LPG verzia) (pozrite si predchádzajúci odsek).
4. Skontrolujte klaksón so spínačom (67), bzučiak spätného chodu so spínačom (68) a spínač pracovných svetiel (78, voliteľné) z hľadiska náležitej prevádzky.
5. Skontrolujte parkovaciú brzdu (7 a 6). Brzda musí pevne udržať svoje nastavenie (uzamknuté a zaparkované) bez ľahkého uvoľnenia (všetky chyby okamžite ohláste servisnému stredisku spoločnosti Nilfisk).
6. Skontrolujte, či pedál prevádzkovej brzdy (6) riadne funguje.



#### VÝSTRAHA!

**Ak sa pedál správa „ako špongia“ alebo pod tlakom ustupuje bez efektívnej brzdnéj sily, so strojom nejazdite (všetky poruchy okamžite nahlasujte servisnému stredisku spoločnosti Nilfisk).**

7. Skontrolujte, či nie sú otvorené žiadne dverka alebo kapota, a či je stroj v bezchybnom prevádzkovom stave.

### Plánovanie čistenia

1. Dlhé chody zariadte s minimálnym množstvom zastavení alebo štartovaní.
2. Pre zabezpečenie úplného pokrytia umožnite, aby malá časť presahovala dráhu kefy.
3. Vyhybajte sa ostrému prejazdu zákrut, nárazom alebo poškrabaniu bočnej strany stroja.

### Naplnenie vodnej nádrže systému DustGuard™ (voliteľné)

1. Vyberte zátku (25), aby ste sa dostali k plnaciemu hrdlu.
2. Nádrž (24) naplňte čistou vodou. Nádrž nenapĺňajte úplne, ale nechajte priestor niekoľko centimetrov od okraja.

## ŠTARTOVANIE A ZASTAVOVANIE STROJA

### Štartovanie stroja

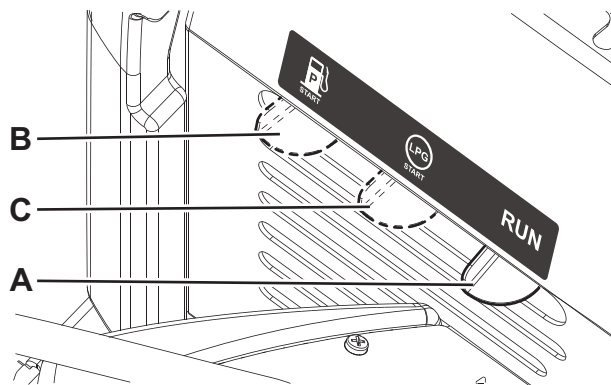
1. Sadnite si na sedadlo vodiča (3) a pákou (4) ho nastavte do polohy, z ktorej dosiahnete na všetky ovládacie prvky.



#### POZNÁMKA

*Sedadlo vodiča (3) je vybavené bezpečnostným snímačom, ktorý umožňuje pohyb stroja len v prípade, ak obsluha sedí na sedadle vodiča.*

2. Prepnite páku sýtiča (A, obr. 1) do nasledujúcich polôh:
  - (benzínová verzia). Pri studenom motore prepnite páku sýtiča pred naštartovaním stroja do polohy (B).
  - (LPG verzia). Stroj vždy štartujte s pákou sýtiča v polohe (C).
3. Vložte kľúč zapalovania (61) a otočte ho do polohy „II“ v smere hodinových ručičiek. Po naštartovaní motora uvoľnite kľúč. Čakajte (niekoľko sekúnd) na zapnutie displeja (69) a zobrazenie hodín prevádzky.



#### UPOZORNENIE!

**Pri štartovaní motora nestláčajte pedál jazdy (5). Ak bliká dióda systému pohonu (76), vypnite stroj a zopakujte postup štartovania.**

P100592

Obrázok 1

4. Po zapalovaní nechajte motor niekoľko sekúnd spustený a keď sa motor zahreje, prepnite páku sýtiča do polohy (A, obr. 1).
5. Uvoľnite parkovaciú brzdu.
6. Prejdite strojom do pracovnej oblasti, pričom majte ruky na volante (1) a stláčajte pedál (5). Rýchlosť jazdy možno meniť z nulovej na maximálnu zvýšením sily, ktorou sa pôsobí na pedál.
7. Chod dopredu/dozadu je aktivovaný príslušným prepínačom (68) na palubnej doske. Keď sa zvolí spätný chod, ozve sa príslušný bzučiak.
8. Pomocou páky (63) spustíte hlavnú kefu.
9. Pákou (64) spustíte bočné kefy.



#### POZNÁMKA

*Keď sú kefy spustené, v čase pohybu vozidla sa automaticky aktivujú kefy, systém odsávania a prachový kontrolný systém (voliteľné - v prípade zapnutia spínačom (80)).*



10. Zametanie začnete tak, že pohnete strojom s rukami na volante (1) a zatlačíte plynový pedál (5).

**POZNÁMKA**

*Kefy (14, 15 a 17) môžete spúšťať alebo zdvíhať aj za jazdy.*

*Kefy sa nebudú otáčať, keď sú zdvihnuté alebo keď stroj stojí bez pohybu.*

*Keď stroj stojí na mieste, systém odsávania a prachový kontrolný systém (voliteľné) sa automaticky vypnú.*

**VÝSTRAHA!**

*Pri riadení sa vyhnite prudkým zmenám smeru, dávajte veľký pozor a jazdíte so strojom nízkou rýchlosťou, najmä keď je zásobník plný alebo počas práce na svahoch.*

*Na naklonených plochách strojom jazdíte pomaly. Na ovládanie rýchlosti stroja pri klesaniach použite brzdivý pedál (6).*

*Stroj na naklonených plochách neotáčajte a jazdíte priamo nahor alebo nadol.*

**Zastavenie stroja**

1. Ak chcete stroj zastaviť, uvoľnite plynový pedál (5).

Ak je potrebné stroj náhle zastaviť, stlačte zároveň pedál prevádzkovej brzdy (6).

**VÝSTRAHA!**

*Časté a dlhodobé používanie prevádzkovej brzdy (6), najmä na svahoch, môže vyvolať rýchle opotrebovanie brzdivých doštičiek. Udržiavajte maximálnu účinnosť brzdivého systému (pozrite si odseky Nastavenie brzdivého lanka a Tabuľka plánovanej údržby v kapitole Údržba).*

2. V prípade núdze, stlačením núdzového tlačidla (77) stroj okamžite zastavíte.

Núdzové tlačidlo (77) vypnete otočením v smere hodinových ručičiek.

3. Kľúč zapaľovania (61) otočte do polohy „0“ a vytiahnite ho.

**DISPLEJ**

Displej (69) zobrazuje prevádzkové hodiny stroja; počítajú sa hodiny, keď sa pohybuje hlavná kefa.

**POZNÁMKA**

*Keď počet prevádzkových hodín presiahne 999, hodiny sa začnú zobrazovať v tisícoch s dvomi desatinnými miestami (napríklad 1,23 = 1 230 hodín).*

Stlačením tlačidla (70) je možné nakrátko zobraziť napätie akumulátora vo voltoch, s jedným desatinným miestom.

**Zobrazované kódy**

1. Ak sa na displeji (69) opakovane zobrazuje kód „LOU“, znamená to, že môže dôjsť k poškodeniu batérií. Z tohto dôvodu je nutné znížiť intenzitu práce, napríklad znížiť tlak kefy na zem alebo zabrániť nadmernej prevádzke na svahoch.

2. Ak sa na displeji (69) opakovane zobrazuje kód „HIU“, znamená to nadmerné nabitie batérie. Môže k tomu dôjsť napríklad vtedy, ak sa stroj prevádzkuje príliš dlho so zapnutým motorom. V tomto prípade v čase státia vypnite motor.

Ak tieto problémy pretrvávajú, možno bude potrebné nakalibrovať otáčky motora. V súvislosti s týmto úkonom kontaktujte autorizované servisné stredisko spoločnosti Nilfisk.

**UPOZORNENIE!**

*Prevádzka pri dlhodobom zobrazení vyššie uvádzaných kódov môže viesť k zníženiu životnosti batérií.*

**PARKOVACIA BRZDA**

1. Zatiahnete parkovaciu brzdou stlačením pedálu (6) a zatiahnutím páky (7).

2. Uvoľnite parkovaciu brzdou stisnutím a uvoľnením pedálu (6).

**VÝSTRAHA!**

*Parkovaciu brzdou zatiahnite pred vykonaním akéhokoľvek postupu údržby, opravy, čistenia alebo výmeny.*

*Parkovaciu brzdou zatiahnite pri parkovaní stroja na svahu.*

**VÝSTRAHA!**

*Pred opustením vozidla sa uistite, že parkovacia brzda dokáže s náležitou rezervou zastaviť stroj.*

**PREVÁDZKA STROJA**

1. Strojom prejdite do pracovnej oblasti, ako je to uvedené v predchádzajúcom odseku.
2. Hlavnú kefu spustíte do pracovnej polohy pomocou páky (63) a bočné kefy pomocou páky (64).
3. Ak je namontovaný kontrolný prachový systém, zapnite ho pomocou spínača (80).
4. Strojom choďte priamo dopredu rýchlosťou rýchlej chôdze. So strojom jazdíte pomalšie pri zametaní veľkého množstva prachu alebo trosiek alebo ak bezpečná prevádzka prikazuje pomalšie rýchlosti. Prechody nechajte presahovať o 10 cm.
5. Ľahký a rozmerný odpadový materiál zbierajte zdvihnutím prednej obruby stlačením pedálu (8); nezabudnite, že výkon odsávania stroja sa pri nadvihnutí prednej obruby zníži.

**VÝSTRAHA!**

*Počas prevádzky na vlhkých podlahách je dôležité vypnúť sústavu odsávania pomocou spínača (65), aby ste zabránili poškodeniu prachového filtra.*

6. Aby sa zaručila správna funkcia stroja, prachový filter musí byť podľa možnosti čo najčistejší. Za účelom jeho čistenia počas zametania zapnite vytriasač filtra stlačením dolnej časti spínača (65).

Počas bežnej prevádzky opakujte tento úkon približne každých 10 minút (v závislosti od prašnosti čisteného priestoru).

**POZNÁMKA**

*Túto operáciu možno vykonávať aj za jazdy.*

**UPOZORNENIE!**

*Ak je prachový filter upchatý, a/alebo ak je zásobník plný, stroj už nemôže ďalej zberať prach a nečistoty.*

7. Zásobník (11) je potrebné vyprázdniť po každom pracovnom cykle a vždy, keď je plný (pozri postup v nasledujúcom odseku).

**UPOZORNENIE!**

*Motor je vybavený systémom výstražnej signalizácie, aby sa predišlo poškodeniu samotného motora v prípade nedostatočného množstva oleja v bloku motora. Skôr, než výška hladiny oleja v bloku motora klesne pod bezpečnostný limit, systém výstražnej signalizácie motor automaticky zastaví.*

**UPOZORNENIE!**

*Ak počas zametania opakovane bliká dióda preťaženia motora hlavnej kefy (75), môžu sa na nej nachádzať predmety, ktoré ju spomaľujú (pokyny k tejto kontrole nájdete v odseku Výmena hlavnej kefy v kapitole Údržba), prípadne prítlak k podkladu môže byť nadmerný (pozrite si postup v odseku Kontrola a nastavenie výšky hlavnej kefy v kapitole Údržba). Ak preťaženie zotrvá, kefy sa môžu zastaviť. V tomto prípade zastavením a opakovaným naštartovaním stroja obnovte prevádzku kefy.*

**VYPRÁZDŇOVANIE ZÁSOBNÍKA****VÝSTRAHA!**

*Zásobník (11) musí byť vyprázdňovaný iba na rovných plochách. Keď je stroj na svahu, zásobník nedvíhajte.*

**VÝSTRAHA!**

*Pri zdvíhaní a vyprázdňovaní zásobníka (11) sa uistite, že v okolí stroja sa nenachádzajú žiadni ľudia, a to najmä v blízkosti zásobníka.*

**POZNÁMKA**

*Keď je zásobník (11) zdvihnutý, systém odsávania sa automaticky vypne a z bezpečnostných dôvodov sa zníži maximálna rýchlosť stroja.*

Zásobník vyprázdňte premiestnením stroja do blízkosti kontajnera a postupujte nasledujúcim spôsobom.

1. Zdvihnite bočné kefy aj hlavnú kefu.
2. Súčasným stlačením odblokovacieho tlačidla (66) a tlačidla zdvíhania zásobníka (79) zdvihnite zásobník (A, Obr. 2) do požadovanej polohy.
3. So strojom prejdite na miesto vyprázdnenia a aktivujte parkovaciu brzdu.
4. Ak potrebujete vysypať všetok prach a nečistoty (C) zo zásobníka (B), vyprázdňte ho pomocou páky (9).

**POZNÁMKA**

V prípade potreby uveďte zásobník do polohy (A) pomocou vratnej rukoväte (E), keď je zdvíhací systém zdvihnutý a zásobník je odpojený (B).

**UPOZORNENIE!**

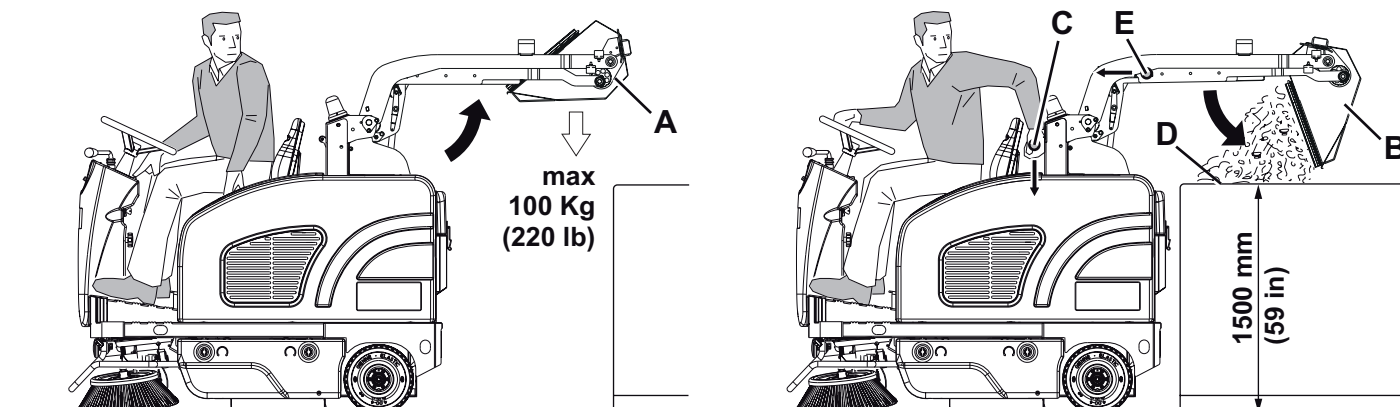
Zásobník (A) sa môže vysypať len v čase, keď je zdvihnutý do minimálnej výšky pribl. 35 cm. Maximálna výška vyprázdnenia je pribl. 150 cm.

5. Zásobník spustíte nadol stlačením odblokovacieho tlačidla (66) a tlačidla spúšťania (79).

**POZNÁMKA**

Ak sa chcete uistiť, že zásobník (11) je úplne zatiahnutý, skontrolujte, či nesvieti dióda (74).

6. Stroj je znova pripravený na zahájenie zemetania a odsávania.



P100592

Obrázok 2

**PO POUŽITÍ STROJA**

Po práci urobte nasledujúce operácie pred opustením stroja.

- Vytriasač filtra nakrátko zapnite stlačením dolnej časti spínača (65).
- Vyprázdnite zásobník (11) (pozrite postup v predchádzajúcom odseku).
- Pomocou páky (63) zdvihnite hlavnú kefu.
- Pomocou páky (64) zdvihnite bočné kefy.
- (Pre LPG verziu). Zatvorte bezpečnostný ventil na nádrži LPG (56), potom nechajte motor bežať pokým nebude z hadíc vytlačené všetko palivo (motor sa potom zastaví).
- Stroj vypnite otočením kľúča zapalovania (61) do polohy „0“ a potom ho vytiahnite.
- Zatiahnite parkovaciu brzdu.

**DLHODOBÉ Odstavenie stroja**

Ak sa stroj nebude používať viac ako 30 dní, vykonajte nasledovné:

- Skontrolujte, či je skladovací priestor stroja suchý a čistý.
- (Pre benzínovú verziu). Zavrite palivový kohút (34).
- (Pre LPG verziu). Uzavrite bezpečnostný ventil nádrže na LPG.
- Odpojte zápornú svorku (-) batérií (46).
- S motorom (42) narábajte tak, ako je to ukázané v príslušnom návode.
- (Pre stroje vybavené protiprachovým systémom). Vyprázdňte nádrž (24) a vyčistite vodný filter (postup nájdete v kapitole Údržba).

**POČIATOČNÉ OBDOBIE POUŽÍVANIA**

Po prvých 20 hodinách vykonajte nasledovné postupy:

- Vymeňte motorový olej (pozrite postup v kapitole o Údržbe).

## ÚDRŽBA

Maximálnu životnosť stroja a maximálnu prevádzkovú bezpečnosť dosiahnete správnou a pravidelnou údržbou.

V nasledujúcej tabuľke je uvedená plánovaná údržba. Uvedené intervaly môžu závisieť od príslušných pracovných podmienok, ktoré musí definovať osoba zodpovedná za údržbu.

Všetky operácie pri bežnej i mimoriadnej údržbe musia robiť kvalifikovaní pracovníci alebo autorizované Servisné stredisko.

Tento návod popisuje iba najjednoduchšie a najčastejšie postupy údržby.

Ostatné pracovné postupy údržby, ktoré sú zobrazené v Tabuľke plánovanej údržby, nájdete v špeciálnom Návode na údržbu, ktorý je k dispozícii k nahliadnutiu v každom Servisnom stredisku.



### VÝSTRAHA!

**Aby ste vykonali postupy údržby, stroj musí byť vypnutý, kľúč zapalovania vybraný a v prípade potreby musia byť odpojené batérie.**

**Pozorne si prečítajte pokyny v kapitole o Bezpečnosti pred tým, ako začnete vykonávať údržbové úkony.**

## TABUĽKA PLÁNOVANEJ ÚDRŽBY

Postup	Pri dodávke	Každých 10 hodín	Každých 50 hodín	Každých 100 hodín	Každých 200 hodín	Každý rok
Kontrola úrovne oleja v motore	(1)					
Skontrolovať hladinu elektrolytu v batérii		(2)				
Kontrola výšky hlavnej kefy a bočných kief						
Kontrola filtra vzduchu motora		(1)				
Kontrola a nastavenie brzdového kábla			(3)			
Kontrola a čistenie prachového filtra zásobníka (metóda „A“)			(4)			
Kontrola úrovne hydraulického oleja v systéme zdvíhania zásobníka			(2)			
Kontrola výšky a funkčnosti obrúb						
Kontrola a čistenie vodného filtra prachového kontrolného systému (voliteľné)						
Čistenie vzduchového filtra motora			(4)	(4)		
Kontrola a čistenie prachového filtra zásobníka (metóda „B“)				(4)		
Kontrola funkčnosti vytriasača filtra				(*)		
Vizuálna kontrola hnacieho remeňa hlavnej kefy				(*)		
Výmena motorového oleja				(5) (6)		
Skontrolovať/vyčistiť zapalovaciu sviečku						
Vyčistenie reťaze riadenia				(*)		
Skontrolovať funkčnosť bezpečnostného systému				(2)		
Čistenie zachytávača filtra motora						
Čistenie platne priehradky motora						
Čistenie palivového filtra				(7)		
Kontrola/nastavenie/výmena brzdových doštičiek				(*)(3)		

## TABUĽKA PLÁNOVANEJ ÚDRŽBY (pokračuje)

Postup	Pri dodávke	Každých 10 hodín	Každých 50 hodín	Každých 100 hodín	Každých 200 hodín	Každý rok
Kontrola a čistenie prachového filtra zásobníka (metóda „C“)					(4)	
Kontrola alebo výmena hnacieho remeňa hlavnej kefy					(*)	
Skontrolovať bezchybný stav tesnenia zásobníka					(*)	
Kontrola/nastavenie prevádzky snímača zdvihnutého zásobníka					(*)	
Kontrola alebo výmena uhlíkových kefiiek motora						(*)
Čistenie filtra palivového ventilu (benzín)						(*)
Výmena papierového vzduchového filtra motora						
Výmena sviečok zapalovania						
Kontrola/nastavenie otáčok voľnobehu motora						(*)
Kontrola/nastavenie vôle ventilov						(7)
Výmena oleja v hydraulickom systéme						(*) (8)
Výmena prívodnej hadice (LPG)						(*)
Vyčistenie spaľovacej komory motora		Každých 500 hodín (7)				
Kontrola/výmena palivovej hadice (benzín)		Každé 2 roky (7)				

(\*) Príslušný pracovný postup nájdete v Servisnej príručke.

- (1) Denne alebo po použití stroja.
- (2) Alebo pred spustením.
- (3) Alebo častejšie v prípade, ak sa stroj používa na svahoch.
- (4) Alebo častejšie v priestoroch so zvýšenou prašnosťou.
- (5) Alebo raz za 6 mesiacov.
- (6) A po prvých 20 zábehových hodinách.
- (7) Postupy údržby, ktoré vykoná autorizovaný predajca Honda.
- (8) Olej hydraulického systému vymieňajte každých 500 hodín alebo každý rok.

## KONTROLA A NASTAVENIE BRZDOVÉHO KÁBLA

**VÝSTRAHA!**

Časté a dlhodobé používanie prevádzkovej brzdy (6), najmä na svahoch, môže vyvolať rýchle opotrebovanie brzdových doštičiek. Zachovávajúajte maximálnu účinnosť brzdového systému.

Ak záber brzdového pedála presahuje 1/3 celkového záberu (A, Obr. 3), pred zahájením prác na brzdových telesách nastavte brzdové lanko podľa znázornenia:

1. Prejdite so strojom na rovný podklad.
2. Kľúč zapalovania (61) otočte do polohy „0“.
3. Umiestnením protistojačich klinov na zadné kolesá znemožnite pohyb stroja.
4. Predné koleso otočte doprava, pribl. 90°, aby ste sa mohli dostať k brzdovému systému.
5. Skontrolujte brzdové telesá (B, Obr. 4) z hľadiska opotrebovania.  
Hrúbka (C) doštičiek musí byť 1 mm alebo viac.  
V prípade potreby sa ohľadom nastavenia/výmeny brzdových objemov informujte v servisnom stredisku.
6. Povoľte poistnú maticu a maticu (D), aby bolo možné nastaviť brzdové lanko.
7. Maticu otáčajte dovtedy, kým medzera medzi kotúčovou brzdou a brzdovými telesami nebude 0,5 mm.
8. Dotiahnite poistnú maticu na matici (D).
9. Odstráňte klíny zo zadných kolies.

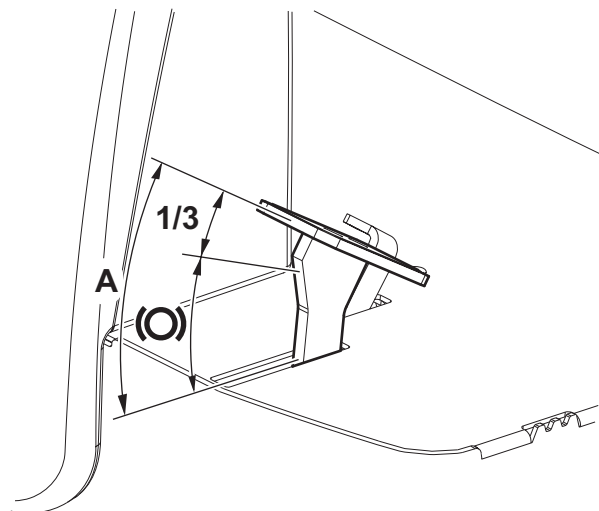
Skontrolujte správnosť nastavenia brzdového lanka manuálnym potlačením stroja (neaplikujte brzdu).

Vykonajte brzdové testy a overte náležitú prevádzku prevádzkovej a parkovacej brzdy.

Ak viac nie je možné nastavovať brzdové lanko, obráťte sa na servisné stredisko.

**UPOZORNENIE!**

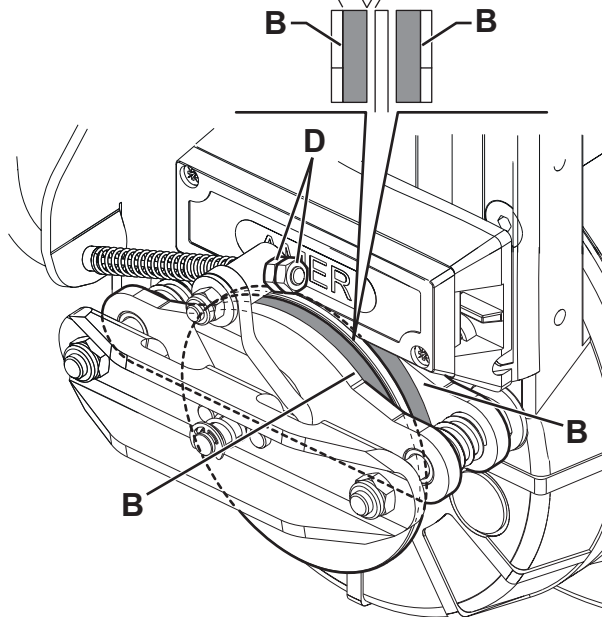
servisná príručka uvádza všetky postupy kontroly/nastavenia a výmeny brzdového systému.



P100769

Obrázok 3

C → 0,5 mm  
0,02 in



P1007670

Obrázok 4



## KONTROLA A NASTAVENIE VÝŠKY HLAVNEJ KEFY



## POZNÁMKA

*Dodávajú sa kefy s tvrdšími alebo mäkkšími štetinami. Tento postup platí pre všetky typy kief.*

- Skontrolujte výšku hlavnej kefy tak, ako je uvedené nižšie:
  - Prejdite so strojom na rovný podklad.
  - Zatiahnite parkovaciu brzdu.
  - Spustíte hlavnú kefu a otáčajte ju stlačením pedálu akceleračtoru pribl. jednu minútu. Kefy nepoužívajte bez prestávky, aby nedošlo k prehriatiu zabrzdeného motora pohonu.
  - Zastavte a zdvihnite hlavnú kefu, potom pohnite so strojom a vypnite ho.
  - Skontrolujte, či je stopa po hlavnej kefe (A, Obr. 5) po celej dĺžke kefy široká 2 až 4 cm.

Ak stopa (A) nezodpovedá uvedeným technickým údajom, upravte výšku hlavnej kefy tak, ako je to uvedené v nasledujúcom postupe.

- Otáčajte kolík (B, obr. 6) tak, ako je znázornené nižšie:
  - aby ste zväčšili šírku stopy, otočte kolík proti smeru hodinových ručičiek
  - aby ste šírku stopy zmenšili, zdvihnite kefu pákou (63) a otočte kolík v smere hodinových ručičiek



## POZNÁMKA

*Kolík sa dá použiť tak na upravenie stopy, ako aj upravenie kefy podľa opotrebenia štetín.*

- Opäť vykonajte kroky 1 a skontrolujte, či je hlavná kefa v správnej vzdialenosti od podlahy.
- Ak je kefa príliš opotrebovaná a nedá sa nastaviť, vymeňte ju podľa popisu v nasledujúcom odseku.



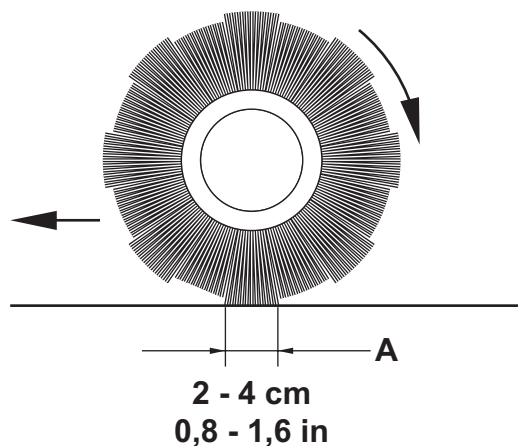
## POZNÁMKA

*Po nastavení výšky hlavnej kefy skontrolujte, či neblinká dióda preťaženia kefy (75) počas prvých minút prevádzky. V opačnom prípade je potrebné pomocou nastavovacieho gombíka (62) znížiť prítlak na podklad.*



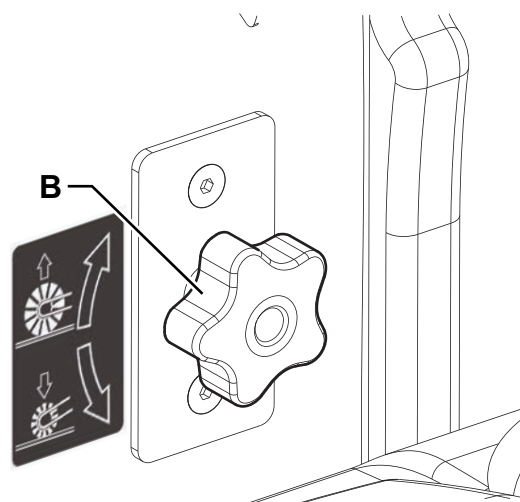
## POZNÁMKA

*Ak sa nedá riadne nastaviť tlačením (A, Obr. 5), pretože je odlišný prítlak na koncoch kefy na podlahu, pozrite si Servisnú príručku.*



P100593

Obrázok 5



P100594

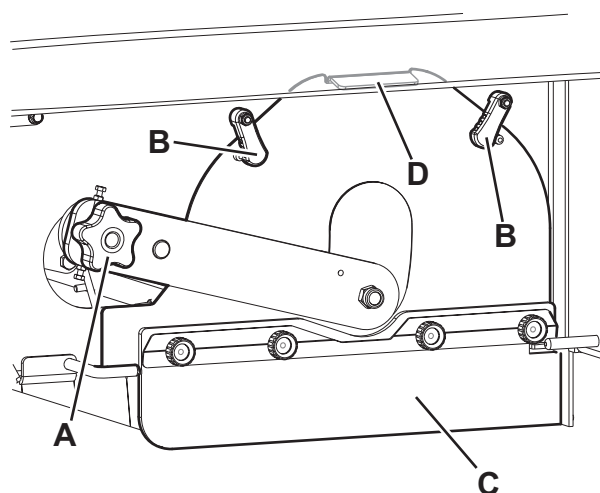
Obrázok 6

## VÝMENA HLAVNEJ KEFY

**VÝSTRAHA!**

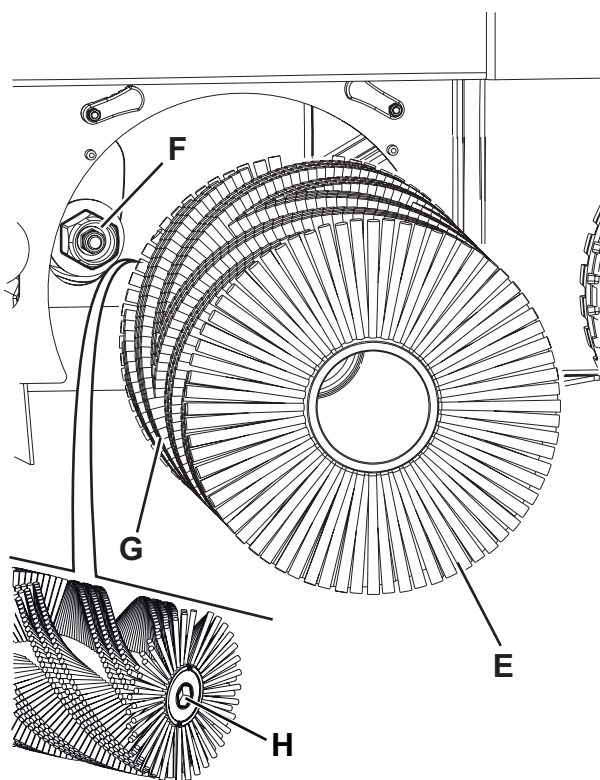
*Pri výmene hlavnej kefy sa odporúča používať ochranné rukavice, pretože medzi štetinami môžu byť nečistoty s ostrými hranami.*

1. Premiestnite stroj na rovný povrch a zatlačte brzdový pedál.
2. Kľúč zapalovania (61) otočte do polohy „0“ a vytiahnite ho.
3. Otáčaním upevňovacích prvkov odstráňte ľavé dvierka (13).
4. Odskrutkujte a vyberte gombík (A, Obr. 7).
5. Otáčajte páky (B).
6. Odstráňte západku priestoru kefy (C) uchopením v sklopenej polohe (D).
7. Demontujte hlavnú kefu (E, Obr. 8).
8. Skontrolujte, či na hnacom náboji (F) nie sú nečistoty alebo cudzie predmety (povrazy, handry a pod.).
9. Nová hlavná kefa sa musí nainštalovať s radmi štetín ohnutými v smere uvedenom na obrázku (G).
10. Namontujte novú hlavnú kefu a uistite sa, že šesťhranná sieťovina (H) správne zapadá do príslušného hnacieho náboja (F).
11. Namontujte západku priestoru kefy (C, Obr. 7) otáčaním pák (B) a zaskrutkovaním gombíka (A).
12. Otáčaním upevňovacích prvkov zavrite ľavé dvierka (13).
13. Skontrolujte a upravte výšku hlavnej kefy tak, ako je to zobrazené v predchádzajúcom odseku.



P100595

Obrázok 7



P100596

Obrázok 8

## KONTROLA A NASTAVENIE VÝŠKY BOČNEJ KEFY



## POZNÁMKA

*Dodávajú sa kefy s tvrdšími alebo mäkkšími štetinami. Tento postup platí pre všetky typy kief.*

1. Skontrolujte vzdialenosť bočnej kefy od podlahu podľa nasledujúceho postupu:
  - Prejdite so strojom na rovný podklad.
  - Stroj nechajte v nehybnom stave otáčať, spustíte bočné kefy a na niekoľko sekúnd nimi otáčajte.
  - Zastavte a zdvihnite bočné kefy, potom pohnite so strojom.
  - Skontrolujte, či sú stopy bočnej kefy také, ako je to zobrazené na obrázku (A a B, Obr. 9).

Ak stopa nezodpovedá uvedeným technickým údajom, upravte výšku bočnej kefy tak, ako je to uvedené v nasledujúcom postupe.

2. Zatiahnite parkovaciu brzdzu.
3. Kľúč zapaľovania (61) otočte do polohy „0“.
4. Otáčaním upevňovacích prvkov odstráňte pravé alebo ľavé dvierka (12 alebo 13).



## POZNÁMKA

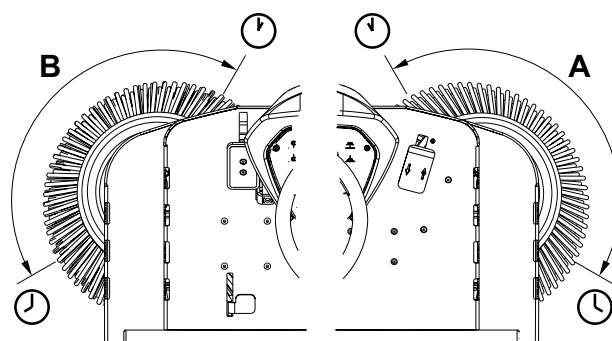
*Upevňovacie prvky pravých dvierok sa musia otáčať pomocou vhodného nástroja.*

5. Pri pravej kefe ovládajte voľnobeh páky tak, že uvoľníte prstencovú maticu (C, Obr. 10) a nastavíte nastavovač (D), kým sa nedosiahne správny prítlak (A, Obr. 9). Potom upevníte nastavovač pomocou prstencovej matice (C, Obr. 10).  
Pri ľavej kefe ovládajte voľnobeh páky tak, že uvoľníte prstencovú maticu (E) a budete korigovať nastavovač (F), kým sa nedosiahne správny prítlak (B, Obr. 9). Potom upevníte nastavovač pomocou prstencovej matice (E, Obr. 10).
6. Znova zopakujte krok 1 a skontrolujte správne nastavenie výšky bočnej kefy.
7. Ak je kefa príliš opotrebovaná a nedá sa nastaviť, vymeňte ju podľa popisu v nasledujúcom odseku.



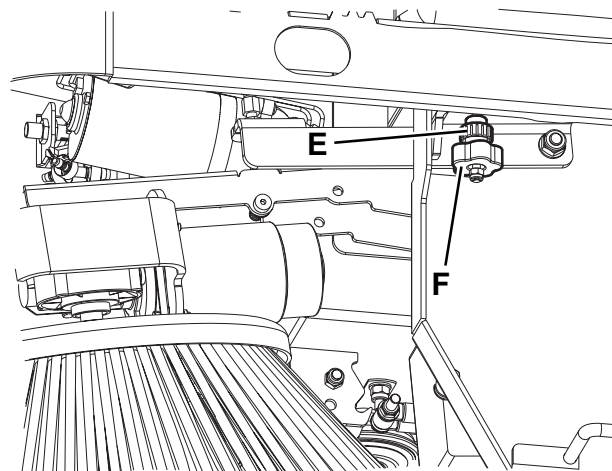
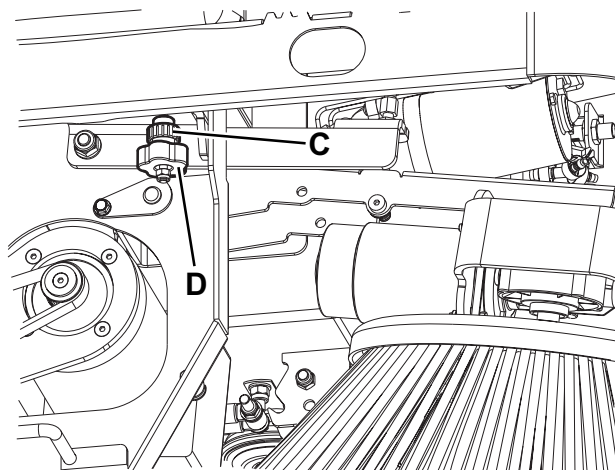
## POZNÁMKA

*Ak je to potrebné, môžete nastaviť tiež naklonenie bočnej kefy (pozrite si postup v Servisnej príručke).*



P100597

Obrázok 9



P100598

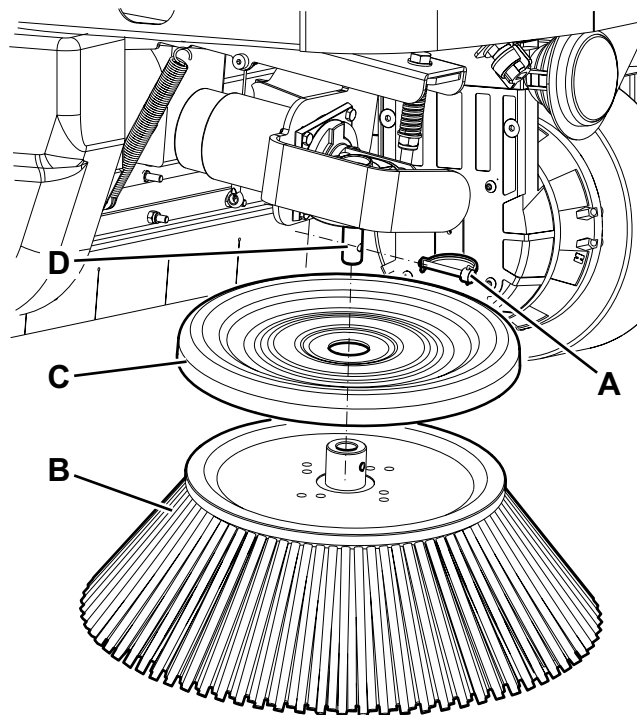
Obrázok 10

## VÝMENA BOČNEJ KEFY

**VÝSTRAHA!**

*Pri výmene bočnej kefy sa odporúča používať ochranné rukavice, pretože medzi štetinami môžu byť ostré nečistoty.*

1. Premiestnite stroj na rovný povrch a zatlačte brzdový pedál.
2. Kľúč zapalovania (61) otočte do polohy „0“.
3. Pomocou páky (64) zdvihnite bočnú kefu.
4. Odstráňte svorku kolíka (A, Obr. 11) a následne odstráňte kolík.
5. Odstráňte kefu (B) a vyberte ochrannú prírubu (C).
6. Na náboj (D) namontujte novú bočnú kefu s ochrannou prírubou.
7. Zasuňte upevňovací kolík a nasadte poistnú svorku.
8. Skontrolujte a upravte výšku bočnej kefy tak, ako je to zobrazené v predchádzajúcom odseku.



P100599

Obrázok 11

## ČISTENIE A KONTROLA BEZCHYBNÉHO STAVU PANELA PRACHOVÉHO FILTRA

Prachový filter sa musí pravidelne čistiť v záujme zachovania účinnosti odsávacieho systému. Pre zabezpečenie najdlhšej životnosti filtra dodržiavajte odporúčané servisné intervaly pre filter.



### VÝSTRAHA!

- **Pri čistení filtra používajte bezpečnostné okuliare.**
- **Filter neprerážajte.**
- **Filter čistite v dobre odvetraných priestoroch.**
- **Použitím príslušnej ochrannej masky zabránite vdýchnutiu prachu.**

1. Strojom prejdite na rovný podklad, zatiahnite parkovaciu brzdu a kľúč zapalovania (61) otočte do polohy „0“.
2. Otvorte kapotu priestoru motora (18) rukoväťou (41) a zabezpečte ju podporným držiakom kapoty (53).
3. Odpojte konektor motora systému odsávania (54).
4. Uvoľnite západky (A, Obr. 12) a odpojte kryt systému odsávania (B).
5. (Pre LPG verziu). Odpojte konektor (C, Obr. 13) od vytriasača filtra.
6. Vyskrutkujte gombíky (D) a odstráňte mechanizmus vytriasača filtra (E).
7. (Pre benzínovú verziu). Mechanizmus vytriasača filtra pripievajte k držiaku (F).
8. Zdvihnite prachový filter (G) a vyberte ho zo stroja.
9. Filter očistite pomocou jednej z nasledovných metód:

### Metóda „A“

Odstráňte voľný prach z filtra. Filter jemne obúchajte o rovný povrch (špinavou stranou nadol), aby ste odstránili prach a nečistoty.



### POZNÁMKA

Dávajte pozor, aby ste nepoškodili kovový okraj, ktorý presahuje cez tesnenie.

### Metóda „B“

Odstráňte voľný prach z filtra. Na čistú stranu filtra (v opačnom smere ako je prúdenie vzduchu) pustite stlačený vzduch (maximálny tlak 6 barov).

### Metóda „C“



### UPOZORNENIE!

**Pre papierový filter (štandardná súčasť zariadenia FLOORTEC R 870): nepoužívajte na jeho čistenie vodu, ani čistiace prostriedky, inak sa filter môže poškodiť.**

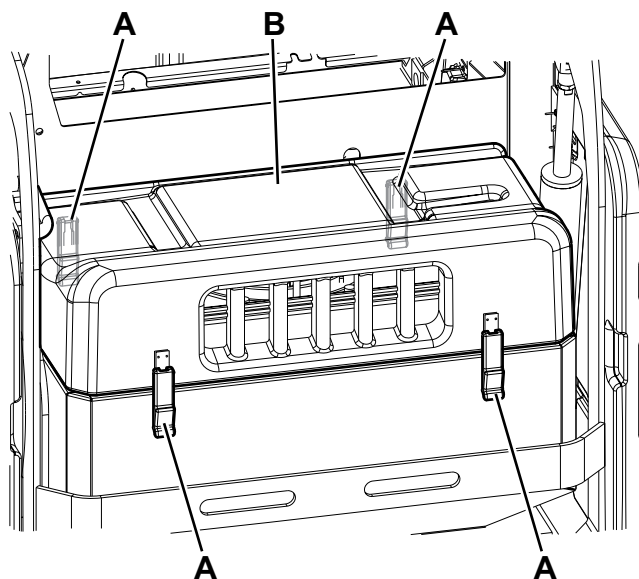
Odstráňte voľný prach z filtra. Potom filter na 15 minút namočte do teplej vody a potom ho opláchnite pod miernym prúdom vody (maximálny tlak 2,5 baru). Pred opätovným namontovaním do stroja nechajte filter úplne uschnúť.

Na zvýšenie účinnosti čistenia môžete premyť filter vodou a nepeniacimi čistiacimi prostriedkami.

Toto čistenie zvyšuje kvalitu čistenia alebo znižuje životnosť filtra, ktorý budete musieť meniť častejšie. Používaním nevhodných čistiacich prostriedkov sa filter môže poškodiť.

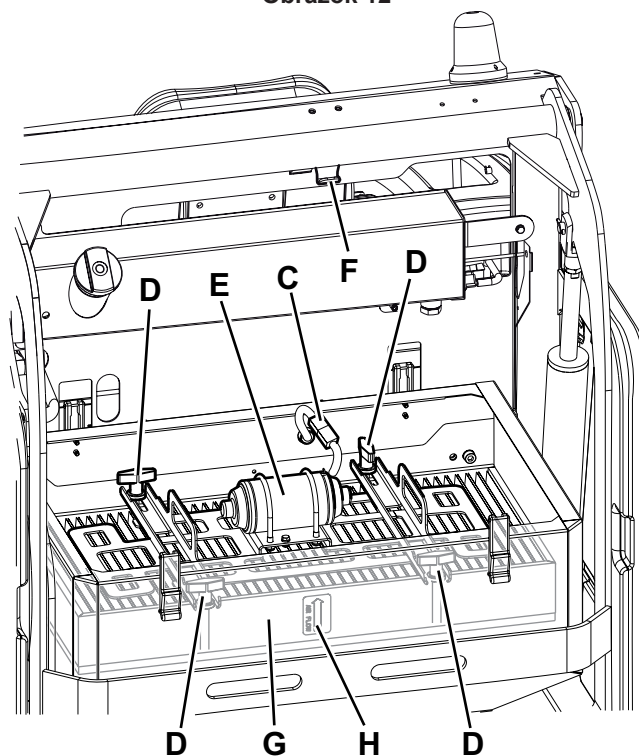
10. Filter namontujte opačným postupom ako pri odstraňovaní a zaznamenajte nasledovné:

- Vyčistite puzdro filtra.
- Namontujte filter so sieťkou smerom nahor (šípka (H, Obr. 13) nahor).
- Ak je tesnenie filtra poškodené alebo chýba, musíte ho vymeniť.



Obrázok 12

P100600



Obrázok 13

P100601



## KONTROLA VÝŠKY A FUNKČNOSTI OBRÚB

### Predbežné operácie

1. Vysypte zásobník (podľa zobrazenia v kapitole Používanie), pretože hmotnosť odpadu v zásobníku môže ovplyvniť kontrolu výšky obruby.
2. Prejdite strojom na rovnú plochu, ktorá je vhodná na kontrolovanie výšky obruby.
3. Otočte kľúč zapalovania (61) do polohy „0“ a aktivujte parkovaciu brzdu.

### Kontrola bočnej obruby

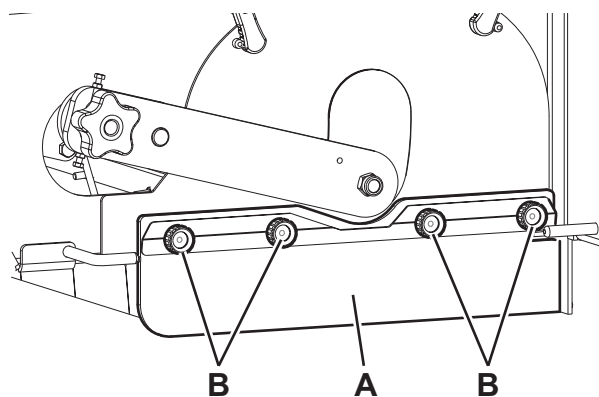
4. Otáčaním upevňovacích prvkov odstráňte ľavé a pravé dvierka (12 a 13).
5. Skontrolujte bezchybný stav bočných obrúb (A, Obr. 14). Ak majú obruby trhliny (C, Obr. 15) väčšie ako 20 mm alebo praskliny/trhliny (D) väčšie ako 10 mm, treba ich vymeniť (pokyny na výmenu obrúb nájdete v Servisnej príručke).
6. Skontrolujte, či je vzdialenosť bočných zásteriek (A, Obr. 14) od zeme v rámci 0 až 3 mm (Obr. 16). V prípade potreby povoľte gombíky (B, Obr. 13) a nastavte polohu obruby. Potom dotiahnite gombíky (B).

### Kontrola prednej a zadnej obruby

7. Demontujte hlavnú kefu podľa popisu uvedeného v príslušnom odseku.
8. Skontrolujte stav prednej (E, Obr. 17) a zadnej (F) a (G) obruby. Ak majú obruby trhliny (C, Obr. 15) väčšie ako 20 mm alebo praskliny/trhliny (D) väčšie ako 10 mm, treba ich vymeniť.
9. Skontrolujte, či sa predná (E, Obr. 17) a zadná obruba (G) zľahka dotýkajú podkladu bez odlúčenia (Obr. 18).
10. Pokyny k výmene obruby nájdete v Servisnej príručke.

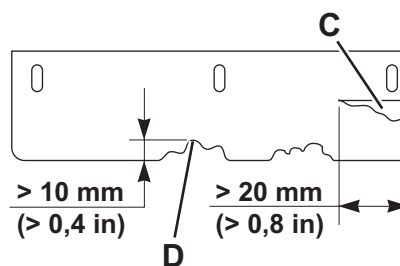
### Opätovná montáž

11. Znova zmontujte všetky diely opačným postupom ako pri rozoberaní.



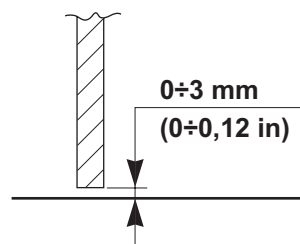
Obrázok 14

P100602



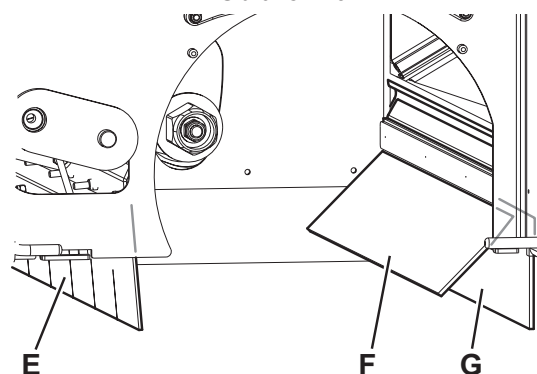
Obrázok 15

P100603



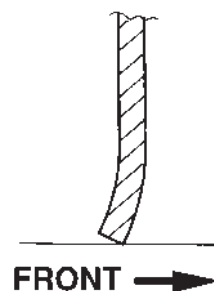
Obrázok 16

P100604



Obrázok 17

P100605



Obrázok 18

P100606



## ČISTENIE VODNÉHO FILTRA SYSTÉMU DUSTGUARD™ (VOLITEĽNÉ)



### POZNÁMKA

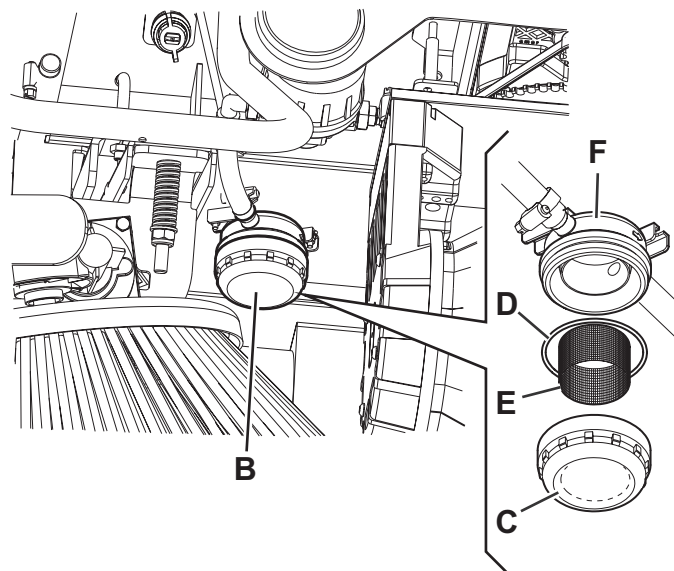
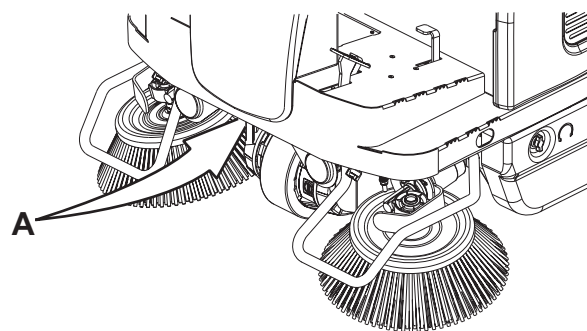
Ak sa má zabrániť vytečeniu vody von pri čistení filtra, zapnite protiprachový systém a vyprázdňte nádrž systému (24).

1. Prejdite so strojom na rovný podklad.
2. Otočte kľúč zapalovania (61) do polohy „0“ a aktivujte parkovaciu brzdou.
3. Spod stroja (A, Obr. 19) dosiahnite na mechanizmus vodného filtra (B) protiprachového systému.
4. Odskrutkujte a odstráňte priehľadný kryt (C) s tesnením (D) a potom odstráňte filtračnú vložku (E).
5. Očistite a namontujte ich na držiak (F).



### POZNÁMKA

Namontujte tesnenie (D) a filtračnú vložku (E) do puzdier krytu a držiaka filtračného mechanizmu.



P100648

Obrázok 19

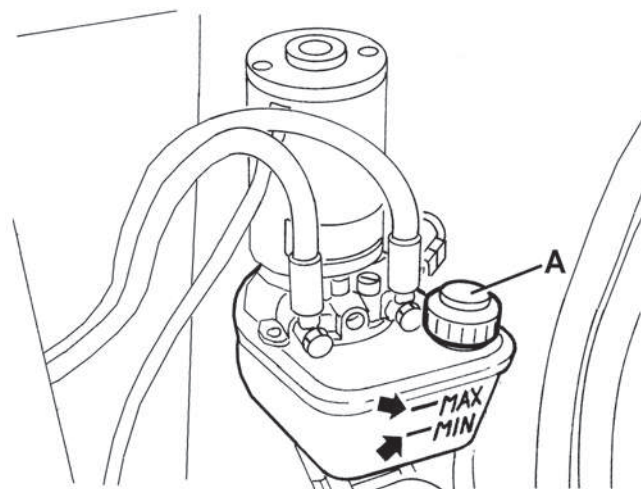
## KONTROLA ÚROVNE HYDRAULICKÉHO OLEJA V SYSTÉME ZDVÍHANIA ZÁSOBNÍKA



### VÝSTRAHA!

Postup sa má realizovať s úplne zatiahnutým zásobníkom (11).

1. Otočte kľúč zapalovania (61) do polohy „0“ a aktivujte parkovaciu brzdou.
2. Otvorte kapotu priestoru motora (18) rukoväťou (41) a zabezpečte ju podporným držiakom kapoty (53).
3. Skontrolujte, či hladina oleja v nádrži (52) sa nachádza medzi značkami minimum (MIN) a maximum (MAX), ktoré sú zobrazené na obrázku 20.
4. Ak je to potrebné, cez konektor pridajte olej (A, Obr. 20), a to pomocou oleja uvedeného v kapitole Technické údaje.
5. Odstráňte podporný držiak (53) a zatvorte kapotu (18).



P100607

Obrázok 20

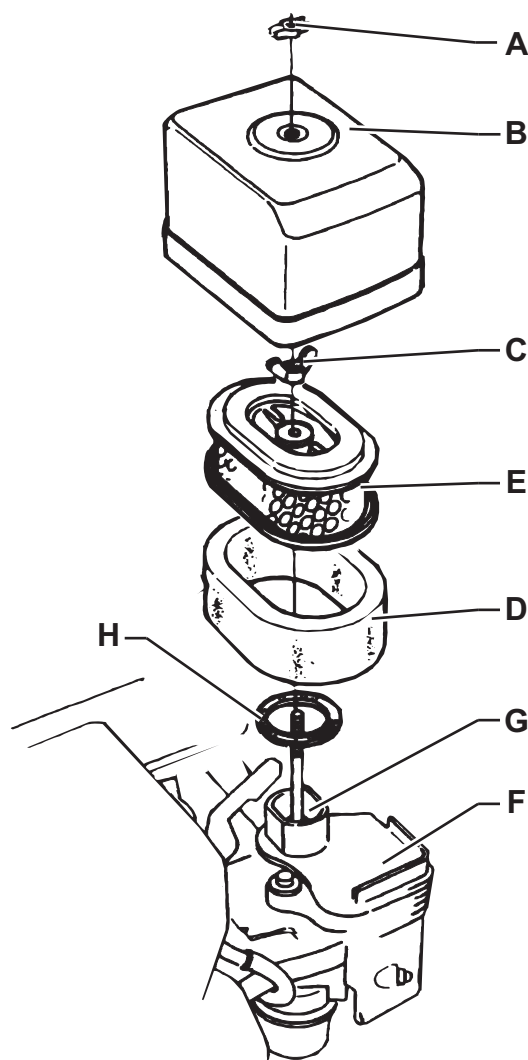
## ČISTENIE/KONTROLA VZDUCHOVÉHO FILTRA MOTORA



### UPOZORNENIE!

*Prevádzka motora bez vzduchových filtrov alebo s poškodenými vzduchovými filtermi môže spôsobiť rýchlejšie opotrebovanie motora.*

1. Premiestnite stroj na rovný povrch a zatlačte brzdový pedál.
2. Kľúč zapalovania (61) otočte do polohy „0“.
3. Otvorte kapotu priestoru motora (18) rukoväťou (41) a zabezpečte ju podporným držiakom kapoty (53).
4. Zdvihnite a demontujte pravú vzdušnicu (45).
5. Odstráňte krídlovú maticu (A, Obr. 21) a odstráňte kryt (B).
6. Odstráňte krídlovú maticu (C) a demontujte vložku filtra.
7. Odlúčte penový filter (D) od papierového filtra (E).
8. Skontrolujte obidva filtre a v prípade potreby ich vymeňte. V prípade potreby vymeňte papierový filter (E) (pozrite si tabuľku plánovanej údržby).
9. Ak chcete filtre použiť znova, vyčistite ich podľa nižšie uvádzaných pokynov:
  - Papierový filter (E): S filtrom niekoľkokrát udríte po pevnom podklade, aby ste z neho odstránili prach, prípadne na vnútornú stranu filtra pôsobte stlačeným vzduchom (s tlakom nepresahujúcim 207 kPa (2,1 kgf/cm)). Nepoužívajte kefkы, pretože by ste tým poškodili vlákna.
  - Penový filter (D): Vyčistite teplou vodou a mydlom, opláchnite a nechajte úplne vysušiť, prípadne vyčistite nehorľavým rozpúšťadlom a nechajte vysušiť. Filter navlhčite čistým motorovým olejom, potom stlačením odstráňte prebytočný olej.
10. Mokrou tkaninou vyčistíte základňu (F) a kryt (B) vzduchového filtra. Dávajte pozor, aby sa nečistoty nedostali do vzduchového rozvodu (G) karburátora.
11. Nasadte penový filter (D) na papierový filter a potom namontujte filtračnú vložku (E). Uistite sa, že tesnenie (H) je na správnom mieste pod filtračnou vložkou. Naskrutkujte krídlovú maticu filtračnej vložky (C).
12. Namontujte kryt (B) a zaskrutkujte krídlovú maticu (A).



Obrázok 21

P100615

## KONTROLA ÚROVNE OLEJA V MOTORE

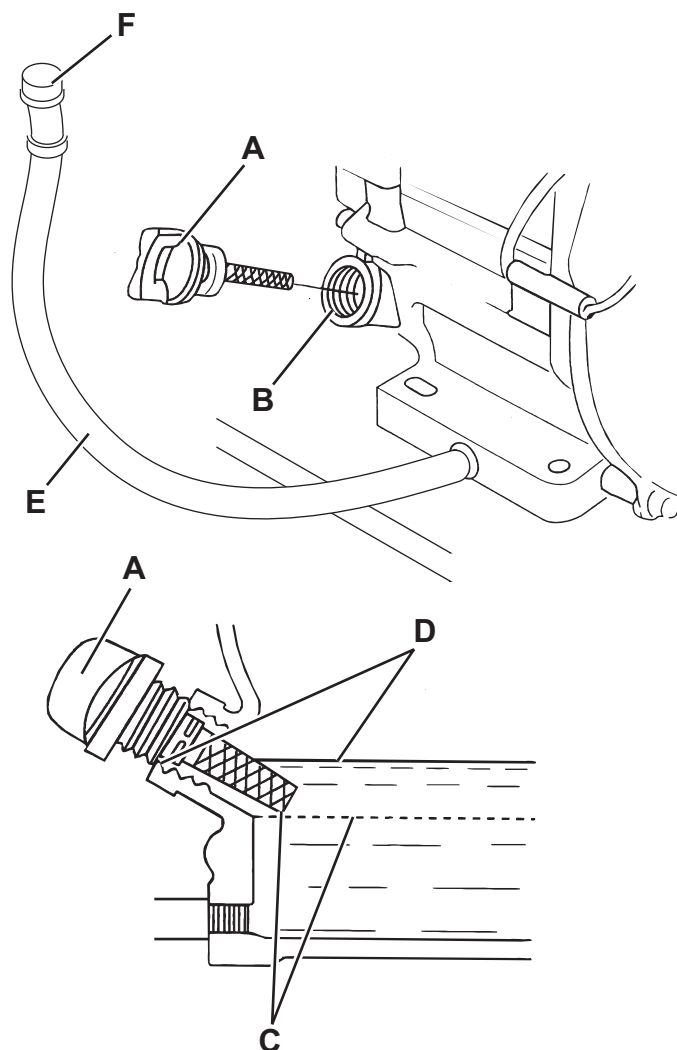
**UPOZORNENIE!**

*Prevádzka motora s nedostatočným množstvom oleja môže vážne poškodiť motor.*

**POZNÁMKA**

*Systém upozornenia na nízku hladinu oleja automaticky zastaví motor skôr, ako hladina oleja klesne pod bezpečnostný limit. Ak sa má zabrániť náhlemu zastaveniu motora, vždy kontrolujte pred naštartovaním hladinu oleja.*

1. Premiestnite stroj na rovný povrch a zatlačte brzdový pedál.
2. Kľúč zapalovania (61) otočte do polohy „0“.
3. Otvorte kapotu priestoru motora (18) rukoväťou (41) a zabezpečte ju podporným držiakom kapoty (53).
4. Zdvihnite a demontujte pravú vzdušnicu (45).
5. Odstráňte plniacu zátku/odmerku oleja (A, Obr. 22) a vyčistite ju.
6. Plniacu zátku/odmerku oleja zasuňte do plniaceho hrdla (B), ale nezaťahujte; potom ju vyberte a skontrolujte hladinu oleja.
7. Ak je hladina oleja v blízkosti alebo pod rysku spodného limitu (C), doplňte špecifikovaným olejom po rysku horného limitu (D) (spodný okraj hadice na plnenie oleja). Zabráňte prepĺneniu.
8. Namontujte plniacu zátku/odmerku oleja (A).



## VÝMENA MOTOROVÉHO OLEJA

**UPOZORNENIE!**

*Vypustený motorový olej sa musí riadne zlikvidovať v súlade s platnými predpismi.*

**POZNÁMKA**

*Odporúča sa vymieňať olej, pokiaľ je motor ešte horúci, aby mohol ľahšie stiecť.*

1. Premiestnite stroj na rovný povrch a zatlačte brzdový pedál.
2. Kľúč zapalovania (61) otočte do polohy „0“.
3. Otvorte kapotu priestoru motora (18) rukoväťou (41) a zabezpečte ju podporným držiakom kapoty (53).
4. Zdvihnite a demontujte pravú vzdušnicu (45).
5. Odstráňte plniacu zátku/odmerku oleja (A, Obr. 22), hadicu (E) uveďte do polohy, ktorá zjednodušuje vytekanie oleja, a potom odstráňte zátku (F).
6. Odstráňte zátku na vypustenie oleja (F) z hadice a olej vypustíte do vhodnej nádoby. Potom namontujte zátku na vypustenie oleja a hadicu.
7. Nový olej nalejte do plniaceho hrdla (B) po rysku horného limitu (D) (spodný okraj hadice na plnenie oleja) na odmerke.

**POZNÁMKA**

*Údaje o type motorového oleja a plniacich množstvách sa uvádzajú v kapitole Technické údaje a v návode k motoru.*

8. Namontujte plniacu zátku/odmerku oleja (A) a zatahnite ju.

Obrázok 22

P100616

## ČISTENIE ZACHYTÁVAČA FILTRA MOTORA (pre benzínovú verziu)



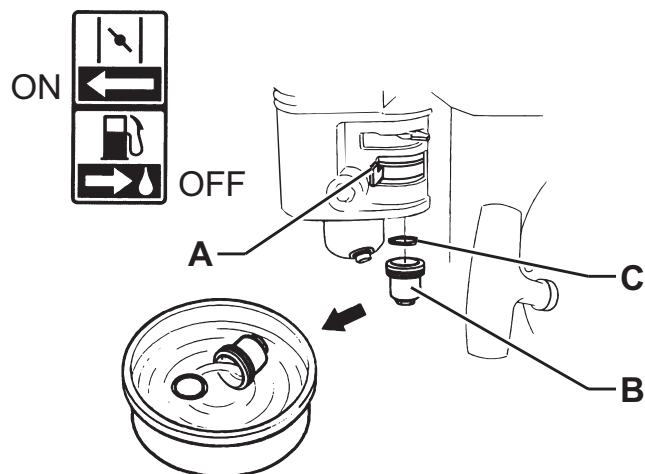
### VÝSTRAHA!

*Benzín je vysoko horľavý a výbušný, môže sa vznietiť a spôsobiť vážne ujmy na zdraví. Vypnite motor a držte ho v dostatočnej vzdialenosti od iskier, plameňov a iných zdrojov tepla.*

*S palivom pracujte len v exteriéri.*

*Náhodne rozliate palivo okamžite utrite.*

1. Premiestnite stroj na rovný povrch a zatlačte brzdový pedál.
2. Kľúč zapaľovania (61) otočte do polohy „0“.
3. Otvorte kapotu priestoru motora (18) rukoväťou (41) a zabezpečte ju podporným držiakom kapoty (53).
4. Zdvihnite a demontujte pravú vzdušnicu (45).
5. Posuňte palivovú páku (A, Obr. 23) do polohy OFF (Vyp.), potom odstráňte kalich palivového filtra (B) a O-kružok (C).
6. Umyte kalich palivového filtra (B) a O-kružok (C) nehorľavým rozpúšťadlom a potom ich dôkladne vysušte.
7. Umiestnite O-kružok (C) a namontujte kalich filtra (B) pevným dotiahnutím.
8. Posuňte palivovú páku (A) do polohy ON (Zap.) a skontrolujte, či nedochádza k úniku. Ak nájdete miesto úniku, vymeňte O-kružok (C).



Obrázok 23

P100617

## KONTROLA/VÝMENA ZAPAĽOVAJECJ SVIEČKY MOTORA

Použite typ zapaľovacej sviečky, ktorý je uvedený v kapitole Technické údaje.



### POZNÁMKA

*Nesprávna zapaľovacia sviečka môže poškodiť motor.*

1. Premiestnite stroj na rovný povrch a zatlačte brzdový pedál.
2. Kľúč zapaľovania (61) otočte do polohy „0“.
3. Otvorte kapotu priestoru motora (18) rukoväťou (41) a zabezpečte ju podporným držiakom kapoty (53).
4. Zdvihnite a demontujte pravú vzdušnicu (45).
5. Odpojte viečko zapaľovacej sviečky a odstráňte nečistoty v jej okolí.
6. Odstráňte zapaľovaciu sviečku pomocou vhodného kľúča (A, Obr. 24).
7. Skontrolujte zapaľovaciu sviečku. Vymeňte ju v prípade, ak je poškodená, znečistená, ak je poškodená tesniaca podložka (B), prípadne ak je opotrebovaná elektróda.
8. Špáromerom odmerajte vzdialenosť medzi elektródami zapaľovacej sviečky. Vzdialenosť upravte opatrným ohýbaním bočnej elektródy (C). Vzdialenosť medzi elektródami musí byť 0,70 - 0,80 mm.
9. Ručne opatrne namontujte zapaľovaciu sviečku, aby ste ju nezatiahli nadmerne.
10. Keď je zapaľovacia sviečka na svojom mieste, zatiahnite ju náležitým kľúčom, aby došlo k stlačeniu tesniacej podložky.
11. Keď sa namontuje nová zapaľovacia sviečka na správne miesto, zatiahnite ju o 1/2 otáčky, aby došlo k zatlačeniu podložky.
12. Keď sa pôvodná zapaľovacia sviečka montuje späť, zatiahnite ju o 1/8 - 1/4 otáčky, aby došlo k zatlačeniu podložky.

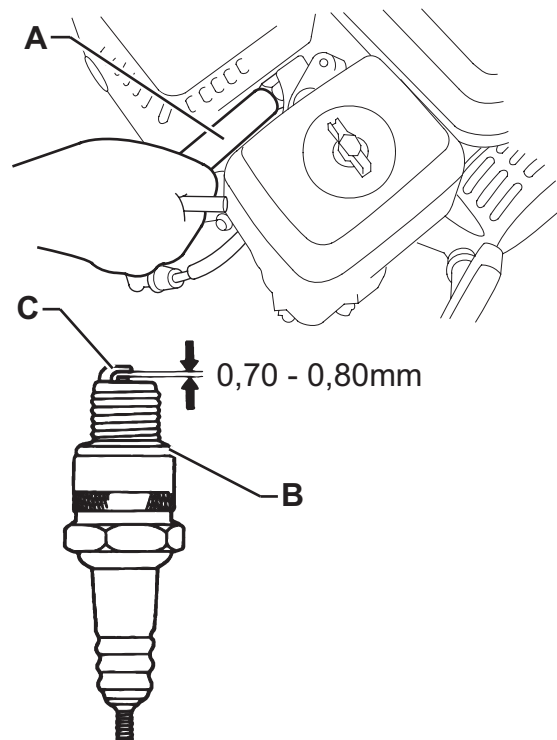


### POZNÁMKA

*Uvoľnená zapaľovacia sviečka môže prehriať a poškodiť motor.*

*Nezahaňujte nadmerne, aby sa nepoškodili závitky v hlavici valca.*

13. Na zapaľovaciu sviečku namontujte viečko.



Obrázok 24

P100618

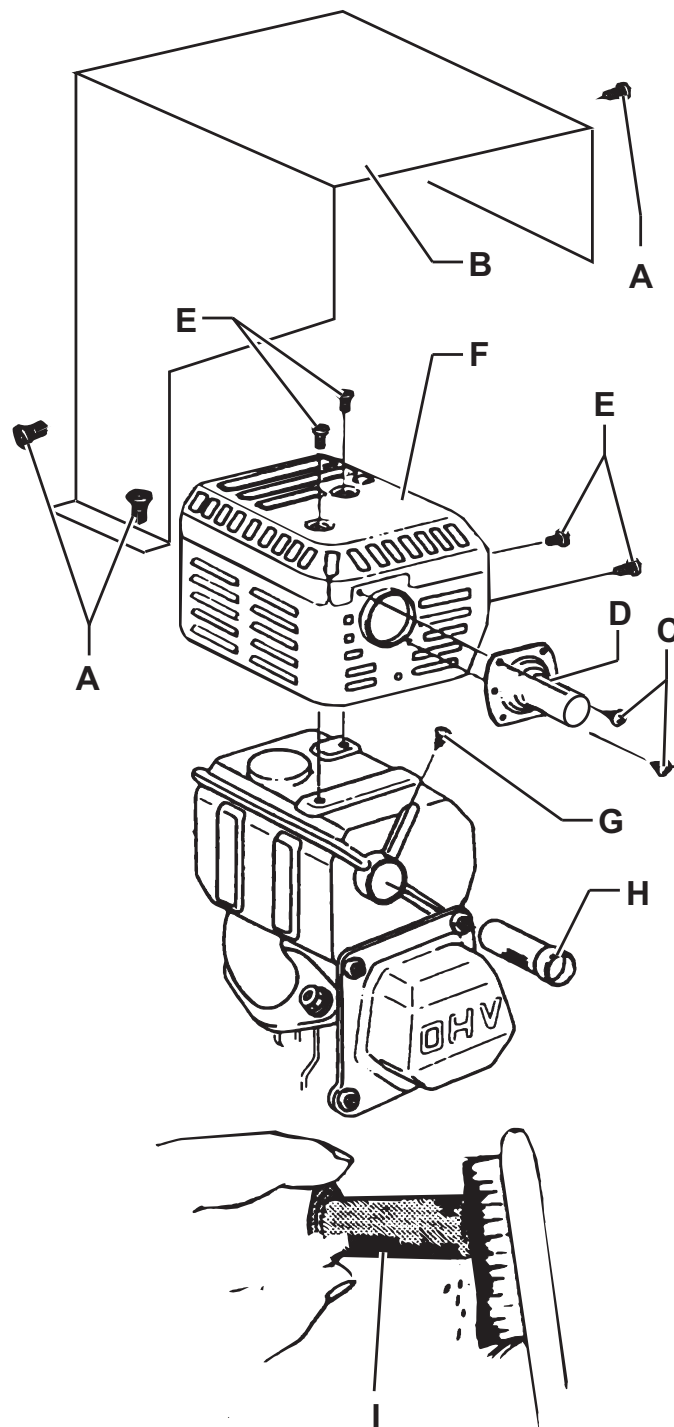
## ČISTENIE PLATNE PRIEHRADKY MOTORA



### VÝSTRAHA!

*Ak bol motor v prevádzke, tlmič bude mimoriadne horúci. Pred prácou s platňou priehradky ho nechajte vychladnúť.*

1. Premiestnite stroj na rovný povrch a zatlačte brzdový pedál.
2. Kľúč zapalovania (61) otočte do polohy „0“.
3. Otvorte kapotu priestoru motora (18) rukoväťou (41) a zabezpečte ju podporným držiakom kapoty (53).
4. Zdvihnite a demontujte pravú vzdušnicu (45).
5. Odstráňte skrutky (A, Obr. 25) a opatrne vyberte chránič tlmíča (B).
6. Demontujte skrutky (C) a odstráňte výfuk (D).
7. Odstráňte skrutky (E) a opatrne vyberte chránič tlmíča (F).
8. Odstráňte skrutku (G) a odstráňte platňu priehradky (H) z tlmíča.
9. Pomocou kefy odstráňte uhlíkové usadeniny z chrániča platne priehradky (I). Dávajte pozor, aby ste nepoškodili štít. V prípade prasknutia alebo perforácie platňu priehradky vymeňte.
10. Namontujte platňu priehradky (H), chránič tlmíča (F) a výfuk (D).
11. Znova zmontujte všetky diely opačným postupom ako pri rozoberaní.



Obrázok 25

P100619



**KONTROLA/VÝMENA POISTIEK/VYNULOVANIE**

1. Premiestnite stroj na rovný povrch a zatlačte brzdový pedál.
2. Kľúč zapaľovania (61) otočte do polohy „0“.
3. Otvorte kapotu priestoru motora (18) rukoväťou (41) a zabezpečte ju podporným držiakom kapoty (53).
4. Odpojte zápornú svorku (-) batérií (46).

**Kontrola/výmena lamelovej poistky**

5. Odstráňte kryt poistkovej skrine (A, Obr. 26).
6. Skontrolujte/vymeňte príslušnú poistku medzi nasledovnými (Obr. 27):
  - (B): F1 lamelová poistka motora sacieho systému (30 A).
  - (C): F2 poistka motora vytriasača filtra (30 A).
  - (D): F3 poistka elektronického plošného spoja displeja (3 A).
  - (E): F4 hlavná poistka (obvod zapaľovacieho kľúča) (10 A).
  - (F): F5 poistka protiprachového systému (5 A) (voliteľné).
  - (G): F6 poistka zdvíhania zásobníka (30 A).
7. Odstráňte skrutky (H, Obr. 26), potom odstráňte kryt (I) skrine na elektrické súčiastky (50).
8. Skontrolujte/vymeňte nasledujúce poistky:
  - (J): FA poistka motora hlavnej kefy (50 A).
  - (K): F0 hlavná poistka (150 A).
  - (L): FC poistka nabitia batérie (80 A).

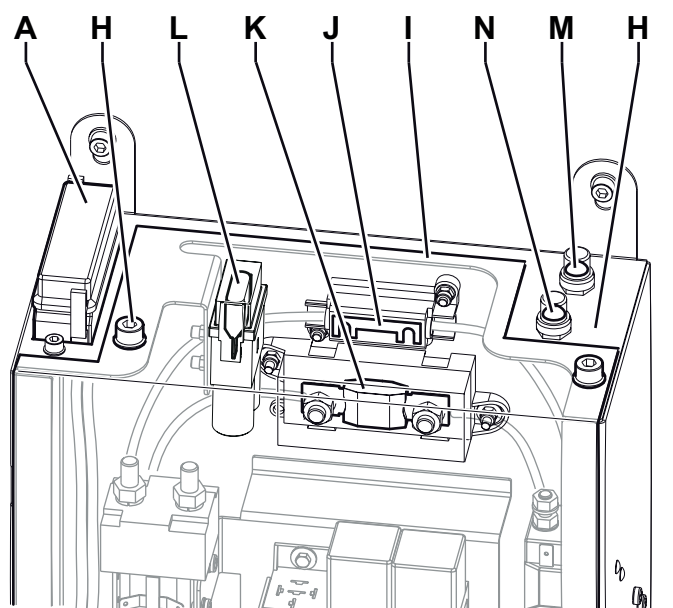
**Kontrola poistiek**

9. Skontrolujte, či jedna z nasledovných poistiek (Obr. 26) nie je deaktivovaná:
  - (M): FR1 poistka motora pravej bočnej kefy (15 A).
  - (N): FR2 poistka motora pravej kefy (15 A) (doplnkové vybavenie).

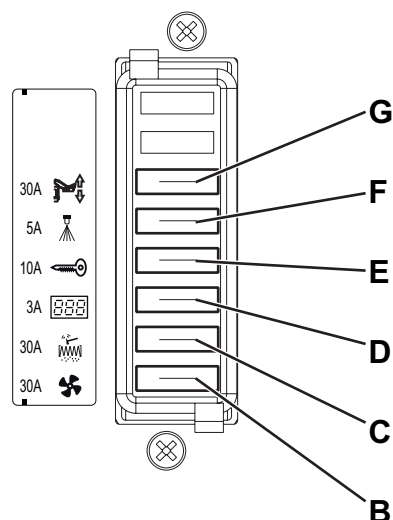
Po úplnom vychladnutí komponentu, ktorý spôsobil deaktiváciu, obnovte všetky deaktivované poistky.

**Opätovná montáž**

10. Pripojte zápornú svorku (-) batérií (46).
11. Odstráňte podporný držiak (53) a zatvorte kapotu (18).



P100609P-GPL

**Obrázok 26**

P100610P-GPL

**Obrázok 27****BEZPEČNOSTNÉ FUNKCIE**

Stroj je vybavený nasledujúcimi bezpečnostnými funkciami.

**TLAČIDLO NÚDZOVÉHO STAVU**

Nachádza sa naľavo od obsluhy (77). V prípade tiesne sa musí stlačiť, aby sa zastavili všetky funkcie stroja.

**MIKROSPÍNAČ SEDADLA VODIČA**

Tento spínač sa nachádza vo vnútri sedadla vodiča (3) a bráni pohonnému systému vozidla v prevádzke, ak sa obsluha nenachádza v sedadle vodiča.

**SNÍMAČ POLOHY ZÁSObNÍKA**

Keď je zásobník zdvihnutý, snímač zníži otáčky motora, vypne ventilátor odsávania a zastaví otáčanie kefy.

**BEZPEČNOSTNÝ VENTIL ZÁSObNÍKA**

Keď je zásobník zdvihnutý, bezpečnostný ventil na hydraulickom zdvíhacom valci zabráňuje náhodnému spusteniu zásobníka nadol.



## RIEŠENIE PROBLÉMOV

Problém	Možná príčina	Oprava
Motor sa nedá naštartovať pomocou kľúča zapalovania.	Hladina motorového oleja je príliš nízka.	Skontrolujte hladinu oleja a doplňte. (*)
	Palivo sa nedostáva do karburátora.	Skontrolujte, či je palivový kohút otvorený (benzín).
		Skontrolujte, či je bezpečnostný ventil nádrže otvorený (LPG).
	Riadiaci prvok vzduchu je v štandardnej polohe.	Páku otočte do polohy studeného štartu.
	Zapaľovacia sviečka nedáva iskru.	Skontrolujte a vymeňte zapaľovaciu sviečku. (*)
	Poistka F3 alebo F0 je otvorená.	Skontrolujte/vymeňte poistky.
	Batérie sú vybité.	Nabite pomocou príslušnej nabíjačky na batérie.
Stlačilo sa núdzové tlačidlo.	Skontrolujte a uvoľnite núdzové tlačidlo.	
Naštartovaný motor sa počas prevádzky zastavuje.	Hladina motorového oleja je príliš nízka.	Skontrolujte hladinu oleja a doplňte. (*)
	Palivový filter je znečistený (benzín).	Vyčistite palivový filter. (**)
Stroj sa nepohybuje pri zošliapnutí pedála jazdy a bliká dióda (76).	Pedál jazdy bol zošliapnutý pred alebo počas štartovania motora.	Stroj štartujte s nezoshiapnutým pedálom jazdy.
	Porucha hnacieho systému.	Vypnite stroj a znovu ho zapnite. Ak sa tým problém nevyrieši, obráťte sa na servisné stredisko.
Po zatlačení pedála jazdy sa stroj nehýbe alebo len veľmi pomaly.	Parkovacia brzda je zatiahnutá.	Skontrolujte a uvoľnite parkovaciu brzdú.
	Zásobník nie je úplne spustený.	Zásobník spustite na koniec záberu.
Na displeji (69) sa zobrazí kód <b>LOW</b> .	Pracovné podmienky sú nevýhodné pre batérie.	Znížte prítlak hlavnej kefy k podkladu.
		Vyhýbajte sa dlhšej jazde do kopca.
		Vypnite pracovné svetlá. Ak tieto problém pretrváva, možno bude potrebné nakalibrovať otáčky motora. (**)
Na displeji (69) sa zobrazí kód <b>H I U</b> .	Batéria je nadmerne nabitá.	Pri každom zastavení stroja vypínajte motor.
		Ak tieto problém pretrváva, možno bude potrebné nakalibrovať otáčky motora. (**)
Hlavná kefa nefunguje a bliká dióda (75).	Aktivoval sa bezpečnostný systém.	Vypnite stroj a znovu ho zapnite. Skontrolujte stav hlavnej kefy (nečistoty, ktoré spomaľujú pohyb kefy alebo spôsobujú nadmerný prítlak k podkladu).
	Poistka FA je vyhodnená.	Počkajte na vychladnutie motora hlavnej kefy a potom vymeňte poistku.

**RIEŠENIE PROBLÉMOV (pokračuje)**

Problém	Možná príčina	Oprava
Bočné kefy nepracujú.	Istič FR1 alebo FR2 bočných kief je vyhodенý.	Počkajte, kým sa motor bočnej kefy neschladi a resetujte poistku stlačením príslušného tlačidla.
Stroj zbiera iba málo nečistôt a prachu.	Je zanesený prachový filter.	Vyčistite prachový filter tak, že použijete vytriasač filtra alebo ho rozoberiete.
	Je plný zásobník.	Zásobník vyprázdnite.
	Nie sú správne nastavené obruby, alebo sú zlomené.	Nastavte/vymeňte obruby.
	Nie sú správne nastavené kefy.	Nastavte výšku kefy.
Zásobník sa nezdvíha.	Poistka F1 je vyhodенá.	Vymeňte poistku.
	Je nesprávna úroveň oleja v hydraulickom systéme.	Skontrolujte hladinu oleja hydraulického systému v nádrži.
Zásobník sa nevysýpa.	Zásobník je príliš nízko.	Nadvihnite zásobník do minimálnej výšky 350 mm.
Zásobník sa nespúšťa.	Pri nízkych teplotách preteká olej hydraulického systému pomaly cez bezpečnostný ventil.	Nejakú chvíľu počkajte, aby pretiekol olej hydraulického systému.
Vytriasač filtra nepracuje.	Je otvorená poistka F2.	Vymeňte poistku.
	Vytriasač filtra je odpojený.	Pripojte konektor vytriasača filtra.
Prachový kontrolný systém (voliteľné) nepracuje.	Nádrž na vodu je prázdna.	Naplňte nádrž.
	Dýzy alebo vodný filter sú zanesené.	Vyčistite.
	Čerpadlo vykazuje poruchu.	Vymeňte. (**)
	Poistka F5 je vyhodенá.	Vymeňte poistku.

(\*) Príslušný pracovný postup nájdete aj v návode k motoru.

(\*\*) Činnosť musí vykonať servisné stredisko spoločnosti Nilfisk.

Ďalšie informácie získate v servisnom stredisku Nilfisk, kde si môžete pozrieť aj servisnú príručku.

**ZOŠROTOVANIE**

Stroj je potrebné zošrotovať v špecializovanom zariadení.

Pred zošrotovaním stroja odstráňte a oddel'te nasledujúce materiály (musia byť správne odstránené podľa platného zákona):

- Batérie
- Polyesterový prachový filter
- Hlavnú kefu a bočné kefy
- Hydraulický olej
- Filter systému hydraulického oleja
- Plastové hadice a diely
- Elektrické a elektronické súčasti (\*)

(\*) Obráťte sa na najbližšie stredisko spoločnosti Nilfisk, a to hlavne vtedy, keď idete zošrotovať elektrické a elektronické komponenty.

## VSEBINA

<b>UVOD</b> .....	<b>2</b>
NAMEN IN VSEBINA PRIROČNIKA .....	2
CILJ .....	2
KAKO PRIROČNIK HRANITI .....	2
IZJAVA O SKLADNOSTI .....	2
IDENTIFIKACIJSKI PODATKI .....	2
DRUGI REFERENČNI PRIROČNIKI .....	2
NADOMESTNI DELI IN VZDRŽEVANJE .....	2
SPREMEMBE IN IZBOLJŠAVE .....	3
OBRATOVALNE ZMOŽNOSTI .....	3
DOGOVORI .....	3
<b>RAZPAKIRANJE/DOSTAVA</b> .....	<b>3</b>
<b>VARNOST</b> .....	<b>3</b>
OZNAČEVALNI SIMBOLI NA STROJU .....	3
OZNAČEVALNI SIMBOLI V PRIROČNIKU .....	4
SPLOŠNA NAVODILA .....	4
<b>OPIS STROJA</b> .....	<b>7</b>
STRUKTURA STROJA .....	7
NADZORNA PLOŠČA .....	10
DODATNA OPREMA/MOŽNOSTI .....	11
TEHNIČNI PODATKI .....	11
NAČRT OŽIČENJA .....	13
<b>UPORABA</b> .....	<b>15</b>
GORIVO .....	15
PRED ZAGONOM STROJA .....	16
ZAGON IN ZAUSTAVITEV STROJA .....	16
ZASLON .....	17
ROČNA ZAVORA .....	17
OBRATOVANJE STROJA .....	18
PRAZNJENJE VSIPNIKA .....	18
PO KONČANI UPORABI STROJA .....	19
DALJŠE MIROVANJE STROJA .....	19
PRVO OBDOBJE UPORABE .....	19
<b>VZDRŽEVANJE</b> .....	<b>20</b>
TABELA REDNIH VZDRŽEVALNIH DEL .....	20
PREGLED IN NASTAVITEV ZAVORNEGA KABLA .....	22
PREVERJANJE IN NASTAVLJANJE VIŠINE GLAVNE KRTAČE .....	23
MENJAVA GLAVNE KRTAČE .....	24
PREVERJANJE IN NASTAVLJANJE VIŠINE STRANSKE KRTAČE .....	25
MENJAVA STRANSKE KRTAČE .....	26
ČIŠČENJE IN PREGLED PLOŠČNEGA PRAŠNEGA FILTRA .....	27
PREVERJANJE VIŠINE IN DELOVANJA OBROBNE LOPUTE .....	28
ČIŠČENJE VODNEGA FILTRA SISTEMA DUSTGUARD™ (NEOBVEZNO) .....	29
PREVERJANJE NIVOJA ZALOGE OLJA HIDRAVLICNEGA SISTEMA ZA DVIGANJE VSIPNIKA .....	29
PREGLED/ČIŠČENJE MOTORNEGA ZRAČNEGA FILTRA .....	30
PREVERJANJE NIVOJA MOTORNEGA OLJA .....	31
MENJAVA MOTORNEGA OLJA .....	31
ČIŠČENJE PASTI MOTORNEGA FILTRA (za različico na bencin) .....	32
ČIŠČENJE/ZAMENJAVA VŽIGALNE SVEČKE MOTORJA .....	32
ČIŠČENJE MOTORNE PLOŠČE V OBLIKI VODILA .....	33
PREGLED/ZAMENJAVA/PONASTAVITEV VAROVALKE .....	34
<b>VARNOSTNE FUNKCIJE</b> .....	<b>34</b>
ZASILNI GUMB .....	34
MIKROSTIKALO NA VOZNIKOVEM SEDEŽU .....	34
TIPALO ZA POLOŽAJ VSIPNIKA .....	34
VARNOSTNI VENTIL VSIPNIKA .....	34
<b>ISKANJE IN ODPRAVLJANJE NAPAK</b> .....	<b>35</b>
<b>ZBIRANJE ODPADNIH DELOV</b> .....	<b>36</b>

## UVOD



**POMNI!**

Številke v oklepajih veljajo za dele, ki so predstavljeni v poglavju Opis stroja.

## NAMEN IN VSEBINA PRIROČNIKA

Ta priročnik nudi stranki vse potrebne informacije za pravilno uporabo stroja na varen in avtonomen način. V njem so informacije o tehničnih podatkih, varnosti, delovanju, skladiščenju, vzdrževanju, nadomestnih delih in odlaganju odsluženih strojev.

Pred izvajanjem postopkov na stroju morajo delavci in usposobljeni tehniki pozorno prebrati ta priročnik. Če ste v dvomih glede vsebine navodil ali želite dodatna pojasnila, se obrnite na podjetje Nilfisk.

## CILJ

Ta priročnik je namenjen delavcem in tehnikom, ki so kvalificirani za vzdrževanje stroja.

Uporabniki ne smejo izvajati del, ki so predvidena izključno za usposobljene serviserje. Podjetje Nilfisk ne odgovarja za škodo, ki je posledica neupoštevanja te prepovedi.

## KAKO PRIROČNIK HRANITI

Priročnik z navodili za uporabo je treba hraniti v bližini stroja, v ustrezni škatli, stran od tekočin in drugih snovi, ki ga lahko poškodujejo.

## IZJAVA O SKLADNOSTI

Izjava o skladnosti, ki je priložena stroju, potrjuje, da je stroj izdelan v skladu z veljavno zakonodajo.



**POMNI!**

Dva izvoda originalne izjave o skladnosti sta priložena med tehnično dokumentacijo.

## IDENTIFIKACIJSKI PODATKI

Serijska številka in model stroja sta navedena na ploščici (30).

Koda izdelka in leto izdelave sta označena na isti ploščici (koda datuma: A17 pomeni januar 2017).

Model motorja in serijska številka sta označena na ploščici (59).

Ta podatek se zahteva pri naročanju nadomestnih delov stroja in motorja. V spodnjo tabelo vpišite identifikacijske podatke stroja in motorja za kasnejše sklicevanje.

Model STROJA .....
Koda IZDELKA .....
Serijska številka STROJA .....
Model MOTORJA .....
Serijska številka MOTORJA .....

## DRUGI REFERENČNI PRIROČNIKI

– Priročnik o uporabi motorja, ki je dobavljen s strojem (upoštevati kot sestavni del tega priročnika).

Na voljo pa so še naslednji priročniki:

– Seznam nadomestnih delov (priloženo stroju)

– Priročnik za servisiranje (na voljo v pooblaščenih servisnih centrih podjetja Nilfisk)

## NADOMESTNI DELI IN VZDRŽEVANJE

Za vsa obratovalna dela, vzdrževanja in popravila so pristojni za to usposobljeni delavci oziroma pooblaščenih servisni centri Nilfisk. Dovoljena je le uporaba originalnih nadomestnih delov in dodatkov.

Za servis in naročilo nadomestnih delov ter dodatkov pokličite Nilfisk in navedite model, kodo izdelka in serijsko številko stroja.

## SPREMEMBE IN IZBOLJŠAVE

Podjetje Nilfisk neprestano izboljšuje svoje izdelke in si pridržuje pravico do sprememb in izboljšav brez predhodne objave in obveznosti, da te spremembe vpelje tudi za že prodane izdelke.

Vse spremembe in/ali montažo dodatne opreme odobri in opravi podjetje Nilfisk.

## OBRATOVALNE ZMOŽNOSTI

Stroj za pometanje je odobren za čiščenje (pometanje in sesanje) trdnih tal v poslovnih in industrijskih okoljih pod nadzorom usposobljenega delavca in v varnih delovnih pogojih.

## DOGOVORI

Oznake v priročniku: nazaj, naprej, vzvratno, levo ali desno so podane glede na položaj uporabnika stroja, ki sedi na voznikovem sedežu (3).

## RAZPAKIRANJE/DOSTAVA



**POZOR!**

*Medtem ko jemljete stroj iz embalaže, upoštevajte navodila na embalaži.*

Po prejemu natančno preglejte stroj in embalažo, da se nista poškodovala med prevozom. Če opazite poškodbe, pustite stroj v embalaži in prosite dostavljalca, da pregleda pošiljko. Takoj pokličite dostavno službo in izpolnite obrazec za povračilo škode. Prepričajte se, da je stroj opremljen, kot sledi:

- Tehnični dokumenti:
  - Priročnik z navodili za uporabo stroja za pometanje
  - Priročnik o uporabi motorja (Honda GX-200)
  - Seznam nadomestnih delov stroja za pometanje
- 1 (ena) 10 A varovalka
- 1 (ena) 70 A varovalka

## VARNOST

Naslednji simboli označujejo potencialno nevarne situacije. Upoštevajte navodila in ustrezno ukrepajte, tako da zaščitite ljudi in lastnino.

Za zaščito pred nesrečami je ključni dejavnik sodelovanje upravljavca. Preventivni programi so učinkoviti le, če je oseba, ki je odgovorna za stroj, pripravljena sodelovati. Večina potencialnih nesreč v tovarni, med delom ali premikanjem, je posledica neupoštevanja osnovnih pravil v zvezi s preudarnim ravnanjem. Previden in preudaren upravljavec stroja je najboljšo zagotovilo, da ne bo prihajalo do nesreč, in obenem predstavlja osnovo za uspešno izvršitev programa za preprečevanje nesreč.

## OZNAČEVALNI SIMBOLI NA STROJU



**OPOZORILO!**

*Pred uporabo stroja natančno preberite vsa navodila.*



**OPOZORILO!**

*Vroči deli, nevarnost opeklin!*



**NEVARNOST!**

*Motor z notranjim izgorevanjem. V nobenem primeru ne vdihujte hlapov izpušnih plinov.*

*Oglikov monoksid (CO) lahko povzroči možganske poškodbe ali smrt.*



**OPOZORILO!**

*Gibljivi deli!*



**OPOZORILO!**

*Stroja ni dovoljeno prati z neposrednim vodnim curkom ali curkom pod tlakom.*



**OPOZORILO!**

*Gibljivi deli! Nevarnost zdrobitve.*



**OPOZORILO!**

*Stroja ni dovoljeno uporabljati na naklonih, ki so večji od dovoljene vrednosti.*



**OPOZORILO!**

*Sistem je pod napetostjo. Prisotnost korozivnih tekočin.*

## OZNAČEVALNI SIMBOLI V PRIROČNIKU



### NEVARNOST!

Označuje nevarno situacijo in tveganje usodnih poškodb za delavca.



### OPOZORILO!

Označuje potencialno nevarnost telesnih poškodb ali poškodb predmetov.



### POZOR!

Opozarja na previdnost oziroma na pomembne in koristne funkcije. Posebej skrbno upoštevajte poglavja, ki so označena s tem simbolom.



### POMNI!

Označuje opombo v zvezi s pomembnimi in uporabnimi funkcijami.



### POSVET

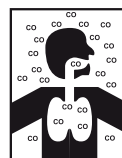
Označuje, da je treba pred izvajanjem katerega koli opravila prebrati ustrezno poglavje v priročniku z navodili za uporabo.

## SPLOŠNA NAVODILA

Spodaj so predstavljena specifična opozorila in navodila, ki označujejo potencialne nevarnosti za ljudi in stroj.



### NEVARNOST!



- Ogljikov monoksid (CO) lahko povzroči možganske poškodbe ali smrt.
- Pri delovanju motorja z notranjim izgorevanjem tega stroja se lahko sprošča ogljikov monoksid.
- V nobenem primeru ne vdihujte hlapov izpušnih plinov.
- Stroj lahko uporabljate v zaprtem prostoru, če je tak prostor opremljen z ustreznim sistemom zračenja, in samo skupaj s pomočnikom, ki nadzoruje zdravstveno stanje upravljavca.



### NEVARNOST!

- Preden se lotite vzdrževanja, popravil, čiščenja ali zamenjave delov, odklopite akumulatorski konektor, vzemite ven ključ za vžig in vklopite ročno zavoro.
- Stroj lahko uporabljajo le ustrezno usposobljeni delavci.
- Ostro zavijati je dovoljeno le z najmanjšo možno hitrostjo. Ne zavijajte sunkovito, predvsem ne na pobočjih, in ne zavijajte, če je dvignjen vsipnik.
- Med delom na pobočju ni dovoljeno dvigati vsipnika.
- Akumulatorje ne izpostavljajte na mesta, kjer se iskri, je odprt ogenj ali vnetljiv material. Med normalnim obratovanjem se sproščajo eksplozivni plini.
- Za delo v bližini električnih komponent odstranite ves nakit.
- Ne delajte pod dvignjenim strojem, če ta ni varno podprt z varnostnimi stojali.
- Preden se lotite dela pod odprtimi vratci, le-ta zavarujte, tako da se ne morejo zapreti.
- Stroja ne upravljajte v bližini strupenih, nevarnih, vnetljivih in/ali eksplozivnih praškov, tekočin ali hlapov: Ta stroj ni primeren za pobiranje nevarnega prahu.
- Previdno, gorivo je zelo vnetljivo.



**NEVARNOST!**

- *Ne kadite in preprečite odprt ogenj v območju, kjer obnavljate zaloge goriva oziroma gorivo skladiščite.*
- *Zaloge goriva obnavljajte na prostem oziroma v dobro zračnem prostoru, z ugasnjenim motorjem.*
- *Ugasnite motor in počakajte nekaj minut, da se motor ohladi, nato odstranite čep rezervoarja za gorivo.*
- *V polnilnem nastavku pustite vsaj 4 cm prostora za ekspanzijo goriva.*
- *Po končanem polnjenju trdno zaprite pokrov rezervoarja za gorivo.*
- *Če se med polnjenjem gorivo razlije, pred zagonom motorja očistite okoli rezervoarja in počakajte, da hlapi izhlapijo.*
- *Preprečite stik goriva s kožo; ne vdihujte hlapov goriva. Gorivo hranite izven dosega otrok.*
- *Motorja in stroja ne nagibajte premočno, tako da ne boste razlivali goriva.*
- *Preden stroj premaknete, se prepričajte, da rezervoar za gorivo ni poln in da je ventil za gorivo zaprt.*
- *Na stroj ni dovoljeno odlagati predmetov.*
- *Preden se lotite kakršnih koli del na stroju, zaustavite motor. Za zaščito proti neželenemu zagonu odklopite kapo svečke ali odklopite negativno sponko akumulatorja.*
- *Glejte tudi poglavje »VARNOSTNI PREDPISI« v Priročniku o motorju, ki je sestavni del tega priročnika.*
- *Na stroj so nameščeni svinčeni akumulatorji (WET); stroja ne nagibajte za več kot 30° iz vodoravnega položaja - preprečite morebitno uhajanje zelo razjedljive kisline iz akumulatorja. Preden med vzdrževanjem stroj nagnete, odstranite akumulatorje.*
- *(Za izvedbo UNP). Ni dovoljeno zagnati stroja, če uhaja plin. Odklopite cev za gorivo in zamenjajte posodo za UNP. Če s tem ne odpravite uhajanja plina, odklopite cev za gorivo in naročite popravilo na servisu Nilfisk.*
- *Pred začetkom vzdrževanja/popravil natančno preberite vsa navodila.*
- *Pred delom v bližini hidravličnega sistema si obvezno nadenite zaščitna oblačila in zaščitna očala.*
- *Uporaba stroja je prepovedana ljudem (vključno z otroci) z omejenimi fizičnimi, duševnimi ali senzoričnimi sposobnostmi ali s premalo izkušenj in/ali spretnosti, razen če so pod nadzorom osebe, ki je odgovorna za njihovo varnost in zagotavlja, da se stroj uporablja po navodilih.*
- *Otroke je potrebno nadzorovati, da se ne igrajo s strojem.*
- *Pri uporabi v bližini otrok zelo previdno.*
- *Stroj uporabljajte le kot določeno v priročniku. Uporabljajte samo priključke, ki jih priporoča Nilfisk.*
- *Pred vsako skrbno preglejte stroj, preglejte, če so vsi deli pravilno sestavljeni. Če stroj ni pravilno sestavljen, predstavlja nevarnost za ljudi in druge predmete.*
- *Ustrezno ukrepajte in preprečite, da bi se lasje, nakit ali ohlapna oblačila ujela med premikajoče dele stroja.*
- *Preprečite nepooblaščen uporabo stroja - vzemite ven ključ za vžig.*
- *Stroja ne pustite brez nadzora, če niste prepričani, da se stroj ne more začeti premikati sam od sebe.*
- *Stroja ni dovoljeno uporabljati na naklonih, ki so večji od dovoljene vrednosti.*
- *Ne uporabljajte stroja na naklonih, ki so večji od predpisanih na stroju, da se izognete nestabilnemu položaju stroja.*
- *Uporabljajte le krtače, ki so dobavljene skupaj s strojem, ali krtače, kot so določene v priročniku z navodili za uporabo. Z uporabo drugih krtač lahko zmanjšate varnost.*
- *Pred uporabo stroja zaprite vsa vrata oziroma pokrove, kot je opisano v priročniku z navodili za uporabo.*
- *Stroja ne eistite z neposrednim vodnim curkom ali s curkom pod pritiskom in ne s korozivnimi tekočinami.*
- *Stroj je dovoljeno zagnati, če je zagotovljena ustrežna osvetlitev.*
- *Delovne luči (neobvezno) so namenjene le osvetljevanju delovne površine, zato je stroj za pometanje prepovedano uporabljati v temi.*
- *Med uporabo stroja pazite, da ne poškodujete ljudi in da ne povzročite materialne škode.*
- *Ne zaletavajte se v police ali odre, še posebej v primerih, ko obstaja nevarnost padanja predmetov.*
- *Posod s tekočino ni dovoljeno nasloniti na stroj; uporabite ustrezno držalo za pločevinke.*

**OPOZORILO!**

- Stroj skladiščite na temperaturi med 0 °C in +40 °C.
  - Stroj obratujte pri temperaturi med 0 °C in +40 °C.
  - Območje vlažnosti naj bo med 30 % in 95 %.
  - Stroj zaščitite pred sončnimi žarki, dežjem in neugodnimi vremenskimi razmerami - med obratovanjem in v mirovanju. Stroj skladiščite v zaprtem prostoru, na suhem mestu: ta stroj je dovoljeno uporabljati v suhih okoljih; stroja ni dovoljeno uporabljati ali pustiti na prostem, kjer sta vlaga in mokrota.
  - Stroja ne uporabljajte za prevozno sredstvo ali za vleko/potiskanje.
  - Največja zmogljivost stroja brez teže uporabnika je 100 kg (odpadna teža).
  - Požar gasite z gasilnim aparatom na prah, ne na vodo.
  - Delovno hitrost prilagodite glede na pogoje tal.
  - Med vožnjo po pobočju na dol ne zaustavljajte na hitro. Na zavijajte ostro. Vozite počasi.
  - Stroja ne smete uporabljati na cestah in ulicah.
  - Ne spreminjajte varnostnih ščitnikov na stroju.
  - Strogo upoštevajte in izvajajte postopke rednega vzdrževanja.
  - Preprečite vdor tujkov v odprtine. Ne uporabljajte stroja, če so odprtine zamašene. Z odprtin odstranjujte prah, lase in druge delce, ki bi lahko zmanjšali zračni pretok.
  - (Le za različice, opremljene s sistemom DustGuard™). Previdno med prenosom in prevozom stroja, ko je temperatura pod lediščem. Voda v rezervoarju ali v ceveh lahko zmrzne in resno poškoduje stroj.
  - Ne odstranjujte ali spreminjajte plošč, ki so pritrjene na stroj.
  - Če je treba stroj potisniti na servis (ni goriva, odpoved motorja itd.), to storite s hitrostjo manjšo ali enako 4 km/h.
  - V primeru motenj v delovanju stroja se prepričajte, da niso posledica pomanjkljivega vzdrževanja. Če je potrebno, zaprosite za pomoč serviserja iz pooblaščenega servisnega centra.
  - Ko je treba posamezne dele zamenjati, naročite ORIGINALNE nadomestne dele pri prodajalcu ali pooblaščenemu zastopniku.
  - Za pravilno in varno obratovanje stroja poskrbite, da se bodo načrtovana vzdrževalna dela redno izvajala, kot označeno v predmetnem poglavju priročnika, in sicer na pooblaščenemu servisu.
  - Stroj je treba zavreči na ustrezen način, ker so v njem strupene in škodljive snovi (akumulatorji, olja itd.), in v skladu s standardi, ki določajo ustrezno odlaganje na posebnih zbirnih mestih (glejte rubriko Zbiranje odpadnih delov).
  - Med delovanjem motorja se dušilec zvoka segreje; ne dotikajte se vroega dušilca zvoka in tako preprečite opekline oziroma požar.
  - Če pustite stroj teči z nezadostno zalogo olja, tvegate resne poškodbe motorja. Nivo olja preverite na ravni podlagi, ko je motor ugasnjen.
  - Motorja ni dovoljeno pustiti teči, če ni nameščen zračni filter, ker lahko s tem motor poškodujete.
  - Tehnični servis motorja lahko opravi pooblaščen prodajalec.
- Za motor uporabljajte le originalne nadomestne dele ali dele, ki ustrezajo po kvaliteti. Z nekakovostnimi nadomestnimi deli lahko resno poškodujete motor.
- Glejte tudi poglavje »VARNOSTNI PREDPISI« v Priročniku o motorju, ki je sestavni del tega priročnika.

Smernice za zaščito pred bakterijami in drugimi nevarnostmi, ki prežijo zaradi mikrobov, prisotnih v sistemu DustGuard™ (neobvezno).



**OPOZORILO!**

*Izvajate naslednje preventivne ukrepe, da onemogočite infekcije upravljavcev in drugih prisotnih ljudi zaradi mikrobov in bakterije legionela, ki so lahko prisotni v zaščitnem sistemu za prah:*

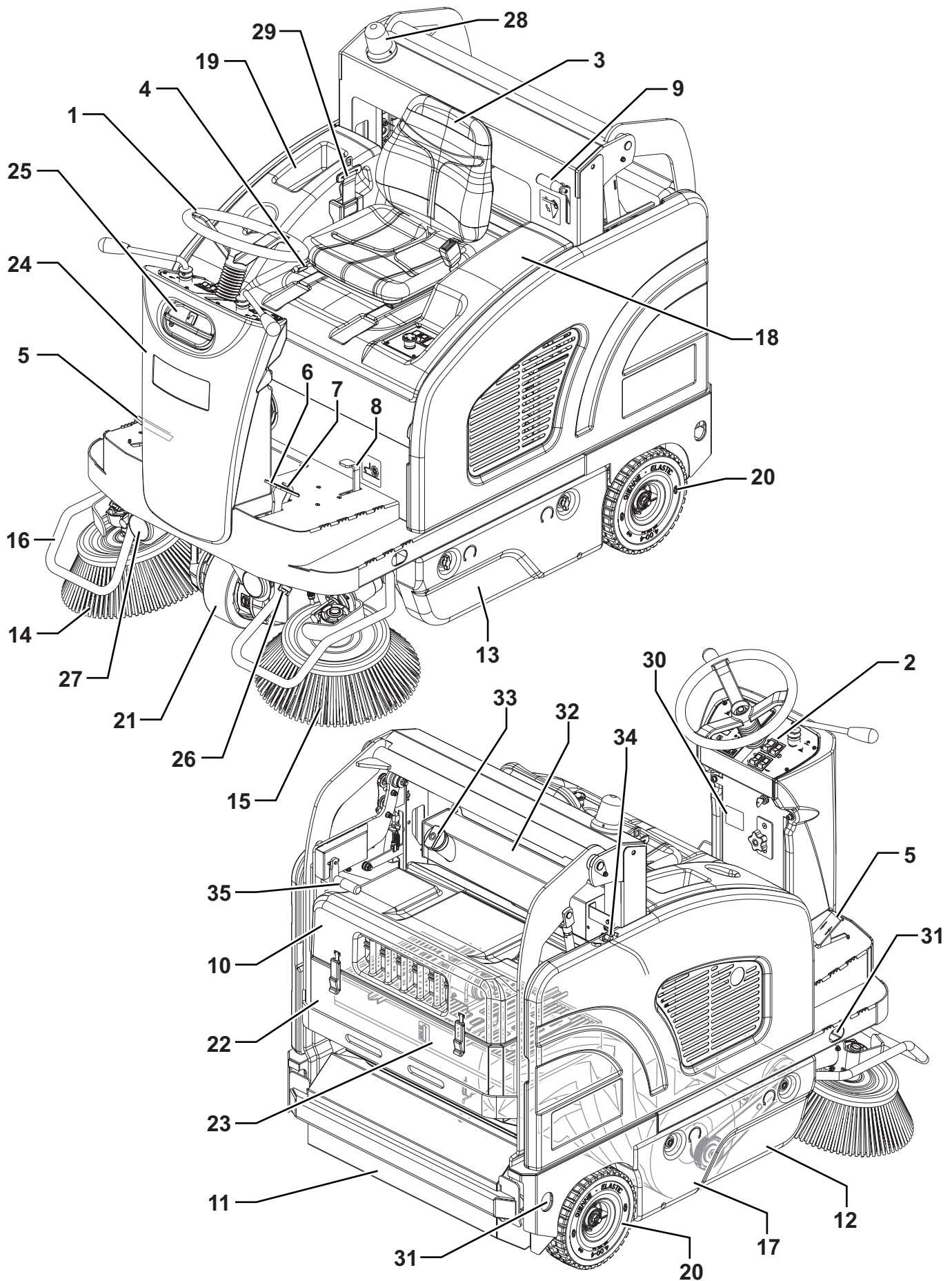
- Če je mogoče, v posodo nalijte hladno vodo (< 20 °C).
- Za dolivanje vode NE uporabljajte zastale vode.
- NE uporabljajte reciklirane vode, nepitne vode ali vode, ki je prišla v stik z zemljo.
- Nastavite in obrnite šobe proti tlom in tako onemogočite vdihovanje praha.
- Stroja ne shranjujte na prostem ali v bližini virov toplote.
- Posode ne prenapolnite. Posodo napolnite pravilno do zgornje meje tako, da se lahko voda prazni z uporabo sistema.
- Posodo izpraznite vsakih 10 ur ali enkrat tedensko, odvisno od uporabe.
- Če stroja ne boste uporabljali več kot teden dni, popolnoma izpraznite posodo in omogočite, da se posuši.
- Če posode ni mogoče počistiti redno, uporabite biocid, ki bo uničil bakterijo legionela z zastrupitvijo. Biocid mora biti izbran skladno z lokalnimi predpisi in uporabljen skladno z ustreznimi navodili za uporabo in onemogočiti, da nevarna kemijska spojina privede do zastrupitve upravljavcev.
- Če je potrebno kemijsko spojino uporabljati v posodi, je nujno potrebno označiti posodo z ustreznimi opozorilnimi napisi.

## OPIS STROJA

### STRUKTURA STROJA

- |   |  |
|---|--|
| 1. Krmilo   | 18. Pokrov prostora za motor   |
| 2. Komandna plošča (glejte odstavek v nadaljevanju)   | 19. Držalo za pločevinke   |
| 3. Voznikov sedež z varnostnim mikrostikalom  | 20. Zadnja kolesa  |
| 4. Ročica za nastavljanje položaja sedeža   | 21. Sprednje pogonsko in krmilno kolo  |
| 5. Pogonska stopalka  | 22. Posoda prašnega filtra   |
| 6. Pedal delovne zavore   | 23. Panelni filter s stresalnikom  |
| 7. Vzvod za ročno zavoro: pritisnite na zavorno stopalko (6) in vzvod (7), da preklopite z delovne zavore na ročno zavoro | 24. Krmilni steber ali vodni rezervoar za sistem z zaščito pred prašenjem(neobvezno) |
| 8. Stopalka za dviganje sprednje lopute   | 25. Čep za vrat posode za vodo sistema za zaščito pred prašenjem (neobvezno)         |
| 9. Odklopni vzvod za izmet iz vsipnika  | 26. Šobe prašnega zaščitnega sistema (neobvezno)                                     |
| 10. Zadnji pokrov s sesalnim sistemom   | 27. Delovne luči (neobvezno)   |
| 11. Vsipnik (poln vsipnik izprazniti)   | 28. Svetilka (sveti, ko je ključ za vžig na »I«)                                     |
| 12. Vratca desno (odpreti le za izvajanje vzdrževalnih del)   | 29. Varnostni pas (neobvezno)  |
| 13. Vratca levo (za postopek odstranjevanja glavne krtače)  | 30. Ploščica s serijsko številko/tehničnimi informacijami/izjavo o skladnosti        |
| 14. Stranska krtača desno   | 31. Reže za sidranje za prevoz (ne za dviganje)                                      |
| 15. Leva stranska krtača (neobvezno)  | 32. Rezervoar za gorivo (bencin)   |
| 16. Stranska varovala krtač (neobvezno)   | 33. Čep za polnilnik (bencin)  |
| 17. Glavna krtača   | 34. Ventil za odpiranje/zapiranje za gorivo (bencin)                                 |
|   | 35. Mehanski vzvod za ponastavitev vsipnika  |

## STRUKTURA STROJA (Nadaljevanje)

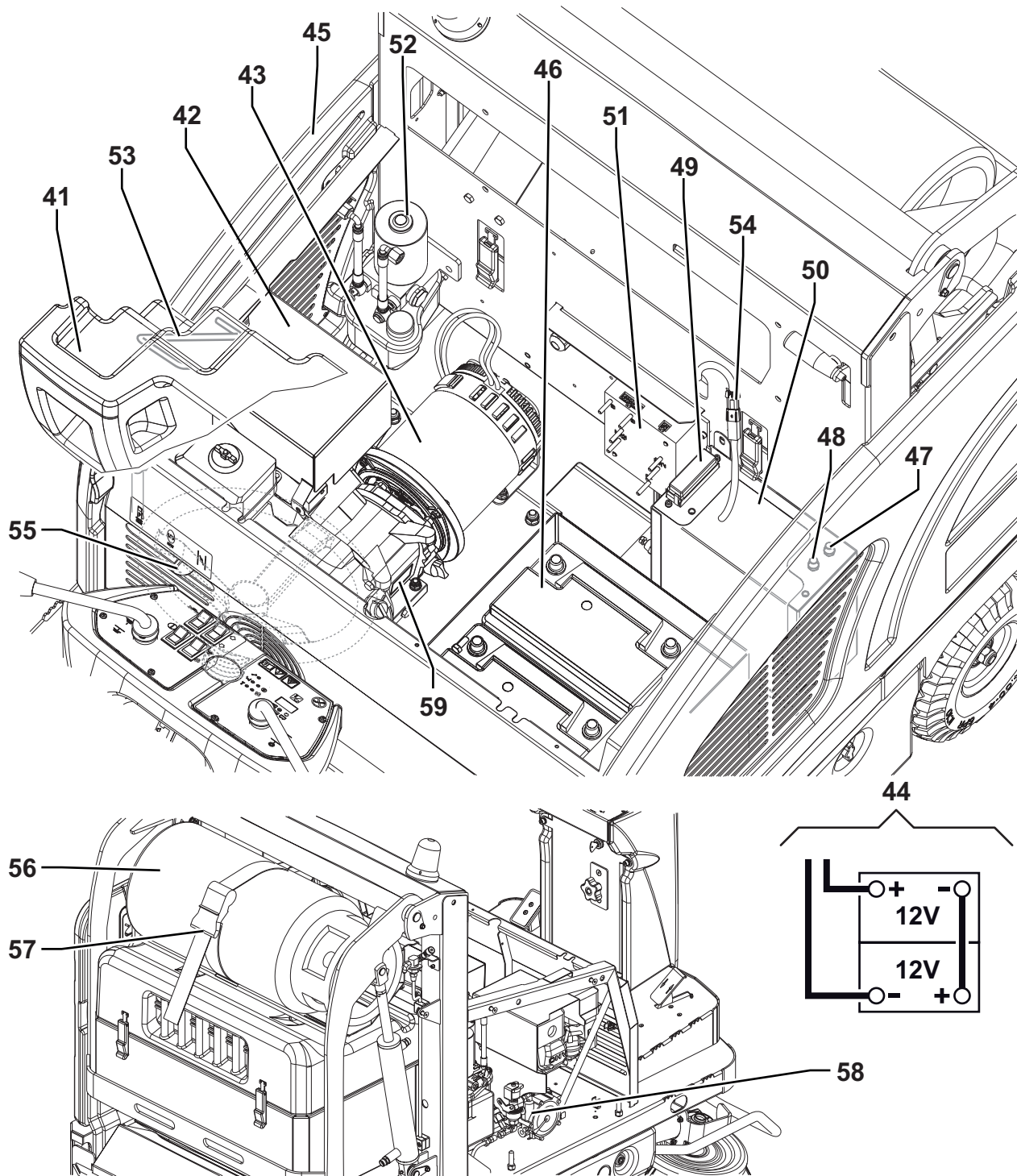


P100611



**STRUKTURA STROJA (Nadaljevanje)**

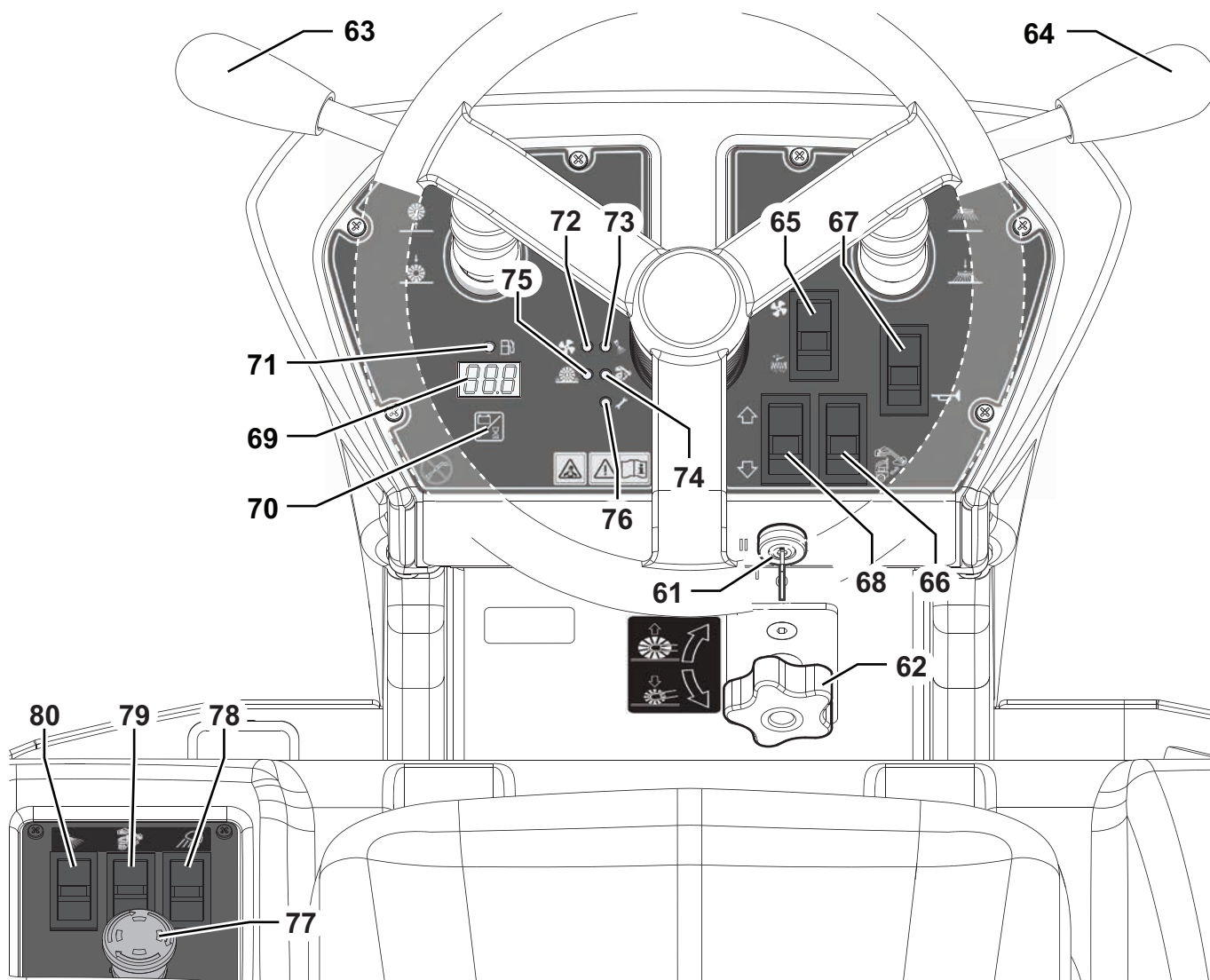
- |  |   |
|--|---|
| <ul style="list-style-type: none"> <li>41. Vzvod za dviganje motornega zakrova</li> <li>42. Motor</li> <li>43. Rotacijski pretvornik</li> <li>44. Vezalni načrt akumulatorja</li> <li>45. Plošča na desni strani</li> <li>46. Akumulatorji</li> <li>47. Ponastavljiva termična varovalka za motor glavne krtače desno</li> <li>48. Ponastavljiva termična varovalka za motor glavne krtače levo (neobvezno)</li> <li>49. Škatla z lamelnimi varovalkami</li> </ul> | <ul style="list-style-type: none"> <li>50. Škatla z električnimi sestavnimi deli</li> <li>51. Elektronska plošča pogonskega sistema</li> <li>52. Hidravlična enota z rezervoarjem za dviganje vsipnika</li> <li>53. Varnostna palica za odprt pokrov</li> <li>54. Konektor motorja za sesalni sistem</li> <li>55. Vzvod za zaprtje dovoda zraka</li> <li>56. Rezervoar za UNP (različica UNP)</li> <li>57. Pritrdilni trak za rezervoar za UNP (različica UNP)</li> <li>58. Elektromagnetni ventil z regulatorjem (različica UNP)</li> <li>59. Ploščica s serijsko številko in modelom motorja</li> </ul> |
|--|---|



P100611

**NADZORNA PLOŠČA**

61. Ključ za vžig:
- Ko ključ na »0«, se izključi električni sistem in izključijo vse strojne funkcije
  - Ko ključ obrnete v položaj »I«, se vključijo strojne funkcije
  - Ko ključ obrnete na »II«, se zažene motor. Ko se dinamno motor zažene, spustite ključ, ki se ponastavi nazaj na »I«.
62. Gumb za nastavljanje višine glavne krtače:
- Če želite povečati pritisk krtače na tla, zavrtite gumb v nasprotni smeri urnega kazalca
  - Če želite zmanjšati pritisk krtače na tla, zavrtite gumb v smeri urnega kazalca
63. Vzvod za dviganje/spuščanje glavne krtače
64. Ročica za dviganje/spuščanje stranske krtače
65. Stikalo za:
- Vključite/izključitev sesalnega sistema (zgornji del)
  - Vključitev stresalnika filtra (spodnji del)
66. Stikalo za aktiviranje gibov vsipnika
67. Stikalo za hupo
68. Stikalo za hod naprej/vzvratno
69. Zaslon
70. Zaslonsko stikalo za izbiro naslednjih funkcij:
- Delovne ure
  - Napetost akumulatorja (V)
71. Signalna svetilka, ki opozarja na majhno zalogo goriva (rumena)
72. Signalna svetilka, ki opozarja na sesalni sistem (zelena)
73. Signalna svetilka, ki opozarja na sistem za zaščito pred prašenjem (neobvezno) (zelena)
74. Signalna svetilka, ki opozarja na sistem za dviganje vsipnika (rumena)
75. Signalna svetilka, ki opozarja na prevelik pritisk glavne krtače (rdeča)
76. Signalna svetilka, ki opozarja na okvaro pogonskega sistema (rdeča)
77. Zasilni gumb. Gumb pritisnite v nujnem primeru za zaustavitev vseh funkcij stroja. Gumb za izklop v sili deaktivirate tako, da ga zavrtite v smeri, kot kaže puščica.
78. Stikalo za delovno luč (neobvezno)
79. Stikalo za dviganje/spuščanje vsipnika
80. Stikalo za sistem za zaščito pred prašenjem (neobvezno)



P100244



**DODATNA OPREMA/MOŽNOSTI**

Poleg standardnih sestavnih delov je stroj lahko opremljen tudi z naslednjo dodatno opremo/možnostmi glede na njegovo specifično uporabo:

- Leva stranska krtača
- Glavna in stranski krtači z bolj trdimi ali mehkejšimi ščetinami
- Papirnat prašni filter (standard za FLOORTEC R 870)
- Lopute, ki ne puščajo sledi
- Delovne luči
- Varnostni pasovi
- Naslonili za roke levo in desno
- Kolesa, ki ne puščajo sledi
- Varnostna konstrukcija proti padajočim predmetom (FOPS)
- Strešni pokrov
- Varovala za stransko krtačo
- Sistem DustGuard™

Za več informacij v zvezi z neobvezno opremo se obrnite na pooblaščenega prodajalca.

**TEHNIČNI PODATKI**

Model		SW4000 P FLOORTEC R 870 P	SW4000 LP FLOORTEC R 870 LP
Širina čiščenja	z eno stransko krtačo	975 mm	
	z dvema stranskima krtačama	1.250 mm	
Velikost glavne krtače (dolžina x premer)		700 x 340 mm	
Premer stranske krtače		450 mm	
Teoretična delovna zmogljivost	glavna krtača	4.900 m <sup>2</sup> /h	
	z eno stransko krtačo	6.825 m <sup>2</sup> /h	
	z dvema stranskima krtačama	8.750 m <sup>2</sup> /h	
Vsipnik	prostornina	75 litrov	
	maks. teža dviganja	100 kg	
	maks. višina dviganja	1.590 mm	
Filtrski	čistilni sistem	Električni stresalnik filtra	
	območje	7 m <sup>2</sup>	
	zmogljivost filtriranja	4 µm	
Moč		4,1 kW (5,5 hp) @ 3.600 vrt./min	
Model motorja		Honda GX-200	
Prostornina rezervoarja za gorivo		7,8 litrov	15 kg
Glavna krtača	motorna moč	600 W	
	hitrost	550 vrt./min.	
Stranska krtača	motorna moč	90 W	
	hitrost	110 vrt./min.	
Sesanje	motorna moč	260 W	
Pogon	tip	Električni pogon na prednjem kolesu	
	moč pogonskega motorja	1.000 W	
	hitrost hoda naprej	7 km/h	
	hitrost hoda nazaj	4,5 km/h	
Maks. vzpon med delom		20 %	
Hidravlična komandna enota za vsipnik		250 W	
Motor stresalnika filtra		90 W	
Sprejeta moč skupaj		2,0 kW	
Delovna avtonomija		13 h	25 h
Dimenzije (dolžina x širina x višina)	ohišje stroja	1.640 x 1.035 x 1.330 mm	
	stroj s stranskimi krtačami	1.640 x 1.050 x 1.330 mm	
	stroj z utripajočo svetilko	1.640 x 1.035 x 1.390 mm	
	stroj s konstrukcijo FOSP, zaščitno streho (neobvezno)	1.640 x 1.035 x 1.990 mm	
	predelek za akumulator	360 x 380 x 220 mm	
maks. velikost rezervoarja za UNP (dolžina x premer)		-	720 x 300 mm

**TEHNIČNI PODATKI (se nadaljuje)**

Model		SW4000 P FLOORTEC R 870 P	SW4000 LP FLOORTEC R 870 LP
Masa	lastna teža stroja	511 kg	515 kg
	lastna teža stroja skupaj (*)	594 kg	622 kg
	lastna teža prednje osi (*)	251 kg	254 kg
	lastna teža gredi zadaj (*)	343 kg	368 kg
	bruto teža vozila (BTV)	775 kg	803 kg
Specifičen pritisk kolesa na tla (sprednja - zadnja kolesa, med obratovanjem)		0,8 - 0,2 N/mm <sup>2</sup>	
Nivo zvočnega tlaka v višini delovne postaje (ISO 11201, ISO 4871, EN 60335-2-72) (LpA)		75 dB(A) ± 3 dB(A)	
Raven zvočne moči stroja (ISO 3744, ISO 4871, EN 60335-2-72) (LwA)		94 dB(A)	
Zaščitni razred IP		X3	
Prostornina rezervoarja za vodo sistema za zaščito pred prašenjem (neobvezno)		20 litrov	
Prostor za U-obrat (desno - levo)		1.920 - 1.890 mm	
Moč vibracije v višini rok delavca (ISO 5349-1) (**)		< 2,5 m/s <sup>2</sup>	
Vibracija v višini telesa delavca (ISO 2631-1) (**)		< 0,9 m/s <sup>2</sup>	

(\*) Ko je upravljalavec za krmilom, rezervoar poln in vsipnik prazen.

(\*\*) Pod normalnimi delovnimi pogoji na ravni asfaltni podlagi.

**Sestava stroja in možnost recikliranja**

Tip	Odstotek materialov, ki jih je možno reciklirati	Odstotek teže SW4000 P FLOORTEC R 870 P	Odstotek teže SW4000 LP FLOORTEC R 870 LP
Aluminij	100 %	0,0 %	0,0 %
Električni motorji - različno	29 %	21,1 %	21,1 %
Železni materiali	100 %	48,3 %	48,8 %
Kabli za ožičenje	80 %	0,8 %	0,8 %
Tekočine	100 %	0,5 %	0,5 %
Plastika - material, ki se ne reciklira	0 %	0,9 %	0,8 %
Plastika - material, ki se reciklira	100 %	8,6 %	8,4 %
Polietilen	92 %	6,0 %	5,9 %
Guma	20 %	3,5 %	3,5 %
Karton - papir - les	100 %	10,3 %	10,2 %

**Tehnični podatki o hidravličnem olju**

Viskoznost pri 40 °C	mm <sup>2</sup> /s	<b>45</b>	<b>32</b>
Viskoznost pri 100 °C	mm <sup>2</sup> /s	7,97	6,40
Indeks viskoznosti	/	150	157
Plamenišče COC	°C	215	202
Točka tečenja	°C	-36	-36
Gostota pri 15 °C	kg/L	0,87	0,865

**POZOR!**

Če boste stroj zagnali na temperaturi pod +10 °C, zamenjajte olje z ustreznim nadomestilom, ki ima viskoznost 32 cSt. Za delo pri temperaturah pod 0 °C uporabljajte olje s še nižjo stopnjo viskoznosti.

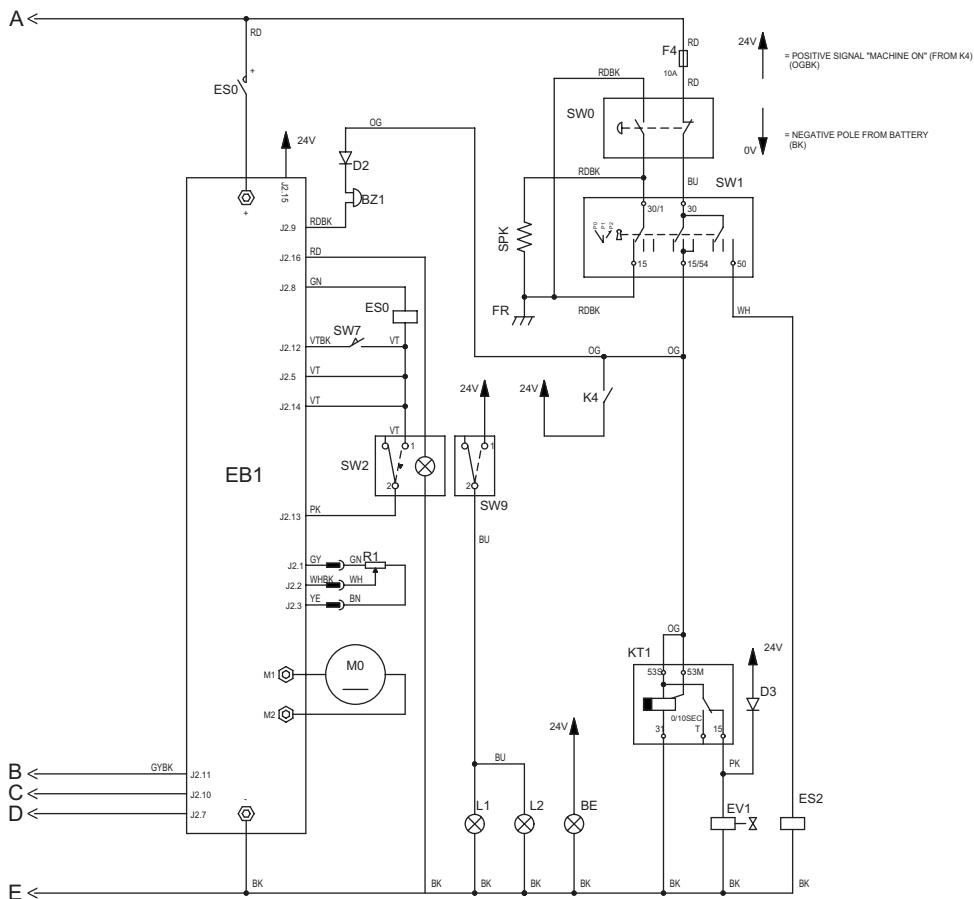
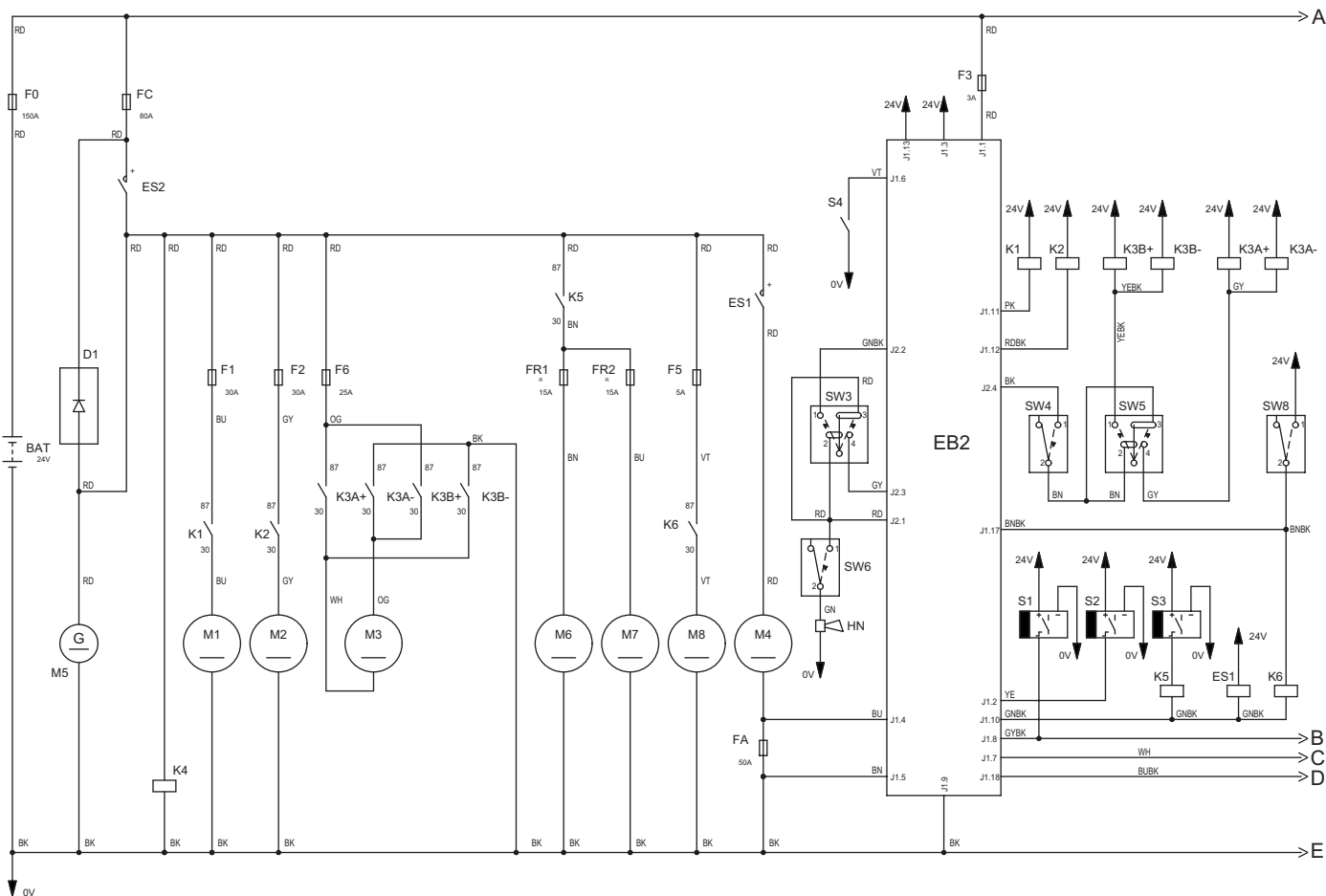
**NAČRT OŽIČENJA****Ključ**

BAT	Akumulatorja 24 V
BZ1	Signalni alarm vzratne prestave
BE	Delovna luč
D1	Elektronska plošča z diodami
D2, D3	Dioda
EB1	Elektronska plošča pogonskega sistema
EB2	Armatura elektronska plošča
ES0	Linijsko elektromagnetno stikalo
ES1	Elektromagnetno stikalo za glavno krtačo
ES2	Elektromagnetno stikalo za zagon motorja
EV1	Varnostni elektromagnetni ventil za UNP
FA	Varovalka za glavno krtačo (50 A)
FC	Varovalka za napajanje akumulatorja (80 A)
F0	Glavna varovalka (150 A)
F1	Varovalka za sesalni sistem (30 A)
F2	Varovalka za stresalnik filtra (30 A)
F3	Elektronska plošča z zaslonom (3 A)
F4	Varovalka za zanko ključa (10 A)
F5	Varovalka za črpalko sistema za zaščito pred prašenjem (5 A) (neobvezno)
F6	Varovalka za črpalko vsipnika (30 A)
FR1	Varnostno stikalo za desno stransko krtačo (15 A)
FR2	Varnostno stikalo za levo stransko krtačo (15 A) (neobvezno)
FR	Okvir motorja
HN	Hupa
K1	Rele za sesalni sistem
K2	Rele stresalnika filtra
K3A+,-	Rele za dviganje vsipnika
K3B+,-	Rele za spuščanje vsipnika
K4	Rele za vključitev motorja
K5	Rele za stransko krtačo
K6	Rele za črpalko sistema za zaščito pred prašenjem (neobvezno)
KT1	Rele za varnostni stražni mehanizem za UNP
L1, L2	Delovne luči (neobvezno)
M0	Pogonsko kolo
M1	Motor sesalnega sistema
M2	Motor stresalnika filtra
M3	Motor črpalke za vsipnik
M4	Motor glavne krtače
M5	Rotacijski pretvornik
M6	Motor stranske krtače desno
M7	Motor leve stranske krtače
M8	Motor za črpalko sistema za zaščito pred prašenjem (neobvezno)
R1	Pogonska stopalka
S1	Tipalo za dviganje vsipnika
S2	Tipalo za vzvod za glavno krtačo
S3	Tipalo za vzvod za stransko krtačo
S4	Tipalo za zalogo goriva
SPK	Motorna svečka
SW0	Zasilni gumb
SW1	Kljue za vžig
SW2	Stikalo za prestavo naprej/nazaj (nameščeno v stopalko)
SW3	Stikalo za stresalnik/sesalni sistem
SW4	Stikalo za vključitev vsipnika
SW5	Stikalo za dviganje/spuščanje vsipnika
SW6	Stikalo za hupo
SW7	Varnostno mikrostikalo voznikovega sedeža
SW8	Stikalo za sistem za zaščito pred prašenjem (neobvezno)
SW9	Stikalo za delovno luč (neobvezno)

**Barvne kode**

BK	Črna
BU	Modra
BN	Rjava
GN	Zelena
GY	Siva
OG	Oranžna
PK	Roža
RD	Rdeča
VT	Vijolična
WH	Bela
YE	Rumena

NAČRT OŽIČENJA (Nadaljevanje)



P100614

## UPORABA



### OPOZORILO!

*Na določenih mestih stroja so lepilne ploščice, ki označujejo:*

- NEVARNOST
- OPOZORILO
- POZOR
- POSVET

Med branjem pričujočega priročnika mora uporabnik posebej skrbno upoštevati simbole, označene na ploščicah (glejte poglavje »Simboli, vidno označeni na stroju«).

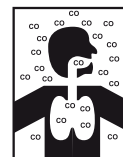
Teh ploščic ni dovoljeno prekriti in jih je treba takoj zamenjati, ko se poškodujejo.

Če stroja po prevozu še niste uporabili, preverite in potrdite, da ste odstranili vse blokirne dele za zaščito med prevozom.

## GORIVO



### NEVARNOST!



- *Ogljikov monoksid (CO) lahko povzroči možganske poškodbe ali smrt.*
- *Pri delovanju motorja z notranjim izgorevanjem tega stroja se lahko sprošča ogljikov monoksid.*
- *V nobenem primeru ne vdihujte hlapov izpušnih plinov.*
- *Stroj lahko uporabljate v zaprtem prostoru, če je tak prostor opremljen z ustreznim zračenjem, in skupaj s pomočnikom.*

### Gorivo za različico na bencin



### POZOR!

- *Preden se lotite dolivanja goriva, obvezno zaustavite motor.*
- *Med točenjem goriva ni dovoljeno kaditi.*
- *Gorivo točite v prostoru, kjer je zadostno zračenje.*
- *Goriva ne točite v bližini vira iskrenja ali odprtega ognja.*

Po potrebi odvijte čep (33) na rezervoarju za gorivo (32) in dolijte. Nalijte do oznake in obrišite vse ostanke nenamerno razlitega goriva.

Uporabljajte neosvinčeno gorivo z oktanskim številom 91 ali več.

Ne uporabljajte starega ali onesnaženega goriva in mešanice gorivo/olja. Rezervoar za gorivo zaščitite pred vdorom umazanije ali vode.

### Dobava za različico na UNP



### NEVARNOST!

*Pred menjavo jeklenke za plin, zaprite varnostni ventil in odklopite cev.*

Namestite rezervoar za UNP (56), ki izpolnjuje zahteve veljavnih lokalnih predpisov.

Pritrdite rezervoar na mesto s pritrdilnim trakom (57).

Priklopite cev in odprite ventil za zapiranje dovoda goriva na rezervoarju za UNP. Preden priklopite ali odklopite cev, si obvezno nadenite zaščitne rokavice. Ko stroj ne obratuje v bližini varnostnega ventila rezervoarja za UNP.



### POMNI!

*Namestite posodi UNP v pravilen položaj vodoravno. Priklopite cev na posodo in se prepričajte, da popolnoma tesni.*



### NEVARNOST!

*Ni dovoljeno zagnati stroja, če uhaja plin. Odklopite cev in zamenjajte jeklenko za plin. Če s tem ne odpravite uhajanja plina, odklopite cev in naročite popravilo na servisu Nilfisk.*

## PRED ZAGONOM STROJA

### Kontrolni seznam

1. Poučite se o vseh strojnih komandah in njihovih funkcijah.
2. Vstavite ključ (61) in zaženite stroj (glejte postopek v naslednjem poglavju).
3. Poglejte signalno svetilko za zalogo goriva (71). Če ne sveti, dolijte bencin (izvedba na bencin) ali zamenjajte rezervoar (izvedba na UNP) (glejte prejšnje poglavje).
4. S stikalom (67) preizkusite hupo, s stikalom (68) brenčalo za vzvratni hod in s stikalom (78, neobvezno) delovno svetilko.
5. Preizkusite ročno zavoro (7 in 6). Zavora se ne sme premikati (vključena ročna zavora) na mestu in se ne sme odklopiti brez napora (o vseh okvarah takoj obvestite serviserja).
6. Preizkusite stopalko za delovno zavoro (6), če pravilno deluje.



#### OPOZORILO!

**Če je stopalka »spužvasta« ali popusti pod pritiskom brez učinkovite sile zaviranja, stroja ne vključite (o okvari takoj obvestite servis Nilfisk).**

7. Preverite, da niso odprta nobena vrata oz. pokrov ter da je stroj v normalnem delovnem stanju.

### Načrt čiščenja

1. Organizirajte dolgotrajna obratovanja z min. številom zaustavitev ali zagonov.
2. Pot krtač nastavite tako, da se nekoliko prekriva - popolno pokrije.
3. Po možnosti ne delajte ostrih zavojev, ne udarjajte ob predmete in preprečite poškodbe apreture stroja.

### Polnjenje rezervoarja za vodo sistema DustGuard™ (neobvezno)

1. Odstranite čep za nalivanje (25), da dosežete polnilo.
2. Rezervoar (24) napolnite s čisto vodo. Ne napolnite rezervoarja do zgornje meje, dolivanje končajte, ko gladina vode doseže nekaj centimetrov do zgornjega roba.

## ZAGON IN ZAUSTAVITEV STROJA

### Zagon stroja

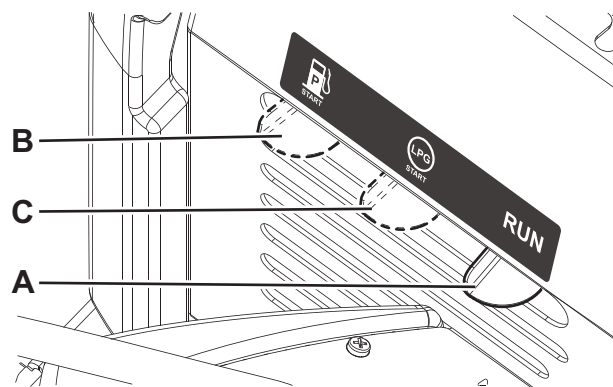
1. Sedite na sedež za voznika (3) in sedež nastavite z ročico (4), tako da nastavite enostaven dostop do komand.



#### POMNI!

*Sedež za voznika (3) je opremljen z varnostnim senzorjem, ki zazna, da voznik sedi na sedežu; stroj se lahko zažene, samo če voznik sedi na sedežu.*

2. Preklopite ročico za hladni zagon (A, sl. 1) v naslednje položaje:
  - (Izvedba na bencin). Ko je motor hladen in preden zaženete stroj, preklopite ročico za hladni zagon v položaj (B).
  - (Izvedba na UNP). Pred zagonom stroja obvezno preklopite ročico za hladni zagon v položaj (C).
3. Vstavite ključ za vžig (61) in ga obrnite v smeri urnega kazalca na »II«. Ko motor vžge, ključ spustite. Počakajte (nekaj sekund), da se vključi zaslon (69) in označi obratovalne ure.



P100592



#### POZOR!

**Med zagonom motorja ne pritiskajte na pogonsko stopalko (5).**

**Če zasveti signalna svetilka za pogonski sistem (76), izključite stroj in ponovite postopek zagona.**

Slika 1

4. Po vžigu pustite motor teči nekaj sekund; ko se ogreje, prestavite ročico za hladni zagon v položaj (A, sl. 1).
5. Odklopite ročno zavoro.
6. Stroj zapeljite v delovno območje tako, da obe roki držite na krmilu (1) in pritiskate na stopalko (5). Pogonska hitrost se lahko nastavi od vrednosti nič do največje dovoljene hitrosti, in sicer z večanjem pritiska na stopalko.
7. Smer naprej/vzvratno izberite z ustreznim stikalom (68) na armaturni plošči. Ko izberete vzvratni hod, se vključi ustrezno brenčalo.
8. Z ročico (63) spustite glavno krtačo.
9. Z vzvodom (64) spustite stranski krtači.



#### POMNI!

*Potem ko spustite krtače, sistem samodejno vključi krtače, sesalni sistem, in sistem za zaščito pred prašenjem (neobvezno - če vključite s stikalom (80)), samo če se stroj premika.*



10. Zaženite pometanje tako, da stroj primete z obema rokama za krmilo (1) in pritisnete na pogonsko stopalko (5).

**POMNI!**

*Krtače (14, 15 in 17) lahko spustite ali dvignete, tudi ko se stroj premika.*

*Krtače se ne vrtijo, ko so dvignjene, ali ko stroj deluje na mestu.*

*Ko stroj stoji na mestu, sistem samodejno izključi sesalni sistem in sistem za zaščito pred prašenjem (neobvezno).*

**OPOZORILO!**

**Med krmiljenjem ne zavijajte na hitro, vozite previdno in počasi, predvsem s polnim vsipnikom ali med delom na pobočjih.**

**Po pobočjih s strojem vozite počasi. Hitrost stroja med vožnjo po pobočju na dol upravljajte z zavorno stopalko (6).**

**Na pobočjih s strojem ne obračajte; vozite naravnost gor ali dol.**

**Zaustavitev stroja**

1. Stroj zaustavite tako, da spustite stopalko (5).  
Stroj ustavite na hitro s pritiskom na stopalko delovne zavore (6).

**OPOZORILO!**

**Pogosta in daljša uporaba delovne zavore (6), predvsem na pobočjih, pomeni tveganje hitrejšje obrabe blazinic. Zavorni sistem držite v stanju največje učinkovitosti (glejte poglavja Nastavitev zavornega kabla in Preglednica načrtovanega vzdrževanja v rubriki Vzdrževanje).**

2. V nujnem primeru pritisnite na gumb za izklop v sili (77); stroj se takoj zaustavi.  
Gumb v sili (77) izklopite tako, da ga zavrtite v smeri urnega kazalca.
3. Ključ za vžig (61) obrnite v položaj »0« in ga izvlecite.

**ZASLON**

Na zaslonu (69) se izpišejo strojne obratovalne ure; sistem šteje ure, ko se premika glavna krtača.

**POMNI!**

*Ko števec preseže 999, začne izpisovati ure v tisočih na dve decimalni enoti (na primer 1,23 = 1.230 ur).*

S pritiskom na gumb (70) vključite kratkotrajen izpis napetosti akumulatorja v voltih z eno decimalno enoto.

**Izpisane kode**

1. Če se na zaslonu (69) izpisuje kodo »LOU«, to pomeni, da so verjetno poškodovani akumulatorji: zmanjšajte intenzivnost dela, na primer tako, da zmanjšate pritisk krtače na tla ali da čim manj vozite po naklonih.
2. Če na zaslonu (69) izpisuje kodo »HIU«, to pomeni, da je akumulator preveč poln: to se zgodi, na primer, ko pustite predolgo teči motor. V takšnih primerih uganite motor, ko stroj stoji.

Če težave ne odpravite, po potrebi umerite motorne vrt./min. Za to delo pokličite pooblaščen servisni center Nilfisk.

**POZOR!**

**Če nadaljujete z delom dalj časa, medtem ko se izpisujejo kode zgoraj, tvegate zmanjšanje življenjske tehnične dobe akumulatorjev.**

**ROČNA ZAVORA**

1. Vključite ročno zavoro tako, da pritisnete na stopalko (6) in vklopite vzvod (7).
2. Odklopite ročno zavoro tako, da pritisnete in spustite stopalko (6).

**OPOZORILO!**

**Preden se lotite vzdrževalnih del, popravil, čiščenja ali zamenjave delov, obvezno vključite ročno zavoro. Vključite ročno zavoro, tudi ko parkirate stroj na pobočju.**

**OPOZORILO!**

**Preden zapustite stroj, obvezno preverite, da ročna zavora zaustavi stroj z veliko varnostno rezervo.**

**OBRATOVANJE STROJA**

1. Stroj zapeljite v delovno območje, kot opisano v prejšnjem odstavku.
2. Z vzvodom (63) spustite glavno krtačo in z vzvodom (64) stranski krtači.
3. Vključite sistem za zaščito pred prašenjem, če je nameščen, in sicer s stikalom (80).
4. Zapeljite stroj naravnost s hitrostjo hitre hoje. Vozite počasneje, ko pometate večje količine prahu oz. odpadkov ali ko je treba voziti počasneje zaradi varnosti. Prekrivanje meri 10 cm.
5. Za pobiranje manjših in razsutih odpadkov dvignite loputo spredaj tako, da pritisnete na stopalko (8); upoštevajte, da se sesalna zmožnost stroja zmanjša, ko je loputa spredaj dvignjena.

**OPOZORILO!**

**Preden se lotite čiščenja mokrih tal, obvezno izključite sesalni sistem tako, da pritisnete na stikalo (65) ter tako preprečite poškodbe prašnega filtra.**

6. Za pravilno delovanje stroja mora biti filter za prah čimbolj čist. Če želite očistiti filter med samim obratovanjem stroja, vključiti stresalnik za filter tako, da pritisnete na zgornji del stikala (65).

Med delom ponavljajte ta postopek približno na 10 minut (odvisno od prašnosti območja, ki ga čistite).

**POMNI!**

*Postopek lahko izvajate tudi med premikanjem stroja.*

**POZOR!**

**Ko je prašni filter zamašen in/ali vsipnik poln, stroj preneha pobirati prah in smeti.**

7. Vsipnik za odpadke (11) je treba izprazniti po vsakem ciklu čiščenja in vsakokrat, ko je poln (glejte naslednje poglavje).

**POZOR!**

**Stroj je opremljen z opozorilnim sistemom, ki preprečuje poškodbe motorja, če zaloga olja pade pod dovoljeno. Preden nivo olja pade pod varnostno mejo, opozorilni sistem samodejno zaustavi motor.**

**POZOR!**

**Če začne med pometanjem svetiti signalna svetilka za preobremenitev motorja glavne krtače (75), morda odpadki upočasnjujejo krtačo (za postopek glejte v poglavju Zamenjava glavne krtače, v rubriki Vzdrževanje), ali pa je prevelik pritisk na tla (glejte poglavje Nastavitev višine glavne krtače, v rubriki Vzdrževanje). Če preobremenitve ne odpravite, se krtače zaustavijo. V tem primeru zaustavite in ponovno zaženite stroj, tako da obnovite delovanje krtač.**

**PRAZNJENJE VSIPNIKA****OPOZORILO!**

**Vsipnik (11) je dovoljeno izprazniti le na ravnih tleh. Med delom na pobočju ni dovoljeno dvigati vsipnika.**

**OPOZORILO!**

**Preden dvignete in spraznite vsipnik (11), se prepričajte, da ni nikogar v bližini stroja, predvsem ne v bližini vsipnika.**

**POMNI!**

*Ko dvignete vsipnik (11), se sesalni sistem samodejno izključi; zaradi varnosti se zmanjša tudi maks. hitrost stroja.*

Ko želite izprazniti vsipnik, premaknite stroj v bližino smetnjaka in ukrepajte, kot sledi.

1. Dvignite stranski krtači in glavno krtačo.
2. Pritisnite na stikalo za vklop (66), medtem ko pritisnete na stikalo za dviganje vsipnika (79), če želite dvigniti vsipnik (A, slika 2) na želeno višino.
3. Zapeljite stroj na mesto za izmet in vklopite ročno zavoro.
4. Z vzvodom (9) izpraznite vsipnik (B); odvrzite ves pobran prah in vse odpadke (C).

**POMNI!**

Po potrebi z roko vklopite vsipnik na mesto (A), in sicer s povratno ročico (E), ko je sistem žerjava dvignjen in vsipnik odklopljen (B).

**POZOR!**

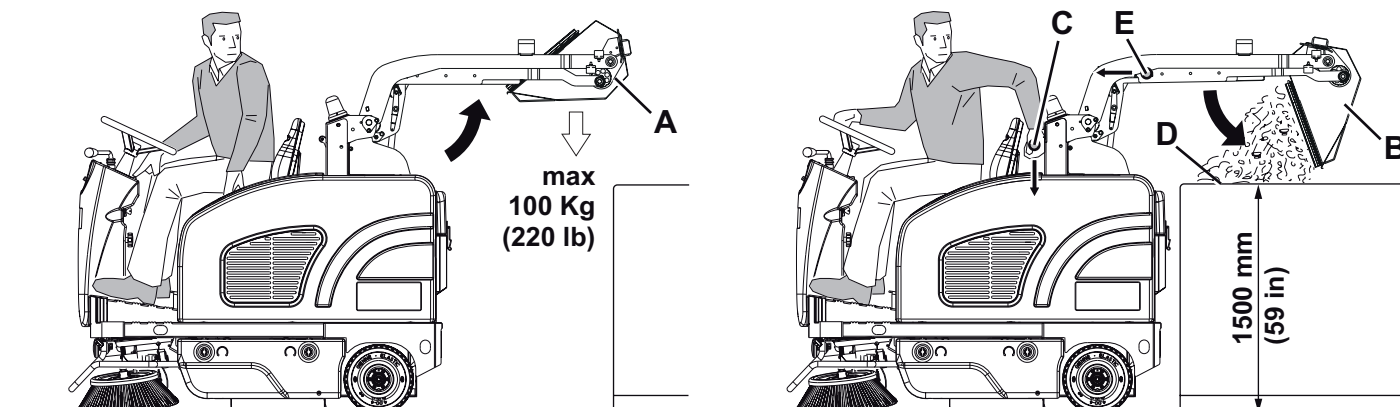
Vsipnik (A) lahko izpraznite le, ko je dvignjen najmanj 35 cm.  
Maks. višina za izmet je okoli 150 cm.

5. Vsipnik spustite tako, da pritisnete na vklopno stikalo (66) in stikalo (79).

**POMNI!**

Če ne sveti signalni indikator (74), ste vsipnik (11) povlekli nazaj do konca giba.

6. Stroj je ponovno pripravljen za pometanje in sesanje.



P100592

Slika 2

**PO KONČANI UPORABI STROJA**

Po delu, preden zapustite stroj, ukrepajte, kot sledi.

- Za kratek čas vključite stresalnik za filter tako, da pritisnete na spodnji del stikala (65).
- Izpraznite vsipnik (11) (glejte prejšnje poglavje).
- Z ročico (63) dvignite glavno krtačo.
- Z vzvodom (64) dvignite stranske krtače.
- (Za izvedbo UNP). Zaprite varnostni ventil na posodi UNP (56), nato pustite motor teči, dokler ne začne izstopati gorivo iz cevi (nato se motor zaustavi).
- Ugasnite stroj tako, da ključ za vžig (61) obrnete v položaj »0« in ga izvlečete.
- Vključite ročno zavoro.

**DALJŠE MIROVANJE STROJA**

Če stroja ne boste uporabljali več kot 30 dni, ukrepajte, kot sledi:

- Preverite, da prostor skladiščenja suh in čist.
- (Za različico na bencin). Zaprite izpust za gorivo (34).
- (Za izvedbo UNP). Zaprite varnostni ventil na rezervoarju za UNP.
- Odklopite negativni konektor (-) akumulatorjev (46).
- Z motorjem (42) delajte po navodilih ustreznega priročnika.
- (Za stroje, opremljene s sistemom za zaščito pred prašenjem). Izpraznite rezervoar (24) in očistite vodni filter (za postopek glejte rubriko Vzdrževanje).

**PRVO OBDOBJE UPORABE**

Po prvih 20 urah ukrepajte, kot sledi:

- Zamenjajte motorno olje (za postopek glejte rubriko Vzdrževanje).

## VZDRŽEVANJE

Pravilno in redno vzdrževanje zagotavlja dolgo dobo obratovanja stroja in največjo obratovalno varnost.

V naslednji tabeli so označena načrtovana vzdrževalna dela. Časovni intervali se lahko spremenijo glede na delovne pogoje; intervale naj določi oseba, ki je zadolžena za vzdrževanje.

Vsa redna ali izredna vzdrževalna dela morajo opraviti usposobljeni delavci ali na pooblaščenemu servisnemu centru.

V tem priročniku so opisana samo najlažja in najpogostejša vzdrževalna dela.

Za druga vzdrževalna dela, ki so vključena v tabelo načrtovanega vzdrževanja, glejte priročnik za servisiranje, ki si ga lahko priskrbite v servisnih centrih.



### OPOZORILO!

*Pred vzdrževalnimi deli stroj obvezno ugasnite, vzemite ven ključ za vžig in po potrebi odklopite akumulatorje. Pred začetkom vzdrževalnih del skrbno preberite navodila v rubriki Varnost.*

## TABELA REDNIH VZDRŽEVALNIH DEL

Postopek	Po dostavi	Vsaki 10 ur	Vsaki 50 ur	Vsaki 100 ur	Vsaki 200 ur	Vsako leto
Preverjanje nivoja motornega olja	(1)					
Preverjanje nivoja tekočine v akumulatorju		(2)				
Preverjanje višine glavne in stranskih krtae						
Preverjanje zračnega filtra motorja		(1)				
Pregled in nastavitev zavornega kabla			(3)			
Pregled in čiščenje prašnega filtra vsipnika (način »A«)			(4)			
Preverjanje nivoja zaloge olja hidravličnega sistema za dviganje vsipnika			(2)			
Preverjanje višine in delovanja obrobne lopute						
Pregled in čiščenje vodnega filtra sistema za zaščito pred prašenjem (neobvezno)						
Čiščenje motornega zračnega filtra			(4)	(4)		
Pregled in čiščenje prašnega filtra vsipnika (način »B«)				(4)		
Preverjanje delovanja stresalnika filtra				(*)		
Pregled pogonskega jermena glavne krtače				(*)		
Menjava motornega olja				(5) (6)		
Preverjanje/čiščenje svečke						
Čiščenje krmilne verige				(*)		
Preverjanje delovanja varnostnega sistema				(2)		
Čiščenje pasti motornega filtra						
Čiščenje motorne plošče v obliki vodila						
Čiščenje filtra za gorivo				(7)		
Pregled/nastavitev/zamenjava zavornih blazinic				(*)(3)		

**TABELA REDNIH VZDRŽEVALNIH DEL (se nadaljuje)**

Postopek	Po dostavi	Vsaki 10 ur	Vsaki 50 ur	Vsaki 100 ur	Vsaki 200 ur	Vsako leto
Pregled in čiščenje prašnega filtra vsipnika (način »C«)					(4)	
Pregled in/ali zamenjava pogonskega jermena glavne krtače					(*)	
Pregled tesnila vsipnika					(*)	
Preizkus/nastavitev delovanja tipala za dvignjen vsipnik					(*)	
Pregled/zamenjava motornih grafitnih krtačk						(*)
Čiščenje filtra v ventilu za gorivo (bencin)						(*)
Zamenjava papirnate zračnega filtra motorja						
Menjava vžigalne svečke						
Preizkus/nastavitev hitrosti prostega teka motorja						(*)
Preverjanje/nastavljanje razmika ventilov						(7)
Zamenjava olja hidravličnega sistema						(*) (8)
Zamenjava dovodne cevi (UNP)						(*)
Čiščenje zgorevalne komore motorja	Vsaki 500 ur (7)					
Pregled/zamenjave cevi za gorivo (bencin)	Vsaki 2 leti (7)					

(\*) Za ustrezen postopek glejte Priročnik za servisiranje.

- (1) Vsak dan ali po uporabi stroja.
- (2) Ali pred zagonom.
- (3) Ali bolj pogosto, če stroj uporabljate na pobočjih.
- (4) Ali bolj pogosto v prašnih okoljih.
- (5) Ali vsake 6 mesece.
- (6) In po prvih 20 urah obratovanja.
- (7) Vzdrževalna dela, ki jih morajo opraviti na pooblaščenem servisu Honda.
- (8) Zamenjava hidravličnega olja po 500 urah ali vsako leto.

## PREGLED IN NASTAVITEV ZAVORNEGA KABLA

**OPOZORILO!**

*Pogosta in daljša uporaba delovne zavore (6), predvsem na pobočjih, pomeni tveganje hitrejšje obrabe blazinic. Vzdržujete maks. učinek zavornega sistema.*

Če je gib zavorne stopalke večji od 1/3 polnega giba (A, slika 3), nastavite zavorni kabel, preden se lotite del na zavornih masa; kot kaže slika:

1. Stroj zapeljite na ravno podlago.
2. Prestavite ključ z vžig (61) na »0«.
3. Preprečite premike stroja tako, da namestite nasprotno zagozde na zadnja kolesa.
4. Za dostop do zavornega sistema zavrtite prednje kolo desno za ok. 90°.
5. Preglejte zavorne mase (B, slika 4), če so obrabljene. Obvezna debelina (C) blazinic je 1 mm ali več. Po potrebi naročite nastavitve/zamenjavo zavornih mas na servisu.
6. Odvijte protimatico in matico (D) ter nastavite zavorni kabel.
7. Vrtite matico, tako da nastavite razmik 0,5 mm med zavorno ploščo in zavorno maso.
8. Privijte protimatico na matici (D).
9. Odstranite zagozde z zadnjih koles.

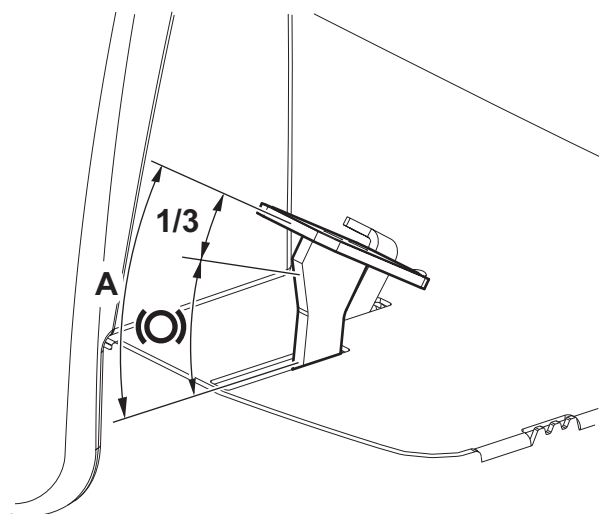
Preizkusite, če je zavorni kabel pravilno nastavljen, tako, da z roko pritisnete na stroj (ne vklopite zavore).

Opravite zavorne preizkuse in preizkusite delovanje delovne in ročne zavore.

Če ni možno nadalje nastavljati zavornega kabla, torej zavornega sistema ni možno pravilno nastaviti, pokličite servis.

**POZOR!**

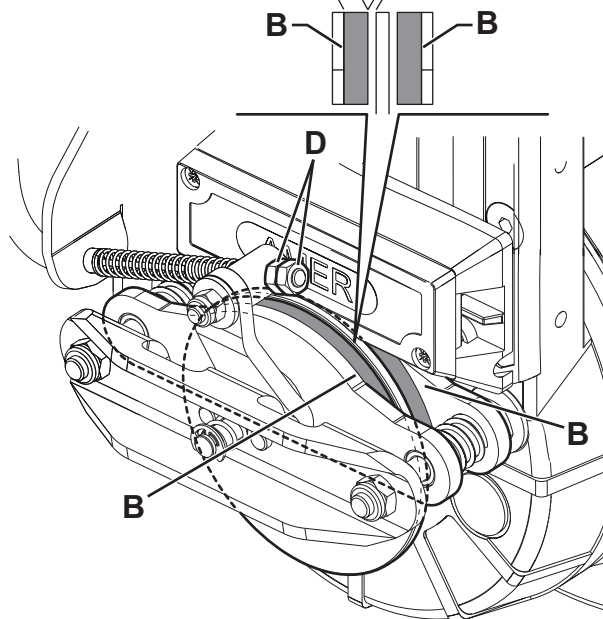
*Priručnik za servisiranje zajema navodila za vse preglede/nastavitve in zamenjave zavornega sistema.*



P100769

Slika 3

C → 0,5 mm  
0,02 in



P1007670

Slika 4



## PREVERJANJE IN NASTAVLJANJE VIŠINE GLAVNE KRTAČE

**POMNI!**

*Na voljo so ščetke s tršimi ali mehkejšimi ščetinami. Postopek je uporaben za vse vrste krtač.*

- Preverite višino glavne krtače, kot je opisano spodaj:
  - Stroj zapeljite na ravno podlago.
  - Vključite ročno zavoro.
  - Spustite glavno krtačo in jo obrnite, medtem ko ok. eno minuto pritiskate na stopalko za pospeševanje. Krtače ne pustite delovati neprekinjeno in tako preprečite pregrevanje zavore pogonskega motorja.
  - Zaustavite in dvignite glavno krtačo, nato premaknite stroj in ga ugasnite.
  - Prepričajte se, da je sled glavne krtače (A, slika 5) po dolžini široka 2 - 4 cm.

Če sled (A) ne ustreza specifikacijam, nastavite višino glavne krtače, kot opisano v nadaljevanju.

- Zavrtite gumb (B, sl. 6), kot je prikazano spodaj:
  - če želite povečati širino sledi, zavrtite gumb v nasprotni smeri urnega kazalca
  - če želite zmanjšati širino sledi, z vzvodom (63) dvignite krtačo in zavrtite gumb v smeri urnega kazalca.

**POMNI!**

*Z gumbom lahko nastavite sled ali nastavite krtačo ustrezno obrabi ščetin.*

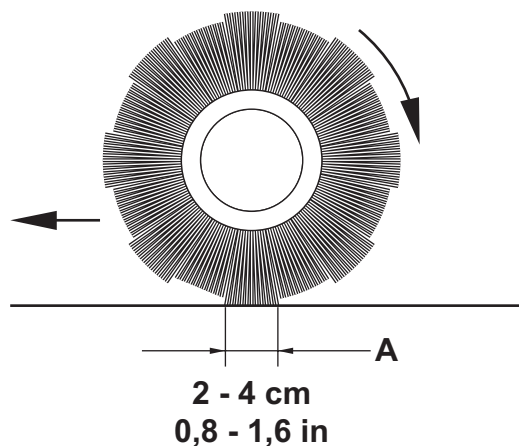
- Ponovno opravite 1. korak in preverite, če je glavna krtača ustrezno visoko dvignjena s tal.
- Če je krtača prevee izrabljena, da bi jo lahko nastavili, jo zamenjajte kot opisano v naslednjem odstavku.

**POMNI!**

*Potem ko nastavite višino glavne krtače, v prvi minuti obratovanja ne sme zasvetiti signalna svetilka za preobremenitev krtače (75). Če zasveti, zmanjšajte pritisk na tla, in sicer z nastavitvenim gumbom (62).*

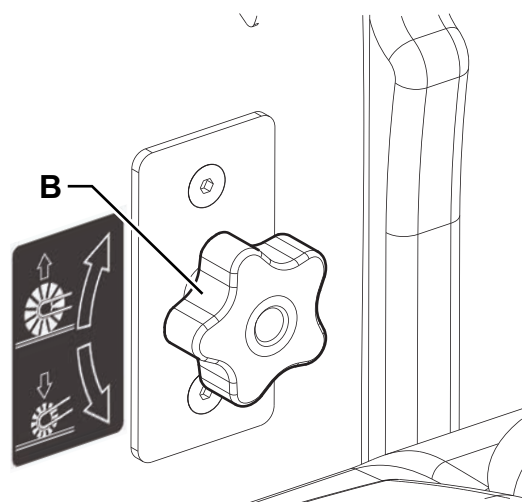
**POMNI!**

*Če sledi (A, slika 5) ni možno nastaviti, ker pritisk na tla ni enak na vseh koncih krtače, glejte Priročnik za servisiranje.*



P100593

Slika 5



P100594

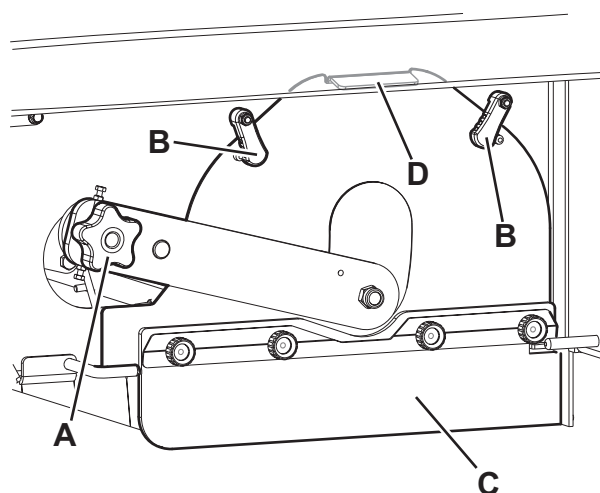
Slika 6

## MENJAVA GLAVNE KRTAČE

**OPOZORILO!**

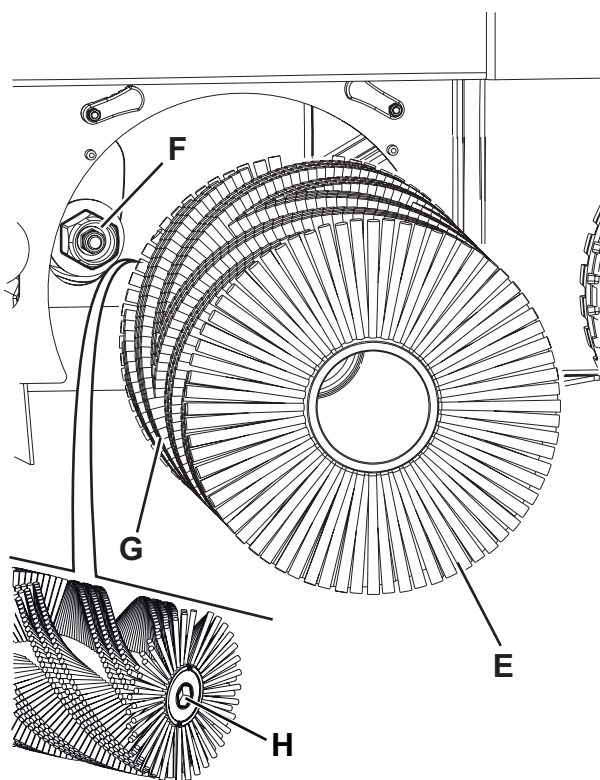
*Priporočamo, da roke pred menjavo glavne krtače zaščitite z rokavicami, ker se med ščetinami lahko skrivajo ostri odpadki.*

1. Zapeljite stroj na ravno podlago in vključite ročno zavoro.
2. Ključ za vžig (61) obrnite v položaj »0« in ga izvalcite.
3. Snemite leva vratca (13) tako, da obrnete pritrdila.
4. Odvijte in snemite gumbe (A, slika 7).
5. Obrnite vzvode (B).
6. Odstranite zapah s predelka za krtačo (C); povlecite ga s pregiba (D).
7. Snemite glavno krtačo (E, slika 8).
8. S pogonskega pesta (F) očistite umazanijo in druge tujke (vrvi, cunje itd.), navite na pesto.
9. Novo glavno krtačo namestite tako, da se vrste ščetin upognejo, kot kaže slika (G).
10. Namestite novo krtačo; heksagonalno mrežo (H) pravilno namestite v ustrezni pogonski pesto (F).
11. Namestite zapah na predelek za krtačo (C, slika 7) tako, da obrnete vzvoda (B) in privijete gumb (A).
12. Zaprite leva vratca (13) tako, da obrnete pritrdila.
13. Preverite in nastavite višino glavne krtače, kot opisano v prejšnjem poglavju.



Slika 7

P100595



Slika 8

P100596

## PREVERJANJE IN NASTAVLJANJE VIŠINE STRANSKE KRTAČE

**POMNI!**

Na voljo so ščetke s tršimi ali mehkejšimi ščetinami. Postopek je uporaben za vse vrste krtač.

- Preverite umik stranske krtače od tal, kot opisano v nadaljevanju:
  - Stroj zapeljite na ravno podlago.
  - Stroj pustite obratovati na mestu, spustite stranski krtači in ju za nekaj sekund vključite.
  - Zaustavite in dvignite stranski krtaei, nato stroj premaknite.
  - Preverite, če sledi stranskih krtač ustrezajo sliki (A in B, slika 9).
 Če sled ne ustreza specifikacijam, nastavite višino stranske krtače, kot opisano v nadaljevanju.
- Vključite ročno zavoro.
- Prestavite ključ z vžig (61) na »0«.
- Snemite desna ali leva vratca (12 ali 13) tako, da obrnete pritrdila.

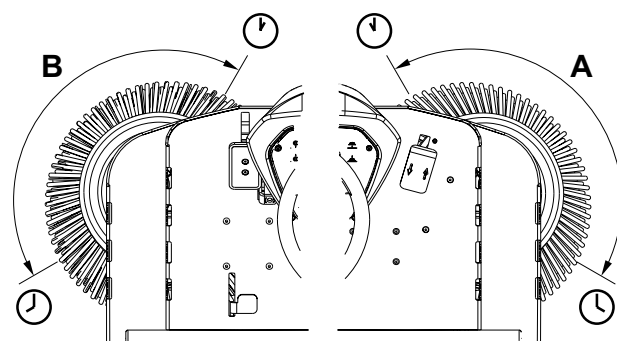
**POMNI!**

Pritrdila desnih vratc obrnite z orodjem.

- Pri desni krtači z upravljanjem vzvoda prestave za prosti tek odvijte navojno matico (C, slika 10) in z regulatorjem (D) nastavite pravilno sled (A, slika 9). Nato z navojno matico (C, slika 10) pritrdite regulator.
- Pri levi stranski krtači z upravljanjem vzvoda prestave za prosti tek odvijte navojno matico (E) in z regulatorjem (F) nastavite pravilno sled (B, slika 9). Nato z navojno matico (E, slika 10) pritrdite regulator.
- Ponovno opravite 1. korak in preverite, če je stranska krtača ustrezno visoko dvignjena.
- Ee je krtaea prevee izrabljena, da bi jo lahko nastavili, jo zamenjajte kot opisano v naslednjem odstavku.

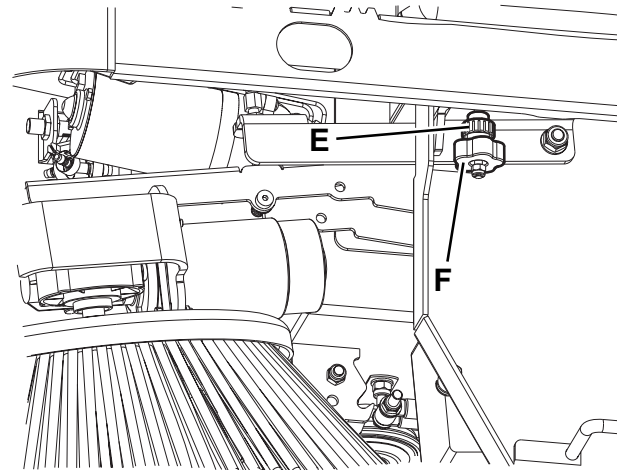
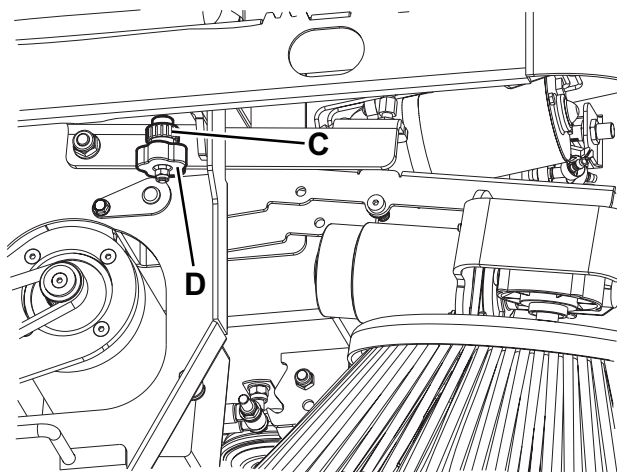
**POMNI!**

Po potrebi lahko nastavite tudi nagib stranske krtače (za postopek glejte Priročnik za servisiranje).



P100597

Slika 9



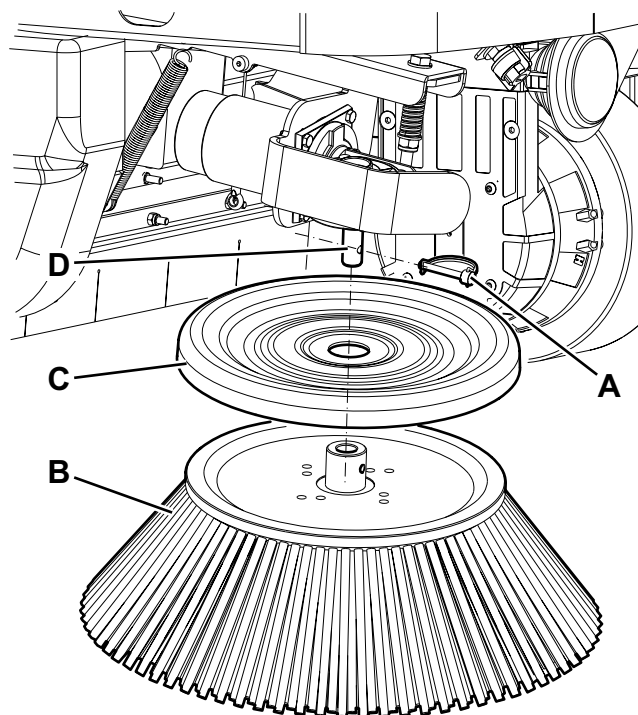
P100598

Slika 10

**MENJAVA STRANSKE KRTAČE****OPOZORILO!**

*Prporočamo, da pri zamenjavi stranske krtače uporabljate zaščitne rokavice, ker so med ščetinami lahko ostri odpadki.*

1. Zapeljite stroj na ravno podlago in vključite ročno zavoro.
2. Prestavite ključ z vžig (61) na »0«.
3. Z vzvodom (64) dvignite stransko krtačo.
4. Odstranite zatično sponko (A, slika 11) in nato zatič.
5. Snemite krtačo (B) in namestite zaščitno prirobnico (C).
6. Namestite novo stransko krtačo z zaščitno prirobnico na pesto (D).
7. Vstavite pritrdilni zatič in vklopite varnostno sponko.
8. Preverite in nastavite višino stranske krtače, kot opisano v prejšnjem poglavju.



P100599

Slika 11

## ČIŠČENJE IN PREGLED PLOŠČNEGA PRAŠNEGA FILTRA

Prašni filter je treba redno čistiti in tako vzdrževati učinkovito delovanje sesalnega sistema. Za najdaljšo tehnično življenjsko dobo filtra upoštevajte priporočene servisne intervale.



### OPOZORILO!

- **Pred čiščenjem filtra si obvezno nadenite zaščitna očala.**
- **Filtra ne smete prebosti.**
- **Filter čistite v prostoru, kjer je zadostno zračenje.**
- **Nadenite si ustrezno zaščitno masko in tako preprečite vdihavanje prahu.**

1. Zapeljite stroj na ravna tla, vklopite ročno zavoro in obrnite ključ za vžig (61) na »0«.
2. Z ročico (41) odprite motorni zakrov (18) in ga podprite s palico (53).
3. Odklopite konektor za motor sesalnega sistema (54).
4. Odklopite pritrdila (A, slika 12) in snemite pokrov sesalnega sistema (B).
5. (Za izvedbo UNP). Odklopite konektor (C, slika 13) s stresalnika filtra.
6. Odvijte gumbе (D) in odstranite sestav stresalnika filtra (E).
7. (Za različico na bencin). Pritrdite sestav filtrskega stresalnika na držalo (F).
8. Dvignite prašni filter (G) in ga vzemite iz stroja.
9. Očistite filter, in sicer na enega od naslednjih načinov:

### Način »A«

Očistite prah s filtra. Nato filter narahlo udarjajte ob ravno površino (umazana stran spodaj); očistite prah in umazanijo.



### POMNI!

*Previdno, da ne poškodujete kovinskega roba, ki se razširi preko tesnila.*

### Način »B«

Očistite prah s filtra. S stisnjenim zrakom (maks. tlak 6 bar) razpihajte čisto stran filtra (v nasprotni smeri zračnega toka).

### Način »C«



### POZOR!

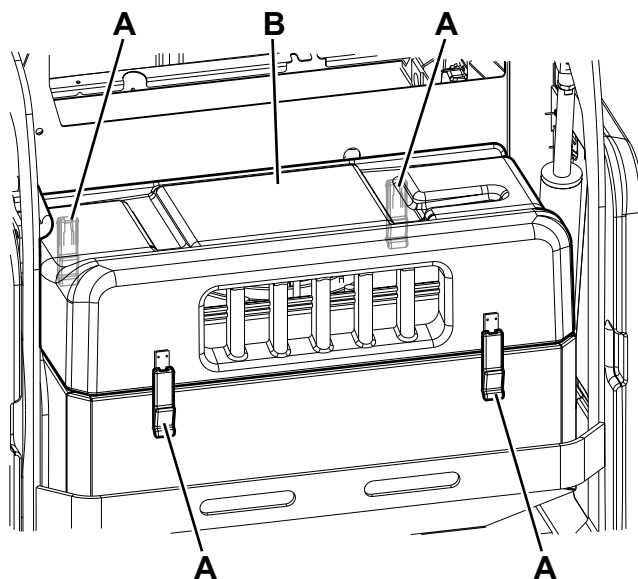
**Za papirnati filter (standard za FLOORTEC R 870): filtra ne čistite z vodo ali detergenti, ker se filter lahko poškoduje.**

Očistite prah s filtra. Nato filter namočite v toplo vodo za 15 minut, ga sperite pod blagim curkom vode (maks. tlak 2,5 bar). Pustite, da se filter popolnoma posuši, preden ga namestite nazaj v stroj.

Za boljše čiščenje je dovoljeno filter oprati z vodo in čistilnimi sredstvi, ki se ne penijo.

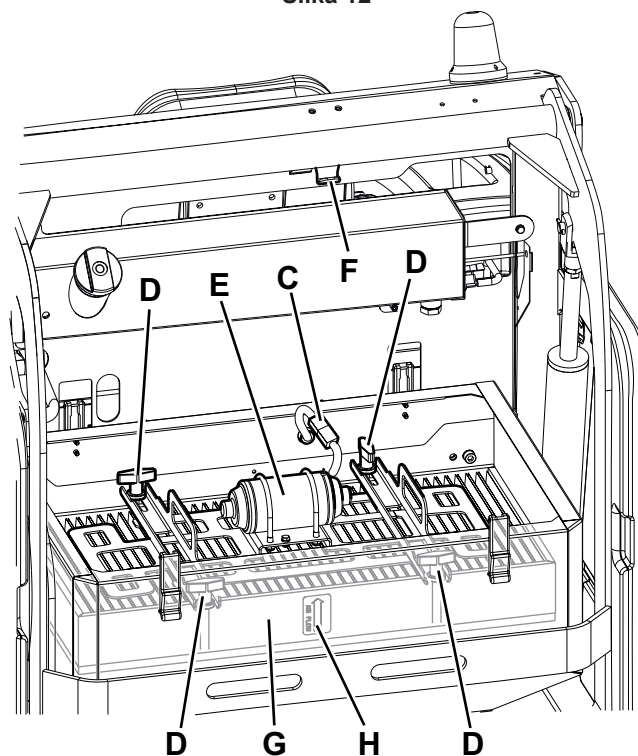
Na ta način zagotovite večjo kvaliteto čiščenja, a krajšate dobo uporabnosti filtra, ki ga je zato treba pogosteje menjati. Z uporabo neustreznih čistilnih sredstev lahko poškodujete filter.

10. Namestite filter v obratnem vrstnem redu demontaže in upoštevajte naslednje:
  - Očistite filtrsko ohišje.
  - Namestite filter; žična mreža (puščica (H, slika 13) kaže gor) je obrnjena gor.
  - Če je filtrsko tesnilo poškodovano ali ga ni, le-tega nadomestite z novim.



Slika 12

P100600



Slika 13

P100601

**PREVERJANJE VIŠINE IN DELOVANJA OBROBNE LOPUTE****Pripravljalne operacije**

1. Izpraznite vsipnik (kot opisano v rubriki Uporaba), ker lahko teža odpadkov v vsipniku vpliva na rezultat pregleda višine lopute.
2. Stroj zapeljite na ravno podlago, ki je primerna za preverjanje višine lopute.
3. Zavrtite ključ za vžig (61) na »0« in vklopite ročno zavoro.

**Pregled stranske lopute**

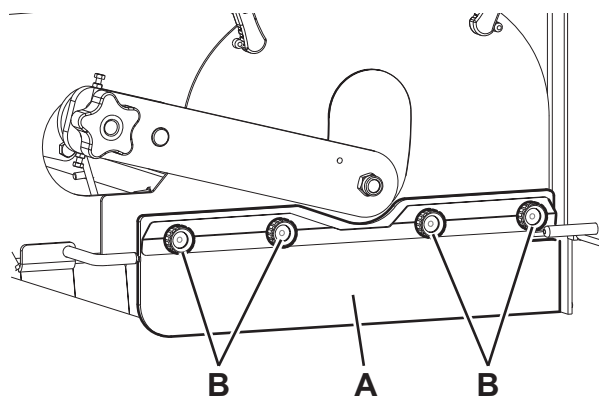
4. Snemite leva in desna vratca (13 ali 12) tako, da obrnete pritrdila.
5. Preglejte stranski loputi (A, slika 14), če sta morda poškodovani.  
Loputi zamenjajte, če so na njih zarezke (C, slika 15), večje od 20 mm, ali razpoke (D), večje od 10 mm (za zamenjavo lopute glejte Priročnik za servisiranje).
6. Prepričajte se, da sta stranski loputi (A, slika 14) dvignjeni s tal 0 - 3 mm (slika 16).  
Po potrebi odvijte gumbce (B, slika 13) in nastavite položaj lopute. Nato privijte gumbce (B).

**Pregled sprednje in zadnje obrobne lopute**

7. Odstranite glavno krtačo, kot opisano v predmetnem odstavku.
8. Preglejte loputo spredaj (E, slika 17) in loputi zadaj (F) in (G), če sta morda poškodovani.  
Loputi zamenjajte, če so na njih zarezke (C, slika 15), večje od 20 mm, ali razpoke (D), večje od 10 mm.
9. Preverite in potrdite, da prednja (E, slika 17) in zadnja (G) loputa rahlo drgneta ob tla; imata stik s tlemi (slika 18).
10. Postopek zamenjave lopute je opisan v Priročniku za servisiranje.

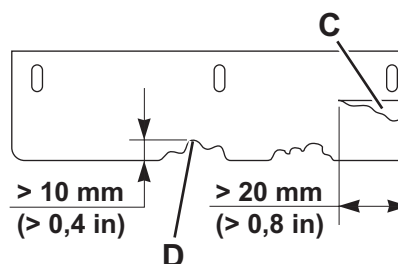
**Ponovno sestavljanje**

11. Vse odstranjene dele sestavite v obratnem vrstnem redu, kot ste jih razstavili.



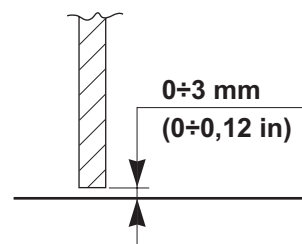
Slika 14

P100602



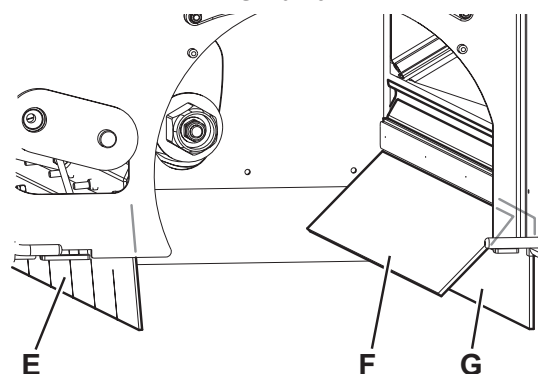
Slika 15

P100603



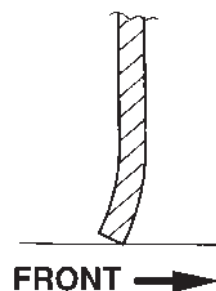
Slika 16

P100604



Slika 17

P100605



Slika 18

P100606



## ČIŠČENJE VODNEGA FILTRA SISTEMA DUSTGUARD™ (NEOBVEZNO)

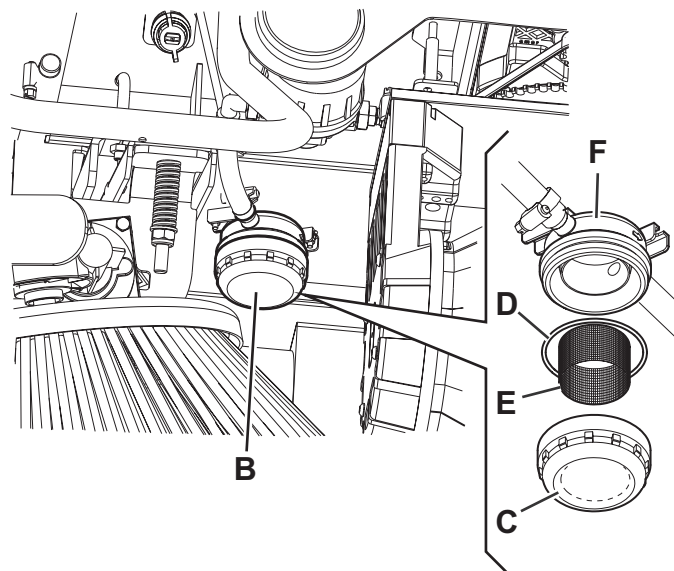
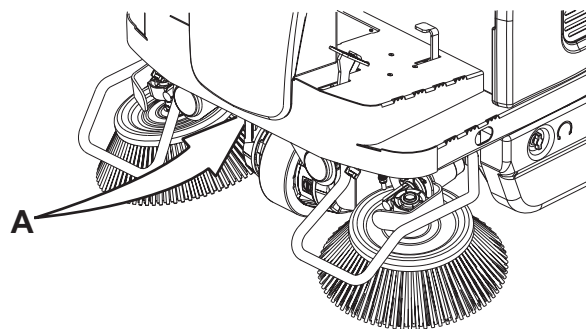


**POMNI!**  
Vključite sistem za zaščito pred prašenjem in izpraznite sistemski rezervoar (24), da preprečite iztekanje vode.

1. Stroj zapeljite na ravno podlago.
2. Zavrtite ključ za vžig (61) na »0« in vklopite ročno zavoro.
3. Spodaj pod strojem (A, slika 19) sezite do sestava vodnega filtra (B) sistema za zaščito pred prašenjem.
4. Odvijte in odstranite prozorni pokrov (C) s tesnilom (D); nato odstranite filtrsko cedilo (E).
5. Očistite in ju namestite na držalo (F).



**POMNI!**  
Namestite tesnilo (D) in filtrsko cedilo (E) v ohišje pokrova in držala filtrskega sestava.



Slika 19

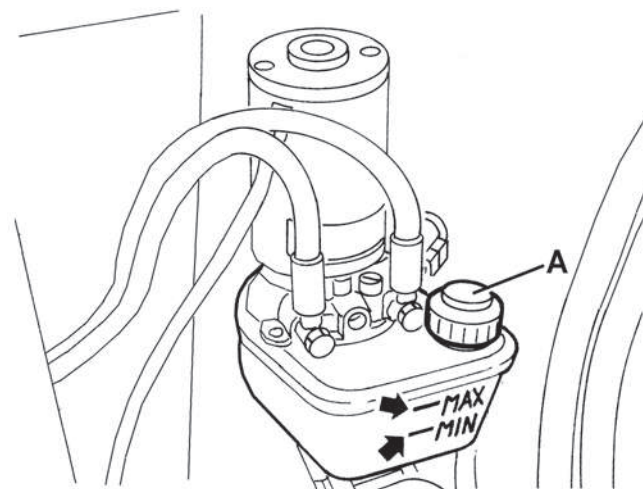
P100648

## PREVERJANJE NIVOJA ZALOGA OLJA HIDRAVLICNEGA SISTEMA ZA DVIGANJE VSIPNIKA



**OPOZORILO!**  
Postopki, pri katerih je vsipnik (11) umaknjen do konca giba.

1. Zavrtite ključ za vžig (61) na »0« in vklopite ročno zavoro.
2. Z ročico (41) odprite motorni zakrov (18) in ga podprite s palico (53).
3. Prepričajte se, da je nivo zaloga olje v rezervoarju (52) med oznakama MIN in MAX, kot kaže slika 20.
4. Po potrebi olje dolijte skozi čep (A, slika 20), in sicer ustrezno specifikacijam v poglavju Tehnični podatki.
5. Odstranite podporno palico (53) in zaprite pokrov (18).



Slika 20

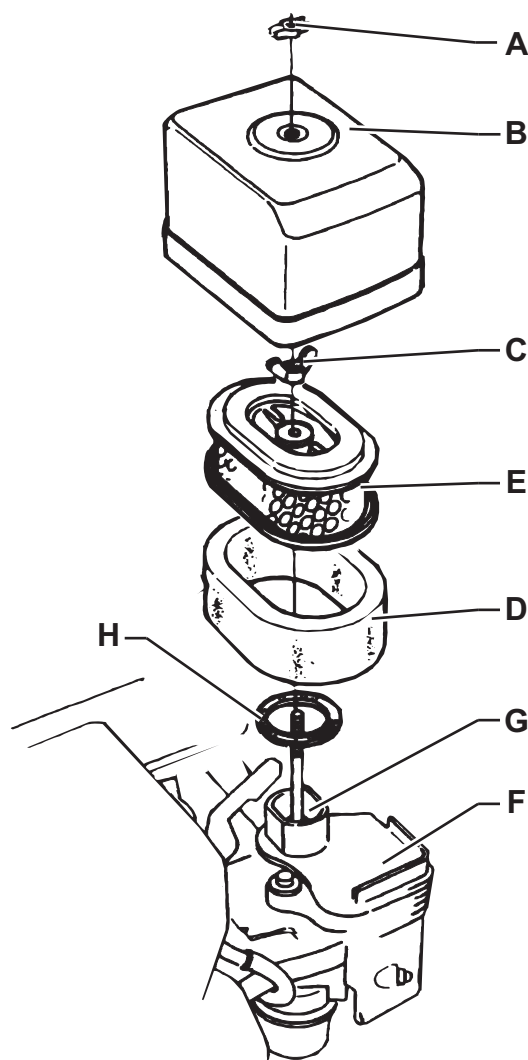
P100607

## PREGLED/ČIŠČENJE MOTORNEGA ZRAČNEGA FILTRA

**POZOR!**

**Če v motor ne namestite zračnih filtrov ali namestite poškodovane zračne filtre, tvegate hitrejšo obrabo motorja.**

1. Zapeljite stroj na ravno podlago in vključite ročno zavoro.
2. Prestavite ključ z vžig (61) na »0«.
3. Z ročico (41) odprite motorni zakrov (18) in ga podprite s palico (53).
4. Dvignite in razstavite desno pregrado (45).
5. Odstranite krilato matico (A, slika 21) in snemite pokrov (B).
6. Odstranite krilato matico (C) in razstavite filtrski element.
7. Ločite penasti filter (D) od papirnatega filtra (E).
8. Preglejte oba filtra in ju po potrebi zamenjajte. Po potrebi namestite nazaj papirnati filter (E) (glejte tabelo načrtovanih vzdrževalnih del).
9. Filtre očistite, preden jih ponovno uporabite; kot opisano spodaj:
  - Papirnat filter (E): Filter večkrat udarite ob trdo površino, tako da razpihate stran prah; ali filter z notranje strani razpihajte s stisnjenim zrakom (maks. 207 kPA (2,1 kgf/cm)). S krtačo boste poškodovali vlakna, zato filtra ne krtačite.
  - Penasti filter (D): Filter očistite s toplo milnico, sperite in pustite, da se posuši; ali filter očistite z nevnetljivim topilom in ga pustite, da se posuši. Filter namočite v čisto motorno olje, ga dobro ožemite.
10. Z mokro krpo očistite osnovno enoto (F) in pokrov (B) zračnega filtra. Previdno, da prah ne vdre v zračni kanal (G) uplinjača.
11. Sestavite penasti filter (D) na papirnati filter (E); nato sestavite filtrski element. Tesnilo (H) namestite pravilno pod filtrski element. S krilato matico (C) privijte filtrski element.
12. Namestite pokrov (B) in privijte krilato matico (A).



Slika 21

P100615

## PREVERJANJE NIVOJA MOTORNEGA OLJA

**POZOR!**

*Motor brez zadostne motornega olja se lahko med obratovanjem poškoduje.*

**POMNI!**

*Alarmni sistem za olje samodejno zaustavi motor, preden pade nivo olja pod varnostno omejitev. Pred vsakim zagonom preverite nivo olja; preprečite nepričakovane zaustavitve motorja.*

1. Zapeljite stroj na ravno podlago in vključite ročno zavoro.
2. Prestavite ključ z vžig (61) na »0«.
3. Z ročico (41) odprite motorni zakrov (18) in ga podprite s palico (53).
4. Dvignite in razstavite desno pregrado (45).
5. Odstranite čep/merilno palico za dolivanje olja (A, slika 22) in očistite.
6. Vstavite čep/merilno palico skozi vrat za polnjenje (B), ne privijte; preverite nivo olja.
7. Če je nivo olja blizu ali pod oznako spodnje meje (C) na merilni palici, dolijte olje do oznake zgornje meje (D) (spodnji rob cevi za dolivanje olja). Ne nalijte preveč.
8. Namestite nazaj čep/merilno palico v enoto za polnjenje (A).

## MENJAVA MOTORNEGA OLJA

**POZOR!**

*Motorno olje je treba zavreči v skladu z veljavno zakonodajo.*

**POMNI!**

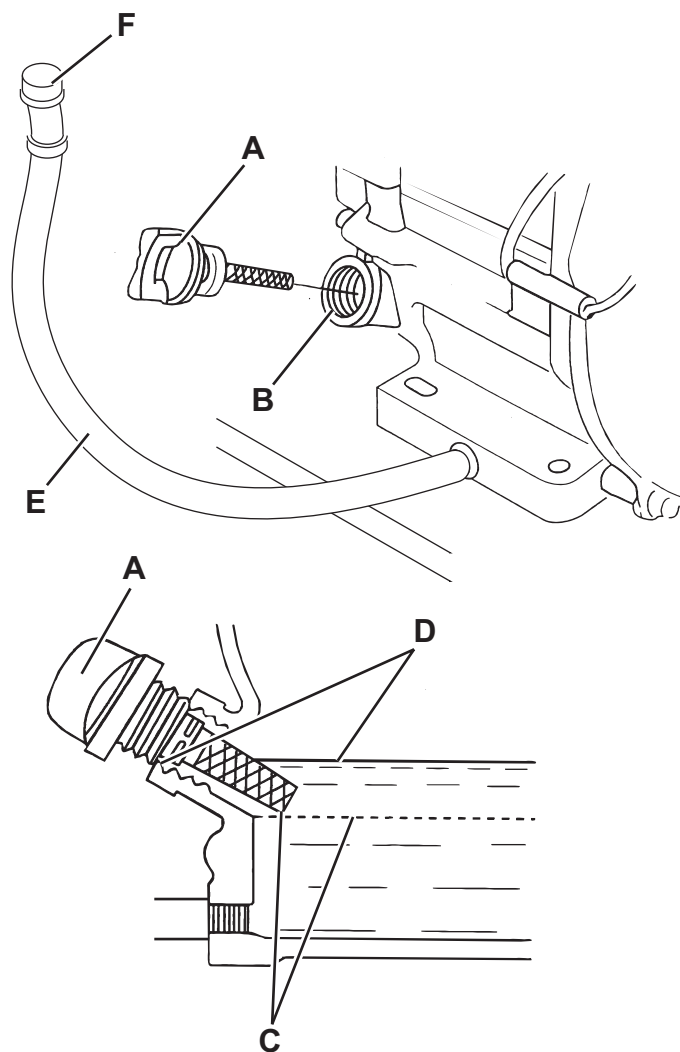
*Priporočamo, da olje zamenjate, kot je motor še vroč, tako da je oljšan iztek olja.*

1. Zapeljite stroj na ravno podlago in vključite ročno zavoro.
2. Prestavite ključ z vžig (61) na »0«.
3. Z ročico (41) odprite motorni zakrov (18) in ga podprite s palico (53).
4. Dvignite in razstavite desno pregrado (45).
5. Odstranite čep/merilno palico za dolivanje olja (A, slika 22), nastavite cev (E) za enostaven odjem olja in snemite čep (F).
6. Snemite odjemni čep za olje (F) s cevi in iztočite olje v ustrezno posodo; nato namestite nazaj odjemni čep za olje in cev.
7. Nalijte novo olje skozi vrat (B) do zgornje oznake (D) (spodnji rob cevi za dolivanje olja) na merilni palici.

**POMNI!**

*Za podatke o vrsti motornega olja in količini glejte rubriko Tehnični podatki in Priročnik za uporabo motorja.*

8. Namestite čep/merilno palico za dolivanje olja (A) in privijte.



Slika 22

P100616

## ČIŠČENJE PASTI MOTORNEGA FILTRA (za različico na bencin)



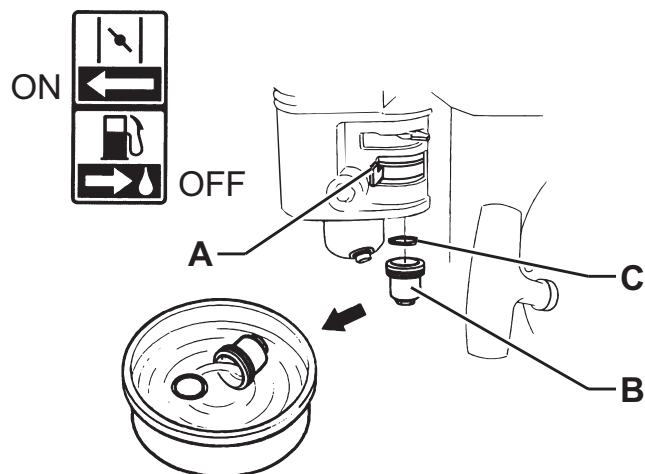
### OPOZORILO!

**Bencin je zelo vnetljiv in eksploziven; bencin lahko zagori in povzroči resne poškodbe. Motor ugasnite in ga umaknite od vira iskrenja, odprtega ognja in drugih virov toplote.**

**Z gorivom rokujte le na prostem.**

**Takoj obrišite vsakršno nenamerno razlitje.**

1. Zapeljite stroj na ravno podlago in vključite ročno zavoro.
2. Prestavite ključ z vžig (61) na »0«.
3. Z ročico (41) odprite motorni zakrov (18) in ga podprite s palico (53).
4. Dvignite in razstavite desno pregrado (45).
5. Prestavite ročico za gorivo (A, slika 23) na »OFF«, odstranite filtrsko čašo za gorivo (B) in O-obroč (C).
6. Operite filtrsko čašo za gorivo (B) in O-obroč (C) z nevljudnim topilom in ju posušite.
7. Namestite O-obroč (C) in sestavite filtrsko čašo (B) in jo trdno privijte.
8. Prestavite ročico za gorivo (A) na »ON« in preglejte, če sistem tesni. Če sistem ne tesni, zamenjajte O-obroč (C).



Slika 23

P100617

## ČIŠČENJE/ZAMENJAVA VŽIGALNE SVEČKE MOTORJA

Za vrste svečk glejte rubriko Tehnični podatki.



### POMNI!

*Nepravilna svečka lahko poškoduje motor.*

1. Zapeljite stroj na ravno podlago in vključite ročno zavoro.
2. Prestavite ključ z vžig (61) na »0«.
3. Z ročico (41) odprite motorni zakrov (18) in ga podprite s palico (53).
4. Dvignite in razstavite desno pregrado (45).
5. Odklopite kapo vžigalne svečke in očistite umazanijo okoli svečke.
6. Z ustreznim ključem (A, slika 24) vžigalno svečko vzemite ven.
7. Preglejte vžigalno svečko. Poškodovano in onesnaženo vžigalno svečko, svečko s poškodovanim tesnilom (B) ali svečko z obrabljeno elektrodo zamenjajte.
8. S tipalnim merilnikom izmerite razmik med elektrodami vžigalne svečke. Popravite razmik tako, da previdno upognete stransko elektrodo (C). Razmik med elektrodami mora biti 0,70 - 0,80 mm.
9. Previdno z rokami vžigalno svečko namestite nazaj; zategnite ravno prav.
10. Potem ko jo namestite, vžigalno svečko privijte z ustreznim ključem, tako da pritisne ob tesnilo.
11. Novo vžigalno svečko privijte za 1/2 obrata, tako da pritisne ob tesnilo.
12. Prvotno vžigalno svečko privijte za 1/8-1/4 obrata, tako da pritisne ob tesnilo.

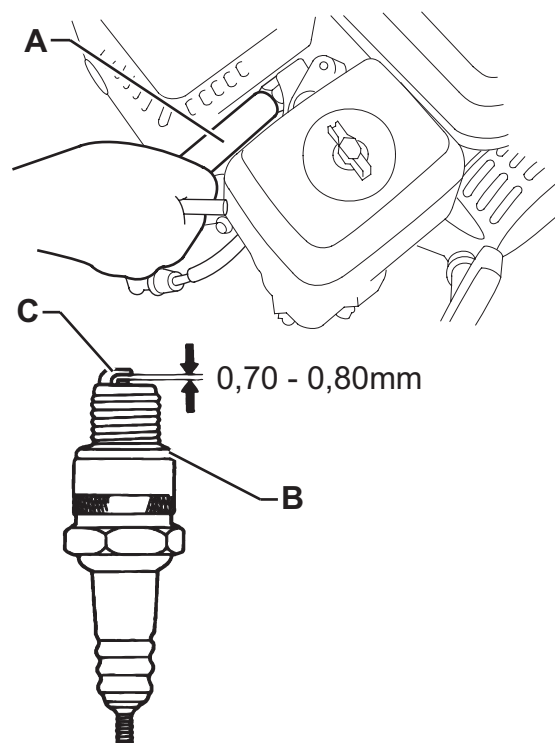


### POMNI!

*Zaradi neustrezno privite svečke se lahko motor začne pregrevati ali se okvari.*

*Ne privijte premočno, saj lahko poškodujete utore na glavi valja.*

13. Namestite nazaj kapo na vžigalno svečko.



Slika 24

P100618

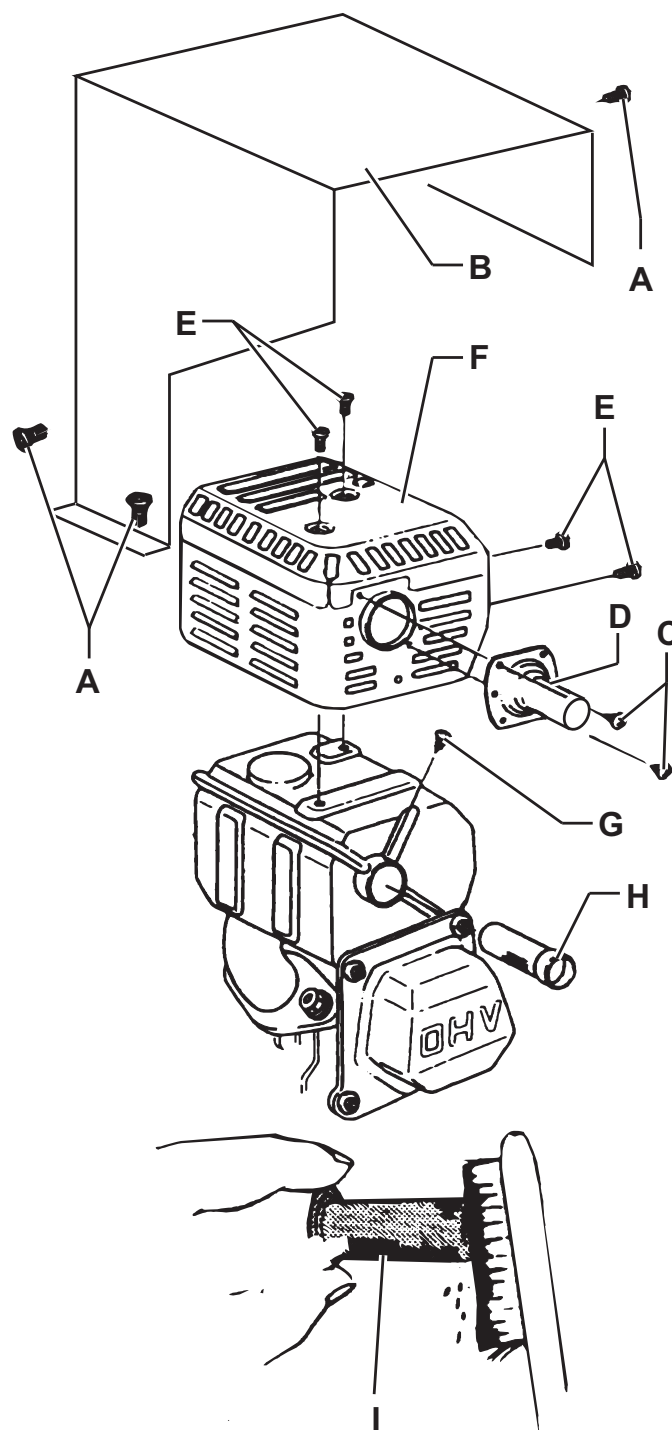
## ČIŠČENJE MOTORNE PLOŠČE V OBLIKI VODILA



### OPOZORILO!

*Med tekom motorja, se dušilec zvoka močno segreje. Pustite, da se ohladi, preden se lotite del na plošči v obliki vodila.*

1. Zapeljite stroj na ravno podlago in vključite ročno zavoro.
2. Prestavite ključ z vžig (61) na »0«.
3. Z ročico (41) odprite motorni zakrov (18) in ga podprite s palico (53).
4. Dvignite in razstavite desno pregrado (45).
5. Odstranite vijake (A) in previdno odstranite varovalo dušilca zvoka (B).
6. Odstranite vijake (C) in odstranite izpušni zbiralnik (D).
7. Odstranite vijake (E) in previdno odstranite varovalo dušilca zvoka (F).
8. Odstranite vijak (G) in nato ploščo v obliki vodila (H) z dušilca zvoka.
9. S krtačo očistite ogljikove usedline z zaščite plošče v obliki vodila (I). Previdno, da ne poškodujete zaščite. Razpočeno ali preluknjano ploščo zamenjajte.
10. Namestite nazaj ploščo v obliki vodila (H), zaščito dušilca (F) in izpušni zbiralnik (D).
11. Vse odstranjene dele sestavite v obratnem vrstnem redu, kot ste jih razstavili.



Slika 25

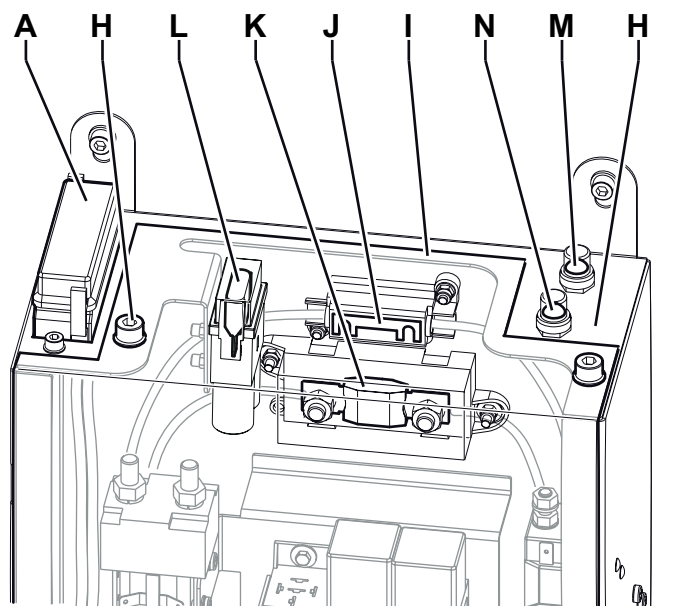
P100619

**PREGLED/ZAMENJAVA/PONASTAVITEV VAROVALKE**

1. Zapeljite stroj na ravno podlago in vključite ročno zavoro.
2. Prestavite ključ z vžig (61) na »0«.
3. Z ročico (41) odprite motorni zakrov (18) in ga podprite s palico (53).
4. Odklopite negativni konektor (-) akumulatorjev (46).

**Pregled/zamenjava lamelne varovalke**

5. Odstranite pokrov škatle za varovalke (A, slika 26).
6. Preglejte/zamenjajte ustrezno valovalko, kot sledi (slika 27):
  - (B): F1 varovalka za motor sesalnega sistema (30 A).
  - (C): F2 varovalka za motor stresalnika filtra (30 A).
  - (D): F3 varovalka za zaslonsko elektronsko ploščo (3 A).
  - (E): F4 glavna varovalka (ključna zanka) (10 A).
  - (F): F5 varovalka za sistem za zaščito pred prašenjem (5 A) (neobvezno).
  - (G): F6 varovalka za dviganje vsipnika (30 A).
7. Odstranite vijake (H, slika 26), nato pokrov (I) s škatle električnega sestavnega dela (50).
8. Pregled/zamenjava naslednjih varovalk:
  - (J): FA varovalka za motor glavne krtače (50 A).
  - (K): F0 glavna varovalka (150 A).
  - (L): FC varovalka za napajanje akumulatorja (80 A).



P100609P-GPL

Slika 26

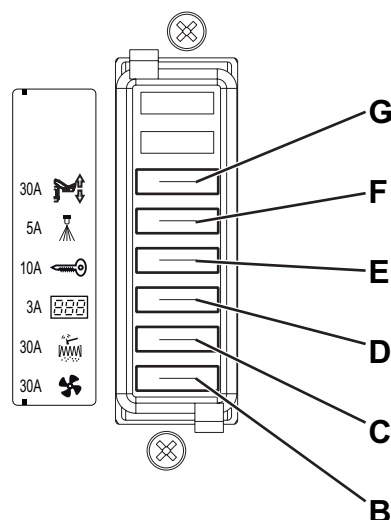
**Pregled varovalk**

9. Preglejte eno od naslednjih varovalk (slika 26), če je morda izključena:
  - (M): FR1 varovalka za motor desne stranske ščetke (15 A).
  - (N): FR2 varovalka za motor leve stranske krtače (15 A) (neobvezno).

Ponastavite izključeno varovalko, potem ko se sestavni del, ki je povzročil izklop, popolnoma ohladi.

**Ponovno sestavljanje**

10. Povežite negativni konektor (-) akumulatorja (46).
11. Odstranite podporno palico (53) in zaprite pokrov (18).



P100610P-GPL

Slika 27

**VARNOSTNE FUNKCIJE**

Stroj je opremljen z naslednjimi varnostnimi funkcijami.

**ZASILNI GUMB**

Gumb ima upravljevec na svoji levi strani (77). Uporablja se ob nevarnostih za zaustavitev vseh funkcij stroja.

**MIKROSTIKALO NA VOZNIKOVEM SEDEŽU**

Nameščeno je v sedežu za voznika (3) in onemogoči delovanje pogonskega sistema stroja, dokler se upravljevec ne usede na sedež za voznika.

**TIPALO ZA POLOŽAJ VSIPNIKA**

Ko dvignete vsipnik, tipalo zmanjša hitrost stroja, izključi sesalni ventilator in zaustavi vrtenje krtač.

**VARNOSTNI VENTIL VSIPNIKA**

Ko dvignete vsipnik, varnostni ventil na hidravličnem dviznem valju onemogoči nenameren spust vsipnika.



## ISKANJE IN ODPRAVLJANJE NAPAK

Težava	Možen vzrok	Rešitev
Motor se s ključem za vžig ne zažene.	Zaloga motornega olja je premajhna.	Preverite nivo motornega olja in dolijte. (*)
	Ni dovoda goriva do uplinjača.	Preverite in potrdite, da je odprt izpust za gorivo (bencin). Preverite in potrdite, da je odprt varnostni ventil na rezervoarju (UNP).
	Nadzor zraka je v standardnem položaju.	Preklopite ročico v položaj za hladni zagon.
	Svečka se ne iskri.	Preglejte ali zamenjajte vžigalno svečko. (*)
	Varovalka F3 in/ali varovalka F0 je odprta.	Preglejte/zamenjajte varovalke.
	Akumulatorji so iztrošeni.	Napolnite z ustreznim akumulatorskim polnilnikom.
	Pritisnili ste na gumb za izključitev v sili.	Preverite in odklopite gumb za izključitev v sili.
Motor se med delom zaustavlja.	Zaloga motornega olja je premajhna.	Preverite nivo motornega olja in dolijte. (*)
	Filter za gorivo je onesnažen (bencin).	Očistite filter za gorivo. (**)
Stroj se ne premakne, ko pritisnete na pogonsko stopalko in sveti signalna svetilka (76).	Na pogonsko stopalko ste pritisnili pred zagonom motorja ali ob zagonu motorja.	Zaženite motor in ne pritiskajte na pogonsko stopalko.
	Odpoved pogonskega sistema.	Ugasnite stroj in ga ponovno vključite. Če težave ne odpravite, pokličite servisni center.
Ob pritisku na pogonsko črpalko se stroj ne premakne oz. se premika počasi.	Vklopljena je ročna zavora.	Preverite in odklopite ročno zavoro.
	Vsipnik ni spuščen do konca giba.	Spustite vsipnik do konca giba.
Na zaslonu (69) se izpiše koda <b>LOW</b> .	Delovni pogoji niso ustrezni za akumulatorje.	Zmanjšajte pritisk glavne krtače na tla.
		Ne vozite dalj časa v hrib.
		Ugasnite delovne svetilke.
		Če težave ne odpravite, po potrebi umerite vrt./min. motorja. (**)
Na zaslonu (69) se izpiše koda <b>H I U</b> .	Akumulator je prenapolnjen.	Vsakokrat ko stroj zaustavite, ugasnite motor.
		Če težave ne odpravite, po potrebi umerite vrt./min. motorja. (**)
Glavna krtača ne deluje in sveti signalna svetilka (75).	Vključil se je varnostni sistem.	Ugasnite stroj in ga ponovno vključite.
		Preverite stanje glavne krtače (smeti, ki upočasnjujejo krtačo, ali prevelik pritisk na tla).
	Odprta je varovalka FA.	Počakajte, da se motor glavne krtače ohladi, nato zamenjajte varovalko.

**ISKANJE IN ODPRAVLJANJE TEŽAV (se nadaljuje)**

Težava	Možen vzrok	Rešitev
Stranske krtače ne delujejo.	Odprto je varnostno stikalo FR1 ali FR2 na stranskih krtačah.	Počakajte, da se motor stranske krtače ohladi, nato ponastavite varovalko tako, da pritisnete na ustrezen gumb.
Stroj pobira majhne odpadke/prah.	Prašni filter je zamašen.	S stresalnikom filtra očistite prašni filter oziroma ga očistite tako, da ga razstavite.
	Vsipnik je poln.	Izpraznite vsipnik.
	Loputi nista pravilno nastavljeni ali pa sta poškodovani.	Nastavite/zamenjajte loputi.
	Krtače niso pravilno nastavljene.	Nastavite višino krtače.
	Varovalka F1 je odprta.	Zamenjajte varovalko.
Vsipnik se ne dvigne.	Nivo olja za hidravlični sistem je neustrezen.	Preverite nivo hidravličnega olja v rezervoarju.
	Varovalka F6 je odprta.	Zamenjajte varovalko.
Vsipnik ne izmetava.	Vsipnik je preveč spuščen.	Dvignite vsipnik na najmanj 350 mm s tal.
Vsipnik se ne spusti.	Ko so zunaj nizke temperature, se olje hidravličnega sistema počasneje pretaka skozi varnostni ventil.	Počakajte nekaj trenutkov in omogočite pretok olja hidravličnega sistema.
Stresalnik filtra ne deluje.	Varovalka F2 je odprta.	Zamenjajte varovalko.
	Filtrski stresalnik je odklopljen.	Priključite konektor filtrskega stresalnika.
Sistem za zaščito pred prašenjem (neobvezno) ne deluje.	Rezervoar za vodo je prazen.	Napolnite rezervoar.
	Šobe ali vodni filter je zamašen.	Očistite.
	Črpalka je v okvari.	Zamenjajte. (**)
	Varovalka F5 je odprta.	Zamenjajte varovalko.

(\*) Za ustrezna navodila glejte Priročnik za uporabo motorja.

(\*\*) Postopek, ki ga morajo opraviti na servisu Nilfisk.

Za nadaljnje informacije se obrnite na servis Nilfisk in kjer je to uporabno, si pomagajte s Priročnikom za servisiranje.

**ZBIRANJE ODPADNIH DELOV**

Stroj mora razstaviti kvalificirani delavec.

Preden stroj zavržete, odstranite in ločite vse materiale, ki jih je treba zavreči v skladu z veljavno zakonodajo:

- Akumulatorji
- Prašni filter iz poliestra
- Glavno in stranski krtači
- Olje hidravličnega sistema
- Filter za olje hidravličnega sistema
- Plastične cevi in plastični deli
- Električne in elektronske dele (\*)

(\*) Posvetujte se na lokalnemu centru Nilfisk, predvsem v zvezi z razstavljanjem in odlaganjem električnih in elektronskih delov.



