

SW5500, FLOORTEC R 985

Instructions for use

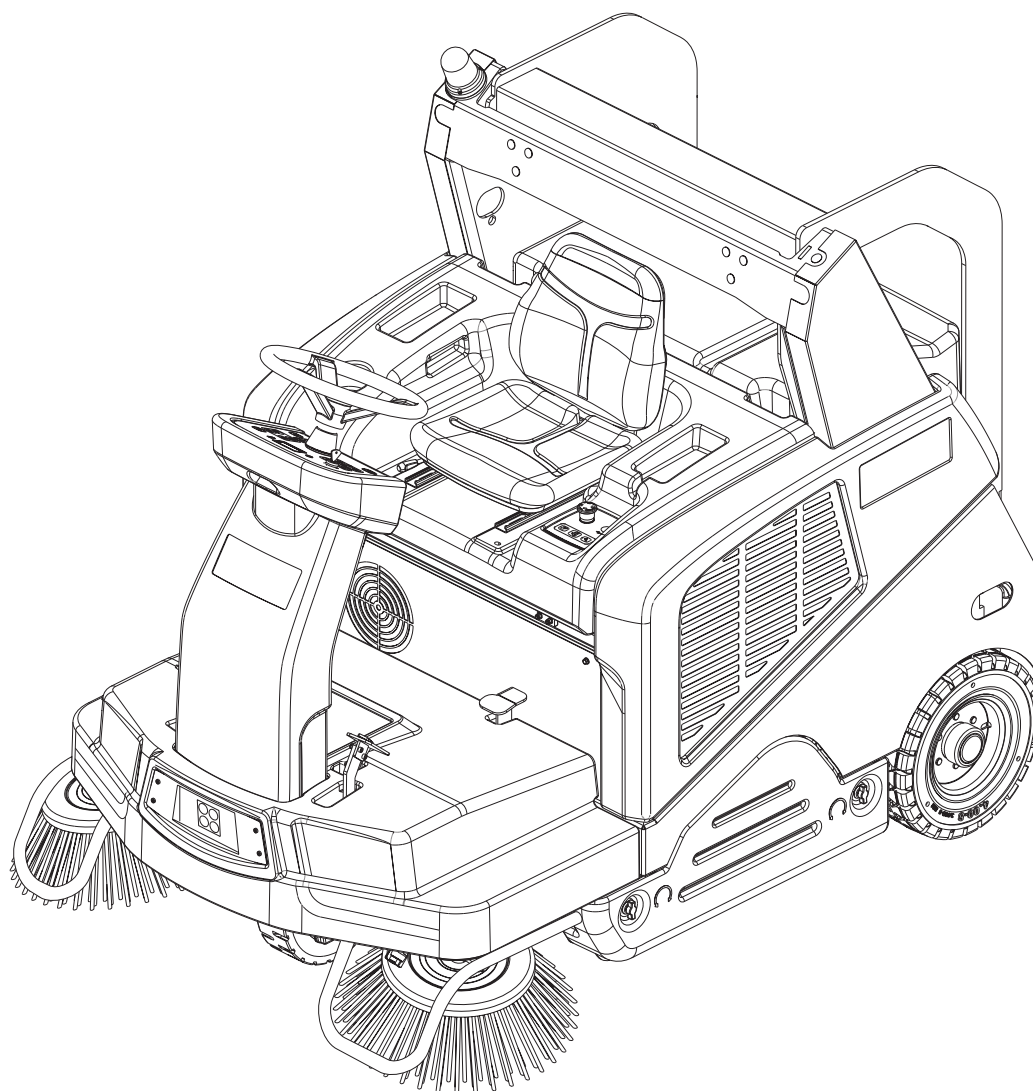
Návod k použití
Használati útmutató
Pokyny pre použitie
Navodila za uporabo



03/2016 Revised 04/2018
(B)
1466465000



Česky
Magyar
Slovensky
Slovenščina



Model No.:
9084410010, 9084413010

Сертификат за съответствие
Osvědčení o shodě
Konformitätserklärung
Overensstemmingscertifikat
Declaración de conformidad
Vastavussertifikaat
Déclaration de conformité
Yhdenmukaisuustodistus
Conformity certificate

Πιστοποιητικό συμμόρφωσης
Megfelelősségi nyilatkozat
Potvrda sukladnosti
Dichiarazione di conformità
Atitikties deklaracija
Atbilstības deklarācija
Konformitetscertificering
Conformiteitsverklaring
Declaração de conformidade

Deklaracija zgodności
Certificat de conformitate
Заявление о соответствии
Överensstämmelsecertifikat
Certifikát súladu
Certifikat o ustreznosti
Uyumluluk sertifikası



Модел / Model / Modell / Model / Modelo / Mudel / Modèle / Malli / Model
/ Μοντέλο / Modell / Model / Modello / Modelis / Modelis / Modell / Model
/ Modelo / Model / Model / Модель / Modell / Model / Model / Model :

SW5500 - FLOORTEC R 985

Тип / Typ / Typ / Type / Tipo / Tüüp / Type / Tyypit / Type / Τύπος /
Típus / Vrsta / Tipo / Tipas / Tips / Type / Type / Tipo / Typ / Tip / Тип /
Typ / Typ / Tip / Tip :

SWEEPER

Сериен номер / Výrobní číslo / Seriennummer / Seriennummer / Número de serie / Seerianumber / Numéro de série / Sarjanumero / Serial number /
Σειριακός αριθμός / Sorozatszám / Serijski broj / Numero di serie / Serijos numeris / Sērijas numurs / Seriennummer / Seriennummer / Número de série /
Numer seryjny / Număr de serie / Серийный номер / Seriennummer / Výrobné číslo / Serijska številka / Seri Numarası :

Година на производство / Rok výroby / Baujahr / Fabrikationsår / Año de fabricación / Vāljalaskeasta / Année de fabrication / Valmistusvuosi / Year of
construction / Έτος κατασκευής / Gyártási év / Godina izgradnje / Anno di costruzione / Pagaminimo metai / Izgatavošanas gads / Byggeår / Baujaar /
Año de fabrico / Rok produkcji / Anul fabricației / Год выпуска / Tillverkningsår / Rok výroby / Leto izdelave / Leto izdelave/İmal yılı :

BG Долоуподписаният потвърждава, че гореспоменатият модел е произведен в съответствие със следните директиви и стандарти. Техническият файл е съставен от производителя.

GB The undersigned certify that the above mentioned model is produced in accordance with the following directives and standards. The technical file is compiled by the manufacturer.

P A presente assinatura serve para declarar que os modelos supramencionados são produtos em conformidade com as seguintes directivas e normas. A ficha técnica é redigida pelo fabricante.

CZ Niže podepsaný stvrzuje, že výše uvedený model byl vyroben v souladu s následujícími směrnici a normami. Autorem technického listu je výrobce.

GR Ο κάτωθι υπογεγραμμένος πιστοποιεί ότι η παραγωγή του προαναφερθέντος μοντέλου γίνεται σύμφωνα με τις ακόλουθες οδηγίες και πρότυπα. Το τεχνικό αρχείο συντάσσεται από τον κατασκευαστή.

PL Niżej podpisany zaświadcza, że wymieniony powyżej model produkowany jest zgodnie z następującymi dyrektywami i normami. Dokumenty techniczne zostały przygotowane przez producenta.

D Der Unterzeichner bestätigt hiermit dass die oben erwähnten Modelle gemäß den folgenden Richtlinien und Normen hergestellt wurden. Die technische Dokumentation wird vom Hersteller erstellt.

H Alulírottak igazoljuk, hogy a fent említett modellt a következő irányelvek és szabványok alapján hoztuk létre. A műszaki fájlt a gyártó készítette.

RO Subsemnatul atest că modelul sus-menționat este produs în conformitate cu următoarele directive și standarde. Fișierul tehnic este redactat de către producător.

DK Undertegnede attesterer herved, at ovennævnte model er produceret i overensstemmelse med følgende direktiver og standarder. Den tekniske fil er udarbejdet af fabrikanten.

HR Potpisani potvrđujem da gore spomenuti model proizveden u skladu sa sljedećim direktivama i standardima. Tehničku dokumentaciju sastavlja proizvođač.

RUS Настоящим удостоверяется, что машина вышеуказанной модели изготовлена в соответствии со следующими директивами и стандартами. Техническая документация составлена производителем.

E El abajo firmante certifica que los modelos arriba mencionados han sido producidos de acuerdo con las siguientes directivas y estándares. El fascículo técnico está redactado por el fabricante

I Il sottoscritto dichiara che i modelli sopra menzionati sono prodotti in accordo con le seguenti direttive e standard. Il fascicolo tecnico è redatto dal costruttore.

S Underteknad intygar att ovanämnda modell är producerad i överensstämmelse med följande direktiv och standarder. Den tekniska filen är sammanställd av tillverkaren.

EST Allakirjutanu kinnitab, et ülalnimetatud mudel on valmistatud kooskõlas järgmiste direktiivide ja normidega. Tehnilise dokumentatsiooni koostab tootja.

LT Toliau pateiktu dokumentu patvirtinama, kad minėtas modelis yra pagamintas laikantis nurodytų direktyvų bei standartų. Techninę bylą sudarė gamintojas.

SK Dolu podpísaný osvedčuje, že hore uvedený model sa vyrába v súlade s nasledujúcimi smernicami a normami. Technický súbor vytvoril výrobca.

F Je soussigné certifie que les modèles ci-dessus sont fabriqués conformément aux directives et normes suivantes. Le dossier technique est rédigé par le fabricant.

LV Ar šo tiek apliecināts, ka augstākminētais modelis ir izgatavots atbilstoši šādām direktīvām un standartiem. Tehnisko aprakstu ir sastādījis ražotājs.

SLO Spodaj podpisani potrjujem, da je zgoraj omenjeni model izdelan v skladu z naslednjimi smernicami in standardi. Spis s tehnično dokumentacijo pripravi izdelovalec.

FIN Allekirjoittain vakuuttaa että yllämainittu malli on tuotettu seuraavien direktiivien ja standardien mukaan. Valmistaja käääntää teknisen tiedoston.

N Undertegnede attesterer att ovennævnte modell är producerad i överensstämmelse med följande direktiv och standarder. Den tekniske filen er opprettet av produsenten.

TR Aşağıda İmzası olan kişi, yukarıda bahsedilen model cihazın aşağıda verilen direktiflere ve standartlara uygunlukta imal edildiğini onaylar. Teknik dosya üretici tarafından derlenmiştir.

EC Machinery Directive 2006/42/EC

EN ISO 12100, EN ISO 13857, EN 349, EN 982

EN 60335-1, EN 60335-2-72, EN 50366

EC EMC Directive 2014/30/EU

EN 55014-1, EN 55014-2, EN 61000-6-2

Производителя / Výrobce / Hersteller / Fabrikanten /
Fabricante / Tootja / Fabricant / Valmistaja / Manufacturer
/ Κατασκευαστή / Gyártó / Proizvođač / Costruttore
/ Gamintojas / Ražotājs / Produzenten / Fabrikant /
Fabricante / Producenta / Producător / Производителем /
Tillverkaren / Výrobca / Izdelovalec / Üretici :

Nilfisk S.p.A. a socio unico

Strada Comunale della Braglia, 18 - 26862 - GUARDAMIGLIO (LO) - ITALY

Tel: +39 (0)377 451124, Fax: +39 (0)377 51443

Authorized signatory: Sergio Coccapani, R&D Director

Date:

Signature:

OBSAH

ÚVOD	2
OBSAH A ÚČEL NÁVODU	2
CÍLOVÁ SKUPINA	2
UMÍSTĚNÍ TOHOTO NÁVODU	2
PROHLÁŠENÍ O SOULADU	2
IDENTIFIKAČNÍ DATA	2
JINÉ REFERENČNÍ PŘÍRUČKY	2
NÁHRADNÍ DÍLY A ÚDRŽBA	2
ZMĚNY A VYLEPŠENÍ	2
PROVOZNÍ SCHOPNOSTI	3
KONVENCE	3
ROZBALENÍ/DODÁVKA	3
BEZPEČNOST	3
VIDITELNÉ SYMBOLY NA STROJI	3
SYMBOLY, KTERÉ SE OBJEVUJÍ V TÉTO PŘÍRUČCE	4
VŠEOBECNÉ POKYNY	4
POPIS STROJE	6
STRUKTURA STROJE	6
OVLÁDACÍ PANEL	9
PŘÍSLUŠENSTVÍ/MOŽNOSTI	10
TECHNICKÉ PARAMETRY	10
SCHÉMA ZAPOJENÍ	12
POUŽITÍ	14
KONTROLA BATERIE/MONTÁŽ V NOVÉM STROJI	14
PŘED SPUŠTĚNÍM STROJE	14
SPUŠTĚNÍ A ZASTAVENÍ STROJE	15
PARKOVACÍ BRZDA	16
PROVOZ STROJE	16
VYPRAZDŇOVÁNÍ ZÁSOBNÍKU	17
PO POUŽITÍ STROJE	18
DLOUHÁ NEČINNOST STROJE	18
ÚDRŽBA	18
TABULKA PLÁNOVANÉ ÚDRŽBY	19
MONTÁŽ/DEMONTÁŽ BATERIE A NASTAVENÍ TYPU BATERIE (MOKRÁ NEBO GELOVÁ-AGM)	20
NABÍJENÍ BATERIE	21
PROVOZNÍ OBRAZOVKY MULTIFUNKČNÍHO DISPLEJE	22
KONTROLA A NASTAVENÍ VÝŠKY HLAVNÍHO KARTÁČE	24
VÝMĚNA HLAVNÍHO KARTÁČE	25
KONTROLA A NASTAVENÍ VÝŠKY BOČNÍHO KARTÁČE	26
VÝMĚNA BOČNÍHO KARTÁČE	27
ČIŠTĚNÍ PANELOVÉHO FILTRU A KONTROLA JEHO STAVU	28
KONTROLA VÝŠKY A ČINNOSTI ZÁSTĚREK	29
ČIŠTĚNÍ VODNÍHO FILTRU SYSTÉMU DUSTGUARD™ (VOLITELNÉ)	30
KONTROLA HLADINY OLEJE HYDRAULICKÉHO SYSTÉMU	30
KONTROLA/VÝMĚNA POJISTEK	31
BEZPEČNOSTNÍ FUNKCE	31
NOUZOVÉ TLAČÍTKO	31
MIKROSPÍNAČ SEDADLA ŘIDIČE	31
BEZPEČNOSTNÍ SYSTÉM PROTI PROKLUZOVÁNÍ	31
SNÍMAČ ÚHLU STROJE	31
ZVEDACÍ SNÍMAČ ZÁSOBNÍKU	31
BEZPEČNOSTNÍ VENTIL ZÁSOBNÍKU	31
ŘEŠENÍ PROBLÉMŮ	32
LIKVIDACE	33

ÚVOD



POZNÁMKA

Číslo v závorce udává součásti uvedené v kapitole Popis stroje.

OBSAH A ÚČEL NÁVODU

Účelem tohoto Návodu je poskytnout Operátorovi všechny potřebné informace k řádnému samostatnému a bezpečnému používání stroje. Návod obsahuje informace o technických parametrech, bezpečnosti, provozu, skladování, údržbě, o náhradních dílech a likvidaci.

Před provedením jakékoli operace se strojem si pracovníci obsluhy a kvalifikovaní technici musí pozorně přečíst tento návod. V případě jakýchkoliv otázek týkajících se instrukcí uvedených v návodu a v případě potřeby dalších informací se laskavě obraťte na Nilfisk.

CÍLOVÁ SKUPINA

Tento návod je určen pro kvalifikované pracovníky obsluhy a techniky určené pro údržbu stroje.

Pracovníci obsluhy nesmí provádět činnosti vyhrazené kvalifikovaným technikům. Nilfisk neodpovídá za škody způsobené nedodržením tohoto zákazu.

UMÍSTĚNÍ TOHOTO NÁVODU

Příručka s návodem k použití musí být uskladněna v blízkosti stroje ve vhodné přihrádce, mimo dosah kapaliny a dalších látek, které by ji mohly poškodit.

PROHLÁŠENÍ O SOULADU

Prohlášení o souladu dodávané se strojem dokládá soulad stroje s platnými zákony.



POZNÁMKA

Společně s dokumentací k zařízení se dodávají dvě kopie původního Prohlášení o souladu.

IDENTIFIKAČNÍ DATA

Model stroje a sériové číslo jsou vyznačeny na štítku (30).

Rok výroby (kód data: A18 znamená leden 2018) a kód výrobku jsou vyznačeny na tomtéž štítku.

Tyto informace jsou užitečné při objednávkách náhradních dílů stroje. Pomocí následující tabulky запиšte identifikační údaje stroje.

Model STROJE
Kód VÝROBKU
Výrobní číslo STROJE

JINÉ REFERENČNÍ PŘÍRUČKY

- Příručka k provozu elektronické nabíječky baterie (která je nedílnou součástí tohoto návodu)
- K dispozici jsou dále následující Příručky:
- Seznam Náhradních Dílů (dodávaný se strojem)
 - Návod k Opravám (který si lze prostudovat v servisních střediscích Nilfisk Service Centers)

NÁHRADNÍ DÍLY A ÚDRŽBA

Veškeré potřebné provozní postupy a postupy při údržbě a opravách musí být provedeny kvalifikovanými pracovníky nebo servisními středisky Nilfisk Service Center. Vždy je třeba používat jediné originální náhradní díly a příslušenství.

Servis nebo náhradní díly a příslušenství si objednejte v servisních střediscích Nilfisk; uveďte model, kód výrobku a výrobní číslo stroje.

ZMĚNY A VYLEPŠENÍ

Společnost Nilfisk průběžně zlepšuje své produkty a vyhrazuje si právo provádět změny a úpravy podle svého uvážení. Není povinná aplikovat tyto výhody na stroje prodané dříve.

Jakékoliv úpravy a nebo doplňky podléhají schválení výrobce a musí být provedeny společností Nilfisk.

PROVOZNÍ SCHOPNOSTI

Zametačí stroj je navržen a zkonstruován tak, aby kvalifikovanému pracovníkovi obsluhy při dodržování bezpečných podmínek provozu umožňoval čištění (zametání a vysávání) hladkých a pevných podlah v komerčním nebo průmyslovém prostředí a sběr prachu a lehkého odpadu.

KONVENCE

Značky v tomto návodu pro polohu dopředu, dozadu, vpředu, vzadu, vlevo nebo vpravo se vztahují na polohu pracovníka Obsluhy, který sedí na sedadle řidiče (3).

ROZBALENÍ/DODÁVKA



UPOZORNĚNÍ!

Při vybalování stroje postupujte opatrně podle pokynů uvedených na obalu.

Při dodávce pečlivě zkontrolujte, zda během dopravy nedošlo k poškození stroje a jeho obalů. V případě viditelných škod uschovejte obal a nechte jej zkontrolovat dopravcem, který výrobek doručil. Okamžitě se obraťte na dopravce a sepište reklamační záznam.

Zkontrolujte, zda je stroj vybaven následujícími prvky:

- Technická dokumentace:
 - Příručka s návodem k použití zametačího stroje (tento dokument).
 - Příručka k Používání Elektronické Nabíječky Baterie (pokud je jí stroj vybaven)
 - Seznam Náhradních Dílů
- Pojistka č. 1 10 A
- Konektor nabíječky baterie č. 1

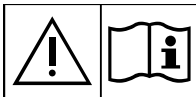
BEZPEČNOST

Následující symboly označují potenciálně nebezpečné situace. Tyto informace si vždy pečlivě přečtěte a přijměte všechna potřebná preventivní opatření na ochranu osob i majetku.

Při prevenci úrazů je vždy základním předpokladem spolupráce pracovníka obsluhy. Bez dokonalé spolupráce osoby odpovědné za provoz stroje nemůže být účinný žádný program prevence nehod. Většina z nehod, ke kterým může dojít v provozu během práce nebo přemísťování stroje, bývá způsobena selháním pracovníků při dodržování nejjednodušších pravidel základní bezpečnosti.

Pečlivá a opatrná obsluha je nejlepší zárukou proti nehodám a je základním předpokladem úspěšného splnění jakéhokoliv programu prevence nehod.

VIDITELNÉ SYMBOLY NA STROJI



VAROVÁNÍ!

Před provedením jakýchkoliv prací na stroji si pečlivě přečtěte celý návod.



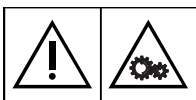
VAROVÁNÍ!

Stroj neomývejte přímým nebo natlakovaným proudem vody.



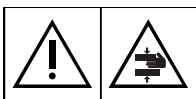
VAROVÁNÍ!

Stroj nepoužívejte na svazích se sklonem přesahujícím specifikovanou hodnotu.



VAROVÁNÍ!

Pohybující se části.



VAROVÁNÍ!

Pohybující se části. Nebezpečí rozdrcení.



VAROVÁNÍ!

Části pod napětím. Přítomnost korozivních kapalin.

SYMBOLY, KTERÉ SE OBJEVUJÍ V TÉTO PŘÍRUČCE



NEBEZPEČÍ!

Označuje nebezpečnou situaci, při které je ohrožen život pracovníka Obsluhy.



VAROVÁNÍ!

Označuje potenciální nebezpečí zranění osob anebo poškození věcí.



UPOZORNĚNÍ!

Označuje upozornění nebo poznámky související s důležitými nebo užitečnými funkcemi. Odstavcům označeným tímto symbolem věnujte nejvyšší pozornost.



POZNÁMKA

Označuje upozornění související s důležitými nebo užitečnými funkcemi.



RADA

Před provedením jakékoli operace si přečtěte příručku s návodem k použití.

VŠEOBECNÉ POKYNY

Dále jsou uvedena specifická varování a upozornění, která informují o potenciálním riziku poškození zdraví osob a poškození strojů.



NEBEZPEČÍ!

- Před prováděním údržby, opravy, čištění nebo výměny odpojte konektor baterie, vyjměte klíček zapalování a zatáhněte parkovací brzdu.
- Tento stroj mohou obsluhovat jen správně vyškolené osoby.
- Prudké zatáčky je nutno provádět za bezpečných podmínek. Vyvarujte se prudkého zatáčení zejména na svazích a zatáčení se zvednutým zásobníkem.
- Nezvedejte zásobník, když je stroj na svahu.
- Chraňte baterii před jiskřícími předměty, plameny a rozžhavenými materiály. Při dobíjení baterií se uvolňují výbušné plyny.
- Při práci poblíž elektrických součástí je zakázáno nosit šperky.
- Nepracujte pod vyzdvíženým strojem bez bezpečnostních podpor.
- Při práci pod otevřenou kapotou se ujistěte, aby se nemohla náhodně zavřít.
- Se strojem nepracujte v blízkosti jedovatých, nebezpečných, hořlavých a nebo výbušných prášků, kapalin ani par: Tento stroj není vhodný pro sběr nebezpečných látek ve formě prášku.
- Pokud je stroj vybaven olověnými (MOKRÝMI) bateriemi, vzniká vysoce výbušný vodíkový plyn. Během nabíjení baterie ponechejte kapotu otevřenou, činnost provádějte v dobře větraném prostředí a mimo dosah otevřeného ohně.
- Pokud jsou na stroji namontovány olověné (MOKRÉ) baterie, zabraňte vytečení vysoce žíravé kyseliny z baterií a nenaklánějte stroj vodorovně ve sklonu přesahujícím 30°. Pokud je nutné z důvodu údržby stroj naklonit, vyjměte baterie.



VAROVÁNÍ!

- Před provedením jakýchkoliv údržbových prací nebo oprav si pečlivě přečtěte celý návod.
- Při práci v blízkosti hydraulické soustavy vždy používejte ochranné oděvy a bezpečnostní brýle.
- Nikdy přes kabel nabíječky nezavírejte dveře ani jej nepřetahujte přes ostré hrany či rohy. Strojem nepřejíždějte přes kabel nabíječky.
- Před použitím palubní nabíječky baterií (volitelná) se ujistěte, že se kmitočet a napětí vyznačené na štítku nabíječky baterie shoduje s napětím hlavního přívodu elektrické energie.
- Chraňte kabel nabíječky před horkými povrchy.
- Stroj nepoužívejte, v případě, že došlo k poškození kabelu nabíječky nebo zástrčky.
- Než provedete jakoukoli údržbu, odpojte kabel nabíječky baterií z rozvodné sítě, abyste tak předešli nebezpečí vzniku požáru, zranění, úrazu elektrickým proudem.
- Při nabíjení baterií nekuřte.

**VAROVÁNÍ!**

- *Tento stroj není určen k použití pro osoby (včetně dětí) s omezenými tělesnými, smyslovými či mentálními schopnostmi nebo s nedostatečnými zkušenostmi, bez dohledu či poučení o použití osoby odpovědné za jejich bezpečnost.*
- *Dohlédněte na děti, aby si se strojem nehrály.*
- *Při použití v blízkosti dětí dbejte zvýšené pozornosti.*
- *Stroj používejte pouze v souladu s popisem v tomto Návodu. Používejte pouze příslušenství doporučené společností Nilfisk.*
- *Před každým použitím stroj pečlivě zkontrolujte, vždy zkontrolujte, zda jsou před použitím smontovány všechny komponenty. Není-li stroj dokonale smontován, může poranit lidi i majetek.*
- *Přijměte veškerá potřebná preventivní opatření, aby pohybuující se části stroje nemohly zachytit vlasy, šperky a volné části oděvů osob.*
- *Aby nedošlo k neoprávněnému použití stroje, vyjměte klíček zapalování.*
- *Neponechávejte stroj bez dozoru, pokud jste se neujistili, že nemůže dojít k samovolnému pohybu stroje.*
- *Stroj nepoužívejte na svazích se sklonem přesahujícím specifikovanou hodnotu.*
- *Stroj nenaklánějte více, než pod úhlem zobrazeným přímo na stroji, aby se zabránilo nestabilitě.*
- *Používejte jen kartáče dodávané se zařízením a ty, které jsou uvedeny v Příručce s návodem k použití. Používáním jiných kartáčů by mohlo dojít ke snížení bezpečnosti.*
- *Toto je výrobek třídy A. V domácím prostředí může tento výrobek způsobovat rádiové rušení, v takovém případě může být nutné, aby uživatel přijal příslušná opatření.*
- *Před použitím stroje zavřete všechny dveře a/nebo kryty, jak je uvedeno v Příručce s návodem k použití.*
- *Stroj neomyvejte přímým či tlakovým proudem vody ani roztoky látek s korozivními účinky.*
- *Používejte zařízení jen při správném osvětlení.*
- *Pracovní světlo (volitelné) je nutno používat jen ke zvýšení viditelnosti na čištěné podlaze, neumožňuje však používat stroj v tmavém prostředí.*
- *Během použití tohoto stroje pracujte pozorně tak, abyste nezpůsobili žádnou újmu lidem nebo věcem.*
- *Strojem nenarážejte do polic ani lešení či jiných konstrukcí, zejména v případech, kdy hrozí riziko pádu předmětů.*
- *Nenechávejte na stroji žádné zásobníky tekutin, použijte příslušný držák nádrže.*
- *Teplota skladování musí být v rozpětí 0 °C až +40 °C.*
- *Provozní teplota stroje musí být v rozpětí 0 °C až +40 °C.*
- *Relativní vlhkost vzduchu musí být mezi 30 % a 95 %.*
- *Stroj vždy – za provozu i během odstávky – chraňte před přímým slunečním zářením, deštěm a nepříznivými povětrnostními vlivy. Stroj uložte uvnitř na suché místo. (Podle typu stroje) Tento stroj je nutno používat v suchu, nesmí se používat nebo skladovat venku ve vlhku.*
- *Stroj nepoužívejte jako dopravní prostředek nebo pro odtahování/tlačení.*
- *Maximální kapacita stroje bez hmotnosti operátora je 240 kg (hmotnost odpadu).*
- *V případě požáru použijte k uhašení práškový hasicí přístroj, nikoli vodní.*
- *Nastavte provozní rychlost tak, aby odpovídala stavu podlahy.*
- *Pozor na náhlé zastavení, když stroj jede dolů. Pozor na ostré zatáčky. Jezděte pomalu při jízdě z kopce.*
- *Tento stroj nelze používat na silnicích ani veřejných komunikacích.*
- *S bezpečnostními prvky stroje a pojistkami svévolně nemanipulujte.*
- *Přesně dodržujte stanovené pokyny k údržbě.*
- *Zabraňte proniknutí jakýchkoli předmětů do otvorů. Nepoužívejte stroj, pokud jsou otvory zacpané. Vždy udržujte otvory bez prachu, vlasů a jakéhokoli jiného cizího materiálu, který by mohl způsobit omezení proudění vzduchu.*
- *(Pouze pro verze vybavené systémem DustGuard™). Pokud klesne teplota pod bod mrazu, věnujte přepravě stroje zvýšenou pozornost. Voda v nádrži na vodu nebo v hadicích může zamrznout a stroj tak závažně poškodit.*
- *Nesnímejte ani neupravujte desky upevněné ke stroji.*
- *Má-li být stroj vysunut ze servisních důvodů (chybějící nebo vybité baterie, atd.), rychlost nesmí překročit 4 km/h.*
- *V případě poruchy stroje si ověřte, že není způsobena nedostatečnou údržbou. V případě potřeby si vyžádejte pomoc oprávněných pracovníků oprávněného servisního střediska.*
- *Jestliže je nutné vyměnit některé díly, vyžádejte si od Prodejce nebo Autorizovaného obchodníka ORIGINÁLNÍ náhradní díly.*
- *Chcete-li zajistit správný a bezpečný provoz stroje, měli by plánovanou údržbu uvedenou v související kapitole tohoto návodu provádět autorizovaní pracovníci nebo autorizované Servisní Středisko.*
- *Stroj musí být správně zlikvidován, protože obsahuje nebezpečné jedovaté materiály (baterie, olej, atd.), které podléhají normám, jež vyžadují jejich likvidaci ve specializovaných střediscích (viz kapitola Likvidace).*

Pokyny pro kontrolu bakterií a další rizika způsobená přítomností mikrobů v systému DustGuard™ (volitelné).



VAROVÁNÍ!

Aby obsluha a ostatní lidé byli chráněni před infekcemi způsobenými mikroby a legionellou, které mohou být v protiprachovém systému, použijte následující kroky:

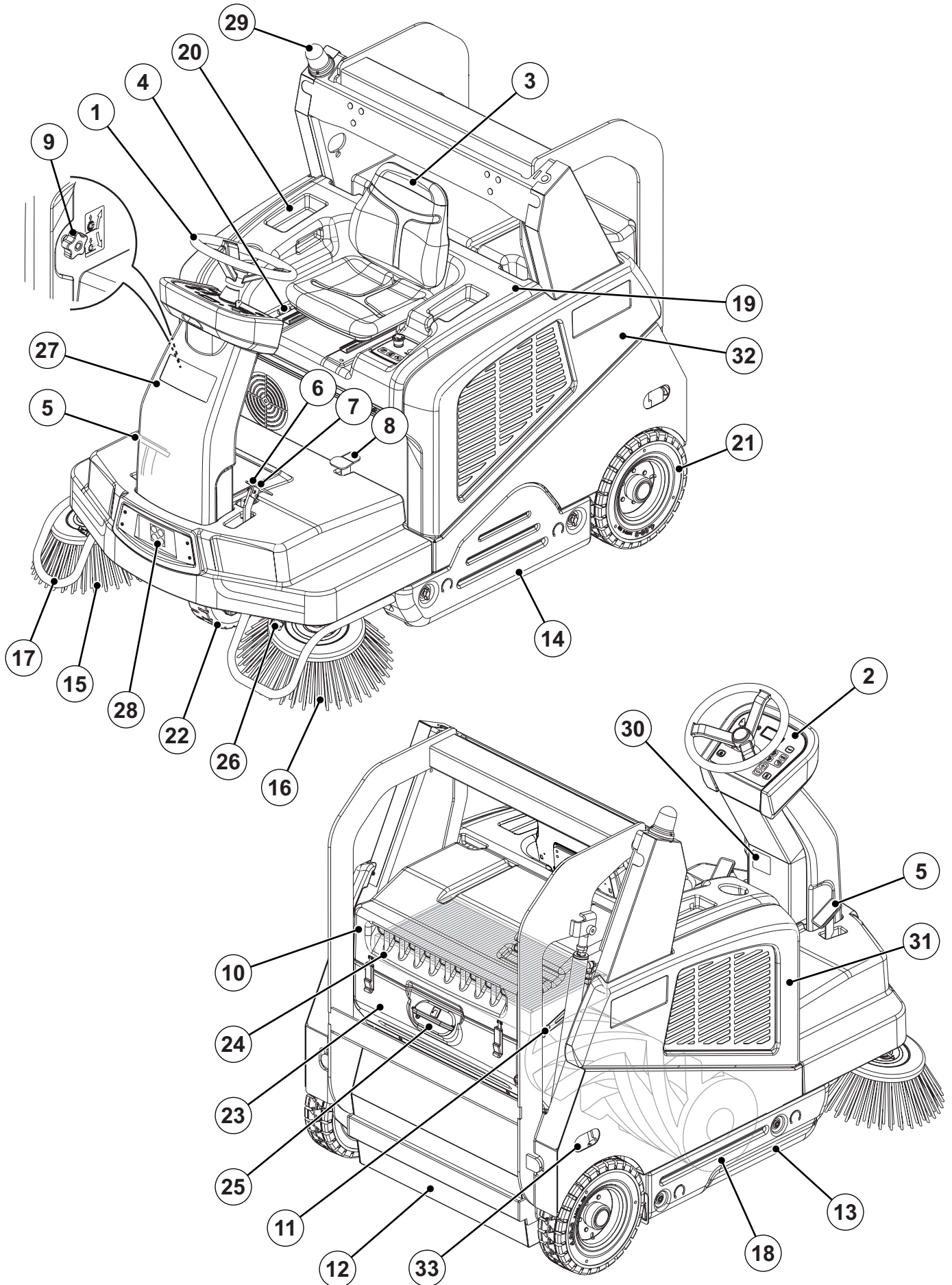
- *Pokud to lze, naplňte nádrž studenou vodou (< 20°C).*
- **NEPOUŽÍVEJTE** na naplnění nádrže stojatou vodu.
- **NEPOUŽÍVEJTE** recyklovanou vodu, nepítanou vodu nebo vodu, která byla v kontaktu s půdou.
- *Upravte a otočte trysky jen směrem k zemi, aby nedošlo k vdechování.*
- *Neskladujte stroj venku nebo v blízkosti zdrojů tepla.*
- *Nepřepínejte nádrž. Nádrž naplňte dostatečně tak, aby ji bylo možno vyprázdnit pomocí systému.*
- *Nádrž vyprazdňujte každých 10 hodin nebo jednou týdně podle používání.*
- *Pokud stroj nepoužíváte déle než jeden týden, vyprázdněte nádrž a nechte ji před uskladněním vyschnout.*
- *Pokud nádrž nelze pravidelně vyčistit, doporučujeme použít biocidní prostředek, který zlikviduje nebo alespoň kontroluje výskyt bakterie Legionella. Biocid volte podle místních předpisů a podle příslušných pokynů a upozornění, aby pracovníci nebyli zasaženi nebezpečnými chemickými látkami.*
- *Pokud máte používat v nádrži na vodu chemické výrobky, je nutné použít na výrobek příslušné informace a výstražné značky.*

POPIS STROJE

STRUKTURA STROJE

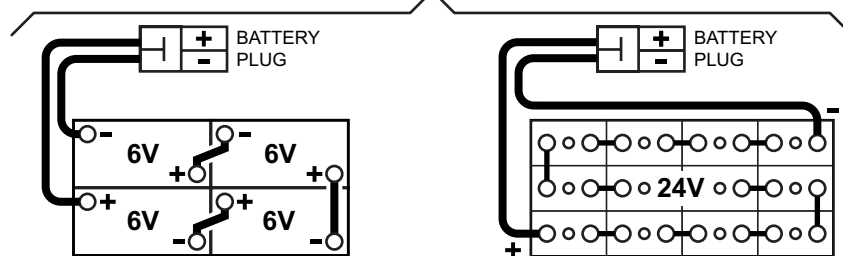
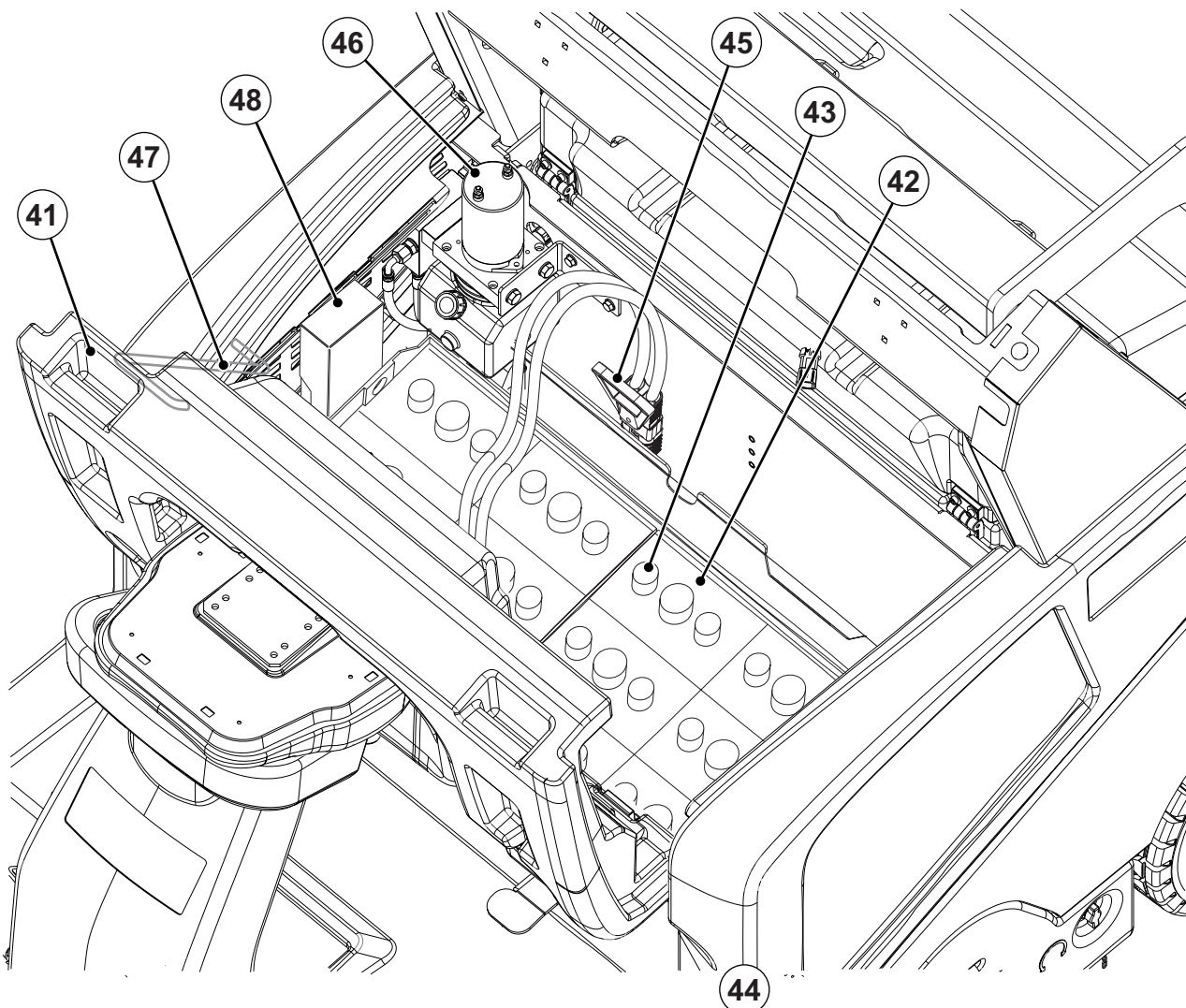
- | | |
|--|--|
| 1. Volant | 18. Hlavní kartáč |
| 2. Ovládací panel (viz následující odstavec) | 19. Kapota části s baterií |
| 3. Sedadlo řidiče s bezpečnostním mikrosplínačem | 20. Držák nádrže |
| 4. Páčka pro nastavení polohy sedadla | 21. Zadní kola |
| 5. Plynový pedál | 22. Přední pohon a volant |
| 6. Pedál provozní brzdy | 23. Nádoba s prachovým filtrem/Nádrž na vodu protiprachového systému (volitelné) |
| 7. Sešlápněte jak brzdový pedál (6), tak i páku (7) a přepněte je ze servisní brzdy na parkovací brzdu | 24. Panelový filtr |
| 8. Pedál pro zvednutí přední zástěry | 25. Zátka přívodu vody do prachového systému (volitelná) |
| 9. Stavěcí knoflík výšky hlavního kartáče: <ul style="list-style-type: none"> • Otočte jím proti směru hodinových ručiček, čímž zvýšíte tlak kartáče na podlahu • Otočte jím ve směru hodinových ručiček, čímž tlak kartáče na podlahu snížíte | 26. Trysky prachového systému (volitelný) |
| 10. Zadní kapota systému sání | 27. Přední sloupec |
| 11. Páka uvolnění kapoty systému sání | 28. Pracovní světlo (volitelně) |
| 12. Zásobník (když je plný, vyprázdněte jej) | 29. Blikající světlo (při otočení klíče zapalování do „I“ je vždy zapnuto) |
| 13. Pravé dveře (otevírejte jen pro provádění úkonů údržby) | 30. Štítek s výrobním číslem/technickými údaji/certifikací souladu |
| 14. Levá dvířka (pro vyjmutí hlavního kartáče) | 31. Odnímatelný pravý boční panel |
| 15. Pravý boční kartáč | 32. Odnímatelný levý boční panel |
| 16. Kartáč nalevo (volitelně) | 33. Kotvící otvory pro přepravu (ne pro zdvihání) |
| 17. Boční kartáč (volitelný) | |

STRUKTURA STROJE (pokračování)



STRUKTURA STROJE (pokračování)

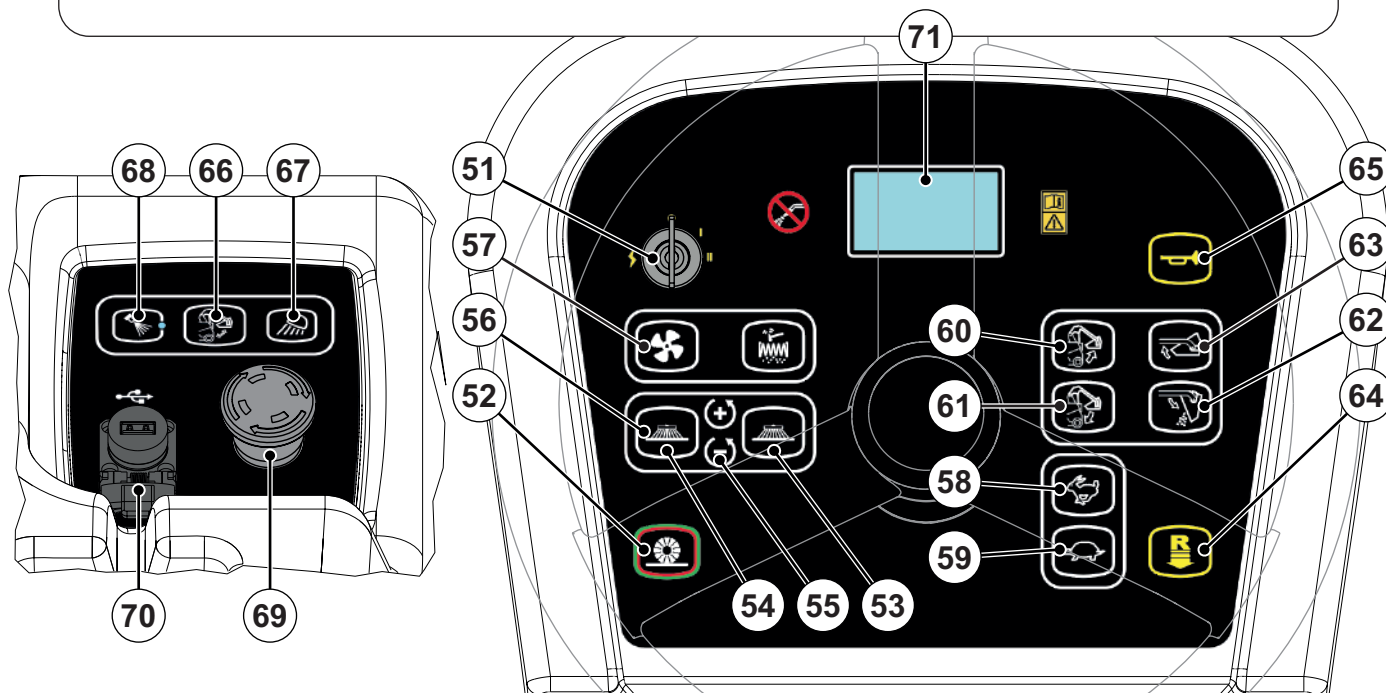
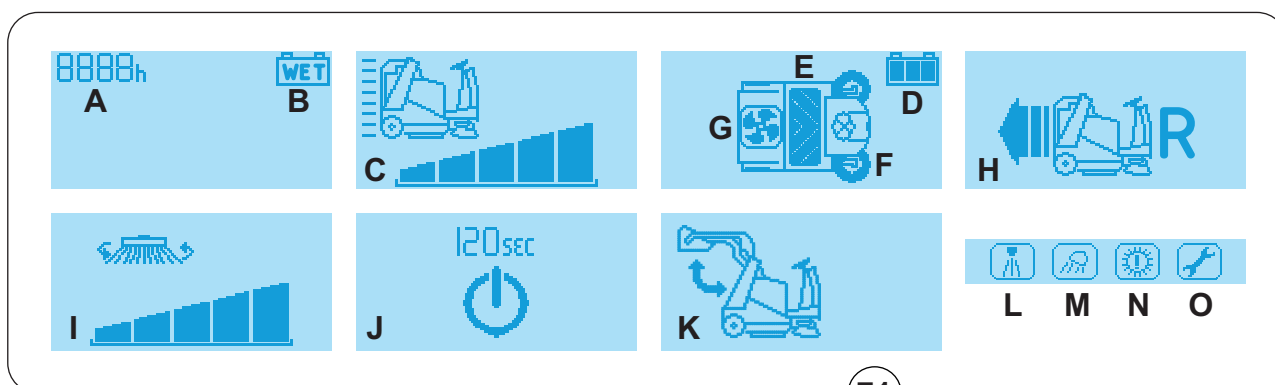
- | | |
|--|--|
| 41. Kapota části s baterií (otevřená) | 45. Konektor baterie |
| 42. Olověné baterie (MOKRÉ) nebo gelové baterie (GELOVÉ-AGM) | 46. Hydraulické zařízení pro zdvihnutí násypky |
| 43. Krytky baterie (jen pro MOKRÉ baterie) | 47. Bezpečnostní tyč kapoty |
| 44. Diagramy zapojení baterie | 48. Elektronická nabíječka baterie (volitelně) |



P100892

OVLÁDACÍ PANEĽ

51. Klíč zapalování:
- Při otočení na „0“ vypne elektrický systém a znemožní všechny funkce stroje
 - Když otočíte na „I“, nastartuje motor.
52. Jednodotykové tlačítko pro vytírání/vysávání
53. Tlačítko kartáče na pravé straně
54. Tlačítko kartáče na levé straně
55. Tlačítka nastavení rychlosti otáček bočního kartáče
56. Tlačítko vysavače
57. Tlačítko vibrátoru filtru
58. Tlačítko zvýšení maximální rychlosti jízdy
59. Tlačítko snížení maximální rychlosti jízdy
60. Tlačítko zvednutí zásobníku
61. Tlačítko spuštění zásobníku
62. Tlačítko vysypání zásobníku
63. Tlačítko obnovení zásobníku
64. Tlačítko obnovy zpátečky/rychlosti pro jízdu vpřed
65. Tlačítko klaksonu
66. Tlačítko povolení pohybu zásobníku
67. Tlačítko pracovního světla (volitelné)
68. Tlačítko systému DustGuard™ (volitelné)
69. Nouzové tlačítko. V případě nouze stiskněte. Tím se ihned zastaví všechny funkce stroje.
Pro vypnutí pohotovostního tlačítka jím otočte ve směru vyznačeném šipkou.
70. USB port (volitelný)
71. Multifunkční displej
Zobrazené položky:
- A) Počet provozních hodin
 - B) Typ baterie
 - C) Nastavení maximální rychlosti jízdy
 - D) Úroveň nabití baterie
 - E) Zapnutí hlavního kartáče
 - F) Zapnutí bočních kartáčů
 - G) Aktivace sání
 - H) Aktivace zpátečky
 - I) Nastavení rychlosti bočních kartáčů
 - J) Časovač automatického vypnutí
 - K) Varování na otevření zásobníku
 - L) Systém DustGuard™
 - M) Pracovní světlo zapnuto
 - N) Hlavní kartáč opotřebovaný
 - O) Přivolání servisu



P100893

PŘÍSLUŠENSTVÍ/MOŽNOSTI

Kromě standardních komponent může být stroj vybaven následujícím příslušenstvím/možnostmi podle specifického použití stroje:

- Kartáč nalevo
- Hlavní a boční kartáče s tvrdšími a měkčími štetinami
- Elektronická nabíječka baterie
- Papírový prachový filtr
- Zástěry nezanechávající stopu
- Pracovní světlo
- Bezpečnostní pásy
- Odpružené sedadlo
- Právě a levé opěrky
- Kola nezanechávající stopu
- Ochranná střecha FOPS
- Kryt střechy
- Ochrana bočního kartáče
- Systém DustGuard™
- Zdíčka USB™

Další informace o možných doplňcích a příslušenství si vyžádejte od autorizovaného prodejce.

TECHNICKÉ PARAMETRY

Model	SW5500 B - FLOORTEC R 985 B	
Šířka čištění	s jednostranným kartáčem	1 175 mm
	s oboustrannými kartáči	1 500 mm
Velikost hlavního kartáče (délka x průměr)	850 x 360 mm	
Průměr bočního kartáče	500 mm	
Zásobník	objem	150 litrů
	maximální zdvihnutelná hmotnost	240 kg
	maximální zdvihací výška	1 650 mm
Filtr	čistící systém	Elektrický vibrátor filtru
	plocha	7 m ²
	účinnost filtru	77 % @ 0,8 μm
Výkon	MOKRÉ nebo GELOVÉ-AGM baterie	
Pracovní napětí	24 V	
Olej hydraulického systému	Arnica 46	
Hlavní kartáč	výkon motoru	1 000 W
	rychlost	3 800 ot/min
Boční kartáč	výkon motoru	120 W
	rychlost (proměnlivá)	40/155 ot/min
Vysávání	výkon motoru	260 W
Pohon	typ	Elektrický na přední kolo
	napájení zadního motoru	1 200 W
	rychlost vpřed	9 km/h
	rychlost vzad	4 km/h
Maximální sklon při práci	18 %	
Hydraulické ovládání násypky	800 W	
Motor vibrátoru filtru	2 x 12 W	
Celkový absorbovaný výkon	2,6 kW	
Rozměry (délka x šířka x výška)	hlavní část stroje	1 875 x 1 200 x 1 564 mm
	stroj s bočními kartáči	1 875 x 1 300 x 1 564 mm
	stroj s ochranným krytem FOPS (volitelný)	1 875 x 1 200 x 1 995/2 075 mm
	prostor na baterie	470 x 820 x 425 mm

TECHNICKÉ ÚDAJE (pokračování)

Model		SW5500 B - FLOORTEC R 985 B
Hmotnost	hmotnost stroje bez baterií	636 Kg
	celková vlastní hmotnost (*)	1 101 Kg
	vlastní hmotnost přední nápravy (*)	502 Kg
	vlastní hmotnost zadní nápravy (*)	599 Kg
	hrubá hmotnost vozu (GVW)	1 366 Kg
Specifický tlak kol na podlahu (přední - zadní kola, při spuštění)		1,6 - 0,8 N/mm ²
Hladina akustického tlaku na pracovišti (ISO 11201, ISO 4871, EN 60335-2-72) (LpA)		68 dB(A) ± 3 dB(A)
Hladina akustického tlaku stroje (ISO 3744, ISO 4871, EN 60335-2-72) (LwA)		88 dB(A)
IP třída ochrany		X3
Kapacita vodní nádrže protiprachového systému (volitelná)		32 litrů
Prostor pro obrácení do protisměru (doprava-doleva)		2 310 - 2 375 mm
Hladina vibrací na úrovni paží operátora (ISO 5349-1) (*)		<2,5 m/s ²
Hladina vibrací na úrovni trupu operátora (ISO 2631-1) (**)		0,8 m/s ²

(*) S operátorem na palubě, bez baterií a vyprázdněným zásobníkem.

(**) Za běžných provozních podmínek, na rovném asfaltovém povrchu.

Složení a recyklovatelnost materiálu

Typ	Recyklovatelné procento	Procenta hmotnosti stroje SW5500 B - FLOORTEC R 985 B
Hliník	100 %	0,2 %
Elektrické motory - různé	29 %	15,3 %
Železné materiály	100 %	64,9 %
Svazky vodičů	80 %	0,0 %
Kapaliny	100 %	0,5 %
Plast - nerecyklovatelný materiál	0 %	0,0 %
Plast - recyklovatelný materiál	100 %	0,9 %
Polyetylen	92 %	8,7 %
Guma	20 %	9,3 %
Kartón - papír - dřevo	100 %	0,2 %

Technické údaje - hydraulický olej

Viskozita při 40 °C	mm ² /s	45	32
Viskozita při 100 °C	mm ² /s	7,97	6,40
Index viskozity	/	150	157
Bod vznícení COC	°C	215	202
Bod tuhnutí	°C	-36	-36
Hustota při 15 °C	kg/l	0,87	0,865

**UPOZORNĚNÍ!**

Chcete-li stroj používat při teplotách okolí pod +10 °C, je nutné olej nahradit ekvivalentním s viskositou 32 cSt. Pro teploty pod bodem mrazu používejte olej s nižší viskositou.

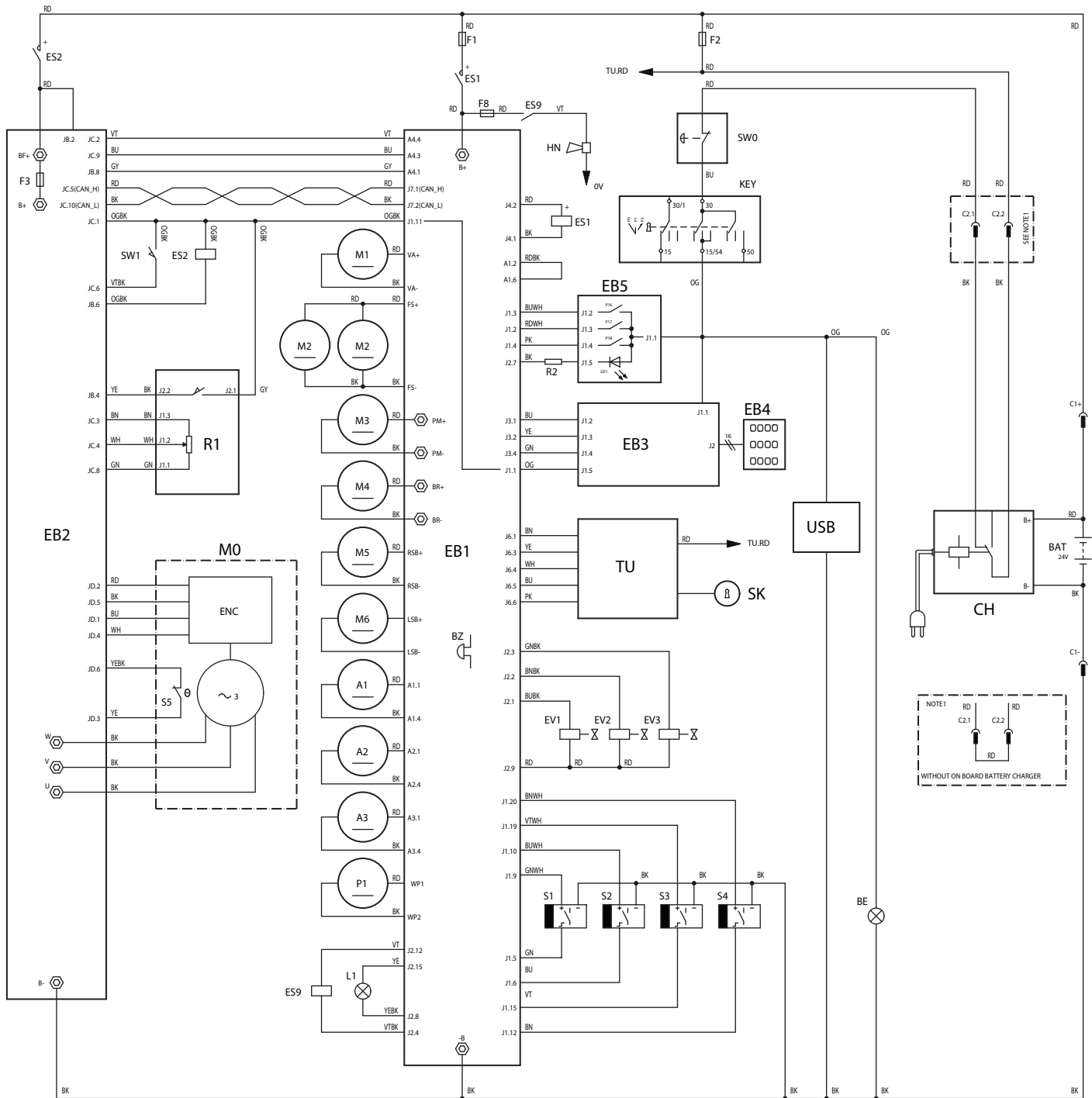
SCHÉMA ZAPOJENÍ**Klíč**

A1	Ovladač hlavního kartáče
A2	Ovladač pravého kartáče
A3	Ovladač levého kartáče (volitelně)
BAT	24 V baterie
BZ	Zvukový alarm při zpětném chodu
BE	Blikající světlo
C1	Konektor baterie
C2	Konektor nabíječky baterie (volitelně)
CH	Nabíječka baterie (volitelně)
EB1	Funkční elektronická deska
EB2	Elektronická deska systému pohonu
EB3	Displej desky
EB4	Přístrojová elektronická deska
EB5	Přístrojová elektronická deska sedadla
ECN	Kódovací zařízení
ES1	Elektromagnetický spínač funkční elektronické desky
ES2	Elektromagnetický spínač elektronické desky pohonné soustavy
ES9	Relé klaksonu
EV1	Elektromagnetický ventil zvedání zásobníku
EV2	Elektromagnetický ventil spouštění zásobníku
EV3	Elektromagnetický ventil zásobníku
F1	Pojistka funkční elektronické desky
F2	Pojistka klíče zapalování
F3	Pojistka pohonné soustavy
F8	Pojistka klaksonu
HN	Klakson
KLÍČ	Klíč zapalování
L1	Pracovní světlo (volitelně)
M0	Hnací kotouč
M1	Motor systému vysavače
M2	Motor vibrátoru filtru
M3	Hlavní motor násypky
M4	Motor hlavního kartáče
M5	Motor pravého bočního kartáče
M6	Motor pravého bočního kartáče (volitelně)
P1	Zátka motoru čerpadla prachového systému (volitelná)
R1	Plynový pedál
S1	Snímač otevřeného zásobníku
S2	Snímač zvednutého zásobníku
S3	Snímač otočeného zásobníku
S4	Snímač opotřebení hlavního kartáče
S5	Snímač teploty hnacího kola
SK	Chytrý klíček (volitelný)
SW0	Nouzové tlačítko
SW1	Bezpečnostní mikrosvínač sedadla řidiče
TU	Sledovací jednotka (volitelná)
USB	USB port (volitelný)

Barevné kódy

BK	Černá
BU	Modrá
BN	Hnědá
GN	Zelená
GY	Šedá
OG	Oranžová
PK	Růžová
RD	Červená
VT	Fialová
WH	Bílá
YE	Žlutá

SCHÉMA ZAPOJENÍ (Pokračování)



P100894

POUŽITÍ



VAROVÁNÍ!

Na některých místech stroje jsou umístěny samolepicí štítky oznamující:

- **NEBEZPEČÍ**
- **VAROVÁNÍ**
- **UPOZORNĚNÍ**
- **RADA**

Při čtení této příručky musí dávat obsluha zvláštní pozor na vyznačené symboly na štítcích. (viz odstavec Viditelné symboly na stroji).

Tyto štítky z žádného důvodu nezakrývejte a v případě poškození je okamžitě vyměňte.

Pokud jste stroj po převozu ještě nepoužívali, zkontrolujte, že byly sejmuty všechny zajišťovací bloky.

KONTROLA BATERIE/MONTÁŽ V NOVÉM STROJI



VAROVÁNÍ!

Při nesprávné montáži nebo připojení baterií může dojít k vážnému poškození elektrických součástí stroje.

Baterie musí namontovat pouze kvalifikovaný odborník.

Podle typu baterií (MOKRÉ nebo GELOVÉ-AGM) nastavte elektronickou desku stroje.

Před montáží zkontrolujte, zda nejsou baterie poškozené.

Odpojte konektor baterie a zástrčku nabíječky baterie.

S bateriemi manipulujte opatrně.

Namontujte ochranné krytky svorek baterie dodané se strojem.

Stroj potřebuje jednu 24 V baterii, anebo čtyři 6 V baterie zapojené podle diagramu na (44).

Stroj může být dodán v jedné z následujících konfigurací:

- p) S bateriemi už nainstalovanými a připravenými na použití
- q) Stroj neobsahuje baterie

Podle konfigurace stroje postupujte následujícím způsobem.

a) MOKRÉ nebo GELOVÉ-AGM baterie již nainstalované na stroji

1. Otevřete kapotu (19) a podepřete jej podpůrnou tyčí (47).
2. Zkontrolujte, zda jsou baterie připojeny ke stroji pomocí konektoru (45).
3. Uvolněte podpůrnou stavěcí tyč (47) pod kapotou a zavřete kapotu (19).
4. Při prvním použití stroje s novými bateriemi proveďte kompletní cyklus nabíjení baterií (viz postup v kapitole Údržba).

b) Stroj neobsahuje baterie

1. Nakupujte správné baterie (viz část Technická data). Ohledně výběru a montáže baterie se obraťte na kvalifikované prodejce baterií.
2. V závislosti na zvoleném typu baterie nastavte stroj podle údajů v odstavci Provozní parametry v kapitole Údržba.
3. Proveďte kompletní cyklus nabíjení baterií (viz postup v kapitole Údržba).



PŘED SPUŠTĚNÍM STROJE

Kontrolní seznam

1. Máte úplné znalosti ohledně ovládání stroje a jeho funkcí.
2. Vložte klíč (51) a spusťte stroj (viz postup v následujícím odstavci).
3. Během prvních 2 sekund po zapnutí se na multifunkčním displeji (71) zobrazují hodiny provozu stroje (71-A), nastavený typ baterií (71-B) a aktuální nastavení maximální rychlosti stroje (71-C).



POZNÁMKA

Zkontrolujte nabíť baterie. Když svítí alespoň jeden neblíkající oddíl symbolu baterie  na multifunkčním displeji (71-D), stroj je připraven k použití. Když zůstává jen jeden symbol baterie a začne blikat , doporučujeme baterie dobít (viz postup v kapitole Údržba).

- Zkontrolujte správnou funkci klaksonu pomocí tlačítka (65), akustické varování zpátečky pomocí tlačítka (64) a tlačítka pracovního světla (67, volitelné).
- Zkontrolujte parkovací brzdu (7 a 6). Brzda musí udržet své (zamčené parkované) nastavení bez možnosti snadného uvolnění (všechny vady okamžitě nahlase servisnímu centru Nilfisk).
- Zkontrolujte správný chod servisního brzdového pedálu (6).

**VAROVÁNÍ!**

Je-li pedál „houbovitý“ nebo pod tlakem slábne a nevyvíjí účinnou brzdovou sílu, stroj nespouštějte (veškeré defekty okamžitě nahlase servisnímu centru Nilfisk).

- Zkontrolujte, zda nejsou u stroje otevřená žádná dvířka/kryty a že se stroj nachází v normálním provozním stavu.

Plánování čištění

- Zajistěte dlouhé jízdy s minimem zastavování nebo startování.
- Zajistěte pár centimetrů překrývání drah kartáčů, aby se dosáhlo úplného pokrytí.
- Neprovádějte prudké zatáčky, nárazy nebo odírání boku stroje.

Plnění nádrže na vodu DustGuard™ (volitelné)

- Vyjměte zátku (25) a získáte přístup k plnicímu hrdlu.
- Naplňte nádrž (23) čistou vodou. Neplňte nádrž celou, nechte pár centimetrů od okraje.

SPUŠTĚNÍ A ZASTAVENÍ STROJE**Spuštění stroje**

- Sedněte si na řidičovo místo (3) a nastavte ho pomocí páky (4) tak, abyste získali snadný přístup k veškerému ovládání.

**POZNÁMKA**

Sedadlo řidiče (3) je vybaveno bezpečnostním čidlem, které umožňuje pohybovat strojem pouze v případě, že pracovník obsluhy sedí na sedadle řidiče.

- Zasuňte klíček zapalování (51) a otočte ve směru hodinových ručiček do polohy „I“.
- Pár sekund počkejte, až se zapne displej (71); zde se zobrazují hodiny provozu stroje (71-A), nastavený typ baterií (71-B) a aktuální nastavení maximální rychlosti stroje (71-C).

**UPOZORNĚNÍ!**

Při startu nesešlapujte plynový pedál (5).

- Odpojte parkovací brzdu.
- Přejeďte se strojem do pracovní oblasti, zatáčejte pomocí volantu (1) a sešlapujte plynový pedál (5). Rychlost lze nastavit tím, že plynový pedál (5) sešlápnete více nebo méně. Tlačítka (58) a (59) se nastavuje maximální rychlost vpřed.
- Jízdu vpřed/vzad lze zvolit pomocí příslušného tlačítka (64) na palubní desce. Aktivace zpátečky se potvrdí zvukovou signalizací a údajem na displeji (71-H).

**VAROVÁNÍ!**

Při řízení se vyvarujte prudkých změn směru, dávejte pozor a jeďte se strojem pomalu, zejména když je zásobník plný nebo při práci na svahu.

Po svazích jezděte pomalu. Při sjíždění ze svahů používejte pro kontrolu rychlosti stroje brzdový pedál (6). Neotáčejte stroj na svahu; jeďte rovně nahoru nebo dolů.

**POZNÁMKA**

Stroj je vybaven bezpečnostní ochranou proti prokluzování, který snižuje rychlost při zatáčení a když stroj jede po svahu bez ohledu na tlak vyvíjený na pedál.

Toto snížení rychlosti není tedy poruchou, ale prvkem, který zvyšuje stabilitu a bezpečnost stroje za všech podmínek.

Zastavení stroje

- Chcete-li stroj zastavit, uvolněte plynový pedál (5).
- Stroj můžete rychle zastavit současným použitím pedálu provozní brzdy (6).
- V případě nouze můžete stroj zastavit okamžitě stisknutím nouzového tlačítka (69). Pokud chcete nouzové tlačítko (69) deaktivovat, otočte jím ve směru hodinových ručiček.

**VAROVÁNÍ!**

Nouzové tlačítko (69) také vypíná systém automatického zpomalování stroje; pokud je použijete za jízdy, můžete provozní brzdou (6) stroj zastavit.

- Otočte klíček zapalování (51) na „0“ a vyjměte jej.

PARKOVACÍ BRZDA

1. Zapojte parkovací brzdu tak, že sešlápnete pedál (6) a zatáhnete páku (7).
2. Uvolněte parkovací brzdu stlačením a uvolněním pedálu (6).

**VAROVÁNÍ!**

Před provedením jakékoli údržby, opravy, čištění nebo výměny zatáhněte parkovací brzdu. Zatáhněte parkovací brzdu při parkování na svahu.

**VAROVÁNÍ!**

Než necháte stroj bez dozoru, ujistěte se, že parkovací brzda může zastavit stroj v dostatečně bezpečné vzdálenosti.

**VAROVÁNÍ!**

Když používáte stroj na svazích, dodržujte maximální hodnoty vyznačené na stroji samotném (viz tabulka s technickými parametry).

PROVOZ STROJE

1. Jeďte se strojem do pracovní oblasti dle předchozího odstavce.
2. Spusťte čištění spuštěním hlavního kartáče a aktivací systému vysávání pomocí jednodotykového tlačítka (52).
3. (Volitelné) aktivujte systém DustGuard™ příslušným tlačítkem (68).
4. Pomocí tlačítek (53) a (54 volitelné) spusťte boční kartáče. Podle potřeby upravte rychlost bočních kartáčů tlačítka + a - (55, ikona na displeji 71-I).

**POZNÁMKA**

Boční kartáče (18, 15 a 16) lze spustit a zvednout i v případě, že se stroj pohybuje. Když jsou kartáče ve snížené poloze, kartáče, vakuový systém a systém na odsávání prachu (volitelný) se automaticky aktivuje, pouze když se stroj pohybuje.

**POZNÁMKA**

Ikony bočních kartáčů (71-F) informují operátora o provozní konfiguraci bočních kartáčů. Když se ikona objeví, příslušný boční kartáč se aktivuje a deaktivuje společně s hlavním kartáčem pomocí jednodotykového tlačítka (52).

5. Pro zametání jezděte se strojem a udržujte ruce na volantu (1) a sešlápněte plynový pedál (5). Je-li to nutné, tlačítka (58) a (59) nastavte maximální rychlost.
6. Jeďte se strojem rovně dopředu rychlostí rychlé chůze. Jeďte se strojem pomalu při zametání větších množství prachu nebo nečistot nebo když bezpečný provoz vyžaduje nižší rychlost. Přesah překračuje 10 cm.
7. Chcete-li sbírat drobný a objemný odpad, zvedněte sešlápnutím pedálu (8) přední zástěru. Nezapomeňte, že při zvednutí přední zástěry se kapacita vysavače stroje sníží.

**VAROVÁNÍ!**

Při práci na vlhké podlaze je nezbytné pomocí tlačítka (56) vypnout systém vysavače a zabránit tak poškození prachového filtru.

8. Aby mohl stroj pracovat správně, musí být prachový filtr co nejčistší. Chcete-li jej vyčistit při zametání, zapněte vibrátor filtru stiskem tlačítka (57).

Při práci opakujte tuto činnost průměrně každých deset minut (v závislosti na míře znečištění čištěné oblasti).

**POZNÁMKA**

Tuto činnost lze rovněž provádět za pohybu stroje.

**UPOZORNĚNÍ!**

Je-li vzduchový filtr ucpaný nebo zásobník plný, stroj nemůže sbírat prach a nečistoty.

9. Odpadovou nádobu (12) je třeba vyprázdnit po každé pracovní směně a kdykoliv se naplní (viz postup v dalším odstavci).

**UPOZORNĚNÍ!**

V případě přetížení některého z motorů kartáče z důvodu zablokování cizími tělesy nebo přílišného tlaku kartáče na zem (viz postup v odstavci Kontrola a nastavení výšky hlavního/bočního kartáče v kapitole Údržba) bezpečnostní systém zastaví motor.

Stroj je nutno vypnout a znovu zapnout, aby se znovu spustila činnost po zastavení vlivem přetížení.

VYPRÁZDŇOVÁNÍ ZÁSObNÍKU

**VAROVÁNÍ!**

Zásobník (12) je nutno vyprázdnit pouze na rovné ploše.
Nezvedejte zásobník, když je stroj na svahu.

**VAROVÁNÍ!**

Při zdvihání a vyklápní zásobníku (12) se ujistěte, že v okolí stroje nejsou žádní lidé, zejména v blízkosti zásobníku.

**POZNÁMKA**

Když je zásobník (12) zdvihnutý, vakuový systém se vypne automaticky a maximální rychlost stroje se z bezpečnostních důvodů sníží.

Chcete-li zásobník vyprázdnit, přesuňte stroj blízko k nádobě na odpad a postupujte následujícím způsobem.

1. Zvedněte boční a hlavní kartáč.
2. Stiskněte tlačítko aktivace (66) a tlačítko zvedání zásobníku (60), zásobník tím zvednete (A, Obr. 1) až do požadované pozice.
3. Přejeďte strojem na rovnou plochu a zatáhněte parkovací brzdou.
4. Otočte zásobník (B) tlačítkem aktivace (66) a tlačítkem (62) a vysypte nahromaděný odpad (C).

**UPOZORNĚNÍ!**

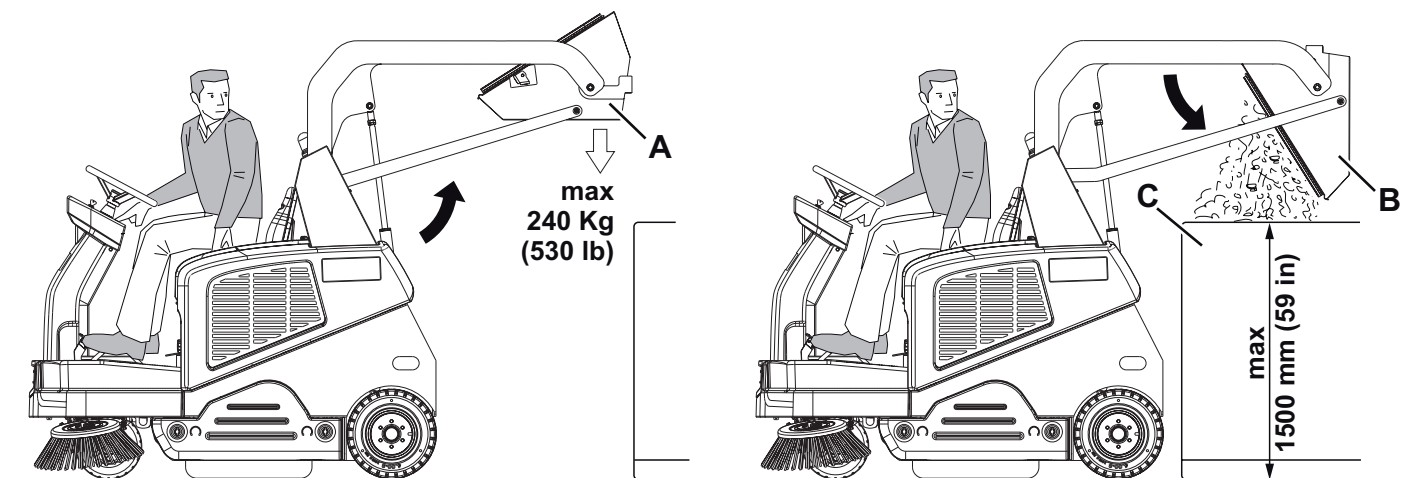
Zásobník (A) lze vysypat jen při zvednutí do výšky minimálně 35 cm.
Maximální výška vysypávání je zhruba 150 cm.

5. Vraťte zásobník do vodorovné polohy tlačítkem aktivace (66) a tlačítkem (63).
6. Spusťte zásobník dolů současným stiskem jak tlačítka aktivace (66), tak tlačítka (61).

**UPOZORNĚNÍ!**

Zkontrolujte, zda ikona otevření zásobníku (71-K) na displeji zmizí a zvukový signál se zastaví, což znamená, že zásobník (12) se zcela vrátil do provozní polohy.

7. Stroj je opět připraven začít zametat.



Obr. 1

P100895

PO POUŽITÍ STROJE

Po práci před opuštěním stroje proveďte následující operace.

- Aktivujte krátkou funkci vibrátoru filtru stisknutím tlačítka (57).
- Vyprázdněte zásobník (12) (viz postup v předchozím odstavci).
- Zvedněte kartáče jednodotykovým tlačítkem (52).
- Stroj vypněte tak, že otočíte klíček zapalování (51) do polohy „0“, pak jej vyjměte.
- Zatáhněte parkovací brzdou.
- V případě potřeby nabijte baterie (viz postup v kapitole Údržba).



POZNÁMKA

Pokud stroj zůstane zaparkovaný a nefunkční, když je klíček zapalování (51) v poloze „I“ déle než pět minut, elektrický systém přepne do režimu nízké spotřeby energie (pohotovostní režim). Chcete-li znovu spustit činnost, je nutno stroj vypnout a znovu spustit klíčkem zapalování (51).

DLOUHÁ NEČINNOST STROJE

Pokud stroj nepoužijete více než 30 dní, postupujte následovně:

- Proveďte postupy uvedené v části Po použití stroje.
- Zkontrolujte, že je prostor pro uložení stroje suchý a čistý.
- Odpojte konektor baterie (45).
- (Pro stroje vybavené systémem pro odsávání prachu). Vyprázdněte nádrž (23) a vyčistěte vodní filtr (příslušné pokyny, viz kapitola Údržba).

ÚDRŽBA

Životnost stroje a jeho maximální provozní bezpečnost jsou zaručeny jedině při správné a pravidelné údržbě.

Popis plánované údržby naleznete v následující tabulce. Zobrazené intervaly údržby se mohou měnit v závislosti na pracovních podmínkách a musí je definovat osoba odpovědná za údržbu.

Veškerou plánovanou i mimořádnou údržbu musí provádět zkušení kvalifikovaní pracovníci nebo autorizované Servisní Středisko.



UPOZORNĚNÍ!



Vždy, když se na displeji (71) zobrazí ikona , kontaktujte autorizované servisní středisko Nilfisk kvůli plánované údržbě.

Tento Návod popisuje pouze nejjednodušší a nejběžnější postupy údržby.

Další postupy údržby obsažené v tabulce plánované údržby naleznete v Návodu k Opravám, který je k dispozici ve všech Servisních Střediscích.



VAROVÁNÍ!

Pro provedení postupu údržby musí být stroj vypnutý, klíček zapalování vyjmutí a podle potřeby je nutné odpojit baterie.

Před prováděním jakýchkoli úkolů údržby si pozorně přečtěte pokyny v kapitole Bezpečnost.

TABULKA PLÁNOVANÉ ÚDRŽBY

Postup	Při dodání	Každých 10 hodin	Každých 50 hodin	Každých 100 hodin	Každých 200 hodin	Každý rok
Nabíječka baterie	(1)					
Kontrola hladiny elektrolytu (MOKRÉ) baterie		(2)				
Čištění hlavního kartáče						
Kontrola výšky bočního a hlavního kartáče						
Kontrola a čištění prachového filtru zásobníku (metoda „A“)			(3)			
Nádrž hladiny hydraulického oleje systému zvedání zásobníku			(2)			
Kontrola výšky a činnosti zástěrek						
Kontrola a čištění vodního filtru prachového systému (volitelný)						
Kontrola/Nastavení brzdová lanka			(*) (4)			
Kontrola a čištění prachového filtru zásobníku (metoda „B“)				(3)		
Kontrola činnosti vibrátoru filtru				(*)		
Kontrola hnacího řemenu hlavního kartáče				(*)		
Čištění převodového řetězu				(*)		
Kontrola/seřízení řetězu řízení				(*)		
Kontrola činnosti bezpečnostních zařízení				(2)		
Kontrola/Nastavení/Výměna brzdového bubnu				(*) (4)		
Kontrola a čištění prachového filtru zásobníku (metoda „C“)					(3)	
Kontrola a/nebo výměna hnacího pásu hlavního kartáče					(*)	
Kontrola stavu těsnění zásobníku					(*)	
Kontrola/Nastavení zdvihnutého zásobníku					(*)	
Kontrola a/nebo výměna karbonového kartáče motoru						(*)
Výměna oleje hydraulického systému						(*)(5)

(*) Příslušný postup viz Návod k Opravám.

- (1) Denně nebo po použití stroje.
 (2) Nebo před nastartováním.
 (3) Nebo častěji v prašných oblastech.
 (4) Nebo častěji, je-li stroj používán na svazích.
 (5) Výměna hydraulického oleje po 500 hodinách nebo každý rok.

MONTÁŽ/DEMONTÁŽ BATERIE A NASTAVENÍ TYPU BATERIE (MOKRÁ NEBO GELOVÁ-AGM)



VAROVÁNÍ!

Nenaklánějte olověné (MOKRÉ) baterie, aby vysoce korozivní kyselina neunikla z baterií. Nezapojujte, a to ani nechtěně, kladné a záporné zakončení baterie pomocí nářadí, klíčů, atd. Mohlo by tím dojít k nebezpečným zkratům.

Montáž baterie

Schválené typy baterií naleznete v odstavci Technická data. Podle rozměrů baterie zkontrolujte, zda lze baterie vložit do příslušného plastového zásobníku dodaného se strojem. Pokud jsou baterie větší než zásobník, použijte čtvercová vodítka dodaná se strojem a zajistěte pomocí nich stabilitu baterie uvnitř části určené pro baterii.



VAROVÁNÍ!

Neuzavřené MOKRÉ baterie je třeba vždy vložit do příslušného zásobníku, čímž zabráníte úniku kyseliny.

Neinstalujte MOKRÉ baterie bez vhodné nádoby.

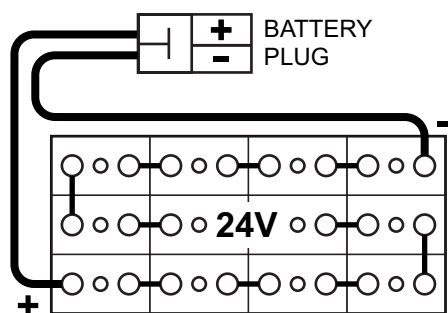
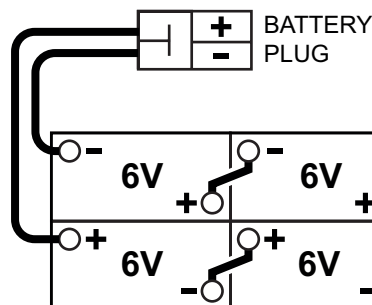
1. Zatáhněte parkovací brzdu.
2. Zkontrolujte, zda je vyjmutý klíček zapalování (51).
3. Otevřete kapotu prostoru pro baterie (19) a upevněte jej podpůrnou tyčí (47).
4. Odpojte konektor baterie (45).
5. Baterie (42) nainstalujte s vhodným zvedacím systémem.
6. Baterie zapojte podle jednoho z nákresů na obrázku 2, a to podle jejich typu.
7. Zapojte konektor baterie (45).
8. Následujícím postupem nastavte typ baterie (MOKRÉ nebo GELOVÉ-AGM).

Nastavení baterií (MOKRÉ nebo GELOVÉ-AGM)

1. Spusťte stroj tak, že otočíte klíčkem zapalování (51) do pozice „I“, nechte tlačítka (52) a (53) stisknutá.
2. Otevřete nabídku „Parametry“ stiskem tlačítka (60).
3. Procházejte parametry opakovaným stisknutím tlačítka (60), dokud nedospějete k parametru „TYP BATERIE“
4. Podle potřeby změňte nastavení pomocí tlačítek (58) a (59).

Vyjmutí baterie

1. Zatáhněte parkovací brzdu.
2. Vyjměte klíček zapalování (51).
3. Otevřete kapotu prostoru pro baterie (19) a upevněte jej podpůrnou tyčí (47).
4. Odpojte konektor baterie (45).
5. Odpojte kabelový svazek baterie (42).
6. Vyjměte čtyřhranné vodítko nebo držák upevňující baterie.
7. Zkontrolujte, zda jsou zavřeny krytky MOKRÝCH baterií (43), aby vysoce korozivní kyselina nevytékala z baterií.
8. Baterie (42) vyjmete s vhodným zvedacím systémem.




Obr. 2

P100896

NABÍJENÍ BATERIE



UPOZORNĚNÍ!

Nabíjte baterie, když začne blikat poslední segment ikony baterie  nebo na konci každé práce. Pravidelným dobíjením prodloužíte životnost baterií.



VAROVÁNÍ!

Pokud jsou baterie vybité, nabíjte je znovu co nejdříve, protože jinak zkrátíte jejich životnost.



VAROVÁNÍ!

Pokud je stroj vybaven olověnými (MOKRÝMI) bateriemi, vzniká vysoce výbušný vodíkový plyn. Baterie nabíjejte v dobře větraném prostředí a z dosahu otevřeného ohně. Při nabíjení baterií nekuřte. Při nabíjení baterií ponechejte kapotu vždy otevřenou.



VAROVÁNÍ!

Při nabíjení MOKRÝCH baterií pracujte velmi opatrně, může dojít k úniku kapaliny baterie. Kapalina v baterii má leptavé účinky. Dojde-li ke kontaktu s kůží nebo očima, vypláchněte zasažené části důkladně vodou a vyhledejte lékařskou pomoc.

1. Přejeďte strojem na rovný podklad a zatáhněte parkovací brzdu.
2. Otočte klíček zapalování (51) na „0“.
3. Otevřete kapotu prostoru pro baterie (19) a upevněte jej podpůrnou tyčí (47).
4. (Pouze MOKRÉ baterie). Zkontrolujte hladinu elektrolytu v bateriích (42). V případě potřeby doplňte elektrolyt přes krytky (43). Během dalšího nabíjení ponechejte krytky baterií otevřené. V případě potřeby očistěte horní stranu baterií.
5. V závislosti na použití elektronické nabíječky baterií (48) (volitelně) nabíjejte baterie jedním z následujících způsobů.

Nabíjení baterií externí nabíječkou baterií

1. Podle Příručky k Provozu Nabíječky Baterie zkontrolujte, zda je nabíječka pro baterie vhodná. Napětí nabíječky baterie by mělo být 24 V.



UPOZORNĚNÍ!

Použijte nabíječku baterie vhodnou pro typ baterie, která je namontována ve stroji.

2. Odpojte konektor baterie (45), který je vybavený páčkou, a připojte jej k externí nabíječce.
3. Připojte nabíječku baterií do elektřiny.
4. Po dobití odpojte konektor baterie (45) od nabíječky baterií.
5. (Pouze MOKRÉ baterie). Zkontrolujte správnou výšku hladiny elektrolytu v bateriích a zavřete krytky (43).
6. Znovu připojte konektor baterie (45) ke konektoru stroje.
7. Uvolněte podpůrnou stavěcí tyč (47) pod kapotou a zavřete kapotu (19). Stroj je nyní připraven k použití.



VAROVÁNÍ!

Nikdy nepřipojujte nabíječku baterie k protilehlé části konektoru upevněné ke stroji. Mohlo by dojít k nezvratnému poškození elektronického systému.

Nabíjení baterií pomocí nabíječky baterie (volitelné)



POZNÁMKA

Podle typu baterie, MOKRÉ nebo GELOVÉ-AGM, zapněte nabíječku do správné pozice.

1. (Pouze MOKRÉ baterie). Zkontrolujte hladinu elektrolytu v bateriích. V případě potřeby doplňte elektrolyt přes krytky (43). Během dalšího nabíjení ponechejte krytky otevřené (43). Po dosažení správné hladiny elektrolytu v případě potřeby očistěte horní stranu baterií.
2. Zapojte zástrčku nabíječky baterií (48) do rozvodné sítě.



VAROVÁNÍ!

Zkontrolujte, že napětí a kmitočet na štítku nabíječky baterie odpovídá hodnotám přívodu elektrické energie.



POZNÁMKA

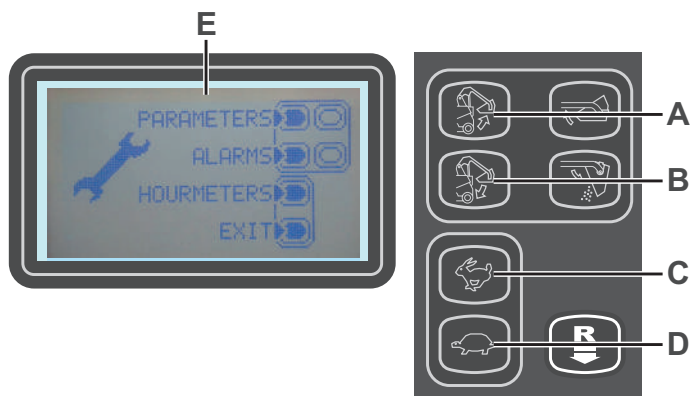
Po připojení nabíječky baterií do elektřiny bude činnost všech funkcí stroje automaticky přerušena.

3. Jestliže se na nabíječce rozsvítí zelené výstražné světlo (48), baterie jsou dobité.
4. Další informace o provozu nabíječky baterií (48) naleznete v Příručce Nabíječky Baterie.
5. Odpojte kabel nabíječky baterií (48) z rozvodné sítě.
6. (Pouze MOKRÉ baterie). Zavřete všechny krytky (43).
7. Uvolněte podpůrnou stavěcí tyč (47) pod kapotou a zavřete kapotu (19). Stroj je nyní připraven k použití.

PROVOZNÍ OBRAZOVKY MULTIFUNKČNÍHO DISPLEJE

Hlavní obrazovka (E, Obr. 3)

- Otočte klíček zapalování (51) do polohy startování „I“ a přidržujte tlačítka (52) a (53) a otevře se hlavní obrazovka (E, obr. 3).
- Stiskněte tlačítko (A) pro změnu nastavení stroje (viz odstavec Obrazovka nastavení stroje).
- Stiskněte tlačítko (B) pro kontrolu případných uložených alarmů stroje (viz odstavec Obrazovka paměti alarmů).
- Stiskněte tlačítko (C) pro kontrolu hodin provozu stroje (viz odstavec Obrazovka počítadla hodin).
- Stiskněte tlačítko (D) pro opuštění režimu super uživatele a návrat do provozního režimu.



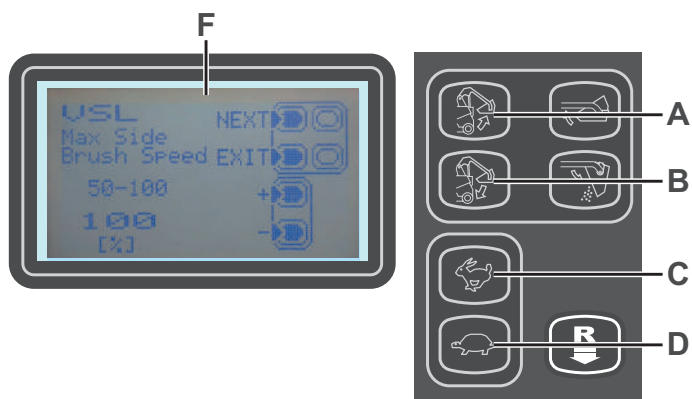
P100897

Obr. 3

Obrazovka nastavení stroje (F, Obr. 4)

Tato funkce umožňuje upravit hodnotu parametrů popsaných v následující tabulce upravitelných parametrů.

- Chcete-li zvýšit hodnotu aktuálního parametru, stiskněte tlačítko (C).
Chcete-li snížit hodnotu aktuálního parametru, stiskněte tlačítko (D).
- Chcete-li přejít na další parametr, stiskněte tlačítko (A).
- Na hlavní obrazovku se vrátíte stiskem tlačítka (B).



P100898

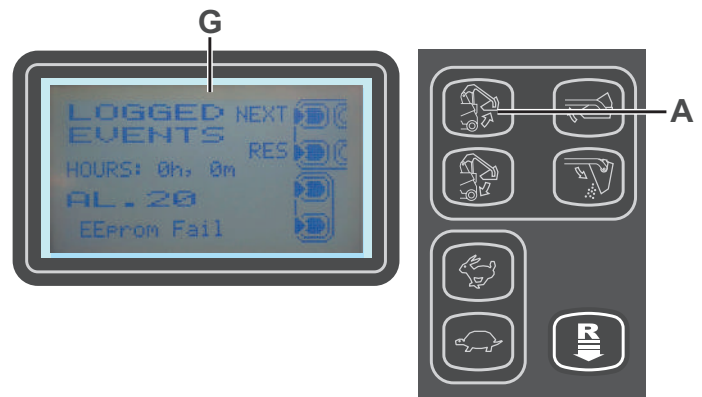
Obr. 4

TABULKA UPRAVITELNÝCH PARAMETRŮ		Hodnoty		
Kód	Popis	Minimum	Nastavení výrobce	Maximum
VSL	Rychlost bočního kartáče	50%	100%	100%
SCF	Doba aktivace vibrátoru filtru	5 s	20 s	60 sec.
FVMIN	Minimální rychlost vpřed	0%	25%	100%
FVMAX	Maximální rychlost vpřed	10%	85%	100%
RVMAX	Maximální rychlost vzad	10%	30%	50%
BAT	Nainstalovaný typ baterie (viz tabulka)	0	0	1
TOFF	Čas automatického vypnutí	0 s	300 s	600 s
BRGH	Kontrast displeje	5	25	50
RESET	Obnoví všechny parametry na výchozí hodnoty výrobce	0	0	1

Nainstalovaný typ baterie		Hodnota
WET	Baterie s kapalným elektrolytem - kyselinou	0
GEL / AGM	Druhé baterie GEL nebo AGM	1

Obrazovka paměti alarmů (G, obr. 5)

Tato funkce vám umožní zkontrolovat uložené alarmy stroje.
Tuto funkci používejte pouze s podporou servisního střediska Nilfisk, abyste odstranili problémy s provozem stroje.
Na hlavní obrazovku (E, obr. 3) se vrátíte opakovaným stiskem tlačítka (A).



P100899

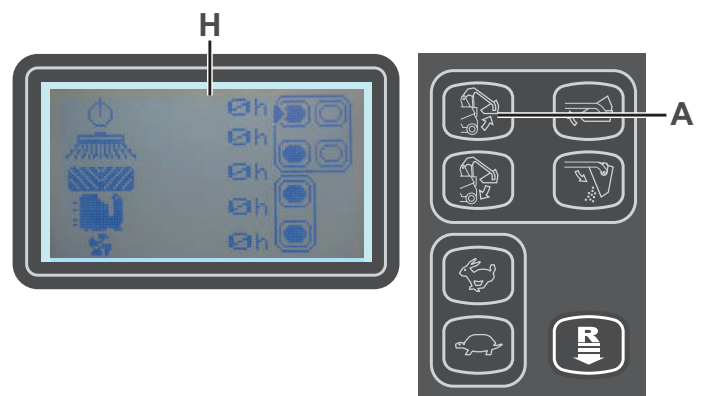
Obr. 5

Obrazovka počítáče hodin (H, obr. 6)

Tato funkce vám umožňuje zkontrolovat celkový počet hodin provozu každého dílčího systému stroje:

- CELKOVÝ počítáč hodin (provozní doba stroje)
- Počítáč hodin BOČNÍCH KARTÁČŮ (doba používání bočních kartáčů)
- Počítáč hodin HLAVNÍHO KARTÁČE (doba používání hlavního kartáče)
- Počítáč doby JÍZDY (doba používání jízdního systému)
- Počítáč doby VYSÁVÁNÍ (doba používání systému vysávání)

Na hlavní obrazovku (E, obr. 3) se vrátíte stiskem tlačítka (A).



P100900

Obr. 6

KONTROLA A NASTAVENÍ VÝŠKY HLAVNÍHO KARTÁČE



POZNÁMKA

K dispozici jsou kartáče s tvrdšími nebo měkčími štětinami. Tento postup se vztahuje ke všem typům kartáčů.

- Zkontrolujte výšku hlavního kartáče viz níže:
 - Strojem přejeďte na rovný podklad.
 - Zatáhněte parkovací brzdu.
 - Spusťte hlavní kartáč jednodotykovým tlačítkem (52).
 - Spusťte otáčení kartáče dalším stiskem jednodotykového tlačítka (52) a přidržte je 3 sekundy.
 - Po 30 sekundách provozu kartáče (zobrazí se na displeji, viz obrázek 7), jej zvedněte stiskem jednodotykového tlačítka (52).
 - Zkontrolujte, zda je stopa po hlavním kartáči (A, Obr. 8) po celé délce široká 2 až 4 cm.

Pokud není otisk (A) dle specifikací, upravte výšku hlavního kartáče dle následujícího postupu.

- Otočte tlačítko (B, Obr. 9), viz níže:
 - Chcete-li zvětšit šířku otisku, otočte tlačítko proti směru hodinových ručiček.
 - Chcete-li snížit šířku otisku, zvedněte hlavní kartáč jednodotykovým tlačítkem (52) a pak otočte tlačítko ve směru hodinových ručiček.



POZNÁMKA

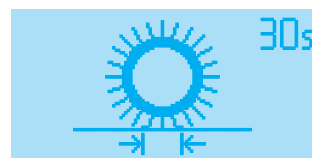
Tlačítko lze použít pro nastavení otisku a nastavení kartáče podle opotřebení štětín.

- Opětovným provedením kroku 1 zkontrolujte, že se hlavní kartáč nachází ve správné vzdálenosti od podlahy.
- Když se na displeji zobrazí ikona (71-N), změňte kartáč podle popisu v následujícím odstavci.

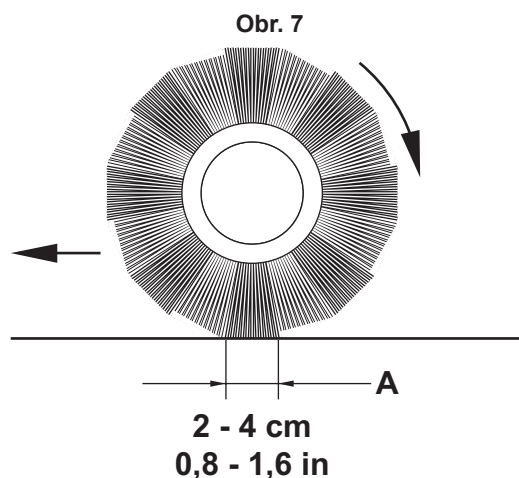


POZNÁMKA

Pokud nelze upravit otisk (A, Obr. 8) správně, je tlak na zem na koncích kartáče různý, viz Příručka pro servis.

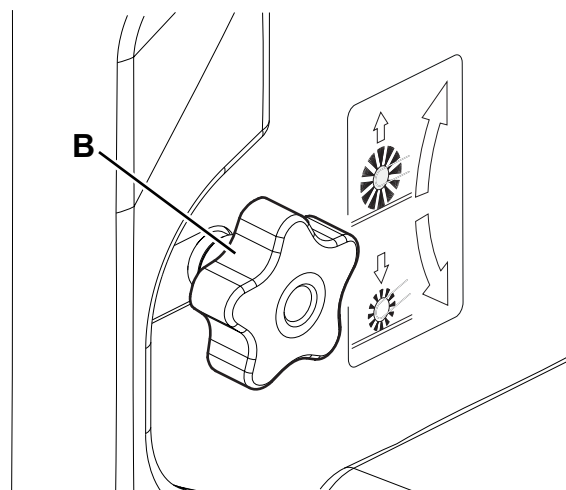


P100901



P100902

Obr. 8



P100903

Obr. 9

VÝMĚNA HLAVNÍHO KARTÁČE

**VAROVÁNÍ!**

Při výměně hlavního kartáče se doporučuje používat ochranné rukavice, protože mezi štětinami kartáče mohou být nečistoty s ostrými hranami.

1. Přejeďte strojem na rovný podklad a zatáhněte parkovací brzdu.
2. Zkontrolujte, zda je hlavní kartáč ve zvednuté poloze.
3. Otočte klíček zapalování (51) na „0“ a vyjměte jej.
4. Otočením upevňovacích součástí (B) sejměte levé dveře (A, obr. 10).
5. Zatáhněte tlačítko (C, obr. 11) podle vyznačení šipkou a uvolněte podpěru zavírání (D).
6. Otočte a otevřete podpěru zavírání (D) spolu s levou boční zástěrou (E).
7. Vyjměte hlavní kartáč (F, Obr. 12).
8. Zkontrolujte, zda na hnacím náboji (G) nejsou navinuté nečistoty nebo cizí předměty (lanka, hadry atd.).
9. Nový hlavní kartáč musí být namontován tak, aby byly řady štětín ohnuty podle obrázku (H).
10. Nainstalujte nový hlavní kartáč a zajistěte, aby šestihorná síťka (I) zapadla do příslušného pohonného náboje (G).
11. Otočte a zavřete podpěru zavírání (D, obr. 11); při zavírání lehce přitáhněte tlačítko (C), dokud nezacvakne.

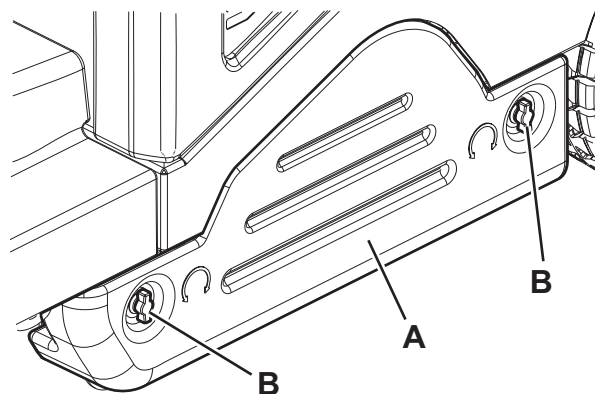
**POZNÁMKA**

Při zavírání ručně zatlačte na hlavní kartáč, aby se zapojil do kónického náboje podpěry zavírání (D).

12. Otočením upevňovacích součástí (B) znovu nasadíte levé dveře (A, obr. 10).

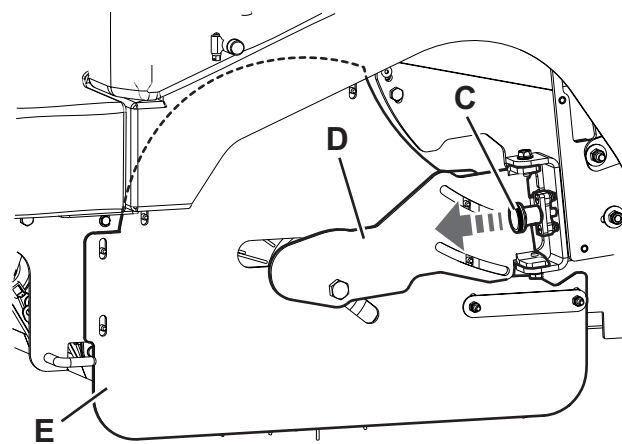
**UPOZORNĚNÍ!**

Zkontrolujte a upravte výšku hlavního kartáče dle předchozího odstavce.



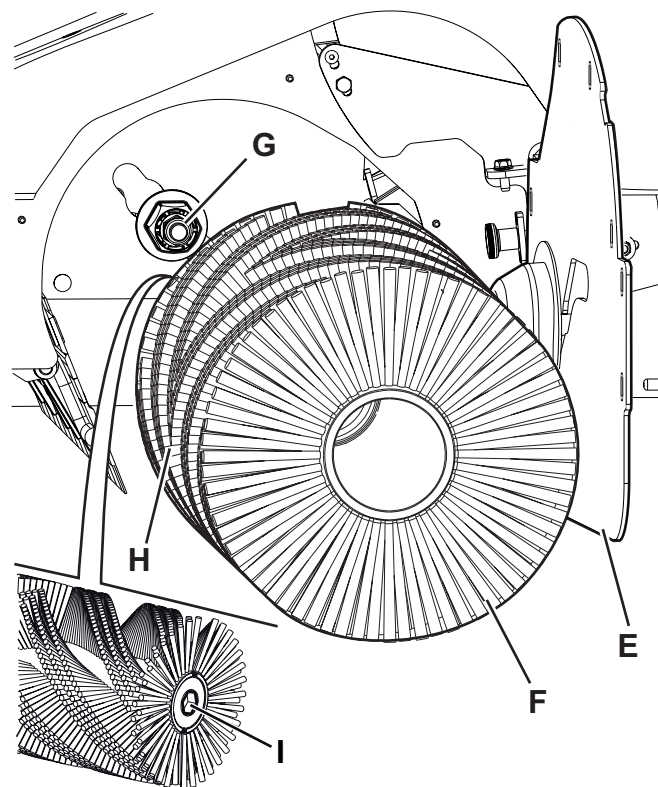
Obr. 10

P100904



Obr. 11

P100905



Obr. 12

P100906

KONTROLA A NASTAVENÍ VÝŠKY BOČNÍHO KARTÁČE



POZNÁMKA

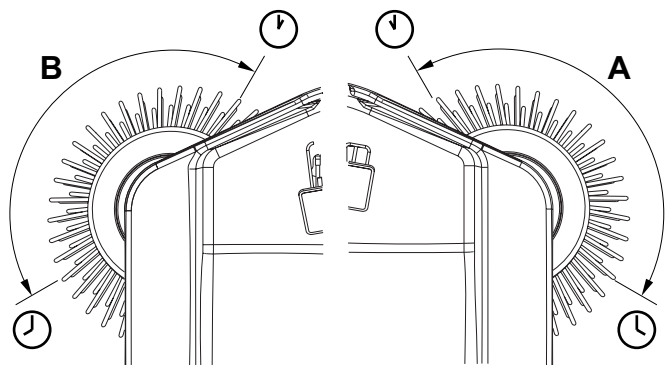
K dispozici jsou kartáče s tvrdšími nebo měkčími štětinami. Tento postup se vztahuje ke všem typům kartáčů.

- Zkontrolujte vzdálenost bočních kartáčů od země. Při kontrole postupujte takto:
 - Strojem přejeďte na rovný podklad.
 - Stroj zastavte, spusťte boční kartáče a nechte je několik sekund otáčet.
 - Zastavte a zvedněte boční kartáče a potom popojedte strojem.
 - Zkontrolujte, zda jsou otisky bočního kartáče dle obrázku (A a B, Obr. 13).
- Pokud není otisk dle specifikací, upravte výšku bočního kartáče dle následujícího postupu.
- Zatáhněte parkovací brzdou.
- Otočte klíček zapalování (51) na „0“.
- U pravého bočního kartáče zapněte volnoběžnou rychlost tak, že povolíte tlačítko (C, obr. 14), pak otočte tlačítko nastavení (D) a postupujte podle těchto pokynů:
 - Chcete-li zvětšit otisk, otočte tlačítko proti směru hodinových ručiček.
 - Chcete-li zmenšit otisk, otočte tlačítko ve směru hodinových ručiček.
- Po seřízení zamkněte volnoběh tlačítkem (C).
- U levého bočního kartáče zapněte volnoběh povolením tlačítka (E) a seřízením tlačítka (F).
- Po seřízení zamkněte volnoběh tlačítkem (E).
- Znovu zopakujte krok 1 a zkontrolujte otisk bočního kartáče na podložce.
- Pokud jsou kartáče příliš opotřebované a nelze je nastavit, vyměňte je podle postupu v následujícím odstavci.



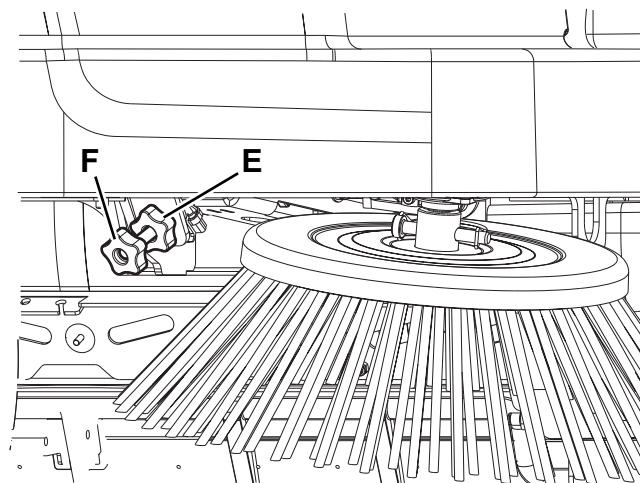
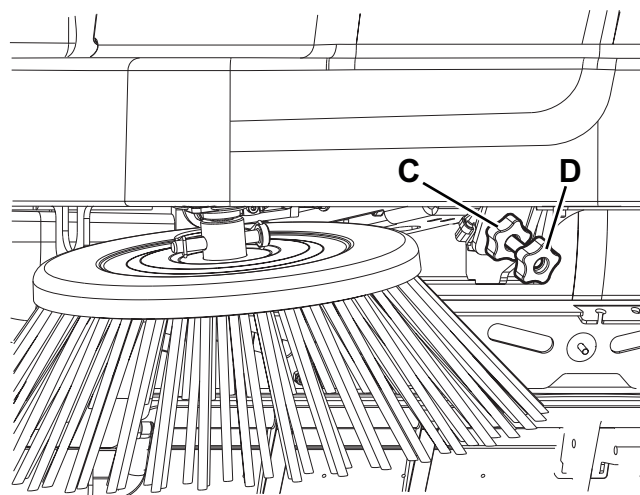
POZNÁMKA

Podle potřeby lze upravit i náklon bočního kartáče (viz postup v Servisní příručce).



P100907

Obr. 13



P100908

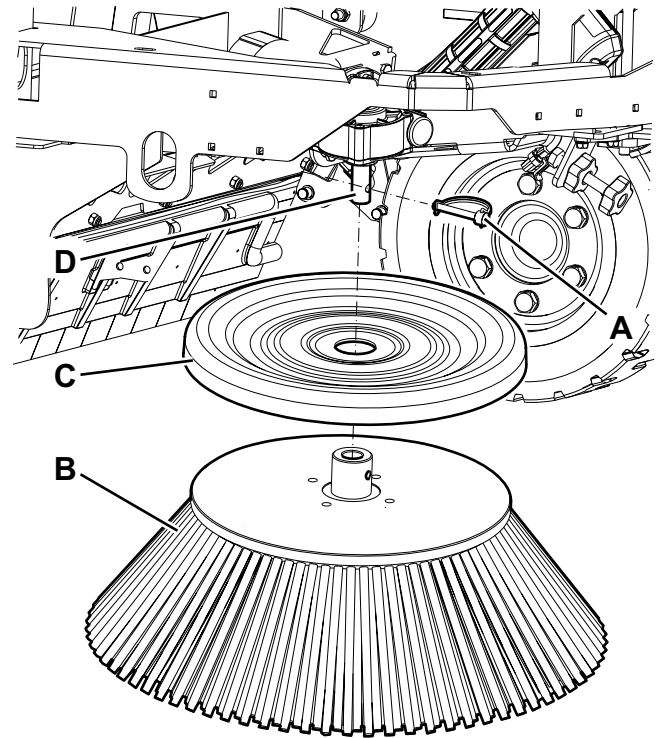
Obr. 14

VÝMĚNA BOČNÍHO KARTÁČE

**VAROVÁNÍ!**

Při výměně bočního kartáče se doporučuje používat ochranné rukavice, protože mezi štětinami kartáče mohou být nečistoty s ostrými hranami.

1. Přejeďte strojem na rovný podklad a zatáhněte parkovací brzdu.
2. Otočte klíček zapalování (51) na „0“.
3. Vyjměte jehličkovou záponku (A, Obr. 15), potom ji vyjměte.
4. Vyjměte kartáč (B) a obnovte ochrannou patku (C).
5. Na náboj (D) instalujte nový boční kartáč s ochrannou patkou.
6. Vložte upevňovací kolík a aktivujte bezpečnostní přezku.
7. Zkontrolujte a upravte výšku bočního kartáče dle předchozího odstavce.



Obr. 15

P100909

ČIŠTĚNÍ PANELOVÉHO FILTRU A KONTROLA JEHO STAVU

Prachový filtr je nutno čistit pravidelně pro zachování účinnosti systému sání. Dodržujte doporučené intervaly servisu filtru pro maximální životnost filtru.



VAROVÁNÍ!

- Při čištění filtru používejte bezpečnostní brýle.
- Filtr nepropichujte.
- Vyčistěte filtr v dobře odvětrané oblasti.
- Používejte vhodný respirátor, abyste prach nevdechovali.

1. Jezděte se strojem na rovné ploše, zatáhněte parkovací brzdu a otočte klíček zapalování (51) na „0“.
2. Otevřete kapotu prostoru pro baterie (19) a zkontrolujte, zda je upevněna podpůrnou tyčí (47).
3. Uvolněte utahovače (A, Obr. 16) a otevřete kryt systému vysavače (B).
4. Zvedněte prachový filtr (C, obr. 17) a vyjměte jej ze stroje.
5. Filtr vyčistěte podle jednoho z níže uvedených postupů:

Metoda „A“

Z filtru seberte prach. Filtrem opatrně poklepejte o rovnou plochu (špinavou stranou dolů) pro uvolnění prachu a nečistot.



POZNÁMKA

Dávejte pozor, abyste nepoškodili kovový pásek, který vyčnívá za těsnění.

Metoda „B“

Z filtru seberte prach. Nafoukejte stlačeným vzduchem (maximální tlak 6 barů) do čisté strany filtru (v opačném směru oproti proudu vzduchu).

Metoda „C“ (pouze pro volitelné polyesterové filtry)



UPOZORNĚNÍ!

Papírový filtr: Při čištění nepoužívejte vodu ani čisticí prostředky. Mohly by filtr poškodit.

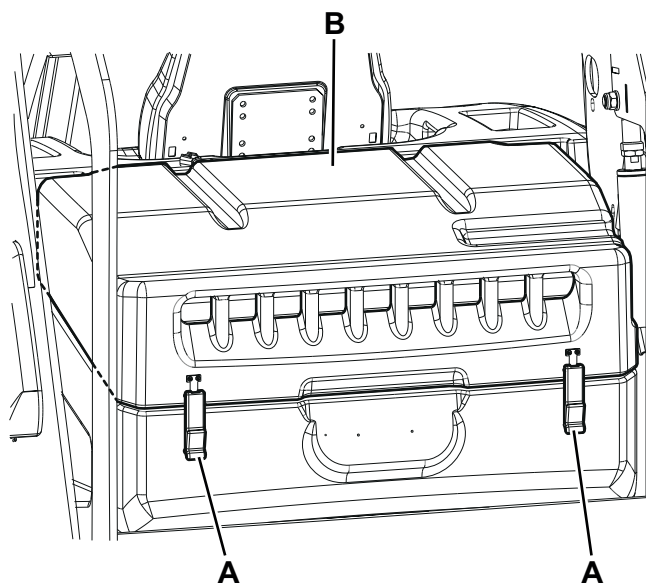
Z filtru seberte prach. Pak filtr namočte do teplé vody na 15 minut, pak jej opláchněte pod slabým proudem vody (maximální tlak 2,5 baru). Nechte filtr zcela oschnout, než jej vrátíte zpět do stroje.

V případě potřeby lze k lepšímu vyčištění filtru omýt filtr vodou a nepěňivými čisticími prostředky.

Tímto způsobem se vám podaří filtr lépe vyčistit, současně však snížíte jeho životnost. Filtr tak bude nutné častěji vyměňovat.

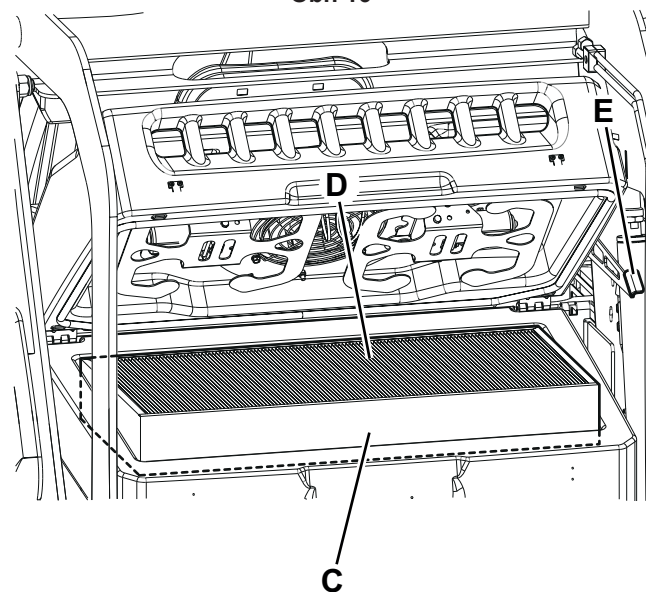
Používání nevhodných čisticích prostředků může mít za následek poškození filtru.

6. Nainstalujte filtr v opačném pořadí oproti demontáži a nezapomínejte na následující:
 - Vyčistěte kryt filtru.
 - Nainstalujte filtr tak, aby drátěná síťka (D, Obr. 17) směřovala vzhůru.
 - Pokud je těsnění filtru poškozeno nebo chybí, je nutno je vyměnit.
7. Stiskem páčky (E) povolte a zavřete kryt (B, obr. 16).
8. Zapojte upínací prvky (A).



P100910

Obr. 16



P100911

Obr. 17

KONTROLA VÝŠKY A ČINNOSTI ZÁSTĚREK

Předběžná opatření

1. Vyprázdněte zásobník (viz kapitola Použití), protože hmotnost odpadu uvnitř zásobníku může mít vliv na kontrolu výšky zástěrky.
2. Strojem přejeďte na rovný podklad vhodný ke kontrole nastavení výšky zástěr.
3. Otočte klíček zapalování (51) na „0“ a spusťte parkovací brzdou.

Kontrola boční zástěrky

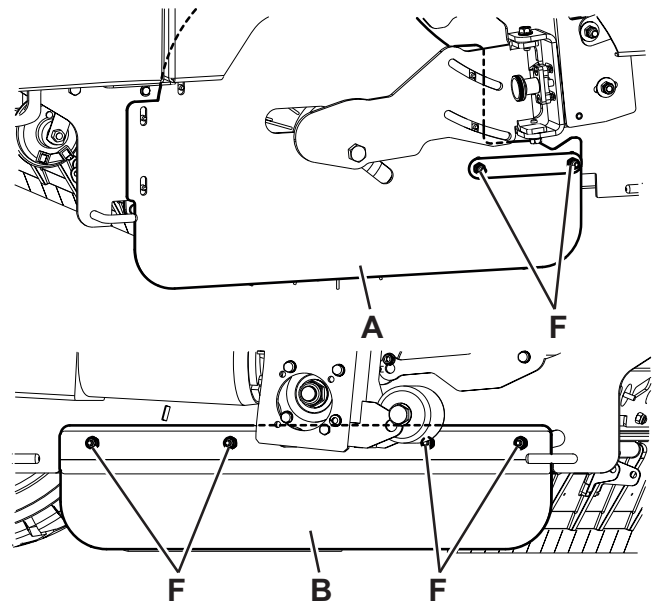
4. Otočením upevňovacích prvků sejměte pravé a levé dveře (14 a 13).



POZNÁMKA

Upevňovací součásti pravých dveří (13) musí být utaženy pomocí nástroje.

5. Zkontrolujte stav bočních zástěr (A, Obr. 18) a (B). Jsou-li zástěrky naříznuté (C, Obr. 19) v délce přesahující 20 mm nebo mají-li praskliny či trhliny (D) delší než 10 mm, vyměňte je (výměna zástěrek viz Návod k opravám).
6. Zkontrolujte, zda vzdálenost bočních zástěr (A, Obr. 18) a (B) od země je 0 až 3 mm (E, Obr. 20). V případě potřeby povolte matice (F, Obr. 18) a upravte polohu zástěr. Nakonec matice (F) utáhněte.

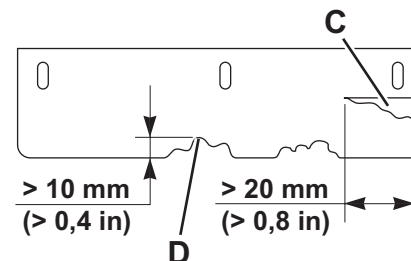


Obr. 18

P100912

Kontrola přední a zadní zástěrky

7. Podle popisu v příslušném odstavci demontujte hlavní kartáč.
8. Zkontrolujte stav přední (G, obr. 21) a zadní zástěrky (H) a (I). Jsou-li zástěrky naříznuté (C, Obr. 19) v délce přesahující 20 mm nebo mají-li praskliny či trhliny (D) delší než 10 mm, vyměňte je.
9. Zkontrolujte, zda je přední (G, Obr. 21) a zadní zástěrka (I) uzemněná, aniž byste ji neodpojili (J, Obr. 20).
10. Postup pro výměnu zástěrky naleznete v Návodu k Opravám.

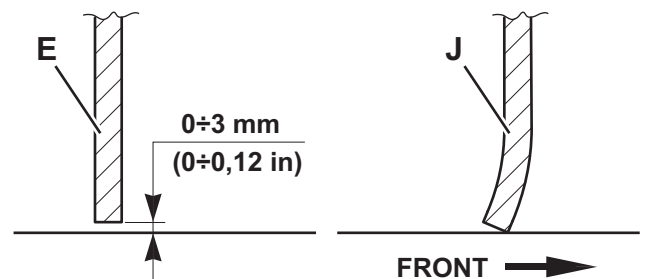


Obr. 19

P100913

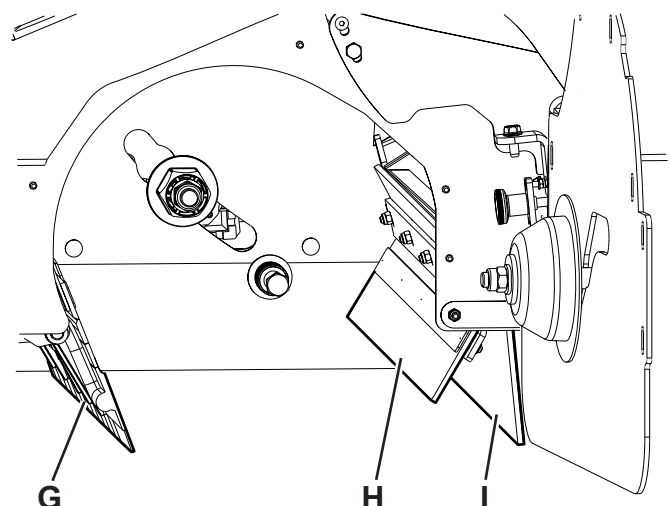
Opětovná montáž

11. Všechny součástky znovu smontujte opačným postupem než při demontáži.



Obr. 20

P100914



Obr. 21

P100915

ČIŠTĚNÍ VODNÍHO FILTRU SYSTÉMU DUSTGUARD™ (VOLITELNÉ)



POZNÁMKA

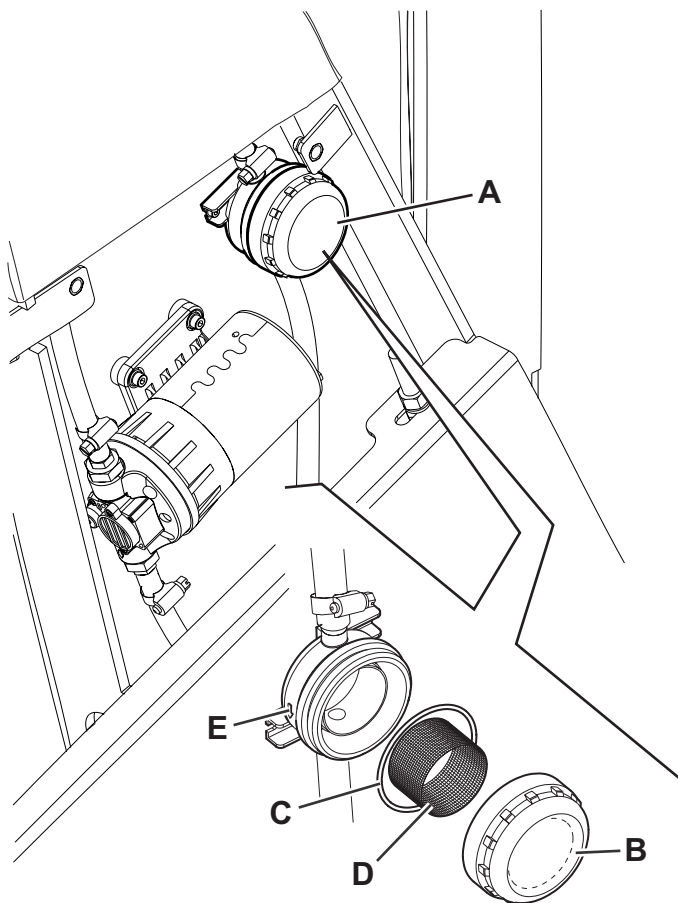
Pro prevenci úniku vody při čištění filtru zapněte systém odsávání prachu a vyprázdněte nádrž systému (23).

1. Strojem přejedte na rovný podklad.
2. Otočte klíček zapalování (51) na „0“ a spusťte parkovací brzdu.
3. Zvedněte a vyjměte levý boční panel (32), abyste se dostali k sestavě vodního filtru (A, obr. 22) systému kontroly prachu.
4. Vyšroubujte a vyjměte průhledný kryt (B) s těsněním (C), pak sejměte síto filtru (D).
5. Vyčistěte je a nainstalujte na podpěru (E).



POZNÁMKA

Nainstalujte těsnění (C) a síto filtru (D) do pouzder na krytu a podpěře filtru.



P100916

Obr. 22

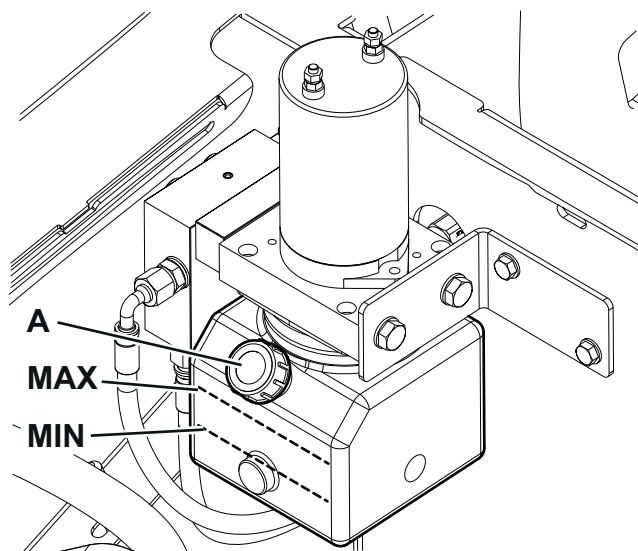
KONTROLA HLADINY OLEJE HYDRAULICKÉHO SYSTÉMU



VAROVÁNÍ!

Postup, který je třeba provést s plně zataženým zásobníkem (11).

1. Otočte klíček zapalování (51) na „0“ a spusťte parkovací brzdu.
2. Otevřete kapotu prostoru pro baterie (19) a upevněte jej podpůrnou tyčí (47).
3. Zkontrolujte, zda je hladina oleje v nádrži hydraulického systému (46) mezi značkami minima (MIN) a maxima (MAX) dle obr. 23.
4. Podle potřeby dolijte olej zátkou (A) a použijte olej popsany v odstavci Technická data.
5. Uvolněte podpůrnou stavěcí tyč (47) pod kapotou a zavřete kapotu (19).



P100917

Obr. 23

KONTROLA/VÝMĚNA POJISTEK



POZNÁMKA

Veškeré elektronické obvody stroje jsou chráněny elektronickými zařízeními, která se resetují automaticky. Bezpečnostní pojistky se aktivují pouze v případě vážného poškození.

Z tohoto důvodu by měl pojistky vyměňovat jen kvalifikovaný pracovník.

Postupujte podle servisní příručky, kterou vám poskytne každý prodejce Nilfisk.

BEZPEČNOSTNÍ FUNKCE

Stroj je vybaven následujícími bezpečnostními funkcemi.

NOUZOVÉ TLAČÍTKO

Je po levé straně od obsluhy (69). V případě nouze se musí stisknout. Tím se ihned zastaví všechny funkce stroje.

MIKROSPÍNAČ SEDADLA ŘIDIČE

Tento spínač je umístěn v sedadle řidiče (3) a umožňuje deaktivovat stroj, pokud pracovník obsluhy neseďí na sedadle řidiče.

BEZPEČNOSTNÍ SYSTÉM PROTI PROKLUZOVÁNÍ

Snižuje rychlost na bezpečnou hodnotu podle potřeby při řízení a při jízdě po svahu, aby se předešlo prokluzování a zvýšila se stabilita stroje za všech provozních podmínek.

SNÍMAČ ÚHLU STROJE

Pokud máte zásobník zvednout, když stroj není na rovné zemi, systém sníží rychlost pohybu zásobníku a upozorní obsluhu na to, že stabilita stroje může být kriticky ohrožena v závislosti na hmotnosti vysátého odpadu, a to pomocí akustické signalizace a ikony na displeji (71) dle obrázku 24.

ZVEDACÍ SNÍMAČ ZÁSOBNÍKU

Když je zásobník zvednutý, snímač sníží rychlost stroje, vypne odsávací ventilátor a zastaví rotaci kartáče.

BEZPEČNOSTNÍ VENTIL ZÁSOBNÍKU

Když je zásobník zdvihnutý, bezpečnostní ventil na hydraulickém systému brání náhodnému snížení zásobníku.



6.

P100918

Obr. 24

ŘEŠENÍ PROBLÉMŮ

Problém	Možná příčina	Řešení
Stroj pracuje, jen když stojí, jinak se vypne, když je pod zátěží, a začne blikat ikona 	Baterie jsou vybité.	Nabijte baterie. Pokud problém přetrvává, vyměňte baterie.
Životnost baterie je malá.	Baterie již nejsou v dobrém stavu.	Vyměňte baterie. Podle potřeby nainstalujte baterie s vyšší kapacitou (viz odstavec Technická data).
Při otočení klíčku zapalování na „I“ se displej nezapne a stroj nefunguje.	Je odpojen konektor baterie.	Zapojte konektor baterie.
	Aktivováno nouzové tlačítko.	Nouzové tlačítko stiskněte a uvolněte.
Stroj se nepohybuje, když sešlápnete plynový pedál, na displeji se zobrazí zpráva alarmu.	Sešlápnutý plynový pedál, když je klíček zapalování v poloze „I“.	Klíček zapalování přepněte do pozice „0“, potom proveďte restart, aniž byste sešlápli plynový pedál.
	Operátor nesedí na sedadle řidiče.	Posadte se na sedadlo řidiče.
	Selhání pohonného systému.	Stroj vypněte a potom znovu zapněte. Pokud problém přetrvává, kontaktujte servisní centrum.
Stroj se pohybuje pomaleji než obvykle.	Zásobník není zcela zavřený.	Vraťte zásobník do vodorovné polohy a zcela jej spusťte dolů.
	Stroj se rozjel po skosené ploše a systém proti prokluzování ztratil správné referenční hodnoty.	Vypněte stroj a znovu jej spusťte na rovné ploše.
Hlavní kartáč nefunguje a příslušná ikona na displeji se nezobrazuje.	Bezpečnostní systém se aktivoval.	Stroj vypněte a potom znovu zapněte. Zkontrolujte stav hlavního kartáče (nečistoty zpomalující kartáče nebo nadměrný tlak na plochu).
Boční kartáče nepracují.	Bezpečnostní systém se aktivoval.	Počkejte, až motor bočního kartáče vychladne, pak resetujte přerušovač obvodu stiskem příslušného tlačítka.
Stroj sbírá jen málo nečistot a prachu.	Prachový filtr je ucpaný.	Vyčistěte prachový filtr pomocí natřásání filtru nebo demontáží.
	Zásobník je plný.	Vyprázdněte zásobník.
	Zástěry nejsou správně seřizeny nebo jsou rozbité.	Upravte/vyměňte zástěry.
	Kartáče nejsou správně seřizeny.	Upravte výšku kartáče.
Zásobník se nezvedá.	Hladina oleje hydraulické soustavy je nesprávná.	Zkontrolujte hladinu oleje hydraulické soustavy v nádrži.
	Stroj nestojí rovně.	Přejeďte se strojem zpět na rovnou plochu
Zásobník se nevysypává.	Zásobník je příliš nízko.	Zvedněte zásobník nejméně do výšky 350 mm.
Zásobník se nespouští.	Hydraulický olej velmi pomalu protéká bezpečnostním ventilem vlivem nízké teploty.	Chvilku počkejte a nechte olej hydraulické soustavy téct.
Filtr nefunguje.	Odpojení vibrátoru filtru.	Zapojte konektor filtru.
Prachový systém (volitelný) nefunguje.	Prázdná nádrž na obnovení vody.	Nádrž doplňte.
	Trysky nebo vodní filtr jsou zacpané.	Vyčistěte.
	Čerpadlo je porouchané.	Vyměňte ho. (*)

(*) Postup musí provést Servisní středisko Nilfisk.

Další informace vám poskytne servisní středisko Nilfisk, kde můžete prostudovat servisní příručku.

LIKVIDACE

Stroj nechte zlikvidovat specializovanou firmou.

Před zlikvidováním stroje vyjměte a oddělte následující materiály, které je třeba je zlikvidovat náležitě v souladu s platnými zákony:

- Baterie
- Polyesterový prachový filtr
- Hlavní kartáč a boční kartáče
- Olej hydraulického systému
- Olejové filtry hydraulického systému
- Plastové komponenty a hadice
- Elektrické a elektronické součástky (*)

(*) Kontaktujte nejbližší středisko Nilfisk zejména tehdy, když likvidujete elektrické a elektronické součástky.

TARTALOMJEGYZÉK

BEVEZETÉS	2
A KÉZIKÖNYV CÉLJA ÉS TARTALMA	2
CÉLCSOPORT	2
A KÉZIKÖNYV TÁROLÁSA	2
KONFORMITÁSI NYILATKOZAT	2
AZONOSÍTÓ ADATOK	2
TOVÁBBI HIVATKOZÁSI KÉZIKÖNYVEK	2
PÓTALKATRÉSZEK ÉS KARBANTARTÁS	2
MÓDOSÍTÁSOK ÉS FEJLESZTÉSEK	2
MŰKÖDÉSI KAPACITÁS	3
EGYEZMÉNYEK	3
KICSOMAGOLÁS/SZÁLLÍTÁS	3
BIZTONSÁG	3
A GÉPEN LÁTHATÓ SZIMBÓLUMOK	3
A KÉZIKÖNYVBEN LÁTHATÓ SZIMBÓLUMOK	4
ÁLTALÁNOS UTASÍTÁSOK	4
KÉSZÜLÉK LEÍRÁS	6
A GÉP FELÉPÍTÉSE	6
VEZÉRLŐ PANEL	9
KIEGÉSZÍTŐK/OPCIÓK	10
MŰSZAKI ADATOK	10
KAPCSOLÁSI RAJZ	12
HASZNÁLAT	14
AKKUMULÁTOR ELLENŐRZÉSE/BEÁLLÍTÁSA ÚJ KÉSZÜLÉKEN	14
BEINDÍTÁS ELŐTT	14
A GÉP BEINDÍTÁSA ÉS LEÁLLÍTÁSA	15
KÉZIFÉK	16
A GÉP KEZELÉSE	16
HULLADÉKTARTÁLY KIÜRÍTÉSE	17
A GÉP HASZNÁLATA UTÁN	18
HOSSZÚ ÜZEMSZÜNET	18
KARBANTARTÁS	18
TERVEZETT KARBANTARTÁSI TÁBLÁZAT	19
AKKUMULÁTOR BESZERELÉSE/ELTÁVOLÍTÁSA ÉS AZ AKKUMULÁTOR TÍPUSÁNAK BEÁLLÍTÁSA (WET VAGY GEL-AGM)	20
AKKUMULÁTORTÖLTÉS	21
TÖBBFUNKCIÓS KIJELEZŐ SZERVIZKÉPERNYŐK	22
FŐ KEFE MAGASSÁGÁNAK ELLENŐRZÉSE ÉS BEÁLLÍTÁSA	24
FŐKEFE CSERÉJE	25
OLDALSÓ KEFE MAGASSÁGÁNAK ELLENŐRZÉSE ÉS BEÁLLÍTÁSA	26
OLDALKEFE CSERÉJE	27
PANEL PORSZŰRŐ TISZTÍTÁSA ÉS INTEGRITÁSÁNAK ELLENŐRZÉSE	28
PEREMMAGASSÁG ÉS MŰKÖDÉS ELLENŐRZÉSE	29
DUSTGUARD™ RENDSZER VÍZSZŰRŐJÉNEK TISZTÍTÁSA (OPCIONÁLIS)	30
HIDRAULIKUS RENDSZER OLAJSZINTJÉNEK ELLENŐRZÉSE	30
BIZTOSÍTÓ ELLENŐRZÉSE/CSERÉJE	31
BIZTONSÁGI FUNKCIÓK	31
VÉSZLEÁLLÍTÓ NYOMÓGOMB	31
VEZETŐ ÜLÉSÉNEK MIKROKAPCSOLÓJA	31
CSÚSZÁSGÁTLÓ RENDSZER	31
GÉP DŐLÉS ÉRZÉKELŐ	31
HULLADÉKÜRÍTŐ EMELŐJÉNEK ÉRZÉKELŐJE	31
HULLADÉKTARTÁLY BIZTONSÁGI SZELEP	31
PROBLÉMAMEGOLDÁS	32
LESELEJTÉZÉS	33

BEVEZETÉS



MEGJEGYZÉS

A zárójelekben látható számok a Gép Leírás fejezetben mutatott alkatrészekre vonatkoznak.

A KÉZIKÖNYV CÉLJA ÉS TARTALMA

A kézikönyv célja, hogy ellássa a felhasználót a készülék autonóm és biztonságos módon történő működtetéséhez szükséges minden fontos információval. Információkat tartalmaz a műszaki adatokról, biztonságról, a működésről, a tárolásáról, a karbantartásáról, a tartalék alkatrészekről és az ártalmatlanításról.

Mielőtt bármilyen műveletet hajtanának végre a gépen, a kezelőknek és a szakképesített technikusoknak figyelmesen át kell olvasniuk ezt a kézikönyvet. Lépjen kapcsolatba a Nilfisk-el, ha kétségei támadnának az utasítások értelmezését illetően, vagy ha további információra van szüksége.

CÉLCSOPORT

Ez a Kézikönyv a szakképzett kezelők és a gép karbantartásával foglalkozó szerelők részére készült.

A kezelők nem hajthatnak végre szakképzett technikusok által végrehajtható műveleteket. A Nilfisk nem vonható felelősségre az ezen tiltás figyelmen kívül hagyásából eredő károkért.

A KÉZIKÖNYV TÁROLÁSA

A Használati útmutatót mindig tartsa a gép közelében, egy megfelelő dobozban, minden olyan folyadéktól vagy anyagtól távol, ami annak sérülését okozhatja.

KONFORMITÁSI NYILATKOZAT

A géphez mellékelte Konformitási Nyilatkozat igazolja, hogy a gép megfelel a jogszabályokban rögzítetteknek.



MEGJEGYZÉS

Az eredeti konformitási nyilatkozat két másolatát mellékeljük a gép dokumentációjához.

AZONOSÍTÓ ADATOK

A gép sorozatszámát és modell nevét a lemezen jelöltük (30).

A gyártás éve (dátumkód: A18 jelentése: 2018 január) és a termékkód ugyanazon a lemezen található.

Ez hasznos információ, ha cserealkatrészekre van szüksége a géphez. Az alábbi táblázatot használja a gép azonosító adatainak leírásához.

GÉP modellje
TERMÉKKÓD
GÉP sorozatszáma

TOVÁBBI HIVATKOZÁSI KÉZIKÖNYVEK

– Elektromos akkumulátor töltőt (a kézikönyv részeként kell kezelni)

Továbbá, a következő kézikönyvek hozzáférhetőek:

– Cserealkatrész Lista (készülékkel együtt szállítva)

– A Nilfisk Szervizközponttól felvilágosítást kérhet a gépkönyvvel kapcsolatban

PÓTALKATRÉSZEK ÉS KARBANTARTÁS

Minden szükséges működtetési, karbantartási és javítási műveletet szakképesített személyzet vagy pedig a Nilfisk Szervizközpontok hajthatnak végre. Csak eredeti pótalkatrészeket és kiegészítőket használjon.

Hívja a Nilfisk-ot a javítással ill. pótalkatrészek és kiegészítők rendelésével kapcsolatban, melyhez adja meg a gép modellszámát, a termékkódját és sorozatszámát.

MÓDOSÍTÁSOK ÉS FEJLESZTÉSEK

A Nilfisk folyamatosan tökéletesíti termékeit, és fenntartja magának a jogot, hogy saját belátása szerint változtatásokat és javításokat hajtson végre anélkül, hogy köteles lenne ezeket a fejlesztéseket a korábban eladott gépeken alkalmazni.

Bármely változtatást és/vagy kiegészítő egység hozzáadását jóvá kell hagyatni a Nilfisk, és velük kell végrehajtatni.

MŰKÖDÉSI KAPACITÁS

A seprőgép kezelő által irányított, szilárd és egyenletes padló tisztítására (sepregetésére/porszívózására) alkalmas gép, mely ipari és nem ipari környezetben egyaránt biztonságosan használható.

EGYEZMÉNYEK

Előre, hátra, elöl, hátul, bal, jobb, irányok a Kézikönyvben, a vezetőülésben ülő kezelőt veszi vonatkoztatási pontnak (3).

KICSOMAGOLÁS/SZÁLLÍTÁS



FIGYELEM!

A készülék kicsomagolásához kövesse a csomagoláson található utasításokat.

Átvételkor figyelmesen ellenőrizze, hogy a gép és a csomagolás nem sérült a szállítás során. Látható sérülések esetén, tartsa meg a csomagolást és ellenőriztesse a szállítóval, aki leszállította. Azonnal vegye fel a kapcsolatot a fuvarozóval, és jelentse be a szállítmány sérülését.

Ellenőrizze a gép felszereltségét a következők alapján:

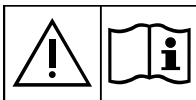
- Technikai dokumentáció:
 - Seprőgép Használati útmutató (jelen dokumentum)
 - Elektronikus akkumulátortöltő kézikönyv (ha fel van szerelve)
 - Seprőgép pótalkatrész lista
- Sz. 1 10 A biztosíték
- Sz. 1 számú akkumulátortöltő csatlakozó

BIZTONSÁG

A következő szimbólumok jelzik a potenciálisan veszélyes helyzeteket. Mindig gondosan olvassa el ezt az információt, és tegye meg a szükséges óvintézkedéseket az emberek és a tárgyi eszközök védelmének érdekében.

A balesetek megelőzése érdekében fontos a gép kezelőjének közreműködése. Egy balesetmegelőző program sem hatásos, a gép működtetéséért felelős személy teljes körű közreműködése nélkül. A legtöbb, munka közben, gyárban esetlegesen bekövetkező baleset a legegyszerűbb elővigyázatossági szabályok be nem tartásából fakad. A gondos és elővigyázatos Kezelő a legjobb garancia a balesetek ellen, és elengedhetetlen bármely balesetmegelőző program sikeres teljesítése érdekében.

A GÉPEN LÁTHATÓ SZIMBÓLUMOK



FIGYELMEZTETÉS!

Figyelmesen olvassa el az utasításokat, mielőtt bármilyen műveletet kezdene el a gépen.



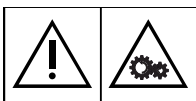
FIGYELMEZTETÉS!

Ne mossa le a gépet közvetlen vagy nyomás alatt levő vízszugárral.



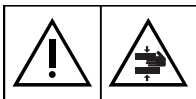
FIGYELMEZTETÉS!

Ne használja a gépet a specifikációkban meghatározottnál nagyobb lejtőn.



FIGYELMEZTETÉS!

Mozgó alkatrészek.



FIGYELMEZTETÉS!

Mozgó alkatrészek. Zúzódásveszély.



FIGYELMEZTETÉS!

Feszültség alatt lévő alkatrészek. Korrozív folyadékok jelenléte.

A KÉZIKÖNYVBEN LÁTHATÓ SZIMBÓLUMOK



VESZÉLY!

Jelzi a Kezelőre veszélyes - életveszélyes - helyzetet.



FIGYELMEZTETÉS!

Potenciális veszélyt jelez az emberekben és kárt a tárgyokban.



FIGYELEM!

Fontos vagy hasznos funkciókhoz kapcsolódó figyelmeztetést vagy észrevételt mutat. Fordítson különös figyelmet ezzel a szimbólummal jelzett bekezdésekre.



MEGJEGYZÉS

Fontos vagy hasznos funkciókhoz kapcsolódó észrevételt mutat.



FELVILÁGOSÍTÁS

Azt jelzi, hogy valamely művelet elvégzése előtt szükséges-e a Használati Utasítás megtekintése.

ÁLTALÁNOS UTASÍTÁSOK

A személyeket és gépet potenciálisan fenyegető veszélyre az alábbi figyelmeztetések hívják fel a figyelmet.



VESZÉLY!

- *Bármilyen karbantartási, javítási, tisztítási vagy csere művelet elvégzése előtt válassza le az akkumulátor csatlakozót, vegye ki az indítókulcsot és húzza be a kézféket.*
- *A gépet csak szakképzett személyzetnek szabad használnia.*
- *Éles kanyarodásokat csak biztonságos módon szabad végezni. Kerülje a hirtelen kanyarodásokat, különösen lejtőn és emelkedőn, valamint az emelt tartállyal végzett kanyarodást.*
- *Ne emelje fel a tartályt, ha a készülék lejtőn tartozkodik.*
- *Tartsa távol az akkumulátort szikrától, lángtól és izzó anyagtól. Az akkumulátorok töltésekor robbanékony gázok szabadulnak fel.*
- *Ne viseljen ékszereket, ha elektromos alkatrészek közelében dolgozik.*
- *Ne dolgozzon a megemelt gép alatt, annak biztonsági támasztékkal történő rögzítése nélkül.*
- *Ha nyitott védőtető alatt dolgozik, győződjön meg róla, hogy az véletlenül nem csukódhat be.*
- *Ne működtesse a gépet veszélyes, gyúlékony és/vagy robbanóanyagok, folyadékok vagy pára közelében: Ez a készülék nem alkalmas veszélyes porok összeszedésére.*
- *Ha a gép savas akkumulátorokkal (WET) rendelkezik, az akkumulátor töltése rendkívül robbanékony hidrogéngázt termel. Az akkumulátorok töltése közben a motorháztetőt tartsa nyitva, és a műveletet csak jól szellőző helyiségben végezze, nyílt lángtól távol.*
- *Ha ólom akkumulátorok (WET) találhatóak a gépben, akkor a gép nem zárhat be a vízszintessel 30°-nál nagyobb szöget, mivel ilyenkor az igen maró hatású sav kifolyhat az akkumulátorokból. Ha a gépet meg kell billenteni karbantartás miatt, vegye ki az akkumulátorokat.*



FIGYELMEZTETÉS!

- *Figyelmesen olvassa el az utasításokat, mielőtt elkezdene bármilyen karbantartási/javítási műveletet.*
- *Amikor a hidraulikarendszer közelében dolgozik, mindig viseljen védőöltözéket és védőszemüveget.*
- *Ne zárja rá az ajtót a töltő kábelre vagy húzza át éles sarkokon vagy éleken. Ne hajtson rá a géppel a töltő kábelére.*
- *A fedélzeti akkumulátortöltő (opcionális) használata előtt győződjön meg arról hogy a kapcsolódó lapon található frekvencia és feszültség értékek megegyeznek a hálózati feszültséggel.*
- *Tartsa távol a vezetéket fűtőtestektől.*
- *Ne használja a gépet, ha akkumulátor töltő kábele vagy a csatlakozója megsérült.*
- *A karbantartási munkák megkezdése előtt válassza le az akkumulátor töltőjének kábelét a hálózatról, ezzel elkerülve a tűz, az áramütés és a sérülések kockázatát.*
- *Ne dohányozzon az akkumulátorok töltése közben.*

**FIGYELMEZTETÉS!**

- *E gépet nem használhatják csökkent fizikai, érzékszervi vagy mentális képességekkel rendelkező személyek (ideértve a gyermekeket is), illetve olyan személyek, akik nem rendelkeznek elegendő tapasztalattal és tudással a gép használatát, kivéve, ha megfelelő oktatásban részesülnek vagy egy felelős személy felügyelete mellett használják azt.*
- *A gyermekeket felügyelet alatt kell tartani, hogy ne játszanak a géppel.*
- *A gyerekek közelében történő használat nagy odafigyelést igényel.*
- *A készüléket csak a kezelési könyvben leírtaknak megfelelően használja. Csak a Nilfisk által ajánlott tartozékokat használja.*
- *Minden használat előtt alaposan vizsgálja át a gépet, és mindig ellenőrizze, hogy minden alkatrész fel van-e szerelve. Ha a gép nincs tökéletesen összeszerelve, az személyi sérüléseket és károkat okozhat.*
- *Tegye meg az összes szükséges óvintézkedést annak érdekében, hogy a gép mozgó alkatrészeibe ne kerüljön haj, ékszer és lazán viselt ruha.*
- *A gép illetéktelenek által történő használatának megelőzése érdekében húzza ki a slusszkulcsot.*
- *Ne hagyja a gépet felügyelet nélkül, amíg meg nem bizonyosodott arról, hogy nem képes önálló helyváltoztatásra.*
- *Ne használja a gépet a specifikációkban meghatározottnál nagyobb lejtőn.*
- *Ne döntse meg a gépet magán a gépen feltüntetett szögénél jobban, így megakadályozhatja annak instabilitását.*
- *A géppel szállított, vagy a Használati útmutatóban megadott keféket használja. Más kefék használata csökkentheti az üzembiztonságot.*
- *„A” osztályú termék. Háztartási használatban előfordulhat, hogy a termék rádió interferenciát okoz, amely esetben a felhasználónak megfelelő óvintézkedésekre lehet szüksége.*
- *A gép használata előtt a Használati útmutatóban feltüntetett módon csukja be az ajtókat és a burkolatokat.*
- *Ne mossa le a gépet közvetlen vagy magasnyomású vízszugárral, vagy maró hatású anyagokkal.*
- *Csak megfelelően megvilágított helyen használja a készüléket.*
- *A munkalámpákat (opcionális) csak a megtisztítandó padló láthatóságának növelése érdekében szabad használni. A gép a munkalámpa használata ellenére sem használható sötétben.*
- *A gép használata közben ügyeljen arra, hogy ne okozzon sérüléseket és károkat.*
- *Ne ütközzön polcoknak vagy állványoknak a géppel, főleg ahol nagy a leeső tárgyak kockázata.*
- *Soha ne döntse el a gépen található folyadéktartályokat, mindig használja a megfelelő tartót.*
- *A tárolási hőmérsékletnek 0 °C – +40 °C között kell lennie.*
- *A gép működési hőmérsékletének 0 °C – +40 °C között kell lennie.*
- *A páratartalomnak 30 % és 95 % között kell lennie.*
- *Mindig védje a gépet a közvetlen napfénytől, az esőtől és a rossz időtől, mind működés, mind pedig inaktív állapot alatt. Tárolja a készüléket fedél, alatt, száraz helyen. A gépet száraz környezetben használja, kültéren, nedves körülmények között tartása, használata tilos (adott esetben).*
- *A gépet ne használja szállító- illetve húzó/vontató eszköznek.*
- *A gép maximális kapacitása, a kezelő súlyát nem számítva 240 kg (a hulladék tömege).*
- *Tűz esetén lehetőleg poroltót használjon az oltáshoz, ne vizet.*
- *A működési sebességet a padló állapotához igazítsa.*
- *Lejtőn való haladáskor kerülje a hirtelen fékezést. Kerülje az éles fordulókat. Lejtőn való haladáskor lassan haladjon.*
- *A gép nem használható közutakon vagy utcán.*
- *Ne avatkozzon bele a biztonsági védőegységek működésébe.*
- *Lelküimeretesen tartsa be a napi rutin karbantartási feladatokat.*
- *Ne hagyjon semmilyen tárgyat a nyílásokba kerülni. Ne használja a gépet, ha a nyílások eltömődtek. Minden esetben kerülje el, hogy por, haj vagy egyéb idegen anyag kerüljön a nyílásokba, melyek megakadályozhatják a levegő áramlását.*
- *(Kizárólag a DustGuard™ rendszerrel ellátott verzióknál). Figyeljen a készülék mozgatása során, ha a hőmérséklet fagypont alatt van. A tartályban és a tömlőben található víz megfagyhat és megrongálhatja a készüléket.*
- *Ne távolítsa el, és ne módosítsa a gépre ráerősített táblákat.*
- *Amennyiben a gépet szervizelés miatt tolni kell (hiányzó vagy lemerült akkumulátor stb.), abban az esetben a sebesség nem haladhatja meg a 4 km/h sebességet.*
- *A gép hibás működése esetén győződjön meg arról, hogy azt nem a karbantartás elmaradása okozza. Egyébként forduljon segítségért a felhatalmazott Szervizközponthoz vagy felhatalmazott személyzethez.*
- *Alkatrészcsere szükségessége esetén szerezze be az EREDETI alkatrészeket a HIVATALOS Forgalmazótól vagy a Vízonteladótól.*
- *A gép biztonságos és megfelelő használata érdekében az előírt időszakos karbantartást - melynek leírását megtalálja ebben a kézikönyvben is - arra feljogosított személy vagy szervizközpont végezze.*
- *A gépet megfelelően kell leselejtezni a mérgező káros anyagok jelenléte (akkumulátorsav, olajok, stb.) miatt, amelyeket az előírások szerint speciális hulladéklerakókba kell szállítani (lásd a Leselejtezés c. fejezetet).*

A baktériumok elszaporodására vonatkozó utasításokat és a mikróbák jelenlétéből fakadó egyéb veszélyeket a DustGuard™ rendszer (opcionális) leírásánál találja.



FIGYELMEZTETÉS!

Annak elkerülése érdekében, hogy a kezelő és más személyek megfertőződjenek a porvédő rendszerben elszaporodó mikróbáktól és Legionellától, tegye meg a következő óvintézkedéseket:

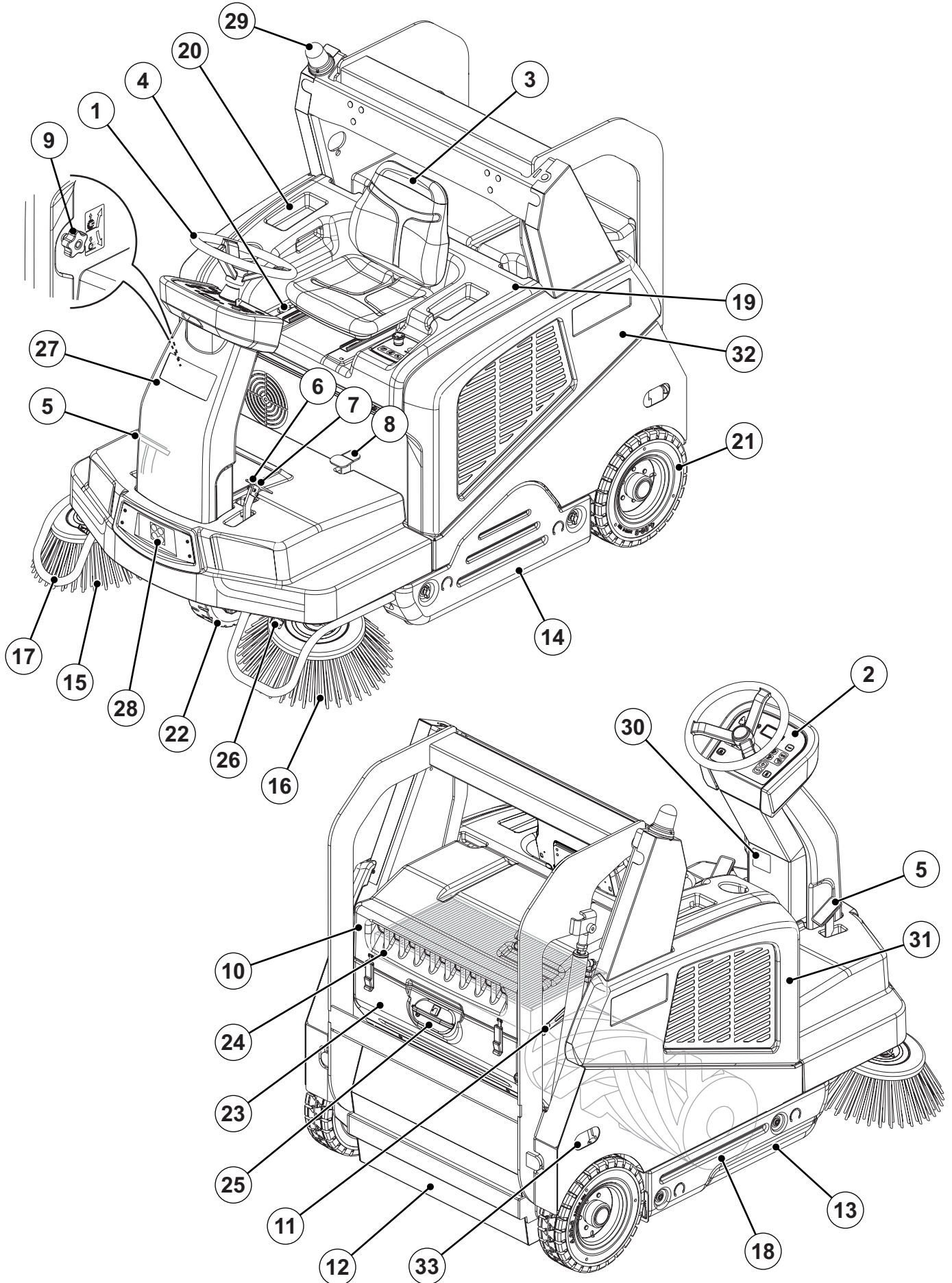
- Amennyiben lehetséges, a tartályt hideg vízzel töltsse fel (< 20°C).
- **NE HASZNÁLJON** állóvizet a tartály feltöltéséhez.
- **NE HASZNÁLJON** újrahasznosított, nem iható vagy a talajjal kapcsolatba került vizet.
- A fűvókákat minden esetben a padló felé fordítsa, így elkerülheti a víz belélegzését.
- Ne tárolja a gépet a környezetben vagy hőforrások közelében.
- Ne töltsse túl a tartályt. A tartályt annyira töltsse fel, hogy a rendszer segítségével kiüríthető legyen.
- A használatától függően a tartályt 10 óránként vagy hetente egyszer ürítse ki.
- Amennyiben a gépet több, mint egy hétig nem használja, a tárolás előtt teljesen ürítse ki a tartályt és hagyja megszáradni azt.
- Amennyiben a tartályt nem tudja rendszeresen megtisztítani, használjon baktériumölőt, mely megakadályozza a Legionella baktérium elszaporodását. A baktériumölő szert a helyi jogszabályoknak megfelelően válassza ki és minden esetben tartsa be annak utasításait, így elkerülheti, hogy az emberek veszélyes vegyszerekkel érintkezzenek.
- Amennyiben vegyszerek használatára van szükség a víztartályban, minden esetben tartsa be a termék címkéjén feltüntetett információkat és figyelmeztetéseket.

KÉSZÜLÉK LEÍRÁS

A GÉP FELÉPÍTÉSE

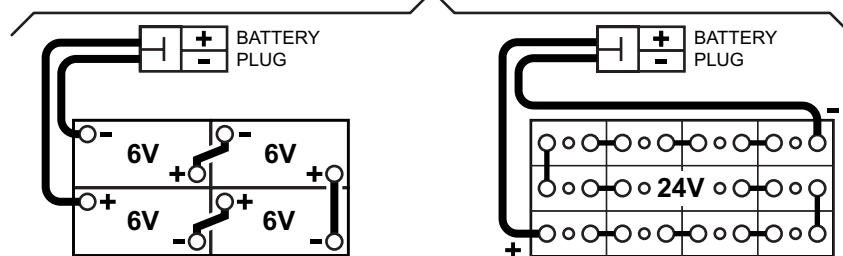
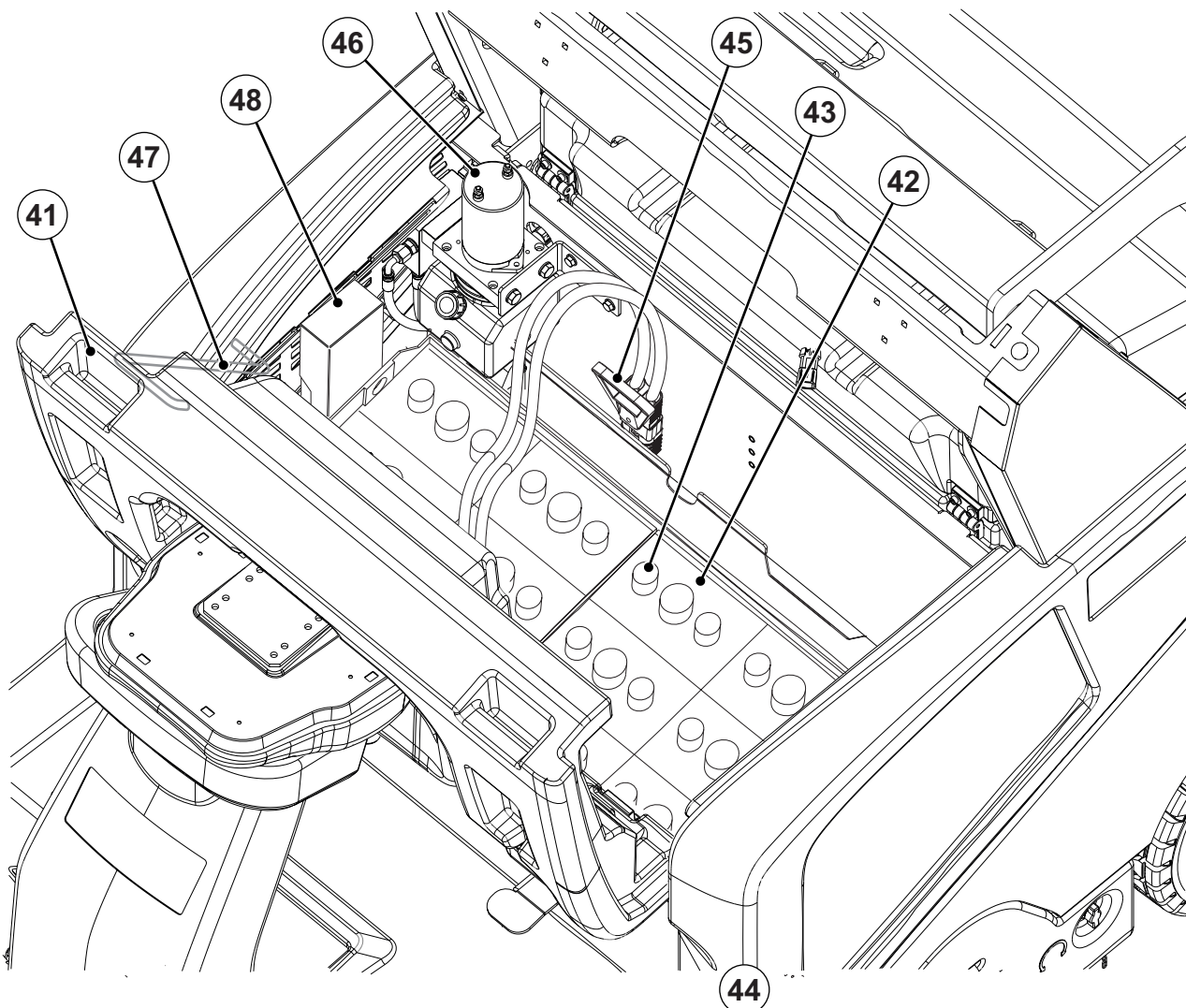
- | | |
|--|--|
| 1. Kormánykerék | 16. Bal oldali kefe (opcionális) |
| 2. Vezérlőpanel (lásd a következő bekezdést) | 17. Oldalsó kefevédők (opcionális) |
| 3. Vezetőülés biztonsági mikrokapcsolója | 18. Főkefe |
| 4. Szék állítására szolgáló kar | 19. Akkumulátor tároló ajtaja |
| 5. Gázpedál | 20. Kannatartó |
| 6. Szervíz fék pedál | 21. Hátsó kerekek |
| 7. Rögzítőfék kar: nyomja meg a szervízfék pedálját (6), aztán használja a kart (7), hogy átváltson az üzempékről a rögzítőfékre | 22. Első kerék és kormánykerék |
| 8. Elülső perem emelő pedál | 23. Porszűrő tartály / Porvédő rendszer víztartálya (opcionális) |
| 9. Főkefe magasságbeállító gomb: | 24. Panelszűrő |
| • Forgassa azt az óra járásával ellenkező irányba a kefe padlóra kifejtett nyomásának növeléséhez | 25. Porvédő rendszer víztartályának dugasza (opcionális) |
| • Forgassa azt az óra járásával megegyező irányba a kefe padlóra kifejtett nyomásának csökkentéséhez | 26. Porkezelő rendszer fűvókája (opcionális) |
| 10. Szívórendszer hátsó motorházfedele | 27. Elülső oszlop |
| 11. Szívórendszer motorházfedelének kioldó karja | 28. Üzemvilágítás (opcionális) |
| 12. Hulladéktartály (Ha megtelt, ürítse) | 29. Jelzőfény (mindig bekapcsolva, ha a gyújtáskulcs „I” helyzetben van) |
| 13. Jobb ajtó (kizárólag karbantartási műveletek esetén lehet kinyitni) | 30. Sorozatszám/technikai adatok/EC minősítési lap |
| 14. Bal ajtó (a fő kefe kiszerezéséhez) | 31. Jobb oldalpanel - levehető |
| 15. Jobboldali kefe | 32. Bal oldalpanel - levehető |
| | 33. Rögzítési pontok a szállításhoz (nem emeléshez) |

A GÉP FELÉPÍTÉSE (Folytatás)



A GÉP FELÉPÍTÉSE (Folytatás)

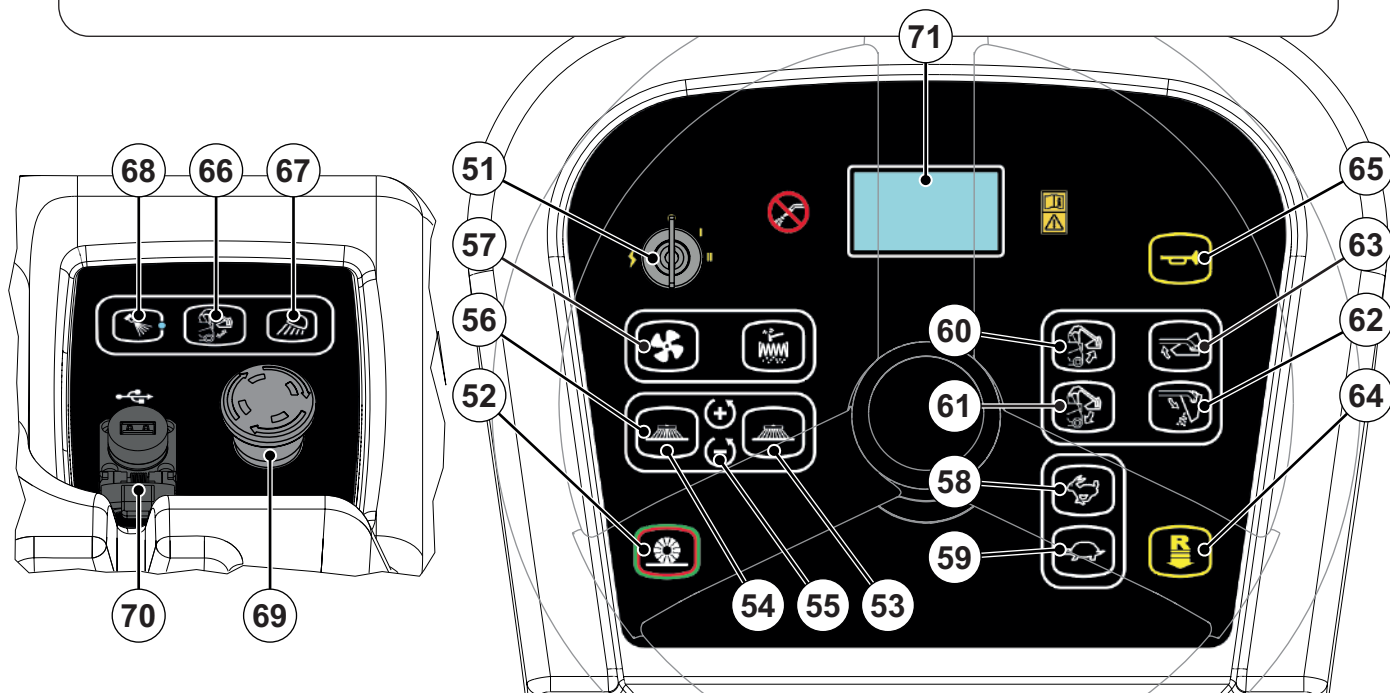
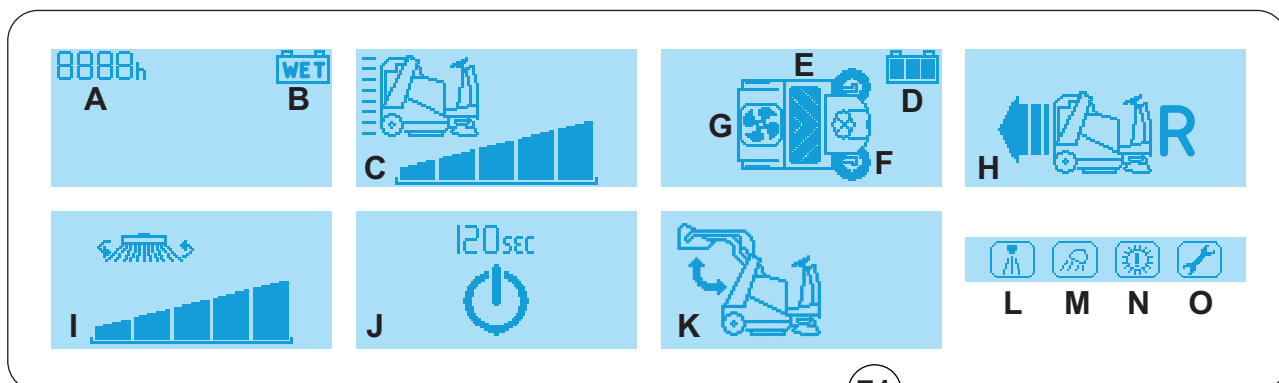
- | | |
|--|---|
| 41. Akkumulátor tároló ajtaja (nyitás) | 45. Akkumulátor csatlakozó |
| 42. Savas akkumulátorok (WET) vagy opcionális zselés akkumulátorok (GEL-AGM) | 46. Hidraulikus egység tartállyal a hulladéktartály felemeléséhez |
| 43. Akkumulátor sapkák (csak WET akkumulátorok esetén) | 47. Motorháztető biztonsági rúd |
| 44. Akkumulátor csatlakozási ábrák | 48. Elektromos akkumulátor töltő (opcionális) |



P100892

VEZÉRLŐ PANEEL

51. Gyújtás kulcs:
- Ha a „0” állásba forgatja, kikapcsolja az elektromos rendszert és letiltja a gép minden funkcióját
 - Ha „I” állásba fordítja, a motor elindul.
52. Seprés/szívás egyérintős nyomógombja
53. Jobb oldali kefe nyomógombja
54. Bal oldali kefe nyomógombja
55. Oldalsó kefék forgási sebességét szabályozó nyomógombok
56. Porszívó nyomógomb
57. Szűrő-rázó nyomógomb
58. Maximális gépsebesség növelése nyomógomb
59. Maximális gépsebesség csökkentése nyomógomb
60. Hulladéktartály emelés nyomógomb
61. Hulladéktartály leengedés nyomógomb
62. Hulladéktartály ürítés nyomógomb
63. Hulladéktartály visszaállítás nyomógomb
64. Hátramenet/előremet váltás nyomógomb
65. Duda nyomógomb
66. Hulladéktartály mozgatás engedése nyomógomb
67. Üzemvilágítás nyomógomb (opcionális)
68. DustGuard™ porvédő rendszer nyomógomb (opcionális)
69. Vészhelyzet nyomógomb. Vészhelyzet esetén meg kell nyomni a gép összes funkciójának leállítása érdekében. A vésznyomógomb kiengedéséhez a nyíl irányába forgassa el.
70. USB-port (opcionális)
71. Többfunkciós kijelző
- Kijelzett elemek:
- A) Munkaórák
B) Akkumulátor típus
C) Maximális gépsebesség beállítás
D) Akkumulátortöltöttség szintje
E) A főkefe aktiválása
F) Oldalsó kefék aktiválása
G) Szívórendszer aktiválása
H) Hátramenet kapcsoló
I) Oldalsó kefe sebesség beállítása
J) Automatikus leállás időzítő
K) Hulladéktartály nyitás figyelmeztető jelzés
L) DustGuard™ rendszer
M) Jelzőfény bekapcsolva
N) A főkefe elkopott
O) Szervizhívás



P100893

KIEGÉSZÍTŐK/OPCIÓK

A szabványos összetevők kiegészítéseként a gépet a következő kiegészítővel/opciókkal is felszerelhetik, a gép specifikus használata szerint:

- Bal oldali kefe
- A főkefék és az oldalsó kefék keményebb vagy lágyabb sörtekkel telepíthetők
- Elektronikus akkumulátortöltő
- Papír porszűrő
- Nyomot nem hagyó szoknyák
- Munkalámpa
- Biztonsági öv
- Rugós ülés
- Jobb és bal kartámla
- Nyomot nem hagyó kerekek
- FOPS védőtető
- Tetőburkolat
- Oldalsó kefe védőlemezek
- DustGuard™ rendszer
- USB™ port

A további kiegészítő tartozékokkal kapcsolatosan forduljon a felhatalmazott viszonteladóhoz.

MŰSZAKI ADATOK

Modell	SW5500 B - FLOORTEC R 985 B	
Tisztítási szélesség	egyoldalas kefével	1 175 mm
	kétoldali kefével	1 500 mm
Főkefe méret (hossz x átmérő)		850 x 360 mm
Oldalkefe átmérő		500 mm
Hulladékűrtő	kapacitás	150 liter
	maximálisan felemelhető tömeg	240 kg
	maximális emelési magasság	1 650 mm
Szűrő	tisztítórendszer	Elektromos szűrő-felrázó
	terület	7 m ²
	a szűrő hatékonysága	77 % @ 0,8 µm
Teljesítmény		WET (savas) vagy GEL-AGM (zselés) akkumulátorok
Rendszerfeszültség		24 V
Hidraulikus rendszer olaj		Arnica 46
Főkefe	motorteljesítmény	1 000 W
	sebesség	3 800 ford./perc
Oldalsó kefe	motorteljesítmény	120 W
	sebesség (változó)	40 - 155 ford./perc.
Elszívó	motorteljesítmény	260 W
Meghajtás	típusa	elektromos, első kerekes
	fogaskerék-motor	1 200 W
	sebesség előre	9 km/óra
	sebesség hátra	4 km/óra
Maximális dőlés munka közben		18 %
Hulladékűrtő hidraulikus vezérlőegység		800 W
Szűrő rázó motor		2 x 12 W
Összes elnyelt teljesítmény		2,6 kW
Méretek (hossz x szélesség x magasság)	géptest	1 875 x 1 200 x 1 564 mm
	gép oldalsó kefékkel	1 875 x 1 300 x 1 564 mm
	gép FOPS védőtetővel (opcionális)	1 875 x 1 200 x 1 995/2 075 mm
	akkumulátorrekesz	470 x 820 x 425 mm

MŰSZAKI ADATOK (Folytatás)

Modell		SW5500 B - FLOORTEC R 985 B
Tömeg	menetkész tömeg akkumulátor nélkül	636 Kg
	összes nettó tömege (*)	1 101 Kg
	első tengelyre jutó nettó tömeg (*)	502 Kg
	hátsó tengelyre jutó nettó tömeg (*)	599 Kg
	a jármű bruttó tömege (GVW)	1 366 Kg
	Kerékspecifikus nyomás a padlón (elülső - hátsó kerekek - működés közben)	1,6 - 0,8 N/mm ²
	Zajszint munka közben (ISO 11201, ISO 4871, EN 60335-2-72) (LpA)	68 dB(A) ± 3 dB(A)
	Gép hangnyomás szintje (ISO 3744, ISO 4871, EN 60335-2-72) (LwA)	88 dB(A)
	IP védelmi osztály	X3
	Porvédő rendszer tartályának (opcionális) kapacitása	32 liter
	U-fordulási hely (jobb - bal)	2 310 - 2 375 mm
	Vibrációs szint a kezelő karjában (ISO 5349-1) (**)	<2,5 m/s ²
	Vibráció szintje a kezelő testénél (ISO 2631-1) (*)	0,8 m/s ²

(*) Miközben a kezelő a gépen ül, akkumulátor nélkül, miközben a hulladéktartály pedig üres.

(**) Normális munkakörülmények között, sík, aszfaltozott felületen.

Gép anyagösszetétele és újrahasznosíthatósága

Típus	Újrahasznosítható anyagok százalékos aránya	A SW5500 B - FLOORTEC R 985 B tömegszázalékai
Alumínium	100 %	0,2 %
Elektromos motorok - különféle	29 %	15,3 %
Vastartalmú anyagok	100 %	64,9 %
Kábelcsatlakozók	80 %	0,0 %
Folyadékok	100 %	0,5 %
Műanyag - nem újrahasznosítható anyag	0 %	0,0 %
Műanyag - újrahasznosítható anyag	100 %	0,9 %
Polietilén	92 %	8,7 %
Gumi	20 %	9,3 %
Kartonpapír - papír - fa	100 %	0,2 %

Hidraulikus olaj műszaki adatai

Viszkozitás 40 °C-on	mm ² /s	45	32
Viszkozitás 100 °C-on	mm ² /s	7,97	6,40
Viszkozitás index	/	150	157
Lobbanáspont COC	°C	215	202
Dermedéspont	°C	-36	-36
Sűrűség 15 °C-on	kg/l	0,87	0,865

**FIGYELEM!**

Ha a gépet +10 °C alatti hőmérsékleten kívánja használni, ki kell cserélni az olajat, egy egyenértékű, de 32 cSt viszkozitású olajra. 0 °C alatti hőmérsékleten használjon még alacsonyabb viszkozitású olajat.

KAPCSOLÁSI RAJZ**Kulcs**

A1	Főkefe indító
A2	Jobb oldali kefe indító
A3	Bal oldali kefe indító (opcionális)
BAT	24 V akkumulátorok
BZ	Hátramenet figyelmeztetés
BE	Villogó fény
C1	Akkumulátor csatlakozó
C2	Akkumulátortöltő-csatlakozó (opcionális)
CH	Akkumulátortöltő (opcionális)
EB1	Gép elektronikus panelja
EB2	Hajtómű rendszer elektronika panelje
EB3	Kijelző panel
EB4	Műszerfal elektronika panelje
EB5	Ülés műszerfal elektronika panelje
ECN	Kódoló
ES1	Gép elektronikus paneljének elektromágneses kapcsolója
ES2	Meghajtórendszer elektronikus paneljének elektromágneses kapcsolója
ES9	Duda relé
EV1	Tartály emelő mágnesszelepe
EV2	Tartály leeresztő mágnesszelepe
EV3	Tartály mágnesszelepe
F1	Gép elektronikus panel biztosíték
F2	Indítókulcs biztosíték
F3	Meghajtómű rendszer biztosíték
F8	Duda biztosíték
HN	Kürt
KEY	Gyújtás kulcs
L1	Üzemvilágítás (opcionális)
M0	Hajtókerék
M1	Szívórendszer motorja
M2	Szűrő rázó motor
M3	Hulladékürítő-szivattyú motorja
M4	Fő kefe motor
M5	Jobboldali kefe motor
M6	Baloldali kefe motor (opcionális)
P1	Porvédő rendszer szivattyújának motorja (opcionális)
R1	Gázpedál
S1	Nyitott hulladéktartály érzékelő
S2	Magasan lévő hulladéktartály érzékelő
S3	Elforgatott hulladéktartály érzékelő
S4	Főkefe kopásérzékelője
S5	Hajtókerék hőmérséklet érzékelő
SK	Intelligens kulcs (opcionális)
SW0	Vészleállító nyomógomb
SW1	Vezetőülés biztonsági mikrokapcsolója
TU	Trackunit (GPS alapú jármű-nyomkövető) (opcionális)
USB	USB-port (opcionális)

Színkódok

BK	Fekete
BU	Kék
BN	Barna
GN	Zöld
GY	Szürke
OG	Narancssárga
PK	Rózsaszín
RD	Vörös
VT	Lila
WH	Fehér
YE	Sárga

HASZNÁLAT



FIGYELMEZTETÉS!

A gép néhány pontján öntapadó táblákat helyeztünk el, amelyek a következőket jelzik:

- **VESZÉLY**
- **FIGYELMEZETÉS**
- **FIGYELEM**
- **FELVILÁGOSÍTÁS**

Az Útmutató olvasása során a kezelőnek különösen oda kell figyelnie a táblákon lévő különböző szimbólumokra (tekintse meg a Gépen látható szimbólumok című fejezetet).

Ne takarja le semmilyen okból sem egyik ilyen táblát sem, és azonnal cserélje őket, ha megsérültek.

Ha a gép nem lett használva a szállítás után, akkor ellenőrizze hogy minden anyag el lett-e távolítva.

AKKUMULÁTOR ELLENŐRZÉSE/BEÁLLÍTÁSA ÚJ KÉSZÜLÉKEN



FIGYELMEZTETÉS!

A gép elektromos alkatrészei komolyan megrongálódhatnak, ha az akkumulátorok rosszul kerülnek üzembehelyezésre vagy csatlakoztatásra. Az akkumulátorokat csak képzett személyzet helyezheti üzembe.

Az akkumulátor típusától függően (WET vagy GEL-AGM), állítsa be a gép elektronikus paneljét.

Ellenőrizze az akkumulátorok sértetlenségét az üzembehelyezés előtt.

Válassza le az akkumulátorcsatlakozót és a töltődugót.

Az akkumulátorokat elővigyázatosan kezelje.

Szerelje be a géphez mellékelt akkumulátorkapcsokat védő sapkákat.

A géphez egy 24 V-os vagy négy 6 V-os akkumulátor szükséges, az ábrának (44) megfelelően bekötve.

A készüléket a következő módok egyikére lehet beállítani:

p) Akkumulátor már beépítve és használatra készen

q) Akkumulátorok nélkül

A gép beállításainak megfelelően, a következőképpen járjon el.

a) A WET vagy GEL-AGM akkumulátor már a gépben van

1. Nyissa fel a motorházfedelet (19) és támassza ki a tartó rúddal (47).
2. Ellenőrizze, hogy az akkumulátorok az aljzaton keresztül csatlakoznak a géphez (45).
3. Vegye ki a fedél támasztó rudat (47) és engedje le a motorházfedelet (19).
4. A gép első, új akkumulátorokkal történő használata előtt végezzen el egy teljes akkumulátor töltési ciklust (lásd: a Karbantartás fejezetben leírt eljárás).

b) Akkumulátorok nélkül

1. Vásároljon megfelelő akkumulátorokat (lásd a Technikai adatok bekezdést). A megfelelő akkumulátorról és beszereléséről kérdezze a hivatalos akkumulátor kereskedőt.
2. A kiválasztott akkumulátor típusától függően állítsa be a gépet a karbantartás fejezet Működési paraméterek bekezdésében meghatározottak szerint.
3. Végezzen el egy teljes töltési ciklust az akkumulátorokon (lásd: a Karbantartás fejezetben leírt eljárás).


BEINDÍTÁS ELŐTT


Ellenőrzőlista

1. Ismerje meg a gép vezérlői és azok funkcióit.
2. Helyezze be a kulcsot (51) és indítsa el a gépet (az eljárást lásd a következő fejezetben).
3. A bekapcsolás utáni első 2 másodpercben a többfunkciós kijelző (71) a gép munkaóráit (71-A), a beszerelt akkumulátorok típusát (71-B) és az épp aktuális maximális gépsebesség-beállítást (71-C) mutatja.



MEGJEGYZÉS

Ellenőrizze az akkumulátor töltöttségét. Amikor a többfunkciós kijelző (71-D) akkumulátor szimbólumának  legalább egyik nem villogó szegmense világít, a gép használatra kész. Amikor már csak egy szegmens marad, és villogni kezd

, ajánlott feltölteni az akkumulátorokat (lásd a Karbantartás fejezetben leírt eljárást).

- Ellenőrizze a duda megfelelő működését a (65) nyomógombbal, a hátramenet figyelmeztető berregőt a (64) nyomógombbal, és a munkalámpát a (67) nyomógombbal (opcionális).
- Ellenőrizze a kéziféket (7 és 6). A féknek stabilan kell tartania a behúzott állást (az esetleges meghibásodást azonnal jelentse a Nilfisk Szervizközpontnak).
- Ellenőrizze, hogy a szerviz fékpedál (6) megfelelően működik-e.

**FIGYELMEZTETÉS!**

Ha a pedál „puha” vagy mindenféle fékezőerő kifejtése nélkül nyomható be teljesen, ne használja a gépet (az esetleges meghibásodást azonnal jelentse a Nilfisk Szervizközpontnak).

- Ellenőrizze, hogy nem maradt nyitva ajtó/védőtető és hogy a gép normális, működőképes állapotban van-e.

Tisztítások megtervezése

- A hosszú menetek során próbálja minimalizálni a leállások és újraindulások számát.
- A tökéletes tisztítás érdekében úgy állítsa be a keféket, hogy apró átfedés legyen köztük.
- Kerülje az éles fordulókat, az ütközéseket és a gép oldalának meghúzását.

A DustGuard™ rendszer víztartályának újratöltése (opcionális)

- A betöltő nyak eléréséhez távolítsa el a dugót (25).
- Töltse fel a tartályt (23) tiszta vízzel. Ne töltse fel teljesen a tartályt, hagyjon néhány centimétert a peremétől.

A GÉP BEINDÍTÁSA ÉS LEÁLLÍTÁSA**A gép indítása**

- Üljön be a sofőrülésbe (3) és állítsa be a kar (4) segítségével, hogy minden vezérlőhöz könnyedén hozzáférjen.

**MEGJEGYZÉS**

A sofőrülés (3) biztonsági szenzorral van ellátva, amely csak akkor teszi lehetővé a gép mozgását, ha a kezelő az ülésben ül.

- Dugja be a slusszkulcsot (51), és fordítsa az „I” állásba.
- Várjon néhány másodpercet, míg többfunkciós kijelző (71) bekapcsol, ezen láthatóak a gép munkaórái (71-A), a beszerelt akkumulátorok típusa (71-B) és az épp aktuális maximális gépsebesség-beállítás (71-C).

**FIGYELEM!**

Indítás közben ne nyomja le a gázpedált (5).

- Engedje ki a rögzítőféket.
- Vezesse a gépet a munkaterületre úgy, hogy a kormányt (1) kézzel forgatva odairányítja, és nyomja a gázpedált (5). A sebességet a gázpedálra (5) kifejtett nyomás fokozásával illetve csökkentésével szabályozhatja. A maximális gépsebesség az (58) és (59) nyomógombokkal állítható be.
- Az előremenetet/hátramenetet a műszerfalán lévő megfelelő nyomógombbal (64) választhatja. A hátramenet aktiválását a berregő és a kijelző (71-H) is jelzi.

**FIGYELMEZTETÉS!**

Kormányozás közben kerülje a hirtelen irányváltásokat, gondosan figyeljen oda, és lassan menjen a géppel, különösen, ha az tartály tele van vagy ha lejtőn használja a gépet.

Emelkedőkön lassan haladjon a géppel. Lejtőn való haladáskor használja a fékpedált (6) a gép sebességének kontrollálására.

Emelkedőn haladva ne kanyarogjon; egyenesen haladjon fel ill. le.

**MEGJEGYZÉS**

A gép csúszásgátló biztonsági rendszerrel van felszerelve, amely szükség esetén a csökkentett sebességet - a gázpedálra kifejtett nyomástól függetlenül - kormányzás közben, és amikor a gép domborúlaton halad át.

Tehát ez a sebességcsökkenés nem üzemszavar, hanem a gép stabilitását és biztonságát minden körülmények között fokozó tulajdonság.

A gép megállítása

- A gép megállításához engedje el a gázpedált (5).
- A gép gyors leállításához nyomja meg a szerviz fékpedált (6) is.
- Vészhelyzetben nyomja meg a vészhelyzet nyomó-gombot (69) a gép azonnali leállításához. A vészhelyzet gomb deaktiválásához (69) fordítsa el óramutató járása irányában.

**FIGYELMEZTETÉS!**

A vészhelyzet nyomógomb (69) a gép automatikus lassító rendszerét szintén hatástalanítja; mozgás közben használat esetén használja az üzemi féket (6) a gép megállítására.

- Fordítsa a gyújtáskulcsot (51) a „0”-ra és távolítsa el.

KÉZIFÉK

1. Kapcsolja be a rögzítőféket a pedál megnyomásával (6) és a kar (7) meghúzásával.
2. A pedál (6) megnyomásával és felengedésével engedje ki a rögzítő féket.



FIGYELMEZTETÉS!

Bármiféle karbantartási, javítási, tisztítási vagy cserélési művelet végrehajtása előtt húzza be a kéziféket. Amennyiben a gép lejtőn parkol, húzza be a kéziféket.



FIGYELMEZTETÉS!

Mielőtt a gépet őrizetlenül hagyja, bizonyosodjon meg róla, hogy a kézifék egy nagy biztonsági tartományban képes megállítani a gépet.



FIGYELMEZTETÉS!

A gép lejtőn és emelkedőn való használatakor vegye figyelembe a maximális dőlésszögeket, amelyek magán a gépen vannak jelezve (lásd műszaki jellemzők táblázat).

A GÉP KEZELÉSE

1. Hajtsa a géppel a munkaterületre – ennek módját a korábbi bekezdésben olvashatja.
2. Kezdje meg a tisztítást a főkefe leeresztésével és a szívórendszernek az egyérintős nyomógombbal (52) való beindításával.
3. (Opcionális) indítsa be a DustGuard™ porvédő rendszert a megfelelő nyomógombbal (68).
4. Eressze le az oldalsó keféket az (53) és (54) (opcionális) nyomógombok segítségével. Szükség esetén állítson az oldalsó kefék sebességén a + és - nyomógombokkal (55. ikon a kijelzőn (71-I)).



MEGJEGYZÉS

A kefék (18, 15, 16) a gép mozgása közben is felemelhetők vagy leengedhetők.

Amikor a kefék le vannak engedve, a kefék, a szívórendszer és a porvédő rendszer (opcionális) automatikusan aktiválódik, de csak amikor a gép mozog.



MEGJEGYZÉS

Az oldalsó kefék ikonjai (71-F) folyamatosan tájékoztatják a gépkezelőt az oldalsó kefék üzemi beállításairól. Amikor az ikon látható, az annak megfelelő oldalsó kefe beindítása és leállítása a főkefével együtt történik az egyérintős nyomógombbal (52).

5. Kezdje meg a seprést úgy, hogy a gépet a kormányt (1) kézzel forgatva és a gázpedált (5) nyomva vezeti. Ha szükséges, állítsa be a maximális sebességet az (58) és (59) nyomógombokkal.
6. Haladjon a géppel egyenesen, gyors sétáló sebességgel. Nagy mennyiségű kosz vagy törmelék felsőprésekor, vagy amikor a biztonságos kezelést ezt megkívánja, haladjon lassabban. A felsőpört területek közt legyen 10 cm átfedés.
7. Könnyű és masszív szemét gyűjtésekor emelje fel a szoknyát a pedál segítségével (8. ábra). Vegye figyelembe, hogy a gép szívókapacitása kisebb, ha fel van emelve az elülső szoknya.



FIGYELMEZTETÉS!

Ha nedves felületen dolgozik, alapvető fontosságú a szívó rendszer leállítása a kapcsoló megnyomásával (56), hogy ne sérüljön meg a porszűrő.

8. A gép megfelelő működtetése érdekében a porszűrőnek a lehető legtisztábbnak kell lennie. A szűrő seprés közbeni tisztításához hozza működésbe a szűrő-rázót az (57) kapcsoló megnyomásával. Munka közben átlagosan 10 percenként ismételje a műveletet (a tisztítandó terület szennyezettségétől függően).



MEGJEGYZÉS

Ez az eljárás a gép mozgása közben is végrehajtható.



FIGYELEM!

Ha a porszűrő eltömődik, illetve a hulladék tartály megtelik, a gép többé nem képes port és törmeléket összegyűjteni.

9. A hulladékürítőt (12) minden munkaperiódus után vagy amikor megtelt üríteni kell (lásd a megfelelő munkafolyamatot a következő fejezetben).



FIGYELEM!

Amennyiben az egyik kefe motorja túlterhelődne, mert idegen tárgyak akadályozzák, vagy mert túl nagy a kefe nyomása a földfelületre (lásd a Karbantartás fejezet, Fő/oldalsó kefe magasságának ellenőrzése és állítása bekezdés), egy biztonsági rendszer leállítja a motort.

A túlterhelés miatti leállás után a gépet ki és be kell kapcsolni a munka folytatásához.

HULLADÉKTARTÁLY KIÜRÍTÉSE



FIGYELMEZTETÉS!

A tartályt (12) csak vízszintes felületen szabad kiüríteni.
Ne emelje fel a tartályt, ha a készülék lejtőn tartozkodik.



FIGYELMEZTETÉS!

A tartály (12) felemelésekor és ürítésekor győződjön meg róla, hogy nem tartózkodnak-e emberek a gép, és különösen a tartály közelében.



MEGJEGYZÉS

A tartály (12) felemelésekor biztonsági okokból a szívórendszer automatikusan lekapcsol, a gép maximális sebessége pedig lecsökken.

A hulladéktartály ürítéséhez mozgassa a gépet a szemetes mellé és az alábbiak szerint járjon el.

1. Emelje fel az oldalsó és a főkeféket.
2. A tartály (1, A. ábra) kívánt magasságba történő emeléséhez nyomja meg az ürítő gombot (66), miközben nyomja a tartályemelő kapcsolót (60).
3. Járjon a géppel az ürítési területre és húzza be a kéziféket.
4. Forgassa el a tartályt (B) az ürítő gombbal (66) és a (62) nyomógombbal az összegyűjtött hulladék (C) kiürítéséhez.



FIGYELEM!

A hulladéktartályt (A) csak akkor lehet kiüríteni, ha legalább 35 cm-es magasságba emeli.
A maximális ürítési magasság kb. 150 cm.

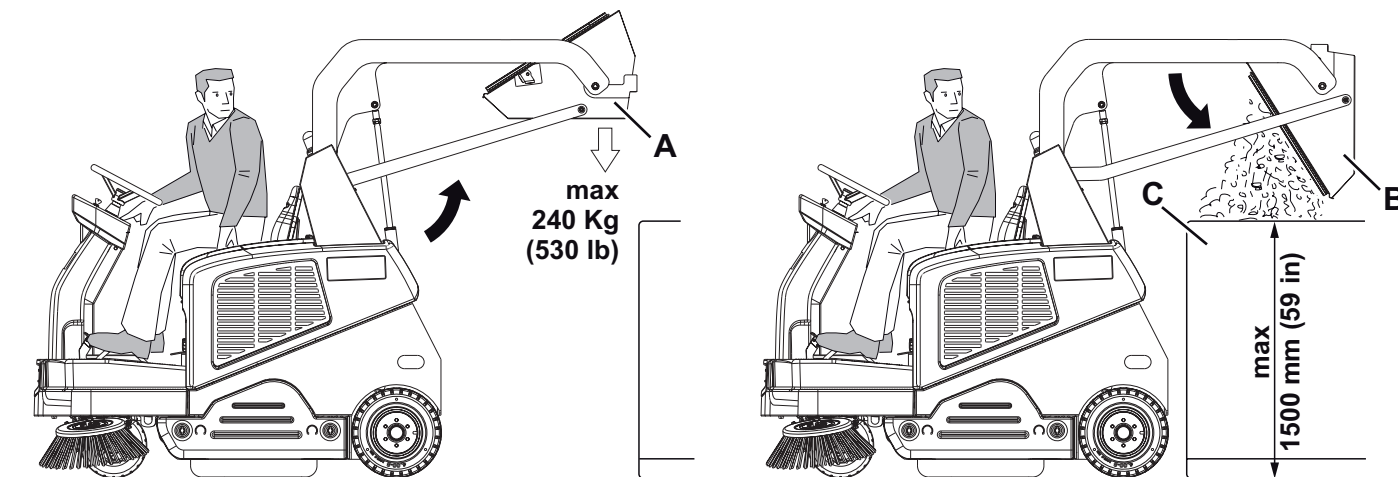
5. Fordítsa vissza vízszintes helyzetbe a tartályt az ürítő gombbal (66) és a (63) nyomógombbal.
6. Az ürítő gomb (66) és a (61) nyomógomb egyszerre történő megnyomásával eressze le a tartályt.



FIGYELEM!

Ellenőrizze, hogy a tartály nyitása ikon (71-K) eltűnik a kijelzőről és a berregő leáll, hogy biztos lehessen abban, hogy a tartály (12) visszakерült az üzemi pozíciójába..

7. A gép ismét munkára készen áll.



1. ábra

P100895

A GÉP HASZNÁLATA UTÁN

A munka befejeztével, még mielőtt elhagyná a készüléket, végezze el a következőket.

- Röviden indítsa be a szűrő-rázót az (57) nyomógombbal.
- Ürítse ki a hulladékartályt (12) (ennek menetét lásd az előző részben).
- Emelje fel a keféket az egyérintős nyomógombbal (52).
- Kapcsolja ki a gépet, ehhez fordítsa a gyújtáskulcsot (51) „0” állásba, majd távolítsa el.
- Húzza be a kézféket.
- Szükség esetén töltsse fel az akkumulátorokat (lásd a Karbantartás című fejezetben leírt eljárást).



MEGJEGYZÉS

Ha a gépet 5 percnél hosszabban hagyják leparkolva, üzemem kívül úgy, hogy a slusszkulcs (51) az „I” állásban van, az elektromos rendszer átkapcsol alacsony fogyasztású (készenléti) üzemmódba. A munka újratelepítéséhez szükséges a gépet lekapcsolni és újraindítani a slusszkulccsal (51).

HOSSZÚ ÜZEMSZÜNET

Ha a gépet több mint 30 napig nem fogják használni, a következőképpen járjon el:

- Végezze el a Gép használata után című fejezetben leírt műveleteket.
- Ellenőrizze, hogy a gép tároló helyisége tiszte és száraz-e.
- Válassza le az akkumulátorcsatlakoztatót (45).
- (Porvédő rendszerrel ellátott gépek esetén). Ürítse ki a tartályt (23) és tisztítsa meg a vízsűrőt (lásd a Karbantartás fejezetben bemutatott eljárást).

KARBANTARTÁS

A gép élettartamának és maximális működési biztonságának feltétele a megfelelő és rendszeres karbantartás.

A következő táblázat mutatja a szükséges karbantartásokat. Az időintervallumok a gép munkakörülményeitől függően változhatnak, ezeket a karbantartásért felelős személyeknek kell megállapítani.

Minden tervezett vagy különleges karbantartási munkálatot megfelelően képzett személyzetnek, vagy egy felhatalmazott Szervizközpontnak kell elvégeznie.



FIGYELEM!



Ha a kijelzőn (71) megjelenik a Szerviz ikon , lépjen kapcsolatba a Nilfisk által felhatalmazott szervizközponttal a tervezett karbantartás érdekében.

Ez a kézikönyv csak a legegyszerűbb és leggyakoribb karbantartási eljárásokat írja le.

A Tervszerű Karbantartási Táblázatban szereplő további karbantartási eljárásokkal kapcsolatosan olvassa el a megfelelő Gépkönyvet, melyhez bármelyik Szervizközpontnál hozzájuthat.



FIGYELMEZTETÉS!

A karbantartási műveletek végrehajtásához szükséges a gép kikapcsolása, az indítókulcs kivétele, és ha szükséges, az akkumulátor leválasztása.

Olvassa el alaposan a Biztonság fejezet útmutatásait, mielőtt bármilyen karbantartási tevékenységet is végez.

TERVEZETT KARBANTARTÁSI TÁBLÁZAT

Folyamat	Átvételkor	10 óránként	50 óránként	100 óránként	200 óránként	Évenként
Akkumulátortöltő	(1)					
Akkumulátor (NEDVES típusú) folyadékszintjének ellenőrzése		(2)				
A főkefe tisztítása						
Oldalsó kefe és főkefe magasságának ellenőrzése						
Hulladéktartály porszűrőjének ellenőrzése és tisztítása („A” módszer)			(3)			
Hulladékürítő emelőrendszer hidraulikus olajszintjének ellenőrzése			(2)			
Peremmagasság és működés ellenőrzése						
Porkezelő rendszer vízsűrőjének ellenőrzése és tisztítása (opcionális)						
Ellenőrzése/beállítása/ fékvezetékekkel			(*) (4)			
Hulladéktartály porszűrőjének ellenőrzése és tisztítása („B” módszer)				(3)		
Szűrő rázó működésének ellenőrzése				(*)		
Főkefe hajtósíjjának ellenőrzése				(*)		
Hajtólánc tisztítása				(*)		
Kormányműlánc ellenőrzés/állítás				(*)		
Biztonsági készülék működésének ellenőrzése				(2)		
Fékdob ellenőrzése/beállítása/cseréje				(*) (4)		
Hulladéktartály porszűrőjének ellenőrzése és tisztítása („C” módszer)					(3)	
Főkefe hajtósíjjának ellenőrzése illetve cseréje					(*)	
Hulladékürítő-tömítés integritásának ellenőrzése					(*)	
Felemelt tartály érzékelő működésének ellenőrzése/beállítása					(*)	
Motor szénkefe ellenőrzése és/vagy cseréje						(*)
Hidraulikus rendszerolaj cseréje						(*)(5)

(*) A kapcsolódó eljáráshoz tekintse meg a Szervizkönyvet.

(1) Naponta vagy a gép használata után.

(2) Vagy indítás előtt.

(3) Vagy gyakrabban a poros helyeken.

(4) Vagy gyakrabban, ha a gépet lejtőn használja.

(5) A hidraulikus rendszer olaját 500 óránként vagy évente cserélje le.

AKKUMULÁTOR BESZERELÉSE/ELTÁVOLÍTÁSA ÉS AZ AKKUMULÁTOR TÍPUSÁNAK BEÁLLÍTÁSA (WET VAGY GEL-AGM)



FIGYELMEZTETÉS!

Ne döntse meg az ólmos (WET) akkumulátort annak érdekében, hogy ne folyhasson ki az erősen maró hatású sav az akkumulátorból. Soha ne kösse össze, még véletlenül sem, az akkumulátor pozitív és negatív termináljait szerszámmal, kulccsal, stb. Ez igen veszélyes rövid-zárlatot okozhat.

Akkumulátor beszerelése

A jóváhagyott akkumulátor típusokhoz, lásd a Műszaki Adatok fejezetet.

Az akkumulátor méreteinek megfelelően ellenőrizze, hogy be lehet-e rakni őket a megfelelő műanyag tárolóba, amely a géppel érkezik.

Ha az akkuk nagyobbak a tárolónál, használja a téglalap alakú vezetőket - amelyeket a géphez kapott - az akkuk stabilitásának biztosítására a gépen belül.



FIGYELMEZTETÉS!

A nem lezárt WET akkumulátoroknak megfelelő tárolóra van szüksége, elkerülendő a sav szivárgását.

Ne telepítsen WET akkumulátorokat megfelelő tároló nélkül.

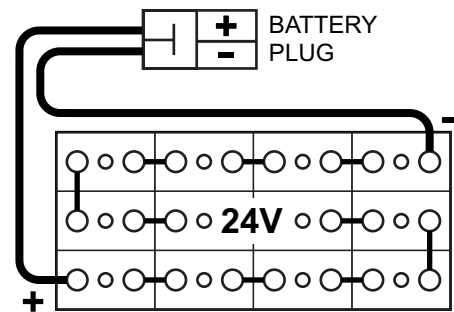
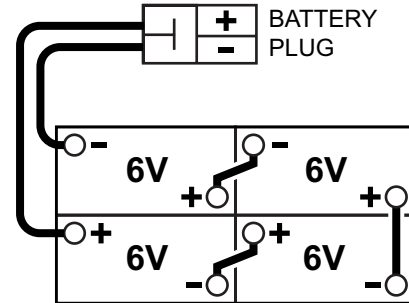
1. Húzza be a kézféket.
2. Ellenőrizze, hogy a gyújtáskulcs (51) el lett-e távolítva.
3. Nyissa fel a motorházfedelet (19) és támassza ki a tartó rúddal (47).
4. Válassza le az akkumulátorcsatlakoztatót (45).
5. Megfelelő emelőrendszer segítségével szerelje be az akkumulátort (42).
6. A 2. ábrán látható módon csatlakoztassa az akkumulátorokat azok típusának megfelelően.
7. Csatlakoztassa az akkumulátorcsatlakozót (45).
8. Állítsa be az akkumulátor típusát (WET vagy GEL-AGM), a következő művelet szerint.

Akkumulátor beállítása (WET vagy GEL-AGM)

1. Indítsa el a gépet a slusszkulcs (51) „I” állásba fordításával, majd tartsa az (52) és (53) nyomógombokat benyomva.
2. Lépjen be a „Paraméterek” menübe a (60) nyomógombbal.
3. A (60) nyomógombbal görgesse a paramétereket, amíg az „AKKUMULÁTOR TÍPUSA” paraméterhez nem ér.
4. Szükség esetén az (58) (59) nyomógombokkal változtasson a beállításon.

Akkumulátor eltávolítása

1. Húzza be a kézféket.
2. Vegye ki az indító kulcsot (51).
3. Nyissa fel a motorházfedelet (19) és támassza ki a tartó rúddal (47).
4. Válassza le az akkumulátorcsatlakoztatót (45).
5. Válassza le az akkumulátor vezeték köteget (42).
6. Távolítsa el az akkumulátort rögzítő konzolt, vagy sarkokat.
7. Ellenőrizze, hogy a WET akkumulátor kupakjai (43) le vannak-e zárva, hogy az erősen korrozív sav ne folyhasson ki az akkumulátorból.
8. Megfelelő emelőrendszer segítségével távolítsa be az akkumulátort (42).




2. ábra

P100896

AKKUMULÁTORTÖLTÉS

**FIGYELEM!**

Töltse fel az akkumulátort, amikor az akkumulátor ikon utolsó szegmense villogni kezd, , vagy minden egyes munka végén. Az akkumulátorok töltött állapotban tartása megnöveli az élettartamukat.

**FIGYELMEZTETÉS!**

Ha az akkumulátorok lemerültek, töltse fel őket minél előbb, mivel megrövidíti az élettartamukat.

**FIGYELMEZTETÉS!**

Ha a gép savas akkumulátorokkal (WET) rendelkezik, az akkumulátor töltése rendkívül robbanékony hidrogéngázt termel. Az akkumulátorokat csak jól szellőző helységben töltse, távol nyílt lángtól. Ne dohányozzon az akkumulátorok töltése közben. Az akkumulátor töltése közben mindig legyen nyitva a fedél.

**FIGYELMEZTETÉS!**

Fokozott figyelmet szenteljen a savas (NEDVES) akkumulátorok töltésének, mert az akkumulátorfolyadék szivárgóhat. A akkumulátor folyadék marró hatású. Ha bőrrel vagy szemmel kerül kapcsolatba, alaposan öblítse le vízzel és forduljon orvoshoz.

1. Ha a gép vízszintben van, akkor behúzza a kéziféket.
2. Fordítsa el az indítókulcsot (51) a „0” pozícióba.
3. Nyissa fel a motorházfedelet (19) és támassza ki a tartó rúddal (47).
4. (Csak WET akkumulátorok esetén). Ellenőrizze az elektrolit szintet az akkumulátorban (42). Ha szükséges, töltse fel akkufolyadékkal az ellenőrző kupakokon keresztül (43). Hagyja nyitva a kupakokat a következő akkutöltéshez. Szükség esetén tisztítsa meg az akkumulátor felületét.
5. Folytassa az akkumulátorok töltését az alábbi módszerek egyikével, az akkumulátortöltő beépítettségétől függően (48) (opcionális).

Akkumulátor töltése külső töltővel

1. Ellenőrizze, hogy a töltő megfelelő-e, és megfelel-e az Akkumulátor töltési kézikönyvnek. Az akkutöltő feszültség szintje legyen 24V.

**FIGYELEM!**

A beszerelt akkumulátornak megfelelő töltőt használjon.

2. Húzza ki az akkumulátor fogantyú segítségével rögzített csatlakozóját (45), majd csatlakoztassa azt a külső akkumulátortöltőhöz.
3. Csatlakoztassa a töltőt az elektromos hálózathoz.
4. A feltöltést követően válassza le az akkumulátor csatlakozóját (45) az akkumulátor töltőjéről.
5. (Csak WET akkumulátorok esetén). Ellenőrizze az akkumulátorfolyadék szintjét, és zárja le a sapkákat (43).
6. Dugja rá újra az akkumulátor csatlakozóját (45) a gépre.
7. Vegye ki a fedél támasztó rudat (47) és engedje le a motorházfedelet (19). Ezek után a gép használatra kész.

**FIGYELMEZTETÉS!**

Soha ne csatlakoztassa az akkumulátortöltőt a berendezésbe illesztett csatlakozó másik oldalához. Az elektronikus rendszer ebben az esetben helyrehozhatatlan károsodást szenvedhet.

Az akkumulátorok töltése a fedélzeti akkumulátortöltővel (opcionális)**MEGJEGYZÉS**

Az akkumulátor típusának megfelelően állítsa az akkumulátortöltő kapcsolóját WET vagy GEL-AGM pozícióra.

1. (Csak WET akkumulátorok esetén). Ellenőrizze az elektrolit szintet az akkumulátorban. Ha szükséges, töltse fel akkufolyadékkal az ellenőrző kupakokon keresztül (43). Ezt követően hagyja a sapkákat (43) nyitva a feltöltés alatt. Ha elérte a szükséges szintet, tisztítsa meg (ha szükséges) az akkumulátor felső részét.
2. Dugja be az akkumulátortöltő dugóját (48) az konnektorba.

**FIGYELMEZTETÉS!**

Ellenőrizze, hogy az akkumulátortöltőn feltüntetett feszültség és a frekvencia megfelel-e az elektromos csatlakozó értékeinek.

**MEGJEGYZÉS**

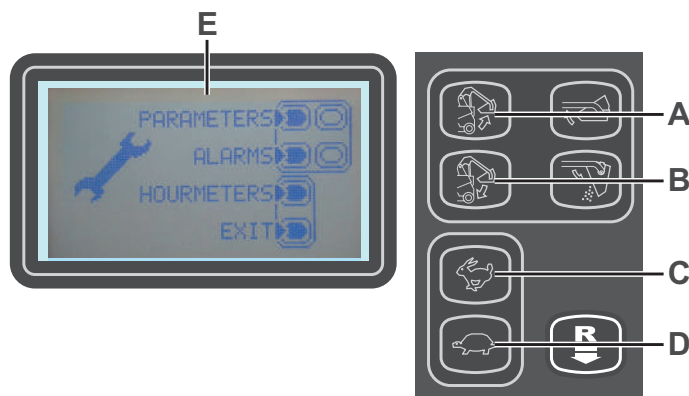
Ha az akkumulátor csatlakoztatva van a hálózathoz, minden gépi funkció blokkolva van.

3. Ha az akkumulátortöltőn lévő zöld jelzőlámpa (48) felkapcsol, az akkumulátor feltöltődött.
4. További információkért az akkumulátortöltő használatáról (48) lapozza fel a kapcsolódó kézikönyvet.
5. Válassza le az akkumulátortöltő kábelt (48) az elektromos csatlakozóról.
6. (Csak WET akkumulátorok esetén). Zárjon le minden sapkát (43).
7. Vegye ki a fedél támasztó rudat (47) és engedje le a motorházfedelet (19). Ezek után a gép használatra kész.

TÖBBFUNKCIÓS KIJELEZŐ SZERVIZKÉPERNYŐK

Főképernyő (E, 3. ábra)

1. A főképernyőbe (E, 3. ábra) lépéshez fordítsa a slusszkulcsot (51) az „I” indító állásba, miközben nyomva tartja az (52) és (53) nyomógombokat.
2. Nyomja meg az (A) nyomógombot a gépbeállítások módosításához (lásd a Gépbeállítási képernyő bekezdést).
3. A (B) nyomógomb megnyomásával ellenőrizze a gépen esetlegesen tárolt riasztásokat (lásd a „Riasztások naplója képernyő” bekezdést).
4. A (C) nyomógomb megnyomásával ellenőrizze a gép üzemórát (lásd az Üzemidő számláló képernyő szakaszt).
5. Nyomja meg a nyomógombot (D) a szerviz módból való kilépéshez és kezelői módba való visszatéréshez.



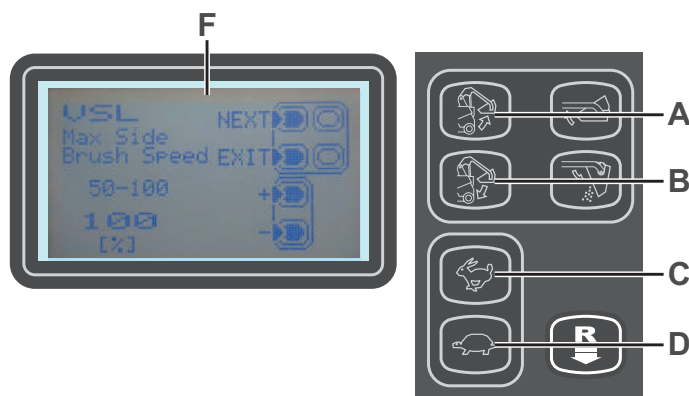
P100897

3. ábra

Gépbeállítási képernyő (F, 4. ábra)

Ez a funkció lehetővé teszi, hogy személyre szabjon bizonyos paramétereket, melyeket a módosítható paraméterek alábbi táblázata ír le.

1. A kiválasztott paraméter értékének növeléséhez nyomja meg a (C) nyomógombot.
A kiválasztott paraméter értékének csökkentéséhez nyomja meg a (D) nyomógombot.
2. A következő paraméterre lépéshez nyomja meg az (A) nyomógombot.
3. A főképernyőre való visszatéréshez tartsa nyomva a (B) nyomógombot.



P100898

4. ábra

MÓDOSÍTHATÓ PARAMÉTEREK TÁBLÁZATA		Értékek		
Kód	Megnevezés	Minimális	Gyári beállítás	Maximális
VSL	Oldalsó kefe sebessége	50%	100%	100%
SCF	Szűrő-felrázó aktiválási ideje	5 mp	20 mp	60 mp.
FVMIN	Minimális előremenet sebesség	0%	25%	100%
FVMAX	Maximális előremeneteli sebesség	10%	85%	100%
RVMAX	Maximális hátrameneti sebesség	10%	30%	50%
BAT	Beszert akkumulátor típusa (lásd táblázat)	0	0	1
TOFF	Automatikus kikapcsolási idő	0 mp	300 mp	600 mp
BRGH	Kijelző kontraszt	5	25	50
RESET	Az összes paraméter visszaállítása a gyári alapértékekre	0	0	1

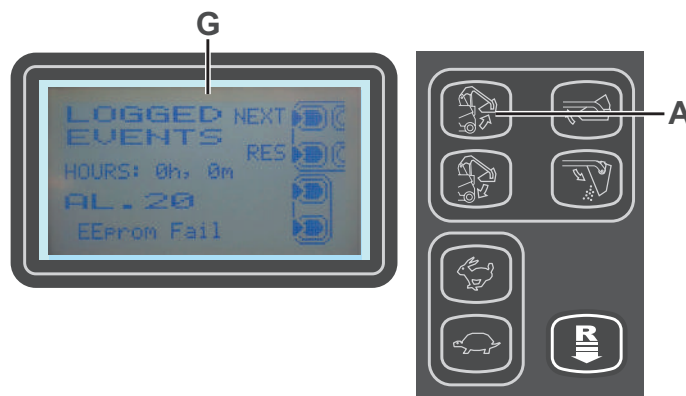
Beszert akkumulátor típusa		Érték
WET	Folyékony sav elektrolitos akkumulátor	0
GEL / AGM	Általános GEL vagy AGM akkumulátorok	1

Riasztások naplója képernyő (G, 5. ábra)

Ez a funkció lehetővé teszi, hogy ellenőrizze a gépen esetlegesen tárolt riasztásokat.

Ezt a funkciót kizárólag a Nilfisk szervizközpont támogatásával használja a működési problémák megoldása céljából.

A főképernyőre (E, 3. ábra) való visszatéréshez nyomja meg többször a nyomógombot (A).



P100899

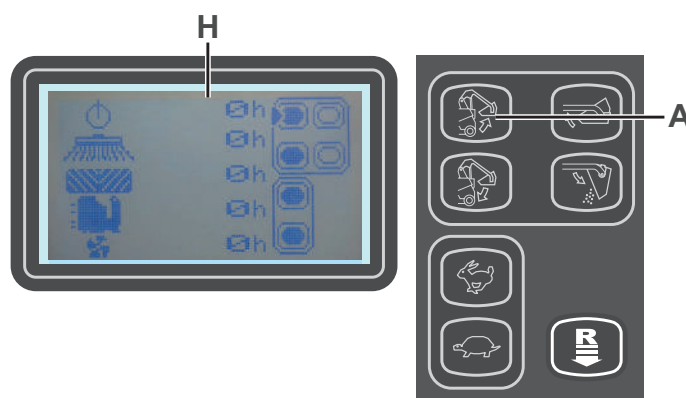
5. ábra

Üzemidő számláló képernyő (H, 6. ábra)

Ez a funkció lehetővé teszi, hogy ellenőrizze a gép egyes alrendszereinek összesített munkaóráit:

- TELJES számláló (a gép futásideje)
- OLDALSÓ KEFÉK üzemidő-számlálója (odalsó kefék használati ideje)
- FŐKEFE üzemidő-számlálója (főkefe használati ideje)
- HAJTÁS számláló (a hajtórendszer használati ideje)
- SZÍVÁS számláló (a szívórendszer használati ideje)

A főképernyőre (E, 3. ábra) való visszatéréshez nyomja meg a nyomógombot (A).



P100900

6. ábra

FŐ KEFE MAGASSÁGÁNAK ELLENŐRZÉSE ÉS BEÁLLÍTÁSA



MEGJEGYZÉS

Keményebb vagy puhább sörtéjű kefék is hozzáférhetők. Az eljárás az összes kefetípusra érvényes.

1. A következőkben látható módon ellenőrizze a főkefe magasságát:
 - Vezesse a gépet egyenes felszínen.
 - Húzza be a kézféket.
 - Eressze fel a főkefét az egyérintős nyomógomb (52) segítségével.
 - Indítsa el a főkefe forgatását úgy, hogy újból megnyomja az egyérintős nyomógombot (52), és nyomva tartja 3 másodpercig.
 - 30 másodpercnyi működés (a kijelzőn látható, ahogy a 7. ábra mutatja) után emelje fel a kefét az egyérintős nyomógombbal (52).
 - Ellenőrizze, hogy a főkefe nyoma (A, 8. ábra) egész hosszában 2 és 4 cm között van-e.

Ha a nyom (A) nem felel meg az előírásoknak, akkor állítsa be a kefe magasságát a következők szerint.

2. Forgassa el a gombot (B, 9. ábra), az alábbiak szerint:
 - A nyom szélesség növeléséhez forgassa a fogantyút az óra járásával ellentétes irányba.
 - A nyom szélességének csökkentéséhez emelje fel a kefét az egyérintős nyomógombbal (52), és forgassa a fogantyút az óra járásával megegyező irányba.



MEGJEGYZÉS

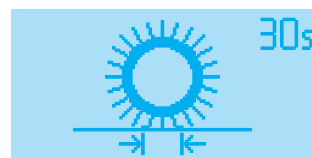
A gomb a nyom beállításához és a seprű beállításához is használható a sörtéknek megfelelően.

3. Hajtsa végre az 1 lépést újra és ellenőrizze, hogy a főkefe a megfelelő magasságban van-e a földtől.
4. Amikor a (71-N) ikon megjelenik a kijelzőn, cserélje ki a kefét a következő bekezdésben leírt módon.

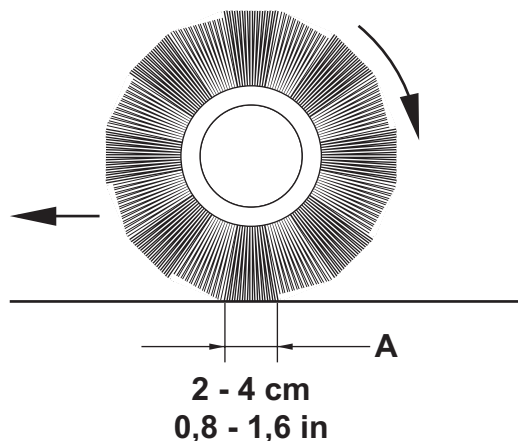


MEGJEGYZÉS

Amennyiben nem lehet beállítani helyesen a nyomvonalat (A, 8. ábra), mivel a nyomás a padlón különbözik a kevék végeinél, lásd. a kezelési útmutatót.

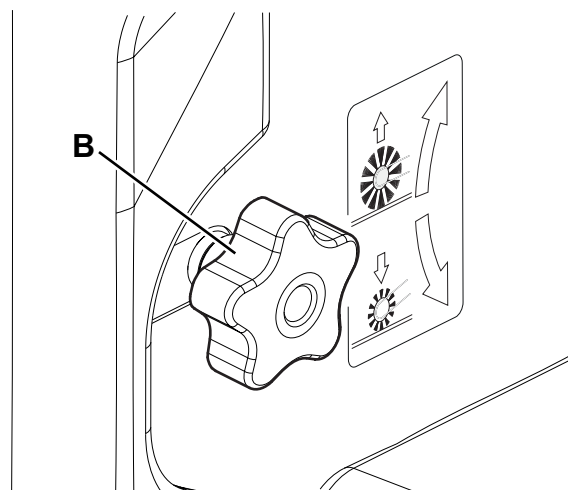


7. ábra



P100901

8. ábra



P100902

9. ábra

P100903

FŐKEFE CSERÉJE



FIGYELMEZTETÉS!

Javasolt védőkesztyű használata a főkefe cseréje közben, mert a sörték között éles törmelék lehet.

1. Ha a gép vízszintben van, akkor behúzza a kéziféket.
2. Biztosítsa, hogy a főkefe felemelt helyzetben van.
3. Fordítsa a gyújtáskulcsot (51) a „0”-ra és távolítsa el.
4. Távolítsa el a bal oldali ajtót (A, 10. ábra) a rögzítőelemek (B) elfordításával.
5. Húzza meg a fogantyút (C, 11. ábra) a nyíl jelzése szerint a záró támasz (D) leválasztásához.
6. Fordítsa el és nyissa ki a záró támaszt (D) a bal oldali peremmel (E) együtt.
7. Távolítsa el a főkefét (F, 12. ábra).
8. Ellenőrizze, hogy a meghajtáselosztóra (G) nincs-e véletlenül feltekeredett szennyeződés vagy más idegen anyag (zsinór, szövet, stb.).
9. Az új kefét úgy kell felszerelni, hogy a sörtesorok a (H) ábrán látható módon álljanak.
10. Szerelje fel az új főkefét és ellenőrizze, hogy hatlapú háló (I) megfelelően helyezkedik-e el a kapcsolódó meghajtáselosztón. (G).
11. Fordítsa el és zárja be a záró támaszt (D, 11. ábra); záráskor enyhén húzza meg a fogantyút (C) kattanásig.



MEGJEGYZÉS

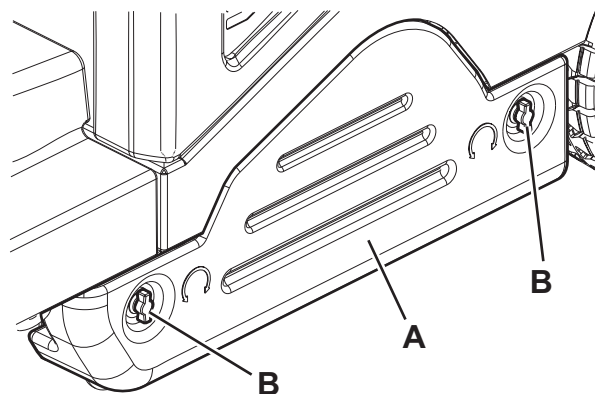
Záráskor kézzel nyomja meg a főkefét, hogy bekapcsolódjon a záró támasz (D) kúp alakú agyába.

12. Helyezze vissza a bal oldali ajtót (A, 10. ábra), és zárja le a rögzítőelemekkel (B).



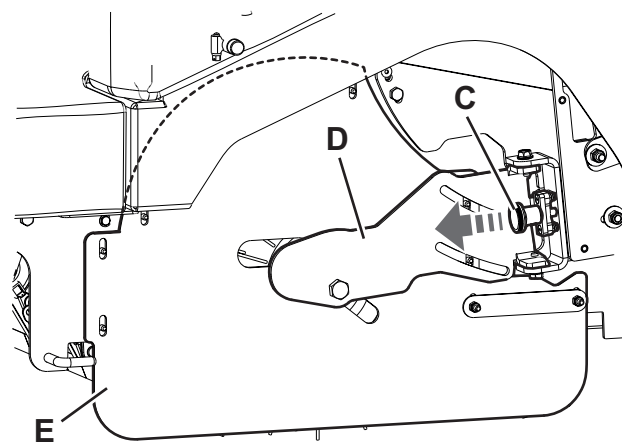
FIGYELEM!

Végezze el az főkefe magasságának beállítását az előző fejezetben leírtak szerint.



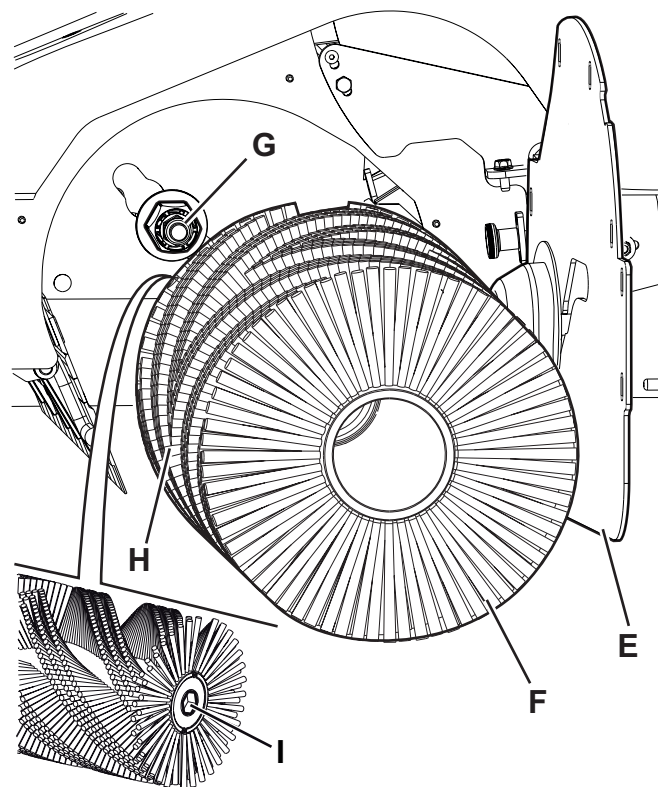
10. ábra

P100904



11. ábra

P100905



12. ábra

P100906

OLDALSÓ KEFE MAGASSÁGÁNAK ELLENŐRZÉSE ÉS BEÁLLÍTÁSA



MEGJEGYZÉS

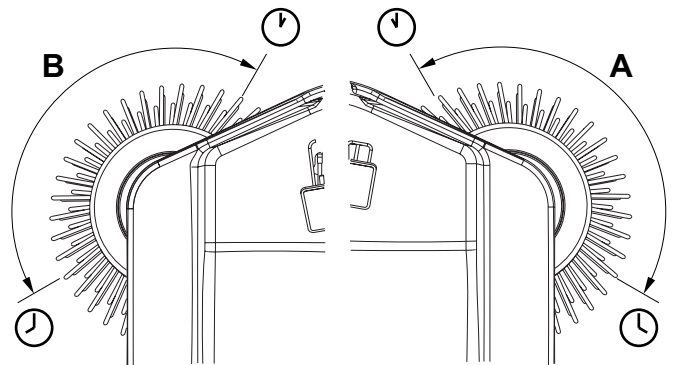
Keményebb vagy puhább sörtéjű kefék is hozzáférhetők. Az eljárás az összes kefetípusra érvényes.

- Ellenőrizze az oldalsó kefe talajtól való távolságát a következők szerint:
 - Vezesse a gépet egyenes felszínen.
 - Álljon meg a géppel, majd hagyja forogni az oldalsó kefét néhány másodpercig.
 - Állítsa le és emelje fel az oldalsó kefét, majd induljon el a géppel.
 - Ellenőrizze, hogy az oldalkefe-nyomatok megfelelnek-e az ábrának (A és B, 13. ábra).
- Ha a nyom nem felel meg az előírásoknak, akkor állítsa be az oldalsó kefe magasságát a következők szerint.
- Húzza be a kézféket.
- Fordítsa el az indítókulcsot (51) a „0” pozícióba.
- A jobb oldali kefénél működtesse a gépet üresjáratban a fogantyú meglazításával (C, 14. ábra), majd fordítsa el az állító fogantyút (D), és figyeljen a következőkre:
 - A nyom szélesség növeléséhez forgassa a fogantyút az óra járásával ellentétes irányba.
 - A nyom szélességének csökkentéséhez forgassa a fogantyút az óra járásával megegyező irányba.
- A beállítás végrehajtása után rögzítse az üresjáratot a fogantyúval (C).
- A bal oldali kefénél működtesse a gépet üresjáratban az (E) fogantyú meglazításával, és állítsa be az (F) fogantyún.
- A beállítás végrehajtása után rögzítse az üresjáratot a (E) fogantyúval.
- Végezze el még egyszer az 1 lépést, hogy az oldalsó kefe nyomszélességét a földön ellenőrizze.
- Ha a kefék túlzottan elkoptak már, cserélje őket a következő paragrafusnak megfelelően.



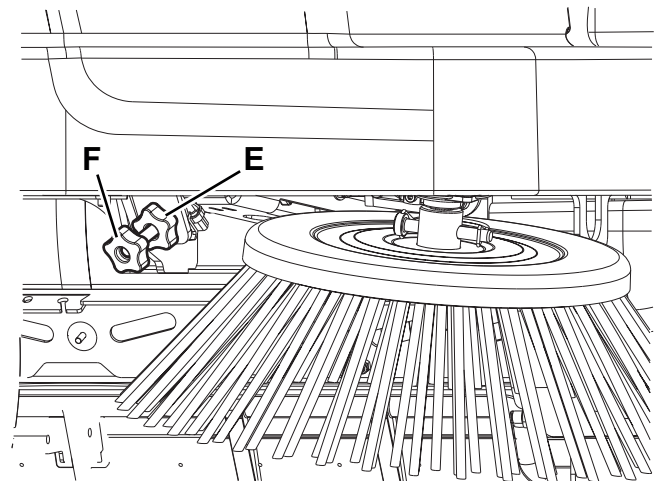
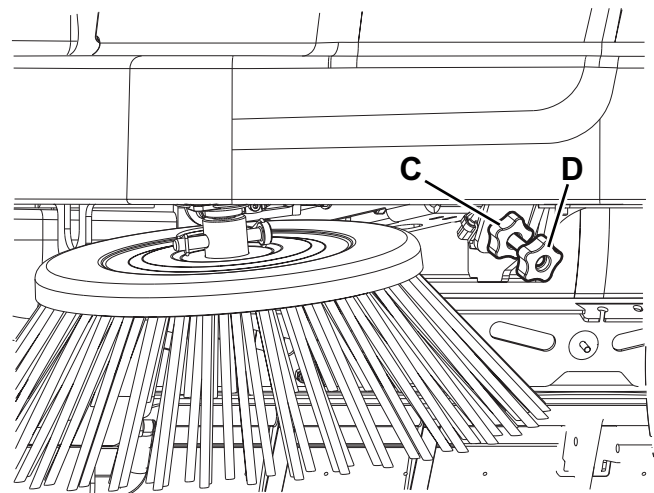
MEGJEGYZÉS

Amennyiben szükséges, az oldalsó kefe dőlésszögét is állíthatja (lásd a műveletet a Gépkönyvben).



P100907

13. ábra



P100908

14. ábra

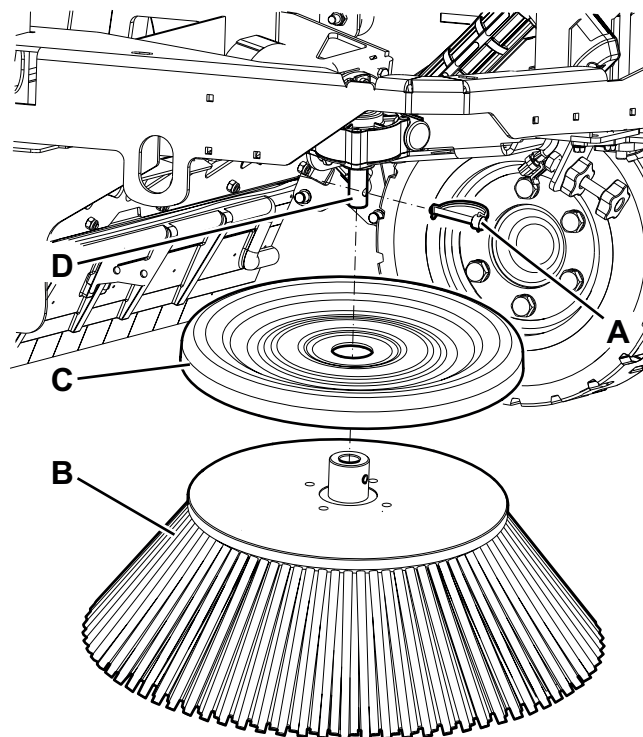
OLDALKEFE CSERÉJE



FIGYELMEZTETÉS!

Javasolt védőkesztyű használata az oldalsó kefe cseréje közben, mert a sörték között éles törmelék lehet.

1. Ha a gép vízszintben van, akkor behúzza a kézféket.
2. Fordítsa el az indítókulcsot (51) a „0” pozícióba.
3. Távolítsa el a tuskó rögzítőt (A, 15. ábra), majd távolítsa el a tuskót.
4. Távolítsa el a kefét (B) és helyezze vissza a védőkarimát (C).
5. Szerelje fel a perselyre (D) a védőkarimával ellátott új oldalsó kefét.
6. Helyezze be a rögzítőtuskót, majd rögzítse annak biztonsági rögzítőt.
7. Végezze el a mellékefe magasságának beállítását az előző fejezetben leírtak szerint.



15. ábra

P100909

PANEL PORSZŰRŐ TISZTÍTÁSA ÉS INTEGRITÁSÁNAK ELLENŐRZÉSE

A porszűrőt rendszeresen karban kell tartani a szívórendszer hatékonyságának megőrzése érdekében. A szűrő élettartamának maximalizálásához tartsa be az ajánlott szűrőkarbantartási gyakoriságokat.



FIGYELMEZTETÉS!

- **A szűrő tisztításához viseljen védőszemüveget.**
- **Ne lyukassza ki a szűrőt.**
- **A szűrőt jól szellőző helységben tisztítsa.**
- **A por belégzésének elkerülésére viseljen megfelelő porárlapot.**

1. A gépet egyenletes talajon vezesse, húzza be a kézféket és forgassa a slusszkulcsot (51) „0” állásba.
2. Nyissa fel a motorházfedelet (19) és támassza ki a tartó rúddal (47).
3. Oldja ki a rögzítőket (A, 16. ábra) és távolítsa el a szívórendszer fedelét (B).
4. Emelje fel a porszűrőt (C, 17. ábra) és vegye ki a gépből.
5. Az alábbi módszerek valamelyikével tisztítsa meg a szűrőt:

„A” módszer

Gyűjtse össze a szűrőn lévő port. Finoman ütögesse a szűrőt valamely lapos felületnek (a piszkos oldalával) így eltávolíthatja belőle a koszt és szennyeződést.



MEGJEGYZÉS

Ne sértse meg a fém karimát, mely túlnyúlik a tömítésen.

„B” módszer

Gyűjtse össze a szűrőn lévő port. Fújasson sűrített levegőt (maximum 6 bar nyomással) a szűrő tiszta oldalára (a normál légáramlattal ellenkező irányban).

„C” módszer (kizárólag poliészter porszűrő esetén)



FIGYELEM!

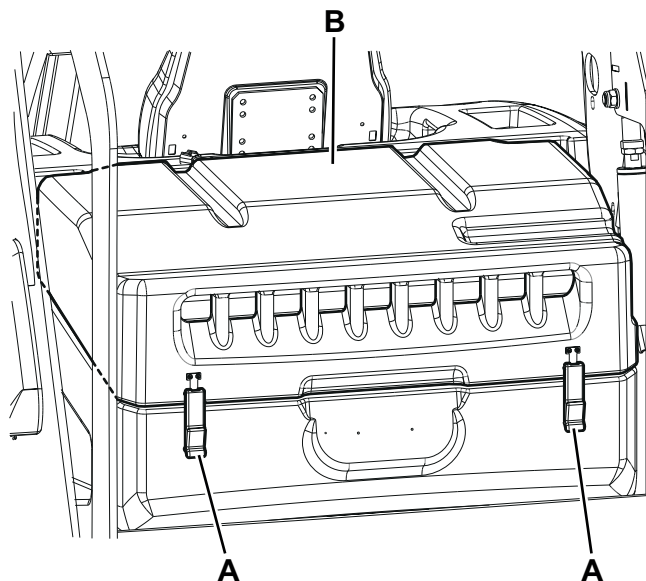
Papírszűrő: a tisztításhoz ne használjon vizet vagy mosószert, mert az tönkretelheti a szűrőt.

Gyűjtse össze a szűrőn lévő port. Majd 15 percre percig áztassa be a szűrőt meleg vízbe, majd öblítse el folyó vízben (maximális nyomás: 2,5 bar). A gépbe való visszaszerelés előtt hagyja teljesen megszáradni a szűrőt.

A jobb tisztítás érdekében, a szűrőt vízzel és habzásmentes mosószerezrel is kimoshatja.

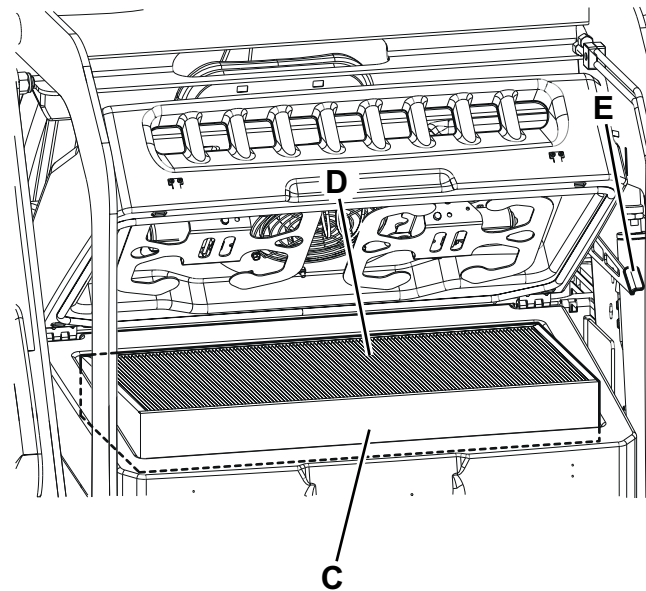
Ez ugyan jobban tisztít, de csökkenti a szűrő élettartamát, így gyakrabban kell azt cserélni majd. A nem megfelelő mosószerez használata tönkretelheti a szűrőt.

6. A szűrőt a kiszereléshez képest fordított sorrendben szerelje vissza, az alábbiak figyelembevételével:
 - Tisztítsa meg a szűrőházat.
 - Helyezze vissza a szűrőt úgy, hogy a dróthálóval együtt (D, 17. ábra) felfelé álljon.
 - Ha sérült, vagy hiányzik a tömítés, cseréljre ki.
7. Nyomja meg a kart (E) a fedél (B, 16. ábra) szétkapcsolásához és bezárásához.
8. Csatolja be a rögzítő elemeket (A).



16. ábra

P100910



17. ábra

P100911

PEREMMAGASSÁG ÉS MŰKÖDÉS ELLENŐRZÉSE

Előzetes műveletek

1. Ürítse ki a hulladéktartályt (a Használat fejezetben leírtak szerint), mivel a hulladéktartályban lévő hulladék befolyásolhatja a peremek magasságának ellenőrzését.
2. Vezesse a gépet olyan egyenes felületen, amelyen elvégezhető a fedőlap magasság ellenőrzése.
3. Fordítsa a gyújtáskulcsot (51) a „0” pozícióra, majd húzza be a kéziféket.

Oldalsó perem ellenőrzése

4. Távolítsa el a bal vagy jobb oldali ajtót (14 vagy 13) a rögzítőelemek elfordításával.



MEGJEGYZÉS

A jobb oldali ajtó rögzítőelemeit (13) egy szerszám segítségével kell elfordítani.

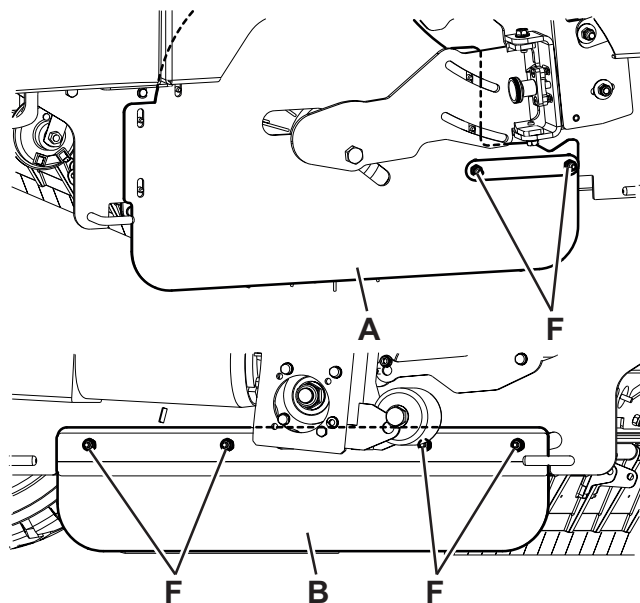
5. Ellenőrizze az oldalsó peremek (A, 18. ábra) és (B) épségét.
Cserélje ki a peremlapokat, ha azokon 20 mm-nél nagyobb vágás (C, 19. ábra) vagy 10 mm-nél nagyobb törés/ szakadás (D) látható (a fedőlap cseréjéhez tekintse meg Szerviz kézikönyvet).
6. Ellenőrizze az oldalsó peremek (A, 18. ábra) és (B) földtől való távolságát, aminek 0 - 3 mm között kell lennie (E, 20. ábra).
Ha szükséges, lazítsa ki az anyákat (F, 18. ábra) és állítson a perem pozícióján. Végül húzza meg az anyákat (F).

Elülső és hátsó perem ellenőrzése

7. Vegye le a főkefét a kapcsolódó leírás szerint.
8. Ellenőrizze az elülső (G, 21. ábra) és hátsó (H) és (I) peremek állapotát.
Cserélje ki a peremlapokat, ha azokon 20 mm-nél nagyobb vágás (C, 19. ábra) vagy 10 mm-nél nagyobb törés/ szakadás (D) látható.
9. Ellenőrizze, hogy az elülső (G, 21. ábra), és a hátsó perem (I) kissé sűrölje-e a földet anélkül, hogy leválasztódna (J, 20. ábra).
10. A perem cseréjével kapcsolatos információkért tekintse meg a Szerviz kézikönyvet.

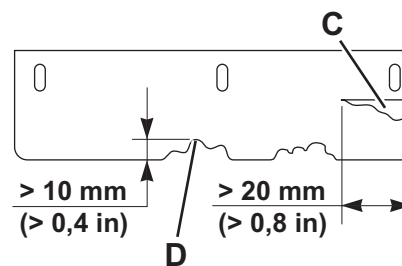
Visszaszerelés

11. Az egységeket a szétszerelési sorrenddel ellenkező sorrendben szerelje össze.



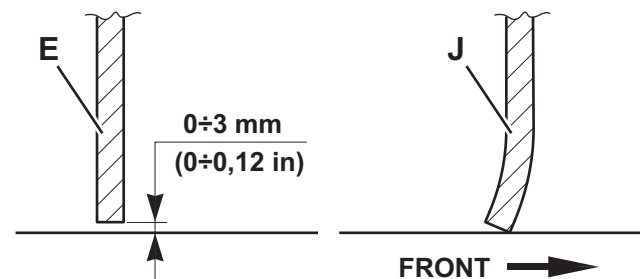
18. ábra

P100912



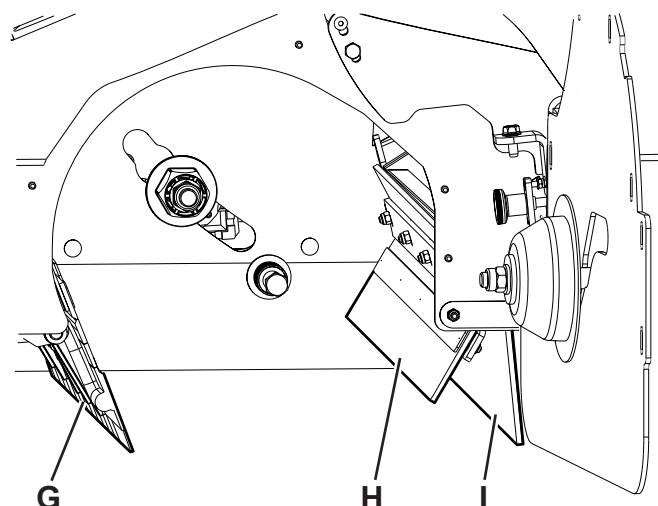
19. ábra

P100913



20. ábra

P100914



21. ábra

P100915

DUSTGUARD™ RENDSZER VÍZSZŰRŐJÉNEK TISZTÍTÁSA (OPCIONÁLIS)



MEGJEGYZÉS

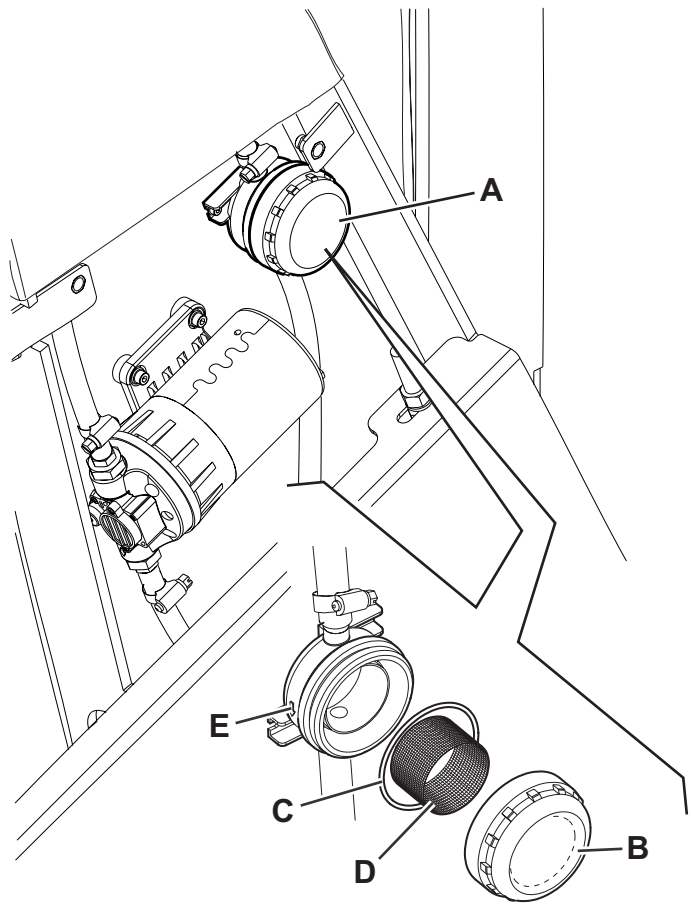
Annak megakadályozása érdekében, hogy víz áramoljon ki a szűrő tisztítása közben, kapcsolja be a porvédő rendszert és ürítse ki a rendszer tartályát (23).

1. Vezesse a gépet egyenes felszínre.
2. Fordítsa a gyújtáskulcsot (51) a „0” pozícióra, majd húzza be a kézféket.
3. Emelje fel és vegye le a bal oldali panelt (32), hogy hozzáférjen a porvédő rendszer vízszűrő szerelvényéhez (A, 22. ábra).
4. Távolítsa el az átlátszó borítást (B) a tömítéssel (C) együtt, majd távolítsa el a szűrőszerkezetet (D).
5. Tisztítsa meg és helyezze őket a támaszra (E).



MEGJEGYZÉS

Szerelje be a tömítést (C) és a szűrőszerkezetet (D) a borítás és a szűrőszerelvény-tartó burkolatába.



P100916

22. ábra

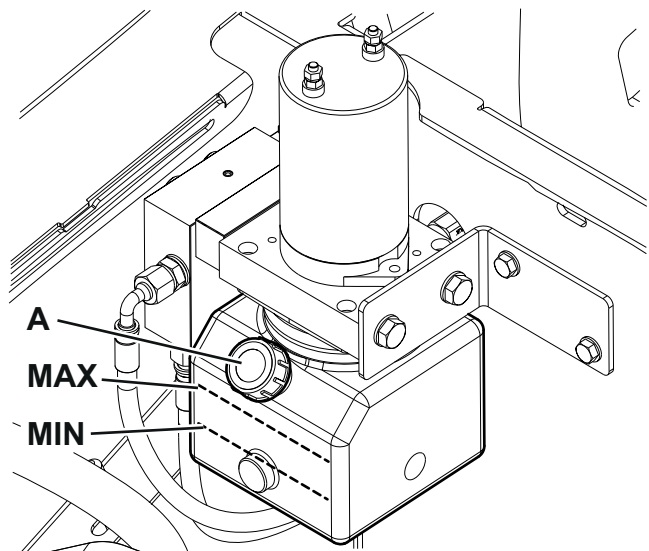
HIDRAULIKUS RENDSZER OLAJSZINTJÉNEK ELLENŐRZÉSE



FIGYELMEZTETÉS!

A teljesen visszahúzott tartály (11) esetén elvégzendő művelet.

1. Fordítsa a gyújtáskulcsot (51) a „0” pozícióra, majd húzza be a kézféket.
2. Nyissa fel a motorházfedelet (19) és támassza ki a tartó rúddal (47).
3. Ellenőrizze, hogy az olajszint a hidraulikus rendszer tartályában (46) a minimum (MIN) és maximum (MAX) szint között van-e, mint ahogy azt a 23. ábra is mutatja.
4. Amennyiben szükséges, töltsön utána olajat a dugón keresztül (A) a Műszaki Adatok fejezetben meghatározott típusból.
5. Vegye ki a fedél támasztó rudat (47) és engedje le a motorházfedelet (19).



P100917

23. ábra

BIZTOSÍTÓ ELLENŐRZÉSE/CSERÉJE



MEGJEGYZÉS

A gép minden áramköre olyan elektromos berendezésekkel védett, amelyek automatikusan visszaállnak. A biztosítékok csak akkor lépnek működésbe, ha komoly károk keletkeznek.

Ez okból a biztosítékokat csak képzett szakemberek cseréeljék.

Ajánljuk megtekintésre a Nilfisk vízszinteladóknál kapható szerviz kézikönyvet.

BIZTONSÁGI FUNKCIÓK

A gép a következő biztonsági rendszerekkel felszerelt.

VÉSZLEÁLLÍTÓ NYOMÓGOMB

A kezelőtől balra helyezkedik el (69). Vészhelyzet esetén meg kell nyomni a gép összes funkciójának leállítása érdekében.

VEZETŐ ÜLÉSÉNEK MIKROKAPCSOLÓJA

A vezetőülésben (3) található, és nem engedélyezi a gép mozgását, ha a gépkezelő nem ül az ülésében.

CSÚSZÁSGÁTLÓ RENDSZER

Szükség esetén biztonságos mértékre csökkenti a sebességet kormányzás illetve domborulaton való haladás közben, hogy megelőzze a kicsúszást és fokozza a gép stabilitását mindenféle üzemi körülmény között.

GÉP DÖLÉS ÉRZÉKELŐ

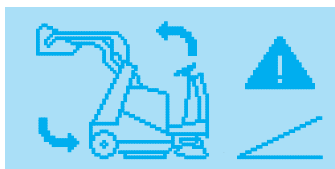
Ha a hulladéktartályt megemelni készül, és a gép nem egyenes talajon áll, a rendszer lassítja a tartály mozgását és figyelmezteti a gépkezelőt, hogy a gép stabilitásának körülményei akár kritikusak is lehetnek a tárolt hulladék súlyától függően. Ez a figyelmeztetés egy másféle berregő hanggal, valamint a 24. ábrán látható ikonnak a kijelzőn (71) való megjelenésével történik.

HULLADÉKÜRÍTŐ EMELŐJÉNEK ÉRZÉKELŐJE

Amikor a hulladéktartály fel van emelve, a szenzor lecsökkenti a gép sebességét, lekapcsolja a szívórendszer ventilátorát és leállítja a kefe forgását.

HULLADÉKTARTÁLY BIZTONSÁGI SZELEP

Amikor a hulladéktartály fel van emelve, a hidraulikus emelőhengeren lévő biztonsági szelep megakadályozza, hogy a hulladéktartály véletlenül leereszkedjen.



6.

P100918

24. ábra

PROBLÉMAMEGOLDÁS

Probléma	Lehetséges ok	Megoldás
A gép csak akkor üzemel, amikor álló helyzetben van, egyébként leáll terhelés alatt, és a(z)  ikon villog.	Az akkuk lemerültek.	Töltse fel az akkumulátorokat. Ha a probléma megmarad, cserélje az akkumulátort.
Az akkumulátor állékonysága alacsony.	Az akkumulátorok már nincsenek jó állapotban.	Cserélje ki az akkumulátorokat. Ha szükséges, telepítsen nagyobb kapacitású akkumulátorokat (lásd a Technikai adatok bekezdést).
Amikor elfordítja az gyújtáskulcsot „I” állásba, a kijelző nem kapcsol be és a gép nem működik.	Az akkumulátorcsatlakozó nincs csatlakoztatva.	Csatlakoztassa az akkumulátorcsatlakozót.
	A vészleállító gomb aktív.	Ellenőrizze és oldja ki a vészleállító gombot.
A gép nem mozdul a gázpedál lenyomására, és egy riasztás jelenik meg a kijelzőn.	A gázpedál le van nyomva, miközben a gyújtáskulcsot „I” állásba fordítja.	Állítsa a gyújtáskulcsot „0” állásba, majd indítsa újra a gépet a pedál lenyomása nélkül.
	A gépkezelő nem megfelelően ül a vezetőülésen.	Üljön le a vezetőülésre.
	Meghajtórendszer meghibásodása.	Állítsa le, majd kapcsolja vissza a gépet. Ha a probléma továbbra is fennáll, vegye fel a kapcsolatot a Szervizközponttal.
A gép a megszokottnál lassabban mozog.	A hulladéktartály nincs teljesen bezárva.	Pozicionálja újra vízszintes helyzetbe a tartályt, és eressze le teljesen.
	A gépet domború felületen indították be, és a csúszásgátló rendszer elvesztette a helyes viszonyítást.	Kapcsolja ki a gépet, majd indítsa újra egyenes felületen.
A főkefe nem működik, és az ennek megfelelő ikon nem jelenik meg a kijelzőn.	A biztonsági rendszer aktiválódott.	Állítsa le, majd kapcsolja vissza a gépet. Ellenőrizze a főkefe állapotát (törmelék lehet rajta, mely lelassítja a mozgását vagy túlzott nyomást fejt ki a padlóra).
Az oldalkefe nem működik.	A biztonsági rendszer aktiválódott.	Várja meg, amíg az oldalkefe motorja lehűl, majd indítsa újra a biztosítékot a megfelelő nyomógomb megnyomásával.
A gép nem gyűjt össze elegendő törmelék/port.	A porszűrő el van tömődve.	Tisztítsa meg a porszűrőt a szűrő-felrázó használatával, vagy szétszerelése után.
	A hulladéktartály tele van.	Ürítse ki a hulladéktartályt.
	A peremek nincsenek megfelelően beállítva, vagy töröttek.	Állítsa be/cserélje ki a peremeket.
	A kefék nincsenek megfelelően beállítva.	Állítsa be a kefe magasságát.
A hulladékürítő nem emelkedik fel.	A hidraulikus rendszer olajsintje nem megfelelő.	Ellenőrizze a hidraulikus rendszer olajsintjét a tartályban.
	A gép nincs vízszintes helyzetben.	Vigye vissza a gépet vízszintes felületre
A hulladékürítőt nem lehet üríteni.	A hulladéktartály túl alacsonyan van.	Emelje fel a hulladéktartályt legalább 350 mm-re.
A hulladékürítő nem engedhető le.	Alacsony hőmérséklet miatt a hidraulikus olaj túl lassan folyik át a biztonsági szelepen.	Várjon egy pár másodpercet a hidraulikus rendszer olajának áramlásához.
A szűrőrázó nem működik.	A szűrő-rázó nem csatlakozik.	Csatlakoztassa a szűrőrázó csatlakozóját.
A porkezelő rendszer (opcionális) nem működik.	Üres a víztartály.	Töltse fel a tartályt.
	A fűvókák vagy a vízsűrő eltömődött.	Tisztítsa meg.
	A pumpa hibás.	Cserélje ki. (*)

(*) A műveletet a Nilfisk szervizközpontnak kell kiviteleznie.

További információért vegye fel a kapcsolatot a Nilfisk Szervizközponttal, vagy tekintse meg a Szerviz kézikönyvet.

LESELEJTEZÉS

A gép selejtezését szakképzett selejtezőnek kell végeznie.

A gép lesejtezése előtt távolítsa és különítse el a következő alkatrészeket, a vonatkozó környezetvédelmi szabályozások értelmében kell őket eldobni:

- Akkumulátorok
- Poliészter porszűrő
- Fő- és oldalsó kefék
- Hidraulikus rendszerolaj
- Hidraulikus rendszer olajsűrő
- Műanyag összetevők és slagok
- Elektromos és elektronikus alkatrészek (*)

(*) Forduljon a legközelebbi Nilfisk Központoz, főként elektromos vagy elektronikus alkatrészek ügyében.

OBSAH

ÚVOD	2
ÚČEL A OBSAH NÁVODU	2
CIEĽOVÁ SKUPINA	2
AKO ULOŽIŤ TENTO NÁVOD	2
PREHLÁSENIE O ZHODE	2
IDENTIFIKAČNÉ ÚDAJE	2
OSTATNÉ INFORMAČNÉ NÁVODY	2
NÁHRADNÉ DIELY A ÚDRŽBA	2
ZMENY A VYLEPŠENIA	2
PREVÁDZKOVÉ SCHOPNOSTI	3
DOHODNUTÉ OZNAČENIA	3
VYBALŔOVANIE/DODÁVKA	3
BEZPEČNOSŤ	3
VIDITEĽNÉ SYMBOLY NA STROJI	3
SYMBOLY UVÁDZANÉ V TEJTO PRÍRUČKE	4
VŠEOBECNÉ POKYNY	4
POPIS STROJA	6
ZLOŽENIE STROJA	6
OVLÁDACÍ PANEL	9
PRÍSLUŠENSTVO/DOPLNKOVÉ VYBAVENIE	10
TECHNICKÉ ÚDAJE	10
NÁKRES PRIPOJENIA	12
POUŽITIE	14
KONTROLA BATÉRIÍ/NASTAVENIE NA NOVOM STROJI	14
PRED SPUSTENÍM STROJA	14
ŠTARTOVANIE A ZASTAVOVANIE STROJA	15
PARKOVACIA BRZDA	16
PREVÁDZKA STROJA	16
VYPRÁZDŇOVANIE ZÁSOBNÍKA	17
PO POUŽITÍ STROJA	18
DLHODOBÉ ODTAVENIE STROJA	18
ÚDRŽBA	18
TABUĽKA PLÁNOVANEJ ÚDRŽBY	19
MONTÁŽ/DEMONTOVANIE BATÉRIÍ A NASTAVENIE DRUHU BATÉRIÍ (MOKRÉ ALEBO GELOVÉ-AGM)	20
NABÍJANIE BATÉRIÍ	21
SERVISNÉ OBRAZOVKY MULTIFUNKČNÉHO DISPLEJA	22
KONTROLA A NASTAVENIE VÝŠKY HLAVNEJ KEFY	24
VÝMENA HLAVNEJ KEFY	25
KONTROLA A NASTAVENIE VÝŠKY BOČNEJ KEFY	26
VÝMENA BOČNEJ KEFY	27
ČISTENIE A KONTROLA BEZCHYBNÉHO STAVU PANELA PRACHOVÉHO FILTRA	28
KONTROLA VÝŠKY A FUNKČNOSTI OBRÚB	29
ČISTENIE VODNÉHO FILTRA SYSTÉMU DUSTGUARD™ (VOLITELNÉ)	30
KONTROLA HLADINY OLEJA HYDRAULICKÉHO SYSTÉMU	30
KONTROLA/VÝMENA POISTIEK	31
BEZPEČNOSTNÉ FUNKCIE	31
TLAČIDLO NÚDZOVÉHO STAVU	31
MIKROSPÍNAČ SEDADLA VODIČA	31
PROTIŠMYKOVÝ BEZPEČNOSTNÝ SYSTÉM	31
SNÍMAČ UHLA STROJA	31
SNÍMAČ ZDVÍHANIA ZÁSOBNÍKA	31
BEZPEČNOSTNÝ VENTIL ZÁSOBNÍKA	31
RIEŠENIE PROBLÉMOV	32
ZOŠROTUVANIE	33

ÚVOD



POZNÁMKA

Čísla v zátvorkách označujú komponenty uvádzané v kapitole týkajúcej sa popisu stroja.

ÚČEL A OBSAH NÁVODU

Účelom tohto návodu je poskytnúť zákazníkovi všetky informácie potrebné na správne a bezpečné používanie stroja. Obsahuje informácie o technických údajoch, bezpečnosti prevádzke i odstávke stroja, údržbe, náhradných dieloch a likvidácii.

Pred vykonaním akýchkoľvek činností na stroji si obsluha a kvalifikovaní technici musia starostlivo prečítať tento návod. V prípade akýchkoľvek pochybností ohľadom výkladu pokynov alebo akýchkoľvek ďalších informácií sa láskavo obráťte na Nilfisk.

CIEĽOVÁ SKUPINA

Tento návod je určený pre obsluhu a technikov s potrebnou kvalifikáciou na údržbu stroja.

Obsluha nesmie vykonávať činnosti, ktoré sú vyhradené pre kvalifikovaných technikov. Spoločnosť Nilfisk nezodpovedá za škody spôsobené nedodržaním týchto pokynov.

AKO ULOŽIŤ TENTO NÁVOD

Príručka s pokynmi pre použitie sa musí uchovávať v blízkosti zariadenia, vo vhodnom puzdre, z dosahu kvapalín a iných látok, ktoré by ju mohli poškodiť.

PREHLÁSENIE O ZHODE

Prehlásenie o zhode, ktoré sa dodáva so strojom potvrdzuje zhodu stroja s platnými zákonmi.



POZNÁMKA

Spolu s dokumentáciou stroja sa dodávajú dve kópie originálneho prehlásenia o zhode.

IDENTIFIKAČNÉ ÚDAJE

Výrobné číslo stroja a názov modelu sú vyznačené na štítku (30).

Rok výroby (dátumový kód: A18 znamená január 2018) a produktový kód sú vyznačené na rovnakom štítku.

Tieto informácie sú užitočné pri objednávaní náhradných dielov stroja. Nasledujúcu tabuľku použite na zapísanie identifikačných údajov stroja.

Model STROJA
Kód PRODUKTU
Výrobné číslo STROJA

OSTATNÉ INFORMAČNÉ NÁVODY

- Návod na použitie elektronickej nabíjačky batérií (tvorí neodlučiteľnú súčasť tohto návodu)
- Okrem neho sú k dispozícii aj nasledujúce návody:
 - Zoznam náhradných dielov (dodávaných so strojom)
 - Servisný návod je k nahliadnutiu v Servisných strediskách Nilfisk

NÁHRADNÉ DIELY A ÚDRŽBA

Všetky potrebné postupy pri prevádzke, údržbe a opravách musia vykonávať kvalifikovaní pracovníci alebo Servisné strediská spoločnosti Nilfisk. Používajte výhradne originálne náhradné diely a príslušenstvo.

S požiadavkami na servis alebo s objednávkami náhradných dielcov a príslušenstva sa obracajte na Servisné strediská spoločnosti Nilfisk a uveďte model stroja, produktový kód a výrobné číslo.

ZMENY A VYLEPŠENIA

Nilfisk neustále zdokonaľuje svoje výrobky a vyhradzuje si právo uskutočňovať zmeny a vylepšenia podľa vlastného uváženia bez toho, aby bola povinná uskutočňovať takéto zmeny a vylepšenia na strojoch, ktoré boli predané v minulosti.

Akékoľvek zmeny a/alebo doplnenia príslušenstva musia byť schválené a uskutočnené výrobcom.

PREVÁDZKOVÉ SCHOPNOSTI

Zametací stroj bol navrhnutý a skonštruovaný na čistenie (zametanie a vysávaním) hladkých a pevných podlahových krytín a na zbieranie prachu a ľahkého odpadu v bezpečných prevádzkových podmienkach v komerčných a priemyselných prostrediach.

DOHODNUTÉ OZNAČENIA

Pokyny v tomto Návode označujúce pohyby dopredu, dozadu, polohy vpredu, vzadu, vľavo alebo vpravo sú popísané vzhľadom na polohu Obsluhy, to znamená v sedadle vodiča (3).

VYBALOVANIE/DODÁVKA



UPOZORNENIE!

Za účelom bezpečného rozbalenia stroja postupujte podľa pokynov uvedených na balení.

Po dodaní starostlivo skontrolujte, či nebol stroj a jeho obal pri preprave poškodený. V prípade viditeľného poškodenia balenie uchovajte a nechajte ho skontrolovať dopravcom, ktorý ho doručil. Ihneď kontaktuje prepravcu a predložte mu žiadosť o náhradu škody.

Skontrolujte, či je stroj vybavený nasledujúcimi funkciami:

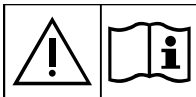
- Technická dokumentácia:
 - Používateľská príručka pre zemetací stroj (tento dokument)
 - Príručka na obsluhu elektronickej nabíjačky batérií (ak je súčasťou dodávky)
 - Zoznam náhradných dielov pre zmetač
- 10 A poistka číslo 1
- Konektor nabíjačky batérie číslo 1

BEZPEČNOSŤ

Ďalej uvedené symboly označujú potenciálne nebezpečné situácie. Vždy si starostlivo prečítajte tieto informácie a prijmite všetky nevyhnutné bezpečnostné opatrenia na ochranu osôb a majetku.

Pri predchádzaní úrazom má rozhodujúci význam spolupráca obsluhujúceho personálu stroja. Žiadny program na prevenciu úrazovosti nie je efektívny bez absolútnej spolupráce osoby zodpovednej za prevádzku stroja. Väčšina úrazov, ktoré sa môžu v továrni pri práci alebo pri pohybe vyskytnúť sú spôsobené nedodržaním najzákladnejších pravidiel obozretnosti. Starostlivá a obozretná obsluha je najlepšou zárukou proti vzniku úrazov a má rozhodujúci význam pri úspešnej realizácii akéhokoľvek programu prevencie.

VIDITEĽNÉ SYMBOLY NA STROJI



VAROVANIE!

Pred akoukoľvek prevádzkou stroja si starostlivo prečítajte všetky tieto pokyny.



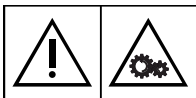
VAROVANIE!

Neumývajte stroj priamym prúdom vody pod tlakom.



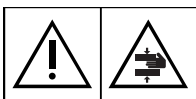
VAROVANIE!

Nepoužívajte stroj na svahoch so sklonom presahujúcim technické údaje.



VAROVANIE!

Pohyblivé časti.



VAROVANIE!

Pohyblivé časti. Nebezpečenstvo pomliaždenia.



VAROVANIE!

Časti pod napätím. Prítomnosť leptavých kvapalín.

SYMBOLY UVÁDZANÉ V TEJTO PRÍRUČKE

**NEBEZPEČENSTVO!**

Označuje nebezpečnú situáciu s nebezpečenstvom smrteľného úrazu pre obsluhu.

**VAROVANIE!**

Označuje potenciálne nebezpečenstvo úrazu osôb alebo poškodenia objektov.

**UPOZORNENIE!**

Označuje nutnosť obozretnosti alebo poznámku súvisiacu s dôležitými alebo užitočnými funkciami. Najväčšiu pozornosť venujte odsekom označeným týmto symbolom.

**POZNÁMKA**

Označuje poznámku súvisiacu s dôležitými alebo užitočnými funkciami.

**RADA**

Naznačuje, že pred vykonaním akejkoľvek činnosti je potrebné konzultovať pokyny v používateľskej príručke.

VŠEOBECNÉ POKYNY

Ďalej v texte sú uvedené osobitné varovania a upozornenia, informujúce o potenciálnom nebezpečenstve ohrozenia osôb a stroja.

**NEBEZPEČENSTVO!**

- Pred vykonaním akejkoľvek údržby, opravy, čistenia alebo výmeny odpojte konektor batérie, vyberte kľúč zapalovania a aktivujte parkovaciu brzdu.
- Tento stroj môžu obsluhovať iba riadne kvalifikovaní pracovníci.
- Ostré zákruty prechádzajte za bezpečných podmienok. Vyhybajte sa prudkým zákrutám, najmä vo svahoch a otáčajte sa so zdvihnutým zásobníkom.
- Keď je stroj na svahu, zásobník nedvíhajte.
- Batérie udržiavajte v bezpečnej vzdialenosti od iskier, plameňov a žeravého materiálu. Pri nabíjaní batérií sa uvoľňujú výbušné plyny.
- Pri prácach v blízkosti elektrických dielov sa nesmú nosiť šperky.
- Nepracujte pod zdvihnutým strojom, ak nie je riadne podložený.
- Počas práce s otvorenou kapotou zabezpečte, aby sa náhodne nezavrela.
- Nepracujte so strojom v blízkosti jedovatých, nebezpečných, horľavých a/alebo výbušných prachov, kvapalín alebo výparov: Tento stroj nie je určený na zbieranie nebezpečných prachov.
- Ak je stroj vybavený olovenými (MOKRÉ) batériami, pri nabíjaní batérie sa vytvára vysoko výbušný vodíkový plyn. Počas nabíjania batérií nechajte kapotu otvorenú a nabíjanie vykonávajte len v dobre vetraných priestoroch a v bezpečnej vzdialenosti od otvoreného ohňa.
- Ak sú na stroji namontované olovené batérie (WET), nenakláňajte stroj viac ako 30° z jeho horizontálnej polohy, aby z nich nevytiekla vysoko žieravá kyselina. V prípade potreby naklonenia stroja kvôli vykonaniu údržby, vyberte batérie.

**VAROVANIE!**

- Pred akoukoľvek údržbou alebo opravou si starostlivo prečítajte všetky tieto pokyny.
- Pri práci v blízkosti hydraulického systému vždy používajte ochranný odev a bezpečnostné okuliare.
- Nezatvárajte dvere na kábli nabíjačky batérií alebo neťahajte kábel nabíjačky batérií okolo ostrých hrán alebo rohov. Neprechádzajte strojom cez kábel nabíjačky batérií.
- Pred zapojením (voliteľnej) palubnej nabíjačky batérie je potrebné uistiť sa, že kmitočet a napätie vyznačené na nabíjačke batérie sa zhodujú s napätím elektrickej siete.
- Kábel nabíjačky batérií udržiavajte v bezpečnej vzdialenosti od zahrievaných povrchov.
- Nepoužívajte stroj, ak je kábel alebo koncovka nabíjačky batérií poškodená.
- Pred vykonaním akejkoľvek údržby odpojte kábel nabíjačky batérií od elektrickej siete, aby ste predišli akémukoľvek riziku požiaru, zásahu elektrickým prúdom alebo zraneniam.
- Počas nabíjania batérií nefajčite.

**VAROVANIE!**

- Tento stroj nie je určený na použitie osobami (vrátane detí) so zníženými fyzickými, senzorickými alebo mentálnymi schopnosťami, prípadne s nedostatkom skúseností a vedomostí, a to okrem prípadu, že im bol poskytnutý dohľad alebo pokyny týkajúce sa použitia stroja osobou zodpovednou za ich bezpečnosť. Na deti dávajte pozor, aby ste sa ubezpečili, že sa so strojom nebudú hrať.
- Pri používaní tohto stroja v blízkosti detí je potrebné dávať zvýšený pozor na ich bezpečnosť.
- Tento stroj používajte len v súlade s týmto návodom. Používajte len príslušenstvo odporúčané spoločnosťou Nilfisk.
- Pred každým použitím stroj dôkladne skontrolujte a pred použitím vždy overte, či boli namontované všetky komponenty. Ak stroj nie je riadne zmontovaný, môže spôsobiť ujmu na zdraví a škody na majetku.
- Podniknite všetky bezpečnostné opatrenia potrebné na predchádzanie zachyteniu vlasov, šperkov a voľného odevu pohyblivými dielmi stroja.
- Vyberte kľúč zapalovania, aby ste zabránili neoprávnenému použitiu stroja.
- Stroj nikdy nenechávajte bez dozoru, ak nie je zaistené, že sa stroj nemôže samočinne pohybovať.
- Nepoužívajte stroj na svahoch so sklonom presahujúcim technické údaje.
- Z dôvodu zachovania stability stroj nenakláňajte viac, ako je uhol uvedený na samotnom stroji.
- Použite iba kľeфы dodané so strojom alebo kľeфы, ktoré sú uvedené v pokynoch v používateľskej príručke. Použitie iných kľeфы by mohlo obmedziť bezpečnosť.
- Toto je výrobok triedy A. Tento výrobok môže v domácnostiach spôsobovať rušenie rádiových vln. V takom prípade musí používateľ vykonať primerané opatrenia.
- Pred použitím stroja zatvorte všetky dvere a/alebo kryty tak, ako je uvedené v pokynoch v používateľskej príručke.
- Neumývajte stroj priamym prúdom vody ani žieravými prípravkami.
- Stroj používajte iba na miestach, kde je riadne osvetlenie.
- Pracovné svetlo (voliteľné) sa môže používať len na zlepšenie viditeľnosti čistenej podlahy, ale nikoho neoprávňujú na použitie zmetača v tmavých prostrediach.
- Pri používaní tohto stroja buďte opatrný, aby ste nespôsobili ujmu na zdraví a škody na majetku.
- Nenarážajte do regálov ani do lešení, hlavne ak hrozí riziko pádu predmetov.
- Nádoby s kvapalinami neopierajte o stroj, použite príslušný držiak na nádoby.
- Skladovacia teplota musí byť v rozsahu 0 °C až +40 °C.
- Pracovná teplota stroja musí byť v rozsahu 0 °C - +40 °C.
- Relatívna vlhkosť musí byť 30 % až 95 %.
- Vždy chráňte stroj pred slnkom, dažďom a zlým počasím, ako pri prevádzke tak aj v nečinnosti. Stroj uskladnite v interiéri na suchom mieste. Toto zariadenie sa musí používať v suchých podmienkach a nemôže sa používať alebo uchovávať v exteriéri v mokrych podmienkach (ak to prichádza do úvahy).
- Tento stroj nepoužívajte ako prepravné vozidlo, ani pre tlačenie či ťahanie.
- Maximálna kapacita stroja bez prirátania hmotnosti obsluhujúceho pracovníka je 240 kg (hmotnosť záťaže).
- V prípade požiaru, nepoužívajte vodný hasiaci prístroj, ale použite práškový.
- Pracovnú rýchlosť nastavte tak, aby vyhovovala charakteru podlahy.
- Vyhnite sa náhlym zastaveniam stroja pri jazde dolu kopcom. Vyhnite sa ostrým zabočeniam. Pri jazde nadol jazdíte nízkou rýchlosťou.
- Tento stroj sa nemôže používať na cestách a verejných komunikáciách.
- Nezasahujte do bezpečnostných krytov stroja.
- Prísne dodržiavajte postupy na bežnú údržbu.
- Zabráňte vniknutiu akýchkoľvek predmetov do otvorov stroja. Stroj nepoužívajte, ak sú otvory zanesené. Otvory vždy uchovávajte bez prachu, vlasov a akýchkoľvek cudzích materiálov, ktoré by mohli obmedziť prúdenie vzduchu.
- (Len pre verzie vybavené systémom DustGuard™). Dávajte pozor počas prepravy stroja, ak je vonkajšia teplota pod bodom mrazu. Voda vo vratnej nádrži alebo v hadiciach by mohla zamrznúť a vážne poškodiť stroj.
- Neodstraňujte ani neupravujte štítky pripevnené na stroji.
- Ak sa má stroj tlačiť za servisným účelom (chýbajúce alebo vybité batérie atď.), rýchlosť nesmie prekročiť 4 km/h.
- V prípade chybného chodu stroja skontrolujte, či nie je spôsobený nedostatočnou údržbou. V prípade potreby požiadajte o pomoc kvalifikovaných pracovníkov autorizovaného servisného strediska.
- Ak je potrebné vymeniť niektoré diely, žiadajte ORIGINÁLNE náhradné diely od Autorizovaného maloobchodného predajcu alebo od Obchodného zástupcu spoločnosti.
- Správnu a bezpečnú prevádzku stroja zabezpečíte, ak plánovanú údržbu, popísanú v príslušnej kapitole tohto návodu, necháte vykonať oprávnenými osobami alebo oprávneným Servisným strediskom.
- Stroj sa musí zneškodniť v prísnom súlade s platnými predpismi, pretože obsahuje toxické a škodlivé látky (batérie, oleje, a pod.), ktoré sa podľa platných noriem musia likvidovať v špecializovaných strediskách (pozri kapitolu „Zošrotovanie“).

Pokyny pre reguláciu baktérií a iných nebezpečenstiev pochádzajúcich z prítomnosti mikróbov v systéme DustGuard™ (voliteľný).



VAROVANIE!

Nasledujúce opatrenia prijmite z dôvodu zabránenia vzniku infekcií u obsluhy a iných osôb spôsobených mikróbami a baktériami Legionella, ktorým sa môže dobre dariť v prachovom kontrolnom systéme:

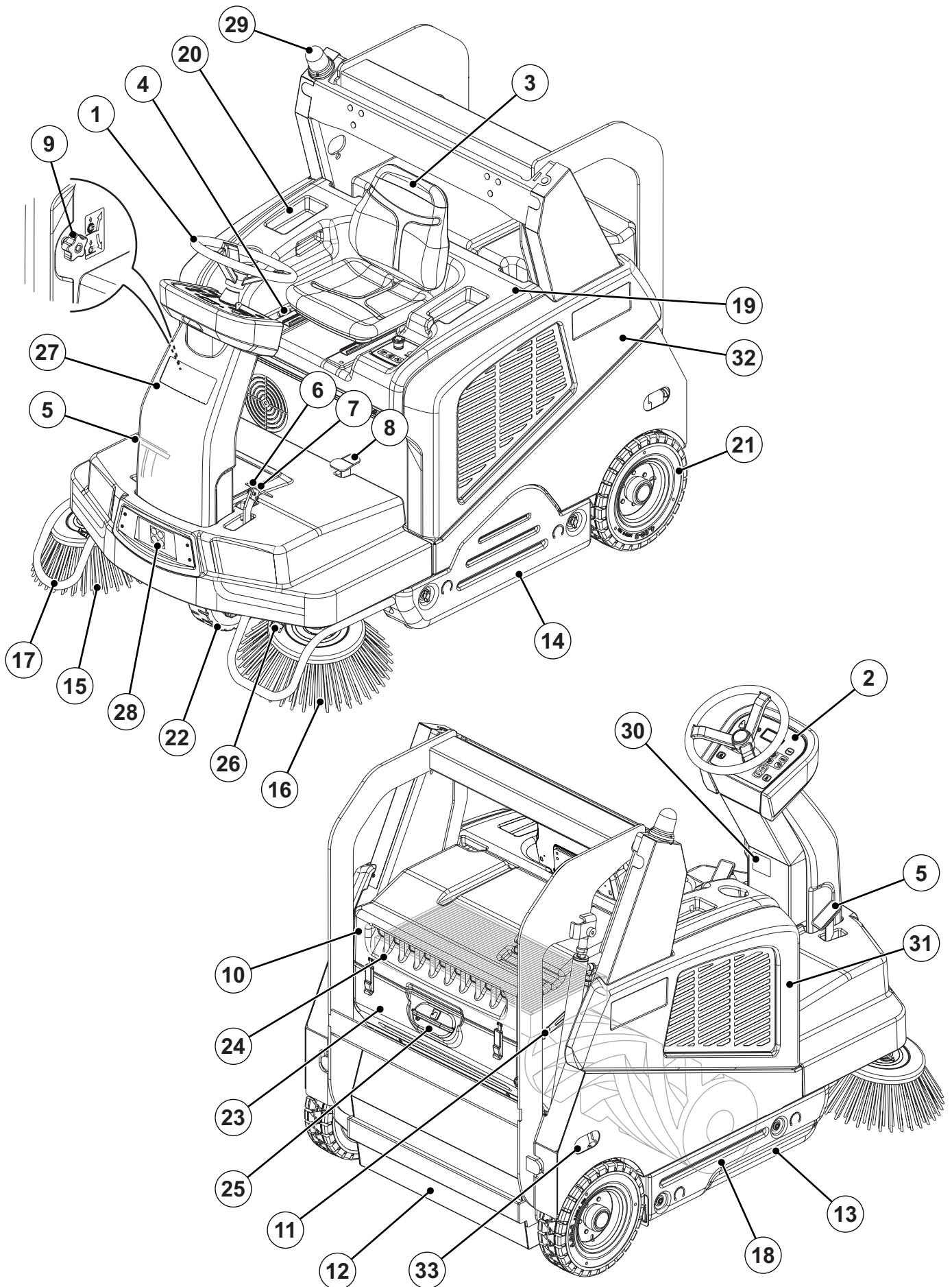
- Ak je to možné, nádrž naplňte studenou vodou (< 20 °C).
- Na naplnenie nádrže **NEPOUŽÍVAJTE** stojatú vodu.
- **NEPOUŽÍVAJTE** recyklovanú vodu, nepitnú vodu ani vodu, ktorá sa dostala do kontaktu s pôdou.
- Trysky nastavte a otočte tak, aby smerovali len na podlahu, čím zabránite možnému vdychnutiu.
- Stroj neskladujte v exteriéri ani v blízkosti zdrojov tepla.
- Nádrž neprepĺňajte. Nádrž dostatočným spôsobom naplňte tak, aby sa dala vyprázdniť pomocou tohto systému.
- V závislosti od používania nádrž vyprázdňujte každých 10 hodín alebo raz týždenne.
- Ak stroj nepoužívate viac ako týždeň, nádrž úplne vyprázdňte a pred uskladnením ju nechajte vyschnúť.
- Ak nádrž nemôžete čistiť pravidelne, zvažte použitie biocídneho prostriedku, ktorý dokáže zabiť alebo uplatniť regulačný efekt na baktérie Legionella. Biocídny prostriedok musíte zvoliť podľa miestnych predpisov a musíte ho používať v súlade s príslušnými pokynmi a upozorneniami, aby ste zabránili zasiahnutiu personálu nebezpečnými chemickými látkami.
- V prípade nutnosti použitia chemických produktov vo vodnej nádrži je povinné, aby ste pripevnili príslušné informačné a výstražné štítky.

POPIS STROJA

ZLOŽENIE STROJA

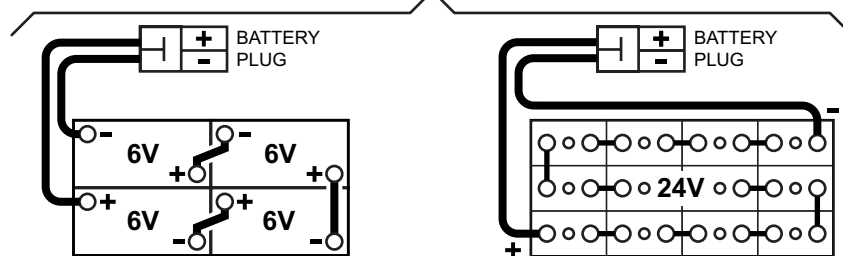
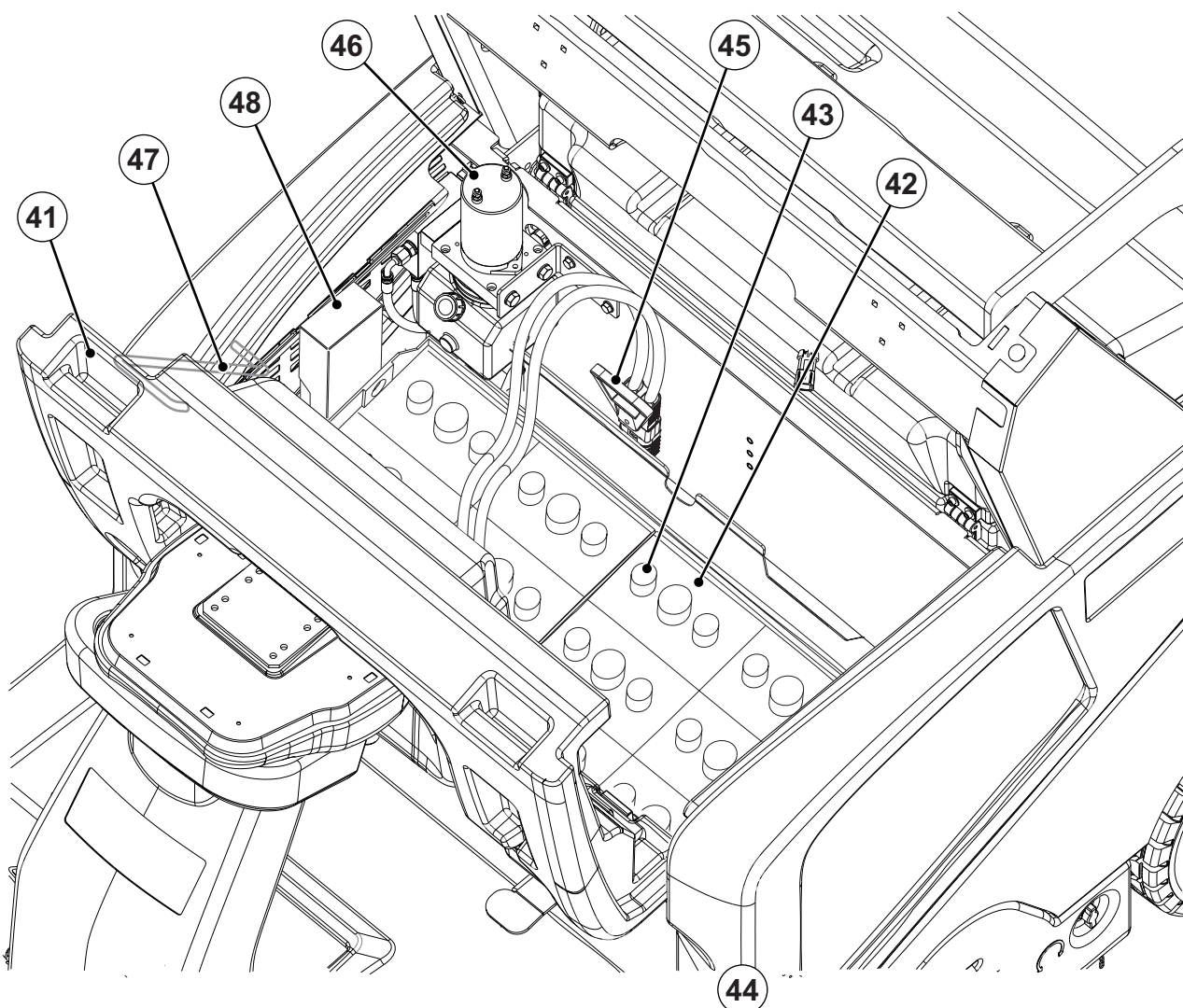
- | | |
|--|---|
| 1. Volant | 17. Bočné chrániče kedy (voliteľné) |
| 2. Ovládací panel (pozri nasledovný odsek) | 18. Hlavná kefa |
| 3. Sedadlo vodiča s bezpečnostným mikrosplínačom | 19. Kapota priestoru pre batérie |
| 4. Páka nastavenia polohy sedadla | 20. Držiak na nádoby |
| 5. Pedál akceleračtor | 21. Zadné kolesá |
| 6. Pedál prevádzkovej brzdy | 22. Predné hnacie a riadiace koleso |
| 7. Páka parkovacej brzdy: súčasným stlačením prevádzkovej brzdy (6) a páky (7) prepnete z prevádzkovej brzdy na parkováciu brzdu | 23. Nádoba prachového filtra/vodná nádrž prachového kontrolného systému (voliteľné) |
| 8. Pedál zdvíhania prednej obruby | 24. Panelový filter |
| 9. Nastavovací kolík výšky hlavnej kedy: <ul style="list-style-type: none"> • Ak chcete zväčšiť prítlak kedy k podkladu, otáčajte ho proti smeru hodinových ručičiek • Ak chcete znížiť prítlak kedy k podkladu, otáčajte ho v smere hodinových ručičiek | 25. Prípojka plniaceho hrdla prachového kontrolného systému (voliteľné) |
| 10. Zadná kapota odsávacieho systému | 26. Trysky prachového kontrolného systému (voliteľné) |
| 11. Páka na uvoľnenie kapoty odsávacieho systému | 27. Predný stĺpik |
| 12. Zásobník (vyprázdňte ho, ak je plný) | 28. Pracovný svetlomet (voliteľné vybavenie) |
| 13. Právě dvere (otvárajú sa len pri vykonávaní údržby) | 29. Maják (sa vždy zapne po otočení spínača do polohy „I“) |
| 14. Ľavé dvere (určené na vytiahnutie hlavnej kedy) | 30. Štítok s výrobným číslom/technickými údajmi/osvedčením ES |
| 15. Kefa na pravej strane | 31. Odstrániteľný pravý bočný panel |
| 16. Ľavá bočná kefa (doplnkové vybavenie) | 32. Odstrániteľný ľavý bočný panel |
| | 33. Ukotvovacie drážky pre transport (nie na zdvíhanie) |

ZLOŽENIE STROJA (Pokračovanie)



ZLOŽENIE STROJA (Pokračovanie)

- | | |
|--|---|
| 41. Kapota priestoru pre batérie (otvorená) | 45. Konektor batérií |
| 42. Olovené batérie (MOKRÉ) alebo gélové batérie (GÉL-AGM) | 46. Hydraulická jednotka s nádržou na zdvíhanie zásobníka |
| 43. Uzávery batérie (len pre MOKRÉ batérie) | 47. Bezpečnostná tyčka držiaka kapoty |
| 44. Nákrsky pripojenia batérií | 48. Elektronická nabíjačka batérií (voliteľná) |

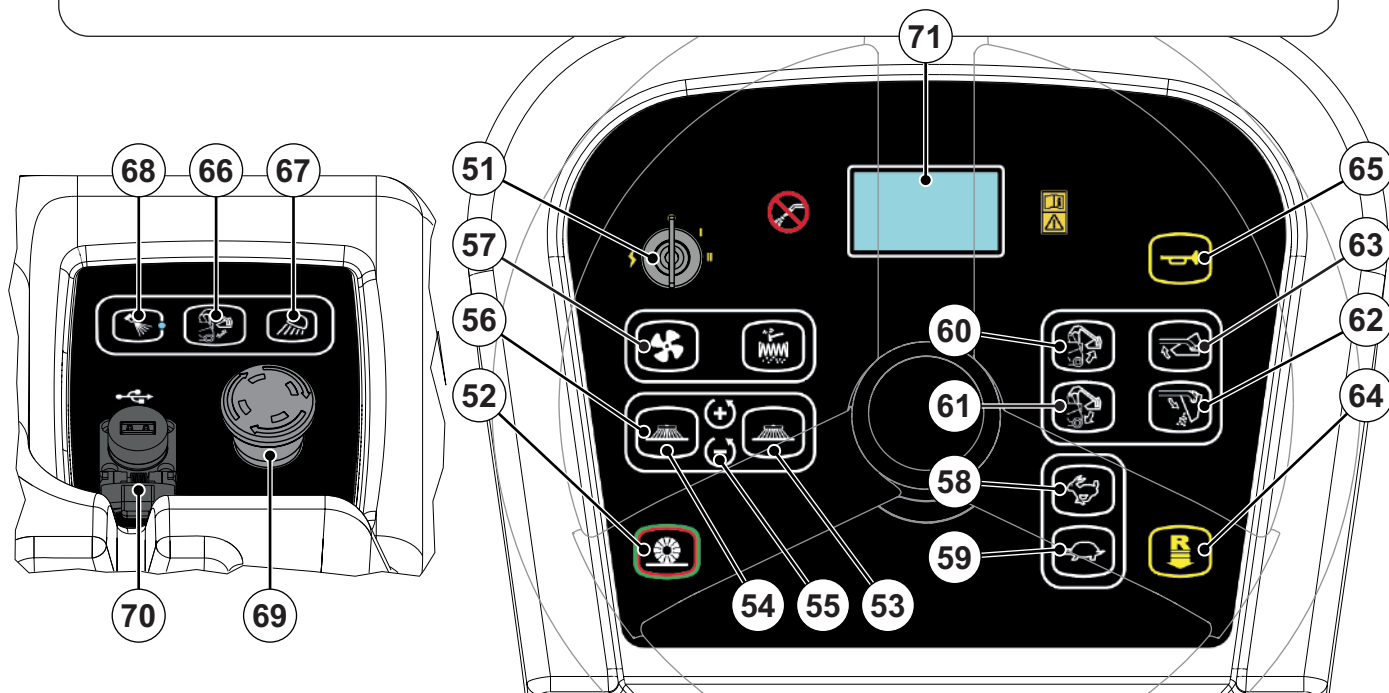
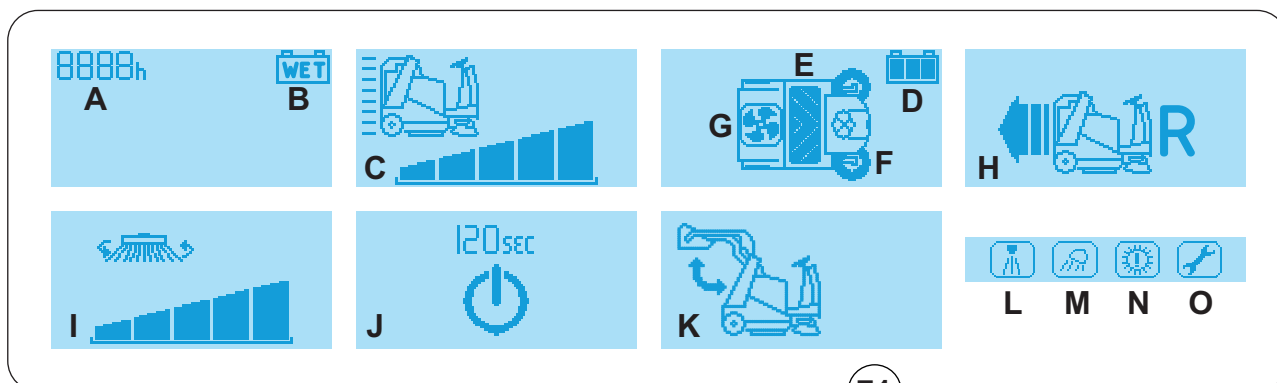


P100892

OVLÁDACÍ PANEL

51. Kľúč zapaľovania:
- Po otočení do polohy „0“ vypne elektrický systém a zruší všetky funkcie stroja
 - Po otočení do polohy „I“ sa naštartuje stroj.
52. Jednodotykové zametacie/odsávacie tlačidlo
53. Tlačidlo pravej kefy
54. Tlačidlo ľavej kefy
55. Tlačidlá na úpravu rýchlosti otáčania bočnej kefy
56. Tlačidlo odsávania
57. Tlačidlo vytriasača filtra
58. Tlačidlo zvýšenia maximálnej prevádzkovej rýchlosti
59. Tlačidlo zníženia maximálnej prevádzkovej rýchlosti
60. Tlačidlo zdvíhania zásobníka
61. Tlačidlo spúšťania zásobníka
62. Tlačidlo vysypania zásobníka
63. Tlačidlo resetovania zásobníka
64. Tlačidlo resetovania prevodového stupňa pre pohyb dozadu/dopredu
65. Tlačidlo klaksónu
66. Tlačidlo umožňujúce pohyb zásobníka
67. Tlačidlo pracovného svetlometu (doplnkové vybavenie)
68. Tlačidlo systému DustGuard™ (voliteľné)
69. Tlačidlo núdzového stavu. V prípade tiesne ho stlačte, aby ste zastavili všetky funkcie stroja.
Núdzové tlačidlo po jeho použití odblokujete otočením v smere šípky uvedenej na tlačidle.

70. Zásuvka USB (voliteľná)
71. Multifunkčný displej
Zobrazené položky:
- A) Pracovné hodiny
 - B) Typ akumulátora
 - C) Maximálne nastavenie prevádzkovej rýchlosti
 - D) Úroveň nabitia akumulátora
 - E) Aktivácia hlavnej kefy
 - F) Aktivácia bočných kief
 - G) Aktivácia odsávania
 - H) Aktivácia spätného chodu
 - I) Nastavenie rýchlosti bočných kief
 - J) Časovač automatického vypnutia
 - K) Výstraha pri otvorení zásobníka
 - L) Systém DustGuard™
 - M) Zapnuté pracovné svetlo
 - N) Hlavná kefa je opotrebovaná
 - O) Servisný hovor



P100893

PRÍSLUŠENSTVO/DOPLNKOVÉ VYBAVENIE

Okrem štandardného vybavenia možno stroj vybaviť nasledujúcim príslušenstvom/doplňkovým vybavením, v závislosti od konkrétneho použitia stroja:

- | | |
|---|--------------------------------|
| - Ľavá bočná kefa | - Odpružené sedadlo |
| - Hlavná kefa a bočné kefy s tvrdšími alebo mäkšími štetinami | - Pravá a ľavá laktová opierka |
| - Elektronická nabíjačka batérií | - Nefarbiace kolesá |
| - Papierový protiprachový filter | - Ochranná konštrukcia FOPS |
| - Zásterky nevytvárajú stopy | - Strešný kryt |
| - Pracovné svetlo | - Štíty bočnej kefy |
| - Bezpečnostné pásy | - Systém DustGuard™ |
| | - Zásuvka USB™ |

Ďalšie informácie o doplnkovom príslušenstve Vám na požiadanie poskytne autorizovaný predajca.

TECHNICKÉ ÚDAJE

Model		SW5500 B - FLOORTEC R 985 B
Čistiaca šírka	s jednou bočnou kefou	1 175 mm
	s dvomi bočnými kefami	1 500 mm
Veľkosť hlavnej kefy (dĺžka x priemer)		850 x 360 mm
Priemer bočnej kefy		500 mm
Zásobník	kapacita	150 litrov
	maximálna hmotnosť zdvihu	240 kg
	maximálna výška zdvihu	1 650 mm
Filter	čistiaci systém	Elektrický striasač filtra
	plocha	7 m ²
	účinnosť filtra	77 % @ 0,8 μm
Výkon		MOKRÉ alebo GÉLOVÉ-AGM batérie
Napätie sústavy		24 V
Olej hydraulického systému		Arnica 46
Hlavná kefa	výkon motora	1 000 W
	otáčky	3 800 ot./min.
Bočná kefa	výkon motora	120 W
	rýchlosť (premenlivá)	40/155 ot./min.
Odsávanie	výkon motora	260 W
Pohon	typ	Elektrický na prednom kolese
	výkon prevodového motora	1 200 W
	rýchlosť jazdy vpred	9 km/h
	rýchlosť cúvania	4 km/h
Maximálny sklom pri práci		18 %
Riadiaca jednotka hydrauliky zásobníka		800 W
Motor vytriasača filtra		2 x 12 W
Celkový absorbovaný výkon		2,6 kW
Rozmery (dĺžka x šírka x výška)	teleso stroja	1 875 x 1 200 x 1 564 mm
	stroj s bočnými kefami	1 875 x 1 300 x 1 564 mm
	stroj s ochrannou konštrukciou FOPS (voliteľné)	1 875 x 1 200 x 1 995/2 075 mm
	priestor na batériu	470 x 820 x 425 mm

TECHNICKÉ ÚDAJE (pokračuje)

Model		SW5500 B - FLOORTEC R 985 B
Hmotnosť	vlastná hmotnosť bez batérií	636 Kg
	celková pohotovostná hmotnosť (*)	1 101 Kg
	pohotovostná hmotnosť prednej nápravy (*)	502 Kg
	pohotovostná hmotnosť zadnej nápravy (*)	599 Kg
	celková hmotnosť vozidla (GVW)	1 366 Kg
Špecifický tlak kolies na podklad (predné - zadné kolesá, v prevádzkových podmienkach)		1,6 - 0,8 N/mm ²
Akustický tlak na pracovnej stanici (ISO 11201, ISO 4871, EN 60335-2-72) (LpA)		68 dB(A) ± 3 dB(A)
Úroveň akustického tlaku stroja (ISO 3744, ISO 4871, EN 60335-2-72) (LwA)		88 dB(A)
Trieda ochrany IP		X3
Kapacita vodnej nádrže prachového kontrolného systému (voliteľné)		32 litrov
Priestor na otočenie od 180 stupňov (vpravo - vľavo)		2 310 - 2 375 mm
Úroveň vibrácií paží obsluhy (ISO 5349-1) (**)		<2,5 m/s ²
Úroveň vibrácií tela obsluhy (ISO 2631-1) (**)		0,8 m/s ²

(*) S nastúpenou obsluhou, bez batérií a s vysypaným zásobníkom.

(**) Za normálnych pracovných podmienok, na rovnom asfaltovom povrchu.

Materiálové zloženie a možnosti recyklácie stroja

Typ	Recyklovateľný podiel	Percentuálna hmotnosť SW5500 B - FLOORTEC R 985 B
Hliník	100 %	0,2 %
Elektromotory - rôzne	29 %	15,3 %
Železité materiály	100 %	64,9 %
Zväzky vodičov	80 %	0,0 %
Kvapaliny	100 %	0,5 %
Plasty - nerecyklovateľný materiál	0 %	0,0 %
Plasty - recyklovateľný materiál	100 %	0,9 %
Polyetylén	92 %	8,7 %
Guma	20 %	9,3 %
Kartón - papier	100 %	0,2 %

Technické údaje hydraulického oleja

Viskozita pri 40 °C	mm ² /s	45	32
Viskozita pri 100 °C	mm ² /s	7,97	6,40
Register viskozity	/	150	157
Bod vzplanutia COC	°C	215	202
Bod tekutého stavu	°C	-36	-36
Hustota pri 15 °C	kg/l	0,87	0,865

**UPOZORNENIE!**

Ak chcete stroj používať pri teplotách nižších ako +10 °C, nahradte olej podobným olejom s viskozitou 32 cSt. Pri teplotách pod bodom mrazu používajte olej s ešte nižšou viskozitou.

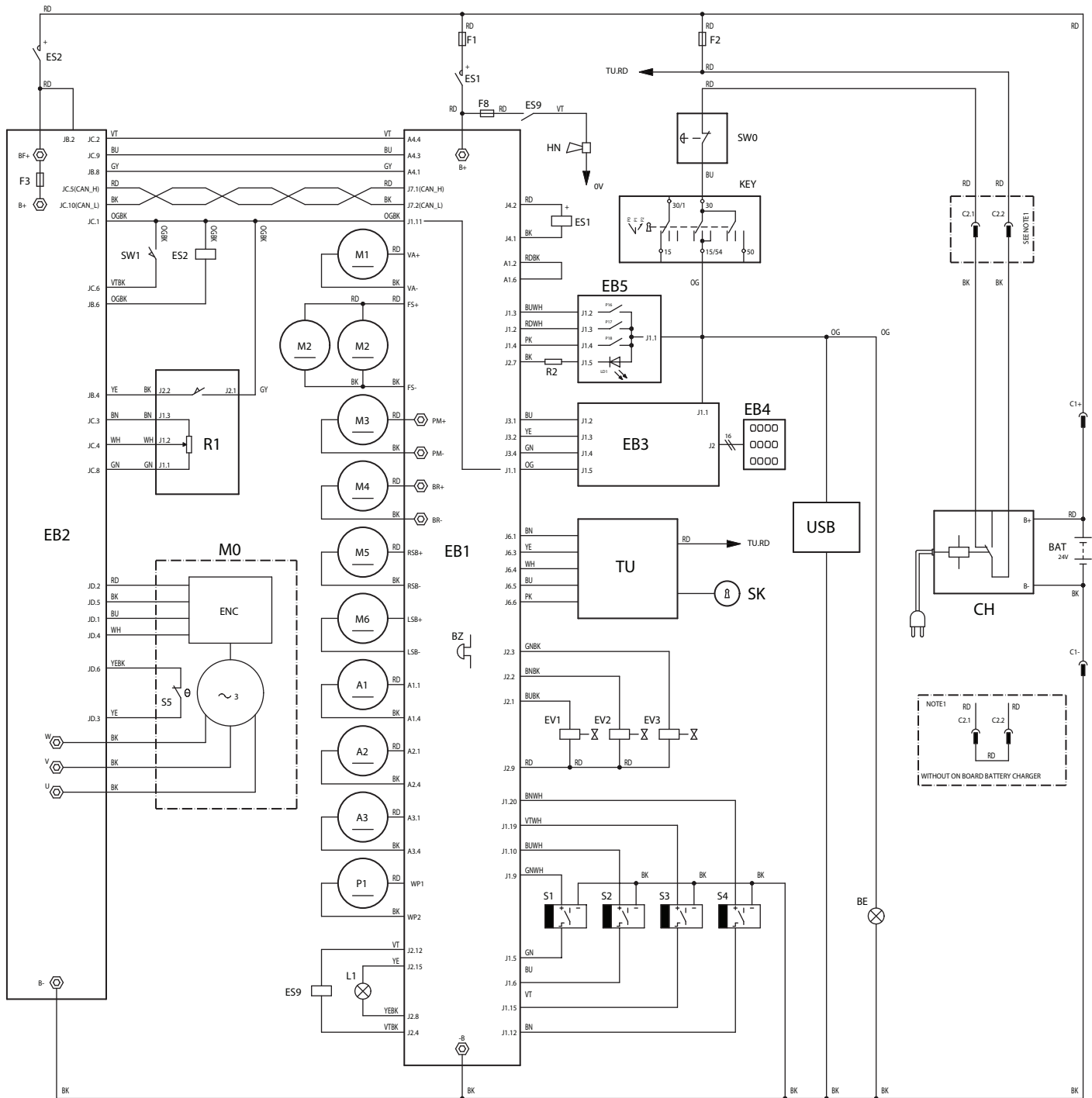
NÁKRES PRIPOJENIA**Legenda**

A1	Aktivátor hlavnej kefy
A2	Aktivátor pravej bočnej kefy
A3	Aktivátor ľavej bočnej kefy (voliteľné)
BAT	24 V batérie
BZ	Výstražný zvukový signál spätného chodu
BE	Blikajúce svetlo
C1	Konektor batérií
C2	Konektor nabíjačky batérií (voliteľný)
CH	Nabíjačka batérie (voliteľná)
EB1	Elektronická doska funkcií
EB2	Elektronická doska systému pojazdu
EB3	Doska s displejom
EB4	Elektronická doska prístrojového panelu
EB5	Elektronická doska prístrojového panelu sedadla
ECN	Dekóder
ES1	Elektromagnetický spínač elektronickej dosky funkcií
ES2	Elektromagnetický spínač elektronickej dosky pohonného systému
ES9	Relé klaksónu
EV1	Elektromagnetický ventil zdvíhania zásobníka
EV2	Elektromagnetický ventil sklápania zásobníka
EV3	Elektromagnetický ventil zásobníka
F1	Poistka elektronickej dosky funkcií
F2	Poistka kľúča zapaľovania
F3	Relé odsávacieho systému
F8	Poistka klaksónu
HN	Klaksón
KEY	Kľúč zapaľovania
L1	Pracovný svetlomet (voliteľné vybavenie)
M0	Koleso s náhonom
M1	Motor sacieho systému
M2	Motor vytriasača filtra
M3	Motor čerpadla zásobníka
M4	Motor na pohon hlavnej kefy
M5	Motor na pohon pravej kefy
M6	Motor ľavej bočnej kefy (doplnkové vybavenie)
P1	Motor čerpadla prachového kontrolného systému (voliteľné)
R1	Pedál akcelerátora
S1	Snímač otvoreného zásobníka
S2	Snímač vysoko zdvihnutého zásobníka
S3	Snímač otočeného zásobníka
S4	Snímač opotrebovania hlavnej kefy
S5	Snímač teploty hnacieho kolesa
SK	Inteligentný kľúč (voliteľný)
SW0	Tlačidlo núdzového stavu
SW1	Sedadlo vodiča s bezpečnostným mikrosplínačom
TU	Sledovacia jednotka (voliteľné)
USB	Port USB (voliteľný)

Farebné označenie

BK	Čierna
BU	Modrá
BN	Hnedá
GN	Zelená
GY	Sivá
OG	Oranžová
PK	Ružová
RD	Červená
VT	Fialová
WH	Biela
YE	Žltá

NÁKRES ELEKTRICKÉHO PRIPOJENIA (Pokračovanie)



P100894

POUŽITIE



VAROVANIE!

Na niektorých miestach stroja sú nalepené štítky, ktoré označujú:

- **NEBEZPEČENSTVO**
- **VÝSTRAHA**
- **UPOZORNENIE**
- **RADA**

Pri čítaní tejto príručky je dôležité, aby obsluha venovala zvýšenú pozornosť symbolom uvedeným na štítkoch (pozrite si odsek Symboly viditeľné na stroji).

Tieto štítky zo žiadneho dôvodu nezakrývajte a v prípade poškodenia, ich okamžite nahradte.

Ak ste stroj po preprave ešte nepoužili, skontrolujte, či boli odstránené všetky bloky.

KONTROLA BATÉRIÍ/NASTAVENIE NA NOVOM STROJI



VAROVANIE!

Elektrické časti tohto stroja sa môžu vážne poškodiť v prípade nesprávneho namontovania alebo pripojenia batérií. Len kvalifikované osoby sú oprávnené inštalovať batérie.

Podľa typu batérií (MOKRÉ alebo GÉLOVÉ-AGM) nastavte elektronický plošný spoj stroja.

Pred inštaláciou batérií, skontrolujte ich, či nie sú poškodené.

Odpojte konektor batérií alebo zásuvku nabíjačky batérií.

Batérie premiestňujte veľmi opatrne.

Namontujte ochranné kryty koncoviek batérií dodaných spolu so strojom.

Tento stroj vyžaduje jednu 24 V alebo štyri 6 V batérie pripojené podľa nákresu (44).

Stroj môže byť dodaný v jednom z nasledujúcich konfigurácií:

- p) Namontované batérie a pripravené na použitie
- q) Bez batérií

V závislosti od konfigurácie stroja postupujte nasledovne.

a) MOKRÉ alebo GÉLOVÉ-AGM batérie sú už nainštalované v stroji

1. Otvorte kapotu (19) a zabezpečte ju podporným držiakom kapoty (47).
2. Skontrolujte, či sú batérie pripojené k stroju pomocou konektora (45).
3. Odstráňte podporný držiak (47) a zatvorte kapotu (19).
4. Pri prvom použití stroja s novými batériami vykonajte kompletný cyklus dobíjania batérií (postup si pozrite v kapitole Údržba).

b) Bez batérií

1. Kúpte si vhodné batérie (Pozrite si odsek Technické údaje). Vhodné batérie vyberte a nechajte namontovať u kvalifikovaných maloobchodných predajcov batérií.
2. V závislosti od vybraného typu batérie nastavte stroj tak, ako je to uvedené v odseku Prevádzkové parametre v kapitole Údržba.
3. Vykonajte kompletný cyklus dobíjania batérií (postup si pozrite v kapitole Údržba).



PRED SPUSTENÍM STROJA

Kontrolný zoznam

1. Dokonale sa oboznámte s ovládacími prvkami stroja a ich funkciami.
2. Zasuňte kľúč (51) a naštartujte stroj (postup nájdete v nasledujúcom odseku).
3. Počas prvých 2 sekúnd po zapnutí sa na multifunkčnom displeji (71) zobrazí počet motohodín stroja (71-A), nastavený typ batérií (71-B) a aktuálne nastavenie maximálnej rýchlosti stroja (71-C).



POZNÁMKA

Skontrolujte nabitie batérií. Ak na multifunkčnom displeji (71-D) svieti a neblíká aspoň jeden dielik symbolu batérie , stroj je pripravený na použitie. Ak zostáva iba jeden dielik symbolu batérie a tento začne blikať , odporúčame vám nabiť batérie (postup si pozrite v kapitole Údržba).

4. Tlačidlom (65) skontrolujte správne fungovanie klaksónu, tlačidlom (64) výstražného zvukového signálu spätného chodu a tlačidlom (67, voliteľné) pracovného svetla.
5. Skontrolujte parkovaciu brzdú (7 a 6). Brzda musí pevne udržať svoje nastavenie (uzamknuté a zaparkované) bez ľahkého uvoľnenia (všetky chyby okamžite ohláste servisnému stredisku spoločnosti Nilfisk).
6. Skontrolujte, či pedál prevádzkovej brzdy (6) riadne funguje.

**VAROVANIE!**

Ak sa pedál správa „ako špongia“ alebo pod tlakom ustupuje bez efektívnej brzdnnej sily, so strojom nejazdite (všetky poruchy okamžite nahlasujte servisnému stredisku spoločnosti Nilfisk).

7. Skontrolujte, či nie sú otvorené žiadne dvierka alebo kapota, a či je stroj v bezchybnom prevádzkovom stave.

Plánovanie čistenia

1. Dlhé chody zariadte s minimálnym množstvom zastavení alebo štartovaní.
2. Pre zabezpečenie úplného pokrytia umožnite, aby malá časť presahovala dráhu kely.
3. Vyhybajte sa ostrému prejazdu zákrut, nárazom alebo poškriabaniu bočnej strany stroja.

Naplnenie vodnej nádrže systému DustGuard™ (voliteľné)

1. Vyberte zátku (25), aby ste sa dostali k plniacemu hrdlu.
2. Nádrž (23) naplňte čistou vodou. Nádrž nenapĺňajte úplne, ale nechajte priestor niekoľko centimetrov od okraja.

ŠTARTOVANIE A ZASTAVOVANIE STROJA**Štartovanie stroja**

1. Sadnite si na sedadlo vodiča (3) a pákou (4) ho nastavte do polohy, z ktorej dosiahnete na všetky ovládacie prvky.

**POZNÁMKA**

Sedadlo vodiča (3) je vybavené bezpečnostným snímačom, ktorý umožňuje pohyb stroja len v prípade, ak obsluha sedí na sedadle vodiča.

2. Vložte kľúč zapalovania (51) a otočte ho do polohy „I“ v smere hodinových ručičiek.
3. Počkajte (pár sekúnd), kým sa rozsvieti displej (71). Zobrazí sa počet motohodín stroja (71-A), nastavený typ batérií (71-B) a aktuálne nastavenie maximálnej rýchlosti stroja (71-C).

**UPOZORNENIE!**

Pri štartovaní nestláčajte pedál akcelerátora (5).

4. Uvoľnite parkovaciu brzdú.
5. Prejdite strojom do pracovnej oblasti, so strojom manévrujte tak, že budete rukami otáčať volant (1) a stláčať pedál akcelerátora (5).
Rýchlosť môžete upraviť tak, že na pedál akcelerátora vyviniete väčší alebo menší tlak (5).
Tlačidlami (58) a (59) sa dá nastaviť maximálna prevádzková rýchlosť.
6. Chod dopredu/dozadu sa vyberá príslušným tlačidlom (64) na palubnej doske. Aktiváciu spätného chodu indikuje zvuková signalizácia a displej (71-H).

**VAROVANIE!**

Pri riadení sa vyhnite prudkým zmenám smeru, dávajte veľký pozor a jazdite so strojom nízkou rýchlosťou, najmä keď je zásobník plný alebo počas práce na svahoch.

Na naklonených plochách strojom jazdite pomaly. Na ovládanie rýchlosti stroja pri klesaniach použite brzdný pedál (6).

Stroj na naklonených plochách neotáčajte a jazdite priamo nahor alebo nadol.

**POZNÁMKA**

Stroj je vybavený protišmykovým bezpečnostným systémom, ktorý v prípade potreby zníži rýchlosť pri riadení a pri jazde so strojom po svahu, bez ohľadu na tlak aplikovaný a pedál.

Toto zníženie rýchlosti preto nie je poruchou, ale charakteristikou, ktorá zvyšuje stabilitu a bezpečnosť stroja vo všetkých podmienkach.

Zastavenie stroja

1. Ak chcete stroj zastaviť, uvoľnite pedál akcelerátora (5).
2. Ak je potrebné stroj náhle zastaviť, stlačte zároveň pedál prevádzkovej brzdy (6).
3. V prípade núdze, stlačením núdzového tlačidla (69) stroj okamžite zastavíte.
Núdzové tlačidlo (69) vypnete otočením v smere hodinových ručičiek.

**VAROVANIE!**

Núdzové tlačidlo (69) zároveň deaktivuje systém automatického spomalenia stroja. Pri ovládaní počas jazdy používajte na zastavenie stroja prevádzkovú brzdú (6).

4. Kľúč zapalovania (51) otočte do polohy „0“ a vytiahnite ho.

PARKOVACIA BRZDA

1. Zatiahnite parkovaciu brzdu stlačením pedálu (6) a zatahnutím páky (7).
2. Uvoľnite parkovaciu brzdu stisnutím a uvoľnením pedálu (6).

**VAROVANIE!**

Parkovaciu brzdu zatahnite pred vykonaním akéhokoľvek postupu údržby, opravy, čistenia alebo výmeny. Parkovaciu brzdu zatahnite pri parkovaní stroja na svahu.

**VAROVANIE!**

Pred opustením vozidla sa uistite, že parkovacia brzda dokáže s náležitou rezervou zastaviť stroj.

**VAROVANIE!**

Pri používaní stroja na svahoch dodržiavajte maximálne hodnoty sklonu, ktoré sú vyznačené priamo na stroji (pozrite si tabuľku technických údajov).

PREVÁDZKA STROJA

1. Strojom prejdite do pracovnej oblasti, ako je to uvedené v predchádzajúcom odseku.
2. Čistenie začnite tak, že sklopíte hlavnú kefu a jednodotkovým tlačidlom (52) aktivujete odsávací systém.
3. Pomocou príslušného tlačidla (68) aktivujte (voliteľný) systém DustGuard™.
4. Pomocou tlačidiel (53) a (54, voliteľné) sklopte bočné kefy. V prípade potreby upravte rýchlosť bočných kief pomocou tlačidiel + a - (55, ikona na displeji 71-l).

**POZNÁMKA**

Kefy (18, 15 a 16) môžete spúšťať alebo zdvíhať aj za jazdy. Keď sú kefy spustené, kefy, systém odsávania a prachový kontrolný systém (voliteľný) sa automaticky aktivujú iba v prípade, že stroj je v pohybe.

**POZNÁMKA**

Ikony bočných kief (71-F) informujú operátora o pracovnej konfigurácii bočných kief. Keď vidíte ikonu, príslušná bočná kefa sa aktivuje a deaktivuje spolu s hlavnou kefou pomocou jednodotkového tlačidla (52).

5. Zametanie začnete tak, že pohnete strojom s rukami na volante (1) a zatlačíte pedál akcelerátora (5). V prípade potreby nastavte tlačidlami (58) a (59) maximálnu rýchlosť.
6. Strojom choďte priamo dopredu rýchlosťou rýchlej chôdze. So strojom jazdite pomalšie pri zametaní veľkého množstva prachu alebo trosiek alebo ak bezpečná prevádzka prikazuje pomalšie rýchlosti. Prechody nechajte presahovať o 10 cm.
7. Ľahký a rozmerný odpadový materiál zbierajte zdvihnutím prednej obruby stlačením pedálu (8); nezabudnite, že výkon odsávania stroja sa pri nadvihnutí prednej obruby zníži.

**VAROVANIE!**

Počas prevádzky na vlhkých podlahách je dôležité vypnúť sústavu odsávania pomocou tlačidla (56), aby ste zabránili poškodeniu prachového filtra.

8. Aby sa zaručila správna funkcia stroja, prachový filter musí byť podľa možnosti čo najčistejší. Ak ho chcete vyčistiť počas zametania, stlačením tlačidla (57) použite vytriasač filtra.

Počas bežnej prevádzky opakujte tento úkon približne každých 10 minút (v závislosti od prašnosti čisteného priestoru).

**POZNÁMKA**

Túto operáciu možno vykonávať aj za jazdy.

**UPOZORNENIE!**

Ak je prachový filter upchatý, a/alebo ak je zásobník plný, stroj už nemôže ďalej zberať prach a nečistoty.

9. Zásobník (12) je potrebné vyprázdniť po každom pracovnom cykle a vždy, keď je plný (pozri postup v nasledujúcom odseku).

**UPOZORNENIE!**

V prípade preťaženia jedného z motorov kief spôsobeného jeho zablokovaním cudzími predmetmi alebo nadmerným tlakom kiefy na podlahu (pozrite si postup v odseku Kontrola a nastavenie výšky hlavnej/bočnej kiefy v kapitole Údržba) bezpečnostný systém vypne motor. Stroj musíte vypnúť a znovu zapnúť, aby stroj mohol zase pokračovať v práci po vypnutí v dôsledku preťaženia.

VYPRÁZDŇOVANIE ZÁSObNÍKA



VAROVANIE!

Zásobník (12) musí byť vyprázdňovaný iba na rovných plochách. Keď je stroj na svahu, zásobník nedvíhajte.



VAROVANIE!

Pri zdvíhaní a vyprázdňovaní zásobníka (12) sa uistite, že v okolí stroja sa nenachádzajú žiadni ľudia, a to najmä v blízkosti zásobníka.



POZNÁMKA

Keď je zásobník (12) zdvihnutý, systém odsávania sa automaticky vypne a z bezpečnostných dôvodov sa zníži maximálna rýchlosť stroja.

Zásobník vyprázdňte premiestnením stroja do blízkosti kontajnera a postupujte nasledujúcim spôsobom.

1. Zdvihnite bočné kefy aj hlavnú kefu.
2. Súčasným stlačením odblokovacieho tlačidla (66) a tlačidla zdvíhania zásobníka (60) zdvihnite zásobník (A, Obr. 1) do požadovanej polohy.
3. So strojom prejdite na miesto vyprázdnenia a aktivujte parkovaciu brzdu.
4. Odblokovacím tlačidlom (66) otočte zásobník (B) a tlačidlom (62) vysypte nahromadený odpad (C).



UPOZORNENIE!

Zásobník (A) sa môže vysypať len v čase, keď je zdvihnutý do minimálnej výšky pribl. 35 cm. Maximálna výška vyprázdnenia je pribl. 150 cm.

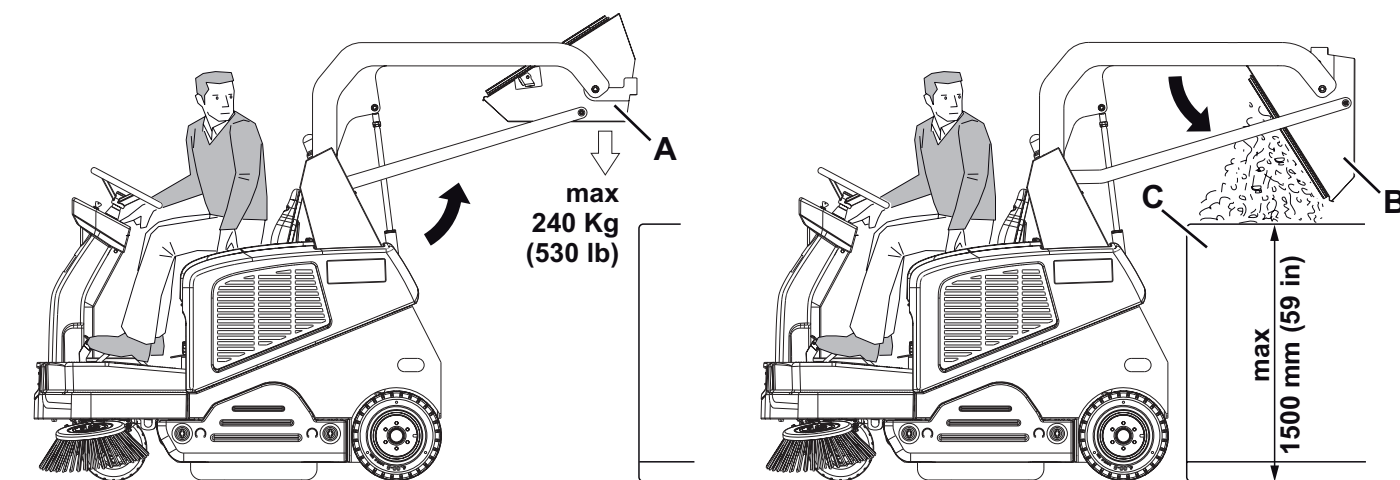
5. Odblokovacím tlačidlom (66) a tlačidlom (63) vráťte zásobník do horizontálnej polohy.
6. Súčasným stlačením odblokovacieho tlačidla (66) a tlačidla (61) sklopte zásobník.



UPOZORNENIE!

Skontrolujte, či ikona otvárania zásobníka (71-K) na displeji zhasne a či prestane znieť zvuková signalizácia, aby ste mali istotu, že zásobník (12) sa úplne vrátil do svojej pracovnej polohy.

7. Stroj je pripravený na ďalšiu prevádzku.



Obrázok 1

P100895

PO POUŽITÍ STROJA

Po práci urobte nasledujúce operácie pred opustením stroja.

- Stlačením tlačidla (57) na chvíľu aktivujte vytriasač filtra.
- Vyprázdňte zásobník (12) (pozrite postup v predchádzajúcom odseku).
- Jednodotykovým tlačidlom (52) zdvihnite kefy.
- Stroj vypnite otočením kľúča zapalovania (51) do polohy „0“ a potom ho vytiahnite.
- Zatiahnite parkovacia brzdu.
- Ak je to potrebné, nabite batérie (pozrite postup v kapitole Údržba).



POZNÁMKA

Ak necháte zaparkovaný a nečinný stroj s kľúčom zapalovania (51) v polohe „I“ po dobu dlhšiu ako 5 minút, elektrický systém sa prepne do režimu nízkej spotreby energie (pohotovostný režim). Ak chcete v práci pokračovať, je nutné stroj vypnúť a znovu naštartovať kľúčom zapalovania (51).

DLHODOBÉ ODSTAVENIE STROJA

Ak sa stroj nebude používať viac ako 30 dní, vykonajte nasledovné:

- Vykonajte postupy uvedené v odseku Po použití stroja.
- Skontrolujte, či je skladovací priestor stroja suchý a čistý.
- Odpojte konektor batérie (45).
- (Pre stroje vybavené protiprachovým systémom). Vyprázdňte nádrž (23) a vyčistite vodný filter (postup nájdete v kapitole Údržba).

ÚDRŽBA

Maximálnu životnosť stroja a maximálnu prevádzkovú bezpečnosť dosiahnete správnou a pravidelnou údržbou.

V nasledujúcej tabuľke je uvedená plánovaná údržba. Uvedené intervaly môžu závisieť od príslušných pracovných podmienok, ktoré musí definovať osoba zodpovedná za údržbu.

Všetky operácie pri bežnej i mimoriadnej údržbe musia robiť kvalifikovaní pracovníci alebo autorizované Servisné stredisko.



UPOZORNENIE!



Vždy, keď sa na displeji (71) zobrazí ikona servisu , tak za účelom naplánovania údržby kontaktujte autorizované servisné stredisko spoločnosti Nilfisk.

Tento návod popisuje iba najjednoduchšie a najčastejšie postupy údržby.

Ostatné pracovné postupy údržby, ktoré sú zobrazené v Tabuľke plánovanej údržby, nájdete v špeciálnom Návode na údržbu, ktorý je k dispozícii k nahliadnutiu v každom Servisnom stredisku.



VAROVANIE!

Aby ste vykonali postupy údržby, stroj musí byť vypnutý, kľúč zapalovania vybraný a v prípade potreby musia byť odpojené batérie.

Pozorne si prečítajte pokyny v kapitole o Bezpečnosti pred tým, ako začnete vykonávať údržbové úkony.

TABUĽKA PLÁNOVANEJ ÚDRŽBY

Postup	Pri dodávke	Po každých 10 hodinách	Po každých 50 hodinách	Po každých 100 hodinách	Po každých 200 hodinách	Každý rok
Nabíjačka batérií	(1)					
Kontrola hladiny elektrolytu v akumulátore (MOKRÝ)		(2)				
Čistenie hlavnej kefy						
Kontrola výšky hlavnej kefy a bočných kief						
Kontrola a čistenie prachového filtra zásobníka (metóda „A“)			(3)			
Skontrolovať úroveň hydraulického oleja v systéme zdvíhania zásobníka			(2)			
Kontrola výšky a funkčnosti obrúb						
Kontrola a čistenie vodného filtra prachového kontrolného systému (voliteľné)						
Kontrola/nastavenie brzdové lanká			(*) (4)			
Kontrola a čistenie prachového filtra zásobníka (metóda „B“)				(3)		
Kontrola funkčnosti vytriasača filtra				(*)		
Kontrola hnacieho remeňa hlavnej kefy				(*)		
Vyčistenie reťaze riadenia				(*)		
Kontrola/nastavenie reťaze riadenia				(*)		
Skontrolovať funkčnosť bezpečnostných zariadení				(2)		
Kontrola/nastavenie/výmena brzdových bubnov				(*) (4)		
Kontrola a čistenie prachového filtra zásobníka (metóda „C“)					(3)	
Kontrola a/alebo výmena hnacieho remeňa hlavnej kefy					(*)	
Skontrolovať bezchybný stav tesnenia zásobníka					(*)	
Kontrola/nastavenie prevádzky snímača zdvihnutého zásobníka					(*)	
Kontrola alebo výmena uhlíkových kefiiek motora						(*)
Výmena oleja v hydraulickom systéme						(*) (5)

(*) Príslušný pracovný postup nájdete v Servisnej príručke.

(1) Denne alebo po použití stroja.

(2) Alebo pred spustením.

(3) Alebo častejšie v priestoroch so zvýšenou prašnosťou.

(4) Alebo častejšie v prípade, ak sa stroj používa na svahoch.

(5) Olej hydraulického systému vymieňajte každých 500 hodín alebo každý rok.

MONTÁŽ/DEMONTOVANIE BATÉRIÍ A NASTAVENIE DRUHU BATÉRIÍ (MOKRÉ ALEBO GELOVÉ-AGM)



VAROVANIE!

Nenakláňajte olovené batérie (MOKRÉ), aby sa predišlo vytečeniu vysokožieravej kyseliny z batérií. Nespájajte ani omylom kladné a záporné svorky batérie pomocou nástrojov, kľúčov atď. Mohlo by to spôsobiť nebezpečné skraty.

Montáž batérií

Schválené typy batérií nájdete v kapitole Technické údaje. V závislosti od rozmerov batérií, skontrolujte, či je možné umiestniť batérie do príslušnej plastovej nádoby dodanej spolu so strojom.

Ak sú batérie väčšie ako nádoba, použite štvorcové držiaky, dodané spolu so strojom, na zabezpečenie stability vo vnútri priestoru pre batérie.



VAROVANIE!

Nezapečatené MOKRÉ batérie si vždy vyžadujú vhodnú nádobu na zabránenie vytečeniu kyseliny.

Neinštalujte MOKRÉ batérie bez vhodnej nádoby.

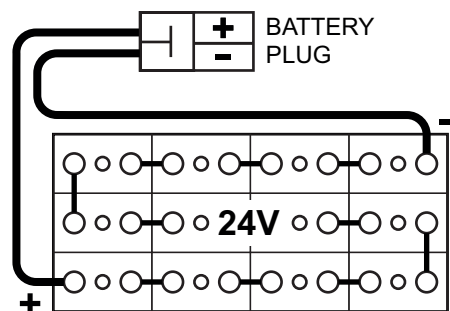
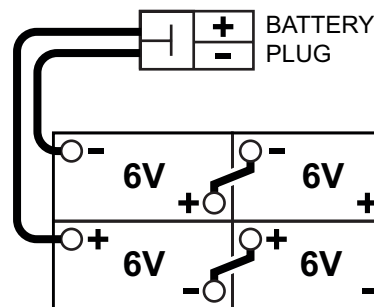
1. Zatiahnite parkovaciu brzdu.
2. Skontrolujte, či ste vytiahli kľúčik zo zapaľovania (51).
3. Otvorte kapotu priestoru batérie (19) a zabezpečte ju podporným držiakom kapoty (47).
4. Odpojte konektor batérie (45).
5. Pomocou vhodného zdvíhacieho systému nainštalujte batérie (42).
6. Pripojte batérie v súlade so schémami vyobrazenými na obrázku 2, a to v závislosti od ich typu.
7. Pripojte konektor (45) batérie.
8. Typ batérie (MOKRÁ alebo GÉLOVÁ-AGM) nastavte podľa nasledujúceho postupu.

Nastavenie batérie (MOKRÁ alebo GÉLOVÁ-AGM)

1. Naštartujte stroj otočením kľúčika v zapaľovaní (51) do polohy „I“, zatiaľ čo držíte stlačené tlačidlá (52) a (53).
2. Stlačením tlačidla (60) vstúpte do ponuky „Parameters“ (Parametre).
3. Opakovaným stláčaním tlačidla (60) prechádzajte parametrami, kým sa nedostanete na parameter „BATTERY TYPE“ (TYP BATÉRIE)
4. V prípade potreby nastavenie zmeňte pomocou tlačidiel (58) a (59).

Vybratie batérie

1. Zatiahnite parkovaciu brzdu.
2. Vyberte kľúč zapaľovania (51).
3. Otvorte kapotu priestoru batérie (19) a zabezpečte ju podporným držiakom kapoty (47).
4. Odpojte konektor batérie (45).
5. Odpojte zväzok káblov batérie (42).
6. Vyberte štvorcový vodiaci prvok alebo držiak upevňujúci batérie.
7. Skontrolujte, či sú zatvorené kryty MOKREJ batérie (43), aby sa predišlo vytečeniu vysokožieravej kyseliny z batérií.
8. Pomocou vhodného zdvíhacieho systému vyberte batérie (42).




Obrázok 2

P100896

NABÍJANIE BATÉRIÍ



UPOZORNENIE!

Batérie nabíjajte, ak posledný dielik na ikone batérie začne blikať , prípadne po každom skončení práce. Udržiavaním batérií v nabitom stave predĺžite ich životnosť.



VAROVANIE!

Keď sú batérie vybité, nabíjajte ich čo najskôr, pretože vo vybitom stave sa skraca ich životnosť.



VAROVANIE!

Ak je stroj vybavený olovenými (MOKRÉ) batériami, pri nabíjaní batérie sa vytvára vysoko výbušný vodíkový plyn. Batérie nabíjajte len v dobre vetraných priestoroch a v bezpečnej vzdialenosti od otvoreného ohňa. Počas nabíjania batérií nefajčite. Počas nabíjania batérií vždy nechajte otvorenú kapotu.



VAROVANIE!

Buďte mimoriadne opatrní počas nabíjania (MOKRÝCH) olovených batérií, pretože kvapalina môže z batérií presakovať. Kyselinový roztok v batérii je žieravý. V prípade kontaktu kyselinového roztoku s pokožkou alebo očami, opláchnite postihnuté miesto výdatným prúdom vody a zavolajte lekára.

1. Premiestnite stroj na rovný povrch a zatlačte brzdový pedál.
2. Kľúč zapalovania (51) otočte do polohy „0“.
3. Otvorte kapotu priestoru batérie (19) a zabezpečte ju podporným držiakom kapoty (47).
4. (Len pre MOKRÉ batérie). Skontrolujte úroveň elektrolytu v batériách (42). V prípade potreby doplňte kvapalinu cez uzávery (43). Krytky batérií nechajte otvorené pre ďalšie nabíjanie batérie. V prípade potreby očistite horný povrch batérií.
5. Nabíjajte batérie jedným z nasledujúcich spôsobov, v závislosti od použitia elektronickej nabíjačky batérií (48) (doplňkové vybavenie).

Nabíjanie batérií s vonkajšou nabíjačkou batérií

1. Skontrolujte, či je nabíjačka vhodná pre daný druh batérií, podľa Návodu na obsluhu nabíjačky batérií. Menovité napätie nabíjačky batérie musí byť 24 V.



UPOZORNENIE!

Použite nabíjačku batérií vhodnú pre daný druh namontovaných batérií.

2. Odpojte konektor batérie (45), na ktorom sa nachádza rukoväť a pripojte ho k externej nabíjačke batérií.
3. Nabíjačku batérií pripojte do elektrickej siete.
4. Po nabíjaní odpojte konektor batérie (45) od nabíjačky batérií.
5. (Len pre MOKRÉ batérie). Skontrolujte hladinu elektrolytu vo vnútri batérií a zatvorte všetky uzávery (43).
6. Znova pripojte konektor batérie (45) do konektora stroja.
7. Odstráňte podporný držiak (47) a zatvorte kapotu (19). Teraz je stroj pripravený na použitie.



VAROVANIE!

Nikdy nepripájajte nabíjačku batérií k druhej časti konektora, ktorá je upevnená k stroju. Mohol by sa neopraviteľne poškodiť elektronický systém.

Nabíjanie batérií pomocou vstavanej nabíjačky batérií (voliteľná)



POZNÁMKA

V závislosti od typu batérie otočte spínač nabíjačky batérií do polohy WET alebo GEL-AGM.

1. (Len pre MOKRÉ batérie). Skontrolujte úroveň elektrolytu v batériách. V prípade potreby doplňte kvapalinu cez uzávery (43). Z dôvodu nabíjania batérie potom nechajte všetky kryty otvorené (43). Po doplnení elektrolytu na požadovanú hladinu, vyčistite, v prípade potreby, horný povrch batérií.
2. Konektor nabíjačky batérií (48) pripojte k elektrickej sieti.



VAROVANIE!

Skontrolujte, či napätie a frekvencia uvedené na štítku nabíjačky batérie zodpovedajú hodnotám elektrickej siete.



POZNÁMKA

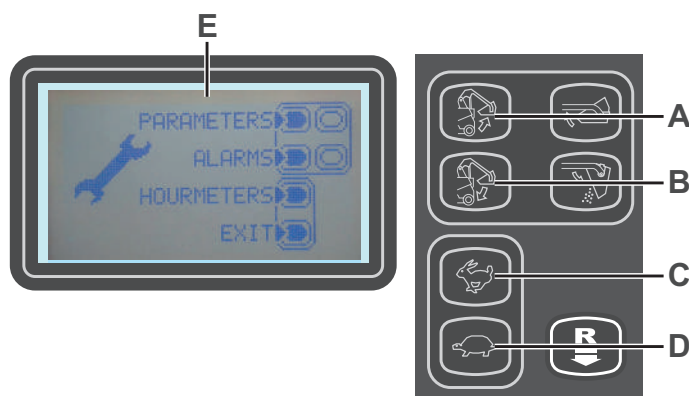
Ak je nabíjačka batérií pripojená do elektrickej siete, všetky funkcie stroja sa automaticky vypnú.

3. Ak sa zapne zelené výstražné svetlo (48) nabíjačky batérií, batérie sú nabité.
4. Ďalšie informácie o prevádzke nabíjačky batérií (48) nájdete v Návode na obsluhu nabíjačky batérií.
5. Kábel nabíjačky batérií (48) odpojte od elektrickej siete.
6. (Len pre MOKRÉ batérie). Zatvorte všetky kryty (43).
7. Odstráňte podporný držiak (47) a zatvorte kapotu (19). Teraz je stroj pripravený na použitie.

SERVISNÉ OBRAZOVKY MULTIFUNKČNÉHO DISPLEJA

Hlavná obrazovka (E, obr. 3)

1. Ak chcete získať prístup do hlavnej obrazovky (E, obr. 3), otočte kľúč zapalovania (51) otočte do štartovacej polohy „I“ a súčasne držte stlačené tlačidlá (52) a (53).
2. Stlačením tlačidla (A) zmeníte nastavenia stroja (pozrite si odsek Obrazovka s nastaveniami stroja).
3. Stlačením tlačidla (B) zmeníte ktorýkoľvek z alarmov uložených v stroji (pozrite si odsek Obrazovka s pamäťou alarmov).
4. Stlačením tlačidla (C) zmeníte pracovné hodiny stroja (pozrite si odsek Obrazovka s počítadlom hodín).
5. Stlačením tlačidla (D) opustíte používateľský režim a vrátite sa do režimu operátora.



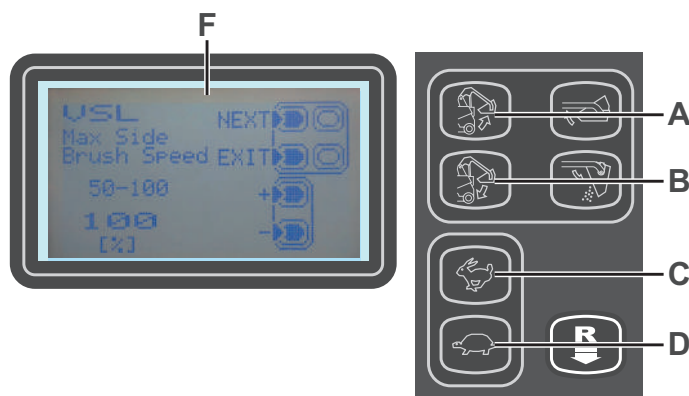
P100897

Obrázok 3

Obrazovka s nastaveniami stroja (F, obr. 4)

Táto funkcia vám umožní prispôbiť hodnotu parametrov popísaných v nasledujúcej tabuľke modifikovateľných parametrov.

1. Ak chcete zvýšiť hodnotu aktuálneho parametra, stlačte tlačidlo (C).
2. Ak chcete znížiť hodnotu aktuálneho parametra, stlačte tlačidlo (D).
3. Ak chcete prejsť na ďalší parameter, stlačte tlačidlo (A).
4. Ak sa chcete vrátiť na hlavnú obrazovku, podržte stlačené tlačidlo (B).



P100898

Obrázok 4

TABUĽKA MODIFIKOVATEĽNÝCH PARAMETROV		Hodnoty		
Kód	Popis	Minimálne	Výrobné nastavenie	Maximálne
VSL	Rýchlosť bočnej kefy	50%	100%	100%
SCF	Čas aktivácie vytriasača filtra	5 s	20 s	60 sekúnd.
FVMIN	Minimálna rýchlosť dopredu	0%	25%	100%
FVMAX	Maximálna rýchlosť dopredu	10%	85%	100%
RVMAX	Maximálna rýchlosť dozadu	10%	30%	50%
BAT	Typ nainštalovanej batérie (pozrite tabuľku)	0	0	1
TOFF	Čas automatického vypnutia	0 s	300 s	600 s
BRGH	Kontrast displeja	5	25	50
RESET	Resetuje všetky parametre na predvolené výrobné hodnoty	0	0	1

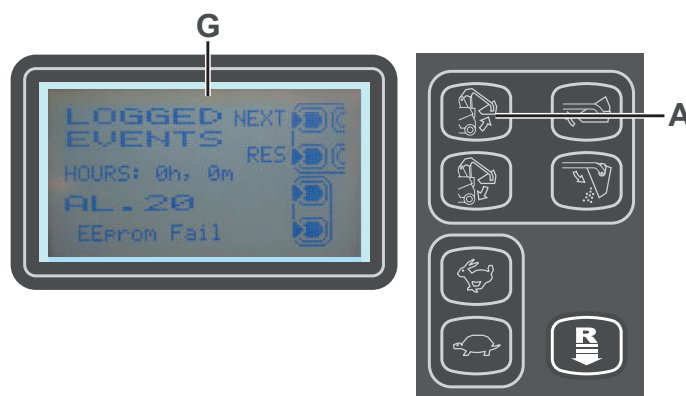
Nainštalovaný typ batérie		Hodnota
WET	Batéria s tekutým kyselinovým elektrolytom	0
GÉLOVÉ/ AGM	Všeobecné GÉLOVÉ alebo AGM batérie	1

Obrazovka s pamäťou alarmov (G, obr. 5)

Táto funkcia vám umožňuje skontrolovať akékoľvek alarmy uložené v stroji.

Túto funkciu používajte len s podporou servisného strediska spoločnosti Nilfisk na odstránenie problémov s prevádzkou stroja.

Aby ste sa vrátili na hlavnú obrazovku (E, obr. 3), opakovane stlačte zatlačiteľné tlačidlo (A).



P100899

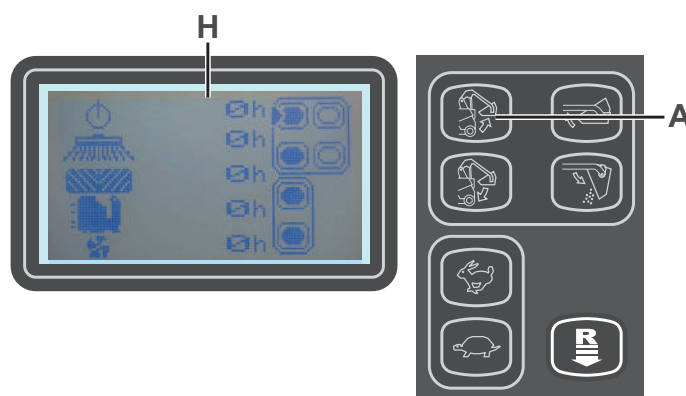
Obrázok 5

Obrazovka počítadla hodín (H, obr. 6)

Táto funkcia vám umožňuje skontrolovať zozbierané pracovné hodiny pre každý z podsystémov stroja:

- Počítadlo hodín TOTAL (CELKOVO) (prevádzkový čas stroja)
- Počítadlo hodín SIDE BROOMS (BOČNÉ KEFY) (čas používania bočných kief)
- Počítadlo hodín MAIN BROOM (HLAVNÁ KEFA) (čas používania hlavnej kefy)
- Počítadlo hodín DRIVE (JAZDA) (čas používania hnacieho systému)
- Počítadlo hodín VACUUM (ODSÁVANIE) (čas používania systému odsávania)

Aby ste sa vrátili na hlavnú obrazovku (E, obr. 3), stlačte zatlačiteľné tlačidlo (A).



P100900

Obrázok 6

KONTROLA A NASTAVENIE VÝŠKY HLAVNEJ KEFY



POZNÁMKA

Dodávajú sa kefy s tvrdšími alebo mäkšími štetinami. Tento postup platí pre všetky typy kef.

1. Skontrolujte výšku hlavnej kefy tak, ako je uvedené nižšie:
 - Prejdite so strojom na rovný podklad.
 - Zatiahnite parkovaciu brzdu.
 - Pomocou jednodotkového tlačidla (52) spustíte hlavnú kefu.
 - Opakovaným stlačením jednodotkového tlačidla (52) a jeho podržaním na 3 sekundy spustíte otáčanie kefy.
 - Po 30 sekundách činnosti kefy (budete to vidieť na displeji rovnako, ako na obrázku 7) ju zdvihnite stlačením jednodotkového tlačidla (52).
 - Skontrolujte, či je stopa po hlavnej kefe (A, Obr. 8) po celej dĺžke kefy široká 2 až 4 cm.

Ak stopa (A) nezodpovedá uvedeným technickým údajom, upravte výšku hlavnej kefy tak, ako je to uvedené v nasledujúcom postupe.

2. Otáčajte kolík (B, obr. 9) tak, ako je znázornené nižšie:
 - Ak chcete zväčšiť šírku stopy, otočte kolík proti smeru hodinových ručičiek.
 - Ak chcete zmenšiť šírku stopy, zdvihnite hlavnú kefu jednodotkovým tlačidlom (52) a potom otočte kolík v smere hodinových ručičiek.



POZNÁMKA

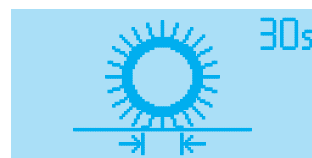
Kolík sa dá použiť tak na upravenie stopy, ako aj upravenie kefy podľa opotrebenia štetín.

3. Opäť vykonajte kroky 1 a skontrolujte, či je hlavná kefa v správnej vzdialenosti od podlahy.
4. Keď sa na displeji objaví ikona (71-N), vymeňte kefu tak, ako je to popísané v nasledujúcom odseku.



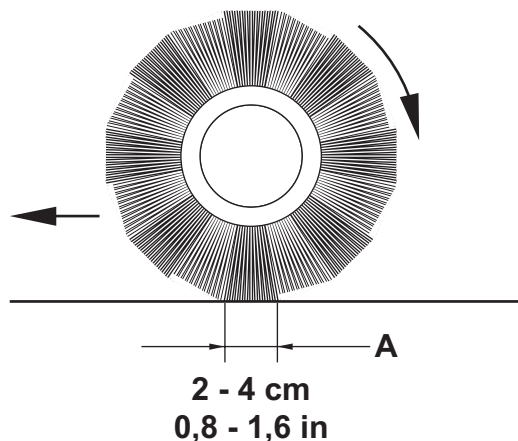
POZNÁMKA

Ak sa nedá riadne nastaviť tlačenie (A, Obr. 8), pretože je odlišný prítlak na koncoch kefy na podlahu, pozrite si Servisnú príručku.



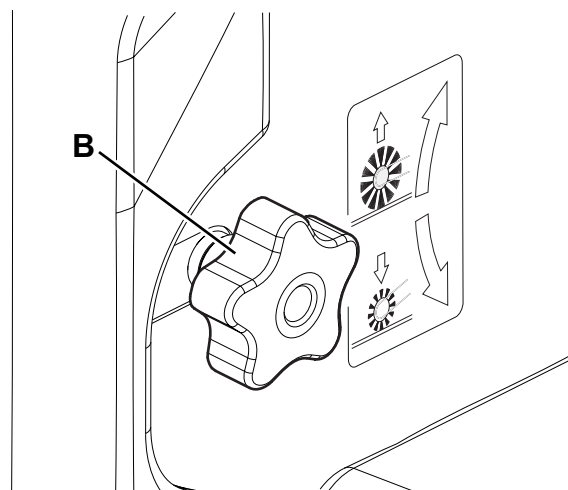
P100901

Obrázok 7



P100902

Obrázok 8



P100903

Obrázok 9

VÝMENA HLAVNEJ KEFY

**VAROVANIE!**

Pri výmene hlavnej kefy sa odporúča používať ochranné rukavice, pretože medzi štetinami môžu byť nečistoty s ostrými hranami.

1. Premiestnite stroj na rovný povrch a zatlačte brzdový pedál.
2. Uistite sa, že kefa je vo zdvihnutej polohe.
3. Kľúč zapalovania (51) otočte do polohy „0“ a vyťahnite ho.
4. Otáčaním upevňovacích prvkov (B) odstráňte ľavé dverka (A, Obr. 10).
5. Potiahnite kolík (C, Obr. 11) tak, ako to ukazuje šípka, aby sa odpojila zatváracia podpera (D).
6. Otočte a otvorte zatváraciu podperu (D) spolu s ľavou bočnou obrubou (E).
7. Demontujte hlavnú kefu (F, Obr. 12).
8. Skontrolujte, či na hnacom náboji (G) nie sú namotané nečistoty alebo cudzie predmety (povrazy, handry a pod.).
9. Nová hlavná kefa sa musí nainštalovať s radmi štetín ohnutými v smere uvedenom na obrázku (H).
10. Namontujte novú hlavnú kefu a uistite sa, že šesťhranná sieťovina (I) správne zapadá do príslušného hnacieho náboja (G).
11. Otočte a zatvorte zatváraciu podperu (D, Obr. 11). Po zatvorení mierne potiahnite kolík (C), kým neklikne.

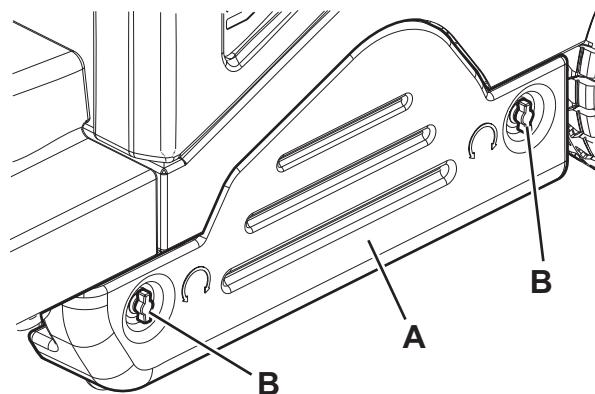
**POZNÁMKA**

Pri zatváraní manuálne stlačte hlavnú kefu tak, aby zapadla do kónického náboja zatváraciej podpery (D).

12. Znovu nasadte ľavé dverka (A, Obr. 10) a zatvorte ich pomocou upevňovacích prvkov (B).

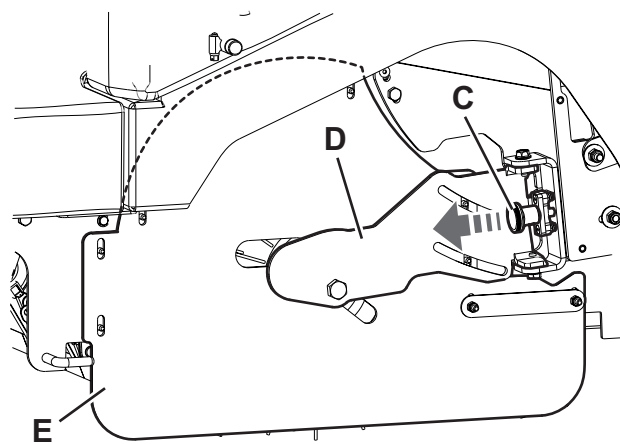
**UPOZORNENIE!**

Skontrolujte a upravte výšku hlavnej kefy tak, ako je to zobrazené v predchádzajúcom odseku.



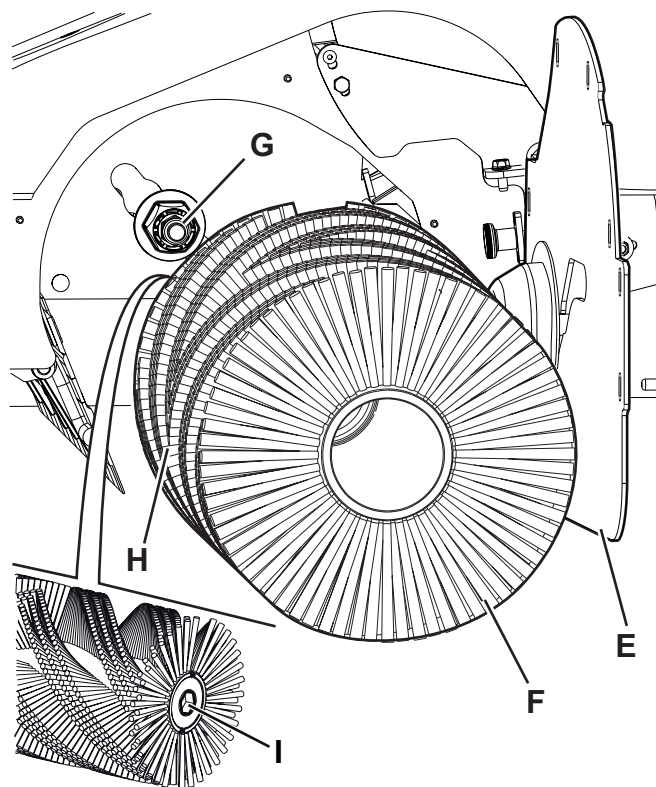
Obrázok 10

P100904



Obrázok 11

P100905



Obrázok 12

P100906

KONTROLA A NASTAVENIE VÝŠKY BOČNEJ KEFY



POZNÁMKA

Dodávajú sa kefy s tvrdšími alebo mäkšími štetinami. Tento postup platí pre všetky typy kef.

1. Skontrolujte vzdialenosť bočnej kefy od podlahu podľa nasledujúceho postupu:
 - Prejdite so strojom na rovny podklad.
 - Stroj nechajte v nehybnom stave otáčať, spustite bočné kefy a na niekoľko sekúnd nimi otáčajte.
 - Zastavte a zdvihnite bočné kefy, potom pohnite so strojom.
 - Skontrolujte, či sú stopy bočnej kefy také, ako je to zobrazené na obrázku (A a B, Obr. 13).

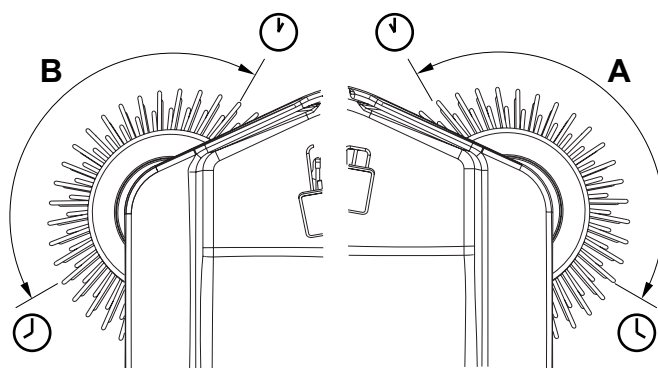
Ak stopa nezodpovedá uvedeným technickým údajom, upravte výšku bočnej kefy tak, ako je to uvedené v nasledujúcom postupe.

2. Zatiahnite parkovaciu brzdu.
3. Kľúč zapalovania (51) otočte do polohy „0“.
4. Pre pravú bočnú kefu zaradte voľnobežný prevod uvoľnením gombíka (C, Obr. 14), potom otočte nastavovací gombík (D) a uvedomte si nasledovné:
 - Ak chcete zväčšiť stopu, otočte kolík proti smeru hodinových ručičiek.
 - Ak chcete zmenšiť stopu, otočte kolík v smere hodinových ručičiek.
5. Po nastavení uzamknite voľnobežný prevod pomocou gombíka (C).
6. Pre ľavú bočnú kefu zaradte voľnobežný prevod uvoľnením gombíka (E) a nastavte gombík (F).
7. Po nastavení uzamknite voľnobežný prevod pomocou gombíka (E).
8. Znova zopakujte krok 1 a skontrolujte stopu bočnej kefy nad podlahou.
9. Ak je kefa príliš opotrebovaná a nedá sa nastaviť, vymeňte ju podľa popisu v nasledujúcom odseku.



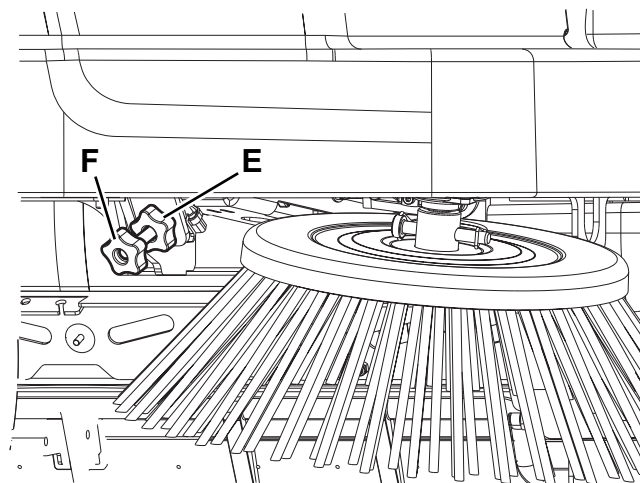
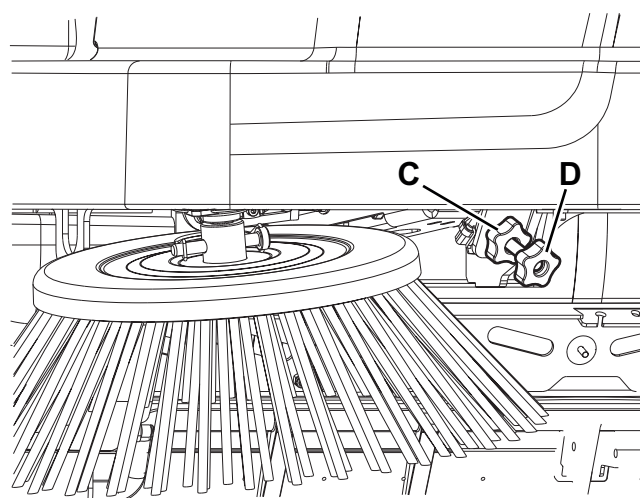
POZNÁMKA

Ak je to potrebné, môžete nastaviť tiež naklonenie bočnej kefy (pozrite si postup v Servisnej príručke).



P100907

Obrázok 13



P100908

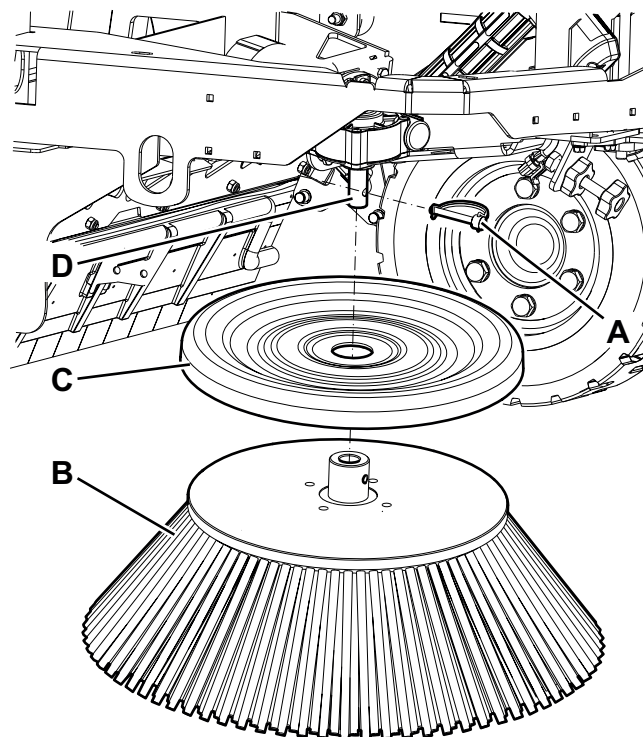
Obrázok 14

VÝMENA BOČNEJ KEFY

**VAROVANIE!**

Pri výmene bočnej kefy sa odporúča používať ochranné rukavice, pretože medzi štetinami môžu byť ostré nečistoty.

1. Premiestnite stroj na rovný povrch a zatlačte brzdový pedál.
2. Kľúč zapalovania (51) otočte do polohy „0“.
3. Odstráňte svorku kolíka (A, Obr. 15) a následne odstráňte kolík.
4. Odstráňte kefu (B) a vyberte ochrannú prírubu (C).
5. Na náboj (D) namontujte novú bočnú kefu s ochrannou prírubou.
6. Zasuňte upevňovací kolík a nasadte poistnú svorku.
7. Skontrolujte a upravte výšku bočnej kefy tak, ako je to zobrazené v predchádzajúcom odseku.



Obrázok 15

P100909

ČISTENIE A KONTROLA BEZCHYBNÉHO STAVU PANELA PRACHOVÉHO FILTRA

Prachový filter sa musí pravidelne čistiť v záujme zachovania účinnosti odsávacieho systému. Pre zabezpečenie najdlhšej životnosti filtra dodržiavajte odporúčané servisné intervaly pre filter.



VAROVANIE!

- Pri čistení filtra používajte bezpečnostné okuliare.
- Filter neprerážajte.
- Filter čistíte v dobre odvetraných priestoroch.
- Použitím príslušnej ochrannej masky zabránite vdychnutiu prachu.

1. Strojom prejdite na rovný podklad, zatahnite parkovaciu brzdu a kľúč zapalovania (51) otočte do polohy „0“.
2. Otvorte kapotu priestoru batérie (19) a skontrolujte, či je upevnená podporným držiakom kapoty (47).
3. Uvoľnite západky (A, Obr. 16) a otvorte kryt systému odsávania (B).
4. Zdvihnute prachový filter (C, Obr. 17) a vyberte ho zo stroja.
5. Filter očistíte pomocou jednej z nasledovných metód:

Metóda „A“

Odstráňte voľný prach z filtra. Filter jemne obúchajte o rovný povrch (špinavou stranou nadol), aby ste odstránili prach a nečistoty.



POZNÁMKA

Dávajte pozor, aby ste nepoškodili kovový okraj, ktorý presahuje cez tesnenie.

Metóda „B“

Odstráňte voľný prach z filtra. Na čistú stranu filtra (v opačnom smere ako je prúdenie vzduchu) pusťte stlačený vzduch (maximálny tlak 6 barov).

Metóda „C“ (len pre voliteľný polyesterový filter)



UPOZORNENIE!

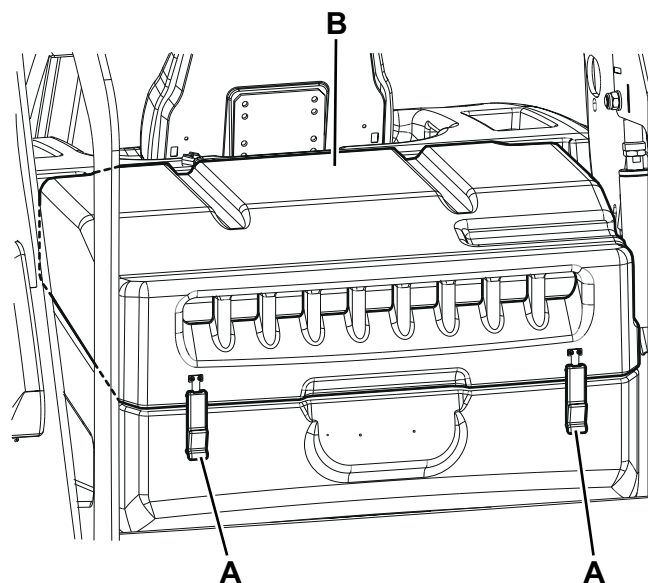
Pre papierový filter: **nepoužívajte na jeho čistenie vodu, ani čistiace prostriedky, inak sa filter môže poškodiť.**

Odstráňte voľný prach z filtra. Potom filter na 15 minút namočte do teplej vody a potom ho opláchnite pod miernym prúdom vody (maximálny tlak 2,5 baru). Pred opätovným namontovaním do stroja nechajte filter úplne uschnúť.

Na zvýšenie účinnosti čistenia môžete premyť filter vodou a nepeniacimi čistiacimi prostriedkami.

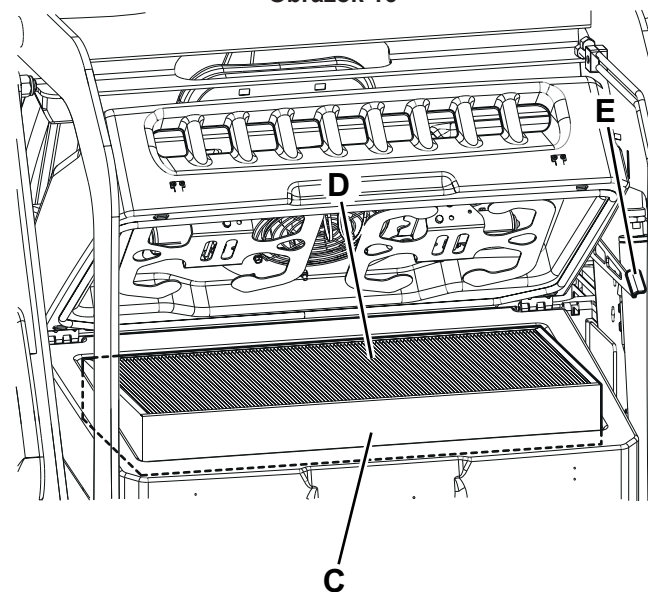
Toto čistenie zvyšuje kvalitu čistenia alebo znižuje životnosť filtra, ktorý budete musieť meniť častejšie. Používaním nevhodných čistiacich prostriedkov sa filter môže poškodiť.

6. Filter namontujte opačným postupom ako pri odstraňovaní a zaznamenajte nasledovné:
 - Vyčistite puzdro filtra.
 - Namontujte filter s drôtenou sieťkou smerom nahor (D, Obr. 17).
 - Ak je tesnenie filtra poškodené alebo chýba, musíte ho vymeniť.
7. Stlačte páku (E), aby sa odpojilo a zatvorte kryt (B, Obr. 16).
8. Zapojte upevňovacie prvky (A).



P100910

Obrázok 16



P100911

Obrázok 17

KONTROLA VÝŠKY A FUNKČNOSTI OBRÚB**Predbežné operácie**

1. Vysypte zásobník (podľa zobrazenia v kapitole Používanie), pretože hmotnosť odpadu v zásobníku môže ovplyvniť kontrolu výšky obruby.
2. Prejdite strojom na rovnú plochu, ktorá je vhodná na kontrolovanie výšky obruby.
3. Otočte kľúč zapaľovania (51) do polohy „0“ a aktivujte parkovaciu brzdu.

Kontrola bočnej obruby

4. Otáčaním upevňovacích prvkov odstráňte ľavé a pravé dverka (14 a 13).

**POZNÁMKA**

Upevňovacie prvky pravých dverok sa musia otáčať pomocou nástroja (13).

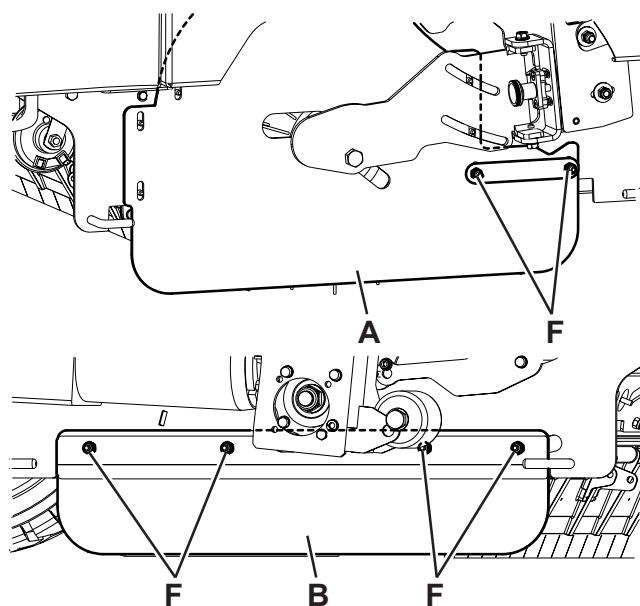
5. Skontrolujte stav bočných obrúb (A, Obr. 18) a (B). Ak majú obruby trhliny (C, Obr. 19) väčšie ako 20 mm alebo praskliny/trhliny (D) väčšie ako 10 mm, treba ich vymeniť (pokyny na výmenu obrúb nájdete v Servisnej príručke).
6. Skontrolujte, či je vzdialenosť bočných obrúb (A, Obr. 18) a (B) od podlahy v rozpätí 0 až 3 mm (E, Obr. 20). V prípade potreby povolte matice (F, Obr. 18) a nastavte polohu obruby. Nakoniec matice (F) dotiahnite.

Kontrola prednej a zadnej obruby

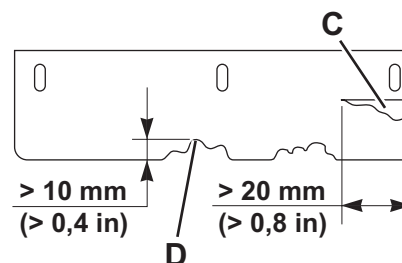
7. Demontujte hlavnú kefu podľa popisu uvedeného v príslušnom odseku.
8. Skontrolujte stav prednej (G, Obr. 21) a zadných obrúb (H) a (I). Ak majú obruby trhliny (C, Obr. 19) väčšie ako 20 mm alebo praskliny/trhliny (D) väčšie ako 10 mm, treba ich vymeniť.
9. Skontrolujte, či sa predná (G, Obr. 21) a zadná obruba (I) zľahka dotýkajú podlahy bez odlúčenia (J, Obr. 20).
10. Pokyny k výmene obruby nájdete v Servisnej príručke.

Opätovná montáž

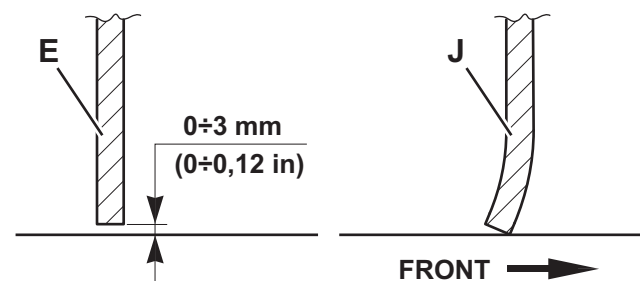
11. Znova zmontujte všetky diely opačným postupom ako pri rozoberaní.

**Obrázok 18**

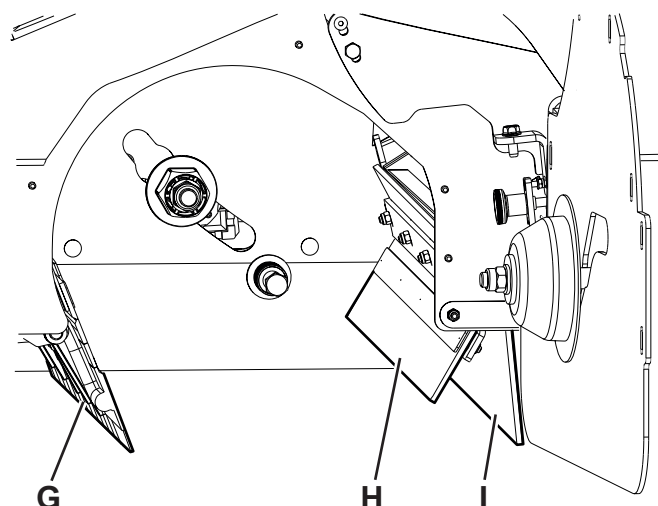
P100912

**Obrázok 19**

P100913

**Obrázok 20**

P100914

**Obrázok 21**

P100915

ČISTENIE VODNÉHO FILTRA SYSTÉMU DUSTGUARD™ (VOLITEĽNÉ)



POZNÁMKA

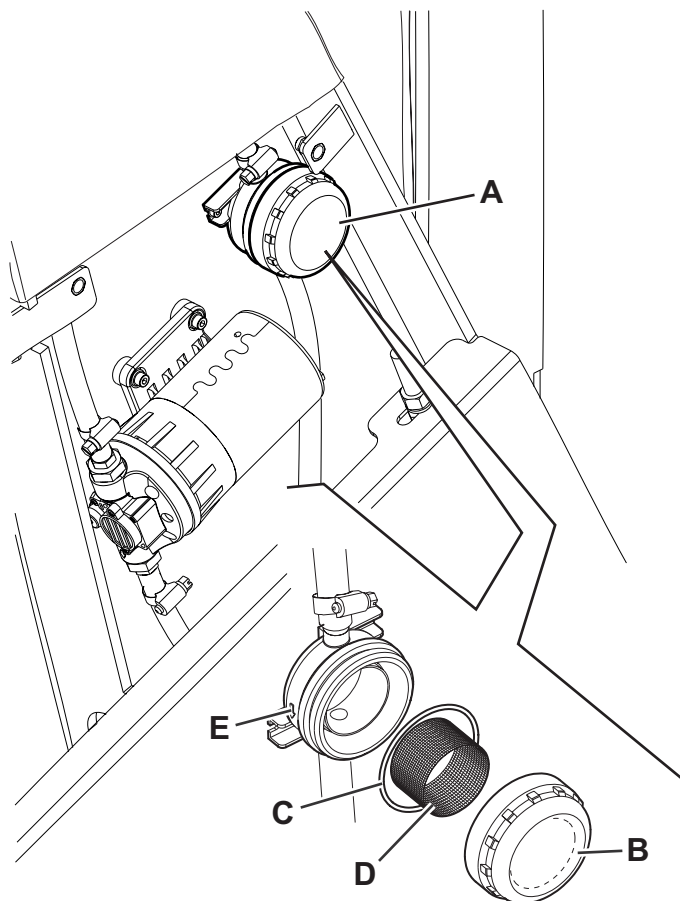
Ak sa má zabrániť vytečeniu vody von pri čistení filtra, zapnite protiprachový systém a vyprázdňte nádrž systému (23).

1. Prejdite so strojom na rovný podklad.
2. Otočte kľúč zapaľovania (51) do polohy „0“ a aktivujte parkovaciu brzdu.
3. Zdvihnite a odstráňte ľavý bočný panel (32), aby ste sa dostali do zostavy vodného filtra (A, Obr. 22) systému regulácie prachu.
4. Odskrutkujte a odstráňte priehľadný kryt (B) s tesnením (C) a potom odstráňte filtračnú vložku (D).
5. Očistite a namontujte ich na podporný prvok (E).



POZNÁMKA

Namontujte tesnenie (C) a filtračnú vložku (D) do puzdiar krytu a držiaka filtračného mechanizmu.



P100916

Obrázok 22

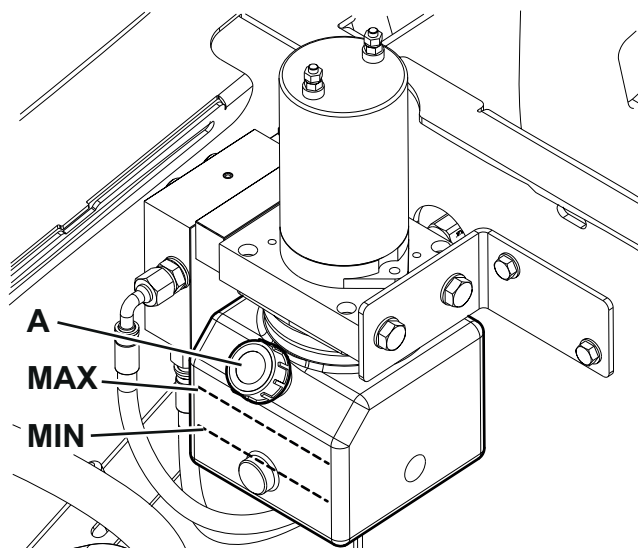
KONTROLA HLADINY OLEJA HYDRAULICKÉHO SYSTÉMU



VAROVANIE!

Postup sa má realizovať s úplne zatahnutým zásobníkom (11).

1. Otočte kľúč zapaľovania (51) do polohy „0“ a aktivujte parkovaciu brzdu.
2. Otvorte kapotu priestoru batérie (19) a zabezpečte ju podporným držiakom kapoty (47).
3. Skontrolujte, či hladina oleja v nádrži hydraulického systému (46) sa nachádza medzi značkami minimum (MIN) a maximum (MAX), ktoré sú zobrazené na obrázku 23.
4. Ak je to potrebné, cez konektor pridajte olej (A), a to pomocou oleja uvedeného v kapitole Technické údaje.
5. Odstráňte podporný držiak (47) a zatvorte kapotu (19).



P100917

Obrázok 23

KONTROLA/VÝMENA POISTIEK



POZNÁMKA

Všetky elektrické obvody stroja sú chránené elektronickými zariadeniami, ktoré sa automaticky resetujú. Bezpečnostné poistky vyhoria len v prípade vážnych porúch.

Z tohto dôvodu by poistky mal vymieňať iba kvalifikovaný personál.

Pozrite si servisnú príručku dostupnú u maloobchodných predajcov Nilfisk.

BEZPEČNOSTNÉ FUNKCIE

Stroj je vybavený nasledujúcimi bezpečnostnými funkciami.

TLAČIDLO NÚDZOVÉHO STAVU

Nachádza sa naľavo od obsluhy (69). V prípade tiesne sa musí stlačiť, aby sa zastavili všetky funkcie stroja.

MIKROSPÍNAČ SEDADLA VODIČA

Tento sa nachádza vo vnútri sedadla vodiča (3) a bráni v prevádzke stroja, ak sa obsluha nenachádza v sedadle vodiča.

PROTIŠMYKOVÝ BEZPEČNOSTNÝ SYSTÉM

Pri jazde po svahoch v prípade potreby znižuje rýchlosť na bezpečnú hodnotu, aby zabránil šmyknutiu a zvyšuje stabilitu stroja vo všetkých prevádzkových podmienkach.

SNÍMAČ UHLA STROJA

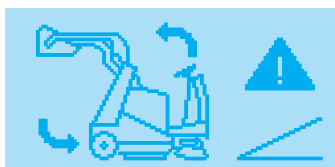
Ak sa chystáte zdvihnúť zásobník a stroj nie je na rovnom povrchu, systém zníži rýchlosť pohybu zásobníka a prostredníctvom inej zvukovej signalizácie a ikony (71) na displeji, ako to vidíte na obrázku 24, upozorní obsluhu na potenciálne kritické podmienky stability stroja, a to v závislosti od množstva odpadu.

SNÍMAČ ZDVÍHANIA ZÁSOBNÍKA

Keď je zásobník zdvihnutý, snímač zníži otáčky motora, vypne ventilátor odsávania a zastaví otáčanie kefy.

BEZPEČNOSTNÝ VENTIL ZÁSOBNÍKA

Keď je zásobník zdvihnutý, bezpečnostný ventil na hydraulickom zdvíhacom valci zabráňuje náhodnému spusteniu zásobníka nadol.

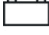


6.

P100918

Obrázok 24

RIEŠENIE PROBLÉMOV

Problém	Možná príčina	Oprava
Stroj pracuje len v zastavenej polohe, v opačnom prípade sa pod záťažou vypne a začne blikať ikona  .	Batérie sú vybité.	Nabite batérie. Ak sa tým problém nevyrieši, vymeňte batériu.
Batéria je príliš slabá.	Batérie už nie sú v dobrom stave.	Vymeňte batérie. Ak je to potrebné, namontujte batérie s vyššou kapacitou (Pozrite si odsek s technickými údajmi).
Keď otočíte kľúč zapaľovania do polohy „I“, displej sa nezapne a stroj nebude fungovať.	Konektor batérie je odpojený.	Pripojte konektor batérie.
	Núdzové tlačidlo sa aktivovalo.	Skontrolujte a uvoľnite núdzové tlačidlo.
Stroj sa po stlačení pedálu akcelerátora nepohybuje a na displeji sa zobrazuje alarmové hlásenie.	Stlačený pedál akcelerátora, zatiaľ čo je kľúč zapaľovania otočený do polohy „I“.	Kľúč zapaľovania otočte do polohy „0“ a potom opätovne naštartujte bez stlačenia pedálu akcelerátora.
	Obsluha nesedí správne na sedadle vodiča.	Sadnite si na sedadle vodiča.
	Porucha hnacieho systému.	Vypnite stroj a znovu ho zapnite. Ak sa tým problém nevyrieši, obráťte sa na servisné stredisko.
Stroj sa pohybuje pomalšie, než zvyčajne.	Zásobník nie je úplne zatvorený.	Vráťte zásobník do horizontálnej polohy a úplne ho sklopte.
	Stroj sa naštartoval na svahu a protišmykový systém stratil správnu referenciu.	Vypnite stroj a potom ho znovu naštartujte na rovnom povrchu.
Hlavná kefa nefunguje a na displeji sa neobjaví príslušná ikona.	Bezpečnostný systém sa vypol.	Vypnite stroj a znovu ho zapnite. Skontrolujte stav hlavnej kefy (nečistoty, ktoré spomaľujú pohyb kefy alebo spôsobujú nadmerný prítlak k podkladu).
Bočné kefy nepracujú.	Bezpečnostný systém sa vypol.	Počkajte, kým sa motor bočnej kefy neschladí a resetujte poistku stlačením príslušného tlačidla.
Stroj zbiera iba málo nečistôt a prachu.	Je zanesený prachový filter.	Vyčistite prachový filter tak, že použijete vytriasač filtra alebo ho rozoberiete.
	Je plný zásobník.	Zásobník vyprázdnite.
	Nie sú správne nastavené obruby, alebo sú zlomené.	Nastavte/vymeňte obruby.
	Nie sú správne nastavené kefy.	Nastavte výšku kefy.
Zásobník sa nezdvíha.	Hladina oleja v hydraulickom systéme je nesprávna.	Skontrolujte hladinu oleja hydraulického systému v nádrži.
	Stroj nie je na rovine.	Vráťte sa so strojom na rovný povrch
Zásobník sa nevysýpa.	Zásobník je príliš nízko.	Nadvihnite zásobník do minimálnej výšky 350 mm.
Zásobník sa nespúšťa.	V dôsledku nízkej teploty trvá príliš dlho, než hydraulický olej pretečie cez poistný ventil.	Nejakú chvíľu počkajte, aby pretiekol olej hydraulického systému.
Vytriasač filtra nepracuje.	Vytriasač filtra sa odpojil.	Pripojte konektor vytriasača filtra.
Prachový kontrolný systém (voliteľné) nepracuje.	Vodná nádrž je prázdna.	Naplňte nádrž.
	Dýzy alebo vodný filter sú zanesené.	Vyčistite.
	Čerpadlo vykazuje poruchu.	Vymeňte. (*)

(*) Činnosť musí vykonať servisné stredisko spoločnosti Nilfisk.

Ďalšie informácie získate v servisnom stredisku Nilfisk, kde si môžete pozrieť aj servisnú príručku.

ZOŠROTOVANIE

Stroj je potrebné zošrotovať v špecializovanom zariadení.

Pred zošrotovaním stroja odstráňte a oddel'te nasledujúce materiály (musia byť správne odstránené podľa platného zákona):

- Batérie
- Polyesterový prachový filter
- Hlavnú kefu a bočné kefy
- Hydraulický olej
- Filter systému hydraulického oleja
- Plastové hadice a diely
- Elektrické a elektronické súčasti (*)

(*) Obráťte sa na najbližšie stredisko spoločnosti Nilfisk, a to hlavne vtedy, keď idete zošrotovať elektrické a elektronické komponenty.

VSEBINA

UVOD	2
NAMEN IN VSEBINA PRIROČNIKA	2
CILJ	2
KAKO PRIROČNIK HRANITI	2
IZJAVA O SKLADNOSTI	2
IDENTIFIKACIJSKI PODATKI	2
DRUGI REFERENČNI PRIROČNIKI	2
NADOMESTNI DELI IN VZDRŽEVANJE	2
SPREMEMBE IN IZBOLJŠAVE	2
OBRATOVALNE ZMOŽNOSTI	3
DOGOVORI	3
RAZPAKIRANJE/DOSTAVA	3
VARNOST	3
OZNAČEVALNI SIMBOLI NA STROJU	3
OZNAČEVALNI SIMBOLI V PRIROČNIKU	4
SPLOŠNA NAVODILA	4
OPIS STROJA	6
STRUKTURA STROJA	6
NADZORNA PLOŠČA	9
DODATNA OPREMA/MOŽNOSTI	10
TEHNIČNI PODATKI	10
NAČRT OŽIČENJA	12
UPORABA	14
PREVERJANJE AKUMULATORJA/MONTAŽA NA NOVI STROJ	14
PRED ZAGONOM STROJA	14
ZAGON IN ZAUSTAVITEV STROJA	15
ROČNA ZAVORA	16
OBRATOVANJE STROJA	16
PRAZNJENJE VSIPNIKA	17
PO KONČANI UPORABI STROJA	18
DALJŠE MIROVANJE STROJA	18
VZDRŽEVANJE	18
TABELA REDNIH VZDRŽEVALNIH DEL	19
NAMESTITEV/ODSTRANITEV AKUMULATORJA IN NASTAVITEV TIPA AKUMULATORJA (WET ALI GEL-AGM)	20
POLNJENJE AKUMULATORJA	21
SERVISNI PRIKAZI NA MULTIFUNKCIJSKEM ZASLONU	22
PREVERJANJE IN NASTAVLJANJE VIŠINE GLAVNE KRTAČE	24
MENJAVA GLAVNE KRTAČE	25
PREVERJANJE IN NASTAVLJANJE VIŠINE STRANSKE KRTAČE	26
MENJAVA STRANSKE KRTAČE	27
ČIŠČENJE IN PREGLED PLOŠČNEGA PRAŠNEGA FILTRA	28
PREVERJANJE VIŠINE IN DELOVANJA OBROBNE LOPUTE	29
ČIŠČENJE VODNEGA FILTRA SISTEMA DUSTGUARD™ (NEOBVEZNO)	30
PREGLED NIVOJA OLJA V HIDRAVLIČNEM SISTEMU	30
PREGLED/ZAMENJAVA VAROVALKE	31
VARNOSTNE FUNKCIJE	31
ZASILNI GUMB	31
MIKROSTIKALO NA VOZNIKOVEM SEDEŽU	31
VARNOSTNI SISTEM PROTI ZDRSAVANJU	31
SENZOR STROJNEGA KOTA	31
TIPALO ZA POLOŽAJ VSIPNIKA	31
VARNOSTNI VENTIL VSIPNIKA	31
ISKANJE IN ODPRAVLJANJE NAPAK	32
ZBIRANJE ODPADNIH DELOV	33

UVOD



POMNI!

Številke v oklepajih veljajo za dele, ki so predstavljeni v poglavju Opis stroja.

NAMEN IN VSEBINA PRIROČNIKA

Ta priročnik nudi stranki vse potrebne informacije za pravilno uporabo stroja na varen in avtonomen način. V njem so informacije o tehničnih podatkih, varnosti, delovanju, skladiščenju, vzdrževanju, nadomestnih delih in odlaganju odsluženih strojev.

Pred izvajanjem postopkov na stroju morajo delavci in usposobljeni tehniki pozorno prebrati ta priročnik. Če ste v dvomih glede vsebine navodil ali želite dodatna pojasnila, se obrnite na podjetje Nilfisk.

CILJ

Ta priročnik je namenjen delavcem in tehnikom, ki so kvalificirani za vzdrževanje stroja.

Uporabniki ne smejo izvajati del, ki so predvidena izključno za usposobljene serviserje. Podjetje Nilfisk ne odgovarja za škodo, ki je posledica neupoštevanja te prepovedi.

KAKO PRIROČNIK HRANITI

Priročnik z navodili za uporabo je treba hraniti v bližini stroja, v ustrezni škatli, stran od tekočin in drugih snovi, ki ga lahko poškodujejo.

IZJAVA O SKLADNOSTI

Izjava o skladnosti, ki je priložena stroju, potrjuje, da je stroj izdelan v skladu z veljavno zakonodajo.



POMNI!

Dva izvoda originalne izjave o skladnosti sta priložena med tehnično dokumentacijo.

IDENTIFIKACIJSKI PODATKI

Serijska številka in model stroja sta navedena na ploščici (30).

Leto proizvodnje (koda datuma: A18 pomeni januar 2018) in koda izdelka sta označena na isti ploščici.

To informacijo potrebujete pri naročanju nadomestnih delov stroja. V tabelo spodaj vpišite identifikacijske podatke o stroju.

Model STROJA
Koda IZDELKA
Serijska številka STROJA

DRUGI REFERENČNI PRIROČNIKI

– Priročnik o uporabi elektronskega akumulatorskega polnilnika (sestavni del tega priročnika)

Na voljo pa so še naslednji priročniki:

– Seznam nadomestnih delov (priloženo stroju)

– Priročnik za servisiranje (na voljo v pooblaščenih servisnih centrih podjetja Nilfisk)

NADOMESTNI DELI IN VZDRŽEVANJE

Za vsa obratovalna dela, vzdrževanja in popravila so pristojni za to usposobljeni delavci oziroma pooblaščenih servisnih centri Nilfisk. Dovoljena je le uporaba originalnih nadomestnih delov in dodatkov.

Za servis in naročilo nadomestnih delov ter dodatkov pokličite Nilfisk in navedite model, kodo izdelka in serijsko številko stroja.

SPREMEMBE IN IZBOLJŠAVE

Podjetje Nilfisk neprestano izboljšuje svoje izdelke in si pridržuje pravico do sprememb in izboljšav brez predhodne objave in obveznosti, da te spremembe vpelje tudi za že prodane izdelke.

Vse spremembe in/ali montažo dodatne opreme odobri in opravi podjetje Nilfisk.

OBRATOVALNE ZMOŽNOSTI

Stroj za pometanje je oblikovan in izdelan za čiščenje (pometanje in sesanje) gladkih in trdnih talnih površin, za pobiranje prahu ali lažjih smeti, v komercialnih in industrijskih okoljih pod nadzorom usposobljenega delavca v varnih delovnih pogojih.

DOGOVORI

Oznake v priročniku: nazaj, naprej, vzvratno, levo ali desno so podane glede na položaj uporabnika stroja, ki sedi na voznikovem sedežu (3).

RAZPAKIRANJE/DOSTAVA



POZOR!

Medtem ko jemljete stroj iz embalaže, upoštevajte navodila na embalaži.

Po prejemu natančno preglejte stroj in embalažo, da se nista poškodovala med prevozom. Če opazite poškodbe, pustite stroj v embalaži in prosite dostavljalca, da pregleda pošiljko. Takoj pokličite dostavno službo in izpolnite obrazec za povračilo škode. Prepričajte se, da je stroj opremljen, kot sledi:

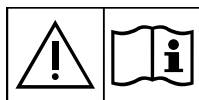
- Tehnični dokumenti:
 - Priročnik o uporabi stroja za pometanje
 - Priročnik za uporabo elektronskega akumulatorskega polnilnika (če je na voljo)
 - Seznam nadomestnih delov stroja za pometanje
- 1 (ena) 10 A varovalka
- 1 (en) konektor akumulatorskega polnilnika

VARNOST

Naslednji simboli označujejo potencialno nevarne situacije. Upoštevajte navodila in ustrezno ukrepajte, tako da zaščitite ljudi in lastnino.

Za zaščito pred nesrečami je ključni dejavnik sodelovanje upravljavca. Preventivni programi so učinkoviti le, če je oseba, ki je odgovorna za stroj, pripravljena sodelovati. Večina potencialnih nesreč v tovarni, med delom ali premikanjem, je posledica neupoštevanja osnovnih pravil v zvezi s preudarnim ravnanjem. Previden in preudaren upravljavec stroja je najboljšo zagotovilo, da ne bo prihajalo do nesreč, in obenem predstavlja osnovo za uspešno izvršitev programa za preprečevanje nesreč.

OZNAČEVALNI SIMBOLI NA STROJU



OPOZORILO!

Pred uporabo stroja natančno preberite vsa navodila.



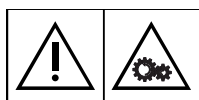
OPOZORILO!

Stroja ni dovoljeno prati z neposrednim vodnim curkom ali curkom pod tlakom.



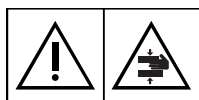
OPOZORILO!

Stroja ni dovoljeno uporabljati na naklonih, ki so večji od dovoljene vrednosti.



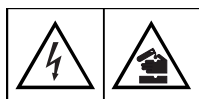
OPOZORILO!

Gibljivi deli!



OPOZORILO!

Gibljivi deli! Nevarnost zdrobitve.



OPOZORILO!

Sistem je pod napetostjo. Prisotnost korozivnih tekočin.

OZNAČEVALNI SIMBOLI V PRIROČNIKU



NEVARNOST!

Označuje nevarno situacijo in tveganje usodnih poškodb za delavca.



OPOZORILO!

Označuje potencialno nevarnost telesnih poškodb ali poškodb predmetov.



POZOR!

Opozarja na previdnost oziroma na pomembne in koristne funkcije. Posebej skrbno upoštevajte poglavja, ki so označena s tem simbolom.



POMNI!

Označuje opombo v zvezi s pomembnimi in uporabnimi funkcijami.



POSVET

Označuje, da je treba pred izvajanjem katerega koli opravila prebrati ustrezno poglavje v priročniku z navodili za uporabo.

SPLOŠNA NAVODILA

Spodaj so predstavljena specifična opozorila in navodila, ki označujejo potencialne nevarnosti za ljudi in stroj.



NEVARNOST!

- Preden se lotite vzdrževanja, popravil, čiščenja ali zamenjave delov, odklopite akumulatorski konektor, vzemite ven ključ za vžig in vklopite ročno zavoro.
- Stroj lahko uporabljajo le ustrezno usposobljeni delavci.
- Ostro zavijajte samo v varnih pogojih. Ne zavijajte sunkovito, predvsem ne na pobočjih, in ne zavijajte, če je dvignjen vsipnik.
- Med delom na pobočju ni dovoljeno dvigati vsipnika.
- Akumulatorje ne izpostavljajte na mesta, kjer se iskri, je odprt ogenj ali vnetljiv material. Med polnjenjem akumulatorjev se sproščajo eksplozivni plini.
- Za delo v bližini električnih komponent odstranite ves nakit.
- Ne delajte pod dvignjenim strojem, če ta ni varno podprt z varnostnimi stojali.
- Preden se lotite dela pod odprtimi vratci, le-ta zavarujte, tako da se ne morejo zapreti.
- Stroja ne upravljajte v bližini strupenih, nevarnih, vnetljivih in/ali eksplozivnih praškov, tekočin ali hlapov: Ta stroj ni primeren za pobiranje nevarnega prahu.
- Če je stroj opremljen s svinčevimi akumulatorji (WET), se pri polnjenju akumulatorjev sprošča zelo eksploziven vodikov plin. Med polnjenjem akumulatorja mora biti pokrov odprt, prostor dobro prezračen, stran od odprtega ognja.
- Če so montirani svinčevi akumulatorji (WET), stroja ni dovoljeno nagniti za več kot 30° iz vodoravnega položaja; nevarnost izliva zelo korozivne kisline iz akumulatorjev. Preden med vzdrževanjem stroj nagnete, odstranite akumulatorje.



OPOZORILO!

- Pred začetkom vzdrževanja/popravil natančno preberite vsa navodila.
- Pred delom v bližini hidravličnega sistema si obvezno nadenite zaščitna oblačila in zaščitna očala.
- Pazite, da kabla ne priprete z vrati in ga ne vlecite po ostrih robovih in kotih. S strojem ni dovoljeno voziti po kablju akumulatorskega polnilnika.
- Pred uporabo akumulatorskega polnilnika na krovu se prepričajte, da frekvenca in napetost, ki sta označeni na ploščici akumulatorskega polnilnika, ustrezata omrežni napetosti.
- Kabel akumulatorskega polnilnika skrbno umikajte od segretyh površin.
- Stroja s poškodovanim kablom ali vtičem akumulatorskega polnilnika ni dovoljeno zagnati.
- Pred vsemi vzdrževalnimi deli odklopite kabel akumulatorskega polnilnika iz električne vtičnice, tako da preprečite nevarnost požara, električnega udara ali telesnih poškodb.
- Med polnjenjem akumulatorjev ne kadite.

**OPOZORILO!**

- *Uporaba stroja je prepovedana ljudem (vključno z otroci) z omejenimi fizičnimi, duševnimi ali senzoričnimi sposobnostmi ali s premalo izkušenj in/ali spretnosti, razen če so pod nadzorom osebe, ki je odgovorna za njihovo varnost in zagotavlja, da se stroj uporablja po navodilih.*
- *Otroke je potrebno nadzorovati, da se ne igrajo s strojem.*
- *Pri uporabi v bližini otrok zelo previdno.*
- *Stroj uporabljajte le kot določeno v priročniku. Uporabljajte le priključke, ki jih priporoča Nilfisk.*
- *Pred vsako skrbno preglejte stroj, preglejte, če so vsi deli pravilno sestavljeni. Če stroj ni pravilno sestavljen, predstavlja nevarnost za ljudi in druge predmete.*
- *Ustrezno ukrepajte in preprečite, da bi se lasje, nakit ali ohlapna oblačila ujela med premikajoče dele stroja.*
- *Preprečite nepooblaščen uporabo stroja - vzemite ven ključ za vžig.*
- *Stroja ne pustite brez nadzora, če niste prepričani, da se stroj ne more začetni premikati sam od sebe.*
- *Stroja ni dovoljeno uporabljati na naklonih, ki so večji od dovoljene vrednosti.*
- *Ne uporabljajte stroja na naklonih, ki so večji od predpisanih na stroju, da se izognete nestabilnemu položaju stroja.*
- *Uporabljajte le krtače, ki so dobavljene skupaj s strojem, ali krtače, kot so določene v priročniku z navodili za uporabo. Z uporabo drugih krtač lahko zmanjšate varnost.*
- *To je izdelek razreda A. V bivalnem okolju ta izdelek lahko povzroča radijske motnje. V tem primeru je uporabnik dolžen ustrezno ukrepati.*
- *Pred uporabo stroja zaprite vsa vrata oziroma pokrove, kot je opisano v priročniku z navodili za uporabo.*
- *Stroja ne eistite z neposrednim vodnim curkom ali s curkom pod pritiskom in ne s korozivnimi tekočinami.*
- *Stroj je dovoljen zagnati, če je zagotovljena ustrezna osvetlitev.*
- *Delovna svetilka (neobvezno) je namenjena samo osvetljevanju delovne površine, zato je stroj za pometanje prepovedano uporabljati v temi.*
- *Med uporabo stroja pazite, da ne poškodujete ljudi in da ne povzročite materialne škode.*
- *Ne zaletavajte se v police ali odre, še posebej v primerih, ko obstaja nevarnost padanja predmetov.*
- *Posod s tekočino ni dovoljeno nasloniti na stroj; uporabite ustrezno držalo za pločevinke.*
- *Stroj skladiščite na temperaturi med 0 °C in +40 °C.*
- *Stroj obratujte pri temperaturi med 0 °C in +40 °C.*
- *Območje vlažnosti naj bo med 30 % in 95 %.*
- *Stroj zaščitite pred sončnimi žarki, dežjem in neugodnimi vremenskimi razmerami - med obratovanjem in v mirovanju. Stroj shranjujte v zaprtem prostoru, na suhem. (Po potrebi) Ta stroj je dovoljeno uporabljati v suhih okoljih; stroja ni dovoljeno uporabljati ali pustiti na prostem, kjer je vlaga.*
- *Stroja ne uporabljajte za prevozno sredstvo ali za vleko/potiskanje.*
- *Največja zmogljivost stroja brez teže uporabnika je 240 kg (odpadna teža).*
- *Požar gasite z gasilnim aparatom na prah, ne na vodo.*
- *Delovno hitrost prilagodite glede na pogoje tal.*
- *Med vožnjo po pobočju na dol ne zaustavljajte na hitro. Na zavijajte ostro. Vozite počasi.*
- *Stroja ne smete uporabljati na cestah in ulicah.*
- *Ne spreminjajte varnostnih ščitnikov na stroju.*
- *Strogo upoštevajte in izvajajte postopke rednega vzdrževanja.*
- *Preprečite vdor tujkov v odprtine. Ne uporabljajte stroja, če so odprtine zamašene. Z odprtih odstranjujte prah, lase in druge delce, ki bi lahko zmanjšali zračni pretok.*
- *(Le za različice, opremljene s sistemom DustGuard™). Previdno med prenosom in prevozom stroja, ko je temperatura pod lediščem. Voda v rezervoarju ali v ceveh lahko zmrzne in resno poškoduje stroj.*
- *Ne odstranjujte ali spreminjajte plošč, ki so pritrjene na stroj.*
- *Stroj, ki ga želite potisniti na servis (ni akumulatorja ali pa je akumulator prazen), premaknite s hitrostjo maks. 4 km/h.*
- *V primeru motenj v delovanju stroja se prepričajte, da niso posledica pomanjkljivega vzdrževanja. Če je potrebno, zaprosite za pomoč serviserja iz pooblaščenega servisnega centra.*
- *Ko je treba posamezne dele zamenjati, naročite ORIGINALNE nadomestne dele pri prodajalcu ali pooblaščenemu zastopniku.*
- *Za pravilno in varno obratovanje stroja poskrbite, da se bodo načrtovana vzdrževalna dela redno izvajala, kot označeno v predmetnem poglavju priročnika, in sicer na pooblaščenemu servisu.*
- *Stroj je treba zavreči na ustrezen način, ker so v njem strupene in škodljive snovi (akumulatorji, olja itd.), in v skladu s standardi, ki določajo ustrezno odlaganje na posebnih zbirnih mestih (glejte rubriko Zbiranje odpadnih delov).*

Smernice za zaščito pred bakterijami in drugimi nevarnostmi, ki prežijo zaradi mikrobov, prisotnih v sistemu DustGuard™ (neobvezno).



OPOZORILO!

Izvajate naslednje preventivne ukrepe, da onemogočite infekcije upravljavcev in drugih prisotnih ljudi zaradi mikrobov in bakterije legionela, ki so lahko prisotni v zaščitnem sistemu za prah:

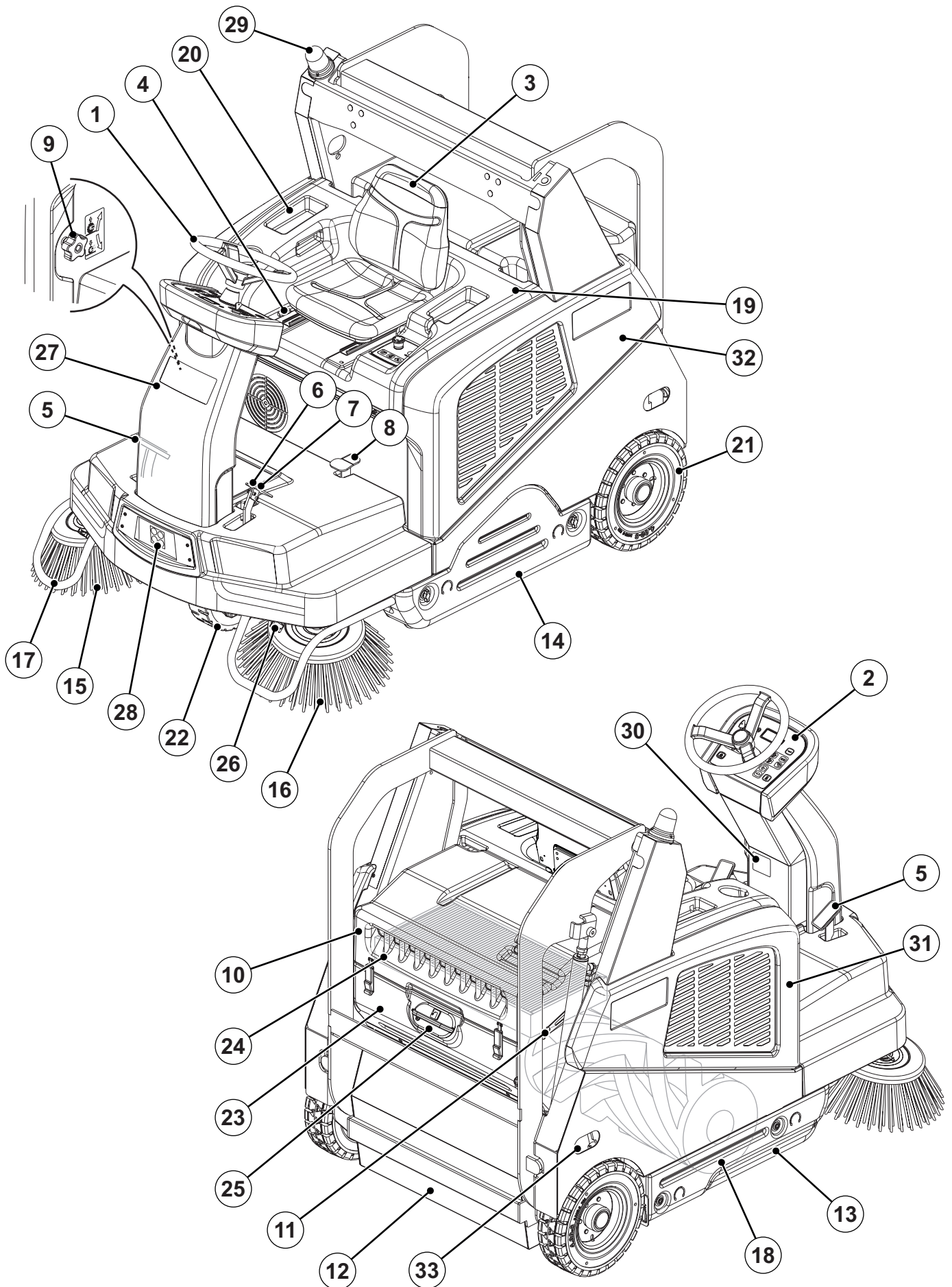
- Če je mogoče, v posodo nalijte hladno vodo (< 20°C).
- Za dolivanje vode **NE** uporabljajte zastale vode.
- **NE** uporabljajte reciklirane vode, nepitne vode ali vode, ki je prišla v stik z zemljo.
- Nastavite in obrnite šobe proti tlor in tako onemogočite vdihovanje praha.
- Stroja ne shranjujte na prostem ali v bližini virov toplote.
- Posode ne prenapolnite. Posodo napolnite pravilno do zgornje meje tako, da se lahko voda prazni z uporabo sistema.
- Posodo izpraznite vsakih 10 ur ali enkrat tedensko, odvisno od uporabe.
- Če stroja ne zaženete več kot teden dni, popolnoma izpraznite rezervoar in ga pustite, da se posuši, preden ga shranite.
- Če posode ni mogoče počistiti redno, uporabite biocid, ki bo uničil bakterijo legionela z zastrupitvijo. Biocid mora biti izbran skladno z lokalnimi predpisi in uporabljen skladno z ustreznimi navodili za uporabo in onemogočiti, da nevarna kemijska spojina privede do zastrupitve upravljavcev.
- Če je potrebno kemijsko spojino uporabljati v posodi, je nujno potrebno označiti posodo z ustreznimi opozorilnimi napisi.

OPIS STROJA

STRUKTURA STROJA

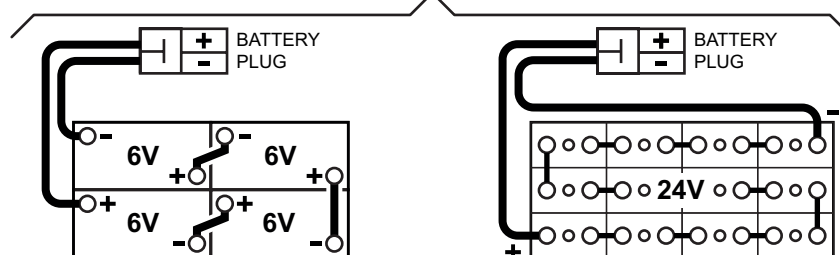
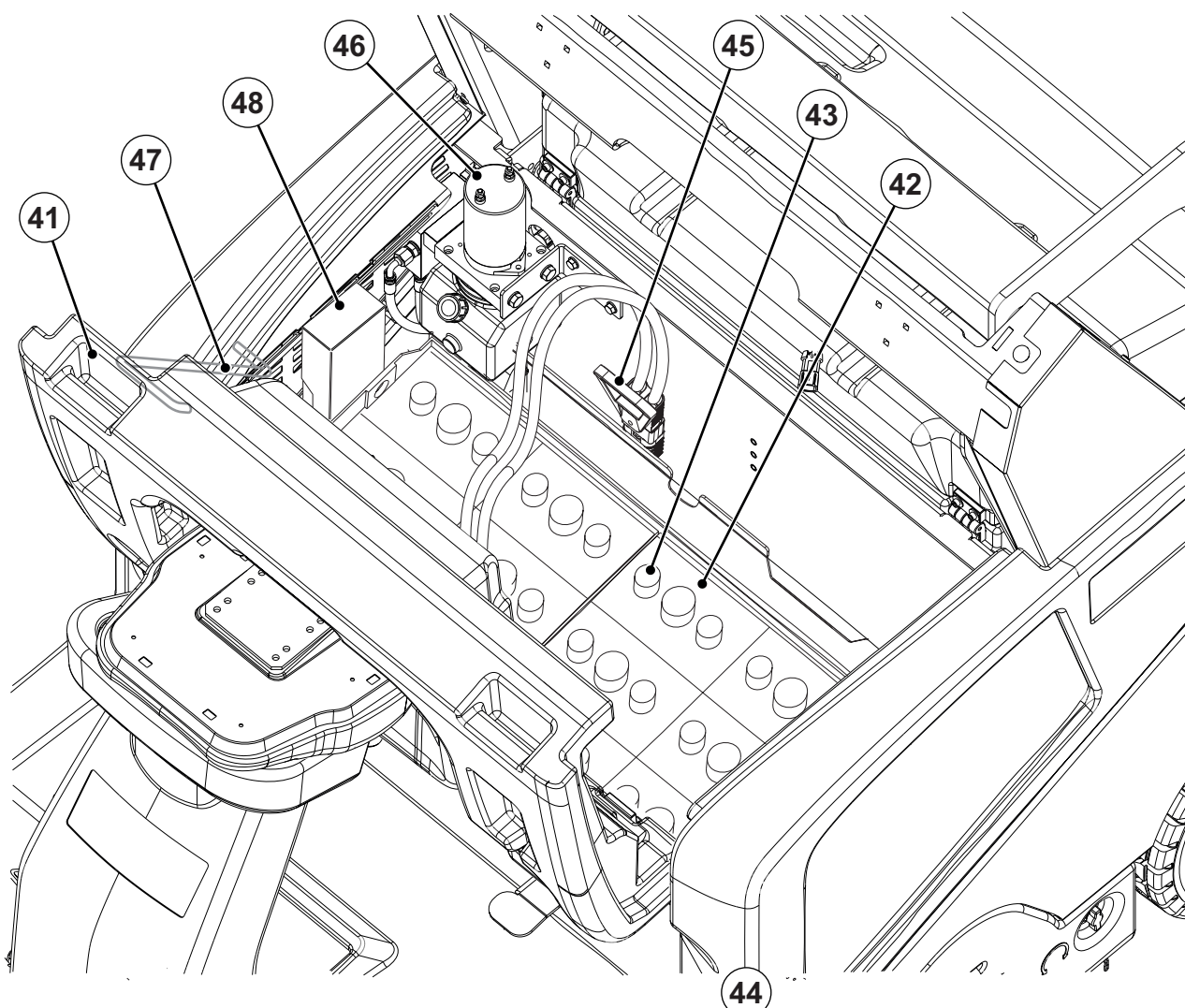
- | | |
|---|--|
| 1. Krmilo | 17. Stranska varovala krtač (neobvezno) |
| 2. Komandna plošča (glejte odstavek v nadaljevanju) | 18. Glavna krtača |
| 3. Voznikov sedež z varnostnim mikrostikalom | 19. Pokrov predelka za akumulator |
| 4. Ročica za nastavljanje položaja sedeža | 20. Držalo za pločevinke |
| 5. Pedal pospeševalnika | 21. Zadnja kolesa |
| 6. Pedal delovne zavore | 22. Sprednje pogonsko in krmilno kolo |
| 7. Vzvod za ročno zavoro: pritisnite na zavorno stopalko (6) in vzvod (7), da preklopite z delovne zavore na ročno zavoro | 23. Posoda prašnega filtra / rezervoar za vodo sistema za zaščito pred prašenjem (neobvezno) |
| 8. Stopalka za dviganje sprednje lopute | 24. Filter stikalne plošče |
| 9. Gumb za nastavljanje višine glavne krtače: <ul style="list-style-type: none"> • Če želite povečati pritisk krtače na tla, zavrtite gumb v nasprotni smeri urnega kazalca • Če želite zmanjšati pritisk krtače na tla, zavrtite gumb v smeri urnega kazalca | 25. Čep za vrat posode za vodo sistema za zaščito pred prašenjem (neobvezno) |
| 10. Zakrov zadaj na sesalnem sistemu | 26. Šobe prašnega zaščitnega sistema (neobvezno) |
| 11. Ročica za odklop zakrova sesalnega sistema | 27. Steber spredaj |
| 12. Vsipnik (poln vsipnik izprazniti) | 28. Delovna luč (neobvezno) |
| 13. Vratca desno (odpreti le za izvajanje vzdrževalnih del) | 29. Svetilka (sveti, ko je ključ za vžig na »I«) |
| 14. Vratca levo (za postopek odstranjevanja glavne krtače) | 30. Ploščica s serijsko številko/tehničnimi informacijami/izjavo o skladnosti |
| 15. Stranska krtača desno | 31. Snemljiva plošča na desni strani |
| 16. Leva stranska krtača (neobvezno) | 32. Snemljiva plošča na levi strani |
| | 33. Reže za sidranje za prevoz (ne za dviganje) |

STRUKTURA STROJA (Nadaljevanje)



STRUKTURA STROJA (Nadaljevanje)

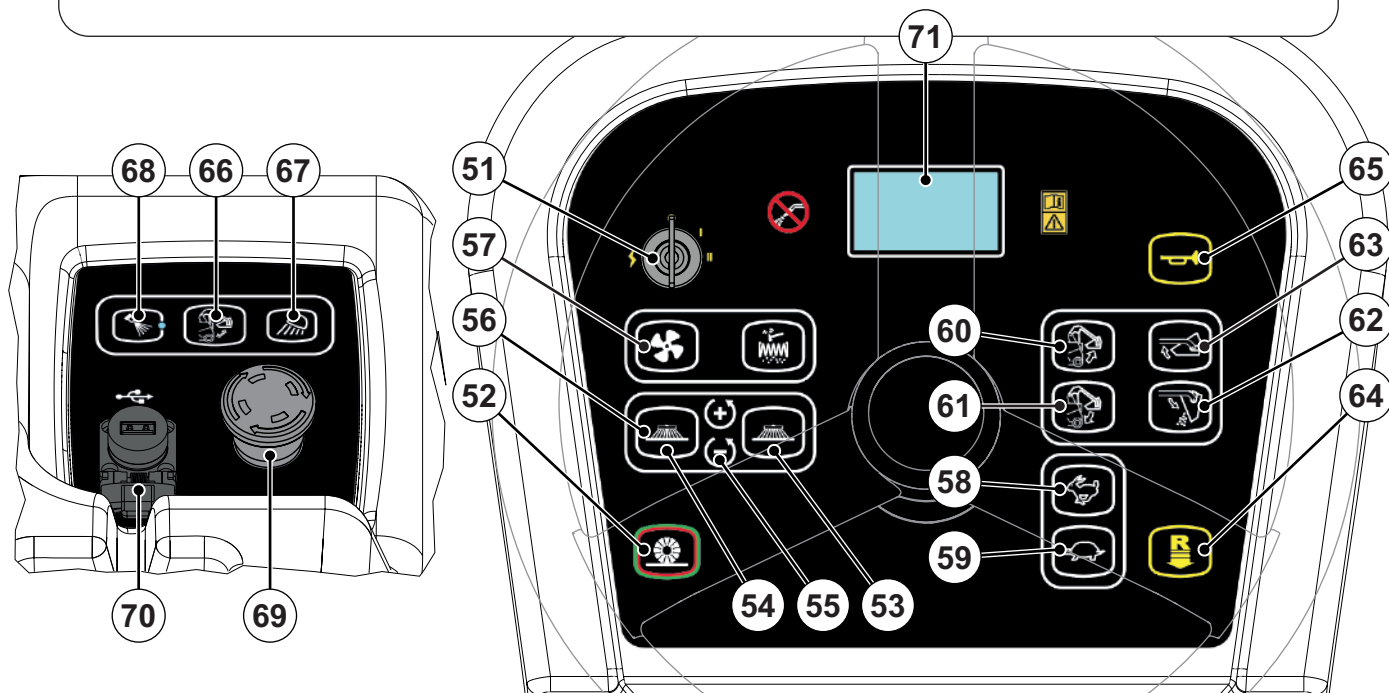
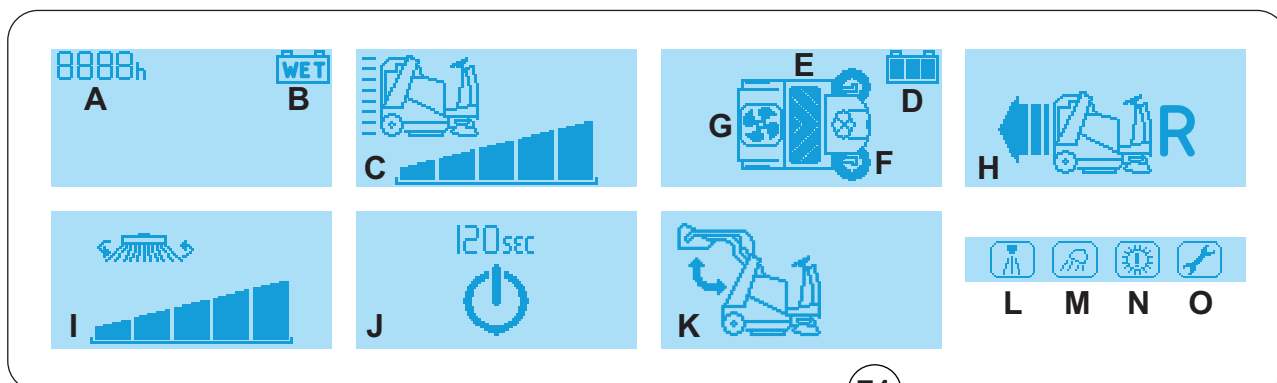
- | | |
|--|---|
| 41. Pokrov predelka za akumulator (odprto) | 46. Hidravlična enota z rezervoarjem za dviganje vsipnika |
| 42. Svinčeni akumulator (WET) ali gel akumulator (GEL-AGM) | 47. Varnostna palica za odprt pokrov |
| 43. Akumulatorske kape (le za akumulatorje WET) | 48. Elektronski akumulatorski polnilnik (neobvezno) |
| 44. Vežalni načrt akumulatorja | |
| 45. Konektor akumulatorja | |



P100892

NADZORNA PLOŠČA

51. Ključ za vžig:
- Ko ključ na »0«, se izključi električni sistem in izključijo vse strojne funkcije
 - Ko je ključ na »I«, se zažene motor.
52. Gumba na en dotik One-Touch za vkl. pometanja/sesanja
53. Gumb za krtačo desno
54. Gumb za krtačo levo
55. Gumba za reguliranje hitrosti vrtenja stranske krtače
56. Pritisni gumb za sesanje
57. Gumb za stresalnik filtra
58. Gumb za večanje maks. hitrosti hoda
59. Gumb za zmanjšanje maks. hitrosti hoda
60. Gumb za dviganje vsipnika
61. Gumb za spuščanje vsipnika
62. Gumb za izmet iz vsipnika
63. Gumb za ponastavitev vsipnika
64. Gumb za ponastavitev prestave vzvratno/hod naprej
65. Gumb za hupo
66. Gumb za vkl. premikov vsipnika
67. Gumb za delovno luč (neobvezno)
68. Gumb za sistem DustGuard™ (neobvezno)
69. Zasilni gumb. Gumb pritisnete v nujnem primeru za zaustavitev vseh funkcij stroja.
Gumb za izklop v sili deaktivirate tako, da ga zavrtite v smeri, kot kaže puščica.
70. Vtičnica USB (neobvezno)
71. Večfunkcijski zaslon
Prikazani elementi:
- A) Delovne ure
 - B) Vrsta akumulatorja
 - C) Nastavitev maks. hitrosti hoda
 - D) Raven napolnjenosti akumulatorja
 - E) Vkl. glavne krtače
 - F) Vkl. stranske krtače
 - G) Vkl. sesanja
 - H) Vkl. prestave za vzvratni hod
 - I) Reguliranje hitrosti stranske krtače
 - J) Časovnik za nastavitev avtom. izk.
 - K) Opozorilo o dviganju vsipnika
 - L) Sistem DustGuard™
 - M) Sveti rotacijska luč
 - N) Izrabljena glavna krtača
 - O) Servis



P100893

DODATNA OPREMA/MOŽNOSTI

Poleg standardnih sestavnih delov je stroj lahko opremljen tudi z naslednjo dodatno opremo/možnostmi glede na njegovo specifično uporabo:

- Leva stranska krtača
- Glavna in stranski krtači z bolj trdimi ali mehkejšimi ščetinami
- Elektronski akumulatorski polnilnik
- Papirnati prašni filter
- Lopute, ki ne puščajo sledi
- Delovna svetilka
- Varnostni pasovi
- Vzmeteni sedež
- Naslonili za roke levo in desno
- Kolesa, ki ne puščajo sledi
- Varnostna konstrukcija proti padajočim predmetom (FOPS)
- Strešni pokrov
- Varovala za stransko krtačo
- Sistem DustGuard™
- Vtičnica USB™

Za več informacij v zvezi z neobvezno opremo se obrnite na pooblaščenega prodajalca.

TEHNIČNI PODATKI

Model	SW5500 B - FLOORTEC R 985 B	
Širina čiščenja	z eno stransko krtačo	1.175 mm
	z dvema stranskima krtačama	1.500 mm
Velikost glavne krtače (dolžina x premer)	850 x 360 mm	
Premer stranske krtače	500 mm	
Vsipnik	prostornina	150 litrov
	maks. teža dviganja	240 kg
	maks. višina dviganja	1.650 mm
Filtrski	čistilni sistem	Električni stresalnik filtra
	območje	7 m ²
	učinkovitost filtra	77 % @ 0,8 µm
Moč	Akumulator WET ali GEL-AGM	
Sistemska napetost	24 V	
Olje hidravličnega sistema	Arnica 46	
Glavna krtača	motorna moč	1.000 W
	hitrost	3.800 vrt./min.
Stranska krtača	motorna moč	120 W
	hitrost (spremenljiva)	40/155 vrt/min
Sesanje	motorna moč	260 W
Pogon	tip	Električni pogon na kolesu spredaj
	moč pogonskega motorja	1.200 W
	hitrost hoda naprej	9 km/h
	hitrost hoda nazaj	4 km/h
Maks. vzpon med delom	18 %	
Hidravlična komandna enota za vsipnik	800 W	
Motor stresalnika filtra	2 x 12 W	
Sprejeta moč skupaj	2,6 kW	
Dimenzije (dolžina x širina x višina)	ohišje stroja	1.875 x 1.200 x 1.564 mm
	stroj s stranskimi krtačami	1.875 x 1.300 x 1.564 mm
	stroj s konstrukcijo FOSP, zaščitno streho (neobvezno)	1.875 x 1.200 x 1.995/2.075 mm
	predelek za akumulator	470 x 820 x 7 425 25 mm

TEHNIČNI PODATKI (se nadaljuje)

Model		SW5500 B - FLOORTEC R 985 B
Masa	lastna teža stroja brez akumulatorjev	636 kg
	lastna teža stroja skupaj (*)	1.101 kg
	lastna teža prednje osi (*)	502 kg
	lastna teža gredi zadaj (*)	599 kg
	bruto teža vozila (BTV)	1.366 kg
Specifičen pritisk kolesa na tla (sprednja - zadnja kolesa, med obratovanjem)		1,6 - 0,8 N/mm ²
Nivo zvočnega tlaka v višini delovne postaje (ISO 11201, ISO 4871, EN 60335-2-72) (LpA)		68 dB(A) ± 3 dB(A)
Raven zvočne moči stroja (ISO 3744, ISO 4871, EN 60335-2-72) (LwA)		88 dB(A)
Zaščitni razred IP		X3
Prostornina rezervoarja za vodo sistema za zaščito pred prašenjem (neobvezno)		32 litrov
Prostor za U-obrat (desno - levo)		2.310 - 2.375 mm
Moč vibracije v višini rok delavca (ISO 5349-1) (**)		<2,5 m/s ²
Vibracija v višini telesa delavca (ISO 2631-1) (**)		0,8 m/s ²

(*) Ko je upravljač za krmilom, brez akumulatorjev in vsipnik prazen.

(**) Pod normalnimi delovnimi pogoji na ravni asfaltni podlagi.

Sestava stroja in možnost recikliranja

Tip	Odstotek materialov, ki jih je možno reciklirati	Odstotek teže SW5500 B - FLOORTEC R 985 B
Aluminij	100 %	0,2 %
Električni motorji - različno	29 %	15,3 %
Železni materiali	100 %	64,9 %
Kabli za ožičenje	80 %	0,0 %
Tekočine	100 %	0,5 %
Plastika - material, ki se ne reciklira	0 %	0,0 %
Plastika - material, ki se reciklira	100 %	0,9 %
Polietilen	92 %	8,7 %
Guma	20 %	9,3 %
Karton - papir - les	100 %	0,2 %

Tehnični podatki o hidravličnem olju

Viskoznost pri 40 °C	mm ² /s	45	32
Viskoznost pri 100 °C	mm ² /s	7,97	6,40
Indeks viskoznosti	/	150	157
Plamenišče COC	°C	215	202
Točka tečenja	°C	-36	-36
Gostota pri 15 °C	kg/L	0,87	0,865

**POZOR!**

Če boste stroj zagnali na temperaturi pod +10 °C, zamenjajte olje z ustreznim nadomestilom, ki ima viskoznost 32 cSt. Za delo pri temperaturah pod 0 °C uporabljajte olje s še nižjo stopnjo viskoznosti.

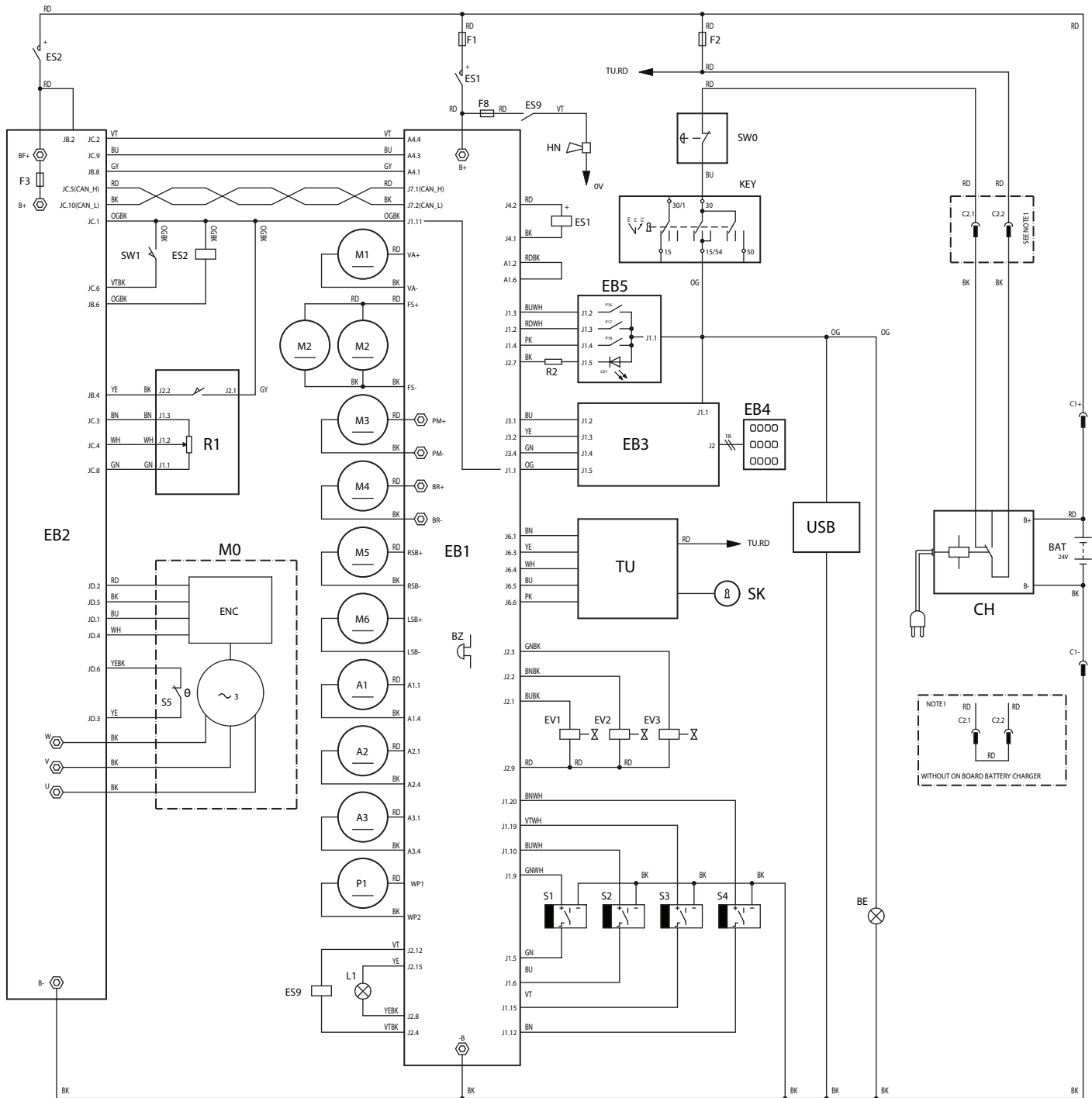
NAČRT OŽIČENJA**Ključ**

A1	Aktuator glavne krtače
A2	Aktuator desne stranske krtače
A3	Aktuator leve stranske krtače (neobvezno)
BAT	Akumulatorja 24 V
BZ	Signalni alarm vzratne prestave
BE	Delovna luč
C1	Konektor akumulatorja
C2	Priključek akumulatorskega polnilca (možnost)
CH	Akumulatorski polnilec (izbirno)
EB1	Plošča z elektroniko za funkcije
EB2	Elektronska plošča pogonskega sistema
EB3	Plošča zaslona
EB4	Armaturna elektronska plošča
EB5	Armaturna elektronska plošča na sedežu
ECN	Kodirnik
ES1	Funkcijsko stikalo za elektronsko ploščo
ES2	Elektromagnetno stikalo za elektronsko ploščo pogonskega sistema
ES9	Rele za hupo
EV1	Elektromagnetni ventil za dviganje vsipnika
EV2	Elektromagnetni ventil za spuščanje vsipnika
EV3	Elektromagnetni ventil za vsipnik
F1	Varovalka za funkcijsko elektronsko ploščo
F2	Varovalka ključa za vžig
F3	Varovalka pogonskega sistema
F8	Varovalka hupe
HN	Hupa
KLJUČ	Kljue za vžig
L1	Delovna luč (neobvezno)
M0	Pogonsko kolo
M1	Motor sesalnega sistema
M2	Motor stresalnika filtra
M3	Motor črpalke za vsipnik
M4	Motor glavne krtače
M5	Motor stranske krtače desno
M6	Motor krtače na levi strani (neobvezno)
P1	Motor za črpalke sistema za zaščito pred prašenjem (neobvezno)
R1	Pedal pospeševalnika
S1	Senzor za odprt vsipnik
S2	Senzor za visok
S3	Senzor za obrnjen vsipnik
S4	Senzor za obrabo glavne krtače
S5	Temperaturni senzor za pogonsko kolo
SK	Pametni ključ (neobvezno)
SW0	Zasilni gumb
SW1	Varnostno mikrostikalo voznikovega sedeža
TU	Sledilna enota (neobvezno)
USB	Vrata USB (neobvezno)

Barvne kode

BK	Črna
BU	Modra
BN	Rjava
GN	Zelena
GY	Siva
OG	Oranžna
PK	Roza
RD	Rdeča
VT	Vijolična
WH	Bela
YE	Rumena

NAČRT OŽIČENJA (Nadaljevanje)



P100894

UPORABA



OPOZORILO!

Na določenih mestih stroja so lepilne ploščice, ki označujejo:

- NEVARNOST
- OPOZORILO
- POZOR
- POSVET

Med branjem pričujočega priročnika mora uporabnik posebej skrbno upoštevati simbole, označene na ploščicah (glejte poglavje »Simboli, vidno označeni na stroju«).

Teh ploščic ni dovoljeno prekriti in jih je treba takoj zamenjati, ko se poškodujejo.

Če stroja po prevozu še niste uporabili, preverite in potrdite, da ste odstranili vse blokirne dele za zaščito med prevozom.

PREVERJANJE AKUMULATORJA/MONTAŽA NA NOVI STROJ



OPOZORILO!

Če so akumulatorji nepravilno nameščeni ali povezani, se lahko električne komponente stroja resno poškodujejo. Akumulatorje lahko instalirajo le ustrezno usposobljeni delavci.

Nastavite elektronsko ploščo stroja ustrezno tipu akumulatorjev (WET ali GEL-AGM).

Pred namestitvijo preverite akumulatorje, če niso poškodovani.

Izključite akumulatorski priključek in vtičak akumulatorskega polnilca.

Z akumulatorji delajte skrbno.

Namestite zaščitna pokrova, ki ste ju dobili s strojem, na oba pola akumulatorja.

Stroj napaja en akumulator 24 V ali štiri akumulatorji po 6 V, povezani, kot kaže načrt ožičenja (44).

Dobavljive konfiguracije stroja:

p) Akumulator je že nameščen in pripravljen za uporabo

q) Brez akumulatorjev

Ustrezno konfiguraciji stroja ukrepajte, kot sledi.

a) Akumulatorji WET ali GEL-AGM so že nameščeni na stroj

1. Odprite pokrov (19) in namestite podporno palico za pokrov (47).
2. Prepričajte se, da so akumulatorji s konektorjem (45) priključeni na stroj.
3. Odstranite podporno palico (47) in zaprite pokrov (19).
4. Pred prvo uporabo stroja z novim akumulatorjem opravite cel cikel napajanja (glejte postopek v poglavju »Vzdrževanje«).

b) Brez akumulatorjev

1. Nabavite ustrezne akumulatorje (glejte poglavje Tehnični podatki). O izbiri in instalaciji akumulatorja se posvetujte s kvalificiranimi prodajalci akumulatorjev.
2. Ustrezno nastavite stroj glede na tip akumulatorja, kot je določeno v razdelku »Obratovalne nastavitve« poglavja »Vzdrževanje«.
3. Opravite cel cikel napajanja akumulatorja (glej postopek v poglavju »Vzdrževanje«).



PRED ZAGONOM STROJA

Kontrolni seznam

1. Poučite se o vseh strojnih komandah in njihovih funkcijah.
2. Vstavite ključ (51) in zaženite stroj (glejte postopek v naslednjem poglavju).
3. V prvih 2 sekundah po vključitvi se na večfunkcijskem zaslonu (71) označijo strojne ure (71-A), vrsta akumulatorja (71-B) in trenutna maks. hitrost stroja (71-C).



POMNI!

Preverite naboj akumulatorja. Ko na večfunkcijskem zaslonu (71-D) sveti vsaj en neutripajoči segment akumulatorskega simbola , je stroj pripravljen za uporabo. Ko ostane in začne utripati samo še en segment akumulatorskega simbola , priporočamo, da napolnite akumulator (glej postopek v poglavju »Vzdrževanje«).

4. Pritisnite na gumb (65), tako da preverite in potrdite, da hupa pravilno deluje; na gumb (64) za brenčalo za hod nazaj in na gumb (67, neobvezno) za delovno svetilko.
5. Preizkusite ročno zavoro (7 in 6). Zavora se ne sme premikati (vključena ročna zavora) na mestu in se ne sme odklopiti brez navora (o vseh okvarah takoj obvestite serviserja).
6. Preizkusite stopalko za delovno zavoro (6), če pravilno deluje.

**OPOZORILO!**

Če je stopalka »spužvasta« ali popusti pod pritiskom brez učinkovite sile zaviranja, stroja ne vključite (o okvari takoj obvestite servis Nilfisk).

7. Preverite, da niso odprta nobena vrata oz. pokrov ter da je stroj v normalnem delovnem stanju.

Načrt čiščenja

1. Organizirajte dolgotrajna obratovanja z min. številom zaustavitev ali zagonov.
2. Pot krtač nastavite tako, da se nekoliko prekriva - popolno pokrijte.
3. Po možnosti ne delajte ostrih zavojev, ne udarjajte ob predmete in preprečite poškodbe aperture stroja.

Polnjenje rezervoarja za vodo sistema DustGuard™ (neobvezno)

1. Odstranite čep za nalivanje (25), da dosežete polnilo.
2. Rezervoar (23) napolnite s čisto vodo. Ne napolnite rezervoarja do zgornje meje, dolivanje končajte, ko gladina vode doseže nekaj centimetrov do zgornjega roba.

ZAGON IN ZAUSTAVITEV STROJA**Zagon stroja**

1. Sedite na sedež za voznika (3) in sedež nastavite z ročico (4), tako da nastavite enostaven dostop do komand.

**POMNI!**

Sedež za voznika (3) je opremljen z varnostnim senzorjem, ki zazna, da voznik sedi na sedežu; stroj se lahko zažene, samo če voznik sedi na sedežu.

2. Vstavite ključ za vžig (51) in ga obrnite v smeri urnega kazalca na »I«.
3. Počakajte (nekaj sekund), da se vključi zaslonu (71); na večfunkcijskem zaslonu se označijo strojne ure (71-A), vrsta akumulatorja (71-B) in trenutna maks. hitrost stroja (71-C).

**POZOR!**

Med zagonom ne pritiskajte na pedal pospeševalnika (5).

4. Odklopite ročno zavoro.
5. Stroj zapeljite v delovno območje tako, da upravljate krmilo z obema rokama (1) in pritiskate na pedal pospeševalniku (5). Hitrost regulirate tako, da pritiskate ali popuščate pedal pospeševalnika (5). Maks. hitrost nastavite tudi s pritiskanjem ne gumba (58) in (59).
6. Smer naprej/vzvratno izberete z ustreznim gumbom (64) na armaturni plošči. Vključitev vzratne prestave označi brenčalo in ikona na zaslonu (71-H).

**OPOZORILO!**

Med krmiljenjem ne zavijajte na hitro, vozite previdno in počasi, predvsem s polnim vsipnikom ali med delom na pobočjih.

Po pobočjih s strojem vozite počasi. Hitrost stroja med vožnjo po pobočju na dol upravljajte z zavorno stopalko (6).

Na pobočjih s strojem ne obračajte; vozite naravnost gor ali dol.

**POMNI!**

Stroj je opremljen s sistemom proti zdrsom, ki po potrebi zmanjša hitrost med krmiljenjem in vožnjo po pobočju, ne glede na pritisk na pedal.

Zmanjšanje hitrosti tako ni okvara, ampak je lastnost za boljšo stabilnost in večjo varnost stroja v vseh pogojih.

Zaustavitev stroja

1. Stroj zaustavite tako, da spustite pedal pospeševalnika (5).
2. Stroj ustavite na hitro s pritiskom na stopalko delovne zavore (6).
3. V nujnem primeru pritisnite na gumb za izklop v sili (69); stroj se takoj zaustavi. Gumb v sili (69) izklopite tako, da ga zavrtite v smeri urnega kazalca.

**OPOZORILO!**

S pritiskom na gumb za zaustavitev v sili (69) izključite tudi strojni avtomatski sistem za zmanjševanje hitrosti; če ga vključite, medtem ko se stroj premika, stroj zaustavite z ročno zavoro (6).

4. Ključ za vžig (51) obrnite v položaj »0« in ga izvlecite.

ROČNA ZAVORA

1. Vključite ročno zavoro tako, da pritisnete na stopalko (6) in vključite vzvod (7).
2. Odklopite ročno zavoro tako, da pritisnete in spustite stopalko (6).

**OPOZORILO!**

Preden se lotite vzdrževalnih del, popravil, čiščenja ali zamenjave delov, obvezno vključite ročno zavoro. Vključite ročno zavoro, tudi ko parkirate stroj na pobočju.

**OPOZORILO!**

Preden zapustite stroj, obvezno preverite, da ročna zavora zaustavi stroj z veliko varnostno rezervo.

**OPOZORILO!**

Med uporabo stroja na pobočjih upoštevajte vrednosti maks. gradienta, označene na stroju (glej preglednico s tehničnimi lastnostmi).

OBRATOVANJE STROJA

1. Stroj zapeljite v delovno območje, kot opisano v prejšnjem odstavku.
2. Čiščenje zaženite tako, da s pritiskom na gumb One-Touch (52) spustite glavno krtačo in vključite sistem sesanja.
3. (neobvezno) S pritiskom na ustrezní gumb (68) vključite sistem DustGuard™.
4. Spustite stranski krtači tako, da pritisnete na gumba (53) in (54, neobvezno). Po potrebi nastavite hitrost stranskih krtač tako, da pritisnete na gumba + in - (55, ikona na zaslonu 71-l).

**POMNI!**

Krtače (18, 15 in 16) lahko spustite ali dvignete, tudi ko se stroj premika. Potem ko spustite krtače, se krtače, sesalni sistem in sistem za zaščito pred prašenjem (neobvezno) samodejno vključijo, samo ko se stroj premika.

**POMNI!**

Ikoni za stranski krtači (71-F) označita delovno konfiguracijo stranskih krtač. Ko je izpisana ikona, se vključi in izključi ustrezna stranska krtača skupaj z glavno krtačo, če pritisnete na gumb One-Touch (52).

5. Zaženite pometanje tako, da stroj primete z obema rokama za krmilo (1) in pritisnete na pedal pospeševalnika (5). Po potrebi s pritiskanjem na gumba (58) in (59) nastavite maksimalno hitrost.
6. Zapeljite stroj naravnost s hitrostjo hitre hoje. Vozite počasneje, ko pometate večje količine prahu oz. odpadkov ali ko je treba voziti počasneje zaradi varnosti. Prekrivanje meri 10 cm.
7. Za pobiranje manjših in razsutih odpadkov dvignite loputo spredaj tako, da pritisnete na stopalko (8); upoštevajte, da se sesalna zmožnost stroja zmanjša, ko je loputa spredaj dvignjena.

**OPOZORILO!**

Preden se lotite čiščenja mokrih tal, obvezno izključite sesalni sistem tako, da pritisnete na gumb (56), in s tem preprečite poškodbe prašnega filtra.

8. Za pravilno delovanje stroja mora biti filter za prah čimbolj čist. Med pometanjem filter očistite tako, da z gumbom (57) vključite stresalnik filtra.

Med delom ponavljajte ta postopek približno na 10 minut (odvisno od prašnosti območja, ki ga čistite).

**POMNI!**

Postopek lahko izvajate tudi med premikanjem stroja.

**POZOR!**

Ko je prašni filter zamašen in/ali vsipnik poln, stroj preneha pobirati prah in odpadke.

9. Vsipnik za odpadke (12) je treba izprazniti po vsakem ciklu čiščenja in vsakokrat, ko je poln (glejte naslednje poglavje).

**POZOR!**

Če se preobremeni motor ene od krtač zaradi tujka, ki ovira delovanje, ali prevelikega pritiska krtače na tla (glej postopek »Pregled višine glavne/stranske krtača in nastavitvev« v poglavju Vzdrževanje), varnostni sistem zaustavi motor.

Po zaustavitvi zaradi preobremenitve je treba stroj ugasniti in ponovno zagnati, tako da lahko ponovno začnete delati.

PRAZNJENJE VSIPNIKA

**OPOZORILO!**

Vsipnik (12) je dovoljeno izprazniti le na ravnih tleh. Med delom na pobočju ni dovoljeno dvigati vsipnika.

**OPOZORILO!**

Preden dvignete in spraznite vsipnik (12), se prepričajte, da ni nikogar v bližini stroja, predvsem ne v bližini vsipnika.

**POMNI!**

Ko dvignete vsipnik (12), se sesalni sistem samodejno izključi; zaradi varnosti se zmanjša tudi maks. hitrost stroja.

Ko želite izprazniti vsipnik, premaknite stroj v bližino smetnjaka in ukrepajte, kot sledi.

1. Dvignite stranski krtači in glavno krtačo.
2. Pritisnite na gumb za vkl. (66), medtem ko pritiskate na gumb za dviganje vsipnika (60), tako da dvignete vsipnik (A, sl. 1) v zelen položaj.
3. Zapeljite stroj na mesto za izmet in vklopite ročno zavoro.
4. Zavrtite vsipnik (B) z gumbom za vkl. (66) in gumbom (62), tako da odvržete zbrane smeti (C).

**POZOR!**

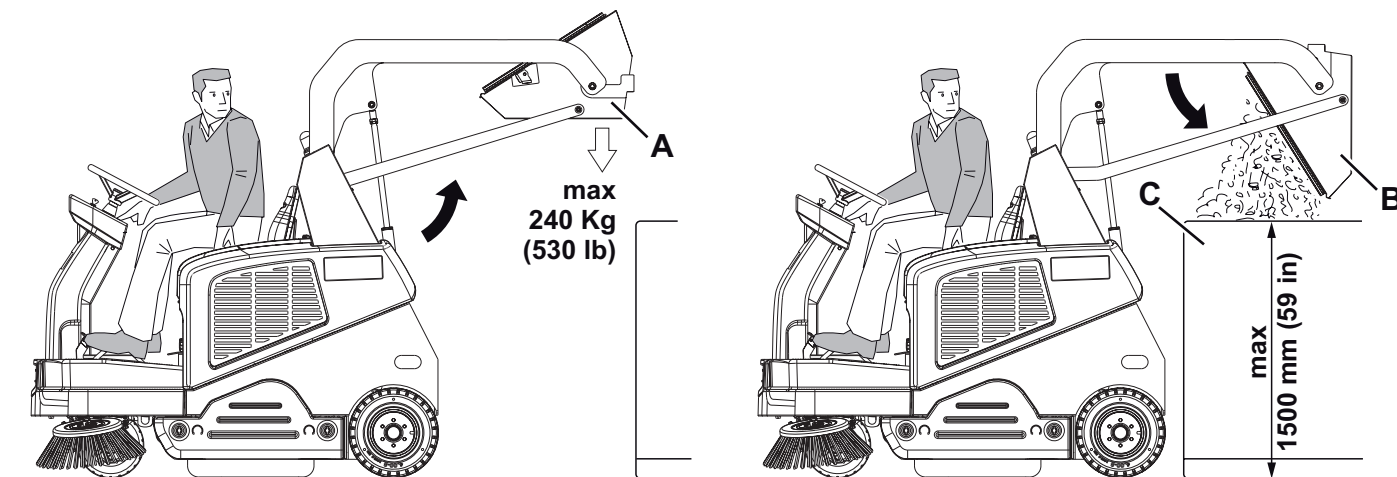
Vsipnik (A) lahko izpraznite le, ko je dvignjen najmanj 35 cm. Maks. višina za izmet je okoli 150 cm.

5. S pritiskom na gumb (66) in na gumb (63) postavite vsipnik nazaj v vodoravni položaj.
6. Hkrati pritisnite na gumb za vkl. (66) in gumb (61), da spustite vsipnik.

**POZOR!**

Preverite in potrdite, da je ugasnila ikona odpiranja vsipnika (71-K) na zaslonu in da je ugasnilo brenčalo, kar pomeni, da se je vsipnik (12) v celoti nastavil nazaj v delovni položaj.

7. Stroj je pripravljen za pometanje.



Slika 1

P100895

PO KONČANI UPORABI STROJA

Po delu, preden zapustite stroj, ukrepajte, kot sledi.

- Na kratko vključite stresalnik filtra tako, da pritisnete na gumb (57).
- Izpraznite vsipnik (12) (glejte prejšnje poglavje).
- Z gumbom na en dotik (52) dvignite krtače.
- Ugasnite stroj tako, da ključ za vžig (51) obrnete v položaj »0« in ga izvlečete.
- Vključite ročno zavoro.
- Po potrebi napolnite akumulatorje (za postopek glejte rubriko Vzdrževanje).



POMNI!

Če je stroj levo parkiran in ne deluje, ključ za vžig (51) je v položaju »I«, več kot 5 minut, se električni sistem preklopi v način majhne porabe goriva (v pripravljenosti). Da ponovno zaženete delo, z ključem za vžig (51) stroj ugasnite in ga ponovno prižgite.

DALJŠE MIROVANJE STROJA

Če stroja ne boste uporabljali več kot 30 dni, ukrepajte, kot sledi:

- Opravite postopke, kot so opisani v rubriki Po uporabi stroja.
- Preverite, da prostor skladiščenja suh in čist.
- Odklopite akumulatorski konektor (45).
- (Za stroje, opremljene s sistemom za zaščito pred prašenjem). Izpraznite rezervoar (23) in očistite vodni filter (za postopek glejte rubriko Vzdrževanje).

VZDRŽEVANJE

Pravilno in redno vzdrževanje zagotavlja dolgo dobo obratovanja stroja in največjo obratovalno varnost.

V naslednji tabeli so označena načrtovana vzdrževalna dela. Časovni intervali se lahko spremenijo glede na delovne pogoje; intervale naj določi oseba, ki je zadolžena za vzdrževanje.

Vsa redna ali izredna vzdrževalna dela morajo opraviti usposobljeni delavci ali na pooblaščenemu servisnemu centru.



POZOR!

Vsakokrat ko se na zaslonu (71) izpiše servisna ikona , opravite redni servis stroja na pooblaščenem servisu Nilfisk.

V tem priročniku so opisana samo najlažja in najpogostejša vzdrževalna dela.

Za druga vzdrževalna dela, ki so vključena v tabelo načrtovanega vzdrževanja, glejte priročnik za servisiranje, ki si ga lahko priskrbite v servisnih centrih.



OPOZORILO!

Pred vzdrževalnimi deli stroj obvezno ugasnite, vzemite ven ključ za vžig in po potrebi odklopite akumulatorje. Pred začetkom vzdrževalnih del skrbno preberite navodila v rubriki Varnost.

TABELA REDNIH VZDRŽEVALNIH DEL

Postopek	Po dostavi	Vsaki 10 ur	Vsaki 50 ur	Vsaki 100 ur	Vsaki 200 ur	Vsako leto
Akumulatorski polnilnik	(1)					
Pregled nivoja akumulatorskega (WET) elektrolita		(2)				
Čiščenje glavne krtače						
Preverjanje višine glavne in stranskih krtae						
Pregled in čiščenje prašnega filtra vsipnika (način »A«)			(3)			
Preverjanje nivoja hidravličnega olja dviznega sistema zbiralnika smeti			(2)			
Preverjanje višine in delovanja obrobne lopute						
Pregled in čiščenje vodnega filtra sistema za zaščito pred prašenjem (neobvezno)						
Pregled/nastavitev zavorne kable			(*) (4)			
Pregled in čiščenje prašnega filtra vsipnika (način »B«)				(3)		
Preverjanje delovanja stresalnika filtra				(*)		
Pregled pogonskega jermena glavne krtače				(*)		
Čiščenje krmilne verige				(*)		
Pregled/nastavitev krmilne verige				(*)		
Preverjanje delovanja varnostne naprave				(2)		
Pregled/nastavitev/zamenjava zavornih bobnov				(*) (4)		
Pregled in čiščenje prašnega filtra vsipnika (način »C«)					(3)	
Pregled oziroma zamenjava pogonskega jermena glavne krtače					(*)	
Pregled tesnila vsipnika					(*)	
Preizkus/nastavitev delovanja tipala za dvignjen vsipnik					(*)	
Pregled/zamenjava motornih grafitnih krtačk						(*)
Zamenjava olja hidravličnega sistema						(*)(5)

(*) Za ustrezen postopek glejte Priročnik za servisiranje.

(1) Vsak dan ali po uporabi stroja.

(2) Ali pred zagonom.

(3) Ali bolj pogosto v prašnih okoljih.

(4) Ali bolj pogosto, če stroj uporabljate na pobočjih.

(5) Zamenjava hidravličnega olja po 500 urah ali vsako leto.

NAMESTITEV/ODSTRANITEV AKUMULATORJA IN NASTAVITEV TIPA AKUMULATORJA (WET ALI GEL-AGM)



OPOZORILO!

Svinčenih akumulatorjev (WET) ni dovoljeno nagibati; nevarnost razlitja zelo korozivne kisline. V nobenem primeru ne povežite pozitivne sponke in negativne sponke akumulatorja z orodjem, ključi ipd; nevarnost kratkih stikov.

Namestitev akumulatorja

Za odobrene tipe akumulatorjev glejte poglavje Tehnični podatki. Preverite, če velikost akumulatorja dopušča namestitev v ustrezno plastično posodo, ki je dobavljena s strojem.

Če so akumulatorji večji od posode, s četverkotnimi vodili, ki so dobavljeni s strojem, nastavite akumulator v stabilen položaj v predelku za akumulatorje.



OPOZORILO!

Akumulatorje WET, ki niso zapečateni, je treba namestiti v ustrezno posodo, tako da preprečite uhajanje kisline.

Akumulatorje WET je dovoljeno namestiti le v ustrezni posodi.

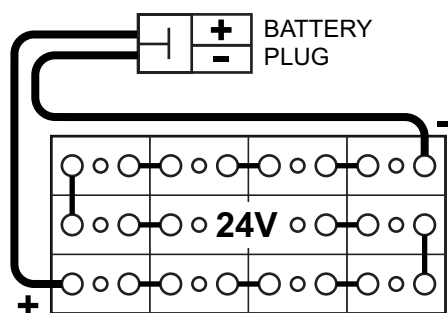
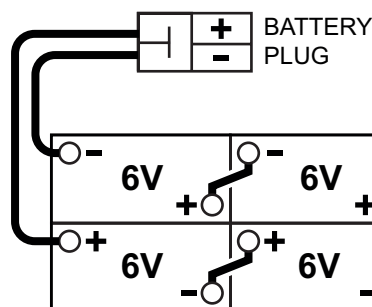
1. Vključite ročno zavoro.
2. Prepričajte se, da ključa za vžig (51) ni v stikalu.
3. Odprite pokrov predela za akumulator (19) in ga pritrdite s podporno palico (47).
4. Odklopite akumulatorski konektor (45).
5. Akumulator (42) namestite z ustreznim sistemom za dviganje.
6. Povežite akumulatorje po navodilih enega od načrtov s slike 2, ustrezno tipu akumulatorjev.
7. Priključite akumulatorski konektor (45).
8. Nastavite tip akumulatorja (WET ali GEL-AGM), kot opisano v nadaljevanju.

Nastavitev akumulatorja (WET ali GEL-AGM)

1. Zaženite stroj tako, da prestavite ključ za vžig (51) na »I«, medtem ko pritiskate na gumba (52) in (53).
2. Pritisnite na gumb (60) odprite meni »Nastavitve«.
3. Pritiskajte na gumb (60), tako da se pomaknete po nastavitvah do nastavitve tipa akumulatorja »BATTERY TYPE«.
4. Po potrebi z gumboma (58) in (59) spremenite nastavitve.

Odstranitev akumulatorja

1. Vključite ročno zavoro.
2. Izvlecite ključ za vžig (51).
3. Odprite pokrov predela za akumulator (19) in ga pritrdite s podporno palico (47).
4. Odklopite akumulatorski konektor (45).
5. Odklopite akumulatorsko kabelsko deblo (42).
6. Odstranite četverkotno vodilo ali konzolo, ki drži akumulatorje na mestu.
7. Prepričajte se, da so akumulatorske kape WET (43) zaprte in tako preprečite uhajanje zelo korozivne kisline.
8. Akumulator (42) vzamete ven z ustreznim sistemom za dviganje.




Slika 2

P100896

POLNJENJE AKUMULATORJA



POZOR!

Akumulator napolnite, ko začne utripati zadnji segment akumulatorske ikone  ali po končanem delu. Akumulatorji, ki jih redno polnite, imajo daljšo tehnično življenjsko dobo.



OPOZORILO!

Ko so akumulatorji prazni, jih kar najhitreje spet napolnite, saj se v nasprotnem njihova doba krajša.



OPOZORILO!

Če je stroj opremljen s svinčeni akumulatorji (WET), se pri polnjenju akumulatorjev sprošča zelo eksploziven vodikov plin. Akumulatorje polnite v dobro prezračevanih prostorih, stran od odprtega ognja. Med polnjenjem akumulatorjev ne kadite. Med polnjenjem akumulatorjev pustite pokrov odprt.



OPOZORILO!

Med polnjenjem svinčnih akumulatorjev (WET) bodite zelo previdni, saj lahko pride do iztekanja akumulatorske tekočine. Akumulatorska tekočina je korozivna. Če pride v stik s kožo ali očmi, dobro sperite z vodo in poiščite zdravniško pomoč.

1. Zapeljite stroj na ravno podlago in vključite ročno zavoro.
2. Prestavite ključ z vžig (51) na »0«.
3. Odprite pokrov predela za akumulator (19) in ga pritrdite s podporno palico (47).
4. (Le za akumulatorje WET). Preverite nivo elektrolita v akumulatorjih (42). Po potrebi dolijte skozi kape (43). Pustite odprte kape akumulatorja za naslednje polnjenje akumulatorja. Po potrebi, očistite zgornjo površino akumulatorjev.
5. Akumulatorje polnite z eno od naslednjih metod, odvisno od tega, ali je stroj opremljen z elektronskim akumulatorskim polnilnikom (48) (neobvezno).

Polnjenje akumulatorjev z zunanjim akumulatorskim polnilnikom

1. Izberite ustrezen akumulatorski polnilnik glede na navodila Priročnika za uporabo elektronskega akumulatorskega polnilnika. Napetost akumulatorskega polnilnika mora biti 24 V.



POZOR!

Uporabite akumulatorski polnilnik, ki ustreza tipu nameščenih akumulatorjev.

2. Odklopite akumulatorski konektor (45), ki ima ročaj, in ga priklopite na zunanji akumulatorski polnilnik.
3. Baterijski polnilnik povežite na električno omrežje.
4. Potem ko napolnite akumulatorje, odklopite konektor (45) z akumulatorskega polnilnika.
5. (Le za akumulatorje WET). Preverite nivo elektrolita v akumulatorju in zaprite vse kape (43).
6. Ponovno povežite akumulatorski konektor (45) na konektor stroja.
7. Odstranite podporno palico (47) in zaprite pokrov (19). Stroj je pripravljen za uporabo.



OPOZORILO!

V nobenem primeru ni dovoljeno priklopiti akumulatorskega polnilnika na nasprotni del konektorja, nameščenega na stroj. Nevarnost nepopravljive okvare elektronskega sistema.

Polnjenje akumulatorjev z akumulatorskim polnilnikom na krovu (neobvezno)



POMNI!

Preklopite stikalo akumulatorskega polnilnika na WET ali GEL-AGM, ustrezno tipu akumulatorja.

1. (Le za akumulatorje WET). Preverite nivo elektrolita v akumulatorjih. Po potrebi dolijte skozi kape (43). Nato pustite odprte vse kape (43) za polnjenje akumulatorja. Ko se vzpostavi pravilen nivo, po potrebi očistite zgornjo površino akumulatorja.
2. Vtaknite vtič akumulatorskega polnilnika (48) v električno vtičnico.



OPOZORILO!

Prepričajte se, da napetost in frekvenca, kot sta označeni na ploščici akumulatorskega polnilnika, ustrežata vrednostim električnega omrežja.



POMNI!

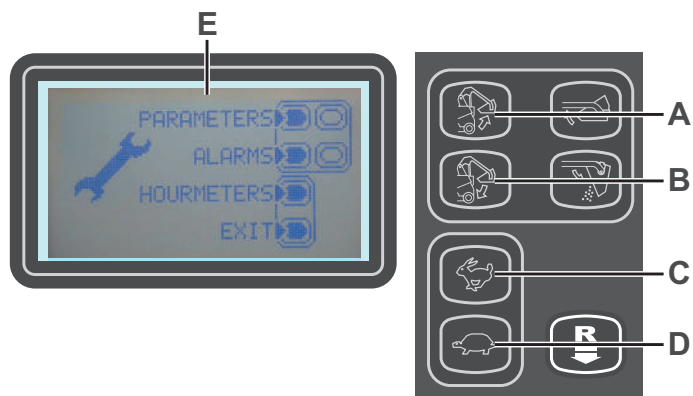
Ko se akumulatorski polnilec poveže z električnim omrežjem, vse funkcije stroja samodejno prenehajo delovati.

3. Ko zasveti zelena signalna svetilka (48), so akumulatorji napolnjeni.
4. Za več informacij o delovanju polnilnika (48) glejte priročnik za uporabo akumulatorskega polnilnika.
5. Odklopite kabel akumulatorskega polnilnika (48) iz omrežne napetosti.
6. (Le za akumulatorje WET). Zaprite vse kape (43).
7. Odstranite podporno palico (47) in zaprite pokrov (19). Stroj je pripravljen za uporabo.

SERVISNI PRIKAZI NA MULTIFUNKCIJSKEM ZASLONU

Glavni zaslon (E, sl. 3)

1. Obrnite ključ za vžig (51) na »I«, medtem ko pritisnete na gumba (52) in (53), tako da odprete glavni zaslon (E, sl. 3).
2. Pritisnite na gumb (A), tako da spremenite strojne nastavitve (glej poglavje »Zaslon strojnih nastavitvev«).
3. Pritisnite na gumb (B), tako da preverite vse alarme, shranjene v stroj (glej poglavje »Zaslon pomnilnika alarmov«).
4. Pritisnite na gumb (C), tako da preverite strojne ure (glejte poglavje »Zaslon urnega števca«).
5. Pritisnite na gumb (D), tako da da izstopite iz servisnega načina in se vrnete v obratovalni način.



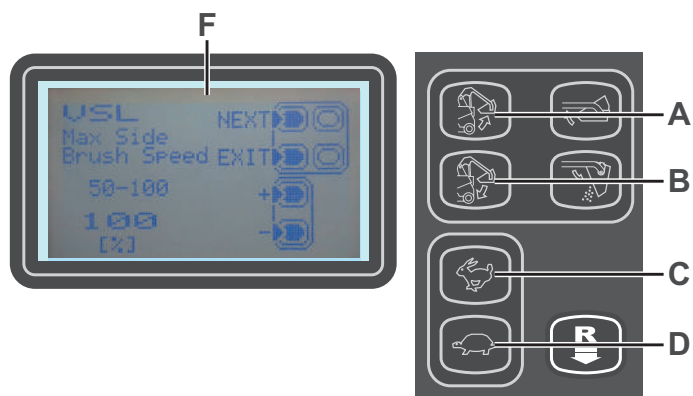
P100897

Slika 3

Zaslon strojnih nastavitvev (F, sl. 4)

S to funkcijo nastavite po meri nekatere nastavitve, kot so opisane v naslednji preglednici nastavitvev, ki jih lahko spreminjate.

1. Vrednost trenutne nastavitve povečate tako, da pritisnete na gumb (C). Vrednost trenutne nastavitve zmanjšate tako, da pritisnete na gumb (D).
2. Na naslednjo nastavitvev se prestavite tako, da pritisnete na gumb (A).
3. Glavni zaslon ponovno odprete tako, da pritisnete in zadržite pritisnjen gumb (B).



P100898

Slika 4

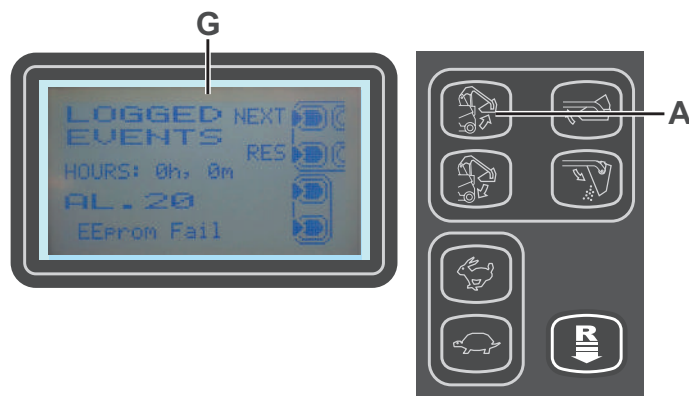
PREGLEDNICA PARAMETROV, KI JIH LAHKO SPREMINJATE		Vrednosti		
Koda	Opis	Min.	Tovarniška nastavitvev	Maks.
VSL	Hitrost stranske krtače	50%	100%	100%
SCF	Čas vklopa stresalnika filtra	5 s	20 s	60 s
FVMIN	Min. hitrost hoda naprej	0%	25%	100%
FVMAX	Največja hitrost premikanja naprej	10%	85%	100%
RVMAX	Najvišja hitrost vzratne vožnje	10%	30%	50%
BAT	Tip nameščenega akumulatorja (glej preglednico)	0	0	1
TOFF	Čas avtomatske izključitve	0 s	300 s	600 s
BRGH	Kontrast zaslona	5	25	50
PONASTAVI »RESET«	Ponastavi vse privzete tovarniške vrednosti	0	0	1

Tip nameščenega akumulatorja		Vrednost
WET	Akumulator s tekočim kislinjskim elektrolitom	0
GEL/AGM	Generični akumulatorji GEL ali AGM	1

Zaslon pomnilnika alarmov (G, sl. 5)

S to funkcijo lahko preverite vse alarme, shranjene v stroju.
To funkcijo uporabite samo s pomočjo serviserja Nilfisk, tako da odpravite kakršne koli težave.

Na glavni zaslon (E, sl. 3) se vrnete tako, da pritiskate na gumb (A).



P100899

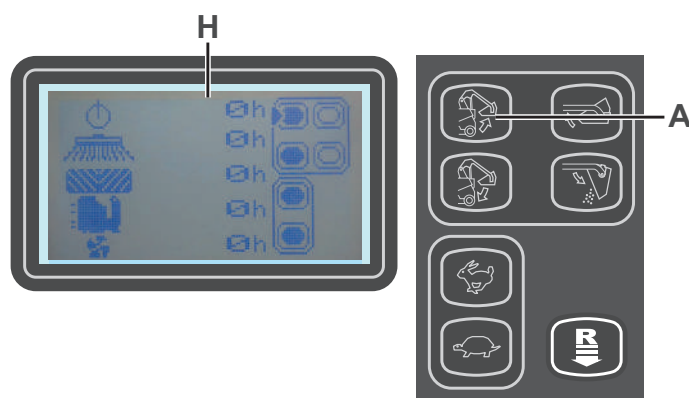
Slika 5

Zaslon urnega števca (H, sl. 6)

S to funkcijo lahko preverite zbrano število ur posameznega strojnega podsistema:

- Števec ur skupaj »TOTAL« (strojne ure)
- Števec ur stranskih krtač »SIDE BROOMS« (ure dela strojnih krtač)
- Števec ur glavne krtače »MAIN BROOM« (ure dela glavne krtače)
- Števec ur POGONA »DRIVE« (ure dela pogonskega sistema)
- Števec ur sesanja »VACUUM« (ure dela sesalnega sistema)

Na glavni zaslon (E, sl. 3) se vrnete tako, da pritiskate na gumb (A).



P100900

Slika 6

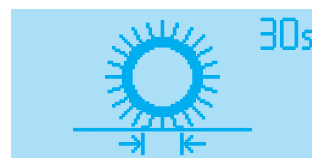
PREVERJANJE IN NASTAVLJANJE VIŠINE GLAVNE KRTAČE

**POMNI!**

Na voljo so ščetke s tršimi ali mehkejšimi ščetinami. Postopek je uporaben za vse vrste krtač.

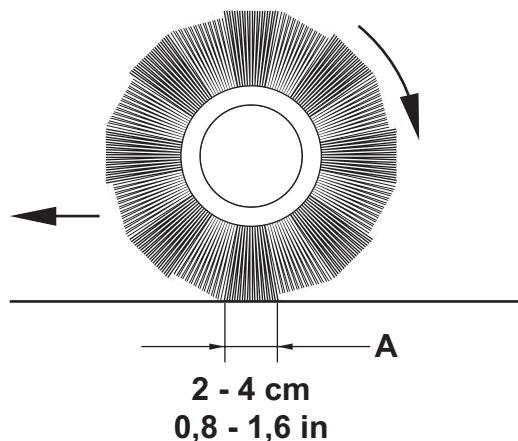
- Preverite višino glavne krtače, kot je opisano spodaj:
 - Stroj zapeljite na ravno podlago.
 - Vključite ročno zavoro.
 - Z gumbom One-Touch (52) spustite glavno krtačo.
 - Zaženite vrtenje krtače tako, da pritisnete na gumb One-Touch (52) in ga pritisnjete 3 sekunde.
 - Trideset (30) sekund po začetku obratovanja krtače (označeno na zaslonu, kot kaže sl. 7), krtačo dvignite tako, da pritisnete na gumb One-Touch (52).
 - Prepričajte se, da je sled glavne krtače (A, slika 8) po dolžini široka 2 - 4 cm.

Če sled (A) ne ustreza specifikacijam, nastavite višino glavne krtače, kot opisano v nadaljevanju.
- Zavrtite gumb (B, sl. 9), kot je prikazano spodaj:
 - Širino sledi povečate tako, da gumb zavrtite v nasprotni smeri urnega kazalca.
 - Širino sledi zmanjšate tako, da s pritiskom na gumb One-Touch (52) dvignete glavno krtačo in zavrtite gumb v smeri urnega kazalca.



P100901

Slika 7

**POMNI!**

Z gumbom lahko nastavite sled ali nastavite krtačo ustrezno obrabi ščetin.

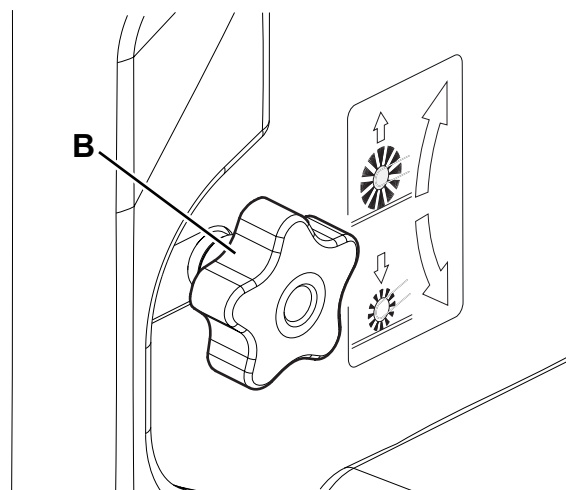
- Ponovno opravite 1. korak in preverite, če je glavna krtača ustrezno visoko dvignjena s tal.
- Ko se označi ikona (71-N) na zaslonu, zamenjajte krtačo, kot je opisano v naslednjem poglavju.

**POMNI!**

Če sledi (A, slika 8) ni možno nastaviti, ker pritisk na tla ni enak na vseh koncih krtače, glejte Priročnik za servisiranje.

P100902

Slika 8



P100903

Slika 9

MENJAVA GLAVNE KRTAČE



OPOZORILO!

Priporočamo, da roke pred menjavo glavne krtače zaščitite z rokavicami, ker se med ščetinami lahko skrivajo ostri odpadki.

1. Zapeljite stroj na ravno podlago in vključite ročno zavoro.
2. Preverite in potrdite, da je glavna krtača dvignjena.
3. Ključ za vžig (51) obrnite v položaj »0« in ga izvalcite.
4. Snemite leva vratca (A sl. 10) tako, da zavrtite pritrdila (B).
5. Povlecite gumb (C, sl. 11), kot je označeno s puščico za odklop zapiralne podpore (D).
6. Zavrtite in odprite zapiralno podporo (D) skupaj z levo loputo (E).
7. Snemite glavno krtačo (F, sl. 12).
8. Preglejte pogonski pesto (G), da na njem ni umazanije ali navitih tujkov (vrvi, krp itd.).
9. Namestite novo glavno krtačo tako, da se vrste ščetin upognejo, kot kaže sl. (H).
10. Namestite novo krtačo tako, da heksagonalno mrežo (I) pravilno namestite v ustrezni pogonski pesto (G).
11. Obrnite in zaprite zapiralno podporo (D, sl. 11); med zapiranjem rahlo povlecite za gumb (C), tako da se zaskoči.



POMNI!

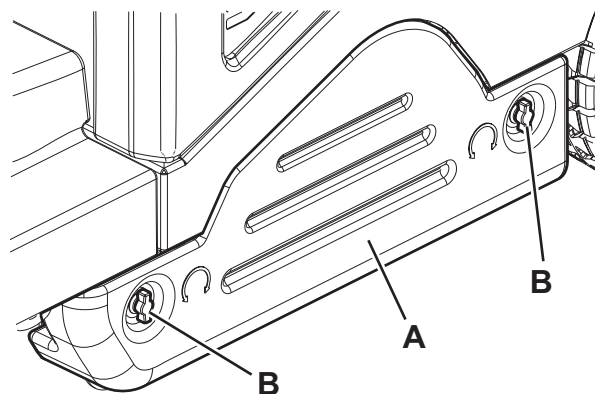
Med zapiranjem z roko pritisnite glavno krtačo, da se vklopi v stožčasti pesto zapiralne podpore (D).

12. Ponovno namestite leva vratca (A, sl. 10) in jih zaprite s pritrdili (B).



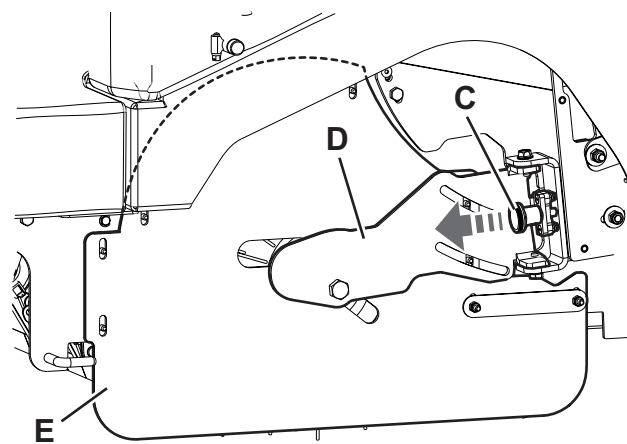
POZOR!

Preverite in nastavite višino glavne krtače, kot opisano v prejšnjem poglavju.



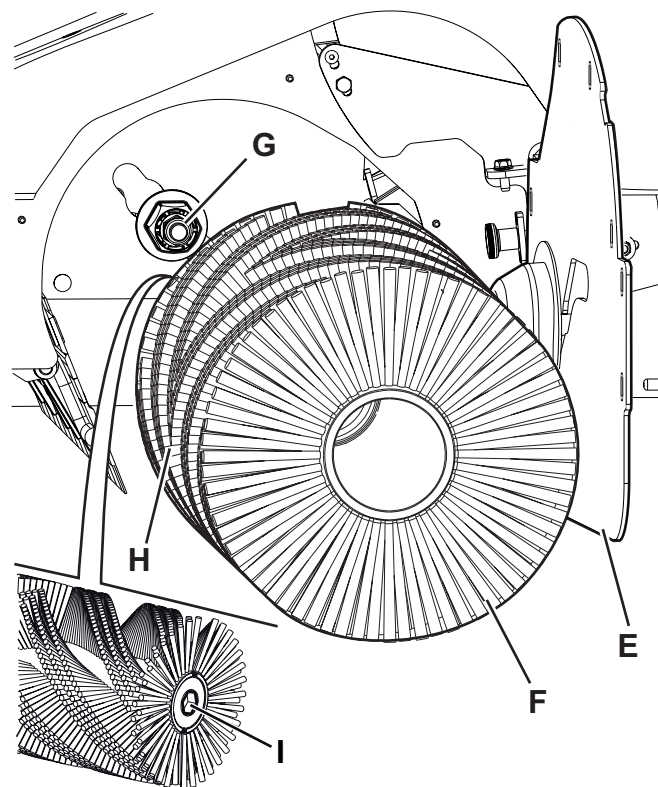
Slika 10

P100904



Slika 11

P100905



Slika 12

P100906

PREVERJANJE IN NASTAVLJANJE VIŠINE STRANSKE KRTAČE

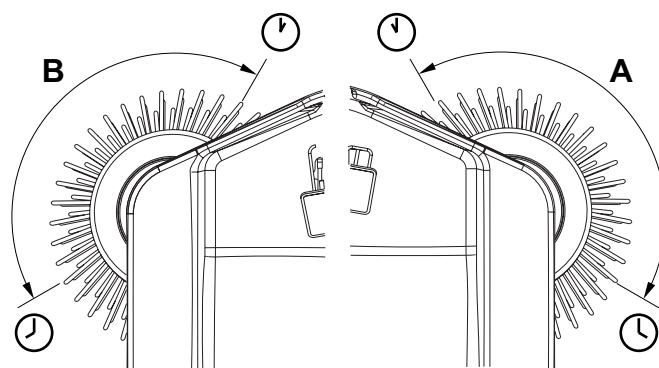
**POMNI!**

Na voljo so ščetke s tršimi ali mehkejšimi ščetinami. Postopek je uporaben za vse vrste krtač.

- Preverite umik stranske krtače od tal, kot opisano v nadaljevanju:
 - Stroj zapeljite na ravno podlago.
 - Stroj pustite obratovati na mestu, spustite stranski krtači in ju za nekaj sekund vključite.
 - Zaustavite in dvignite stranski krtaei, nato stroj premaknite.
 - Preverite, če sledi stranskih krtač ustrezajo sliki (A in B, slika 13).
 Če sled ne ustreza specifikacijam, nastavite višino stranske krtače, kot opisano v nadaljevanju.
- Vključite ročno zavoro.
- Prestavite ključ z vžig (51) na »0«.
- Za desno stransko krtačo prestavite menjalnik v prosti tek tako, da odklopite gumb (C, sl. 14), nato zavrtite nastavitveni gumb (D) in upoštevajte:
 - Sled povečate tako, da gumb zavrtite v nasprotni smeri urnega kazalca.
 - Sled zmanjšate tako, da zavrtite gumb v smeri urnega kazalca.
- Ko nastavite, z gumbom (C) zaklenite prestavo v prosti tek.
- Za levo stransko krtačo prestavite menjalnik v prosti tek tako, da odklopite gumb (E) in nastavite gumb (F).
- Ko nastavite, z gumbom (E) zaklenite prestavo v prosti tek.
- Ponovite korak 1, tako da preverite sled stranske krtače na tleh.
- Če je krtaea prevee izrabljena, da bi jo lahko nastavili, jo zamenjajte kot opisano v naslednjem odstavku.

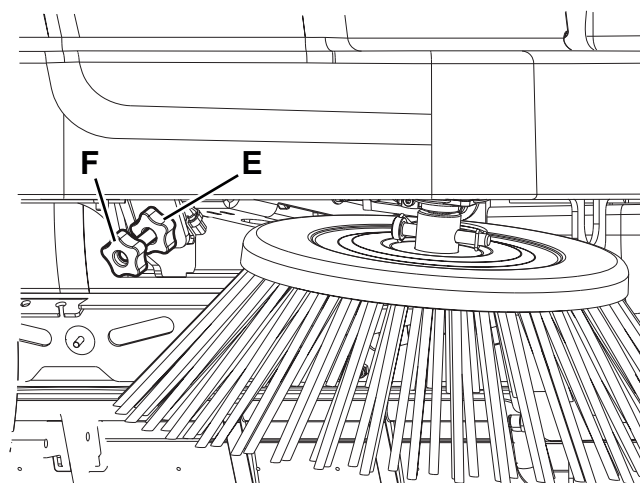
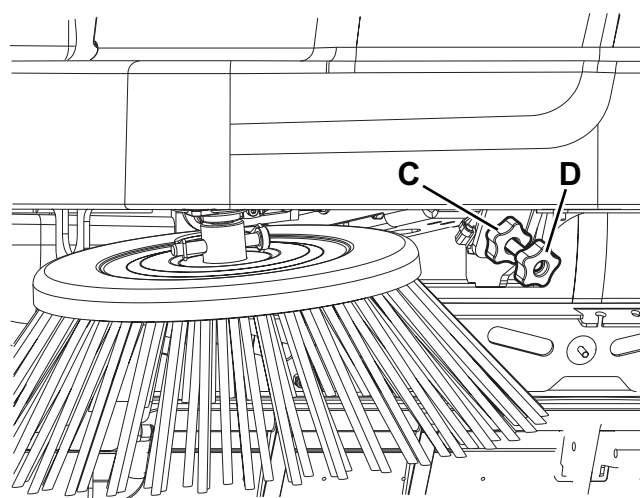
**POMNI!**

Po potrebi lahko nastavite tudi nagib stranske krtače (za postopek glejte Priročnik za servisiranje).



P100907

Slika 13



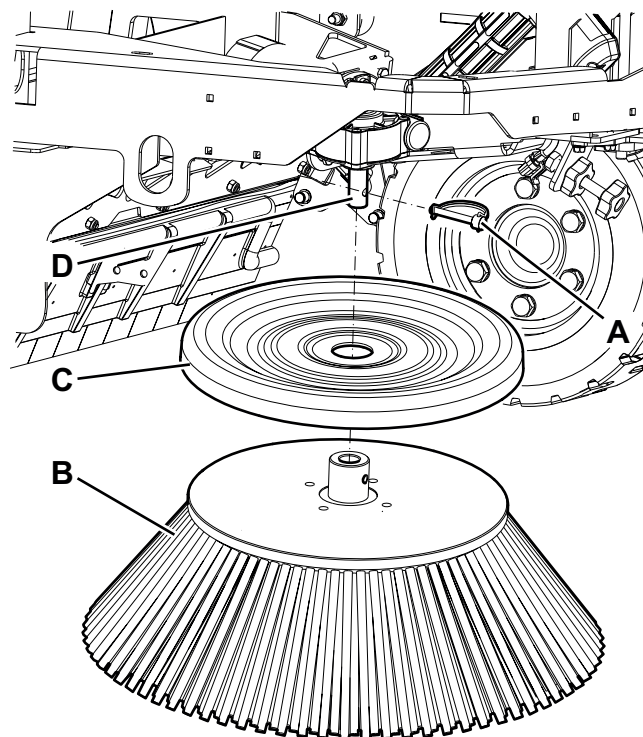
P100908

Slika 14

MENJAVA STRANSKE KRTAČE**OPOZORILO!**

Priporočamo, da pri zamenjavi stranske krtače uporabljate zaščitne rokavice, ker so med ščetinami lahko ostri odpadki.

1. Zapeljite stroj na ravno podlago in vključite ročno zavoro.
2. Prestavite ključ z vžig (51) na »0«.
3. Odstranite zatično sponko (A, slika 15) in nato zatič.
4. Snemite krtačo (B) in namestite zaščitno prirobnico (C).
5. Namestite novo stransko krtačo z zaščitno prirobnico na pesto (D).
6. Vstavite pritrdilni zatič in vklopite varnostno sponko.
7. Preverite in nastavite višino stranske krtače, kot opisano v prejšnjem poglavju.



P100909

Slika 15

ČIŠČENJE IN PREGLED PLOŠČNEGA PRAŠNEGA FILTRA

Prašni filter je treba redno čistiti in tako vzdrževati učinkovito delovanje sesalnega sistema. Za najdaljšo tehnično življenjsko dobo filtra upoštevajte priporočene servisne intervale.



OPOZORILO!

- **Pred čiščenjem filtra si obvezno nadenite zaščitna očala.**
- **Filtra ne smete prebosti.**
- **Filter čistite v prostoru, kjer je zadostno zračenje.**
- **Nadenite si ustrezno zaščitno masko in tako preprečite vdihavanje prahu.**

1. Zapeljite stroj na ravna tla, vklopite ročno zavoro in obrnite ključ za vžig (51) na »0«.
2. Odprite pokrov predelka za akumulator (19) in ga podprite s podporno palico (47).
3. Odklopite pritrdila (A, sl. 16) in odprite pokrov sesalnega sistema (B).
4. Dvignite prašni filter (C, sl. 17) in ga vzemite iz stroja.
5. Očistite filter, in sicer na enega od naslednjih načinov:

Način »A«

Očistite prah s filtra. Nato filter narahlo udarjajte ob ravno površino (umazana stran spodaj); očistite prah in umazanijo.



POMNI!

Previdno, da ne poškodujete kovinskega roba, ki se razširi preko tesnila.

Način »B«

Očistite prah s filtra. S stisnjenim zrakom (maks. tlak 6 bar) razpihajte čisto stran filtra (v nasprotni smeri zračnega toka).

Metoda »C« (samo za neobvezni poliestrski prašni filter)



POZOR!

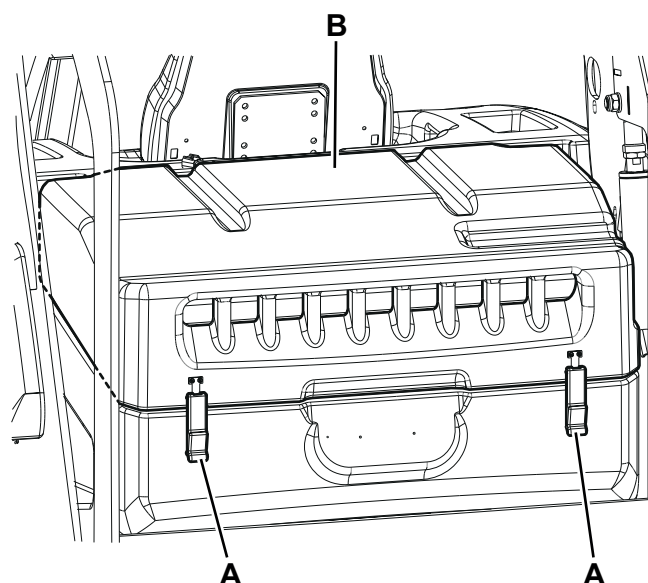
Papirnati filter: filtra ne čistite z vodo ali čistili, ker se filter lahko poškoduje.

Očistite prah s filtra. Nato filter namočite v toplo vodo za 15 minut, ga sperite pod blagim curkom vode (maks. tlak 2,5 bar). Pustite, da se filter popolnoma posuši, preden ga namestite nazaj v stroj.

Za boljše čiščenje je dovoljeno filter oprati z vodo in čistilnimi sredstvi, ki se ne penijo.

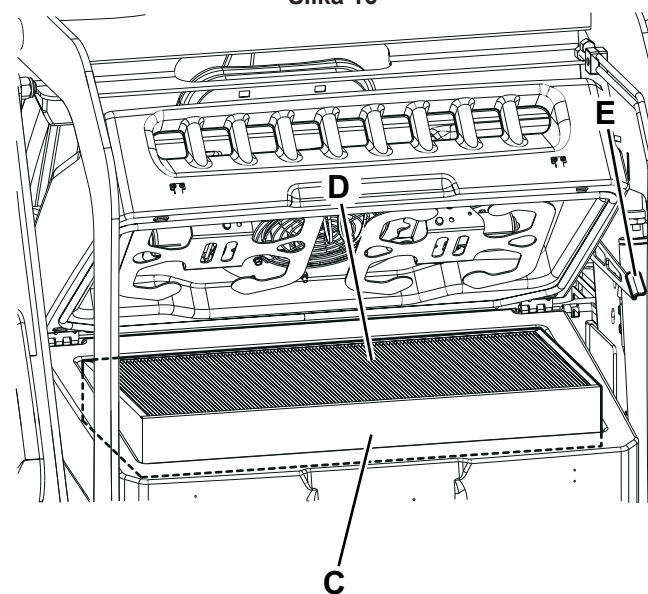
Na ta način zagotovite večjo kvaliteto čiščenja, a krajšate dobo uporabnosti filtra, ki ga je zato treba pogosteje menjati. Z uporabo neustreznih čistilnih sredstev lahko poškodujete filter.

6. Namestite filter v obratnem vrstnem redu demontaže in upoštevajte naslednje:
 - Očistite filtrsko ohišje.
 - Namestite filter tako, da je žična mreža (D, sl. 17) obrnjena gor.
 - Če je filtrsko tesnilo poškodovano ali ga ni, le-tega nadomestite z novim.
7. Pritisnite ročico (E), tako da odklopite in zaprete pokrov (B, sl. 16).
8. Vključite pritrdila (A).



Slika 16

P100910



Slika 17

P100911

PREVERJANJE VIŠINE IN DELOVANJA OBROBNE LOPUTE**Pripravljalne operacije**

1. Izpraznite vsipnik (kot opisano v rubriki Uporaba), ker lahko teža odpadkov v vsipniku vpliva na rezultat pregleda višine lopute.
2. Stroj zapeljite na ravno podlago, ki je primerna za preverjanje višine lopute.
3. Zavrtite ključ za vžig (51) na »0« in vklopite ročno zavoro.

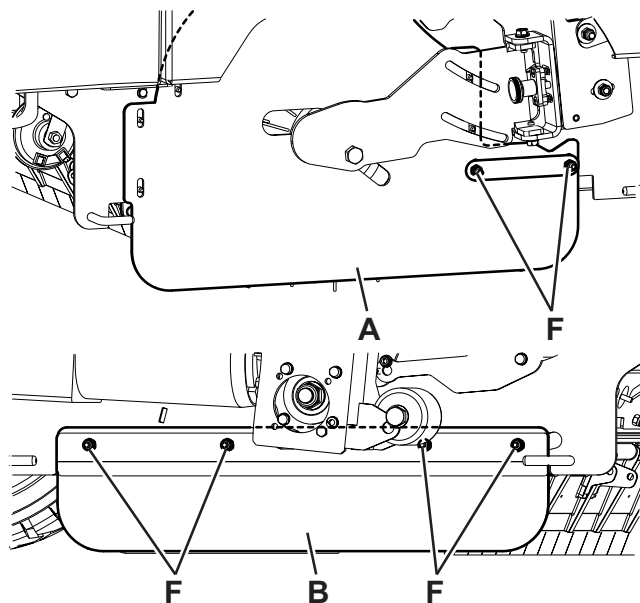
Pregled stranske lopute

4. Snemite leva in desna vratca (14 ali 13) tako, da obrnete pritrdila.

**POMNI!**

Pritrdila desnih vratc (13) zavrtite z orodjem.

5. Preglejte stanje stranskih loput (A, sl. 18) in (B). Loputi zamenjajte, če so na njih zarez (C, slika 19), večje od 20 mm, ali razpoke (D), večje od 10 mm (za zamenjavo lopute glejte Priročnik za servisiranje).
6. Preglejte in potrdite, da sta stranski loputi (A, sl. 18) in (B) dvignjeni s tal 0–3 mm (E, sl. 20). Po potrebi odvijte matice (F, s. 18) in nastavite položaj lopute. Na koncu privijte matice (F).

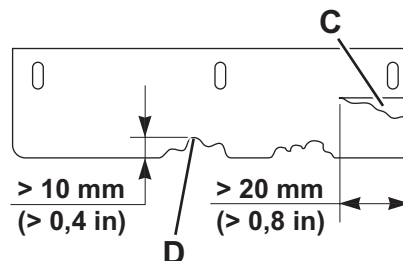


Slika 18

P100912

Pregled sprednje in zadnje obrobne lopute

7. Odstranite glavno krtačo, kot opisano v predmetnem odstavku.
8. Preglejte lopute spredaj (G, sl. 21) in zadaj (H) in (I). Loputi zamenjajte, če so na njih zarez (C, slika 19), večje od 20 mm, ali razpoke (D), večje od 10 mm.
9. Preverite in potrdite, da loputi spredaj (G, sl. 21) in zadaj (I) rahlo drgneta ob tla, ki se jih dotikata (J, sl. 20).
10. Postopek zamenjave lopute je opisan v Priročniku za servisiranje.

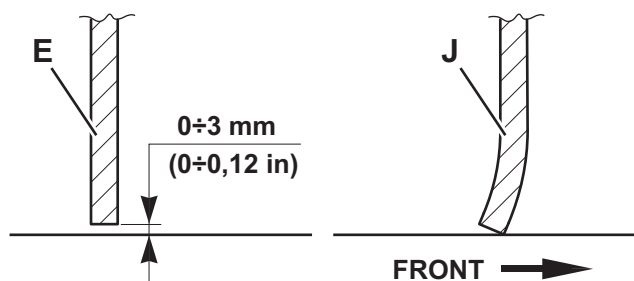


Slika 19

P100913

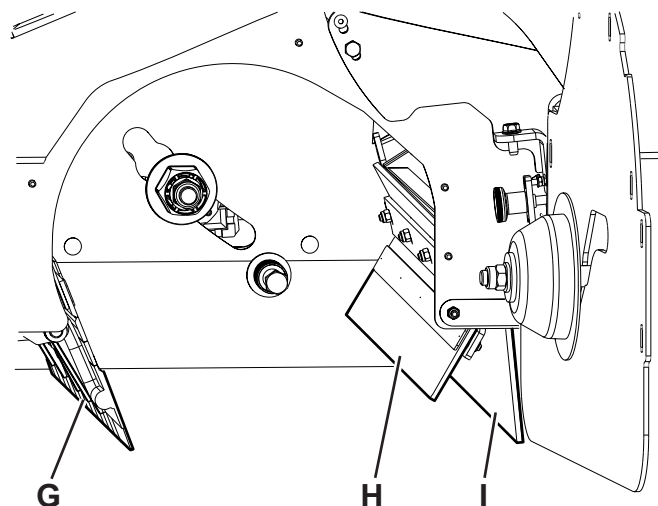
Ponovno sestavljanje

11. Vse odstranjene dele sestavite v obratnem vrstnem redu, kot ste jih razstavili.



Slika 20

P100914



Slika 21

P100915

ČIŠČENJE VODNEGA FILTRA SISTEMA DUSTGUARD™ (NEOBVEZNO)



POMNI!

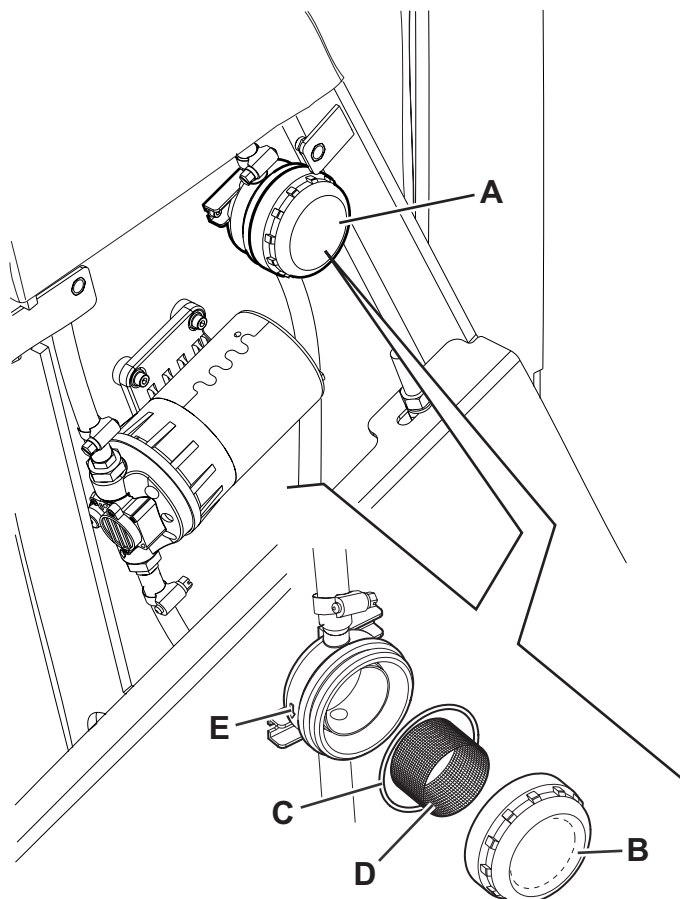
Vključite sistem za zaščito pred prašenjem in izpraznite sistemski rezervoar (23), da preprečite iztekanje vode.

1. Stroj zapeljite na ravno podlago.
2. Zavrtite ključ za vžig (51) na »0« in vklopite ročno zavoro.
3. Dvignite in snemite levo stransko ploščo (32), tako da dosežete sestav vodnega filtra (A, sl. 22) prašnega sistema.
4. Odvijte in odstranite prozorni pokrov (B) s tesnilom (C), nato vzemite ven filtrsko cedilo (D).
5. Očistite in namestite ju na podporo (E).



POMNI!

Namestite tesnilo (C) in filtrsko cedilo (D) v ohišje pokrova in držala filtrskega sestava.



P100916

Slika 22

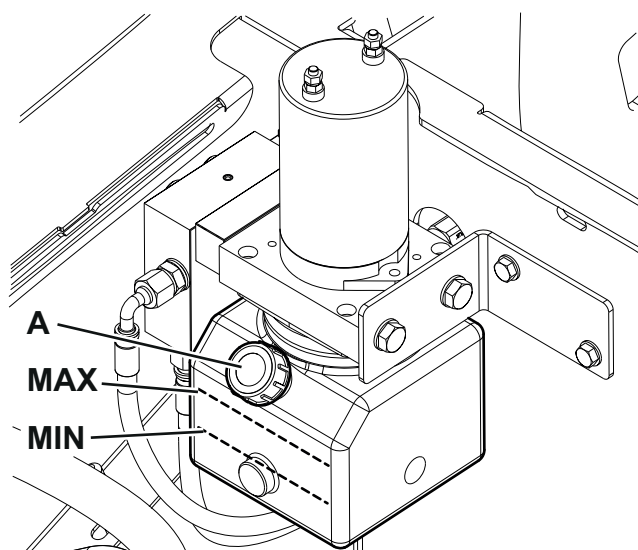
PREGLED NIVOJA OLJA V HIDRAVLIČNEM SISTEMU



OPOZORILO!

Postopki, pri katerih je vsipnik (11) umaknjen do konca giba.

1. Zavrtite ključ za vžig (51) na »0« in vklopite ročno zavoro.
2. Odprite pokrov predela za akumulator (19) in ga pritrdite s podporno palico (47).
3. Preverite in potrdite, da je nivo zaloge olje v rezervoarju (46) med oznakama min. in maks., kot kaže sl. 23.
4. Po potrebi dolijte olje skozi čep (A); uporabite olje, kot je določeno v poglavju »Tehnični podatki«.
5. Odstranite podporno palico (47) in zaprite pokrov (19).



P100917

Slika 23

PREGLED/ZAMENJAVA VAROVALKE



POMNI!

Vsi strojni elektronski tokokrogi so zaščiteni z elektronskimi napravami, ki se avtomatično ponastavijo. Varnostne varovalke se sprožijo ob resnih okvarah.

Zato lahko varovalke zamenja samo serviser.

Glejte priročnik o servisiranju pri prodajalcu Nilfisk.

VARNOSTNE FUNKCIJE

Stroj je opremljen z naslednjimi varnostnimi funkcijami.

ZASILNI GUMB

Gumb ima upravljevec na svoji levi strani (69). Uporablja se ob nevarnostih za zaustavitev vseh funkcij stroja.

MIKROSTIKALO NA VOZNIKOVEM SEDEŽU

To stikalo je v voznikovem sedežu (3) in prepreči delovanje stroja, če upravljevec ne sedi na voznikovem sedežu.

VARNOSTNI SISTEM PROTI ZDRSAVANJU

Ta sistem po potrebi zmanjša hitrost na varno hitrost med vožnjo in krmiljenjem po pobočju, tako da prepreči zdrsavanje in izboljša stabilnost v vseh delovnih pogojih.

SENZOR STROJNEGA KOTA

Ko začnete dvigati vsipnik stroja, ki ne stoji na ravnih tleh, sistem zmanjša hitrost premikanja vsipnika in z brenčalom ter ikono na zaslonu (71), kot kaže sl. 24, opozori upravljavca, da stabilnost stroja ni zanesljiva glede na količino odpadkov.

TIPALO ZA POLOŽAJ VSIPNIKA

Ko dvignete vsipnik, tipalo zmanjša hitrost stroja, izključi sesalni ventilator in zaustavi vrtenje krtač.

VARNOSTNI VENTIL VSIPNIKA

Ko dvignete vsipnik, varnostni ventil na hidravličnem dviznem valju onemogoči nenameren spust vsipnika.

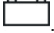


6.

P100918

Slika 24

ISKANJE IN ODPRAVLJANJE NAPAK

Težava	Možen vzrok	Rešitev
Stroj deluje, samo ko stoji na mestu; pod obremenitvijo se ugasne in na zaslonu utripa ikona  .	Akumulatorji so iztrošeni.	Napolnite akumulatorje. Če se težava nadaljuje, zamenjajte akumulatorje.
Avtonomija baterije je nizka.	Baterije niso v dobrem stanju.	Zamenjajte akumulatorje. Po potrebi namestite akumulatorje z večjo kapaciteto (glejte poglavje Tehnični podatki).
Ko obrnete ključ za vžig na »I«, se zaslon ne prižge in stroj ne deluje.	Akumulatorski konektor je odklopljen.	Povežite akumulatorski konektor.
	Gumb za izključitev v sili se je vključil.	Preverite in odklopite gumb za izključitev v sili.
Stroj se ne premakne, ko pritisnete na pedal pospeševalnika; na zaslonu sveti opozorilo.	Pritiskate na pedal pospeševalnika, ko obrnete ključ za vžig na »I«.	Obrnite ključ za vžig na »0«, stroj ponovno zaženite tako, da ne pritisnete na pedal pospeševalnika.
	Upravljaivec ne sedi pravilno na sedežu za voznika.	Sedite na sedež za voznika.
	Pogonski sistem je v okvari.	Ugasnite stroj in ga ponovno vključite. Če težave ne odpravite, pokličite servisni center.
Stroj se premika počasneje kot običajno.	Vsipnik ni zaprt do konca.	Prestavite vsipnik nazaj v vodoravni položaj in ga spustite do konca giba.
	Stroj ste zagnali na neravni površini in sistem proti zdrsom je izgubil referenčno vrednost.	Na ravni podlagi ugasnite stroj in ga ponovno zaženite.
Glavna krtača ne deluje in na zaslonu ne sveti ustrezna ikona.	Varnostni sistem se je vključil.	Ugasnite stroj in ga ponovno vključite. Preverite stanje glavne krtače (smeti, ki upočasnjujejo krtačo, ali prevelik pritisk na tla).
Stranske krtače ne delujejo.	Varnostni sistem se je vključil.	Počakajte, da se motor stranske krtače ohladi, nato ponastavite varovalko tako, da pritisnete na ustrezen gumb.
Stroj pobira majhne odpadke/prah.	Prašni filter je zamašen.	S stresalnikom filtra očistite prašni filter oziroma ga očistite tako, da ga razstavite.
	Vsipnik je poln.	Izpraznite vsipnik.
	Loputi nista pravilno nastavljeni ali pa sta poškodovani.	Nastavite/zamenjajte loputi.
	Krtače niso pravilno nastavljene.	Nastavite višino krtače.
Vsipnik se ne dvigne.	Nivo olja za hidravlični sistem ni zadosten.	Preverite nivo hidravličnega olja v rezervoarju.
	Stroj ni poravnan.	Prestavite stroj na ravno podlago.
Vsipnik ne izmetava.	Vsipnik je preveč spuščen.	Dvignite vsipnik na najmanj 350 mm s tal.
Vsipnik se ne spusti.	Pretok hidravličnega olja skozi varnostni venil traja predolgo, ker je temperatura prenizka.	Počakajte nekaj trenutkov in omogočite pretok olja hidravličnega sistema.
Stresalnik filtra ne deluje.	Stresalnik filtra je izključen.	Priključite konektor filtrskega stresalnika.
Sistem za zaščito pred prašenjem (neobvezno) ne deluje.	Vodni rezervoar za je prazen.	Napolnite rezervoar.
	Šobe ali vodni filter je zamašen.	Očistite.
	Črpalka je v okvari.	Zamenjajte. (*)

(*) Postopek, ki ga morajo opraviti na servisu Nilfisk.

Za nadaljnje informacije se obrnite na servis Nilfisk in kjer je to uporabno, si pomagajte s Priročnikom za servisiranje.

ZBIRANJE ODPADNIH DELOV

Stroj mora razstaviti kvalificirani delavec.

Preden stroj zavržete, odstranite in ločite vse materiale, ki jih je treba zavreči v skladu z veljavno zakonodajo:

- Akumulatorji
- Prašni filter iz poliestra
- Glavno in stranski krtači
- Olje hidravličnega sistema
- Filter za olje hidravličnega sistema
- Plastične cevi in plastični deli
- Električne in elektronske dele (*)

(*) Posvetujte se na lokalnemu centru Nilfisk, predvsem v zvezi z razstavljanjem in odlaganjem električnih in elektronskih delov.

