

SC401, SCRUBTEC 344

Instructions for use

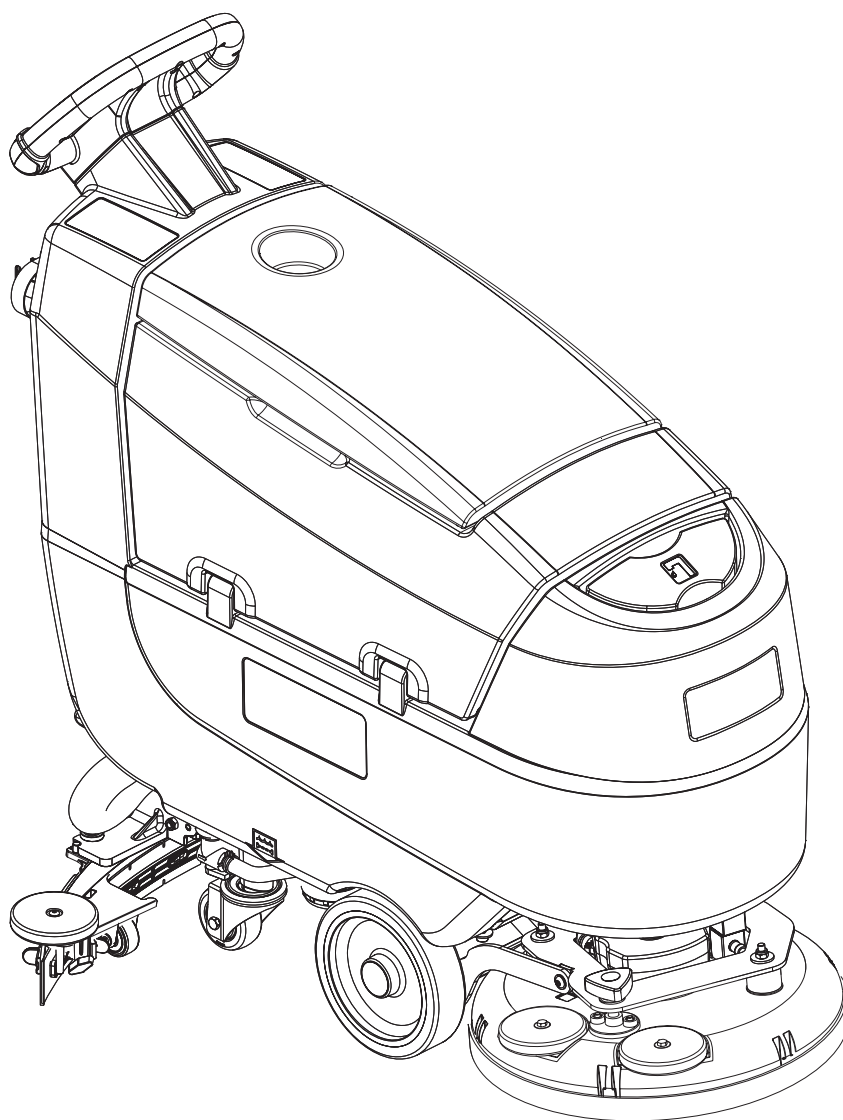
Návod k použití
Használati útmutató
Pokyny pre použitie
Navodila za uporabo



09/2017
(A)
9100002291



Česky
Magyar
Slovensky
Slovenščina



Model No.:
9087390020, 9087391020, 9087398020,
9087393020, 9087396020

Сертификат за съответствие
Osvědčení o shodě
Konformitätserklärung
Overensstemmelsecertifikat
Declaración de conformidad
Vastavussertifikaat
Déclaration de conformité
Yhdenmukaisuustodistus
Conformity certificate

Πιστοποιητικό συμμόρφωσης
Megfelelősségi nyilatkozat
Potvrda sukladnosti
Dichiarazione di conformità
Atitikties deklaracija
Atbilstības deklarācija
Konformitetssertifisering
Conformiteitsverklaring
Declaração de conformidade

Deklaracija zgodności
Certificat de conformitate
Заявление о соответствии
Överensstämmelsecertifikat
Certifikát súladu
Certifikat o ustreznosti
Uyumluluk sertifikası



Модел / Model / Modell / Model / Modelo / Model / Modèle / Malli / Model
/ Μοντέλο / Modell / Model / Modello / Modelis / Modelis / Modell / Model
/ Modelo / Model / Model / Модель / Modell / Model / Model / Model :

SC401, SCRUBTEC 344

Тип / Тур / Typ / Type / Tipo / Tüüp / Type / Туурпи / Type / Τύπος /
Tipus / Vrsta / Tipo / Tipos / Type / Type / Tipo / Typ / Tip / Тип /
Typ / Typ / Tip / Tip :

SCRUBBER-DRYER

Сериен номер / Výrobní číslo / Seriennummer / Seriennummer / Número de serie / Seerianumber / Numéro de série / Sarjanumero / Serial number /
Σειριακός αριθμός / Sorozatszám / Serijski broj / Numero di serie / Serijos numeris / Sērijas numurs / Seriennummer / Seriennummer / Número de série /
Numer seryjny / Număr de serie / Серийный номер / Seriennummer / Výrobné číslo / Serijska številka / Seri Numarası :

Година на производство / Rok výroby / Baujahr / Fabrikationsår / Año de fabricación / Väljallaskeasta / Année de fabrication / Valmistusvuosi / Year of
construction / Έτος κατασκευής / Gyártási év / Godina izgradnje / Anno di costruzione / Pagaminimo metai / Izgatavošanas gads / Byggeår / Baujaar /
Ano de fabrico / Rok produkcji / Anul fabricației / Год выпуска / Tillverkningsår / Rok výroby / Leto izdelave / Leto izdelave / İmal yılı :

BG Долуподписаният потвърждава, че гореспоменатият модел е произведен в съответствие със следните директиви и стандарти. Техническият файл е съставен от производителя.

CZ Niže podepsaný stvrzuje, že výše uvedený model byl vyroben v souladu s následujícími směrnici a normami. Autorem technického listu je výrobce.

D Der Unterzeichner bestätigt hiermit dass die oben erwähnten Modelle gemäß den folgenden Richtlinien und Normen hergestellt wurden. Die technische Dokumentation wird vom Hersteller erstellt.

DK Undertegnede attesterer herved, at ovennævnte model er produceret i overensstemmelse med følgende direktiver og standarder. Den tekniske fil er udarbejdet af fabrikanten.

E El abajo firmante certifica que los modelos arriba mencionados han sido producidos de acuerdo con las siguientes directivas y estándares. El fascículo técnico está redactado por el fabricante

EST Allkirjutanu kinnitab, et ülalnimetatud model on valmistatud kooskõlas järgmistele direktiivide ja normidega. Tehnilise dokumentatsiooni koostab tootja.

F Je soussigné certifie que les modèles ci-dessus sont fabriqués conformément aux directives et normes suivantes. Le dossier technique est rédigé par le fabricant.

FIN Allekirjoittaja vakuuttaa että yllämainittu malli on tuotettu seuraavien direktiivien ja standardien mukaan. Valmistaja kääntää teknisen tiedoston.

GB The undersigned certify that the above mentioned model is produced in accordance with the following directives and standards. The technical file is compiled by the manufacturer.

GR Ο κάτωθι υπογεγραμμένος πιστοποιεί ότι η παραγωγή του προαναφερθέντος μοντέλου γίνεται σύμφωνα με τις ακόλουθες οδηγίες και πρότυπα. Το τεχνικό αρχείο συντάσσεται από τον κατασκευαστή.

H Alulírottak igazoljuk, hogy a fent említett modellt a következő irányelvek és szabványok alapján hoztuk létre. A műszaki fájlt a gyártó készítette.

HR Potpisani potvrđujem da gore spomenuti model proizveden u skladu sa sljedećim direktivama i standardima. Tehničku dokumentaciju sastavlja proizvođač.

I Il sottoscritto dichiara che i modelli sopra menzionati sono prodotti in accordo con le seguenti direttive e standard. Il fascicolo tecnico è redatto dal costruttore.

LT Toliau pateiktu dokumentu patvirtinama, kad minėtas modelis yra pagamintas laikantis nurodytų direktyvų bei standartų. Techninę bylą sudarė gamintojas.

LV Ar šo tiek apliecināts, ka augstākminētais modelis ir izgatavots atbilstoši šādām direktīvām un standartiem. Tehnisko aprakstu ir sastādījis ražotājs.

N Undertegnede attesterer att ovennævnte model er produceret i overensstemmelse med følgende direktiv og standarder. Den tekniske filen er oprettet av produsenten.

NL Ondergetekende verzekert dat de bovengenoemde modellen geproduceerd zijn in overeenstemming met de volgende richtlijnen en standaards. Het technische bestand is door de fabrikant samengesteld.

P A presente assinatura serve para declarar que os modelos supramencionados são produtos em conformidade com as seguintes diretivas e normas. A ficha técnica é redigida pelo fabricante.

PL Niżej podpisany zaświadcza, że wymieniony powyżej model produkowany jest zgodnie z następującymi dyrektywami i normami. Dokumenty techniczne zostały przygotowane przez producenta.

RO Subsemnatul atest că modelul susmenționat este produs în conformitate cu următoarele directive și standarde. Fișierul tehnic este redactat de către producător.

RUS Настоящим удостоверяется, что машина вышеуказанной модели изготовлена в соответствии со следующими директивами и стандартами. Техническая документация составлена производителем.

S Undertecknad intyggar att ovannämnda modell är producerad i överensstämmelse med följande direktiv och standarder. Den tekniska filen är sammanställd av tillverkaren.

SK Dolu podpísaný osvedčuje, že hore uvedený model sa vyrába v súlade s nasledujúcimi smernicami a normami. Technický súbor vytvoril výrobca.

SLO Spodaj podpisani potrjujem, da je zgoraj omenjeni model izdelan v skladu z naslednjimi smernicami in standardi. Spis s tehnično dokumentacijo pripravi izdelovalec.

TR Aşağıda İmzası olan kişi, yukarıda bahsedilen model cihazın aşağıda verilen direktiflere ve standartlara uygunlukta imal edildiğini onaylar. Teknik dosya üretici tarafından derlenmiştir.

EC Machinery Directive 2006/42/EC

EN ISO 12100, EN ISO 13857, EN 349, EN 982

EN 60335-1, EN 60335-2-72, EN 50366

EC EMC Directive 2014/30/EU

EN 55014-1, EN 55014-2, EN 61000-6-2

Производителя / Výrobce / Hersteller / Fabrikanten /
Fabricante / Tootja / Fabricant / Valmistaja / Manufacturer
/ Κατασκευαστή / Gyártó / Proizvođač / Costruttore
/ Gamintojas / Ražotājs / Produzenten / Fabrikant /
Fabricante / Producenta / Producător / Производителем /
Tillverkaren / Výrobca / Izdelovalec / Üretici :

Nilfisk S.p.A. a socio unico

Strada Comunale della Braglia, 18 - 26862 - GUARDAMIGLIO (LO) - ITALY

Tel: +39 (0)377 451124, Fax: +39 (0)377 51443

Authorized signatory: Sergio Coccapani, R&D Director

Date:

Signature:

OBSAH

| | |
|--|-----------|
| ÚVOD | 2 |
| OBSAH A ÚČEL NÁVODU | 2 |
| CÍLOVÁ SKUPINA | 2 |
| UMÍSTĚNÍ TOHOTO NÁVODU | 2 |
| PROHLÁŠENÍ O SOULADU | 2 |
| IDENTIFIKAČNÍ DATA | 2 |
| JINÉ REFERENČNÍ PŘÍRUČKY | 2 |
| NÁHRADNÍ DÍLY A ÚDRŽBA | 2 |
| ZMĚNY A VYLEPŠENÍ | 3 |
| PROVOZNÍ SCHOPNOSTI | 3 |
| KONVENCE | 3 |
| ROZBALENÍ/DODÁVKA | 3 |
| BEZPEČNOST | 3 |
| VIDITELNÉ SYMBOLY NA STROJI | 3 |
| SYMBOLY UVÁDĚNÉ V TOMTO NÁVODU | 4 |
| VŠEOBECNÉ POKYNY | 4 |
| POPIS STROJE | 6 |
| KONSTRUKCE STROJE | 6 |
| OVLÁDACÍ PANEL | 8 |
| PŘÍSLUŠENSTVÍ/MOŽNOSTI | 9 |
| TECHNICKÉ PARAMETRY | 9 |
| SCHÉMA ZAPOJENÍ | 10 |
| POUŽITÍ / PROVOZ | 11 |
| KONTROLA BATERIE/MONTÁŽ V NOVÉM STROJI | 11 |
| MONTÁŽ A NASTAVENÍ BATERIE (MOKRÉ NEBO GELOVÉ) | 11 |
| PŘED SPUŠTĚNÍM STROJE | 12 |
| STARTOVÁNÍ STROJE (DRHNUTÍ/SUŠENÍ) | 14 |
| ZASTAVENÍ STROJE | 16 |
| VYPRÁZDNĚNÍ NÁDRŽE | 17 |
| PO POUŽITÍ STROJE | 17 |
| DLOUHÁ NEČINNOST STROJE | 17 |
| ÚDRŽBA | 18 |
| TABULKA PLÁNOVANÉ ÚDRŽBY | 18 |
| NABÍJENÍ BATERIE | 19 |
| ČIŠTĚNÍ STĚRKY | 20 |
| KONTROLA A VÝMĚNA LISTU STĚRKY | 20 |
| ČIŠTĚNÍ KARTÁČE | 21 |
| ČIŠTĚNÍ NÁDRŽE NA OBNOVU | 21 |
| ČIŠTĚNÍ FILTRU ROZTOKU | 22 |
| ČIŠTĚNÍ NÁDOBY NA SAPONÁT A SYSTÉMU SAPONÁTU | 22 |
| KONTROLA/VÝMĚNA POJISTEK | 23 |
| ŘEŠENÍ PROBLÉMŮ | 23 |
| LIKVIDACE | 24 |

ÚVOD



POZNÁMKA

Čísla v závorkách označují komponenty uváděné v kapitole týkající se popisu stroje.

OBSAH A ÚČEL NÁVODU

Účelem tohoto Návodu je poskytnout Operátorovi všechny potřebné informace k řádnému samostatnému a bezpečnému používání stroje. Návod obsahuje informace o technických parametrech, provozu, skladování, údržbě, o náhradních dílech a likvidaci.

Před jakoukoli manipulací se strojem si pracovníci obsluhy a kvalifikovaní technici musí pozorně přečíst tento návod. V případě jakýchkoliv otázek týkajících se instrukcí uvedených v návodu a v případě potřeby dalších informací se laskavě obraťte na Nilfisk.

CÍLOVÁ SKUPINA

Tento návod je určen pro kvalifikované pracovníky obsluhy a techniky určené pro údržbu stroje.

Pracovníci Obsluhy nesmí provádět činnosti vyhrazené kvalifikovaným Technikům. Nilfisk neodpovídá za škody způsobené nedodržením tohoto zákazu.

UMÍSTĚNÍ TOHOTO NÁVODU

Příručka s návodem k použití musí být uskladněna v blízkosti stroje ve vhodné přihrádce, mimo dosah kapaliny a dalších látek, které by ji mohly poškodit.

PROHLÁŠENÍ O SOULADU

Toto Prohlášení o shodě, které se dodává se strojem, je osvědčení stroje o jeho shodě s platnými zákony.



POZNÁMKA

Společně s dokumentací k zařízení se dodávají dvě kopie původního Prohlášení o souladu.

IDENTIFIKAČNÍ DATA

Název modelu a výrobní číslo stroje jsou vyznačeny na destičce (3).

Rok výroby (kód data: A17 znamená leden 2017) a kód výrobku jsou vyznačeny na tomtéž štítku.

Tyto informace jsou užitečné při objednávkách náhradních dílů stroje. Pomocí následující tabulky запиšte identifikační údaje stroje.

| |
|----------------------------|
| Model STROJE..... |
| Kód VÝROBKU |
| Výrobní číslo STROJE |

JINÉ REFERENČNÍ PŘÍRUČKY

Příručka k používání Elektronické nabíječky baterie, pokud je stroj nabíječkou vybaven, která je nedílnou součástí tohoto návodu
K dispozici jsou dále následující příručky:

- Seznam Náhradních Dílů (dodávaný se strojem)
- Návod k Opravám (který si lze prostudovat v servisních střediscích Nilfisk Service Centers)

NÁHRADNÍ DÍLY A ÚDRŽBA

Veškeré potřebné provozní postupy a postupy při údržbě a opravách musí být provedeny kvalifikovanými pracovníky nebo servisními středisky Nilfisk Service Center. Vždy je třeba používat jedině originální náhradní díly a příslušenství.

Servis nebo náhradní díly a příslušenství si objednejte v servisních střediscích Nilfisk; uveďte model, kód výrobku a výrobní číslo stroje.

ZMĚNY A VYLEPŠENÍ

Společnost Nilfisk průběžně zlepšuje své produkty a vyhrazuje si právo provádět změny a úpravy podle svého uvážení. Není povinná aplikovat tyto výhody na stroje prodané dříve.

Jakékoliv úpravy a nebo doplňky podléhají schválení výrobce a musí být provedeny společností Nilfisk.

PROVOZNÍ SCHOPNOSTI

Stroj na drhnutí a sušení je určen k čištění (mytí a sušení) hladkých a pevných podlah v komerčním nebo průmyslovém prostředí za dodržování bezpečných podmínek provozu a při ovládní kvalifikovaným pracovníkem obsluhy.

Tyto čističe-sušiče se nesmějí používat na čištění koberců položených na podlaze.

KONVENCE

Značky v tomto návodu pro polohu dopředu, dozadu, vpředu, vzadu, vlevo nebo vpravo se vztahují na polohu pracovníka Obsluhy, který má ruce položeny na tyči rukojeti (1).

ROZBALENÍ/DODÁVKA

Při vybalování stroje postupujte opatrně podle pokynů uvedených na obalu.

Po doručení zkontrolujte, zda během přepravy nedošlo k poškození obalu a stroje.

Jestliže došlo k viditelnému poškození, uschovejte si obaly a předložte je ke kontrole Dopravci, který stroj doručil. Okamžitě se obraťte na Dopravce a sepište reklamační záznam.

Zkontrolujte laskavě, zda byly se strojem dodány následující položky:

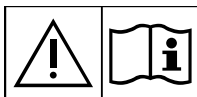
- Technická dokumentace:
 - Příručka s návodem k použití pro zařízení na čištění a sušení
 - Příručka k používání Elektronické nabíječky baterie (pokud je jí stroj vybaven)
 - Seznam Náhradních dílů Stroje na drhnutí a sušení
 - Č. 1 konektor nabíječky baterie (pro stroje bez vestavěné nabíječky baterie)
 - 2 destičkové pojistky

BEZPEČNOST

Následující symboly označují potenciálně nebezpečné situace. Tyto informace si vždy pečlivě přečtěte a přijměte všechna potřebná preventivní opatření na ochranu osob i majetku.

Při prevenci úrazů je vždy základním předpokladem spolupráce pracovníka obsluhy. Bez dokonalé spolupráce osoby odpovědné za provoz stroje nemůže být účinný žádný program prevence nehod. Většina nehod bývá způsobena selháním pracovníků při dodržování nejjednodušších pravidel základní bezpečnosti.

VIDITELNÉ SYMBOLY NA STROJI



VAROVÁNÍ!

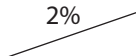
Pozorně si přečtěte všechny pokyny, než na stroji provedete jakoukoli činnost.



VAROVÁNÍ!

Nemyjte uvedenou oblast prímým nebo tlakovaným proudem vody.

2%



VAROVÁNÍ!

Nepoužívejte stroj na svazích se sklonem vyšším, než uvádějí parametry.

SYMBOLY UVÁDĚNÉ V TOMTO NÁVODU

**NEBEZPEČÍ!**

Označuje nebezpečnou situaci, při které je ohrožen život pracovníka Obsluhy.

**VAROVÁNÍ!**

Označuje potenciální riziko nehod a úrazů osob.

**POZOR!**

Označuje upozornění nebo poznámky související s důležitými nebo užitečnými funkcemi. Odstavcům označeným tímto symbolem věnujte pozornost.

**POZNÁMKA**

Označuje upozornění související s důležitými nebo užitečnými funkcemi.

**RADA**

Před provedením jakékoli operace si přečtěte příručku s návodem k použití.

VŠEOBECNÉ POKYNY

Dále jsou uvedena specifická varování a upozornění, která informují o potenciálním riziku poškození zdraví osob a poškození strojů.

**NEBEZPEČÍ!**

- Před provedením jakékoli údržby stroje, oprav, čištění nebo výměny odpojte konektor baterie a vyjměte klíček zapalování.
- Tento stroj mohou obsluhovat jen správně vyškolené osoby.
- Při práci poblíž elektrických součástí je zakázáno nosit šperky.
- Nepracujte pod vyzdvíženým strojem bez bezpečnostních podpor.
- Se strojem nepracujte v blízkosti jedovatých, nebezpečných, hořlavých a nebo výbušných prášků, kapalin ani par. Tento stroj se nehodí na sběr nebezpečného prachu.
- Při použití olověných (MOKRÝCH) baterií chraňte baterie před jiskřícími předměty, plameny a dýmajícími předměty. Během normálního provozu stroj vypouští výbušné plyny.
- Při nabíjení olověných (MOKRÝCH) baterií vzniká vysoce výbušný vodíkový plyn. Během nabíjení baterie je třeba vyjmout nádrž na obnovu a nabíjení provádět v dobře větraném prostředí a z dosahu otevřeného ohně.

**VAROVÁNÍ!**

- Před provedením jakýchkoliv údržbových prací nebo oprav si pečlivě přečtěte celý návod.
- Před použitím nabíječky baterií se ujistěte, že se kmitočet a napětí vyznačené na štítku s výrobním číslem stroje shoduje s napětím hlavního přívodu elektrické energie.
- Stroj se nesmí tahat nebo přenášet uchopením kabelu nabíječky baterie nebo používat kabel nabíječky jako držadlo. Dveře nezavírejte, když jimi prochází kabel nabíječky baterie a kabel nabíječky netahejte ani nad ostrými hranami nebo kolem rohů. Stroj nesmí být v chodu pomocí kabelu nabíječky baterie.
- Kabel nabíječky baterie musí být mimo vyhřívané plochy.
- Nenabíjejte baterie, pokud je kabel nabíječky baterie nebo zástrčka poškozené. Pokud stroj nefunguje tak, jak by měl, byl poškozen, ponechán venku nebo ve vodě, vraťte jej do servisního střediska.
- V zájmu snížení nebezpečí vzniku požáru, zásahu elektrickým proudem nebo poranění neponechávejte zapojený stroj bez dozoru. Před prováděním servisních činností odpojte stroj ze zásuvky.
- Při nabíjení baterií nekuřte.
- Aby nedošlo k nepovolenému použití stroje, vyjměte klíček zapalování.
- Neponechávejte stroj bez dozoru, pokud jste se neujistili, že nemůže dojít k samovolnému pohybu stroje.

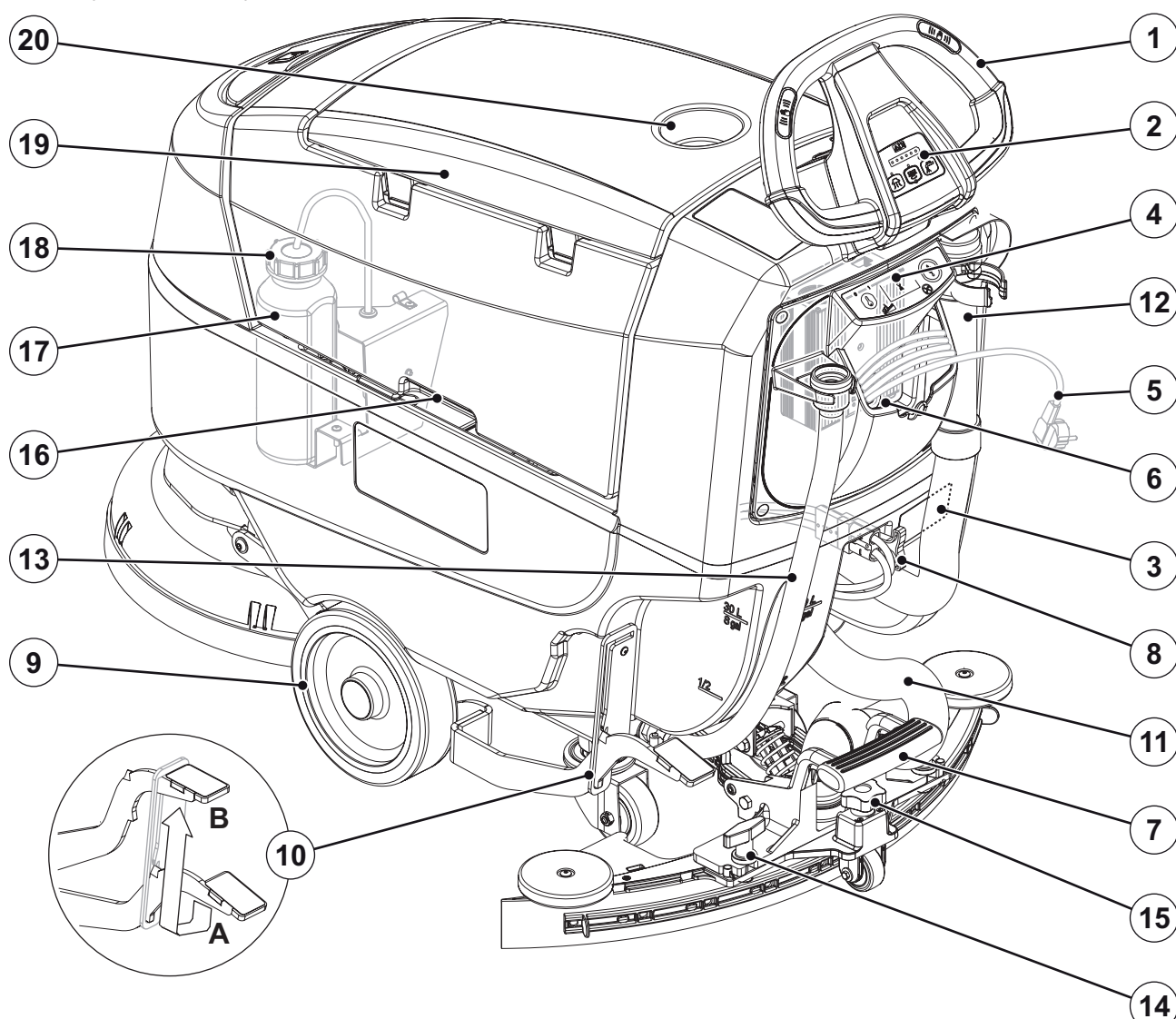
**VAROVÁNÍ!**

- Stroj vždy – za provozu i během odstávky – chraňte před přímým slunečním zářením, deštěm a nepříznivými povětrnostními vlivy. Tento stroj je nutno používat v interiéru a v suchu, nesmí se používat nebo skladovat venku ve vlhku.
- Před použitím stroje zavřete všechny dveře a/nebo kryty, jak je uvedeno v Příručce s návodem k použití.
- Tento stroj by neměly používat osoby (včetně dětí) s omezenými fyzickými, smyslovými nebo duševními schopnostmi nebo nedostatečnými zkušenostmi a znalostmi, pokud nejsou pod dohledem nebo nemají-li dohled či informace o používání stroje od osob odpovědných za jejich bezpečnost.
Děti je nutno kontrolovat, aby se zajistilo, že si nemohou hrát se strojem.
- Při použití v blízkosti dětí dbejte zvýšené pozornosti.
- Stroj používejte pouze v souladu s popisem v tomto Návodu. Nesmí se používat jiné příslušenství než doporučené společnosti Nilfisk.
- Pečlivě zkontrolujte stroj před každým použitím, vždy kontrolujte, zda jsou před použitím všechny součástky správně smontované. Pokud zařízení není dokonale smontováno, může dojít k poškození majetku a zranění osob.
- Přijměte veškerá potřebná preventivní opatření, aby pohyblivé části stroje nemohly zachytit vlasy, šperky a volné části oděvů osob.
- Nepoužívejte stroj na svahu.
- Nenaklánějte stroj více, než je úhel uvedený na stroji samotném, abyste předešli nestabilitě.
- Stroj nepoužívejte zejména v prašném prostředí.
- Stroj používejte jen tam, kde je dostatečné osvětlení.
- Při použití tohoto stroje pracujte pozorně tak, abyste nezpůsobili žádnou újmu lidem.
- Strojem nenarážejte do polic ani lešení či jiných konstrukcí; to platí zejména v případech, kdy hrozí riziko pádu předmětů.
- Nestavte nádoby s kapalinou na stroj, používejte příslušný držák.
- Provozní teplota stroje musí být v rozpětí 0 °C až +40 °C.
- Teplota skladování musí být v rozpětí 0 °C až +40 °C.
- Relativní vlhkost vzduchu musí být mezi 30 % a 95 %.
- Když používáte přípravky na čištění podlah, dodržujte pokyny na obalu těchto saponátů.
- Pro práci s přípravky na podlahy používejte vhodné rukavice a ochranu.
- Stroj nepoužívejte jako dopravní prostředek.
- Pokud se stroj nepohybuje, vypněte kartáč, aby nedošlo k poškození podlahy.
- V případě požáru použijte k uhašení práškový hasicí přístroj, nikoli vodní.
- S bezpečnostními prvky stroje a pojistkami svévolně nemanipulujte a přesně dodržujte obvyklé pokyny k údržbě.
- Zabraňte proniknutí jakýchkoli předmětů do otvorů. Nepoužívejte stroj, pokud jsou otvory zanesené. Otvory vždy udržujte bez prachu, vlasů či jiných cizích materiálů, které by mohly snížit tok vzduchu.
- Nesnímejte ani neupravujte desky upevněné ke stroji.
- (Pouze pro stroje s pohonným systémem): Když chcete stroj odtlačit z důvodu servisu (chybějící nebo vybitá baterie, atd.), rychlost nesmí překročit 4 km/h.
- Tento stroj nelze používat na silnicích ani veřejných komunikacích.
- Pokud klesne teplota pod bod mrazu, věnujte při přepravě stroji zvýšenou pozornost. Voda v nádrži na obnovení vody nebo v hadicích může zamrznout a stroj tak závažně poškodit.
- Používejte pouze kartáče dodávané se strojem nebo doporučené v příručce s návodem k použití. Používáním jiných kartáčů by mohlo dojít k omezení bezpečnosti.
- V případě poruchy stroje si ověřte, že není způsobena nedostatečnou údržbou. Podle potřeby si vyžádejte pomoc oprávněných pracovníků oprávněného servisního střediska.
- Jestliže je nutné vyměnit některé díly, vyžádejte si od prodejce nebo autorizovaného obchodníka **ORIGINÁLNÍ náhradní díly**.
- Chcete-li zajistit správný a bezpečný provoz stroje, měli by plánovanou údržbu (podrobně popsanou v související kapitole tohoto návodu) provádět autorizovaní pracovníci nebo autorizované Servisní Středisko.
- Stroj neomyvejte přímým či tlakovým proudem vody ani roztoky látek s korozivními účinky.
- Stroj musí být správně zlikvidován, protože obsahuje nebezpečné jedovaté materiály (baterie atd.), které podléhají normám, jež vyžadují jejich likvidaci ve specializovaných střediscích (viz kapitola Likvidace).

POPIS STROJE

KONSTRUKCE STROJE

1. Rukojeť pohonu
2. Ovládací panel (viz následující odstavec)
3. Štítek s výrobním číslem/technické parametry/osvědčení o shodě
4. Nabíječka baterie (volitelně) (**)
5. Kabel nabíječky baterie (volitelně) (**)
6. Pouzdro kabelu nabíječky baterie a držák dokumentů
7. Páčka pro zvednutí a spuštění desky
8. Připojení baterie (červená).
9. Přední hnací kola (*)
10. Pedál na zvednutí /spuštění desky s kartáčem
 - A) Poloha pedálu pro zvednutou desku
 - B) Poloha pedálu pro spuštěnou desku
11. Hadice vysavače u stěrky
12. Vyprazdňovací hadice pro obnovení vody
13. Hadice na vypouštění roztoku a regulování jeho hladiny
14. Stěrka sestavy ručních kol
15. Otočné kolečko pro vyrovnání stěrky
16. Rukojeť na zvedání nádrže
17. Nádoba na čisticí (volitelně)
18. Zátka nádoby na čisticí (volitelně)
19. Kryt nádrže na obnovení vody
20. Držák nádrže

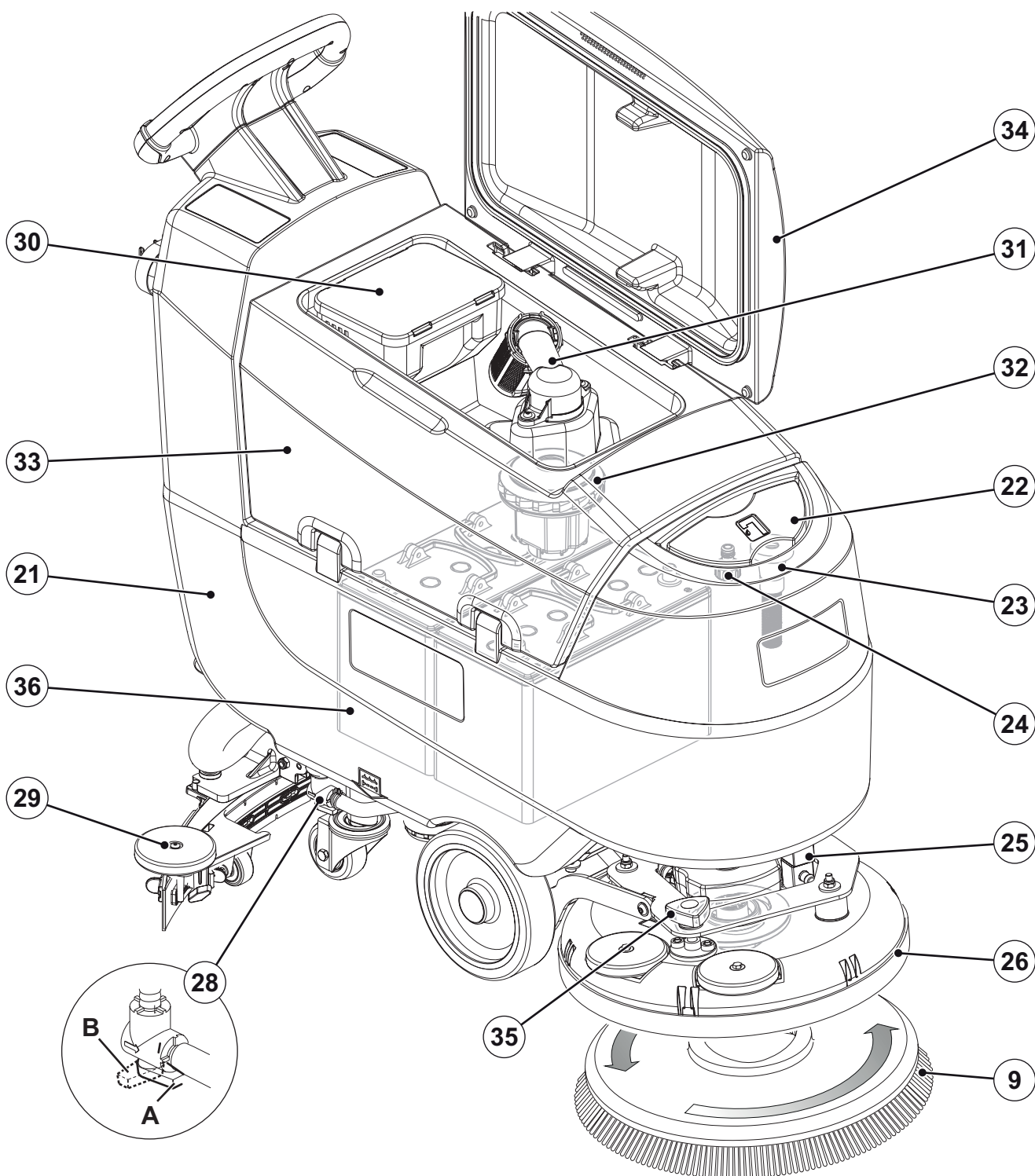
(*) Pouze pro verzi s **pohonem**(**) V ceně u verze **FULL PACKAGE**

P100944

KONSTRUKCE STROJE (pokračování)

- | | |
|---|--|
| 21. Nádrž na roztok | 29. Stěrka |
| 22. Zátka plnění nádrže s roztokem | 30. Nádrž na sběr odpadu |
| 23. Odnímatelná hadice pro přívod roztoku | 31. Mřížka vysavače s automatickým plovákovým uzávěrem |
| 24. „Zahradní“ vstup pro navádění roztoku | 32. Motor systému vysavače |
| 25. Solenoidový ventil | 33. Nádrž na obnovení vody |
| 26. Deska kotoučového kartáče | 34. Kryt nádrže na obnovení vody (otevřený) |
| 27. Kartáč | 35. Tlačítko na nastavování rychlosti chodu stroje vpřed |
| 28. Ventil roztoku: A) Otevřený ventil B) Uzavřený ventil | 36. Baterie (volitelně) (**) |

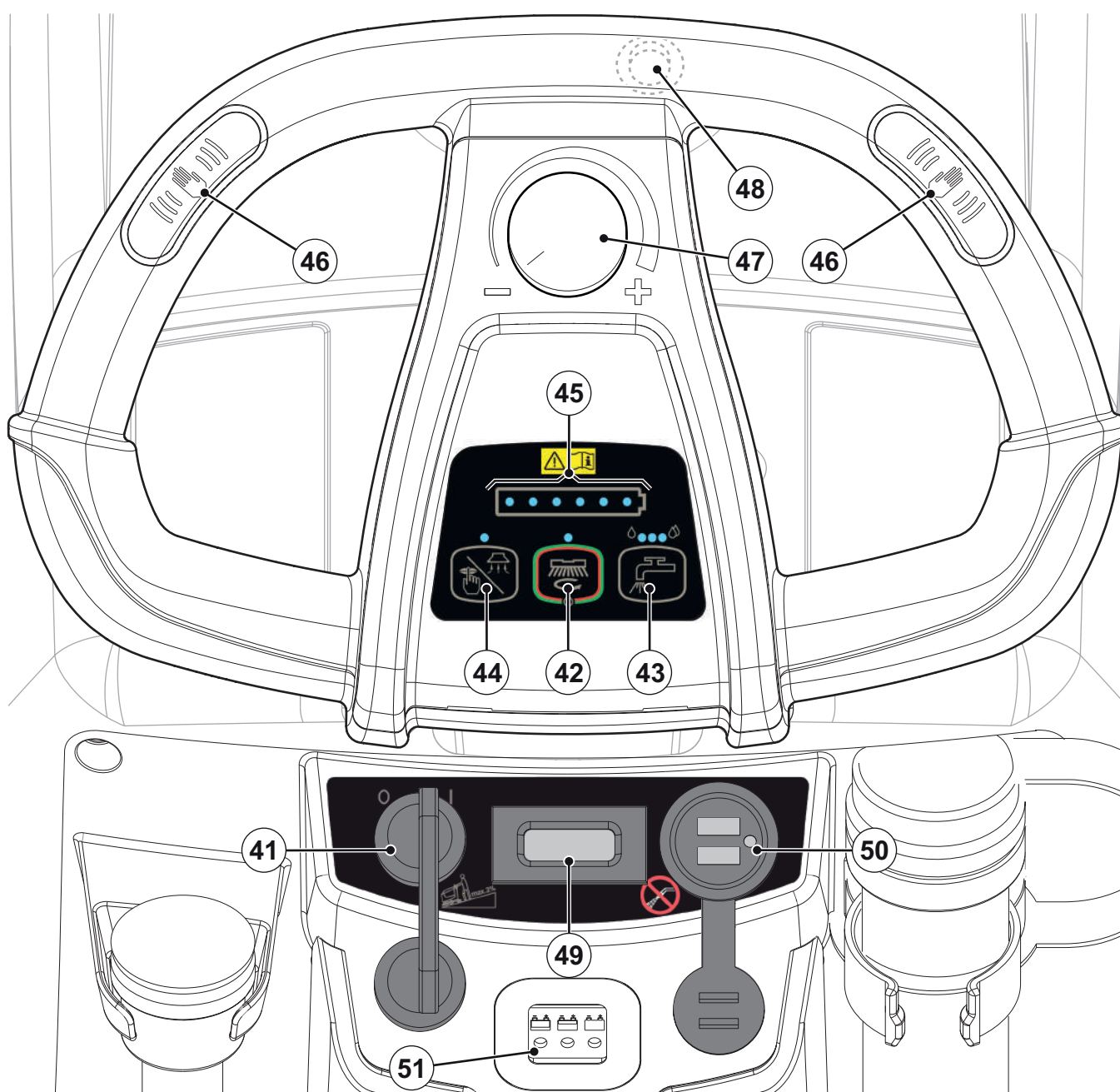
(**) V ceně u verze FULL PACKAGE



P100945

OVLÁDACÍ PANEL

41. Klíč zapalování (volitelně, v ceně verze s **pohonem**)
42. Hlavní tlačítko pro zapnutí/vypnutí přístroje:
- Kontrolka svítí - stroj drhne/suší
 - Kontrolka bliká - funkce zapojení/odpojení kartáče
43. Tlačítko roztoku:
- Levá kontrolka svítí - minimální proud roztoku
 - Středová kontrolka svítí - střední proud roztoku
 - Pravá kontrolka svítí - nejvyšší proud roztoku
 - Kontrolky vypnuté - roztok vypnutý
44. Tlačítko systému vysavače:
- Kontrolka svítí - systém vysávání aktivován
 - Kontrolka bliká - tlumený systém vysávání aktivován
45. Symbol baterie:
- 1 ÷ 6 kontrolkek svítí - úroveň nabití baterie
 - 1 kontrolka bliká - baterie vybité
46. Snímače přítomnosti obsluhy
47. Regulátor otáček (*)
48. Spínač jízdy vzad (*)
49. Hodinový čítač (**)
50. USB port (volitelný)
51. Okno pro kontrolu nabíječky baterie (volitelně (**)):
- Zelená kontrolka (nabíječka baterie je zapnutá a baterie jsou nabitě)
 - Žlutá kontrolka (nabíječka baterie je zapnutá a baterie jsou polovybité)
 - Červená kontrolka (nabíječka baterie je zapnutá a baterie se nabíjejí)
- (*) Pouze pro verzi s **pohonem**
- (**) V ceně u verze FULL PACKAGE



P100946

PŘÍSLUŠENSTVÍ/MOŽNOSTI

Kromě standardních komponent může být stroj vybaven následujícím příslušenstvím/možnostmi podle specifického použití stroje:

- Klíček zapalování
- GEL/AGM baterie
- Elektronická nabíječka baterie
- Kartáče/podložky z různých materiálů
- Ochrana proti postříkání
- Listy stěrek z různých materiálů
- Systém saponátu
- Přední a zadní kola z jiných materiálů
- Hodinový čítač
- USB port

Další informace o možných doplňcích a příslušenství si vyžádejte od autorizovaného prodejce.

TECHNICKÉ PARAMETRY

| Model | SC401 SCRUBTEC 344 bez pohonu | SC401 s pohonem |
|---|-------------------------------------|------------------------|
| Kapacita nádrže roztoku | 30 litrů | |
| Kapacita nádrže na obnovení vody | 30 litrů | |
| Délka stroje | 1 180 mm | |
| Šířka stroje se stěrkou | 720 mm | |
| Šířka stroje bez stěrky | 458 mm | |
| Výška stroje | 1 055 mm | |
| Šířka čištění | 430 mm | |
| Průměr předního kola | 200 mm | |
| Specifický tlak předního kola na zem | 0,8 N/mm ² | |
| Průměr zadního kolečka | 80 mm | |
| Specifický tlak zadního kola na zem | 2,0 N/mm ² | |
| Průměr kartáče/kotouče | 430 mm | |
| Tlak kartáče | 25 kg | |
| Hodnoty proudu roztoku | 0.3 - 0.7 - 2.0 l/min | |
| Procenta čistidla systému saponátu | - | 0,25 ÷ 2,0 % |
| Hladina akustického tlaku na pracovišti (ISO 11201, ISO 4871, EN 60335-2-72) (LpA) | 65 ± 3 dB(A) | |
| Hladina akustického tlaku na pracovišti v tichém režimu (LpA) | 60 ± 3 dB(A) | |
| Hladina akustického výkonu stroje (zaručená hodnota, ISO 3744, ISO 4871, EN 60335-2-72) (LwA) | 80 dB(A) | |
| Úroveň vibrací na paže operátora (ISO 5349-1, EN 60335-2-72) | < 2,5 m/s ² | |
| Maximální svaz při práci | 2 % | |
| Výkon systému motoru pohonu | - | 150 W |
| Rychlost pohonu (proměnlivá) | - | 0 až 5 km/h |
| Výkon systému motoru vysavače | 280 W | |
| Kapacita vysávacího systému | 900 mm H ₂ O | |
| Výkon motoru kartáče | 450 W | |
| Otáčky motoru kartáče | 140 ot/min | |
| Celkový příkon (EN 60335-2-72) | 0,5 kW | 0,6 kW |
| Třída ochrany IP | X4 | |
| Třída ochrany (elektřina) | III (I pro nabíječku baterií) | |
| Velikost částí pro baterie | 350 x 350 x 260 mm | |
| Pracovní napětí | 24V | |
| Standardní baterie (2) | - | 12V-76 Ah GEL MONOBLOC |
| Nabíječka baterie | - | 24V 10A |
| Provozní doba (standardní baterie) (EN 60335-2-72) | 2,6 hodina | 2,4 hodina |
| Hmotnost bez baterií a náplní v nádržích | 61 kg | 73 kg |
| Hrubá hmotnost vozu (GVW) | 151 kg | 163 kg |
| Přepravní hmotnost (basic / full package) | 97 kg / 154 kg | 109 kg / 166 kg |

SCHÉMA ZAPOJENÍ

Klíč

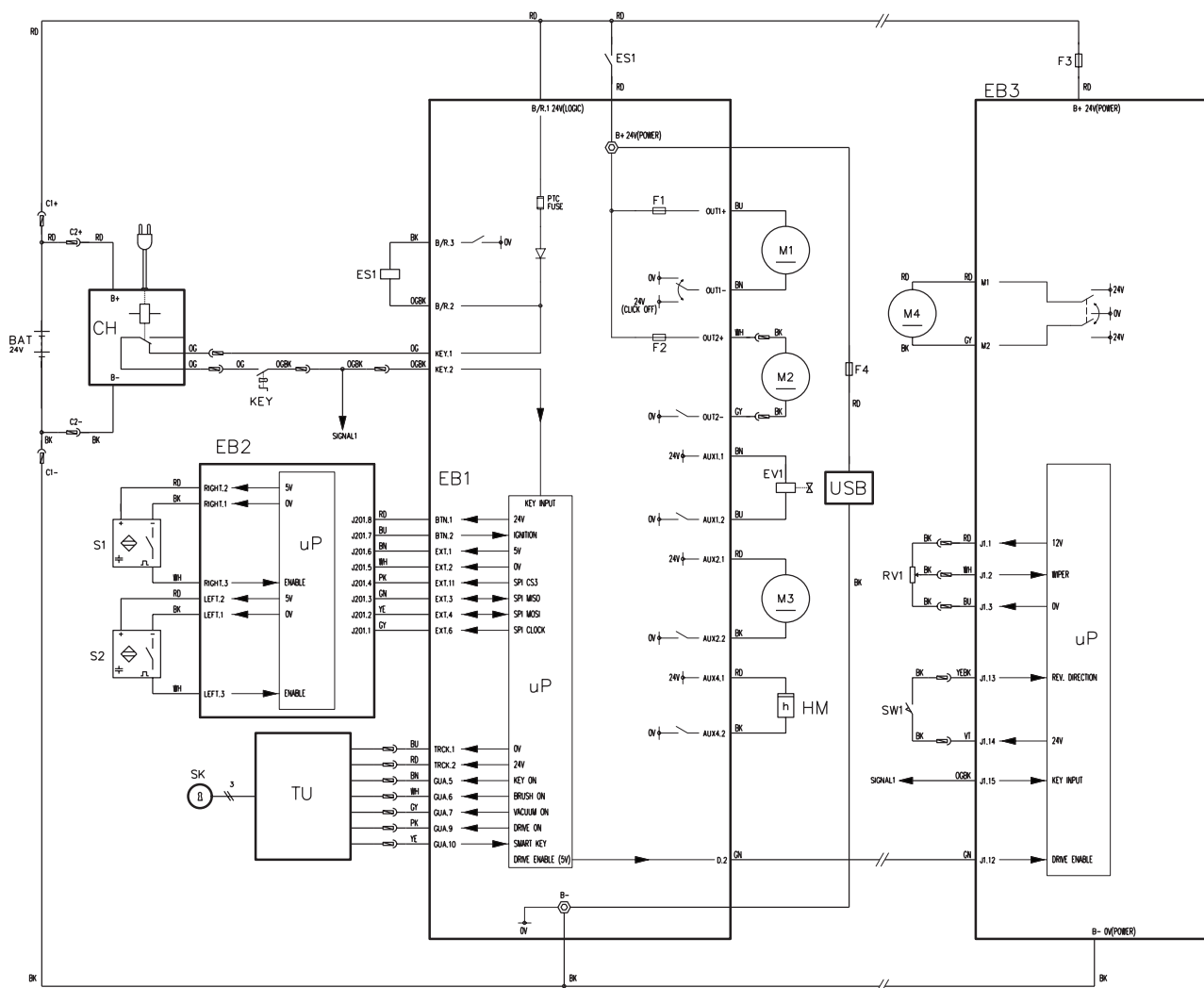
| | |
|-----|---|
| BAT | 24 V baterie (*) |
| C1 | Konektor baterie |
| C2 | Konektor nabíječky baterie |
| CH | Nabíječka baterie (volitelně) |
| EB1 | Funkční elektronická deska |
| EB2 | Elektronická deska uživatelského rozhraní |
| EB3 | Elektronická deska pohonné soustavy (pohon) |
| ES1 | Relé funkční elektronické desky |
| EV1 | Solenoidový ventil |
| F1 | Pojistka motoru kartáče |
| F2 | Pojistka motoru vysavače |
| F3 | Pojistka systému motoru pohonu (pojezd) |
| F4 | Pojistka USB portu (volitelně) |
| HM | Počítadlo hodin (volitelně) |
| KEY | Klíček zapalování (*) |
| M1 | Motor kartáče |
| M2 | Motor systému vysavače |
| M3 | Čerpadlo čistidla (*) |
| M4 | Systému motoru pohonu (pojezd) |

| | |
|-------|---------------------------------|
| RV1 | Potenciometr rychlosti (pojezd) |
| S1,S2 | Snímač přítomnosti obsluhy |
| SK | Chytrý klíček (volitelně) |
| SW1 | Spínač jízdy vzad (pojezd) |
| TU | Trackclean (volitelně) |
| USB | USB port (volitelný) |

(*) Volitelně pro verze BASIC

Barevné kódy

| | |
|----|----------|
| BK | Černá |
| BU | Modrá |
| BN | Hnědá |
| GN | Zelená |
| GY | Šedá |
| OG | Oranžová |
| PK | Růžová |
| RD | Červená |
| VT | Fialová |
| WH | Bílá |
| YE | Žlutá |



P100947

POUŽITÍ / PROVOZ



VAROVÁNÍ!

Na některých místech stroje jsou umístěny samolepicí štítky oznamující:

- NEBEZPEČÍ
- VAROVÁNÍ
- UPOZORNĚNÍ
- RADA

Při čtení tohoto Návodu musí Operátor věnovat zvláštní pozornost významu symbolů na štítcích (viz odstavec Viditelné symboly na stroji).

Tyto štítky z žádného důvodu nezakrývejte a v případě poškození je okamžitě vyměňte.

KONTROLA BATERIE/MONTÁŽ V NOVÉM STROJI



VAROVÁNÍ!

Při nesprávné montáži nebo připojení baterií může dojít k vážnému poškození elektrických součástí stroje.

Baterie musí namontovat pouze kvalifikovaný odborník. Nastavte nabíječku baterie (volitelná) podle typu instalovaných baterií (MOLKRÁ nebo GELOVÁ/AGM).

Před montáží zkontrolujte, zda nejsou baterie poškozené.

Odpojte konektor baterie a zástrčku nabíječky baterie.

S bateriemi manipulujte opatrně.

Namontujte ochranné krytky svorek baterie dodané se strojem.

Provoz stroje vyžaduje dvě 12voltové baterie, které musí být připojeny podle schématu (28).

Stroj může být dodán jedním z následujících způsobů:

Baterie již nainstalované na stroji

1. Zkontrolujte, jestli je konektor baterie (8) připojený.
2. Při prvním použití přístroje s novými bateriemi proveďte úplné nabití (viz postup v kapitole Údržba).

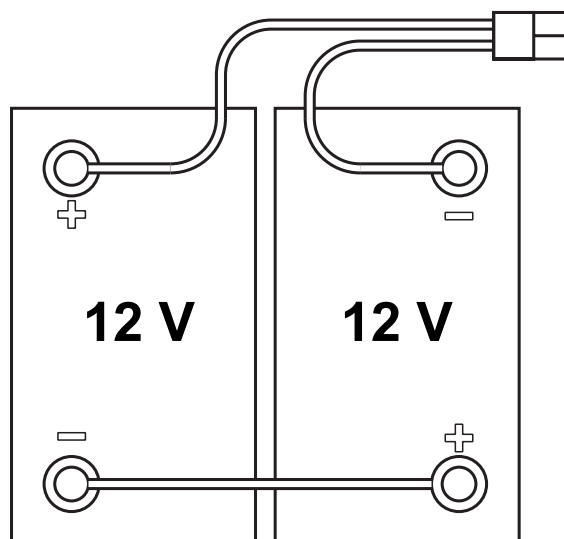
Stroj neobsahuje baterie

1. Zakupte správné baterie (viz odstavec „Technická data“).
2. Nastavte stroj podle instalovaného typu baterie (MOKRÉ nebo GELOVÉ) dle následujícího odstavce.

MONTÁŽ A NASTAVENÍ BATERIE (MOKRÉ NEBO GELOVÉ)

Montáž baterie

1. Je-li součástí výbavy, vyjměte klíč zapalování (41).
2. Odpojte konektor baterie (8).
3. Otevřete kryt (34) a zkontrolujte, zda je nádrž na vratnou vodu prázdná (33), pokud není, vypusťte ji pomocí odvodňovací hadice (12).
4. Uzavřete kryt (34).
5. Uchopte tyč rukojeti (16) a opatrně zvedněte soustavu nádrže (33).
6. Stroj se dodává s kabely vhodnými pro instalaci dvou 12 V baterií. Opatrně zvedněte baterie do oddělení a správně je nainstalujte.
7. Nasměrujte a nainstalujte kabely baterie viz obrázek 1, poté utáhněte šroub u každé svorky baterie.
8. Na každou svorku nasadte ochranný kryt, poté připojte konektor baterie (8).
9. Uchopte tyč rukojeti (16) a opatrně snižte soustavu nádrže (33).



Obrázek číslo 1

P100948

Nastavení typu baterie

Nastavte elektronickou desku stroje podle typu instalovaných baterií (MOKRÉ nebo GELOVÉ) viz níže:

- (Je-li součástí výbavy) Klíč zapalování (41) dejte do polohy „I“.
Stiskněte hlavní tlačítko (42) a zapněte stroj, pak vyhledejte aktuální nastavení tím, že v prvních sekundách provozu zkontrolujete, zda bliká kontrolka symbolu baterie (viz obrázek 2):
- Pokud se má nastavení změnit, stiskněte tlačítko (44) na 3 sekundy.
- Během 3 sekund krátce stiskněte tlačítko (44) a zvolte nové nastavení.
- Počkejte 3 sekundy, až symbol baterie zmizí a zobrazí se stav nabití baterie.

**GEL/AGM****WET****Obrázek číslo 2**

P100949

**VAROVÁNÍ!**

U strojů vybavených palubní nabíječkou baterie mohou nainstalované baterie (MOKRÉ nebo GELOVÉ/AGM) vyžadovat zvláštní algoritmus nabíjení: vždy se obraťte na servisní středisko společnosti Nilfisk a nechte nastavit algoritmus nabíjení vhodný pro nainstalované baterie.

Nabíjení baterie

- Nabijte zcela baterie (viz postup v kapitole Údržba).

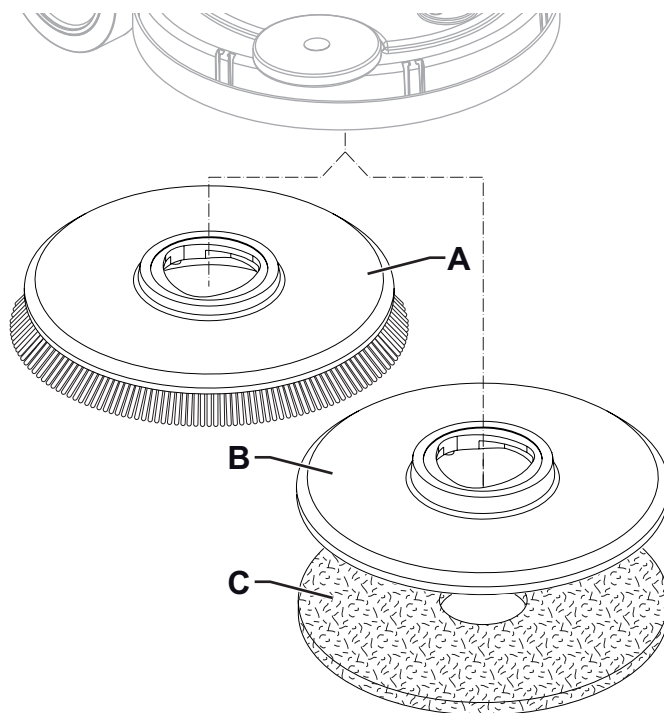
PŘED SPUŠTĚNÍM STROJE**Montáž držáku podložky nebo kartáče**

Podle druhu čištění, které má být provedeno, může být stroj vybaven buď kartáčem (A, Obr. 2), nebo držákem kotouče (B) s kotoučem (C) společně s příslušnou plošinou.

- Kartáč (A) nebo držák kotouče (B) umístěte pod desku kartáče (26).
- (Je-li součástí výbavy) Klíč zapalování (41) dejte do polohy „I“.
Stiskněte hlavní spínač (42) a spusťte stroj.
- Znovu stiskněte tlačítko (42, kontrolka svítí).
- Stlačením pedálu (10-B) spusťte desku s kartáčem.
- Funkci zapojení kartáče aktivujte současným stiskem tlačítek (44) a (42) na dobu jedné sekundy.

Demontáž kartáče nebo podložky

- Stiskněte hlavní tlačítko (42, kontrolka zhasnuta).
- Stlačením pedálu (10-A) zvedněte desku s kartáčem.
- Funkci uvolnění kartáče aktivujte současným stiskem tlačítek (44) a (42) po dobu jedné sekundy, pak počkejte, až kartáč dopadne na zem.

**Obrázek číslo 2**

P100950

**POZNÁMKA**

Když je funkce zapojení/uvolnění kartáče aktivována, kontrolka tlačítka (42) bliká.

Dostupné kartáče a jejich příslušné návody k použití (jen návrhy)

| Modely | 46 GRIT | 80 GRIT | 180 GRIT | 240 GRIT | 500 GRIT | PROLENE | PROLITE | UNION MIX |
|---------------------------------|---------|---------|----------|----------|----------|---------|---------|-----------|
| Běžné čištění: | | | | | | | | |
| Beton | | | | | | | | |
| Terakotová podlaha | | | | | | | | |
| Keramické dlaždice/lomový kámen | | | | | | | | |
| Mramor | | | | | | | | |
| Dlaždice z PVC | | | | | | | | |
| Gumová dlaždicová podlahovina | | | | | | | | |
| Leštění: | | | | | | | | |
| Gumová dlaždicová podlahovina | | | | | | | | |
| Mramor | | | | | | | | |
| Dlaždice z PVC | | | | | | | | |

Montáž stěrky

- Nainstalujte stěrku (A, obr. 3) a upevněte ji do držáku (C) pomocí ručních koleček (B).
- V případě potřeby upravte stěrku pomocí tlačítka (D), aby se zadní list (E) a přední list (F) dotýkaly podlahy, jak je uvedeno na obrázku.

Plnění nádrže na roztok

**POZOR!**

Používejte pouze méně pěnivé a nehořlavé tekuté čisticí prostředky určené pro použití v automatickém stroji na drhnutí.

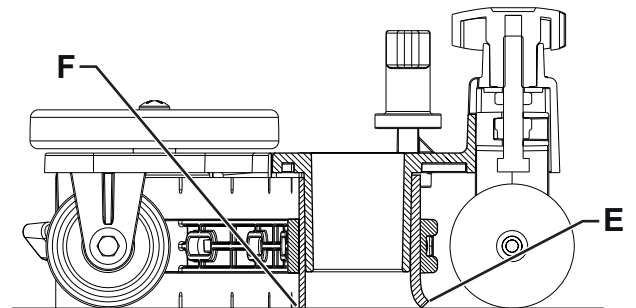
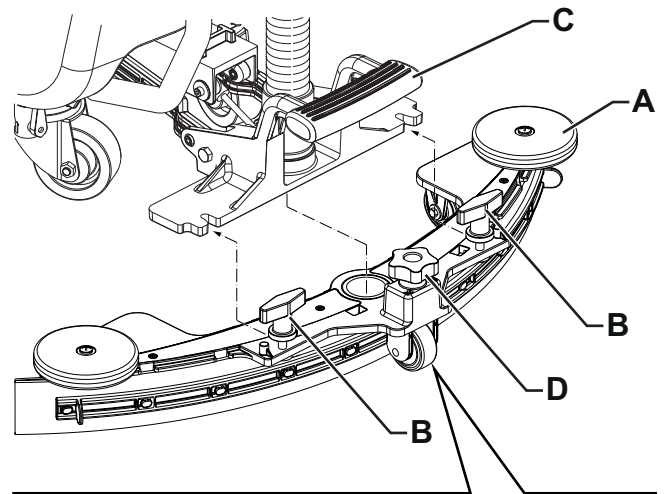
**VAROVÁNÍ!**

Když používáte přípravky na čištění podlah, dodržujte pokyny na obalu těchto saponátů. Pro práci s přípravky na podlahy používejte vhodné rukavice a ochranu.

**POZNÁMKA**

Pokud je stroj vybaven systémem saponátu, nalijte do nádrže čistou vodu, jinak vlijte roztok.

- Zkontrolujte, zda je ventil roztoku (28) otevřený (28-B).
- Při plnění nádrže na roztok (21) zvedněte zátku (22) a použijte odnímatelnou plnicí hadici (23) nebo „zahradní“ vstup (24).



Obrázek číslo 3

P100951

(Pro stroje bez systému saponátu)

- Naplňte nádrž (21) roztokem vhodným pro práci, kterou chcete provádět.
Nenaplňujte nádrž úplně, nechte pár centimetrů od okraje volných. Používejte hadici (13) jako referenci.
Vždy postupujte podle pokynů týkajících se roztoku na štítku nádoby s chemikálií, kterou jste k vytváření roztoku použili.
Teplota roztoku nesmí být vyšší než 40 °C.

(Pro stroje se systémem saponátu)

- Naplňte nádrž (21) čistou vodou.
Nenaplňujte nádrž úplně, nechte pár centimetrů od okraje volných. Používejte hadici (13) jako referenci.
Teplota vody nesmí být vyšší než 40 °C.

Plnění nádrže čisticího (pro stroje se systémem saponátu)

- Otevřete kryt (34) a zkontrolujte, zda je nádrž na vratnou vodu prázdná (33), pokud není, vypustěte ji pomocí odvodňovací hadice (12).
- Uzavřete kryt (34).
- Uchopte tyč rukojeti (16) a opatrně zvedněte soustavu nádrže (33).
- Naplňte nádrž (17) čisticím vhodným pro práci, kterou chcete provádět (vysoce koncentrovaná čisticí).
Nenaplňujte nádrž na čisticí úplně, nechte pár centimetrů od okraje volných.

**POZOR!**

Používejte pouze méně pěnlivé a nehořlavé tekuté čisticí prostředky určené pro použití v automatickém stroji na drhnutí.

STARTOVÁNÍ STROJE (DRHNUTÍ/SUŠENÍ)

- Stroj připravte podle popisu v předchozím odstavci.
- (Je-li součástí výbavy) Klíč zapalování (41) dejte do polohy „I“.
Stiskněte hlavní spínač (42) a spusťte stroj.

**POZNÁMKA**

První blikání symbolu baterie (45) udává typ nastavení baterií (viz odstavec „Nastavení typu baterie“).

**POZNÁMKA**

Zkontrolujte úroveň nabití baterií.

6 kontrolka na symbolu baterie (45) udává úroveň nabití baterie.

Když je zapnutá pouze jedna kontrolka a bliká, doporučujeme dobít baterie, protože zbytkový stav bude trvat jen několik minut v závislosti na vlastnostech baterie a vykonávané práce (proces nabíjení baterie je uveden v kapitole Údržba).

**POZOR!**

Pokud jsou baterie vybité, stroj nepoužívejte. Vyhněte se tak poškození baterií a snížení jejich životnosti.

- Převezte stroj do pracovní oblasti:
 - (Pouze pro verze **bez pojezdu**) zatlačte stroj s rukama na řidítkách (1).
 - (Pouze pro verze s **pojezdem**) nastartujte stroj alespoň s jednou rukou na snímačích přítomnosti (46) na řidítkách a vyjeďte vpřed. Regulátorem (47) se nastavuje maximální rychlost vpřed. Pokud chcete zařadit zpátečku, stiskněte tlačítko (48) a umístěte ruce na snímače (45).

**POZNÁMKA**

Když je stroj zapnutý a máte ruce na snímačích přítomnosti, pokud je stroj vybaven počítadlem hodin (49), můžete odečíst celkový počet realizovaných pracovních hodin.

- Snižte páčky (29) pomocí pedálu (7).
- Stlačením pedálu (10-B) spusťte desku s kartáčem.
- Stiskem hlavního tlačítka (42, kontrolka svítí) můžete spustit funkce drhnutí/sušení stroje.
- Přejedte se strojem s rukama na snímačích (46) na řidítkách a začněte s drhnutím/sušením podlahy.

**POZNÁMKA**

Snímače přítomnosti (46) umožní spuštění kartáče a roztoku (u verzí s pojezdem) až poté, co má operátor ruce alespoň na jednom z tlačítek.

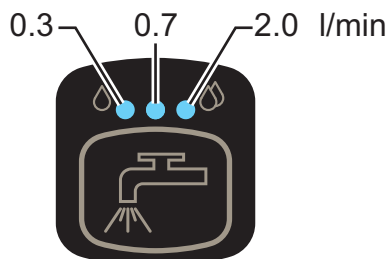
8. (Pouze pro verze **s pojezdem**) Je-li to nutné, regulátorem (47) nastavte maximální rychlost.
9. Aby nedocházelo k vzniku značek nebo čar na citlivých podlahách, použijte funkci „předběžné navlhčení“, kterou se kartáč navlhčí, než se zahájí činnost.
Tuto funkci aktivujete současným stiskem tlačítek (42) a (43) na dobu 10/20 sekund.



POZNÁMKA

Funkce „předběžného navlhčení“ zůstane zapnutá jen tak dlouho, dokud jsou stisknuta tlačítka (42) a (43).

10. Podle typu vykonávaného čištění upravte průtok čistidla, je-li to potřeba, tlačítky (43). Když kontrolka svítí, znamená to hodnotu přísunu roztoku v litrech roztoku za minutu, viz obrázek 4. Když jsou kontrolky zhasnuté, proud roztoku je zastavený.



Obrázek číslo 4

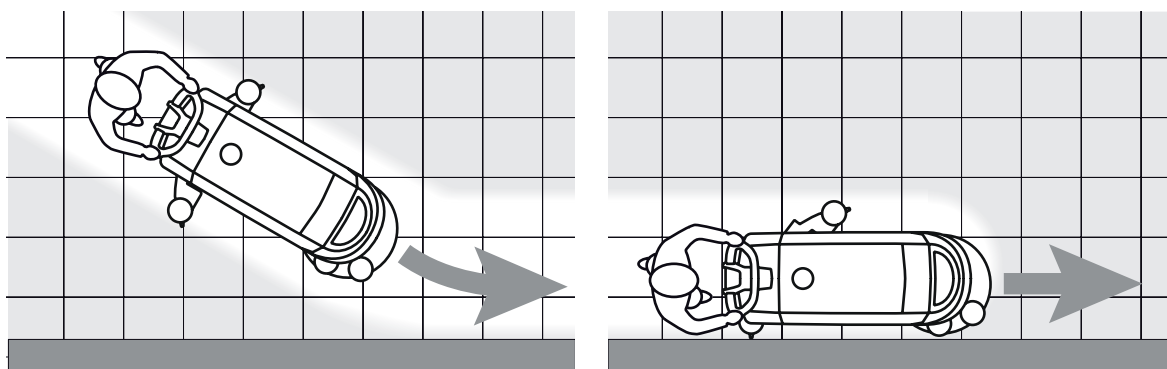
P100952

11. Podle potřeby vypněte systém vysávání stiskem tlačítka (44, kontrolka zhasne), opětovně je zapnete dalším stiskem (kontrolka svítí). Hluk snížíte zapnutím funkce vypnutí zvuku sacího systému stiskem tlačítka (44).
12. (Pouze pro verze **bez pojezdu**) Podle nutnosti zastavte stroj a otočte kolečko nastavení rychlosti jízdy vpřed (35) podle nákresu níže:
- Otočte jím doleva pro zvýšení rychlosti jízdy vpřed;
 - Otočte jím doprava pro snížení rychlosti jízdy vpřed.



POZNÁMKA

Pro správné drhnutí/sušení podlahy u stěny doporučuje společnost Nilfisk jet podél stěny pravou stranou stroje dle ilustrace na obrázku 5.



Obrázek číslo 5

P100953



POZOR!

Aby nedošlo k poškození povrchu podlahy, vypněte kartáč, když stroj zastaví na jednom místě.

Úprava koncentrace čisticího prostředku ve vodě na umývání

(Pro stroje se systémem saponátu)

Systém pro směšování čisticího prostředku ve vodě na umývání je automaticky spuštěn, jakmile je kartáč v provozu.

Procentuální množství saponátu přidaného do mycí vody se stanoví na 0,25%, chcete-li nastavení změnit, postupujte takto:

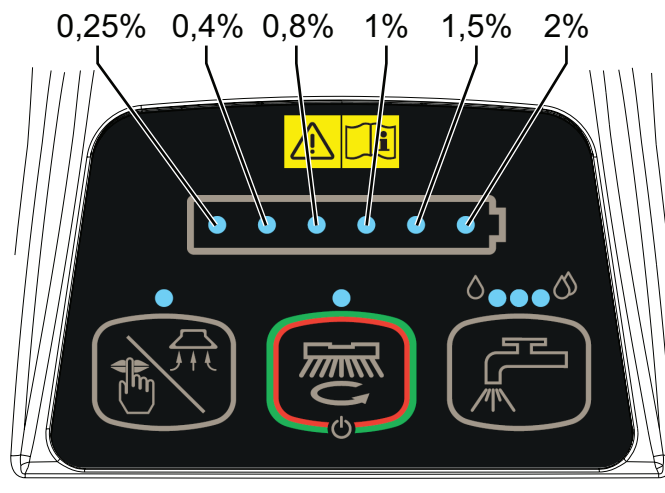
1. Stiskněte tlačítko (43) na déle než dvě sekundy a proveďte nastavení.
Nastavená procenta závisí na rozsvícení příslušné kontrolky na symbolu nabíjení baterie, viz obrázek 6.
2. Opakovaným stiskem tlačítka (43) můžete změnit nastavení nebo je vynulovat (všechny kontrolky zhasnou).



POZNÁMKA

Nastavení se uloží 3 minuty po uvolnění všech tlačítek.

Nastavená hodnota procenta saponátu je uložena v paměti i tehdy, když je stroj vypnutý.



Obrázek číslo 6

P100954

Vybíjení baterie během provozu

Když je zapnutá pouze jedna kontrolka a bliká na symbolu baterie (45), doporučujeme dobít baterie, protože zbytkový stav bude trvat jen několik minut (v závislosti na vlastnostech baterie a vykonávané práci).

Když bliká kontrolka, kartáč se po pár sekundách automaticky vypne, přičemž sací a hnací systém zůstává zapnutý (verze s pojezdem), aby se dokončilo sušení podlahy a aby se stroj mohl přesunout do určeného místa na dobíjení baterií.



POZOR!

Pokud jsou baterie vybité, stroj nepoužívejte. Vyhněte se tak poškození baterií a snížení jejich životnosti.

ZASTAVENÍ STROJE

1. Zastavte otáčení kartáče a pohonný systém (verze s pojezdem) tak, že uvolníte snímače přítomnosti (46), a zastavte stroj pákou (1).
2. Stiskněte tlačítko (42) na 2 sekundy a zastavte stroj.
(Je-li součástí vybavy) Klíč zapalování (41) dejte do polohy „0“.



POZNÁMKA

Je-li stroj zapnutý, ale nepracuje, vypne se automaticky po 5 minutách.

3. Ujistěte se, že se stroj nemůže samovolně pohybovat.



POZOR!

V naléhavém případě můžete okamžitě vypnout všechny funkce stroje odpojením konektoru baterie (8). Resetujte funkce přístroje opětovným připojením konektoru.

VYPRÁZDNĚNÍ NÁDRŽE

Automatický systém uzavření plováku (31) zastaví po úplném naplnění nádrže na obnovení vody (33) systém vysavače. Vypnutí systému vysavače bude signalizovat náhlé zvýšení frekvence hluku motoru odsavače, podlaha se nevysuší.



POZOR!

Pokud se systém vysávání náhodně vypne (například když se aktivuje plovák vlivem náhlého pohybu stroje), můžete obnovit činnost takto: vypněte systém vysávání stiskem tlačítka (44), pak otevřete kryt (34) a zkontrolujte, zda plovák uvnitř mřížky (31) je dole na hladinu vody. Potom kryt znovu zavřete (34) a sací systém zapnete stiskem tlačítka (44).

Po naplnění nádrž na obnovení vody (33) vyprázdněte následujícím způsobem.

Vyprázdnění nádrže na obnovení vody

1. Stlačením pedálu (10-A) zvedněte desku s kartáčem.
2. Zvedněte páčky (29) spusťte stěrku (7).
3. Zatláčením přesuňte stroj do stanoveného místa likvidace.
4. Stroj vypněte stiskem hlavního tlačítka (42) na 2 sekundy a (je-li součástí výbavy) vyjměte klíč zapalování (41) do polohy „0“.
5. Pomocí hadice (12) vyprázdněte nádrž na obnovení vody (33). Po skončení práce vypláchněte nádrž čistou vodou.

Vyprázdnění nádrže na roztok

6. Provedte kroky 1 až 4.
7. Pomocí hadice (13) vyprázdněte nádrž na roztok (21). Po skončení práce vypláchněte nádrž čistou vodou.

PO POUŽITÍ STROJE

Po skončení práce - před opuštěním stroje:

1. Sejměte kartáč podle instrukcí v příslušném odstavci.
2. Vyjměte klíček zapalování (41).
3. Vyprázdněte nádrže (33) a (21) podle postupu, který je uvedený v příslušném odstavci.
4. Provedte každodenní údržbové práce (viz kapitola Údržba).
5. Stroj skladujte na čistém a suchém místě, se zvednutým nebo odmontovaným kartáčem a stěrku.
6. Ujistěte se, že se stroj nemůže samovolně pohybovat.

DLOUHÁ NEČINNOST STROJE

Pokud stroj nebude v provozu po dobu více než 30 dní, postupujte následovně:

1. Provedte kroky popsané v odstavci Po použití stroje.
2. U verzí se systémem saponátu vypusťte nádrž čistidla (17) a vyčistěte systém (viz postup v kapitole Údržba).
3. Zavřete ventil nádrže na roztok (28-B).
4. Odpojte konektor baterie (8).

ÚDRŽBA

Životnost stroje a jeho maximální provozní bezpečnost jsou zaručeny jedině při správné a pravidelné údržbě.

Popis plánované údržby naleznete v následující tabulce. Zobrazené intervaly údržby se mohou měnit v závislosti na pracovních podmínkách a musí je definovat osoba odpovědná za údržbu.



VAROVÁNÍ!

Činnosti je nutné provádět pouze při vypnutém stroji a s odpojenými bateriemi.

Před prováděním jakýchkoli úkolů údržby si navíc pozorně přečtěte pokyny v kapitole Bezpečnost.

Veškerou plánovanou i mimořádnou údržbu musí provádět zkušení kvalifikovaní pracovníci nebo autorizované Servisní Středisko. Tento návod popisuje pouze nejjednodušší a nejběžnější postupy údržby.

Další postupy údržby obsažené v tabulce plánované údržby naleznete v Návodu k Opravám, který je k dispozici ve všech Servisních Střediscích.

TABULKA PLÁNOVANÉ ÚDRŽBY

| Postup | Denně, po použití stroje | Jednou za týden | Jednou za 6 měsíců | Jednou za rok |
|---|--------------------------|-----------------|--------------------|---------------|
| Nabíjení baterie | | | | |
| Čištění stěrky | | | | |
| Čištění kartáče/kotouče | | | | |
| Čištění nádrže na obnovu, mřížky na nečistoty a odsávací mřížky s plovákem a kontrola těsnění krytu | | | | |
| Čištění a vymývání systému saponátu (volitelné) | | | | |
| Kontrola listu stěrky | | | | |
| Čištění filtru roztoku | | | | |
| Kontrola hladiny kapaliny (MOKRÉ) baterie | | | | |
| Výměna listu stěrky | | | | |
| Kontrola a čištění ventilace pohonu a motoru kartáčů | | | (1) | |
| Kontrola nebo výměna uhlíkových kartáčů motoru | | | | (1) |
| Kontrola nebo výměna uhlíkových kartáčů motoru hnacího systému (pouze pro verze s pojezdem) | | | | (1) |

(1) Tato údržbová operace musí být provedena autorizovaným servisním střediskem Nilfisk.

NABÍJENÍ BATERIE



POZNÁMKA

Baterii nabíjejte, pouze pokud se v symbolu baterie objevuje jen jedna blikající kontrolka (45), nebo na konci směny. Pravidelným dobíjením prodloužíte životnost baterií.



POZOR!

Pokud jsou baterie vybité, nabíjete je znovu co nejdříve, protože jinak zkrátíte jejich životnost. Nabíjení baterií zkontrolujte alespoň jednou týdně.



POZOR!

Když stroj nemá zabudovanou nabíječku baterií, použijte externí nabíječku baterií vhodnou pro daný typ používaných baterií.



VAROVÁNÍ!

Při nabíjení olověných (MOKRÝCH) baterií vzniká vysoce výbušný vodíkový plyn. Baterie nabíjejte v dobře větraném prostředí a z dosahu otevřeného ohně.

Při nabíjení baterií nekuřte.

Nádrže na obnovení vody nechte zvednutou, dokud není dokončen cyklus nabíjení baterie.



VAROVÁNÍ!

Při nabíjení olověných baterií (MOKRÝCH) pracujte velmi opatrně, může dojít k úniku kapaliny baterie. Kapalina v baterii má leptavé účinky. Dojde-li ke kontaktu s kůží nebo očima, vypláchněte zasažené části důkladně vodou a vyhledejte lékařskou pomoc.

Předběžná opatření

1. Zatlačením přesuňte stroj do stanoveného místa pro dobíjení.
2. Zkontrolujte, zda je stroj vypnutý a klíček zapalování (41) vyjmutý.
3. Otevřete kryt (34) a zkontrolujte, zda je nádrže na vratnou vodu prázdná (33), pokud není, vypusťte ji pomocí odvodňovací hadice (12).
4. Uzavřete kryt (19).
5. Uchopte tyč rukojeti (16) a opatrně zvedněte soustavu nádrže (33).
6. Pouze VLHKÉ baterie:
 - Zkontrolujte hladinu elektrolytu uvnitř baterií (36). Podle potřeby odšroubujte krytky a dolijte.
 - Po doplnění správné hladiny zavřete krytky a v případě potřeby očistěte horní stranu baterií.
7. V závislosti na přítomnosti elektronické nabíječky baterií (4) nabíjete baterie jedním z následujících způsobů.

Nabíjení baterie externí nabíječkou baterií

1. Podle Příručky k provozu externí nabíječky baterie zkontrolujte, zda je nabíječka pro baterie vhodná. Napětí nabíječky baterie by mělo být 24 V.
2. Odpojte konektor baterie (8), který je vybavený páčkou, a připojte jej k externí nabíječce.
3. Připojte nabíječku baterií do elektřiny.
4. Po dokončení nabíjení odpojte nabíječku od hlavního přívodu elektrické energie a konektoru baterie.
5. Znovu připojte konektor baterie (8) ke stroji.
6. Uchopte tyč rukojeti (16) a opatrně snižte soustavu nádrže (33).



VAROVÁNÍ!

Nikdy nepřipojujte vnější nabíječku baterie k protilehlé části konektoru upevněné ke stroji. Mohlo by dojít k nezvratnému poškození elektronického systému.

Nabíjení baterie pomocí nabíječky baterií namontované ve stroji

1. Připojte kabel nabíječky baterií (5) do elektřiny. Napětí a kmitočet přívodu elektrické energie musí být kompatibilní s hodnotami nabíječky baterie na štítku s výrobním číslem stroje (3).



POZNÁMKA

Po připojení nabíječky baterií do elektřiny bude činnost všech funkcí stroje automaticky přerušena.

2. Pokud na okně kontroly nabíječky baterie zůstane svítit červená kontrolka (51), probíhá nabíjení baterií pomocí nabíječky.
3. Když se rozsvítí žluté kontrolní světlo, cyklus dobíjení baterií je téměř dokončen.
4. Když se rozsvítí zelené kontrolní světlo, dobíjení baterií je skončeno.
5. Po dokončení nabíjení baterie odpojte kabel nabíječky (6) od přívodu elektřiny a omotejte jej kolem příslušného pouzdra na stroji (6).
6. Uchopte tyč rukojeti (16) a opatrně snižte soustavu nádrže (33).



POZNÁMKA

Další informace o provozu nabíječky baterií (4) naleznete v příslušném návodu.

ČIŠTĚNÍ STĚRKY



POZNÁMKA

Chcete-li dosáhnout kvalitního sušení, musí být stěrka čistá a její listy musí být v dobrém stavu.



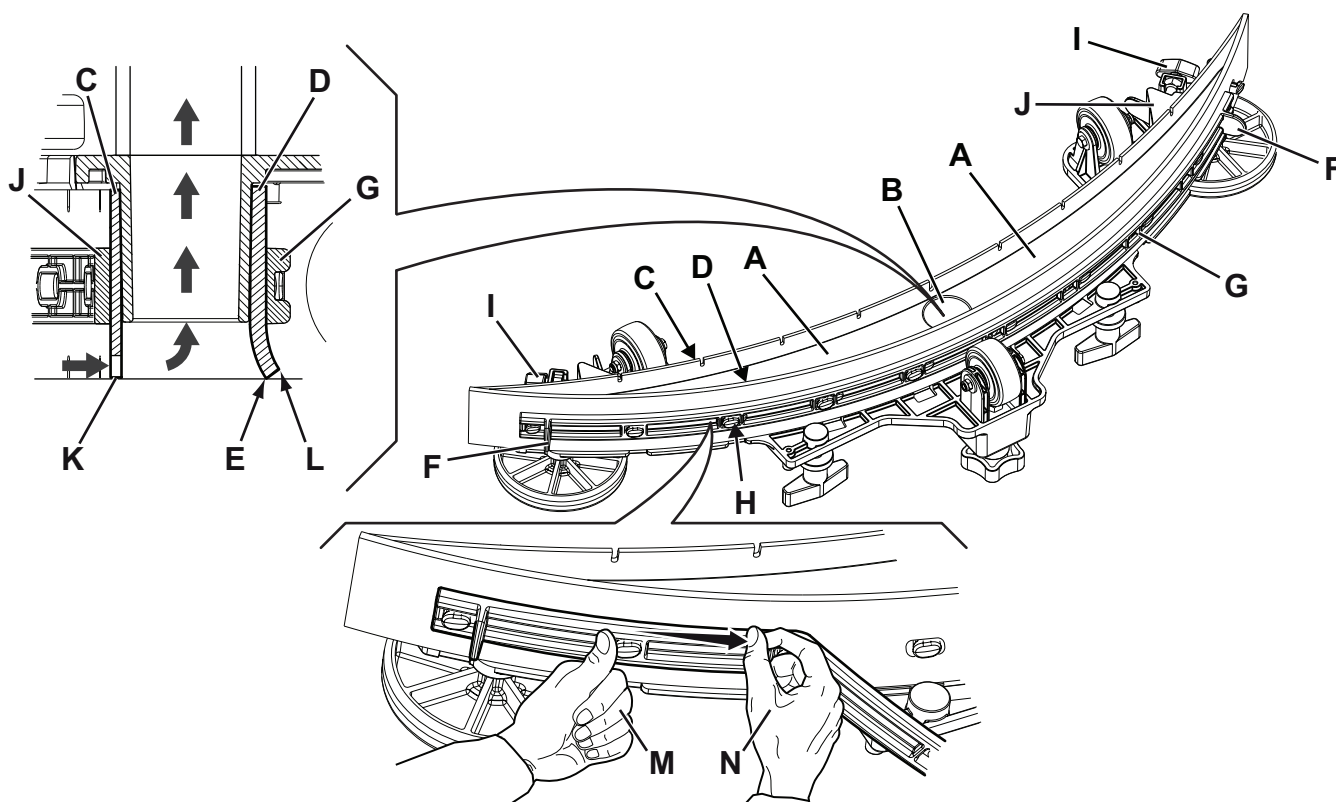
POZOR!

Při čištění stěrky doporučujeme používat ochranné rukavice, protože na stěrce může být zachycen odpad s ostrými hranami.

1. Strojem přejedte na rovnou zem.
2. Zkontrolujte, zda je stroj vypnutý a klíček zapalování (41) vyjmutý (je-li součástí výbavy).
3. Uvolněte ruční kolečka (14) a sejměte stěrku (29).
4. Umyjte a vyčistěte stěrku. Zejména vyčistěte její díly (A, obr. 7) a otvor vysávání (B). Zkontrolujte stav předních (C) a zadních (D) klapek, ověřte, zda nemají žádné zářezy a trhliny; podle potřeby je vyměňte.
5. Montáž stěrky provádějte podle kroků pro demontáž, ale v opačném pořadí.

KONTROLA A VÝMĚNA LISTU STĚRKY

1. Vyčistěte stěrku podle popisu v předchozím odstavci.
2. Zkontrolujte stav předních (C, Obr. 7) a zadních (D) klapek, ověřte, zda nemají žádné zářezy a trhliny; podle potřeby je vyměňte. Zkontrolujte, zda není přední hrana (E) zadního listu opotřebovaná. V opačném případě list otočte a zaměňte tak opotřebovanou hranu za jednu ze tří neporušených. Pokud jsou ostatní hrany také opotřebované, vyměňte list podle následujícího postupu:
 - Pomocí západky (F) uvolněte a vyjměte pružný popruh (G) z upínacích prvků (H), pak otočte nebo vyměňte zadní list (D).
 - Montáž zadního listu provádějte podle kroků pro demontáž, ale v opačném pořadí. Utáhněte gumový pásek (G) k upínacím prvkům (H) z jedné strany. Aby se proces upínání usnadnil, upevňujte upínací prvky jeden po druhém zajištěním pásku před upínacím prvkem jednou rukou (M) a zatažením za pásek druhou rukou (N).
 - Odšroubujte křídlové matice (I) a sejměte pás (L), pak vyměňte přední list (C).
 - Montáž předního listu provádějte podle kroků pro demontáž, ale v opačném pořadí.
3. Znovu namontujte stěrku (29) a zašroubujte ruční kolečka (14).
4. Spusťte stěrku na zem a ověřte výšku listů podle tohoto postupu:
 - Ověřte, za hrana (K) předního listu (C) a hrana (L) zadního listu (D) spočívají shodně s obrázkem.
 - K provedení nastavení použijte tlačítko (15).



Obrázek číslo 7

P100955

ČIŠTĚNÍ KARTÁČE**POZOR!**

Při čištění kartáče doporučujeme používat ochranné rukavice, protože na stěrce může být zachycen odpad s ostrými hranami.

1. Podle popisu v kapitole Použití/obsluha sejměte kartáč.
2. Vyčistěte kartáč vodou a čisticím.
3. Zkontrolujte stav štětin kartáče, nesmějí být příliš opotřebené; podle potřeby kartáč vyměňte.
4. Pokud používáte desku, ověřte její opotřebením a podle potřeby ji vyměňte.

ČIŠTĚNÍ NÁDRŽE NA OBNOVU

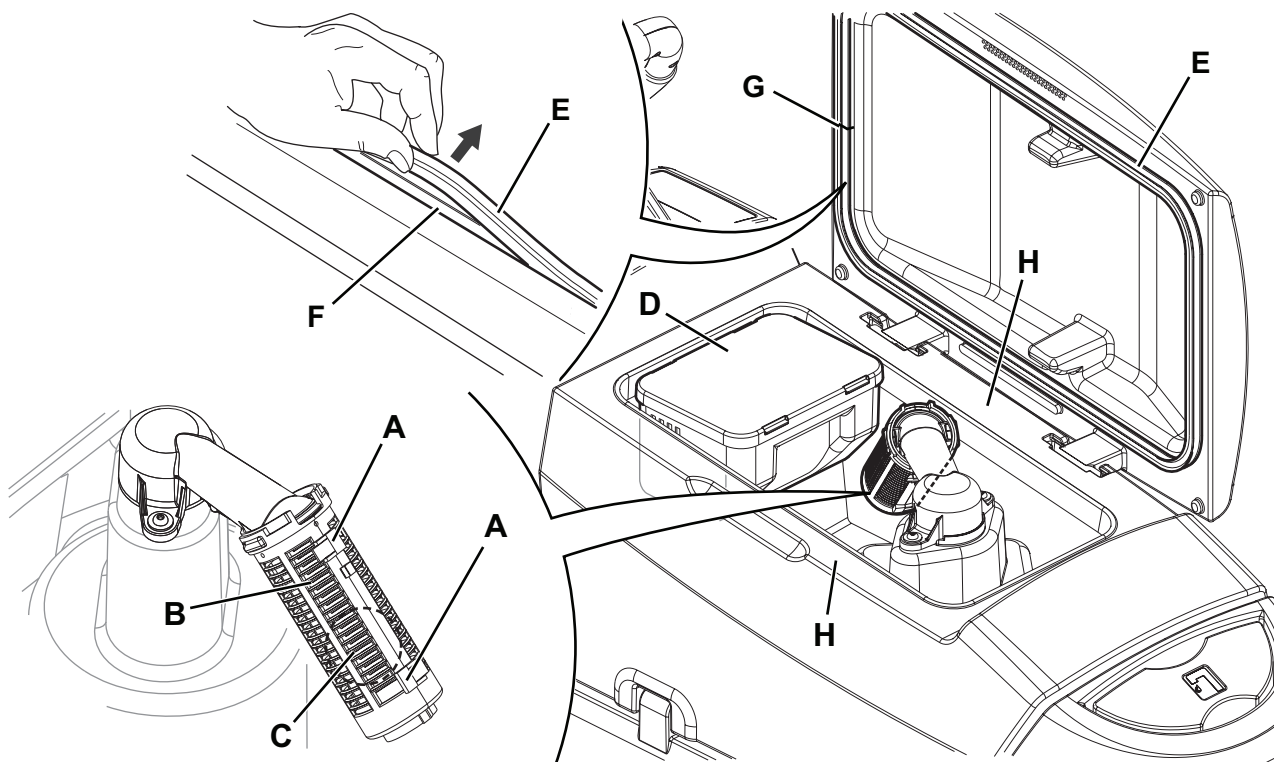
1. Zatlačením přesuňte stroj do stanoveného místa likvidace.
2. Zkontrolujte, zda je stroj vypnutý a klíček zapalování (41) vyjmutý (je-li součástí výbavy).
3. Vypustěte vodu v nádrži pomocí hadice (12).
4. Otevřete kryt (34).
5. Vyláchněte vnitřek nádrže (33) a kryt čistou vodou.
6. Vyčistěte mřížku sání (31), uvolněte úchytky (A, Obr. 8), otevřete mřížku (B) a obnovte plovák (C), pak opatrně vyčistěte a nainstalujte zpět.
7. Vyjměte nádobu na nečistoty (D) a otevřete její kryt, pak ji pečlivě vymyjte a nainstalujte zpět na hadici sání.
8. Zkontrolujte stav těsnění krytu nádrže (E).

**POZNÁMKA**

Těsnění (E) umožňuje vytváření podtlaku v nádobě, které je nezbytné pro vysávání vody pro obnovu.

V případě potřeby můžete těsnění (E) po jeho vyjmutí z pouzdra (F) vyměnit. Při montáži nového těsnění namontujte příslušný spoj (G) do dolní části, jak je znázorněno na obrázku.

9. Zkontrolujte styčnou plochu (H) těsnění (E), musí být v dobrém stavu, čistá a vhodná pro těsnicí vlastnosti.
10. Uzavřete kryt (34).

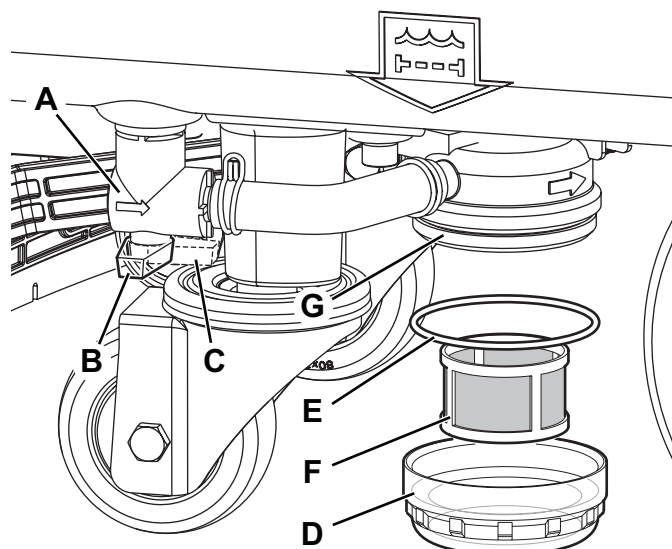


Obrázek číslo 8

P100956

ČIŠTĚNÍ FILTRU ROZTOKU

1. Strojem přejeďte na rovnou zem.
2. Zkontrolujte, zda je stroj vypnutý a klíček zapalování (41) vyjmutý (je-li součástí výbavy).
3. Uzavřete ventil nádrže na roztok (A, obr. 9). Ventil je uzavřený v poloze (B) a v poloze (C) je otevřený.
4. Demontujte průhledný kryt (D) a těsnění (E), pak demontujte sítko filtru (F). Umyjte je a opláchněte, pak je opatrně vraťte na držák filtru (G).
5. Otevřete ventil (A).



Obrázek číslo 9

P100957

ČIŠTĚNÍ NÁDOBY NA SAPONÁT A SYSTÉMU SAPONÁTU

(Pro stroje se systémem saponátu)

Vyčistěte nádrž na čisticí (17) podle tohoto návodu.

1. Zatlačením přesuňte stroj do stanoveného místa likvidace.
2. Zkontrolujte, zda je stroj vypnutý a klíček zapalování (41) vyjmutý (je-li součástí výbavy).
3. Otevřete kryt (34) a zkontrolujte, zda je nádrž na vratnou vodu prázdná (33), pokud není, vypusťte ji pomocí odvodňovací hadice (12).
4. Uzavřete kryt (34).
5. Uchopte tyč rukojeti (16) a opatrně zvedněte soustavu nádrže (33).
6. Odšroubujte kryt (A, Obr. 10) z nádrže s čisticím (B).
7. Odstraňte nádržku.
8. Vypláchněte a vymyjte nádrž čistou vodou v příslušné oblasti pro likvidaci.

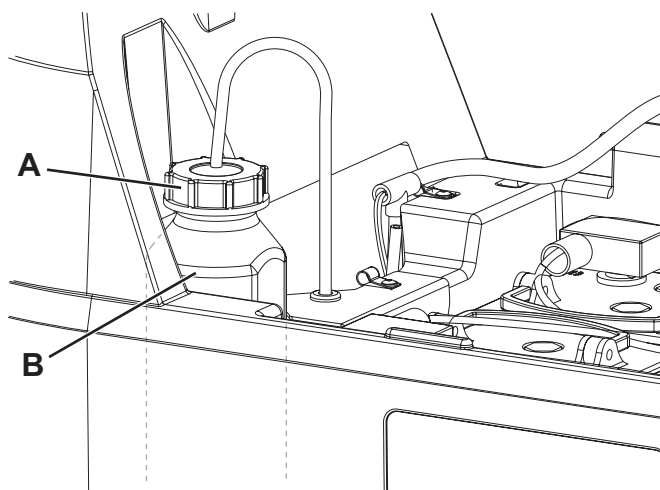
**POZNÁMKA**

Pro důkladné vymytí systému saponátu lze proces čištění provádět také s nádobou na saponát (17) naplněnou vodou.

Zapněte systém s proudem nastaveným na maximum (viz postup v kapitole Použití/Provoz).

Doporučujeme provádět tento typ čištění, když je systém saponátu od špíny a usazenin, pokud stroj nebyl dlouhou dobu používán/čištěn.

9. Vyměňte nádrž na saponát (B) podle obrázku, pak vraťte zpět zátku (A).



Obrázek číslo 10

P100958

KONTROLA/VÝMĚNA POJISTEK



POZNÁMKA

Veškeré elektrické obvody stroje chrání automaticky resetovatelná elektronická zařízení. Bezpečnostní pojistky se aktivují pouze v případě vážného poškození.

Doporučujeme, aby pojistky vyměňovali kvalifikovaní pracovníci.

Postupujte podle servisní příručky, kterou vám poskytne každý prodejce Nilfisk.

ŘEŠENÍ PROBLÉMŮ

| PROBLÉM | MOŽNÁ PŘÍČINA | ŘEŠENÍ |
|---|--|--|
| Motory nefungují; kontrolky tlačítek se nerozsvítí. | Konektor baterie je odpojený. | Zapojte jej. |
| | Akumulátory jsou zcela vybité. | Nabijte baterie. |
| Stroj se nepohybuje. (Pouze pro verze s pohonem) | Stroj se zapne klíčkem zapalování a tím, že udržujete ruce na snímačích přítomnosti. | Klíč zapalování dejte do polohy „0“ a potom se pokuste nastartovat stroj znovu, aniž byste měli ruce na snímačích. |
| Kontrolky symbolu baterie současně blikají. | Došlo k přetížení motoru kartáče. | Používejte méně hrubé kartáče vhodné pro čištěnou podlahu. |
| | Cizí předměty (zamotané nitě, atd.) brání otáčení kartáčů. | Vyčistěte náboj kartáče. |
| Funkce drhnutí/sušení se nespustí. | Ovládací panel je rozbitý. | Vyměňte. (*) |
| | Snímače přítomnosti jsou poškozené. | Vyměňte. (*) |
| Vysávání špinavé vody je nedostatečné. | Nádrž na vratnou vodu je plná. | Vyprázdněte nádrž. |
| | Odsávací mřížka je zanesená nebo plovák je zaseklý. | Vyčistěte sací mřížku. |
| | Zanesený kontejner filtru sběru nečistot. | Vyčistěte. |
| | Hadice je odpojená od stěrky. | Zapojte jej. |
| | Stěrka je znečištěná nebo pásy stěrky jsou opotřebované nebo poškozené. | Vyčistěte stěrku nebo převraťte/vyměňte listy. |
| | Kryt nádrže není správně uzavřen, nebo je poškozeno těsnění. | Zavřete kryt správně nebo vyčistěte/vyměňte těsnění. |
| Vákuový systém nefunguje a LED dioda na podtlakovém systému bliká rychle. | Přetížení motoru vakuového systému. | Vyměňte. (*) |
| Proudění roztoku ke kartáčům není dostatečné. | Prázdna nádrž na čisticí roztok. | Doplňte. |
| | Filtr roztoku je znečištěný. | Očistěte filter. |
| | Systém saponátu (volitelný) nebo nádrž je znečištěná/zanesená. | Vyčistěte mycím cyklem. |
| Stěrka zanechává na podlaze stopy. | Pod pásy stěrky jsou drobné úlomky. | Odstraňte úlomky. |
| | Pásy stěrky jsou opotřebované, zanesené nebo roztrhnuté. | Přetočte nebo vyměňte listy. |
| | Stěrka není vyrovnaná s ručním kolem. | Upravte stěrku. |

(*) Tato údržbová operace musí být provedena autorizovaným servisním střediskem Nilfisk.



POZNÁMKA

Pokud je stroj vybaven volitelnou nabíječkou baterií, nemůže bez nabíječky pracovat. V případě selhání nabíječky baterií se obraťte na autorizované Servisní Středisko.

Jakékoli další dotazy vám zodpovědí servisní střediska Nilfisk.

LIKVIDACE

Stroj nechte zlikvidovat specializovanou firmou.

Před zlikvidováním stroje vyjměte a oddělte následující materiály je třeba je zlikvidovat náležitě v souladu s platnými zákony:

- Baterie
- Kartáče
- Plastické hadice a součástky
- Elektrické a elektronické součástky (*)

(*) Kontaktujte nejbližší servisní středisko společnosti Nilfisk, obzvlášť, když se vyřazují elektrické a elektronické komponenty.

Materiálové složení stroje a recyklovatelnost

| Typ | Procento recyklovatelnosti | Hmotnost % |
|-----------------------------------|----------------------------|------------|
| Hliník | 100 % | 5 % |
| Elektromotory - různé | 29 % | 29 % |
| Železné materiály | 100 % | 8 % |
| Kabelový svazek | 80 % | 3 % |
| Kapaliny | 100 % | 0 % |
| Plast - nerecyklovatelný materiál | 0 % | 1 % |
| Plast - recyklovatelný materiál | 100 % | 6 % |
| Polyetylén | 92 % | 46 % |
| Guma | 20 % | 2 % |

TARTALOMJEGYZÉK

| | |
|--|-----------|
| BEVEZETÉS | 2 |
| A KÉZIKÖNYV CÉLJA ÉS TARTALMA | 2 |
| CÉLCSOPORT | 2 |
| A KÉZIKÖNYV TÁROLÁSA | 2 |
| KONFORMITÁSI NYILATKOZAT | 2 |
| AZONOSÍTÓ ADATOK | 2 |
| TOVÁBBI HIVATKOZÁSI KÉZIKÖNYVEK | 2 |
| PÓTALKATRÉSZEK ÉS KARBANTARTÁS | 2 |
| MÓDOSÍTÁSOK ÉS FEJLESZTÉSEK | 3 |
| MŰKÖDÉSI KAPACITÁS | 3 |
| EGYEZMÉNYEK | 3 |
| KICSOMAGOLÁS/SZÁLLÍTÁS | 3 |
| BIZTONSÁG | 3 |
| A GÉPEN LÁTHATÓ SZIMBÓLUMOK | 3 |
| A KÉZIKÖNYVBEN TALÁLHATÓ SZIMBÓLUMOK | 4 |
| ÁLTALÁNOS UTASÍTÁSOK | 4 |
| KÉSZÜLÉK LEÍRÁS | 6 |
| A GÉP FELÉPÍTÉSE | 6 |
| VEZÉRLŐPULT | 8 |
| KIEGÉSZÍTŐK/OPCIÓK | 9 |
| MŰSZAKI ADATOK | 9 |
| KAPCSOLÁSI RAJZ | 10 |
| HASZNÁLAT / ÜZEMELTETÉS | 11 |
| AKKUMULÁTOR ELLENŐRZÉSE/BEÁLLÍTÁSA ÚJ KÉSZÜLÉKEN | 11 |
| AKKUMULÁTOR TELEPÍTÉSE ÉS BEÁLLTÁSA (NEDVES VAGY GÉL) | 11 |
| BEINDÍTÁS ELŐTT | 12 |
| A KÉSZÜLÉK INDÍTÁSA (SÚROLÁS/SZÁRÍTÁS) | 14 |
| A GÉP LEÁLLÍTÁSA | 16 |
| TARTÁLY KIÜRÍTÉSE | 17 |
| A GÉP HASZNÁLATA UTÁN | 17 |
| HOSSZÚ ÜZEMSZÜNET | 17 |
| KARBANTARTÁS | 18 |
| TERVEZETT KARBANTARTÁSI TÁBLÁZAT | 18 |
| AKKUMULÁTOR TÖLTÉS | 19 |
| LEHÚZÓEGYSÉG TISZTÍTÁSA | 20 |
| LEHÚZÓEGYSÉG PENGÉJÉNEK ELLENŐRZÉSE ÉS CSERÉJE | 20 |
| KEFE TISZTÍTÁSA | 21 |
| VISSZANYERŐTARTÁLY TISZTÍTÁSA | 21 |
| OLDATSZŰRŐ TISZTÍTÁSA | 22 |
| A TISZTÍTÓSZERTARTÁLY ÉS A TISZTÍTÓSZERRENDSZER TISZTÍTÁSA | 22 |
| BIZTOSÍTÉK ELLENŐRZÉSE/CSERÉJE | 23 |
| HIBAE LHÁRÍTÁS | 23 |
| LESELEJTEZÉS | 24 |

BEVEZETÉS



MEGJEGYZÉS

A zárójelben levő számok a gép leírása fejezetben található alkatrészeket jelöli.

A KÉZIKÖNYV CÉLJA ÉS TARTALMA

A kézikönyv célja, hogy ellássa a Felhasználót a készülék autonóm és biztonságos módon történő működtetéséhez szükséges minden fontos információval. Ez tartalmazza a technikai adatokkal, a biztonsággal, a működtetéssel, a gép tárolásával, karbantartásával, a cserealkatrészekkel és a hulladékkezeléssel kapcsolatos információkat.

Mielőtt a gépet működésbe helyeznék, a kezelők és a szakképzett technikusok alaposan olvassák el a kézikönyvet. További információért, valamint az utasítások értelmezésénél felmerülő kétségek esetében lépjen kapcsolatba a Nilfisk-al.

CÉLCSOPORT

Ez a Kézikönyv a szakképzett kezelők és a gép karbantartásával foglalkozó szerelők részére készült.

A kezelők ne hajtsanak végre szakképzett technikusok számára fenntartott műveleteket. Ezen tiltás figyelmen kívül hagyásából származó károkért a Nilfisk nem vállal felelősséget.

A KÉZIKÖNYV TÁROLÁSA

A Használati útmutatót a gép közelében, folyadékoktól és egyéb anyagoktól védő megfelelő tokban tárolja.

KONFORMITÁSI NYILATKOZAT

A konformitás nyilatkozat igazolja, hogy a gép megfelel az érvényben levő szabályoknak.



MEGJEGYZÉS

A gép dokumentációja tartalmazza az eredeti konformitási nyilatkozat két másolatát is.

AZONOSÍTÓ ADATOK

A gép sorozatszám és modellszáma a (3) címkén található.

A gyártás éve (dátumkód: A17 jelentése: 2017 január) és a termékkód ugyanazon a lemezen található.

Ez hasznos információ, ha cserealkatrészekre van szüksége a géphez. Az alábbi táblázatot használja a gép azonosító adatainak leírásához.

| |
|-----------------------|
| GÉP modellje..... |
| TERMÉK kód |
| GÉP sorozatszám |

TOVÁBBI HIVATKOZÁSI KÉZIKÖNYVEK

Elektronikus Akkumulátortöltő Kézikönyv (ha fel van szerelve) ennek a kézikönyvnek a szerves részét képezi

Továbbá, a következő kézikönyvek hozzáférhetőek:

- Cserealkatrész Lista (készülékkel együtt szállítva)
- A Nilfisk Szervizközponttól felvilágosítást kérhet a gépkönyvvel kapcsolatban

PÓTALKATRÉSZEK ÉS KARBANTARTÁS

A szükséges kezelési, karbantartási és javítási műveleteket kizárólag szakképzett ember, vagy a Nilfisk Service Centers hajthatja végre. Csak eredeti pótalkatrészeket és kiegészítőket használjon.

Hívja az Nilfisket a javítással ill. pótalkatrészek és kiegészítők rendelésével kapcsolatban, melyhez adja meg a gép modelljét, termék kódját és sorozatszámát.

MÓDOSÍTÁSOK ÉS FEJLESZTÉSEK

A Nilfisk folyamatosan tökéletesíti termékeit, és fenntartja magának a jogot, hogy saját belátása szerint változtatásokat és javításokat hajtson végre anélkül, hogy köteles lenne ezeket a fejlesztéseket a korábban eladott gépeken alkalmazni. Bármely változtatást és/vagy kiegészítő egység hozzáadását jóvá kell hagyatni a Nilfisk, és velük kell végrehajtani.

MŰKÖDÉSI KAPACITÁS

A súroló-tisztító puha és kemény padló takarításához (súrolás és szárítás) használható, kereskedelmi vagy ipari környezetben, biztonságos működési feltételek között, szakképzett Kezelő által.

A súroló-szárító nem használható szőnyegpadló vagy szőnyeg takarításához.

EGYEZMÉNYEK

Az előre, hátra, elől, hátul, bal vagy jobb irányok a kezeit a kormányon tartó kezelő szemszögéből értendők (1).

KICSOMAGOLÁS/SZÁLLÍTÁS

A készülék kicsomagolásához kövesse a csomagoláson található utasításokat.

A készülék szállítása után ellenőrizze a csomagolás és a készülék sértetlenségét.

Ha a sérülés nyilvánvaló, tartsa meg a csomagolást és ellenőriztesse le a szállítóval. Azonnal értesítse a szállítót és töltsse ki a kárigénylést.

Ellenőrizze, hogy a géppel szállították a következő elemeket:

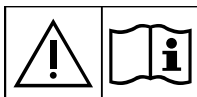
- Technikai dokumentáció:
 - Takarítógép Használati útmutató
 - Elektronikus akkumulátortöltő kézikönyv (ha fel van szerelve)
 - Súroló-szárító alkatrészlista
 - 1. sz. csatlakozó az akkumulátor töltőhöz (fedélzeti akkumulátortöltő nélküli gépek)
 - 2.számú lemezes biztosíték

BIZTONSÁG

A következő szimbólumok jelzik a potenciálisan veszélyes helyzeteket. Mindig gondosan olvassa el ezt az információt, és tegye meg a szükséges óvintézkedéseket az emberek és a tárgyi eszközök védelmének érdekében.

Balesetmegelőzéshez szükséges a kezelő együttműködése. Egy balesetmegelőző program sem hatásos, a gép működtetéséért felelős személy teljes körű közreműködése nélkül. A legtöbb baleset a legegyszerűbb elővigyázatossági szabályok be nem tartásából fakad.

A GÉPEN LÁTHATÓ SZIMBÓLUMOK



FIGYELMEZTETÉS!

A gép használata előtt alaposan olvassa el a használati útmutatót.



FIGYELMEZTETÉS!

A megjelölt területet soha ne mossa le közvetlen vagy nyomás alatt lévő vízszugárral.

2%

FIGYELMEZTETÉS!

A gépet ne használja az előírt dőlésszöveget meghaladó lejtőkön.

A KÉZIKÖNYVBEN TALÁLHATÓ SZIMBÓLUMOK



VESZÉLY!

Jelzi a Kezelőre veszélyes - életveszélyes - helyzetet.



FIGYELMEZTETÉS!

Jelzi a személyi sérülés potenciális kockázatát.



FIGYELEM!

Fontos vagy hasznos funkciókhoz kapcsolódó figyelmeztetést vagy észrevételt mutat. Az ilyen jelzéssel megjelölt bekezdéseket különös figyelemmel olvassa.



MEGJEGYZÉS

Fontos vagy hasznos funkciókhoz kapcsolódó megjegyzést mutat.



TANÁCSADÁS

Azt jelzi, hogy valamely művelet elvégzése előtt szükséges-e a Használati Utasítás megtekintése.

ÁLTALÁNOS UTASÍTÁSOK

A személyeket és gépet potenciálisan fenyegető veszélyre az alábbi figyelmeztetések hívják fel a figyelmet.



VESZÉLY!

- *A gép karbantartása, javítása, tisztítása vagy alkatrészének cseréje előtt válassza le az akkumulátor csatlakozót és távolítsa el az indítókulcsot (ha van).*
- *A gépet csak szakképzett gépkezelőnek szabad használnia.*
- *Ne viseljen ékszereket, ha elektromos alkatrészek közelében dolgozik.*
- *Ne dolgozzon a megemelt gép alatt, annak biztonsági támasztékkal történő rögzítése nélkül.*
- *Ne működtesse a gépet veszélyes, gyúlékony és/vagy robbanóanyagok, folyadékok vagy pára közelében. Ez a gép nem alkalmas veszélyes porok felszívására.*
- *Ha ólomlemez akkumulátort (WET) használ, óvja szikráktól, lángoktól és füstölő anyagoktól. A rendeltetésszerű használat közben robbanékony gázok keletkeznek.*
- *Ha ólomlemez akkumulátort (WET) használ, a töltési folyamat erősen robbanékony hidrogéngázt hoz létre. Az akkumulátor töltésekor emelje fel a vízpótló tankot, valamint a töltést nyílt lángtól távol lévő, jól szellőző helyen végezze.*



FIGYELMEZTETÉS!

- *Karbantartás/javítás előtt figyelmesen olvassa el a rendelekezésre álló útmutatásokat.*
- *Az akkumulátortöltő használata előtt győződjön meg arról hogy a kapcsolódó lapon található frekvencia és feszültség értékek megegyeznek a hálózati feszültséggel.*
- *Ne húzza vagy emelje a gépet a töltő kábelnél fogva; soha ne használja karként a töltő kábelt. Ne zárja rá az ajtót a töltő kábelre vagy húzza át éles sarkokon vagy éleken. Ne hajtson rá a géppel a töltő kábelre.*
- *Tartsa távol a forró tárgyaktól az akkumulátor-töltő vezetékét.*
- *Ne töltse az akkumulátort, ha a töltő vezetéke, vagy a csatlakozó sérült. Ha a gép nem előírászerűen működik, megsérült, kint lett hagyva vagy vízbe lett ejtve, vigye vissza a szervizközpontba.*
- *A tűz-, az áramütés és a sérülésveszély elkerülése végett ne hagyja őrizetlenül a gépet működés közben. Húzza ki a gépet a konnektorból, ha javítási műveleteket akar elvégezni rajta.*
- *Ne dohányozzon az akkumulátorok töltése közben.*
- *A nem rendeltetésszerű használat érdekében vegye ki az indítókulcsot.*
- *Ne hagyja a gépet felügyelet nélkül, amíg meg nem bizonyosodott arról, hogy nem képes önálló helyváltásra.*

**FIGYELMEZTETÉS!**

- *Mindig védje a gépet a közvetlen napfénytől, az esőtől és a rossz időtől, mind működés, mind pedig inaktív állapot alatt. A gépet beltéren, száraz környezetben használja, kültéren, nedves körülmények közötti tartása, használata tilos.*
- *A gép használata előtt a Használati útmutatóban feltüntetett módon csukja be az ajtókat és a burkolatokat.*
- *A készüléket nem használhatják csökkent fizikai, érzékszervi vagy mentális képességgel rendelkező emberek (ideértve a gyerekeket is), illetve a gyakorlatlan emberek, kivéve, ha megfelelő felügyeletet vagy utasítást kapnak a biztonságukért felelős személytől.*
A gyerekeket felügyelet alatt kell tartan, hogy ne játszanak a géppel.
- *A gyerekek közelében történő használat nagy odafigyelést igényel.*
- *A készüléket csak a kezelési könyvben leírtaknak megfelelően használja. Kizárólag a Nilfisk által ajánlott kiegészítőket használjon.*
- *A használat előtt alaposan ellenőrizze a gépet, és mindig ellenőrizze, hogy minden alkatrész össze van-e szerelve. Ha a gép nincs megfelelően összeszerelve, személyi sérüléseket és anyagi károkat okozhat.*
- *Tegye meg az összes szükséges óvintézkedést annak érdekében, hogy a gép mozgó alkatrészeibe ne kerüljön haj, ékszer és lazán viselt ruha.*
- *Ne használja a gépet lejtőn.*
- *A stabilitás megőrzése érdekében ne döntse meg jobban a gépet a gépen feltüntetett mértéknél.*
- *Ne használja a készüléket túlságosan poros helyeken.*
- *A gépet kizárólag jól megvilágított helyen használja.*
- *A gép használata közben ügyeljen arra, hogy ne okozzon kárt a környezetében.*
- *Ne ütközzön polcoknak vagy állványoknak a géppel, főleg ahol nagy a leeső tárgyak kockázata.*
- *Folyadéktartályokat ne helyezzen a gépre – használja a megfelelő tartót.*
- *A gép munkahőmérsékletének 0 °C – +40 °C között kell lennie.*
- *A gép tárolási hőmérsékletnek 0 °C – +40 °C között kell lennie.*
- *A páratartalomnak 30 % és 95 % között kell lennie.*
- *Padlótisztítószer használatakor tartsa be a tisztítószeren feltüntetett utasításokat.*
- *A padlótisztítószerek kezelésekor viseljen védőkesztyűt és védőfelszerelést.*
- *A gépet ne használja szállítóeszköznek.*
- *Ne hagyja a keféket, hogy a gép álló helyzetében is működjenek, mert károsulhat a padló.*
- *Tűz esetén lehetőleg poroltót használjon az oltáshoz, ne vizet.*
- *Ne legyen könnyelmű a gép munkavédelmi előírásait illetően; kövesse pontosan a szokásos karbantartási útmutatásokat.*
- *Ne hagyjon semmilyen tárgyat a nyílásokba kerülni. Ne használja a gépet, ha a nyílásai el vannak dugulva. A nyílásokat mindig tartsa szabadon portól, hajtól és minden egyéb olyan anyagoktól, amelyek a légáramlást csökkenthetnék.*
- *Ne távolítsa el, és ne módosítsa a gépre ráerősített táblákat.*
- *(Kizárólag a meghajtórendszerrel rendelkező gépek esetében): Ha a gépet tolni kell szervi okból (hiányzó vagy lemerült elem, stb.), akkor a sebesség nem lehet több 4 km/h-nál.*
- *A gép nem használható közutakon vagy utcán.*
- *Figyeljen a készülék mozgatása során, ha a hőmérséklet fagypont alatti. A visszanyerőtartályban és a tömlőben található víz megfagyhat és megrongálhatja a készüléket.*
- *Csak a géphez mellékelte vagy a Használati útmutatóban meghatározott keféket használja. Más kefék használata csökkentheti az üzembiztonságot.*
- *A gép hibás működése esetén győződjön meg arról, hogy azt nem a karbantartás elmaradása okozza. Szükség esetén a hivatalos szakértőtől, vagy a hivatalos szervíz központtól kérjen segítséget.*
- *Alkatrészcsere esetén igényeljen a hivatalos ellátótól, vagy márkakereskedőtől EREDETI cserealkatrészeket.*
- *A gép biztonságos és megfelelő használata érdekében az előírt időszakos karbantartást - melynek leírását megtalálja ebben a kézikönyvben is - arra feljogosított személy vagy szervízközpont végezze.*
- *Ne mossa le a gépet közvetlen vagy magasnyomású vízszugárral, vagy maró hatású anyagokkal.*
- *A gépet az előírásoknak megfelelően kell kidobni, a mérgező káros anyagok jelenléte (akkumulátorok stb.) miatt, amelyeket az előírások szerint speciális gyűjtőközpontokba kell szállítani (lásd a Selejtezés fejezetet).*

KÉSZÜLÉK LEÍRÁS

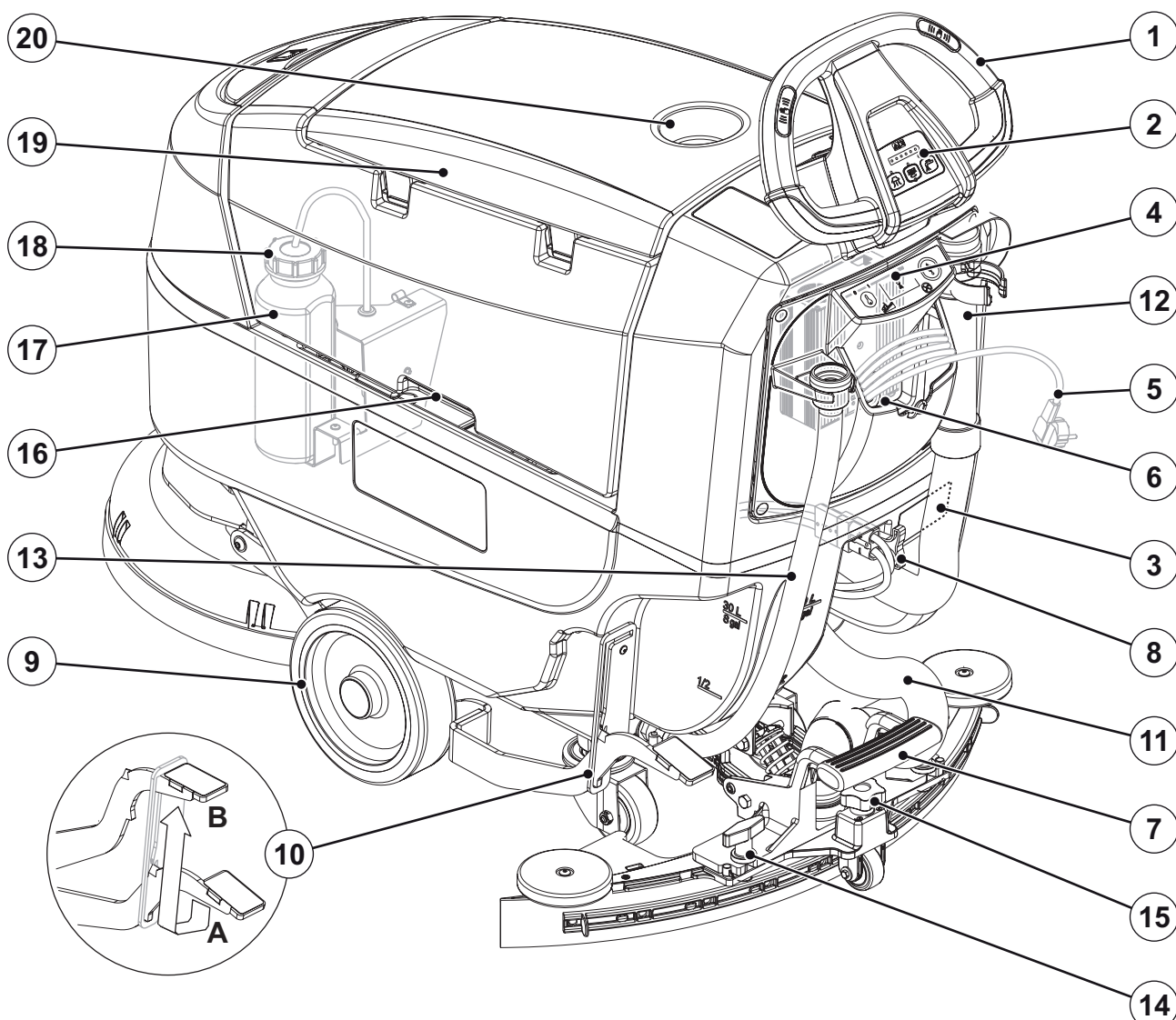
A GÉP FELÉPÍTÉSE

1. Mozgatórúd
 2. Vezérlőpanel (lásd az alábbi bekezdést)
 3. Sorozatszám-lemez/technikai adatok/konformitás minősítés
 4. Akkumulátortöltő (opcionális) (**)
 5. Akkumulátortöltő-kábel (opcionális) (**)
 6. Akkumulátortöltő-kábel foglalata és irattartó
 7. Lehúzóegységet felemelő/leengedő pedál
 8. Akkumulátorcsatlakozó (piros).
- Ez az aljzat VÉSZKIKAPCSOLÓ gombként is működik, ami azonnal leállítja a gépet.
9. Elülső hajtó kerekek (*)
 10. Kefe szintemelője/süllyesztő pedál
 - A) Pedál pozíciója megemelt szinthez
 - B) Pedál pozíciója leeresztett szinthez
 11. Lehúzóegység elszívócsöve

12. Visszanyert vizet elvezető tömlő
13. Folyadékkelvezető és szintellenőrző cső
14. A lehúzóegységet rögzítő kézikerekek
15. Lehúzóegység-beállító gomb
16. Tartály emelő kilincs
17. Tisztítószerrendszer tisztítótartálya (opcionális)
18. Tisztítószer tartály-dugó (opcionális)
19. Visszanyerési tartály borítás
20. Kannatartó

(*) Kizárólag a **meghajtással** rendelkező verziókhoz

(**) Alapfelszereltség a FULL PACKAGE verzióhoz

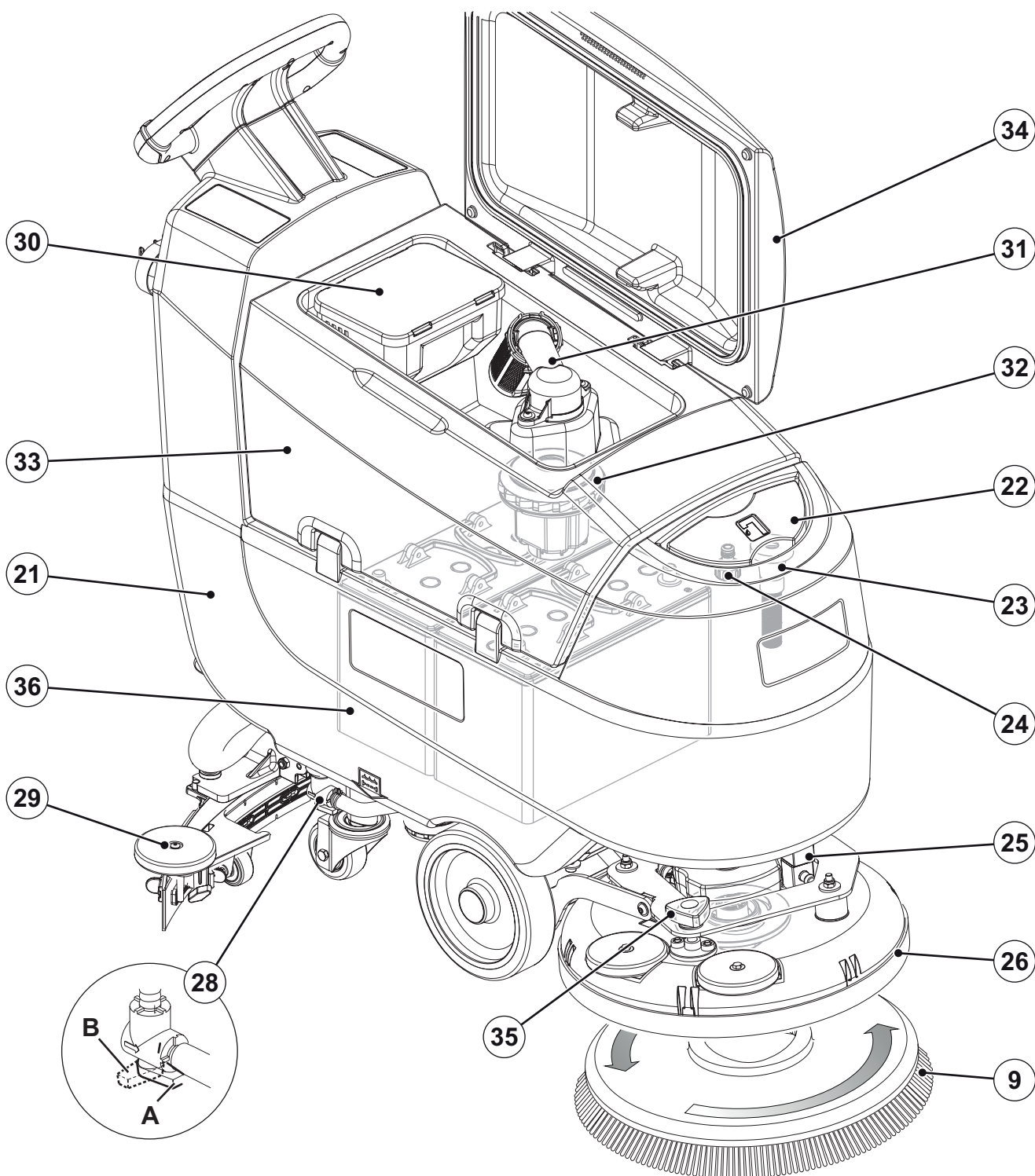


P100944

GÉPSZERKEZET (Folytatás)

- | | |
|---|--|
| 21. Oldattartály | 29. Lehúzóegység |
| 22. Oldat tartály töltődugó | 30. Törmelékgyűjtő tartály |
| 23. Eltávolítható oldatadagoló tömlő | 31. Elszívórács automatikus úszózáróval |
| 24. „Kerti” bevitel az oldat betöltéséhez | 32. Elszívórendszer motor |
| 25. Elektromágneses szelep | 33. Vízvisszanyerőtartály |
| 26. Tárcsakefe-tartó | 34. Vízvisszanyerőtartály fedél (nyitva) |
| 27. Kefe | 35. Gép előre tartó mozgását beállító gomb |
| 28. Oldatszelep: | 36. Akkumulátorok (opcionális) (**) |
| A) Nyitott szelep | |
| B) Zárt szelep | |

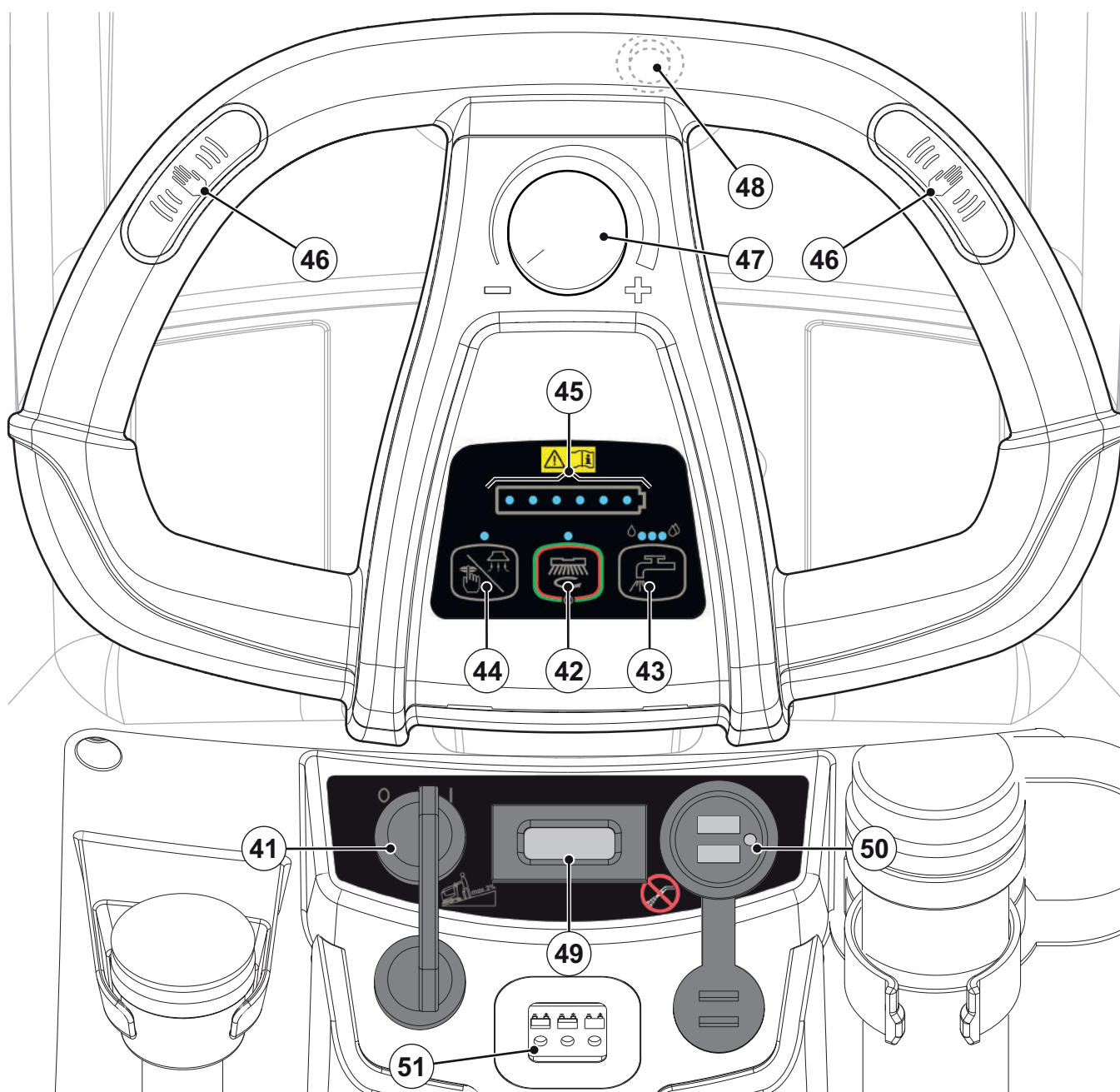
(**) Alapfelszereltség a FULL PACKAGE verzióhoz



P100945

VEZÉRLŐPULT

41. Indítókulcs (opcionális, alapfelszereltség a **meghajtással** rendelkező verzió)
42. Fő gépindító/-leállító nyomógomb:
- Világító LED - a gép súrol/szárít
 - Villogó LED - kefe befogása/elengedése
43. Oldat nyomógombja:
- Bal LED világít - minimális oldatáramlás
 - Középső LED világít - közepes oldatáramlás
 - Jobb LED világít - maximális oldatáramlás
 - Nem világít LED - oldat deaktiválva
44. Vákuum rendszer nyomógomb:
- Világító LED - vákuumrendszer aktiválva
 - Világító LED - csendes vákuumrendszer aktiválva
45. Akkumulátor szimbólum:
- 1 - 6 LED világít - akkumulátor töltöttségi szintje
 - 1 LED villog - lemerült akkumulátorok
46. Kezelő jelenlétét érzékelő szenzorok
47. Sebesség beállító (*)
48. Hátramenet kapcsoló (*)
49. Óraszámoló (**)
50. USB-port (opcionális)
51. Akkumulátortöltő ellenőrző ablaka (opcionális (**)):
- Zöld LED jelzőfény (az elemfeltöltő be van kapcsolva és az elemek fel vannak töltve)
 - Sárga LED jelzőfény (az elemfeltöltő be van kapcsolva és az elemek félig fel vannak töltve)
 - Piros LED jelzőfény (az elemfeltöltő be van kapcsolva és az elemek töltés alatt vannak)
- (*) Kizárólag a **meghajtással** rendelkező verziókhoz
- (**) Alapfelszereltség a FULL PACKAGE verzióhoz



P100946

KIEGÉSZÍTŐK/OPCIÓK

A szabványos összetevők kiegészítéseként a gépet a következő kiegészítővel/opciókkal is felszerelhetik, a gép specifikus használata szerint:

- Indítókulcs
- GEL/AGM akkumulátor
- Elektronikus akkumulátortöltő
- Más anyagú kefék/korongok
- Fröccsenésgátló
- Lehúzóegység pengéje, különböző anyagokból
- Tisztítószerrendszer
- Különböző anyagú elülső és hátsó kerekek
- Óraszámoló
- USB port

A további kiegészítő tartozékokkal kapcsolatosan forduljon a felhatalmazott viszonteladóhoz.

MŰSZAKI ADATOK

| Modell | SC401 SCRUBTEC 344 meghajtás nélkül | SC401 meghajtás |
|--|---|------------------------|
| Oldattartály kapacitás | 30 liter | |
| Vízvisszanyerő tartály kapacitás | 30 liter | |
| Gép hossza | 1 180 mm | |
| Gép szélessége lehúzóegységgel | 720 mm | |
| Gép szélessége lehúzóegység nélkül | 458 mm | |
| Gépmagasság | 1 055 mm | |
| Tisztítási szélesség | 430 mm | |
| Elülső kerekek átmérője | 200 mm | |
| Elülső kerék specifikus nyomása a földön | 0,8 N/mm ² | |
| Hátsó kerekek átmérője | 80 mm | |
| Hátsó kerék specifikus nyomása a földön | 2,0 N/mm ² | |
| Kefe/korong átmérője | 430 mm | |
| Kefenyomás | 25 kg | |
| Oldatáramlási értékek | 0.3 - 0.7 - 2.0 l/min | |
| A tisztítószerrendszer tisztítószer-aránya | - | 0,25 + 2,0 % |
| A munkaállomás hangnyomásszintje (ISO 11201, ISO 4871, EN 60335-2-72) (LpA) | 65 ± 3 dB(A) | |
| A munkaállomás hangnyomásszintje csendes üzemmódban (LpA) | 60 ± 3 dB(A) | |
| Gép hangerő szintje (garantált érték, ISO 3744, ISO 4871, EN 60335-2-72) (LwA) | 80 dB(A) | |
| Kezelő karregzési szintje (ISO 5349-1, EN 60335-2-72) | < 2,5 m/s ² | |
| Max. emelkedő takarítás közben | 2 % | |
| Hajtórendszer motorteljesítménye | - | 150 W |
| Hajtóműsebesség (változó) | - | 0 - 5 km/h |
| Elszívó-rendszer motorteljesítménye | 280 W | |
| Elszívó rendszer kapacitás | 900 mm H ₂ O | |
| Kefe motorteljesítmény | 450 W | |
| Kefemotor sebesség | 140 rpm | |
| Összfogyasztás (MSZ EN 60335-2-72) | 0,5 kW | 0,6 kW |
| IP védelmi osztály | X4 | |
| Védettségi besorolás (elektromos) | III (I az akkumulátortöltő esetén) | |
| Akkumulátorláda mérete | 350 x 350 x 260 mm | |
| Rendszerfeszültség | 24V | |
| Normál akkumulátorok (2) | - | 12V-76 Ah GEL MONOBLOC |
| Akkumulátor töltő | - | 24V 10A |
| Üzemelési idő (standard akkumulátorok esetén) (MSZ EN 60335-2-72) | 2,6 óra | 2,4 óra |
| Tömeg akkumulátorok nélkül és üres tartályokkal | 61 kg | 73 kg |
| Jármű bruttó össztömege | 151 kg | 163 kg |
| Szállítási tömeg (alap/teljes csomag) | 97 kg / 154 kg | 109 kg / 166 kg |

KAPCSOLÁSI RAJZ

Kulcs

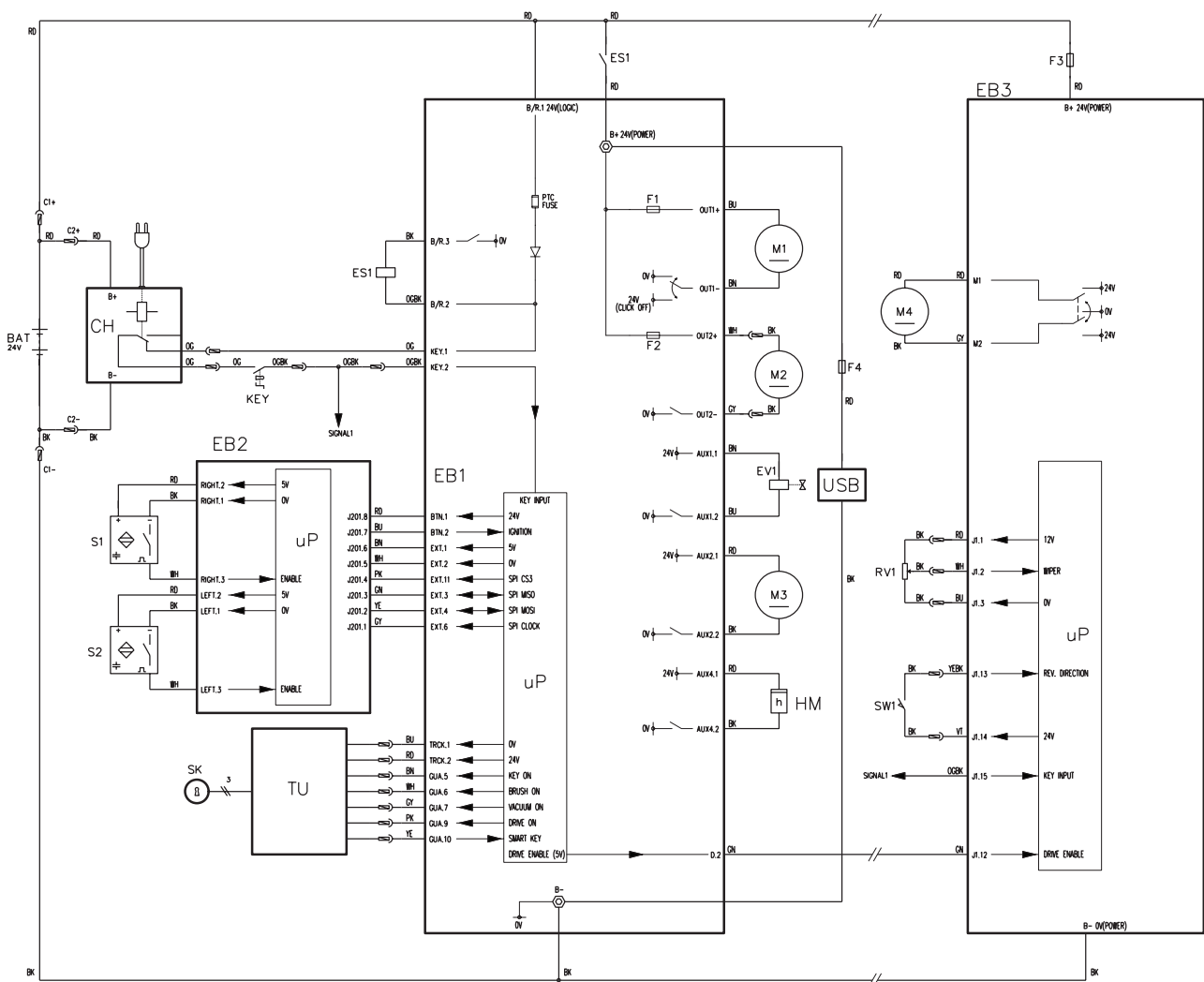
| | |
|-----|--|
| BAT | 24 V akkumulátorok (*) |
| C1 | Akkumulátorcsatlakozó |
| C2 | Akkumulátor töltő csatlakozó |
| CH | Akkumulátortöltő (opcionális) |
| EB1 | Gép elektronikus panelja |
| EB2 | Felhasználói felület elektronikus panelje |
| EB3 | Hajtóműrendszer elektronikus panelje (meghajtás) |
| ES1 | Funkció elektronikus paneljének reléje |
| EV1 | Elektromágneses szelep |
| F1 | Kefemotor biztosíték |
| F2 | Vákuummotor biztosítéka |
| F3 | Hajtórendszer motorjának biztosítéka (meghajtás) |
| F4 | USB-port biztosíték (opcionális) |
| HM | Óraszámológó (opcionális) |
| KEY | Indítókulcs (*) |
| M1 | Kefe motor |
| M2 | Elszívórendszer motor |
| M3 | Tisztítószert pumpa (*) |
| M4 | Hajtórendszer motorja (meghajtás) |

| | |
|-------|------------------------------------|
| RV1 | Sebesség-potenciaméter (pedál) |
| S1,S2 | Kezelő jelenlétét érzékelő szenzor |
| SK | Intelligens kulcs (opcionális) |
| SW1 | Háttramenet kapcsoló (meghajtás) |
| TU | TrackClean (opcionális) |
| USB | USB-port (opcionális) |

(*) Opcionális az ALAP változatokhoz

Színkódok

| | |
|----|--------------|
| BK | Fekete |
| BU | Kék |
| BN | Barna |
| GN | Zöld |
| GY | Szürke |
| OG | Narancssárga |
| PK | Rózsaszín |
| RD | Piros |
| VT | Lila |
| WH | Fehér |
| YE | Sárga |



P100947

HASZNÁLAT / ÜZEMELTETÉS



FIGYELMEZTETÉS!

A gép néhány pontján öntapadó táblákat helyeztünk el, amelyek a következőket jelzik:

- VESZÉLY
- VIGYÁZAT
- FIGYELEM
- TANÁCSADÁS

A Kézikönyv olvasása közben a Kezelő különösen figyeljen ezen szimbólumok jelentésére. (Iekintse meg a Gpen látható szimbólumok című fejezetet).

Ne takarja le semmilyen okból sem egyik ilyen táblát sem, és azonnal cserélje őket, ha megsérültek.

AKKUMULÁTOR ELLENŐRZÉSE/BEÁLLÍTÁSA ÚJ KÉSZÜLÉKEN



FIGYELMEZTETÉS!

A gép elektromos alkatrészei komolyan megrongálódhatnak, ha az akkumulátorok rosszul kerülnek üzembehelyezésre vagy csatlakoztatásra.

Az akkumulátorokat csak képzett személyzet helyezheti üzembe. Állítsa be az akkumulátortöltő (opcionális) az akkumulátor típusának megfelelően (WET vagy GEL/AGM).

Ellenőrizze az akkumulátorok sértetlenségét az üzembehelyezés előtt.

Válassza le az akkumulátorcsatlakozót és a töltődugót.

Az akkumulátorokat elővigyázatosan kezelje.

Helyezze be a géphez tartozó akkumulátor állomás védősapkákat.

A géphez kettő 12V-os akkumulátor szükséges, az ábrának (28) megfelelően bekötve.

A készüléket a következő módok egyikére lehet beállítani:

A gépbe már beszerelt akkumulátorok

1. Ügyeljen rá, hogy az akkumulátorcsatlakozó (8) le legyen választva.
2. Amikor először használja a gépet új akkumulátorokkal, hajtson végre teljes feltöltési ciklust (az eljárást lásd a Karbantartás fejezetben).

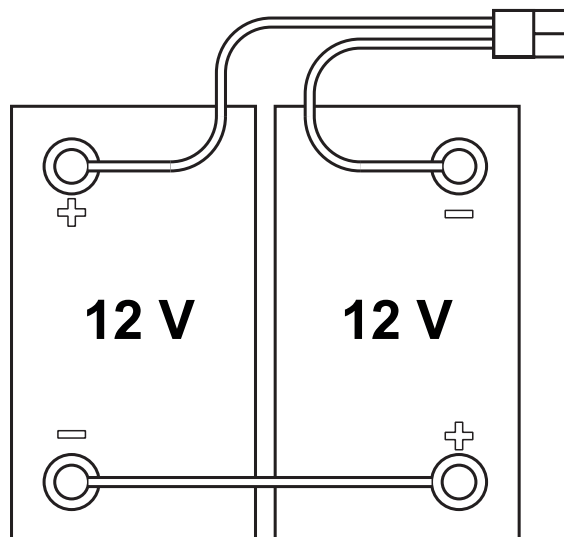
Akkumulátorok nélkül

1. Vásároljon megfelelő akkumulátorokat (lásd a „Műszaki adatok” paragrafust).
2. Állítsa be a gépet a behelyezett elemeknek megfelelően (NEDVES vagy GÉL), ahogy azt a következő fejezet mutatja.

AKKUMULÁTOR TELEPÍTÉSE ÉS BEÁLLÍTÁSA (NEDVES VAGY GÉL)

Akkumulátor beszerelése

1. Ha a felszereltség része, akkor távolítsa el az indítókulcsot (41).
2. Válassza le az akkumulátor csatlakozóját (8).
3. Emelje fel a fedőt (34) és ellenőrizze, hogy a visszanyerő víztartály (33) üres-e, ha nem, ürítse ki a leeresztő tömlővel (12).
4. Zárja le a tetőt (34).
5. Emelje fel a tartályt(33) a kar (16) használatával.
6. A gép 2 darab 12 V-os akkumulátor beszereléséhez való kábelekkel rendelkezik. Az akkumulátorokat óvatosan emelje fel a rekeszig, majd megfelelően szerelje be őket.
7. Vezesse el és szerelje be az akkumulátorkábeleket az 1. ábrán látható módon, majd szorítsa meg az anyát az egyes akkumulátor terminálokon.
8. Helyezze rá a védősapkát az egyes kapcsokra, majd csatlakoztassa az akkumulátor csatlakozóját (8).
9. Emelje fel a tartályt (33) a kar (16) használatával.



1-as ábra

P100948

Akkumulátor típus beállítás

Az alábbi ábrának megfelelően állítsa a gép elektromos tábláját a beszerelt elemhez (WET, vagy GEL):

10. (Ha a felszereltség része) Fordítsa el az indítókulcsot (41) „I” állásba.
A gép elindításához nyomja le a fő nyomógombot (42), majd ellenőrizze az aktuális beállítást úgy, hogy megnézi az első pár másodpercben az akkumulátor szimbólum melletti LED villogását (lásd: 2. ábra):
11. Ha a beállítást meg kell változtatni, akkor nyomja le 3 másodpercig a nyomógombot (44).
12. Az új beállítás kiválasztásához 3 másodpercen belül, nyomja le röviden a nyomógombot (44).
13. Várjon 3 másodpercet, hogy az akkumulátor szimbólumnál megjelenjen az akkumulátor töltöttségi szintje.

**GEL/AGM****WET****2-as ábra**

P100949

**FIGYELMEZTETÉS!**

A fedélzeti akkumulátortöltővel rendelkező gépek esetén a beépített akkumulátorok esetén (NEDVES vagy GÉL/AGM) különleges töltési algoritmusra lehet szükség: minden esetben forduljon a Nilfisk ügyfélszolgálatához a felszerelt akkumulátorokhoz legmegfelelőbb töltési algoritmus beállításával kapcsolatban.

Akkumulátortöltés

14. Töltse fel teljesen az akkumulátorokat (lásd a Karbantartás című fejezetben leírt eljárást).

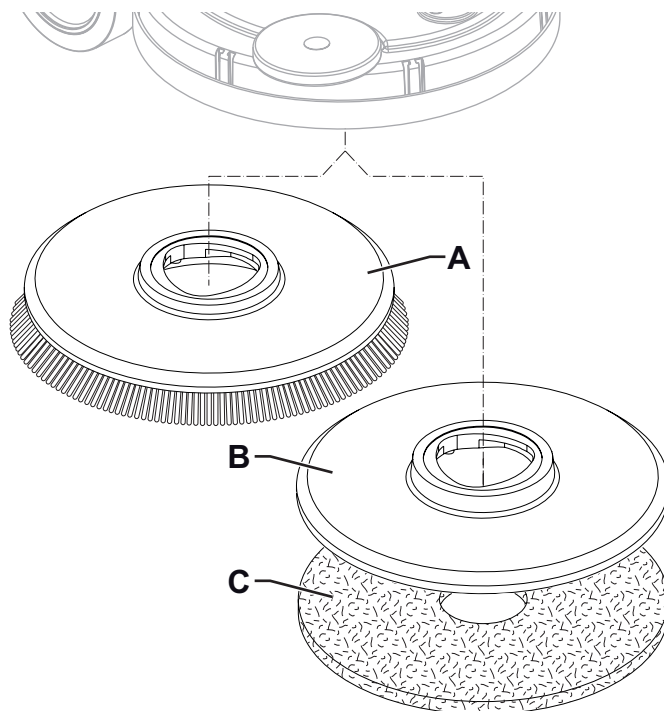
BEINDÍTÁS ELŐTT**Kefe vagy korongtartó beszerelése**

Az elvégzendő tisztítómunka szerint a gép felszerelhető kefékkel (A, 2. ábra) vagy korongtartókkal (B) támlával (C), a megfelelő szinttel együtt.

1. Helyezze be a kefe- (A) vagy a korongtartót (B) a kefetartó (26) alá.
2. (Ha a felszereltség része) Fordítsa el az indítókulcsot (41) „I” állásba.
Nyomja meg a fő nyomógombot (42) a gép elindításához.
3. Nyomja meg újból a nyomógombot (42, LED világít).
4. Eressze le a kefe szintemelőjét a pedál (10-B) megnyomásával.
5. A kefebefogó funkció aktiválásához nyomja le egyszerre a (44) és a (42) nyomógombokat egy másodpercig.

A kefe- vagy korongtartó eltávolítása

6. Nyomja meg a nyomógombot (42, LED kikapcsolva).
7. Emelje meg a kefe szintemelőjét a pedál (10-A) megnyomásával.
8. A kiengedő funkció aktiválásához nyomja le egyszerre a (44) és a (42) nyomógombokat egy másodpercig, majd várjon, amíg a kefe le nem esik a padlóra.

**2-as ábra**

P100950

**MEGJEGYZÉS**

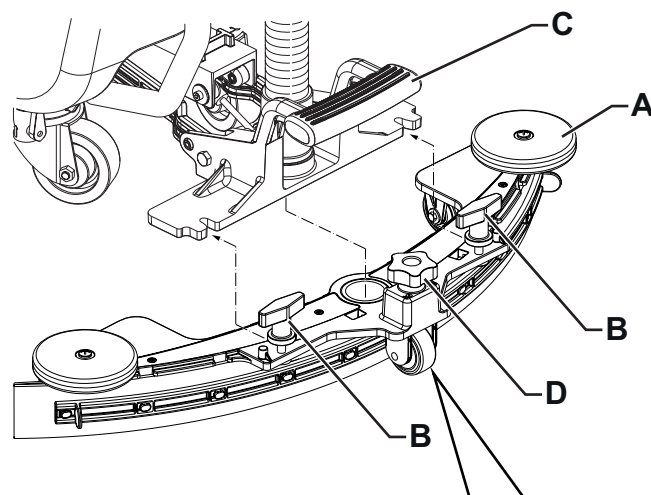
Amikor a kefebefogó/-kiengedő funkció aktiválva van, akkor a nyomógomb LED-lámpája (42) villog.

Elérhető kefék és azok alkalmazására vonatkozó útmutatások (javaslatok)

| Modell | 46 GRIT | 80 GRIT | 180 GRIT | 240 GRIT | 500 GRIT | PROLENE | PROLITE | UNION MIX |
|------------------------------|---------|---------|----------|----------|----------|---------|---------|-----------|
| Általános tisztítása: | | | | | | | | |
| Beton | | | | | | | | |
| Működő padló | | | | | | | | |
| Kerámia csempe/természkő | | | | | | | | |
| Márvány | | | | | | | | |
| PVC burkolólapok | | | | | | | | |
| Gumi burkolólapok | | | | | | | | |
| Polírozás: | | | | | | | | |
| Gumi burkolólapok | | | | | | | | |
| Márvány | | | | | | | | |
| PVC burkolólapok | | | | | | | | |

Lehúzóegység beszerelése

- Szerelje fel a lehúzóegységet (A, 3. ábra), és rögzítse a konzolhoz (C) a kézi kerekekkel (B).
- Ha szükséges, állítsa be a lehúzóegységet a gomb (D) segítségével úgy, hogy a hátsó penge (E) és az első penge (F) a padlón érintse az ábrán látható módon.



Oldattartály feltöltése



FIGYELEM!

Csak automata súrológéphez megfelelő alacsony habzású, nem gyúlékony és folyékony tisztítószer használjon.



FIGYELMEZTETÉS!

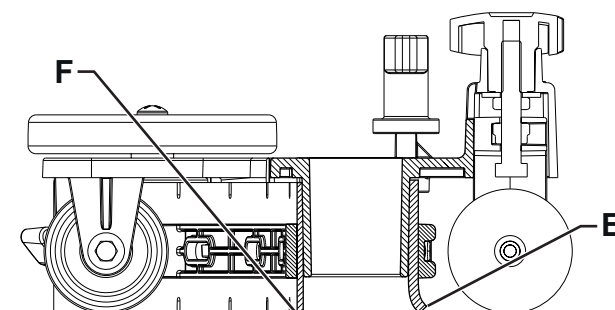
Padlótisztítószer használatakor tartsa be a tisztítószereken feltüntetett utasításokat. A padlótisztítószerek kezelésekor viseljen védőkesztyűt és védőfelszerelést.



MEGJEGYZÉS

Amennyiben a gép tisztítószerszerkezettel van felszerelve, tiszta vizet öntsön a tartályba, ellenkező esetben pedig oldatot.

- Győződjön meg arról, hogy az oldatszelep (28) nyitva van-e (28-B).
- Az oldattartály (21) megtöltéséhez emelje fel a dugót (22), majd használja az eltávolítható töltőtömlőt (23) vagy a „kerti” bevitelt (24).



3-as ábra

P100951

(Tisztítószerrendszerrel nem rendelkező gépek esetén)

3. Töltse fel az oldattartályt (21) az elvégzendő munkához alkalmas oldattal.
Ne töltse teli tartályt, a tetejétől számítva hagyjon szabadon egy pár centimétert. Használja a szintező tömlőt (13) referenciaképp.
Mindig tartsa be az oldat készítéséhez használt oldószer címkéjén található higítási arányokat.
Az oldat hőmérséklete nem lehet 40 °C-nál magasabb.

(Tisztítószerrendszerrel rendelkező gépek esetén)

4. Töltse meg a tartályokat (21) tiszta vízzel.
Ne töltse teli tartályt, a tetejétől számítva hagyjon szabadon egy pár centimétert. Használja a szintező tömlőt (13) referenciaképp.
A vízhőmérséklet nem lehet 40 °C-nál magasabb.

Tisztítószer tartály utántöltése (Tisztítószerrendszerrel rendelkező gépek esetén)

5. Emelje fel a fedőt (34) és ellenőrizze, hogy a visszanyerő víztartály (33) üres-e, ha nem, ürítse ki a leeresztő tömlővel (12).
6. Zárja le a tetőt (34).
7. Emelje fel a tartályt (33) a kar (16) használatával.
8. Töltse fel a tartályt (17) az elvégzendő munkához alkalmas tisztítószerrel (magas koncentrációjú tisztítószerek).
Ne töltse teli a tisztítószer tartályt, a tetejétől számítva hagyjon szabadon egy pár centimétert.

**FIGYELEM!**

Csak automata súrológéphez megfelelő alacsony habzású, nem gyúlékony és folyékony tisztítószer használjon.

A KÉSZÜLÉK INDÍTÁSA (SÚROLÁS/SZÁRÍTÁS)

1. Készítse fel a készüléket az előző fejezetben leírtaknak megfelelően.
2. (Ha a felszereltség része) Fordítsa el az indítókulcsot (41) „I” állásba.
Nyomja meg a fő nyomógombot (42) a gép elindításához.

**MEGJEGYZÉS**

Az akkumulátor szimbólumnál lévő LED lámpák (45) első felvillanásai jelzik a beállított akkumulátortípust (lásd az „Akkumulátortípus beállítása” részt).

**MEGJEGYZÉS**

Ellenőrizze az akkumulátoröltöttség szintjét.

Az akkumulátor szimbólumon megjelenő 6 LED (45) az akkumulátor töltöttségi szintjét mutatja. Amikor csak egy LED világít és villog, akkor ajánlott feltölteni az akkumulátorokat, mivel a gép maradék töltöttsége csupán néhány percre elegendő az akkumulátor jellemzőitől és a végzett munkától függően (az akkumulátor feltöltésének folyamatát lásd a Karbantartás című fejezetében).

**FIGYELEM!**

Az akkumulátorok meghibásodásának, illetve élettartamuk csökkentésének elkerülése érdekében ne használja a gépet lemerült akkumulátorral.

3. Mozgassa a gépet a kijelölt munkaterületre:
- (Kizárólag a **meghajtás nélküli** verziók esetén) tolja meg a gépet úgy, hogy a keze a mozgatórúdon (1) van.
 - (Kizárólag a **meghajtással rendelkező** verziók esetén) indítsa el a gépet miközben legalább az egyik keze az előre mozgató mozgatórúdon található jelenlét-érzékelőn (46) van. A gép maximális előrehaladási sebessége a következők szerint állítható be a beállítóval (47). Hátramenethez nyomja meg a nyomógombot (48), és helyezze a kezét a jelenlét-érzékelőkre (45).

**MEGJEGYZÉS**

Amikor a gép be van kapcsolva és a kezelő keze a jelenlét-érzékelőkön van, akkor az óraszámolóval (49) felszerelt gépeken leolvasható a összes teljesített üzemórák száma.

4. Engedje le a lehúzóegységet (29) a pedál (7) használatával.
5. Eressze le a kefe szintemelőjét a pedál (10-B) megnyomásával.
6. Nyomja meg a fő nyomógombot (42, LED világít) a gép súroló/szárító funkciójának elindításához.
7. Mozgassa a gépet kezével a mozgatórúdon található jelenlét-érzékelőkön (46), és kezdje el a padló súrolását/szárítását.

**MEGJEGYZÉS**

A mozgatórúdon található jelenlét-érzékelőknek (46) köszönhetően (a meghajtással rendelkező gépek esetén) a kefe csak akkor indul el, illetve a gép csak akkor szolgáltat oldatot, amikor a kezelő keze legalább az egyik gombon van.

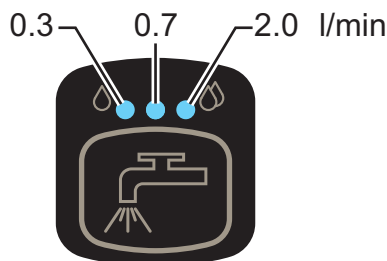
8. (Kizárólag a **meghajtással rendelkező** verziók esetén) Ha szükséges, állítsa át a maximális sebességet az állítóval (47).
9. A sérülékeny padlókon ejtett karcok és nyomok elkerülése érdekében használja az „előnedvesítő” funkciót, amely benedvesíti a keféket a művelet megkezdése előtt.
A funkció aktiválásához nyomja le egyszerre a (42) és a (43) nyomógombokat 10/20 másodpercig.



MEGJEGYZÉS

Az „Előnedvesítő” funkció a (42) és (43) nyomógomb elengedésekor leáll.

10. Állítsa be a tisztítószer áramlását a nyomógombok (43) lenyomásával igény szerint, a takarítási munka típusának megfelelően. A világító LED értéke a percenként szolgáltatott oldat mennyiségét jelzi literben, a 4. ábrán látható módon. Ha egy LED sem világít, akkor az oldat áramlása leállt.



4-as ábra

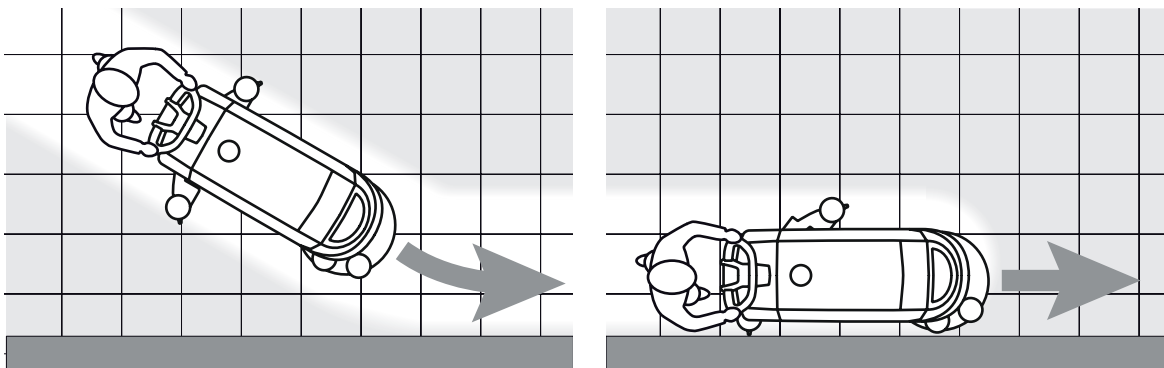
P100952

11. Szükség esetén deaktiválja a vákuumrendszert úgy, hogy lenyomja a nyomógombot (44 LED nem világít), majd az újbóli aktiváláshoz nyomja meg még egyszer (LED világít). A zaj csökkentésének érdekében aktiválja a szívórendszer némítás funkcióját a nyomógomb (44) megnyomásával.
12. (Kizárólag a **meghajtás nélküli** verziók esetén) Ha szükséges, állítsa le a gépet és az alábbi ábra szerint állítsa be az előrehaladási sebességet szabályzó kézikereket (35):
- Az előrehaladási sebesség növeléséhez forgassa óra járásával ellentétes irányba;
 - Az előrehaladási sebesség csökkentéséhez forgassa óra járásával megegyező irányba.



MEGJEGYZÉS

A padló fal mentén történő megfelelő súrolása és szárítása érdekében, a Nilfisk javaslata szerint a 5 ábra szerint, a gép jobb oldalával menjen közel a falhoz.



5-as ábra

P100953



FIGYELEM!

A padlófelület megrongálódásának elkerülése érdekében, amikor a készülék egy helyben áll, kapcsolja ki a keféket.

A tisztítószer-koncentráció beállítása a mosóvízben

(Tisztítószerrendszerrel rendelkező gépek esetén)

A tisztítószer a mosóvízzel keverő rendszer automatikusan bekapcsol, amikor a kefe működik.

A tisztítóvízhez adagolt tisztítószer aránya 0,25%-ra van állítva, ennek megváltoztatásához kövesse az alábbi lépéseket:

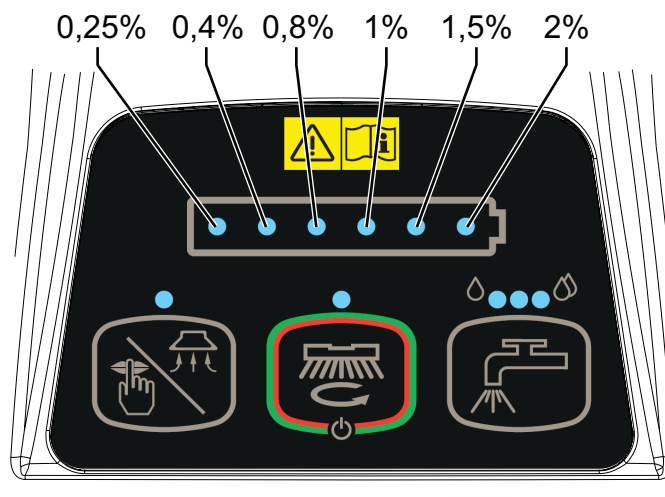
1. Nyomja le több mint két másodpercig a (43) nyomógombot az igazítás elvégzéséhez.
A különböző beállított százalékok esetén a megfelelő LED-ek világítanak az akkumulátortöltő szimbólumon, ahogy az a 6. ábrán látható.
2. Nyomja meg egymás után többször a (43) nyomógombot a beállítás megváltoztatásához, vagy állítsa vissza (minden LED ki van kapcsolva).



MEGJEGYZÉS

A beállítás az összes nyomógomb elengedése után 3 perccel lesz elmentve.

A tisztítószer százalékos arányát a memória eltárolja, még akkor is, ha a gépet kikapcsolja.



6-as ábra

P100954

Akkumulátor lemerülése működés közben

Amikor csak LED világít és villog az akkumulátor szimbólumon (45), ajánlott feltölteni az akkumulátorokat, mivel a gép maradék töltöttsége csupán néhány percre elegendő (az akkumulátor jellemzőitől és a végzett munkától függően).

Amikor a LED felvillog, a kefe automatikusan kikapcsolódik, míg a szívórendszer és a meghajtórendszer (meghajtással rendelkező verzió) bekapcsolva marad, hogy befejezze a padló szárítását, majd a gépet a feltöltő helyre hajtja.



FIGYELEM!

Az akkumulátorok meghibásodásának, illetve élettartamuk csökkentésének elkerülése érdekében ne használja a gépet lemerült akkumulátorral.

A GÉP LEÁLLÍTÁSA

1. Állítsa le a kefe forgását és a meghajtórendszert (meghajtással rendelkező verzió) úgy, hogy elengedi a jelenlét-érzékelőket (46), és leállítja a gépet a kar (1) segítségével.
2. A gép leállításához nyomja le a (42) nyomógombot 2 másodpercig.
(Ha a felszereltség része) Fordítsa el az indítókulcsot (41) „0” állásba.



MEGJEGYZÉS

Ha a gép be van indítva, de nem dolgozik, 5 perc után automatikusan kikapcsol.

3. Győződjön meg arról, hogy a gép nem mozoghat függetlenül.



FIGYELEM!

Vészhelyzet esetén a gép összes funkciójának leállításához válassza le az akkumulátor csatlakozóját (8). A gépet a csatlakozó visszakötésével lehet ismét működésbe hozni.

TARTÁLY KIÜRÍTÉSE

Egy automatikus úszóretesz (31) leállítja az elszívó rendszert, mikor a visszanyerő tartály (33) megtelt. Az elszívó rendszer reteszelődsét az elszívó motor hirtelen zajnövekedése jelzi, és a padló még nem száraz.



FIGYELEM!

Amennyiben az elszívórendszert véletlenül kikapcsolja (például, ha az úszót a gép hirtelen mozgása miatt aktiválja), a működés folytatásához: kapcsolja ki az elszívórendszert a kapcsoló (44) megnyomásával, majd nyissa fel a burkolatot (34) és ellenőrizze, hogy a rácsban (31) lévő úszó lement-e a víz szintjére. Majd csukja le a fedelet (34) és kapcsolja be a szívó rendszert a nyomógomb (44) megnyomásával.

Ha a kiegyenlítő víztartály megtelt (33), ürítse ki a következők szerint.

Vízvisszanyerőtartály kiürítése

1. Emelje meg a kefe szintemelőjét a pedál (10-A) megnyomásával.
2. Emelje fel a lehúzóegységet (29) a kar (7) használatával.
3. Mozgassa el a gépet a kijelölt hulladékgyűjtő területre.
4. Kapcsolja ki a gépet úgy, hogy 2 másodpercig lenyomja a fő nyomógombot (42), majd elfordítja az indítókulcsot (41) „0” állásba (ha a felszereltség része).
5. Ürítse ki a visszanyerő tartályt (33) a tömlő használatával (12). Ezután öblítse ki a tartályt tiszta vízzel.

Oldattartály kiürítése

6. Végezze el a lépéseket 1-től 4-ig.
7. Ürítse ki a tisztítóoldat-tartályt (21) a szintező tömlő (13) segítségével. Ezután öblítse ki a tartályt tiszta vízzel.

A GÉP HASZNÁLATA UTÁN

A munka után, mielőtt a gépet elhagyná:

1. Távolítsa el a kefét a vonatkozó szakasz szerint.
2. Távolítsa el az indítókulcsot (41).
3. Ürítse ki a tartályokat (33 és 21) a vonatkozó szakaszban leírtak szerint.
4. Végezze el a napi karbantartási teendőket (lásd a Karbantartás c. fejezetet).
5. Tárolja a gépet száraz és tiszta helyen, felemelt vagy leszerelt kefével és lehúzóegységgel.
6. Győződjön meg arról, hogy a gép nem mozoghat függetlenül.

HOSSZÚ ÜZEMSZÜNET

Ha előreláthatóan a gépet több mint 30 napig nem fogják használni, a következőképpen járjon el:

1. Hajtsa végre a „gép használata után” fejezetben leírt utasításokat.
2. A tisztítószerrendszerrel felszerelt változatoknál ürítse le a tisztítószertartályt (17), és tisztítsa ki a rendszert (az eljárást lásd a Karbantartás című fejezetben).
3. Zárja le az oldattartály szelepét (28-B).
4. Válassza le az akkumulátor csatlakozóját (8).

KARBANTARTÁS

A gép élettartamának és maximális működési biztonságának feltétele a megfelelő és rendszeres karbantartás.

A következő táblázat mutatja a szükséges karbantartásokat. Az időintervallumok a gép munkakörülményeitől függően változhatnak, ezeket a karbantartásért felelős személyeknek kell megállapítani.



FIGYELMEZTETÉS!

A műveleteket a gép kikapcsolása és az akkumulátorok leválasztása után lehet elvégezni.

Továbbá olvassa el alaposan a Biztonság fejezet útmutatásait, mielőtt bármilyen karbantartó tevékenységet végez.

Minden tervezett vagy különleges karbantartási munkálatot megfelelően képzett személyzetnek, vagy egy felhatalmazott Szervizközpontnak kell elvégeznie.

Ez a kézikönyv csak a legegyszerűbb és leggyakoribb karbantartási eljárásokat írja le.

A Tervszerű Karbantartási Táblázatban szereplő további karbantartási eljárásokkal kapcsolatosan olvassa el a megfelelő Gépkönyvet, melyhez bármelyik Szervizközpontnál hozzájuthat.

TERVEZETT KARBANTARTÁSI TÁBLÁZAT

| Művelet | Naponta, a gép használata után | Hetente | Hat hónaponta | Évente |
|---|--------------------------------|---------|---------------|--------|
| Akkumulátortöltés | | | | |
| Lehúzóegység tisztítása | | | | |
| Kefe/korong tisztítása | | | | |
| A vízvisszanyerő tartály, a törmelékálca és az úszóval ellátott szívórács tisztítása, valamint a fedéltömítés ellenőrzése | | | | |
| A tisztítószerszámítógép tisztítása és leeresztése (opcionális) | | | | |
| Lehúzópenge ellenőrzése | | | | |
| Oldatszűrő tisztítása | | | | |
| Akkumulátor (NEDVES) folyadékszintjének ellenőrzése | | | | |
| Lehúzópenge cseréje | | | | |
| A meghajtás és a kefmotor szellőző szelepeinek ellenőrzése és tisztítása | | | (1) | |
| Kefemotor szénkefe ellenőrzése vagy cseréje | | | | (1) |
| Meghajtórendszer motorjának szénkefe ellenőrzése vagy cseréje (kizárólag a meghajtóval rendelkező verziók esetén) | | | | (1) |

(1) Ezt a karbantartási műveletet egy a Nilfisk által felhatalmazott szervizközpontnak kell elvégeznie.

AKKUMULÁTORTÖLTÉS



MEGJEGYZÉS

Töltse fel az akkumulátort, ha csak egy LED világit az akkumulátor szimbólumon (45), illetve a műszak végén. Az akkumulátorok töltött állapotban tartása megnöveli az élettartamukat.



FIGYELEM!

Ha az akkumulátorok lemerültek, töltse fel őket minél előbb, mivel megrövidíti az élettartamukat. Ellenőrizze az akkumulátorok töltöttségét legalább hetente egyszer.



FIGYELEM!

Amennyiben a gép nincs fedélzeti akkutöltővel felszerelve, válasszon a telepített akkunak megfelelő külső akkutöltőt.



FIGYELMEZTETÉS!

Ha ólomlemez akkumulátort (WET) használ, a töltési folyamat erősen robbanékony hidrogéngázt hoz létre. Az akkumulátorokat csak nyílt lángtól távol, jól szellőző helységben töltse.

Ne dohányozzon az akkumulátorok töltése közben.

Ne engedje le a visszanyerőtartályt, amíg az akkumulátortöltési ciklus le nem jár.



FIGYELMEZTETÉS!

Legyen különösen óvatos az ólmos (WET) akkumulátorok töltésekor mivel szivároghat az akkumulátor. A akkumulátor folyadék marró hatású. Ha bőrrel vagy szemmel kerül kapcsolatba, alaposan öblítse le vízzel és forduljon orvoshoz.

Előkészítő műveletek

- Mozgassa el a gépet a kijelölt töltő területre.
- Győződjön meg arról, hogy a gépet kikapcsolta és az indítókulcsot (41) eltávolította.
- Emelje fel a fedőt (34) és ellenőrizze, hogy a visszanyerő víztartály (33) üres-e, ha nem, ürítse ki a leeresztő tömlővel (12).
- Zárja le a tetőt (19).
- Emelje fel a tartályt(33) a kar (16) használatával.
- NEDVES akkumulátorok esetén:
 - Ellenőrizze az elektrolit szintet az akkumulátorokon (36) belül. Szükség esetén csavarja le a sapkákat és végezzen utántöltést.
 - Ha elérte a megfelelő szintet, zárja vissza a sapkákat, és szükség esetén tisztítsa meg az akkumulátorok tetejét.
- Az akkumulátorok töltését az alábbi módszerek egyikével hajtsa végre, az elektronikus akkumulátortöltő beépítettségétől függően (4).

Akkumulátor töltése külső töltővel

- Ellenőrizze, hogy a külső töltő megfelelő-e, és megfelel-e a megfelelő kézikönyvnek. Az akkutöltő feszültség szintje legyen 24V.
- Húzza ki az akkumulátor fogantyú segítségével rögzített csatlakozóját (8), majd csatlakoztassa azt a külső akkumulátortöltőhöz.
- Csatlakoztassa az akkumulátortöltőt az elektromos hálózathoz.
- Ha az újratöltés befejeződött, húzza ki az akkumulátortöltőt az elektromos hálózathoz és válassza le az akkumulátorsarut.
- Dugja rá az akkumulátor csatlakozóját (8) a gépre.
- Emelje fel a tartályt (33) a kar (16) használatával.



FIGYELMEZTETÉS!

Soha ne csatlakoztassa a külső akkumulátortöltőt a berendezésbe illesztett csatlakozó másik oldalához. Az elektronikus rendszer ebben az esetben helyrehozhatatlan károsodást szenvedhet.

Akkumulátor töltése az beépített akkumulátortöltővel

- Csatlakoztassa az akkumulátortöltő kábeljét (5) az elektromos hálózathoz. A hálózati feszültségnek és a frekvenciának meg kell egyeznie a töltő, gép sorozatszám tábláján feltüntetett értékeivel (3).



MEGJEGYZÉS

Ha az akkumulátor csatlakoztatva van a hálózathoz, minden gépi funkció automatikusan blokkolva van.

- Ha a vezérlőpulton levő piros LED ellenőrző ablaka (51) folyamatosan világít, akkor az akkumulátortöltő tölti az akkumulátorokat.
- Amikor a sárga jelzőlámpa világít, akkor az akkumulátor töltési ciklusa majdnem befejeződött.
- Amikor a zöld jelzőlámpa kigyullad, az akkumulátor teljesen feltöltődött.
- Ha az akkumulátor feltöltése befejeződött, húzza ki az akkumulátortöltő dugóját (6) az elektromos hálózathoz és tekerje a berendezés köré (6).
- Emelje fel a tartályt (33) a kar (16) használatával.



MEGJEGYZÉS

További információért az akkumulátortöltő használatáról (4) lapozza fel a kapcsolódó kézikönyvet.

LEHÚZÓEGYSÉG TISZTÍTÁSA



MEGJEGYZÉS

A lehúzóegységnek tisztának kell lenni és a pengéknek jó állapotban kell lenniük a jó szárítási teljesítmény érdekében.



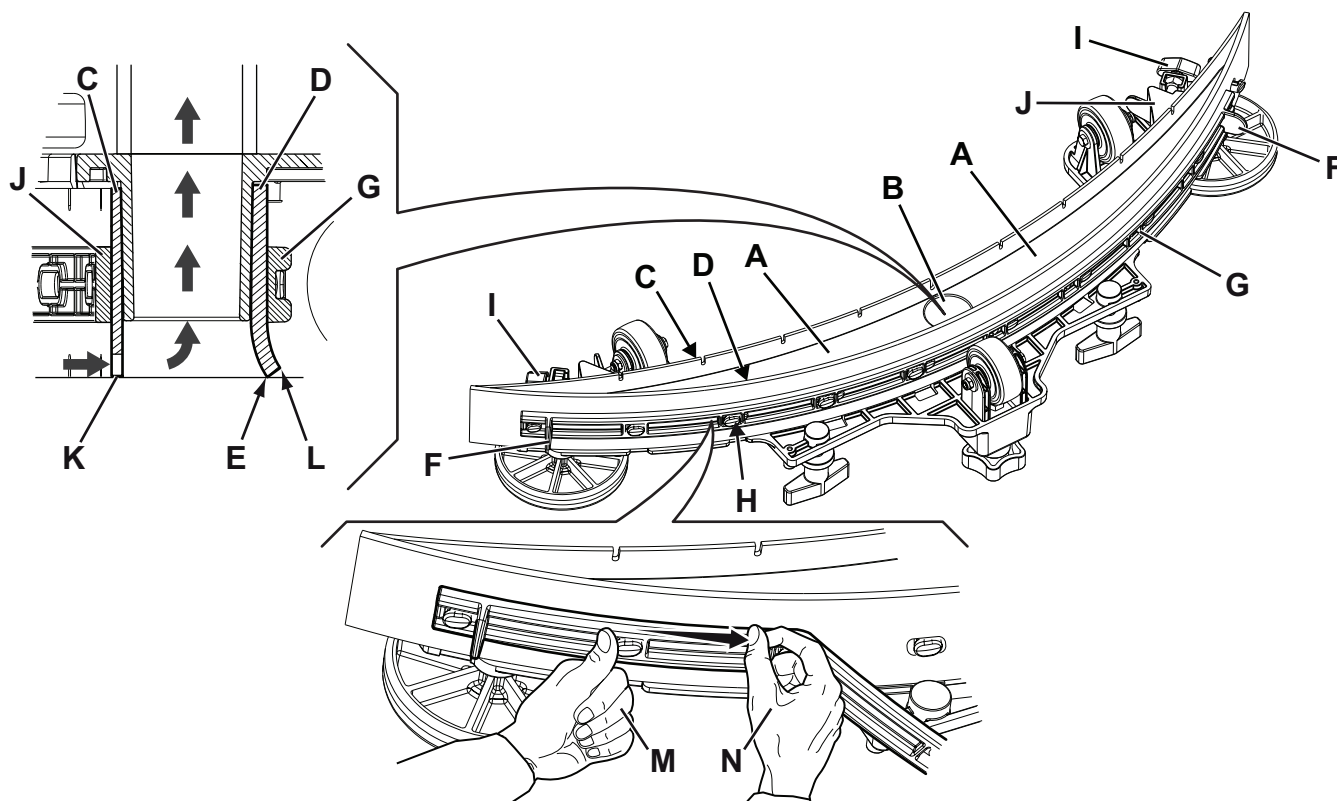
FIGYELEM!

A lehúzóegység takarítása során védőkesztyű használata javasolt, mivel a törmelék között éles tárgyak is lehetnek.

1. Vezesse a gépet egyenes felszínen.
2. Győződjön meg arról, hogy a gépet kikapcsolta és az indítókulcsot (41) eltávolította (ha a felszereltség része).
3. Lazítsa meg a kézikerekeket (14) és távolítsa el a lehúzóegységet (29).
4. Mossa és tisztítsa meg a lehúzó egységet. Különösen a rekeszeket (A, 7. ábra) és a nyílást (B) tisztítsa ki. Ellenőrizze az első (C) és a hátsó (D) pengék állapotát, meggyőződve arról, hogy nincs rajtuk vágás és repedés; szükség esetén az alább látható módon cserélje őket.
5. A lehúzóegység beszerelését a kiserelés fordított sorrendjében végezze.

LEHÚZÓEGYSÉG PENGÉJÉNEK ELLENŐRZÉSE ÉS CSERÉJE

1. Tisztítsa meg a lehúzóegységet az előző fejezetben leírtak szerint.
2. Ellenőrizze az első (C, 7. ábra) és a hátsó (D) pengék állapotát, meggyőződve arról, hogy nincs rajtuk vágás és repedés; szükség esetén az alább látható módon cserélje őket. Ellenőrizze a hátsó pengék elülső sarkainak (E) kopottságát; ha kopott, fordítsa át a penge kopott sarkát a három sértetlen sarok valamelyikére. Ha más sarkok is kopottak, cserélje ki a pengéket az alábbiak szerint:
 - A fül (F) segítségével oldja ki és távolítsa el az elasztikus szíjat (G) a rögzítőről (H), majd fordítsa el vagy cserélje a hátsó pengét (D).
 - A hátsó penge beszerelését a kiserelés fordított sorrendjében végezze. Az egyik oldalról kezdve erősítse az elasztikus szíjat (G) a rögzítőszerelvényekhez (H). A művelet megkönnyítése érdekében egyenként rögzítse a szerelvényeket, ehhez egy kézzel tartsa a szíjat a szerelvény előtt (M), majd a másik kezével húzza meg azt (N).
 - Csavarozza ki a kézi kerekeket (I) és távolítsa el a szíjat (J), majd fordítsa el vagy cserélje az első pengét (C).
 - Az elülső penge beszerelését a kiserelés fordított sorrendjében végezze.
3. Helyezze be a lehúzó egységet (29) és csavarja le a kézi kerekeket (14).
4. Engedje le a lehúzóegységet a padlóra, hogy ellenőrizze a pengék magasságát, a következő eljárással:
 - Ellenőrizze, hogy az első penge (C) nyelve (K), valamint a hátsó penge (D) nyelve (L) az ábrán látható módon fekszik-e.
 - A beállítások elvégzéséhez használja a gombot (15).



7-as ábra

P100955

KEFE TISZTÍTÁSA**FIGYELEM!**

A kefe takarítása során védőkesztyű használata javasolt, mivel a törmelék között éles tárgyak is lehetnek.

1. Távolítsa el a kefét a Használat/kezelés fejezet szerint.
2. Vízzel és mosószerrel tisztítsa meg a kefét.
3. Ellenőrizze a kefe sörtéinek állapotát, meggyőződve arról, hogy nincsenek-e túlságosan elkopva; szükség esetén cserélje a kefét.
4. Korong használata esetén ellenőrizze, hogy nem kopott-e, és szükség esetén cserélje ki.

VISSZANYERŐTARTÁLY TISZTÍTÁSA

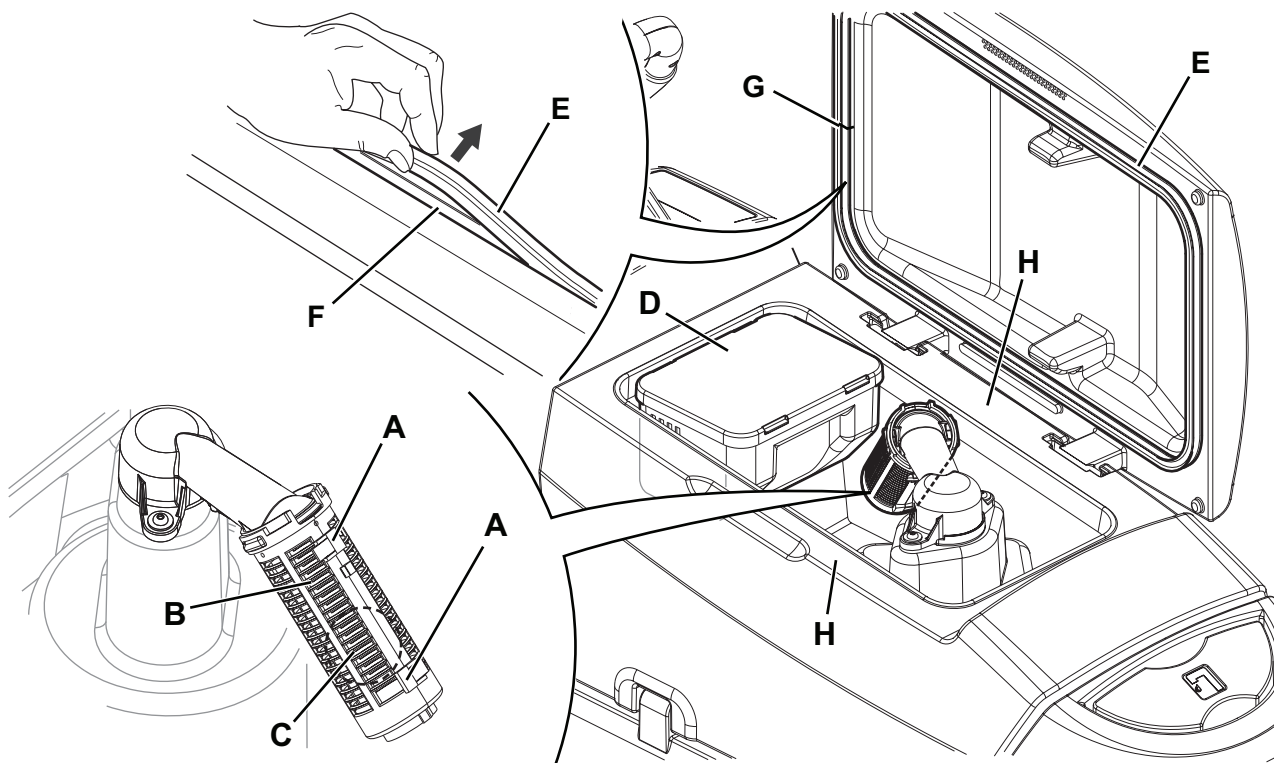
1. Mozgassa el a gépet a kijelölt hulladékgyűjtő területre.
2. Győződjön meg arról, hogy a gépet kikapcsolta és az indítókulcsot (41) eltávolította (ha a felszereltség része).
3. Eressze le a vizet a tartályból a csövön (12) keresztül.
4. Emelje fel a fedelet (34).
5. Mossa el a tartály (33) belsejét és a fedelet tiszta vízzel.
6. Tisztítsa meg a szívórácsot (31), oldja ki a rögzítőelemeket (A, 8. ábra), nyissa fel a rácst (B), vegye ki az úszót (C), majd tisztítsa meg alaposan és helyezze vissza.
7. Távolítsa el a törmelékgyűjtő tartályt (D) és nyissa ki a fedelét, majd óvatosan tisztítsa meg és helyezze vissza a szívótömlőre.
8. Ellenőrizze a tartályfedél tömítésének (E) állapotát.

**MEGJEGYZÉS**

A tömítés (E) lehetővé teszi, hogy vákuum keletkezzen a tartályban, amire szükség van a visszanyert víz felszívásához.

Szükség esetén cserélje ki a tömítést (E) a foglalatból (F) történő kihúzással. Az új tömítés behelyezése során annak illesztését (G) az ábrán mutatott alsó helyre tegye.

9. Ellenőrizze, hogy a tömítés (E) illesztési felszíne (H) jó állapotban van, tiszta és alkalmas arra, hogy a tömítéssel megfelelő zárótömítést hozzon létre.
10. Zárja le a tetőt (34).

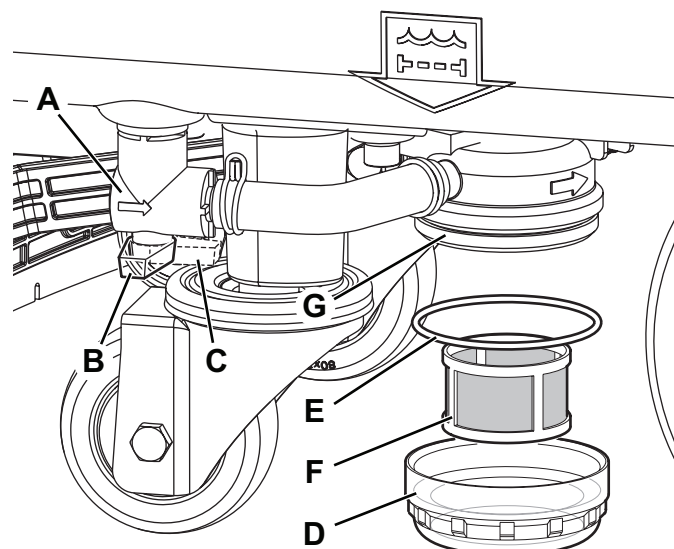


8-as ábra

P100956

OLDATSZŰRŐ TISZTÍTÁSA

1. Vezesse a gépet egyenes felszínre.
2. Győződjön meg arról, hogy a gépet kikapcsolta és az indítókulcsot (41) eltávolította (ha a felszereltség része).
3. Zárja le a tisztítószeroldat-tartály szelepét (A, 9. ábra). A szelep akkor van zárva, ha (B) állásban van, és akkor van nyitva, ha (C) állásban van.
4. Távolítsa el az átlátszó borítást (D) és a tömítést (E), majd vegye le a szűrőszitát (F). Mossa el és öblítse át őket, majd óvatosan illessze vissza a szűrőtartóra (G).
5. Nyissa ki a szelepet (A).



9-as ábra

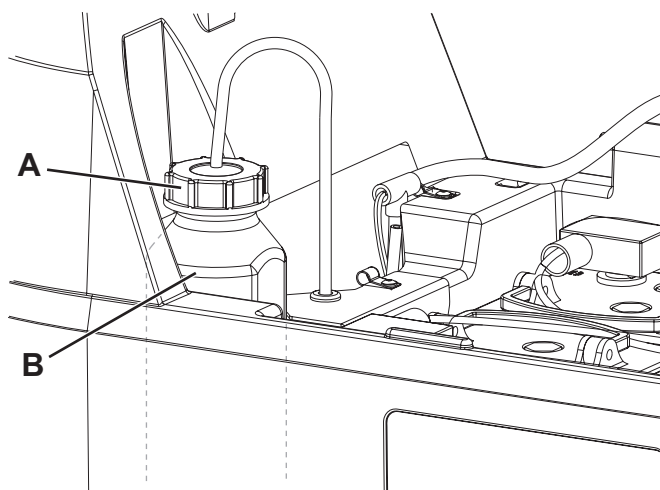
P100957

A TISZTÍTÓSZERTARTÁLY ÉS A TISZTÍTÓSZERRENDSZER TISZTÍTÁSA

(Tisztítószerrendszerrel rendelkező gépek esetén)

Az alábbi módon tisztítsa meg a tisztítószer tartályt (17).

1. Mozgassa el a gépet a kijelölt hulladékgyűjtő területre.
2. Győződjön meg arról, hogy a gépet kikapcsolta és az indítókulcsot (41) eltávolította (ha a felszereltség része).
3. Emelje fel a fedőt (34) és ellenőrizze, hogy a visszanyerő víztartály (33) üres-e, ha nem, ürítse ki a leeresztő tömlővel (12).
4. Zárja le a tetőt (34).
5. Emelje fel a tartályt (33) a kar (16) használatával.
6. Csavarja le a sapkát (A, 10. ábra) a tisztítószer tartályról (B).
7. Távolítsa el a tartályt.
8. Öblítse és mossa át a tartályt tiszta vízzel, a kijelölt hulladékgyűjtő területen.



10-as ábra

P100958



MEGJEGYZÉS

A tisztítószerrendszer alapos átmosásához a tisztítási folyamat vízzel teli tisztítószer tartállyal (17) is elvégezhető.

Kapcsolja be a rendszert maximálisra állított áramlással (a folyamatot lásd a Használat / üzemeltetés című fejezetben).

Javasolt ezt a típusú tisztítást alkalmazni, ha a gép hosszabb ideig nem volt használatban/hosszú ideig nem tisztították, és ezért a tisztítórendszer szennyezett/vízköves.

9. Helyezze vissza a tisztítószer tartályt (B) az ábrán látható módon, majd helyezze vissza a dugót (A).

BIZTOSÍTÉK ELLENŐRZÉSE/CSERÉJE**MEGJEGYZÉS**

A gép valamennyi elektromos részegységét automatikusan visszaállítható elektronikus eszközök védik. A biztosítékok csak akkor lépnek működésbe, ha komoly károk keletkeznek.

A biztosítékok cseréjét bizza szakemberre!

Ajánljuk megtekintésre a Nilfisk viszonteladónál kapható szerviz kézikönyvet.

HIBAELHÁRÍTÁS

| PROBLÉMA | LEHETSÉGES OK | MEGOLDÁS |
|---|---|--|
| A motorok nem működnek; gomb LED-lámpái nem kezdenek világítani. | Válassza le az akkumulátor csatlakozóját. | Csatlakoztassa. |
| | Az akkumulátorok teljesen le vannak merülve. | Töltse fel az akkumulátorokat. |
| A gép nem mozdul. (Kizárólag a meghajtással rendelkező verziók esetén) | A gépet az indítókulcs segítségével, a jelenlét-érzékelőkön tartott kézzel lehet elindítani. | Fordítsa az indítókulcsot a „0” pozícióba, majd próbálja beindítani a gépet úgy, hogy a keze nincs az érzékelőkön. |
| Az akkumulátor szimbólum LED-lámpái egyszerre villognak. | Kefemotor túlterhelés. | Kevésbé durva keféket használjon, melyek a padló tisztításához javasoltak. |
| | Vannak olyan idegen anyagok (összegabalyodott cérna stb.), amelyek meggátolják a keféket a forgásban. | Tisztítsa meg a kefeagyat. |
| Nem indul el a súroló/szárító funkció. | A vezérlőpanel meghibásodott. | Cserélje le. (*) |
| | A jelenlét-érzékelők meghibásodtak. | Cserélje le. (*) |
| A szennyezett víz szívása elégtelen. | Megtelt visszanyerő víztartály. | Tartály kiürítése. |
| | Elzáródott elszívórács vagy beragadt úszó. | Tisztítsa ki a szívórácsot. |
| | A törmelékgyűjtő szűrőtartály eltömődött. | Tisztítsa meg. |
| | A tömlő lejött a lehúzóegységről. | Csatlakoztassa. |
| | Szennyezett lehúzó egység vagy kopott ill. a lehúzó egység pengék sérültek. | Tisztítsa meg a lehúzó egységet vagy fordítsa meg / cserélje ki a pengéket. |
| | A tartály borítás nincs jól bezárva, vagy a tömítés megsérült. | Alaposan zárja le helyesen a fedőt vagy tisztítsa/cserélje a tömítést. |
| A vákuumrendszer nem működik, és a vákuumrendszer gomb LED villog. | Vákuumrendszer motor túlterhelése. | Cserélje le. (*) |
| A keféhez áramló folyadék mennyisége kevés. | Ürítse a tisztítószeroldat-tartályt. | Töltse újra. |
| | Szennyezett az oldatszűrő. | Tisztítsa meg a szűrőt. |
| | A tisztítószerrendszer (opcionális) vagy a tartály szennyezett/vízköves. | Tisztítsa meg tisztítási ciklus segítségével. |
| A lehúzófej nyomot hagy a padlón. | Törmelék van a lehúzóegység pengéi alatt. | Távolítsa el a törmeléket. |
| | Kopott, repedezett vagy csorba a lehúzópenge. | Fordítsa át vagy cserélje ki a pengéket. |
| | A lehúzóegység nem lett kiegyensúlyozva a kézi kerékkel. | Állítsa be a lehúzót. |

(*) Ezt a karbantartási műveletet egy a Nilfisk által felhatalmazott szervizközpontnak kell elvégeznie.

**MEGJEGYZÉS**

Ha a gépen van opcionális töltő, nem fog működni, ha a töltő nincs rajta. Ha hibásan működik a töltő, lépjen kapcsolatba a Szervizközponttal.

További információért lépjen kapcsolatba a Nilfisk szervizközpontokkal.

LESELEJTEZÉS

A gép selejtezését szakképzett selejtezőnek kell végeznie.

A gép lesejtezése előtt távolítsa és különítse el a következő alkatrészeket, melyeket a vonatkozó környezetvédelmi szabályozások értelmében kell őket eldobni:

- Akkumulátorok
- Kefék
- Műanyagtömlők és komponensek
- Elektromos és elektronikus alkatrészek (*)

(*) Forduljon a legközelebbi Nilfisk központhoz, különösen ha az elektromos és elektronikus komponenseket selejtezi le.

Gép anyagának összetétele és újrahasznosíthatósága

| Típus | Újrahasznosítható százalék | Súly % |
|---------------------------------------|-------------------------------|--------|
| Alumínium | 100 % | 5 % |
| Elektromos motorok - többféle | 29 % | 29 % |
| Vastartalmú anyagok | 100 % | 8 % |
| Vezeték köteg | 80 % | 3 % |
| Folyadékok | 100 % | 0 % |
| Műanyag - nem újrahasznosítható anyag | 0 % | 1 % |
| Műanyag - újrahasznosítható anyag | 100 % | 6 % |
| Polietilén | 92 % | 46 % |
| Gumi | 20 % | 2 % |

OBSAH

| | |
|--|-----------|
| ÚVOD | 2 |
| ÚČEL A OBSAH NÁVODU | 2 |
| CIEĽOVÁ SKUPINA | 2 |
| AKO ULOŽIŤ TENTO NÁVOD | 2 |
| PREHLÁSENIE O ZHODE | 2 |
| IDENTIFIKAČNÉ ÚDAJE | 2 |
| OSTATNÉ INFORMAČNÉ NÁVODY | 2 |
| NÁHRADNÉ DIELY A ÚDRŽBA | 2 |
| ZMENY A VYLEPŠENIA | 3 |
| PREVÁDZKOVÉ SCHOPNOSTI | 3 |
| DOHODNUTÉ OZNAČENIA | 3 |
| VYBALŔOVANIE/DODÁVKA | 3 |
| BEZPEČNOSŤ | 3 |
| VIDITEĽNÉ SYMBOLY NA ZARIADENÍ | 3 |
| SYMBOLY, KTORÉ SA NACHÁDZAJÚ V TEJTO PRÍRUČKE | 4 |
| VŠEOBECNÉ POKYNY | 4 |
| POPIS STROJA | 6 |
| KONŠTRUKCIA STROJA | 6 |
| OVLÁDACÍ PANEL | 8 |
| PRÍSLUŠENSTVO/DOPLNKOVÉ VYBAVENIE | 9 |
| TECHNICKÉ ÚDAJE | 9 |
| NÁKRES PRIPOJENIA | 10 |
| POUŽÍVANIE/PREVÁDZKA | 11 |
| KONTROLA BATÉRIÍ/NASTAVENIE NA NOVOM STROJI | 11 |
| INŠTALÁCIA A NASTAVENIE BATÉRIE (MOKRÁ ALEBO GÉLOVÁ) | 11 |
| PRED SPUSTENÍM STROJA | 12 |
| SPUSTENIE ZARIADENIA (STIERANIE/SUŠENIE) | 14 |
| ZASTAVENIE STROJA | 16 |
| VYPRÁZDŇOVANIE NÁDRŽE | 17 |
| PO POUŽITÍ STROJA | 17 |
| DLHODOBÉ ODTAVENIE STROJA | 17 |
| ÚDRŽBA | 18 |
| TABUĽKA PLÁNOVANEJ ÚDRŽBY | 18 |
| NABÍJANIE AKUMULÁTOROV | 19 |
| ČISTENIE STIERKY | 20 |
| KONTROLA PÁSOV STIERKY A VÝMENA | 20 |
| ČISTENIE KEFY | 21 |
| ČISTENIE NÁDRŽE NA VRATNÚ VODU | 21 |
| ČISTENIE FILTRA ROZTOKU | 22 |
| ČISTENIE NÁDRŽE NA SAPONÁTY A ČISTENIE SYSTÉMU ČISTIACICH PROSTRIEDKOV | 22 |
| KONTROLA/VÝMENA POISTKY | 23 |
| RIEŠENIE PROBLÉMOV | 23 |
| ZOŠROTOVANIE | 24 |

ÚVOD



POZNÁMKA

Čísła v zátvorkách označujú komponenty uvádzané v kapitole týkajúcej sa popisu stroja.

ÚČEL A OBSAH NÁVODU

Účelom tohoto návodu na obsluhu je poskytnúť obsluhu stroja informácie o tom, ako správne obsluhovať stroj pre jeho bezpečné a samostatné používanie. Obsahuje informácie o technických údajoch, bezpečnosti prevádzke i odstávke stroja, údržbe, náhradných dieloch a likvidácii.

Pred vykonaním akéhokoľvek postupu na stroji si musí obsluhujúci pracovník a kvalifikovaný technik pozorne prečítať tento návod. V prípade akýchkoľvek pochybností ohľadom výkladu pokynov alebo akýchkoľvek ďalších informácií sa láskavo obráťte na spoločnosť Nilfisk.

CIEĽOVÁ SKUPINA

Tento návod je určený pre obsluhu a technikov s potrebnou kvalifikáciou na údržbu stroja.

Obsluhujúci pracovníci nesmú vykonávať postupy, ktoré sú určené pre kvalifikovaných technikov. Spoločnosť Nilfisk nebude zodpovedná za škody, ktoré vzniknú nedodržaním tohto zákazu.

AKO ULOŽIŤ TENTO NÁVOD

Príručka s pokynmi pre použitie sa musí uchovávať v blízkosti zariadenia, vo vhodnom puzdre, z dosahu kvapalín a iných látok, ktoré by ju mohli poškodiť.

PREHLÁSENIE O ZHODE

Toto Prehlásenie o zhode, ktoré sa dodáva spolu so strojom, je osvedčenie stroja o jeho zhode s platnými zákonmi.



POZNÁMKA

Spolu s dokumentáciou stroja sú k dispozícii aj dve kópie deklarácie o konformite.

IDENTIFIKAČNÉ ÚDAJE

Sériové číslo a názov modelu stroja sú vyznačené na štítku (3).

Rok výroby (dátumový kód: A17 znamená január 2017) a produktový kód sú vyznačené na rovnakom štítku.

Tieto informácie sú užitočné pri objednávaní náhradných dielov stroja. Nasledujúcu tabuľku použite na zapísanie identifikačných údajov stroja.

| |
|----------------------------|
| Model STROJA..... |
| PRODUKTOVÝ kód |
| Výrobné číslo STROJA |

OSTATNÉ INFORMAČNÉ NÁVODY

Ak je k stroju dodaný aj návod na obsluhu elektronickej nabíjačky batérie, tvorí súčasť tohoto návodu na obsluhu stroja

Okrem neho sú k dispozícii aj nasledujúce návody:

- Náhradné diely (dodávané spolu so strojom)
- Návod na obsluhu stroja (kontaktujte strediská Nilfisk Service Centres v prípade akýchkoľvek konzultácií)

NÁHRADNÉ DIELY A ÚDRŽBA

Všetky nevyhnutné prevádzkové, údržbárske a servisné postupy musí vykonať kvalifikovaný personál alebo servisné centrá Nilfisk.

Používajte výhradne originálne náhradné diely a príslušenstvo.

S požiadavkami na servis alebo s objednávkami náhradných dielcov a príslušenstva sa obracajte na Servisné strediská spoločnosti Nilfisk a uveďte model stroja, produktový kód a výrobné číslo.

ZMENY A VYLEPŠENIA

Nilfisk neustále zdokonaľuje svoje výrobky a vyhradzuje si právo uskutočňovať zmeny a vylepšenia podľa vlastného uváženia bez toho, aby bola povinná uskutočňovať takéto zmeny a vylepšenia na strojoch, ktoré boli predané v minulosti. Akékoľvek zmeny a/alebo doplnenia príslušenstva musia byť schválené a uskutočnené spoločnosťou Nilfisk.

PREVÁDZKOVÉ SCHOPNOSTI

Tieto čistiace a sušiacie stroje sú určené na čistenie (drhnutie a sušenie) hladkých a pevných podláh v komerčnom alebo priemyselnom prostredí za bezpečných prevádzkových podmienok kvalifikovaným prevádzkovateľom. Tieto čističe-sušiče sa nesmú používať na čistenie kobercov položených na podlahe.

DOHODNUTÉ OZNAČENIA

Obsluhujúci pracovník stroj obsluhuje tak, že oboma rukami drží riadiace rukoväte (1) a stroj posúva dopredu a dozadu, pričom môže stáť vpredu, vzadu, vpravo alebo vľavo.

VYBALŔOVANIE/DODÁVKA

Pri rozbaľovaní stroja je potrebné postupovať podľa pokynov uvedených na obale.

Po dodaní stroja skontrolujte, či nebol obal alebo samotný stroj poškodený počas prepravy.

Ak zistíte zjavné poškodenie, stroj nerozbaľujte a nechajte ho skontrolovať Prepravcom, ktorý ho doručil. Bezodkladne zavolajte doručovateľa a vyplňte hlásenie o poškodení.

Skontrolujte, či boli so strojom dodané nasledujúce položky:

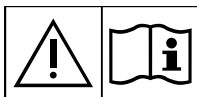
- Technická dokumentácia:
 - Príručka s pokynmi pre použitie čistiaceho-sušiacého stroja
 - Príručka na obsluhu elektronickej nabíjačky batérií (ak je súčasťou dodávky)
 - Zoznam náhradných dielov čističa-sušiča
 - 1 konektor nabíjačky akumulátora (pre stroje bez zabudovanej nabíjačky akumulátorov)
 - 2 lamelové poistky

BEZPEČNOSŤ

Ďalej uvedené symboly označujú potenciálne nebezpečné situácie. Vždy si starostlivo prečítajte tieto informácie a prijmite všetky nevyhnutné bezpečnostné opatrenia na ochranu osôb a majetku.

Spolupráca obsluhujúceho pracovníka je nevyhnutná pre zabránenie zraneniam. Žiadny program na prevenciu úrazovosti nie je efektívny bez absolútnej spolupráce osoby zodpovednej za prevádzku stroja. Väčšina nehôd je spôsobená nedodržaním najjednoduchších pravidiel obozretnosti.

VIDITEĽNÉ SYMBOLY NA ZARIADENÍ



VAROVANIE!

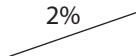
Pred vykonaním akejkoľvek činnosti na zariadení si pozorne prečítajte všetky pokyny.



VAROVANIE!

Neumývajte označenú oblasť s priamym alebo tlakovým prúdom vody.

2%



VAROVANIE!

Stroj nepoužívajte na svahoch so sklonom, ktorý prekračuje technické údaje.

SYMBOLY, KTORÉ SA NACHÁDZAJÚ V TEJTO PRÍRUČKE



NEBEZPEČENSTVO!

Označuje nebezpečnú situáciu s nebezpečenstvom smrteľného úrazu pre obsluhu.



VAROVANIE!

Označuje potenciálne nebezpečenstvo úrazu osôb.



VÝSTRAHA!

Označuje nutnosť obozretnosti alebo poznámku súvisiacu s dôležitými alebo užitočnými funkciami. Dávajte obzvlášť pozor na odseky, ktoré sú označené týmto symbolom.



POZNÁMKA

Označuje poznámku súvisiacu s dôležitými alebo užitočnými funkciami.



RADA

Naznačuje, že pred vykonaním akejkoľvek činnosti je potrebné konzultovať pokyny v používateľskej príručke.

VŠEOBECNÉ POKYNY

Ďalej v texte sú uvedené osobitné varovania a upozornenia, informujúce o potenciálnom nebezpečenstve ohrozenia osôb a stroja.



NEBEZPEČENSTVO!

- Pred vykonaním akejkoľvek údržby, opravy, čistenia alebo výmeny odpojte konektor akumulátora a vytiahnite kľúčik zapalovania (ak je vo výbave).
- Tento stroj môžu obsluhovať iba príslušne kvalifikovaní obsluhujúci pracovníci.
- Pri prácach v blízkosti elektrických dielov sa nesmú nosiť šperky.
- Nepracujte pod zdvihnutým strojom, ak nie je riadne podložený.
- Nepracujte so strojom v blízkosti jedovatých, nebezpečných, horľavých a/alebo výbušných prachov, kvapalín alebo výparov. Tento stroj nie je vhodný na zbieranie nebezpečných prachov.
- Ak používate olovené (WET - MOKRÉ) batérie, udržiavajte iskry, otvorené plamene a dymiace materiály v bezpečnej vzdialenosti od batérií. Počas bežnej prevádzky sa uvoľňujú výbušné plyny.
- Ak používate olovené (WET - MOKRÉ) batérie, pri nabíjaní batérie sa vytvára vysoko výbušný vodíkový plyn. Počas nabíjania akumulátora nadvihnite záložnú nádržku s vodou a tento postup vykonajte v dobre odvetraných oblastiach, mimo dosahu otvoreného ohňa.



VAROVANIE!

- Pred akoukoľvek údržbou alebo opravou si starostlivo prečítajte všetky tieto pokyny.
- Pred zapojením nabíjačky batérie je potrebné uistiť sa, že kmitočet a napätie vyznačené na štítku s výrobným číslom sa zhodujú s napätím elektrickej siete.
- Stroj sa nesmie ťahať alebo prenášať uchopením kábla nabíjačky batérie alebo používať kábel nabíjačky ako držadlo. Dvere nezatvárajte, keď tade prechádza kábel nabíjačky batérie a kábel nabíjačky tiež neťahajte nad ostrými hranami alebo okolo rohov. Stroj sa nesmie byť v chode pomocou kábla nabíjačky batérie.
- Kábel nabíjačky batérie musí byť mimo vyhrievaných plôch.
- Batérie nenabíjajte, keď je kábel nabíjačky alebo zástrčka poškodená. Ak stroj nefunguje tak ako by mal, poškodil sa, nechal sa v exteriéri alebo spadol do vody, tak ho vráťte do servisného strediska.
- Aby sa znížilo riziko požiaru alebo úderu elektrickým prúdom, stroj neponechávajte bez dozoru, keď je zapojený do elektrickej siete. Pred vykonávaním akejkoľvek údržby vždy odpojte kábel nabíjačky batérií z elektrickej siete.
- Počas nabíjania batérií nefajčite.
- Vyberte kľúč zo zapalovania, aby ste predišli akémukoľvek neoprávnenému používaniu stroja.
- Stroj nikdy nenechávajte bez dozoru, ak nie je zaistené, že sa stroj nemôže samočinne pohybovať.

**VAROVANIE!**

- *Vždy chráňte stroj pred slnkom, dažďom a zlým počasím, ako pri prevádzke tak aj v nečinnosti. Toto zariadenie sa musí používať v interiéri v suchých podmienkach a nemôže sa používať alebo uchovávať v exteriéri v mokrých podmienkach.*
- *Pred použitím stroja zatvorte všetky dvere a/alebo kryty tak, ako je uvedené v pokynoch v používateľskej príručke.*
- *Toto zariadenie nemôžu používať osoby (vrátane detí) s obmedzenými fyzickými, zmyslovými alebo mentálnymi schopnosťami, prípadne s nedostatkom skúseností a znalostí, pokiaľ na ne nebude dohliadať osoba zodpovedná za ich bezpečnosť, prípadne im neposkytne pokyny týkajúce sa používania zariadenia. Na deti je potrebné dohliadať, aby sa zaručilo, že sa so zariadením nebudú hrať.*
- *Pri používaní tohto stroja v blízkosti detí je potrebné dávať zvýšený pozor na ich bezpečnosť.*
- *Používajte len takým spôsobom, ktorý je uvedený v tomto návode na obsluhu. Môžete použiť iba odporúčané príslušenstvo spoločnosťou Nilfisk.*
- *Pred každým použitím zariadenie riadne skontrolujte a overte, či sú všetky komponenty správne na svojom mieste. V prípade, že stroj nebude dokonale zmontovaný, môže spôsobiť škody osobám a majetku.*
- *Podniknite všetky bezpečnostné opatrenia potrebné na predchádzanie zachyteniu vlasov, šperkov a voľného odevu pohyblivými dielmi stroja.*
- *Zariadenie nepoužívajte na svahoch.*
- *Aby ste predišli nestabilite, stroj nenakláňajte pod väčším uhlom, ako je uvedené na samotnom stroji.*
- *Stroj nepoužívajte vo veľmi prašnom prostredí.*
- *Zariadenie používajte len na miestach, kde je zabezpečené náležité osvetlenie.*
- *Pri obsluhu tohto stroja je potrebné dávať pozor, aby nedošlo k zraneniu osôb alebo poškodeniu vecí.*
- *Pri obsluhu stroja nenarážajte do polic alebo lešenia, obzvlášť keď je nebezpečie spadnutia rôznych predmetov.*
- *Neukladajte zásobníky na kvapalinu na zariadenie, použite príslušný držiak na nádoby.*
- *Prevádzková teplota stroja musí byť v rozsahu 0 °C až +40 °C.*
- *Stroj sa môže skladovať len pri teplote od 0 °C do +40 °C.*
- *Relatívna vlhkosť musí byť 30 % až 95 %.*
- *Pri používaní čistiacich prostriedkov na podlahy postupujte podľa pokynov na štítkoch fľašiek s čistiacimi prostriedkami.*
- *Aby ste mohli manipulovať s čistiacimi prostriedkami na podlahy, noste vhodné rukavice a ochranné prvky.*
- *Tento stroj nepoužívajte ako prepravné vozidlo.*
- *Nenechávajte v činnosti kefy, keď sa stroj nepohybuje, aby sa predišlo poškodeniu podlahy.*
- *V prípade požiaru, nepoužívajte vodný hasiaci prístroj, ale použite práškový.*
- *Nemanipulujte svojvoľne s bezpečnostnými prvkami a dôkladne dodržiavajte bežné údržbové pokyny.*
- *Zabráňte vniknutiu akýchkoľvek predmetov do otvorov stroja. Stroj nepoužívajte, ak sú zanesené otvory. Otvory vždy uchovávajte čisté od prachu, vlasov a akýchkoľvek cudzích materiálov, ktoré by mohli znížiť prietok vzduchu.*
- *Neodstraňujte ani neupravujte štítky pripevnené na stroji.*
- *(Len pre stroje s hnacím systémom): Keď je stroj zo servisných dôvodov potrebné tlačiť (vybraté alebo vybité akumulátory atď.), rýchlosť nemôže prekročiť 4 km/hod.*
- *Tento stroj sa nemôže používať na cestách a verejných komunikáciách.*
- *Keď sa stroj prepravuje pri teplote nižšej ako bod mrazu, je potrebné venovať zvýšenú pozornosť. Voda vo vratnej nádrži alebo v hadiciach by mohla zamrznúť a vážne poškodiť stroj.*
- *Používajte len kefy dodané so strojom, prípadne tie, ktoré sú uvedené v príručke s pokynmi pre použitie. Používanie iných kief by mohlo znížiť bezpečnosť práce.*
- *V prípade chybného chodu stroja skontrolujte, či nie je spôsobený nedostatočnou údržbou. Inak požiadajte o pomoc kvalifikovaných pracovníkov autorizovaného servisného strediska.*
- *Ak je potrebné vymeniť niektoré dielce, žiadajte o ORIGINÁLNE náhradné dielce od zástupcu spoločnosti alebo od autorizovaného maloobchodného predajcu.*
- *Na zabezpečenie správnej a bezpečnej prevádzky stroja musia oprávnení pracovníci alebo úradne schválené servisné stredisko vykonávať údržbu podľa plánu, ktorý je uvedený v príslušnej kapitole tohto návodu na obsluhu.*
- *Neumývajte stroj priamym prúdom vody ani žieravými prípravkami.*
- *Stroj musí byť znehodnotený vhodným spôsobom, pretože obsahuje jedovaté a škodlivé látky (oleje, plasty a pod.), ktoré musia byť v zmysle platných noriem zneškodnené v špecializovaných strediskách (pozri kapitolu „Zošrotovanie“).*

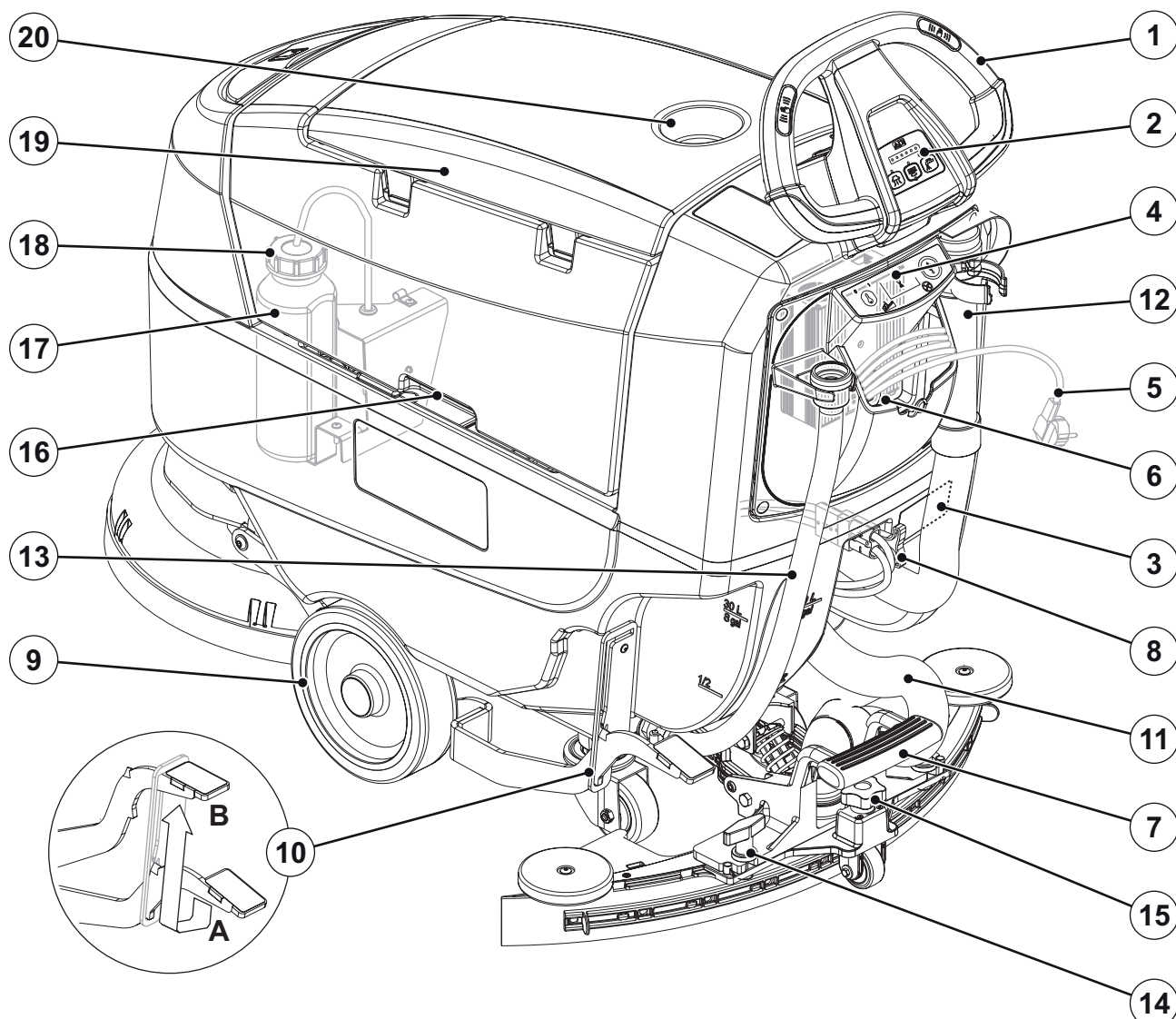
POPIS STROJA

KONŠTRUKCIA STROJA

1. Riadiaca rukoväť jazdy
2. Ovládací panel (pozrite si nasledujúci odsek)
3. Štítok s výrobným číslom/technické parametre/osvedčenie o zhode
4. Nabíjačka batérie (voliteľná) (**)
5. Kábel nabíjačky batérií (voliteľný) (**)
6. Puzdro na kábel nabíjačky batérií a priečinok na dokumenty
7. Pedál na zdvihnutie/spustenie stierky
8. Konektor batérie (červený).
Tento konektor slúži tiež ako NÚDZOVÉ tlačidlo, pomocou ktorého môžete okamžite vypnúť všetky funkcie.
9. Predné hnacie kolesá (*)
10. Pedál na zdvihnutie/spustenie plošiny s kefou
A) Poloha pedálu pre zdvihnutú plošinu
B) Poloha pedálu pre spustenú plošinu
11. Hadica odsávania stierky
12. Hadica na vypúšťanie vratnej vody
13. Hadica na vypúšťanie roztoku a regulovanie jeho hladiny
14. Stierka zostavy ručných kolies
15. Gombík na nastavenie stierky
16. Rukoväť na zdvíhanie nádrže
17. Nádoba na čistiace prostriedky systému čistiacich prostriedkov (voliteľná)
18. Zátka kanistra na saponát (voliteľná)
19. Kryt vratnej nádrže
20. Držiak na nádoby

(*) Iba pre verziu s **pojzdom**

(**) Štandard verzie FULL PACKAGE

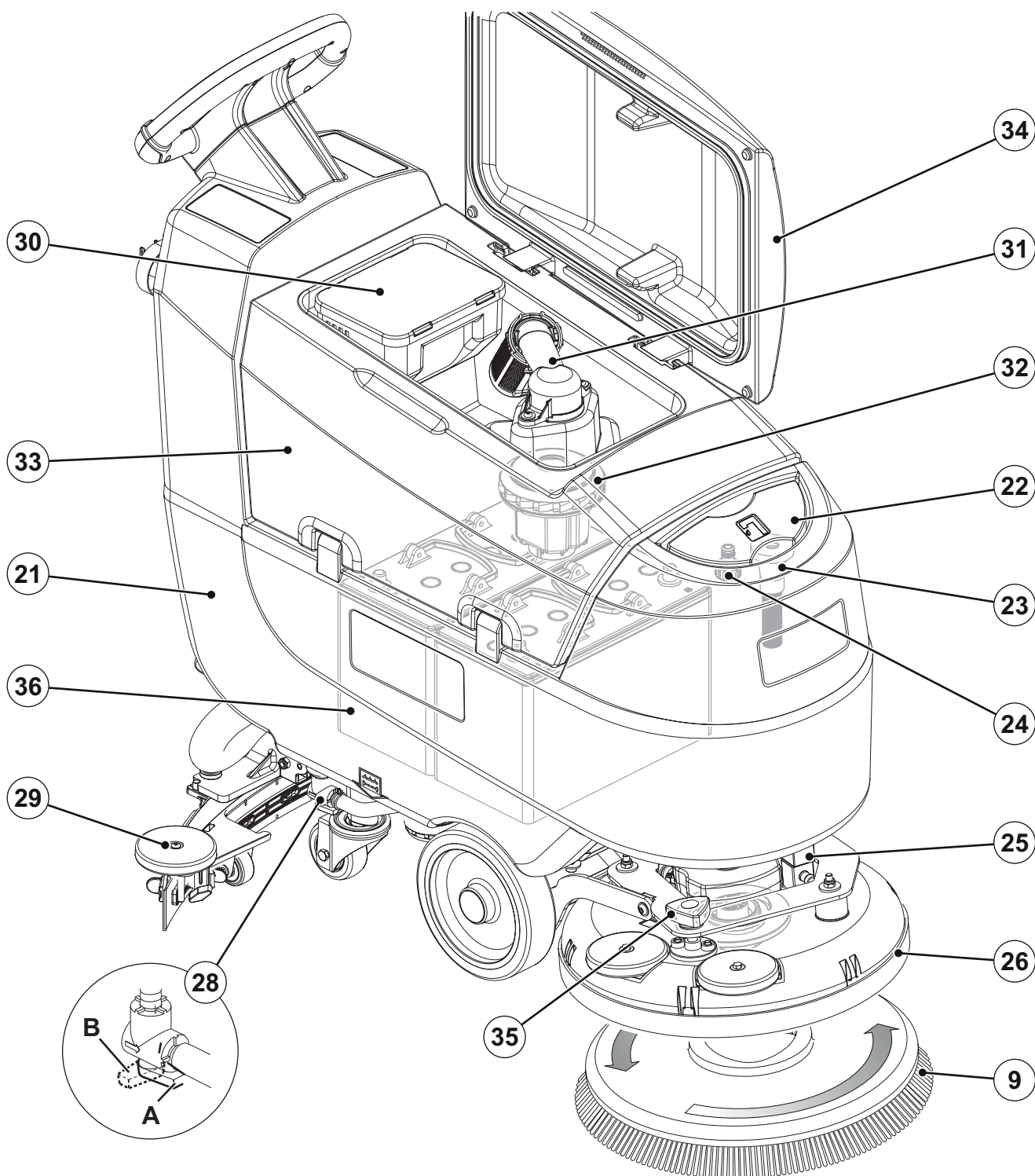


P100944

KONŠTRUKCIA STROJA (pokračovanie)

- | | |
|--|--|
| 21. Nádrž čistiaceho roztoku | 29. Stierka |
| 22. Zátka plniaceho otvoru nádrže roztoku | 30. Zberná nádrž na úlomky |
| 23. Vyberateľná prívodná hadica roztoku | 31. Podtlaková mriežka s automatickým uzatváracím plavákom |
| 24. „Záhradný“ prívod na naplnenie roztoku | 32. Elektromotor odsávacej sústavy |
| 25. Elektromagnetický ventil | 33. Nádrž na vratnú vodu |
| 26. Držiak diskovej kefy | 34. Kryt nádrže na vratnú vodu (otvorený) |
| 27. Keфа | 35. Gombík na nastavenie rýchlosti dopredu |
| 28. Ventil prívodu roztoku: | 36. Batérie (voliteľné (**)) |
| A) Otvorený ventil | |
| B) Zatvorený ventil | |

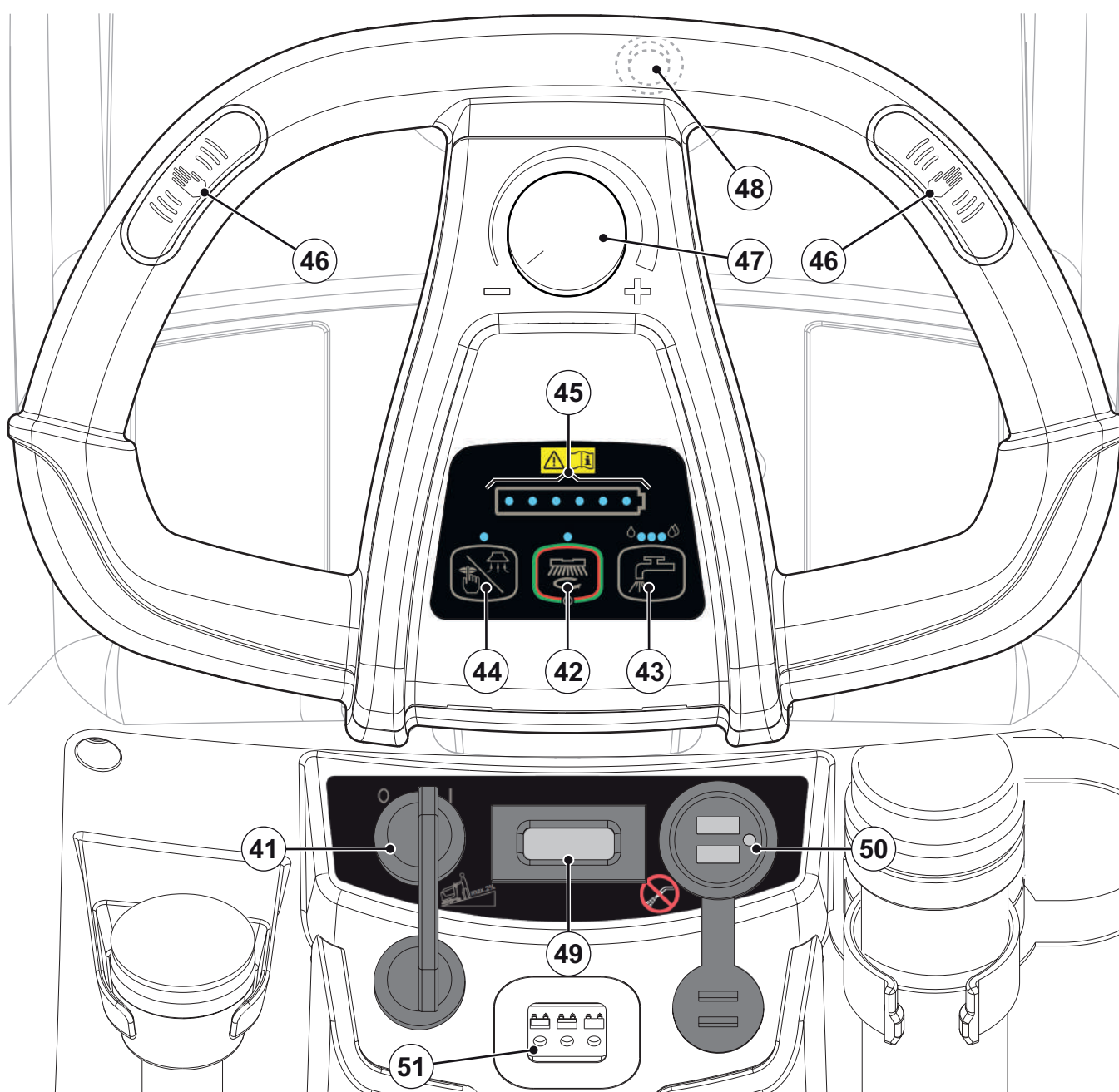
(**) Štandard verzie FULL PACKAGE



P100945

OVLÁDACÍ PANEL

41. Kľúč zapaľovania (voliteľné, štandardné vo verzii s **pojazdom**)
42. Hlavné tlačidlo štartu a vyplnutia stroja:
- LED svieti - stroj čistí / suší
 - LED bliká - funkcia zapnutia / vypnutia kefy
43. Tlačidlo roztoku:
- Ľavá LED svieti - minimálny tok roztoku
 - Stredná LED svieti - stredný tok roztoku
 - Pravá LED svieti - maximálny tok roztoku
 - LED indikátory nesvietia – roztok deaktivovaný
44. Tlačidlo odsávacej sústavy:
- LED indikátor zapnutý - systém vysávania je aktivovaný
 - LED bliká - je aktivovaný tichý podtlakový systém
45. Symbol batérie:
- 1 ÷ 6 LED svietia - úroveň nabitia batérie
 - 1 LED bliká - vybité batérie
46. Snímače prítomnosti obsluhy
47. Regulátor otáčok (*)
48. Spínač spätočného prevodu (*)
49. Počítadlo hodín (**)
50. Port USB (voliteľný)
51. Okienko pre kontrolu nabíjačky batérie (voliteľné) (**):
- Zelená dióda LED (nabíjačka batérie je zapnutá a batérie sú nabité)
 - Žltá dióda LED (nabíjačka batérie je zapnutá a batérie sú polovybité)
 - Červená dióda LED (nabíjačka batérie je zapnutá a batérie sa nabíjajú)
- (*) Iba pre verziu s **pojazdom**
- (**) Štandard verzie FULL PACKAGE



P100946

PRÍSLUŠENSTVO/DOPLNKOVÉ VYBAVENIE

Okrem štandardného vybavenia možno stroj vybaviť nasledujúcim príslušenstvom/doplnkovým vybavením, v závislosti od konkrétneho použitia stroja:

- Kľúč zapalovania
- Akumulátory GEL/AGM
- Elektronická nabíjačka akumulátorov
- Kefy/kotúče z rôznych materiálov
- Ochranný prvok pred rozstrekovaním
- Pásky stierky z rozličných materiálov
- Systém čistiacich prostriedkov
- Predné kolesá a zadné kolesá z iných materiálov
- Počítadlo motohodín
- Port USB

Ďalšie informácie o doplnkovom príslušenstve Vám na požiadanie poskytne autorizovaný predajca.

TECHNICKÉ ÚDAJE

| Model | SC401 SCRUBTEC 344 bez pojazdu | SC401 pojazd |
|--|--------------------------------------|------------------------|
| Objem kvapalinovej nádrže | 30 litrov | |
| Kapacita nádrže na vratnú vodu | 30 litrov | |
| Dĺžka stroja | 1 180 mm | |
| Šírka stroja so stierkou | 720 mm | |
| Šírka stroja bez stierky | 458 mm | |
| Výška stroja | 1 055 mm | |
| Čistiaca šírka | 430 mm | |
| Priemer predného kolesa | 200 mm | |
| Špecifický tlak predného kolesa na zem | 0,8 N/mm ² | |
| Priemer zadných kolies | 80 mm | |
| Špecifický tlak zadného kolesa na zem | 2,0 N/mm ² | |
| Priemer kefy/kotúča | 430 mm | |
| Tlak kefy | 25 kg | |
| Hodnoty prietoku roztoku | 0.3 - 0.7 - 2.0 l/min | |
| Percento čistiaceho prostriedku systému čistiacich prostriedkov | - | 0,25 ÷ 2,0 % |
| Hlučnosť na pracovisku (ISO 11201, ISO 4871, EN 60335-2-72) (LpA) | 65 ± 3 dB(A) | |
| Hlučnosť na pracovisku v tichom režime (LpA) | 60 ± 3 dB(A) | |
| Hladina akustického výkonu stroja (prípustná hodnota, ISO 3744, ISO 4871, EN 60335-2-72) (LwA) | 80 dB(A) | |
| Úroveň vibrácií ramena obsluhy (ISO 5349-1, EN 60335-2-72) | < 2,5 m/s ² | |
| Maximálny sklon počas práce | 2 % | |
| Výkon pojazdového motora | - | 150 W |
| Rýchlosť pohonu (premenlivá) | - | 0 až 5 km/h |
| Výkon motora odsávania | 280 W | |
| Kapacita okruhu odsávacieho systému | 900 mm H ₂ O | |
| Výkon motora kefy | 450 W | |
| Otáčky motora kefy | 140 ot./min | |
| Celkový príkon (EN 60335-2-72) | 0,5 kW | 0,6 kW |
| Trieda ochrany IP | X4 | |
| Trieda ochrany (elektrika) | III (I pre nabíjačku batérií) | |
| Veľkosť priestoru pre batérie | 350 x 350 x 260 mm | |
| Napätie sústavy | 24V | |
| Štandardné batérie (2) | - | 12V-76 Ah GEL MONOBLOC |
| Nabíjačka batérií | - | 24V 10A |
| Prevádzkový čas (štandardné batérie) (EN 60335-2-72) | 2,6 hodina | 2,4 hodina |
| Hmotnosť bez akumulátorov a s prázdnu nádržou | 61 kg | 73 kg |
| Celková hmotnosť vozidla (CHV) | 151 kg | 163 kg |
| Prepravná hmotnosť (základné / plné balenie) | 97 kg / 154 kg | 109 kg / 166 kg |

NÁKRES PRIPOJENIA

Kľúč

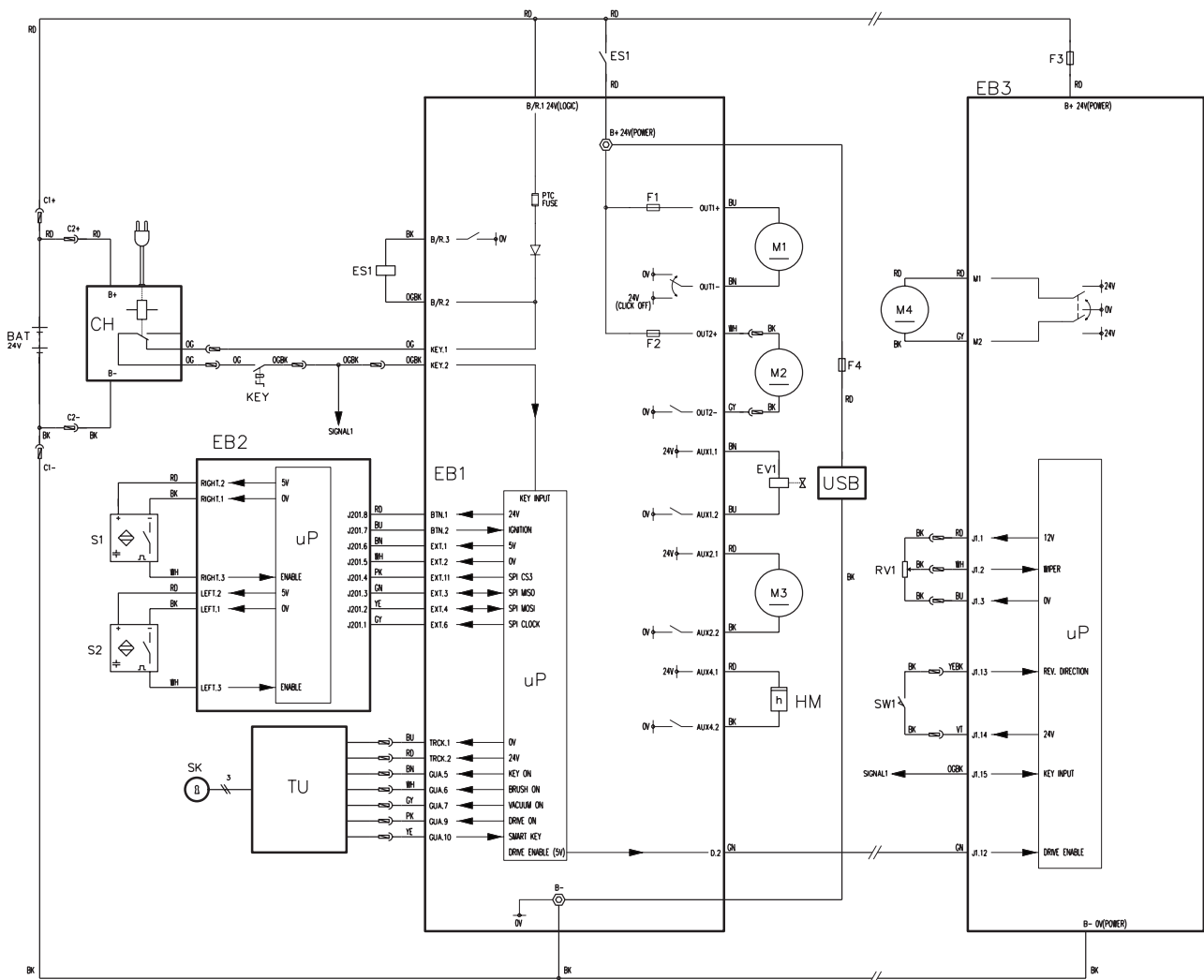
| | |
|-----|--|
| BAT | 24 V batérie (*) |
| C1 | Konektor batérie |
| C2 | Konektor nabíjačky batérie |
| CH | Nabíjačka batérie (voliteľná) |
| EB1 | Doska s riadiacimi elektronickými komponentmi |
| EB2 | Užívateľské rozhranie elektronickej dosky |
| EB3 | Elektronická doska pojazďového systému (pojazd) |
| ES1 | Relé dosky s riadiacimi elektronickými komponentmi |
| EV1 | Elektromagnetický ventil |
| F1 | Poistka motora kefy |
| F2 | Vákuová poistka motora |
| F3 | Poistka motora pojazďového systému (pojazd) |
| F4 | Poistka USB portu (voliteľné) |
| HM | Počítadlo hodín (dodatočná výbava) |
| KEY | Kľúč zapalovania (*) |
| M1 | Motor kefy |
| M2 | Elektromotor odsávacej sústavy |
| M3 | Čerpadlo na saponát (*) |
| M4 | Motor pojazďového systému (pojazd) |

| | |
|-------|----------------------------------|
| RV1 | Potenciometer rýchlosti (pojazd) |
| S1,S2 | Snímač prítomnosti obsluhy |
| SK | Inteligentný kľúč (voliteľné) |
| SW1 | Spínač spiatocky (pohon) |
| TU | Trackclean (voliteľné) |
| USB | Port USB (voliteľný) |

(*) Voliteľné možnosti pre verzie BASIC

Farebné označenia

| | |
|----|----------|
| BK | Čierna |
| BU | Modrá |
| BN | Hnedá |
| GN | Zelená |
| GY | Sivá |
| OG | Oranžová |
| PK | Ružová |
| RD | Červená |
| VT | Fialová |
| WH | Biela |
| YE | Žltá |



P100947

POUŽÍVANIE/PREVÁDZKA



VAROVANIE!

Na niektorých miestach stroja sú nalepené štítky, ktoré označujú:

- NEBEZPEČENSTVO
- VAROVANIE
- VÝSTRAHA
- RADA

Pri čítaní tohoto návodu na obsluhu musí obsluha dávať obzvlášť pozor na symboly, ktoré sa uvádzajú na štítkoch (pozrite si odsek Viditeľné symboly na stroji).

Tieto štítky zo žiadneho dôvodu nezakrývajte a v prípade poškodenia, ich okamžite nahraďte.

KONTROLA BATÉRIÍ/NASTAVENIE NA NOVOM STROJI



VAROVANIE!

Elektrické časti tohto stroja sa môžu vážne poškodiť v prípade nesprávneho namontovania alebo pripojenia batérií.

Len kvalifikované osoby sú oprávnené inštalovať batérie. Nabíjačku batérie (voliteľná) nastavte podľa typu batérie (WET alebo GEL/AGM).

Pred inštaláciou batérií, skontrolujte ich, či nie sú poškodené.

Odpojte konektor akumulátorov alebo zásuvku nabíjačky akumulátorov.

Batérie premiestňujte veľmi opatrne.

Namontujte ochranné kryty koncoviek akumulátorov dodaných spolu so strojom.

Do tohto stroja sa vkladajú dve 12V batérie zapojené podľa priloženej schémy (28).

Stroj môže byť dodaný v jednom z nasledujúcich režimov:

Batérie už namontované v stroji

1. Skontrolujte, či je konektor batérie (8) pripojený.
2. Pri prvom použití stroja s novými batériami vykonajte kompletný cyklus nabíjania (pozrite si postup v kapitole Údržba).

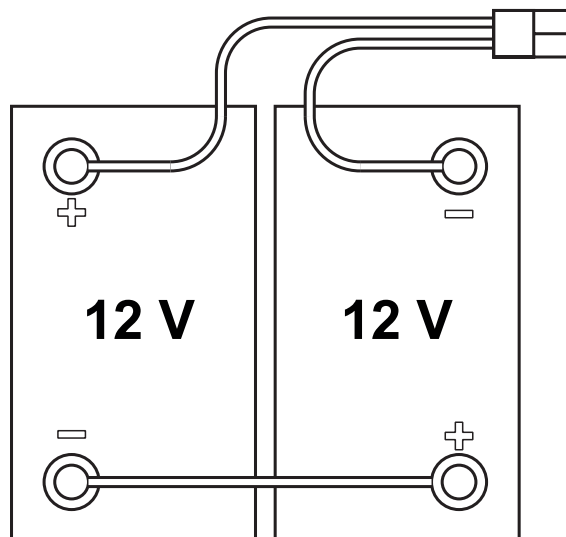
Bez akumulátorov

1. Zakúpte si vhodné batérie (pozrite si odsek „Technické údaje“).
2. Nastavte stroj podľa typu nainštalovaných batérií (olovené WET alebo gélové GEL) tak, ako v nasledovnom odseku.

INŠTALÁCIA A NASTAVENIE BATÉRIE (MOKRÁ ALEBO GÉLOVÁ)

Inštalácia akumulátora

1. Vytiahnite kľúč zapaľovania, ak je vložený (41).
2. Odpojte konektor batérie (8).
3. Nadvihnite kryt (34) a skontrolujte, či je nádrž na vratnú vodu prázdna (33), ak nie, vypustite ju pomocou odvodňovacej hadice (12).
4. Zatvorte kryt (34).
5. Uchopte rukoväť (16) a nádrž opatrne zodvihnite (33).
6. Stroj sa dodáva s káblami vhodnými pre inštaláciu 2 12 V batérií. Opatrne nadvihnite batérie z priečinka a potom ich správne nainštalujte.
7. Umiestnite a nainštalujte káble batérie, ako je to znázornené na schéme na obrázku 1, potom utiahnite maticu na každom vývode batérie.
8. Na každý pól umiestnite ochranný kryt, potom pripojte konektor batérie (8).
9. Uchopte rukoväť (16) a nádrž opatrne spustite (33).



Obrázok číslo 1

P100948

Nastavenie typu batérie

Nastavte elektronickú dosku stroja podľa typu nainštalovaných akumulátorov (KVAPALINA alebo GEL), ako je zobrazené nižšie:

10. Kľúč zapaľovania (41) dajte do polohy „I“ (ak je vo výbave). Stlačte hlavné tlačidlo (42), aby ste zariadenie zapli, potom zistíte aktuálne nastavenie tak, že v prvých sekundách zistíte, že bliká symbol LED batérie (pozri obrázok 2):
11. Ak chcete zmeniť nastavenie, stlačte tlačidlo (44) na 3 sekundy.
12. Počas 3 sekúnd krátko stlačte tlačidlo (44) a zvolte nové nastavenie.
13. Počkajte 3 sekundy na symbol batérie, aby sa zobrazil stav nabitia batérie.

**GEL/AGM****WET****Obrázok číslo 2**

P100949

**VAROVANIE!**

V zariadeniach vybavených vstavanou nabíjačkou na batériu môžu nainštalované batérie (WET alebo GEL / AGM) vyžadovať špecifický algoritmus nabíjania: vždy sa obráťte na servisné stredisko Nilfisk, aby ste nastavili algoritmus nabíjania najvhodnejší pre nainštalované batérie.

Nabíjanie akumulátorov

14. Batérie úplne nabite (pozrite si postup v kapitole Údržba).

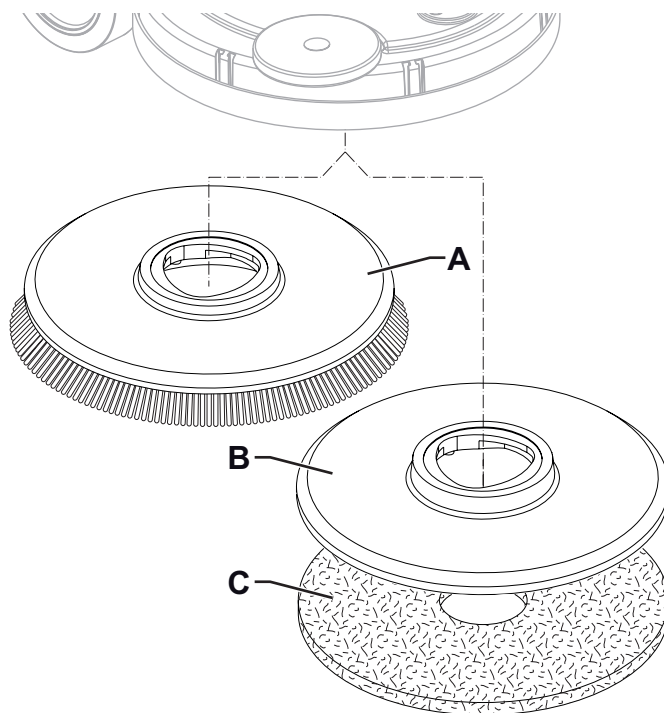
PRED SPUSTENÍM STROJA**Montáž kefy alebo držiaka kotúča**

V závislosti od čistenia, ktoré sa ide vykonávať, sa stroj môže vybaviť kefou (A, Obr. 2) alebo držiakom kotúča (B) s kotúčom (C) spolu s príslušnou plošinou.

1. Kefu (A) alebo držiak kotúča (B) umiestnite pod plošinu kefy (26).
2. Kľúč zapaľovania (41) dajte do polohy „I“ (ak je vo výbave). Stlačením hlavného tlačidla (42) naštartujte stroj.
3. Stlačte znovu hlavné tlačidlo (42, LED svieti).
4. Stlačením pedála (10-B) sa spúšťa plošina s kefou.
5. Ak chcete aktivovať funkciu zaistenia kefy, súčasne stlačte na jednu sekundu tlačidlá (44) a (42).

Demontáž kefy alebo držiaka kotúča

6. Stlačte znovu hlavné tlačidlo (42, LED nesvieti).
7. Stlačením pedála (10-A) sa zdvíha plošina s kefou.
8. Ak chcete aktivovať funkciu odpojenia kefy, súčasne stlačte na jednu sekundu tlačidlá (44) a (42) a počkajte, kým kefa spadne na podlahu.

**Obrázok číslo 2**

P100950

**POZNÁMKA**

Keď je aktivovaná funkcia zaistenia / odpojenia kefy, kontrolka LED (42) bliká.

Dostupné kedy a príslušné návody na používanie (len odporúčania)

| Modely | 46 GRIT | 80 GRIT | 180 GRIT | 240 GRIT | 500 GRIT | PROLENE | PROLITE | UNION MIX |
|---------------------------------|---------|---------|----------|----------|----------|---------|---------|-----------|
| Bežné čistenie: | | | | | | | | |
| Betón | | | | | | | | |
| Terakotová podlaha | | | | | | | | |
| Keramické dlaždice/lomový kameň | | | | | | | | |
| Mramor | | | | | | | | |
| Dlaždice z PVC | | | | | | | | |
| Gumová dlaždicová podlahovina | | | | | | | | |
| Leštenie: | | | | | | | | |
| Gumová dlaždicová podlahovina | | | | | | | | |
| Mramor | | | | | | | | |
| Dlaždice z PVC | | | | | | | | |

Montáž stierky

1. Nainštalujte stierku (A, obr. 3) a upevnite ju k držiaku (C) s ručnými kolieskami (B).
2. Ak je to potrebné, nastavte stierku pomocou gombíka (D) tak, aby sa zadný pás (E) a predný pás (F) dotýkali podlahy tak, ako je vyobrazené na obrázku.

Plnenie nádrže čistiacim roztokom

**VÝSTRAHA!**

Používajte len nízokopenivé a nehorľavé saponáty, ktoré sú určené pre automatické čističe.

**VAROVANIE!**

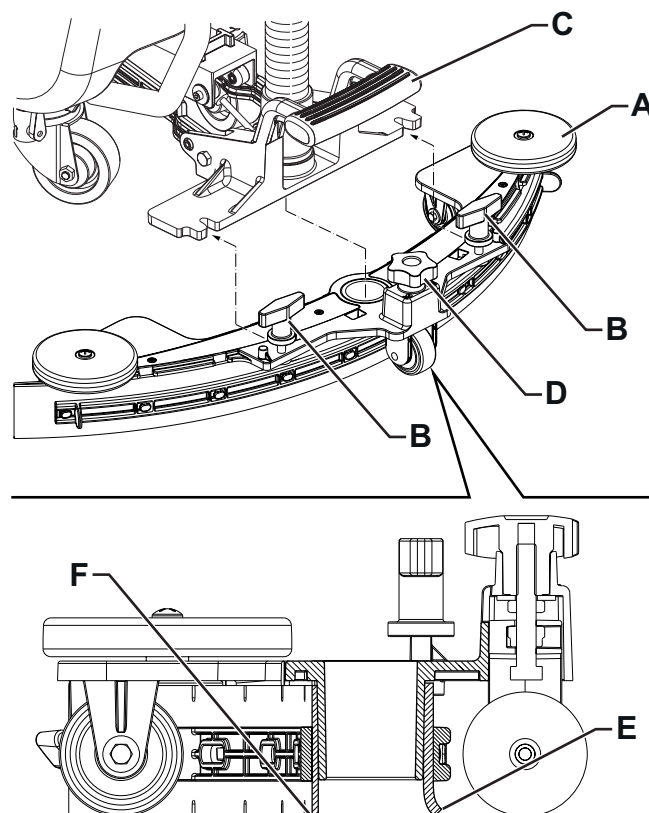
Pri používaní čistiacich prostriedkov na podlahy postupujte podľa pokynov na štítkoch fľašiek s čistiacimi prostriedkami.

Aby ste mohli manipulovať s čistiacimi prostriedkami na podlahy, noste vhodné rukavice a ochranné prvky.

**POZNÁMKA**

Ak je stroj vybavený systémom čistiacich prostriedkov, nalejte do nádrže čistú vodu, inak nalejte roztok.

1. Uistite sa, že ventil roztoku (28) je otvorený (28-B).
2. Na naplnenie nádrže na roztok (21) zdvihnite zástrčku (22) a použite odnímateľnú hadicu (23) alebo záhradný (24) prívod.



Obrázok číslo 3

P100951

(Pre stroje bez systému čistiacich prostriedkov)

- Do nádržky (21) nalejte roztok vhodný pre daný typ vykonávanej práce.
Nádrž nenapĺňajte úplne, ale nechajte rezervu niekoľko centimetrov od okraja. Ako referenciu používajte hadicu hladiny (13).
Vždy postupujte podľa pokynov na riedenie, ktoré sú uvedené na štítku chemického prípravku určeného na prípravu roztoku.
Teplota roztoku nesmie presiahnuť 40 °C.

(Pre stroje so systémom čistiacich prostriedkov)

- Do nádržky (21) nalejte čistú vodu.
Nádrž nenapĺňajte úplne, ale nechajte rezervu niekoľko centimetrov od okraja. Ako referenciu používajte hadicu hladiny (13).
Teplota vody nesmie presiahnuť 40 °C.

Plnenie nádrže čistiacim prostriedkom (Pre stroje so systémom čistiacich prostriedkov)

- Nadvihnite kryt (34) a skontrolujte, či je nádrž na vratnú vodu prázdna (33), ak nie, vypustite ju pomocou odvodňovacej hadice (12).
- Zatvorte kryt (34).
- Uchopte rukoväť (16) a nádrž opatrne zodvihnite (33).
- Do nádržky (17) nalejte roztok vhodný pre daný typ vykonávanej práce (vysokokonzentrováný saponát).
Nádrž čistiaceho prostriedku nenapĺňajte úplne, ale nechajte rezervu niekoľko centimetrov od okraja.

**VÝSTRAHA!**

Používajte len nízkoepinivé a nehorľavé saponáty, ktoré sú určené pre automatické čističe.

SPUSTENIE ZARIADENIA (STIERANIE/SUŠENIE)

- Stroj pripravte na činnosť podľa postupov uvedených v predchádzajúcich odsekoch.
- Kľúč zapaľovania (41) dajte do polohy „I“ (ak je vo výbave).
Stlačením hlavného tlačidla (42) naštartujte stroj.

**POZNÁMKA**

Prvé blikania na symbole batérie (45) indikujú typ nainštalovaných batérií (pozri odsek „Nastavenie typu batérie“).

**POZNÁMKA**

Skontrolujte úroveň nabitia batérií.

6 svietiacich LED na symbole batérie (45) indikujú úroveň nabitia batérie.

Keď je zapnutá a blikajúca len jedna LED, odporúča sa nabiť batérie, pretože zvyškové napätie vydrží niekoľko minút, v závislosti od charakteristík batérie a prác, ktoré sa majú vykonať (postup pri nabíjaní batérie nájdete v kapitole Údržba).

**VÝSTRAHA!**

Stroj s vybitými akumulátormi nepoužívajte, predídete tým poškodeniu akumulátorov a skráteniu ich životnosti.

- Presunutie stroja na pracovisko:
 - (Len pre verziu **bez pojazdu**) tlačte stroj s rukami na riadidlách (1).
 - (Iba pre verzie s **pojazdom**) spustíte stroj aspoň s jednou rukou na snímači prítomnosti (46) na riadidlách pre pohyb dopredu. Regulatorom (47) sa nastavuje maximálna rýchlosť vpred. Pre spriatočku stlačte tlačidlo (48) a umiestnite ruky na snímače (45).

**POZNÁMKA**

Keď je stroj zapnutý a ruky sú na snímačoch prítomnosti, ak je stroj vybavený hodinovým počítadlom (49), je možné prečítať celkový počet odpracovaných hodín.

- Pedálom (7) sa stierka spúšťa nadol (29).
- Stlačením pedála (10-B) sa spúšťa plošina s kefou.
- Stlačte hlavné tlačidlo (42, LED svieti) na spustenie funkcií stroja čistenie / sušenie.
- Manipulujte so strojom umiestnením rúk na snímače (46) na riadidlách a začnite čistiť / sušiť podlahu.

**POZNÁMKA**

Snímače prítomnosti (46) na riadidlách umožňujú spustenie kefy a roztoku (vo verzii s pojazdom) iba vtedy, keď má obsluha ruky aspoň na jednom z gombíkov.

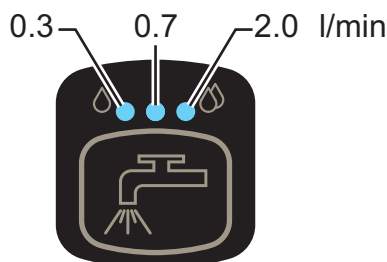
8. (Iba pre verzie s **pojazzdom**) V prípade potreby nastavte maximálnu rýchlosť pomocou regulátora (47).
9. Aby ste predišli stopám alebo čiaram na chústových podlahách, použite funkciu „namočené“, ktorá navlhčí kefu skôr, ako sa začne s prevádzkou.
Ak chcete aktivovať túto funkciu, súčasne stlačte na 10/20 sekúnd tlačidlá (42) a (43).



POZNÁMKA

Funkcia „namočené“ zostane iba tak dlho, ako sú stlačené tlačidlá (42) a (43).

10. Podľa potreby nastavte prietok čistiacieho prostriedku tak, že stlačíte zatlačiteľné tlačidlo (43), a to v závislosti od typu vykonávaného čistenia.
Keď svieti LED, indikuje hodnotu toku dodaného roztoku v litroch za minútu, ako je znázornené na obrázku 4. Keď sú LED diódy vypnuté, tok roztoku je zastavený.



Obrázok číslo 4

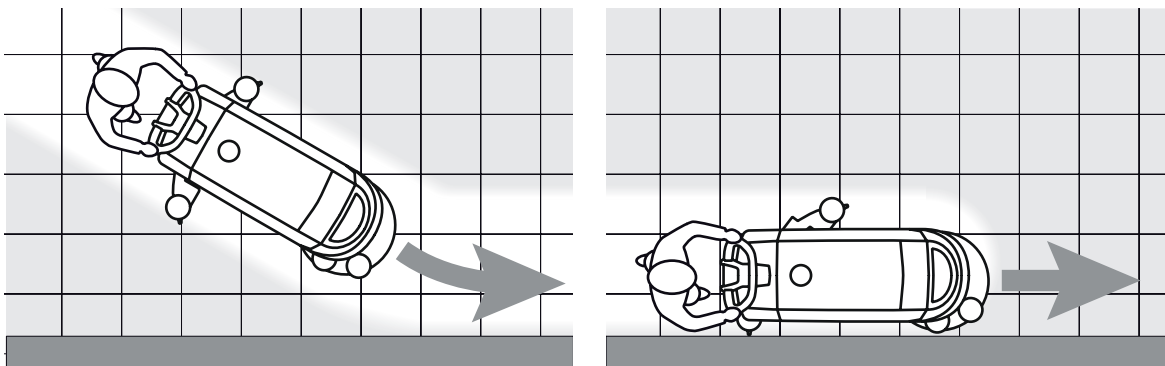
P100952

11. V prípade potreby deaktivujte vákuový systém stlačením tlačidla (44, LED indikátor nesvieti) a potom ho aktivujte opakovaným stlačením (LED indikátor svieti). Ak chcete znížiť hluč, zapnite funkciu stlmenia vysávača stlačením tlačidla (44).
12. (Len pre verziu **bez pojazdu**) Ak je to potrebné, stroj zastavte a otočte ručným kolieskom (35) na nastavenie rýchlosti dopredu, ako je znázornené nižšie:
- Otočte ho proti smeru otáčania ručičiek, aby ste zvýšili rýchlosť dopredu;
 - Otočte ho v smere otáčania ručičiek, aby ste znížili rýchlosť dopredu.



POZNÁMKA

Pre správne brúsenie/sušenie podláh pri rohoch stien vám spoločnosť Nilfisk odporúča prejsť blízko stien s pravou stranou stroja podľa obrázku 5.



Obrázok číslo 5

P100953



VÝSTRAHA!

Aby ste predišli akémukoľvek poškodeniu podlahy, vypnite kefu, keď sa zariadenie zastaví na jednom mieste.

Nastavenie koncentrácie čistiaceho prostriedku v umývacej vode

(Pre stroje so systémom čistiacich prostriedkov)

Systém pre zmiešavanie čistiaceho prostriedku v umývacej vode sa automaticky aktivuje, keď sa kefa otáča.

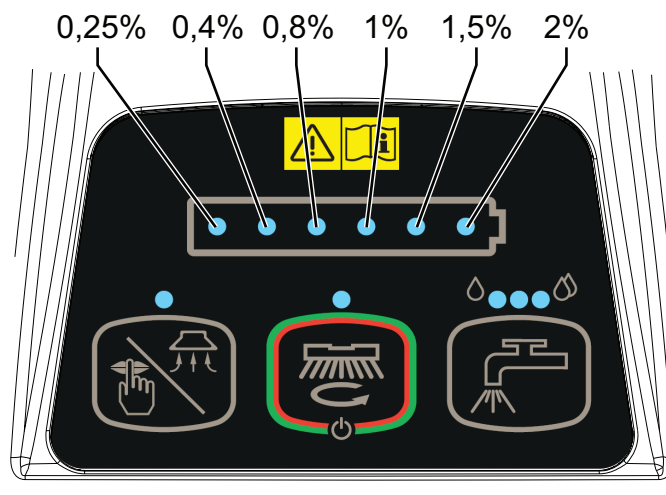
Percento čistiaceho prostriedku pridaného do umývacej vody je nastavené na 0,25%, pre zmenu nastavenia vykonajte nasledujúci postup:

1. Stlačte tlačidlo (43) na viac ako dve sekundy na vykonanie nastavenia.
Nastavené percento závisí od príslušnej zapnutej LED diódy na symbole nabitia batérie, ako je znázornené na obrázku 6.
2. Opakovaným stláčaním tlačidla (43) zmeňte nastavenie alebo ho vynulujte (všetky LED sú vypnuté).

**POZNÁMKA**

Nastavenie je uložené 3 minúty po uvoľnení všetkých tlačidiel.

Nastavená hodnota percenta saponátu je uložená v pamäti aj vtedy, keď je stroj vypnutý.



Obrázok číslo 6

P100954

Vybíjanie batérie počas prevádzky

Ak je zapnutá iba jedna LED a bliká na symbole batérie (45), odporúča sa nabiť batérie, pretože zostatkové napätie vydrží iba niekoľko minút (v závislosti od charakteristík batérie a práce, ktorá sa má vykonať).

Keď bliká LED dióda, kefa sa po niekoľkých sekundách automaticky vyladí, zatiaľ čo systém vysávania a pohonný systém (verzia s pojazdom) zostanú zapnuté, aby sa povrch podlahy vysušil a stroj poháňal do určenej oblasti dobíjania.

**VÝSTRAHA!**

Stroj s vybitými akumulátormi nepoužívajte, predídete tým poškodeniu akumulátorov a skráteniu ich životnosti.

ZASTAVENIE STROJA

1. Zastavte otáčanie kefy a pojazd (verzia s pojazdom) uvoľnením snímačov prítomnosti (46) a zastavte stroj s rukoväťou (1).
2. Stlačením tlačidla (42) na 2 sekundy zastavíte stroj.
Kľúč zapaľovania (41) dajte do polohy „0“ (ak je vo výbave).

**POZNÁMKA**

Ak je stroj zapnutý, ale nefunguje, automaticky sa vypne po 5 minútach.

3. Zaisťte stroj proti samovoľnému pohybu.

**VÝSTRAHA!**

V prípade núdze a za účelom okamžitého zastavenia všetkých funkcií stroja odpojte konektor batérie (8). Funkcie stroja obnovte opätovným pripojením konektora.

VYPRÁZDŇOVANIE NÁDRŽE

Keď je nádrž na vratnú vodu (33) plná, automatický plavákový vypínací systém (31) vypne odsávací systém.

Vypnutie odsávacieho systému je signalizované náhlym zvýšením hladiny hluku elektromotora odsávacieho systému a podlaha sa nevysuší.



VÝSTRAHA!

Ak sa systém odsávania vypne omylom (napríklad pri aktivácii flotácie vinou náhleho pohybu zariadenia), prevádzku obnovte tak, že vypnete systém odsávania stlačením tlačidla (44), následne otvoríte kryt (34) a skontrolujete, či prietok vo vnútri mriežky (31) klesol na úroveň vody. Potom kryt znovu zatvorte (34) a odsávací systém zapnete stlačením zatlačiteľného tlačidla (44).

Keď je nádrž na vratnú vodu plná (33), vyprázdňte ju nasledovným postupom.

Vyprázdňovanie nádrže na vratnú vodu

1. Stlačením pedála (10-A) sa zdvíha plošina s kefou.
2. Pákou (7) nadvihnete stierku (29).
3. Stroj presuňte na miesto určené pre vypúšťanie vody.
4. Vypnite stroj stlačením hlavného tlačidla (42) na 2 sekundy a (ak je vo výbave) otočením kľúča zapalovania (41) do polohy „0“.
5. Pomocou výpustnej hadice (12) vyprázdňte nádrž na vratnú vodu (33). Po práci nádrž opláchnite čistou vodou.

Vyprázdňovanie kvapalinovej nádrže

6. Vykonajte kroky 1 až 4.
7. Pomocou hadice hladiny (13) vyprázdňte nádrž na roztok čistiaceho prostriedku (21). Po práci nádrž opláchnite čistou vodou.

PO POUŽITÍ STROJA

Po skončení bežnej prevádzky, pred opustením stroja:

1. Demontujte kefu podľa zobrazenia v príslušnom odseku.
2. Vyberte kľúč zapalovania (41).
3. Vyprázdňte nádrže (33) a (21) tak, ako je zobrazené v príslušných odsekoch.
4. Vykonajte každodennú bežnú údržbu (viď kapitolu pre údržbu).
5. Stroj skladujte na čistom a suchom mieste, so zdvihnutou alebo odmontovanou kefou a stierkou.
6. Zaisťte stroj proti samovoľnému pohybu.

DLHODOBÉ ODSTAVENIE STROJA

Ak stroj nebude v prevádzke po dobu viac ako 30 dní, postupujte nasledovne:

1. Vykonajte postupy uvedené v odseku Po skončení práce so strojom.
2. Pri verziách so systémom čistiacich prostriedkov vyprázdňte nádrž na čistiaci prostriedok (17) a vyčistite systém (pozri postup v kapitole Údržba).
3. Zatvorte ventil nádrže roztoku (28-B).
4. Odpojte konektor batérie (8).

ÚDRŽBA

Maximálnu životnosť stroja a maximálnu prevádzkovú bezpečnosť dosiahnete správnou a pravidelnou údržbou.

V nasledujúcej tabuľke je uvedená plánovaná údržba. Uvedené intervaly môžu závisieť od príslušných pracovných podmienok, ktoré musí definovať osoba zodpovedná za údržbu.



VAROVANIE!

Tieto postupy sa musia vykonať, keď je stroj vypnutý a batérie odpojené.

Okrem toho, pred vykonávaním akejkoľvek údržby si pozorne prečítajte pokyny uvedené v kapitole Bezpečnosť.

Každú naplánovanú a mimoriadnu údržbu môže vykonávať len kvalifikovaný pracovník, alebo oprávnené servisné stredisko.

Tento návod popisuje iba najjednoduchšie a najčastejšie postupy údržby.

V prípade iných postupov pri údržbe, ktoré sú uvedené v tabuľke plánovania údržby, je potrebné postupovať podľa návodu na obsluhu, ktorý je možné konzultovať v každom servisnom stredisku.

TABUĽKA PLÁNOVANEJ ÚDRŽBY

| Postup | Denne alebo po použití stroja | Raz za týždeň | Každých šesť mesiacov | Raz ročne |
|--|-------------------------------|---------------|-----------------------|-----------|
| Nabíjanie akumulátorov | | | | |
| Čistenie stierky | | | | |
| Čistenie kefy/kotúča | | | | |
| Vybratie nádrže, roštu na zachytávanie nečistôt a odsávacej mriežky s plavákom a kontrola tesnenia krytu | | | | |
| Čistenie a umývanie systému s čistiacim prostriedkom (voliteľné) | | | | |
| Kontrola pásu stierky | | | | |
| Čistenie filtra roztoku | | | | |
| Kontrola hladiny kvapaliny v akumulátore (MOKRÝ) | | | | |
| Výmena pásu stierky | | | | |
| Kontrola a čistenie ventilátora motora pohonu a kefy | | | (1) | |
| Kontrola alebo výmena karbónových kief motorových kief | | | | (1) |
| Kontrola alebo výmena karbónovej kefy motora pojazdu (iba pre verzie s pojazdom) | | | | (1) |

(1) Tento postup údržby môže vykonávať len úradne schválené servisné stredisko spoločnosti Nilfisk.

NABÍJANIE AKUMULÁTOROV



POZNÁMKA

Nabíte batériu, keď bliká len jedna LED dióda symbolu batérie (45) alebo na konci každej zmeny. Udržiavaním batérií v nabitom stave predĺžite ich životnosť.



VÝSTRAHA!

Keď sú batérie vybité, nabíte ich čo najskôr, pretože vo vybitom stave sa skraca ich životnosť. Skontrolujte stav nabitia akumulátorov aspoň jedenkrát za týždeň.



VÝSTRAHA!

Ak stroj nemá zabudovanú nabíjačku batérií, použite externú nabíjačku batérií vhodnú pre daný typ používaných batérií.



VAROVANIE!

Ak používate olovené (WET - MOKRÉ) batérie, pri nabíjaní batérie sa vytvára vysoko výbušný vodíkový plyn. Batérie nabíjajte len v dobre vetraných priestoroch a v bezpečnej vzdialenosti od otvoreného ohňa.

Počas nabíjania batérií nefajčite.

Nádrž na vratnú vodu nechajte nadvihnutú, kým sa neukončí nabíjací cyklus.



VAROVANIE!

Pri nabíjaní olovených batérií (WET) dávajte veľký pozor, pretože môže uniknúť elektrolyt batérie. Kyselinový roztok v batérii je žieravý. V prípade kontaktu kyselinového roztoku s pokožkou alebo očami, opláchnite postihnuté miesto výdatným prúdom vody a zavolajte lekára.

Predbežné operácie

1. Stroj presuňte na miesto určené pre dobíjanie batérií.
2. Uistite sa, že je stroj vypnutý a kľúč zapaľovania (41) bol vybraný.
3. Nadvihnite kryt (34) a skontrolujte, či je nádrž na vratnú vodu prázdna (33), ak nie, vypustite ju pomocou odvodňovacej hadice (12).
4. Zatvorte kryt (19).
5. Uchopte rukoväť (16) a nádrž opatrne zodvihnite (33).
6. Len pre MOKRÉ akumulátory:
 - Skontrolujte hladinu elektrolytu v akumulátoroch (36). V prípade potreby odskrutkujte zátky a doplňte.
 - Keď sa obnoví správna hladina, zatvorte uzávery a očistite horný povrch batérií.
7. Nabíjajte batérie podľa jedného z nasledujúcich postupov v závislosti od prítomnosti elektronickej nabíjačky (4).

Nabíjanie akumulátorov s vonkajšou nabíjačkou akumulátorov

1. Skontrolujte, či je externá nabíjačka batérií vhodná podľa príslušného návodu na obsluhu. Menovité napätie nabíjačky batérie musí byť 24 V.
2. Odpojte konektor batérie (8), na ktorom sa nachádza rukoväť a pripojte ho k externej nabíjačke batérií.
3. Nabíjačku batérií pripojte do elektrickej siete.
4. Po skončení nabíjania odpojte nabíjačku batérií z elektrickej siete a od konektora batérie.
5. Konektor batérie (8) zapojte do stroja.
6. Uchopte rukoväť (16) a nádrž opatrne spustite (33).



VAROVANIE!

Nikdy nepripájajte externú nabíjačku batérií k druhej časti konektora, ktorá je upevnená k stroju. Mohol by sa neopraviteľne poškodiť elektronický systém.

Nabíjanie batérie pomocou nabíjačky namontovanej na stroji

1. Kábel nabíjačky batérií (5) pripojte do elektrickej siete. Napätie a frekvencia sieťového napájania musia byť kompatibilné s hodnotami nabíjačky, ktoré sú uvedené na výrobnom štítku stroja (3).



POZNÁMKA

Keď je nabíjačka batérií zapojená do elektrickej siete, všetky funkcie stroja sa automaticky vypnú.

2. Ak červená kontrolka LED na kontrolnom okne nabíjačky akumulátora (51) zostane zapnutá, nabíjačka batérie nabíja batérie.
3. Keď sa rozsvieti žltá kontrolka, cyklus nabíjania batérie je takmer dokončený.
4. Keď sa rozsvieti zelené kontrolné svetlo, dobíjanie batérií je skončené.
5. Keď sa skončí dobíjanie akumulátorov, kábel nabíjačky batérií (6) odpojte z elektrickej siete a navite ho na bubon (6).
6. Uchopte rukoväť (16) a nádrž opatrne spustite (33).



POZNÁMKA

Ďalšie informácie týkajúce sa obsluhy nabíjačky batérií (4) sú uvedené v príslušnom návode na obsluhu.

ČISTENIE STIERKY**POZNÁMKA**

Na dosiahnutie dobrých výsledkov pri sušení musí byť stierka čistá a jej pásy musia byť v dobrom stave.

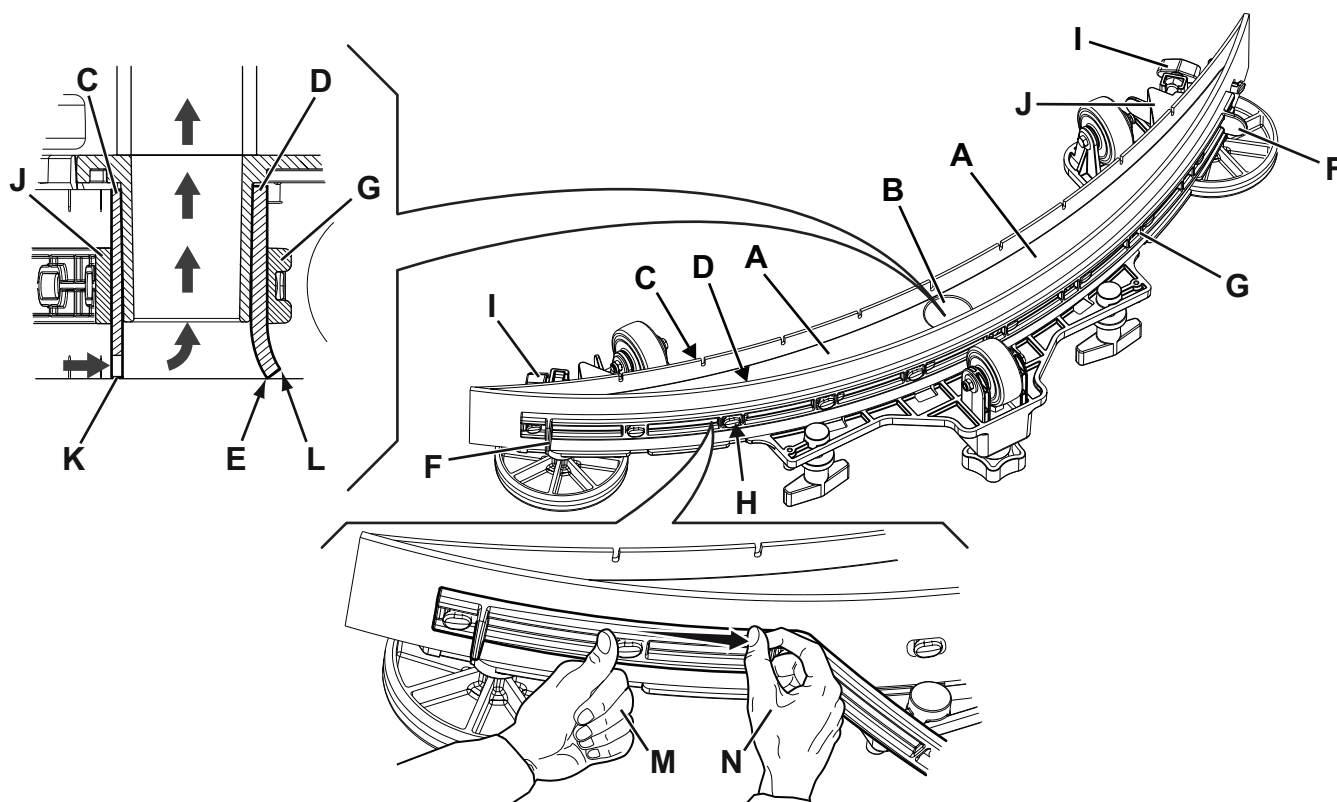
**VÝSTRAHA!**

Pri čistení stierky sa odporúča používanie ochranných rukavíc, pretože môžu byť na nej zachytené ostré úlomky.

1. Prejdite so strojom na rovný podklad.
2. Uistite sa, že je stroj vypnutý a kľúč zapaľovania (41) bol vytiahnutý (ak je vo výbave).
3. Uvoľnite ručné kolieska (14) a vyberte stierku (29).
4. Umyte a vyčistite stierku. Vyčistite hlavne priečinky (A, obr. 7) a sací otvor (B). Skontrolujte stav prednej (C) a zadnej (D) stierky, pričom sa uistíte, že sa na nej nenachádzajú žiadne zárezy a roztrhnutia. Ak je to potrebné, vymeňte ju podľa nižšie uvedeného postupu.
5. Namontujte ho opačným postupom ako pri odstraňovaní.

KONTROLA PÁSOV STIERKY A VÝMENA

1. Stierku vyčistíte podľa popisu v predchádzajúcom odseku.
2. Skontrolujte stav prednej (C, obr. 7) a zadnej (D) stierky, pričom sa uistíte, že sa na nej nenachádzajú žiadne zárezy a roztrhnutia. Ak je to potrebné, vymeňte ju podľa nižšie uvedeného postupu. Skontrolujte, či nie je opotrebovaný predný roh (E) zadného pásu. Ak áno, pás otočte, aby sa dal opotrebovaný roh vymeniť za jeden z troch nepoškodených rohov. Ak sú aj ostatné rohy opotrebované, pás vymeňte podľa nasledovného postupu:
 - Pomocou uška (F) uvoľnite a vyberte elastický pásik (G) z držiakov (H), potom otočte alebo vymeňte zadnú stierku (D).
 - Namontujte zadnú stierku v opačnom poradí, ako bola odstránená. Upevnite elastický pásik (G) k upevňovacím prvkom (H). Začnite od jednej strany. Ak si chcete uľahčiť upevňovanie, upevňovacie prvky zaistíte postupne tak, že jednou rukou zaistíte pásik pred upevňovacím prvkom (M) a potiahnete ho druhou rukou (N).
 - Odskrutkujte ručné kolieska (I) a vyberte pásik (J), potom vymeňte predný pás (C).
 - Namontujte prednú stierku v opačnom poradí, ako bola odstránená.
3. Namontujte stierku (29) a priskrutkujte ručné kolieska (14).
4. Spustíte stierku na podlahu, aby ste skontrolovali výšku stierok, pričom postupujte nasledovne:
 - Skontrolujte, či okraj (K) prednej stierky (C) a okraj (L) zadnej stierky (D) sú spustené tak, ako je vyobrazené na obrázku.
 - Gombík (15) použite na vykonanie nastavení.



Obrázok číslo 7

P100955

ČISTENIE KEFY**VÝSTRAHA!**

Pri čistení kefy sa odporúča používanie ochranných rukavíc, pretože môžu byť na nej zachytené ostré úlomky.

1. Demontujte kefu podľa popisu uvedeného v kapitole Používanie/prevádzka.
2. Kefu vyčistite vodou a čistiacim prostriedkom.
3. Skontrolujte stav štetín kefy, pričom sa uistite, že nie sú nadmerne opotrebované. Ak je to potrebné, kefu vymeňte.
4. Ak používate podložku, skontrolujte opotrebenie a v prípade potreby ju vymeňte.

ČISTENIE NÁDRŽE NA VRATNÚ VODU

1. Stroj presuňte na miesto určené pre vypúšťanie vody.
2. Uistite sa, že je stroj vypnutý a kľúč zapaľovania (41) bol vytiahnutý (ak je vo výbave).
3. Vypustite vodu z nádrže cez hadicu (12).
4. Nadvihnite kryt (34).
5. Umyte vnútro nádrže (33) a kryt pomocou čistej vody.
6. Vyčistite vákuovú mriežku (31), uvoľnite upevňovacie prvky (A, obr. 8), otvorte mriežku (B) a vyberte plavák (C). Potom ho dôkladne vyčistite a namontujte späť.
7. Vyberte nádrž na zozbieranie úlomkov (D) a otvorte jej kryt, potom ju opatrne vyčistite a nainštalujte ju na vysávaciu hadicu.
8. Skontrolujte stav tesnenia krytu nádrže (E).

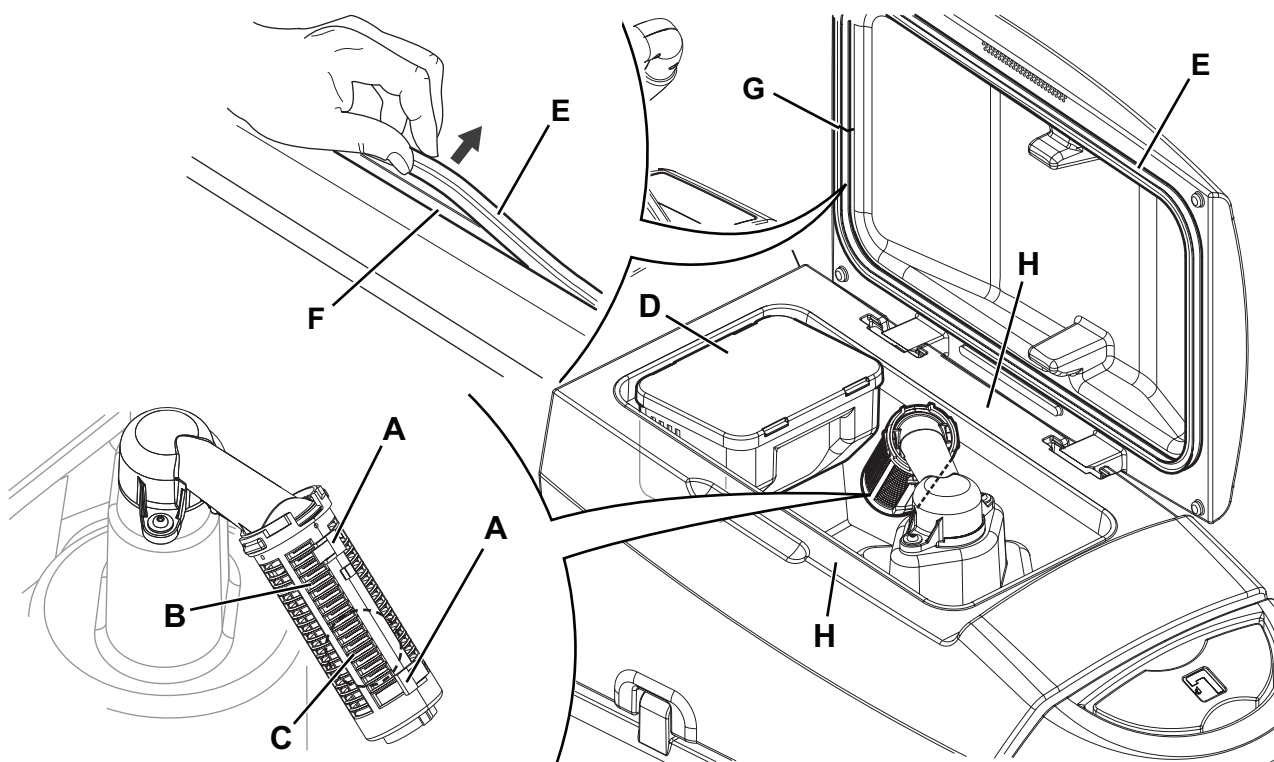
**POZNÁMKA**

Tesnenie (E) umožňuje vytvárať vákuum v nádrži, čo je potrebné na vysávanie vratnej vody.

Ak je to potrebné, vymeňte tesnenie (E) tak, že ho vyberiete z puzdra (F). Pri vkladaní nového tesnenia umiestnite do spodnej časti spojku (G) tak, ako je zobrazené na obrázku.

9. Skontrolujte, či je usadací povrch (H) tesnenia (E) v dobrom stave, či je čistý a vhodný na vytvorenie utesnenia so samotným tesnením.

10. Zatvorte kryt (34).

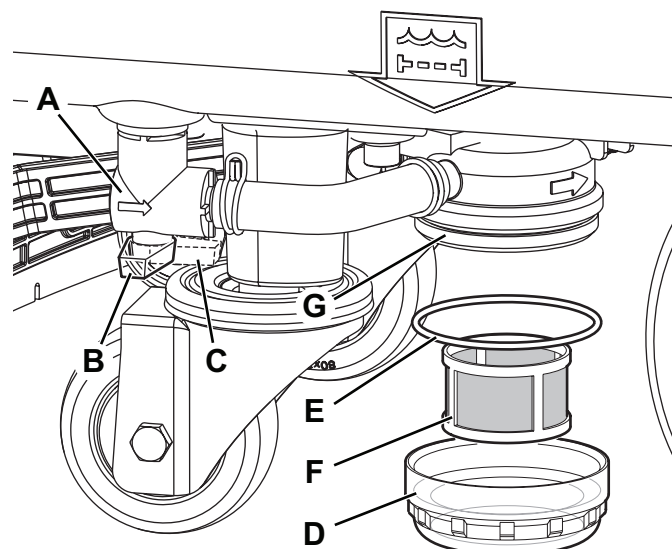


Obrázok číslo 8

P100956

ČISTENIE FILTRA ROZTOKU

1. Prejdite so strojom na rovný podklad.
2. Uistite sa, že je stroj vypnutý a kľúč zapaľovania (41) bol vytiahnutý (ak je vo výbave).
3. Zatvorte ventil nádrže roztoku čistiaceho prostriedku (A, obr. 9). Ventil je zatvorený, keď je v polohe (B) a otvorený vtedy, keď je v polohe (C).
4. Odstráňte priesvitný kryt (D) a tesnenie (E), potom odstráňte sitko filtra (F). Umyte ich a opláchnite, potom ich opätovne osadte do držiaka filtra (G).
5. Otvorte ventil (A).



Obrázok číslo 9

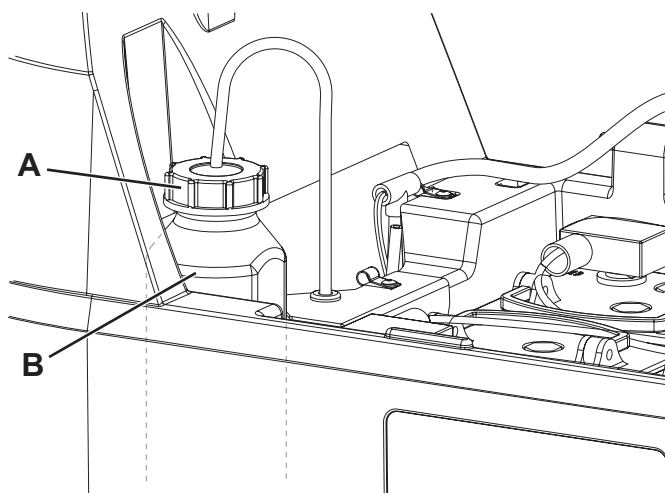
P100957

ČISTENIE NÁDRŽE NA SAPONÁTY A ČISTENIE SYSTÉMU ČISTIACICH PROSTRIEDKOV

(Pre stroje so systémom čistiacich prostriedkov)

Vyčistite nádrž na čistiaci prostriedok (17) tak, ako je to uvedené.

1. Stroj presuňte na miesto určené pre vypúšťanie vody.
2. Uistite sa, že je stroj vypnutý a kľúč zapaľovania (41) bol vytiahnutý (ak je vo výbave).
3. Nadvihnite kryt (34) a skontrolujte, či je nádrž na vratnú vodu prázdna (33), ak nie, vypustite ju pomocou odvodňovacej hadice (12).
4. Zatvorte kryt (34).
5. Uchopte rukoväť (16) a nádrž opatrne zodvihnite (33).
6. Odskrutkujte kryt (A, obr. 10) z nádrže na čistiaci prostriedok (B).
7. Vyberte nádrž.
8. Opláchnite a umyte nádrž čistou vodou na určenom mieste likvidácie.



Obrázok číslo 10

P100958

**POZNÁMKA**

Pre dôkladné umytie systému čistiacich prostriedkov sa postup čistenia môže vykonávať aj s nádržkou na saponáty (17) plnou vody.

Zapnite systém s maximálnym prietokom (pozri postup v kapitole Použitie / Prevádzka).

Odporúča sa vykonať tento typ čistenia, keď je systém čistiacich prostriedkov špinavý / plný sedimentov, pretože stroj nebol dlhší čas používaný / čistený.

9. Opätovne nasadte nádrž na čistiaci prostriedok (B) tak, ako je zobrazené na obrázku, potom opätovne osadte kryt (A).

KONTROLA/VÝMENA POISTKY**POZNÁMKA**

Všetky elektrické obvody zariadenia sú chránené automaticky resetovanými elektronickými zariadeniami. Bezpečnostné poistky sa aktivujú len v prípade vážneho poškodenia.

Odporúča sa nechať si poistky vymieňať len kvalifikovaným odborníkom.

Pozrite si servisnú príručku dostupnú u všetkých maloobchodných predajcov Nilfisk.

RIEŠENIE PROBLÉMOV

| PROBLÉM | MOŽNÁ PRÍČINA | OPRAVA |
|--|--|--|
| Motory nepracujú; LED diódy tlačidiel sa nezapnú. | Konektor batérie je odpojený. | Zapojte ho. |
| | Akumulátory sú úplne vybité. | Akumulátory nabite. |
| Stroj sa nepohybuje. (Iba pre verziu s pojazdom) | Stroj sa zapína kľúčom zapaľovania a držaním rúk na snímačoch prítomnosti. | Kľúč zapaľovania dajte do polohy „0“ a potom sa pokúste naštartovať stroj znovu s rukami na snímačoch. |
| Indikátory LED batérie súčasne blikajú. | Preťaženie motora kief. | Použite menej agresívne kefy, ktoré sú vhodné pre čistenú podlahu. |
| | Cudzie predmety (zamotané vlákna atď.) bránia kefe v otáčaní. | Vyčistite náboj kefy. |
| Funkcia čistenia / sušenia sa nespustí. | Ovládací panel je pokazený. | Vymeňte. (*) |
| | Snímače prítomnosti obsluhy sú pokazené. | Vymeňte. (*) |
| Odsávanie znečistenej vody je nedostatočné. | Nádrž na vratnú vodu je plná. | Vyprázdňte nádrž. |
| | Odsávací mriežka je zanesená alebo plavák je zaseknutý v uzatvorenej polohe. | Vyčistite odsávaciu mriežku. |
| | Nádoba filtra na zber sutín je zanesená. | Vyčistite. |
| | Hadica je odpojená od stierky. | Zapojte ho. |
| | Stierka je znečistená alebo pásy stierky sú opotrebované alebo poškodené. | Vyčistite stierku alebo prevráťte/vymeňte pásy. |
| | Kryt nádrže nie je správne zatvorený alebo je poškodené tesnenie. | Správne zatvorte kryt alebo vyčistite/vymeňte tesnenie. |
| Vákuový systém nefunguje a LED dióda vákuového systému bliká rýchlo. | Preťaženie motora vákuového systému. | Vymeňte. (*) |
| Nie je dostatočný tok roztoku ku kefe. | Vyprázdňte nádrž na roztok čistiaceho prostriedku. | Doplňte. |
| | Filter roztoku je znečistený. | Očistite filter. |
| | Systém čistiacich prostriedkov (voliteľný) alebo nádrž je znečistený alebo zanesený. | Vyčistite pomocou cyklu prania. |
| Stierka necháva na podlahe stopy. | Pod pásmi stierky sú drobné úlomky. | Odstráňte úlomky. |
| | Pásy stierky sú opotrebované, zanesené alebo roztrhnuté. | Otočte alebo vymeňte pásy. |
| | Stierka nie je vyvážená ručným kolieskom. | Nastavte stierku. |

(*) Tento postup údržby môže vykonávať len úradne schválené servisné stredisko spoločnosti Nilfisk.

**POZNÁMKA**

Ak je stroj vybavený voliteľnou nabíjačkou akumulátorov, tak stroj nie je možné používať, ak nie je nabíjačka namontovaná. V prípade nesprávnej činnosti nabíjačky batérie kontaktujte autorizované servisné stredisko.

Pre akékoľvek ďalšie informácie kontaktujte servisné centrá spoločnosti Nilfisk.

ZOŠROTOVANIE

Stroj je potrebné zošrotovať v špecializovanom zariadení.

Pred zošrotovaním stroja odstráňte a oddel'te nasledujúce materiály (musia byť správne odstránené podľa platného zákona):

- Batérie
- Kefy
- Plastové hadice a komponenty
- Elektrické a elektronické súčasti (*)

(*) Kontaktujte najbližšie servisné stredisko spoločnosti Nilfisk, obzvlášť, keď sa vyradujú elektrické a elektronické komponenty.

Materiálové zloženie a recyklovateľnosť stroja

| Typ | Recyklovateľné percento | Hmotnosť % |
|-----------------------------------|-------------------------|------------|
| Hliník | 100 % | 5 % |
| Elektrické motory - rôzne | 29 % | 29 % |
| Železné materiály | 100 % | 8 % |
| Káblový zväzok | 80 % | 3 % |
| Kvapaliny | 100 % | 0 % |
| Plast - nerecyklovateľný materiál | 0 % | 1 % |
| Plast - recyklovateľný materiál | 100 % | 6 % |
| Polyetylén | 92 % | 46 % |
| Guma | 20 % | 2 % |

KAZALO VSEBINE

| | |
|---|-----------|
| UVOD | 2 |
| NAMEN IN VSEBINA PRIROČNIKA | 2 |
| CILJ | 2 |
| KAKO PRIROČNIK HRANITI | 2 |
| IZJAVA O SKLADNOSTI | 2 |
| IDENTIFIKACIJSKI PODATKI | 2 |
| DRUGI REFERENČNI PRIROČNIKI | 2 |
| NADOMESTNI DELI IN VZDRŽEVANJE | 2 |
| SPREMEMBE IN IZBOLJŠAVE | 3 |
| OBRATOVALNE ZMOŽNOSTI | 3 |
| DOGOVORI | 3 |
| RAZPAKIRANJE/DOSTAVA | 3 |
| VARNOST | 3 |
| VIDNI SIMBOLI NA STROJU | 3 |
| SIMBOLI, OZNAČENI V PRIROČNIKU | 4 |
| SPLOŠNA NAVODILA | 4 |
| OPIS STROJA | 6 |
| STRUKTURA STROJA | 6 |
| KOMANDNA PLOŠČA | 8 |
| DODATNA OPREMA/MOŽNOSTI | 9 |
| TEHNIČNI PODATKI | 9 |
| NAČRT OŽIČENJA | 10 |
| UPORABA/OBRATOVANJE | 11 |
| PREVERJANJE/NASTAVLJANJE AKUMULATORJA NA NOVI STROJ | 11 |
| NAMESTITEV AKUMULATORJA IN NASTAVITEV (WET ALI GEL) | 11 |
| PRED ZAGONOM STROJA | 12 |
| ZAGON STROJA (PRANJE/SUŠENJE) | 14 |
| ZAUŠTAVITEV STROJA | 16 |
| PRAZNJENJE POSOD | 17 |
| PO KONČANI UPORABI STROJA | 17 |
| DALJŠE MIROVANJE STROJA | 17 |
| VZDRŽEVANJE | 18 |
| TABELA REDNIH VZDRŽEVALNIH DEL | 18 |
| POLNJENJE AKUMULATORJA | 19 |
| ČIŠČENJE STRGALA | 20 |
| PREGLED REZIL STRGALA IN ZAMENJAVA | 20 |
| ČIŠČENJE KRTAČE | 21 |
| ČIŠČENJE REZERVOARJA ZA ODPADNO VODO | 21 |
| ČIŠČENJE FILTRA ZA RAZTOPINO | 22 |
| ČIŠČENJE POSODE ZA ČISTILO IN SISTEMA ZA ČISTILA | 22 |
| PREGLED/ZAMENJAVA VAROVALKE | 23 |
| ISKANJE NAPAK | 23 |
| ZBIRANJE ODPADNIH DELOV | 24 |

UVOD

**POMNI***Številke v oklepajih veljajo za dele, ki so opisani v poglavju Opis stroja.*

NAMEN IN VSEBINA PRIROČNIKA

Ta priročnik nudi stranki vse potrebne informacije za pravilno uporabo stroja na varen in avtonomen način. Vključuje informacije o tehničnih značilnostih, delovanju, skladiščenju stroja, vzdrževanju, nadomestnih delih in varnostnih pogojih.

Pred izvajanjem postopkov na stroju morajo delavci in usposobljeni tehniki pozorno prebrati ta priročnik. Če ste v dvomih v zvezi z vsebino navodil ali če želite dodatna pojasnila, se po nasvet obrnite na podjetje Nilfisk.

CILJ

Ta priročnik je namenjen delavcem in tehnikom, ki so kvalificirani za vzdrževanje stroja.

Upravljalci ne smejo izvajati del, ki so predvidena za usposobljene tehnike. Podjetje Nilfisk ne odgovarja za škodo, ki je posledica neupoštevanja te prepovedi.

KAKO PRIROČNIK HRANITI

Priročnik z navodilo za uporabo hranite v bližini stroja, v ustrezni škatli, umaknjeno od tekočin in drugih snovi, ki ga lahko poškodujejo.

IZJAVA O SKLADNOSTI

Izjava o skladnosti, ki je priložena stroju, potrjuje, da stroj izpolnjuje zahteve veljavne zakonodaje.

**POMNI***Dva izvoda originalne izjave o skladnosti sta priložena med tehnično dokumentacijo.*

IDENTIFIKACIJSKI PODATKI

Serijska številka stroja in ime modela sta označena na ploščici (3).

Leto proizvodnje (koda datuma: A17 pomeni januar 2017) in koda izdelka sta označena na isti ploščici.

To informacijo potrebujete pri naročanju nadomestnih delov stroja. V tabelo spodaj vpišite identifikacijske podatke o stroju.

| |
|--------------------------------|
| Model STROJA..... |
| Šifra IZDELKA |
| Serijska številka STROJA |

DRUGI REFERENČNI PRIROČNIKI

Priročnik za uporabo elektronskega akumulatorskega polnilnika (če je na voljo) je del tega priročnika

Na voljo pa so še naslednji priročniki:

- Seznam nadomestnih delov (priloženo stroju)
- Priročnik za servisiranje (na voljo v pooblaščenih servisnih centrih Nilfisk)

NADOMESTNI DELI IN VZDRŽEVANJE

Za vsa obratovalna dela, vzdrževanja in popravila so pristojni za to usposobljeni delavci oziroma pooblaščenih servisnih centri Nilfisk.

Dovoljena je le uporaba originalnih nadomestnih delov in dodatkov.

Za servis in naročilo nadomestnih delov ter dodatkov pokličite Nilfisk in navedite model, kodo izdelka in serijsko številko stroja.

SPREMEMBE IN IZBOLJŠAVE

Podjetje Nilfisk neprestano izboljšuje svoje izdelke in si pridržuje pravico do sprememb in izboljšav brez predhodne objave in obveznosti, da te spremembe vpelje tudi za že prodane izdelke.

Vse spremembe in/ali montažo dodatne opreme odobri in opravi podjetje Nilfisk.

OBRATOVALNE ZMOŽNOSTI

Pomivalno-sušilni stroj je ustvarjen za čiščenje (pomivanje in sušenje) gladkih in trdih talnih podlag v komercialnem in industrijskem okolju; varno ga lahko upravlja strokovno usposobljen delavec.

Pomivalno-sušilnega stroja ni dovoljeno uporabljati za čiščenje preprog.

DOGOVORI

Naprej, nazaj, spredaj, zadaj, levo ali desno veljajo za položaj upravljavca, tj. položaj za vožnjo, z rokami na krmilu (1).

RAZPAKIRANJE/DOSTAVA

Pri razpakiranju stroja skrbno upoštevajte navodila na pakiranju.

Ob dobavi natančno preglejte, da se embalaža in stroj med transportom nista poškodovala.

Če so poškodbe vidne, pustite stroj v embalaži, da ga preveri dostavna služba, ki je stroj dostavila. Takoj pokličite dostavljalca, ki izpolni zahtevek za povračilo škode.

Preverite, ali so stroju priložene naslednje komponente:

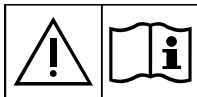
- Tehnična dokumentacija:
 - Priročnik z navodili za uporabo pralnika-sušilnika
 - Priročnik za uporabo elektronskega akumulatorskega polnilnika (če je na voljo)
 - Seznam nadomestnih delov pomivalno-sušilnega stroja
 - Št. 1 Konektor za akumulatorski polnilnik (za stroje brez vgrajenega akumulatorskega polnilnika)
 - Št. 2 varovalki v obliki lamele

VARNOST

Naslednji simboli označujejo potencialno nevarne situacije. Preberite in upoštevajte navodila ter ustrezno ukrepajte, tako da zaščitite ljudi in lastnino.

Sodelovanje upravljavca je bistvenega pomena za preprečevanje nesreč. Preventivni programi so učinkoviti le, če je oseba, ki je odgovorna za stroj, pripravljena sodelovati. Večina nesreč je posledica neupoštevanja osnovnih pravil varnega dela.

VIDNI SIMBOLI NA STROJU



OPOZORILO!

Preden se lotite del na stroju, skrbno in natančno preberite vsa navodila.



OPOZORILO!

Označenega območja ni dovoljeno prati z neposrednim curkom ali curkom vode pod tlakom.

2%



OPOZORILO!

Stroja ni dovoljeno uporabljati na pobočjih, večjih od določenih.

SIMBOLI, OZNAČENI V PRIROČNIKU**NEVARNOST!**

Označuje nevarno situacijo in tveganje usodnih poškodb za delavca.

**OPOZORILO!**

Označuje potencialno tveganje poškodb za ljudi.

**POZOR!**

Opozarja na previdnost oziroma na pomembne in koristne funkcije. Posebej skrbno upoštevajte poglavja, ki so označena s tem simbolom.

**POMNI**

Opozarja na pomembne in uporabne funkcije.

**POSVET**

Označuje, da je treba pred izvajanjem katerega koli opravila prebrati ustrezno poglavje v priročniku z navodili za uporabo.

SPLOŠNA NAVODILA

Spodaj so predstavljena specifična opozorila in navodila, ki označujejo potencialne nevarnosti za ljudi in stroj.

**NEVARNOST!**

- Preden se lotite vzdrževanja, popravil, čiščenja ali zamenjave delov stroja, odklopite akumulatorski konektor in odstranite ključ za vžig (če je z njim opremljen).
- Stroj lahko uporabljajo le ustrezno usposobljeni delavci.
- Za delo v bližini električnih komponent odstranite ves nakit.
- Ne delajte pod dvignjenim strojem, če ta ni varno podprt z varnostnimi stojali.
- Stroja ne uporabljajte v bližini toksičnih, nevarnih, vnetljivih in/ali eksplozivnih praškov, tekočin oziroma hlapov. Ta stroj ni primeren za pobiranje nevarnega prahu.
- Svinčene (MOKRO) akumulatorje zavarujte pred iskrami, plameni in materialom, ki se smodi. Med normalnim obratovanjem se sproščajo eksplozivni plini.
- Pri polnjenju svinčenih (MOKRO) akumulatorjev se sprošča visoko eksplozivni vodikov plin. Med polnjenjem akumulatorjev dvignite posodo za odpadno vodo; postopek opravite v dobro zračenih prostorih in stran od odprtega ognja.

**OPOZORILO!**

- Pred začetkom vzdrževanja/popravil natančno preberite vsa navodila.
- Pred uporabo akumulatorskega polnilnika se prepričajte, da frekvenca in napetost, ki sta zapisana na ploščici s serijsko številko stroja, ustrežata omrežni napetosti.
- Stroja ne vlecite ali prenašajte za kabel akumulatorskega polnilnika; v nobenem primeru kabel akumulatorskega polnilnika ni roč. Pazite, da kabla ne pripravite z vrati in ga ne vlecite po ostrih robovih in kotih. Pazite, da s strojem ne vozite po kablu akumulatorskega polnilnika.
- Kabla akumulatorskega polnilnika ne izpostavljajte na segrete površine.
- Akumulatorjev ne poskušajte polniti, če je poškodovan kabel ali vtič polnilnika. Če stroj ne deluje, kot bi moral, je poškodovan, ste ga pustili na prostem oziroma vam je padel v vodo, ga vrnite v servisni servis.
- Vključenega stroja ne puščajte nenadzorovanega in tako preprečite nevarnost požara, električnega udara in poškodb. Pred vzdrževalnimi deli izključite kabel akumulatorskega polnilnika z električnega omrežja.
- Med polnjenjem akumulatorjev ne kadite.
- Izvlecite ključ za vžig in tako preprečite nepooblaščen uporabo stroja.
- Stroj pustite nenadzorovano šele, ko ste ga najprej zaščitili pred premikanjem.

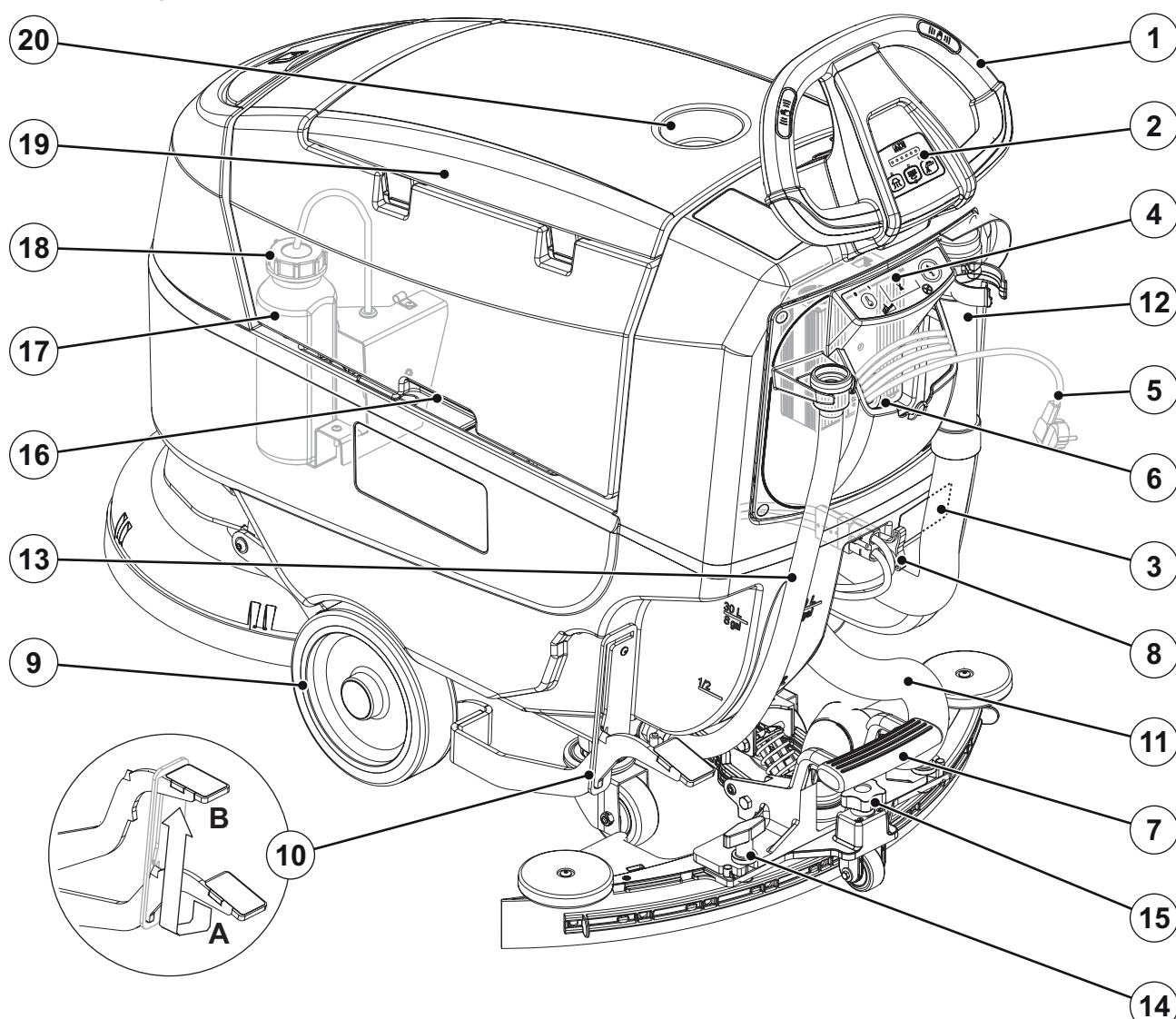
**OPOZORILO!**

- Stroj mora biti vseskozi zaščiten pred sončnimi žarki, dežjem in neugodnimi vremenskimi razmerami - med obratovanjem in v mirovanju. Ta stroj je dovoljeno uporabljati v zaprtih in suhih prostorih; stroja ni dovoljeno uporabljati oz. skladiščiti na prostem, kjer je vlaga.
- Pred uporabo stroja zaprite vsa vrata oziroma pokrove, kot je opisano v priročniku z navodili za uporabo.
- Pričujočega stroja ne smejo upravljati osebe (tudi ne otroke) z zmanjšanimi telesnimi, zaznavnimi ali duševnimi sposobnostmi oziroma osebe, ki nimajo dovolj izkušenj in znanja za upravljanje stroja, če niso pod nadzorom ali če niso prejele navodil za uporabo stroja od osebe, odgovorne za varnost.
- Obvezen nadzor otrok, ki se ne smejo igrati s strojem.
- Pri uporabi v bližini otrok zelo previdno.
- Uporabljajte le kot prikazano v priročniku. Uporabljajte le priključke, ki jih priporoča Nilfisk.
- Pred vsako uporabo stroj skrbno pregledajte in se prepričajte, da so vsi sestavni deli na mestu. Če stroj in pravilno sestavljen, to pomeni nevarnost telesnih poškodb in materialne škode.
- Ustrezno ukrepajte in preprečite, da bi se lasje, nakit ali ohlapna oblačila ujela med premikajoče dele stroja.
- Stroja ni dovoljeno uporabljati na pobočjih.
- Stroj je dovoljeno nagniti največ pod kotom, kot je označeno na stroju samem - nevarnost izgube stabilnosti.
- Stroja ne uporabljajte v zelo prašnih okoljih.
- Stroj je dovoljeno zagnati, če je zagotovljena ustrezna osvetlitev.
- Med uporabo stroja pazite, da ne poškodujete ljudi in predmetov v bližini.
- Ne zaletavajte se v police ali odre, še posebej v primerih, ko obstaja nevarnost padanja predmetov.
- Ne postavljajte posod za tekočino na stroj, uporabite razpoložljiva držala za posode.
- Delovna temperatura naj bo med 0 °C in +40 °C.
- Stroj skladiščite pri temperaturi med 0 °C in +40 °C.
- Vlaga mora biti od 30 % do 95 %.
- Med uporabo sredstev za čiščenje tal upoštevajte navodila na etiketi na posodi s čistilom.
- Za rokovanje s sredstvi za čiščenje tal si nadenite ustrezne rokavice in zaščito.
- Stroja ne uporabljajte za prevozno sredstvo.
- Ko stroj deluje na mestu, obvezno izključite krtačo. Nevarnost poškodb tal.
- Požar gasite z gasilnim aparatom na prah, ne na vodo.
- Ne posegajte v varovala stroja in strogo upoštevajte navodila za rutinsko vzdrževanje.
- Prepreeite vdor tujkov v odprtine. Stroja ni dovoljeno uporabljati, ko so odprtine zamašene. Na odprtinah ne sme biti prahu, las in drugih materialov, ki lahko zmanjšajo pretok zraka.
- Ne odstranjujte ali spreminjajte plošč, ki so pritrjene na stroj.
- (Samo za stroje s pogonskim sistemom): Če je stroj treba potisniti zaradi potrebnega servisnega vzdrževanja (ni akumulatorja ali je slednji izčrpan itd.), med potiskanjem hitrost ne sme preseči 4 km/h.
- Stroja ne smete uporabljati na cestah in ulicah.
- Previdno pri prenašanju stroja, ko je temperatura pod lediščem. Tekočina v posodi za odpadno vodo ali v ceveh lahko zmrzne in resno poškoduje stroj.
- Uporabljajte samo krtače, dobavljene s strojem, ali krtače, ki ustrezajo specifikacijam v priročniku o uporabi. Če uporabite druge krtače, lahko s tem zmanjšate varnost stroja.
- V primeru motenj v delovanju stroja se prepričajte, da niso posledica pomanjkljivega vzdrževanja. Po potrebi poiščite pomoč pri pooblaščenih delavcih oziroma na pooblaščenem servisu.
- Ko je treba posamezne dele zamenjati, naročite ORIGINALNE nadomestne dele pri prodajalcu ali pooblaščenem zastopniku.
- Za pravilno in varno delovanje stroja poskrbite za redno vzdrževanje, ki je natančno opisano v ustreznem poglavju tega priročnika, in ki ga izvajajo pooblašчени delavci ali na pooblaščenem servisu.
- Stroja ne perite z neposrednim vodnim curkom ali s curkom pod pritiskom, ali z jedkimi tekočinami.
- Stroj je treba zavreči na ustrezen način, ker vsebuje strupene in škodljive snovi (akumulatorje itd.), za katere veljajo standardi, ki predpisujejo odstranitev v posebnih centrih (glej poglavje Zbiranje odpadnih delov).

OPIS STROJA

STRUKTURA STROJA

1. Pogonska ročica
2. Komandna plošča (glej naslednje poglavje)
3. Serijska številka/tehnični podatki/izjava o skladnosti
4. Akumulatorski polnilnik (izbirno) (**)
5. Kabel akumulatorskega polnilnika (izbirno) (**)
6. Ohišje za kabel akumulatorskega polnilnika in držalo za dokumente
7. Stopalka za dviganje/spuščanje strgala
8. Akumulatorski konektor (rdeče).
Ta konektor deluje tudi kot pritiski gumb za izklop v SILI, s katerim zaustavite vse funkcije.
9. Prednja kolesa za vožnjo (*)
10. Stopalka za dviganje/spuščanje nosilne plošče za krtačo
 - A) Položaj stopalke za dvignjeno nosilno ploščo
 - B) Položaj stopalke za spuščeno nosilno ploščo
11. Sesalna cev strgala
12. Cev za odvodnjavanje zbrane vode
13. Izpust za raztopino in cev za nadzor nivoja
14. Montažne ročice za strgalo
15. Gumb za nastavljanje strgala
16. Dvižni ročaj rezervoarja
17. Sistem za čistila, posoda za čistilo (izbirno)
18. Čep posode za čistilo (izbirno)
19. Pokrov zbiralne posode za odpadno vodo
20. Držalo za pločevinke

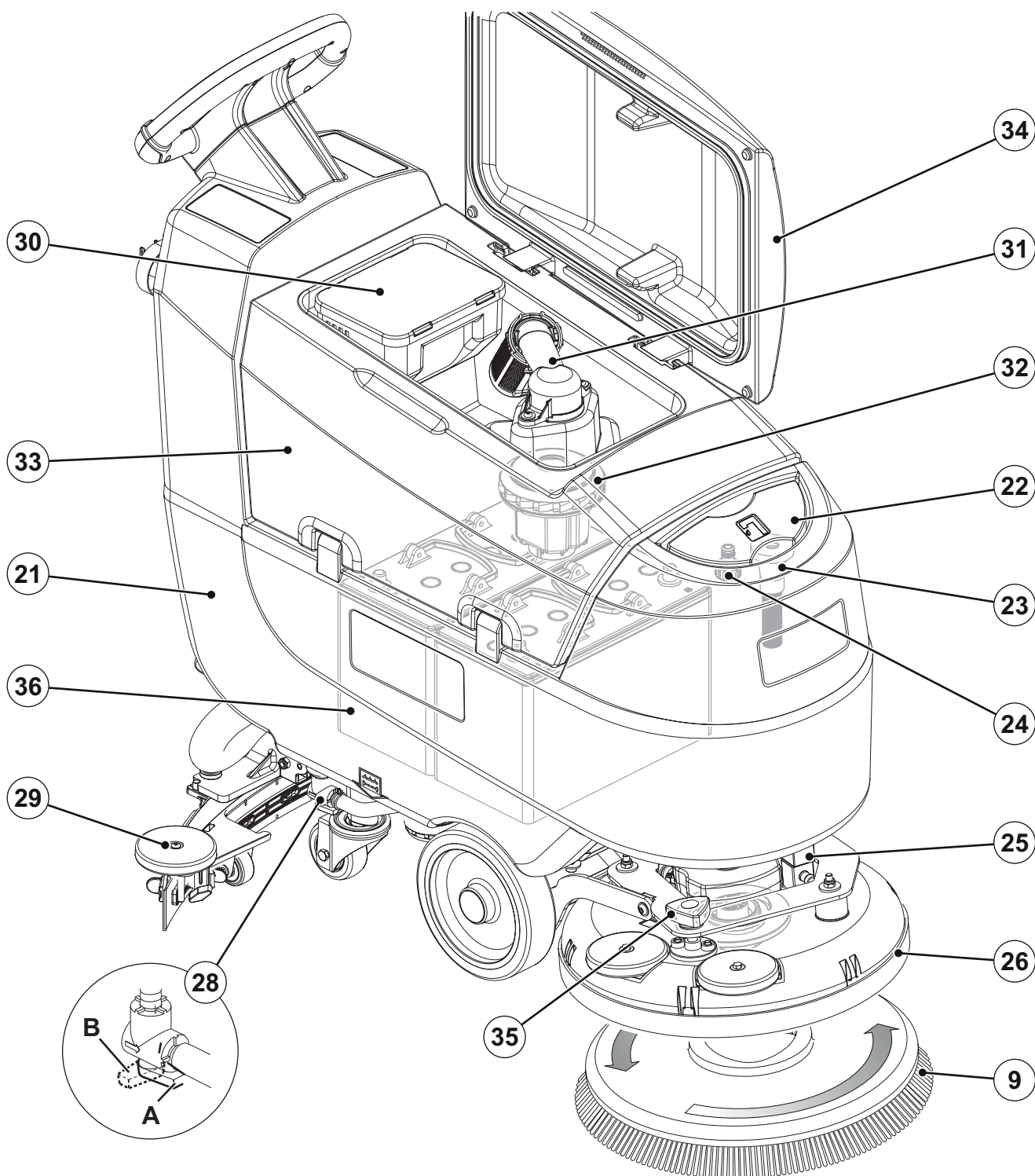
(*) Samo za različico s **pogonom**(**) Standardno pri različici z **FULL PACKAGE**

P100944

STRUKTURA STROJA (Nadaljevanje)

- | | |
|---|---|
| 21. Posoda za raztopino | 29. Strgalo |
| 22. Čep polnilnika rezervoarja za raztopino | 30. Posoda za zbiranje odpadkov |
| 23. Snemljiva dovodna cev za raztopino | 31. Sesalna mreža s plovcem za samodejni izklop |
| 24. »Vrtni« dotok za polnjene raztopine | 32. Motor sesalnega sistema |
| 25. Elektromagnetni ventil | 33. Zbiralna posoda za vodo |
| 26. Nosilna plošča za krtačo | 34. Pokrov zbiralne posode za vodo (odprto) |
| 27. Krtačo | 35. Gumb za uravnavanje hitrosti hoda naprej |
| 28. Ventil za raztopino: | 36. Akumulator (izbirno) (**) |
| A) Odprt ventil | |
| B) Zaprt ventil | |

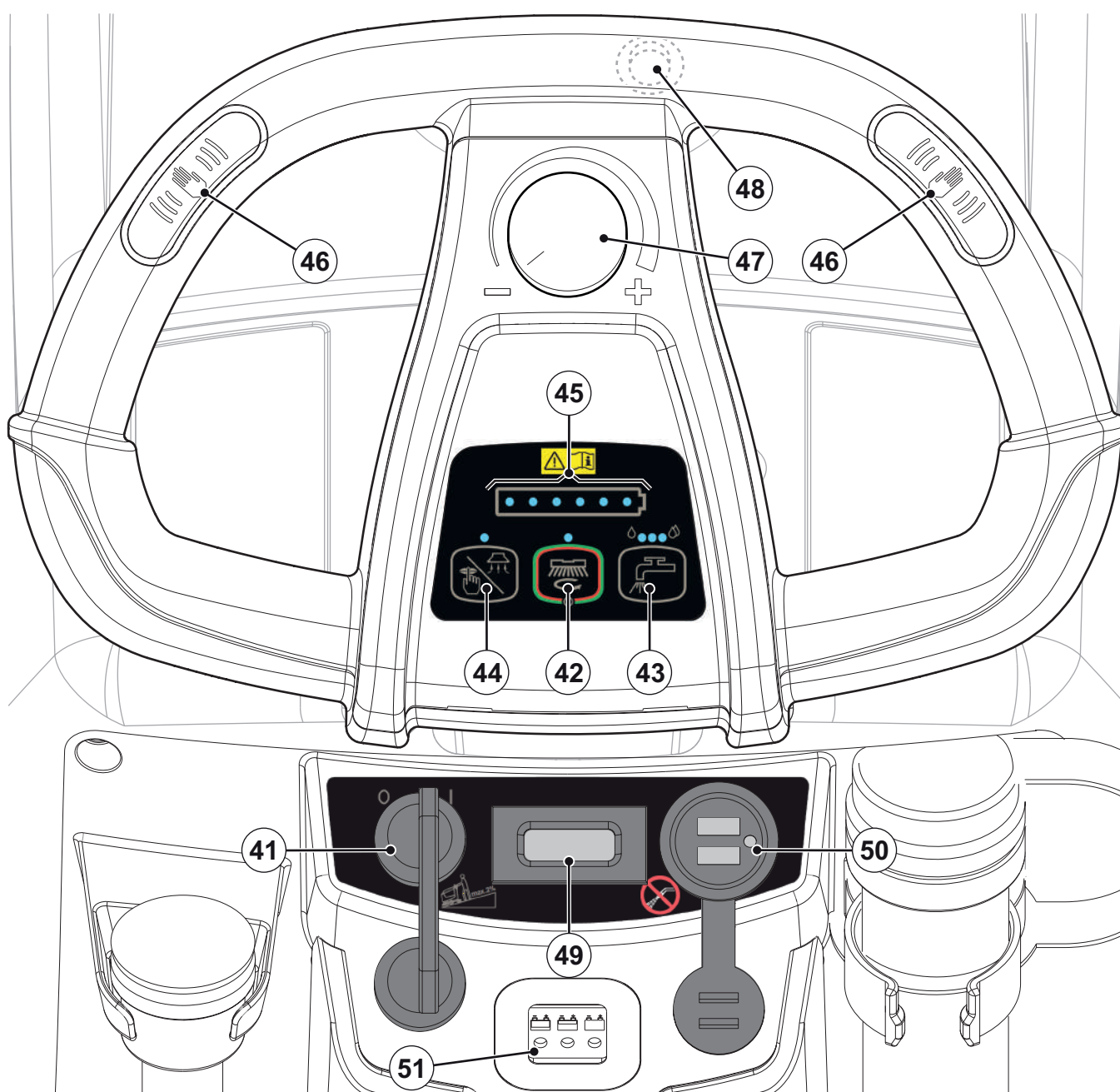
(**) Standardno pri različici z FULL PACKAGE



P100945

KOMANDNA PLOŠČA

41. Ključ za vžig (izbirno, standardno pri različici s **pogonom**)
42. Glavni gumb za zagon in zaustavitev stroja:
- Lučka LED sveti - strojno čiščenje/sušenje
 - Lučka LED utripa - funkcija za delovanje/nedelovanje krtače
43. Gumb za raztopino:
- Leva lučka LED sveti - minimalni tok raztopine
 - Sredinska lučka LED sveti - srednji tok raztopine
 - Desna lučka LED sveti - največji tok raztopine
 - LED ne svetijo - raztopina je izključena
44. Gumb za sesalni sistem:
- LED sveti – sesalni sistem je vključen
 - Lučka LED utripa – tihi sesalni sistem je vključen
45. Simbol akumulatorja:
- 1 ÷ 6 lučka LED sveti - stopnja avtonomije akumulatorja
 - 1 lučka LED utripa - prazen akumulator
46. Senzorji prisotnosti upravljavca
47. Regulator hitrosti (*)
48. Stikalo za vzvratno prestavo (*)
49. Urni števec (**)
50. Vrata USB (neobvezno)
51. Okno za pregled akumulatorskega polnilnika (izbirno) (**):
- Zelena LED (akumulatorski polnilnik je vključen in akumulatorji so polni)
 - Rumena LED (akumulatorski polnilnik je vključen in akumulatorji so napol prazni)
 - Rdeča LED (akumulatorski polnilnik je vključen in akumulatorji se polnijo)
- (*) Samo za različico s **pogonom**
- (**) Standardno pri različici z FULL PACKAGE



P100946

DODATNA OPREMA/MOŽNOSTI

Poleg standardnih sestavnih delov je stroj lahko opremljen tudi z naslednjo dodatno opremo/možnostmi glede na njegovo specifično uporabo:

- Ključ za vžig
- Akumulatorji GEL/AGM
- Elektronski akumulatorski polnilnik
- Krtače/blazinice iz različnih materialov
- Varovalo proti škropljenju oziroma pljuskanju
- Rezila strgala iz različnih materialov
- Sistem za čistila
- Sprednja in zadnja kolesa iz različnih materialov
- Urni števec
- Vrata USB

Za več informacij v zvezi s temi dodatki, se obrnite na pooblaščenega prodajalca.

TEHNIČNI PODATKI

| Model | SC401 SCRUBTEC 344 brez pogona | SC401 pogon |
|--|--------------------------------------|------------------------|
| Prostornina posode za raztopino | 30 litrov | |
| Prostornina posode za odpadno vodo | 30 litrov | |
| Dolžina stroja | 1.180 mm | |
| Širina stroja s strgalom | 720 mm | |
| Širina stroja brez strgala | 458 mm | |
| Višina stroja | 1.055 mm | |
| Širina čiščenja | 430 mm | |
| Premer sprednjih koles | 200 mm | |
| Specifični pritisk na tla prednjega kolesa | 0,8 N/mm ² | |
| Premer zadnjega kolesa | 80 mm | |
| Specifični pritisk na tla zadnjega kolesa | 2,0 N/mm ² | |
| Premer krtače/blazinice | 430 mm | |
| Pritisk krtače | 25 kg | |
| Vrednosti pretoka raztopine | 0.3 - 0.7 - 2.0 l/min | |
| Odstotek čistila v sistemu za čistila | - | 0,25 ÷ 2,0 % |
| Raven zvočnega tlaka na delovni postaji (ISO 11201, ISO 4871, EN 60335-2-72) (LpA) | 65 ± 3 dB(A) | |
| Nivo zvočnega tlaka na delovni postaji v načinu tiho (LpA) | 60 ± 3 dB(A) | |
| Raven hrupa stroja (dovoljena vrednost, ISO 3744, ISO 4871, EN 60335-2-72) (LwA) | 80 dB(A) | |
| Vibracija v višini rok upravljavca (ISO 5349-1, EN 60335-2-72) | < 2,5 m/s ² | |
| Maks. vzpon med delom | 2 % | |
| Moč motorja pogonskega sistema | - | 150 W |
| Hitrost pogona (spremenljiva) | - | 0 - 5 km/h |
| Moč motorja sesalnega sistema | 280 W | |
| Zmogljivost zanke sesalnega sistema | 900 mm H ₂ O | |
| Moč motorja krtač | 450 W | |
| Hitrost motorja za krtačo | 140 vrt./min | |
| Skupaj poraba energije (EN 60335-2-72) | 0,5 kW | 0,6 kW |
| Zaščitni razred IP | X4 | |
| Razred zaščite (električni) | III (I za akumulatorski polnilnik) | |
| Velikost predelka za akumulator | 350 x 350 x 260 mm | |
| Sistemska napetost | 24V | |
| Standardna akumulatorja (2) | - | 12V-76 Ah GEL MONOBLOC |
| Akumulatorski polnilnik | - | 24V 10A |
| Čas obratovanja (standardni akumulator) (EN 60335-2-72) | 2,6 ura | 2,4 ura |
| Teža brez akumulatorjev in s praznimi posodami | 61 kg | 73 kg |
| Bruto teža vozila (BMV) | 151 kg | 163 kg |
| Teža pošiljke (osnovni/polni paket) | 97 kg / 154 kg | 109 kg / 166 kg |

NAČRT OŽIČENJA

Tipka

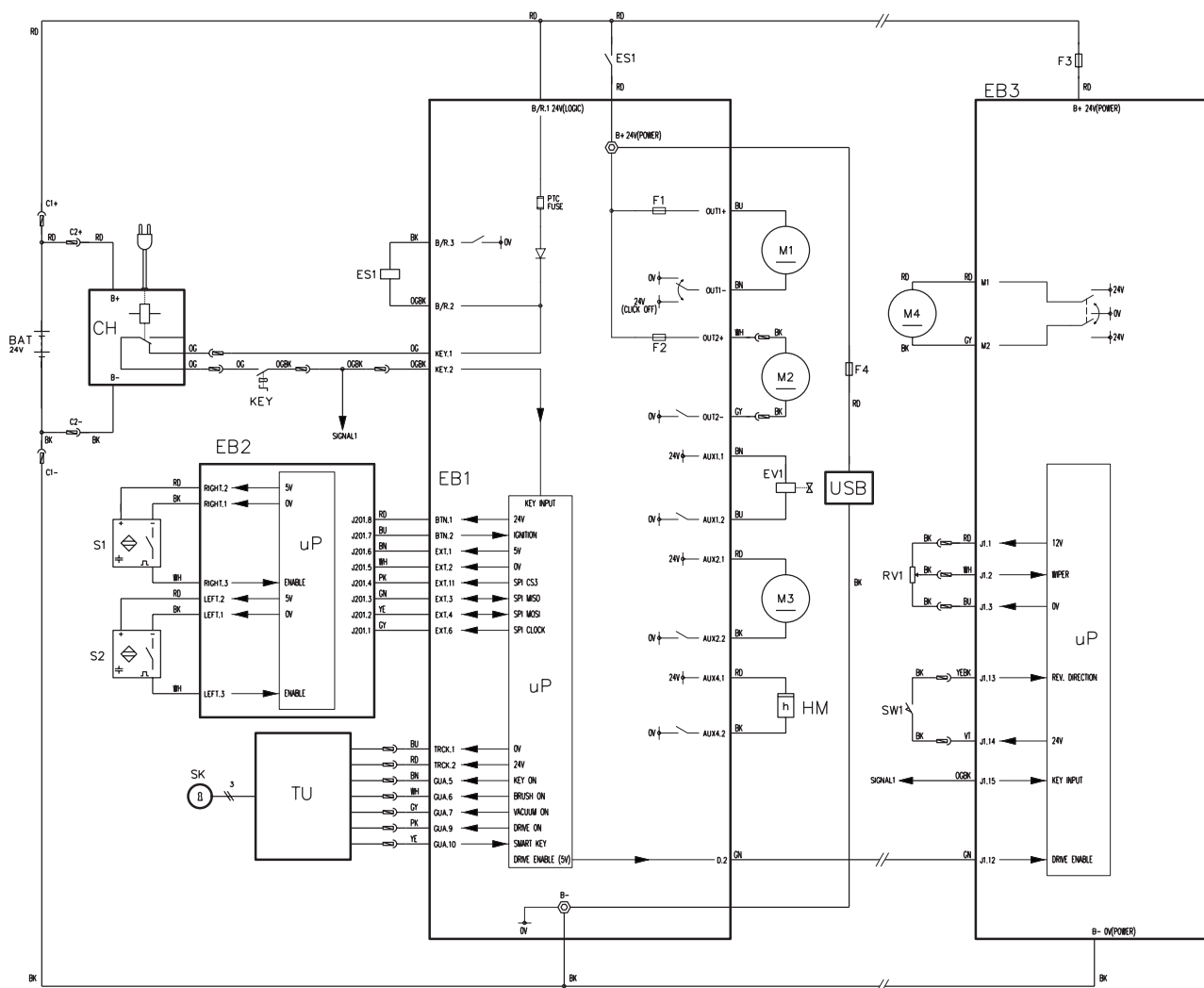
| | |
|-----|---|
| BAT | Akumulatorji 24 V (*) |
| C1 | Akumulatorski konektor |
| C2 | Konektor akumulatorskega polnilnika |
| CH | Akumulatorski polnilnik (neobvezno) |
| EB1 | Funkcijska elektronska plošča |
| EB2 | Elektronska plošča uporabniškega vmesnika |
| EB3 | Elektronska plošča pogonskega sistema (pogon) |
| ES1 | Rele plošča s funkcijsko elektroniko |
| EV1 | Elektromagnetni ventil |
| F1 | Varovalka za motor krtače |
| F2 | Vakuumska varovalka motorja |
| F3 | Varovalka motorja pogonskega sistema (pogon) |
| F4 | Varovalka za vrata USB (neobvezno) |
| HM | Urni števec (izbirno) |
| KEY | Ključ za vžig (*) |
| M1 | Motor krtače |
| M2 | Motor sesalnega sistema |
| M3 | Črpalka za čistilo (*) |
| M4 | Motor s pogonskim sistemom (pogon) |

| | |
|-------|--------------------------------------|
| RV1 | Potenciometer hitrosti (pogon) |
| S1,S2 | Senzor prisotnosti upravljalca |
| SK | Pametni ključ (izbirno) |
| SW1 | Stikalo za vzvratno prestavo (pogon) |
| TU | Trackclean (izbirno) |
| USB | Vrata USB (neobvezno) |

(*) Izbirno za osnovne izvedbe BASIC

Barvne kode

| | |
|----|-----------|
| BK | Črna |
| BU | Modra |
| BN | Rjava |
| GN | Zelena |
| GY | Siva |
| OG | Oranžna |
| PK | Roza |
| RD | Rdeča |
| VT | Vijolična |
| WH | Bela |
| YE | Rumena |



P100947

UPORABA/OBRATOVANJE



OPOZORILO!

Na določenih mestih stroja so lepilne ploščice, ki označujejo:

- NEVARNOST
- OPOZORILO
- POZOR
- POSVET

Med branjem tega priročnika mora uporabnik posebej skrbno upoštevati simbole, označene na ploščicah (glejte razdelek »Označevalni simboli na stroju«).

Teh ploščic ni dovoljeno prekriti in jih je treba takoj zamenjati, ko se poškodujejo.

PREVERJANJE/NASTAVLJANJE AKUMULATORJA NA NOVI STROJ



OPOZORILO!

Če so akumulatorji nepravilno nameščeni ali povezani, se lahko električne komponente stroja resno poškodujejo.

Akumulatorje lahko instalirajo le ustrezno usposobljeni delavci. Akumulatorski polnilnik (neobvezen) nastavite ustrezno vrsti akumulatorja (WET ali GEL/AGM).

Pred namestitvijo preverite akumulatorje, če niso poškodovani.

Izključite akumulatorski konektor in vtič akumulatorskega polnilnika.

Z akumulatorji delajte skrbno.

Namestite zaščitni kapi akumulatorskih sponk, dostavljeni s strojem.

Stroj deluje na dva akumulatorja 12 V, ki ju je treba povezati po načrtu (28).

Stroj se lahko dobavi na enega od naslednjih načinov:

Akumulatorji že nameščeni na stroj

1. Preverite in potrdite, da je priključen akumulatorski konektor (8).
2. Preden prvič uporabite stroj z novimi akumulatorji, zaženite ciklus polnjenja (glejte postopek v poglavju »Vzdrževanje«).

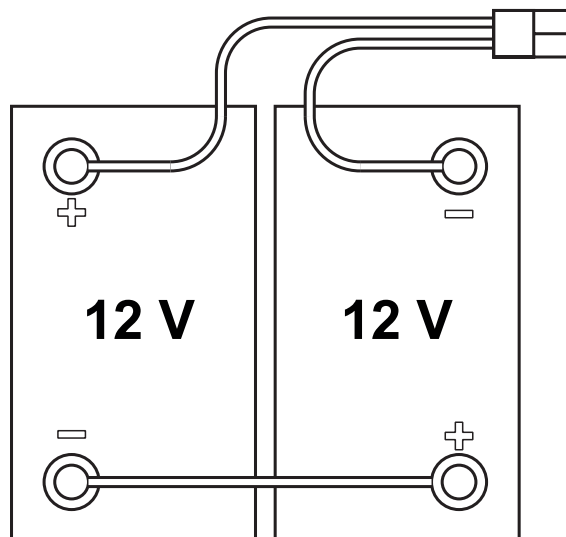
Brez akumulatorjev

1. Nabavite ustrezne akumulatorje (glejte poglavje »Tehnični podatki«).
2. Nastavite stroj ustrezno vrsti nameščenih akumulatorjev (WET ali GEL), kot opisano v naslednjem poglavju.

NAMESTITEV AKUMULATORJA IN NASTAVITEV (WET ALI GEL)

Namestitev akumulatorja

1. Če je opremljen, odstranite ključ za vžig (41).
2. Odklopite akumulatorski konektor (8).
3. Odprite pokrov (34) in preverite, če je posoda za odpadno vodo (33) prazna; če ni, jo izpraznite prek odjemne cevi (12).
4. Zaprite pokrov (34).
5. Primite ročaj (16) in previdno dvignite rezervoar (33).
6. Stroj je opremljen s kabli, na katere lahko namestite 2 akumulatorja 12 V. Previdno dvignite akumulatorje na predelek in jih pravilno namestite.
7. Napeljite in namestite akumulatorske kable, kot kaže diagram na sliki 1; nato skrbno privijte matico na vsako sponko.
8. Namestite zaščitno kapo na vsako sponko in povežite akumulatorski konektor (8).
9. Primite ročaj (16) in previdno spustite rezervoar (33).



Slika 1

P100948

Nastavitev vrste akumulatorja

Elektronsko ploščo stroja nastavite glede na tip nameščenih akumulatorjev (WET ali GEL), kot prikazano spodaj:

10. (Če je opremljen) Prestavite ključ za vžig (41) na »I«.
Pritisnite glavni gumb (42), da vklopite stroj, nato poiščite trenutno nastavitev tako, da v prvih sekundah preverite utripanje lučke LED na simbolu akumulatorja (glejte sliko 2):
11. Če je nastavitev treba spremeniti, pritisnite gumb (44) za 3 sekunde.
12. V času 3 sekund na kratko pritisnite gumb (44) za izbiro nove nastavitve.
13. Počakajte 3 sekunde, da simbol akumulatorja prikaže stanje polnjenja akumulatorja.

**GEL/AGM****WET****Slika 2**

P100949

**OPOZORILO!**

V strojih, opremljenih z vgrajenim akumulatorskim polnilnikom, lahko vgrajeni akumulatorji (WET ali GEL/AGM) zahtevajo poseben polnilni algoritem: vedno kontaktirajte servisni center Nilfisk za nastavitev algoritma za polnjenje, ki najbolj ustreza vgrajenemu akumulatorju.

Polnjenje akumulatorja

14. Do konca napolnite akumulatorje (glejte postopek v poglavju »Vzdrževanje«).

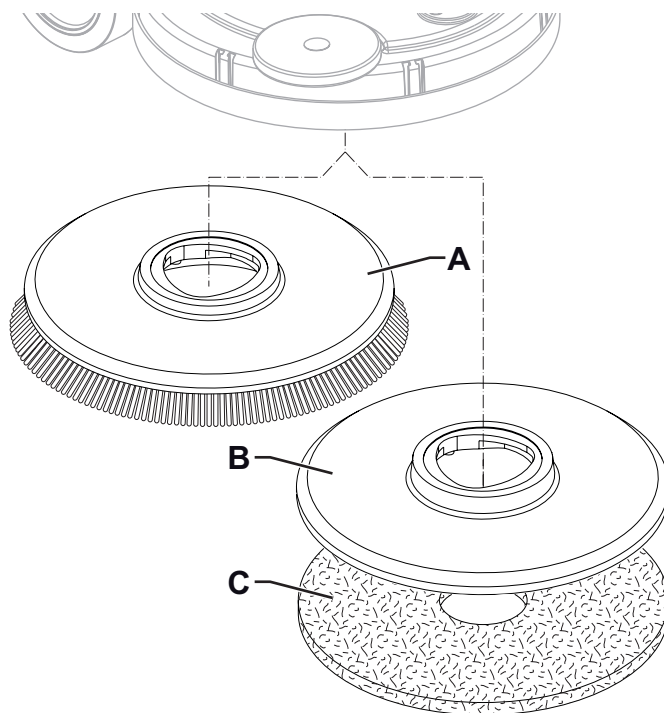
PRED ZAGONOM STROJA**Instalacija krtače ali držala blazinice**

Stroj lahko opremlite ali s krtačo (A, slika 2) ali z držalom blazinice (B) in ustrezno nosilno enoto, in sicer odvisno od namena oziroma izbranega čiščenja.

1. Namestite krtačo (A) ali držalo blazinice (B) pod nosilno ploščo (26).
2. (Če je opremljen) Prestavite ključ za vžig (41) na »I«.
Pritisnite glavni gumb (42), da zaženete stroj.
3. Ponovno pritisnite glavni gumb (42, lučka LED sveti).
4. Pritisnite na stopalko (10-B), da spustite nosilno ploščo krtače.
5. Da bi aktivirali delovanje krtače, za eno sekundo hkrati pritisnite gumba (44) in (42).

Odstranitev krtače ali držala blazinice

6. Pritisnite glavni gumb (42, lučka LED ne sveti).
7. Dvignite nosilno ploščo krtače tako, da pritisnete na stopalko (10-A).
8. Da bi aktivirali nedelovanje krtače, za eno sekundo hkrati pritisnite gumba (44) in (42), nato počakajte, da krtača pade na tla.

**Slika 2**

P100950

**POMNI**

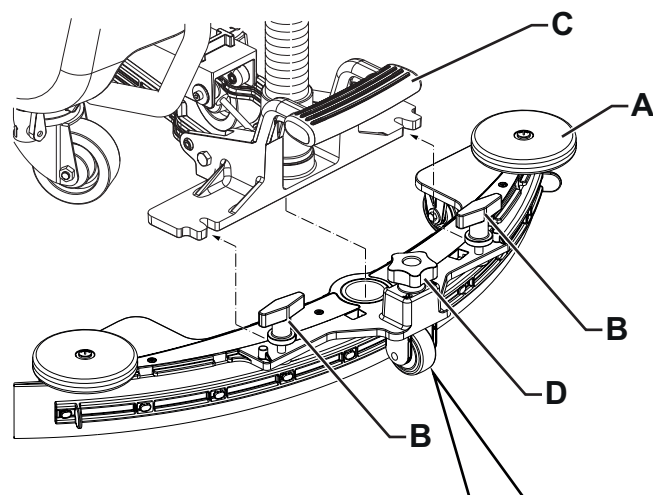
Ko je aktivirana funkcija delovanja/nedelovanja krtače, utripa lučka LED gumba (42).

Krtače, ki so na voljo, in zadevni priročniki o uporabi (le predlogi)

| Modeli | 46 GRIT | 80 GRIT | 180 GRIT | 240 GRIT | 500 GRIT | PROLENE | PROLITE | UNION MIX |
|------------------------------|---------|---------|----------|----------|----------|---------|---------|-----------|
| Običajno čiščenje: | | | | | | | | |
| Beton | | | | | | | | |
| Tla Terrazzo | | | | | | | | |
| Keramične ploščice/lomljenci | | | | | | | | |
| Marmor | | | | | | | | |
| Vinilne ploščice | | | | | | | | |
| Gumirane ploščice | | | | | | | | |
| Poliranje: | | | | | | | | |
| Gumirane ploščice | | | | | | | | |
| Marmor | | | | | | | | |
| Vinilne ploščice | | | | | | | | |

Namestitev strgala

1. Namestite strgalo (A, slika 3) in ga pritrдите na konzolo (C) s kolesi (B).
2. Po potrebi z gumbom (D) nastavite strgalo, tako da sta rezilo zadaj (E) in rezilo spredaj (F) v stiku s tlemi, kot kaže slika.



Polnjenja posode za raztopino



POZOR!
Uporabljajte le raztopine, ki se penijo manj in niso vnetljive, namenjene za čiščenje s samodejnim ribanjem.

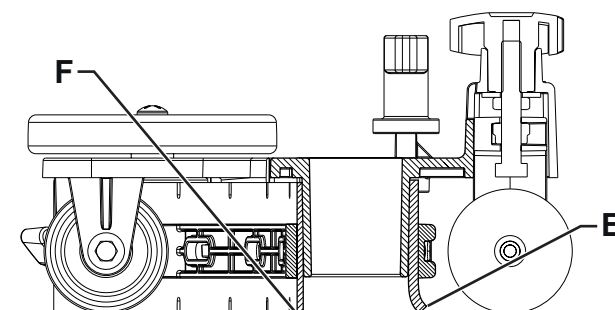


OPOZORILO!
Med uporabo sredstev za čiščenje tal upoštevajte navodila na etiketi na posodi s čistilom. Za rokovanje s sredstvi za čiščenje tal si nadenite ustrezne rokavice in zaščito.



POMNI
Če je stroj opremljen s sistemom za čistila, nalijte čisto vodo v posodo; v nasprotnem primeru nalijte raztopino.

1. Obvezno odprite ventil za raztopino (28) (28-B).
2. Za polnjenje raztopine v posodo (21), dvignite čep (22) in uporabite snemljivo cev za polnjenje (23) ali »vrtni« dotok (24).



Slika 3

P100951

(Za stroje brez sistema za čistila)

3. Rezervoar (21) napolnite z raztopino, ki je primerna za predvideno delo. Posode ne napolnite do vrha; pustite prostih več centimetrov pod robom. Za referenco uporabite cev za nivo (13). Skrbno upoštevajte navodila za redčenje, ki so označena na etiketi na embalaži kemičnega izdelka, ki ga boste uporabili za pripravo raztopine. Temperatura raztopine ne sme preseči 40 °C.

(Za stroje s sistemom za čistila)

4. Rezervoar (21) napolnite s čisto vodo. Posode ne napolnite do vrha; pustite prostih več centimetrov pod robom. Za referenco uporabite cev za nivo (13). Temperatura vode ne sme preseči 40 °C.

Polnjenje posode za čistilno sredstvo (za stroje s sistemom za čistila)

5. Odprite pokrov (34) in preverite, če je posoda za odpadno vodo (33) prazna; če ni, jo izpraznite prek odjemne cevi (12).
6. Zaprite pokrov (34).
7. Primito ročaj (16) in previdno dvignite rezervoar (33).
8. Posodo (17) napolnite s čistilom, ki je primerna za izbrano delo (visoko koncentrirana čistila). Posode za detergent ne napolnite do vrha, ampak naj bo nivo raztopine nekaj centimetrov pod robom.

**POZOR!**

Uporabljajte le raztopine, ki se penijo manj in niso vnetljive, namenjene za čiščenje s samodejnim ribanjem.

ZAGON STROJA (PRANJE/SUŠENJE)

1. Pripravite stroj, tako kot je opisano v predhodnem poglavju.
2. (Če je opremljen) Prestavite ključ za vžig (41) na »I«. Pritisnite glavni gumb (42), da zaženete stroj.

**POMNI**

Prvo utripanje simbola za akumulator (45) označujejo vgrajeno vrsto akumulatorja (glejte poglavje »Nastavitev vrste akumulatorja«).

**POMNI**

Preverite raven napoljenosti akumulatorja.

6 lučk LED na simbolu akumulatorja (45) označuje nivo polnjenja akumulatorja.

Ko je vključena le ena lučka LED in utripa simbol akumulatorja, priporočamo, da napolnite akumulatorje, saj je preostale avtonomije le še nekaj minut, odvisno od lastnosti akumulatorja in predvidenega dela (za postopek polnjenja akumulatorja, glej poglavje o vzdrževanju).

**POZOR!**

Ne uporabljajte stroja z iztrošenimi akumulatorji; na ta način preprečite poškodbe akumulatorjev in zmanjšanje dobe delovanja akumulatorjev.

3. Stroj zapeljite na delovni mesto:
 - (Samo za različice **brez pogona**) potisnite stroj z rokami na pogonski ročici (1).
 - (Samo za različice s **pogonom**) zaženite stroj tako, da bo vsaj ena roka na senzorju prisotnosti (46) na pogonski ročici za premik naprej. Največja hitrost premikanja naprej se nastavlja z regulatorjem (47). Za vzvratno prestavo pritisnite gumb (48) in položite roke na senzorje (45).

**POMNI**

Ko je stroj vklopljen in so roke na senzorjih prisotnosti in če je stroj opremljen s števcem ur (49), lahko preberete skupno število opravljenih delovnih ur.

4. S stopalko (7) spustite strgalo (29).
5. Pritisnite na stopalko (10-B), da spustite nosilno ploščo krtače.
6. Pritisnite glavni gumb (42, lučka LED sveti), da zaženete funkcije čiščenja/sušenja.
7. Upravljajte stroj tako, da namestite roki na senzorje (46) in pogonske ročice ter zaženete čiščenje/sušenje tal.

**POMNI**

Senzorji prisotnosti (46) na pogonski ročici omogočajo zagon krtače in raztopine (le pri različicah s pogonom) samo, ko ima upravljavec roki na vsaj enem gumbu.

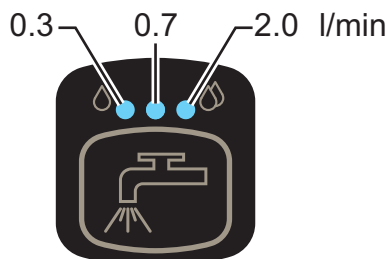
8. (Samo za različice s **pogonom**) Po potrebi z regulatorjem (47) nastavite največjo hitrost.
9. Da se izognete sledem ali črtam na občutljivih tleh, uporabite funkcijo »predvlaženje«, ki pred začetkom delovanja namoči krtačo.
Da bi aktivirali to funkcijo, za 10/20 sekund hkrati pritisnete gumba (42) in (43).



POMNI

Funkcija »predvlaženje« deluje samo dokler pritisnete gumba (42) in (43).

10. Po potrebi s pritiskanjem na pritiski gumb (43) nastavite pretok čistilnega sredstva, odvisno od tipa načrtovanega čiščenja. Ko lučka LED sveti, označuje vrednost dovodnega toka raztopine v litrih na minuto, kot prikazuje slika 4. Ko lučke LED ne svetijo, je tok raztopine ustavljen.



Slika 4

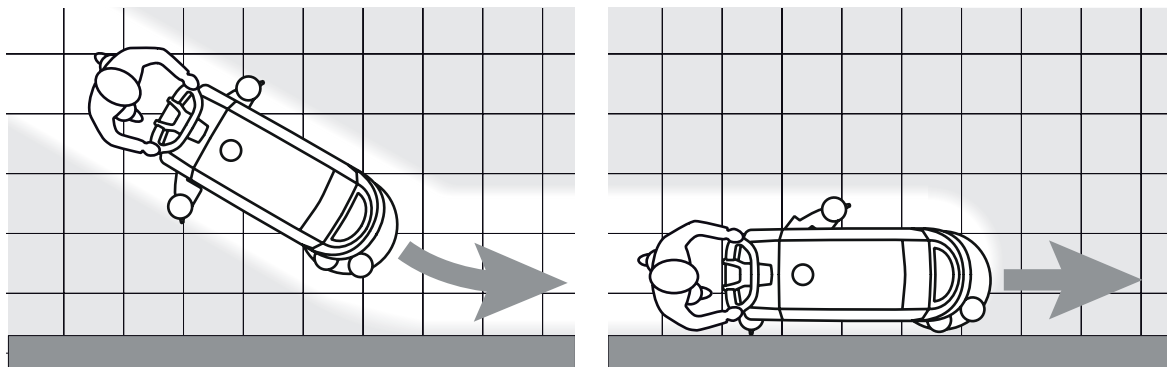
P100952

11. Po potrebi izključite sesalni sistem tako, da pritisnete na gumb (44, LED ugasne); vključite ga tako, da ponovno pritisnete na gumb (LED sveti). Po potrebi vključite nemo funkcijo tako, da pritisnete na gumb (44) in zmanjšate hrup.
12. (Samo za različice **brez pogona**) Po potrebi zaustavite stroj in zavrtite krmilo za nastavitve hitrosti (35), kot sledi:
- Če želite povečati hitrost hoda naprej, krmilo zavrtite v nasprotni smeri urnega kazalca.
 - Če želite zmanjšati hitrost hoda naprej, krmilo zavrtite v smeri urnega kazalca.



POMNI

Za pravilno čiščenje/sušenje tal ob stenah podjetje Nilfisk priporoča, da se steni približate z desno stranjo stroja, kot kaže slika 5.



Slika 5

P100953



POZOR!

Za zaščito pred poškodbami tal izključite krtačo, ko stroj stoji na mestu.

Nastavitev koncentracije čistila v vodi za pranje

(Za stroje s sistemom za čiščila)

Sistem za mešanje čistila v vodi za pranje se samodejno vključi, ko krtača deluje.

Odstotek čistila, dodanega v vodo za pranje, je nastavljen na 0,25%. Če želite spremeniti nastavitev, izvedite naslednji postopek:

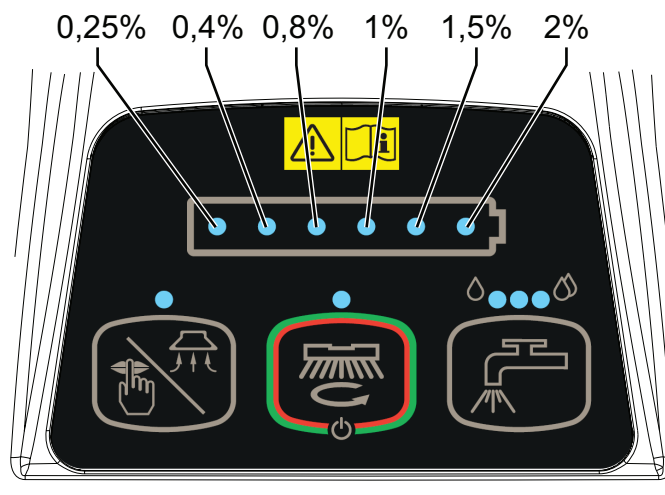
1. Pritisnite gumb (43) za več kot dve sekundi, da izvedete nastavitev.
Nastavljeni odstotek je odvisen od ustrezne vklopljene lučke LED na simbolu polnjenja akumulatorja, kot je prikazano na sliki 6.
2. Večkrat pritisnite gumb (43), da spremenite nastavitev ali jo ponastavite (vse lučke LED so izklopljene).



POMNI

Nastavitev se shrani 3 minute potem, ko sprostite vse gumbе.

Nastavitev odstotka čistila se shrani v pomnilnik, tudi če je stroj izključen.



Slika 6

P100954

Praznjenje akumulatorja med delom

Ko je vključena le ena lučka LED in utripa simbol akumulatorja (45), priporočamo, da napolnite akumulatorje, saj je preostale avtonomije le še nekaj minut (odvisno od lastnosti akumulatorja in predvidenega dela).

Ko lučka LED utripa, se po nekaj sekundah krtača samodejno izključi, medtem ko sesalni sistem in pogonski sistem (različica s pogonom) ostaneta vključena, tako da lahko do konca posušite tla in zapeljete stroj na določeno mesto.



POZOR!

Ne uporabljajte stroja z iztrošenimi akumulatorji; na ta način preprečite poškodbe akumulatorjev in zmanjšanje dobe delovanja akumulatorjev.

ZAUSTAVITEV STROJA

1. Zaustavite vrtenje krtač in pogonski sistem (različica s pogonom) tako, da sprostite senzorje prisotnosti (46) in ustavite stroj z ročico (1).
2. Pritisnite glavni gumb (42) za 2 sekundi, da bi zaustavili stroj.
(Če je opremljen) Obrnite ključ za vžig (41) na »0«.



POMNI

Če je stroj vključen in ga ne uporabljate, se samodejno izključi po 5 minutah.

3. Prepričajte se, da se stroj ne more premikati sam od sebe.



POZOR!

*V nujnem primeru zaustavite vse strojne funkcije tako, da odklopite akumulatorski konektor (8).
Ponastavite strojne funkcije tako, da konektor ponovno priključite.*

PRAZNJENJE POSOD

Samodejni izklopni sistem plovca (31) izključi sesalni sistem, ko je posoda za odpadno vodo (33) polna.

Izklop sesalnega sistema se signalizira z nenadnim povečanjem frekvence hrupa motorja sesalnega sistema in nesušenjem tal.



POZOR!

Če se sesalni čistilec izključi po nesreči (npr. aktiviran je pretok zaradi sunkovitejšega premika stroja), omogočite delovanje stroja na sledeči način: s pritiskom na gumb (44) izključite delovanje sesalnega čistilca, nato odprite pokrov (34) in preverite, da se je pretok znotraj rešetke (31) znižal do vodne gladine. Nato zaprite pokrov (34) in s pritiskom na gumb (44) vključite sesalni sistem.

Polno zbiralno posodo (33) izpraznite, kot opisano v nadaljevanju.

Praznjenje rezervoarja za odpadno vodo

1. Dvignite nosilno ploščo krtače tako, da pritisnete na stopalko (10-A).
2. Z ročico (7) dvignite strgalo (29).
3. Stroj zapeljite na določeno mesto za odlaganje.
4. Izklopite stroj s pritiskom glavnega gumba (42) za 2 sekundi in (če je na voljo) obrnite ključ za vžig (41) na »0«.
5. Posodo za odpadno vodo (33) izpraznite skozi odjemno cev (12). Nato, rezervoar sperite s čisto vodo.

Praznjenje posode za raztopino

6. Opravite korake 1 do 4.
7. Skozi cev za raven (13) izpraznite posodo za čistilno raztopino (21). Nato, rezervoar sperite s čisto vodo.

PO KONČANI UPORABI STROJA

Po delu, a preden zapustite stroj:

1. Odstranite krtačo, kot je opisano v zadevnem poglavju.
2. Odstranite ključ za vžig (41).
3. Izpraznite posodi (33) in (21), kot je opisano v zadevnih poglavjih.
4. Opravite redno dnevno vzdrževanje (glej poglavje »Vzdrževanje«).
5. Preden stroj parkirate na suho in čisto mesto, dvignite krtačo in strgalo ali ju snemite.
6. Prepričajte se, da se stroj ne more premikati sam od sebe.

DALJŠE MIROVANJE STROJA

Če stroja ne boste uporabljali več kot 30 dni, ukrepajte, kot sledi:

1. Opravite postopke, kot je opisano v poglavju »Po uporabi stroja«.
2. Za izvedbo s sistemom za čistila: izpraznite posodo za čistilo (17) in očistite sistem (glejte postopek v poglavju »Vzdrževanje«).
3. Zaprite ventil posode za raztopino (28-B).
4. Odklopite akumulatorski konektor (8).

VZDRŽEVANJE

Pravilno in redno vzdrževanje zagotavlja dolgo dobo obratovanja stroja in največjo obratovalno varnost.

V preglednici spodaj je seznam rednih vzdrževalnih del. Časovni intervali se lahko spremenijo glede na delovne pogoje; intervale naj določi oseba, ki je zadolžena za vzdrževanje.



OPOZORILO!

Dela se lahko izvajajo, ko je stroj izključen in akumulator odklopljen.

Pred začetkom vzdrževalnih del skrbno preberite navodila v poglavju Varnost.

Vsa redna ali izredna vzdrževalna dela morajo opraviti usposobljeni delavci ali na pooblaščenem servisu.

V tem priročniku so opisana samo najbolj enostavna in običajna vzdrževalna dela.

Za druga vzdrževalna dela, ki so označena v tabeli načrtovanih vzdrževalnih del, glejte priročnik za servisiranje, ki ga dobite v pooblaščenemu servisnemu centru.

TABELA REDNIH VZDRŽEVALNIH DEL

| Postopek | Vsak dan ali po uporabi stroja | Na teden | Vsaki šest mesecev | Na leto |
|--|--------------------------------|----------|--------------------|---------|
| Polnjenje akumulatorja | | | | |
| Čiščenje strgala | | | | |
| Čiščenje krtače/blazinice | | | | |
| Čiščenje posode za odpadno vodo, pladnja za ostanke in sesalne mreže s plovcem ter pregled tesnila pokrova | | | | |
| Čiščenje in izpust iz sistema za čistila (izbirno) | | | | |
| Pregled rezila strgala | | | | |
| Čiščenje filtra za raztopino | | | | |
| Preverjanje zaloge tekočine v akumulatorju (WET) | | | | |
| Zamenjava razila strgala | | | | |
| Preverjanje in čiščenje pogonskega motorja in motorja za krtačo | | | (1) | |
| Pregled ali zamenjava grafitne krtačke motorja za krtačo | | | | (1) |
| Pregled in zamenjava grafitne krtačke motorja pogonskega sistema (le za različice s pogonom) | | | | (1) |

(1) To vzdrževalno delo morajo opraviti na pooblaščenem servisu Nilfisk.

POLNJENJE AKUMULATORJA**POMNI**

Če na zaslonu utripa samo še ena lučka LED na simbolu akumulatorja (45) ali ko končate z delom, napolnite akumulator. Stanje napoljenosti vpliva na daljšo dobo delovanja akumulatorjev.

**POZOR!**

Ko so akumulatorji prazni, jih kar najhitreje spet napolnite, saj se v nasprotnem njihova doba krajša. Napolnjenost akumulatorjev preverite vsaj enkrat tedensko.

**POZOR!**

Če stroj ni opremljen z akumulatorskim polnilnikom, uporabite zunanji akumulatorski polnilnik, ki ustreza zahtevam nameščenih akumulatorjev.

**OPOZORILO!**

Pri polnjenju svinčenih (MOKRO) akumulatorjev se sprošča visoko eksplozivni vodikov plin. Akumulatorje polnite v dobro prezračevanih prostorih, stran od odprtega ognja.

Med polnjenjem akumulatorjev ne kadite.

Zbirne posode ne spustite, dokler se ne zaključi ciklus polnjenja.

**OPOZORILO!**

Med polnjenjem svinčenih akumulatorjev (WET) bodite zelo previdni, saj lahko pride do iztekanja akumulatorske tekočine. Akumulatorska tekočina je korozivna. Če pride v stik s kožo ali očmi, dobro sperite z vodo in poiščite zdravniško pomoč.

Pripravljalni postopki

1. Stroj zapeljite na določeno mesto za polnjenje.
2. Preverite in potrdite, da je stroj izključen in da ste odstranili ključ za vžig (41).
3. Odprite pokrov (34) in preverite, če je posoda za odpadno vodo (33) prazna; če ni, jo izpraznite prek odjemne cevi (12).
4. Zaprite pokrov (19).
5. Primite ročaj (16) in previdno dvignite rezervoar (33).
6. Samo za akumulatorje WET:
 - Preverite nivo elektrolita v akumulatorjih (36). Po potrebi odvijte kape in dolijte.
 - Potem ko dolijete na ustrezen nivo, zaprite kape in očistite površino zgoraj na akumulatorjih.
7. Akumulatorje polnite po enem od spodnjih postopkov, odvisno od tega, ali je na voljo elektronski akumulatorski polnilnik (4).

Polnjenje akumulatorjev z zunanjim akumulatorskim polnilnikom

1. Prepričajte se, da zunanji akumulatorski polnilnik ustreza specifikacijam stroja; glejte predmeten priročnik. Napetost akumulatorskega polnilnika mora biti 24 V.
2. Odklopite akumulatorski konektor (8), ki ima ročaj, in ga priklopite na zunanji akumulatorski polnilnik.
3. Akumulatorski polnilnik povežite na omrežno napetost.
4. Po končanem polnjenju odklopite polnilnik z električnega omrežja in akumulatorskega konektorja.
5. Povežite akumulatorski konektor (8) na stroj.
6. Primite ročaj (16) in previdno spustite rezervoar (33).

**OPOZORILO!**

V nobenem primeru ni dovoljeno priklopiti zunanjega akumulatorskega polnilnika na nasprotni del konektorja, nameščenega na stroj. Nevarnost nepopravljive okvare elektronskega sistema.

Polnjenje akumulatorja, ko je akumulatorski polnilnik montiran na stroj

1. Povežite kabel akumulatorskega polnilnika (5) na omrežno napetost. Omrežna napetost in frekvenca morata ustrezati vrednostim akumulatorskega polnilnika, ki so zapisane na ploščici s serijsko številko stroja (3).

**POMNI**

Ko se akumulatorski polnilec poveže z električnim omrežjem, vse funkcije stroja samodejno prenehajo delovati.

2. Če sveti rdeča lučka LED na oknu za pregled (51) akumulatorskega polnilnika, se akumulatorji polnijo.
3. Ko zasveti rumeni signalni svetlobni indikator, je ciklus polnjenja skoraj zaključen.
4. Ko se polnjenje zaključi, zasveti zelen signalni svetlobni indikator.
5. Ko se polnjenje zaključi, izvlecite vtič kabla akumulatorskega polnilnika (6) iz električnega omrežja in ga navijte okoli ohišje na stroju (6).
6. Primite ročaj (16) in previdno spustite rezervoar (33).

**POMNI**

Za nadaljnje informacije o akumulatorskem polnilniku (4), glejte predmeten priročnik.

ČIŠČENJE STRGALA



POMNI

Če želite, da bo stroj dobro sušil, mora biti strgalo čisto, rezila pa v dobrem stanju.



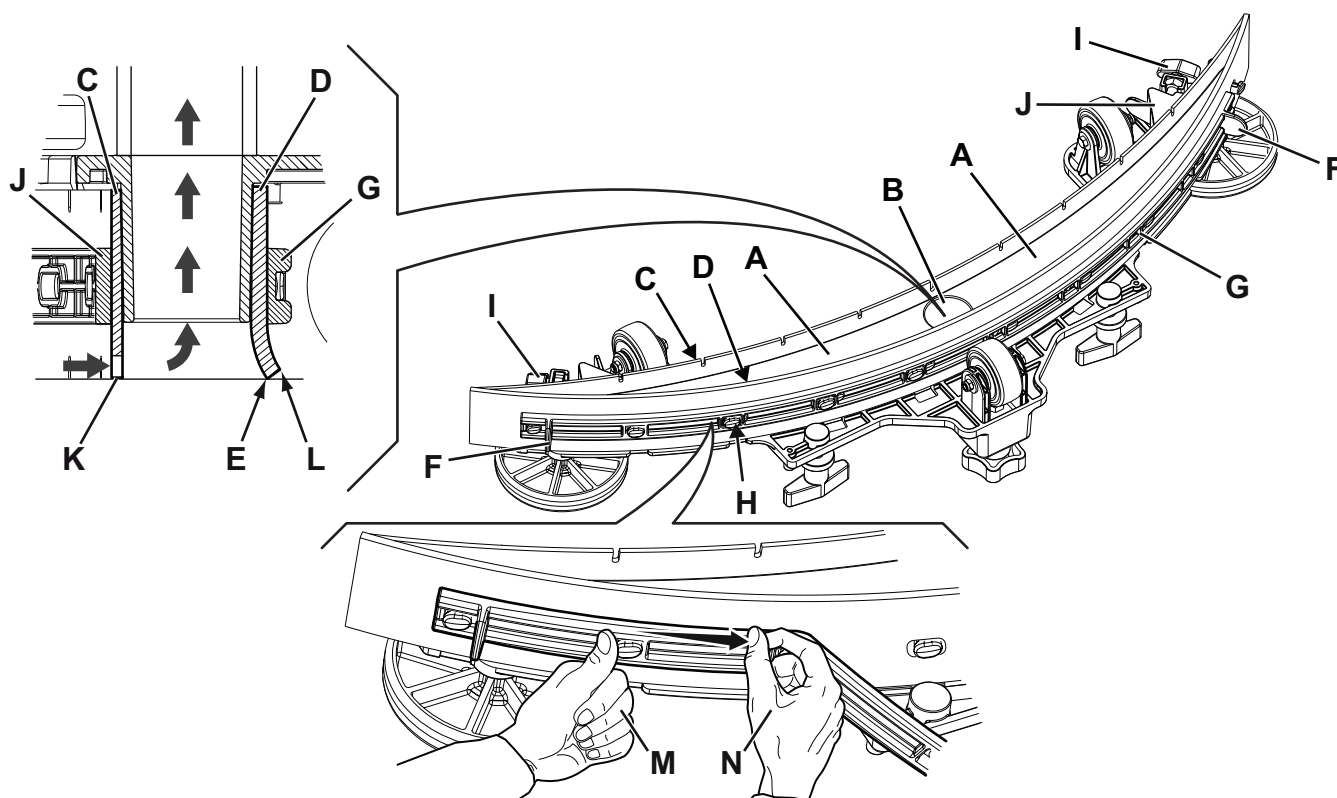
POZOR!

Pri čiščenju strgala se priporoča uporaba zaščitnih rokavic; nevarnost ostrih odpadkov.

1. Stroj zapeljite na ravno.
2. Preverite in potrdite, da je stroj izključen in da ste odstranili ključ za vžig (41) (če je opremljen).
3. Sprostite ročice (14) in odstranite strgalo (29).
4. Strgalo sperite in očistite. Predvsem očistite predelke (A, slika 7) in sesalno odprtino (B). Preverite stanje rezilo spredaj (C) in zadaj (D); pregledajte, da na njiju ni razpok in ureznin; po potrebi ju zamenjajte, kot je opisano spodaj.
5. Strgalo namestite v nasprotnem vrstnem redu demontaže.

PREGLED REZIL STRGALA IN ZAMENJAVA

1. Očistite strgalo, kot je opisano v predhodnem poglavju.
2. Preverite stanje rezilo spredaj (C, slika 7) in zadaj (D); pregledajte, da na njiju ni razpok in ureznin; po potrebi ju zamenjajte, kot je opisano spodaj. Preverite, da sprednji vogal (E) rezila zadaj ni obrabljen; če je, rezilo obrnite okoli, tako da ga zamenjate z enim od preostalih treh neobrabljenih vogalov. Če so obrabljeni tudi ostali robovi, rezilo zamenjajte, kot sledi:
 - Z jezičkom (F) odklopite in snemite elastični trak (G) s pritrdil (H), nato obrnite ali zamenjajte rezilo zadaj (D).
 - Rezilo zadaj montirajte v nasprotnem vrstnem redu demontaže. Pritrdite elastični trak (G) na pritrdila (H), začeni na eni strani. Za pospeševanje postopka pritrditve pritrdila zavarujte eno za drugim, in sicer z zaklepanjem pasu pred pritrdilom z eno roko (M) in vlečenjem z drugo roko (N).
 - Odvijte kolesca (I) in odstranite trak, nato obrnite ali zamenjajte rezilo spredaj (C).
 - Rezilo spredaj montirajte v nasprotnem vrstnem redu demontaže.
3. Namestite strgalo (29) in privijte ročice (14).
4. Spustite strgalo na tla in preverite višino rezil; ukrepajte, kot sledi:
 - Preverite in potrdite, da sta vrh (K) rezila spredaj (C) in vrh (L) rezila zadaj (D) postavljena, kot kaže slika.
 - Nastavite z gumbom (15).



Slika 7

P100955

ČIŠČENJE KRTAČE**POZOR!**

Priporočamo, da za čiščenje krtače uporabljate zaščitne rokavice, saj se v kratči lahko skrivajo ostri odpadki.

1. Snemite krtačo, kot opisano v poglavju »Uporaba/delovanje«.
2. Z vodo in čistilom očistite krtačo.
3. Preglejte stanje ščetin krtače, ki ne smejo biti preveč obrabljene; po potrebi zamenjajte krtačo.
4. Ko uporabljate blazinico, preverite da ni obrabljena in jo po potrebi zamenjajte.

ČIŠČENJE REZERVOARJA ZA ODPADNO VODO

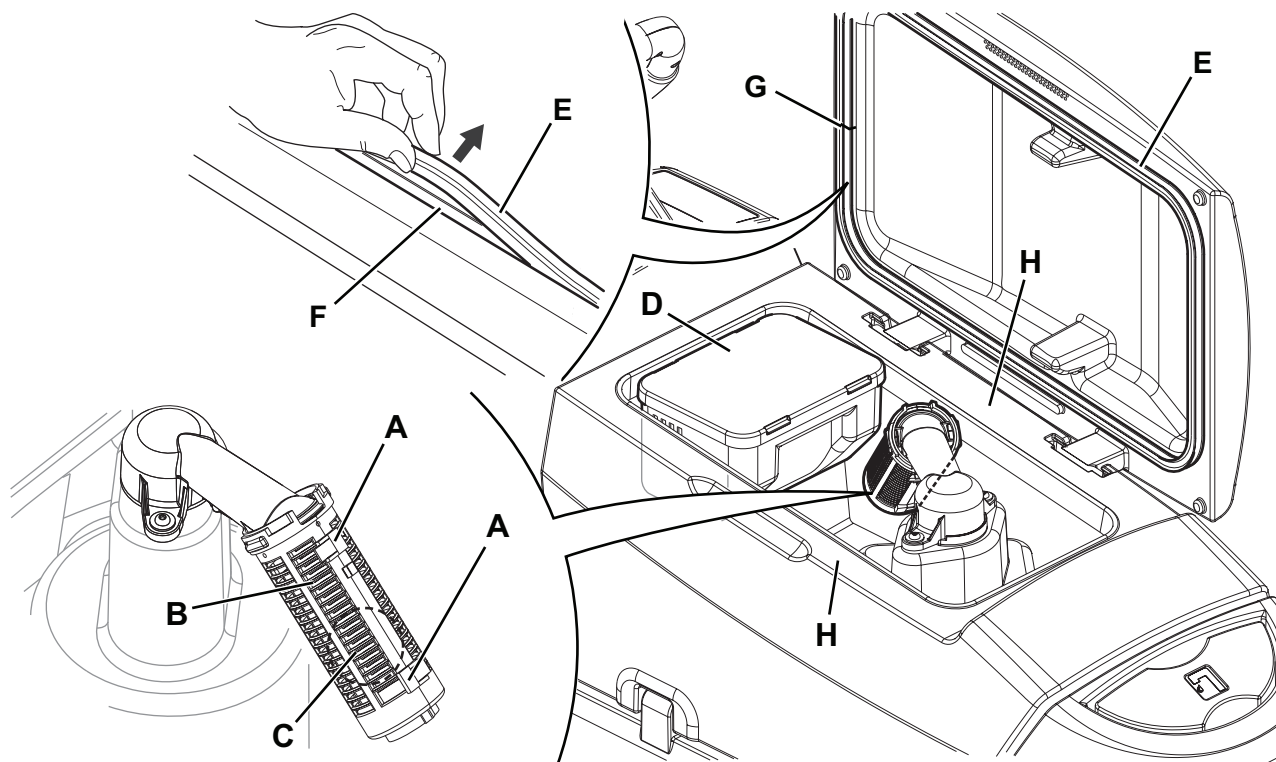
1. Stroj zapeljite na določeno mesto za odlaganje.
2. Preverite in potrdite, da je stroj izključen in da ste odstranili ključ za vžig (41) (če je opremljen).
3. Iztočite vodo iz posode skozi cev (12).
4. Dvignite pokrov (34).
5. S čisto vodo operite notranjost posode (33) in pokrov.
6. Očistite sesalno rešeto (31), odklopite pritrdila (A, slika 8), odprite rešeto (B) in vzemite ven plovec (C), nato skrbno očistite in ponovno namestite.
7. Odstranite posodo za zbiranje odpadkov (D) in odprite pokrov, skrbno očistite in namestite nazaj na sesalno cev.
8. Preglejte stanje tesnila pokrova posode (E).

**POMNI**

Tesnilo (E) ustvari vakuum v posodi, ki je potreben za sesanje odpadne vode.

Tesnilo (E) po potrebi zamenjajte tako, da ga vzamete ven iz ohišja (F). Preden namestite novo tesnilo, položite spoj (G) v spodnji del, kot prikazano na sliki.

9. Preverite in potrdite, da je površina (H) tesnila (E), na katero ga namestite, v dobrem stanju, čista in da zagotovi tesnjenje.
10. Zaprite pokrov (34).



Slika 8

P100956

ČIŠČENJE FILTRA ZA RAZTOPINO

1. Stroj zapeljite na ravno.
2. Preverite in potrdite, da je stroj izključen in da ste odstranili ključ za vžig (41) (če je opremljen).
3. Zaprite ventil posode za čistilo (A, sl. 9). Ventil je zaprt, ko je v položaju (B), in odprt, ko je v položaju (C).
4. Odstranite prozoren pokrov (D) in tesnilo (E), nato odstranite filtrsko rešeto (F). Očistite in sperite in ju namestite nazaj na filtrsko podporo (G).
5. Odprite ventil (A).

ČIŠČENJE POSODE ZA ČISTILO IN SISTEMA ZA ČISTILA

(Za stroje s sistemom za čistila)

Očistite posodo za čistilo (17), kot je opisano v nadaljevanju.

1. Stroj zapeljite na določeno mesto za odlaganje.
2. Preverite in potrdite, da je stroj izključen in da ste odstranili ključ za vžig (41) (če je opremljen).
3. Odprite pokrov (34) in preverite, če je posoda za odpadno vodo (33) prazna; če ni, jo izpraznite prek odjemne cevi (12).
4. Zaprite pokrov (34).
5. Primate ročaj (16) in previdno dvignite rezervoar (33).
6. Odvijte kapo (A, slika 10) s posode za odpadno vodo (B).
7. Odstranite rezervoar.
8. Posodo očistite s čisto vodo, in sicer v območju, ki je določeno za odlaganje.

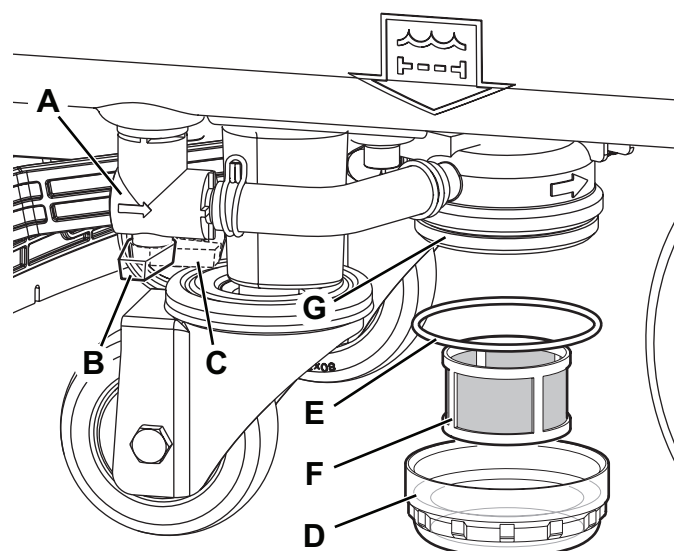
**POMNI**

Za temeljito pranje sistema za čistila se postopek čiščenja lahko izvede tudi s posodo za čistilo (17), ki je polna vode.

Vključite sistem, ki ima pretok nastavljen na najvišjo vrednost (glejte postopek v poglavju »Uporaba/delovanje«).

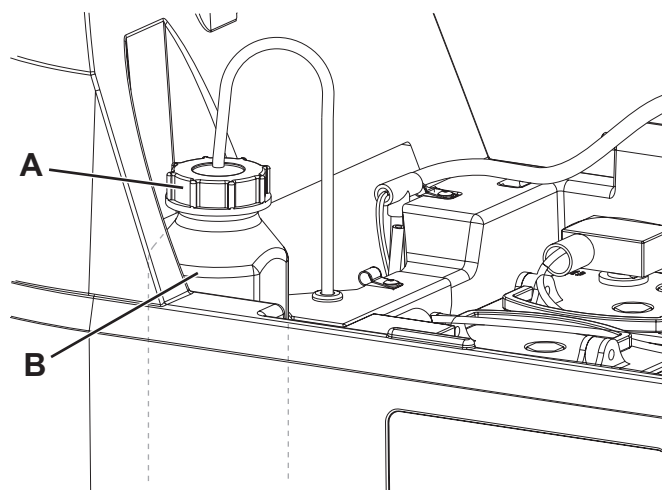
Priporočamo, da opravite to vrsto čiščenja, ko želite sistem za čistila očistiti umazanije/oblog, potem ko stroja dalj časa niste uporabljali/očistili.

9. Posodo za čistilo (B) namestite nazaj, kot kaže slika, in pritrdite čep (A).



Slika 9

P100957



Slika 10

P100958

PREGLED/ZAMENJAVA VAROVALKE**POMNI**

Vse strojne električne zanke so zaščitene z elektronskimi napravami, ki se avtomatsko ponastavijo. Varovalka se vključi samo v primeru resne okvare.

Priporočamo, da varovalke zamenja strokovno usposobljen tehnik.

Glejte priročnik o servisiranju, ki ga lahko prevzamete pri prodajalcu Nilfisk.

ISKANJE NAPAK

| TEŽAVA | MOŽEN VZROK | REŠITEV |
|---|---|---|
| Motorji ne delujejo; lučke LED na gumbu se ne vključijo. | Akumulatorski konektor je odklopljen. | Povežite. |
| | Akumulatorji so popolnoma iztrošeni. | Akumulatorje napolnite. |
| Stroj se ne premakne. (Samo za različico s pogonom) | Stroj se vklopi s ključem za vžig in z rokami položenimi na senzorje prisotnosti. | Ključ za vžig obrnite na »0«, nato ponovno poskusite zagnati stroj brez rok na senzorjih. |
| Lučke LED simbola akumulatorja utripajo istočasno. | Preobremenitev motorja krtače. | Uporabljajte manj agresivne krtače, primerne tlom, ki jih čistite. |
| | Tujki (zamotane ščetine itd.) ovirajo vrtnje krtače. | Očistite pesto krtače. |
| Funkcija čiščenja/sušenja se ne zažene. | Nadzorna plošča je pokvarjena. | Zamenjajte. (*) |
| | Senzorji prisotnosti so pokvarjeni. | Zamenjajte. (*) |
| Sesanje odpadne vode ni zadostno. | Posoda za odpadno vodo je polna. | Izpraznite posodo. |
| | Vakuumska mreža je zalepljena ali pa je pluto običajno zaprto. | Očistite sesalno rešeto. |
| | Filter posode za zbiranje odpadkov je zamašen. | Očistite. |
| | Cev ni povezana na strgalo. | Povežite. |
| | Strgalo je umazano ali pa so rezila strgala obrabljena ali poškodovana. | Očistite strgalo ali obrnite/zamenjajte rezila. |
| | Pokrov rezervoarja ni pravilno zaprt ali pa je poškodovano tesnilo. | Pravilno zaprite pokrov ali očistite/zamenjajte tesnilo. |
| Vakuumski sistem ne deluje, LED lučka za vakuumski sistem utripa hitro. | Preobremenitev motorja vakuumskega sistema. | Zamenjajte. (*) |
| Pretok raztopine do krtače ni zadosten. | Izpraznite posodo za čistilno raztopino. | Napolnite. |
| | Filter za raztopino je umazan. | Očistite filter. |
| | Sistem za čistila (izbirno) ali rezervoar je umazan/obložen. | Očistite s ciklom pranja. |
| Strgalo pušča sledi na tleh. | Pod rezili strgala so odpadki. | Odstranite odpadke. |
| | Rezila strgala so obrabljena, počena ali raztrgana. | Obrnite ali zamenjajte rezila. |
| | Strgalo ni bilo pravilno poravnano s krmilom. | Poravnajte strgalo. |

(*) To vzdrževalno delo morajo opraviti na pooblaščenemu servisu Nilfisk.

**POMNI**

Če je stroj opremljen z dodatnim akumulatorskim polnilnikom, stroj ne more obratovati brez njega. Če pride do motenj v delovanju akumulatorskega polnilnika, pokličite pooblaščen servisni center.

Za nadaljnje informacije se obrnite na pooblaščen servise Nilfisk.

ZBIRANJE ODPADNIH DELOV

Stroj mora razstaviti kvalificirani delavec.

Preden stroj zavržete, odstranite in ločite naslednje materiale (le-te je treba zavreči v skladu z veljavno zakonodajo):

- Akumulatorji
- Krtače
- Plastične cevi in deli
- Električne in elektronske dele (*)

(*) O demontaži in odlaganju električnih in elektronskih delov se posvetujte na najbližjem servisu Nilfisk.

Material, iz katerega je stroj, in recikliranje

| Tip | Odstotek materiala, ki se lahko reciklira | Teža % |
|---|--|--------|
| Aluminij | 100 % | 5 % |
| Električni motorji - različni | 29 % | 29 % |
| Železni material | 100 % | 8 % |
| Ožičenje | 80 % | 3 % |
| Tekočine | 100 % | 0 % |
| Material iz umetnih mas, ki se ne reciklira | 0 % | 1 % |
| Material iz umetnih mas, ki se reciklira | 100 % | 6 % |
| Polietilen | 92 % | 46 % |
| Guma | 20 % | 2 % |

