

SC500

Instructions for use

Návod k použití
Használati útmutató
Pokyny pre použitie
Navodila za uporabo

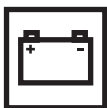
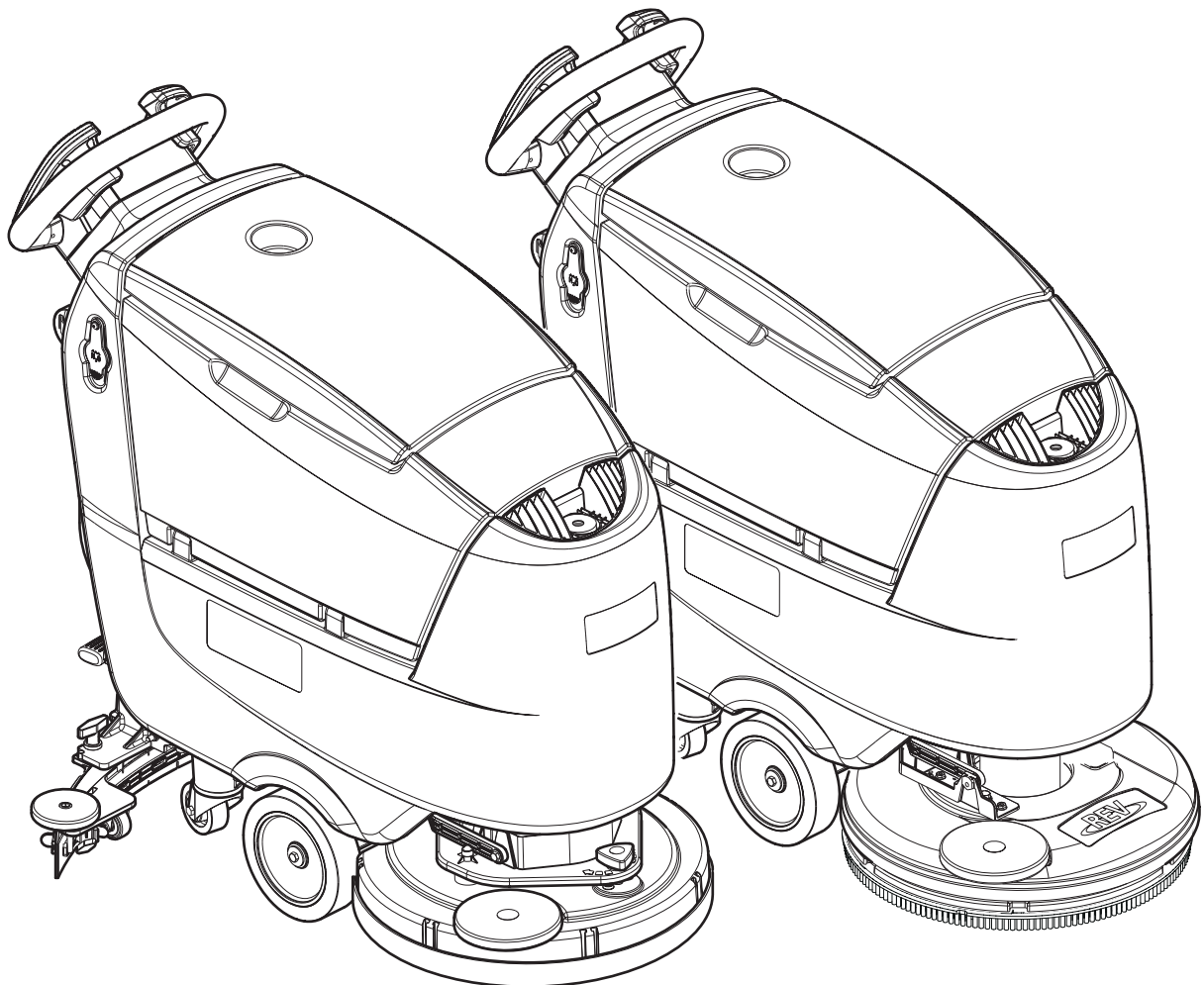


11/2014 Revised 03/2016
(2)
9099974000



ecoflex™

Česky
Magyar
Slovensky
Slovenščina



Models:
9087350020 - 9087351020 - 9087355020

Сертификат за съответствие
Osvědčení o shodě
Konformitätserklärung
Overensstemmelsecertifikat
Declaración de conformidad
Vastavussertifikaat
Déclaration de conformité
Yhdenmukaisuustodistus
Conformity certificate

Πιστοποιητικό συμμόρφωσης
Megfelelősségi nyilatkozat
Potvrda sukladnosti
Dichiarazione di conformità
Atitikties deklaracija
Atbilstības deklarācija
Konformitetscertificering
Conformiteitsverklaring
Declaração de conformidade

Deklaracija zgodności
Certificat de conformitate
Заявление о соответствии
Överensstämmelsecertifikat
Certifikát súladu
Certifikat o ustreznosti
Uyumluluk sertifikası



Модел / Model / Modell / Model / Modelo / Mudel / Modèle / Malli / Model
/ Μοντέλο / Modell / Model / Modello / Modelis / Modelis / Modell / Model
/ Modelo / Model / Model / Модель / Modell / Model / Model / Model :

SC500

Тип / Typ / Typ / Type / Tipo / Tüüp / Type / Tuoppi / Type / Τύπος /
Típus / Vrsta / Tipo / Tipas / Tips / Type / Type / Tipo / Typ / Tip / Тип /
Typ / Typ / Tip / Tip :

SCRUBBER-DRYER

Сериен номер / Výrobní číslo / Seriennummer / Seriennummer / Número de serie / Seerianumber / Numéro de série / Sarjanumero / Serial number /
Σειριακός αριθμός / Sorozatszám / Serijski broj / Numero di serie / Serijos numeris / Sērijas numurs / Seriennummer / Seriennummer / Número de série /
Numer seryjny / Număr de serie / Серийный номер / Seriennummer / Výrobné číslo / Serijska številka / Seri Numarası :

Година на производство / Rok výroby / Baujahr / Fabrikationsår / Año de fabricación / Vāljalaskeasta / Année de fabrication / Valmistusvuosi / Year of
construction / Έτος κατασκευής / Gyártási év / Godina izgradnje / Anno di costruzione / Pagaminimo metai / Izgatavošanas gads / Byggeår / Baujaar /
Año de fabrico / Rok produkcji / Anul fabricației / Год выпуска / Tillverkningsår / Rok výroby / Leto izdelave / Leto izdelave/imal yılı :

BG Долоуподписаният потвърждава, че гореспоменатият модел е произведен в съответствие със следните директиви и стандарти. Техническият файл е съставен от производителя.

GB The undersigned certify that the above mentioned model is produced in accordance with the following directives and standards. The technical file is compiled by the manufacturer.

P A presente assinatura serve para declarar que os modelos supramencionados são produtos em conformidade com as seguintes directivas e normas. A ficha técnica é redigida pelo fabricante.

CZ Niže podepsaný stvrzuje, že výše uvedený model byl vyroben v souladu s následujícími směrnici a normami. Autorem technického listu je výrobce.

GR Ο κάτωθι υπογεγραμμένος πιστοποιεί ότι η παραγωγή του προαναφερθέντος μοντέλου γίνεται σύμφωνα με τις ακόλουθες οδηγίες και πρότυπα. Το τεχνικό αρχείο συντάσσεται από τον κατασκευαστή.

PL Niżej podpisany zaświadcza, że wymieniony powyżej model produkowany jest zgodnie z następującymi dyrektywami i normami. Dokumenty techniczne zostały przygotowane przez producenta.

D Der Unterzeichner bestätigt hiermit dass die oben erwähnten Modelle gemäß den folgenden Richtlinien und Normen hergestellt wurden. Die technische Dokumentation wird vom Hersteller erstellt.

H Alulírottak igazoljuk, hogy a fent említett modellt a következő irányelvek és szabványok alapján hoztuk létre. A műszaki fájlt a gyártó készítette.

RO Subsemnatul atest că modelul sus-menționat este produs în conformitate cu următoarele directive și standarde. Fișierul tehnic este redactat de către producător.

DK Undertegnede attesterer herved, at ovennævnte model er produceret i overensstemmelse med følgende direktiver og standarder. Den tekniske fil er udarbejdet af fabrikanten.

HR Potpisani potvrđujem da gore spomenuti model proizveden u skladu sa sljedećim direktivama i standardima. Tehničku dokumentaciju sastavlja proizvođač.

RUS Настоящим удостоверяется, что машина вышеуказанной модели изготовлена в соответствии со следующими директивами и стандартами. Техническая документация составлена производителем.

E El abajo firmante certifica que los modelos arriba mencionados han sido producidos de acuerdo con las siguientes directivas y estándares. El fascículo técnico está redactado por el fabricante

I Il sottoscritto dichiara che i modelli sopra menzionati sono prodotti in accordo con le seguenti direttive e standard. Il fascicolo tecnico è redatto dal costruttore.

S Undertecknad intygar att ovanämnda modell är producerad i överensstämmelse med följande direktiv och standarder. Den tekniska filen är sammanställd av tillverkaren.

EST Allakirjutanu kinnitab, et ülalnimetatud mudel on valmistatud kooskõlas järgmiste direktiivide ja normidega. Tehnilise dokumentatsiooni koostab tootja.

LT Toliau pateiktu dokumentu patvirtinama, kad minėtas modelis yra pagamintas laikantis nurodytų direktyvų bei standartų. Techninę bylą sudarė gamintojas.

SK Dolu podpísaný osvedčuje, že hore uvedený model sa vyrába v súlade s nasledujúcimi smernicami a normami. Technický súbor vytvoril výrobca.

F Je soussigné certifie que les modèles ci-dessus sont fabriqués conformément aux directives et normes suivantes. Le dossier technique est rédigé par le fabricant.

LV Ar šo tiek apliecināts, ka augstākminētais modelis ir izgatavots atbilstoši šādām direktīvām un standartiem. Tehnisko aprakstu ir sastādījis ražotājs.

SLO Spodaj podpisani potrjujem, da je zgoraj omenjeni model izdelan v skladu z naslednjimi smernicami in standardi. Spis s tehnično dokumentacijo pripravi izdelovalec.

FIN Allekirjoittain vakuuttaa että yllämainittu malli on tuotettu seuraavien direktiivien ja standardien mukaan. Valmistaja käääntää teknisen tiedoston.

N Undertegnede attesterer att ovennævnte modell är producerad i överensstämmelse med följande direktiv och standarder. Den tekniske filen er opprettet av produsenten.

TR Aşağıda İmzası olan kişi, yukarıda bahsedilen model cihazın aşağıda verilen direktiflere ve standartlara uygunlukta imal edildiğini onaylar. Teknik dosya üretici tarafından derlenmiştir.

EC Machinery Directive 2006/42/EC

EN ISO 12100, EN ISO 13857, EN 349, EN 982

EN 60335-1, EN 60335-2-72, EN 50366

Directive 2014/30/EU

EN 55014-1, EN 55014-2, EN 61000-6-2

Производителя / Výrobce / Hersteller / Fabrikanten /
Fabricante / Tootja / Fabricant / Valmistaja / Manufacturer
/ Κατασκευαστή / Gyártó / Proizvođač / Costruttore
/ Gamintojas / Ražotājs / Produzenten / Fabrikant /
Fabricante / Producenta / Producător / Производителем /
Tillverkaren / Výrobca / Izdelovalec / Üretici :

Nilfisk S.p.A.

Strada Comunale della Braglia, 18 - 26862 - GUARDAMIGLIO (LO) - ITALY

Tel: +39 (0)377 451124, Fax: +39 (0)377 51443

Authorized signatory: Sergio Coccapani, R&D Director

Date:

Signature:

OBSAH

ÚVOD	2
OBSAH A ÚČEL NÁVODU	2
CÍLOVÁ SKUPINA	2
UMÍSTĚNÍ TOHOTO NÁVODU	2
PROHLÁŠENÍ O SOULADU	2
IDENTIFIKAČNÍ DATA	2
JINÉ REFERENČNÍ PŘÍRUČKY	2
NÁHRADNÍ DÍLY A ÚDRŽBA	2
ZMĚNY A VYLEPŠENÍ	2
PROVOZNÍ SCHOPNOSTI	3
KONVENCE	3
ROZBALENÍ/DODÁVKA	3
BEZPEČNOST	3
VIDITELNÉ SYMBOLY NA STROJI	3
SYMBOLY UVÁDĚNÉ V TOMTO NÁVODU	4
VŠEOBECNÉ POKYNY	4
POPIS STROJE	6
KONSTRUKCE STROJE	6
OVLÁDACÍ PANEL	8
PŘÍSLUŠENSTVÍ/MOŽNOSTI	9
TECHNICKÉ PARAMETRY	9
SCHÉMA ZAPOJENÍ	10
POUŽITÍ	11
KONTROLA BATERIE/MONTÁŽ V NOVÉM STROJI	11
MONTÁŽ BATERIE	11
PŘED SPUŠTĚNÍM STROJE	12
SPUŠTĚNÍ A ZASTAVENÍ STROJE	14
PROVOZ STROJE (DRHNUTÍ/SUŠENÍ)	15
VYPŘÁZDNĚNÍ NÁDRŽE	17
PO POUŽITÍ STROJE	17
DLOUHÁ NEČINNOST STROJE	17
ÚDRŽBA	18
TABULKA PLÁNOVANÉ ÚDRŽBY	18
NABÍJENÍ BATERIE	19
KLÍČEK SUPER UŽIVATELE (žlutý)	20
ČIŠTĚNÍ STĚRKY	22
KONTROLA A VÝMĚNA LISTU STĚRKY	22
ČIŠTĚNÍ KARTÁČE	23
ČIŠTĚNÍ NÁDRŽE NA OBNOVU	23
ČIŠTĚNÍ FILTRU ROZTOKU	24
NASTAVENÍ TRASY STROJE	24
ČIŠTĚNÍ NÁDRŽE NA ČISTIDLO	25
VYPOUŠTĚNÍ SYSTÉMU THE ECOFLEX™	25
KONTROLA/VÝMĚNA POJISTEK	26
ŘEŠENÍ PROBLÉMŮ	26
LIKVIDACE	27

ÚVOD



POZNÁMKA

Čísła v závorkách označujú komponenty uvádzané v kapitole týkajúcej sa popisu stroje.

OBSAH A ÚČEL NÁVODU

Účelem tohoto Návodu je poskytnout Operátorovi všechny potřebné informace k řádnému samostatnému a bezpečnému používání stroje. Návod obsahuje informace o technických parametrech, provozu, skladování, údržbě, o náhradních dílech a likvidaci.

Před jakoukoli manipulací se strojem si pracovníci obsluhy a kvalifikovaní technici musí pozorně přečíst tento návod. V případě jakýchkoliv otázek týkajících se instrukcí uvedených v návodu a v případě potřeby dalších informací se laskavě obraťte na Nilfisk.

CÍLOVÁ SKUPINA

Tento návod je určen pro kvalifikované pracovníky obsluhy a techniky určené pro údržbu stroje.

Pracovníci Obsluhy nesmí provádět činnosti vyhrazené kvalifikovaným Technikům. Nilfisk neodpovídá za škody způsobené nedodržením tohoto zákazu.

UMÍSTĚNÍ TOHOTO NÁVODU

Příručka s návodem k použití musí být uskladněna v blízkosti stroje ve vhodné přihrádce, mimo dosah kapaliny a dalších látek, které by ji mohly poškodit.

PROHLÁŠENÍ O SOULADU

Toto Prohlášení o shodě, které se dodává se strojem, je osvědčení stroje o jeho shodě s platnými zákony.



POZNÁMKA

Společně s dokumentací k zařízení se dodávají dvě kopie původního Prohlášení o souladu.

IDENTIFIKAČNÍ DATA

Název modelu a výrobní číslo stroje jsou vyznačeny na destičce (4).

Číslo výrobku a rok výroby jsou vyznačeny na štítku.

Tyto informace jsou užitečné při objednávkách náhradních dílů stroje. Pomocí následující tabulky запиšte identifikační údaje stroje.

Model STROJE
Kód VÝROBKU
Výrobní číslo STROJE

JINÉ REFERENČNÍ PŘÍRUČKY

- Příručka k používání Elektronické nabíječky baterie, která je nedílnou součástí tohoto návodu
- Seznam Náhradních Dílů (dodávaný se strojem)
- Návod k Opravám (který si lze prostudovat v servisních střediscích Nilfisk Service Centers)

NÁHRADNÍ DÍLY A ÚDRŽBA

Veškeré potřebné provozní postupy a postupy při údržbě a opravách musí být provedeny kvalifikovanými pracovníky nebo servisními středisky Nilfisk Service Center. Vždy je třeba používat jedině originální náhradní díly a příslušenství.

Servis nebo náhradní díly a příslušenství si objednejte v servisních střediscích Nilfisk; uveďte model, kód výrobku a výrobní číslo stroje.

ZMĚNY A VYLEPŠENÍ

Společnost Nilfisk průběžně zlepšuje své produkty a vyhrazuje si právo provádět změny a úpravy podle svého uvážení. Není povinná aplikovat tyto výhody na stroje prodané dříve.

Jakékoliv úpravy a nebo doplňky podléhají schválení výrobce a musí být provedeny společností Nilfisk.

PROVOZNÍ SCHOPNOSTI

Stroj na drhnutí a sušení SC500 se používá k čištění (mytí a sušení) hladkých a pevných podlah v soukromém nebo průmyslovém prostředí za dodržování bezpečných podmínek provozu a při ovládání kvalifikovaným pracovníkem obsluhy. Tento čistič-sušič se nesmí používat na čištění kobereců položených na podlaze.

KONVENCE

Značky v tomto návodu pro polohu dopředu, dozadu, vpředu, vzadu, vlevo nebo vpravo se vztahují na polohu pracovníka Obsluhy, který má ruce položeny na tyči rukojeti (1).

ROZBALENÍ/DODÁVKA

Při vybalování stroje postupujte opatrně podle pokynů uvedených na obalu.

Po doručení zkontrolujte, zda během přepravy nedošlo k poškození obalu a stroje.

Jestliže došlo k viditelnému poškození, uschovejte si obaly a předložte je ke kontrole Dopravci, který stroj doručil. Okamžitě se obraťte na Dopravce a sepište reklamační záznam.

Zkontrolujte laskavě, zda byly se strojem dodány následující položky:

- Technická dokumentace:
 - Příručka s návodem k použití pro zařízení na čištění a sušení
 - Příručka k používání Elektronické nabíječky baterie (pokud je jí stroj vybaven)
 - Seznam Náhradních dílů Stroje na drhnutí a sušení

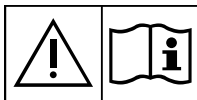
BEZPEČNOST

Následující symboly označují potenciálně nebezpečné situace. Tyto informace si vždy pečlivě přečtěte a přijměte všechna potřebná preventivní opatření na ochranu osob i majetku.

Při prevenci úrazů je vždy základním předpokladem spolupráce pracovníka obsluhy. Bez dokonalé spolupráce osoby odpovědné za provoz stroje nemůže být účinný žádný program prevence nehod. Většina z nehod, ke kterým může dojít v provozu během práce nebo přemísťování stroje, bývá způsobena selháním pracovníků při dodržování nejjednodušších pravidel základní bezpečnosti.

Pečlivá a opatrná obsluha je nejlepší zárukou proti nehodám a je základním předpokladem úspěšného splnění jakéhokoliv programu prevence nehod.

VIDITELNÉ SYMBOLY NA STROJI



VAROVÁNÍ!

Pozorně si přečtěte všechny pokyny, než na stroji provedete jakoukoli činnost.



VAROVÁNÍ!

Nemyjte stroj přímým nebo tlakovaným proudem vody.



VAROVÁNÍ!

Nepoužívejte stroj na svazích se sklonem vyšším, než uvádějí parametry.

SYMBOLY UVÁDĚNÉ V TOMTO NÁVODU

**NEBEZPEČÍ!**

Označuje nebezpečnou situaci, při které je ohrožen život pracovníka Obsluhy.

**VAROVÁNÍ!**

Označuje potenciální riziko nehod a úrazů osob.

**UPOZORNĚNÍ!**

Označuje upozornění nebo poznámky související s důležitými nebo užitečnými funkcemi. Odstavcům označeným tímto symbolem věnujte pozornost.

**POZNÁMKA**

Označuje upozornění související s důležitými nebo užitečnými funkcemi.

**RADA**

Před provedením jakékoli operace si přečtěte příručku s návodem k použití.

VŠEOBECNÉ POKYNY

Dále jsou uvedena specifická varování a upozornění, která informují o potenciálním riziku poškození zdraví osob a poškození strojů.

**NEBEZPEČÍ!**

- Před provedením jakékoli údržby, opravy, čištění nebo výměny vyjměte klíček zapalování a odpojte konektor baterie.
- Tento stroj mohou obsluhovat jen správně vyškolené osoby.
- Při práci poblíž elektrických součástí je zakázáno nosit šperky.
- Nepracujte pod vyzdvíženým strojem bez bezpečnostních podpor.
- Se strojem nepracujte v blízkosti jedovatých, nebezpečných, hořlavých a nebo výbušných prášků, kapalin ani par. Tento stroj se nehodí na sběr nebezpečného prachu.
- Při použití olověných (MOKRÝCH) baterií chraňte baterie před jiskřícími předměty, plameny a dýmajícími předměty. Během normálního provozu stroj vypouští výbušné plyny.
- Při nabíjení olověných (MOKRÝCH) baterií vzniká vysoce výbušný vodíkový plyn. Během nabíjení baterie je třeba vyjmout nádrž na obnovu a nabíjení provádět v dobře větraném prostředí a z dosahu otevřeného ohně.

**VAROVÁNÍ!**

- Před provedením jakýchkoliv údržbových prací nebo oprav si pečlivě přečtěte celý návod.
- Klíček zapalování stroje má zabudovaný magnet. Nepřibližujte předměty s magnetickou páskou (jako jsou kreditní karty, elektronické klíčky, telefonní karty) ke klíčku. Zabudovaný magnet může poškodit nebo vymazat data uložená na magnetických páskách.
- Před použitím nabíječky baterií se ujistěte, že se kmitočety a napětí vyznačené na štítku s výrobním číslem stroje shoduje s napětím hlavního přívodu elektrické energie.
- Stroj se nesmí tahat nebo přenášet uchopením kabelu nabíječky baterie nebo používat kabel nabíječky jako držadlo. Dveře nezavírejte, když jimi prochází kabel nabíječky baterie a kabel nabíječky netahejte ani nad ostrými hranami nebo kolem rohů. Stroj nesmí být v chodu pomocí kabelu nabíječky baterie.
- Kabel nabíječky baterie musí být mimo vyhřívané plochy.
- Nenabíjejte baterie, pokud je kabel nabíječky baterie nebo zástrčka poškozené.
- V zájmu snížení nebezpečí vzniku požáru, zásahu elektrický proudem nebo poranění neponechávejte zapojený stroj bez dozoru. Před prováděním servisních činností odpojte stroj ze zásuvky.
- Při nabíjení baterií nekuřte.
- Aby nedošlo k nepovolenému použití stroje, vyjměte klíček zapalování.
- Neponechávejte stroj bez dozoru, pokud jste se neujistili, že nemůže dojít k samovolnému pohybu stroje.

**VAROVÁNÍ!**

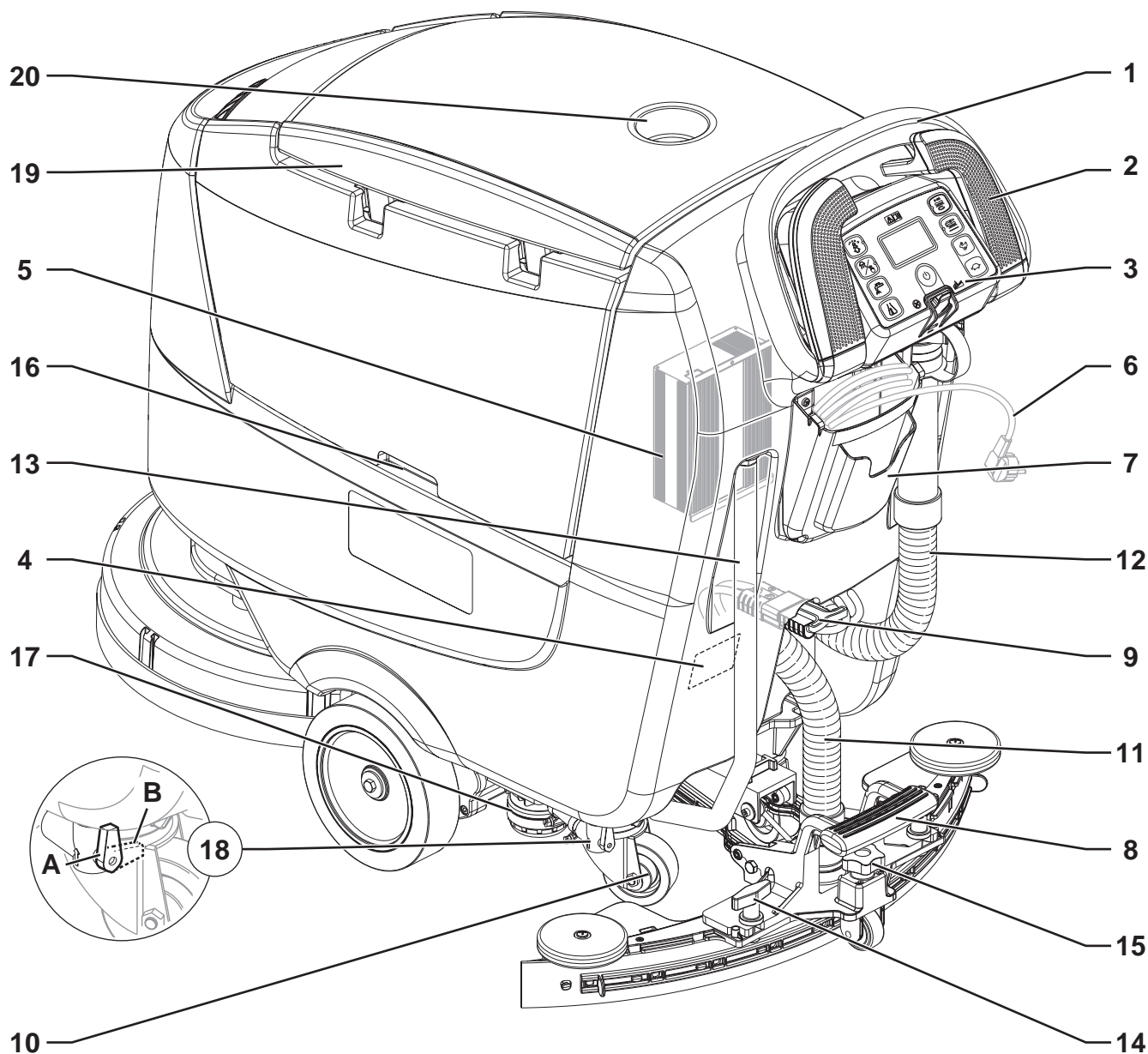
- *Stroj vždy – za provozu i během odstávky – chraňte před přímým slunečním zářením, deštěm a nepříznivými povětrnostními vlivy. Tento stroj je nutno používat v suchu, nesmí se používat nebo skladovat venku ve vlhku.*
- *Před použitím stroje zavřete všechny dveře a/nebo kryty, jak je uvedeno v Příručce s návodem k použití.*
- *Tento stroj by neměly používat osoby (včetně dětí) s omezenými fyzickými, smyslovými nebo duševními schopnostmi nebo nedostatečnými zkušenostmi a znalostmi, pokud nejsou pod dohledem nebo nemají-li dohled či informace o používání stroje od osob odpovědných za jejich bezpečnost.*
Děti je nutno kontrolovat, aby se zajistilo, že si nemohou hrát se strojem.
- *Při použití v blízkosti dětí dbejte zvýšené pozornosti.*
- *Stroj používejte pouze v souladu s popisem v tomto Návodu. Nesmí se používat jiné příslušenství než doporučené společností Nilfisk.*
- *Pečlivě zkontrolujte stroj před každým použitím, vždy kontrolujte, zda jsou před použitím všechny součástky správně smontované. Pokud zařízení není dokonale smontováno, může dojít k poškození majetku a zranění osob.*
- *Přijměte veškerá potřebná preventivní opatření, aby pohyblivé části stroje nemohly zachytit vlasy, šperky a volné části oděvů osob.*
- *Nepoužívejte stroj na svahu.*
- *Nenaklánějte stroj více, než je úhel uvedený na stroji samotném, abyste předešli nestabilitě.*
- *Stroj nepoužívejte zejména v prašném prostředí.*
- *Stroj používejte jen tam, kde je dostatečné osvětlení.*
- *Při použití tohoto stroje pracujte pozorně tak, abyste nezpůsobili žádnou újmu lidem.*
- *Strojem nenarážejte do polic ani lešení či jiných konstrukcí; to platí zejména v případech, kdy hrozí riziko pádu předmětů.*
- *Nestavte nádoby s kapalinou na stroj, používejte příslušný držák.*
- *Provozní teplota stroje musí být v rozpětí 0 °C až +40 °C.*
- *Teplota skladování musí být v rozpětí 0 °C až +40 °C.*
- *Relativní vlhkost vzduchu musí být mezi 30 % a 95 %.*
- *Když používáte přípravky na čištění podlah, dodržujte pokyny na obalu těchto saponátů.*
- *Pro práci s přípravky na podlahy používejte vhodné rukavice a ochranu.*
- *Stroj nepoužívejte jako dopravní prostředek.*
- *Nenechávejte v činnosti kartáč/kotouč, když se stroj nepohybuje, aby se předešlo poškození podlahy.*
- *V případě požáru použijte k uhašení práškový hasicí přístroj, nikoli vodní.*
- *S bezpečnostními prvky stroje a pojistkami svévolně nemanipulujte a přesně dodržujte obvyklé pokyny k údržbě.*
- *Zabraňte proniknutí jakýchkoli předmětů do otvorů. Nepoužívejte stroj, pokud jsou otvory zanesené. Otvory vždy udržujte bez prachu, vlasů či jiných cizích materiálů, které by mohly snížit tok vzduchu.*
- *Nesnímejte ani neupravujte desky upevněné ke stroji.*
- *Když chcete stroj odtlačit z důvodu servisu (chybějící nebo vybitá baterie, atd.), rychlost nesmí překročit 4 km/h.*
- *Tento stroj nelze používat na silnicích ani veřejných komunikacích.*
- *Pokud klesne teplota pod bod mrazu, věnujte při přepravě stroji zvýšenou pozornost. Voda v nádrži na obnovení vody nebo v hadicích může zamrznout a stroj tak závažně poškodit.*
- *Používejte kartáče a podložky dodávané se strojem nebo doporučené v příručce s návodem k použití. Při použití jiných kartáčů nebo podložek může dojít k omezení bezpečnosti.*
- *V případě poruchy stroje si ověřte, že není způsobena nedostatečnou údržbou. Podle potřeby si vyžádejte pomoc oprávněných pracovníků oprávněného servisního střediska.*
- *Jestliže je nutné vyměnit některé díly, vyžádejte si od prodejce nebo autorizovaného obchodníka **ORIGINÁLNÍ** náhradní díly.*
- *Chcete-li zajistit správný a bezpečný provoz stroje, měli by plánovanou údržbu (podrobně popsanou v související kapitole tohoto návodu) provádět autorizovaní pracovníci nebo autorizované Servisní Středisko.*
- *Stroj neomyjejte přímým či tlakovým proudem vody ani roztoky látek s korozivními účinky.*
- *Stroj musí být správně zlikvidován, protože obsahuje nebezpečné jedovaté materiály (baterie atd.), které podléhají normám, jež vyžadují jejich likvidaci ve specializovaných střediscích (viz kapitola Likvidace).*

POPIS STROJE

KONSTRUKCE STROJE

1. Rukojeť pohonu
2. Převod hnacího kola na chod vpřed/vzad
3. Ovládací panel
4. Štítek s výrobním číslem/technické parametry/osvědčení o shodě
5. Nabíječka baterie (*)
6. Kabel nabíječky baterie (*)
7. Pouzdro kabelu nabíječky baterie a držák dokumentů
8. Páčka pro zvednutí a spuštění desky
9. Připojení baterie (červená).
10. Zadní otočná kolečka
11. Hadice vysavače u stěrky
12. Vyprazdňovací hadice pro obnovení vody
13. Hadice na vypouštění roztoku a regulování jeho hladiny
14. Stěrka sestavy ručních kol
15. Otočné kolečko pro vyrovnání stěrky
16. Rukojeť na zvedání nádrže
17. Filtr roztoku
18. Ventil roztoku:
A) Otevřený ventil
B) Uzavřený ventil
19. Kryt nádrže na obnovení vody
20. Držák nádrže

(*) Volitelné pro verzi BASIC



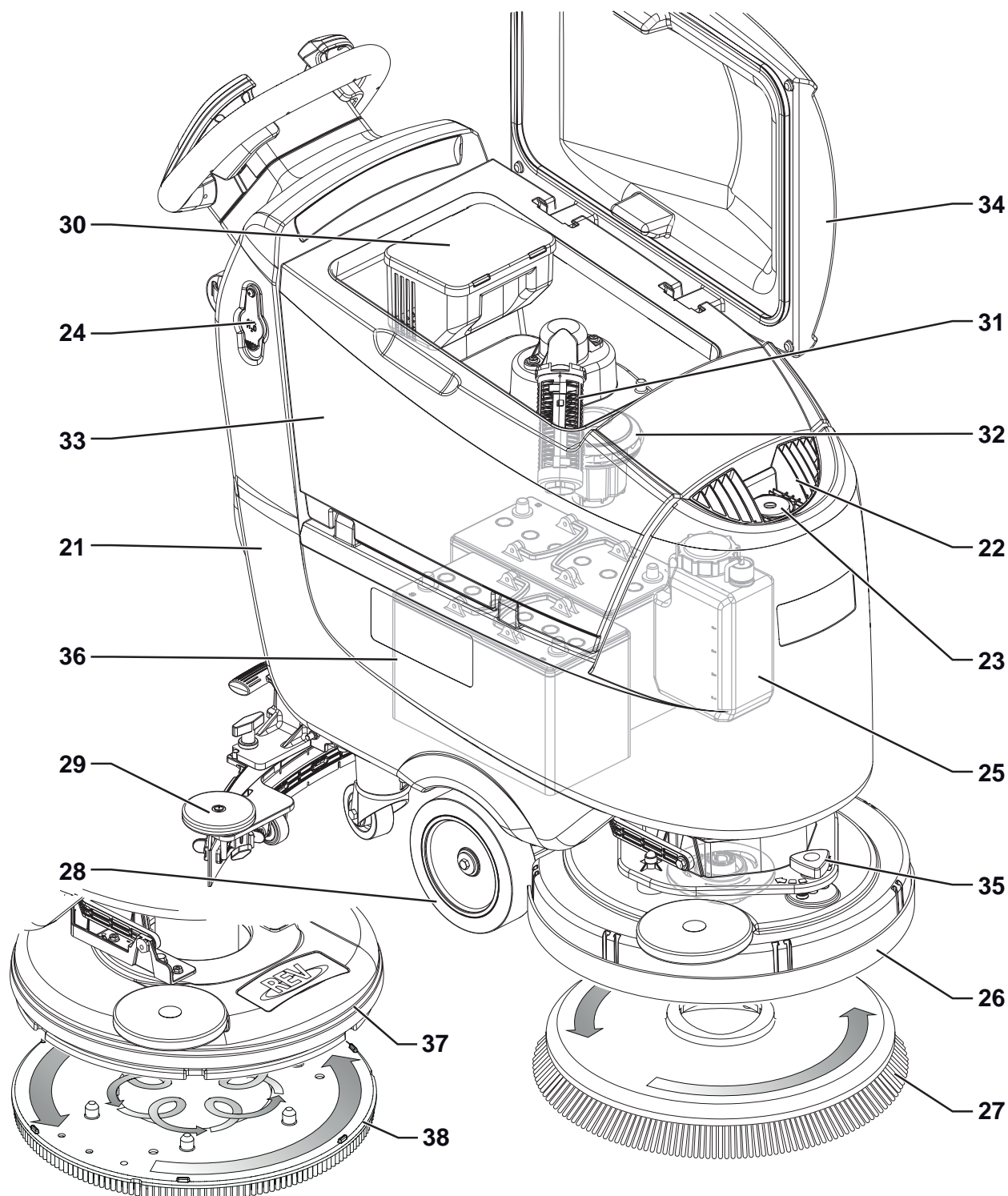
P100837

KONSTRUKCE STROJE (pokračování)

- | | |
|--|--|
| 21. Nádrž na roztok | 31. Mřížka vysavače s automatickým plovákovým uzávěrem |
| 22. Přední plnič nádrže na čisticí roztok | 32. Motor systému vysavače |
| 23. Výměnná plnicí hadice na vodu | 33. Nádrž na obnovení vody |
| 24. Kryt bočního plniče nádrže na čisticí roztok | 34. Kryt nádrže na obnovení vody (otevřený) |
| 25. Nádrž na čistič EcoFlex™ (*) | 35. Kolo na nastavování přímého chodu stroje vpřed |
| 26. Deska kotoučového kartáče | 36. Baterie (*) |
| 27. Kartáč | 37. Plošina REV™ (**) |
| 28. Přední hnací kola | 38. Kartáč REV™ (**) |
| 29. Stěrka | |
| 30. Nádrž na sběr odpadu | |

(*) Pouze pro verzi REV™

(**) Volitelné pro verzi BASIC



P100838

OVLÁDACÍ PANEĽ

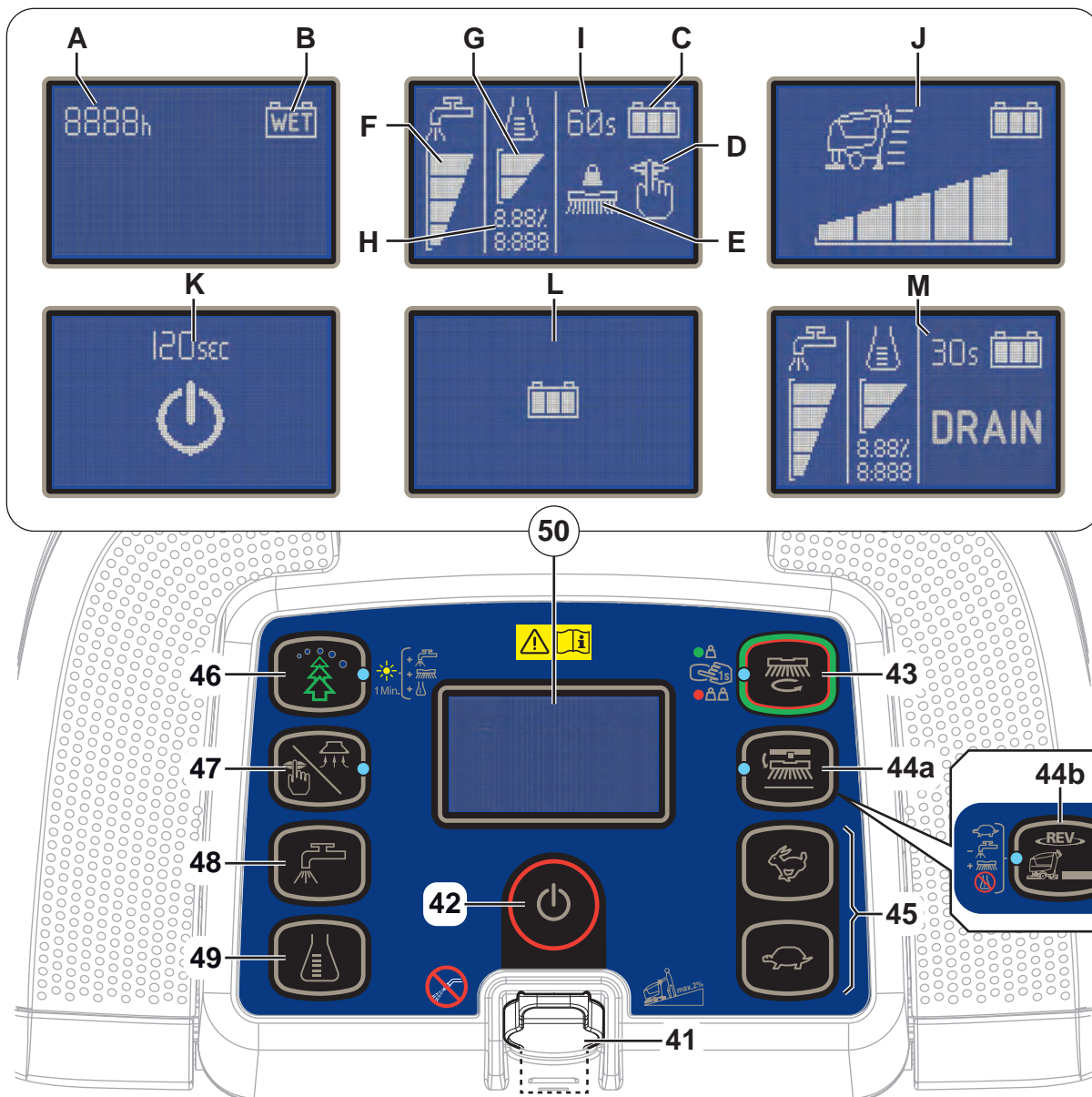
- 41. Klíček zapalování stroje:
 - Klíček operátora (šedý)
 - Klíček Super uživatele (žlutý) (viz kapitola Údržba)
- 42. Tlačítko pro zapnutí/vypnutí přístroje
- 43. Tlačítko zapnutí/vypnutí „One-Touch“ Scrub
 - Bliká zelená kontrolka LED: Deska kartáče se pohybuje nahoru/dolů
 - Zelená kontrolka: Připraven k práci
 - Červená kontrolka: Zvýšený tlak aktivní (podržte na jednu sekundu)
- 44a. Tlačítko uvolnění kartáče
 - Kontrolka LED bliká - Uvolňovací systém aktivován
- 44b. Tlačítko pro spuštění funkce REV™ (**)
- 45. Tlačítka nastavení rychlosti stroje:
 - Zajíc - Zvýšit rychlost stroje
 - Želva - Snížit rychlost stroje
- 46. Tlačítko systému EcoFlex™ (*)
 - Kontrolka svítí - systém EcoFlex™ je zapnutý
 - Kontrolka bliká - Dočasná kontrola
- 47. Přepínač nastavení/deaktivace systému vysavače
 - Kontrolka svítí - systém vysávání aktivován
- 48. Tlačítko nastavení proudění čistidla
- 49. Tlačítko nastavení procent čistidla (*)
- 50. Multifunkční displej

Zobrazené položky:

- A) Odpracované hodiny
- B) Typ baterie
- C) Úroveň nabití baterie
- D) Režim vysavače
- E) Režim kartáčování
- F) Množství proudění čisticího roztoku
- G) Množství procenta čistidla (*)
- H) Procenta čistidla ve vodě na umývání (*)
- I) Kontrolní časovač systému EcoFlex™ (*)
- J) Nastavení maximální rychlosti stroje
- K) Časovač automatického vypnutí
- L) Dobíjení baterií se zabudovanou nabíječkou baterií (*)
- M) Aktivace vypouštění systému EcoFlex™ (*)

(*) Volitelné pro verzi BASIC

(**) Pouze pro verzi REV™



PŘÍSLUŠENSTVÍ/MOŽNOSTI

Kromě standardních komponent může být stroj vybaven následujícím příslušenstvím/možnostmi podle specifického použití stroje:

- GELOVÉ baterie
- Ochrana proti postřikání
- Elektronická nabíječka baterie
- Listy stěrky z přírodní gummy
- Kotouče z různých materiálů
- EcoFlex™
- Podložky z jiných materiálů

Další informace o možných doplňcích a příslušenství si vyžádejte od autorizovaného prodejce.

TECHNICKÉ PARAMETRY

Model	Nilfisk SC500 53 B	Nilfisk SC500 53R B
Kapacita nádrže roztoku	45 litrů	
Kapacita nádrže na obnovení vody	45 litrů	
Délka stroje	1 277 mm	1 302 mm
Šířka stroje se stěrkou	720 mm	
Šířka stroje bez stěrky	532 mm	538 mm
Výška stroje	1 063 mm	
Šířka čištění	530 mm	
Průměr hnacího kola	200 mm	
Specifický tlak hnacího kola na zem	0,7 N/mm ²	
Průměr zadního kolečka	80 mm	
Specifický tlak zadního kola na zem	2,1 N/mm ²	
Průměr kartáče/kotouče	530/508 mm	
Tlak kartáče s odpojeným extra tlakem	15 kg	22 kg
Tlak kartáče se zapojeným extra tlakem	30 kg	30 kg
Hodnoty proudu roztoku	0,75 cl/m / 1,5 cl/m 3,0 cl/m / 2,8 l/min	0,38 cl/m / 0,75 cl/m 1,5 cl/m / 2,8 l/min
Procenta saponátu systému EcoFlex™ (volitelné)	0,25 % ÷ 3 %	
Hladina akustického tlaku na pracovišti (ISO 11201, ISO 4871, EN 60335-2-72) (LpA)	63 ± 3 dB(A)	65 ± 3 dB(A)
Hladina akustického tlaku na pracovišti v tichém režimu (LpA)	60 ± 3 dB(A)	61 ± 3 dB(A)
Hladina akustického výkonu stroje (ISO 3744, ISO 4871, EN 60335-2-72) (LwA)	81 dB(A)	83 dB(A)
Úroveň vibrací na paže operátora (ISO 5349-1, EN 60335-2-72)	< 2,5 m/s ²	
Maximální svaz při práci	2 %	
Výkon systému motoru pohonu	200 W	
Rychlost pohonu (proměnlivá)	0 až 5 km/h	
Výkon systému motoru vysavače	280 W	
Kapacita vysávacího systému	760 mm H ₂ O	
Výkon motoru kartáče	450 W	670 W
Rotační rychlost kartáče	155 ot/min	-
Celkový pohlcovaný výkon (*)	500 W	
Třída ochrany IP	X4	
Třída ochrany (elektrina)	III (I pro nabíječku baterií)	
Velikost části pro baterie	350x350x260 mm	
Pracovní napětí	24 V	
Standardní baterie (2)	12 V 105 AhC5	
Nabíječka baterie (volitelně)	24 V 13 A	
Provozní doba (standardní baterie) (*)	3,5 hodina	
Hmotnost bez baterií a náplní v nádržích	83 kg 85 kg (celé balení)	88 kg
Hrubá hmotnost vozu (GVW)	207 kg	210 kg
Přepravní hmotnost	114 kg 192 kg (celé balení)	119 kg

(*) Hodnoty odrážejí standardní provozní podmínky (EN 60335-2-72)

SCHÉMA ZAPOJENÍ

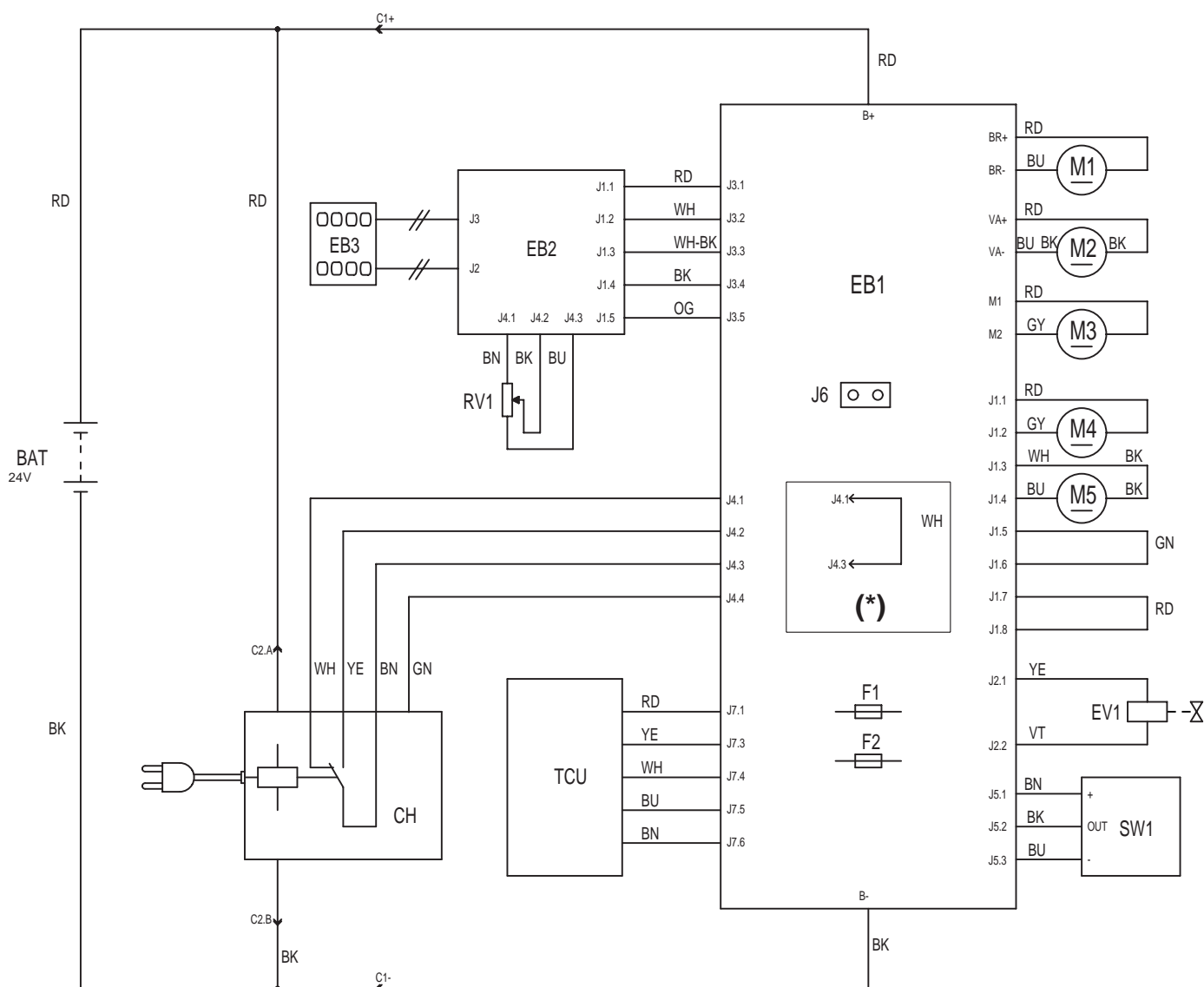
Klíč

BAT	24 V baterie (*)
C1	Konektor baterie
C2	Hlavní konektor nabíječky akumulátoru
C3	Vedlejší konektor nabíječky akumulátoru
CH	Nabíječka baterie (*)
EB1	Funkční elektronická deska
EB2	Displej elektronické desky
EB3	Přístrojová deska na palubní desce
EV1	Solenoidový ventil
F1	Pojistka funkční desky
F2	Pojistka obvodu signalizace
M1	Motor kartáče
M2	Motor systému vysavače
M3	Motor pohonné soustavy
M4	Čerpadlo EcoFlex™ (*)
M5	Akční člen plošiny kartáče
RV1	Potenciometr rychlosti
SW1	Senzor hladiny čistidla (*)
TCU	TrackClean (volitelné)

Barevné kódy

BK	Černá
BU	Modrá
BN	Hnědá
GN	Zelená
GY	Šedá
OG	Oranžová
PK	Růžová
RD	Červená
VT	Fialová
WH	Bílá
YE	Žlutá

(*) Volitelné pro verzi BASIC



P100840

(*) Verze bez zabudované nabíječky baterie

POUŽITÍ



VAROVÁNÍ!

Na některých místech stroje jsou umístěny samolepicí štítky oznamující:

- NEBEZPEČÍ
- VAROVÁNÍ
- UPOZORNĚNÍ
- RADA

Při čtení tohoto Návodu musí Operátor věnovat zvláštní pozornost významu symbolů na štítcích (viz odstavec Viditelné symboly na stroji).

Tyto štítky z žádného důvodu nezakrývejte a v případě poškození je okamžitě vyměňte.

KONTROLA BATERIE/MONTÁŽ V NOVÉM STROJI



VAROVÁNÍ!

Při nesprávné montáži nebo připojení baterií může dojít k vážnému poškození elektrických součástí stroje.

Baterie musí namontovat pouze kvalifikovaný odborník.

Nastavte stroj na typ použitých baterií.

Před montáží zkontrolujte, zda nejsou baterie poškozené.

Odpojte konektor baterie a zástrčku nabíječky baterie.

S bateriemi manipulujte opatrně.

Namontujte ochranné krytky svorek baterie dodané se strojem.

Provoz stroje vyžaduje dvě 12-voltové baterie, které musí být připojeny podle schématu na obr. 1.

Stroj může být dodán jedním z následujících způsobů:

Baterie již nainstalované na stroji

1. Zkontrolujte, jestli je konektor baterie (9) připojený.
2. Při prvním použití přístroje s novými bateriemi proveďte úplné nabití (viz postup v kapitole Údržba).

Stroj neobsahuje baterie

1. Zakupte správné baterie (viz odstavec „Technická data“). Ohledně výběru a montáže baterie se obraťte na kvalifikované prodejce baterií.
2. Nastavte stroj na typ použitých baterií, jak je uvedeno v oddílu klíček Super uživatele v kapitole Údržba.

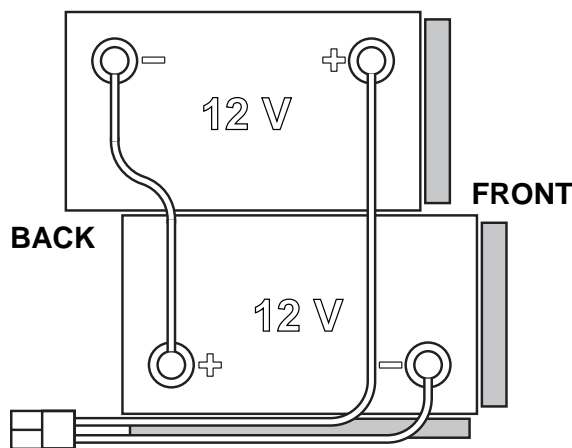
MONTÁŽ BATERIE

Montáž baterie

1. Vyjměte klíček operátora (41).
2. Odpojte konektor baterie (9).
3. Otevřete kryt (34) a zkontrolujte, zda je nádrž na vratnou vodu prázdná (33), pokud není, vypusťte ji pomocí odvodňovací hadice (12).
4. Uzavřete kryt (19).
5. Uchopte tyč rukojeti (16) a opatrně zvedněte soustavu nádrže (33).
6. Stroj se dodává s kabely vhodnými pro instalaci dvou 12 V baterií. Opatrně zvedněte baterie do oddělení a správně je nainstalujte.
7. Nasměrujte a nainstalujte kabel baterií viz obrázek 1, poté opatrně utáhněte šroub u každé svorky baterie.
8. Na každou svorku nasadte ochranný kryt, poté připojte konektor baterie (9).
9. Uchopte tyč rukojeti (16) a opatrně snižte soustavu nádrže (33).

Nabíjení baterie

10. Nabijte zcela baterie (viz postup v kapitole Údržba).



Obrázek číslo 1

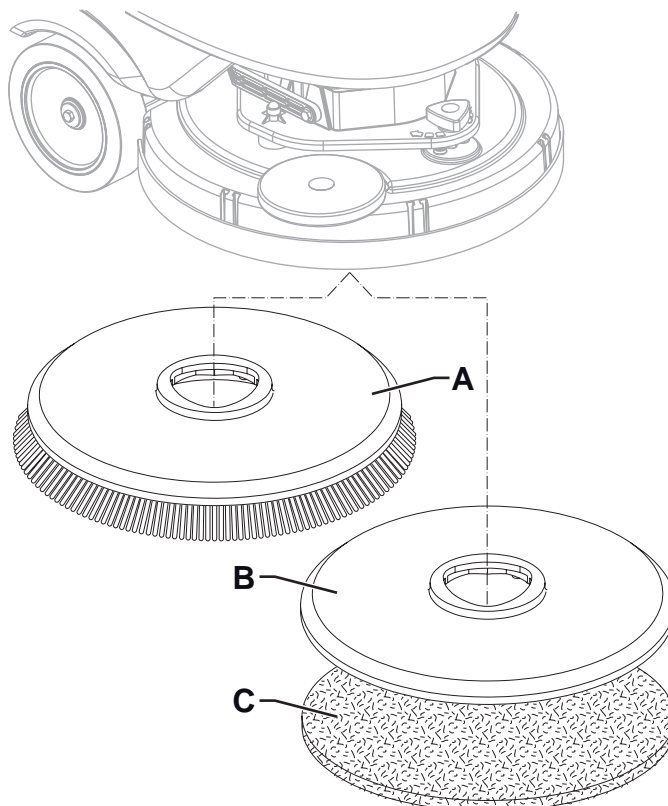
P100841

PŘED SPUŠTĚNÍM STROJE**VAROVÁNÍ!**

Při startování stroje nebo před zapnutím tlačítka „One-Touch“ (43) zkontrolujte, zda mezi deskou a nádrží není žádné cizí těleso, které by mohlo bránit v pohybu desky. Pokud dojde k vypnutí stroje bez zvednutí desky, deska se automaticky zvedne při příštím nastartování stroje.

Vyjmutí/montáž držáku podložky nebo kartáče

1. Podle druhu čištění, které má být provedeno, může být stroj vybaven buď kartáčem (A, Obr. 2), nebo držákem kotouče (B) s kotoučem (C) společně s příslušnou plošinou.
2. Vložte klíček operátora (41) do jeho zdičky, na ovládacím panelu (3).
3. Stiskněte tlačítko želva (45) pro snížení rychlosti na volnoběh.
4. Kartáč (A) nebo držák kotouče (B) umístěte pod desku kartáče (26).
5. Pro spuštění desky na kartáč stiskněte tlačítko (43).
6. Zatlačte lopatkové kolo (2) směrem dopředu, aby byl kartáč v záběru, a potom ho uvolněte. Je-li to nutné, opakujte tento postup tak dlouho, dokud nebude kartáč v záběru.


**Obrázek číslo 2**

P100842

**UPOZORNĚNÍ!**

Uvedte rychlost stroje na volnoběh a mírně stiskněte lopatkové kolo, jinak se stroj začne pohybovat.

7. Pro vyjmutí kartáče je nutno zvednout desku stiskem tlačítka (43), pak stiskněte tlačítko uvolnění (44a).

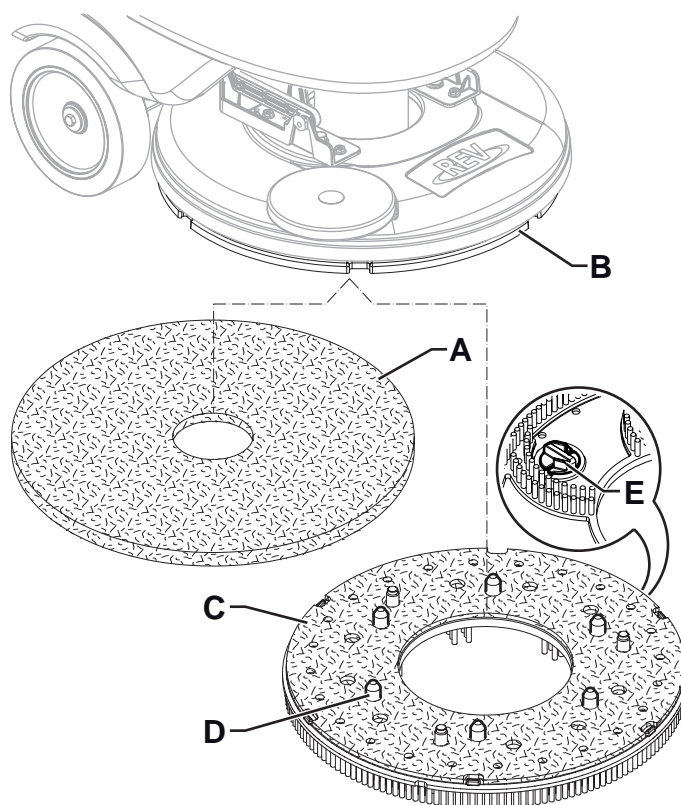
Ukazuje-li displej  ikonu (50), vyčkejte dokud se kartáč nespustí na podlahu.

Dostupné kartáče a jejich příslušné návody k použití (jen návrhy)

Modely	46 GRIT	80 GRIT	180 GRIT	240 GRIT	500 GRIT	PROLENE	PROLITE	UNION MIX
Běžné čištění:								
Beton								
Terakotová podlaha								
Keramické dlaždice/lomový kámen								
Mramor								
Dlaždice z PVC								
Gumová dlaždicová podlahovina								
Leštění:								
Gumová dlaždicová podlahovina								
Mramor								
Dlaždice z PVC								

Vyjmutí/montáž držáku podložky nebo kartáče (systém REV™)

1. Zkontrolujte, zda je plošina REV™ (37) zvednutá.
2. Vypněte stroj a vyjměte klíč obsluhy (41).
3. Podle druhu prováděného čištění nainstalujte podložku (A, obr. 3) nebo kartáč (C, volitelný) a sledujte následující:
 - Umístěte podložku (A) pod plošinu a zatlačte ji, dokud se suchým zipem nepřipne k hnacímu kotouči (B).
 - Umístěte kartáč (C, volitelný) pod plošinu a pak přiložte centrovací kolíky (D) do příslušných otvorů hnacího kotouče (B), pak zapojte kartáč pomocí tří montážních šroubů (E).
4. Při demontáži podložky nebo kartáče postupujte v opačném pořadí.



Obrázek číslo 3

P100857

Montáž stěrky

1. Nainstalujte stěrku (A, obr. 4) a upevněte ji do držáku (C) pomocí ručních koleček (B).
2. V případě potřeby upravte stěrku pomocí tlačítka (D), aby se zadní list (E) a přední list (F) dotýkaly podlahy, jak je uvedeno na obrázku.

Plnění nádrže na roztok



UPOZORNĚNÍ!

Používejte pouze méně pěnivé a nehořlavé tekuté čisticí prostředky určené pro použití v automatickém stroji na drhnutí.



VAROVÁNÍ!

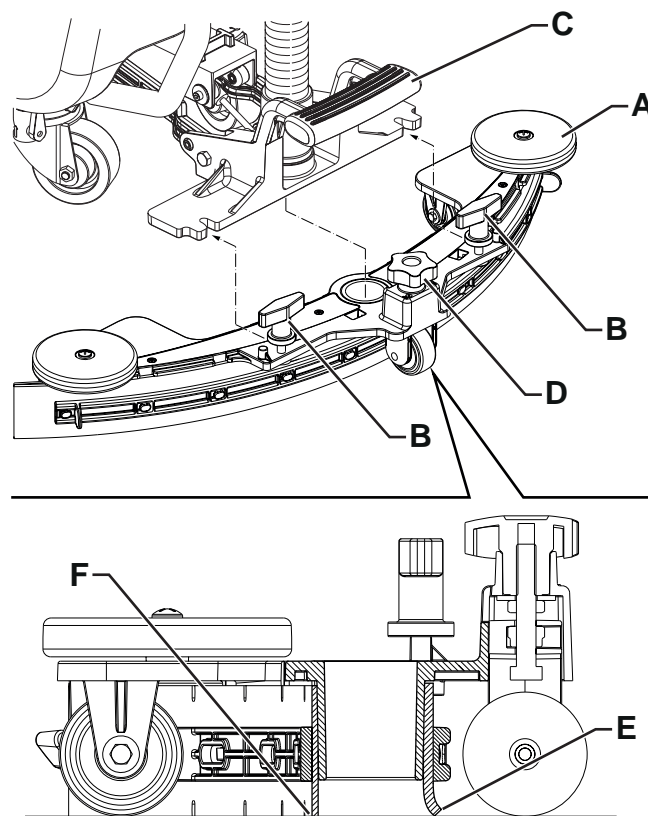
Když používáte přípravky na čištění podlah, dodržujte pokyny na obalu těchto saponátů. Pro práci s přípravky na podlahy používejte vhodné rukavice a ochranu.



POZNÁMKA

Pokud je stroj vybaven systémem EcoFlex™, nalijte do nádrže čistou vodu, jinak vlijte roztok.

1. Zkontrolujte, zda je ventil roztoku (18) otevřený (18-A).
2. Pro naplnění nádrže na roztok (21) použijte přední plnič (22), nebo pro přístup k bočnímu plniči otevřete kryt (24).



Obrázek číslo 4

P100843

(Pro stroje bez systému EcoFlex™)

3. Naplňte nádrž (21) roztokem vhodným pro práci, kterou chcete provádět. Nenaplňujte nádrž úplně, nechte pár centimetrů od okraje volných. Používejte hadici (13) jako referenci. Vždy postupujte podle pokynů týkajících se roztoku na štítku nádoby s chemikálií, kterou jste k vytváření roztoku použili. Teplota roztoku nesmí být vyšší než 40 °C.

(Pro stroje se systémem EcoFlex™)

4. Naplňte nádrž (21) čistou vodou. Použijte výměnnou plnicí hadici na vodu (23). Nenaplňujte nádrž úplně, nechte pár centimetrů od okraje volných. Používejte hadici (13) jako referenci. Teplota vody nesmí být vyšší než 40 °C.

Plnění nádrže čistidla (pro stroje se systémem EcoFlex™)

5. Otevřete kryt (34) a zkontrolujte, zda je nádrž na vratnou vodu prázdná (33), pokud není, vypusťte ji pomocí odvodňovací hadice (12).
6. Uzavřete kryt (19).
7. Uchopte tyč rukojeti (16) a opatrně zvedněte soustavu nádrže (33).
8. Naplňte nádrž (25) čisticím roztokem vhodným pro práci, kterou chcete provádět (vysoce koncentrovaná čistidla). Nenaplňujte nádrž na čistidla úplně, nechte pár centimetrů od okraje volných.

**UPOZORNĚNÍ!**

Používejte pouze méně pěnlivé a nehořlavé tekuté čisticí prostředky určené pro použití v automatickém stroji na drhnutí.

**POZNÁMKA**

Pro rychlejší plnění hadic a provoz systému (u nového systému, byl-li systém vypuštěn kvůli čištění, apod.) je dobré vypustit systém EcoFlex™ jednou či vícekrát (viz postup v kapitole Údržba).

SPUŠTĚNÍ A ZASTAVENÍ STROJE**Spuštění stroje**

1. Stroj připravte podle popisu v předchozím odstavci.
2. Pro zapnutí stroje vložte klíček operátora (41) do zdířky na ovládacím panelu (3); je-li klíček již zasunut, stiskněte tlačítko (42).
3. Za 2 sekundy po nastartování stroje ukáže multifunkční displej (50) provozní dobu stroje (50-A) a druh nainstalovaných baterií (50-B).

**POZNÁMKA**

Zkontrolujte úroveň nabití baterií.

Ukazuje-li multifunkční displej alespoň jeden segment symbolu baterie (50-C), který je zapnutý, ale neblinká je stroj připraven k použití.

Ukazuje-li symbol baterie (50-C) pouze jeden blikající segment, je nutno baterie dobít (viz postup v kapitole Údržba).

4. Pro přesun stroje na místo je nutné startování s rukama na tyči rukojeti (1) a zatlačením lopatkového kola (2), tím popojedete dopředu, dozadu pro couvání. Rychlost lze upravit silnějším či slabším stiskem lopatkového kola (2). Tlačítko (45) se nastavuje maximální rychlost vpřed.

Zastavení stroje

5. Uvolněním ovládacího (2) stroj zastavte.
6. Stroj vypněte stiskem tlačítka (42) nebo vyjmutím klíčku operátora (41) z ovládacího panelu (3).

**POZNÁMKA**

Je-li stroj zapnutý, ale nepracuje, vypne se automaticky po 5 minutách.

7. Ujistěte se, že se stroj nemůže samovolně pohybovat.

**UPOZORNĚNÍ!**

V naléhavém případě můžete okamžitě vypnout všechny funkce stroje odpojením konektoru baterie (9). Resetujte funkce přístroje opětovným připojením konektoru.

PROVOZ STROJE (DRHNUTÍ/SUŠENÍ)

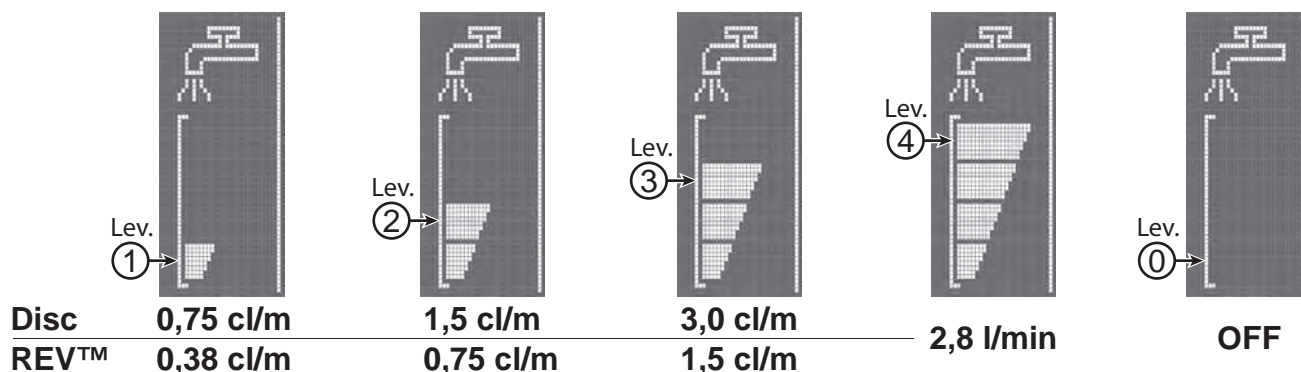
1. Stroj spusťte podle popisu v předchozím odstavci.
2. Snižte páčky (29) pomocí pedálu (8).
3. Stiskněte tlačítko One-Touch (43) pro spuštění desky kartáče a zahájení drhnutí a sušení.
4. Zahajte čištění manipulací se strojem a stiskem lopatkového kola (2).
Je-li to nutné, tlačítka (45) nastavte maximální rychlost.
5. Podle typu vykonávaného čištění upravte průtok roztoku, je-li to potřeba, tlačítka (48).

**POZNÁMKA**

U prvních 3 hladin průtoku (Obr. 5), je množství uvolněného roztoku automaticky upravováno podle rychlosti stroje, aby bylo dosaženo stálého množství roztoku na běžný metr čištění.

Úroveň 4 (je-li umožněna) dodává maximální možné množství čistícího roztoku bez ohledu na rychlost stroje (pro zapnutí či vypnutí tohoto viz oddíl tlačítka Super uživatele v kapitole Údržba).

Úroveň 0 zcela uzavírá tok roztoku.



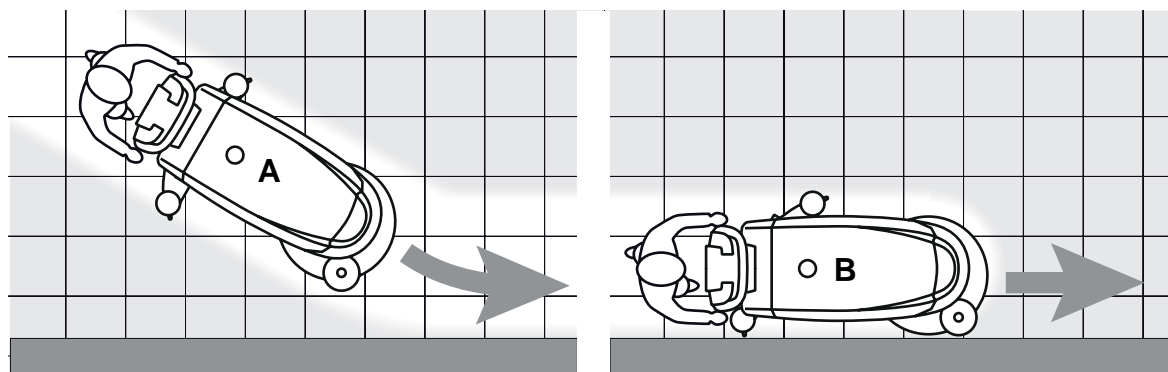
Obrázek číslo 5

P100858

6. V případě potřeby snížení hluku zapněte funkci vypnutí zvuku sacího systému stiskem tlačítka (47).

**POZNÁMKA**

Pro správné drhnutí/sušení podlahy u stěny doporučuje společnost Nilfisk jet podél stěny pravou stranou stroje dle ilustrace na obrázku 6.



Obrázek číslo 6

P100845

**UPOZORNĚNÍ!**

Chcete-li předejít poškození povrchu podlahy, zastavte po zastavení stroje otáčení kartáče, obzvláště v případě, že jste u stroje zapnuli funkci zvýšeného tlaku.

7. Po ukončení práce stiskněte tlačítko (43) pro zvednutí desky kartáče. Za 10 sekund se vypne i sací systém.
8. Zvednutím pedálu (29) zvedněte stěrku (8).

Úprava koncentrace čisticího roztoku ve vodě na umývání

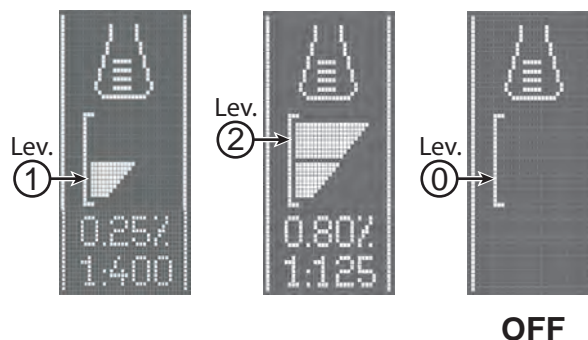
(Pro stroje se systémem EcoFlex™)

Systém pro smíchování čisticího roztoku ve vodě na umývání je automaticky spuštěn, jakmile je kartáč v provozu.

Procento přidaného čisticího roztoku ve vodě na umývání je nastaveno na úroveň 1 (Obr. 7).

Stiskem tlačítka (49) lze nastavit úroveň procenta na 2, nebo ji resetovat na úroveň 0.

Nastavené procento je zobrazeno na multifunkčním displeji (50-H).



Obrázek číslo 7

P100846

Systém EcoFlex™

Stiskněte tlačítko EcoFlex™ (46) v případě dočasné potřeby silnější mycí síly.

Po zapnutí systému EcoFlex™ (kontrolka bliká) nastane větší průtok roztoku, spuštění vyššího tlaku kartáče a vyšší koncentrace čisticího roztoku (úroveň 2, byla-li úroveň nastavena na 1 - úroveň 1, byla-li úroveň nastavena na 0).

Pro obnovu původních nastavení znovu stiskněte tlačítko EcoFlex™ (46) (kontrolka svítí).


**POZNÁMKA***Pokud tlačítko (46) znovu nestisknete, původní nastavení se automaticky obnoví po 60 sekundách.***POZNÁMKA***Všechny výše uvedené hodnoty průtoku roztoku a koncentrace čisticího roztoku jsou nastaveny výrobcem. Pro jejich změnu viz oddíl tlačítka Super uživatele v kapitole Údržba.***Systém REV™ (pouze pro verzi REV™)**

Stiskněte tlačítko REV™ (44b), když požadujete speciální režim mytí.

Když je aktivovaný systém REV™, sníží se rychlost jízdy, aktivuje se zvýšený tlak kartáče zastaví se přísun saponátu a sníží se množství mycí vody.

Práce při zapnuté funkci zvýšeného tlaku kartáče

Když je podlaha značně znečištěná a nedá se dobře čistit, podle následujícího postupu se může zapnout funkce přidavného tlaku na kartáč:

1. Stiskem tlačítka (43) spusťte plošinu kartáče dle odstavce „Startování stroje“.
2. Stiskněte a přidržte tlačítko (43) na déle než 1 sekundu.
Spuštění funkce zvýšeného tlaku se projeví prostřednictvím rozsvícení kontrolky ze zelené na červenou a zobrazením ikony  na displeji (50).
3. Pro návrat na normální tlak stiskněte a přidržte tlačítko (43) na déle než 1 sekundu.
4. Pro zvednutí plošiny kartáče bez návratu k normálnímu tlaku stiskněte tlačítko (43) a okamžitě jej uvolněte.

**UPOZORNĚNÍ!*****V případě přetížení motoru kartáče způsobeného přítomností cizích těles, která zabrání otáčení, nebo práci na příliš hrubé podlaze či použitím příliš hrubého kartáče zastaví bezpečnostní systém přibližně po minutě při neustálém přetížení otáčení kartáčů.******Dojde-li k přetížení při zapnutí funkce zvýšení tlaku, systém automaticky vypne funkci zvýšení tlaku.******Bude-li motor stále přetížen, zastaví se kartáč.******Pro opětovné spuštění po zastavení kartáčů vlivem přetížení stroj vypněte a zapněte tlačítkem (42).***

Vybíjení baterie během provozu

Když je zapnutý pouze jeden segment a bliká symbol baterie (50-C), doporučujeme dobít baterie, protože zbytkový stav bude trvat jen několik minut (v závislosti na vlastnostech baterie a vykonávané práce).

Bliká-li symbol baterie (50-C) a není zapnutý žádný segment, zbytkový stav baterie je prázdný. Po několika sekundách se kartáč automaticky vypne, přičemž sací a hnací systém zůstává zapnutý, aby se dokončilo sušení podlahy a aby se stroj mohl přesunout do určeného místa na dobíjení baterií.



UPOZORNĚNÍ!

Pokud jsou baterie vybité, stroj nepoužívejte. Vyhnete se tak poškození baterií a snížení jejich životnosti.

VYPRÁZDNĚNÍ NÁDRŽE

Automatický systém uzavření plováku (31) zastaví po úplném naplnění nádrže na obnovení vody (33) systém vysavače.

Vypnutí systému vysavače bude signalizovat náhlé zvýšení frekvence hluku motoru sacího systému, podlaha se nevysuší.



UPOZORNĚNÍ!

Pokud se sací systém náhodně vypne (například když se aktivuje plovák vlivem náhlého pohybu stroje), můžete obnovit činnost takto: vypněte sací systém stiskem tlačítka (47), pak otevřete kryt (19) a zkontrolujte, zda plovák uvnitř mřížky (31) je dole. Potom kryt znovu zavřete (19) a sací systém zapněte stiskem tlačítka (47).

Po naplnění nádrže na obnovení vody (33) vyprázdněte následujícím způsobem.

Vyprázdnění nádrže na obnovení vody

1. Zvedněte desku kartáče stisknutím tlačítka (43).
2. Zvednutím pedálu (29) zvedněte stěrku (8).
3. Zatlačením přesuňte stroj do stanoveného místa likvidace.
4. Stroj vypněte tlačítkem (42) a vyjměte klíč operátora (41).
5. Pomocí hadice (12) vyprázdněte nádrž na obnovení vody (33). Po skončení práce vypláchněte nádrž čistou vodou.

Vyprázdnění nádrže na roztok

6. Provedte kroky 1 až 4.
7. Pomocí hadice (13) vyprázdněte nádrž na roztok (21). Po skončení práce vypláchněte nádrž čistou vodou.

PO POUŽITÍ STROJE

Po skončení práce - před opuštěním stroje:

1. Sejměte kartáč podle instrukcí v příslušném odstavci.
2. Vyjměte klíček operátora (41).
3. Vyprázdněte nádrže (21) a (33) podle postupu, který je uvedený v příslušném odstavci.
4. Provedte každodenní údržbové práce (viz kapitola Údržba).
5. Stroj skladujte na čistém a suchém místě, se zvednutým nebo odmontovaným kartáčem a stěrku.

DLOUHÁ NEČINNOST STROJE

Pokud stroj nebude v provozu po dobu více než 30 dní, postupujte následovně:

1. Provedte kroky popsané v odstavci Po použití stroje.
2. U verzí s EcoFlex™ systémem vypusťte nádrž čistidla (25) a vyčistěte systém pomocí cyklu vypouštění (viz postup v kapitole Údržba).
3. Zavřete ventil nádrže na roztok (18-B).
4. Odpojte konektor baterie (9).

ÚDRŽBA

Životnost stroje a jeho maximální provozní bezpečnost jsou zaručeny jedině při správné a pravidelné údržbě.

Popis plánované údržby naleznete v následující tabulce. Zobrazené intervaly údržby se mohou měnit v závislosti na pracovních podmínkách a musí je definovat osoba odpovědná za údržbu.



VAROVÁNÍ!

Činnosti je nutné provádět pouze při vypnutém stroji a s odpojenými bateriemi.

Před prováděním jakýchkoli úkolů údržby si navíc pozorně přečtěte pokyny v kapitole Bezpečnost.

Veškerou plánovanou i mimořádnou údržbu musí provádět zkušení kvalifikovaní pracovníci nebo autorizované Servisní Středisko.



UPOZORNĚNÍ!



Objeví-li se na displeji (50) ikona , kontaktujte autorizované servisní středisko Nilfisk kvůli plánované údržbě.

Tento návod popisuje pouze nejjednodušší a nejběžnější postupy údržby.

Další postupy údržby obsažené v tabulce plánované údržby naleznete v Návodu k Opravám, který je k dispozici ve všech Servisních Střediscích.

TABULKA PLÁNOVANÉ ÚDRŽBY

Postup	Denně, po použití stroje	Jednou za týden	Jednou za 6 měsíců	Jednou za rok
Nabíjení baterie				
Čištění stěrky				
Čištění kartáče/kotouče				
Čištění nádrže a podnosu na nečistoty a kontrola krytu těsnění				
Čištění a vypouštění systému EcoFlex™				
Kontrola a výměna listu stěrky				
Čištění filtru roztoku				
Kontrola hladiny kapaliny (MOKRÉ) baterie				
Výměna listu stěrky				
Kontrola nebo výměna uhlíkových kartáčů motoru				(1)
Kontrola nebo výměna uhlíkového kartáče motoru pohonné soustavy				(1)

(1) Tato údržbová operace musí být provedena autorizovaným servisním střediskem Nilfisk.

NABÍJENÍ BATERIE**POZNÁMKA**

Baterie nabíjejte, pouze pokud se v symbolu baterie objevuje jen jeden blikající dílek (50-C), nebo na konci směny. Pravidelným dobíjením prodloužíte životnost baterií.

**UPOZORNĚNÍ!**

Pokud jsou baterie vybité, nabíjete je znovu co nejdříve, protože jinak zkrátíte jejich životnost. Nabíjení baterií zkontrolujte alespoň jednou týdně.

**UPOZORNĚNÍ!**

Když stroj nemá zabudovanou nabíječku baterií, použijte externí nabíječku baterií vhodnou pro daný typ používaných baterií.

**VAROVÁNÍ!**

Při nabíjení olověných (MOKRÝCH) baterií vzniká vysoce výbušný vodíkový plyn. Baterie nabíjejte v dobře větraném prostředí a z dosahu otevřeného ohně.

Při nabíjení baterií nekuřte.

Nádrž na obnovení vody nechte zvednutou, dokud není dokončen cyklus nabíjení baterie.

**VAROVÁNÍ!**

Při nabíjení MOKRÝCH baterií pracujte velmi opatrně, může dojít k úniku kapaliny baterie. Kapalina v baterii má leptavé účinky. Dojde-li ke kontaktu s kůží nebo očima, vypláchněte zasažené části důkladně vodou a vyhledejte lékařskou pomoc.

1. Zatlačením přesuňte stroj do stanoveného místa pro dobíjení.
2. Zkontrolujte, zda je stroj vypnutý a klíček operátora (41) vyjmutý.
3. Otevřete kryt (34) a zkontrolujte, zda je nádrž na vratnou vodu prázdná (33), pokud není, vypusťte ji pomocí odvodňovací hadice (12).
4. Uzavřete kryt (19).
5. Uchopte tyč rukojeti (16) a opatrně zvedněte soustavu nádrže (33).
6. (Jen pro MOKRÉ baterie) Zkontrolujte hladinu elektrolytu v bateriích. Podle potřeby odšroubujte krytky a dolijte. Po doplnění správné hladiny zavřete krytky a v případě potřeby očistěte horní stranu baterií.

Nabíjení baterie externí nabíječkou baterií

1. Podle Příručky k provozu externí nabíječky baterie zkontrolujte, zda je nabíječka pro baterie vhodná. Napětí nabíječky baterie by mělo být 24 V.
2. Odpojte konektor baterie (9), který je vybavený páčkou, a připojte jej k externí nabíječce.
3. Připojte nabíječku baterií do elektřiny.
4. Po dokončení nabíjení odpojte nabíječku od hlavního přívodu elektrické energie a konektoru baterie (9).
5. Znovu připojte konektor baterie (9) ke stroji.
6. Opatrně spusťte nádrž na obnovení vody (33).

**VAROVÁNÍ!**

Nikdy nepřipojujte nabíječku baterie k protilehlé části konektoru upevněné ke stroji. Mohlo by dojít k nezvratnému poškození elektronického systému.

Nabíjení baterie pomocí nabíječky baterií namontované ve stroji

1. Připojte nabíječku baterií (6) do hlavního přívodu elektrické energie (napětí a kmitočet musí být kompatibilní s hodnotami nabíječky baterie na štítku s výrobním číslem stroje).

**POZNÁMKA**

Po připojení nabíječky baterií do elektřiny bude činnost všech funkcí stroje automaticky přerušena.

Když bliká první nebo druhý dílek zleva v symbolu baterie (50-L), znamená to, že nabíječka nabíjí baterie.

Když bliká třetí dílek zleva v symbolu baterie (50-L), znamená to, že nabíječka dokončuje cyklus nabíjení baterie.

2. Když trvale svítí všechny dílky symbolu baterie (50-L), znamená to, že cyklus nabíjení baterie je dokončen.
3. Zásuvku nabíječky baterií (6) odpojte od elektrické sítě a vložte do držáku (7).
4. Opatrně spusťte nádrž na obnovení vody (33).
5. Stroj je nyní připraven k použití.

**POZNÁMKA**

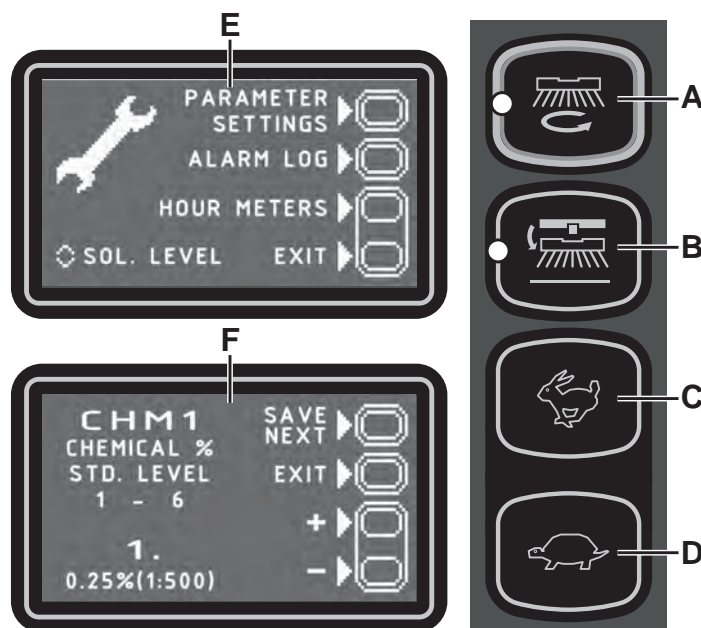
Další informace o provozu nabíječky baterií (5) naleznete v příslušném návodu.

KLÍČEK SUPER UŽIVATELE (žlutý)

Klíček Super uživatele (žlutý) umožňuje kontrolovat některé další informace o některých provozních parametrech stroje a jiné upravovat podle vašich zvláštních požadavků.

Hlavní obrazovka (E, Obr. 8)

1. Vložte klíček Super uživatele (žlutý) na místo klíčku operátora (šedý) pro přístup k hlavní obrazovce multifunkčního displeje (50).
2. Stiskněte tlačítko (A) pro změnu nastavení stroje (viz oddíl Obrazovka nastavení stroje).
3. Stiskněte tlačítko (B) pro kontrolu případných uložených alarmů stroje (viz oddíl Obrazovka alarmů Log).
4. Stiskněte tlačítko (C) pro kontrolu hodin provozu stroje (viz oddíl Obrazovka počítadla provozní doby).
5. Stiskněte tlačítko (D) pro opuštění servisního režimu a návrat do provozního režimu.



Obrázek číslo 8

P100847

Obrazovka nastavení stroje (F, Obr. 8)

Tato funkce umožňuje upravit některé parametry popsané v následující tabulce upravitelných parametrů.

1. Stiskněte tlačítko (C) pro zvýšení hodnoty stávajícího parametru.
Stiskněte tlačítko (D) pro snížení hodnoty stávajícího parametru.
2. Stiskněte tlačítko (A) pro přechod k dalšímu parametru.
3. Stiskněte tlačítko (B) pro návrat na hlavní obrazovku.

TABULKA UPRAVITELNÝCH PARAMETRŮ		Hodnoty			
Kód	Popis	Minimum	Nastavení výrobce	Maximum	
CHM1	Hladina koncentrace saponátu 1	0,25 % (1:500)	0,25 % (1:500)	3 % (1:33)	
CHM2	Hladina koncentrace saponátu 2	0,25 % (1:500)	0,80 % (1:125)	3 % (1:33)	
P1/P3	Průtok roztoku hladiny 1 ve vztahu k hladině 3 (průtok jako funkce rychlosti)	0 %	25 %	100 %	
P2/P3	Průtok roztoku hladiny 2 ve vztahu k hladině 3 (průtok jako funkce rychlosti)	0 %	50 %	100 %	
P3	Průtok roztoku na úrovni 3 (průtok jako funkce rychlosti)	DISC	1,0 cl/m	3,0 cl/m	5,0 cl/m
		REV™	1,0 cl/m	1,5 cl/m	5,0 cl/m
P4	Povolení úrovně 4 (2,8 l/min bez ohledu na rychlost)	VYPNUTO	VYPNUTO	ZAPNUTO	
SPT	Funkce časovače EcoFlex™	0 (odpojeno)	60 sec.	300 sec.	
XPRES	Povolení zvýšeného tlaku plošiny s kartáči	VYPNUTO	ZAPNUTO	ZAPNUTO	
FVMIN	Minimální rychlost vpřed	0 %	25 %	100 %	
FVMAX	Maximální rychlost vpřed	10 %	100 %	100 %	
RVMAX	Maximální rychlost vzad	10 %	30 %	50 %	
BAT (**)	Nainstalovaný typ baterie (viz tabulka)	0	1	5	
TOFF	Čas automatického vypnutí	0 (odpojeno)	300 sec.	600 sec.	
BRGH	Kontrast displeje	5	20	50	
VRID	Výkon vysávání v tichém režimu	1	1	5	
RPM (*)	Hranice pro zapnutí omezených otáček kartáče	5	9	20	
RESET	Obnova nastavení výrobce pro všechny parametry	VYPNUTO	VYPNUTO	ZAPNUTO	

(*) Zvyšte hodnotu tohoto parametru, abyste snížili otáčky motoru kartáče v širším rozsahu aplikací a naopak.

(**) Podle údajů v kapitole Použití nastavte stroj a palubní nabíječku baterie (je-li součástí výbavy) na základě typu baterie, kterou chcete nainstalovat, upravením parametru BAT z následující tabulky:

Nainstalovaný typ baterie		Hodnota
WET	Baterie s mokrým článkem	0
GEL / AGM	Druhé baterie GEL nebo AGM	1
GEL DISCOVER	Baterie GEL značky DISCOVER®	2
GEL OPTIMA	Baterie GEL značky OPTIMA™	3
GEL EXIDE	Baterie GEL značky EXIDE®/SONNENSHINE	4
GEL FULLRIVER	Baterie GEL značky FULLRIVER®	5

Obrazovka záznamu alarmů (G, obr. 9)

Tato funkce vám umožní zkontrolovat uložené alarmy stroje. Tuto funkci používejte pouze s podporou servisního střediska Nilfisk, abyste odstranili veškeré provozní problémy. Na hlavní obrazovku (E, obr. 8) se vrátíte opakovaným stiskem tlačítka (A).



Obrázek číslo 9

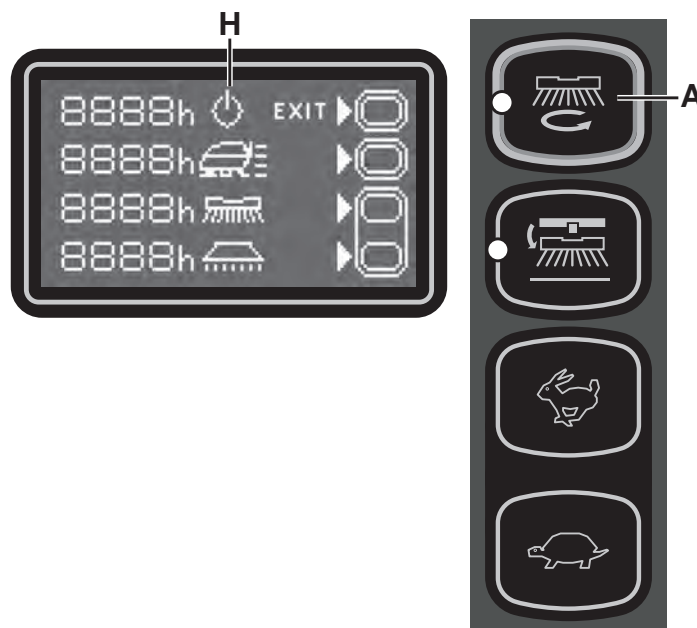
P100848

Obrazovka počítáče hodin provozu (H, obr. 10)

Tato funkce vám umožňuje zkontrolovat celkový počet hodin provozu každého dílčího systému stroje:

- CELKOVÝ počítáč (provozní doba stroje)
- Počítáč JÍZDY (doba používání jízdního systému)
- Počítáč KARTÁČE (doba používání systému otáčení kartáče)
- Počítáč VYSÁVÁNÍ (doba používání systému vysávání)

Na hlavní obrazovku (E, obr. 8) se vrátíte stiskem tlačítka (A).



Obrázek číslo 10

P100849

ČIŠTĚNÍ STĚRKY



POZNÁMKA

Chcete-li dosáhnout kvalitního sušení, musí být stěrka čistá a její listy musí být v dobrém stavu.



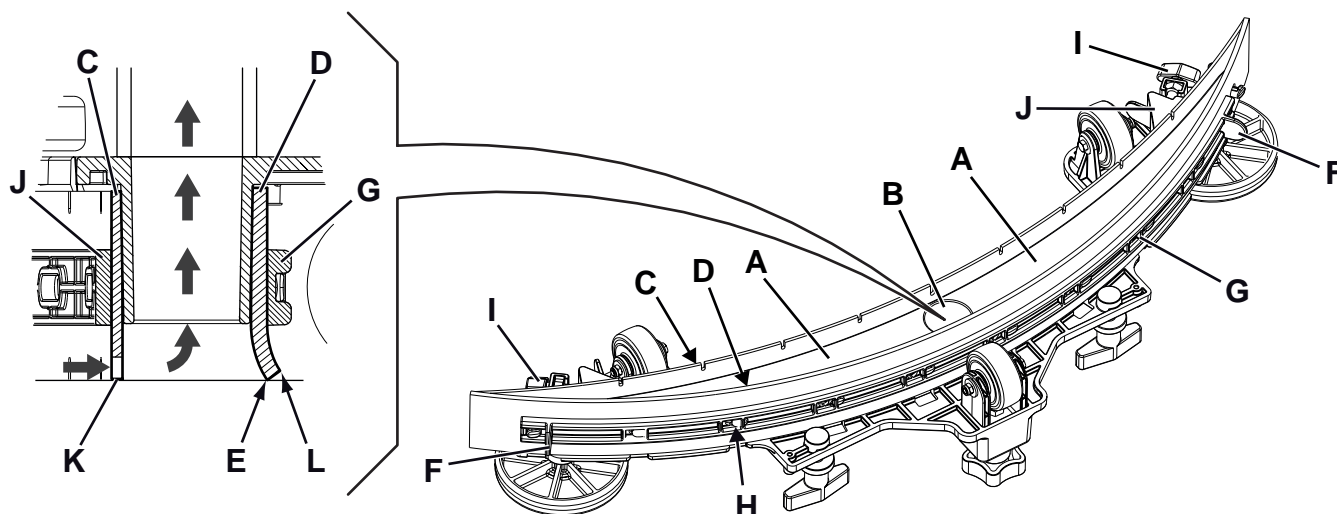
UPOZORNĚNÍ!

Při čištění stěrky doporučujeme používat ochranné rukavice, protože na stěrce může být zachycen odpad s ostrými hranami.

1. Strojem přejedte na rovnou zem.
2. Zkontrolujte, zda je stroj vypnutý a klíček operátora (41) vyjmutý.
3. Uvolněte ruční kolečka (14) a sejměte stěrku (29).
4. Umyjte a vyčistěte stěrku. Zejména vyčistěte její díly (A, obr. 11) a otvor vysávání (B). Zkontrolujte stav předních (C) a zadních (D) klapek, ověřte, zda nemají žádné zářezy a trhliny; podle potřeby je vyměňte.
5. Montáž stěrky provádějte podle kroků pro demontáž, ale v opačném pořadí.

KONTROLA A VÝMĚNA LISTU STĚRKY

1. Vyčistěte stěrku podle popisu v předchozím odstavci.
2. Zkontrolujte stav předních (C, Obr. 11) a zadních (D) klapek, ověřte, zda nemají žádné zářezy a trhliny; podle potřeby je vyměňte. Zkontrolujte, zda není přední hrana (E) zadního listu opotřebovaná. V opačném případě list otočte a zaměňte tak opotřebovanou hranu za jednu ze tří neporušených. Pokud jsou ostatní hrany také opotřebované, vyměňte list podle následujícího postupu:
 - Pomocí západky (F) uvolněte a vyjměte pružný popruh (G) z upínacích prvků (H), pak otočte nebo vyměňte zadní list (D).
 - Montáž listu provádějte podle kroků pro demontáž, ale v opačném pořadí.
 - Odšroubujte křídlové matice (I) a sejměte pás (L), pak vyměňte přední list (C).
 - Montáž listu provádějte podle kroků pro demontáž, ale v opačném pořadí.
3. Znovu namontujte stěrku (29) a zašroubujte ruční kolečka (14).
4. Spusťte stěrku na zem a ověřte výšku listů podle tohoto postupu:
 - Ověřte, za hrana (K) předního listu (C) a hrana (L) zadního listu (D) spočívají shodně s obrázkem.
 - K provedení nastavení použijte tlačítko (15).



Obrázek číslo 11

P100850

ČIŠTĚNÍ KARTÁČE**UPOZORNĚNÍ!**

Při čištění kartáče doporučujeme používat ochranné rukavice, protože na stěrce může být zachycen odpad s ostrými hranami.

1. Podle popisu v kapitole Použití sejměte kartáč.
2. Vyčistěte kartáč vodou a čisticím.
3. Zkontrolujte stav štětin kartáče, nesmějí být příliš opotřebené; podle potřeby kartáč vyměňte.

ČIŠTĚNÍ NÁDRŽE NA OBNOVU

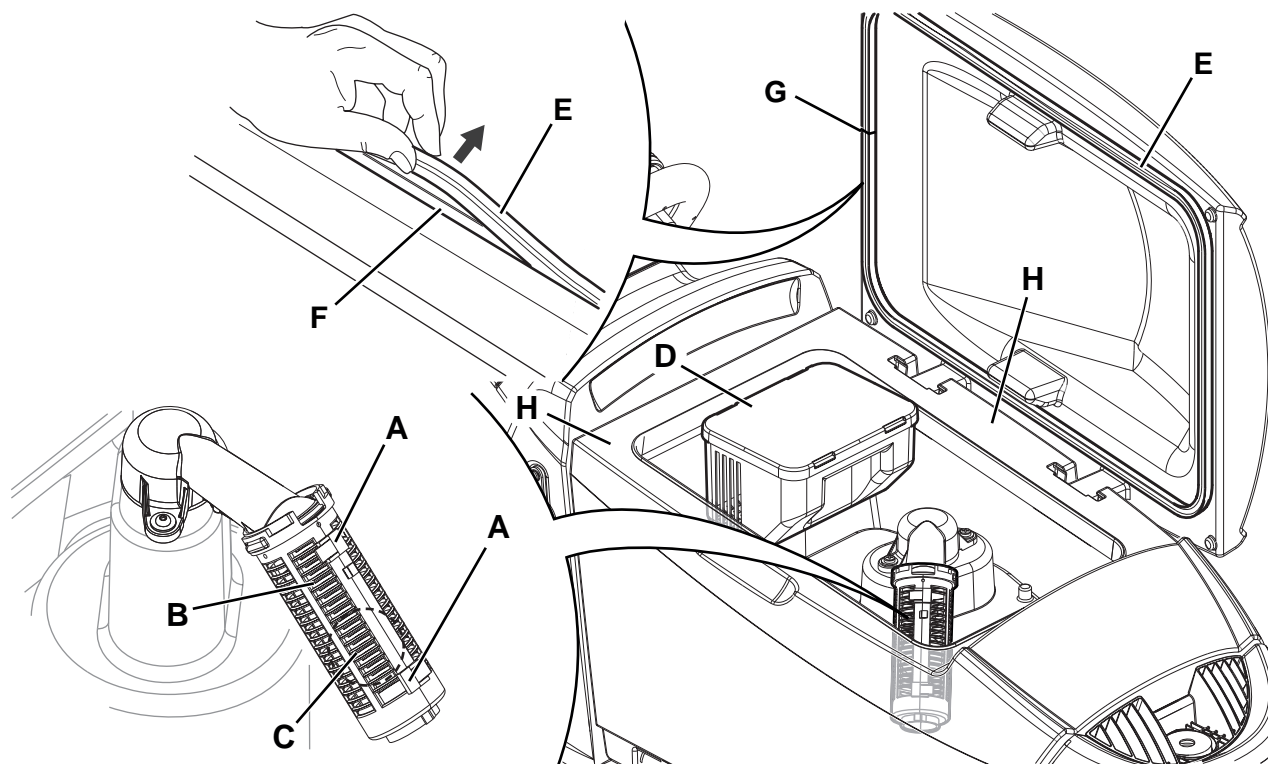
1. Zatlačením přesuňte stroj do stanoveného místa likvidace.
2. Zkontrolujte, zda je stroj vypnutý a klíček operátora (41) vyjmutý.
3. Otevřete kryt (34).
4. Vypláchněte vnitřek nádrže (33) a kryt čistou vodou.
5. Vypusťte vodu v nádrži pomocí hadice (12).
6. Vyčistěte mřížku sání (31), uvolněte úchytky (A, Obr. 12), otevřete mřížku (B) a obnovte plovák (C), pak opatrně vyčistěte a nainstalujte zpět.
7. Vyjměte nádobu na nečistoty (D) a otevřete její kryt, pak ji pečlivě vymyjte a nainstalujte zpět na hadici sání.
8. Zkontrolujte stav těsnění krytu nádrže (E).

**POZNÁMKA**

Těsnění (E) umožňuje vytváření podtlaku v nádobě, které je nezbytné pro vysávání vody pro obnovu.

V případě potřeby můžete těsnění (E) po jeho vyjmutí z pouzdra (F) vyměnit. Při montáži nového těsnění namontujte příslušný spoj (G) do dolní části, jak je znázorněno na obrázku.

9. Zkontrolujte styčnou plochu (H) těsnění (E), musí být v dobrém stavu, čistá a vhodná pro těsnicí vlastnosti.
10. Uzavřete kryt (19).

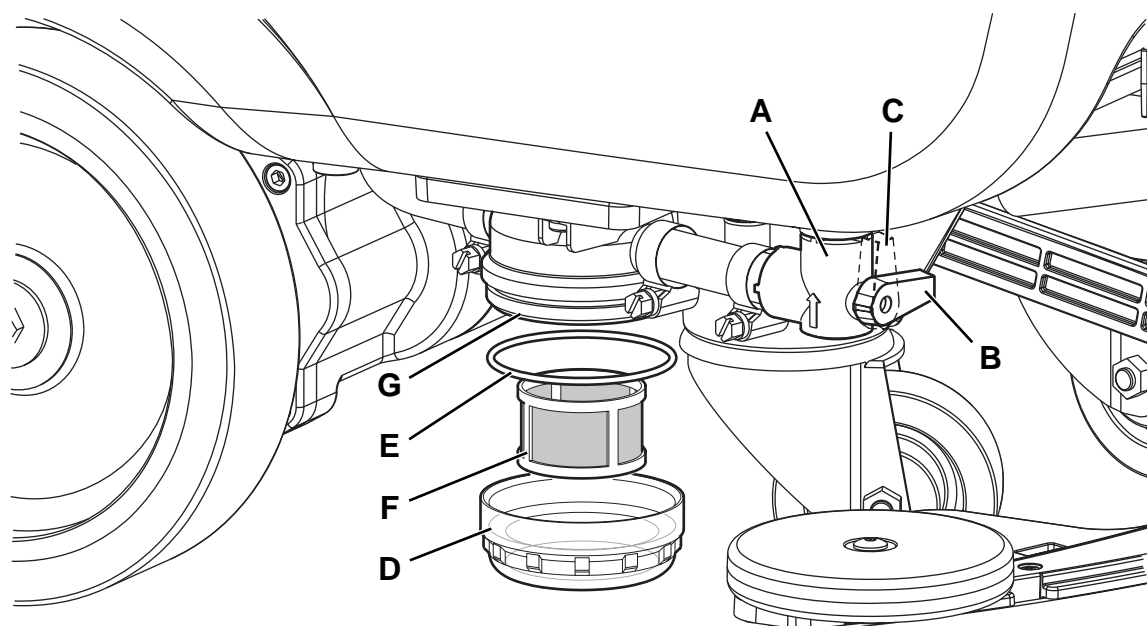


Obrázek číslo 12

P100851

ČIŠTĚNÍ FILTRU ROZTOKU

1. Strojem přejedte na rovnou zem.
2. Zkontrolujte, zda je stroj vypnutý a klíček operátora (41) vyjmutý.
3. Uzavřete ventil nádrže na roztok (A, obr. 13). Ventil je uzavřený v poloze (B) a v poloze (C) je otevřený.
4. Demontujte průhledný kryt (D) a těsnění (E), pak demontujte sítko filtru (F). Umyjte je a opláchněte, pak je opatrně vraťte na držák filtru (G).
5. Otevřete ventil (A).



Obrázek číslo 13

P100852

NASTAVENÍ TRASY STROJE

Trasa stroje (přímý pohyb) se mění podle typu čištěné podlahy a použití kartáče nebo podložky.

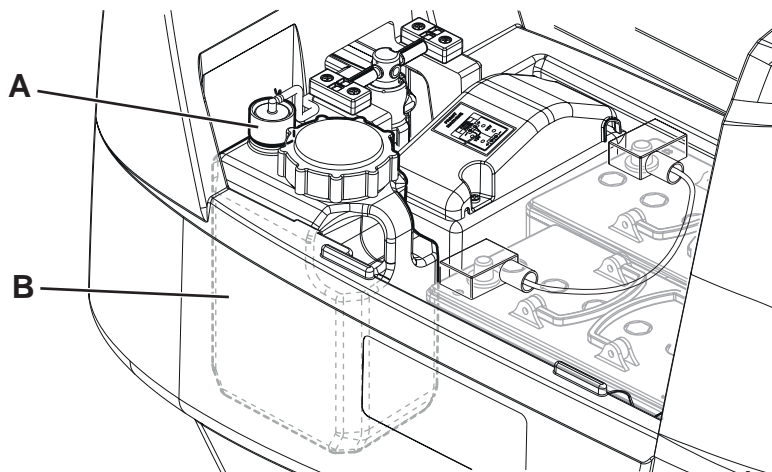
Pokud je těžké udržet pohyb stroje rovně, jelikož se stále stáčí doleva nebo doprava při spuštěné palubě kartáčů a při čištění, upravte ruční kolečko (35) tak, že jím otočíte doprava nebo doleva, abyste toto stáčení opravili a dosáhli jste všeobecně neutrálního pohybu přímo vpřed.

ČIŠTĚNÍ NÁDRŽE NA ČISTIDLO

(Pro stroje se systémem EcoFlex™)

Vyčistěte nádrž na čistidlo (25) podle tohoto návodu.

1. Zatlačením přesuňte stroj do stanoveného místa likvidace.
2. Zkontrolujte, zda je stroj vypnutý a klíček operátora (41) vyjmutý.
3. Otevřete kryt (34) a zkontrolujte, zda je nádrž na vratnou vodu prázdná (33), pokud není, vypusťte ji pomocí odvodňovací hadice (12).
4. Uzavřete kryt (19).
5. Uchopte tyč rukojeti (16) a opatrně zvedněte soustavu nádrže (33).
6. Odšroubujte kryt (A, Obr. 14) z nádrže s čistidlem (B).
7. Odstraňte nádržku.
8. Vypláchněte a vymyjte nádrž čistou vodou v příslušné oblasti pro likvidaci.
9. Vyměňte nádrž na saponát (B) podle obrázku, pak vraťte zpět zátku (A).
10. Po vyprázdnění nádrže na saponát možná bude nutné vypustit i systém EcoFlex™ (viz postup v následujícím oddíle).



Obrázek číslo 14

P100853

VYPOUŠTĚNÍ SYSTÉMU THE ECOFLEX™

(Pro stroje se systémem EcoFlex™)

Vyčistěte nádrž na čistidlo podle popisu v předchozím odstavci.

Chcete-li odstranit zbytek saponátu z hadic a čerpadla na saponát, postupujte následovně.

1. Pro zapnutí stroje vložte klíček operátora (41) do zdířky na ovládacím panelu (3); je-li klíček již zasunut, stiskněte tlačítko (42).
2. Stiskněte tlačítko (43). Zkontrolujte, zda na ukazateli množství saponátu (50-G) na displeji svítí alespoň jeden dílek.
3. Stiskněte a přidržte tlačítka (48) a (49) najednou, dokud se na displeji neobjeví obrazovka (50-M) (asi po 5 sekundách).
4. Tlačítka (48) a (49) pusťte a počkejte, až skončí odpočítávání na displeji a spustí se systém vysávání.
5. Odstraňte saponát, který zůstal na podlaze.
6. Vyjměte klíček operátora (41).
7. Zvedněte nádrž (33), pak zkontrolujte, zda je prázdná hadice nádrže na saponát (25), pokud ne, proveďte znovu kroky 3 až 7.



POZNÁMKA

Cyklus vypouštění trvá přibližně 30 sekund, potom se funkce odsávání automaticky zapne, což umožní odstranění zbytků saponátu.

Cyklus vyprazdňování se může také vykonat s nádržkou saponátu (25) naplněnou vodou, což úplně vyčistí celý systém. Doporučujeme provádět tento typ vypouštění pro vyčištění systému EcoFlex™ od špíny a usazenin, pokud stroj nebyl dlouhou dobu používán/čištěn.

Cyklus vypouštění se může také provést na rychlé naplnění hadice na přívod saponátu, když je nádrž (25) plná, ale systém zůstává prázdný.

V případech potřeby lze provést cyklus vypouštění několikrát po sobě.

KONTROLA/VÝMĚNA POJISTEK



POZNÁMKA

Veškeré elektrické obvody stroje chrání automaticky resetovatelná elektronická zařízení. Bezpečnostní pojistky se aktivují pouze v případě vážného poškození.

Doporučujeme, aby pojistky vyměňovali kvalifikovaní pracovníci.

Postupujte podle servisní příručky, kterou vám poskytne každý prodejce Nilfisk.

ŘEŠENÍ PROBLÉMŮ

PROBLÉM	MOŽNÁ PŘÍČINA	ŘEŠENÍ
Motory nefungují; displej (50) a kontrolky tlačítek se nerozsvítí.	Konektor baterie je odpojený.	Zapojte jej.
	Akumulátory jsou zcela vybité.	Nabijte baterie.
Stroj se nepohybuje a na displeji (50) se zobrazuje alarm: VÝSTRAŽNÝ ALARM T3	Stroj zapnutý se stisknutou klávkou.	Povolte klávkou. Pokud problém přetrvává, kontaktujte autorizované servisní středisko.
Při spuštění stroje začne blikat tlačítko, světlo (43) a kartáče nefungují.	Stroj vypnutý bez předchozího zvednutí plošiny kartáče.	Počkejte, až se plošina zvedne, než znovu kartáče aktivujete spínačem.
Kartáč nefunguje; okraj symbolu baterie (50-C) bliká a na displeji se zobrazuje výstražná zpráva: VÝSTRAŽNÝ ALARM G4	Akumulátory jsou zcela vybité.	Nabijte baterie. Pokud problém přetrvává, vyměňte baterie.
Při práci se na displeji zobrazuje výstražná zpráva: VÝSTRAŽNÝ ALARM F2	Došlo k přetížení motoru kartáče.	Použijte jiný/jemnější kartáč a/nebo nezapínejte funkci zvýšené tlaku.
	Cizí předměty (zamotané nitě, atd.) brání otáčení kartáčů.	Vyčistěte náboj kartáče.
Displej (50) hlásí alarm: VÝSTRAŽNÝ ALARM T2	Došlo k přetížení motoru pohonu.	Vypněte a znovu zapněte stroj. Nepoužívejte stroj na svazích přesahujících uvedené hodnoty a nepřejíždějte přes příliš vysoké překážky.
Při dobíjení baterií s palubní nabíječkou baterie, se na displeji (50) zobrazuje výstražná zpráva: VÝSTRAŽNÝ ALARM C4 nebo C5	Nabíječka baterie nemůže správně dobít baterie v maximálním čase.	Provedte znovu cyklus nabíjení. Pokud problém přetrvává, vyměňte baterie.
Displej (50) hlásí alarm následujícího typu: VÝSTRAŽNÝ ALARM XX Je-li „XX“ jiný kód než výše uvedený.	Systém elektronické kontroly stroje je v poloze alarmu.	Vypněte a znovu zapněte stroj. Pokud problém přetrvává, kontaktujte autorizované servisní středisko.
Vysávání špinavé vody je nedostatečné.	Nádrž na vratnou vodu je plná.	Vyprázdněte nádrž.
	Odsávací mřížka je zanesená nebo plovák je zaseklý.	Vyčistěte sací mřížku.
	Zanesený kontejner filtru sběru nečistot.	Vyčistěte.
	Hadice je odpojená od stěrky.	Zapojte jej.
	Stěrka je znečištěná nebo pásy stěrky jsou opotřebované nebo poškozené.	Vyčistěte stěrku nebo převraťte/vyměňte listy.
	Kryt nádrže není správně uzavřen, nebo je poškozeno těsnění.	Zavřete kryt správně nebo vyčistěte/vyměňte těsnění.
Průtok roztoku je nedostatečný.	Prázdná nádrž na čisticí roztok.	Doplňte.
	Filtr roztoku je znečištěný.	Očistěte filter.
	Nádrž systému EcoFlex™ (volitelná) je špinavá/zanesená.	Vyčistěte výpustným cyklem.
Stěrka zanechává na podlaze stopy.	Pod pásy stěrky jsou drobné úlomky.	Odstraňte úlomky.
	Pásy stěrky jsou opotřebované, zanesené nebo roztrhnuté.	Přetočte nebo vyměňte listy.
	Stěrka není vyrovnaná s ručním kolem.	Upravte stěrku.



POZNÁMKA

Pokud je stroj vybaven zabudovanou nabíječkou baterií, nemůže bez nabíječky pracovat. V případě selhání nabíječky baterií se obraťte na autorizované Servisní Středisko.

Jakékoli další dotazy vám zodpoví servisní střediska Nilfisk.

LIKVIDACE

Stroj nechte zlikvidovat specializovanou firmou.

Před zlikvidováním stroje vyjměte a oddělte následující materiály je třeba je zlikvidovat náležitě v souladu s platnými zákony:

- Baterie
- Kartáče
- Plastické hadice a součástky
- Elektrické a elektronické součástky (*)

(*) Kontaktujte nejbližší servisní středisko společnosti Nilfisk, obzvláště, když se vyřazují elektrické a elektronické komponenty.

Materiálové složení stroje a recyklovatelnost

Typ	Procento recyklovatelnosti	Hmotnostní procenta SC500
Hliník	100 %	7 %
Elektromotory - různé	29 %	29 %
Železné materiály	100 %	2 %
Kabelový svazek	80 %	2 %
Kapaliny	100 %	0 %
Plast - nerecyklovatelný materiál	0 %	2 %
Plast - recyklovatelný materiál	100 %	7 %
Polyetylén	92 %	48 %
Guma	20 %	2 %

TARTALOMJEGYZÉK

BEVEZETÉS	2
A KÉZIKÖNYV CÉLJA ÉS TARTALMA	2
CÉLCSOPORT	2
A KÉZIKÖNYV TÁROLÁSA	2
KONFORMITÁSI NYILATKOZAT	2
AZONOSÍTÓ ADATOK	2
TOVÁBBI HIVATKOZÁSI KÉZIKÖNYVEK	2
PÓTALKATRÉSZEK ÉS KARBANTARTÁS	2
MÓDOSÍTÁSOK ÉS FEJLESZTÉSEK	2
MŰKÖDÉSI KAPACITÁS	3
EGYEZMÉNYEK	3
KICSOMAGOLÁS/SZÁLLÍTÁS	3
BIZTONSÁG	3
A GÉPEN LÁTHATÓ SZIMBÓLUMOK	3
A KÉZIKÖNYVBEN TALÁLHATÓ SZIMBÓLUMOK	4
ÁLTALÁNOS UTASÍTÁSOK	4
KÉSZÜLÉK LEÍRÁS	6
A GÉP FELÉPÍTÉSE	6
VEZÉRLŐPULT	8
KIEGÉSZÍTŐK/OPCIÓK	9
MŰSZAKI ADATOK	9
KAPCSOLÁSI RAJZ	10
HASZNÁLAT	11
AKKUMULÁTOR ELLENŐRZÉSE/BEÁLLÍTÁSA ÚJ KÉSZÜLÉKEN	11
AKKUMULÁTOR BESZERELÉSE	11
BEINDÍTÁS ELŐTT	12
GÉP INDÍTÁS ÉS LEÁLLÍTÁS	14
GÉP KEZELÉSE (SÚROLÁS/SZÁRÍTÁS)	15
TARTÁLY KIÜRÍTÉSE	17
A GÉP HASZNÁLATA UTÁN	17
HOSSZÚ ÜZEMSZÜNET	17
KARBANTARTÁS	18
TERVEZETT KARBANTARTÁSI TÁBLÁZAT	18
AKKUMULÁTOR TÖLTÉS	19
SZUPER FELHASZNÁLÓI KULCS (sárga)	20
LEHÚZÓEGYSÉG TISZTÍTÁSA	22
LEHÚZÓEGYSÉG PENGÉJÉNEK ELLENŐRZÉSE ÉS CSERÉJE	22
A KEFE TAKARÍTÁSA	23
VISSZANYERŐTARTÁLY TISZTÍTÁSA	23
OLDATSZŰRŐ TISZTÍTÁSA	24
A GÉP NYOMVONAL-KÖVETÉSÉNEK BEÁLLÍTÁSA	24
TISZTÍTÓSZERTARTÁLY TISZTÍTÁSA	25
AZ ECOFLEX™ RENDSZER LEERESZTÉSE	25
BIZTOSÍTÉK ELLENŐRZÉSE/CSERÉJE	26
HIBAELEHÁRÍTÁS	26
LESELEJTÉZÉS	27

BEVEZETÉS



MEGJEGYZÉS

A zárójelben levő számok a gép leírása fejezetben található alkatrészeket jelöli.

A KÉZIKÖNYV CÉLJA ÉS TARTALMA

A kézikönyv célja, hogy ellássa a Felhasználót a készülék autonóm és biztonságos módon történő működtetéséhez szükséges minden fontos információval. Ez tartalmazza a technikai adatokkal, a biztonsággal, a működtetéssel, a gép tárolásával, karbantartásával, a cserealkatrészekkel és a hulladékkezeléssel kapcsolatos információkat.

Mielőtt a gépet működésbe helyeznék, a kezelők és a szakképzett technikusok alaposan olvassák el a kézikönyvet. További információért, valamint az utasítások értelmezésénél felmerülő kétségek esetében lépjen kapcsolatba a Nilfisk-al.

CÉLCSOPORT

Ez a Kézikönyv a szakképzett kezelők és a gép karbantartásával foglalkozó szerelők részére készült.

A kezelők ne hajtsanak végre szakképzett technikusok számára fenntartott műveleteket. Ezen tiltás figyelmen kívül hagyásából származó károkért a Nilfisk nem vállal felelősséget.

A KÉZIKÖNYV TÁROLÁSA

A Használati útmutatót a gép közelében, folyadékoktól és egyéb anyagoktól védő megfelelő tokban tárolja.

KONFORMITÁSI NYILATKOZAT

A konformitás nyilatkozat igazolja, hogy a gép megfelel az érvényben levő szabályoknak.



MEGJEGYZÉS

A gép dokumentációja tartalmazza az eredeti konformitási nyilatkozat két másolatát is.

AZONOSÍTÓ ADATOK

A gép sorozatszám és modellszáma a (4) címkén található.

A termék száma és a gyártás éve a címkén található.

Ez hasznos információ, ha cserealkatrészekre van szüksége a géphez. Az alábbi táblázatot használja a gép azonosító adatainak leírásához.

GÉP modellje
TERMÉK kód
GÉP sorozatszám

TOVÁBBI HIVATKOZÁSI KÉZIKÖNYVEK

- Elektronikus akkumulátortöltő kézikönyv, mely a kézikönyvnek a szerves részét képezi
- Cserealkatrész Lista (készülékkel együtt szállítva)
- A Nilfisk Szervizközponttól felvilágosítást kérhet a gépkönyvvel kapcsolatban

PÓTALKATRÉSZEK ÉS KARBANTARTÁS

A szükséges kezelési, karbantartási és javítási műveleteket kizárólag szakképzett ember, vagy a Nilfisk Service Centers hajthatja végre. Csak eredeti pótalkatrészeket és kiegészítőket használjon.

Hívja az Nilfisket a javítással ill. pótalkatrészek és kiegészítők rendelésével kapcsolatban, melyhez adja meg a gép modelljét, termék kódját és sorozatszámát.

MÓDOSÍTÁSOK ÉS FEJLESZTÉSEK

A Nilfisk folyamatosan tökéletesíti termékeit, és fenntartja magának a jogot, hogy saját belátása szerint változtatásokat és javításokat hajtson végre anélkül, hogy köteles lenne ezeket a fejlesztéseket a korábban eladott gépeken alkalmazni.

Bármely változtatást és/vagy kiegészítő egység hozzáadását jóvá kell hagyatni a Nilfisk, és velük kell végrehajtatni.

MŰKÖDÉSI KAPACITÁS

Az SC500 súroló-tisztító puha és kemény padló takarításához (súrolás és szárítás) használható, polgári vagy ipari környezetben, biztonságos működési feltételek között, szakképzett kezelő által.

A súroló-szárító nem használható szőnyegpadló vagy szőnyeg takarításához.

EGYEZMÉNYEK

Az előre, hátra, elöl, hátul, bal vagy jobb irányok a kezeit a kormányon tartó kezelő szemszögéből értendők (1).

KICSOMAGOLÁS/SZÁLLÍTÁS

A készülék kicsomagolásához kövesse a csomagoláson található utasításokat.

A készülék szállítása után ellenőrizze a csomagolás és a készülék sértetlenségét.

Ha a sérülés nyilvánvaló, tartsa meg a csomagolást és ellenőriztesse le a szállítóval. Azonnal értesítse a szállítót és töltsse ki a kárigénylést.

Ellenőrizze, hogy a géppel szállították a következő elemeket:

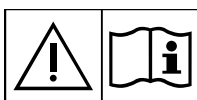
- Technikai dokumentáció:
 - Takarítógép Használati útmutató
 - Elektronikus akkumulátortöltő kézikönyv (ha fel van szerelve)
 - Súroló-szárító alkatrészlista

BIZTONSÁG

A következő szimbólumok jelzik a potenciálisan veszélyes helyzeteket. Mindig gondosan olvassa el ezt az információt, és tegye meg a szükséges óvintézkedéseket az emberek és a tárgyi eszközök védelmének érdekében.

Balestmegelőzéshez szükséges a kezelő együttműködése. Egy balesetmegelőző program sem határos, a gép működtetéséért felelős személy teljes körű közreműködése nélkül. A legtöbb, munka közben, gyárban esetlegesen bekövetkező baleset a legegyszerűbb elővigyázatossági szabályok be nem tartásából fakad. A gondos és elővigyázatos Kezelő a legjobb garancia a balesetek ellen, és elengedhetetlen bármely balesetmegelőző program sikeres teljesítése érdekében.

A GÉPEN LÁTHATÓ SZIMBÓLUMOK



FIGYELMEZTETÉS!

A gép használata előtt alaposan olvassa el a használati útmutatót.



FIGYELMEZTETÉS!

Soha ne mossa le a gépet közvetlen vagy nyomás alatt lévő vízszugárral.



FIGYELMEZTETÉS!

A gépet ne használja az előírt dőlésszöget meghaladó lejtőkön.

A KÉZIKÖNYVBEN TALÁLHATÓ SZIMBÓLUMOK



VESZÉLY!

Jelzi a Kezelőre veszélyes - életveszélyes - helyzetet.



FIGYELMEZTETÉS!

Jelzi a személyi sérülés potenciális kockázatát.



FIGYELEM!

Fontos vagy hasznos funkciókhoz kapcsolódó figyelmeztetést vagy észrevételt mutat. Az ilyen jelzéssel megjelölt bekezdéseket különös figyelemmel olvassa.



MEGJEGYZÉS

Fontos vagy hasznos funkciókhoz kapcsolódó megjegyzést mutat.



TANÁCSADÁS

Azt jelzi, hogy valamely művelet elvégzése előtt szükséges-e a Használati Utasítás megtekintése.

ÁLTALÁNOS UTASÍTÁSOK

A személyeket és gépet potenciálisan fenyegető veszélyre az alábbi figyelmeztetések hívják fel a figyelmet.



VESZÉLY!

- *Karbantartás, javítás, tisztítás, vagy alkatrészcsere előtt távolítsa el az indítókulcsot és válassza le az akkumulátor csatlakozót.*
- *A gépet csak szakképzett gépkezelőnek szabad használnia.*
- *Ne viseljen ékszereket, ha elektromos alkatrészek közelében dolgozik.*
- *Ne dolgozzon a megemelt gép alatt, annak biztonsági támasztékkal történő rögzítése nélkül.*
- *Ne működtesse a gépet veszélyes, gyúlékony és/vagy robbanóanyagok, folyadékok vagy pára közelében. Ez a gép nem alkalmas veszélyes porok felszívására.*
- *Ha ólomlemez akkumulátort (WET) használ, óvja szikráktól, lángoktól és füstölő anyagoktól. A rendeltetésszerű használat közben robbanékony gázok keletkeznek.*
- *Ha ólomlemez akkumulátort (WET) használ, a töltési folyamat erősen robbanékony hidrogéngázt hoz létre. Az akkumulátor töltésekor emelje fel a vízpótló tankot, valamint a töltést nyílt lángtól távol lévő, jól szellőző helyen végezze.*



FIGYELMEZTETÉS!

- *Karbantartás/javítás előtt figyelmesen olvassa el a rendelekezésre álló útmutatásokat.*
- *A gép indítókulcsa beépített mágnessel rendelkezik. Ne helyezzen a kulcs közelébe mágnescsíkkal rendelkező tárgyakat (például bankkártyát, elektronikus kulcsot, telefonkártyát). A beépített mágnes károsíthatja vagy törölheti a mágnescsíkon tárolt adatokat.*
- *Az akkumulátortöltő használata előtt győződjön meg arról hogy a kapcsolódó lapon található frekvencia és feszültség értékek megegyeznek a hálózati feszültséggel.*
- *Ne húzza vagy emelje a gépet a töltő kábelnél fogva; soha ne használja karként a töltő kábelt. Ne zárja rá az ajtót a töltő kábelre vagy húzza át éles sarkokon vagy éleken. Ne hajtson rá a géppel a töltő kábelra.*
- *Tartsa távol a forró tárgyaktól az akkumulátor-töltő vezetékét.*
- *Ne töltsen az akkumulátort, ha a töltő vezetéke, vagy a csatlakozó sérült.*
- *A tűz-, az áramütés és a sérülésveszély elkerülése végett ne hagyja őrizetlenül a gépet működés közben. Húzza ki a gépet a konnektorból, ha javítási műveleteket akar elvégezni rajta.*
- *Ne dohányozzon az akkumulátorok töltése közben.*
- *A nem rendeltetésszerű használat érdekében vegye ki az indítókulcsot.*
- *Ne hagyja a gépet felügyelet nélkül, amíg meg nem bizonyosodott arról, hogy nem képes önálló helyváltásra.*

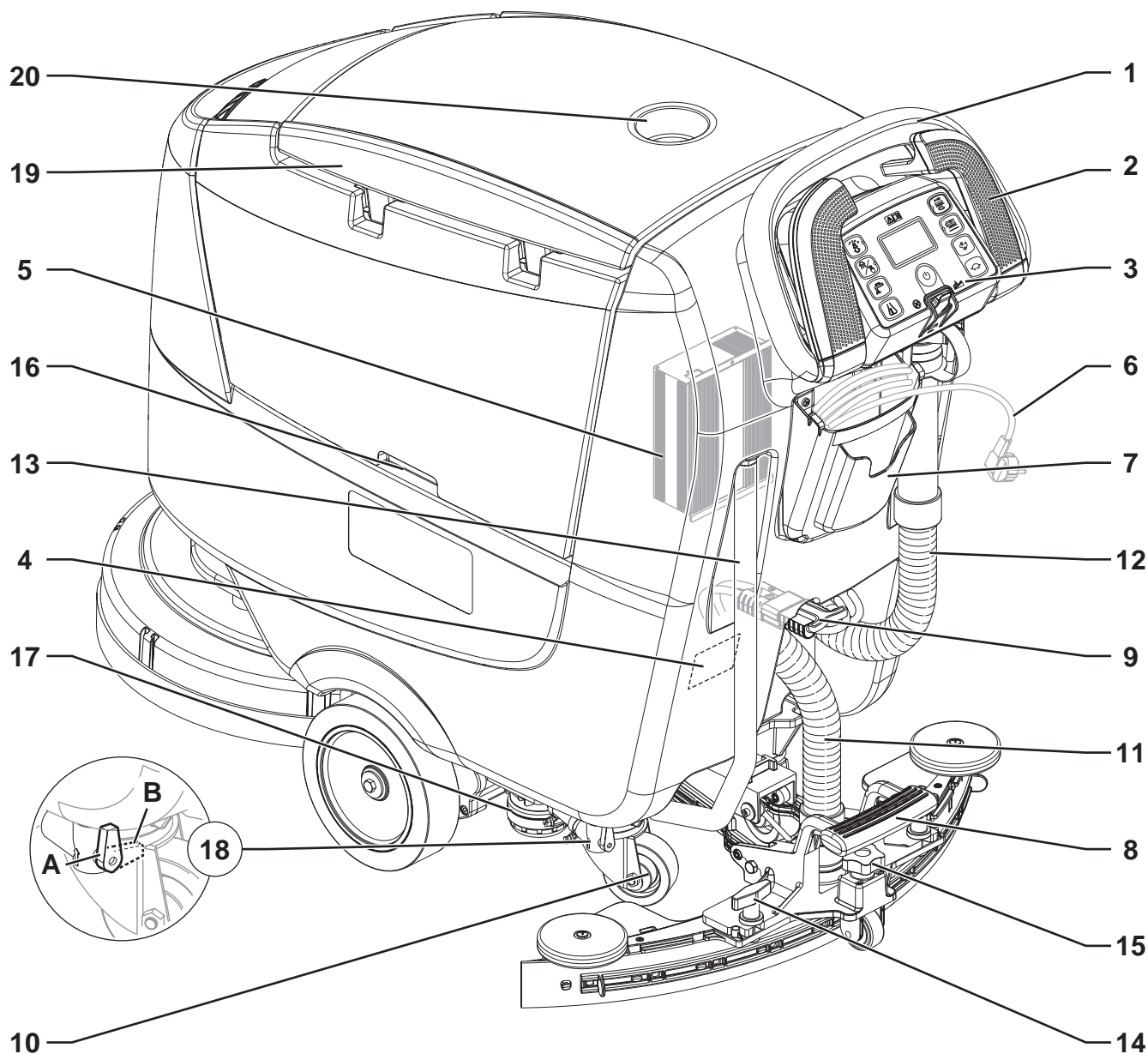
**FIGYELMEZTETÉS!**

- *Mindig védje a gépet a közvetlen napfénytől, az esőtől és a rossz időtől, mind működés, mind pedig inaktív állapot alatt. A gépet száraz környezetben használja, kültéren, nedves körülmények között tartása, használata tilos.*
- *A gép használata előtt a Használati útmutatóban feltüntetett módon csukja be az ajtókat és a burkolatokat.*
- *A készüléket nem használhatják csökkent fizikai, érzékszervi vagy mentális képességgel rendelkező emberek (ideértve a gyerekeket is), illetve a gyakorlatlan emberek, kivéve, ha megfelelő felügyeletet vagy utasítást kapnak a biztonságukért felelős személytől.*
- *A gyermekeket felügyelet alatt kell tartan, hogy ne játszanak a géppel.*
- *A gyerekek közelében történő használat nagy odafigyelést igényel.*
- *A készüléket csak a kezelési könyvben leírtaknak megfelelően használja. Kizárólag a Nilfisk által ajánlott kiegészítőket használjon.*
- *A használat előtt alaposan ellenőrizze a gépet, és mindig ellenőrizze, hogy minden alkatrész össze van-e szerelve. Ha a gép nincs megfelelően összeszerelve, személyi sérüléseket és anyagi károkat okozhat.*
- *Tegye meg az összes szükséges óvintézkedést annak érdekében, hogy a gép mozgó alkatrészeibe ne kerüljön haj, ékszer és lazán viselt ruha.*
- *Ne használja a gépet lejtőn.*
- *A stabilitás megőrzése érdekében ne döntse meg jobban a gépet a gépen feltüntetett mértéknél.*
- *Ne használja a készüléket túlságosan poros helyeken.*
- *A gépet kizárólag jól megvilágított helyen használja.*
- *A gép használata közben ügyeljen arra, hogy ne okozzon kárt a környezetében.*
- *Ne ütközzön polcoknak vagy állványoknak a géppel, főleg ahol nagy a leeső tárgyak kockázata.*
- *Folyadéktartályokat ne helyezzen a gépre – használja a megfelelő tartót.*
- *A gép munkahőmérsékletének 0 °C – +40 °C között kell lennie.*
- *A gép tárolási hőmérsékletnek 0 °C – +40 °C között kell lennie.*
- *A páratartalomnak 30 % és 95 % között kell lennie.*
- *Padló tisztítószer használatakor tartsa be a tisztítószeren feltüntetett utasításokat.*
- *A padló tisztítószer kezeléskor viseljen védőkesztyűt és védőfelszerelést.*
- *A gépet ne használja szállítóeszköznek.*
- *Ne hagyja a keféket/korongokat, hogy a gép álló helyzetében is működjenek, mert károsulhat a padló.*
- *Tűz esetén lehetőleg poroltót használjon az oltáshoz, ne vizet.*
- *Ne legyen könnyelmű a gép munkavédelmi előírásait illetően; kövesse pontosan a szokásos karbantartási útmutatásokat.*
- *Ne hagyjon semmilyen tárgyat a nyílásokba kerülni. Ne használja a gépet, ha a nyílásai el vannak dugulva. A nyílásokat mindig tartsa szabadon portól, hajtól és minden egyéb olyan anyagoktól, amelyek a légáramlást csökkenthetnék.*
- *Ne távolítsa el, és ne módosítsa a gépre ráerősített táblákat.*
- *Ha a gépet tolni kell szervi okból (hiányzó vagy lemerült elem, stb.), akkor a sebesség nem lehet több 4 km/h-nál.*
- *A gép nem használható közutakon vagy utcán.*
- *Figyeljen a készülék mozgatása során, ha a hőmérséklet fagyponthoz alatti. A visszanyerőtartályban és a tömlőben található víz megfagyhat és megrongálhatja a készüléket.*
- *Csak a géphez mellékelte, vagy a Használati útmutatóban meghatározott keféket és párnákat használja. Más kefék és korongok használata csökkentheti az üzembiztonságot.*
- *A gép hibás működése esetén győződjön meg arról, hogy azt nem a karbantartás elmaradása okozza. Szükség esetén a hivatalos szakértőtől, vagy a hivatalos szerviz központtól kérjen segítséget.*
- *Alkatrészcsere esetén igényeljen a hivatalos ellátótól, vagy márkakereskedőtől EREDETI cserealkatrészeket.*
- *A gép biztonságos és megfelelő használata érdekében az előírt időszakos karbantartást - melynek leírását megtalálja ebben a kézikönyvben is - arra feljogosított személy vagy szervizközpont végezze.*
- *Ne mossa le a gépet közvetlen vagy magasnyomású vízszugárral, vagy maró hatású anyagokkal.*
- *A gépet az előírásoknak megfelelően kell kidobni, a mérgező káros anyagok jelenléte (akkumulátorok stb.) miatt, amelyeket az előírások szerint speciális gyűjtőközpontokba kell szállítani (lásd a Selejtezés fejezetet).*

KÉSZÜLÉK LEÍRÁS

A GÉP FELÉPÍTÉSE

- | | |
|---|---|
| 1. Mozgatórúd | 12. Visszanyert vizet elvezető tömlő |
| 2. Előremeneti/hátrameneti sebességet beállító és aktiváló pedál | 13. Folyadékvezető és szintellenőrző cső |
| 3. Vezérlőpult | 14. A lehúzóegységet rögzítő kézikerekek |
| 4. Sorozatszám-lemez/technikai adatok/konformitás minősítés | 15. Lehúzóegység-beállító gomb |
| 5. Akkumulátor töltő (*) | 16. Tartály emelő kilincs |
| 6. Akkumulátortöltő-kábel (*) | 17. Oldatszűrő |
| 7. Akkumulátortöltő-kábel foglalata és irattartó | 18. Oldatszelep:
A) Nyitott szelep
B) Zárt szelep |
| 8. Lehúzóegységet felemelő/leengedő pedál | 19. Visszanyerési tartály borítás |
| 9. Akkumulátorcsatlakozó (piros).
Ez az aljzat VÉSZKIKAPCSOLÓ gombként is működik,
ami azonnal leállítja a gépet. | 20. Kannatartó |
| 10. Hátsó forgó kerekek | (*) Opcionális az ALAP változathoz |
| 11. Lehúzóegység elszívócsöve | |



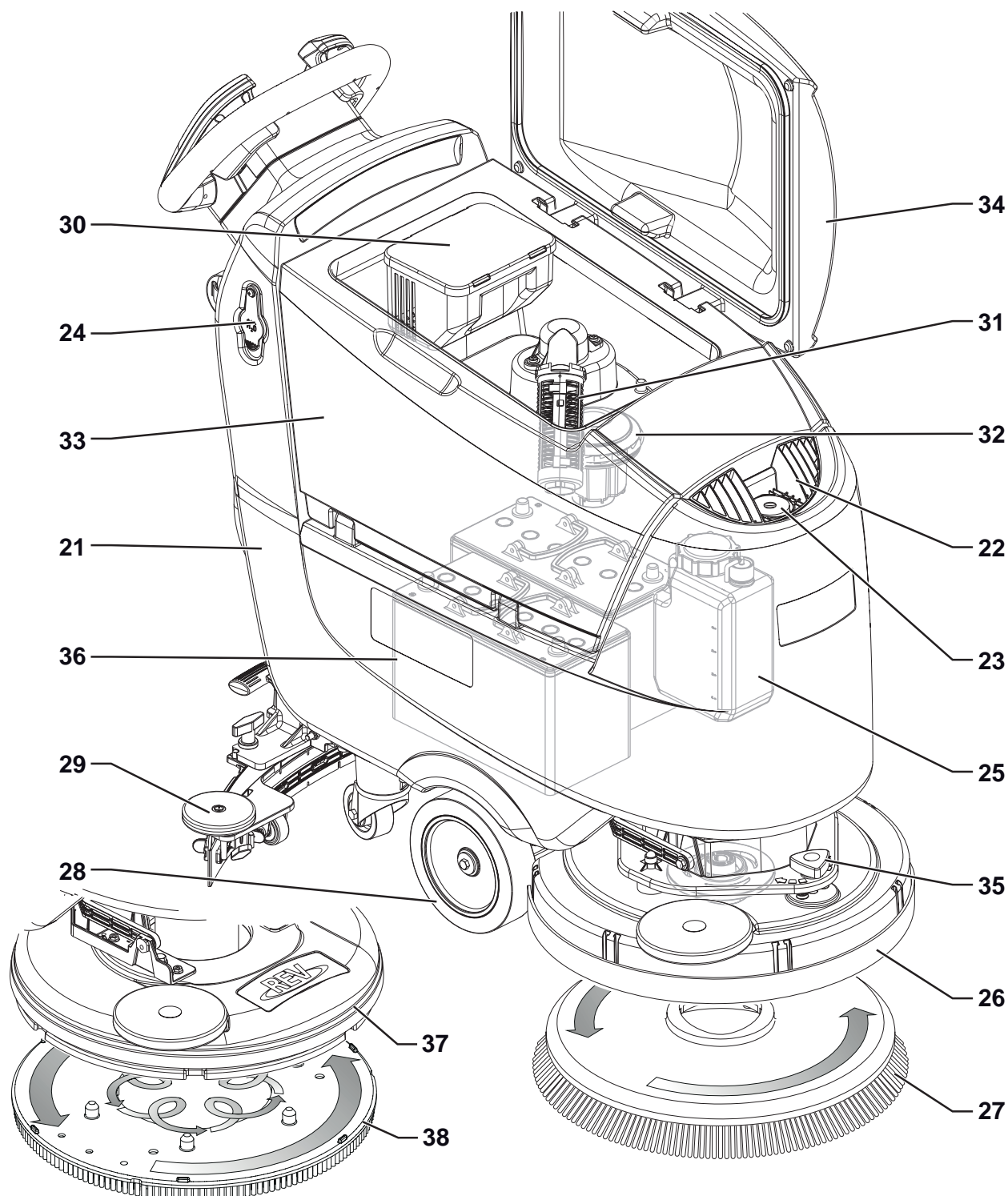
P100837

GÉPSZERKEZET (Folytatás)

- | | |
|--|---|
| 21. Oldattartály | 31. Elszívórács automatikus úszózárral |
| 22. Tisztítószeroldat-tartály első feltöltője | 32. Elszívórendszer motor |
| 23. Vízelvezető csp (választható) | 33. Vízvisszanyerőtartály |
| 24. Tisztítószeroldat-tartály oldalsó feltöltője | 34. Vízvisszanyerőtartály fedél (nyitva) |
| 25. EcoFlex™ tisztítószer-kanna (*) | 35. Gép egyenesen előre tartó mozgást beállító gomb |
| 26. Tárcsakefe-tartó | 36. Akkumulátorok (*) |
| 27. Kefe | 37. REV™ tartó (**) |
| 28. Elülső hajtó kerekek | 38. REV™ kefe (**) |
| 29. Lehúzóegység | |
| 30. Törmelékgyűjtő tartály | |

(*) Csak a REV™ verzióhoz

(**) Opcionális az ALAP változathoz



P100838

VEZÉRLŐPULT

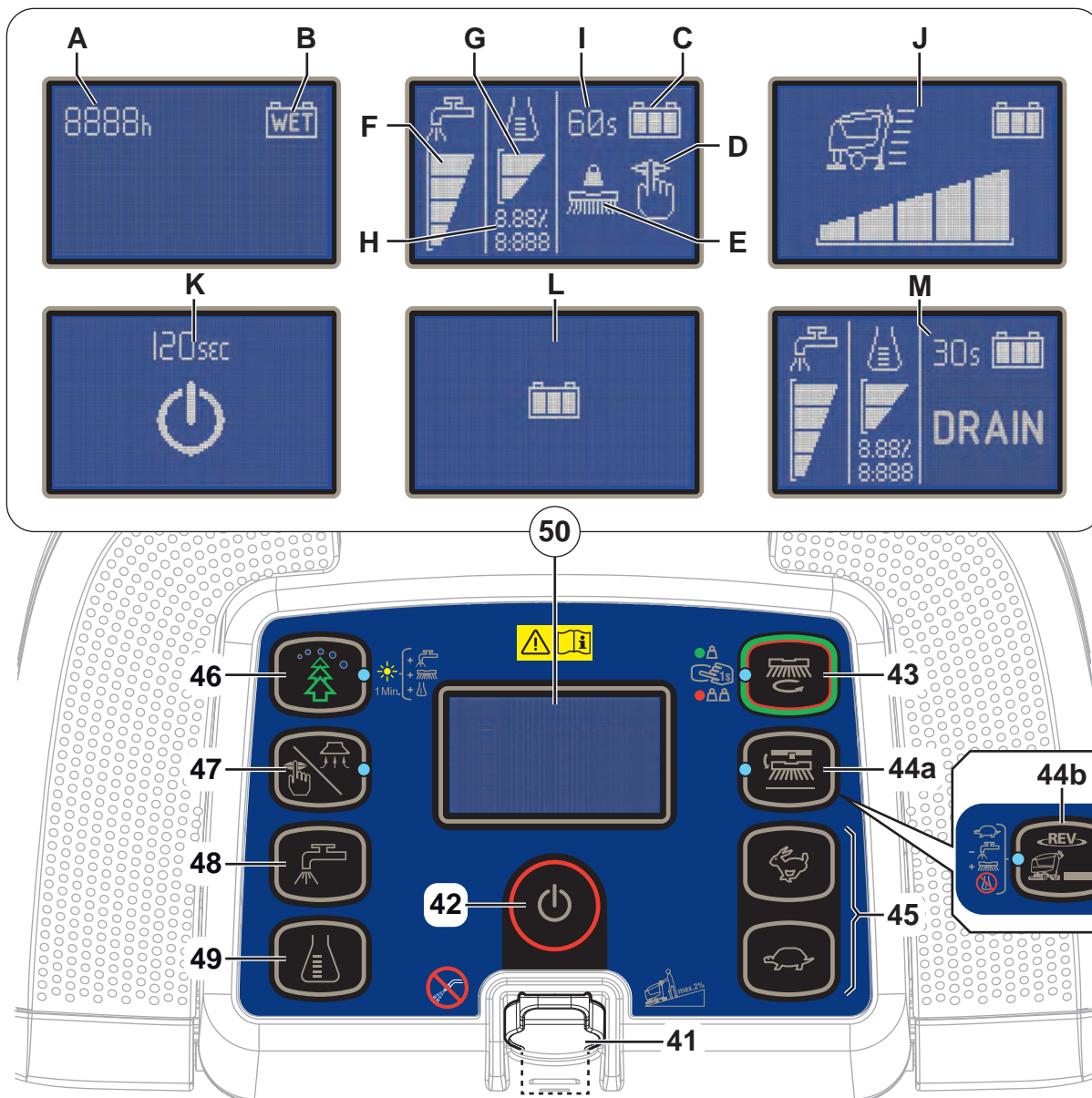
41. Gép indítókulcs:
- Kezelői kulcs (szürke)
 - Szuper felhasználói kulcs (sárga) (lásd Karbantartás fejezet)
42. Gépindító/-leállító gomb
43. „One Touch” kefe BE/KI nyomógombja
- Villogó zöld LED: Kefetartó fel/le mozog
 - Zöld LED: Munkára kész
 - Piros LED: Extra nyomás aktív (egy másodpercig tartsa)
- 44a. Kefe kioldó nyomógomb
- Villogó LED - Kioldó rendszer aktiválva
- 44b. REV™ funkció nyomógombja (**)
- Világító LED - rendszer aktiválva
45. Gépsebességet szabályozó nyomógombok:
- Nyúl - Gépsebesség növelése
 - Teknős - Gépsebesség csökkentése
46. EcoFlex™ rendszer nyomógombja (*)
- Világító LED - az EcoFlex™ rendszer be van kapcsolva
 - Villogó LED - Ideiglenes felülbírálás
47. Porszívórendszer beállító/deaktiváló gombja
- Világító LED - vákuumrendszer aktiválva
48. Tisztítószert-áramlás beállító gombja
49. Tisztítószert-százalékarány beállító nyomógombja (*)
50. Többfunkciós kijelző

Kijelzett elemek:

- A) Ledolgozott órák
 B) Akkumulátor típus
 C) Akkumulátortöltöttség szintje
 D) Porszívó üzemmód
 E) Kefehasználat üzemmód
 F) Tisztítószert-oldat áramlási mennyisége
 G) Tisztítószert-oldat százalékos mennyisége (*)
 H) A tisztítószert százalékarányai a mosóvízben (*)
 I) EcoFlex™ rendszer túlvezérlés-időzítője (*)
 J) Maximális gépsebesség beállítás
 K) Automata kikapcsolás-időzítő
 L) Akkumulátortöltés a beépített töltővel (*)
 M) EcoFlex™ rendszer leeresztés aktiválása (*)

(*) Opcionális az ALAP változathoz

(**) Csak a REV™ verzióhoz



P100839

KIEGÉSZÍTŐK/OPCIÓK

A szabványos összetevők kiegészítéseként a gépet a következő kiegészítővel/opciókkal is felszerelhetik, a gép specifikus használata szerint:

- Zselés akkumulátorok
- Elektronikus akkumulátortöltő
- Különböző anyagú kefék
- Különböző anyagú korongok
- Fröccsenésgátló
- Természetes gumi lehúzópengék
- EcoFlex™

A további kiegészítő tartozékokkal kapcsolatosan forduljon a felhatalmazott viszonteladóhoz.

MŰSZAKI ADATOK

Modell	Nilfisk SC500 53 B	Nilfisk SC500 53R B
Oldattartály kapacitás	45 liter	
Vízvisszanyerő tartály kapacitás	45 liter	
Gép hossza	1 277 mm	1 302 mm
Gép szélessége lehúzóegységgel	720 mm	
Gép szélessége lehúzóegység nélkül	532 mm	538 mm
Gépmagasság	1 063 mm	
Tisztítási szélesség	530 mm	
Hajtókerekek átmérője	200 mm	
Hajtókerek specifikus nyomása a földön	0,7 N/mm ²	
Hátsó kerek átmérője	80 mm	
Hátsó kerék specifikus nyomása a földön	2,1 N/mm ²	
Kefe/korong átmérője	530/508 mm	
Kefenyomás kikapcsolt extra nyomással	15 kg	22 kg
Kefenyomás bekapcsolt extra nyomással	30 kg	30 kg
Oldatáramlási értékek	0,75 cl/m / 1,5 cl/m 3,0 cl/m / 2,8 l/min	0,38 cl/m / 0,75 cl/m 1,5 cl/m / 2,8 l/min
EcoFlex™ rendszer mosószer százalék (opcionális)	0,25 % ÷ 3 %	
A munkaállomás hangnyomásszintje (ISO 11201, ISO 4871, EN 60335-2-72) (LpA)	63 ± 3 dB(A)	65 ± 3 dB(A)
A munkaállomás hangnyomásszintje csendes üzemmódban (LpA)	60 ± 3 dB(A)	61 ± 3 dB(A)
Gép hangerő szint (ISO 3744, ISO 4871, EN 60335-2-72) (LwA)	81 dB(A)	83 dB(A)
Kezelő karregzési szintje (ISO 5349-1, EN 60335-2-72)	< 2,5 m/s ²	
Max. emelkedő takarítás közben	2 %	
Hajtórendszer motorteljesítménye	200 W	
Hajtóműsebesség (változó)	0 - 5 km/h	
Elszívó-rendszer motorteljesítménye	280 W	
Elszívó rendszer kapacitás	760 mm H ₂ O	
Kefe motorteljesítmény	450 W	670 W
Kefe forgási sebesség	155 rpm	-
Összesen felvett teljesítmény (*)	500 W	
IP védelmi osztály	X4	
Védettségi besorolás (elektromos)	III (I az akkumulátortöltő esetén)	
Akkumulátorláda mérete	350x350x260 mm	
Rendszerfeszültség	24 V	
Normál akkumulátorok (2)	12 V 105 Ah C5	
Akkumulátortöltő (opcionális)	24 V 13 A	
Üzemidő (normál akkumulátorokkal) (*)	3,5 óra	
Tömeg akkumulátorok nélkül és üres tartályokkal	83 kg 85 kg (teljes csomag)	88 kg
Jármű bruttó össztömege	207 kg	
Szállítási tömeg	114 kg 192 kg (teljes csomag)	119 kg

(*) Az értékek a normál működési feltételeket tükrözik (EN 60335-2-72)

KAPCSOLÁSI RAJZ

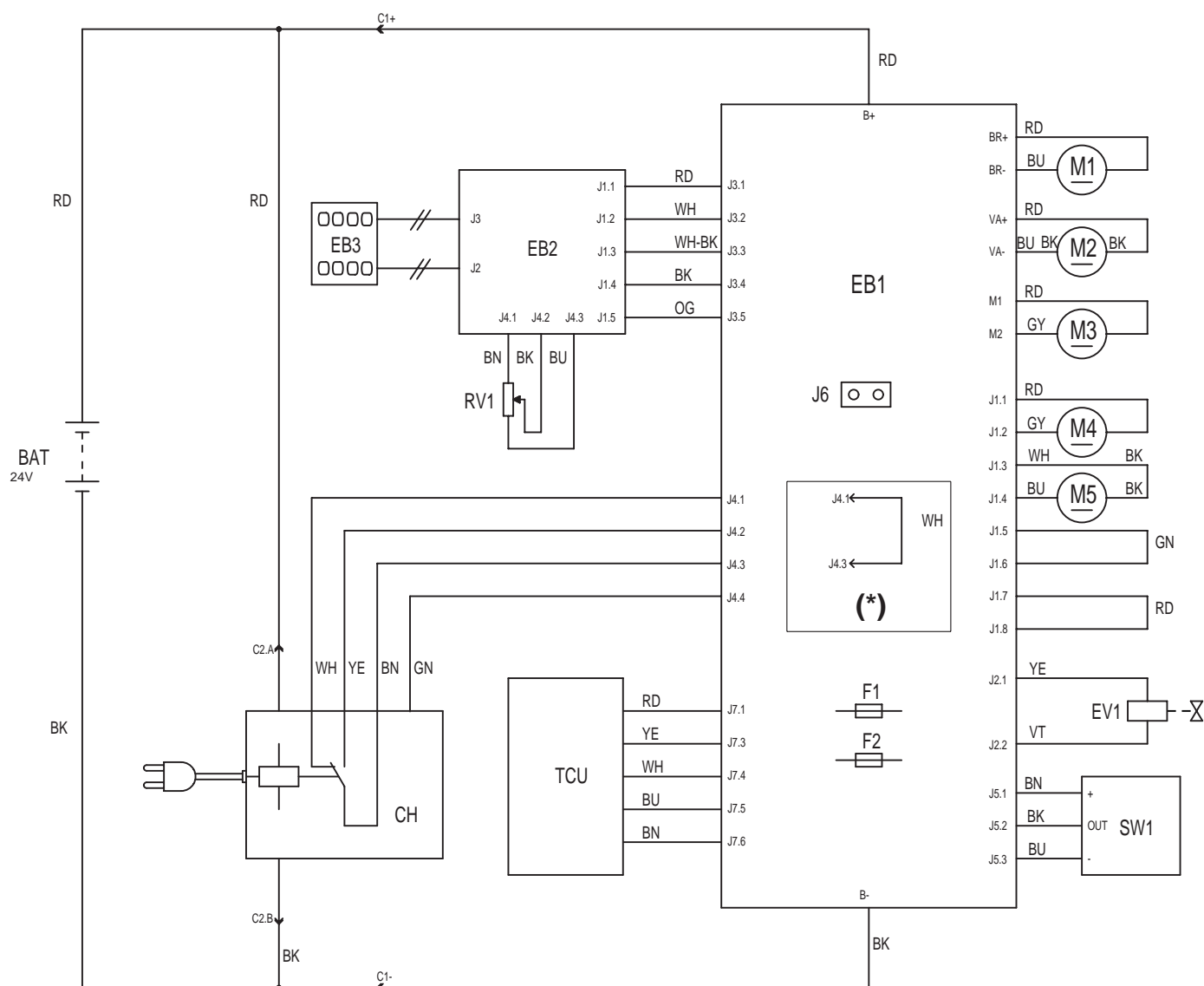
Kulcs

BAT	24 V akkumulátorok (*)
C1	Akkumulátorcsatlakozó
C2	Akkumulátor töltő főcsatlakozó
C3	Akkumulátor töltő al-csatlakozó
CH	Akkumulátor töltő (*)
EB1	Gép elektronikus panelja
EB2	Kijelző elektronikus panelja
EB3	Műszerfal panel
EV1	Elektromágneses szelep
F1	Gép panel biztosíték
F2	Jeláramkör biztosíték
M1	Kefe motor
M2	Elszívórendszer motor
M3	Meghajtómű rendszer motor
M4	EcoFlex™ pumpa (*)
M5	Kefetartó indító
RV1	Sebesség feszültségosztó
SW1	Tisztítószerszint érzékelő (*)
TCU	TrackClean (opcionális)

Színkódok

BK	Fekete
BU	Kék
BN	Barna
GN	Zöld
GY	Szürke
OG	Narancssárga
PK	Rózsaszín
RD	Piros
VT	Lila
WH	Fehér
YE	Sárga

(*) Opcionális az ALAP változathoz



P100840

(*) Beépített akkutöltő nélküli változat

HASZNÁLAT



FIGYELMEZTETÉS!

A gép néhány pontján öntapadó táblákat helyeztünk el, amelyek a következőket jelzik:

- VESZÉLY
- VIGYÁZAT
- FIGYELEM
- TANÁCSADÁS

A Kézikönyv olvasása közben a Kezelő különösen figyeljen ezen szimbólumok jelentésére. (lekintse meg a Gpen látható szimbólumok című fejezetet).

Ne takarja le semmilyen okból sem egyik ilyen táblát sem, és azonnal cserélje őket, ha megsérültek.

AKKUMULÁTOR ELLENŐRZÉSE/BEÁLLÍTÁSA ÚJ KÉSZÜLÉKEN



FIGYELMEZTETÉS!

A gép elektromos alkatrészei komolyan megrongálódhatnak, ha az akkumulátorok rosszul kerülnek üzembehelyezésre vagy csatlakoztatásra.

Az akkumulátorokat csak képzett személyzet helyezheti üzembe.

Állítsa be a gépet a felhasznált akkumulátoroknak megfelelően.

Ellenőrizze az akkumulátorok sértetlenségét az üzembehelyezés előtt.

Válassa le az akkumulátorcsatlakozót és a töltődugót.

Az akkumulátorokat elővigyázatosan kezelje.

Helyezze be a géphez tartozó akkumulátor állomás védősapkákat.

A géphez 2 darab 12 V-os akkumulátor szükséges, az 1. ábrának megfelelően bekötve.

A készüléket a következő módok egyikére lehet beállítani:

A gépbe már beszerelt akkumulátorok

1. Ügyeljen rá, hogy az akkumulátorcsatlakozó (9) le legyen választva.
2. Amikor először használja a gépet új akkumulátorokkal, hajtson végre teljes feltöltési ciklust (az eljárást lásd a Karbantartás fejezetben).

Akkumulátorok nélkül

1. Vásároljon megfelelő akkumulátorokat (lásd a „Műszaki adatok” paragrafust). A megfelelő akkumulátorról és beszereléséről kérdezze a hivatalos akkumulátor kereskedőt.
2. Állítsa be a gépet a beszerelt akkumulátortípusnak megfelelően, a Karbantartás fejezet Szuper felhasználói kulcs szakaszában láthatók szerint.

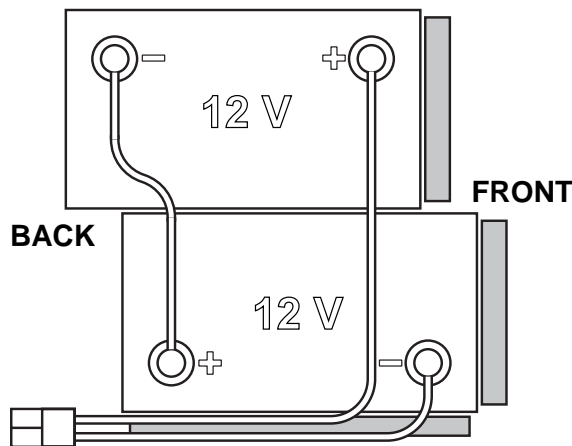
AKKUMULÁTOR BESZERELÉSE

Akkumulátor beszerelése

1. Távolítsa el a kezelői kulcsot (41).
2. Válassza le az akkumulátor csatlakozóját (9).
3. Emelje fel a fedőt (34) és ellenőrizze, hogy a visszanyerő víztartály (33) üres-e, ha nem, ürítse ki a leeresztő tömlővel (12).
4. Zárja le a tetőt (19).
5. Emelje fel a tartályt(33) a kar (16) használatával.
6. A gép 2 darab 12 V-os akkumulátor beszereléséhez való kábelekkel rendelkezik. Az akkumulátorokat óvatosan emelje fel a rekeszig, majd megfelelően szerelje be őket.
7. Vezesse el és szerelje be az akkumulátorkábelt az 1. ábrán látható módon, majd óvatosan szorítsa meg az anyát az egyes akkumulátorkapcsokon.
8. Helyezze rá a védősapkát az egyes kapcsokra, majd csatlakoztassa az akkumulátor csatlakozóját (9).
9. Emelje fel a tartályt (33) a kar (16) használatával.

Akkumulátortöltés

10. Töltse fel teljesen az akkumulátorokat (lásd a Karbantartás című fejezetben leírt eljárást).



1-as ábra

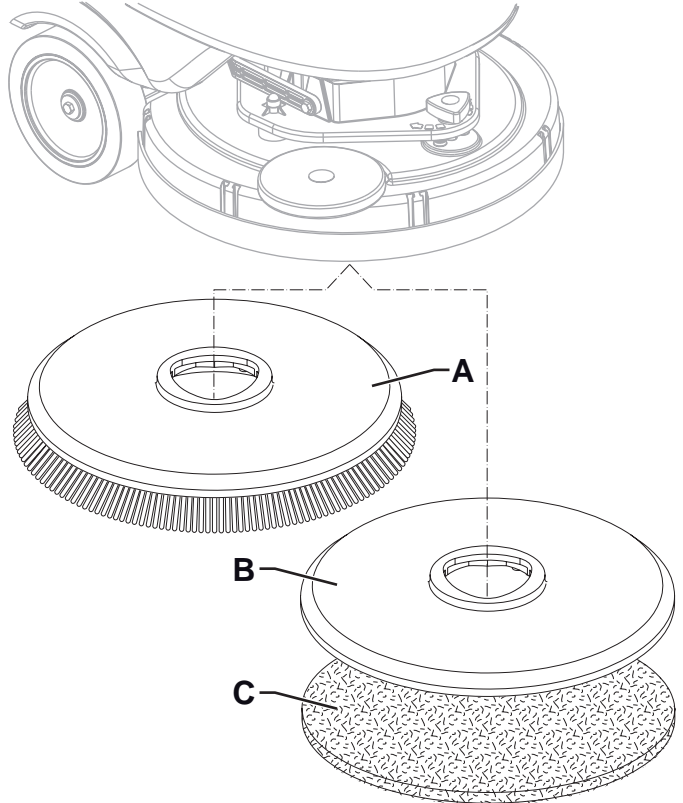
P100841

BEINDÍTÁS ELŐTT**FIGYELMEZTETÉS!**

Amikor beindítja a gépet, vagy mielőtt működésbe hozza a „One Touch” gombot (43), győződjön meg arról, hogy nincs-e olyan idegen tárgy a tartó és a tartályegység között, amely akadályozhatná a tartó mozgását. Ha a gépet a tartó emelése nélkül kapcsolta ki, a tartó automatikusan felemelkedik a következő gépindításnál.

Kefe vagy korongtartó eltávolítása/beszerelése

1. Az elvégzendő tisztítómunka szerint a gép felszerelhető kefékkel (A, 2. ábra) vagy korongtartókkal (B) támlával (C), a megfelelő szinttel együtt.
2. Helyezze be a kezelői kulcsot (41) a vezérlőpanelen (3) lévő nyílásába.
3. Nyomja meg a tekőns nyomógombot (45) a hajtási sebesség aljára csökkentéséhez.
4. Helyezze be a kefe- (A) vagy a korongtartót (B) a kefetartó (26) alá.
5. Nyomja meg a nyomógombot (43), hogy a tartót leeressze a kefére.
6. A kefe befogásához nyomja meg a pedált (2), majd engedje fel. Ha szükséges, ismételje meg a műveletet, amíg a kefe befogása meg nem történik.

**2-as ábra**


P100842

**FIGYELEM!**

Állítsa a gép sebességét aljára, és enyhén nyomja le a pedált, különben a gép mozogni kezd.

7. A kefe eltávolításához a tartót fel kell emelni a nyomógomb (43) lenyomásával, majd a kioldó nyomógomb (44a) megnyomásával.



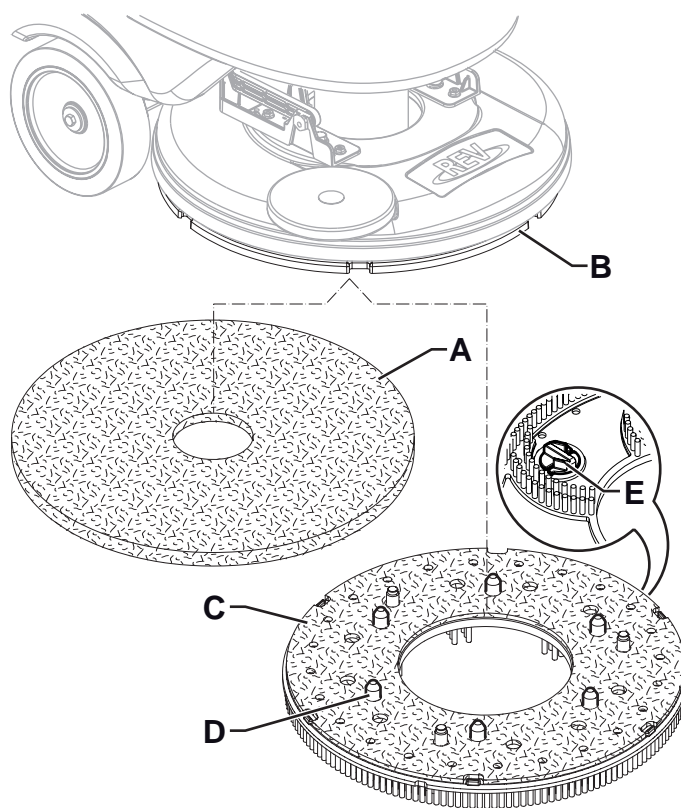
Ha a kijelzőn a  ikon (50) látható, várjon, amíg a kefe a padlóra nem ereszkedik.

Elérhető kefék és azok alkalmazására vonatkozó útmutatások (javaslatok)

Modell	46 GRIT	80 GRIT	180 GRIT	240 GRIT	500 GRIT	PROLENE	PROLITE	UNION MIX
Általános tisztítása:								
Beton								
Műkő padló								
Kerámia csempe/terméskő								
Márvány								
PVC burkolólapok								
Gumi burkolólapok								
Polírozás:								
Gumi burkolólapok								
Márvány								
PVC burkolólapok								

Kefe vagy korongtartó eltávolítása/beszerelése (REV™ rendszer)

1. Győződjön meg róla, hogy a REV™ tartó (37) meg van-e emelve.
2. Kapcsolja ki a gépet, és húzza ki az indítókulcsot (41).
3. A végrehajtandó tisztítástól függően szerelje fel a korongot (A, 3. ábra) vagy a kefét (C, opcionális) és jegyezze meg a következőket:
 - Helyezze a korongot (A) a tartó alá és nyomja addig amíg az nem rögzül a hajtólemez (B) tépőzárjához.
 - Helyezze a kefét (C, opcionális) a tartó alá és igazítsa a központozó tűket (D) a hajtólemez (B) megfelelő lyukaihoz majd szerelje fel a kefét a három csavarral (E).
4. A korong vagy a kefe eltávolítása fordított sorrendben történik.

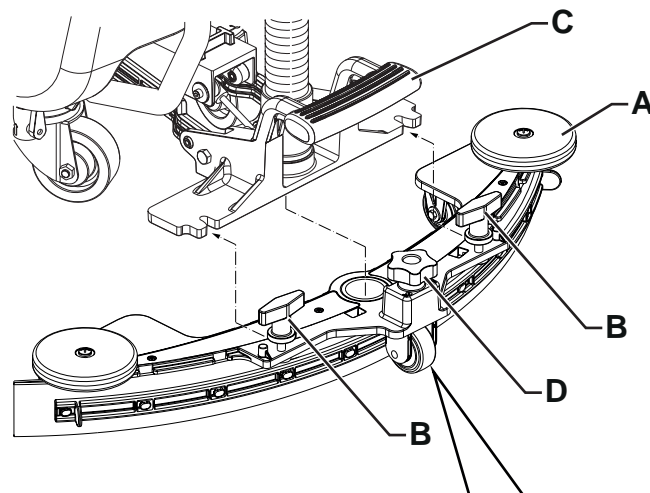


3-as ábra

P100857

Lehúzóegység beszerelése

1. Szerelje fel a lehúzóegységet (A, 4. ábra), és rögzítse a konzolhoz (C) a kézi kerekekkel (B).
2. Ha szükséges, állítsa be a lehúzóegységet a gomb (D) segítségével úgy, hogy a hátsó penge (E) és az első penge (F) a padlón érintse az ábrán látható módon.



Oldattartály feltöltése



FIGYELEM!

Csak automata súrológéphez megfelelő alacsony habzású, nem gyúlékony és folyékony tisztítószer használjon.



FIGYELMEZTETÉS!

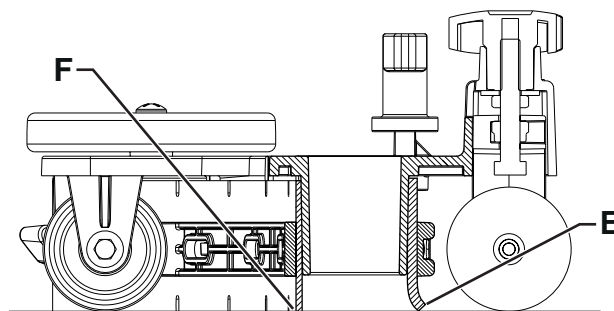
Padlótisztítószer használatakor tartsa be a tisztítószereken feltüntetett utasításokat. A padlótisztítószerek kezelésekor viseljen védőkesztyűt és védőfelszerelést.



MEGJEGYZÉS

Amennyiben a gép EcoFlex™ rendszerrel van felszerelve, tiszta vizet öntsön a tartályba, ellenkező esetben pedig oldatot.

1. Győződjön meg arról, hogy az oldatszelep (18) nyitva van-e (18-A).
2. Az oldattartály (21) feltöltéséhez használja az első feltöltőt (22), vagy nyissa ki a kupakot (24), hogy hozzáférjen az oldalsó feltöltőhöz.



4-as ábra

P100843

(EcoFlex™ rendszerrel nem rendelkező gépek esetén)

- Töltse fel az oldattartályt (21) az elvégzendő munkához alkalmas oldattal.
Ne töltse teli tartályt, a tetejétől számítva hagyjon szabadon egy pár centimétert. Használja a szintező tömlőt (13) referenciaképp.
Mindig tartsa be az oldat készítéséhez használt oldószer címkéjén található higítási arányokat.
Az oldat hőmérséklete nem lehet 40 °C-nál magasabb.

(EcoFlex™ rendszerrel rendelkező gépek esetén)

- Töltse meg a tartályokat (21) tiszta vízzel. Használja az eltávolítható vízfeltöltő tömlőt (23).
Ne töltse teli tartályt, a tetejétől számítva hagyjon szabadon egy pár centimétert. Használja a szintező tömlőt (13) referenciaképp.
A vízhőmérséklet nem lehet 40 °C-nál magasabb.

Tisztítószertartály utántöltés (EcoFlex™ rendszerrel rendelkező gépek esetén)

- Emelje fel a fedőt (34) és ellenőrizze, hogy a visszanyerő víztartály (33) üres-e, ha nem, ürítse ki a leeresztő tömlővel (12).
- Zárja le a tetőt (19).
- Emelje fel a tartályt(33) a kar (16) használatával.
- Töltse fel a tartályt (25) az elvégzendő munkához alkalmas tisztítószerral (magas koncentrációjú tisztítószerek).
Ne töltse teli a tisztítószertartályt, a tetejétől számítva hagyjon szabadon egy pár centimétert.

**FIGYELEM!**

Csak automata súrológéphez megfelelő alacsony habzású, nem gyúlékony és folyékony tisztítószert használjon.

**MEGJEGYZÉS**

A tömlők töltésének és a rendszer működésének gyorsításához (új rendszer esetén, ha a rendszert leürítették tisztítás céljából stb.) jó ötlet az EcoFlex™ rendszer leeresztése egy vagy több alkalommal (az eljárást lásd a Karbantartás fejezetben).

GÉP INDÍTÁS ÉS LEÁLLÍTÁS**A gép indítása**

- Készítse fel a készüléket az előző fejezetben leírtaknak megfelelően.
- A gép bekapcsolásához helyezze be a kezelői kulcsot (41) a vezérlőpulton (3) lévő nyílásába; ha a kulcsot már behelyezte, nyomja meg a nyomógombot (42).
- A gép beindulását követő első 2 másodpercben a többfunkciós kijelző (50) a gép üzemóráit (50-A) jelzi, valamint a beszerelt akkumulátorok típusát (50-B).

**MEGJEGYZÉS**

Ellenőrizze az akkumulátoröltöttség szintjét.

Ha a többfunkciós kijelző legalább egy részét mutatja az akkumulátor szimbólumának (50-C), ami világít, de nem villog, akkor a gép használatra kész.

Ha az akkumulátor szimbólumnak (50-C) csak egy része látszik villogva, akkor az akkumulátorokat fel kell tölteni (az eljárást lásd a Karbantartás fejezetben).

- Hajtson a géppel arra a területre, ahol szükség van rá, elindítva azt az irányítórúdra (1) tett kézzel és a pedál (2) megnyomásával, előre az előremenethez, és hátra a hátramenethez. A sebesség a pedál (2) erősebb vagy gyengébb lenyomásával állítható be. A maximális sebesség a nyomógombokkal (45) állítható be.

A gép megállítása

- Állítsa le a gépet az indítókar (2) elengedésével.
- Kapcsolja ki a gépet a nyomógomb (42) lenyomásával, vagy a kezelői kulcsnak (41) a vezérlőpultból (3) való eltávolításával.

**MEGJEGYZÉS**

Ha a gép be van indítva, de nem dolgozik, 5 perc után automatikusan kikapcsol.

- Győződjön meg arról, hogy a gép nem mozoghat függetlenül.

**FIGYELEM!**

Vészhelyzet esetén a gép összes funkciójának leállításához válassza le az akkumulátor csatlakozóját (9). A gépet a csatlakozó visszakötésével lehet ismét működésbe hozni.

GÉP KEZELÉSE (SÚROLÁS/SZÁRÍTÁS)

1. Indítsa el a készüléket az előző fejezetben leírtaknak megfelelően.
2. Engedje le a lehúzóegységet (29) a pedál (8) használatával.
3. Nyomja meg a One-Touch™ nyomógombot (43) a kefetartó leeresztéséhez, és kezdje meg a súrolást és szárítást.
4. Kezdje meg a tisztítást a gép manőverezésével és a pedál (2) lenyomásával.
Ha szükséges, állítsa be a maximális sebességet a nyomógombokkal (45).
5. Állítsa be az oldatáramlást a nyomógombok (48) lenyomásával igény szerint, a takarítási munka típusának megfelelően.

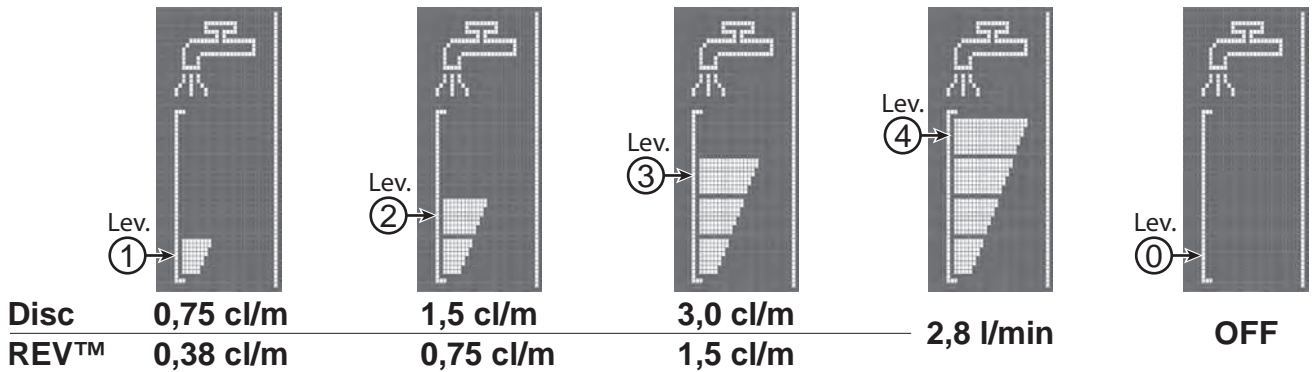


MEGJEGYZÉS

Az első 3 áramlási szintnél (5. ábra) az adagolt oldat mennyisége automatikusan beállítódik a gép sebessége alapján, hogy az oldat mennyisége a tisztítandó felületen folyóméterenként állandó legyen.

A 4. szint (ha engedélyezték) a tisztítószer-oldat maximális mennyiségét adagolja, a gép sebességének tekintetbe vétele nélkül (ennek engedélyezéséhez vagy letiltásához lásd a Szuper felhasználói kulcsról szóló szakaszt a Karbantartás fejezetben).

A 0. szint teljesen elzárja az oldat áramlását.



5-as ábra

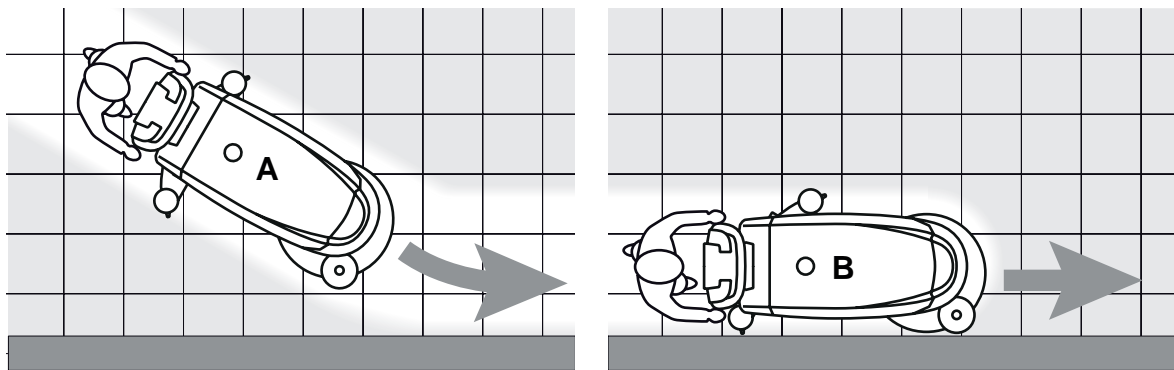
P100858

6. Szükség esetén – a zaj csökkentése érdekében – aktiválja a szívórendszer némítás funkcióját a nyomógomb (47) megnyomásával.



MEGJEGYZÉS

A padló fal mentén történő megfelelő súrolása és szárítása érdekében, a Nilfisk javaslata szerint a 6 ábra szerint, a gép jobb oldalával menjen közel a falhoz.



6-as ábra

P100845



FIGYELEM!

A padlófelület megrongálódásának elkerülése végett állítsa le a kefét, amikor a gép egy helyben áll, főleg, amikor a gépen működik az extra nyomás.

7. A munka végétével nyomja meg a nyomógombot (43) a kefetartó felemeléséhez. 10 másodperc után kikapcsolódik a szívórendszer is.
8. Emelje fel a lehúzóegységet (29) a pedál (8) segítségével.

A tisztítószer-koncentráció beállítása a mosóvízben

(EcoFlex™ rendszerrel rendelkező gépek esetén)

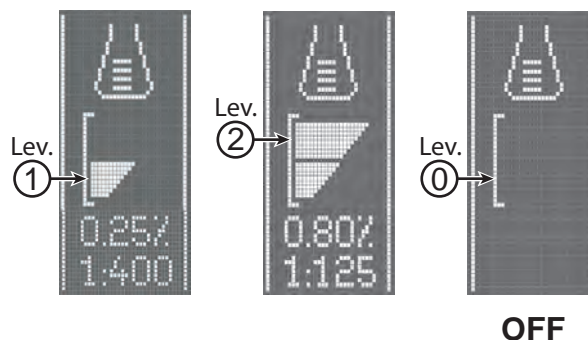
A tisztítószer a mosóvízzel keverő rendszer automatikusan bekapcsol, amikor a kefe működik.

A mosóvízhez adagolt tisztítószer százalékaránya 1. szintre van állítva (7. ábra).

A nyomógomb (49) lenyomásával beállíthatja a százalékarányt

2. szintre, vagy visszállíthatja 0. szintre.

A beállított százalékarányokat a többfunkciós kijelző mutatja (50-H).



7-as ábra

P100846

EcoFlex™ rendszer

Nyomja meg az EcoFlex™ nyomógombot (46), ha ideiglenesen nagyobb mosóerőre van szükség.

Az aktivált EcoFlex™ rendszerrel (villogó LED) növekszik az oldatáramlás, aktiválódik a kefe extra nyomása, valamint növekszik az oldatban a tisztítószer-koncentráció (2. szintre, ha a szint 1-re volt beállítva, 1. szintre, ha 0-ra volt beállítva).

Nyomja meg ismét az EcoFlex™ nyomógombot (46) az eredeti beállítások visszaállításához (világító LED).

**MEGJEGYZÉS**

Ha a nyomógombot (46) nem nyomja meg újra, az eredeti beállítások 60 másodperc után automatikusan visszaállnak.

**MEGJEGYZÉS**

A fenti oldatáramlási és tisztítószer-koncentrációs értékek gyári beállítások.

A beállítások módosításához lásd a Karbantartás fejezet Szuper felhasználói kulcs szakaszát.

REV™ rendszer (csak a REV™ verzióhoz)

Nyomja meg a REV™ nyomógombot (44b) ha egyedi mosási módra van szükség.

Aktivált REV™ rendszer esetén a hajtássebesség csökken, a kefe extra nyomása aktiválódik, a mosószerellátás leáll, a mosóvíz mennyisége pedig csökken.

A kefe használata bekapcsolt extra nyomás funkcióval

Ha a padlón levő szennyeződés eltakarítása rendkívül nehéznek bizonyul, be lehet kapcsolni a kefe extra nyomás funkcióját, a következők végrehajtásával:

1. Nyomja meg a nyomógombot (43) a kefetartó leengedéséhez, ahogy az „A gép indítása” szakaszban látható.
2. Nyomja meg és tartsa lenyomva a nyomógombot (43) több, mint 1 másodpercig.



Az extra nyomás funkció aktiválását a zöldről pirosra váltó LED jelzi, valamint a kijelzőn (50) lévő ikon.

3. A normál nyomásra való visszatéréshez, nyomja meg és tartsa lenyomva a nyomógombot (43) több, mint 1 másodpercig.
4. A kefetartó felemeléséhez a normál nyomáshoz való visszatérés nélkül nyomja meg a nyomógombot (43), és azonnal engedje el azt.

**FIGYELEM!**

Ha a kefemotor túlterhelődik, a kefék forgását akadályozó idegen tárgyak vagy a gépet túlságosan igénybe vevő padlók/kefék esetén, a biztonsági rendszer körülbelül egy perces túlterhelés után leállítja a kefét.

Ha a túlterhelés az extra nyomás funkció aktiválásakor jelentkezik, a rendszer automatikusan kikapcsolja az extra nyomás funkciót.

Ha a túlterhelés nem szűnik meg, a kefe leáll.

A kefe túlterhelés miatt leállása után a súrolás elindításához a nyomógombbal (42) kapcsolja ki, majd be a gépet.

Akkumulátor lemerülése működés közben

Amikor csak egy rész világít és villog az akkumulátor szimbólumon (50-C), ajánlott feltölteni az akkumulátorokat, mivel a gép maradék töltöttsége csupán néhány percre elegendő (az akkumulátor jellemzőitől és a végzett munkától függően).

Ha az akkumulátor szimbólum (50-C) villog, és egyetlen rész sem világít, az akkumulátor már nem működőképes. Pár másodperc után, a kefe automatikusan kikapcsolódik, míg a szívórendszer és a meghajtórendszer bekapcsolva marad, hogy befejezze a padló szárítását, majd a gépet a feltöltő helyre hajtja.

**FIGYELEM!**

Az akkumulátorok meghibásodásának, illetve élettartamuk csökkentésének elkerülése érdekében ne használja a gépet lemerült akkumulátorral.

TARTÁLY KIÜRÍTÉSE

Egy automatikus úszóretesz (31) leállítja az elszívó rendszert, mikor a visszanyerő tartály (33) megtelt.

A szívórendszer deaktiválását a szívórendszer motorjának hirtelen zajnövekedése jelzi, és a padló szárítása nem történik meg.

**FIGYELEM!**

Amennyiben a szívórendszer véletlenül kikapcsolódik (például az úszó aktiválódik a gép hirtelen mozgása miatt), a működés folytatásához: kapcsolja ki a szívórendszert a nyomógomb (47) megnyomásával, majd nyissa fel a fedelet (19) és ellenőrizze, hogy a rácsban (31) lévő úszó lesüllyedt-e. Majd csukja le a fedelet (19) és kapcsolja be a szívó rendszert a nyomógomb (47) megnyomásával.

Ha a kiegyenlítő víztartály megtelt (33), ürítse ki a következők szerint.

Vízvisszanyerőtartály kiürítése

1. Emelje fel a kefetartót a nyomógomb (43) megnyomásával.
2. Emelje fel a lehúzóegységet (29) a pedál (8) segítségével.
3. Mozgassa el a gépet a kijelölt hulladékgyűjtő területre.
4. Kapcsolja ki a gépet a nyomógomb (42) segítségével, és a kezelői kulcs (41) eltávolításával.
5. Ürítse ki a visszanyerő tartályt (33) a tömlő használatával (12). Ezután öblítse ki a tartályt tiszta vízzel.

Oldattartály kiürítése

6. Végezze el a lépéseket 1-től 4-ig.
7. Ürítse ki a tisztítóoldat-tartályt (21) a szintező tömlő (13) segítségével. Ezután öblítse ki a tartályt tiszta vízzel.

A GÉP HASZNÁLATA UTÁN

A munka után, mielőtt a gépet elhagyná:

1. Távolítsa el a kefét a vonatkozó szakasz szerint.
2. Távolítsa el a kezelői kulcsot (41).
3. Ürítse ki a tartályokat (21) és (33) a vonatkozó szakaszban leírtak szerint.
4. Végezze el a napi karbantartási teendőket (lásd a Karbantartás c. fejezetet).
5. Tárolja a gépet száraz és tiszta helyen, felemelt vagy leszerelt kefével és lehúzóegységgel.

HOSSZÚ ÜZEMSZÜNET

Ha előreláthatóan a gépet több mint 30 napig nem fogják használni, a következőképpen járjon el:

1. Hajtja végre az A gép használata után fejezetben leírt utasításokat.
2. Az EcoFlex™ rendszerrel felszerelt változatoknál ürítse le a tisztítószert-tartályt (25), és tisztítsa ki a rendszert a leeresztési ciklus segítségével (az eljárást lásd a Karbantartás fejezetben).
3. Zárja le az oldattartály szelepét (18-B).
4. Válassza le az akkumulátor csatlakozóját (9).

KARBANTARTÁS

A gép élettartamának és maximális működési biztonságának feltétele a megfelelő és rendszeres karbantartás.

A következő táblázat mutatja a szükséges karbantartásokat. Az időintervallumok a gép munkakörülményeitől függően változhatnak, ezeket a karbantartásért felelős személyeknek kell megállapítani.



FIGYELMEZTETÉS!

A műveleteket a gép kikapcsolása és az akkumulátorok leválasztása után lehet elvégezni.

Továbbá olvassa el alaposan a Biztonság fejezet útmutatásait, mielőtt bármilyen karbantartó tevékenységet végez.

Minden tervezett vagy különleges karbantartási munkát megfelelően képzett személyzetnek, vagy egy felhatalmazott Szervizközpontnak kell elvégeznie.



FIGYELEM!



Ha a kijelzőn (50) megjelenik a Szerviz ikon , lépjen kapcsolatba a Nilfisk által felhatalmazott szervizközponttal a tervezett karbantartás érdekében.

Ez a kézikönyv csak a legegyszerűbb és leggyakoribb karbantartási eljárásokat írja le.

A Tervszerű Karbantartási Táblázatban szereplő további karbantartási eljárásokkal kapcsolatosan olvassa el a megfelelő Gépkönyvet, melyhez bármelyik Szervizközpontnál hozzájuthat.

TERVEZETT KARBANTARTÁSI TÁBLÁZAT

Művelet	Naponta, a gép használata után	Hetente	Hat hónaponta	Évente
Akkumulátortöltés				
Lehúzóegység tisztítása				
Kefe/korong tisztítása				
A tartály és a törmelék tálca tisztítása, a fedéltömítés ellenőrzése				
EcoFlex™ rendszer tisztítása és leeresztése				
Lehúzóegység pengéjének ellenőrzése és cseréje				
Oldatszűrő tisztítása				
Akkumulátor (NEDVES) folyadékszintjének ellenőrzése				
Lehúzópenge cseréje				
Kefemotor szénkefe ellenőrzése vagy cseréje				(1)
Meghajtó rendszer motor szénkefe ellenőrzése vagy cseréje				(1)

(1) Ezt a karbantartási műveletet egy a Nilfisk által felhatalmazott szervizközpontnak kell elvégeznie.

AKKUMULÁTORTÖLTÉS



MEGJEGYZÉS

Töltse fel az akkumulátorokat, ha csak egy villogó rész jelenik meg az akkumulátor szimbólumban (50-C), vagy a műszak végén.

Az akkumulátorok töltött állapotban tartása megnöveli az élettartamukat.



FIGYELEM!

Ha az akkumulátorok lemerültek, töltse fel őket minél előbb, mivel megrövidíti az élettartamukat.

Ellenőrizze az akkumulátorok töltöttségét legalább hetente egyszer.



FIGYELEM!

Amennyiben a gép nincs fedélzeti akkutöltővel felszerelve, válasszon a telepített akkunak megfelelő külső akkutöltőt.



FIGYELMEZTETÉS!

Ha ólomlemez akkumulátort (WET) használ, a töltési folyamat erősen robbanékony hidrogéngázt hoz létre. Az akkumulátorokat csak nyílt lángtól távol, jól szellőző helységben töltse.

Ne dohányozzon az akkumulátorok töltése közben.

Ne engedje le a visszanyerőtartályt, amíg az akkumulátortöltési ciklus le nem jár.



FIGYELMEZTETÉS!

Legyen különösen óvatos a WET CELL (ólomcellás) akkumulátorok töltésekor, mivel szivároghat az akkumulátor. A akkumulátor folyadék marró hatású. Ha bőrrel vagy szemmel kerül kapcsolatba, alaposan öblítse le vízzel és forduljon orvoshoz.

1. Mozgassa el a gépet a kijelölt töltő területre.
2. Győződjön meg arról, hogy a gépet kikapcsolta és a kezelői kulcsot (41) eltávolította.
3. Emelje fel a fedőt (34) és ellenőrizze, hogy a visszanyerő víztartály (33) üres-e, ha nem, ürítse ki a leeresztő tömlővel (12).
4. Zárja le a tetőt (19).
5. Emelje fel a tartályt(33) a kar (16) használatával.
6. (Csak WET CELL (ólomcellás) akkumulátor esetén) Ellenőrizze az akkumulátorok elektrolitszintjét. Szükség esetén csavarja le a sapkákat és végezzen utántöltést.
Ha elérte a megfelelő szintet, zárja vissza a sapkákat, és szükség esetén tisztítsa meg az akkumulátorok tetejét.

Akkumulátor töltése külső töltővel

1. Ellenőrizze, hogy a külső töltő megfelelő-e, és megfelele-e a megfelelő kézikönyvnek. Az akkutöltő feszültség szintje legyen 24V.
2. Húzza ki az akkumulátor fogantyú segítségével rögzített csatlakozóját (9), majd csatlakoztassa azt a külső akkumulátortöltőhöz.
3. Csatlakoztassa az akkumulátortöltőt az elektromos hálózathoz.
4. Ha az újratöltés befejeződött, húzza ki az akkumulátortöltőt az elektromos hálózathoz és válassza le az akkumulátorsarut (9).
5. Dugja rá az akkumulátor csatlakozóját (9) a gépre.
6. Óvatosan eressze le a visszanyerőtartályt (33).



FIGYELMEZTETÉS!

Soha ne csatlakoztassa az akkumulátortöltőt a berendezésbe illesztett csatlakozó másik oldalához. Az elektronikus rendszer ebben az esetben helyrehozhatatlan károsodást szenvedhet.

Akkumulátor töltése az beépített akkumulátortöltővel

1. Dugja be az akkumulátortöltőt (6) az elektromos hálózatba (a hálózati feszültség és frekvencia meg kell egyezzen a töltőnek a gép sorozatszám tábláján feltüntetett értékeivel).



MEGJEGYZÉS

Ha az akkumulátor csatlakoztatva van a hálózathoz, minden gépi funkció automatikusan blokkolva van.

Amikor az akkumulátor szimbólum (50-L) balról második része villog, ezt az jelzi, hogy az akkumulátortöltő tölti az akkumulátorokat.

Amikor az akkumulátor szimbólum (50-L) balról harmadik része villog, ezt az jelzi, hogy az akkumulátortöltő éppen befejezi az akkumulátortöltési ciklust.

2. Amikor az akkumulátor szimbólum (50-L) összes része folyamatosan világít, az akkumulátortöltési ciklus befejeződött.
3. Húzza ki az akkumulátortöltő dugaszát (6) az elektromos hálózathoz és helyezze a tartójába (7).
4. Óvatosan eressze le a visszanyerőtartályt (33).
5. Ezek után a gép használatra kész.



MEGJEGYZÉS

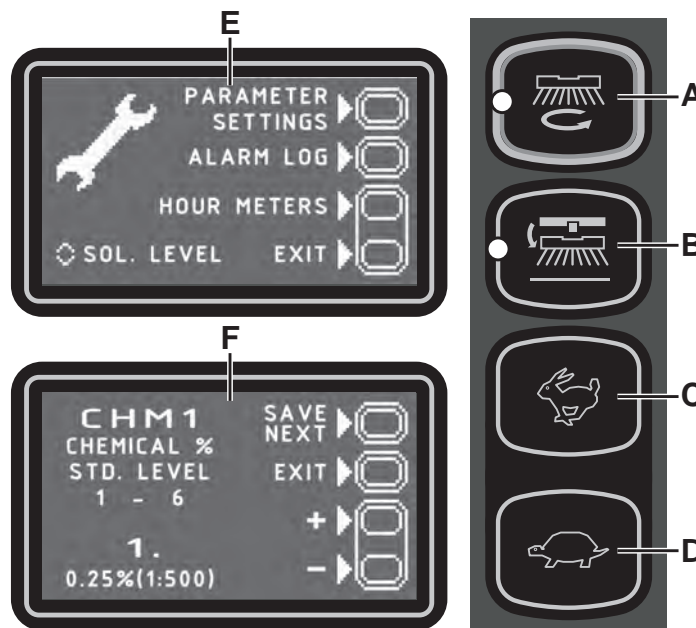
További információért az akkumulátortöltő használatáról (5) lapozza fel a kapcsolódó kézikönyvet.

SZUPER FELHASZNÁLÓI KULCS (sárga)

A (sárga) Szuper felhasználói kulcs lehetővé teszi, hogy ellenőrizzen egyes kiegészítő információkat a gép bizonyos működési paramétereiről, más paramétereket pedig beállítson az Ön speciális igényeinek megfelelően.

Főképernyő (E, 8. ábra)

- Helyezze be a (sárga) Szuper felhasználói kulcsot a (zöld) kezelői kulcs helyére, hogy belépjen a többfunkciós kijelző (50) főképernyőjére.
- Nyomja meg a nyomógombot (A) a gépbeállítások módosításához (lásd a Gépbeállítási képernyő szakaszt).
- Nyomja meg a nyomógombot (B) a gépben esetlegesen tárolt riasztások ellenőrzéséhez (lásd a Riasztások naplója képernyő szakaszt).
- Nyomja meg a nyomógombot (C) a gép üzemóráinak ellenőrzéséhez (lásd az Üzemidő számláló képernyő szakaszt).
- Nyomja meg a nyomógombot (D) a szerviz módból való kilépéshez és kezelői módba való visszatéréshez.



8-as ábra

P100847

Gépbeállítási képernyő (F, 8. ábra)

Ez a funkció lehetővé teszi, hogy személyre szabjon bizonyos paramétereket, melyeket a módosítható paraméterek alábbi táblázata ír le.

- Nyomja meg a nyomógombot (C) a jelenlegi paraméter értékének növeléséhez.
Nyomja meg a nyomógombot (D) a jelenlegi paraméter értékének csökkentéséhez.
- Nyomja meg a nyomógombot (A) a következő paraméterre lépéshez.
- Nyomja meg a nyomógombot (B) a főképernyőre való visszatéréshez.

MÓDOSÍTHATÓ PARAMÉTEREK TÁBLÁZATA		Értékek			
Kód	Megnevezés	Minimális	Gyári beállítás	Maximális	
CHM1	Tisztítószer-koncentráció 1. szint	0,25 % (1:500)	0,25 % (1:500)	3 % (1:33)	
CHM2	Tisztítószer-koncentráció 2. szint	0,25 % (1:500)	0,80 % (1:125)	3 % (1:33)	
P1/P3	1. szint oldatáramlási sebessége a 3. szinthez képest (áramlási sebesség a gépsebességtől függően)	0 %	25 %	100 %	
P2/P3	2. szint oldatáramlási sebessége a 3. szinthez képest (áramlási sebesség a gépsebességtől függően)	0 %	50 %	100 %	
P3	3. szintű oldatáramlási sebesség (áramlási sebesség a gépsebességtől függően)	LEMEZ	1,0 cl/m	3,0 cl/m	5,0 cl/m
		REV™	1,0 cl/m	1,5 cl/m	5,0 cl/m
P4	4. szint engedélyezése (2,8 l/perc a sebességtől függetlenül)	KI	KI	BE	
SPT	EcoFlex™ funkció időzítője	0 (letiltva)	60 mp.	300 mp.	
XPRES	Kefetartó extra nyomás engedélyezése	KI	BE	BE	
FVMIN	Minimális előremenet sebesség	0 %	25 %	100 %	
FVMAX	Maximális előremenet sebesség	10 %	100 %	100 %	
RVMAX	Maximális hátramenet sebesség	10 %	30 %	50 %	
BAT (**)	Beszerelt akkumulátor típusa (lásd táblázat)	0	1	5	
TOFF	Automatikus kikapcsolási idő	0 (letiltva)	300 mp.	600 mp.	
BRGH	Kijelző kontraszt	5	20	50	
VRID	Szívóerő csendes üzemmódban	1	1	5	
RPM (*)	Csökkentett kefeforgási sebesség aktiválási küszöbe	5	9	20	
RESET	Gyári beállítások visszaállítása minden paraméteren	KI	KI	BE	

(*) Növelje ennek a paraméternek az értékét, hogy szélesebb alkalmazási tartományban csökkentse a kefemotor sebességét és viszont.

(**) A Használat fejezetben leírtak szerint állítsa be a gépet és a beépített akkumulátortöltőt (ha fel van szerelve ilyennel), a beszerelendő akkumulátor típusa alapján, a BAT paramétert az alábbi táblázat szerint módosítva:

Beszerelt akkumulátor típusa		Érték
WET	Ólomcellás akkumulátorok	0
GEL / AGM	Általános GEL vagy AGM akkumulátorok	1
GEL DISCOVER	DISCOVER® márkájú GEL akkumulátorok	2
GEL OPTIMA	OPTIMA™ márkájú GEL akkumulátorok	3
GEL EXIDE	EXIDE®/SONNENSHINE márkájú GEL akkumulátorok	4
GEL FULLRIVER	FULLRIVER® márkájú GEL akkumulátorok	5

Riasztások naplója képernyő (G, 9. ábra)

Ez a funkció lehetővé teszi, hogy ellenőrizze a gépen esetlegesen tárolt riasztásokat. Ezt a funkciót kizárólag a Nilfisk szervizközpont támogatásával használja, a működési problémák megoldása céljából. A főképernyőre (E, 8. ábra) való visszatéréshez nyomja meg többször a nyomógombot (A).



9-as ábra

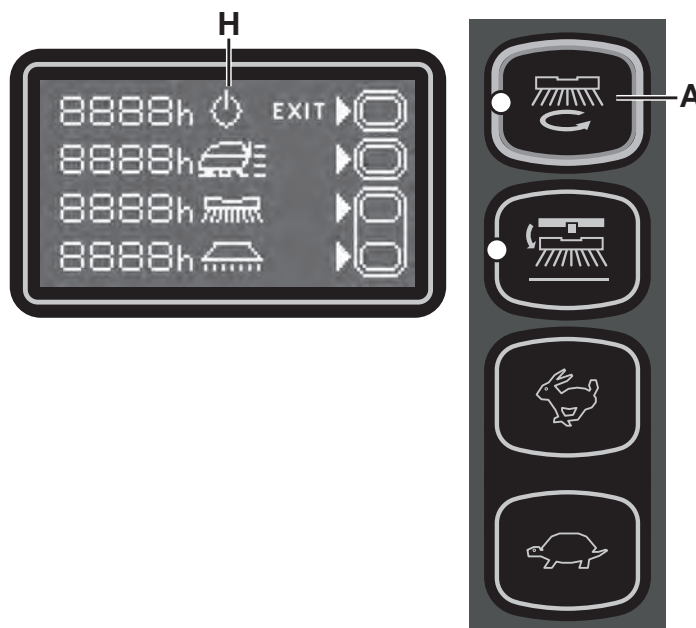
P100848

Üzemidő számláló képernyő (H, 10. ábra)

Ez a funkció lehetővé teszi, hogy ellenőrizze a gép egyes alrendszerének összesített munkaóráit:

- TOTAL (TELJES) számláló (a gép futásideje)
- DRIVE (HAJTÁS) számláló (a hajtórendszer használati ideje)
- BRUSH (KEFE) számláló (a kefeforgató rendszer használati ideje)
- VACUUM (SZÍVÁS) számláló (a szívórendszer használati ideje)

A főképernyőre (E, 8. ábra) való visszatéréshez nyomja meg a nyomógombot (A).



10-as ábra

P100849

LEHÚZÓEGYSÉG TISZTÍTÁSA



MEGJEGYZÉS

A lehúzóegységnek tisztának kell lenni és a pengéknek jó állapotban kell lenniük a jó szárítási teljesítmény érdekében.



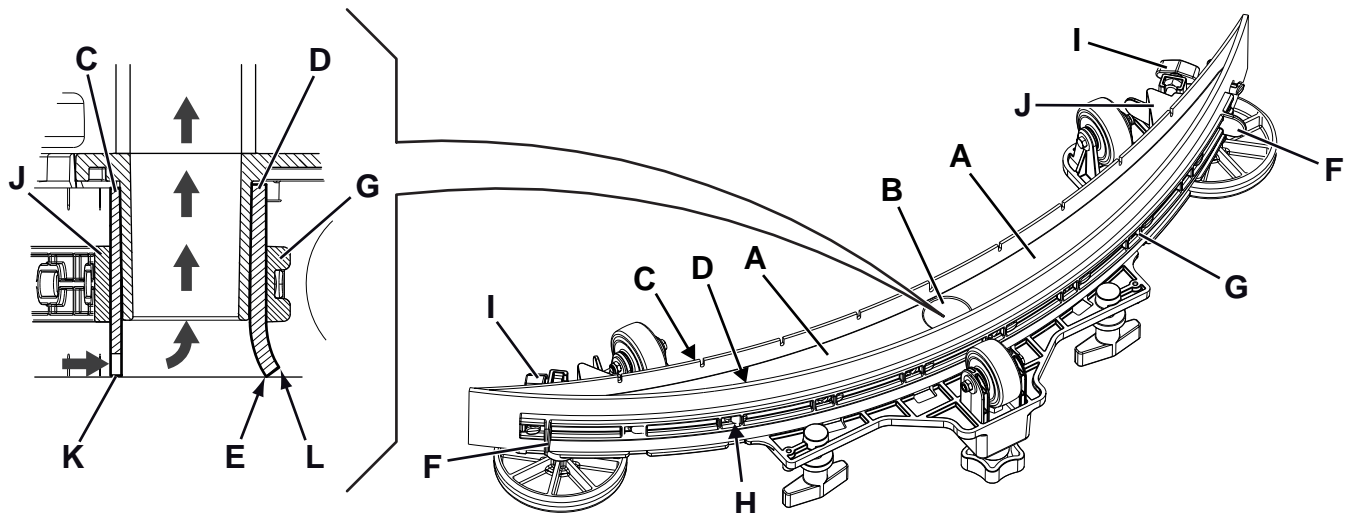
FIGYELEM!

A lehúzóegység takarítása során védőkesztyű használata javasolt, mivel a törmelék között éles tárgyak is lehetnek.

1. Vezesse a gépet egyenes felszínen.
2. Győződjön meg arról, hogy a gépet kikapcsolta és a kezelői kulcsot (41) eltávolította.
3. Lazítsa meg a kézikerekeket (14) és távolítsa el a lehúzóegységet (29).
4. Mossa és tisztítsa meg a lehúzó egységet. Különösen a rekeszeket (A, 11. ábra) és a nyílást (B) tisztítsa ki. Ellenőrizze az első (C) és a hátsó (D) pengék állapotát, meggyőződve arról, hogy nincs rajtuk vágás és repedés; szükség esetén az alább látható módon cserélje őket.
5. A lehúzóegység beszerelését a kiszerelés fordított sorrendjében végezze.

LEHÚZÓEGYSÉG PENGÉJÉNEK ELLENŐRZÉSE ÉS CSERÉJE

1. Tisztítsa meg a lehúzóegységet az előző fejezetben leírtak szerint.
2. Ellenőrizze az első (C, 11. ábra) és a hátsó (D) pengék állapotát, meggyőződve arról, hogy nincs rajtuk vágás és repedés; szükség esetén az alább látható módon cserélje őket. Ellenőrizze a hátsó pengék elülső sarkainak (E) kopottságát; ha kopott, fordítsa át a penge kopott sarkát a három sértetlen sarok valamelyikére. Ha más sarkok is kopottak, cserélje ki a pengéket az alábbiak szerint:
 - A fül (F) segítségével oldja ki és távolítsa el az elastikus szíjat (G) a rögzítőkről (H), majd fordítsa el vagy cserélje a hátsó pengét (D).
 - A penge beszerelését a kiszerelés fordított sorrendjében végezze.
 - Csavarozza ki a kézi kerekeket (I) és távolítsa el a szíjat (J), majd fordítsa el vagy cserélje az első pengét (C).
 - A penge beszerelését a kiszerelés fordított sorrendjében végezze.
3. Helyezze be a lehúzó egységet (29) és csavarja le a kézi kerekeket (14).
4. Engedje le a lehúzóegységet a padlóra, hogy ellenőrizze a pengék magasságát, a következő eljárással:
 - Ellenőrizze, hogy az első penge (C) nyelve (K), valamint a hátsó penge (D) nyelve (L) az ábrán látható módon fekszik-e.
 - A beállítások elvégzéséhez használja a gombot (15).



11-as ábra

P100850

A KEFE TAKARÍTÁSA



FIGYELEM!

A kefe takarítása során védőkesztyű használata javasolt, mivel a törmelék között éles tárgyak is lehetnek.

1. Távolítsa el a kefét a Használat fejezet szerint.
2. Vízzel és mosószerrel tisztítsa meg a kefét.
3. Ellenőrizze a kefe sörtéinek állapotát, meggyőződve arról, hogy nincsenek-e túlságosan elkopva; szükség esetén cserélje a kefét.

VISSZANYERŐTARTÁLY TISZTÍTÁSA

1. Mozgassa el a gépet a kijelölt hulladékgyűjtő területre.
2. Győződjön meg arról, hogy a gépet kikapcsolta és a kezelői kulcsot (41) eltávolította.
3. Emelje fel a fedelet (34).
4. Mossa el a tartály (33) belsejét és a fedelet tiszta vízzel.
5. Eressze le a vizet a tartályból a csövön (12) keresztül.
6. Tisztítsa meg a szívórácsot (31), oldja ki a rögzítőelemeket (A, 12. ábra), nyissa fel a rácsot (B), vegye ki az úszót (C), majd tisztítsa meg alaposan és helyezze vissza.
7. Távolítsa el a törmelékgyűjtő tartályt (D) és nyissa ki a fedelét, majd óvatosan tisztítsa meg és helyezze vissza a szívótömlőre.
8. Ellenőrizze a tartályfedél tömítésének (E) állapotát.

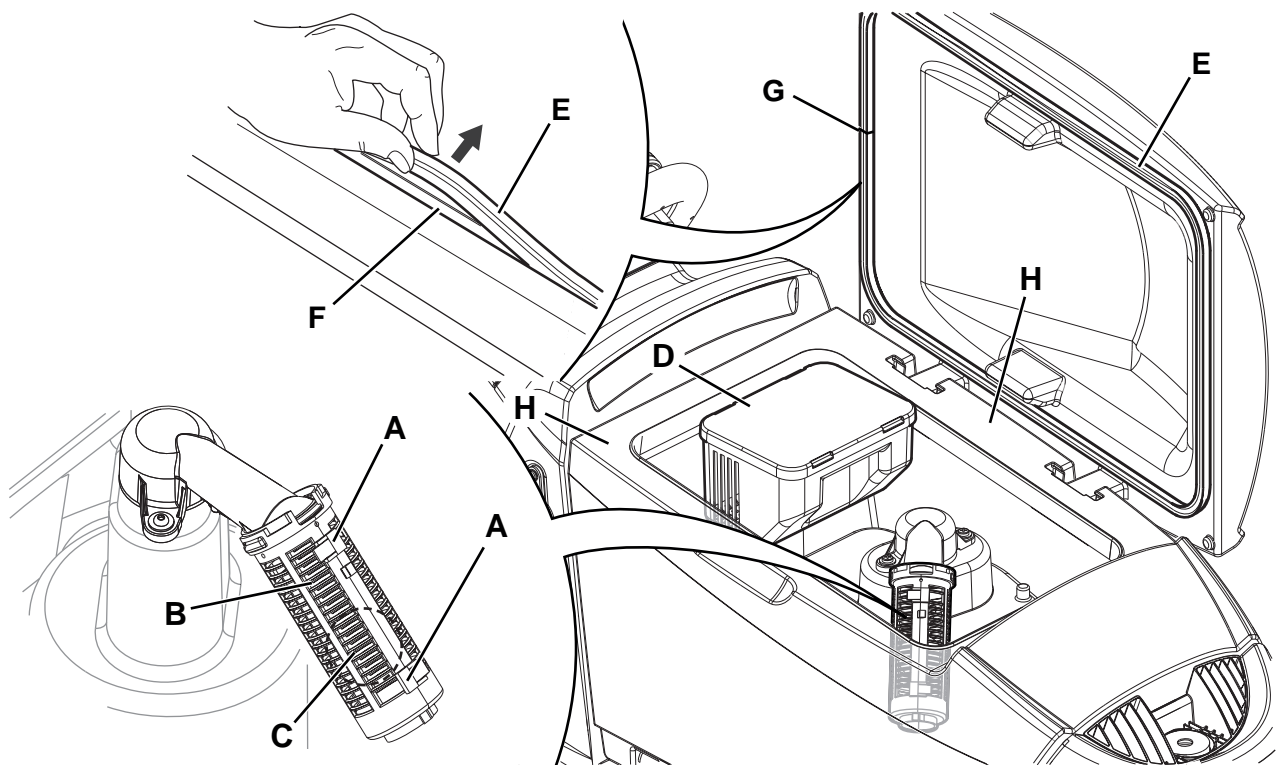


MEGJEGYZÉS

A tömítés (E) lehetővé teszi, hogy vákuum keletkezzen a tartályban, amire szükség van a visszanyert víz felszívásához.

Szükség esetén cserélje ki a tömítést (E) a foglalatból (F) történő kihúzással. Az új tömítés behelyezése során annak illesztését (G) az ábrán mutatott alsó helyre tegye.

9. Ellenőrizze, hogy a tömítés (E) illesztési felszíne (H) jó állapotban van, tiszta és alkalmas arra, hogy a tömítéssel megfelelő zárótömítést hozzon létre.
10. Zárja le a tetőt (19).

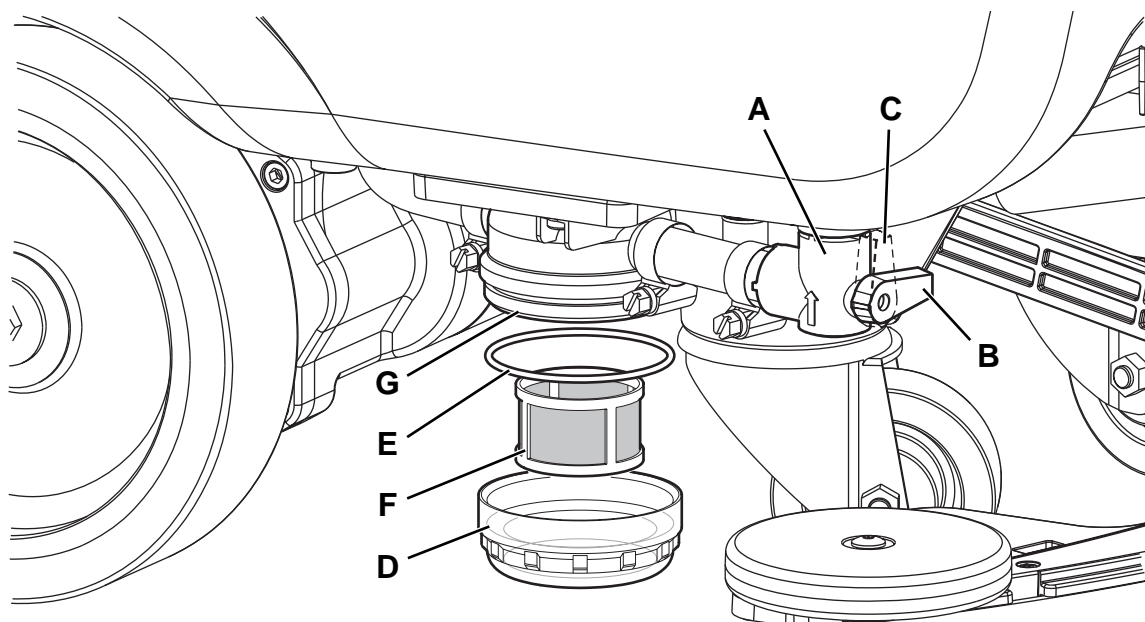


12-as ábra

P100851

OLDATSZŰRŐ TISZTÍTÁSA

1. Vezesse a gépet egyenes felszínen.
2. Győződjön meg arról, hogy a gépet kikapcsolta és a kezelői kulcsot (41) eltávolította.
3. Zárja le a tisztítószeroldat-tartály szelepét (A, 13. ábra). A szelep akkor van zárva, ha (B) állásban van, és akkor van nyitva, ha (C) állásban van.
4. Távolítsa el az átlátszó borítást (D) és a tömitést (E), majd vegye le a szűrőszitát (F). Mossa el és öblítse át őket, majd óvatosan illessze vissza a szűrőtartóra (G).
5. Nyissa ki a szelepet (A).



13-as ábra

P100852

A GÉP NYOMVONAL-KÖVETÉSÉNEK BEÁLLÍTÁSA

A gép nyomvonal-követése (egyenes mozgása) függ a tisztítani kívánt padló típusától és attól, hogy a keféket vagy a korongot használják-e.

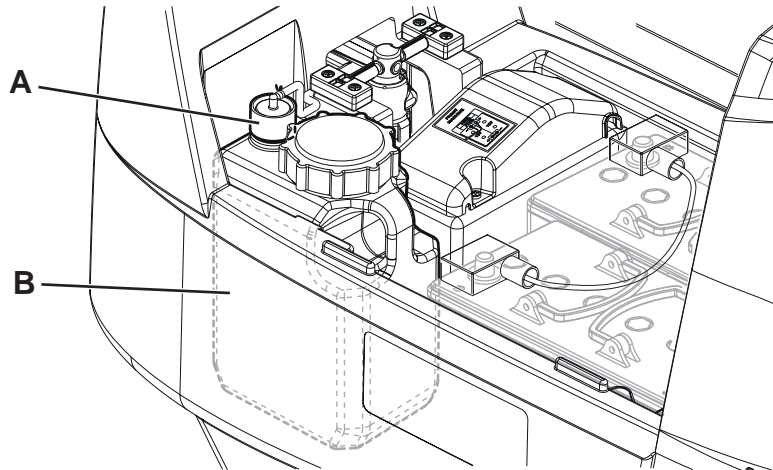
Ha nehéz a gép egyenes mozgásának fenntartása, mivel hajlamos arra, hogy balra vagy jobbra húzzon leengedett kefetartóval és takarítás közben, állítsa be a kézi kereket (35) úgy, hogy az óramutató szerinti vagy azzal ellentétes irányba fordítja, hogy a félrehúzást kiigazítsa, és általában véve semleges, előre tartó mozgást érjen el.

TISZTÍTÓSZERTARTÁLY TISZTÍTÁSA

(EcoFlex™ rendszerrel rendelkező gépek esetén)

Az alábbi módon tisztítsa meg a tisztítószerartályt (25).

1. Mozdassa el a gépet a kijelölt hulladékgyűjtő területre.
2. Győződjön meg arról, hogy a gépet kikapcsolta és a kezelői kulcsot (41) eltávolította.
3. Emelje fel a fedőt (34) és ellenőrizze, hogy a visszanyerő víztartály (33) üres-e, ha nem, ürítse ki a leeresztő tömlővel (12).
4. Zárja le a tetőt (19).
5. Emelje fel a tartályt(33) a kar (16) használatával.
6. Csavarja le a sapkát (A, 14. ábra) a tisztítószerartályról (B).
7. Távolítsa el a tartályt.
8. Öblítse és mossa át a tartály tiszta vízzel, a kijelölt hulladékgyűjtő területen.
9. Helyezze vissza a tisztítószerartályt (B) az ábrán látható módon, majd helyezze vissza a dugót (A).
10. Amikor a tisztítószerartályt leereszti, szükség lehet az EcoFlex™ rendszer leeresztésére is (az eljárást lásd a következő szakaszban).



14-as ábra

P100853

AZ ECOFLEX™ RENDSZER LEERESZTÉSE

(EcoFlex™ rendszerrel rendelkező gépek esetén)

Tisztítsa meg a tisztítószerartályt az előző bekezdésben leírt eljárás szerint.

Az alábbi módon járjon el, hogy a tisztítószermaradványokat eltávolítsa a tisztítószer-tömlőkből és a pumpából.

1. A gép bekapcsolásához helyezze be a kezelői kulcsot (41) a vezérlőpulton (3) lévő nyílásába; ha a kulcsot már behelyezte, nyomja meg a nyomógombot (42).
2. Nyomja meg a nyomógombot (43). Ellenőrizze, hogy a kijelzőn a tisztítószer mennyiség jelzőjén (50-G) világít-e legalább egy rész.
3. Nyomja le és tartsa lenyomva egyszerre a gombokat (48) és (49), amíg a képernyő (50-M) meg nem jelenik a kijelzőn (körülbelül 5 másodperc után).
4. Engedje fel a gombokat (48) és (49), és várjon, amíg a kijelzőn lejár a visszaszámláló időzítő és aktiválódik a szívórendszer.
5. Szedje fel a padlón maradt tisztítószer.
6. Távolítsa el a kezelői kulcsot (41).
7. Emelje fel a tartályt (33), majd ellenőrizze, hogy a tisztítószerartály tömlője (25) üres-e; ha nem, ismétlje meg a 3-7. lépést.



MEGJEGYZÉS

A kifolyatási ciklus kb. 30 másodpercig tart; ekkor az elszívó funkció automatikusan aktiválódik az összes tisztítószer nyom eltávolítása érdekében.

A leeresztő folyamatot úgy is végre lehet hajtani, hogy a tisztítószer tartály (25) tele van vízzel, így átmoshatja a teljes rendszert.

Ha a gép hosszabb ideig nem lett használva/tisztítva az EcoFlex™ rendszer megtisztításához ajánlott a következő ürítési művelet elvégzése.

Az ürítés azért is elvégezhető, hogy a tisztítószerellátó tömlő gyorsan feltöltődjön, amikor a tartály (25) tele van és a tömlő változatlanul üres.

Szükség esetén egymás után többször elvégezhető a leeresztési ciklus.

BIZTOSÍTÉK ELLENŐRZÉSE/CSERÉJE



MEGJEGYZÉS

A gép valamennyi elektromos részegységét automatikusan visszaállítható elektronikus eszközök védik. A biztosítékok csak akkor lépnek működésbe, ha komoly károk keletkeznek.

A biztosítékok cseréjét bízza szakemberre!

Ajánljuk megtekintésre a Nilfisk viszonteladónál kapható szerviz kézikönyvet.

HIBAEELHÁRÍTÁS

PROBLÉMA	LEHETSÉGES OK	MEGOLDÁS
A motorok nem működnek; a kijelző (50) és a gomb LED-ek nem kapcsolódnak be.	Válassza le az akkumulátor csatlakozóját. Az akkumulátorok teljesen le vannak merülve.	Csatlakoztassa. Töltse fel az akkumulátorokat.
A gép nem mozdul, a kijelzőn (50) pedig a következő riasztás látható: WARNING ALARM T3	A gép bekapcsolódik a pedál lenyomásával.	Engedje fel a pedált. Ha a probléma továbbra is fennáll, forduljon hivatalos szervizközpontoz.
A gép beindulásakor a gomb (43) LED-je villog és a kefék nem működnek.	A gépet úgy kapcsolták ki, hogy előtte nem emelték fel a kefetartót.	Várjon, amíg a tartó felemelkedik, mielőtt a kapcsoló segítségével újra bekapcsolja a keféket.
A kefe nem működik; az akkumulátor szimbólum (50-C) széle villog, és a kijelző az alábbi riasztási üzenetet mutatja: WARNING ALARM G4	Az akkumulátorok le vannak merülve.	Töltse fel az akkumulátorokat. Ha a probléma továbbra is fennáll, cserélje ki az akkumulátorokat.
Munka közben a kijelző az alábbi riasztási üzenetet mutatja: WARNING ALARM F2	Kefemotor túlterhelés. Vannak olyan idegen anyagok (összegabalyodott cérna stb.), amelyek meggátolják a keféket a forgásban.	Más/kevésbé agresszív keféket használjon, és/vagy ne használja az extra nyomást. Tisztítsa meg a kefeagyat.
A kijelző (50) az alábbi riasztási üzenetet mutatja: WARNING ALARM T2	Hajtómotor túlterhelés.	Kapcsolja ki a gépet, majd indítsa be ismét. Ne használja a gépet a jelzettnél nagyobb lejtőkön, vagy ne haladjon át túl magas akadályokon.
Amikor az akkumulátorokat a beépített akkumulátortöltővel tölti fel, a kijelző (50) az alábbi riasztási üzenetet mutatja: WARNING ALARM C4 vagy C5	Az akkumulátortöltő a maximális idő alatt sem tudja megfelelően feltölteni az akkumulátorokat.	Indítsa el újra az akkumulátortöltési ciklust. Ha a probléma továbbra is fennáll, cserélje ki az akkumulátorokat.
A kijelző (50) az alábbi típusú riasztási üzenetet mutat: WARNING ALARM XX Az „XX” kód a fentiekben felsoroltaktól eltérő.	A gép elektronikus vezérlőrendszere riasztási állapotban van.	Kapcsolja ki a gépet, majd indítsa be ismét. Ha a probléma továbbra is fennáll, forduljon hivatalos szervizközpontoz.
A szennyezett víz szívása elégtelen.	Megtelt visszanyerő víztartály. Elzáródott elszívórács vagy beragadt úszó. A törmelékgyűjtő szűrőtartály eltömődött. A tömlő lejött a lehúzóegységről. Szennyezett lehúzó egység vagy kopott ill. a lehúzó egység pengék sérültek. A tartály borítás nincs jól bezárva, vagy a tömítés megsérült.	Tartály kiürítése. Tisztítsa ki a szívórácsot. Tisztítsa meg. Csatlakoztassa. Tisztítsa meg a lehúzó egységet vagy fordítsa meg / cserélje ki a pengéket. Alaposan zárja le helyesen a fedőt vagy tisztítsa/cserélje a tömítést.
Nem kielégítő az oldat áramlása.	Ürítse a tisztítószeroldat-tartályt. Szennyezett az oldatszűrő. A EcoFlex™ tartály (opcionális) szennyezett/eltömődött.	Töltse újra. Tisztítsa meg a szűrőt. Leccsapolással tisztítsa ki.
A lehúzófej nyomot hagy a padlón.	Törmelék van a lehúzóegység pengéi alatt. Kopott, repedezett vagy csorba a lehúzópenge. A lehúzóegység nem lett kiegyensúlyozva a kézi kerékkel.	Távolítsa el a törmeléket. Fordítsa át vagy cserélje ki a pengéket. Állítsa be a lehúzót.



MEGJEGYZÉS

Ha a gépet beépített akkumulátortöltővel vásárolták, a gép nem tud működni, ha a töltő nincs rajta. Ha hibásan működik a töltő, lépjen kapcsolatba a Szervizközponttal.

További információért lépjen kapcsolatba a Nilfisk szervizközpontokkal.

LESELEJTÉZÉS

A gép selejtezését szakképzett selejtezőnek kell végeznie.

A gép lesejtezése előtt távolítsa és különítse el a következő alkatrészeket, melyeket a vonatkozó környezetvédelmi szabályozások értelmében kell őket eldobni:

- Akkumulátorok
- Kefék
- Műanyagtömlők és komponensek
- Elektromos és elektronikus alkatrészek (*)

(*) Forduljon a legközelebbi Nilfisk központhoz, különösen ha az elektromos és elektronikus komponenseket selejtezi le.

Gép anyagának összetétele és újrahasznosíthatósága

Típus	Újrahasznosítható százalék	SC500 súlyarány
Alumínium	100 %	7 %
Elektromos motorok - többféle	29 %	29 %
Vastartalmú anyagok	100 %	2 %
Vezeték köteg	80 %	2 %
Folyadékok	100 %	0 %
Műanyag - nem újrahasznosítható anyag	0 %	2 %
Műanyag - újrahasznosítható anyag	100 %	7 %
Polietilén	92 %	48 %
Gumi	20 %	2 %

OBSAH

ÚVOD	2
ÚČEL A OBSAH NÁVODU	2
CIEĽOVÁ SKUPINA	2
AKO ULOŽIŤ TENTO NÁVOD	2
PREHLÁSENIE O ZHODE	2
IDENTIFIKAČNÉ ÚDAJE	2
OSTATNÉ INFORMAČNÉ NÁVODY	2
NÁHRADNÉ DIELY A ÚDRŽBA	2
ZMENY A VYLEPŠENIA	2
PREVÁDZKOVÉ SCHOPNOSTI	3
DOHODNUTÉ OZNAČENIA	3
VYBALŔOVANIE/DODÁVKA	3
BEZPEČNOSŤ	3
VIDITEĽNÉ SYMBOLY NA ZARIADENÍ	3
SYMBOLY, KTORÉ SA NACHÁDZAJÚ V TEJTO PRÍRUČKE	4
VŠEOBECNÉ POKYNY	4
POPIS STROJA	6
KONŠTRUKCIA STROJA	6
OVLÁDACÍ PANEL	8
PRÍSLUŠENSTVO/DOPLNKOVÉ VYBAVENIE	9
TECHNICKÉ ÚDAJE	9
NÁKRES PRIPOJENIA	10
POUŽITIE	11
KONTROLA BATÉRIÍ/NASTAVENIE NA NOVOM STROJI	11
INŠTALÁCIA AKUMULÁTORA	11
PRED SPUSTENÍM STROJA	12
SPUSTENIE A ZASTAVENIE STROJA	14
PREVÁDZKA STROJA (BRÚSENIE/SUŠENIE)	15
VYPRÁZDŇOVANIE NÁDRŽE	17
PO POUŽITÍ STROJA	17
DLHODOBÉ ODTAVENIE STROJA	17
ÚDRŽBA	18
TABUĽKA PLÁNOVANEJ ÚDRŽBY	18
NABÍJANIE AKUMULÁTOROV	19
KĽÚČ SUPERPOUŽÍVATEĽA (žltý)	20
ČISTENIE STIERKY	22
KONTROLA PÁSOV STIERKY A VÝMENA	22
ČISTENIE KEFY	23
ČISTENIE NÁDRŽE NA VRATNÚ VODU	23
ČISTENIE FILTRA ROZTOKU	24
NASTAVENIE SMEROVANIA STROJA	24
ČISTENIE NÁDRŽKY NA SAPONÁT	25
VYPUSTENIE SYSTÉMU ECOFLEX™	25
KONTROLA/VÝMENA POISTKY	26
RIEŠENIE PROBLÉMOV	26
ZOŠROTOVANIE	27

ÚVOD



POZNÁMKA

Čísla v zátvorkách označujú komponenty uvádzané v kapitole týkajúcej sa popisu stroja.

ÚČEL A OBSAH NÁVODU

Účelom tohoto návodu na obsluhu je poskytnúť obsluhu stroja informácie o tom, ako správne obsluhovať stroj pre jeho bezpečné a samostatné používanie. Obsahuje informácie o technických údajoch, bezpečnosti prevádzke i odstávke stroja, údržbe, náhradných dieloch a likvidácii.

Pred vykonaním akéhokoľvek postupu na stroji si musí obsluhujúci pracovník a kvalifikovaný technik pozorne prečítať tento návod. V prípade akýchkoľvek pochybností ohľadom výkladu pokynov alebo akýchkoľvek ďalších informácií sa láskavo obráťte na spoločnosť Nilfisk.

CIEĽOVÁ SKUPINA

Tento návod je určený pre obsluhu a technikov s potrebnou kvalifikáciou na údržbu stroja.

Obsluhujúci pracovníci nesmú vykonávať postupy, ktoré sú určené pre kvalifikovaných technikov. Spoločnosť Nilfisk nebude zodpovedná za škody, ktoré vzniknú nedodržaním tohto zákazu.

AKO ULOŽIŤ TENTO NÁVOD

Príručka s pokynmi pre použitie sa musí uchovávať v blízkosti zariadenia, vo vhodnom puzdre, z dosahu kvapalín a iných látok, ktoré by ju mohli poškodiť.

PREHLÁSENIE O ZHODE

Toto Prehlásenie o zhode, ktoré sa dodáva spolu so strojom, je osvedčenie stroja o jeho zhode s platnými zákonmi.



POZNÁMKA

Spolu s dokumentáciou stroja sú k dispozícii aj dve kópie deklarácie o konformite.

IDENTIFIKAČNÉ ÚDAJE

Sériové číslo a názov modelu stroja sú vyznačené na štítku (4).

Na tom istom štítku je vyrazené produktové číslo a rok výroby.

Tieto informácie sú užitočné pri objednávaní náhradných dielov stroja. Nasledujúcu tabuľku použite na zapísanie identifikačných údajov stroja.

Model STROJA
PRODUKTOVÝ kód
Výrobné číslo STROJA

OSTATNÉ INFORMAČNÉ NÁVODY

- Návod na obsluhu elektronickej nabíjačky batérie tvorí súčasť tohoto návodu na obsluhu stroja
- Náhradné diely (dodávané spolu so strojom)
- Návod na obsluhu stroja (kontaktujte strediská Nilfisk Service Centres v prípade akýchkoľvek konzultácií)

NÁHRADNÉ DIELY A ÚDRŽBA

Všetky nevyhnutné prevádzkové, údržbárske a servisné postupy musí vykonať kvalifikovaný personál alebo servisné centrá Nilfisk. Používajte výhradne originálne náhradné diely a príslušenstvo.

S požiadavkami na servis alebo s objednávkami náhradných dielcov a príslušenstva sa obracajte na Servisné strediská spoločnosti Nilfisk a uveďte model stroja, produktový kód a výrobné číslo.

ZMENY A VYLEPŠENIA

Nilfisk neustále zdokonaľuje svoje výrobky a vyhradzuje si právo uskutočňovať zmeny a vylepšenia podľa vlastného uváženia bez toho, aby bola povinná uskutočňovať takéto zmeny a vylepšenia na strojoch, ktoré boli predané v minulosti.

Akékoľvek zmeny a/alebo doplnenia príslušenstva musia byť schválené a uskutočnené výrobcom.

PREVÁDZKOVÉ SCHOPNOSTI

Čistič-sušič SC500 sa používa na čistenie (drhnutie a sušenie) hladkých a pevných podláh v súkromných a v priemyselných priestoroch, v podmienkach bezpečnej prevádzky a s kvalifikovanou obsluhou.

Tento čistič-sušič sa nesmie používať na čistenie kobercov položených na podlahe.

DOHODNUTÉ OZNAČENIA

Obsluhujúci pracovník stroj obsluhuje tak, že oboma rukami drží riadiace rukoväte (1) a stroj posúva dopredu a dozadu, pričom môže stáť vpredu, vzadu, vpravo alebo vľavo.

VYBALŔOVANIE/DODÁVKA

Pri rozbaľovaní stroja je potrebné postupovať podľa pokynov uvedených na obale.

Po dodaní stroja skontrolujte, či nebol obal alebo samotný stroj poškodený počas prepravy.

Ak zistíte zjavné poškodenie, stroj nerozbaľujte a nechajte ho skontrolovať Prepravcom, ktorý ho doručil. Bezodkladne zavolajte doručovateľa a vyplňte hlásenie o poškodení.

Skontrolujte, či boli so strojom dodané nasledujúce položky:

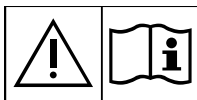
- Technická dokumentácia:
 - Príručka s pokynmi pre použitie čistiaceho-sušiaceho stroja
 - Príručka na obsluhu elektronickej nabíjačky batérií (ak je nainštalovaná)
 - Zoznam náhradných dielov čističa-sušiča

BEZPEČNOSŤ

Ďalej uvedené symboly označujú potenciálne nebezpečné situácie. Vždy si starostlivo prečítajte tieto informácie a prijmite všetky nevyhnutné bezpečnostné opatrenia na ochranu osôb a majetku.

Spolupráca obsluhujúceho pracovníka je nevyhnutná pre zabránenie zraneniam. Žiadny program na prevenciu úrazovosti nie je efektívny bez absolútnej spolupráce osoby zodpovednej za prevádzku stroja. Väčšina úrazov, ktoré sa môžu v továrni pri práci alebo pri pohybe vyskytnúť sú spôsobené nedodržaním najzákladnejších pravidiel obozretnosti. Starostlivá a obozretná obsluha je najlepšou zárukou proti vzniku úrazov a má rozhodujúci význam pri úspešnej realizácii akéhokoľvek programu prevencie.

VIDITEĽNÉ SYMBOLY NA ZARIADENÍ



VAROVANIE!

Pred vykonaním akejkoľvek činnosti na zariadení si pozorne prečítajte všetky pokyny.



VAROVANIE!

Zariadenie neumývajte priamymi alebo tlakovými vodnými tryskami.



VAROVANIE!

Stroj nepoužívajte na svahoch so sklonom, ktorý prekračuje technické údaje.

SYMBOLY, KTORÉ SA NACHÁDZAJÚ V TEJTO PRÍRUČKE



NEBEZPEČENSTVO!

Označuje nebezpečnú situáciu s nebezpečenstvom smrteľného úrazu pre obsluhu.



VAROVANIE!

Označuje potenciálne nebezpečenstvo úrazu osôb.



VÝSTRAHA!

Označuje nutnosť obozretnosti alebo poznámku súvisiacu s dôležitými alebo užitočnými funkciami. Dávajte obzvlášť pozor na odseky, ktoré sú označené týmto symbolom.



POZNÁMKA

Označuje poznámku súvisiacu s dôležitými alebo užitočnými funkciami.



RADA

Naznačuje, že pred vykonaním akejkoľvek činnosti je potrebné konzultovať pokyny v používateľskej príručke.

VŠEOBECNÉ POKYNY

Ďalej v texte sú uvedené osobitné varovania a upozornenia, informujúce o potenciálnom nebezpečenstve ohrozenia osôb a stroja.



NEBEZPEČENSTVO!

- Pred vykonaním akejkoľvek údržby, opravy, čistenia alebo výmeny vytiahnite kľúčik zo zapalovania a odpojte konektor akumulátora.
- Tento stroj môžu obsluhovať iba príslušne kvalifikovaní obsluhujúci pracovníci.
- Pri prácach v blízkosti elektrických dielov sa nesmú nosiť šperky.
- Nepracujte pod zdvihnutým strojom, ak nie je riadne podložený.
- Nepracujte so strojom v blízkosti jedovatých, nebezpečných, horľavých a/alebo výbušných prachov, kvapalín alebo výparov. Tento stroj nie je vhodný na zbieranie nebezpečných prachov.
- Ak používate olovené (WET - MOKRÉ) batérie, udržiavajte iskry, otvorené plamene a dymiace materiály v bezpečnej vzdialenosti od batérií. Počas bežnej prevádzky sa uvoľňujú výbušné plyny.
- Ak používate olovené (WET - MOKRÉ) batérie, pri nabíjaní batérie sa vytvára vysoko výbušný vodíkový plyn. Počas nabíjania akumulátora nadvihnite záložnú nádržku s vodou a tento postup vykonajte v dobre odvetraných oblastiach, mimo dosahu otvoreného ohňa.



VAROVANIE!

- Pred akoukoľvek údržbou alebo opravou si starostlivo prečítajte všetky tieto pokyny.
- Kľúč zapalovania zariadenia obsahuje vstavaný magnet. Blízko ku kľúču nedávajte objekty, ktoré obsahujú magnetické pásiky (ako napríklad kreditné karty, elektronické kľúče, telefónne karty). Vstavaný magnet môže tiež poškodiť alebo vymazať údaje uložené na magnetických pásičkách.
- Pred zapojením nabíjačky batérie je potrebné uistiť sa, že kmitočet a napätie vyznačené na štítku s výrobným číslom sa zhodujú s napätím elektrickej siete.
- Stroj sa nesmie ťahať alebo prenášať uchopením kábla nabíjačky batérie alebo používať kábel nabíjačky ako držadlo. Dvere nezatvárajte, keď tade prechádza kábel nabíjačky batérie a kábel nabíjačky tiež neťahajte nad ostrými hranami alebo okolo rohov. Stroj sa nesmie byť v chode pomocou kábla nabíjačky batérie.
- Kábel nabíjačky batérie musí byť mimo vyhrievaných plôch.
- Batérie nenabíjajte, keď je kábel nabíjačky alebo zástrčka poškodená.
- Aby sa znížilo riziko požiaru alebo úderu elektrickým prúdom, stroj neopúšťajte bez dozoru, keď je zapojený do elektrickej siete. Pred vykonávaním akejkoľvek údržby vždy odpojte kábel nabíjačky batérií z elektrickej siete.
- Počas nabíjania batérií nefajčite.
- Vyberte kľúč zo zapalovania, aby ste predišli akémukoľvek neoprávnenému používaniu stroja.
- Stroj nikdy nenechávajte bez dozoru, ak nie je zaistené, že sa stroj nemôže samočinne pohybovať.

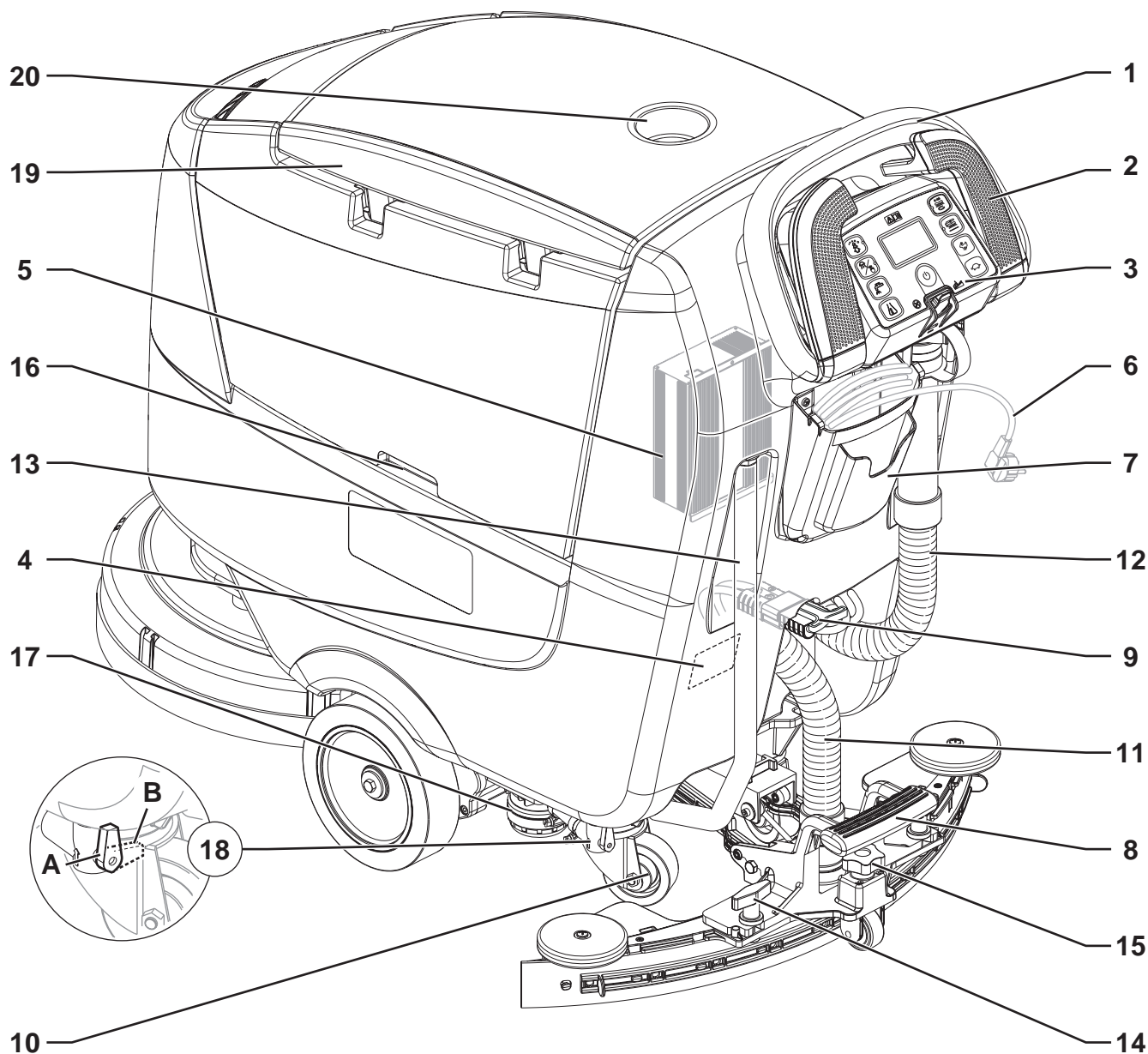
**VAROVANIE!**

- *Vždy chráňte stroj pred slnkom, dažďom a zlým počasím, ako pri prevádzke tak aj v nečinnosti. Toto zariadenie sa musí používať v suchých podmienkach a nemôže sa používať alebo uchovávať v exteriéri v mokrých podmienkach.*
- *Pred použitím stroja zatvorte všetky dvere a/alebo kryty tak, ako je uvedené v pokynoch v používateľskej príručke.*
- *Toto zariadenie nemôžu používať osoby (vrátane detí) s obmedzenými fyzickými, zmyslovými alebo mentálnymi schopnosťami, prípadne s nedostatkom skúseností a znalostí, pokiaľ na ne nebude dohliadať osoba zodpovedná za ich bezpečnosť, prípadne im neposkytne pokyny týkajúce sa používania zariadenia. Na deti je potrebné dohliadať, aby sa zaručilo, že sa so zariadením nebudú hrať.*
- *Pri používaní tohto stroja v blízkosti detí je potrebné dávať zvýšený pozor na ich bezpečnosť.*
- *Používajte len takým spôsobom, ktorý je uvedený v tomto návode na obsluhu. Môžete použiť iba odporúčané príslušenstvo spoločnosťou Nilfisk.*
- *Pred každým použitím zariadenie riadne skontrolujte a overte, či sú všetky komponenty správne na svojom mieste. V prípade, že stroj nebude dokonale zmontovaný, môže spôsobiť škody osobám a majetku.*
- *Podniknite všetky bezpečnostné opatrenia potrebné na predchádzanie zachyteniu vlasov, šperkov a voľného odevu pohyblivými dielmi stroja.*
- *Zariadenie nepoužívajte na svahoch.*
- *Aby ste predišli nestabilite, stroj nenakláňajte pod väčším uhlom, ako je uvedené na samotnom stroji.*
- *Stroj nepoužívajte vo veľmi prašnom prostredí.*
- *Zariadenie používajte len na miestach, kde je zabezpečené náležité osvetlenie.*
- *Pri obsluhu tohoto stroja je potrebné dávať pozor, aby nedošlo k zraneniu osôb alebo poškodeniu vecí.*
- *Pri obsluhu stroja nenarážajte do polic alebo lešenia, obzvlášť keď je nebezpečie spadnutia rôznych predmetov.*
- *Neukladajte zásobníky na kvapalinu na zariadenie, použite príslušný držiak na nádoby.*
- *Prevádzková teplota stroja musí byť v rozsahu 0 °C až +40 °C.*
- *Stroj sa môže skladovať len pri teplote od 0 °C do +40 °C.*
- *Relatívna vlhkosť musí byť 30 % až 95 %.*
- *Pri používaní čistiacich prostriedkov na podlahy postupujte podľa pokynov na štítkoch fľašiek s čistiacimi prostriedkami.*
- *Aby ste mohli manipulovať s čistiacimi prostriedkami na podlahy, noste vhodné rukavice a ochranné prvky.*
- *Tento stroj nepoužívajte ako prepravné vozidlo.*
- *Nenechávajte v činnosti kefu/kotúč, keď sa stroj nepohybuje, aby sa predišlo poškodeniu podlahy.*
- *V prípade požiaru, nepoužívajte vodný hasiaci prístroj, ale použite práškový.*
- *Nemanipulujte svojvoľne s bezpečnostnými prvkami a dôkladne dodržiavajte bežné údržbové pokyny.*
- *Zabráňte vniknutiu akýchkoľvek predmetov do otvorov stroja. Stroj nepoužívajte, ak sú zanesené otvory. Otvory vždy uchovávajte čisté od prachu, vlasov a akýchkoľvek cudzích materiálov, ktoré by mohli znížiť prietok vzduchu.*
- *Neodstraňujte ani neupravujte štítky pripevnené na stroji.*
- *Keď je stroj zo servisných dôvodov potrebné tlačiť (vybraté alebo vybité akumulátory atd.), rýchlosť nemôže prekročiť 4 km/hod.*
- *Tento stroj sa nemôže používať na cestách a verejných komunikáciách.*
- *Keď sa stroj prepravuje pri teplote nižšej ako bod mrazu, je potrebné venovať zvýšenú pozornosť. Voda vo vratnej nádrži alebo v hadiciach by mohla zamrznúť a vážne poškodiť stroj.*
- *Používajte kefy a kotúče dodané so strojom, prípadne tie, ktoré sú uvedené v príručke s pokynmi pre použitie. Používanie iných kief alebo kotúčov by mohlo znížiť bezpečnosť práce.*
- *V prípade chybného chodu stroja skontrolujte, či nie je spôsobený nedostatočnou údržbou. Inak požiadajte o pomoc kvalifikovaných pracovníkov autorizovaného servisného strediska.*
- *Ak je potrebné vymeniť niektoré dielce, žiadajte o ORIGINÁLNE náhradné dielce od zástupcu spoločnosti alebo od autorizovaného maloobchodného predajcu.*
- *Na zabezpečenie správnej a bezpečnej prevádzky stroja musia oprávnení pracovníci alebo úradne schválené servisné stredisko vykonávať údržbu podľa plánu, ktorý je uvedený v príslušnej kapitole tohoto návodu na obsluhu.*
- *Neumývajte stroj priamym prúdom vody ani žieravými prípravkami.*
- *Stroj musí byť znehodnotený vhodným spôsobom, pretože obsahuje jedovaté a škodlivé látky (oleje, plasty a pod.), ktoré musia byť v zmysle platných noriem zneškodnené v špecializovaných strediskách (pozri kapitolu „Zošrotovanie“).*

POPIS STROJA

KONŠTRUKCIA STROJA

- | | |
|---|--|
| <ol style="list-style-type: none"> 1. Riadiaca rukoväť jazdy 2. Prevod na pohyb dopredu/dozadu a aktivačná lopatka 3. Ovládací panel 4. Štítk s výrobným číslom/technické parametre/osvedčenie o zhode 5. Nabíjačka batérií (*) 6. Kábel nabíjačky batérií (*) 7. Puzdro na kábel nabíjačky batérií a priečinok na dokumenty 8. Pedál na zdvihnutie/spustenie stierky 9. Konektor batérie (červený).
Tento konektor slúži tiež ako NÚDZOVÉ tlačidlo, pomocou ktorého môžete okamžite vypnúť všetky funkcie. 10. Zadné otočné kolesá 11. Hadica odsávania stierky | <ol style="list-style-type: none"> 12. Hadica na vypúšťanie vratnej vody 13. Hadica na vypúšťanie roztoku a regulovanie jeho hladiny 14. Stierka zostavy ručných kolies 15. Gombík na nastavenie stierky 16. Rukoväť na zdvíhanie nádrže 17. Filter roztoku 18. Ventil prívodu roztoku:
A) Otvorený ventil
B) Zatvorený ventil 19. Kryt vratnej nádrže 20. Držiak na nádoby <p>(*) Voliteľná možnosť pre verziu BASIC</p> |
|---|--|



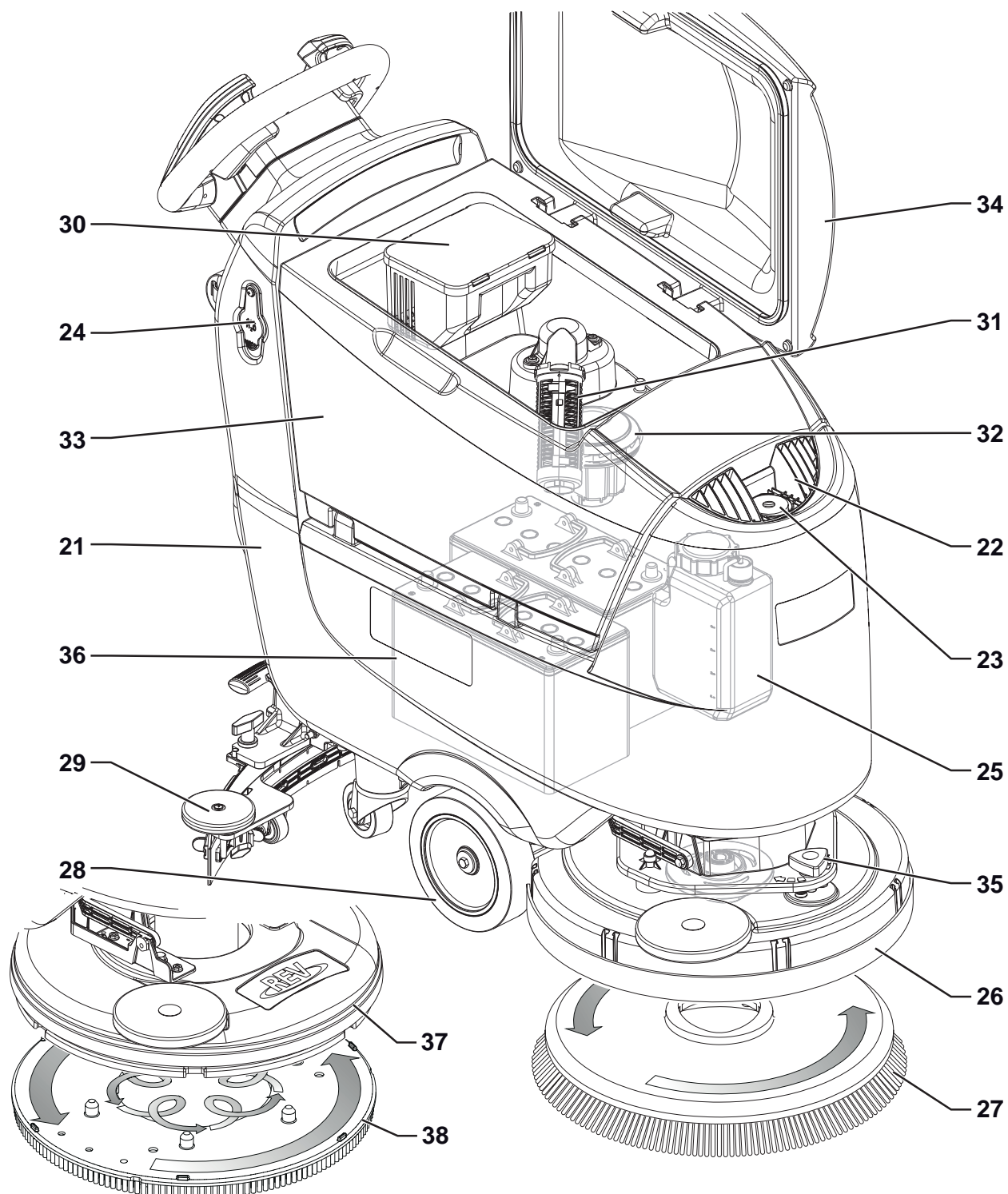
P100837

KONŠTRUKCIA STROJA (pokračovanie)

- | | |
|---|--|
| 21. Nádrž čistiaceho roztoku | 31. Podtlaková mriežka s automatickým uzatváracím plavákom |
| 22. Predný plniaci otvor nádrže na roztok čistiaceho prostriedku | 32. Elektromotor odsávacej sústavy |
| 23. Výmenná plniaca hadica na vodu | 33. Nádrž na vratnú vodu |
| 24. Bočný kryt plniaceho otvoru nádrže na roztok čistiaceho prostriedku | 34. Kryt nádrže na vratnú vodu (otvorený) |
| 25. Kanister na čistiaci prostriedok EcoFlex™ (*) | 35. Gombík na nastavovanie priameho chodu stroja vpred |
| 26. Držiak diskovej kefy | 36. Batérie (*) |
| 27. Kefa | 37. Plošina REV™ (**) |
| 28. Predné hnacie kolesá | 38. Kefa REV™ (**) |
| 29. Stierka | |
| 30. Zberná nádrž na úlomky | |

(*) Len verzia For REV™

(**) Voliteľná možnosť pre verziu BASIC



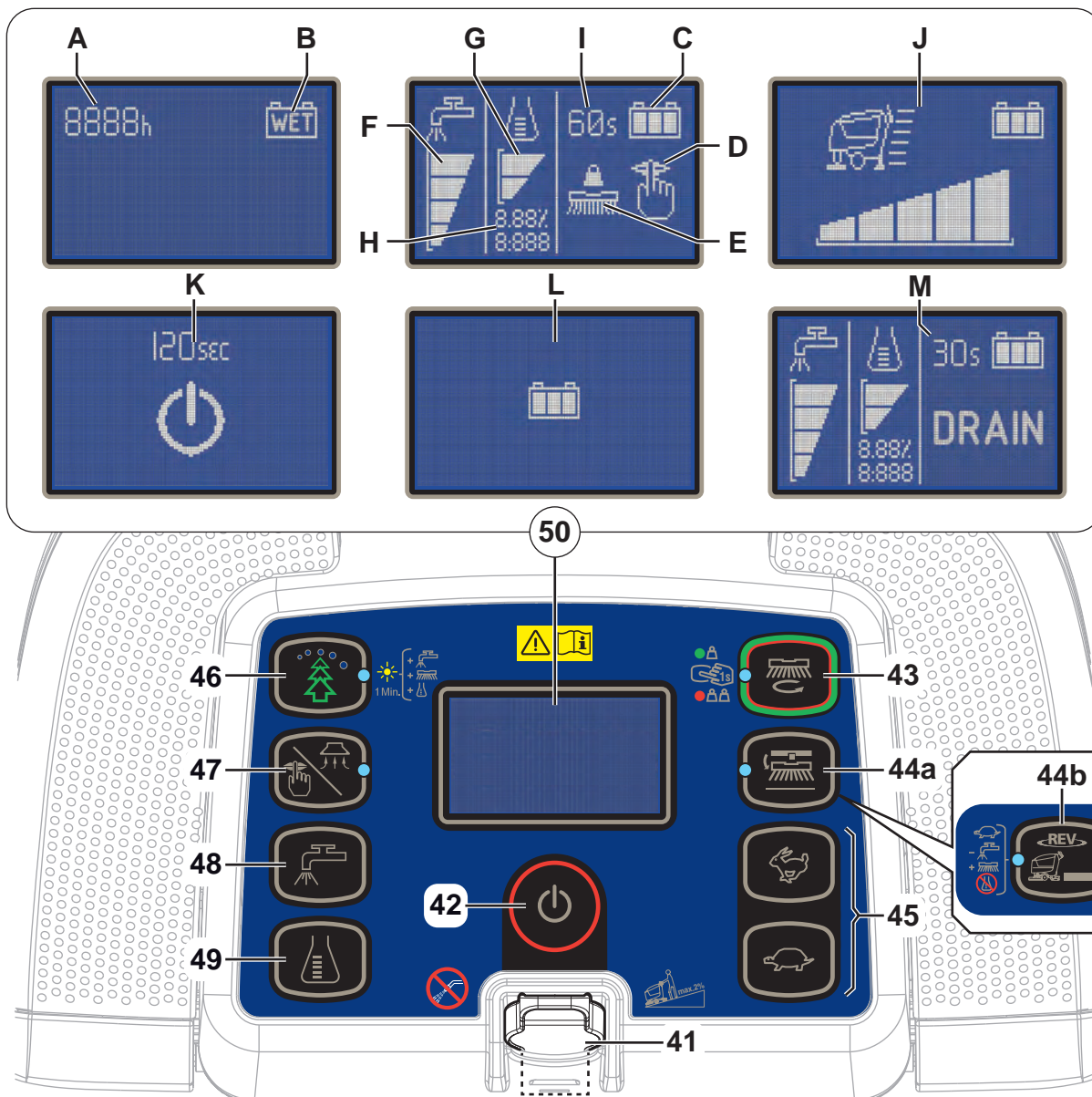
P100838

OVLÁDACÍ PANEL

41. Kľúč zapalovania stroja:
- Kľúč obsluhy (sivý)
 - Kľúč superpoužívateľa (žltý) (pozrite si kapitolu Údržba)
42. Tlačidlo spustenia/zastavenia spotrebiča
43. Zatlačiteľné tlačidlo ZAPNUTIA/VYPNUTIA čističa One-Touch
- Blikajúca zelená dióda LED: Pohyb držiaka kefy nahor/nadol
 - Zelená dióda LED: Pripravené na prácu
 - Červená dióda LED: Aktívny dodatočný tlak (podržte jednu sekundu)
- 44a. Zatlačiteľné tlačidlo na uvoľnenie kefy
- Blikajúca dióda LED - aktivovaný systém uvoľnenia
- 44b. Zatlačiteľné tlačidlo funkcie REV™ (**)
- LED indikátor zapnutý - systém je aktivovaný
45. Zatlačiteľné tlačidlá nastavenia rýchlosti stroja:
- Zajac - zvýšenie rýchlosti stroja
 - Korytnačka - zníženie rýchlosti stroja
46. Zatlačiteľné tlačidlo systému EcoFlex™ (*)
- LED indikátor zapnutý - systém EcoFlex™ zapnutý
 - Blikajúca LED - dočasné vyradenie
47. Tlačidlo nastavenia/deaktivácie systému odsávania
- LED indikátor zapnutý - systém vysávania je aktivovaný
48. Tlačidlo nastavenia prietoku čistiaceho prostriedku
49. Zatlačiteľné tlačidlo nastavenia percenta čistiaceho prostriedku (*)
50. Multifunkčný displej
- Zobrazené položky:
- A) Prevádzkové hodiny
 - B) Typ akumulátora
 - C) Úroveň nabitia akumulátora
 - D) Režim vysávania
 - E) Režim prevádzky kefy
 - F) Množstvo prietoku čistiaceho roztoku
 - G) Percentuálne množstvo čistiaceho prostriedku (*)
 - H) Percentá čistiaceho prostriedku v umývacej vode (*)
 - I) Časovač vyradenia systému EcoFlex™ (*)
 - J) Maximálne nastavenie rýchlosti stroja
 - K) Časovač automatického vypnutia
 - L) Nabíjanie batérie pomocou vstavanej nabíjajúcej batérie (*)
 - M) Aktivácia vypúšťania systému EcoFlex™ (*)

(*) Voliteľná možnosť pre verziu BASIC

(**) Len verzia For REV™



P100839

PRÍSLUŠENSTVO/DOPLNKOVÉ VYBAVENIE

Okrem štandardného vybavenia možno stroj vybaviť nasledujúcim príslušenstvom/doplnkovým vybavením, v závislosti od konkrétneho použitia stroja:

- Gélové batérie
- Elektronická nabíjačka akumulátorov
- Kefy z rôznych materiálov
- Kotúče z rôznych materiálov
- Ochranný prvok pred rozstrekovaním
- Držiaky stierky z prírodnej gumy
- EcoFlex™

Ďalšie informácie o doplnkovom príslušenstve Vám na požiadanie poskytne autorizovaný predajca.

TECHNICKÉ ÚDAJE

Model	Nilfisk SC500 53 B	Nilfisk SC500 53R B
Objem kvapalinovej nádrže	45 litrov	
Kapacita nádrže na vratnú vodu	45 litrov	
Dĺžka stroja	1 277 mm	1 302 mm
Šírka stroja so stierkou	720 mm	
Šírka stroja bez stierky	532 mm	538 mm
Výška stroja	1 063 mm	
Čistiaca šírka	530 mm	
Priemer hnacieho kolesa	200 mm	
Špecifický tlak hnacieho kolesa na zem	0,7 N/mm ²	
Priemer zadných kolies	80 mm	
Špecifický tlak zadného kolesa na zem	2,1 N/mm ²	
Priemer kefy/kotúča	530/508 mm	
Tlak kefy s vypnutou funkciou prídavného tlaku	15 kg	22 kg
Tlak kefy so zapnutou funkciou prídavného tlaku	30 kg	30 kg
Hodnoty prietoku roztoku	0,75 cl/m / 1,5 cl/m 3,0 cl/m / 2,8 l/min	0,38 cl/m / 0,75 cl/m 1,5 cl/m / 2,8 l/min
Percentuálny podiel čistiaceho prostriedku systému EcoFlex™ (voliteľné)	0,25 % ÷ 3 %	
Hlučnosť na pracovisku (ISO 11201, ISO 4871, EN 60335-2-72) (LpA)	63 ± 3 dB(A)	65 ± 3 dB(A)
Hlučnosť na pracovisku v tichom režime (LpA)	60 ± 3 dB(A)	61 ± 3 dB(A)
Úroveň akustického výkonu stroja (ISO 3744, ISO 4871, EN 60335-2-72) (LwA)	81 dB(A)	83 dB(A)
Úroveň vibrácií ramena obsluhy (ISO 5349-1, EN 60335-2-72)	< 2,5 m/s ²	
Maximálny sklon počas práce	2 %	
Výkon pojazdového motora	200 W	
Rýchlosť pohonu (premenlivá)	0 až 5 km/h	
Výkon motora odsávania	280 W	
Kapacita okruhu odsávacieho systému	760 mm H ₂ O	
Výkon motora kefy	450 W	670 W
Rýchlosť otáčania kefy	155 ot./min	-
Celkový príkon (*)	500 W	
Trieda ochrany IP	X4	
Trieda ochrany (elektrika)	III (I pre nabíjačku batérií)	
Veľkosť priestoru pre batérie	350 x 350 x 260 mm	
Napätie sústavy	24 V	
Štandardné batérie (2)	12 V 105 AhC5	
Nabíjačka batérie (voliteľná)	24 V 13 A	
Prevádzkový čas (štandardné batérie) (*)	3,5 hodina	
Hmotnosť bez akumulátorov a s prázdnu nádržou	83 kg 85 kg (celé balenie)	88 kg
Celková hmotnosť vozidla (CHV)	207 kg	
Prepravná hmotnosť	114 kg 192 kg (celé balenie)	119 kg

(*) Hodnoty odrážajú bežné prevádzkové podmienky (EN 60335-2-72)

NÁKRES PRIPOJENIA

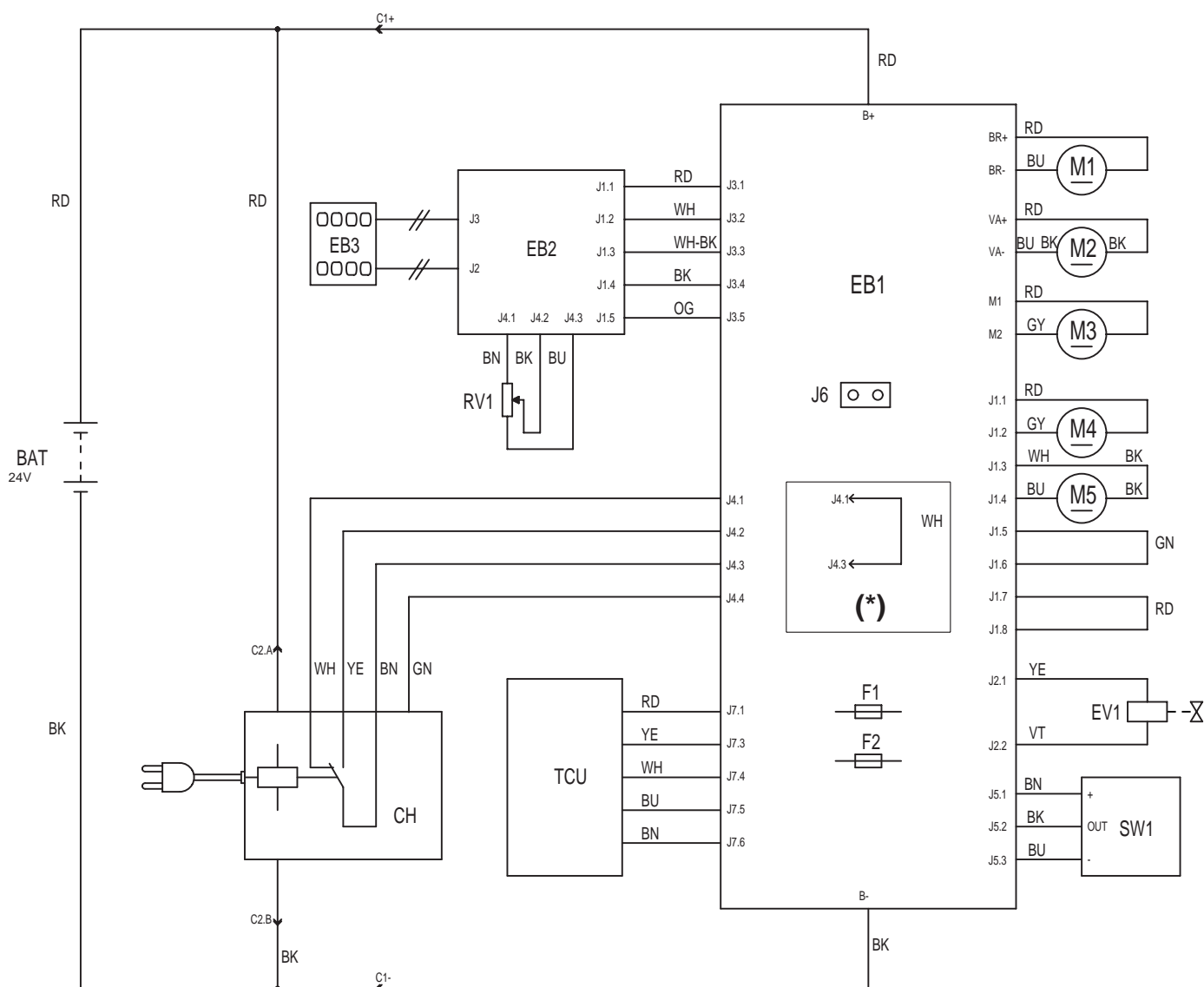
Kľúč

BAT	24 V batérie (*)
C1	Konektor batérie
C2	Hlavný konektor nabíjačky akumulátorov
C3	Vedľajší konektor nabíjačky akumulátorov
CH	Nabíjačka batérií (*)
EB1	Doska s riadiacimi elektronickými komponentmi
EB2	Doska s elektronikou displeja
EB3	Doska prístrojového panela
EV1	Elektromagnetický ventil
F1	Poistka dosky funkcií
F2	Poistka obvodu signalizácie
M1	Motor kefy
M2	Elektromotor odsávacej sústavy
M3	Elektromotor hnacej sústavy
M4	Čerpadlo EcoFlex™ (*)
M5	Aktivátor mechanizmu držiaka kefy
RV1	Potenciometer otáčok
SW1	Snímač úrovne čistiaceho prostriedku (*)
TCU	TrackClean (voliteľné)

Farebné označenia

BK	Čierna
BU	Modrá
BN	Hnedá
GN	Zelená
GY	Sivá
OG	Oranžová
PK	Ružová
RD	Červená
VT	Fialová
WH	Biela
YE	Žltá

(*) Voliteľná možnosť pre verziu BASIC



P100840

(*) Verzia bez vstavanej nabíjačky akumulátorov

POUŽITIE



VAROVANIE!

Na niektorých miestach stroja sú nalepené štítky, ktoré označujú:

- NEBEZPEČENSTVO
- VAROVANIE
- UPOZORNENIE
- RADA

Pri čítaní tohoto návodu na obsluhu musí obsluha dávať obzvlášť pozor na symboly, ktoré sa uvádzajú na štítkoch (pozrite si odsek Viditeľné symboly na stroji).

Tieto štítky zo žiadneho dôvodu nezakrývajte a v prípade poškodenia, ich okamžite nahraďte.

KONTROLA BATÉRIÍ/NASTAVENIE NA NOVOM STROJI



VAROVANIE!

Elektrické časti tohto stroja sa môžu vážne poškodiť v prípade nesprávneho namontovania alebo pripojenia batérií.

Len kvalifikované osoby sú oprávnené inštalovať batérie.

Nastavte stroj podľa typu použitých batérií.

Pred inštaláciou batérií, skontrolujte ich, či nie sú poškodené.

Odpojte konektor akumulátorov alebo zásuvku nabíjačky akumulátorov.

Batérie premiestňujte veľmi opatrne.

Namontujte ochranné kryty koncoviek akumulátorov dodaných spolu so strojom.

Stroj si vyžaduje dva 12 V akumulátory, pripojené podľa nákresu zobrazeného na obrázku 1.

Stroj môže byť dodaný v jednom z nasledujúcich režimov:

Batérie už namontované v stroji

1. Skontrolujte, či je konektor batérie (9) pripojený.
2. Pri prvom použití stroja s novými batériami vykonajte kompletný cyklus nabíjania (pozrite si postup v kapitole Údržba).

Bez akumulátorov

1. Zakúpte si vhodné batérie (pozrite si odsek „Technické údaje“). Vhodné akumulátory vyberte a nechajte namontovať u kvalifikovaných maloobchodných predajcov akumulátorov.
2. Nastavte stroj podľa typu nainštalovaných batérií tak, ako je zobrazené v časti Kľúč superpoužívateľa kapitoly Údržba.

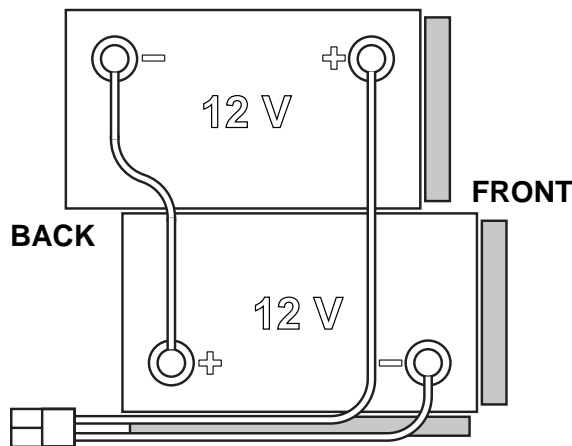
INŠTALÁCIA AKUMULÁTORA

Inštalácia akumulátora

1. Vyberte kľúč operátora (41).
2. Odpojte konektor batérie (9).
3. Nadvihnite kryt (34) a skontrolujte, či je nádrž na vratnú vodu prázdna (33), ak nie, vypustite ju pomocou odvodňovacej hadice (12).
4. Zatvorte kryt (19).
5. Uchopte rukoväť (16) a nádrž opatrne zodvihnite (33).
6. Stroj sa dodáva s káblami vhodnými pre inštaláciu 2 12 V batérií. Opatrne nadvihnite batérie z priečinka a potom ich správne nainštalujte.
7. Umiestnite a nainštalujte kábel batérie tak, ako je zobrazené na obrázku 1, potom opatrne utiahnite maticu na každom póle batérie.
8. Na každý pól umiestnite ochranný kryt, potom pripojte konektor batérie (9).
9. Uchopte rukoväť (16) a nádrž opatrne spustite (33).

Nabíjanie akumulátorov

10. Batérie úplne nabite (pozrite si postup v kapitole Údržba).



Obrázok číslo 1

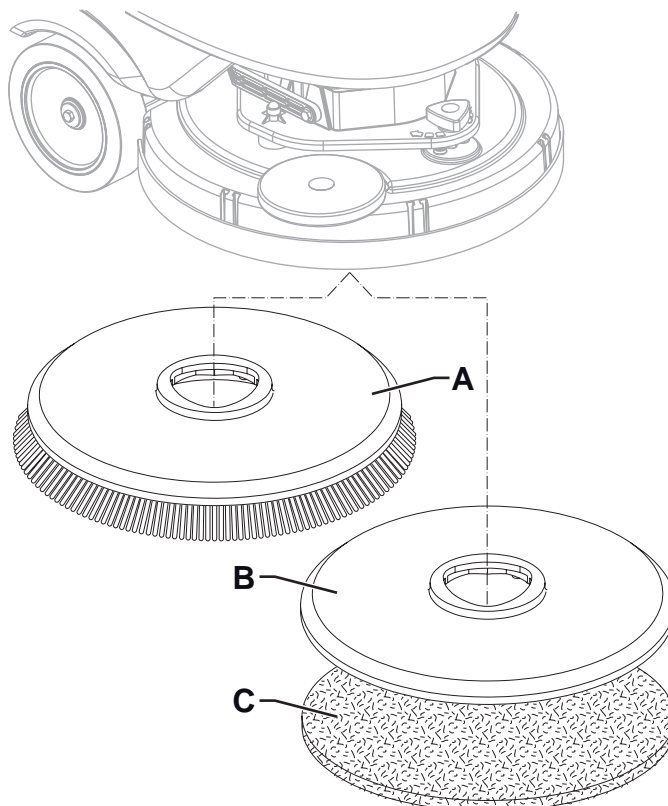
P100841

PRED SPUSTENÍM STROJA**VAROVANIE!**

Pri štartovaní stroja alebo pred prevádzkou zatlačiteľného tlačidla One-Touch (43) sa uistite, že sa medzi plošinou a súpravou nádrže nenachádza žiadny cudzí materiál, ktorý by mohol brániť v pohybe plošiny. Ak vypnete stroj bez zdvihnutia plošiny, plošina sa automaticky zdvihne pri nasledujúcom naštartovaní stroja.

Demontáž/montáž kefy alebo držiaka kotúča

1. V závislosti od čistenia, ktoré sa ide vykonávať, sa stroj môže vybaviť kefou (A, Obr. 2) alebo držiakom kotúča (B) s kotúčom (C) spolu s príslušnou plošinou.
2. Zasuňte kľúč operátora (41) do svojho priečinka na ovládacom paneli (3).
3. Zatlačte zatlačiteľné tlačidlo korytnačky (45), aby ste znížili rýchlosť jazdy na voľnobeh.
4. Kefu (A) alebo držiak kotúča (B) umiestnite pod plošinu kefy (26).
5. Zatlačte zatlačiteľné tlačidlo (43), aby ste spustili plošinu kefy.
6. Stlačte lopatku (2) a potom ju uvoľnite, aby ste zapli kefu. Ak je to potrebné, zopakujte postup, kým sa kefa nezapojí.




Obrázok číslo 2

P100842

**VÝSTRAHA!**

Prepnite rýchlosť stroja na voľnobeh a jemne zatlačte lopatku, v opačnom prípade sa stroj začne pohybovať.

7. Aby ste odpojili kefy, plošina musí byť nadvihnutá pomocou stlačenia zatlačiteľného tlačidla (43). Následne stlačte zatlačiteľné tlačidlo uvoľnenia (44a).

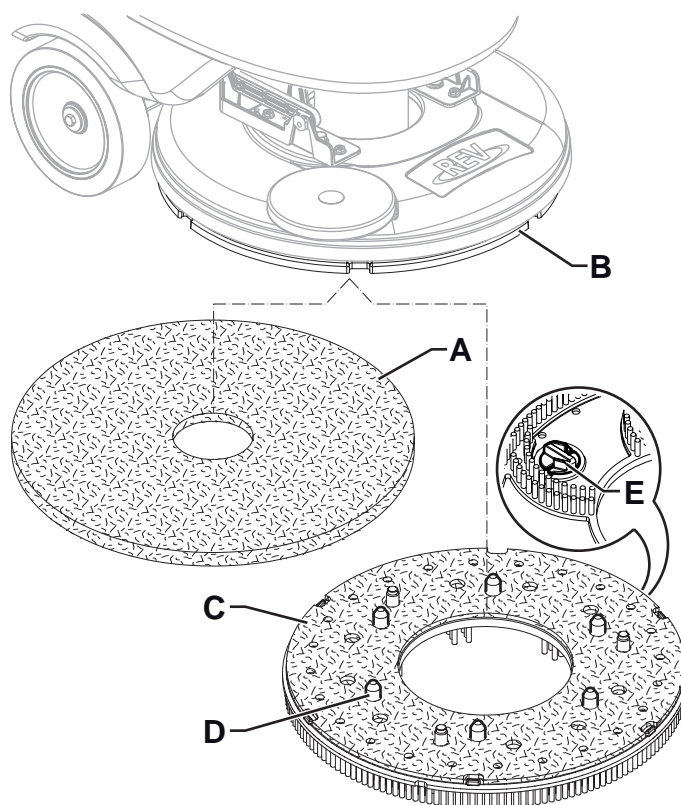
Keď sa na displeji zobrazí ikona  (50), počkajte, kým sa kefa nespustí na podlahu.

Dostupné kefy a príslušné návody na používanie (len odporúčania)

Modely	46 GRIT	80 GRIT	180 GRIT	240 GRIT	500 GRIT	PROLENE	PROLITE	UNION MIX
Bežné čistenie:								
Betón								
Terakotová podlaha								
Keramické dlaždice/lomový kameň								
Mramor								
Dlaždice z PVC								
Gumová dlaždicová podlahovina								
Leštenie:								
Gumová dlaždicová podlahovina								
Mramor								
Dlaždice z PVC								

Demontáž/montáž kefy alebo držiaka kotúča (systém REV™)

1. Uistite sa, že je nadvihnutá plošina REV™ (37).
2. Vypnite stroj a vyťahnite kľúč obsluhy (41).
3. V závislosti od vykonávaného čistenia nainštalujte kotúč (A, obr. 3) alebo kefu (C, voliteľná) a uveďte si nasledovné:
 - Umiestnite kotúč (A) pod plošinu a zatlačte ho, kým sa neupevní suchým zipsom k poháňanému disku (B).
 - Umiestnite kefu (C, voliteľná) pod plošinu a následne zarovnajcie kolíky (D) s príslušnými otvormi na poháňanom disku (B) a zapojte kefu pomocou troch upevňovacích skrutiek (E).
4. Za účelom odpojenia kotúča alebo kefy postupujte v opačnom poradí.

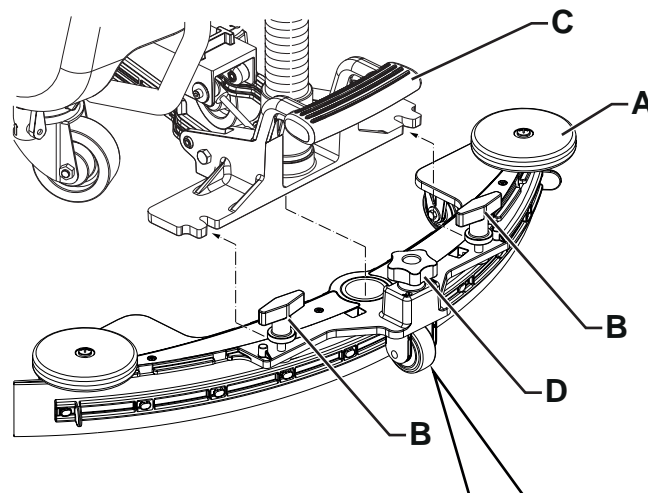


Obrázok číslo 3

P100857

Montáž stierky

1. Nainštalujte stierku (A, obr. 4) a upevnite ju k držiaku (C) s ručnými kolieskami (B).
2. Ak je to potrebné, nastavte stierku pomocou gombíka (D) tak, aby sa zadný pás (E) a predný pás (F) dotýkali podlahy tak, ako je vyobrazené na obrázku.



Obrázok číslo 4

P100843

Plnenie nádrže čistiacim roztokom



VÝSTRAHA!

Používajte len nízko penaivé a nehorľavé saponáty, ktoré sú určené pre automatické čističe.



VAROVANIE!

Pri používaní čistiacich prostriedkov na podlahy postupujte podľa pokynov na štítkoch fľašiek s čistiacimi prostriedkami.

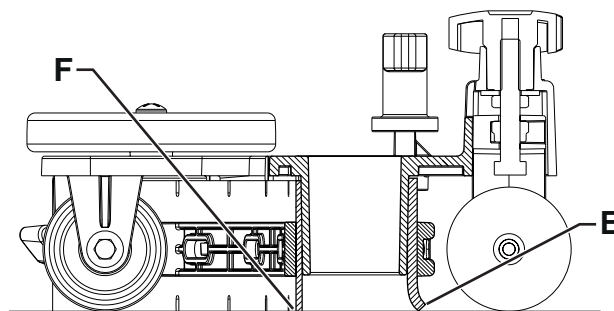
Aby ste mohli manipulovať s čistiacimi prostriedkami na podlahy, noste vhodné rukavice a ochranné prvky.



POZNÁMKA

Ak je stroj vybavený systémom EcoFlex™, do nádrže nalejte čistú vodu a v ostatných prípadoch dolejte roztok.

1. Uistite sa, že ventil roztoku (18) je otvorený (18-A).
2. Aby ste naplnili nádrž roztoku (21), použite predný plniaci otvor (22), prípadne otvorte kryt (24), aby ste získali prístup k bočnému plnaciemu otvoru.



(Pre stroje bez systému EcoFlex™)

- Do nádržky (21) nalejte roztok vhodný pre daný typ vykonávanej práce.
Nádrž nenapĺňajte úplne, ale nechajte rezervu niekoľko centimetrov od okraja. Ako referenciu používajte hadicu hladiny (13).
Vždy postupujte podľa pokynov na riedenie, ktoré sú uvedené na štítku chemického prípravku určeného na prípravu roztoku.
Teplota roztoku nesmie presiahnuť 40 °C.

(Pre stroje so systémom EcoFlex™)

- Do nádržky (21) nalejte čistú vodu. Použite odnímateľnú plniacu hadicu na vodu (23).
Nádrž nenapĺňajte úplne, ale nechajte rezervu niekoľko centimetrov od okraja. Ako referenciu používajte hadicu hladiny (13).
Teplota vody nesmie presiahnuť 40 °C.

Plnenie nádrže s čistiacim prostriedkom (Pre stroje so systémom EcoFlex™)

- Nadvihnite kryt (34) a skontrolujte, či je nádrž na vratnú vodu prázdna (33), ak nie, vypustite ju pomocou odvodňovacej hadice (12).
- Zatvorte kryt (19).
- Uchopte rukoväť (16) a nádrž opatrne zodvihnite (33).
- Do nádržky (25) nalejte roztok vhodný pre daný typ vykonávanej práce (vysokokonzentrováný saponát).
Nádrž čistiaceho prostriedku nenapĺňajte úplne, ale nechajte rezervu niekoľko centimetrov od okraja.

**VÝSTRAHA!**

Používajte len nízkokoplivé a nehorľavé saponáty, ktoré sú určené pre automatické čističe.

**POZNÁMKA**

Aby ste urýchlili plnenie hadíc a prevádzku systému (s novým systémom, ak sa systém vyprázdnil za účelom čistenia atď.), je dobrým nápadom vypustiť systém EcoFlex™ raz alebo viackrát (pozrite si postup v kapitole Údržba).

SPUSTENIE A ZASTAVENIE STROJA**Štartovanie stroja**

- Stroj pripravte na činnosť podľa postupov uvedených v predchádzajúcich odsekoch.
- Aby ste stroj zapli, vložte kľúč obsluhy (41) do jeho priečinku na ovládacom paneli (3); ak je kľúč už zasunutý, stlačte zatlačiteľné tlačidlo (42).
- Počas prvých 2 sekúnd po naštartovaní stroja naznačuje multifunkčný displej (50) prevádzkové hodiny stroja (50-A) a typ nainštalovaných batérií (50-B).

**POZNÁMKA**

Skontrolujte úroveň nabitia batérií.

Keď sa na multifunkčnom displeji zobrazí aspoň jeden segment symbolu batérie (50-C), ktorý svieti, ale neblinká, stroj je pripravený na použitie.

Keď symbol batérie (50-C) zobrazuje len jeden blikajúci segment, je potrebné nabiť batérie (pozrite si postup v kapitole Údržba).

- Jazdite strojom v požadovanej oblasti naštartovaním s rukami na ovládacích rukovätiach (1) a stlačením lopatky (2) dopredu na posunutie dopredu a dozadu na posunutie dozadu. Rýchlosť môžete nastaviť väčším alebo menším zatlačením na lopatku (2). Zatlačiteľnými tlačidlami (45) sa nastavuje maximálna rýchlosť.

Zastavenie stroja

- Zastavte stroj uvoľnením lopatky (2).
- Vypnite stroj zatlačením zatlačiteľného tlačidla (42), prípadne vytiahnutím kľúča obsluhy (41) z ovládacieho panelu (3).

**POZNÁMKA**

Ak je stroj zapnutý, ale nefunguje, automaticky sa vypne po 5 minútach.

- Zaistite stroj proti samovoľnému pohybu.

**VÝSTRAHA!**

V prípade núdze a za účelom okamžitého zastavenia všetkých funkcií stroja odpojte konektor batérie (9). Funkcie stroja obnovte opätovným pripojením konektora.

PREVÁDZKA STROJA (BRÚSENIE/SUŠENIE)

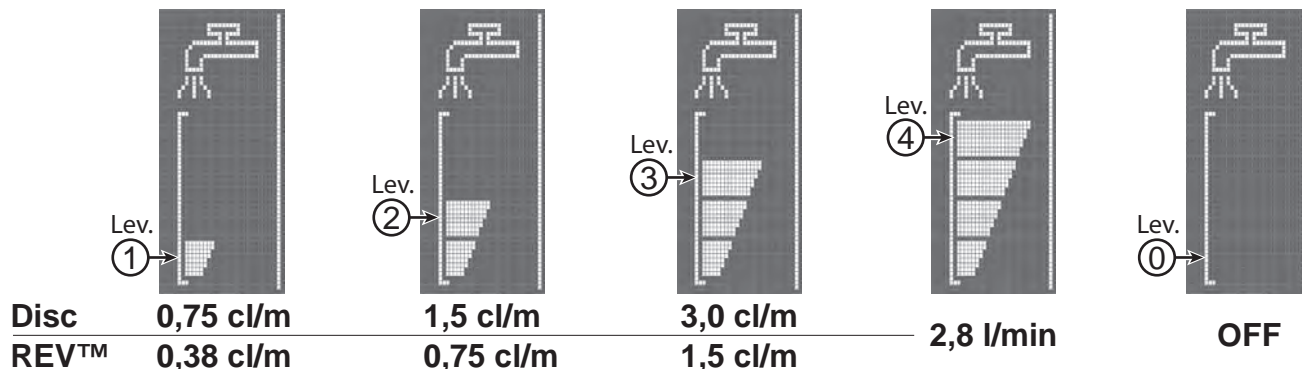
1. Stroj spustíte do činnosti podľa postupu uvedenom v predchádzajúcom odseku.
2. Pedálom (8) sa stierka spúšťa nadol (29).
3. Zatlačte zatlačiteľné tlačidlo One-Touch (43), aby ste spustili plošinu kefy a začali čistiť a sušiť.
4. Začnite čistiť manévrou stroja a stlačením lopatky (2).
Ak je to nutné, zatlačiteľnými tlačidlami (45) nastavte maximálnu rýchlosť.
5. Podľa potreby nastavte prietok roztoku tak, že stlačíte zatlačiteľné tlačidlo (48), a to v závislosti od typu vykonávaného čistenia.



POZNÁMKA

Pre prvé 3 úrovne prietoku (obr. 5) sa množstvo dávkaného roztoku automaticky nastaví podľa rýchlosti stroja, aby sa dosiahlo nepretržité množstvo roztoku na lineárny meter čistenia.

Úroveň 4 (keď sa zapne) dodáva maximálne možné množstvo roztoku čistiaceho prostriedku, a to bez ohľadu na rýchlosť stroja (aby ste to aktivovali alebo deaktivovali, pozrite si časť Kľúč superpoužívateľa v kapitole Údržba).
Úroveň 0 kompletne zatvorí prietok roztoku.



Obrázok číslo 5

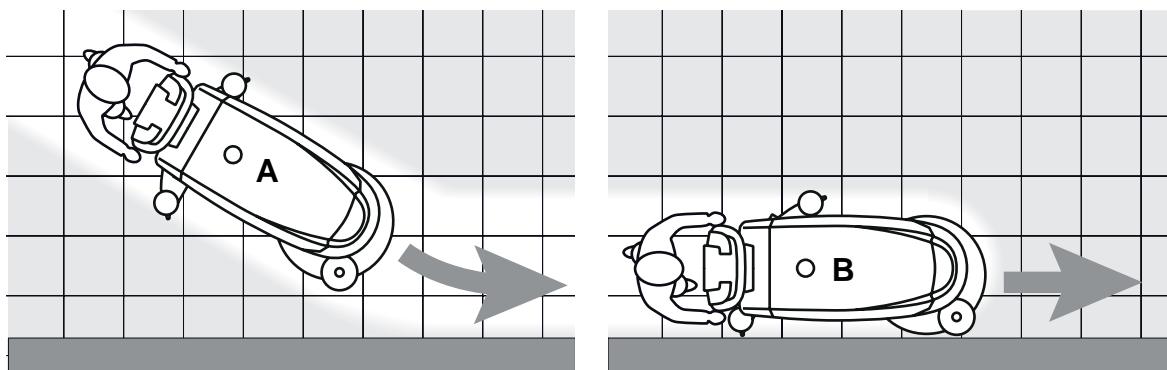
P100858

6. V prípade potreby je možné za účelom zníženia hlučnosti stlačením zatlačiteľného tlačidla (47) zapnúť funkciu tlmenia systému vysávania.



POZNÁMKA

Pre správne brúsenie/sušenie podláh pri rohoch stien vám spoločnosť Nilfisk odporúča prejsť blízko stien s pravou stranou stroja podľa obrázku 6.



Obrázok číslo 6

P100845



VÝSTRAHA!

Aby ste predišli akémukoľvek poškodeniu povrchu podlahy, vypnite kefu, keď sa stroj zastaví na jednom mieste, a to hlavne vtedy, keď je zapnutá funkcia dodatočného prítlaku.

7. Na konci práce zatlačte zatlačiteľné tlačidlo (43), aby ste nadvihli plošinu kefy. Po 10 sekundách sa tiež vypne systém vysávania.
8. Pedálom (8) nadvihnete stierku (29).

Nastavenie koncentrácie čistiaceho prostriedku v umývacej vode

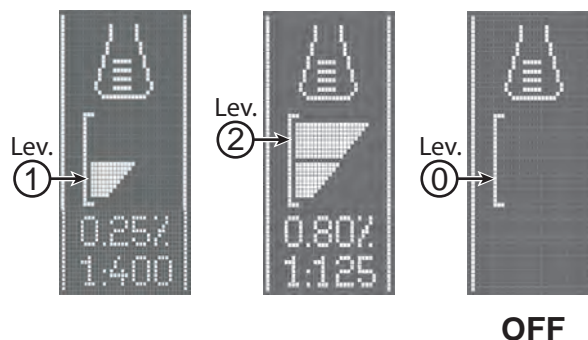
(Pre stroje so systémom EcoFlex™)

Systém pre zmiešavanie čistiaceho prostriedku v umývacej vode sa automaticky aktivuje, keď sa kefa otáča.

Percento pridávaného čistiaceho prostriedku do umývacej vody sa nastaví na úroveň 1 (obr. 7).

Zatlačením zatlačiteľného tlačidla (49) sa dá nastaviť percentuálna úroveň na 2, prípadne nastaviť na úroveň 0.

Nastavené percentá sa zobrazia na multifunkčnom displeji (50-H).



Obrázok číslo 7

P100846

Systém EcoFlex™

Stlačte zatlačiteľné tlačidlo EcoFlex™ (46), keď je dočasne potrebný silnejší výkon umývania.

S aktivovaním systému EcoFlex™ (bliká dióda LED) sa dosiahne zvýšený prietok roztoku, aktivácia dodatočného prítlaku kefy a zvýšenie koncentrácie roztoku čistiaceho prostriedku (úroveň 2, ak úroveň bola nastavená na 1 - úroveň 1, ak bola úroveň nastavená na 0).

Opätovným zatlačením zatlačiteľného tlačidla EcoFlex™ (46) obnovíte originálne nastavenia (svieti dióda LED).



POZNÁMKA

Ak zatlačiteľné tlačidlo (46) opätovne nestlačíte, pôvodné nastavenia sa automaticky obnovia po 60 sekundách.



POZNÁMKA

Všetky z vyššie uvedených hodnôt prietoku roztoku a koncentrácie čistiaceho prostriedku predstavujú výrobné nastavenia.

Aby ste tieto nastavenia zmenili, pozrite si časť Kľúč superpoužívateľa v kapitole Údržba.


Systém REV™ (len pre verzie REV™)

Stlačte zatlačiteľné tlačidlo REV™ (44b), keď je potrebný špecifický režim umývania.

Pri aktivovanom systéme REV™ sa rýchlosť pohonu zníži, aktivuje sa dodatočný prítlak kefy, čistiaci prostriedok sa zastaví a zníži sa množstvo vody na umývanie.

Práca so zapnutou funkciou prídavného tlaku kefy

Ak je podlaha značne znečistená a nedá sa dobre čistiť, nasledujúcim postupom sa môže zapnúť funkcia prídavného tlaku kefy:

1. Stlačením zatlačiteľného tlačidla (43) spustíte mechanizmus kefy tak, ako je znázornené v časti „Naštartovanie stroja“.
2. Stlačte a podržte stlačené zatlačiteľné tlačidlo (43) na viac ako 1 sekundu.
Aktivácia funkcie dodatočného tlaku sa zobrazí prostredníctvom diód LED, ktoré sa prepnú zo zelenej farby na červenú a ikonou  na displeji (50).
3. Aby ste sa vrátili na normálny tlak, stlačte a podržte stlačené zatlačiteľné tlačidlo (43) na viac ako 1 sekundu.
4. Aby ste zdvihli mechanizmus kefy bez návratu k normálnemu tlaku, stlačte zatlačiteľné tlačidlo (43) a ihneď ho uvoľnite.



VÝSTRAHA!

V prípade preťaženia motora poháňajúceho kefy, z dôvodu cudzích telies brániacich v otáčaní držiakov kief alebo nadmerne agresívnych podláh/kief, bezpečnostný systém zastaví kefu/kotúč po približne jednej minúte nepretržitého preťaženia.

V prípade preťaženia počas aktivovanej funkcie extra tlaku, systém automaticky vypne funkciu dodatočného tlaku.

Ak preťaženie zotrvá, kefa sa zastaví.

Aby ste opätovne spustili čistenie po zastavení kefy kvôli preťaženiu, tak stroj vypnite pomocou zatlačiteľného tlačidla (42).

Vybíjanie batérie počas prevádzky

Keď na symbole batérie (50-C) svieti len jeden segment, odporúča sa, aby ste nabili batérie, pretože zvyškový stav bude trvať len niekoľko minút (v závislosti od vlastností batérie a vykonávanej práce).

Keď symbol batérie (50-C) bliká a nie je rozsvietený žiadny segment, zvyškový stav batérie je vybitý. Po niekoľkých sekundách sa kefa automaticky vypne zatiaľ, čo sací systém a systém pohonu zostanú zapnuté, aby sa dokončilo vysušenie podlahy a stroj mohol prejsť na určené miesto dobíjania.

**VÝSTRAHA!**

Stroj s vybitými akumulátormi nepoužívajte, predídete tým poškodeniu akumulátorov a skráteniu ich životnosti.

VYPRÁZDŇOVANIE NÁDRŽE

Keď je nádrž na vratnú vodu (33) plná, automatický plavákový vypínací systém (31) vypne odsávací systém.

Vypnutie odsávacieho systému je signalizované náhlym zvýšením hluku elektromotora odsávacieho systému a podlaha sa nevysuší.

**VÝSTRAHA!**

Ak sa systém odsávania vypne omylom (napríklad pri aktivácii flotácie vinou náhleho pohybu zariadenia), prevádzku obnovte tak, že vypnete systém odsávania stlačením zatlačiteľného tlačidla (47), následne otvoríte kryt (19) a skontrolujete, či prietok vo vnútri mriežky (31) klesol na úroveň vody. Potom kryt znovu zatvorte (19) a odsávací systém zapnete stlačením zatlačiteľného tlačidla (47).

Keď je nádrž na vratnú vodu plná (33), vyprázdňte ju nasledovným postupom.

Vyprázdňovanie nádrže na vratnú vodu

1. Stlačením zatlačiteľného tlačidla (43) nadvihnite plošinu kefy.
2. Pedálom (8) nadvihnite stierku (29).
3. Stroj presuňte na miesto určené pre vypúšťanie vody.
4. Vypnite stroj pomocou zatlačiteľného tlačidla (42) a vytiahnite kľúč obsluhy (41).
5. Pomocou výpustnej hadice (12) vyprázdňte nádrž na vratnú vodu (33). Po práci nádrž opláchnite čistou vodou.

Vyprázdňovanie kvapalinovej nádrže

6. Vykonajte kroky 1 až 4.
7. Pomocou hadice hladiny (13) vyprázdňte nádrž na roztok čistiaceho prostriedku (21). Po práci nádrž opláchnite čistou vodou.

PO POUŽITÍ STROJA

Po skončení bežnej prevádzky, pred opustením stroja:

1. Demontujte kefu podľa zobrazenia v príslušnom odseku.
2. Vyberte kľúč operátora (41).
3. Vyprázdňte nádrže (21) a (33) tak, ako je zobrazené v príslušných odsekoch.
4. Vykonajte každodennú bežnú údržbu (viď kapitolu pre údržbu).
5. Stroj skladujte na čistom a suchom mieste, so zdvihnutou alebo odmontovanou kefou a stierkou.

DLHODOBÉ Odstavenie stroja

Ak stroj nebude v prevádzke po dobu viac ako 30 dní, postupujte nasledovne:

1. Vykonajte kroky uvedené v odseku „Po skončení práce so strojom“.
2. Pri verziách so systémom EcoFlex™ vyprázdňte nádrž na čistiaci prostriedok (25) a vyčistite systém pomocou cyklu vypúšťania (pozrite si postup v kapitole Údržba).
3. Zatvorte ventil nádrže roztoku (18-B).
4. Odpojte konektor batérie (9).

ÚDRŽBA

Maximálnu životnosť stroja a maximálnu prevádzkovú bezpečnosť dosiahnete správnou a pravidelnou údržbou.

V nasledujúcej tabuľke je uvedená plánovaná údržba. Uvedené intervaly môžu závisieť od príslušných pracovných podmienok, ktoré musí definovať osoba zodpovedná za údržbu.



VAROVANIE!

Tieto postupy sa musia vykonať, keď je stroj vypnutý a batérie odpojené.

Okrem toho, pred vykonávaním akejkoľvek údržby si pozorne prečítajte pokyny uvedené v kapitole Bezpečnosť.

Každú naplánovanú a mimoriadnu údržbu môže vykonávať len kvalifikovaný pracovník, alebo oprávnené servisné stredisko.



VÝSTRAHA!

Keď sa na displeji (50) zobrazí ikona servisu



, tak za účelom naplánovania údržby kontaktujte autorizované servisné stredisko spoločnosti Nilfisk.

Tento návod popisuje iba najjednoduchšie a najčastejšie postupy údržby.

V prípade iných postupov pri údržbe, ktoré sú uvedené v tabuľke plánovania údržby, je potrebné postupovať podľa návodu na obsluhu, ktorý je možné konzultovať v každom servisnom stredisku.

TABUĽKA PLÁNOVANEJ ÚDRŽBY

Postup	Denne alebo po použití stroja	Raz za týždeň	Každých šesť mesiacov	Raz ročne
Nabíjanie akumulátorov				
Čistenie stierky				
Čistenie kefy/kotúča				
Čistenie nádrže a zásobníka na úlomky a kontrola tesnenia krytu				
Čistenie a vypúšťanie systému EcoFlex™				
Kontrola pásov stierky a výmena				
Čistenie filtra roztoku				
Kontrola hladiny kvapaliny v akumulátore (MOKRÝ)				
Výmena pásu stierky				
Kontrola alebo výmena karbónových kief motorových kief				(1)
Kontrola alebo výmena uhlíkových kief motora pohonu				(1)

(1) Tento postup údržby môže vykonávať len úradne schválené servisné stredisko spoločnosti Nilfisk.

NABÍJANIE AKUMULÁTOROV



POZNÁMKA

Keď sa na symbole batérie (50-C) zobrazuje len jeden blikajúci segment alebo na konci zmeny nabite batérie. Udržiavaním batérií v nabitom stave predĺžite ich životnosť.



VÝSTRAHA!

Keď sú batérie vybité, nabíjte ich čo najskôr, pretože vo vybitom stave sa skraca ich životnosť. Skontrolujte stav nabitia akumulátorov aspoň jedenkrát za týždeň.



VÝSTRAHA!

Ak stroj nemá zabudovanú nabíjačku batérií, použite externú nabíjačku batérií vhodnú pre daný typ používaných batérií.



VAROVANIE!

Ak používate olovené (WET - MOKRÉ) batérie, pri nabíjaní batérie sa vytvára vysoko výbušný vodíkový plyn. Batérie nabíjajte len v dobre vetraných priestoroch a v bezpečnej vzdialenosti od otvoreného ohňa.

Počas nabíjania batérií nefajčite.

Nádrž na vratnú vodu nechajte nadvihnutú, kým sa neukončí nabíjací cyklus.



VAROVANIE!

Pri nabíjaní MOKRÝCH batérií dávajte veľký pozor, pretože môže uniknúť elektrolyt batérie. Kyselinový roztok v batérii je žieravý. V prípade kontaktu kyselinového roztoku s pokožkou alebo očami, opláchnite postihnuté miesto výdatným prúdom vody a zavolajte lekára.

1. Stroj presuňte na miesto určené pre dobíjanie batérií.
2. Uistite sa, že stroj je vypnutý a že sa vybral kľúč obsluhy (41).
3. Nadvihnite kryt (34) a skontrolujte, či je nádrž na vratnú vodu prázdna (33), ak nie, vypustite ju pomocou odvodňovacej hadice (12).
4. Zatvorte kryt (19).
5. Uchopte rukoväť (16) a nádrž opatrne zodvihnite (33).
6. (len pre MOKRÉ článkové batérie) Skontrolujte úroveň elektrolytu v batériách. V prípade potreby odskrutkujte zátky a doplňte. Keď sa obnoví správna hladina, zatvorte uzávery a očistite horný povrch batérií.

Nabíjanie akumulátorov s vonkajšou nabíjačkou akumulátorov

1. Skontrolujte, či je externá nabíjačka batérií vhodná podľa príslušného návodu na obsluhu. Menovité napätie nabíjačky batérie musí byť 24 V.
2. Odpojte konektor batérie (9), na ktorom sa nachádza rukoväť a pripojte ho k externej nabíjačke batérií.
3. Nabíjačku batérií pripojte do elektrickej siete.
4. Po skončení nabíjania odpojte nabíjačku batérií z elektrickej siete a od konektora batérie (9).
5. Konektor batérie (9) zapojte do stroja.
6. Opatrne spustite nádrž na vratnú vodu (33).



VAROVANIE!

Nikdy nepripájajte nabíjačku batérií k druhej časti konektora, ktorá je upevnená k stroju. Mohol by sa neopraviteľne poškodiť elektronický systém.

Nabíjanie batérie pomocou nabíjačky namontovanej na stroji

1. Zapojte nabíjačku batérií (6) do sieťového elektrického prívodu (elektrické napätie a kmitočet elektrickej siete musí byť kompatibilný s hodnotami nabíjačky batérií, ktoré sú uvedené na štítku s výrobným číslom stroja).



POZNÁMKA

Keď je nabíjačka batérií zapojená do elektrickej siete, všetky funkcie stroja sa automaticky vypnú.

Keď bliká prvý alebo druhý segment zľava na symbole batérie (50-L), znamená to, že nabíjačka batérií nabíja batérie.

Keď bliká tretí segment zľava na symbole batérie (50-L), znamená to, že nabíjačka batérií dokončuje cyklus nabíjania batérie.

2. Keď sú nepretržite rozsvietené všetky segmenty symbolu batérie (50-L), cyklus dobíjania batérie sa dokončil.
3. Konektor nabíjačky batérií (6) odpojte od elektrickej siete a umiestnite ho do držiaka (7).
4. Opatrne spustite nádrž na vratnú vodu (33).
5. Teraz je stroj pripravený na použitie.



POZNÁMKA

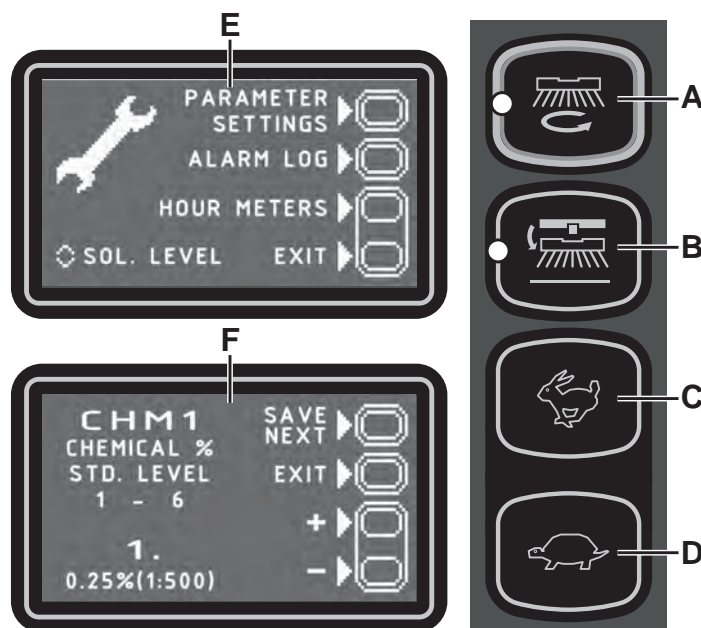
Ďalšie informácie týkajúce sa obsluhy nabíjačky batérií (5) sú uvedené v príslušnom návode na obsluhu.

KLÚČ SUPERPOUŽÍVATEĽA (žltý)

Klúč superpoužívateľa (žltý) umožňuje skontrolovať niektoré dodatočné informácie o niektorých prevádzkových parametroch stroja a nastaviť iné podľa vašich špecifických požiadaviek.

Hlavná obrazovka (E, obr. 8)

1. Zasuňte klúč superpoužívateľa (žltý) na miesto klúča operátora (sivý), aby ste získali prístup k hlavnej obrazovke multifunkčného displeja (50).
2. Zatlačte zatlačiteľné tlačidlo (A), aby ste zmenili nastavenia stroja (pozrite si časť Obrazovka s nastaveniami stroja).
3. Zatlačte zatlačiteľné tlačidlo (B), aby ste skontrolovali akékoľvek uložené alarmy stroja (pozrite si časť Obrazovka so záznamami alarmov).
4. Zatlačte zatlačiteľné tlačidlo (C), aby ste skontrolovali prevádzkové hodiny stroja (pozrite si časť Obrazovka s počítadlom prevádzkového času).
5. Zatlačte zatlačiteľné tlačidlo (D), aby ste ukončili servisný režim a vrátili sa do režimu operátora.



Obrázok číslo 8

P100847

Obrazovka s nastaveniami stroja (F, obr. 8)

Táto funkcia vám umožní prispôsobiť niektoré parametre popísané na nasledujúcej tabuľke modifikovateľných parametrov.

1. Zatlačte zatlačiteľné tlačidlo (C), aby ste zvýšili hodnotu aktuálneho parametra.
Zatlačte zatlačiteľné tlačidlo (D), aby ste znížili hodnotu aktuálneho parametra.
2. Zatlačte zatlačiteľné tlačidlo (A), aby ste prešli na nasledujúci parameter.
3. Zatlačte zatlačiteľné tlačidlo (B), aby ste sa vrátili na hlavnú obrazovku.

TABUĽKA MODIFIKOVATEĽNÝCH PARAMETROV		Hodnoty			
Kód	Popis	Minimálne	Výrobné nastavenie	Maximálne	
CHM1	Úroveň 1 koncentrácie čistiaceho prostriedku	0,25 % (1:500)	0,25 % (1:500)	3 % (1:33)	
CHM2	Úroveň 2 koncentrácie čistiaceho prostriedku	0,25 % (1:500)	0,80 % (1:125)	3 % (1:33)	
P1/P3	Rýchlosť prietoku roztoku pri úrovni 1 vo vzťahu k úrovni 3 (rýchlosť prietoku ako funkcia rýchlosti)	0 %	25 %	100 %	
P2/P3	Rýchlosť prietoku roztoku pri úrovni 2 vo vzťahu k úrovni 3 (rýchlosť prietoku ako funkcia rýchlosti)	0 %	50 %	100 %	
P3	Rýchlosť prietoku roztoku pri úrovni 3 (rýchlosť prietoku ako funkcia rýchlosti)	DISK	1,0 cl/m	3,0 cl/m	5,0 cl/m
		REV™	1,0 cl/m	1,5 cl/m	5,0 cl/m
P4	Aktivovanie úrovne 4 (2,8 l/min bez ohľadu na rýchlosť)	VYP.	VYP.	ZAP.	
SPT	Časovač funkcie EcoFlex™	0 (vypnuté)	60 sekúnd.	300 sekúnd.	
XPRES	Zapnutie dodatočného tlaku na plošinu kefy	VYP.	ZAP.	ZAP.	
FVMIN	Minimálna rýchlosť dopredu	0 %	25 %	100 %	
FVMAX	Maximálna rýchlosť dopredu	10 %	100 %	100 %	
RVMAX	Maximálna rýchlosť dozadu	10 %	30 %	50 %	
BAT (**)	Typ nainštalovanej batérie (pozrite tabuľku)	0	1	5	
TOFF	Čas automatického vypnutia	0 (vypnuté)	300 sekúnd.	600 sekúnd.	
BRGH	Kontrast displeja	5	20	50	
VRID	Výkon vysávania v tichom režime	1	1	5	
RPM (*)	Hraničná hodnota aktivácie znížených otáčok kefy za minútu	5	9	20	
RESET	Obnova výrobných nastavení pre všetky parametre	VYP.	VYP.	ZAP.	

(*) Zvýšenie hodnoty tohto parametra na zníženie rýchlosti motora kefy pri širšej škále použitia a opačne.

(**) Podľa popisu v kapitole používania nastavte stroj a vstavanú nabíjačku batérií (kde je osadená) na základe typu nainštalovanej batérie tak, že upravíte parameter BAT z nižšie uvedenej tabuľky:

Nainštalovaný typ batérie		Hodnota
WET	Mokrú článkovú batériu	0
GÉLOVÉ/AGM	Všeobecné GÉLOVÉ alebo AGM batérie	1
GEL DISCOVER	Značka DISCOVER® GÉLOVÝCH batérií	2
GEL OPTIMA	Značka OPTIMA™ GÉLOVÝCH batérií	3
GEL EXIDE	Značka EXIDE®/SONNENSHINE GÉLOVÝCH batérií	4
GEL FULLRIVER	Značka FULLRIVER® GÉLOVÝCH batérií	5

Obrazovka so záznamami alarmov (G, obr. 9)

Táto funkcia vám umožňuje skontrolovať akékoľvek uložené alarmy v stroji.

Túto funkciu používajte len s podporou servisného strediska spoločnosti Nilfisk na odstránenie akýchkoľvek problémov s prevádzkou.

Aby ste sa vrátili na hlavnú obrazovku (E, obr. 8), opakovane stlačte zatlačiteľné tlačidlo (A).



Obrázok číslo 9

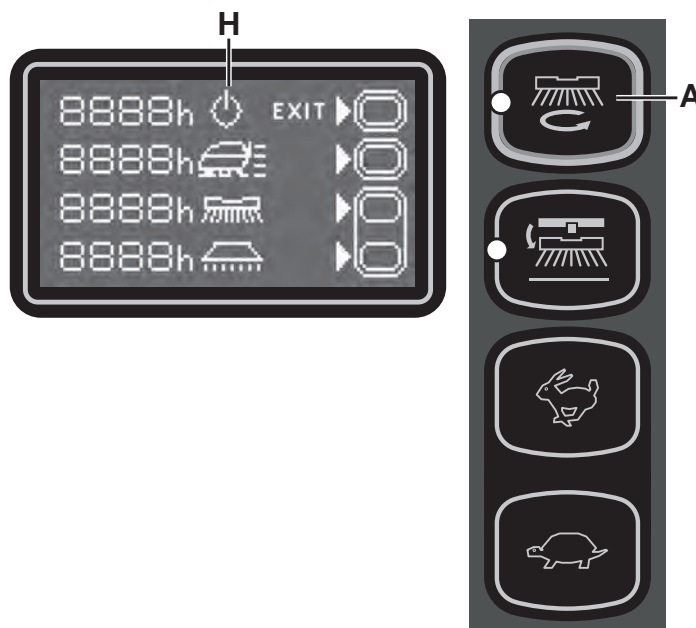
P100848

Obrazovka počítadla prevádzkového času (H, obr. 10)

Táto funkcia umožňuje skontrolovať celkové zozbierané pracovné hodiny pre každý podsystem stroja:

- Počítadlo CELKOVO (prevádzkový čas stroja)
- Počítadlo JAZDY (čas používania systému jazdy)
- Počítadlo KEFY (čas používania systému otáčania kefy)
- Počítadlo VYSÁVANIA (čas používania systému vysávania)

Aby ste sa vrátili na hlavnú obrazovku (E, obr. 8), stlačte zatlačiteľné tlačidlo (A).



Obrázok číslo 10

P100849

ČISTENIE STIERKY**POZNÁMKA**

Na dosiahnutie dobrých výsledkov pri sušení musí byť stierka čistá a jej pásy musia byť v dobrom stave.

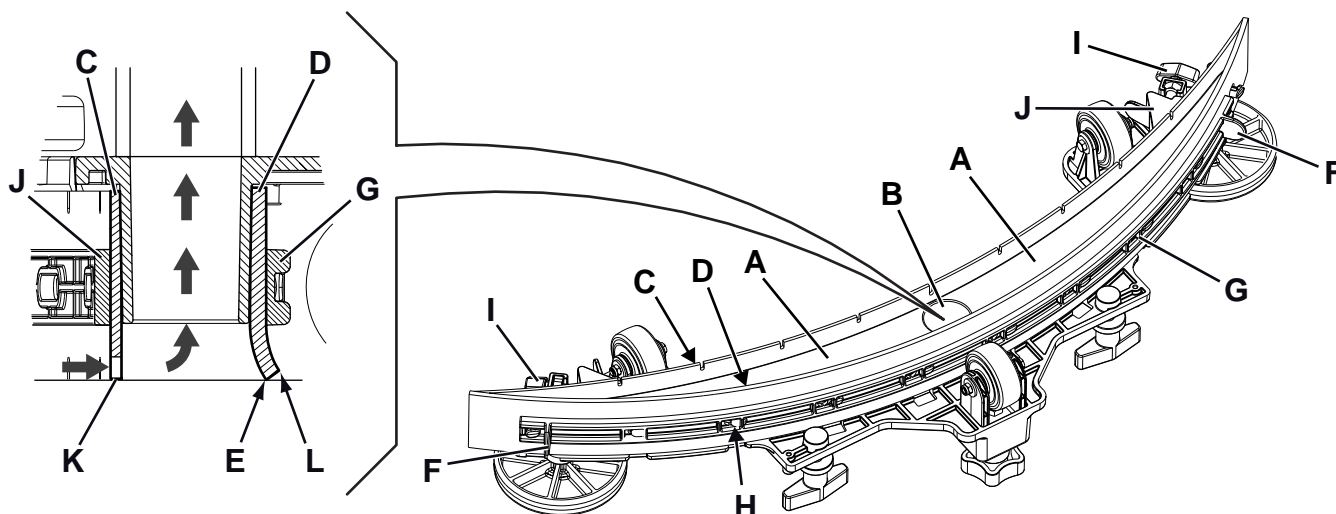
**VÝSTRAHA!**

Pri čistení stierky sa odporúča používanie ochranných rukavíc, pretože môžu byť na nej zachytené ostré úlomky.

1. Prejdite so strojom na rovný podklad.
2. Uistite sa, že stroj je vypnutý a že sa vybral kľúč obsluhy (41).
3. Uvoľnite ručné kolieska (14) a vyberte stierku (29).
4. Umyte a vyčistite stierku. Vyčistite hlavne priečinky (A, obr. 11) a sací otvor (B). Skontrolujte stav prednej (C) a zadnej (D) stierky, pričom sa uistite, že sa na nej nenachádzajú žiadne zárezy a roztrhnutia. Ak je to potrebné, vymeňte ju podľa nižšie uvedeného postupu.
5. Namontujte ho opačným postupom ako pri odstraňovaní.

KONTROLA PÁSOV STIERKY A VÝMENA

1. Stierku vyčistíte podľa popisu v predchádzajúcom odseku.
2. Skontrolujte stav prednej (C, obr. 11) a zadnej (D) stierky, pričom sa uistite, že sa na nej nenachádzajú žiadne zárezy a roztrhnutia. Ak je to potrebné, vymeňte ju podľa nižšie uvedeného postupu. Skontrolujte, či nie je opotrebovaný predný roh (E) zadného pásu. Ak áno, pás otočte, aby sa dal opotrebovaný roh vymeniť za jeden z troch nepoškodených rohov. Ak sú aj ostatné rohy opotrebované, pás vymeňte podľa nasledovného postupu:
 - Pomocou uška (F) uvoľnite a vyberte elastický pásik (G) z držiakov (H), potom otočte alebo vymeňte zadnú stierku (D).
 - Namontujte ho opačným postupom ako pri odstraňovaní.
 - Odskrutkujte ručné kolieska (I) a vyberte pásik (J), potom vymeňte predný pás (C).
 - Namontujte ho opačným postupom ako pri odstraňovaní.
3. Namontujte stierku (29) a priskrutkujte ručné kolieska (14).
4. Spustíte stierku na podlahu, aby ste skontrolovali výšku stierok, pričom postupujte nasledovne:
 - Skontrolujte, či okraj (K) prednej stierky (C) a okraj (L) zadnej stierky (D) sú spustené tak, ako je vyobrazené na obrázku.
 - Gombík (15) použite na vykonanie nastavení.



Obrázok číslo 11

P100850

ČISTENIE KEFY**VÝSTRAHA!**

Pri čistení kefy sa odporúča používanie ochranných rukavíc, pretože môžu byť na nej zachytené ostré úlomky.

1. Demontujte kefu podľa popisu uvedeného v odseku Používanie.
2. Kefu vyčistite vodou a čistiacim prostriedkom.
3. Skontrolujte stav štetín kefy, pričom sa uistite, že nie sú nadmerne opotrebované. Ak je to potrebné, kefu vymeňte.

ČISTENIE NÁDRŽE NA VRATNÚ VODU

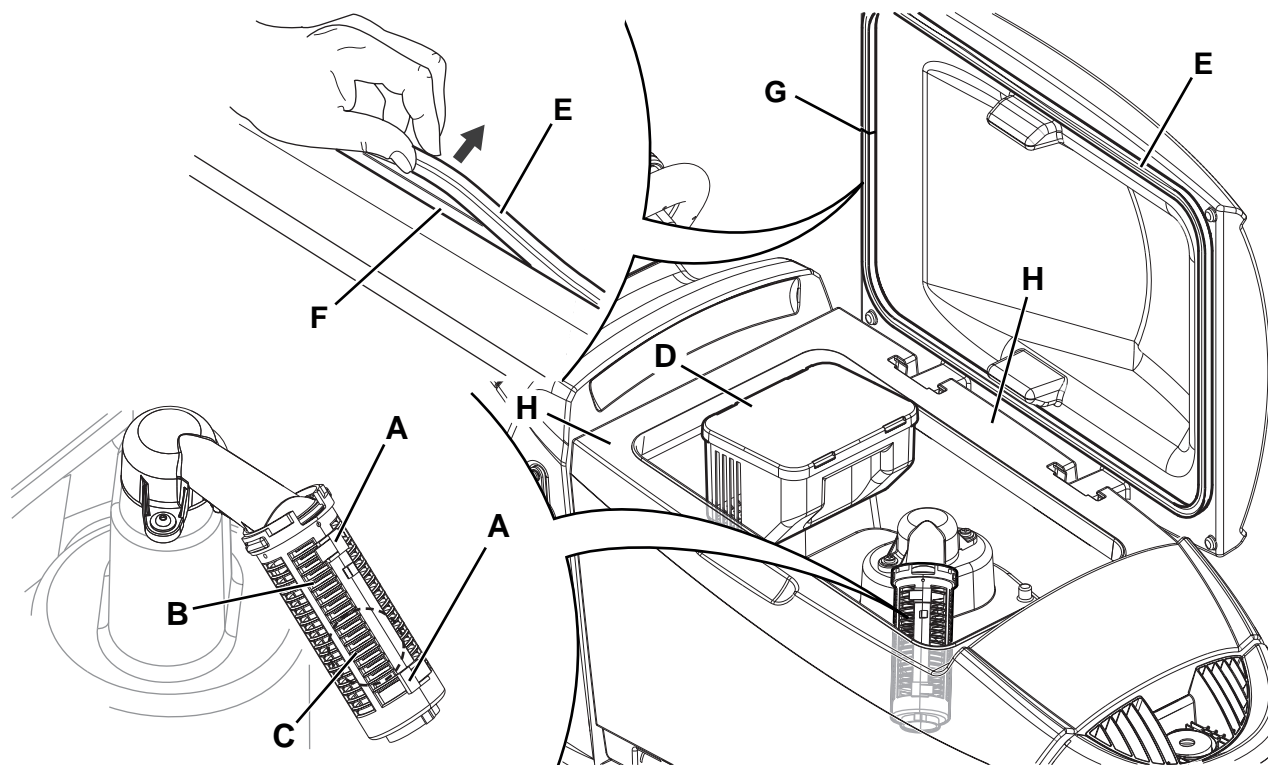
1. Stroj presuňte na miesto určené pre vypúšťanie vody.
2. Uistite sa, že stroj je vypnutý a že sa vybral kľúč obsluhy (41).
3. Nadvihnite kryt (34).
4. Umyte vnútro nádrže (33) a kryt pomocou čistej vody.
5. Vypustite vodu z nádrže cez hadicu (12).
6. Vyčistite vákuovú mriežku (31), uvoľnite upevňovacie prvky (A, obr. 12), otvorte mriežku (B) a vyberte plavák (C). Potom ho dôkladne vyčistite a namontujte späť.
7. Vyberte nádrž na zozbieranie úlomkov (D) a otvorte jej kryt, potom ju opatrne vyčistite a nainštalujte ju na vysávaciu hadicu.
8. Skontrolujte stav tesnenia krytu nádrže (E).

**POZNÁMKA**

Tesnenie (E) umožňuje vytvárať vákuum v nádrži, čo je potrebné na vysávanie vratnej vody.

Ak je to potrebné, vymeňte tesnenie (E) tak, že ho vyberiete z puzdra (F). Pri vkladaní nového tesnenia umiestnite do spodnej časti spojku (G) tak, ako je zobrazené na obrázku.

9. Skontrolujte, či je usadací povrch (H) tesnenia (E) v dobrom stave, či je čistý a vhodný na vytvorenie utesnenia so samotným tesnením.
10. Zatvorte kryt (19).

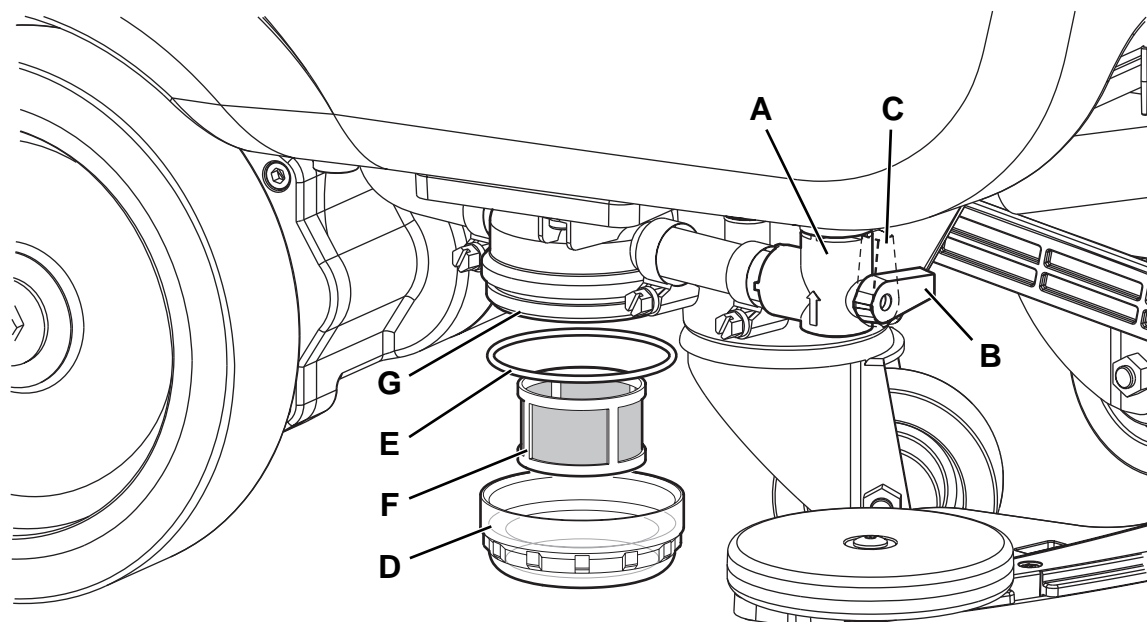


Obrázok číslo 12

P100851

ČISTENIE FILTRA ROZTOKU

1. Prejdite so strojom na rovný podklad.
2. Uistite sa, že stroj je vypnutý a že sa vybral kľúč obsluhy (41).
3. Zatvorte ventil nádrže roztoku čistiaceho prostriedku (A, obr. 13). Ventil je zatvorený, keď je v polohe (B) a otvorený vtedy, keď je v polohe (C).
4. Odstráňte priesvitný kryt (D) a tesnenie (E), potom odstráňte sitko filtra (F). Umyte ich a opláchnite, potom ich opätovne osadte do držáka filtra (G).
5. Otvorte ventil (A).



Obrázok číslo 13

P100852

NASTAVENIE SMEROVANIA STROJA

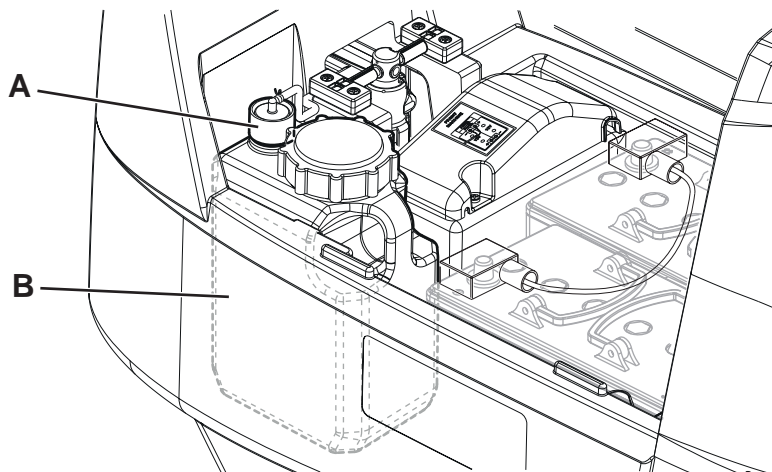
Smerovanie stroja (priamy pohyb) sa môže meniť v závislosti od typu podlahy, ktorú chcete čistiť a výberu kefy alebo kotúča. Ak je obtiažne zaistiť rovný pohyb stroja, pretože má tendenciu ťahať doľava alebo doprava pri spustenej plošine kefy a počas čistenia, nastavte ručné kolesko (35) tak, že ho otočíte v smere hodinových ručičiek alebo proti smeru hodinových ručičiek, aby ste odstránili toto ťahanie a získali všeobecne neutrálny pohyb priamo vpred.

ČISTENIE NÁDRŽKY NA SAPONÁT

(Pre stroje so systémom EcoFlex™)

Vyčistíte nádrž na čistiaci prostriedok (25) tak, ako je to uvedené.

1. Stroj presuňte na miesto určené pre vypúšťanie vody.
2. Uistite sa, že stroj je vypnutý a že sa vybral kľúč obsluhy (41).
3. Nadvihnite kryt (34) a skontrolujte, či je nádrž na vratnú vodu prázdna (33), ak nie, vypustíte ju pomocou odvodňovacej hadice (12).
4. Zatvorte kryt (19).
5. Uchopte rukoväť (16) a nádrž opatrne zdvihnite (33).
6. Odskrutkujte kryt (A, obr. 14) z nádrže na čistiaci prostriedok (B).
7. Vyberte nádrž.
8. Opláchnite a umyte nádrž čistou vodou na určenom mieste likvidácie.
9. Opätovne nasadíte nádrž na čistiaci prostriedok (B) tak, ako je zobrazené na obrázku, potom opätovne osadíte kryt (A).
10. Po vypustení nádrže na čistiaci prostriedok môže byť potrebné tiež vypustiť systém EcoFlex™ (pozrite si postup v nasledujúcej časti).



Obrázok číslo 14

P100853

VYPUSTENIE SYSTÉMU ECOFLEX™

(Pre stroje so systémom EcoFlex™)

Nádrž na čistiaci prostriedok vyčistíte podľa postupu v predchádzajúcej časti.

Aby ste odstránili zvyškový čistiaci prostriedok z hadíc a čerpadla čistiaceho prostriedku, postupujte nasledovne:

1. Aby ste stroj zapli, vložte kľúč obsluhy (41) do jeho priečinku na ovládacom paneli (3); ak je kľúč už zasunutý, stlačte zatlačiteľné tlačidlo (42).
2. Stlačte zatlačiteľné tlačidlo (43). Skontrolujte, či má indikátor množstva čistiaceho prostriedku (50-G) na displeji rozsvietený aspoň jeden segment.
3. Zatlačte a súčasne podržte zatlačené tlačidlá (48) a (49), kým sa na displeji nezobrazí obrazovka (50-M) (po približne 5 sekundách).
4. Uvoľnite tlačidlá (48) a (49) a počkajte, kým sa nedokončí časovač odpočítavania na displeji a neaktivuje sa systém vysávania.
5. Odstráňte saponát, ktorý zostal na podlahe.
6. Vyberte kľúč operátora (41).
7. Zdvihnite nádrž (33), potom skontrolujte, či je hadica nádrže na saponát (25) prázdna; ak nie je, vykonajte znovu kroky 3 až 7.



POZNÁMKA

Cyklus vypúšťania trvá približne 30 sekúnd, potom sa funkcia odsávania automaticky zapne, čím sa umožní odstránenie zvyškov saponátu.

Cyklus vyprázdňovania sa môže tiež vykonať s nádržkou saponátu (25) naplnenou vodou, čím sa úplne vyčistí celý systém.

Tento typ vypúšťania odporúčame vykonať na očistenie systému EcoFlex™ od špiny a sedimentov, ak ste stroj dlhú dobu nepoužívali/nečistili.

Cyklus vypúšťania sa môže tiež vykonať na rýchle naplnenie hadice na prívod saponátu, keď je nádrž (25) plná, ale systém zostáva prázdny.

Ak je to potrebné, cyklus vypúšťania môžete tiež vykonať viackrát za sebou.

KONTROLA/VÝMENA POISTKY



POZNÁMKA

Všetky elektrické obvody zariadenia sú chránené automaticky resetovanými elektronickými zariadeniami. Bezpečnostné poistky sa aktivujú len v prípade vážneho poškodenia.

Odporúča sa nechať si poistky vymieňať len kvalifikovaným odborníkom.

Pozrite si servisnú príručku dostupnú u všetkých maloobchodných predajcov Nilfisk.

RIEŠENIE PROBLÉMOV

PROBLÉM	MOŽNÁ PRÍČINA	OPRAVA
Motory nefungujú. Displej (50) a diódy LED tlačidiel sa nezapnú.	Konektor batérie je odpojený.	Zapojte ho.
	Akumulátory sú úplne vybité.	Akumulátory nabite.
Zariadenie sa nepohybuje a displej (50) zobrazuje alarm: WARNING ALARM T3	Stroj sa zapol so zatlačenou lopatkou.	Uvoľnite lopatku. Ak problém pretrváva, obráťte sa na autorizovaný servis.
Po spustení stroja sa rozblíka dióda LED tlačidla (43) a kefy nefungujú.	Stroj sa vypol bez toho, aby sa najskôr zdvihla plošina kefy.	Počkajte, kým sa plošina nezdvihne a až potom opätovne aktivujte kefy pomocou spínača.
Kefa nefunguje. Roh symbolu batérie (50-C) bliká a na displeji sa zobrazuje nasledujúca správa alarmu: WARNING ALARM G4	Akumulátory sú úplne vybité.	Akumulátory nabite. Ak problém pretrváva, vymeňte batérie.
Keď funguje, na displeji sa zobrazuje správa alarmu: WARNING ALARM F2	Preťaženie motora kief.	Použite odlišnú/menej agresívnu kefu a/alebo zabráňte práci so zapnutým dodatočným tlakom.
	Cudzie predmety (zamotané vlákna atď.) bránia kefe v otáčaní.	Vyčistite náboj kefy.
Na displeji (50) sa zobrazí správa alarmu: WARNING ALARM T2	Preťaženie motora jazdy.	Vypnite zariadenie a potom ho znovu spustite. Predchádzajte používaniu stroja na svahoch prevyšujúcich uvedené hodnoty alebo prechádzaniu cez obzvlášť vysoké prekážky.
Počas dobíjania batérií pomocou vstavanej nabíjačky batérií sa na displeji (50) zobrazí správa alarmu: WARNING ALARM C4 alebo C5	Nabíjačka batérií nedokáže správne dobiť batérie v rámci maximálneho času.	Opätovne spustite cyklus nabíjania batérií. Ak problém pretrváva, vymeňte batérie.
Na displeji (50) sa zobrazí správa alarmu nasledujúceho typu: WARNING ALARM XX Kde „XX“ predstavuje iný kód, ako tie, ktoré sú uvedené vyššie.	Elektronický riadiaci systém zariadenia je vo výstražnom stave.	Vypnite zariadenie a potom ho znovu spustite. Ak problém pretrváva, obráťte sa na autorizovaný servis.
Odsávanie znečistenej vody je nedostatočné.	Nádrž na vratnú vodu je plná.	Vyprázdňte nádrž.
	Odsávací mriežka je zanesená alebo plavák je zaseknutý v uzatvorenej polohe.	Vyčistite odsávaciu mriežku.
	Nádoba filtra na zber suťín je zanesená.	Vyčistite.
	Hadica je odpojená od stierky.	Zapojte ho.
	Stierka je znečistená alebo pásy stierky sú opotrebované alebo poškodené.	Vyčistite stierku alebo prevráťte/vymeňte pásy.
	Kryt nádrže nie je správne zatvorený alebo je poškodené tesnenie.	Správne zatvorte kryt alebo vyčistite/vymeňte tesnenie.
Prietok roztoku je nedostatočný.	Vyprázdňte nádrž na roztok čistiaceho prostriedku.	Doplňte.
	Filter roztoku je znečistený.	Očistite filter.
	Je znečistená/zanesená nádrž systému EcoFlex™ (voliteľná).	Vyčistite vypúšťacím cyklom.
Stierka necháva na podlahe stopy.	Pod pásmi stierky sú drobné úlomky.	Odstráňte úlomky.
	Pásy stierky sú opotrebované, zanesené alebo roztrhnuté.	Otočte alebo vymeňte pásy.
	Stierka nie je vyvážená ručným kolieskom.	Nastavte stierku.



POZNÁMKA

Ak sa stroj zakúpil so vstavanou nabíjačkou batérií, stroj nebude fungovať, ak nie je nabíjačka namontovaná. V prípade nesprávnej činnosti nabíjačky batérie kontaktujte autorizované servisné stredisko.

Pre akékoľvek ďalšie informácie kontaktujte servisné centrá spoločnosti Nilfisk.

ZOŠROTOVANIE

Stroj je potrebné zošrotovať v špecializovanom zariadení.

Pred zošrotovaním stroja odstráňte a oddel'te nasledujúce materiály (musia byť správne odstránené podľa platného zákona):

- Batérie
- Kefy
- Plastové hadice a komponenty
- Elektrické a elektronické súčasti (*)

(*) Kontaktujte najbližšie servisné stredisko spoločnosti Nilfisk, obzvlášť, keď sa vyradujú elektrické a elektronické komponenty.

Materiálové zloženie a recyklovateľnosť stroja

Typ	Recyklovateľné percento	Percento hmotnosti SC500
Hliník	100 %	7 %
Elektrické motory - rôzne	29 %	29 %
Železné materiály	100 %	2 %
Káblový zväzok	80 %	2 %
Kvapaliny	100 %	0 %
Plast - nerecyklovateľný materiál	0 %	2 %
Plast - recyklovateľný materiál	100 %	7 %
Polyetylén	92 %	48 %
Guma	20 %	2 %

VSEBINA

UVOD	2
NAMEN IN VSEBINA PRIROČNIKA.....	2
CILJ	2
KAKO PRIROČNIK HRANITI	2
IZJAVA O SKLADNOSTI.....	2
IDENTIFIKACIJSKI PODATKI	2
DRUGI REFERENČNI PRIROČNIKI.....	2
NADOMESTNI DELI IN VZDRŽEVANJE.....	2
SPREMEMBE IN IZBOLJŠAVE.....	2
OBRATOVALNE ZMOŽNOSTI	3
DOGOVORI	3
RAZPAKIRANJE/DOSTAVA	3
VARNOST	3
VIDNI SIMBOLI NA STROJU	3
SIMBOLI, OZNAČENI V PRIROČNIKU.....	4
SPLOŠNA NAVODILA	4
OPIS STROJA	6
STRUKTURA STROJA.....	6
KOMANDNA PLOŠČA.....	8
DODATNA OPREMA/MOŽNOSTI	9
TEHNIČNI PODATKI	9
NAČRT OŽIČENJA.....	10
UPORABA	11
PREVERJANJE/NASTAVLJANJE AKUMULATORJA NA NOVI STROJ	11
NAMESTITEV AKUMULATORJA	11
PRED ZAGONOM STROJA	12
ZAGON IN ZAUSTAVITEV STROJA	14
OBRATOVANJE STROJA (ČIŠČENJE/SUŠENJE).....	15
PRAZNJENJE POSOD.....	17
PO KONČANI UPORABI STROJA.....	17
DALJŠE MIROVANJE STROJA.....	17
VZDRŽEVANJE	18
TABELA REDNIH VZDRŽEVALNIH DEL.....	18
POLNJENJE AKUMULATORJA.....	19
SUPER KLJUČ ZA UPORABNIKA (rumen).....	20
ČIŠČENJE STRGALA	22
PREGLED REZIL STRGALA IN ZAMENJAVA.....	22
ČIŠČENJE KRTAČE.....	23
ČIŠČENJE REZERVOARJA ZA ODPADNO VODO	23
ČIŠČENJE FILTRA ZA RAZTOPINO	24
NASTAVITEV SLEDENJA STROJU	24
ČIŠČENJE POSODE ZA ČISTILO	25
IZPUST VSEBINE IZ SISTEMA ECOFLEX™	25
PREGLED/ZAMENJAVA VAROVALKE.....	26
ISKANJE NAPAK	26
ZBIRANJE ODPADNIH DELOV	27

UVOD

**POMNI**

Številke v oklepajih veljajo za dele, ki so opisani v poglavju Opis stroja.

NAMEN IN VSEBINA PRIROČNIKA

Ta priročnik nudi stranki vse potrebne informacije za pravilno uporabo stroja na varen in avtonomen način. Vključuje informacije o tehničnih značilnostih, delovanju, skladiščenju stroja, vzdrževanju, nadomestnih delih in varnostnih pogojih.

Pred izvajanjem postopkov na stroju morajo delavci in usposobljeni tehniki pozorno prebrati ta priročnik. Če ste v dvomih v zvezi z vsebino navodil ali če želite dodatna pojasnila, se po nasvet obrnite na podjetje Nilfisk.

CILJ

Ta priročnik je namenjen delavcem in tehnikom, ki so kvalificirani za vzdrževanje stroja.

Upravljalci ne smejo izvajati del, ki so predvidena za usposobljene tehnike. Podjetje Nilfisk ne odgovarja za škodo, ki je posledica neupoštevanja te prepovedi.

KAKO PRIROČNIK HRANITI

Priročnik z navodilo za uporabo hranite v bližini stroja, v ustrezni škatli, umaknjeno od tekočin in drugih snovi, ki ga lahko poškodujejo.

IZJAVA O SKLADNOSTI

Izjava o skladnosti, ki je priložena stroju, potrjuje, da stroj izpolnjuje zahteve veljavne zakonodaje.

**POMNI**

Dva izvoda originalne izjave o skladnosti sta priložena med tehnično dokumentacijo.

IDENTIFIKACIJSKI PODATKI

Serijska številka stroja in ime modela sta označena na ploščici (4).

Številka izdelka in leto izdelave sta označena na isti ploščici.

To informacijo potrebujete pri naročanju nadomestnih delov stroja. V tabelo spodaj vpišite identifikacijske podatke o stroju.

Model STROJA
Šifra IZDELKA
Serijska številka STROJA

DRUGI REFERENČNI PRIROČNIKI

- Priročnik za uporabo elektronskega akumulatorskega polnilnika je sestavni del pričujočega priročnika
- Seznam nadomestnih delov (priloženo stroju)
- Priročnik za servisiranje (na voljo v pooblaščenih servisnih centrih Nilfisk)

NADOMESTNI DELI IN VZDRŽEVANJE

Za vsa obratovalna dela, vzdrževanja in popravila so pristojni za to usposobljeni delavci oziroma pooblaščenih servisni centri Nilfisk. Dovoljena je le uporaba originalnih nadomestnih delov in dodatkov.

Za servis in naročilo nadomestnih delov ter dodatkov pokličite Nilfisk in navedite model, kodo izdelka in serijsko številko stroja.

SPREMEMBE IN IZBOLJŠAVE

Podjetje Nilfisk neprestano izboljšuje svoje izdelke in si pridržuje pravico do sprememb in izboljšav brez predhodne objave in obveznosti, da te spremembe vpelje tudi za že prodane izdelke.

Vse spremembe in/ali montažo dodatne opreme odobri in opravi podjetje Nilfisk.

OBRATOVALNE ZMOŽNOSTI

Pomivalno-sušilni stroj SC500 je primeren za čiščenje (pomivanje in sušenje) gladkih in trdih talnih podlag v gospodinjstvu in v industrijskem okolju; v varnih pogojih ga lahko upravlja strokovno usposobljena oseba.

Pomivalno-sušilnega stroja ni dovoljeno uporabljati za čiščenje preprog.

DOGOVORI

Naprej, nazaj, spredaj, zadaj, levo ali desno veljajo za položaj upravljavca, tj. položaj za vožnjo, z rokami na krmilu (1).

RAZPAKIRANJE/DOSTAVA

Pri razpakiranju stroja skrbno upoštevajte navodila na pakiranju.

Ob dobavi natančno preglejte, da se embalaža in stroj med transportom nista poškodovala.

Če so poškodbe vidne, pustite stroj v embalaži, da ga preveri dostavna služba, ki je stroj dostavila. Takoj pokličite dostavljavca, ki izpolni zahtevek za povračilo škode.

Preverite, ali so stroju priložene naslednje komponente:

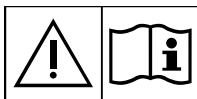
- Tehnična dokumentacija:
 - Priročnik z navodili za uporabo pralnika-sušilnika
 - Priročnik o uporabi elektronskega akumulatorskega polnilnika (če je na voljo)
 - Seznam nadomestnih delov pomivalno-sušilnega stroja

VARNOST

Naslednji simboli označujejo potencialno nevarne situacije. Preberite in upoštevajte navodila ter ustrezno ukrepajte, tako da zaščitite ljudi in lastnino.

Sodelovanje upravljavca je bistvenega pomena za preprečevanje nesreč. Preventivni programi so učinkoviti le, če je oseba, ki je odgovorna za stroj, pripravljena sodelovati. Večina potencialnih nesreč v tovarni, med delom ali premikanjem, je posledica neupoštevanja osnovnih pravil v zvezi s preudarnim ravnanjem. Previden in preudaren upravljavca stroja je najboljša zagotovilo, da ne bo prihajalo do nesreč in obenem predstavlja osnovo za uspešno izvršitev programa za preprečevanje nesreč.

VIDNI SIMBOLI NA STROJU



OPOZORILO!

Preden se lotite del na stroju, skrbno in natančno preberite vsa navodila.



OPOZORILO!

Stroja ni dovoljeno prati z neposrednim curkom ali curkom vode pod tlakom.



OPOZORILO!

Stroja ni dovoljeno uporabljati na pobočjih, večjih od določenih.

SIMBOLI, OZNAČENI V PRIROČNIKU**NEVARNOST**

Označuje nevarno situacijo in tveganje usodnih poškodb za delavca.

**OPOZORILO!**

Označuje potencialno tveganje poškodb za ljudi.

**POZOR**

Opozarja na previdnost oziroma na pomembne in koristne funkcije. Posebej skrbno upoštevajte poglavja, ki so označena s tem simbolom.

**POMNI**

Opozarja na pomembne in uporabne funkcije.

**POSVET**

Označuje, da je treba pred izvajanjem katerega koli opravila prebrati ustrezno poglavje v priročniku z navodili za uporabo.

SPLOŠNA NAVODILA

Spodaj so predstavljena specifična opozorila in navodila, ki označujejo potencialne nevarnosti za ljudi in stroj.

**NEVARNOST**

- Preden se lotite vzdrževanja, popravil, čiščenja ali zamenjave delov, vzemite ven ključ za vžig in odklopite akumulatorski konektor.
- Stroj lahko uporabljajo le ustrezno usposobljeni delavci.
- Za delo v bližini električnih komponent odstranite ves nakit.
- Ne delajte pod dvignjenim strojem, če ta ni varno podprt z varnostnimi stojali.
- Stroja ne uporabljajte v bližini toksičnih, nevarnih, vnetljivih in/ali eksplozivnih praškov, tekočin oziroma hlapov. Ta stroj ni primeren za pobiranje nevarnega prahu.
- Svinčene (MOKRO) akumulatorje zavarujte pred iskrami, plameni in materialom, ki se smodi. Med normalnim obratovanjem se sproščajo eksplozivni plini.
- Pri polnjenju svinčenih (MOKRO) akumulatorjev se sprošča visoko eksplozivni vodikov plin. Med polnjenjem akumulatorjev dvignite posodo za odpadno vodo; postopek opravite v dobro zračenih prostorih in stran od odprtega ognja.

**OPOZORILO!**

- Pred začetkom vzdrževanja/popravil natančno preberite vsa navodila.
- V strojnem ključu za vžig je vgrajen magnet. Ne odlagajte v bližino ključa predmetov, ki imajo magnetne trakove (kot so kreditne kartice, elektronski ključiči, telefonske kartice). Vgrajeni magnet lahko poškoduje ali izbriše podatke, shranjene na magnetnih trakovih.
- Pred uporabo akumulatorskega polnilnika se prepričajte, da frekvenca in napetost, ki sta zapisana na ploščici s serijsko številko stroja, ustrežata omrežni napetosti.
- Stroja ne vlecite ali prenašajte za kabel akumulatorskega polnilnika; v nobenem primeru kabel akumulatorskega polnilnika ni roč. Pazite, da kabla ne pripravite z vrati in ga ne vlecite po ostrih robovih in kotih. Pazite, da s strojem ne vozite po kablu akumulatorskega polnilnika.
- Kabla akumulatorskega polnilnika ne izpostavljajte na segrete površine.
- Akumulatorjev ne poskušajte polniti, če je poškodovan kabel ali vtič polnilnika.
- Vključenega stroja ne puščajte nenadzorovanega in tako preprečite nevarnost požara, električnega udara in poškodb. Pred vzdrževalnimi deli izključite kabel akumulatorskega polnilnika z električnega omrežja.
- Med polnjenjem akumulatorjev ne kadite.
- Izvlecite ključ za vžig in tako preprečite nepooblaščen uporabo stroja.
- Stroj pustite nenadzorovano šele, ko ste ga najprej zaščitili pred premikanjem.

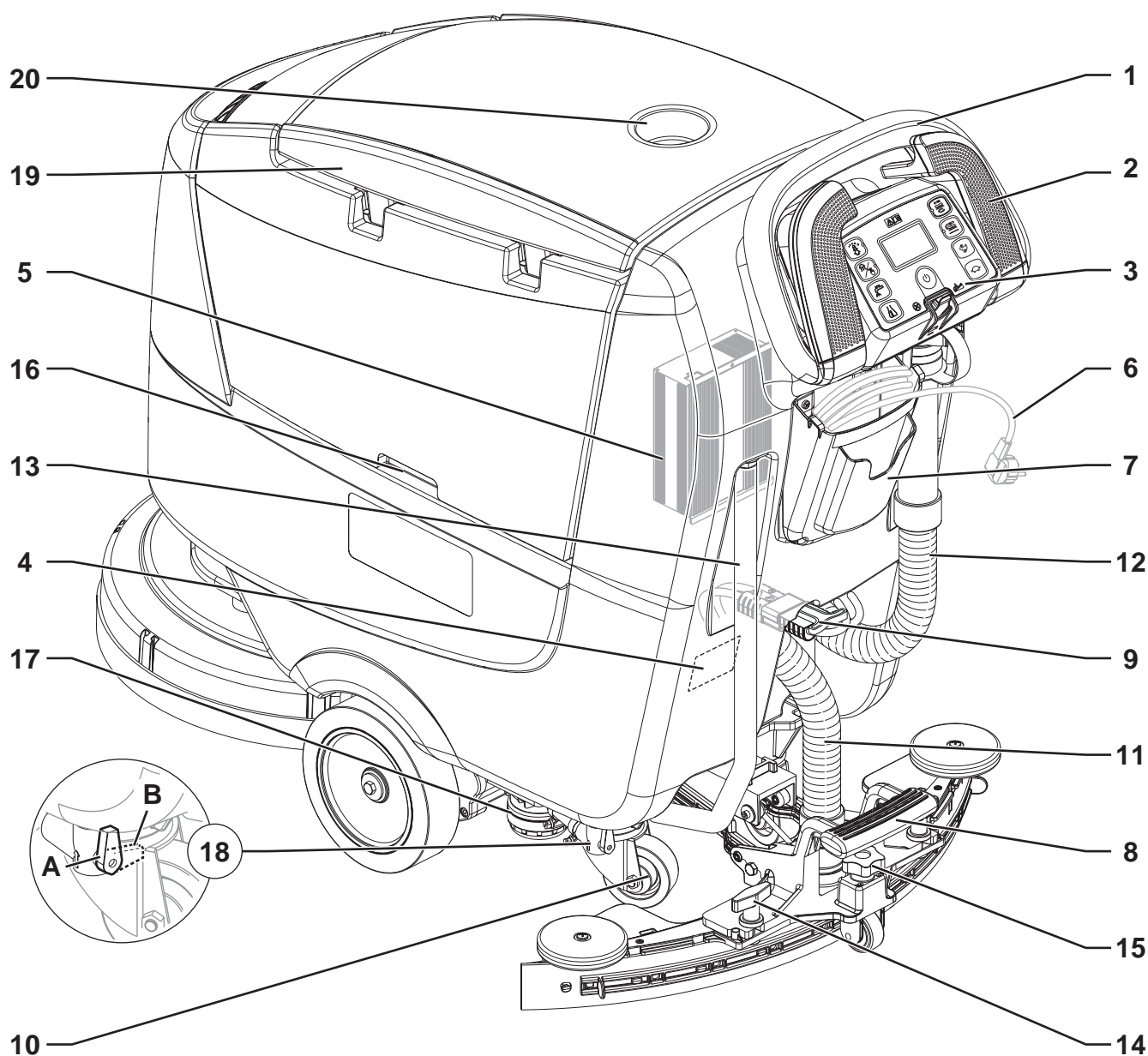
**OPOZORILO!**

- *Stroj mora biti vseskozi zaščiten pred sončnimi žarki, dežjem in neugodnimi vremenskimi razmerami - med obratovanjem in v mirovanju. Ta stroj je dovoljeno uporabljati v suhih okoljih; stroja ni dovoljeno uporabljati oz. skladiščiti na prostem, kjer je vlaga.*
- *Pred uporabo stroja zaprite vsa vrata oziroma pokrove, kot je opisano v priročniku z navodili za uporabo.*
- *Pričujočega stroja ne smejo upravljati osebe (tudi ne otroke) z zmanjšanimi telesnimi, zaznavnimi ali duševnimi sposobnostmi oziroma osebe, ki nimajo dovolj izkušenj in znanja za upravljanje stroja, če niso pod nadzorom ali če niso prejele navodil za uporabo stroja od osebe, odgovorne za varnost. Obvezen nadzor otrok, ki se ne smejo igrati s strojem.*
- *Pri uporabi v bližini otrok zelo previdno.*
- *Uporabljajte le kot prikazano v priročniku. Uporabljajte le priključke, ki jih priporoča Nilfisk.*
- *Pred vsako uporabo stroj skrbno pregledajte in se prepričajte, da so vsi sestavni deli na mestu. Če stroj in pravilno sestavljen, to pomeni nevarnost telesnih poškodb in materialne škode.*
- *Ustrezno ukrepajte in preprečite, da bi se lasje, nakit ali ohlapna oblačila ujela med premikajoče dele stroja.*
- *Stroja ni dovoljeno uporabljati na pobočjih.*
- *Stroj je dovoljeno nagniti največ pod kotom, kot je označeno na stroju samem - nevarnost izgube stabilnosti.*
- *Stroja ne uporabljajte v zelo prašnih okoljih.*
- *Stroj je dovoljeno zagnati, če je zagotovljena ustrežna osvetlitev.*
- *Med uporabo stroja pazite, da ne poškodujete ljudi in predmetov v bližini.*
- *Ne zaletavajte se v police ali odre, še posebej v primerih, ko obstaja nevarnost padanja predmetov.*
- *Ne postavljajte posod za tekočino na stroj, uporabite razpoložljiva držala za posode.*
- *Delovna temperatura naj bo med 0 °C in +40 °C.*
- *Stroj skladiščite pri temperaturi med 0 °C in +40 °C.*
- *Vlaga mora biti od 30 % do 95 %.*
- *Med uporabo sredstev za čiščenje tal upoštevajte navodila na etiketi na posodi s čistilom.*
- *Za rokovanje s sredstvi za čiščenje tal si nadenite ustrezne rokavice in zaščito.*
- *Stroja ne uporabljajte za prevozno sredstvo.*
- *Ko stroj deluje na mestu, morajo biti krtače/blazinice izključene. Nevarnost poškodb tal.*
- *Požar gasite z gasilnim aparatom na prah, ne na vodo.*
- *Ne posegajte v varovala stroja in strogo upoštevajte navodila za rutinsko vzdrževanje.*
- *Preprečite vdor tujkov v odprtine. Stroja ni dovoljeno uporabljati, ko so odprtine zamašene. Na odprtinah ne sme biti prahu, las in drugih materialov, ki lahko zmanjšajo pretok zraka.*
- *Ne odstranjujte ali spreminjajte plošč, ki so pritrjene na stroj.*
- *Če je stroj treba potisniti zaradi potrebnega servisnega vzdrževanja (ni akumulatorja ali je slednji izčrpan itd.), med potiskanjem hitrost ne sme preseči 4 km/h.*
- *Stroja ne smete uporabljati na cestah in ulicah.*
- *Previdno pri prenašanju stroja, ko je temperatura pod lediščem. Tekočina v posodi za odpadno vodo ali v ceveh lahko zmrzne in resno poškoduje stroj.*
- *Uporabljajte krtače in blazinice, dobavljene s strojem, ali krtače in blazinice, ki ustrezajo specifikacijam v Priročniku z navodili za uporabo. Uporaba drugih krtač in blazinic lahko negativno vpliva na varnost.*
- *V primeru motenj v delovanju stroja se prepričajte, da niso posledica pomanjkljivega vzdrževanja. Po potrebi poiščite pomoč pri pooblaščenih delavcih oziroma na pooblaščenem servisu.*
- *Ko je treba posamezne dele zamenjati, naročite ORIGINALNE nadomestne dele pri prodajalcu ali pooblaščenem zastopniku.*
- *Za pravilno in varno delovanje stroja poskrbite za redno vzdrževanje, ki je natančno opisano v ustreznem poglavju tega priročnika, in ki ga izvajajo pooblašчени delavci ali na pooblaščenem servisu.*
- *Stroja ne perite z neposrednim vodnim curkom ali s curkom pod pritiskom, ali z jedkimi tekočinami.*
- *Stroj je treba zavreči na ustrezen način, ker vsebuje strupene in škodljive snovi (akumulatorje itd.), za katere veljajo standardi, ki predpisujejo odstranitev v posebnih centrih (glej poglavje Zbiranje odpadnih delov).*

OPIS STROJA

STRUKTURA STROJA

- | | |
|--|--|
| <ol style="list-style-type: none"> 1. Pogonska ročica 2. Ročka za vključitev in prestavo naprej/nazaj 3. Komandna plošča 4. Serijska številka/tehnični podatki/izjava o skladnosti 5. Akumulatorski polnilnik (*) 6. Kabel akumulatorskega polnilnika (*) 7. Ohišje za kabel akumulatorskega polnilnika in držalo za dokumente 8. Stopalka za dviganje/spuščanje strgala 9. Akumulatorski konektor (rdeče).
Ta konektor deluje tudi kot pritisni gumb za izklop v SILI, s katerim zaustavite vse funkcije. 10. Vrtilna kolesa zadaj 11. Sesalna cev strgala | <ol style="list-style-type: none"> 12. Cev za odvodnjavanje zbrane vode 13. Izpust za raztopino in cev za nadzor nivoja 14. Montažne ročice za strgalo 15. Gumb za nastavljanje strgala 16. Dvižni ročaj rezervoarja 17. Filter za raztopino 18. Ventil za raztopino:
A) Odprt ventil
B) Zaprt ventil 19. Pokrov zbiralne posode za odpadno vodo 20. Držalo za pločevinke <p>(*) Izbirno za osnovno izvedbo BASIC</p> |
|--|--|



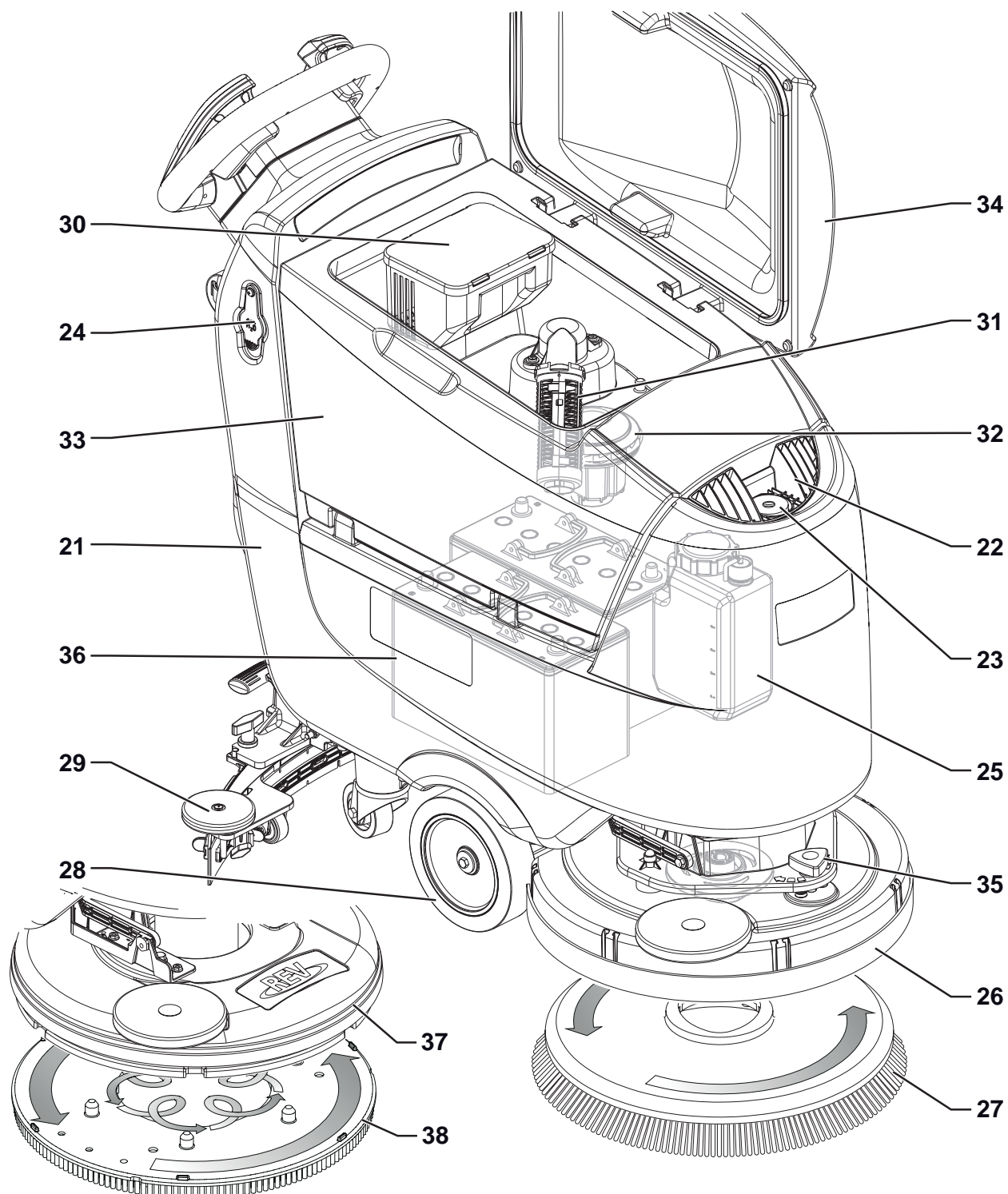
P100837

STRUKTURA STROJA (Nadaljevanje)

- | | |
|---|---|
| 21. Posoda za raztopino | 31. Sesalna mreža s plovcem za samodejni izklop |
| 22. Sprednji polnilnik posode za čistilno raztopino | 32. Motor sesalnega sistema |
| 23. Snemljiva cev za dolivanje vode | 33. Zbiralna posoda za vodo |
| 24. Pokrov za stranski polnilnik posode za čistilno raztopino | 34. Pokrov zbiralne posode za vodo (odprto) |
| 25. Vsebnik za čistilo EcoFlex™ (*) | 35. Gumb za nastavljanje hoda stroja naravnost naprej |
| 26. Nosilna plošča za krtačo | 36. Akumulatorji(*) |
| 27. Krtačo | 37. Nosilna plošča REV™ (**) |
| 28. Prednja kolesa za vožnjo | 38. Krtača REV™ (**) |
| 29. Strgalo | |
| 30. Posoda za zbiranje odpadkov | |

(*) Samo za izvedbe REV™

(**) Izbirno za osnovno izvedbo BASIC



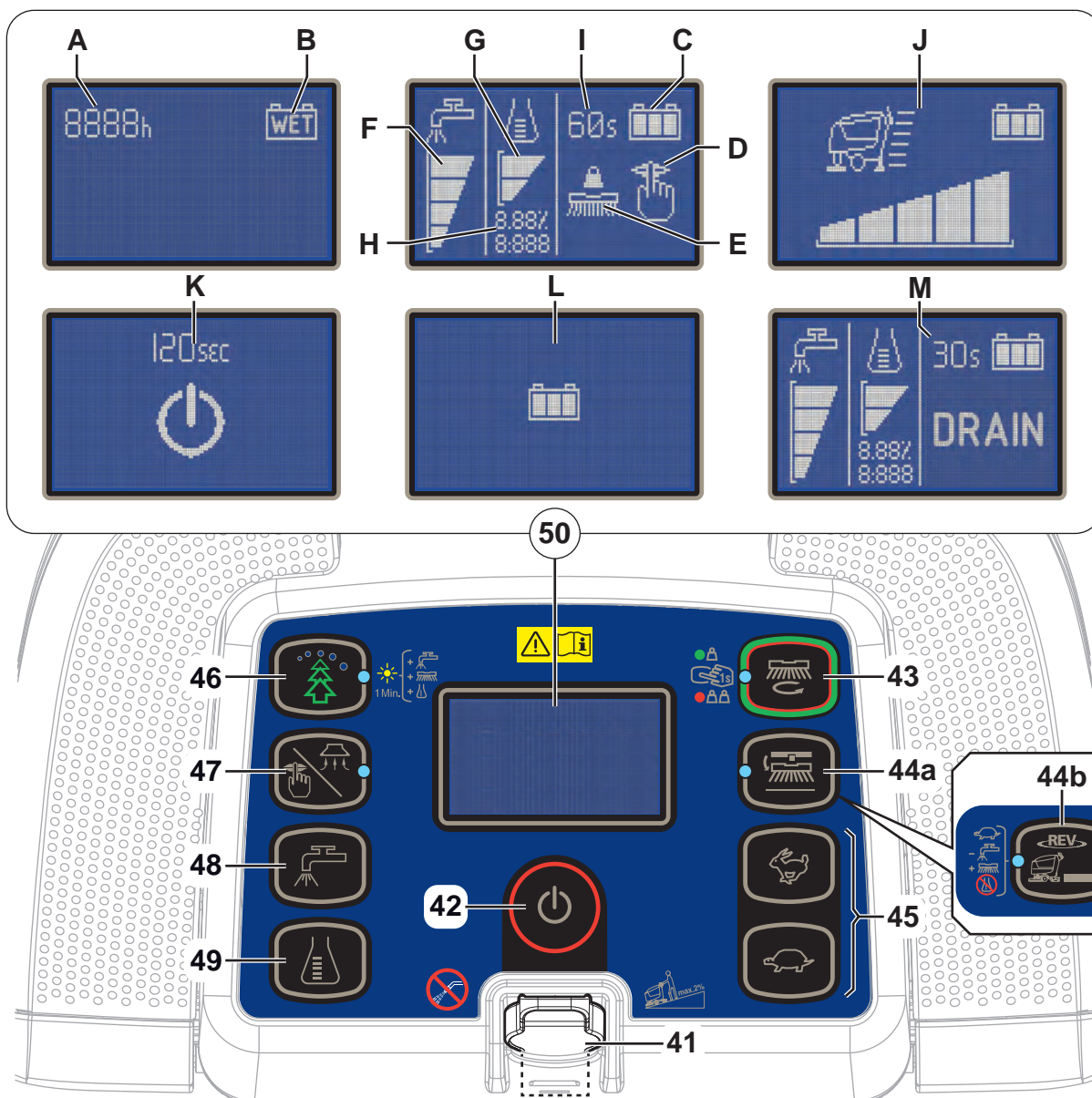
P100838

KOMANDNA PLOŠČA

41. Strojni ključ za vžig:
- Ključ za upravljavca (siv)
 - Super ključ za upravljavca (rumen) (glej poglavje »Vzdrževanje«)
42. Gumb za zagon/zaustavitev stroja
43. Gumb One-Touch za vkl./izk. čiščenja
- Utripajoča zelena LED: Nosilna plošča krtače se premika gor/dol
 - Zelena LED: Pripravljeno za zagon
 - Rdeča LED: Vključiti dodaten pritisk (držite eno sekundo)
- 44a. Gumb za odklop krtače
- Utripajoča LED – sistem odklapljanja je vključen
- 44b. Funkcijski gumb REV™ (**)
- LED sveti – sistem je vključen
45. Gumbi za nastavitev hitrosti stroja:
- Hare – povečati hitrost stroja
 - Tortoise – zmanjšati hitrost stroja
46. Pritisni gumb za sistem EcoFlex™ (*)
- LED sveti – sistem EcoFlex™ je vključen
 - Led utripa - začasna razveljavitev
47. Gumb za nastavitev/izključitev sesalnega sistema
- LED sveti – sesalni sistem je vključen
48. Gumb za nastavitev pretoka čistila
49. Pritisni gumb za nastavitev odstotka čistila (*)
50. Večfunkcijski zaslon
- Prikazani elementi:
- A) Obratovalne ure
 - B) Vrsta akumulatorja
 - C) Raven napolnjenosti akumulatorja
 - D) Način sesanja
 - E) Način krtače
 - F) Količina pretoka čistilne raztopine
 - G) Odstotna količina čistila (*)
 - H) Odstotek čistila v vodi za pranje (*)
 - I) Merilnik časa za poveženje sistema EcoFlex™ (*)
 - J) Nastavitev maksimalne hitrosti stroja
 - K) Merilnik časa za avtomatsko izključitev
 - L) Polnjenje akumulatorja z akumulatorskim polnilnikom na stroju (*)
 - M) Vključitev odjema tekočin iz sistema EcoFlex™ (*)

(*) Izbirno za osnovno izvedbo BASIC

(**) Samo za izvedbe REV™



P100839

DODATNA OPREMA/MOŽNOSTI

Poleg standardnih sestavnih delov je stroj lahko opremljen tudi z naslednjo dodatno opremo/možnostmi glede na njegovo specifično uporabo:

- Akumulatorji GEL
- Elektronski akumulatorski polnilnik
- Krtače iz različnih materialov
- Blazinice iz različnih materialov
- Varovalo proti škropljenju oziroma pljuskanju
- Rezila strgalnika iz naravne gume
- EcoFlex™

Za več informacij v zvezi s temi dodatki, se obrnite na pooblaščenega prodajalca.

TEHNIČNI PODATKI

Model	Nilfisk SC500 53 B	Nilfisk SC500 53R B
Prostornina posode za raztopino	45 litrov	
Prostornina posode za odpadno vodo	45 litrov	
Dolžina stroja	1.277 mm	1.302 mm
Širina stroja s strgalom	720 mm	
Širina stroja brez strgala	532 mm	538 mm
Višina stroja	1.063 mm	
Širina čiščenja	530 mm	
Premer pogonskih koles	200 mm	
Specifični pritisk na tla pogonskih koles	0,7 N/mm ²	
Premer zadnjega kolesa	80 mm	
Specifični pritisk na tla zadnjega kolesa	2,1 N/mm ²	
Premer krtače/blazinice	530/508 mm	
Pritisk krtače, funkcija dodatnega pritiska ni vključena	15 kg	22 kg
Pritisk krtače, funkcija dodatnega pritiska je vključena	30 kg	30 kg
Vrednosti pretoka raztopine	0,75 cl/m / 1,5 cl/m 3,0 cl/m / 2,8 l/min	0,38 cl/m / 0,75 cl/m 1,5 cl/m / 2,8 l/min
Sistem EcoFlex™, odstotek čistilnega sredstva (izbirno)	0,25 % - 3 %	
Raven zvočnega tlaka na delovni postaji (ISO 11201, ISO 4871, EN 60335-2-72) (LpA)	63 ± 3 dB(A)	65 ± 3 dB(A)
Nivo zvočnega tlaka na delovni postaji v načinu tiho (LpA)	60 ± 3 dB(A)	61 ± 3 dB(A)
Raven hrupa stroja (ISO 3744, ISO 4871, EN 60335-2-72) (LwA)	81 dB(A)	83 dB(A)
Vibracija v višini rok upravljavca (ISO 5349-1, EN 60335-2-72)	< 2,5 m/s ²	
Maks. vzpon med delom	2 %	
Moč motorja pogonskega sistema	200 W	
Hitrost pogona (spremenljiva)	0 - 5 km/h	
Moč motorja sesalnega sistema	280 W	
Zmogljivost zanke sesalnega sistema	760 mm H ₂ O	
Moč motorja krtač	450 W	670 W
Hitrost vrtenja krtače	155 vrt./min	-
Skupaj absorbirana moč (*)	500 W	
Zaščitni razred IP	X4	
Razred zaščite (električni)	III (I za akumulatorski polnilnik)	
Velikost predelka za akumulator	350 x 350 x 260 mm	
Sistemska napetost	24 V	
Standardna akumulatorja (2)	12 V 105 AhC5	
Akumulatorski polnilnik (neobvezno)	24 V 13 A	
Obratovalni čas (standardni akumulatorji) (*)	3,5 ura	
Teža brez akumulatorjev in s praznimi posodami	83 kg 85 kg (cel paket)	88 kg
Bruto teža vozila (BMV)	207 kg	
Teža pošiljke	114 kg 192 kg (cel paket)	119 kg

(*) Vrednosti odražajo standardne obratovalne pogoje (EN 60335-2-72)

NAČRT OŽIČENJA

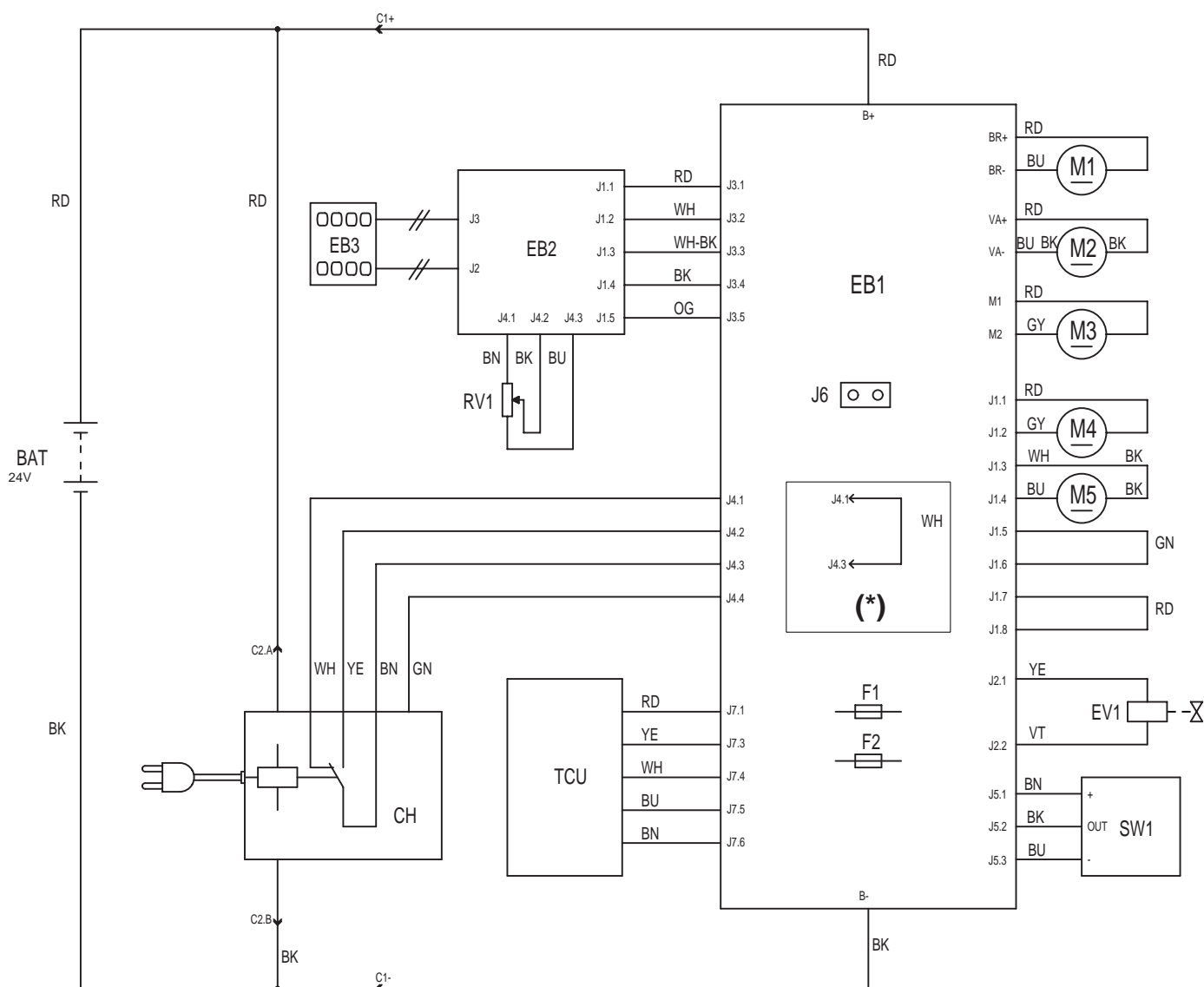
Tipka

BAT	Akumulatorji 24 V (*)
C1	Akumulatorski konektor
C2	Glavni konektor za akumulatorski polnilnik
C3	Podkonektor za akumulatorski polnilnik
CH	Akumulatorski polnilnik (*)
EB1	Funkcijska elektronska plošča
EB2	Elektronska plošča zaslona
EB3	Plošča z armaturnimi instrumenti
EV1	Elektromagnetni ventil
F1	Varovalka za funkcijsko ploščo
F2	Varovalka signalnega tokokroga
M1	Motor krtače
M2	Motor sesalnega sistema
M3	Motor pogonskega sistema
M4	Črpalka EcoFlex™ (*)
M5	Aktuator nosilne plošče za krtačo
RV1	Potenciometer za hitrost
SW1	Senzor za nivo čistila (*)
TCU	TrackClean (izbirno)

Barvne kode

BK	Črna
BU	Modra
BN	Rjava
GN	Zelena
GY	Siva
OG	Oranžna
PK	Roza
RD	Rdeča
VT	Vijolična
WH	Bela
YE	Rumena

(*) Izbirno za osnovno izvedbo BASIC



P100840

(*) Izvedbe brez akumulatorskega polnilnika na krovu

UPORABA



OPOZORILO!

Na določenih mestih stroja so lepilne ploščice, ki označujejo:

- NEVARNOST
- OPOZORILO
- POZOR
- POSVET

Med branjem tega priročnika mora uporabnik posebej skrbno upoštevati simbole, označene na ploščicah (glej razdelek »Označevalni simboli na stroju«).

Teh ploščic ni dovoljeno prekriti in jih je treba takoj zamenjati, ko se poškodujejo.

PREVERJANJE/NASTAVLJANJE AKUMULATORJA NA NOVI STROJ



OPOZORILO!

Če so akumulatorji nepravilno nameščeni ali povezani, se lahko električne komponente stroja resno poškodujejo.

Akumulatorje lahko instalirajo le ustrezno usposobljeni delavci.

Stroj nastavite ustrezno tipu uporabljenih akumulatorjev.

Pred namestitvijo preverite akumulatorje, če niso poškodovani.

Izključite akumulatorski konektor in vtič akumulatorskega polnilnika.

Z akumulatorji delajte skrbno.

Namestite zaščitni kapi akumulatorskih sponk, dostavljeni s strojem.

Stroj deluje na 2 akumulatorja 12 V, ki morata biti povezana po načrtu na sliki 1.

Stroj se lahko dobavi na enega od naslednjih načinov:

Akumulatorji že nameščeni na stroj

1. Preverite in potrdite, da je priključen akumulatorski konektor (9).
2. Preden prvič uporabite stroj z novimi akumulatorji, zaženite ciklus polnjenja (glej postopek v poglavju »Vzdrževanje«).

Brez akumulatorjev

1. Nabavite ustrezne akumulatorje (glej poglavje »Tehnični podatki«). O izbiri in montaži akumulatorja se posvetujte s kvalificiranimi prodajalci akumulatorjev.
2. Stroj nastavite ustrezno tipu nameščenih akumulatorjev, kot je opisano v delu »Super ključ uporabnika« v poglavju »Vzdrževanje«.

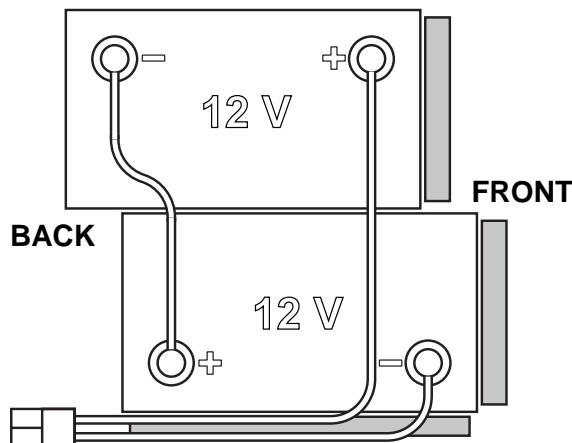
NAMESTITEV AKUMULATORJA

Namestitev akumulatorja

1. Odstranite ključ za upravljavca (41).
2. Odklopite akumulatorski konektor (9).
3. Odprite pokrov (34) in preverite, če je posoda za odpadno vodo (33) prazna; če ni, jo izpraznite prek odjemne cevi (12).
4. Zaprite pokrov (19).
5. Primite ročaj (16) in previdno dvignite rezervoar (33).
6. Stroj je opremljen s kablji, na katere lahko namestite 2 akumulatorja 12 V. Previdno dvignite akumulatorje na predelek in jih pravilno namestite.
7. Napeljite in namestite akumulatorski kabel, kot kaže slika 1; nato skrbno privijte matico na vsako sponko.
8. Namestite zaščitno kapo na vsako sponko in povežite akumulatorski konektor (9).
9. Primite ročaj (16) in previdno spustite rezervoar (33).

Polnjenje akumulatorja

10. Do konca napolnite akumulatorje (glej postopek v poglavju »Vzdrževanje«).



Slika 1

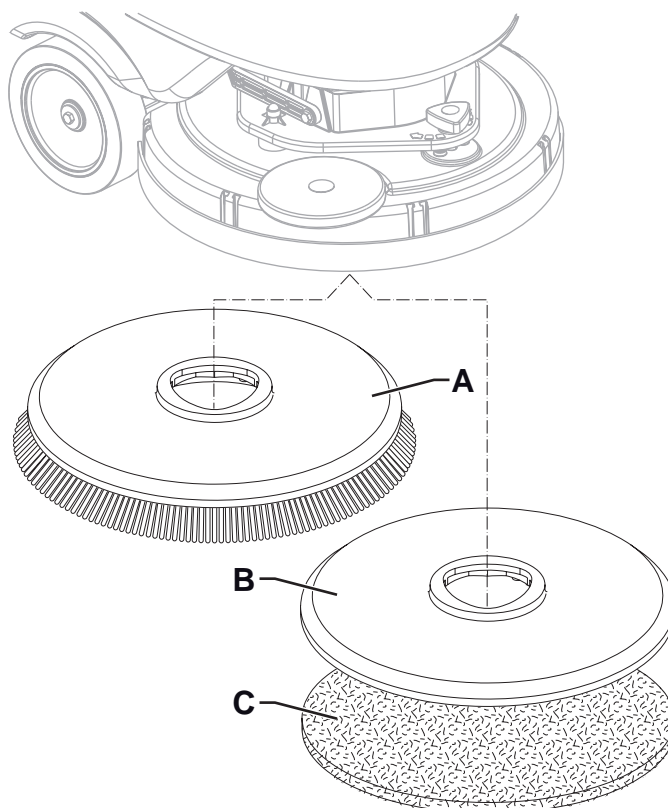
P100841

PRED ZAGONOM STROJA**OPOZORILO!**

Pred zagonom stroja ali pred pritiskom na gumb One-Touch (43) preglejte in se prepričajte, da med nosilno ploščo in sestavo rezervoarja ni tujih materialov, ki bi lahko ovirali premikanje nosilne plošče. Če ste izključili stroj, ne da bi dvignili nosilno ploščo, se nosilna plošča avtomatsko dvigne ob naslednjem zagonu stroja.

Odstranitev/namestite krtače ali držala blazinice

1. Stroj lahko opremito ali s krtačo (A, slika 2) ali z držalom blazinice (B) z blazinico (C) in ustrezno nosilno enoto, in sicer odvisno od namena oziroma izbranega čiščenja.
2. Vstavite ključ za upravljalca (41) v ustrezno režo na nadzorni plošči (3).
3. Pritisnite želvast pritisni gumb (45), da zmanjšajte hitrost hoda v prosti tek.
4. Namestite krtačo (A) ali držalo blazinice (B) pod nosilno ploščo (26).
5. Pritisnite na gumb (43), da spustite nosilno ploščo na krtačo.
6. Krtače vklopite tako, da pritisnete na ročico (2) in jo nato spustite. Po potrebi ponavljajte postopek, dokler se krtača ne vklopi.



Slika 2

P100842

**POZOR**

Prestavite hitrost stroja v prosti tek in narahlo pritisnite na ročico, saj se v nasprotnem primeru stroj začne premikati.

7. Krtačo odstranite tako, da pritisnete na gumb (43) in dvignete nosilno ploščo, nato pritisnete na gumb za odklop (44a).



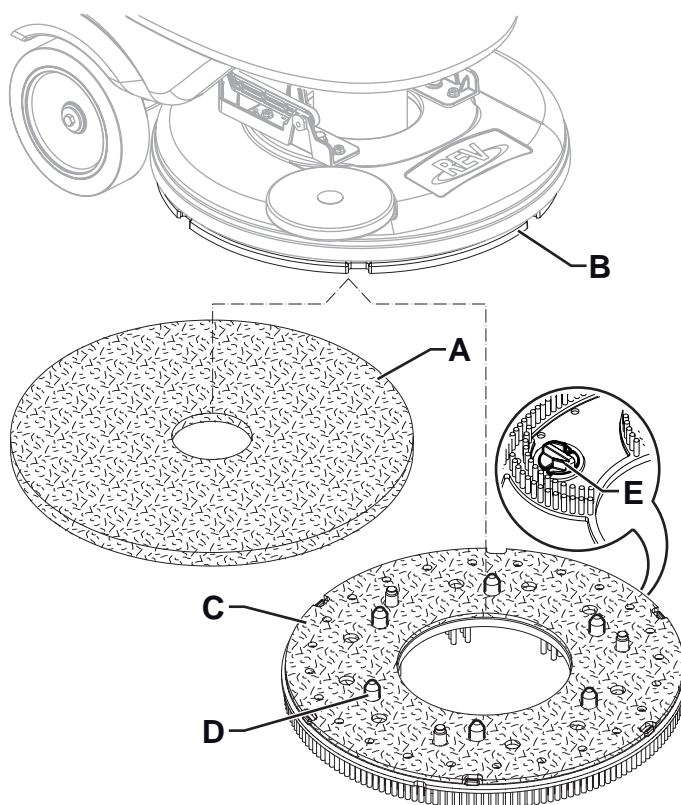
Ko se na zaslonu izpiše ikona (50), počakajte, da se krtača spusti do konca na tla.

Krtače, ki so na voljo, in zadevni priročniki o uporabi (le predlogi)

Modeli	46 GRIT	80 GRIT	180 GRIT	240 GRIT	500 GRIT	PROLENE	PROLITE	UNION MIX
Običajno čiščenje:								
Beton								
Tla Terrazzo								
Keramične ploščice/lomljenci								
Marmor								
Vinilne ploščice								
Gumirane ploščice								
Poliranje:								
Gumirane ploščice								
Marmor								
Vinilne ploščice								

Odstranitev/namestite krtače ali držala blazinice (sistem REV™)

1. Dvignite nosilno ploščo REV™ (37).
2. Ugasnite stroj in vzemite ven ključ za upravljavca (41).
3. Glede na vrsto načrtovanega čiščenja namestite blazinico (A, sl. 3) ali krtačo (C, izbirno) ter upoštevajte:
 - Namestite blazinico (A) pod nosilno ploščo in jo pritisnite, tako da se pritrdi s prijemalnim trakom pogonskega diska (B).
 - Namestite krtačo (C, izbirno) pod nosilno ploščo, poravnajte centrirne zatiče (D) v ustrezne luknje na pogonskem disku (B), nato vklopite krtačo s tremi montažnimi vijaki (E).
4. Blazinico ali krtačo odstranite tako, da ravnate v obratnem vrstnem redu.

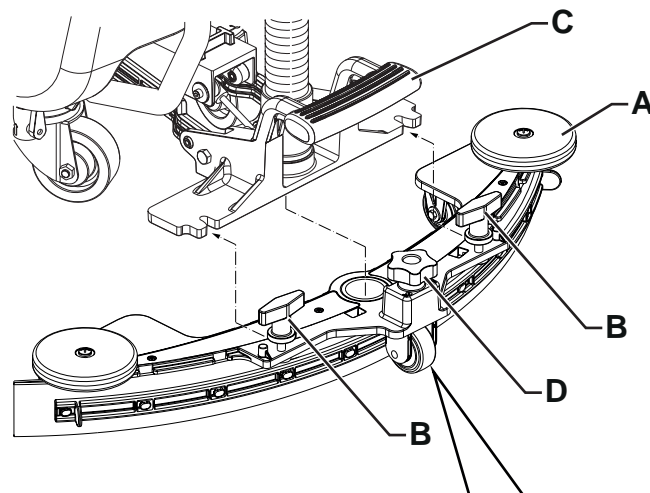


Slika 3

P100857

Namestitev strgala

1. Namestite strgalo (A, sl. 4) in ga pritrdite na konzolo (C) s kolesi (B).
2. Po potrebi z gumbom (D) nastavite strgalo, tako da sta rezilo zadaj (E) in rezilo spredaj (F) v stiku s tlemi, kot kaže slika.



Slika 4

P100843

Polnjenja posode za raztopino



POZOR

Uporabljajte le raztopine, ki se penijo manj in niso vnetljive, namenjene za čiščenje s samodejnim ribanjem.



OPOZORILO!

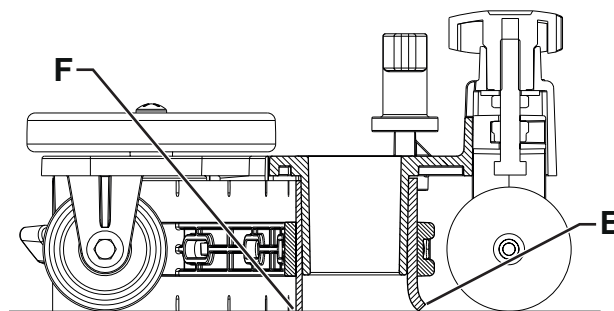
Med uporabo sredstev za čiščenje tal upoštevajte navodila na etiketi na posodi s čistilom. Za rokovanje s sredstvi za čiščenje tal si nadenite ustrezne rokavice in zaščito.



POMNI

Če je stroj opremljen s sistemom EcoFlex™, nalijte čisto vodo v posodo; v nasprotnem primeru nalijte raztopino.

1. Obvezno odprite ventil za raztopino (18) (18-A).
2. Posodo za raztopino (21) napolnite skozi prednji polnilnik (22) ali skozi stranski polnilnik, potem ko snamete kapo (24).



(Za stroje brez sistema EcoFlex™)

3. Rezervoar (21) napolnite z raztopino, ki je primerna za predvideno delo. Posode ne napolnite do vrha; pustite prostih več centimetrov pod robom. Za referenco uporabite cev za nivo (13). Skrbno upoštevajte navodila za redčenje, ki so označena na etiketi na embalaži kemičnega izdelka, ki ga boste uporabili za pripravo raztopine. Temperatura raztopine ne sme preseči 40 °C.

(Za stroje s sistemom EcoFlex™)

4. Rezervoar (21) napolnite s čisto vodo. Uporabite snemljivo vodno cev za polnilnik (23). Posode ne napolnite do vrha; pustite prostih več centimetrov pod robom. Za referenco uporabite cev za nivo (13). Temperatura vode ne sme preseči 40 °C.

Polnjenje rezervoarja za čistilno sredstvo (za stroje s sistemom EcoFlex™)

5. Odprite pokrov (34) in preverite, če je posoda za odpadno vodo (33) prazna; če ni, jo izpraznite prek odjemne cevi (12).
6. Zaprite pokrov (19).
7. Primito ročaj (16) in previdno dvignite rezervoar (33).
8. Posodo (25) napolnite s čistilom, ki je primerna za izbrano delo (visoko koncentrirana čistila). Posode za detergent ne napolnite do vrha, ampak naj bo nivo raztopine nekaj centimetrov pod robom.

**POZOR**

Uporabljajte le raztopine, ki se penijo manj in niso vnetljive, namenjene za čiščenje s samodejnim ribanjem.

**POMNI**

Če želite pospešiti polnjenje cevi in delovanje sistema (z novim sistemom, če ste sistem izpraznili pred čiščenjem itd.), priporočamo, da enkrat ali večkrat iztočite vsebino iz sistema EcoFlex™ (glej postopek v poglavju »Vzdrževanje«).

ZAGON IN ZAUSTAVITEV STROJA**Zagon stroja**

1. Pripravite stroj, tako kot je opisano v predhodnem poglavju.
2. Stroj vključite tako, da vstavite ključ za upravljavca (41) v ustrezno režo na nadzorni plošči (3); če je ključ že v reži, pritisnite na gumb (42).
3. V prvih 2 sekundah po zagonu stroja, se na večfunkcijskem zaslonu (50) izpišejo strojne obratovalne ure (50-A) in tip nameščenih akumulatorjev (50-B).

**POMNI**

Preverite raven napolnjenosti akumulatorja.

Ko se na večfunkcijskem zaslonu izpiše vsaj en segment akumulatorskega simbola (50-C), ki sveti, vendar ne utripa, je stroj pripravljen za uporabo.

Če utripa samo en segment akumulatorskega simbola (50-C), napolnite akumulatorje (glej postopek v poglavju »Vzdrževanje«).

4. Stroj zapeljete v območje tako, da z rokami primete krmilo (1) in pritisnete na ročico (2): naprej za hod naprej in nazaj za hod vzvratno. Hitrost nastavite tako, da pritiskate na ročico (2): bolj ali manj. Maksimalno hitrost lahko nastavite s pritiskom na pritiski gumb (45).

Zaustavitev stroja

5. Zaustavite stroj tako, da spustite stopalko (2).
6. Stroj izključite tako, da pritisnete na gumb (42) ali vzamete iz nadzorne plošče (3) ključ za upravljavca (41).

**POMNI**

Če je stroj vključen in ga ne uporabljate, se samodejno izključi po 5 minutah.

7. Prepričajte se, da se stroj ne more premikati sam od sebe.

**POZOR**

V nujnem primeru zaustavite vse strojne funkcije tako, da odklopite akumulatorski konektor (9).

Ponastavite strojne funkcije tako, da konektor ponovno priključite.

OBRATOVANJE STROJA (ČIŠČENJE/SUŠENJE)

1. Stroj zaženite kot opisano v predhodnem poglavju.
2. S stopalko (8) spustite strgalo (29).
3. Pritisnite na gumb One-Touch (43), tako da spustite nosilno ploščo krtače in zaženete čiščenje in sušenje.
4. Čiščenje zaženete tako, da manevirate stroj in pritisnete na ročico (2).
Po potrebi z gumbi (45) nastavite maksimalno hitrost.
5. Po potrebi s pritiskanjem na gumb (48) nastavite pretok raztopine, odvisno od tipa načrtovanega čiščenja.

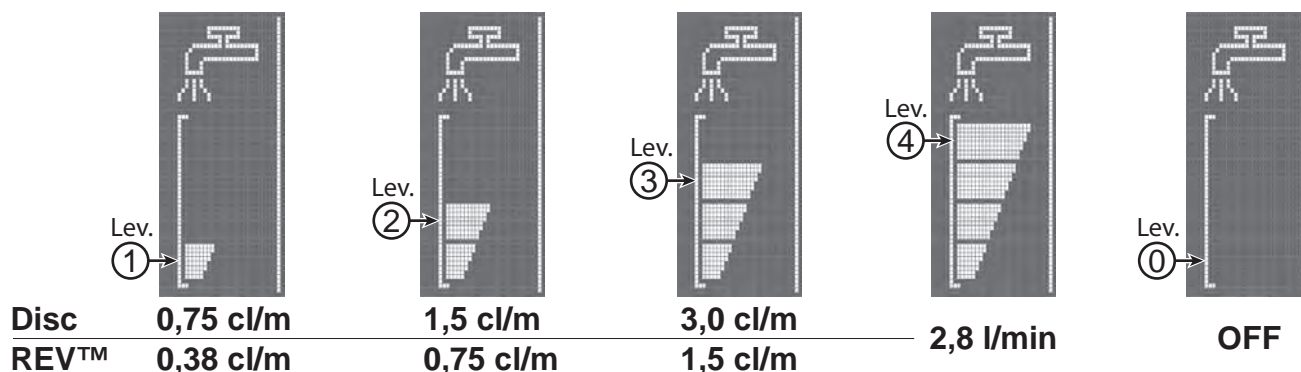


POMNI

Na prvih 3 ravneh pretoka (sl. 5) sistem samodejno nastavi količino dobavljene raztopine ustrezno hitrosti stroja, da vzpostavi konstantno količino raztopine prek linearnega merilnika za čiščenje.

Na ravni 4 (če je vključena) sistem dobavlja maksimalno količino čistilne raztopine, ne glede na hitrost stroja (za vključitev ali izključitev te funkcije glej del »Super ključ za uporabnika« v poglavju »Vzdrževanje«).

Na ravni 0 je pretok raztopine do konca zaprt.



Slika 5

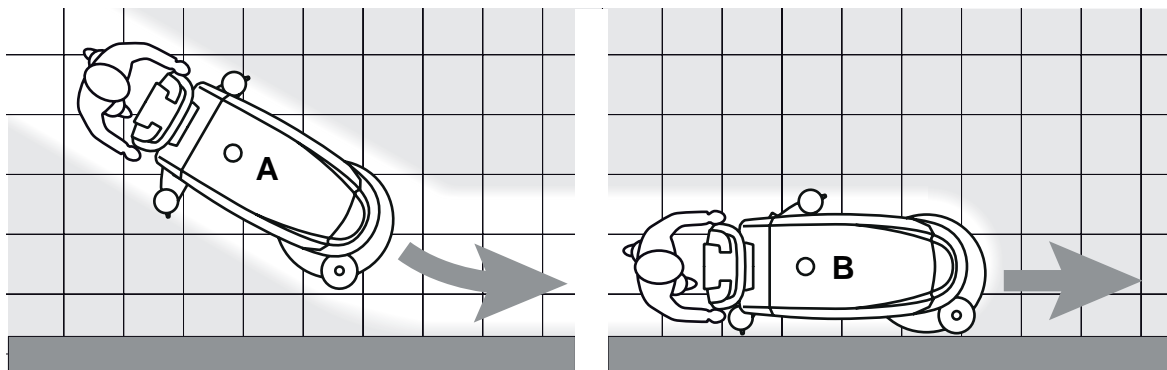
P100858

6. Po potrebi vključite funkcijo »nemo« tako, da pritisnete na gumb (47) in zmanjšate hrup.



POMNI

Za pravilno čiščenje/sušenje tal ob stenah podjetje Nilfisk priporoča, da se steni približate z desno stranjo stroja, kot kaže slika 6.



Slika 6

P100845



POZOR

Ne poškodujte talne površine, zato izključite krtačo, ko stroj stoji na mestu, predvsem če je vključena funkcija dodatnega pritiska.

7. Ko končate, pritisnite na gumb (43), da dvignete nosilno ploščo za krtačo. Po 10 sekundah se izključi tudi sesalni sistem.
8. Z ročico (8) dvignite strgalo (29).

Nastavitev koncentracije čistila v vodi za pranje

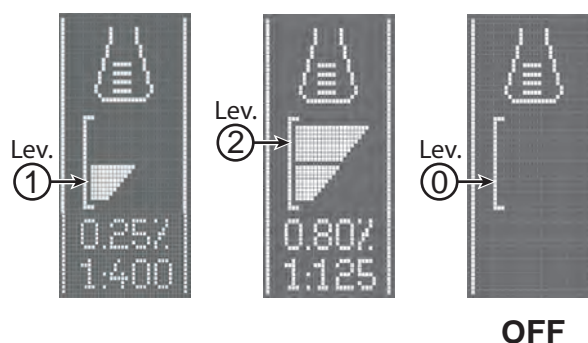
(Za stroje s sistemom EcoFlex™)

Sistem za mešanje čistila v vodi za pranje se samodejno vključi, ko krtača deluje.

Odstotek čistila v vodi za pranje je nastavljen na raven 1 (sl. 7).

S pritiskom na gumb (49) lahko nastavite odstotek na raven 2 ali ponastavite na 0.

Nastavljeni odstotki se izpišejo na večfunkcijskem zaslonu (50-H).



Slika 7

P100846

Sistem EcoFlex™

Če morate začasno nastaviti večjo moč čiščenja, pritisnite na gumb EcoFlex™ (46).

Povečan pretok raztopine, vključitev dodatnega pritiska krtače in večjo koncentracijo čistilne raztopine (raven 2, če je nastavljena raven 1, in raven 1, če je nastavljena raven 0) dosežete, ko vključite sistem EcoFlex™ (LED utripa).

Ponovno pritisnite na gumb EcoFlex™ (46), da obnovite prvotne nastavitve (sveti LED).



POMNI

Če ne pritisnete ponovno na gumb (46), se po 60 sekundah samodejno obnovijo prvotne nastavitve.



POMNI

Vse zgornje vrednosti pretoka raztopine in koncentracije čistila so tovarniško nastavljene. Za spremembo nastavitve glejte del »Super ključ uporabnika« v poglavju »Vzdrževanje«.

Sistem REV™ (samo za izvedbe REV™)

Za vklop posebnega načina pranja pritisnite na gumb REV™ (44b).

Ko vključite sistem REV™, se zmanjša hitrost pogona, vkopi dodaten pritisk krtače, zaustavi dotok čistila in zmanjša količina vode za pranje.

Delo z vključeno funkcijo dodatnega pritiska krtače

Trdovratno umazanijo odstranite tako, da vključite funkcijo dodatnega pritiska krtače, kot sledi:

1. Nosilno ploskve za krtačo spustite tako, da pritisnete na gumb (43), kot je opisano v poglavju »Zagon stroja«.
2. Pritisnite in pritiskajte na gumb (43) več kot 1 sekundo.



Vključitev funkcije dodatnega pritiska označi zelena LED, ki začne svetiti rdeče, in ikona  na zaslonu (50).

3. Normalen pritisk ponastavite tako, da pritisnete in zadržite gumb (43) pritisnjen več kot 1 sekundo.
4. Nosilno ploskev za krtačo dvignete, ne da bi ponastavili normalni pritisk, tako, da pritisnete in takoj spustite gumb (43).

**POZOR**

Če pride do preobremenitve motorja krtače zaradi tujih snovi in materialov, ki preprečujejo vrtenje teh delov, ali zaradi zelo agresivnih tal/krtač, varnostni sistem v približno eni minuti neprekinjene preobremenitve zaustavi krtače.

Če pride do preobremenitve, ko je vključena funkcija dodatnega pritiska, sistem samodejno izključi funkcijo dodatnega pritiska.

Če se preobremenitev nadaljuje, se krtača zaustavi.

Za ponovni zagon čiščenja, potem ko se je krtača zaustavila zaradi preobremenitve, s pritiskom na gumb (42) izključite in ponovno vključite stroj.

Praznjenje akumulatorja med delom

Ko je vključen le en segment in utripa simbol baterije (50-C), priporočamo, da napolnite akumulatorje, saj je preostale avtonomije le še nekaj minut (odvisno od lastnosti akumulatorja in predvidenega dela).

Ko začne baterijski simbol (50-C) utripati in ni vključen noben segment, je akumulator prazen. Po nekaj sekundah se krtača samodejno izključi, medtem ko sesalni sistem in pogonski sistem ostaneta vključena, tako da lahko do konca posušite tla in zapeljete stroj na določeno mesto.

**POZOR**

Ne uporabljajte stroja z iztrošenimi akumulatorji; na ta način preprečite poškodbe akumulatorjev in zmanjšanje dobe delovanja akumulatorjev.

PRAZNIJENJE POSOD

Samodejni izklopni sistem plovca (31) izključi sesalni sistem, ko je posoda za odpadno vodo (33) polna.

Ob izključitvi sesalnega sistema se nenadoma poveča frekvenca hrupa motorja sesalnega sistema in tla ostanejo mokra.

**POZOR**

Če se sesalni sistem izključi po nesreči (npr. zaradi sunkovitega premika stroja se je vključil plovec), ga ponovno zaženete tako, da pritisnete na gumb (47) in sesalni sistem izključite, odprete pokrov (19) ter preverite in potrdite, da se je plovec v rešetku (31) spustil dol. Nato zaprite pokrov (19) in s pritiskom na gumb (47) vključite sesalni sistem.

Polno zbiralno posodo (33) izpraznite, kot opisano v nadaljevanju.

Praznjenje rezervoarja za odpadno vodo

1. S pritiskom na gumb (43) dvignite nosilno ploščo krtače.
2. Z ročico (8) dvignite strgalo (29).
3. Stroj zapeljite na določeno mesto za odlaganje.
4. S pritiskom na gumb (42) izključite stroj in vzemite ven ključ za upravljavca (41).
5. Rezervoar za odpadno vodo (33) izpraznite skozi odjemno cev (12). Nato jo sperite s čisto vodo.

Praznjenje posode za raztopino

6. Opravite korake 1 do 4.
7. Skozi cev za raven (13) izpraznite posodo za čistilno raztopino (21). Nato sperite posodo s čisto vodo.

PO KONČANI UPORABI STROJA

Po delu, a preden zapustite stroj:

1. Odstranite krtačo, kot je opisano v zadevnem poglavju.
2. Odstranite ključ za upravljavca (41).
3. Izpraznite posodi (21) in (33), kot je opisano v zadevnih poglavjih.
4. Opravite redno dnevno vzdrževanje (glej poglavje »Vzdrževanje«).
5. Preden stroj parkirate na suho in čisto mesto, dvignite krtačo in strgalo ali ju snemite.

DALJŠE MIROVANJE STROJA

Če stroja ne boste uporabljali več kot 30 dni, ukrepajte, kot sledi:

1. Opravite postopke, kot so opisani v poglavju »Po uporabi stroja«.
2. Za izvedbe s sistemom EcoFlex™: izpraznite posodo za čistilo (25) in očistite sistem tako, da zaženete cikel odjema (glej postopek v poglavju »Vzdrževanje«).
3. Zaprite ventil posode za raztopino (18-B).
4. Odklopite akumulatorski konektor (9).

VZDRŽEVANJE

Pravilno in redno vzdrževanje zagotavlja dolgo dobo obratovanja stroja in največjo obratovalno varnost.

V preglednici spodaj je seznam rednih vzdrževalnih del. Časovni intervali se lahko spremenijo glede na delovne pogoje; intervale naj določi oseba, ki je zadolžena za vzdrževanje.



OPOZORILO!

Dela se lahko izvajajo, ko je stroj izključen in akumulator odklopljen.
Pred začetkom vzdrževalnih del skrbno preberite navodila v poglavju Varnost.

Vsa redna ali izredna vzdrževalna dela morajo opraviti usposobljeni delavci ali na pooblaščenem servisu.



POZOR



Če se na zaslonu (50) izpiše servisna ikona, opravite redno vzdrževanje na pooblaščenem servisu Nilfisk.

V tem priročniku so opisana samo najbolj enostavna in običajna vzdrževalna dela.

Za druga vzdrževalna dela, ki so označena v tabeli načrtovanih vzdrževalnih del, glejte priročnik za servisiranje, ki ga dobite v pooblaščenemu servisnemu centru.

TABELA REDNIH VZDRŽEVALNIH DEL

Postopek	Vsak dan ali po uporabi stroja	Na teden	Vsaki šest mesecev	Na leto
Polnjenje akumulatorja				
Čiščenje strgala				
Čiščenje krtače/blazinice				
Čiščenje rezervoarja in pladnja za odpadke; pregled tesnila pokrova				
Čiščenje in praznjenje sistema EcoFlex™				
Pregled rezil strgala in zamenjava				
Čiščenje filtra za raztopino				
Preverjanje zaloge tekočine v akumulatorju (WET)				
Zamenjava razila strgala				
Pregled ali zamenjava grafitne krtačke motorja za krtačo				(1)
Pregled ali zamenjava grafitne krtačke motorja pogonskega sistema				(1)

(1) To vzdrževalno delo morajo opraviti na pooblaščenem servisu Nilfisk.

POLNJENJE AKUMULATORJA**POMNI**

Če na zaslonu utripa samo še en segment simbola baterije (50-C) ali ko končate z delom, napolnite akumulatorje. Stanje napoljenosti vpliva na daljšo dobo delovanja akumulatorjev.

**POZOR**

Ko so akumulatorji prazni, jih kar najhitreje spet napolnite, saj se v nasprotnem njihova doba krajša. Napolnjenost akumulatorjev preverite vsaj enkrat tedensko.

**POZOR**

Če stroj ni opremljen z akumulatorskim polnilnikom, uporabite zunanji akumulatorski polnilnik, ki ustreza zahtevam nameščenih akumulatorjev.

**OPOZORILO!**

Pri polnjenju svinčenih (MOKRO) akumulatorjev se sprošča visoko eksplozivni vodikov plin. Akumulatorje polnite v dobro prezračevanih prostorih, stran od odprtega ognja.

Med polnjenjem akumulatorjev ne kadite.

Zbirne posode ne spustite, dokler se ne zaključi ciklus polnjenja.

**OPOZORILO!**

Med polnjenjem akumulatorjev WET CELL bodite zelo pozorni na to, da ne izteka akumulatorska tekočina.

Akumulatorska tekočina je korozivna. Če pride v stik s kožo ali očmi, dobro sperite z vodo in poiščite zdravniško pomoč.

1. Stroj zapeljite na določeno mesto za polnjenje.
2. Preverite in potrdite, da je stroj izključen in da ste vzeli ven ključ za upravljavca (41).
3. Odprite pokrov (34) in preverite, če je posoda za odpadno vodo (33) prazna; če ni, jo izpraznite prek odjemne cevi (12).
4. Zaprite pokrov (19).
5. Primate ročaj (16) in previdno dvignite rezervoar (33).
6. (Le za akumulatorje WET CELL) Preverite nivo elektrolita v akumulatorjih. Po potrebi odvijte kape in dolijte. Potem ko dolijete na ustrezen nivo, zaprite kape in očistite površino zgoraj na akumulatorjih.

Polnjenje akumulatorjev z zunanjim akumulatorskim polnilnikom

1. Prepričajte se, da zunanji akumulatorski polnilnik ustreza specifikacijam stroja; glejte predmeten priročnik. Napetost akumulatorskega polnilnika mora biti 24 V.
2. Odklopite akumulatorski konektor (9), ki ima ročaj, in ga priklopite na zunanji akumulatorski polnilnik.
3. Akumulatorski polnilnik povežite na omrežno napetost.
4. Po končanem polnjenju odklopite polnilnik z električnega omrežja in akumulatorskega konektorja (9).
5. Povežite akumulatorski konektor (9) na stroj.
6. Previdno spustite posodo za odpadno vodo (33).

**OPOZORILO!**

V nobenem primeru ni dovoljeno priklopiti akumulatorskega polnilnika na nasprotni del konektorja, nameščenega na stroj. Nevarnost nepopravljive okvare elektronskega sistema.

Polnjenje akumulatorja, ko je akumulatorski polnilnik montiran na stroj

1. Vključite kabel akumulatorskega polnilnika (6) v vtičnico omrežne napetosti (napetost in frekvenca morata ustrezati vrednostim akumulatorskega polnilnika, ki so zapisane na ploščici s serijsko številko stroja).

**POMNI**

Ko se akumulatorski polnilec poveže z električnim omrežjem, vse funkcije stroja samodejno prenehajo delovati.

Ko utripa prvi ali drugi segment z leve simbola baterije (50-L), to pomeni, da polnilnik polni akumulatorje.

Ko utripa tretji segment z leve simbola baterije (50-L), to pomeni, da se bo ciklus polnjenja prek polnilnika kmalu končal.

2. Ko neprekinjeno svetijo vsi segmenti simbola baterije (50-L), je ciklus polnjenja akumulatorja končan.
3. Iztaknite vtič akumulatorskega polnilnika (6) iz omrežne vtičnice in ga kabel namestite na držalo (7).
4. Previdno spustite posodo za odpadno vodo (33).
5. Stroj je pripravljen za uporabo.

**POMNI**

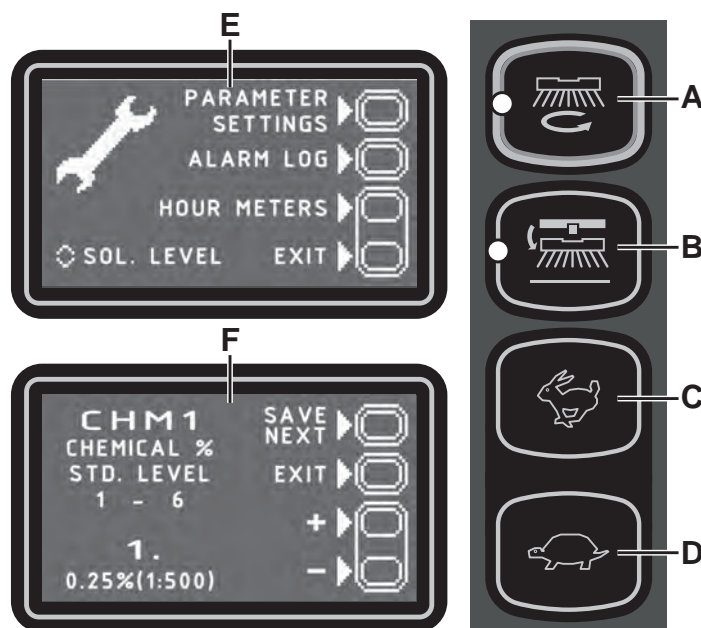
Za nadaljnje informacije o delovanju akumulatorskega polnilca (5), glejte predmeten priročnik.

SUPER KLJUČ ZA UPORABNIKA (rumen)

S super ključem za uporabnika (rumen) lahko spremljate nekatere dodatne informacije o obratovalnih parametrih stroja in nastavite druge po svojih specifičnih zahtevah.

Glavni zaslon (E, sl. 8)

1. Vstavite super ključ za uporabnika (rumen) v režo za ključ upravljalca (siv), da dostopite do osnovnega ekrana več funkcijskega zaslona (50).
2. Pritisnite na gumb (A), da spremenite strojne nastavitve (glej del »Zaslon strojnih nastavitvev«).
3. Pritisnite na gumb (B), da preverite, če so v sistemu shranjeni strojni alarmi (glej del »Zaslon dnevnika alarmov«).
4. Pritisnite na gumb (C), da preverite strojne obratovalne ure (glej del »Zaslon števca obratovalnih ur«).
5. Pritisnite na gumb (D), da izstopite iz servisnega načina in se vrnete v obratovalni način.



Slika 8

Zaslon strojnih nastavitvev (F, sl. 8)

S to funkcijo nastavite po meri nekatere parametre, kot so opisani v naslednji preglednici parametrov, ki jih lahko spreminjate.

1. Pritisnite na gumb (C), da povečate vrednost trenutnega parametra.
Pritisnite na gumb (D), da zmanjšate vrednost trenutnega parametra.
2. Pritisnite na gumb (A), da se premaknete na naslednji parameter.
3. Pritisnite na gumb (B), da se vrnete na glavni zaslon.

P100847

PREGLEDNICA PARAMETROV, KI JIH LAHKO SPREMINJATE		Vrednosti			
Koda	Opis	Min.	Tovarniška nastavitvev	Maks.	
CHM1	Raven 1 koncentracije čistila	0,25 % (1:500)	0,25 % (1:500)	3 % (1:33)	
CHM2	Raven 2 koncentracije čistila	0,25 % (1:500)	0,80 % (1:125)	3 % (1:33)	
P1/P3	Raven 1 hitrosti pretoka raztopine glede na raven 3 (hitrost pretoka kot funkcija hitrosti)	0 %	25 %	100 %	
P2/P3	Raven 2 hitrosti pretoka raztopine glede na raven 3 (hitrost pretoka kot funkcija hitrosti)	0 %	50 %	100 %	
P3	Raven 3 hitrosti pretoka raztopine (hitrost pretoka kot funkcija hitrosti)	DISK	1,0 cl/m	3,0 cl/m	5,0 cl/m
		REV™	1,0 cl/m	1,5 cl/m	5,0 cl/m
P4	Vključitev ravni 4 (2,8 l/min ne glede na hitrost)	IZKLJUČITEV »OFF«	IZKLJUČITEV »OFF«	VKLJUČITEV »ON«	
SPT	Funkcijski merilnik časa EcoFlex™	0 (izključeno)	60 s	300 s	
XPRES	Vključitev dodatnega pritiska nosilne plošče za krtačo	IZKLJUČITEV »OFF«	VKLJUČITEV »ON«	VKLJUČITEV »ON«	
FVMIN	Min. hitrost hoda naprej	0 %	25 %	100 %	
FVMAX	Maks. hitrost hoda naprej	10 %	100 %	100 %	
RVMAX	Maks. hitrost vzratnega hoda	10 %	30 %	50 %	
BAT (**)	Tip nameščenega akumulatorja (glej preglednico)	0	1	5	
TOFF	Čas avtomatske izključitve	0 (izključeno)	300 s	600 s	
BRGH	Kontrast zaslona	5	20	50	
VRID	Moč sesanje v tihem načinu	1	1	5	
VRT/MIN »RPM« (*)	Prag za vključitev zmanjšanega št. vrt./min krtače	5	9	20	
PONA-STAVI »RESET«	Ponastavi tovarniške nastavitve za vse parametre	IZKLJUČITEV »OFF«	IZKLJUČITEV »OFF«	VKLJUČITEV »ON«	

(*) Vrednost tega parametra povečajte, če želite zmanjšati hitrost motorja krtače za širši nabor različnih čiščenj in obratno.

(**) Kot je opisano v poglavju »Uporaba«, nastavite stroj in akumulatorski polnilnik na krovu (če je nameščen) ustrezno tipu akumulatorja tako, da spremenite parameter BAT po preglednici spodaj:

Tip nameščenega akumulatorja		Vrednost
WET	Mokri akumulatorji	0
GEL/AGM	Generični akumulatorji GEL ali AGM	1
GEL DISCOVER	Akumulatorji GEL, znamke DISCOVER®	2
GEL OPTIMA	Akumulatorji GEL, znamke OPTIMA™	3
GEL EXIDE	Akumulatorji GEL, znamke EXIDE®/SONNENSHINE	4
GEL FULLRIVER	Akumulatorji GEL, znamke FULLRIVER®	5

Zaslon dnevnika alarmov (G, sl. 9)

S to funkcijo lahko preverite, če so v stroju shranjeni alarmi. To funkcijo uporabite samo s pomočjo serviserja Nilfisk, ko želite odpraviti kakršne koli obratovalne težave. Na glavni zaslon (E, sl. 8) se vrnete tako, da pritisnete na gumb (A).



Slika 9

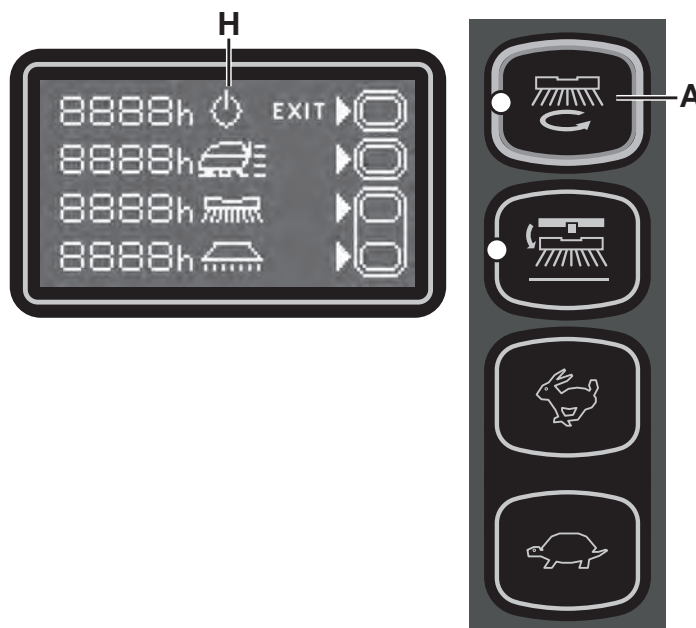
P100848

Zaslon števec obratovalnih ur (H, sl. 10)

S to funkcijo lahko preverite skupno število obratovalnih ur posameznega strojnega podsistema:

- Števec za skupno število »TOTAL« (strojne obratovalne ure)
- Števec za ure pogona »DRIVE« (čas uporabe pogonskega sistema)
- Števec za krtačo »BRUSH« (čas uporabe sistema za vrtenje krtače)
- Števec za sesalnik »VACUUM« (čas uporabe sesalnega sistema)

Na glavni zaslon (E, sl. 8) se vrnete tako, da pritisnete na gumb (A).



Slika 10

P100849

ČIŠČENJE STRGALA



POMNI

Če želite, da bo stroj dobro sušil, mora biti strgalo čisto, rezila pa v dobrem stanju.



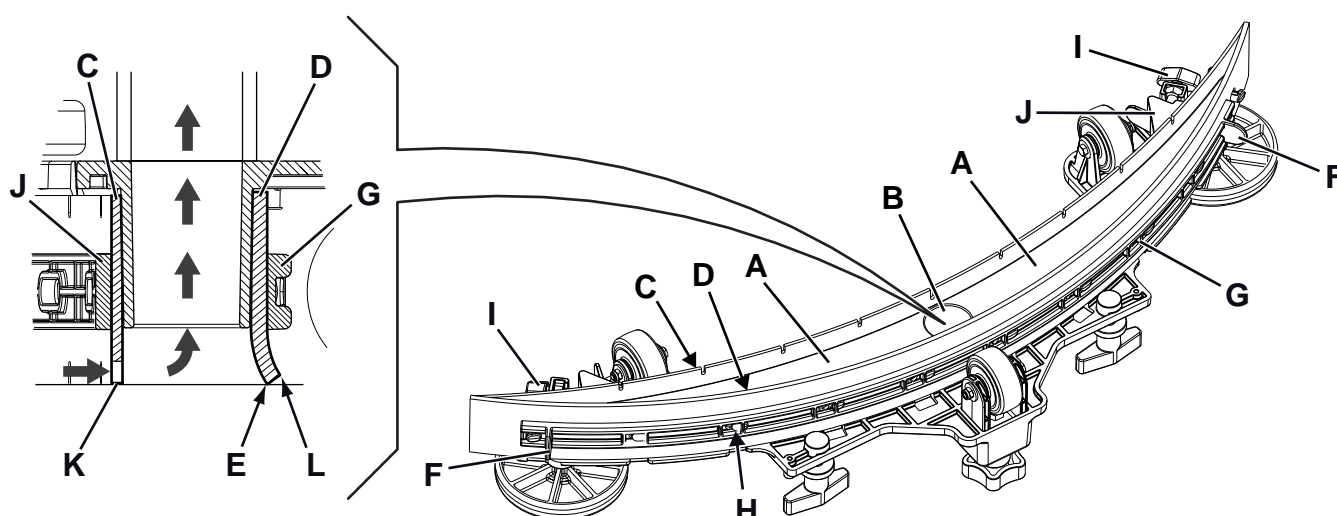
POZOR

Pri čiščenju strgala se priporoča uporaba zaščitnih rokavic; nevarnost ostrih odpadkov.

1. Stroj zapeljite na ravno.
2. Preverite in potrdite, da je stroj izključen in da ste vzeli ven ključ za upravljavca (41).
3. Sprostite ročice (14) in odstranite strgalo (29).
4. Strgalo sperite in očistite. Predvsem očistite predelke (A, sl. 11) in sesalno odprtino (B). Preverite stanje rezilo spredaj (C) in zadaj (D); pregledajte, da na njiju ni razpok in ureznin; po potrebi ju zamenjajte, kot je opisano spodaj.
5. Strgalo namestite v nasprotnem vrstnem redu demontaže.

PREGLED REZIL STRGALA IN ZAMENJAVA

1. Očistite strgalo, kot je opisano v predhodnem poglavju.
2. Preverite stanje rezilo spredaj (C, sl. 11) in zadaj (D); pregledajte, da na njiju ni razpok in ureznin; po potrebi ju zamenjajte, kot je opisano spodaj. Preverite, da sprednji vogal (E) rezila zadaj ni obrabljen; če je, rezilo obrnite okoli, tako da ga zamenjate z enim od preostalih treh neobrabljenih vogalov. Če so obrabljeni tudi ostali robovi, rezilo zamenjajte, kot sledi:
 - Z jezičkom (F) odklopite in snemite elastični trak (G) s pritrdil (H), nato obrnite ali zamenjajte rezilo zadaj (D).
 - Rezilo montirajte v nasprotnem vrstnem redu demontaže.
 - Odvijte kolesca (I) in odstranite trak, nato obrnite ali zamenjajte rezilo spredaj (C).
 - Rezilo montirajte v nasprotnem vrstnem redu demontaže.
3. Namestite strgalo (29) in privijte ročice (14).
4. Spustite strgalo na tla in preverite višino rezil; ukrepajte, kot sledi:
 - Preverite in potrdite, da sta vrh (K) rezila spredaj (C) in vrh (L) rezila zadaj (D) postavljena, kot kaže slika.
 - Nastavite z gumbom (15).



Slika 11

P100850

ČIŠČENJE KRTAČE**POZOR**

Priporočamo, da za čiščenje krtače uporabljate zaščitne rokavice, saj se v kratči lahko skrivajo ostri odpadki.

1. Snemite krtačo, kot opisano v poglavju »Uporaba«.
2. Z vodo in čistilom očistite krtačo.
3. Preglejte stanje ščetin krtače, ki ne smejo biti preveč obrabljene; po potrebi zamenjajte krtačo.

ČIŠČENJE REZERVOARJA ZA ODPADNO VODO

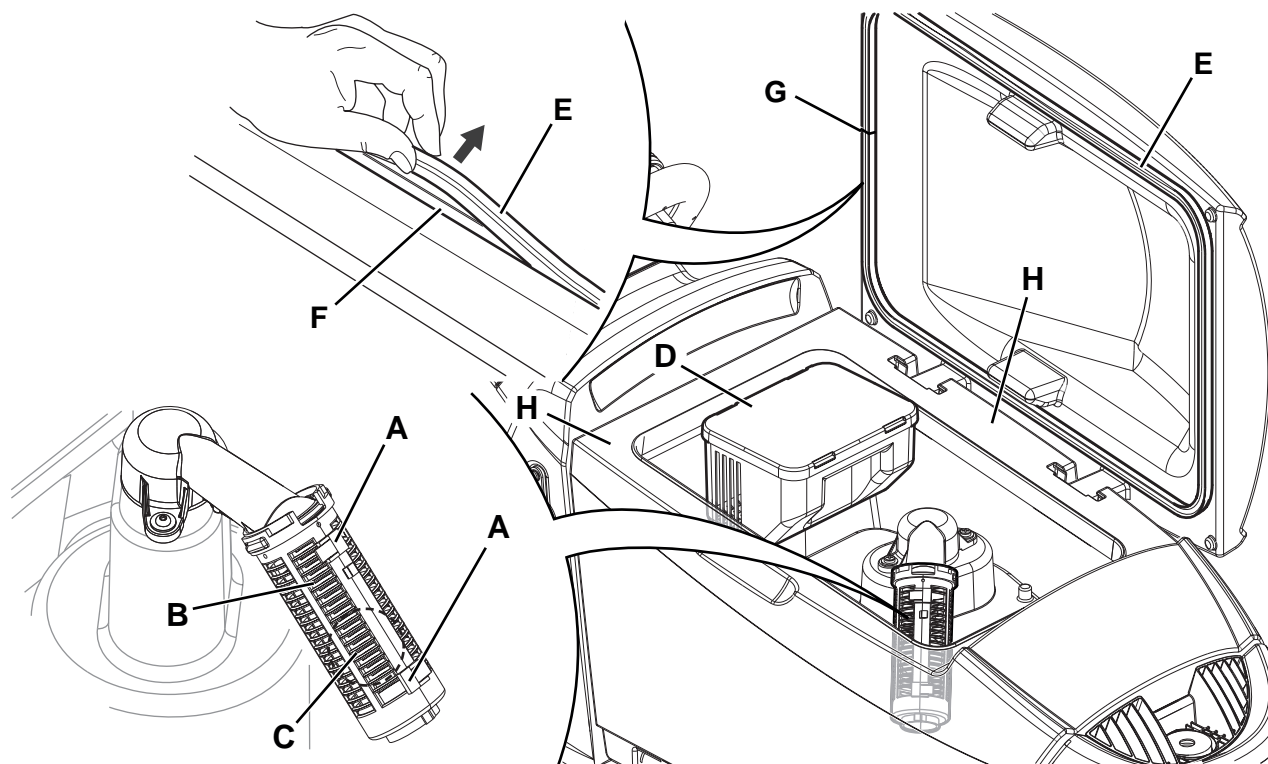
1. Stroj zapeljite na določeno mesto za odlaganje.
2. Preverite in potrdite, da je stroj izključen in da ste vzeli ven ključ za upravljavca (41).
3. Dvignite pokrov (34).
4. S čisto vodo operite notranjost posode (33) in pokrov.
5. Iztočite vodo iz posode skozi cev (12).
6. Očistite sesalno rešeto (31), odklopite pritrdila (A, sl. 12), odprite rešeto (B) in vzemite ven plovec (C), nato skrbno očistite in ponovno namestite.
7. Odstranite posodo za zbiranje odpadkov (D) in odprite pokrov, skrbno očistite in namestite nazaj na sesalno cev.
8. Preglejte stanje tesnila pokrova posode (E).

**POMNI**

Tesnilo (E) ustvari vakuum v posodi, ki je potreben za sesanje odpadne vode.

Tesnilo (E) po potrebi zamenjajte tako, da ga vzamete ven iz ohišja (F). Preden namestite novo tesnilo, položite spoj (G) v spodnji del, kot prikazano na sliki.

9. Preverite in potrdite, da je površina (H) tesnila (E), na katero ga namestite, v dobrem stanju, čista in da zagotovi tesnjenje.
10. Zaprite pokrov (19).

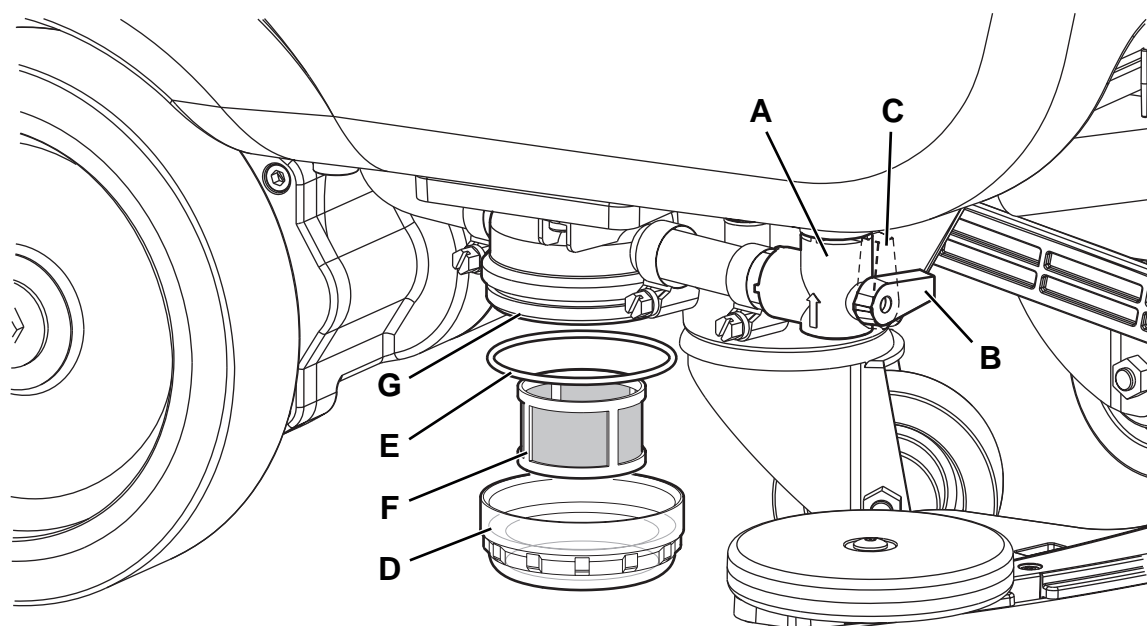


Slika 12

P100851

ČIŠČENJE FILTRA ZA RAZTOPINO

1. Stroj zapeljite na ravno.
2. Preverite in potrdite, da je stroj izključen in da ste vzeli ven ključ za upravljavca (41).
3. Zaprite ventil posode za čistilo (A, sl. 13). Ventil je zaprt, ko je v položaju (B), in odprt, ko je v položaju (C).
4. Odstranite prozoren pokrov (D) in tesnilo (E), nato odstranite filtrsko rešeto (F). Očistite in sperite in ju namestite nazaj na filtrsko podporo (G).
5. Odprite ventil (A).



Slika 13

P100852

NASTAVITEV SLEDENJA STROJU

Sledenje stroju (hitrost hoda naprej) je lahko odvisno od tipa tal, ki ga čistite, in od tega, ali čistite s krtačo ali blazinico.

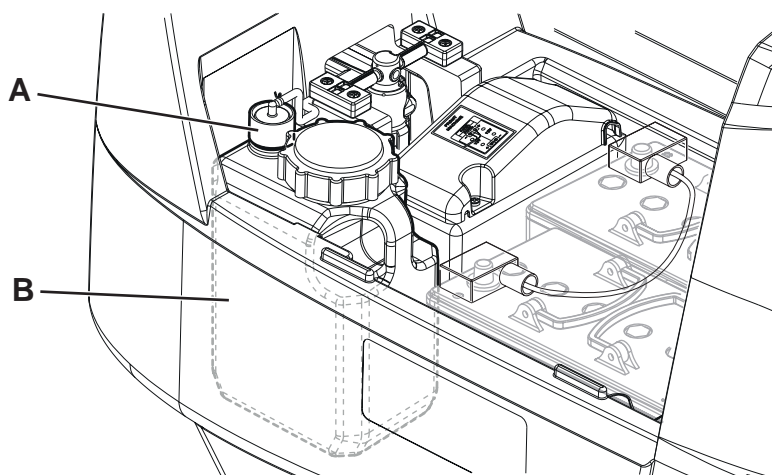
Če s težavo premikate stroj naprej, saj med čiščenjem, ko je spuščena nosilna plošča za krtačo, vleče levo ali desno, nastavite krmilo (35) tako, da ga obrnete v smeri ali nasprotni smeri urnega kazalca, popravite poteg in vzpostavite nevtralen hod naravnost naprej.

ČIŠČENJE POSODE ZA ČISTILO

(Za stroje s sistemom EcoFlex™)

Očistite posodo za čistilo (25), kot je opisano v nadaljevanju.

1. Stroj zapeljite na določeno mesto za odlaganje.
2. Preverite in potrdite, da je stroj izključen in da ste vzeli ven ključ za upravljavca (41).
3. Odprite pokrov (34) in preverite, če je posoda za odpadno vodo (33) prazna; če ni, jo izpraznite prek odjemne cevi (12).
4. Zaprite pokrov (19).
5. Primate ročaj (16) in previdno dvignite rezervoar (33).
6. Odvijte kapo (A, sl. 14) s posode za odpadno vodo (B).
7. Odstranite rezervoar.
8. Posodo očistite s čisto vodo, in sicer v območju, ki je določeno za odlaganje.
9. Posodo za čistilo (B) namestite nazaj, kot kaže slika, in pritrдите čep (A).
10. Ko ste iztočili vsebino iz posode za čistilo, po potrebi iztočite vsebino tudi iz sistema EcoFlex™ (glej postopek v nadaljevanju).



Slika 14

P100853

IZPUST VSEBINE IZ SISTEMA ECOFLEX™

(Za stroje s sistemom EcoFlex™)

Očistite posodo za čistilo, kot je opisano v prejšnjem razdelku.

Ostanke čistila odstranite iz cevi in črpalke, kot je opisano v nadaljevanju.

1. Stroj vključite tako, da vstavite ključ za upravljavca (41) v ustrezno režo na nadzorni plošči (3); če je ključ že v reži, pritisnite na gumb (42).
2. Pritisnite na gumb (43). Preverite in potrdite, da sveti vsaj en segment kazalnika kazalnik količine čistila (50-G) na zaslonu.
3. Hkrati pritisnite in držite pritisnjena gumba (48) in (49), dokler se na odpre zaslon (50-M) (po približno 5 sekundah).
4. Spustite gumba (48) in (49) in počakajte, da se odštevanje na časomeru konča in vključi sesalnik.
5. Poberite ostanke čistila s tal.
6. Odstranite ključ za upravljavca (41).
7. Dvignite posodo (33), nato preverite in potrdite, da je cev (25) posode za čistilo prazna; v nasprotnem sistemu ponovno opravite korake 3 do 7.



POMNI

Cikel izpusta traja približno 30 sekund; nato se samodejno vključi sesalna funkcija, s katero lahko odstranite ostanke čistila.

Cikel izpusta se lahko opravi tudi s posodo za čistilo (25), ki je polna vode, in tako dobro očisti sistem.

Priporočamo, da na tak način izpraznite sistem EcoFlex™, ko želite iz stroja, ki ga dalj časa niste uporabljali/očistili, očistiti umazanijo in usedline.

Ciklus odjema lahko zaženete tudi za hitro polnjenje dobavne cevi za čistilo, ko je posoda (25) polna, sistem pa je prazen.

Po potrebi lahko večkrat zaporedoma zaženete cikel odjema.

PREGLED/ZAMENJAVA VAROVALKE



POMNI

Vse strojne električne zanke so zaščitene z elektronskimi napravami, ki se avtomatsko ponastavijo. Varovalka se vključi samo v primeru resne okvare.

Priporočamo, da varovalke zamenja strokovno usposobljen tehnik.

Glejte priročnik o servisiranju, ki ga lahko prevzamete pri prodajalcu Nilfisk.

ISKANJE NAPAK

TEŽAVA	MOŽEN VZROK	REŠITEV
Motorji ne delujejo; zaslon (50) in svetilke LED na gumbu se ne vključijo.	Akumulatorski konektor je odklopljen.	Povežite.
	Akumulatorji so popolnoma iztrošeni.	Akumulatorje napolnite.
Stroj se ne premika in na zaslonu (50) sveti alarm: OPOZORILNI ALARM T3	Stroj ste vključili s pritiskom na ročico.	Spustite ročico. Če težave s tem ne odpravite, poiščite pomoč na pooblaščenem servisu.
Ob zagonu stroja utripa LED gumba (43) in krtače ne delujejo.	Stroj ste izključili, ne da bi najprej dvignili nosilno ploščo za krtačo.	Počakajte, da se nosilna plošča dvigne, preden ponovno vključite krtači s pritiskom na stikalo.
Krtača ne deluje; utripa okvir simbola baterije (50-C) in na zaslonu sveti alarmno sporočilo: OPOZORILNI ALARM G4	Akumulator je prazen.	Akumulatorje napolnite. Če težave ne odpravite, zamenjajte akumulator.
Med obratovanjem se na zaslonu izpiše alarmno sporočilo: OPOZORILNI ALARM F2	Preobremenitev motorja krtače.	Uporabljajte različne/manj agresivne krtače oziroma po možnosti čim manj delajte z vključeno funkcijo dodatnega pritiska.
	Tujki (zamotane ščetine itd.) ovirajo vrtnanje krtače.	Očistite pesto krtače.
Na zaslonu (50) se izpiše alarmno sporočilo: OPOZORILNI ALARM T2	Preobremenitev pogonskega motorja.	Izključite stroj in ga ponovno vključite. Stroja po možnosti ne uporabljajte na naklonih, ki so večji od označenih, in ne vozite prek pretirano visokih ovir.
Med polnjenjem akumulatorjev s polnilnikom na krovu na zaslonu (50) sveti sporočilo o alarmu: OPOZORILNI ALARM C4 ali C5	Akumulatorski polnilnik ni zmožen pravilno napolniti akumulatorjev v danem maks. času.	Ponovno zaženite cikel polnjenja akumulatorjev. Če težave ne odpravite, zamenjajte akumulator.
Na zaslonu (50) se izpiše naslednje alarmno sporočilo: OPOZORILNI ALARM XX Kjer je »XX« koda, ki ni na seznamu zgoraj.	Elektronski nadzorni sistem stroja je v stanju alarma.	Izključite stroj in ga ponovno vključite. Če težave s tem ne odpravite, poiščite pomoč na pooblaščenem servisu.
Sesanje odpadne vode ni zadostno.	Posoda za odpadno vodo je polna.	Izpraznite posodo.
	Vakuumska mreža je zalepljena ali pa je pluto običajno zaprto.	Očistite sesalno rešeto.
	Filter posode za zbiranje odpadkov je zamašen.	Očistite.
	Cev ni povezana na strgalo.	Povežite.
	Strgalo je umazano ali pa so rezila strgala obrabljena ali poškodovana.	Očistite strgalo ali obrnite/zamenjajte rezila.
	Pokrov rezervoarja ni pravilno zaprt ali pa je poškodovano tesnilo.	Pravilno zaprite pokrov ali očistite/zamenjajte tesnilo.
Pretok raztopine ni zadosten.	Izpraznite posodo za čistilno raztopino.	Napolnite.
	Filter za raztopino je umazan.	Očistite filter.
	Posoda sistema EcoFlex™ (izbirno) je onesnažena/zamašena.	Očistite s ciklom čiščenja.
Strgalo pušča sledi na tleh.	Pod rezili strgala so odpadki.	Odstranite odpadke.
	Rezila strgala so obrabljena, počena ali raztrgana.	Obrnite ali zamenjajte rezila.
	Strgalo ni bilo pravilno poravnano s krmilom.	Poravnajte strgalo.



POMNI

Če je stroj ob nakupu opremljen z dodatnim akumulatorskim polnilnikom na krovu, stroj ne obratuje, če polnilnik ni nameščen. Če pride do motenj v delovanju akumulatorskega polnilnika, pokličite pooblaščen servisni center.

Za nadaljnje informacije se obrnite na pooblaščen servise Nilfisk.

ZBIRANJE ODPADNIH DELOV

Stroj mora razstaviti kvalificirani delavec.

Preden stroj zavržete, odstranite in ločite naslednje materiale (le-te je treba zavreči v skladu z veljavno zakonodajo):

- Akumulatorji
- Krtače
- Plastične cevi in deli
- Električne in elektronske dele (*)

(*) O demontaži in odlaganju električnih in elektronskih delov se posvetujte na najbližjem servisu Nilfisk.

Material, iz katerega je stroj, in recikliranje

Tip	Odstotek materiala, ki se lahko reciklira	Odstotek teže SC500
Aluminij	100 %	7 %
Električni motorji - različni	29 %	29 %
Železni material	100 %	2 %
Ožičenje	80 %	2 %
Tekočine	100 %	0 %
Material iz umetnih mas, ki se ne reciklira	0 %	2 %
Material iz umetnih mas, ki se reciklira	100 %	7 %
Polietilen	92 %	48 %
Guma	20 %	2 %

