

SR1000S P

Instructions for use

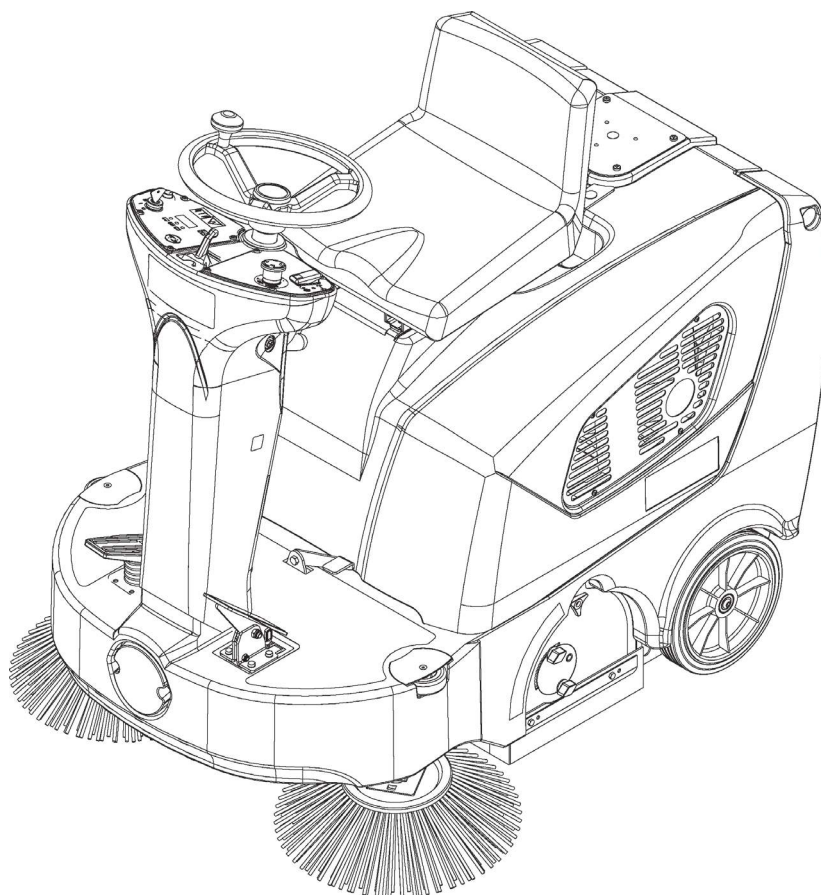
Návod k použití
Használati útmutató
Инструкции по использованию
Pokyny pre použitie
Navodila za uporabo
Kullanma talimatları



06/2004 Released 06/2006
(2)
146 1960 000



Česky
Magyar
Русский
Slovensky
Slovenščina
Türkçe



Model:
908 4205 010

Сертификат за съответствие
Osvědčení o shodě
Konformitätserklärung
Overensstemmelsescertifikat
Declaración de conformidad
Vastavusertifikaat
Déclaration de conformité
Yhdenmukaisuustodistus
Conformity certificate

Πιστοποιητικό συμμόρφωσης
Megfelelősségi nyilatkozat
Potvrda sukladnosti
Dichiarazione di conformità
Atitikties deklaracija
Atbilstības deklarācija
Konformitetssertifisering
Conformiteitsverklaring
Declaração de conformidade

Deklaracija zgodności
Certificat de conformitate
Заявление о соответствии
Överensstämmelsecertifikat
Certifikát súladu
Certifikat o ustreznosti
Uyumluluk sertifikası



Модел / Model / Modell / Model / Modelo / Mudel / Modèle / Malli / Model /
Μοντέλο / Modell / Model / Modello / Modelis / Modelis / Modell / Model /
Modelo / Model / Model / Модель / Modell / Model / Model / Model :

SR 1000S P

Тип / Typ / Typ / Type / Tipo / Tüüp / Type / Τυππι / Type / Τύπος /
Tipus / Vrsta / Tipo / Tipas / Tips / Type / Type / Tipo / Typ / Tip / Тип /
Typ / Typ / Tip / Tip :

SWEEPER

Сериен номер / Výrobní číslo / Seriennummer / Seriennummer / Número de serie / Seerianumber / Numéro de série / Sarjanumero / Serial number /
Σειριακός αριθμός / Sorozatszám / Serijski broj / Numero di serie / Serijos numeris / Sērijas numurs / Seriennummer / Seriennummer / Número de série /
Numer seryjny / Număr de serie / Серийный номер / Seriennummer / Výrobné číslo / Serijska številka / Seri Numarası :

Година на производство / Rok výroby / Baujahr / Fabrikationsår / Año de fabricación / Väljalaskeasta / Année de fabrication / Valmistusvuosi / Year of
construction / Έτος κατασκευής / Gyártási év / Godina izgradnje / Anno di costruzione / Pagaminimo metai / Izgatavošanas gads / Byggeår / Baujaar /
Año de fabrico / Rok produkcji / Anul fabricației / Год выпуска / Tillverkningsår / Rok výroby / Leto izdelave / Leto izdelave / İmal yılı :

BG Долуподписаният потвърждава, че гореспоменатият модел е произведен в съответствие със следните директиви и стандарти. Техническият файл е съставен от производителя.

GB The undersigned certify that the above mentioned model is produced in accordance with the following directives and standards. The technical file is compiled by the manufacturer.

P A presente assinatura serve para declarar que os modelos supramencionados são produtos em conformidade com as seguintes directivas e normas. A ficha técnica é redigida pelo fabricante.

CZ Níže podepsaný stvrzuje, že výše uvedený model byl vyroben v souladu s následujícími směrnici a normami. Autorem technického listu je výrobce.

GR Ο κάτωθι υπογεγραμμένος πιστοποιεί ότι η παραγωγή του προαναφερθέντος μοντέλου γίνεται σύμφωνα με τις ακόλουθες οδηγίες και πρότυπα. Το τεχνικό αρχείο συντάσσεται από τον κατασκευαστή.

PL Niżej podpisany zaświadcza, że wymieniony powyżej model produkowany jest zgodnie z następującymi dyrektywami i normami. Dokumenty techniczne zostały przyzgotowane przez producenta.

D Der Unterzeichner bestätigt hiermit dass die oben erwähnten Modelle gemäß den folgenden Richtlinien und Normen hergestellt wurden. Die technische Dokumentation wird vom Hersteller erstellt.

H Alulíróttak igazoljuk, hogy a fent említett modell a következő irányelvek és szabványok alapján hoztuk létre. A műszaki fájl a gyártó készítette.

RO Subsemnatul atest că modelul susmenționat este produs în conformitate cu următoarele directive și standarde. Fișierul tehnic este redactat de către producător.

DK Undertegnede attesterer herved, at ovennævnte model er produceret i overensstemmelse med følgende direktiver og standarder. Den tekniske fil er udarbejdet af fabrikanten.

HR Potpisani potvrđujem da gore spomenuti model proizveden u skladu sa sljedećim direktivama i standardima. Tehničku dokumentaciju sastavlja proizvođač.

RUS Настоящим удостоверяется, что машина вышеуказанной модели изготовлена в соответствии со следующими директивами и стандартами. Техническая документация составлена производителем.

E El abajo firmante certifica que los modelos arriba mencionados han sido producidos de acuerdo con las siguientes directivas y estándares. El fascículo técnico está redactado por el fabricante

I Il sottoscritto dichiara che i modelli sopra menzionati sono prodotti in accordo con le seguenti direttive e standard. Il fascicolo tecnico è redatto dal costruttore.

S Underteknad intygar att ovannämnda modell är producerad i överensstämmelse med följande direktiv och standarder. Den tekniska filen är sammanställd av tillverkaren.

EST Allakirjutanu kinnitab, et ülalnimetatud mudel on valmistatud kooskõlas järgmiste direktiivide ja normidega. Tehnilise dokumentatsiooni koostab tootja.

LT Toliau pateiktu dokumentu patvirtinama, kad minėtas modelis yra pagamintas laikantis nurodytų direktyvų bei standartų. Techninę bylą sudarė gamintojas.

SK Dolu podpísaný osvedčuje, že hore uvedený model sa vyrába v súlade s nasledujúcimi smernicami a normami. Technický súbor vytvoril výrobca.

F Je soussigné certifie que les modèles ci-dessus sont fabriqués conformément aux directives et normes suivantes. Le dossier technique est rédigé par le fabricant.

LV Ar šo tiek apliecināts, ka augstākminētais modelis ir izgatavots atbilstoši šādām direktīvām un standartiem. Tehnisko aprakstu ir sastādījis ražotājs.

SLO Spodaj podpisani potrjujem, da je zgoraj omenjeni model izdelan v skladu z naslednjimi smernicami in standardi. Spis s tehnično dokumentacijo pripravi izdelovalec.

FIN Allekirjoittaita vakuuttaa että yllämainittu malli on tuotettu seuraavien direktiivien ja standardien mukaan. Valmistajaa kääntää teknisen tiedoston.

N Undertegnede attesterer att ovennævnte modell är produceret i överensstemmelse med följande direktiv och standarder. Den tekniske filen er opprettet av produsenten.

TR Aşağıda İmzası olan kişi, yukarıda bahsedilen model cihazın aşağıda verilen direktiflere ve standartlara uygunlukta imal edildiğini onaylar. Teknik dosya üretici tarafından derlenmiştir.

EC Machinery Directive 2006/42/EC

EN ISO 12100, EN ISO 13857, EN 349, EN 982

EN 60335-1, EN 60335-2-72, EN 50366

EC EMC Directive 2004/108/EC

EN 55022, EN 61000-6-2

Производителя / Výrobce / Hersteller / Fabrikanten /
Fabricante / Tootja / Fabricant / Valmistaja / Manufacturer
/ Κατασκευαστή / Gyártó / Proizvođač / Costruttore
/ Gamintojas / Ražotājs / Produzenten / Fabrikant /
Fabricante / Producēta / Producător / Производителем /
Tillverkaren / Výrobca / Izdelovalec / Üretici :

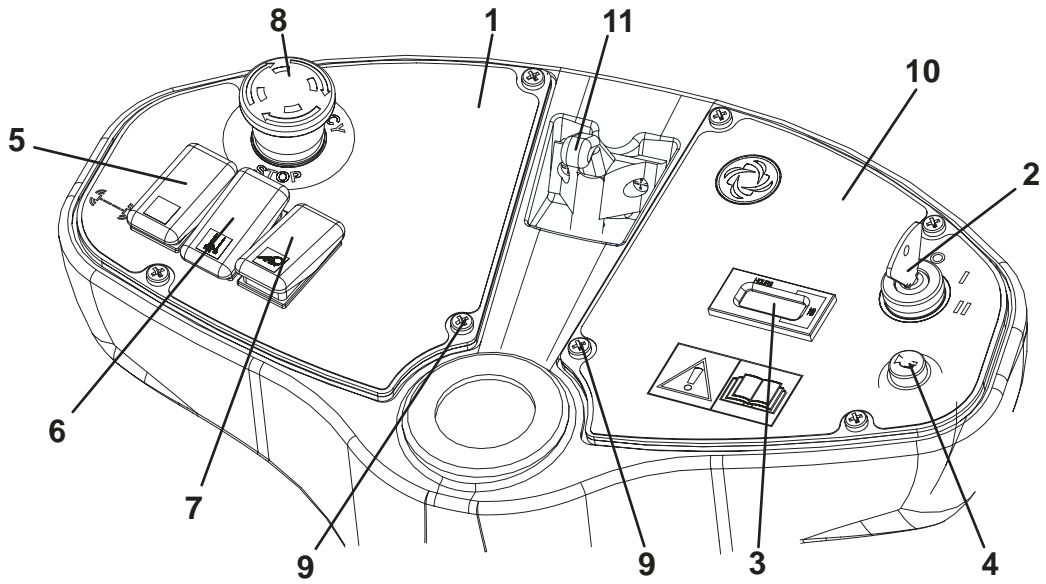
Nilfisk S.p.A.

Strada Comunale della Braglia, 18 - 26862 - GUARDAMIGLIO (LO) - ITALY
Tel: +39 (0)377 451124, Fax: +39 (0)377 51443

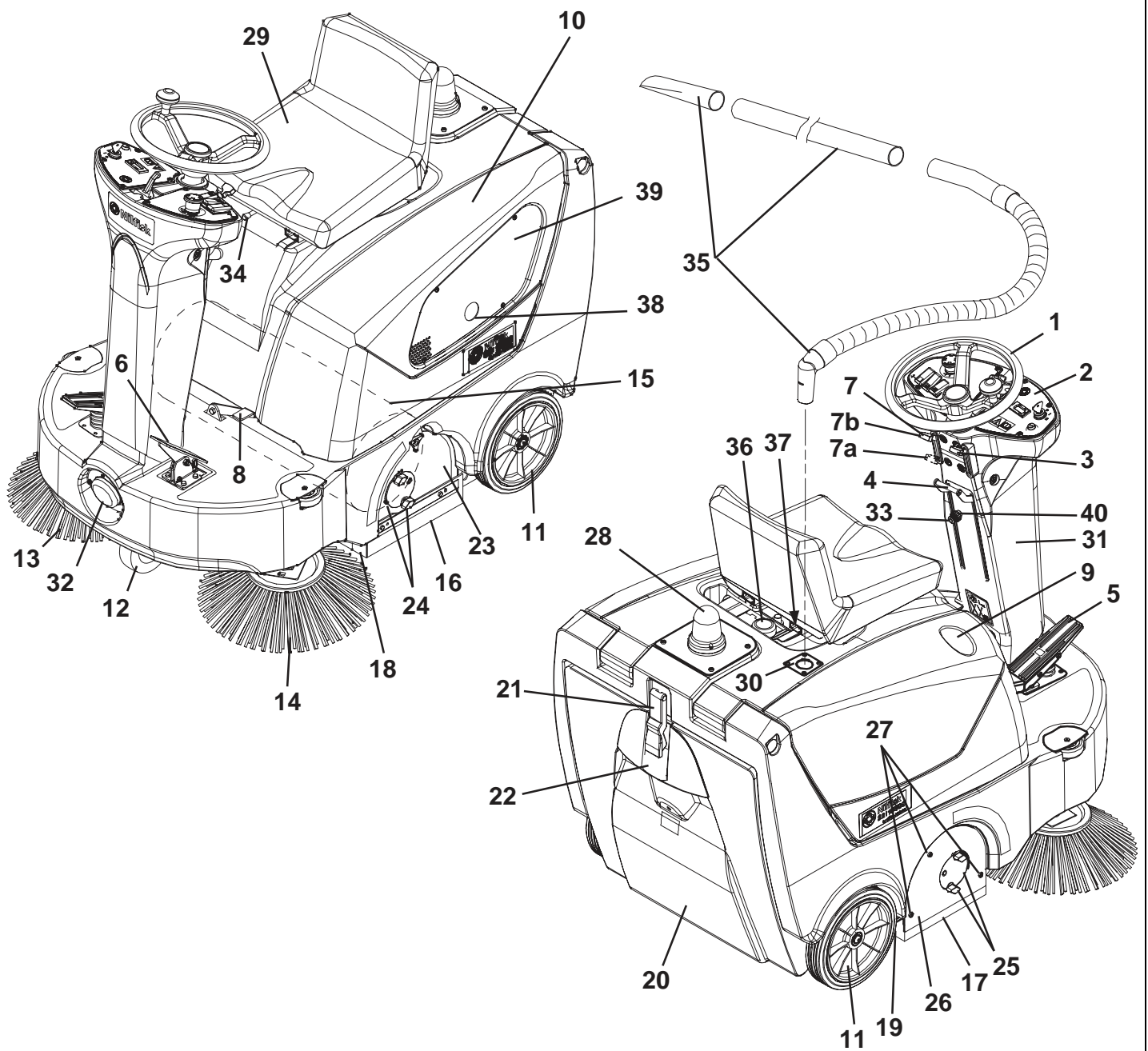
Authorized signatory: Sergio Coccapani, R&D Director

Date:

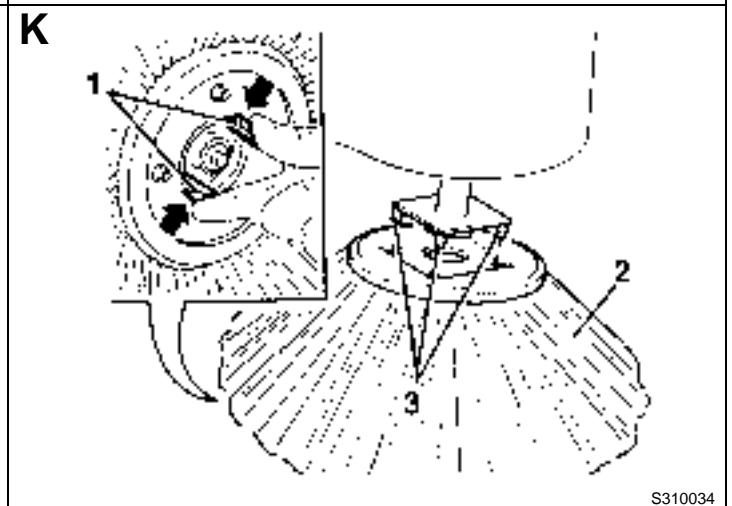
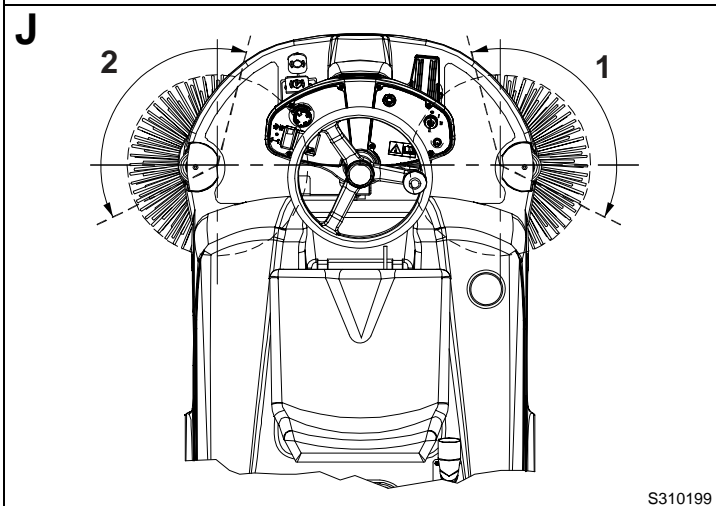
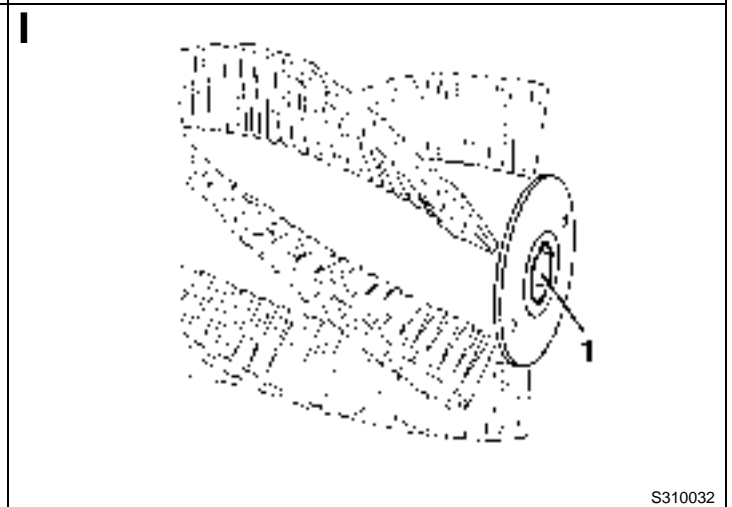
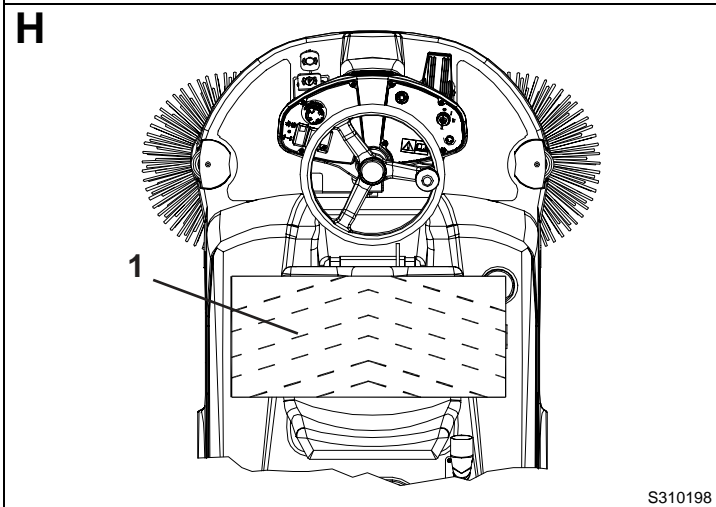
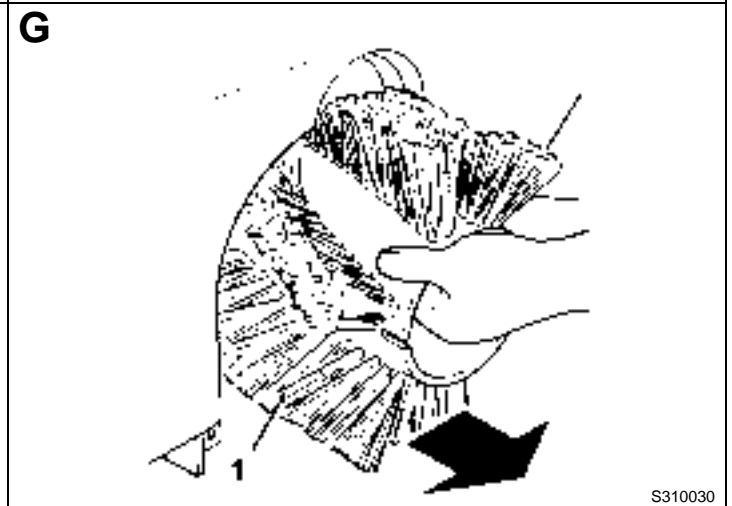
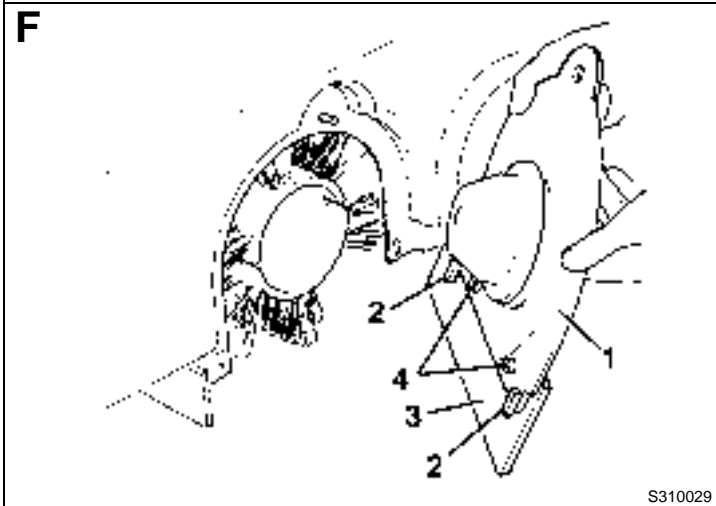
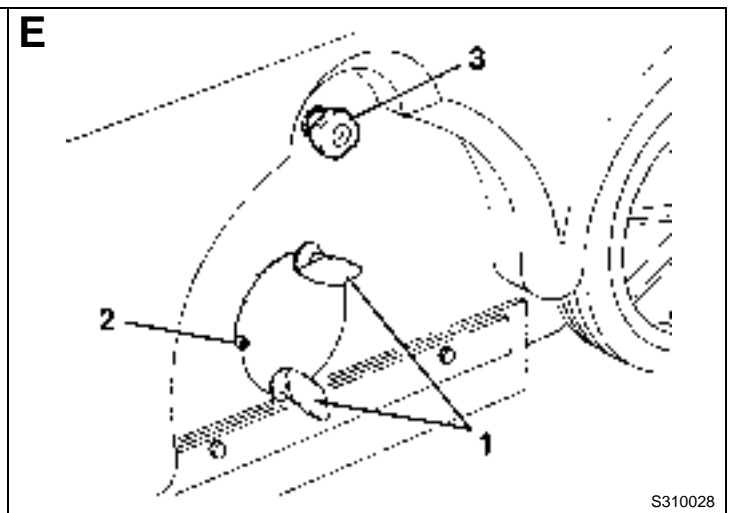
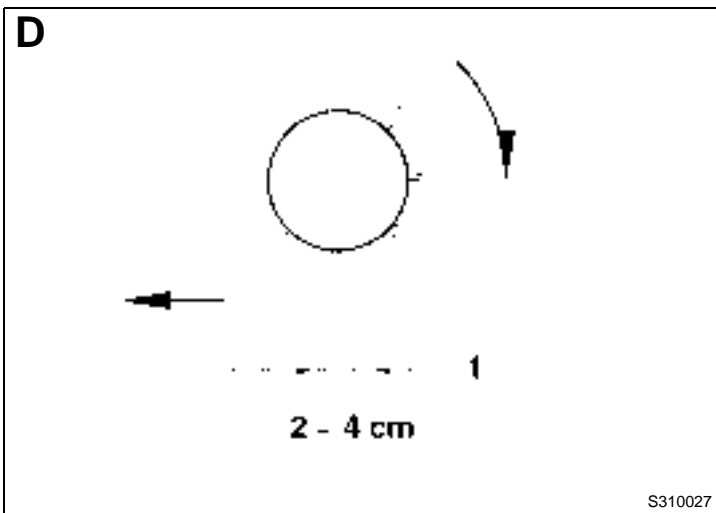
Signature:

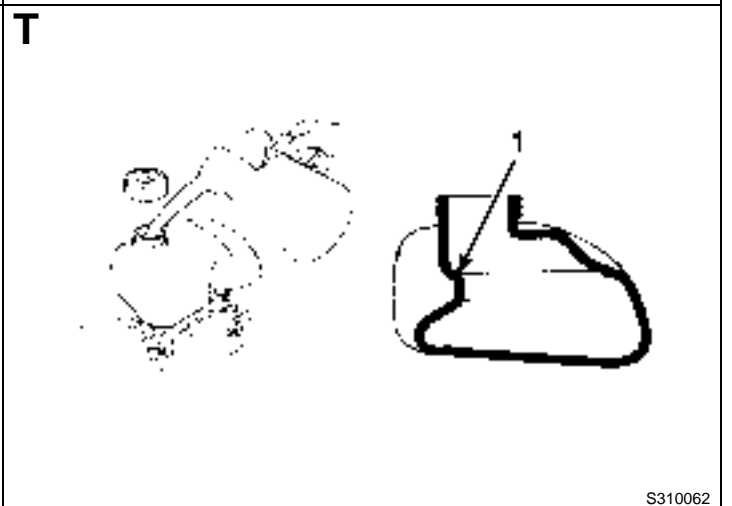
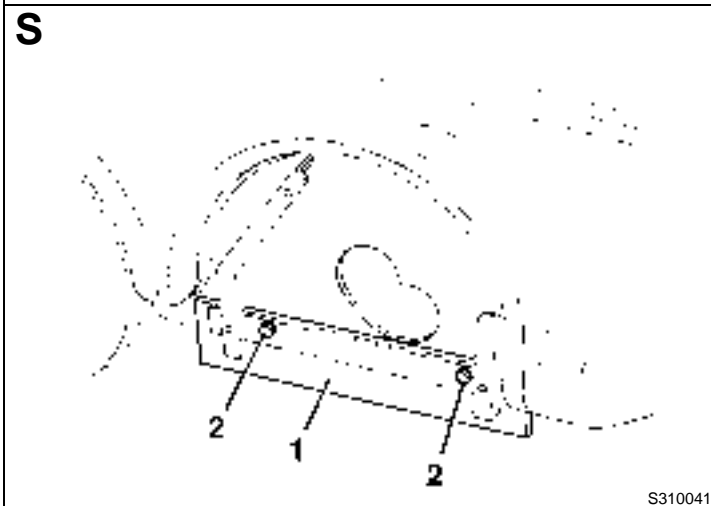
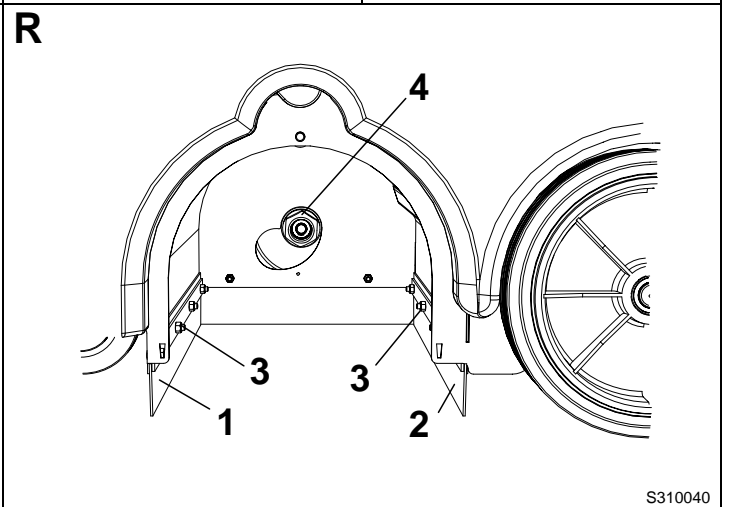
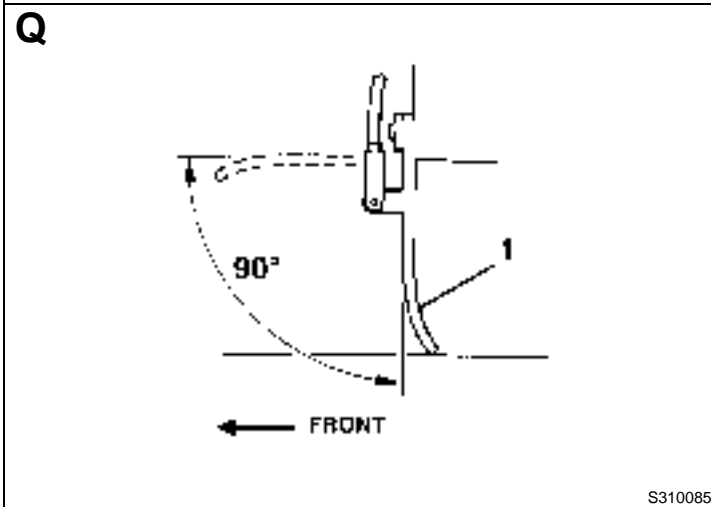
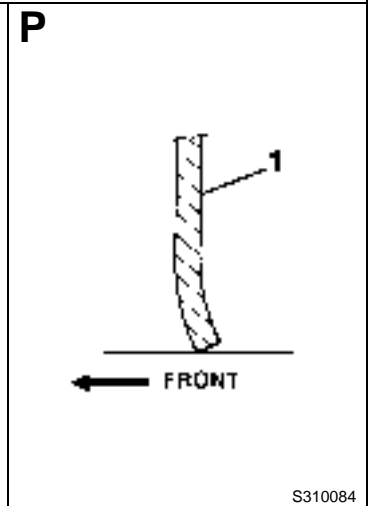
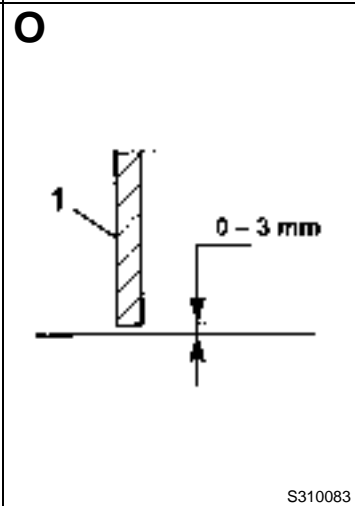
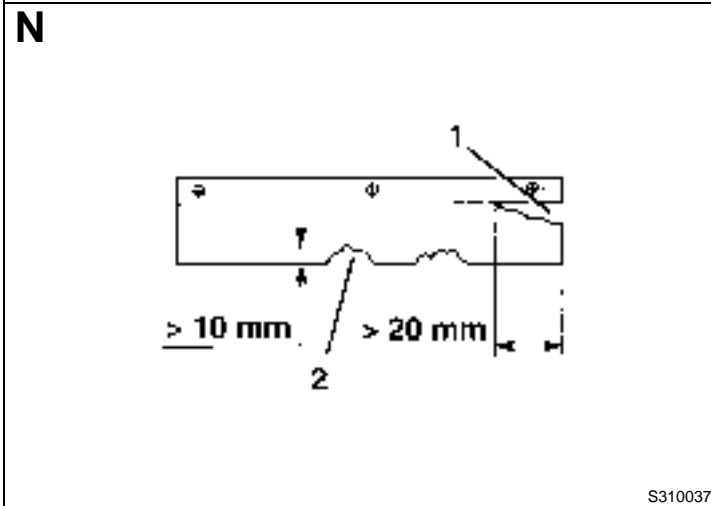
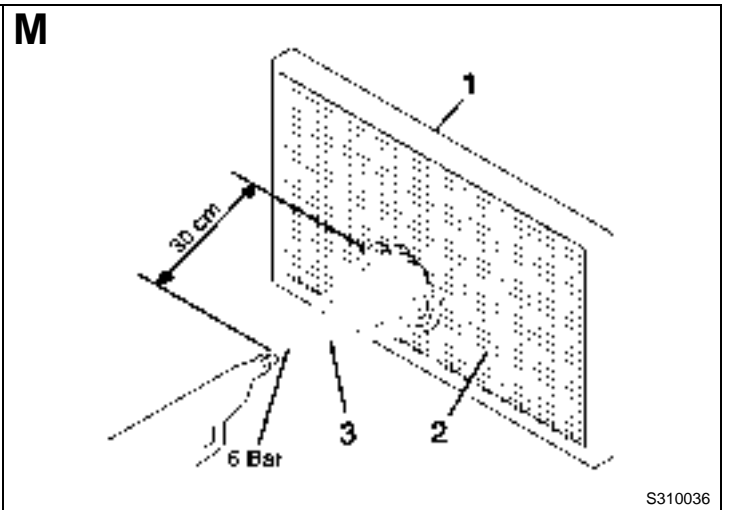
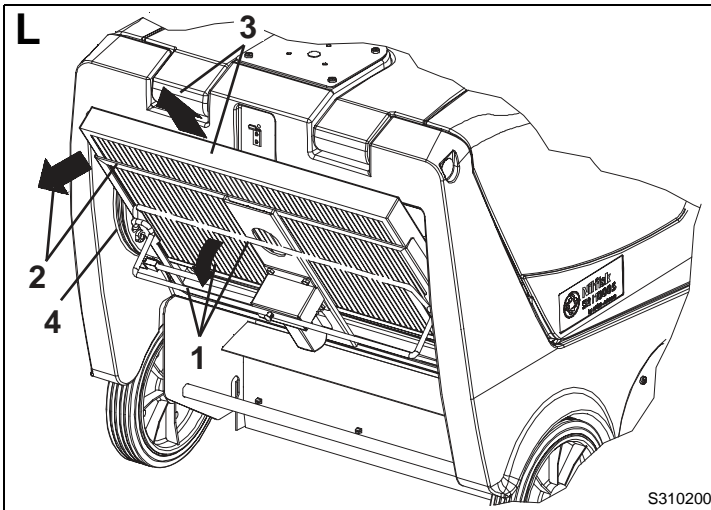
B

S311286

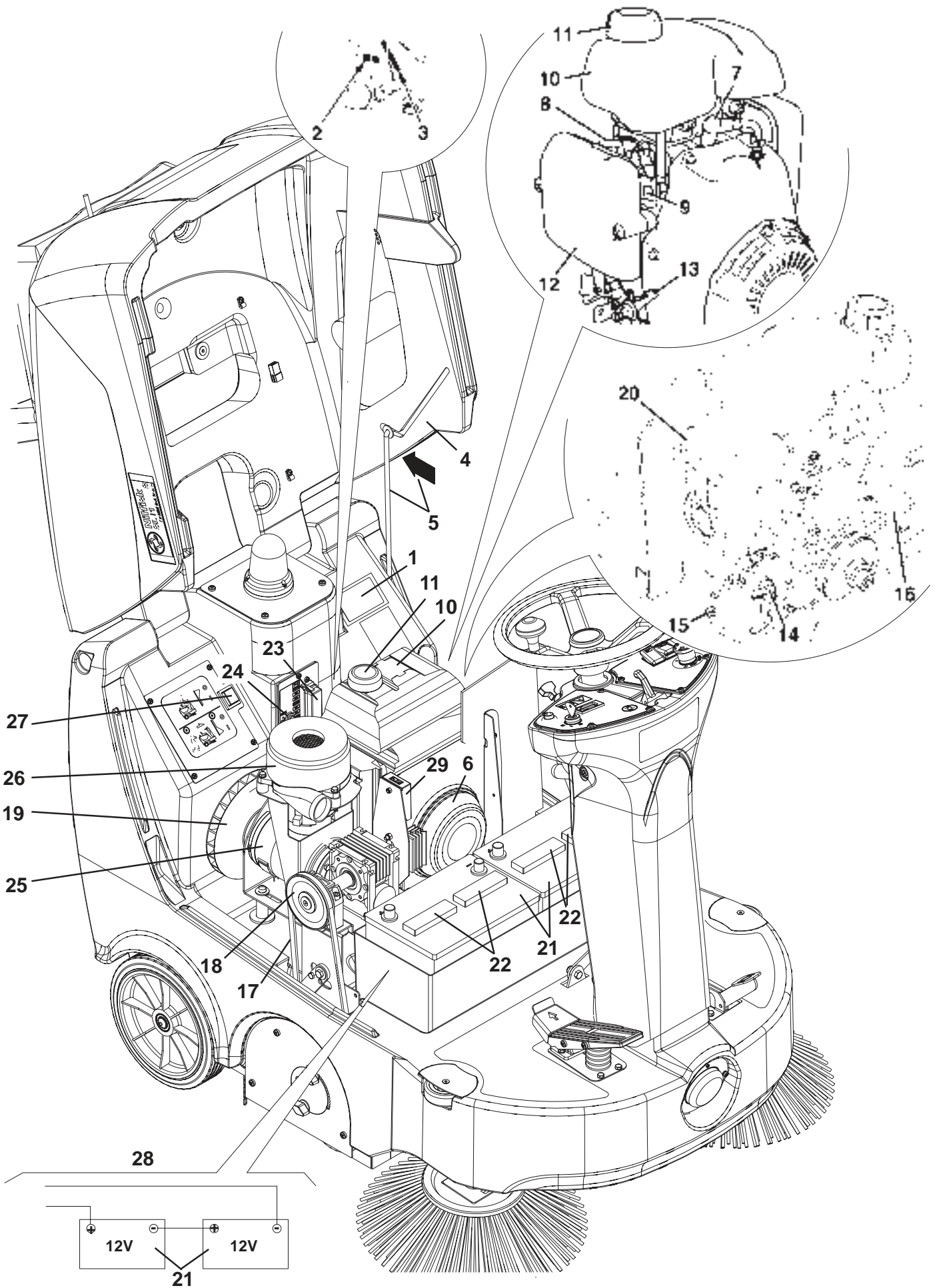
C

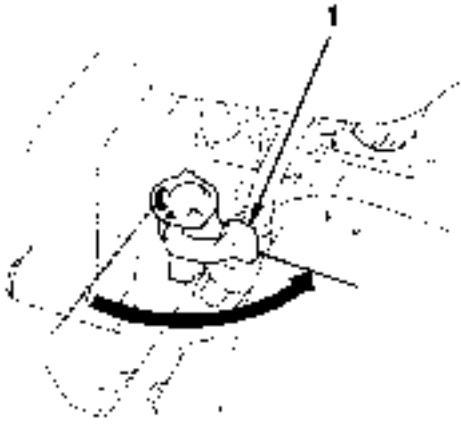
S311287



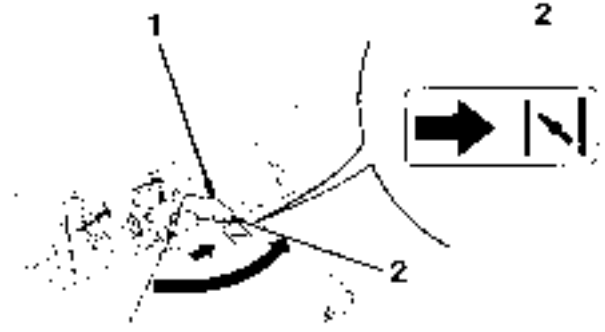


U

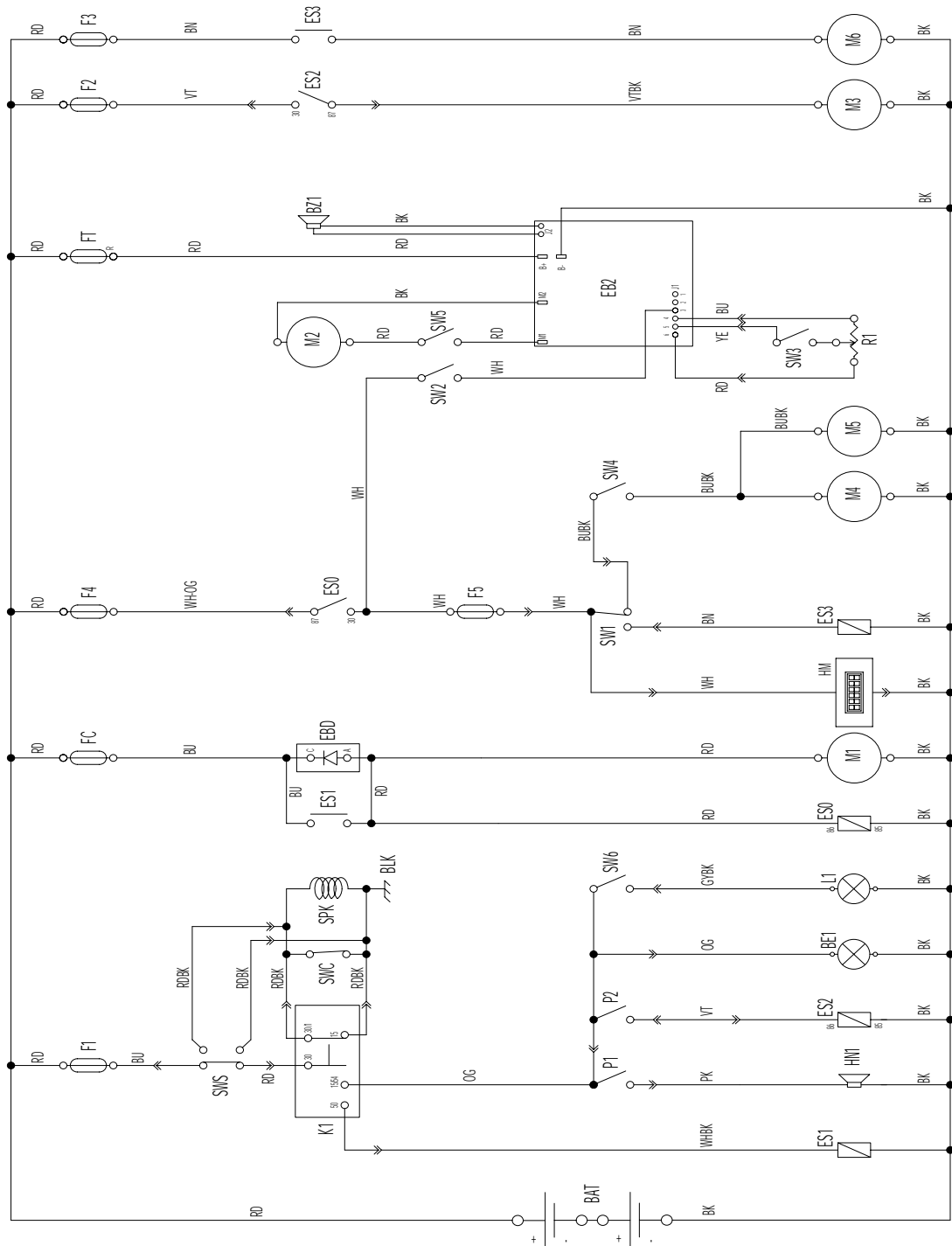


V

S310064

W

S310065

X

S310207

ÚVOD	2
OBSAH A ÚČEL NÁVODU	2
CÍLOVÁ SKUPINA	2
UMÍSTĚNÍ TOHOTO NÁVODU	2
OSVĚDČENÍ O SHODĚ	2
IDENTIFIKAČNÍ DATA	2
JINÉ REFERENČNÍ PŘÍRUČKY	2
NÁHRADNÍ DÍLY A ÚDRŽBA	2
ZMĚNY A VYLEPŠENÍ	2
BEZPEČNOST	3
SYMBOLY	3
VŠEOBECNÉ POKYNY	3
ROZBALENÍ/DODÁVKA	4
POPIS STROJE	5
PROVOZNÍ SCHOPNOSTI	5
KONVENCE	5
OVLÁDACÍ PANEL	5
POHLED ZVENČÍ	5
SOUČÁSTI POD KAPOTOU	6
TECHNICKÉ PARAMETRY	6
ELEKTRICKÉ POJISTKY	7
PŘÍSLUŠENSTVÍ/MOŽNOSTI	7
POUŽITÍ	8
PŘED SPUŠTĚNÍM STROJE	8
SPUŠTĚNÍ A ZASTAVENÍ STROJE	8
PROVOZ STROJE	9
VYPRAZDNĚNÍ ZÁSOBNÍKU	9
PO POUŽITÍ STROJE	9
TLAČENÍ/TAŽENÍ STROJE	9
DLOUHÁ NEČINNOST STROJE	10
PRVNÍ POUŽITÍ	10
ÚDRŽBA	10
TABULKA PLÁNOVANÉ ÚDRŽBY	11
KONTROLA A NASTAVENÍ VÝŠKY HLAVNÍHO KARTÁČE	12
VÝMĚNA HLAVNÍHO KARTÁČE	12
KONTROLA A NASTAVENÍ VÝŠKY BOČNÍHO KARTÁČE	13
VÝMĚNA BOČNÍHO KARTÁČE	13
ČIŠTĚNÍ PRACHOVÉHO FILTRU A KONTROLA JEHO STAVU	13
KONTROLA VÝŠKY A ČINNOSTI ZÁSTĚREK	14
KONTROLA FUNKCE BEZPEČNOSTNÍHO VYPÍNAČE KAPOTY	14
BEZPEČNOSTNÍ FUNKCE	15
TLAČÍTKO NOUZOVÉHO VYPÍNÁNÍ	15
BEZPEČNOSTNÍ VYPÍNAČ KAPOTY	15
MIKROSPÍNAČ SEDADLA ŘIDIČE	15
ŘEŠENÍ PROBLÉMŮ	15
LIKVIDACE	16

ÚVOD

OBSAH A ÚČEL NÁVODU

Účelem tohoto Návodu je poskytnout Operátorovi všechny potřebné informace k řádnému samostatnému a bezpečnému používání stroje. Návod obsahuje informace o technických parametrech, provozu, skladování, údržbě, o náhradních dílech a bezpečnosti.

Před jakoukoli manipulací se strojem si pracovníci obsluhy a kvalifikovaní technici musí pozorně přečíst tento návod. V případě jakýchkoliv otázek týkajících se instrukcí uvedených v návodu a v případě potřeby dalších informací se laskavě obraťte na Nilfisk-Advance.

CÍLOVÁ SKUPINA

Tento návod je určen pro kvalifikované pracovníky obsluhy a techniky určené pro údržbu stroje.

Pracovníci Obsluhy nesmí provádět činnosti vyhrazené kvalifikovaným Technikům. Nilfisk-Advance neodpovídá za škody způsobené nedodržením tohoto zákazu.

UMÍSTĚNÍ TOHOTO NÁVODU

Návod k Obsluze musí být umístěn poblíž stroje v odpovídající schránce, chráněn před kapalinami a dalšími látkami, které by ho mohly poškodit.

OSVĚDČENÍ O SHODĚ

Obrázek A zobrazuje dokumentaci dokládající shodu zametacího stroje s požadavky platných zákonů.



POZNÁMKA

Společně s dokumentací k zařízení se dodávají dvě kopie původního Prohlášení o souladu ES.

IDENTIFIKAČNÍ DATA

Model a Výrobní Číslo vašeho přístroje jsou uvedeny na štítku (1, obr. U) umístěné na rámu jsou přístupné po zvednutí kapoty (4).

Rok výroby modelu je uveden v prohlášení EC a je rovněž určen prvními dvěma číslicemi výrobního čísla stroje.

Model a výrobní číslo benzínového motoru jsou označeny na místech zobrazených na obrázku (2 a 3, Obr. U).

Tyto informace jsou užitečné při objednávkách náhradních dílů stroje. Do následující tabulky si poznamenejte identifikační údaje stroje a motoru k pozdějšímu použití.

Model STROJE.....
Výrobní číslo STROJE
Model MOTORU.....
Výrobní číslo MOTORU.....

JINÉ REFERENČNÍ PŘÍRUČKY

Návod k Obsluze Benzínového Motoru dodávaný se strojem, který je nedílnou součástí tohoto Návodu.

K dispozici jsou dále následující Příručky:

- Seznam Náhradních Dílů (dodávaný se strojem)
- Návod k Opravám (který si lze prostudovat v servisních střediscích Nilfisk-Advance Service Centers)

NÁHRADNÍ DÍLY A ÚDRŽBA

Veškeré potřebné provozní postupy a postupy při údržbě a opravách musí být provedeny kvalifikovanými pracovníky nebo servisními středisky Nilfisk-Advance Service Center. Vždy je třeba používat jediné originální náhradní díly a příslušenství.

Servis nebo náhradní díly a příslušenství si objednejte v servisních střediscích Nilfisk-Advance; uveďte model a výrobní číslo stroje.

ZMĚNY A VYLEPŠENÍ

Společnost Nilfisk-Advance průběžně zlepšuje své produkty a vyhrazuje si právo provádět změny a úpravy podle svého uvážení. Není povinná aplikovat tyto výhody na stroje prodané dříve.

Jakékoliv úpravy a nebo doplňky podléhají schválení výrobce a musí být provedeny společností Nilfisk-Advance.

BEZPEČNOST

Následující symboly označují potenciálně nebezpečné situace. Tyto informace si vždy pečlivě přečtěte a přijměte všechna potřebná preventivní opatření na ochranu osob i majetku.

Při prevenci úrazů je vždy základním předpokladem spolupráce Pracovníka obsluhy stroje. Bez dokonalé spolupráce osoby odpovědné za provoz stroje nemůže být účinný žádný program prevence nehod. Většina z nehod, ke kterým může dojít v provozu během práce nebo přemísťování stroje, bývá způsobena selháním pracovníků při dodržování nejjednodušších pravidel základní bezpečnosti. Pečlivá a opatrná obsluha je nejlepší zárukou proti nehodám a je základním předpokladem úspěšného splnění jakéhokoliv programu prevence nehod.

SYMBOLY



NEBEZPEČÍ!

Označuje nebezpečnou situaci, při které je ohrožen život pracovníka obsluhy.



VAROVÁNÍ!

Označuje potenciální riziko nehod a úrazů osob.



UPOZORNĚNÍ!

Označuje upozornění nebo poznámky související s důležitými nebo užitečnými funkcemi. Odstavcům označeným tímto symbolem věnujte pozornost.



POZNÁMKA

Před provedením jakékoli operace si přečtěte příručku.

VŠEOBECNÉ POKYNY

Dále jsou uvedena specifická varování a upozornění, která informují o potenciálním riziku poškození zdraví osob a poškození strojů.



NEBEZPEČÍ!

- Před zahájením jakýchkoliv prací údržby nebo oprav vyjměte klíč ze zapalování motoru.
- Tento stroj mohou obsluhovat jen správně vyškolené a oprávněné osoby. Děti nebo tělesně postižené osoby nesmí tento stroj obsluhovat.
- Při práci poblíž pohyblivých součástí je zakázáno nosit šperky.
- Pod zvednutým strojem je zakázáno pracovat, není-li bezpečně zajištěn.

- Se strojem nepracujte v blízkosti jedovatých, nebezpečných, hořlavých a nebo výbušných prášků, kapalin ani par.
- Buďte opatrní: palivo je vysoce hořlavé.
- V místech, kde se doplňuje nádrž stroje nebo kde se skladuje benzín, nekuřte a nepohybujte se s otevřeným ohněm.
- Nepřližte benzínovou nádrž nad horní značku (1, Obr. T).
- Po doplnění paliva zkontrolujte, zda je víčko nádrže pevně uzavřeno.
- Jestliže se během doplňování palivo rozlije, vyčistěte oblast kolem nádrže a před spuštěním motoru počkejte, až se páry rozptýlí.
- Zabraňte kontaktu kůže s palivem; nevdechujte výpary paliva. Ukládejte mimo dosah dětí.
- Nenaklánějte motor o více než 20°; přílišným nakloněním může dojít k vylití paliva.
- Výfukové plyny benzínového motoru obsahují oxid uhelnatý, který je bez zápachu a bez barvy, ale je extrémně nebezpečný. Nevdechujte. Nenechávejte motor běžet v uzavřených prostorách.
- Na motor nepokládejte žádné předměty.
- Před prováděním jakékoli činnosti na motoru benzínový motor vypněte. Abyste předešli náhodnému spuštění motoru, odpojte kontakt zapalovací svíčky.



VAROVÁNÍ!

- Před provedením jakýchkoliv údržbových prací nebo oprav si pečlivě přečtěte celý návod.
- Přijměte veškerá potřebná preventivní opatření, aby pohybující se části stroje nemohly zachytit vlasy, šperky a volné části oděvů osob.
- Stroj s klíčkem v zapalování a uvolněnou parkovací brzdou nenechávejte bez dozoru.
- Stroj nepoužívejte pro práci na nakloněných plochách, které mají větší sklon než je znázorněno na obrázku.
- Stroj neomývejte přímým či tlakovým proudem vody ani roztoky látek s korozivními účinky. Tento typ stroje nečistěte tlakovým vzduchem.
- Stroj nepoužívejte zejména v prašném prostředí.
- Při použití tohoto stroje pracujte pozorně tak, abyste nezpůsobili žádnou újmu ostatním lidem a zejména dětem.
- Na stroj nepokládejte žádné nádoby obsahující kapaliny.
- Teplota skladování musí být v rozpětí 0°C až +40°C.
- Provozní teplota stroje musí být v rozpětí 0°C až +40°C.

- Relativní vlhkost vzduchu musí být mezi 30 % a 95 %.
- Stroj vždy – za provozu i během odstávky – chraňte před přímým slunečním zářením, deštěm a nepříznivými povětrnostními vlivy.
- Stroj nepoužívejte jako dopravní prostředek.
- Pokud se stroj nepohybuje, vypněte kartáč, aby nedošlo k poškození podlahy.
- V případě požáru použijte k uhašení práškový hasicí přístroj, nikoli vodní.
- Strojem nenarážejte do polic ani lešení či jiných konstrukcí, zejména v případech, kdy hrozí riziko pádu předmětů.
- Nastavte provozní rychlost tak, aby odpovídala stavu podlahy.
- S bezpečnostními prvky stroje a pojistkami svévolně nemanipulujte a přesně dodržujte obvyklé pokyny k údržbě.
- Nesnímejte ani neupravujte desky upevněné ke stroji.
- V případě poruchy stroje si ověřte, že není způsobena nedostatečnou údržbou. Jinak si vyžádejte pomoc oprávněných pracovníků oprávněného servisního střediska.
- V případě výměny náhradního dílu objednávejte **ORIGINÁLNÍ** náhradní díly od autorizovaného Dodavatele nebo Prodejce.
- Chcete-li zajistit správný a bezpečný provoz stroje, měli by plánovanou údržbu (podrobně popsanou v související kapitole tohoto návodu) provádět autorizovaní pracovníci nebo autorizované Servisní Středisko.
- Stroj musí být správně zlikvidován, protože obsahuje nebezpečné jedovaté materiály (oleje, plasty atd.), které podléhají normám, jež vyžadují jejich likvidaci ve specializovaných střediscích (viz kapitola Likvidace).
- Jestliže se stroj používá v souladu s instrukcemi, vznikající vibrace nevyvolávají nebezpečné situace. Úroveň vibrací stroje je nižší než $2,5 \text{ m/s}^2$ (98/37/EEG-EN-1033/1995-EN 1032).
- Během chodu benzínového motoru se zahřívá tlumič výfuku; tlumiče výfuku se nedotýkejte, když je horký; předejdete tak popálení nebo požáru.
- Provoz motoru s nedostatečným množstvím paliva jej může vážně poškodit. Zkontrolujte hladinu oleje při vypnutém motoru a na rovném povrchu.
- Nikdy nespouštějte motor bez vzduchového filtru, mohlo by dojít k poškození motoru.
- Technickou údržbu motoru musí provádět autorizovaný prodejce.
- Pro motor používejte jen originální náhradní díly nebo jejich ekvivalenty. Použitím náhradních dílů nižší kvality můžete motor závažně poškodit.

**VAROVÁNÍ!**

Oxid uhelnatý (CO) může způsobit poškození mozku nebo smrt. Motor s vnitřním spalováním tohoto stroje může uvolňovat oxid uhelnatý. Nevdechujte výfukové plyny. Používejte stroj uvnitř pouze tehdy, když je zajištěno řádné odvětrání a jiná osoba má určeno vás kontrolovat.

ROZBALENÍ/DODÁVKA

Při dodávce pečlivě zkontrolujte, zda během dopravy nedošlo k poškození stroje a jeho obalů. Jestliže došlo k viditelnému poškození, uschovejte si obaly a předložte je ke kontrole Dopravci, který stroj doručil. Okamžitě se obraťte na Dopravce a sepište reklamační záznam.

Zkontrolujte laskavě, zda byly se strojem dodány následující položky:

- Návod k obsluze zametacího stroje
- Příručka pro benzínový motor
- Seznam Náhradních dílů
- Č. 1 50 A pojistka

POPIS STROJE

PROVOZNÍ SCHOPNOSTI

Zametačij stroj je navržen a zkonstruován tak, aby kvalifikovanému pracovníkovi obsluhy při dodržování bezpečných podmínek provozu umožňoval čištění (zametáním a vysáváním) hladkých a pevných podlah ve veřejném nebo průmyslovém prostředí a sběr prachu a lehkého odpadu.

KONVENCE

Značky v tomto návodu pro polohu dopředu, dozadu, vpředu, vzadu, vlevo nebo vpravo se vztahují na polohu pracovníka obsluhy, který sedí na sedadle řidiče a má ruce položeny na tyči rukojeti (1, Obr. C).

OVLÁDACÍ PANEL

(Viz obr. B)

1. Ovládací panel vlevo
2. Zámek zapalování
3. Hodinový čítač
4. Přepínač klaksonu
5. Přepínač vibrátoru filtru
6. Spínač systému ručního vysavače (volitelně)
7. Vypínač pracovního světla (volitelně)
8. Nouzové tlačítko
9. Montážní šrouby ovládacího panelu
10. Ovládací panel vpravo
11. Páčka pro nastavení sklonu sloupku řízení

POHLED ZVENČÍ

(Viz obr. C)

1. Volant
2. Ovládací panel
3. Páčka pro zapnutí/vypnutí vysavače
4. Páka pro zvednutí/spuštění bočního kartáče
5. Pedál záběru dopředu/zpět
6. Pedál provozní brzdy
7. Páčka parkovací brzdy (přední kolo)
- 7a. Zapojená brzda
- 7b. Uvolněná brzda
8. Pedál pro zvednutí přední zástěry
9. Držák nádrže
10. Kapota
11. Zadní kolečka na pevné nápravě
12. Přední pohon a volant
13. Kartáč napravo
14. Kartáč nalevo
15. Hlavní kartáč
16. Levá boční zástěra
17. Pravá boční zástěra
18. Přední zástěra
19. Zadní zástěra
20. Zásobník
21. Hák zásobníku
22. Držadlo háku zásobníku
23. Levá dvířka k hlavnímu kartáči
24. Levý stavěcí knoflík výšky hlavního kartáče
25. Pravý stavěcí knoflík výšky hlavního kartáče
26. Pravá přístupová dvířka k hlavnímu kartáči
27. Upevňovací šrouby pravých dvířek hlavního kartáče
28. Otočné světlo (při otočení klíče zapalování do polohy „I“ je vždy zapnuto) (volitelně)
29. Sedadlo řidiče s bezpečnostním mikropsínačem
30. Přídavný otvor pro soupravu ručního vysavače (volitelně)
31. Nastavitelný sloupek řízení
32. Pracovní světlo (volitelně)
33. Stavěcí knoflík výšky bočního kartáče
34. Páčka pro nastavení pozice sedadla v podélném směru
35. Systém ručního vysavače (volitelně)
36. Víko palivové nádrže
37. Příhrádka palivového ventilu a páčky sytiče motoru
38. Výfuk motoru
39. Mřížka odvětrání motoru
40. Matice pro stavěcí knoflík výšky bočního kartáče

SOUČÁSTI POD KAPOTOU

(Viz obr. U)

1. Štítek s výrobním číslem/technickými údaji/certifikací EC
2. Model motoru
3. Výrobní číslo motoru
4. Kapota (otevřená)
5. Stavěcí tyčka kapoty
6. Benzínový motor
7. Zapalovací svíčka
8. Páčka sytiče motoru
9. Kohoutek paliva
10. Palivová nádrž
11. Víko palivové nádrže
12. Vzduchový filtr motoru
13. Páčka plynu (nastavena Výrobce: **nesmí se s ní manipulovat ani ji použít na změnu rychlosti motoru!**)
14. Zátka otvoru na kontrolu a plnění motorového oleje
15. Zátka k vypuštění motorového oleje
16. Řemen motoru
17. Řemen náhonu hlavního kartáče
18. Kladka pohonu hlavního kartáče
19. Větrák vakua
20. Tlumič výfuku motoru
21. Baterie
22. Kryty baterie
23. Skříň s destičkovými pojistkami (příslušenství)
24. Pojistka systému pohonu
25. Startér a dynamo
26. Systém ručního vysavače (volitelně)
27. TLAČENÍ/TAŽENÍ STROJE
28. Schémata montáže baterie
29. Pojistka dynamo

(Viz Obr. V)

1. Kohoutek paliva

(Viz Obr. W)

1. Páčka sytiče motoru

TECHNICKÉ PARAMETRY

Obecné	Hodnoty
Délka stroje	1.255 mm
Šířka stroje (bez bočních kartáčů)	795 mm
Výška stroje (volant s knoflíkem)	1.173 mm
Čistící šířka stroje (s bočními kartáči)	1.000 mm
Velikost hlavního kartáče	Ø 265 mm x 600 mm
Velikost bočního kartáče	Ø 420 mm
Přední pohon a volant	Ø 200 x 50 mm
Zadní kola	Ø 250 x 50 mm
Celková hmotnost stroje (včetně baterií)	284,31 kg
Maximální rychlost vpřed/vzad	5,5 km/h / 4,4 km/h
Stoupavost	16%
Kapacita zásobníku	50 litrů
Rychlost čištění (s hlavním kartáčem)	3.060 m ² /h
Rychlost čištění (s hlavním a bočními kartáči)	5.100 m ² /h
Hladina akustického tlaku (L _{pA})	77,4 dB(A)

Baterie	Hodnoty
Napětí baterie	24 V
Baterie startéru	2x12 V/80 Ah

Benzínový motor	Data/hodnoty
Výrobce	Honda
Model	GX100
Výtlač	98 cm ³
Výkon motoru	2,2 kW
Specifická spotřeba paliva	327 g/kW-h



POZNÁMKA

Další parametry/hodnoty benzínového motoru naleznete v příslušné příručce.

Sání prachu a filtrování	Hodnoty
Prachový filtr (jednostranný)	3 m ²
Aktivace vibrátoru filtru	Elektrické

Schéma zapojení (viz obr. X)

BAT:	24voltová baterie
BE1:	Otočné světlo
BLK:	Rám motoru
BZ1:	Zvukový alarm při zpětném chodu
EB1:	Elektronická deska nabíjení baterie
EB2:	Elektronická deska systému pohonu
ES0:	Spouštěcí relé
ES1:	Elektromagnetický vypínač motoru
ES2:	Relé vibrátoru filtru
ES3:	Relé systému vysavače (volitelně)
FC:	Pojistka dynamu (50 A)
FT:	Pojistka systému pohonu
F1:	Hlavní pojistka (okruh klíče zapalování) (10 A)
F2:	Pojistka vibrátoru filtru (25 A)
F3:	Pojistka systému ručního vysavače (40 A) (volitelně)
F4:	Pojistka příslušenství (15 A)
F5:	Pojistka bočního kartáče (10 A)
HM:	Hodinový čítač
HN1:	Klakson
K1:	Zámek zapalování
L1:	Pracovní světlo (volitelně)
M1:	Startér a dynamo
M2:	Motor pohonné soustavy
M3:	Motor vibrátoru filtru
M4:	Motor pravého bočního kartáče
M5:	Motor levého bočního kartáče
M6:	Motor pro systém ručního vysavače (volitelně)
P1:	Přepínač klaksonu
R1:	Potenciometr rychlosti pohonu
SPK:	Zapalovací cívka motoru (zapalovací svíčka)
SWC:	Bezpečnostní vypínač na kapotě
SWS:	Nouzové tlačítko
SW1:	Spínač systému ručního vysavače (volitelně)
SW2:	Bezpečnostní mikrospínač sedadla řidiče
SW3:	Mikrospínač pro pedál záběru dopředu/zpět
SW4:	Mikrospínač bočního kartáče
SW5:	Spoínač pohonné soustavy
SW6:	Vypínač pracovního světla

Barevný kód

BK:	Černá
BU:	Modrá
BN:	Hnědá
GN:	Zelená
GY:	Šedá
OG:	Oranžová
PK:	Růžová
RD:	Červená
VT:	Fialová
WH:	Bílá
YE:	Žlutá

ELEKTRICKÉ POJISTKY

Pod kapotou se nacházejí následovní pojistky (10, Obr. C):

- Přerušovače okruhu, které lze resetovat stisknutím příslušné klávesy:
 - Systém pohonu (24, Obr. U)
- Destičkové pojistky chráněné průsvitným plastovým krytem chrání následující obvody: (23, Obr. U, shora):
 - F1 (10 A): Hlavní pojistka (okruh klíče zapalování)
 - F2 (25 A): Motor vibrátoru filtru
 - F3 (40 A): Systém ručního vysavače (volitelně)
 - F4 (15 A): Příslušenství
 - F5 (10 A): Motory bočních kartáčů
 - F6 (25 A): Zálaha
 - F7 (15 A): Zálaha
 - F8 (10 A): Zálaha (29, Obr. U):
 - FC (50 A): Dynamo

PŘÍSLUŠENSTVÍ/MOŽNOSTI

Kromě standardních komponent může být stroj vybaven následujícím příslušenstvím/možnostmi podle specifického použití stroje:

- Hlavní a boční kartáče s tvrdšími a měkčími štetinami
- Antistatický polyesterový nebo polyesterový prachový filtr BIA C
- Systém manuálního vysavače
- Pracovní světla
- Otočné světlo
- Zástěry z různých materiálů

Další informace o možných doplňcích a příslušenství si vyžádejte od autorizovaného prodejce.

POUŽITÍ



VAROVÁNÍ!

Na některých místech stroje jsou umístěny samolepicí štítky oznamující:

- NEBEZPEČÍ
- VAROVÁNÍ
- UPOZORNĚNÍ
- POZNÁMKA

Při čtení tohoto Návodu musí pracovník obsluhy věnovat zvláštní pozornost významu těchto symbolů.

Tyto štítky z žádného důvodu nezakrývejte a v případě poškození je okamžitě vyměňte.

PŘED SPUŠTĚNÍM STROJE



UPOZORNĚNÍ!

Zkontrolujte, zda nejsou u stroje otevřena žádná dvířka/kryty a že se stroj nachází v normálním provozním stavu.

Ujistěte se, že je odpadová nádoba (20, Obr. C) správně zavřena.

Pokud jste stroj po převozu ještě nepoužívali, zkontrolujte, že byly sejmuty všechny zajišťovací bloky sloužící k převozu.

1. Je-li to potřebné, sejměte víko (36, Obr. C) a doplňte palivo; je-li k víku (36) špatný přístup, posuňte sedadlo (29) dopředu pomocí nastavovací páčky (34).



UPOZORNĚNÍ!

Nepilňte benzínovou nádrž nad horní značku (1, Obr. T).

2. Otevřete kapotu (10, Obr. C) a otevřete palivový ventil (1, Obr. V), potom kapotu zavřete.

SPUŠTĚNÍ A ZASTAVENÍ STROJE

Spuštění stroje

1. Sedněte si na sedadlo řidiče (29, Obr. C) a v případě potřeby si zajistěte snazší přístup ke stroji zatažením páčky (11, Obr. B) a zatlačením sloupku řízení (31, Obr. C) dopředu.
2. Zatlačte páčku (11, Obr. B) dopředu a nakloňte sloupek řízení (31, Obr. C) dopředu nebo dozadu do pohodlné pozice. Pak páčku (11, Obr. B) uvolněte a zablokujte sloupek řízení.
3. Jenom v případě velmi chladného počasí otočte páčky sytiče (1, Obr. W) do polohy „zavřeno“ (2) tak, že zasunete ruku do přihrádky (37, Obr. C) bez zvednutí kapoty (10, Obr. C).

4. Otočte klíčem zapalování (2, Obr. B) do polohy „II“ a nastartujte motor. Jakmile se motor nastartuje, uvolněte ihned klíč zapalování.



UPOZORNĚNÍ!

Při spuštění motoru pomocí spínače zapalování (2, Obr. B) nepoužívejte pedál k poježdění (5, Obr. B).



UPOZORNĚNÍ!

Motor se nanastartuje, je-li kapota (10, obr. C) otevřena. Bezpečnostní systém zabrání nastartování motoru.



UPOZORNĚNÍ!

S běžícím motorem rotuje hlavní kartáč, zatímco boční kartáče nerotují, jsou-li zvednuty.

Při nastartovaném motoru se větrák vakua točí neustále.

5. 5 sekund po nastartování motoru ručně vypněte ruční sytič (1, Obr. W) v oddělení (37, Obr. C) bez zvednutí kapoty (10, Obr. C).
6. Uvolněte parkovací brzdu podle následujícího postupu:
 - Sešlápněte pedál (6, Obr. C) a otočte páčku (7, Obr. C) z pozice (7a) do pozice (7b).
 - Uvolněte pedál (6).
7. Spusťte stroj a přejeďte s ním do pracovní oblasti. Držte přitom ruce na volantu a chcete-li se pohybovat dopředu, sešlápněte pedál (5, Obr. C) na přední straně. Pokud se chcete pohybovat zpět, sešlápněte pedál na zadní straně.
Rychlost pojezdu lze nastavit od nuly na maximum zvyšováním tlaku vyvíjeného na pedál (5, Obr. C).



POZNÁMKA

Sedadlo (29, Obr. C) je vybaveno bezpečnostním čidlem, které umožňuje pohybovat strojem sešlápnutím pedálu (5, Obr. C) pouze v případě, že pracovník obsluhy sedí na sedadle řidiče.

8. Zapněte systém vysavače pomocí páky (3, Obr. C).
9. Sklopením páčky (4) sklopíte boční kartáče (13 a 14, Obr. C).



POZNÁMKA

Boční kartáče (13 a 14, Obr. C) lze spustit a zvednout i v případě, že se stroj pohybuje. Boční kartáče se při zvednutí neotáčí. Otáčejí se, pokud jsou spuštěné.

10. Při zametání řiďte pohyb stroje pomocí volantu (1, Obr. C) a strojem pojeďte vpřed stisknutím pedálu (5).

Zastavení stroje

1. Chcete-li stroj zastavit, uvolněte pedál (5, Obr. C). Pokud chcete stroj zastavit rychleji, sešlápněte také pedál provozní brzdy (6, Obr. C).
V případě nouze můžete stroj zastavit okamžitě stisknutím nouzového tlačítka (8, Obr. B). Pokud chcete nouzové tlačítko (8) deaktivovat, otočte jím ve směru hodinových ručiček.
2. Pomocí páčky (4) zvedněte boční kartáče (13 a 14, Obr. C). Kartáče se tím zastaví.
3. Zastavte rotaci hlavního kartáče (15, Obr. C), větráku odsávání (19, Obr. U) a motoru a otočte klíček v zapalování (2, Obr. B) do polohy „0“.
4. Zapojte parkovací brzdou podle následujícího postupu:
 - Sešlápněte pedál (6, Obr. C) podle potřeby a pak zatáhněte brzdu tak, že otočíte páčku (7, Obr. C) z pozice (7a) do pozice (7b).
 - Uvolněte pedál (6).
5. Zvedněte kapotu (10, Obr. C) a zavřete palivový ventil (1, Obr. V), potom kapotu zavřete.

PROVOZ STROJE

1. S otáčejícími se kartáči nikdy nezastavujte nadlouho na jednom místě: na podlaze by mohly vzniknout nežádoucí stopy.
2. Chcete-li sbírat drobný a objemný odpad, zvedněte sešlápnutím pedálu (8, Obr. C) přední zástěru. Nezapomeňte, že při zvednutí přední zástěry se sníží síla vysávání stroje.



UPOZORNĚNÍ!

Při práci na vlhké podlaze je nezbytné pomocí páčky (3, Obr. C) vypnout systém vysavače a zabránit tak poškození prachového filtru.

3. Aby mohl stroj pracovat správně, musí být prachový filtr co nejčistší. Chcete-li při zametání zachovat čistotu prachového filtru, vypněte pomocí páčky (3, Obr. B) systém vysavače a potom na krátkou chvíli stiskněte tlačítko natřásání filtru (5, Obr. B).
Po vyčištění filtru pomocí páčky (3, Obr. C) zapněte systém vysavače.
Při práci opakujte tuto činnost průměrně každých deset minut (v závislosti na míře znečištění čištěné oblasti).



POZNÁMKA

Je-li vzduchový filtr ucpaný nebo zásobník plný, stroj nemůže sbírat prach a nečistoty.

Odpadovou nádobu (20, Obr. C) je třeba vyprázdnit po každé pracovní směně a kdykoliv se naplní (viz postup v dalším odstavci).



UPOZORNĚNÍ!

Motor je vybaven výstražným systémem na předcházení poškození motoru samotného v případě nedostatečného množství oleje v systému. Před poklesem hladiny oleje v systému pod bezpečnou mez výstražný systém sledování stavu oleje motor automaticky zastaví.

VYPRÁZDNĚNÍ ZÁSObNÍKU

1. Stroj vypnete uvolněním pedálu pro pohyb.
2. Otočte klíčem zapalování (2, Obr. B) do polohy „0“.
3. Uvolněte skobu (21, Obr. C) zatažením za její dolní konec.
4. Pomocí úchyty (22, Obr. C) vyjměte odpadovou nádobu (20) a vyprázdněte ji do zvláštních zásobníků.
5. Znovu namontujte odpadovou nádobu a pomocí skoby (21) ji upevněte.
6. Stroj je opět připraven k práci.

PO POUŽITÍ STROJE

Po skončení práce - před opuštěním stroje:

1. Pomocí páčky (4, Obr. C) zvedněte boční kartáče.
2. Vypněte systém vysavače pomocí páky (3, Obr. C).
3. Zapněte natřásání filtru pomocí spínače (5, Obr. B).
4. Otočte klíčem zapalování (2, Obr. B) do polohy „0“ a potom klíč vyjměte.
5. Potom zavřete palivový ventil (1, Obr. V) v přihrádce (37, Obr. C).
6. Vyprázdněte zásobník (20, Obr. C) (viz předchozí odstavec).
7. Zapojte parkovací brzdou podle následujícího postupu:
 - Sešlápněte pedál (6, Obr. C) podle potřeby a pak zatáhněte brzdu tak, že otočíte páčku (7, Obr. C) z pozice (7a) do pozice (7b).
 - Uvolněte pedál (6).

TLAČENÍ/TAŽENÍ STROJE

Při tlačení/tažení vypnutého stroje postupujte takto:

1. Otevřete kapotu (10, Obr. C).
2. Otočte spínačem (27, Obr. U) do polohy „0“ a zavřete kapotu (10, Obr. C).
3. Stroj můžete tlačit nebo táhnout.
4. Po dokončení tažení nebo tlačení přepněte spínač (27, Obr. U) zpět do polohy „I“.

DLOUHÁ NEČINNOST STROJE

Pokud stroj nebudete používat více než 30 dní, postupujte takto:

1. Zkontrolujte, že je prostor pro uložení stroje suchý a čistý.
2. Odpojte záporný pól baterie (21, obr. U).
3. Mírně stroj zvedněte tak, aby se zástěry, hlavní kartáč a kola nedotýkali země.
4. S motorem zacházejte podle pokynů v příslušné příručce.

PRVNÍ POUŽITÍ

Po prvních 8 hodinách zkontrolujte upevnění a spojení částí stroje; zkontrolujte celistvost viditelných částí a případný únik kapalin.

Po prvních 20 hodinách provozu, nebo po prvním měsíci, vyměňte motoru olej (viz příslušný návod).

ÚDRŽBA

Životnost stroje a jeho maximální provozní bezpečnost jsou zaručeny jedině při správné a pravidelné údržbě.

Popis plánované údržby naleznete v následující tabulce. Zobrazené intervaly údržby se mohou měnit v závislosti na pracovních podmínkách a musí je definovat osoba odpovědná za údržbu.



VAROVÁNÍ!

Chcete-li provést činnost údržby, vypněte stroj (klíč vytáhněte ze zapalování) a v případě potřeby odpojte baterie. Dále si pečlivě přečtěte pokyny v odstavci Bezpečnost.

Veškerou plánovanou i mimořádnou údržbu musí provádět zkušení kvalifikovaní pracovníci nebo autorizované Servisní Středisko.

Tento Návod popisuje pouze nejjednodušší a nejběžnější postupy údržby.



POZNÁMKA

Další postupy údržby uvedené v tabulce Plánovaná údržba naleznete v příručce k provozu benzínového motoru a/nebo v příručce pro servis.

TABULKA PLÁNOVANÉ ÚDRŽBY

Postup	Při dodávce	Každých 10 hodin (1)	První měsíc nebo po 20 hodinách (1)	Každých 50 hodin (1)	Každých 100 hodin (1)	Každých 200 hodin (1)	Každých 400 hodin (1)	Každé dva roky
Kontrola hladiny elektrolytu baterie		(2)						
Kontrola hladiny motorového oleje		(2) (7)						
Kontrola vzduchového filtru motoru		(2) (7)						
Kontrola a nastavení výšky bočního a hlavního kartáče								
Čištění prachového filtru a kontrola jeho stavu		(2)						
Výměna motorového oleje			(7)		(4) (7)			
Čištění vzduchového filtru motoru				(5) (7)				
Kontrola výšky a činnosti zástěr								
Kontrola činnosti vibrátoru filtru				(3)				
Kontrola funkce bezpečnostního vypínače otvírání kapoty								
Vizuální kontrola motoru a hnacího řemenu hlavního kartáče	(3)				(3)			
Kontrola/čištění svíčky motoru					(7)			
Čištění palivové nádrže a palivového filtru					(6)			
Kontrola dotažení matic a šroubů					(3) (1)			
Kontrola otáček motoru					(3)			
Kontrola a nastavení provozní a parkovací brzdy					(3)			
Výměna hnacího řemenu motoru a hlavního kartáče						(3) (8)		
Výměna vzduchového filtru motoru						(5) (7)		
Výměna svíčky zapalování						(4) (7)		
Kontrola/nastavení vůle ventilu motoru						(6)		
Čištění spalovací komory motoru							(6) (9)	
Kontrola a výměna uhlíkových kartáčů startéru-dynama a motoru systému pohonu							(3)	
Kontrola/výměna palivového vedení								(6)

(1): A po prvních 8 hodinách práce.

(2): Nebo před použitím.

(3): Příslušný postup naleznete v Návodu k Oprávám.

(4): Nebo každoročně.

(5): Nebo častěji v prašných oblastech.

(6): Údržbu musí provádět autorizovaný Prodejce Hondy, není-li pro tento účel Obsluha vybavena servisními nástroji, údaji a nemá-li pro to potřebnou kvalifikaci.

(7): Postup viz návod k používání benzínového motoru.

(8): Pokud to osoba zodpovědná za údržbu uzná za nezbytné.

(9): Nebo každých 300 hodin, je-li to potřebné.

KONTROLA A NASTAVENÍ VÝŠKY HLAVNÍHO KARTÁČE**POZNÁMKA**

K dispozici jsou kartáče s různou tvrdostí. Tento postup se vztahuje ke všem typům kartáčů.

1. Zkontrolujte, zda je nastavena správná výška hlavního kartáče od země. Při kontrole postupujte takto:
 - Strojem přejedte na rovný podklad.
 - Stroj zastavte a nechte několik sekund otáčet hlavní kartáč.
 - Boční kartáče zastavte, potom strojem popojedte a vypněte ho.
 - Zkontrolujte, zda je stopa po hlavním kartáči (1, obr. D) po celé délce široká 2 až 4 cm; Jestliže stopa (1) neodpovídá požadavkům, je třeba nastavit výšku kartáče. Postupujte podle popisu v kroku 2.
2. Přejedte strojem na rovný podklad a zatáhněte parkovací brzdou (6 a 7, Obr. C).
3. Otočte klíčem zapalování (2, Obr. B) do polohy „0“.
4. Povolte knoflíky (1, Obr. E) na obou stranách stroje.
5. Pomocí knoflíků (1, Obr. E) na obou stranách stroje posuňte podle potřeby ukazatel změny výšky kartáče (2) a potom knoflíky (1) znovu utáhněte. Ukazatel (2, Obr. D) musí ve stejné poloze na obou stranách stroje; aby se dosáhla správná šířka zóny dotyku kartáče s podkladem od 2 do 4 cm, maximální povolený rozdíl jsou dvě rysky (1).
6. Opětovným provedením kroku 1 zkontrolujte, že se hlavní kartáč nachází ve správné výšce od podlahy.
7. Je-li kartáč příliš opotřebený a nelze ho již dále nastavovat, vyměňte ho podle návodu v následujícím odstavci.

**UPOZORNĚNÍ!**

Stopa hlavního kartáče s nadměrnou šířkou (širší než 4 cm) může způsobit selhání stroje a přehřátí pohybujičích se částí a tím také snížení životnosti stroje.

Při provádění výše uvedených kontrol postupujte velmi opatrně a vždy stroj používejte v souladu s uvedenými podmínkami.

VÝMĚNA HLAVNÍHO KARTÁČE**POZNÁMKA**

K dispozici jsou kartáče s různou tvrdostí. Tento postup se vztahuje ke všem typům kartáčů.

**UPOZORNĚNÍ!**

Při výměně bočních kartáčů se doporučuje používat ochranné rukavice, protože mezi štětinami kartáče mohou být nečistoty s ostrými hranami.

1. Přejedte strojem na rovný podklad a zatáhněte parkovací brzdou (6 a 7, Obr. C).
2. Otočte klíčem zapalování (2, Obr. B) do polohy „0“.
3. Povolte knoflíky (1, Obr. E) na obou stranách stroje.
4. Pohybuje ukazatele proměnlivé výšky kartáče (2, Obr. E) dokud kartáč nedosáhne maximální vzdálenosti od podložky. Opět utáhněte knoflíky (1).
5. Uvolněte knoflík (3, Obr. E) na levé straně stroje.
6. Zatlacením směrem nahoru uvolněte západky (2) a sejměte dvířka kartáče (1, Obr. F).
7. Vyjměte kartáč (1, Obr. G).
8. Nový kartáč musí být namontován tak, aby byly řady štětín ohnuty podle obrázku H (pohled shora).
9. Nový kartáč namontujte do stroje a zkontrolujte, zda jeho otvor (1, Obr. I) správně dosedá na příslušný hnací náboj (4, Obr. R). Zkontrolujte, zda na hnacím náboji nejsou navinuté nečistoty nebo cizí předměty (lanka, hadry atd.).
10. Namontujte zpět kryt kartáče (1, Obr. F) zacvaknutím západek (2).
11. Opět utáhněte knoflík (3, Obr. E).
12. Podle popisu v předchozím odstavci zkontrolujte a nastavte správnou výšku hlavního kartáče.

KONTROLA A NASTAVENÍ VÝŠKY BOČNÍHO KARTÁČE



POZNÁMKA

K dispozici jsou kartáče s různou tvrdostí. Tento postup se vztahuje ke všem typům kartáčů.

- Zkontrolujte výšku bočních kartáčů od země. Při kontrole postupujte takto:
 - Strojem přejedte na rovný podklad a spusťte boční kartáče.
 - Stroj zastavte a nechte několik sekund otáčet hlavní kartáč.
 - Boční kartáče zastavte a zvedněte, potom strojem popojedte a vypněte ho.
 - Zkontrolujte, že se velikost a orientace stop nalevo od bočních kartáčů shoduje se znázorněním na obrázku (1 a 2, Obr. J). Jestliže stopa neodpovídá požadavkům, je třeba nastavit výšku kartáče. Postupujte podle popisu v kroku 2.
- Odpojte matici (40, Obr. C) tak, že jí otočíte doleva, pak otočte tlačítko (33) podle potřeby doprava nebo doleva, abyste upravili výšku kartáče; pak tlačítko (33) zajištěte maticí (40).
- Znovu zopakujte krok 1 a zkontrolujte správné nastavení výšky bočního kartáče od podložky.
- Pokud jsou kartáče příliš opotřebované a nelze je nastavit, vyměňte je podle postupu v následujícím odstavci.

VÝMĚNA BOČNÍHO KARTÁČE



POZNÁMKA

K dispozici jsou kartáče s různou tvrdostí. Tento postup se vztahuje ke všem typům kartáčů.



UPOZORNĚNÍ!

Při výměně bočních kartáčů se doporučuje používat ochranné rukavice, protože mezi štětinami kartáče mohou být nečistoty s ostrými hranami.

- Přejedte strojem na rovný podklad a zatáhněte parkovací brzdu (6 a 7, Obr. C).
- Otočte klíčem zapalování (2, Obr. B) do polohy „0“.
- Zasuňte ruku do bočního kartáče a zatlačte dva jazýčky (1, Obr. K) k sobě a potom potlačte kartáč (2) dolů, abyste ho uvolnili ze čtyř kolíků (3).
- Nový kartáč srovnajte se čtyřmi kolíky (3) a jeho zatlačením na dva jazýčky (1) jej namontujte do stroje.
- Podle popisu v předchozím odstavci zkontrolujte a nastavte správnou výšku bočního kartáče.

ČIŠTĚNÍ PRACHOVÉHO FILTRU A KONTROLA JEHO STAVU



POZNÁMKA

Kromě standardních papírových filtrů jsou k dispozici i polyesterové filtry. Následující postup platí pro oba typy filtrů.

- Přejedte strojem na rovný podklad a zatáhněte parkovací brzdu (6 a 7, Obr. C).
- Otočte klíčem zapalování (2, Obr. B) do polohy „0“.
- Uvolněte skobu odpadové nádoby (21, Obr. C).
- Pomocí rukojeti (22, Obr. C) vyjměte zásobník (20).
- Otočte svorku filtru (1, Obr. L) směrem dolů (asi o 90°) a nechte rám filtru (2) vytočit směrem ven.
- Vyjměte prachový filtr (3).
- Na vhodném místě venku vyčistěte filtr potřásáním nad rovným a čistým povrchem, přičemž poklepejte na jeho stranu (1, Obr. M) proti drátěné síťce (2). Čištění dokončete stlačeným vzduchem (3) s tlakem nejvýše 6 bar. Stlačený vzduch foukejte jen ze strany chráněné drátěnou sítkou (2) z minimální vzdálenosti 30 cm (viz obrázek).
Podle typu filtru dodržujte následující pravidla:
 - Papírový filtr (standardní): K čištění nepoužívejte vodu ani čisticí prostředky; mohly by filtr poškodit.
 - Polyesterový filtr (doplňkové příslušenství): Při čištění postupujte podle výše uvedených pokynů. V případě potřeby lze v zájmu lepšího vyčištění omýt filtr vodou a nepěnivými čisticími prostředky. Tímto způsobem se vám podaří filtr lépe vyčistit, současně však snížíte jeho životnost. Filtr tak bude nutné častěji vyměňovat. Používání nevhodných čisticích prostředků může mít za následek poškození filtru.
- Zkontrolujte, zda není filtr poškozený.
- V případě potřeby vyčistěte pryžové těsnění přihrádky filtru (4, Obr. L) po celém obvodu a zkontrolujte jeho stav. Poškozené těsnění vyměňte.
- Montáž provádějte podle kroků pro demontáž, ale v opačném pořadí.



POZNÁMKA

Znovu namontujte filtr s drátěnou sítkou (2, Obr. M) směrem k ventilátoru vysavače (19, Obr. U).

KONTROLA VÝŠKY A ČINNOSTI ZÁSTĚREK

1. Strojem přejeďte na rovný podklad vhodný ke kontrole nastavení výšky zástěr.
Zatáhněte parkovací brzdu (6 a 7, Obr. C).
2. Otočte klíčem zapalování (2, Obr. B) do polohy „0“.

Kontrola boční zástěrky

3. Zkontrolujte stav bočních zástěr (16 a 17, Obr. C). Jsou-li zástěry pořezané (1, Obr. N) v délce přesahující 20 mm nebo mají praskliny či trhliny (2) delší než 10 mm, vyměňte je (postup výměny zástěr naleznete v Návodu k Opravám).
4. Zkontrolujte, že je mezi boční zástěrou (16 a 17, Obr. C) a podložkou mezera 0 až 3 mm (Obr. O). V nutném případě upravte výšku zástěry podle následujícího postupu:
Levá zástěra:
 - Otevřete kapotu stroje (10, Obr. C) a zajistěte podpůrnou stavěcí tyč pod kapotou (5, Obr. U).
 - Povolte knoflík (3, Obr. E) a uvolněním západek (2) pomocí zatlačení směrem nahoru sejměte levá dvířka kartáče (1, Obr. F).
 - Pomocí drážek (4) nastavte výšku zástěry (3, Obr. F).
 - Montáž provádějte podle kroků pro demontáž, ale v opačném pořadí.Pravá zástěrka:
 - Podle popisu v příslušném odstavci demontujte hlavní kartáč.
 - Sejměte řemen (17, Obr. U) z kladky (18). Chcete-li si úkon ulehčit, ručně otáčejte kladkou (18) pomocí větráku vysavače (19).
 - Sejměte šrouby (27, obr. C) a pravá dvířka (26) společně s řemenem (17, obr. U).
Upravte výšku zástěry (1, obr. S) pomocí zářezů (2).
 - Montáž provádějte podle kroků pro demontáž, ale v opačném pořadí.

Kontrola přední a zadní zástěrky

5. Podle popisu v příslušném odstavci demontujte hlavní kartáč.
6. Zkontrolujte stav přední (1, Obr. R) a zadní (2) zástěry.
7. Jsou-li zástěry pořezané (1, Obr. N) v délce přesahující 20 mm nebo mají praskliny či trhliny (2) delší než 10 mm, vyměňte je (postup výměny zástěr naleznete v Návodu k Opravám).
8. Proveďte následující kontrolu:
 - Přední zástěra (1, Obr. R) se může lehce dotýkat podlahy, nesmí být však od podlahy (1, Obr. P) zvednuta.
 - Vzdálenost zadní zástěry (2, Obr. R) od podlahy musí být 0 až 3 mm (1, Obr. O).
9. V případě potřeby nastavte vzdálenost zástěry od podlahy pomocí drážek (3, Obr. R).
10. Sešlápněte pedál pro zvednutí přední zástěry (8, Obr. C) a zkontrolujte, že se přední zástěra (1, Obr. Q) otočí směrem nahoru přibližně o 90° (jak je znázorněno na obrázku). Uvolněte pedál a zkontrolujte, že zástěra neuvízla uprostřed. Zástěra se musí vrátit do počáteční polohy. Pokud je potřeba nastavit nebo vyměnit ovládací lanko přední zástěry, naleznete další informace v Návodu k Opravám.
11. Montáž provádějte podle kroků pro demontáž, ale v opačném pořadí.

KONTROLA FUNKCE BEZPEČNOSTNÍHO VYPÍNAČE KAPOTY

Za běhu benzínového motoru pootevřete kapotu (10, Obr. C) a ověřte, že se motor ihned zastaví.
Pokud se při zvednutí kapoty (10) motor nezastaví, obraťte se na autorizované Servisní Středisko nebo prodejce.

BEZPEČNOSTNÍ FUNKCE

Stroj je vybaven následujícími bezpečnostními funkcemi.

TLAČÍTKO NOUZOVÉHO VYPÍNÁNÍ

Je umístěno na snadno přístupném místě (8, Obr. B). V případě nouze se musí stisknout. Tím se ihned zastaví všechny funkce stroje.

BEZPEČNOSTNÍ VYPÍNAČ KAPOTY

Aktivuje se po otevření kapoty: Vypínač přeruší všechny funkce.

Pokud stroj nepřestane po otevření kapoty pracovat, obraťte se neprodleně na autorizované Servisní Středisko nebo prodejce.

MIKROSPÍNAČ SEDADLA ŘIDIČE

Tento spínač je umístěn v sedadle řidiče a umožňuje deaktivovat pohonný systém stroje, pokud pracovník obsluhy nesedí na sedadle řidiče.

ŘEŠENÍ PROBLÉMŮ

PROBLÉM	ŘEŠENÍ
Po otočení klíčku v zapalování motor nespouští.	Zkontrolujte hladinu oleje (1).
	Zkontrolujte, zda je otevřený palivový ventil.
	Zkontrolujte, zda je v nádrži palivo.
	Zkontrolujte, je-li zavřená kapota.
	Ověřte, že se benzín dostává do karburátoru (1).
Motor se během provozu zastavil.	Zkontrolujte hladinu oleje (1).
	Zkontrolujte, zda je v nádrži palivo.
Boční kartáče nepracují.	Spusťte boční kartáče.
	Zkontrolujte stav pojistky F5 ve skříni (23, Obr. U).
Po sešlápnutí pedálu (5, Obr. C) se stroj nepohybuje.	Zkontrolujte, zda byla uvolněna parkovací brzda (6 a 7, Obr. C).
	Zkontrolujte, že je klíč (27, Obr. U) v poloze „I“.
	Zkontrolujte, zda není stlačen pedál pohonu (5, Obr. C), když startujete stroj spínacím klíčkem (2, Obr. B) nebo když pracovník obsluhy sedí na sedadle řidiče. Pedál pohonu (5, Obr. C) je nutné stlačit až poté, co pracovník obsluhy usedne na sedadlo řidiče a dojde k nastartování stroje.

(1): Postup viz návod k používání benzínového motoru.

Podrobnější informace si lze vyhledat v Návodu k Opravám, který je k dispozici ve všech servisních střediscích Nilfisk-Advance Service Centre.

LIKVIDACE

Stroj nechte zlikvidovat specializovanou firmou.

Před zlikvidováním stroje vyjměte následující materiály (je třeba je zlikvidovat náležitě v souladu s platnými zákony).

- Polyesterový prachový filtr
- Hlavní kartáč a boční kartáče
- Motorový olej
- Elektrické a elektronické součástky (*)
- Plastové komponenty a hadice

(*) Při likvidaci elektronických a elektrických součástek se obraťte na nejbližší středisko Nilfisk-Advance.

BEVEZETS	2
A KZIKNYV CLJA S TARTALMA	2
CLCSOPORT	2
A KZIKNYV TROLSA	2
MEGFELELSSGI NYILATKOZAT	2
AZONOST ADATOK	2
TOVBBI HIVATKOZSI KZIKNYVEK	2
PTALKATRSZEK S KARBANTARTS	2
MDOSTSOK S FEJLESZTSEK	2
BIZTONSG	3
SZIMBLUMOK	3
LTALNOS UTASTSOK	3
KICSOMAGOLS/SZLLTS	4
KSZLK LERS	5
BEMUTATS	5
EGYEZMNYEK	5
VEZRL PANEL	5
KLS NZET	5
FEDL ALATTI TROL	6
MSZAKI ADATOK	6
ELEKTROMOS BIZTOSTKOK	7
KIEGSZTK/OPCIK	7
HASZNLAT	8
BEINDTS ELTT	8
GP INDTS S LELLTS	8
A GP KEZELSE	9
A HULLADKTARTLY KIRTSE	9
A GP HASZNLATA UTN	9
A GP TOLSA, ILLETVE VONTATSA	9
HOSSZ ZEMSZNET	10
ELS HASZNLATI IDSZAK	10
KARBANTARTS	10
TERVEZETT KARBANTARTSI TBLZAT	11
F KEFE MAGASSGNAK ELLENRZSE S BELLTSA	12
FKEFE CSERJE	12
OLDALS KEFE MAGASSGNAK ELLENRZSE S BELLTSA	13
OLDALKEFE CSERJE	13
PORSZR TISZTTSA S INTEGRITSNAK ELLENRZSE	13
PEREMMAGASSG S MKDS ELLENRZSE	14
TET-BIZTONSGI KAPCSOL ELLENRZSE	14
BIZTONSGI FUNKCIK	15
VSZLELLT NYOMGOMB	15
FEDL BIZTONSGI ZR	15
VEZET LSNEK MIKROKAPCSOLJA	15
HIBAELHRTS	15
LESELEJTEZS	16

BEVEZETS

A KZIKNYV CLJA S TARTALMA

A kziknyv clja, hogy ellssa a felhasználót a kszlk autonm s biztonságos mdon trtn mkdtetshez szksges minden fontos informcival. Informcikat tartalmaz a technikai adatokról, a mkdsrl, a trolsrl, a karbantartsrl, a tartalkalkatrészekrl s a biztonságrl.

Mieltt brmilyen mveletet hajtannak vgre a gpen, a Kezelknek s a Szakkpestett technikusoknak figyelmesen t kell olvasniuk ezt a kziknyvet. Lpjen kapcsolatba a Nilfisk-Advance-cal, ha ktsgei tmadnna az utastások rtelmezst illeten, vagy ha további informcira van szksg.

CLCSOPORT

Ez a kziknyv a opertorok s szakkpzett technikusok szmra kszlt a gp karbantartsnak elvgzshez.

A kezelk nem hajtathatnak vgre szakkpzett technikusok ltal vgrehajtand mveleteket. A Nilfisk-Advance nem vonhat felelssgre az ezen tilts figyelmen kvl hagyásbl ered krokr.

A KZIKNYV TROLSA

A Felhasználó Kziknyvet tartsa a gp kzelben egy erre alkalmas tokban, folyadkoktl, s ms egyb rongl anyagoktl vdve.

MEGFELELSSGI NYILATKOZAT

Az A. brn lthat dokumentci igazolja a seprgp megfelelssgt a hatlyban lv jogi rendelkezéseknek.



MEGJEGYZS

A gppel együtt mellkelve van az eredeti EK Konformitsi Nyilatkozat kt msolata.

AZONOST ADATOK

A gpmodell s a sorozatszma a tbln vannak bejellve (1, U. bra) s a tet (4) felemelse utn olvashat.

A gp modell vt az EC (Eurpai kzssg megfelelsgi) megllapodsban valamint a gp sorozatszmnak els kt szmjegyben jelltk.

A benzinezem motor sorozatszmt s modelljt az brn lthat helyeken jelltk (2 s 3, U. bra).

Ez az informci alkatsz utnrendelsnl hasznos. Használja az albbi tblzatot a gp s a motor azonost adatainak lersra, a ksbbi gyintzs rdekben.

GP modellje
GP sorozatszma
MOTOR modellje.....
MOTOR sorozatszma.....

TOVBBI HIVATKOZSI KZIKNYVEK

Benzines Motor hasznlati kziknyv, amelyet a kszlkekkel együtt szlltunk, s amelyet ezen kziknyv szerves rsznek kell tekinteni. Tovbb, a kvetkez kziknyvek hozzrfrethetk:

- Cserealkatsz Lista (kszlkekkel együtt szlltva)
- Szervizelsi kziknyv (a Nilfisk-Advance Szervizkzponttl felvilgostst krhet)

PTALKATRSEK S KARBANTARTS

Minden szksges mkdtetsi, karbantartsi s javtsi mveletet szakkpestett szemlyzet vagy pedig a Nilfisk-Advance Szervizkzpontok hajtathatnak vgre. Csak eredeti ptalkatrseket s kiegsztket használjon.

Hvja a Nilfisk-Advance-ot a javtssal ill. ptalkatrsek s kiegsztk rendelsvel kapcsolatban, melyhez adja meg a gp modelljt s sorozatszmt.

MDOSTSOK S FEJLESZTSEK

A Nilfisk-Advance folyamatosan tkletesti termkeit, s fenntartja magnak a jogot, hogy sajt beltsa szerint vltoztatsokat s javtsokat hajtson vgre ankl, hogy kteles lenne ezeket az fejlesztseket a korbban eladott gpeken alkalmazni. Brmely vltoztatst s/vagy kiegszt egysg hozzádst jv kell hagyatni a Nilfisk-Advance s ltala kell vgrehajtani.

BIZTONSG

A kvetkez szimblumok jelzik a potencilis veszlyes helyzeteket. Mindig gondosan olvassa el ezt az informcit, s tegye meg a szksges elvigoztatossgi lpsket az emberek s a trgyak vdelme rdekben.

A balesetek megelőzése rdekben fontos a gp kezeljnek kzremkdse. Egy balesetmegelőz program sem hatsos, a gp mkdtsrt felels személy teljeskr kzremkdse nkl. A legtb, munka kzben, gyiban esetlegesen bekvetkez baleset a legegyszerbb elvigoztatossgi szablyok be nem tartsl fakad. A gondos s elvigozatos Kezel a legjobb garancia a balesetek ellen, s elengedhetetlen brmely balesetmegelőz program sikeres teljestse rdekben.

SZIMBLUMOK



VE SZLY!

Jelzi a Kezelre veszlyes - letveszlyes - helyzetet.



VIGYZAT!

Jelzi a személyi srils potencilis kockzatt.



FIGYELEM!

Fontos vagy hasznos funkckhoz kapcsold figyelmeztetst vagy szrevelt mutat. Fordtson klns figyelmet ezzel a szimblummal jelzett bekezdsekre.



MEGJEGYZS

Jelzi ha szksges a Hasznlati Utasts hasznlata brmely mveletnl.

LTALNOS UTASTSOK

A személyeket s gpet potencilis fenyeget veszlyre az albbi figyelmeztetsek hvjk fel a figyelmet.



VE SZLY!

- Karbantartsi/javtstsi folyamat megkezdse eltt tvoltsa el a kulcsot a gyjt kapcsolbl.
- A gpet csak szakkpzett s arra jogosult személyzetnek szabad hasznlnia. Gyermekek vagy cselekvptelen személyek nem hasznlhatjk a gpet.
- Ne viseljen kszereket, ha elektromos alkatrsek kzben dolgozik.
- Ne dolgozzon az emelgpezet alatt, ha az nincs biztonságosan rgztve.

- Ne mkdtesse a gpet veszlyes, gylkony s/vagy robbananyagok, folyadkok vagy pra kzben.
- Vigyzzon: a benzin klnsen gylkony.
- Ne dohnyozzon s ne vigyen nylt lngot arra a területre ahol a gpet tankoljk, vagy ahol az zemanyagot trljk.
- Ne tltse a benzintartlyt a fels jelzsen tl (1, T. bra).
- Tankols utn ellenrizze, hogy megfelelen lezrta-e a benzintartly fedelt.
- Ha a tankols sorn kiloccsan valamennyi benzin, tiszttsa meg a tartly krnykt, s hagyja hogy a gz elprologjon a motor elindtsa eltt.
- Az zemanyag ne rjen brhz; ne llegezze be a benzingzt. Gyermekektl tvol tartand.
- Ne dntse meg a motort 20°-nl jobban, ers dntstl kimlhet a benzin.
- A benzinzem motor kipufogzga sznmonoxidot tartalmaz, amely szntelen s szagtalan, azonban nagyon veszlyes. Ne llegezze be. Ne jrassa a motort zrt területen.
- Ne helyezzen semmilyen trgyat a motorra.
- ltsa le a benzinzem motort, mieltt brmilyen mveletet hajtvgre rajta. Vletlen indtsok elkerlse vgett hzza ki az gyujtszikrafedt.



VIGYZAT!

- Figyelmesen olvassa el az utastsokat, mieltt elkezdené brmilyen karbantartsi/javtstsi mveletet.
- Tegye meg az sszes szksges vintzkedst annak rdekben, hogy a gp mozg alkatrseibe ne kerljn haj, kszet s laz n viselt ruha.
- Ne hagyja a gpet felvigoztatlanul, ha a gyjts kulcs a helyn van, s a parkol fk nincs aktivlva.
- Ne hasznlja a gpet olyan területen, amelynek dlse meghaladja a gpen lthat rtket.
- Ne mossa le a gpet kzvetlen vagy magasnyoms vszuggal, vagy mar hats anyagokkal. Ne hasznljon srtett levegt ilyen tpus gp tiszttshoz.
- Ne hasznlja a kszlket tlgosan poros helyeken.
- A gp hasznlata kzben gyeljen arra, hogy ne okozzon krt az emberekben s fleg a gyerekekben.
- Ne tegyen semmifle folyadkot tartalmaz kannt sem a gp-re.
- A trolsi hmrskletnek 0°C – +40°C kztt kell lennie.
- A gp munkahmrskletnek 0°C – +40°C kztt kell lennie.

- A pratartalomnak 30% s 95% kzt kell lennie.
- Mindig vdje a gpet a kzvetlen napfnytl, az estl s a rossz idtl, mind mkds, mind pedig inaktv llapot alatt.
- A gpet ne használja szllt eszkznek.
- Ne engedje, hogy a kefk a gp ll helyzetben is mkdjenek, mert krosulhat a padl.
- Tz eseten lehetleg poroltt használjon az oltshoz, ne vizet.
- Ne tkzzn polcoknak vagy llvnyoknak a gppel, fleg ahol nagy a lees trgyak kockzata.
- A mkdsi sebessget a padl llapothoz igaztsa.
- Ne legyen knnyelmi a gp munkavdelmi elrsait illeten; kvesse pontosan a szoksos karbantartsi tmutatsokat.
- Ne tvoltsa el, s ne mdostsa a gpre rerstett tblkat.
- A gp hibs mkdse eseten gyzdjn meg arrl, hogy azt nem a karbantarts elmaradsa okozza. Egybknt forduljon segtsgrt a felhatalmazott Szervizkponthoz vagy felhatalmazott szemlyzethez.
- Alkatrsz csere eseten EREDETI alkatrszeket rendeljen a forgalmaztl vagy kerekedtl.
- A gp biztonságos s megfelel használata rdekben az elrt idszakos karbantartst - melyenek lerst megtallja ebben a kziknyvben is - arra feljogostott szemly vagy szervzkzpont vgezze.
- A gpet az elrsoknak megfelelen kell kidobni, a mrgez kros anyagok jelenlte (olaj, anyagok, stb.) miatt, amelyeket az elrsok szerint specilis gyjtkzpontokba kell szlltani (Isd a Selejtezs fejezetet).
- Ha a gpet az elrsoknak megfelelen használjk, a fellp vibrci nem okoz veszlyes helyzeteket. A gp vibrcis szintje $2,5 \text{ m/s}^2$ alatt van (98/37/EEG-EN-1033/1995-EN 1032).
- A benzinmotor mkdse kzben a kipufog felforrssodik. Ne rintse meg a kipufogt ha forr, mert az gsi srlst vagy tzet okozhat.
- A motor elgtelen mennyisg benzinnel trtn mkdtetse slyosan kroszthatja a motort. Ellen rizze az olajsintet lekapsolt motor mellett s egyenletes skon.

- Soha ne mkdtesse a motort levegszr nlkl, mert krosodhat a motor.
- A benzinmotor mszaki szervizelst felhatalmazott Forgalmazknak kell vgeznie.
- A benzinmotorhoz csak eredeti vagy azzal egyenrtk cserealkatrszt használjon. A gyenge minsggel rendelkező cserealkatrszek slyosan kroszthatjk a motort.



VIGYZAT!

A sznmonoxid (CO) agykrosodst vagy haltt okozhat. Ezen munkagp bels gs motorja sznmonoxidot bocsthat ki. Ne llegezze be a kipufuggzokat. Bels trben csak kell szellzs mellett használja s ha egy msik ember figyelni tud nre.

KICSOMAGOLS/SZLLTS

tvtelkor figyelmesen ellenrizze le a gp s a csomagols szllts utni srtetlensgt. Ha a srls nyilvánval, tartsa meg a csomagolst s ellenriztesse le a szlltval. Azonnal vegy fel a kapcsolatot a fuvarozval, s jelentse be a szlltmny srlst.

Ellenrizze, hogy a gppel szlltottk a kvetkez elemeket:

- Seprgp Hasznlati kziknyv
- Bzenzinmotor kziknyv
- Ptalkatrszlista
- Sz. 1 50 A biztostk

KSZLK LERS**BEMUTATS**

A seprgp kezel ltal irnytott, szilrd, egyenletes padl tiszttsra (sepregetssel s proszvssal) alkalmas gp, mely ipari s polgri krnyezetben egyart alkalmazhat, s biztonságosan gyjti ssze a port s knny hulladkot.

EGYEZMNYEK

Elre, htra, ell, htul, bal, jobb irnyok a Kziknyvben, a gpkart fog Kezelt veszi vonatkoztatasi pontnak (1, C. bra).

VEZRL PANEL**(Lsd B. bra)**

1. Bal ellenrz panel
2. Gyjtskapcsol
3. rászml
4. Krt gomb
5. Szr-felrz gomb
6. Kzi porszv rendszer kapcsol (opcionlis)
7. zemvilgts gomb (opcionlis)
8. Vszhelyzet nyomgomb
9. Vezrlpanelt rgzt csavarok
10. Jobb ellenrz panel
11. Kormnyoszlop dlsnek belltsra szolgál kar

KLS NZET**(Lsd C. bra)**

1. Kormnykerk
2. Vezrlpult
3. Porszv be/kikapcsol kar
4. Jobboldali kefe emel/leenged kar
5. Elre/htramenet vlt pedl
6. Szervz fk pedl
7. Parkol fk kar (az els kerekre hat)
- 7a. Fket bekapcsol
- 7b. Fket kikapcsol
8. Ells perem emel pedl
9. Kannatart
10. Fedl
11. Htuls kerek rgztett tengelyen
12. Els kerk s kormnykerk
13. Jobb oldali kefe
14. Bal oldali kefe
15. Fkefe
16. Bal oldalperem
17. Jobb oldalperem
18. Ells perem
19. Hts perem
20. Hulladkrt
21. Hulladkrt horog
22. Hulladkrt kar
23. Fkefe bal ajtaja
24. Fkefe bal magassgbellt gomb
25. Fkefe jobb magassgbellt gomb
26. Fkefe jobb oldali nyls
27. Fkefe jobb oldali nylnak rgzt csavarjai
28. Jelzfny (mindig bekapcsolva, ha a gyjtskapcsol "I" helyzetben van) (opcionlis)
29. Vezetls biztonsgi mikrokapcsolja
30. Bellthat lyuk kzi porszv kszlethez (opcionlis)
31. Bellthat kormnyoszlop
32. zemvilgts (opcionlis)
33. Oldalkefe magassgbellt gomb
34. Szk hosszirny ltsra szolgál kar
35. Kzi porszv rendszer (opcionlis)
36. Benzintanksapka
37. Benzincsap s motor fojtkar flkje
38. Motor kipufogcs
39. Motor szellz rcs
40. Oldalkefe magassgbellt gomb csavar altt

FEDL ALATTI TROL
(Lsd U. bra)

1. Sorozatszám-lemez/technikai adatok/EC minősítés
2. Motor modellje
3. Motor sorozatszám
4. Fedl (felnyitva)
5. Fedl tartó
6. Benzinmotor
7. Gyújtószikra dugó
8. Motorlefojtó kar
9. Zemanyagtartály
10. Zemanyagtartály
11. Benzintanksapka
12. Motor lámpa
13. Gázszabályozó (gyári beállítás: **ne piszkolja s ne használja a motorfordulatszám módosítást!**)
14. Tilts motorolajszint mérő dugasz
15. Motorolaj kiengedő dugó
16. Készlet
17. Fékfő készlet
18. Fékfő csatlakozás
19. Porszívóventillátor
20. Motor kipufogódob
21. Akkumulátorok
22. Akkumulátorsapka
23. Lamellés biztosító doboz (kellék)
24. Meghajtórendszer kerék megszakító
25. Gyújtó dinamó
26. Kézi porszívó rendszer (opcionális)
27. Kapcsoló a gép felé
28. Akkumulátortelepítési brók
29. Dinamó biztosító

(Lsd V. bra)

1. Zemanyagtartály

(Lsd W. bra)

1. Motorlefojtó kar

MSZAKI ADATOK

Itános	rtkek
Gép hosszúsága	1.255 mm
Gépszélesség (oldalkefé nélkül)	795 mm
Gép magasság (kormánykerék gombbal)	1.173 mm
Tisztítási szélesség (oldalkefékkel)	1.000 mm
Fékfő-méret	Ø 265 mm x 600 mm
Oldalkefé-méret	Ø 420 mm
Első kerék s kormánykerék	Ø 200 x 50 mm
Hátsó kerekek	Ø 250 x 50 mm
Gép teljes tömege (akkumulátorral)	284,31 kg
Maximális előre/hátra sebesség	5,5 km/h / 4,4 km/h
Oldalirányítás	16%
Hulladékirtó teljesítmény	50 liter
Tisztítási arány (fékfővel)	3.060 m ² /h
Tisztítási arány (f- s mellékkefékkel)	5.100 m ² /h
Zajnyomosszint (L _{pA})	77,4 dB(A)

Akkumulátorok	rtkek
Akkumulátor feszültség	24 V
minimális akkumulátor	2x12 V/80 Ah

Benzinmotor	Adat/rtkek
Márka	Honda
Típus	GX100
Lékeztetőfogó	98 cm ³
Motor teljesítmény	2,2 kW
Jellemző zemanyag fogyasztás	327 g/kW-h


MEGJEGYZÉS

A benzinmotorral kapcsolatos további adatok/rtkek a Felhasználói kézikönyvben találhatók.

Porszívó s szűrő	rtkek
Porszívó (egyoldal)	3 m ²
Szűrő-felrakó aktív	Elektronikus

Huzalozsi diagram**(Isd X. bra)**

BAT:	24 V-os akkumulor
BE1:	Megklnbztet jelzs
BLK:	Motorkeret
BZ1:	Htramenet figyelmeztets
EB1:	Akkumulortlti elektronikus panel
EB2:	Hajtm rendszer elektronika panelje
ES0:	Indt rel
ES1:	Motor - Elektromgneses kapcsol
ES2:	Szr felrz rel
ES3:	Vkuum rendszer rel (vlaszthat)
FC:	Dinam biztostk (50 A)
FT:	Meghajt-rendszer biztostk
F1:	F biztostk (gyjts kapcsol ramkr) (10 A)
F2:	Szr felrz biztostk (25 A)
F3:	Kzi porszv biztostk (40A) (opcionlis)
F4:	Tartozk biztostk (15 A)
F5:	Oldals kefe biztostka (10 A)
HM:	raszml
HN1:	Krt
K1:	Gyjtskapcsol
L1:	zemvilgts (opcionlis)
M1:	Gyjt s dinam
M2:	Meghajt rendszer motor
M3:	Szr rz motor
M4:	Jobboldali kefe motor
M5:	Baloldali kefe motor
M6:	Kzi porszv rendszer motor (opcionlis)
P1:	Krt gomb
R1:	Hajtmsebessg potenciomter
SPK:	Motorgyjt tekercs (gyjtgyertya)
SWC:	Motorhztet biztonsgi kapcsol
SWS:	Vszhelyzet nyomgomb
SW1:	Kzi porszv rendszer kapcsol (opcionlis)
SW2:	Vezetls biztonsgi mikrokapcsolja
SW3:	Elre/htramenet sebessgvlt
SW4:	Oldalkefe mikrokapcsol
SW5:	Meghajt rendszer kapcsol
SW6:	zemlmpa kapcsol

Sznkd

BK:	Fekete
BU:	Kk
BN:	Barna
GN:	Zld
GY:	Szrke
OG:	Narancssrga
PK:	Rzsaszrn
RD:	Piros
VT:	Lila
WH:	Fehr
YE:	Srga

ELEKTROMOS BIZTOSTKOK

Az albbi biztostkok a tet alatt tallhatk (10, C. bra):

- Megszaktk, amelyek a megfelel gomb megnyomsvl alaphelyzetbe hozhatk:
 - Hajtm rendszer (24, U. bra)
 - Lamells biztostkok - tltsz anyag fedl alatt - melyek a kvetkez ramkrket vdik: (23, U. bra, fellrl):
 - F1 (10 A): F biztostk (gyjts kapcsol ramkr)
 - F2 (25 A): Szr rz motor
 - F3 (40 A): Kzi porszv rendszer (opcionlis)
 - F4 (15 A): Tartozkok
 - F5 (10 A): Oldals kefe motorok
 - F6 (25 A): Tartalk
 - F7 (15 A): Tartalk
 - F8 (10 A): Tartalk
- (29, U. bra):
- FC (50 A): Dinamo

KIEGSZTK/OPCIK

A szabvnyos szszetevk kiegsztszeknt a gpet a kvetkez kiegsztkkel/opcikkal is felszerelhetik, a gp specifikus hasznlata szerint:

- A fkefk s az oldals kefk kemnyebb vagy lgyabb srtkkel telephetk
- Antisztatikus poliszter vagy poliszter BIA C porszr;
- F vkuum rendszer
- zemvilgts
- Megklnbztet jelzs
- Klnbz anyag peremek

A tovbbi kiegszt tartozkokkal kapcsolatosan forduljon a felhatalmazott viszonteladhoz.

HASZNLAT



VIGYZAT!

A gp nhny pontjn ntapad tblkat helyeztnk el, amelyek a kvetkezket jelzik:

- VESZLY
- VIGYZAT
- FIGYELEM
- MEGJEGYZS

A Kziknyv olvassa kzben a Kezel klnsen figyeljen ezen szimblumok jelentsre.

Ne takarja le semmilyen okbl sem egyik ilyen tblt sem, s azonnal cserlje ket, ha megsrltek.

BEINDTS ELTT



FIGYELEM!

Ellenrizze, hogy nem maradt nyitva ajt/vdtet s hogy a gp normlis, mkdkpes llapotban van-e. Gyzdjn meg rla, hogy a hulladkrt (20, C. bra) megfelelen van-e lezrva.

Ha a gp nem lett hasznlva a szllts utn, akkor ellenrizze hogy a szlltshoz hasznlt minden anyag el lett-e tvoltva.

1. Amennyiben szksges, tvoltsa el a sapkt (36, C. bra) s tltse jra a gpet; amennyiben hozz akar frni a sapkhoz (36), mozgassa elre az lst (29) az lltkar segtsgvel (34).



FIGYELEM!

Ne tltse a benzintartlyt a fels jelzsen tl (1, T. bra).

2. Emelje fel a tett (10, C. bra) s zrja el az zemanyagcsapot (1, V. bra), azutn zrja le a tett.

GP INDTS S LELLTS

A gp indtsa

1. ljn a vezetlsbe (29, C. bra) s - ha szksges a knnyebb megkzeltshez - nyomja meg a kart (11, B. bra) s dntse elre a kormányoszlopot (31 C. bra).
2. Nyomja a kart (11, B. bra) elre s dntse a kormánykereket (31, C. bra) elre s htra, kyelemes pozciig. Majd engedje el a kart (11 B. bra) s zrja a kormánykereket.
3. Kizrlag nagyon hideg idjrs esetr fordtsa a motor fojtszelept (1, W. bra) a "zrva" helyzetbe (2), mghozz gy, hogy a tet felnyitsa nlkl (10, C. bra) cssztatja be a kez t a kamrba (37, C. bra).

4. Forgassa el az indtkulcsot (2, B. bra) a „II” pozciba s indtsa el a benzinezem motort. Amint a motor elindul azonnal engedje el az indtkulcsot.



FIGYELEM!

Ha indtkulcsot (2, B. bra) hasznlva indtja el a kulcsot ne nyomja le vezrl pedlt (5, B. bra).



FIGYELEM!

A motor nem indthat ha a fedl (10, C. bra) nyitva van. Egy biztonsgi rendszer akadlyozza meg a motor indtst.



FIGYELEM!

A motor mkdse alatt a kefe forog, mg az oldals kefe nem mozog, ha megemelt helyzetben van. A motor mkdse alatt a porszvventiltor is mkdik.

5. A motor 5 msodperces futtatsa utn kzileg hzza ki a motor fojtkart (1, W. bra) a kamrbl (37, C. bra) a tet felnyitsa nlkl (10, C. bra).
6. Engedje ki a kzifket a kvetkezkr szerint:
 - Nyomja le a pedlt (6 C. bra) s fordtsa a kart (7 C. bra), (7a) pozcibl (7b) pozciba.
 - Engedje el a pedlt (6).
7. Vezesse a gpet, a munkaterletre kezekkel a kormánykerken (5, C. bra); Az llts oldalon lenyomva a pedlt elrehaladsra, mg a htuls oldalon lenyomva htrafele haladsra hasznlhat. A sebessg a pedlra (5, C. bra) trtn nyoms vltoztatsval llthat a nulla s a maximlis rtk kztt.



MEGJEGYZS

Az ls (29, C. bra) biztonsgi szenzorral van elltva, amely lehetv teszi a gp mozgats t csak a pedllal (5, C. bra) csak akkor, ha a kezel az lsben van.

8. Kapcsolja ki a szr rzt a kar segtsgvel (3, C. bra).
9. Engedje le az oldals kefket (13 s 14, C. bra) a karral (4).



MEGJEGYZS

A gp mozgsa kzben a kefk (13 s 14, C. bra) bekapcsolhatk, felemelhetk vagy leengedhetk. A kefk nem forognak felemelt helyzetben, de forognak, ha le vannak engedve.

10. A sepregetst a kormánykerk (1, C. bra) elfordtsval s a gp pedllal tltrtn mozgatsval (5) kezdhethi meg.

A gp megltsa

1. A gp lelltshoz engedje ki a pedlt (5, C. bra).
A gp gyors lelltshoz nyomja meg a szervo fkpedit (6, C. bra) is.
Vszhelyzetben nyomja meg a vszhelyzet gombot (8, B. bra) a gp azonnali lelltshoz. A vszhelyzet gomb deaktivlshoz (8) fordtsa el ramutat jrša irnyban.
2. Az oldalkefk mkdsnek lelltshoz emelje fel az oldals kefket (13 s 14, C. bra) a karral (4).
3. A kfeke-forgats (15, C. bra), a vkuumszellz-mkds (19, U. bra) s a benzinem motor lelltshoz kapcsolja az indt kulcsot (2, B. bra) a „0” pozciba.
4. Hzza be a kzifket a kvetkezk szerint:
 - Nyomja le a pedlt (6 C bra) s hzza be a fket a kar elfordtsval (7 C bra), (7b) pozcibl (7a) pozciba.
 - Engedje el a pedlt (6).
5. Emelje fel a tett (10, C. bra) s zrja el az zemanyagcsapot (1, V. bra), azutn zrja le a tett.

A GP KEZELSE

1. Kerlje a gppel val hossz egyhelyben llst s kefeforgatst: ez akaratlan foltokat okozhat a talajfelletben.
2. Knny s szablytalan szennyezds sszegyjtshoz emelje fel az els szoknyt a pedllal (8, C. bra). Ne feledje, hogy amg az els szoknya fel van emelve, addg a szvre cskken.



FIGYELEM!

Ha nedves felleten dolgozik, alapvet fontossg a szv rendszer deaktivlisa a karral (3, C. bra), hogy ne srljn meg a porszr.

3. A gp megfelel mkdttse rdekben a porszrnek a lehet legtisztbbnak kell lennie. A filter tisztntartsa rdekben sprgets kzben kapcsolja ki a szv rendszert a karral (3, C. bra), majd rviden nyomja meg a szrrz kapcsolt (5, B. bra).
Aktivlja a szr rzt a kar segtsgvel (3, C. bra) a szr kitiszttsa utn.
Munka kzben tlagosan 10 percenk ismtelje a mveletet (a tisztand terlet szennyezettsgtl fggen).



MEGJEGYZS

Ha a porszr eltmdik, illetve a hulladktartly megtelik, a gp tbb nem kpes port s trmelket sszegyjtteni.

A hulladkrtt (20, C. bra) minden munkaperidus utn vagy amikor megtelt rteni kell (lsd a megfelel munkafolyamatot a kvetkez fejezetben).



FIGYELEM!

A motor egy figyelmeztet rendszerrel van felszerelve, hogy a motor ne rongldjon meg, ha az olajsint nem elegend a karterben. Mg mieltt az olajsint a biztonsgi hatr al kerlne, az olajfigyelmeztet rendszer automatikusan lelltja a motort.

A HULLADKTARTLY KIRTSE

1. lltsa le a gpet, a pedl elengedsvel.
2. Fordtsa el az gyjtskulcsot (2, B. bra) a „0” llšba.
3. Akassza ki a kampt (21, C. bra) az als vgnek lehzsval.
4. Tvoltsa el a hulladkrtt (20, C. bra) a fogantyval (22) s rtse ki a specilis trokba.
5. Helyezze be jra a hulladkrtt s a kapval rgtse (21).
6. A gp ismt munkra ksz.

A GP HASZNALATA UTN

A munka utn, mieltt a gpet elhagyn:

1. Emelje fel a gomb segtsgvel az oldals keft (4, C. bra).
2. Kapcsolja ki a szr rzt a kar segtsgvel (3, C. bra).
3. Aktivlja a szr-felrzt a kar segtsgvel (5, B. bra).
4. Fordtsa el az gyjtskulcsot (2, B. bra) a „0” llšba s vegye ki a kulcsot.
5. Ezutn zrja le a benzincsapot (1, V. bra) a nylon keresztl (37, C. bra).
6. rtse ki a hulladkrtt (20, C. bra) (lsd az elz fejezetet).
7. Hzza be a kzifket a kvetkezk szerint:
 - Nyomja le a pedlt (6 C bra) s hzza be a fket a kar elfordtsval (7 C bra), (7b) pozcibl (7a) pozciba.
 - Engedje el a pedlt (6).

A GP TOLSA, ILLETVE VONTATSA

A gp tasztsa, illetve vontatsa rdekben a kvetkezkppen jrjon el:

1. Nyissa fel a burkolatot (10, C. bra).
2. lltsa a kapcsolt (27, U. bra) „0” helyzetbe s zrja le a fedelet (10, C. bra).
3. Tolja vagy vontassa a gpet.
4. A gp tolsa/vontatsa utn lltsa a kapcsolt (27, U. bra) „1” llšba.

HOSSZ ZEMSZNET

Ha nem használja a gpet 30 napnál tovább, jrron el a kvetkezk szerint:

1. Ellenrizze, hogy a gp trol helyisge tiszte s szraz-e.
2. Csatolja le az akkumulor negatv kapcst (21, U. bra).
3. Emelje meg a gpet gy, hogy a perem, a fkefe s a kerekek mr nem rintkeznek a talajjal.
4. Kezelje a motort a kziknyvben lertak szerint.

ELS HASZNLATI IDSZAK

Az els 8 ra utn ellenrizze a gp rgzt s csatlakoz rszeit a megfelel rgztettségre; ellenrizze a lthat rszeket integritásra s kifolysra.

Az els 20 munkara vagy az els hnap utn cserlje le a motorolajat (Isd a kapcsold kziknyvet).

KARBANTARTS

A gp lettartamnak s maximlis mkdsi biztonságnak felttele a megfelel s rendszeres karbantarts.

A kvetkez tblzat mutatja a szksges karbantartsokat. Az idintervallumok a gp munkakrlmnyeiti fggen vltozhatnak, ezeket a karbantartsrt felels szemlyeknek kell megllaptani.



VIGYZAT!

Karantarts mveletek vgrehajtshoz kapcsolja ki a gpet (vegye ki a kulcsot a gyjts kapcsolbl) s -ha szksges- szntesse meg az akkumulor csatlakozst. Ezen fell olvassa el figyelmesen a Biztonsá fejezetet.

Minden tervezett vagy klnleges karbantarts munklatot megfelel en kpzett szemlyzetnek, vagy egy felhatalmazott Szervizkpontnak kell elvgeznie.

Ez a kziknyv csak a legegyszerbb s leggyakoribb karbantarts eljrsokat rja le.



MEGJEGYZS

A tervezett karbantarts munklatokhoz, ellenrizze a Motor s/vagy a szerviz kziknyvet.

TERVEZETT KARBANTARTSI TBLZAT

Folyamat	Kzhezvételkor	Minden 10 ra utn (1)	Az els hnap vagy 20 ra utn (1)	Minden 50 ra utn (1)	Minden 100 ra utn (1)	Minden 200 ra utn (1)	Minden 400 ra utn (1)	Minden 2 v utn
Akkumulátor-folyadék szint ellenrzse		(2)						
Motorolajszint ellenrzse		(2) (7)						
Motor lgszr ellenrzse		(2) (7)						
Oldals kefe s kfeke magasságnak ellenrzse s belltsa								
A porszrtasak tiszttsa s integritságnak ellenrzse		(2)						
Motorolaj csere			(7)		(4) (7)			
Motor lgszr tisztts				(5) (7)				
A perem magassá s mkds ellenrzse								
Szrt r z mkdsnek ellenrzse				(3)				
Fedl-biztonsági gomb mkdsellenrzse								
Motor s F kefe s hajtszjak megtekintse	(3)				(3)			
Gyjtgyertya ellenrzse/tiszttsa					(7)			
zemanyságtartly s szrtisztts					(6)			
Csavaranya s csavar meghzottságnak ellenrzse					(3) (1)			
Motorsebessg ellenrzse					(3)			
Szerviz s parkol fk ellenrzse s belltsa					(3)			
Motor s F kefe s hajtszjak lecserlse						(3) (8)		
Motor lgszr csere						(5) (7)		
Gyjtgyertya csere						(4) (7)		
Motorszelep hzagnak ellenrzse/belltsa						(6)		
Motor robbantr tisztts							(6) (9)	
Gyjt-dinam s hajtmotor rendszer sznkefe ellenrzse s csere							(3)	
Benzincs ellenrzse/csere								(6)

- (1): Az els 8 bejrat rt kveten.
- (2): Vagy hasznlat eltt.
- (3): A kapcsoló eljrshoz tekintse meg a Szerviz ziknyvet.
- (4): Vagy vente.
- (5): Vagy gyakrabban a poros helyeken.
- (6): A karbantartási eljrt egy arra jogostott Honda kereskednek kell elvgeznie, mgnem a felhasznál el van ltva a hozzval javtási szerszmmal s adatokkal, s elgg szakkpzettnek nem rzi magt elvgzshez.
- (7): A kapcsoló eljrshoz tekintse meg a Benzinmotor felhasználni ziknyvet.
- (8): Ha a karbantartást felels ember szksgesnek tallja.
- (9): Vagy minden 300 ra utn, ha szksges.

F KEFE MAGASSGNAK ELLENRZSE S BELLTSA**MEGJEGYZS**

Klnbz kemnysg kefk kaphatk. Az eljrs az sszes kefetpusra rvnyes.

- Ellenrizze, hogy a fkefe megfelel magassgra van-e fellettl. Jrjon el a kvetkezk szerint:
 - Vezesse a gpet egyenes felsznen.
 - Iljon meg a gppel, majd hagyja forogni a fkeft nhny msodpercig.
 - Iltsa le a fkeft, majd induljon el a gppel s kapcsolja ki.
 - Ellenrizze, hogy a fkefe nyoma (1, D. bra) egsz hosszban 2 s 4 cm kztt van-e.Ha a nyom (1) nem felel meg az elrsoknak, szksges a kefe magassgnak belltsa a 2 lpsben lertak szerint.
- Ha a gp vzszintben van, akkor aktivlja a fkepedlt (6 s 7, C. bra).
- Fordtsa el az gyjtskulcsot (2, B. bra) a „0” lltsba.
- Laztsa ki a gombokat (1, E. bra) a gp mindkt oldaln.
- A gombok (1, E. bra) segtsgvel szksg szerint mozgassa, a gp mindkt oldaln, a kefemagassg jelzt (2), majd csavarja be a gombokat (1).
A jelznek (2) a gp mindkt oldaln ugyanabban a pozciban kell lennie; a maximlis eltrs 2 jells lehet, a nyomtats (1, D. bra) 2 s 4 cm kztti nagysgnak az 1 lpsben lertak szerinti megrzshez.
- Hajtsa vgre az 1 lpst jra s ellenrizze, hogy a f kefe a megfelel magassgban van-e a fldtl.
- Ha a kefe tlgosan is kopott, s mr nem llthat be, cserlje ki azt a kvetkez fejezetben tallhat utastsok szerint.

**FIGYELEM!**

A f kefe tlzott lenyomata (ngy centinl nagyobb) a gp meghibsodshoz vezethet s tlmelegedhetnek a rszei, cskkentve ezzel az lettartamt.

Nagyon vatosan jrjon el a fenti ellenrzi folyamatok esetrn s csak a jelzett felttelek szerint használja a gpet.

FKEFE CSERJE**MEGJEGYZS**

Klnbz kemnysg kefk kaphatk. Az eljrs az sszes kefetpusra rvnyes.

**FIGYELEM!**

javasolt vdkeszty használata az oldals kefe cserje kzben, mert a srtk kztt les trmelk lehet.

- Ha a gp vzszintben van, akkor aktivlja a fkepedlt (6 s 7, C. bra).
- Fordtsa el az gyjtskulcsot (2, B. bra) a „0” lltsba.
- Laztsa ki a gombokat (1, E. bra) a gp mindkt oldaln.
- Mozgassa a kefe magassg jelzket (2, E. bra) addg, mg a kefe elri a maximlis magassgokt a fldtl. Csavarja le a gombokat (1).
- Laztsa meg a gombot a gp bal oldaln (3, E. bra).
- Vegye le a kefe fedelt (1, F. bra) annak lenyomsvl, hogy a tartk elengedjk (2).
- Tvoltsa el a keft (1, G. bra).
- Az j keft gy kell felszerelni, hogy a srtesorok a H brn llthat mdon lljanak (fellnzet).
- Szerelje fel az j keft (1, I. bra) a gp-re s gyzdjn meg rla, hogy a fogaskerekek (4, R. bra) megfelelen helyezkednek el a kapcsold meghajt-perselyen. Ellenrizze, hogy a meghajt perselyre nincs-e vletlenl feltekeredett szennyezds vagy ms idegen anyag (zsinr, szvet, stb.).
- Szerelje be a kefefedtet (1, F. bra) s a tartkkal rgzatsa (2).
- Csavarja le a gombokat (3, E. bra).
- Vegzeze el az fkefe magassgnak belltsa az elz fejezetben lertak szerint.

OLDALS KEFE MAGASSGNAK ELLENRZSE S BELLTSA



MEGJEGYZS

Klnbz kemnysg kefk kaphatk. Az eljrs az szses kefetpusra rvnyes.

- Ellenrizze az oldals kefe magassgtl val tvolsgt a kvetkezk szerint:
 - Mozgassa a gpet egy sk terletre s eressze le az oldalkeft.
 - Iljon meg a gppel, majd hagyja forogni az oldalkeft nhny msodpercig.
 - ltsa le s emelje fel az oldals keft, majd induljon el a gppel s kapcsolja ki.
 - Ellenrizze, hogy az oldals kefk a kpnek megfelel irny s mintj lenyomatot hagynak-e (1 s 2, J bra). Ha a nyomat nem felel meg az elrsoknak, szksges a kefe magassgnak belltsa a 2 lpsben lertak szerint.
- Csavarja ki az altt csavart (40, C. bra) az ramutat jrsvall ellenttesen, majd fordtsa a gombot (33) ramutatsval megegyezsen, vagy ellenttesen, hogy belltsa a kefe magassgt, majd zrja vissza a csavart (33) az altt csavarral (40).
- Vgezze el mg egyszer az 1 lpt az oldals kefe fellettl lev tvolsgnak helyes belltsra.
- Ha a kefk tizottan elkoptak mr, cserlje ket a kvetkez paragrafusnak megfelelen.

OLDALKEFE CSERJE



MEGJEGYZS

Klnbz kemnysg kefk kaphatk. Az eljrs az szses kefetpusra rvnyes.



FIGYELEM!

Javasolt vdkeszty hasznlata az oldals kefe cserje kzben, mert a srtk kztt les trmelk lehet.

- Ha a gp vzzszintben van, akkor aktivlja a fkpedit (6 s 7, C. bra).
- Fordtsa el az gyjtskulcsot (2, B. bra) a „0” llsba.
- Dugja a kezeit az oldalkefibe s nyomja a hajtflet (1, K. bra) befel, majd tvoltsa el a keft (2) gy, hogy kiszedi a nagy pecekbl (3).
- Helyezze fel az j keft a gpre gy, hogy a nagy pecekre (3) s a hajtfle (1) dugja vissza.
- Vgezze el az oldals kefe magassgnak belltst az elz fejezetben lertak szerint.

PORSZR TISZTTSA S INTEGRITSNAK ELLENRZSE



MEGJEGYZS

A szabvnyos paprszrk mellett poliszter szrk is hozzfrhetk. A kvetkez eljrs minden tpusra alkalmazhat.

- Ha a gp vzzszintben van, akkor aktivlja a fkpedit (6 s 7, C. bra).
- Fordtsa el az gyjtskulcsot (2, B. bra) a „0” llsba.
- Tvoltsa el a hulladkrt horgot (21, C. bra).
- Tvoltsa el a trolt (20 C) a fogantyval (22, C. bra).
- Tekerje a kart (1, L. bra) lefel (kb. 90°-kal) s hagyja a szrkeretet (2) kifel forogni.
- Vegye ki a porszrt (3).
- Megfelel kls krnyezetben egyenes s tiszta felleten tiszttsa meg a szr-felzrt. A lecsapolst a drthlval (2) ellenttes oldalon (1, M. bra) hajtsa vgre. A tisztst maximum 6 bar nyoms rtett levegvel (3) vgezze el. Csak a drthl (2) ltal vdett oldalrl fjjon be levegt, legalbb 30 cm tvolsgrl.

A szrtpustl fggen, gyeljen a kvetkezkre:

 - Paprszr (szabvnyos): A tisztstshoz ne használjon vizet vagy mosszert, mert az tnkreteheti a szrt.
 - Poliszter szr (opcionlis): A tisztstshoz lsd a fenti utastsokat. Szksg eseten, a jobb tisztts rdekben, a szrt vzzel s habzsmntes mosszerrel is kimoshatja. Ez ugyan jobban tisztst, de cskkenti a szrt lettartamt, gy gyakrabban kell azt cserlni majd. A nem megfelel mosszer hasznlata tnkreteheti a szrt.
- Ellenrizze, hogy a szrtesten nem tallhatk-e kopsnyomok.
- Szksg eseten tiszttsa meg a szrtok gumitmtst (4, L. bra) a peremnl s ellenrizze a tmts psgt. Szksg eseten cserlje ki.
- A beszerelst a kiserels fordott sorrendjben vgezze.



MEGJEGYZS

Szerelje vissza a szrt gy, hogy a drthl (2, M. bra) a vkuum ventilltor ells felre nzzen (19, U. bra).

PEREMMAGASSG S MKDS ELLENRZSE

1. Vezesse a gpet olyan egyenes felleten, amelyen elvgezhet a fedlap magassg ellenrzse. Aktivlja a parkol fket (6 s 7, C. bra).
2. Fordtsa el az gyjtskulcsot (2, B. bra) a „0” llsba.

Oldals perem ellenrzse

3. Ellenrizze az oldalperem (16 s 17, C. bra) integritst. Cserlje ki a peremlapokat, ha azokon 20 mm-nl nagyobb vgs (1, N. bra) vagy 10 mm-nl nagyobb trs (2) lthat (a fedlap cserjhez tekintse meg Kezelsi kziknyvet).
4. Ellenrizze az oldals szoknya (16 s 17, C. bra) fldtl val tvolsgt, aminek 0 – 3 mm kztt kell lennie (O. bra). Ha szksges, a kvetkezk szerint lltsa be a peremmagassgot:
Bal perem:
 - Emleje fel a gp fedelt (10, C. bra) s tmassza ki a fedl tmaszt rddal (5, U. bra).
 - Nyissa fel a tett (3, E. bra) s tvoltsa el a kefe bal vdjt (1, F. bra) gy, hogy kifel tolja a foglalatl (2).
 - lltsa be a perem (3, F. bra) magassgot a megadott lyukak segtsgvel (4).
 - A beszerelst a kiserels fordott sorrendjben vgezze.Jobb perem:
 - Vegye le a fkeft a kapcsold lers szerint.
 - Tvoltsa el az kszjat (17, U. bra) a hajttcrsl (18); a mkdtetshez forgassa a hajttcrst (18) a szellzn (19).
 - Vegye ki a csavaroakt (27, C. bra) s a jobb fedelet (26) a szjjal együtt (17, U. bra). lltsa be a perem (1, S. bra) magassgot a megadott lyukak segtsgvel (2).
 - A beszerelst a kiserels fordott sorrendjben vgezze.

Ells s hts perem ellenrzse

5. Vegye le a fkeft a kapcsold lers szerint.
6. Ellenrizze az ells (1, R. bra) s a htuls peremlap (2) integritst.
7. Cserlje ki a peremlapokat, ha azokon 20 mm-nl nagyobb vgs (1, N. bra) vagy 10 mm-nl nagyobb trs (2) lthat (a fedlap cserjhez tekintse meg Kezelsi kziknyvet).
8. Ellenrizze:
 - Az ells peremlap (1, R. bra) finoman rint a talajfelletet s ez annak ellenre nem tpi le azt (1, P. bra).
 - A hts peremlap (2, R. bra) magassga a talajtl 0 s 3 mm kztt van (1, O. bra).
9. Ha szksges, a vjatokkal lltsa be a szoknya magassgt (3, R. bra).
10. Aktivlja az els szoknyt elemli kart (8, C. bra) s ellenrizze, hogy az els szoknya (1, Q. bra) elfordul felfel 90°-ot (az bra szerint); engedje le a kart s a szoknya az eredeti helyzetbe tr vissza, s nem kztes helyzetbe. Ha szksges, nzze meg a Javtsi kziknyv "Els szoknya kontroll kbel belltsa vagy cserje" rszt.
11. A beszerelst a kiserels fordott sorrendjben vgezze.

TET-BIZTONSGI KAPCSOL ELLENRZSE

Mialatt a benzinmotor mkdsben van, nyissa fel a tet (10, C. bra) s ellenrizze, hogy az zemanyagmotor azonnal megll-e. Ha a fedl (10) felemelsekor nem ll le azonnal a motor, akkor lpjen kapcsolatba egy hivatalos Szervizkzponttal vagy Kereskedvel.

BIZTONSGI FUNKCIK

A gp a kvetkez biztonsgi rendszerekkel felszerelt.

VSZLELLT NYOMGOMB

Knnyen elrhet pozciban van (8. B bra). Vszhelyzet esetrn meg kell nyomni a gp sszes funkciinak lelltsa rdekben.

FEDL BIZTONSGI ZR

Ha nyitott fedl mellett aktivlja: lellt minden gpi funkciit.

Ha a gp mgis elindulna nyitott fedllel, azonnal lpjen kapcsolatba egy hivatalos Szervizkzponttal vagy Kereskedvel.

VEZET LSNEK MIKROKAPCSOLJA

A vezet szkben tallhat s csak akkor engedlyezi a gp mozgst, ha a vezet az lsben l.

HIBAELEHRTS

PROBLMA	MEGOLDS
A motor nem indul a gyjtkulcs elforgatsa utn.	Ellenrizze a motorolaj szintjt (1).
	Ellenrizze, hogy az zemanyagcsap nyitva van-e.
	Ellenrizze le, hogy van-e zemanyag a tartlyban.
	Ellenrizze, hogy a fedl le van zrva.
	Ellenrizze, hogy a benzin elri-e a karburtort (1).
A benzinmotor mkds kzben lell.	Ellenrizze a motorolaj szintjt (1).
	Ellenrizze le, hogy van-e zemanyag a tartlyban.
Az oldalkefk nem forognak.	Eressze le az oldalkefket. Ellenrizze az F5 biztostkot a dobozban (23, U. bra).
A gp nem mozog a pedl lenyomsakor (5, C. bra).	Ellenrizze, hogy kiengedte-e a rgztfket (6 s 7, C. bra).
	Ellenrizze, hogy a kapcsol (27, U. bra) az „I” pozciban van.
	Ellenrizze hogy a vezet pedl (5. C bra) nincs benyomva, mikor beindtja a gpet a gyjtskapcsolval (2. B bra), vagy mg az opertor a vezet lsben l. A vezet pedlt (5. C bra) akkor kell megnyomni, mikor az opertor belt a vezet lsbe s a gp megy.

(1): A kapcsold eljrshoz tekintse meg a Benzinmotor felhasznli kziknyvet.

Tovbbi informcikt tekintse meg a brmely Nilfisk szervizkzpontban elrhet Felhasznli kziknyvet.

LESELEJTEZS

A gp selejtezt szakpzett selejteznek kell vgeznie.

A gp leselejteze eltt tvoltsa el a kvetkez alkatrseket (a vonatkoz krnyezetvdelmi szablyozsok rtelmben kell ket eldobni).

- Poliszter porszr
- F- s oldals kefk
- Motorolaj
- Elektormos s elektronikus alkatrsek (*)
- Manyag sszetevk s slagok

(*) Forduljon a legkzelebbi Nilfisk-Advance Center-hez, klnsen ha elektromos alkatrsekrl van sz.

ВВЕДЕНИЕ	2
НАЗНАЧЕНИЕ И СОДЕРЖАНИЕ РУКОВОДСТВА	2
НАЗНАЧЕНИЕ	2
ХРАНЕНИЕ ДАННОГО РУКОВОДСТВА	2
СЕРТИФИКАТ СООТВЕТСТВИЯ	2
ИДЕНТИФИЦИРУЮЩИЕ ДАННЫЕ	2
ДРУГИЕ СПРАВОЧНЫЕ РУКОВОДСТВА	2
ЗАПАСНЫЕ ЧАСТИ И ОБСЛУЖИВАНИЕ	2
ИЗМЕНЕНИЯ И УСОВЕРШЕНСТВОВАНИЯ	2
БЕЗОПАСНОСТЬ	3
СИМВОЛЫ	3
ОБЩИЕ УКАЗАНИЯ	3
РАСПАКОВКА/ДОСТАВКА	4
ОПИСАНИЕ МАШИНЫ	5
ЭКСПЛУАТАЦИОННЫЕ ВОЗМОЖНОСТИ	5
УСЛОВНЫЕ ОБОЗНАЧЕНИЯ	5
ПАНЕЛЬ УПРАВЛЕНИЯ	5
ВИД СНАРУЖИ	5
ПОДКАПОТНОЕ ПРОСТРАНСТВО	6
ТЕХНИЧЕСКИЕ ДАННЫЕ	6
ЭЛЕКТРИЧЕСКИЕ ПРЕДОХРАНИТЕЛИ	7
КОМПЛЕКТУЮЩИЕ/ОПЦИОНАЛЬНЫЕ УЗЛЫ	7
ИСПОЛЬЗОВАНИЕ	8
ПЕРЕД ВВОДОМ МАШИНЫ В ДЕЙСТВИЕ	8
ПУСК И ОСТАНОВКА МАШИНЫ	8
ЭКСПЛУАТАЦИЯ МАШИНЫ	9
ОПРОКИДЫВАНИЕ БУНКЕРА	9
ПОСЛЕ ИСПОЛЬЗОВАНИЯ МАШИНЫ	9
ТОЛКАНИЕ/БУКСИРОВКА МАШИНЫ	9
ДЛИТЕЛЬНЫЙ ПРОСТОЙ МАШИНЫ	10
ПЕРВЫЙ ПЕРИОД ИСПОЛЬЗОВАНИЯ	10
ОБСЛУЖИВАНИЕ	10
ТАБЛИЦА ПЛАНОВОГО ОБСЛУЖИВАНИЯ	11
ПРОВЕРКА И РЕГУЛИРОВКА ВЫСОТЫ ОСНОВНОЙ ЩЕТКИ	12
ЗАМЕНА ОСНОВНОЙ ЩЕТКИ	12
ПРОВЕРКА И РЕГУЛИРОВКА ВЫСОТЫ БОКОВОЙ ЩЕТКИ	13
ЗАМЕНА БОКОВОЙ ЩЕТКИ	13
ОЧИСТКА И ПРОВЕРКА ЦЕЛОСТНОСТИ ПЫЛЕВОГО ФИЛЬТРА	13
ПРОВЕРКА ВЫСОТЫ И ДЕЙСТВИЯ ЮБКИ	14
ПРОВЕРКА РАБОТЫ АВАРИЙНОГО ВЫКЛЮЧАТЕЛЯ КАПОТА	14
ПРЕДОХРАНИТЕЛЬНЫЕ УСТРОЙСТВА	15
КНОПКА АВАРИЙНОЙ ОСТАНОВКИ	15
АВАРИЙНЫЙ ВЫКЛЮЧАТЕЛЬ КАПОТА	15
МИКРОПЕРЕКЛЮЧАТЕЛЬ В СИДЕНЬЕ ВОДИТЕЛЯ	15
УСТРАНЕНИЕ НЕПОЛАДОК	15
УТИЛИЗАЦИЯ	16

ВВЕДЕНИЕ

НАЗНАЧЕНИЕ И СОДЕРЖАНИЕ РУКОВОДСТВА

Назначение данного Руководства состоит в том, чтобы предоставить оператору всю необходимую информацию для правильного, безопасного и самостоятельного использования машины. В нем содержится информация о технических параметрах, эксплуатации, хранении, техобслуживании, запасных частях и безопасности. Перед выполнением любой процедуры на машине операторы и квалифицированные техники должны внимательно прочесть данное Руководство. В случае сомнений в смысле инструкций и за любой дополнительной информацией обращайтесь в компанию Nilfisk-Advance.

НАЗНАЧЕНИЕ

Данное руководство предназначено для операторов и техников, имеющих право обслуживать машину. Операторы не должны выполнять работы, предназначенные для квалифицированных Техников. Компания Nilfisk-Advance не несет ответственности за ущерб, причиненный в результате несоблюдения этого запрета.

ХРАНЕНИЕ ДАННОГО РУКОВОДСТВА

Руководство по эксплуатации и обслуживанию следует хранить около машины, в соответствующем футляре, вдали от жидкостей и других веществ, которые могут повредить его.

СЕРТИФИКАТ СООТВЕТСТВИЯ

На Рис. А показана документация, удостоверяющая соответствие подметальной машины действующим техническим нормам.



ПРИМЕЧАНИЕ

Две копии оригинала заявления о соответствии стандартам ЕС прилагаются к документации машины.

ИДЕНТИФИЦИРУЮЩИЕ ДАННЫЕ

Модель машины и серийный номер нанесены на табличке (1, Рис. U), на раме. Их можно прочитать, подняв капот (4).

Год выпуска машины указан в сертификате соответствия требованиям ЕС, а также обозначен первыми двумя цифрами серийного номера машины.

Серийный номер и наименование модели бензинового двигателя указаны в местах, обозначенных на рисунке (2 и 3, Рис. U).

Эти сведения понадобятся вам при заказе запасных частей для машины. С помощью следующей таблицы запишите идентификационные данные машины и двигателя для дальнейших справок.

Модель МАШИНЫ
Серийный номер МАШИНЫ

Модель ДВИГАТЕЛЯ
Серийный номер ДВИГАТЕЛЯ

ДРУГИЕ СПРАВОЧНЫЕ РУКОВОДСТВА

Руководство по использованию бензинового двигателя, прилагаемое к машине и являющееся неотъемлемой частью данного Руководства.

Кроме того, имеются следующие Руководства:

- Список запасных частей (поставляемый вместе с машиной)
- Руководство по обслуживанию (с которым можно ознакомиться в Сервисных Центрах компании Nilfisk-Advance)

ЗАПАСНЫЕ ЧАСТИ И ОБСЛУЖИВАНИЕ

Все необходимые работы по эксплуатации, обслуживанию и ремонту должны выполняться квалифицированным персоналом или Сервисными Центрами компании Nilfisk-Advance. Следует использовать только оригинальные запасные части и принадлежности.

Для обслуживания или заказа запасных частей обращайтесь в компанию Nilfisk-Advance и указывайте модель и серийный номер машины.

ИЗМЕНЕНИЯ И УСОВЕРШЕНСТВОВАНИЯ

Nilfisk-Advance постоянно совершенствует свои изделия и оставляет за собой право вносить по своему усмотрению изменения и усовершенствования, не обязуясь применять их к машинам, которые были проданы ранее.

Любые модификации и/или дополнения принадлежностей должны быть одобрены и выполнены компанией Nilfisk-Advance.

БЕЗОПАСНОСТЬ

Следующие символы обозначают потенциально опасные ситуации. Внимательно прочтите эти сведения и примите все необходимые меры защиты людей и имущества. Для предотвращения травмирования необходимо внимание Оператора машины. Никакие программы техники безопасности не могут быть эффективными без участия человека, ответственного за работу машины. Большинство несчастных случаев, которые происходят на предприятии при работе с машиной или ее перемещении, вызваны невыполнением простейших правил и несоблюдением элементарной осторожности. Осторожность и внимательность оператора - лучшая защита против несчастных случаев и важнейший фактор успешного выполнения любой программы безопасности.

СИМВОЛЫ



ОПАСНО!
Обозначает опасную для оператора ситуацию с опасностью смертельного исхода.



ОСТОРОЖНО!
Обозначает потенциальный риск травмирования людей.



ВНИМАНИЕ!
Обозначает предостережение или замечание, связанное с важными или полезными функциями. Обратите внимание на абзацы, помеченные этим символом.



ПРИМЕЧАНИЕ
Перед выполнением какой-либо процедуры прочтите Руководство по эксплуатации и обслуживанию.

ОБЩИЕ УКАЗАНИЯ

Отдельные предупреждения о потенциальном ущербе для людей и машины показаны ниже.



ОПАСНО!

- Перед выполнением любой процедуры обслуживания или ремонта вытащите ключ из замка зажигания двигателя.
- Только специально обученные и уполномоченные лица должны использовать машину. Дети и лица с физическими недостатками не должны работать на этой машине.
- При работе около движущихся частей запрещается носить какие-либо украшения.
- Не работайте под поднятой машиной, если она не закреплена надежно.

- Не используйте машину около опасных, воспламеняющихся и/или взрывчатых порошков, жидкостей или паров.
- Будьте осторожны: топливо легко воспламеняется.
- Не курите и не используйте открытый огонь в месте заправки машины или хранения топлива.
- Не заправляйте топливный бак выше верхней метки (1, Рис. Т).
- После дозаправки проверьте, чтобы крышка горловины наливного отверстия была плотно закрыта.
- В случае пролива топлива во время дозаправки, очистите вокруг бака и дайте парам испариться, прежде чем запустить двигатель.
- Избегайте попадания топлива на кожу. Не вдыхайте топливные испарения. Держите бензин в местах, не доступных для детей.
- Не наклоняйте двигатель более чем на 20° - излишний наклон может привести к вытеканию топлива.
- Выхлоп бензинового двигателя содержит угарный газ, который не имеет цвета и запаха, но чрезвычайно опасен. Не вдыхайте. Не оставляйте двигатель работающим в закрытом помещении.
- Не следует класть какие-либо предметы на двигатель.
- Остановите бензиновый двигатель перед выполнением любой работы на нем. Во избежание непроизвольного запуска двигателя отсоедините колпачок свечи зажигания.



ОСТОРОЖНО!

- Внимательно прочтите все инструкции перед выполнением любой работы по обслуживанию или ремонту.
- Примите все необходимые меры, чтобы предотвратить захват движущимися частями машины волос, украшений и свободной одежды.
- Не оставляйте машину без присмотра с ключом в замке зажигания и отключенным стояночным тормозом.
- Не эксплуатируйте машину с градиентом поверхности, превышающим указанную на машине величину.
- Не мойте машину под прямым напором воды или едкими веществами. Не используйте сжатый воздух для очистки машины этого типа.
- Не используйте машину на особо запыленных участках.
- При использовании данной машины следите, чтобы не нанести вред другим людям и особенно детям.
- Не ставьте на машину сосуды с жидкостями.
- Допустимая температура хранения - от 0°C до +40°C.
- Допустимая температура хранения - от 0°C до +40°C.

- Допустимая влажность - от 30% до 95%.
- Как при работе, так и в нерабочем состоянии обязательно защищайте машину от солнца, дождя и непогоды.
- Не используйте машину в качестве транспортного средства.
- Не оставляйте щетки работающими, когда машина стоит, чтобы не повредить пол.
- В случае пожара по возможности используйте порошковый огнетушитель, а не водяной.
- Не допускайте столкновения машины со стеллажами или лесами, в частности, если есть опасность падения с них предметов.
- Регулируйте скорость работы в соответствии с состоянием пола.
- Не портите защитные ограждения машины и строго соблюдайте обычные указания по обслуживанию.
- Не снимайте и не меняйте таблички и наклейки, расположенные на машине.
- В случае неисправности машины проверьте, не вызвана ли она отсутствием обслуживания. Если нет, обратитесь к уполномоченному специалисту или в авторизованный Сервисный Центр.
- При замене заказывайте **ОРИГИНАЛЬНЫЕ** запасные части у авторизованного Дилера или Розничного продавца.
- Для обеспечения надежной и безопасной работы машины проводите плановое обслуживание, подробно описанное в соответствующей главе данного Руководства, которое должны выполнять уполномоченные сотрудники или авторизованный Сервисный Центр.
- Выводить машину из эксплуатации следует в соответствии с правилами утилизации, поскольку она содержит вредные или токсичные материалы (масла, пластмассы), утилизация которых согласно стандартам должна производиться в специальных центрах (см. главу "Утилизация").
- Если машина используется согласно инструкции, ее вибрация не может привести к опасным ситуациям. Уровень вибрации данной машины составляет менее $2,5 \text{ м/с}^2$ (98/37/EEG-EN-1033/1995-EN 1032).
- При работе бензинового двигателя глушитель нагревается; не прикасайтесь к горячему глушителю, чтобы избежать ожогов или пожара.
- Работа двигателя при недостаточном количестве топлива может серьезно повредить двигатель. Проверьте уровень масла, когда двигатель отключен, а машина находится на ровной поверхности.

- Никогда не запускайте двигатель, если отсутствует воздушный фильтр - это может повредить двигатель.
- Техническое обслуживание двигателя следует проводить у авторизованного Дилера.
- Используйте только оригинальные запчасти двигателя или их эквиваленты. Использование запасных частей низкого качества могут серьезно повредить двигатель.

**ОСТОРОЖНО!**

Угарный газ (CO) может повредить мозг или привести к летальному исходу. Двигатель внутреннего сгорания этой машины способен выбрасывать угарный газ. Не вдыхайте выхлопные пары газа. Используйте внутри помещения только при достаточной вентиляции и при наличии второго лица, наблюдающего за вами.

РАСПАКОВКА/ДОСТАВКА

После доставки тщательно проверьте, не были ли машина и ее упаковка повреждены во время транспортировки. Если обнаруживаются явные повреждения, сохраните упаковку и предъявите ее Службе Перевозок, которая доставила машину. Немедленно свяжитесь с Перевозчиком для подачи рекламации о повреждении груза. Вместе с машиной должны быть поставлены следующие позиции:

- Руководство по эксплуатации и обслуживанию подметальной машины
- Руководство по использованию бензинового двигателя
- Список Запасных Частей
- № 1 предохранитель 50 А

ОПИСАНИЕ МАШИНЫ

ЭКСПЛУАТАЦИОННЫЕ ВОЗМОЖНОСТИ

Данная подметальная машина создана для очистки (путем подметания и всасывания) ровных, прочных полов в жилых зданиях и на промышленных объектах, а также для сбора пыли и легкого мусора в условиях безопасной эксплуатации. Машиной должен управлять квалифицированный оператор.

УСЛОВНЫЕ ОБОЗНАЧЕНИЯ

Направления назад, вперед, вправо или влево указывают на положение оператора, т.е. в сиденье водителя с руками на ручке управления (1, Рис. С).

ПАНЕЛЬ УПРАВЛЕНИЯ

(см. Рис. В)

1. Левая панель управления
2. Переключатель зажигания
3. Счетчик часов
4. Выключатель звукового сигнала
5. Выключатель фильтр-вибратор
6. Ручной переключатель вакуумной системы (опциональный)
7. Выключатель рабочего фонаря (опция)
8. Кнопка аварийного отключения
9. Крепежные винты панели управления
10. Правая панель управления
11. Рычаг регулировки наклона рулевой колонки

ВИД СНАРУЖИ

(см. Рис. С)

1. Рулевое колесо
2. Панель управления
3. Рычаг включения/отключения вакуума
4. Рычаг подъема/опускания боковой щетки
5. Педаль переднего/заднего хода
6. Педаль ножного тормоза
7. Рычаг стояночного тормоза (блокирует переднее колесо)
- 7a. Тормоз включен
- 7b. Тормоз выключен
8. Педаль подъема передней юбки
9. Держатель баллона
10. Капот
11. Задние колеса на закрепленной оси
12. Ведущее приводное и рулевое колесо
13. Правая боковая щетка
14. Левая боковая щетка
15. Основная щетка
16. Левая боковая юбка
17. Правая боковая юбка
18. Передняя юбка
19. Задняя юбка
20. Бункер
21. Крюк бункера
22. Ручка бункера
23. Левая дверца основной щетки
24. Левая ручка регулировки высоты основной щетки
25. Правая ручка регулировки высоты основной щетки
26. Правая дверь основной щетки
27. Установочные винты правой дверцы основной щетки
28. Поворотный огонь (всегда горит, когда переключатель зажигания повернут в положение "I") (опция)
29. Сиденье водителя с аварийным микропереключателем
30. Дополнительное отверстие для ручного вакуумного устройства (опция)
31. Регулируемая рулевая колонка
32. Рабочий фонарь (опция)
33. Ручка регулировки высоты боковой щетки
34. Рычаг продольной регулировки положения сиденья
35. Ручная вакуумная система (опция)
36. Крышка бензобака
37. Топливный кран и отсек рычага дросселя двигателя
38. Выхлопная труба двигателя
39. Вентиляционная решетка двигателя
40. Круглая гайка ручки регулировки высоты боковой щетки

ПОДКАПОТНОЕ ПРОСТРАНСТВО

(см. Рис. U)

1. Табличка с серийным номером/технические данные/сертификация ЕС
2. Модель двигателя
3. Серийный номер двигателя
4. Капот (открыт)
5. Стержень поддержки капота
6. Бензиновый двигатель
7. Свеча зажигания
8. Дроссельный рычаг двигателя
9. Топливный кран
10. Топливный бак
11. Крышка бензобака
12. Воздушный фильтр двигателя
13. Рычаг акселератора (отрегулирован
Производителем: **нельзя вносить изменения в его конструкцию для изменения скорости двигателя!**)
14. Пробка маслянки/уровнемера
15. Пробка слива масла из двигателя
16. Ремень двигателя
17. Ремень основной щетки
18. Приводной шкив основной щетки
19. Вакуумный вентильатор
20. Глушитель двигателя
21. Аккумуляторы
22. Колпачки аккумулятора
23. Блок плавких предохранителей (акссесуары)
24. Плавкий предохранитель приводной системы
25. Стартер и динамо-машина
26. Ручная вакуумная система (опция)
27. Переключите в режим толкания машины
28. Монтажные схемы аккумулятора
29. Предохранитель динамо-машины

(см. Рис. V)

1. Топливный кран

(см. Рис. W)

1. Дроссельный рычаг двигателя

ТЕХНИЧЕСКИЕ ДАННЫЕ

Общие характеристики	Значения
Длина машины	1.255 мм
Ширина машины (без боковых щеток)	795 мм
Высота машины (рулевое колесо с ручкой)	1.173 мм
Ширина зоны очистки (с боковыми щетками)	1.000 mm
Размер основной щетки	Ø 265 мм x 600 мм
Размер боковой щетки	Ø 420 мм
Ведущее приводное и рулевое колесо	Ø 200 x 50 мм
Задние колеса	Ø 250 x 50 мм
Общий вес машины (без аккумуляторов)	284,31 kg
Максимальная скорость движения вперед/назад	5,5 км/ч / 4,4 км/ч
Способность преодолевать подъема	16%
Емкость бункера	50 литров
Скорость очистки (с основной щеткой)	3.060 м ² /ч
Скорость очистки (с основной и боковыми щетками)	5.100 м ² /ч
Уровень звука (L _{Pa})	77,4 дБ (A)

Аккумуляторы	Значения
Напряжение аккумулятора	24 В.
Аккумуляторы стартера	2x12 В/80 Ач.

Бензиновый двигатель	Параметры/значения
Марка	Хонда
Модель	GX100
Объем двигателя	98 см ³
Мощность двигателя	2,2 кВт.
Удельное потребление топлива	327 г/кВт.ч



ПРИМЕЧАНИЕ

Другие данные/значения бензинового двигателя можно найти в соответствующем Руководстве.

Параметры всасывания и фильтрации пыли	Значения
Пылевой фильтр (одна сторона)	3 м ²
Включение фильтра-вибратора	Электрический

Схема электропроводки (см. Рис. X)

BAT:	Аккумуляторы 24 В
BE1:	Поворотный фонарь
BLK:	Рама двигателя
BZ1:	Сигнал обратного хода
EB1:	Электронная схема заряда аккумулятора
EB2:	Электронная плата приводной системы
ES0:	Пусковое реле
ES1:	Электромагнитный выключатель двигателя
ES2:	Реле фильтра-вибратора
ES3:	Реле вакуумной системы (опция)
FC:	Предохранитель динамо-машины (50 А)
FT:	Предохранитель приводной системы
F1:	Основной предохранитель (схема переключателя зажигания) (10 А)
F2:	Предохранитель фильтра-вибратора (25 А)
F3:	Предохранитель ручной вакуумной системы (40 А) (опция)
F4:	Предохранитель вспомогательных приборов (15 А)
F5:	Предохранитель боковой щетки (10 А)
HM:	Счетчик часов
HN1:	Звуковой сигнал
K1:	Переключатель зажигания
L1:	Рабочий фонарь (опция)
M1:	Стартер и динамо-машина
M2:	Мотор приводной системы
M3:	Мотор фильтра-вибратора
M4:	Мотор правой боковой щетки
M5:	Мотор левой щетки
M6:	Ручной переключатель вакуумной системы (опциональный)
P1:	Выключатель звукового сигнала
R1:	Потенциометр приводной скорости
SPK:	Катушка зажигания двигателя (свеча зажигания)
SWC:	Аварийный выключатель капота
SWS:	Кнопка аварийного отключения
SW1:	Ручной переключатель вакуумной системы (опциональный)
SW2:	Сиденье водителя с аварийным микропереключателем
SW3:	Микропереключатель передачи переднего/заднего хода
SW4:	Диаметр боковой щетки
SW5:	Переключатель приводной системы
SW6:	Выключатель рабочего фонаря

Цветовые коды

BK:	Черный
BU:	Синий
BN:	Коричневый
GN:	Зеленый
GY:	Серый
OG:	Оранжевый
PK:	Розовый
RD:	Красный
VT:	Фиолетовый
WH:	Белый
YE:	Желтый

ЭЛЕКТРИЧЕСКИЕ ПРЕДОХРАНИТЕЛИ

Следующие предохранители расположены под капотом (10, Рис. С):

- Автоматический выключатель, который может быть переустановлен с помощью соответствующей кнопки:
 - Приводная система (24, Рис. U)
- Плоские предохранители, защищенные прозрачной пластмассовой крышкой, защищающие следующие схемы:

(23, Рис. U, сверху):

 - F1 (10 А): Основной предохранитель (схема переключателя зажигания)
 - F2 (25 А): Мотор фильтра-вибратора
 - F3 (40 А): Ручная вакуумная система (опция)
 - F4 (15 А): Аксессуары
 - F5 (10 А): Моторы боковой щетки
 - F6 (25 А): Запасная часть
 - F7 (15 А): Запасная часть
 - F8 (10 А): Запасная часть

(29, Рис. U):

 - FC (50 А): Динамо-машина

КОМПЛЕКТУЮЩИЕ/ОПЦИОНАЛЬНЫЕ УЗЛЫ

В дополнение к стандартным компонентам машина для особых областей применения может быть оборудована следующими принадлежностями и узлами:

- Основная и боковые щетки с более жесткой или более мягкой щетиной
- Пылевой фильтр из антистатического полиэстера или полиэстера ВІА С
- Ручная вакуумная система
- Рабочий фонарь
- Поворотный фонарь
- Юбки из различных материалов

За дополнительными сведениями о принадлежностях и опциональных узлах обращайтесь к авторизованному Розничному продавцу.

ИСПОЛЬЗОВАНИЕ



ОСТОРОЖНО!
В некоторых местах на машине имеются наклейки с символами:

- ОПАСНО
- ОСТОРОЖНО
- ВНИМАНИЕ
- ПРИМЕЧАНИЕ

При знакомстве с настоящим Руководством, оператор должен уделять особое внимание этим символам. Не закрывайте эти таблички и сразу же заменяйте их в случае повреждения.

ПЕРЕД ВВОДОМ МАШИНЫ В ДЕЙСТВИЕ



ВНИМАНИЕ!
Убедитесь, что все дверцы и капоты закрыты, а машина находится в нормальном рабочем состоянии. Убедитесь, что бункер (20, Рис. С) надежно закрыт. Если машина не использовалась после транспортировки, проверьте, сняты ли все крепежные блоки для транспортировки.

1. Если необходимо, снимите колпачок (36, Рис. С) и заново залейте топливо в машину; если нужно получить доступ к колпачку (36), сдвиньте сиденье (29) вперед с помощью регулирующего рычага (34).



ВНИМАНИЕ!
Не заправляйте топливный бак выше верхней метки (1, Рис. Т).

2. Откройте капот (10, Рис. С) и откройте топливный кран (1, Рис. V), затем снова закройте капот.

ПУСК И ОСТАНОВКА МАШИНЫ

Пуск машины

1. Сядьте на место водителя (29, Рис. С) и, если необходимо для более легкого доступа к машине, нажмите рычаг (11, Рис. В) и наклоните рулевую колонку (31, Рис. С) вперед.
2. Нажмите рычаг (11, Рис. В) вперед и наклоните рулевую колонку (31, Рис. С) вперед или назад для достижения удобного положения. Затем отпустите рычаг (11, Рис. В) и заблокируйте рулевую колонку.
3. Только при очень низких температурах, поверните рычаг дросселя двигателя (1, Рис. W) в закрытое положение (2), введя руку в отсек (37, Рис. С), не открывая капот (10, Рис. С).

4. Поверните переключатель зажигания (2, Рис. В) в положение "II" и запустите двигатель. Когда двигатель запустится, немедленно отпустите переключатель зажигания.



ВНИМАНИЕ!
При запуске двигателя с помощью переключателя зажигания (2, Рис. В) не нажимайте педаль хода (5, Рис. В).



ВНИМАНИЕ!
Двигатель не будет запускаться, если капот (10, Рис. С) открыт. Система безопасности заблокирует пуск двигателя.



ВНИМАНИЕ!
Во время работы двигателя вращается основная щетка, в то время как боковые щетки не движутся, если они подняты. Когда двигатель работает, вытяжной вентилятор всегда вращается.

5. Через 5 секунд после пуска двигателя отключите рычаг дросселя (1, Рис. W), введя руку в отсек (37, Рис. С), не открывая капот (10, Рис. С).
6. Отпустите стояночный тормоз согласно следующей процедуре:
 - Нажмите педаль (6, Рис. С) и поверните рычаг (7, Рис. С) из положения (7a) в положение (7b).
 - Отпустите педаль (6).
7. Выведите машину на место работы, поворачивая рулевое колесо и нажимая педаль (5, Рис. С) спереди для перемещения вперед и сзади - для перемещения назад. Скорость перемещения можно регулировать от нуля до максимума, меняя силу нажатия на педаль (5, Рис. С).



ПРИМЕЧАНИЕ
Сиденье (29, Рис. С) оснащено предохранительным датчиком, который позволяет управлять машиной нажатием на педаль (5, Рис. С), только когда оператор находится на месте водителя.

8. Включите вакуумную систему с помощью рычага (3, Рис. С).
9. Опустите боковые щетки (13 и 14, Рис. С), опустив рычаг (4).



ПРИМЕЧАНИЕ
Боковые щетки (13 и 14, Рис. С) можно опустить и поднять даже во время движения машины. Боковые щетки не вращаются, если они подняты. Они вращаются в опущенном состоянии.

10. Начните подметание, поворачивая рулевое колесо (1, Рис. С) и ведите машину вперед, нажимая педаль (5).

Остановка машины

1. Чтобы остановить машину, отпустите педаль (5, Рис. С).
Для быстрой остановки нажмите также педаль основного тормоза (6, Рис. С).
В экстренном случае нажмите кнопку аварийного отключения (8, Рис. В) для немедленной остановки машины. Чтобы выключить кнопку аварийного отключения (8), поверните ее по часовой стрелке.
2. Чтобы выключить боковые щетки (13 и 14, Рис. С), поднимите их с помощью рычага (4).
3. Чтобы выключить основную щетку (15, Рис. С), вытяжной вентилятор (19, Рис. У) и двигатель, поверните переключатель зажигания (2, Рис. В) в положение "0".
4. Включите стояночный тормоз согласно следующей процедуре:
 - Нажмите педаль (6, Рис. С), согласно необходимости, включите тормоз, повернув (7, Рис. С) из положения (7b) в положение (7a).
 - Отпустите педаль (6).
5. Откройте капот (10, Рис. С) и закройте топливный кран (1, Рис. V), затем снова закройте капот.

ЭКСПЛУАТАЦИЯ МАШИНЫ

1. Не допускайте длительной остановки машины в одном месте с вращающимися щетками: это может привести к появлению нежелательных следов на полу.
2. Для сбора легкого и объемного мусора поднимите переднюю юбку, нажав педаль (8, Рис. С); помните, что при поднятой передней юбке мощность всасывания машины снижается.



ВНИМАНИЕ!
Во время работы на влажном полу не забудьте выключить вакуумную систему с помощью рычага (3, Рис. С) во избежание повреждения пылевого фильтра.

3. Для надежной работы машины пылевой фильтр должен быть как можно более чистым. Чтобы сохранить пылевой фильтр чистым во время подметания, выключите вакуумную систему с помощью рычага (3, Рис. С), затем нажмите переключатель фильтра-вибратора (5, Рис. В) на некоторое время.
После очистки фильтра включите вакуумную систему с помощью рычага (3, Рис. С).
Во время работы повторяйте это действие, в среднем, каждые 10 минут (в зависимости от запыленности очищаемого участка).



ПРИМЕЧАНИЕ
Если пылевой фильтр засорился или заполнен бункер, машина теряет способность убирать пыль и мусор.

Бункер (20, Рис. С) следует опрокидывать после каждого сеанса работы и в случае заполнения (см. порядок действий в следующем разделе).



ВНИМАНИЕ!
Двигатель оборудован предупредительной системой для предотвращения повреждений самого двигателя в случае нехватки масла в картере. Прежде чем масло опустится ниже безопасного уровня, предупредительная система автоматически остановит двигатель.

ОПРОКИДЫВАНИЕ БУНКЕРА

1. Остановите машину, отпустив приводную педаль.
2. Поверните ключ зажигания (2, Рис. В) в положение "0".
3. Снимите крючок (21, Рис. С), потянув за ее нижний край.
4. Снимите бункер (20, Рис. С) с помощью ручки (22) и опрокиньте его в специальные ящики.
5. Установите бункер на место и закрепите его крючком (21).
6. После этого машина снова готова к работе.

ПОСЛЕ ИСПОЛЬЗОВАНИЯ МАШИНЫ

После работы, прежде чем покинуть машину:

1. Поднимите боковые щетки с помощью рычага (4, Рис. С).
2. Выключите вакуумную систему с помощью рычага (3, Рис. С).
3. Включите фильтр-вибратор с помощью переключателя (5, Рис. В).
4. Поверните переключатель зажигания (2, Рис. В) в положение "0" и выньте ключ.
5. Закройте топливный кран (1, Рис. V) в отсеке (37, Рис. С).
6. Опрокиньте бункер (20, Рис. С) (см. предыдущий раздел).
7. Включите стояночный тормоз согласно следующей процедуре:
 - Нажмите педаль (6, Рис. С), согласно необходимости, включите тормоз, повернув (7, Рис. С) из положения (7b) в положение (7a).
 - Отпустите педаль (6).

ТОЛКАНИЕ/БУКСИРОВКА МАШИНЫ

Для легкого толкания/буксировки выключенной машины выполните следующие действия:

1. Откройте капот (10, Рис. С).
2. Поверните переключатель (27, Рис. У) в положение "0" и закройте капот (10, Рис. С).
3. Толкните или отбуксируйте машину.
4. После толкания/буксировки, поверните переключатель (27, Рис. У) обратно в положение "1".

ДЛИТЕЛЬНЫЙ ПРОСТОЙ МАШИНЫ

Если машина не будет использоваться более 30 дней, выполните следующие действия:

1. Проверьте, чтобы машина хранилась в сухом и чистом месте.
2. Отключите отрицательную клемму от аккумуляторов (21, Рис. U).
3. Слегка поднимите машину так, чтобы юбки, основная щетка и колеса не касались пола.
4. Эксплуатируйте двигатель согласно инструкциям в соответствующем Руководстве.

ПЕРВЫЙ ПЕРИОД ИСПОЛЬЗОВАНИЯ

После первых 8 часов работы проверьте затяжку крепежа и соединительных деталей машины, также проверьте видимые детали на предмет целостности и утечек.

После первых 20 часов работы, или через один месяц, замените масло в двигателе (см. соответствующее Руководство).

ОБСЛУЖИВАНИЕ

Длительный срок службы машины и ее максимальная безопасность в эксплуатации обеспечиваются правильным и регулярным обслуживанием. Следующая таблица содержит данные о плановом обслуживании. Указанные интервалы могут отличаться в зависимости от конкретных рабочих условий, которые определяются сотрудником, ответственным за техническое обслуживание.



ОСТОРОЖНО!

Для выполнения техобслуживания выключите машину (выньте ключа из замка зажигания) и, если необходимо, отсоедините аккумуляторы. Кроме того, внимательно прочтите инструкции в разделе "Безопасность".

Все плановые или внеочередные работы по обслуживанию должны выполняться квалифицированным персоналом или авторизованным Сервисным Центром.

В данном Руководстве описаны лишь самые простые и обычные процедуры обслуживания.



ПРИМЕЧАНИЕ

Информацию о других процедурах техобслуживания, включенных в таблицу "Планового обслуживания", см. в Руководстве по использованию бензинового двигателя и/или Руководстве по обслуживанию.

ТАБЛИЦА ПЛАНОВОГО ОБСЛУЖИВАНИЯ

Процедура	После доставки	Каждые 10 часов (1)	В первый месяц или через 20 часов (1)	Каждые 50 часов (1)	Каждые 100 часов (1)	Каждые 200 часов (1)	Каждые 400 часов (1)	Каждые 2 года
Проверка уровня электролита в аккумуляторе		(2)						
Проверка уровня масла в двигателе		(2) (7)						
Проверка воздушного фильтра двигателя		(2) (7)						
Проверка и регулировка высоты основной щетки								
Очистка и проверка целостности пылевого фильтра		(2)						
Замена моторного масла			(7)		(4) (7)			
Очистка воздушного фильтра двигателя				(5) (7)				
Проверка высоты и действия клапанов								
Проверка работы фильтра-вибратора				(3)				
Проверка работы аварийного выключателя капота								
Осмотр приводного ремня двигателя и основной щетки	(3)				(3)			
Проверка/очистка запальной свечи двигателя					(7)			
Очистка бензобака и топливного фильтра					(6)			
Проверка затяжки гаек и винтов					(3) (1)			
Проверка оборотов двигателя					(3)			
Проверка и регулировка ножного и стояночного тормоза					(3)			
Замена приводного ремня двигателя и основной щетки						(3) (8)		
Замена воздушного фильтр двигателя						(5) (7)		
Замена свечи зажигания						(4) (7)		
Проверка зазора и регулировка клапанов двигателя						(6)		
Очистка камеры сгорания двигателя							(6) (9)	
Проверка и замена угольной щетки мотора приводной системы и стартера							(3)	
Проверка/замена топливпровода								(6)

(1): И после первых 8 часов работы.

(2): Или перед использованием.

(3): См. соответствующую процедуру в Руководстве по обслуживанию.

(4): Либо раз в год.

(5): Или более часто в запыленных зонах.

(6): Процедуры техобслуживания должны выполняться авторизованным дилером Honda, если только у оператора нет сервисного оборудования и данных, а также необходимой квалификации для выполнения такой работы.

(7): См. процедуру в Руководстве по использованию бензинового двигателя.

(8): Если сотрудник, ответственный за техобслуживание, считает это необходимым.

(9): Или каждые 300 часов, если необходимо.

ПРОВЕРКА И РЕГУЛИРОВКА ВЫСОТЫ ОСНОВНОЙ ЩЕТКИ



ПРИМЕЧАНИЕ

Доступны щетки различной жесткости. Данная процедура применима к щеткам всех типов.

1. Проверьте, что основная высота находится на правильной высоте от пола, согласно следующей процедуре:
 - Выведите машину на горизонтальную поверхность.
 - Остановите машину и на несколько секунд включите вращение основной щетки.
 - Остановите основную щетку, затем переместите машину на другое место и отключите ее.
 - Измерьте ширину отпечатка главной щетки (1, Рис. D) - она должна составлять от 2 до 4 см.
 Если отпечаток (1) не соответствует спецификациям, необходимо отрегулировать высоту щетки согласно процедуре, описанной в пункте 2.
2. Выведите машину на горизонтальную плоскость и нажмите стояночный тормоз (6 и 7, Рис. С).
3. Поверните ключ зажигания (2, Рис. В) в положение "0".
4. Ослабьте рычаги (1, Рис. Е) с обеих сторон машины.
5. С помощью рычагов (1, Рис. Е) сместите индикатор изменения высоты щетки (2) с обеих сторон машины по мере необходимости и закрутите рычаги (1). Индикатор (2) должен быть в одинаковом положении с обеих сторон машины; максимальная допустимая разница составляет 2 метки для получения отпечатка (1, Рис. D) шириной от 2 до 4 см, как указано в п. 1.
6. Прделайте шаг 1 снова, чтобы проверить на верной ли высоте от земли находится щетка.
7. Если щетка слишком изношена и ее дальнейшая регулировка невозможна, замените щетку, как указано в следующем разделе.



ВНИМАНИЕ!

Слишком большой отпечаток (более 4 см) основной щетки может привести к сбою в работе машины и перегреву движущихся частей, сокращая срок службы машины. Будьте осторожны при проведении упомянутых выше проверок и всегда используйте машину только в соответствии с указанными условиями.

ЗАМЕНА ОСНОВНОЙ ЩЕТКИ



ПРИМЕЧАНИЕ

Доступны щетки различной жесткости. Данная процедура применима к щеткам всех типов.



ВНИМАНИЕ!

При замене боковых щеток рекомендуется надевать защитные перчатки, так как в щетине могут застрять режущие остатки мусора.

1. Выведите машину на горизонтальную плоскость и нажмите стояночный тормоз (6 и 7, Рис. С).
2. Поверните ключ зажигания (2, Рис. В) в положение "0".
3. Ослабьте рычаги (1, Рис. Е) с обеих сторон машины.
4. Сместите индикаторы изменения высоты щетки (2, Рис. Е), пока щетка не достигнет максимального расстояния от земли. Закрутите рычаги (1).
5. На левой стороне машины ослабьте рычаг (3, Рис. Е).
6. Снимите дверцу щетки (1, Рис. F), выдавив ее наружу из фиксаторов (2).
7. Снимите щетку (1, Рис. G).
8. При установке новой щетки ее щетина должна быть расположена так, как указано на рисунке H (вид сверху).
9. Установите новую щетку на машине и проверьте, чтобы ее отверстие (1, Рис. I) правильно село на соответствующую приводную ступицу (4, Рис. R). Убедитесь, что на приводной ступице нет грязи или случайно намотавшихся посторонних предметов (веревки, ткани и т.д.).
10. Установите дверцу щетки (1, Рис. F), нажав фиксаторы (2).
11. Закрутите рычаг (3, Рис. Е).
12. Проверьте и отрегулируйте высоту основной щетки, как указано в предыдущем разделе.

ПРОВЕРКА И РЕГУЛИРОВКА ВЫСОТЫ БОКОВОЙ ЩЕТКИ



ПРИМЕЧАНИЕ

Доступны щетки различной жесткости. Данная процедура применима к щеткам всех типов.

1. Проверьте высоту боковой щетки от земли согласно следующей процедуре:
 - Выведите машину на горизонтальную поверхность и опустите боковые щетки.
 - Зафиксируйте машину на одном месте и на несколько секунд включите вращение боковых щеток.
 - Остановите и поднимите боковые щетки, затем переместите машину на другое место и отключите ее.
 - Проверьте совпадает ли размер и направление отпечатка боковых щеток образца, показанному на рисунке (1 и 2, Рис. J). Если отпечаток не соответствует спецификациям, необходимо отрегулировать высоту щетки согласно процедуре, описанной в пункте 2.
2. Разблокируйте круглую гайку (40, Рис. C), повернув ее против часовой стрелки, затем поверните ручку (33), согласно необходимости, по часовой стрелке или против часовой стрелки, чтобы отрегулировать высоту щетки; затем заблокируйте ручку (33) круглой гайкой (40).
3. Повторите п. 1, чтобы проверить регулировку высоты боковой щетки над землей.
4. Если щетки слишком изношены, чтобы их регулировать, замените их так, как указано в следующем разделе.

ЗАМЕНА БОКОВОЙ ЩЕТКИ



ПРИМЕЧАНИЕ

Доступны щетки различной жесткости. Данная процедура применима к щеткам всех типов.



ВНИМАНИЕ!

При замене боковых щеток рекомендуется надевать защитные перчатки, так как в щетине могут застрять режущие остатки мусора.

1. Выведите машину на горизонтальную плоскость и нажмите стояночный тормоз (6 и 7, Рис. C).
2. Поверните ключ зажигания (2, Рис. B) в положение "0".
3. Вставьте руку внутрь боковой щетки и нажмите петли (1, Рис. K) внутрь. Затем выньте щетку (2), отсоединив ее от четырех штырьков (3).
4. Установите новую щетку, закрепив ее на штырьках (3) и на петлях (1).
5. Проверьте и отрегулируйте высоту боковой щетки, как указано в предыдущем разделе.

ОЧИСТКА И ПРОВЕРКА ЦЕЛОСТНОСТИ ПЫЛЕВОГО ФИЛЬТРА



ПРИМЕЧАНИЕ

Кроме стандартных бумажных фильтров, применяются также полиэфировые фильтры. Описанная ниже процедура применима для всех типов фильтров.

1. Выведите машину на горизонтальную плоскость и нажмите стояночный тормоз (6 и 7, Рис. C).
2. Поверните ключ зажигания (2, Рис. B) в положение "0".
3. Снимите крючок бункера (21, Рис. C).
4. Снимите бункер (20, Рис. C) с помощью ручки (22).
5. Поверните ручку (1, Рис. L) вниз (примерно на 90°) и дайте раме фильтра (2) вывернуться наружу.
6. Снимите пылевой фильтр (3).
7. В подходящем месте на открытом воздухе прочистите фильтр, для чего встряхните его над горизонтальной и чистой поверхностью, и постучите по стороне (1, Рис. M), противоположной тканой проволочной сетке (2). Завершите очистку сжатым воздухом (3) с макс. давлением 6 бар, подавая воздуха только со стороны, защищенной тканой проволочной сеткой (2), на минимальном расстоянии - 30 см (см. рисунок).
В зависимости от типа фильтра соблюдайте следующие указания:
 - Бумажный фильтр (стандартный): Не используйте для очистки воду или моющие средства - они могут повредить фильтр.
 - Полиэфировый фильтр (опция): См. указания по очистке, приведенные выше. При необходимости для улучшения очистки разрешается промывать фильтр водой и моющими средствами, которые не дают пены. Это обеспечит лучшее качество очистки, но сокращает срок службы фильтра, который должен меняться чаще. Использование других моющих средств может повредить фильтр.
8. Проверьте, нет ли разрывов в корпусе фильтра.
9. Если необходимо, очистите резиновое уплотнение отсека фильтра (4, Рис. L) по периметру и проверьте его целостность. При необходимости замените его.
10. Соберите детали в обратной последовательности.



ПРИМЕЧАНИЕ

Соберите фильтр, чтобы тканая проволочная сетка (2, Рис. M) была направлена на вытяжной вентилятор (19, Рис. U).

ПРОВЕРКА ВЫСОТЫ И ДЕЙСТВИЯ ЮБКИ

1. Выведите машину на горизонтальную поверхность, пригодную для проверки высоты юбки. Включите стояночный тормоз (6 и 7, Рис. С).
2. Поверните ключ зажигания (2, Рис. В) в положение "0".

Проверка боковой юбки

3. Проверьте целостность боковых юбок (16 и 17, Рис. С).
Замените юбки, если в них есть порезы (1, Рис. N) длиннее 20 мм или трещины (2) длиннее 10 мм (о замене юбки см. Руководство по обслуживанию).
4. Проверьте высоту боковой юбки (16 и 17, Рис. С) над землей: она должна быть в пределах 0 – 3 мм (Рис. О). Если необходимо, отрегулируйте высоту юбки следующим образом:
Левая юбка:
 - Откройте капот машины (10, Рис. С) и установите опорный стержень (5, Рис. U).
 - Ослабьте рычаг (3, Рис. E) и снимите левую дверцу щетки (1, Рис. F), толкая ее наружу для расцепления фиксаторов (2).
 - Отрегулируйте высоту юбки (3, Рис. F), используя слоты (4).
 - Соберите детали в обратной последовательности.Правая юбка:
 - Снимите основную щетку, как указано в соответствующем разделе.
 - Снимите ремень (17, Рис. U) со шкива (18); для облегчения снятия поверните шкив (18), вращая вытяжной вентилятор (19) вручную.
 - Снимите винты (27, Рис. С) и правую дверцу (26) вместе с ремнем (17, Рис. U).
Отрегулируйте высоту юбки (1, Рис. S), используя слоты (2).
 - Соберите детали в обратной последовательности.

Проверка передней и задней юбки

5. Снимите основную щетку, как указано в соответствующем разделе.
6. Проверьте целостность передней (1, Рис. R) и задней (2) юбок.
7. Замените юбки, если в них есть порезы (1, Рис. N) длиннее 20 мм или трещины (2) длиннее 10 мм (о замене юбки см. Руководство по обслуживанию).
8. Проверьте, чтобы:
 - Передняя юбка (1, Рис. R) слегка касалась земли и не отставала от нее (1, Рис. P).
 - Высота задней юбки (2, Рис. R) над землей была в пределах 0 - 3 мм (1, Рис. O).
9. Если необходимо, отрегулируйте высоту юбки с помощью слотов (3, Рис. R).
10. Нажмите педаль подъема передней юбки (8, Рис. С) и проверьте, чтобы передняя юбка (1, Рис. Q) вращалась вверх примерно на 90° (как показано на рисунке). Отпустите педаль и проверьте, чтобы юбка вернулась в исходное положение, а не оставалась в промежуточном положении. Если необходимо, посмотрите Руководство по обслуживанию относительно регулировки или замены управляющего троса передней юбки.
11. Соберите детали в обратной последовательности.

ПРОВЕРКА РАБОТЫ АВАРИЙНОГО ВЫКЛЮЧАТЕЛЯ КАПОТА

Во время работы двигателя слегка приподнимите капот (10, Рис. С) - двигатель должен немедленно остановиться.

Если при открытии капота (10) двигатель не останавливается, обратитесь в авторизованный Сервисный Центр или к Розничному продавцу.

ПРЕДОХРАНИТЕЛЬНЫЕ УСТРОЙСТВА

Машина оборудована следующими предохранительными устройствами.

КНОПКА АВАРИЙНОЙ ОСТАНОВКИ

Она расположена в легко доступном месте (8, Рис. В). Она останавливает все функции машины; эту кнопку следует нажимать в случае опасности.

АВАРИЙНЫЙ ВЫКЛЮЧАТЕЛЬ КАПОТА

Он срабатывает при открытом капоте машины: Он останавливает все функции машины.

Если машина продолжает работу при открытом капоте, немедленно обратитесь в авторизованный Сервисный Центр или Розничному продавцу.

МИКРОПЕРЕКЛЮЧАТЕЛЬ В СИДЕНЬЕ ВОДИТЕЛЯ

Он расположен внутри водительского сиденья и блокирует систему управления машиной, если оператор не находится на месте водителя.

УСТРАНЕНИЕ НЕПОЛАДОК

НЕПОЛАДКА	УСТРАНЕНИЕ
После поворота переключателя зажигания двигатель не запускается.	Проверьте уровень моторного масла (1).
	Проверьте, чтобы топливный кран был открыт.
	Проверьте наличие топлива в баке.
	Проверьте, закрыт ли капот.
	Проверьте, доходит ли топливо до карбюратора (1).
Двигатель останавливается во время работы.	Проверьте уровень моторного масла (1).
	Проверьте наличие топлива в баке.
Боковые щетки не вращаются.	Опустите боковые щетки.
	Проверьте целостность предохранителя F5 в блоке (23, Рис. U).
Машина не движется после нажатия педали (5, Рис. С).	Убедитесь, что стояночный тормоз (6 и 7, Рис. С) отпущен.
	Проверьте, чтобы переключатель (27, Рис. U) находился в положении "I".
	Проверьте, что приводная педаль (5, Рис. С) не нажимается при пуске машины с помощью переключателя зажигания (2, Рис. В), или когда оператор находится на водительском сиденье. Приводную педаль (5, Рис. С) следует нажимать только после того, как оператор сел на водительское место, а машина запущена.

(1): См. процедуру в Руководстве по использованию бензинового двигателя.

Дополнительные сведения можно найти в Руководстве по обслуживанию, которое имеется в любом Сервисном Центре Nilfisk-Advance.

УТИЛИЗАЦИЯ

Выводить машину из эксплуатации должен квалифицированный специалист по утилизации.

Перед утилизацией машины снимите следующие материалы, которые подлежат надлежащей утилизации согласно действующему законодательству.

- Полиэфирный пылевой фильтр
- Основную и боковые щетки
- Моторное масло
- Электрические и электронные детали (*)
- Пластмассовые детали и шланги

(*) Особенно, при утилизации электрических и электронных деталей обращайтесь в ближайший центр Nilfisk-Advance.

ÚVOD	2
ÚČEL A OBSAH NÁVODU	2
CIEĽOVÁ SKUPINA	2
AKO ULOŽIŤ TENTO NÁVOD	2
OSVEDČENIE O ZHODE	2
IDENTIFIKAČNÉ ÚDAJE	2
OSTATNÉ INFORMAČNÉ NÁVODY	2
NÁHRADNÉ DIELY A ÚDRŽBA	2
ZMENY A VYLEPŠENIA	2
BEZPEČNOSŤ	3
SYMBOLY	3
VŠEOBECNÉ POKYNY	3
VYBALŔOVANIE/DODÁVKA	4
POPIS STROJA	5
PREVÁDZKOVÉ SCHOPNOSTI	5
DOHODNUTÉ OZNAČENIA	5
OVLÁDACÍ PANEL	5
VONKAJŠÍ POHĽAD	5
PRIESTOR POD KAPOTOU	6
TECHNICKÉ ÚDAJE	6
ELEKTRICKÉ POISTKY	7
PRÍSLUŠENSTVO/DOPLNKOVÉ VYBAVENIE	7
POUŽITIE	8
PRED SPUSTENÍM STROJA	8
SPUSTENIE A ZASTAVENIE STROJA	8
PREVÁDZKA STROJA	9
VYPRAZDŇOVANIE ZÁSOBNÍKA	9
PO POUŽITÍ STROJA	9
TLAČENIE/VLEČENIE STROJA	9
DLHODOBÉ Odstavenie stroja	10
POČIATOČNÉ OBDOBIE POUŽÍVANIA	10
ÚDRŽBA	10
TABUĽKA PLÁNOVANEJ ÚDRŽBY	11
KONTROLA A NASTAVENIE VÝŠKY HLAVNEJ KEFY	12
VÝMENA HLAVNEJ KEFY	12
KONTROLA A NASTAVENIE VÝŠKY BOČNEJ KEFY	13
VÝMENA BOČNEJ KEFY	13
ČISTENIE A KONTROLA BEZCHYBNÉHO STAVU PRACHOVÉHO FILTRA	13
KONTROLA VÝŠKY A FUNKČNOSTI OBRÚB	14
KONTROLA FUNKČNOSTI BEZPEČNOSTNÉHO SPÍNAČA KAPOTY	14
BEZPEČNOSTNÉ FUNKCIE	15
NÚDZOVÉ TLAČIDLO	15
BEZPEČNOSTNÝ SPÍNAČ KAPOTY	15
MIKROSPÍNAČ SEDADLA VODIČA	15
RIEŠENIE PROBLÉMOV	15
ZOŠROTOVANIE	16

ÚVOD

ÚČEL A OBSAH NÁVODU

Účelom tohto návodu je poskytnúť zákazníkovi všetky informácie potrebné na správne a bezpečné používanie stroja. Obsahuje informácie o technických údajoch, prevádzke, uskladnení, údržbe, náhradných dieloch a bezpečnosti.

Pred akýmikoľvek operáciami na stroji si obsluha a kvalifikovaní technici musia starostlivo prečítať tento návod. V prípade akýchkoľvek pochybností ohľadom výkladu pokynov alebo akýchkoľvek ďalších informácií sa láskavo obráťte na Nilfisk-Advance.

CIEĽOVÁ SKUPINA

Tento návod je určený pre obsluhu a technikov s potrebnou kvalifikáciou na údržbu stroja.

Obsluha nesmie vykonávať operácie, ktoré sú vyhradené pre kvalifikovaných technikov. Výrobca nezodpovedá za škody spôsobené nedodržaním tohto zákazu.

AKO ULOŽIŤ TENTO NÁVOD

Návod na obsluhu a údržbu musí byť uložený v blízkosti stroja, vo vhodnom puzdre, v bezpečnej vzdialenosti od kvapalín alebo iných látok, ktoré by ho mohli poškodiť.

OSVEDČENIE O ZHODE

Na obrázku A je dokument osvedčujúci súlad konštrukcie zametacieho stroja s požiadavkami platných predpisov.



POZNÁMKA

Spolu s dokumentáciou stroja sa dodávajú dve kópie originálneho prehlásenia o zhode s ES.

IDENTIFIKAČNÉ ÚDAJE

Číslo modelu a výrobné číslo stroja sú uvedené na štítku (1, obr. U) na ráme a sú čitateľné pri otvorenej kapote (4).

Ročník modelu stroja je zapísaný vo vyhlásení ES a je uvedený aj v podobe dvoch prvých číslíc výrobného čísla stroja.

Výrobné číslo a model zážihového motora je vyznačený na miestach označených na obrázku (2 a 3, Obr. U).

Tieto informácie sú užitočné pri objednávaní náhradných dielov stroja. Do nasledujúcej tabuľky si zapíšte identifikačné údaje stroja a motora pre budúce použitie.

Model STROJA.....
Výrobné číslo STROJA
Model MOTORA
Výrobné číslo MOTORA

OSTATNÉ INFORMAČNÉ NÁVODY

Návod od benzínového motora dodávaný so strojom sa považuje za neoddeliteľnú súčasť tohto návodu.

Okrem neho sú k dispozícii aj nasledujúce návody:

- Zoznam náhradných dielov (dodávaných so strojom)
- Servisný návod je k nahliadnutiu v Servisných strediskách Nilfisk-Advance

NÁHRADNÉ DIEĽY A ÚDRŽBA

Všetky potrebné postupy pri prevádzke, údržbe a opravách musia vykonávať kvalifikovaní pracovníci alebo Servisné strediská spoločnosti Nilfisk-Advance. Používajte výhradne originálne náhradné diely a príslušenstvo.

S požiadavkami na servis alebo s objednávkami náhradných dielcov a príslušenstva sa obracajte na Servisné strediská spoločnosti Nilfisk-Advance a uveďte model stroja a výrobné číslo.

ZMENY A VYLEPŠENIA

Nilfisk-Advance neustále zdokonaľuje svoje výrobky a vyhradzuje si právo uskutočňovať zmeny a vylepšenia podľa vlastného uváženia bez toho, aby bola povinná uskutočňovať takéto zmeny a vylepšenia na strojoch, ktoré boli predané v minulosti.

Akékoľvek zmeny a/alebo doplnenia príslušenstva musia byť schválené a uskutočnené výrobcom.

BEZPEČNOSŤ

Ďalej uvedené symboly označujú potenciálne nebezpečné situácie. Vždy si starostlivo prečítajte tieto informácie a prijmite všetky nevyhnutné bezpečnostné opatrenia na ochranu osôb a majetku.

Pri predchádzaní úrazom má rozhodujúci význam spolupráca obsluhujúceho personálu stroja. Žiadny program na prevenciu úrazovosti nie je efektívny bez absolútnej spolupráce osoby zodpovednej za prevádzku stroja. Väčšina úrazov, ktoré sa môžu v továrni pri práci alebo pri pohybe vyskytnúť sú spôsobené nedodržaním najzákladnejších pravidiel obozretnosti. Starostlivá a obozretná obsluha je najlepšou zárukou proti vzniku úrazov a má rozhodujúci význam pri úspešnej realizácii akéhokolvek programu prevencie.

SYMBOLY



NEBEZPEČENSTVO!

Označuje nebezpečnú situáciu s nebezpečenstvom smrteľného úrazu pre obsluhu.



VAROVANIE!

Označuje potenciálne nebezpečenstvo úrazu osôb.



UPOZORNENIE!

Označuje nutnosť obozretnosti alebo poznámku súvisiacu s dôležitými alebo užitočnými funkciami. Osobitnú pozornosť venujte odsekom označeným týmto symbolom.



POZNÁMKA

Naznačuje, že pre vykonaním akejkoľvek činnosti je potrebné konzultovať používateľskú príručku.

VŠEOBECNÉ POKYNY

Ďalej v texte sú uvedené osobitné varovania a upozornenia, informujúce o potenciálnom nebezpečenstve ohrozenia osôb a stroja.



NEBEZPEČENSTVO!

- Pred akoukoľvek údržbou alebo opravou vyberte kľúč zo spínača zapalovania.
- Tento stroj môžu obsluhovať iba kvalifikovaní a oprávnení pracovníci. Stroj nemôžu obsluhovať deti ani telesne postihnutí.
- Pri prácach v blízkosti pohyblivých častí sa nesmú nosiť šperky.
- Pod zdvihnutým strojom sa nesmie pracovať, ak nie je bezpečne upevnený.

- Nepracujte so strojom v blízkosti jedovatých, nebezpečných, horľavých a/alebo výbušných prachov, kvapalín alebo výparov.
- Buďte opatrní: benzín je veľmi horľavý.
- Pri tankovaní benzínu ani na miestach, kde sa skladuje benzín, nefajčite a nepribližujte sa k stroju s otvoreným plameňom.
- Palivovú nádrž neplňte nad značku hornej hranice (1, Obr. T).
- Po doplnení paliva skontrolujte, či je uzáver benzínovej nádrže pevne uzavretý.
- Ak sa pri doplňovaní paliva rozleje benzín, očistite povrch nádrže a pred naštartovaním motora počkajte, kým sa výpary nerozptýlia.
- Vyhýbajte sa kontaktu paliva s pokožkou a nevdychujte jeho výpary. Odkladajte mimo dosahu detí.
- Motor nenakláňajte o viac ako 20°; pretože nadmerné naklonenie môže spôsobiť vylíatie paliva.
- Výfukové plyny zážihových motorov obsahujú oxid uhoľnatý, ktorý je bez zápachu a sfarbenia, je však mimoriadne nebezpečný. Vyhýbajte sa ich vdychnutiu. Nenechávajte motor bežať v zatvorených priestoroch.
- Nekladte na motor žiadne predmety.
- Pred akýmkoľvek prácou na motore zastavte zážihový motor. Prípadnému náhodnému naštartovaniu motora zabráňte odpojením koncoviek zapalovacích sviečok.



VAROVANIE!

- Pred akoukoľvek údržbou alebo opravou si starostlivo prečítajte všetky tieto pokyny.
- Podniknite všetky bezpečnostné opatrenia potrebné na predchádzanie zachyteniu vlasov, šperkov a voľného odevu do pohyblivých častí stroja.
- Nenechávajte stroj bez obsluhy s vloženým kľúčom zapalovania a nezatahnutou parkovacou brzdou.
- Stroj nepoužívajte na povrchoch s vyšším sklonom ako je sklon uvedený na stroji.
- Neumývajte stroj priamym prúdom vody ani žieravými prípravkami. Tento typ strojov nečistite pomocou stlačeného vzduchu.
- Stroj nepoužívajte vo veľmi prašnom prostredí.
- Pri používaní tohto stroja buďte opatrný, aby ste nespôsobili škodu iným osobám, predovšetkým deťom.
- Nekladte na stroj žiadne nádoby s kvapalinami.
- Skladovacia teplota musí byť v rozsahu 0°C – +40°C.
- Prevádzková teplota stroja musí byť v rozsahu 0°C – +40°C.

- Relatívna vlhkosť musí byť 30% až 95%.
- Vždy chráňte stroj pred slnkom, dažďom a zlým počasím, ako pri prevádzke tak aj v nečinnosti.
- Tento stroj nepoužívajte ako prepravné vozidlo.
- Nenechávajte v činnosti kefy, keď sa stroj nepohybuje, aby sa predišlo poškodeniu podlahy.
- V prípade požiaru nepoužívajte vodný hasiaci prístroj, ale práškový hasiaci prístroj.
- Nenarádzajte do regálov ani do lešení, hlavne ak hrozí riziko pádu predmetov.
- Pracovnú rýchlosť nastavte tak, aby vyhovovala charakteru podlahy.
- Nemanipulujte svojvoľne s bezpečnostnými prvkami a dôkladne dodržiavajte bežné údržbové pokyny.
- Neodstraňujte ani neupravujte štítky pripevnené na stroji.
- V prípade chybného chodu stroja skontrolujte, či nie je spôsobený nedostatočnou údržbou. Inak požiadajte o pomoc kvalifikovaných pracovníkov autorizovaného servisného strediska.
- V prípade výmeny niektorých súčiastok, používajte len **ORIGINÁLNE** náhradné diely od autorizovaného obchodného zástupcu alebo maloobchodného predajcu.
- Správnu a bezpečnú prevádzku stroja zabezpečíte, ak necháte vykonať plánovanú údržbu, popísanú v príslušnej kapitole tohto návodu, oprávnenými osobami alebo oprávneným Servisným strediskom.
- Stroj sa musí zneškodniť v prísnom súlade s platnými predpismi, pretože obsahuje toxické a škodlivé látky (oleje, plasty a pod.), ktoré sa podľa platných noriem musia likvidovať v špecializovaných strediskách (pozri kapitolu „Zošrotovanie“).
- Ak sa stroj používa v súlade s pokynmi, vibrácie nespôsobia nebezpečné situácie. Stupeň vibrácií stroja je nižší ako $2,5 \text{ m/s}^2$ (98/37/EEG-EN-1033/1995-EN 1032).
- Počas prevádzky zážihového motora sa tlmič výfuku zohrieva; nedotýkajte sa tlmiča výfuku, keď je horúci, aby sa predišlo popáleninám alebo požiaru.
- Prevádzka motora s nedostatočným množstvom paliva môže vážne poškodiť motor. Výšku hladiny oleja kontrolujte pri vypnutom stroji a keď sa stroj nachádza na rovnom povrchu.

- Nikdy nespúšťajte motor, ak nie je nainštalovaný vzduchový filter, pretože by sa mohol poškodiť motor.
- Operácie technického servisu na motore môže vykonávať iba autorizovaný predajca.
- Pre motor používajte výhradne originálne náhradné diely alebo ich ekvivalent. Používanie náhradných dielov nízkej kvality môže vážne poškodiť motor.

**VAROVANIE!**

Kysličník uhoľnatý (CO) môže spôsobiť poškodenie mozgu alebo smrť. Vnútrotný spaľovací motor tohto stroja môže produkovať kysličník uhoľnatý. Nevdychujte výpary výfukových plynov. V interiéri používajte len v prípade, ak sa zabezpečila príslušná ventilácia a keď sa poučila iná osoba, aby na vás dávala pozor.

VYBALOVANIE/DODÁVKA

Po dodaní starostlivo skontrolujte, či nebol stroj a jeho obal pri preprave poškodený. Ak zistíte zjavné poškodenie, stroj nerozbaľujte a nechajte ho skontrolovať Prepravcom, ktorý ho doručil. Ihneď kontaktuje Prepravcu a predložte mu žiadosť o náhradu škody.

Skontrolujte, či boli so strojom dodané nasledujúce položky:

- Návod na použitie a údržbu zametacieho stroja
- Návod na obsluhu a údržbu zážihového motora
- Zoznam náhradných dielov
- 1 ks 50 A poistka

POPIS STROJA

PREVÁDZKOVÉ SCHOPNOSTI

Zametačí stroj bol navrhnutý a skonštruovaný na použitie kvalifikovanými osobami na čistenie (prostredníctvom zametania a odsávania) hladných a pevných podlahových krytím v súkromných a priemyselných prostrediach a na zbieranie prachu a ľahkého odpadu v bezpečných prevádzkových podmienkach.

DOHODNUTÉ OZNAČENIA

Pokyny v tomto Návode označujúce pohyby dopredu, dozadu, polohy vpredu, vzadu, vľavo alebo vpravo sú popísané vzhľadom na polohu obsluhy, to znamená v sedadle vodiča s rukami na ovládacej rukoväti (1, Obr. C).

OVĽÁDACÍ PANEL

(Pozri Obr. B)

1. Ľavý ovládací panel
2. Spínač zapalovania
3. Počítadlo motohodín
4. Vypínač klaksónu
5. Vytriasač filtra
6. Ručný spínač systému odsávania (doplnkové vybavenie)
7. Spínač pracovného svetla (doplnkové vybavenie)
8. Tlačidlo núdzového stavu
9. Upevňovacie skrutky ovládacieho panela
10. Pravý ovládací panel
11. Nastavovacia páka sklonu stĺpika riadenia

VONKAJŠÍ POHĽAD

(Pozri Obr. C)

1. Volant
2. Ovládací panel
3. Páka spustenia/vypnutia odsávania
4. Páka zdvíhania/spúšťania bočnej kefy
5. Pedál pojazdu dopredu/dozadu
6. Pedál prevádzkovej brzdy
7. Páka parkovacej brzdy (účinná na prednom kolese)
- 7a. Zatiahnutá brzda
- 7b. Uvoľnená brzda
8. Pedál zdvíhania prednej obruby
9. Držiak na nádoby
10. Kapota
11. Zadné kolesá na pevnej osi
12. Predné hnacie a riadiace koleso
13. Pravá bočná kefa
14. Ľavá bočná kefa
15. Hlavná kefa
16. Ľavý bočný kryt
17. Pravý bočný kryt
18. Predná zásterka
19. Zadná zásterka
20. Zásobník
21. Západka zásobníka na smeti
22. Držadlo zásobníka
23. Ľavé dvierka hlavnej kefy
24. Ľavý nastavovací kolík výšky hlavnej kefy
25. Pravý nastavovací kolík výšky hlavnej kefy
26. Pravé dvierka hlavnej kefy
27. Upevňovacie skrutky pravých dvierok hlavnej kefy
28. Maják (sa vždy zapne po otočení spínača do polohy "I") (doplnkové vybavenie)
29. Sedadlo vodiča s bezpečnostným mikrospínačom
30. Dodatočný otvor pre sústavu ručného odsávania (doplnkové vybavenie)
31. Nastaviteľný stĺpik riadenia
32. Pracovný svetlomet (doplnkové vybavenie)
33. Nastavovací kolík výšky bočnej kefy
34. Páka nastavenia polohy sedadla v pozdĺžnom smere
35. Sústava ručného odsávania (doplnkové vybavenie)
36. Uzáver palivovej nádrže
37. Priestor pre uzáver palivovej nádrže a klapku sýtiča motora
38. Výfukové potrubie motora
39. Vetracia mriežka motora
40. Nastavovacia prstencová matica kolíka na nastavenie výšky bočnej kefy

PRIESTOR POD KAPOTOU

(Pozri Obr. U)

1. Štítok s výrobným číslom/technickými údajmi/osvedčením ES
2. Model MOTORA
3. Výrobné číslo motora
4. Kapota (otvorená)
5. Tyčka držiaka kapoty
6. Zážihový motor
7. Koncovka zapalovacej sviečky
8. Páka sýtiča motora
9. Uzáver palivovej nádrže
10. Palivová nádrž
11. Uzáver palivovej nádrže
12. Čistič vzduchu motora
13. Škrtiaca páka (nastavená Výrobcom: **s touto pákou svojvoľne nemanipulujte a nepoužívajte ju na zmenu rýchlosti motora!**)
14. Filter motorového oleja/zátka na kontrolu hladiny
15. Vypúšťacia zátka motorového oleja
16. Remeň motora
17. Remeň hlavnej kefy
18. Kladka pohonu hlavnej kefy
19. Ventilátor odsávania
20. Tlmič výfuku motora
21. Batérie
22. Kryty batérií
23. Skrinka pre lamelové poistky (príslušenstvo)
24. Tepelná poistka pohonného systému
25. Spúšťač a dynamo
26. Sústava ručného odsávania (doplňkové vybavenie)
27. Prepínač pre tlačenie stroja
28. Nákrasy zapojenia batérie
29. Poistka dynamo

(Pozri Obr. V)

1. Uzáver palivovej nádrže

(Pozri Obr. W)

1. Páka sýtiča motora

TECHNICKÉ ÚDAJE

Všeobecné	Hodnoty
Dĺžka stroja	1.255 mm
Šírka stroja (bez bočných kefy)	795 mm
Výška stroja (volant s kolíkom)	1.173 mm
Šírka čistenia (s bočnými kefami)	1.000 mm
Veľkosť hlavnej kefy	Ø 265 mm x 600 mm
Veľkosť bočnej kefy	Ø 420 mm
Predné hnacie a riadiace koleso	Ø 200 x 50 mm
Zadné kolesá	Ø 250 x 50 mm
Celková hmotnosť stroja (s batériami)	284,31 kg
Maximálna rýchlosť pohybu dopredu/dozadu	5,5 km/h / 4,4 km/h
Maximálna stúpavosť	16%
Obsah zásobníka	50 litrov
Rýchlosť čistenia (s hlavnou kefou)	3.060 m ² /h
Rýchlosť čistenia (s hlavnou a bočnými kefami)	5.100 m ² /h
Úroveň akustického tlaku (L _{pA})	77,4 dB(A)

Batérie	Hodnoty
Napätie batérií	24 V
Batérie spúšťača	2x12 V/80 Ah

Zážihový motor	Údaje/hodnota
Značka	Honda
Model	GX100
Zdvihový objem	98 cm ³
Výkon motora	2,2 kW
Špecifická spotreba paliva	327 g/kW-h



POZNÁMKA

Ďalšie údaje/hodnoty benzínového motora nájdete v príslušnej príručke.

Odsávanie prachu a filtrovanie	Hodnoty
Prachový filter (jedna strana)	3 m ²
Aktivácia vytriasača filtra	Elektrický

Nákres elektrického pripojenia**(pozri obr. X)**

BAT:	24 V batérie
BE1:	Maják
BLK:	Rám motora
BZ1:	Výstražný zvukový signál spätného chodu
EB1:	Elektronická doska nabíjania batérií
EB2:	Elektronická doska systému pojazdu
ES0:	Štartovacie relé
ES1:	Elektromagnetický spínač motora
ES2:	Relé vytriasača filtra
ES3:	Relé systému odsávania (doplnkové vybavenie)
FC:	Poistka dynamu (50 A)
FT:	Poistka pohonného systému
F1:	Hlavná poistka (obvod spínača zapaľovania) (10 A)
F2:	Poistka vytriasača filtra (25 A)
F3:	Poistka systému ručného odsávania (40 A) (doplnkové vybavenie)
F4:	Poistka príslušenstva (15 A)
F5:	Poistka bočnej kefy (10 A)
HM:	Počítadlo motohodín
HN1:	Klaksón
K1:	Spínač zapaľovania
L1:	Pracovný svetlomet (doplnkové vybavenie)
M1:	Spúšťač a dynamo
M2:	Motor pohonného systému
M3:	Motor vytriasača filtra
M4:	Motor pravej bočnej kefy
M5:	Motor ľavej bočnej kefy
M6:	Motor systému ručného odsávania (doplnkové vybavenie)
P1:	Vypínač klaksónu
R1:	Regulátor rýchlosti pohonu
SPK:	Zapaľovacia cievka motora (zapaľovacia sviečka)
SWC:	Bezpečnostný spínač kapoty
SWS:	Tlačidlo núdzového stavu
SW1:	Ručný spínač systému odsávania (doplnkové vybavenie)
SW2:	Sedadlo vodiča s bezpečnostným mikrospínačom
SW3:	Mikrospínač pojazdu dopredu/dozadu
SW4:	Mikrospínač bočnej kefy
SW5:	Spínač pohonného systému
SW6:	Spínač pracovného svetla

Farebné označenie

BK:	Čierna
BU:	Modrá
BN:	Hnedá
GN:	Zelená
GY:	Sivá
OG:	Oranžová
PK:	Ružová
RD:	Červená
VT:	Fialová
WH:	Biela
YE:	Žltá

ELEKTRICKÉ POISTKY

Nasledujúce poistky sa nachádzajú pod kapotou (10, Obr. C):

- Poistky, ktoré môžete vynulovať stlačením príslušného tlačidla:
 - Systém pohonu (24, obr. U)
 - Lamelové poistky, chránené priesvitným plastovým krytom, chrániace nasledujúce obvody: (23, Obr. U, zhora):
 - F1 (10 A): Hlavná poistka (obvod spínača zapaľovania)
 - F2 (25 A): Motor vytriasača filtra
 - F3 (40 A): Sústava ručného odsávania (doplnkové vybavenie)
 - F4 (15 A): Príslušenstvo
 - F5 (10 A): Motory bočných kief
 - F6 (25 A): Voľné
 - F7 (15 A): Voľné
 - F8 (10 A): Voľné
- (29, Obr. U):
- FC (50 A): Dynamo

PRÍSLUŠENSTVO/DOPLNKOVÉ VYBAVENIE

Okrem štandardného vybavenia možno stroj vybaviť nasledujúcim príslušenstvom/doplnkovým vybavením, v závislosti od konkrétneho použitia stroja:

- Hlavná kefa a bočné kefy s tvrdšími alebo mäkkšími štetinami
- Antistatický polyesterový alebo polyesterový prachový filter BIA C
- Manuálny sací systém
- Pracovné svetlometry
- Maják
- Obruby z rôznych materiálov

Ďalšie informácie o doplnkovom príslušenstve Vám na požiadanie poskytne autorizovaný predajca.

POUŽITIE



VAROVANIE!

Na niektorých miestach stroja sú nalepené

štítky, ktoré označujú:

- NEBEZPEČENSTVO
- VAROVANIE
- UPOZORNENIE
- POZNÁMKA

Pri čítaní návodu si musí obsluha všimnúť predovšetkým význam týchto symbolov.

Tieto štítky zo žiadneho dôvodu nezakrývajte a v prípade poškodenia, ich okamžite nahraďte.

PRED SPUSTENÍM STROJA



UPOZORNENIE!

Skontrolujte, či nie sú otvorené žiadne dvierka alebo kapota, a či je stroj v bezchybnom prevádzkovom stave.

Skontrolujte, či je zásobník (20, Obr. C) správne zatvorený.

Ak ste stroj po preprave ešte nepoužili, skontrolujte, či boli odstránené všetky bloky použité pri preprave.

1. V prípade potreby odstráňte uzáver (36, obr. C) a doplňte palivo do stroja; prípadne si prístup k uzáveru (36) uvoľnite posunutím sedadla (29) dopredu pomocou nastavovacej páky (34).



UPOZORNENIE!

Palivovú nádrž neplňte nad značku hornej hranice (1, Obr. T).

2. Otvorte kapotu (10, obr. C) a otvorte uzáver palivovej nádrže (1, obr. V), potom kapotu zatvorte.

SPUSTENIE A ZASTAVENIE STROJA

Štartovanie stroja

1. Sadnite si do sedadla vodiča (29, Obr. C) a ak je potrebné vytvoriť ľahší prístup do stroja, potlačte páku (11, Obr. B) a potlačte stĺpik riadenia (31, Obr. C) smerom dopredu.
2. Páku (11, Obr. B) zatlačte dopredu a nakloňte stĺpik riadenia (31, Obr. C) dopredu alebo dozadu, aby ste dosiahli pohodlnú polohu. Potom uvoľnite páku (11, Obr. B) a uzamknite stĺpik riadenia.
3. Len v prípade veľmi nízkych teplôt otočte páčku sýtiča karburátora (1, obr. W) do zatvorenej polohy (2) vložení ruky do priečinka (37, obr.C), bez toho, aby ste zdvihli kapotu (10, obr. C).

4. Otočte kľúč zapalovania (2, obr. B) do polohy "II" a naštartujte motor. Po naštartovaní motora okamžite uvoľnite spínač zapalovania.



UPOZORNENIE!

Pri štartovaní motora pomocou spínača zapalovania (2, obr. B) nestlačte pedál pre jazdu (5, obr. B).



UPOZORNENIE!

Motor sa nedá naštartovať pri otvorenej kapote (10, obr. C). Bezpečnostný systém blokuje naštartovanie motora.



UPOZORNENIE!

Ak je motor naštartovaný, hlavná kefa sa otáča, zatiaľ čo bočné kefy sa neotáčajú, ak sú v zdvihnutej polohe.

Počas naštartovaného motora je vždy v činnosti aj ventilátor odsávania.

5. 5 sekúnd po naštartovaní motora, vypnite páku sýtiča motora (1, obr. W) vložení ruky do priečinka (37, obr. C) bez toho, aby ste otvorili kapotu (10, obr. C).
6. Ručnú brzdu uvoľnite podľa nasledujúceho postupu:
 - Zatlačte pedál (6, Obr. C) a otočte páku (7, Obr. C) z polohy (7a) do polohy (7b).
 - Uvoľnite pedál (6).
7. S rukami na volante premiestnite stroj na pracovnú plochu, stlačením pedálu (5, Obr. C) na prednej strane na pohyb dopredu a na zadnej strane na pohyb dozadu. Rýchlosť jazdy môžete meniť z nulovej na maximálnu zvyšovaním tlaku na pedál (5, Obr. C).



POZNÁMKA

Sedadlo (29, Obr. C) je vybavené bezpečnostným snímačom, ktorý umožňuje pohyb stroja pomocou pedálu (5, Obr. C), len ak obsluha sedí v sedadle vodiča.

8. Páku (3, Obr. C) zapnite systém odsávania.
9. Spúšťaním páky (4, Obr. C), spustíte bočné kefy (13 a 14).



POZNÁMKA

Bočné kefy (13 a 14, Obr. C) môžete zdvíhať alebo spúšťať aj za jazdy. Bočné kefy sa neotáčajú, ak sú vo zdvihnutej polohe, ale otáčajú sa, ak sú spustené v prevádzkovej polohe.

10. Začnite zametať, otáčaním volantu (1, Obr. C) a ovládaním pohybu stroja smerom dopredu stláčaním pedálu (5).

Zastavenie stroja

1. Stroj zastavíte uvoľnením pedálu (5, Obr. C). Ak je potrebné stroj náhle zastaviť, stlačte zároveň pedál prevádzkovej brzdy (6, Obr. C). V prípade núdze, stlačením núdzového tlačidla (8, Obr. B) stroj okamžite zastavíte. Núdzové tlačidlo (8) vypnete otočením v smere hodinových ručičiek.
2. Pomocou páky (4) zdvihnite bočné kľefy (13 a 14, obr. C), aby ste ich vypili.
3. Ak chcete vypnúť hlavnú kefu (15, obr. C), ventilátor odsávania (19, obr. U) a motor, otočte spínač zapalovania (2, obr. B) do polohy "0".
4. Ručnú brzdú zatiahnite podľa nasledujúceho postupu:
 - Zatlačte pedál (6, Obr. C) a podľa potreby potom zatiahnite brzdú otočením páky (7, Obr. C) z polohy (7b) do polohy (7a).
 - Uvoľnite pedál (6).
5. Otvorte kapotu (10, obr. C) a zatvorte uzáver palivovej nádrže (1, obr. V), potom kapotu zatvorte.

PREVÁDZKA STROJA

1. Vyhybajte sa zastavovaniu stroja na dlhší čas v tej istej polohe a s otáčajúcimi sa kefami: môže to spôsobiť nežiadúce poškodenie podlahy.
2. Ľahké a rozmerné smeti môžete pozbierať nadvihnutím prednej obruby stlačením tlačidla (8, Obr. C); nezabudnite, že keď je predná obruba nadvihnutá, výkon odsávania klesá.



UPOZORNENIE!

Počas prevádzky na vlhkých podlahách je dôležité vypnúť sústavu odsávania pomocou páky (3, Obr. C), aby ste zabránili poškodeniu prachového filtra.

3. Aby sa zaručila správna funkcia stroja, prachový filter musí byť podľa možnosti čo najčistejší. Aby ste udržali prachový filter počas zametania čistý, vypnite sústavu odsávania pomocou páky (3, obr. C), potom nakrátko stlačte spínač vytriasača filtra (5, obr. B). Po vyčistení filtra, pomocou páky (3, obr. C) zapnite systém odsávania. Počas bežnej prevádzky opakujte tento úkon približne každých 10 minút (v závislosti od prašnosti čisteného priestoru).



POZNÁMKA

Ak je prachový filter upchatý, a/alebo ak je zásobník plný, stroj už nemôže ďalej zberať prach a nečistoty.

Zásobník (20, Obr. C) je potrebné vyprázdniť po každom pracovnom cykle a vždy, keď je plný (pozri postup v nasledujúcom odseku).



UPOZORNENIE!

Motor je vybavený systémom výstražnej signalizácie, aby sa predišlo poškodeniu samotného motora v prípade nedostatočného množstva oleja v bloku motora. Skôr, než výška hladiny oleja v bloku motora klesne pod bezpečnostný limit, systém výstražnej signalizácie motor automaticky zastaví.

VYPRÁZDŇOVANIE ZÁSObNÍKA

1. Uvoľnením pedála pohonu stroj zastavíte.
2. Prestavte spínač zapalovania (2, Obr. B) do polohy „0“.
3. Odistite západku (21, Obr. C) potiahnutím za spodný koniec.
4. Pomocou rukoväte (22, Obr. C) vyberte zásobník na smeti (20) a vyprázdňte ho do špeciálneho kontajnera.
5. Zásobník vložte naspäť a upevnite ho pomocou západky (21).
6. Stroj je pripravený na ďalšiu prevádzku.

PO POUŽITÍ STROJA

Po skončení bežnej prevádzky, pred opustením stroja:

1. Pomocou páky (4, Obr. C) zdvihnite bočné kľefy.
2. Pákou (3, obr. C) vypnite systém odsávania.
3. Pomocou spínača (5, Obr. B) zapnite striasač filtra.
4. Prestavte spínač zapalovania (2, obr. B) do polohy „0“ a vyberte kľúč.
5. Zatvorte uzáver palivovej nádrže (1, obr. V) v priestore (37, obr. C).
6. Vyprázdňte zásobník (20, Obr. C) (pozri predchádzajúci odsek).
7. Ručnú brzdú zatiahnite podľa nasledujúceho postupu:
 - Zatlačte pedál (6, Obr. C) a podľa potreby potom zatiahnite brzdú otočením páky (7, Obr. C) z polohy (7b) do polohy (7a).
 - Uvoľnite pedál (6).

TLAČENIE/VLEČENIE STROJA

Stroj môžete ľahko tlačiť/vliecť, ak je vypnutý. Postupujte nasledovne:

1. Otvorte kapotu (10, Obr. C).
2. Otočte spínač (27, Obr. U) do polohy "0" a zatvorte kapotu (10, Obr. C).
3. Teraz môžete stroj tlačiť alebo vliecť.
4. Po skončení tlačenia/vlečenia stroja, otočte spínač (27, Obr. U) do polohy "I".

DLHODOBÉ ODSTAVENIE STROJA

Ak sa stroj nejde používať dlhšie ako 30 dní, postupujte nasledujúcim spôsobom:

1. Skontrolujte, či je skladovací priestor stroja suchý a čistý.
2. Odpojte zápornú koncovku od batérií (21, Obr. U).
3. Stroj mierne nadvihnite, aby sa obruby, hlavná kefa a kolesá nedotýkali podlahy.
4. S motorom narábajte podľa pokynov v príslušnej príručke.

POČIATOČNÉ OBDOBIE POUŽÍVANIA

Po prvých 8 hodinách prevádzky skontrolujte správne utiahnutie upevňovacích a spájacích častí stroja a skontrolujte stav a tesnosť viditeľných súčiastok.

Po prvých 20 hodinách prevádzky alebo po prvom mesiaci vymeňte olej v motore (pozrite príslušnú príručku).

ÚDRŽBA

Maximálnu životnosť stroja a maximálnu prevádzkovú bezpečnosť dosiahnete správnou a pravidelnou údržbou. V nasledujúcej tabuľke je uvedená plánovaná údržba. Uvedené intervaly môžu závisieť od príslušných pracovných podmienok, ktoré musí definovať osoba zodpovedná za údržbu.



VAROVANIE!

Pred tým, ako začnete vykonávať údržbové úkony (vyberte kľúč zo spínača zapalovania) a prípadne odpojte batérie. Okrem toho si starostlivo prečítajte aj pokyny uvedené v odseku Bezpečnosť.

Všetky operácie pri bežnej i mimoriadnej údržbe musia robiť kvalifikovaní pracovníci alebo autorizované Servisné stredisko.

Tento návod popisuje iba najjednoduchšie a najčastejšie postupy údržby.



POZNÁMKA

Ak si chcete pozrieť iné postupy údržby, ktoré sú uvedené v tabuľke plánovanej údržby si pozrite príručku benzínového motora a/alebo servisnú príručku.

TABUĽKA PLÁNOVANEJ ÚDRŽBY

Postup	Po dodaní	Každých 10 hodín (1)	Prvý mesiac alebo po 20 hodinách (1)	Každých 50 hodín (1)	Každých 100 hodín (1)	Každých 200 hodín (1)	Každých 400 hodín (1)	Každé 2 roky
Skontrolovať hladinu elektrolytu v batérii		(2)						
Skontrolovať úroveň oleja v motore		(2) (7)						
Kontrola filtra vzduchu motora		(2) (7)						
Kontrola a nastavenie výšky hlavnej kefy a bočných kief								
Čistenie a kontrola neporušenosti prachového filtra		(2)						
Výmena oleja v motore			(7)		(4) (7)			
Vyčistenie vzduchového filtra motora				(5) (7)				
Kontrola výšky a funkčnosti zásteriek								
Kontrola funkčnosti vytriasača filtra				(3)				
Kontrola funkčnosti bezpečnostného spínača kapoty								
Vizuálna kontrola hnacieho remeňa motora a hlavnej kefy	(3)				(3)			
Skontrolovať/vyčistiť sviečku motora					(7)			
Vyčistenie palivovej nádrže a plniaceho otvoru					(6)			
Skontrolovať dotiahnutie matíc a skrutiek					(3) (1)			
Skontrolovať otáčky motora					(3)			
Kontrola a nastavenie prevádzkovej a parkovacej brzdy					(3)			
Výmena hnacieho remeňa motora a hlavnej kefy						(3) (8)		
Výmena vzduchového filtra motora						(5) (7)		
Výmena sviečok zapalovania						(4) (7)		
Kontrola/nastavenie vôle ventilov motora						(6)		
Vyčistenie spaľovacej komory motora							(6) (9)	
Kontrola a výmena uhlíkových kefiel dynamo-spúšťača a hnacieho systému motora							(3)	
Kontrola/výmena palivového potrubia								(6)

(1): A po prvých 8 zábehových hodinách.

(2): Aalebo pred prvým použitím.

(3): Príslušný pracovný postup nájdete v Servisnej príručke.

(4): alebo raz ročne

(5): Alebo častejšie v priestoroch so zvýšenou prašnosťou.

(6): Údržbové úkony, ktoré vykonáva autorizovaný predajca Honda, alebo obsluha, ak má k dispozícii servisné vybavenie a údaje a má kvalifikáciu na vykonávanie takýchto postupov.

(7): Príslušný pracovný postup nájdete v Užívateľskej príručke zážihového motora.

(8): Ak zväži osoba, ktorá to má na starosti, že je to nevyhnutné.

(9): Alebo každých 300 motohodín, v prípade potreby.

KONTROLA A NASTAVENIE VÝŠKY HLAVNEJ KEFY**POZNÁMKA**

V našej ponuke nájdete kefy rôznych tvrdostí. Tento postup platí pre všetky typy kief.

1. Skontrolujte, či je hlavná kefa v správnej výške nad podlahou. Postup:
 - Prejdite so strojom na rovný podklad.
 - Nechajte stroj v nehybnom stave otáčať niekoľko sekúnd hlavnú kefu.
 - Zastavte hlavnú kefu, potom pohnite so strojom a vypnite ho.
 - Skontrolujte, či je stopa po hlavnej kefe (1, Obr. D) po celej dĺžke kefy široká 2 až 4 cm.Ak stopa (1) nezodpovedá uvedeným údajom, je potrebné nastaviť výšku kefy, pomocou postupu popísaného v kroku 2.
2. Premiestnite stroj na rovný povrch a zatlačte brzdový pedál (6 a 7, Obr. C).
3. Prestavte spínač zapaľovania (2, Obr. B) do polohy „0“.
4. Uvoľnite kolíky (1, Obr. E) na oboch stranách stroja.
5. Pomocou kolíkov (1, Obr. E) nastavte, na oboch stranách stroja, ukazovateľ výšky kefy (2) podľa potreby a nakoniec utiahnite kolíky (1). Ukazovateľ (2, Obr. D) musí byť v rovnakej polohe na oboch stranách stroja; maximálny povolený rozdiel je 2 drážky, pomocou ktorého dosiahnete správnu prevádzkovú stopu kefy (1), so šírkou od 2 do 4 cm, podľa popisu v kroku 1.
6. Opäť vykonajte kroky 1 a skontrolujte, či je hlavná kefa v správnej výške od podlahy.
7. Ak je kefa príliš opotrebovaná a nedá sa už nastaviť, vymeňte ju podľa pokynov uvedených v nasledujúcom odseku.

**UPOZORNENIE!**

Nadmerná stopa (širšia ako 4 cm) hlavnej kefy môže viesť k poruchám stroja a prehrievaniu pohyblivých častí a tým k zníženiu životnosti stroja.

Pri vykonávaní vyššie uvedených kontrol buďte mimoriadne opatrní a stroj používajte len v súlade s uvedenými podmienkami.

VÝMENA HLAVNEJ KEFY**POZNÁMKA**

V našej ponuke nájdete kefy rôznych tvrdostí. Tento postup platí pre všetky typy kief.

**UPOZORNENIE!**

Pri výmene bočných kief sa odporúča používať ochranné rukavice, pretože medzi štetinami môžu byť ostré nečistoty.

1. Premiestnite stroj na rovný povrch a zatlačte brzdový pedál (6 a 7, Obr. C).
2. Prestavte spínač zapaľovania (2, Obr. B) do polohy „0“.
3. Uvoľnite kolíky (1, Obr. E) na oboch stranách stroja.
4. Ukazovatele výšky kefy nastavte (2, Obr. E) do polohy, v ktorej kefa dosiahne maximálnu vzdialenosť od povrchu. Kolíky utiahnite (1).
5. Uvoľnite kolík na ľavej strane stroja (3, Obr. E).
6. Odstráňte dvierka kefy (1, Obr. F), stlačte ich smerom nadol, čím odistíte držiaky (2).
7. Demontujte kefu (1, Obr. G).
8. Nová kefa sa musí nainštalovať s radmi štetín ohnutými v smere uvedenom na obrázku H (pohľad zhora).
9. Na stroj nainštalujte novú kefu a skontrolujte, že jej otvor (1, Obr. I) správne zapadá do príslušného hnacieho náboja (4, Obr. R). Skontrolujte, či na hnacom náboji nie sú namotané nečistoty alebo cudzie predmety (povrazy, handry a pod.).
10. Kryt kefy namontujte (1, Obr. F) tak, že zaistíte držiaky (2).
11. Utiahnite kolík (3, Obr. E).
12. Skontrolujte a nastavte výšku hlavnej kefy, podľa popisu v predchádzajúcom odseku.

KONTROLA A NASTAVENIE VÝŠKY BOČNEJ KEFY**POZNÁMKA**

V našej ponuke nájdete kefy rôznych tvrdostí. Tento postup platí pre všetky typy kief.

- Skontrolujte výšku bočnej kefy nad podlahou podľa nasledujúceho postupu:
 - Stroj premiestnite na rovný povrch a bočné kefy spustíte do pracovnej polohy.
 - Nechajte stroj v nehybnom stave a niekoľko sekúnd nechajte otáčať bočné kefy.
 - Zastavte a zdvihnite bočné kefy, potom pohnite so strojom a vypnite ho.
 - Skontrolujte veľkosť a smer stôp zanechaných bočnými kefami podľa obrázku (1 a 2, Obr. J). Ak stopa nezodpovedá uvedeným údajom, je potrebné nastaviť výšku kefy, pomocou postupu popísaného v kroku 2.
- Prstencovú maticu (40, Obr. C) odomknite tak, že ju otočíte proti smeru hodinových ručičiek a potom podľa potreby otočte gombík (33) v smere hodinových ručičiek alebo proti smeru hodinových ručičiek, aby ste nastavili výšku kefy; potom gombík uzamknite (33) pomocou prstencovej matice (40).
- Znova zopakujte krok 1 a skontrolujte správne nastavenie výšky bočnej kefy nad podlahou.
- Ak sú kefy príliš opotrebované a nedajú sa nastaviť, vymeňte ich podľa popisu v nasledujúcom odseku.

VÝMENA BOČNEJ KEFY**POZNÁMKA**

V našej ponuke nájdete kefy rôznych tvrdostí. Tento postup platí pre všetky typy kief.

**UPOZORNENIE!**

Pri výmene bočných kief sa odporúča používať ochranné rukavice, pretože medzi štetinami môžu byť ostré nečistoty.

- Premiestnite stroj na rovný povrch a zatlačte brzdový pedál (6 a 7, Obr. C).
- Prestavte spínač zapalovania (2, Obr. B) do polohy „0“.
- Vložte ruku do kefy a stlačte dve protiľahlé poistky (1, Obr. K) smerom k sebe a potom potlačte kefu (2) smerom nadol, čím ju stiahnete zo štvorkolíkového držiaka (3).
- Namontujte novú kefu do stroja, usadte ju to kolíkov (3) a zaistite poistkami (1).
- Skontrolujte a nastavte výšku bočnej kefy, podľa popisu v predchádzajúcom odseku.

ČISTENIE A KONTROLA BEZCHYBNÉHO STAVU PRACHOVÉHO FILTRA**POZNÁMKA**

Okrem štandardného papierového filtra sa dodávajú aj polyesterové filtre. Nasledujúci postup platí pre filtre všetkých typov.

- Premiestnite stroj na rovný povrch a zatlačte brzdový pedál (6 a 7, Obr. C).
- Prestavte spínač zapalovania (2, Obr. B) do polohy „0“.
- Uvoľnite západku zásobníka (21, Obr. C).
- Pomocou rukoväte (22, Obr. C) vyberte zásobník (20).
- Rukoväť filtra (1, Obr. L) otočte smerom nadol (približne 90°) a nechajte rám filtra (2) otočiť smerom od vonku.
- Vyberte prachový filter (3).
- Filter čistite vo vhodnom priestore vonku potriasaním v horizontálnej polohe a poklepávaním na strane (1, Obr. M), oproti drôtenej sieťke (2). Čistenie dokončíte stlačeným vzduchom (3) s tlakom max. 6 barov. Toto čistenie je možné použiť len zo strany chránenej drôtenou sieťkou (2) zo vzdialenosti najmenej 30 cm (pozrite si obrázok).
V závislosti od typu filtra, majte na zreteli nasledujúce upozornenia:
 - Papierový filter (štandardný): Nepoužívajte na jeho čistenie vodu ani čistiace prostriedky; filter sa môže poškodiť.
 - Polyesterový filter (doplňkové vybavenie): Pri čistení dodržiavajte hore uvedené pokyny. Na zvýšenie účinnosti čistenia je dovolené premyť filter v prípade potreby vodou a nepeniacimi čistiacimi prostriedkami. Toto čistenie zvyšuje kvalitu čistenia alebo znižuje životnosť filtra, ktorý budete musieť meniť častejšie. Používaním nevhodných čistiacich prostriedkov sa filter môže poškodiť.
- Skontrolujte, či nie je teleso filtra roztrhnuté.
- V prípade potreby vyčistite gumové tesnenie priestoru pre filter (4, Obr. L) po obvode a skontrolujte jeho bezchybný stav. Podľa potreby ho vymeňte.
- Namontujte ho opačným postupom ako pri odstraňovaní.

**POZNÁMKA**

Filter namontujte s drôtenou sieťkou (2, Obr. M) otočenou k prednej časti stroja (19, Obr. U).

KONTROLA VÝŠKY A FUNKČNOSTI OBRÚB

1. Prejdite strojom na rovnú plochu, ktorá je vhodná na kontrolovanie výšky obruby.
Zatiahnite parkovaciu brzdu (6 a 7, obr. C).
2. Prestavte spínač zapaľovania (2, Obr. B) do polohy „0“.

Kontrola bočnej obruby

3. Skontrolujte integritu bočných obrúb (16 a 17, obr. C) for integrity.
Ak majú obruby (1, obr. N) trhliny väčšie ako 20 mm alebo praskliny (2) väčšie ako 10 mm, treba ich vymeniť (pokyny na výmenu obrúb nájdete v Servisnej príručke).
4. Skontrolujte, či je výška bočnej obruby (16 a 17, Obr. C) od podlahy medzi 0 - 3 mm (Obr. O). V prípade potreby nastavte výšku obruby nasledujúcim spôsobom:
Ľavá obruba:
 - Otvorte kapotu stroja (10, Obr. C) a zaistite ho držiakom kapoty (5, Obr. U).
 - Uvoľnite kolík (3, Obr. E) a odstráňte ľavé dvierka kefy (1, Obr. F), stlačte ich smerom von, čím uvoľníte držiaky (2).
 - Výšku obruby (3, Obr. F) nastavte pomocou jej otvorov (4).
 - Namontujte ho opačným postupom ako pri odstraňovaní.Pravá obruba:
 - Demontujte hlavnú kefu podľa popisu uvedeného v príslušnom odseku.
 - Odstráňte remeň (17, Obr. U) z kladky (18); na uľahčenie demontovania, otáčajte kladkou (18) ručným otáčaním ventilátora (19).
 - Demontujte skrutky (27, obr. C) a pravé dvierka (26) spolu s remeňom (17, obr. U).
Nastavte výšku obruby (1, obr. S) pomocou otvorov (2).
 - Namontujte ho opačným postupom ako pri odstraňovaní.

Kontrola prednej a zadnej obruby

5. Demontujte hlavnú kefu podľa popisu uvedeného v príslušnom odseku.
6. Skontrolujte stav prednej (1, Obr. R) a zadnej (2) obruby.
7. Ak majú obruby trhliny (1, Obr. N) väčšie ako 20 mm alebo praskliny (2) väčšie ako 10 mm, treba ich vymeniť (pokyny na výmenu obrúb nájdete v Servisnej príručke).
8. Skontrolujte či:
 - Predná obruba (1, Obr. R) sa jemne dotýka podlahy alebo či nie je od podlahy vzdialená (1, Obr. P).
 - Výška zadnej obruby (2, Obr. R) od podlahy je medzi 0 - 3 mm (1, Obr. O).
9. V prípade potreby nastavte výšku obruby pomocou jej otvorov (3, Obr. R).
10. Stlačte pedál zdvíhania prednej obruby (8, Obr. C) a skontrolujte, či sa predná obruba (1, Obr. Q) otočila o 90°(podľa nákresu na obrázku); uvoľnite pedál a skontrolujte, či nezostala v strednej polohe, ale vrátila sa do pôvodnej polohy. V prípade potreby si pozrite nastavenie alebo výmenu ovládacieho lanka prednej obruby v Servisnej príručke.
11. Namontujte ho opačným postupom ako pri odstraňovaní.

**KONTROLA FUNKČNOSTI
BEZPEČNOSTNÉHO SPÍNAČA KAPOTY**

Počas naštartovaného motora, mierne otvorte kapotu (10, obr. C) a skontrolujte, či sa motor okamžite zastaví. Ak sa po otvorení kapoty (10) motor nevypne, kontaktujte autorizované Servisné stredisko alebo maloobchodného predaju.

BEZPEČNOSTNÉ FUNKCIE

Stroj je vybavený nasledujúcimi bezpečnostnými funkciami.

NÚDZOVÉ TLAČIDLO

Nachádza sa na ľahko dostupnom mieste (8, Obr. B). V prípade tiesne sa musí stlačiť, aby sa zastavili všetky funkcie stroja.

BEZPEČNOSTNÝ SPÍNAČ KAPOTY

Tento spínač sa spustí po otvorení kapoty stroja: Zastaví všetky funkcie stroja.

Ak stroj pokračuje v prevádzke po otvorení kapoty, okamžite kontaktujte autorizované Servisné stredisko alebo Predajcu.

MIKROSPÍNAČ SEDADLA VODIČA

Tento spínač sa nachádza vo vnútri sedadla vodiča a bráni pojazdovému systému v prevádzke, ak sa obsluha nenachádza v sedadle vodiča.

RIEŠENIE PROBLÉMOV

PROBLÉM	OPRAVA
Po otočení spínača zapalovania motor neštartuje.	Skontrolujte hladinu oleja v motore (1).
	Skontrolujte, či je otvorený uzáver prívodu paliva.
	Skontrolujte, či je v nádrži palivo.
	Skontrolujte, či je zavretá kapota.
	Skontrolujte prívod paliva do karburátora (1).
Naštartovaný motor sa počas prevádzky zastavuje.	Skontrolujte hladinu oleja v motore (1).
	Skontrolujte, či je v nádrži palivo.
Bočné kľe sa neotáčajú.	Spust'ite bočné kľe do pracovnej polohy.
	Skontrolujte stav poistky F5 v skrinke (23, Obr. U).
Stroj sa po stlačení pedálu (5, Obr. C) nehýbe.	Skontrolujte, či bola uvoľnená parkovacia brzda (6 a 7, Obr. C).
	Skontrolujte, či je spínač (27, Obr. U) v polohe "I".
	Skontrolujte, či pedál pre jazdu (5, Obr. C) sa nestlačil zatiaľ, čo sa stroj štartoval pomocou kľúčika v zapalovaní (2, Obr. B) alebo zatiaľ, čo obsluhujúci pracovník sedel na sedadle pre obsluhujúceho pracovníka. Pedál pre jazdu (5, Obr. C) sa môže stlačiť len potom, čo si obsluhujúci pracovník sadol na sedadlo pre obsluhujúceho pracovníka a stroj sa naštartoval.

(1): Príslušný pracovný postup nájdete v Uživateľskej príručke zážihového motora.

Ďalšie informácie nájdete v servisnej príručke, ktorá je k dispozícii v každom servisnom stredisku spoločnosti Nilfisk-Advance.

ZOŠROTOVANIE

Stroj je potrebné zošrotovať v špecializovanom zariadení.
Pred zošrotovaním stroja vyberte nasledujúce materiály,
ktoré sa musia správne likvidovať podľa platných zákonov.

- Polyesterový prachový filter
- Hlavnú kefu a bočné kefy
- Motorový olej
- Elektrické a elektronické súčasti (*)
- Plastové diely a rúrky

(*) Pri šrotovaní elektrických a elektronických dielov sa
obráťte na najbližšie stredisko spoločnosti
Nilfisk-Advance.

UVOD	2
NAMEN IN VSEBINA PRIROČNIKA	2
CILJ	2
KAKO PRIROČNIK HRANITI	2
IZJAVA O SKLADNOSTI	2
IDENTIFIKACIJSKI PODATKI	2
DRUGI REFERENČNI PRIROČNIKI	2
NADOMESTNI DELI IN VZDRŽEVANJE	2
SPREMEMBE IN IZBOLJŠAVE	2
VARNOST	3
SIMBOLI	3
SPLOŠNA NAVODILA	3
RAZPAKIRANJE/DOSTAVA	4
OPIS STROJA	5
OBRATOVALNE ZMOŽNOSTI	5
DOGOVORI	5
NADZORNA PLOŠČA	5
POGLED OD ZUNAJ	5
PREDELEK POD POKROVOM	6
TEHNIČNI PODATKI	6
ELEKTRIČNE VAROVALKE	7
DODATNA OPREMA/MOŽNOSTI	7
UPORABA	8
PRED ZAGONOM STROJA	8
ZAGON IN ZAUSTAVITEV STROJA	8
OBRATOVANJE STROJA	9
PRAZNJENJE VSIPNIKA ZA ODPADKE	9
PO KONČANI UPORABI STROJA	9
POTISKANJE/VLEKA STROJA	9
DALJŠE MIROVANJE STROJA	10
PRVO OBDOBJE UPORABE	10
VZDRŽEVANJE	10
TABELA NAČRTOVANIH VZDRŽEVALNIH DEL	11
PREVERJANJE IN NASTAVLJANJE VIŠINE GLAVNE KRTAČE	12
MENJAVA GLAVNE KRTAČE	12
PREVERJANJE IN NASTAVLJANJE VIŠINE STRANSKE KRTAČE	13
MENJAVA STRANSKE KRTAČE	13
ČIŠČENJE PRAŠNEGA FILTRA IN PREVERJANJE NEPOŠKODOVANOSTI	13
PREVERJANJE VIŠINE IN DELOVANJA LOPUTE	14
PREVERJANJE DELOVANJA VARNOSTNEGA STIKALA POKROVA	14
VARNOSTNE FUNKCIJE	15
ZASILNI GUMB	15
VARNOSTNO STIKALO POKROVA	15
MIKROSTIKALO NA VOZNIKOVEM SEDEŽU	15
ISKANJE NAPAK	15
ZBIRANJE ODPADNIH DELOV	16

UVOD

NAMEN IN VSEBINA PRIROENIKA

Ta priroènik nudi stranki vse potrebne informacije za pravilno uporabo stroja na varen in avtonomen naèin. V priroènik so vkljuèeni tehnièni podatki, informacije o delovanju, skladišèenju, vzdrževanju, nadomestnih delih in varnosti. Pred izvajanjem postopkov na stroju morajo delavci in usposobljeni tehniki pozorno prebrati ta priroènik. Èe ste v dvomih glede vsebine navodil ali potrebujete dodatne informacije, se obrnite na izdelovalca.

CILJ

Priroènik je namenjen upravljavcu stroja in usposobljenim tehnikom za pomoè pri vzdrževanju stroja. Uporabniki ne smejo izvajati nalog, ki so predvidene za usposobljene tehnike. Podjetje Nilfisk Advance ne odgovarja za škodo, ki je posledica neupoštevanja te prepovedi.

KAKO PRIROÈNIK HRANITI

PRIROÈNIK za uporabo in vzdrževanje je treba hraniti v bližini stroja, v ustreznem ovoju, stran od tekoèin in drugih snovi, ki ga lahko poškodujejo.

IZJAVA O SKLADNOSTI

Slika A prikazuje dokumentacijo, ki dokazuje, da je stroj za pometanje izdelan v skladu z veljavno zakonodajo.

**POMNI!**

Dva izvoda originalne izjave ES o skladnosti sta priložena tehnièni dokumentaciji.

IDENTIFIKACIJSKI PODATKI

Model stroja in serijska številka sta oznaèena na plošèici (1, sl. U) na okvirju in ju vidite, èe dvignete pokrov (4).

Letnik modela stroja je oznaèen v izjavi ES in tudi s prvima dvema ciframa serijske številke stroja.

Serijska številka in model bencinskega motorja sta oznaèena na mestih (2 in 3, sl. U).

To informacijo potrebujete pri naroèanju nadomestnih delov stroja. V spodnjo tabelo vpišite identifikacijske podatke stroja in motorja za kasnejše sklicevanje.

Model STROJA.....
Serijska številka STROJA
MOTOR model
MOTOR serijska številka

DRUGI REFERENÈNI PRIROÈNIKI

Priroènik za uporabo bencinskega motorja, ki je priložen stroju, je del tega priroènika.

Na voljo pa so še naslednji priroèniki:

- Seznam nadomestnih delov (priloženo stroju)
- Priroènik za servisiranje (na voljo v pooblašèenih servisnih centrih podjetja Nilfisk-Advance)

NADOMESTNI DELI IN VZDRŽEVANJE

Za vse postopke obratovanja, vzdrževanja in popravil so zadolženi kvalificirani delavci oziroma servisni centri podjetja Nilfisk-Advance. Dovoljena je le uporaba originalnih nadomestnih delov in dodatkov.

Za servis in naroèilo nadomestnih delov ter dodatkov poklièite Nilfisk-Advance in navedite model in serijsko številko stroja.

SPREMEMBE IN IZBOLJŠAVE

Podjetje Nilfisk-Advance neprestano izboljšuje svoje izdelke in si pridržuje pravico do sprememb in izboljšav brez predhodne objave in obveznosti, da te spremembe vpelje tudi v predhodno prodane izdelke.

Vse spremembe in/ali montažo dodatne opreme odobri in opravi podjetje Nilfisk-Advance.

VARNOST

Naslednji simboli označujejo potencialno nevarne situacije. Upoštevajte navodila in ustrezno ukrepajte, tako da zašèitite ljudi in lastnino.

Sodelovanje uporabnika stroja je bistven dejavnik pri prepreèevanju poškodb. Preventivni programi so uèinkoviti le, èe je oseba, ki je odgovorna za stroj, pripravljena sodelovati. Veèina potencialnih nesreè v tovarni, med delom ali premikanjem, je posledica neupoštevanja osnovnih pravil v zvezi s preudarnim ravnanjem. Previden in preudaren upravljavec stroja je najboljše zagotovilo, da ne bo prihajalo do nesreè, in obenem predstavlja osnovo za uspešno izvršitev programa za prepreèevanje nesreè.

SIMBOLI



NEVARNOST!

Označuje situacijo, ki predstavlja nevarnost za življenje delavca.



OPOZORILO!

Označuje potencialno nevarnost telesnih poškodb.



POZOR!

Namig o previdnosti oziroma opomba v zvezi s pomembnimi in uporabnimi funkcijami. Posebej skrbno preberite poglavja, ki so oznaèena s tem simbolom.



POMNI!

Označuje, da je treba pred izvajanjem postopka prebrati ustrezno poglavje v priroèniku za uporabnika.

SPLOŠNA NAVODILA

Specifièna opozorila in namigi, ki označujejo potencialne nevarnosti za ljudi in stroj kot sledi.



NEVARNOST!

- Pred zaèetkom vzdrževanja/popravil vzemite kljuè za vžig iz stikala za vžig.
- Stroj lahko uporabljajo le ustrezno usposobljeni in pooblašèeni delavci. Stroja ne smejo uporabljati otroci in invalidi.
- Za delo v bližini premikajoèih delov odstranite ves nakit.
- Ne delajte pod dvignjenim strojem, èe ta ni varno pritrjen.

- Stroja ne uporabljajte v bližini toksiènih, nevarnih, vnetljivih in/ali eksplozivnih praškov, tekoèin oziroma hlapov.
- Bodite previdni: gorivo je zelo vnetljivo.
- Ne kadite in prepreèite odprt ogenj v obmoèju, kjer obnavljate zaloge goriva oziroma gorivo skladišèite.
- Rezervoarja za gorivo ne napolnite preko oznaèene omejitve (1, slika T).
- Po konèanem polnjenju trdno zaprite pokrov rezervoarja za gorivo.
- Èe se med polnjenjem gorivo razlije, pred zagonom motorja oèistite okoli rezervoarja in poèakajte, da hlapi izhlapijo.
- Gorivo ne sme priti v stik s kožo; vdihavanje hlapov ni dovoljeno. Gorivo hranite izven dosega otrok.
- Motorja ne nagibajte za veè kot 20°; zaradi prevelikega nagibanja se lahko gorivo izlije.
- Izpušni plini bencinskega motorja vsebujejo ogljikov monoksid, to je izredno nevaren plin brez vonja in barve. Ne vdihavajte. Stroja ne pustite obratovati v zaprtem obmoèju.
- Na stroj ni dovoljeno odlagati predmetov.
- Preden se lotite del na bencinskem motorju, le-tega zaustavite. Nakljuèni zagon prepreèite tako, da odstranite kapico vžigalne sveèke.



OPOZORILO!

- Pred zaèetkom vzdrževalnih del ali popravil natanèno preberite vsa navodila za vzdrževanje/popravila.
- Ustrezno ukrepajte in prepreèite, da bi se lasje, nakit ali ohlapna oblaèila ujeli med premikajoèe dele stroja.
- Stroja z vstavljenim kljuèem za vžig ter s popušèeno roèno zavoro ne pušèajte brez nadzora.
- Stroja ne uporabljajte na poboèjih, ki so veèja od oznaèenega na stroju.
- Stroja ne eistite z neposrednim vodnim curkom ali s curkom pod pritiskom in ne s korozivnimi tekoèinami. Tega tipa stroja ne èistite s stisnjenim zrakom.
- Stroja ne uporabljajte v zelo prašnih okoljih.
- Med uporabo stroja pazite, da ne poškodujete ljudi v bližini, še posebej otrok.
- Na stroj ni dovoljeno odlagati ploèevink s tekoèino.
- Stroj hranite pri temperaturi med 0°C in +40°C.
- Delovna temperatura naj bo med 0°C in +40°C.

- Obmoèje vlažnosti naj bo med 30% in 95%.
- Stroj zašèitite pred sonènimi žarki, dežjem in neugodnimi vremenskimi razmerami - med obratovanjem in v mirovanju.
- Stroja ne uporabljajte za prevozno sredstvo.
- Ko stroj deluje na mestu, ustavite krtaèe, ker lahko poškodujejo tla.
- Požar gasite z gasilnim aparatom na prah in ne z vodo.
- Ne zaletavajte se v police ali odre, še posebej v primerih, ko obstaja nevarnost padanja predmetov.
- Delovno hitrost prilagodite glede na pogoje tal.
- Ne posegajte v varovala stroja in strogo upoštevajte navodila za rutinsko vzdrževanje.
- Ne odstranjujte ali spreminjajte ploše, ki so pritrjene na stroj.
- V primeru motenj v delovanju stroja se preprièajte, da niso posledica pomanjkljivega vzdrževanja. V nasprotnem primeru zaprosite za pomoè serviserja iz pooblašèenega servisnega centra.
- Ko je treba zamenjati posamezne dele, naroèite ORIGINALNE nadomestne dele pri zastopniku ali pooblašèenemu prodajalcu.
- Èe hoèete, da bo stroj deloval pravilno in varno, skrbite za redno vzdrževanje, ki je natanèno opisano v ustreznem poglavju tega priroènika, in ki ga izvajajo pooblašèeni delavci ali pa na pooblašèenem servisu.
- Stroj je treba zavreèi na ustrezen naèin, ker vkljuèuje strupene in škodljive snovi (olja, plastika itd.) v skladu s standardi, ki doloèajo ustrezno odlaganje na posebnih zbirnih mestih (glej poglavje "Zbiranje odpadnih delov").
- Pri uporabi stroja v skladu z navodili vibracije stroja niso nevarne. Stopnja vibracije stroja je manj kot $2,5 \text{ m/s}^2$ (98/37/EEG-EN-1033/1995-EN 1032).
- Med delovanjem bencinskega motorja se dušilnik zvoka segreje; ne dotikajte se vroèega dušilnika zvoka, da se ne bi opekli ali povzroèili požar.
- Motorja ne pustite teèi z nezadostno zalogo goriva, ker ga lahko tako resno poškodujete. Nivo olja preverite na ravni podlagi, ko je motor ugasnjen.

- Motorja ni dovoljeno pustiti teèi, èe ni namešèen zraèni filter, ker lahko s tem motor poškodujete.
- Tehnièni servis motorja lahko opravi pooblašèeni prodajalec.
- Za motor uporabljajte le originalne nadomestne dele oziroma odobrene dele. Z nekakovostnimi nadomestnimi deli lahko resno poškodujete motor.

**OPOZORILO!**

Ogljikov monoksid (CO) lahko povzroèi moèganske poškodbe ali smrt. Pri delovanju motorja z notranjim izgorevanjem tega stroja se lahko sprošèa ogljikov monoksid. V nobenem primeru ne vdihujte hlapov izpušnih plinov. Stroj uporabljajte v prostoru samo, èe je le-ta opremljen z ustreznim zraèenjem; za delo v zaprtem prostoru doloèite nekoga, ki vas bo spremljal pri delu.

RAZPAKIRANJE/DOSTAVA

Ob dostavi natanèno preverite, da se stroj in embalaža med transportom nista poškodovala. Èe so poškodbe vidne, pustite stroj v embalaži in poklièite dostavno službo, ki bo zadevo pregledala. Takoj poklièite dostavno službo in izpolnite obrazec za povraèilo škode.

Preprièajte se, da je stroju priloženo naslednje:

- Priroènik za uporabo stroja za pometanje
- Priroènik za bencinski motor
- Seznam nadomestnih delov
- 1 (ena) 50 A varovalka

OPIS STROJA

OBRATOVALNE ZMOŽNOSTI

Ta stroj za pometanje je oblikovan in izdelan za èišèenje (pometanje in sesanje) gladkih in trdnih površin, v zasebnem in industrijskem okolju, ter za pobiranje prahu in lahkih smeti, in sicer v varnih pogojih dela, ko stroj upravlja usposobljeni delavec.

DOGOVORI

Oznake v priroèniku: naprej, nazaj, spredaj, zadaj, levo ali desno so podane glede na upravljavèev položaj, to je na sedežu voznika in z rokami na krmilnem drogu (1, slika C).

NADZORNA PLOŠÈA

(Glej slika B)

1. Leva nadzorna plošèa
2. Stikalo za vžig
3. Urni števec
4. Stikalo za hupo
5. Stikalo za stresalnik filtra
6. Stikalo za roèni sesalni sistem (neobvezno)
7. Stikalo za delovno luè (neobvezno)
8. Varnostni gumb
9. Vijaki, s katerimi je privita nadzorna plošèa
10. Desna komandna plošèa
11. Gumbi za nastavitev nagiba volana

POGLED OD ZUNAJ

(Glejte sl. C)

1. Krmilo
2. Komandna plošèa
3. Roèica za zagon/ugašanje sesanja
4. Roèica za dviganje/spušèanje stranske krtaèe
5. Stopalka za gibanje naprej/nazaj
6. Pedal delovne zavore
7. Vzvod za roèno zavoro (deluje na prednji kolesi)
- 7a. Zavora je vkljuèena
- 7b. Zavora je izkljuèena
8. Stopalka za dviganje sprednje lopute
9. Držalo za ploèevinke
10. Pokrov
11. Zadnja kolesa na nepremièni gredi
12. Sprednje pogonsko in krmilno kolo
13. Desna stranska krtaèa
14. Leva stranska krtaèa
15. Glavna krtaèa
16. Loputa na levi strani
17. Loputa na desni strani
18. Loputa spredaj
19. Loputa zadaj
20. Zbiralnik smeti
21. Kavelj vsipnika
22. Roèaj vsipnika
23. Leva vratca glavne krtaèe
24. Levi gumb za nastavljanje višine glavne krtaèe
25. Desni gumb za nastavljanje višine glavne krtaèe
26. Desna vratca glavne krtaèe
27. Pritrdilni vijaki za desna vratca glavne krtaèe
28. Vrtljiva luè (kadar je stikalo za vžig obrnjeno v položaj "I", je luè prižgana) (možnost)
29. Voznikov sedež z varnostnim mikrostikalom
30. Dodatna odprtina za roèni sesalni komplet (neobvezno)
31. Nastavljiv krmilni steber
32. Delovna luè (neobvezno)
33. Gumb za nastavljanje višine stranske krtaèe
34. Vzvod za nastavljanje položaja sedeža po dolžini
35. Sistem za roèno sesanje (neobvezno)
36. Pokrov rezervoarja za gorivo
37. Predelek pipe za gorivo in motorni dušilni vzvod
38. Izpušna cev motorja
39. Motorna ventilacijska mreža
40. Obroèna matica gumba za nastavljanje višine stranske krtaèe

PREDELEK POD POKROVOM

(Glej sliko U)

1. Serijska številka/tehnièni podatki/Certifikat ES
2. Model motorja
3. Serijska številka motorja
4. Pokrov (odprt)
5. Podporna palica za pokrov
6. Bencinski motor
7. Vžigalna sveëka
8. Motorni dušilni vzvod
9. Pipa za gorivo
10. Rezervoar za gorivo
11. Pokrov rezervoarja za gorivo
12. Motorni zraèni filter
13. Vzvod za akceleratorja (nastavi izdelovalec: **ne posegajte vanj in z njim ni dovoljeno spreminjati hitrosti!**)
14. Kontrolni vtiè za nivo/polnjenje motornega olja
15. Izpustni vtiè za motorno olje
16. Motorni jermen
17. Jermen glavne krtaèe
18. Jermenica glavne krtaèe
19. Vakuumski pihalnik
20. Motorni dušilec zvoka
21. Akumulatorji
22. Akumulatorske kape
23. Škatla z lamelnimi varovalkami (dodatna oprema)
24. Varovalka pogonskega sistema
25. Starter in dinamo
26. Sistem za roèno sesanje (neobvezno)
27. Stikalo za potiskanje stroja
28. Naèrt namestitve akumulatorja
29. Varovalka dinama

(Glejte sl. V)

1. Pipa za gorivo

(Glejte sl. W)

1. Motorni dušilni vzvod

TEHNIÈNI PODATKI

Splošno	Vrednosti
Dolžina stroja	1.255 mm
Širina stroja (brez stranske krtaèe)	795 mm
Višina stroja (krmilo z gumbom)	1.173 mm
Širina èišèenja (s stranskimi krtaèami)	1.000 mm
Velikost glavne krtaèe	Ø 265 mm x 600 mm
Velikost stranske krtaèe	Ø 420 mm
Sprednje pogonsko in krmilno kolo	Ø 200 x 50 mm
Zadnja kolesa	Ø 250 x 50 mm
Skupna teža stroja (brez akumulatorjev)	284,31 kg
Najveèja hitrost naprej/nazaj	5,5 km/h / 4,4 km/h
Sposobnost vzpenjanja	16%
Prostornina zbiralnika smeti	50 litrov
Hitrost èišèenja (z glavno krtaèo)	3.060 m ² /h
Hitrost èišèenja (z glavno in stranskimi krtaèami)	5.100 m ² /h
Nivo hrupa (L _{pA})	77,4 dB(A)

Akumulatorji	Vrednosti
Napetost akumulatorja	24 V
Akumulatorji starterja	2x12 V/80 Ah

Bencinski motor	Podatki/vrednosti
Izdelava	Honda
Model	GX100
Delovna prostornina	98 cm ³
Moè motorja	2,2 kW
Doloèena poraba goriva	327 g/kW-h



POMNI!

Za druge podatke/vrednosti bencinskega motorja glejte priroènik.

Sesanje in filtriranje prahu	Vrednosti
Filter za prah (enostranski)	3 m ²
Vklop stresalnika filtra	Elektrièni

Načrt ožičenja**(Glejte sl. X)**

BAT:	24 V akumulatorji
BE1:	Vrtljiva luč
BLK:	Okvir motorja
BZ1:	Signalni brenkac vzvratne prestave
EB1:	Plošča z elektroniko za polnjenje akumulatorja
EB2:	Elektronska plošča pogonskega sistema
ES0:	Zaganjalni rele
ES1:	Motorno elektromagnetno stikalo
ES2:	Rele stresalnika filtra
ES3:	Rele sesalnega sistema (neobvezno)
FC:	Varovalka dinamo (50 A)
FT:	Varovalka pogonskega sistema
F1:	Glavna varovalka (zanka stikala za vžig) (10 A)
F2:	Varovalka stresalnika filtra (25 A)
F3:	Varovalka roènega sesalnega sistema (40 A) (neobvezno)
F4:	Dodatna varovalka (15 A)
F5:	Varovalka stranske krtaèe (10 A)
HM:	Urni števec
HN1:	Hupa
K1 :	Stikalo za vžig
L1:	Delovna luč (neobvezno)
M1:	Starter in dinamo
M2:	Motor pogonskega sistema
M3:	Motor stresalnika filtra
M4:	Motor desne stranske krtaèe
M5:	Motor leve stranske krtaèe
M6:	Motor roènega sesalnega sistema (neobvezno)
P1:	Stikalo za hupo
R1:	Potenciometer za hitrost vožnje
SPK:	Motorni vžigalna tuljava (vžigalna svečka)
SWC:	Varnostno stikalo pokrova
SWS:	Varnostni gumb
SW1 :	Stikalo za roèni sesalni sistem (neobvezno)
SW2:	Varnostno mikrostikalo voznikovega sedeža
SW3:	Mikrostikalo menjalnika za naprej/nazaj
SW4:	Mikrostikalo za stransko krtaèo
SW5:	Stikalo pogonskega sistema
SW6:	Stikalo delovne luči

Barvna koda

BK:	Črna
BU:	Modra
BN:	Rjava
GN:	Zelena
GY:	Siva
OG:	Oranžna
PK:	Roza
RD :	Rdeča
VT:	Vijolična
WH:	Bela
YE:	Rumena

ELEKTRIČNE VAROVALKE

Varovalke, ki so namešene pod pokrovom (10, slika C):

- Varnostna prekinjala, ki jih lahko ponastavite s pritiskom na ustrezno tipko:
 - Pogonski sistem (24, sl. U)
 - Lamelne varovalke, zaščitene s prozornim plastičnim pokrovom, ki varujejo spodaj navedena vezija: (23, sl. U, zvrha):
 - F1 (10 A): Glavna varovalka (krog zagonskega stikala)
 - F2 (25 A): Motor stresalnika filtra
 - F3 (40 A): Sistem za roèno sesanje (neobvezno)
 - F4 (15 A): Dodatna oprema
 - F5 (10 A): Motorja stranskih krtaè
 - F6 (25 A): Nadomestno
 - F7 (15 A): Nadomestno
 - F8 (10 A): Nadomestno
- (29, sl. U):
- FC (50 A): Dinamo

DODATNA OPREMA/MOŽNOSTI

Poleg standardnih sestavnih delov je stroj lahko opremljen z naslednjo dodatno opremo/možnostmi glede na njegovo specifično uporabo:

- Glavna in stranski krtaèi z bolj trdimi ali mehkejšimi ščetinami
- Prašni filter iz antistatičnega poliestra ali poliestra BIA C
- Roèni sesalni sistem
- Delovne luči
- Vrtljiva luč
- Lopute iz različnih materialov

Za več informacij v zvezi z neobvezno opremo se obrnite na pooblaščenega prodajalca.

UPORABA**OPOZORILO!**

Na določenih mestih stroja so lepilne ploščice, ki označujejo:

- NEVARNOST
- OPOZORILO
- POZOR
- POMNI

Pri prebiranju priročnika mora biti upravljavec pozoren na te simbole.

Teh ploščic ni dovoljeno prekrito in jih je treba takoj zamenjati, ko se poškodujejo.

PRED ZAGONOM STROJA**POZOR!**

Preverite, da niso odprta nobena vrata oz. pokrov ter da je stroj v normalnem delovnem stanju.

Prepričajte se, da je vsipnik za odpadke (20, slika C) dobro zaprt.

Če stroj po transportu še ni bil v uporabi, preverite odstranitev vseh blokirnih sistemov, ki so bili uporabljeni med transportom.

1. Po potrebi odvijte pokrov (36, sl. C) in stroj napolnite z gorivom; po potrebi za lažji dostop do pokrova (36) prestavite sedež (29) naprej z vzvodom za nastavljanje (34).

**POZOR!**

Rezervoarja za gorivo ne napolnite preko označene omejitve (1, slika T).

2. Odprite pokrov (10, sl. C) in ga podprite s podporno palico (1, sl. V), nato pokrov ponovno zaprite.

ZAGON IN ZAUSTAVITEV STROJA**Zagon stroja**

1. Sedite na sedež za voznika (29, sl. C) in po potrebi za lažji dostop v stroj potisnite vzvod (11, sl. B) in nagnite naprej krmilni stolp (31, sl. C).
2. Potisnite vzvod (11, sl. B) naprej in nagnite krmilni stolp (31, sl. C) naprej ali nazaj za najbolj udoben položaj. Odklopite vzvod (11, sl. B) in blokirate krmilni stolp.
3. Motorni dušilni vzvod (1, sl. W) lahko prestavite v zaprt položaj (2), samo če so temperature zelo nizke, in sicer tako, da z roko posežete v predelek (37, sl. C), ne da bi odprli pokrov (10, sl. C).

4. Stikalo za vžig (2, sl. B) nastavite na "II" in zaženite motor. Ko se motor zažene, takoj spustite stikalo za vžig.

**POZOR!**

Pri zagonu motorja s stikalom za vžig (2, sl. B) ne pritiskajte na pogonsko stopalko (5, sl. B).

**POZOR!**

Motor se ne zažene, ko je pokrov (10, sl. C) odprt. Zagon motorja prepreči varnostni sistem.

**POZOR!**

Ko motor teče, se glavna krtača vrti, stranski pa mirujejo, če so dvignjene. Ko motor teče, sesalni ventilator deluje.

5. Pet sekund potem ko ste zagnali motor, odklopite motorni dušilni vzvod (1, sl. W), in sicer tako, da z roko posežete v predelek (37, sl. C), ne da bi odprli pokrov (10, sl. C).
6. Odklopite ročno zavoro, kot sledi:
 - Pritisnite na stopalko (6, sl. C) in prestavite vzvod (7, sl. C) s položaja (7a) na položaj (7b).
 - Spustite stopalko (6).
7. Stroj pripeljite v delovno območje tako, da imate roki na krmilu; pritisnite na stopalko (5, slika C) spredaj, če se želite premikati naprej, in nazaj, če se želite premikati nazaj. Pogonska hitrost se lahko nastavi od nič do največje hitrosti, in sicer z večanjem pritiska na stopalko (5, sl. C).

**POMNI!**

Sedež (29, sl. C) je opremljen z varnostnim senzorjem, ki blokira vožnjo s pritiskanjem na stopalko (5, sl. C), če upravljaec ne sedi na sedežu za voznika.

8. Z vzvodom (3, sl. C) vključite sesalni sistem.
9. S pritiskanjem vzvoda na dol (4) spustite stranski krtači (13 in 14, sl. C).

**POMNI!**

Stranske krtače (13 in 14, sl. C) lahko spustite ali dvignete tudi, ko se stroj premika. Stranske krtače se ne vrtijo, ko so dvignjene, vrtijo pa se, ko so spuščene.

10. Z obračanjem krmila (1, sl. C) zaženete pometanje in s pritiskanjem na stopalko (5) se stroj začne premikati naprej.

Zaustavitev stroja

1. Stroj zaustavite tako, da sprostite stopalko (5, slika C). Če hočete stroj hitreje ustaviti, pritisnite tudi na delovno zavoro (6, sl. C).
Če nastopi težava, pritisnite na varnostni gumb (8, slika B), da boste stroj takoj zaustavili. Gumb v sili (8) izklopi tako, da ga zavrtite v smeri urnega kazalca.
2. Stranski krtači (13 in 14, sl. C) izključite tako, da jih z vzvodom (4) dvignete.
3. Glavno krtačo (15, sl. C), sesalni ventilator (19, sl. U) in motor zaustavite tako, da stikalo za vžig (2, sl. B) prestavite na "0".
4. Vključite ročno zavoro, kot sledi:
 - Po potrebi pritisnite na stopalko (6, sl. C) in vključite zavoro tako, da prestavite vzvod (7, sl. C) s položaja (7a) na položaj (7b).
 - Spustite stopalko (6).
5. Odprite pokrov (10, sl. C) in zaprite pipo za gorivo (1, sl. V), nato pokrov ponovno zaprite.

OBRATOVANJE STROJA

1. Stroja z vključenimi krtačami ni dovoljeno pustiti stati na mestu dalj časa: to lahko pusti na tleh neželene sledi.
2. Za pobiranje lahkih in velikih smeti dvignite sprednjo loputo tako, da pritisnete na stopalko (8, sl. C); pomnite, da se, ko je sprednja loputa dvignjena, zmanjša moč sesanja.

**POZOR!**

Pri delu na mokrih tleh je treba z vzvodom (3, sl. C) izključiti sesalni sistem in tako preprečiti poškodbe filtra za prah.

3. Za pravilno delovanje stroja mora biti filter za prah čim bolj čist. Za čiščenje filtra za prah med pometanjem izključite z vzvodom (3, sl. C) sesalni sistem in nekaj časa pritiskajte stikalo za stresalnik filtra (5, sl. B). Po končanem čiščenju filtra z vzvodom (3, sl. C) vključite sesalni sistem.
Med delom ponavljajte ta postopek približno na 10 minut (odvisno od prašnosti območja, ki ga čistite).

**POMNI!**

Ko je prašni filter zamašen in/ali je zbiralnik smeti poln, stroj preneha pobirati prah in odpadke.

Vsipnik za odpadke (20, slika C) je treba izprazniti po vsakem ciklu čiščenja in vsakokrat, ko je poln (glej naslednje poglavje).

**POZOR!**

Stroj je opremljen z opozorilnim sistemom, ki preprečuje poškodbe motorja, če zaloga olja pade pod dovoljeno. Preden nivo olja pade pod varnostno mejo, opozorilni sistem samodejno zaustavi motor.

PRAZNJENJE VSSIPNIKA ZA ODPADKE

1. Zaustavite stroj tako, da spustite pogonsko stopalko.
2. Stikalo za vžig (2, sl. B) obrnite v položaj "0".
3. Sprostite kavelj (21, slika C) tako, da ga povlečete za spodnji konec.
4. Z ročajem (22) izvlecite vsipnik za odpadke (20, slika C) in ga izpraznite v ustrezno posodo.
5. Ponovno namestite vsipnik in ga pritrdite s kavljem (21).
6. Stroj je pripravljen za delo.

PO KONČANI UPORABI STROJA

Po delu, a preden zapustite stroj:

1. Z vzvodom (4, sl. C) dvignite stranske krtače.
2. Z vzvodom (3, sl. C) izključite sesalni sistem.
3. S stikalom (5, sl. B) vključite stresalnik filtra.
4. Stikalo za vžig (2, sl. B) nastavite na "0" in vzemite ven ključ.
5. Zaprite pipo za gorivo (1, sl. V) v predelku (37, sl. C).
6. Izpraznite vsipnik za odpadke (20, sl. C) (glej prejšnji odstavek).
7. Vključite ročno zavoro, kot sledi:
 - Po potrebi pritisnite na stopalko (6, sl. C) in vključite zavoro tako, da prestavite vzvod (7, sl. C) s položaja (7a) na položaj (7b).
 - Spustite stopalko (6).

POTISKANJE/VLEKA STROJA

Za lažje porivanje/vleko stroja, ko je ta ugasnjen, upoštevajte naslednje postopke:

1. Odprite pokrov (10, slika C).
2. Stikalo (27, sl. U) nastavite na "0" in zaprite pokrov (10, sl. C).
3. Stroj porinite ali vlecite.
4. Potem ko končate s potiskanjem/vleko stroja, nastavite stikalo (27, sl. U) na "I".

DALJŠE MIROVANJE STROJA

Èe stroja ne boste uporabljali veè kot 30 dni, ukrepajte, kot sledi:

1. Preverite, da prostor skladišèenja suh in èist.
2. Odklopite akumulator na njegovem negativnem polu (21, slika U).
3. Stroj malo privzdignite, tako da se lopute, glavna krtaèa in kolesa ne dotikajo tal.
4. Z motorjem delajte po navodilih ustreznega priroènika.

PRVO OBDOBJE UPORABE

Po prvih 8 urah preglejte pritrčila in povezovalne dele stroja, èe so dovolj priviti, in preglejte vidne dele, èe so morda poškodovani ali morda iz njih izteka.

Po prvih 20 obratovalnih urah ali po prvem mesecu zamenjajte motorno olje (glejte ustrezen priroènik).

VZDRŽEVANJE

Pravilno in redno vzdrževanje zagotavlja dolgo dobo obratovanja stroja in najveèjo obratovalno varnost.

V naslednji tabeli so oznaèena naèrtovana vzdrževalna dela. Èasovni intervali se lahko spremenijo glede na delovne pogoje; intervale naj doloèi oseba, ki je zadolžena za vzdrževanje.



OPOZORILO!

Pred vzdrževanjem stroj izkljuèite (vzemite ven kljuè za vžig) in po potrebi odklopite akumulatorje. Natanèno preberite navodila v poglavju "Varnost".

Vsa redna ali izredna vzdrževalna dela morajo opraviti usposobljeni delavci ali na pooblašèenemu servisnemu centru.

V tem priroèniku so opisana samo najlažja in najpogostejša vzdrževalna dela.



POMNI!

Za ostala vzdrževalna dela, ki so oznaèena v tabeli naèrtovanih vzdrževalnih del, glejte priroènik za bencinski motor in/ali priroènik za servisiranje.

TABELA NAĀRTOVANIH VZDRŹEVALNIH DEL

Postopek	Ob dostavi	Vsaki 10 ur (1)	Prvi mesec ali po 20 urah (1)	Vsaki 50 ur (1)	Vsaki 100 ur (1)	Vsaki 200 ur (1)	Vsaki 400 ur (1)	Vsaki 2 leti
Preverjanje nivoja tekočine v akumulatorju		(2)						
Preverjanje nivoja motornega olja		(2) (7)						
Preverjanje zračnega filtra motorja		(2) (7)						
Preverjanje in nastavljanje višine glavne in stranskih krtač								
Āišenje filtra za prah in preverjanje nepoškodovanosti		(2)						
Menjava motornega olja			(7)		(4) (7)			
Āišenje zračnega filtra motorja				(5) (7)				
Preverjanje višine in delovanja obrobne lopute								
Preverjanje delovanja stresalnika filtra				(3)				
Preverjanje delovanja varnostnega stikala pokrova								
Vizualni pregled pogonskega jermena motorja in glavne krtače	(3)				(3)			
Pregled/Āišenje motorne vŹigalne sveče					(7)			
Āišenje bencinskega rezervoarja in filtra					(6)			
Preverjanje prititja matic in vijakov					(3) (1)			
Preverjanje hitrosti motorja					(3)			
Preverjanje in nastavljanje delovne in ročne zavore					(3)			
Menjava pogonskega jermena motorja in glavne krtače						(3) (8)		
Menjava zračnega filtra motorja						(5) (7)		
Menjava vŹigalne sveče						(4) (7)		
Preverjanje/nastavljanje zračnosti ventilov motorja						(6)		
Āišenje zgorevalne komore motorja							(6) (9)	
Pregled in menjava grafitnih krtač glavnega motorja pogonskega sistema in starterja-dinama							(3)	
Pregled/zamenjava pipe za gorivo								(6)

(1): In po prvih 8 urah obratovanja.

(2): Ali pred uporabo.

(3): Ustrezen postopek je opisan v Priročniku za servisiranje.

(4): Ali vsako leto.

(5): Ali bolj pogosto v prašnih okoljih.

(6): Vzdrževalna dela mora opraviti pooblašeni prodajalec Honda, ěe upravljavec ne razpolaga s servisno opremo in podatki in ni usposobljen za takšna dela.

(7): Ustrezen postopek je opisan v priročniku za bencinski motor.

(8): Āe se zdi delavcu, ki je odgovoren za vzdrževanje, potrebno.

(9): Ali po potrebi vsaki 300 ur.

**PREVERJANJE IN NASTAVLJANJE VIŠINE
GLAVNE KRTAÈE****POMNI!**

Na voljo so krtaèe razliènih trdot. Postopek je uporaben za vse vrste krtaèe.

1. Preverite pravilno višino glavne krtaee od tal in nadaljujete kot sledi:
 - Stroj zapeljite na ravno podlago.
 - Stroj zaustavite na mestu in za nekaj sekund vrtite glavno krtaeo.
 - Ustavite glavno krtaeo, nato stroj premaknite in ga ugasnite.
 - Prepričajte se, da je sled glavne krtaee (1, slika D) po dolžini široka 2 do 4 cm.Èe sled (1) ni znotraj predpisanih vrednosti, morate nastaviti višino krtaee, kot je opisano v koraku 2.
2. Stroj zapeljite na ravno podlago in vklopite roèno zavoro (6 in 7, slika C).
3. Stikalo za vžig (2, sl. B) obrnite v položaj "0".
4. Zrahljajte gumbe (1, sl. E) na obeh straneh stroja.
5. Z gumbi (1, slika E) morate na obeh straneh stroja premakniti indikator spremembe višine krtaè (2), nato pa privijte gumbe (1).
Indikator (2) mora biti v enakem položaju na obeh straneh stroja; najveèja dovoljena razlika je 2 zarezi, da dobimo sled (1, slika D) veliko 2 do 4 cm, kot opisano v koraku 1.
6. Ponovite 1. korak, da preverite ali je glavna krtaèa prav dvignjena od tal.
7. Ko je krtaèa preveè obrabljen in je ni veè mogoèe nastavljati, jo zamenjajte v skladu z navodili v naslednjem poglavju.

**POZOR!**

Èe je sled glavne krtaee prevelika (veèja od 4 cm), lahko to spodbudi motnje v delovanju stroja in pregrevanje gibljivih delov, kar zmanjšuje delovno dobo stroja.

Pri opravljanju zgoraj omenjenih pregledov bodite zelo previdni in uporabljajte stroj le v skladu z oznaèenimi pogoji.

MENJAVA GLAVNE KRTAÈE**POMNI!**

Na voljo so krtaèe razliènih trdot. Postopek je uporaben za vse vrste krtaèe.

**POZOR!**

Priporoèamo, da pri menjavi stranskih krtaè uporabljate rokavice, ker so med šèetinami lahko ostre smeti.

1. Stroj zapeljite na ravno podlago in vklopite roèno zavoro (6 in 7, slika C).
2. Stikalo za vžig (2, sl. B) obrnite v položaj "0".
3. Zrahljajte gumbe (1, sl. E) na obeh straneh stroja.
4. Premikajte indikatorje višine krtaee (2, sl. E), dokler se krtaèa ne dvigne s tal na maksimalno višino. Privijte gumbe (1).
5. Na levi strani stroja sprostite gumb (3, sl. E).
6. Odstranite pokrov krtaee (1, sl. F), tako da ga povleèete navzgor ter potisnete iz držal (2).
7. Odstranite krtaeo (1, slika G).
8. Novo krtaeo je treba namestiti, tako da so konice šèetin obrnjene kot kaže slika H (pogled od zgoraj).
9. Na stroj montirajte novo krtaeo in se pripravite, da njena mreža (1, slika I) pravilno sede v pesto pogona (4, slika R). Preverite, da na pogonskem pestu ni umazanije ali nenamerno navtih tujkov (vrvi, cunje itd.).
10. Namestite vratca krtaee (1, sl. F) tako, da vklopite zadržala (2).
11. Privijte gumbe (3, sl. E).
12. Preverite nastavitve višine glavne krtaee, kot je opisano v prejšnjem odstavku.

PREVERJANJE IN NASTAVLJANJE VIŠINE STRANSKE KRTAÈE



POMNI!

Na voljo so krtaèe razliènih trdot. Postopek je uporaben za vse vrste krtaèe.

- Preverite pravilno nastavitve višine stranske krtaee od tal in sicer kot sledi:
 - Stroj zapeljite na ravno podlago in spustite stranske krtaèe.
 - Stroj zaustavite na mestu in stranske krtaèe zavrtite za nekaj sekund.
 - Ustavite in dvignite stranske krtaèe, nato premaknite stroj in ga ugasnite.
 - Preverite, èe je velikost in smer sledi stranskih krtaè takšna, kot je prikazana na sliki (1 in 2, sl. J). Èe sled ni znotraj predpisanih vrednosti, morate nastaviti višino krtaèe, kot je opisano v koraku 2.
- Odblokirajte obroèno matico (40, sl. C) tako, da jo zavrtite v nasprotni smeri urnega kazalca, nato po potrebi zavrtite gumb (33) v smeri ali nasprotni smeri urnega kazalca in nastavite višino krtaèe; nato blokirajte gumb (33) z obroèno matico (40).
- Ponovite korak 1 in preverite pravilno nastavitve višine stranske krtaee od tal.
- Èe so krtaèe preveè izrabljene, da bi jih lahko nastavili, jih zamenjajte, tako kot je to opisano v naslednjem poglavju.

MENJAVA STRANSKE KRTAÈE



POMNI!

Na voljo so krtaèe razliènih trdot. Postopek je uporaben za vse vrste krtaèe.



POZOR!

Priporoèamo, da pri menjavi stranskih krtaè uporabljate rokavice, ker so med šèetinami lahko ostre smeti.

- Stroj zapeljite na ravno podlago in vklopite roèno zavoro (6 in 7, slika C).
- Stikalo za vžig (2, sl. B) obrnite v položaj "0".
- Roko potisnite v stransko krtaè in pritisnite peresa (1, sl. K) navznoter in nato odstranite krtaè (2), tako da jo povleèete s štirih zatièev (3).
- Na stroj namestite novo krtaè in jo pritisnite na zatiè (3) in peresa (1).
- Preverite nastavitve višine stranske krtaee, kot je opisano v prejšnjem odstavku.

ÈIŠÈENJE PRAŠNEGA FILTRA IN PREVERJANJE NEPOŠKODOVANOSTI



POMNI!

Poleg standardnih papirnih filtrov so na voljo tudi poliestrski filtri. Postopek je uporaben za vse vrste filtrov.

- Stroj zapeljite na ravno podlago in vklopite roèno zavoro (6 in 7, slika C).
- Stikalo za vžig (2, sl. B) obrnite v položaj "0".
- Odstranite kavelj vsipnika za odpadke (21, slika C).
- Z roèajem (22) odstranite vsipnik za odpadke (20, sl. C).
- Obrnite roèaj (1, sl. L) navzdol (za približno 90°) in pustite, da se okvir filtra (2) zavrti navzven.
- Odstranite filter za prah (3).
- Filter oèistite na primernem mestu na prostem, tako da ga stresete na ravni in èisti podlagi, z udarci ob stranico (1, sl. M) nasproti žieni gazi (2). Èišèenje zaključite s curkom stisnjenega zraka (3), najveè 6 barov, ki piha le iz strani, zašèitene z žieno gazo (2), pri najmanjši razdalji 30 cm (glejte sliko).
Glede na vrsto filtra, upoštevajte naslednja opozorila:
 - Papirnat filter (standardno): Za èišèenje ne uporabljajte vode ali èistilnih sredstev, ker ga lahko poškodujete.
 - Filter iz poliestra (neobvezno): Postopek je opisan v navodilih zgoraj. Po potrebi in za boljše èišèenje lahko filter eistite z vodo in èistilnimi sredstvi, ki se ne penijo. Na ta naèin zagotovite veèjo kvaliteto èišèenja, a krajšate dobo uporabnosti filtra, ki ga je zato treba pogosteje menjati. Z uporabo neustreznih èistilnih sredstev lahko poškodujete filter.
- Preprièajte se, da filter ni raztrgan.
- Po potrebi oèistite gumijasto tesnilo predelka filtra (4, sl. L) po celotnem obsegu in preverite, èe je nepoškodovan. Po potrebi ga zamenjajte.
- Sestavite v nasprotnem vrstnem redu, kot ste razstavili.



POMNI!

Sestavite filter, tako da je žiena gaza (2, sl. M) obrnjena proti sesalnemu ventilatorju (19, sl. U).

PREVERJANJE VIŠINE IN DELOVANJA LOPUTE

1. Stroj zapeljite na ravno podlago, ki je primerna za preverjanje višine lopute.
Vključite ročno zavoro (6 in 7, sl. C).
2. Stikalo za vžig (2, sl. B) obrnite v položaj "0".

Preverjanje stranske lopute

3. Preglejte stranski loputi (16 in 17, sl. C).
Loputi zamenjajte, če so na njih vreznine (1, sl. N), ki so daljše od 20 mm oziroma razpoke (2), večje od 10 mm (za zamenjavo loput priroènik za servisiranje).
4. Preverite, če je višina stranske lopute (16 in 17, sl. C) od tal med 0 – 3 mm (sl. O). Po potrebi nastavite višino lopute kot sledi:

Leva obrobna loputa:

- Odprite pokrov stroja (10, sl. C) in ga podprite s podporno palico (5, sl. U).
- Odvijte gumb (3, sl. E) in odstranite levi pokrov krtaèe (1, sl. F), tako da ga povleèete navzgor ter potisnete iz držal (2).
- Z zarezi (4, slika F) nastavite loputo (3).
- Sestavite v nasprotnem vrstnem redu, kot ste razstavili.

Desna obrobna loputa:

- Glavno šèetko odstranite po navodilih v dotiènemu poglavju.
- Odstranite jermen (17, sl. U) s škripca (18); za lažje delo zavrtite škripec (18) z roènim upravljanjem na sesalnem ventilatorju (19).
- Odvijte vijake (27, sl. C) in odstranite desna vrata (26) skupaj z jermenom (17, sl. U).
Z zarezi (2) nastavite loputo (1, sl. S).
- Sestavite v nasprotnem vrstnem redu, kot ste razstavili.

Preverjanje sprednje in zadnje obrobne lopute

5. Glavno šèetko odstranite po navodilih v dotiènemu poglavju.
6. Preverite nepoškodovanost sprednje (1, sl. R) in zadnje (2) obrobne lopute.
7. Zamenjajte lopute, če so na njih vreznine (1, sl. N), ki so večje od 20 mm oziroma razpoke (2), večje od 10 mm (glede zamenjave loput glejte Priroènik za servisiranje).
8. Preverite, da:
 - Sprednja loputa (1, sl. R) se rahlo dotika tal in ni dvignjena s tal (1, sl. P).
 - Je zadnja obrobna loputa (2, sl. R) dvignjena od tal med 0 - 3 mm (1, sl. O).
9. Po potrebi nastavite višino lopute z zarezi (3, sl. R).
10. Pritisnite pedal za dvig prednje lopute (8, sl. C) in se preprièajte, da se prednja loputa (1, sl. Q) obrne navzgor za približno 90° (kot kaže slika), nato spustite pedal, in preverite, če se loputa vrne na prvotno mesto in se vmes ne zatika. Po potrebi pogledajte v Priroènik za servisiranje, kako se nastavi oziroma zamenja kontrolni kabel sprednje lopute.
11. Sestavite v nasprotnem vrstnem redu, kot ste razstavili.

PREVERJANJE DELOVANJA VARNOSTNEGA STIKALA POKROVA

Ko motor teèe, malce odprite pokrov (10, sl. C); motor se mora takoj ugasniti.

Èe se motor ne ugasne, ko odprete pokrov (10), poklièite servisni center ali prodajalca.

VARNOSTNE FUNKCIJE

Stroj je opremljen z naslednjimi varnostnimi funkcijami.

ZASILNI GUMB

Gumb je na enostavno dostopnem mestu (8, sl. B). Uporablja se ob nevarnostih za zaustavitev vseh funkcij stroja.

VARNOSTNO STIKALO POKROVA

Ko odprete pokrov stroja, stikalo vkljuèi: Zaustavi vse funkcije stroja.

Èe stroj še naprej dela, ko ste odprli pokrov, takoj poklièite servisni center ali prodajalca.

MIKROSTIKALO NA VOZNIKOVEM SEDEŽU

Namešèeno je v voznikovem sedežu in prepreèuje, da bi pogonski sistem stroja deloval, èe upravljaivec ne sedi na voznikovem sedežu.

ISKANJE NAPAK

TEŽAVA	REŠITEV
Stroj se ne zažene, ko vkljuèite stikalo za vžig.	Preverite nivo zaloge motornega olja (1).
	Odprite pipo za gorivo.
	Preprièajte se, da je gorivo v rezervoarju.
	Zaprte pokrov.
	Preprièajte se, da gorivo pride do uplinjaèa (1).
Motor se med delom zaustavlja.	Preverite nivo zaloge motornega olja (1).
	Preprièajte se, da je gorivo v rezervoarju.
Stranski krtaèi se ne vrtita.	Stranski krtaèi spustite.
	Preverite, èe ni pregorela varovalka F5 (23, slika U).
Stroj se ob pritisku na stopalko (5, slika C) ne premakne.	Preverite, èe je roèna zavora (6 in 7, slika C) sprošèena.
	Preprièajte se, da je stikalo (27, slika U) v položaju "I".
	Preprièajte se, da med zaganjanjem stroja s stikalom za vžig (2, sl. B) ali ko upravljaivec sedi v sedežu ni pritisnjena pogonska stopalka (5, sl. C). Na pogonsko stopalko (5, Fig. C) lahko pritisnete šele, ko se upravljaivec namesti v sedež za voznika in stroj že teèe.

(1): Ustrezen postopek je opisan v priroèniku za bencinski motor.

Za veè informacij glej Priroènik za servisiranje, ki je na voljo v vseh servisnih centrih podjetja Nilfisk-Advance.

ZBIRANJE ODPADNIH DELOV

Stroj mora razstaviti kvalificirani delavec.

Preden odsluženi stroj razstavite in zavržete, odstranite naslednje materiale, ki jih je treba zavržeti v skladu z veljavno zakonodajo.

- Prašni filter iz poliestra
- Glavno in stranski krtači
- Motorno olje
- Električni in elektronski deli (*)
- Plastične dele in cevi

(*) Posvetujte se na lokalnem centru Nilfisk-Advance, predvsem v zvezi z odlaganjem električnih in elektronskih delov.

GİRİŞ	2
EL KİTABININ AMACI VE İÇİNDEKİLER	2
AMAÇ	2
EL KİTABININ MUHAFAZASI	2
UYGUNLUK SERTİFİKASI	2
TANITICI VERİLER	2
DİĞER REFERANS KILAVUZLAR	2
YEDEK PARÇALAR VE BAKIM	2
DEĞİŞİKLİKLER VE GELİŞTİRMELER	2
EMNİYET	3
SEMBOLLER	3
GENEL TALİMATLAR	3
AMBALAJIN AÇILMASI	4
MAKİNE TANIMI	5
ÇALIŞMA ÖZELLİKLERİ	5
TERİM SİSTEMİ	5
KONTROL PANOSU	5
DIŞ GÖRÜNÜMÜ	5
KAPUT ALTI BÖLMESİ	6
TEKNİK VERİLER	6
ELEKTRİK SİGORTALARI	7
AKSESUARLAR / SEÇİMLİ PARÇALAR	7
KULLANIM	8
MAKİNEYİ ÇALIŞTIRMADAN ÖNCE	8
MAKİNEİN BAŞLATILMASI VE DURDURULMASI	8
MAKİNEİN ÇALIŞMASI	9
HAZNEİN BOŞALTILMASI	9
MAKİNEYİ KULLANDIKTAN SONRA	9
MAKİNEİN İTİLMESİ VE ÇEKİLMESİ	9
ARACIN UZUN SÜRE KULLANILMAMASI	10
İLK KULLANIMIN DÖNEMİ	10
BAKIM	10
PLANLI BAKIM TABLOSU	11
ANA SÜPÜRGE YÜKSEKLİĞİNİN KONTROLÜ VE AYARLANMASI	12
ANA SÜPÜRGENİN DEĞİŞTİRİLMESİ	12
YAN SÜPÜRGE YÜKSEKLİK KONTROLÜ VE AYARLANMASI	13
YAN SÜPÜRGELEİN DEĞİŞTİRİLMESİ	13
TOZ FİLTRESİNİN TEMİZLENMESİ VE BÜTÜNLÜK KONTROLÜ	13
ETEKLİK YÜKSEKLİĞİNİN VE ÇALIŞMASININ KONTROLÜ	14
KAPUT EMNİYET ANAHTARININ ÇALIŞMASININ KONTROLÜ	14
EMNİYET FONKSİYONLARI	15
ACIL DURUM BASMA DÜĞMESİ	15
KAPAK EMNİYET ANAHTARI	15
SÜRÜCÜ KOLTUĞU MİKRO ANAHTARI	15
ARIZA TESPİT VE GİDERME	15
HURDAYA AYIRMA İŞLEMİ	16

GİRİŞ

EL KİTABININ AMACI VE İÇİNDEKİLER

Bu El kitabının amacı, cihazın operatörüne, bu makineyi tamamen güvenli ve bağımsız bir şekilde kullanmasını sağlamak için tüm gerekli bilgileri temin etmektir. El kitabı teknik özellikler, kullanım, saklama, bakım, yedek parçalar ve emniyet şartları hakkında bilgiler içermektedir. Makine üzerinde herhangi bir işlem yapmadan önce operatörlerin ve ehliyetli teknisyenlerin bu el kitabını dikkatle okuması gerekir. Talimatların yorumları hakkında kuşkuya düşmeniz halinde veya herhangi bir detaylı bilgi için Nilfisk – Advance Servis Merkezi ile temasa geçin.

AMAÇ

Bu el kitabının amacı operatörlerin ve ehliyetli teknisyenlerin makinenin bakımını yapmasını sağlamaktır. Operatörler, ehliyetli teknisyenlere ait olan işlemleri yapamaz. Bu kurala uyulmaması halinde meydana gelebilecek hasarlardan Nilfisk Advance sorumlu tutulamaz.

EL KİTABININ MUHAFAZASI

Bu el kitabı makinenin yanında, uygun bir çanta içinde, sıvılar ve el kitabına zarar verebilecek diğer maddelerden uzakta saklanmalıdır.

UYGUNLUK SERTİFİKASI

Şekil A, süpürücü aracının yürürlükteki kanunlar ile uygunluğunu teyit eden dokümantasyonu göstermektedir.



NOT
AT Uygunluk Belgesinin iki nüshası makinenin dokümantasyonu ile beraber verilmektedir.

TANITICI VERİLER

Makinenin seri numarası ve modeli kasaya yapıştırılmış olan plaka (1, Şekil U) üzerindedir ve kaput (4) kaldırılarak okunabilir.

Makinenin model yılı EC Beyanatında yazılıdır ve ayrıca makine seri numarasında bulunan ilk iki hane ile de belirtilmiştir.

Benzin motorunun seri numarası ve modeli pozisyonunda gösterilmektedir (2 ve 3, Şekil U).

Bu bilgiler, makine için yedek parça siparişi sırasında yarar sağlamaktadır. Makine ile ilgili referans olarak makine ve motor bilgilerini yazmak için aşağıdaki tabloyu kullanın.

MAKİNE Modeli
MAKİNE Seri numarası
MOTOR modeli.....
MOTOR seri numarası

DİĞER REFERANS KILAVUZLAR

Bu makine ile tedarik edilen Benzin Motoru Kullanım El kitabı, bu El kitabının entegre bir parçası olarak dikkate alınacaktır. Buna ilave olarak, aşağıdaki el kitapları da mevcuttur:

- Yedek Parça Listesi (bu makine ile birlikte verilir)
- Servis el kitabı (Nilfisk – Advance Servis Merkezi'nde danışılabilir)

YEDEK PARÇALAR VE BAKIM

Gerekli tüm işletme, bakım ve onarım prosedürlerinin ehliyetli personel veya Nilfisk-Advance Servis Merkezleri tarafından yapılması gerekir. Sadece orijinal yedek parça ve aksesuarlar kullanılmalıdır.

Servis için veya yedek parça ve aksesuar siparişi için, makinenin modelini ve seri numarasını da belirterek Nilfisk Advance'i arayın.

DEĞİŞİKLİKLER VE GELİŞTİRMELER

Nilfisk-Advance sürekli olarak ürünlerini geliştirir ve daha önce satılan makinelere uygulama yükümlülüğü olmaksızın, değişiklik ve geliştirme yapma hakkını saklı tutar.

Her tür değişiklik ve/veya aksesuar ilavesi Nilfisk – Advance firması tarafından gerçekleştirilmelidir.

EMNİYET

Aşağıdaki semboller potansiyel tehlike durumlarını gösterir. İnsanları ve eşyaları korumak için daima bu talimatı dikkatle okuyun ve gerekli tüm önlemleri alın.

Yaralanmaları önlemek için Makine Operatörünün iş birliği önemli bir konudur. Makineyi işletmekten sorumlu kişinin tam bir işbirliği olmaksızın kaza önleme programının etkin olması mümkün değildir. Fabrika da çalışırken veya etrafta dolaşırken meydana gelen kazaların çoğu, ihtiyatı gerektiren en basit kurallara uymamaktan kaynaklanır. Dikkatli ve ihtiyatlı bir operatör kazalara karşı en iyi garanti olup her türlü kaza önleme programını başarıyla tamamlanması için gereklidir.

SEMBOLLER



TEHLİKE!

Operatör için ölüm tehlikesi riski yaratan tehlikeli bir durumu gösterir.



UYARI!

İnsanların olası yaralanma riskini gösterir.



DİKKAT!

Önemli veya faydalı işlevlerle ilgili bir dikkati veya açıklamayı gösterir. Bu sembol ile işaretli olan paragraflara dikkat edin.



NOT

Çalıştırmadan önce El Kitabına başvurulması gerektiğini göstermektedir.

GENEL TALİMATLAR

İnsanlara ve makineye yönelik olası hasarları bildirmek için belirli uyarı ve dikkat işaretleri aşağıda gösterilmiştir.



TEHLİKE!

- Her hangi bir bakım / tamir işlemi yürütmeden önce kontak yuvasından anahtarı çıkartın.
- Bu makine sadece uygun ekilde eğitilmiş ve yetki verilmiş personel tarafından kullanılmalıdır. Çocuklar veya özürlü kişiler bu makineyi kullanamaz.
- Hareketli parçalara yakın çalışırken mücevher takmayın.
- Yeterince sağlam durumda değil ise, kaldırılmış haldeki makinenin altında çalışma yapmayın.

- Makineyi zehirli, tehlikeli, yanıcı ve / veya patlayıcı toz, sıvı veya buhar yanında çalıştırmayın.
- Dikkat edin: yakıt son derece yanıcıdır.
- Makineye yakıt ikmali yaparken veya yakıtın depolandığı yerde sigara içmeyin veya çıplak alevle yaklaşmayın.
- Yakıt tankını üst sınır işaretinden daha fazla doldurmayın (1, Şekil T).
- Yakıt doldurduktan sonra, yakıt tankının sıkıca kapalı olduğunu kontrol edin.
- Yakıt doldururken her hangi bir yakıt sızıntısı olursa, tank alanını temizleyin ve motoru çalıştırmaya başlamadan önce yakıt buharının dağılmasına imkan sağlayın.
- Yakıtın derinizle temas etmesine izin vermeyin; yakıt buharını teneffüs etmeyin. Çocukların erişemeyeceği yerlerde tutun.
- Motoru 20°den daha fazla eğmeyin; aşırı eğimler yakıt sızıntısına neden olabilir.
- Benzinli motorların egzoz gazları, kokusuz ve renksiz fakat aşırı tehlikeli bir gaz olan karbon monoksit içermektedir. Bunu solumayın. Motoru kapalı bir alanda çalışır durumda bırakmayın.
- Motor üzerine her hangi bir eşya koymayın.
- Üzerinde her hangi bir işlem yapmadan önce motoru durdurun. Kaza ile çalışmasını önlemek için ateşleme bujisinin kapağını çıkarın.



UYARI!

- Her hangi bir bakım / tamir işleri yapmadan önce bütün talimatları dikkatli bir şekilde okuyun.
- Saç, zıynet eyas veya bol giysilerin makinenin hareketli parçalarına kaptırılmaması için gerekli önlemleri alın.
- Makineyi, anahtar kontak üzerinde ve el freni çekilmemiş biçimde, başında kimse olmadan bırakmayın.
- Makineyi, üzerinde gösterilen değeri aşan bir eğimdeki düzlemlerde kullanmayın.
- Makineyi su veya aşındırıcı madde püskürterek yıkamayın. Bu tip makineleri temizlemek için basınçlı hava kullanmayın.
- Özellikle tozlu alanlarda makineyi kullanmayın.
- Bu makineyi kullanırken insanlara ve özellikle çocuklara zarar vermemeye dikkat edin.
- Makinenin üzerine içi sıvı dolu kutular koymayın.
- Muhafaza ortamı sıcaklığı 0°C ile +40°C arasında olmalıdır.
- Makinenin çalışma sıcaklığı 0°C ila +40°C arasında olmalıdır.

- Nem aralığı %30 - %95 arası olmalıdır.
- Makineyi her zaman hem çalışırken ve hem de kullanılmadığında güneş, yağmur ve olumsuz hava şartlarına karşı koruyun.
- Makineyi bir nakliye aracı olarak kullanmayın.
- Zemine zarar vermeyi önlemek için makine dururken süpürgeleri çalıştırmayın.
- Yangın halinde sulu değil tozlu yangın söndürme cihazı kullanın.
- Özellikle nesnelere düşme riski olan yerlerde raflara veya iskelelere çarpmayın.
- İşletme hızını zemin koşullarına göre ayarlayın.
- Makinenin emniyet mahfazalarını kurcalamayın ve normal bakım talimatını izleyin.
- İmalatçı tarafından makineye yapılandırılan levhaları sökme veya değiştirmeyin.
- Makinenin arızalı çalışması durumunda bu arızaların bakım eksikliğinden ileri gelmemesini sağlayın. Bakım eksikliğinden ise yetkili personelden veya yetkili servis merkezinden yardım isteyin.
- Eğer parça değiştirilmesi gerekiyorsa yetkili bir Satıcıdan veya Dağıtıcıdan ORJİNAL yedek parçaları temin edin.
- Makinenin uygun ve güvenli kullanımını sağlamak için bu El kitabının ilgili bölümünde detayları verilen bakım çizelgesinin yetkili bir kişi tarafından veya yetkili bir Bakım Merkezi tarafından yerine getirilmesini sağlayın.
- Makinenin yapısında özel merkezlerin atık işlemlerini gerektiren standartlara tabi zehirli / zararlı maddeler (aküler, yağlar, plastik malzemeler vb.) bulunduğu için bu makine dikkatli bir şekilde hurdaya çıkarılmalıdır (Bakınız, Hurdaya Ayırma bölümü).
- Makinenin talimatlara uygun olarak kullanılması halinde, titreşimler tehlikeli bir duruma neden olmaz. Makinenin titreşim seviyesi $2,5 \text{ m/s}^2$ den daha azdır (98/37/EEG-EN-1033/1995-EN 1032).
- Benzin motoru çalışması esnasında susturucu ısınır; yanık veya yangın oluşmaması için susturucuya dokunmayın.
- Motorun yetersiz miktarda yakıt ile çalıştırılması motorda ciddi hasarlara yol açabilir. Makine kapalı iken ve çalışır durumda iken yağ seviyesini kontrol edin.

- Motoru hava filtresi olmaksızın asla çalıştırmayın, motor zarar görebilir.
- Motor üzerindeki teknik servis işlemleri yetkili bir Satıcı tarafından yürütülmelidir.
- Benzin motoru için sadece orijinal yedek parçaları veya eşdeğerlerini kullanın. Düşük kaliteli yedek parçaların kullanılması motora ciddi bir şekilde hasar verebilir.

**UYARI!**

Karbon monoksit (CO) beyin hasarına veya ölüme neden olabilir. Bu makinenin içten yanmalı motoru karbon monoksit yayabilir. Egzos gazını solumayın. Sadece, yeterli havalandırma sağlandığında ve ikinci bir kişi sizi kontrol ediyorsa iç mekanda kullanın.

AMBALAJIN AÇILMASI

Teslimattan sonra, makine ve ambalajının nakliye esnasında herhangi bir hasar görüp görmediğini dikkatle kontrol edin. Eğer hasar delili varsa ambalajını muhafaza edin ve teslimatını yapan Kargo Servisine kontrol ettirin. Hasar tazminatı başvurusu doldurmak için derhal taşıyıcı firmaya başvurun.

Makine ile aşağıdaki parçaların verildiğini kontrol edin:

- Süpürme Aracı Kullanıcı El kitabı
- Benzin Motoru Kullanım El kitabı
- Yedek Parça Listesi
- 1 adet No. 1 50 A'lık Sigorta

MAKİNE TANIMI

ÇALIŞMA ÖZELLİKLERİ

Bu süpürücü, sivil ve sanayi ortamlarında pürüzsüz ve sert zeminlerin temizlenmesi (süpürme ve vakum yoluyla) ve toz ve hafif çöplerin güvenli çalışma şartları altında toplanması için kalifiye bir operatör tarafından kullanılmak üzere tasarlanm ve imal edilmiştir.

TERİM SİSTEMİ

Bu el kitabındaki ileri, geri, ön, arka, sol veya sağ ifadeleri, Operatörün cihazı sürerken yani sürücü koltuğunda oturmakta ve elleri direksiyonda (1, Şekil C) olduğu duruma nispetle kullanılmıştır.

KONTROL PANOSU

(Bkz. Şekil B)

1. Sol kontrol panosu
2. Kontak anahtarı
3. Saat sayacı
4. Korna anahtarı
5. Filtre silkeleyici anahtarı
6. El kumandalı vakum sistemi anahtarı (seçimli)
7. Çalışma lambası anahtarı (seçimli)
8. Acil durum basma düğmesi
9. Kontrol panosu tespit vidaları
10. Sağ Kontrol Panosu
11. Direksiyon kolu eğimini ayarlama levyesi

DIŞ GÖRÜNÜMÜ

(bkz. Şekil C)

1. Direksiyon
2. Kontrol panosu
3. Vakum etkinleştirme / devreden çıkarma levyesi
4. Yan süpürge kaldırma/indirme levyesi
5. İleri / geri vites pedalı
6. Servis fren pedalı
7. Park fren levyesi (ön tekerlere tesir eder)
- 7a. Fren kavramış
- 7b. Fren ayrılmış
8. Ön eteklik kaldırma pedalı
9. Bidon tutma yatağı
10. Kaput
11. Sabit eksen üzerinde geri sürü tekerleri
12. Ön tahrik ve yönlendirme tekeri
13. Sağ yan süpürge
14. Sol yan süpürge
15. Ana süpürge
16. Sol eteklik
17. Sağ eteklik
18. Ön eteklik parçası
19. Arka eteklik parçası
20. Hazne
21. Hazne kancası
22. Hazne kolu
23. Ana süpürge sol kapı
24. Ana süpürge yüksekliği sol ayar düğmesi
25. Ana süpürge yüksekliği sağ ayar düğmesi
26. Ana süpürge sağ kapı
27. Ana süpürge sağ kapı tespit vidaları
28. Yönlendirme lambası (kontak anahtarı "I" pozisyonundayken daima yanar duruma geçer.) (seçimli)
29. Emniyet mikro anahtarlı sürücü koltuğu
30. El kumandalı vakum seti için ilave delik (seçimli)
31. Ayarlanabilir direksiyon kolu
32. Çalışma lambası (seçimli)
33. Yan süpürge yükseklik ayar düğmesi
34. Koltuk yatay konumu ayarlama levyesi
35. El kumandalı vakum sistemi (seçimli)
36. Yakıt tankı kapağı
37. Yakıt musluğu ve motor jikle levye kompartımanı
38. Motor egzoz borusu
39. Motor havalandırma ızgarası
40. Yan süpürge yükseklik ayar düğmesi bilezik somunu

KAPUT ALTI BÖLMESİ

(Bkz. Şekil U)

1. Seri numarası levhası / teknik veriler / EC sertifika beyanı
2. Motor modeli
3. Motor seri numarası
4. Kaput (açık durumda)
5. Kaput destek çubuğu
6. Benzin motoru
7. Ateşleme bujisi
8. Motor jikle manivelası
9. Yakıt musluğu
10. Yakıt tankı
11. Yakıt tankı kapağı
12. Motor hava filtresi
13. Gaz pedali manivelası (imalatçı tarafından ayarlanmıştır: **bunu kurcalamayın veya motor hızını ayarlamak için değiştirmeye çalışmayın!**)
14. Motor yağ dolmuş/seviye kontrol tapası
15. Motor yağı tahliye tapası
16. Motor kayışı
17. Ana süpürge kayışı
18. Ana süpürge sürücü makarası
19. Vakum fanı
20. Motor susturucusu
21. Aküler
22. Akü kapakları
23. Yapraklı sigorta kutusu (aksesuarlar)
24. Tahrik sistemi sigortası
25. Marş motoru ve dinamo
26. El kumandalı vakum sistemi (seçimli)
27. Makine itme düğmesi
28. Akü montaj diyagramları
29. Dinamo sigortası

(Bkz. Şekil V)

1. Yakıt musluğu

(Bkz. Şekil W)

1. Motor jikle manivelası

TEKNİK VERİLER

Genel	Değerler
Makine uzunluğu	1.255 mm
Makine genişliği (yan süpürgeler hariç)	795 mm
Yükseklik (tutma topuzlu direksiyon)	1.173 mm
Temizleme genişliği (yan süpürgeler dahil)	1.000 mm
Ana süpürge boyutu	Ø 265 mm x 600 mm
Yan süpürge boyutu	Ø 420 mm
Ön tahrik ve yönlendirme tekeri	Ø 200 x 50 mm
Arka tekerlekler	Ø 250 x 50 mm
Makinenin toplam ağırlığı (aküler ile)	284,31 kg
Maksimum ileri / geri hızı	5,5 Km/saat /4,4 Km/saa
Tırmanma kabiliyeti	16%
Hazne kapasitesi	50 litre
Temizleme oranı (ana süpürge ile)	3.060 m ² /h
Temizleme oranı (ana ve yan süpürgeler ile)	5,100 m ² /h
Ses basınç seviyesi (L _{pA})	77,4 dB(A)

Aküler	Değerler
Akü voltajı	24 V
Marş aküsü	2x12 V/80 Ah

Benzin motoru	Veri/değerler
Marka	Honda
Model	GX100
Çıkartma	98 cm ³
Motor gücü	2,2 kW
Özel yakıt tüketimi	327 g/kW-saat



NOT

Diğer benzin motoru verileri/değerleri için Kullanıcı El kitabına bakınız.

Toz Emme ve Filtreleme	Değerler
Toz filtresi (tek taraf)	3 m ²
Filtre silkeleyici etkinleştirilmesi	Elektrik

Kablolama diyagramı (Bkz. Şekil X)

BAT:	24 V Akü
BE1:	Yönlendirme lambası
BLK:	Motor çerçevesi
BZ1:	Geri vites bizeri
EB1:	Akü şarj elektronik kartı
EB2:	Tahrik sistemi elektronik kartı
ES0:	Başlatma röles
ES1:	Motor elektromanyetik anahtarı
ES2:	Filtre silkeleyici rölesi
ES3:	Vakum sistemi rölesi (seçimli)
FC:	Dinamo sigortası (50 A)
FT:	Tahrik sistemi sigortası
F1:	Ana sigorta (kontak anahtarı devresi) (10 A)
F2:	Filtre silkeleyici sigortası (25 A)
F3:	El kumandalı vakum sistemi sigortası (40 A) (seçimli)
F4:	Aksesuar sigortası (15 A)
F5:	Yan fırça sigortası (10 A)
HM:	Saat sayacı
HN1:	Korna
K1:	Kontak anahtarı
L1:	Çalışma lambası (seçimli)
M1:	Marş motoru ve dinamo
M2:	Sürme sistem motoru
M3:	Filtre silkeleyici motoru
M4:	Sağ yan fırça motoru
M5:	Sol yan süpürge motoru
M6:	El kumandalı vakum sistemi motoru (seçimli)
P1:	Korna anahtarı
R1:	Sürüş hızı potansiyometresi
SPK:	Motor ateşleme helezonu (buji)
SWC:	Kaput emniyet anahtarı
SWS:	Acil durum basma düğmesi
SW1:	El kumandalı vakum sistemi anahtarı (seçimli)
SW2:	Sürücü koltuğu güvenlik mikro anahtarı
SW3:	İleri / geri vites mikro anahtarı
SW4:	Yan fırça mikro anahtarı
SW5:	Sürme sistem anahtarı
SW6:	Çalışma lambası anahtarı

Renk Kodu

BK:	Siyah
BU:	Mavi
BN:	Kahverengi
GN:	Yeşil
GY:	Gri
OG:	Turuncu
PK:	Pembe
RD:	Kırmızı
VT:	Mor
WH:	Beyaz
YE:	Sarı

ELEKTRİK SİGORTALARI

Aşağıdaki sigortalar kaput (10, Şekil C) altında bulunur:

- İlgili tuşa basmak suretiyle sıfırlanabilecek olan devre kesicileri:
 - Tahrik sistemi (24, Şekil U)
- Yapraklı sigortalar, saydam plastik bir kapakla korunmuştur ve aşağıdaki devreleri korur: (23, Şekil U üstten itibaren):
 - F1 (10 A): Ana sigorta (kontak anahtarı devresi)
 - F2 (25 A): Filtre silkeleyici motoru
 - F3 (40 A): El kumandalı vakum sistemi (seçimli)
 - F4 (15 A): Aksesuarlar
 - F5 (10 A): Yan süpürge motorları
 - F6 (25 A): Yedek
 - F7 (15 A): Yedek
 - F8 (10 A): Yedek
- (29, Şekil U):
 - FC (50 A): Dinamo

AKSESUARLAR / SEÇİMLİ PARÇALAR

Standart parçalara ilave olarak, makinenin kullanım amacına göre aşağıdaki aksesuarlar / seçimli parçalar makineye takılabilir:

- Daha sert ve yumuşak kıllara sahip ana ve yan süpürgeler
- Anti statik polyester veya polyester BIA C toz filtresi
- Elle kumandalı vakum sistemi
- Çalışma lambası
- Yönlendirme lambası
- Çeşitli materyallerden eteklik

Seçimli aksesuarlar hakkında daha fazla bilgi için yetkili Perakende Satıcınız ile temasa geçin.

KULLANIM



UYARI!

Makinenin bazı yerlerinde aşağıdakileri gösteren bazı yapışkan levhalar vardır:

- TEHLİKE
- UYARI
- DİKKAT
- NOT

Bu el kitabını okurken, operatör bu sembollere özel bir dikkat göstermelidir.

Bu levhaları herhangi bir nedenle kapatmayın ve hasar görmesi halinde derhal değiştirin.

MAKİNEYİ ÇALIŞTIRMADAN ÖNCE



DİKKAT!

Açık kapı / kaput olmadığına ve makinenin normal şartlarda çalışmakta olduğuna dikkat edin.

Haznenin (20, Şekil C) uygun bir şekilde kapatıldığından emin olun.

Eğer makine nakliyat sonrası kullanılmamış ise, nakliyat esnasında kullanılan blok ve kilitleme sisteminin çıkarılmış olduğunu kontrol edin.

1. Gerekirse yakıt kapağını (36, Şekil C) çıkarın ve makineye yeniden yakıt koyun; gerekirse kapağa (36) erişim sağlamak için ayarlama levyesini (34) kullanmak suretiyle koltuğu (29) hareket ettirin.



DİKKAT!

Yakıt tankını üst sınır işaretinden daha fazla doldurmayın (1, Şekil T).

2. Kaputu (10, Şekil C) kaldırın ve benzin musluğunu (1, Şekil V) açın, daha sonra kaputu tekrar kapatın.

MAKİNENİN BAŞLATILMASI VE DURDURULMASI

Makinenin Çalıştırılması

1. Sürücü koltuğuna oturun (29, Şekil C) ve makineye daha kolay erişim gerekiyorsa, levyeyi (11, Şekil B) itin ve direksiyon kolunu (31, Şekil C) ileriye yatırın.
2. Levyeyi (11, Şekil B) itin ve direksiyon kolunun (31, Şekil C) eğimini en rahat pozisyona ulaşacak şekilde ayarlayın. Ardından, levyeyi (11, Şekil B) bırakın ve direksiyon kolunu kilitleyin.
3. Sadece çok soğuk havalarda, elinizi kompartıman (37, Şekil C) içine sokarak, kaputu (10, Şekil C) kaldırmaksızın motor jiklesini (1, Şekil W) kapalı pozisyona (2) çevirin.

4. Kontak anahtarını (2, Şekil B) "I" konumuna getirin ve motoru çalıştırın. Motor marş ettiğinde, kontak anahtarını derhal serbest bırakın.



DİKKAT!

Kontak anahtarı ile motoru çalıştırırken (2, Şekil B) sürme pedalına basmayın (5, Şekil B).



DİKKAT!

Kaput (10, Şekil C) açık halde iken motoru çalıştıramazsınız. Bir güvenlik sistemi motorun çalışmasını önler.



DİKKAT!

Motor çalışırken ana süpürge döner ancak ana süpürge kaldırıldığında yan süpürgeler hareket etmez.
Motor çalışırken vakum fanı da çalışır.

5. Motor çalıştıktan yaklaşık 5 saniye sonra, elinizi kompartıman (37, Şekil C) içine sokarak, kaputu (10, Şekil C) kaldırmaksızın, motor jiklesini (1, Şekil W) devre dışı bırakın.
6. Aşağıdaki prosedüre göre park frenini ayırın:
 - Pedala (6, Şekil C) basın ve levyeyi (7, Şekil C), (7a) konumundan (7b) konumuna çevirin.
 - Pedalı (6) bırakın.
7. Ellerinizi direksiyonda tutarak ve ileriye hareket için pedalın (5, Şekil C) ön kısmına basarak ve geriye hareket etmek için pedalın arka kısmına basarak makineyi çalışma alanına sürün. Sürüş hızı, pedal (5, Şekil C) üzerindeki basıncı sıfırdan maksimum değerine artırmak suretiyle ayarlanabilir.



NOT

Koltuk (29, Şekil C) bir güvenlik sensörüne sahiptir ve bu sensör, sadece Operatör koltuğa oturduğunda makinenin pedal (5, Şekil C) ile hareket ettirilmesine imkan sağlar.

8. Levye ile (3, Şekil C) vakum sistemini çalıştırın.
9. Levyeyi (4) indirmek suretiyle (13 ve 14, Şekil C) yan süpürgeleri indirin.



NOT

Yan süpürgeler (13 ve 14, Şekil C), makine hareket halinde iken indirilip kaldırılabilir. Yan süpürgeler, kaldırılırken dönme yapmazlar, fakat indirilirken dönerler.

10. Direksiyonu çevirerek (1, Şekil C) ve pedal (5) yardımıyla aracı hareket ettirerek süpürme işlemini başlatın.

Makinenin durdurulması

1. Makineyi durdurmak için pedala bırakın (5, Şekil C). Aracı daha hızlı bir şekilde durdurmak için, ayrıca servis frenine (6, Şekil C) basın. Acil durumlarda, aracı derhal durdurmak için acil durum düğmesine (8, Şekil B) basın. Acil durum düğmesini (8) devre dışı bırakmak için, saat istikametinde döndürün.
2. Yan süpürgelerin (13 ve 14, Şekil C) dönüşünü durdurmak için levye (4) yardımıyla onları kaldırın.
3. Ana süpürgeyi (15, Şekil C), vakum fanını (19, Şekil U) ve motoru kapatmak için kontak anahtarını (2, Şekil B) "0" konumuna çevirin.
4. Aşağıdaki prosedüre göre park frenini devreye alın:
 - Pedala (6, Şekil C) basın ve levveyi (7, Şekil C), (7b) konumundan (7a) konumuna çevirerek freni devreye alın.
 - Pedalı (6) bırakın.
5. Kaputu (10, Şekil C) kaldırın ve yakıt musluğunu (1, Şekil V) kapatın; daha sonra kaputu tekrar kapatın.

MAKİNEİNİN ÇALIŞMASI

1. Makineyi aynı konumda ve süpürgeleri döner durumdayken uzun süre bırakmaktan kaçının: bu durum zemin üzerinde istenmeyen izler oluşturabilir.
2. Hafif ve hacimli çöpleri toplamak için, pedala (8, Şekil C) basmak suretiyle ön eteklik kısmını kaldırın; ön eteklik kısmı kalkık pozisyonda iken, aracın vakum gücünün azaldığını unutmayın.



DİKKAT!

Aracı ıslak zeminler üzerinde kullanırken, toz filtresinin zarar görmesini önlemek için, levveyi (3, Şekil C) kullanarak vakum sistemini devre dışı bırakmak gerekir.

3. Makinenin düzgün bir şekilde süpürme yapması için, toz filtresi mümkün olduğu kadar temiz olmalıdır. Toz filtresini süpürme yaparken temiz tutmak için levveyi (3, Şekil C) kullanarak vakum sistemini devre dışı bırakın, daha sonra filtre silkeleyici düğmesine (5, Şekil B) kısa bir süre basın. Filtreyi temizledikten sonra levveyi (3, Şekil C) kullanarak vakum sistemini açın. Çalışma yaparken, işlemi ortalama her 10 dakika içinde bir kez tekrarlayın (temizlenecek olan alanın toz durumuna bağlı olarak).



NOT

Toz filtresi tıkanıldığında ve/veya hazne dolu iken, makine artık toz ve çöp toplayamaz.

Hazne (20, Şekil C), her çalışma döneminden sonra ve dolu olduğunda boşaltılmalıdır (Prosedür için bir sonraki paragrafa bakınız).



DİKKAT!

Yağ haznesindeki yağ miktarının yetersiz olması durumunda, motora verilebilecek hasarları önlemek için motor bir uyarı sistemine sahiptir. Yağ seviyesi emniyet sınırının altına düşmeden önce uyarı sistemi motoru otomatik olarak durdurur.

HAZNEİNİN BOŞALTIMASI

1. Sürme pedalını bırakmak suretiyle aracı durdurun.
2. Kontak anahtarını (2, Şekil B) "0" pozisyonuna getirin.
3. Alt ucunu çekmek suretiyle kancayı (21, Şekil C) yerinden çıkarın.
4. Tutamağı (22) kullanmak suretiyle hazneyi (20, Şekil C) yerinden çıkartın ve özel konteynirlara boşaltın.
5. Hazneyi yeniden takın ve kancayı (21) kullanmak suretiyle yerine tespit edin.
6. Bu durumda makine tekrar işe başlamaya hazırdır.

MAKİNEYİ KULLANDIKTAN SONRA

Çalışma yaptıktan sonra, makineyi terketmeden önce aşağıdaki işlemleri yürütün:

1. Levveyi (4, Şekil C) kullanarak yan süpürgeleri kaldırın.
2. Levye ile (3, Şekil C) vakum sistemini kapatın.
3. Anahtarı (5, Şekil B) kullanmak suretiyle filtre silkeleyiciyi etkinleştirin.
4. Kontak anahtarını (2, Şekil B) "0" konumuna getirin ve anahtarı çıkarın.
5. Kompartımandaki (37, Şekil C) yakıt musluğunu (1, Şekil V) kapatın.
6. Hazneyi boşaltın (20, Şekil C) (Bkz. önceki paragraf).
7. Aşağıdaki prosedüre göre park frenini devreye alın:
 - Pedala (6, Şekil C) basın ve levveyi (7, Şekil C), (7b) konumundan (7a) konumuna çevirerek freni devreye alın.
 - Pedalı (6) bırakın.

MAKİNEİNİN İTİLMESİ VE ÇEKİLMESİ

Makine kapalı durumda iken itme ve çekme işlemlerini daha kolay gerçekleştirmek için, aşağıdakileri yapın:

1. Kaputu açın (10, Şekil C).
2. Anahtarı (27, Şekil U) "0" durumuna çevirin ve kaputu (10, Şekil C) kapatın.
3. Makineyi itin veya çekin.
4. Makineyi ittikten / çektikten sonra, anahtarı (27, Şekil U) "I" konumuna geri getirin.

ARACIN UZUN SÜRE KULLANILMAMASI

Makine 30 günden fazla bir süre kullanılmayacak ise aşağıdaki prosedürleri izleyin :

1. Aracın depolama alanının kuru ve temiz olduğunu kontrol edin.
2. Eksi kutbu akülerden (21, Şekil U) sökün.
3. Eteklik kısımları, ana süpürge ve tekerlerin zemine değmemesi için makineyi hafifçe kaldırın.
4. Bu durumda ilgili El kitabındaki talimatlara göre motora müdahale edin.

İLK KULLANIMIN DÖNEMİ

İlk kullanım dönemi sonrasında (ilk 8 saat), makinenin sabitleme ve bağlantı parçalarının sağlam bir şekilde takıldıklarını ve görülen parçalarının bütünlüğünü ve sızdırmazlığını kontrol edin.

İlk 20 saatlik çalışma sonrasında veya ilk aydan sonra, motorun yağını değiştirin (ilgili Kullanıcı El kitabında verilen talimatlara bakın).

BAKIM

Makine ömrünün uzunluğu ve maksimum işletme emniyeti, doğru ve düzenli bir bakım ile sağlanır.

Aşağıdaki tabloda planlı bakım gösterilmiştir. Gösterilen zaman aralıkları özel çalışma koşullarına göre değişebilir ve bakımdan sorumlu personel tarafından belirlenir.



UYARI!

Bakım işlemlerini yürütmek için, makineyi kapatın (kontak anahtarını çıkartın) ve gerekirse, aküleri yerinden sökün. Ayrıca, Emniyet paragrafında verilen talimatları dikkatle okuyun.

Tüm planlı veya plan dışı bakım işleri kalifiye personel veya yetkili Servis Merkezi tarafından yapılmalıdır.

Bu El kitabı sadece en kolay ve en yaygın bakım prosedürlerini tanımlamaktadır.



NOT

Planlı Bakım Tablosu'ndaki diğer bakım işlemleri için, Benzin Motoru ve/veya Bakım El kitabına bakınız.

PLANLI BAKIM TABLOSU

Prosedür	Teslimatta	Her 10 saatte (1)	İlk ay veya 20 saat sonra (1)	Her 50 saatte (1)	Her 100 saatte (1)	Her 200 saatte (1)	Her 400 saatte (1)	Her 2 yılda
Akü suyu seviye kontrolü		(2)						
Motor yağı seviye kontrolü		(2) (7)						
Motor hava filtresinin kontrolü		(2) (7)						
Ana ve yan süpürge yüksekliğinin kontrolü ve ayarlanması								
Toz filtresi temizlenmesi ve bütünlük kontrolü		(2)						
Motor yağ değişimi			(7)		(4) (7)			
Motor hava filtresi temizlenmesi				(5) (7)				
Etek yüksekliği ve çalışma kontrolü								
Filtre silkeleyici çalışma kontrolü				(3)				
Kaput emniyet anahtarı çalışma kontrolü								
Motor ve ana süpürge tahrik kayışı görsel muayenesi	(3)				(3)			
Motorun buji kontrolü/temizliği					(7)			
Yakıt tankı ve filtre temizliği					(6)			
Somun ve vida sıkılık kontrolü					(3) (1)			
Motor hızı kontrolü					(3)			
Servis ve park freni kontrolü ve ayarı					(3)			
Motor ve ana süpürge tahrik kayışının değiştirilmesi						(3) (8)		
Motor hava filtresi değişimi						(5) (7)		
Buji değişimi						(4) (7)		
Motor vanası açıklık kontrolü / ayarı						(6)		
Motor yanma odası temizlenmesi							(6) (9)	
Marş dinamosu ve tahrik sistemi motoru karbon fırça kontrolü ve değiştirilmesi							(3)	
Yakıt borusu kontrolü / değişimi								(6)

(1): ve ilk 8 saat çalıştırma sonrası.

(2): veya kullanımdan önce.

(3): İlgili prosedür için Servis El kitabına bakınız.

(4): Veya yılda bir kez.

(5): Veya tozlu alanlarda daha sık.

(6): Operatör, servis ekipmanlarına sahip durumda ve bu gibi işlemler için kalifiye durumda olmaz ise, bakım işlemleri yetkili bir Honda Bayisi tarafından yürütülecektir.

(7): İlgili prosedür için, Benzin Motoru Kullanıcı El kitabına başvurun.

(8): Bakım işinden sorumlu kişi tarafından gerekli görüldüğü takdirde.

(9): Eğer gerekirse, her 300 saatte.

ANA SÜPÜRGE YÜKSEKLİĞİNİN KONTROLÜ VE AYARLANMASI



NOT

Çeşitli sertlikte süpürgeler bulunur. Bu prosedür her tip süpürgeye uygulanır.

- Aşağıdaki işlemleri yapmak suretiyle, ana süpürge zemin yüksekliğini kontrol edin:
 - Aracı düz bir zemin üzerine getirin.
 - Aracı durağan hale getirin ve ana süpürgeyi birkaç saniye süre ile döndürün.
 - Ana süpürgeyi durdurun, daha sonra makineyi hareket ettirin ve kapatın.
 - Ana süpürge baskı izinin (1, Şekil D) uzunluğu boyunca 2 ila 4 cm genişlikte olduğunu kontrol edin. Eğer baskı (1), teknik özelliklere uygun değilse, Kademe 2'de tanımlanan işlemleri yaparak gerekli süpürge yüksekliğine ayarlayın.
- Makineyi düz ve yeterli genişlikte bir zemin üzerine getirin ve Park frenini takın (6 ve 7, Şekil C).
- Kontak anahtarını (2, Şekil B) "0" pozisyonuna getirin.
- Makinenin her iki tarafındaki tokmaları (1, Şekil E) gevşetin.
- Tokmaları (1, Şekil E) kullanarak, makinenin her iki yanındaki süpürge yüksekliği değiştirme göstergesini (2) gerektiği üzere hareket ettirin ve daha sonra tokmaları (1) vidalayın. Gösterge (2) makinenin her iki tarafında aynı pozisyonda olmalıdır; adım 1'de tanımlanan (2-4 cm) baskıyı (1, Şekil D) elde etmek için müsaade edilen maksimum fark 2 çentik miktardır.
- Ana süpürge yerden yüksekliğinin uygun ayarda olduğunu kontrol etmek için 1 kademesindeki işlemleri yeniden yürütün.
- Süpürge çok fazla aşındığında ve artık ayarlanamaz duruma geldiğinde, aşağıdaki paragrafta verilen talimatlara göre süpürgeyi değiştirin.



DİKKAT!

Aracın ana süpürgesinin aşırı bir baskı izi (4 cm'den daha büyük) vermesi, makine arızasına ve hareketli parçaların aşınmasına ve makine ömrünün azalmasına yol açabilir. Yukarıdaki belirtilen kontrolleri yürütürken son derece dikkatli olun ve daima makineyi belirtilen şartlar altında kullanmaya dikkat edin.

ANA SÜPÜRGENİN DEĞİŞTİRİLMESİ



NOT

Çeşitli sertlikte süpürgeler bulunur. Bu prosedür her tip süpürgeye uygulanır.



DİKKAT!

Yan süpürgeleri değiştirirken koruyucu eldivenlerin giyilmesi önerilir çünkü fırçalar arasında kesici çöp bulunabilir.

- Makineyi düz ve yeterli genişlikte bir zemin üzerine getirin ve Park frenini takın (6 ve 7, Şekil C).
- Kontak anahtarını (2, Şekil B) "0" pozisyonuna getirin.
- Makinenin her iki tarafındaki tokmaları (1, Şekil E) gevşetin.
- Süpürge yerden maksimum yüksekliğe gelinceye kadar süpürge yükseklik değişim göstergelerini (2, Şekil E) hareket ettirin. Tokmaları (1) vidalayın.
- Makinenin sol tarafındaki tokmağı (3, Şekil E) gevşetin.
- Süpürge kapısını tutan kızaklardan (2) kurtarmak için süpürge kapısını (1, Şekil F) yukarıya çekerek yerinden çıkarın.
- Süpürgeyi yerinden çıkarın (1, Şekil G).
- Yeni süpürge, kıl düzeni Şekil H'da (üst görünüm) gösterilen pozisyonda eğilmiş halde monte edilmelidir.
- Yeni süpürgeyi makineye takın ve elek kısmının (1, Şekil I) ilgili tahrik göbeğine (4, Şekil R) doğru şekilde yerleşmesini sağlayın. Tahrik göbeğini kirden veya kazayla sarılmış olan her tür yabancı malzmeden (halat, paçavra vb.) arınmış olduğunu kontrol edin.
- Süpürge kapağını (1, Şekil F) kılavuzlara (2) oturtarak yeniden yerine takın.
- Tokmaları (3, Şekil E) vidalayarak sıkın.
- Ana süpürge yüksekliğini kontrol edin ve daha önceki paragrafta belirtildiği üzere ayarını yapın.

YAN SÜPÜRGE YÜKSEKLİK KONTROLÜ VE AYARLANMASI



NOT
Çeşitli sertlikte süpürgeler bulunur. Bu prosedür her tip süpürgeye uygulanır.

- Aşağıdaki işlemleri yapmak suretiyle, yan süpürgelerin zeminden yüksekliğini kontrol edin:
 - Makineyi düz bir zemin üzerine getirin ve yan süpürgeleri alçaltın.
 - Makineyi durağan hale getirin ve yan süpürgeleri birkaç saniye süre ile döndürün.
 - Yan süpürgeleri durdurun ve kaldırın, daha sonra makineyi hareket ettirin ve motoru kapatın.
 - Yan süpürgelerin bıraktığı baskı izinin boyutu ve yönelimi alanlarının (1 ve 2, Şekil J) şekilde gösterildiği gibi eşleştiğini kontrol edin. Eğer baskı, teknik özelliklere uygun değilse, Kademe 2'de tanımlanan işlemleri yaparak gerekli süpürge yüksekliğine ayarlayın.
- Saatın tersi yönde çevirerek bilezik somununu (40, Şekil C) gevşetin, ardından süpürge yüksekliğini ayarlamak için gereken şekilde topuzu (33) çevirin; bunun ardından topuzu (33) bilezik somun (40) ile sıkın.
- Yan süpürge yerden yüksekliğinin düzgün ayarını kontrol etmek için kademe 1 işlemlerini yeniden yapın.
- Süpürgeler çok fazla aşındığında ve artık ayarlanamaz duruma geldiğinde, aşağıdaki paragrafta verilen talimatlara göre süpürgeleri değiştirin.

YAN SÜPÜRGERİN DEĞİŞTİRİLMESİ



NOT
Çeşitli sertlikte süpürgeler bulunur. Bu prosedür her tip süpürgeye uygulanır.



DİKKAT!
Yan süpürgeleri değiştirirken koruyucu eldivenlerin giyilmesi önerilir çünkü fırçalar arasında kesici çöp bulunabilir.

- Makineyi düz ve yeterli genişlikte bir zemin üzerine getirin ve Park frenini takın (6 ve 7, Şekil C).
- Kontak anahtarını (2, Şekil B) "0" pozisyonuna getirin.
- Elinizi yan süpürge içine sokun ve mandalları (1, Şekil K) içeriye doğru bastırın ve daha sonra süpürgeyi (2) dört pimden (3) çıkarmak suretiyle yerinden çıkartın.
- Yeni süpürgeyi, pimler (3) ve mandallar (1) üzerine takmak suretiyle makineye takın.
- Daha önceki paragrafta belirtildiği üzere yan süpürge yüksekliğini kontrol edin ve ayarını yapın.

TOZ FİLTRESİNİN TEMİZLENMESİ VE BÜTÜNLÜK KONTROLÜ



NOT
Standart kağıt filtrenin yanı sıra seçimli polyester filtreler de mevcuttur. Aşağıdaki prosedür her tür filtre için geçerlidir.

- Makineyi düz ve yeterli genişlikte bir zemin üzerine getirin ve Park frenini takın (6 ve 7, Şekil C).
- Kontak anahtarını (2, Şekil B) "0" pozisyonuna getirin.
- Hazne kancasını (21, Şekil C) çıkarın.
- Kolu (22) kullanmak suretiyle hazneyi (20, Şekil C) yerinden çıkarın.
- Tutamağı (1, Şekil L) aşağıya doğru (yaklaşık 90°) çevirin ve filtre çerçevesinin (2) dışa doğru dönmesini sağlayın.
- Toz filtresini (3) çıkarın.
- Uygun bir açık arazide filtreyi düz ve temiz bir yüzeye çıkararak ve yan kısmını (1, Şekil M) tel kafese karşı (2) hafifçe darbeleyerek temizleyin. Maksimum 6 barlık basınçlı hava (3) kullanarak ve havayı sadece tel kafesle (2) korunmuş taraftan ve en az 30 cm'lik mesafeden hava tutmak suretiyle temizleme işlemini tamamlayın (şekle bakın).
Filtre tipine göre aşağıdaki uyarılara riayet edin:
 - Kağıt filtre (standart): Bunu temizlemek için su veya deterjan kullanmayın; filtre hasar görebilir.
 - Polyester filtre (seçimli): Temizlemek için kağıt filtreye ait talimatlara bakın. Daha iyi bir temizleme için filtre su ile ve köpük yapmayan bir deterjanla yıkanabilir. Bu işlem temizleme kalitesini iyileştirir ancak filtrenin ömrünü azaltır ve daha sık değiştirilmesini gerektirir. Uygun olmayan deterjan kullanılması filtreye hasar verebilir.
- Filtre gövdesinin yırtık olup olmadığını kontrol edin.
- Kapağın kauçuk contasını (4, Şekil L) tamamen temizleyin ve sağlam ve çalışır olduğunu kontrol edin. Gerekirse yenisiyle değiştirin.
- Sökme işleminin ters yönünde giderek filtreyi yeniden yerine monte edin.



NOT
Filtreyi yeniden yerine takarken, tel kafes (2, Şekil M) vakum fanına (19, Şekil U) doğru bakmalıdır.

ETEKLİK YÜKSEKLİĞİNİN VE ÇALIŞMASININ KONTROLÜ

1. Eteklik yüksekliğini kontrol etmek için makineyi düz ve yeterli genişlikte bir zemin üzerine getirin. Park frenini takın (6 ve 7, Şekil C).
2. Kontak anahtarını (2, Şekil B) "0" pozisyonuna getirin.

Yan etekliğin kontrol edilmesi

3. Yan etekliklerin (16 ve 17, Şekil C) bütünlüğünü kontrol edin.
Etekliklerde, 20 mm'den daha büyük kesikler (1, Şekil N) veya 10 mm'den daha büyük çatlaklar (2) bulunduğunda, eteklikleri değiştirin (eteklik parçasının değiştirilmesi için, Servis El kitabına başvurun).
4. Yan eteklik parçasının (16 ve 17, Şekil C) zeminden olan yüksekliğinin 0-3 mm (Şekil O) arasında olduğunu kontrol edin. Gerekirse, aşağıdaki işlemleri yapmak suretiyle eteklik yüksekliğini ayarlayın:
Sol eteklik:
 - Kaputu (10, Şekil C) kaldırın ve kaput destek çubuğunu (5, Şekil U) takın.
 - Tokmağı (3, Şekil E) gevşetin ve kılavuzlardan (2) kurtarmak üzere yukarıya doğru çekmek suretiyle süpürge sol kapısını (1, Şekil F) çıkartın.
 - Yarıklerini (4, Şekil F) kullanmak suretiyle eteklik (3) yüksekliğini ayarlayın.
 - Sökme işleminin ters yönünde giderek filtreyi yeniden yerine monte edin.Sağ eteklik:
 - İlgili paragrafta tanımlandığı üzere ana süpürgeyi sökün.
 - Kayışı (17, Şekil U) çarktan (18) çıkarın; işlemi kolaylaştırmak için, çarkı (18) vakum fanı (19) üzerinden elle döndürün.
 - Vidaları (27, Şekil C) ve sağ kapıyı (26) kayış (17, Şekil U) ile birlikte sökün.
Yarıklerini (2, Şekil S) kullanmak suretiyle eteklik (1) yüksekliğini ayarlayın.
 - Sökme işleminin ters yönünde giderek filtreyi yeniden yerine monte edin.

Ön ve arka eteklik kontrolü

5. İlgili paragrafta tanımlandığı üzere ana süpürgeyi sökün.
6. Ön (1, Şekil R) ve arka (2) kanatların bütünlüğünü kontrol edin.
7. Etekliklerde, 20 mm'den daha büyük kesikler (1, Şekil N) veya 10 mm'den daha büyük çatlaklar (2) bulunduğunda, eteklikleri değiştirin (eteklik parçasının değiştirilmesi için, Servis El kitabına başvurun).
8. Şu hususları kontrol edin:
 - Ön eteğin (1, Şekil R) zemine hafifçe dokunduğunu ve zeminden ayırık olmadığını kontrol edin (1, Şekil P).
 - Arka etekliğin (2, Şekil R) zeminden olan yüksekliğinin 0-3 mm aralığında olduğunu kontrol edin (1, Şekil O).
9. Gerekirse yarıkları (3, Şekil R) kullanmak suretiyle eteklik yüksekliğini ayarlayın.
10. Ön eteklik kaldırma pedalına (8, Şekil C) basın ve ön etek parçasının (1, Şekil Q) yukarıya doğru yaklaşık 90 derece döndüğünü (şekilde gösterildiği üzere) kontrol edin; pedalı bırakın ve eteklik parçasının ara bir pozisyonda değil fakat kendi başlangıç pozisyonuna döndüğünü kontrol edin. Gerekirse, ön eteklik kontrol kablosu ayarı veya yenilenmesi için Servis El kitabına başvurun.
11. Sökme işleminin ters yönünde giderek filtreyi yeniden yerine monte edin.

KAPUT EMNİYET ANAHTARININ ÇALIŞMASININ KONTROLÜ

Motor çalışmakta iken kaputu (10, Şekil C) hafifçe kaldırın ve benzin motorunun derhal durduğunu kontrol edin. Eğer kaputun (10) kaldırılması motoru durdurmuyorsa yetkili bir Servis Merkezine veya Satıcıya başvurun.

EMNİYET FONKSİYONLARI

Makine aşağıdaki emniyet işlevleri ile donatılmıştır.

ACIL DURUM BASMA DÜĞMESİ

Bu kolay erişilebilir bir konumdadır (8, Şekil B). Tüm makine işlevlerini durdurmak için acil bir durumda basılması gerekir.

KAPAK EMNİYET ANAHTARI

Makinenin kaputu açıldığında devreye girer: Tüm işlevleri durdurur.

Kaput açıldığında makine çalışmaya devam ediyorsa yetkili bir Servis Merkezine veya Satıcıya başvurun.

SÜRÜCÜ KOLTUĞU MİKRO ANAHTARI

Sürücü koltuğu içine yerleştirilmiştir ve Operatör sürücü koltuğuna oturmadığında makinenin tahrik sisteminin çalışmasına izin vermez.

ARIZA TESPİT VE GİDERME

ARIZA	ÇÖZÜMÜ
Kontak anahtarı çevrilmesine rağmen motor marş yapmamaktadır.	Motor yağ seviyesini kontrol edin (1).
	Yakıt musluğunun açık olup olmadığını kontrol edin.
	Tankta benzin olduğunu kontrol edin.
	Kaputun düzgün bir şekilde kapatıldığını kontrol edin.
	Yakıtın karbüratöre ulaştığını kontrol edin (1).
Motor çalışma esnasında durmaktadır.	Bujilerin ateşleme yaptığını kontrol edin (1).
	Motor yağ seviyesini kontrol edin (1).
Yan süpürgeler çalışmamaktadır.	Tankta benzin olduğunu kontrol edin.
	Yan süpürgeleri indirin.
Makine, pedala basılmasına rağmen hareket etmemektedir (5, Şekil C).	Kutu (23, Şekil U) içindeki sigortanın F5 sağlamlığını kontrol edin.
	Park freninin (6 ve 7, Şekil C) ayrıldığını kontrol edin.
	Anahtarın (27, Şekil U) "I" konumunda olduğunu kontrol edin.
	Makineyi kontak anahtarı ile çalıştırırken (2, Şekil B) veya operatör sürücü koltuğunda otururken sürme pedalının (5, Şekil C) basılı olmadığını kontrol edin. Yalnızca, operatör sürücü koltuğuna oturduktan ve makine çalıştırdıktan sonra sürme pedalına (5, Şekil C) basılması gerekir.

(1): İlgili prosedür için, Benzin Motoru Kullanıcı El kitabına başvurun.

Daha fazla bilgi için, her hangi bir Nilfisk-Advance Servis Merkezinde mevcut olan Servis El kitabına başvurun.

HURDAYA AYIRMA İŞLEMİ

Makineyi hurdaya ayırma işini kalifiye bir hurdacıya yaptırın. Makineyi hurdaya ayırmadan önce, yürürlükteki mevzuata göre elden çıkarılması gereken aşağıdaki malzemeleri çıkarın.

- Polyester toz filtresi
- Ana ve yan süpürgeler
- Motor yağı
- Elektrik ve elektronik bileşenler (*)
- Plastik bileşenler ve hortumlar

(*) Özellikle elektrikli ve elektronik parçaları hurdaya atarken en yakın Nilfisk-Advance Merkezine başvurun.

