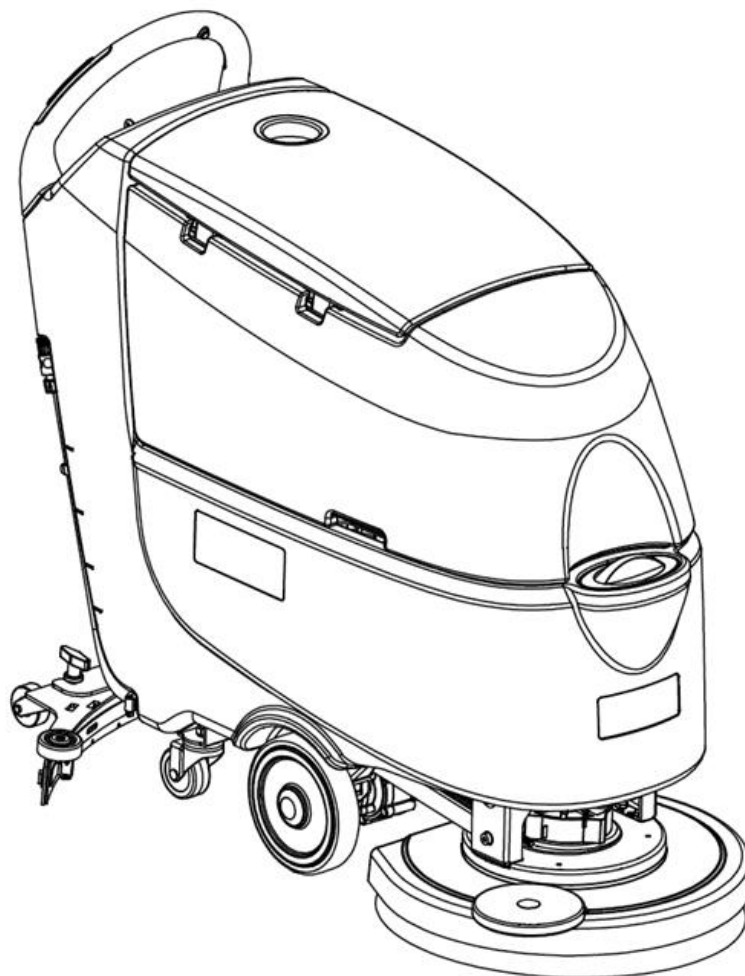


# SC530 53 BD GO / SC530 53 B GO

## INSTRUCTION FOR USE



Model: 50000335 / 50000336  
VS13009 Rev C 15 Dec. 2017



 **Nilfisk**

## OBSAH

<b>ÚVOD</b> .....	<b>2</b>
OBSAH NÁVODU A ÚČEL .....	2
JAK ZACHÁZET S TÍMTO NÁVODEM .....	2
PROHLÁŠENÍ O SHODĚ .....	2
PŘÍSLUŠENSTVÍ A ÚDRŽBA .....	2
ZMĚNY A VYLEPŠENÍ .....	2
ÚČEL POUŽITÍ .....	2
ÚDAJE PRO IDENTIFIKACI PŘÍSTROJE .....	2
DODÁVKA A VYBALENÍ .....	3
<b>BEZPEČNOST</b> .....	<b>3</b>
VIDITELNÉ SYMBOLY NA PŘÍSTROJI .....	3
SYMBOLY, KTERÉ JSOU UVEDENY V NÁVODU K OBSLUZE .....	3
VŠEOBECNÉ BEZPEČNOSTNÍ POKYNY .....	4
<b>POPIS PŘÍSTROJE</b> .....	<b>6</b>
POPIS PŘÍSTROJE .....	6
OVLÁDACÍ PANEL .....	7
DISPLEJ KONTROLKY NABÍJEČKY .....	7
TECHNICKÉ PARAMETRY .....	8
SCHÉMA ZAPOJENÍ .....	9
<b>PROVOZNÍ PŘÍRUČKA</b> .....	<b>11</b>
KONTROLA/NASTAVENÍ BATERÍ NA NOVÉM PŘÍSTROJI .....	11
VLOŽENÍ BATERÍ A NASTAVENÍ TYPU BATERÍ (MOKRÉ NEBO GELOVÉ/AGM) .....	12
INSTALACE A ODINSTALACE DRŽÁKU KARTÁČE/PODLOŽKY .....	13
NASTAVENÍ VYVÁŽENÍ SACÍ TRYSKY .....	13
PLNĚNÍ NÁDRŽE ČISTICÍHO PROSTŘEDKU NEBO ČISTÉ VODY .....	14
PLNĚNÍ NÁDRŽE ČISTICÍHO PROSTŘEDKU (U PŘÍSTROJŮ SE SYSTÉMEM CHEMICKÉHO MÍCHÁNÍ) .....	14
SPUŠTĚNÍ A ZASTAVENÍ PŘÍSTROJE .....	15
OBSLUHA PŘÍSTROJE (ČIŠTĚNÍ A VYSOUŠENÍ) .....	16
VYPRÁZDNĚNÍ NÁDRŽE .....	17
PO POUŽITÍ PŘÍSTROJE .....	18
DLOUHÁ NEČINNOST PŘÍSTROJE .....	18
PRVNÍ OBDOBÍ POUŽÍVÁNÍ .....	18
<b>ÚDRŽBA</b> .....	<b>19</b>
TABULKA PLÁNOVANÉ ÚDRŽBY .....	19
NABÍJENÍ BATERÍ .....	20
ČIŠTĚNÍ KARTÁČE/PODLOŽKY .....	21
ČIŠTĚNÍ FILTRU NÁDRŽE ČISTICÍHO PROSTŘEDKU .....	21
ČIŠTĚNÍ SACÍ TRYSKY .....	22
KONTROLA A VÝMĚNA CHLOPNĚ STĚRKY .....	23
ČIŠTĚNÍ MŘÍŽKY NÁDRŽE A SÁNÍ S PLOVÁKOVÝM VENTILEM A KONTROLA TĚSNĚNÍ KRYTU .....	24
ČIŠTĚNÍ NÁDRŽE ČISTICÍHO PROSTŘEDKU .....	25
KONTROLA PROVOZNÍCH HODIN PŘÍSTROJE .....	25
KONTROLA/VÝMĚNA POJISTEK .....	26
PŘÍSLUŠENSTVÍ/MOŽNOSTI .....	27
<b>ŘEŠENÍ POTÍŽÍ</b> .....	<b>27</b>
<b>LIKVIDACE</b> .....	<b>27</b>

## ÚVOD



### POZNÁMKA

Čísla v závorkách se vztahují k součástem uvedeným v kapitole Popis přístroje.

## OBSAH NÁVODU A ÚČEL

Tento návod k obsluze má uživateli poskytnout potřebné informace pro správnou a bezpečnou obsluhu tohoto zařízení. Obsahuje informace o technických údajích, bezpečnosti, provozu, skladování, údržbě, náhradních dílech a likvidaci zařízení.

Před obsluhou tohoto zařízení je třeba, aby si provozovatel a kvalifikovaní technici pečlivě přečetli tento návod k obsluze. V případě dotazů ohledně tohoto návodu nebo dalších informací kontaktujte servisní středisko naší společnosti.

Pracovníci obsluhy nesmí provádět úkony, které by měli dělat kvalifikovaní technici. Naše společnost nebude zodpovídat za škody způsobené nedodržením tohoto zákazu.

## JAK ZACHÁZET S TÍMTO NÁVODEM

Návod k obsluze musí být uložen v blízkosti přístroje, uvnitř adekvátní skříně, mimo dosah tekutin a jiných látek, které by ho mohly poškodit.

## PROHLÁŠENÍ O SHODĚ

Prohlášení o shodě je součástí dodávky přístroje a potvrzuje shodu přístroje s platným zákonem.



### POZNÁMKA

Kopie původního prohlášení o shodě jsou poskytovány spolu s dokumentací přístroje.

## PŘÍSLUŠENSTVÍ A ÚDRŽBA

Všechny potřebné úkony, údržbu a opravy musí provádět kvalifikovaný personál nebo servisní střediska naší společnosti. Je nutné používat POUZE autorizované náhradní díly a příslušenství.

Pokud je třeba objednat náhradní díly nebo příslušenství, kontaktujte prosím naše oddělení péče o zákazníky.

## ZMĚNY A VYLEPŠENÍ

Naše společnost své produkty neustále zlepšuje. Společnost si vyhrazuje právo na změny a vylepšení produktů, a to bez předchozího upozornění.

## ÚČEL POUŽITÍ

Tento mycí stroj je určen pro obchodní a průmyslové použití. Je vhodný k čištění hladkých a tvrdých podlah a musí být používán odbornými pracovníky a v bezpečném prostředí. Tento přístroj není určen pro venkovní použití, čištění koberců a hrubých podlah.

## ÚDAJE PRO IDENTIFIKACI PŘÍSTROJE

Výrobní číslo a název modelu přístroje jsou vyznačeny na výrobním štítku.

Tyto informace jsou užitečné. Pomocí následující tabulky si poznamenejte identifikační údaje přístroje pro případnou potřebu objednání náhradních dílů.

MODEL PŘÍSTROJE.....
VÝROBNÍ ČÍSLO PŘÍSTROJE.....

## DODÁVKA A VYBALENÍ

Při dodání prosím zkontrolujte, zda nebyl obal a přístroj během dodávky poškozen. V případě viditelného poškození na tuto skutečnost upozorněte dopravce ještě před přijetím zboží. Máte právo na náhradu škody.

Při vybalování přístroje postupujte striktně dle pokynů na obalu.

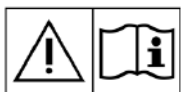
Zkontrolujte, zda zásilka obsahuje následující položky:

1. Technickou dokumentaci včetně úvodní příručky, pokyny pro použití disku a manuál palubní nabíječky, pokud je jí přístroj vybaven.
2. Nabíjecí kabel, je-li přístroj vybaven palubní nabíječkou.
3. Dvě pojistky, nízkonapěťová pojistka (5A) a Pojistka pro uvolnění kartáče (20A).

## BEZPEČNOST

Následující symboly označují potenciálně nebezpečné situace. Tyto informace si vždy pozorně přečtěte a přijměte veškerá nutná opatření na ochranu majetku a zdraví osob.

## VIDITELNÉ SYMBOLY NA PŘÍSTROJI



### VAROVÁNÍ!

Před jakýmkoli úkonem obsluhou přístroje si pečlivě přečtěte všechny pokyny.



### VAROVÁNÍ!

Nemyjte přístroj pod přímým nebo tlakovým proudem vody.



### VAROVÁNÍ!

Nepoužívejte stroj na svazích se sklonem větším, než je uvedeno ve specifikaci.

## SYMBOLY, KTERÉ JSOU UVEDENY V NÁVODU K OBSLUZE



### NEBEZPEČÍ!

Označuje nebezpečnou situaci s nebezpečím s následkem smrti pracovníků obsluhy.



### VAROVÁNÍ!

Označuje potenciální riziko zranění osob.



### UPOZORNĚNÍ!

Označuje upozornění nebo poznámku související s důležitými nebo užitečnými funkcemi. Věnujte pozornost odstavcům označeným tímto symbolem.



### POZNÁMKA

Vztahuje se k důležitým nebo užitečným funkcím.



### DOPORUČENÍ

Označuje nutnost přečíst si před jakýmkoli úkonem návod k obsluze.

## VŠEOBECNÉ BEZPEČNOSTNÍ POKYNY

Níže jsou uvedena zvláštní varování a upozornění informující o případných poškozeních týkajících se osob a přístroje.



### NEBEZPEČÍ!

- Tento přístroj musí provozovat vyškolení a autorizovaní pracovníci podle pokynů v příručce.
- Před provedením jakékoli, údržby, opravy nebo výměny si pozorně přečtete všechny instrukce, vypněte zařízení a odpojte konektor baterie.
- Nepracujte s přístrojem v blízkosti toxických, nebezpečných, hořlavých a/nebo explozivních prachových a tekutých materiálů nebo výparů. Tento stroj není vhodný pro sběr nebezpečných prášků.
- Při práci v blízkosti elektrických částí nenoste žádné šperky.
- Nepracujte pod zvednutým přístrojem, který nepodpírají bezpečnostní stojany.
- Olověné (MOKRÉ) baterie mohou za běžného použití uvolňovat hořlavý plyn. Baterie nevystavujte jiskrám, plamenům, kouřícím materiálům, zářícím a hořícím předmětům.
- Olověné (MOKRÉ) baterie mohou při nabíjení uvolňovat plynný vodík, který může způsobit výbuch. Zajistěte, aby místnost, kde se baterie nabíjí, byla dobře větraná a mimo dosah otevřeného ohně.



### VAROVÁNÍ!

- Před každým použitím přístroj pečlivě zkontrolujte. Před použitím se ujistěte, že všechny komponenty byly správně smontovány. V opačném případě může dojít k poškození majetku a zranění osob.
- Před použitím nabíječky baterií se ujistěte, že hodnoty frekvence a napětí uvedené na výrobním štítku přístroje se shodují se sítí.
- Nikdy přístroj nepřemísťujte tažením za kabel nabíječky baterií. Nedovolte, aby kabel vedl přes zavřené dveře či přes ostré hrany a rohy. Přístroj nezapínejte, pokud se baterie nabíjí. Držte kabel nabíječky baterií mimo dosah horkých povrchů.  
Baterie nenabíjejte, pokud jsou kabel nabíječky baterií či zástrčka poškozené.
- Chcete-li snížit riziko požáru, úrazu elektrickým proudem nebo zranění, před opuštěním přístroje se ujistěte, že je vypnutý.
- Přístroj používejte a ukládejte v suchých podmínkách interiéru. Přístroj se nesmí používat ve venkovních podmínkách.
- Teplota pro skladování a pracovní teplota přístroje se musí pohybovat mezi 0 °C a +40 °C, vlhkost vzduchu musí být v rozmezí 30 % - 95 %.
- Přístroj nepoužívejte na plochách se sklonem převyšujícím uvedenou specifikaci.
- Při použití a manipulaci s podlahovými čisticími prostředky postupujte dle pokynů na etiketách čisticích prostředků a noste vhodné rukavice a ochranné prostředky.
- Používejte kartáče a podložky dodávané s přístrojem nebo uvedené v tomto návodu. Použití jiných kartáčů nebo podložek by mohlo snížit bezpečnost přístroje.
- V případě poruchy přístroje se ujistěte, že porucha není způsobena nedostatečnou údržbou. V případě potřeby požádejte o pomoc autorizovaného pracovníka či autorizované servisní středisko.
- Proveďte všechna nezbytná opatření, aby se do pohyblivých částí zařízení nezachytily vlasy, šperky a volné oblečení.
- Přístroj nepoužívejte zejména v prašných prostorách.  
Přístroj nemyjte hadicí nebo tlakovými vodními tryskami či korozními látkami.

- Dbejte na to, abyste nenarazili do regálů či lešení, zejména tam, kde je riziko padajících předmětů.
- Neopírejte o přístroj nádoby s tekutinami. Použijte vhodný držák.
- Zajistěte, aby byly kartáč/podložka vypnuté, zatímco je přístroj v klidu, aby nedošlo k poškození podlahy.
- V případě požáru použijte suchý práškový hasicí přístroj. Nepoužívejte tekuté hasicí přístroje.
- Neodstraňujte ani neupravujte štítky na přístroji.
- S bezpečnostními prvky zařízení svévolně nemanipulujte a postupujte přesně podle obvyklých pokynů pro údržbu.
- Pokud teplota klesne pod bod mrazu, věnujte při přepravě zařízení zvýšenou pozornost. Voda v nádrži na vodu a v hadicích by mohla zmrznout a přístroj vážně poškodit.
- Pokud je třeba vyměnit náhradní díly, objednejte si **ORIGINÁLNÍ** náhradní díly od autorizovaných prodejců.
- Pokud přístroj nepracuje jako obvykle nebo pokud je poškozený, stál venku nebo se namočil, odvezte ho do servisního střediska.
- Pro zajištění správného a bezpečného provozu přístroje je v příslušné kapitole tohoto návodu uvedena plánovaná údržba, kterou smí provádět pouze autorizovaní pracovníci nebo servisní středisko.
- Přístroj musí být řádně zlikvidován z důvodu přítomnosti škodlivých toxických materiálů (baterie atd.), které podléhají předpisům, jež předepisují likvidaci ve specializovaných zařízeních (viz kapitola Likvidace přístroje).
- Tento stroj je pouze čistící nástroj, nemá sloužit k jiným účelům.
- Otvory přístroje vždy udržujte od prachu, vlasů a jiných cizích látek, které by mohly snížit proudění vzduchu. Zařízení nepoužívejte, pokud jsou otvory zanesené.
- Přístroj používejte pouze v prostorách s řádným osvětlením.
- Tento přístroj není určen k použití osobami se sníženými fyzickými, smyslovými či duševními schopnostmi, nebo nedostatečnými zkušenostmi a znalostmi, pokud nejsou pod dohledem či nebyli instruováni o použití přístroje osobou odpovědnou za jejich bezpečnost.
- Pokud je přístroj používán v blízkosti dětí, je nutná zvýšená pozornost.
- Děti by měly být pod dozorem, aby si s přístrojem nehrály.
- Při použití tohoto stroje dávejte pozor, abyste někoho nezranili či nepoškodili okolní předměty.

## POPIS PŘÍSTROJE

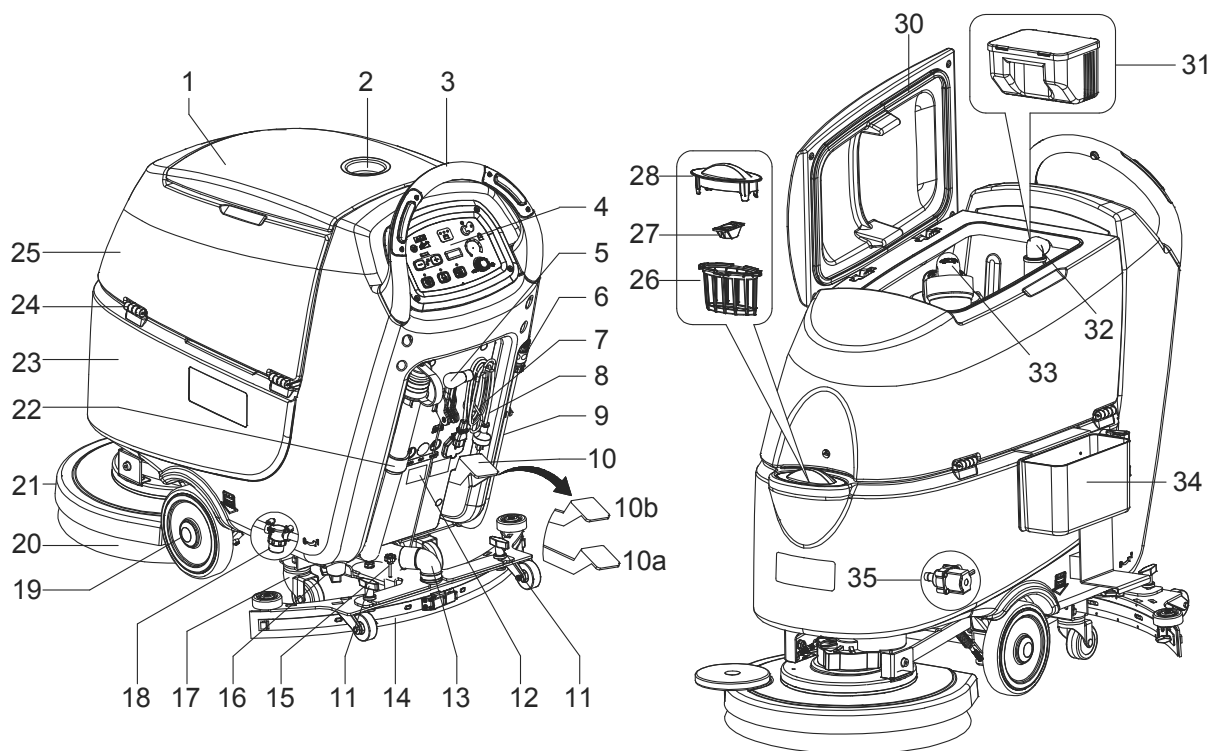
## POPIS PŘÍSTROJE (jak je znázorněno na Obrázku 1)

1. Víko nádrže na obnovu vody
2. Držák nápojů
3. Řídítka
4. Ovládací panel
5. Páka pro zvednutí/spuštění sací trysky
6. Spojka Gardena
7. Držák napájecího kabelu
8. Napájecí kabel
9. Hadička pro vypuštění čisticího prostředku a kontrolu hladiny
10. Pedál pro zvednutí/spuštění jednotky
  - a) Pozice pedálu při zvednuté jednotce
  - b) Pozice pedálu při spuštěné jednotce
11. Knoflíky sací trysky
12. Štítek se sériovým číslem/technickými údaji
13. Sací trubice
14. Sací tryska
15. Regulační kolečko pro vyrovnání sací trysky
16. Kohoutek pro čisticí prostředek/čistou vodu
17. Zadní kola pojezdu
18. Filtr nádrže čisticího prostředku
19. Přední kola na pevné nápravě (A).  
Hnací kola (B)
20. Držák kartáče/podložky
21. Jednotka držáku kartáče/podložky
22. Vypouštěcí hadice nádrže na obnovu vody
23. Nádrž s čisticím prostředkem
24. Pant
25. Nádrž na obnovu vody
26. Držák filtru
27. Držák plnicí hadičky
28. Kryt filtru
29. Neuveдено
30. Těsnění krytu nádrže
31. Jednotka pro sběr nečistot (\*)
32. Trubka s ohybem
33. Plovákový filtr
34. Čisticí sada (\*)
35. Elektromagnetický ventil

(\*) : Volitelné

(A) : Jen pro přístroj bez pohonem

(B) : Jen pro přístroj s pohonem



Obrázek 1

**OVLÁDACÍ PANEL (jak je znázorněno na Obrázku 2)**

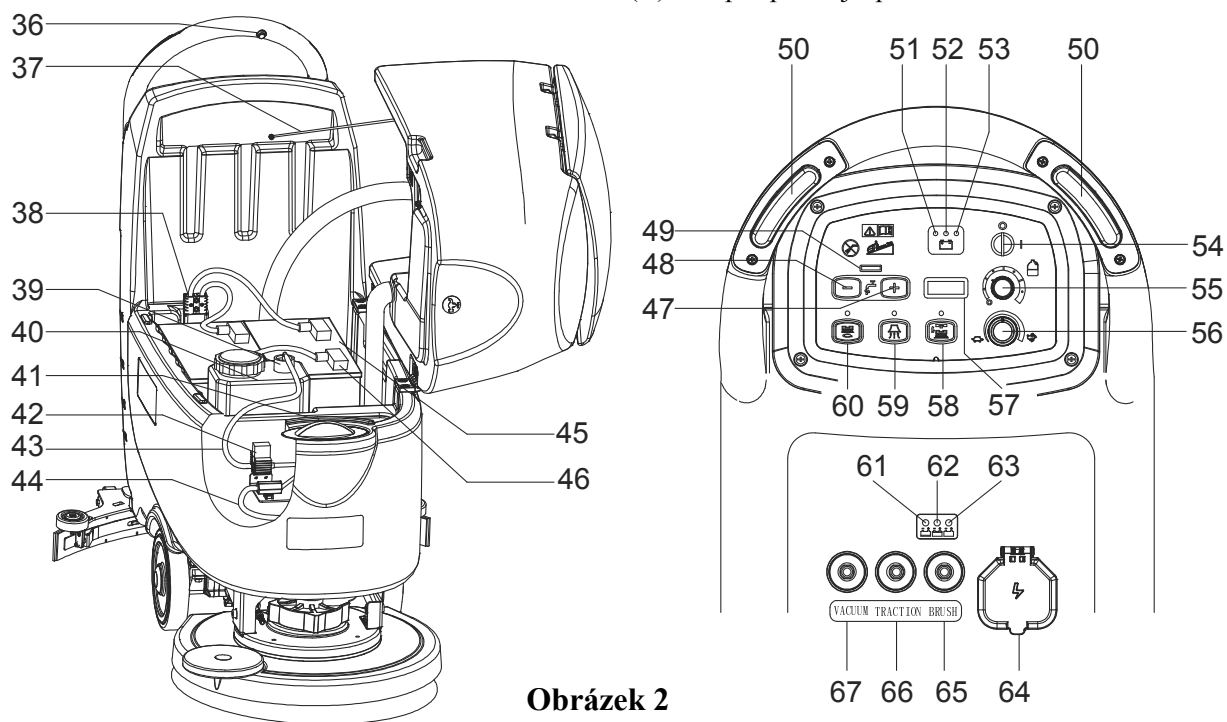
- |  |   |
|--|---|
| 36. Spínač zpátečky (B)  | 53. Indikátor nabité baterie (zelená)               |
| 37. Bezpečnostní kabel nádrže                                  | 54. Klíček zapalování (0 - I)                       |
| 38. Konektor baterie (červený).                                | 55. Knoflík řízení toku čisticího prostředku (**)   |
| 39. Kohout pro plnění nádrže čisticího prostředku (**)         | 56. Regulátor rychlosti (B)                         |
| 40. Nádrž čisticího prostředku (**)                            | 57. Počítadlo provozních hodin                      |
| 41. Referenční tabulka pro dávkování čisticího prostředku (**) | 58. Spínač pro uvolnění držáku kartáče/podložky     |
| 42. Čerpadlo čisticího prostředku (**)                         | 59. Spínač sacího systému                           |
| 43. Nádrž čisticího prostředku - hadička čerpadla (**)         | 60. Spínač držáku kartáče/podložky a sacího systému |
| 44. Přívodní hadice nádrže čisticího prostředku (**)           | 61. Červená LED kontrolka nabíjení                  |
| 45. Baterie  | 62. Žlutá LED kontrolka nabíjení                    |
| 46. Krytky baterií   | 63. Zelená LED kontrolka nabíjení                   |
| 47. Spínač pro zvýšení průtoku                                 | 64. Bezpečnostní kryt nabíjecího konektoru          |
| 48. Spínač pro snížení průtoku                                 | 65. Ochrana proti přetížení kartáče                 |
| 49. Indikátor toku čisticího prostředku                        | 66. Ochrana proti přetížení hlavní jednotky (B)     |
| 50. Bezpečnostní spínač  | 67. Ochrana proti přetížení sacího systému          |
| 51. Indikátor vybité baterie (červená)                         |   |
| 52. Indikátor téměř vybité baterie (žlutá)                     |   |

(\*): Volitelné

(\*\*): Pouze pro přístroje se systémem chemického míchání (volitelné)

(A): Jen pro přístroj bez pohonu

(B): Jen pro přístroj s pohonem



**Obrázek 2**

**DISPLEJ KONTROLKY NABÍJEČKY (jak je znázorněno na Obrázku 2)**

1. Na začátku nabíjení je normální, když svítí červená LED (61) kontrolka. Jedná se o první fázi nabíjení.
2. Po chvíli nabíjení červená LED kontrolka (61) zhasne a rozsvítí se žlutá LED kontrolka (62). Jedná se o druhou fázi nabíjení.
3. Po nabití zhasne žlutá LED (62) kontrolka, rozsvítí se zelená LED (63) kontrolka, která značí, že baterie je plně nabitá.

**POZNÁMKA**

**Pokud při nabíjení žlutá LED (62) kontrolka nabíječky svítí, může to značit: Baterie a nabíječka neodpovídá, baterie není dobře připojená či došlo ke zkratu na výstupu.**

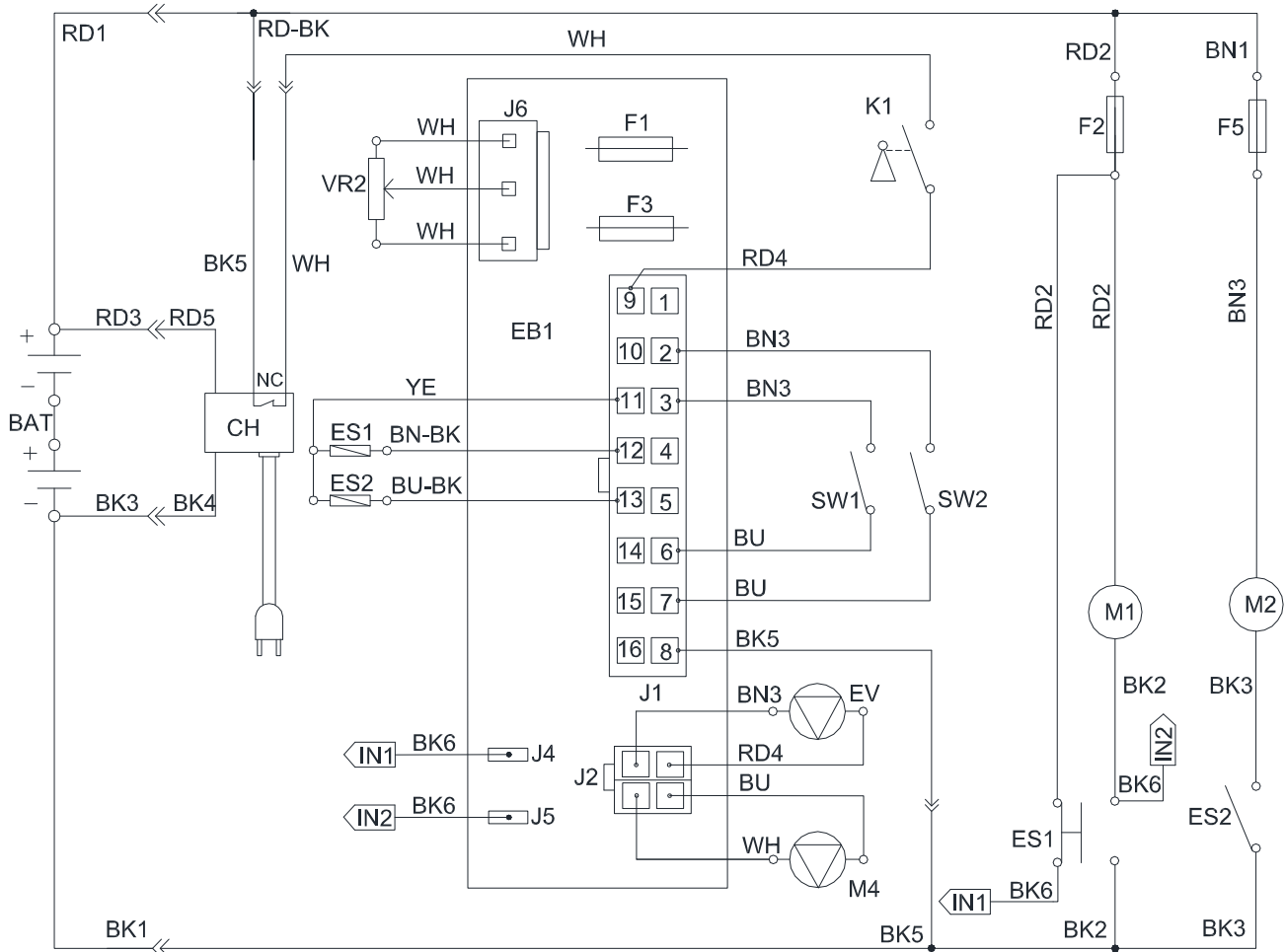
**Blikání červené LED kontrolky nabíječky může být způsobeno vnitřním zkratem nabíječky.**



## TECHNICKÉ PARAMETRY

MODEL	Jednotky	SC530 53 B GO	SC530 53 BD GO
Rozměry balení (D x Š x V)	mm	1370 x 600 x 1300	
Výška přístroje	mm	1080	
Délka přístroje	mm	1260	
Šířka přístroje (bez stěrky)	mm	550	
Hmotnost přístroje s prázdnými nádržemi (bez baterií)	kg	91	97
Hrubá hmotnost přístroje	kg	208	214
Přepravní hmotnost	kg	121	127
Kapacita nádrže s čisticím prostředkem	l	61	
Kapacita nádrže na obnovu vody	l	61	
Výkon motoru sání	W	350	
Kapacita sání	mm H <sub>2</sub> O	1200	
Kapacita jízdy do svahu (max.)	%	2 %	
Průměr předního kola	mm	200	
Průměr zadního kola	mm	76	
Hladina hlučnosti	dB(A)	69±3	
Průtok čisticího prostředku/vody	cl/m	0 - 240	
Pracovní šířka	mm	530	
Šířka sací trysky	mm	760	
Průměr kartáče/podložky	mm	530/508	
Příkon motoru kartáče	W	450	
Rychlost kartáče	Otáčky za	150	
Přítlak kartáče/podložky (max.)	kg	27	23
Výkon motoru pojezdu	W	/	150
Pracovní rychlost	km/h	/	0-4,5
Napětí	V	24 V	
Baterie	Ah	12 V 105 Ah C5	
Nabíječka baterií	V/A	24 V/13 A	
Velikost prostoru pro baterie (D x Š x H)	mm	350 x 350 x 300	

## SCHEMA ZAPOJENÍ (PŘÍSTROJ BEZ POHONU)



## VYBRANÉ ČÁSTI

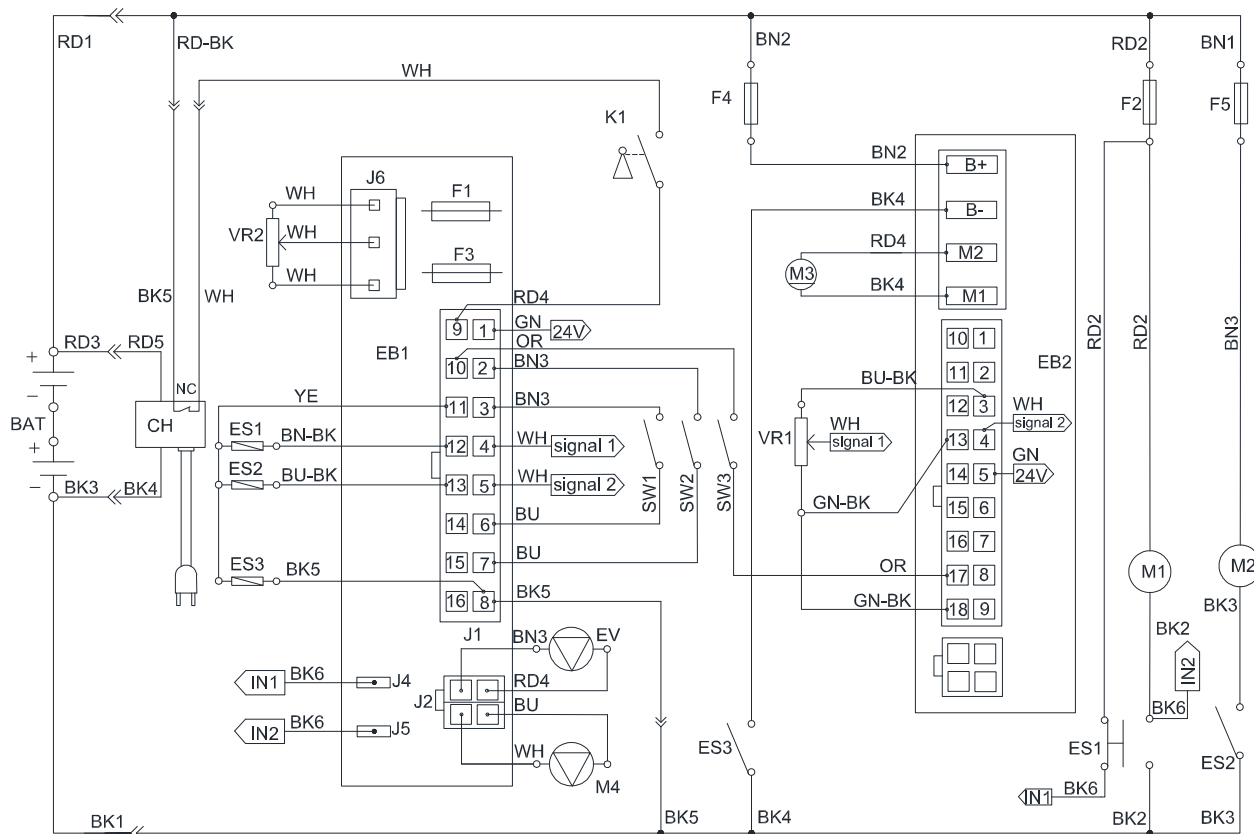
Tlačítko	Kód	Popis
BAT	Není K dispozici	24 V BATERIE
CH	VS10264	NABÍJEČKA BATERÍ (#)
EB1	VS13201	OVLÁDACÍ PANEĽ
ES1	9095127000	ELEKTROMAGNETICKÝ SPÍNAČ 24V (MOTOR KARTÁČE)
ES2	VS10201	RELÉ 24V (MOTOR SÁNÍ)
F1	VS13208	POJISTKA NÍZKOENERGETICKÉHO OKRUHU
F2	ZD48320	JISTIČ (MOTOR KARTÁČE)
F3	VS13209	POJISTKA UVOLNĚNÍ KARTÁČE
F5	ZD48320	JISTIČ (MOTOR SÁNÍ)
K1	9100001354	HLAVNÍ SPÍNAČ
M1	VS10702	MOTOR KARTÁČE
M2	VF90520	MOTOR SÁNÍ
EV	VF90282	ELEKTROMAGNETICKÝ VENTIL
M4	Není K dispozici	ČERPADLO ČISTICÍHO PROSTŘEDKU (**)
SW1	VS10202	BEZPEČNOSTNÍ SPÍNAČ (KARTÁČ)
SW2	VS10202	BEZPEČNOSTNÍ SPÍNAČ (KARTÁČ)
VR2	Není K dispozici	POTENCIOMETR ČERPADLA ČISTICÍHO PROSTŘEDKU (**)

## VÁLCOVANÝ DRÁT

Drát	Specifikace
RD1	ČERVENÁ/6AWG
RD2	ČERVENÁ/10AWG
RD3	ČERVENÁ/12AWG (#)
RD4	ČERVENÁ/20AWG
RD5	ČERVENÁ/14AWG (#)
BK1	ČERNÁ/6AWG
BK2	ČERNÁ/10AWG
BK3	ČERNÁ/12AWG
BK4	ČERNÁ/14AWG (#)
BK5	ČERNÁ/20AWG
BK6	ČERNÁ/16AWG (#)
RD-BK	ČERVENÁ- ČERNÁ/20AWG
BN1	HNĚDÁ/12AWG
BN3	HNĚDÁ/20AWG
BN-BK	HNĚDÁ-ČERNÁ/20AWG
BU	MODRÁ/20AWG
BU-BK	MODRÁ-ČERNÁ/20AWG
YE	ŽLUTÁ/20AWG
WH	BÍLÁ/20AWG

(\*\*) = Pro přístroje se systémem chemického míchání (volitelné)

## SCHEMA ZAPOJENÍ (PŘÍSTROJ S POHONEM)



## VYBRANÉ ČÁSTI

Tlačítko	Kód	Popis
BAT	Není K dispozici	24 V BATERIE
CH	VS10264	NABÍJEČKA BATERÍ (#)
EB1	VS13201	OVLÁDACÍ PANEĽ
EB2	VS10209	ELEKTRONICKÁ DESKA (POHONNÝ SYSTÉM)
ES1	9095127000	ELEKTROMAGNETICKÝ SPÍNAČ 24V (MOTOR KARTÁČE)
ES2	VS10201	RELÉ 24V (MOTOR SÁNÍ)
ES3	VS10201	RELÉ 24V (POHONNÝ SYSTÉM)
F1	VS13208	POJISTKA NÍZKOENERGETICKÉHO OKRUHU
F2	ZD48320	JISTIČ (MOTOR KARTÁČE)
F3	VS13209	POJISTKA UVOLNĚNÍ KARTÁČE
F4	VF99012	JISTIČ (POHONNÝ SYSTÉM)
F5	ZD48320	JISTIČ (MOTOR SÁNÍ)
K1	9100001354	HLAVNÍ SPÍNAČ
M1	VS10702	MOTOR KARTÁČE
M2	VF90520	MOTOR SÁNÍ
M3	VS11702	MOTOR POJEZDU
EV	VF90282	ELEKTROMAGNETICKÝ VENTIL
M4	Není K dispozici	ČERPADLO ČISTICÍHO PROSTŘEDKU (**)
SW1	VS10202	BEZPEČNOSTNÍ SPÍNAČ (KARTÁČ/POHON)
SW2	VS10202	BEZPEČNOSTNÍ SPÍNAČ (KARTÁČ/POHON)
SW3	VS10202	SPÍNAČ PRO POJEZD DOZADU
VR1	VS10213	POTENCIOMETR RYCHLOSTI
VR2	Není K dispozici	POTENCIOMETR ČERPADLA ČISTICÍHO PROSTŘEDKU (**)

## VÁLCOVANÝ DRÁT

RD1	ČERVENÁ/6AWG
RD2	ČERVENÁ/10AWG
RD3	ČERVENÁ/12AWG (#)
RD4	ČERVENÁ/20AWG
RD5	ČERVENÁ/14AWG (#)
BK1	ČERNÁ/6AWG
BK2	ČERNÁ/10AWG
BK3	ČERNÁ/12AWG
BK4	ČERNÁ/14AWG
BK5	ČERNÁ/20AWG
BK6	ČERNÁ/16AWG (#)
RD-BK	ČERVENÁ-ČERNÁ/20AWG
GN	ZELENÁ/20AWG
GN-BK	ZELENÁ-ČERNÁ/20AWG
BN1	HNĚDÁ/12AWG
BN2	HNĚDÁ/14AWG
BN3	HNĚDÁ/20AWG
BN-BK	HNĚDÁ-ČERNÁ/20AWG
BU	MODRÁ/20AWG
BU-BK	MODRÁ-ČERNÁ/20AWG
OR	ORANŽOVÁ/20AWG
YE	ŽLUTÁ/20AWG
WH	BÍLÁ/20AWG

(\*\*) = Pro přístroje se systémem chemického míchání (volitelné)

## PROVOZNÍ PŘÍRUČKA

**VAROVÁNÍ!**

Na některých místech jsou na přístroji lepicí štítky označující:

- NEBEZPEČÍ!
- VAROVÁNÍ!
- POZOR!
- KONZULTACE

Při čtení této příručky musí obsluha přístroje věnovat zvláštní pozornost symbolům na štítkách. Tyto štítky za žádných okolností nezakrývejte a v případě jejich poškození je ihned vyměňte.

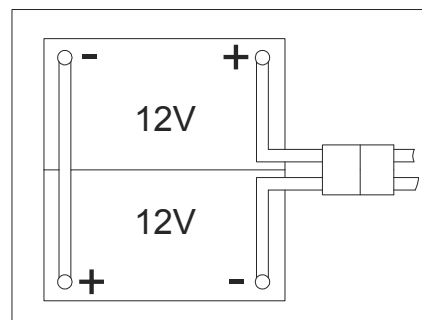
## KONTROLA/NASTAVENÍ BATERIÍ NA NOVÉM PŘÍSTROJI

**VAROVÁNÍ!**

Elektrické součásti přístroje se mohou vážně poškodit, pokud jsou baterie buď nesprávně vloženy, nebo připojené. Vložení baterií musí provádět pouze kvalifikované osoby. Nastavení funkce elektronické desky a vestavěné nabíječky baterií podle typu baterií (MOKRÉ či GELOVÉ/AGM). Před vložením se ujistěte, že baterie nejsou poškozené. Odpojte konektor baterie (38) a zástrčku nabíječky baterie (8). S bateriemi zacházejte opatrně. Nasad'te ochranné kryty kontaktů baterie dodávané s přístrojem.

**POZNÁMKA**

Přístroj vyžaduje 2 12 V baterie, připojené podle schématu (Obrázek 3).



Obrázek 3

Přístroj může být dodáván v jednom z následujících režimů:

**A) Baterie (MOKRÉ nebo GELOVÉ/AGM) již nainstalované a nabité**

1. Zkontrolujte, zda jsou baterie připojeny k přístroji pomocí konektoru (38).
2. Vložte klíč zapalování (54) a otočte jej do polohy "I". Pokud se rozsvítí zelená kontrolka (53), baterie jsou plně nabité. Pokud se rozsvítí žlutá (52) nebo červená (51) kontrolka, baterie je třeba nabít (viz postup v kapitole Údržba).

**B) Bez baterií**

1. Kupte si vhodné baterie (viz odstavec Technické údaje).
2. Pro výběr baterií a instalaci se obraťte na kvalifikované prodejce baterií.
3. Nastavte přístroj a nabíječku baterií podle typu baterií (MOKRÉ či GELOVÉ/AGM) podle následujícího odstavce.

## VLOŽENÍ BATERIÍ A NASTAVENÍ TYPU BATERIÍ (MOKRÉ NEBO GELOVÉ/AGM)

Nastavte přístroj a elektrickou obvodovou desku nabíječky baterií podle typu baterií (MOKRÉ nebo GELOVÉ/AGM) následovně:

### Nastavení přístroje

#### Nastavení ovládacího panelu

- Otočte klíčkem zapalování (54) do polohy "I" a v prvních sekundách provozu přístroje věnujte pozornost následujícímu:
  - Pokud bliká první zelená kontrolka (53), přístroj je nastaven na GELOVÉ/AGM baterie.
  - Pokud bliká červená kontrolka (51), přístroj je nastaven na MOKRÉ baterie.
- Pokud je třeba změnit nastavení, proveďte následující postup.



#### UPOZORNĚNÍ!

Před provedením následujícího postupu zařízení odpojte od zdroje napájení!

- Tovární nastavení je nastaveno pro GELOVÉ/AGM baterie. Pokud nastavení odpovídá vložení baterií, přejděte přímo ke kroku 11. V opačném případě postupujte podle dalších kroků 4~10.
- Vyjměte šrouby na ovládacím panelu (C, Obrázek 4), poté otočte desku plošných spojů (A, Obrázek 4) a najděte DIP spínač (B, Obrázek 4) pro nastavení typu baterie (MOKRÉ či GELOVÉ/AGM).
- Přepněte DIP spínače do polohy "MOKRÉ" pro mokré baterie.
- Je-li nastavení podle typu baterie dokončeno, vložte šrouby do ovládacího panelu.

#### Nastavení nabíječky baterií (pro zařízení s palubní nabíječkou baterií)

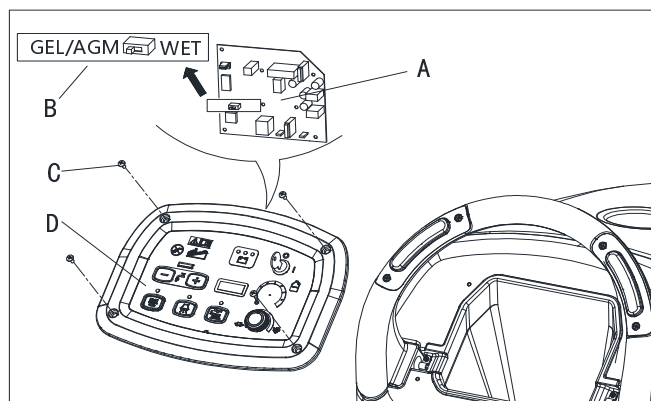
- Odstraňte šrouby (A, B, C, D, Obrázek 4.1).
- Otevřete nabíječku a najděte sw1 (E, Obrázek 4.1).
- Nastavte přepínače podle tabulky (Obrázek 4.1).
- Po dokončení nastavení vložte šrouby (A, B, C, D, Obrázek 4.1).

#### Vložení baterií

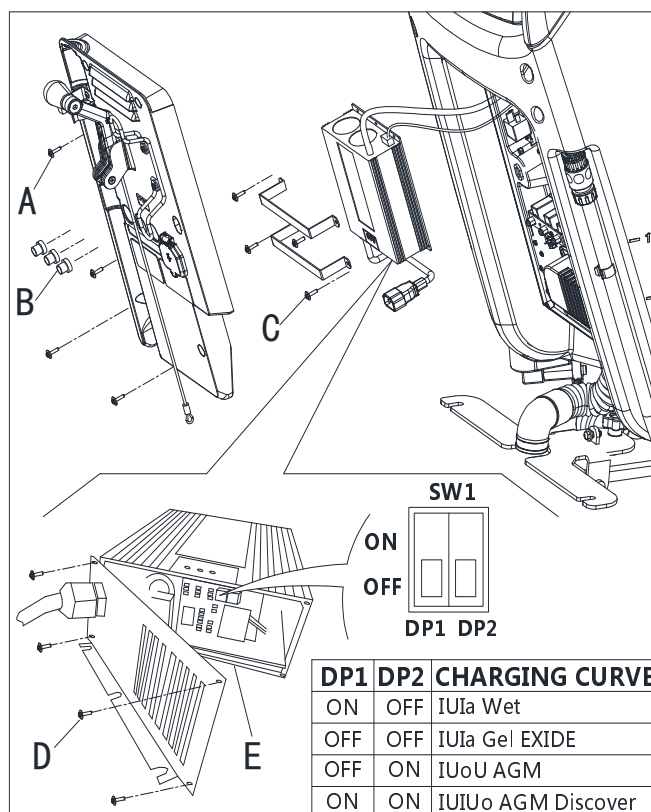
- Otevřete kryt nádrže na obnovu vody (1) a ujistěte se, že je nádrž (25) prázdná; v opačném případě ji pomocí vypouštěcí hadičky vyprázdněte. (22)
- Zavřete kryt nádrže na obnovu vody (1).
- Opatrně překlopte nádrž na obnovu vody (25).
- Přístroj je dodáván s kabely vhodnými pro instalaci 2×12 V baterií. Pečlivě vložte baterie do prostoru pro baterie, poté je správně nainstalujte.
- Nainstalujte kabel baterie podle Obrázku 3, poté opatrně utáhněte matici na každém kontaktu baterie.
- Nasad'te ochranný kryt na každý kontakt, poté připojte konektor baterie (38).
- Opatrně spus'te nádrž na obnovu vody (25).

#### Nabíjení baterie

- Nabíjte baterie. (Viz postup v kapitole Údržba).



Obrázek 4



Obrázek 4.1

## INSTALACE A ODINSTALACE DRŽÁKU KARTÁČE/PODLOŽKY



### POZNÁMKA

Nainstalujte buď držák kartáče (A, Obrázek 5) nebo podložky (B a C, Obrázek 5) podle typu podlahy, která se má čistit.

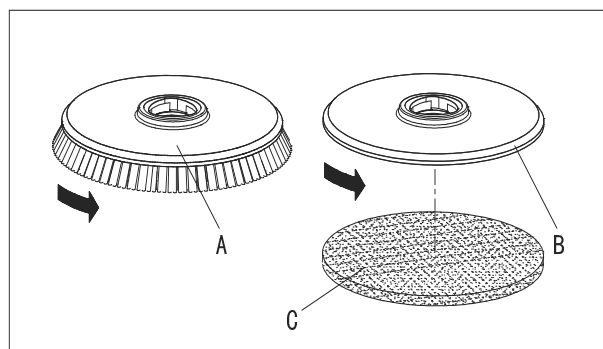


### POZOR!

Před instalací nebo odinstalací držáku kartáče či podložky se ujistěte, že všechny spínače na přístroji jsou v pozici "off" a že všechny sací trysky jsou zvednuté od podlahy. Obsluha musí být vybavena vhodnými ochrannými prostředky, jako jsou rukavice, za účelem snížení rizika poranění.

Postupujte následovně:

1. Vložte klíč zapalování (54) a otočte jej do polohy "O".
2. Zvedněte jednotku sešlápnutím pedálu (10).
3. Přepněte regulátor rychlosti (56), pokud je jím přístroj vybaven, na volnoběh jeho otočením proti směru hodinových ručiček.
4. Umístěte držák kartáče (A, Obr. 5) nebo podložky (B) pod jednotku (21).
5. Snižte jednotku na držáky kartáče/podložky sešlápnutím pedálu (10).
6. Otočte klíčkem zapalování (54) do polohy "I".
7. Stiskněte spínač držáku kartáče/podložky a sacího systému (60).
8. Stiskněte jeden z převodů motoru kartáče (50) pro zapojení držáku kartáče/podložky a poté ho uvolněte. Pokud je to nutné, opakujte postup, dokud se držáky kartáče/podložky nezapojí.



Obrázek 5



### VAROVÁNÍ!

(Jen pro přístroj s pohonem): Otočte regulátorem rychlosti (56) proti směru hodinových ručiček pro pojezd přístroje při minimální rychlosti.

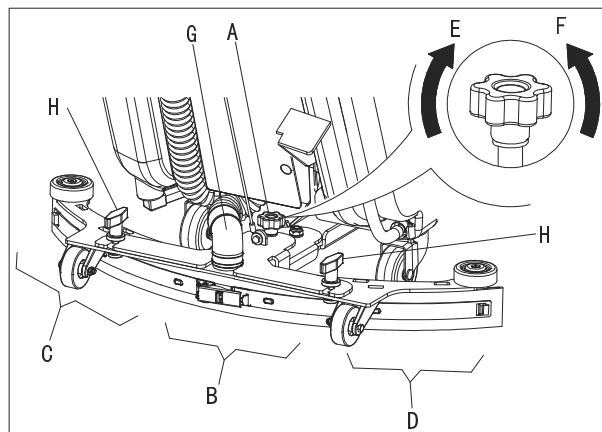
Jemně stiskněte spínač (50), jinak se přístroj dá do pohybu.

Pro zapojení držáku kartáče/podložky stiskněte spínač (50), který zapíná motor držáku kartáče/podložky.

9. Chcete-li držák kartáče/podložky odstranit, zvedněte jednotku sešlápnutím pedálu (10), poté stiskněte spínač (58) a držák kartáče/podložky bude odstraněn.

## NASTAVENÍ VYVÁŽENÍ SACÍ TRYSKY

1. Namontujte sací trysku a otočením matice (H) ji upevněte, poté k sací trysce připojte sací hadici (G).
2. Upravte sací trysku pomocí regulačního kolečka sací trysky (A, Obrázek 6).
  - a) Je-li mezi střední částí zadního listu stěrky (B) a podlahou mezera, otočte regulační kolečko (A) proti směru hodinových ručiček (F), dokud se celá část zadní list stěrky nebude dotýkat podlahy a přední list se bude jemně dotýkat podlahy.
  - b) Je-li mezi oběma konci zadního listu stěrky (C a D), otočte regulační kolečko (A) ve směru hodinových ručiček (E), dokud se nebudou všechny části zadního listu dotýkat podlahy a přední list se bude jemně dotýkat podlahy.



Obrázek 6

## PLNĚNÍ NÁDRŽE ČISTICÍHO PROSTŘEDKU NEBO ČISTÉ VODY



### POZNÁMKA

Je-li přístroj vybaven systémem chemického míchání (volitelné), nádrž musí být naplněna čistou vodou, jinak může být nádrž naplněna čisticím prostředkem.

1. Otevřete plnicí hrdlo (B, Obr. 7).
2. (U přístrojů se systémem chemického míchání) Pro naplnění nádrže (D) čisticím prostředkem vhodným pro vykonávanou práci použijte přední plnicí hrdlo (B) a nebo zadní plnicí hrdlo (H). Doplněte k referenční značce "1" hadičky pro kontrolu hladiny (H). Vždy dodržujte instrukce k ředění uvedené na etiketě chemického produktu pro přípravu čisticího prostředku. Teplota čisticího prostředku nesmí být vyšší než +104 °F (+40 °C).



### VAROVÁNÍ!

Používejte pouze nízce pěnící a nehořlavé čisticí prostředky určené pro automatické mycí stroje.

3. (U přístrojů se systémem chemického míchání) Pomocí plnicího hrdla (B) a nebo zadního plnicího hrdla (H) naplňte nádrž (D) čistou vodou. Doplněte k referenční značce "1" hadičky pro kontrolu hladiny (H). Teplota vody nesmí být vyšší než +104 °F (+40 °C).

## PLNĚNÍ NÁDRŽE ČISTICÍHO PROSTŘEDKU (U přístrojů se systémem chemického míchání)

1. Otevřete kryt (E) a zkontrolujte, zda je nádrž na obnovu vody (F) prázdná, v opačném případě nádrž vyprázdněte pomocí vypouštěcí hadičky (G).
2. Opatrně překlopte nádrž na obnovu vody (A, Obr. 8).
3. Otevřete krytku (B).
4. Vyměňte nebo naplňte nálevku (C) libovolným standardním čisticím prostředkem vhodným pro danou práci (vysoce koncentrované prostředky). Nádrž neplňte až po okraj, ponechte pár centimetrů od okraje.



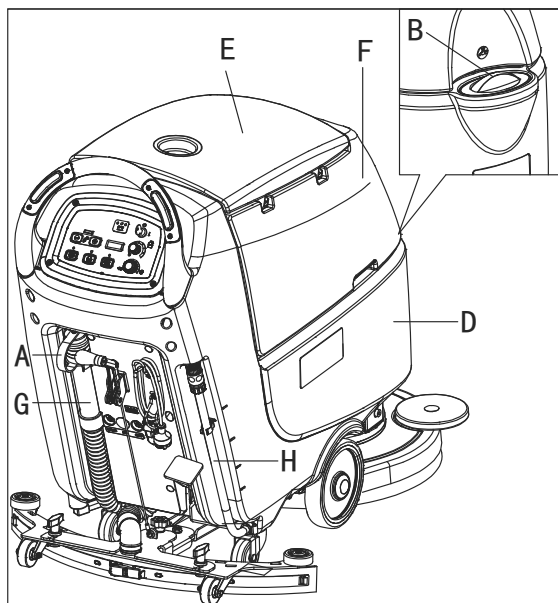
### VAROVÁNÍ!

Používejte pouze nízce pěnící a nehořlavé čisticí prostředky určené pro automatické mycí stroje.

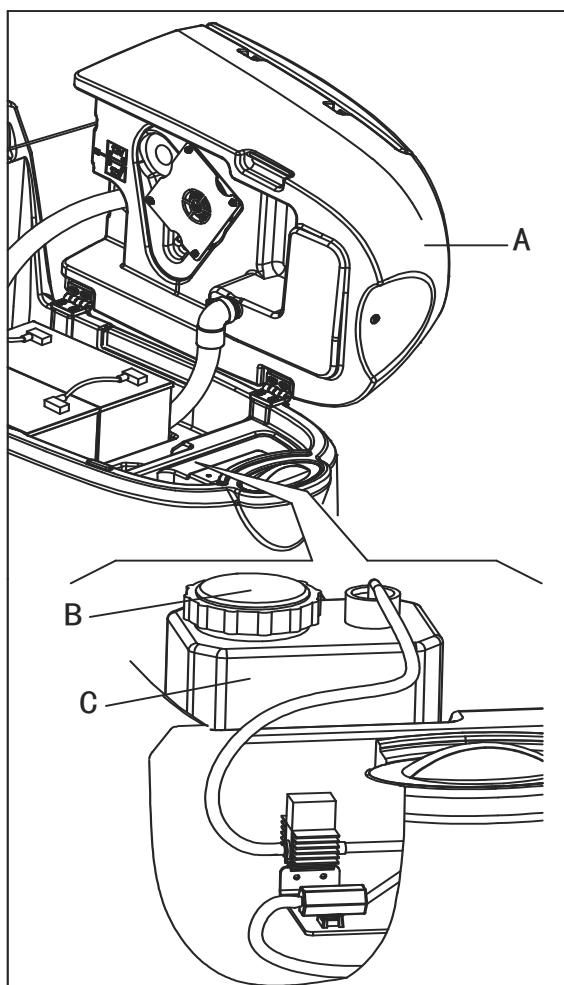


### POZNÁMKA

Chcete-li nainstalovat novou nálevku, určete velikost víčka, a pokud je menší, odstraňte z víčka hadice (B) redukční adaptér. Vložte sací trubici do nálevky (C). Pevně zatlačte na víčko (B) a zároveň jím otočte, aby víčko zapadlo do nálevky (C). V případě nového systému, systému vyprázdněného pro čištění apod. před spuštěním systému chemického míchání počkejte, až se hadice naplní.



Obrázek 7



Obrázek 8

## SPUŠTĚNÍ A ZASTAVENÍ PŘÍSTROJE

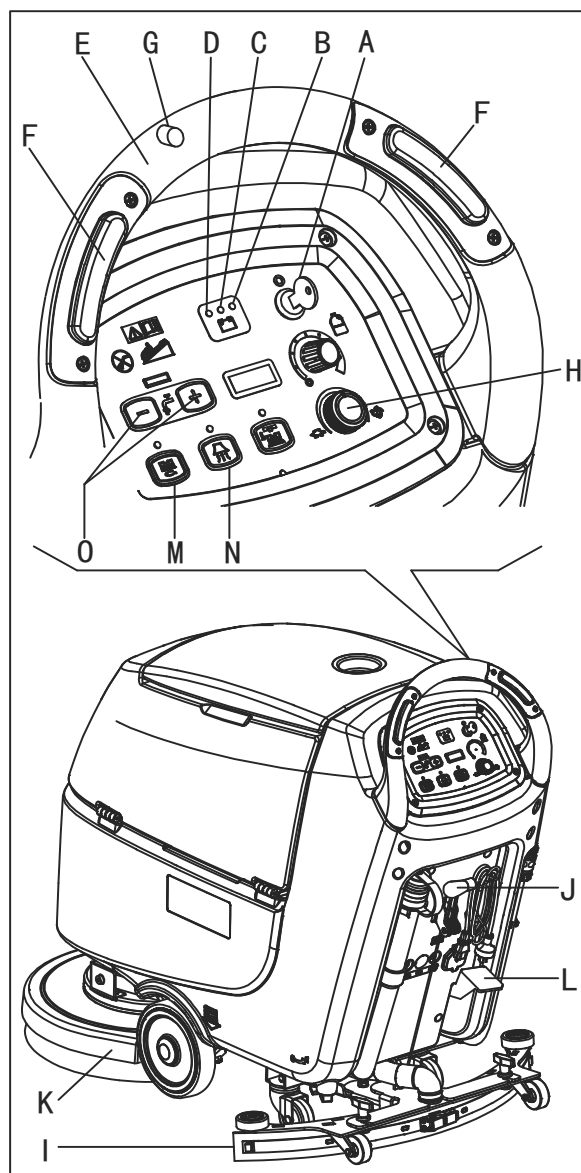
### Spuštění přístroje

1. Připravte přístroj podle pokynů v předchozím odstavci.
2. Vložte klíč zapalování (A, Obr. 9) a otočte jej do polohy "I". Zkontrolujte, zda se zelená kontrolka (B) rozsvítí (nabitá baterie). Pokud se rozsvítí žlutá (C) nebo červená (D) kontrolka, otočte klíčkem zapalování zpět do polohy "0" a nabijte baterie (viz postup v kapitole Údržba).
3. Přesuňte přístroj do pracovního prostoru:
  - Tlačení na řídítka (E) (pouze u přístroje bez pohonu).
  - Tlačení řídítek (E) a stisknutím spínače (F) pro pojezd vpřed, nebo stisknutím spínače (F) spolu se spínačem (G) pro jízdu dozadu (pouze u přístroje s pohonem). Rychlost jízdy vpřed lze upravit pomocí regulátoru (H).
4. Pomocí páky (J) spusťte sací trysku (I).
5. Zvednutím pedálu (L) spusťte jednotku držáku kartáče/podložky (K).
6. Stiskněte spínač držáku kartáče/podložky (M) a spínač sacího systému (N).
7. Stiskněte spínače řízení toku čisté vody (O) podle potřeby v závislosti na typu prováděného čištění.
8. Zahajte čištění:
  - (pouze u přístrojů bez pohonu) tlačení řídítek (E) a stisknutím spínače (F).
  - (pouze u přístrojů s pohonem) tlačení řídítek (E) a stisknutím spínače (F). V případě nutnosti lze rychlost jízdy vpřed upravit regulátorem (H).



#### POZNÁMKA

Pro pojezd vpřed stiskněte buď levý nebo pravý spínač (F) nebo oba dva.



Obrázek 9

### Zastavení přístroje

9. Přístroj zastavíte pomocí řídítek (E) (pouze u přístrojů bez pohonu). Přístroj zastavíte uvolněním spínačů (F) (pouze u přístrojů s pohonem).
10. Kartáče a sací systém zastavíte stisknutím spínače (M). Sací systém se po pár sekundách zastaví.
11. Sešlápnutím pedálu (L) zvedněte jednotku držáku kartáče/podložky (K).
12. Zvedněte sací trysku (I) pomocí páky (J).
13. Přepněte klíček zapalování (A) do polohy "0".
14. Ujistěte se, že se přístroj nemůže samovolně pohybovat.



**OBSLUHA PŘÍSTROJE (ČIŠTĚNÍ A VYSOUŠENÍ)**

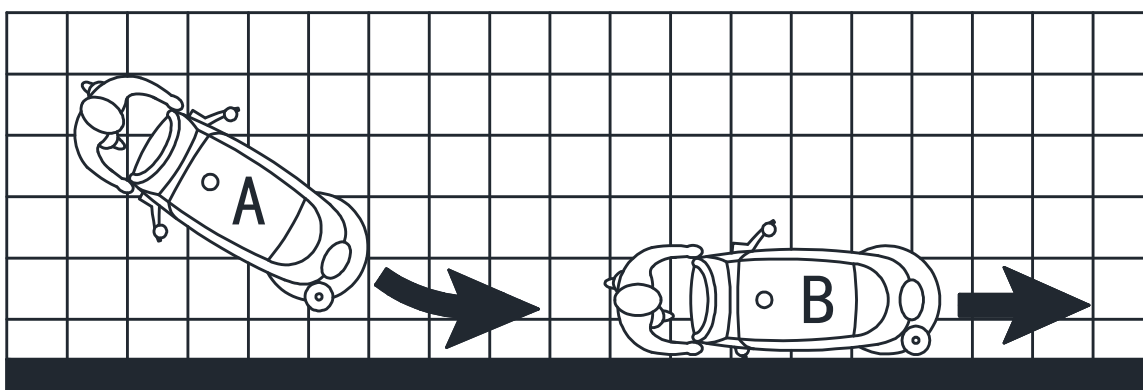
1. Spusťte přístroj tak, jak je popsáno v předchozích odstavcích.
2. Nechte obě ruce na řídicích a stiskněte bezpečnostní spínač (F, Obr. 9), poté přístroj uveďte do pohybu a začněte čistit/vysoušet podlahu.
3. Pokud je to nutné, zastavte přístroj a upravte sací trysku dle odstavce "Nastavení vyvážení sací trysky".

**POZNÁMKA**

Pro správné čištění/sušení podlahy po stranách zdí, doporučuje jet u zdí pravou stranou přístroje (A a B, Obr. 10), jak je znázorněno na obrázku.

**POZOR!**

Aby nedošlo k poškození povrchu podlahy, po zastavení přístroje na jednom místě vypněte držáky kartáče/podložky, zvláště když je zapnutá funkce přidavného tlaku.



Obrázek 10

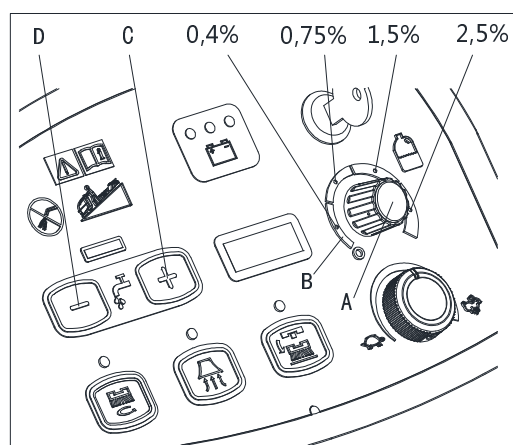
**Nastavení toku čistícího prostředku**

(u přístrojů se systémem chemického míchání)

1. Otočte knoflíkem (A, Obr. 11) ve směru nebo proti směru hodinových ručiček pro zvýšení či snížení koncentrace čistícího prostředku.
2. Průměrné hodnoty koncentrace čistícího prostředku odpovídají 4 barevným plochám na uvedené škále (B), jak je znázorněno na obrázku.
3. Pro nastavení množství čistícího prostředku na nulu otočte knoflík (A) proti směru hodinových ručiček.

**POZNÁMKA**

Koncentrace čistícího prostředku se udržuje konstantní i v případě, že se změní tok čisté vody spínači (C) nebo (D).



Obrázek 11

### Vybití baterie během provozu

Dokud svítí zelená kontrolka (A, Obr. 12), baterie umožňují přístroji normálně pracovat. Když se zelená kontrolka (A) vypne a zapne se žlutá kontrolka (B), je vhodné baterie nabít, protože zbývající nabití vydrží po dobu několika minut (podle charakteristiky baterie a práce). Když se zapne červená kontrolka (C), baterie jsou zcela vybité. Po několika sekundách se držák kartáče/podložky automaticky vypne, zatímco sací systém a (pouze u přístrojů s pohonem) pohonný systém zůstane nadále v provozu pro dokončení sušení podlahy a přesun přístroje na určené místo dobíjení.



#### POZOR!

Přístroj nepoužívejte s vybitými bateriemi, aby nedošlo k poškození baterií a snížení životnosti baterie.

### VYPRÁZDNĚNÍ NÁDRŽE

Systém automatického vypnutí plováku (A, Obrázek. 13) zablokuje sací systém, když je nádrž na obnovu vody (B) plná. Deaktivace sacího systému je signalizována náhlým zvýšením frekvence hlučnosti motoru sacího systému a tím, že podlaha není suchá.



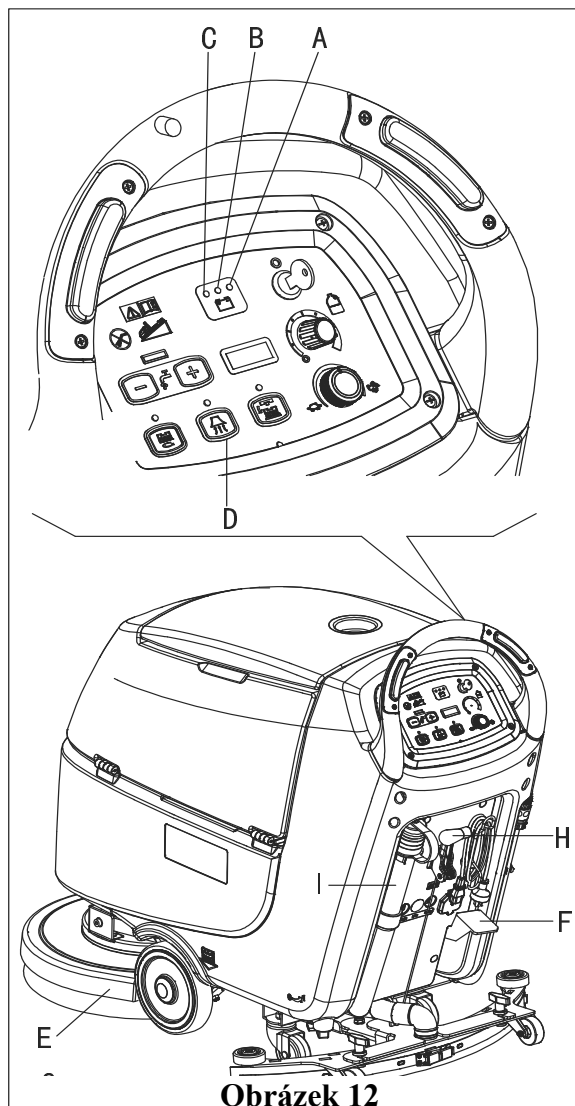
#### POZOR!

Pokud se sací systém náhodou vypne (například když se aktivuje plovák v důsledku náhlého pohybu přístroj), činnost obnovíte následovně: vypněte sací systém stisknutím spínače (D, Obr. 12), poté otevřete kryt (C, Obr. 13) a zkontrolujte, zda plovák uvnitř mřížky (A) spadl na vodní hladinu. Poté zavřete kryt (C) a zapnete sací systém stisknutím spínače (D, Obr. 12).

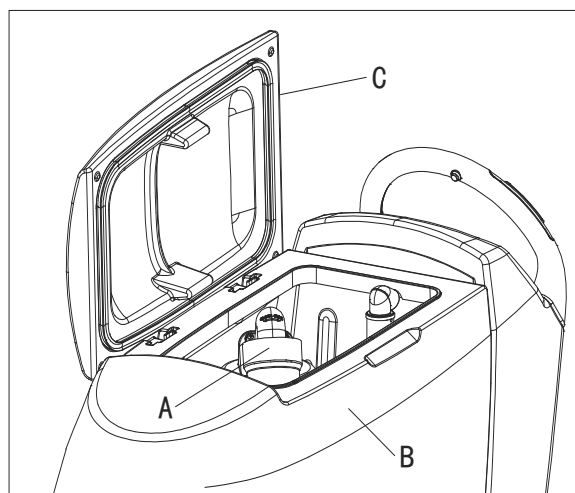
Pokud je nádrž na obnovu vody (B, Obr. 13) plná, vyprázdněte ji podle následujícího postupu.

#### Vyprázdnění nádrže na obnovu vody

1. Zastavte přístroj.
2. Sešlápnutím pedálu (F) zvedněte jednotku držáku kartáče/podložky (E, Obr. 12).
3. Pomocí páky (H) zvedněte sací trysku (G).
4. Přesuňte přístroj na určené místo pro vyprázdnění obsahu.
5. Pomocí hadičky (I) nádrž na obnovu vody vyprázdněte. Poté nádrž vypláchněte (B, Obr. 13) čistou vodou.



Obrázek 12



Obrázek 13

**POZOR!**

Při vypouštění špinavé vody musí být sací trubice na odpad složená (A, Obr. 14) a spuštěná na podlahu (B, Obr. 14). Poté otevřete víko sací trubice pro vypuštění špinavé vody. Výpusť sací trubice na odpad nesmí při odtoku vody směřovat nahoru, vodu nelze vypustit vertikálně. Předejdete tak rozlití špinavé vody a zašpinění.



6. Proved'te kroky 1 až 4.

**Vyprázdnění nádrže čisticího prostředku/čisté vody**

7. Pomocí hadice (A, Obr. 15) vyprázdněte nádrž čisticího prostředku. Po práci nádrž vypláchněte čistou vodou.

**PO POUŽITÍ PŘÍSTROJE**

Po práci a před opuštěním přístroje:

1. Odstraňte držáky kartáče/podložky.
2. Vyprázdněte nádrže (B a C, Obr. 15), jak je popsáno v předchozím odstavci.
3. Proved'te denní úkony údržby (viz kapitola Údržba).
4. Uložte přístroj na čisté a suché místo, s držákem kartáče/podložky a se zvednutou sací tryskou nebo ji odstraňte.

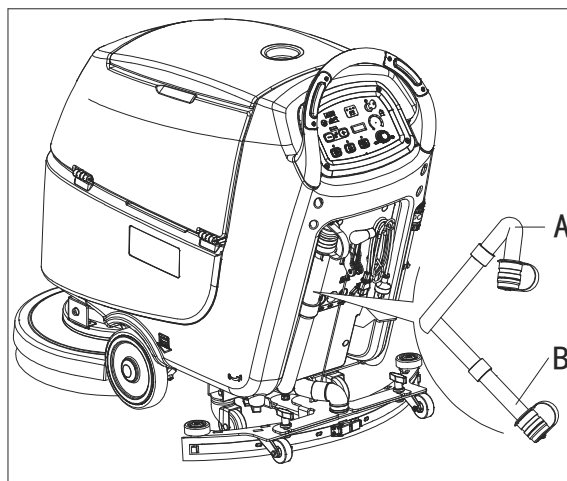
**DLOUHÁ NEČINNOST PŘÍSTROJE**

Pokud přístroj nebudete používat po dobu delší než 30 dní, postupujte následovně.

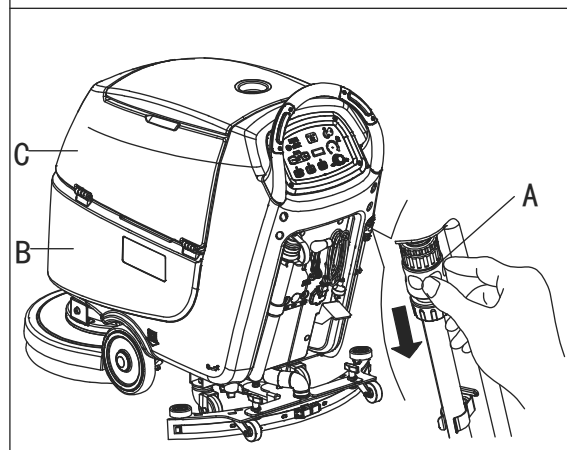
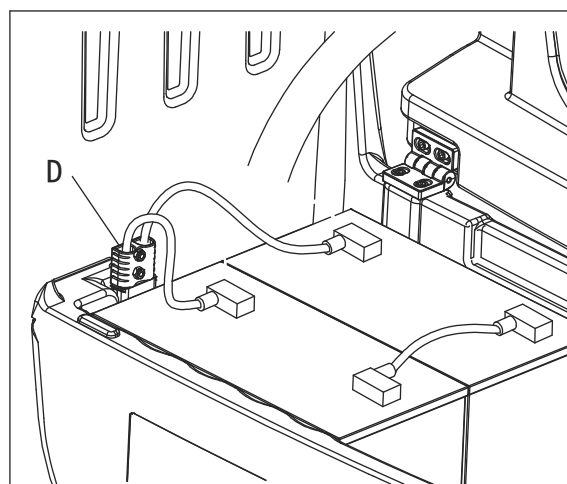
1. Proved'te postupy uvedené v odstavci Po použití přístroje.
2. Odpojte konektor baterie (38).

**PRVNÍ OBDOBÍ POUŽÍVÁNÍ**

Po prvních 8 hodinách zkontrolujte řádné utažení upevňovacích a spojovacích dílů a zkontrolujte opotřebení a možné poškození viditelných částí.



Obrázek 14



Obrázek 15

## ÚDRŽBA



### VAROVÁNÍ!

Úkony údržby se musí provádět po vypnutí přístroje a odpojení kabelu nabíječky baterií. Dále si pečlivě přečtěte kapitoly týkající se bezpečnosti uvedené v tomto návodu.

Všechny postupy plánované nebo mimořádné údržby musí provádět kvalifikovaný personál či autorizované servisní středisko. Tento návod popisuje pouze obecné a běžné úkony údržby.

Pro ostatní úkony údržby neuvedené v následující tabulce plánované údržby si přečtěte servisní příručku, kterou lze konzultovat v jakémkoli servisním středisku naší společnosti.

## TABULKA PLÁNOVANÉ ÚDRŽBY



### UPOZORNĚNÍ!

Úkon označený (1) musí být proveden po prvních 9 hodinách použití přístroje. Úkon označený (2) musí provést servisní středisko kvalifikované naší společností.

Úkon	Každý den, po každém použití	Každý týden	Každých 6 měsíců	Každý rok
Nabíjení baterií				
Čištění sací trysky				
Čištění držáku kartáče/podložky				
Čištění nádrže				
Kontrola těsnění nádrže				
Čištění filtru plováku				
Kontrola a výměna chlopní sací trysky				
Čištění vodního filtru				
Čištění sacího filtru				
Kontrola hladiny kapaliny MOKRÉ baterie				
Kontrola dotažení matic a šroubů			(1)	
Kontrola či výměna motorového uhlíkového držáku kartáče/podložky				(2)
Kontrola či výměna uhlíkového kartáče motoru sání				(2)
Zkontrolujte nebo vyměňte uhlíkový kartáč motoru hnacího systému (pouze u přístrojů s pohonem).				(2)

## NABÍJENÍ BATERIÍ



### POZNÁMKA

Pokud svítí žlutá (G, Obr. 16) nebo červená kontrolka (H) nebo po dokončení čištění nabijte baterie.



### POZOR!

Tím, že budete baterie udržovat nabité, prodloužíte jejich životnost.



### POZOR!

Pokud jsou baterie vybité, co nejdříve je nabijte, neboť může dojít ke zkrácení jejich životnosti. Nabíjení baterie kontrolujte alespoň jednou týdně.



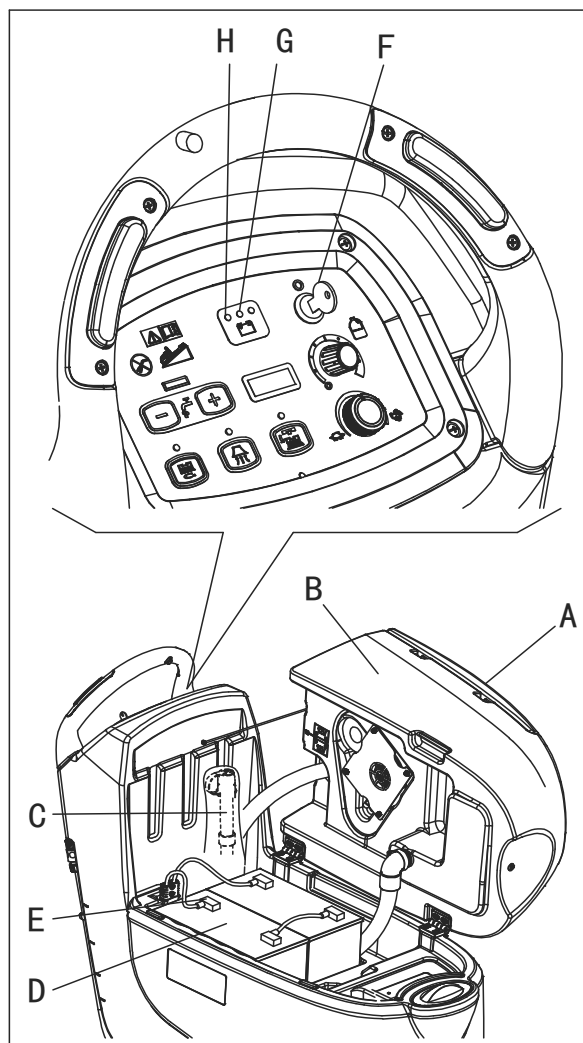
### VAROVÁNÍ!

Při nabíjení MOKRÝCH baterií dochází k produkci vysoce výbušného vodíku. Baterie nabíjejte v dobře větraných prostorách a mimo dosah otevřeného ohně. Při nabíjení baterií nekuřte. Při nabíjení baterií nechte nádrž otevřenou.



### VAROVÁNÍ!

Při nabíjení baterií buďte prosím opatrní, neboť může dojít k úniku kapaliny baterie. Kapalina baterie je žíravá. Při styku s kůží či očima zasažené oblasti důkladně opláchněte vodou a porad'te se s lékařem.



Obrázek 16

## Předběžné postupy

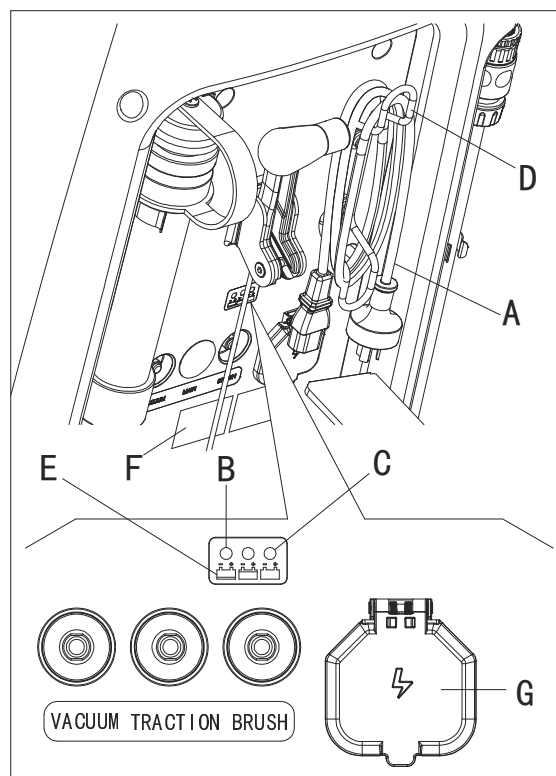
- Otevřete kryt (A, Obr. 16) a ujistěte se, že je nádrž na obnovu vody (B) prázdná, v opačném případě ji pomocí vypouštěcí hadičky (C) vyprázdněte.
- Přesuňte přístroj na rovný povrch.
- Otočte klíčkem zapalování (F) do polohy "0".
- Opatrně zvedněte nádrž (B).
- Pouze pro MOKRÉ baterie:
  - Zkontrolujte hladinu elektrolytu uvnitř baterií (D); v případě nutnosti ji doplňte skrz krytky (E).
  - Pro další nabíjení nechte krytky baterie (E) otevřené.
  - V případě nutnosti vyčistěte horní povrch baterií (D).
- Nabijte baterie podle následujícího postupu.

**Nabíjení baterií se zabudovanou nabíječkou baterií**

- Připojte kabel nabíječky baterií (A, Obr. 17) k elektrické síti (G) (napětí elektrické sítě a frekvence se musí shodovat s hodnotami nabíječky baterií uvedenými na štítku se sériovým číslem přístroje (F). Po připojení nabíječky baterií k elektrické síti se všechny funkce přístroje automaticky vypnou. Pokud svítí červená kontrolka (B) na ovládacím panelu nabíječky baterií, nabíječka baterií nabíjí baterie.
- Pokud se rozsvítí zelená kontrolka (C), nabíjení baterie je dokončeno.
- Po nabití baterie odpojte kabel nabíječky baterií (A) od elektrické sítě (G) a navíňte ho kolem jeho krytu (D).
- Opatrně spusťte nádrž.

**POZNÁMKA**

**Další informace o používání nabíječky baterií (E, Obr. 17) naleznete v příslušné Příručce.**

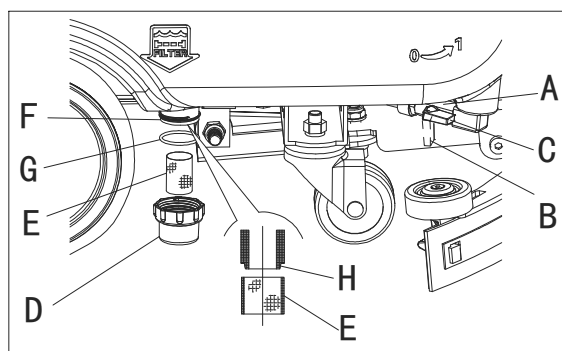
**Obrázek 17****ČIŠTĚNÍ KARTÁČE/PODLOŽKY****POZOR!**

**Při čištění kartáče/podložky doporučujeme používat ochranné rukavice, protože na stěrce může být zachycen ostrý odpad.**

- Sejměte kartáč/podložku z přístroje, jak je znázorněno v kapitole Použití.
- Vyčistěte a omyjte kartáč/podložku vodou a čisticím prostředkem.
- Zkontrolujte, zda jsou kartáče/podložky v provozním stavu a zda nejsou nadměrně opotřebené; v případě potřeby je vyměňte.

**ČIŠTĚNÍ FILTRU NÁDRŽE ČISTICÍHO PROSTŘEDKU**

- Přesuňte přístroj na rovný povrch.
- Ujistěte se, že je přístroj vypnutý a byl vyjmut klíč zapalování (54).
- Zavřete kohoutek nádrže čisticího prostředku (A, Obr. 18) za pravým zadním kolem pod přístrojem. Kohoutek (A) je zavřený, když je v pozici (B) a otevřený, když je v pozici (C).
- Sundejte průhledný kryt (D), poté sejměte sítko filtru (E). Vyčistěte a nasad'te je na podpěru (F).

**Obrázek 18****POZNÁMKA**

**Sítka filtru (E) je třeba správně nasadit na kryt (H) podpěry (F).**

- Otevřete kohoutek (A).

## ČIŠTĚNÍ SACÍ TRYSKY

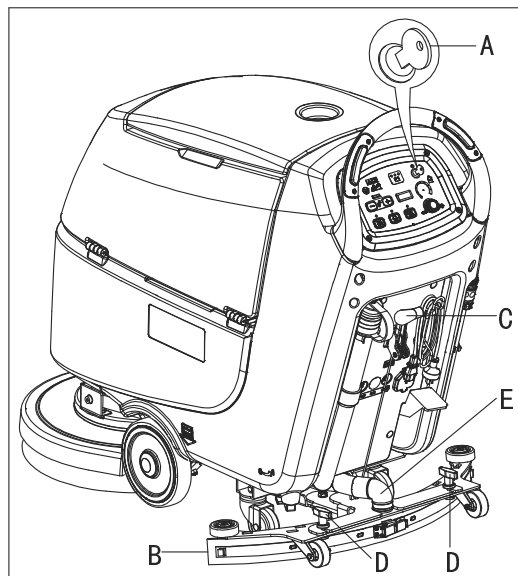
**POZNÁMKA**

Sací tryska musí být čistá a její chlopně musí být v dobrém stavu, aby bylo dosaženo dobrého sušení.

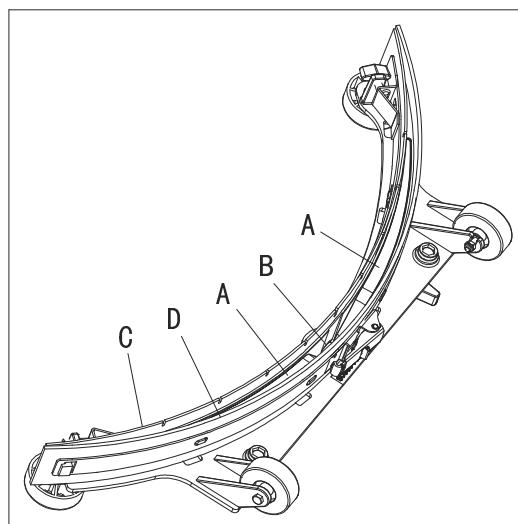
**POZOR!**

Při čištění sací trysky doporučujeme používat ochranné rukavice, protože na stěrce může být zachycen ostrý odpad.

1. Přesuňte přístroj na rovný povrch.
2. Otočte klíčkem zapalování (A, Obr. 19) do polohy "0".
3. Pomocí páky (C) spusťte sací trysku (B).
4. Povolte knoflíky (D) a odstraňte sací trysku (B).
5. Odpojte sací hadici (E) od sací trysky.
6. Vyčistěte ocelovou nebo hliníkovou stěrku (Obr. 20). Vyčistěte zejména prostory (A) a otvor (B). Zkontrolujte přední chlopeň (C) a zadní chlopeň (D), zda na nich nejsou trhliny a zářezy; podle potřeby je vyměňte (viz postup uvedený v následujícím odstavci).
7. Sestavte stěrku v opačném pořadí demontáže.



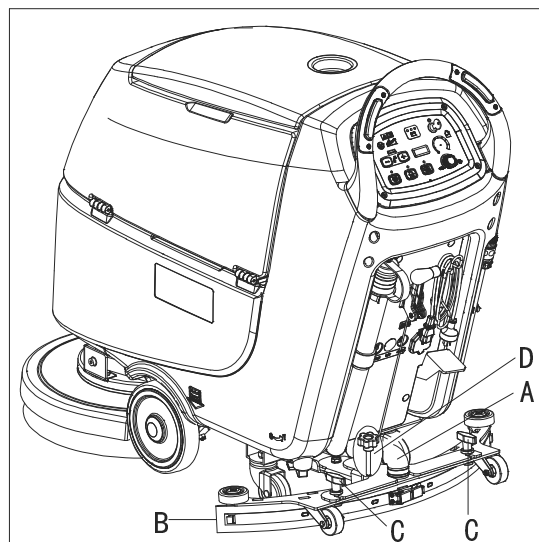
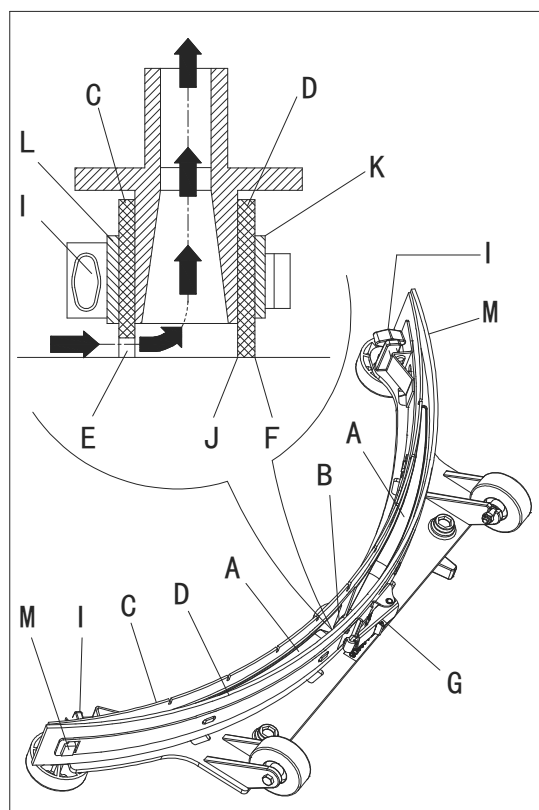
Obrázek 19



Obrázek 20

**KONTROLA A VÝMĚNA CHLOPNĚ STĚRKY**

1. Vyčistěte ocelovou nebo hliníkovou stěrku, jak je popsáno v předchozím odstavci.
2. Zkontrolujte, zda jsou hrany (E, Obr. 22) přední chlopně (C) a hrany (F) zadní chlopně (D) stejně vysoké po celé délce; v případě potřeby upravte jejich výšku podle následujícího postupu:
  - Odstraňte táhlo (G), odpojte upevňovací díly (M) a upravte zadní chlopeň (D), poté nasadte upevňovací díly (M) a nainstalujte táhlo (G).
  - Uvolněte knoflíky (I) a upravte zadní chlopeň (C), poté utáhněte knoflíky.
3. Zkontrolujte přední chlopeň (C) a zadní chlopeň (D), zda na nich nejsou trhliny a zářezy; podle potřeby je vyměňte podle následujícího postupu. Zkontrolujte, zda není přední roh (J) zadní chlopně (D) opotřebený; v případě potřeby obraťte chlopeň a vyměňte opotřebený roh za jiný. Pokud jsou ostatní hrany také opotřebené, vyměňte chlopeň podle následujícího postupu:
  - Odstraňte táhlo (G), odpojte upevňovací díly (M) a odstraňte přídržný pás (K), poté vyměňte/otočte zadní chlopeň (D). Sestavte chlopeň v opačném pořadí demontáže.
  - Odšroubujte knoflíky (I) a odstraňte přídržný pás (L), poté vyměňte přední chlopeň (C). Sestavte chlopeň v opačném pořadí demontáže. Po výměně (nebo otočení) chlopně nastavte výšku, jak je uvedeno v předchozím kroku.
4. Připojte sací hadici (A, Obr. 21) k sací trysce.
5. Nainstalujte sací trysku (B) a našroubujte knoflíky (C).
6. V případě potřeby upravte sací trysku regulačním kolečkem pro vyrovnání (D).

**Obrázek 21****Obrázek 22**



## ČIŠTĚNÍ MŘÍŽKY NÁDRŽE A SÁNÍ S PLOVÁKOVÝM VENTILEM A KONTROLA TĚSNĚNÍ KRYTU

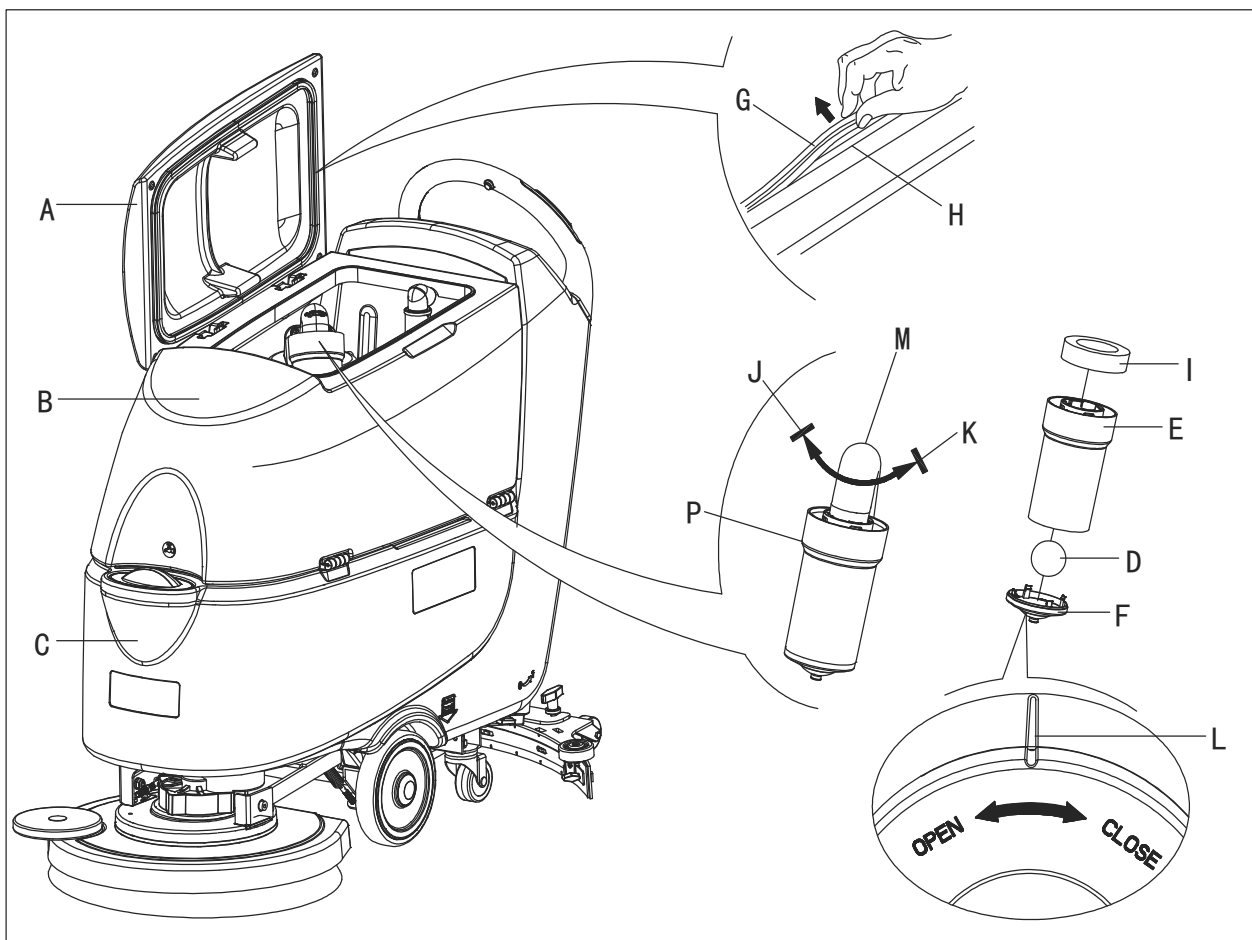
1. Přesuňte přístroj na rovný povrch.
2. Ujistěte se, že je přístroj vypnutý a byl vyjmut klíč zapalování (54).
3. Otočte víko nádrže na obnovu vody (A, Obrázek 23) o 90 stupňů tak, abyste ho mohli z nádrže sejmout a poté z nádrže odstraňte filtr plováku (P).
4. Vyčistěte víko nádrže na obnovu vody (A), nádrž na obnovu vody (B), nádrž čisté vody (C) a podpěru filtru plováku (E). Vyprázdněte nádrž na obnovu vody pomocí vypouštěcí hadice (22).
5. V případě potřeby dle symbolů "OPEN" (Otevřít) a "CLOSE" (Zavřít), jak je znázorněno na (Obrázku 23), otevřete spodní víko (F) filtru plováku a poté vyčistěte plovák (D), podpěru filtru (E) a houbu filtru (I). Po vyčištění upevněte plovák (D) na podpěru filtru plováku (E) a srovnejte značku na drážce (L) spodního víka (F) filtru plováku se značkou na drážce (L) podpěry filtru plováku (E). Pevně našroubujte spodní víko filtru plováku a upevněte houbu filtru (I) na podpěru filtru plováku (E). Nakonec ho připojte k sací trubici na dopad (M).
6. Zkontrolujte utěsnění těsnicího pásku nádrže.



### POZNÁMKA

Těsnicí pásek nádrže (G) by měl při chodu motoru sání vytvořit v nádrži vakuum. Řádně utěsněná nádrž může efektivně absorbovat vodu z podlahy do nádrže na obnovu vody.

7. Zkontrolujte, zda je povrch těsnicího pásku (G) neporušený a zda náležitě těsní. V případě potřeby sejměte z drážky (H) nádrže těsnicí pásek a vyměňte ho. Nasadte nový těsnicí pásek tak, jak je znázorněno na (Obrázku 23). Spoj by měl být ve střední části.
8. Zavřete víko nádrže na obnovu vody (A).



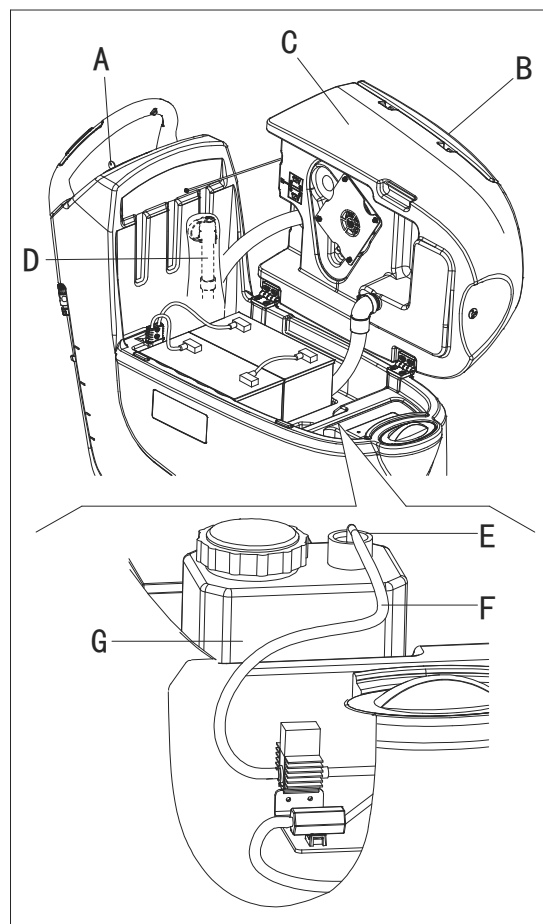
Obrázek 23

## ČIŠTĚNÍ NÁDRŽE ČISTICÍHO PROSTŘEDKU

(U přístrojů se systémem chemického míchání)

Vyčistěte nádrž čisticího prostředku (G, Obr. 24), jak je popsáno níže:

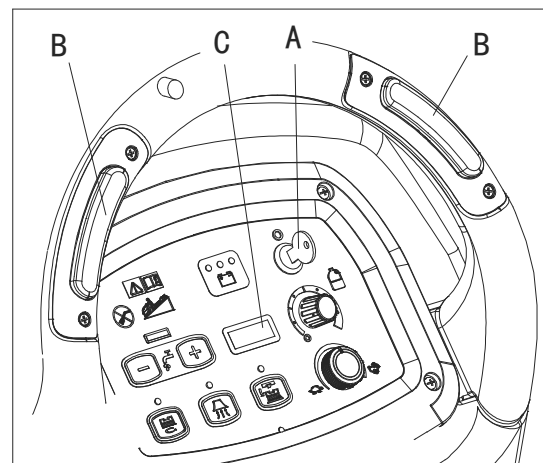
1. Přesuňte přístroj na rovný povrch.
2. Přepněte klíček zapalování (A) do polohy "0".
3. Otevřete kryt (B) a ujistěte se, že je nádrž na obnovu vody (C) prázdná; v případě potřeby ji pomocí vypouštěcí hadičky vyprázdněte (D). Zavřete kryt (B).
4. Opatrně zvedněte nádrž (C).
5. Odšroubujte zátku (E) a odpojte hadici (F) od nádrže (G).
6. Vyjměte nádrž.
7. Omyjte nádrž na vhodném místě.
8. Nasad'te nádrž (G) a připojte hadici (F).
9. Po vypuštění čisticího prostředku vyprázdněte i systém chemického míchání propláchnutím systému pouze čistou vodou.



Obrázek 24

## KONTROLA PROVOZNÍCH HODIN PŘÍSTROJE

1. Otočte klíčkem zapalování (A, Obr. 25) do polohy "I".
2. Stiskněte spínač (B) a přečtěte celkový počet provozních hodin (čištění/sušení) přístroje na počítadle provozních hodin (C).
3. Znovu stiskněte spínač (B).
4. Otočte klíčkem zapalování (A) do polohy "0".

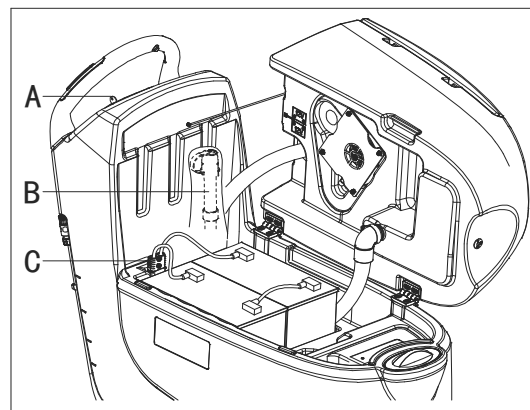


Obrázek 25

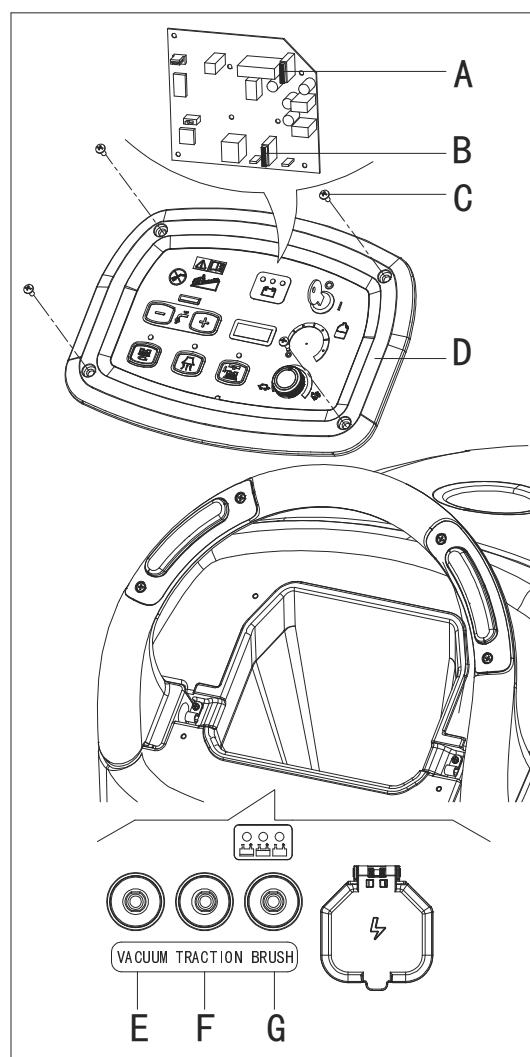
**KONTROLA/VÝMĚNA POJISTEK**

1. Otočte klíčkem zapalování (A, Obr. 26) do polohy "0".
2. Odpojte napájecí kabel (C, Obr. 26) od elektrické sítě.
3. Vyjměte šrouby (C, Obr. 27) z ovládacího panelu (D), poté otočte desku plošných spojů a najděte pojistky (A, B, Obr. 27).
4. Zkontrolujte/vyměňte následující pojistky:
  - A) Pojistka F1, nízkonapěťová pojistka: (5A)
  - B) Pojistka F3, pojistka uvolnění kartáče: (20A)
5. Proveďte kroky 1 až 3 v opačném pořadí.
6. Zkontrolujte/stlačte nebo vyměňte následující jističe:
  - E) Jistič F5, jistič motoru sání: (30A)
  - F) Jistič F4, jistič pohonného systému: (12A) (\*)
  - G) Jistič F2, jistič motoru kartáče: (30A)

(\*): Jen pro přístroj s pohonem



Obrázek 26



Obrázek 27

**PŘÍSLUŠENSTVÍ/MOŽNOSTI**

Kromě standardních dílů může být přístroj vybaven následujícím příslušenstvím/možnostmi v závislosti na konkrétním použití:

Pro další informace týkající se volitelného příslušenství se obraťte na autorizovaného prodejce.

**PŘÍSLUŠENSTVÍ/MOŽNOSTI**

Naleznete v části "Seznam náhradních dílů"

1. MOKRÉ nebo GELOVÉ/AGM baterie
2. Čisticí sada
3. Podložky z různých materiálů
4. Systém chemického míchání
5. Jednotka pro sběr nečistot

**ŘEŠENÍ POTÍŽÍ**

Problém	Možné příčiny	Řešení
Motory nefungují; nesvítí žádná kontrolka.	Konektor baterie je odpojen.	Připojte konektor baterie.
	Baterie jsou zcela vybité.	Nabijte baterie.
Přístroj se nepohybuje (pouze u přístrojů s pohonem)	Přístroj byl zapnut pomocí klíče zapalování a podržením jednoho ze spínačů.	Otočte klíčkem zapalování do polohy "0", poté zkuste přístroj znovu zapnout bez stisknutí spínačů.
3 indikátory stavu nabití blikají zároveň.	Motor kartáče je přetížen.	Použijte méně agresivní kartáče.
	Cizí materiály (zachycená vlákna apod.) mohou bránit rotaci kartáče.	Vyčistěte kartáč.
Kartáče nepracují, svítí červená kontrolka.	Baterie jsou vybité.	Nabijte baterie.
Sání nádrže na obnovu vody je nedostatečné.	Nádrž na obnovu vody je plná.	Vyprázdněte nádrž.
	Hadička je odpojená od stěrky.	Připojte ji.
	Mřížka sání je ucpaná nebo uvízl plovák.	Vyčistěte mřížku nebo zkontrolujte plovák.
	Sací tryska je znečištěná nebo jsou chlopně stěrky opotřebované či poškozené.	Vyčistěte a zkontrolujte stěrku.
	Víko nádrže není řádně zavřené nebo je poškozené těsnění nebo je ucpaná trubka s ohybem.	Zavřete víko správně nebo vyměňte těsnění nebo vyčistěte trubku s ohybem.
	Nádrž na obnovu vody je špinavá.	Vyčistěte ji.
Tok čisticího prostředku ke kartáčům je nedostatečný.	Filtr nádrže čisticího prostředku/čisté vody je zanesený.	Vyčistěte filtr.
Stěrka zanechává stopy na podlaze.	Pod chlopněmi stěrky jsou nečistoty.	Odstraňte nečistoty.
	Chlopně stěrky jsou opotřebované, ulomené či roztrhané.	Vyměňte chlopně.
	Stěrka nebyla knoflíkem nastavena.	Nastavte ji.

**POZNÁMKA**

**Přístroj s nainstalovanou nabíječkou baterií nepracuje, pokud není v přístroji nabíječka baterií zabudovaná. V případě poruchy nabíječky baterií se obraťte na autorizované servisní středisko. Další informace naleznete v servisní příručce, která je k dispozici v každém servisním středisku.**

**LIKVIDACE**

K likvidaci použijte kvalifikované zařízení pro likvidaci odpadu.

Před likvidací přístroje prosím vyjměte a oddělte níže uvedené materiály, které musí být řádně recyklovány dle příslušných zákonů a předpisů.

- Baterie
- Držák kartáče/podložky
- Plastové hadice a plastové součásti
- Elektrické a elektronické součásti (\*)

(\*) Ohledně likvidace elektrických a elektronických součástí prosím kontaktujte servisní středisko naší společnosti.



Nilfisk A/S

Kornmarksvej 1 DK-2605 Brøndby Denmark

Tel:+45 43 23 81 00 Fax:+45 43 43 77 00

[www.nilfisk.com](http://www.nilfisk.com)

