

# BA 551 / 551D / 551CD / 611D

## Instructions for use

Návod k použití  
Használati útmutató  
Pokyny pre použitie  
Navodila za uporabo

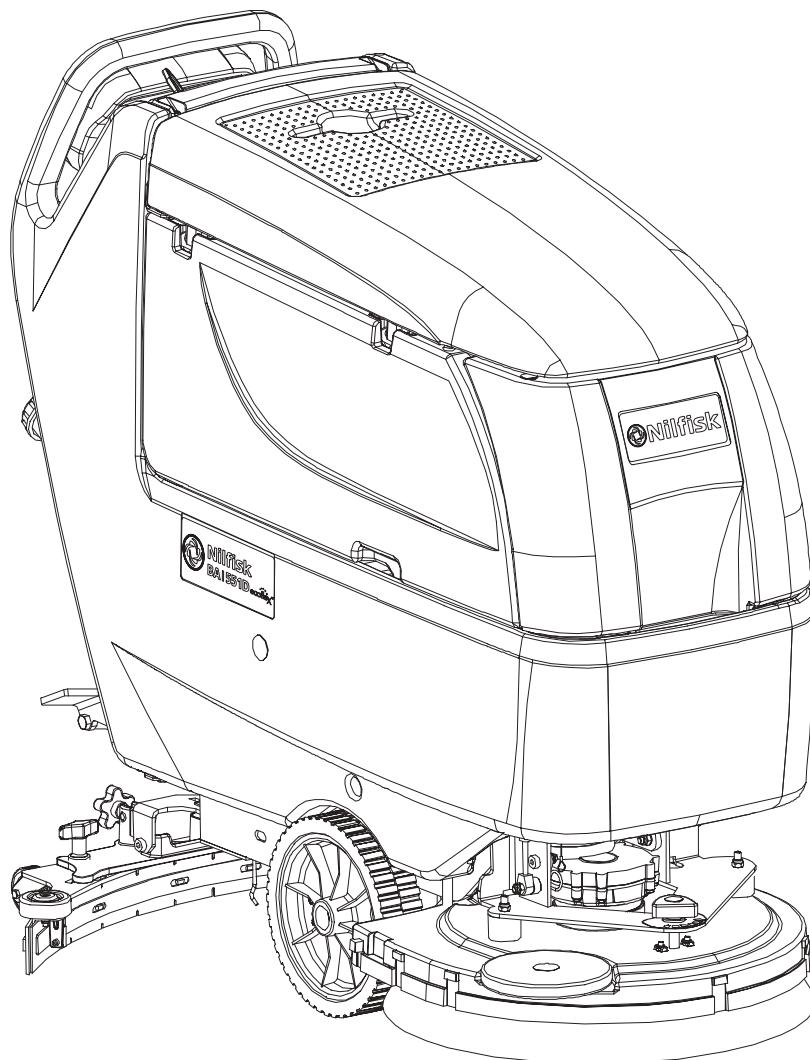


07/2006 - Revised 03/2010  
(3)  
909 6752 000



ecoflex™

Česky  
Magyar  
Slovensky  
Slovenščina



Model:

908 7146 020 - 908 7147 020 - 908 7157 020 - 908 7148 020  
908 7158 020 - 908 7149 020 - 908 7159 020

Сертификат за съответствие  
Osvědčení o shodě  
Konformitätserklärung  
Overensstemmelsecertifikat  
Declaración de conformidad  
Vastavusertifikaat  
Déclaration de conformité  
Yhdenmukaisuustodistus  
Conformity certificate

Πιστοποιητικό συμμόρφωσης  
Megfelelősségi nyilatkozat  
Potvrda sukladnosti  
Dichiarazione di conformità  
Atitikties deklaracija  
Atbilstības deklarācija  
Konformitetsertifisering  
Conformiteitsverklaring  
Declaração de conformidade

Deklaracja zgodności  
Certificat de conformitate  
Заявление о соответствии  
Överensstämelsecertifikat  
Certifikát súladu  
Certifikat o ustreznosti  
Uyumluluk sertifikası



Модел / Model / Modell / Model / Modelo / Model / Modèle / Malli / Model  
/ Μοντέλο / Modell / Model / Modello / Modelis / Modelis / Modell / Model  
/ Modelo / Model / Model / Модель / Modell / Model / Model / Model :

BA 551 - BA 511D - BA 551CD - BA 661D

Тип / Тур / Тур / Туре / Tipo / Tüüp / Туре / Туурпи / Туре / Τύπος /  
Típus / Vrsta / Tipo / Tipas / Tips / Туре / Туре / Tipo / Тур / Tip / Тип /  
Тур / Тур / Tip / Tip :

SCRUBBER-DRYER

Сериен номер / Výrobní číslo / Seriennummer / Seriennummer / Número de serie / Seerianumber / Numéro de série / Sarjanumero / Serial number /  
Σειριακός αριθμός / Sorozatszám / Serijski broj / Numero di serie / Serijos numeris / Sērijas numurs / Seriennummer / Seriennummer / Número de série /  
Numer seryjny / Număr de serie / Серийный номер / Seriennummer / Výrobné číslo / Serijska številka / Seri Numarası :

Година на производство / Rok výroby / Baujahr / Fabrikationsår / Año de fabricación / Väljalaskeaasta / Année de fabrication / Valmistusvuosi / Year of  
construction / Έτος κατασκευής / Gyártási év / Godina izgradnje / Anno di costruzione / Pagaminimo metai / Izgatavošanas gads / Byggeår / Bauwjaar /  
Ano de fabrico / Rok produkcji / Anul fabricației / Год выпуска / Tillverkningsår / Rok výroby / Leto izdelave / Leto izdelave/İmal yılı :

**BG** Долуподписаният потвърждава, че гореспоменатият модел е произведен в съответствие със следните директиви и стандарти. Техническият файл е съставен от производителя.

**GB** The undersigned certify that the above mentioned model is produced in accordance with the following directives and standards. The technical file is compiled by the manufacturer.

**P** A presente assinatura serve para declarar que os modelos supramencionados são produtos em conformidade com as seguintes diretivas e normas. A ficha técnica é redigida pelo fabricante.

**CZ** Niže podepsaný stvrzuje, že výše uvedený model byl vyroben v souladu s následujícími směnicemi a normami. Autorem technického listu je výrobce.

**GR** Ο κάτωθι υπογεγραμμένος πιστοποιεί ότι η παραγωγή του προαναφερθέντος μοντέλου γίνεται σύμφωνα με τις ακόλουθες οδηγίες και πρότυπα. Το τεχνικό αρχείο συντάσσεται από τον κατασκευαστή.

**PL** Niżej podpisany zaświadcza, że wymieniony powyżej model produkowany jest zgodnie z następującymi dyrektywami i normami. Dokumenty techniczne zostały przygotowane przez producenta.

**D** Der Unterzeichner bestätigt hiermit dass die oben erwähnten Modelle gemäß den folgenden Richtlinien und Normen hergestellt wurden. Die technische Dokumentation wird vom Hersteller erstellt.

**H** Alulíróttak igazoljuk, hogy a fent említett modellt a következő irányelvek és szabványok alapján hoztuk létre. A műszaki fájlt a gyártó készítette.

**RO** Subsemnatul atest că modelul susmenționat este produs în conformitate cu următoarele directive și standarde. Fișierul tehnic este redactat de către producător.

**DK** Undertegnede attesterer herved, at ovennævnte model er produceret i overensstemmelse med følgende direktiver og standarder. Den tekniske fil er udarbejdet af fabrikanten.

**HR** Potpisani potvrđujem da gore spomenuti model proizveden u skladu sa sljedećim direktivama i standardima. Tehničku dokumentaciju sastavlja proizvođač.

**RUS** Настоящим удостоверяется, что машина вышеуказанной модели изготовлена в соответствии со следующими директивами и стандартами. Техническая документация составлена производителем.

**E** El abajo firmante certifica que los modelos arriba mencionados han sido producidos de acuerdo con las siguientes directivas y estándares. El fascículo técnico está redactado por el fabricante

**I** Il sottoscritto dichiara che i modelli sopra menzionati sono prodotti in accordo con le seguenti direttive e standard. Il fascicolo tecnico è redatto dal costruttore.

**S** Undertecknad intygar att ovannämnda modell är producerad i överensstämmelse med följande direktiv och standarder. Den tekniska filen är sammanställd av tillverkaren.

**EST** Allakirjutanu kinnitab, et ülalnimetatud mudel on valmistatud kooskõlas järgmistele direktiivide ja normidega. Tehnilise dokumentatsiooni koostab tootja.

**LT** Toliau pateiktu dokumentu patvirtinama, kad minėtas modelis yra pagamintas laikantis nurodytų direktyvų bei standartų. Techninę bylą sudarė gamintojas.

**SK** Dolu podpísaný osvedčuje, že hore uvedený model sa vyrába v súlade s nasledujúcimi smernicami a normami. Technický súbor vytvoril výrobca.

**F** Je soussigné certifie que les modèles ci-dessus sont fabriqués conformément aux directives et normes suivantes. Le dossier technique est rédigé par le fabricant.

**N** Undertegnede attesterer att ovennævnte modell är produceret i överensstemmelse med följande direktiv och standarder. Den tekniske filen er opprettet av produsenten.

**SLO** Spodaj podpisani potrjujem, da je zgoraj omenjeni model izdelan v skladu z naslednjimi smernicami in standardi. Spis s tehnično dokumentacijo pripravi izdelovalec.

**FIN** Allekirjoittain vakuuttaa että yllämainittu malli on tuotettu seuraavien direktiivien ja standardien mukaan. Valmistaja kääntää teknisen tiedoston.

**NL** Ondergetekende verzekert dat de bovengenoemde modellen geproduceerd zijn in overeenstemming met de volgende richtlijnen en standaards. Het technische bestand is door de fabrikant samengesteld.

**TR** Aşağıda İmzası olan kişi, yukarıda bahsedilen model cihazın aşağıda verilen direktiflere ve standartlara uygunlukta imal edildiğini onaylar. Teknik dosya üretici tarafından derlenmiştir.

EC Machinery Directive 2006/42/EC

EN ISO 12100, EN ISO 13857, EN 349, EN 982

EC EMC Directive 2004/108/EC

EN 60335-1, EN 60335-2-72, EN 50366

EN 55022, EN 55014-2, EN 61000-6-2

Производителя / Výrobce / Hersteller / Fabrikanten /  
Fabricante / Tootja / Fabricant / Valmistaja / Manufacturer  
/ Κατασκευαστή / Gyártó / Proizvođač / Costruttore  
/ Gamintojas / Ražotājs / Producenten / Fabrikant /  
Fabricante / Producenta / Producător / Производителем /  
Tillverkaren / Výrobca / Izdelovalec / Üretici :

**Nilfisk S.p.A.**

Strada Comunale della Braglia, 18 - 26862 - GUARDAMIGLIO (LO) - ITALY

Tel: +39 (0)377 451124, Fax: +39 (0)377 51443

Authorized signatory: Sergio Coccapani, R&D Director

Date:

Signature:

## OBSAH

<b>ÚVOD</b> .....	<b>2</b>
OBSAH A ÚČEL NÁVODU .....	2
CÍLOVÁ SKUPINA .....	2
UMÍSTĚNÍ TOHOTO NÁVODU .....	2
PROHLÁŠENÍ O SOULADU .....	2
IDENTIFIKAČNÍ DATA .....	2
JINÉ REFERENČNÍ PŘÍRUČKY .....	3
NÁHRADNÍ DÍLY A ÚDRŽBA .....	3
ZMĚNY A VYLEPŠENÍ .....	3
PROVOZNÍ SCHOPNOSTI .....	3
KONVENCE .....	3
<b>ROZBALENÍ/DODÁVKA</b> .....	<b>3</b>
<b>BEZPEČNOST</b> .....	<b>4</b>
SYMBOLY .....	4
VŠEOBECNÉ POKYNY .....	4
<b>POPIS STROJE</b> .....	<b>6</b>
KONSTRUKCE STROJE .....	6
OVLÁDACÍ PANEL .....	8
OKNO PRO KONTROLU DAT NABÍJEČKY BATERIE (volitelně) .....	8
PŘÍSLUŠENSTVÍ/MOŽNOSTI .....	9
TECHNICKÉ PARAMETRY .....	9
SCHÉMA ZAPOJENÍ PRO MODEL BA 551 .....	11
SCHÉMA ZAPOJENÍ PRO MODELY BA 451D A BA 531D .....	12
<b>POUŽITÍ</b> .....	<b>13</b>
KONTROLA BATERIE/MONTÁŽ V NOVÉM STROJI .....	13
MONTÁŽ A NASTAVENÍ (MOKRÉ NEBO GELOVÉ) TYPU BATERIE .....	14
PŘED SPUŠTĚNÍM STROJE .....	15
SPUŠTĚNÍ A ZASTAVENÍ STROJE .....	18
PROVOZ STROJE (DRHNUTÍ/SUŠENÍ) .....	18
VYPRAZDNĚNÍ NÁDRŽE .....	20
PO POUŽITÍ STROJE .....	21
DLOUHÁ NEČINNOST STROJE .....	21
PRVNÍ POUŽITÍ .....	21
<b>ÚDRŽBA</b> .....	<b>21</b>
TABULKA PLÁNOVANÉ ÚDRŽBY .....	21
NABÍJENÍ BATERÍ .....	22
KONTROLA PROVOZNÍCH HODIN STROJE .....	23
ČIŠTĚNÍ STĚRKY .....	23
KONTROLA A VÝMĚNA LISTU STĚRKY .....	24
ČIŠTĚNÍ KARTÁČE/KOTOUČE .....	25
ČIŠTĚNÍ NÁDRŽE A ODSÁVACÍ MŘÍŽKY S PLOVÁKEM A KONTROLA TĚSNĚNÍ KRYTU .....	25
ČIŠTĚNÍ FILTRU MOTORU SACÍ SOUSTAVY .....	26
ČIŠTĚNÍ FILTRU ROZTOKU .....	26
KONTROLA/VÝMĚNA POJISTEK .....	27
DEMONTÁŽ/MONTÁŽ PLOŠINY KARTÁČE/PODLOŽKY NEBO PLOŠINY VÁLCOVITÉHO KARTÁČE .....	28
ČIŠTĚNÍ NÁDRŽE NA ČISTIDLO .....	29
VYPOUŠTĚNÍ SYSTÉMU ECOFLEX™ .....	29
<b>ŘEŠENÍ PROBLÉMŮ</b> .....	<b>30</b>
<b>LIKVIDACE</b> .....	<b>30</b>

## ÚVOD

**POZNÁMKA**

Čísla v závorkách označují komponenty uváděné v kapitole týkající se popisu stroje.

## OBSAH A ÚČEL NÁVODU

Účelem tohoto Návodu je poskytnout Operátorovi všechny potřebné informace k řádnému samostatnému a bezpečnému používání stroje. Návod obsahuje informace o technických parametrech, provozu, skladování, údržbě, o náhradních dílech a likvidaci.

Před jakoukoli manipulací se strojem si pracovníci obsluhy a kvalifikovaní technici musí pozorně přečíst tento návod. V případě jakýchkoliv otázek týkajících se instrukcí uvedených v návodu a v případě potřeby dalších informací se laskavě obraťte na Nilfisk.

## CÍLOVÁ SKUPINA

Tento návod je určen pro kvalifikované pracovníky obsluhy a techniky určené pro údržbu stroje.

Pracovníci Obsluhy nesmí provádět činnosti vyhrazené kvalifikovaným Technikům. Nilfisk neodpovídá za škody způsobené nedodržením tohoto zákazu.

## UMÍSTĚNÍ TOHOTO NÁVODU

Návod k Obsluze musí být umístěn poblíž stroje v odpovídající schránce, chráněn před kapalinami a dalšími látkami, které by ho mohly poškodit.

## PROHLÁŠENÍ O SOULADU

Toto Prohlášení o shodě, které se dodává se strojem, je osvědčení stroje o jeho shodě s platnými zákony.

**POZNÁMKA**

Společně s dokumentací k zařízení se dodávají dvě kopie původního Prohlášení o souladu.

## IDENTIFIKAČNÍ DATA

Model a výrobní číslo stroje jsou vyznačeny na destičce (34).

Rok výroby tohoto stroje je uveden v Prohlášení o shodě a první dvě číslice výrobního čísla stroje znamenají i rok jeho výroby.

Tyto informace jsou užitečné při objednávkách náhradních dílů stroje. Pomocí následující tabulky запиšte identifikační údaje stroje.

Model STROJE .....
Výrobní číslo STROJE .....

## JINÉ REFERENČNÍ PŘÍRUČKY

Příručka k používání Elektronické nabíječky baterie, pokud je stroj nabíječkou vybaven, která je nedílnou součástí tohoto návodu  
K dispozici jsou dále následující příručky:

- Návod k Opravám (který si lze prostudovat v servisních střediscích Nilfisk Service Centers)
- Seznam Náhradních Dílů (dodávaný se strojem)

## NÁHRADNÍ DÍLY A ÚDRŽBA

Veškeré potřebné provozní postupy a postupy při údržbě a opravách musí být provedeny kvalifikovanými pracovníky nebo servisními středisky Nilfisk Service Center.

Vždy je třeba používat jediné originální náhradní díly a příslušenství.

Servis nebo náhradní díly a příslušenství si objednejte v servisních střediscích Nilfisk; uveďte model a výrobní číslo stroje.

## ZMĚNY A VYLEPŠENÍ

Společnost Nilfisk průběžně zlepšuje své produkty a vyhrazuje si právo provádět změny a úpravy podle svého uvážení. Není povinná aplikovat tyto výhody na stroje prodané dříve.

Jakékoliv úpravy a nebo doplňky podléhají schválení výrobce a musí být provedeny společností Nilfisk.

## PROVOZNÍ SCHOPNOSTI

Stroj na drhnutí a sušení se používá k čištění (mytí a sušení) hladkých a pevných podlah v soukromém nebo průmyslovém prostředí za dodržování bezpečných podmínek provozu a při ovládání kvalifikovaným pracovníkem obsluhy.

Tyto čističe-sušiče se nesmějí používat na čištění kobereců položených na podlaze.

## KONVENCE

Značky v tomto návodu pro polohu dopředu, dozadu, vpředu, vzadu, vlevo nebo vpravo se vztahují na polohu pracovníka Obsluhy, který má ruce položeny na tyči rukojeti (2).

## ROZBALENÍ/DODÁVKA

Při vybalování stroje postupujte opatrně podle pokynů uvedených na obalu.

Po doručení zkontrolujte, zda během přepravy nedošlo k poškození obalu a stroje. Jestliže došlo k viditelnému poškození, uschovejte si obaly a předložte je ke kontrole Dopravci, který stroj doručil. Okamžitě se obraťte na Dopravce a sepište reklamační záznam.

Zkontrolujte, zda je stroj dodán s následujícími položkami:

1. Technická dokumentace:
  - Uživatelská příručka Stroje na drhnutí a sušení
  - Příručka k používání Elektronické nabíječky baterie (pokud je jí stroj vybaven)
  - Seznam Náhradních dílů Stroje na drhnutí a sušení
2. Č. 1 konektor nabíječky baterie (pro stroje bez vestavěné nabíječky baterie)
3. 2 destičkové pojistky

## BEZPEČNOST

Následující symboly označují potenciálně nebezpečné situace. Tyto informace si vždy pečlivě přečtěte a přijměte všechna potřebná preventivní opatření na ochranu osob i majetku.

Při prevenci úrazů je vždy základním předpokladem spolupráce pracovníka obsluhy. Bez dokonalé spolupráce osoby odpovědné za provoz stroje nemůže být účinný žádný program prevence nehod. Většina z nehod, ke kterým může dojít v provozu během práce nebo přemísťování stroje, bývá způsobena selháním pracovníků při dodržování nejjednodušších pravidel základní bezpečnosti. Pečlivá a opatrná obsluha je nejlepší zárukou proti nehodám a je základním předpokladem úspěšného splnění jakéhokoliv programu prevence nehod.

## SYMBOLY



### NEBEZPEČÍ!

Označuje nebezpečnou situaci, při které je ohrožen život pracovníka Obsluhy.



### VAROVÁNÍ!

Označuje potenciální nebezpečí zranění osob anebo poškození věcí.



### UPOZORNĚNÍ!

Označuje upozornění nebo poznámky související s důležitými nebo užitečnými funkcemi. Odstavcům označeným tímto symbolem věnujte pozornost.



### POZNÁMKA

Označuje upozornění související s důležitými nebo užitečnými funkcemi.



### RADA

Udává nezbytnost konzultovat návod pro obsluhu před prováděním jakékoli operace.

## VŠEOBECNÉ POKYNY

Dále jsou uvedena specifická varování a upozornění, která informují o potenciálním riziku poškození zdraví osob a poškození strojů.



### NEBEZPEČÍ!

- Před provedením jakékoli údržby, opravy, čištění nebo výměny odpojte konektor baterie a vyjměte klíček zapalování.
- Tento stroj mohou obsluhovat jen správně vyškolené osoby. Děti nebo tělesně postižené osoby nesmí tento stroj obsluhovat.
- Chraňte baterii před jiskřícími předměty, plameny a rozžhavenými materiály. Během normálního provozu stroj vypouští výbušné plyny.
- Při práci poblíž elektrických součástí je zakázáno nosit šperky.
- Nepracujte pod vyzdviženým strojem bez bezpečnostních podpor.
- Se strojem nepracujte v blízkosti jedovatých, nebezpečných, hořlavých a nebo výbušných prášků, kapalin ani par: Tento stroj se nehodí na sběr nebezpečného prachu.
- Při nabíjení baterie vzniká vysoce výbušný vodíkový plyn. Během nabíjení baterie ponechte soustavu nádrží otevřenou, činnost provádějte v dobře větraném prostředí a mimo dosah otevřeného ohně.



### VAROVÁNÍ!

- Před provedením jakýchkoliv údržbových prací nebo oprav si pečlivě přečtěte celý návod.
- Před použitím nabíječky baterií se ujistěte, že se kmitočty a napětí vyznačené na štítku s výrobním číslem stroje shoduje s napětím hlavního přívodu elektrické energie.
- Stroj se nesmí tahat nebo přenášet uchopením kabelu nabíječky baterie nebo používat kabel nabíječky jako držadlo. Dveře nezavírejte, když jimi prochází kabel nabíječky baterie a kabel nabíječky netahejte ani nad ostrými hranami nebo kolem rohů. Stroj nesmí být v chodu pomocí kabelu nabíječky baterie.
- Kabel nabíječky baterie musí být mimo vyhřívané plochy.
- Nepožívejte stroj, pokud je kabel nabíječky baterie nebo zástrčka poškozené. Pokud stroj nefunguje tak, jak by měl, byl poškozen, ponechán venku nebo ve vodě, vraťte jej do servisního střediska.

**VAROVÁNÍ!**

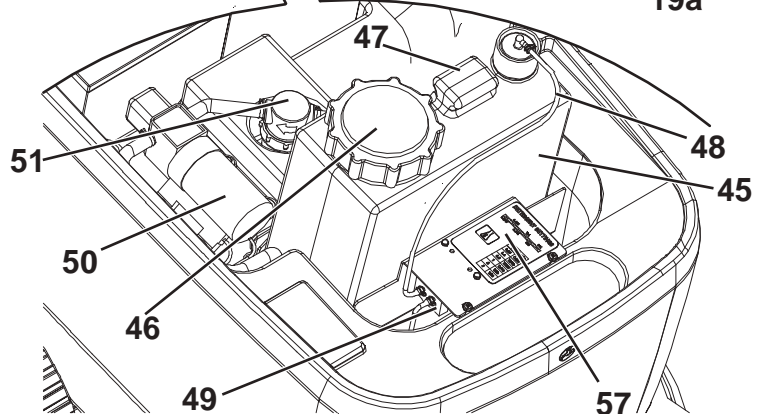
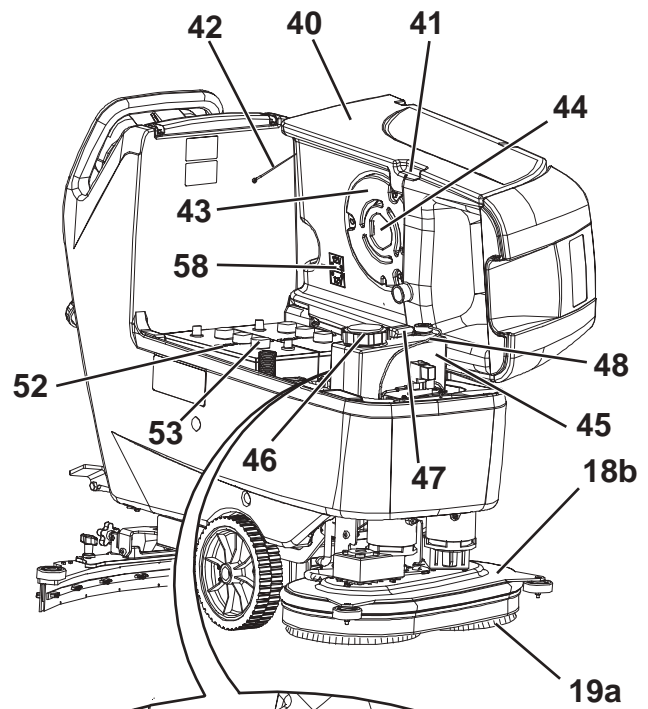
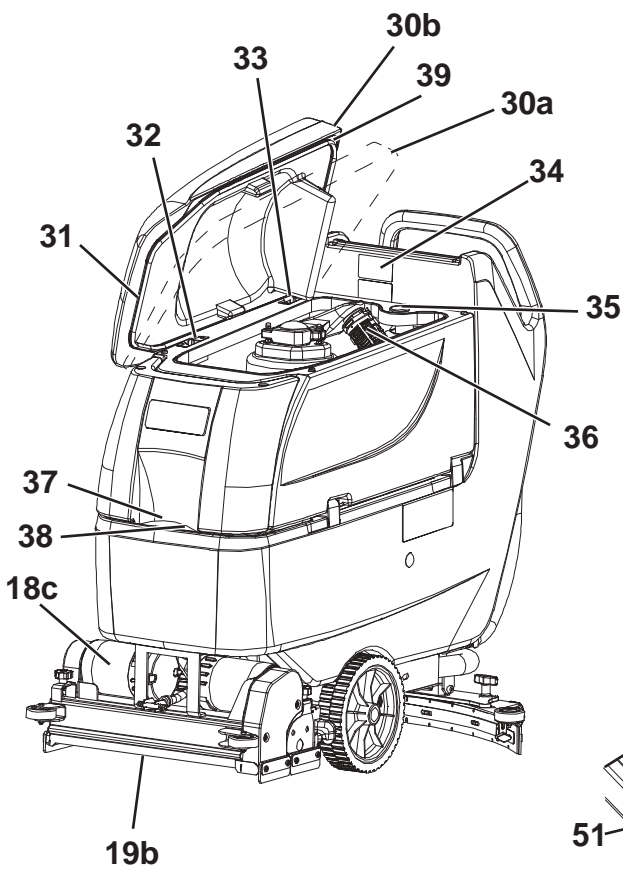
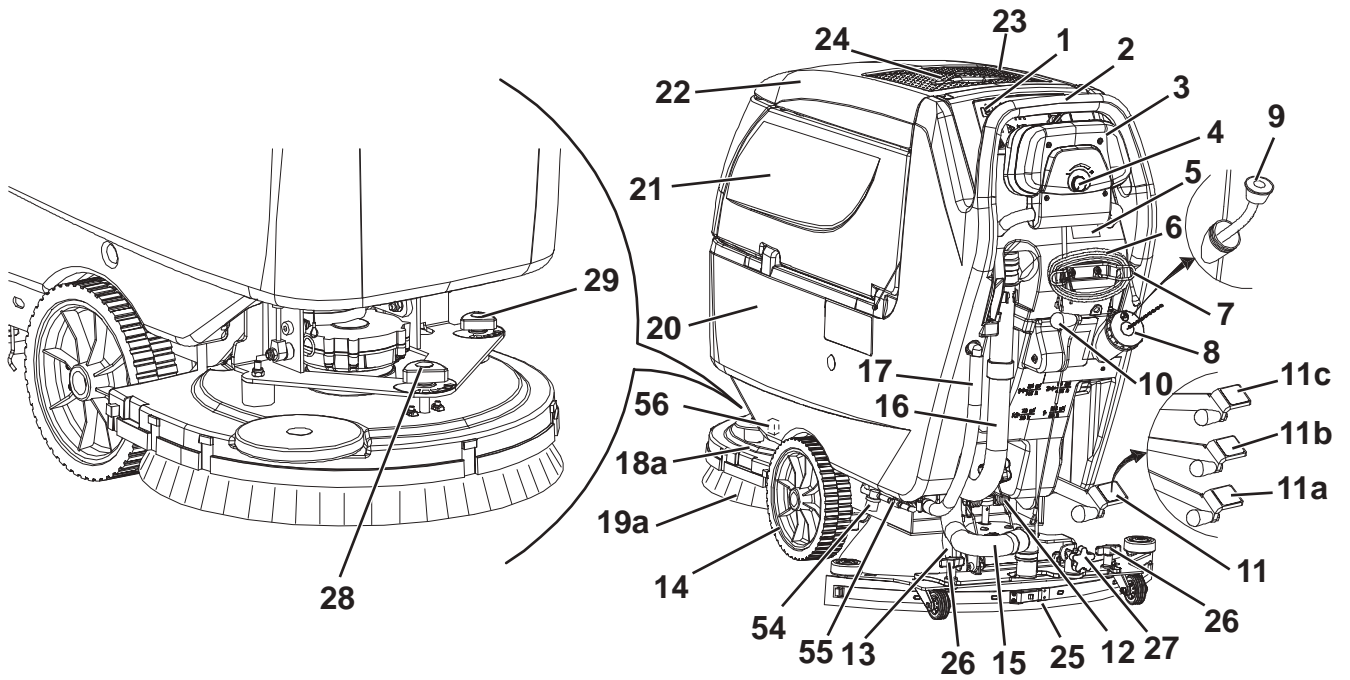
- Před provedením jakýchkoliv údržbových prací nebo oprav si pečlivě přečtěte celý návod.
- Před použitím nabíječky baterií se ujistěte, že se kmitočet a napětí vyznačené na štítku s výrobním číslem stroje shoduje s napětím hlavního přívodu elektrické energie.
- Stroj se nesmí tahat nebo přenášet uchopením kabelu nabíječky baterie nebo používat kabel nabíječky jako držadlo. Dveře nezavírejte, když jimi prochází kabel nabíječky baterie a kabel nabíječky netahejte ani nad ostrými hranami nebo kolem rohů. Stroj nesmí být v chodu pomocí kabelu nabíječky baterie.
- Kabel nabíječky baterie musí být mimo vyhřívané plochy.
- Nepoužívejte stroj, pokud je kabel nabíječky baterie nebo zástrčka poškozené. Pokud stroj nefunguje tak, jak by měl, byl poškozen, ponechán venku nebo ve vodě, vraťte jej do servisního střediska.
- V zájmu snížení nebezpečí vzniku požáru, zásahu elektrickým proudem nebo poranění neponechávejte zapojený stroj bez dozoru. Před prováděním servisních činností odpojte stroj ze zásuvky.
- Při nabíjení baterií nekuřte.
- Aby nedošlo k nepovolenému použití stroje, vyjměte klíček zapalování (je-li součástí výbavy).
- Neponechávejte stroj bez dozoru, pokud jste se neujistili, že nemůže dojít k samovolnému pohybu stroje.
- Stroj vždy – za provozu i během odstávky – chraňte před přímým slunečním zářením, deštěm a nepříznivými povětrnostními vlivy. Stroj se musí skladovat v uzavřených prostorách a na suchém místě: Tento stroj je nutno používat v suchu, nesmí se používat nebo skladovat venku ve vlhku.
- Než stroj použijete, zavřete všechny kryty a/nebo dveře.
- Stroj není určen na hraní. Při použití v blízkosti dětí dbejte zvýšené pozornosti.
- Stroj používejte pouze v souladu s popisem v tomto Návodu. Nesmí se používat jiné příslušenství než doporučené společností Nilfisk.
- Přijměte veškerá potřebná preventivní opatření, aby pohybující se části stroje nemohly zachytit vlasy, šperky a volné části oděvů osob.
- Nepoužívejte stroj na svazích se sklonem vyšším, než uvádějí parametry.
- Stroj nepoužívejte zejména v prašném prostředí.
- Při použití tohoto stroje pracujte pozorně tak, abyste nezpůsobili žádnou újmu lidem.
- Strojem nenarážejte do polic ani lešení či jiných konstrukcí; to platí zejména v případech, kdy hrozí riziko pádu předmětů.
- Nestavte nádoby s kapalinou na stroj, používejte příslušný držák.
- Provozní teplota stroje musí být v rozpětí 0 °C až +40 °C.
- Teplota skladování musí být v rozpětí 0 °C až +40 °C.
- Relativní vlhkost vzduchu musí být mezi 30 % a 95 %.
- Když používáte přípravky na čištění podlah, dodržujte pokyny na obalu těchto saponátů.
- Pro práci s přípravky na podlahy používejte vhodné rukavice a ochranu.
- Stroj nepoužívejte jako dopravní prostředek.
- Pokud se stroj nepohybuje, vypněte kartáč, aby nedošlo k poškození podlahy.
- V případě požáru použijte k uhašení práškový hasicí přístroj, nikoli vodní.
- S bezpečnostními prvky stroje a pojistkami svévolně nemanipulujte a přesně dodržujte obvyklé pokyny k údržbě.
- Zabraňte proniknutí jakýchkoli předmětů do otvorů. Nepoužívejte stroj, pokud jsou otvory zanesené. Otvory vždy udržujte bez prachu, vlasů či jiných cizích materiálů, které by mohly snížit tok vzduchu.
- Nesnímejte ani neupravujte desky upevněné ke stroji.
- (Pouze pro BA 551D, BA 551CD, BA 611D): Když chcete stroj odtlačit z důvodu servisu (chybějící nebo vybitá baterie, atd.), rychlost nesmí překročit 4 km/h.
- Tento stroj nelze používat na silnicích ani veřejných komunikacích.
- Pokud klesne teplota pod bod mrazu, věnujte při přepravě stroji zvýšenou pozornost. Voda v nádrži na obnovení vody nebo v hadicích může zamrznout a stroj tak závažně poškodit.
- Používejte kartáče a podložky dodané se strojem a kartáče a podložky uvedené v Návodu na Použití. Při použití jiných kartáčů nebo podložek může dojít k omezení bezpečnosti.
- V případě poruchy stroje si ověřte, že není způsobena nedostatečnou údržbou. Jinak si vyžádejte pomoc oprávněných pracovníků oprávněného servisního střediska.
- Jestliže je nutné vyměnit některé díly, vyžádejte si od prodejce nebo autorizovaného obchodníka **ORIGINÁLNÍ náhradní díly**.
- Chcete-li zajistit správný a bezpečný provoz stroje, měli by plánovanou údržbu (podrobně popsanou v související kapitole tohoto návodu) provádět autorizovaní pracovníci nebo autorizované Servisní Středisko.
- Stroj neomývejte přímým či tlakovým proudem vody ani roztoky látek s korozivními účinky.
- Stroj musí být správně zlikvidován, protože obsahuje nebezpečné jedovaté materiály (baterie atd.), které podléhají normám, jež vyžadují jejich likvidaci ve specializovaných střediscích (viz kapitola Likvidace).

## POPIS STROJE

### KONSTRUKCE STROJE

1. Ovládací panel
  2. Tyč rukojeti
  3. Hnací kolo (\*)
  4. Regulátor otáček pohonu (\*)
  5. Okno pro kontrolu dat nabíječky baterie (volitelně)
  6. Kabel nabíječky baterie (volitelně)
  7. Držák kabelu nabíječky baterie (volitelně)
  8. Zásuvka vyprazdňovací hadice pro obnovení vody
  9. Výměnná plnicí hadice na vodu (volitelně)
  10. Páčka pro zvednutí a spuštění stěrky
  11. Pedál na zvednutí /spuštění desky
  - 11a. Pozice pedálu při zvednutí kapoty
  - 11b. Pozice pedálu při sklopení kapoty
  - 11c. Zapnutí předávného tlaku (volitelně)
  12. Připojení baterie (červená). Tento konektor funguje také jako NOUZOVÝ spínač, který okamžitě vypne všechny funkce stroje.
  13. Zadní řídicí kolečko
  14. Hnací kola (\*). Přední kola na pevné nápravě (\*\*\*)
  15. Hadice vysavače u stěrky
  16. Vyprazdňovací hadice pro obnovení vody
  17. Hadice na vypouštění roztoku/čisté vody a regulování jeho hladiny
  - 18a. Deska s jedním kartáčem/držákem kotouče
  - 18b. Deska se dvěma kartáči/držáky kotouče
  - 18c. Deska se dvěma válcovými kartáči
  - 19a. Kartáče/Držáky kotoučů
  - 19b. Cylindrické kartáče
  20. Nádržka na roztok/čistou vodu
  21. Nádrž na obnovení vody
  22. Kryt nádrže na obnovení vody
  23. Držák nádrže
  24. Držák na dokumenty (volitelně)
  25. Stěrka
  26. Stěrka sestavy ručních kol
  27. Kolečko nastavení stěrky
  28. Ruční kolo na nastavování přímého chodu stroje vpřed
  29. Ruční kolo na nastavování rychlosti chodu stroje vpřed (\*\*\*)
  - 30a. Kryt nádrže vratné vody (otevřený, aby se mohla čistit)
  - 30b. Kryt nádrže vratnej vody (zcela otevřený)
  31. Těsnění krytu nádrže
  32. Pohyblivá pojistná podložka krytu
  33. Zadržovací deska krytu (nesnímat!)
  34. Štítek s výrobním číslem/technické parametry/osvědčení o shodě
  35. Zátka pro hadici na podtlakové čištění stěrky
  36. Mřížka vysavače s automatickým plovákovým uzávěrem
  37. Přední plnicí hrdlo pro dolévání roztoku
  38. Filtr na zachytávání pěny
  39. Vyrovnávací otvor
  40. Nádrž na obnovení vody (otevřená)
  41. Rukojeť na zvedání nádrže
  42. Kabel pojistky nádrže
  43. Kryt systému motoru vysavače
  44. Zvuková izolace elektromotoru vysávací soustavy
  45. Nádrž na čisticidlo (\*\*)
  46. Plnicí zátka nádržky na saponát (\*\*)
  47. Rukojeť nádrže na čisticidlo (\*\*)
  48. Hadice na přívod saponátu (\*\*)
  49. Čerpadlo čisticidla (\*\*)
  50. Vodní čerpadlo (\*\*)
  51. Filt na čistou vodu (\*\*)
  52. Baterie
  53. Kryty baterie
  54. Filtr roztoku (\*\*)
  55. Vypouštěcí kohout roztoku/čisté vody
  56. Solenoidový ventil
  57. Tabulka s údaji pro dávkování saponátu (\*\*)
  58. Diagram zapojení baterie
- (\*) Pouze pro **BA 551D, BA 551CD, BA 611D**  
(\*\*) Pouze pro stroj se systémem EcoFlex™ (volitelný)  
(\*\*\*) Jen pro **BA 551**





S311310

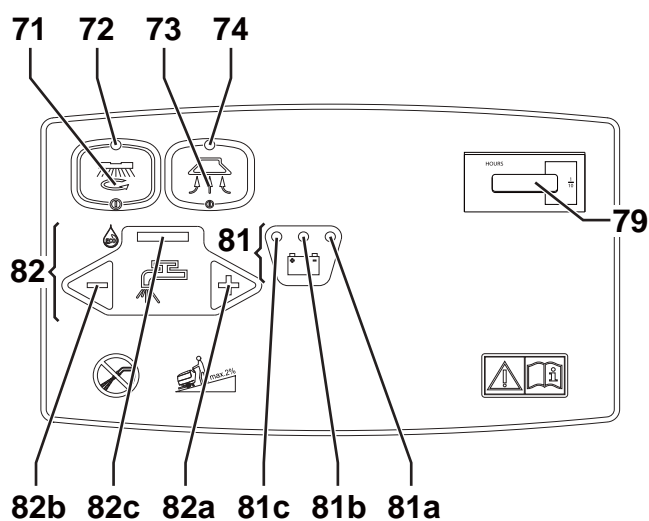
## OVLÁDACÍ PANEL

- 71. Přepínač kartáče/držáku kotouče a sací soustavy
- 72. Výstražné světlo kartáče/držáku kotouče a sací soustavy
- 73. Spínač odsávací soustavy
- 74. Výstražné světlo spínače sací soustavy
- 75. Uvolňovací spínač kartáče/držáku kotouče (\*)
- 76. Výstražné světlo spínače pro uvolnění kartáče/držáku kotouče (\*)
- 77. Ovládací spínač průtoku saponátu (\*\*)
- 78. Výstražné světlo ovládacího spínače průtoku saponátu (\*\*)
- 79. Počítadlo hodin (volitelné)
- 80. Klíč zapalování (poloha 0 - I) (\*)
- 81. Indikátor nabití baterie

- 81a. Výstražné světlo nabití baterie (zelené)
- 81b. Výstražné světlo poloviční kapacity baterie (žluté)
- 81c. Výstražné světlo vybití baterie (červené)
- 82. Ovládací přepínače na regulaci průtoku roztoku
- 82a. Spínač zvýšení proudění
- 82b. Spínač snížení proudění
- 82c. Průtokoměr roztoku
- 83. Spínač systému EcoFlex™ (\*\*)
- 84. Kontrolka spínače systému EcoFlex™ (\*\*):
  - Kontrolka svítí - systém EcoFlex™ je zapnutý
  - Kontrolka bliká - systém EcoFlex™ je potlačen
- 85. Displej hladiny koncentrace saponátu (\*\*)

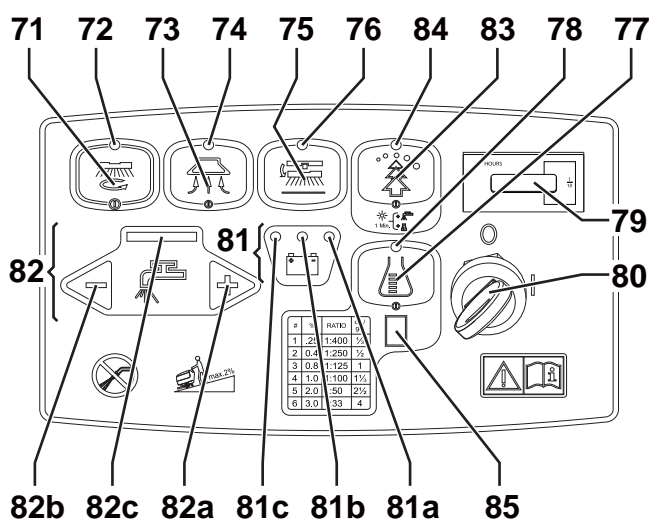
(\*) Pouze pro BA 551D, BA 551CD, BA 611D

(\*\*) Pouze pro stroj se systémem EcoFlex™ (volitelný)



BA 551

S311311

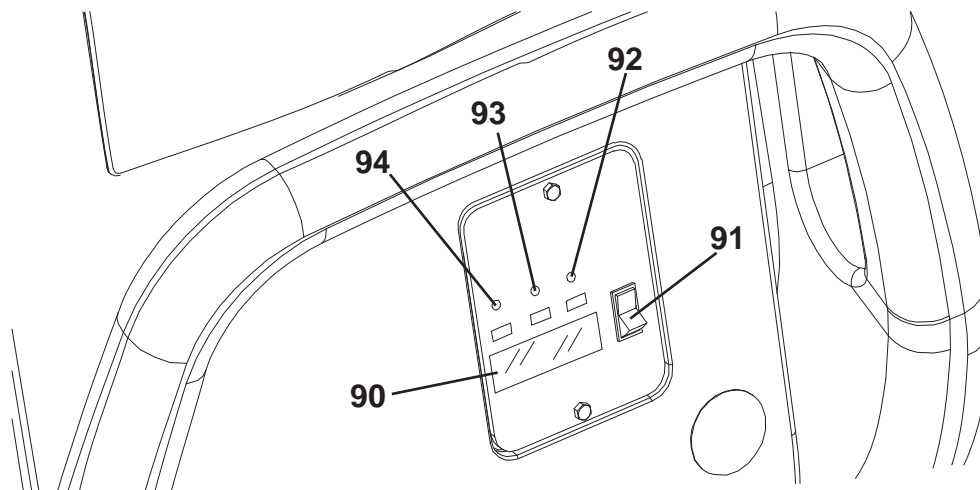


BA 551D, BA 551CD, BA 611D

S311312

## OKNO PRO KONTROLU DAT NABÍJEČKY BATERIE (volitelně)

- 90. Elektronická nabíječka baterie
- 91. Přepínač výběru olověné (MOKRÉ) nebo gelové (GELOVÉ) baterie
- 92. Zelené výstražné světlo (nabíječka baterie je zapnutá a baterie jsou nabité)
- 93. Žluté výstražné světlo (nabíječka baterie je zapnutá a baterie jsou polovytřené)
- 94. Červené výstražné světlo (nabíječka baterie je zapnutá a baterie se nabíjejí)



S311313

**PŘÍSLUŠENSTVÍ/MOŽNOSTI**

Kromě standardních komponent může být stroj vybaven následujícím příslušenstvím/možnostmi podle specifického použití stroje:

1. GELOVÉ baterie
2. Elektronická nabíječka baterie
3. Kartáče a válcové kartáče jsou vyrobeny z různých materiálů
4. Podložky z jiných materiálů
5. Polyuretanové pásy stěrky
6. EcoFlex™
7. Přední a zadní kola z jiných materiálů
8. Hodinový čítač
9. Vyměnitelná hadice na nalévání roztoku/čisté vody
10. Kapsa

Další informace o možných doplňcích a příslušenství si vyžádejte od autorizovaného prodejce.

**TECHNICKÉ PARAMETRY****Všeobecné technické parametry**

Model	BA 551 1 kartáč/držák ko- touce, bez hnací soustavy	BA 551D 1 kartáč/držák kotouče, s hnací soustavou	BA 551CD 2 valcové kartáče s hnací soustavou	BA 611D 2 kartáče/držáky kotouče, s hnací soustavou
Výška stroje	1.088 mm			
Kapacita nádrže roztoku/na čistou vodu	58 litrů			
Kapacita nádrže na obnovení vody	60 litrů			
Průměr předního kola	250 mm			
Specifický tlak předního kola na zem	1,2 N/mm <sup>2</sup> - 4,6 N/mm <sup>2</sup>			
Průměr zadního kolečka	100 mm			
Výkon systému motoru vysavače	330 W			
Výkon systému motoru pohonu	—	200 W		
Rychlost pohonu (proměnlivá)	—	0 až 5,6 km/h		
Stoupavost	2 %			
Hladina akustického tlaku na pracovišti (ISO 11201, ISO 4871) (LpA)	65,8 dB(A) ± 3 dB(A)			
Hladina akustického tlaku stroje (ISO 3744, ISO 4871) (LwA)	84 dB(A)			
Úroveň vibrací na paže operátora (ISO 5349-1)	< 2,5 m/s <sup>2</sup>			
Standardní baterie	Gelová baterie: (2 x 12 V) 24 V 110 Ah / 5 h			
Velikost části pro baterie (šířka x délka x výška)	350 x 350 x 300 mm			
Kapacita vysávacího systému	1.055 mm H <sub>2</sub> O			

## Technická data pro stroje s kartáčem/ plošinou držáku kartáče

Model	BA 551 1 kartáč/držák kotouče, bez hnací soustavy	BA 551D 1 kartáč/držák kotouče, s hnací soustavou	BA 611D 2 kartáče/držáky kotouče, s hnací soustavou
Šířka čištění	530 mm	530 mm	610 mm
Šířka stěrky	760 mm		810 mm
Maximální délka stroje	1.323 mm		1.311 mm
Šířka stroje bez stěrky	541 mm		646 mm
Průměr kartáče	530 mm		305 mm
Hmotnost bez baterií a náplní v nádržích	88 kg	102 kg	
Maximální hmotnost s bateriemi a náplněmi v nádržích	236 kg	250 kg	
Výkon motoru kartáče	480 W		350 W
Rychlost otáčení kartáče	153 ot/min		230 ot/min
Tlak kartáče/podložky s odpojeným extra tlakem	20,5 kg		
Tlak kartáče/podložky se zapojeným extra tlakem	27,8 kg		

## Technická data pro stroje s plošinou válcovitého kartáče

Model	BA 551CD 2 valcové kartáče s hnací soustavou
Šířka čištění	510 mm
Šířka stěrky	760 mm
Maximální délka stroje	1.253 mm
Šířka stroje bez stěrky	575,5 mm
Velikost válcovitého kartáče (průměr x délka)	110 x 485 mm
Hmotnost bez baterií a náplní v nádržích	112 kg
Maximální hmotnost s bateriemi a náplněmi v nádržích	260 kg
Výkon motoru kartáče	400 W
Rychlost otáček válcovitého kartáče	570 ot/min
Tlak válcovitého kartáče	26,5 kg

## SCHÉMA ZAPOJENÍ PRO MODEL BA 551

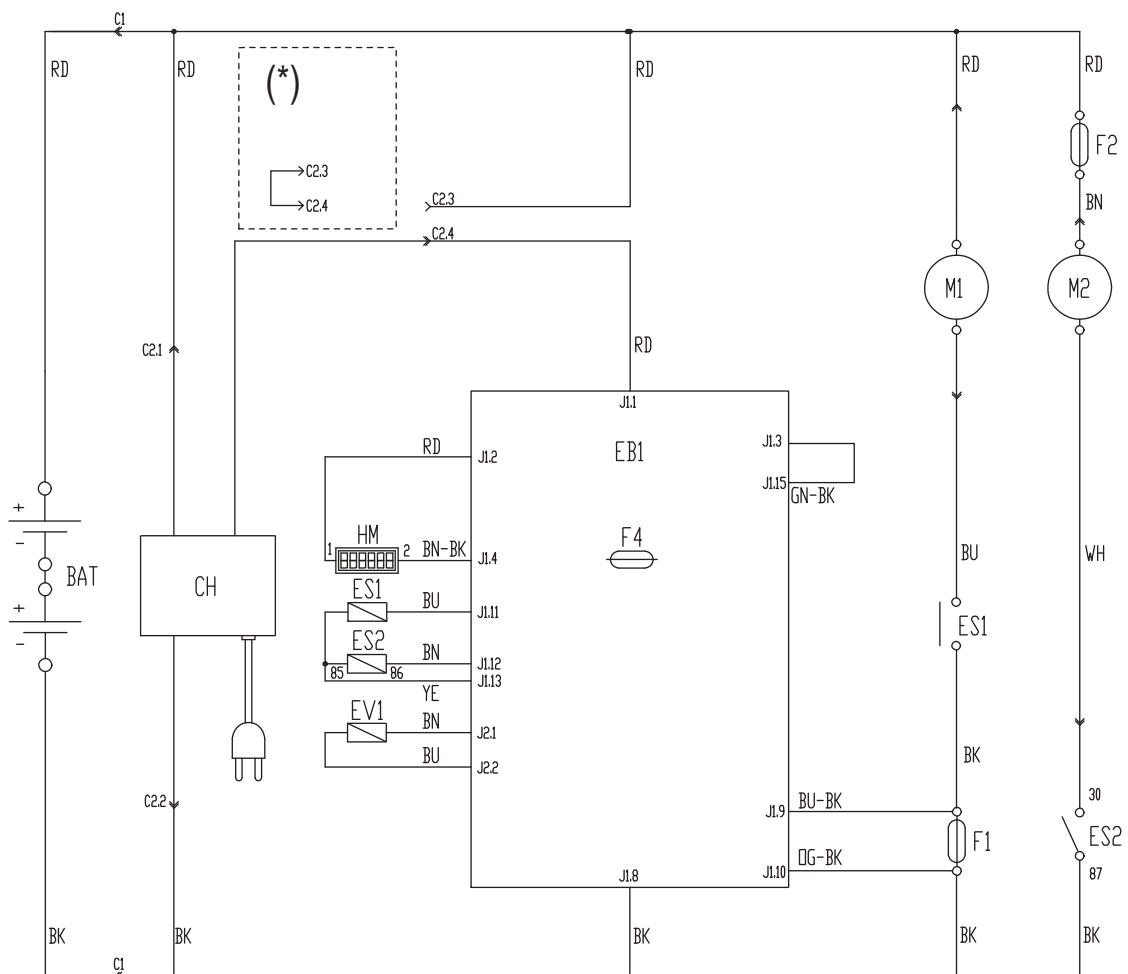
## Klíč

BAT	24 V baterie
C1	Konektor baterie
C2	Konektor nabíječky baterie
CH	Nabíječka baterie (volitelně)
CS	Konektor desky
EB1	Funkční elektronická deska
ES1	Elektromagnetický vypínač motoru kartáče
ES2	Relé systému vysavače
EV1	Vodní solenoidový ventil
F1	Pojistka desky
F2	Pojistka systému vysavače
F4	Pojistka obvodu signalizace
HM	Počítadlo hodin (volitelné)
M1	Elektromotor kartáče/držáku kotouče
M2	Motor systému vysavače

## Barevné kódy

BK	Černá
BU	Modrá
BN	Hnědá
GN	Zelená
GY	Šedá
OG	Oranžová
PK	Růžová
RD	Červená
VT	Fialová
WH	Bílá
YE	Žlutá

(\*) Jen pro stroje bez zabudované nabíječky baterií



S311314

**SCHÉMA ZAPOJENÍ PRO MODELY BA 451D A BA 531D**

**Klíč**

BAT	24 V baterie
C1	Konektor baterie
C2	Konektor nabíječky baterie
CH	Nabíječka baterie (volitelně)
CSC	Sekundární konektor desky válcovitého kartáče
EB1	Funkční elektronická deska
EB2	Elektronická deska pohonné soustavy
ES1	Elektromagnetický vypínač motoru kartáče
ES2	Relé systému vysavače
EV1	Elektromagnetický ventil přívodu saponátu (volitelně)
F1	Pojistka desky
F2	Pojistka systému vysavače
F3	Pojistka pohonné soustavy
F4	Pojistka obvodu signalizace
F5	Uvolňovací pojistka kartáče/držáku kotouče
F6	Pojistka čerpadla
HM	Počítadlo hodin (volitelné)
K1	Klíček zapalování
M1	Elektromotor kartáče/držáku kotouče
M2	Motor systému vysavače
M3	Motor pohonné soustavy
M4	Vodní čerpadlo (volitelné)
M5	Čerpadlo čistidla (volitelné)
RV1	Potenciometr rychlosti
RV2	Potenciometr maximální rychlosti
SW1	Mikrospínač zapínání kartáče/hnací soustavy

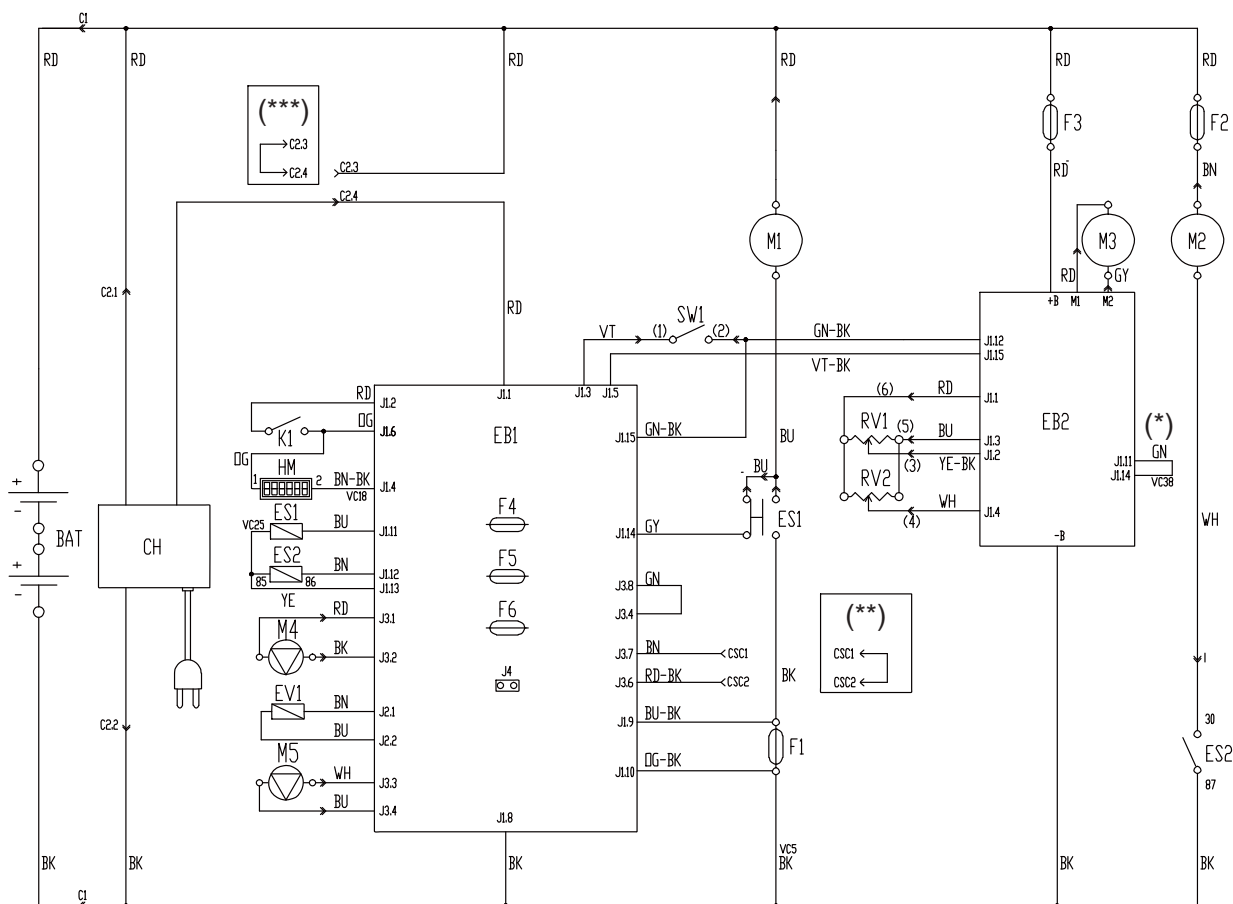
**Barevné kódy**

BK	Černá
BU	Modrá
BN	Hnědá
GN	Zelená
GY	Šedá
OG	Oranžová
PK	Růžová
RD	Červená
VT	Fialová
WH	Bílá
YE	Žlutá

(\*) Jen pro stroj s průměrem kola 250 mm

(\*\*) Jen pro stroje s plošinou válcovitého kartáče

(\*\*\*) Jen pro stroje bez zabudované nabíječky baterií



## POUŽITÍ



### VAROVÁNÍ!

Na některých místech stroje jsou umístěny samolepicí štítky oznamující:

- NEBEZPEČÍ
- VAROVÁNÍ
- UPOZORNĚNÍ
- RADA

Při čtení tohoto Návodu musí Operátor věnovat zvláštní pozornost významu symbolů na štítcích. Tyto štítky z žádného důvodu nezakryvejte a v případě poškození je okamžitě vyměňte.

## KONTROLA BATERIE/MONTÁŽ V NOVÉM STROJI



### VAROVÁNÍ!

*Při nesprávné montáži nebo připojení baterií může dojít k vážnému poškození elektrických součástí stroje. Baterie musí namontovat pouze kvalifikovaný odborník. Podle typu použitých baterií (mokrú nebo gelovou) nastavte funkční elektronickou desku a nabíječku baterie (volitelně). Před montáží zkontrolujte, zda nejsou baterie poškozené. Odpojte konektor baterie a zástrčku nabíječky baterie. S bateriemi manipulujte opatrně. Namontujte ochranné krytky svorek baterie dodané se strojem.*

Provoz stroje vyžaduje dvě 12voltové baterie, které musí být připojeny podle schématu (58).

Stroj může být dodán jedním z následujících způsobů:

### Baterie (MOKRÉ nebo GELOVÉ) jsou dodány a již namontovány ve stroji a připraveny k použití

1. Zkontrolujte, zda jsou baterie připojeny ke stroji pomocí konektoru (12).
2. (Pouze pro BA 551D, BA 551CD, BA 611D): Vložte klíč zapalování (80) a dejte ho do polohy „I“.  
(Jen pro BA 551): Pro zapnutí stroje stiskněte spínač (71) a/nebo (73).  
Rozsvítí-li se zelené výstražné světlo (81a), jsou baterie připraveny k použití.  
Rozsvítí-li se žluté nebo červené (81b nebo 81c) výstražné světlo, je nutné baterie nabít (viz příslušný postup v kapitole Údržba).

### Baterie (MOKRÉ) jsou namontovány ve stroji, neobsahují však elektrolyt

1. Otevřete kryt (22) a zkontrolujte, zda je nádrž na vratnou vodu prázdná (21), pokud není, vypusťte ji pomocí odvodňovací hadice (16).
2. Uchopte tyč rukojeti (41) a opatrně zvedněte soustavu nádrže (40).
3. Sejměte kryty (53) z baterií (52).



### VAROVÁNÍ!

*Dávejte pozor při používání kyseliny sírové, je značně korozivní. Dojde-li ke kontaktu s kůží nebo očima, vypláchněte zasažené části důkladně vodou a vyhledejte lékařskou pomoc.*

*Plnění baterií je třeba provádět v dostatečně větraném prostředí. Použijte ochranné brýle.*

4. Do článků baterie dolijte kyselinu sírovou (hustota 1,27 až 1,29 kg při 25 °C) podle postupu uvedeného v návodu na obsluhu baterie. Správné množství pro plnění kyselinou sírovou je uvedeno v Návodu k Obsluze a Údržbě Baterie.
5. Chcete-li předejít poškození podlahy, otřete po nabíjení z horní části baterie kyselinu a vodu pomocí hadříku.
6. Ponechte baterie několik minut ležet a doplňte je kyselinou sírovou v souladu s pokyny v Návodu k Obsluze a Údržbě Baterie.
7. Nabijte baterie (viz postup v kapitole Údržba).

### Stroj neobsahuje baterie

1. Zakupte správné baterie (viz odstavec Technická data).
2. Ohledně výběru a montáže baterie se obraťte na kvalifikované prodejce baterií.
3. Stroj a nabíječku baterií (je-li zabudovaná) nastavte podle typu používaných baterií (mokrú nebo gelové) a podle postupu uvedeného v následujícím odstavci.

## MONTÁŽ A NASTAVENÍ (MOKRÉ NEBO GELOVÉ) TYPU BATERIE

Nastavte elektronickou desku stroje a nabíječky baterie (je-li součástí výbavy) podle typu instalovaných baterií (MOKRÉ nebo GELOVÉ) viz níže:

### Nastavení stroje (jen pro BA 551)

1. Stiskněte spínač (71) nebo (73) a v prvních sekundách činnosti stroje sledujte následující situace:
  - Pokud bliká zelené varovné světlo (81a), stroj je nastaven na GEL.
  - Pokud bliká červené varovné světlo (81c), stroj je nastaven na VLHKÉ.
2. J-li nutné změnit nastavení, postupujte následovně.
3. Pro vypnutí stroje stiskněte spínač (71) a/nebo (73).
4. Stiskněte a přidržte spínače (71) a (73) zároveň.
5. Tlačítka (71) a (73) uvolněte minimálně 8 sekund po nastartování stroje.
6. Do 3 vteřin znovu stiskněte tlačítko (73) na několik sekund a zkontrolujte, je-li rozsvícené kontrolní světlo pro požadované nastavení (podle kroku číslo 1).

### Nastavení stroje (pouze pro BA 551D, BA 551CD, BA 611D)

1. Klíč zapalování (80) dejte do polohy „I“ a v prvních sekundách činnosti stroje sledujte následující situace:
  - Pokud bliká zelené varovné světlo (81a), stroj je nastaven na GEL.
  - Pokud bliká červené varovné světlo (81c), stroj je nastaven na VLHKÉ.
2. J-li nutné změnit nastavení, postupujte následovně.
3. Vypněte stroj otočením klíče zapalování (80) do polohy „0“.
4. Stiskněte a přidržte spínače (71) a (73) zároveň, pak otočte klíč zapalování (80) na „I“.
5. Tlačítka (71) a (73) uvolněte minimálně 8 sekund po nastartování stroje.
6. Do 3 vteřin znovu stiskněte tlačítko (73) na několik sekund a zkontrolujte, je-li rozsvícené kontrolní světlo pro požadované nastavení (podle kroku číslo 1).

### Nastavení nabíječky baterií (u strojů se zabudovanou nabíječkou baterií)

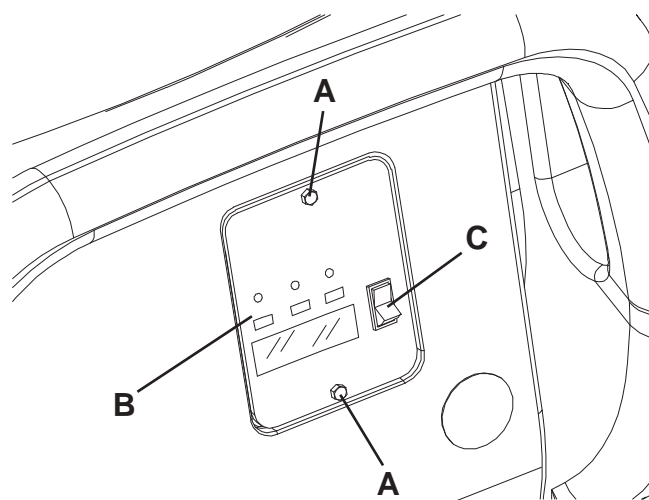
1. Odšroubujte šrouby na kontrolním okénku parametrů nabíječky baterií (A, Obr. 1).
2. Vyjměte kontrolní okénko (B).
3. Při použití olověných baterií přepněte spínač nabíječky baterie (C) do polohy WET (MOKRÁ). Při použití gelových baterií přepněte spínač do polohy GEL (GELOVÁ).
4. Potom založte kontrolní okénko (B) a utáhněte šrouby (A).

### Montáž baterie

1. Otevřete kryt (22) a zkontrolujte, zda je nádrž na vratnou vodu prázdná (21), pokud není, vypusťte ji pomocí odvodňovací hadice (16).
2. Uchopte tyč rukojeti (41) a opatrně zvedněte soustavu nádrže (40).
3. Nainstalujte baterie.

### Nabíjení baterie

1. Nabíjte baterie (viz postup v kapitole Údržba).



Obrázek číslo 1

S311316



## PŘED SPUŠTĚNÍM STROJE

### Instalace/odebrání desky

Stroj může být vybavený buď kartáčem/držákem kotouče (18a a 18b), nebo deskou s válcovým kartáčem (18c).  
Informace o instalaci/odebrání desky naleznete v kapitole o údržbě.

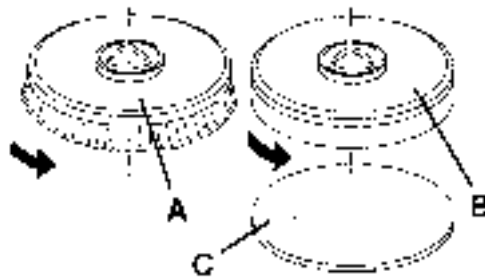


#### POZNÁMKA

*Když je plošina instalována/odebrána, může být nutné vyměnit stěrku, protože musí mít stejnou šířku. Správné zarovnání plošiny se stěrkou, viz odstavec Montáž stěrky.*

### Instalace nebo výměna kartáče/podložky

- Podle druhu čištění, které má být provedeno, může být stroj vybaven buď kartáči (A, Obr. 2), nebo držáky kotoučů (B) s kotouči (C) společně s příslušnou plošinou.
- (Pouze pro **BA 551D**, **BA 551CD**, **BA 611D**): Klíč zapalování (80) dejte do polohy „0“.  
(Jen pro **BA 551**): Pro vypnutí stroje stiskněte spínač (71) a/nebo (73).
- Je-li to nutné, otáčením regulátora otáček (4) proti směru hodinových ručiček nastavte chod naprázdno.
- Naveďte kartáče (A) nebo podložky (B) pod příslušnou plošinu (18a) nebo (18b).
- Stlačením pedálu (11) spustíte desku na kartáče/držáky kotoučů.
- (Pouze pro **BA 551D**, **BA 551CD**, **BA 611D**): Klíč zapalování (80) dejte do polohy „I“.
- Stlačte spínač (71) kartáče/držáku kotouče a sacího systému.
- Mírně zatlačte lopatkové kolo (3) směrem dopředu, aby byly kartáče/držáky kotoučů v záběru, a potom ho uvolněte. Je-li to nutné, opakujte tento postup tak dlouho, dokud nebudou kartáče/držáky kotouče v záběru.



Obrázek číslo 2

S311317



#### VAROVÁNÍ!

*(Pouze pro BA 551D, BA 551CD, BA 611D): Tlačítko (3) nestlačte až dolů, protože by se stroj mohl dát do pohybu. Nepatrným tlakem na tlačítko (3) zapojíte kartáče/podložky a zapnete příslušné motory.*

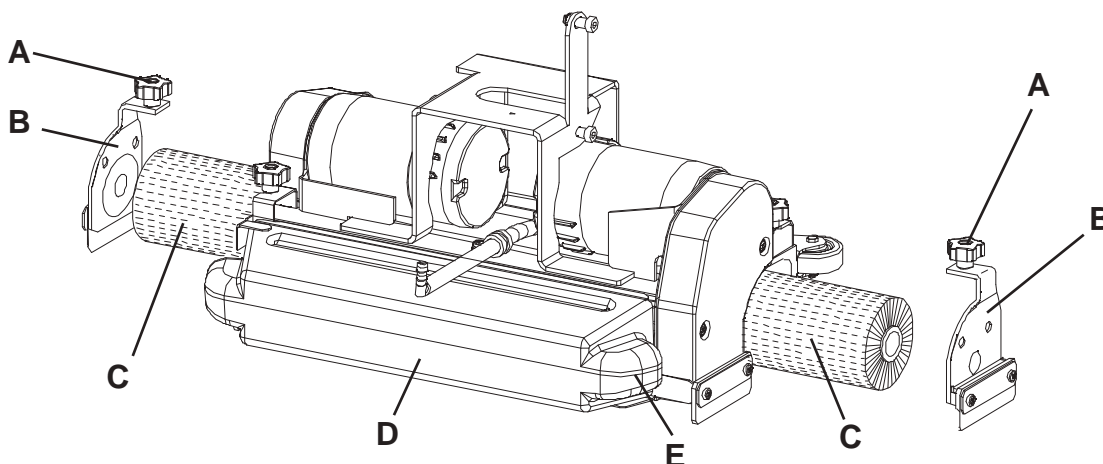
- Při vyjímání kartáčů/držáků kotouče se musí deska zvednout tak, že sa stlačí pedál (11), potom stlačte tlačítko (75) (je-li nainstalované) a počkejte, až kartáč/držák kotouče nespadne na podlahu.  
(Pouze pro **BA 551D**, **BA 551CD**, **BA 611D**): Klíč zapalování (80) dejte do polohy „0“.  
(Jen pro **BA 551**): Stiskněte tlačítko (71).  
Když stroj nemá zabudovaný automatický uvolňovací systém (spínač číslo 75), kartáč/držák kotouče musíte ručně vyjmout z náboje otočením opačným směrem k normálnímu směru otáčení.

**Dostupné kartáče a jejich příslušné návody k použití (jen návrhy)**

Modely	MIDLITE GRIT 180	MIDGRIT 240	PROLENE	PROLITE	UNION MIX
<b>Běžné čištění:</b>					
Beton					
Terakotová podlaha					
Keramické dlaždice/lomový kámen					
Mramor					
Dlaždice z PVC					
Gumová dlaždicová podlahovina					
<b>Leštění:</b>					
Gumová dlaždicová podlahovina					
Mramor					
Dlaždice z PVC					

**Montáž/demontáž válcového kartáče (jen pro BA 551 CD)**

1. Klíč zapalování (80) dejte do polohy „0“.
  2. Stlačením pedálu (11) zvedněte desku s válcovým kartáčem.
  3. Odšroubujte kolečka (A, Obr. 3) a vyjměte víko (B) tak, že je zatlačíte dolů a vyvinete tlak na kolečka.
  4. Nainstalujte válcovité kartáče (C).
- Válcovité kartáče je možno nainstalovat na obou stranách.
5. Znovu namontujte víko (B) a upevněte ho kolečky (A).
  6. Pro odebrání válcovitých kartáčů podložek proveďte kroky 1 až 5 v opačném pořadí.



Obrázek číslo 3

S311318

**Dostupné válcové kartáče a jejich příslušné návody k použití (jen návrhy)**

Modely	POLYPROPYLEN 0,40	TVRDÝ NYLON 0,60	MĚKKÝ NYLON 0,45
<b>Běžné čištění:</b>			
Beton			
Terakotová podlaha			
Keramické dlaždice/lomový kámen			
Mramor			
Dlaždice z PVC			
Gumová dlaždicová podlahovina			

**Montáž stěrky**

1. Namontujte stěrku (25) a pomocí koleček pro ruční nastavení (26) ji upevněte. Potom ke stěrce připojte hadici vysavače (15).
2. Pomocí otočného knoflíku (27) upravte stěrku tak, aby se její zadní list celou délkou dotýkal podlahy a aby byl přední list nepatrně zvednutý od podlahy.

**Návod na přizpůsobení stěrek deskám s kartáčem/držákem kotouče**

Model desky	Model stěrky
Deska s jedním kartáčem (18), průměr kartáče: 530 mm	Hliník (Obr. 6), šířka 760 mm
Deska se dvěma kartáči (18b), průměr kartáče: 305 mm	Ocel (Obr. 7), šířka 810 mm
Deska se dvěma válcovými kartáči (18c), průměr kartáče: 485 mm	Hliník (Obr. 6), šířka 760 mm

**Doplňování nádrže na roztok nebo mycí vodu****POZNÁMKA**

*Pokud je stroj vybaven (volitelným) systémem EcoFlex™ (spínače (83 a 77) jsou aktivovány) nalijte do nádrže čistou vodu, jinak vlijte roztok.*

1. Otevřete nalivací hrdlo (8).
2. **(Pro stroj bez systému EcoFlex™)**  
Naplněte nádrž (20) roztokem vhodným pro práci, kterou chcete provádět.  
Nádržku nenaplňujte roztokem úplně doplna, ale ponechte několik centimetrů od horního okraje.  
Vždy postupujte podle pokynů týkajících se roztoku na štítku nádoby s chemikálií, kterou jste k vytváření roztoku použili.  
Teplota roztoku nesmí být vyšší než 40 °C.

**UPOZORNĚNÍ!**

***Používejte pouze méně pěnlivé a nehořlavé tekuté čisticí prostředky určené pro použití v automatickém stroji na drhnutí.***

**(Pro stroj se systémem EcoFlex™)**

Naplňte nádrž (20) čistou vodou.

Nádržku nenaplňujte čistou vodou úplně doplna, ale ponechte několik centimetrů od horního okraje.

Teplota vody nesmí být vyšší než 40 °C.

**Plnění nádrže čisticího**

(Pro stroj se systémem EcoFlex™)

1. Otevřete kryt (22) a zkontrolujte, zda je nádrž na vratnou vodu prázdná (21), pokud není, vypusťte ji pomocí odvodňovací hadice (16).
2. Uchopte tyč rukojeti (41) a opatrně zvedněte soustavu nádrže (40).
3. Otevřete zátku (46).
4. Naplněte nádrž (45) čisticím vhodným pro práci, kterou chcete provádět (vysoce koncentrovaná čisticí).  
Nenaplňujte nádrž na čisticí úplně, nechte pár centimetrů od okraje volných.

**UPOZORNĚNÍ!**

***Používejte pouze méně pěnlivé a nehořlavé tekuté čisticí prostředky určené pro použití v automatickém stroji na drhnutí.***

**POZNÁMKA**

*Je-li hadice pro přívod saponátu prázdná (48) (v případě nového systému, systému vyprázdňovaného z důvodu čištění a podobně), může být pro rychlé naplnění vhodné vyprázdnit jednou či vícekrát systém EcoFlex™, aby se hadice rychle naplnila (viz postup uvedený v kapitole pro údržbu).*

## SPUŠTĚNÍ A ZASTAVENÍ STROJE

### Spuštění stroje

1. Stroj připravte podle popisu v předchozím odstavci.
2. (Pouze pro **BA 551D**, **BA 551CD**, **BA 611D**): Klíč zapalování (80) dejte do polohy „I“.  
(Jen pro **BA 551**): Pro zapnutí stroje stiskněte spínač (71) a/nebo (73).  
Zkontrolujte, zda se rozsvítí zelené varovné světlo (81a) (nabitá baterie).  
Když se rozsvítí žluté nebo červené kontrolní světlo (81b nebo 81c), klíč zapalování dejte do polohy „0“ a dobijte baterie (viz postup v kapitole pro údržbu).
3. Převezte stroj do pracovní oblasti:
  - Tlačení ho rukama položenýma na řídicích rukojetích (2) (jen pro **BA 551**).
  - Nastartováním stroje s rukami položenýma na řídicích rukojetích (2) a zatlačením lopatkového kolečka (3) směrem dopředu pro pohyb vpřed a zpět pro zpětný chod (jen pro **BA 551D**, **BA 551CD**, **BA 611D**).
 Regulátorem (4) se nastavuje maximální rychlost vpřed.
4. Snižte páčky (25) spusťte stěrku (10).
5. Snižte kartáč/desku držáku stisknutím pedálu (11).
6. Stlačte spínač (71) kartáče/držáku kotouče a sacího systému.
7. Podle typu vykonávaného čištění stlačte, je-li to potřeba, ovládací spínače průtoku vody (82).
8. Čištění začněte tak, že strojem budete pohybovat podle kroku číslo 3. Je-li to nutné, regulátorem (4) nastavte maximální rychlost.

### Zastavení stroje

9. Stroj zastavte ovládačem na řídicí rukojeti (2) (jen pro **BA 551**).  
Stroj zastavte uvolněním lopatkového kola (3) (jen pro **BA 551D**, **BA 551CD**, **BA 611D**).
10. Stiskem tlačítek (71 a 73) vypněte kartáče a sací systém.
11. Zvedněte kartáč/desku držáku stisknutím pedálu (11).
12. Zvedněte páčky (25) spusťte stěrku (10).
13. Ujistěte se, že se stroj nemůže samovolně pohybovat.

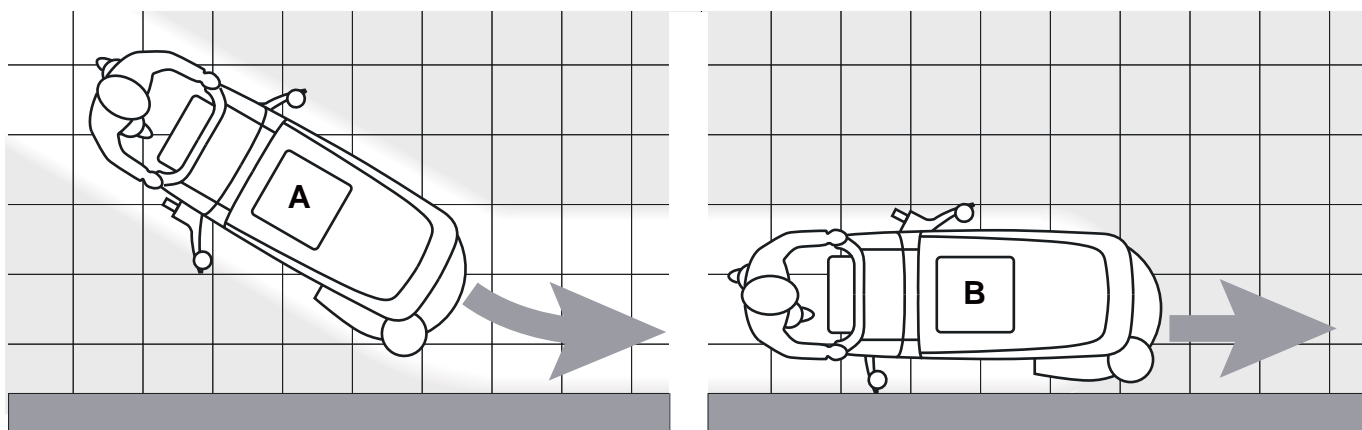
### PROVOZ STROJE (DRHNUTÍ/SUŠENÍ)

1. Stroj spusťte podle popisu v předchozím odstavci.
2. Podle typu vykonávaného čištění stlačte, podle potřeby, ovládací spínače průtoku roztoku (82).
3. V nutném případě zastavte stroj a upravte vyrovnávací kolečko stěrky (27).
4. Podle nutnosti zastavte stroj a otočte nastavovacím kolečkem (28); když jím otočíte doprava nebo doleva, lze upravit rychlost stroje.
5. (Jen pro **BA 551**): Podle nutnosti zastavte stroj a otočte kolečko nastavení rychlosti jízdy vpřed (29) podle nákresu níže:
  - Otočte jím doleva pro zvýšení rychlosti jízdy vpřed;
  - Otočte jím doprava pro snížení rychlosti jízdy vpřed.



#### POZNÁMKA

Pro správné drhnutí/sušení podlahy u stěny doporučuje společnost Nilfisk jet podél stěny pravou stranou stroje dle ilustrace na obrázku 4.



Obrázek číslo 4

P100300



#### UPOZORNĚNÍ!

Chcete-li předejít poškození povrchu podlahy, zastavte po zastavení stroje na jednom místě také otáčení kartáče, podložky nebo válcovitých kartáčů. Obzvláště v případě, že jste u stroje zapnuli funkci zvýšeného tlaku.

**Nastavení koncentrace saponátu v roztoku**

(Pro stroj se systémem EcoFlex™)

Systém použitý pro mísení saponátu s vodou lze aktivovat stiskem spínače kontroly proudění saponátu (A, Obr. 5): když ukazatel kontrolky (B) je zapnutý, saponát je přidáván do vody na mytí.

Na displeji (C) se zobrazuje hladina koncentrace saponátu (1 až 6) v roztoku: příslušné procentuální hodnoty najdete v tabulce (D). Abyste změnilli skutečnou koncentraci saponátu, postupujte takto:

1. Vypněte spínač ovládání proudění saponátu (A) (kontrolka (B) musí být vypnutá).
2. Stlačte a podržte ovládací spínač proudu saponátu (A), dokud nezačne blikat kontrolka (B).
3. Uvolněte spínač (A). Znovu ho stiskněte na krátkou dobu, aby se přešlo na další hodnotu uvedenou na displeji (C); tento postup opakujte, dokud nedosáhnete požadované nastavení.
4. Počkejte, až kontrolka (B) přestane blikat: nová hladina je nyní nastavena.

**POZNÁMKA**

*Nastavená hodnota procenta saponátu je uložena v paměti i tehdy, když je stroj vypnutý.*

**Spínač EcoFlex™**

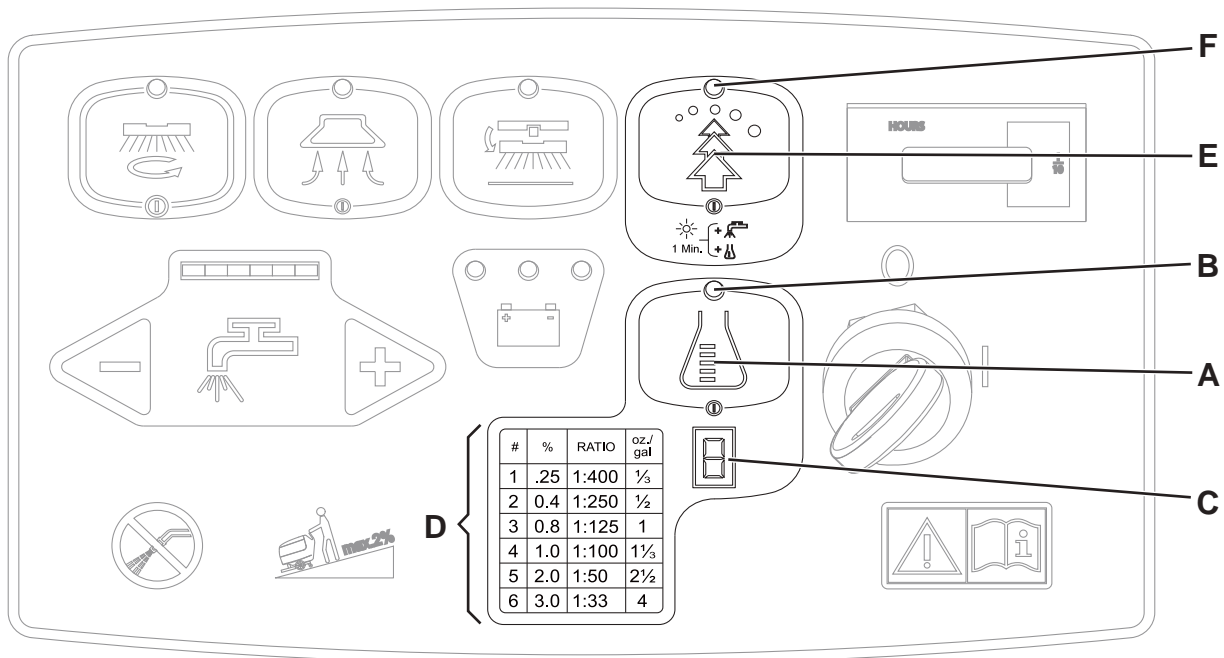
Stiskněte spínač EcoFlex™ (E, Obr. 5) vždy, když dočasně potřebujete vyšší mycí výkon.

Když stisknete spínač (E) (kontrolka (F) bliká), proud roztoku se zvýší (pro stroj se systémem EcoFlex™) a koncentrace saponátu v roztoku je vyšší (pokud není aktivována funkce smísení saponátu, automaticky se aktivuje).

Původní nastavení lze obnovit dalším stiskem spínače (E) (kontrolka (F) svítí).

**POZNÁMKA**

*Pokud spínač (E) znovu nestisknete, původní nastavení se automaticky obnoví po 60 sekundách.*



Obrázek číslo 5

S311318

**Práce při zapnutí funkce zvýšeného tlaku kartáče, podložky nebo válcovitých kartáčů**

Když je podlaha značně znečištěná a nedá se dobře čistit, stlačením pedálu (11) do polohy (11c) se může zapnout funkce přídatného tlaku kartáče/držáku kotouče.

**UPOZORNĚNÍ!**

*Když je nainstalována plošina válcovitého kartáče (18c), není aktivní funkce extra tlaku kartáče.*

**UPOZORNĚNÍ!**

*V případě přetížení motoru kartáče/držáku kotouče způsobeného přítomností cizích těles, která zabrání otáčení, nebo prací na příliš hrubé podlaze či použitím příliš hrubého kartáče zastaví bezpečnostní systém přibližně po minutě při neustálém přetížení otáčení kartáčů.*

*Přetížení bude signalizovat současné blikání tří výstražných světel (81a, 81b, 81c).*

*Pokud dojde k přetížení, když je zapnuta funkce extra tlaku (11c), stiskněte pedál do polohy (11b). Bude-li motor stále přetížen, zastaví se kartáče.*

*Pro opětovné spuštění po zastavení kartáčů/držáku podložek vlivem přetížení zastavte stroj otočením klíčku zapalování (80) do pozice „0“. Zapněte stroj otočením klíče zapalování (80) do polohy „I“.*

**Vybíjení baterie během provozu**

Pokud svítí zelené výstražné světlo (81a), umožňují baterie normální provoz stroje.

Když se zelené kontrolní světlo (81a) vypne a rozsvítí se žluté kontrolní světlo (81b), doporučujeme dobít baterie, protože zbytkový stav bude trvat jen několik minut (v závislosti na vlastnostech baterie a vykonávané práce).

Rozsvítí-li se červené výstražné světlo (81c), je funkční nezávislost provozu stroje vyčerpána. Po několika sekundách se kartáč/držák kotouče automaticky vypne, přičemž sací a hnací systém (jen pro BA 551D, BA 551CD, BA 611D) zůstává zapnutý, aby se dokončilo sušení podlahy a aby se stroj mohl přesunout do určeného místa na dobíjení baterií.

**UPOZORNĚNÍ!**

*Pokud jsou baterie vybité, stroj nepoužívejte. Vyhněte se tak poškození baterií a snížení jejich životnosti.*

**VYPRÁZDNĚNÍ NÁDRŽE**

Automatický systém uzavření plováku (36) zastaví po úplném naplnění nádrže na obnovení vody (21) systém vysavače.

Vypnutí systému vysavače bude signalizovat náhlé zvýšení frekvence hluku motoru odsavače, podlaha se nevysuší.

**UPOZORNĚNÍ!**

*Pokud se odsávací systém nečekaně vypne (například když se aktivuje plovák z důvodu prudkého pohybu stroje), provoz lze obnovit: vypnutím odsávacího systému tak, že stlačíte spínač (73), potom otevřete kryt (22) a zkontrolujete, zda se plovák uvnitř mřížky (36) nedotýká hladiny vody. Potom kryt znovu zavřete (22) a odsávací systém zapnete stiskem spínače (73).*

Po naplnění nádrže na obnovení vody (21) vyprázdněte následujícím způsobem.

**Vyprázdnění nádrže na obnovení vody**

1. Stroj zastavte.
2. Zvedněte kartáč/desku držáku stisknutím pedálu (11).
3. Zvedněte páčky (25) spusťte stěrku (10).
4. Zatláčením přesuňte stroj do stanoveného místa likvidace.
5. Pomocí hadice (16) vyprázdněte nádrž na obnovení vody. Po skončení práce vypláchněte nádrž čistou vodou.

**Vyprázdnění nádrže roztoku/na čistou vodu**

6. Proveďte kroky 1 až 4.
7. Pomocí hadice (17) vyprázdněte nádrž na roztok. Po skončení práce vypláchněte nádrž čistou vodou.

**Vyprázdnění kontejneru na odpad válcovitých kartáčů (jen pro plošinu válcovitých kartáčů)**

8. Stroj zastavte.
9. Na plošinu válcovitého kartáče odstraňte kontejner odpadu (D, Obr. 3) tak, že ho vytáhnete za rukojeť do strany (E).
10. Vyprázdněte a vymyjte kontejner na odpad (D), pak ho znovu namontujte tak, že ho zaháknete za úchyty.

## PO POUŽITÍ STROJE

Po skončení práce - před opuštěním stroje:

1. Sejměte kartáče/držáky podložek podle instrukcí v příslušném odstavci.
2. Podle pokynů v předchozím odstavci vyprázdněte nádrže (20 a 21) a kontejner na odpad (D, Obr. 3).
3. Proveďte každodenní údržbové práce (viz kapitola Údržba).
4. Stroj uložte na čisté a suché místo a zvedněte nebo sejměte kartáč/podložku a stěrku.

## DLOUHÁ NEČINNOST STROJE

Pokud stroj nebude v provozu po dobu více než 30 dní, postupujte následovně:

1. Proveďte kroky popsané v odstavci Po použití stroje.
2. Odpojte konektor baterie (12).

## PRVNÍ POUŽITÍ

Po prvním použití (prvních 8 hodinách) je nutné zkontrolovat dostatečné utažení upevněných a připojených částí stroje.

## ÚDRŽBA

Životnost stroje a jeho maximální provozní bezpečnost jsou zaručeny jedině při správné a pravidelné údržbě.

Popis plánované údržby naleznete v následující tabulce. Zobrazené intervaly údržby se mohou měnit v závislosti na pracovních podmínkách a musí je definovat osoba odpovědná za údržbu.



### VAROVÁNÍ!

**Činnosti je nutné provádět pouze při vypnutém stroji a s odpojenými bateriemi.**

**Před prováděním jakýchkoli úkolů údržby si navíc pozorně přečtěte pokyny v kapitole Bezpečnost.**

Veškerou plánovanou i mimořádnou údržbu musí provádět zkušení kvalifikovaní pracovníci nebo autorizované Servisní Středisko. Tento návod popisuje pouze jednodušší a nejběžnější postupy údržby.

Další postupy údržby obsažené v tabulce plánované údržby naleznete v Návodu k Opravám, který je k dispozici ve všech Servisních Střediscích.

## TABULKA PLÁNOVANÉ ÚDRŽBY

Postup	Denně, po použití stroje	Jednou za týden	Jednou za 6 měsíců	Jednou za rok
Nabíjení baterie				
Čištění stěrky				
Čištění kartáče/kotouče				
Čištění nádrže a odsávací mřížky s plovákem a kontrola těsnění krytu				
Čištění a vypouštění systému EcoFlex™ (volitelný)				
Kontrola a výměna listu stěrky				
Čištění filtru roztoku/na čistou vodu				
Čištění filtru motoru sací soustavy				
Kontrola hladiny elektrolytu MOKRÉ baterie				
Kontrola dotažení šroubů a matic			(1)	
Kontrola nebo výměna uhlíkových kartáčů motoru kartáče/podložek				(2)
Kontrola nebo výměna karbonového kartáče motoru vysávací soustavy				(2)
Kontrola nebo výměna uhlíkového kartáče motoru pohonné soustavy (jen pro BA 551D, BA 551CD, BA 611D)				(2)

(1) A po prvních 8 hodinách práce.

(2) Tato údržbová operace musí být provedena autorizovaným servisním střediskem Nilfisk.

**NABÍJENÍ BATERIÍ****POZNÁMKA**

Baterie nabíjte, jakmile se rozsvítí žluté nebo červené výstražné světlo (81b nebo 81c), nebo na konci každého pracovního cyklu.

**UPOZORNĚNÍ!**

Pravidelným dobíjením prodloužíte životnost baterií.

**UPOZORNĚNÍ!**

Pokud jsou baterie vybité, nabíjte je znovu co nejdříve, protože jinak zkrátíte jejich životnost. Nabíjí baterií zkontrolujte alespoň jednou týdně.

**UPOZORNĚNÍ!**

Když stroj nemá zabudovanou nabíječku baterií, použijte externí nabíječku baterií vhodnou pro daný typ používaných baterií.

**VAROVÁNÍ!**

Při nabíjení mokrých baterií vzniká vysokovýbušný vodík. Baterie nabíjejte v dobře větraném prostředí a z dosahu otevřeného ohně. Při nabíjení baterií nekuřte.

Během nabíjení baterie ponechejte soustavu nádrží otevřenou.

**VAROVÁNÍ!**

Při nabíjení baterií pracujte velmi opatrně, může dojít k úniku kapaliny baterie. Kapalina v baterii má leptavé účinky. Dojde-li ke kontaktu s kůží nebo očima, vypláchněte zasažené části důkladně vodou a vyhledejte lékařskou pomoc.

**Předběžné postupy**

- Otevřete kryt (22) a zkontrolujte, zda je nádrž na vratnou vodu prázdná (21), pokud není, vypusťte ji pomocí odvodňovací hadice (16).
- Zatlačením přesuňte stroj do stanoveného místa likvidace.
- (Pouze pro **BA 551D**, **BA 551CD**, **BA 611D**): Klíč zapalování (80) dejte do polohy „0“.  
(Jen pro **BA 551**): Pro vypnutí stroje stiskněte spínač (71) a/nebo (73).
- Uchopte tyč rukojeti (41) a opatrně zvedněte soustavu nádrže (40).
- Pouze VLHKÉ baterie:
  - Zkontrolujte hladinu elektrolytu v bateriích (52). V případě potřeby je doplňte prostřednictvím krytek (53).
  - Pro další nabíjení ponechejte krytky otevřené (53).
  - V případě potřeby očistěte horní stranu baterií.
- V závislosti na přítomnosti nabíječky baterií (90) nabíjte baterie jedním z následujících způsobů.

**Nabíjení baterie externí nabíječkou baterií**

- Podle Příručky k provozu externí nabíječky baterie zkontrolujte, zda je nabíječka pro baterie vhodná. Napětí nabíječky baterie by mělo být 24 V.
- Odpojte konektor baterie (12), který je vybavený páčkou, a připojte jej k externí nabíječce.
- Připojte nabíječku baterií do elektřiny.
- Po dokončení nabíjení odpojte nabíječku od hlavního přívodu elektrické energie a konektoru baterie (12).
- Zkontrolujte v bateriích (pouze VLHKÉ baterie) hladinu elektrolytu a zavřete všechny krytky (53).
- Znovu připojte konektor baterie (12) ke stroji.
- Uchopte tyč rukojeti (41) a opatrně snižte soustavu nádrže (40).

**VAROVÁNÍ!**

Nikdy nepřipojujte nabíječku baterie k protilehlé části konektoru upevněné ke stroji. Mohlo by dojít k nezvratnému poškození elektronického systému.



**Nabíjení baterie pomocí volitelné nabíječky baterií namontované ve stroji**

14. Připojte elektrický konektor nabíječky baterií (6) do hlavního přívodu elektrické energie [napětí a kmitočet přívodu elektrické energie musí být kompatibilní s hodnotami nabíječky baterie na štítku s výrobním číslem stroje (34)].  
Po připojení nabíječky baterií do elektřiny bude činnost všech funkcí stroje automaticky přerušena.  
Pokud na ovládání nabíječky baterie zůstane svítit červené výstražné světlo (94), probíhá nabíjení baterií pomocí nabíječky.
15. Když se rozsvítí zelené kontrolní světlo (92), dobíjení baterií je skončeno.
16. Po dokončení nabíjení baterie odpojte kabel nabíječky (6) od přívodu elektřiny a omotejte jej kolem příslušného pouzdra na stroji (7).
17. Uchopte tyč rukojeti (41) a opatrně snižte soustavu nádrže (40).

**POZNÁMKA**

*Další informace o provozu nabíječky baterií (90) naleznete v příslušném návodu.*

**KONTROLA PROVOZNÍCH HODIN STROJE**

(Jen u strojů vybavených počítadlem hodin)

1. (Pouze pro **BA 551D**, **BA 551CD**, **BA 611D**): Klíč zapalování (80) dejte do polohy „I“.
2. Stlačte tlačítko (73) a na počítadle hodin (79) zkontrolujte počet pracovních hodin (čištění/sušení), kdy byl stroj v činnosti.
3. Stiskněte znovu tlačítko (73).
4. (Pouze pro **BA 551D**, **BA 551CD**, **BA 611D**): Klíč zapalování (80) dejte do polohy „0“.

**ČIŠTĚNÍ STĚRKY****POZNÁMKA**

*Chcete-li dosáhnout kvalitního sušení, musí být stěrka čistá a její listy musí být v dobrém stavu.*

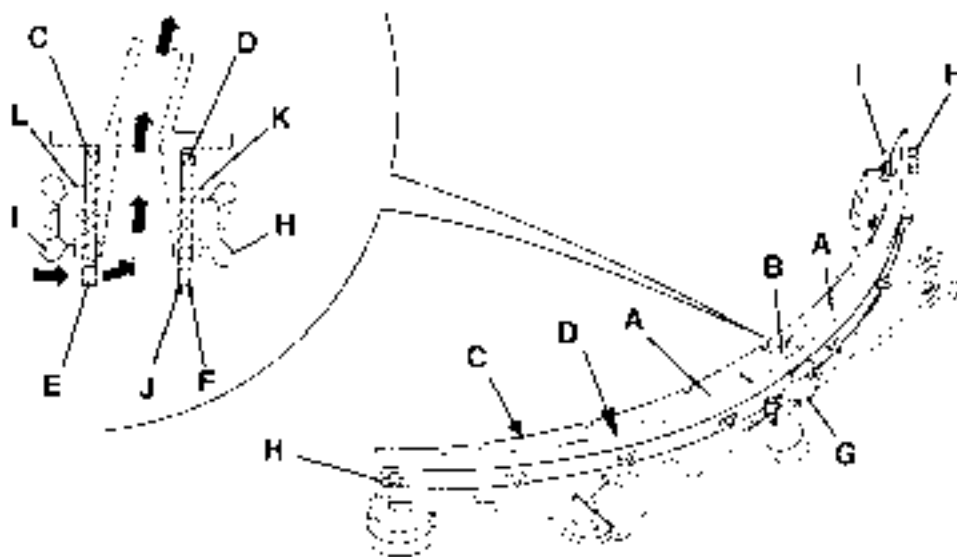
**UPOZORNĚNÍ!**

*Při čištění stěrky doporučujeme používat ochranné rukavice, protože na stěrce může být zachycen odpad s ostrými hranami.*

1. Strojem přejeďte na rovnou zem.
2. (Pouze pro **BA 551D**, **BA 551CD**, **BA 611D**): Klíč zapalování (80) dejte do polohy „0“.  
(Jen pro **BA 551**): Pro vypnutí stroje stiskněte spínač (71) a/nebo (73).
3. Snižte páčky (25) spusťte stěrku (10).
4. Uvolněte ruční kolečka (26) a sejměte stěrku (25).
5. Od stěrky odpojte hadici vysavače (15).
6. Očistěte ocelovou stěrku (Obr. 6) nebo hliníkovou stěrku (Obr. 7). Zejména vyčistěte její díly (A, Obr. 6 nebo 7) a otvor (B) a zbavte je nečistot a drobného odpadu. Zkontrolujte, zda je přední list (C) a zadní list (D) celistvý, není pořezaný nebo potrháný. Podle potřeby listy vyměňte (viz postup v následujícím odstavci).
7. Montáž stěrky provádějte podle kroků pro demontáž, ale v opačném pořadí.

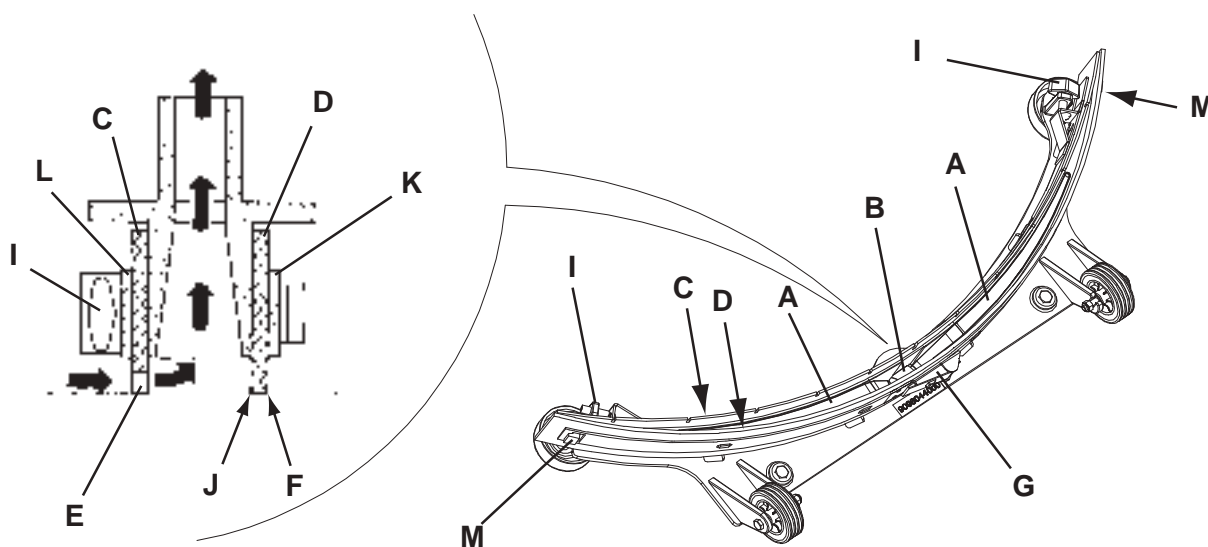
## KONTROLA A VÝMĚNA LISTU STĚRKY

- Ocelovou (Obr. 6) nebo hliníkovou stěrku (Obr. 7) očistěte podle postupu uvedeného v předešlém odstavci.
- Zkontrolujte, že jsou okraje (E, Obr. 6 nebo 7) předního listu (C) a že jsou okraje (F) zadního listu (D) po celé délce položeny ve stejné úrovni. V opačném případě upravte jejich výšku podle následujícího postupu:
  - Uvolněte spojovací tyč (G, Obr. 6 nebo 7) a odšroubujte křídlové matice (H, Obr. 6), čímž se uvolní úchytky (M, Obr. 7). Nastavte zadní pás (D, Obr. 6 nebo 7), potom utáhněte křídlové matice nebo založte úchytky a pak založte spojovací tyč.
  - Uvolněte ruční kolečka (I) a nastavte přední pás (C, Obr. 6 nebo 7), potom napněte ruční kolečka.
- Zkontrolujte stav předního (C, Obr. 6 nebo 7) a zadního listu (D), sledujte trhliny a zářezy; podle potřeby je vyměňte dle následujícího postupu. Zkontrolujte, zda není přední hrana (J) zadního listu opotřebovaná. V opačném případě list otočte a zaměňte tak opotřebovanou hranu za neporušenou. Pokud jsou ostatní hrany také opotřebované, vyměňte list podle následujícího postupu:
  - Uvolněte spojovací tyč (G), odšroubujte křídlové matice (H) nebo uvolněte přichytky (M), vyjměte zadržovací pás (K) a potom vyměňte/převraťte zadní nůž (D).
 Montáž listu provádějte podle kroků pro demontáž, ale v opačném pořadí.
  - Odšroubujte křídlové matice (H) a sejměte zadržovací pás (L), pak vyměňte přední list (C).
 Montáž listu provádějte podle kroků pro demontáž, ale v opačném pořadí. Po výměně (nebo otočení) listu nastavte výšku listů podle předchozího kroku.
- Ke stěrce připojte hadici vysavače (15).
- Znovu namontujte stěrku (25) a zašroubujte ruční kolečka (26).
- V případě nutnosti nastavte pomocí ručního kolečka výšku pásu (27).



Obrázek číslo 6

S311318



Obrázek číslo 7

S311318

## ČIŠTĚNÍ KARTÁČE/KOTOUČE



### UPOZORNĚNÍ!

*Při čištění kartáčů/kotoučů/válcových kartáčů se doporučuje používat ochranné rukavice, protože na nich mohou být zachycené ostré úlomky.*

1. Vyjměte kartáče/kotouče ze stroje podle popisu v kapitole Používání.
2. Kartáče a kotouče očistěte a umyjte v čisté vodě se saponátem.
3. Zkontrolujte, zda nejsou kartáče/podložky porušené nebo opotřebené. V případě potřeby je vyměňte.
4. Ze stroje, který je vybavený deskou s válcovým kartáčem vyjměte nádobu na drobné nečistoty (D, Obr. 3) tak, že ho rukojetí (E) potáhnete na jedné straně.  
Vyprázdněte a vymyjte kontejner na odpad (D), pak ho znovu namontujte tak, že ho zaháknete za úchyty.

## ČIŠTĚNÍ NÁDRŽE A ODSÁVACÍ MŘÍŽKY S PLOVÁKEM A KONTROLA TĚSNĚNÍ KRYTU

1. Zatlačením přesuňte stroj do stanoveného místa likvidace.
2. (Pouze pro **BA 551D**, **BA 551CD**, **BA 611D**): Klíč zapalování (80) dejte do polohy „0“.  
(Jen pro **BA 551**): Pro vypnutí stroje stiskněte spínač (71) a/nebo (73).
3. Kryt (A, Obr. 8) otevřete do polohy, aby se umožnilo umývání (L).
4. Na umývání krytu (A), nádrží (B a C) a odsávací mřížky s automatickým uzavíracím plovákem (D) použijte čistou vodu. Pomocí hadic (16 a 17) odčerpejte vodu z nádrží.
5. Je-li to nutné, uvolněte příchytky (E) a otevřete mřížku (D), založte plovák (F), očistěte všechny součásti a potom je znovu založte.
6. Zkontrolujte, že je těsnění krytu nádrže (G) neporušené.



### POZNÁMKA

*Těsnění (G) vytváří v nádrži vakuum sloužící k vysávání vody pro opětovné použití.*

V případě potřeby můžete těsnění (G) po jeho vyjmutí z pouzdra (H) vyměnit. Při montáži nového těsnění namontujte příslušný spoj (I) do středu zadní části, jak je znázorněno na obrázku.

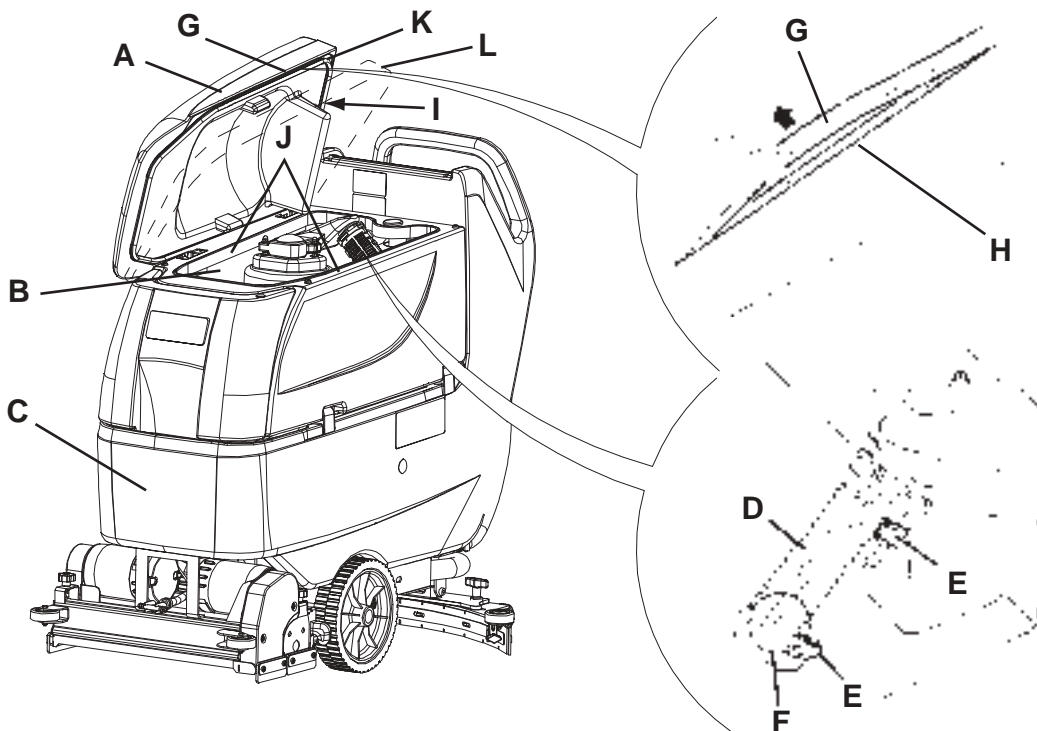
7. Zkontrolujte, že je usazovací povrch (J) těsnění (G) neporušený a vhodný pro utěsnění.
8. Zkontrolujte, že není zablokovaný vyrovnávací otvor (K). V opačném případě jej vyčistěte.



### POZNÁMKA

*Tento otvor (K) přispívá k tvorbě vakua v nádrži, protože umožňuje vyrovnání množství vzduchu ve vnitřním prostoru krytu.*

9. Uzavřete kryt (A).



Obrázek číslo 8

S311318

**ČIŠTĚNÍ FILTRU MOTORU SACÍ SOUSTAVY**

1. Strojem přejeďte na rovnou zem.
2. (Pouze pro **BA 551D**, **BA 551CD**, **BA 611D**): Klíč zapalování (80) dejte do polohy „0“.  
(Jen pro **BA 551**): Pro vypnutí stroje stiskněte spínač (71) a/nebo (73).
3. Otevřete nádrž vody pro obnovení.
4. Podle potřeby odčerpajte vodu z nádrže tak, aby byl filtr vidět.
5. Zkontrolujte, zda je přední filtr čistý. Podle potřeby jej vyčistěte vodou a stlačeným vzduchem, pak jej nainstalujte.
6. Provedte kroky 1, 2 a 3 v opačném pořadí.

**ČIŠTĚNÍ FILTRU ROZTOKU**

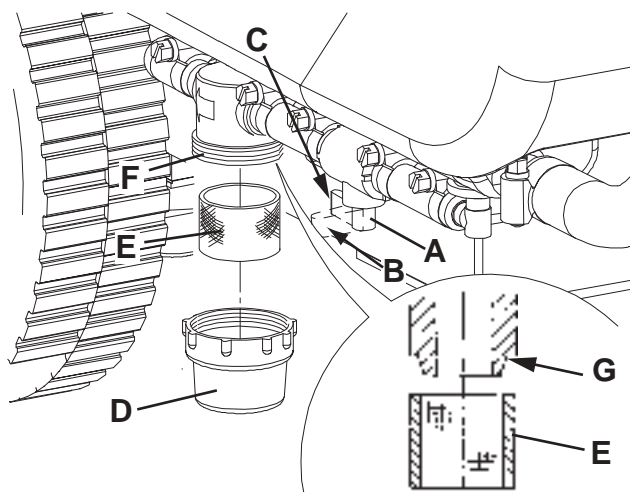
(Pro stroj bez systému EcoFlex™)

1. Strojem přejeďte na rovnou zem.
2. (Pouze pro **BA 551D**, **BA 551CD**, **BA 611D**): Klíč zapalování (80) dejte do polohy „0“.  
(Jen pro **BA 551**): Pro vypnutí stroje stiskněte spínač (71) a/nebo (73).
3. Pod pravou spodní stranou stroje uzavřete kohoutek pro odvod roztoku (A, Obr. 9). Kohoutek (A) je uzavřený v poloze (B). V poloze (C) je otevřený.
4. Sejměte průhledný kryt (D) a sítko filtru (E). Vyčistěte je a znovu nasadte na podstavec (F).

**POZNÁMKA**

Sítka filtru (E) správně namontujte do pouzdra (G) podstavce (F).

5. Otevřete vypouštěcí kohout (A).



Obrázek číslo 9

S311318

**ČIŠTĚNÍ FILTRU NA ČISTOU VODU**

(Pro stroj se systémem EcoFlex™)

1. Strojem přejděte na rovnou zem.
2. Klíč zapalování (80) dejte do polohy „0“.
3. Otevřete kryt (22) a zkontrolujte, zda je nádrž na vratnou vodu prázdná (21), pokud není, vypusťte ji pomocí odvodňovací hadice (16).
4. Uchopte tyč rukojeti (41) a opatrně zvedněte soustavu nádrže (40).
5. Hadice (A, Obr. 10) mírně nadzvedněte, potom na sestavě filtru pro čistou vodu (F) odšroubujte průhledný kryt (B) a vyjměte sítko filtru (C). Vyčistěte je a znovu nasadte na podstavec (D).

**POZNÁMKA**

Sítka filtru (C) správně namontujte do pouzdra (E) podstavce (D).

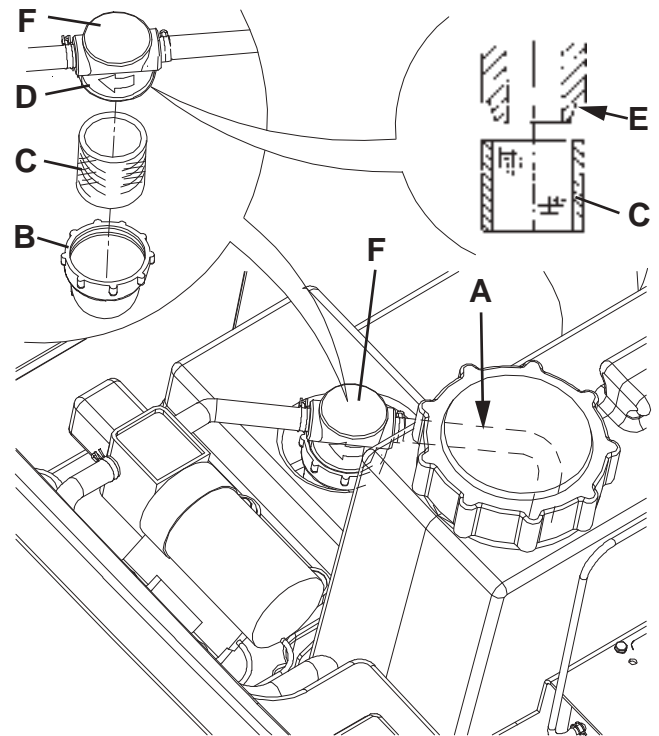
6. Nainstalujte hadice (A) a sestavu filtru (F).

**KONTROLA/VÝMĚNA POJISTEK**

1. Odpojte konektor baterie (12).
2. Vypouštěcí hadici (16) vratné vody odsuňte stranou.
3. Kabel nabíječky baterií (I, Obr. 11) (je-li zabudovaná v stroji) vyjměte z držáku (J).
4. Odšroubujte šrouby (A) a opatrně odsuňte panel (B) tak, že odpojíte přechodku (K) z jejího tělesa na panelu (B).
5. Zkontrolujte nebo vyměňte následující pojistky:
  - C) Pojistka plošiny kartáče F1: (40 A)
  - D) Pojistka systému vysavače F2: (30 A)
  - E) Pojistka pohonné soustavy F3: (30 A) (\*)
  - F) Pojistka obvodu signalizace F4: (3 A)
  - G) Uvolňovací pojistka kartáče/držáku kotouče F5: (20 A) (\*)
  - H) Pojistka čerpadla F6: (3 A) (\*)

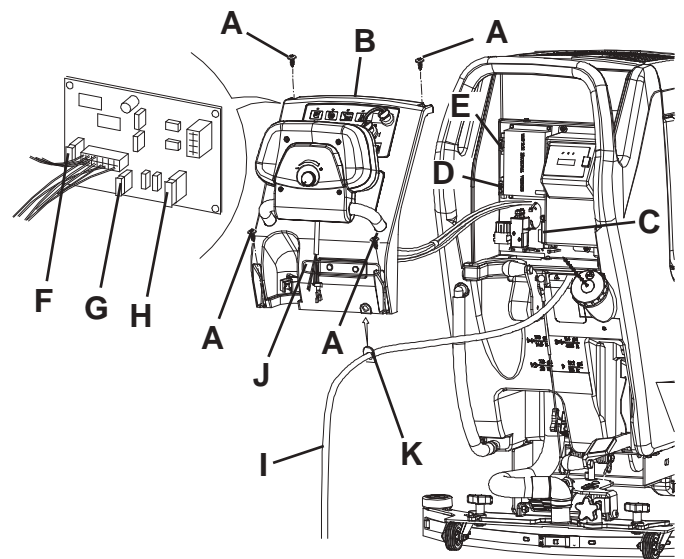
(\*) Pouze pro BA 551D, BA 551CD, BA 611D

6. Provedte kroky 1 až 4 v opačném pořadí.



Obrázek číslo 10

S311318



Obrázek číslo 11

S311318

**DEMONTÁŽ/MONTÁŽ PLOŠINY KARTÁČE/PODLOŽKY NEBO PLOŠINY VÁLCOVITÉHO KARTÁČE**

Stroj může být vybavený buď kartáčem/držákem kotouče (18a a 18b), nebo deskou s válcovým kartáčem (18c).

**POZNÁMKA**

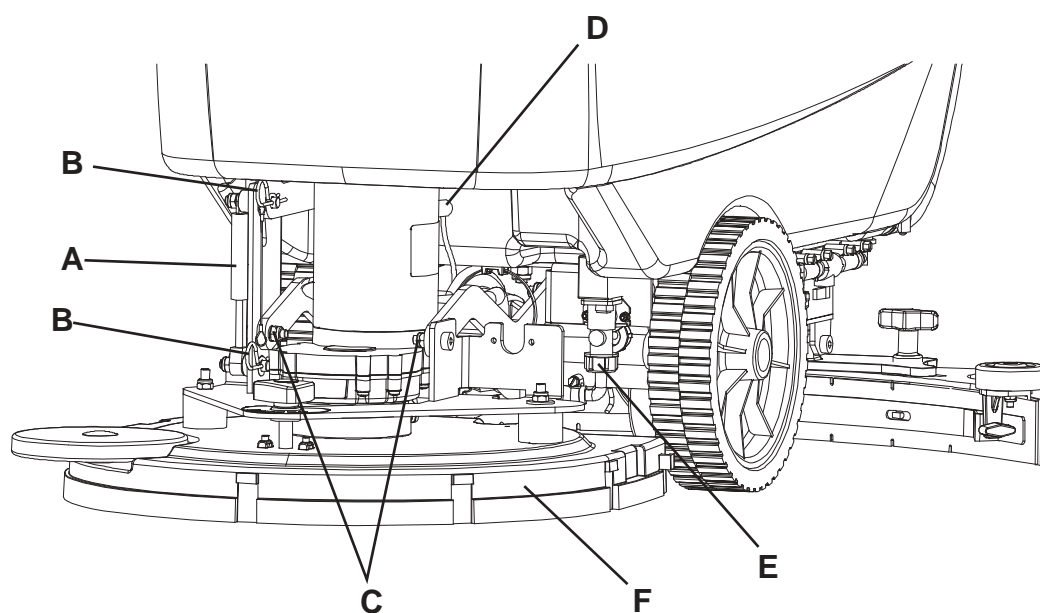
*Když je plošina instalována/odebrána, může být nutné vyměnit stěrku, protože musí mít stejnou šířku. Správné zarovnání plošiny se stěrkou, viz odstavec Montáž stěrky.*

**Demontáž**

1. Strojem přejeďte na rovnou zem.
2. Sejměte kartáče/držáky podložek podle instrukcí v příslušném odstavci. Válcové kartáče nevyjímejte.
3. Snižte kartáč/desku držáku stisknutím pedálu (11).
4. Pokud se používají, vyjměte závlačky (B, Obr. 12) a pružinu uzávěru plynu (A).
5. Odpojte elektrické kabely (D) elektromotora kartáče/držáku kotouče.
6. Odpojte spoj na hadici na přívod roztoku (E).
7. Odšroubujte šrouby (C) a vyjměte plošinu kartáče/podložky (F).

**Montáž**

8. Součástky montujte v opačném pořadí než demontáž, dbejte při tom zvláštní opatrnosti při následujícím:
  - Když je na stroji namontována plošina válcovitého kartáče (18c), musí být plynová vzpěra odpojena (A).



Obrázek číslo 12

S311318

## ČIŠTĚNÍ NÁDRŽE NA ČISTIDLO

(Pro stroj se systémem EcoFlex™)

Vyčistěte nádrž na čistidlo (45) následujícím postupem:

1. Zatlačením přesuňte stroj do stanoveného místa likvidace.
2. Otevřete kryt (22) a zkontrolujte, zda je nádrž na vratnou vodu prázdná (21), pokud není, vypusťte ji pomocí odvodňovací hadice (16). Uzavřete kryt (22).
3. Uchopte tyč rukojeti (41) a opatrně zvedněte soustavu nádrže (40).
4. Odšroubujte zátku a hadici (48) odpojte z nádržky (45).
5. Nádrž vyjměte tak, že ji uvolníte z úchytek.
6. Nádrž umyjte v místě určeném na vypouštění vody.
7. Založte nádrž (45) a zapojte do ní hadici (48).
8. Když je nádržka na saponát prázdná, musí se vyprázdnit i systém EcoFlex™ (viz postup v následujícím odstavci).

## VIPOUŠTĚNÍ SYSTÉMU ECOFLEX™

(Pro stroj se systémem EcoFlex™)

1. Vyčistěte nádrž na čistidlo podle popisu v předchozím odstavci. Následujícím postupem odstraňte saponát, který zůstal v hadicích a čerpadle.
2. Uchopte tyč rukojeti (41) a opatrně snižte soustavu nádrže (40).
3. Zapněte stroj otočením klíče zapalování (80) do polohy „I“.
4. Stiskněte tlačítko (77). Zkontrolujte, zda se rozsvítí výstražné světlo (78).
5. Současně stiskněte tlačítka (77) a (82a), dokud nezačne blikat výstražné světlo (78) (přibližně po 5 sekundách).
6. Tlačítka uvolněte a počkejte, dokud výstražné světlo (78) nepřestane blikat a nezapne se odsávací systém.
7. Odstraňte saponát, který zůstal na podlaze.
8. Klíč zapalování (80) dejte do polohy „0“.
9. Nádržku (40) opatrně zvedněte tak, že ji uchopíte za rukojeť (41), potom zkontrolujte, zda je hadice (48) prázdná. Pokud není, zopakujte kroky 3 až 9.



### POZNÁMKA

*Cyklus vypouštění trvá přibližně 30 sekund, potom se funkce odsávání automaticky zapne, což umožní odstranění zbytků saponátu.*

*Cyklus vyprazdňování se může také vykonat s nádržkou saponátu (45) naplněnou vodou, což úplně vyčistí celý systém. Doporučujeme provádět tento typ vypouštění pro vyčištění systému EcoFlex™ od špíny a usazenin, pokud stroj nebyl dlouhou dobu používán/čištěn.*

*Cyklus vypouštění se může také provést na rychlé naplnění hadice na přívod saponátu, když je nádrž (45) plná, ale systém zůstává prázdný.*

*Když je to potřeba, může se cyklus vypouštění provádět opakovaně.*

## ŘEŠENÍ PROBLÉMŮ

Porucha	Možná příčina	Řešení
Elektromotory nefungují. Nerozsvítilo se žádné výstražné světlo.	Konektor baterie je odpojený.	Zapojte jej.
	Akumulátory jsou zcela vybité.	Nabijte baterie.
Stroj se nepohybuje (Pouze pro <b>BA 551D</b> , <b>BA 551CD</b> , <b>BA 611D</b> )	Stroj je vypnutý pomocí klíče zapalování a držením stlačeného lopatkového kola.	Klíč zapalování dejte do polohy „0“ a potom se pokuste nastartovat stroj bez stlačení lopatkového kola.
Kontrolky (81) blikají současně.	Motor desky je přetížený.	Použijte méně agresivní kartáče vhodné pro čištění podlahy nebo nepracujte s aktivovanou funkcí extra tlaku.
Kartáč nefunguje, svítí červené výstražné světlo.	Baterie jsou vybité	Nabijte baterie.
Vysávání špinavé vody je nedostatečné.	Nádrž na vratnou vodu je plná.	Vyprázdňte nádrž.
	Hadice je odpojená od stěrky.	Zapojte jej.
	Odsávací mřížka je zanesená nebo plovák se zavírá.	Očistěte mřížku a zkontrolujte plovák.
	Stěrka je znečištěná nebo pásy stěrky jsou opotřebované nebo poškozené.	Stěrku zkontrolujte a očistěte.
	Kryt nádrže není správně uzavřen, nebo je poškozeno těsnění.	Zavřete kryt správně nebo vyčistěte nebo vyměňte těsnění.
Průtok roztoku je nedostatečný.	Filtr roztoku/čisté vody je znečištěný.	Očistěte filter.
	Nádrž na obnovení vody je špinavá (zanesený odčerpávací otvor).	Vyčistěte.
	Znečištěná/zanesená nádrž systému EcoFlex™ (volitelný).	Vypusťte.
Stěrka zanechává na podlaze stopy.	Pod pásy stěrky jsou drobné úlomky.	Odstraňte úlomky.
	Pásy stěrky jsou opotřebované, zanesené nebo roztrhnuté.	Vyměňte pásy.
	Stěrka není vyrovnaná s ručním kolem.	Vyrovnejte stěrku.



## POZNÁMKA

*Pokud je stroj vybaven nabíječkou baterií, nemůže bez nabíječky pracovat. V případě selhání nabíječky baterií se obraťte na autorizované Servisní Středisko.*

Podrobnější informace si lze vyhledat v Příručce k Opravám, která je k dispozici ve všech Servisních Střediscích společnosti Nilfisk.

## LIKVIDACE

Stroj nechte zlikvidovat specializovanou firmou.

Před zlikvidováním stroje vyjměte a oddělte následující materiály (je třeba je zlikvidovat náležitě v souladu s platnými zákony):

- Baterie
- Kartáče/kotouče
- Plastické hadice a součástky
- Elektrické a elektronické součástky (\*)

(\*) Kontaktujte nejbližší servisní středisko společnosti Nilfisk, obzvlášť, když se vyřazují elektrické a elektronické komponenty.



## TARTALOMJEGYZÉK

<b>BEVEZETÉS</b> .....	<b>2</b>
A KÉZIKÖNYV CÉLJA ÉS TARTALMA .....	2
CÉLCSOPORT .....	2
A KÉZIKÖNYV TÁROLÁSA .....	2
KONFORMITÁSI NYILATKOZAT .....	2
AZONOSÍTÓ ADATOK .....	2
TOVÁBBI HIVATKOZÁSI KÉZIKÖNYVEK .....	3
PÓTALKATRÉSZEK ÉS KARBANTARTÁS .....	3
MÓDOSÍTÁSOK ÉS FEJLESZTÉSEK .....	3
MŰKÖDÉSI KAPACITÁS .....	3
EGYEZMÉNYEK .....	3
<b>KICSOMAGOLÁS/SZÁLLÍTÁS</b> .....	<b>3</b>
<b>BIZTONSÁG</b> .....	<b>4</b>
SZIMBÓLUMOK .....	4
ÁLTALÁNOS UTASÍTÁSOK .....	4
<b>KÉSZÜLÉK LEÍRÁS</b> .....	<b>6</b>
A GÉP FELÉPÍTÉSE .....	6
VEZÉRLŐPULT .....	8
AKKUMULÁTORTÖLTŐ ADATELLENŐRZŐ ABLAK (opcionális) .....	8
KIEGÉSZÍTŐK/OPCIÓK .....	9
MŰSZAKI ADATOK .....	9
BEKÖTÉSI RAJZ A BA 551-HEZ .....	11
BEKÖTÉSI RAJZ A BA 451D-HEZ és BA 531D-HEZ .....	12
<b>HASZNÁLAT</b> .....	<b>13</b>
AKKUMULÁTOR ELLENŐRZÉSE/BEÁLLÍTÁSA ÚJ KÉSZÜLÉKEN .....	13
AKKUMULÁTORTELEPÍTÉS ÉS AKKUMULÁTORTÍPUS BEÁLLTÁS (NEDVES VAGY GÉL) .....	14
BEINDÍTÁS ELŐTT .....	15
GÉP INDÍTÁS ÉS LEÁLLÍTÁS .....	18
GÉP KEZELÉSE (SÚROLÁS/SZÁRÍTÁS) .....	18
TARTÁLY KIÜRÍTÉSE .....	20
A GÉP HASZNÁLATA UTÁN .....	21
HOSSZÚ ÜZEMSZÜNET .....	21
ELSŐ HASZNÁLATI IDŐSZAK .....	21
<b>KARBANTARTÁS</b> .....	<b>21</b>
TERVEZETT KARBANTARTÁSI TÁBLÁZAT .....	21
AKKUMULÁTORTÖLTÉS .....	22
GÉP MUNKAÓRA ELLENŐRZÉSE .....	23
LEHÚZÓEGYSÉG TISZTÍTÁSA .....	23
LEHÚZÓEGYSÉG PENGÉJÉNEK ELLENŐRZÉSE ÉS CSERÉJE .....	24
KEFE-/KORONGTARTÓ .....	25
TARTÁLY ÉS ELSZÍVÓ RÁCS ÚSZÓVAL TISZTÍTÁSA, VALAMINT A FEDÉLTÖMÍTÉS ELLENŐRZÉSE .....	25
ELSZÍVŐRENDSZER MOTOR SZŰRŐ TISZTÍTÁS .....	26
OLDATSZŰRŐ TISZTÍTÁSA .....	26
BIZTOSÍTÓ ELLENŐRZÉSE/CSERÉJE .....	27
KEFE/KORONGTARTÓ/HENGERSZERŰ KEFE FEDÉL SZÉTSZERELÉSE/ÖSSZESZERELÉSE .....	28
TISZTÍTÓSZERTARTÁLY TISZTÍTÁSA .....	29
ECOFLEX™ RENDSZER LEERESZTÉSE .....	29
<b>HIBAELHÁRÍTÁS</b> .....	<b>30</b>
<b>LESELEJTEZÉS</b> .....	<b>30</b>

## BEVEZETÉS



### MEGJEGYZÉS

A zárójelben levő számok a gép leírása fejezetben található alkatrészeket jelöli.

## A KÉZIKÖNYV CÉLJA ÉS TARTALMA

A kézikönyv célja, hogy ellássa a Felhasználót a készülék autonóm és biztonságos módon történő működtetéséhez szükséges minden fontos információval. Ez tartalmazza a technikai adatokkal, a biztonsággal, a működtetéssel, a gép tárolásával, karbantartásával, a cserealkatrészekkel és a hulladékkezeléssel kapcsolatos információkat.

Mielőtt a gépet működésbe helyeznék, a kezelők és a szakképzett technikusok alaposan olvassák el a kézikönyvet. További információért, valamint az utasítások értelmezésénél felmerülő kétségek esetén lépjen kapcsolatba a Nilfisk-al.

## CÉLCSOPORT

Ez a Kézikönyv a szakképzett kezelők és a gép karbantartásával foglalkozó szerelők részére készült.

A kezelők ne hajtsanak végre szakképzett technikusok számára fenntartott műveleteket. Ezen tiltás figyelmen kívül hagyásából származó károkért a Nilfisk nem vállal felelősséget.

## A KÉZIKÖNYV TÁROLÁSA

A Felhasználói Kézikönyvet tartsa a gép közelében egy erre alkalmas tokban, folyadékotól, és más egyéb rongáló anyagoktól védve.

## KONFORMITÁSI NYILATKOZAT

A konformitás nyilatkozat igazolja, hogy a gép megfelel az érvényben levő szabályoknak.



### MEGJEGYZÉS

A gép dokumentációja tartalmazza az eredeti konformitási nyilatkozat két másolatát is.

## AZONOSÍTÓ ADATOK

A gép modellszáma és sorozatszama a (34) címkén található.

A gyártási évet a konformitási nyilatkozat tartalmazza, valamint a szériaszám első két számjegye is jelzi.

Ez hasznos információ, ha cserealkatrészekre van szüksége a géphez. Az alábbi táblázatot használja a gép azonosító adatainak leírásához.

GÉP modellje .....
GÉP sorozatszáma .....

## TOVÁBBI HIVATKOZÁSI KÉZIKÖNYVEK

Elektronikus Akkumulátortöltő Kézikönyv (ha fel van szerelve) ennek a kézikönyvnek a szerves részét képezi. Továbbá, a következő kézikönyvek hozzáférhetőek:

- A Nilfisk Szervizközponttól felvilágosítást kérhet a gépkönyvvel kapcsolatban
- Cserealkatrész Lista (készülékkel együtt szállítva)

## PÓTALKATRÉSZEK ÉS KARBANTARTÁS

A szükséges kezelési, karbantartási és javítási műveleteket kizárólag szakképzett ember, vagy a Nilfisk Service Centers hajthatja végre.

Csak eredeti pótalkatrészeket és kiegészítőket használjon.

Hívja a Nilfisk-ot a javítással ill. pótalkatrészek és kiegészítők rendelésével kapcsolatban, melyhez adja meg a gép modelljét és sorozatszámát.

## MÓDOSÍTÁSOK ÉS FEJLESZTÉSEK

A Nilfisk folyamatosan tökéletesíti termékeit, és fenntartja magának a jogot, hogy saját belátása szerint változtatásokat és javításokat hajtson végre anélkül, hogy köteles lenne ezeket a fejlesztéseket a korábban eladott gépeken alkalmazni. Bármely változtatást és/vagy kiegészítő egység hozzáadását jóvá kell hagyatni a Nilfisk, és velük kell végrehajtani.

## MŰKÖDÉSI KAPACITÁS

A súroló-tisztító puha és kemény padló takarításához (súrolás és szárítás) használható, polgári vagy ipari környezetben, biztonságos működési feltételek között, szakképzett Kezelő által.

A súroló-szárító nem használható szőnyegpadló vagy szőnyeg takarításához.

## EGYEZMÉNYEK

Az előre, hátra, elöl, hátul, bal vagy jobb irányok a kezeit a kormányon tartó kezelő szemszögéből értendők (2 ábra).

## KICSOMAGOLÁS/SZÁLLÍTÁS

A készülék kicsomagolásához kövesse a csomagoláson található utasításokat.

A készülék szállítása után ellenőrizze a csomagolás és a készülék sértetlenségét. Ha a sérülés nyilvánvaló, tartsa meg a csomagolást és ellenőriztesse le a szállítóval. Azonnal értesítse a szállítót és töltsse ki a kárigénylést.

Ellenőrizze, hogy a gép a következőkkel fel van szerelve:

1. Technikai dokumentáció:
  - Súroló-szárító Felhasználói kézikönyv
  - Elektronikus akkumulátortöltő kézikönyv (ha fel van szerelve)
  - Súroló-szárító alkatrészlista
2. Egy darab akkumulátortöltő csatlakozó (akkumulátortöltő nélküli gépekhez)
3. Két darab lemezbiztosíték

## BIZTONSÁG

A következő szimbólumok jelzik a potenciálisan veszélyes helyzeteket. Mindig gondosan olvassa el ezt az információt, és tegye meg a szükséges óvintézkedéseket az emberek és a tárgyi eszközök védelmének érdekében.

A balesetek megelőzése érdekében fontos a gép kezelőjének közreműködése. Egy balesetmegelőző program sem hatásos, a gép működtetéséért felelős személy teljes körű közreműködése nélkül. A legtöbb, munka közben, gyárban esetlegesen bekövetkező baleset a legegyszerűbb elővigyázatossági szabályok be nem tartásából fakad. A gondos és elővigyázatos Kezelő a legjobb garancia a balesetek ellen, és elengedhetetlen bármely balesetmegelőző program sikeres teljesítése érdekében.

## SZIMBÓLUMOK



### VESZÉLY!

*Jelzi a Kezelőre veszélyes - életveszélyes - helyzetet.*



### VIGYÁZAT!

*Jelzi a személyi sérülés potenciális kockázatát vagy a tárgy meghibásodását.*



### FIGYELEM!

*Fontos vagy hasznos funkciókhoz kapcsolódó figyelmeztetést vagy észrevételt mutat. Az ilyen jelzéssel megjelölt bekezdéseket különös figyelemmel olvassa.*



### MEGJEGYZÉS

*Fontos vagy hasznos funkciókhoz kapcsolódó megjegyzést mutat.*



### TANÁCSADÁS

*Annak szükségességét jelöli, hogy a művelet végrehajtása előtt a felhasználói kézikönyvet át kell tekinteni.*

## ÁLTALÁNOS UTASÍTÁSOK

A személyeket és gépet potenciálisan fenyegető veszélyre az alábbi figyelmeztetések hívják fel a figyelmet.



### VESZÉLY!

- **Karbantartás, javítás, tisztítás, vagy alkatrészcsere előtt válassza le az akkumulátor csatlakozót és távolítsa el az indítókulcsot.**
- **A gépet csak szakképzett gépkezelőnek szabad használnia. Gyermekek vagy cselekvőképtelen személyek nem használhatják a gépet.**
- **Tartsa távol az akkumulátorokat szikrától, lángtól és izzó anyagtól. A rendeltetésszerű használat közben robbanékony gázok keletkeznek.**
- **Ne viseljen ékszereket, ha elektromos alkatrészek közelében dolgozik.**
- **Ne dolgozzon a megemelt gép alatt, annak biztonsági támasztékkal történő rögzítése nélkül.**
- **Ne működtesse a gépet veszélyes, gyúlékony és/vagy robbanóanyagok, folyadékok vagy pára közelében: Ez a gép nem alkalmas veszélyes porok felszívására.**
- **Az akkumulátorok töltése során rendkívül robbanékony hidrogéngázok keletkeznek. A tartályszerkezet legyen nyitva az akkumulátor töltése közben, és csak jó szellőző helyen, nyílt lángtól távol végezze el a töltést.**



### VIGYÁZAT!

- **Karbantartás/javítás előtt figyelmesen olvassa el a rendeletezésre álló útmutatásokat.**
- **Az akkumulátortöltő használata előtt győződjön meg arról hogy a kapcsolódó lapon található frekvencia és feszültség értékek megegyeznek a hálózati feszültséggel.**
- **Ne húzza vagy emelje a gépet a töltő kábelnél fogva; soha ne használja karként a töltő kábelt. Ne zárja rá az ajtót a töltő kábelre vagy húzza át éles sarkokon vagy éleken. Ne hajtson rá a géppel a töltő kábelra.**
- **Tartsa távol a vezetéket fűtőtestektől.**
- **Ne használja a készüléket, ha az akkumulátor töltő vezetéke, vagy a csatlakozó sérült. Ha a gép nem előírászerűen működik, megsérült, kint lett hagyva vagy vízbe lett ejtve, vigye vissza a szervizközpontba.**

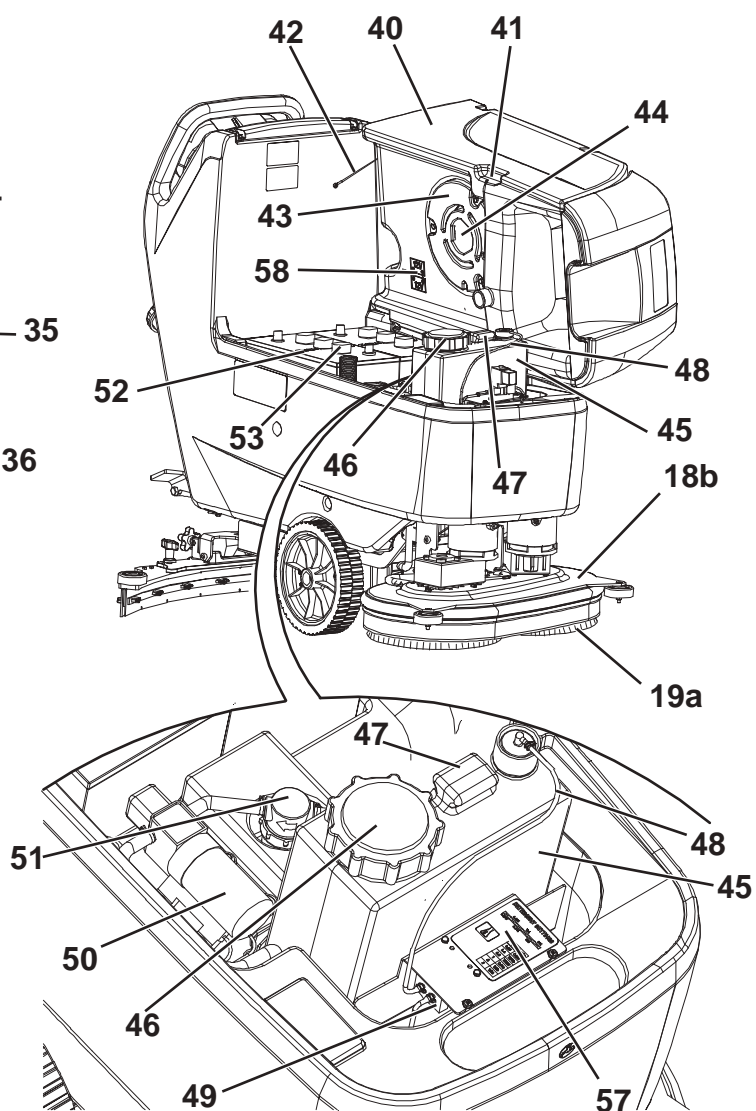
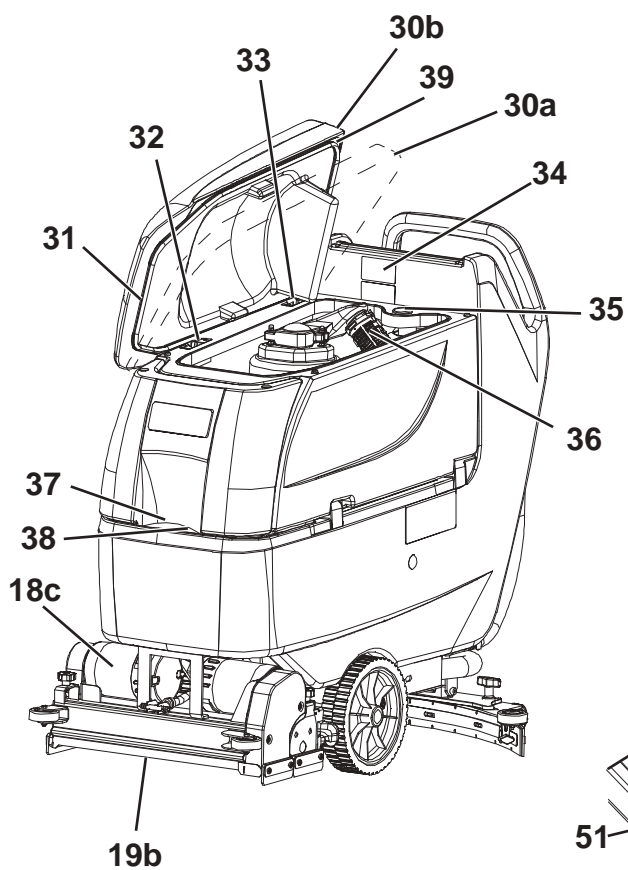
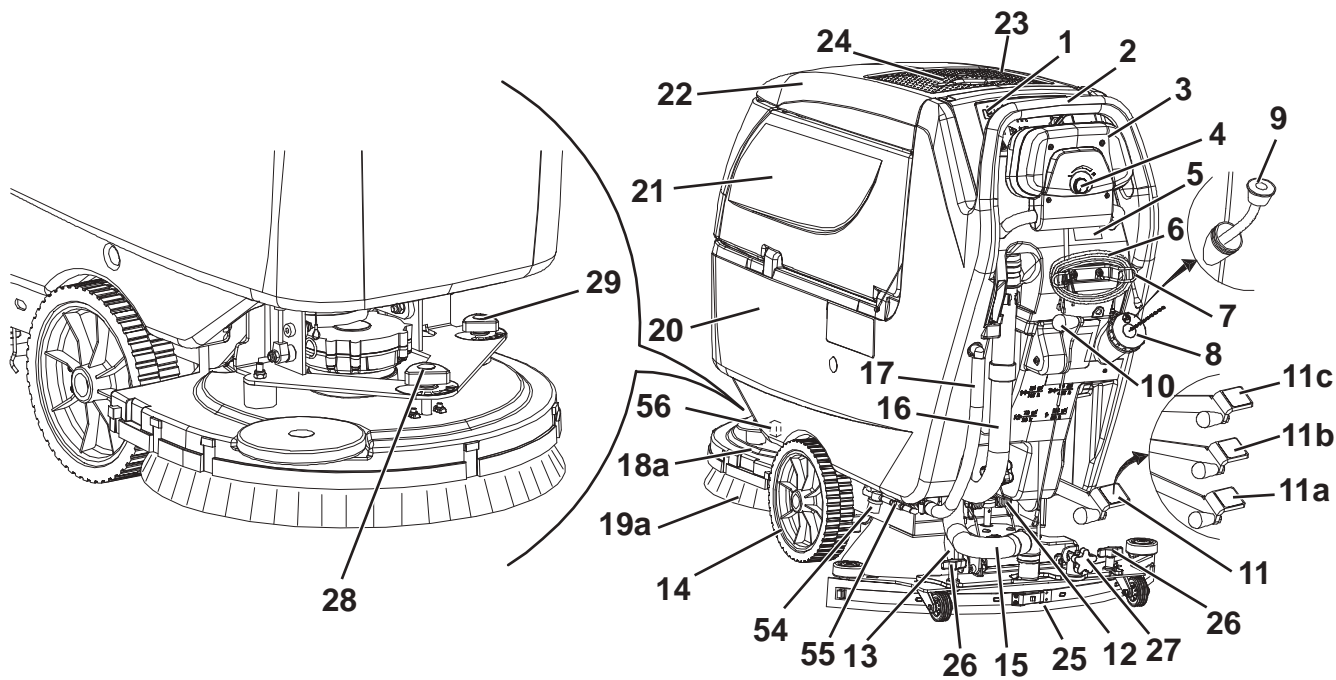
**VIGYÁZAT!**

- **Karbantartás/javítás előtt figyelmesen olvassa el a rendeletezésre álló útmutatásokat.**
- **Az akkumulátortöltő használata előtt győződjön meg arról hogy a kapcsolódó lapon található frekvencia és feszültség értékek megegyeznek a hálózati feszültséggel.**
- **Ne húzza vagy emelje a gépet a töltő kábelnél fogva; soha ne használja karként a töltő kábelt. Ne zárja rá az ajtót a töltő kábelre vagy húzza át éles sarkokon vagy éleken. Ne hajtson rá a géppel a töltő kábelre.**
- **Tartsa távol a vezetéket fűtőtestektől.**
- **Ne használja a készüléket, ha az akkumulátor töltő vezetéke, vagy a csatlakozó sérült. Ha a gép nem előírászerűen működik, megsérült, kint lett hagyva vagy vízbe lett ejtve, vigye vissza a szervizközpontba.**
- **A tűz-, az áramütés és a sérülésveszély elkerülése végett ne hagyja őrizetlenül a gépet működés közben. Húzza ki a gépet a konnektorból, ha javítási műveleteket akar elvégezni rajta.**
- **Ne dohányozzon az akkumulátorok töltése közben.**
- **A nem rendeltetésszerű használat érdekében vegye ki az indítókulcsot (ha van).**
- **Ne hagyja a gépet felügyelet nélkül, amíg meg nem bizonyosodott arról, hogy nem képes önálló helyváltoztatásra.**
- **Mindig védje a gépet a közvetlen napfénytől, az esőtől és a rossz időtől, mind működés, mind pedig inaktív állapot alatt. Tárolja a készüléket beltéren, száraz helyen: A gépet száraz környezetben használja, kültéren, nedves körülmények között tartása, használata tilos.**
- **A gép használata előtt, zárja be az összes ajtót és/vagy borítást.**
- **A készülék nem játék. A gyerekek közelében történő használat nagy odafigyelést igényel.**
- **A készüléket csak a kezelési könyvben leírtaknak megfelelően használja. Kizárólag a Nilfisk által ajánlott kiegészítőket használjon.**
- **Tegye meg az összes szükséges óvintézkedést annak érdekében, hogy a gép mozgó alkatrészeibe ne kerüljön haj, ékszer és lazán viselt ruha.**
- **A gépet ne használja az előírt dőlésszöveget meghaladó lejtőkön.**
- **Ne használja a készüléket túlságosan poros helyeken.**
- **A gép használata közben ügyeljen arra, hogy ne okozzon kárt a környezetében.**
- **Ne ütközzön polcoknak vagy állványoknak a géppel, főleg ahol nagy a leeső tárgyak kockázata.**
- **Folyadéktartályokat ne helyezzen a gépre – használja a megfelelő tartót.**
- **A gép munkahőmérsékletének 0 °C - +40 °C között kell lennie.**
- **A gép tárolási hőmérsékletnek 0 °C – +40 °C között kell lennie.**
- **A páratartalomnak 30% és 95% között kell lennie.**
- **Padló tisztítószer használatakor tartsa be a tisztítószeren feltüntetett utasításokat.**
- **A padló tisztítószerkezelésekor viseljen védőkesztyűt és védőfelszerelést.**
- **A gépet ne használja szállítóeszköznek.**
- **Ne hagyja a keféket, hogy a gép álló helyzetében is működjenek, mert károsulhat a padló.**
- **Tűz esetén lehetőleg poroltót használjon az oltáshoz, ne vizet.**
- **Ne legyen könnyelmű a gép munkavédelmi előírásait illetően; kövesse pontosan a szokásos karbantartási útmutatásokat.**
- **Ne hagyjon semmilyen tárgyat a nyílásokba kerülni. Ne használja a gépet, ha a nyílásai el vannak dugulva. A nyílásokat mindig tartsa szabadon portól, hajtól és minden egyéb olyan anyagoktól, amelyek a légáramlást csökkenthetnék.**
- **Ne távolítsa el, és ne módosítsa a gépre ráerősített táblákat.**
- **(Kizárólag BA 551D, BA 551CD, BA 611D esetén): Ha a gépet tolni kell szervi okból (hiányzó vagy lemerült elem, stb.), akkor a sebesség nem lehet több 4 km/h-nál.**
- **A gép nem használható közutakon vagy utcán.**
- **Figyeljen a készülék mozgatása során, ha a hőmérséklet fagyponthoz alatti. A visszanyerőtartályban és a tömlőben található víz megfagyhat és megrongálhatja a készüléket.**
- **Csak a géphez mellékelte vagy a kézikönyvben meghatározott keféket és korongokat használja. Más kefék és korongok használata csökkentheti az üzembiztonságot.**
- **A gép hibás működése esetén győződjön meg arról, hogy azt nem a karbantartás elmaradása okozza. Egyébként forduljon segítségért a felhatalmazott Szervizközponthoz vagy felhatalmazott személyzethez.**
- **Alkatrészcsere esetén igényeljen a hivatalos ellátótól, vagy márkakereskedőtől EREDETI cserealkatrészeket.**
- **A gép biztonságos és megfelelő használata érdekében az előírt időszakos karbantartást - melynek leírását megtalálja ebben a kézikönyvben is - arra feljogosított személy vagy szervizközpont végezze.**
- **Ne mossa le a gépet közvetlen vagy magasnyomású vízszaggal, vagy maró hatású anyagokkal.**
- **A gépet az előírásoknak megfelelően kell kidobni, a mérgező káros anyagok jelenléte (akkumulátorok stb.) miatt, amelyeket az előírások szerint speciális gyűjtőközpontokba kell szállítani (lásd a Selejtezés fejezetet).**

## KÉSZÜLÉK LEÍRÁS

### A GÉP FELÉPÍTÉSE

1. Vezérlőpult
  2. Kormányrúd
  3. Hajtó pedál (\*)
  4. Haladási sebesség beállító (\*)
  5. Akkumulátortöltő adatellenőrző ablak (opcionális)
  6. Akkumulátortöltő-kábel (opcionális)
  7. Akkumulátortöltő-kábel tartó (opcionális)
  8. Visszanyert vizet elvezető tömlő dugó
  9. Vízvezető csp (választható)
  10. Lehúzóegységet felemelő/leengedő kar
  11. Szintemelő/süllyesztő pedál
  - 11a. Pedálpozíció emelt szintnél
  - 11b. Pedálpozíció leengedett szintnél
  - 11c. Extra nyomás aktiválás
  12. Akkumulátorcsatlakozó (piros). Ez az aljzat ugyanakkor VÉSZKIKAPCSOLÓ gombként is működik, ami azonnal leállítja a gépet.
  13. Hátsó kormányzó kerék
  14. Hajtó kerekek (\*). Első kerék rögzített tengelyen (\*\*\*)
  15. Lehúzóegység elszívócsöve
  16. Visszanyert vizet elvezető tömlő
  17. Oldat/tiszta víz csatorna és szint ellenőrző szelep
  - 18a. Burkolat egy kefe/korongtartóval
  - 18b. Burkolat két kefe/korongtartóval
  - 18c. Burkolat két hengersizű kefével
  - 19a. Kefe-/korongtartó
  - 19b. Hengersizű kefék
  20. Oldat/tiszta víz tartály
  21. Vízvisszanyerőtartály
  22. Visszanyerési tartály borítás
  23. Kannatartó
  24. Irrattartó (opcionális)
  25. Lehúzóegység
  26. A lehúzóegységet rögzítő kézikerekek
  27. Lehúzóegység állító kézikerek
  28. Gép egyenesen előre tartó mozgást beállító kormánykerék
  29. Gép egyenesen előre tartó mozgást beállító kormánykerék (\*\*\*)
  - 30a. Vízvisszanyerő víztartályfedél (nyitva tisztítható)
  - 30b. Vízvisszanyerőtartály fedél (teljesen nyitva)
  31. Tartályfedő tömítés
  32. Mozgatható fedelű visszatartó lemez
  33. Borítással felszerelt tartólemez (ne távolítsa el!)
  34. Sorozatszám-lemez/technikai adatok/konformitás minősítés
  35. Szivacsos porszívó tömlő dugó
  36. Elszívórács automatikus úszózárával
  37. Oldat elűlő feltöltő csap
  38. Hab szűrő
  39. Kiegyenlítő nyílás
  40. Vízvisszanyerőtartály fedél (nyitva)
  41. Tartály emelő kilincs
  42. Tartály biztonsági kábel
  43. Elszívórendszer motor fedő
  44. Elszívó rendszer motor hangszigetelő szűrő
  45. Tisztítószer tartály (\*\*)
  46. Tisztítószer tartály dugó (\*\*)
  47. Tisztítószer tartály fogantyú (\*\*)
  48. Mosószer töltő szelep (\*\*)
  49. Tisztítószer pumpa (\*\*)
  50. Víz pumpa (\*\*)
  51. Tiszta víz szűrő (\*\*)
  52. Akkumulátorok
  53. Akkumulátorsapkák
  54. Oldatszűrő (\*\*)
  55. Oldat/tiszta víz csap
  56. Elektromágneses szelep
  57. Referencia táblázat a mosószer kiméréséhez (\*\*)
  58. Akkumulátorcsatlakozó ábrá
- (\*) Kizárólag BA 551D, BA 551CD, BA 611D esetén  
(\*\*) Kizárólag EcoFlex™ rendszerrel ellátott gép (opcionális)  
(\*\*\*) Csak a BA 551 típusnál



S311310

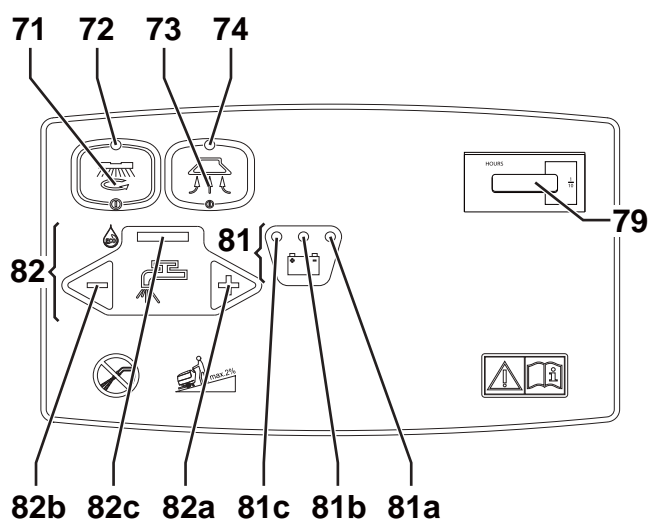
## VEZÉRLŐPULT

71. Kefe/korong tartó és elszívó rendszer kapcsoló
72. Kefe/korong tartó és elszívó rendszer kapcsoló jelzőfény
73. Elszívórendszer kapcsoló
74. Elszívó rendszer kapcsoló jelzőfény
75. Kefe-/vagy korongtartó kiengedőgomb (\*)
76. Kefe-/vagy korongtartó kiengedőgomb kapcsoló jelzőfény (\*)
77. Detergens adagoló kapcsoló (\*\*)
78. Mosogatószer áramlásszabályozó kapcsoló jelzőfény (\*\*)
79. Óraszámológó (opcionális)
80. Indítókulcs (0 – I) (\*)
81. Akkumulátor töltés kijelző

- 81a. Akkumulátortöltöttséget jelző lámpa (zöld)
- 81b. Félig kisütött akkumulátort jelző lámpa (sárga)
- 81c. Lemerült akkumulátorra figyelmeztető lámpa (piros)
82. Oldat áramlását szabályozó kapcsoló
- 82a. Folyásnövelő kapcsoló
- 82b. Folyáscsökkentő kapcsoló
- 82c. Oldatáralás indikátor
83. EcoFlex™ rendszerkapcsoló (\*\*)
84. EcoFlex™ rendszerkapcsoló led jelzés (\*\*):
  - Világító LED - EcoFlex™ rendszer BE van kapcsolva
  - Világító LED - EcoFlex™ rendszer felülbírálvá
85. Detergens koncentráció szintjének kijelzése (\*\*)

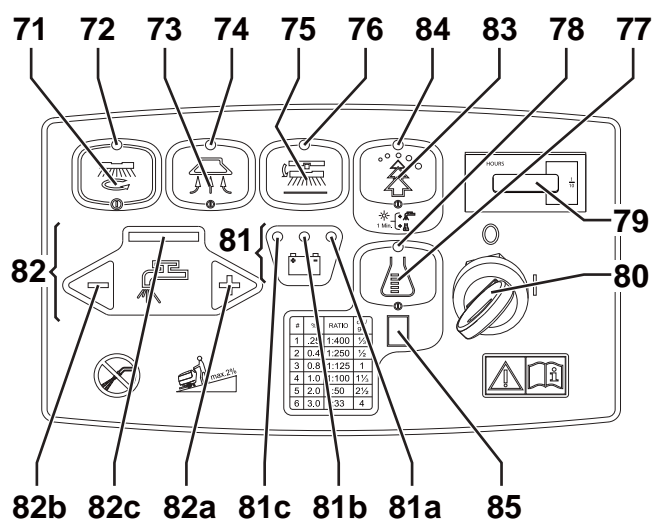
(\*) Kizárólag BA 551D, BA 551CD, BA 611D esetén

(\*\*) Kizárólag EcoFlex™ rendszerrel ellátott gép (opcionális)



BA 551

S311311

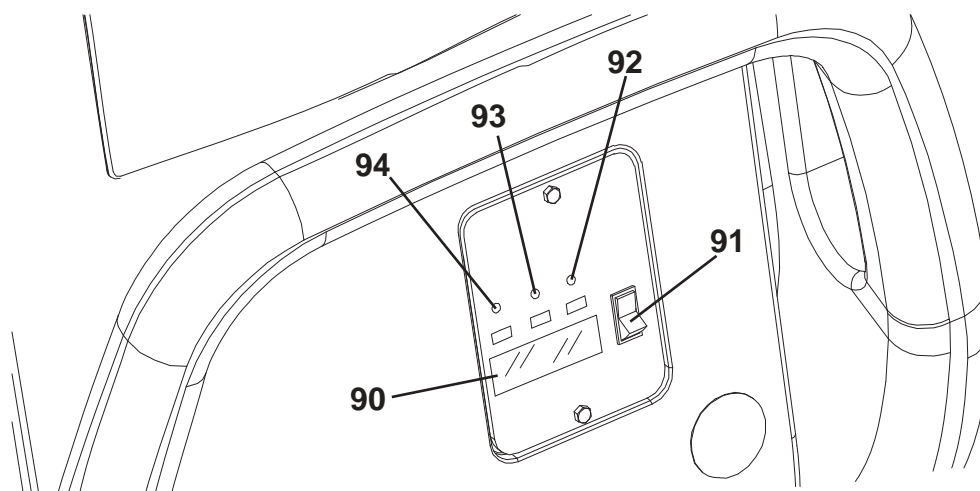


BA 551D, BA 551CD, BA 611D

S311312

## AKKUMULÁTORTÖLTŐ ADATELLENŐRZŐ ABLAK (opcionális)

90. Elektronikus akkumulátortöltő
91. Ólom (WET) vagy géles (GEL) akkumulátorválasztó
92. Zöld jelzőfény (az elemfeltöltő be van kapcsolva és az elemek feltöltve)
93. Sárga jelzőfény (az elemfeltöltő be van kapcsolva és az elemek félig feltöltve)
94. Piros jelzőfény (az elemfeltöltő be van kapcsolva és az elemek feltöltve)



S311313



## KIEGÉSZÍTŐK/OPCIÓK

A szabványos összetevők kiegészítéseként a gépet a következő kiegészítővel/opciókkal is felszerelhetik, a gép specifikus használata szerint:

1. Zselés akkumulátorok
2. Elektronikus akkumulátortöltő
3. Különböző anyagú kefék és hengeres kefék
4. Különböző anyagú korongok
5. Elülső lehúzópenge
6. EcoFlex™
7. Különböző anyagú elülső és hátsó kerekek
8. Óraszámoló
9. Oldat/tiszta víz eltávolítható betöltő tömlő
10. Tasak

A további kiegészítő tartozékokkal kapcsolatosan forduljon a felhatalmazott viszonteladóhoz.

## MŰSZAKI ADATOK

### Általános műszaki adatok

Modell	BA 551 1 kefe/korongtar- tó, vezérlőrend- szer nélkül	BA 551D 1 kefe/korongtar- tó, vezérlőrend- szerrel	BA 551CD 2 henger alakú kefe, vezérlőrend- szerrel	BA 611D 2 kefe/korongtar- tó, vezérlőrend- szerrel
Gépmagasság	1.088 mm			
Oldat/tiszta víz tartály kapacitása	58 liter			
Vízvisszanyerő tartály kapacitás	60 liter			
Elülső kerekek átmérője	250 mm			
Elülső kerék specifikus nyomása a földön	1,2 N/mm <sup>2</sup> - 4,6 N/mm <sup>2</sup>			
Hátsó kerekek átmérője	100 mm			
Elszívó-rendszer motorteljesítménye	330 W			
Hajtórendszer motorteljesítménye	—	200 W		
Hajtóműsebesség (változó)	—	0 - 5,6 km/h		
Oldaldöntés	2 %			
A munkaállomás hangnyomásszintje (ISO 11201, ISO 4871) (LpA)	65,8 dB(A) ± 3 dB(A)			
Gép hangnyomás szintje (ISO 3744, ISO 4871) (LwA)	84 dB(A)			
Kezelő karregzési szintje (ISO 5349-1)	< 2,5 m/s <sup>2</sup>			
Standard akkumulátorok	GEL: (2 x 12 V) 24 V 110 Ah / 5 h			
Akkutároló mérete (szélesség x hossz x magasság)	350 x 350 x 300 mm			
Elszívó rendszer kapacitás	1.055 mm H <sub>2</sub> O			

## Műszaki adatok kefe/korongtartó szinttel rendelkező gépek számára

Modell	BA 551	BA 551D	BA 611D
	1 kefe/korongtartó, vezérlőrendszer nélkül	1 kefe/korongtartó, vezérlőrendszerrel	2 kefe/korongtartó, vezérlőrendszerrel
Tisztítási szélesség	530 mm	530 mm	610 mm
Lehúzó szélesség	760 mm		810 mm
Gép maximális hosszúsága	1.323 mm		1.311 mm
Gép szélessége lehúzóegység nélkül	541 mm		646 mm
Kefeátmérő	530 mm		305 mm
Tömeg akkumulátorok nélkül és üres tartályokkal	88 kg	102 kg	
Maximális súly akkumulátorokkal és teli tartályokkal	236 kg	250 kg	
Kefe motorteljesítmény	480 W		350 W
Kefék sebesség	153 ford./perc.		230 ford./perc.
Kefe/korongtartó nyomás deaktivált extranyomással	20,5 kg		
Kefe/korongtartó nyomás aktivált extranyomással	27,8 kg		

## Műszaki adatok hengszerű kefe szinttel rendelkező gépek számára

Modell	BA 551CD
	2 henger alakú kefe, vezérlőrendszerrel
Tisztítási szélesség	510 mm
Lehúzó szélesség	760 mm
Gép maximális hosszúsága	1.253 mm
Gép szélessége lehúzóegység nélkül	575,5 mm
Hengszerű kefe mérete (átmérő x hossz)	110 x 485 mm
Tömeg akkumulátorok nélkül és üres tartályokkal	112 kg
Maximális súly akkumulátorokkal és teli tartályokkal	260 kg
Kefe motorteljesítmény	400 W
Hengszerű kefe sebessége	570 ford./perc.
Hengszerű kefe nyomása	26,5 kg

**BEKÖTÉSI RAJZ A BA 551-HEZ**

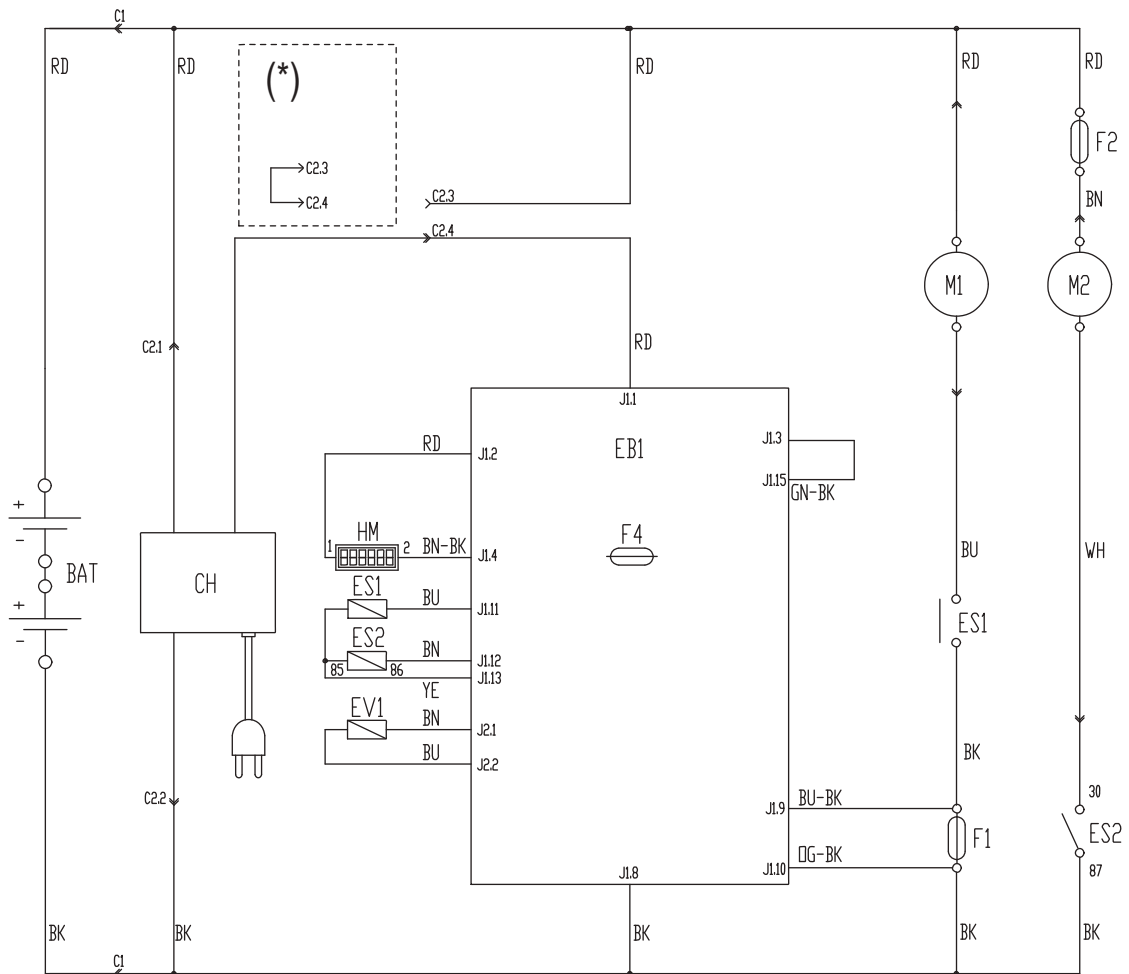
**Kulcs**

BAT	24 V Akkumulátor
C1	Akkumulátorcsatlakozó
C2	Akkumulátor töltő csatlakozó
CH	Akkumulátortöltő (opcionális)
CS	Fedél csatlakozó
EB1	Gép elektronikus panelja
ES1	Kefemotor elektromágneses kapcsolók
ES2	Elszívó rendszer relé
EV1	Víz szolenoid szelep
F1	Fedél biztosíték
F2	Elszívó rendszer biztosíték
F4	Jeláramkör biztosíték
F4	Jeláramkör biztosíték
HM	Óraszámológó (opcionális)
M1	Kefe/korong-tartó motor
M2	Vákuum rendszer motorja

**Színkódok**

BK	Fekete
BU	Kék
BN	Barna
GN	Zöld
GY	Szürke
OG	Narancs
PK	Rózsaszín
RD	Piros
VT	Lila
WH	Fehér
YE	Sárga

(\*) Csak fedélzeti akkumulátortöltő nélküli gépekhez



S311314

## BEKÖTÉSI RAJZ A BA 451D-HEZ és BA 531D-HEZ

## Kulcs

BAT	24 V Akkumulátor
C1	Akkumulátorcsatlakozó
C2	Akkumulátor töltő csatlakozó
CH	Akkumulátortöltő (opcionális)
CSC	Hengerszerű kefe szind másodlagos csatlakozó
EB1	Gép elektronikus panelja
EB2	Hajtómű rendszer elektronikus panel
ES1	Kefemotor elektromágneses kapcsolók
ES2	Elszívó rendszer relé
EV1	Tisztítószer szolenoid szelep (opcionális)
F1	Fedél biztosíték
F2	Elszívó rendszer biztosíték
F3	Meghajtómű rendszer biztosíték
F4	Jeláramkör biztosíték
F5	Kefe-/vagy korongtartó kiengedő biztosíték
F6	Dugattyúbiztosíték
HM	Óraszámoló (opcionális)
K1	Gyújtó kulcs
M1	Kefe/korong-tartó motor
M2	Vákuum rendszer motorja
M3	Meghajtómű rendszer motor
M4	Vízpumpa (opcionális)
M5	Tisztítószer pumpa (opcionális)
RV1	Sebesség feszültségosztó
RV2	Hajtóműsebesség feszültségosztó
SW1	Kefe/Hajtómű rendszer mikrokapcsoló engedélyezés

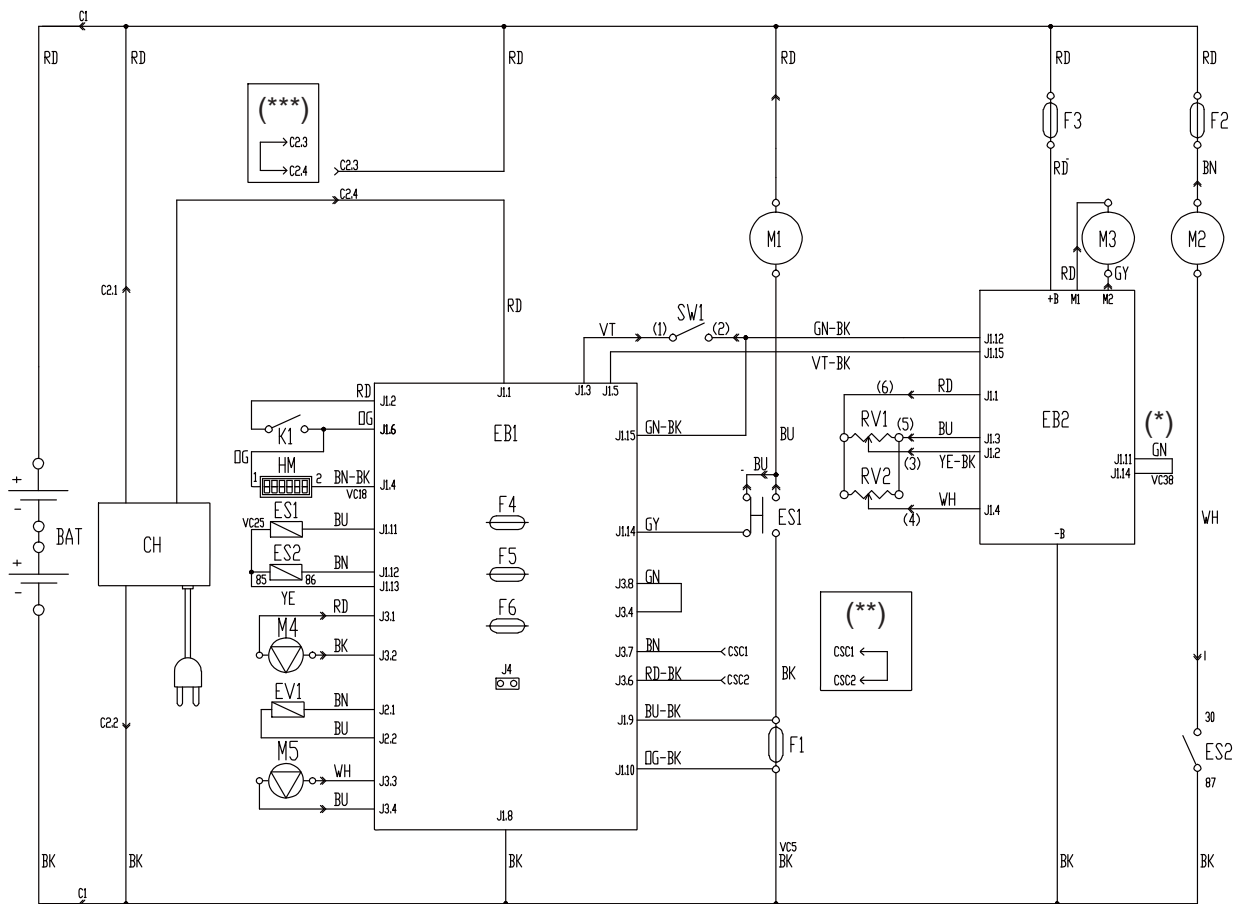
## Színekódok

BK	Fekete
BU	Kék
BN	Barna
GN	Zöld
GY	Szürke
OG	Narancs
PK	Rózsaszín
RD	Piros
VT	Lila
WH	Fehér
YE	Sárga

(\*) Csak 250 mm-es kerékátmérőjű géphez

(\*\*) Csak hengyszerű kefe fedéllel rendelkező gépek számára

(\*\*\*) Csak fedélzeti akkumulátortöltő nélküli gépekhez



S3113332

## HASZNÁLAT



### VIGYÁZAT!

A gép néhány pontján öntapadó táblákat helyeztünk el, amelyek a következőket jelzik:

- VESZÉLY
- VIGYÁZAT
- FIGYELEM
- TANÁCSADÁS

A Kézikönyv olvasása közben a Kezelő különösen figyeljen ezen szimbólumok jelentésére.

Ne takarja le semmilyen okból sem egyik ilyen táblát sem, és azonnal cserélje őket, ha megsérültek.

## AKKUMULÁTOR ELLENŐRZÉSE/BEÁLLÍTÁSA ÚJ KÉSZÜLÉKEN



### VIGYÁZAT!

A gép elektromos alkatrészei komolyan megrongálódhatnak, ha az akkumulátorok rosszul kerülnek üzmebehelyezésre vagy csatlakoztatásra. Az akkumulátorokat csak képzett személyzet helyezheti üzembe. Állítsa be a gép elektronikus paneljét és az akkumulátortöltőt (opcionális) a használt akkumulátorok típusának megfelelően (NEDVES vagy GÉL).

Ellenőrizze az akkumulátorok sértetlenségét az üzmebehelyezés előtt.

Válassza le az akkumulátorcsatlakozót és a töltődugót.

Az akkumulátorokat elővigyázatosan kezelje.

Szerelje be a géphez mellékelt akkumulátorkapcsokat védő sapkákat.

A géphez kettő 12V-os akkumulátor szükséges, az ábrának (58) megfelelően bekötve.

A készüléket a következő módok egyikére lehet beállítani:

### Az akkumulátor (NEDVES vagy GÉL) már beépítve és használatra készen

1. Ellenőrizze, hogy az akkumulátorok az aljzaton keresztül csatlakoznak a géphez (12).
2. (Kizárólag BA 551D, BA 551CD, BA 611D esetén): Helyezze be az indítókulcsot (80) és fordítsa el „I” pozícióba. (Csak a BA 551 típusnál): A gép lekapcsolásához, nyomja le a kapcsolót (71) és/vagy (73).  
Ha a zöld jelzőlámpa (81a) kigyullad, az akkumulátorok készek a használatra.  
Ha a sárga vagy piros figyelmeztető lámpa (81b vagy 81c) kigyullad, fel kell tölteni az akkumulátorokat (lásd a műveletet a Karbantartás c. fejezetben).

### Akkumulátorok (NEDVES) beszerelve a készülékbe, de elektrolit nélkül

1. Nyissa fel a fedőt (22, I ábra) és ellenőrizze, hogy a visszanyerő víztartály (21) üres-e, máskülönben ismételje meg a szennyvíz tömlővel (16).
2. Emelje fel a tartályt(40) a kar (41) használatával.
3. Távolítsa el az akkumulátorsapkákat (53) az akkumulátorról (52).



### VIGYÁZAT!

Legyen igen óvatos, amikor savval dolgozik, mivel marró hatású. Ha bőrrel vagy szemmel kerül kapcsolatba, alaposan öblítse le vízzel és forduljon orvoshoz.

Az akkumulátorokat megfelelően szellőző helyen kell tölteni. Használjon védőkesztyűt.

4. Az akkumulátorrészt tölts fel kénsavval (sűrűség 1,27 és 1,29 Kg között 25 °C -on) az Akkumulátor kezelési utasításainak megfelelően. A sav megfelelő mennyiségére vonatkozó információt az Akkumulátor kézikönyvében talál.
5. A padló sérülésének elkerülése érdekében, töltés után törölje le a vizet és savat is az akkumulátorok tetejéről.
6. Hagyja az akkumulátorokat néhány percre pihenni, majd tölts fel őket kénsavval az Akkumulátorok Kézikönyvben leírtak szerint.
7. Tölts fel az akkumulátorokat (lásd a Karbantartás című fejezetben leírt eljárást).

### Akkumulátorok nélkül

1. Vásároljon megfelelő akkumulátorokat (lásd a Műszaki adatok paragrafust).
2. A megfelelő akkumulátorról és beszereléséről kérdezze a hivatalos akkumulátor kereskedőt.
3. A gépet és az akkutöltőt (ha van), az akkumulátor típusának megfelelően állítsa be (NEDVES vagy GÉL), a megfelelő fejezetben leírt műveletek szerint.

## AKKUMULÁTORTELEPÍTÉS ÉS AKKUMULÁTORTÍPUS BEÁLLÍTÁS (NEDVES VAGY GÉL)

Az alábbi ábrának megfelelően állítsa a gép elektromos tábláját, továbbá a beszerelt akkumulátorok típusa szerint (WET, vagy GEL) az akkumulátortöltőt:

### Gép beállítása (csak BA 551)

1. Nyomja be a kapcsolót (71) vagy (73) és a gép működésének első pillanataiban különösen az alábbiakra ügyeljen:
  - Ha a zöld figyelmeztető fény (81a) villog, a gép GÉL típusra van állítva.
  - Ha a piros figyelmeztető fény (81c) villog, a gép NEDVES típusra van állítva.
2. Ha a beállításokat módosítani kell, hajtsa végre a következő műveleteket.
3. A gép kikapcsolásához nyomja le a (71) és/vagy (73) kapcsolót.
4. Nyomja le és tartsa együtt lenyomva a kapcsolókat (71) és (73).
5. A kapcsolókat (71) és (73) legalább 8 másodperccel a motor beindítása után engedje el.
6. 3 másodpercre nyomja be a kapcsolót (73) és ellenőrizze, hogy a kívánt beállítás figyelmeztető jelzése villog-e (az 1-es lépés szerint).

### Gép beállítása (kizárólag BA 551D, BA 551CD, BA 611D esetén)

1. Fordítsa a gyújtó kulcsot (80) az „I” pozícióba és a gép működésének első pillanataiban különösen az alábbiakra ügyeljen:
  - Ha a zöld figyelmeztető fény (81a) villog, a gép GÉL típusra van állítva.
  - Ha a piros figyelmeztető fény (81c) villog, a gép NEDVES típusra van állítva.
2. Ha a beállításokat módosítani kell, hajtsa végre a következő műveleteket.
3. Kapcsolja ki a gépet, fordítsa el az indítókulcsot (80) a „0” pozícióba.
4. Nyomja le és tartsa együtt lenyomva a kapcsolókat (71) és (73), majd fordítsa el az indítókulcsot (80) az „I” pozícióba.
5. A kapcsolókat (71) és (73) legalább 8 másodperccel a motor beindítása után engedje el.
6. 3 másodpercre nyomja be a kapcsolót (73) és ellenőrizze, hogy a kívánt beállítás figyelmeztető jelzése villog-e (az 1-es lépés szerint).

### Akkumulátor töltő beállítás (fedélzeti akkumulátortöltős gépekhez)

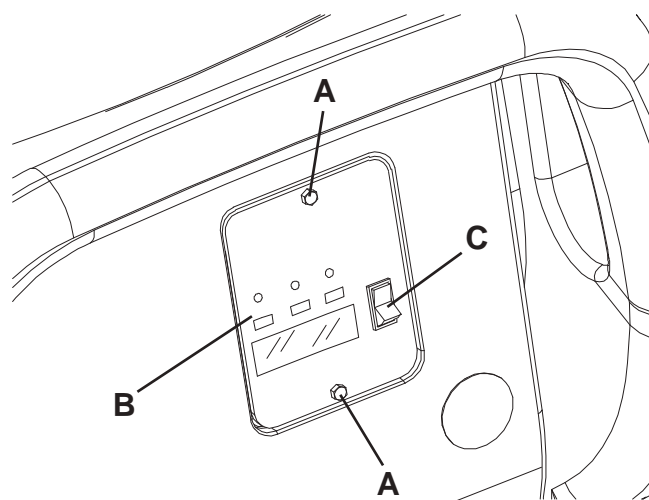
1. Távolítsa el az akkutöltő adatfelügyelő ablak csavarjait (A, 1 ábra).
2. Távolítsa el az ablakot (B).
3. Állítsa az akkumulátortöltő választókapcsolóját (C) a WET (ólom) állásba az ólomsavas, vagy a GEL (zselés) állásba a zselés akkumulátorokhoz.
4. Helyezze vissza az ablakot (B) és csavarja le a csavarokat (A).

### Akkumulátor beszerelése

1. Nyissa fel a fedőt (22, I ábra) és ellenőrizze, hogy a visszanyerő víztartály (21) üres-e, máskülönben ismétlje meg a szennyvíz tömlővel (16).
2. Emelje fel a tartályt(40) a kar (41) használatával.
3. Telepítse az akkumulátorokat.

### Akkumulátortöltés

1. Töltse fel az akkumulátorokat (lásd a Karbantartás című fejezetben leírt eljárást).



1-es ábra

S311316

## BEINDÍTÁS ELŐTT

### Szint telepítés/eltávolítás

A gépet fel lehet szerelni kefe/korongtartó fedéllel (18a és 18b) vagy a hengersizű kefe fedéllel (18c). A szinttelepítés/eltávolítás eljárást a Karbantartás c. fejezetben tekintheti át.

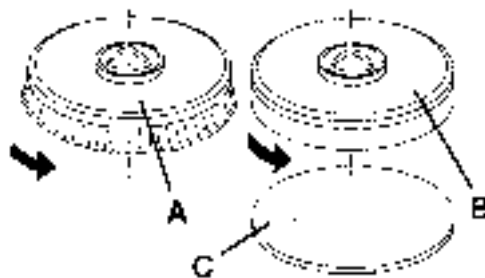


#### MEGJEGYZÉS

Ha a szint telepítve/eltávolítva van, esetleg ki kell cserélni a lehúzó egységet, mivel ugyanolyan szélesnek kell lenniük. A fedél és a lehúzó egység megfelelőségéért tekintse át a Lehúzóegység Telepítése fejezetet.

### Kefe/korongtartó telepítés/eltávolítás

1. Az elvégzendő tisztítómunka szerint a gép felszerelhető kefékkel (A, 2. ábra) vagy korongtartókkal (B) támlával (C), a megfelelő szinttel együtt.
2. (Kizárólag BA 551D, BA 551CD, BA 611D esetén): Fordítsa el az indítókulcsot (80) a „0” pozícióba. (Csak a BA 551 típusnál): A gép kikapcsolásához nyomja le a (71) és/vagy (73) kapcsolót.
3. Ha van, állítsa be a sebességállítót (4) alap állásba, annak az óramutató járásával ellenkező irányba való elforgatásával.
4. Helyezze be a kefe- (A) vagy a korongtartót (B) a megfelelő fedél alá (18a) vagy (18b).
5. Engedje le a fedelet e kefe/korongtartón a pedál (11) megnyomásával.
6. (Kizárólag BA 551D, BA 551CD, BA 611D esetén): Fordítsa el az indítókulcsot (80) a „I” pozícióba.
7. Kefe/korong tartó és elszívó rendszer kapcsoló (71).
8. Enyhén nyomja meg a kart (3) a kefe/korongtartók bekapcsolásához, majd oldja ki őket. Ha szükséges, ismételje meg a műveletet, amíg a kefe-/korongtartók be nem kapcsolódnak.



2-es ábra

S311317



#### VIGYÁZAT!

(Kizárólag BA 551D, BA 551CD, BA 611D esetén): **Ne nyomja le a kart (3) teljesen, különben a gép elindul. A kar (3) enyhe nyomásával beindíthatók a kefe-/korongtartók és elindíthatók a megfelelő motorok.**

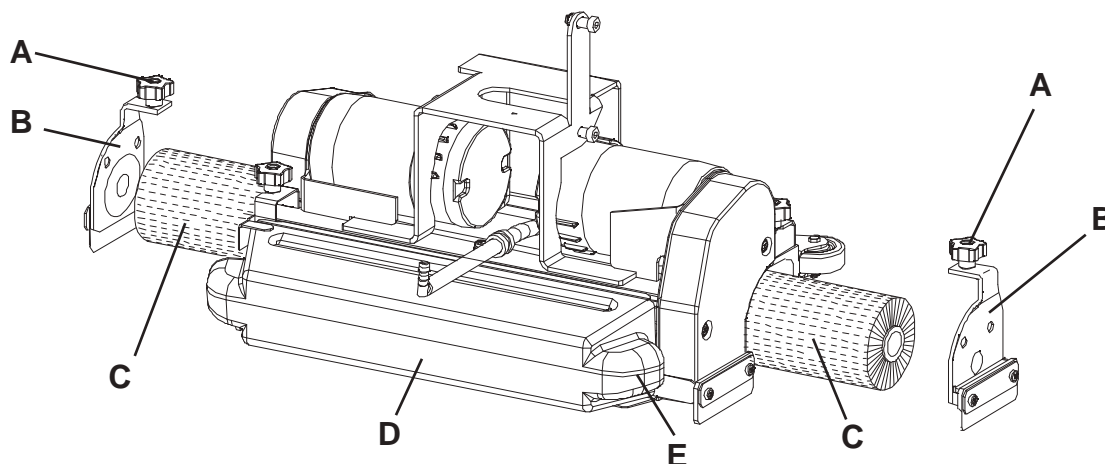
9. A kefe/korongtartók eltávolításához, emelje meg a fedelet a pedál (11) megnyomásával, majd nyomja meg a gombot (75), míg nem a kefe-/korongtartó le nem esik a földre. (Kizárólag BA 551D, BA 551CD, BA 611D esetén): Fordítsa el az indítókulcsot (80) a „0” pozícióba. (Csak a BA 551 típusnál): Nyomja meg a (71) kapcsolót. Ha a gép nincs felszerelve automatikus kioldó rendszerrel (kapcsoló 75), távolítsa el kézzel a kefe/korongtartót az agyról úgy, hogy a normál forgási iránnyal szembe forgatja.

## Elérhető kefék és azok alkalmazására vonatkozó útmutatások (javaslatok)

Modell	MIDLITE GRIT 180	MIDGRIT 240	PROLENE	PROLITE	UNION MIX
<b>Általános tisztítása:</b>					
Beton					
Műkö padló					
Kerámia csempe/terméskő					
Márvány					
PVC burkolólapok					
Gumi burkolólapok					
<b>Polírozás:</b>					
Gumi burkolólapok					
Márvány					
PVC burkolólapok					

## Hengerkéfe felszerelése/leszerelése (csak BA 551CD esetén)

1. Fordítsa el az indítókulcsot (80) a „0” pozícióba.
2. Emelje meg a fedelet a hengyszerű keféen a pedál (11) megnyomásával.
3. Csavarja ki a kézikerekeket (A, 3 ábra) és úgy távolítsa el a fedőket (B), hogy lefelé nyomja őket a kézikerekekre.
4. Telepítse a hengyszerű keféket (C).
- A hengyszerű kefék bármelyik oldalon telepíthetők.
5. Helyezze vissza a fedőket (B) és csavarja le a kézikerekeket (A).
6. A hengyszerű kefék eltávolításához fordított sorrendben hajtsa végre a 1 – 5 lépéseket.



3-es ábra

S311318

## Elérhető hengyszerű kefék és azok alkalmazására vonatkozó útmutatások (javaslatok)

Modell	POLIPROPILÉN 0,40	KEMÉNY NYLON 0,60	PUHA NYLON 0,45
<b>Általános tisztítása:</b>			
Beton			
Műkö padló			
Kerámia csempe/terméskő			
Márvány			
PVC burkolólapok			
Gumi burkolólapok			



**Lehúzóegység beszerelése**

1. Szerelje be a lehúzóegységet (25) és rögzítse a kézikerekeket (26), majd csatlakoztassa az elszívótömlőt (15) a lehúzóegységhez.
2. Állítsa be a lehúzó egységet a kézikerek (27) használatával úgy, hogy a hátsó penge (teljes hosszúságában) leérjen a padlóra, az elülső penge pedig enyhén a padló felett legyen.

**Vezesse úgy, hogy a lehúzó egység megegyezzen a kefe/korongtartó fedelekkel**

Fedél modell	Lehúzóegység modell
Fedél egy kefével (18a), kefe átmérő: 530 mm	Alumínium (6 ábra), 760 mm szélesség
Fedél két kefével (18b), kefe átmérő: 305 mm	Acél (7 ábra), 810 mm szélesség
Fedél két hengerverszerű kefével (18c), kefe átmérő: 485 mm	Alumínium (6 ábra), 760 mm szélesség

**Oldat- vagy mosóvíz tartály töltés****MEGJEGYZÉS**

Amennyiben a gép EcoFlex™ rendszerrel van felszerelve (opcionális) ((83-as és 77-es) kapcsolók aktiválva vannak) öntsön tiszta vizet a tartályba, ellenkező esetben pedig oldatot öntsön a tartályba.

1. Nyissa ki a betöltő nyakat (8).
2. **(EcoFlex™ rendszer nélküli gép)**  
Töltse fel az oldattartályt (20) az elvégzendő munkához alkalmas oldattal.  
Ne töltse teli az oldattartályt, a tetejétől számítva hagyjon szabadon egy pár centimétert.  
Mindig tartsa be az oldat készítéséhez használt oldószer címkéjén található higítási arányokat.  
Az oldat hőmérséklete nem lehet 40 °C-nál magasabb.

**FIGYELEM!**

**Csak automata súrológéphez megfelelő alacsony habzású, nem gyúlékony és folyékony tisztítószer használjon.**

**(EcoFlex™ rendszerrel ellátott gép)**

Töltse meg a tartályokat (20) tiszta vízzel.

Ne töltse teli a mosóvíztartályt, a tetejétől számítva hagyjon szabadon egy pár centimétert.

A vízhőmérséklet nem lehet 40 °C-nál magasabb.

**Tisztítószer tartály utántöltés**

(EcoFlex™ rendszerrel ellátott gép)

1. Nyissa fel a fedőt (22, I ábra) és ellenőrizze, hogy a visszanyerő víztartály (21) üres-e, máskülönben ismételje meg a szennyvíz tömlővel (16).
2. Emelje fel a tartályt(40) a kar (41) használatával.
3. Nyissa meg a dugót (46).
4. Töltse fel a tartályt (45) az elvégzendő munkához alkalmas tisztítószerrel (magas koncentrátumú tisztítószerek).  
Ne töltse teli a tisztítószer tartályt, a tetejétől számítva hagyjon szabadon egy pár centimétert.

**FIGYELEM!**

**Csak automata súrológéphez megfelelő alacsony habzású, nem gyúlékony és folyékony tisztítószer használjon.**

**MEGJEGYZÉS**

Ha a tisztítószer tömlő (48, I ábra) üres (új rendszer esetén vagy ha a rendszer tisztítás céljából ürítve lett, stb.), a tömlőfeltöltés felgyorsításához ajánlott az EcoFlex™ rendszert egyszer vagy párszor kiüríteni (lásd az eljárást a Karbantartás c. fejezetben).

## GÉP INDÍTÁS ÉS LEÁLLÍTÁS

### A gép indítása

- Készítse fel a készüléket az előző fejezetben leírtaknak megfelelően.
- (Kizárólag **BA 551D**, **BA 551CD**, **BA 611D** esetén): Fordítsa el az indítókulcsot (80) a „I” pozícióba. (Csak a **BA 551** típusnál): A gép lekapcsolásához, nyomja le a kapcsolót (71) és/vagy (73). Ellenőrizze, hogy a zöld figyelmeztető jelzés (81a) kigyullad-e (töltött-e az akkumulátor). Ha a sárga vagy a piros figyelmeztető lámpa (81b vagy 81c) kigyullad, forgassa vissza a kulcsot a „0” pozícióba, majd töltsse fel az akkumulátorokat (lásd a műveletet a Karbantartás c. fejezetben).
- Mozgassa a gépet a kijelölt munkaterületre:
  - Vezesse a gépet úgy, hogy kezével megtolja az oldalsó fogantyúk segítségével (2). (csak a **BA 551** típusnál).
  - Kézzel indítva oldalt a fogantyúkkal (2) és az irányítókart (3) előre tolva a gép megindul előre, míg ha a kart hátra húzza, a gép megindul visszafelé (kizárólag **BA 551D**, **BA 551CD**, **BA 611D** típusok esetén).
 A gép maximális előrehaladási sebessége a következők szerint állítható be a beállítóval (4).
- Engedje le a lehúzóegységet (25) a kar (10) használatával.
- Engedje le a fedelet e kefe/korongtartón a pedál (11) megnyomásával.
- Kefe/korong tartó és elszívó rendszer kapcsoló (71).
- Állítsa az oldatadagoló kapcsolókat (82) a takarítási munkának leginkább megfelelő állásba.
- Indítsa meg a tisztítási folyamatot, a gép 3-as lépésben ábrázolt mozgásával. Ha szükséges, állítsa a maximális sebességet az állítóval (4).

### A gép megállítása

- Állítsa le a gépet a fogantyúval (2) (csak a **BA 551** típus esetében).  
Állítsa le a gépet az irányítókart (3) elengedésével (csak a **BA 551D**, **BA 551CD**, **BA 611D** típusok esetén).
- Kapcsolja ki a keféket és az elszívó rendszert a kapcsolók megnyomásával (71 és 73).
- Emelje meg a fedelet a kefe/korongtartón a pedál (11) megnyomásával.
- Emelje fel a lehúzóegységet (25) a kar (10) használatával.
- Győződjön meg arról, hogy a gép nem mozoghat függetlenül.

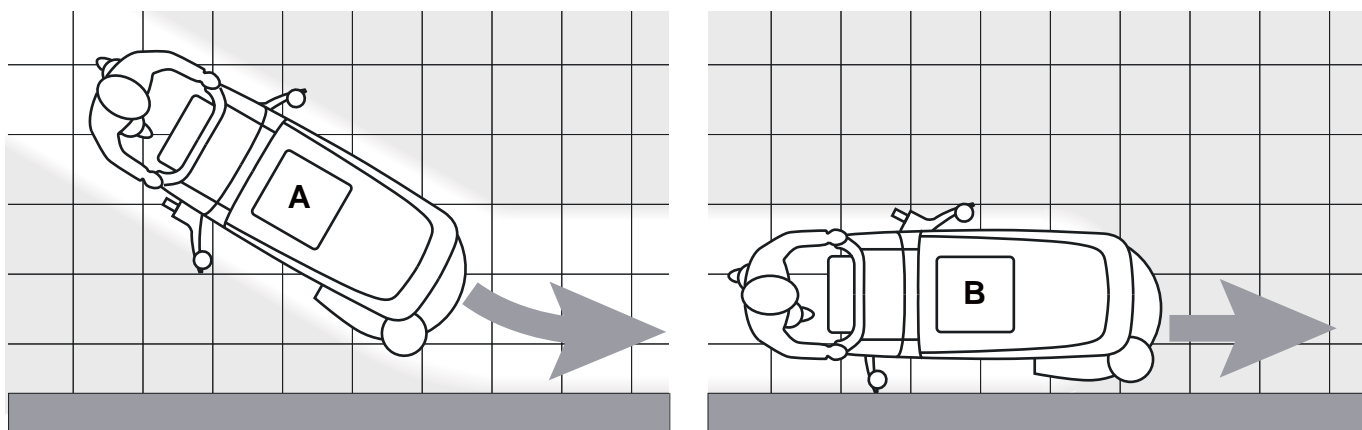
## GÉP KEZELÉSE (SÚROLÁS/SZÁRÍTÁS)

- Készítse fel a készüléket az előző fejezetben leírtaknak megfelelően.
- Ha szükséges, állítsa az oldatadagoló kapcsolókat (82) a takarítási munkának leginkább megfelelő állásba.
- Ha szükséges, állítsa le a gépet és állítsa be a lehúzó egység kiegyensúlyozó kézi kerekét (27).
- Szükség esetén állítsa le a gépet és forgassal el a szabályzó kézikereket (28); óra járásával megegyező, vagy ellentétes irányba való forgatásával beállíthatja a gép sebességét.
- (Csak a **BA 551** típusnál): Ha szükséges, állítsa le a gépet és az alábbi ábra szerint állítsa be az előrehaladási sebességet szabályzó kézikereket (29):
  - Az előrehaladási sebesség növeléséhez forgassa óra járásával ellentétes irányba;
  - Az előrehaladási sebesség csökkentéséhez forgassa óra járásával megegyező irányba.



### MEGJEGYZÉS

A padló fal mentén történő megfelelő súrolása és szárítása érdekében, a Nilfisk javaslata szerint a 4 ábra szerint, a gép jobb oldalával menjen közel a falhoz.



4-es ábra

P100300



### FIGYELEM!

A padlófelület megrongálódásának elkerülése végett állítsa le a kefe/korong forgását, amikor a gép egy helyben megáll, főleg amikor a gép aktivált kiegészítő nyomással működik.

**A detergens koncentrációjának beállítása az oldatban**

(EcoFlex™ rendszerrel ellátott gép)

A detergens és a víz keveréséhez használt rendszer a detergens áramlásvezérlő kapcsolójával aktiválható (A, 5. ábra): amikor a LED (B) BE világít, a detergens hozzá lett adva a vízhez.

A kijelző (C) az oldatban lévő detergens koncentrációjának szintjét mutatja (1-6): a megfelelő százalékos értékeket a D táblázat tartalmazza.

Az aktuális detergens koncentráció módosításához kövesse a következő lépéseket:

1. Kapcsolja le a detergens áramlásvezérlő kapcsolóját (A) (a lednek (B) nem szabad világítania).
2. Nyomja meg és tartsa nyomva az detergens áramlásvezérlő kapcsolóját (A), amíg a LED (B) el nem kezd villogni.
3. Engedje el a kapcsolót (A). A kijelzőn (C) kijelzett következő szintre történő ugráshoz nyomja meg ismét a gombot; és ismétlje meg a műveletet addig, amíg el nem érte a kívánt értéket.
4. Várjon, amíg a LED (B) abbahagyja a villogást: ezzel az új szint be van állítva.

**MEGJEGYZÉS**

A tisztítószer százalékos arányát a memória eltárolja, még akkor is, ha a gépet kikapcsolja.

**EcoFlex™ kapcsoló**

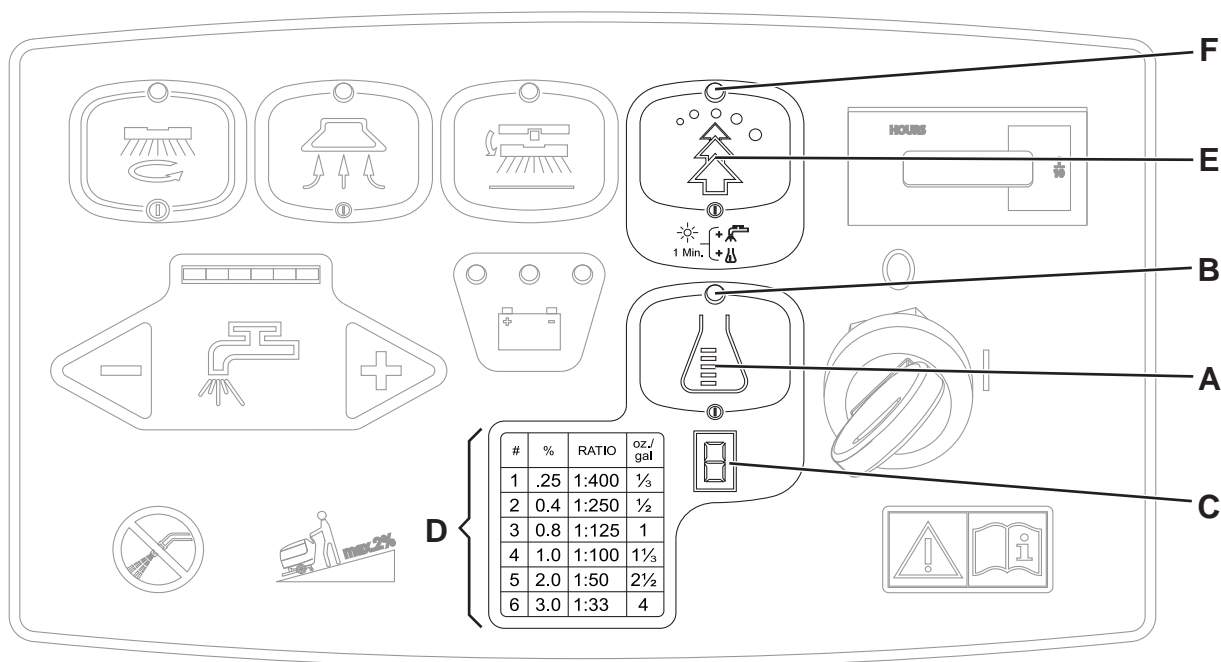
Ha ideiglenesen nagyobb mosási teljesítményre van szüksége, nyomja meg az EcoFlex™ kapcsolót (E, 5. ábra).

A kapcsoló (E) megnyomásakor (a LED (F) villog) az oldat áramlása megnő (EcoFlex™ rendszerrel ellátott gép), és detergens koncentrációja megnő az oldatban (ezen felül, ha a detergens keverési funkció nincs aktiválva, automatikusan aktiválódik).

Az eredeti beállítások a kapcsoló (E) ismételt megnyomásával állíthatók vissza (a LED (F) világít).

**MEGJEGYZÉS**

Ha a kapcsolót (E) nem nyomja meg még egyszer, az eredeti beállítások 60 másodperc után automatikusan visszaállnak.



5-es ábra

S311318

**Aktivált kiegészítő nyomás funkciók kefe-/korongtartó használata**

Ha a padlón levő szennyeződés eltakarítása rendkívül nehéznek bizonyul, kiegészítő nyomást lehet használni a kefe/korongtartókkal, a pedál (11) (11c) öozícióba nyomásával.

**FIGYELEM!**

*A hengerszerű kefe fedél (18c) beszerelésekor a kefe extranyomás funkciója nem aktív.*

**FIGYELEM!**

*Ha a kefe/korongtartó motor túlterhelődik, a kefe/korongtartók forgását akadályozó idegen tárgyak vagy a gépet túlságosan igénybe vevő padlók/kefék esetén, a biztonsági rendszer körülbelül egy perces túlterhelés után leállítja a motort.*

*A túlterhelést a három jelzőlámpa (81a, 81b, 81c) egyidejű villogása jelzi.*

*Ha a túlterhelés a kiegészítő nyomás funkció aktiválásakor jelentkezik (11c), nyomja meg a pedált a pozícióig (11b). Ha a túlterhelés nem szűnik meg, a kefe/korongtartó leáll.*

*A kefe/korongtartó túlterhelés miatti leállása utáni újbóli indításhoz állítsa le a gépet a gyújtókulcs (80) „0” pozícióba forgatásával. Kapcsolja be a gépet, fordítsa el az indítókulcsot (80) a „I” pozícióba.*

**Akkumulátor lemerülése működés közben**

Ameddig a zöld jelzőlámpa (81a) ég, az akkumulátorok normálisan működtetik a gépet.

Amikor a zöld jelzőlámpa (81a) kikapcsol, és a sárga figyelmeztető lámpa (81b) bekapcsol, ajánlott feltölteni az akkumulátorokat, mivel a gép maradék töltőssége csupán néhány percre elegendő (az akkumulátor jellemzőitől és a végzett munkától függően).

Amikor a piros jelzőlámpa (81c) kigyullad, a töltöttség megszűnik. Pár másodperc után, a kefe/korongtartók automatikusan kikapcsolódnak, míg a szívórendszer és a (csak a **BA 551D**, **BA 551CD**, **BA 611D** típusnál) meghajtórendszer bekapcsolva marad, a padló szárításának befejezéséhez, majd tolja a gépet a feltöltő helyre.

**FIGYELEM!**

*Az akkumulátorok meghibásodásának, illetve élettartamuk csökkentésének elkerülése érdekében ne használja a gépet lemerült akkumulátorral.*

**TARTÁLY KIÜRÍTÉSE**

Egy automatikus úszóretesz (36) leállítja az elszívó rendszert, mikor a visszanyerő tartály (21) megtelt.

Az elszívó rendszer reteszelését az elszívó motor hirtelen zajnövekedése jelzi, és a padló még nem száraz.

**FIGYELEM!**

*Amennyiben az elszívó rendszer véletlenül kikapcsol (például ha aktiválja az úszót egy hirtelen mozdulat következtében), a folytatáshoz: kapcsolja ki az elszívó rendszert a kapcsoló (73) megnyomásával, majd nyissa fel a fedelet (22) és ellenőrizze, hogy az úszó a rácson belül (36) lement-e a vízszint alá. Majd csukja le a fedelet (22) és kapcsolja be elszívó rendszert a kapcsolók megnyomásával (73).*

Ha a kiegyenlítő víztartály megtelt (21), ürítse ki a következők szerint.

**Vízvisszanyerőtartály kiürítése**

1. Állítsa le a gépet.
2. Emelje meg a fedelet a kefe/korongtartón a pedál (11) megnyomásával.
3. Emelje fel a lehúzóegységet (25) a kar (10) használatával.
4. Mozgassa el a gépet a kijelölt hulladékgyűjtő területre.
5. Ürítse ki a visszanyerő tartályt a tömlő használatával (16). Ezután öblítse ki a tartályt tiszta vízzel.

**Oldat/tiszta víz tartály ürítése**

6. Végezze el a lépéseket 1-től 4-ig.
7. Ürítse ki a visszanyerő tartályt a tömlő használatával (17). Ezután öblítse ki a tartályt tiszta vízzel.

**A hengerkefe törmelékkonténer ürítése (kizárólag a hengerkefe szinthez)**

8. Állítsa le a gépet.
9. Eressze le a hengerkefetartó szintet és távolítsa el a törmelékkonténer (3, D ábra) egy oldalra történő húzással a kar (E) segítségével.
10. Ürítse majd mossa ki a törmelékkonténer (D), majd helyezze vissza a rögzítőkre történő illesztéssel.

## A GÉP HASZNÁLATA UTÁN

A munka után, mielőtt a gépet elhagyná:

1. Távolítsa el a keféket/korongtartót a vonatkozó fejezetben leírt folyamatok szerint.
2. Űrítse ki a tartályt (20 és 21) és a törmelékkonténert (3, D ábra), az előző fejezet utasításait követve.
3. Végezze el a napi karbantartási teendőket (lásd a Karbantartás c. fejezetet).
4. Tárolja a gépet száraz és tiszta helyen, felemelt vagy leszerelt kefe/korongtartóval és lehúzó egységgel.

## HOSSZÚ ÜZEMSZÜNET

Ha előreláthatóan a gépet több mint 30 napig nem fogják használni, a következőképpen járjon el:

1. Hajtsa végre a „gép használata után” fejezetben leírt utasításokat.
2. Válassza le az akkumulátor csatlakozóját (12).

## ELSŐ HASZNÁLATI IDŐSZAK

Az első 8 óra után, ellenőrizze a gép rögzítő és csatlakozó alkatrészeit, hogy nem lazultak-e ki és ellenőrizze a látható alkatrészeket, hogy egységesek-e és nem szivárognak-e.

## KARBANTARTÁS

A gép élettartamának és maximális működési biztonságának feltétele a megfelelő és rendszeres karbantartás.

A következő táblázat mutatja a szükséges karbantartásokat. Az időintervallumok a gép munkakörülményeitől függően változhatnak, ezeket a karbantartásért felelős személyeknek kell megállapítani.



### VIGYÁZAT!

**A műveleteket a gép kikapcsolása és az akkumulátorok leválasztása után lehet elvégezni.**

**Továbbá olvassa el alaposan a Biztonság fejezet útmutatásait, mielőtt bármilyen karbantartó tevékenységet végez.**

Minden tervezett vagy különleges karbantartási munkát megfelelően képzett személyzetnek, vagy egy felhatalmazott Szervizközpontnak kell elvégeznie.

Ez a kézikönyv csak a legegyszerűbb és leggyakoribb karbantartási eljárásokat írja le.

A Tervezett Karbantartási Táblázatban szereplő további karbantartási eljárásokkal kapcsolatosan olvassa el a megfelelő Gépkönyvet, melyhez bármelyik Szervizközpontnál hozzájuthat.

## TERVEZETT KARBANTARTÁSI TÁBLÁZAT

Művelet	Naponta, a gép használata után	Hetente	Hat hónaponta	Évente
Akkumulátortöltés				
Lehúzóegység tisztítása				
Kefe/korong tisztítása				
Tartály és elszívó rács úszóval tisztítása, valamint a fedéltömítés ellenőrzése				
EcoFlex™ rendszer tisztítása és leeresztése (opcionális)				
Lehúzóegység pengéjének ellenőrzése és cseréje				
Oldat/tiszta víz szűrő tisztítása				
Elszívórendszer motor szűrő tisztítás				
WET akkumulátor-folyadék szint ellenőrzése				
Csavar- és anyaszorosság ellenőrzése			(1)	
Kefe/korongtartó motor szénkefe ellenőrzése vagy cseréje				(2)
Elszívó rendszer motor szénkefe ellenőrzése vagy cseréje				(2)
A vezérlőrendszer motor szénszála kefe ellenőrzése vagy cseréje (csak a BA 551D, BA 551CD, BA 611D típusoknál)				(2)

(1) És az első 8 munkaórát követően.

(2) Ezt a karbantartási műveletet egy a Nilfisk által felhatalmazott szervizközpontnak kell elvégeznie.

## AKKUMULÁTORTÖLTÉS



### MEGJEGYZÉS

Töltse fel az akkumulátorokat amikor a sárga vagy piros figyelmeztető fény (81b vagy 81c) bekapcsol ill. minden munkaciklus után.



### FIGYELEM!

*Az akkumulátorok töltött állapotban tartása megnöveli az élettartamukat.*



### FIGYELEM!

*Ha az akkumulátorok lemerültek, töltse fel őket minél előbb, mivel megrövidíti az élettartamukat. Ellenőrizze az akkumulátorok töltöttségét legalább hetente egyszer.*



### FIGYELEM!

*Amennyiben a gép nincs fedélzeti akkutöltővel felszerelve, válasszon a telepített akkuknak megfelelő külső akkutöltőt.*



### VIGYÁZAT!

*A WET akkumulátorok töltése során rendkívül robbanékony hidrogéngázok keletkeznek. Az akkumulátorokat csak jól szellőző helységeben töltse, távol nyílt lángtól. Ne dohányozzon az akkumulátorok töltése közben. Az akkumulátor töltése közben mindig legyen nyitva a tartályfedél.*



### VIGYÁZAT!

*Legyen különösen óvatos az akkumulátorok töltésekor mivel szivároghat az akkumulátor. A akkumulátor folyadék marró hatású. Ha bőrrel vagy szemmel kerül kapcsolatba, alaposan öblítse le vízzel és forduljon orvoshoz.*

### Előzetes folyamatok

- Nyissa fel a fedőt (22, I ábra) és ellenőrizze, hogy a visszanyerő víztartály (21) üres-e, máskülönben ismételje meg a szennyvíz tömlővel (16).
- Mozgassa el a gépet a kijelölt töltő területre.
- (Kizárólag BA 551D, BA 551CD, BA 611D esetén): Fordítsa el az indítókulcsot (80) a „0” pozícióba. (Csak a BA 551 típusnál): A gép kikapcsolásához nyomja le a (71) és/vagy (73) kapcsolót.
- Emelje fel a tartályt(40) a kar (41) használatával.
- NEDVES akkumulátorok esetén:
  - Ellenőrizze az akkumulátor (52) belsejében az elektrolit helyes szintjét; szükség esetén töltse fel a nyíláson (53) keresztül.
  - Hagyja a sapkát (53) nyitva a következő feltöltésig.
  - Tisztítsa meg (ha szükséges) az akkumulátor tetejét.
- Az akkumulátorok töltését az alábbi módszerek egyikével hajtsa végre, az akkumulátortöltő beépítettségétől függően (90).

### Akkumulátor töltése külső töltővel

- Ellenőrizze, hogy a külső töltő megfelelő-e, és megfelel-e a megfelelő kézikönyvnek. Az akkutöltő feszültség szintje legyen 24V.
- Húzza ki az akkumulátor fogantyú segítségével rögzített csatlakozóját (12), majd csatlakoztassa azt a külső akkumulátortöltőhöz.
- Csatlakoztassa az akkumulátortöltőt az elektromos hálózathoz.
- Ha az újratöltés befejeződött, húzza ki az akkumulátortöltőt az elektromos hálózathoz és válassza le az akkumulátorsarut (12).
- (Csak WET akkuknál) Ellenőrizze az elektrolit szintjét az akkumulátorban és zárja be a kupakokat (53).
- Dugja rá az akkumulátor csatlakozóját (12) a gépre.
- Emelje fel a tartályt (40) a kar (41) használatával.



### VIGYÁZAT!

*Soha ne csatlakoztassa az akkumulátortöltőt a berendezésbe illesztett csatlakozó másik oldalához. Az elektronikus rendszer ebben az esetben helyrehozhatatlan károsodást szenvedhet.*

**Akkumulátor töltése az (opcionális), beépített akkumulátortöltővel**

- Csatlakoztassa az akkumulátortöltő kábelt (6) az elektromos hálózathoz (a hálózati feszültség és frekvencia meg kell egyezzen a töltőnek a gép sorozatszám tábláján feltüntetett értékeivel (34)).  
Ha az akkumulátor csatlakoztatva van a hálózathoz, minden gépi funkció automatikusan blokkolva van.  
Ha a vezérlőpulton levő piros jelzőlámpa (94) állandó fényű, az akkumulátortöltő tölti az akkumulátorokat.
- Amikor a zöld jelzőlámpa (92) kigyullad, az akkumulátor teljesen feltöltődött.
- Ha az akkumulátor feltöltése befejeződött, húzza ki az akkumulátortöltő dugóját (6) az elektromos hálózathoz és tekerje a berendezés köré (7).
- Emelje fel a tartályt (40) a kar (41) használatával.

**MEGJEGYZÉS**

*További információért az akkumulátortöltő használatáról (90) lapozza fel a kapcsolódó kézikönyvet.*

**GÉP MUNKAÓRA ELLENŐRZÉSE**

(Csak, ha a gép a óraszámolóval van felszerelve)

- (Kizárólag **BA 551D**, **BA 551CD**, **BA 611D** esetén): Fordítsa el az indítókulcsot (80) a „I” pozícióba.
- Nyomja meg a kapcsolót (73) és olvassa le az óramérőn a (79) a gép által teljesített összes munkaórát (súrolás/szárítás) jeleníti meg.
- Nyomja meg a kapcsolót (73) újra.
- (Kizárólag **BA 551D**, **BA 551CD**, **BA 611D** esetén): Fordítsa el az indítókulcsot (80) a „0” pozícióba.

**LEHÚZÓEGYSÉG TISZTÍTÁSA****MEGJEGYZÉS**

*A lehúzóegységnek tisztának kell lenni és a pengéknek jó állapotban kell lenniük a jó szárítási teljesítmény érdekében.*

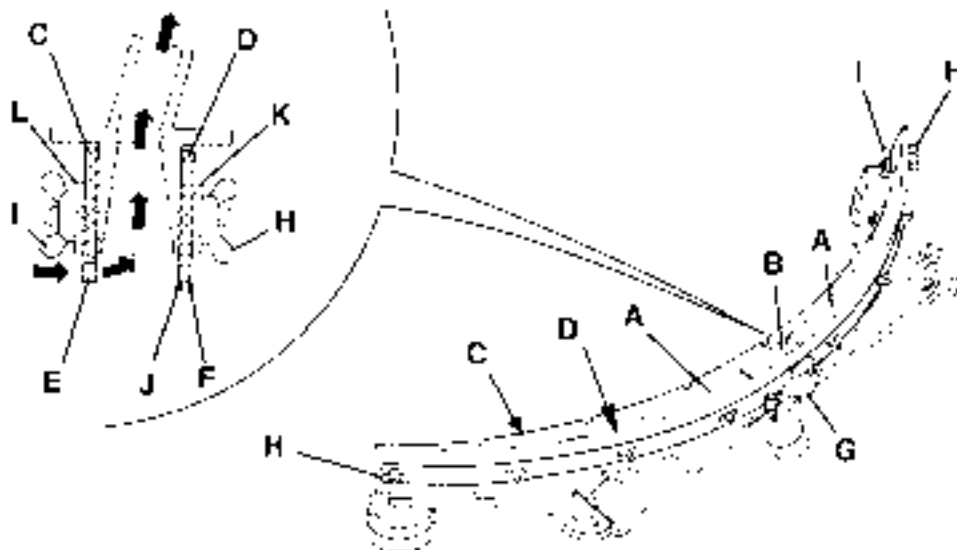
**FIGYELEM!**

*A lehúzóegység takarítása során védőkesztyű használata javasolt, mivel a törmelék között éles tárgyak is lehetnek.*

- Vezesse a gépet egyenes felszínen.
- (Kizárólag **BA 551D**, **BA 551CD**, **BA 611D** esetén): Fordítsa el az indítókulcsot (80) a „0” pozícióba.  
(Csak a **BA 551** típusnál): A gép kikapcsolásához nyomja le a (71) és/vagy (73) kapcsolót.
- Engedje le a lehúzóegységet (25) a kar (10) használatával.
- Lazítsa meg a kézikerekeket (26) és távolítsa el a lehúzóegységet (25).
- Húzza le az elszívó tömlőt (15) a lehúzóegységről.
- Tisztítsa meg a fém lehúzó egységet (6 ábra) vagy az alumínium lehúzó egységet (7 ábra) segítségével. Tisztítsa meg a cellát (6., vagy 7., A ábra) és különösen a lyukat (B). Ellenőrizze az elülső élet (C) és a hátsó élet (D) azok sértettségére, esetleges bevágásokra vagy elkopásra; egyébként cserélje ki őket (lásd eljárás a következő fejezetben).
- A lehúzóegység beszerelését a kiszérelés fordított sorrendjében végezze.

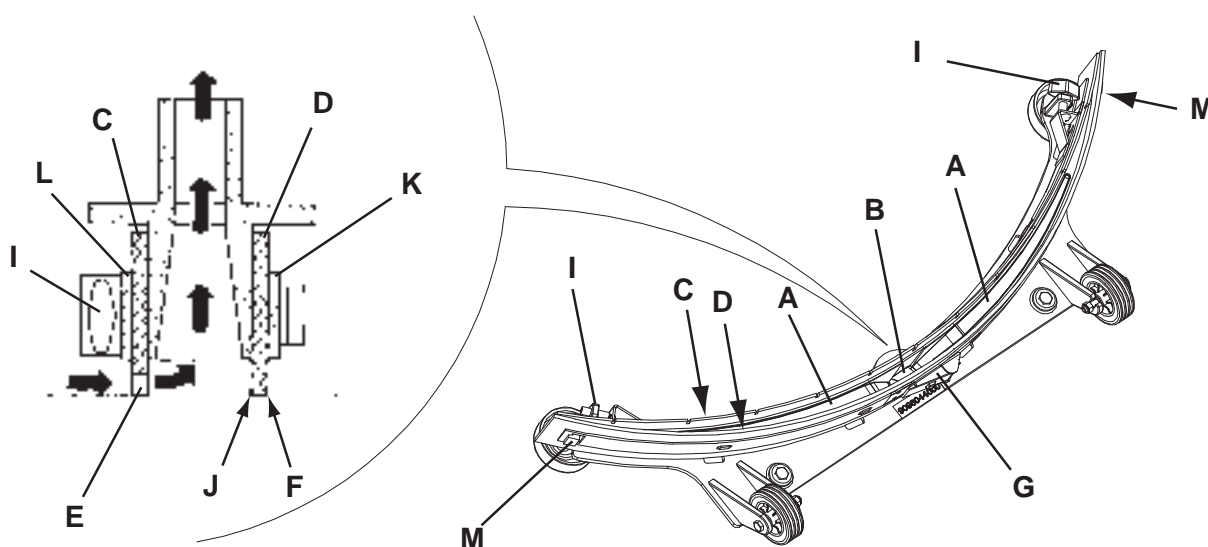
## LEHÚZÓEGYSÉG PENGÉJÉNEK ELLENŐRZÉSE ÉS CSERÉJE

1. Tisztítsa meg a fém lehúzó egységet (6. ábra) vagy az alumínium lehúzó egységet (7. ábra) az előző fejezetben leírt mód szerint.
2. Ellenőrizze, hogy az első (6. vagy 7. E. ábra) és a hátsó pengék (C) szélei (F) teljes hosszúságukban (D) vízszintesek; különben állítsa be a magasságukat az alábbiak szerint:
  - Oldja ki a rögzítő gyűrűt (G, 6. vagy 7. ábra) és lazítsa meg a szárnyas anyákat (H, 6. ábra), vagy oldja ki a rögzítőpofákat (M, 7. ábra), és állítsa be a hátsó pengét (D, 6. vagy 7. ábra); ezután szorítsa meg a szárnyas anyákat vagy a rögzítőpofákat, és rögzítse újra a gyűrűt.
  - Lazítsa meg a kézikormányt (I) az első penge beállításához (C, 6. vagy 7. ábra); ezt követően szorítsa meg a kézikormányt.
3. Ellenőrizze, hogy az első (C, 6. vagy 7. ábra) és a hátsó pengék (D) sértetlenek és vágásoktól valamint szakadástól mentesek; ha szükséges, cserélje ki őket a következő művelet szerint. Ellenőrizze a hátsó pengék elülső sarkainak (J) kopottságát; ha szükséges, fordítsa át a penge kopott sarkát a sértetlenre. Ha más sarkok is kopottak, cserélje ki a pengéket az alábbiak szerint:
  - A csatolórúd (G) kioldásához, csavarja le a szárnyas anyákat (H) és távolítsa el a rögzítőket (M), távolítsa el a rögzítőcsíkot (K), majd cserélje ki/fordítsa meg a hátsó pengét (D).
 A penge beszerelését a kiszerelés fordított sorrendjében végezze.
  - Csavarozza ki a kézikormányt (I) és távolítsa el a visszatartó csíkot (L), majd cserélje ki az első pengét (C).
 A penge beszerelését a kiszerelés fordított sorrendjében végezze.
 A penge cseréjét (vagy megfordítását) követően állítsa be a magasságukat a korábbi lépések szerint.
4. Húzza le az elszívó tömlőt (15) a lehúzóegységről.
5. Helyezze be a lehúzó egységet (25) és csavarja le a kézi kerekeket (26).
6. Ha szükséges, állítsa be az egyensúlyt a lehúzóegység gombjával (27).



6-es ábra

S311318



7-es ábra

S311318



## KEFE-/KORONGTARTÓ

**FIGYELEM!**

A kefe/korong/hengerkefe tisztítása során védőkesztyű használata javasolt, mivel a törmelék között éles tárgyak is lehetnek.

1. Távolítsa el a keféket/korongokat a gépből a Használat fejezet szerint.
2. Tisztítsa és mossa meg a keféket/korongokat vízzel és tisztítószerrel.
3. Ellenőrizze a keféket/korongokat azok sértetlenségére és elhasználódottságára; ha szükséges, cserélje ki azokat.
4. Eressze le a hengerkefetartó fedelet és távolítsa el a törmelékkonténert (3, D ábra) egy oldalra történő húzással a kar (E) segítségével.  
Újírtse majd mossa ki a törmelékkonténert (D), majd helyezze vissza a rögzítőkre történő illesztéssel.

**TARTÁLY ÉS ELSZÍVÓ RÁCS ÚSZÓVAL TISZTÍTÁSA, VALAMINT A FEDÉLTÖMÍTÉS ELLENŐRZÉSE**

1. Mozgassa el a gépet a kijelölt hulladékgyűjtő területre.
2. (Kizárólag BA 551D, BA 551CD, BA 611D esetén): Fordítsa el az indítókulcsot (80) a „0” pozícióba.  
(Csak a BA 551 típusnál): A gép kikapcsolásához nyomja le a (71) és/vagy (73) kapcsolót.
3. Nyissa fel a tetőt (A, 8 ábra) mosó pozícióba (L).
4. Tisztítsa meg és mossa le tiszta vízzel a tetőt (A), a tartályokat (B és C) és az elszívóretesz rácsát az automatikus elzáró úszóval (D).  
Eressze le a vizet a tartályokból a tömlők használatával (16 és 17).
5. Szükség esetén a rögzítő kioldásával (E) nyissa ki a rácsot (D); javítsa meg az úszót (F), tisztítson meg minden egységet, majd szerelje vissza őket.
6. Ellenőrizze a tartályfedél tomítás (G) integritását.

**MEGJEGYZÉS**

A tömítőgyűrű (G) vákuumot teret képez a tartályban, ami szükséges a vízvisszanyeréshez.

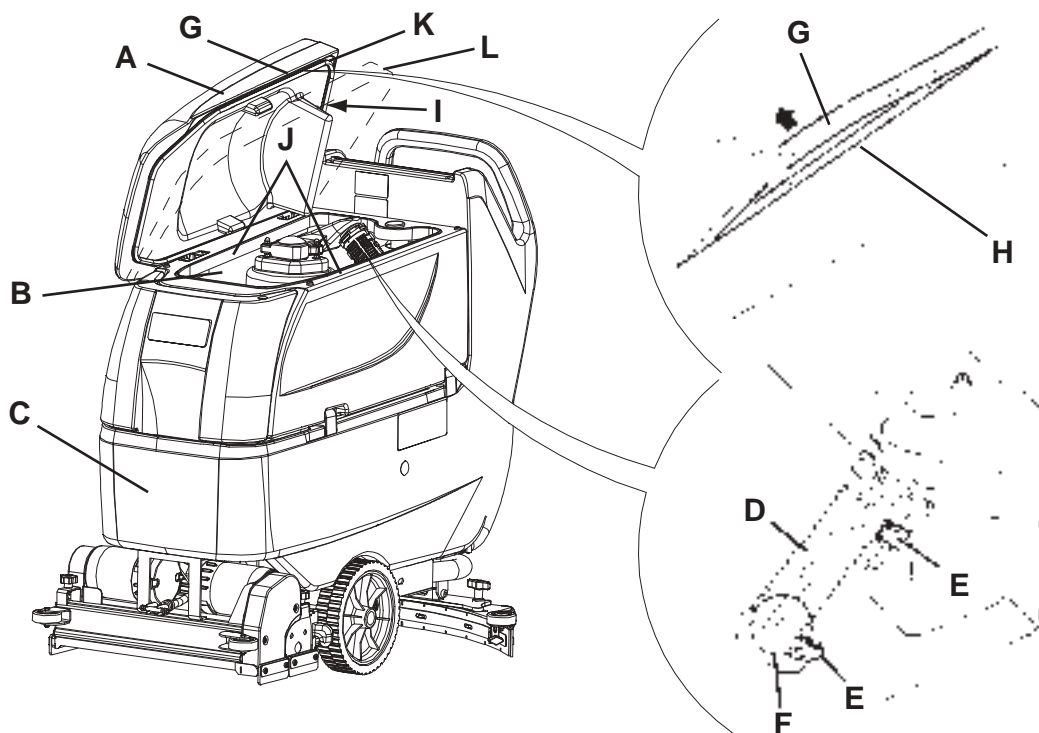
Szükség esetén cserélje ki a tömítést (G) a foglalatból történő kihúzással (H). Az új tömítés beszerelése során a tömítő illesztését (I) az ábrán mutatott hátsó középső helyre tegye.

7. Ellenőrizze a tömítés (J) felfekvő felületének (G) sértetlenségét és megfelelő méretét a tömítéshez.
8. Ellenőrizze a kiegyenlítési nyílást (K) eldugulásokra tekintettel és tisztítsa ki, ha szükséges.

**MEGJEGYZÉS**

A nyílás (K) a vákuum létrehozásában játszik szerepet, lehetővé téve a levegő kiegyenlítődéését a tető köztes terében.

9. Zárja le a tetőt (A).



8-es ábra

S311318

**ELSZÍVŐRENDSZER MOTOR SZŰRŐ TISZTÍTÁS**

1. Vezesse a gépet egyenes felszínen.
2. (Kizárólag **BA 551D**, **BA 551CD**, **BA 611D** esetén): Fordítsa el az indítókulcsot (80) a „0” pozícióba. (Csak a **BA 551** típusnál): A gép kikapcsolásához nyomja le a (71) és/vagy (73) kapcsolót.
3. Nyissa ki a vízvisszanyerőtartályt.
4. Ha szükséges, eressze le a vizet a tartályból, hogy láthatóvá váljon a szűrő.
5. Ellenőrizze, hogy az előszűrő tiszta-e. Ha szükséges, tisztítsa meg vízzel és sűrített levegővel, majd telepítse.
6. Hajtsa végre fordított sorrendben az 1., 2. és 3. lépéseket.

**OLDATSZŰRŐ TISZTÍTÁSA**

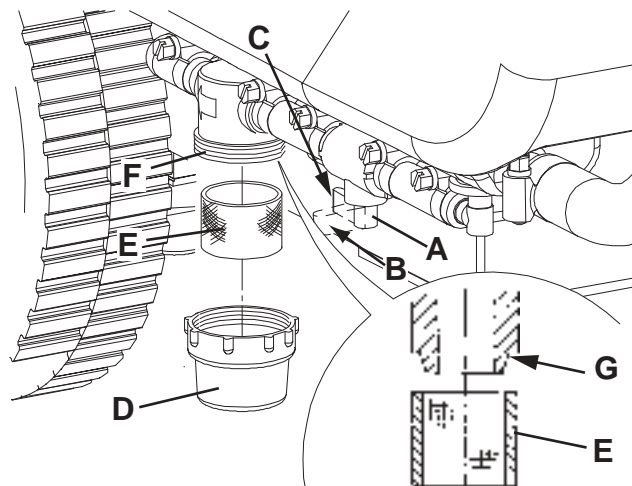
(EcoFlex™ rendszer nélküli gép)

1. Vezesse a gépet egyenes felszínen.
2. (Kizárólag **BA 551D**, **BA 551CD**, **BA 611D** esetén): Fordítsa el az indítókulcsot (80) a „0” pozícióba. (Csak a **BA 551** típusnál): A gép kikapcsolásához nyomja le a (71) és/vagy (73) kapcsolót.
3. A jobb hátsó kerék mögött, a gép alatt zárja el az oldat- vagy mosóvízcsapot (9, A ábra). A csap (A) (B) pozícióban zárva van és nyitva van a (C) állásban.
4. Távolítsa el az átlátszó fedelet (D), majd távolítsa el a szűrő szitáját (E). Tisztítsa meg és szerelje vissza őket a támasztékra (F).

**MEGJEGYZÉS**

A szűrő szitáját (E) helyesen kell visszatenni a tartócsomk (G) foglalatába (F).

5. Nyissa ki a csapot (A).



9-es ábra

S311318

**TISZTAVÍZ SZŰRŐ TISZTÍTÁSA**

(EcoFlex™ rendszerrel ellátott gép)

1. Vezesse a gépet egyenes felszínre.
2. Fordítsa el az indítókulcsot (80) a „0” pozícióba.
3. Nyissa fel a fedőt (22, I ábra) és ellenőrizze, hogy a visszanyerő víztartály (21) üres-e, máskülönben ismételje meg a szennyvíz tömlővel (16).
4. Emelje fel a tartályt(40) a kar (41) használatával.
5. Enyhén emelje meg a tömlőket (A, 10 ábra) távolítsa el az átlátszó fedelet (B) és a szűrőszorítót (F); távolítsa el a szűrő szitát tisztítsa meg és a támasztékra szerelje őket vissza (C). Tisztítsa meg és szerelje vissza őket a támasztékra (D).

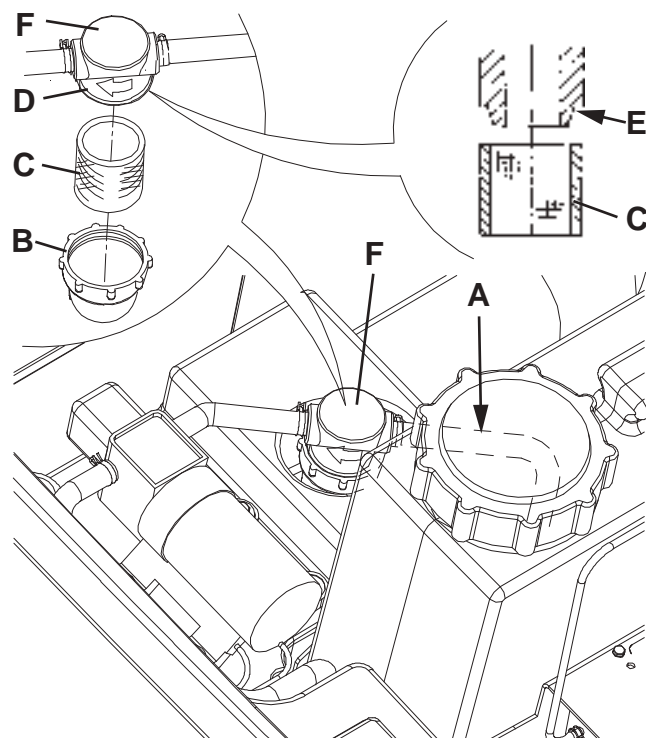
**MEGJEGYZÉS**

A szűrő szitáját (C) helyesen kell visszatenni a tartócsomk (D) foglatába (E).

6. Szerelje fel le a tömlőket (A) és a szűrő szerelvényt (F).

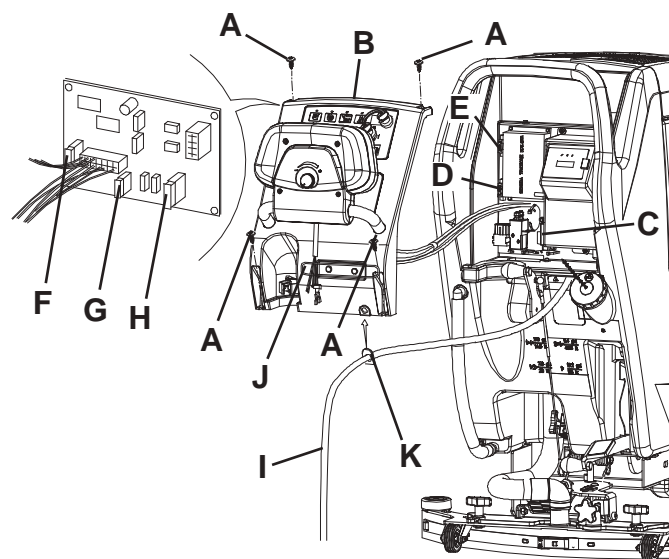
**BIZTOSÍTÓ ELLENŐRZÉSE/CSERÉJE**

1. Válassza le az akkumulátor csatlakozóját (12).
2. Tolja félre a visszanyert vizet elvezető tömlőt (16).
3. Válassza le az akkumulátor töltő kábelt (I, 11 ábra), ha van a kábeltartóról (J).
4. Távolítsa el a csavarokat (A) és óvatosan mozdítsa arrébb a panelt (B) a tömítőgyűrű leszedésével (K) a panel házáról (B).
5. Ellenőrizze/cserélje ki a következő biztosítékokat:
  - C) F1 Kefeszint biztosíték: (40 A)
  - D) F2 Elszívó rendszer biztosíték: (30 A)
  - E) F3 Meghajtómű rendszer biztosíték: (30 A) (\*)
  - F) F4 Jeláramkör biztosíték: (3 A)
  - G) F5 Kefe-/vagy korongtartó kiengedő biztosíték: (20 A) (\*)
  - H) F6 Szivattyúbiztosíték: (3 A) (\*)
6. Hajtsa végre fordított sorrendben az 1-4 lépéseket.



10-es ábra

S311318



11-es ábra

S311318

**KEFE/KORONGTARTÓ/HENGERSZERŰ KEFE FEDÉL SZÉTSZERELÉSE/ÖSSZESZERELÉSE**

A gépet fel lehet szerelni kefe/korongtartó fedéllel (18a és 18b) vagy a hengersizű kefe fedéllel (18c).

**MEGJEGYZÉS**

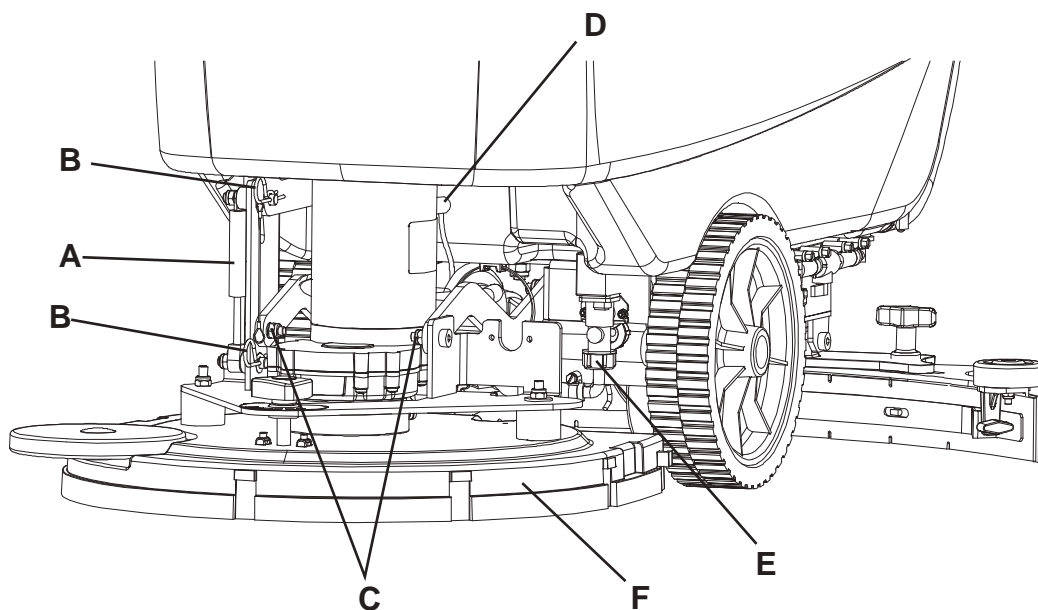
*Ha a színt telepítve/eltávolítva van, esetleg ki kell cserélni a lehúzó egységet, mivel ugyanolyan szélesnek kell lenniük. A fedél és a lehúzó egység megfelelőségéért tekintse át a Lehúzóegység Telepítése fejezetet.*

**Szét szerelés**

1. Vezesse a gépet egyenes felszínen.
2. Távolítsa el a keféket/korongtartót a vonatkozó fejezetben leírt folyamatok szerint. Ne távolítsa el a hengersizű keféket.
3. Engedje le a fedelet e kefe/korongtartón a pedál (11) megnyomásával.
4. Ha van, távolítsa el a zárószegeket (12, B ábra) és a gázos rugókat (B).
5. Vegye ki a kefe-/korongtartó motor elektromos csatlakozását (D).
6. Vegye le az oldattömítő-illesztéket (E).
7. Távolítsa el a csavarokat (C), majd távolítsa el a kefe/korongtartó fedelet (F).

**Telepítés**

8. A komponenseket az eltávolítási eljárás fordított sorrendjében telepítse, és különösen ügyeljen a következőkre:
  - Amennyiben a gép hengersizű kefe fedéllel van ellátva (18c), a gázrugót (A) tilos telepíteni.



12-es ábra

S311318

## TISZTÍTÓSZERTARTÁLY TISZTÍTÁSA

(EcoFlex™ rendszerrel ellátott gép)

Tisztítsa meg a tisztítószer tartályt (45) a következők szerint:

1. Mozgassa el a gépet a kijelölt hulladékgyűjtő területre.
2. Nyissa fel a fedőt (22, I ábra) és ellenőrizze, hogy a visszanyerő víztartály (21) üres-e, máskülönben ismételje meg a szennyvíz tömlővel (16). Zárja le a tetőt (22).
3. Emelje fel a tartályt(40) a kar (41) használatával.
4. Csavarja ki a dugót és vegye le a tömlőt (48) a tartályról (45).
5. Távolítsa el a tartályt a tartók eltávolításával.
6. Mossa ki a tartályt a kijelölt hulladékgyűjtő területen.
7. Szerelje vissza a tartályt (45) és csatlakoztassa a tömlőt (48).
8. Miután a tisztítószer tartályt leengedte, az EcoFlex™ rendszert is le kell engedni (lásd a szükséges műveleteket a következő fejezetben).

## ECOFLEX™ RENDSZER LEERESZTÉSE

(EcoFlex™ rendszerrel ellátott gép)

1. Tisztítsa meg a tisztítószer tartályt az előző fejezetben leírt folyamatok szerint. A tömlőben és pumpában maradt tisztítószerek eltávolításához, végezze el a következő műveleteket.
2. Emelje fel a tartályt (40) a kar (41) használatával.
3. Kapcsolja be a gépet, fordítsa el az indítókulcsot (80) a „I” pozícióba.
4. Nyomja meg a (77) kapcsolót. Ellenőrizze, hogy a figyelmeztető jelzés (78) kigyullad-e.
5. Egyszerre nyomja meg a kapcsolókat (77) és (82a) egyszerre, amíg a kapcsoló (78) figyelmeztető jelzése el nem kezd villogni (kb. 5 másodperc után).
6. Engedje fel a kapcsolókat és várjon, amíg a kapcsoló figyelmeztető jelzés (78) abbahagyja a villogást és az elszívó rendszer be nem kapcsol.
7. Szedje fel a padlón maradt tisztítószert.
8. Fordítsa el az indítókulcsot (80) a „0” pozícióba.
9. Ragadja meg a fogantyút (41), óvatosan emelje fel a tartályt (40) és ellenőrizze, hogy a tömlő (48) üres, máskülönben ismételje meg a 3-9 lépéseket.



### MEGJEGYZÉS

A kifolyatási ciklus kb. 30 másodpercig tart; ekkor az elszívó funkció automatikusan aktiválódik az összes tisztítószernyom eltávolítása érdekében.

A leeresztő folyamatot úgy is végre lehet hajtani, hogy a tisztítószer tartály (45) tele van vízzel, így átmoshatja a teljes rendszert.

Ha a gép hosszabb ideig nem lett használva/tisztítva az EcoFlex™ rendszer megtisztításához ajánlott a következő ürítési művelet elvégzése.

Az ürítés azért is elvégezhető, hogy a tisztítószer ellátó tömlő töltése felgyorsuljon amikor a tartály (45) tele van és a tömlő változatlanul üres.

Ha szükséges, az ürítés ismételt elvégzését.

## HIBAELHÁRÍTÁS

Probléma	Lehetséges ok	Megoldás
A motorok nem működnek; egyik jelzőlámpa sem gyullad ki.	Váltsa le az akkumulátor csatlakozóját.	Csatlakoztassa.
	Az akkumulátorok teljesen le vannak merülve.	Töltse fel az akkumulátorokat.
A gép nem mozdul (Kizárólag BA 551D, BA 551CD, BA 611D esetén)	A gépet az indítókulccsal és a rögzítőkar megnyomásával indították be.	Fordítsa el az indítókulcsot a „0” pozícióba, majd próbálja beindítani a gépet az indítókar húzása nélkül.
A figyelmeztető lámpák (81) egyszerre villognak.	Az alap motor túlterhelt.	Használjon kevésbé agresszív keféket a tisztítani kívánt padlónak megfelelően vagy ne dolgozzon aktivált extranyomás funkcióval.
A kefe nem működik, a piros jelzőlámpa világít.	Lemerült akkumulátorok	Töltse fel az akkumulátorokat.
A szennyezett víz szívása elégtelen.	Megtelt visszanyerő vizes tartály.	Tartály kiürítése.
	A tömlő lejött a lehúzóegységről.	Csatlakoztassa.
	Elzáródott elszívórács vagy beragadt úszó.	Tisztítsa meg a rácsot, vagy ellenőrizze az úszót.
	Szennyezett lehúzó egység vagy kopott ill. a lehúzó egység pengék sérültek.	Tisztítsa meg és ellenőrizze a lehúzó egységet.
	A tartály borítás nincs jól bezárva, vagy a tömítés megsérült.	Zárja le megfelelően a fedőt vagy cserélje a tömítést.
Nem kielégítő az oldat áramlása.	Szennyezett az oldat/tisztavíz szűrő.	Tisztítsa meg a szűrőt.
	Piszkos a visszanyerési tartály (elzáródott az elfolyónyílás).	Tisztítsa meg.
	Koszos/szennyezett EcoFlex™ rendszer tartály (opcionális).	Leersztés.
A lehúzófej nyomot hagy a padlón.	Törmelék van a lehúzóegység pengéi alatt.	Távolítsa el a törmeléket.
	Kopott, repedezett vagy csorba a lehúzópenge.	Cserélje ki a pengéket.
	A lehúzóegység nem lett egyensúlyba állítva a kézi kerékkel.	Állítsa egyensúlyba.



## MEGJEGYZÉS

Ha a gépen van töltő, nem fog működni, ha a töltő nincs rajta. Ha hibásan működik a töltő, lépjen kapcsolatba a Szervizközponttal.

További információkért tekintse meg a bármely Nilfisk szervizközpontban elérhető Felhasználói kézikönyvet.

## LESELEJTÉZÉS

A gép selejtezését szakképzett selejtezőnek kell végeznie.

A gép selejtezése előtt távolítsa és különítse el a következő alkatrészeket, melyeket a vonatkozó környezetvédelmi szabályozások értelmében kell őket eldobni:

- Akkumulátorok
- Kefék/korongok
- Műanyagtömlők és komponensek
- Elektromos és elektronikus alkatrészek (\*)

(\*) Forduljon a legközelebbi Nilfisk központhoz, különösen ha az elektromos és elektronikus komponenseket selejtezi le.

## OBSAH

<b>ÚVOD</b> .....	<b>2</b>
ÚČEL A OBSAH NÁVODU .....	2
CIEĽOVÁ SKUPINA .....	2
AKO ULOŽIŤ TENTO NÁVOD .....	2
PREHLÁSENIE O ZHODE .....	2
IDENTIFIKAČNÉ ÚDAJE .....	2
OSTATNÉ INFORMAČNÉ NÁVODY .....	3
NÁHRADNÉ DIELY A ÚDRŽBA .....	3
ZMENY A VYLEPŠENIA .....	3
PREVÁDZKOVÉ SCHOPNOSTI .....	3
DOHODNUTÉ OZNAČENIA .....	3
<b>VYBAĽOVANIE/DODÁVKA</b> .....	<b>3</b>
<b>BEZPEČNOSŤ</b> .....	<b>4</b>
SYMBOLY .....	4
VŠEOBECNÉ POKYNY .....	4
<b>POPIS STROJA</b> .....	<b>6</b>
KONŠTRUKCIA STROJA .....	6
OVLÁDACÍ PANEL .....	8
KONTROLNÉ OKIENKO PARAMETROV NABÍJAČKY BATÉRIE (dodatočná výbava) .....	8
PRÍSLUŠENSTVO/DOPLNKOVÉ VYBAVENIE .....	9
TECHNICKÉ ÚDAJE .....	9
SCHÉMA ZAPOJENIA PRE MODEL BA 551 .....	11
SCHÉMA ZAPOJENIA PRE MODELY BA 451D A BA 531D .....	12
<b>POUŽITIE</b> .....	<b>13</b>
KONTROLA BATÉRIÍ/NASTAVENIE NA NOVOM STROJI .....	13
INŠTALÁCIA BATÉRIE A NASTAVENIE TYPU BATÉRIE (MOKRÁ ALEBO GÉLOVÁ) .....	14
PRED SPUSTENÍM STROJA .....	15
SPUSTENIE A ZASTAVENIE STROJA .....	18
PREVÁDZKA STROJA (BRÚSENIE/SUŠENIE) .....	18
VYPRAZDŇOVANIE NÁDRŽE .....	20
PO POUŽITÍ STROJA .....	21
DLHODOBÉ ODTAVENIE STROJA .....	21
POČIATOČNÉ OBDOBIE POUŽÍVANIA .....	21
<b>ÚDRŽBA</b> .....	<b>21</b>
TABUĽKA PLÁNOVANEJ ÚDRŽBY .....	21
NABÍJANIE AKUMULÁTOROV .....	22
KONTROLA PRACOVNÝCH HODÍN STROJA .....	23
ČISTENIE STIERKY .....	23
KONTROLA PÁSOV STIERKY A VÝMENA .....	24
ČISTENIE KEFY/KOTÚČA .....	25
ČISTENIE NÁDRŽE A ODSÁVACIEHO SYSTÉMU S PLAVÁKOM A KONTROLA TESNENIA KRYTU .....	25
ČISTENIE FILTRA MOTORA SACIEHO SYSTÉMU .....	26
ČISTENIE FILTRA ROZTOKU .....	26
KONTROLA/VÝMENA POISTIEK .....	27
DEMONTÁŽ/ZMONTÁŽ KEFY/DRŽIAKA KOTÚČA/VALCOVEJ KEFY .....	28
ČISTENIE NÁDRŽKY NA SAPONÁT .....	29
VYPUSTENIE SYSTÉMU ECOFLEX™ .....	29
<b>RIEŠENIE PROBLÉMOV</b> .....	<b>30</b>
<b>ZOŠROTOVANIE</b> .....	<b>30</b>

## ÚVOD

**POZNÁMKA**

Čísla v zátvorkách označujú komponenty uvádzané v kapitole týkajúcej sa popisu stroja.

## ÚČEL A OBSAH NÁVODU

Účelom tohoto návodu na obsluhu je poskytnúť obsluhu stroja informácie o tom, ako správne obsluhovať stroj pre jeho bezpečné a samostatné používanie. Obsahuje informácie o technických údajoch, bezpečnosti prevádzke i odstávke stroja, údržbe, náhradných dieloch a likvidácii.

Pred vykonaním akéhokoľvek postupu na stroji si musí obsluhujúci pracovník a kvalifikovaný technik pozorne prečítať tento návod. V prípade pochybností o interpretácii pokynov a pre ďalšie informácie kontaktujte spoločnosť Nilfisk.

## CIEĽOVÁ SKUPINA

Tento návod je určený pre obsluhu a technikov s potrebnou kvalifikáciou na údržbu stroja.

Obsluhujúci pracovníci nesmú vykonávať postupy, ktoré sú určené pre kvalifikovaných technikov. Spoločnosť Nilfisk nebude zodpovedná za škody, ktoré vzniknú nedodržaním tohto zákazu.

## AKO ULOŽIŤ TENTO NÁVOD

Návod na obsluhu a údržbu musí byť uložený v blízkosti stroja, vo vhodnom puzdre, v bezpečnej vzdialenosti od kvapalín alebo iných látok, ktoré by ho mohli poškodiť.

## PREHLÁSENIE O ZHODE

Toto Prehlásenie o zhode, ktoré sa dodáva spolu so strojom, je osvedčenie stroja o jeho zhode s platnými zákonmi.

**POZNÁMKA**

Spolu s dokumentáciou stroja sú k dispozícii aj dve kópie deklarácie o konformite.

## IDENTIFIKAČNÉ ÚDAJE

Model stroja a sériové číslo sú vyznačené na štítku (34).

Výrobný rok stroja je napísaný v deklarácii o konformite a rovnako ho označujú aj prvé dve číslice sériového čísla stroja.

Tieto informácie sú užitočné pri objednávaní náhradných dielov stroja. Nasledujúcu tabuľku použite na zapísanie identifikačných údajov stroja.

Model STROJA .....
Výrobné číslo STROJA .....



## OSTATNÉ INFORMAČNÉ NÁVODY

Ak je k stroju dodaný aj návod na obsluhu elektronickej nabíjačky batérie, tvorí súčasť tohoto návodu na obsluhu stroja

Okrem neho sú k dispozícii aj nasledujúce návody:

- Návod na obsluhu stroja (kontaktujte strediská Nilfisk Service Centres v prípade akýchkoľvek konzultácií)
- Náhradné diely (dodávané spolu so strojom)

## NÁHRADNÉ DIELY A ÚDRŽBA

Všetky nevyhnutné prevádzkové, údržbárske a servisné postupy musí vykonať kvalifikovaný personál alebo servisné centrá Nilfisk. Používajte výhradne originálne náhradné diely a príslušenstvo.

Pri požiadavke na vykonanie servisu alebo objednávaní náhradných dielov a príslušenstva v Nilfisk je potrebné uviesť model stroja a jeho výrobné číslo.

## ZMENY A VYLEPŠENIA

Nilfisk neustále zdokonaľuje svoje výrobky a vyhradzuje si právo uskutočňovať zmeny a vylepšenia podľa vlastného uváženia bez toho, aby bola povinná uskutočňovať takéto zmeny a vylepšenia na strojoch, ktoré boli predané v minulosti.

Akékoľvek zmeny a/alebo doplnenia príslušenstva musia byť schválené a uskutočnené výrobcom.

## PREVÁDZKOVÉ SCHOPNOSTI

Tieto čističe-sušiče sa používajú na čistenie (čistenie a sušenie) hladkých a pevných podláh v stavebníctve alebo priemysle, ktoré kvalifikovaný pracovník obsluhuje v bezpečných prevádzkových podmienkach.

Tieto čističe-sušiče sa nesmú používať na čistenie kobercov položených na podlahe.

## DOHODNUTÉ OZNAČENIA

Obsluhujúci pracovník stroj obsluhuje tak, že oboma rukami drží riadiace rukoväte (2) a stroj posúva dopredu a dozadu, pričom môže stáť vpredu, vzadu, vpravo alebo vľavo.

## VYBALŔOVANIE/DODÁVKA

Pri rozbaľovaní stroja je potrebné postupovať podľa pokynov uvedených na obale.

Po dodaní stroja skontrolujte, či nebol obal alebo samotný stroj poškodený počas prepravy. Ak zistíte zjavné poškodenie, stroj nerozbaľujte a nechajte ho skontrolovať Prepravcom, ktorý ho doručil. Bezodkladne zavolajte doručovateľa a vyplňte hlásenie o poškodení.

Skontrolujte, či je stroj vybavený nasledujúcimi prvkami:

1. Technická dokumentácia:
  - Príručka na obsluhu čističa-sušiča
  - Príručka na obsluhu elektronickej nabíjačky batérií (ak je súčasťou dodávky)
  - Zoznam náhradných dielov čističa-sušiča
2. 1 konektor nabíjačky akumulátora (pre stroje bez zabudovanej nabíjačky akumulátorov)
3. 2 lamelové poistky

## BEZPEČNOSŤ

Ďalej uvedené symboly označujú potenciálne nebezpečné situácie. Vždy si starostlivo prečítajte tieto informácie a prijmite všetky nevyhnutné bezpečnostné opatrenia na ochranu osôb a majetku.

Pri predchádzaní úrazom má rozhodujúci význam spolupráca obsluhujúceho personálu stroja. Žiadny program na prevenciu úrazovosti nie je efektívny bez absolútnej spolupráce osoby zodpovednej za prevádzku stroja. Väčšina úrazov, ktoré sa môžu v továrni pri práci alebo pri pohybe vyskytnúť sú spôsobené nedodržaním najzákladnejších pravidiel obozretnosti. Starostlivá a obozretná obsluha je najlepšou zárukou proti vzniku úrazov a má rozhodujúci význam pri úspešnej realizácii akéhokoľvek programu prevencie.

## SYMBOLY



### NEBEZPEČENSTVO!

Označuje nebezpečnú situáciu s nebezpečenstvom smrteľného úrazu pre obsluhu.



### VAROVANIE!

Označuje potenciálne nebezpečenstvo zranenia osôb alebo poškodenie vecí.



### UPOZORNENIE!

Označuje nutnosť obozretnosti alebo poznámku súvisiacu s dôležitými alebo užitočnými funkciami. Dávajte obzvlášť pozor na odseky, ktoré sú označené týmto symbolom.



### POZNÁMKA

Označuje poznámku súvisiacu s dôležitými alebo užitočnými funkciami.



### RADA

Pred vykonávaním akéhokoľvek postupu označuje nutnosť preštudovať návod na obsluhu.

## VŠEOBECNÉ POKYNY

Ďalej v texte sú uvedené osobitné varovania a upozornenia, informujúce o potenciálnom nebezpečenstve ohrozenia osôb a stroja.



### NEBEZPEČENSTVO!

- Pred vykonaním akejkoľvek údržby, opravy, čistenia alebo výmeny odpojte konektor akumulátora a vytiahnite kľúčik zapalovania.
- Tento stroj môžu obsluhovať iba príslušne kvalifikovaní obsluhujúci pracovníci. Stroj nemôžu obsluhovať deti ani telesne postihnutí.
- Akumulátor udržiavajte v bezpečnej vzdialenosti od iskier, plameňov a žeravého materiálu. Počas bežnej prevádzky sa uvoľňujú výbušné plyny.
- Pri prácach v blízkosti elektrických dielov sa nesmú nosiť šperky.
- Nepracujte pod zdvihnutým strojom, ak nie je riadne podložený.
- Nepracujte so strojom v blízkosti jedovatých, nebezpečných, horľavých a/alebo výbušných prachov, kvapalín alebo výparov: Tento stroj nie je vhodný na zbieranie nebezpečných prachov.
- Počas nabíjania akumulátora sa vytvára vysoko výbušný vodíkový plyn. Pri nabíjaní batérie musí byť nádržka otvorená. Batéria sa môže dobíjať len v dobre vetranej miestnosti a mimo zdrojov otvoreného ohňa.



### VAROVANIE!

- Pred akoukoľvek údržbou alebo opravou si starostlivo prečítajte všetky tieto pokyny.
- Pred zapojením nabíjačky batérie je potrebné uistiť sa, že kmitočet a napätie vyznačené na štítku s výrobným číslom sa zhodujú s napätím elektrickej siete.
- Stroj sa nesmie ťahať alebo prenášať uchopením kábla nabíjačky batérie alebo používať kábel nabíjačky ako držadlo. Dvere nezatvárajte, keď tade prechádza kábel nabíjačky batérie a kábel nabíjačky tiež net'ahajte nad ostrými hranami alebo okolo rohov. Stroj sa nesmie byť v chode pomocou kábla nabíjačky batérie.
- Kábel nabíjačky batérie musí byť mimo vyhrievaných plôch.
- Batérie nepoužívajte, keď je kábel nabíjačky alebo zástrčka poškodená. Ak stroj nefunguje tak ako by mal, poškodil sa, nechal sa v exteriéri alebo spadol do vody, tak ho vráťte do servisného strediska.

**VAROVANIE!**

- *Pred akoukoľvek údržbou alebo opravou si starostlivo prečítajte všetky tieto pokyny.*
- *Pred zapojením nabíjačky batérie je potrebné uistiť sa, že kmitočet a napätie vyznačené na štítku s výrobným číslom sa zhodujú s napätím elektrickej siete.*
- *Stroj sa nesmie ťahať alebo prenášať uchopením kábla nabíjačky batérie alebo používať kábel nabíjačky ako držadlo. Dvere nezatvárajte, keď tade prechádza kábel nabíjačky batérie a kábel nabíjačky tiež neťahajte nad ostrými hranami alebo okolo rohov. Stroj sa nesmie byť v chode pomocou kábla nabíjačky batérie.*
- *Kábel nabíjačky batérie musí byť mimo vyhrievaných plôch.*
- *Batérie nepoužívajte, keď je kábel nabíjačky alebo zástrčka poškodená. Ak stroj nefunguje tak ako by mal, poškodil sa, nechajte sa v exteriéri alebo spadol do vody, tak ho vráťte do servisného strediska.*
- *Aby sa znížilo riziko požiaru alebo úderu elektrickým prúdom, stroj neponechávajte bez dozoru, keď je zapojený do elektrickej siete. Pred vykonávaním akejkoľvek údržby vždy odpojte kábel nabíjačky batérií z elektrickej siete.*
- *Počas nabíjania batérií nefajčite.*
- *Vyberte kľúč zo zapaľovania (ak je ním zariadenie vybavené), aby ste predišli akémukoľvek neoprávnenému používaniu stroja.*
- *Stroj nikdy nenechávajte bez dozoru, ak nie je zaistené, že sa stroj nemôže samočinne pohybovať.*
- *Vždy chráňte stroj pred slnkom, dažďom a zlým počasím, ako pri prevádzke tak aj v nečinnosti. Stroj sa musí skladovať v uzavretých priestoroch a na suchom mieste: Toto zariadenie sa musí používať v suchých podmienkach a nemôže sa používať alebo uchovávať v exteriéri v mokrých podmienkach.*
- *Pred použitím stroja zatvorte všetky dvierka a/alebo kryty.*
- *Nedovoľte deťom hrať sa s týmto strojom. Pri používaní tohto stroja v blízkosti detí je potrebné dávať zvýšený pozor na ich bezpečnosť.*
- *Používajte len takým spôsobom, ktorý je uvedený v tomto návode na obsluhu. Môžete použiť iba odporúčané príslušenstvo spoločnosťou Nilfisk.*
- *Podniknite všetky bezpečnostné opatrenia potrebné na predchádzanie zachyteniu vlasov, šperkov a voľného odevu pohyblivými dielmi stroja.*
- *Stroj nepoužívajte na svahoch so sklonom, ktorý prekračuje technické údaje.*
- *Stroj nepoužívajte vo veľmi prašnom prostredí.*
- *Pri obsluhu tohoto stroja je potrebné dávať pozor, aby nedošlo k zraneniu osôb alebo poškodeniu vecí.*
- *Pri obsluhu stroja nenarážajte do polic alebo lešenia, obzvlášť keď je nebezpečie spadnutia rôznych predmetov.*
- *Neukladajte zásobníky na kvapalinu na zariadenie, použite príslušný držiak na nádoby.*
- *Prevádzková teplota stroja musí byť v rozsahu 0 °C až +40 °C.*
- *Stroj sa môže skladovať len pri teplote od 0 °C do +40 °C.*
- *Relatívna vlhkosť musí byť 30% až 95%.*
- *Pri používaní čistiacich prostriedkov na podlahy postupujte podľa pokynov na štítkoch fľašiek s čistiacimi prostriedkami.*
- *Aby ste mohli manipulovať s čistiacimi prostriedkami na podlahy, noste vhodné rukavice a ochranné prvky.*
- *Tento stroj nepoužívajte ako prepravné vozidlo.*
- *Nenechávajte v činnosti kefy, keď sa stroj nepohybuje, aby sa predišlo poškodeniu podlahy.*
- *V prípade požiaru, nepoužívajte vodný hasiaci prístroj, ale použite práškový.*
- *Nemanipulujte svojvoľne s bezpečnostnými prvkami a dôkladne dodržiavajte bežné údržbové pokyny.*
- *Zabráňte vniknutiu akýchkoľvek predmetov do otvorov stroja. Stroj nepoužívajte, ak sú zanesené otvory. Otvory vždy uchovávajte čisté od prachu, vlasov a akýchkoľvek cudzích materiálov, ktoré by mohli znížiť prietok vzduchu.*
- *Neodstraňujte ani neupravujte štítky pripevnené na stroji.*
- *(Iba pre BA 551D, BA 551CD, BA 611D): Keď je stroj zo servisných dôvodov potrebné tlačiť (vybraté alebo vybité akumulátory atď.), rýchlosť nemôže prekročiť 4 km/hod.*
- *Tento stroj sa nemôže používať na cestách a verejných komunikáciách.*
- *Keď sa stroj prepravuje pri teplote nižšej ako bod mrazu, je potrebné venovať zvýšenú pozornosť. Voda vo vratnej nádrži alebo v hadiciach by mohla zamrznúť a vážne poškodiť stroj.*
- *Používajte len kefy a kotúče dodávané s týmto strojom a tie, ktoré sú uvedené v tomto návode na obsluhu. Používanie iných kief alebo kotúčov by mohlo znížiť bezpečnosť práce.*
- *V prípade chybného chodu stroja skontrolujte, či nie je spôsobený nedostatočnou údržbou. Inak požiadajte o pomoc kvalifikovaných pracovníkov autorizovaného servisného strediska.*
- *Ak je potrebné vymeniť niektoré dielce, žiadajte o ORIGINÁLNE náhradné dielce od zástupcu spoločnosti alebo od autorizovaného maloobchodného predajcu.*
- *Na zabezpečenie správnej a bezpečnej prevádzky stroja musia oprávnení pracovníci alebo úradne schválené servisné stredisko vykonávať údržbu podľa plánu, ktorý je uvedený v príslušnej kapitole tohoto návodu na obsluhu.*
- *Neumývajte stroj priamym prúdom vody ani žieravými prípravkami.*
- *Stroj musí byť znehodnotený vhodným spôsobom, pretože obsahuje jedovaté a škodlivé látky (oleje, plasty a pod.), ktoré musia byť v zmysle platných noriem zneškodnené v špecializovaných strediskách (pozri kapitolu „Zošrotovanie“).*

## POPIS STROJA

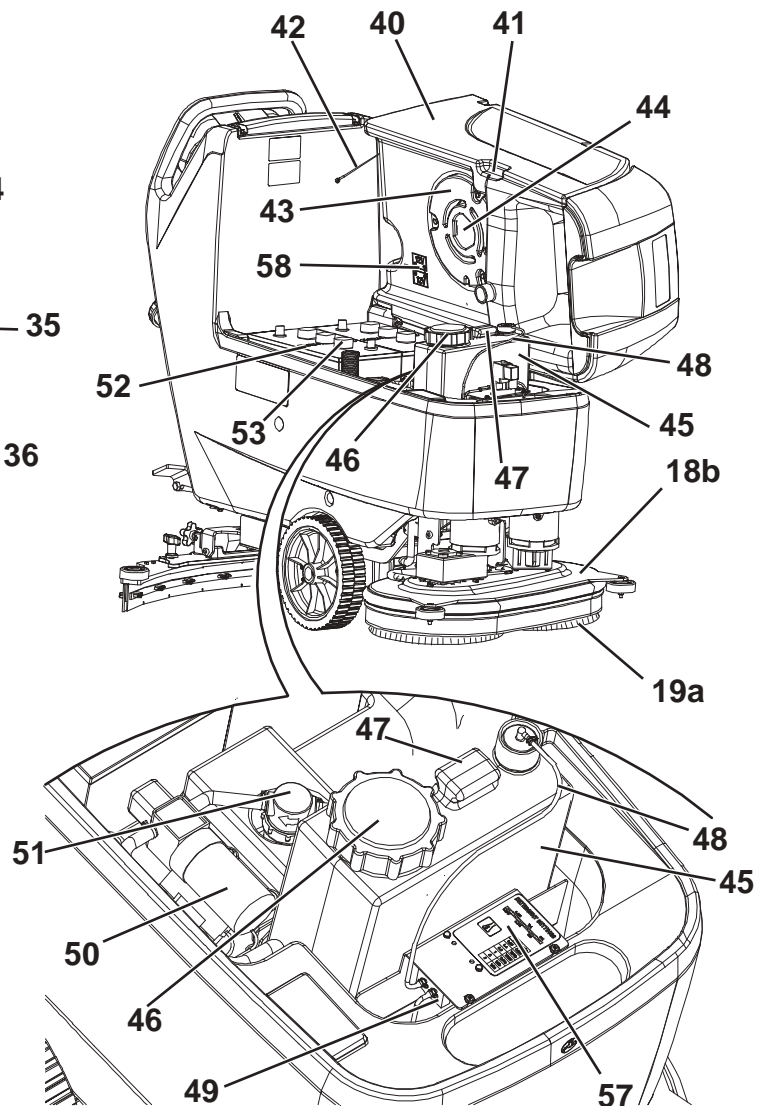
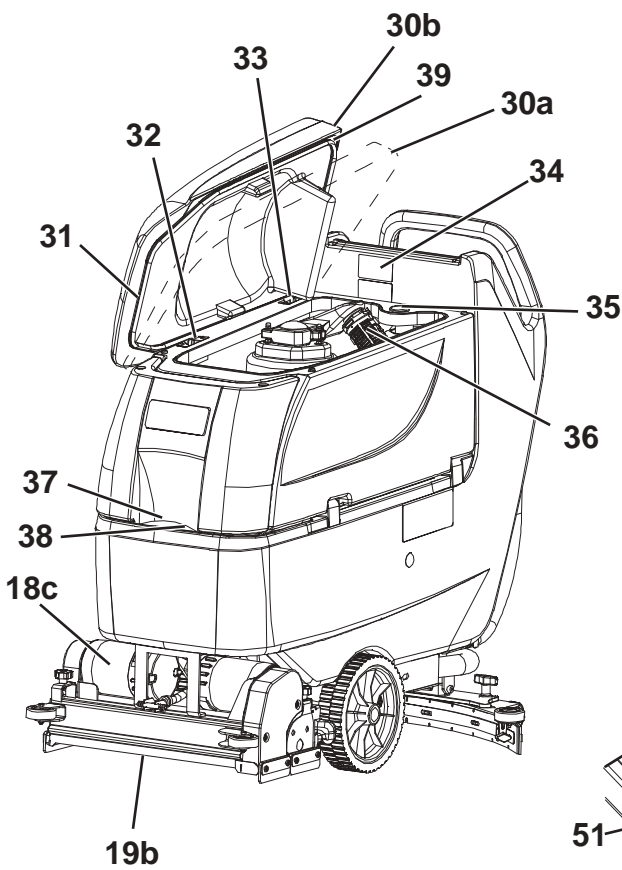
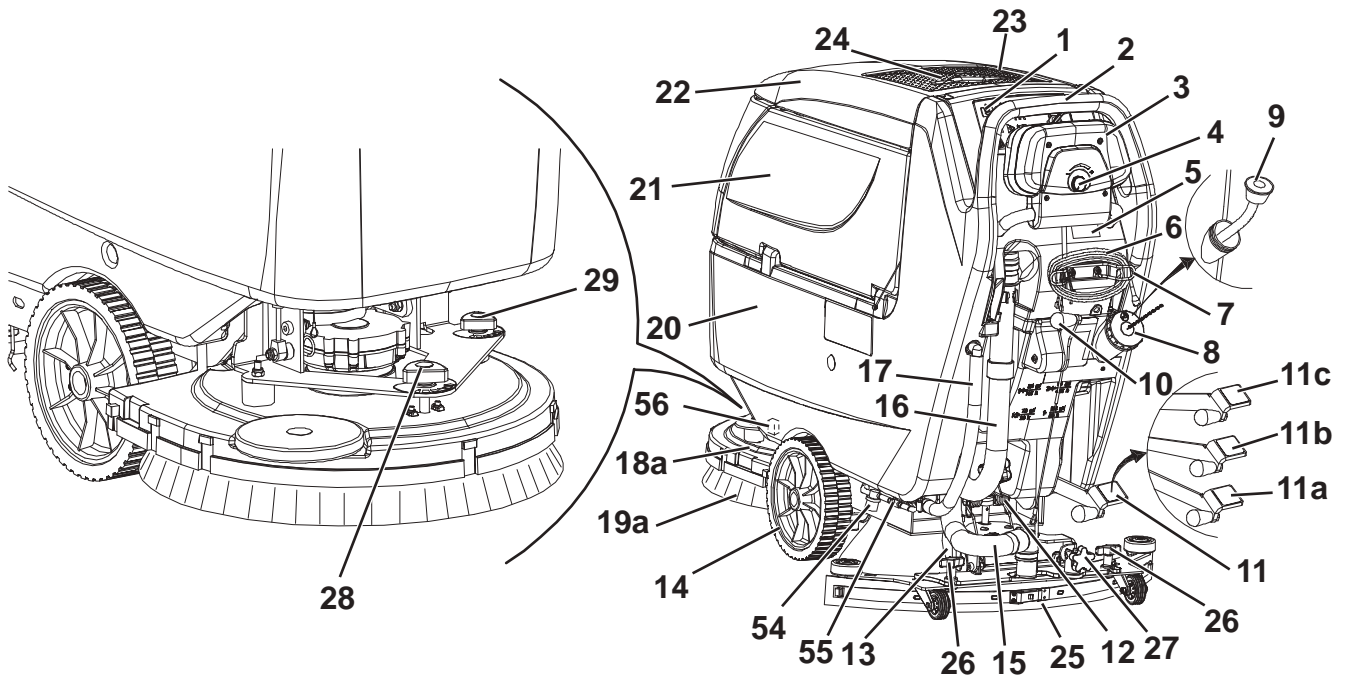
### KONŠTRUKCIA STROJA

1. Ovládací panel
2. Ovládacia rukoväť
3. Hnacie koleso (\*)
4. Nastavovač rýchlosti pohybu (\*)
5. Okienko pre kontrolu údajov nabíjania batérií (voliteľné)
6. Kábel nabíjačky batérií (voliteľný)
7. Držiak káblu nabíjačky batérií (voliteľný)
8. Zátka hadice na vypúšťanie vratnej vody
9. Výmenná plniaca hadica na vodu (dodatočná výbava)
10. Páka na zdvihnutie/spustenie stierky
11. Pedál na zdvihnutie/spustenie dosky
- 11a. Poloha pedálu, keď je nadvihnutá plošina
- 11b. Poloha pedálu, keď je spustená plošina
- 11c. Zapnutie prídavného tlaku (dodatočná výbava)
12. Konektor batérie (červený). Tento konektor slúži tiež ako NÚDZOVÉ tlačidlo, pomocou ktorého môžete okamžite vypnúť všetky funkcie.
13. Zadné riadiace koleso
14. Hnacie kolesá (\*). Predné kolesá na pevnej osi (\*\*\*)
15. Hadica odsávania stierky
16. Hadica na vypúšťanie vratnej vody
17. Hadica na vypúšťanie a kontrolu hladiny roztoku a čistej vody
- 18a. Doska s jednou kefou/držiakom kotúča
- 18b. Doska s dvoma kefami/držiakmi kotúča
- 18c. Doska s dvoma valcovými kefami
- 19a. Kefy/Držiaky kotúčov
- 19b. Valcovité kefy
20. Nádržka na roztok/čistú vodu
21. Nádrž na vratnú vodu
22. Kryt vratnej nádrže
23. Držiak na nádoby
24. Uchytávač na dokumenty (dodatočná výbava)
25. Stierka
26. Stierka zostavy ručných kolies
27. Ručné kolieska nastavenia stierky
28. Ručné koleso na nastavovanie priameho chodu stroja vpred
29. Ručné koleso na nastavovanie rýchlosti chodu stroja vpred (\*\*\*)
- 30a. Kryt nádrže vratnej vody (otvorený, aby sa mohla čistiť)
- 30b. Kryt nádržky vratnej vody (úplne otvorený)
31. Tesnenie krytu nádrže
32. Pohyblivá poistná podložka krytu
33. Pevná poistná podložka krytu (neodstraňujte!)
34. Štítok s výrobným číslom/technické parametre/osvedčenie o zhode
35. Zátka pre hadicu na podtlakové čistenie stierky
36. Podtlaková mriežka s automatickým uzatváracím plavákom
37. Predné plniace hrdlo pre dolievanie roztoku
38. Filter na zachytávanie peny
39. Vyrovnávací otvor
40. Nádrž na vratnú vodu (otvorená)
41. Rukoväť na zdvíhanie nádrže
42. Bezpečnostný kábel nádrže
43. Kryt elektromotora odsávacej sústavy
44. Zvuková izolácia elektromotora odsávacej sústavy
45. Nádržka na saponát (\*\*)
46. Plniaca zátka nádržky na saponát (\*\*)
47. Rukoväť nádržky na saponát (\*\*)
48. Hadica na prívod saponátu (\*\*)
49. Čerpadlo na saponát (\*\*)
50. Vodné čerpadlo (\*\*)
51. Filter na čistú vodu (\*\*)
52. Batérie
53. Kryty akumulátora
54. Filter na roztok (\*\*)
55. Vypúšťací kohút roztoku/čistej vody
56. Elektromagnetický ventil
57. Tabuľka s údajmi pre dávkovanie saponátu (\*\*)
58. Schéma zapojenia batérie

(\*) Iba pre **BA 551D**, **BA 551CD**, **BA 611D**

(\*\*) Len pre stroj so systémom EcoFlex™ (voliteľné)

(\*\*\*) Iba pre **BA 551**



S311310

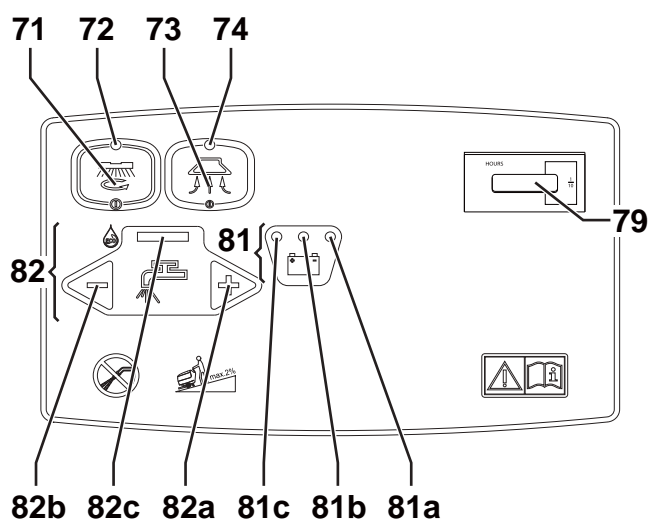
## OVLÁDACÍ PANEL

71. Prepínač kefy/držiaka kotúča a odsávacej sústavy
72. Výstražné svetlo kefy/držiaka kotúča a odsávacej sústavy
73. Spínač odsávacej sústavy
74. Výstražné svetlo spínača odsávacej sústavy
75. Spínač pre uvoľnenie kefy/držiaka kotúča (\*)
76. Výstražné svetlo spínača pre uvoľnenie kefy/držiaka kotúča (\*)
77. Ovládací spínač prúdenia čistiaceho saponátu (\*\*)
78. Výstražné svetlo ovládacieho spínača prúdenia čistiaceho saponátu (\*\*)
79. Počítadlo hodín (dodatočná výbava)
80. Kľúč zapaľovania (0 - I) (\*)
81. Ukazovateľ stavu nabitia akumulátora

- 81a. Svetelná dióda označujúca nabitú batériu (zelená)
- 81b. Dióda upozorňujúca na vybitú batériu do polovice (žltá)
- 81c. Svetelná dióda označujúca vybitú batériu (červená)
82. Ovládacie prepínače na reguláciu prietoku roztoku
- 82a. Prepínač zvýšenia prietoku
- 82b. Prepínač zníženia prietoku
- 82c. Prietokomer roztoku
83. Spínač systému EcoFlex™ (\*\*)
84. Indikátor LED spínača systému EcoFlex™ (\*\*):
  - Zapnutá LED - systém EcoFlex™ je zapnutý
  - Blikajúca LED - vyradenie systému EcoFlex™
85. Zobrazenie úrovne koncentrácie saponátu (\*\*)

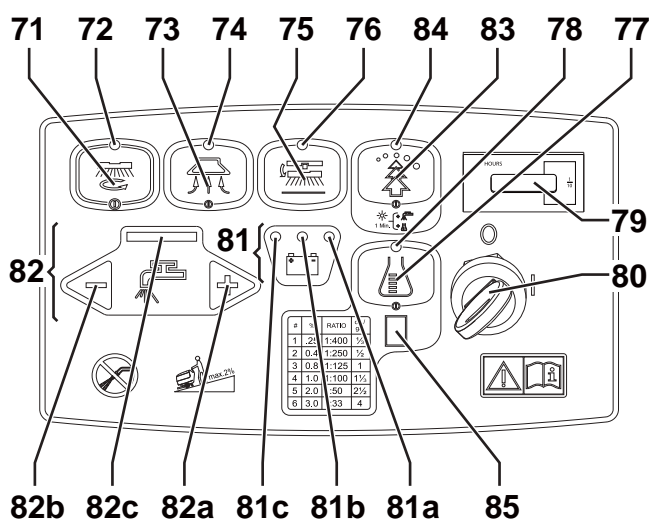
(\*) Iba pre BA 551D, BA 551CD, BA 611D

(\*\*) Len pre stroj so systémom EcoFlex™ (voliteľné)



BA 551

S311311

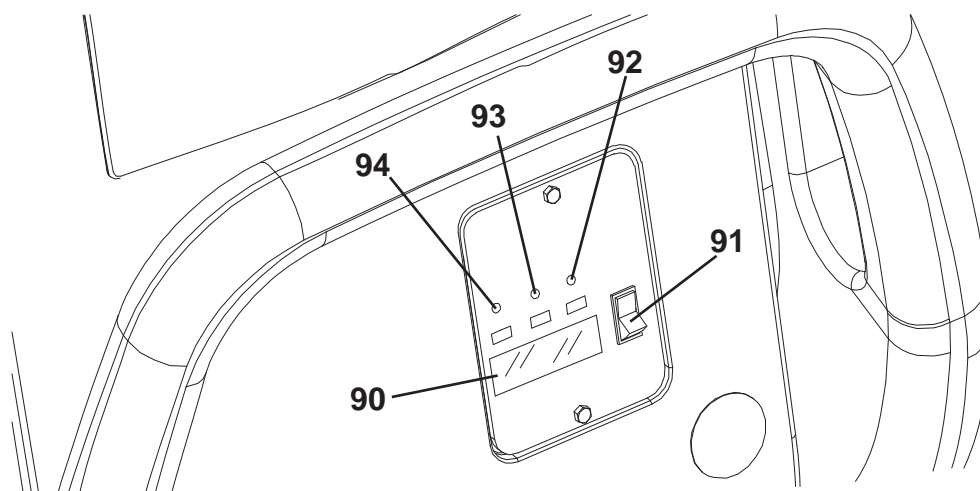


BA 551D, BA 551CD, BA 611D

S311312

## KONTROLNÉ OKIENKO PARAMETROV NABÍJAČKY BATÉRIE (dodatočná výbava)

90. Elektronická nabíjačka akumulátorov
91. Volič oloveného akumulátora (mokrý) alebo gélového akumulátora (GEL)
92. Zelené výstražné svetlo (nabíjačka batérie je zapnutá a batérie sú nabité)
93. Žlté výstražné svetlo (nabíjačka batérie je zapnutá a batérie sú polovybité)
94. Červené výstražné svetlo (nabíjačka batérie je zapnutá a batérie sa nabíjajú)



S311313

**PRÍSLUŠENSTVO/DOPLNKOVÉ VYBAVENIE**

Okrem štandardného vybavenia možno stroj vybaviť nasledujúcim príslušenstvom/doplnkovým vybavením, v závislosti od konkrétneho použitia stroja:

1. Gélové batérie
2. Elektronická nabíjačka akumulátorov
3. Keфы a valcové keфы sú vyrobené z rôznych materiálov
4. Kotúče z rôznych materiálov
5. Polyuretánové pásy stierky
6. EcoFlex™
7. Predné kolesá a zadné kolesá z iných materiálov
8. Počítadlo motohodín
9. Vymeniteľná hadica na nalievanie roztoku/čistej vody
10. Priečinok

Ďalšie informácie o doplnkovom príslušenstve Vám na požiadanie poskytne autorizovaný predajca.

**TECHNICKÉ ÚDAJE****Všeobecné technické parametre**

Model	BA 551 1 kefa/držiak kotúča, bez hnacej sústavy	BA 551D 1 kefa/držiak kotúča, s hnacou sústavou	BA 551CD 2 valcové keфы s hnacou sústavou	BA 611D 2 keфы/držiaky kotúčov s hnacou sústavou
Výška stroja	1.088 mm			
Kapacita nádrže na roztok/čistú vodu	58 litrov			
Kapacita nádrže na vratnú vodu	60 litrov			
Priemer predného kolesa	250 mm			
Špecifický tlak predného kolesa na zem	1,2 N/mm <sup>2</sup> - 4,6 N/mm <sup>2</sup>			
Priemer zadných kolies	100 mm			
Výkon motora odsávania	330 W			
Výkon pojazďového motora	—	200 W		
Rýchlosť pohonu (premenlivá)	—	0 až 5,6 km/h		
Maximálna stúpanosť	2 %			
Hlučnosť na pracovisku (ISO 11201, ISO 4871) (LpA)	65,8 dB(A) ± 3 dB(A)			
Úroveň akustického tlaku stroja (ISO 3744, ISO 4871) (LwA)	84 dB(A)			
Úroveň vibrácií ramena obsluhy (ISO 5349-1)	< 2,5 m/s <sup>2</sup>			
Štandardné batérie	Gélová batéria: (2 x 12 V) 24 V 110 Ah / 5 h			
Rozmery priestoru pre batériu (šírka x dĺžka x výška)	350 x 350 x 300 mm			
Kapacita okruhu odsávacieho systému	1.055 mm H <sub>2</sub> O			

## Technické údaje pre stroje s mechanizmom kefy/držiaka kotúčov

Model	BA 551 1 kefa/držiak kotúča, bez hnacej sústavy	BA 551D 1 kefa/držiak kotúča, s hnacou sústavou	BA 611D 2 kefy/držiaky kotúčov s hnacou sústavou
Čistiaca šírka	530 mm	530 mm	610 mm
Šírka stierky	760 mm		810 mm
Maximálna dĺžka stroja	1.323 mm		1.311 mm
Šírka stroja bez stierky	541 mm		646 mm
Priemer kefy	530 mm		305 mm
Hmotnosť bez akumulátorov a s prázdnu nádržou	88 kg	102 kg	
Maximálna hmotnosť s akumulátormi a s plnými nádržami	236 kg	250 kg	
Výkon motora kefy	480 W		350 W
Otáčky kefy	153 ot./min		230 ot./min
Tlak kefy/držiaka kotúča s vypnutou funkciou prídavného tlaku			20,5 kg
Tlak kefy/držiaka kotúča so zapnutou funkciou prídavného tlaku			27,8 kg

## Technické údaje pre stroje s mechanizmom valcovitej kefy

Model	BA 551CD 2 valcové kefy s hnacou sústavou
Čistiaca šírka	510 mm
Šírka stierky	760 mm
Maximálna dĺžka stroja	1.253 mm
Šírka stroja bez stierky	575,5 mm
Veľkosť valcovitej kefy (priemer x dĺžka)	110 x 485 mm
Hmotnosť bez akumulátorov a s prázdnu nádržou	112 kg
Maximálna hmotnosť s akumulátormi a s plnými nádržami	260 kg
Výkon motora kefy	400 W
Otáčky valcovej kefy	570 ot./min
Tlak valcovitej kefy	26,5 kg



## SCHÉMA ZAPOJENIA PRE MODEL BA 551

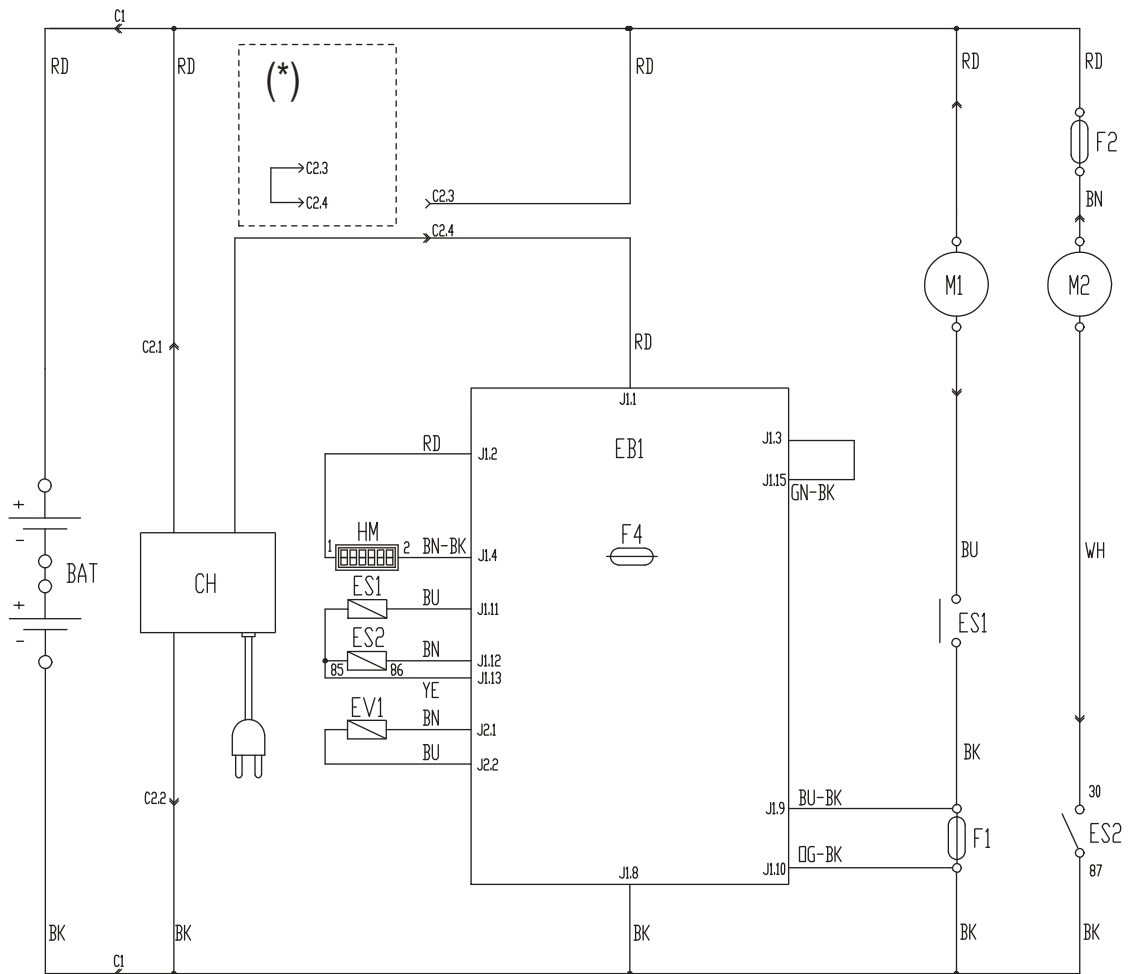
## Kľúč

BAT	24 V batéria
C1	Konektor batérie
C2	Konektor nabíjačky batérie
CH	Nabíjačka batérie (voliteľná)
CS	Konektor dosky
EB1	Elektronická doska funkcií
ES1	Elektromagnetické spínače motora kefy
ES2	Relé odsávacieho systému
EV1	Elektromagnetický ventil prívodu vody
F1	Poistka dosky s elektronickými riadiacimi komponentmi
F2	Poistka odsávacieho systému
F4	Poistka obvodu signalizácie
HM	Počítadlo hodín (dodatočná výbava)
M1	Motor držiaka kefy/kotúča
M2	Motor odsávacej sústavy

## Farebné označenia

BK	Čierna
BU	Modrá
BN	Hnedá
GN	Zelená
GY	Šedá
OG	Oranžová
PK	Ružová
RD	Červená
VT	Fialová
WH	Biela
YE	Žlté svetlo

(\*) Len pre stroje bez zabudovanej nabíjačky batérií



S311314

## SCHÉMA ZAPOJENIA PRE MODELY BA 451D A BA 531D

## Kľúč

BAT	24 V batéria
C1	Konektor batérie
C2	Konektor nabíjačky batérie
CH	Nabíjačka batérie (voliteľná)
CSC	Veďľajší konektor dosky s valcovou kefou
EB1	Elektronická doska funkcií
EB2	Doska s elektronickými komponentmi hnacej sústavy
ES1	Elektromagnetické spínače motora kefy
ES2	Relé odsávacieho systému
EV1	Elektromagnetický ventil prívodu saponátu (dodatočná výbava)
F1	Poistka dosky s elektronickými riadiacimi komponentmi
F2	Poistka odsávacieho systému
F3	Poistka hnacej sústavy
F4	Poistka obvodu signalizácie
F5	Poistka uvoľnenia držiaka kefy/kotúča
F6	Poistka čerpadla
HM	Počítadlo hodín (dodatočná výbava)
K1	Kľúčik v zapalovaní
M1	Motor držiaka kefy/kotúča
M2	Motor odsávacej sústavy
M3	Elektromotor hnacej sústavy
M4	Vodné čerpadlo (dodatočná výbava)
M5	Čerpadlo pre saponát (voliteľné)
RV1	Potenciometer otáčok
RV2	Potenciometer pre maximálne otáčky
SW1	Mikrospínač zapínania kefy/hnacieho systému

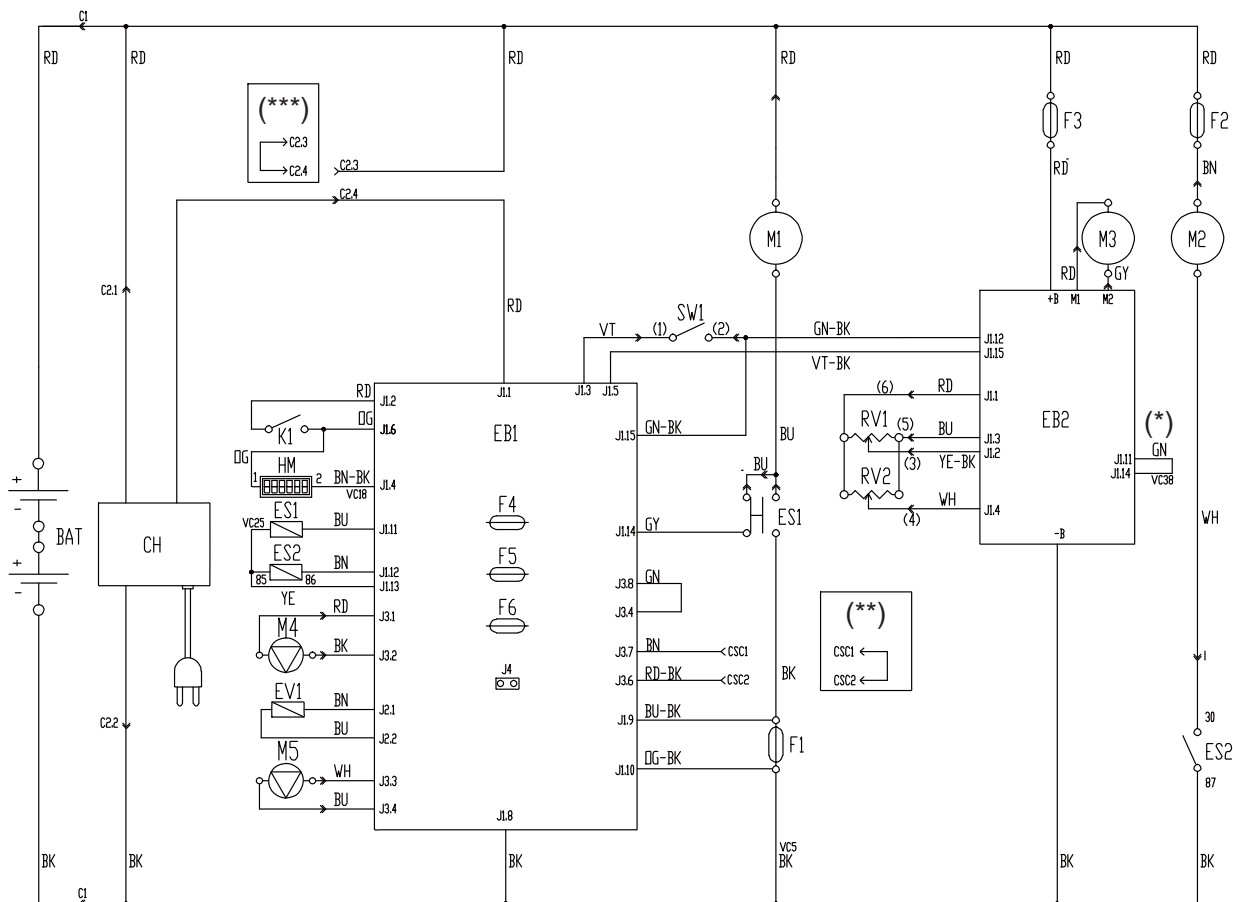
## Farebné označenia

BK	Čierna
BU	Modrá
BN	Hnedá
GN	Zelená
GY	Šedá
OG	Oranžová
PK	Ružová
RD	Červená
VT	Fialová
WH	Biela
YE	Žlté svetlo

(\*) Len pre stroj s priemerom kolesa 250 mm

(\*\*) Len pre stroje s doskou s valcovou kefou

(\*\*\*) Len pre stroje bez zabudovanej nabíjačky batérií



S3113332

## POUŽITIE



### VAROVANIE!

Na niektorých miestach stroja sú nalepené štítky, ktoré označujú:

- NEBEZPEČENSTVO
- VAROVANIE
- UPOZORNENIE
- RADA

Pri čítaní tohoto návodu na obsluhu musí obsluha dávať obzvlášť pozor na symboly, ktoré sa uvádzajú na štítkoch. Tieto štítky zo žiadneho dôvodu nezakrývajte a v prípade poškodenia, ich okamžite nahraďte.

## KONTROLA BATÉRIÍ/NASTAVENIE NA NOVOM STROJI



### VAROVANIE!

*Elektrické časti tohto stroja sa môžu vážne poškodiť v prípade nesprávneho namontovania alebo pripojenia batérií. Len kvalifikované osoby sú oprávnené inštalovať batérie. Dosku s elektronickými riadiacimi komponentmi a nabíjačku batérií (dodatočná výbava) nastavte podľa typu používaných batérií (mokrú alebo gélovú).*

*Pred inštaláciou batérií, skontrolujte ich, či nie sú poškodené.*

*Odpojte konektor akumulátorov alebo zásuvku nabíjačky akumulátorov.*

*Batérie premiestňujte veľmi opatrne.*

*Namontujte ochranné kryty koncoviek akumulátorov dodaných spolu so strojom.*

Do tohto stroja sa vkladajú dve 12V batérie zapojené podľa priloženej schémy (58).

Stroj môže byť dodaný v jednom z nasledujúcich režimov:

### Batérie (mokrú alebo gélovú) sú už vložené do stroja a pripravené na použitie

1. Skontrolujte, či sú batérie zapojené do stroja pomocou konektora (12).
2. (Iba pre **BA 551D**, **BA 551CD**, **BA 611D**): Vložte kľúč zapalovania (80) a dajte ho do polohy „I“.  
(Len pre **BA 551**): Aby ste stroj zapli, stlačte spínač (71) a/alebo (73).  
Keď sa rozsvieti zelené výstražné svetlo (81a), batérie sú plne nabitú a pripravené na prevádzku.  
Keď sa rozsvieti žlté alebo červené výstražné svetlo (81b alebo 81c), znamená to, že batérie sa musia nabíť (viď postup v kapitole pre údržbu).

### Batérie (mokrú) sú do stroja vložené, ale bez elektrolytu

1. Otvorte kryt (22) a skontrolujte, či je nádrž na vratnú vodu prázdna (21), ak nie, vypustite ju pomocou odvodňovacej hadice (16).
2. Uchopte rukoväť (41) a nádrž opatrne zdvihnite (40).
3. Vyberte uzávery (53) na batériách (52).



### VAROVANIE!

*Pri dolievaní kyseliny sírovej musíte dávať pozor, pretože je korozívna. V prípade kontaktu kyselinového roztoku s pokožkou alebo očami, opláchnite postihnuté miesto výdatným prúdom vody a zavolajte lekára.*

*Akumulátory je potrebné naplňovať v dobre vetranom priestore. Pri práci používajte ochranné rukavice.*

4. Do článkov batérie dolejte kyselinu sírovú (hustota 1,27 až 1,29 kg pri 25 °C) podľa postupu uvedenom v návode na obsluhu batérie. Správne množstvo kyseliny sírovej je uvedené v návode na obsluhu batérie.
5. Aby sa nepoškodila podlaha, po skončení naplňovania handričkou utrite kyselinu a vodu z hornej časti batérií.
6. Batérie ponechajte určitý čas v kľude a potom doplňte kyselinu sírovú podľa postupu uvedenom v návode na obsluhu batérie.
7. Akumulátory nabite (pozrite si postup v kapitole Údržba).

### Bez akumulátorov

1. Zakúpte si vhodné akumulátory (pozrite si odsek Technické údaje).
2. Vhodné akumulátory vyberte a nechajte namontovať u kvalifikovaných maloobchodných predajcov akumulátorov.
3. Stroj a nabíjačku batérií (ak je zabudovaná) nastavte podľa typu používaných batérií (mokrú alebo gélovú) a podľa postupu uvedenom v nasledovnom odseku.

**INŠTALÁCIA BATÉRIE A NASTAVENIE TYPU BATÉRIE (MOKRÁ ALEBO GÉLOVÁ)**

Nastavte elektronickú dosku stroja a nabíjačky akumulátorov (ak je ňou zariadenie vybavené) podľa typu nainštalovaných akumulátorov (KVAPALINA alebo GEL), ako je zobrazené nižšie:

**Nastavenie stroja (iba pre modely BA 551)**

- Zatlačte spínač (71) alebo (73) a dávajte pozor na nasledujúce udalosti v prvých sekundách prevádzky stroja:
  - Ak bliká zelené výstražné svetlo (81a), stroj je nastavený pre gélové akumulátory.
  - Ak bliká červené výstražné svetlo (81c), stroj je nastavený pre mokré akumulátory.
- Ak sa musí zmeniť nastavenie, postupujte nasledovne.
- Aby ste stroj vypili, stlačte spínač (71) a/alebo (73).
- Stlačte a súčasne podržte stlačené spínače (71) a (73).
- Pustite spínače (71) a (73) aspoň 8 sekúnd po naštartovaní stroja.
- V rámci 3 sekúnd znovu stlačte tlačidlo (73) na niekoľko sekúnd a skontrolujte, či je rozsvietené kontrolné svetlo pre požadované nastavenie (podľa kroku číslo 1).

**Nastavenie stroja (iba pre BA 551D, BA 551CD, BA 611D)**

- Kľúč zapaľovania (80) dajte do polohy „I“ a v prvých sekundách činnosti stroja sledujte nasledovné situácie:
  - Ak bliká zelené výstražné svetlo (81a), stroj je nastavený pre gélové akumulátory.
  - Ak bliká červené výstražné svetlo (81c), stroj je nastavený pre mokré akumulátory.
- Ak sa musí zmeniť nastavenie, postupujte nasledovne.
- Vypnite stroj otočením kľúča zapaľovania (80) do polohy „0“.
- Stlačte a súčasne podržte stlačené spínače (71) a (73), potom otočte kľúčik zapaľovania (80) do polohy „I“.
- Pustite spínače (71) a (73) aspoň 8 sekúnd po naštartovaní stroja.
- V rámci 3 sekúnd znovu stlačte tlačidlo (73) na niekoľko sekúnd a skontrolujte, či je rozsvietené kontrolné svetlo pre požadované nastavenie (podľa kroku číslo 1).

**Nastavenie nabíjačky batérií (u strojov so zabudovanou nabíjačkou batérií)**

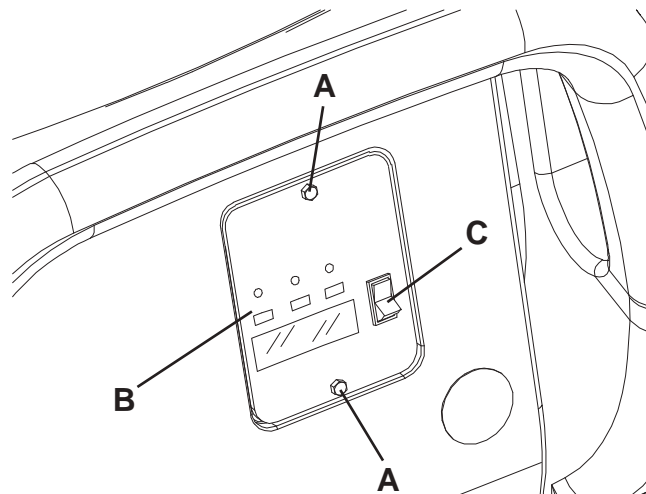
- Odskrutkujte skrutky na kontrolnom okienku parametrov nabíjačky batérií (A, Obr. 1).
- Vyberte kontrolné okienko (B).
- Volič nabíjačky batérií (C) dajte do polohy WET pre olovené batérie, alebo do polohy GEL pre gélové batérie.
- Potom založte kontrolné okienko (B) a utiahnite skrutky (A).

**Montáž batérií**

- Otvorte kryt (22) a skontrolujte, či je nádrž na vratnú vodu prázdna (21), ak nie, vypustite ju pomocou odvodňovacej hadice (16).
- Uchopte rukoväť (41) a nádrž opatrne zodvihnite (40).
- Akumulátory namontujte.

**Nabíjanie akumulátorov**

- Akumulátory nabite (pozrite si postup v kapitole Údržba).



Obrázok číslo 1

S311316

## PRED SPUSTENÍM STROJA

### Montáž/demontáž plošiny

Stroj môže byť vybavený buď kefou/držiakom kotúča (18a a 18b), alebo doskou s valcovou kefou (18c).  
Pre inštaláciu/demontovanie mechanizmu pozrite postup uvedený v kapitole Údržba.

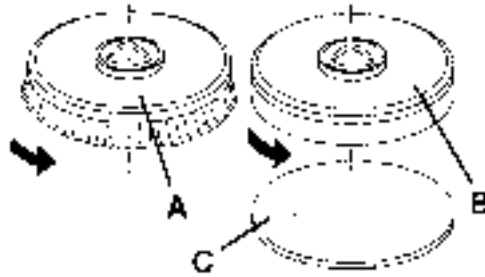


#### POZNÁMKA

*Keď sa plošina montuje/demontuje, tak môže byť potrebné vymeniť stierku, pretože musí mať rovnakú šírku. Správne prispôbenie dosky a stierky je uvedené v odseku, v ktorom sa popisuje inštalácia stierky.*

### Inštalácia/demontovanie držiaka kefy alebo kotúča

1. Podľa druhu čistenia, ktoré sa má vykonávať, môže byť stroj vybavený buď kefami (A, Obr. 2), alebo držiakmi kotúča (B) s kotúčmi (C) spolu s príslušnou doskou.
2. (Iba pre **BA 551D**, **BA 551CD**, **BA 611D**): Kľúč zapalovania (80) dajte do polohy „0“.  
(Len pre **BA 551**): Aby ste stroj vypli, stlačte spínač (71) a/alebo (73).
3. Ak je to potrebné, otáčaním regulátora otáčok (4) proti smeru hodinových ručičiek nastavte chod naprázdno.
4. Pod príslušnú dosku (18a) alebo (18b) umiestnite kefy (A), alebo držiaky kotúčov (B).
5. Stlačením pedála (11) spustíte dosku na kefy/držiaky kotúčov.
6. (Iba pre **BA 551D**, **BA 551CD**, **BA 611D**): Kľúč zapalovania (80) dajte do polohy „I“.
7. Stlačte spínač (71) kefy/držiaka kotúča a odsávacieho systému.
8. Mierne zatlačte lopatkové koleso (3) smerom dopredu, aby boli kefy/držiaky kotúčov v zábere a potom ho uvoľnite. Ak je to potrebné, opakujte tento postup dovtedy, kým nebudú kefy/držiaky kotúčov v zábere.



Obrázok číslo 2

S311317



#### VAROVANIE!

*(Iba pre BA 551D, BA 551CD, BA 611D): Lopatku (3) nestlačte príliš silno, pretože by sa stroj mohol začať pohybovať.*

*Jemný tlak na lopatku (3) stačí, aby ste zasunuli držiaky kefy/kotúča a zapli príslušné motory.*

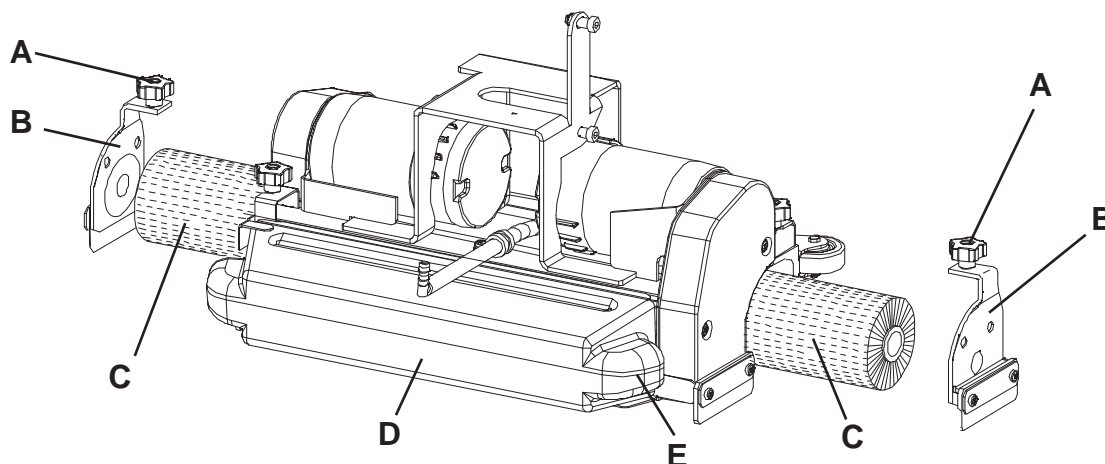
9. Pri vyberaní kefy/držiakov kotúčov sa musí doska nadvihnúť tak, že sa stlačí pedál (11), potom stlačte tlačidlo (75) (ak je nainštalované) a počkajte, kým kefa/držiak kotúča nepadne na podlahu.  
(Iba pre **BA 551D**, **BA 551CD**, **BA 611D**): Kľúč zapalovania (80) dajte do polohy „0“.  
(Len pre **BA 551**): Stlačte tlačidlo (71).  
Ak stroj nemá zabudovaný automatický uvoľňovací systém (spínač číslo 75), kefu/držiak kotúča musíte ručne vybrať z náboja otočením opačným smerom k normálnemu smeru otáčania.

## Dostupné kefy a príslušné návody na používanie (len odporúčania)

Modely	MIDLITE GRIT 180	MIDGRIT 240	PROLENE	PROLITE	UNION MIX
<b>Bežné čistenie:</b>					
Betón					
Terakotová podlaha					
Keramické dlaždice/lomový kameň					
Mramor					
Dlaždice z PVC					
Gumová dlaždicová podlahovina					
<b>Leštenie:</b>					
Gumová dlaždicová podlahovina					
Mramor					
Dlaždice z PVC					

## Inštalácia/vyberanie okrúhlej kefy (iba pre BA 551CD)

1. Kľúč zapaľovania (80) dajte do polohy „0“.
  2. Stlačením pedála (11) nadvihnite dosku s valcovou kefou.
  3. Ručné kolieska (A, Obr. 3) a veká (B) sa vyberajú tak, že tieto ručné kolieska posuniete smerom dolu a pritlačíte na ne.
  4. Namontujte valcové kefy (C).
- Valcovité kefy môžu byť inštalované na oboch stranách.
5. Založte veká (B) a upevnite ich pomocou ručných koliesok (A).
  6. Pri vyberaní valcových kef postupujte podľa krokov číslo 1 až 5 v opačnom slede.



Obrázok číslo 3

S311318

## Dostupné valcové kefy a príslušné návody na používanie (len odporúčania)

Modely	POLYPROPYLÉN 0,40	TVRDÝ NYLÓN 0,60	MÄKKÝ NYLÓN 0,45
<b>Bežné čistenie:</b>			
Betón			
Terakotová podlaha			
Keramické dlaždice/lomový kameň			
Mramor			
Dlaždice z PVC			
Gumová dlaždicová podlahovina			

**Montáž stierky**

1. Namontujte stierku (25) a upevnite ju pomocou ručných koliesok (26), potom do stierky napojte odsávaciu hadicu (15).
2. Pomocou ručného kolieska (27) nastavte stierku tak, aby sa jej zadný pás - po celej jeho dĺžke - dotýkal podlahy a aby sa predný pás nedotýkal podlahy.

**Návod na prispôsobenie stierok k doskám s kefou/držiakom kotúča**

Model dosky	Model stierky
Doska s jednou kefou (18a), priemer kefy: 530 mm	Hliník (Obr. 6), šírka 760 mm
Doska s dvoma kefami (18b), priemer kefy: 305 mm	Oceľ (Obr. 7), šírka 810 mm
Doska s dvoma valcovými kefami (18c), priemer kefy: 485 mm	Hliník (Obr. 6), šírka 760 mm

**Plnenie nádrže roztoku alebo umývacej vody****POZNÁMKA**

Ak je stroj vybavený systémom EcoFlex™ (voliteľný) (aktivované prepínače (83 a 77)), do nádrže nalejte čistú vodu a v ostatných prípadoch dolejte roztok.

1. Otvorte nalievacie hrdlo (8).
2. **(Pre stroj bez systému EcoFlex™)**  
Do nádržky (20) nalejte roztok vhodný pre daný typ vykonávanej práce.  
Nádržku nenapĺňajte roztokom úplne doplna, ale ponechajte niekoľko centimetrov od horného okraja.  
Vždy postupujte podľa pokynov na riedenie, ktoré sú uvedené na štítku chemického prípravku určeného na prípravu roztoku.  
Teplota čistiaceho roztoku nesmie presiahnuť 40 °C.

**UPOZORNENIE!**

**Používajte len nízkoopenivé a nehorľavé saponáty, ktoré sú určené pre automatické čističe.**

**(Pre stroj so systémom EcoFlex™)**

Do nádržky (20) nalejte čistú vodu.

Nádržku nenapĺňajte čistou vodou úplne doplna, ale ponechajte niekoľko centimetrov od horného okraja.

Teplota vody nesmie byť vyššia ako 40 °C.

**Plnenie nádrže s čistiacim prostriedkom**

(Pre stroj so systémom EcoFlex™)

1. Otvorte kryt (22) a skontrolujte, či je nádrž na vratnú vodu prázdna (21), ak nie, vypustite ju pomocou odvodňovacej hadice (16).
2. Uchopte rukoväť (41) a nádrž opatrne zodvihnite (40).
3. Vyberte zátku (46).
4. Do nádržky (45) nalejte roztok vhodný pre daný typ vykonávanej práce (vysokokonzentrovanej saponát).  
Nádrž čistiaceho prostriedku nenapĺňajte úplne, ale nechajte rezervu niekoľko centimetrov od okraja.

**UPOZORNENIE!**

**Používajte len nízkoopenivé a nehorľavé saponáty, ktoré sú určené pre automatické čističe.**

**POZNÁMKA**

Ak je hadica pre prívod saponátu prázdna (48) (v prípade nového systému, systému vyprázdneného z dôvodu čistenia, a podobne), môže byť pre jej rýchle naplnenie vhodné vyprázdniť raz alebo niekoľkokrát systém EcoFlex™, aby sa hadica rýchlo naplnila (viď postup uvedený v kapitole pre údržbu).

## SPUSTENIE A ZASTAVENIE STROJA

### Štartovanie stroja

1. Stroj pripravte na činnosť podľa postupov uvedených v predchádzajúcich odsekoch.
2. (iba pre **BA 551D**, **BA 551CD**, **BA 611D**): Kľúč zapaľovania (80) dajte do polohy „I“.  
(Len pre **BA 551**): Aby ste stroj zapli, stlačte spínač (71) a/alebo (73).  
Skontrolujte, či sa rozsvietilo zelené kontrolné svetlo (81a) (batérie plne nabité).  
Ak sa rozsvieti žlté alebo červené kontrolné svetlo (81b alebo 81c), kľúč zapaľovania dajte do polohy „0“ a dobite batérie (viď postup uvedený v kapitole pre údržbu).
3. Presunutie stroja na pracovisko:
  - Tlačeníím ho rukami položenými na riadiacich rukovätiach (2) (len pre model **BA 551**).
  - Naštartovaním stroja s rukami položenými na riadiacich rukovätiach (2) a zatlačením lopatkového kolesa (3) smerom dopredu pre pohyb vpred a späť pre spätný chod (iba pre **BA 551D**, **BA 551CD**, **BA 611D**).
 Regulátorom (4) sa nastavuje maximálna rýchlosť vpred.
4. Pákou (10) sa spúšťa stierka (25).
5. Stlačením pedála (11) sa spúšťa doska s kefou/držiak kotúča.
6. Stlačte spínač (71) kefy/držiaka kotúča a odsávacieho systému.
7. Podľa typu vykonávaného čistenia stlačte, ak je to potrebné, ovládacie spínače prietoku vody (82).
8. Čistenie začnite tak, že strojom budete pohybovať podľa kroku číslo 3. Ak je to nutné regulátorom (4) nastavte maximálnu rýchlosť.

### Zastavenie stroja

9. Stroj zastavte ovládačom na riadiacej rukoväti (2) (len pre model **BA 551**).  
Stroj zastavte uvoľnením lopatkového kolesa (3) (iba pre **BA 551D**, **BA 551CD**, **BA 611D**).
10. Stlačením tlačidiel (71 a 73) vypnite kefy a odsávací systém.
11. Stlačením pedála (11) nadvihnite kefu/dosku s držiakom kotúča.
12. Pákou (10) nadvihnite stierku (25).
13. Zaistíte stroj proti samovoľnému pohybu.

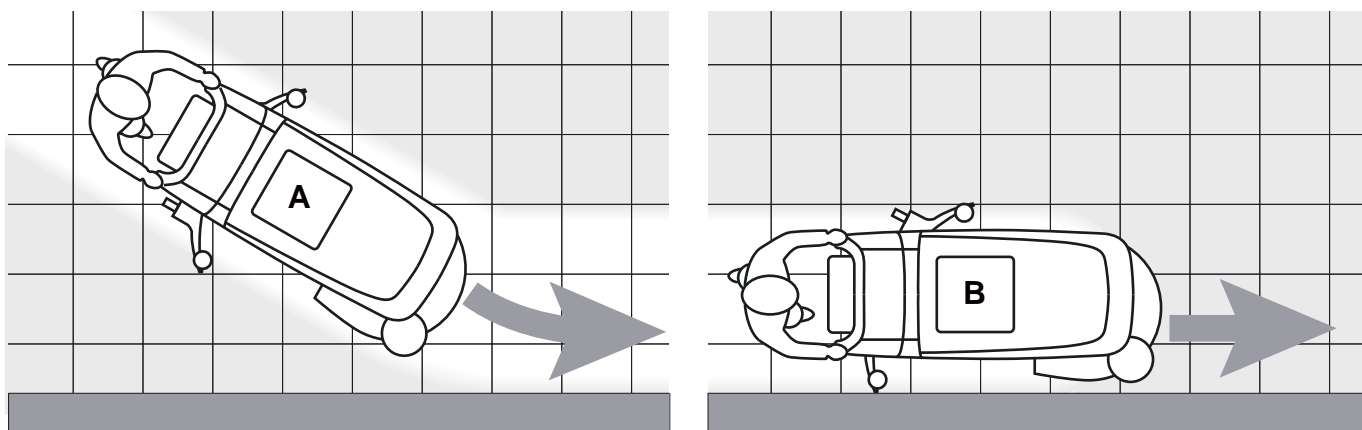
## PREVÁDZKA STROJA (BRÚSENIE/SUŠENIE)

1. Stroj spustíte do činnosti podľa postupu uvedenom v predchádzajúcom odseku.
2. Podľa typu vykonávaného čistenia stlačte, ak je to potrebné, ovládacie spínače prietoku roztoku (82).
3. Ak je to potrebné, stroj zastavte a nastavte vyvažovacie ručné koliesko (27) stierky.
4. Ak je to potrebné, zastavte stroj a otočte nastavovacie koliesko (28); keď ho otočíte v smere hodinových ručičiek alebo proti smeru hodinových ručičiek, môžete nastaviť rýchlosť zariadenia smerom dopredu.
5. (Len pre **BA 551**): Ak je to potrebné, zastavte zariadenie a otočte ručné koliesko nastavenia rýchlosti dopredu (29) podľa zobrazenia nižšie:
  - Otočte ho proti smeru otáčania ručičiek, aby ste zvýšili rýchlosť dopredu;
  - Otočte ho v smere otáčania ručičiek, aby ste znížili rýchlosť dopredu.



#### POZNÁMKA

Pre správne brúsenie/sušenie podláh pri rohoch stien vám spoločnosť Nilfisk odporúča prejsť blízko stien s pravou stranou stroja podľa obrázku 4.



Obrázok číslo 4

P100300



#### UPOZORNENIE!

Aby nedošlo k poškodeniu povrchu podlahy, vypnite kefy/držiaky kotúčov, keď stroj ostane stáť na jednom mieste obzvlášť v prípade, keď je zapnutá funkcia prídavného tlaku.



**Nastavenie koncentrácie saponátu v roztoku**

(Pre stroj so systémom EcoFlex™)

Systém použitý na zmiešanie saponátu s čistiacou vodou môžete aktivovať stlačením ovládacieho spínača prúdenia saponátu (A, Obr. 5): keď je indikátor LED (B) ZAPNUTÝ, saponát sa pridá do čistiacej vody.

Na displeji (C) sa zobrazí úroveň koncentrácie saponátu (1 až 6) v roztoku: súvisiace percentuálne hodnoty si pozrite v tabuľke (D).

Pri zmene aktuálnej koncentrácie saponátu postupujte nasledovne:

1. Ovládací spínač prúdenia saponátu (A) (indikátor LED (B) musí byť VYPNUTÝ).
2. Stlačte a podržte ovládací spínač prúdenia saponátu (A), pokým nezačne blikať indikátor LED (B).
3. Spínač (A) uvoľnite. Znovu ho stlačte na krátku dobu, aby ste prešli na ďalšiu úroveň zobrazenú na displeji (C); túto činnosť opakujte, kým sa nedosiahne požadované nastavenie.
4. Počkajte, pokým indikátor LED (B) neprestane blikať: úroveň je teraz nastavená.

**POZNÁMKA**

Nastavená hodnota percenta saponátu je uložená v pamäti aj vtedy, keď je stroj vypnutý.

**Spínač EcoFlex™**

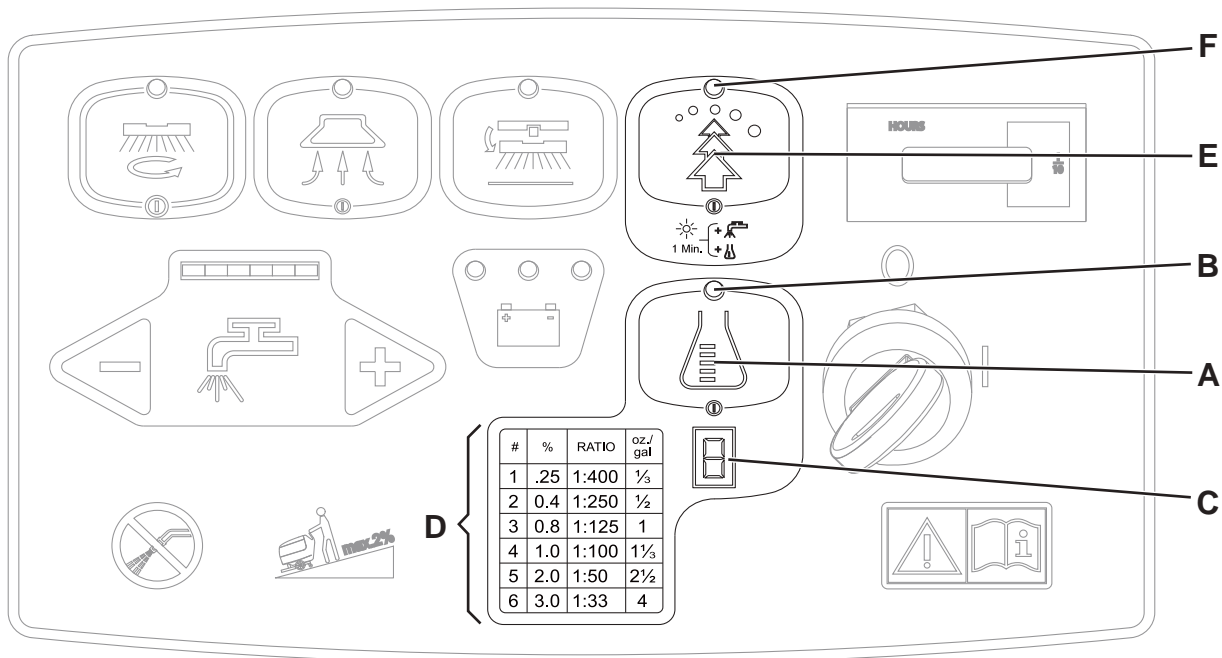
Spínač EcoFlex™ (E, Obr. 5) stlačte vždy, keď budete dočasne potrebovať vyššiu silu čistenia.

Po stlačení spínača (E) (indikátor LED (F) bliká) sa zvýši prúdenie roztoku (pre stroj so systémom EcoFlex™) a koncentrácia saponátu v roztoku sa zvýši (ak ste okrem toho neaktivovali funkcia zmiešavania roztoku, aktivuje sa automaticky).

Pôvodné nastavenia je možné obnoviť opätovným stlačením spínača (E) (indikátor LED (F) je ZAPNUTÝ).

**POZNÁMKA**

Ak spínač (E) opätovne nestlačíte, pôvodné nastavenia sa automaticky obnovia po 60 sekundách.



Obrázok číslo 5

S311318

**Práca so zapnutou funkciou prídavného tlaku kefy/držiaka kotúča**

Ak je podlaha značne znečistená a nedá sa dobre čistiť, stlačením pedála (11) do polohy (11c) sa môže zapnúť funkcia prídavného tlaku kefy/držiaka kotúča.

**UPOZORNENIE!**

*Keď je namontovaná doska s valcovou kefou (18c), funkcia prídavného tlaku je zablokovaná.*

**UPOZORNENIE!**

*V prípade preťaženia motora poháňajúceho kefy/kotúč, z dôvodu cudzích telies brániacich v otáčaní držiakov kief/kotúča alebo nadmerne agresívnych podláh/kief, bezpečnostný systém zastaví motor po približne jednej minúte nepretržitého preťaženia.*

*Preťaženie je signalizované blikaním troch výstražných svetiel (81a, 81b, 81c) naraz.*

*Ak preťaženie prebieha vtedy, keď je zapnutá funkcia dodatočného tlaku (11c), zatlačte pedál do polohy (11b).*

*Ak preťaženie zotrvá, kefa/kotúč sa zastaví.*

*Aby ste stroj opätovne spustili po zastavení držiaka kief/kotúčov kvôli preťaženiu, tak stroj zastavte otočením kľúčika v zapalovaní (80) do polohy „0“. Zapnite stroj otočením kľúča zapalovania (80) do polohy „I“.*

**Vybíjanie batérie počas prevádzky**

Kým svieti zelené kontrolné svetlo (81a), batérie umožňujú normálnu prevádzku stroja.

Keď sa zelené kontrolné svetlo (81a) vypne a rozsvieti sa žlté kontrolné svetlo (81b), odporúča sa dobiť batérie, pretože zbytkový stav bude trvať len niekoľko minút (v závislosti od vlastností batérie a vykonávanej práce).

Keď sa rozsvieti červené kontrolné svetlo (81c), zbytkový stav sa skončil. Po niekoľkých sekundách sa kefa/držiak kotúča automaticky vypnú zatiaľ, čo sací systém a (iba pri modeloch **BA 551D**, **BA 551CD**, **BA 611D**) systém pohonu zostanú zapnuté, aby sa dokončilo vysušenie podlahy a stroj mohol prejsť na určené miesto dobíjania.

**UPOZORNENIE!**

*Stroj s vybitými akumulátormi nepoužívajte, predídete tým poškodeniu akumulátorov a skráteniu ich životnosti.*

**VYPRÁZDŇOVANIE NÁDRŽE**

Keď je nádrž na vratnú vodu (21) plná, automatický plavákový vypínací systém (36) vypne odsávací systém.

Vypnutie odsávacieho systému je signalizované náhlym zvýšením hladiny hluku elektromotora odsávacieho systému a podlaha sa nevysuší.

**UPOZORNENIE!**

*Ak sa odsávací systém nečakane vypne (napríklad vtedy, keď je aktivovaný plavák z dôvodu prudkého pohybu stroja), prevádzku môžete obnoviť: vypnutím odsávacieho systému tak, že stlačíte spínač (73), potom otvoríte kryt (22) a skontrolujete, či sa plavák vo vnútri mriežky (36) nedotýka hladiny vody. Potom kryt znovu zatvorte (22) a odsávací systém zapnete stlačením spínača (73).*

Keď je nádrž na vratnú vodu plná (21), vyprázdňte ju nasledovným postupom.

**Vyprázdňovanie nádrže na vratnú vodu**

1. Stroj zastavte.
2. Stlačením pedála (11) nadvihnite kefu/dosku s držiakom kotúča.
3. Pákou (10) nadvihnite stierku (25).
4. Stroj presuňte na miesto určené pre vypúšťanie vody.
5. Pomocou hadice (16) vyprázdňte nádrž na vratnú vodu. Po práci nádrž opláchnite čistou vodou.

**Vypúšťanie roztoku/čistej vody z nádrže**

6. Vykonajte kroky 1 až 4.
7. Pomocou hadice (17) vyprázdňte nádrž na roztok. Po práci nádrž opláchnite čistou vodou.

**Vyprázdňovanie kontajnera valcovej kefy na zachytávanie drobných nečistôt (len u strojov s doskou s valcovou kefou)**

8. Stroj zastavte.
9. Spustíte dosku s valcovou kefou a kontajner na drobné nečistoty (D, Obr. 3) vyberte tak, že ho rukoväťou (E) potiahnete na jednej strane.
10. Kontajner vyprázdňte a umyte (D) a potom ho znovu založte tak, že ho upevníte na držiaky.

## PO POUŽITÍ STROJA

Po skončení bežnej prevádzky, pred opustením stroja:

1. Vyberte kefy/držiaky kotúčov podľa postupu, ktorý je uvedený v príslušnom odseku.
2. Vyprázdňte nádrže (20 a 21) a kontajner na drobné nečistoty (D, Obr. 3) podľa postupu, ktorý je uvedený v príslušnom odseku.
3. Vykonajte každodennú bežnú údržbu (viď kapitolu pre údržbu).
4. Stroj skladujte na čistom a suchom mieste, so zdvihnutými alebo odmontovanými držiakmi kief/kotúčov a stierkou.

## DLHODOBÉ Odstavenie stroja

Ak stroj nebude v prevádzke po dobu viac ako 30 dní, postupujte nasledovne:

1. Vykonajte kroky uvedené v odseku „Po skončení práce so strojom“.
2. Odpojte konektor batérie (12).

## POČIATOČNÉ OBDOBIE POUŽÍVANIA

Po prvých 8 hodinách skontrolujte upevňovacie a spojovacie časti stroja, či sú správne utiahnuté a tiež skontrolujte tesnosť a kompletnosť viditeľných častí.

## ÚDRŽBA

Maximálnu životnosť stroja a maximálnu prevádzkovú bezpečnosť dosiahnete správnou a pravidelnou údržbou.

V nasledujúcej tabuľke je uvedená plánovaná údržba. Uvedené intervaly môžu závisieť od príslušných pracovných podmienok, ktoré musí definovať osoba zodpovedná za údržbu.



### VAROVANIE!

**Tieto postupy sa musia vykonať, keď je stroj vypnutý a batérie odpojené.**

**Okrem toho, pred vykonávaním akejkoľvek údržby si pozorne prečítajte pokyny uvedené v kapitole Bezpečnosť.**

Každú naplánovanú a mimoriadnu údržbu môže vykonávať len kvalifikovaný pracovník, alebo oprávnené servisné stredisko.

V tomto návode na obsluhu sa uvádzajú len najjednoduchšie a najbežnejšie postupy pri údržbe.

V prípade iných postupov pri údržbe, ktoré sú uvedené v tabuľke plánovania údržby, je potrebné postupovať podľa návodu na obsluhu, ktorý je možné konzultovať v každom servisnom stredisku.

## TABUĽKA PLÁNOVANEJ ÚDRŽBY

Postup	Denne alebo po použití stroja	Raz za týždeň	Každých šesť mesiacov	Raz ročne
Nabíjanie akumulátorov				
Čistenie stierky				
Čistenie kief/kotúča				
Čistenie nádrže a odsávacej mriežky s plavákom a kontrola tesnenia krytu				
Čistenie a vypúšťanie systému EcoFlex™ (voliteľný)				
Kontrola pásov stierky a výmena				
Čistenie filtra roztoku/čistej vody				
Čistenie filtra motora sacieho systému				
Skontrolovať hladinu elektrolytu v batérii WET – MOKRÁ				
Kontrola utiahnutia skrutky a matice			(1)	
Kontrola alebo výmena karbónových kief motorových držiakov kief/kotúčov				(2)
Kontrola alebo výmena uhlíkových kief motora odsávania				(2)
Kontrola alebo výmena uhlíkových kief elektromotora hnacej sústavy (iba pre BA 551D, BA 551CD, BA 611D)				(2)

(1) A po prvých 8 hodinách prevádzky.

(2) Tento postup údržby môže vykonávať len úradne schválené servisné stredisko spoločnosti Nilfisk.

**NABÍJANIE AKUMULÁTOROV****POZNÁMKA**

*Batérie dobíte na konci každého pracovného cyklu, alebo keď sa rozsvieti žlté alebo červené kontrolné svetlo (81b alebo 81c).*

**UPOZORNENIE!**

*Udržiavaním batérií v nabitom stave predĺžite ich životnosť.*

**UPOZORNENIE!**

*Keď sú batérie vybité, nabíte ich čo najskôr, pretože vo vybitom stave sa skraca ich životnosť. Skontrolujte stav nabitia akumulátorov aspoň jedenkrát za týždeň.*

**UPOZORNENIE!**

*Ak stroj nemá zabudovanú nabíjačku batérií, použite externú nabíjačku batérií vhodnú pre daný typ používaných batérií.*

**VAROVANIE!**

*Pri nabíjaní mokrých batérií vzniká vysokovýbušný vodík. Batérie nabíjajte len v dobre vetraných priestoroch a v bezpečnej vzdialenosti od otvoreného ohňa. Počas nabíjania batérií nefajčite.*

*Pri nabíjaní batérií musí byť zostava nádrže otvorená.*

**VAROVANIE!**

*Pri nabíjaní batérií dávajte veľký pozor, pretože môže uniknúť elektrolyt batérie. Kyselinový roztok v batérii je žieravý. V prípade kontaktu kyselinového roztoku s pokožkou alebo očami, opláchnite postihnuté miesto výdatným prúdom vody a zavolajte lekára.*

**Predbežné postupy**

- Otvorte kryt (22) a skontrolujte, či je nádrž na vratnú vodu prázdna (21), ak nie, vypustite ju pomocou odvodňovacej hadice (16).
- Stroj presuňte na miesto určené pre dobíjanie batérií.
- (Iba pre **BA 551D**, **BA 551CD**, **BA 611D**): Kľúč zapalovania (80) dajte do polohy „0“.  
(Len pre **BA 551**): Aby ste stroj vypli, stlačte spínač (71) a/alebo (73).
- Uchopte rukoväť (41) a nádrž opatrne zodvihnite (40).
- Len pre MOKRÉ akumulátory:
  - Skontrolujte hladinu elektrolytu v batériách (52); v prípade vyberte uzávery a doplňte (53).
  - Potom vyberte všetky uzávery batérií (53) a zapnite dobíjanie.
  - V prípade potreby očistite horný povrch batérií.
- Batérie dobíjajte podľa jedného z nasledovných postupov v závislosti od toho, či je alebo nie je nabíjačka batérií zabudovaná (90).

**Nabíjanie akumulátorov s vonkajšou nabíjačkou akumulátorov**

- Skontrolujte, či je externá nabíjačka batérií vhodná podľa príslušného návodu na obsluhu. Menovité napätie nabíjačky batérie musí byť 24 V.
- Odpojte konektor batérie (12), na ktorom sa nachádza rukoväť a pripojte ho k externej nabíjačke batérií.
- Nabíjačku batérií pripojte do elektrickej siete.
- Po skončení nabíjania odpojte nabíjačku batérií z elektrickej siete a od konektora batérie (12).
- (Len pre mokré batérie) Skontrolujte hladinu elektrolytu v batériách a založte všetky uzávery (53).
- Konektor batérie (12) zapojte do stroja.
- Uchopte rukoväť (41) a nádrž opatrne spustite (40).

**VAROVANIE!**

*Nikdy nepripájajte nabíjačku batérií k druhej časti konektora, ktorá je upevnená k stroju. Mohol by sa neopraviteľne poškodiť elektronický systém.*

**Nabíjanie akumulátora pomocou voliteľnej nabíjačky namontovanej na stroji**

14. Kábel nabíjačky batérie (6) zapojte do elektrickej siete (napätie a kmitočet elektrickej siete musí byť kompatibilný s hodnotami nabíjačky batérií, ktoré sú uvedené na štítku s výrobným číslom stroja (34)).  
Keď je nabíjačka batérií zapojená do elektrickej siete, všetky funkcie stroja sa automaticky vypnú.  
Ak je na ovládacom paneli nabíjačky batérií rozsvietené červené kontrolné svetlo (94), znamená to, že batérie sa dobíjajú.
15. Keď sa rozsvieti zelené kontrolné svetlo (92), dobíjanie batérií je skončené.
16. Keď sa skončí dobíjanie akumulátorov, kábel nabíjačky batérií (6) odpojte z elektrickej siete a navite ho na bubon (7).
17. Uchopte rukoväť (41) a nádrž opatrne spustite (40).

**POZNÁMKA**

Ďalšie informácie týkajúce sa obsluhy nabíjačky batérií (90) sú uvedené v príslušnom návode na obsluhu.

**KONTROLA PRACOVNÝCH HODÍN STROJA**

(Len u strojov vybavených počítadlom hodín)

1. (Iba pre **BA 551D**, **BA 551CD**, **BA 611D**): Kľúč zapaľovania (80) dajte do polohy „I“.
2. Stlačte tlačidlo (73) a na počítadle hodín (79) skontrolujte počet pracovných hodín (čistenie/sušenie), počas ktorých bol stroj v činnosti.
3. Znovu stlačte tlačidlo (73).
4. (Iba pre **BA 551D**, **BA 551CD**, **BA 611D**): Kľúč zapaľovania (80) dajte do polohy „0“.

**ČISTENIE STIERKY****POZNÁMKA**

Na dosiahnutie dobrých výsledkov pri sušení musí byť stierka čistá a jej pásy musia byť v dobrom stave.

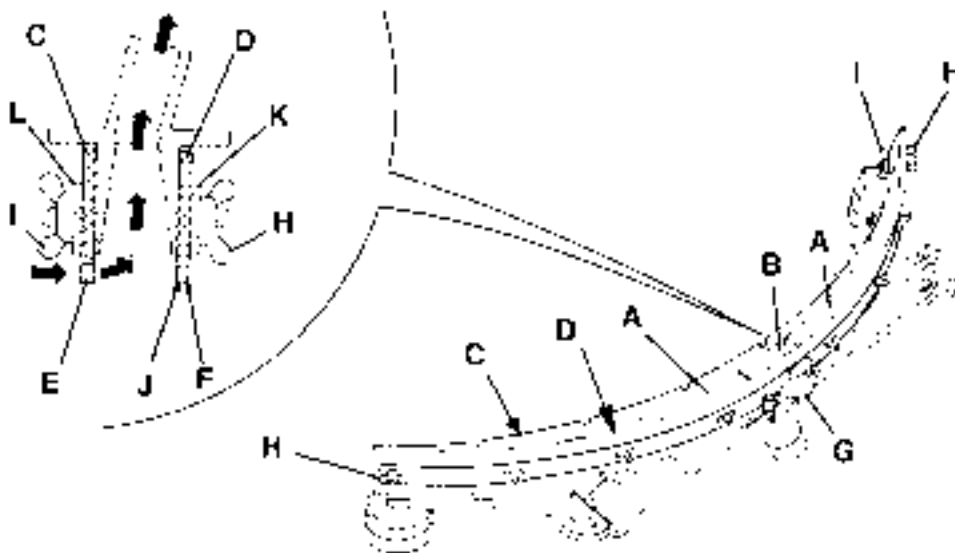
**UPOZORNENIE!**

Pri čistení stierky sa odporúča používanie ochranných rukavíc, pretože môžu byť na nej zachytené ostré úlomky.

1. Prejdite so strojom na rovný podklad.
2. (Iba pre **BA 551D**, **BA 551CD**, **BA 611D**): Kľúč zapaľovania (80) dajte do polohy „0“.  
(Len pre **BA 551**): Aby ste stroj vyplí, stlačte spínač (71) a/alebo (73).
3. Páku (10) sa spúšťa stierka (25).
4. Uvoľnite ručné kolieska (26) a vyberte stierku (25).
5. Odpojte odsávaciu hadicu (15) od stierky.
6. Očistite oceľovú stierku (Obr. 6) alebo hliníkovú stierku (Obr. 7). Očistite priestory pre batérie (A, Obr. 6 alebo 7) a obzvlášť otvor (B). Skontrolujte celistvosť predného pásu (C) a zadného pásu (D), či nemá výrezy a trhliny. V prípade poškodenia ich vymeňte (viď postup v nasledujúcom odseku).
7. Namontujte ho opačným postupom ako pri odstraňovaní.

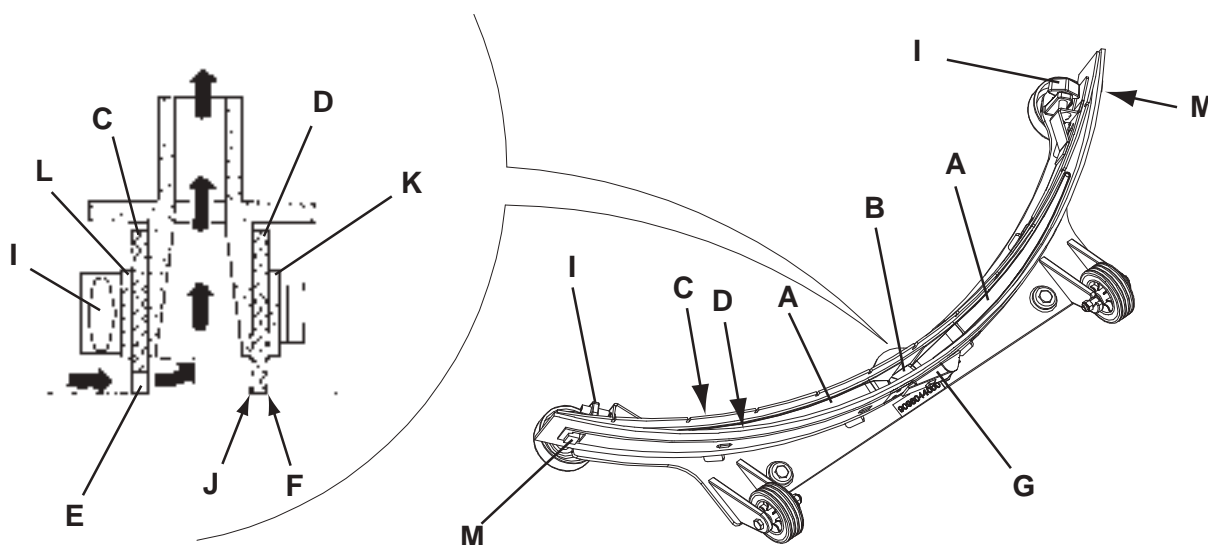
**KONTROLA PÁSOV STIERKY A VÝMENA**

- Oceľovú (Obr. 5) alebo hliníkovú stierku (Obr. 6) očistite podľa postupu uvedenom v predchádzajúcom odseku.
- Skontrolujte, či sú hrany (E, Obr. 6 alebo 7) na prednom páse (C) a hrany (F) na zadnom páse (D) založené v rovnakej úrovni po celej ich dĺžke. Ak nie, nastavte ich výšku podľa nasledovného postupu:
  - Uvoľnite spojovaciu tyč (G, Obr. 6 alebo 7) a odskrutkujte krídlové matice (H, Obr. 6), prípadne uvoľnite upevňovacie prvky (M, Obr. 7) a upravte zadný pás (D, Obr. 6 alebo 7), potom dotiahnite krídlové matice alebo založte upevňovacie prvky a potom založte spojovaciu tyč.
  - Uvoľnite ručné kolieska (I) a nastavte predný pás (C, Obr. 6 alebo 7), potom napnite ručné kolieska.
- Skontrolujte predný pás (C, Obr. 6 alebo 7) a zadný pás (D), či nie sú poškodené, nie sú na nich zárezy a roztrhnutia a v prípade potreby ich vymeňte podľa nižšie zobrazeného postupu. Skontrolujte, či nie je opotrebovaný predný roh (J) zadného pásu, ak je to nevyhnutné, pás prevráťte, aby sa dal opotrebovaný roh vymeniť za nepoškodený. Ak sú aj ostatné rohy opotrebované, pás vymeňte podľa nasledovného postupu:
  - Uvoľnite spojovaciu tyč (G), odskrutkujte krídlové matice (H) alebo uvoľnite upevňovacie prvky (M), vyberte upevňovací pásik (K) a potom vymeňte/prevráťte zadný pás (D).
 Namontujte ho opačným postupom ako pri odstraňovaní.
  - Odskrutkujte ručné kolieska (I) a vyberte poisťný pás (L), potom vymeňte predný pás (C).
 Namontujte ho opačným postupom ako pri odstraňovaní.
 Po skončení výmeny pásu (alebo prevrátenia) nastavte výšku podľa predchádzajúceho postupu.
- Do stierky zapojte odsávaciu hadicu (15).
- Namontujte stierku (25) a priskrutkujte ručné kolieska (26).
- V prípade nutnosti nastavte pomocou ručného kolieska výšku pásu (27).



Obrázok číslo 6

S311318



Obrázok číslo 7

S311318

## ČISTENIE KEFY/KOTÚČA



### UPOZORNENIE!

Pri čistení kefy/kotúčov/valcových kefy sa odporúča používanie ochranných rukavíc, pretože môžu byť na nich zachytené ostré úlomky.

1. Vyberte kefy/kotúče zo stroja podľa popisu v kapitole Používanie.
2. Kefy a kotúče očistite a umyte v čistej vode so saponátom.
3. Skontrolujte stav a opotrebovanosť kefy/kotúča; v prípade potreby ich vymeňte.
4. Zo stroja, ktorý je vybavený doskou s valcovou kefou, vyberte kontajner na drobné nečistoty (D, Obr. 3) tak, že ho rukoväťou (E) potiahnete na jednej strane.  
Kontajner vyprázdňte a umyte (D) a potom ho znovu založte tak, že ho upevníte na držiaky.

## ČISTENIE NÁDRŽE A ODSÁVACIEHO SYSTÉMU S PLAVÁKOM A KONTROLA TESNENIA KRYTU

1. Stroj presuňte na miesto určené pre vypúšťanie vody.
2. (Iba pre **BA 551D**, **BA 551CD**, **BA 611D**): Kľúč zapaľovania (80) dajte do polohy „0“.  
(Len pre **BA 551**): Aby ste stroj vyplli, stlačte spínač (71) a/alebo (73).
3. Kryt (A, Obr. 8) otvorte do polohy, aby sa umožnilo umývanie (L).
4. Na umývanie krytu (A), nádrží (B a C) a odsávacej mriežky s automatickým uzatváracím plavákom (D) použite čistú vodu. Pomocou hadíc (16 a 17) vypustíte z nádrží vodu.
5. Ak je to nutné, uvoľnite držiaky (E) a otvorte mriežku (D), založte plavák (F), očistite všetky komponenty a potom ich znovu založte.
6. Skontrolujte celistvosť tesnenia krytu nádrže (G).



### POZNÁMKA

Tesnenie (G) vytvára v nádrži podtlak, ktorý je potrebný na odsávanie vratnej vody.

Ak je to potrebné, vymeňte tesnenie (G) tak, že ho vyberiete s puzdra (H). Pri vkladaní nového tesnenia namontujte podľa obrázka do zadnej strednej časti spojku (I).

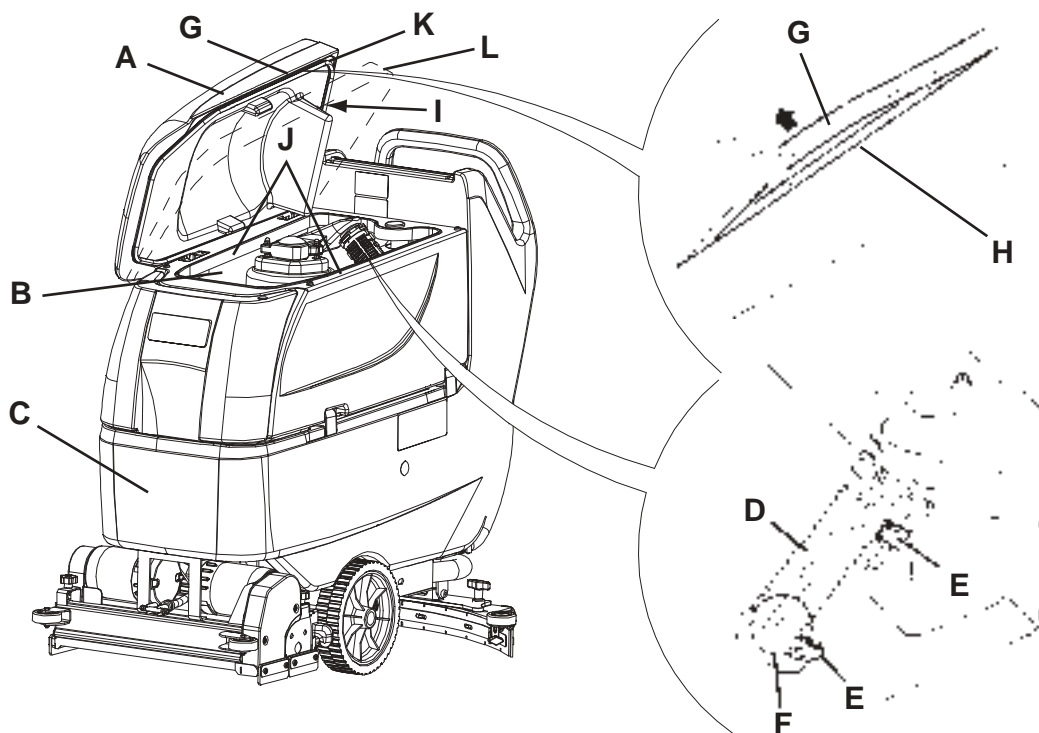
7. Skontrolujte celistvosť a funkčnosť povrchu uloženia (J) tesnenia (G).
8. Skontrolujte vyrovnávací otvor (K), či nie je upchatý, v prípade potreby ho vyčistite.



### POZNÁMKA

Otvor (K), ktorý umožňuje kompenzáciu vzduchu v medzipriestore krytu, pomáha pri vytváraní podtlaku v nádrži.

9. Zatvorte kryt (A).



Obrázok číslo 8

S311318

**ČISTENIE FILTRA MOTORA SACIEHO SYSTÉMU**

1. Prejdite so strojom na rovný podklad.
2. (Iba pre **BA 551D**, **BA 551CD**, **BA 611D**): Kľúč zapaľovania (80) dajte do polohy „0“.  
(Len pre **BA 551**): Aby ste stroj vypli, stlačte spínač (71) a/alebo (73).
3. Otvorte nádrž vratnej vody.
4. Ak je to potrebné, z nádrže vypustite vodu, aby ste mohli filter vidieť.
5. Skontrolujte, či je čistý predfilter. Ak je to potrebné, vyčistite ho vodou a stlačeným vzduchom a následne ho nainštalujte.
6. Vykonajte kroky 1, 2 a 3 v opačnom poradí.

**ČISTENIE FILTRA ROZTOKU**

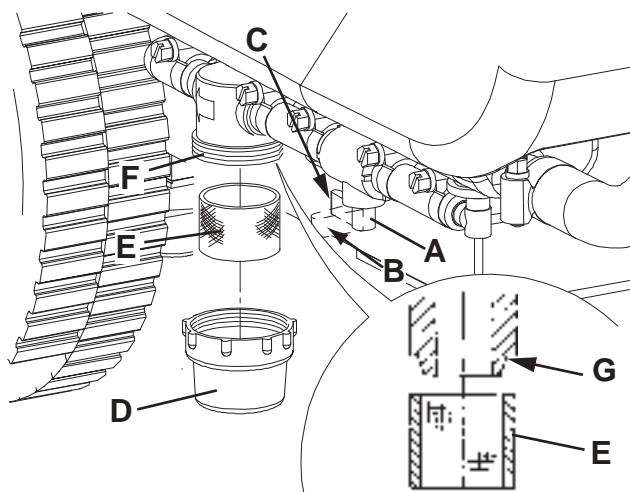
(Pre stroj bez systému EcoFlex™)

1. Prejdite so strojom na rovný podklad.
2. (Iba pre **BA 551D**, **BA 551CD**, **BA 611D**): Kľúč zapaľovania (80) dajte do polohy „0“.  
(Len pre **BA 551**): Aby ste stroj vypli, stlačte spínač (71) a/alebo (73).
3. Zatvorte vypúšťací kohút roztoku (A, Obr. 9) umiestnený pod strojom za pravým zadným kolesom. Tento kohút (A) je zatvorený, keď je v polohe (B) a otvorený vtedy, keď je v polohe (C).
4. Vyberte priehľadný kryt (D), potom vyberte sitko filtra (E). Očistite ich a založte na podperu (F).

**POZNÁMKA**

Sitko filtra (E) musí byť v správnej polohe v puzdre (G) podpery (F).

5. Otvorte vypúšťací kohút (A).



Obrázok číslo 9

S311318



**ČISTENIE FILTRA NA ČISTÚ VODU**

(Pre stroj so systémom EcoFlex™)

1. Prejdite so strojom na rovny podklad.
2. Kľúč zapalovania (80) dajte do polohy „0“.
3. Otvorte kryt (22) a skontrolujte, či je nádrž na vratnú vodu prázdna (21), ak nie, vypustite ju pomocou odvodňovacej hadice (16).
4. Uchopte rukoväť (41) a nádrž opatrne zodvihnite (40).
5. Hadice (A, Obr. 10) mierne nadvihnite, potom na zostave filtra pre čistou vodu (F) odskrutkujte priehľadný kryt (B) a vyberte sitko filtra (C). Očistite ich a založte na podperu (D).

**POZNÁMKA**

Sitko filtra (C) musí byť v správnej polohe v puzdre (E) podpery (D).

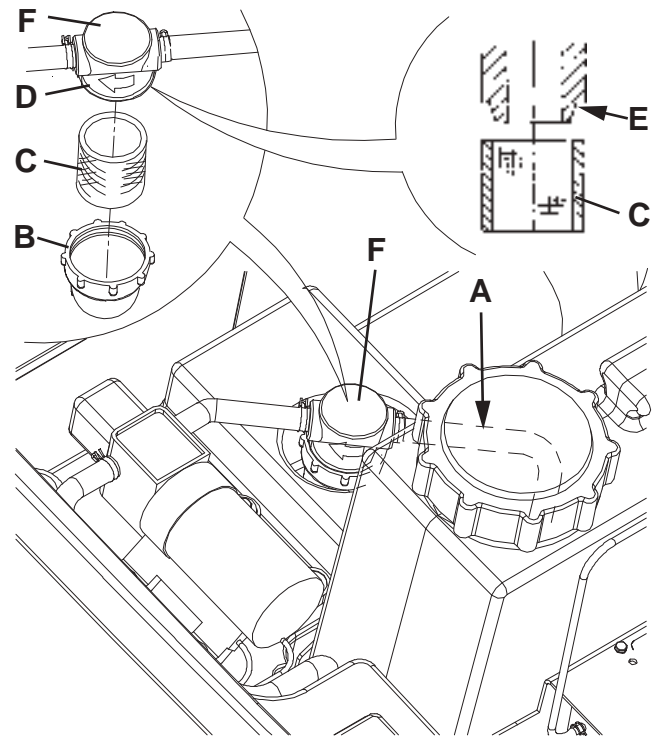
6. Namontujte hadice (A) a zostavu filtra (F).

**KONTROLA/VÝMENA POISTIEK**

1. Odpojte konektor batérie (12).
2. Vypúšťaciu hadicu (16) vrátnej vody odsuňte nabok.
3. Kábel nabíjačky batérií (I, Obr. 11) (ak je zabudovaná v stroji) vyberte z držiaka (J).
4. Odskrutkujte skrutky (A) a opatrne odsuňte panel (B) tak, že odpojíte prechodku (K) z jej telesa na paneli (B).
5. Kontrola/výmena nasledujúcich poistiek:
  - C) Poistka kefy na plošine F1: (40 A)
  - D) Poistka odsávacieho systému F2: (30 A)
  - E) Poistka hnacej sústavy F3: (30 A) (\*)
  - F) Poistka signálnych obvodov F4: (3 A)
  - G) Poistka uvoľnenia držiaka kefy/kotúča F5: (20 A) (\*)
  - H) Poistka čerpadla F6: (3 A) (\*)

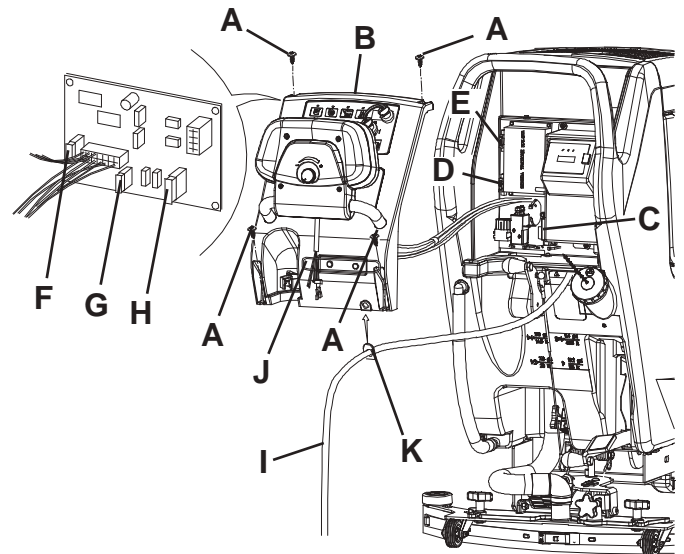
(\*) Iba pre **BA 551D, BA 551CD, BA 611D**

6. Kroky 1 až 4 vykonajte v opačnom slede.



Obrázok číslo 10

S311318



Obrázok číslo 11

S311318

**DEMONTÁŽ/ZMONTÁŽ KEFY/DRŽIAKA KOTÚČA/VALCOVEJ KEFY**

Stroj môže byť vybavený buď kefou/držiakom kotúča (18a a 18b), alebo doskou s valcovou kefou (18c).

**POZNÁMKA**

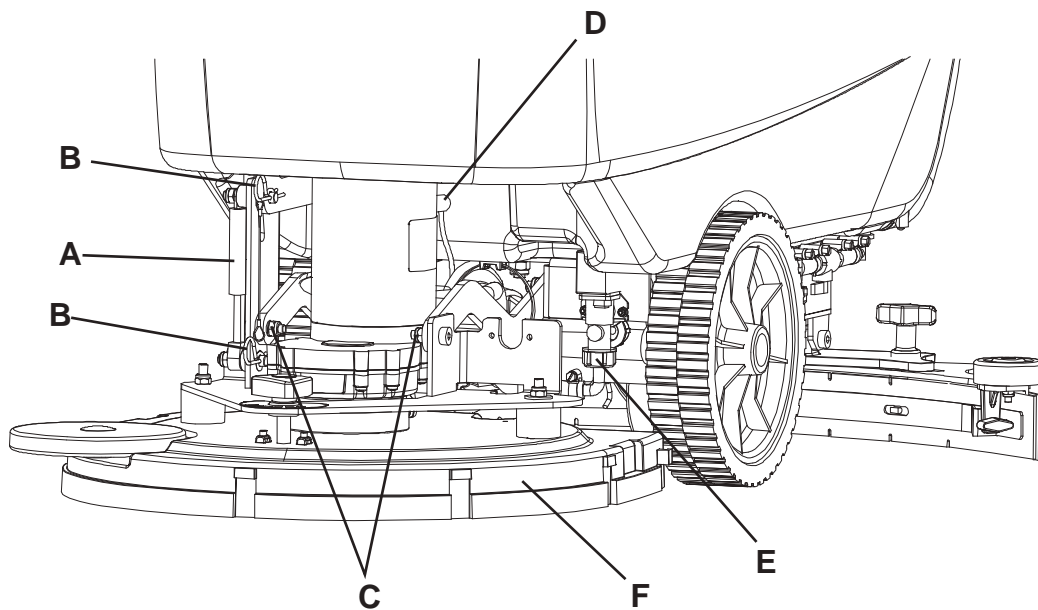
*Keď sa plošina montuje/demontuje, tak môže byť potrebné vymeniť stierku, pretože musí mať rovnakú šírku. Správne prispôbenie dosky a stierky je uvedené v odseku, v ktorom sa popisuje inštalácia stierky.*

**Demontáž**

1. Prejdite so strojom na rovný podklad.
2. Vyberte kefy/držiaky kotúčov podľa postupu, ktorý je uvedený v príslušnom odseku. Valcové kefy nevyberajte.
3. Stlačením pedála (11) sa spúšťa doska s kefou/držiak kotúča.
4. Ak sa používajú, vyberte závlačky (B, Obr. 12) a pružinu uzáveru plynu (A).
5. Odpojte elektrické káble (D) elektromotora kefy/držiaka kotúča.
6. Odpojte prepojovací prívod hadice na prívod roztoku (E).
7. Odsturkujte skrutky (C), potom vyberte dosku s kefou/držiakom kotúča (F).

**Montáž**

8. Vybraté komponenty zmontujte opačným postupom ako pri demontáži a dávajte pozor na nasledovné:
  - Keď je stroj vybavený doskou s valcovou kefou (18c), pružina uzáveru plynu (A) sa nesmie zakladať.



Obrázok číslo 12

S311318

## ČISTENIE NÁDRŽKY NA SAPONÁT

(Pre stroj so systémom EcoFlex™)

Nádržku na saponát (45) čistíte podľa nasledovného postupu:

1. Stroj presuňte na miesto určené pre vypúšťanie vody.
2. Otvorte kryt (22) a skontrolujte, či je nádrž na vratnú vodu prázdna (21), ak nie, vypustite ju pomocou odvodňovacej hadice (16). Zatvorte kryt (22).
3. Uchopte rukoväť (41) a nádrž opatrne zodvihnite (40).
4. Odskrutkujte zátku a hadicu (48) odpojte z nádržky (45).
5. Nádrž vyberte tak, že ju uvoľníte z úchytiak.
6. Nádrž umyte v mieste určenom na vypúšťanie vody.
7. Založte nádrž (45) a zapojte do nej hadicu (48).
8. Keď je nádržka za saponát prázdna, musí sa vyprázdniť aj systém EcoFlex™ (viď postup v nasledujúcom odseku).

## VYPUSTENIE SYSTÉMU ECOFLEX™

(Pre stroj so systémom EcoFlex™)

1. Nádržku na saponát vyčistíte podľa postupu uvedenom v predošlom odseku. Nasledovným postupom odstráňte saponát, ktorý zostal v hadiciach a čerpadle.
2. Uchopte rukoväť (41) a nádrž opatrne spustite (40).
3. Zapnite stroj otočením kľúča zapalovania (80) do polohy „I“.
4. Stlačte tlačidlo (77). Skontrolujte, či sa rozsvietilo výstražné svetlo (78).
5. Súčasne stlačte tlačidlá (77) a (82a), kým nezačne blikat výstražné svetlo (78) (po približne 5 sekundách).
6. Tlačidlá uvoľnite a počkajte, kým výstražné svetlo (78) neprestane blikat a kým sa nezapne odsávací systém.
7. Odstráňte saponát, ktorý zostal na podlahe.
8. Kľúč zapalovania (80) dajte do polohy „0“.
9. Nádržku (40) opatrne zodvihnite tak, že ju uchopíte za rukoväť (41), potom skontrolujte, či je hadica (48) prázdna. Ak nie, znovu vykonajte kroky 3 až 9.



### POZNÁMKA

*Cyklus vypúšťania trvá približne 30 sekúnd, potom sa funkcia odsávania automaticky zapne, čím sa umožní odstránenie zvyškov saponátu.*

*Cyklus vyprázdňovania sa môže tiež vykonať s nádržkou saponátu (45) naplnenou vodou, čím sa úplne vyčistí celý systém.*

*Tento typ vypúšťania odporúčame vykonať na očistenie systém EcoFlex™ od špiny a sedimentov, ak ste stroj dlhú dobu nepoužívali/nečistili.*

*Cyklus vypúšťania sa môže tiež vykonať na rýchle naplnenie hadice na prívod saponátu, keď je nádrž (45) plná, ale systém zostáva prázdny.*

*Ak je to potrebné, môže sa cyklus vypúšťania opakovane vykonávať.*

## RIEŠENIE PROBLÉMOV

Porucha	Možná príčina	Oprava
Elektromotory nefungujú. Nerozsvietilo za žiadne výstražné svetlo.	Konektor batérie je odpojený.	Zapojte ho.
	Akumulátory sú úplne vybité.	Akumulátory nabite.
Stroj sa nepohybuje (iba pre BA 551D, BA 551CD, BA 611D)	Stroj je vypnutý pomocou kľúča zapaľovania a držaním stlačeného lopatkového kolesa.	Kľúč zapaľovania dajte do polohy „0“ a potom sa pokúste naštartovať stroj bez stlačenia lopatkového kolesa.
Varovné svetlá (81) súčasne blikajú.	Je preťažený motor mechanizmu.	Použite menej agresívne kefy, ktoré sú vhodné pre čistenie podlahy alebo nepoužívajte funkciu dodatočného tlaku.
Kefa nefunguje, svieti červené výstražné svetlo.	Vybité akumulátory	Akumulátory nabite.
Odsávanie znečistenej vody je nedostatočné.	Nádrž na vratnú vodu je plná.	Vyprázdnite nádrž.
	Hadica je odpojená od stierky.	Zapojte ho.
	Odsávací mriežka je zanesená alebo plavák je zaseknutý.	Očistite mriežku a skontrolujte plavák.
	Stierka je znečistená alebo pásy stierky sú opotrebované alebo poškodené.	Stierku skontrolujte a očistite.
	Kryt nádrže nie je správne zatvorený alebo je poškodené tesnenie.	Poriadne zatvorte kryt alebo vymeňte tesnenie.
Prietok roztoku je nedostatočný.	Je špinavý filter roztoku/čistej vody.	Očistite filter.
	Nádrž vratnej vody je znečistená (upchatý výpustný otvor).	Vyčistite.
	Špinavá/pokrytá nádrž systému EcoFlex™ (voliteľné).	Vypustite.
Stierka necháva na podlahe stopy.	Pod pásmi stierky sú drobné úlomky.	Odstráňte úlomky.
	Pásy stierky sú opotrebované, zanesené alebo roztrhnuté.	Vymeňte pásy.
	Stierka nie je vyrovnaná s ručným kolieskom.	Vyrovajte stierku.



## POZNÁMKA

Ak je stroj vybavený nabíjačkou akumulátorov, stroj nebude možné používať, ak nabíjačku nenamontujete. V prípade nesprávnej činnosti nabíjačky akumulátorov, kontaktujte autorizované servisné stredisko.

Ďalšie informácie nájdete v servisnej príručke, ktorá je k dispozícii v každom servisnom stredisku spoločnosti Nilfisk.

## ZOŠROTOVANIE

Stroj je potrebné zošrotovať v špecializovanom zariadení.

Pred zošrotovaním stroja odstráňte a oddelte nasledujúce materiály (musia byť správne odstránené podľa platného zákona):

- Batérie
- Kefy/kotúče
- Plastové hadice a komponenty
- Elektrické a elektronické súčasti (\*)

(\*) Kontaktujte najbližšie servisné stredisko spoločnosti Nilfisk, obzvlášť, keď sa vyradujú elektrické a elektronické komponenty.

## VSEBINA

<b>UVOD</b> .....	<b>2</b>
NAMEN IN VSEBINA PRIROČNIKA.....	2
CILJ .....	2
KAKO PRIROČNIK HRANITI .....	2
IZJAVA O SKLADNOSTI.....	2
IDENTIFIKACIJSKI PODATKI .....	2
DRUGI REFERENČNI PRIROČNIKI.....	3
NADOMESTNI DELI IN VZDRŽEVANJE.....	3
SPREMEMBE IN IZBOLJŠAVE.....	3
OBRATOVALNE ZMOŽNOSTI .....	3
DOGOVORI.....	3
<b>RAZPAKIRANJE/DOSTAVA</b> .....	<b>3</b>
<b>VARNOST</b> .....	<b>4</b>
SIMBOLI .....	4
SPLOŠNA NAVODILA .....	4
<b>OPIS STROJA</b> .....	<b>6</b>
STRUKTURA STROJA.....	6
KOMANDNA PLOŠČA.....	8
OKNO ZA PREGLED PODATKOV AKUMULATORskega POLNILNIKA (neobvezno) .....	8
DODATNA OPREMA/MOŽNOSTI .....	9
TEHNIČNI PODATKI .....	9
NAČRT OŽIČENJA ZA BA 551 .....	11
NAČRT OŽIČENJA ZA BA 451D IN BA 531D.....	12
<b>UPORABA</b> .....	<b>13</b>
PREVERJANJE/NASTAVLJANJE AKUMULATORJA NA NOVI STROJ .....	13
NAMESTITEV AKUMULATORJA IN NASTAVITEV TIPA AKUMULATORJA (WET ALI GEL) .....	14
PRED ZAGONOM STROJA .....	15
ZAGON IN ZAUSTAVITEV STROJA .....	18
OBRATOVANJE STROJA (ČIŠČENJE/SUŠENJE) .....	18
PRAZNIENJE POSOD.....	20
PO KONČANI UPORABI STROJA.....	21
DALJŠE MIROVANJE STROJA.....	21
PRVO OBDOBJE UPORABE .....	21
<b>VZDRŽEVANJE</b> .....	<b>21</b>
TABELA REDNIH VZDRŽEVALNIH DEL.....	21
POLNJENJE AKUMULATORJA.....	22
PREGLED OBRATOVALNIH UR STROJA .....	23
ČIŠČENJE STRGALA .....	23
PREGLED REZIL STRGALA IN ZAMENJAVA.....	24
ČIŠČENJE KRTAČE/BLAZINICE .....	25
ČIŠČENJE REZERVOARJA IN SESALNE MREŽE S PLOVCEM IN PREGLED TESNILA POKROV .....	25
ČIŠČENJE MOTORNEGA FILTRA SESALNEGA SISTEMA.....	26
ČIŠČENJE FILTRA ZA RAZTOPINO .....	26
PREGLED/ZAMENJAVA VAROVALKE.....	27
DEMONTAŽA/MONTAŽA NOSILNE PLOŠČE KRTAČE/DRŽALA BLAZINICE/CILINDRIČNE KRTAČE .....	28
ČIŠČENJE POSODE ZA ČISTILO .....	29
IZPRAZNITEV SISTEMA ECOFLEX™ .....	29
<b>ISKANJE NAPAK</b> .....	<b>30</b>
<b>ZBIRANJE ODPADNIH DELOV</b> .....	<b>30</b>

## UVOD



POMNI

Številke v oklepajih veljajo za dele, ki so opisani v poglavju Opis stroja.

## NAMEN IN VSEBINA PRIROČNIKA

Ta priročnik nudi stranki vse potrebne informacije za pravilno uporabo stroja na varen in avtonomen način. Vključuje informacije o tehničnih značilnostih, delovanju, skladiščenju stroja, vzdrževanju, nadomestnih delih in varnostnih pogojih.

Pred izvajanjem postopkov na stroju morajo delavci in usposobljeni tehniki pozorno prebrati ta priročnik. Če ste v dvomih glede vsebine navodil ali potrebujete dodatne informacije, pokličite podjetje Nilfisk.

## CILJ

Ta priročnik je namenjen delavcem in tehnikom, ki so kvalificirani za vzdrževanje stroja.

Upravljalci ne smejo izvajati del, ki so predvidena za usposobljene tehnike. Podjetje Nilfisk ne odgovarja za škodo, ki je posledica neupoštevanja te prepovedi.

## KAKO PRIROČNIK HRANITI

PRIROČNIK za uporabo in vzdrževanje je treba hraniti v bližini stroja, v ustreznem ovoju, stran od tekočin in drugih snovi, ki ga lahko poškodujejo.

## IZJAVA O SKLADNOSTI

Izjava o skladnosti, ki je priložena stroju, potrjuje, da stroj izpolnjuje zahteve veljavne zakonodaje.



POMNI

Dva izvoda originalne izjave o skladnosti sta priložena med tehnično dokumentacijo.

## IDENTIFIKACIJSKI PODATKI

Model stroja in serijska številka sta označena na ploščici (34).

Leto izdelave stroja je izpisano na izjavi o skladnosti in označeno tudi s prvima dvema števčkama serijske številke stroja.

To informacijo potrebujete pri naročanju nadomestnih delov stroja. V tabelo spodaj vpišite identifikacijske podatke o stroju.

Model STROJA .....

Serijska številka STROJA .....

## DRUGI REFERENČNI PRIROČNIKI

Priročnik za uporabo elektronskega akumulatorskega polnilnika (če je na voljo) je del tega priročnika. Na voljo pa so še naslednji priročniki:

- Priročnik za servisiranje (na voljo v pooblaščenih servisnih centrih Nilfisk)
- Seznam nadomestnih delov (priloženo stroju)

## NADOMESTNI DELI IN VZDRŽEVANJE

Za vsa obratovalna dela, vzdrževanja in popravila so pristojni za to usposobljeni delavci oziroma pooblaščenih servisni centri Nilfisk. Dovoljena je le uporaba originalnih nadomestnih delov in dodatkov.

Za servis in naročilo nadomestnih delov ter dodatkov pokličite podjetje Nilfisk in se sklicujte na model in serijsko številko stroja.

## SPREMEMBE IN IZBOLJŠAVE

Podjetje Nilfisk neprestano izboljšuje svoje izdelke in si pridržuje pravico do sprememb in izboljšav brez predhodne objave in obveznosti, da te spremembe vpelje tudi za že prodane izdelke.

Vse spremembe in/ali montažo dodatne opreme odobri in opravi podjetje Nilfisk.

## OBRATOVALNE ZMOŽNOSTI

Pomivalno-sušilni stroj je primeren za čiščenje (pomivanje in sušenje) gladkih in trdih talnih podlag v gospodinjskem in industrijskem okolju; varno ga lahko upravlja strokovno usposobljen delavec.

Pomivalno-sušilnega stroja ni dovoljeno uporabljati za čiščenje preprog.

## DOGOVORI

Oznake v priročniku: naprej, nazaj, spredaj, desno, levo ali zadaj veljajo za uporabnika, ki je pravilno postavljen in drži obe roki krmilnem drogu (2).

## RAZPAKIRANJE/DOSTAVA

Pri razpakiranju stroja skrbno upoštevajte navodila na pakiranju.

Ob dobavi natančno preglejte, da se embalaža in stroj med transportom nista poškodovala. Če so poškodbe vidne, pustite stroj v embalaži, da ga preveri dostavna služba, ki je stroj dostavila. Takoj pokličite dostavljalca, ki izpolni zahtevek za povračilo škode.

Prepričajte se, da je stroj opremljen z naslednjimi deli:

1. Tehnična dokumentacija:
  - Priročnik za uporabo pomivalno-sušilnega stroja
  - Priročnik za uporabo elektronskega akumulatorskega polnilnika (če je na voljo)
  - Seznam nadomestnih delov pomivalno-sušilnega stroja
2. Št. 1 Konektor za akumulatorski polnilnik (za stroje brez vgrajenega akumulatorskega polnilnika)
3. Št. 2 varovalki v obliki lamele

## VARNOST

Naslednji simboli označujejo potencialno nevarne situacije. Upoštevajte navodila in ustrezno ukrepajte, tako da zaščitite ljudi in lastnino.

Sodelovanje delavca je bistvenega pomena za preprečevanje nesreč. Preventivni programi so učinkoviti le, če je oseba, ki je odgovorna za stroj, pripravljena sodelovati. Večina potencialnih nesreč v tovarni, med delom ali premikanjem, je posledica neupoštevanja osnovnih pravil v zvezi s preudarnim ravnanjem. Previden in preudaren upravljavec stroja je najboljše zagotovilo, da ne bo prihajalo do nesreč in obenem predstavlja osnovo za uspešno izvršitev programa za preprečevanje nesreč.

## SIMBOLI



### NEVARNOST!

*Označuje nevarno situacijo in tveganje usodnih poškodb za delavca.*



### OPOZORILO!

*Označuje potencialno nevarnost telesnih poškodb ali poškodb stvari.*



### POZOR!

*Opozarja na previdnost oziroma na pomembne in koristne funkcije. Posebej skrbno upoštevajte poglavja, ki so označena s tem simbolom.*



### POMNI

*Opozarja na pomembne in uporabne funkcije.*



### POSVET

*Označuje, da je treba pred začetkom del prebrati priročnik za uporabnika.*

## SPLOŠNA NAVODILA

Spodaj so predstavljena specifična opozorila in navodila, ki označujejo potencialne nevarnosti za ljudi in stroj.



### NEVARNOST!

- *Preden se lotite vzdrževanja, popravil, čiščenja ali zamenjave delov, odklopite akumulatorski konektor in vzemite ven ključ za vžig.*
- *Stroj lahko uporabljajo le ustrezno usposobljeni delavci. Stroja ne smejo uporabljati otroci in invalidi.*
- *Akumulator zaščitite pred iskrkami, odprtim ognjem in materialom, ki tli. Med normalnim obratovanjem se sproščajo eksplozivni plini.*
- *Za delo v bližini električnih komponent odstranite ves nakit.*
- *Ne delajte pod dvignjenim strojem, če ta ni varno podprt z varnostnimi stojali.*
- *Stroja ne uporabljajte v bližini toksičnih, nevarnih, vnetljivih in/ali eksplozivnih praškov, tekočin oziroma hlapov: Ta stroj ni primeren za pobiranje nevarnega prahu.*
- *Pri polnjenju akumulatorja se ustvarja zelo eksploziven vodikov plin. Med polnjenjem akumulatorja mora biti sestava posode odprta, prostor dobro prezračevan, stran od odprtega ognja.*



### OPOZORILO!

- *Pred začetkom vzdrževanja/popravil natančno preberite vsa navodila.*
- *Pred uporabo akumulatorskega polnilnika se prepričajte, da frekvenca in napetost, ki sta zapisana na ploščici s serijsko številko stroja, ustrežata omrežni napetosti.*
- *Stroja ne vlecite ali prenašajte za kabel akumulatorskega polnilnika; v nobenem primeru kabel akumulatorskega polnilnika ni roč. Pazite, da kabla ne pripravite z vrati in ga ne vlecite po ostrih robovih in kotih. Pazite, da s strojem ne vozite po kablu akumulatorskega polnilnika.*
- *Kabla akumulatorskega polnilnika ne izpostavljajte na segrete površine.*
- *Stroja s poškodovanim kablom ali vtičem akumulatorskega polnilnika ni dovoljeno uporabljati. Če stroj ne deluje, kot bi moral, je poškodovan, ste ga pustili na prostem oziroma vam je padel v vodo, ga vrnite v servisni servis.*



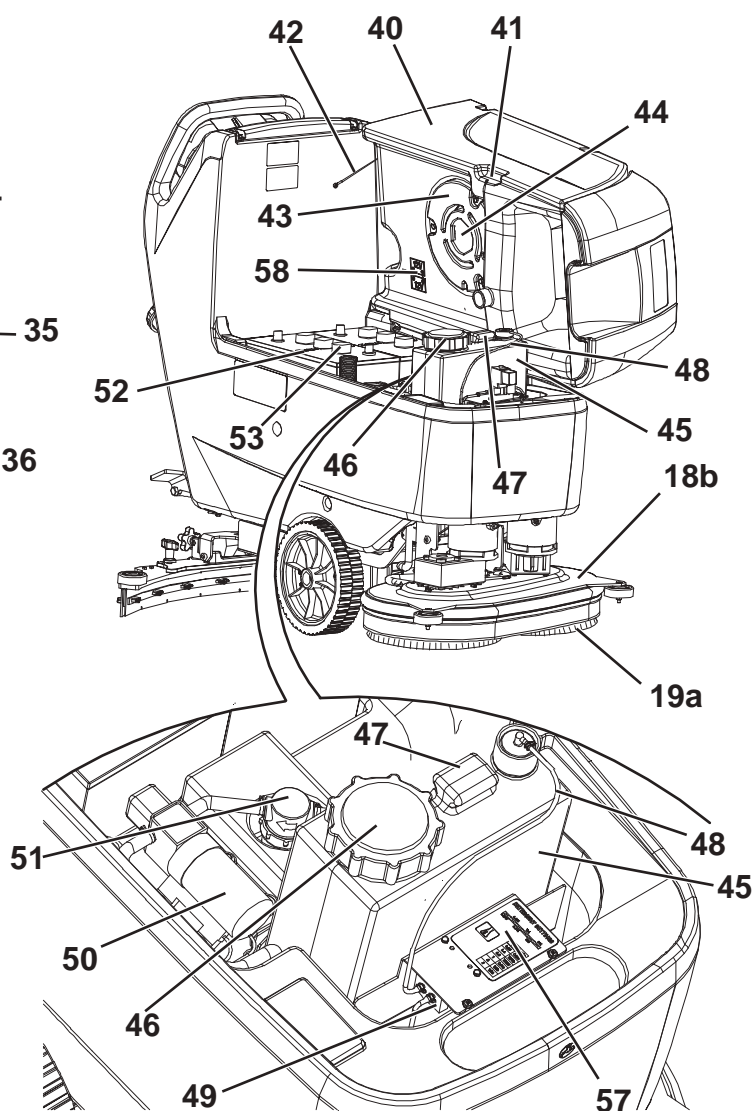
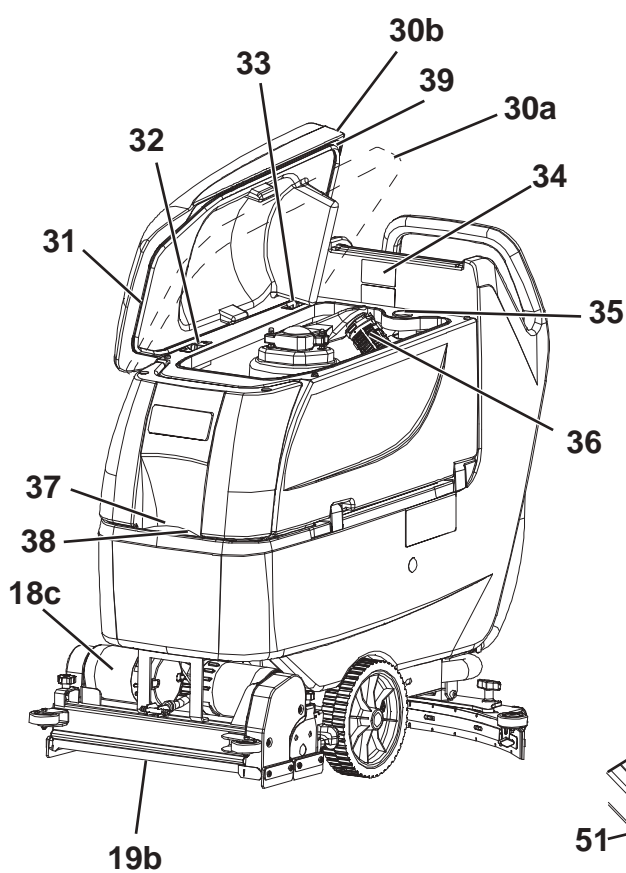
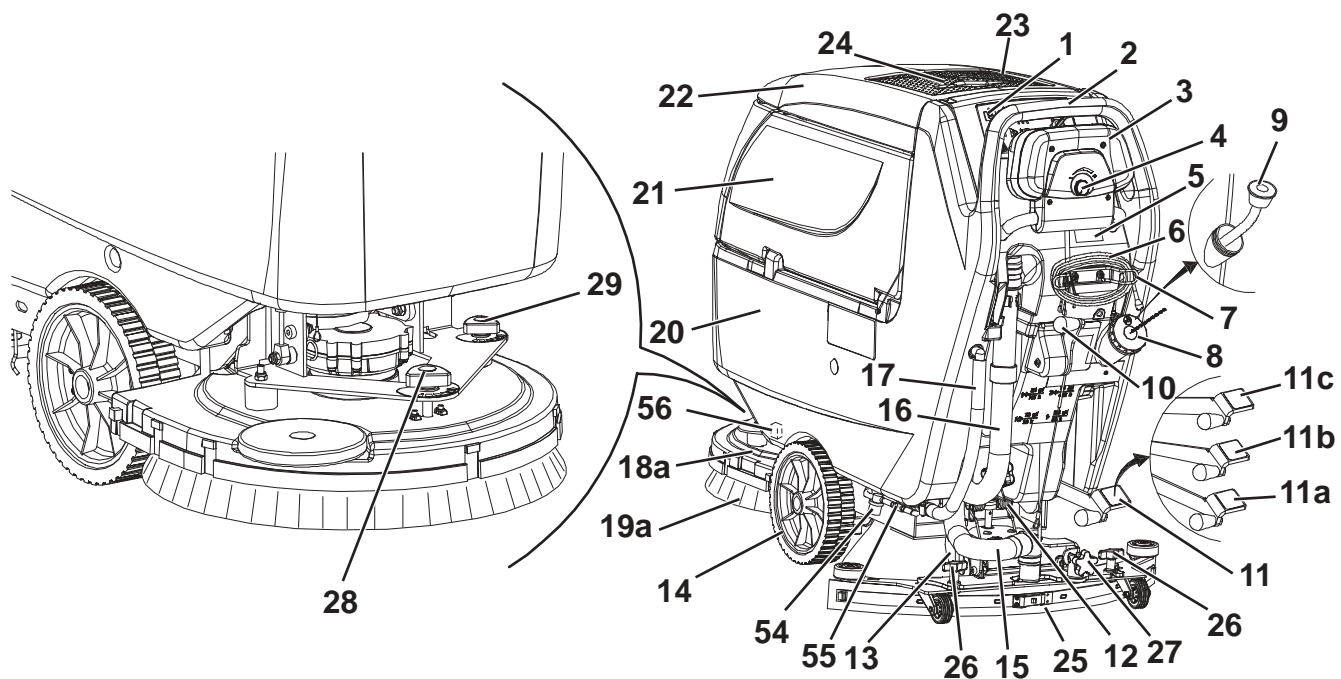
**OPOZORILO!**

- Pred začetkom vzdrževanja/popravil natančno preberite vsa navodila.
- Pred uporabo akumulatorskega polnilnika se prepričajte, da frekvenca in napetost, ki sta zapisana na ploščici s serijsko številko stroja, ustrežata omrežni napetosti.
- Stroja ne vlecite ali prenašajte za kabel akumulatorskega polnilnika; v nobenem primeru kabel akumulatorskega polnilnika ni roč. Pazite, da kabla ne pripravite z vrati in ga ne vlecite po ostrih robovih in kotih. Pazite, da s strojem ne vozite po kablju akumulatorskega polnilnika.
- Kabla akumulatorskega polnilnika ne izpostavljajte na segrete površine.
- Stroja s poškodovanim kablom ali vtičem akumulatorskega polnilnika ni dovoljeno uporabljati. Če stroj ne deluje, kot bi moral, je poškodovan, ste ga pustili na prostem oziroma vam je padel v vodo, ga vrnite v servisni servis.
- Vključenega stroja ne puščajte nenadzorovanega in tako preprečite nevarnost požara, električnega udara in poškodb. Pred vzdrževalnimi deli izključite kabel akumulatorskega polnilnika z električnega omrežja.
- Med polnjenjem akumulatorjev ne kadite.
- Izvlecite ključ za vžig (če je del opreme) in tako preprečite nepooblaščen uporabo stroja.
- Stroj pustite nenadzorovano šele, ko ste ga najprej zaščitili pred premikanjem.
- Stroj mora biti vseskozi zaščiten pred sončnimi žarki, dežjem in neugodnimi vremenskimi razmerami - med obratovanjem in v mirovanju. Stroj skladiščite v zaprtem in suhem prostoru: Ta stroj je dovoljeno uporabljati v suhih okoljih; stroja ni dovoljeno uporabljati oz. skladiščiti na prostem, kjer je vlaga.
- Preden stroj zaženete, obvezno zaprite vsa vrata in/ali pokrove.
- Stroja ni dovoljeno uporabljati kot igralo. Pri uporabi v bližini otrok zelo previdno.
- Uporabljajte le kot prikazano v priročniku. Dovoljena je uporaba le priporočenih priključkov Nilfisk.
- Ustrezno ukrepajte in preprečite, da bi se lasje, nakit ali ohlapna oblačila ujela med premikajoče dele stroja.
- Stroja ni dovoljeno uporabljati na pobočjih, večjih od določenih.
- Stroja ne uporabljajte v zelo prašnih okoljih.
- Med uporabo stroja pazite, da ne poškodujete ljudi in predmetov v bližini.
- Ne zaletavajte se v police ali odre, še posebej v primerih, ko obstaja nevarnost padanja predmetov.
- Ne postavljajte posod za tekočino na stroj, uporabite razpoložljiva držala za posode.
- Delovna temperatura naj bo med 0 °C in +40 °C.
- Stroj skladiščite pri temperaturi med 0 °C in +40 °C.
- Območje relativne vlažnosti naj bo od 30% do 95%.
- Med uporabo sredstev za čiščenje tal upoštevajte navodila na etiketi na posodi s čistilom.
- Za rokovanje s sredstvi za čiščenje tal si nadenite ustrezne rokavice in zaščito.
- Stroja ne uporabljajte za prevozno sredstvo.
- Ko stroj deluje na mestu, morajo biti krtače izključene. Nevarnost poškodb tal.
- Požar gasite z gasilnim aparatom na prah, ne na vodo.
- Ne posegajte v varovala stroja in strogo upoštevajte navodila za rutinsko vzdrževanje.
- Preprečite vdor tujkov v odprtine. Stroja ni dovoljeno uporabljati, ko so odprtine zamašene. Na odprtinah ne sme biti prahu, las in drugih materialov, ki vplivajo na zmanjšanje zračnega toka.
- Ne odstranjujte ali spreminjajte plošč, ki so pritrjene na stroj.
- (Le za BA 551D, BA 551CD, BA 611D): Če je stroj treba potisniti zaradi potrebnega servisnega vzdrževanja (ni akumulatorja ali je slednji izčrpan itd.), med potiskanjem hitrost ne sme preseči 4 km/h.
- Stroja ne smete uporabljati na cestah in ulicah.
- Previdno pri prenašanju stroja, ko je temperatura pod lediščem. Voda v zbiralni posodi ali v ceveh lahko zmrzne in resno poškoduje stroj.
- Uporabljajte krtače in blazinice, ki ste jih dobili s strojem, in tiste, ki so določene v priročniku za uporabnika. Uporaba drugih krtač in blazinic lahko negativno vpliva na varnost.
- V primeru motenj v delovanju stroja se prepričajte, da niso posledica pomanjkljivega vzdrževanja. V nasprotnem primeru zaprosite za pomoč serviserja iz pooblaščenega servisnega centra.
- Ko je treba posamezne dele zamenjati, naročite ORIGINALNE nadomestne dele pri prodajalcu ali pooblaščenem zastopniku.
- Za pravilno in varno delovanje stroja poskrbite za redno vzdrževanje, ki je natančno opisano v ustreznem poglavju tega priročnika, in ki ga izvajajo pooblaščen delavci ali na pooblaščenem servisu.
- Stroja ne perite z neposrednim vodnim curkom ali s curkom pod pritiskom, ali z jedkimi tekočinami.
- Stroj je treba zavreči na ustrezen način, ker vsebuje strupene in škodljive snovi (akumulatorje itd.), za katere veljajo standardi, ki predpisujejo odstranitev v posebnih centrih (glej poglavje Zbiranje odpadnih delov).

## OPIS STROJA

### STRUKTURA STROJA

1. Komandna plošča
  2. Krmilni drog
  3. Pogonska stopalka (\*)
  4. Regulator hitrosti hoda (\*)
  5. Pregleden zaslon akumulatorskega polnilna (po izbiri)
  6. Kabel akumulatorskega polnilnika (po izbiri)
  7. Držalo kabla akumulatorskega polnilnika (po izbiri)
  8. Čep odtočne cevi za odpadno vodo
  9. Snemljiva cev polnilne enote za vodo (neobvezno)
  10. Vzvod za dviganje/spuščanje strgala
  11. Stopalka za dviganje/spuščanje nosilne enote
  - 11a. Položaj stopalke, ko je nosilna enota dvignjena
  - 11b. Položaj stopalke, ko je nosilna enota spuščena
  - 11c. Vklon dodatnega pritiska (neobvezno)
  12. Akumulatorski konektor (rdeč). Ta konektor deluje tudi kot pritiski gumb za izklop v SILI, s katerim zaustavite vse funkcije.
  13. Krmilno kolo zadaj
  14. Kolesa za vožnjo (\*). Prednji kolesi na nepremični osi (\*\*\*)
  15. Sesalna cev strgala
  16. Cev za odvodnjavanje zbrane vode
  17. Izpust za raztopino/čisto vodo in cev za nadzor nivoja
  - 18a. Nosilna enota z eno krtačo/držalom za blazinico
  - 18b. Nosilna enota z dvema krtačama/držali za blazinico
  - 18c. Nosilna enota s cilindričnima krtačama
  - 19a. Krtače/držala za blazinice
  - 19b. Cilindrične krtače
  20. Rezervoar za raztopino/čisto vodo
  21. Zbiralna posoda za vodo
  22. Pokrov zbiralne posode za odpadno vodo
  23. Držalo za pločevinke
  24. Držalo za dokumente (neobvezno)
  25. Strgalo
  26. Montažne ročice za strgalo
  27. Ročica za nastavljanje strgala
  28. Krmilo za uravnavanje premikanja stroja naravnost naprej
  29. Krmilo za nastavljanje hitrosti stroja pri premikanju naprej (\*\*\*)
  - 30a. Pokrov zbiralne posode za vodo (odprt za čiščenje)
  - 30b. Pokrov zbiralne posode za vodo (do konca odprt)
  31. Tesnilo pokrova posode
  32. Premična zadrževalna plošča pokrova
  33. Pritrjena zadrževalna plošča za pokrov (Ne odstranjuj!)
  34. Serijska številka/tehnični podatki/izjava o skladnosti
  35. Vtič za čiščenje sesalne cevi strgala
  36. Sesalna mreža s plovcem za samodejni izklop
  37. Polnilni vrat za raztopino spredaj
  38. Filter za peno
  39. Izravnalna odprtina
  40. Zbiralna posoda za vodo (odprta)
  41. Dvižni ročaj rezervoarja
  42. Varnostni kabel rezervoarja
  43. Zakrov motorja sesalnega sistema
  44. Filter za dušenje zvoka motorja sesalnega sistema
  45. Posoda za čistilo (\*\*)
  46. Čep polnilne enote posode za čistilo (\*\*)
  47. Ročaj posode za čistilo (\*\*)
  48. Dodajalna cev za čistilo (\*\*)
  49. Črpalka za čistilo (\*\*)
  50. Vodna črpalka (\*\*)
  51. Filter za čisto vodo (\*\*)
  52. Akumulatorji
  53. Pokrovčki na akumulatorjih
  54. Filter za raztopino (\*\*)
  55. Pipa za raztopino/čisto vodo
  56. Elektromagnetni ventil
  57. Referenčna tabela za količino čistila (\*\*)
  58. Vezalni načrt za akumulator
- (\*) Le za **BA 551D, BA 551CD, BA 611D**
- (\*\*) Le za stroje s sistemom EcoFlex™ (neobvezno)
- (\*\*\*) Le za **BA 551**



S311310

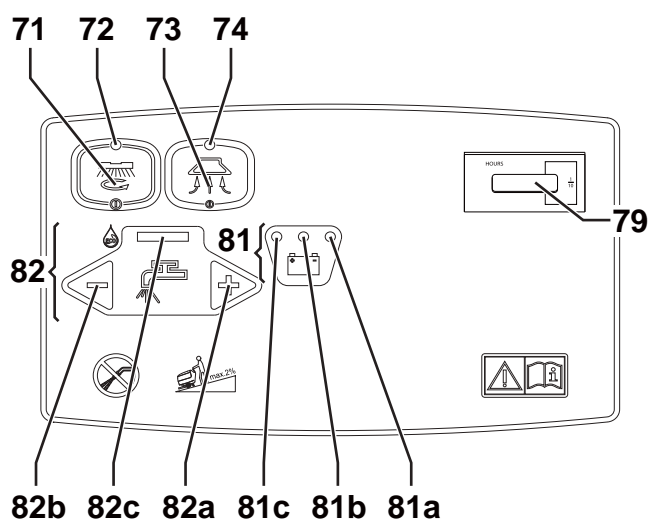
## KOMANDNA PLOŠČA

71. Stikalo za krtačo/držalo blazinice in vakuumski sistem
72. Signalni indikator stikala za krtačo/držalo blazinice in vakuumski sistem
73. Stikalo za sesalni sistem
74. Signalni indikator stikala za sesalni sistem
75. Stikalo za odklop držala krtače/blazine (\*)
76. Signalni indikator stikala za odklop držala krtače/blazine (\*)
77. Stikalo za upravljanje pretoka čistilnega sredstva za pranje (\*\*)
78. Signalna svetilka stikala za upravljanje pretoka čistilnega sredstva za pranje (\*\*)
79. Urni števec (neobvezno)
80. Ključ za zagon (0 - I) (\*)
81. Signalni indikator za polnjenje akumulatorja

- 81a. Opozorilna luč, ki opozarja na poln akumulator (zelena)
- 81b. Opozorilna luč, ki opozarja na napol izpraznjen akumulator (rumena)
- 81c. Opozorilna luč, ki opozarja na izpraznjen akumulator (rdeča)
82. Komandna stikala za pretok raztopine
- 82a. Stikalo za povečanje pretoka
- 82b. Stikalo za zmanjšanje pretoka
- 82c. Indikator pretoka raztopine
83. Sistemsko stikalo EcoFlex™ (\*\*)
84. Led indikator sistema stikala EcoFlex™ (\*\*):
  - Led SVETI - sistem EcoFlex™ VKLJUČEN
  - Led utripa - povoženje sistema EcoFlex™
85. Zaslonski prikaz koncentracije čistilnega sredstva (\*\*)

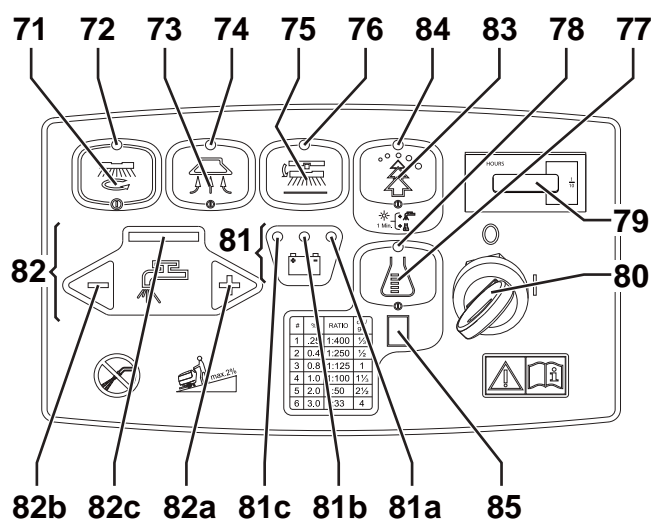
(\*) Le za BA 551D, BA 551CD, BA 611D

(\*\*) Le za stroje s sistemom EcoFlex™ (neobvezno)



BA 551

S311311

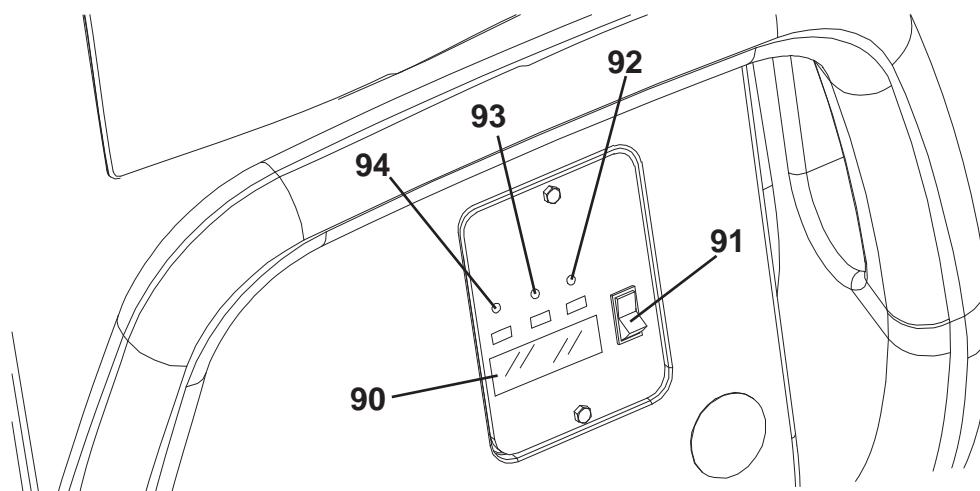


BA 551D, BA 551CD, BA 611D

S311312

## OKNO ZA PREGLED PODATKOV AKUMULATORSKEGA POLNILNIKA (neobvezno)

90. Elektronski baterijski polnilnik
91. Izbirno stikalo za svinčeno (WET) ali gel (GEL) akumulatorje
92. Zelen signalni indikator (akumulatorski polnilnik je vključen in akumulatorji so napolnjeni)
93. Rumen signalni indikator (akumulatorski polnilnik je vključen in akumulatorji so delno izpraznjeni)
94. Rdeč signalni indikator (akumulatorski polnilnik je vključen in akumulatorji se polnijo)



S311313

**DODATNA OPREMA/MOŽNOSTI**

Poleg standardnih sestavnih delov je stroj lahko opremljen tudi z naslednjo dodatno opremo/možnostmi glede na njegovo specifično uporabo:

1. Akumulatorji GEL
2. Elektronski baterijski polnilnik
3. Krtače in cilindrične krtače iz različnih materialov
4. Blazinice iz različnih materialov
5. Rezila strgala iz poliuretana
6. EcoFlex™
7. Sprednja in zadnja kolesa iz različnih materialov
8. Urni števec
9. Snemljiva cev polnilne enote za raztopino/čisto vodo
10. Žep

Za več informacij v zvezi s temi dodatki, se obrnite na pooblaščenega prodajalca.

**TEHNIČNI PODATKI****Splošne tehnični podatki**

Model	BA 551 1 krtača/držalo za blazinico, brez pogonskega sistema	BA 551D 1 krtača/držalo za blazinico, s pogonskim siste- mom	BA 551CD 2 cilindrični krtači, pogonski sistem	BA 611D 2 držali krtač/ blazin, pogonski sistem
Višina stroja	1.088 mm			
Prostornina rezervoarja za raztopino/čisto vodo	58 litrov			
Prostornina posode za odpadno vodo	60 litrov			
Premer sprednjih koles	250 mm			
Specifični pritisk na tla prednjega kolesa	1,2 N/mm <sup>2</sup> - 4,6 N/mm <sup>2</sup>			
Premer zadnjega kolesa	100 mm			
Moč motorja sesalnega sistema	330 W			
Moč motorja pogonskega sistema	—	200 W		
Hitrost pogona (spremenljiva)	—	0 do 5,6 km/h		
Sposobnost stopnjevanja	2 %			
Nivo zvočnega tlaka na delovni postaji (ISO 11201, ISO 4871) (LpA)	65,8 dB(A) ± 3 dB(A)			
Zvočni tlak stroja (ISO 3744, ISO 4871) (LwA)	84 dB(A)			
Vibracija na delavčevo roko (ISO 5349-1)	< 2,5 m/s <sup>2</sup>			
Standardni akumulatorji	GEL: (2 x 12 V) 24 V 110 Ah / 5 h			
Velikost akumulatorskega predelka (širina x dolžina x višina)	350 x 350 x 300 mm			
Zmogljivost zanke sesalnega sistema	1.055 mm H <sub>2</sub> O			

## Tehnični podatki za stroje z nosilno ploskvijo krtače/držala blazinice

Model	BA 551 1 krtača/držalo za blazinico, brez pogonskega sistema	BA 551D 1 krtača/držalo za blazinico, s pogonskim siste- mom	BA 611D 2 držali krtač/ blazin, pogonski sistem
Širina čiščenja	530 mm	530 mm	610 mm
Širina strgala	760 mm		810 mm
Največja dolžina stroja	1.323 mm		1.311 mm
Širina stroja brez strgala	541 mm		646 mm
Premer krtače	530 mm		305 mm
Teža brez akumulatorjev in s praznimi posodami	88 kg	102 kg	
Največja teža z akumulatorji in s polnimi posodami	236 kg	250 kg	
Moč motorja krtač	480 W		350 W
Hitrost krtače	153 vrt./min		230 vrt./min
Pritisk krtače/držala blazinice z izključeno funkcijo dodatnega pritiska	20,5 kg		
Pritisk krtače/držala blazinice z vključeno funkcijo dodatnega pritiska	27,8 kg		

## Tehnični podatki za stroje z nosilno ploskvijo cilindrične krtače

Model	BA 551CD 2 cilindrični krtači, pogonski sistem
Širina čiščenja	510 mm
Širina strgala	760 mm
Največja dolžina stroja	1.253 mm
Širina stroja brez strgala	575,5 mm
Velikost cilindrične krtače (premer x dolžina)	110 x 485 mm
Teža brez akumulatorjev in s praznimi posodami	112 kg
Največja teža z akumulatorji in s polnimi posodami	260 kg
Moč motorja krtač	400 W
Hitrost cilindrične krtače	570 vrt./min
Pritisk cilindrične krtače	26,5 kg

## NAČRT OŽIČENJA ZA BA 551

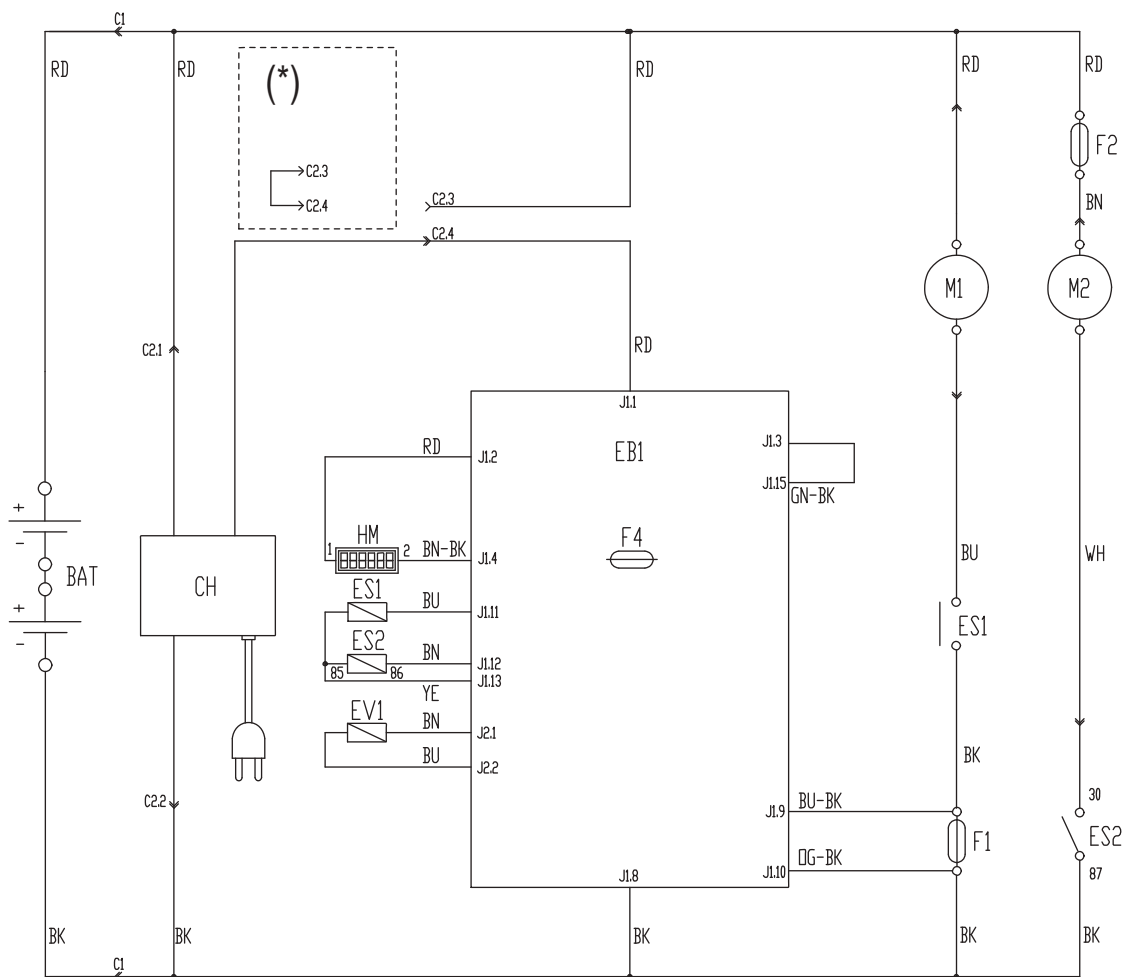
## Tipka

BAT	Akumulator 24 V
C1	Akumulatorski konektor
C2	Konektor akumulatorskega polnilnika
CH	Akumulatorski polnilec (izbirno)
CS	Konektor nosilne enote
EB1	Plošča s funkcijsko elektroniko
ES1	Elektromagnetna stikala za motor krtače
ES2	Rele sesalnega sistema
EV1	Elektromagnetni ventil za vodo
F1	Varovalka nosilne enote
F2	Varovalka sesalnega sistema
F4	Varovalka signalne zanke
HM	Urni števec (neobvezno)
M1	Motor za krtačo/držalo blazinic
M2	Motor sesalnega sistema

## Barvne kode

BK	Črna
BU	Modra
BN	Rjava
GN	Zelena
GY	Siva
OG	Oranžna
PK	Roza
RD	Rdeča
VT	Vijolična
WH	Bela
YE	Rumena

(\*) Le za stroje brez akumulatorskega polnilnika



S311314

## NAČRT OŽIČENJA ZA BA 451D IN BA 531D

## Tipka

BAT	Akumulator 24 V
C1	Akumulatorski konektor
C2	Konektor akumulatorskega polnilnika
CH	Akumulatorski polnilec (izbirno)
CSC	Sekundarni konektor nosilne plošče za cilindrično krtačo
EB1	Plošča s funkcijsko elektroniko
EB2	Elektronska plošča pogonskega sistema
ES1	Elektromagnetna stikala za motor krtače
ES2	Rele sesalnega sistema
EV1	Avtomatski kontrolni ventil za čistilo (neobvezno)
F1	Varovalka nosilne enote
F2	Varovalka sesalnega sistema
F3	Varovalka pogonskega sistema
F4	Varovalka signalne zanke
F5	Varovalka za odklop krtače/držala blazinice
F6	Varovalka za črpalko
HM	Urni števec (neobvezno)
K1	Ključ za vžig
M1	Motor za krtačo/držalo blazinic
M2	Motor sesalnega sistema
M3	Motor pogonskega sistema
M4	Vodna črpalka (neobvezno)
M5	Črpalka za čistilo (neobvezno)
RV1	Potenciometer za hitrost
RV2	Potenciometer za največjo hitrost
SW1	Mikrostikalo za krtačo/pogonski sistem

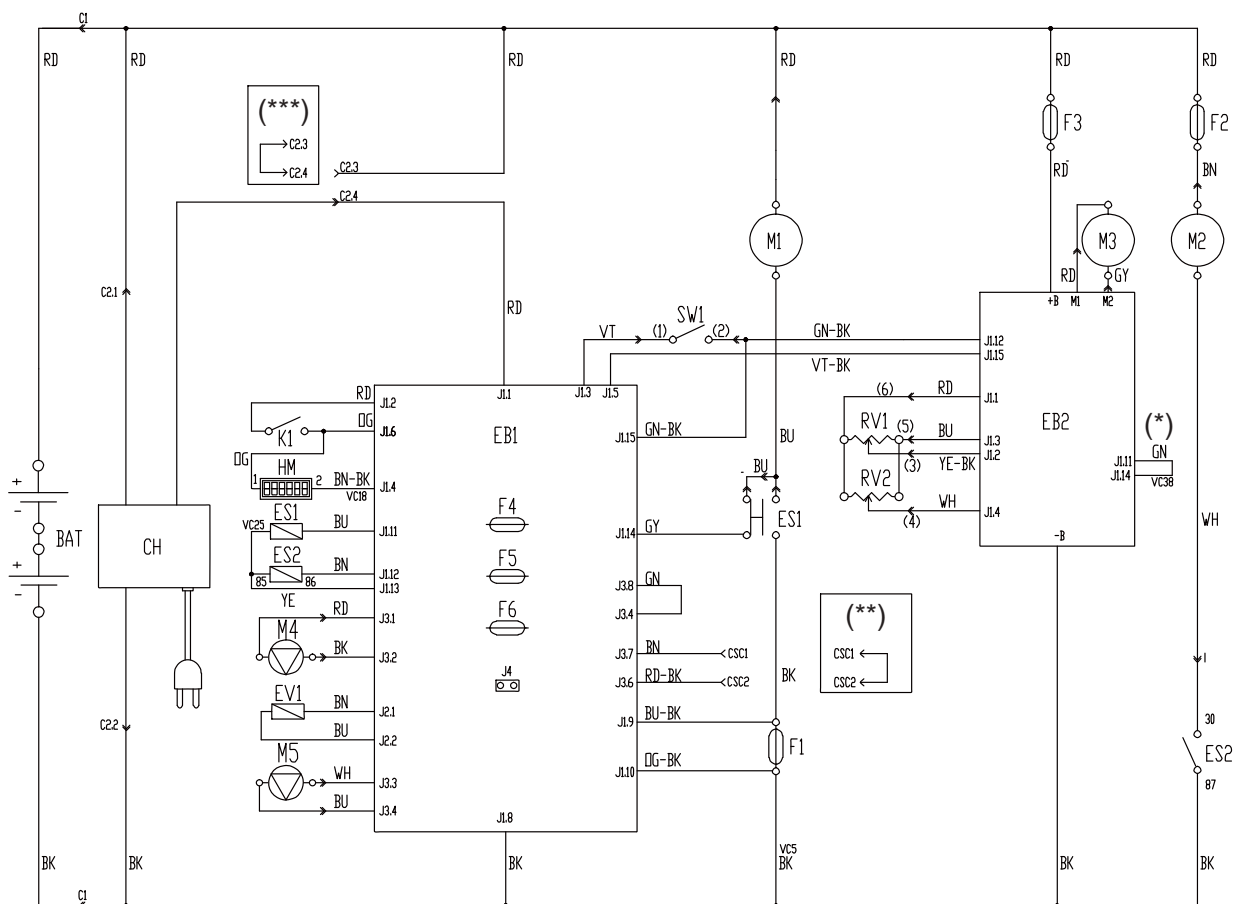
## Barvne kode

BK	Črna
BU	Modra
BN	Rjava
GN	Zelena
GY	Siva
OG	Oranžna
PK	Roza
RD	Rdeča
VT	Vijolična
WH	Bela
YE	Rumena

(\*) Le za stroj, ki ima premer kolesa 250 mm

(\*\*) Le za stroje z nosilno ploščo za cilindrično krtačo

(\*\*\*) Le za stroje brez akumulatorskega polnilnika



S3113332



## UPORABA



### OPOZORILO!

*Na določenih mestih stroja so lepilne ploščice, ki označujejo:*

- NEVARNOST
- OPOZORILO
- POZOR
- POSVET

Pri prebiranju priročnika mora biti delavec posebej pozoren na simbolov, ki so označeni na ploščicah. Teh ploščic ni dovoljeno prekriti in jih je treba takoj zamenjati, ko se poškodujejo.

## PREVERJANJE/NASTAVLJANJE AKUMULATORJA NA NOVI STROJ



### OPOZORILO!

*Če so akumulatorji nepravilno nameščeni ali povezani, se lahko električne komponente stroja resno poškodujejo. Akumulatorje lahko instalirajo le ustrezno usposobljeni delavci. Nastavite funkcijsko elektronsko ploščo in akumulatorski polnilnik (neobvezno) glede na vrsto uporabljenih akumulatorjev (WET ali GEL).*

*Pred namestitvijo preverite akumulatorje, če niso poškodovani.*

*Izključite akumulatorski priključek in vtič akumulatorskega polnilnika.*

*Z akumulatorji delajte skrbno.*

*Namestite zaščitna pokrovčka akumulatorskih sponk, ki sta priložena stroju.*

Stroj deluje na dva akumulatorja 12 V, ki ju je treba povezati po načrtu (58).

Stroj se lahko dobavi na enega od naslednjih načinov:

### Akumulatorji (WET ali GEL) so nameščeni in pripravljeni za uporabo

1. Preverite, če so akumulatorji priključeni na stroj s konektorjem (12).
2. (Le za **BA 551D**, **BA 551CD**, **BA 611D**): Vstavite ključ za vžig (80) in ga obrnite na »I«.  
(Le za **BA 551**): Vključite stroj tako, da pritisnete na stikalo (71) in/ali (73).  
Ko zasveti zelen signalni indikator (81a), so akumulatorji pripravljeni za uporabo.  
Ko zasveti rumen ali rdeč signalni indikator (81b ali 81c), je treba napolniti akumulatorje (glejte postopek v poglavju Vzdrževanje).

### Akumulatorji (WET) so nameščeni, vendar brez elektrolita

1. Odprite pokrov (22) in če zbiralna posoda za odpadno vodo (21) ni prazna, jo izpraznite s pomočjo odtočne cevi (16).
2. Primite ročaj (41) in previdno dvignite rezervoar (40).
3. Odstranite pokrovčke (53) akumulatorjev (52).



### OPOZORILO!

*Pri uporabi žveplene kisline bodite previdni, ker je zelo korozivna. Če pride v stik s kožo ali očmi, dobro sperite z vodo in poiščite zdravniško pomoč.*

*Akumulator je dovoljeno polniti v dobro zračenem prostoru. Nosite zaščitne rokavice.*

4. Napolnite akumulatorske celice z žvepleno kislino za akumulatorje (gostota od 1,27 do 1,29 kg pri 25 °C) po navodilih, kot opisano v priročniku za uporabo akumulatorja. Pravilna količina žveplove kisline je označena v priročniku za uporabo akumulatorja.
5. Preprečite poškodbe tal in s krpo osušite kislino in vodo, ostanke na vrhu akumulatorja.
6. Pustite akumulatorje počivati in dolijte žvepleno kislino po navodilih, kot opisano v priročniku za uporabo akumulatorja.
7. Napolnite akumulatorje (glejte poglavje Vzdrževanje).

### Brez akumulatorjev

1. Nabavite ustrezne akumulatorje (glejte odstavek Tehnični podatki).
2. O izbiri in montaži akumulatorja se posvetujte s kvalificiranimi prodajalci akumulatorjev.
3. Stroj in akumulatorski polnilnik (če je na voljo) nastavite na vrsto nameščenega akumulatorja (WET ali GEL), in sicer po navodilih, kot opisano v naslednjem odstavku.

**NAMESTITEV AKUMULATORJA IN NASTAVITEV TIPA AKUMULATORJA (WET ALI GEL)**

Nastavite elektronsko ploščo stroja in akumulatorskega polnilnika (če je na voljo) na vrsto nameščenega akumulatorja (WET ali GEL), kot prikazano spodaj:

**Nastavitev stroja (le za BA 551)**

1. Pritisnite na stikalo (71) ali (73) in bodite v prvih sekundah delovanja stroja pozorni na:
  - Če utripa zelen signalni indikator (81a), je stroj nastavljen na GEL.
  - Če utripa rdeč signalni indikator (81c), je stroj nastavljen na WET.
2. Nastavitev spremenite, kot sledi.
3. Stroj ugasnete tako, da pritisnete na stikali (71) in/ali (73).
4. Hkrati pritisnite in zadržite stikali (71) in/ali (73).
5. Stikali (71) in (73) spustite v 8 sekundah, potem ko se motor zažene.
6. V naslednjih 3 sekundah ponovno pritisnite in nekaj sekund pritiskajte na stikalo (73); počakajte, da začne utripati signalni indikator zelene nastavitve (kot opisano v 1. koraku).

**Nastavitev stroja (le za BA 551D, BA 551CD, BA 611D)**

1. Ključ za vžig (80) obrnite na »I« in ostanite prvih nekaj sekund obratovanja stroja pozorni na:
  - Če utripa zelen signalni indikator (81a), je stroj nastavljen na GEL.
  - Če utripa rdeč signalni indikator (81c), je stroj nastavljen na WET.
2. Nastavitev spremenite, kot sledi.
3. Ugasnite motor tako, da ključ za vžig prestavite (80) na »0«.
4. Hkrati pritisnite in zadržite stikali (71) in/ali (73), nato ključ za vžig (80) prestavite na »I«.
5. Stikali (71) in (73) spustite v 8 sekundah, potem ko se motor zažene.
6. V naslednjih 3 sekundah ponovno pritisnite in nekaj sekund pritiskajte na stikalo (73); počakajte, da začne utripati signalni indikator zelene nastavitve (kot opisano v 1. koraku).

**Nastavitev akumulatorskega polnilnika (za stroje z akumulatorskim polnilnikom)**

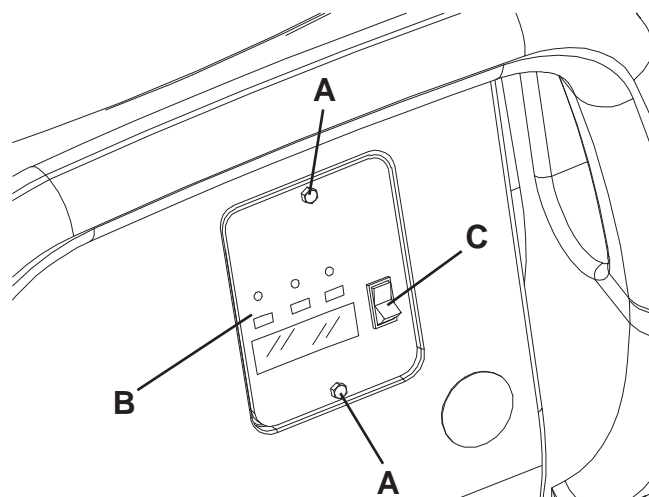
1. Odstranite vijake kontrolnega okna za podatke akumulatorskega polnilnika (A, slika 1).
2. Odstranite okno (B).
3. Izbirno stikalo za akumulatorski polnilnik (C) nastavite na WET za svinčene akumulatorje ali na GEL za gel akumulatorje.
4. Montirajte okno (B) in privijte vijake (A).

**Instalacija akumulatorja**

1. Odprite pokrov (22) in če zbiralna posoda za odpadno vodo (21) ni prazna, jo izpraznite s pomočjo odtočne cevi (16).
2. Primate ročaj (41) in previdno dvignite rezervoar (40).
3. Akumulatorje montirajte.

**Polnjenje akumulatorja**

1. Napolnite akumulatorje (glejte poglavje Vzdrževanje).



Slika 1

S311316

## PRED ZAGONOM STROJA

### Montaža/demontaža nosilne ploške

Stroj je lahko opremljen z nosilno ploščo za krtačo/držalo blazinice (18a in 18b) ali nosilno ploščo za cilindrično krtačo (18c). Postopek montaže/demontaže nosilne ploške je opisan v poglavju Vzdrževanje.

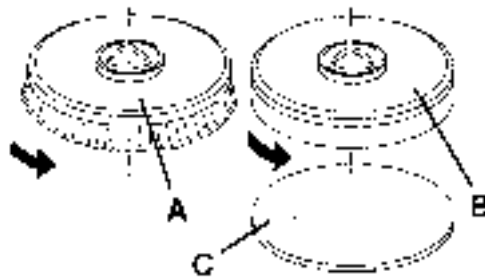


**POMNI**

*Pri montaži/demontaži nosilne ploške se lahko zgodi, da je treba zamenjati strgalo zaradi neustrezne širine. Za pravilno izbiro nosilne ploške in strgala glejte poglavje Namestitvev strgala.*

### Montaža/menjava krtače/držala blazinice

1. Odvisno od vrste čiščenja je stroj lahko opremljen z dvema krtačama (A, slika 2) ali držali (B) z blazinicami (C) in ustrezno nosilno ploščo.
2. (Le za **BA 551D**, **BA 551CD**, **BA 611D**): Ključ za vžig (80) obrnite na »0«.
3. (Le za **BA 551**): Stroj ugasnete tako, da pritisnete na stikali (71) in/ali (73).
3. Če je na voljo, regulator hitrosti (4) nastavite na prosti tek tako, da ga obrnete v nasprotni smeri urnega kazalca.
4. Krtače (A) ali držala blazinic (B) namestite pod ustrezno nosilno ploščo (18a) ali (18b).
5. Nosilno ploščo spustite na krtače/držala blazinici tako, da pritisnete na stopalko (11).
6. (Le za **BA 551D**, **BA 551CD**, **BA 611D**): Ključ za vžig (80) obrnite na »1«.
7. Pritisnite na stikalo za krtačo/držalo blazinice in sesalni sistem (71).
8. Narahlo pritisnite stopalko (3) naprej, tako da se krtače/držala blazinic vklopijo, takrat stopalko spustite. Po potrebi ponavljajte postopek, dokler se krtače/držala blazinic ne vklopijo.



Slika 2

S311317



**OPOZORILO!**

*(Le za **BA 551D**, **BA 551CD**, **BA 611D**): Stopalke (3) ne pritisnite do konca, ker se stroj lahko začne premikati. Narahlo pritisnite na stopalko (3), tako da se vklopi krtača/držalo blazinice in prižgejo ustrezni motorji.*

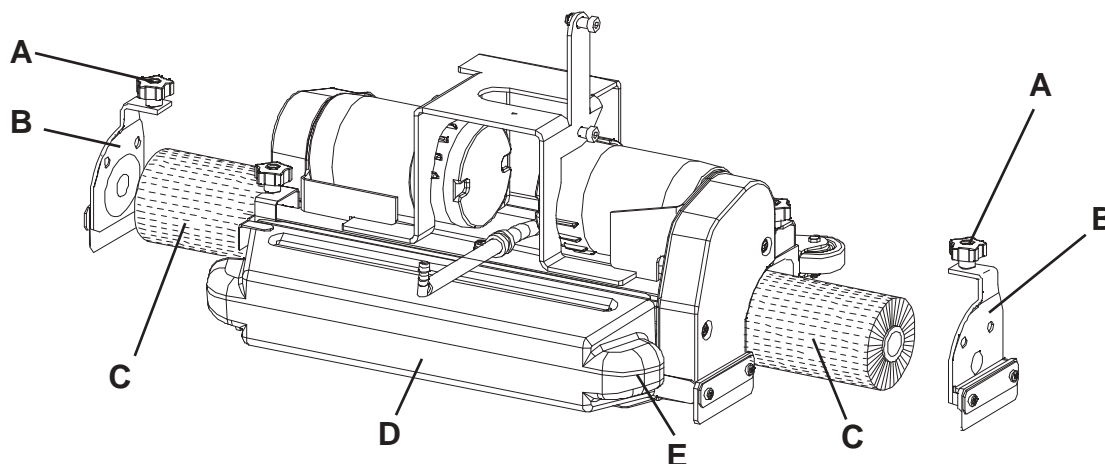
9. Krtače/držala blazinic odstranite tako, da nosilno ploščo s pritiskom na stopalko (11) dvignete, pritisnite na stikalo (75) (če je na voljo) in počakate, da krtača/držalo blazinice padejo na tla.  
(Le za **BA 551D**, **BA 551CD**, **BA 611D**): Ključ za vžig (80) obrnite na »0«.  
(Le za **BA 551**): Pritisnite na stikalo (71).  
Če stroj ni opremljen s samodejnim odklopnim sistemom (stikalo 75), krtačo/držalo blazinice s pesta odstranite ročno tako, da ga zavrtite v nasprotni smeri običajne smeri vrtenja.

## Krtache, ki so na voljo, in zadevni priročniki o uporabi (le predlogi)

Modeli	MIDLITE GRIT 180	MIDGRIT 240	PROLENE	PROLITE	UNION MIX
<b>Običajno čiščenje:</b>					
Beton					
Tla Terrazzo					
Keramične ploščice/lomljenci					
Marmor					
Vinilne ploščice					
Gumirane ploščice					
<b>Poliranje:</b>					
Gumirane ploščice					
Marmor					
Vinilne ploščice					

## Namestitev/snemanje cilindrične krtache (le za BA 551CD)

1. Ključ za vžig (80) obrnite na »0«.
2. Dvignite nosilno ploščo cilindrične krtache tako, da pritisnete na stopalko (11).
3. Odstranite ročice (A, slika 3) in pokrove (B) tako, da jih potisnete dol in pritisnete na ročice.
4. Namestite cilindrični krtachi (C).  
Cilindrični krtachi lahko montirate na katerokoli stran.
5. Namestite pokrove (B) in jih pritrdite z ročicami (A).
6. Če želite odstraniti cilindrične krtache, sledite navodilom od 1 do 5 v obratnem vrstnem redu.



Slika 3

S311318

## Razpoložljive cilindrične krtache in njihova navodila za uporabo (samo predlogi)

Modeli	POLIPROPILEN 0,40	MOČNI NAJLON 0,60	MEHKI NAJLON 0,45
<b>Običajno čiščenje:</b>			
Beton			
Tla Terrazzo			
Keramične ploščice/lomljenci			
Marmor			
Vinilne ploščice			
Gumirane ploščice			

**Namestitev strgala**

1. Namestite strgalo (25) in ga pritrdite z ročicami (26), nato na strgalo povežite sesalno cev (15).
2. S krmilom (27) nastavite strgalo, tako da se zadnje rezilo - po dolžini - dotika tal, sprednje rezilo pa je rahlo dvignjeno s tal.

**Smernice za pravilno izbiro strgal in nosilne plošče krtače/držala blazinice**

Model nosilne plošče	Model strgala
Nosilna enota z eno krtačo (18a), premer krtače: 530 mm	Aluminij (sl. 6), širina 760 mm
Nosilna enota z dvema krtačama (18b), premer krtače: 305 mm	Jeklo (sl. 7), širina 810 mm
Nosilna enota z dvema cilindričnima krtačama (18c), dolžina krtače: 485 mm	Aluminij (sl. 6), širina 760 mm

**Polnjenje posode za raztopino ali vodo za čiščenje****POMNI**

Če je stroj opremljen s sistemom EcoFlex™ (neobvezno) (stikali (83 in 77) sta vključeni), v rezervoar nalijte čisto vodo; v nasprotnem primeru nalijte raztopino.

1. Odprite vrta polnilne enote (8).
2. **(Za stroje brez sistema EcoFlex™)**  
Rezervoar (20) napolnite z raztopino, ki je primerna za predvideno delo.  
Posode za raztopino ne napolnite do vrha, pustite nekaj centimetrov od roba.  
Skrbno upoštevajte navodila za redčenje, ki so označena na etiketi na embalaži kemičnega izdelka, ki ga boste uporabili za pripravo raztopine.  
Temperatura čistila ne sme preseči 40 °C.

**POZOR!**

**Uporabljajte le raztopine, ki se penijo manj in niso vnetljive, namenjene za čiščenje s samodejnim ribanjem.**

**(Za stroje s sistemom EcoFlex™)**

Rezervoar (20) napolnite s čisto vodo.  
Posode za čisto vodo ne napolnite do vrha, pustite nekaj centimetrov od roba.  
Temperatura vode ne sme preseči 40 °C.

**Polnjenje rezervoarja za čistilno sredstvo**

(Za stroje s sistemom EcoFlex™)

1. Odprite pokrov (22) in če zbiralna posoda za odpadno vodo (21) ni prazna, jo izpraznite s pomočjo odtočne cevi (16).
2. Primite ročaj (41) in previdno dvignite rezervoar (40).
3. Odprite čep (46).
4. Posodo (45) napolnite s čistilom, ki je primerna za izbrano delo (visoko koncentrirana čistila).  
Posode za detergent ne napolnite do vrha, ampak naj bo nivo raztopine nekaj centimetrov pod robom.

**POZOR!**

**Uporabljajte le raztopine, ki se penijo manj in niso vnetljive, namenjene za čiščenje s samodejnim ribanjem.**

**POMNI**

Če je cev za čistilno sredstvo (48) prazna (nov sistem ali sistem, ki ste ga izpraznili za čiščenje itd.) in želite na hitro napolniti cev, priporočamo, da enkrat ali večkrat izpraznite sistem EcoFlex™ (za postopek glejte poglavje »Vzdrževanje«).

## ZAGON IN ZAUSTAVITEV STROJA

### Zagon stroja

1. Pripravite stroj, tako kot je opisano v predhodnem poglavju.
2. (Le za **BA 551D**, **BA 551CD**, **BA 611D**): Ključ za vžig (80) obrnite na »I«.  
(Le za **BA 551**): Vklonite stroj tako, da pritisnete na stikalo (71) in/ali (73).  
Prepričajte se, da zeleni signalni indikator (81a) zasveti (akumulatorji so polni).  
Če zasveti rumen ali rdeč signalni indikator (81b ali 81c), preklopite stikalo za vžig na »0« in napolnite akumulatorje (glejte poglavje Vzdrževanje).
3. Stroj zapeljite na delovni mesto:
  - S potiskanjem stroja in obema rokama na krmilo (2) (le za **BA 551**).
  - Zaženite tako, da držite roki na balansi (2) in pritisnete stopalko (3) naprej za premik naprej in nazaj za premik nazaj (le za **BA 551D**, **BA 551CD**, **BA 611D**).
 Največja hitrost premikanja naprej se nastavlja z regulatorjem (4).
4. Z vzvodom (10) spustite strgalo (25).
5. Nosilno ploščo krtače/držala blazinici spustite tako, da pritisnete na stopalko (11).
6. Pritisnite na stikalo za krtačo/držalo blazinice in sesalni sistem (71).
7. Po potrebi pritisnite na stikala za upravljanje pretoka raztopine (82) - odvisno od vrste čiščenja.
8. Začnite čistiti tako, da premaknete stroj, kot opisano v 3. koraku. Po potrebi z regulatorjem (4) nastavite največjo hitrost.

### Zaustavitev stroja

9. Stroj zaustavite s krmilom (2) (le za **BA 551**).  
Zaustavite stroj tako, da spustite stopalko (3) (le za **BA 551D**, **BA 551CD**, **BA 611D**).
10. Izklopite krtače in sesalni sistem tako, da pritisnete na stikali (71 in 73).
11. Nosilno ploščo krtače/držala blazinici dvignite tako, da pritisnete na stopalko (11).
12. Z vzvodom (10) dvignite strgalo (25).
13. Prepričajte se, da se stroj ne more premikati sam od sebe.

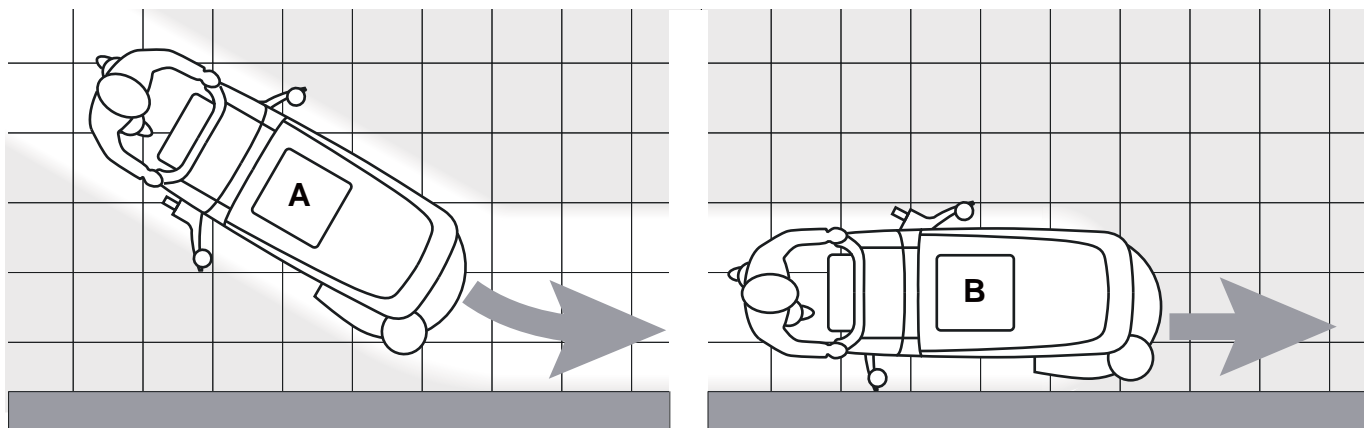
## OBRATOVANJE STROJA (ČIŠČENJE/SUŠENJE)

1. Stroj zaženite kot opisano v predhodnem poglavju.
2. Po potrebi pritisnite na stikala za upravljanje pretoka raztopine (82) - odvisno od vrste čiščenja.
3. Po potrebi zaustavite stroj in nastavite krmilo za naravnavnje ravnovesja (27) strgala.
4. Po potrebi zaustavite stroj in zavrtite nastavitveno krmilo (28); če ga zavrtite v smeri urnega kazalca ali v nasprotni smeri urnega kazalca, nastavite hitrost hoda stroja naprej.
5. (Le za **BA 551**): Po potrebi zaustavite stroj in zavrtite krmilo za nastavev hitrosti (29), kot sledi:
  - Če želite povečati hitrost hoda naprej, krmilo zavrtite v nasprotni smeri urnega kazalca.
  - Če želite zmanjšati hitrost hoda naprej, krmilo zavrtite v smeri urnega kazalca.



#### POMNI

Za pravilno krtačenje/sušenje tal ob stenah podjetje Nilfisk priporoča, da se steni približate z desno stranjo stroja, kot kaže slika 4.



Slika 4

P100300



#### POZOR!

Preprečite poškodbe tal in zaustavite vrtenje krtač/držal blazinic, ko stroj stoji na mestu, in predvsem, ko je vključena funkcija dodatnega pritiska.

## Nastavitev koncentracije čistilnega sredstva za raztopino

(Za stroje s sistemom EcoFlex™)

Sistem za mešanje čistilnega sredstva z vodo za pranje vključite s pritiskom na stikalo za nadzor pretoka čistilnega sredstva (A, sl. 5): ko SVETI rdeč indikator (B), sistem dodaja čistilno sredstvo v vodo za pranje.

Na zaslonu (C) se označi raven (1 do 6) koncentracije čistilnega sredstva v raztopini: za odstotek s tem v zvezi glejte preglednico (D).

Če želite spremeniti koncentracijo čistilnega sredstva, ravnajte, kot sledi:

1. Izključite stikalo za nadzor pretoka čistilnega sredstva (A) (led indikator (B) NE SVETI).
2. Pritisnite in držite pritisnjeno stikalo za upravljanje pretoka čistilnega sredstva (A), dokler ne začne utripati led indikator (B).
3. Spustite stikalo (A). Ponovno pritisnite na stikalo, tako da preklopite na naslednjo raven, označeno na zaslonu (C); ponavljajte, dokler ne dosežete zelene nastavitve.
4. Počakajte, dokler led indikator (B) ne preneha utripati: nova raven je zdaj nastavljena.



POMNI

Nastavitev odstotka čistila se shrani v pomnilnik, tudi če je stroj izključen.

## Stikalo EcoFlex™

Kadar koli želite začasno nastaviti večjo moč pranja, pritisnite na stikalo EcoFlex™ (E, sl. 5).

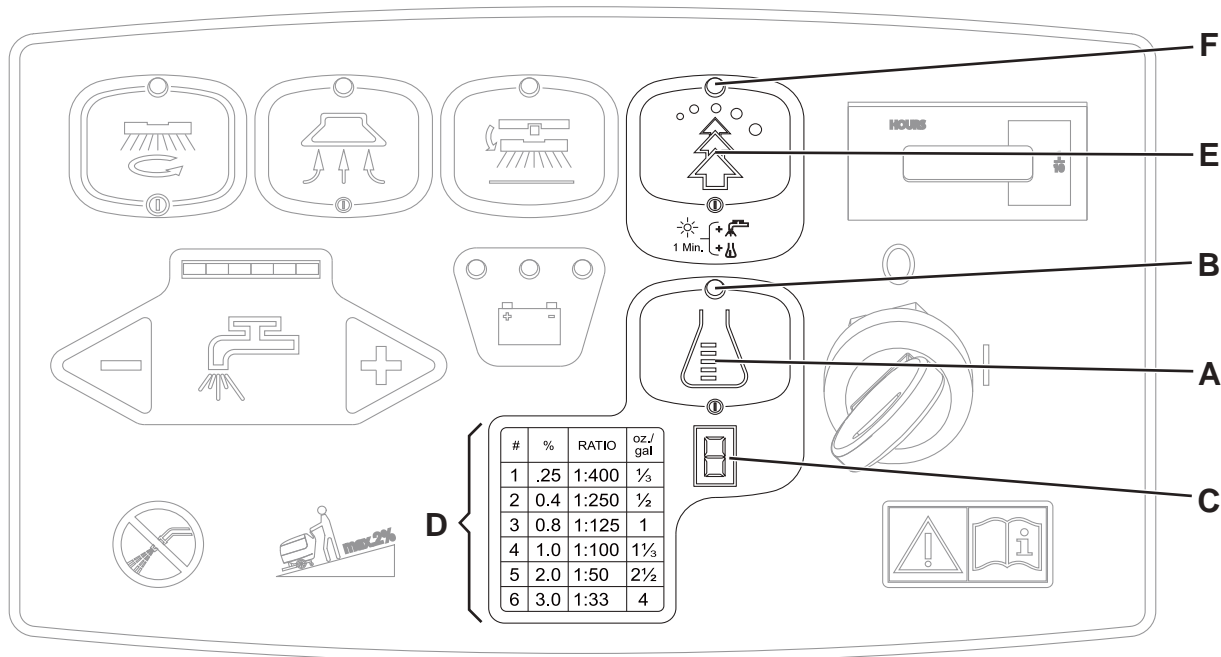
Ko pritisnete na stikalo (E) (utripa led indikator (F)), poveča se pretok raztopine (za stroje s sistemom EcoFlex™) in tudi koncentracija čistilnega sredstva v raztopini (nadalje, samodejno vključi se funkcija mešanja čistilnega sredstva, če je niste vključili že prej).

Prvotne nastavitve obnovite tako, da ponovno pritisnete na stikalo (E) (led indikator (F) SVETI).



POMNI

Če na stikalo (E) ponovno ne pritisnete (E), se po 60 sekundah samodejno obnovijo prvotne nastavitve.



Slika 5

S311318

**Delo, ko je vključena funkcija dodatnega pritiska krtače/držala blazinice**

Trdovratno umazanijo lahko poskusite odstraniti z vklopom funkcije dodatnega pritiska krtače/držala blazinice, in sicer s potiskom stikala (11) v položaj (11c).

**POZOR!**

*Ko je montirana nosilna plošča cilindrične krtače (18c), funkcija dodatnega pritiska ne deluje.*

**POZOR!**

*Če pride do preobremenitve motorja krtače/držala blazinice zaradi tujih snovi in materialov, ki preprečujejo vrtenje teh delov, ali zaradi zelo agresivnih tal/krtač, varnostni sistem v približno eni minuti neprekinjene preobremenitve zaustavi motor.*

*Na preobremenitev opozarjajo tri signalne luči (81a, 81b, 81c), ki utripajo hkrati.*

*V primeru preobremenitve, medtem ko je vključena funkcija dodatnega pritiska (11c), pritisnite stopalko v položaj (11b). Če se preobremenitev nadaljuje, se krtača/držalo blazinice zaustavi.*

*Za ponovni zagon, potem ko so se krtači/držali blazinic zaustavili zaradi preobremenitve, obrnite ključ za vžig (80) v položaj »0« in stroj zaustavite. Vključite stroj tako, da ključ za vžig prestavite (80) na »I«.*

**Praznjenje akumulatorja med delom**

Dokler ne začne svetiti zelen signalni indikator (81a), akumulatorji zagotavljajo normalno obratovanje stroja.

Ko zelen signalni indikator (81a) ugasne in začne svetiti rumen signalni indikator (81b), priporočamo, da napolnite akumulatorje, saj je preostale avtonomije le še nekaj minut (odvisno od lastnosti akumulatorja in predvidenega dela).

Ko zasveti rdeč signalni indikator (81c), avtonomije stroja ni več. Po nekaj sekundah se držalo krtače/blazine samodejno izključi, medtem ko sesalni sistem in (le za **BA 551D**, **BA 551CD**, **BA 611D**) pogonski sistem ostaneta vključena, tako da lahko zaključite sušenja tal in zapeljete stroj v območje, določeno za polnjenje.

**POZOR!**

*Ne uporabljajte stroja z iztrošenimi akumulatorji; na ta način preprečite poškodbe akumulatorjev in zmanjšanje dobe delovanja akumulatorjev.*

**PRAZNJENJE POSOD**

Samodejni izklopni sistem plovc (36) izključi sesalni sistem, ko je posoda za odpadno vodo (21) polna.

Izklop sesalnega sistema se signalizira z nenadnim povečanjem frekvence hrupa motorja sesalnega sistema in nesušenjem tal.

**POZOR!**

*Če se sesalni sistem po naključju izključi (na primer, ko se vključi plovec zaradi nenadnega premika stroja), delo nadaljujete, kot sledi: s pritiskom na stikalo (73) izključite sesalni sistem, nato odprite pokrov (22); plovec v mreži (36) se mora spustiti na nivo vode. Zaprite pokrov (22) in s pritiskom na stikalo (73) izključite sesalni sistem.*

Polno zbiralno posodo (21) izpraznite, kot opisano v nadaljevanju.

**Praznjenje zbiralne posode za vodo**

1. Zaustavite stroj.
2. Nosilno ploščo krtače/držala blazinici dvignite tako, da pritisnete na stopalko (11).
3. Z vzvodom (10) dvignite strgalo (25).
4. Stroj zapeljite na določeno mesto za odlaganje.
5. S cevjo (16) izpraznite posodo za odpadno vodo. Rezervoar sperite s čisto vodo.

**Praznjenje posode za raztopino/čisto vodo**

6. Opravite korake 1 do 4.
7. S cevjo (17) izpraznite posodo za raztopino. Rezervoar sperite s čisto vodo.

**Praznjenje posode za odpadke cilindrične krtače (le za nosilno ploščo cilindrične krtače)**

8. Zaustavite stroj.
9. Spustite nosilno ploščo cilindrične krtače in vzemite ven posodo za odpadke (D, slika 3) tako, da jo za ročaj povlečete v eno stran (E).
10. Izpraznite in očistite posodo za odpadke (D), nato jo namestite nazaj tako, da jo vklopite na pritrdila.



## PO KONČANI UPORABI STROJA

Po delu, a preden zapustite stroj:

1. Odstranite krtači/držali blazinic, kot opisano v predmetnem odstavku.
2. Izpraznite posodi (20 in 21) in posodo za odpadke (D, slika 3), kot opisano v predmetnem poglavju.
3. Opravite redno dnevno vzdrževanje (glejte poglavje Vzdrževanje).
4. Stroj skladiščite v suhem in čistem prostoru, krtači/držali blazinic in strgalo dvignite ali odstranite.

## DALJŠE MIROVANJE STROJA

Če stroja ne boste uporabljali več kot 30 dni, ukrepajte, kot sledi:

1. Opravite postopke, kot je opisano v poglavju »Po uporabi stroja«.
2. Odklopite akumulatorski konektor (12).

## PRVO OBDOBJE UPORABE

Po prvih 8 urah preglejte pritrčila in povezovalne dele stroja, če so dovolj priviti, in preglejte vidne dele, če so morda poškodovani ali morda iz njih izteka.

## VZDRŽEVANJE

Pravilno in redno vzdrževanje zagotavlja dolgo dobo obratovanja stroja in največjo obratovalno varnost.

V naslednji razpredelnici so našeta redna vzdrževalna dela. Časovni intervali se lahko spremenijo glede na delovne pogoje; intervale naj določi oseba, ki je zadolžena za vzdrževanje.



### OPOZORILO!

*Dela se lahko izvajajo, ko je stroj izključen in akumulator odklopljen.*

*Pred začetkom vzdrževalnih del skrbno preberite navodila v poglavju Varnost.*

Vsa redna ali izredna vzdrževalna dela morajo opraviti usposobljeni delavci ali na pooblaščenem servisu.

V tem priročniku so opisana samo enostavna in običajna redna vzdrževalna dela.

Za druga vzdrževalna dela, ki so označena v tabeli načrtovanih vzdrževalnih del, glejte priročnik za servisiranje, ki ga dobite v pooblaščenemu servisnemu centru.

## TABELA REDNIH VZDRŽEVALNIH DEL

Postopek	Vsak dan ali po uporabi stroja	Na teden	Vsaki šest mesecev	Na leto
Polnjenje akumulatorja				
Čiščenje strgala				
Čiščenje krtače/blazinice				
Čiščenje rezervoarja in sesalne mreže s plovcem, in pregled tesnila pokrova				
Čiščenje in izpraznitev sistema EcoFlex™ (neobvezno)				
Pregled rezil strgala in zamenjava				
Čiščenje filtra za raztopino/čisto vodo				
Čiščenje motornega filtra sesalnega sistema				
Preverjanje nivoja tekočine v MOKREM akumulatorju				
Pregled privitja vijakov in matic			(1)	
Pregled ali zamenjava grafitne krtačke motorja krtač/držala blazinice				(2)
Pregled ali zamenjava grafitne krtačke motorja sesalnega sistema				(2)
Pregled in zamenjava grafitne krtačke motorja pogonskega sistema (le za BA 551D, BA 551CD, BA 611D)				(2)

(1) In po prvih 8 obratovalnih urah.

(2) To vzdrževalno delo morajo opraviti na pooblaščenem servisu Nilfisk.

## POLNJENJE AKUMULATORJA



POMNI

*Akumulatorje polnite, ko zasveti rumen ali rdeč signalni indikator (81b ali 81c), ali po vsakem delovnem ciklu.*

POZOR!

*Stanje napoljenosti vpliva na daljšo dobo delovanja.*

POZOR!

*Ko so akumulatorji prazni, jih kar najhitreje spet napolnite, saj se v nasprotnem njihova doba krajša. Napolnjenost akumulatorjev preverite vsaj enkrat tedensko.*

POZOR!

*Če stroj ni opremljen z akumulatorskim polnilnikom, uporabite zunanji akumulatorski polnilnik, ki ustreza zahtevam nameščenih akumulatorjev.*

OPOZORILO!

*Pri polnjenju akumulatorja WET se sprošča zelo eksploziven vodikov plin. Akumulatorje polnite samo v dobro zračnih prostorih, stran od odprtega ognja. Med polnjenjem akumulatorjev ne kadite. Med polnjenjem akumulatorja mora biti sestava rezervoarja odprta.*

OPOZORILO!

*Med polnjenjem akumulatorjev bodite zelo previdni, saj lahko pride do iztekanja akumulatorske tekočine. Akumulatorska tekočina je korozivna. Če pride v stik s kožo ali očmi, dobro sperite z vodo in poiščite zdravniško pomoč.*

## Pripravljalni postopki

1. Odprite pokrov (22) in če zbiralna posoda za odpadno vodo (21) ni prazna, jo izpraznite s pomočjo odtočne cevi (16).
2. Stroj zapeljite na določeno mesto za polnjenje.
3. (Le za BA 551D, BA 551CD, BA 611D): Ključ za vžig (80) obrnite na »0«.  
(Le za BA 551): Stroj ugasnete tako, da pritisnete na stikali (71) in/ali (73).
4. Primate ročaj (41) in previdno dvignite rezervoar (40).
5. Samo za akumulatorje WET:
  - Preverite nivo elektrolita v akumulatorju (52); po potrebi elektrolit dolijte skozi kape (53).
  - Vse kape (53) pustite med polnjenjem akumulatorja odprte.
  - Po potrebi, očistite zgornjo površino akumulatorjev.
6. Akumulatorje polnite po enem od spodnjih postopkov, odvisno od tega, ali je na voljo akumulatorski polnilnik (90).

## Polnjenje akumulatorjev z zunanjim akumulatorskim polnilnikom

7. Prepričajte se, da je zunanji akumulatorski polnilnik ustrezen; glejte predmeten priročnik. Napetost akumulatorskega polnilnika mora biti 24 V.
8. Odklopite akumulatorski konektor (12), ki ima ročaj, in ga priklopite na zunanji akumulatorski polnilnik.
9. Akumulatorski polnilnik povežite na omrežno napetost.
10. Po končanem polnjenju odklopite polnilnik z električnega omrežja in akumulatorskega konektorja (12).
11. (Le za akumulatorje WET) Preverite nivo elektrolita v akumulatorju in zaprite vse kape (53).
12. Povežite akumulatorski konektor (12) na stroj.
13. Primate ročaj (41) in previdno spustite rezervoar (40).



OPOZORILO!

*V nobenem primeru ni dovoljeno priklopiti akumulatorskega polnilnika na nasprotni del konektorja, nameščenega na stroj. Nevarnost nepopravljive okvare elektronskega sistema.*

**Polnjenje akumulatorja, ko je akumulatorski polnilnik montiran na stroj (po izbiri)**

14. Povežite kabel akumulatorskega polnilnika (6) na omrežno napetost (napetost in frekvenca morata ustrezati vrednostim akumulatorskega polnilnika, ki so zapisane na ploščici s serijsko številko stroja (34)).  
Ko se akumulatorski polnilec poveže z električnim omrežjem, vse funkcije stroja samodejno prenehajo delovati.  
Če sveti rdeč signalni indikator (94, slika H) na nadzorni plošči akumulatorskega polnilnika, to pomeni, da se akumulatorji polnijo.
15. Ko zasveti zelen signalni indikator (92), to pomeni, da je polnjenje akumulatorja končano.
16. Ko se polnjenje zaključi, izvlecite vtič kabla akumulatorskega polnilnika (6) iz električnega omrežja in ga navijte okoli ohišje na stroju (7).
17. Primate ročaj (41) in previdno spustite rezervoar (40).

**POMNI**

*Za nadaljnje informacije o delovanju akumulatorskega polnilca (90), glejte predmeten priročnik.*

**PREGLED OBRATOVALNIH UR STROJA**

(Velja le, če je stroj opremljen z urnim števcem)

1. (Le za **BA 551D**, **BA 551CD**, **BA 611D**): Ključ za vžig (80) obrnite na »I«.
2. Pritisnite na stikalo (73) in z urnega števca (79) odčitajte skupno število obratovalnih ur (čiščenje/sušenje) stroja.
3. Ponovno pritisnite na stikalo (73).
4. (Le za **BA 551D**, **BA 551CD**, **BA 611D**): Ključ za vžig (80) obrnite na »0«.

**ČIŠČENJE STRGALA****POMNI**

*Če želite, da bo stroj dobro sušil, mora biti strgalo čisto, rezila pa v dobrem stanju.*

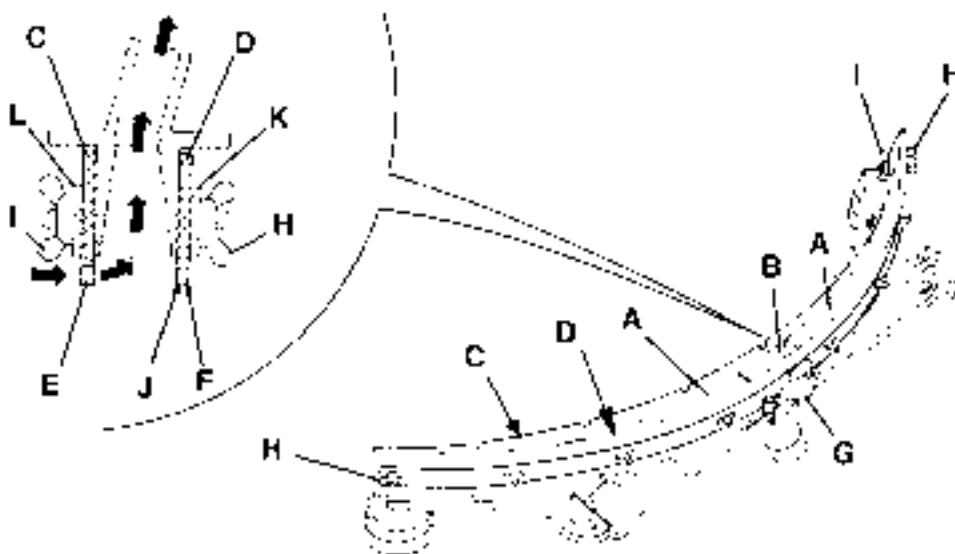
**POZOR!**

*Pri čiščenju strgala se priporoča uporaba zaščitnih rokavic; nevarnost ostrih odpadkov.*

1. Stroj zapeljite na ravno.
2. (Le za **BA 551D**, **BA 551CD**, **BA 611D**): Ključ za vžig (80) obrnite na »0«.  
(Le za **BA 551**): Stroj ugasnete tako, da pritisnete na stikali (71) in/ali (73).
3. Z vzvodom (10) spustite strgalo (25).
4. Sprostite ročice (26) in odstranite strgalo (25).
5. S strgala odklopite sesalno cev (15).
6. Očistite jekleno strgalo (slika 6) ali aluminijasto strgalo (slika 7). Očistite predelke (A, slika 6 ali 7) in posebej odprtino (B). Prepričajte se, da rezilo spredaj (C) in rezilo zadaj (D) nista kakor koli poškodovana; poškodovana rezila zamenjajte (glejte naslednje poglavje).
7. Strgalo namestite v nasprotnem vrstnem redu demontaže.

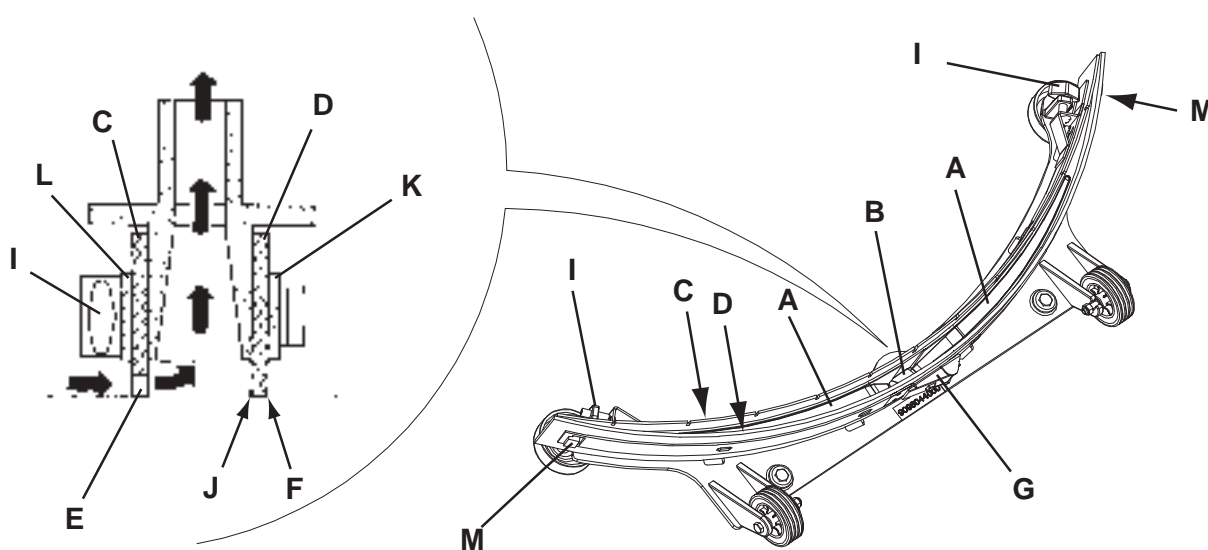
**PREGLED REZIL STRGALA IN ZAMENJAVA**

- Očistite jekleno strgalo (slika 6) ali aluminijasto strgalo (slika 7) po navodilu iz prejšnjega odstavka.
- Preverite, če so robovi (E, slika 6 ali 7) sprednjega rezila (C) in robovi (F) zadnjega rezila (D) nastavljeni po dolžini na isti nivo; po potrebi nastavite višino, kot sledi:
  - Odklopite povezovalni drog (G, sl. 6 ali 7), odvijte krilate matice (H, sl. 6) ali odklopite pritrdila (M, sl. 7), nastavite rezilo zadaj (D, sl. 6 ali 7), nato ponovno privijte krilate matice ali vklopite pritrdila in nato še povezovalni drog.
  - Sprostite ročice (I) in nastavite sprednje rezilo (C, slika 6 ali 7); nato ponovno pritrdite ročice.
- Preglejte rezilo spredaj (C, slika 6 ali 7) in rezilo zadaj (D), če sta morda poškodovana, razpočena ali natrgana; po potrebi rezila zamenjajte, kot sledi. Preglejte, če je prednji rob (J) zadnjega rezila obrabljen; po potrebi rezilo obrnite okoli in na mesto obrabljenega postavite nepoškodovani rob. Če so vsi robovi obrabljeni, rezilo zamenjajte kot sledi:
  - Odklopite povezovalni drog (G), odstranite krilate matice (H) ali odklopite pritrdila (M), odstranite zadrževalni trak (K) in nato zamenjajte/obrnite rezilo zadaj (D).
 Rezilo montirajte v nasprotnem vrstnem redu demontaže.
  - Odvijte ročice (I) in odstranite zadrževalni trak (L), nato zamenjajte sprednje rezilo (C).
 Rezilo montirajte v nasprotnem vrstnem redu demontaže.
 Po zamenjavi (ali obračanju) rezil nastavite višino, kot opisano v prejšnjem koraku.
- Povežite sesalno cev na strgalo (15).
- Namestite strgalo (25) in privijte ročice (26).
- Po potrebi nastavite krmilo za naravnanje ravnovesja strgala (27).



Slika 6

S311318



Slika 7

S311318

## ČIŠČENJE KRTAČE/BLAZINICE



### POZOR!

Za čiščenje krtač/blazinic/cilindričnih krtač se priporoča uporaba zaščitnih rokavic, ker se med ščetinami lahko skrivajo ostri odpadki.

1. Odstranite krtače/blazinice s stroja, kot opisano v odstavku Uporaba.
2. Očistite in sperite krtače/blazinice z vodo in čistilom.
3. Preglejte krtače/blazinice, če so poškodovane in obrabljene; po potrebi zamenjajte.
4. S strojev, ki so opremljeni z nosilno ploščo cilindrične krtače, odstranite posodo za odpadke (D, slika 3) tako, da jo za ročaj povlečete v eno stran (E). Izpraznite in očistite posodo za odpadke (D), nato jo namestite nazaj tako, da jo vklopite na pritrdila.

## ČIŠČENJE REZERVOARJA IN SESALNE MREŽE S PLOVCEM IN PREGLED TESNILA POKROV

1. Stroj zapeljite na določeno mesto za odlaganje.
2. (Le za **BA 551D**, **BA 551CD**, **BA 611D**): Ključ za vžig (80) obrnite na »0«.  
(Le za **BA 551**): Stroj ugasnete tako, da pritisnete na stikali (71) in/ali (73).
3. Odprite pokrov (A, slika 8) v položaj za pranje (L).
4. S čisto vodo operite pokrov (A), posodi (B in C) in sesalno mrežo s plovcem za samodejni izklop (D). S cevmi (16 in 17) iztočite vodo iz rezervoarjev.
5. Po potrebi odklopite zadržala (E) in odprite mrežo (D); izvlecite plovec (F), očistite vse sestavne dele in jih ponovno montirajte.
6. Preglejte tesnilo pokrova (G), ali je morda poškodovano.



### POMNI

Tesnilo (G) v posodi ustvarja vakuum, potreben za sesanje odpadne vode.

Po potrebi tesnilo (G) zamenjajte tako, da ga vzamete ven iz ohišja (H). Za sestav novega tesnila namestite spoj (I) na sredino zadaj, kot kaže slika.

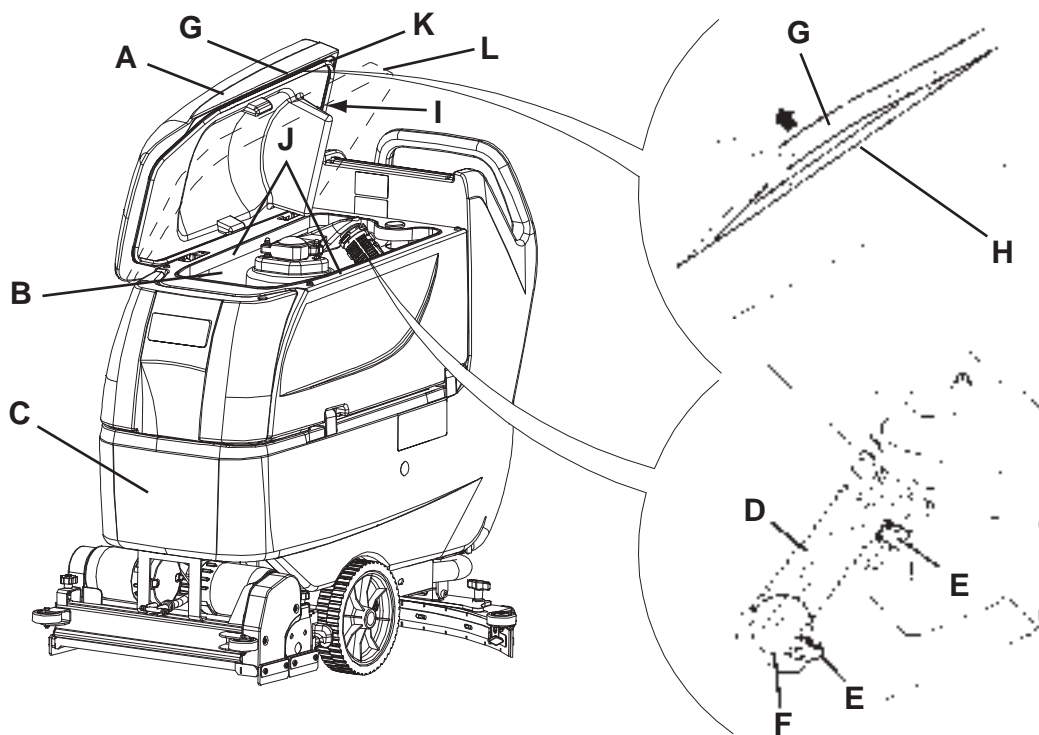
7. Preglejte površino (J) tesnila (G), če je morda poškodovana, in če ustreza tesnilu.
8. Preglejte izravnalno odprtino (K), ali je morda zamašena, in jo po potrebi očistite.



### POMNI

Luknja (K), kjer se kompenzira zrak v zračnih vrzelih pokrova, dodatno ustvarja vakuum v rezervoarju.

9. Zaprite pokrov (A).



Slika 8

S311318

**ČIŠČENJE MOTORNEGA FILTRA SESALNEGA SISTEMA**

1. Stroj zapeljite na ravno.
2. (Le za **BA 551D**, **BA 551CD**, **BA 611D**): Ključ za vžig (80) obrnite na »0«.  
(Le za **BA 551**): Stroj ugasnete tako, da pritisnete na stikali (71) in/ali (73).
3. Odprite rezervoar za odpadno vodo.
4. Po potrebi odtočite vodo iz rezervoarja, tako da boste videli filter.
5. Preglejte, če je predfilter čist. Po potrebi ga očistite z vodo in stisnjenim zrakom, ter ga namestite.
6. Opravite korake 1, 2 in 3 v obratnem vrstnem redu.

**ČIŠČENJE FILTRA ZA RAZTOPINO**

(Za stroje brez sistema EcoFlex™)

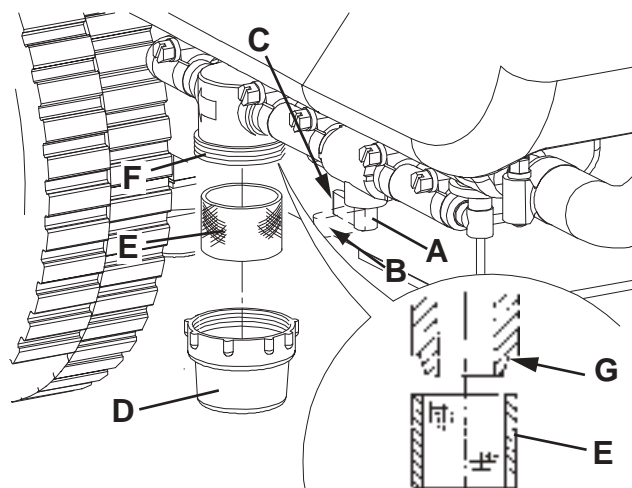
1. Stroj zapeljite na ravno.
2. (Le za **BA 551D**, **BA 551CD**, **BA 611D**): Ključ za vžig (80) obrnite na »0«.  
(Le za **BA 551**): Stroj ugasnete tako, da pritisnete na stikali (71) in/ali (73).
3. Zaprite pipo za raztopino (A, slika 9) pod strojem, zadaj za desnim zadnjim kolesom. Pipa (A) je zaprta, ko je v položaju (B) in odprta, ko je v položaju (C).
4. Odstranite prozoren pokrov (D), nato odstranite cedilo filtra (E). Očistite in ponovno namestite na podporo (F).



**POMNI**

Cedilo filtra (E) je treba pravilno namestiti na ohišje (G) podpore (F).

5. Odprite pipo (A).



Slika 9

S311318

**ČIŠČENJE FILTRA ZA ČISTO VODO**

(Za stroje s sistemom EcoFlex™)

1. Stroj zapeljite na ravno.
2. Ključ za vžig (80) obrnite na »0«.
3. Odprite pokrov (22) in če zbiralna posoda za odpadno vodo (21) ni prazna, jo izpraznite s pomočjo odtočne cevi (16).
4. Primite ročaj (41) in previdno dvignite rezervoar (40).
5. Narahlo dvignite cevi (A, slika 10), nato na sestavu filtra za čisto vodo (F) odvijte prozoren pokrov (B) in odstranite cedilo filtra (C). Očistite in jih ponovno namestite na podporo (D).

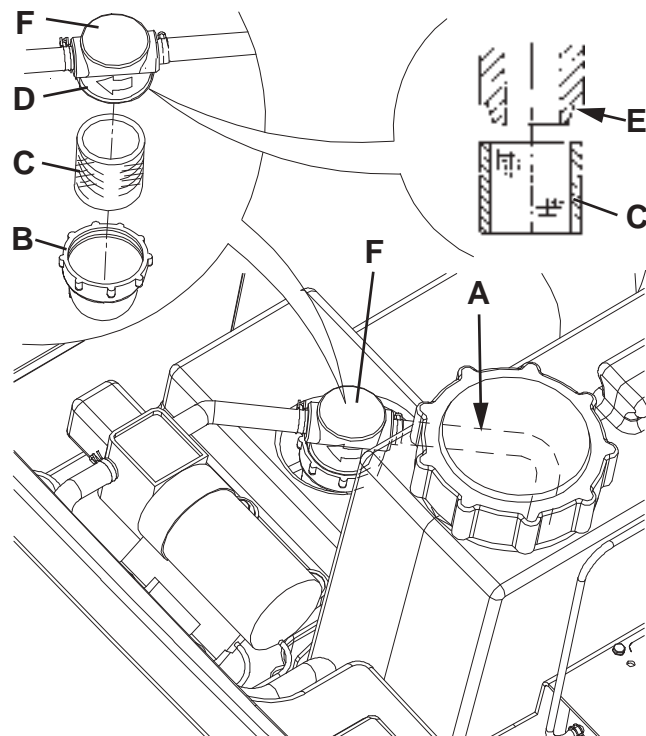
**POMNI**

Cedilo filtra (C) je treba pravilno namestiti na ohišje (E) podpore (D).

6. Namestite cevi (A) in filtrski sestav (F).

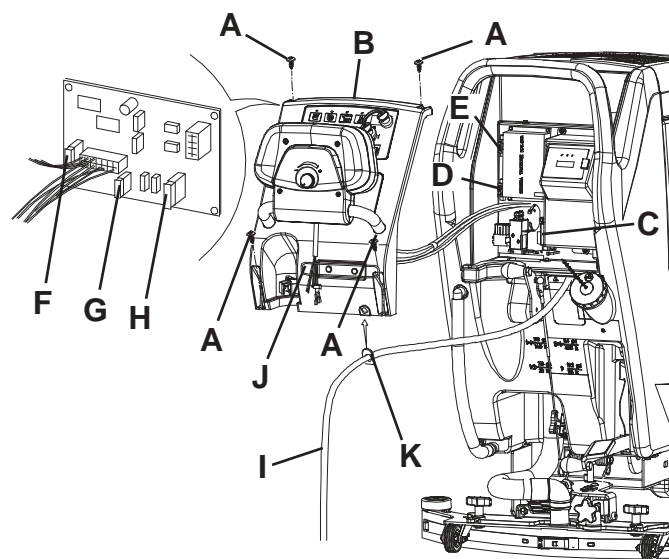
**PREGLED/ZAMENJAVA VAROVALKE**

1. Odklopite akumulatorski konektor (12).
2. Premaknite v stran odtočno cev (16) za odpadno vodo.
3. Z držala za kabel (J, slika 11) odstranite kabel akumulatorskega polnilnika (I), če je na voljo.
4. Odstranite vijake (A) in previdno premaknite ploščo (B) v stran tako, da odklopite gumiran nastavek (K) z ohišja na plošči (B).
5. Pregled/zamenjava varovalk:
  - C) Varovalka nosilne enote krtače F1: (40 A)
  - D) Varovalka sesalnega sistema F2: (30 A)
  - E) Varovalka pogonskega sistema F3: (30 A) (\*)
  - F) Varovalka signalne zanke F4: (3 A)
  - G) Varovalka za odklop krtače/držala blazinice F5: (20 A) (\*)
  - H) Varovalka črpalke F6: (3 A) (\*)
6. Opravite korake od 1 do 4 v obrnjenem vrstnem redu.



Slika 10

S311318



Slika 11

S311318

**DEMONTAŽA/MONTAŽA NOSILNE PLOŠČE KRTAČE/DRŽALA BLAZINICE/CILINDRIČNE KRTAČE**

Stroj je lahko opremljen z nosilno ploščo za krtačo/držalo blazinice (18a in 18b) ali nosilno ploščo za cilindrično krtačo (18c).

**POMNI**

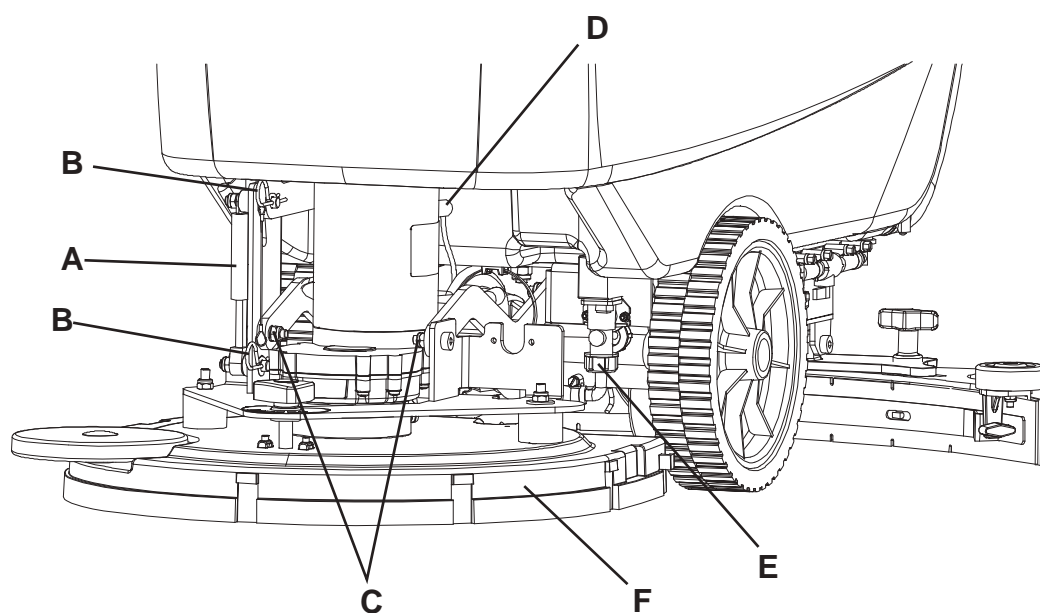
*Pri montaži/demontaži nosilne ploške se lahko zgodi, da je treba zamenjati strgalo zaradi neustrezne širine. Za pravilno izbiro nosilne ploške in strgala glejte poglavje Namestitev strgala.*

**Demontaža**

1. Stroj zapeljite na ravno.
2. Odstranite krtači/držali blazinic, kot opisano v predmetnem odstavku. Ne odstranite cilindričnih krtač.
3. Nosilno ploščo krtače/držala blazinici spustite tako, da pritisnete na stopalko (11).
4. Če je na voljo, odstranite zatiče (B, slika 12) in plinsko vzmet (A).
5. Odklopite električno povezavo motorja krtače/držala blazinice (D).
6. Odklopite spoj cevi za raztopino (E).
7. Odstranite vijake (C), nato odstranite nosilno ploščo krtače/držala blazinice (F).

**Montaža**

8. Posamezne dele montirajte v obratnem vrstnem redu demontaže in upoštevajte naslednje:
  - Če je stroj opremljen z nosilno ploščo cilindrične krtače (18c), ni treba namestiti plinske vzmeti (A).



Slika 12

S311318



## ČIŠČENJE POSODE ZA ČISTILO

(Za stroje s sistemom EcoFlex™)

Posodo za čistilo (45) očistite, kot sledi:

1. Stroj zapeljite na določeno mesto za odlaganje.
2. Odprite pokrov (22) in če zbiralna posoda za odpadno vodo (21) ni prazna, jo izpraznite s pomočjo odtočne cevi (16). Zaprite pokrov (22).
3. Primite ročaj (41) in previdno dvignite rezervoar (40).
4. Odvijte čep in odklopite cev (48) z rezervoarja (45).
5. Odstranite rezervoar tako, da ga odklopite z zadržal.
6. Rezervoar sperite na določenem mestu za odlaganje.
7. Namestite rezervoar (45) in nanj povežite cev (48).
8. Potem ko izpraznite posodo za čistilno sredstvo, izpraznite tudi sistem EcoFlex™ (glejte opis postopka v naslednjem poglavju).

## IZPRAZNITEV SISTEMA ECOFLEX™

(Za stroje s sistemom EcoFlex™)

1. Posodo za čistilo očistite po navodilih, kot opisano v prejšnjem odstavku. Ostanke čistila v cevi in črpalki odstranite, kot sledi.
2. Primite ročaj (41) in previdno spustite rezervoar (40).
3. Vključite stroj tako, da ključ za vžig prestavite (80) na »I«.
4. Pritisnite na stikalo (77). Prepričajte se, da zasveti signalni indikator za stikalo (78).
5. Hkrati pritiskajte stikali (77) in (82a), dokler ne začne utripati signalni svetlobni indikator stikala (78) (po približno 5 sekundah).
6. Odklopite stikala in počakajte, da signalni indikator neha utripati (78) in se vključi sesalni sistem.
7. Poberite ostanke čistila s tal.
8. Ključ za vžig (80) obrnite na »0«.
9. Primite za ročaj (41) in previdno dvignite rezervoar (40), nato preverite, če je cev (48) prazna; če ni, ponovite korake od 3 do 9.



### POMNI

*Cikel izpusta traja približno 30 sekund; nato se samodejno vključi sesalna funkcija, s katero lahko odstranite ostanke čistila.*

*Cikel izpusta se lahko opravi tudi s posodo za čistilo (45), ki je polna vode, in tako dobro očisti sistem.*

*Priporočamo, da na tak način izpraznite sistem EcoFlex™, ko želite sistem očistiti umazanije in usedlin iz stroja, ki ga dalj časa niste uporabljali/očistili.*

*Cikel izpusta se lahko izvaja tudi za hitro polnjenje cevi za dovod čistilnega sredstva, ko je rezervoar (45) poln, sistem pa je še prazen.*

*Po potrebi se cikel izpusta lahko ponavlja.*

## ISKANJE NAPAK

Težava	Možen vzrok	Rešitev
Motorji ne delujejo; noben signalni indikator ne zasveti.	Akumulatorski konektor je odklopljen.	Povežite.
	Akumulatorji so popolnoma iztrošeni.	Akumulatorje napolnite.
Stroj se ne premakne (Le za BA 551D, BA 551CD, BA 611D)	Stroj se je zagnal s ključem in s pritiskanjem na stopalko.	Ključ za vžig obrnite na »0«, nato poskusite zagnati stroj brez pritiska na stopalko.
Hkrati zasvetijo signalni svetlobni indikatorji (81).	Motor nosilne plošče je preobremenjen.	Uporabite manj agresivne krtače, ki so primerne za tla, ki se čistijo in se ogibajte dela z dodatnim pritiskom.
Krtača ne deluje, sveti rdeč signalni indikator.	Izpraznjeni akumulatorji	Akumulatorje napolnite.
Sesanje odpadne vode ni zadostno.	Posoda za odpadno vodo je polna.	Izpraznite posodo.
	Cev ni povezana na strgalo.	Povežite.
	Sesalno rešeto je zamašeno oziroma plovec blokira.	Očistite mrežo in preverite plovec.
	Strgalo je onesnaženo oziroma rezila strgala so obrabljena ali poškodovana.	Strgalo očistite in pregledajte.
	Pokrov rezervoarja ni pravilno zaprt ali pa je poškodovano tesnilo.	Pravilno zaprite pokrov ali zamenjajte tesnilo.
Pretek raztopine ni zadosten.	Filter za raztopino/čisto vodo je onesnažen.	Očistite filter.
	Rezervoar za odpadno vodo je onesnažen (zamašena izpustna luknja).	Očistite.
	Posoda sistema EcoFlex™ (neobvezno) je umazana ali v njej so obloge.	Iztočite.
Strgalo pušča sledi na tleh.	Pod rezili strgala so odpadki.	Odstranite odpadke.
	Rezila strgala so obrabljena, počena ali raztrgana.	Zamenjajte rezila.
	Strgalo ni poravnano s krmilom.	Ravnovesje.



## POMNI

Če je na stroj nameščen akumulatorski polnilnik, stroj ne deluje, če polnilnik umaknete s stroja. Če pride do motenj v delovanju akumulatorskega polnilnika, pokličite pooblaščen servisni center.

Za več informacij glej Priročnik za servisiranje, ki je na voljo v vseh servisnih centrih podjetja Nilfisk.

## ZBIRANJE ODPADNIH DELOV

Stroj mora razstaviti kvalificirani delavec.

Preden stroj zavržete, odstranite in ločite naslednje materiale (le-te je treba zavreči v skladu z veljavno zakonodajo):

- Akumulatorji
- Krtače/blazinice
- Plastične cevi in deli
- Električne in elektronske dele (\*)

(\*) O demontaži in odlaganju električnih in elektronskih delov se posvetujte na najbližjem servisu Nilfisk.



