

SC800

Instructions for use

Návod na používanie
Návod k obsluze
Instrukcja obsługi
Használati útmutató



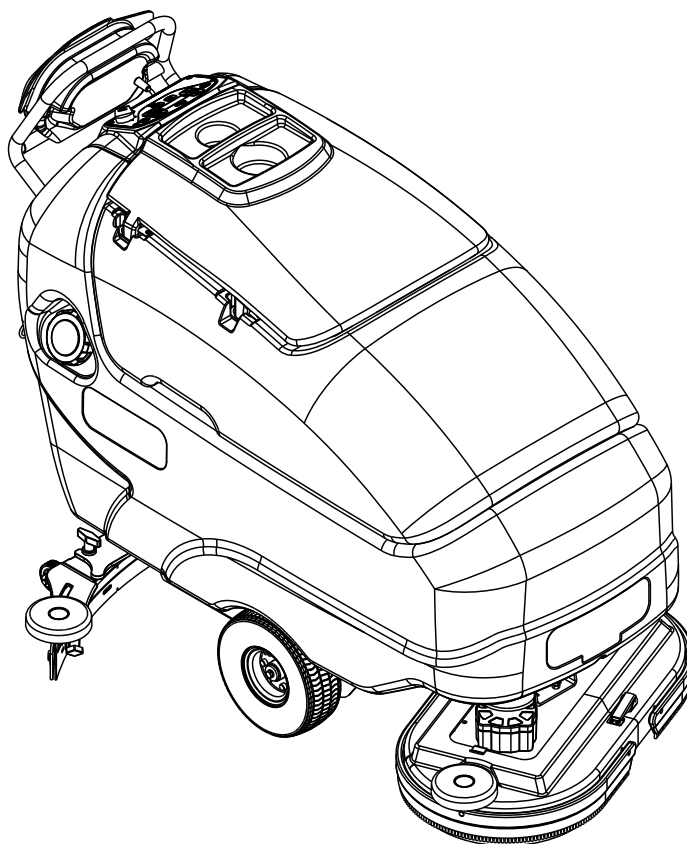
7/2010 revised 6/2016 REV C
Form no. 56041999



ecoflex™



A-Slovensky
B-Česky
C-Polski
D-Magyar



Models: 56112034(SC800-71), 56112035(SC800-86),
56112036(SC800-71C)



OBSAH

	Strana
Úvod	A-3
Diely a servis	A-3
Továrenský štítok	A-3
Vybalenie zariadenia	A-3
Upozornenia a výstrahy	A-4
Oboznámenie sa so zariadením	A-5 – A-6
Ovládací panel	A-7
Príprava zariadenia na používanie	
Akumulátory	A-8
Inštalácia kief	A-9 – A-10
Naplnenie nádrže s roztokom	A-11
Inštalácia stierača	A-11
Systém s čistiacim prostriedkom (EcoFlex™)	A-12 – A-13
Prevádzka zariadenia	
Mokrý čistenie	A-14 – A-15
Mokrý vysávanie	A-14 – A-15
Po použití zariadenia	A-16
Plán údržby zariadenia	A-16
Servis motora vysávača	A-16
Mazanie zariadenia	A-16
Údržba	
Nabíjanie akumulátorov (Mokrý)	A-17
Nabíjanie akumulátorov (Gél)	A-17
Servis stierača	A-18
Úprava stierača	A-18
Odstraňovanie problémov	A-19
Technické údaje	A-20
Materiálové Zloženie	A-20

ÚVOD

Táto príručka vám umožní dokonale využiť automatické čistiace/sušiacie zariadenie Nilfisk™. Predtým než začnete zariadenie používať, dôkladne si prečítajte túto príručku.

Poznámka: Čísla napísané tučným písmom v zátvorkách označujú položku vyobrazenú na stranách 5 - 8 (pokiaľ nie je uvedené inak).

Tento výrobok je určený len na komerčné používanie.

DIELY A SERVIS

Opravy na zariadení by malo vykonávať autorizované servisné centrum Nilfisk, ktoré zamestnáva odborne vyškolený servisný personál a disponuje originálnymi náhradnými dielmi a príslušenstvom spoločnosti Nilfisk.

V prípade potreby opráv alebo servisného zásahu sa obráťte na spoločnosť Nilfisk. Pri kontaktovaní nezabudnite, prosím, uviesť model a sériové číslo zariadenia.

ÚPRAVY

Úpravy a doplnky k čistiacemu zariadeniu, ktoré ovplyvňujú kapacitu a bezpečnú prevádzku nesmie vykonávať zákazník, ani užívateľ bez predchádzajúceho písomného súhlasu od spoločnosti Nilfisk A/S. Neschválené úpravy budú mať za následok neplatnosť záruky na zariadenie a zákazník bude niesť zodpovednosť za všetky nehody, ktoré v dôsledku toho vzniknú.

TOVÁRENSKÝ ŠTÍTK

Číslo modelu a Sériové číslo sú uvedené na továrenskom štítku, ktorý sa nachádza v priestore pre akumulátor. Tieto informácie sú potrebné pri objednávaní náhradných dielov zariadenia. Do nižšie uvedeného priestoru si, prosím, poznačte číslo modelu a sériové číslo pre prípad budúcej potreby.

Model _____

Sériové číslo _____

VYBALENIE ZARIADENIA

Po doručení zariadenia dôkladne skontrolujte prepravný obal a zariadenie, či na nich nedošlo k poškodeniu. Ak je poškodenie zjavné, uschovajte prepravný obal, aby ho bolo možné podrobiť kontrole. Za účelom registrácie škody sa v čo najkratšom čase spojte s Oddelením služieb zákazníkom spoločnosti Nilfisk.

Po odstránení prepravného kartónu odrežte plastové popruhy a odstráňte drevené bloky vedľa kolies. Pri presune zariadenia z palety na povrch použite šikmú plochu (rampu).

UPOZORNENIA A VÝSTRAHY SYMBOLY

Spoločnosť Nilfisk používa na označenie potenciálne nebezpečných situácií nižšie uvedené symboly. Tieto informácie si vždy dôkladne prečítajte a vykonajte všetky potrebné kroky na ochranu osôb a majetku.

NEBEZPEČENSTVO!

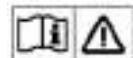
Tento symbol sa používa na varovanie pred okamžitým rizikom, ktoré by mohlo spôsobiť vážne zranenia osôb alebo smrť.

VÝSTRAHA!

Tento symbol sa používa na označenie situácie, ktorá by mohla spôsobiť vážne zranenia osôb.

UPOZORNENIE!

Tento symbol označuje situáciu, ktorá by mohla spôsobiť menej závažné zranenia osôb, poškodenie zariadenia, alebo iného majetku.



Pre použitím zariadenia si vždy prečítajte všetky príslušné pokyny.

VŠEOBECNÉ BEZPEČNOSTNÉ POKYNY

Súčasťou príručky sú aj Špecifické upozornenia a Výstrahy, ktoré varujú pred potenciálnym poškodením zariadenia alebo úrazom. Toto zariadenie je určené na komerčné používanie — napríklad v hoteloch, školách, nemocniciach alebo obchodoch (zariadenie nie je určené na používanie v domácnostiach).

VÝSTRAHA!

- * Toto zariadenie môžu používať len správne a riadne vyškolené a oprávnené osoby.
- * Zariadenie nie je určené na to, aby ho používali osoby (vrátane detí) so zníženými fyzickými, zmyslovými alebo mentálnymi schopnosťami alebo s nedostatkom skúseností a znalosťami.
- * Na rampách alebo na sklonoch sa vyvarujte náhlych zastavení. Vyvarujte sa náhlych ostrých zabočení. Pri jazde dol rampou choďte pomaly.
- * Dodržujte celkovú hmotnosť vozidla pri nakladaní, jazde, dvíhaní alebo podpieraní stroja.
- * Zariadenia vydávajúce iskry, plameň a dymiace zariadenia neuchovávajte spolu s akumulátormi. V priebehu bežnej prevádzky sa výbušné plyny odvetrávajú.
- * Pri nabíjaní akumulátorov vzniká vysoko výbušný vodíkový plyn. Akumulátor nabíjajte len v dobre vetraných priestoroch mimo dosahu otvoreného plameňa. Pri nabíjaní akumulátorov nefajčite.
- * Ak pracujete v blízkosti elektrických komponentov, odložte všetky šperky a bižutériu.
- * Predtým, než budete vykonávať servis elektrických komponentov, zariadenie vypnite pomocou hlavného vypínania (poloha 0) a odpojte akumulátory.
- * Nikdy nepracujte pod zariadením bez toho, aby ste predtým zariadenie nezaistili bezpečnostnými blokmi alebo stojanmi.
- * V blízkosti zariadenia nepoužívajte horľavé čistiace prostriedky a zariadenie nepoužívajte v priestoroch kde sa vyskytujú takéto čistiace prostriedky alebo iné horľavé kvapaliny.
- * Toto zariadenie nečistite pomocou tlakového čističa.
- * Toto zariadenie nepoužívajte na rampách alebo v sklonoch s vyššou než 2-percentnou stúpacosťou.
- * Používajte len kľuky dodané so zariadením alebo tie, ktoré sú uvedené v prevádzkovej príručke. Používanie iných kľúk môže ohroziť bezpečnosť.
- * Nepozerať do lasera. Trieda 1, Výrobok s laserom, IEC 60825-1, 2007 A 21CFR1040.10.

UPOZORNENIE!

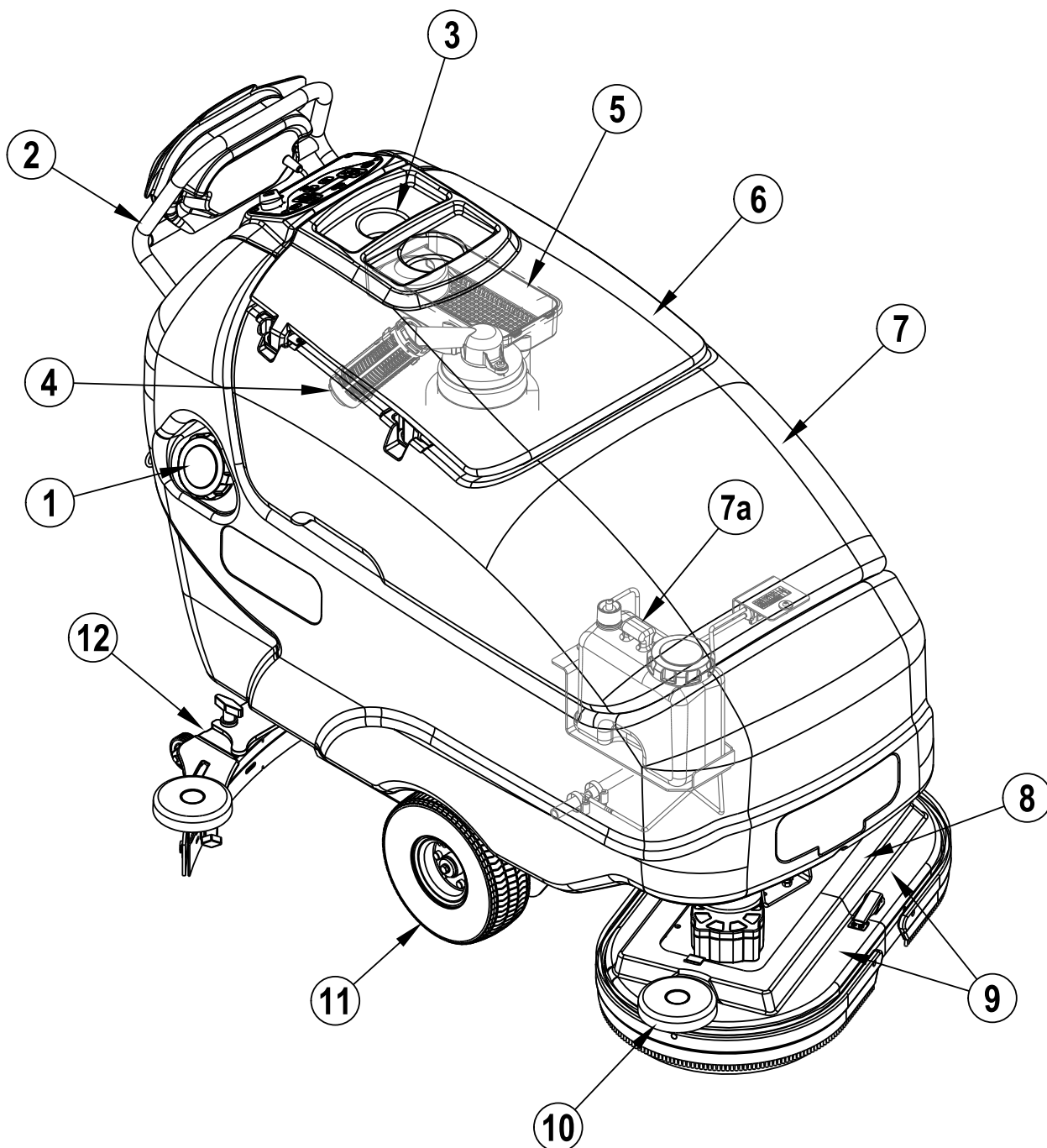
- * Toto zariadenie nie je schválené na používanie na verejných cestách alebo komunikáciách.
- * Toto zariadenie nie je vhodné na vysávanie nebezpečného prachu.
- * Pri používaní rozrývacích diskov a brúsnych kameňov buďte opatrní. Spoločnosť Nilfisk nezodpovedá za žiadne povrchové škody spôsobené rozrývačmi alebo brúsnyimi kameňmi.
- * Pri prevádzkovaní tohto zariadenia sa ubezpečte, že nedochádza k ohrozeniu tretích osôb - najmä detí.
- * Predtým, než budete vykonávať akékoľvek servisné činnosti si pozorne prečítajte všetky inštrukcie týkajúce sa konkrétnej servisnej činnosti.
- * Zariadenie neponechávajte bez dozoru bez toho, aby ste predtým nevypli zapaľovanie (O), nevytiahli zo zariadenia kľúč a nezabezpečili zariadenie proti pohybu.
- * Predtým, než budete vymieňať kľuky a pred otvorením akéhokoľvek prístupového panela prepnite vypínač zariadenia do polohy „OFF“ (O) a vytiahnite kľúč.
- * Dbajte, aby sa do pohyblivých častí zariadenia nezachytili vlasy, šperky alebo voľné oblečenie.
- * V prípade prevádzkovania tohto zariadenia pri teplotách pod bodom mrazu buďte opatrní. Voda v roztoku, v záchytných zásobníkoch, v zásobníkoch s čistiacim prostriedkom, alebo v hadicovom systéme by mohla zmrznúť, čím by mohlo dôjsť k poškodeniu ventilov a spojovacích dielov. Zariadenie vyplachujte s roztokom určeným na umývanie predných skiel.
- * Predtým, než sa zariadenie zabalí do prepravného obalu, je potrebné vybrať akumulátory. Akumulátory likvidujte bezpečným spôsobom v súlade s miestnymi environmentálnymi predpismi.
- * Zariadenie nepoužívajte na svahoch presahujúcich stúpacosť uvedenú na zariadení.
- * Predtým, než budete zariadenie používať, ubezpečte sa, že všetky dvere a kryty sú v polohách uvedených v prevádzkovej príručke.
- * Ďalšie špecifické výstrahy týkajúce sa akumulátorov sú uvedené v produktovej príručke OEM pre nabíjačku akumulátorov.
- * Každé použitie alebo nastavenia lasera iné, ako sú uvedené v tejto dokumentácii môže mať za následok nebezpečnú expozíciu žiarenia.

TIETO POKYNY SI USCHOVAJTE

OBOZNÁMENIE SA SO ZARIADENÍM

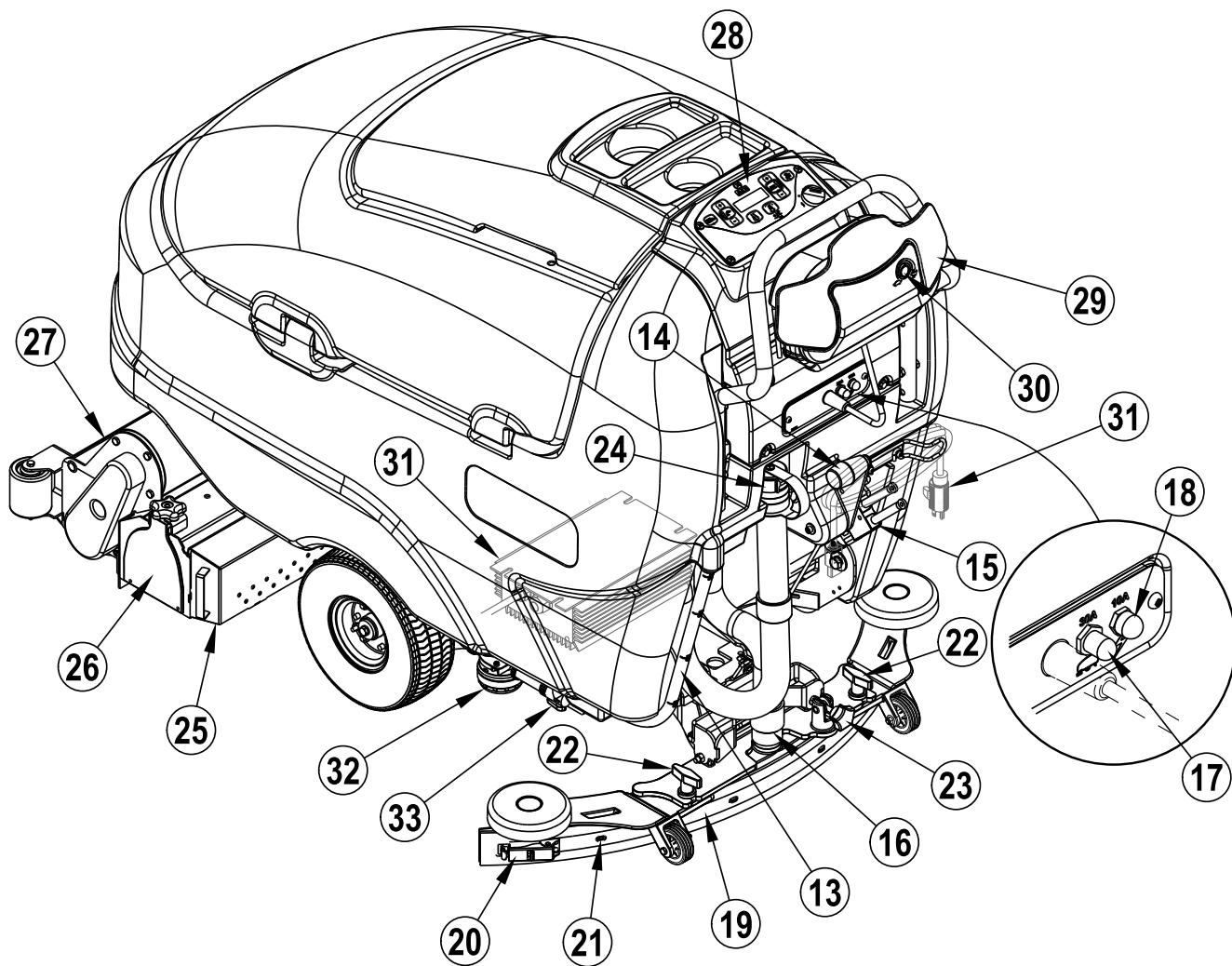
Pri čítaní tejto príručky občas natrafíte na číslo vytlačené tučným písmom, alebo v zátvorkách - príklad: **(2)**. Tieto čísla odkazujú na položku vyobrazenú na týchto stranách (pokiaľ nie je uvedené inak). V prípade, že potrebujete zistiť umiestnenie konkrétnej, v texte spomínanej položky, prečítajte si príslušné strany.
POZNÁMKA: Podrobné vysvetlenie každej položky vyobrazenej na ďalších 4 stranách je uvedené v servisnej príručke.

- | | | | |
|---|--|----|--|
| 1 | Otvor pre naplnenie roztoku | 7a | Kazeta s čistiacim prostriedkom (Len modely EcoFlex) |
| 2 | Ovládacia rukoväť operátora | 8 | Čistiaca plošina |
| 3 | Držiaky fliaš | 9 | Puzdrá s kefami (vrátane okraja so štetinami) |
| 4 | Vypínací plavák záchytného zásobníka | 10 | Nárazníkové koliesko čistiacej plošiny |
| 5 | Podnos na odpad | 11 | Hnacie koleso |
| 6 | Uzáver záchytného zásobníka | 12 | Sústava stierača |
| 7 | Záchytný zásobník (Kryt prístupu ku kazete s čistiacim prostriedkom) | | |



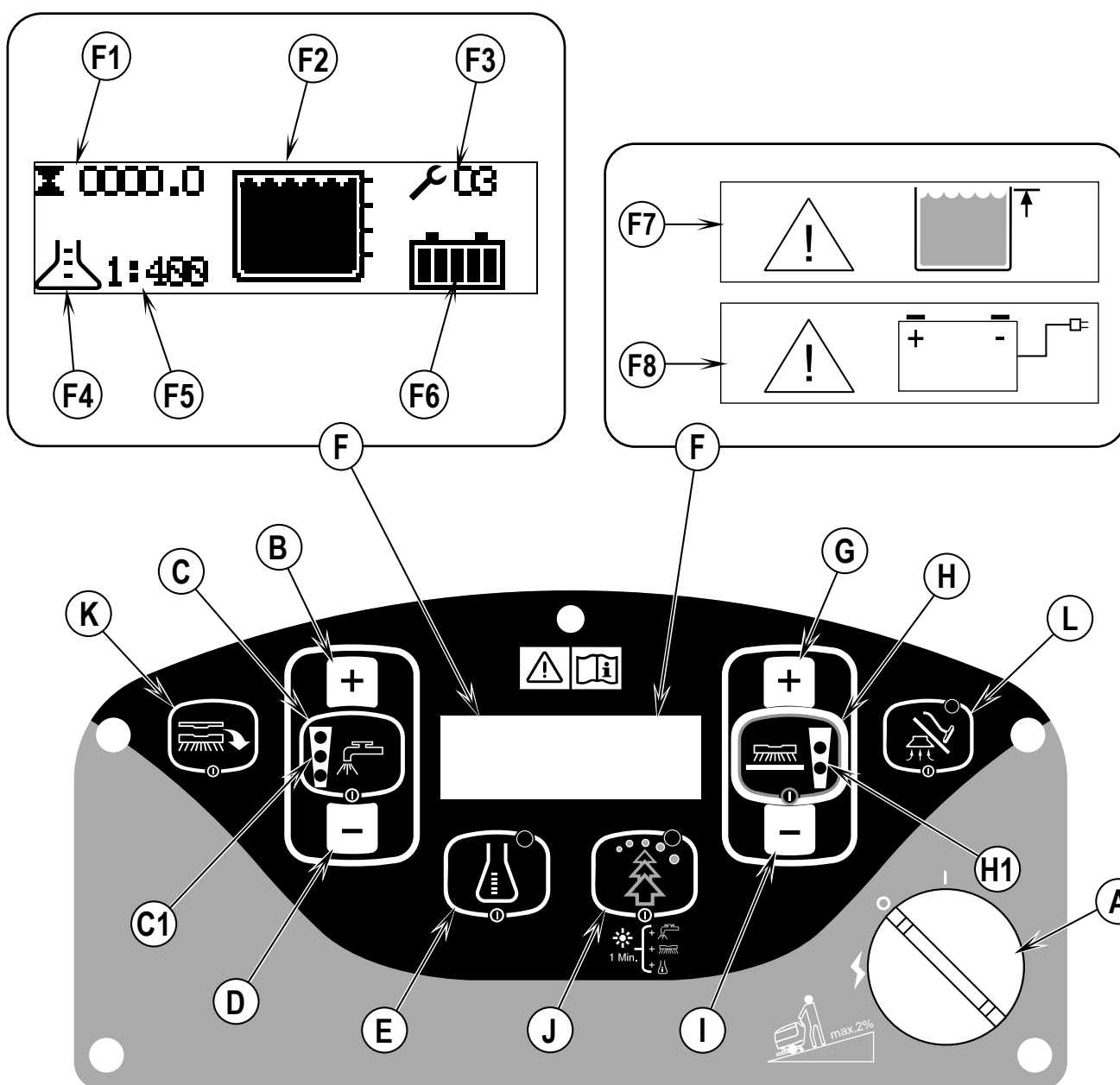
OBOZNÁMENIE SA SO ZARIADENÍM

- | | | | |
|----|--|----|---|
| 13 | Výpustná roztoková hadica/indikátor hladiny | 24 | Výpustná hadica záchytného zásobníka |
| 14 | Páka na zdvihnutie/spustenie stierača | 25 | Násypný kôš na nečistoty (platí len pre cylindrické modely) |
| 15 | Konektor zväzku akumulátorov
(platí len pre modely bez zabudovanej nabíjačky) | 26 | Vodiaca klapka (platí len pre cylindrické modely) |
| 16 | Hadica záchytného zásobníka | 27 | Roztokové potrubie (platí len pre cylindrické modely) |
| 17 | Istič pohonu kolies (30 A) | 28 | Ovládací panel |
| 18 | Istič ovládacieho okruhu (10 A) | 29 | Tlačidlo pohonu |
| 19 | Napínací popruh radlice stierača | 30 | Ovládací regulátor rýchlosti |
| 20 | Poistka radlice stierača | 31 | Zabudovaná nabíjačka akumulátorov (netvorí súčasť všetkých modelov) |
| 21 | Zarovňavacie čapy radlice stierača | 32 | Roztokový filter |
| 22 | Montážna krídlová matica stierača | 33 | Uzatvárací roztokový ventil |
| 23 | Nastavovací regulátor stierača | | |



OVLÁDACÍ PANEL

- | | | | |
|----|---|----|--|
| A | Hlavný spínač | G | Tlačidlo na zvýšenie čistiaceho tlaku |
| B | Tlačidlo na zvýšenie prítoku roztoku | H | Tlačidlo ON/OFF čistenia
(Diskový systém - Pravidelný a ťažký)
(Valcový systém - 1 tlakové snímanie) |
| C | Tlačidlo ON/OFF roztoku | H1 | Kontroly čistiaceho tlaku |
| C1 | Kontroly prúdu roztoku (Normálny, Silný a Extrémny) | I | Tlačidlo na zníženie čistiaceho tlaku |
| D | Tlačidlo na zníženie prítoku roztoku | J | Tlačidlo EcoFlex |
| E | Tlačidlo ON/OFF systém s čistiacim prostriedkom | K | Vypínač výmeny kefy - (Len diskové plošiny) |
| F | Displej | L | Tlačidlo čistiacej trubice/nasávania |
| F1 | Merač času prevádzky zariadenia (v hodinách) | | |
| F2 | Kontrolka hladiny roztoku v zásobníku | | |
| F3 | Chybové kódy | | |
| F4 | Kontrolka systém s čistiacim prostriedkom | | |
| F5 | Kontrolka pomeru čistiaceho prostriedku | | |
| F6 | Kontrolka akumulátora | | |
| F7 | Kontrolka NAPLNENIA záchytného zásobníka | | |
| F8 | Kontrolka takmer vybitého akumulátora | | |



AKUMULÁTORY

Ak sa zariadenie dodáva s nainštalovanými akumulátormi, vykonajte nasledovné kroky:

- Skontrolujte, či sú akumulátory pripojené k zariadeniu (15).
- Zapnite zapalovanie (A) a skontrolujte indikátor akumulátora (F6 alebo E). Ak je mierka napätia plná, alebo svieti zelený indikátor, akumulátory sú pripravené na použitie. Ak mierka napätia nie je úplne plná, alebo zelený indikátor nesvieti, akumulátory treba pred použitím nabiť. Pozri časť „Nabíjanie akumulátorov“.
- **DÔLEŽITÉ! AK JE ZARIADENIE VYBAVENÉ ZABUDOVANOU NABIJAČKOU AKUMULÁTOROV, POKYNY TÝKAJÚCE SA NASTAVENIA NABIJAČKY VZHLADOM NA TYP AKUMULÁTORA SÚ UVEDENÉ V OEM PRODUKTOVEJ PRÍRUČKE.**

Ak sa zariadenie nedodáva s nainštalovanými akumulátormi, vykonajte nasledovné kroky:

- Informácie o odporúčaných akumulátoroch vám podá autorizovaný predajca Nilfisk.
- Podľa nižšie uvedených pokynov nainštalujte akumulátory.
- Do vášho zariadenia NEINŠTALUJTE tri 12-voltové akumulátory. V opačnom prípade môže dôjsť k ohrozeniu stability zariadenia.
- **DÔLEŽITÉ! AK JE ZARIADENIE VYBAVENÉ ZABUDOVANOU NABIJAČKOU AKUMULÁTOROV, POKYNY TÝKAJÚCE SA NASTAVENIA NABIJAČKY VZHLADOM NA TYP AKUMULÁTORA SÚ UVEDENÉ V OEM PRODUKTOVEJ PRÍRUČKE.**

⚠ VÝSTRAHA!

Pri práci s akumulátormi buďte veľmi opatrní. Kyselina sírová môže pri kontakte s pokožkou alebo očami spôsobiť vážne zranenie. Zvnútra akumulátorov sa odvetráva výbušný vodíkový plyn prostredníctvom otvorov vo viečkach článkov akumulátorov. Tento plyn sa môže v dôsledku pôsobenia elektrických iskier alebo otvoreného plameňa vznietiť. Olovené akumulátory neinštalujte do uzatvorenej nádoby alebo puzdra. Vodíkový plyn vznikajúci pri prebíjaní akumulátora sa musí odvetrávať.

Pri údržbe akumulátora...

- * Odložte všetku bižutériu a šperky
- * Nefajčite
- * Používajte ochranné okuliare, gumovú zásteru a gumové rukavice
- * Pracujte len v dobre vetraných priestoroch
- * Dbajte, aby sa nástroje súčasne nedotýkali viac než jednej svorky akumulátora
- * Pri výmene akumulátorov VŽDY najskôr odpojte záporný kábel (uzemnenie) - predídete tým tvorbe iskier.
- * Pri inštalácii akumulátora pripájajte záporný kábel VŽDY ako posledný.

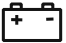

⚠ UPOZORNENIE!

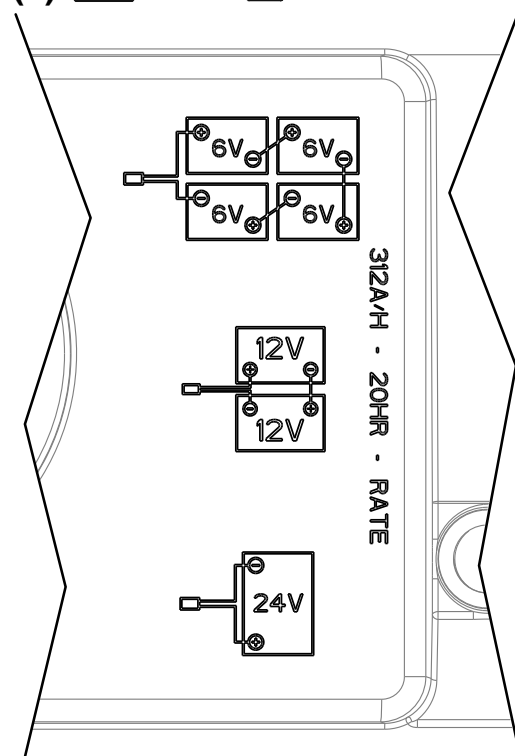
V prípade, že akumulátor nenainštalujete a nepripojíte správne, môže dôjsť k vážnemu poškodeniu elektrických komponentov tohto zariadenia. Inštaláciu akumulátora by mal vykonať zástupca spoločnosti Nilfisk, kvalifikovaný elektrikár, alebo výrobca akumulátora.

- 1 Vybalte akumulátory z prepravného obalu a dôkladne ich prezrite, či na nich počas prepravy nedošlo k poškodeniu. Ak poškodenie nastalo, s reklamáciou sa obráťte na prepravcu, ktorý zabezpečoval prepravu akumulátorov, na výrobcu akumulátora.
- 2 Zariadenie vypnite pomocou hlavného vypínača zapalovania (A) a vytiahnite kľúč.
- 3 Odpojte konektor na pripojenie batérií (15).
- 4 Odklopte záchytný zásobník do strany (zaistená poloha). Zvnútra priestoru pre akumulátor odpojte káble akumulátora.
- 5 Váš stroj prichádza z továrne tak, že má dostatok káblov na osadenie štyroch 6-voltových batérií. Opatrne zdvihnite akumulátory do priestoru pre akumulátory a nainštalujte ich v súlade s postupom, uvedeným na **OBRAZKU 1**. Akumulátory dôkladne zasuňte k zadnej časti zariadenia.
- 6 Podľa vyobrazenia nainštalujte káble akumulátora. Káble uložte tak, aby sa dali v prípade potreby servisného zásahu ľahko odmontovať uzávery článkov akumulátora.
- 7 Opatrne dotiahnite skrutku na každej svorky akumulátora tak, aby sa svorka nedala viac dotiahnuť. Dbajte, aby ste svorky nedotahovali príliš, pretože v prípade servisného zásahu ich bude obtiažne demontovať.
- 8 Nastriekajte svorky špeciálnym sprejom na svorky (tento prípravok je dostať v mnohých predajniach automobilových súčiastok).
- 9 Na každú svorku akumulátora umiestnite gumový chránič a pripojte konektor zväzku akumulátorov (15).

Pri výmene akumulátorov alebo nabíjačky, obráťte sa prosím na vaše miestne autorizované servisné stredisko ohľadne správneho akumulátora, nastavenia nabíjačky a zariadenia, aby sa zabránilo poškodeniu akumulátora.

OBRAZOK 1

312 AH @ 20 HR RATE
(4)  MAX  158KG/348LB



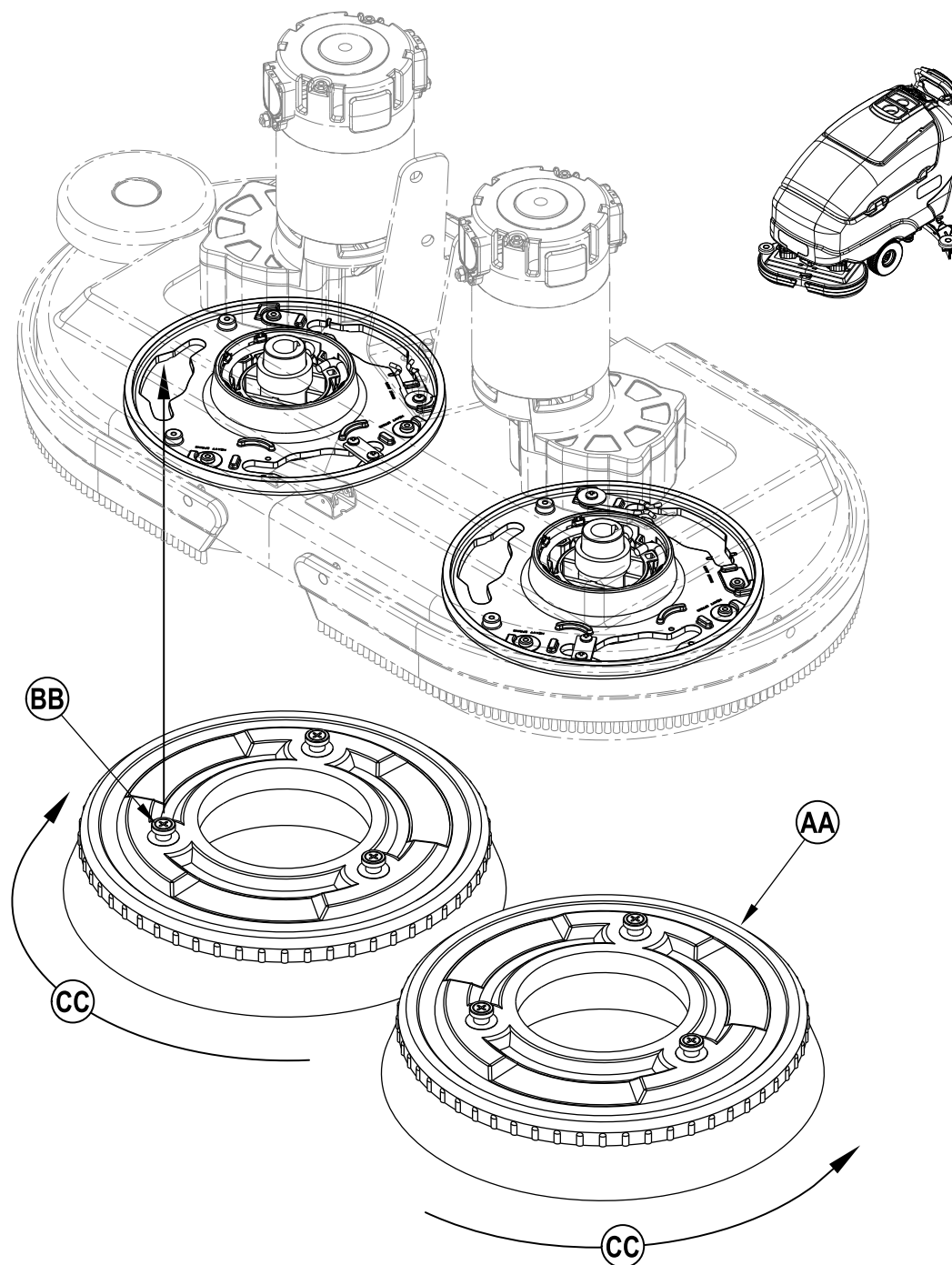
INŠTALÁCIA KIEF (DISKOVÝ SYSTÉM)

⚠ UPOZORNENIE!

Predtým než budete vymieňať kefy a pred otvorením akéhokoľvek prístupového panela prepnite vypínač zariadenia do polohy „OFF“ (O) a vytiahnite kľúč.

- 1 Skontrolujte, či sa čistiaca plošina (8) nachádza v ZDVIHNUTEJ polohe. Skontrolujte, či je vypínač zapalovania (A) vypnutý (O).
- 2 Ak používate držiaky vložiek, nainštalujte do nich vložky.
- 3 **Pozri Obrázok 2.** Pri montáži kefy (AA) (alebo držiakov vložiek) zarovnajte záružky (BB) na kefe s otvormi na montážnej plošine a pootočením kefy umiestnite na správne miesto (pootočte vonkajší kraj kefy smerom k zadnej časti zariadenia v súlade s vyobrazením (CC)).

OBRÁZOK 2



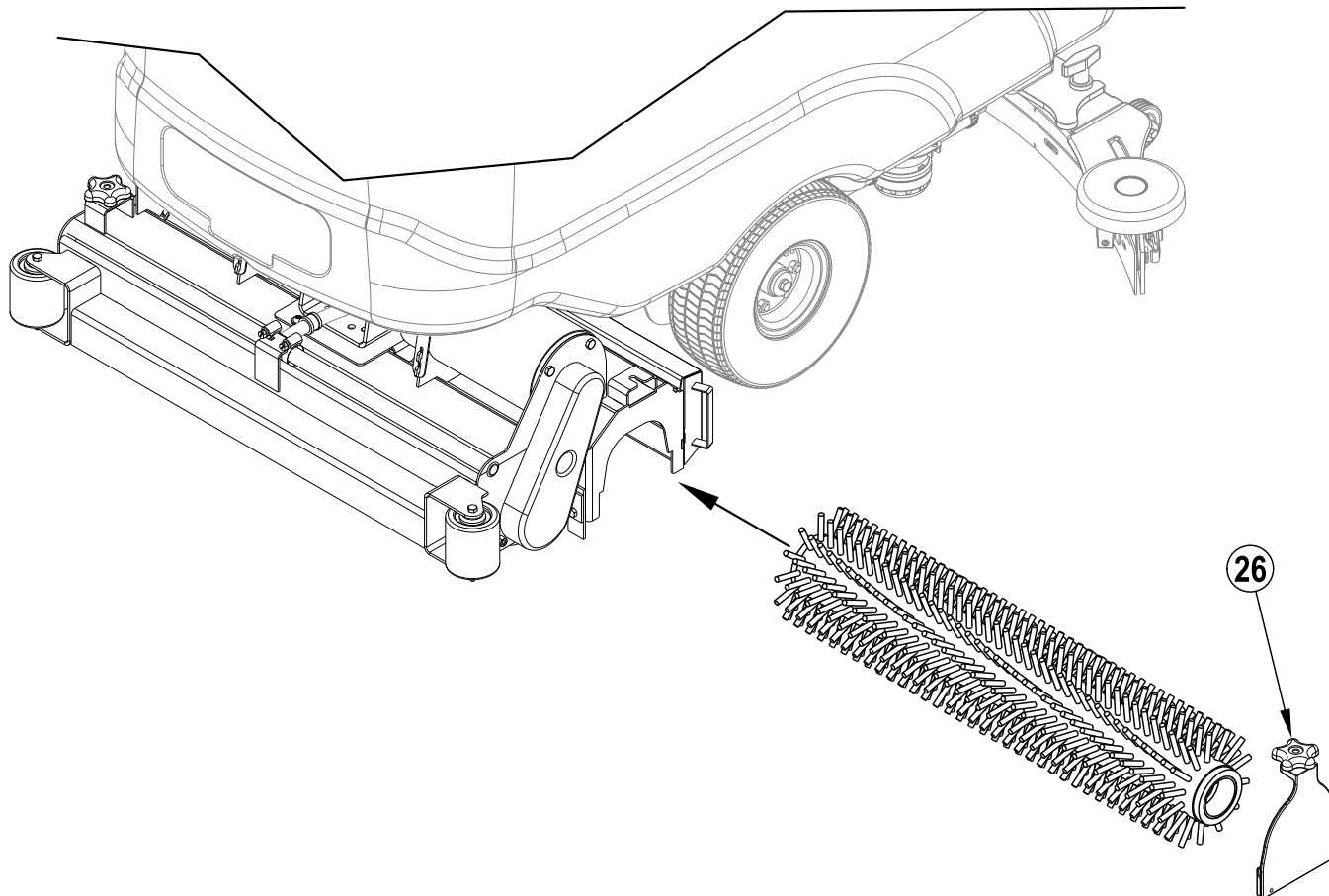
INŠTALÁCIA KIEF (CYLINDRICKÝ SYSTÉM)

⚠ UPOZORNENIE!

Predtým než budete vymieňať kefy a pred otvorením akéhokoľvek prístupového panela prepnite vypínač zariadenia do polohy „OFF“ (O) a vyťahnite kľúč.

- 1 Skontrolujte, či sa čistiaca plošina nachádza v ZDVIHNUTEJ polohe. Skontrolujte, či je vypínač zapalovania (A) vypnutý (O).
- 2 **Pozri Obrázok 3.** Ak chcete získať prístup ku kefám, uvoľnite čierne nastavovacie skrutky (na každej strane) na vrchnej strane vodiacej klapky (26) a klapku odpojte. Zasuňte kefu na miesto, mierne ju podvihnite, zatlačte a pootočte s ňou, až pokiaľ pevne nezapadne do správnej polohy. Znova nainštalujte sústavu vodiacej klapky.

OBRÁZOK 3



NAPLŇANIE ZÁSObNÍKA S ROZTOKOM

Do roztokového zásobníka nalejte maximálne 25 galónov (94,6 l) čistiaceho roztoku. Nenapĺňajte roztokový zásobník nad úroveň 7,5 cm (3 palce) od spodnej časti otvoru pre napĺňanie roztoku (1). Roztok musí byť zmesou vody a príslušnej čistiacej chemikálie. Na štítku nádoby s chemikáliou si prečítajte informácie o riedení. **POZNÁMKA:** Zariadenia EcoFlex sa môžu používať konvenčným spôsobom (čistiaci prostriedok sa rozmieša v zásobníku), alebo sa môže použiť dávkovací systém čistiaceho prostriedku EcoFlex. Keď používate dávkovanie čistiaceho prostriedku EcoFlex, nemiešajte čistiaci prostriedok v zásobníku - musí sa použiť čistá voda.

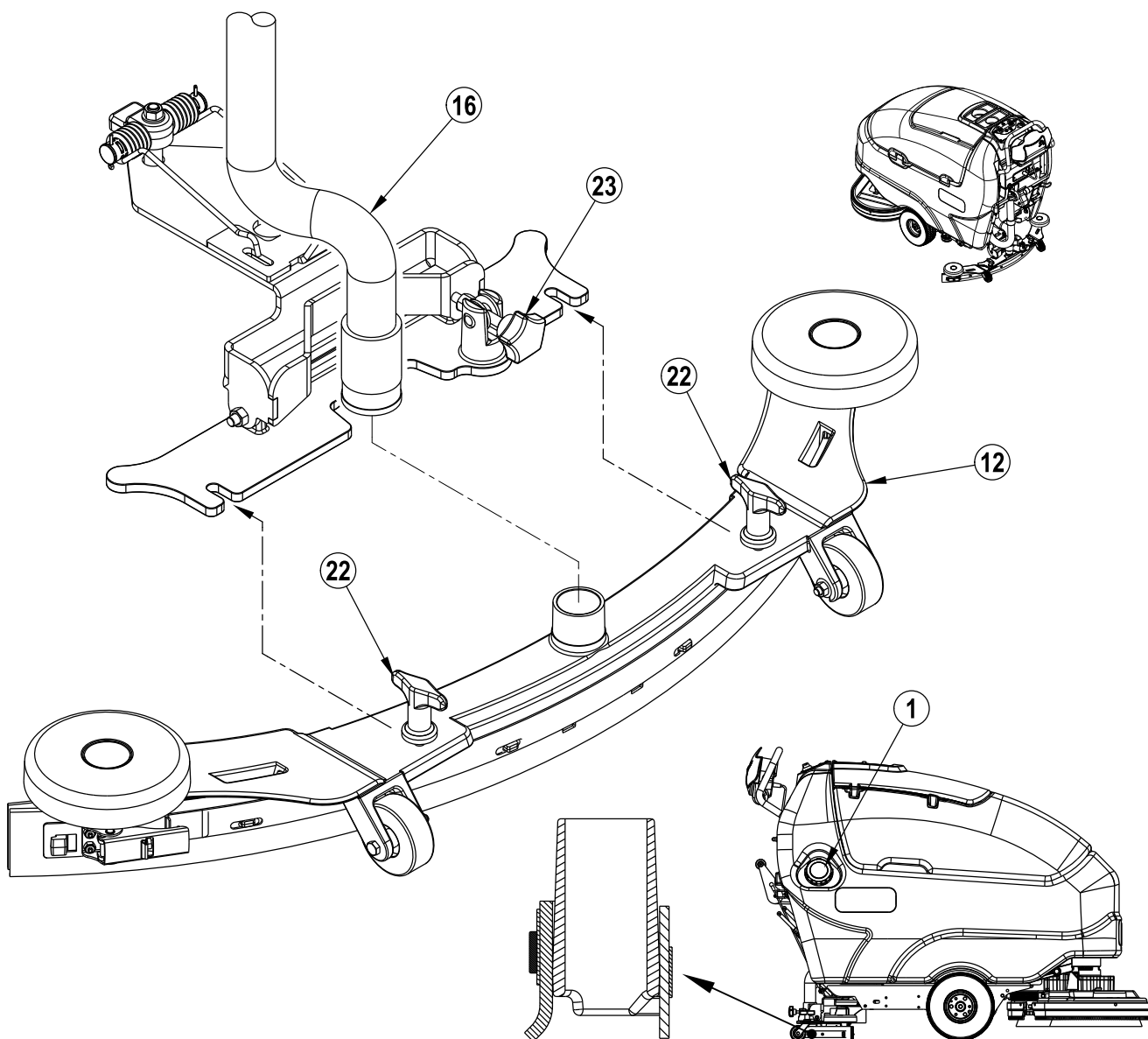
⚠ UPOZORNENIE!

Používajte len nepenivé a nehorľavé kvapalné čistiace prostriedky určené na používanie v čistiacich zariadeniach. Teplota vody nesmie presiahnuť 130 stupňov Fahrenheita (54,4 stupňov Celzia)

INŠTALÁCIA STIERAČA

- 1 **Pozri Obrázok 4.** Zasuňte stierač (12) na montážnu konzolu a dotiahnite montážne skrutky stierača (22).
- 2 Ku vstupnému otvoru stierača pripojte záchytnú hadicu (16).
- 3 Spustíte stierač nižšie, posuňte zariadenie smerom vpred a nastavte sklon stierača pomocou nastavovacieho regulátora stierača (23) tak, aby sa radlica zadného stierača rovnomerne dotýkala podlahy po celej svojej dĺžke a aby bol jej sklon v súlade s vyobrazením.

OBRÁZOK 4



PRÍPRAVA A POUŽITIE SYSTÉMU ČISTIACEHO PROSTRIEDKU (LEN MODELY ECOFLEX)

VŠEOBECNÉ POKYNY:

Stlačením a uvoľnením vypínača čistiaceho prostriedku (E), keď je systém roztoku aktívny spôsobí, že sa systém čistiaceho prostriedku striedavo zapne a vypne. Pri prechode na iný čistiaci prostriedok by sa systém mal od predchádzajúceho čistiaceho prostriedku očistiť. **POZNÁMKA TÝKAJÚCA SA SERVISU** : Pred čistením presuňte stroj nad podlahový odtok, pretože počas procesu čistenia sa rozpráši malé množstvo čistiaceho prostriedku.

Čistenie pri výmene chemikálii:

- 1 Odpojte a vyberte kazetu na čistiaci prostriedok.
- 2 Otočte vypínač s kľúčom (A) do polohy ON (ZAP.). Stlačte a držte stlačený vypínač roztoku/vlhčenia (C) a spínač roztoku (E) 3 sekundy. **POZNÁMKA:** Keď sa raz aktivuje, bude proces čistenia trvať 10 sekúnd. Pozrite si obrázok na ďalšej strane, kde sú znázornené indikátory Systému čistiaceho prostriedku. Normálne na vyčistenie systému stačí jeden cyklus čistenia.

Týždenné čistenie:

- 1 Odpojte a vyberte kazetu na čistiaci prostriedok. Nainštalujte a pripojte kazetu naplnenú čistou vodou.
- 2 Otočte vypínač s kľúčom (A) do polohy ON (ZAP.). Stlačte a držte stlačený vypínač roztoku/vlhčenia (C) a spínač roztoku (E) 3 sekundy. **POZNÁMKA:** Keď sa raz aktivuje, bude proces čistenia trvať 10 sekúnd. Pozrite si obrázok na ďalšej strane, kde sú znázornené indikátory Systému čistiaceho prostriedku. Normálne na vyčistenie systému stačí jeden cyklus čistenia.

Keď je kazeta s čistiacim prostriedkom takmer prázdna, rozsvieti sa indikátor na paneli displeja (XX). Tento indikátor "Malé množstvo čistiaceho prostriedku" ostane svietiť, až kým systém nereštartujete. Keď sa tento indikátor raz rozsvieti, mali by ste byť schopný jednoducho naliať celú fľašu čistiaceho prostriedku o objeme jedného galónu (3,785 l) do kazety a doplniť ju bez toho, aby ste sa museli starať o meranie. **POZNÁMKA:** Keď je kazeta plná, systém iba reštartujte. Pri premieňaní kaziet, indikátor "Malé množstvo čistiaceho prostriedku" je správny len vtedy, keď je náhradná kazeta na tej istej úrovni, ako kazeta, ktorá sa mení.

Reštart:

- 1 Otočte vypínač s kľúčom (A) do polohy ON (ZAP.). Stlačte a 3 sekundy držte stlačené spolu vypínač zvýšenia roztoku (B) a vypínač zníženia roztoku (D). Pozrite si obrázok na ďalšej strane, kde sú znázornené indikátory Systému čistiaceho prostriedku.

Percentuálny podiel čistiaceho prostriedku

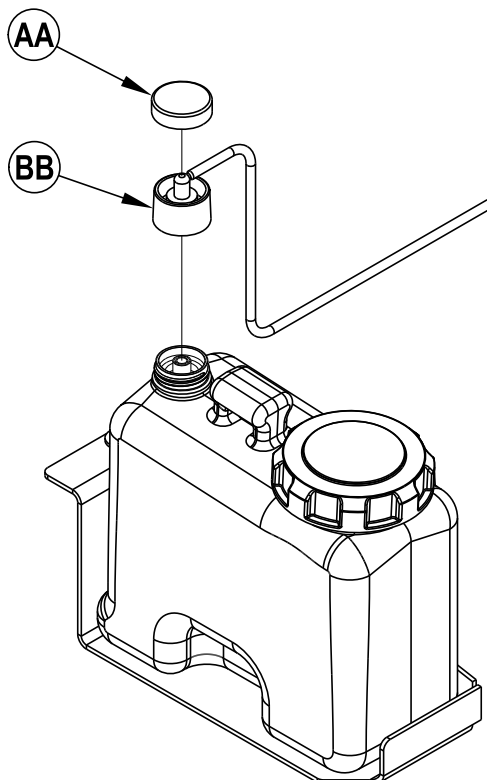
- 1 Štandardný percentuálny podiel čistiaceho prostriedku je 0,25%. Pri zmene percentuálneho podielu musí byť systém čistiaceho prostriedku vypnutý (OFF), potom stlačte a 2 sekundy držte stlačený vypínač čistiaceho prostriedku ON/OFF (ZAP./VYP.) (E). Indikátor čistiaceho prostriedku sa rozsvieti a každé stlačenie vypínača bude cyklovať cez dostupné percentuálne podiely (3%, 2%, 1.5%, 1%, 0.8%, 0.66%, 0.5%, 0.4%, 0.3%, 0.25%). Keď sa na obrazovke (F5) zobrazí požadovaný percentuálny podiel, zastavte a po 5 sekundách sa zablokuje.

ŠPECIFICKÉ POKYNY, KTORÉ SA TÝKAJÚ KAZETY:

Naplňte kazetu na čistiaci prostriedok maximálnym množstvom čistiaceho prostriedku v objeme 4,73 litra (1,25 galónu).

POZNÁMKA TÝKAJÚCA SA SERVISU: Pred plnením vyberte kazetu na čistiaci prostriedok, aby ste sa vyhli ošpliechaniu stroja čistiacim prostriedkom.

Odporúča sa, aby sa pre každý čistiaci prostriedok, ktorý plánujete používať, požívala samostatná kazeta. Kazety na čistiaci prostriedok majú na sebe bielu etiketu na popis, aby ste mohli na každú kazetu napísať názov čistiaceho prostriedku, aby ste sa vyhli ich pomiešaniu. Pri inštalácii novej kazety odstráňte veko (AA) a kazetu dajte do boxu pre čistiaci prostriedok. Nainštalujte veko suchého odpojenia (BB), ako je znázornené.



PRÍPRAVA A POUŽITIE SYSTÉMU ČISTIACEHO PROSTRIEDKU (LEN MODELY ECOFLEX)

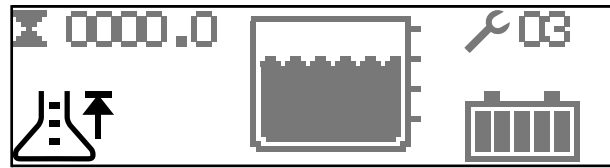


S ČISTIACIM PROSTRIEDKOM

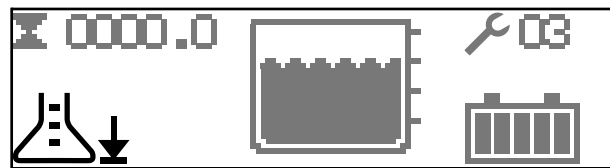


BEZ ČISTIACEHO PROSTRIEDKU

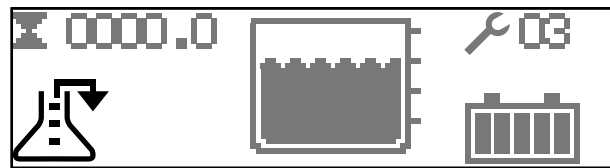
PLNÝ (VYNULOVAŤ)



NÍZKA HLADINA ČISTIACEHO PROSTRIEDKU



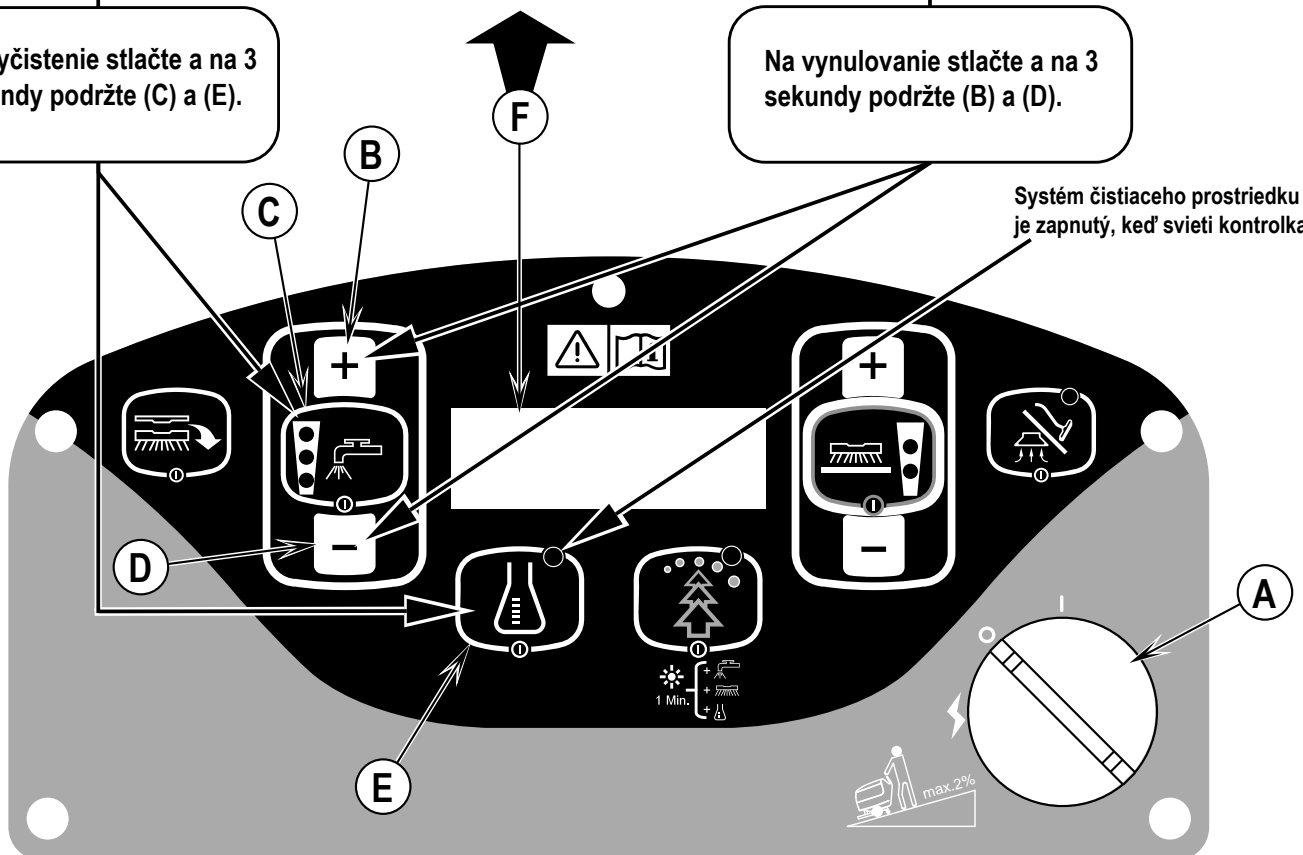
ČISTENIE



Na vyčistenie stlačte a na 3 sekundy podržte (C) a (E).

Na vynulovanie stlačte a na 3 sekundy podržte (B) a (D).

Systém čistiaceho prostriedku je zapnutý, keď svieti kontrolka.



MOKRÉ ČISTENIE

VÝSTRAHA!

Uistite sa, že rozumiete ovládacím prvkom operátora a ich funkciám. Ak ste so zariadením na šikmej ploche alebo v stúpaniach, vyvarujte sa náhlych zastavení. Vyvarujte sa náhlych ostrých zatočení. Ak so zariadením idete dole kopcom, zariadenie riadte pomalou rýchlosťou. Zariadenie čistíte iba ak je umiestnené na šikmej ploche (rampe).

Čistenie ...

- 1 Dodržujte pokyny uvedené v časti tejto príručky "Príprava stroja na použitie".
- 2 Hlavný kľúčový prepínač (A) pootočte do polohy zapnutia (ON) (I). Týmto sa zobrazia kontrolky indikátorov ovládacieho panelu, referenčný indikátor stavu batérie (F6) a počítac hodín (F1), pred pokračovaním.
- 3 Ak sa chcete so zariadením presunúť do oblasti výkonu prác, stlačte pohonný pedál (29) smerom vpred, aby ste sa pohli smerom vpred, alebo zatiahnite pohonný pedál (29) smerom vzad, aby sa zariadenie začalo pohybovať smerom dozadu. Zmenou tlaku na pohonný pedál (29) dosiahnete požadovanú rýchlosť.
POZNÁMKA: Regulátor ovládania rýchlosti (30) sa používa na ovládanie maximálnej rýchlosti smerom vpred alebo vzad.
- 4 Stlačte a 5 sekúnd držte stlačený vypínač na roztok/vlhčenie (C), aby sa podlaha vpred navlhčila. **POZNÁMKA:** Toto sa musí urobiť pred tým, ako sa stlačí spínač zapnutia/vypnutia (ON/OFF) čistenia (H).
- 5 Stlačte vypínač Scrub ON/OFF (Čistenie (ZAP./VYP.)) (H), čistiaci tlak bude implicitne na Normal (jeden indikátor čistiaceho tlaku svieti). Použite vypínač na zvýšenie čistiaceho tlaku (G) a vypínač na zníženie čistiaceho tlaku (I) na zmenu medzi normálnym (Regular) režimom a režimom silného čistenia (Heavy Scrub). Pre valcové stroje je k dispozícii len jedno tlakové snímanie. Prietoková rýchlosť roztoku sa automaticky nastaví tak, aby sa zhodovala s čistiacim tlakom.
POZNÁMKA: Prietoková rýchlosť roztoku sa môže nezávisle na čistiacom tlaku meniť stlačením vypínača na zvýšenie čistiaceho tlaku (B), alebo vypínača na zníženie čistiaceho tlaku (D). Každé následné nastavenia čistiaceho tlaku opätovne nastaví prietokovú rýchlosť roztoku tak, aby odpovedala čistiacemu tlaku.
POZNÁMKA: Keď sa stlačí vypínač čistenia ZAP./VYP. (ON/OFF) (H), systémy čistenia, roztoku, vysávania a čistiaceho prostriedku (modely EcoFlex) sú automaticky k dispozícii. Každý jednotlivý systém sa môže kedykoľvek počas čistenia vypnúť (OFF), alebo opäť zapnúť (ON) jednoduchým stlačením patričného spínača. Nevyžaduje sa žiadna iná činnosť, len spustenie stierača (12).
- 6 Spustíte mechanizmus stierania pomocou Páčky na nastavenie zdvihu / spustenia stierania (14).
- 7 Keď je pedál pohonu (29) v neutrálnej polohe, systémy čistenia, vysávania, roztoku a čistiaceho prostriedku sú aktivované, ale nebežia. Uchopte ovládacie rukoväte operátora (2) a stlačte pedál pohonu (29) smerom dopredu, aby sa spustilo čistenie, vysávanie, roztok a čistiaci prostriedok (modely EcoFlex) a aby sa stroj pohyboval smerom dopredu. V záujme dosiahnutia najlepších výsledkov sa so zariadením posúvajte pomalou prechádzkovou rýchlosťou. Stlačte spínač roztok/vlhčenie (C) raz, aby ste ho pri ostrých zatáčkach vyplí. Potiahnutím pedála pohonu (29) smerom dozadu sa zariadenie bude pohybovať smerom dozadu. Počas cúvania sa budú kedykoľvek otáčať, ale roztok a chemikálie sa nebudú dávkovať.



UPOZORNENIE!

Poškodeniu podlahy predídete tým, že počas rotácie kief bude stroj v pohybe.

- 8 Pri čistení povrchov občas skontrolujte priestor za strojom, aby ste sa presvedčili, že všetka znečistená voda sa nasáva späť do zariadenia. Ak za strojom ostáva zvyšková voda, pravdepodobne je prietok roztoku nesprávne nastavený, záchytný zásobník je plný alebo je potrebné upraviť stierač.
- 9 Implicitné hodnoty stroja EcoFlex režimu čistenia (indikátor vypínača EcoFlex svieti ZELENOU farbou) konzervačného roztoku a čistiaceho prostriedku. Stlačte vypínač EcoFlex (J), aby ste zrušili režim čistenia EcoFlex a aby sa dočasne zvýšil tlak čistenia, prietok roztoku a percentuálny podiel čistiaceho prostriedku. Toto spôsobí, že indikátor bude jednu minútu blikať, zvýši sa rýchlosť prietoku roztoku na ďalšiu úroveň, zvýši sa tlak čistenia a percentuálny podiel čistiaceho roztoku sa zvýši na ďalší, vyšší percentuálny podiel.
POZNÁMKA: Pre stroje, ktoré nemajú nainštalovaný čistiaci prostriedok, stlačením vypínača EcoFlex sa dočasne zvýši tlak čistenia a prietok roztoku.
POZNÁMKA: Stlačením a držaním vypínača EcoFlex (J) 2 sekundy sa systém EcoFlex zablokuje. Jediný spôsob ako ho opäť odblokovať je znovu stlačiť vypínač EcoFlex (J). Otáčaním kľúčového prepínača (A) sa systém opätovne neoblokuje. Systém EcoFlex bude funkčný len vtedy, ak sa systém čistenia (H) opätovne odblokoval.
- 10 Pri mimoriadne špinavých podlahách sa môže stať, že operácia čistenia sa jedným prechodom nemusí byť uspokojivá a že možno bude potrebná operácia "dvojitého čistenia". Táto operácia je rovnaká, ako jedno čistenie s tým, že pri prvom čistení sa stierač bude nachádzať v zdvihutej polohe. Čistiaci roztok ostane na povrchu, čím dosiahnete jeho vyšší účinok. Záverečné čistenie sa vykonáva na rovnakom priestore, pričom stierač je potrebné spustiť do pracovnej polohy, aby zotrel čistiaci roztok.
- 11 Záchytný zásobník má automaticky uzatvárací plavák (4), ktorý v prípade, že sa záchytný zásobník naplní, VYPNE VŠETKY systémy s výnimkou hnacieho systému. Ako náhle sa tento spínač aktivuje, záchytný zásobník sa musí vyprázdniť. Ak je tento spínač aktivovaný, stroj nebude nasávať vodu ani čistiť.
POZNÁMKA: Všetky ďalšie indikátory zmiznú a keď sa tento spínač aktivuje, na paneli displeja sa zobrazí indikátor "Záchytný zásobník je PLNÝ (Recovery Tank FULL) (F7).
- 12 Keď chce operátor zastaviť čistenie, alebo keď je záchytný zásobník plný;
Stlačte raz vypínač čistenie ZAP./VYP. (Scrub ON/OFF) (H). Týmto sa motory čistenia a prietok roztoku automaticky vypnú a plošina sa zdvihne do najvyššej, hraničnej polohy.
POZNÁMKA: Vysávanie sa zastaví približne o 10 sekúnd. Toto je kvôli tomu, aby sa zvyšná voda pozbierala bez toho, aby bolo treba znova zapínať vysávanie.
- 13 Zdvihnute stierač pomocou páky Zdvihnúť / Spustiť stierač (14) a choďte so strojom na miesto určené na vypúšťanie odpadovej vody "MIESTO NA ODPAD" a záchytný zásobník vyprázdnite. Keď chcete záchytný zásobník vyprázdniť, vyťahnite vypúšťaciu hadicu záchytného zásobníka (24) z držiaka, potom otvorte veko (32) (držte koniec hadice nad úrovňou hladiny vody v zásobníku, aby ste sa vyhlí náhlemu, nekontrolovanému prúdu špinavej vody). Výpustnú hadicu záchytného zásobníka (24) je možné stlačiť, aby sa reguloval prietok. Doplňte zásobník roztokom a pokračujte v čistení.

POZNÁMKA: Uistite sa, že kryt záchytného zásobníka (6) a vypúšťacia hadica záchytného zásobníka (24) sú riadne založené, lebo stroj nebude dobre zbierať vodu. Keď sa batérie musia dobiť, indikátor slabej batérie (Battery LOW) (F8) sa zapne (modely EcoFlex) a motor vysávania sa po 30 sekundách vypne. Dopravte stroj do servisného priestoru a dobite batérie podľa pokynov, ktoré sú uvedené v tejto príručke v časti Batérie.

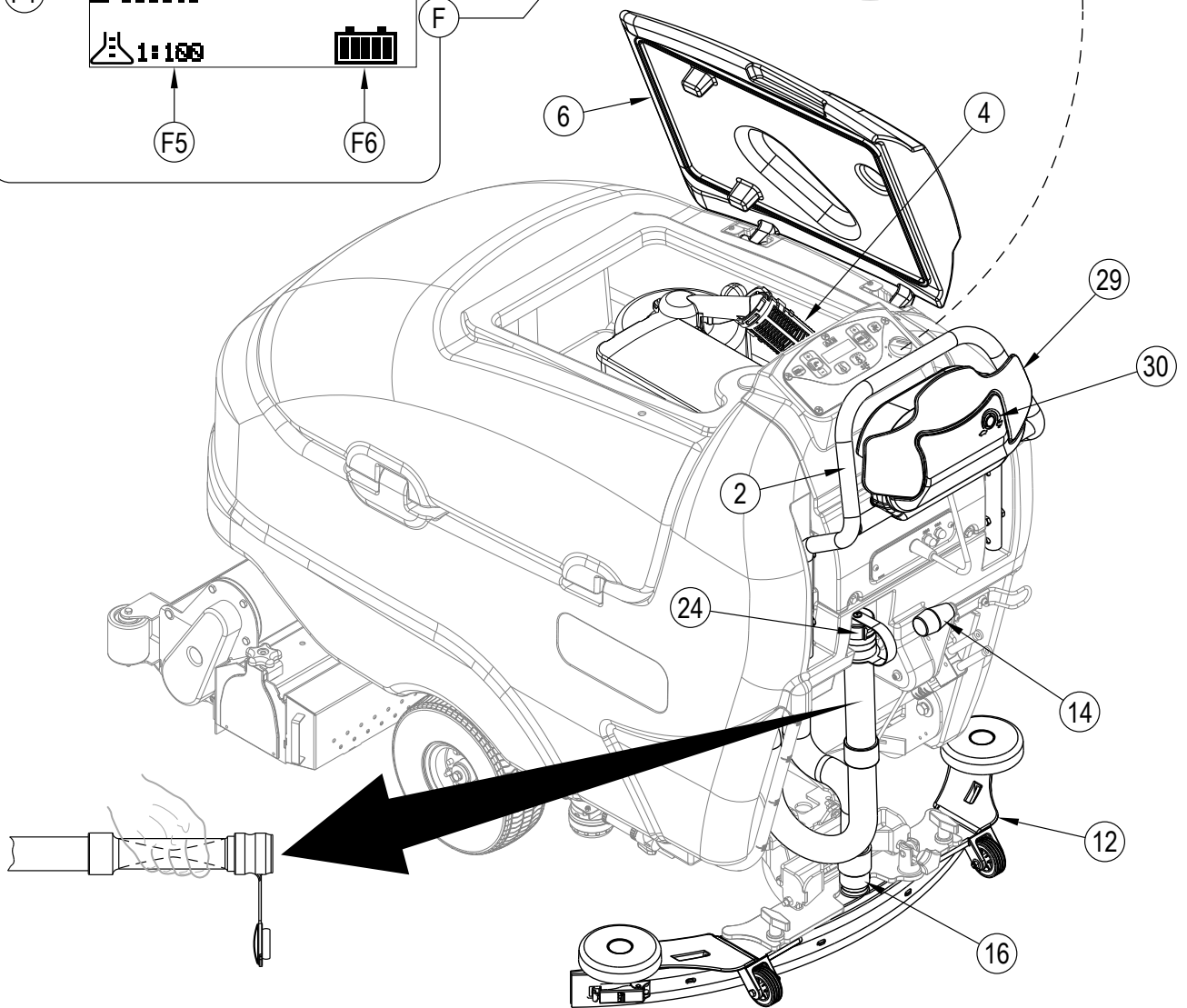
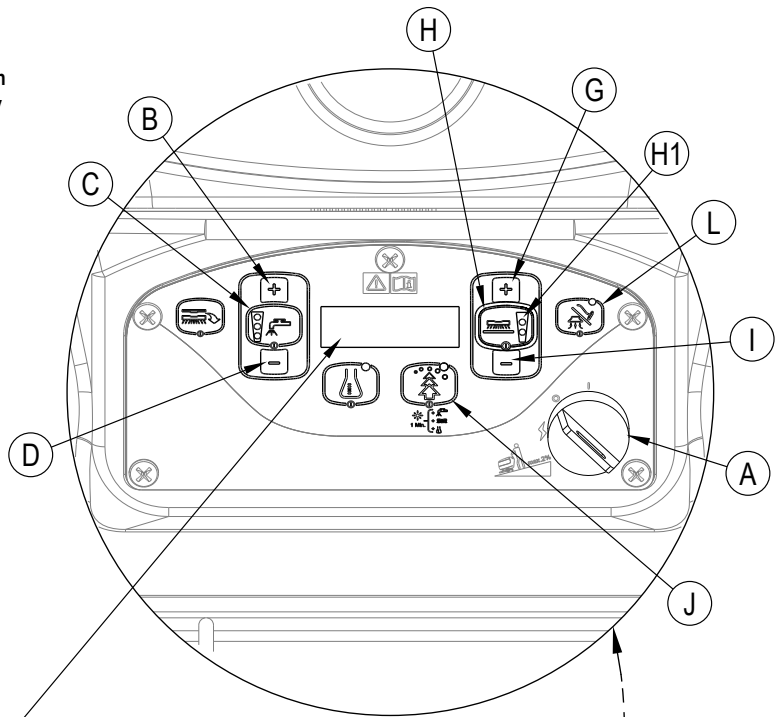
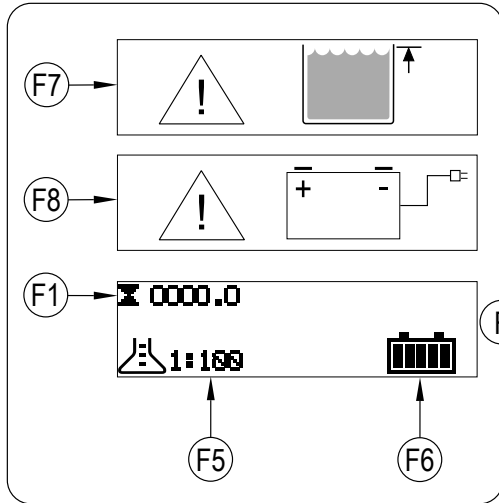
MOKRÉ VYSÁVANIE

K zariadeniu pripojte voliteľné príslušenstvo určené na mokré vysávanie.

- 1 Odpojte hadicu záchytného zásobníka (16) od stierača (12).
- 2 K hadici pripojte vhodné nástroje na zbieranie vody (k dispozícii z Nilfisk).
- 3 Hlavný kľúčový prepínač (A) otočte do polohy zapnutia (ON).
- 4 Stlačte raz vypínač Vysávanie / Čistiaca trubica (L), (len modely EcoFlex), aby sa motor vysávania zapol (ON). Motor vysávania bude nepretržite bežať, až kým sa vypínač opäť nestlačí, aby s motor vypol (OFF).
POZNÁMKA: Indikátor „Záchytný zásobník je PLNÝ“ sa deaktivuje v prípade, ak je aktívny režim čistiacej trubice. Plavák zastaví prietok do záchytného zásobníka.

MOKRÉ ČISTENIE

SERVISNÁ POZNÁMKA: Informácie o možnosti programovania voliteľných možností a podrobnú funkčnú charakteristiku všetkých ovládacích prvkov nájdete v servisnej príručke.



PO POUŽITÍ ZARIADENIA

- 1 Zdvihnite kefy (alebo vložky) a zdvihnite stierač. Presuňte sa so zariadením do servisnej oblasti.
- 2 Zariadenie vypnite pomocou hlavného vypínača zapalovania (A) a vyťahnite kľúč.
- 3 Keď chcete vyprázdniť nádrž na roztok, vyťahnite z horného konektora vypúšťaciu hadicu roztoku (13). Nasmerujte hadicu do podlahového výpustu alebo do vedra. Vypláchnite nádrž čistou vodou. Skontrolujte roztokové hadice - ak sú zalomené alebo inak poškodené, vymeňte ich.
- 4 Keď chcete vyprázdniť záchytnú nádrž, vyťahnite vypúšťaciu hadicu záchytného zásobníka (24) z držiaka, potom otvorte veko, (držte koniec hadice nad úrovňou hladiny vody v zásobníku, aby ste sa vyhli náhlemu, nekontrolovanému prúdu špinavej vody). Výpusťnú hadicu záchytného zásobníka (24) je možné stlačiť, aby sa reguloval prietok. Vypláchnite čistou vodou záchytný zásobník a automatický uzatvárací plavák (4). Skontrolujte hadice záchytného zásobníka a vysávania - ak sú zalomené alebo inak poškodené, vymeňte ich.
- 5 Odpojte kefy alebo držiaky vložiek. Opláchnite kefy alebo vložky v teplej vode a potom ich zaveste, aby vyschli. Pred opätovným použitím nechajte lešiacie vložky dôkladne vyschnúť. **POZNÁMKA:** Kefy môžete vymeniť buď manuálne, alebo automaticky stlačením vypínača výmeny kefy (K) (len diskové modely EcoFlex).
- 6 Odpojte stierač, opláchnite ho v teplej vode a zaveste ho na príslušné miesto, aby vyschol.
- 7 Skontrolujte nižšie uvedené rozvrh údržby a predtým, než zariadenie uskladníte, vykonajte potrebnú údržbu

PLÁN ÚDRŽBY ZARIADENIA

PREDMET ÚDRŽBY	Denne	Týždenne	Mesačne	Ročne
Nabitie akumulátorov	X			
Kontrola/čistenie zásobníkov a hadíc	X			
Kontrola/vyčistenie/rotácia čistiacich kef/vložiek	X			
Kontrola/vyčistenie stierača	X			
Kontrola/čistenie uzatváracieho plaváka nasávania	X			
Vyprázdniť/vyčistiť podnos na odpad v záchytnom zásobníku	X			
Vyčistenie násypného koša (pri cylindrických systémoch)	X			
Kontrola hladiny vody v každom článku akumulátora (neplatí pre akumulátory s gélovými článkami)		X		
Kontrola obrúb čistiacej jednotky		X		
Kontrola a vyčistenie roztokového filtra		X		
Vyčistenie roztokového potrubia (pri cylindrickom systéme)		X		
Vyčistenie systému s čistiacim prostriedkom (platí len pre modely EcoFlex)		X		
Mazanie zariadenia			X	
* Kontrola uhlíkových kef				X

** Požiadajte obchodného zástupcu spoločnosti Nilfisk o zabezpečenie kontroly uhlíkových kef motora vysávača minimálne raz ročne alebo po 300 hodinách prevádzky. Kontrolu kef a uhlíkových kef hnacieho motora vykonajte po každých 500 hodinách prevádzky alebo minimálne raz ročne.

POZNÁMKA: Informácie o údržbe a servisných opravách sú uvedené v servisnej príručke.

- 8 Zariadenie uskladňujte v čistých a suchých priestoroch.
- 9 Hlavný vypínač (A) pootočte do polohy OFF (poloha O) a vyťahnite kľúč.

SERVIS MOTORA VYSÁVAČA

Požiadajte obchodného zástupcu spoločnosti Nilfisk o zabezpečenie kontroly uhlíkových kef motora minimálne raz ročne alebo po 300 hodinách prevádzky.

⚠ DÔLEŽITÉ!

Na poškodenie motora, ktoré vzniklo v dôsledku nedodržania pravidiel kontroly a výmeny uhlíkových kef, sa záruka nevzťahuje. Pozri Prehlásenie o obmedzenej záruke.

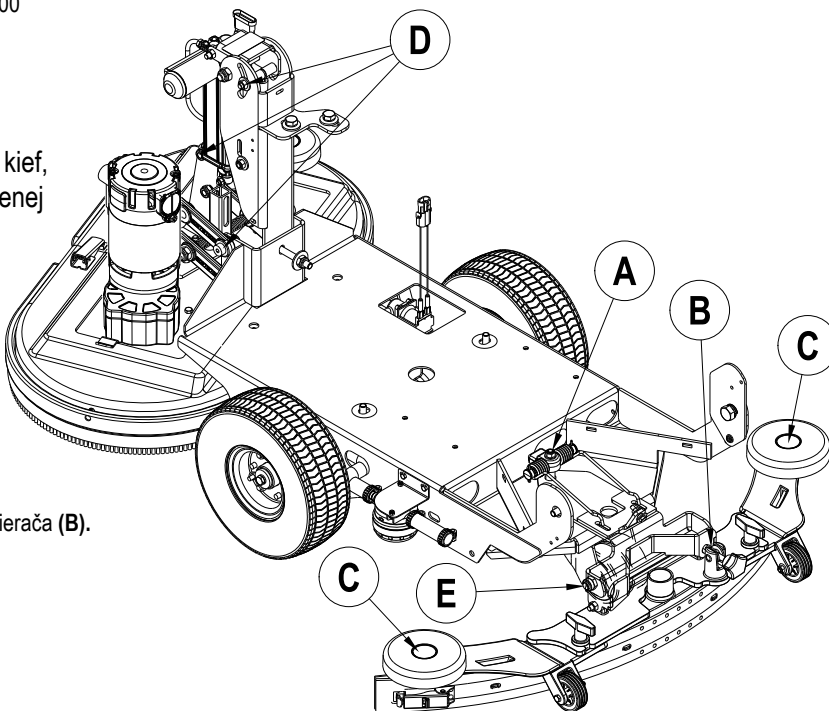
MAZANIE ZARIADENIA

Raz mesačne použite ľahký strojový olej na namazanie:

- Všeobecných prípojných bodov pripojenia stierača (A).
- Závitú nastavovacej skrutky pre nastavenie uhla sklonu stierača (B).
- Koncových koliesok stierača (C).
- Všeobecných prípojných bodov pripojenia kefy (D).
- Nárazníkové kolieska čistiacej plošiny.

Raz za štvrtrok namažte nasledovnú položku

- Otočné čapy zadného kolieska (E).



NABÍJANIE MOKRÝCH AKUMULÁTOROV

EcoFlex - Akumulátory nabíjajte vždy, keď sa zariadenie používa alebo vtedy, keď sa na indikátore akumulátora (F6) zobrazuje menej než polovičná úroveň nabitia.

VÝSTRAHA!

Pred nabíjaním akumulátory nenapíňajte.

Akumulátory nabíjajte len v dobre vetraných priestoroch.

Pri servisných úkonoch s akumulátormi nefajčite.

Pri údržbe akumulátora...

- * Odložte všetku bižutériu a šperky
- * Nefajčite
- * Používajte ochranné okuliare, gumovú zásteru a gumové rukavice
- * Pracujte len v dobre vetraných priestoroch
- * Dbajte, aby sa nástroje súčasne nedotýkali viac než jednej svorky akumulátora
- * Pri výmene akumulátorov VŽDY najskôr odpojte záporný kábel (uzemnenie) - predídete tým tvorbe iskier.
- * Pri inštalácii akumulátora pripájajte záporný kábel VŽDY ako posledný.

Ak sa zariadenie dodáva s nainštalovanou nabíjačkou akumulátora, vykonajte nasledovné kroky:

Hlavný vypínač (A) pootočte do polohy OFF. Rozviňte elektrický kábel zo strany zabudovanej nabíjačky a pripojte ho do správne uzemnenej zásuvky. Podrobnejšie prevádzkové informácie sú v OEM produktovej príručke.

Ak sa zariadenie dodáva bez nainštalovanej nabíjačky akumulátora, vykonajte nasledovné kroky:

Odpojte akumulátory zo zariadenia a pripojte konektor nabíjačky do konektora zväzku akumulátorov (15). Postupujte podľa inštrukcií uvedených na nabíjačke. **SERVISNÁ**

POZNÁMKA: Nabíjačku akumulátorov pripájajte do konektora len s pripojenou rukoväťou.

UPOZORNENIE!

Poškodeniu povrchov zabránite tak, že po nabití akumulátorov vždy zotriete zvyšky vody a kyseliny z vrchnej časti akumulátorov.

KONTROLA HLADINY VODY V AKUMULÁTORE

Najmenej raz týždenne skontrolujte stav vody v akumulátoroch.

Po nabití akumulátorov odstráňte viečka článkov a v každom článku akumulátora skontrolujte stav vody. Destilovanú alebo demineralizovanú vodu dolievajte do akumulátorov pomocou zariadenia na plnenie akumulátorov (k dispozícii vo väčšine predajní s automobilovými súčiastkami) - každý článok dolejte do výšky indikátora hladiny (alebo 10 mm nad vrchnú časť prepážok). Akumulátory NEPREPLŇAJTE!

UPOZORNENIE!

V prípade preplnenia akumulátorov sa kyselina môže rozlúčiť po povrchu.

Dotiahnite uzávery článkov akumulátora. Vrchnú časť akumulátorov vyčistite roztokom sódy na pečenie a vody (2 polievkové lyžice sódy na pečenie na 1 liter vody).

NABÍJANIE GÉLOVÝCH (VRLA) AKUMULÁTOROV

EcoFlex - Akumulátory nabíjajte vždy, keď sa zariadenie používa alebo vtedy, keď sa na indikátore akumulátora (F6) zobrazuje menej než polovičná úroveň nabitia.

VÝSTRAHA!

Akumulátory nabíjajte len v dobre vetraných priestoroch.

Pri servisných úkonoch s akumulátormi nefajčite.

Pri servise akumulátora...

- * Odložte všetku bižutériu a šperky
- * Nefajčite
- * Používajte ochranné okuliare, gumovú zásteru a gumové rukavice
- * Pracujte len v dobre vetraných priestoroch
- * Dbajte, aby sa nástroje súčasne nedotýkali viac než jednej svorky akumulátora
- * Pri výmene akumulátorov VŽDY najskôr odpojte záporný kábel (uzemnenie) - predídete tým tvorbe iskier.
- * Pri inštalácii akumulátora pripájajte záporný kábel VŽDY ako posledný.

UPOZORNENIE!

Olovený akumulátor s reguláciou napätia (VRLA) bude fungovať správne len v prípade, AK SA SPRÁVNE DOBÍJA! Nedostatočné nabitie alebo prebitie skracuje životnosť akumulátora a znižuje jeho výkon. Riadte sa SPRÁVNÝMI POKYNNI NA NABÍJANIE! NEPOKÚŠAJTE SA TENTO AKUMULÁTOR OTVÁRAŤ! Po otvorení VRLA akumulátora dôjde k strate tlaku a ku kontaminácii prepážok kyslíkom. PO OTVORENÍ AKUMULÁTORA STRATÍ ZÁRUKA PLATNOSŤ.

Ak sa zariadenie dodáva s nainštalovanou nabíjačkou akumulátora, vykonajte nasledovné kroky:

Hlavný vypínač (A) pootočte do polohy OFF. Rozviňte elektrický kábel zo strany zabudovanej nabíjačky a pripojte ho do správne uzemnenej zásuvky. Podrobnejšie prevádzkové informácie sú v OEM produktovej príručke.

Ak sa zariadenie dodáva bez nainštalovanej nabíjačky akumulátora, vykonajte nasledovné kroky:

Odpojte akumulátory zo zariadenia a pripojte konektor nabíjačky do konektora zväzku akumulátorov (15). Postupujte podľa inštrukcií uvedených na nabíjačke. **SERVISNÁ**

POZNÁMKA: Nabíjačku akumulátorov pripájajte do konektora len s pripojenou rukoväťou.

DÔLEŽITÉ: Skontrolujte, či na nabíjanie akumulátorov s gélovými článkami disponujete vhodnou nabíjačkou. Používajte výlučne nabíjačky s možnosťou „regulácie napätia“ alebo „obmedzenia napätia“. Štandardné nabíjačky s konštantným prúdom alebo s nábehovým prúdom sa NESMÚ používať. Odporúča sa použitie nabíjačky so snímačom teploty, keďže manuálne úpravy nie sú nikdy presné a môžu poškodiť VRLA akumulátor.

SERVIS STIERAČA

V prípade, že stierač za sebou zanecháva rovné pruhy vody, radlice stierača môžu byť špinavé alebo poškodené. Odpojte stierač, opláchnite ho pod teplou vodou a skontrolujte radlice. Otočte alebo vymeňte radlice, ak sú pretrhnuté, zvlnené alebo opotrebované.

Otočenie alebo výmena radlice zadného stierača...

- 1 **Pozri Obrázok 5.** Zdvihnite z podlahy stierací nástroj a potom na ňom otvorte západku na vybratie zadného stieracieho noža (20).
- 2 Odpojte napínacie popruhy (19).
- 3 Zo zarovnávacích kolíkov (21) zosunite zadnú radlicu.
- 4 Stierač má 4 funkčné kraje. Pootočte radlicou tak, aby čistý a nepoškodený okraj smeroval k prednej časti zariadenia. Radlicu vymeňte, ak sú všetky 4 okraje zodraté, potrhane alebo opotrebované.
- 5 Opačným postupom ako pri demontáži nainštalujte radlicu a nastavte sklon stierača.

Otočenie alebo výmena radlice predného stierača...

- 1 Zdvihnite z podlahy stierací nástroj a potom hore (2) uvoľnite krídlové matice (22). Odpojte záchytnú hadicu (16) a z opory vyberte stierací nástroj (12).
- 2 Uvoľnite otočný gombík na vybratie predného stieracieho noža (AA), potom vyberte napínací popruh (AB) a nôž.
- 3 Stierač má 4 funkčné kraje. Pootočte radlicou tak, aby čistý a nepoškodený okraj smeroval k prednej časti zariadenia. Radlicu vymeňte, ak sú všetky 4 okraje zodraté, potrhane alebo opotrebované.
- 4 Opačným postupom ako pri demontáži nainštalujte radlicu a nastavte sklon stierača.

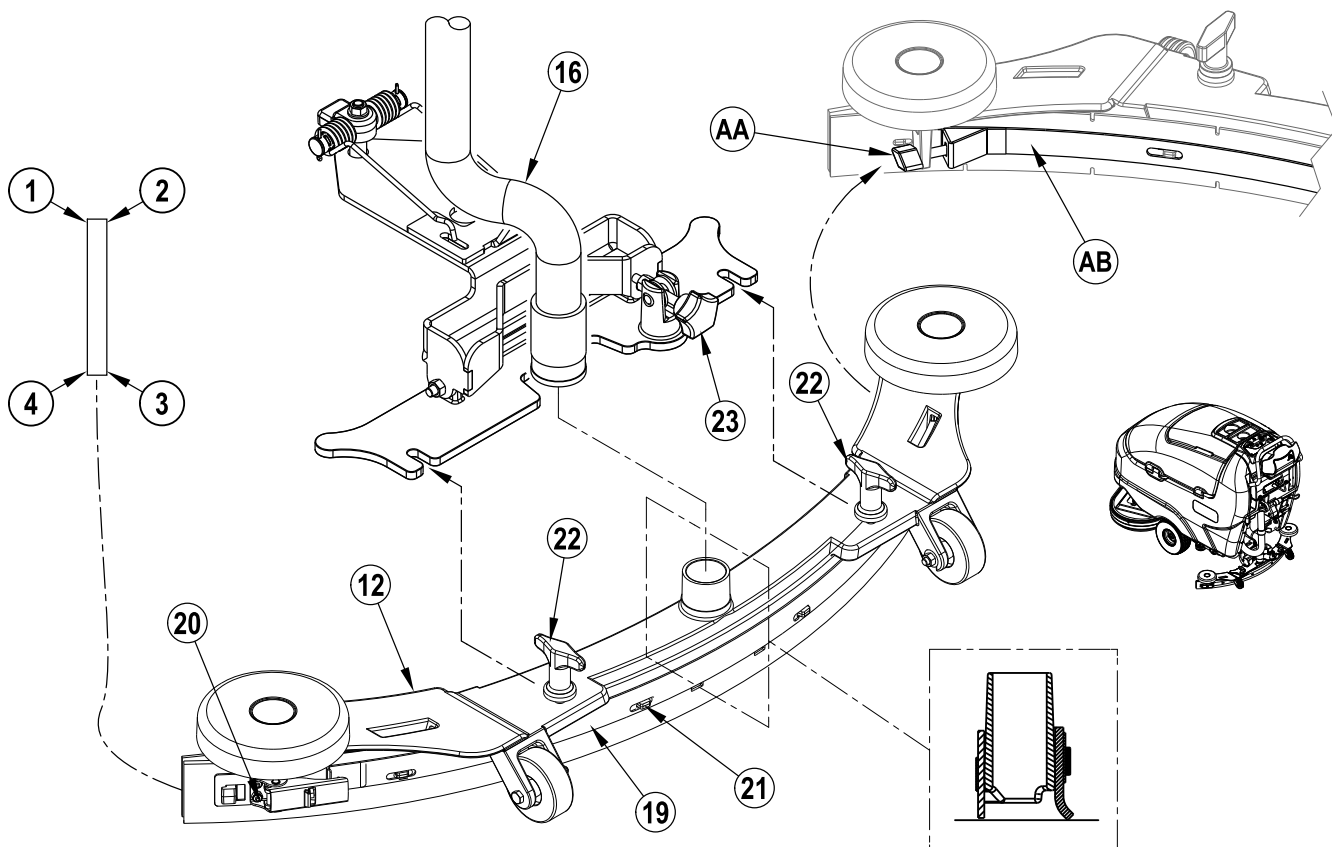
NASTAVENIE STIERAČA

Vždy po otočení alebo výmene radlice nastavte uhol sklonu - učiňte tak aj v prípade, že pri stieraní za stieračom neostáva suchá plocha.

Nastavenie uhla sklonu stierača...

- 1 Zaparkujte zariadenie na rovnom povrchu a stierač spustite do dolnej polohy.
- 2 Pri pomalom posune zariadenia smerom vpred otáčajte nastavovacím regulátorom stierača (23) dovtedy, kým sa radlica stierača nezhodne po celej svojej dĺžke (pozri vyobrazenie nižšie).

OBRÁZOK 5



ODSTRAŇOVANIE VŠEOBECNÝCH PROBLÉMOV SO ZARIADENÍM

Problém	Možná príčina	Náprava
Nedostatočné odsávanie znečistenej vody	Opotrebované alebo potrhane radlice stierača	Otočte alebo vymeňte ich
	Zlé nastavenie stierača	Nastavte radlice stierača tak, aby sa rovnomerne dotýkali čisteného povrchu po celej svojej šírke
	Záchytný zásobník je plný	Vyprázdnite záchytný zásobník
	Výpustná hadica záchytného zásobníka presakuje	Pevne uzatvorte uzáver hadice alebo hadicu vymeňte
	Tesnenie krytu záchytného zásobníka presahuje	Vymeňte tesnenie/Riadne uzatvorte kryt zásobníka
	Na stierači sa zachytáva špina	Vyčistite stierač
	Nasávací hadica je upchatá	Odstráňte špinu
	Používa sa príliš moc roztoku	Upravte jeho prietok na ovládacom paneli
	Kryt penového filtra nie je správne nasadený	Riadne nasadte kryt
Nedostatočný čistiaci výkon	Kefa alebo vložka je opotrebovaná	Obráťte (rotácia) alebo vymeňte kefy
	Nesprávny typ kefy alebo vložky	Obráťte sa na zastúpenie spoločnosti Nilfisk
	Použitá nesprávna čistiaca chemikália	Obráťte sa na zastúpenie spoločnosti Nilfisk
	Zariadenie sa pohybuje príliš rýchlo	Spomalte
	Nepoužívate dostatok čistiaceho roztoku	Zvýšte jeho prietok na ovládacom paneli
Nedostatočný prietok roztoku alebo nepreteká žiadny roztok	Zásobník s roztokom je prázdna	Naplňte zásobník roztokom
	Potrúbia, ventily, filter alebo nádrž sú upchaté	Vypláchnite vedenie a nádrž a vyčistite roztokový filter
	Vypínací ventil roztoku je zavretý	Otvorte ho
	Elektromagnetický ventil roztoku	Vyčistite alebo vymeňte ventil
Zariadenie sa nedá spustiť	Odpojený konektor akumulátora	Opätovne zapojte konektory akumulátora
	Hlavný systémový ovládač	Skontrolujte chybové kódy (pozri servisnú príručku)
	Zapnutý 10 A prerušovač obvodu	Skontrolujte, či nedošlo ku skratu systému a pokúste sa činnosť systému obnoviť
Pohon vpred/vzad nenastane	Ovládač rýchlosti pohonného systému	Skontrolujte chybové kódy (pozri servisnú príručku)
	Vypálený 30 Amp istič	Skontrolujte, či nedošlo k preťaženiu hnacieho motora
	„Vyskočený“ spínač núdzového vypnutia	Znovu stlačte spínač núdzového vypnutia
Nasávací systém sa vypína a na displeji sa zobrazuje „FULL“ (plný) aj v prípade, že záchytný zásobník plný nie je	Upchatá hadica stierača	Vyčistite z hadice špinu
	Nasávanie veľkého množstva vody pri vysokej rýchlosti pohybu	Spomalte alebo deaktivujte funkciu automatického vypnutia (pozri servisnú príručku)
Nedostatočný zametací výkon (cylindrický systém)	Plný násypný kôš	Vyprázdnite a vyčistite násypný kôš.
	Opotrebované kefy	Kefy vymeňte
	Štetiny sa zoskupujú dohromady	Obráťte kefy
Žiadny prietok čistiaceho prostriedku (len modely EcoFlex)	Vyprázdnite kazetu s čistiacim prostriedkom	Naplňte kazetu s čistiacim prostriedkom
	Upchaté alebo zalomené vedenie čistiaceho prostriedku	Vyčistite systém a vyrovnajte vedenie
	Uzatváracia zátka na kazete s čistiacim prostriedkom nie je uzatvorená	Opätovne zatvorte uzatváraciu zátku
	Vodiče čerpadla pre čistiaci prostriedok sú odpojené alebo sú zapojené opačne	Pripojte alebo opätovne zapojte vodiče

TECHNICKÉ ÚDAJE (tak, ako sú na zariadení namontované a odskúšané)

Model		SC800-71	SC800-71C	SC800-86
Číslo modelu		56112034	56112036	56112035
Napätie, akumulátory	V	24 V	24 V	24 V
Kapacita batérie	Ah	312	312	312
Trieda ochrany		IPX4	IPX4	IPX4
Hladina akustického výkonu (IEC 60704-1)	dB (A)	61	61	61
Hladina akustického výkonu (IEC 60704-1) Nejasnosť	dB (A)	3.0	3.0	3.0
Hmotnosť brutto	libry/kg	1045 / 474.0	1065 / 483.1	1050 / 476.3
Prepravná hmotnosť	libry/kg	1035 / 469.5	1055 / 478.5	1040 / 471.7
Maximálne zaťaženie podlahy kolesom (Vpravo vpredu)	psi N/mm ²	73.5 / 0.507	75.3 / 0.519	74.0 / 0.510
Maximálne zaťaženie podlahy kolesom (Vľavo vpredu)	psi N/mm ²	68.0 / 0.469	69.9 / 0.482	68.6 / 0.473
Maximálne zaťaženie podlahy kolesom (V strede vzadu)	psi N/mm ²	287.6 / 1.983	287.6 / 1.983	287.6 / 1.983
Vibrácie ručných ovládacích prvkov (ISO 5349-1)	m/s ²	0.09	0.09	0.09
Vibrácie ručných ovládacích prvkov (ISO 5349-1) Nejasnosť	m/s ²	0.02	0.02	0.02
Stúpavosť prepravy		2% (1.15°)	2% (1.15°)	2% (1.15°)
Stúpavosť čistenia		2% (1.15°)	2% (1.15°)	2% (1.15°)

MATERIÁLOVÉ ZLOŽENIE

	LBS	kg
Hliník	13.58	6.16
Guma (kaučuk)	15.888	7.21
Plasty	23.037	10.45
Polyetylén	116.4	52.79
Kovové materiály a meď		
Spojenie hnacej nápravy a diferenciálneho prevodu (Transaxle)	23	10.43
Motor kefy	17.25	7.82
Motor vysávania	6	2.72
Ďalšia elektronika	19.41	8.80

OBSAH

	Strana
Úvod	B-3
Náhradní díly a servis	B-3
Typový štítek	B-3
Rozbalení stroje	B-3
Upozornění a výstrahy	B-4
Poznej svůj stroj	B-5 – B-6
Ovládací panel	B-7
Příprava stroje k použití	
Baterie	B-8
Instalace kartáčů	B-9 – B-10
Naplnění nádrže s roztokem	B-11
Instalace stěrky	B-11
Systém přívodu saponátu (EcoFlex™)	B-12 – B-13
Ovládání stroje	
Mokrý mytí	B-14 – B-15
Mokrý vysávání	B-14 – B-15
Po použití stroje	B-16
Plán údržby	B-16
Servis motoru vysávání	B-16
Mazání stroje	B-16
Údržba	
Nabíjení baterií (mokrý)	B-17
Nabíjení baterií (gelové)	B-17
Servis stěrky	B-18
Nastavení stěrky	B-18
Odstraňování závad	B-19
Technické údaje	B-20
Složení Materiálu	B-20

ÚVOD

Tato příručka vám pomůže využívat automatický mycí/sušicí stroj Nilfisk™ nejvhodnějším způsobem. Důkladně si ji prostudujte, než stroj uvedete do provozu.

Poznámka: Čísla uvedená tučnými písmeny v závorkách označují položky nakreslené na stranách 5-8, pokud není uvedeno jinak.

Tento výrobek je určen pouze pro profesionální použití.

NÁHRADNÍ DÍLY A SERVIS

Opravy by v případě potřeby měly být prováděny výhradně v oprávněném servisním centru společnosti Nilfisk, které k tomuto účelu zaměstnává vyškolený personál a udržuje si zásobu originálních náhradních dílů a příslušenství Nilfisk.

V případě potřeby požadujte služby a náhradní díly od servisního střediska Nilfisk. Specifikujte model a sériové číslo stroje, pokud servisní centrum kontaktujete.

ÚPRAVY

Zákazník či uživatel nebude bez předchozího písemného souhlasu společnosti Nilfisk A/S. provádět žádné úpravy nebo umísťovat doplňky čistícího stroje, jež mají vliv na kapacitu a bezpečnou činnost. Neschválené úpravy ruší platnost záruky na stroj a činí zákazníka odpovědným za jakékoliv vyplývající nehody.

TYPOVÝ ŠTÍTEK

Model stroje a sériové číslo jsou uvedeny na typovém štítku stroje v prostoru pro baterie. Tyto informace budete potřebovat při objednávání náhradních součástí pro údržbu stroje. Využijte místa níže pro zaznamenání modelu a sériového čísla stroje pro budoucí použití.

Model _____

Sériové číslo _____

ROZBALENÍ STROJE

Po doručení stroje si důkladně prohlédněte obal, ve kterém byl dodán, a samotný stroj, zda nevykazují známky poškození. Pokud je poškození zřejmé, uložte přepravní obal tak, aby mohl být později prohlédnut. Zákaznické servisní oddělení společnosti Nilfisk kontaktujte ihned poté, abyste mohli poškození reklamovat. Po sejmutí přepravního obalu odřízněte plastické pásky a vyjměte dřevěné bloky vedle kol stroje. Použijte skloněnou plošinou a pomalu sjedte se strojem dolů na podlahu.

UPOZORNĚNÍ A VÝSTRAHY

SYMBOLY

Společnost Nilfisk používá následující symboly k označení potenciálně nebezpečných podmínek a situací. Přečtěte si tyto informace velmi pečlivě a učíte všechna potřebná opatření k ochraně osob a majetku.

NEBEZPEČÍ!

Používá se k varování o bezprostředně hrozícím nebezpečí, které může způsobit závažné zranění osob nebo úmrtí.

VÝSTRAHA!

Používá se k upozornění na situaci, která by mohla způsobit závažné zranění osob.

UPOZORNĚNÍ!

Používá se k upozornění na situaci, která by mohla způsobit lehčí zranění osob nebo poškození majetku.

  Před použitím stroje si přečtěte všechny pokyny.

VŠEOBECNÉ BEZPEČNOSTNÍ POKYNY

V textu jsou obsaženy specifická upozornění a výstrahy s cílem varovat vás před potenciálním nebezpečím, vedoucím k poškození stroje nebo fyzickému zranění osob.

Tento přístroj je určen k průmyslovému využití například v hotelích, školách, nemocnicích, továrnách, obchodech a kancelářích a nikoliv k běžnému domácímu úklidu.

VÝSTRAHA!

- * Tento stroj by měl být používán pouze řádně vyškoleným a oprávněným personálem.
- * Tento stroj není určen pro použití osobami (včetně dětí), jejichž fyzické, smyslové nebo mentální schopnosti jsou omezeny, nebo osobami, které nemají dostatečné zkušenosti nebo znalosti.
- * Při jízdě po rampách nebo nakloněných rovinách se vyvarujte náhlého zastavování. Vyvarujte se ostrého zatáčení. Při jízdě dolů po rampě jeďte nízkou rychlostí.
- * Dbejte celkové hmotnosti vozidla, CHV, když se stroj nakládá, řídí, zvedá nebo podpírá.
- * Udržujte baterie mimo dosah jisker, otevřeného ohně a materiálů vydávajících kouř. Během normálního provozu z baterií vycházejí výbušné plyny.
- * Nabíjení baterií produkuje vysoce výbušný vodík. Baterie nabíjejte pouze v dostatečně větraném prostoru, mimo dosah otevřených plamenů. Při nabíjení baterií nekuřte.
- * Při práci na elektrickém zařízení nebo v jeho blízkosti odložte všechny šperky a ozdobné předměty.
- * Před servisním zásahem na elektrických součástech vypněte hlavní spínač stroje (0) a odpojte baterie.
- * Nikdy nepracuje pod strojem bez zabezpečovacích bloků nebo stojanů, které by stroj podpíraly.
- * Nikdy v blízkosti stroje nemanipulujte s hořlavými mycími kapalinami, nepoužívejte je ve stroji při práci, ani nepracujte se strojem v prostorách, kde jsou tyto prostředky uskladněny.
- * Nečistěte tento stroj tlakovou vodou.
- * Nepoužívejte stroj na rampách nebo plošinách se sklonem větším, než 2 procenta.
- * Používejte pouze kartáče dodané se zařízením nebo ty, které jsou popsány v uživatelské příručce. Použití jiných kartáčů může nepříznivě ovlivnit bezpečnost stroje.
- * Nedejte se do laseru. Laserový produkt třídy 1, IEC 60825-1, 2007 A 21CFR1040.10.

UPOZORNĚNÍ!

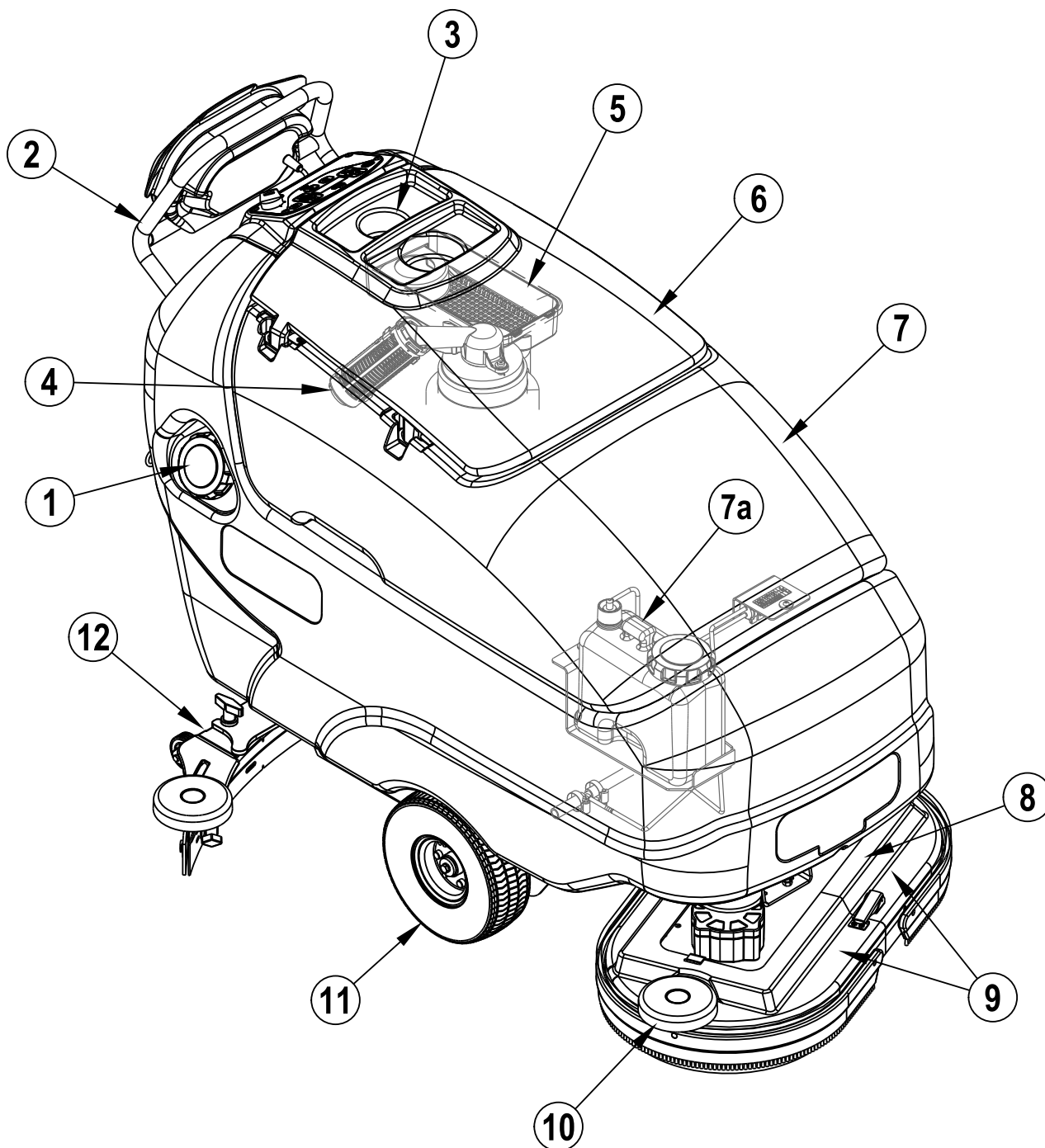
- * Tento stroj není určen pro použití na veřejných cestách nebo silnicích.
- * Tento stroj není vhodný pro sběr nebezpečného prachu.
- * Při použití rozrývacích kotoučů nebo brusných kamenů pracujte opatrně. Společnost Nilfisk nebude zodpovědná za jakékoliv škody vzniklé na povrchu podlah při použití rozrývačů nebo brusných kamenů.
- * Při používání tohoto stroje se ujistěte, že jiné osoby, obzvláště děti, nejsou ohroženy jeho provozem.
- * Před prováděním jakéhokoliv servisního zásahu na stroji si pečlivě prostudujte všechny pokyny, které se příslušného servisního zásahu týkají.
- * Neoponechávejte stroj bez dozoru, aniž byste předtím nevypnuli hlavní spínač (0), vytáhli klíček ze spínací skříňky a nezajistili stroj.
- * Před výměnou kartáčů nebo otevřením přístupových panelů vypněte hlavní spínač stroje (0) a odpojte baterie.
- * Učinite všechna bezpečnostní opatření, aby nedošlo k zachycení vlasů, šperků nebo volných částí oblečení pohyblivými součástmi stroje.
- * Pracujte vždy opatrně, pokud stroj používáte při teplotách pod bodem mrazu. Jakákoliv voda v roztoku nebo ve sběrací nádrži nebo nádrži saponátu v potrubním vedení by mohla zmrznout a způsobit tak poškození ventilů a armatur. Propláchněte systém kapalinou pro plnění ostříkovačů.
- * Baterie musí být demontovány ze stroje v případě, že jej hodláte vyřadit. Likvidace baterií musí být provedena bezpečným způsobem, v souladu s místními ekologickými předpisy.
- * Nepoužívejte stroj na skloněných plochách se sklonem vyšším, než je maximální hodnota vyznačená na stroji.
- * Před uvedením stroje do provozu musí být všechny kryty a panely v takové poloze, jak je vyznačeno v uživatelské příručce.
- * Viz také návod k obsluze nabíječky baterií OEM, kde jsou uvedeny další pokyny a výstrahy, specifické pro nabíječku baterie.
- * Jakékoli jiné použití nebo úpravy laseru než uvedené v této příručce mohou mít za následek vystavení nebezpečnému záření.

UCHOVEJTE SI TYTO POKYNY PRO POZDĚJŠÍ POUŽITÍ

POZNEJTE SVŮJ STROJ

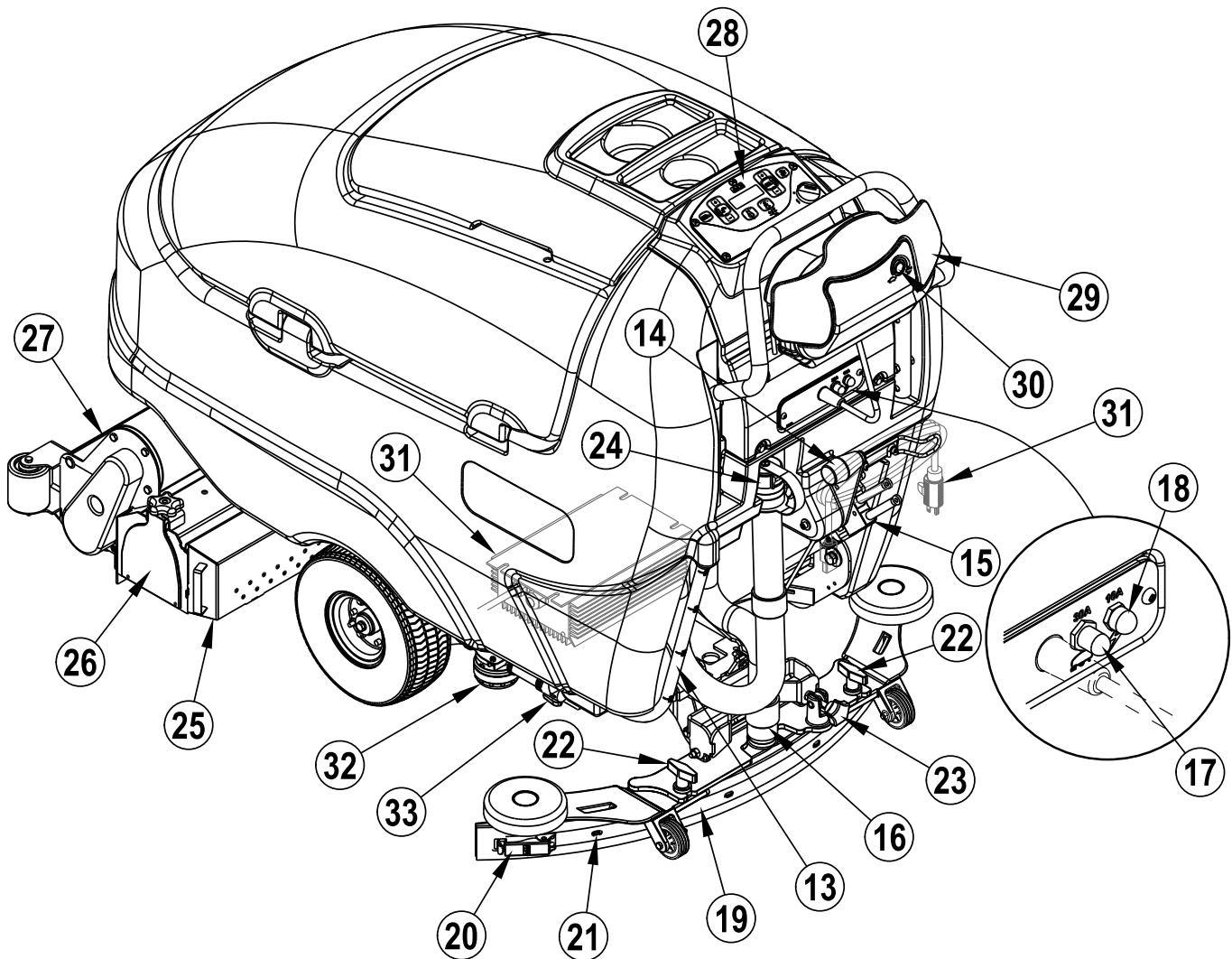
Při čtení této příručky se občas setkáte s písmeny nebo čísly uvedenými tučným písmem nebo s písmeny nebo čísly v závorkách - například: (2). Tato čísla popisují položky zobrazené na těchto stránkách, pokud není uvedeno jinak. Kdykoliv potřebujete zjistit umístění položky uvedené v textu, informujte se na těchto stránkách. **POZNÁMKA:** Detailní popis a vysvětlení každé položky nakreslené na následujících 4 stranách naleznete v servisní příručce.

- | | | | |
|---|--|----|--|
| 1 | Plnicí otvor nádrže mycího roztoku | 7a | Zásobník saponátu (pouze modely EcoFlex) |
| 2 | Ovládací rukojeť pro operátora | 8 | Mycí plošina |
| 3 | Držák láhve | 9 | Kryty kartáče (se zástěrkou) |
| 4 | Uzavírací plovák sběrací nádrže | 10 | Kolo nárazníku mycí plošiny |
| 5 | Prostor pro nečistoty | 11 | Hnací kolo |
| 6 | Víko sběrací nádrže | 12 | Sestava stěrky |
| 7 | Sběrací nádrž (kryt přístupu k zásobníku saponátu) | | |



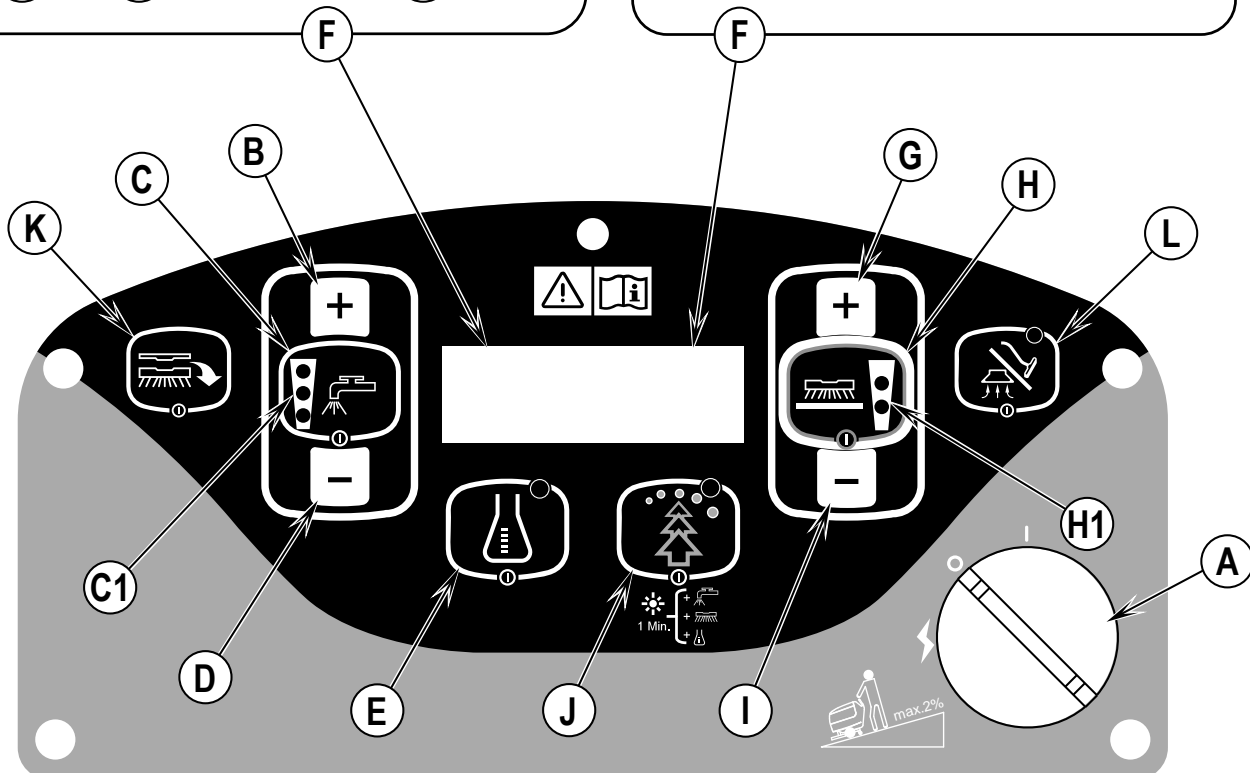
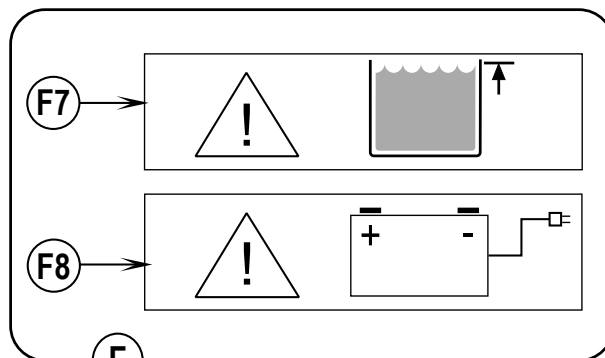
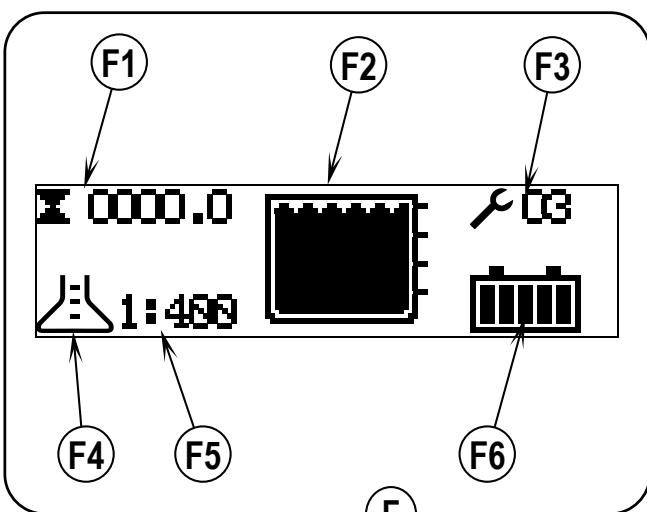
POZNEJTE SVŮJ STROJ

- | | | | |
|----|---|----|---|
| 13 | Drenážní hadice mycího roztoku / indikátor hladiny | 24 | Drenážní hadice sběrací nádrže |
| 14 | Páka zvedání/spuštění stěrky | 25 | Zásobník nečistot (pouze válcové modely) |
| 15 | Konektor baterie (pouze modely bez integrované nabíječky) | 26 | Sestava vloženého kola (pouze válcové modely) |
| 16 | Odsávací hadice | 27 | Sběrné potrubí roztoku (pouze válcové modely) |
| 17 | Obvodový jistič hnacích kol (30 A) | 28 | Ovládací panel |
| 18 | Jistič řídicího obvodu (10 A) | 29 | Ovládací rukojeť |
| 19 | Napínací pás stírátko stěrky | 30 | Ovladač limitu rychlosti |
| 20 | Západka stírátko stěrky | 31 | Integrovaná nabíječka baterie (není u všech modelů) |
| 21 | Zarovnávací kolíky stírátko stěrky | 32 | Filtr mycího roztoku |
| 22 | Křídlová matice upevnění stěrky | 33 | Uzavírací ventil roztoku |
| 23 | Knoflík seřízení stěrky | | |



OVLÁDACÍ PANEĽ

- A Spínač s kľíčem
- B Spínač zvýšenia prívodu roztoku
- C Spínač ZAP/VYP prívodu roztoku
- C1 Kontrolky prívodu roztoku (normálny, intenzívny a maximálny)
- D Spínač zníženia prívodu roztoku
- E Spínač ZAP/VYP systém aplikácie saponátu
- F Displej
- F1 Počítadlo hodín
- F2 Indikátor hladiny v nádrži na mycí roztok
- F3 Chybové kódy
- F4 Indikátor systém aplikácie saponátu
- F5 Indikátor podílu saponátu v percentách
- F6 Indikátor stavu batérie
- F7 Indikátor PLNÉ sběrací nádrže
- F8 Indikátor vybití batérie
- G Spínač zvýšenia prítlaku mokrého čistenia
- H Spínač ZAP/VYP mokrého čistenia (kotoučový systém – normálny a intenzívny) (válcový systém – 1 snímaní tlaku)
- H1 Kontrolky prítlaku mokrého čistenia
- I Spínač zníženia prítlaku mokrého čistenia
- J Spínač režimu EcoFlex
- K Spínač vyjmutí kartáče (pouze kotoučové plošiny)
- L Spínač vysávania/tyčového nástavce



BATERIE

Pokud byl stroj dodán s nainstalovanými bateriemi, proveďte následující:

- Zkontrolujte, zda-li je baterie připojena ke stroji (15).
- Přepněte spínač s klíčkem (A) do polohy ZAPNUTO a zkontrolujte kontrolu baterie (F6 nebo E). Pokud je měřicí přístroj zcela vyplněn, nebo svítí zelená kontrolka, baterie jsou připraveny k použití. Pokud je měřicí přístroj vyplněn méně než z poloviny, nebo zelená kontrolka nesvítí, baterie je nutné před použitím nabít. Viz také část „Nabíjení baterií“.
- **DŮLEŽITÉ UPOZORNĚNÍ: POKUD JE VÁŠ STROJ VYBAVEN VESTAVĚNOU PALUBNÍ NABÍJEČKOU, INFORMUJTE SE O JEJÍM POUŽITÍ V PŘÍRUČCE DODANÉ JEJÍM VÝROBCEM, KDE NALEZNETE POKYNY PRO SPRÁVNÉ NASTAVENÍ NABÍJEČKY PODLE TYPU BATERIE.**

Pokud byl stroj dodán bez nainstalovaných baterií, proveďte následující:

- Informujte se u autorizovaného dodavatele Nilfisk, který vám doporučí správný typ baterií.
- Nainstalujte baterie podle pokynů uvedených níže.
- Do stroje NEINSTALUJTE tři 12 V baterie. Ovlivňuje to stabilitu stroje.
- **DŮLEŽITÉ UPOZORNĚNÍ: POKUD JE VÁŠ STROJ VYBAVEN VESTAVĚNOU PALUBNÍ NABÍJEČKOU, INFORMUJTE SE O JEJÍM POUŽITÍ V PŘÍRUČCE DODANÉ JEJÍM VÝROBCEM, KDE NALEZNETE POKYNY PRO SPRÁVNÉ NASTAVENÍ NABÍJEČKY PODLE TYPU BATERIE.**

⚠ VÝSTRAHA!

Při práci s bateriemi musíte být velmi opatrní. Baterie obsahují kyselinu sírovou, která může způsobit závažné popáleniny, pokud se dostane do styku s pokožkou nebo zasáhne oči. Z otvorů v krytkách baterií uniká výbušný vodík. Tento plyn může být zažehnut pouhou elektrickou jiskrou, obloukem nebo plamenem. Neinstalujte olověné/kyselinové akumulátory do uzavřeného kontejneru nebo pouzdra. Vodík vznikající při nabíjení musí mít možnost volně unikat.

Při provádění údržby baterií...

- * Sejměte veškeré ozdoby.
- * Nekuřte.
- * Používejte bezpečnostní ochranné brýle, gumovou zástěru a gumové rukavice.
- * Pracujte v dostatečně větrané místnosti.
- * Zabraňte současnému styku nástroje s více kontakty baterie.
- * Při výměně baterií VŽDY odpojte záporný (zemnicí) kabel jako první, aby nedošlo ke vzniku jisker.
- * Při instalaci baterií VŽDY záporný kabel připojujte jako poslední.

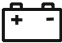

⚠ UPOZORNĚNÍ!

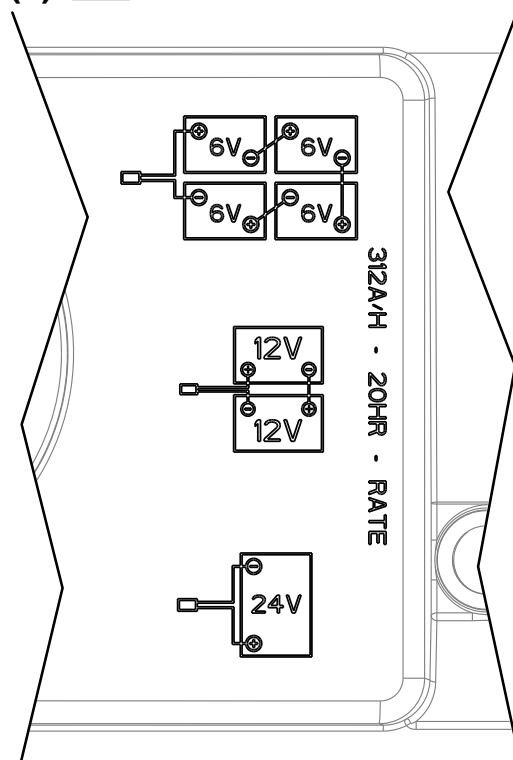
Elektrické součásti mohou být závažně poškozeny v případě, že baterie nebudou instalovány a připojeny správným způsobem. Baterie by měl instalovat pouze technik společnosti Nilfisk, kvalifikovaný elektrotechnik nebo výrobce baterií.

- 1 Vyměňte baterie z přepravního obalu a pečlivě je prohlédněte, zda-li nevykazují známky trhliny nebo jiného poškození. Pokud je poškození viditelné, kontaktujte přepravce, který je dodal nebo výrobce baterií a podejte reklamaci.
- 2 Přesuňte hlavní spínač s klíčkem (A) do polohy VYP a vyjměte klíček ze zapalování.
- 3 Odpojte konektor baterie (15).
- 4 Překlopte sběrací nádrž na stranu do uzamčené polohy. Vyměňte kabely baterie z vnitřku bateriového prostoru.
- 5 Stroj je z továrny dodáván s dostatečným počtem kabelů pro instalaci čtyř 6V baterií. Opatrně zvedněte baterie do bateriového prostoru a uspořádejte je přesně tak, jak je znázorněno na OBRÁZKU 1. Zajistěte baterie co nejbližší zadní straně stroje.
- 6 Nainstalujte bateriové kabely, jak je uvedeno na obrázku. Umístěte kabely tak, aby krytky baterie bylo možné snadno sejmout v případě servisního zásahu na bateriích.
- 7 Opatrně dotáhněte matice každé svorky baterie, dokud se svorka neotočí. Svorky nedotahujte nadměrně, jinak bude při příští údržbě obtížné je povolit.
- 8 Naneste na svorky baterie vhodný ochranný povlak ve spreji (k dispozici ve většině prodejen s potřebami pro automobily).
- 9 Nasaďte nazpět černé ochranné krytky na každou svorku baterie a připojte konektor baterie (15).

Při výměně baterií nebo nabíječky se prosím zeptejte ve svém místním oprávněném servisním středisku na správné baterie, nabíječku a nastavení stroje, abyste se vyvarovali poškození baterií.

OBRÁZEK 1

312 AH @ 20 HR RATE
(4)  MAX  158KG/348LB



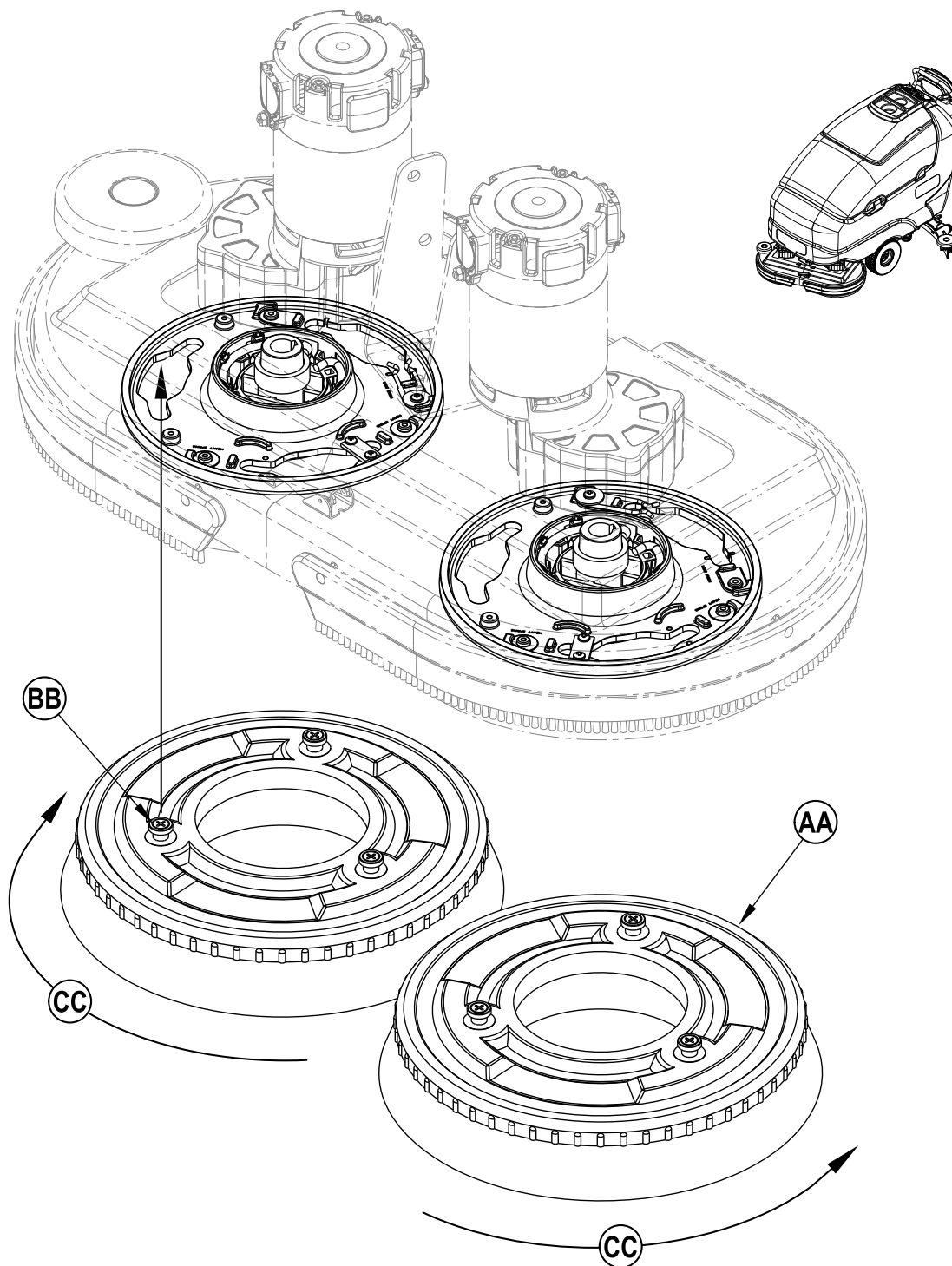
INSTALACE KARTÁČŮ (KOTOUČOVÝ SYSTÉM)

⚠ UPOZORNĚNÍ!

Před výměnou kartáčů nebo otevřením přístupových panelů vypněte hlavní spínač stroje (O) a odpojte baterie.

- 1 Zkontrolujte, zda je plošina kartáče (8) ve ZVEDNUTÉ poloze. Zkontrolujte, zda je spínač (A) je vypnut (O).
- 2 Pokud používáte pady, nainstalujte je na příslušné držáky.
- 3 Viz obrázek 2. Upevnění kartáčů (AA) (nebo držáků padu) provedete vyrovnáním ok (BB) na kartáči s otvory na upevňovací desce a natočením do polohy, kdy dojde k zajištění (natáčejte vnější okraj kartáčů směrem k přední straně stroje (CC)).

OBRÁZEK 2



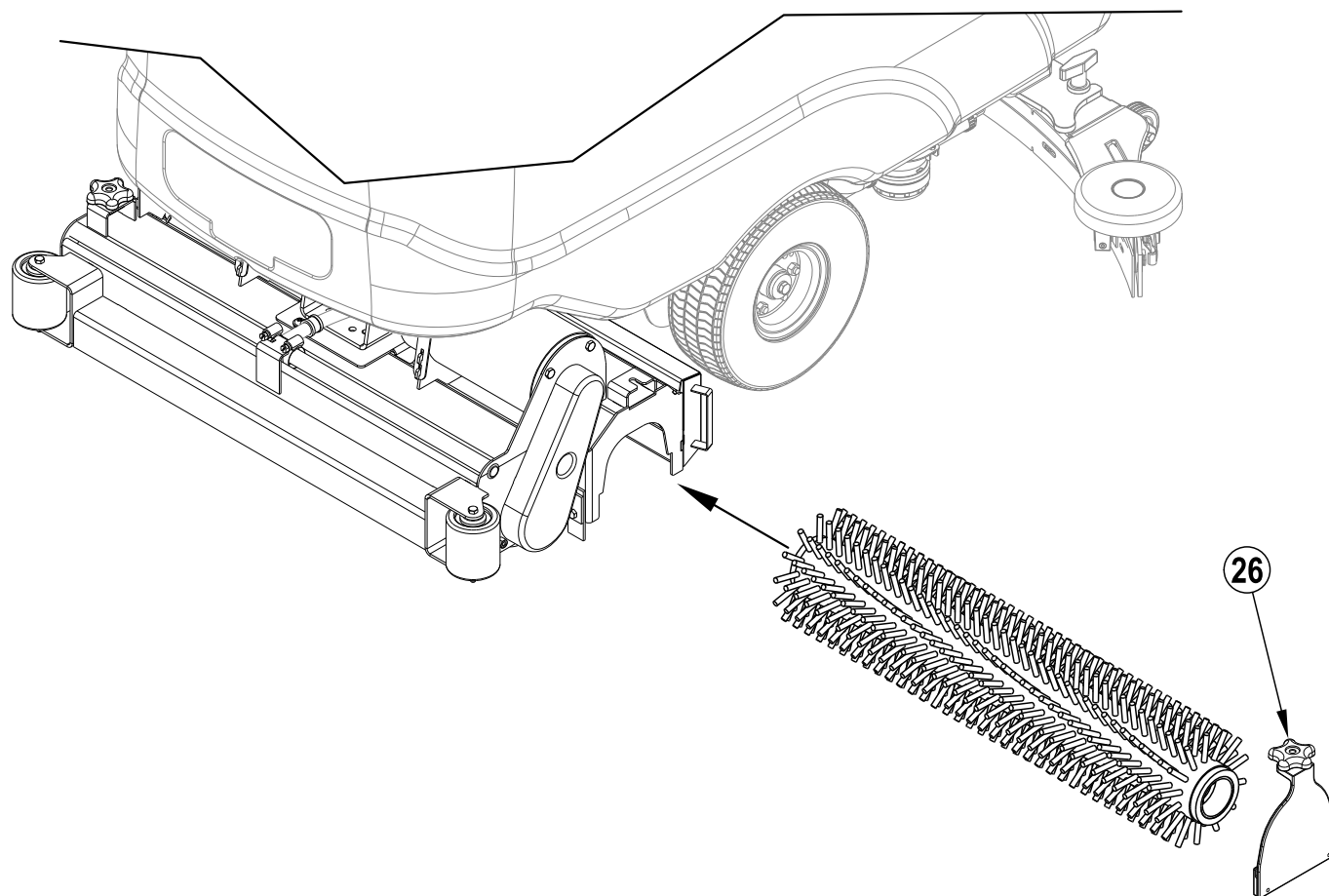
INSTALACE KARTÁČŮ (VÁLCOVÝ SYSTÉM)

⚠ UPOZORNĚNÍ!

Před výměnou kartáčů nebo otevřením přístupových panelů vypněte hlavní spínač stroje (0) a odpojte baterie.

- 1 Zkontrolujte, zda je plošina kartáče ve ZVEDNUTÉ poloze. Zkontrolujte, zda je spínač (A) je vypnut (O).
- 2 **Viz obrázek 3.** Kartáče zpřístupníte povolením černých šroubů (jeden na každé straně) na horní straně sestavy vložených kol (26) a vyjměte tyto sestavy. Přesuňte kartáč do skříně, mírně jej zvedněte, zatlačte a otočte, dokud správně nedosedne. Namontujte sestavy vložených kol.

OBRÁZEK 3



NAPLNĚNÍ NÁDRŽE S MYCÍM ROZTOKEM

Naplňte nádrž s mycím roztokem maximálně 25 galony (94,6 litrů) mycího roztoku. Nedoplňujte roztok do nádrže nad hladinu 7,5 cm (3 palce) ode dna plnicího hrdla nádrže (1). Mycí roztok by měl být směsí vody a čistící chemikálie vhodné pro typ pracovního úkolu. Při přípravě mycího roztoku vždy dodržujte pokyny pro ředění uvedené na typovém štítku použitého chemického produktu. **POZNÁMKA:** Stroje EcoFlex mohou být používány buď konvenčním způsobem se saponátem smísením v nádrži nebo pomocí systému dávkování mycího roztoku EcoFlex. Při použití systému dávkování mycího roztoku EcoFlex se saponát nemísí v nádrži, ale je nutné použít čistou vodu.

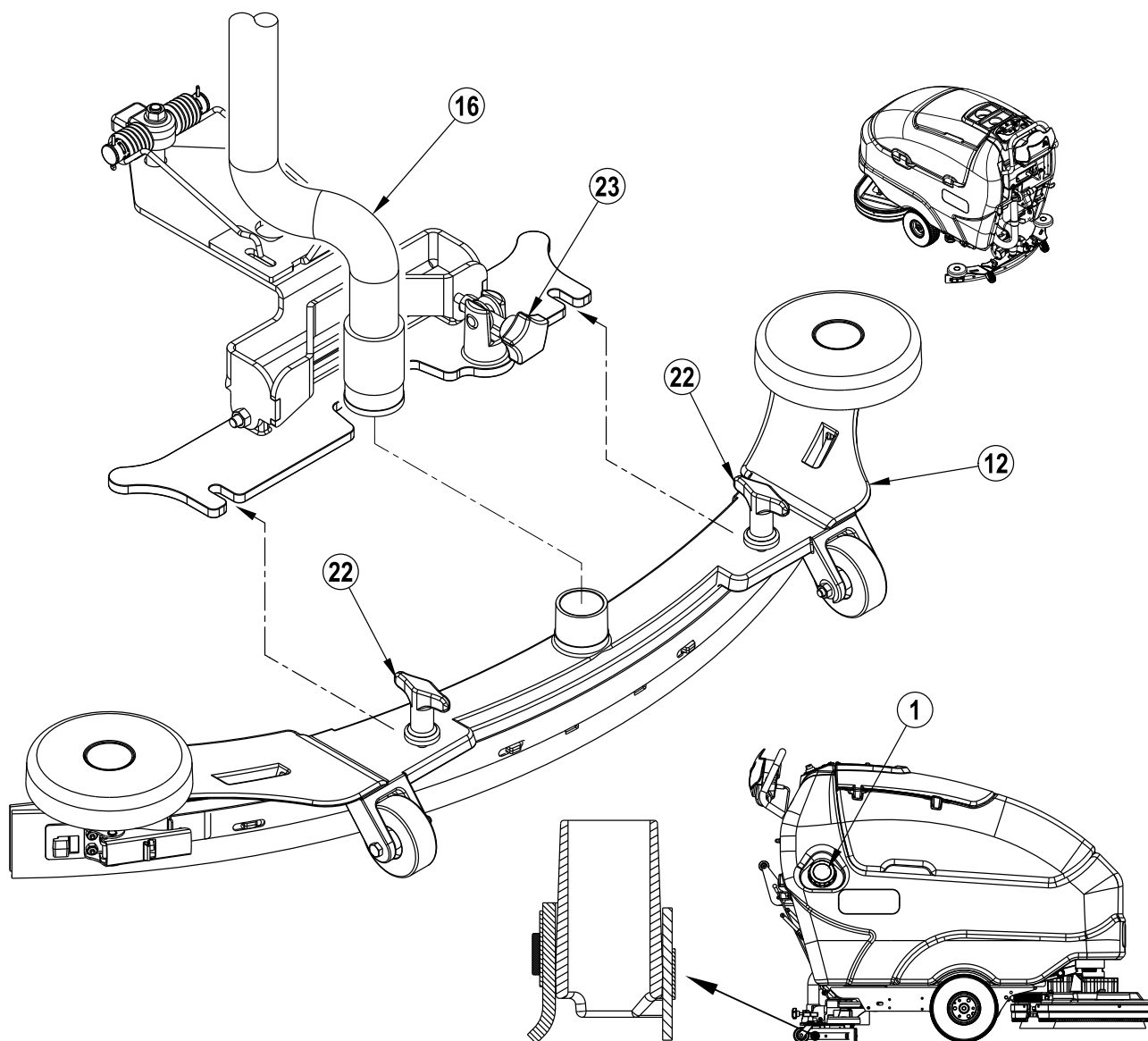
⚠ UPOZORNĚNÍ!

Používejte pouze nehořlavé a nežíravé mycí chemikálie s nízkou pěnovostí, určené pro strojní mytí. Teplota vody nesmí překročit 130 ° F (54,4 ° C)

INSTALACE STĚRKY

- 1 Viz obrázek 4. Nasuňte sestavu stěrky (12) na montážní konzoli stěry a dotáhněte křídlové matice upevnění stěrky (22).
- 2 Připojte odsávací hadici (16) ke vstupu stěrky.
- 3 Spusťte stěrku, přejeďte se strojem o kousek dopředu a nastavte náklon stěrky pomocí knoflíku seřízení stěrky (23) tak, aby se zadní stírátko stěrky dotýkalo podlahy rovnoměrně v celé šířce a bylo mírně ohnuté podle obrázku.

OBRÁZEK 4



PŘÍPRAVA A POUŽITÍ SYSTÉMU APLIKACE SAPONÁTU (POUZE MODELY ECOFLEX)

VŠEOBECNÉ POKYNY:

Tisknutí a uvolňování spínače přívodu saponátu (E) při aktivním systému přívodu mycího roztoku způsobuje střídavé zapínání a vypínání systému přívodu saponátu. Systém by měl být při změně typu saponátu vyčištěn od předchozího saponátu. **SERVISNÍ POZNÁMKA:** Před vyprázdněním přejděte se strojem k podlahové vpusť, protože během postupu se malé množství saponátu vylije.

Vyprázdnění při změně chemikálii:

- 1 Odpojte a vyjměte zásobník saponátu.
- 2 Přepněte spínač s klíčem (A) do polohy zapnuto (ON). Stiskněte a přidržte spínač přívodu roztoku (C) a spínač přívodu saponátu (E) po dobu 3 sekund. **POZNÁMKA:** Po zapnutí bude proces vyprázdnění trvat 10 sekund. Viz obrázek na další straně, kde jsou popsány kontrolky systému aplikace saponátu. V normálním případě stačí k vyprázdnění systému jeden vyprazdňovací cyklus.

Týdenní vyprázdnění:

- 1 Odpojte a vyjměte zásobník saponátu. Namontujte a připojte zásobník naplněný čistou vodou.
- 2 Přepněte spínač s klíčem (A) do polohy zapnuto (ON). Stiskněte a přidržte spínač přívodu roztoku (C) a spínač přívodu saponátu (E) po dobu 3 sekund. **POZNÁMKA:** Po zapnutí bude proces vyprázdnění trvat 10 sekund. Viz obrázek na další straně, kde jsou popsány kontrolky systému aplikace saponátu. V normálním případě stačí k vyprázdnění systému jeden vyprazdňovací cyklus.

Když je zásobník saponátu téměř prázdný, kontrolka na zobrazovacím panelu (F) se rozsvítí. Tato kontrolka „Nedostatek saponátu“ bude svítit do té doby, než systém resetujete. Jakmile se tato kontrolka rozsvítí, měli byste dolít celou galonovou láhev saponátu do zásobníku, aniž byste se museli zabývat odměřováním.

POZNÁMKA: Systém resetujte pouze v případě, že je zásobník plný. Při výměně zásobníků bude kontrolka „Nedostatek saponátu“ přesně signalizovat pouze v případě, že je náhradní zásobník na stejné úrovni jako vyměňovaný zásobník.

Pro resetování:

- 1 Přepněte spínač s klíčem (A) do polohy zapnuto (ON). Stiskněte a přidržte zároveň spínač zvýšení přívodu roztoku (B) a spínač snížení přívodu roztoku (D) po dobu 3 sekund. Viz obrázek na další straně, kde jsou popsány kontrolky systému aplikace saponátu.

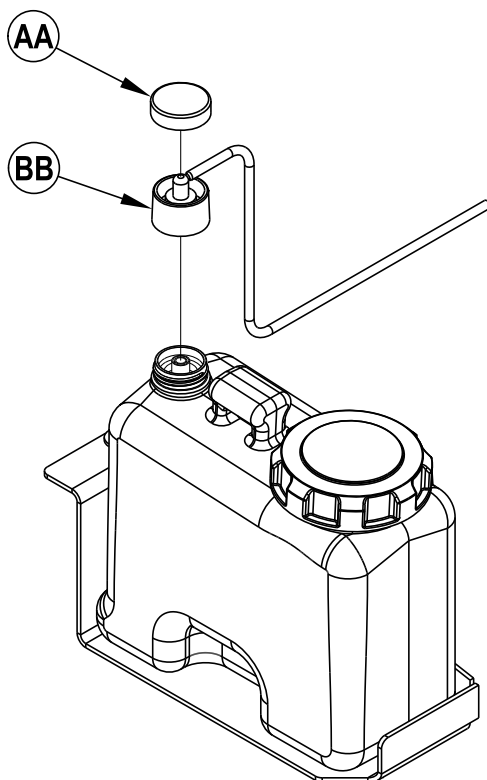
Podíl saponátu v procentech:

- 1 Výchozí procentuální podíl saponátu činí 0,25 %. Chcete-li podíl změnit, systém aplikace saponátu musí být vypnutý (OFF), poté stiskněte a přidržte spínač zapnuto/vypnuto (ON/OFF) pro přívod saponátu (E) po dobu 2 sekund. Kontrolka saponátu bude blikat a každým stisknutím spínače budete procházet nabídkou procentuálních podílů (3 %, 2 %, 1,5 %, 1 %, 0,8 %, 0,66 %, 0,5 %, 0,4 %, 0,3 %, 0,25 %). Jakmile se zobrazí požadovaný procentuální podíl na displeji (F5), přestaňte nabídkou procházet a po 5 sekundách se výběr zablokuje.

ZVLÁŠTNÍ POKYNY K ZÁSObNÍKU:

Naplňte zásobník saponátu maximálně 4,73 litry saponátu. **SERVISNÍ POZNÁMKA:** Před plněním vyjměte zásobník saponátu ze skříňky, abyste zabránili vylití saponátu na stroj.

Doporučuje se používat samostatné zásobníky pro různé typy saponátů, které chcete používat. Zásobníky saponátů mají bílé štítky, na které můžete psát názvy saponátů, abyste se vyvarovali záměny. Když umísťujete nový zásobník, sejměte krytku (AA) a umístěte zásobník do skříňky pro saponát. Namontujte krytku (BB) podle obrázku.



PŘÍPRAVA A POUŽITÍ SYSTÉMU APLIKACE SAPONÁTU (POUZE MODELY ECOFLEX)

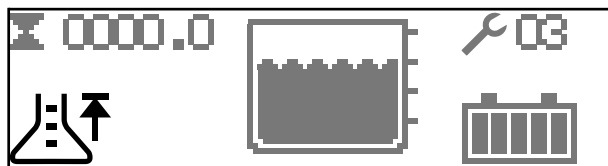


APLIKACE SAPONÁTU ZAPNUTA

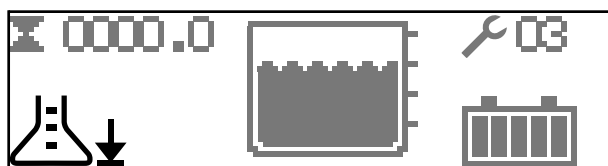


APLIKACE SAPONÁTU VYPNUTA

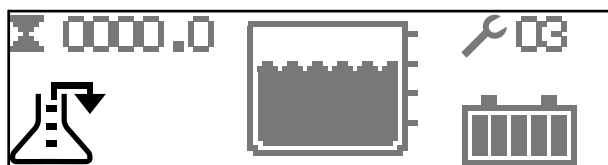
PLNÁ (RESET)



NEDOSTATEK SAPONÁTU



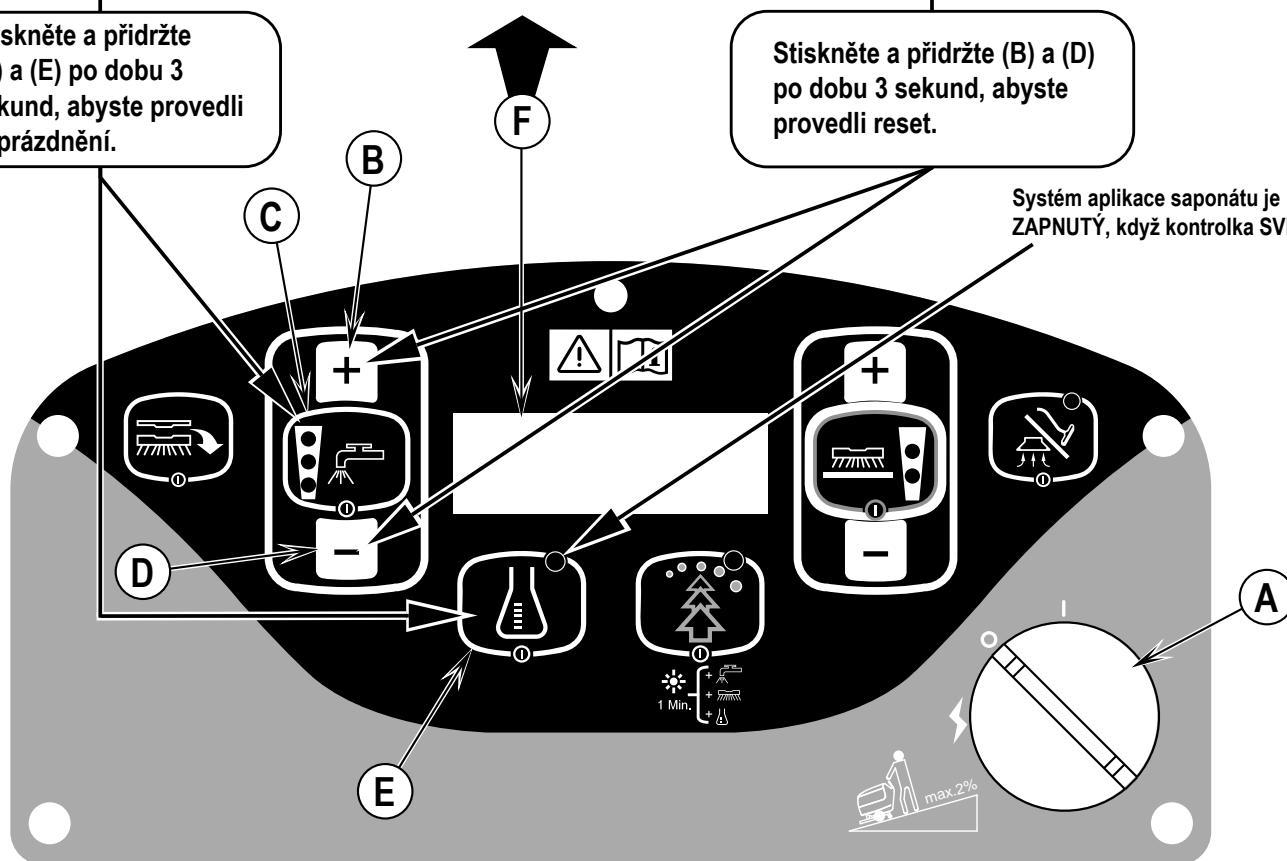
VYPŘÁZDNĚNÍ



Stiskněte a přidržte (C) a (E) po dobu 3 sekund, abyste provedli vyprázdnění.

Stiskněte a přidržte (B) a (D) po dobu 3 sekund, abyste provedli reset.

Systém aplikace saponátu je ZAPNUTÝ, když kontrolka SVÍTÍ.



MOKRÉ MYTÍ**⚠ VÝSTRAHA!**

Ujistěte se, že rozumíte všem ovládacím prvkům stroje a jejich funkcím. V případě naložení stroje při jízdě na rampách nebo skloněných plochách se vyhněte náhlému zastavování. Vyhněte se ostrým zatáčkám. Při jízdě ze svahu jeďte nízkou rychlostí. Pokud čistíte na skloněné ploše, provádějte to pouze při vyjíždění (směr vzhůru).

- Pro mytí...**
- 1 Postupujte podle pokynů v části Příprava stroje k použití, uvedených v této příručce.
 - 2 Otočte hlavním spínačem s klíčem (A) do polohy zapnuto (ON) (I). Tím se rozsvítí kontrolky na ovládacím panelu, včetně indikátorů stavu baterie (F6) a počítadla hodin (F1), před dalším pokračováním.
 - 3 Pro přepravení stroje na pracoviště zatlačte ovládací rukojeť (29) dopředu, pokud chcete jet vpřed, nebo za rukojeť (29) zatáhněte dozadu, pokud chcete, aby se stroj pohyboval dozadu. Změnou přitlaku na rukojeť (29) dosáhnete požadované rychlosti.
POZNÁMKA: Ovladač rychlosti (30) se používá pro řízení maximální rychlosti jízdy v obou směrech.
 - 4 Stiskněte a přidržeťte spínač přívodu roztoku (C) po dobu 5 sekund, aby se podlaha předem namočila. **POZNÁMKA:** Toto je nutno provést před stisknutím spínače zapnutí/vypnutí (ON/OFF) mokrého čištění (H).
 - 5 Stiskněte spínač zapnutí/vypnutí (ON/OFF) mokrého čištění (H), výchozí nastavení přitlaku mokrého čištění bude „normální“ (svítí jedna kontrolka přitlaku mokrého čištění). Chcete-li změnit nastavení mokrého čištění mezi režimy „normální“ a „intenzivní“, použijte spínač zvýšení přitlaku mokrého čištění (G) a spínač snížení přitlaku mokrého čištění (I). Pro stroje s válcem je k dispozici pouze jedno snímání přitlaku. Průtok mycího roztoku se automaticky přizpůsobí tak, aby odpovídal příslušnému přitlaku mokrého čištění.
POZNÁMKA: Průtok mycího roztoku lze změnit nezávisle na přitlaku mokrého čištění stisknutím spínače zvýšení přívodu roztoku (B) nebo spínače snížení přívodu roztoku (D). Jakékoli další úpravy přitlaku mokrého čištění resetují hodnotu průtoku mycího roztoku, aby byla v souladu s přitlakem mokrého čištění.
POZNÁMKA: Systémy mokrého čištění, přívodu roztoku, vysávání a přívodu saponátu (modely EcoFlex) se automaticky zapnou, když se stiskne spínač zapnutí/vypnutí (ON/OFF) mokrého čištění (H). Každý jednotlivý systém lze samostatně zapnout (ON) a vypnout (OFF) stisknutím příslušného spínače, a to kdykoliv během mokrého čištění. Není třeba provádět žádnou další činnost, než spustit stěrku (12) dolů.
 - 6 Spustěte stěrku dolů pomocí páky pro zvedání/spouštění stěrky dolů (14).
 - 7 Když je ovládací rukojeť (29) v neutrální poloze, jsou systémy mokrého čištění, vysávání, přívodu roztoku a saponátu (modely EcoFlex) aktivované, ale nejsou v chodu. Uchopte ovládací rukojeť pro operátora (2) a zatlačte ovládací rukojeť (29) dopředu, stroj začne umývat, vysávat, přivádět roztok a saponát (modely EcoFlex) a stroj se rozjede dopředu. Nejlepších výsledků dosáhnete, když pojedete se strojem rychlostí pomalé chůze. Stiskněte jednu spínač přívodu roztoku (C) pro vypnutí (OFF) při ostrých zatáčkách. Zatáhněte za ovládací rukojeť (29) dozadu pro rozjetí stroje dozadu. Kartáče budou pracovat i za jízdy stroje dozadu, ale roztok a chemikálie nebudou dávkovány.

⚠ UPOZORNĚNÍ!

Když se kartáče otáčejí, udržujte stroj v pohybu, aby nedošlo k poškození podlahy.

- 8 Při mokřem čištění občas zkontrolujte stav podlahy za strojem, abyste se ujistili, že se použitá voda řádně vysává. Pokud je za strojem viditelná vodní stopa, patrně aplikujete přílišně množství mycího roztoku nebo je možná plná sběrací nádrž nebo je třeba seřídít stěrku.
- 9 Výchozím nastavením stroje je čistící režim EcoFlex (indikátor spínače režimu EcoFlex svítí ZELENĚ), který šetří mycím roztokem a saponátem. Stiskněte spínač režimu EcoFlex (J) pro zrušení čistícího režimu EcoFlex a dočasné zvýšení přitlaku mokrého čištění, přívodu mycího roztoku a procentuálního podílu saponátu. Kontrolka pak bude blikat po dobu jedné minuty (ŽLUTĚ), přívod mycího roztoku se zvýší o jednu úroveň, přitlak mokrého čištění se zvýší o jednu úroveň a procentuální podíl saponátu se zvýší na nejbližší možnou vyšší hodnotu.
POZNÁMKA: U strojů, které nemají instalovaný saponát, se stisknutím spínače režimu EcoFlex dočasně zvýší přitlak mokrého čištění a přívod mycího roztoku.
POZNÁMKA: Stisknutím a přidržením spínače režimu EcoFlex (J) po dobu 2 sekund se deaktivuje systém EcoFlex. Opětovná aktivace je možná pouze dalším stisknutím spínače režimu EcoFlex (J). Otáčením spínače s klíčem (A) se systém znovu neaktivuje. Systém EcoFlex bude fungovat pouze v případě, že byl zapnut systém mokrého čištění (H).
- 10 U velmi znečištěných podlah nemusí být jednofázové mokré čištění dostačující a může být třeba použít funkci „dvojitého mokrého čištění“. Činnost stroje je stejná jako u jednofázového mokrého čištění, až na to, že v první fázi je stěrka v horní poloze. Toto umožňuje ponechání mycího roztoku na podlaze a jeho delší působení. Závěrečná fáze se poté provede na stejné ploše, se stěrku spuštěnou ve spodní poloze pro vysátí mycího roztoku.
- 11 Sběrací nádrž je vybavena uzavíracím plovákem (4), který vypne VŠECHNY systémy kromě pohonu v případě naplnění sběrací nádrže. Po aktivaci plováku musí být sběrací nádrž vyprázdněna. S aktivovaným plovákem nebude stroj vysávat vodu ani mýt.
POZNÁMKA: Všechny ostatní kontrolky zhasnou a kontrolka „Sběrací nádrž je PLNÁ“ (F7) se rozsvítí na zobrazovacím panelu v okamžiku aktivace spínače u modelů „EcoFlex“.
- 12 Chcete-li zastavit mokré čištění nebo když je sběrací nádrž plná, stiskněte jednu spínač zapnutí/vypnutí (ON/OFF) mokrého čištění (H). Tím se automaticky zastaví motory pro mokré čištění a přívod mycího roztoku a plošina se zvedne do horní polohy. **POZNÁMKA:** Vysávání se zastaví po 10sekundové prodlevě. Díky tomu je možné vysát veškerou zbývající vodu bez nutnosti znovu zapínat vysávání.
- 13 Zvednete stěrku pomocí páky pro zvedání/spouštění stěrky dolů (14) a zajede se strojem na vyhrazené „MÍSTO PRO LIKVIDACI ODPADU“ a vyprázdníte sběrací nádrž. Vyprázdnění provedete vytažením vypouštěcí hadice sběrací nádrže (24) ze závěsu a otevřením krytky (podržte konec hadice nad úrovní hladiny vody v nádrži, aby nedošlo k náhlému a nekontrolovatelnému výtoku odpadní vody). Vypouštěcí hadici sběrací nádrže (24) můžete stisknout a regulovat tak průtok vody. Doplňte nádrž na mycí roztok a pokračujte v mokřem čištění.

POZNÁMKA: Zkontrolujte, zda jsou víko sběrací nádrže (6) a krytka vypouštěcí hadice sběrací nádrže (24) řádně usazené, jinak stroj nebude vysávat vodu správně. Pokud baterie vyžadují nabíjení, rozsvítí se indikátor vybití baterií (F8) (modely EcoFlex) a motor vysávání se po 30 sekundách zastaví. Přejede se strojem do servisního prostoru a baterie nabijte podle pokynů v části Baterie této příručky.

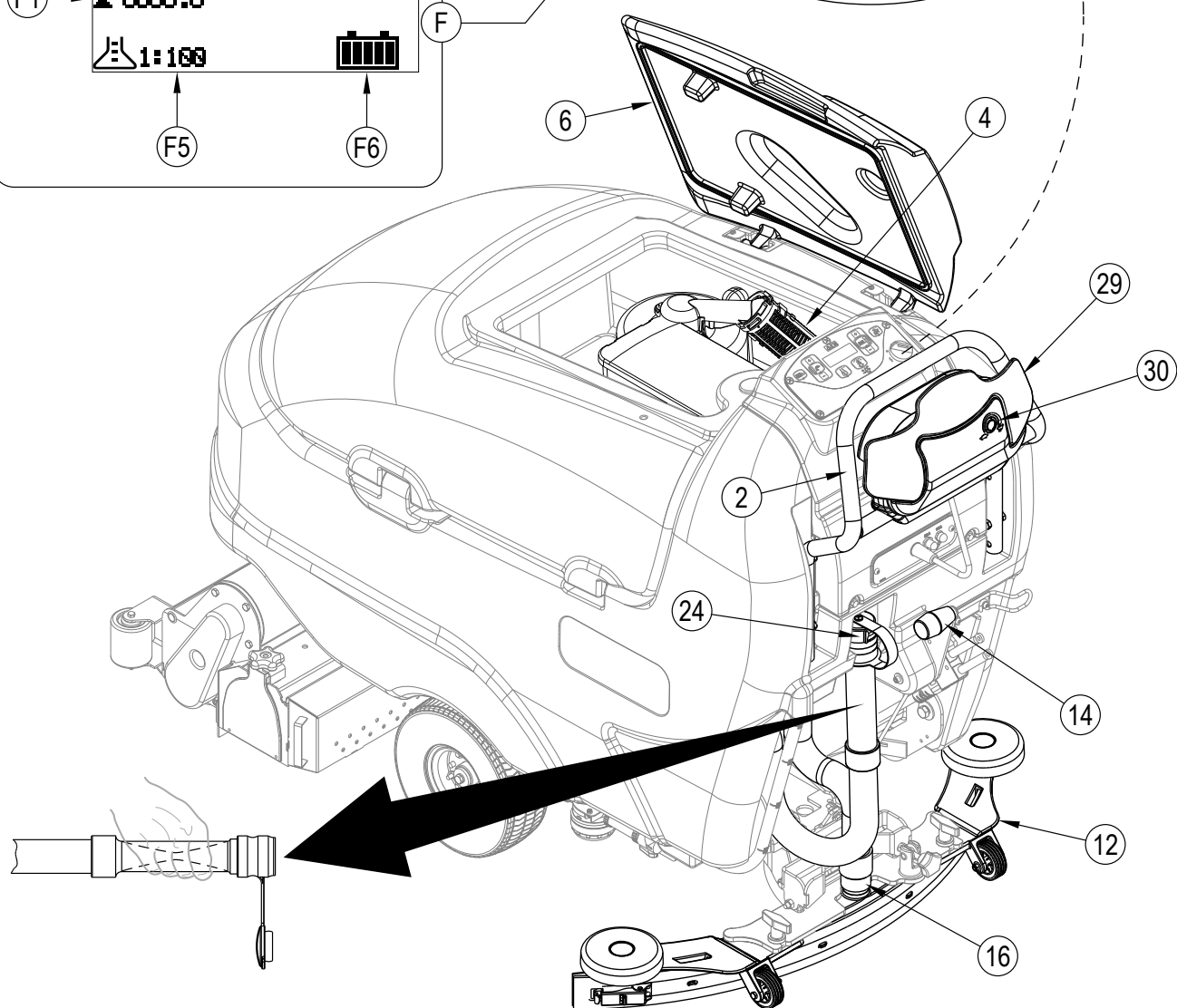
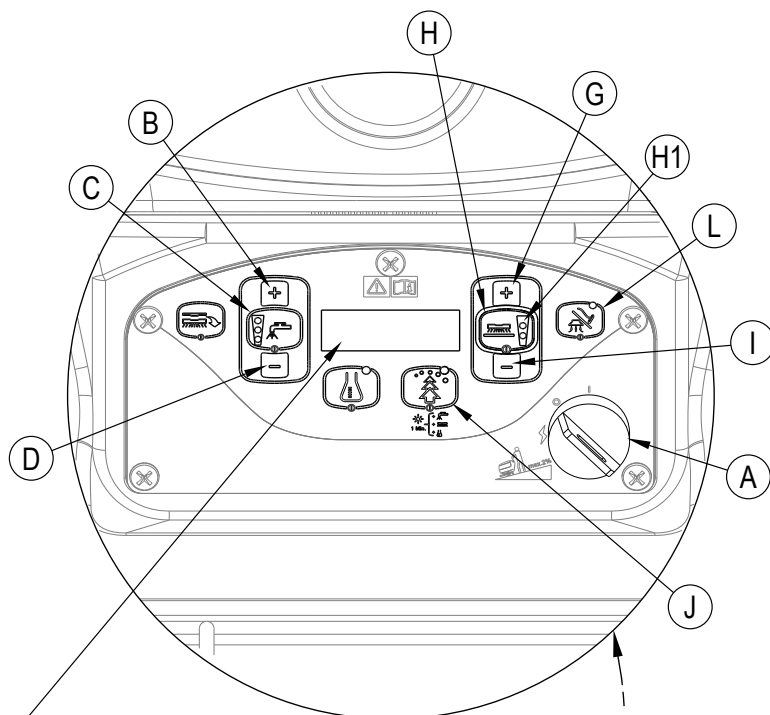
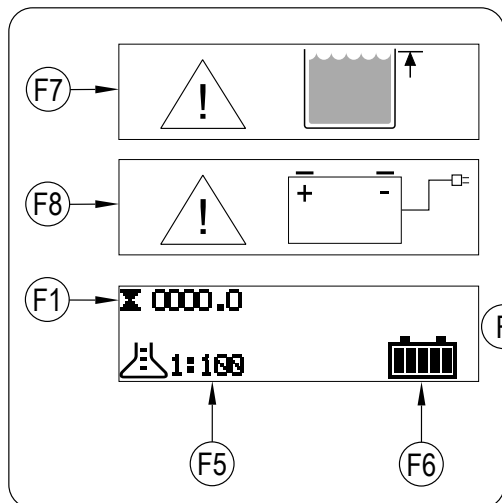
MOKRÉ VYSÁVÁNÍ

Namontujte na stroj volitelné příslušenství pro mokré vysávání.

- 1 Odpojte hadici sběrací nádrže (16) od stěrky (12).
- 2 K hadici připojte vhodné nástroje pro mokré vysávání (k dispozici od Nilfisk).
- 3 Otočte hlavním spínačem s klíčem (A) do polohy zapnuto (ON).
- 4 Stiskněte jednu spínač vysávání / tyčového nástavce (L) (modely EcoFlex), aby se zapnul motor vysávání. Motor vysávání bude trvale v chodu, dokud spínač znovu nestisknete, aby se vypnul.
POZNÁMKA: Pokud je aktivován režim tyčového nástavce, kontrolka „Sběrací nádrž je PLNÁ“ je neaktivní. Plovák zastaví průtok do sběrací nádrže.

MOKRÉ MYTÍ

POZNÁMKA: Viz také servisní příručka, kde naleznete detailní funkční popis všech ovládacích prvků, včetně možností programování.



PO POUŽITÍ

- 1 Zvedněte kartáče (nebo pady) a potom stěrku. Přejedte se strojem na suché servisní místo.
- 2 Přesuňte hlavní spínač s klíčkem (A) do polohy VYP a vyjměte klíček ze zapalování.
- 3 K vyprázdnění nádrže na mycí roztok je třeba vytáhnout vypouštěcí hadici mycího roztoku (13) z horního upevnění. Namiřte hadici do vypouštěcího otvoru v podlaze nebo do kbelíku. Vypláchněte nádrž čistou vodou. Zkontrolujte hadice mycího roztoku, v případě poškození nebo zkroucení je vyměňte.
- 4 Vyprázdnění sběrací nádrže provedete sejmutím vypouštěcí hadice sběrací nádrže (24) ze závěsu a sejmutím krytky (podržte konec hadice nad úroveň hladiny vody v nádrži, aby nedošlo k náhlému a nekontrolovatelnému výtoky odpadní vody). Vypouštěcí hadici sběrací nádrže (24) můžete stisknout a regulovat tak průtok vody. Vypláchněte sběrací nádrž a uzavírací plovák (4) čistou vodou. Zkontrolujte sběrací a sací hadici a v případě poškození nebo zkroucení je vyměňte.
- 5 Demontujte kartáče a držáky kotoučů. Propláchněte kartáče nebo kotouče teplou vodou a pověste je, aby uschnuly. Před dalším použitím nechte leštící kotouče zcela uschnout. **POZNÁMKA:** Kartáče můžete sejmut buď manuálně nebo automaticky stisknutím spínače vyjmutí kartáče (K) (pouze kotoučové modely EcoFlex).
- 6 Demontujte stěrku, opláchněte ji v teplé vodě a nechte je dokonale uschnout.
- 7 Zkontrolujte údaje uvedené v tabulce pravidelné údržby níže a proveďte údržby podle potřeby před uložením stroje

PLÁN ÚDRŽBY

POLOŽKA ÚDRŽBY	Denně	Týdně	Měsíčně	Ročně
Nabití baterií	X			
Kontrola/čištění nádrží a hadic	X			
Kontrola / mytí / otáčení mycích kartáčů/padů	X			
Kontrola / mytí stěrky	X			
Kontrola/čištění uzavíracího plováku vysávání	X			
Vyprázdnění/čištění prostoru pro nečistoty ve sběrací nádrži	X			
Vyčištění zásobníku u válcového systému	X			
Kontrola hladiny elektrolytu v každém článku baterie (neplatí pro gelové baterie)		X		
Kontrola zástěrek mycí plošiny		X		
Kontrola / mytí filtru mycího roztoku		X		
Vyčištění systému sběrného potrubí mycího roztoku u válcového systému		X		
Vyprázdnění systému aplikace saponátu (pouze modely EcoFlex)		X		
Mazání stroje			X	
* Kontrola uhlíkových kartáčů elektromotorů				X

* Provedení kontroly kartáče a uhlíkového kartáče motoru odsávání po každých 300 hodinách provozu nebo jednou ročně svěřte servisnímu středisku Nilfisk. Kartáč a uhlíkové kartáče hnacího motoru zkontrolujte každých 500 hodin provozu nebo jednou ročně.

POZNÁMKA: Viz také servisní příručka, kde jsou uvedeny detailní informace o údržbě a servisních zásazích.

- 8 Stroj uložte ve vnitřních prostorách, na suchém místě.
- 9 Přesuňte hlavní spínač s klíčkem (A) do polohy VYP a vyjměte klíček ze zapalování.

SERVIS MOTORU VYSÁVÁNÍ

Provedení kontroly kartáče a uhlíkového kartáče hnacího motoru po každých 300 hodinách provozu nebo jednou ročně svěřte servisnímu středisku Nilfisk.

⚠ DŮLEŽITÉ UPOZORNĚNÍ!

Poškození motor v důsledku neprovádění údržby uhlíkových kartáčů není kryto zárukou. Viz také prohlášení o omezené záruce.

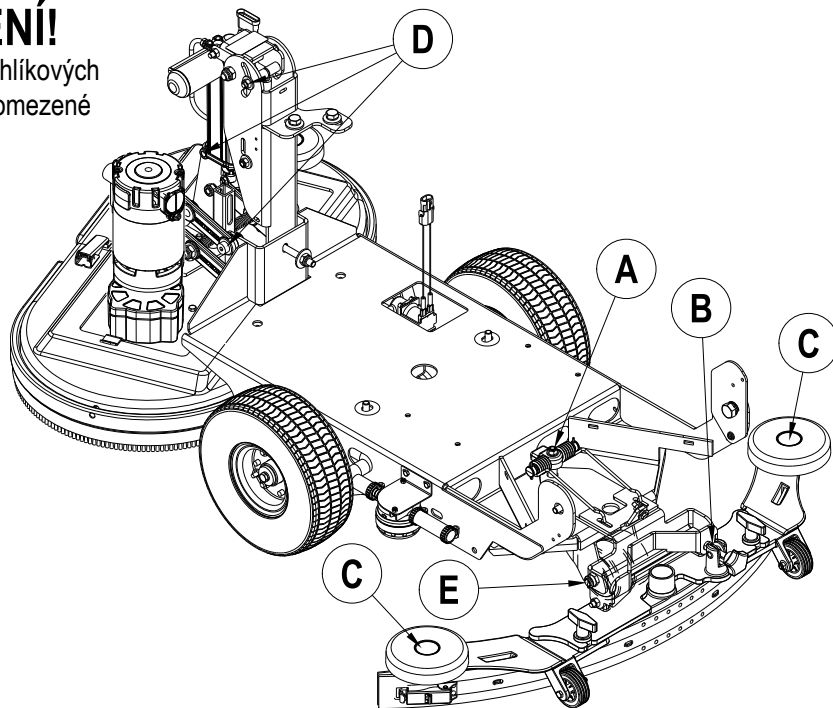
MAZÁNÍ STROJE

Jednou měsíčně naneste lehký strojní olej a promažte:

- Všechny otočné závěsy stěrky, pákové stěrky (A).
- Závity seřizovacího šroubu nastavení úhlu stěrky (B).
- Koncová kolečka stěrky (C).
- Všechny otočné závěsy stěrky, pákové kartáče (D).
- Kolečka mycí plošiny.

Jednou za čtvrt roku promažte následující

- Zadní závěsy otočných koleček (E).



NABÍJENÍ MOKRÝCH BATERÍÍ

EcoFlex – nabíjejte baterie pokaždé, kdy je stroj používán nebo jakmile ukazatel nabití baterie (F6) poklesne pod polovinu stupnice.

VÝSTRAHA!

Nenaplňujte baterie před jejich nabíjením.

Nabíjejte baterie pouze v dobře větrané místnosti.

Při nabíjení baterií nekuřte.

Při provádění údržby baterií...

- * Sejměte veškeré ozdoby.
- * Nekuřte.
- * Používejte bezpečnostní ochranné brýle, gumovou zástěru a gumové rukavice.
- * Pracujte v dostatečně větrané místnosti.
- * Zabraňte současnému styku nástroje s více kontakty baterie.
- * Při výměně baterií VŽDY odpojte záporný (zemnicí) kabel jako první, aby nedošlo ke vzniku jisker.
- * Při instalaci baterií VŽDY záporný kabel připojujte jako poslední.

Pokud byl stroj dodán s integrovanou nabíječkou baterií, proveďte následující:

Přepněte spínač (A) do polohy VYPNUTO. Odmotete elektrický kabel ze strany nabíječky a připojte jej do řádné uzemněné zásuvky. Viz také příručka OEM výrobce, kde je detailní popis dalšího postupu.

Pokud byl stroj dodán bez integrované nabíječky baterií, proveďte následující:

Odpojte baterie od stroje a zapojte konektor od nabíječky do konektoru baterie (15). Postupujte podle pokynů na nabíječce baterie. POZNÁMKA: Zkontrolujte, zda je nabíječka baterie připojena do konektoru s připevněnou rukojetí.

UPOZORNĚNÍ!

Otřete vodu a kyselinu z horní strany baterie po dobíjení, pokud dojde k jejich rozlítí, a zabraňte tak poškození podlahy.

KONTROLA STAVU ELEKTROLYTU V BATERIÍCH

Stav elektrolytu v baterii kontrolujte alespoň jednou týdně.

Po nabití baterie vyjměte větrací záslepky článků a zkontrolujte stav elektrolytu v každém článku. K doplnění baterie použijte destilovanou nebo demineralizovanou vodu (k dispozici ve většině prodejen s potřebami pro automobily) a doplňujte každý článek až po ukazatel hladiny (nebo 10 mm nad horní okraj separátorů).

Baterie **NENAPLŇUJTE NADMĚRNĚ!**

UPOZORNĚNÍ!

Kyselina se může rozlít na podlahu, pokud budou baterie nadměrně naplněny kapalinou.

Dotáhněte řádné větrací záslepky. Omyjte a otřete horní povrch baterie roztokem jedlé sody a vody (2 polévkové lžice sody na 1 kvart vody).

NABÍJENÍ GELOVÝCH BATERÍÍ (VRLA)

EcoFlex – nabíjejte baterie pokaždé, kdy je stroj používán nebo jakmile ukazatel nabití baterie (F6) poklesne pod polovinu stupnice.

VÝSTRAHA!

Nabíjejte baterie pouze v dobře větrané místnosti.

Při nabíjení baterií nekuřte.

Při provádění údržby baterií...

- * Sejměte veškeré ozdoby.
- * Nekuřte.
- * Používejte bezpečnostní ochranné brýle, gumovou zástěru a gumové rukavice.
- * Pracujte v dostatečně větrané místnosti.
- * Zabraňte současnému styku nástroje s více kontakty baterie.
- * Při výměně baterií VŽDY odpojte záporný (zemnicí) kabel jako první, aby nedošlo ke vzniku jisker.
- * Při instalaci baterií VŽDY záporný kabel připojujte jako poslední.

UPOZORNĚNÍ!

Olověné kyselé baterie s regulací napětí (VRLA) zajistí vynikající výkon a dlouhodobou životnost pouze v případě, že je BUDETE SPRÁVNĚ NABÍJET!

Nedostatečné nebo nadměrné nabíjení podstatně zkrátí životnost baterií a sníží jejich výkon. Prostudujte si řádně POKYNY PRO NABÍJENÍ! NEOTEVÍREJTE TYTO BATERIE! Pokud baterii VRLA otevřete, dojde ke ztrátě tlaku a desky se znečistí kyslíkem. POKUD BATERIE OTEVŘETE, ZTRATÍTE ZÁKONNOU ZÁRUKU.

Pokud byl stroj dodán s integrovanou nabíječkou baterií, proveďte následující:

Přepněte spínač (A) do polohy VYPNUTO. Odmotete elektrický kabel ze strany nabíječky a připojte jej do řádné uzemněné zásuvky. Viz také příručka OEM výrobce, kde je detailní popis dalšího postupu.

Pokud byl stroj dodán bez integrované nabíječky baterií, proveďte následující:

Odpojte baterie od stroje a zapojte konektor od nabíječky do konektoru baterie (15). Postupujte podle pokynů na nabíječce baterie. POZNÁMKA: Zkontrolujte, zda je nabíječka baterie připojena do konektoru s připevněnou rukojetí.

DŮLEŽITÉ UPOZORNĚNÍ: Zkontrolujte, zda pro gelové baterie používáte správný typ nabíječky. Používejte pouze nabíječky s „regulací napětí“ nebo s „omezením napětí“. Standardní nabíječky s konstantním proudem nebo proudem s modulovaným průběhem NESMÍTE POUŽÍVAT. Doporučuje se používat nabíječku se snímáním teploty, protože ruční seřizování není nikdy přesné a poškodí jakoukoliv baterii VRLA.

SERVIS STĚRKY

Pokud stěrka za sebou zanechává úzké pruhy nebo stopy vody, stírátko mohou být znečištěná nebo poškozená. Vyměňte stěrku, opláchněte ji teplou vodou a zkontrolujte stírátko. Pokud jsou stírátko opotřebená, přestřížená nebo příliš zvlíněná, vyměňte je.

Obrácení nebo výměna zadního stírátko stěrky:

- 1 **Viz obrázek 5.** Zdvihněte stěrku z podlahy a otevřete uvolňovací západku zadního listu stěrky (20) na stěrce.
- 2 Sejměte napínací pásky (19).
- 3 Vysuňte zadní stírátko ven z vyrovnávacích kolíků (21).
- 4 Stírátko stěrky má 4 pracovní břity. Otočte stírátko tak, aby směrem k přední části stroje ukazoval čistý a nepoškozený břit. Stírátko vyměňte v případě, pokud jsou všechny 4 břity poškozené, opotřebené nebo roztrhané.
- 5 Namontujte stírátko podle pokynů prováděných v opačném pořadí a nastavte náklon stírátko.

Obrácení nebo výměna předního stírátko stěrky:

- 1 Zdvihněte stěrku z podlahy, poté povolte dvě křídlové matice (22) nahoře na stěrce. Odpojte hadici sběrací nádrže (16) a vyjměte stěrku (12) z upevnění.
- 2 Uvolněte knoflík pro vyjmutí předního listu stěrky (AA), poté sejměte napínací pás (AB) a list.
- 3 Stírátko stěrky má 4 pracovní břity. Otočte stírátko tak, aby směrem k přední části stroje ukazoval čistý a nepoškozený břit. Stírátko vyměňte v případě, pokud jsou všechny 4 břity poškozené, opotřebené nebo roztrhané.
- 4 Namontujte stírátko podle pokynů prováděných v opačném pořadí a nastavte náklon stírátko.

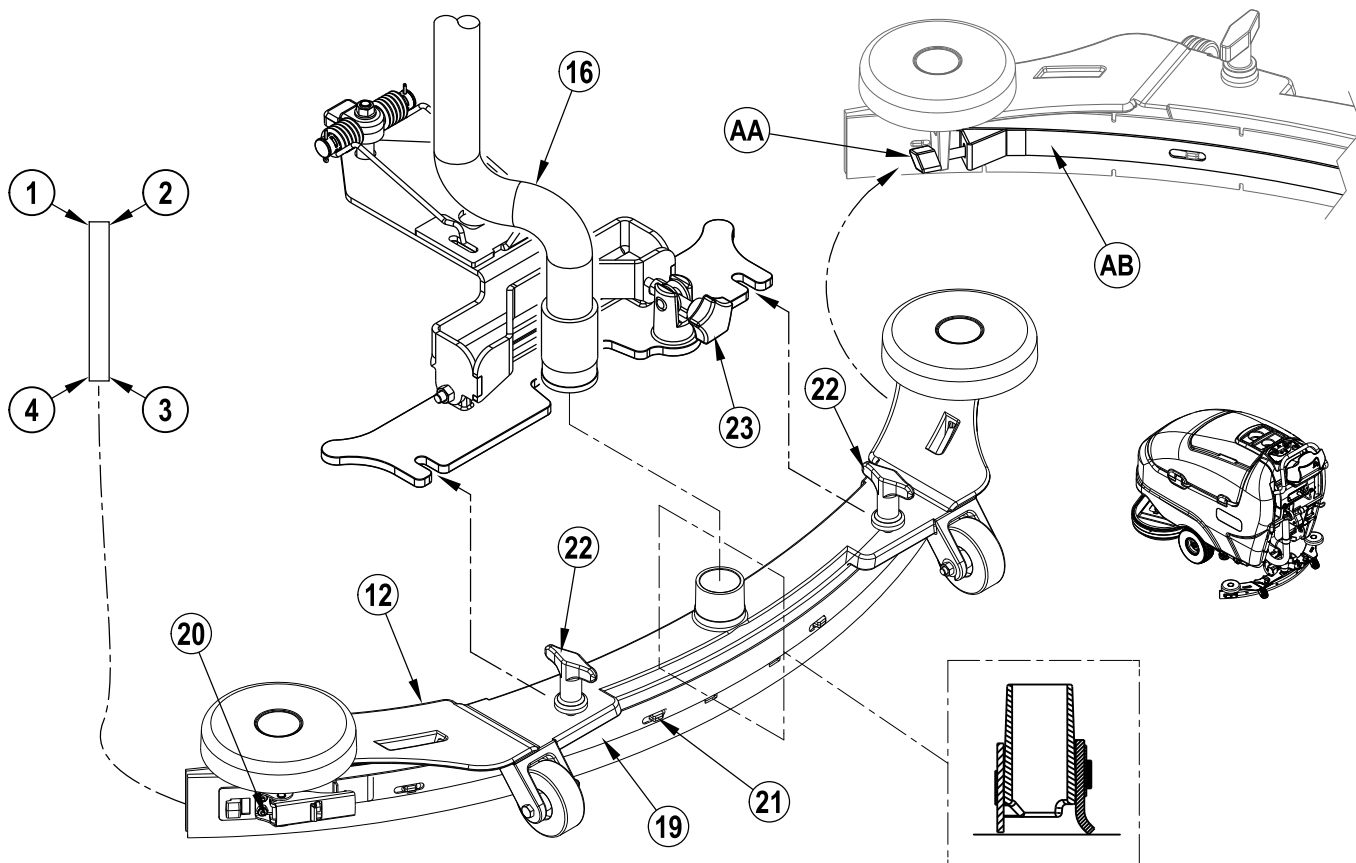
NASTAVENÍ STĚRKY

Úhel stěrky nastavte vždy, pokud provedete výměnu nebo obrácení stírátko, nebo pokud stěrka nestírá podlahu do sucha.

Nastavení úhlu stěrky...

- 1 Zajedte se strojem na plochou a rovnou podlahu a spusťte stěrku.
- 2 Jeďte se strojem o pomalu dopředu a otáčejte knoflíkem seřízení stěrky (23) tak, aby se zadní stírátko stěrky bylo rovnoměrně v celé šířce stěrky mírně ohnuté podle obrázku.

OBRÁZEK 5



VŠEOBECNÉ POKYNY PRO ODSTRAŇOVÁNÍ ZÁVAD NA STROJI

Problém	Pravděpodobná příčina	Odstranění poruchy
Nedostatečné odsávání vody	Opotřebovaná nebo poškozená stírátka stěrky	Obratťe nebo vyměňte
	Stěrka je nesprávně nastavena	Nastavte stěrku tak, aby se stírátka dotýkala rovnoměrně podlahy po celé šířce
	Sběrací nádrž je plná	Vyprázdněte sběrací nádrž
	Netěsnost drenážní hadice sběrné nádrže	Zajistěte záslepku hadice nebo vyměňte
	Vadné těsnění krytu sběrací nádrže	Vyměňte těsnění / Těsnění správně usadte
	Ve stěrce se zachytila nečistota	Vyčistěte stěrku
	Odsávací hadice je ucpaná	Odstraňte nečistoty
	Použití přílišného množství mycího roztoku Kryt filtru pěny není správně usazen	Upravte přívod roztoku na ovládacím panelu Kryt usadte správně
Nedostatečná kvalita mytí	Opotřebovaný kartáč nebo pad	Otočte nebo vyměňte kartáče
	Nesprávný typ kartáče nebo padu	Vyhledejte radu společnosti Nilfisk
	Nesprávně zvolený chemický prostředek	Vyhledejte radu společnosti Nilfisk
	Stroj se pohybuje příliš rychle	Zpomalte
	Nedostatečný přívod roztoku	Zvyšte přívod roztoku na ovládacím panelu
Nesprávné množství přívodu roztoku nebo chybí roztok	Nádrž na mycí roztok je prázdná	Doplňte nádrž mycího roztoku
	Uzavírací ventil mycího roztoku je zavřený	Otevřete uzavírací ventil mycího roztoku
	Řídící ventily přívodu mycího roztoku nejsou otevřené	Nastavte řídicí ventil přívodu roztoku
	Solenoidový ventil přívodu mycího roztoku	Vyčistěte nebo vyměňte ventil
Stroj neběží	Odpojený bateriový konektor	Připojte znovu konektory baterie
	Hlavní ovladač systému	Zkontrolujte chybové nebo poruchové kódy (viz servisní příručka)
	Odpojení jističe 10 A	Zkontrolujte případný zkrat systému a proveďte resetování
Žádný pohon předních/zadních kol	Ovladač systému řízení rychlosti	Zkontrolujte chybové poruchové kódy (viz servisní příručka)
	Odpojení 30A jističe	Zkontrolujte, zda není přetížen hnací motor
	Došlo k odpojení spínače nouzového zastavení	Resetujte spínač nouzového zastavení
Dochází k vypínání vysavače a na displeji svítí indikátor „PLNÁ sběrací nádrž“, i když sběrací nádrž není plná	Ucpaná hadice stěrky	Odstraňte nečistoty
	Odsávání velkého množství vody při vysokých rychlostech	Zpomalte nebo deaktivujte automatické vypínání systému (viz servisní příručka)
Nedostatečná kvalita zametání (Válcový systém)	Zásobník je plný	Vyprázdněte a vyčistěte zásobník
	Kartáče jsou opotřebované	Vyměňte kartáče
	Štětiny jsou ohnuté	Natočte kartáče
Nulový přítok saponátu (pouze modely EcoFlex)	Prázdná nádrž saponátu	Doplňte nádrž saponátu
	Ucpané nebo zkroucené potrubí přívodu saponátu	Vyprázdněte systém, narovnejte potrubí a odstraňte zkroucení
	Krytka suchého těsnění na nádrže saponátu není utěsněna	Usadte krytku suchého těsnění
	Kabeláž čerpadla saponátu je odpojená nebo nesprávně připojená	Připojte nebo opravte zapojení kabeláže

TECHNICKÉ ÚDAJE (INSTALACE A TESTOVÁNÍ NA STROJI)

Model		SC800-71	SC800-71C	SC800-86
Číslo modelu		56112034	56112036	56112035
Napětí, baterie	V	24 V	24 V	24 V
Kapacita baterie	Ah	312	312	312
Stupeň ochrany		IPX4	IPX4	IPX4
Hladina akustického výkonu (IEC 60704-1)	dB(A)	61	61	61
Hladina akustického výkonu (IEC 60704-1) nejistota měření	dB(A)	3,0	3,0	3,0
Hmotnost brutto	lb/kg	1045 / 474.0	1065 / 483.1	1050 / 476.3
Přepravní hmotnost	lb/kg	1035 / 469.5	1055 / 478.5	1040 / 471.7
Maximální zatížení podlahy koly (vpravo vpředu)	psi N/mm ²	73.5 / 0.507	75.3 / 0.519	74.0 / 0.510
Maximální zatížení podlahy koly (vlevo vpředu)	psi N/mm ²	68.0 / 0.469	69.9 / 0.482	68.6 / 0.473
Maximální zatížení podlahy koly (uprostřed vzadu)	psi N/mm ²	287.6 / 1.983	287.6 / 1.983	287.6 / 1.983
Vibrace v ručních ovládacích prvcích (ISO 5349-1)	m/s ²	0,09	0,09	0,09
Vibrace v ručních ovládacích prvcích (ISO 5349-1) nejistota měření	m/s ²	0,02	0,02	0,02
Stoupavost při přepravě		2% (1.15°)	2% (1.15°)	2% (1.15°)
Stoupavost při čištění		2% (1.15°)	2% (1.15°)	2% (1.15°)

SLOŽENÍ MATERIÁLU

	LIBRY	KG
Hliník	13.58	6.16
Pryž	15.888	7.21
Plast	23.037	10.45
Polyethylen	116.4	52.79
Železné kovy a měď		
Systém Transaxle	23	10.43
Motor kartáče	17.25	7.82
Motor vysávání	6	2.72
Ostatní elektrika	19.41	8.80

SPIS TREŚCI

Strona

Wstęp	C-3
Części i obsługa	C-3
Tabliczka znamionowa.....	C-3
Rozpakowywanie maszyny	C-3

Przestrogi i ostrzeżenia	C-4
--------------------------------	-----

Budowa maszyny	C-5 – C-6
Panel sterowania	C-7

Przygotowanie maszyny do pracy

Akumulatory.....	C-8
Montaż szczotek.....	C-9 – C-10
Napełnianie zbiornika roztworem detergentu	C-11
Montaż zbieraka	C-11
Układ dozowania detergentu (EcoFlex™).....	C-12 – C-13

Sterowanie maszyną

Szorowanie na mokro.....	C-14 – C-15
Odkurzanie na mokro	C-14 – C-15

Czynności po zakończeniu pracy maszyny	C-16
Harmonogram konserwacji.....	C-16
Serwis silnika układu odsysania	C-16
Smarowanie maszyny	C-16

Konserwacja

Ładowanie akumulatorów (ogniwa mokre).....	C-17
Ładowanie akumulatorów (ogniwa żelowe).....	C-17
Serwisowanie zbieraka	C-18
Regulacja zbieraka	C-18

Rozwiązywanie problemów	C-19
-------------------------------	------

Dane techniczne.....	C-20
----------------------	------

Skład Materiałowy	C-20
-------------------------	------

WSTĘP

Poniższa instrukcja będzie pomocna w efektywnej eksploatacji automatycznej maszyny zmiatająco-szorującej firmy Nilfisk™. Przed uruchomieniem maszyny należy dokładnie zapoznać się z instrukcją.

Uwaga: Pogrubione liczby w nawiasach okrągłych wskazują pozycje przedstawione na ilustracjach, na stronach od 5 do 8.

Ten produkt nie jest przeznaczony do użytku domowego.

CZĘŚCI I OBSŁUGA

Niezbędne naprawy powinny być wykonywane przez autoryzowane centrum serwisowe firmy Nilfisk, które dysponuje odpowiednio wyszkolonym personelem oraz oryginalnymi częściami i akcesoriami.

W razie konieczności wymiany części lub przeprowadzenia czynności serwisowych należy zwrócić się o pomoc do firmy Nilfisk. W trakcie rozmowy proszę podać model i numer seryjny maszyny.

MODYFIKACJE

Bez uprzedniej pisemnej zgody ze strony Nilfisk A/S. klientowi ani użytkownikowi nie wolno dokonywać żadnym modyfikacji ani uzupełnień maszyny czyszczącej, które mogłyby wywierać wpływ na jej wydajność lub bezpieczeństwo pracy. Niezatwierdzone modyfikacje mogą być przyczyną unieważnienia gwarancji i nakładają na klienta odpowiedzialność z tytułu wszelkich wynikłych z tego powodu wypadków.

TABLICZKA ZNAMIONOWA

Numer modelu i numer seryjny maszyny znajdują się na tabliczce znamionowej, umieszczonej w komorze akumulatora. Informacje o numerach potrzebne są podczas zamawiania części zamiennych do maszyny. Poniżej proszę wpisać numer modelu i numer seryjny maszyny, co ułatwi odnalezienie ich w przyszłości.

Model _____

Numer seryjny _____

ROZPAKOWYWANIE MASZYNY

Po dostarczeniu maszyny należy uważnie sprawdzić, czy pudło transportowe i maszyna nie są uszkodzone. W razie obecności widocznych uszkodzeń należy zachować pudło transportowe do wglądu. Należy niezwłocznie skontaktować się z działem obsługi klienta firmy Nilfisk w celu złożenia reklamacji związanej z uszkodzeniem przesyłki.

Po zdjęciu pudła przeciąć plastikowe pasy i wyjąć drewniane klocki znajdujące się obok kół. Użyć rampy, aby przetransportować maszynę z palety na podłogę.

PRZESTROGI I OSTRZEŻENIA

SYMBOLE

Zamieszczone poniżej symbole są używane przez firmę Nilfisk w celu oznaczenia sytuacji potencjalnie niebezpiecznych. Zapoznać się z informacjami i podjąć niezbędne środki zabezpieczające personel i sprzęt.

NIEBEZPIECZEŃSTWO!

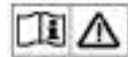
Oznacza sytuację niebezpieczną, która spowoduje poważne obrażenia ciała lub śmierć.

OSTRZEŻENIE!

Zwraca uwagę na sytuację, która może spowodować poważne obrażenia ciała.

PRZESTROGA!

Zwraca uwagę na sytuację, która może spowodować obrażenia ciała lub uszkodzenie maszyny i innego sprzętu.



Przed rozpoczęciem eksploatacji maszyny należy przeczytać wszystkie instrukcje.

OGÓLNE INSTRUKCJE BEZPIECZEŃSTWA

Charakterystyczne oznaczenia – przestrogi i ostrzeżenia – zamieszczone zostały w celu ostrzeżenia przed potencjalnym zagrożeniem obrażeniami ciała lub uszkodzeniem maszyny.

Ta maszyna przeznaczona jest do użytku przemysłowego, np. w hotelach, szkołach, szpitalach, zakładach produkcyjnych, sklepach i biurach – innego od normalnych domowych zastosowań.

OSTRZEŻENIE!

- * Maszyną powinny sterować jedynie odpowiednio wyszkolone i upoważnione do tego osoby.
- * Maszyna ta nie może być obsługiwana przez osoby (włącznie z dziećmi) o ograniczonych zdolnościach psychicznych, czuciowych lub umysłowych ani przez osoby wykazujące się brakiem niezbędnego doświadczenia lub wiedzy.
- * Podczas wjazdu maszyną na rampy czy inne powierzchnie nachylone należy unikać nagłych zatrzymań. Należy unikać nagłych, ostrych skrętów. W dół należy zjeżdżać bardzo powoli.
- * Podczas załadunku, prowadzenia, podnoszenia lub podpierania maszyny należy zwrócić uwagę na jej Dopuszczalną Masę Całkowitą (DMC).
- * Nie zbliżać do akumulatorów materiałów, które iskrzą, palą się lub dymią. Podczas normalnej pracy maszyny wydzielane są gazy wybuchowe.
- * Podczas ładowania akumulatorów wytwarzany jest silnie wybuchowy wodór. Akumulatory ładować tylko w miejscu o dobrej wentylacji, z daleka od otwartego ognia. Nie palić podczas ładowania akumulatorów.
- * Podczas pracy w pobliżu części elektrycznych nie należy nosić biżuterii.
- * Przed naprawą części elektrycznych należy wyłączyć maszynę (pozycja kluczyka „O”) i odłączyć akumulatory.
- * Nigdy nie należy pracować pod maszyną bez wcześniejszego podparcia jej za pomocą kołków lub innych podpór.
- * Nie wolno stosować łatwopalnych środków czyszczących, pracować w pobliżu takich substancji lub pracować w miejscach, w których znajdują się ciecze łatwopalne.
- * Nie czyścić maszyny za pomocą płuczki ciśnieniowej.
- * Nie używać maszyny do pracy na rampach lub innych powierzchniach pochyłych o spadku większym niż 2 procent.
- * Używać wyłącznie szczotek dostarczonych z urządzeniem lub określonych w instrukcji obsługi. Stosowanie innych szczotek może ujemnie wpływać na bezpieczeństwo.
- * Nie wolno patrzeć na promienie lasera. Produkt laserowy Klasy 1 IEC

60825-1, 2007 ORAZ 21CFR1040.10.

PRZESTROGA!

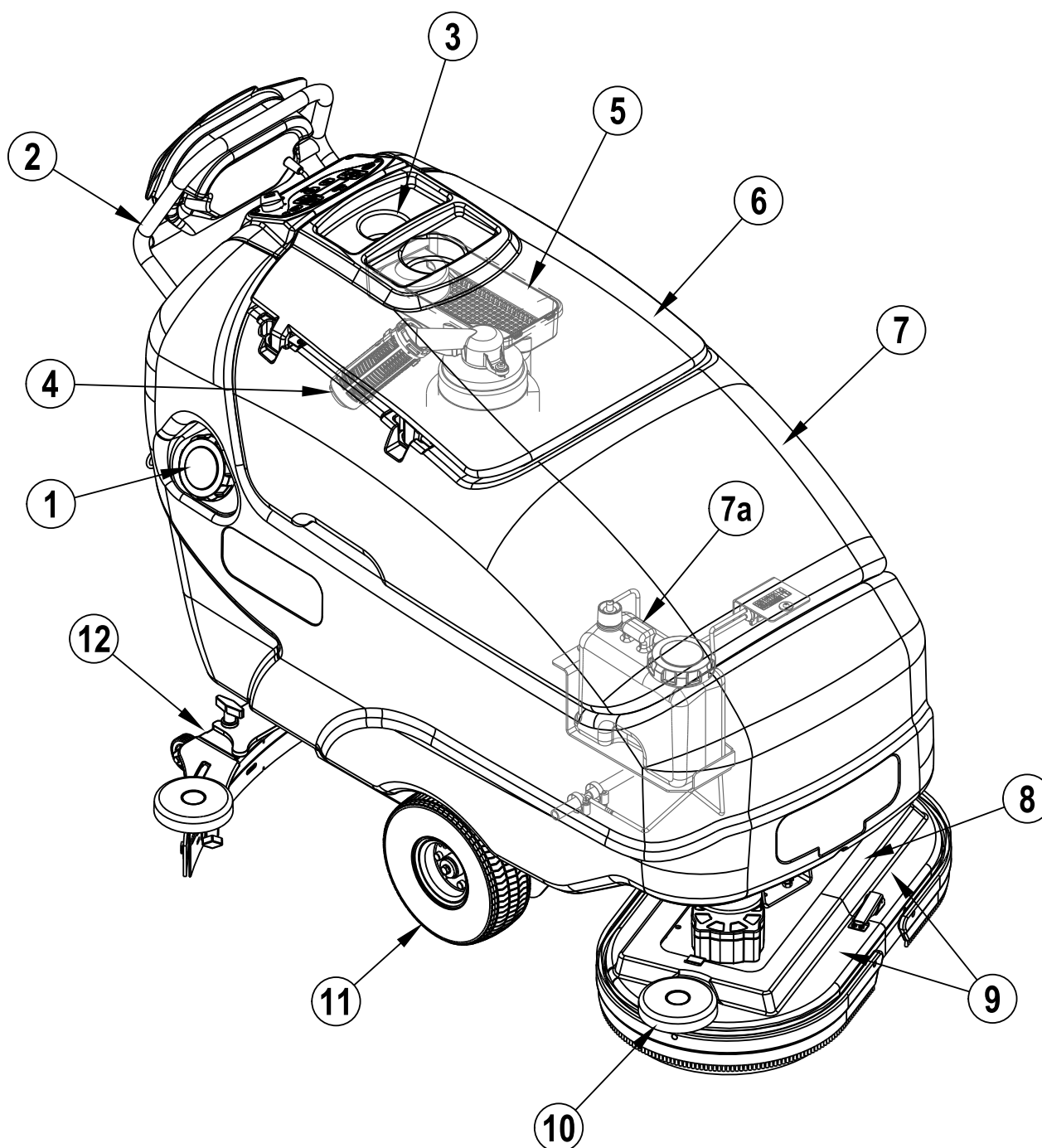
- * Maszyna nie jest dopuszczona do użytku na ścieżkach i drogach publicznych.
- * Maszyna nie nadaje się do zbierania odpadów niebezpiecznych.
- * Podczas korzystania z tarczy zrywających i ściernych należy zachować ostrożność. Firma Nilfisk nie bierze odpowiedzialności na jakiegokolwiek uszkodzenia powierzchni posadzki spowodowane przez tarcze zrywające i ściernie.
- * Podczas obsługi maszyny należy zapewnić bezpieczeństwo osób trzecich, szczególnie dzieci.
- * Przed przystąpieniem do czynności obsługowych należy uważnie zapoznać się ze wszystkimi instrukcjami dotyczącymi danej funkcji.
- * Nie należy pozostawiać maszyny bez nadzoru bez jej uprzedniego wyłączenia kluczykiem (pozycja „O”), wyjęcia kluczyka i unieruchomienia.
- * Przed wymianą szczotek oraz przed otwarciem drzwiczek kontrolnych należy wyłączyć maszynę (pozycja kluczyka „O”) i wyjąć kluczyk.
- * Należy zastosować odpowiednie środki bezpieczeństwa, aby uniknąć przytrażenia włosów, biżuterii i luźnej odzieży przez ruchome części maszyny.
- * Podczas jazdy maszyną w temperaturach poniżej zera należy zachować szczególną ostrożność. Woda w roztworze, w zbiornikach wody zebranej i detergentu oraz w przewodach może zamarzać, powodując uszkodzenie zaworów i złączek. Płucać płynem do spryskiwacza przedniej szyby.
- * Przed złomowaniem maszyny należy wyjąć z niej akumulatory. Utylizację akumulatorów należy przeprowadzić w bezpieczny sposób, zgodnie z lokalnymi przepisami dotyczącymi ochrony środowiska.
- * Nie należy używać maszyny na powierzchniach o nachyleniu przekraczającym wartość podaną na maszynie.
- * Przed przystąpieniem do eksploatacji maszyny należy założyć wszystkie drzwiczki i pokrywy w sposób wskazany w instrukcji obsługi.
- * Aby zapoznać się z dodatkowymi, specjalnymi ostrzeżeniami dotyczącymi ładowarki akumulatora, należy zapoznać się z instrukcją dołączoną do ładowarki przez jej producenta.
- * Wszelkie rodzaje użytkowania lub regulacji inne od tych, które zostały opisane w niniejszej instrukcji mogą spowodować narażenie na działanie niebezpiecznego promieniowania laserowego.

ZACHOWAĆ POWYŻSZE INSTRUKCJE

BUDOWA MASZYNY

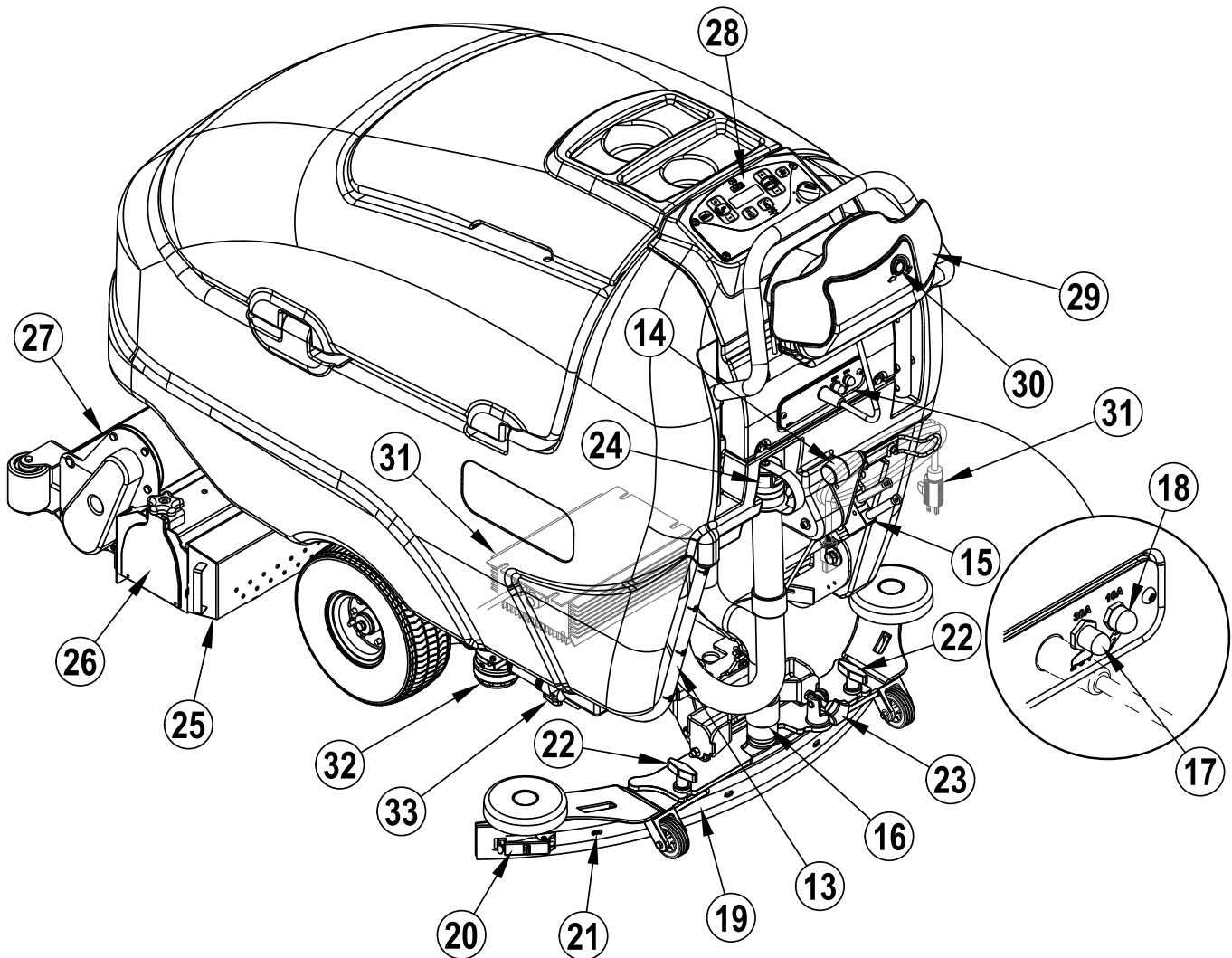
Zgodnie z wcześniejszą informacją, w tekście będą zamieszczone pogrubione liczby lub litery w nawiasach okrągłych – na przykład: **(2)**. O ile nie określono inaczej, numery te odnoszą się do pozycji przedstawionych na kolejnych stronach. W razie konieczności należy wrócić do tych stron, aby dokładnie ustalić położenie wspomnianego w tekście elementu. **UWAGA:** Aby uzyskać szczegółowe informacje na temat każdego z elementów przedstawionych na kolejnych 4 stronach, należy zapoznać się z instrukcją techniczną.

- | | | | |
|---|--|----|---|
| 1 | Wlew zbiornika z roztworem detergentu | 7a | Wkład z detergentem (tylko modele EcoFlex) |
| 2 | Uchwyt sterowania | 8 | Zespół szorowania |
| 3 | Uchwyty na butelki | 9 | Obudowa szczotki (włącznie z listwą włosia) |
| 4 | Pływak odcinający dopływ do zbiornika wody zebranej | 10 | Koło zderzaka zespołu szorowania |
| 5 | Zasobnik na zanieczyszczenia | 11 | Koło napędowe |
| 6 | Pokrywa zbiornika wody zebranej | 12 | Zespół zbieraka |
| 7 | Zbiornik wody zebranej
(Pokrywa zasobnika wkładu z detergentem) | | |



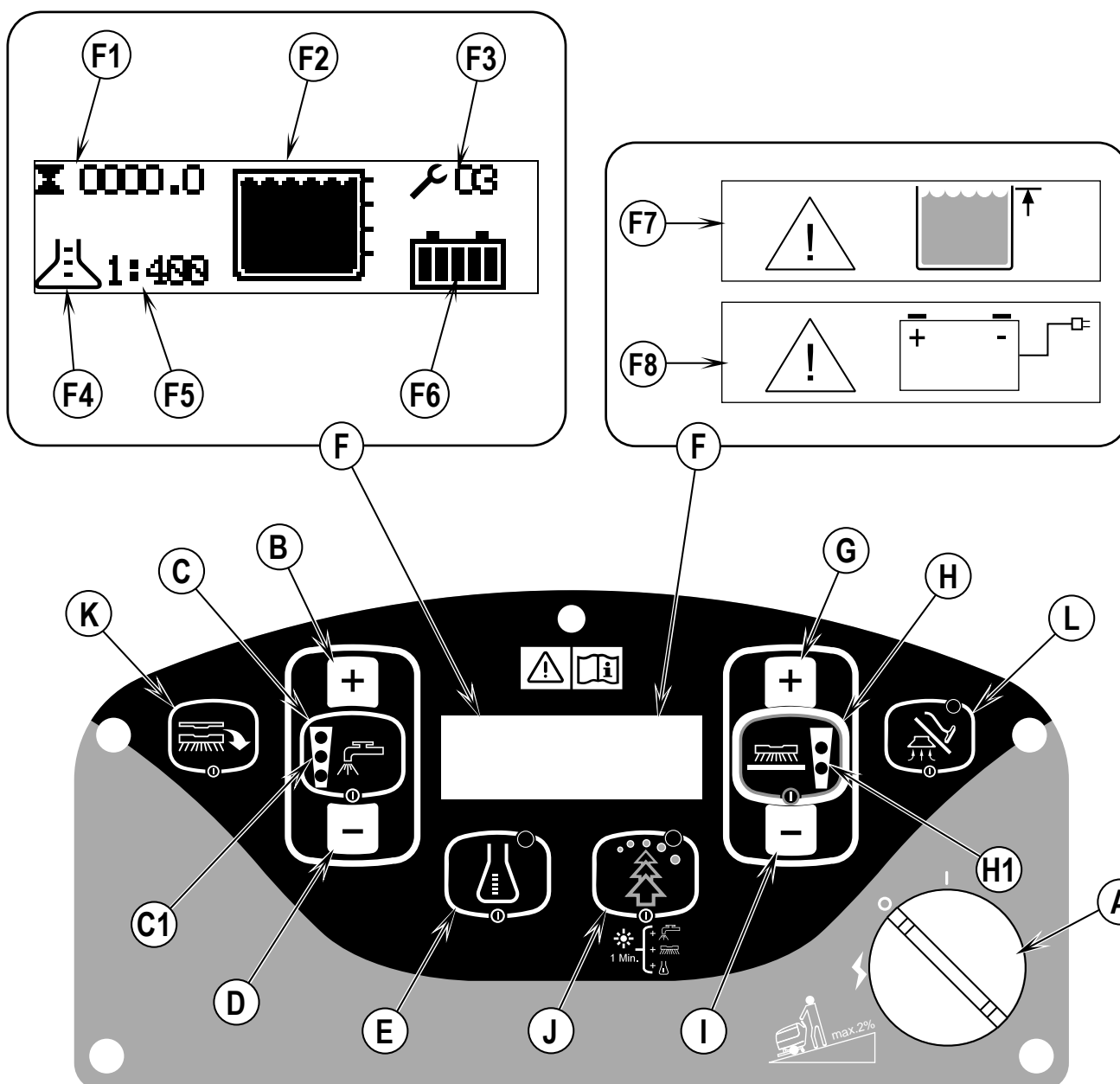
BUDOWA MASZYNY

- | | |
|---|--|
| 13 Przewód spustowy / wskaźnik poziomu roztworu | 24 Przewód spustowy zbiornika wody zebranej |
| 14 Dźwignia do podnoszenia / opuszczania zbieraka | 25 Kosz samowyladowczy na zanieczyszczenia (tylko modele cylindryczne) |
| 15 Złącze akumulatora (tylko modele bez wbudowanej ładowarki) | 26 Zespół kół pośredniczących (tylko modele cylindryczne) |
| 16 Przewód zbiornika wody zebranej | 27 Kolektor roztworu detergentu (tylko modele cylindryczne) |
| 17 Wylącznik automatyczny napędu koła (30 A) | 28 Panel sterowania |
| 18 Wylącznik automatyczny obwodu sterowania (10 A) | 29 Przycisk napędu |
| 19 Taśma napinająca wargi zbieraka | 30 Pokrętko regulacji prędkości dopuszczalnej |
| 20 Zatrzask wargi zbieraka | 31 Wbudowana ładowarka akumulatora (tylko niektóre modele) |
| 21 Kołki ustalające wargi zbieraka | 32 Filtr roztworu detergentu |
| 22 Nakrętka radełkowana do mocowania zbieraka | 33 Zawór odcinający dopływ roztworu detergentu |



PANEL STEROWANIA

- A Stacyjka
- B Przełącznik zwiększania dozowania roztworu
- C Przełącznik włącz./wyłącz. (ON/OFF) przepływu roztworu
- C1 Wskaźniki przepływu roztworu (normalny, duży i maksymalny)
- D Przełącznik zmniejszania dozowania roztworu
- E Przełącznik włącz./wyłącz. (ON/OFF) układ dozowania detergentu
- F Wyświetlacz
- F1 Licznik godzin
- F2 Wskaźnik poziomu roztworu w zbiorniku
- F3 Kody usterek
- F4 Wskaźnik układ dozowania detergentu
- F5 Wskaźnik procentowej zawartości detergentu
- F6 Wskaźnik naładowania akumulatorów
- F7 Wskaźnik PEŁNEGO zbiornika wody zebranej
- F8 Wskaźnik niskiego napięcia akumulatora
- G Przełącznik zwiększania nacisku szczotek szorujących
- H Przełącznik włącz./wyłącz. (ON/OFF) szczotek (Układ tarczowy - Praca normalna i ciężka) (Układ walcowy - 1 detekcja docisku)
- H1 Wskaźniki docisku szczotek
- I Przełącznik zmniejszania nacisku szczotek szorujących
- J Przełącznik EcoFlex
- K Przełącznik zdejmowania szczotki (tylko układy tarczowe)
- L Przełącznik odsysania/sprzątania ręcznego



AKUMULATORY

Jeżeli maszyna jest dostarczana wraz z akumulatorami, należy:

- Sprawdzić, czy akumulatory są podłączone do maszyny (15).
- Ustawić kluczyk w stacyjce w pozycji włączenia (A) i sprawdzić wskaźnik akumulatora (F6 lub E). Jeżeli wskaźnik jest całkowicie wypełniony i świeci zielona lampka, akumulatory są gotowe do użycia. Jeżeli wskaźnik nie jest do końca wypełniony lub zielona lampka jest wyłączona, akumulatory należy naładować przed użyciem. Aby uzyskać więcej informacji, należy zapoznać się z treścią rozdziału „Ładowanie akumulatorów”.
- **WAŻNE! JEŻELI MASZYNA MA WBUDOWANĄ ŁADOWARKĘ DO AKUMULATORÓW, NALEŻY ZAPOZNAĆ SIĘ Z INSTRUKCJĄ DOŁĄCZONĄ PRZEZ JEJ PRODUCENTA, ABY UZYSKAĆ INFORMACJE ODNOŚNIE USTAWIEN DOT. TYPU AKUMULATORA.**

Jeżeli maszyna jest dostarczana bez akumulatorów, należy:

- Skontaktować się z autoryzowanym dealerem firmy Nilfisk w celu uzyskania informacji na temat zalecanych akumulatorów.
- Zamontować akumulatory zgodnie z poniższymi instrukcjami.
- **NIE montować w maszynie trzech akumulatorów 12 V. Wpłynie to niekorzystnie na stabilność maszyny.**
- **WAŻNE! JEŻELI MASZYNA MA WBUDOWANĄ ŁADOWARKĘ DO AKUMULATORÓW, NALEŻY ZAPOZNAĆ SIĘ Z INSTRUKCJĄ DOŁĄCZONĄ PRZEZ JEJ PRODUCENTA, ABY UZYSKAĆ INFORMACJE ODNOŚNIE USTAWIEN DOT. TYPU AKUMULATORA.**

⚠ OSTRZEŻENIE!

W trakcie obsługi akumulatorów należy zachować szczególną ostrożność. Kwas siarkowy znajdujący się w akumulatorach może być przyczyną poważnych obrażeń, jeżeli dojdzie do jego kontaktu ze skórą lub oczami. Przez otwory w zaślepkach akumulatora wydostaje się silnie wybuchowy wodór. Przyczyną zapalenia gazu może być łuk elektryczny, iskra lub płomień. Nie montować akumulatora kwasowo-ołowiowego w szczelnym pojemniku lub obudowie. Wodór uwalniany się podczas przeciążenia musi mieć możliwość ulotnienia.

Podczas obsługi akumulatora...

- * Zdjąć biżuterię
- * Nie palić
- * Nosić okulary ochronne, gumowe rękawice i gumowy fartuch
- * Pracować w miejscu o dobrej wentylacji
- * Nie dopuścić, aby narzędzia jednocześnie dotykały więcej niż jednego zacisku akumulatora
- * Aby uniknąć iskrzenia, podczas wymiany akumulatorów ZAWSZE jako pierwszy należy odłączać przewód ujemny (uziemiający).
- * Podczas montażu akumulatorów ZAWSZE kabel ujemny należy podłączać jako ostatni.

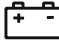

⚠ PRZESTROGA!

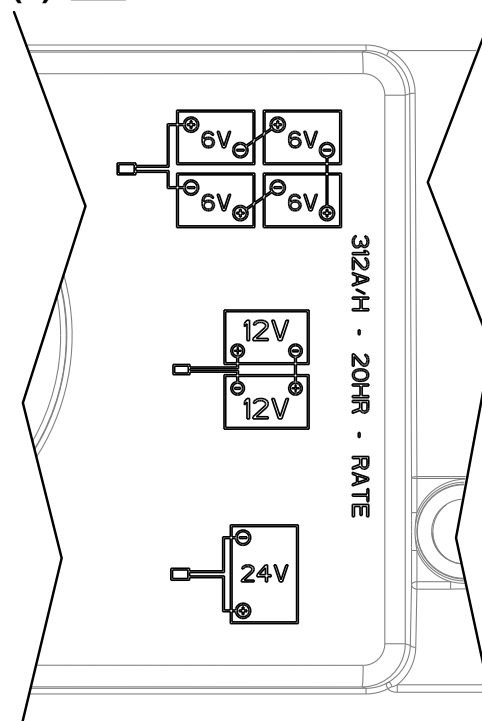
W przypadku niewłaściwego montażu lub nieprawidłowego podłączenia akumulatorów części elektryczne maszyny mogą zostać poważnie uszkodzone. Akumulatory powinny być montowane przez przedstawiciela firmy Nilfisk, wykwalifikowanego elektryka lub producenta akumulatorów.

- 1 Wyjąć akumulatory ze skrzyni transportowej i uważnie obejrzeć, czy nie są popękane lub uszkodzone. W przypadku widocznych uszkodzeń należy skontaktować się z dostawcą akumulatorów lub producentem w celu sporządzenia reklamacji związanej z uszkodzeniem przesyłki.
- 2 Przekręcić główny kluczyk zapłonu (A) w pozycję wyłączoną i wyjąć kluczyk.
- 3 Odłączyć złącze zespołu akumulatorów (15).
- 4 Odchylić zbiornik wody zebranej w bok, do położenia zablokowanego. Wyjąć przewody z komory akumulatora.
- 5 Maszyna dostarczana jest z przewodami umożliwiającymi podłączenie czterech akumulatorów 6 V. Ostrożnie podnieść akumulatory w komorze i podłączyć je dokładnie tak, jak przedstawiono na RYSUNKU 1. Zamocować akumulatory jak najbliżej tyłu maszyny.
- 6 Podłączyć przewody akumulatora w pokazany sposób. Rozmieścić przewody tak, aby w łatwy sposób można było zdjąć zaślepki akumulatora, w celu przeprowadzenia czynności serwisowych.
- 7 Ostrożnie dokręcać nakrętkę każdego zacisku akumulatora, dopóki zacisk nie zacznie się obracać. Nie dokręcać nadmiernie zacisków, w przeciwnym razie ich odkręcenie w przyszłości będzie bardzo trudne.
- 8 Pokryć zaciski sprayem do zacisków akumulatorów (dostępnym w większości sklepów z częściami samochodowymi).
- 9 Na każdy z zacisków założyć nasuwkę z czarnej gumy i podłączyć złącze akumulatora (15).

Przed przystąpieniem do wymiany akumulatora lub ładowarki, prosimy skontaktować się z lokalnym autoryzowanym centrum serwisowym w celu dokonania prawidłowych nastawień akumulatora, ładowarki oraz maszyny, co pozwoli uniknąć uszkodzeń akumulatora.

RYSUNKI 1

312 AH @ 20 HR RATE
(4)  MAX  158KG/348LB



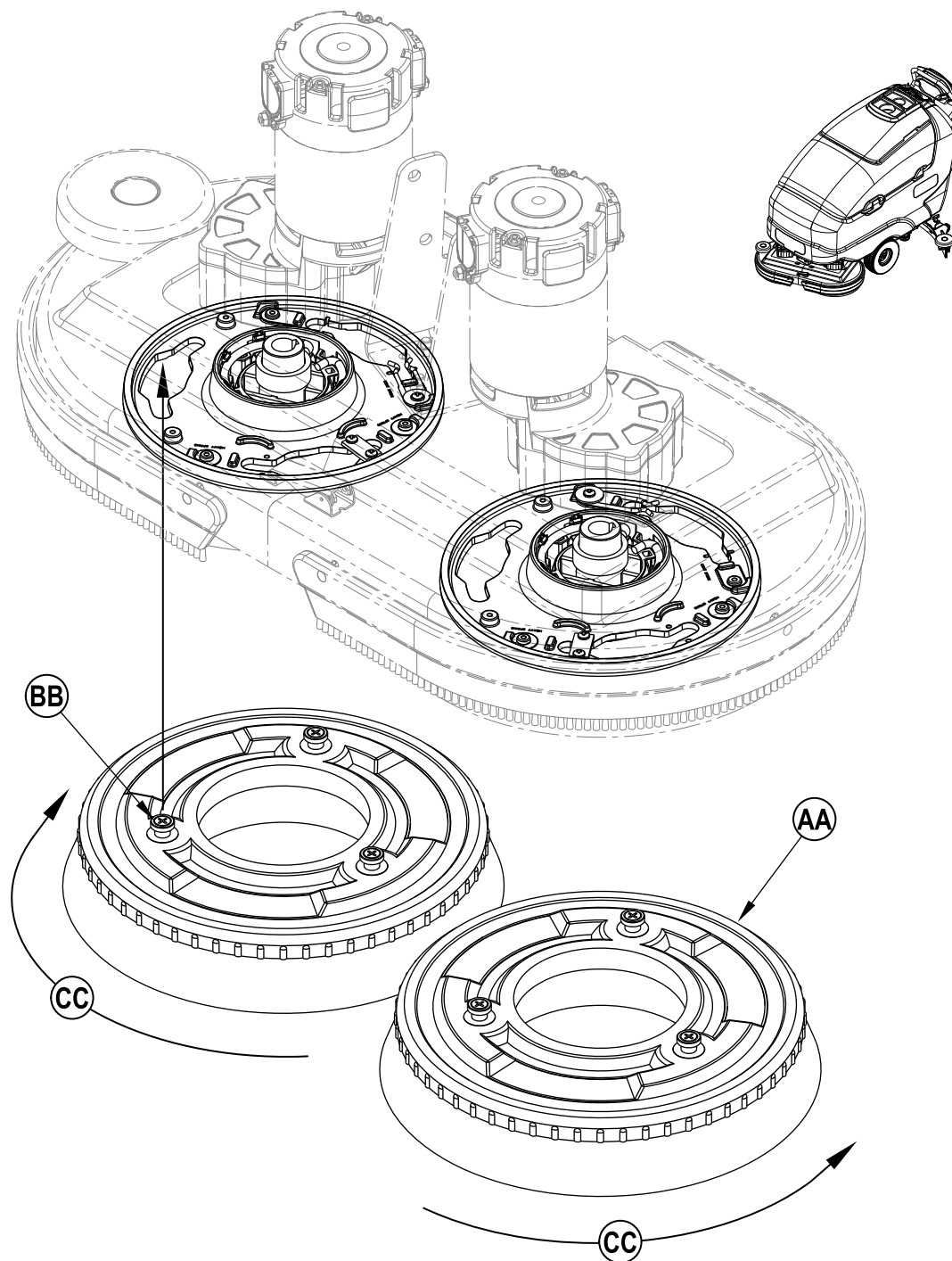
MONTAŻ SZCZOTEK (UKŁAD TARCZOWY)

⚠ PRZESTROGA!

Przed wymianą szczotek oraz przed otwarciem drzwiczek kontrolnych należy wyłączyć maszynę (pozycja kluczyka „O”) i wyjąć kluczyk.

- 1 Upewnić się, że zespół szczotki (8) jest PODNIESIONY. Należy upewnić się, że stacyjka (A) jest wyłączona (pozycja „O”).
- 2 W przypadku używania padów należy je zamontować na uchwytnach.
- 3 **Patrz Rysunek 2.** Aby założyć szczotki (AA) (lub pady), należy wpasować występy szczotki (BB) w otwory płyty montażowej, a następnie zabezpieczyć (przekręcić zewnętrzną krawędź szczotki w kierunku tyłu maszyny w przedstawiony sposób (CC)).

RYSUNKI 2



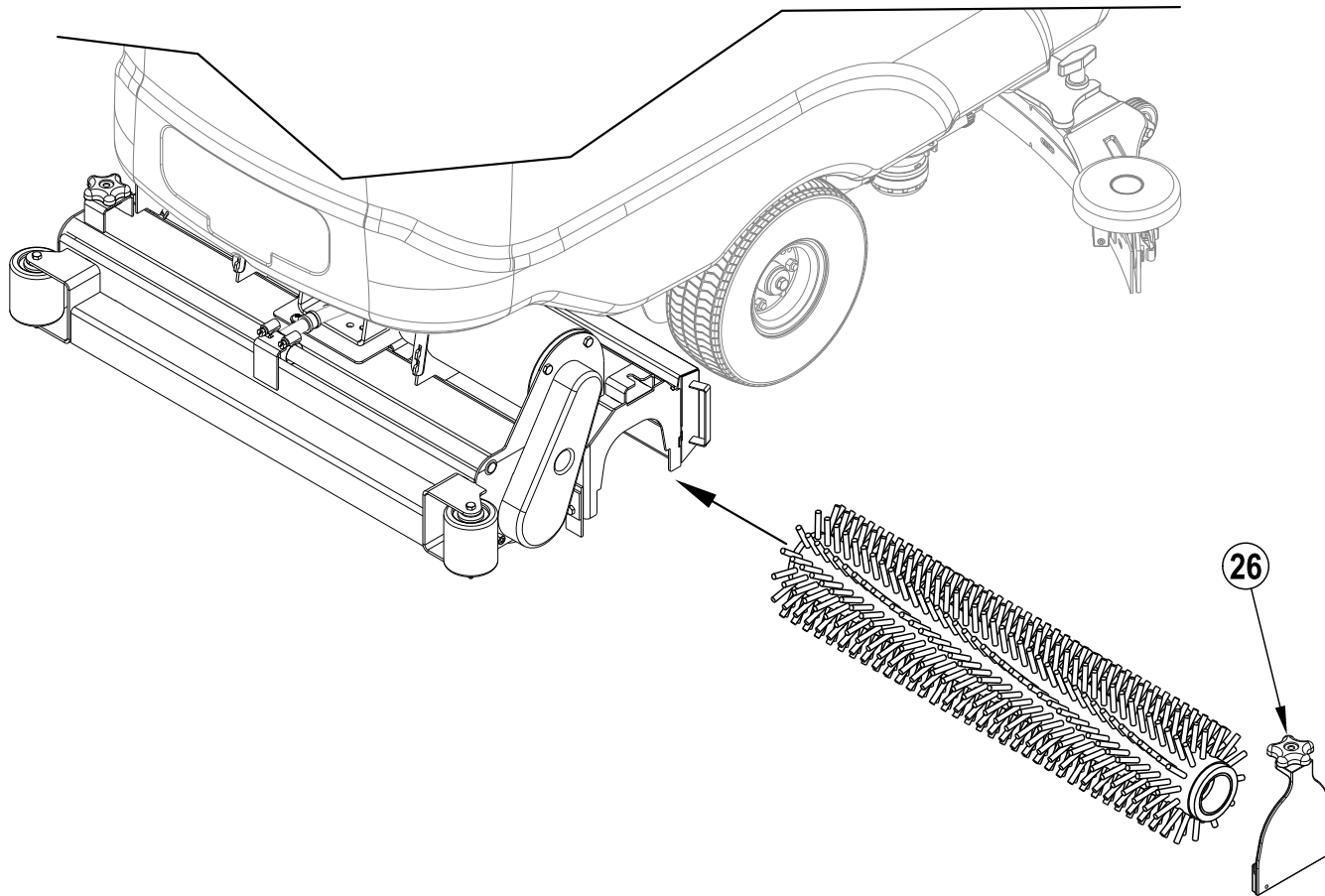
MONTAŻ SZCZOTEK (MODEL CYLINDRYCZNY)

⚠ PRZESTROGA!

Przed wymianą szczotek oraz przed otwarciem drzwiczek kontrolnych należy wyłączyć maszynę (pozycja kluczyka „O”) i wyjąć kluczyk.

- 1 Upewnić się, że zespół szczotki jest PODNIESIONY. Należy upewnić się, że stacyjka (A) jest wyłączona (pozycja „O”).
- 2 **Patrz Rysunek 3.** Aby uzyskać dostęp do szczotek, należy poluzować czarne pokrętła (jedno z każdej strony) na górze zespołów kół pośredniczących (26) i wymontować zespoły kół. Wsunąć szczotkę do obudowy, lekko podnieść, wcisnąć i kręcić aż do osadzenia. Ponownie zamontować zespoły kół pośredniczących.

RYSUNKI 3



NAPEŁNIANIE ZBIORNIKA ROZTWOREM DETERGENTU

Napełnić zbiornik roztworu detergentu roztworem czyszczącym w ilości maksymalnie 94,6 litrów (25 galonów). Nie napełniać zbiornika z roztworem powyżej 7,5 cm (3 cali) od dolnej części wlewu roztworu (1). Roztwór powinien być mieszaniną wody i stosownego do danego zadania środka chemicznego. Zawsze należy postępować zgodnie z instrukcją rozcieńczania zamieszczoną na pojemniku ze środkiem chemicznym. **UWAGA:** Maszyny EcoFlex mogą być używane w typowy sposób, z napełnianiem zbiornika wymieszanym detergentem, ale można też użyć układu dozowania detergentu EcoFlex. Używając systemu dozowania detergentu EcoFlex nie należy mieszać detergentu w zbiorniku; należy używać czystej wody.

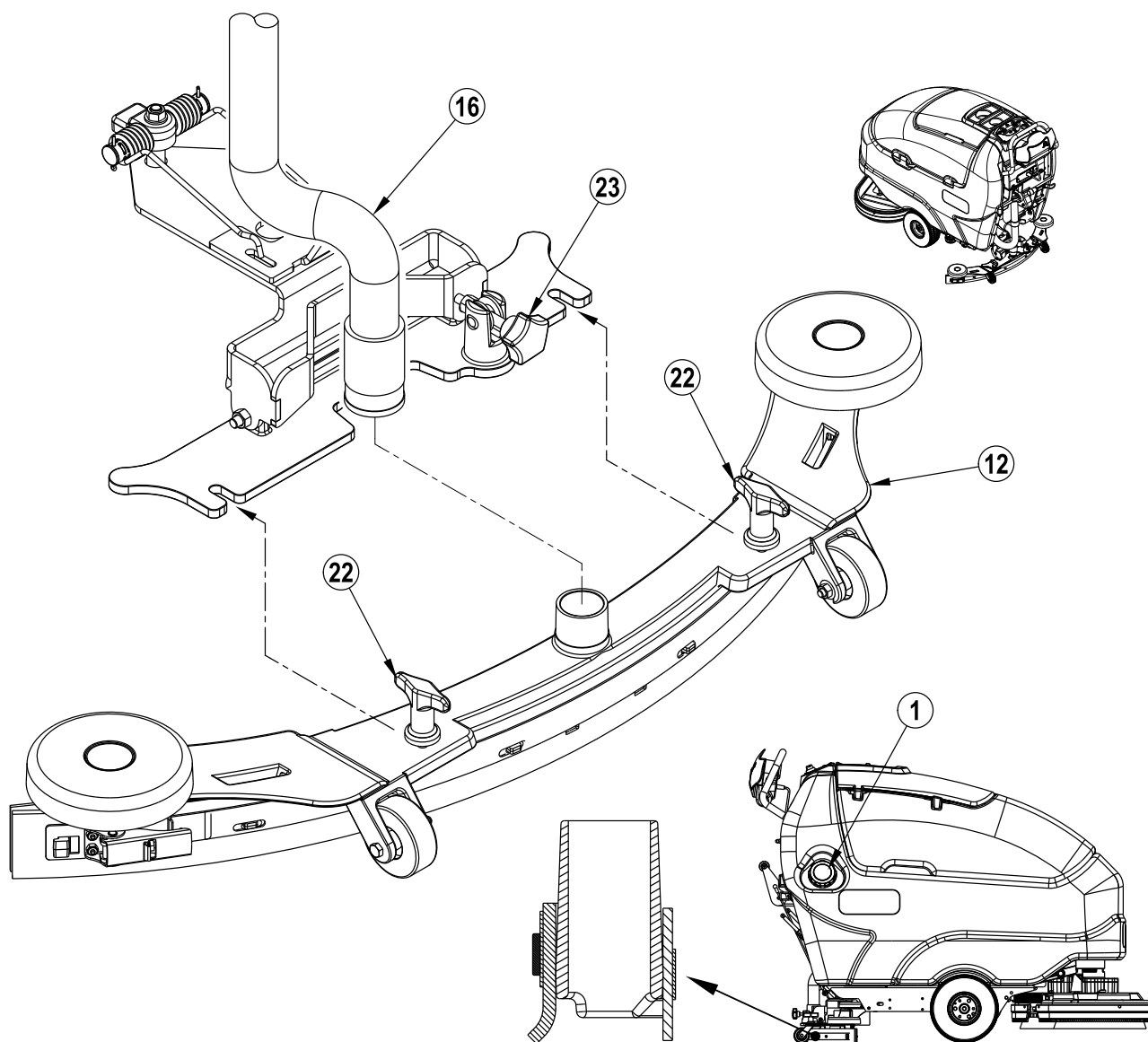
⚠ PRZESTROGA!

Używać tylko środków słabo pieniających, niepalnych ciekłych środków czyszczących przeznaczonych do zastosowania w maszynie. Temperatura wody nie powinna przekraczać 54,4 stopni Celsjusza (130 stopni Fahrenheita).

MONTAŻ ZBIERAKA

- 1 Patrz Rysunek 4. Nasunąć zespół zbieraka (12) na wspornik mocujący zbieraka i dokręcić nakrętki radełkowane do mocowania zbieraka (22).
- 2 Podłączyć przewód wody zebranej (16) do wlotu zbieraka.
- 3 Opuścić zbierak, przesunąć maszynę lekko do przodu i wyregulować nachylenie zbieraka, posługując się pokrętką regulacji zbieraka (23), tak aby tylna wargą zbieraka dotykała podłogi równo na całej długości i była zakrzywiona w przedstawiony sposób.

RYSUNKI 4



PRZYGOTOWANIE I UŻYCIĘ UKŁADU DOZOWANIA DETERGENTU (WYŁĄCZNIE MODELE ECOFLEX)

INSTRUKCJE OGÓLNE:

Naciskanie i zwalnianie przycisku dozowania detergentu (E) w czasie gdy uaktywniony jest system dozowania roztworu, spowoduje, że system dozowania detergentu będzie na przemian włączany i wyłączany. Przed użyciem innego detergentu układ należy oczyścić z poprzednio stosowanego środka. **UWAGA SERWISOWA:** Przed oczyszczaniem należy przesunąć maszynę nad otwór spustowy w podłodze, ponieważ podczas procesu czyszczenia pewna ilość roztworu wydostanie się z maszyny.

Oczyszczanie przy zmianie środka chemicznego:

- 1 Odłączyć i wyjąć wkład detergentu.
- 2 Przekręcić kluczyk w stacyjce (A) do pozycji włączenia ON. Wcisnąć i przytrzymać przez 3 sekundy przełącznik dozowania roztworu (C) oraz przełącznik dozowania detergentu (E). **UWAGA:** Po dokonaniu uaktywnienia, proces oczyszczania trwa 10 s. Należy zapoznać się z ilustracją wskaźników układu dozowania detergentu na następnej stronie. Zazwyczaj jeden cykl czyszczenia wystarcza do oczyszczenia układu.

Oczyszczanie raz w tygodniu:

- 1 Odłączyć i wyjąć wkład detergentu. Zamontować i podłączyć wkład wypełniony czystą wodą.
- 2 Przekręcić kluczyk w stacyjce (A) do pozycji włączenia ON. Wcisnąć i przytrzymać przez 3 sekundy przełącznik dozowania roztworu (C) oraz przełącznik dozowania detergentu (E). **UWAGA:** Po dokonaniu uaktywnienia, proces oczyszczania trwa 10 s. Należy zapoznać się z ilustracją wskaźników układu dozowania detergentu na następnej stronie. Zazwyczaj jeden cykl czyszczenia wystarcza do oczyszczenia układu.

W momencie, gdy wkład detergentu będzie prawie pusty, na panelu wyświetlacza włączy się kontrolka (F). Ta kontrolka niskiego poziomu detergentu pozostanie włączona aż do czasu zresetowania układu. Po włączeniu się kontrolki należy być przygotowanym na wlanie jednego galona detergentu do wkładu, dzięki czemu możliwe będzie napełnienie wkładu bez potrzeby kłopotania się o pomiar. **UWAGA:** Po napełnieniu wkładu należy tylko zresetować układ. Podczas wybierania innego wkładu kontrolka niskiego poziomu detergentu jest uaktywniana tylko wtedy, gdy zamienny wkład jest wypełniony w takim samym stopniu, co wkład wymieniany.

Resetowanie:

- 1 Przekręcić kluczyk w stacyjce (A) do pozycji włączenia ON. Wcisnąć i przytrzymać przez 3 s przełącznik zwiększania dozowania roztworu (B) i przełącznik zmniejszania dozowania roztworu (D). Należy zapoznać się z ilustracją wskaźników układu dozowania detergentu na następnej stronie.

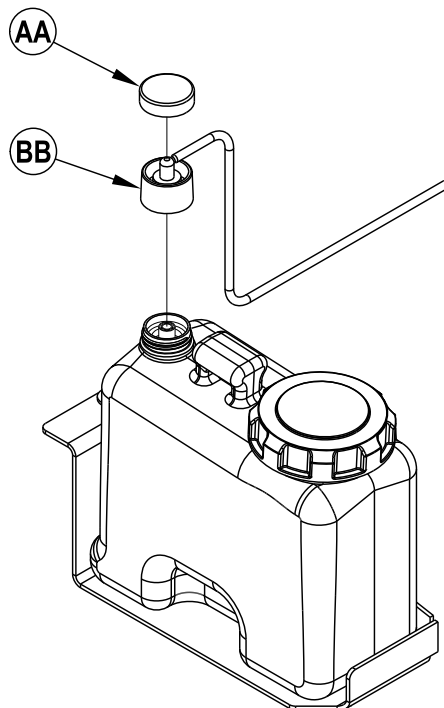
Zawartość procentowa detergentu:

- 1 Domyślnie nastawiona procentowa zawartość detergentu wynosi 0,25%. Aby zmienić zawartość procentową, należy WYŁĄCZYĆ układ dozowania detergentu, a następnie wcisnąć i przytrzymać przez 2 sekundy przełącznik włącz./wylącz (ON/OFF) detergentu (E). Wskaźnik dozowania detergentu zacznie migotać, a każde wciśnięcie przełącznika spowoduje przełączenie na kolejną wartość dostępnych stężeń procentowych (3%, 2%, 1,5%, 1%, 0,8%, 0,66%, 0,5%, 0,4%, 0,3%, 0,25%). Po upływie 5 s od wyświetlenia się żadanego stężenia procentowego na ekranie (F5), wybrana wartość zatrzyma się i zostanie ustalona.

INSTRUKCJE SPECJALNE DOTYCZĄCE WKŁADU DETERGENTU:

Napełnić wkład detergentem, maksymalnie 4,73 litra (1,25 galona). **UWAGA SERWISOWA:** Aby uniknąć rozlania detergentu na maszynę, przed przystąpieniem do napełniania wkład detergentu należy wyjąć z pojemnika detergentu.

Zaleca się stosowanie osobnego wkładu dla każdego typu detergentu, jaki ma zostać użyty. Na wkładach detergentu umieszczone są białe plakietki, na których można zanotować nazwę detergentu, co pozwoli uniknąć pomyłki. W przypadku montażu nowego wkładu zdjąć zakrętkę (AA) i umieścić wkład w pojemniku detergentu. Założyć zakrętkę uszczelniającą (BB) w sposób przedstawiony na ilustracji.



PRZYGOTOWANIE I UŻYCIĘ UKŁADU DOZOWANIA DETERGENTU (WYŁĄCZNIE MODELE ECOFLEX)

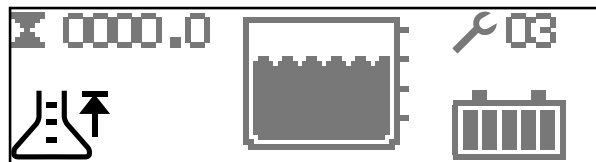


DOZOWANIE DETERGENTU UAKTYWNIONE

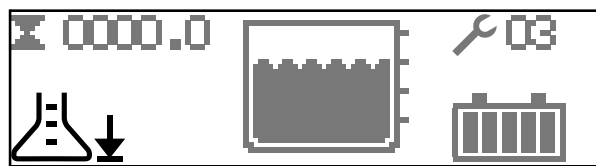


DOZOWANIE DETERGENTU NIEAKTYWNE

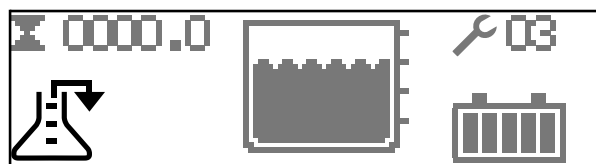
NAPEŁNIONY (RESET)



NISKI POZIOM DETERGENTU



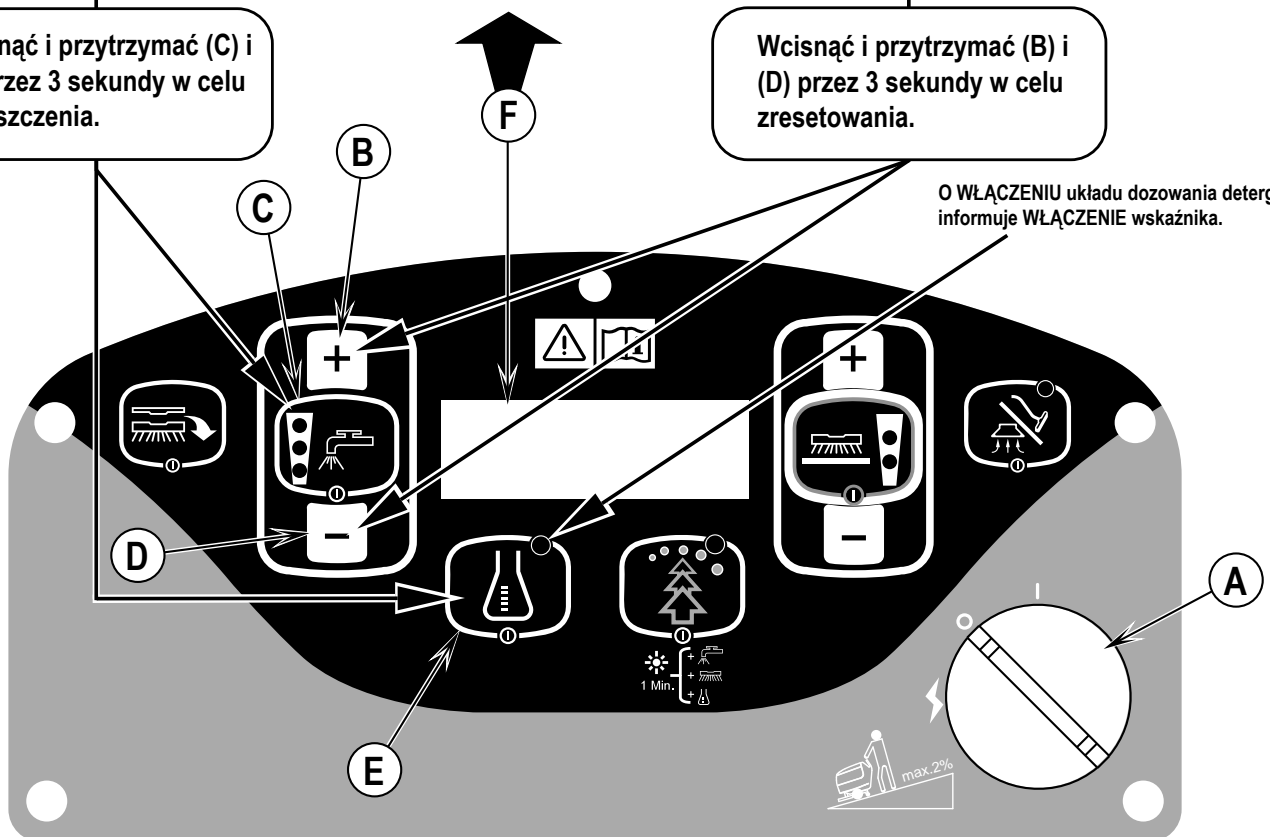
OCZYSZCZANIE



Wcisnąć i przytrzymać (C) i (E) przez 3 sekundy w celu oczyszczenia.

Wcisnąć i przytrzymać (B) i (D) przez 3 sekundy w celu zresetowania.

O WŁĄCZENIU układu dozowania detergentu informuje WŁĄCZENIE wskaźnika.



SZOROWANIE NA MOKRO

OSTRZEŻENIE!

Należy upewnić się, że elementy układu sterowania są znane, a ich funkcje jasne. Podczas podjazdów obciążoną maszyną na rampy czy inne powierzchnie pochyłe należy unikać zatrzymań. Unikać nagłych, ostrych skrętów. W dół zjeżdżać bardzo wolno. Czyścić tylko na podjazdach (jazda w górę) na pochylnie.

Aby szorować...

- 1 Należy postępować zgodnie z instrukcjami zawartymi w rozdziale Przygotowanie maszyny do pracy.
- 2 Przekręcić kluczyk główny (A) do pozycji włączenia ON (I). Spowoduje to zapalenie się kontrolki na pulpicie sterowniczym, włączając przed rozpoczęciem pracy wskaźnik stanu akumulatora (F6) oraz licznik mth (F1).
- 3 W celu przetransportowania maszyny w miejsce pracy, należy przesunąć przycisk napędu (29) do przodu, aby jechać do przodu, lub przesunąć przycisk napędu do tyłu (29), aby jechać wstecz. Należy zmieniać nacisk na przycisk napędu (29), aby uzyskać pożądaną prędkość.
UWAGA: Pokrętko regulacji prędkości (30) używane jest do regulacji prędkości maksymalnej podczas jazdy do przodu lub do tyłu.
- 4 Nacisnąć i przytrzymać przez 5 s przełącznik dozowania roztworu (C), aby wstępnie zwilżyć podłogę. **UWAGA:** Czynność tę należy wykonać przed naciśnięciem przełącznika wł./wyl. szorowania (H).
- 5 Należy nacisnąć przełącznik wł./wyl. szorowania (H), docisk szczotek do szorowania w sposób domyślny zostanie ustawiony w pozycji zwykłej (zapali się jedna kontrolka wskaźnikowa docisku szczotek do szorowania). Użyć przełącznika zwiększania nacisku szczotek (G) lub przełącznika zmniejszania nacisku szczotek (I), aby przełączać pomiędzy trybem docisku normalnego lub dużego. W przypadku maszyn walcowych zastosowany został tylko jeden czujnik docisku. Przepływ detergentu w sposób automatyczny zostaje dostosowany do nacisku szczotek do szorowania.
UWAGA: Natężenie przepływu roztworu można zmieniać niezależnie od nacisku szczotek, wciskając przełącznik zwiększania dozowania roztworu (B) lub przełącznik zmniejszania dozowania roztworu (D). Dalsze ustawianie nacisku szczotek spowoduje zresetowanie natężenia przepływu do wartości dostosowanej do nacisku szczotek.
UWAGA: Układy szorowania, dozowania roztworu, odsysania i dozowania detergentu (modele EcoFlex) są uaktywniane automatycznie po wciśnięciu przycisku wł./wyl. szczotek (H). Poszczególne układy można wyłączać lub ponownie włączać, naciskając ten przełącznik w dowolnej chwili podczas szorowania. Nie ma potrzeby wykonywania żadnych innych czynności, poza opuszczeniem zbieraka (12).
- 6 Zbierak należy opuścić za pomocą dźwigni podnoszenia / opuszczania zbieraka (14).
- 7 Jeżeli przycisk napędu (29) znajduje się w położeniu neutralnym, układy szorowania, odsysania, dozowania roztworu i detergentu (modele EcoFlex) zostają uaktywnione, ale nie będą uruchomione. Aby podczas jazdy do przodu uruchomić szczotki, odsysanie, podawanie roztworu i detergentu (modele EcoFlex), należy uchwycić uchwyt sterowania (2) i nacisnąć przycisk napędu (29). Aby uzyskać lepsze wyniki, należy maszynę przesunąć powoli. Nacisnąć jednokrotnie przełącznik dozowania roztworu (C), aby go wyłączyć w czasie pokonywania ostrych zakrętów. Aby cofnąć maszynę, przycisk napędu (29) należy pociągnąć do siebie. Szczotki będą się obracać, kiedy maszyna będzie przesunąć się do tyłu, jednak roztwór i środki chemiczne nie będą dozowane.

OSTROŻNIE!

Aby uniknąć uszkodzeń podłogi w czasie, gdy szczotki obracają się, należy utrzymywać maszynę w ruchu.

- 8 Podczas szorowania, co jakiś czas należy spojrzeć za maszyną, aby sprawdzić, czy brudna woda jest dokładnie zbierana. Jeżeli za maszyną pozostaje smuga wody, istnieje możliwość, że dozowana jest zbyt duża ilość roztworu detergentu, zbiornik wody zebranej jest pełny lub zbierak wymaga regulacji.
- 9 Maszyna domyślnie ustawia się na tryb czyszczenia EcoFlex (wskaźnik przełącznika EcoFlex pali się na ZIELONO), oszczędzając roztwór i detergent. Wcisnąć przełącznik EcoFlex (J), aby wyjść z trybu czyszczenia EcoFlex i czasowo zwiększyć docisk szczotek szorujących, natężenie strumienia przepływu roztworu i procentową zawartość detergentu. Spowoduje to migotanie wskaźnika (ŻÓŁTEGO) przez jedną minutę, zwiększenie prędkości przepływu roztworu oraz wartości docisku szczotek szorujących do następnego poziomu, a także zwiększenie procentowej zawartości detergentu do następnego poziomu wyższego stężenia procentowego.
UWAGA: W przypadku maszyn, które nie mają zainstalowanego detergentu, naciśnięcie przycisku EcoFlex spowoduje czasowe zwiększenie docisku szczotek szorujących oraz przepływ roztworu.
UWAGA: Naciśnięcie i przytrzymanie w stanie wciśniętym przycisku EcoFlex (J) przez 2 s powoduje dezaktywację systemu EcoFlex. Jedynym sposobem ponownego uaktywnienia systemu EcoFlex jest ponowne naciśnięcie przełącznika (J). Włączanie i wyłączanie stacyjki (A) nie spowoduje ponownego uaktywnienia systemu. System EcoFlex będzie funkcjonował tylko wtedy, gdy system szorowania (H) również zostanie uaktywniony.
- 10 W przypadku skrajnie brudnych podłóg jedno przejście może nie wystarczyć i zachodzić będzie potrzeba zastosowania metody „podwójnego szorowania”. Obsługa odbywa się w taki sam sposób, jak w przypadku metody „jednoprzejściowej”, z wyjątkiem tego, że podczas pierwszego przejazdu zbierak jest podniesiony. Dzięki temu roztwór detergentu pozostaje dłużej na podłodze i może dłużej oddziaływać. Ostatnie przejście odbywa się po tej samej powierzchni, z tym że zbierak jest opuszczony i zbiera nagromadzony roztwór.
- 11 Zbiornik wody zebranej wyposażony jest w pływakowy wyłącznik odcinający (4), który po napełnieniu zbiornika WYŁĄCZA WSZYSTKIE układy, za wyjątkiem układu napędowego. Gdy pływak zostanie uaktywniony, zbiornik wody zebranej musi zostać opróżniony. Po uaktywnieniu wyłącznika pływakowego maszyna nie będzie zbierała wody ani szorowała.
UWAGA: W przypadku modeli „EcoFlex” w momencie, gdy przełącznik zostanie uaktywniony, wszystkie inne wskaźniki gasną i włącza się „Wskaźnik NAPEŁNIENIA zbiornika wody zebranej” (F7) na pulpicie wyświetlacza.
- 12 Jeżeli operator będzie chciał wstrzymać szorowanie lub gdy zbiornik wody zebranej będzie zapelniony; Należy nacisnąć jednokrotnie czerwony przycisk wł./wyl. trybu szorowania (H). Spowoduje to automatyczne zastopowanie silników układu szorowania oraz wstrzymanie przepływu detergentu, a zespół szorujący zostanie podniesiony do skrajnego górnego położenia. **UWAGA:** Odsysanie zostanie zatrzymane po 10 s opóźnienia. Dzięki temu pozostająca na czyszczonej powierzchni woda może zostać zebrana, bez konieczności ponownego włączenia odsysania.
- 13 Zbierak należy podnieść przy pomocy dźwigni podnoszenia/opuszczania zbieraka (14), oraz skierować maszynę do wyznaczonego miejsca zrzutu ścieków i opróżnić zbiornik wody zebranej. Aby opróżnić zbiornik, należy zdjąć przewód spustowy zbiornika wody zebranej (24) z jego wieszaka, a następnie otworzyć korek (w celu uniknięcia nagłego, niekontrolowanego wypływu wody lub brudnej wody przytrzymać koniec przewodu nad poziomem wody w zbiorniku). Przewód spustowy zbiornika wody zebranej (24) może zostać zacisnięty w celu wyregulowania przepływu. Napełnić ponownie zbiornik z roztworem detergentu i kontynuować szorowanie.

UWAGA: Należy upewnić się, że pokrywa zbiornika wody zebranej (6) i korek przewodu spustowego zbiornika wody zebranej (24) są prawidłowo założone; w przeciwnym razie maszyna nie będzie prawidłowo zbierała wody. Jeżeli akumulatory wymagają naładowania, włączony zostaje wskaźnik niskiego napięcia akumulatora (F8) (w modelach EcoFlex), a po upływie 30 s zostaje wyłączony układ silnika odsysania. Przetransportować maszynę do miejsca wykonywania czynności serwisowych i naładować akumulatory zgodnie z instrukcjami zawartymi w rozdziale dotyczącym akumulatora w treści niniejszej instrukcji.

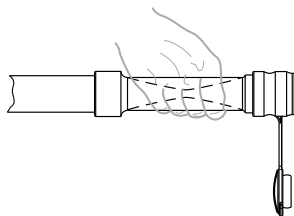
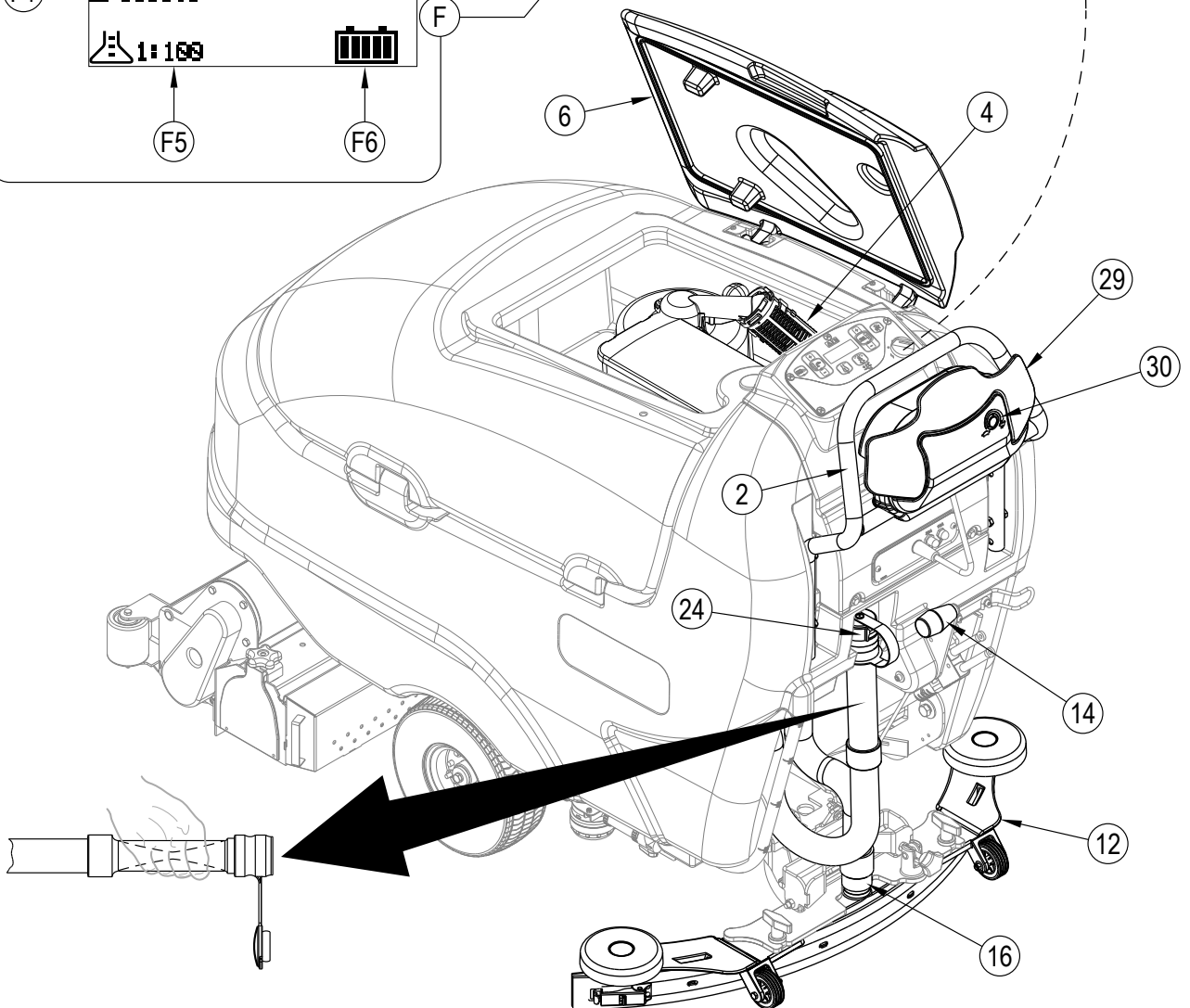
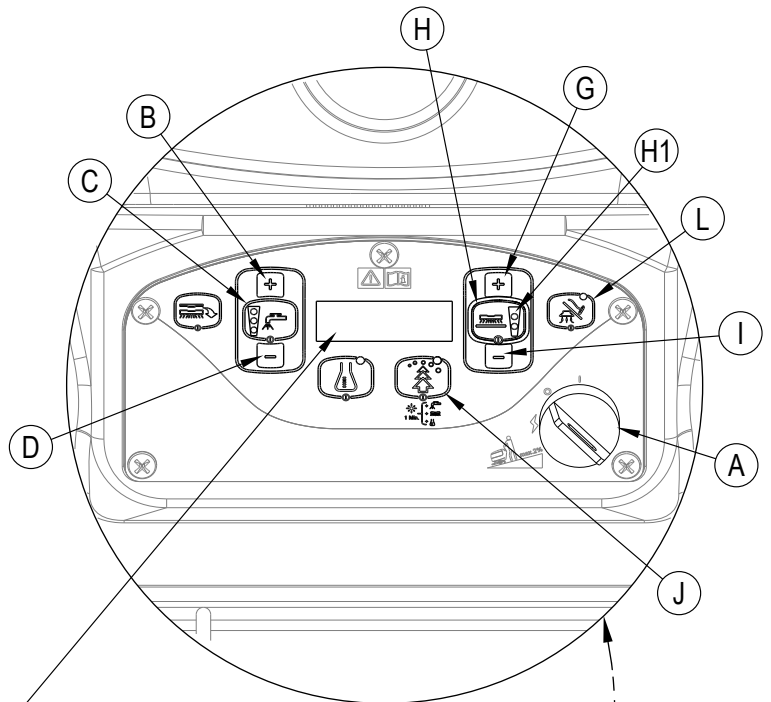
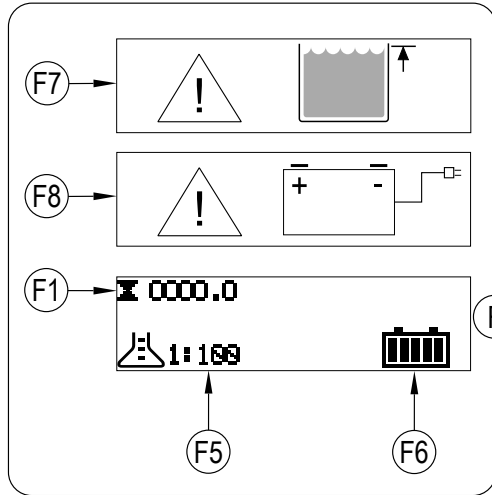
ODKURZANIE NA MOKRO

Aby rozpocząć odkurzanie na mokro, należy zamontować wyposażenie opcjonalne maszyny.

- 1 Odłączyć przewód wody zebranej (16) od zbieraka (12).
- 2 Przyłączyć odpowiednie narzędzie do zbierania wilgoci do węża (do nabycia w firmie Nilfisk).
- 3 Przekręcić kluczyk główny (A) do pozycji włączenia ON.
- 4 Jednokrotnie nacisnąć przełącznik odsysania/sprzątania ręcznego (L) (modele EcoFlex) w celu włączenia silnika napędowego systemu odsysania. Silnik i pompa układu odsysania będą pracować w sposób ciągły do momentu, gdy włącznik zostanie ponownie naciśnięty w celu ich WYŁĄCZENIA.
UWAGA: Po włączeniu trybu ręcznego odkurzania „Wskaźnik NAPEŁNIENIA zbiornika wody zebranej” zostaje wyłączony.
Wyłącznik pływakowy zatrzyma przepływ do zbiornika wody zebranej.

SZOROWANIE NA MOKRO

UWAGA TECHNICZNA: Aby uzyskać szczegółowe informacje na temat działania wszystkich elementów sterowania i opcji programowych, należy zapoznać się z instrukcją techniczną.



PO ZAKOŃCZENIU PRACY

- 1 Podnieść szczotki (lub pady) i unieść zbierak. Przetransportować maszynę na miejsce wykonywania czynności serwisowych.
- 2 Przekręcić główny kluczyk zapłonu (A) w pozycję wyłączoną i wyjąć kluczyk.
- 3 W celu opróżnienia zbiornika roztworu detergentu należy zdjąć przewód spustowy zbiornika roztworu (13) z górnego złącza. Skierować przewód do odpływu lub wiadra. Wypłukać zbiornik czystą wodą. Sprawdzić przewody zbiornika z roztworem detergentu; jeżeli są splątane lub uszkodzone wymienić na nowe.
- 4 Aby opróżnić zbiornik wody zebranej, należy zdjąć przewód spustowy zbiornika wody zebranej (24) z jego wieszaka, a następnie otworzyć korek (w celu uniknięcia nagłego, niekontrolowanego wypływu wody lub ścieków koniec przewodu należy przytrzymać nad poziomem wody w zbiorniku). Przewód spustowy zbiornika wody zebranej (24) może zostać zaciśnięty w celu wyregulowania przepływu. Zbiornik wody zebranej oraz odcinający wyłącznik pływakowy należy przepłukać(4) czystą wodą. Sprawdzić przewody zbiornika z roztworem detergentu i przewody odsysania; jeżeli będą splątane lub uszkodzone należy wymienić je na nowe.
- 5 Zdjąć szczotki lub uchwyty padów. Przemycić szczotki lub pady ciepłą wodą i powiesić do wyschnięcia. Przed ponownym użyciem, pady do polerowania powinny całkowicie wyschnąć. **UWAGA:** Szczotki można albo zdjąć ręcznie, albo w sposób automatyczny, naciskając przełącznik zdejmowania szczotek (K) (tylko modele tarczowe EcoFlex).
- 6 Zdjąć zbierak, opłukać ciepłą wodą i powiesić do wyschnięcia.
- 7 Sprawdzić zamieszczony poniżej harmonogram konserwacji i przed zaprowadzeniem maszyny do magazynu przeprowadzić wymagane czynności konserwacyjne.

HARMONOGRAM KONSERWACJI

CZYNNOŚCI KONSERWACYJNE	Codziennie	Raz w tygodniu	Raz w miesiącu	Raz w roku
Ładowanie akumulatorów	X			
Sprawdzanie / czyszczenie zbiorników i węży	X			
Sprawdzanie / czyszczenie / obracanie szczotek / padów	X			
Sprawdzanie / czyszczenie zbieraka	X			
Sprawdzanie / czyszczenie wyłącznika pływakowego odcinającego przepływ układu odsysania	X			
Opróżnianie/czyszczenie zasobnika na zanieczyszczenia w zbiorniku wody zebranej	X			
Czyszczenie kosza (w przypadku układu cylindrycznego)	X			
Sprawdzanie poziomu wody w każdym ogniwie akumulatora (nie dotyczy akumulatorów żelowych)		X		
Przeгляд listew obudowy szczotki		X		
Przeгляд i czyszczenie filtra roztworu		X		
Czyszczenie kolektorów z roztworem detergentu (w przypadku układu cylindrycznego)		X		
Czyszczenie układu dozowania detergentu (tylko EcoFlex)		X		
Smarowanie maszyny			X	
* Sprawdzenie szczotek węglowych				X

* Szczotki węglowe silnika układu odsysania powinny być sprawdzane przez dealera firmy Nilfisk raz w roku lub co 300 godzin pracy. Szczotki i szczotki węglowe silnika napędowego powinny być sprawdzane co 500 godzin lub raz w roku.

UWAGA: Więcej szczegółowych informacji dotyczących konserwacji i wykonywania napraw zawiera instrukcja techniczna.

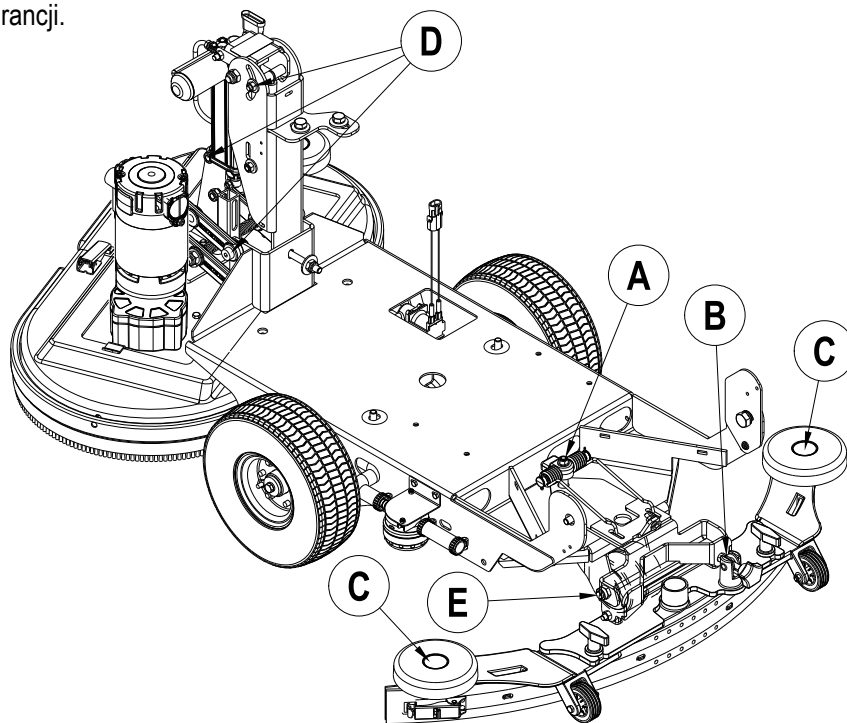
- 8 Maszynę trzymać w pomieszczeniu czystym i suchym.
- 9 Przekręcić główny kluczyk (A) do pozycji wyłączenia (O) i wyciągnąć kluczyk.

SERWIS SILNIKA UKŁADU ODSYSANIA

Szczotki węglowe silnika powinny być sprawdzane przez dealera firmy Nilfisk raz w roku lub co 300 godzin pracy.

⚠ WAŻNE!

Uszkodzenia silnika spowodowane niewłaściwą obsługą techniczną szczotek węglowych nie podlegają gwarancji. Patrz Warunki ograniczonej gwarancji.



SMAROWANIE MASZINY

Raz w miesiącu, lekkim olejem maszynowym należy nasmarować:

- Główne punkty przegubów zbieraka (A).
- Gwinty pokręta regulacyjnego mocującego zbierak (B).
- Kółka na końcu zbieraka (C).
- Główne punkty przegubów szczotki (D).
- Koła zderzaka zespołu szorowania.

Raz na kwartał smarować

- Połączenia obrotowe tylnego kółka samonastawnego (E).

ŁADOWANIE AKUMULATORÓW Z CIEKŁYM ELEKTROLITEM

EcoFlex – Akumulatory ładować za każdym razem po użyciu maszyny lub gdy wskaźnik akumulatora (F6) wskazuje niecałkowite naładowanie.

OSTRZEŻENIE!

Nie napełniać akumulatorów przed naładowaniem.

Ładować akumulatory w miejscu o dobrej wentylacji.

Nie palić podczas obsługi akumulatorów.

Podczas obsługi akumulatora...

- * Zdjąć biżuterię
- * Nie palić
- * Nosić okulary ochronne, gumowe rękawice i gumowy fartuch
- * Pracować w miejscu o dobrej wentylacji
- * Nie dopuścić, aby narzędzia jednocześnie dotykały więcej niż jednego zacisku akumulatora
- * Aby uniknąć iskrzenia, podczas wymiany akumulatorów ZAWSZE jako pierwszy należy odłączyć przewód ujemny (uziemiający).
- * Podczas montażu akumulatorów ZAWSZE kabel ujemny należy podłączać jako ostatni.

Jeżeli maszyna jest dostarczana wraz z wbudowaną ładowarką akumulatorową, należy:

Przekręcić kluczyk w stacyjce (A) do pozycji włączenia. Odwinąć przewód elektryczny umieszczony z boku wbudowanej ładowarki i podłączyć do odpowiednio uziemionego gniazda.

Aby uzyskać bardziej szczegółowe instrukcje na temat obsługi ładowarki, należy zapoznać się z instrukcją dołączoną do niej przez jej producenta.

Jeżeli maszyna jest dostarczana bez wbudowanej ładowarki akumulatorowej, należy:

Odłączyć akumulatory od maszyny i wcisnąć złącze ładowarki do złącza akumulatora (15). Postępować zgodnie z instrukcjami zamieszczonymi na ładowarce akumulatora. **UWAGA**

TECHNICZNA: Należy pamiętać, aby podłączać ładowarkę akumulatora do złącza, trzymając za zamocowany uchwył.

PRZESTROGA!

Aby uniknąć uszkodzenia powierzchni podłogi, po ładowaniu zebrać wodę i kwas z górnej powierzchni akumulatorów.

SPRAWDZANIE POZIOMU WODY W AKUMULATORACH

Poziom wody w akumulatorach należy sprawdzać co najmniej raz w tygodniu.

Po naładowaniu akumulatorów zdjąć zaślepki odpowietrzników i sprawdzić poziom wody w każdym ogniwie. Uzupełnić poziom płynu w każdym ogniwie do poziomu wskaźnika (lub tak, aby sięgał 10 mm nad przekładki), używając wody destylowanej lub demineralizowanej w dozownikach do uzupełniania akumulatorów (dostępnej w większości sklepów z częściami samochodowymi). **NIE** przepelniać akumulatorów!

PRZESTROGA!

W przypadku przepelnienia kwas może rozlać się na podłogę.

Dokręcić zaślepki odpowietrzników. Przemycić górne powierzchnie akumulatorów roztworem sody oczyszczonej i wody (2 łyżki stołowe sody oczyszczonej na 1 litr wody).

ŁADOWANIE AKUMULATORÓW ŻELOWYCH (Kwasowo-ołowiowych)

EcoFlex – Akumulatory ładować za każdym razem po użyciu maszyny lub gdy wskaźnik akumulatora (F6) wskazuje niecałkowite naładowanie.

OSTRZEŻENIE!

Ładować akumulatory w miejscu o dobrej wentylacji.

Nie palić podczas obsługi akumulatorów.

Podczas obsługi akumulatora...

- * Zdjąć biżuterię
- * Nie palić
- * Nosić okulary ochronne, gumowe rękawice i gumowy fartuch
- * Pracować w miejscu o dobrej wentylacji
- * Nie dopuścić, aby narzędzia jednocześnie dotykały więcej niż jednego zacisku akumulatora
- * Aby uniknąć iskrzenia, podczas wymiany akumulatorów ZAWSZE jako pierwszy należy odłączyć przewód ujemny (uziemiający).
- * Podczas montażu akumulatorów ZAWSZE kabel ujemny należy podłączać jako ostatni.

PRZESTROGA!

Akumulator ołowiowo-kwasowy ze stabilizacją napięcia (VRLA) będzie bardziej wydajny i trwały TYLKO WTEDY, GDY BĘDZIE PRAWIDŁOWO ŁADOWANY!

Niedoładowywanie lub przeciążanie skróci żywotność akumulatora i obniży jego wydajność. Należy PRZESTRZEGAĆ INSTRUKCJI DOTYCZĄCYCH SPOSOBU ŁADOWANIA! **NIE** PODEJMOWAĆ PRÓB OTWIERANIA AKUMULATORA! Otwarcie akumulatora kwasowo-ołowiowego spowoduje utratę ciśnienia, a elektrody utlenią się. **OTWARCIE AKUMULATORA POWODUJE UNIEWAŻNIENIE GWARANCJI.**

Jeżeli maszyna jest dostarczana wraz z wbudowaną ładowarką akumulatorową, należy:

Przekręcić kluczyk w stacyjce (A) do pozycji włączenia. Odwinąć przewód elektryczny umieszczony z boku wbudowanej ładowarki i podłączyć do odpowiednio uziemionego gniazda.

Aby uzyskać bardziej szczegółowe instrukcje na temat obsługi ładowarki, należy zapoznać się z instrukcją dołączoną do niej przez jej producenta.

Jeżeli maszyna jest dostarczana bez wbudowanej ładowarki akumulatorowej, należy:

Odłączyć akumulatory od maszyny i wcisnąć złącze ładowarki do złącza akumulatora (15). Postępować zgodnie z instrukcjami zamieszczonymi na ładowarce akumulatora. **UWAGA**

TECHNICZNA: Należy pamiętać, aby podłączać ładowarkę akumulatora do złącza, trzymając za zamocowany uchwył.

WAŻNE: Należy upewnić się, że ładowarka, jaka ma być użyta, jest odpowiednia do akumulatorów żelowych. Używać tylko ładowarek z regulatorem napięcia lub ogranicznikiem napięcia. Używanie standardowych ładowarek ze stałym i pochylonym profilem prądu **NIE** JEST dozwolone. Zaleca się używanie ładowarki z czujnikami temperatury, ponieważ ręczna regulacja nie zapewnia odpowiedniej dokładności i doprowadzi do uszkodzenia akumulatora kwasowo-ołowiowego.

SERWISOWANIE ZBIERAKA

Jeśli zbierak pozostawia smugi lub niewielkie ilości wody, może to oznaczać zabrudzenie lub uszkodzenie warg. Zdjąć zbierak, przepłukać go ciepłą wodą i ponownie obejrzeć wargi. Wargi zbieraka należy odwrócić lub wymienić, jeśli są przecięte, podarte, nierówne lub zużyte w inny sposób.

Aby odwrócić lub wymienić tylną wargę wycierającą zbieraka...

- 1 **Zob. Rysunek 5.** Unieść zbierak znad posadzki i odłączyć zatrzask do cofania tylnej wargi zbieraka (20) na uchwycie wargi zbieraka.
- 2 Zdjąć taśmy rozciągliwe (19).
- 3 Zsunąć tylną wargę z kołków ustalających (21).
- 4 Wargi zbieraka mają 4 krawędzie robocze. Obrócić wargi tak, aby czysta, nieuszkodzona krawędź skierowana była do przodu maszyny. Jeżeli wszystkie 4 krawędzie warg są wyszczerbione, podarte lub zużyte na dużej części łuku, należy je wymienić.
- 5 Zamontować wargi, wykonując powyższe kroki w odwrotnej kolejności, i wyregulować nachylenie zbieraka.

Aby odwrócić lub wymienić przednią wargę wycierającą zbieraka...

- 1 Unieść zbierak znad podłogi, następnie odkręcić (2) nakrętki ręczne (22) znajdujące się w górnej części wargi zbieraka. Należy odłączyć przewód zbiornika wody zebranej (16) i zdjąć wargę zbieraka (12) ze swojego zamocowania.
- 2 Odkręcić pokrętło do zdejmowania przedniej wargi zbieraka (AA), a następnie zdjąć taśmę napinającą (AB) oraz samą wargę zbieraka.
- 3 Wargi zbieraka mają 4 krawędzie robocze. Obrócić wargi tak, aby czysta, nieuszkodzona krawędź skierowana była do przodu maszyny. Jeżeli wszystkie 4 krawędzie warg są wyszczerbione, podarte lub zużyte na dużej części łuku, należy je wymienić.
- 4 Zamontować wargi, wykonując powyższe kroki w odwrotnej kolejności, i wyregulować nachylenie zbieraka.

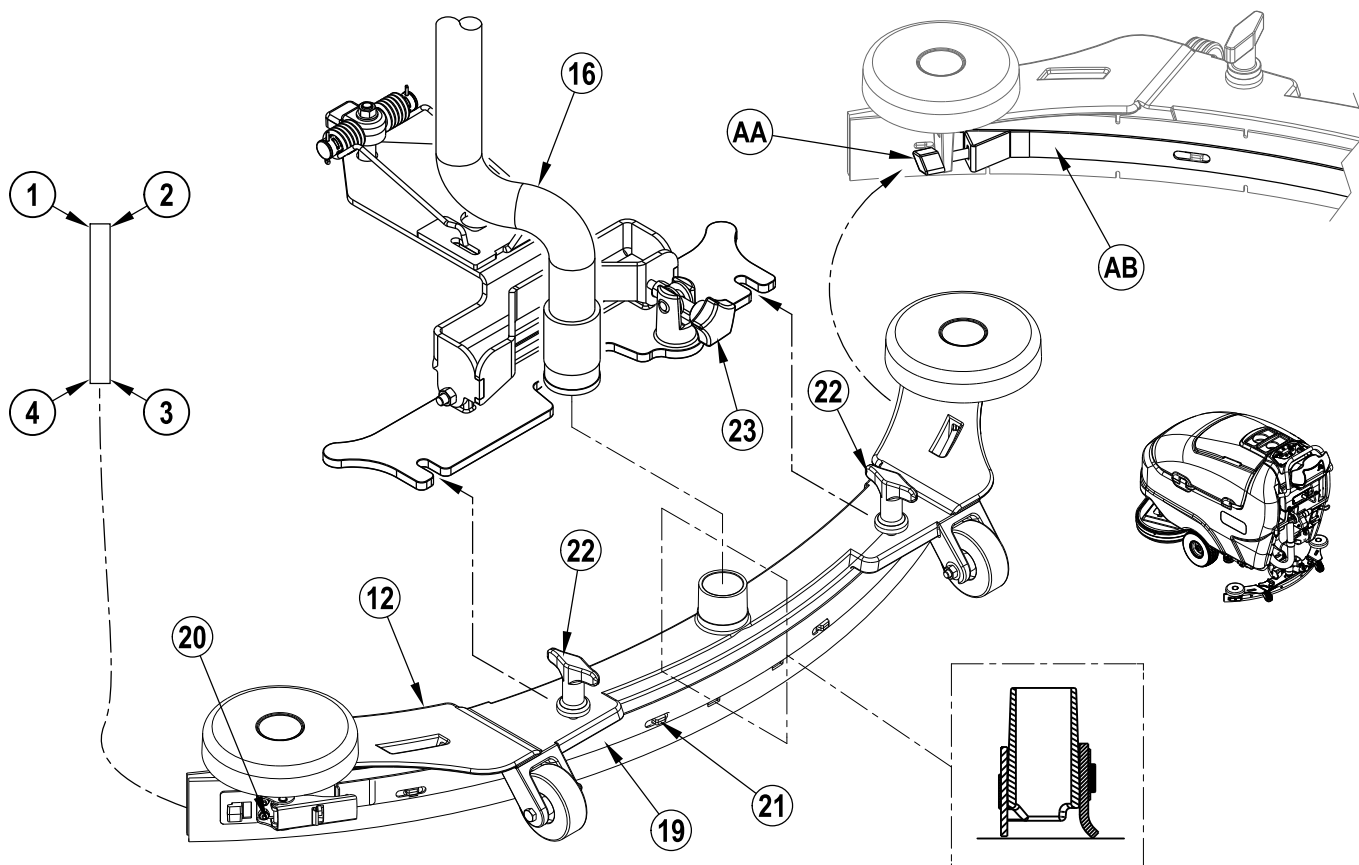
REGULACJA ZBIERAKA

Kąt zbieraka należy regulować za każdym razem po odwróceniu lub wymianie warg, lub jeśli zbierak nie zbiera wody do sucha.

Regulacja kąta zbieraka...

- 1 Zaparkować maszynę na poziomej i równej posadzce, a następnie opuścić zbierak.
- 2 Przesuwając maszynę powoli do przodu obracać pokrętło regulacji zbieraka (23), dopóki tylna wargę zbieraka nie zegnę się równomiernie na całej szerokości zbieraka, tak jak przedstawia rysunek.

RYSUNKI 5



ROZWIĄZYWANIE PROBLEMÓW Z MASZYNĄ

Problem	Możliwa przyczyna	Środek zaradczy
Słaba skuteczność zbierania wody	Zużyte lub podarte wargi zbieraka	Odwrócić lub wymienić
	Niewyregulowany zbierak	Wyregulować tak, aby wargi stykały się z posadzką równomiernie na całej szerokości
	Pełny zbiornik wody zebranej	Opróżnić zbiornik wody zebranej
	Nieszczelny przewód spustowy zbiornika wody zebranej	Przymocować lub wymienić korek przewodu spustowego
	Nieszczelna uszczelka pokrywy zbiornika wody powrotnej	Wymienić uszczelkę / Prawidłowo osadzić pokrywę
	Zanieczyszczenia w zbieraku	Oczyszczyć zbierak
	Zablokowany przewód układu odsysania	Usunąć zanieczyszczenia
	Zbyt duże zużycie roztworu	Wyregulować prędkość przepływu roztworu na panelu sterowania
	Nieprawidłowo osadzona pokrywa filtra przeciwpianącego	Prawidłowo osadzić pokrywę
Słaba skuteczność szorowania	Zużyta szczotka lub pad	Obrócić lub wymienić szczotki
	Niewłaściwy typ szczotki lub padu	Skontaktować się z firmą Nilfisk
	Niewłaściwy środek czyszczący	Skontaktować się z firmą Nilfisk
	Za szybka jazda	Zwolnić
	Za mało roztworu	Zwiększyć prędkość przepływu roztworu na panelu sterowania
Nieodpowiedni strumień przepływu roztworu detergentu lub brak przepływu	Pusty zbiornik roztworu detergentu	Napełnić zbiornik roztworem detergentu
	Zablokowane przewody roztworu, zawory, filtr lub rynna	Przeplukać przewody, rynnę i oczyścić filtr roztworu
	Zamknięty zawór odcinający przepływ roztworu	Otworzyć zawór odcinający przepływ roztworu
	Zawór elektromagnetyczny roztworu	Wyczyścić lub wymienić zawór
Maszyna nie uruchamia się	Odlączona złącza akumulatora	Ponownie podłączyć złącza akumulatora
	Główny sterownik układu	Sprawdzić kody usterek (zob. instrukcja techniczna)
	Wyzwolony wyłącznik automatyczny 10 A	Odszukać zwarcie w obwodzie i zresetować
Niemożliwa jazda do przodu/do tyłu	Sterownik prędkości jazdy	Sprawdzić kody usterek (zob. podręcznik obsługi technicznej).
	Wyzwolony wyłącznik automatyczny 30 A	Sprawdzić, czy silnik napędowy nie jest przeciążony
	Wyzwolony wyłącznik zatrzymania awaryjnego	Zresetować wyłącznik zatrzymania awaryjnego.
Odsysanie wyłącza się; pomimo niezapełnionego zbiornika wyświetlany jest „Wskaźnik PEŁNEGO zbiornika wody zebranej”.	Zablokowany przewód zbieraka	Oczyszczyć
	Odsysanie dużych ilości wody przy dużej prędkości	Zwolnić lub wyłączyć funkcję automatycznego odcinania (zob. instrukcja techniczna)
Słaba skuteczność zamiatania (układ walcowy)	Pełny kosz samowyladowczy	Opróżnić i wyczyścić kosz
	Zużyte szczotki	Wymienić szczotki
	Jednostronnie wytarte włosie	Obrócić szczotki
Brak przepływu detergentu (tylko modele EcoFlex)	Pusty wkład detergentu	Napełnić wkład detergentem
	Przewód przepływu detergentu zatkany lub zaplątany	Wyczyścić układ i wyprostować przewody, aby zlikwidować zagięcia
	Korek uszczelniający wkładu detergentu nieszczelny	Ponownie nałożyć korek uszczelniający wkładu detergentu
	Przewody pompy podawania detergentu rozłączone lub połączone nieprawidłowo	Połączyć przewody lub skorygować połączenie

DANE TECHNICZNE (PO ZAINSTALOWANIU I PRZETESTOWANIU NA URZĄDZENIU)

Model		SC800-71	SC800-71C	SC800-86
Nr modelu		56112034	56112036	56112035
Napięcie akumulatorów	V	24V	24V	24V
Pojemność akumulatora	Ah	312	312	312
Klasa ochrony		IPX4	IPX4	IPX4
Poziom mocy akustycznej (IEC 60704-1)	dB(A)	61	61	61
Poziom mocy akustycznej (IEC 60704-1) niepewność	dB(A)	3,0	3,0	3,0
Ciężar brutto	funtów/kg	1045 / 474.0	1065 / 483.1	1050 / 476.3
Waga miejska	funtów/kg	1035 / 469.5	1055 / 478.5	1040 / 471.7
Maksymalny nacisk kół na podłogę (prawa przód)	psi N/mm ²	73.5 / 0.507	75.3 / 0.519	74.0 / 0.510
Maksymalny nacisk kół na podłogę (lewa przód)	psi N/mm ²	68.0 / 0.469	69.9 / 0.482	68.6 / 0.473
Maksymalny nacisk kół na podłogę (środek tył)	psi N/mm ²	287.6 / 1.983	287.6 / 1.983	287.6 / 1.983
Drgania ręcznych urządzeń sterujących (ISO 5349-1)	m/s ²	0.09	0.09	0.09
Drgania ręcznych urządzeń sterujących (ISO 5349-1) niepewność	m/s ²	0.02	0.02	0.02
Zdolność pokonywania wzniesień bez czyszczenia		2% (1.15°)	2% (1.15°)	2% (1.15°)
Zdolność pokonywania wzniesień przy czyszczeniu		2% (1.15°)	2% (1.15°)	2% (1.15°)

SKŁAD MATERIAŁOWY

	FUNTY	KG
Aluminium	13.58	6.16
Guma	15.888	7.21
Tworzywa sztuczne	23.037	10.45
Polietylen	116.4	52.79
Metale żelazne i miedź		
Skrzynia biegów zintegrowana z mechanizmem różnicowym	23	10.43
Silnik szczotki	17.25	7.82
Silnik układu odsysania	6	2.72
Inne elementy elektryczne	19.41	8.80

TARTALOMJEGYZÉK

	Oldal
Bevezetés.....	D-3
Alkatrészek és karbantartás	D-3
Adattábla	D-3
A gép kicsomagolása.....	D-3
Figyelmeztetések.....	D-4
Ismerje meg a gépét.....	D-5 – D-6
Vezérlőtábla.....	D-7
A gép felkészítése használatra	
Akkumulátorok.....	D-8
A kefék beszerelése	D-9 – D-10
A mosószeroldat-tartály feltöltése.....	D-11
A lehúzó penge felszerelése.....	D-11
Mosószer (EcoFlex™) rendszer	D-12 – D-13
A gép kezelése	
Nedves súrolás.....	D-14 – D-15
Nedves szívás	D-14 – D-15
A gép használata után	D-16
Karbantartási terv	D-16
Vákuum motor karbantartása	D-16
A gép kenése.....	D-16
Karbantartás	
Akkumulátorcserre (savas).....	D-17
Akkumulátorcserre (gél).....	D-17
Lehúzó szerkezet karbantartása	D-18
Lehúzás beállítása.....	D-18
Hibaelhárítás	D-19
Technikai specifikációk	D-20
Anyagösszetétel	D-20

BEVEZETÉS

Ez a kézikönyv segít Önnek Nilfisk™ automatikus sűrítő / szárító gépének lehető leghatékonyabb üzemeltetésében. A gép használata előtt figyelmesen olvassa el.

Megjegyzés: A zárójelben szereplő, vastagon szedett számok a 5 - 8 oldalakon szereplő ábrákat jelölik

Ez a termék csak ipari / gazdasági felhasználásra készül.

ALKATRÉSZEK ÉS KARBANTARTÁS

Amennyiben javítás szükséges, azt minden esetben az arra felhatalmazott Nilfisk Szervizközpontnak kell elvégeznie, ahol a gyárban képzett szerelők dolgoznak, és eredeti Nilfisk cserealkatrészek és tartozékok állnak rendelkezésre.

Javitással, és alkatrészekkel kapcsolatban hívja a Nilfisk-et. Kérjük, bejelentéskor adja meg a gép modell- és gyári számát.

MÓDOSÍTÁSOK

A vásárló vagy a felhasználó nem hajthat végre a takarítógép teljesítményét és biztonságos működését befolyásoló módosításokat és bővítéseket a Nilfisk A/S. előzetes írásos engedélye nélkül. A jóvá nem hagyott módosítások hatályon kívül helyezik a gépre vonatkozó jótállást és a vásárlót teszik felelőssé a következményes balesetekért.

ADATTÁBLA

A gép modell- és gyári száma az akkumulátor-rekeszben elhelyezett adattáblán található. Erre az információra a gép cserealkatrészeinek rendelése esetén van szükség. Az alábbi helyre írja be gépe modell- és gyári számát, ha a jövőben szüksége lenne rá.

Modell _____

Gyári szám _____

A GÉP KICSOMAGOLÁSA

A gép átvételekor alaposan vizsgálja meg a gép csomagolását és a gépet, hogy van-e rajtuk sérülés. Ha sérülést talál, őrizze meg a csomagolást későbbi vizsgálatra. Azonnal lépjen kapcsolatba a Nilfisk Szervizszéleggel, és jelentse be a szállítási kárigényt.

Miután eltávolította a csomagolást, vágja el a műanyag pántokat és távolítsa el a kerekek körüli fatuskókat. Használjon rámpát a gép legördítésére a raklapról a padlóra.

FIGYELMEZTETÉSEK JELKÉPEK

A Nilfisk az alábbi jelképeket használja a potenciálisan veszélyes helyzetekre: Olvassa el ezeket az információkat, és járjon el eszerint, a személyek és a vagyontárgyak védelme érdekében.

VESZÉLY!

Közvetlen veszélyre való figyelmeztetésre használatos, amely súlyos személyi sérülést, vagy halált okozhat.

FIGYELMEZTETÉS!

Olyan helyzetekre hívja fel a figyelmet, amelyek súlyos személyi sérülést okozhatnak.

VIGYÁZAT!

Olyan helyzetekre hívja fel a figyelmet, amelyek enyhe személyi sérülést, illetve kárt okozhatnak a gépben, vagy más vagyontárgyban.



Olvasson el minden utasítást használat előtt.

ÁLTALÁNOS BIZTONSÁGI ELŐÍRÁSOK

A Kiemelt Figyelmeztetések a gép károsodását, vagy személyi sérülést előidéző potenciális veszélyekre hívják fel a figyelmet. Ez a gép csak ipari / gazdasági használatra alkalmas, például szállókban, iskolákban, kórházakban, üzemekben, boltokban, és irodákban, a rendes háztartási alkalmazásoktól eltérően.

FIGYELMEZTETÉS!

- * Ezt a gépet csak megfelelően képzett, és arra felhatalmazott személyek használhatják.
- * A készüléket gyermekek vagy csökkent fizikai, érzékszervi vagy mentális képességekkel bíró, illetve kellő tapasztalattal és ismeretekkel nem rendelkező személyek nem használhatják.
- * Kerülje a hirtelen megállást a rámpákon vagy emelkedőkön. Kerülje a hirtelen, éles kanyarokat. A rámpákon lefelé hajtson lassan.
- * A gép rakodásakor, vezetésekor, emelésekor vagy alátámasztásakor vegye figyelembe a gépkocsi tényleges össztömegét (GVW).
- * A nyílt lángot, a szikrát adó és füstölő anyagokat tartsa távol az akkumulátortól. Rendes üzemeltetés során robbanásveszélyes gázok képződnek.
- * Az akkumulátor töltések fokozottan robbanásveszélyes hidrogéngáz keletkeznek. Az akkumulátorokat csak jól szellőzött helyen, nyílt lángtól távol töltsen. Ne dohányozzon az akkumulátor töltése közben.
- * Vegye le az ékszereket, ha elektromos alkatrészek közelében dolgozik.
- * Az elektromos alkatrészek szerelése előtt fordítsa kikapcsolt (O) állásba az indítókulcsot, és kösse le az akkumulátorokat.
- * Rögzítő tuskóval rögzítse a gépet vagy bakolja fel, ha alatta dolgozik.
- * Ne öntsön ki éghető tisztítószereket, ne üzemeltesse a gépet ilyen szerek közelében, és ne dolgozzon olyan helyeken, ahol ilyen folyadékok találhatók.
- * Ne tisztítsa a gépet nagynyomású mosóval.
- * Ne használja a gépet rámpákon, vagy 2 százaléknál nagyobb dőlésű emelkedőn (vagy lejtőn).
- * Csak a berendezéssel szállított keféket használja, vagy olyanokat, amelyek a kezelési utasításban vannak specifikálva. Más kefék használata veszélyezteti a biztonságot.
- * Ne nézzen bele a lézerbe. 1. osztályú lézer termék IEC 60825-1,

2007 ÉS 21CFR1040.10.

VIGYÁZAT!

- * Ennek a gépnek nincs minősítése közutakon való használatra.
- * Ez a gép nem alkalmas veszélyes porok felszedésére.
- * Legyen körültekintő kaparó- és csiszolókövek használatakor. A Nilfisk nem vállal felelősséget a padlófelületekben kaparó- és csiszolókövekkel okozott károokért.
- * A gép kezelésekor bizonyosodjon meg róla, hogy más személyek - elsősorban gyerekek - nincsenek veszélyben.
- * Mielőtt bármilyen műveletet hajtana végre a géppel, figyelmesen olvassa el az arra a funkcióra vonatkozó utasításokat.
- * Ne hagyja a gépet felügyelet nélkül, csak ha előtte kikapcsolta (O) az indítókulccsal, kivette a kulcsot, és biztosította a gépet.
- * Fordítsa az indítókulcsot OFF (O) (KI) állásba, és vegye ki, mielőtt a keféket cserélné, vagy kinyitná valamelyik szerelőpanelt.
- * Tegyen óvintézkedéseket, hogy ne csipődjön haj, ékszerek, vagy laza ruházat a mozgó alkatrészek közé.
- * Legyen körültekintő, ha a gépet fagypon alatti hőmérsékletben vezeti. A mosószer-oldatos, a szennyvíz vagy mosószer tartályokban, valamint a tömlőkben lévő víz megfagyhat, ami károsodást okoz a szelepekben és csőszerelvényekben. Az öblítést szélvédőmosó folyadékkal végezze.
- * A gép leselejtezése előtt az akkumulátorokat ki kell szerelni a gépből. Az akkumulátorok selejtezését biztonságosan, a helyi környezetvédelmi előírásoknak megfelelően kell elvégezni.
- * A gépet ne használja a rajta jelzettnél nagyobb dőlésű felületeken.
- * A gép használata előtt minden ajtó és borítás a kezelési utasításban leírtaknak megfelelő állásban kell, legyen.
- * A további, speciálisan az akkumulátortöltőre vonatkozó figyelmeztetéseket, az akkumulátortöltő gyártója által kibocsátott kezelési utasításban találjuk.
- * A lézernek az itt meghatározottaktól eltérő használata vagy beállításai veszélyes sugárzásnak tehetik ki az embert.

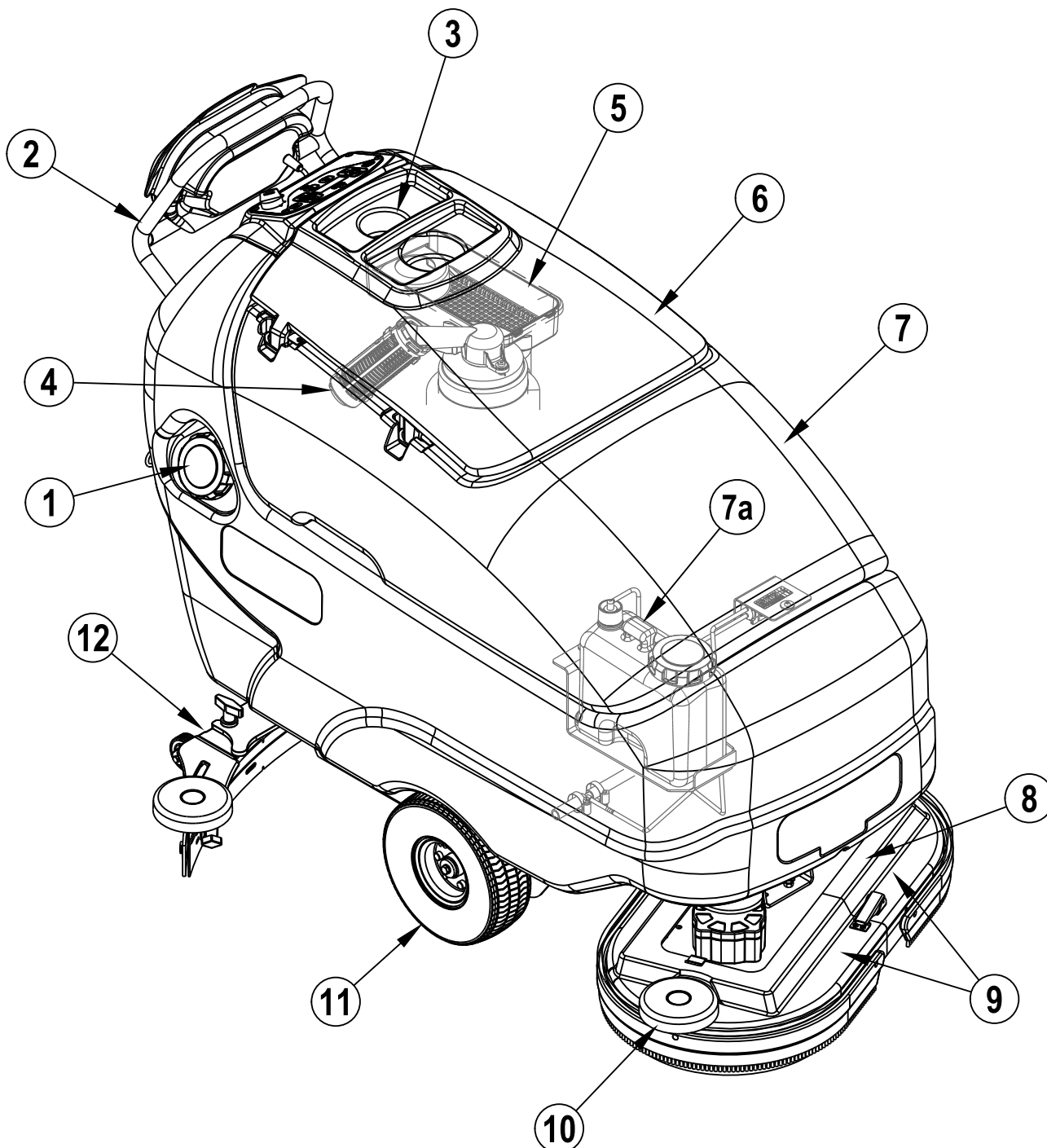
ŐRIZZE MEG EZEKET AZ UTASÍTÁSOKAT

ISMERJE MEG A GÉPÉT

A kézikönyv olvasása közben találkozni fog vastagon szedett, zárójelben lévő számokkal - például: (2). Ezek a számok ugyanezek az oldalakon szereplő tételekre vonatkoznak, kivéve, ha eltérően nincs jelezve. Amikor szükséges, lapozzon erre az oldalra, hogy megtalálja a szövegben említett elemek helyét.

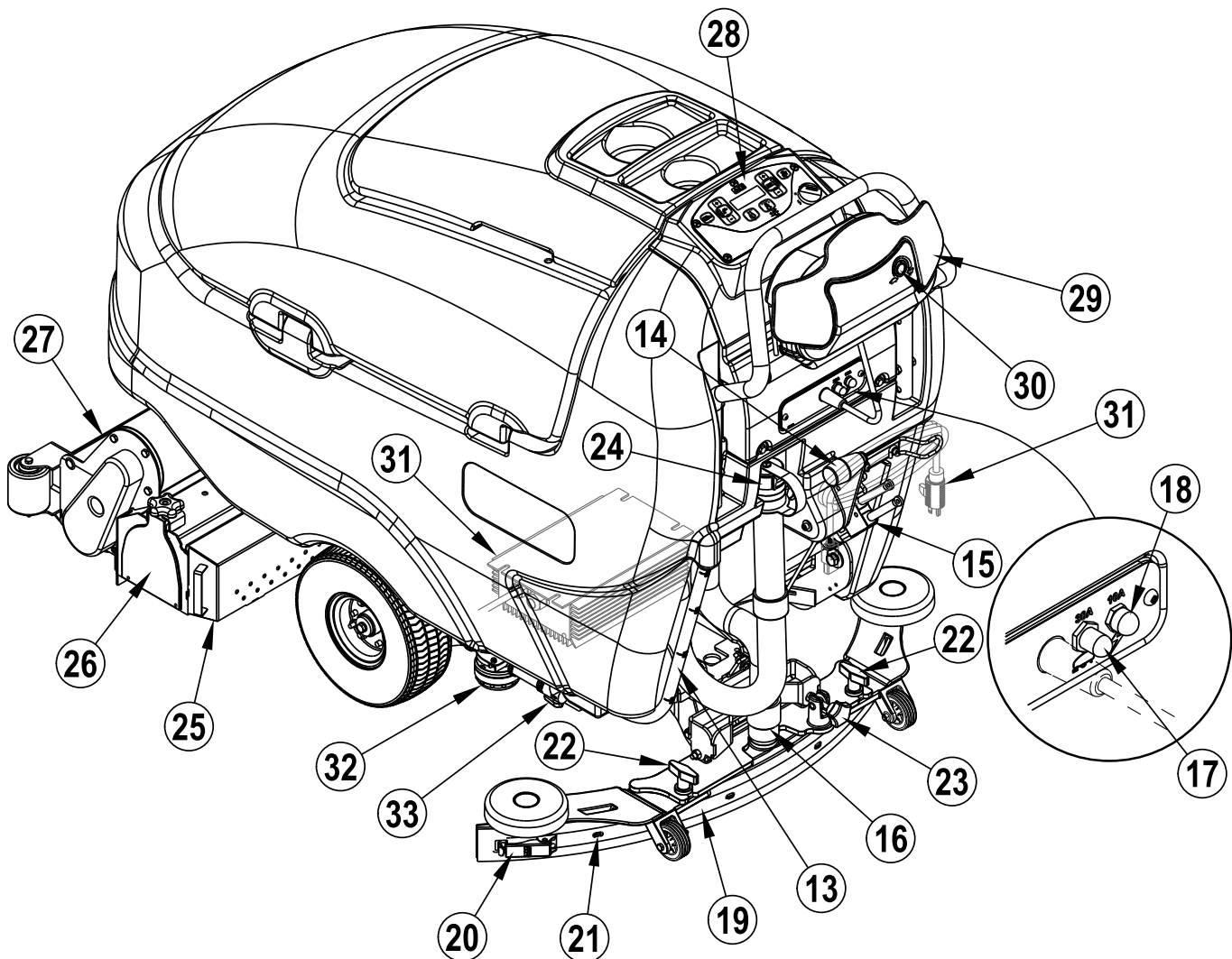
MEGJEGYZÉS: A következő 4 oldalon ábrázolt minden egyes tétel részletes ismertetésének a karbantartási utasításban nézhet utána.

- | | | | |
|---|---|----|---|
| 1 | Mosószeroldat tartály betöltőnyílás | 7a | Mosószerkazetta (csak az EcoFlex modelleknél) |
| 2 | Kezelő vezérlőkar | 8 | Súroló szerelvény |
| 3 | Palacktartók | 9 | Kefeburkolat (sörte szoknyával) |
| 4 | Visszafolyó tartály elzáró úszó | 10 | Súroló szerelvény ütközőkerék |
| 5 | Hulladék tálca | 11 | Meghajtó kerék |
| 6 | Visszafolyó tartály fedél | 12 | Lehúzó szerelvény |
| 7 | Visszafolyó tartály (Mosószeres kazetta burkolat) | | |



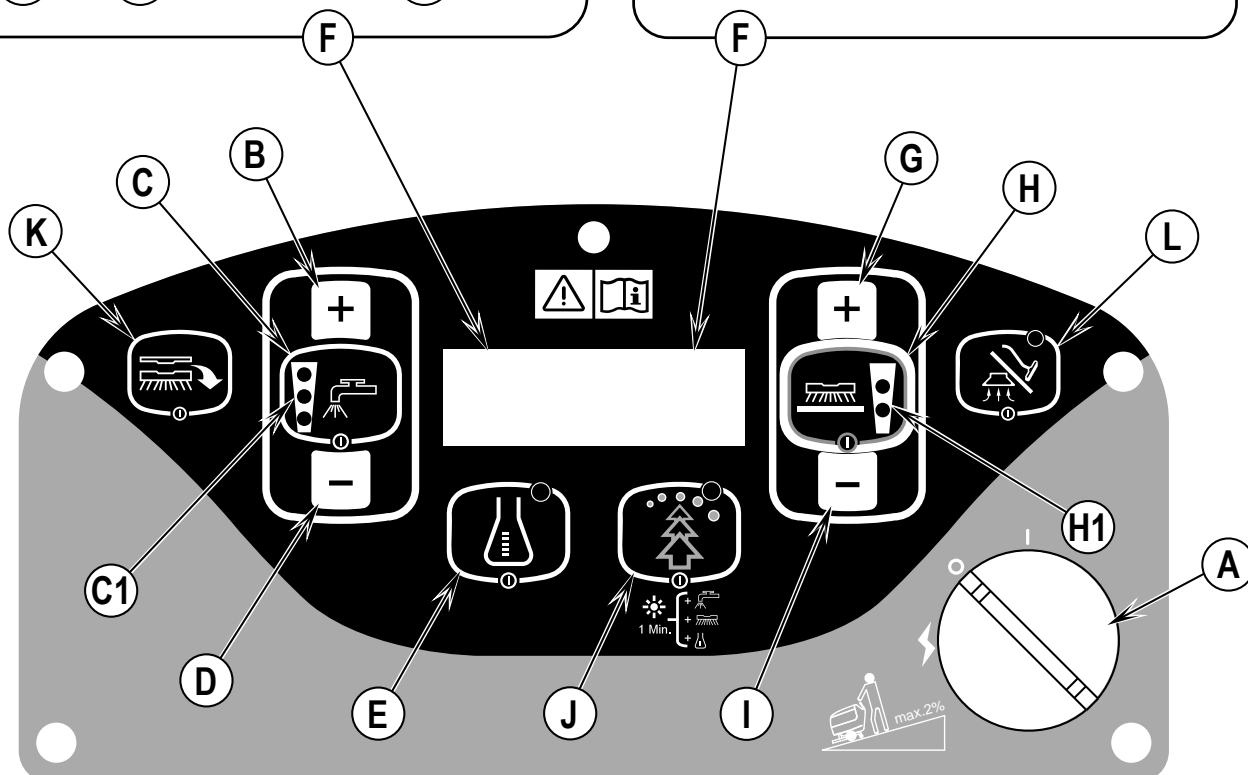
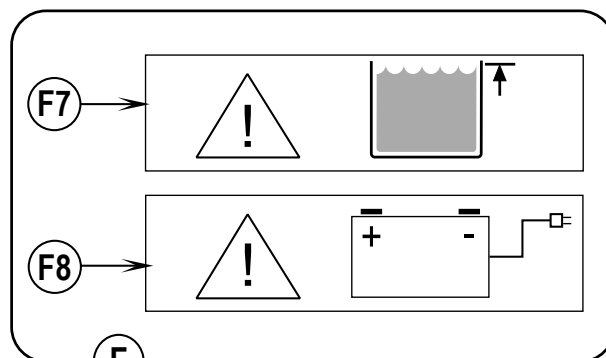
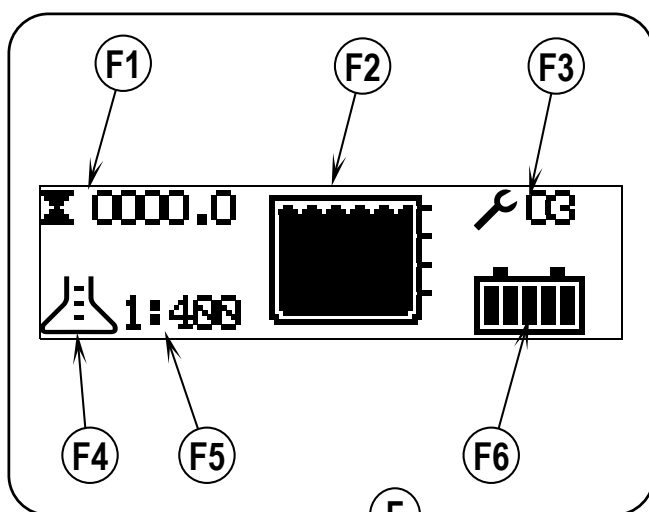
ISMERJE MEG A GÉPÉT

- | | | | |
|----|---|----|---|
| 13 | Mosószer oldat leeresztő tömlő / szintjelző | 24 | Visszagyűjtő tartály leeresztő tömlő |
| 14 | Lehúzó szerkezetet emelő / süllyesztő kar | 25 | Szemét tartály (csak a hengeres modelleknél) |
| 15 | Akkumulátor egység csatlakozó
(csak egybeépített töltő nélküli típusoknál) | 26 | Mozgató szerelvény (csak a hengeres modelleknél) |
| 16 | Visszaszívó tömlő | 27 | Mosószer oldat elosztó (csak a hengeres modelleknél) |
| 17 | Kerék meghajtás áramköri megszakító (30 Amp) | 28 | Vezérlőpanel |
| 18 | Vezérlőáramkör megszakító (10 Amp) | 29 | Gázpedál |
| 19 | Lehúzó gumipengét ráfeszítő pánt | 30 | Sebesség korlátozó gomb |
| 20 | Lehúzó gumipenge zárószervezet | 31 | Beépített akkumulátortöltő
(nem található meg minden egységen) |
| 21 | Lehúzó gumipengét pozicionáló csapok | 32 | Mosószer-oldat szűrő |
| 22 | Lehúzó szerelvény szárnyas anya | 33 | Mosószer oldat elzáró szelep |



VEZÉRLŐPANEL

- A Kapcsolókulcs
 B Mosószertartad növelése kapcsoló
 C Mosószertartad BE/KI kapcsoló
 C1 Mosószertartad-áramlásjelző (szokásos, nehéz és extrém)
 D Mosószertartad csökkentése kapcsoló
 E Mosószertartad BE/KI kapcsoló
 F Kijelző
 F1 Üzemóra számláló
 F2 Mosószertartály szintjelző
 F3 Hibakódok
 F4 Mosószertartad rendszer jelző
 F5 Mosószertartad százalékos jelző
 F6 Akkumulátor állapot kijelző
 F7 Visszafolyó tartály megtelt kijelző
 F8 Akkumulátor lemerülés jelző
 G Súrolási nyomás növelő kapcsoló
 H Súroló BE/KI kapcsoló
 (Tárcsarendszer - Szokásos & nehéz)
 (Hengeres rendszer – 1 nyomásérzékelés)
 H1 Súrolási nyomásjelző
 I Súrolási nyomás csökkentő kapcsoló
 J EcoFlex kapcsoló
 K Kefeeltávolító kapcsoló (kizárólag a tárcsaszalagoknál)
 L Porszívó/Tartozékcső kapcsoló



AKKUMULÁTOROK

Amennyiben az Önök gépe beépített akkumulátorokkal lett szállítva, a tennivalók a következők:

- Ellenőrizze, hogy az akkumulátorok csatlakoztatva vannak-e a géphez (15).
- Fordítsa BE állásba a kulcsos kapcsolót (A) és ellenőrizze az akkumulátor jelzőt (F6 vagy E). Amennyiben az oszlopdiagram teljesen ki van töltve, vagy a zöld fény világít, az akkumulátorok működésre készek. Amennyiben az oszlopdiagram nincs teljesen kitöltve vagy a zöld fény nem világít, az akkumulátorokat a használat előtt fel kell tölteni. Lásd az „Akkumulátorok töltése” fejezetet.
- **FONTOS!** AMENNYIBEN A GÉPÜK BEÉPÍTETT AKKUMULÁTORTÖLTŐVEL RENDELKEZIK, A GYÁRTÓ KEZELÉSI UTASÍTÁSA SZERINT JÁRJON EL, HOGY A TÖLTŐ AZ AKKUMULÁTOR TÍPUSNAK MEGFELELŐEN LEGYEN BEÁLLÍTVA.

Amennyiben az Önök gépe akkumulátorok nélkül lett szállítva a következők a tennivalók:

- Kérjen tájékoztatást a Nilfisk kereskedőjétől az ajánlott akkumulátorokról.
- Szerelje be az akkumulátorokat az alábbi utasítások szerint.
- **NE szereljen be három 12 voltos akkumulátort a gépébe. Ez befolyásolja a gép stabilitását.**
- **FONTOS!** AMENNYIBEN A GÉPÜK BEÉPÍTETT AKKUMULÁTORTÖLTŐVEL RENDELKEZIK, A GYÁRTÓ KEZELÉSI UTASÍTÁSA SZERINT JÁRJON EL, HOGY A TÖLTŐ AZ AKKUMULÁTOR TÍPUSNAK MEGFELELŐEN LEGYEN BEÁLLÍTVA.

⚠ FIGYELMEZTETÉS!

Legyen nagyon körültekintő, amikor akkumulátorokkal dolgozik. Az akkumulátorokban levő kénsav súlyos sérüléseket okozhat, ha bőrhöz ér vagy a szembe jut. Az akkumulátorokból robbanásveszélyes hidrogéngáz távozik az akkumulátorkupakok szellőzőnyílásain át. Ez a gáz bármilyen elektromos ív, szikra, vagy láng hatására begyulladhat. Ne építsen be semmilyen savas ólomakkumulátort tömített tartályba vagy burkolat alá. A túltöltéskor keletkező hidrogéngázt hagyni kell eltávozni.

Az akkumulátorok szervizelésekor

- * Vegyen le minden ékszert.
- * Ne dohányozzon.
- * Viseljen védőszemüveget, gumikötényt, és gumikesztyűt.
- * Jól szellőzőtt helyen dolgozzon.
- * Kerülje el, hogy a szerszámok az akkumulátor mindkét pólusához (elektródájához) egyszerre érjenek.
- * A szikrázás elkerülésére az akkumulátorok cseréjekor MINDIG kösse le a negatív (test) kábelt.
- * Az akkumulátorok szerelésénél MINDIG legutoljára csatlakoztassuk a negatív kábelt.

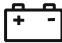

⚠ VIGYÁZAT!

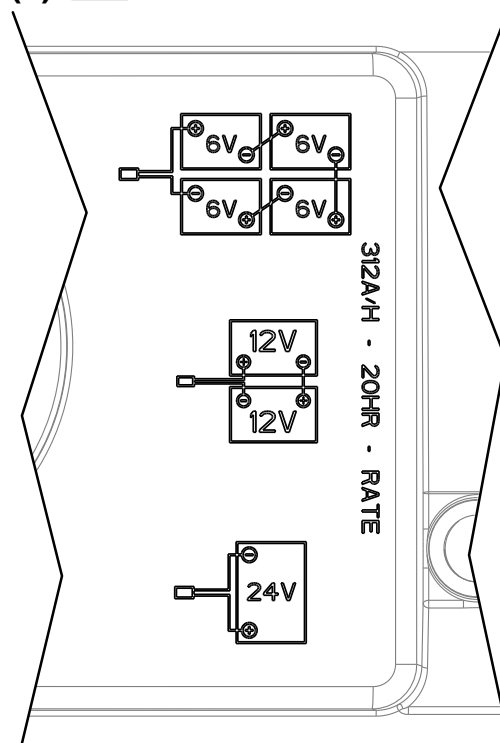
A gép elektromos alkatrészei súlyosan károsodhatnak, ha az akkumulátorok nincsenek megfelelően beszerelve, és bekötve. Az akkumulátorokat a Nilfisk, szakképzett villanszerelő, vagy az akkumulátor gyártója szerelje be.

- 1 Vegye ki az akkumulátorokat a szállítási csomagolásukból, és alaposan vizsgálja át azokat, repedéseket, vagy más sérülést keresve. Ha sérülést észlel, lépjen kapcsolatba a szállítóval, aki azokat az akkumulátor gyártójától szállította Önnek, és jelentse be a szállítási kárigényt.
- 2 Fordítsa KI állásba a kulcsos főkapcsolót (4), és vegye ki.
- 3 Válassza le az akkumulátorcsomag csatlakozót (15).
- 4 Billentse a visszafolyó tartályt oldalra, rögzített helyzetbe. Távolítsa el az akkumulátor vezetőket az akkumulátortérből.
- 5 A gépet elég vezetékkel szállítják a gyárból, hogy négy darab 6 voltos akkumulátort szerelhessen bele. Óvatosan emelje fel az akkumulátorokat az akkumulátorrekeszbe és helyezze el őket, mint azt az 1. ÁBRA mutatja. Erősítse az akkumulátorokat, amennyire csak lehet közel a gép hátuljához.
- 6 Szerelje az akkumulátor kábeleit a bemutatottak szerint. A kábeleket úgy helyezze el, hogy az akkumulátor zárókupakjait könnyen eltávolíthassa az akkumulátor karbantartásakor.
- 7 Óvatosan húzza meg az anyákat az akkumulátor saruin, annyira, hogy azok már ne tudjanak elfordulni az akkumulátor pólusain. Ne húzza túl a sarukat, mert nehéz lesz azokat levenni szervizeléskor.
- 8 Vonja be az elektródákat, és a sarukat ráfújható akkumulátor saru védőréteggel (a legtöbb autóalkatrészboltban kapható).
- 9 Helyezzen fel mindegyik akkumulátor sarura egy fekete gumi sapkát és csatlakoztassa az akkumulátor egység csatlakozóhoz (15).

Az akkumulátor vagy a töltő kicserélésekor kérjük, forduljon a helyi hivatalos márkaszervizhez a helyes akkumulátor, töltő és gépbeállítások megismeréséhez és az akkumulátor sérülésének elkerülése érdekében.

ÁBRÁT 1

312 AH @ 20 HR RATE
(4)  MAX  158KG/348LB



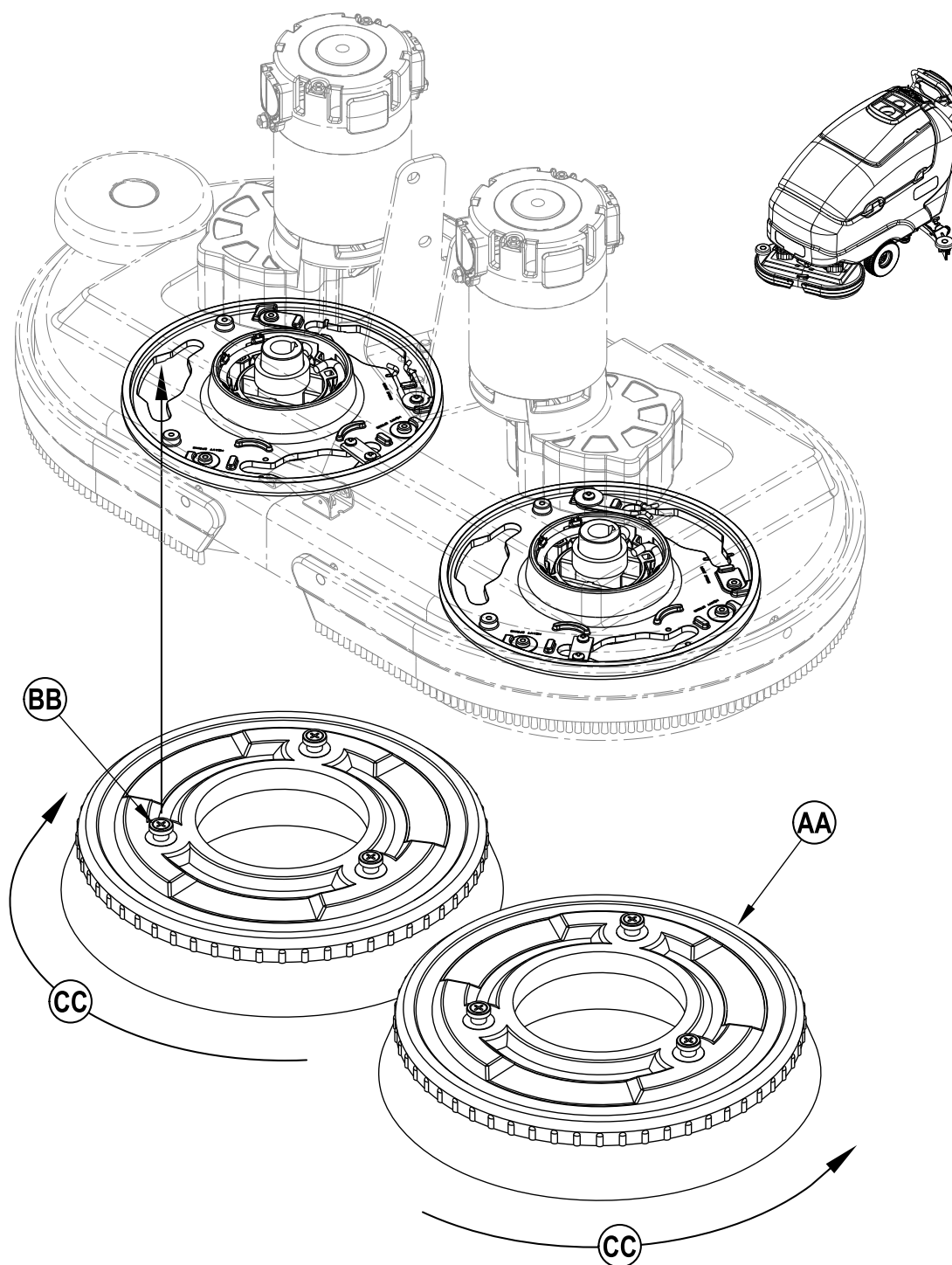
A KEFÉK BESZERELÉSE (KORONG RENDSZER)

⚠ VIGYÁZAT!

Fordítsa a kulcsos kapcsolót OFF (O) (KI) állásba, és vegye ki, mielőtt a keféket cserélné, vagy kinyitná valamelyik szerelőpanelt.

- 1 Bizonyosodjon meg róla, hogy a kefe szerelvény (8) FELEMELT állásban van. Bizonyosodjon meg róla, hogy a kapcsoló kulcs (A) ki (O) van kapcsolva.
- 2 Amennyiben tisztítópárnákat használ, szerelje fel a azokat a párnatartókra.
- 3 Lásd a 2 ábrát. A seprűk (AA), (vagy párnatartók) beszereléséhez állítsa a seprű illesztőcsapjait (BB) a tartón levő lyukakhoz, majd fordítsa el azokat, hogy rögzítse őket a helyükön (a kefe külső élét fordítsa a gép hátulja felé (CC), mint azt az ábra mutatja).

ÁBRÁT 2



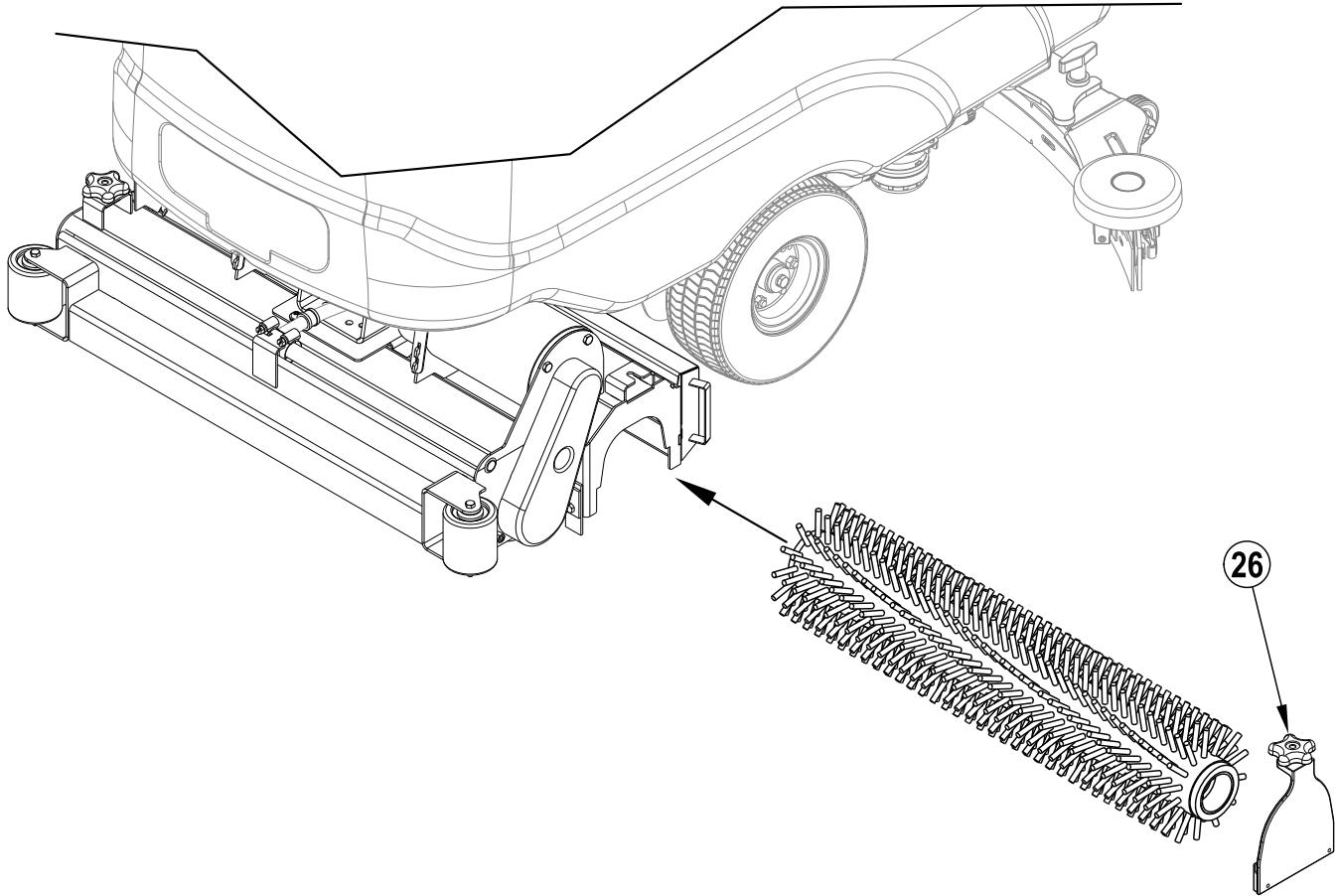
A KEFÉK BESZERELÉSE (HENGERES RENDSZER)

⚠ VIGYÁZAT!

Fordítsa a kulcsos kapcsolót OFF (O) (KI) állásba, és vegye ki, mielőtt a keféket cserélné, vagy kinyitná valamelyik szerelőpanelt.

- 1 Bizonyosodjon meg róla, hogy a kefe szerelvény FELEMELT állásban van. Bizonyosodjon meg róla, hogy a kapcsoló kulcs (A) ki (O) van kapcsolva.
- 2 **Lásd a 3 ábrát.** A kefékhez hozzáféréshez lazítsa meg a mozgatószerelvényeken (26) (mindkét oldalon) a fekete gombot, és távolítsa el a mozgatószerelvényeket. Csúsztassa a kefét a házba, emelje fel, nyomja be és fordítsa el, amíg a helyére nem ül. Szerelje vissza a mozgó szerelvényeket.

ÁBRÁT 3



A TISZTÍTÓSZERTARTÁLY FELTÖLTÉSE

Töltse fel a tisztítószer tartályt maximum 94,6 liter tisztítószeres oldattal. A tisztítószer betöltőnyílásának tetejétől mért 7,5 cm-nél (3 inch-nél) feljebb ne töltsön a tisztítószer tartályt (1). Az oldat a feladatnak megfelelő tisztítószer és víz keveréke legyen. Olvassa el a hígítási utasításokat a vegyszer tárolóedényén.

MEGJEGYZÉS: EcoFlex gépek egyaránt használhatóak hagyományosan a tartályban feloldott mosószerrel vagy az EcoFlex mosószer adagoló rendszerrel. Az EcoFlex mosószer adagoló használatakor a tartályba ne töltsön mosószer, csak tiszta vizet.

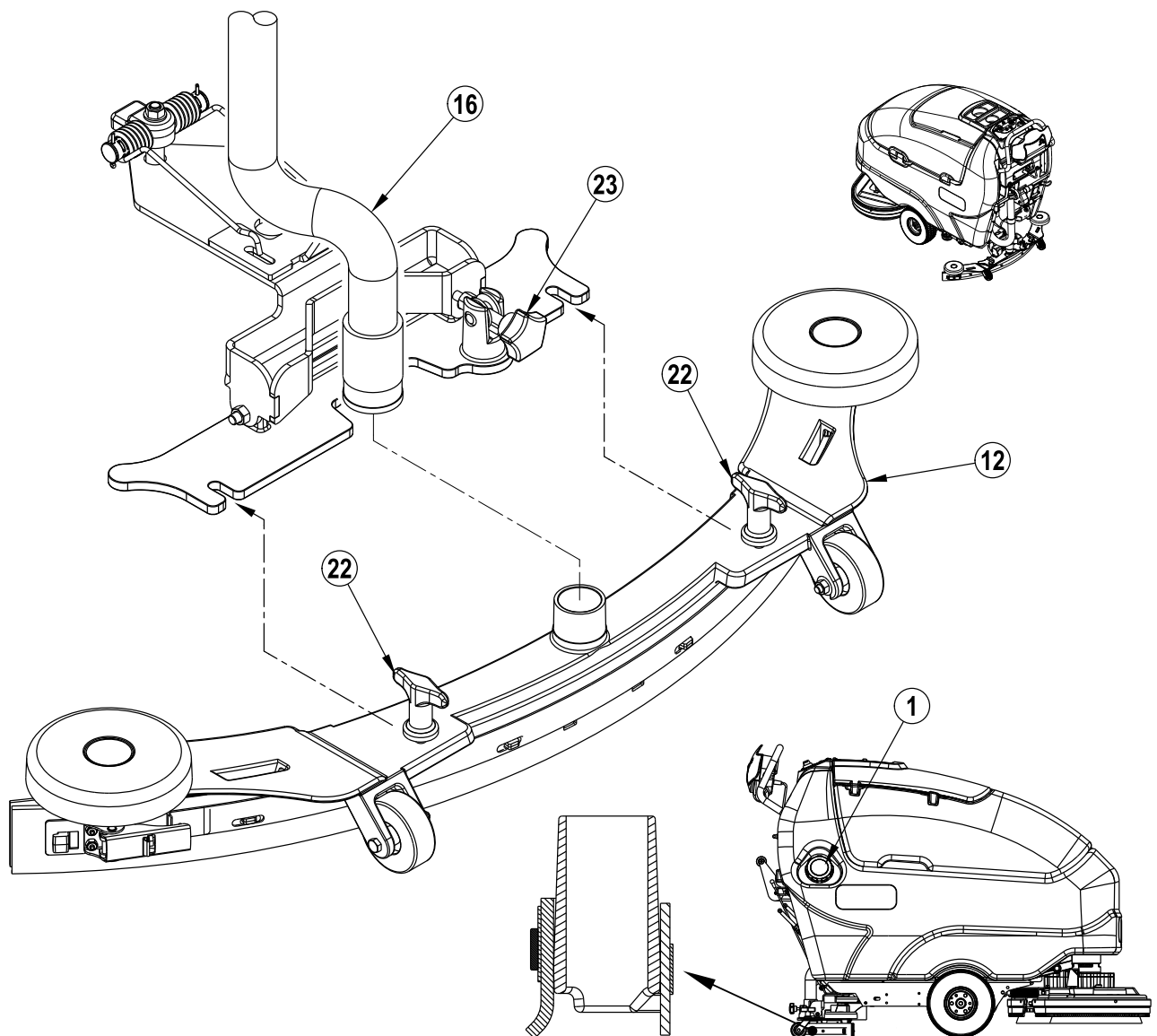
⚠ VIGYÁZAT!

Csak gépi felhasználásra alkalmas, habzásmentes, nem éghető, folyékony mosószer használjon. A víz hőmérséklete ne haladja meg az 54.4 Celsius fokot (130 Fahrenheit fokot).

LEHÚZÓ FELSZERELÉSE

- 1 Lásd a 4 ábrát. Illessze be a lehúzó szerelvényt (12) a lehúzó tartó szerelő konzolba és húzza meg a lehúzó szerelvény füles anyáit (22).
- 2 Csatlakoztassa a visszaszívó tömlőt (16) a lehúzó csomjához.
- 3 Süllyessze le a lehúzót, mozgassa finoman előre és a lehúzó állítócsavarjával (23) állítsa be a lehúzó dőlését úgy, hogy a hátsó lehúzó teljes szélességében érintkezzen a padlóval és az ábra szerint legyen kismértékben meghajlítva.

ÁBRÁT 4



MOSÓSZER RENDSZER ELŐKÉSZÍTÉSE ÉS HASZNÁLATA (CSAK AZ ECOFLEX MODELLEKNÉL)

ÁLTALÁNOS UTASÍTÁSOK:

Ha a mosószer kapcsolót (E) bekapcsolt tisztítószert rendszer mellett nyomja le és engedi el, akkor a mosószer rendszer felváltva be- és kikapcsol. Egy másik mosószerre való áttérés előtt a rendszerből ki kell öblíteni a korábbi mosószer. **MEGJEGYZÉS A KARBANTARTÁSHOZ:** Az öblítés előtt tolja a gépet egy padlóösszefolyó fölé, mivel egy kisebb mennyiségű mosószer kifolyik a művelet során.

Átöblítés vegyszerváltáskor:

- 1 Válassza le és vegye ki a mosószeres kazettát.
- 2 A kulcsos kapcsolót (A) fordítsa BE állásba. Nyomja meg és tartsa 3 másodpercen keresztül lenyomva a mosószeroldat (C) és a mosószer (E) kapcsolót. **MEGJEGYZÉS:** Az elindítás után az öblítési művelet 10 másodpercig tart. Lásd a következő oldalon a mosószer rendszer jelzéseinek ábráját. Általában egy öblítési ciklus elégséges a rendszer átöblítéséhez.

Hetenkénti öblítés:

- 1 Válassza le és vegye ki a mosószeres kazettát. Tiszta vízzel megtöltve helyezze be és csatlakoztassa a kazettát.
- 2 A kulcsos kapcsolót (A) fordítsa BE állásba. Nyomja meg és tartsa 3 másodpercen keresztül lenyomva a mosószeroldat (C) és a mosószer (E) kapcsolót. **MEGJEGYZÉS:** Az elindítás után az öblítési művelet 10 másodpercig tart. Lásd a következő oldalon a mosószer rendszer jelzéseinek ábráját. Általában egy öblítési ciklus elégséges a rendszer átöblítéséhez.

Amikor a mosószeres kazetta majdnem üres, a kijelzőpanelen (F) jelzés jelenik meg. Ez a „Kevés mosószer” jelzés bekapcsolva marad mindaddig, amíg nem állítja vissza alapállapotba a rendszert. Amint ez a jelző bekapcsol, legyen felkészülve arra, hogy egy teljes gallon mosószeret tartalmazó palackot egyszerűen be tudjon önteni a kazettába, anélkül, hogy figyelnie kellene a mérésre. **MEGJEGYZÉS:** A rendszert csak tele kazetta mellett állítsa alapállásba. A kazetták cseréjekor a „Mosószer kevés” jelzés csak akkor jelez helyesen, ha a cserekazetta szintje azonos a kicsereltével.

Visszaállítás alapállásba:

- 1 A kulcsos kapcsolót (A) fordítsa BE állásba. Nyomja meg és tartsa 3 másodpercen keresztül lenyomva a mosószeroldat növelése (B) és a mosószeroldat csökkentése (D) kapcsolót. Lásd a következő oldalon a mosószer rendszer jelzéseinek ábráját.

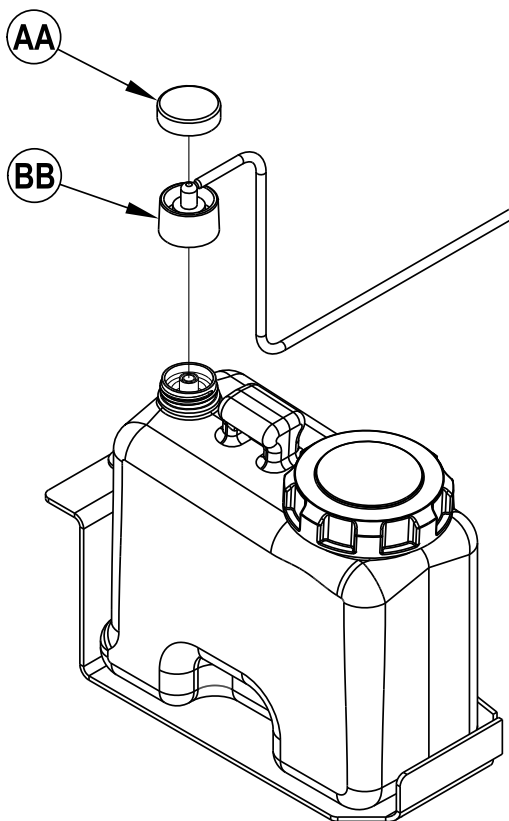
Mosószer százalék:

- 1 Az alapértelmezett mosószer százalék 0,25%. A százalék megváltoztatásához a mosószer rendszert KI kell kapcsolni, majd le kell nyomni le és lenyomva kell tartani a mosószer BE/KI kapcsolót (E) 2 másodpercen keresztül. A mosószer jelző villogni kezd és a kapcsoló minden egyes megnyomásával végiglép az elérhető százalékokon (3%, 2%, 1,5%, 1%, 0,8%, 0,66%, 0,5%, 0,4%, 0,3%, 0,25%). Ha a kívánt százalék megjelenik a kijelzőn (F5) ne nyomja tovább a kapcsolót és a százalék 5 másodpercen belül zárólik.

KAZETTÁRA VONATKOZÓ UTASÍTÁSOK

Töltse fel a mosószer kazettát legfeljebb 1,25 gallon (4,73 liter) mosószerrel. **MEGJEGYZÉS A KARBANTARTÁSHOZ:** Megtöltése előtt emelje ki a kazettát a mosószeres dobozból, úgy hogy a mosószer ne ömöljön a gépre.

Célszerű, ha minden egyes használni tervezett mosószerfajtaához külön kazettát használ. A mosószeres kazettákon fehér feliratozható hely található, amelyre minden egyes kazettánál fel lehet írni a mosószer nevét, a felcserélések elkerülése érdekében. Új kazetta beszereléséhez távolítsa el a zárókupakot(AA), és helyezze a kazettát a mosószeres dobozba. Szerelje be a száraz törés kupakot (BB) az ábrán látható módon.



MOSÓSZER RENDSZER ELŐKÉSZÍTÉSE ÉS HASZNÁLATA (CSAK AZ ECOFLEX MODELLEKNÉL)

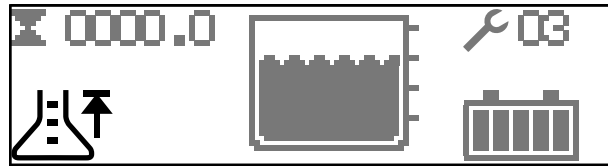


MOSÓSZER BEKAPCSOLVA

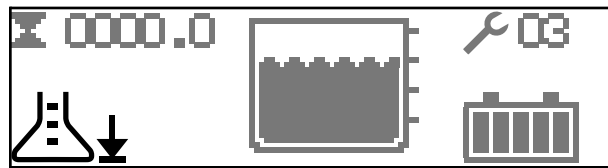


MOSÓSZER KIKAPCSOLVA

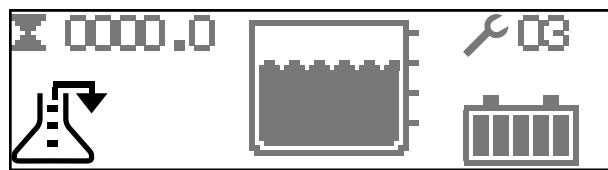
TELE (VISSZAÁLLÍTÁS)



MOSÓSZER KEVÉS



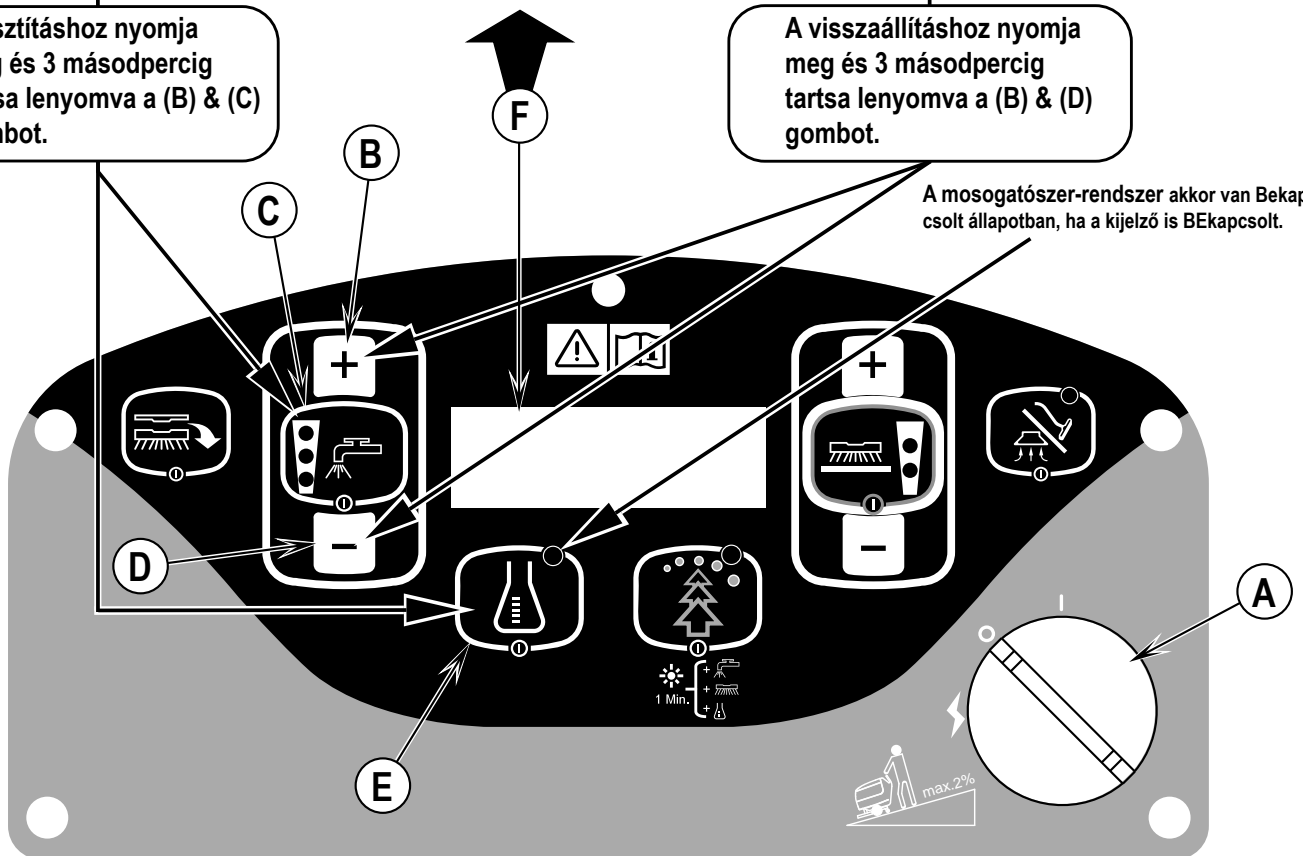
TISZTÍTÁS



A tisztításhoz nyomja meg és 3 másodpercig tartsa lenyomva a (B) & (C) gombot.

A visszaállításhoz nyomja meg és 3 másodpercig tartsa lenyomva a (B) & (D) gombot.

A mosogatószer-rendszer akkor van Bekapcsolt állapotban, ha a kijelző is BEkapcsolt.



NEDVES SÚROLÁS

FIGYELMEZTETÉS!

Bizonyosodjon meg róla, hogy tisztában van a kezelőszervekkel és azok működésével. Terhelés alatt kerülje a hirtelen megállást a rámpákon vagy emelkedőkön. Kerülje a hirtelen, éles kanyarokat. A lejtőn lefelé hajtson lassan. Lejtőn csak felfele menet takarítson a géppel.

Súroláshoz...

- 1 Kövesse a kézikönyv „A gép felkészítése használatra” részének utasításait.
- 2 A kulcsos főkapcsolót (A) fordítsa BE (I) állásba. Ettől megjelennek a vezérlőpanel visszajelző fényei, a folytatás előtt nézze meg az akkumulátor állapotjelzőt (F6) és az üzemi idő mérőórát (F1).
- 3 A géppel a munkaterületre közlekedéskor az előre menetelhez nyomja előre a „gázkart” (29), a géppel az ellenkező irányba mozgáshoz pedig húzza hátra a „gázkart” (29). A kívánt sebesség eléréséhez változtasson a „gázkarra” (29) gyakorolt nyomáson.
MEGJEGYZÉS: A sebesség szabályozó gombbal (30) az előre- vagy a hátramenet maximális sebessége állítható be.
- 4 A padló előnedvesítéséhez nyomja meg és tartsa 5 másodpercen keresztül megnyomva a mosószeroldat gombot (C). **MEGJEGYZÉS:** Ezt még a Súrolás BE (H) gomb megnyomása előtt kell megtenni.
- 5 Nyomja meg a Súrolás BE/KI kapcsolót (H), a súrolási nyomás visszatér az alapértelmezett Szokásos ÉRTÉKRE (egy súrolási nyomás kijelző világitani kezd). A szakos és az erős súrolási üzemmódok közötti váltáshoz használja a Súrolási nyomás növelő csökkentő gombot (G), vagy a súrolási nyomás növelő gombot (I) a súrolórendszer bekapcsolásához. A hengeres gépeknél csak egy nyomásérzékelés elérhető. A mosószeres oldat áramlási sebességét a rendszer automatikusan beállítja a súrolási nyomásnak megfelelőre.
MEGJEGYZÉS: A mosószeres oldat áramlási sebessége a súrolótól függetlenül is megváltoztatható a mosószeroldat növelő (B) vagy a mosószeroldat csökkentő kapcsoló (D) megnyomásával. Minden későbbi súrolási nyomás beállítás visszaállítja a mosószeres oldat áramlási sebességét a súrolási nyomásnak megfelelőre.
MEGJEGYZÉS: A súroló, a mosószer oldat, a porszívó és a mosószer (EcoFlex modellek) rendszerek automatikusan aktiválódnak a Súrolás BE/KI (H) gomb megnyomásával. A súrolás alatt bármelyik önálló rendszer kikapcsolható, vagy visszakapcsolható egyszerűen a saját gombjának megnyomásával. A lehúzó penge (12) leengedésén kívül más tevékenységre nincs szükség.
- 6 Engedje le a lehúzót a lehúzó felemelő / leeresztő karral (14).
- 7 Ha a Gázkar (29) semleges (üres) állásban áll, a súroló, a porszívó, a mosószeroldat és a mosószer (EcoFlex modellek) rendszerek be vannak kapcsolva, csak éppen nem működnek. Fogja meg az operátor vezérlőkart (2), és nyomja előre a gázkart (29), a súrolás, a porszívó, a mosószeroldat és a mosószer (EcoFlex modellek) elindításához, valamint a gép előre menetbe mozgathatásához. A legjobb eredmény elérése érdekében lassú séta sebességgel haladjon a géppel. Éles fordulónál a Kikapcsoláshoz egyszerűen nyomja meg a mosószeroldat kapcsolót (C). A gép hátramenetbe mozgathatásához, húzza hátra a gázkart (29). A gép hátramenetben mozgathatásakor a kefék forognak, de oldat és mosószer adagolás nincs.

VIGYÁZAT!

A padló károsodásának elkerülése érdekében, a kefék forgása közben mindig mozogjon a géppel.

- 8 Súrolás közben időnként nézzen a gép mögé, hogy ellenőrizze, hogy szennyvizet felszívta-e a gép. Ha a gép vizet hagy maga után, vagy túl sok tisztítószert adagol, vagy tele van a visszafolyó tartály, vagy be kell állítani a lehúzó pengét.
- 9 A gép alapértelmezett beállítása az EcoFlex tisztítási módszer (az EcoFlex bekapcsolásjelző ZÖLDEN világit) oldatot és mosószert takarít meg. Nyomja meg az EcoFlex kapcsolót (J) az EcoFlex tisztítási módszer felülírásához az oldatáramlás és a mosószer százaléka ideiglenes növelése érdekében. Ennek eredményeképpen a jelző egy percig (SÁRGÁN) világog, az oldatáramlás sebessége a következő szintre emelkedik, a súrolási nyomás a következő szintre emelkedik és a mosogatószer százaléka a következő legnagyobb százalékra emelkedik.
MEGJEGYZÉS: Azoknál a gépnél amelyekre nincs felszerelve a mosogatószer az EcoFlex kapcsoló megnyomása ideiglenesen megnöveli a súrolási nyomást vagy az oldatáramlást.
MEGJEGYZÉS: Az EcoFlex kapcsoló (J) 2 másodpercig tartó lenyomva tartása kikapcsolja az EcoFlex rendszert. Egyedüli mód az újbóli bekapcsolásra az EcoFlex kapcsoló (J) ismételt megnyomása. A kulcsos kapcsoló (A) végig vitele a teljes programon nem engedélyezi újra a rendszert. Az EcoFlex rendszer csak akkor működik, ha a súrolórendszer (H) be van kapcsolva.
- 10 Nagyon szennyezett padlókon előfordulhat, hogy nem elég egy menet súrolás, és „kettős súrolás” eljárást kell alkalmazni. Ez a művelet azonos az egy menetes súrolással, azzal a kivitellel, hogy az első menetben a lehúzó felemelt állásban van. Ez lehetővé teszi, hogy a tisztítószert tovább maradjon a padlón, és így hosszabb ideig hasson. Az utolsó menet ugyanazon a felületen történik, leengedett lehúzóval, hogy felszedje az összegyűlt tisztítószert.
- 11 A visszafolyó tartálynak automatikus lezáró kapcsolója (4) van, amely ha a visszafolyó tartály megtelt, a meghajtórendszer kivételével MINDEN rendszert kikapcsol. Amikor ez az üzök kapcsoló működésbe lép, a visszafolyó tartályt ki kell üríteni. Az üzök kapcsoló működésbe lépte után a gép nem szív fel vizet és nem súrol.
MEGJEGYZÉS: Minden más jelzés eltűnik és a „Visszafolyó tartály TELE” jelzés (F7) bekapcsol a kijelző panelen, amikor a kapcsoló működésbe lép az „EcoFlex” modelleknel.
- 12 Amikor a kezelő le akarja állítani a súrolást, vagy a visszafolyó tartály megtelt, nyomja meg a súrolás BE/KI (H) gombot egyszer. Ez automatikusan leállítja a súrolómotorokat, a mosószer oldat adagolást, és a súroló szerelvény felemelkedik a felső határig. **MEGJEGYZÉS:** A porszívó 10 másodperc késleltetés után leáll. Ez azért van így, hogy minden maradék vizet fel lehessen szívni, anélkül, hogy újra be kelljen kapcsolni a porszívót.
- 13 Szükség esetén emelje fel a lehúzót a lehúzó felemelő / leengedett karral (14) és menjen a géppel a kijelző „SZENNYVÍZÜRÍTŐ HELYRE”, és ott ürítse ki a visszafolyó tartályt. A leeresztéshez vegye le a visszagyűjtő tartály leeresztő csövét (24) az akasztó horogról, nyissa fel a dugót (tartsa a cső száját a tartály vízszintje fölé, hogy elkerülje a szennyvíz hirtelen, irányíthatatlan kifolyását). A visszafolyó tartály leeresztő tömlőjét (24) összenyomva lehet szabályozni a kifolyást. Tölts fel a mosószeroldat tartályt, és folytassa a súrolást.

MEGJEGYZÉS: Győződjön meg, hogy a visszafolyó tartály fedele (6) és a visszafolyó tartály leeresztő tömlőjének (24) kupakja kifogástalanul tömitenek-e, mivel egyébként a gép a vizet nem szívja fel kifogástalanul. Amikor az akkumulátorok újratöltése szükségessé válik, az akkumulátor lemerülés jelző (F8) megjelenik (az EcoFlex modelleknel), és a porszívó motor 30 másodperc után kikapcsol. Menjen a géppel a szerviz körzetbe és töltsse föl az akkumulátorokat a kezelési utasítás Akkumulátorok fejezetének utasításai szerint.

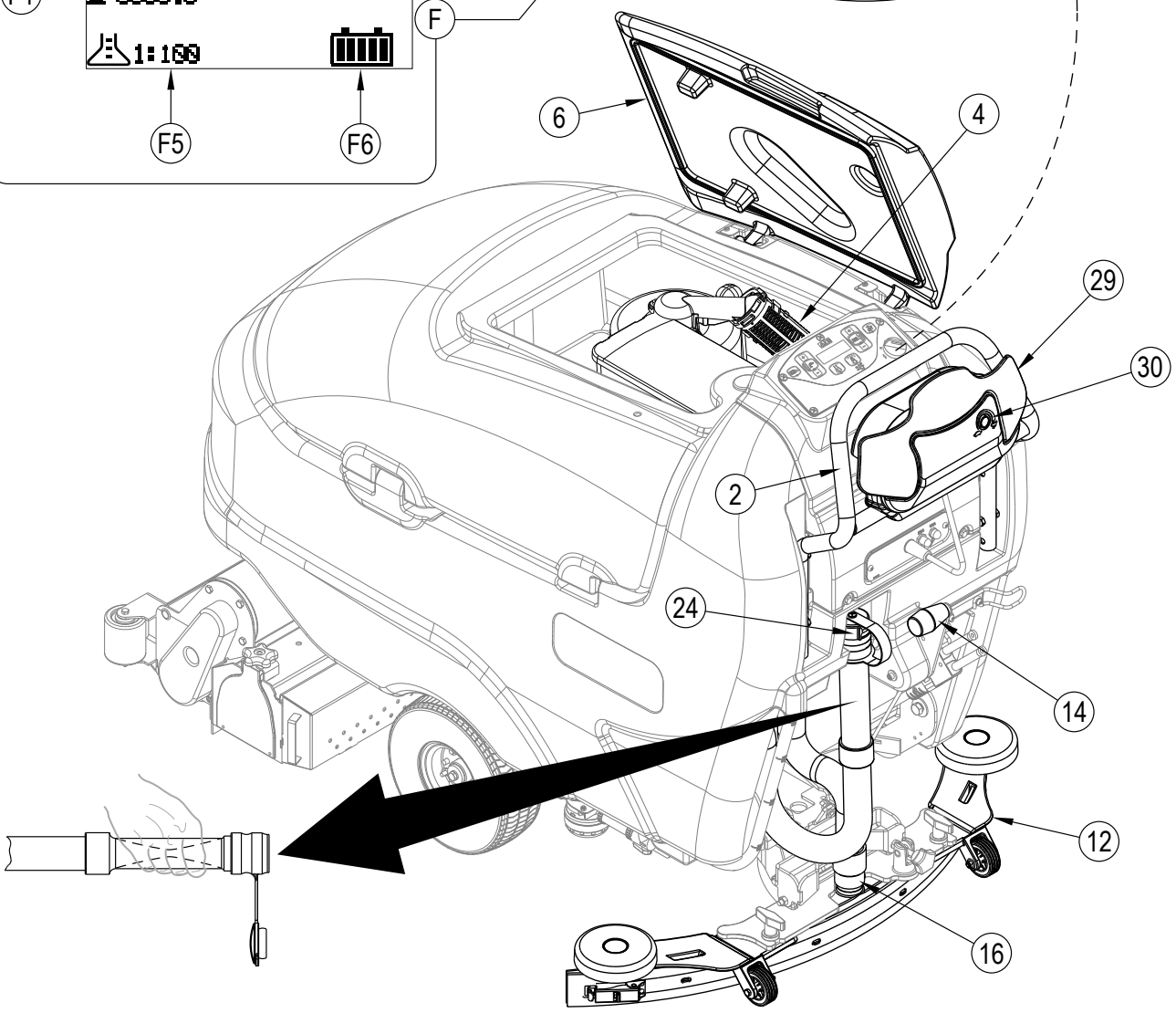
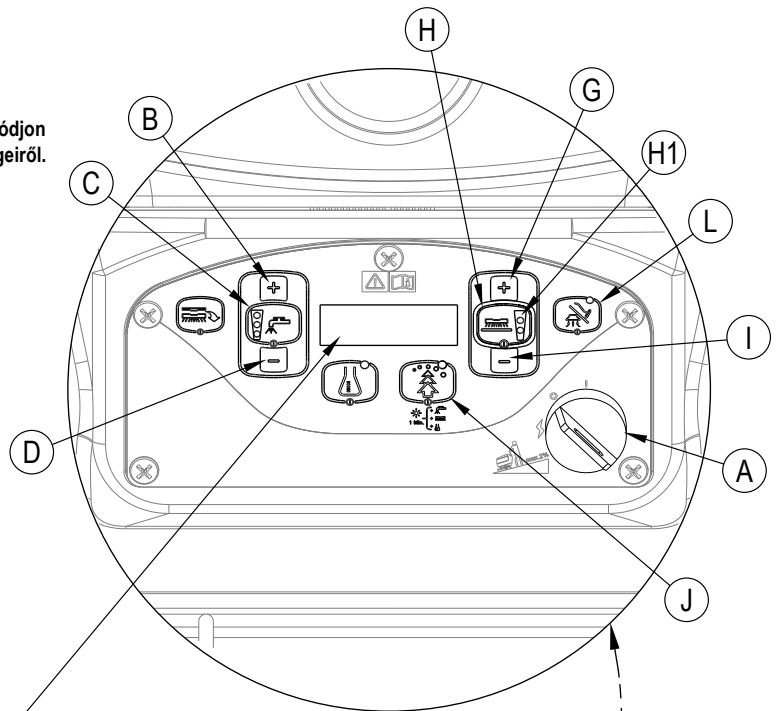
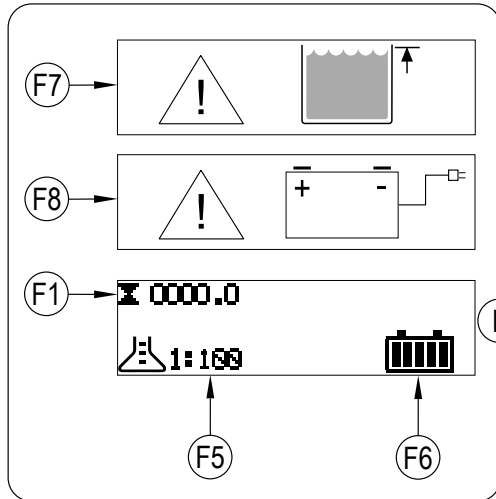
NEDVES SZÍVÁS

Szerelje fel a gépre a nedves szívás opcionális szerelvényeit.

- 1 Válassza le a visszaszívó tömlőt (16) a lehúzóról (12).
- 2 Csatlakoztasson megfelelő nedves felszívó szerszámokat a tömlőhöz (beszerezhető az Nilfisk cégtől).
- 3 A kulcsos főkapcsolót (A) fordítsa BE állásba.
- 4 A porszívómotor elindításához nyomja meg egyszer a külső porszívó/porszívó kapcsolót (L).
A porszívómotor folyamatosan üzemel, amíg újra meg nem nyomja a gombot a Kikapcsoláshoz.
MEGJEGYZÉS: A „Visszafolyótartály megtelt” jelzés a külső porszívó mód bekapcsolásakor kikapcsol.
Az úszó megakadályozza a folyadék beáramlását a tartályba.

NEDVES SÚROLÁS

MEGJEGYZÉS A SZERELÉSHEZ: A karbantartási kézikönyv útján tájékozódjon a szabályozók részletes működési leírásáról és a programozási lehetőségeiről.



HASZNÁLAT UTÁN

- 1 Emelje fel a keféket (vagy tisztítópárnákat) és emelje föl a gumi lehúzó pengét. Vezesse a gépet a tároló helyére.
- 2 Fordítsa KI állásba a kulcsos főkapcsolót (4), és vegye ki a kulcsot.
- 3 A mosószer oldatos tartály kiürítéséhez vegye le a mosószer oldatos tartály leeresztő tömlőt(13) az akasztójáról. Vezesse a tömlőt a padlólefolyóba vagy a tárolóedénybe. Öblítse ki a tartályt tiszta vízzel. Ellenőrizze a mosószeroldatos tömlőket, törés, vagy sérülés esetén cserélje ki azokat.
- 4 A visszafolyó tartály leeresztéshez vegye le a visszafolyó tartály leeresztő csövét(24) az akasztóhorogról, nyissa fel a dugót (tartsa a tömlő végét a tartály vízszintje fölé, hogy elkerülje a szennyvíz hirtelen, irányíthatatlan kifolyását). A visszafolyó tartály leeresztő tömlőjét (24) összenyomva lehet szabályozni a kifolyást. Öblítse ki a visszafolyó tartályt és az úszóreteszt (4) tiszta vízzel. Ellenőrizze a visszafolyó- és porszívótömlőket, törés, vagy sérülés esetén cserélje ki azokat.
- 5 Távolítsa el a keféket, vagy a párnatartókat. Meleg vízzel öblítse ki a keféket és a tisztító párnákat és akassza fel száradni. Az újabb használat előtt hagyja a polírozó párnákat teljesen kiszáradni. **MEGJEGYZÉS:**A keféket leszerelheti kézzel vagy automatikusan a Kefe eltávolítás kapcsoló (K) benyomásával (csak az EcoFlex modelleknél).
- 6 Szerelje le és meleg vízzel öblítse ki a pengéket és akassza fel száradni.
- 7 Ellenőrizze az alábbi karbantartási tervet, és végezze el a szükséges karbantartásokat a gép tárolása előtt.

KARBANTARTÁSI TERV

KARBANTARTÁSI ELEM	Napi	Heti	Havi	Éves
Akkumulátor töltés	X			
Tartályok és tömlők ellenőrzése/tisztítása	X			
Súrolókefék és idomok ellenőrzése / tisztítása / forgatása	X			
Lehúzó élek ellenőrzése / tisztítása	X			
Porszívó elzáró úszó ellenőrzése / tisztítása	X			
Hulladéktálca ürítése/kitisztítása a visszafolyó tartályban	X			
Tartály tisztítása hengeres rendszereknél	X			
Ellenőrizze minden egyes akkumulátorcella folyadékszintjét (nem vonatkozik a gél cellájú akkumulátorokra)		X		
Súroló borításhozoknyák ellenőrzése		X		
Tisztítószűrő ellenőrzése és tisztítása		X		
Mosószer oldat elosztócsöveinek tisztítása hengeres rendszereknél		X		
Mosószer rendszer öblítése (csak az EcoFlex modelleknél)		X		
A gép kenése			X	
* Szénkefék ellenőrzése				X

* Ellenőriztesse a Nilfisk által a vákuum motor szénkeféit évente, vagy 300 üzemóránként. A kefe és a meghajtómotor szénkeféit 500 üzemóránként, vagy évente ellenőriztesse.

MEGJEGYZÉS: További részleteket a karbantartásról és az alkatrészek szervizéről lásd a Szerelési kézikönyvben.

- 8 A gépet, tiszta, száraz helyen tárolja.
- 9 Fordítsa KI (O) állásba a kulcsos főkapcsolót (A), és vegye ki.

A VÁKUUM MOTOR KARBANTARTÁSA

Ellenőriztesse a Nilfisk kereskedővel a motor szénkeféit évente, vagy 300 üzemóránként.

⚠ FONTOS!

A szénkefék ellenőrzésének elmulasztásából eredő motor meghibásodásra nem terjed ki a garancia. Lásd a korlátozott garancia nyilatkozatot.

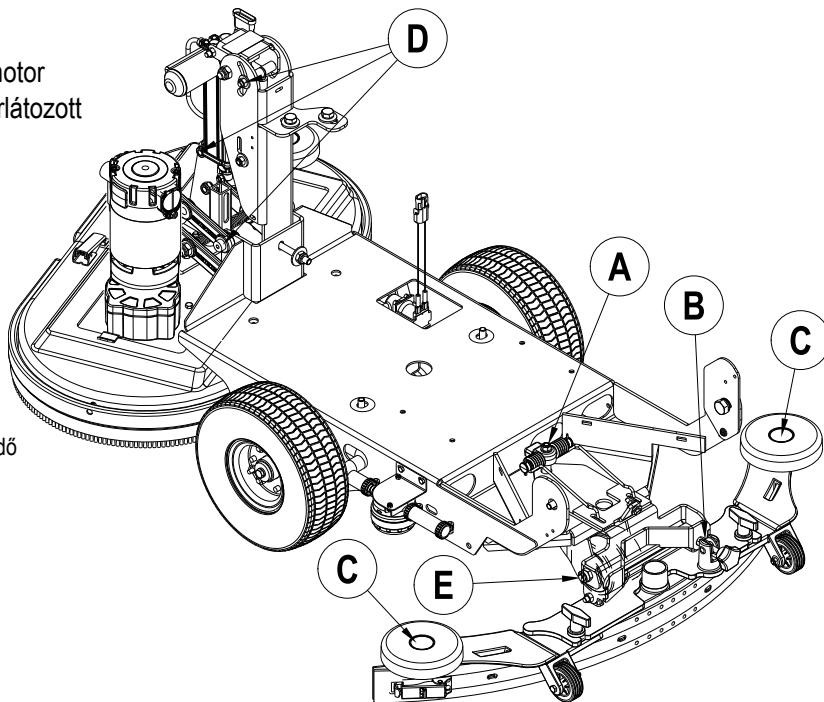
A GÉP KENÉSE

Havonta egyszer könnyű gépolajjal kenje meg:

- A lehúzó gumi penge mechanizmusának (A) fontos illeszkedő csapjait.
- a lehúzó szerkezet dőlés-állító gomb meneteit (B).
- a lehúzó szerkezet szélén lévő kerekeket (C).
- A kefe mechanizmusának (D) fontos illeszkedő csapjait.
- Súroló szerelvény ütközőkerekek.

Negyedévente egyszer zsírozza meg a következőket:

- A hátsó bútorgörgő forgáspontjait (E).



SAVAS AKKUMULÁTOROK TÖLTÉSE

EcoFlex – Töltse az akkumulátorokat valahányszor a gép használatban volt vagy ha az akkumulátorjelző (F6) nem mutat teljes töltöttséget.



FIGYELMEZTETÉS!

Töltés előtt ne töltsön folyadékot az akkumulátorokba.

Csak jól szellőző helyen töltsé az akkumulátorokat.

Ne dohányozzon az akkumulátorok karbantartása közben.

Az akkumulátorok szervizelésekor

- * Vegyen le minden ékszert.
- * Ne dohányozzon.
- * Viseljen védőszemüveget, gumikötényt, és gumikesztyűt.
- * Jól szellőzött helyen dolgozzon.
- * Kerülje el, hogy a szerszámok az akkumulátor mindkét pólusához (elektrodájához) egyszerre érjenek.
- * A szikrázás elkerülésére az akkumulátorok cseréjekor először MINDIG a negatív (test) kábelt kösse le.
- * Az akkumulátorok szerelésénél MINDIG legutoljára csatlakoztassuk a negatív kábelt.

Amennyiben az Önök gépe beépített akkumulátorokkal lett szállítva a következők a tennivalók:

A kulcsos kapcsolót (4) fordítsa KI állásba. Tekerje le a beépített töltő oldaláról az elektromos kábelt és csatlakoztassa egy kifogástalanul földelt csatlakozóhoz. Részletesebb kezelési utasításokat a termék gyártójának kezelési utasításában talál.

Amennyiben az Önök gépe beépített akkumulátortöltő nélkül lett szállítva, a következők a tennivalók:

Csatlakoztassa le az akkumulátorokat a gépről és dugja be a töltőről jövő kábelt az akkumulátor egység csatlakozó aljzatába (15). Kövesse az akkumulátortöltőn lévő utasításokat.

MEGJEGYZÉS A SZERVIZELÉSHEZ: Győződjön meg róla, hogy az akkumulátortöltőt a rászertelt karral ellátott csatlakozóba dugta.



VIGYÁZAT!

A padló károsodásának elkerülése érdekében, töltés után törölje le a folyadékot és a savat az akkumulátorok tetejéről.

AZ AKKUMULÁTOR CELLASZINTJEINEK ELLENŐRZÉSE

Legalább hetente ellenőrizze az akkumulátorok elektrolitszintjét.

Az akkumulátorok töltése után távolítsa el a szellőzősapkákat, és ellenőrizze az elektrolitszintet minden cellában. Használjon desztillált, vagy ioncserélt vizet (a legtöbb autókalkatrész boltban kapható), a cellák feltöltéséhez, a jelzett szintig (vagy 10mm-re a válaszlemezek fölé). NE töltsé túl az akkumulátorokat!



VIGYÁZAT!

Ha az akkumulátorokat túltölti, sav folyhat a padlóra.

Húzza meg a szellőzősapkákat. Mossa le az akkumulátorok tetejét nátrium-hidrogén-karbonát (szódabikarbóna) és víz keverékével (2 evőkanál szódabikarbónához adjon 1 l vizet).

GÉL CELLÁS (VRLA) AKKUMULÁTOROK TÖLTÉSE

EcoFlex – Töltse az akkumulátorokat valahányszor a gép használatban volt, vagy ha az akkumulátorjelző (F6) nem mutat teljes töltöttséget.



FIGYELMEZTETÉS!

Csak jól szellőző helyen töltsé az akkumulátorokat.

Ne dohányozzon az akkumulátorok karbantartása közben.

Az akkumulátorok szervizelésekor

- * Vegyen le minden ékszert.
- * Ne dohányozzon.
- * Viseljen védőszemüveget, gumikötényt, és gumikesztyűt.
- * Jól szellőzött helyen dolgozzon.
- * Kerülje el, hogy a szerszámok az akkumulátor mindkét pólusához (elektrodájához) egyszerre érjenek.
- * A szikrázás elkerülésére az akkumulátorok cseréjekor először MINDIG a negatív (test) kábelt kösse le.
- * Az akkumulátorok szerelésénél MINDIG legutoljára csatlakoztassuk a negatív kábelt.



VIGYÁZAT!

A feszültség-szabályozott savas ólomakkumulátor (VRLA) kiváló teljesítményt nyújt és hosszú az élettartama HA MEGFELELŐEN VAN UTÁNTÖLTVE! Az alul- vagy túltöltés lerövidíti az akkumulátor élettartamát és korlátozza a teljesítményét. Feltétlenül TARTSA BE A MEGFELELŐ TÖLTÉSI UTASÍTÁSOKAT! NE KISÉRELJE MEG FELNYITNI EZT AZ AKKUMULÁTOROT! Amennyiben a VRLA akkumulátort felnyitják, megszűnik a benne lévő túlnyomás és a lemezek oxigénnel szennyeződnek. A GARANCIA MEGSZÚNIK, HA AZ AKKUMULÁTOROT FELNYITOTTÁK.

Amennyiben az Önök gépe beépített akkumulátortöltővel lett szállítva a következők a tennivalók:

A kulcsos kapcsolót (A) fordítsa KI állásba. Tekerje le a beépített töltő oldaláról az elektromos kábelt és csatlakoztassa egy kifogástalanul földelt csatlakozóhoz. Részletesebb kezelési utasításokat a termék gyártójának kezelési utasításában talál.

Amennyiben az Önök gépe beépített akkumulátortöltő nélkül lett szállítva, a következők a tennivalók:

Csatlakoztassa le az akkumulátorokat a gépről és dugja be a töltőről jövő kábelt az akkumulátor egység csatlakozó aljzatába (15). Kövesse az akkumulátortöltőn lévő utasításokat

MEGJEGYZÉS A SZERVIZELÉSHEZ: Győződjön meg róla, hogy az akkumulátortöltőt a rászertelt karral ellátott csatlakozóba dugták.

FONTOS: Ellenőrizze, hogy gél cellás akkumulátorok töltésére alkalmas-e a birtokában lévő töltő. Kizárólag „feszültség-szabályozott” vagy „feszültség korlátozású” töltőket szabad használni. Standard konstans áramerősségű vagy fokozatos áramerősségű töltőket TILOS használni. Hőmérséklet érzékelőjű töltő használatát ajánljuk, mivel a kézi beállítások sohasem pontosak és tönkretelhetik a VRLA akkumulátorokat.

A LEHÚZÓ SZERKEZET KARBANTARTÁSA

Ha a lehúzó idom vékony vízcsíkot hagy maga után, a lehúzó pengék koszosak, vagy sérültek. Szerelje ki a lehúzó idomot, öblítse ki meleg vízben, és vizsgálja meg a pengéket. Fordítsa meg, vagy cserélje ki az éleket, ha repedtek, sérültek, hullámosak, vagy kopottak.

A hátsó lehúzó él megfordítása, és levétele:

- 1 **Lásd az 5. ábrát.** Emelje fel a lehúzó szerzősámot a padlóról, majd pattintsa ki a hátsó lehúzópenge eltávolító reteszt (20) a lehúzó-szerzősámon.
- 2 Távolítsa el a feszítőpántokat (19).
- 3 Csúsztassa ki a hátsó pengét a pozicionáló csapokról (21).
- 4 A lehúzó pengének 4 hasznos éle van. Fordítsa úgy a pengét, hogy egy tiszta, sérülésmentes él nézzen a gép eleje felé. Cserélje ki a pengét, ha mind a négy éle repedt, beverődött, vagy nagy sugarúvá kopott.
- 5 Szerelje vissza a pengét, a lépéseket fordított sorrendben végezve el, majd állítsa be a lehúzó dőlését.

Az első lehúzó él megfordítása, vagy cseréje:

- 1 Emelje fel a lehúzó szerzősámot a padlóról, majd lazítsa meg a (2) szárnyas anyákat (22) a lehúzó szerzősám tetején. Válassza le a visszafolyó tömlőt (16) és távolítsa el a lehúzó szerzősámot (12) a szerelvényről.
- 2 Lazítsa meg az első lehúzópenge eltávolító gombot(AA), majd távolítsa el a feszítőszalagot (AB) és a pengét.
- 3 A lehúzó pengének 4 hasznos éle van. Fordítsa úgy a pengét, hogy egy tiszta, sérülésmentes él nézzen a gép eleje felé. Cserélje ki a pengét, ha mind a négy éle repedt, beverődött, vagy nagy sugarúvá kopott.
- 4 Szerelje vissza a pengét, a lépéseket fordított sorrendben végezve el, majd állítsa be a lehúzó dőlését.

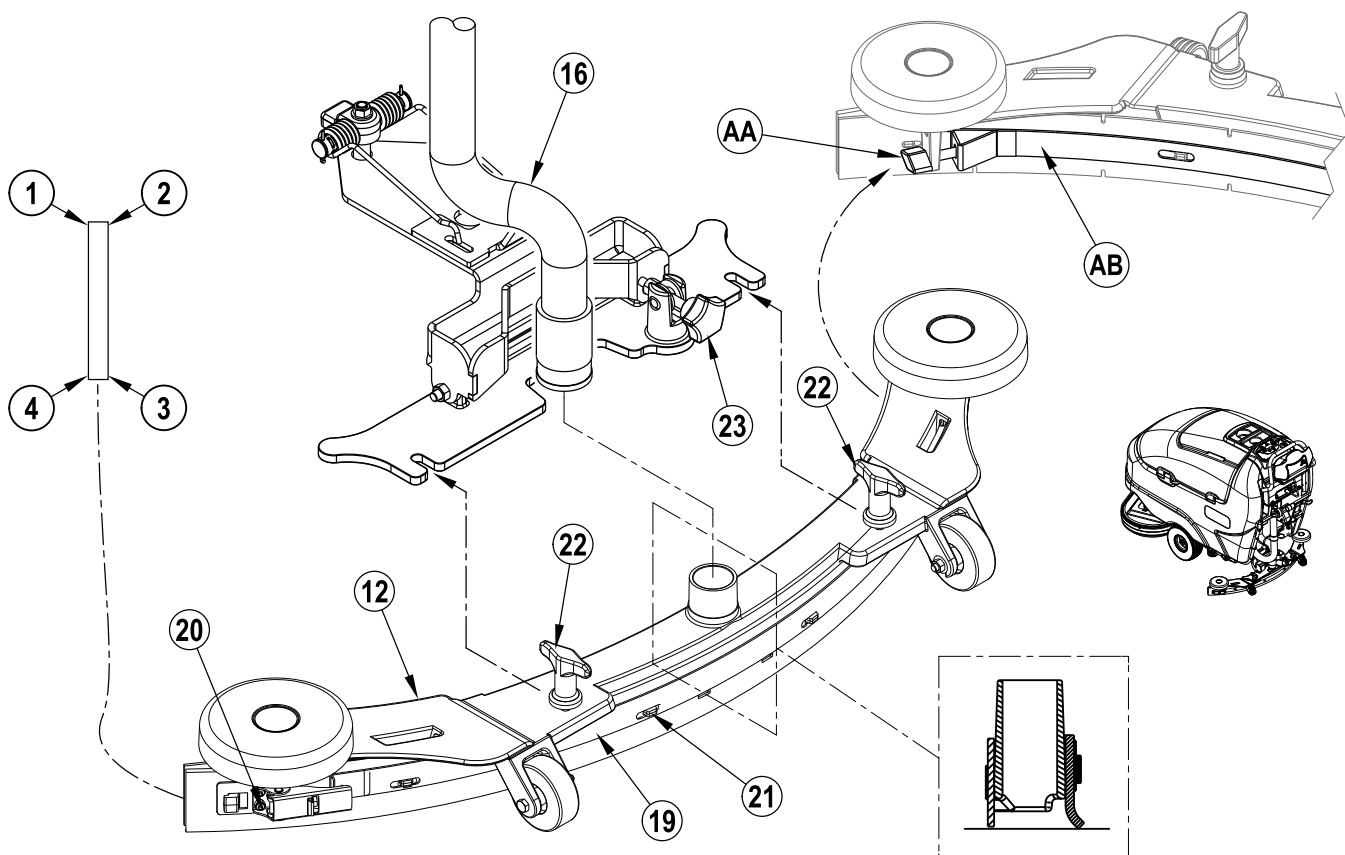
A LEHÚZÁS BEÁLLÍTÁSA

Ha a pengét megfordítja, vagy cseréli, illetve ha a lehúzó nem töri szárazra a padlót, állítsa be a lehúzó dőlését.

A lehúzó dőlésének állítása

- 1 Álljon a géppel vízszintes talajra, és engedje le a lehúzó szerkezetet.
- 2 Miközben a géppel lassan előre halad, forgassa a lehúzó idom állító csavarját (23) addig, amíg a penge a lehúzó idom teljes hosszában egyenletesen fel nem fekszik, mint azt az alábbi ábra mutatja.

ÁBRÁT 5



ÁLTALÁNOS HIBAELHÁRÍTÁS A GÉPEN

Hiba	lehetséges ok	Megoldás
gyenge vízfelszedés	kopott, vagy sérült lehúzópengék	Fordítsa meg, vagy cserélje ki őket
	A lehúzó idom nincs beállítva	Állítsa be a pengéket, hogy egyenletesen feküdjenek fel a talajon teljes szélességükben
	Visszafolyó tartály megtelt	Ürítse ki a visszafolyó tartályt
	Visszafolyó tartály leeresztő cső szivárog	Igazítsa meg vagy cserélje ki a leeresztő cső dugóját
	A visszafolyó tartály fedelének tömítése szivárog	Cserélje ki a tömítést / igazítsa meg a fedelet
	Hulladék szorult a lehúzó idomba	Tisztítsa meg a lehúzószerszámot
	A vákuumcső eltömődött	Távolítsa el a hulladékot
	Túl sok tisztítószerrel használ	Állítsa be az oldatáramlást a vezérlőpanelénél
Hab szűrő fedele nem illeszkedik	Igazítsa meg a fedelet	
Gyenge súrolási teljesítmény	Kopott kefe vagy eszköz	Forgassa el, vagy cserélje ki a keféket
	Nem megfelelő kefe vagy eszköz típus	érdeklődjön a Nilfisk-nál
	nem megfelelő tisztító vegyszer	érdeklődjön a Nilfisk-nál
	Túl gyorsan halad a géppel	Lassítson
	Nem használ elég tisztítószerrel	Növelje az oldatáramlást a vezérlőpanelénél
Nem megfelelő tisztítószer áramlás vagy nincs tisztítószer	A tisztítószer tartály üres	Töltse fel a tisztítószer tartályt
	Tisztítószer vezetékek, szelepek, szűrő, vagy az a ülepítő eltömődött.	Alaposan öblítse ki a vezetékeket, és tisztítsa ki a szűrőt
	Mosószeroldat elzárószelep zárva.	Nyissa ki a mosószeroldat elzárószelepeket.
	Tisztítószer szolenoid szelep	Tisztítsa ki, vagy cserélje ki a szelepet
A gép nem üzemel	Akkumulátor csatlakozó le van választva	Csatlakoztassa vissza az akkumulátor csatlakozásait
	Fő rendszervezérlő	Ellenőrizze a hibakódokat (lásd a javítási kézikönyvet)
	kioldott a 10 A megszakító	Ellenőrizze elektromos zárlat szempontjából, és állítsa vissza
Nincs előre/hátra kerékajítás	Meghajtórendszer sebességvezérlő	Ellenőrizze a hibakódokat (lásd a szervíz kézikönyvet)
	Kioldott a 30 Amp áramkörmegszakító	Ellenőrizze, nincs-e túlterhelve a meghajtómotor
	Vészleállító kapcsoló kioldott	Állítsa vissza a vészleállító gombot
A porszívó leáll, és a kijelzőn A "Visszafolyótartály megtelt TELE" üzenetet jelenik meg, de a visszafolyó tartály nincs tele	Eltömődött lehúzó cső	Takarítsa ki a hulladékot
	Nagy mennyiségű vizet szívtak fel nagy sebességnél	Lassítson le, vagy kapcsolja ki az automata leállítás üzemmódot (lásd a javítási kézikönyvet)
Gyenge seprési teljesítmény (Hengeres rendszer)	A portartály megtelt	Ürítse, és tisztítsa ki a portartályt.
	Kopott kefék	Cserélje ki a keféket
	A sörték összeálltak	Forgassa át a keféket
Nincs mosószer-adagolás (csak az EcoFlex modelleknél)	Kiürült a mosószer kazetta.	Töltse meg a mosószer kazettát
	Eltömődött vagy megtört mosószervezeték.	Öblítse át a rendszert, a csöveket kiegyenesítve szüntesse meg a csövek megtörését.
	Mosószer kazetta száraz tömítő-kupakja nincs visszazárva.	Zárja vissza újból a zárókupakot.
	A mosószer szivattyú vezetéke megszakadt vagy fordítva van bekötve.	Kössük be, vagy kössük át a huzalozást.

MŰSZAKI ADATOK (AZ EGYSÉGRE SZERELT ÉS LETESZTELT ÁLLAPOT SZERINT)

Modell		SC800-71	SC800-71C	SC800-86
Modell Sz.		56112034	56112036	56112035
Akkumulátorfeszültség	V	24V	24V	24V
Az akkumulátor kapacitása	Ah	312	312	312
Védelmi fokozat		IPX4	IPX4	IPX4
Zajtjelző szint (IEC 60704-1)	dB (A)	61	61	61
Zajtjelző szint (IEC 60704-1) Bizonytalanság	dB (A)	3.0	3.0	3.0
Bruttó súly	font / kilogramm	1045 / 474.0	1065 / 483.1	1050 / 476.3
Szállítási súly	font / kilogramm	1035 / 469.5	1055 / 478.5	1040 / 471.7
Maximális kerékterhelés a talajon (Jobb első)	psi N/mm ²	73.5 / 0.507	75.3 / 0.519	74.0 / 0.510
Maximális kerékterhelés a talajon (Bal első)	psi N/mm ²	68.0 / 0.469	69.9 / 0.482	68.6 / 0.473
Maximális kerékterhelés a talajon (Középső hátsó)	psi N/mm ²	287.6 / 1.983	287.6 / 1.983	287.6 / 1.983
Vibráció a kezelőszerveken (ISO 5349-1)	m/s ²	0.09	0.09	0.09
Vibráció a kezelőszerveken (ISO 5349-1) Bizonytalanság	m/s ²	0.02	0.02	0.02
Kapaszkodóképesség szállítás		2% (1.15°)	2% (1.15°)	2% (1.15°)
Kapaszkodóképesség tisztítás		2% (1.15°)	2% (1.15°)	2% (1.15°)

ANYAGÖSSZETÉTEL

	FONT	KG
Alumínium	13.58	6.16
Gumi	15.888	7.21
Műanyag	23.037	10.45
Polietilén	116.4	52.79
Vastartalmú fém és réz		
Hajtómű	23	10.43
Kefemotor	17.25	7.82
Porszívómotor	6	2.72
Egyéb elektromosság	19.41	8.80

RoHS

Exemplary list for Scrubber Dryers

部件名称	有害物质					
	铅 (Pb)	汞 (Hg)	镉 (Cd)	六价铬 (Cr (VI))	多溴联苯(PBB)	多溴二苯醚(PBDE)
电池	X	o	o	o	X	X
充电器	X	o	X	o	o	o
底盘	X	o	o	o	o	o
电子配件	X	o	X	o	X	X
软管	X	o	o	X	X	o
发动机	X	o	o	o	X	X
电源线	X	o	X	X	o	o
基础零件	o	o	o	X	o	o
控制器	X	o	o	o	o	o
处理/污水	o	o	o	o	X	X
刷子/扫帚	o	o	o	o	X	X

本表格依据 SJ/T 11364 的规定编制。

O：表示该有害物质在该部件所有均质材料中的含量均在 GB/T 26572 规定的限量要求以下。

X：表示该有害物质至少在该部件的某一均质材料中的含量超出 GB/T 26572 规定的限量要求。

NAMEPLATE

The Model Number (also known as Part Number) and Serial Number of your machine are shown on the Nameplate, located on the machine.

Date of Manufacture "Date Code" is marked on the nameplate. Date Code: A16, means January 2016.

This information is needed when ordering repair parts for the machine. Use the space below to note the Part Number and Serial Number of your machine for future reference.

PART NO. _____

SERIAL NO. _____

Overenstemmelseserklæring
Declaration of conformity
Konformitätserklärung
Declaración de conformidad
Atbilstības deklarācija
Megfelelősségi nyilatkozat
Certifikat o ustreznosti

Declaration de conformité
Verklaring van overeenstemming
Dichiarazione di conformità
Vastavussertifikaat
Deklaracja zgodności
Försäkran om överensstämmelse


Samsvarserklæring
Vaatumustenmukaisuusvakuutus
Atitikties deklaracija
Osvědčení o shodě
Certifikát súladu

Modell/ Modèle/ Model/ Malli/ Modelo/ Μοντέλο/ Modelo/ Modelis/Модель: Scrubber
Type/ Τυπος/ Tipo/ Τύπος/ Tüüp/ Tipas/ Tips/ Түп/ Түпу/ Тип/ Tip: SC800

- D** Der Unterzeichner bestätigt hiermit dass die oben erwähnten Modelle gemäß den folgenden Richtlinien und Normen hergestellt wurden.
- GB** The undersigned certify that the above mentioned model is produced in accordance with the following directives and standards.
- DK** Undertegnede attesterer herved, at ovennævnte model er produceret i overensstemmelse med følgende direktiver og standarder.
- N** Undertegnede attesterer att ovennevnte modell är produsert i overensstemmelse med följande direktiv och standarder.
- E** El abajo firmante certifica que los modelos arriba mencionados han sido producidos de acuerdo con las siguientes directivas y estandares.
- I** Il sottoscritto dichiara che i modelli sopra menzionati sono prodotti in accordo con le seguenti direttive e standard.
- EST** Allakirjutanu kinnitab, et ülalnimetatud mudel on valmistatud kooskõlas järgmiste direktiivide ja normidega.
- LV** Ar šo tiek apliecināts, ka augstākminētais modelis ir izgatavots atbilstoši šādām direktīvām un standartiem.
- CZ** Níže podepsaný stvrzuje, že výše uvedený model byl vyroben v souladu s následujícími směrnicemi a normami.
- SLO** Spodaj podpisani potrjujem, da je zgoraj omenjeni model izdelan v skladu z naslednjimi smernicami in standardi.
- F** Je soussigné certifie que les modèles ci-dessus sont fabriqués conformément aux directives et normes suivantes.
- NL** Ondergetekende verzekert dat de bovengenoemde modellen geproduceerd zijn in overeenstemming met de volgende richtlijnen en standaards.
- FIN** Allekirjoittaja vakuuttaa että yllämainittu malli on tuotettu seuraavien direktiivien ja standardien mukaan.
- S** Undertecknad intygar att ovannämnda modell är producerad i överensstämmelse med följande direktiv och standarder.
- GR** Ο κάτωθι υπογεγραμμένος πιστοποιεί ότι η παραγωγή του προαναφερθέντος μοντέλου γίνεται σύμφωνα με τις ακόλουθες οδηγίες και πρότυπα.
- P** A presente assinatura serve para declarar que os modelos supramencionados são produtos em conformidade com as seguintes directivas e normas.
- LT** Toliau pateiktu dokumentu patvirtinama, kad minėtas modelis yra pagamintas laikantis nurodytų direktyvų bei standartų.
- PL** Niżej podpisany zaświadcza, że wymieniony powyżej model produkowany jest zgodnie z następującymi dyrektywami i normami.
- H** Alulirottak igazoljuk, hogy a fent említett modellt a következő irányelvek és szabványok alapján hoztuk létre.
- SK** Dolu podpisaný osvedčuje, že hore uvedený model sa vyrába v súlade s nasledujúcimi smernicami a normami.

EC Low Voltage Directive 06/95/EEC
EC EMC Directive 2004/108/EEC
EC Machinery Directive 06/42/EC

EN 60335-1, EN 60335-2-72
EN 61000, EN 50366
EN 12100-1, EN 12100-2, EN 294, EN 349



6.5.2010

Don Legatt, Engineering Director
Nilfisk, Inc.
9435 Winnetka Ave North
Minneapolis, MN 55445 USA

Nilfisk A/S
Kornmarksvej 1
DK-2605 Brøndby · Denmark



Nilfisk A/S
Kornmarksvej 1 · DK-2605 Brøndby · Denmark
Tel.: +45 43 23 81 00 · Fax: +45 43 43 77 00
mail.com@nilfisk.com
www.nilfisk.com

