

SW5500, FLOORTEC R 985

Instructions for use

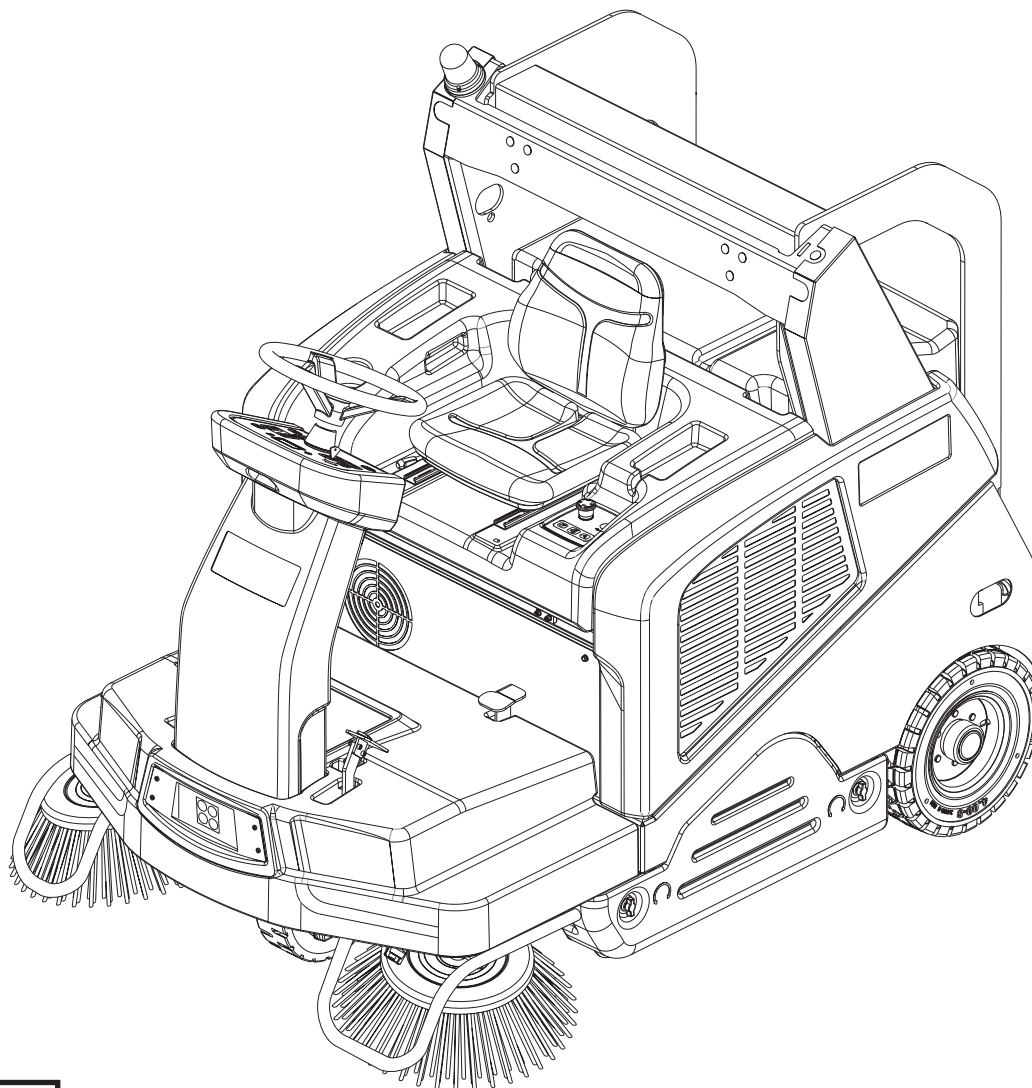
Návod k použití
Használati útmutató
Pokyny pre použitie
Navodila za uporabo



03/2016 Revised 04/2018
(B)
1466472000



Česky
Magyar
Slovensky
Slovenščina



Model No.:
9084411010, 9084412010, 9084414010

Сертификат за съответствие
Osvědčení o shodě
Konformitätserklärung
Overensstemmelsecertifikat
Declaración de conformidad
Vastavussertifikaat
Déclaration de conformité
Yhdenmukaisuustodistus
Conformity certificate

Πιστοποιητικό συμμόρφωσης
Megfelelősségi nyilatkozat
Potvrda sukladnosti
Dichiarazione di conformità
Atitikties deklaracija
Atbilstības deklarācija
Konformitetscertificering
Conformiteitsverklaring
Declaração de conformidade

Deklaracja zgodności
Certificat de conformitate
Заявление о соответствии
Överensstämmelsecertifikat
Certifikát súladu
Certifikat o ustreznosti
Uyumluluk sertifikası



Модел / Model / Modell / Model / Modelo / Mudel / Modèle / Malli / Model
/ Μοντέλο / Modell / Model / Modello / Modelis / Modelis / Modell / Model
/ Modelo / Model / Model / Модель / Modell / Model / Model / Model :

SW5500 - FLOORTEC R 985

Тип / Typ / Typ / Type / Tipo / Tüüp / Type / Tyypit / Type / Τύπος /
Típus / Vrsta / Tipo / Tipas / Tips / Type / Type / Tipo / Typ / Tip / Тип /
Typ / Typ / Tip / Tip :

SWEEPER

Сериен номер / Výrobní číslo / Seriennummer / Seriennummer / Número de serie / Seerianumber / Numéro de série / Sarjanumero / Serial number /
Σειριακός αριθμός / Sorozatszám / Serijski broj / Numero di serie / Serijos numeris / Sērijas numurs / Seriennummer / Seriennummer / Número de série /
Numer seryjny / Număr de serie / Серийный номер / Seriennummer / Výrobné číslo / Serijska številka / Seri Numarası :

Година на производство / Rok výroby / Baujahr / Fabrikationsår / Año de fabricación / Vāljalaskeasta / Année de fabrication / Valmistusvuosi / Year of
construction / Έτος κατασκευής / Gyártási év / Godina izgradnje / Anno di costruzione / Pagaminimo metai / Izgatavošanas gads / Byggeår / Baujaar /
Año de fabrico / Rok produkcji / Anul fabricației / Год выпуска / Tillverkningsår / Rok výroby / Leto izdelave / Leto izdelave/İmal yılı :

BG Долоуподписаният потвърждава, че гореспоменатият модел е произведен в съответствие със следните директиви и стандарти. Техническият файл е съставен от производителя.

GB The undersigned certify that the above mentioned model is produced in accordance with the following directives and standards. The technical file is compiled by the manufacturer.

P A presente assinatura serve para declarar que os modelos supramencionados são produtos em conformidade com as seguintes directivas e normas. A ficha técnica é redigida pelo fabricante.

CZ Niže podepsaný stvrzuje, že výše uvedený model byl vyroben v souladu s následujícími směrnici a normami. Autorem technického listu je výrobce.

GR Ο κάτωθι υπογεγραμμένος πιστοποιεί ότι η παραγωγή του προαναφερθέντος μοντέλου γίνεται σύμφωνα με τις ακόλουθες οδηγίες και πρότυπα. Το τεχνικό αρχείο συντάσσεται από τον κατασκευαστή.

PL Niżej podpisany zaświadcza, że wymieniony powyżej model produkowany jest zgodnie z następującymi dyrektywami i normami. Dokumenty techniczne zostały przygotowane przez producenta.

D Der Unterzeichner bestätigt hiermit dass die oben erwähnten Modelle gemäß den folgenden Richtlinien und Normen hergestellt wurden. Die technische Dokumentation wird vom Hersteller erstellt.

H Alulírottak igazoljuk, hogy a fent említett modellt a következő irányelvek és szabványok alapján hoztuk létre. A műszaki fájlt a gyártó készítette.

RO Subsemnatul atest că modelul sus-menționat este produs în conformitate cu următoarele directive și standarde. Fișierul tehnic este redactat de către producător.

DK Undertegnede attesterer herved, at ovennævnte model er produceret i overensstemmelse med følgende direktiver og standarder. Den tekniske fil er udarbejdet af fabrikanten.

HR Potpisani potvrđujem da gore spomenuti model proizveden u skladu sa sljedećim direktivama i standardima. Tehničku dokumentaciju sastavlja proizvođač.

RUS Настоящим удостоверяется, что машина вышеуказанной модели изготовлена в соответствии со следующими директивами и стандартами. Техническая документация составлена производителем.

E El abajo firmante certifica que los modelos arriba mencionados han sido producidos de acuerdo con las siguientes directivas y estándares. El fascículo técnico está redactado por el fabricante

I Il sottoscritto dichiara che i modelli sopra menzionati sono prodotti in accordo con le seguenti direttive e standard. Il fascicolo tecnico è redatto dal costruttore.

S Underteknad intygar att ovanämnda modell är producerad i överensstämmelse med följande direktiv och standarder. Den tekniska filen är sammanställd av tillverkaren.

EST Allakirjutanu kinnitab, et ülalnimetatud mudel on valmistatud kooskõlas järgmiste direktiivide ja normidega. Tehnilise dokumentatsiooni koostab tootja.

LT Toliau pateiktu dokumentu patvirtinama, kad minėtas modelis yra pagamintas laikantis nurodytų direktyvų bei standartų. Techninę bylą sudarė gamintojas.

SK Dolu podpísaný osvedčuje, že hore uvedený model sa vyrába v súlade s nasledujúcimi smernicami a normami. Technický súbor vytvoril výrobca.

F Je soussigné certifie que les modèles ci-dessus sont fabriqués conformément aux directives et normes suivantes. Le dossier technique est rédigé par le fabricant.

LV Ar šo tiek apliecināts, ka augstākminētais modelis ir izgatavots atbilstoši šādām direktīvām un standartiem. Tehnisko aprakstu ir sastādījis ražotājs.

SLO Spodaj podpisani potrjujem, da je zgoraj omenjeni model izdelan v skladu z naslednjimi smernicami in standardi. Spis s tehnično dokumentacijo pripravi izdelovalec.

FIN Allekirjoittain vakuuttaa että yllämainittu malli on tuotettu seuraavien direktiivien ja standardien mukaan. Valmistaja käntää teknisen tiedoston.

N Undertegnede attesterer att ovennævnte modell är producerad i överensstämmelse med följande direktiv och standarder. Den tekniske filen er opprettet av produsenten.

TR Aşağıda İmzası olan kişi, yukarıda bahsedilen model cihazın aşağıda verilen direktiflere ve standartlara uygunlukta imal edildiğini onaylar. Teknik dosya üretici tarafından derlenmiştir.

EC Machinery Directive 2006/42/EC

EN ISO 12100, EN ISO 13857, EN 349, EN 982

EN 60335-1, EN 60335-2-72, EN 50366

EC EMC Directive 2014/30/EU

EN 55012, EN 61000-6-2

Производителя / Výrobce / Hersteller / Fabrikanten /
Fabricante / Tootja / Fabricant / Valmistaja / Manufacturer
/ Κατασκευαστή / Gyártó / Proizvođač / Costruttore
/ Gamintojas / Ražotājs / Produzenten / Fabrikant /
Fabricante / Producenta / Producător / Производителем /
Tillverkaren / Výrobca / Izdelovalec / Üretici :

Nilfisk S.p.A. a socio unico

Strada Comunale della Braglia, 18 - 26862 - GUARDAMIGLIO (LO) - ITALY

Tel: +39 (0)377 451124, Fax: +39 (0)377 51443

Authorized signatory: Sergio Coccapani, R&D Director

Date:

Signature:

OBSAH

ÚVOD	2
OBSAH A ÚČEL NÁVODU	2
CÍLOVÁ SKUPINA	2
UMÍSTĚNÍ TOHOTO NÁVODU	2
PROHLÁŠENÍ O SOULADU	2
IDENTIFIKAČNÍ DATA	2
JINÉ REFERENČNÍ PŘÍRUČKY	3
NÁHRADNÍ DÍLY A ÚDRŽBA	3
ZMĚNY A VYLEPŠENÍ	3
PROVOZNÍ SCHOPNOSTI	3
KONVENCE	3
ROZBALENÍ/DODÁVKA	3
BEZPEČNOST	3
VIDITELNÉ SYMBOLY NA STROJI	4
SYMBOLY, KTERÉ SE OBJEVUJÍ V TÉTO PŘÍRUČCE	4
VŠEOBECNÉ POKYNY	4
POPIS STROJE	8
STRUKTURA STROJE	8
OVLÁDACÍ PANEL	11
PŘÍSLUŠENSTVÍ/MOŽNOSTI	12
TECHNICKÉ PARAMETRY	12
SCHÉMA ZAPOJENÍ NAFTOVÉ VERZE	14
SCHÉMA ZAPOJENÍ VERZE LPG	16
POUŽITÍ	18
PALIVO	18
PŘED SPUŠTĚNÍM STROJE	19
SPUŠTĚNÍ A ZASTAVENÍ STROJE	19
PARKOVACÍ BRZDA	20
PROVOZ STROJE	21
VYPRAZDŇOVÁNÍ ZÁSOBNÍKU	22
PO POUŽITÍ STROJE	23
DLOUHÁ NEČINNOST STROJE	23
ÚDRŽBA	23
TABULKA PLÁNOVANÉ ÚDRŽBY	23
PROVOZNÍ OBRAZOVKY MULTIFUNKČNÍHO DISPLEJE	25
KONTROLA A NASTAVENÍ VÝŠKY HLAVNÍHO KARTÁČE	27
VÝMĚNA HLAVNÍHO KARTÁČE	28
KONTROLA A NASTAVENÍ VÝŠKY BOČNÍHO KARTÁČE	29
VÝMĚNA BOČNÍHO KARTÁČE	30
ČIŠTĚNÍ PANELOVÉHO FILTRU A KONTROLA JEHO STAVU	31
KONTROLA VÝŠKY A ČINNOSTI ZÁSTĚREK	32
ČIŠTĚNÍ VODNÍHO FILTRU SYSTÉMU DUSTGUARD™ (VOLITELNÉ)	33
KONTROLA HLADINY OLEJE HYDRAULICKÉHO SYSTÉMU	33
KONTROLA HLADINY MOTOROVÉHO OLEJE A VÝMĚNA OLEJE (NAFTOVÁ verze)	34
KONTROLA HLADINY MOTOROVÉHO OLEJE A VÝMĚNA OLEJE (verze LPG)	35
KONTROLA/ČIŠTĚNÍ OLEJOVÝCH FILTRŮ MOTORU (NAFTOVÁ verze)	36
KONTROLA/ČIŠTĚNÍ VZDUCHOVÝCH FILTRŮ MOTORU (NAFTOVÁ a LPG verze)	37
ČIŠTĚNÍ/VÝMĚNA ZAPALOVACÍ SVÍČKY MOTORU (verze LPG)	38
NABÍJENÍ BATERIE (pouze pro verze s nainstalovanou volitelnou hybridní SADOU)	39
KONTROLA/VÝMĚNA POJISTEK	40
BEZPEČNOSTNÍ FUNKCE	40
NOUZOVÉ TLAČÍTKO	40
MIKROSPÍNAČ SEDADLA ŘIDIČE	40
BEZPEČNOSTNÍ SYSTÉM PROTI PROKLUZOVÁNÍ	40
SNÍMAČ ÚHLU STROJE	40
ZVEDACÍ SNÍMAČ ZÁSOBNÍKU	40
BEZPEČNOSTNÍ VENTIL ZÁSOBNÍKU	40
ŘEŠENÍ PROBLÉMŮ	41
LIKVIDACE	42

ÚVOD



POZNÁMKA

Číslo v závorce udává součásti uvedené v kapitole Popis stroje.

OBSAH A ÚČEL NÁVODU

Účelem tohoto Návodu je poskytnout Operátorovi všechny potřebné informace k řádnému samostatnému a bezpečnému používání stroje. Návod obsahuje informace o technických parametrech, bezpečnosti, provozu, skladování, údržbě, o náhradních dílech a likvidaci.

Před provedením jakékoli operace se strojem si pracovníci obsluhy a kvalifikovaní technici musí pozorně přečíst tento návod. V případě jakýchkoliv otázek týkajících se instrukcí uvedených v návodu a v případě potřeby dalších informací se laskavě obraťte na Nilfisk.

CÍLOVÁ SKUPINA

Tento návod je určen pro kvalifikované pracovníky obsluhy a techniky určené pro údržbu stroje.

Pracovníci obsluhy nesmí provádět činnosti vyhrazené kvalifikovaným technikům. Nilfisk neodpovídá za škody způsobené nedodržením tohoto zákazu.

UMÍSTĚNÍ TOHOTO NÁVODU

Příručka s návodem k použití musí být uskladněna v blízkosti stroje ve vhodné přihrádce, mimo dosah kapaliny a dalších látek, které by ji mohly poškodit.

PROHLÁŠENÍ O SOULADU

Prohlášení o souladu dodávané se strojem dokládá soulad stroje s platnými zákony.



POZNÁMKA

Společně s dokumentací k zařízení se dodávají dvě kopie původního Prohlášení o souladu.

IDENTIFIKAČNÍ DATA

Model stroje a sériové číslo jsou vyznačeny na štítku (30).

Rok výroby (kód data: A18 znamená leden 2018) a kód výrobku jsou vyznačeny na tomtéž štítku.

Model motoru a sériové číslo jsou vyznačeny na štítku motoru (viz návod k motoru).

Tyto informace jsou užitečné při objednávkách náhradních dílů stroje a motoru. Do následující tabulky si poznamenejte identifikační údaje stroje a motoru k pozdějšímu použití.

Model STROJE
Kód VÝROBKU
Výrobní číslo STROJE
Model MOTORU
Výrobní číslo MOTORU

JINÉ REFERENČNÍ PŘÍRUČKY

- Seznam Náhradních Dílů (dodávaný se strojem)
- Návod k motoru (Yanmar L70N) (NAFTOVÉ verze)
- Návod k motoru (Honda iGX 200) (verze LPG)
- Návod k Opravám (který si lze prostudovat v servisních střediscích Nilfisk Service Centers)

NÁHRADNÍ DÍLY A ÚDRŽBA

Veškeré potřebné provozní postupy a postupy při údržbě a opravách musí být provedeny kvalifikovanými pracovníky nebo servisními středisky Nilfisk Service Center. Vždy je třeba používat jediné originální náhradní díly a příslušenství.

Servis nebo náhradní díly a příslušenství si objednejte v servisních střediscích Nilfisk; uveďte model, kód výrobku a výrobní číslo stroje.

ZMĚNY A VYLEPŠENÍ

Společnost Nilfisk průběžně zlepšuje své produkty a vyhrazuje si právo provádět změny a úpravy podle svého uvážení. Není povinná aplikovat tyto výhody na stroje prodané dříve.

Jakékoliv úpravy a nebo doplňky podléhají schválení výrobce a musí být provedeny společností Nilfisk.

PROVOZNÍ SCHOPNOSTI

Zametačí stroj je navržen a zkonstruován tak, aby kvalifikovanému pracovníkovi obsluhy při dodržování bezpečných podmínek provozu umožňoval čištění (zametání a vysávání) hladkých a pevných podlah v komerčním nebo průmyslovém prostředí a sběr prachu a lehkého odpadu.

KONVENCE

Značky v tomto návodu pro polohu dopředu, dozadu, vpředu, vzadu, vlevo nebo vpravo se vztahují na polohu pracovníka Obsluhy, který sedí na sedadle řidiče (3).

ROZBALENÍ/DODÁVKA



UPOZORNĚNÍ!

Při vybalování stroje postupujte opatrně podle pokynů uvedených na obalu.

Při dodávce pečlivě zkontrolujte, zda během dopravy nedošlo k poškození stroje a jeho obalů. V případě viditelných škod uschovejte obal a nechte jej zkontrolovat dopravcem, který výrobek doručil. Okamžitě se obraťte na dopravce a sepište reklamační záznam.

Zkontrolujte, zda je stroj vybaven následujícími prvky:

- Technická dokumentace:
 - Příručka s návodem k použití zametačího stroje (tento dokument).
 - Návod k motoru (Yanmar L70N) (NAFTOVÉ verze)
 - Návod k motoru (Honda iGX 200) (verze LPG)
 - Seznam Náhradních Dílů
- Pojistka č. 1 10 A

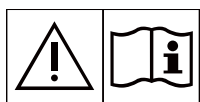
BEZPEČNOST

Následující symboly označují potenciálně nebezpečné situace. Tyto informace si vždy pečlivě přečtěte a přijměte všechna potřebná preventivní opatření na ochranu osob i majetku.

Při prevenci úrazů je vždy základním předpokladem spolupráce pracovníka obsluhy. Bez dokonalé spolupráce osoby odpovědné za provoz stroje nemůže být účinný žádný program prevence nehod. Většina z nehod, ke kterým může dojít v provozu během práce nebo přemísťování stroje, bývá způsobena selháním pracovníků při dodržování nejjednodušších pravidel základní bezpečnosti.

Pečlivá a opatrná obsluha je nejlepší zárukou proti nehodám a je základním předpokladem úspěšného splnění jakéhokoliv programu prevence nehod.

VIDITELNÉ SYMBOLY NA STROJI



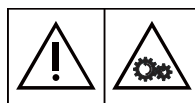
VAROVÁNÍ!
Před provedením jakýchkoliv prací na stroji si pečlivě přečtěte celý návod.



VAROVÁNÍ!
Horké díly, nebezpečí popálení.



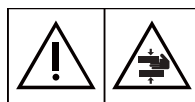
NEBEZPEČÍ!
Motor s vnitřním spalováním.
Nevdechujte výfukové plyny.
Oxid uhelnatý (CO) může způsobit poškození mozku nebo smrt.



VAROVÁNÍ!
Pohybující se části.



VAROVÁNÍ!
Stroj neomývejte přímým nebo natlakovaným proudem vody.



VAROVÁNÍ!
Pohybující se části. Nebezpečí rozdrcení.



VAROVÁNÍ!
Stroj nepoužívejte na svazích se sklonem přesahujícím specifikovanou hodnotu.



VAROVÁNÍ!
Části pod napětím. Přítomnost korozivních kapalin.

SYMBOLY, KTERÉ SE OBJEVUJÍ V TÉTO PŘÍRUČCE



NEBEZPEČÍ!
Označuje nebezpečnou situaci, při které je ohrožen život pracovníka Obsluhy.



VAROVÁNÍ!
Označuje potenciální nebezpečí zranění osob anebo poškození věcí.



UPOZORNĚNÍ!
Označuje upozornění nebo poznámky související s důležitými nebo užitečnými funkcemi. Odstavcům označeným tímto symbolem věnujte nejvyšší pozornost.



POZNÁMKA
Označuje upozornění související s důležitými nebo užitečnými funkcemi.



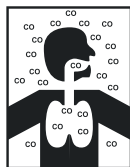
RADA
Před provedením jakékoli operace si přečtěte příručku s návodem k použití.

VŠEOBECNÉ POKYNY

Dále jsou uvedena specifická varování a upozornění, která informují o potenciálním riziku poškození zdraví osob a poškození strojů.



NEBEZPEČÍ!



- Oxid uhelnatý (CO) může způsobit poškození mozku nebo smrt.
- Motor s vnitřním spalováním tohoto stroje může uvolňovat oxid uhelnatý.
- Nevdechujte výfukové plyny.
- Používejte uvnitř jen při zajištění adekvátního odvětrání a s pomocí asistenta, který dokáže monitorovat zdraví obsluhy.

**NEBEZPEČÍ!**

- Před prováděním údržby, opravy, čištění nebo výměny odpojte baterie, vyjměte klíček zapalování a zatáhněte parkovací brzdu.
- Tento stroj mohou obsluhovat jen správně vyškolené osoby.
- Prudké zatáčky je nutno provádět za bezpečných podmínek. Vyvarujte se prudkého zatáčení zejména na svazích a zatáčení se zvednutým zásobníkem.
- Nezvedejte zásobník, když je stroj na svahu.
- Chraňte baterii před jiskřícími předměty, plameny a rozžhavenými materiály.
- Při práci poblíž elektrických součástí je zakázáno nosit šperky.
- Nepracujte pod vyzdviženým strojem bez bezpečnostních podpor.
- Při práci pod otevřenou kapotou se ujistěte, aby se nemohla náhodně zavřít.
- Se strojem nepracujte v blízkosti jedovatých, nebezpečných, hořlavých a nebo výbušných prášků, kapalin ani par: Tento stroj není vhodný pro sběr nebezpečných látek ve formě prášku.
- Pracujte opatrně, benzín je vysoce vznětlivý.
- V místech, kde se doplňuje nádrž stroje nebo kde se skladuje nafta, nekuřte a nepohybujte se s otevřeným ohněm.
- Palivo doplňujte venku nebo v dobře větraných prostorách, přičemž motor musí být vypnutý.
- Nechte nejméně 4 cm místa v plnicím hrdle, aby se palivo mohlo rozpínat.
Po doplnění paliva zkontrolujte, zda je víčko nádrže pevně uzavřeno.
- Jestliže se během doplňování palivo rozlije, vyčistěte oblast kolem nádrže a před spuštěním motoru počkejte, až se páry rozptýlí.
- Zabraňte kontaktu kůže s palivem; nevedchujte výpary paliva. Ukládejte mimo dosah dětí.
- Nenaklánějte motor nebo stroj příliš, aby nedošlo k rozlítí paliva.
- Při přemísťování stroje nesmí být palivová nádrž plná a ventil přívodu paliva musí být uzavřen.
- Na motor nepokládejte žádné předměty.
- Před započítím jakýchkoli činností na motoru je nutno motor vypnout. Abyste předešli náhodnému spuštění motoru, odpojte kontakt svíčky nebo odpojte zápornou svorku baterie.
- Viz také **OBECNÁ BEZPEČNOSTNÍ PRAVIDLA** v návodu k obsluze motoru, který je nedílnou součástí tohoto návodu.
- Olověné baterie (VLHKÉ) jsou nainstalovány na tomto stroji, nenaklánějte stroj o více než 30° z jeho vodorovné polohy, aby nedošlo k vytečení vysoce korozivní kyseliny z baterií. Pokud je nutné z důvodu údržby stroj naklonit, vyjměte baterie.
- (Pro verzi LPG). Nepoužívejte stroj v případě úniku plynu. Odpojte palivovou hadici a vyměňte nádrž LPG. Pokud únik plynu trvá dále, odpojte hadici a kontaktujte servisní středisko Nilfisk.

**VAROVÁNÍ!**

- Před provedením jakýchkoliv údržbových prací nebo oprav si pečlivě přečtete celý návod.
- Při práci v blízkosti hydraulické soustavy vždy používejte ochranné oděvy a bezpečnostní brýle.
- Tento stroj není určen k použití pro osoby (včetně dětí) s omezenými tělesnými, smyslovými či mentálními schopnostmi nebo s nedostatečnými zkušenostmi, bez dohledu či poučení o použití osoby odpovědné za jejich bezpečnost.
Dohlédněte na děti, aby si se strojem nehrály.
- Při použití v blízkosti dětí dbejte zvýšené pozornosti.
- Stroj používejte pouze v souladu s popisem v tomto Návodu. Používejte pouze příslušenství doporučené společností Nilfisk.
- Před každým použitím stroj pečlivě zkontrolujte, vždy zkontrolujte, zda jsou před použitím smontovány všechny komponenty. Není-li stroj dokonale smontován, může poranit lidi i majetek.
- Přijměte veškerá potřebná preventivní opatření, aby pohyblivé části stroje nemohly zachytit vlasy, šperky a volné části oděvů osob.
- Aby nedošlo k neoprávněnému použití stroje, vyjměte klíček zapalování.
- Neponechávejte stroj bez dozoru, pokud jste se neujistili, že nemůže dojít k samovolnému pohybu stroje.
- Stroj nepoužívejte na svazích se sklonem přesahujícím specifikovanou hodnotu.
- Stroj nenaklánějte více, než pod úhlem zobrazeným přímo na stroji, aby se zabránilo nestabilitě.
- Používejte jen kartáče dodávané se zařízením a ty, které jsou uvedeny v Příručce s návodem k použití. Používáním jiných kartáčů by mohlo dojít ke snížení bezpečnosti.

**VAROVÁNÍ!**

- *Toto je výrobek třídy A. V domácím prostředí může tento výrobek způsobovat rádiové rušení, v takovém případě může být nutné, aby uživatel přijal příslušná opatření.*
- *Před použitím stroje zavřete všechny dveře a/nebo kryty, jak je uvedeno v Příručce s návodem k použití.*
- *Stroj neomývejte přímým či tlakovým proudem vody ani roztoky látek s korozivními účinky.*
- *Používejte zařízení jen při správném osvětlení.*
- *Pracovní světla (volitelná) je nutno používat jen ke zvýšení viditelnosti na čištěné podlaze, neumožňují však používat stroj v tmavém prostředí.*
- *Během použití tohoto stroje pracujte pozorně tak, abyste nezpůsobili žádnou újmu lidem nebo věcem.*
- *Strojem nenarážejte do polic ani lešení či jiných konstrukcí, zejména v případech, kdy hrozí riziko pádu předmětů.*
- *Nenechávejte na stroji žádné zásobníky tekutin, použijte příslušný držák nádrže.*
- *Teplota skladování musí být v rozpětí 0 °C až +40 °C.*
- *Provozní teplota stroje musí být v rozpětí 0 °C až +40 °C.*
- *Relativní vlhkost vzduchu musí být mezi 30 % a 95 %.*
- *Stroj vždy – za provozu i během odstávky – chraňte před přímým slunečním zářením, deštěm a nepříznivými povětrnostními vlivy. Stroj uložte uvnitř na suché místo. (Podle typu stroje) Tento stroj je nutno používat v suchu, nesmí se používat nebo skladovat venku ve vlhku.*
- *Stroj nepoužívejte jako dopravní prostředek nebo pro odtahování/tlačení.*
- *Maximální kapacita stroje bez hmotnosti operátora je 240 kg (hmotnost odpadu).*
- *V případě požáru použijte k uhašení práškový hasicí přístroj, nikoli vodní.*
- *Nastavte provozní rychlost tak, aby odpovídala stavu podlahy.*
- *Pozor na náhlé zastavení, když stroj jede dolů. Pozor na ostré zatáčky. Jezděte pomalu při jízdě z kopce.*
- *Tento stroj nelze používat na silnicích ani veřejných komunikacích.*
- *S bezpečnostními prvky stroje a pojistkami svévolně nemanipulujte.*
- *Přesně dodržujte stanovené pokyny k údržbě.*
- *Zabraňte proniknutí jakýchkoli předmětů do otvorů. Nepoužívejte stroj, pokud jsou otvory zacpané. Vždy udržujte otvory bez prachu, vlasů a jakéhokoli jiného cizího materiálu, který by mohl způsobit omezení proudění vzduchu.*
- *(Pouze pro verze vybavené systémem DustGuard™). Pokud klesne teplota pod bod mrazu, věnujte přepravě stroje zvýšenou pozornost. Voda v nádrži na vodu nebo v hadicích může zamrznout a stroj tak závažně poškodit.*
- *Nesnímejte ani neupravujte desky upevněné ke stroji.*
- *Má-li být stroj vysunut ze servisních důvodů (nedostatek paliva atd.), rychlost nesmí překročit 4 km/h.*
- *V případě poruchy stroje si ověřte, že není způsobena nedostatečnou údržbou. V případě potřeby si vyžádejte pomoc oprávněných pracovníků oprávněného servisního střediska.*
- *Jestliže je nutné vyměnit některé díly, vyžádejte si od Prodejce nebo Autorizovaného obchodníka ORIGINÁLNÍ náhradní díly.*
- *Chcete-li zajistit správný a bezpečný provoz stroje, měli by plánovanou údržbu uvedenou v související kapitole tohoto návodu provádět autorizovaní pracovníci nebo autorizované Servisní Středisko.*
- *Stroj musí být správně zlikvidován, protože obsahuje nebezpečné jedovaté materiály (baterie, olej, atd.), které podléhají normám, jež vyžadují jejich likvidaci ve specializovaných střediscích (viz kapitola Likvidace).*
- *Během chodu motoru se zahřívá tlumič výfuku; tlumiče výfuku se nedotýkejte, když je horký; předejdete tak popálení nebo požáru.*
- *Provoz motoru s nedostatečným množstvím oleje jej může vážně poškodit. Zkontrolujte hladinu oleje při vypnutém motoru a na rovném povrchu.*
- *Nikdy nespouštějte motor bez vzduchového filtru, mohlo by dojít k poškození motoru.*
- *Technickou údržbu motoru musí provádět autorizovaný prodejce.*
- *Používejte pro motor jen originální náhradní díly nebo díly odpovídající kvality. Použitím náhradních dílů nižší kvality můžete motor závažně poškodit.*
- *Viz také OBECNÁ BEZPEČNOSTNÍ PRAVIDLA v návodu k obsluze motoru, který je nedílnou součástí tohoto návodu.*

Pokyny pro kontrolu bakterií a další rizika způsobená přítomností mikrobů v systému DustGuard™ (volitelné).

**VAROVÁNÍ!**

Aby obsluha a ostatní lidé byli chráněni před infekcemi způsobenými mikroby a legionellou, které mohou být v protiprachovém systému, použijte následující kroky:

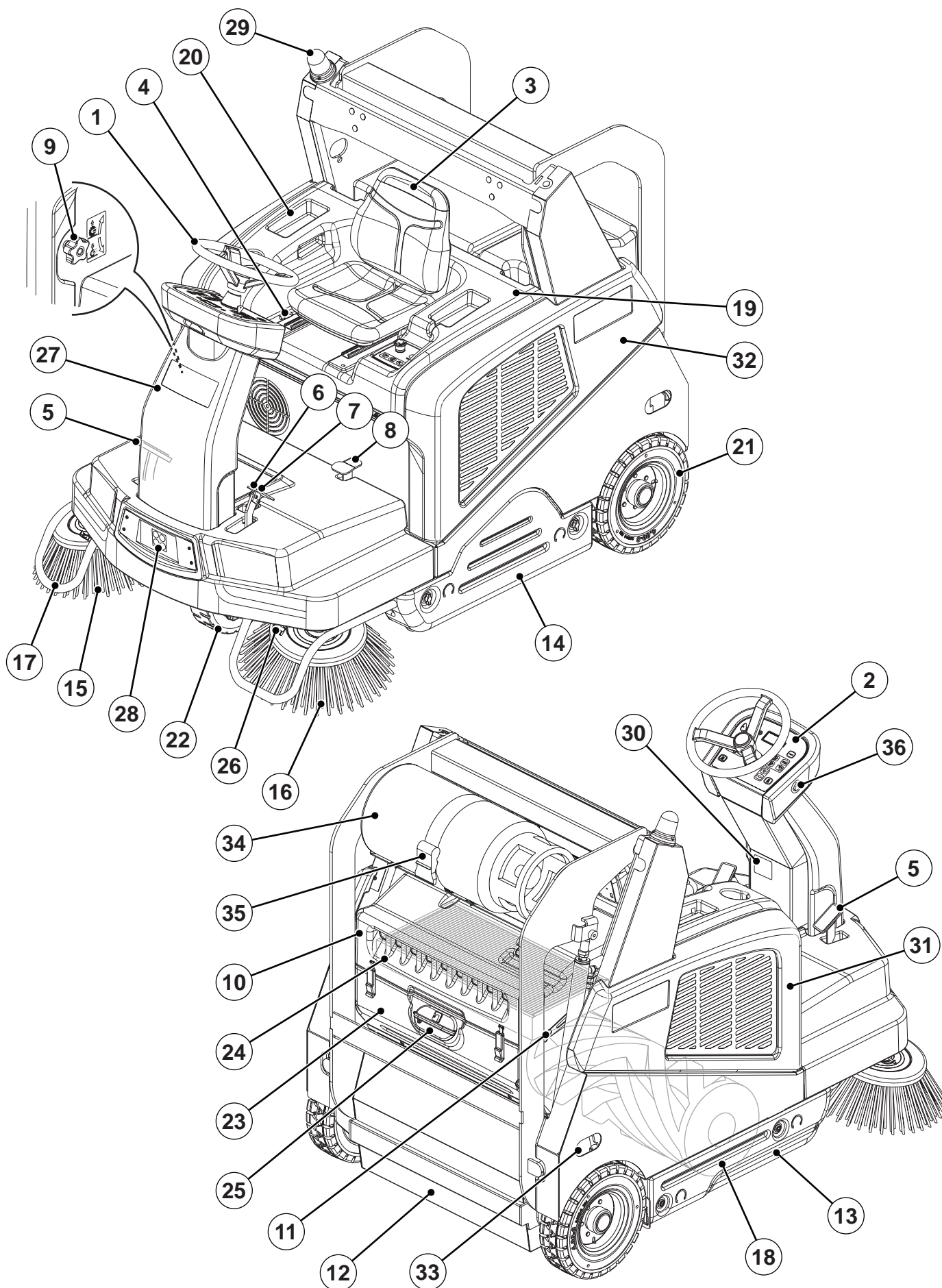
- *Pokud to lze, naplňte nádrž studenou vodou (< 20°C).*
- **NEPOUŽÍVEJTE** na naplnění nádrže stojatou vodu.
- **NEPOUŽÍVEJTE** recyklovanou vodu, nepitnou vodu nebo vodu, která byla v kontaktu s půdou.
- *Upravte a otočte trysky jen směrem k zemi, aby nedošlo k vdechování.*
- *Neskladujte stroj venku nebo v blízkosti zdrojů tepla.*
- *Nepřepíňujte nádrž. Nádrž naplňte dostatečně tak, aby ji bylo možno vyprázdnit pomocí systému.*
- *Nádrž vyprazdňujte každých 10 hodin nebo jednou týdně podle používání.*
- *Pokud stroj nepoužíváte déle než jeden týden, vyprázdněte nádrž a nechte ji před uskladněním vyschnout.*
- *Pokud nádrž nelze pravidelně vyčistit, doporučujeme použít biocidní prostředek, který zlikviduje nebo alespoň kontroluje výskyt bakterie Legionella. Biocid volte podle místních předpisů a podle příslušných pokynů a upozornění, aby pracovníci nebyli zasaženi nebezpečnými chemickými látkami.*
- *Pokud máte používat v nádrži na vodu chemické výrobky, je nutné použít na výrobek příslušné informace a výstražné značky.*

POPIS STROJE

STRUKTURA STROJE

1. Volant
2. Ovládací panel (viz následující odstavec)
3. Sedadlo řidiče s bezpečnostním mikrosvínačem
4. Páčka pro nastavení pozice sedadla
5. Plynový pedál
6. Pedál provozní brzdy
7. Sešlápněte jak brzdový pedál (6), tak i páku (7) a přepněte je ze servisní brzdy na parkovací brzdu
8. Pedál pro zvednutí přední zástěry
9. Stavěcí knoflík výšky hlavního kartáče:
 - Otočte jím proti směru hodinových ručiček, čímž zvýšíte tlak kartáče na podlahu
 - Otočte jím ve směru hodinových ručiček, čímž tlak kartáče na podlahu snížíte
10. Zadní kapota systému sání
11. Páka uvolnění kapoty systému sání
12. Zásobník (když je plný, vyprázdněte jej)
13. Pravé dveře (otevírejte jen pro provádění úkonů údržby)
14. Levá dvířka (pro vyjmutí hlavního kartáče)
15. Pravý boční kartáč
16. Kartáč nalevo (volitelně)
17. Boční kartáč (volitelný)
18. Hlavní kartáč
19. Kapota části s motor
20. Držák nádrže
21. Zadní kola
22. Přední pohon a volant
23. Nádobka s prachovým filtrem/Nádrž na vodu protiprachového systému (volitelné)
24. Panelový filtr
25. Zátka přívodu vody do prachového systému (volitelná)
26. Trysky prachového systému (volitelný)
27. Přední sloupec
28. Pracovní světla (volitelně)
29. Blikající světlo (při otočení klíče zapalování do „I“ je vždy zapnuto)
30. Štítek s výrobním číslem/technickými údaji/certifikací souladu
31. Odnímatelný pravý boční panel
32. Odnímatelný levý boční panel
33. Kotvící otvory pro přepravu (ne pro zdvihání)
34. LPG nádrž (LPG verze)
35. Pás pro utažení LPG nádrže (LPG verze)
36. Tlačítko vypnutí motoru (volitelné, pouze pro hybridní motor)

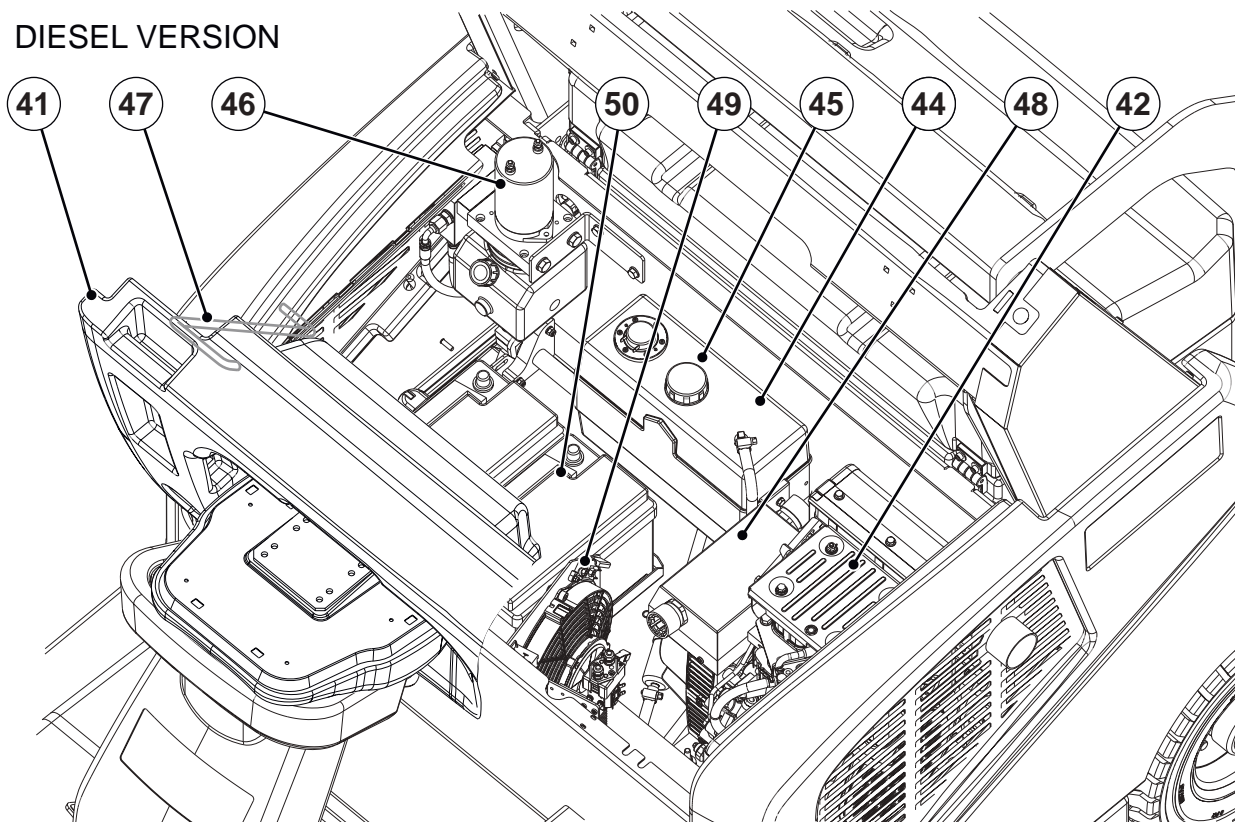
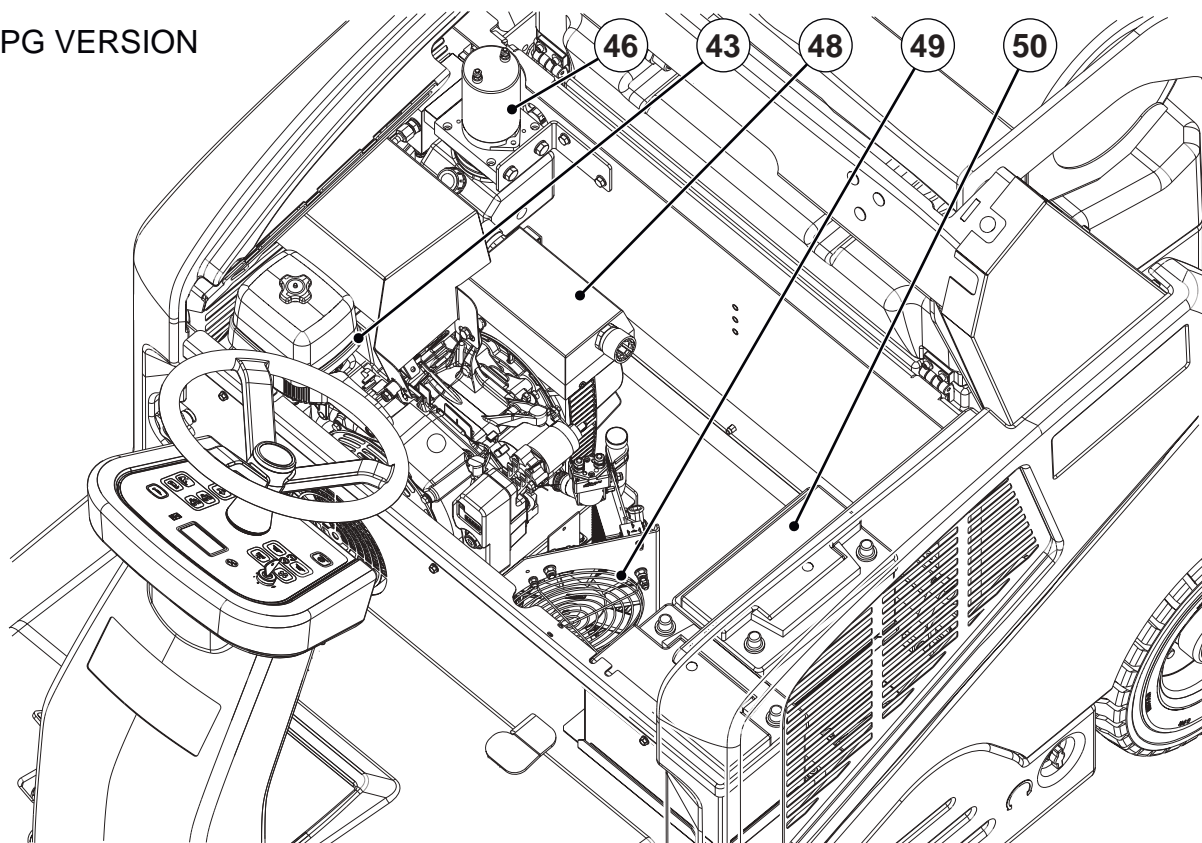
STRUKTURA STROJE (pokračování)



P100919

STRUKTURA STROJE (pokračování)

- | | |
|-------------------------------------|--|
| 41. Kapota části s motor (otevřená) | 46. Hydraulické zařízení pro zdvihnutí násypky |
| 42. Naftový motor | 47. Bezpečnostní tyč kapoty |
| 43. LPG motor | 48. Alternátor |
| 44. Palivová nádrž | 49. Ventilátor chlazení |
| 45. Víko palivové nádrže | 50. Baterie |

DIESEL VERSION**LPG VERSION**

P100920

OVLÁDACÍ PANEĽ

51. Klíč zapalování:

- Při otočení na „0“ vypne elektrický systém a znemožní všechny funkce stroje
- Při úplném otočení „II“ se stroj zapne. Když je stroj puštěný, uvolněte klíček, který se vrátí do polohy „I“ (ZAP. stroj)

52. Jednodotkové tlačítko pro vytírání/vysávání

53. Tlačítko kartáče na pravé straně

54. Tlačítko kartáče na levé straně

55. Tlačítka nastavení rychlosti otáček bočního kartáče

56. Tlačítko vysavače

57. Tlačítko vibrátoru filtru

58. Tlačítko zvýšení maximální rychlosti jízdy

59. Tlačítko snížení maximální rychlosti jízdy

60. Tlačítko zvednutí zásobníku

61. Tlačítko spuštění zásobníku

62. Tlačítko vysypání zásobníku

63. Tlačítko obnovení zásobníku

64. Tlačítko obnovy zpátečky/rychlosti pro jízdu vpřed

65. Tlačítko klaksonu

66. Tlačítko povolení pohybu zásobníku

67. Tlačítko pracovního světla (volitelné)

68. Tlačítko systému DustGuard™ (volitelné)

69. Nouzové tlačítko. V případě nouze stiskněte. Tím se ihned zastaví všechny funkce stroje.

Pro vypnutí pohotovostního tlačítka jím otočte ve směru vyznačeném šipkou.

70. USB port (volitelný)

71. Multifunkční displej

Zobrazené položky:

A) Počet provozních hodin

B) Typ baterie

C) Nastavení maximální rychlosti jízdy

D) Pracovní obrazovka

E) Zapnutí hlavního kartáče

F) Zapnutí bočních kartáčů

G) Aktivace sání

H) Aktivace zpátečky

I) Nastavení rychlosti bočních kartáčů

J) Časovač automatického vypnutí

K) Varování na otevření zásobníku

L) Systém DustGuard™

M) Pracovní světlo zapnuto

N) Hlavní kartáč opotřebovaný

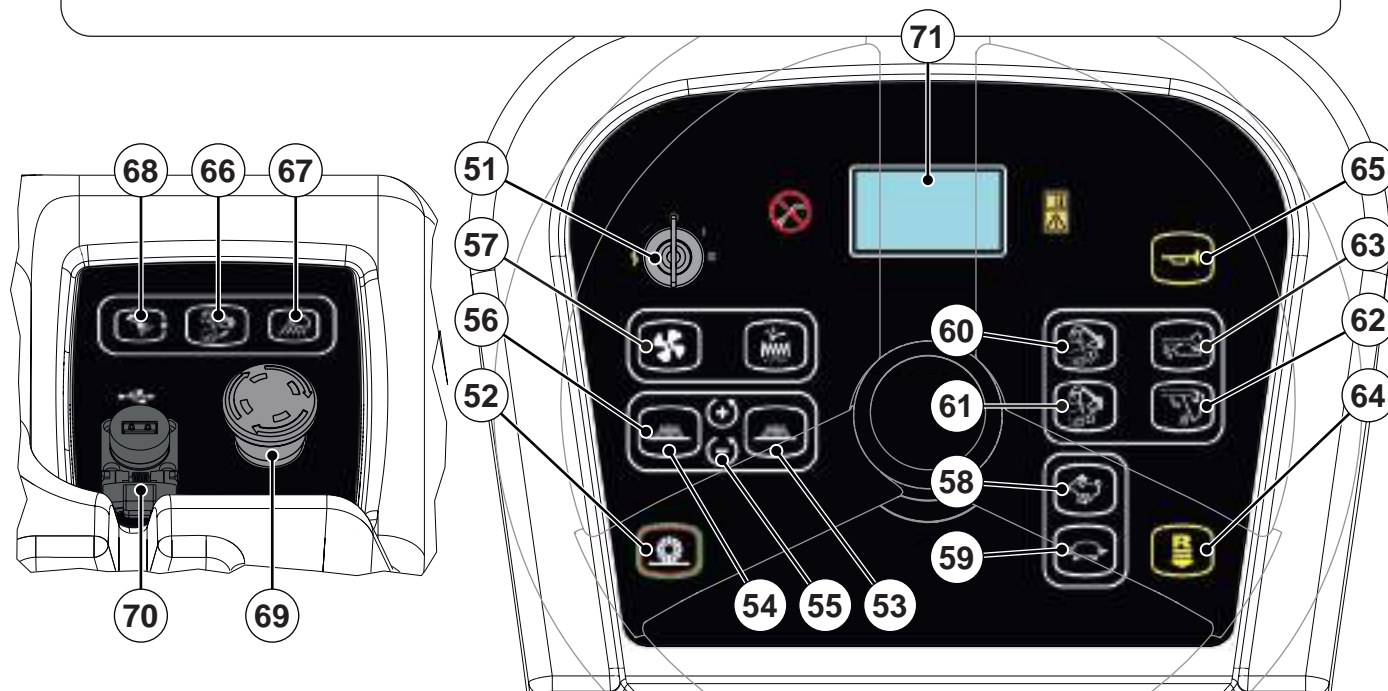
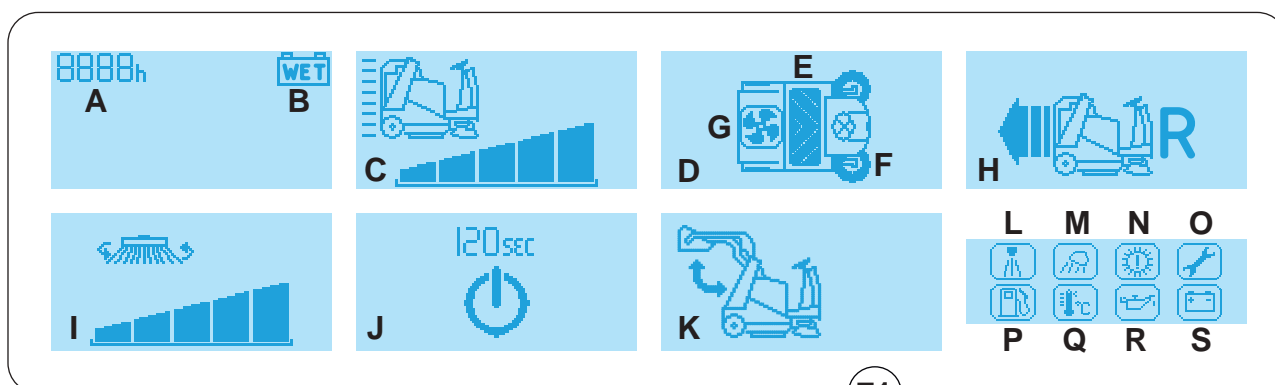
O) Přivolání servisu

P) Varování rezervy paliva

Q) Varování na přehřívání motoru

R) Varování na tlak motorového oleje

S) Varování alternátoru



P100921

PŘÍSLUŠENSTVÍ/MOŽNOSTI

Kromě standardních komponent může být stroj vybaven následujícím příslušenstvím/možnostmi podle specifického použití stroje:

- Kartáč nalevo
- Hlavní a boční kartáče s tvrdšími a měkčími štětinami
- Papírový prachový filtr
- Zástěry nezanechávající stopu
- Pracovní světlo
- Bezpečnostní pásy
- Odpružené sedadlo
- Pravé a levé opěrky
- Kola nezanechávající stopu
- Ochranná střecha FOPS
- Kryt střechy
- Ochrana bočního kartáče
- Systém DustGuard™
- Zdíčka USB™
- Hybridní motor

Další informace o možných doplňcích a příslušenství si vyžádejte od autorizovaného prodejce.

TECHNICKÉ PARAMETRY

Model		SW5500 D	SW5500 LPG - FLOORTEC R 985 LPG
Šířka čištění	s jednostranným kartáčem	1 175 mm	
	s oboustrannými kartáči	1 500 mm	
Velikost hlavního kartáče (délka x průměr)		850 x 360 mm	
Průměr bočního kartáče		500 mm	
Zásobník	objem	150 litrů	
	maximální zdvihnutelná hmotnost	240 kg	
	maximální zdvihací výška	1 650 mm	
Filtr	čistící systém	Elektrický vibrátor filtru	
	plocha	7 m ²	
	účinnost filtru	77 % @ 0,8 μm	
Výkon		4,1 kW (5,5 hp) při 3.000 ot/min	5,7 kW (7,6 hp) @ 3.000 rpm
Model motoru		Yanmar L70N	Honda iGX 270
Typ paliva		Diesel	LPG
Objem palivové nádrže		7 litrů	15 Kg
Typ	motorový olej	SAE 15W40	SAE 10W30
	Hydraulický systém zvedání zásobníku	Arnica 46	
Hlavní kartáč	výkon motoru	1 250 W	
	rychlost	4 800 ot/min	
Boční kartáč	výkon motoru	120 W	
	rychlost (proměnlivá)	40/155 ot/min	
Vysávání	výkon motoru	260 W	
Pohon	typ	Elektrický na přední kolo	
	napájení zadního motoru	1 200 W	
	rychlost vpřed	10 km/h	10 km/h
	rychlost vzad	4,5 km/h	4,5 km/h
Maximální sklon při práci		20 %	
Hydraulické ovládání násypky		800 W	
Motor vibrátoru filtru		2 x 12 W	
Celkový absorbovaný výkon		2,6 kW	
Rozměry (délka x šířka x výška)	hlavní část stroje	1 875 x 1 200 x 1 564 mm	
	stroj s bočními kartáči	1 875 x 1 300 x 1 564 mm	
	stroj s ochranným krytem FOPS (volitelný)	1 875 x 1 200 x 1 995 / 2 075 mm	
Maximální velikost LPG nádrže (délka x průměr)		-	886 x 306 mm

TECHNICKÉ ÚDAJE (pokračování)

Model		SW5500 D	SW5500 LPG - FLOORTEC R 985 LPG
Hmotnost	vlastní hmotnost	757 Kg	764 Kg
	celková vlastní hmotnost (*)	838 Kg	871 Kg
	vlastní hmotnost přední nápravy (*)	354 Kg	365 Kg
	vlastní hmotnost zadní nápravy (*)	484 Kg	506 Kg
	hrubá hmotnost vozu (GVW)	1 098 Kg	1 142 Kg
Specifický tlak kol na podlahu (přední - zadní kola, při spuštění)		0,7 - 0,4 N/mm ²	0,7 - 0,5 N/mm ²
Hladina akustického tlaku na pracovišti (ISO 11201, ISO 4871, EN 60335-2-72) (LpA)		85 dB(A) ± 3 dB(A)	79 dB(A) ± 3 dB(A)
Hladina akustického tlaku stroje (ISO 3744, ISO 4871, EN 60335-2-72) (LwA)		104 dB(A)	98 dB(A)
IP třída ochrany		X3	
Kapacita vodní nádrže protiprachového systému (volitelná)		32 litrů	
Prostor pro obrácení do protisměru (doprava-doleva)		2 310 - 2 375 mm	
Hladina vibrací na úrovni paží operátora (ISO 5349-1) (*)		< 2,5 m/s ²	
Hladina vibrací na úrovni trupu operátora (ISO 2631-1) (**)		0,8 m/s ²	

(*) S operátorem na palubě, palivovou nádrží a vyprázdněným zásobníkem.

(**) Za běžných provozních podmínek, na rovném asfaltovém povrchu.

Složení a recyklovatelnost materiálu

Typ	Recyklovatelné procento	Hmotnostní procenta SW5500 D	Hmotnostní procenta SW5500 LPG - FLOORTEC R 985 LPG
Hliník	100 %	0,2 %	0,1 %
Elektrické motory - různé	29 %	15,1 %	20,4 %
Železné materiály	100 %	65,6 %	61,1 %
Svazky vodičů	80 %	0,0 %	0,0 %
Kapaliny	100 %	0,6 %	0,6 %
Plast - nerecyklovatelný materiál	0 %	0,0 %	0,0 %
Plast - recyklovatelný materiál	100 %	1,1 %	0,8 %
Polyetylen	92 %	8,3 %	8,1 %
Guma	20 %	9,0 %	8,7 %
Kartón - papír - dřevo	100 %	0,2 %	0,1 %

Technické údaje - hydraulický olej

Viskozita při 40 °C	mm ² /s	45	32
Viskozita při 100 °C	mm ² /s	7,97	6,40
Index viskozity	/	150	157
Bod vznícení COC	°C	215	202
Bod tuhnutí	°C	-36	-36
Hustota při 15 °C	kg/l	0,87	0,865

**UPOZORNĚNÍ!**

Chcete-li stroj používat při teplotách okolí pod +10 °C, je nutné olej nahradit ekvivalentním s viskositou 32 cSt. Pro teploty pod bodem mrazu používejte olej s nižší viskositou.

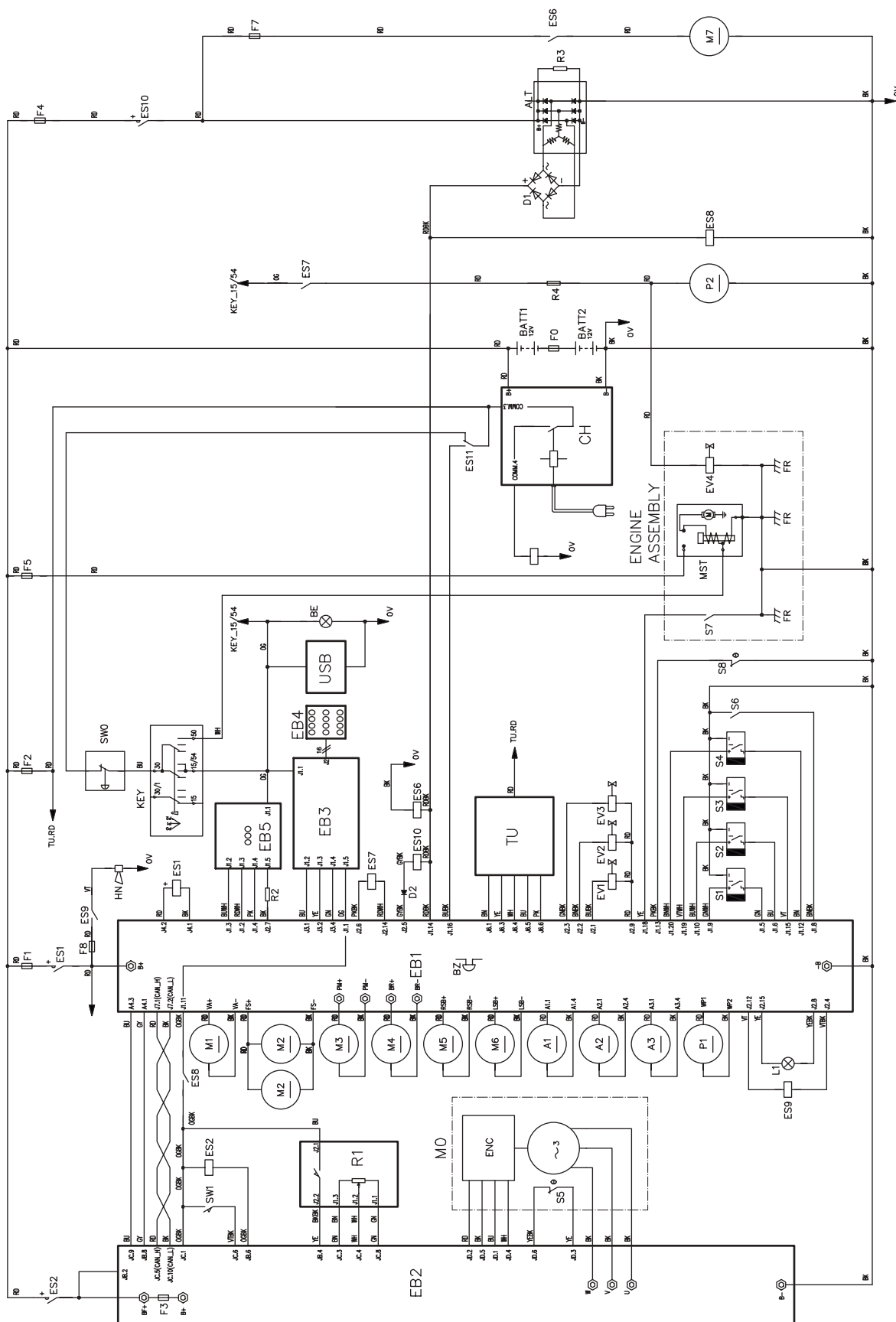
SCHÉMA ZAPOJENÍ NAFTOVÉ VERZE**Klíč**

A1	Ovladač hlavního kartáče
A2	Ovladač pravého kartáče
A3	Ovladač levého kartáče (volitelně)
ALT	Alternátor
BAT1	12 V baterie
BAT2	12 V baterie
BZ	Zvukový alarm při zpětném chodu
BE	Blikající světlo
CH	Nabíječka baterie (volitelně)
D1..D3	Dioda
EB1	Funkční elektronická deska
EB2	Elektronická deska systému pohonu
EB3	Displej desky
EB4	Přístrojová elektronická deska
EB5	Přístrojová elektronická deska sedadla
ECN	Kódovací zařízení
ES1	Elektromagnetický spínač funkční elektronické desky
ES2	Elektromagnetický spínač elektronické desky pohonné soustavy
ES6	Relé ventilátoru
ES7	Relé výkonu motoru
ES8	Relé aktivace pohonné soustavy
ES9	Relé klaksonu
ES10	Elektromagnetický spínač systému dobíjení
ES11	Relé dobíjení hybridního systému
EV1	Elektromagnetický ventil zvedání zásobníku
EV2	Elektromagnetický ventil spouštění zásobníku
EV3	Elektromagnetický ventil zásobníku
EV4	Elektromagnetický ventil paliva
F1	Pojistka funkční elektronické desky
F2	Pojistka klíče zapalování
F3	Pojistka pohonné soustavy
F4	Pojistka alternátoru
F5	Pojistka motoru
F7	Pojistka ventilátoru
F8	Pojistka klaksonu
HN	Klakson
KLÍČ	Klíč zapalování
L1	Pracovní světlo (volitelně)
M0	Hnací kotouč
M1	Motor systému vysavače
M2	Motor vibrátoru filtru
M3	Hlavní motor násypky
M4	Motor hlavního kartáče
M5	Motor pravého bočního kartáče
M6	Motor pravého bočního kartáče (volitelně)
M7	Ventilátor motorového prostoru
MST	Startér
P1	Zátka motoru čerpadla prachového systému (volitelná)
P2	Motor palivového čerpadla
R1	Plynový pedál
R2,...4	Odpor
S1	Snímač otevřeného zásobníku
S2	Snímač zvednutého zásobníku
S3	Snímač otočeného zásobníku
S4	Snímač opotřebení hlavního kartáče
S5	Snímač teploty hnacího kola
S6	Snímač zásoby paliva
S7	Snímač upozornění oleje
S8	Teplotní snímač propojky diody
SW0	Nouzové tlačítko
SW1	Bezpečnostní mikrospínač sedadla řidiče
TU	Sledovací jednotka (volitelná)
USB	USB port (volitelný)

Barevné kódy

BK	Černá
BU	Modrá
BN	Hnědá
GN	Zelená
GY	Šedá
OG	Oranžová
PK	Růžová
RD	Červená
VT	Fialová
WH	Bílá
YE	Žlutá

SCHÉMA ZAPOJENÍ NAFTOVÉ VERZE (pokračování)



P100922

SCHÉMA ZAPOJENÍ VERZE LPG

Klíč

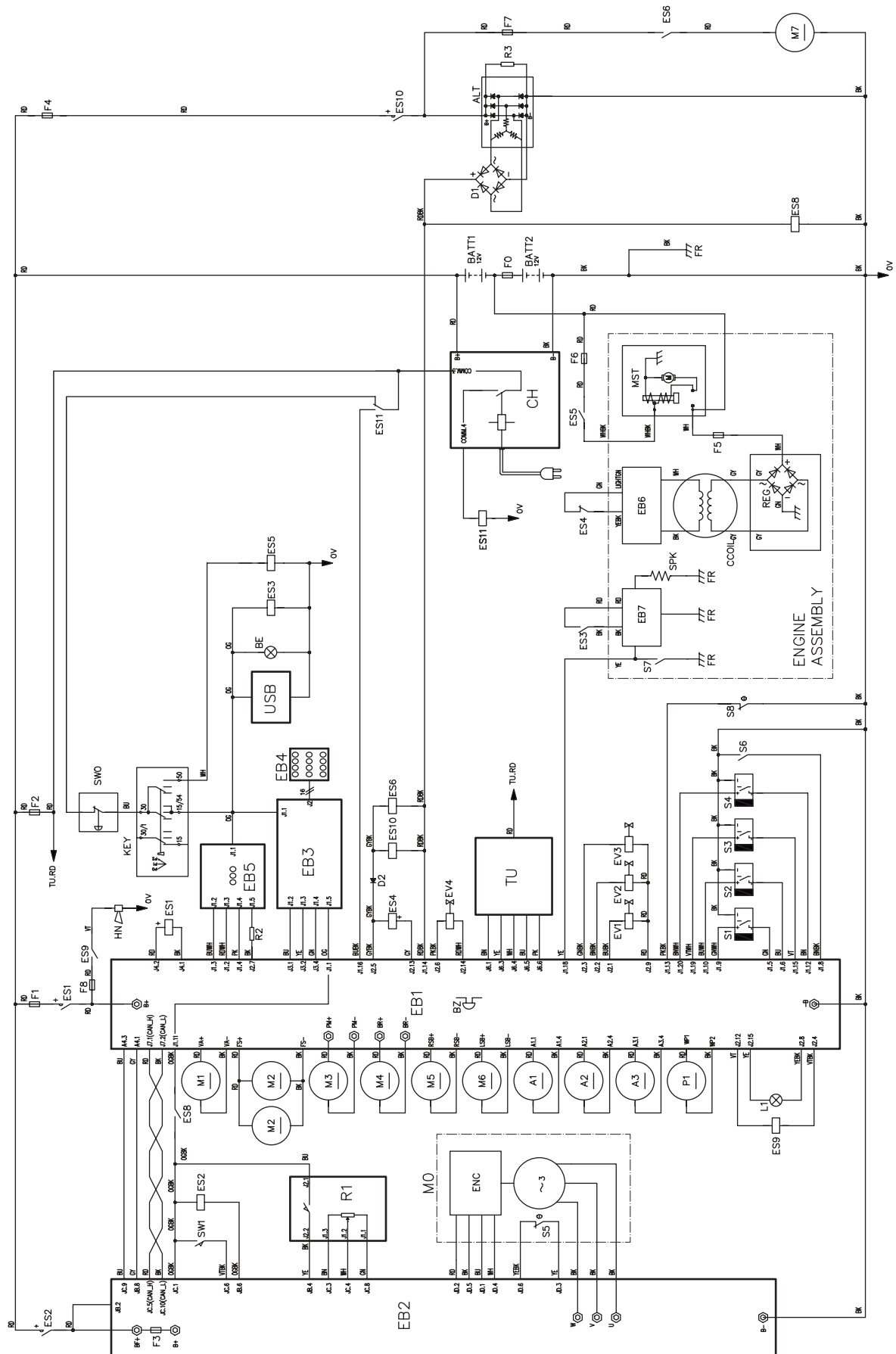
A1	Ovladač hlavního kartáče
A2	Ovladač pravého kartáče
A3	Ovladač levého kartáče (volitelně)
ALT	Alternátor
BAT1	12 V baterie
BAT2	12 V baterie
BZ	Zvukový alarm při zpětném chodu
BE	Blikající světlo
CCOIL	Cívka nabíjení
CH	Nabíječka baterie (volitelně)
D1..D3	Dioda
EB1	Funkční elektronická deska
EB2	Elektronická deska systému pohonu
EB3	Displej desky
EB4	Přístrojová elektronická deska
EB5	Přístrojová elektronická deska sedadla
EB6	Motor Honda ECM
EB7	Indukční cívka motoru Honda
ECN	Kódovací zařízení
ES1	Elektromagnetický spínač funkční elektronické desky
ES2	Elektromagnetický spínač elektronické desky pohonné soustavy
ES3	Relé zapnutí/vypnutí motoru
ES4	Relé ot/min motoru
ES5	Relé startování motoru
ES6	Relé ventilátoru
ES8	Relé aktivace pohonné soustavy
ES9	Relé klaksonu
ES10	Elektromagnetický spínač systému dobíjení
ES11	Relé dobíjení hybridního systému
EV1	Elektromagnetický ventil zvedání zásobníku
EV2	Elektromagnetický ventil spuštění zásobníku
EV3	Elektromagnetický ventil zásobníku
EV4	Elektromagnetický ventil paliva
F0	Pojistka baterie
F1	Pojistka funkční elektronické desky
F2	Pojistka klíče zapalování
F3	Pojistka pohonné soustavy
F4	Pojistka alternátoru
F5	Pojistka motoru
F6	Pojistka startování motoru
F7	Pojistka ventilátoru
F8	Pojistka klaksonu
HN	Klakson
KLÍČ	Klíč zapalování
L1	Pracovní světlo (volitelně)
M0	Hnací kotouč
M1	Motor systému vysavače
M2	Motor vibrátoru filtru
M3	Hlavní motor násypky
M4	Motor hlavního kartáče
M5	Motor pravého bočního kartáče
M6	Motor pravého bočního kartáče (volitelně)
M7	Ventilátor motorového prostoru
MST	Startér
P1	Zátka motoru čerpadla prachového systému (volitelná)
R1	Plynový pedál
R2,...4	Odpor
S1	Snímač otevřeného zásobníku
S2	Snímač zvednutého zásobníku
S3	Snímač otočeného zásobníku

S4	Snímač opotřebení hlavního kartáče
S5	Snímač teploty hnacího kola
S6	Snímač zásoby paliva
S7	Snímač upozornění oleje
S8	Teplotní snímač propojky diody
SPK	Žhavicí svíčka motoru
SW0	Nouzové tlačítko
SW1	Bezpečnostní mikrospínač sedadla řidiče
TU	Sledovací jednotka (volitelná)
USB	USB port (volitelný)

Barevné kódy

BK	Černá
BU	Modrá
BN	Hnědá
GN	Zelená
GY	Šedá
OG	Oranžová
PK	Růžová
RD	Červená
VT	Fialová
WH	Bílá
YE	Žlutá

SCHÉMA ZAPOJENÍ VERZE LPG (pokračování)



P100923

POUŽITÍ



VAROVÁNÍ!

Na některých místech stroje jsou umístěny samolepicí štítky oznamující:

- NEBEZPEČÍ
- VAROVÁNÍ
- UPOZORNĚNÍ
- RADA

Při čtení této příručky musí dávat obsluha zvláštní pozor na vyznačené symboly na štítcích. (viz odstavec Viditelné symboly na stroji).

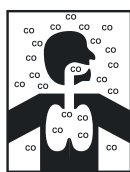
Tyto štítky z žádného důvodu nezakrývejte a v případě poškození je okamžitě vyměňte.

Pokud jste stroj po převozu ještě nepoužívali, zkontrolujte, že byly sejmuty všechny zajišťovací bloky.

PALIVO



NEBEZPEČÍ!



- Oxid uhelnatý (CO) může způsobit poškození mozku nebo smrt.
- Motor s vnitřním spalováním tohoto stroje může uvolňovat oxid uhelnatý.
- Nevdechujte výfukové plyny.
- Používejte uvnitř jen při zajištění adekvátního odvětrání a s pomocí asistenta.

Palivo pro naftovou verzi



UPOZORNĚNÍ!

- Před doplňováním palivové nádrže vždy vypínejte motor.
- Při doplňování palivové nádrže nekuřte.
- Naplňujte palivovou nádrž v dobře odvětrané oblasti.
- Nenaplňujte palivovou nádrž v blízkosti jisker nebo otevřeného plamene.

1. Otevřete kapotu motorového prostoru (19) a upevněte ji podpurnou tyčí (47).
2. Je-li třeba, odšroubujte víčko (45) z palivové nádrže (44) a palivo doplňte. Palivo nepřelijte a náhodně rozlité palivo otřete.
3. Nikdy nepoužívejte staré nebo znečištěné dieselové palivo, zabraňte průniku nečistoty nebo vody do palivové nádrže.

Zásobování verze LPG



NEBEZPEČÍ!

Než vyměníte nádrž LPG, uzavřete bezpečnostní ventil a odpojte hadici.

1. Nainstalujte LPG nádrž (34) s vlastnostmi podle platných zákonů v zemi, kde se používá.
2. Nádrž utáhněte pomocí bezpečnostního pásu (35).
3. Zapojte hadici a otevřete odpojovací ventil na nádrži LPG. Vždy používejte rukavice při odpojování a připojování hadice. Když není stroj v provozu, uzavřete odpojovací ventil nádrže LPG.



POZNÁMKA

Umístěte nádrž LPG do řádně vodorovné polohy. Zapojte hadici k nádrži a zkontrolujte, zda nedochází k úniku plynu.



NEBEZPEČÍ!

Nepoužívejte stroj v případě úniku plynu. Odpojte palivovou hadici a vyměňte nádrž LPG. Pokud únik plynu trvá dále, odpojte hadici a kontaktujte servisní středisko Nilfisk.

PŘED SPUŠTĚNÍM STROJE

Kontrolní seznam

1. Máte úplné znalosti ohledně ovládání stroje a jeho funkcí.
2. Vložte klíč (51) a spusťte stroj (viz postup v následujícím odstavci).
3. Během prvních 2 sekund po zapnutí se na multifunkčním displeji (71) zobrazují hodiny provozu stroje (71-A), nastavený typ baterií (71-B) a aktuální nastavení maximální rychlosti stroje (71-C).
4. Zkontrolujte ikonu rezervy paliva (71-P); pokud svítí, omezí se dojezd. Doplňte naftu nebo vyměňte nádrž LPG (viz předchozí odstavec).
5. Pomocí spínače (65) zkontrolujte alarm, pomocí spínače (64) chod houkačky a spínač pracovního světla (67 - volitelné).
6. Zkontrolujte parkovací brzdu (7 a 6). Brzda musí udržet své (zamčené parkované) nastavení bez možnosti snadného uvolnění (všechny vady okamžitě nahlase servisnímu centru Nilfisk).
7. Zkontrolujte správný chod servisního brzdového pedálu (6).



VAROVÁNÍ!

Je-li pedál „houbovitý“ nebo pod tlakem slabne a nevyvíjí účinnou brzdovou sílu, stroj nespouštějte (veškeré defekty okamžitě nahlase servisnímu centru Nilfisk).

8. Zkontrolujte, zda nejsou u stroje otevřena žádná dvířka/kryty a že se stroj nachází v normálním provozním stavu.

Plánování čištění

1. Zajistěte dlouhé jízdy s minimem zastavování nebo startování.
2. Zajistěte pár centimetrů překrytí drah kartáčů, aby se dosáhlo úplného pokrytí.
3. Neprovádějte prudké zatáčky, nárazy nebo odírání boku stroje.

Plnění nádrže na vodu DustGuard™ (volitelné)

1. Vyjměte zátku (25) a získáte přístup k plnicímu hrdlu.
2. Naplňte nádrž (24) čistou vodou. Neplňte nádrž celou, nechte pár centimetrů od okraje.

SPUŠTĚNÍ A ZASTAVENÍ STROJE

Spuštění stroje

1. Sedněte si na řidičovo místo (3) a nastavte ho pomocí páky (4) tak, abyste získali snadný přístup k veškerému ovládání.



POZNÁMKA

Sedadlo řidiče (3) je vybaveno bezpečnostním čidlem, které umožňuje pohybovat strojem pouze v případě, že pracovník obsluhy sedí na sedadle řidiče.

2. Otočte klíč zapalování (51) ve směru hodinových ručiček do polohy „I“.
3. Počkejte, až se na multifunkčním displeji zobrazí pracovní obrazovka (71-D).
4. Otočte klíček zapalování (51) do polohy startování „II“, pak jej uvolněte, až nastartujete motor.
5. Po nastartování nechte motor běžet na volnoběh několik sekund.



UPOZORNĚNÍ!

Při startu nesešlapujte plynový pedál (5).

6. Odpojte parkovací brzdu.
7. Přejeďte se strojem do pracovní oblasti, zatáčejte pomocí volantu (1) a sešlapujte plynový pedál (5). Rychlost lze nastavit tím, že plynový pedál (5) sešlápnete více nebo méně. Tlačítka (58) a (59) se nastavuje maximální rychlost vpřed.
8. Jízdu vpřed/vzad lze zvolit pomocí příslušného tlačítka (64) na palubní desce. Aktivace zpátečky se potvrdí zvukovou signalizací a údajem na displeji (71-H).



VAROVÁNÍ!

Při řízení se vyvarujte prudkých změn směru, dávejte pozor a jeďte se strojem pomalu, zejména když je zásobník plný nebo při práci na svahu.

Po svazích jezděte pomalu. Při sjíždění ze svahů používejte pro kontrolu rychlosti stroje brzdový pedál (6). Neotáčejte stroj na svahu; jeďte rovně nahoru nebo dolů.





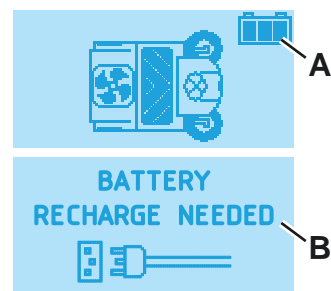
POZNÁMKA

Stroj je vybaven bezpečnostní ochranou proti prokluzování, který snižuje rychlost při zatáčení a když stroj jede po svahu bez ohledu na tlak vyvíjený na pedál.

Toto snížení rychlosti není tedy poruchou, ale prvkem, který zvyšuje stabilitu a bezpečnost stroje za všech podmínek.

Hybridní motor (volitelný)

1. Proveďte kroky 1 až 3 odstavce startování stroje.
2. Zapalování motoru není nezbytné, když baterie mají ještě dostatečné množství nabití.
3. Zkontrolujte nabití baterií při práci. Když svítí alespoň jeden dílek ikony baterie  (A, obr. 1) a neblíká na multifunkčním displeji (71), stroj lze používat s vypnutým motorem. Když má ikona baterie (A) jen jeden blikající dílek , doporučujeme nastartovat motor nebo dobít baterie pomocí palubní nabíječky (viz postup v kapitole Údržba).
4. Chcete-li stroj znovu začít používat s vypnutým motorem, stiskněte tlačítko (36) a podržte je stisknuté, dokud se motor nevypne.
5. Když se na multifunkčním displeji zobrazí obrazovka (B), je nutno provést kompletní cyklus nabíjení baterie s pomocí palubní nabíječky. Dokončete prováděnou práci, než stroj převezete do oblasti pro nabití baterií.
6. Proveďte kompletní cyklus nabíjení baterií, než stroj znovu použijete (viz postup v kapitole Údržba).



P100924

Obr. 1

Zastavení stroje

1. Chcete-li stroj zastavit, uvolněte plynový pedál (5).
2. Stroj můžete rychle zastavit současným použitím pedálu provozní brzdy (6).



VAROVÁNÍ!

Stroj reguluje svou rychlost podle tlaku na plynový pedál, následkem čehož zrychluje nebo zpomaluje. V některých konkrétních pracovních a okolních podmínkách (např. prudké svahy) se může vypnout systém automatického zpomalení, aby systém ochránil. Z tohoto důvodu vždy používejte provozní brzdou (6), abyste měli pod kontrolou brzdovou vzdálenost stroje.

3. V případě nouze můžete stroj zastavit okamžitě stisknutím nouzového tlačítka (69). Pokud chcete nouzové tlačítko (69) deaktivovat, otočte jím ve směru hodinových ručiček.



VAROVÁNÍ!

Nouzové tlačítko (69) také vypíná systém automatického zpomalování stroje; pokud je použijete za jízdy, můžete provozní brzdou (6) stroj zastavit.

4. Otočte klíček zapalování (51) na „0“ a vyjměte jej.

PARKOVACÍ BRZDA

1. Zapojte parkovací brzdou tak, že sešlápnete pedál (6) a zatáhnete páku (7).
2. Uvolněte parkovací brzdou stlačením a uvolněním pedálu (6).



VAROVÁNÍ!

Před provedením jakékoli údržby, opravy, čištění nebo výměny zatáhněte parkovací brzdou. Zatáhněte parkovací brzdou při parkování na svahu.



VAROVÁNÍ!

Než necháte stroj bez dozoru, ujistěte se, že parkovací brzda může zastavit stroj v dostatečně bezpečné vzdálenosti.



VAROVÁNÍ!

Když používáte stroj na svazích, dodržujte maximální hodnoty vyznačené na stroji samotném (viz tabulka s technickými parametry).

PROVOZ STROJE

1. Jedte se strojem do pracovní oblasti dle předchozího odstavce.
2. Spusťte čištění spuštěním hlavního kartáče a aktivací systému vysávání pomocí jednodotkového tlačítka (52).
3. (Volitelné) aktivujte systém DustGuard™ příslušným tlačítkem (68).
4. Pomocí tlačítek (53) a (54 volitelné) spusťte boční kartáče. Podle potřeby upravte rychlost bočních kartáčů tlačítky + a - (55, ikona na displeji 71-I).



POZNÁMKA

Boční kartáče (18, 15 a 16) lze spustit a zvednout i v případě, že se stroj pohybuje. Když jsou kartáče ve snížené poloze, kartáče, vakuový systém a systém na odsávání prachu (volitelný) se automaticky aktivuje, pouze když se stroj pohybuje.



POZNÁMKA

Ikony bočních kartáčů (71-F) informují operátora o provozní konfiguraci bočních kartáčů. Když se ikona objeví, příslušný boční kartáč se aktivuje a deaktivuje společně s hlavním kartáčem pomocí jednodotkového tlačítka (52).

5. Pro zametání jezděte se strojem a udržujte ruce na volantu (1) a sešlapujte plynový pedál (5). Je-li to nutné, tlačítka (58) a (59) nastavte maximální rychlost.
6. Jedte se strojem rovně dopředu rychlostí rychlé chůze. Jedte se strojem pomalu při zametání větších množství prachu nebo nečistot nebo když bezpečný provoz vyžaduje nižší rychlost. Přesah překračuje 10 cm.
7. Chcete-li sbírat drobný a objemný odpad, zvedněte sešlápnutím pedálu (8) přední zástěru. Nezapomeňte, že při zvednutí přední zástěry se kapacita vysavače stroje sníží.



VAROVÁNÍ!

Při práci na vlhké podlaze je nezbytné pomocí tlačítka (56) vypnout systém vysavače a zabránit tak poškození prachového filtru.

8. Aby mohl stroj pracovat správně, musí být prachový filtr co nejčistší. Chcete-li jej vyčistit při zametání, zapněte vibrátor filtru stiskem tlačítka (57).
Při práci opakujte tuto činnost průměrně každých deset minut (v závislosti na míře znečištění čištěné oblasti).



POZNÁMKA

Tuto činnost lze rovněž provádět za pohybu stroje.



UPOZORNĚNÍ!

Je-li vzduchový filtr ucpaný nebo zásobník plný, stroj nemůže sbírat prach a nečistoty.

9. Odpadovou nádobu (12) je třeba vyprázdnit po každé pracovní směně a kdykoliv se naplní (viz postup v dalším odstavci).



UPOZORNĚNÍ!

Motor je vybaven výstražným systémem na předcházení poškození motoru samotného v případě nedostatečného množství oleje v systému. Před poklesem hladiny oleje v systému pod bezpečnou mez výstražný systém sledování stavu oleje motor automaticky zastaví a na multifunkčním displeji se zobrazí ikona (71-R).



UPOZORNĚNÍ!

V případě přetížení některého z motorů kartáče z důvodu zablokování cizími tělesy nebo přílišného tlaku kartáče na zem (viz postup v odstavci Kontrola a nastavení výšky hlavního/bočního kartáče v kapitole Údržba) bezpečnostní systém zastaví motor.

VYPRAZDŇOVÁNÍ ZÁSObNÍKU

**VAROVÁNÍ!**

Zásobník (12) je nutno vyprázdnit pouze na rovné ploše.
Nezvedejte zásobník, když je stroj na svahu.

**VAROVÁNÍ!**

Při zdvihání a vyklápění zásobníku (12) se ujistěte, že v okolí stroje nejsou žádní lidé, zejména v blízkosti zásobníku.

**POZNÁMKA**

Když je zásobník (12) zdvihnutý, vakuový systém se vypne automaticky a maximální rychlost stroje se z bezpečnostních důvodů sníží.

Chcete-li zásobník vyprázdnit, přesuňte stroj blízko k nádobě na odpad a postupujte následujícím způsobem.

1. Zvedněte boční a hlavní kartáč.
2. Stiskněte tlačítko aktivace (66) a tlačítko zvedání zásobníku (61), zásobník tím zvednete (A, Obr. 2) až do požadované pozice.
3. Přejeďte strojem na rovnou plochu a zatáhněte parkovací brzdou.
4. Otočte zásobník (B) tlačítkem aktivace (66) a tlačítkem (62) a vysypte nahromaděný odpad (C).

**UPOZORNĚNÍ!**

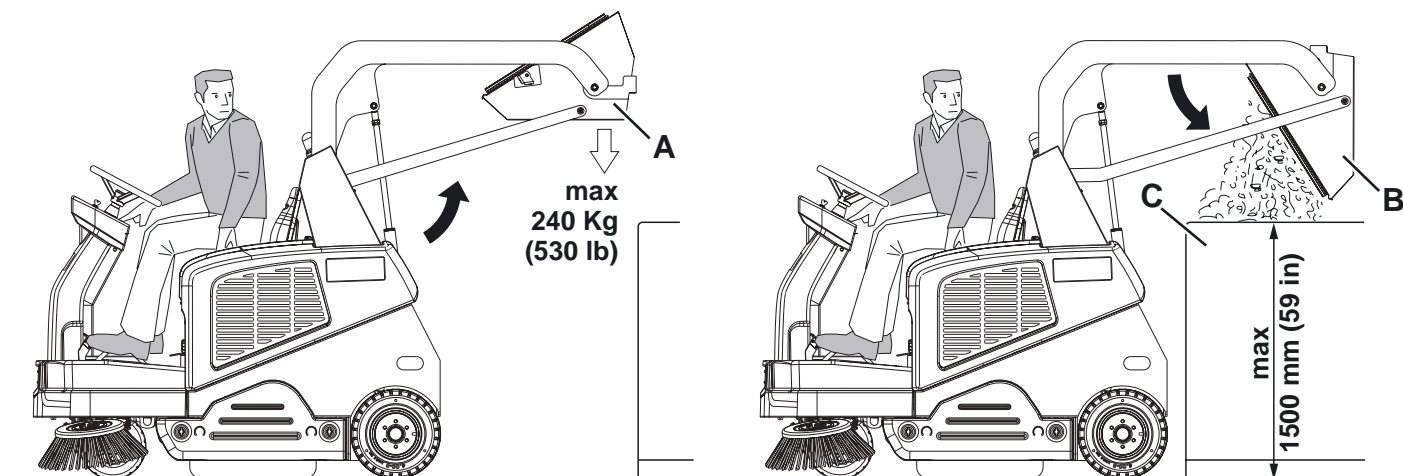
Zásobník (A) lze vysypat jen při zvednutí do výšky minimálně 35 cm.
Maximální výška vysypávání je zhruba 150 cm.

5. Otočte zásobník zpět tlačítkem aktivace (66) a tlačítkem (63).
6. Spusťte zásobník dolů současným stiskem jak tlačítka aktivace (66), tak tlačítka (61).

**UPOZORNĚNÍ!**

Zkontrolujte, zda ikona otevření zásobníku (71-K) na displeji zmizí a zvukový signál se zastaví, což znamená, že zásobník (12) se zcela vrátil do provozní polohy.

7. Stroj je opět připraven začít zametat.



P100895

Obr. 2

PO POUŽITÍ STROJE

Po práci před opuštěním stroje proveďte následující operace.

- Aktivujte krátkou funkci vibrátoru filtru stisknutím tlačítka (57).
- Vyprázdněte zásobník (12) (viz postup v předchozím odstavci).
- Zvedněte kartáče jednodotykovým tlačítkem (52).
- (Pouze pro verzi LPG). Uzavřete bezpečnostní ventil na nádrži LPG (32), pak nechte motor běžet, dokud palivo není pryž z hadic (pak je motor zastaven).
- Stroj vypněte tak, že otočíte klíček zapalování (51) do polohy „0“, pak jej vyjměte.
- Zatáhněte parkovací brzdu.



POZNÁMKA

Pokud stroj zůstane zaparkovaný a nefunkční, když je klíček zapalování (51) v poloze „I“ déle než pět minut, elektrický systém přepne do režimu nízké spotřeby energie (pohotovostní režim). Chcete-li znovu spustit činnost, je nutno stroj vypnout a znovu spustit klíčkem zapalování (51).

DLOUHÁ NEČINNOST STROJE

Pokud stroj nepoužijete více než 30 dní, postupujte následovně:

- Proveďte postupy uvedené v části Po použití stroje.
- Zkontrolujte, že je prostor pro uložení stroje suchý a čistý.
- (Pro naftovou verzi). Zavřete palivový kohout (34).
- (Pro verzi LPG). Zavřete bezpečnostní ventil nádrže LPG.
- Odpojte záporný konektor (-) od baterií (46).
- S motorem (42) zacházejte dle příslušné příručky.
- (Pro stroje vybavené systémem pro odsávání prachu). Vyprázdněte nádrž (23) a vyčistěte vodní filtr (příslušné pokyny, viz kapitola Údržba).

ÚDRŽBA

Životnost stroje a jeho maximální provozní bezpečnost jsou zaručeny jedině při správné a pravidelné údržbě.

Popis plánované údržby naleznete v následující tabulce. Zobrazené intervaly údržby se mohou měnit v závislosti na pracovních podmínkách a musí je definovat osoba odpovědná za údržbu.

Veškerou plánovanou i mimořádnou údržbu musí provádět zkušení kvalifikovaní pracovníci nebo autorizované Servisní Středisko.



UPOZORNĚNÍ!

Vždy, když se na displeji (71) zobrazí ikona , kontaktujte autorizované servisní středisko Nilfisk kvůli plánované údržbě.

Tento Návod popisuje pouze nejjednodušší a nejběžnější postupy údržby.

Další postupy údržby obsažené v tabulce plánované údržby naleznete v Návodu k Opravám, který je k dispozici ve všech Servisních Střediscích.



VAROVÁNÍ!

Pro provedení postupu údržby musí být stroj vypnutý, klíček zapalování vyjmutí a podle potřeby je nutné odpojit baterie.

Před prováděním jakýchkoli úkolů údržby si pozorně přečtěte pokyny v kapitole Bezpečnost.

TABULKA PLÁNOVANÉ ÚDRŽBY

Postup	Při dodání	Každých 10 hodin	Každých 50 hodin	Každých 100 hodin	Každých 200 hodin	Každý rok
Kontrola hladiny motorového oleje	(1)					
Kontrola hladiny elektrolytu baterie		(2)				
Kontrola výšky bočního a hlavního kartáče						
Kontrola vzduchového filtru motoru		(1)				
Kontrola a čištění prachového filtru zásobníku (metoda „A“)			(3)			

TABULKA PLÁNOVANÉ ÚDRŽBY (pokračování)

Postup	Při dodání	Každých 10 hodin	Každých 50 hodin	Každých 100 hodin	Každých 200 hodin	Každý rok
Nádrž hladiny hydraulického oleje systému zvedání zásobníku			(2)			
Kontrola výšky a činnosti zástěrek						
Kontrola a čištění vodního filtru prachového systému (volitelný)						
Kontrola/Nastavení brzdová lanka			(*) (4)			
Čištění vzduchového filtru motoru			(3)	(3)		
Kontrola a čištění prachového filtru zásobníku (metoda „B“)				(3)		
Kontrola činnosti vibrátoru filtru				(*)		
Vizuální kontrola hnacího řemenu hlavního kartáče				(*)		
Výměna motorového oleje				(5) (6)		
Kontrola/čištění žhavicí svíčky						
Čištění převodového řetězu				(*)		
Kontrola/seřízení řetězu řízení				(*)		
Kontrola činnosti bezpečnostních zařízení				(2)		
Čištění ochranné desky motoru				(7)		
Kontrola/Nastavení/Výměna brzdového bubnu				(*) (4)		
Kontrola a čištění prachového filtru zásobníku (metoda „C“)					(3)	
Kontrola a/nebo výměna hnacího pásu hlavního kartáče					(*)	
Kontrola stavu těsnění zásobníku					(*)	
Kontrola/Nastavení zdvihnutého zásobníku					(*)	
Kontrola a/nebo výměna karbonového kartáče motoru						(*)
Čištění palivového filtru (nafta)						(*)
Výměna papírového vzduchového filtru motoru						
Výměna svíčky zapalování						
Kontrola/nastavení otáček volnoběhu						(*)
Kontrola/nastavení vůle ventilu						(7)
Výměna oleje hydraulického systému						(*) (8)
Výměna přívodní hadice (LPG)						(*)
Čištění spalovací komory motoru						Každých 500 hodin (7)
Výměna/Kontrola palivové hadice (nafta)						Každé 2 roky (7)

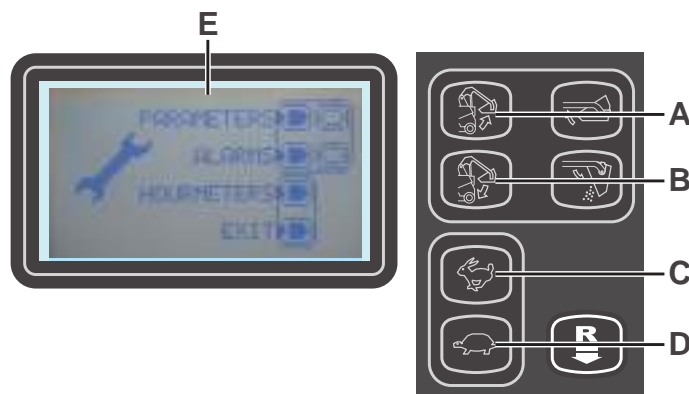
(*) Příslušný postup viz Návod k Opravám.

- (1) Denně nebo po použití stroje.
- (2) Nebo před nastartováním.
- (3) Nebo častěji v prašných oblastech.
- (4) Nebo častěji, je-li stroj používán na svazích.
- (5) Nebo každých 6 měsíců.
- (6) A po prvních 20 hodinách práce.
- (7) Postupy údržby, které musí provádět autorizovaný prodejce Honda/Yanmar.
- (8) Výměna hydraulického oleje po 500 hodinách nebo každý rok.

PROVOZNÍ OBRAZOVKY MULTIFUNKČNÍHO DISPLEJE

Hlavní obrazovka (E, Obr. 3)

- Otočte klíček zapalování (51) do polohy startování „I“ a přidržte tlačítka (52) a (53) a otevře se hlavní obrazovka (E, obr. 3).
- Stiskněte tlačítko (A) pro změnu nastavení stroje (viz odstavec Obrazovka nastavení stroje).
- Stiskněte tlačítko (B) pro kontrolu případných uložených alarmů stroje (viz odstavec Obrazovka paměti alarmů).
- Stiskněte tlačítko (C) pro kontrolu hodin provozu stroje (viz odstavec Obrazovka počítadla hodin).
- Stiskněte tlačítko (D) pro opuštění režimu super uživatele a návrat do provozního režimu.



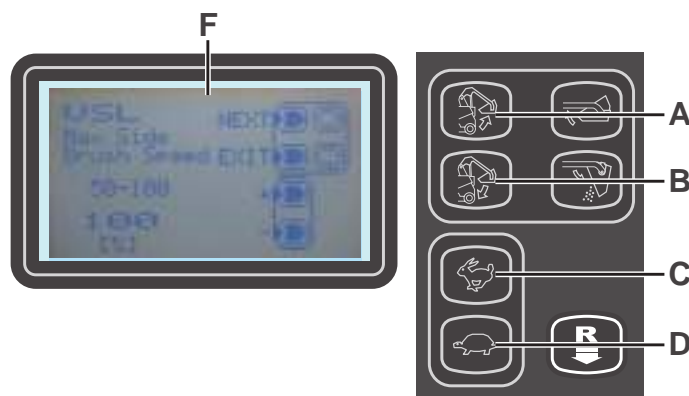
Obr. 3

P100897

Obrazovka nastavení stroje (F, Obr. 4)

Tato funkce umožňuje upravit hodnotu parametrů popsaných v následující tabulce upravitelných parametrů.

- Chcete-li zvýšit hodnotu aktuálního parametru, stiskněte tlačítko (C).
Chcete-li snížit hodnotu aktuálního parametru, stiskněte tlačítko (D).
- Chcete-li přejít na další parametr, stiskněte tlačítko (A).
- Na hlavní obrazovku se vrátíte stiskem tlačítka (B).



Obr. 4

P100898

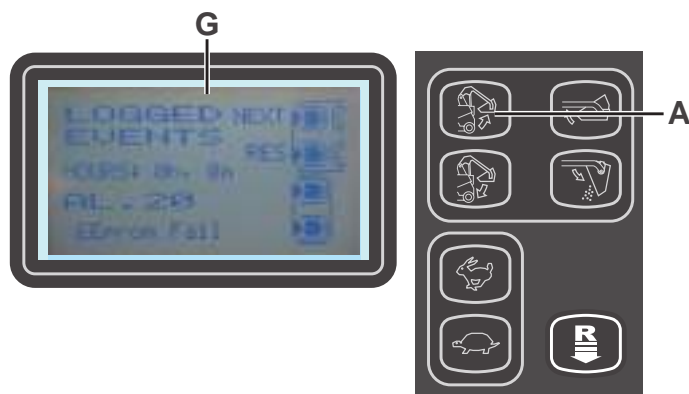
TABULKA UPRAVITELNÝCH PARAMETRŮ		Hodnoty		
Kód	Popis	Minimum	Nastavení výrobce	Maximum
VSL	Rychlost bočního kartáče	50%	100%	100%
SCF	Doba aktivace vibrátoru filtru	5 s	20 s	60 sec.
FVMIN	Minimální rychlost vpřed	0%	25%	100%
FVMAX	Maximální rychlost vpřed	10%	85%	100%
RVMAX	Maximální rychlost vzad	10%	30%	50%
BAT (*)	Nainstalovaný typ baterie (viz tabulka)	0	0	1
TOFF	Čas automatického vypnutí	0 s	300 s	600 s
BRGH	Kontrast displeje	5	25	50
RESET	Obnoví všechny parametry na výchozí hodnoty výrobce	0	0	1

Nainstalovaný typ baterie		Hodnota
WET	Baterie s kapalným elektrolytem - kyselinou	0
GEL / AGM	Druhové baterie GEL nebo AGM	1

(*) Je významné pouze tehdy, když je nainstalována hybridní sada.

Obrazovka paměti alarmů (G, obr. 5)

Tato funkce vám umožní zkontrolovat uložené alarmy stroje.
Tuto funkci používejte pouze s podporou servisního střediska Nilfisk, abyste odstranili problémy s provozem stroje.
Na hlavní obrazovku (E, obr. 3) se vrátíte opakovaným stiskem tlačítka (A).



P100899

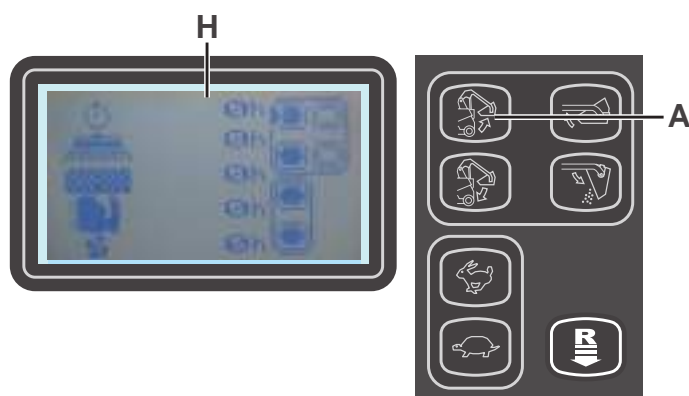
Obr. 5

Obrazovka počítáče hodin (H, obr. 6)

Tato funkce vám umožňuje zkontrolovat celkový počet hodin provozu každého dílčího systému stroje:

- CELKOVÝ počítáč hodin (provozní doba stroje)
- Počítáč hodin BOČNÍCH KARTÁČŮ (doba používání bočních kartáčů)
- Počítáč hodin HLAVNÍHO KARTÁČE (doba používání hlavního kartáče)
- Počítáč doby JÍZDY (doba používání jízdního systému)
- Počítáč doby VYSÁVÁNÍ (doba používání systému vysávání)

Na hlavní obrazovku (E, obr. 3) se vrátíte stiskem tlačítka (A).



P100900

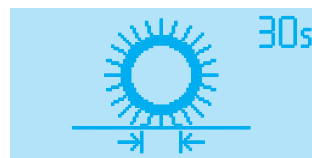
Obr. 6

KONTROLA A NASTAVENÍ VÝŠKY HLAVNÍHO KARTÁČE



POZNÁMKA

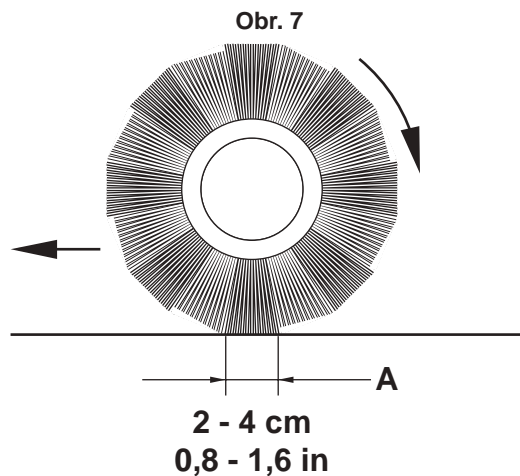
K dispozici jsou kartáče s tvrdšími nebo měkčími štětinami. Tento postup se vztahuje ke všem typům kartáčů.



- Zkontrolujte výšku hlavního kartáče viz níže:
 - Strojem přejeďte na rovný podklad.
 - Zatáhněte parkovací brzdou.
 - Spusťte hlavní kartáč jednodotykovým tlačítkem (52).
 - Spusťte otáčení kartáče dalším stiskem jednodotykového tlačítka (52) a přidržte je 3 sekundy.
 - Po 30 sekundách provozu kartáče (zobrazí se na displeji, viz obrázek 7), jej zvedněte stiskem jednodotykového tlačítka (52).
 - Zkontrolujte, zda je stopa po hlavním kartáči (A, Obr. 8) po celé délce široká 2 až 4 cm.

Pokud není otisk (A) dle specifikací, upravte výšku hlavního kartáče dle následujícího postupu.

- Otočte tlačítko (B, Obr. 9), viz níže:
 - Chcete-li zvětšit šířku otisku, otočte tlačítko proti směru hodinových ručiček.
 - Chcete-li snížit šířku otisku, zvedněte hlavní kartáč jednodotykovým tlačítkem (52) a pak otočte tlačítko ve směru hodinových ručiček.



P100901



POZNÁMKA

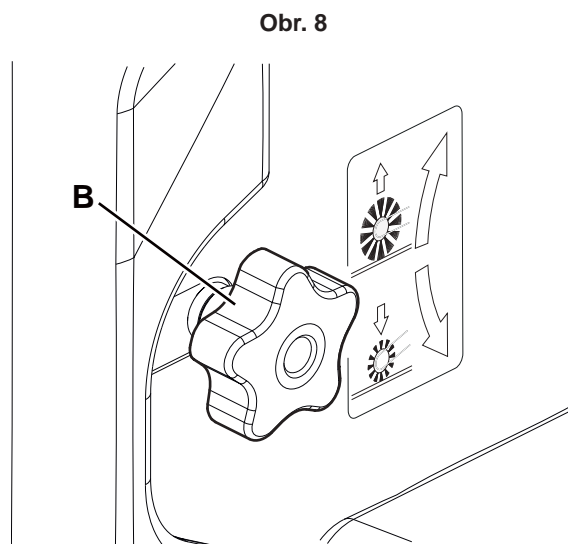
Tlačítko lze použít pro nastavení otisku a nastavení kartáče podle opotřebení štětin.

- Opětovným provedením kroku 1 zkontrolujte, že se hlavní kartáč nachází ve správné vzdálenosti od podlahy.
- Když se na displeji zobrazí ikona (71-N), změňte kartáč podle popisu v následujícím odstavci.



POZNÁMKA

Pokud nelze upravit otisk (A, Obr. 8) správně, je tlak na zem na koncích kartáče různý, viz Příručka pro servis.



P100902

P100903

VÝMĚNA HLAVNÍHO KARTÁČE

**VAROVÁNÍ!**

Při výměně hlavního kartáče se doporučuje používat ochranné rukavice, protože mezi štětinami kartáče mohou být nečistoty s ostrými hranami.

1. Přejeďte strojem na rovný podklad a zatáhněte parkovací brzdu.
2. Zkontrolujte, zda je hlavní kartáč ve zvednuté poloze.
3. Otočte klíček zapalování (51) na „0“ a vyjměte jej.
4. Otočením upevňovacích součástí (B) sejměte levé dveře (A, obr. 10).
5. Zatáhněte tlačítko (C, obr. 11) podle vyznačení šipkou a uvolněte podpěru zavírání (D).
6. Otočte a otevřete podpěru zavírání (D) spolu s levou boční zástěrou (E).
7. Vyjměte hlavní kartáč (F, Obr. 12).
8. Zkontrolujte, zda na hnacím náboji (G) nejsou navinuté nečistoty nebo cizí předměty (lanka, hadry atd.).
9. Nový hlavní kartáč musí být namontován tak, aby byly řady štětin ohnuty podle obrázku (H).
10. Nainstalujte nový hlavní kartáč a zajistěte, aby šestihorná síťka (I) zapadla do příslušného pohonného náboje (G).
11. Otočte a zavřete podpěru zavírání (D, obr. 11); při zavírání lehce přitáhněte tlačítko (C), dokud nezacvakne.

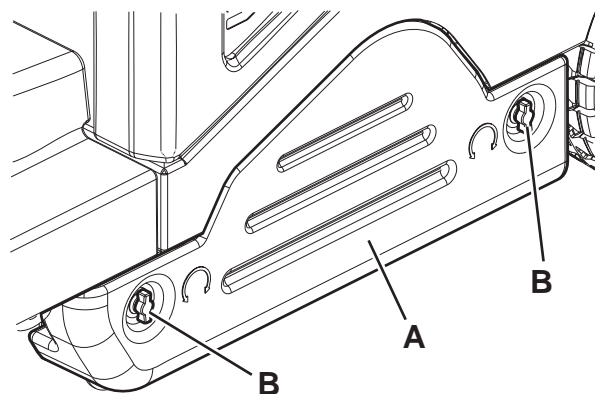
**POZNÁMKA**

Při zavírání ručně zatlačte na hlavní kartáč, aby se zapojil do kónického náboje podpěry zavírání (D).

12. Otočením upevňovacích součástí (B) znovu nasadíte levé dveře (A, obr. 10).

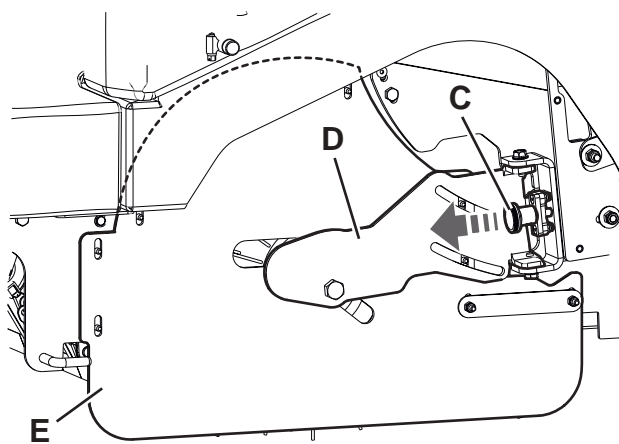
**UPOZORNĚNÍ!**

Zkontrolujte a upravte výšku hlavního kartáče dle předchozího odstavce.



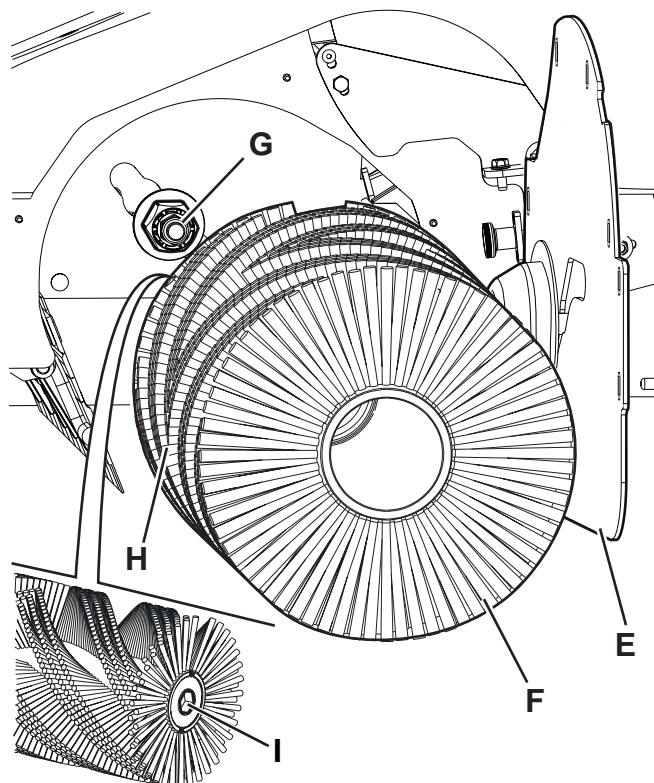
Obr. 10

P100904



Obr. 11

P100905



Obr. 12

P100906

KONTROLA A NASTAVENÍ VÝŠKY BOČNÍHO KARTÁČE



POZNÁMKA

K dispozici jsou kartáče s tvrdšími nebo měkčími štětinami. Tento postup se vztahuje ke všem typům kartáčů.

- Zkontrolujte vzdálenost bočních kartáčů od země. Při kontrole postupujte takto:
 - Strojem přejeďte na rovný podklad.
 - Stroj zastavte, spusťte boční kartáče a nechte je několik sekund otáčet.
 - Zastavte a zvedněte boční kartáče a potom popojedte strojem.
 - Zkontrolujte, zda jsou otisky bočního kartáče dle obrázku (A a B, Obr. 13).

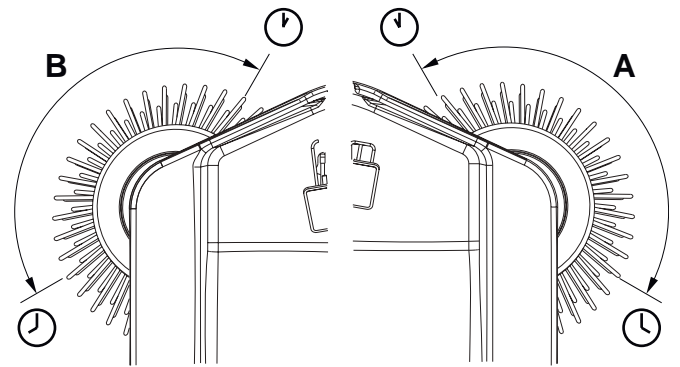
Pokud není otisk dle specifikací, upravte výšku bočního kartáče dle následujícího postupu.

- Zatáhněte parkovací brzdu.
- Otočte klíček zapalování (51) na „0“.
- U pravého bočního kartáče zapněte volnoběžnou rychlost tak, že povolíte tlačítko (C, obr. 14), pak otočíte tlačítko nastavení (D) a postupujte podle těchto pokynů:
 - Chcete-li zvětšit otisk, otočte tlačítko proti směru hodinových ručiček.
 - Chcete-li zmenšit otisk, otočte tlačítko ve směru hodinových ručiček.
- Po seřízení zamkněte volnoběh tlačítkem (C).
- U levého bočního kartáče zapněte volnoběh povolením tlačítka (E) a seřízením tlačítka (F).
- Po seřízení zamkněte volnoběh tlačítkem (E).
- Znovu zopakujte krok 1 a zkontrolujte otisk bočního kartáče na podložce.
- Pokud jsou kartáče příliš opotřebené a nelze je nastavit, vyměňte je podle postupu v následujícím odstavci.



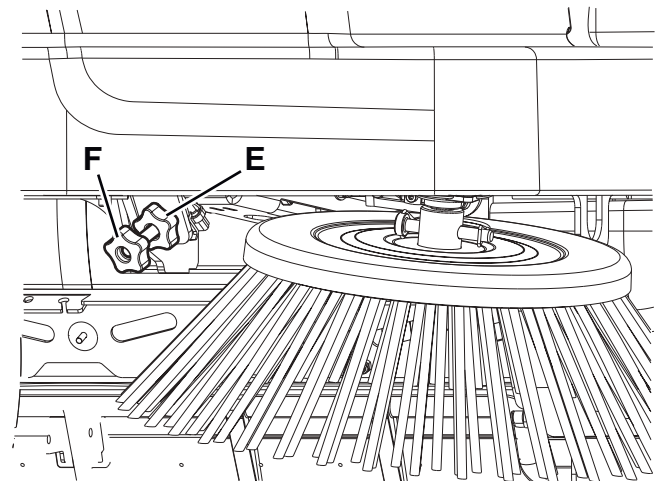
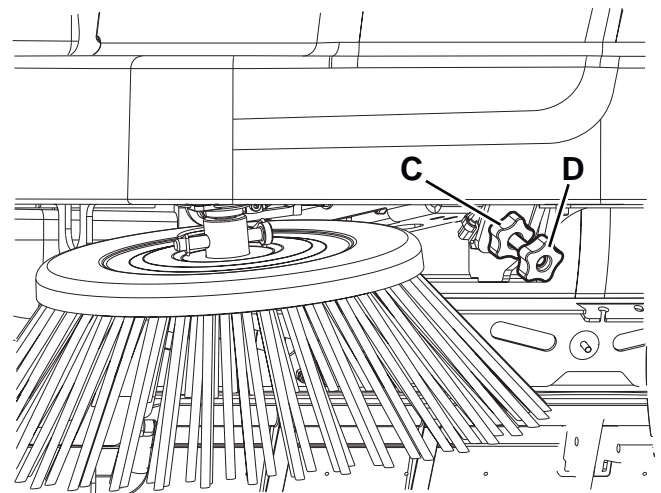
POZNÁMKA

Podle potřeby lze upravit i náklon bočního kartáče (viz postup v Servisní příručce).



P100907

Obr. 13



P100908

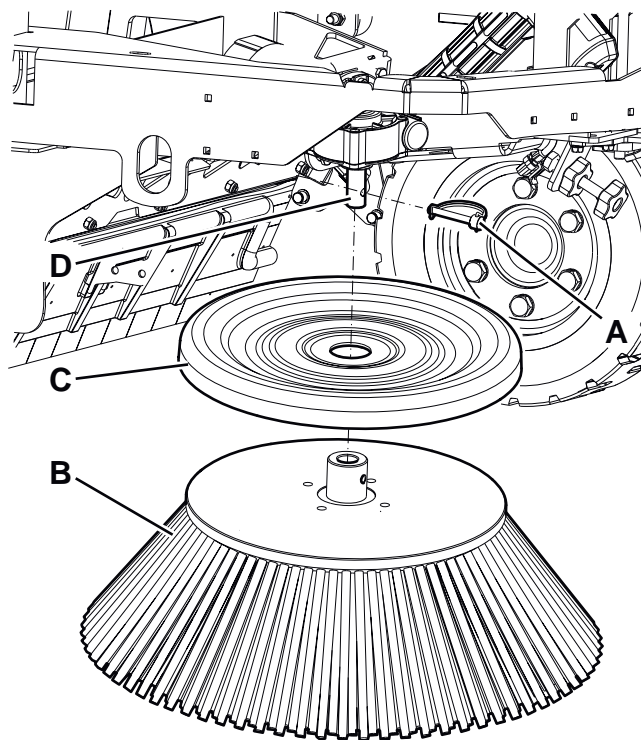
Obr. 14

VÝMĚNA BOČNÍHO KARTÁČE

**VAROVÁNÍ!**

Při výměně bočního kartáče se doporučuje používat ochranné rukavice, protože mezi štětinami kartáče mohou být nečistoty s ostrými hranami.

1. Přejedte strojem na rovný podklad a zatáhněte parkovací brzdu.
2. Otočte klíček zapalování (51) na „0“.
3. Vyjměte jehličkovou záponku (A, Obr. 15), potom ji vyjměte.
4. Vyjměte kartáč (B) a obnovte ochrannou patku (C).
5. Na náboj (D) instalujte nový boční kartáč s ochrannou patkou.
6. Vložte upevňovací kolík a aktivujte bezpečnostní přezku.
7. Zkontrolujte a upravte výšku bočního kartáče dle předchozího odstavce.



P100909

Obr. 15

ČIŠTĚNÍ PANELOVÉHO FILTRU A KONTROLA JEHO STAVU

Prachový filtr je nutno čistit pravidelně pro zachování účinnosti systému sání. Dodržujte doporučené intervaly servisu filtru pro maximální životnost filtru.



VAROVÁNÍ!

- Při čištění filtru používejte bezpečnostní brýle.
- Filtr nepropichujte.
- Vyčistěte filtr v dobře odvětrané oblasti.
- Používejte vhodný respirátor, abyste prach nevdechovali.

1. Jezděte se strojem na rovné ploše, zatáhněte parkovací brzdu a otočte klíček zapalování (51) na „0“.
2. Otevřete kapotu motorového prostoru (19) a upevněte ji podpůrnou tyčí (47).
3. Uvolněte utahovače (A, Obr. 16) a otevřete kryt systému vysavače (B).
4. Zvedněte prachový filtr (C, obr. 17) a vyjměte jej ze stroje.
5. Filtr vyčistěte podle jednoho z níže uvedených postupů:

Metoda „A“

Z filtru seberte prach. Filtrem opatrně poklepejte o rovnou plochu (špinavou stranou dolů) pro uvolnění prachu a nečistot.



POZNÁMKA

Dávejte pozor, abyste nepoškodili kovový pásek, který vyčnívá za těsnění.

Metoda „B“

Z filtru seberte prach. Nafoukejte stlačeným vzduchem (maximální tlak 6 barů) do čisté strany filtru (v opačném směru oproti proudu vzduchu).

Metoda „C“ (pouze pro volitelné polyesterové filtry)



UPOZORNĚNÍ!

Papírový filtr: Při čištění nepoužívejte vodu ani čisticí prostředky. Mohly by filtr poškodit.

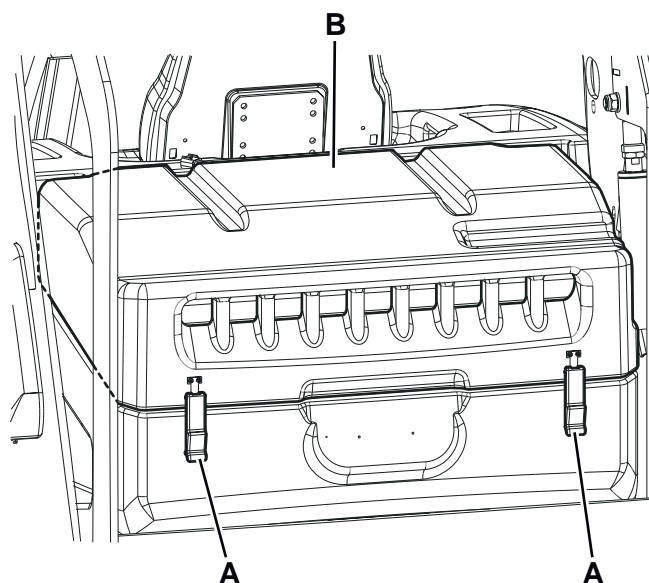
Z filtru seberte prach. Pak filtr namočte do teplé vody na 15 minut, pak jej opláchněte pod slabým proudem vody (maximální tlak 2,5 baru). Nechte filtr zcela oschnout, než jej vrátíte zpět do stroje.

V případě potřeby lze k lepšímu vyčištění filtru omýt filtr vodou a nepěnívými čisticími prostředky.

Tímto způsobem se vám podaří filtr lépe vyčistit, současně však snížíte jeho životnost. Filtr tak bude nutné častěji vyměňovat.

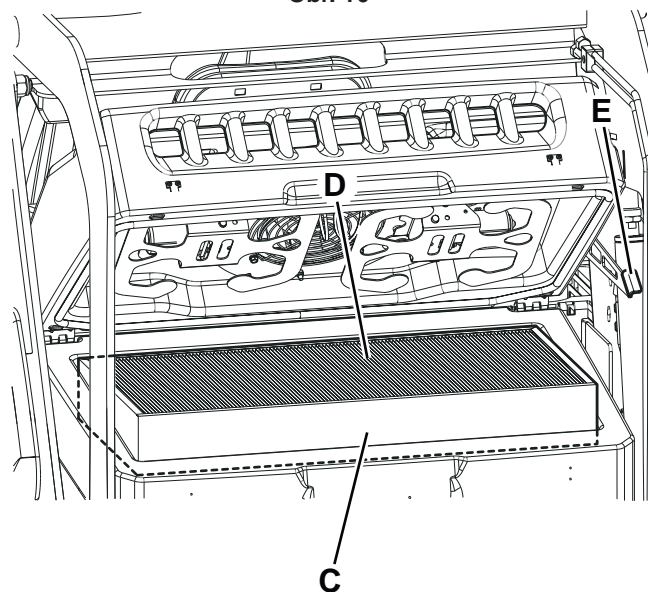
Používání nevhodných čisticích prostředků může mít za následek poškození filtru.

6. Nainstalujte filtr v opačném pořadí oproti demontáži a nezapomínejte na následující:
 - Vyčistěte kryt filtru.
 - Nainstalujte filtr tak, aby drátěná síťka (D, Obr. 17) směřovala vzhůru.
 - Pokud je těsnění filtru poškozeno nebo chybí, je nutno je vyměnit.
7. Stiskem páčky (E) povolte a zavřete kryt (B, obr. 16).
8. Zapijte upínací prvky (A).



Obr. 16

P100910



Obr. 17

P100911

KONTROLA VÝŠKY A ČINNOSTI ZÁSTĚREK

Předběžná opatření

1. Vyprázdněte zásobník (viz kapitola Použití), protože hmotnost odpadu uvnitř zásobníku může mít vliv na kontrolu výšky zástěrky.
2. Strojem přejeďte na rovný podklad vhodný ke kontrole nastavení výšky zástěr.
3. Otočte klíček zapalování (51) na „0“ a spustěte parkovací brzdu.

Kontrola boční zástěrky

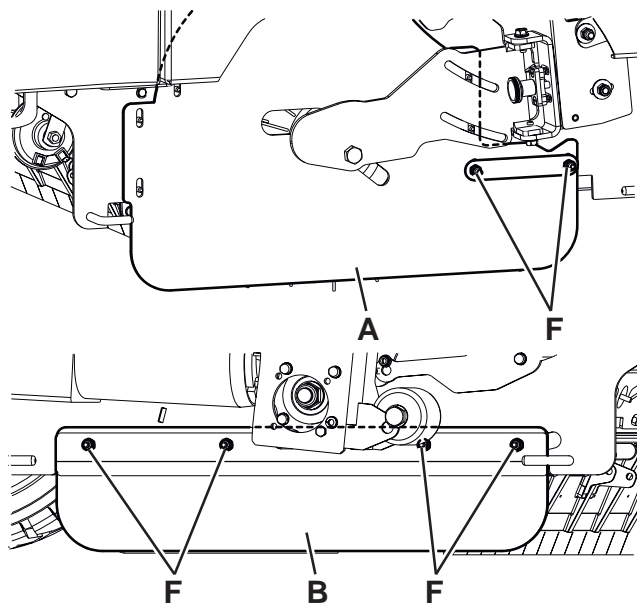
4. Otočením upevňovacích prvků sejměte pravé a levé dveře (14 a 13).



POZNÁMKA

Upevňovací součásti pravých dveří (13) musí být utaženy pomocí nástroje.

5. Zkontrolujte stav bočních zástěr (A, Obr. 18) a (B). Jsou-li zástěrky naříznuté (C, Obr. 19) v délce přesahující 20 mm nebo mají-li praskliny či trhliny (D) delší než 10 mm, vyměňte je (výměna zástěr viz Návod k opravám).
6. Zkontrolujte, zda vzdálenost bočních zástěr (A, Obr. 18) a (B) od země je 0 až 3 mm (E, Obr. 20). V případě potřeby povolte matice (F, Obr. 18) a upravte polohu zástěr. Nakonec matice (F) utáhněte.

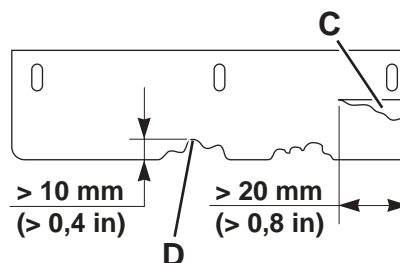


Obr. 18

P100912

Kontrola přední a zadní zástěrky

7. Podle popisu v příslušném odstavci demontujte hlavní kartáč.
8. Zkontrolujte stav přední (G, obr. 21) a zadní zástěrky (H) a (I). Jsou-li zástěrky naříznuté (C, Obr. 19) v délce přesahující 20 mm nebo mají-li praskliny či trhliny (D) delší než 10 mm, vyměňte je.
9. Zkontrolujte, zda je přední (G, Obr. 21) a zadní zástěrka (I) uzemněná, aniž byste ji neodpojili (J, Obr. 20).
10. Postup pro výměnu zástěrky naleznete v Návodu k Opravám.

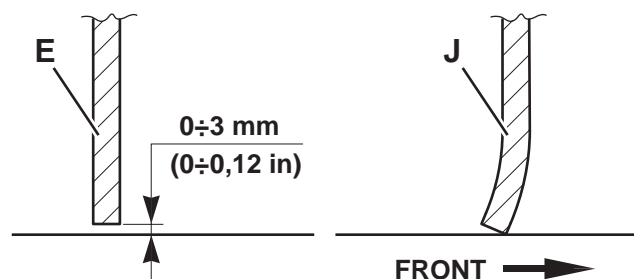


Obr. 19

P100913

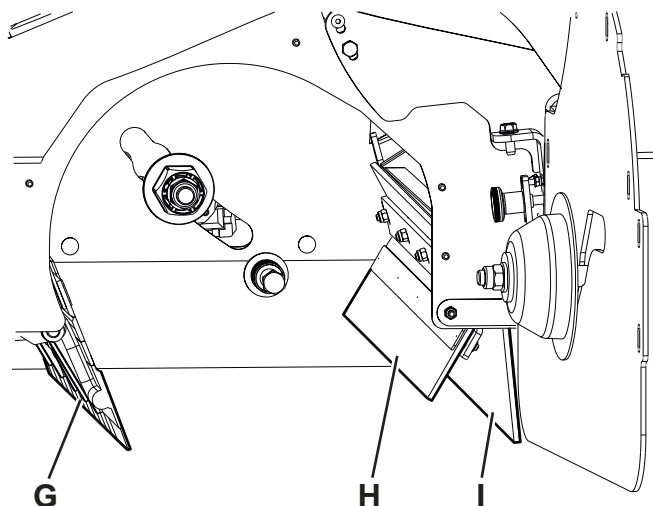
Opětovná montáž

11. Všechny součástky znovu smontujte opačným postupem než při demontáži.



Obr. 20

P100914



Obr. 21

P100915

ČIŠTĚNÍ VODNÍHO FILTRU SYSTÉMU DUSTGUARD™ (VOLITELNÉ)



POZNÁMKA

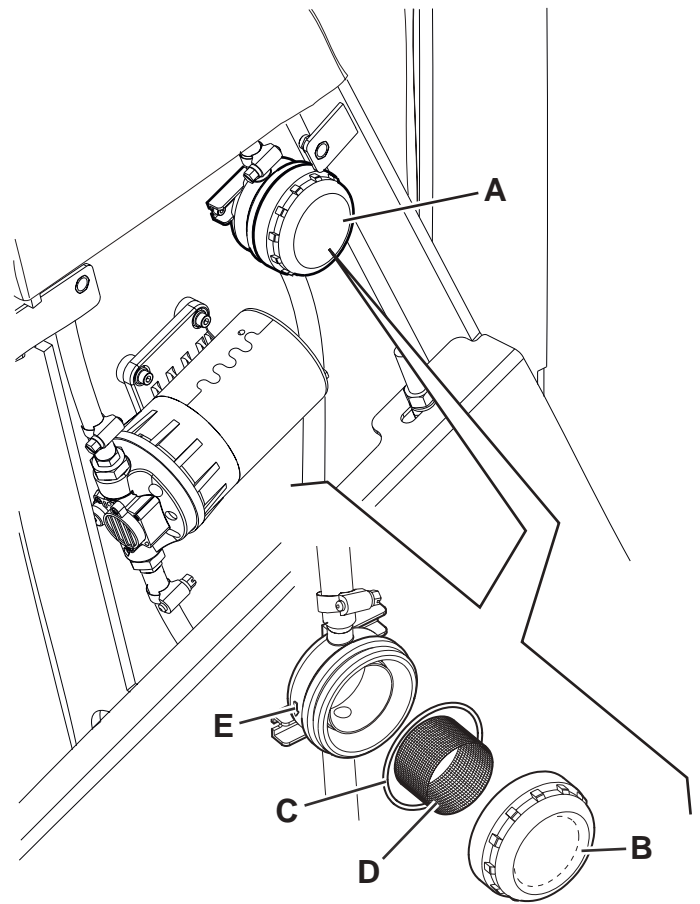
Pro prevenci úniku vody při čištění filtru zapněte systém odsávání prachu a vyprázdněte nádrž systému (23).

1. Strojem přejedte na rovný podklad.
2. Otočte klíček zapalování (51) na „0“ a spusťte parkovací brzdu.
3. Zvedněte a vyjměte levý boční panel (32), abyste se dostali k sestavě vodního filtru (A, obr. 22) systému kontroly prachu.
4. Vyšroubujte a vyjměte průhledný kryt (B) s těsněním (C), pak sejměte síto filtru (D).
5. Vyčistěte je a nainstalujte na podpěru (E).



POZNÁMKA

Nainstalujte těsnění (C) a síto filtru (D) do pouzder na krytu a podpěře filtru.



Obr. 22

P100916

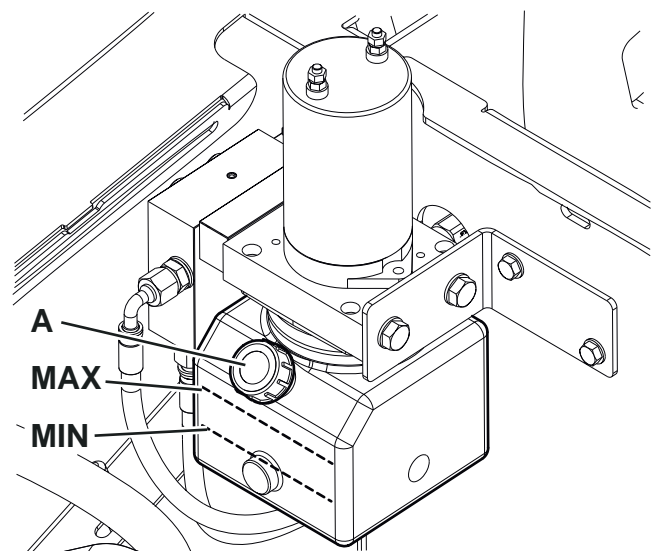
KONTROLA HLADINY OLEJE HYDRAULICKÉHO SYSTÉMU



VAROVÁNÍ!

Postup, který je třeba provést s plně zataženým zásobníkem (11).

1. Otočte klíček zapalování (51) na „0“ a spusťte parkovací brzdu.
2. Otevřete kapotu motorového prostoru (19) a upevněte ji podpůrnou tyčí (47).
3. Zkontrolujte, zda je hladina oleje v nádrži hydraulického systému (46) mezi značkami minima (MIN) a maxima (MAX) dle obr. 23.
4. Podle potřeby dolijte olej zátkou (A) a použijte olej popsany v odstavci Technická data.
5. Uvolněte podpůrnou stavěcí tyč (47) pod kapotou a zavřete kapotu (19).



Obr. 23

P100917

KONTROLA HLADINY MOTOROVÉHO OLEJE A VÝMĚNA OLEJE (NAFTOVÁ verze)**Kontrola hladiny motorového oleje****UPOZORNĚNÍ!**

Provoz motoru s nízkým naplněním olejem může motor vážně poškodit.

1. Přejeďte strojem na rovný podklad a zatáhněte parkovací brzdou.
2. Otočte klíček zapalování (51) na „0“.
3. Otevřete kapotu motorového prostoru (19) a upevněte ji podpůrnou tyčí (47).
4. Zvedněte a demontujte levý boční panel (32).
5. Vyjměte kryt (A, Obr. 24).
6. Zkontrolujte hladinu oleje. Pokud je pod horní ryskou (B), dolijte doporučený olej, dokud nedosáhnete na horní rysku.
7. Nainstalujte opatrně plnicí víčko (A).

Výměna motorového oleje**UPOZORNĚNÍ!**

Vypuštěný motorový olej musí být zlikvidován v souladu s platnými zákony a předpisy.

**POZNÁMKA**

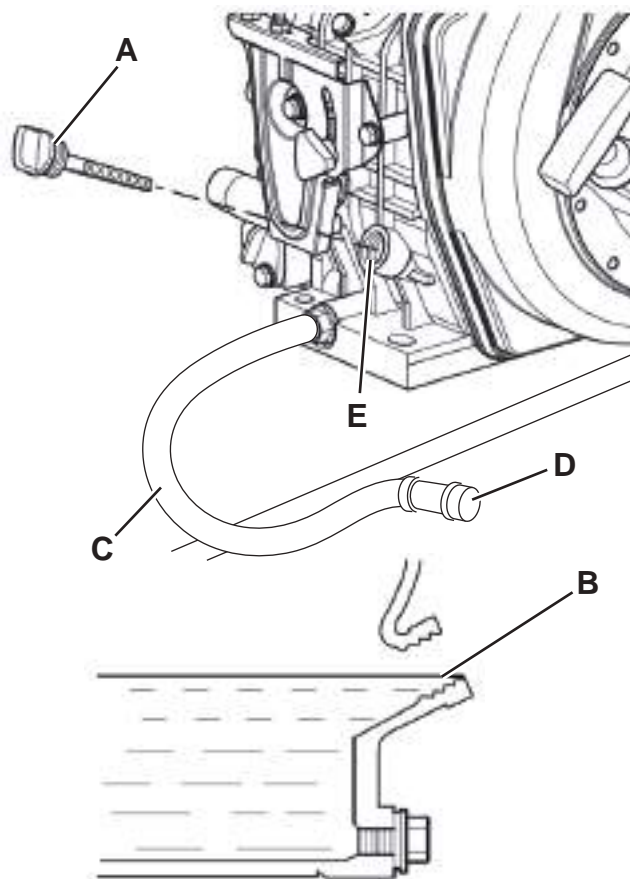
Výměnu oleje doporučujeme provádět v době, kdy je motor horký, aby olej snáze vytékal.

8. Proveďte kroky 1 až 4 předchozího postupu.
9. Demontujte víčko (A).
10. Odpojte výpustnou hadici (C) a přisuňte ji k vnější straně stroje.
11. Vyjměte zástrčku (D) z hadice a nechte olej vytéct do vhodné sběrné nádoby, potom zástrčku znovu nasadte vraťte hadici na místo.
12. Nalijte nový olej plnicím hrdlem (E), dokud nedosáhne po horní rysku (B).

**POZNÁMKA**

Údaje o typu motorového oleje a množství náplni viz kapitola Technické parametry a návod k motoru.

13. Nainstalujte opatrně plnicí víčko (A).

DIESEL VERSION**Obr. 24**

P100925

KONTROLA HLADINY MOTOROVÉHO OLEJE A VÝMĚNA OLEJE (verze LPG)**Kontrola hladiny motorového oleje****UPOZORNĚNÍ!**

Provoz motoru s nízkým naplněním olejem může motor vážně poškodit.

**POZNÁMKA**

(Verze LPG). Systém alarmu automaticky zastaví motor než se hladina oleje dostane pod bezpečnostní limit. Abyste předešli náhodnému zastavení motoru, vždy před každým spuštěním motoru hladinu oleje zkontrolujte.

1. Přejeďte strojem na rovný podklad a zatáhněte parkovací brzdu.
2. Otočte klíček zapalování (51) na „0“.
3. Otevřete kapotu motorového prostoru (19) a upevněte ji podpůrnou tyčí (47).
4. Zvedněte a demontujte pravý boční panel (31).
5. Vyměňte kryt (A, Obr. 25).
6. Zkontrolujte hladinu oleje. Pokud je pod horní ryskou (E), dolijte doporučený olej, dokud nedosáhnete na horní rysku.
7. Nainstalujte opatrně plnicí víčko (A).

Výměna motorového oleje**UPOZORNĚNÍ!**

Vypuštěný motorový olej musí být zlikvidován v souladu s platnými zákony a předpisy.

**POZNÁMKA**

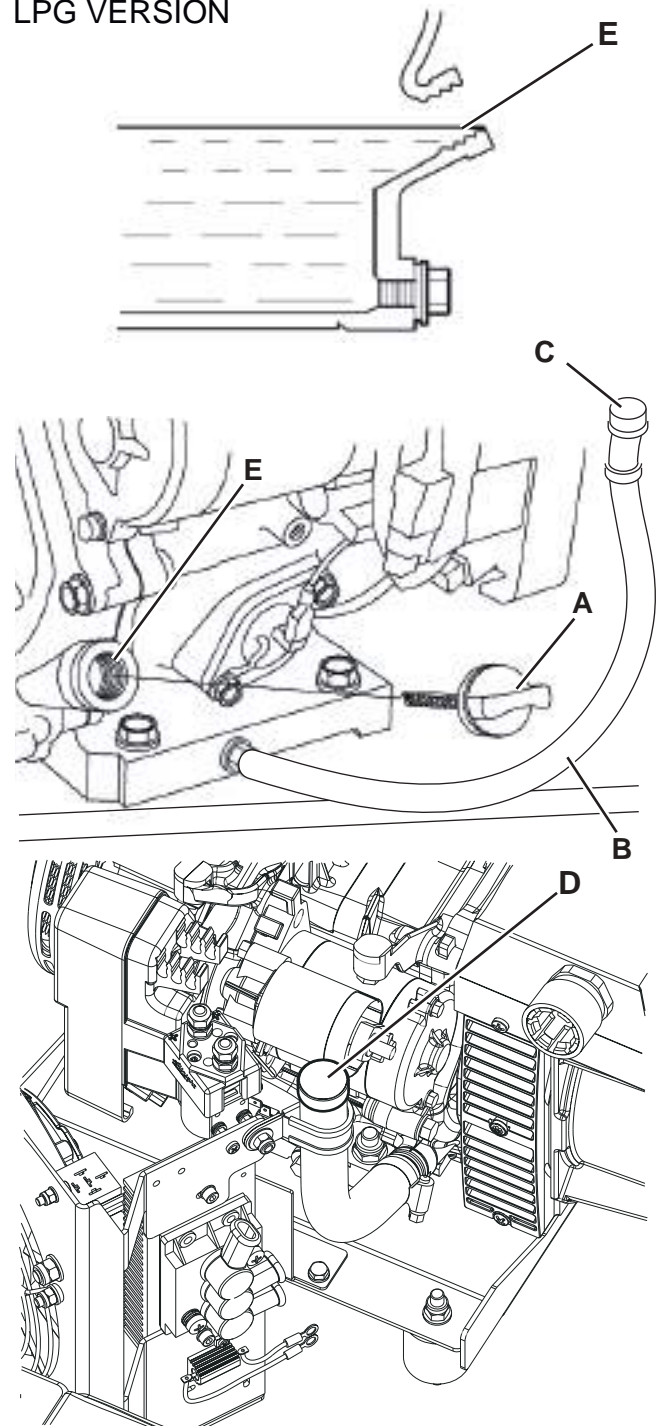
Výměnu oleje doporučujeme provádět v době, kdy je motor horký, aby olej snáze vytékal.

8. Provedte kroky 1 až 4 předchozího postupu.
9. Vyměňte kryt (A, Obr. 25).
10. Odpojte výpustnou hadici (B) a přisuňte ji k vnější straně stroje.
11. Vyměňte zástrčku (C) z hadice a nechte olej vytéct do vhodné sběrné nádoby, potom zástrčku znovu nasadíte vraťte hadici na místo.
12. Demontujte plnicí víčko (D) a nalijte nový olej plnicím hrdlem, dokud nedosáhne po horní rysku (E) v dutině.

**POZNÁMKA**

Údaje o typu motorového oleje a množství náplní viz kapitola Technické parametry a návod k motoru.

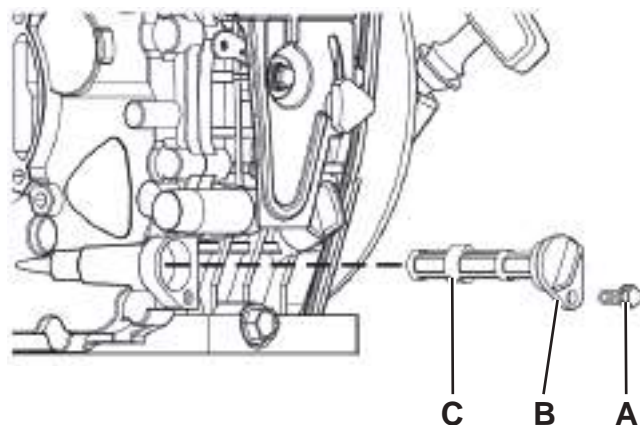
13. Nainstalujte zpět plnicí víčko (D) a víčko (A).

LPG VERSION**Obr. 25**

P100926

KONTROLA/ČIŠTĚNÍ OLEJOVÝCH FILTRŮ MOTORU (NAFTOVÁ verze)

1. Přejedte strojem na rovný podklad a zatáhněte parkovací brzdu.
2. Otočte klíček zapalování (51) na „0“.
3. Otevřete kapotu motorového prostoru (19) a upevněte ji podpůrnou tyčí (47).
4. Zvedněte a demontujte levý boční panel (32).
5. Vyměňte šroub (A, Obr. 26).
6. Demontujte krytku (B) a vyměňte olejový filtr (C).
7. Vyčistěte olejový filtr nebo jej v případě poškození vyměňte.
8. Nainstalujte olejový filtr (C).
9. Zkontrolujte, zda je plnicí zátka oleje (B) zcela zasunutá.
10. Nainstalujte a utáhněte pojistný šroub (A).
11. Přidejte motorový olej podle pokynů (viz tabulka technických parametrů a návod k motoru).

DIESEL VERSION

P100927

**UPOZORNĚNÍ!**

Viz odstavec Kontrola hladiny motorového oleje s údaji o doplňování oleje.

12. 5 minut zahřívějte motor a kontrolujte případné úniky oleje.
13. Jakmile je motor zahřátý, vypněte jej a nechte jej 10 minut vychladnout.

Obr. 26

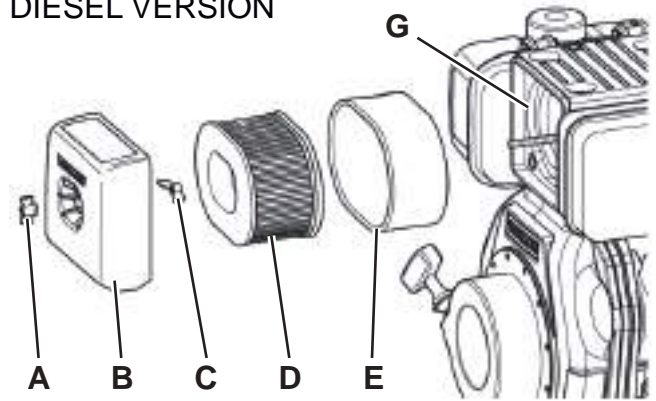
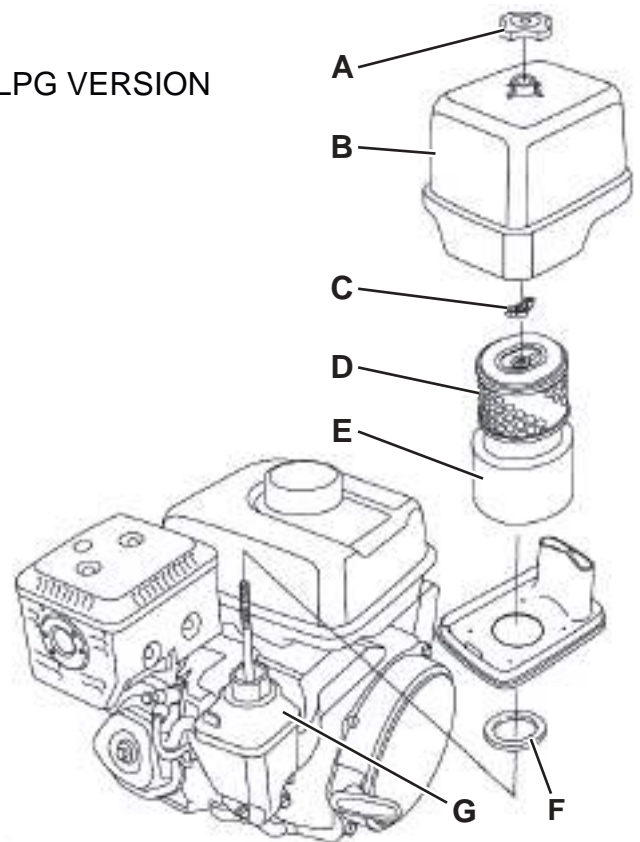
KONTROLA/ČIŠTĚNÍ VZDUCHOVÝCH FILTRŮ MOTORU (NAFTOVÁ a LPG verze)

Znečištěný vzduchový filtr omezuje průchod vzduchu, čímž snižuje výkonnost motoru. Při práci ve zvláště prašných oblastech vyčistěte nebo vyměňte filtry častěji než podle údajů v programu údržby.

**UPOZORNĚNÍ!**

Spuštění motoru bez vzduchových filtrů nebo s poškozenými filtry může způsobit rychlejší opotřebení motoru.

1. Přejeďte strojem na rovný podklad a zatáhněte parkovací brzdu.
2. Otočte klíček zapalování (51) na „0“.
3. Otevřete kapotu motorového prostoru (19) a upevněte ji podpůrnou tyčí (47).
4. (NAFTOVÁ verze). Zvedněte a demontujte levý boční panel (32).
(Verze LPG). Zvedněte a demontujte pravý boční panel (31).
5. Vyšroubujte křídlovou matici (A, Obr. 27) a vyjměte kryt (B).
6. Vyšroubujte křídlovou matici (C) a demontujte filtr.
7. Od pěnového filtru (E) oddělte papírový filtr (D).
8. Zkontrolujte oba filtry a v případě potřeby je vyměňte. V případě potřeby papírový filtr (D) vyměňte (viz tabulka naplánované údržby).
9. Chcete-li filtry znovu použít, vyčistěte je oba pomocí stlačeného vzduchu [maximálně 207 kPa (2,1 kgf/cm)] uvnitř filtru. Nepoužívejte kartáč, mohlo by dojít k poškození vláken.
10. Základnu a kryt (B) vzduchového filtru očistěte vlhkým hadříkem. Dávejte pozor, aby nečistoty nepronikly do vzduchového vedení (G).
11. Nasadte pěnový filtr (E) na prachový filtr (D), potom filtr namontujte. Zkontrolujte, zda je těsnění (F) pod filtrem řádně upevněno. Filtr odmontujte pomocí matice (C).
12. Nainstalujte kryt (B) a odšroubujte křídlovou matici (A).

DIESEL VERSION**LPG VERSION**

Obr. 27

P100928

ČIŠTĚNÍ/VÝMĚNA ZAPALOVACÍ SVÍČKY MOTORU (verze LPG)

Doporučené typy oleje naleznete v kapitole Technické parametry.

**UPOZORNĚNÍ!**

Špatná svíčka může motor poškodit.

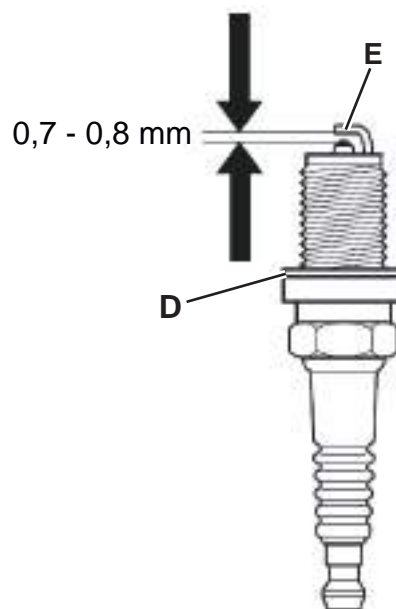
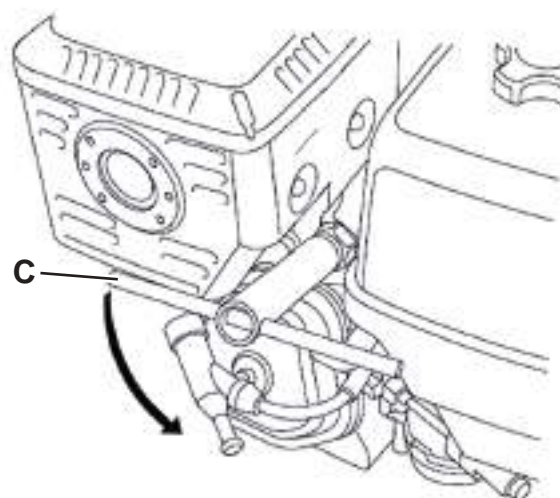
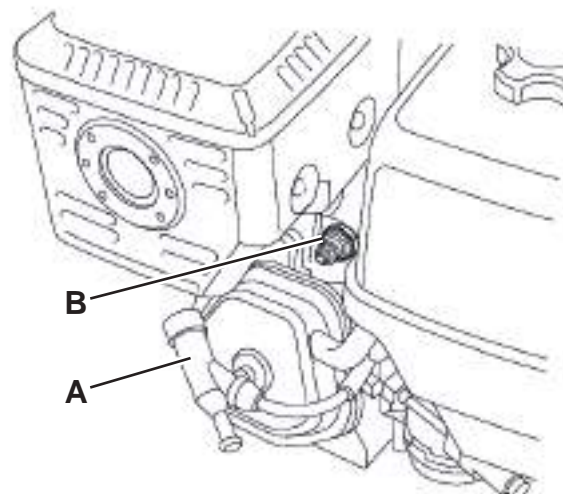
1. Přejeďte strojem na rovný podklad a zatáhněte parkovací brzdu.
2. Otočte klíček zapalování (51) na „0“.
3. Otevřete kapotu motorového prostoru (19) a upevněte ji podpůrnou tyčí (47).
4. Zvedněte a demontujte pravý boční panel (31).
5. Odpojte víčko svíčky (A, obr. 28) a odstraňte nečistoty v okolí zapalovací svíčky (B).
6. Zapalovací svíčku vyjměte pomocí správného klíče (C).
7. Zapalovací svíčku zkontrolujte. Vyměňte v případě poškození, znečištění, poškození těsnící podložky (D), nebo je-li elektroda opotřebovaná.
8. Pomocí spárové měrky změřte vzdálenost mezi zapalovacími svíčkami. Vzdálenost napraveným ohnutím boční elektrody (E). Vzdálenost mezi elektrodami musí být 0,70 až 0,80 mm.
9. Zapalovací svíčku nainstalujte ručně s velkou péčí, předejděte nesprávnému utažení.
10. Jakmile je zapalovací svíčka na místě, utáhněte ho správným klíčem, stiskněte těsnící podložku.
11. Když je nainstalovaná nová zapalovací svíčka, utáhněte o 1/2 otáčky jakmile je na svém místě a stlačte podložku.
12. Když je nainstalovaná původní zapalovací svíčka, utáhněte o 1/8 - 1/4 otáčky jakmile je na svém místě a stlačte podložku.

**UPOZORNĚNÍ!**

Uvolněná zapalovací svíčka se může přehřát a poškodit motor.

Nepřetáhněte, v opačném případě by se mohly závity hlavice plynové láhve poškodit.

13. Na zapalovací svíčku nainstalujte víčko.



Obr. 28


P100929

NABÍJENÍ BATERIE (pouze pro verze s nainstalovanou volitelnou hybridní SADOU)



UPOZORNĚNÍ!

Nabíjte baterie instalovanou nabíječkou, když začne blikat poslední segment ikony baterie

(A, obr. 29)  nebo na konci každé práce. Pravidelným dobíjením prodloužíte životnost baterií.

Dobíjení je nezbytné, když se na multifunkčním displeji zobrazuje obrazovka (B).



VAROVÁNÍ!

Pokud jsou baterie vybité, nabíjte je znovu co nejdříve, protože jinak zkrátíte jejich životnost.

1. Přejedte strojem na rovný podklad a zatáhněte parkovací brzdu.
2. Otočte klíček zapalování (51) na „0“.
3. Zapojte zástrčku nabíječky baterií (D) do rozvodné sítě.



VAROVÁNÍ!

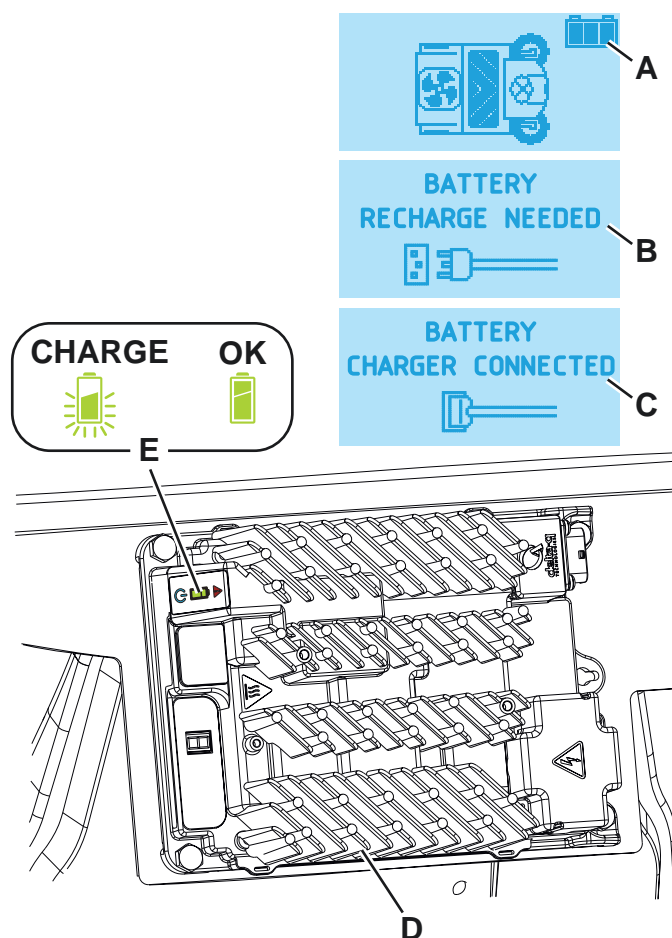
Zkontrolujte, že napětí a kmitočet na štítku nabíječky baterie (D) odpovídá hodnotám přívodu elektrické energie.



POZNÁMKA

Po připojení nabíječky baterií do elektřiny bude činnost všech funkcí stroje automaticky přerušena. Na multifunkčním displeji se zobrazuje obrazovka (C) jako na obrázku.

4. Když bliká zelený symbol baterie nabíječky (E), baterie se nabíjejí.
5. Když zelený symbol baterie nabíječky (E) trvale svítí, baterie jsou nabitě.
6. Další informace o provozu nabíječky baterií naleznete v Příručce nabíječky baterie.
7. Odpojte kabel nabíječky baterií z elektřiny.



Obr. 29

P100924

KONTROLA/VÝMĚNA POJISTEK



POZNÁMKA

Veškeré elektronické obvody stroje jsou chráněny elektronickými zařízeními, která se resetují automaticky. Bezpečnostní pojistky se aktivují pouze v případě vážného poškození.

Z tohoto důvodu by měl pojistky vyměňovat jen kvalifikovaný pracovník.

Postupujte podle servisní příručky, kterou vám poskytne každý prodejce Nilfisk.

BEZPEČNOSTNÍ FUNKCE

Stroj je vybaven následujícími bezpečnostními funkcemi.

NOUZOVÉ TLAČÍTKO

Je po levé straně od obsluhy (69). V případě nouze se musí stisknout. Tím se ihned zastaví všechny funkce stroje.

MIKROSPÍNAČ SEDADLA ŘIDIČE

Tento spínač je umístěn v sedadle řidiče (3) a umožňuje deaktivovat stroj, pokud pracovník obsluhy nesedí na sedadle řidiče.

BEZPEČNOSTNÍ SYSTÉM PROTI PROKLUZOVÁNÍ

Snižuje rychlost na bezpečnou hodnotu podle potřeby při řízení a při jízdě po svahu, aby se předešlo prokluzování a zvýšila se stabilita stroje za všech provozních podmínek.

SNÍMAČ ÚHLU STROJE

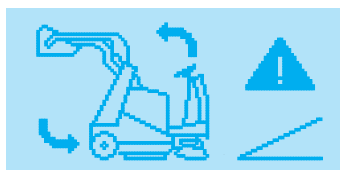
Pokud máte zásobník zvednout, když stroj není na rovné zemi, systém sníží rychlost pohybu zásobníku a upozorní obsluhu na to, že stabilita stroje může být kriticky ohrožena v závislosti na hmotnosti vysátého odpadu, a to pomocí akustické signalizace a ikony na displeji (71) dle obrázku 30.

ZVEDACÍ SNÍMAČ ZÁSOBNÍKU

Když je zásobník zvednutý, snímač sníží rychlost stroje, vypne odsávací ventilátor a zastaví rotaci kartáče.

BEZPEČNOSTNÍ VENTIL ZÁSOBNÍKU

Když je zásobník zdvihnutý, bezpečnostní ventil na hydraulickém systému brání náhodnému snížení zásobníku.




8.

P100918

Obr. 30

ŘEŠENÍ PROBLÉMŮ

Problém	Možná příčina	Řešení
Motor nelze spustit klíčem zapalování nebo se zastaví během práce.	Palivo nedosáhne do motoru.	Zkontrolujte, zda je otevřený palivový ventil (nafta). Zkontrolujte, zda je bezpečnostní ventil nádrže otevřený (LPG).
	Žhavicí svíčka nevydává jiskru (LPG).	Zapalovací svíčku zkontrolujte nebo vyměňte. (*)
	Baterie jsou vybité.	Dobijte pomocí správné nabíječky.
	Bylo stisknuto nouzové tlačítko.	Nouzové tlačítko stiskněte a uvolněte.
Motor nelze nastartovat klíčkem zapalování nebo se zastaví během práce, na multifunkčním displeji se zobrazí ikona (71-R).	Nízká hladina motorového oleje.	Zkontrolujte hladinu motorového oleje a doplňte ji. (*)
Motor nelze nastartovat klíčkem zapalování nebo se zastaví během práce, na multifunkčním displeji se zobrazí ikona (71-Q).	Příliš vysoká teplota motoru/sestavy alternátoru.	Počkejte, až motor vychladne, než budete stroj dále používat. Podle potřeby nechte kapotu otevřenou, aby se usnadnilo chlazení.
(Pouze pro verze s hybridní sadou). Stroj pracuje, jen když stojí, jinak se vypne, když je pod zátěží, a začne blikat ikona  .	Baterie jsou vybité.	Nabijte baterie. Pokud problém přetrvává, vyměňte baterie.
(Pouze pro verze s hybridní sadou). Životnost baterie je malá.	Baterie již nejsou v dobrém stavu.	Vyměňte baterie. Podle potřeby nainstalujte baterie s vyšší kapacitou.
Při otočení klíčku zapalování na „I“ se displej nezapne a stroj nefunguje.	Aktivováno nouzové tlačítko.	Nouzové tlačítko stiskněte a uvolněte.
Stroj se nepohybuje, když sešlápnete plynový pedál, na displeji se zobrazí zpráva alarmu.	Sešlápnutý plynový pedál, když je klíček zapalování v poloze „I“.	Klíček zapalování přepněte do pozice „0“, potom proveďte restart, aniž byste sešlápli plynový pedál.
	Operátor nesedí na sedadle řidiče.	Posadte se na sedadlo řidiče.
	Selhání pohonného systému.	Stroj vypněte a potom znovu zapněte. Pokud problém přetrvává, kontaktujte servisní centrum.
Stroj se nepohybuje a na multifunkčním displeji se zobrazí ikona (71-S).	Motor vypnutý.	Zapněte motor.
	Vadný alternátor.	Kontaktujte servisní středisko.
Stroj se pohybuje pomaleji než obvykle.	Zásobník není zcela zavřený.	Vraťte zásobník do vodorovné polohy a zcela jej spusťte dolů.
	Stroj se rozjel po skosené ploše a systém proti prokluzování ztratil správné referenční hodnoty.	Vypněte stroj a znovu jej spusťte na rovné ploše.
Hlavní kartáč nefunguje a příslušná ikona na displeji se nezobrazuje.	Bezpečnostní systém se aktivoval.	Stroj vypněte a potom znovu zapněte. Zkontrolujte stav hlavního kartáče (nečistoty zpomalující kartáče nebo nadměrný tlak na plochu).
Boční kartáče nepracují.	Bezpečnostní systém se aktivoval.	Počkejte, až motor bočního kartáče vychladne, pak resetujte přerušovač obvodu stiskem příslušného tlačítka.
Stroj sbírá jen málo nečistot a prachu.	Prachový filtr je ucpaný.	Vyčistěte prachový filtr pomocí natřásání filtru nebo demontáží.
	Zásobník je plný.	Vyprázdněte zásobník.
	Zástěry nejsou správně seřízeny nebo jsou rozbité.	Upravte/vyměňte zástěry.
	Kartáče nejsou správně seřízeny.	Upravte výšku kartáče.
Zásobník se nezvedá.	Hladina oleje hydraulické soustavy je nesprávná.	Zkontrolujte hladinu oleje hydraulické soustavy v nádrži.
	Stroj nestojí rovně.	Přejeďte se strojem zpět na rovnou plochu
Zásobník se nevysypává.	Zásobník je příliš nízko.	Zvedněte zásobník nejméně do výšky 350 mm.

Zásobník se nespouští.	Hydraulický olej velmi pomalu protéká bezpečnostním ventilem vlivem nízké teploty.	Chvilku počkejte a nechte olej hydraulické soustavy téct.
Filtr nefunguje.	Odpojení vibrátoru filtru.	Zapojte konektor filtru.
Prachový systém (volitelný) nefunguje.	Prázdná nádrž na obnovení vody.	Nádrž doplňte.
	Trysky nebo vodní filtr jsou zacpané.	Vyčistěte.
	Čerpadlo je porouchané.	Vyměňte ho. (*)

(*) Další pokyny naleznete též v návodu k obsluze motoru.

(**) Postup musí provést Servisní středisko Nilfisk.

Další informace vám poskytne servisní středisko Nilfisk, kde můžete prostudovat servisní příručku.

LIKVIDACE

Stroj nechte zlikvidovat specializovanou firmou.

Před zlikvidováním stroje vyjměte a oddělte následující materiály, které je třeba je zlikvidovat náležitě v souladu s platnými zákony:

- Baterie
- Polyesterový prachový filtr
- Hlavní kartáč a boční kartáče
- Olej hydraulického systému
- Olejové filtry hydraulického systému
- Plastové komponenty a hadice
- Elektrické a elektronické součástky (*)

(*) Kontaktujte nejbližší středisko Nilfisk zejména tehdy, když likvidujete elektrické a elektronické součástky.

TARTALOMJEGYZÉK

BEVEZETÉS	2
A KÉZIKÖNYV CÉLJA ÉS TARTALMA	2
CÉLCSOPORT	2
A KÉZIKÖNYV TÁROLÁSA	2
KONFORMITÁSI NYILATKOZAT	2
AZONOSÍTÓ ADATOK	2
TOVÁBBI HIVATKOZÁSI KÉZIKÖNYVEK	3
PÓTALKATRÉSZEK ÉS KARBANTARTÁS	3
MÓDOSÍTÁSOK ÉS FEJLESZTÉSEK	3
MŰKÖDÉSI KAPACITÁS	3
EGYEZMÉNYEK	3
KICSOMAGOLÁS/SZÁLLÍTÁS	3
BIZTONSÁG	3
A GÉPEN LÁTHATÓ SZIMBÓLUMOK	4
A KÉZIKÖNYVBEN LÁTHATÓ SZIMBÓLUMOK	4
ÁLTALÁNOS UTASÍTÁSOK	4
KÉSZÜLÉK LEÍRÁS	8
A GÉP FELÉPÍTÉSE	8
VEZÉRLŐ PANEL	11
KIEGÉSZÍTŐK/OPCIÓK	12
MŰSZAKI ADATOK	12
DIESEL VERZIÓ VEZETÉK-DIAGRAM	14
LPG VERZIÓ VEZETÉK-DIAGRAM	16
HASZNÁLAT	18
ÜZEMANYAG	18
BEINDÍTÁS ELŐTT	19
A GÉP BEINDÍTÁSA ÉS LEÁLLÍTÁSA	19
KÉZIFÉK	20
A GÉP KEZELÉSE	21
HULLADÉKTARTÁLY KIÜRÍTÉSE	22
A GÉP HASZNÁLATA UTÁN	23
HOSSZÚ ÜZEMSZÜNET	23
KARBANTARTÁS	23
TERVEZETT KARBANTARTÁSI TÁBLÁZAT	23
TÖBBFUNKCIÓS KIJELZŐ SZERVIZKÉPERNYŐK	25
FŐ KEFE MAGASSÁGÁNAK ELLENŐRZÉSE ÉS BEÁLLÍTÁSA	27
FŐ KEFE CSERÉJE	28
OLDALSÓ KEFE MAGASSÁGÁNAK ELLENŐRZÉSE ÉS BEÁLLÍTÁSA	29
OLDALKEFE CSERÉJE	30
PANEL PORSZŰRŐ TISZTÍTÁSA ÉS INTEGRITÁSÁNAK ELLENŐRZÉSE	31
PEREMMAGASSÁG ÉS MŰKÖDÉS ELLENŐRZÉSE	32
DUSTGUARD™ RENDSZER VÍZSZŰRŐJÉNEK TISZTÍTÁSA (OPCIONÁLIS)	33
HIDRAULIKUS RENDSZER OLAJSZINTJÉNEK ELLENŐRZÉSE	33
A MOTOR OLAJSZINTJÉNEK ELLENŐRZÉSE ÉS OLAJCSERE (DIESEL verzió)	34
A MOTOR OLAJSZINTJÉNEK ELLENŐRZÉSE ÉS OLAJCSERE (LPG verzió)	35
A MOTOR OLAJSZŰRŐINEK ELLENŐRZÉSE/CSERÉJE (DIESEL verzió)	36
A MOTOR OLAJSZŰRŐINEK ELLENŐRZÉSE/CSERÉJE (DIESEL és LPG verzió)	37
A MOTOR GYÚJTÓGYERTYÁJÁNAK ELLENŐRZÉSE/CSERÉJE (LPG verzió)	38
AKKUMULÁTOR TÖLTÉS (csak az opcionális hibrid KÉSZLETTEL felszerelt verzióknál)	39
BIZTOSÍTÓ ELLENŐRZÉSE/CSERÉJE	40
BIZTONSÁGI FUNKCIÓK	40
VÉSZLEÁLLÍTÓ NYOMÓGOMB	40
VEZETŐ ÜLÉSÉNEK MIKROKAPCSOLÓJA	40
CSÚSZÁSGÁTLÓ RENDSZER	40
GÉP DŐLÉS ÉRZÉKELŐ	40
HULLADÉKÜRÍTŐ EMELŐJÉNEK ÉRZÉKELŐJE	40
HULLADÉKTARTÁLY BIZTONSÁGI SZELEP	40
PROBLÉMAMEGOLDÁS	41
LESELEJTÉZÉS	42

BEVEZETÉS



MEGJEGYZÉS

A zárójelekben látható számok a Gép Leírás fejezetben mutatott alkatrészekre vonatkoznak.

A KÉZIKÖNYV CÉLJA ÉS TARTALMA

A kézikönyv célja, hogy ellássa a felhasználót a készülék autonóm és biztonságos módon történő működtetéséhez szükséges minden fontos információval. Információkat tartalmaz a műszaki adatokról, biztonságról, a működésről, a tárolásáról, a karbantartásáról, a tartalék alkatrészekről és az ártalmatlanításról.

Mielőtt bármilyen műveletet hajtanának végre a gépen, a kezelőknek és a szakképesített technikusoknak figyelmesen át kell olvasniuk ezt a kézikönyvet. Lépjen kapcsolatba a Nilfisk-el, ha kétségei támadnának az utasítások értelmezését illetően, vagy ha további információra van szüksége.

CÉLCSOPORT

Ez a Kézikönyv a szakképzett kezelők és a gép karbantartásával foglalkozó szerelők részére készült.

A kezelők nem hajthatnak végre szakképzett technikusok által végrehajtható műveleteket. A Nilfisk nem vonható felelősségre az ezen tiltás figyelmen kívül hagyásából eredő károkért.

A KÉZIKÖNYV TÁROLÁSA

A Használati útmutatót mindig tartsa a gép közelében, egy megfelelő dobozban, minden olyan folyadéktól vagy anyagtól távol, ami annak sérülését okozhatja.

KONFORMITÁSI NYILATKOZAT

A géphez mellékelt Konformitási Nyilatkozat igazolja, hogy a gép megfelel a jogszabályokban rögzítetteknek.



MEGJEGYZÉS

Az eredeti konformitási nyilatkozat két másolatát mellékeljük a gép dokumentációjához.

AZONOSÍTÓ ADATOK

A gép sorozatszámát és modell nevét a lemezen jelöltük (30).

A gyártás éve (dátumkód: A18 jelentése: 2018 január) és a termékkód ugyanazon a lemezen található.

A motor modell- és sorozatszáma a motor tábláján van feltüntetve (lásd a motor kézikönyvét).

Ez hasznos információ, ha pótalkatrészeket rendel a géphez és a motorhoz. Használja az alábbi táblázatot a gép és a motor azonosító adatainak leírására, a későbbi ügyintézés érdekében.

GÉP modellje
TERMÉKKÓD
GÉP sorozatszáma
MOTOR modellje
MOTOR sorozatszáma

TOVÁBBI HIVATKOZÁSI KÉZIKÖNYVEK

- Cserealkatrész Lista (készülékkel együtt szállítva)
- Motor kézikönyv (Yanmar L70N) (DIESEL változatok)
- Motor kézikönyv (Honda iGX 200) (LPG változatok)
- A Nilfisk Szervizközponttól felvilágosítást kérhet a gépkönyvvel kapcsolatban

PÓTALKATRÉSZEK ÉS KARBANTARTÁS

Minden szükséges működtetési, karbantartási és javítási műveletet szakképesített személyzet vagy pedig a Nilfisk Szervizközpontok hajthatnak végre. Csak eredeti pótalkatrészeket és kiegészítőket használjon.

Hívja a Nilfisk-ot a javítással ill. pótalkatrészek és kiegészítők rendelésével kapcsolatban, melyhez adja meg a gép modellszámát, a termékkódját és sorozatszámát.

MÓDOSÍTÁSOK ÉS FEJLESZTÉSEK

A Nilfisk folyamatosan tökéletesíti termékeit, és fenntartja magának a jogot, hogy saját belátása szerint változtatásokat és javításokat hajtson végre anélkül, hogy köteles lenne ezeket a fejlesztéseket a korábban eladott gépeken alkalmazni. Bármely változtatást és/vagy kiegészítő egység hozzáadását jóvá kell hagyatni a Nilfisk, és velük kell végrehajtatni.

MŰKÖDÉSI KAPACITÁS

Ezt a seprőgépet, a szilárd és egyenletes padló tisztítására tervezték (seprésére és porszívózására), hogy ipari és kereskedelmi környezetben egyaránt biztonságosan gyűjtse össze a port és könnyű hulladékot.

EGYEZMÉNYEK

Előre, hátra, elöl, hátul, bal, jobb, irányok a Kézikönyvben, a vezetőülésben ülő kezelőt veszi vonatkoztatási pontnak (3).

KICSOMAGOLÁS/SZÁLLÍTÁS



FIGYELEM!

A készülék kicsomagolásához kövesse a csomagoláson található utasításokat.

Átvételkor figyelmesen ellenőrizze, hogy a gép és a csomagolás nem sérült a szállítás során. Látható sérülések esetén, tartsa meg a csomagolást és ellenőriztesse a szállítóval, aki leszállította. Azonnal vegye fel a kapcsolatot a fuvarozóval, és jelentse be a szállítmány sérülését.

Ellenőrizze a gép felszereltségét a következők alapján:

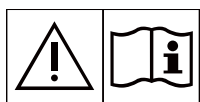
- Technikai dokumentáció:
 - Seprőgép Használati útmutató (jelen dokumentum)
 - Motor kézikönyv (Yanmar L70N) (DIESEL változatok)
 - Motor kézikönyv (Honda iGX 200) (LPG változatok)
 - Seprőgép pótalkatrész lista
- Sz. 1 10 A biztosíték

BIZTONSÁG

A következő szimbólumok jelzik a potenciálisan veszélyes helyzeteket. Mindig gondosan olvassa el ezt az információt, és tegye meg a szükséges óvintézkedéseket az emberek és a tárgyi eszközök védelmének érdekében.

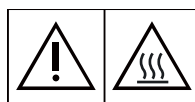
A balesetek megelőzése érdekében fontos a gép kezelőjének közreműködése. Egy balesetmegelőző program sem hatásos, a gép működtetéséért felelős személy teljes körű közreműködése nélkül. A legtöbb, munka közben, gyárban esetlegesen bekövetkező baleset a legegyszerűbb elővigyázatossági szabályok be nem tartásából fakad. A gondos és elővigyázatos Kezelő a legjobb garancia a balesetek ellen, és elengedhetetlen bármely balesetmegelőző program sikeres teljesítése érdekében.

A GÉPEN LÁTHATÓ SZIMBÓLUMOK



FIGYELMEZTETÉS!

Figyelmesen olvassa el az utasításokat, mielőtt bármilyen műveletet kezdene el a gépen.



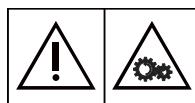
FIGYELMEZTETÉS!

Forró alkatrészek, égés kockázata.



VESZÉLY!

*Belső robbanómotor.
Ne lélegezze be a kipufugógázokat.
A szénmonoxid (CO) agykárosodást vagy halált okozhat.*



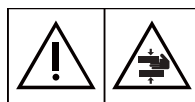
FIGYELMEZTETÉS!

Mozgó alkatrészek.



FIGYELMEZTETÉS!

Ne mossa le a gépet közvetlen vagy nyomás alatt levő vízsugárral.



FIGYELMEZTETÉS!

Mozgó alkatrészek. Zúzódásveszély.



FIGYELMEZTETÉS!

Ne használja a gépet a specifikációkban meghatározottnál nagyobb lejtőn.



FIGYELMEZTETÉS!

*Feszültség alatt lévő alkatrészek.
Korrozív folyadékok jelenléte.*

A KÉZIKÖNYVBEN LÁTHATÓ SZIMBÓLUMOK



VESZÉLY!

Jelzi a Kezelőre veszélyes - életveszélyes - helyzetet.



FIGYELMEZTETÉS!

Potenciális veszélyt jelez az emberekben és kárt a tárgyakban.



FIGYELEM!

Fontos vagy hasznos funkciókhoz kapcsolódó figyelmeztetést vagy észrevételt mutat. Fordítson különös figyelmet ezzel a szimbólummal jelzett bekezdésekre.



MEGJEGYZÉS

Fontos vagy hasznos funkciókhoz kapcsolódó észrevételt mutat.



FELVILÁGOSÍTÁS

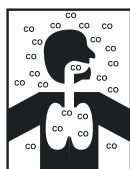
Azt jelzi, hogy valamely művelet elvégzése előtt szükséges-e a Használati Utasítás megtekintése.

ÁLTALÁNOS UTASÍTÁSOK

A személyeket és gépet potenciálisan fenyegető veszélyre az alábbi figyelmeztetések hívják fel a figyelmet.



VESZÉLY!



- *A szénmonoxid (CO) agykárosodást vagy halált okozhat.*
- *Ezen munkagép belső égésű motorja szénmonoxidot bocsáthat ki.*
- *Ne lélegezze be a kipufugógázokat.*
- *Belső térben csak kellő szellőzés mellett használja, és legyen valaki segítségül, aki figyelemmel kíséri a kezelő egészségét.*

**VESZÉLY!**

- *Bármilyen karbantartási, javítási, tisztítási vagy csere művelet elvégzése előtt válassza le az akkumulátor csatlakozót, vegye ki az indítókulcsot és húzza be a kézféket.*
- *A gépet csak szakképzett személyzetnek szabad használnia.*
- *Éles kanyarodásokat csak biztonságos módon szabad végezni. Kerülje a hirtelen kanyarodásokat, különösen lejtőn és emelkedőn, valamint az emelt tartállyal végzett kanyarodást.*
- *Ne emelje fel a tartályt, ha a készülék lejtőn tartozkodik.*
- *Tartsa távol az akkumulátort szikrától, lángtól és izzó anyagtól.*
- *Ne viseljen ékszereket, ha elektromos alkatrészek közelében dolgozik.*
- *Ne dolgozzon a megemelt gép alatt, annak biztonsági támasztékkal történő rögzítése nélkül.*
- *Ha nyitott védőtető alatt dolgozik, győződjön meg róla, hogy az véletlenül nem csukódhat be.*
- *Ne működtesse a gépet veszélyes, gyúlékony és/vagy robbanóanyagok, folyadékok vagy pára közelében: Ez a készülék nem alkalmas veszélyes porok összeszedésére.*
- *Vigyázat: az üzemanyag rendkívül gyúlékony.*
- *Ne dohányozzon és ne vigyen nyílt lángot arra a területre, ahol a gépet tankolják, vagy ahol az dízel üzemanyagot tárolják.*
- *Az üzemanyagot külső térben vagy jól szellőző területen töltsse újra, a motor pedig legyen leállítva.*
- *Hagyjon legalább 4 cm helyet a töltőnyakban az üzemanyag megfelelő tágulásához.*
- *Tankolás után ellenőrizze, hogy megfelelően lezárta-e a benzintartály fedelét.*
- *Ha a tankolás során kiloccsan valamennyi benzin, tisztítsa meg a tartály környékét, és hagyja hogy a gőz elpárologjon a motor elindítása előtt.*
- *Az üzemanyag ne érjen bőrhöz; ne lélegezze be a benzingőzt. Gyermekektől távol tartandó.*
- *Ne döntse meg túlságosan a motort, vagy a gépet, nehogy kifolyjon az üzemanyag.*
- *A gép mozgásakor az üzemanyagtartálynak tilos teljesen megtöltött állapotban lennie, és a üzemanyagszelepnek zárva kell lennie.*
- *Ne helyezzen semmilyen tárgyat a motorra.*
- *Mielőtt bármilyen műveletet végrehajtana a motoron, állítsa azt le. A véletlen elindulás elkerülése érdekében húzza ki a gyújtógyertya dugós csatlakozóját, vagy húzza ki az akkumulátor negatív terminálját.*
- *Lásd még az ÁLTALÁNOS BIZTONSÁGI SZABÁLYOK részt a motor felhasználói kézikönyvben, amelyet ezen kézikönyv szerves részének kell tekinteni.*
- *A gép ölmos akkumulátorral (NEDVES) van felszerelve. Ne döntse meg a gépet 30°-osnál nagyobb mértékben, különben az erősen maró hatású sav kiszivároghat az akkumulátorból. Ha a gépet meg kell billenteni karbantartás miatt, vegye ki az akkumulátorokat.*
- *(LPG verzió esetén). Gázszivárgás esetén ne használja a készüléket. Válassza le az tömlőt és cserélje ki az LPG tankot. Ha a gázszivárgás továbbra is fennáll, válassza le az üzemanyagtömlőt, és lépjen kapcsolatba a Nilfisk Szerviz Központtal.*

**FIGYELMEZTETÉS!**

- *Figyelmesen olvassa el az utasításokat, mielőtt elkezdene bármilyen karbantartási/javítási műveletet.*
- *Amikor a hidraulikarendszer közelében dolgozik, mindig viseljen védőöltözéket és védőszemüveget.*
- *E gépet nem használhatják csökkent fizikai, érzékszervi vagy mentális képességekkel rendelkező személyek (ideértve a gyermekeket is), illetve olyan személyek, akik nem rendelkeznek elegendő tapasztalattal és tudással a gép használatát, kivéve, ha megfelelő oktatásban részesülnek vagy egy felelős személy felügyelete mellett használják azt.*
- *A gyermekeket felügyelet alatt kell tartani, hogy ne játszanak a géppel.*
- *A gyerekek közelében történő használat nagy odafigyelést igényel.*
- *A készüléket csak a kezelési könyvben leírtaknak megfelelően használja. Csak a Nilfisk által ajánlott tartozékokat használja.*
- *Minden használat előtt alaposan vizsgálja át a gépet, és mindig ellenőrizze, hogy minden alkatrész fel van-e szerelve. Ha a gép nincs tökéletesen összeszerelve, az személyi sérüléseket és károkat okozhat.*
- *Tegye meg az összes szükséges óvintézkedést annak érdekében, hogy a gép mozgó alkatrészeibe ne kerüljön haj, ékszer és lazán viselt ruha.*
- *A gép illetéktelenek által történő használatának megelőzése érdekében húzza ki a slusszkulcsot.*
- *Ne hagyja a gépet felügyelet nélkül, amíg meg nem bizonyosodott arról, hogy nem képes önálló helyváltoztatásra.*
- *Ne használja a gépet a specifikációkban meghatározottnál nagyobb lejtőn.*
- *Ne döntse meg a gépet magán a gépen feltüntetett szögénél jobban, így megakadályozhatja annak instabilitását.*
- *A géppel szállított, vagy a Használati útmutatóban megadott kéféket használja. Más kéfék használata csökkentheti az üzembiztonságot.*


FIGYELMEZTETÉS!

- „A” osztályú termék. Háztartási használatban előfordulhat, hogy a termék rádió interferenciát okoz, amely esetben a felhasználónak megfelelő óvintézkedésekre lehet szüksége.
- A gép használata előtt a Használati útmutatóban feltüntetett módon csukja be az ajtókat és a burkolatokat.
- Ne mossa le a gépet közvetlen vagy magasnyomású vízszugárral, vagy maró hatású anyagokkal.
- Csak megfelelően megvilágított helyen használja a készüléket.
- A munkalámpákat (opcionális) csak a megtisztítandó padló láthatóságának növelése érdekében szabad használni. A gép a munkalámpa használata ellenére sem használható sötétben.
- A gép használata közben ügyeljen arra, hogy ne okozzon sérüléseket és károkat.
- Ne ütközzön polcoknak vagy állványoknak a géppel, főleg ahol nagy a leeső tárgyak kockázata.
- Soha ne döntse el a gépen található folyadéktartályokat, mindig használja a megfelelő tartót.
- A tárolási hőmérsékletnek 0 °C – +40 °C között kell lennie.
- A gép működési hőmérsékletének 0 °C – +40 °C között kell lennie.
- A páratartalomnak 30 % és 95 % között kell lennie.
- Mindig védje a gépet a közvetlen napfénytől, az esőtől és a rossz időtől, mind működés, mind pedig inaktív állapot alatt. Tárolja a készüléket fedél, alatt, száraz helyen. A gépet száraz környezetben használja, kültéren, nedves körülmények között tartása, használata tilos (adott esetben).
- A gépet ne használja szállító- illetve húzó/vontató eszköznek.
- A gép maximális kapacitása, a kezelő súlyát nem számítva 240 kg (a hulladék tömege).
- Tűz esetén lehetőleg poroltót használjon az oltáshoz, ne vizet.
- A működési sebességet a padló állapotához igazítsa.
- Lejtőn való haladáskor kerülje a hirtelen fékezést. Kerülje az éles fordulókat. Lejtőn való haladáskor lassan haladjon.
- A gép nem használható közutakon vagy utcán.
- Ne avatkozzon bele a biztonsági védőegységek működésébe.
- Lelkiismeretesen tartsa be a napi rutin karbantartási feladatokat.
- Ne hagyjon semmilyen tárgyat a nyílásokba kerülni. Ne használja a gépet, ha a nyílások eltömődtek. Minden esetben kerülje el, hogy por, haj vagy egyéb idegen anyag kerüljön a nyílásokba, melyek megakadályozhatják a levegő áramlását.
- (Kizárólag a DustGuard™ rendszerrel ellátott verzióknál). Figyeljen a készülék mozgatása során, ha a hőmérséklet fagyponthoz közel van. A tartályban és a tömlőben található víz megfagyhat és megrongálhatja a készüléket.
- Ne távolítsa el, és ne módosítsa a gépre ráerősített táblákat.
- Amennyiben a gépet szervizelés miatt tolni kell (kifogyott üzemanyag, motorhiba stb.), abban az esetben a sebesség nem haladhatja meg a 4km/h sebességet.
- A gép hibás működése esetén győződjön meg arról, hogy azt nem a karbantartás elmaradása okozza. Egyébként forduljon segítségért a felhatalmazott Szervizközponthoz vagy felhatalmazott személyzethez.
- Alkatrészcsere szükségessége esetén szerezze be az EREDETI alkatrészeket a HIVATALOS Forgalmazótól vagy a Vízonteladótól.
- A gép biztonságos és megfelelő használata érdekében az előírt időszakos karbantartást - melynek leírását megtalálja ebben a kézikönyvben is - arra feljogosított személy vagy szervizközpont végezze.
- A gépet megfelelően kell leselejtezni a mérgező káros anyagok jelenléte (akkumulátorsav, olajok, stb.) miatt, amelyeket az előírások szerint speciális hulladéklerakókba kell szállítani (lásd a Leselejtezés c. fejezetet).
- A motor működése közben a kipufogó felforrósodik. Ne érintse meg a kipufogót ha forró, mert az égési sérülést vagy tüzet okozhat.
- A motor elégtelen mennyiségű olajjal történő működtetése súlyosan károsíthatja a motort. Az olajsintet lekapcsolt motor mellett és vízszintes síkon ellenőrizze.
- Soha ne működtesse a motort levegőszűrő nélkül, mert károsodhat a motor.
- A benzinmotor műszaki szervizelését felhatalmazott Forgalmazóknak kell végeznie. Kizárólag eredeti vagy a motor minőségének megfelelő alkatrészeket használjon. A gyenge minőséggel rendelkező cserealkatrészek súlyosan károsíthatják a motort.
- Lásd még az ÁLTALÁNOS BIZTONSÁGI SZABÁLYOK részt a motor felhasználói kézikönyvben, amelyet ezen kézikönyv szerves részének kell tekinteni.

A baktériumok elszaporodására vonatkozó utasításokat és a mikróbák jelenlétéből fakadó egyéb veszélyeket a DustGuard™ rendszer (opcionális) leírásánál találja.

**FIGYELMEZTETÉS!**

Annak elkerülése érdekében, hogy a kezelő és más személyek megfertőződjenek a porvédő rendszerben elszaporodó mikrobáktól és Legionellától, tegye meg a következő óvintézkedéseket:

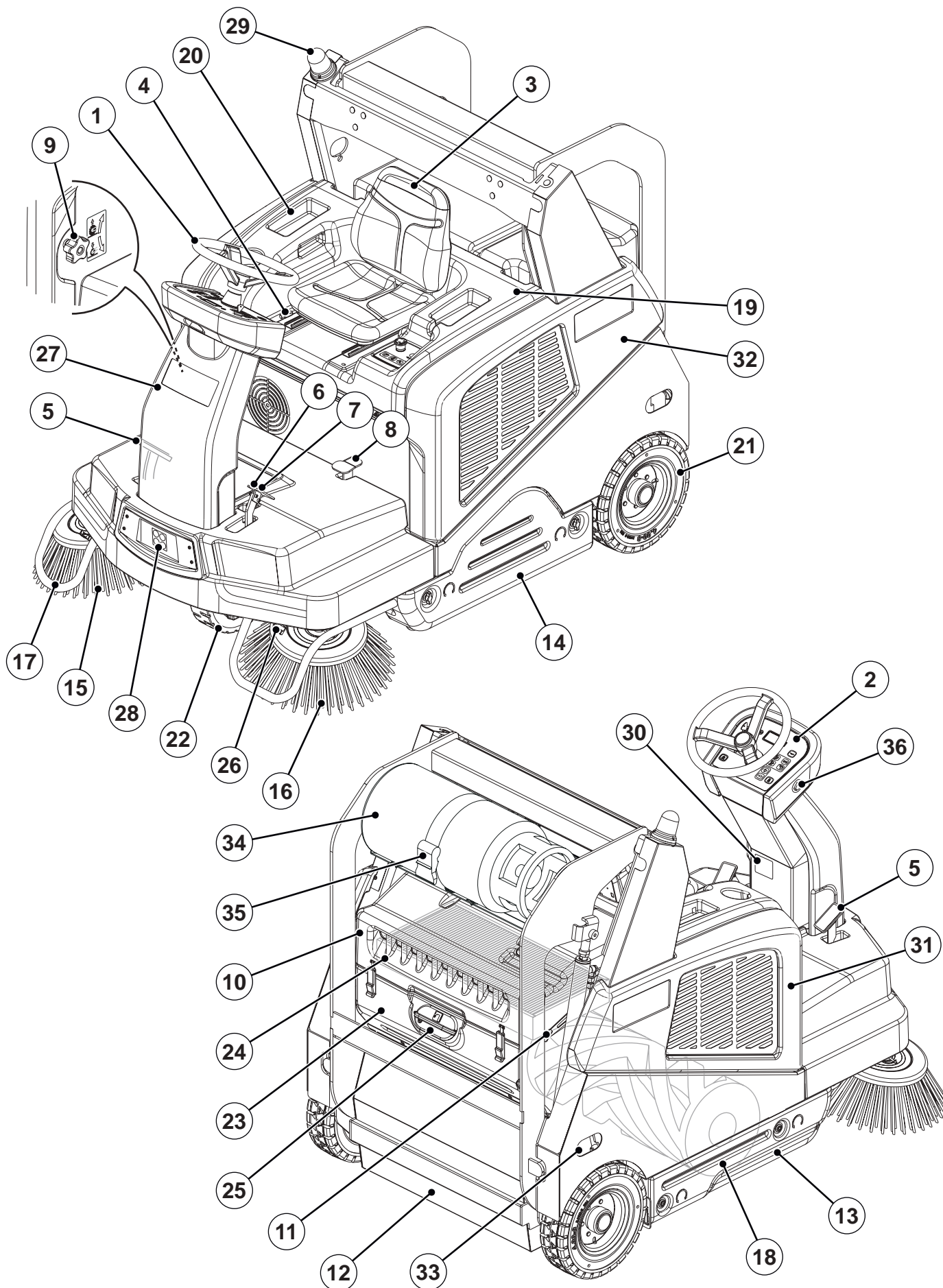
- *Amennyiben lehetséges, a tartályt hideg vízzel töltsse fel (< 20°C).*
- *NE HASZNÁLJON állóvizet a tartály feltöltéséhez.*
- *NE HASZNÁLJON újrahasznosított, nem iható vagy a talajjal kapcsolatba került vizet.*
- *A fűvókákat minden esetben a padló felé fordítsa, így elkerülheti a víz belélegzését.*
- *Ne tárolja a gépet a környezetben vagy hőforrások közelében.*
- *Ne töltsse túl a tartályt. A tartályt annyira töltsse fel, hogy a rendszer segítségével kiüríthető legyen.*
- *A használatától függően a tartályt 10 óránként vagy hetente egyszer ürítse ki.*
- *Amennyiben a gépet több, mint egy hétig nem használja, a tárolás előtt teljesen ürítse ki a tartályt és hagyja megszáradni azt.*
- *Amennyiben a tartályt nem tudja rendszeresen megtisztítani, használjon baktériumölőt, mely megakadályozza a Legionella baktérium elszaporodását. A baktériumölő szert a helyi jogszabályoknak megfelelően válassza ki és minden esetben tartsa be annak utasításait, így elkerülheti, hogy az emberek veszélyes vegyszerekkel érintkezzenek.*
- *Amennyiben vegyszerek használatára van szükség a víztartályban, minden esetben tartsa be a termék címkéjén feltüntetett információkat és figyelmeztetéseket.*

KÉSZÜLÉK LEÍRÁS

A GÉP FELÉPÍTÉSE

1. Kormánykerék
2. Vezérlőpanel (lásd a következő bekezdést)
3. Vezetőülés biztonsági mikrokapcsolója
4. Szék állítására szolgáló kar
5. Gázpedál
6. Szervíz fék pedál
7. Rögzítőfék kar: nyomja meg a szervízfék pedálját (6), aztán használja a kart (7), hogy átváltson az üzempékről a rögzítőfékre
8. Elülső perem emelő pedál
9. Főkefe magasságbeállító gomb:
 - Forgassa azt az óra járásával ellenkező irányba a kefe padlóra kifejtett nyomásának növeléséhez
 - Forgassa azt az óra járásával megegyező irányba a kefe padlóra kifejtett nyomásának csökkentéséhez
10. Szívórendszer hátsó motorházfedele
11. Szívórendszer motorházfedelének kioldó karja
12. Hulladéktartály (Ha megtelt, ürítse)
13. Jobb ajtó (kizárólag karbantartási műveletek esetén lehet kinyitni)
14. Bal ajtó (a fő kefe kiszerezéséhez)
15. Jobboldali kefe
16. Bal oldali kefe (opcionális)
17. Oldalsó kefevédők (opcionális)
18. Főkefe
19. Motor tároló ajtaja
20. Kannatartó
21. Hátsó kerekek
22. Első kerék és kormánykerék
23. Porszűrő tartály / Porvédő rendszer víztartálya (opcionális)
24. Panelszűrő
25. Porvédő rendszer víztartályának dugasza (opcionális)
26. Porkezelő rendszer fúvókája (opcionális)
27. Elülső oszlop
28. Üzemvilágítás (opcionális)
29. Jelzőfény (mindig bekapcsolva, ha a gyújtáskulcs „I” helyzetben van)
30. Sorozatszám/technikai adatok/EC minősítési lap
31. Jobb oldalpanel - levehető
32. Bal oldalpanel - levehető
33. Rögzítési pontok a szállításhoz (nem emeléshez)
34. LPG tartály (LPG verzió)
35. LPG tartály rögzítőszalag (LPG verzió)
36. Motor leállító nyomógomb (opcionális, csak hibrid motornál)

A GÉP FELÉPÍTÉSE (Folytatás)

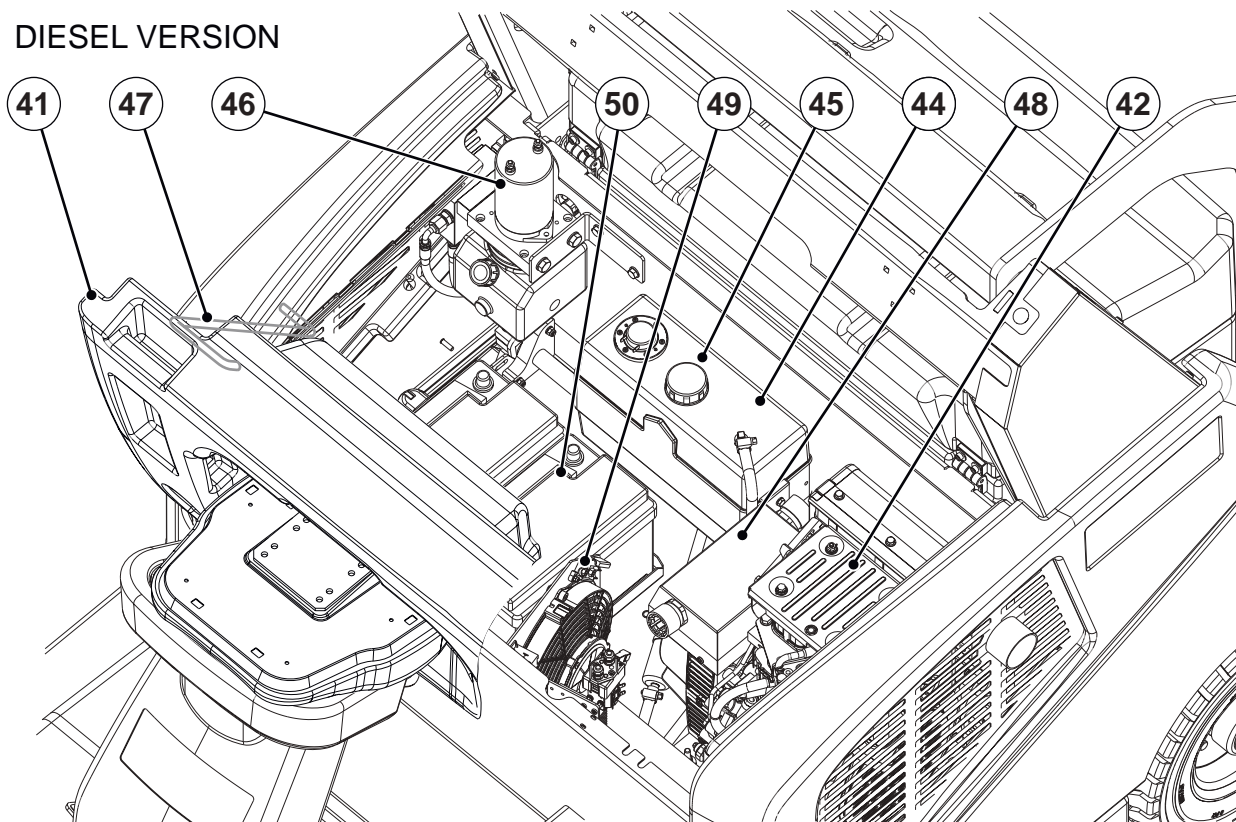
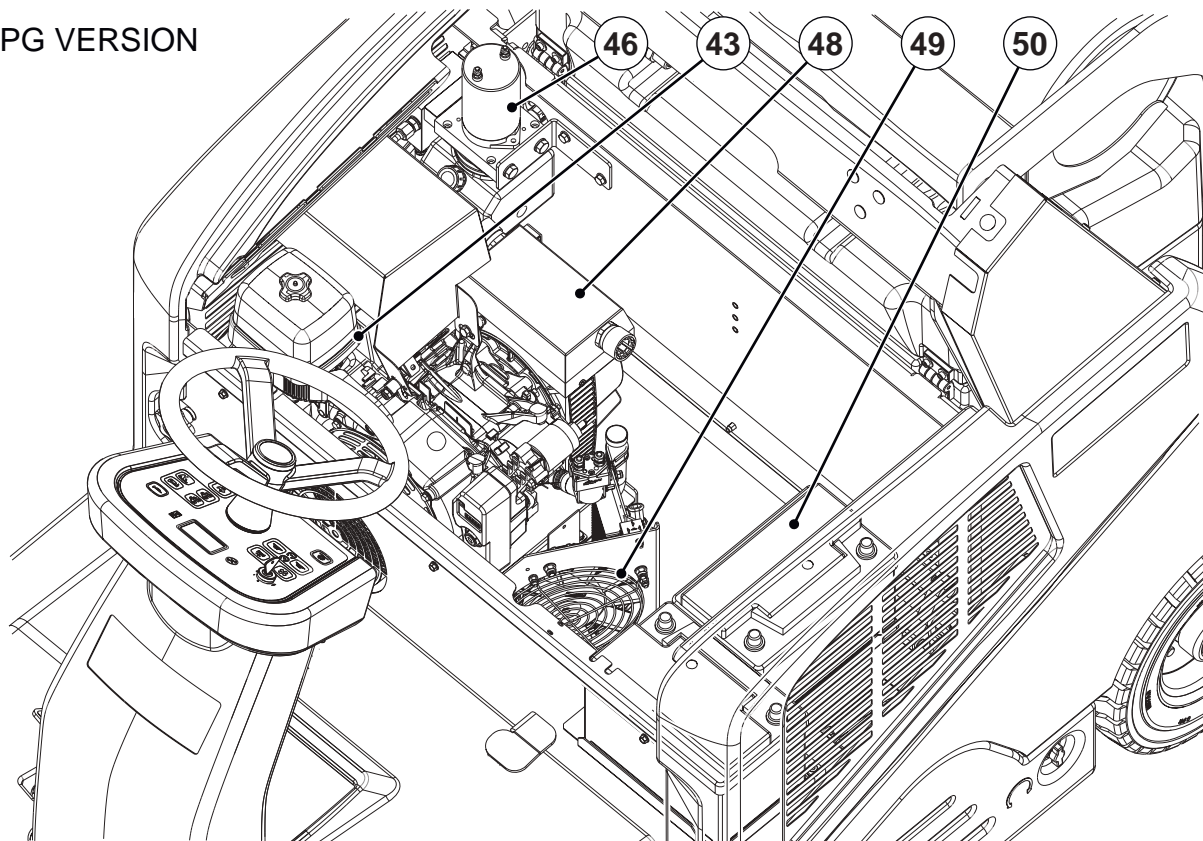


P100919

A GÉP FELÉPÍTÉSE (Folytatás)

- 41. Motor tároló ajtaja (nyitás)
- 42. Dízelmotor
- 43. LPG MOTOR
- 44. Üzemanyagtartály
- 45. Benzintanksapka

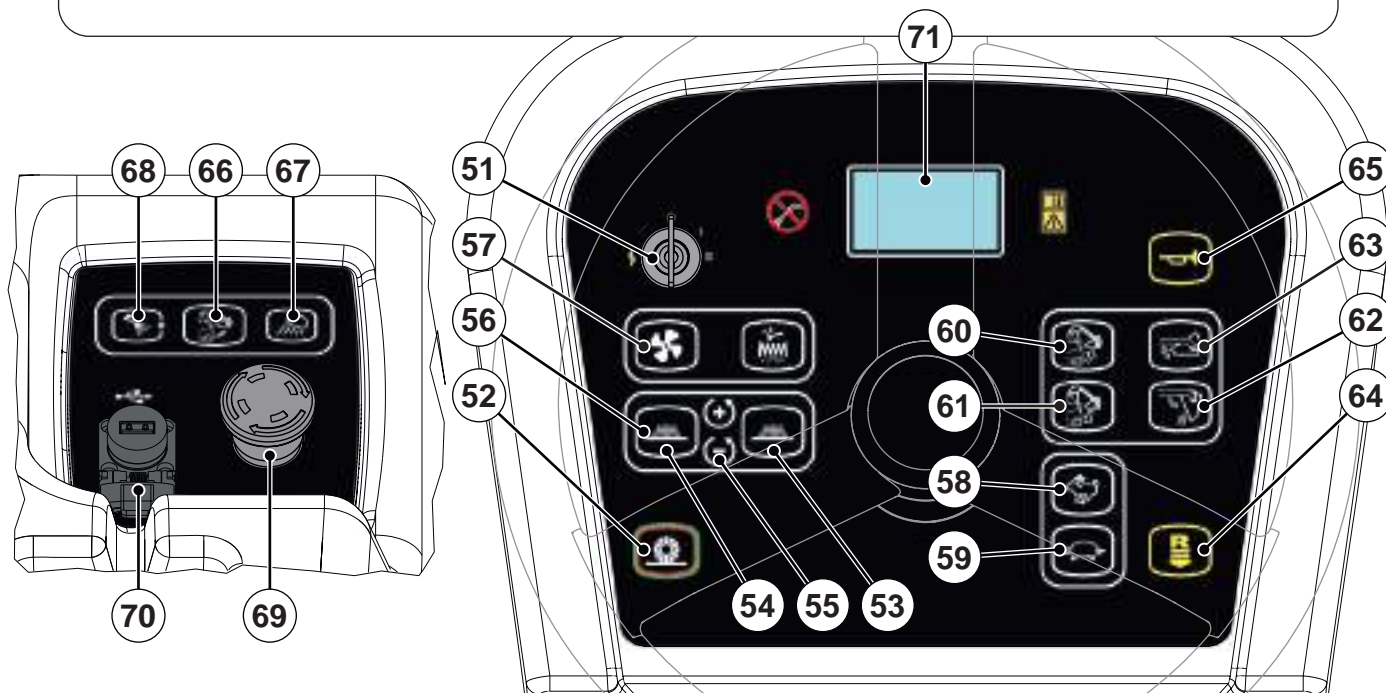
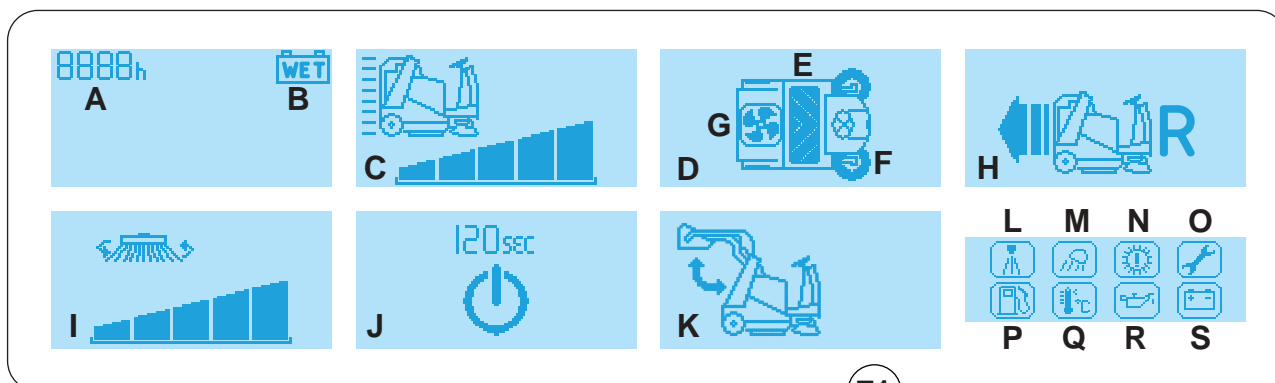
- 46. Hidraulikus egység tartállyal a hulladéktartály felemeléséhez
- 47. Motorháztető biztonsági rúd
- 48. Generátor
- 49. Ventilátor
- 50. Akkumulátorok

DIESEL VERSION**LPG VERSION**

P100920

VEZÉRLŐ PANEEL

51. Gyújtás kulcs:
- Ha a „0” állásba forgatja, kikapcsolja az elektromos rendszert és letiltja a gép minden funkcióját
 - Ha „I” állásba fordítja, elindítja a motort. Miután a gép elindult, eressze el a kulcsot, mely visszaáll „I” állásba (gép BE)
52. Seprés/szívás egyérintős nyomógombja
53. Jobb oldali kefe nyomógombja
54. Bal oldali kefe nyomógombja
55. Oldalsó kefék forgási sebességét szabályozó nyomógombok
56. Porszívó nyomógomb
57. Szűrő-rázó nyomógomb
58. Maximális gépsebesség növelése nyomógomb
59. Maximális gépsebesség csökkentése nyomógomb
60. Hulladéktartály emelés nyomógomb
61. Hulladéktartály leengedés nyomógomb
62. Hulladéktartály ürítés nyomógomb
63. Hulladéktartály visszaállítás nyomógomb
64. Hátramenet/előremet váltás nyomógomb
65. Duda nyomógomb
66. Hulladéktartály mozgatás engedése nyomógomb
67. Üzemvilágítás nyomógomb (opcionális)
68. DustGuard™ porvédő rendszer nyomógomb (opcionális)
69. Vészhelyzet nyomógomb. Vészhelyzet esetén meg kell nyomni a gép összes funkciójának leállítása érdekében. A vésznyomógomb kiengedéséhez a nyíl irányába forgassa el.
70. USB-port (opcionális)
71. Többfunkciós kijelző
- Kijelzett elemek:
- A) Munkaórák
B) Akkumulátor típus
C) Maximális gépsebesség beállítás
D) Üzemképernyő
E) A főkefe aktiválása
F) Oldalsó kefék aktiválása
G) Szívórendszer aktiválása
H) Hátramenet kapcsoló
I) Oldalsó kefe sebesség beállítása
J) Automatikus leállás időzítő
K) Hulladéktartály nyitás figyelmeztető jelzés
L) DustGuard™ rendszer
M) Jelzőfény bekapcsolva
N) A főkefe elkopott
O) Szervizhívás
P) Üzemenyag-tartalék figyelmeztetés
Q) Motor túlmelegedés figyelmeztetés
R) Motor olajnyomás figyelmeztetés
S) Generátor figyelmeztetés



P100921

KIEGÉSZÍTŐK/OPCIÓK

A szabványos összetevők kiegészítéseként a gépet a következő kiegészítővel/opciókkal is felszerelhetik, a gép specifikus használata szerint:

- Bal oldali kefe
- A főkefék és az oldalsó kefék keményebb vagy lágyabb sörtekkel telepíthetők
- Papír porszűrő
- Nyomot nem hagyó szoknyák
- Munkalámpa
- Biztonsági öv
- Rugós ülés
- Jobb és bal kartámla
- Nyomot nem hagyó kerekek
- FOPS védőtető
- Tetőburkolat
- Oldalsó kefe védőlemezek
- DustGuard™ rendszer
- USB™ port
- Hibrid motor

A további kiegészítő tartozékokkal kapcsolatosan forduljon a felhatalmazott viszonteladóhoz.

MŰSZAKI ADATOK

Modell		SW5500 D	SW5500 LPG - FLOORTEC R 985 LPG
Tisztítási szélesség	egyoldalas kefével	1 175 mm	
	kétoldali kefével	1 500 mm	
Főkefe méret (hossz x átmérő)		850 x 360 mm	
Oldalkefe átmérő		500 mm	
Hulladékürítő	kapacitás	150 liter	
	maximálisan felemelhető tömeg	240 kg	
	maximális emelési magasság	1 650 mm	
Szűrő	tisztítórendszer	Elektromos szűrő-felrázó	
	terület	7 m ²	
	a szűrő hatékonysága	77 % @ 0,8 µm	
Teljesítmény		4,1 kW (5,5 lóerő) @ 3.000 ford/perc	5,7 kW (7,6 lóerő) @ 3.000 ford/perc.
Motor modellje		Yanmar L70N	Honda iGX 270
Üzemanyag típusa		Diesel	LPG
Üzemanyagtartály-kapacitás		7 liter	15 Kg
Típus	motorolaj	SAE 15W40	SAE 10W30
	Hulladékürítő hidraulikus emelőrendszere	Arnica 46	
Főkefe	motorteljesítmény	1 250 W	
	sebesség	4 800 ford./perc	
Oldalsó kefe	motorteljesítmény	120 W	
	sebesség (változó)	40 - 155 ford/perc.	
Elszívó	motorteljesítmény	260 W	
Meghajtás	típusa	elektromos, első kerekes	
	fogaskerék-motor	1 200 W	
	sebesség előre	10 km/óra	10 km/óra
	sebesség hátra	4,5 km/óra	4,5 km/óra
Maximális dőlés munka közben		20 %	
Hulladékürítő hidraulikus vezérlőegység		800 W	
Szűrő rázó motor		2 x 12 W	
Összes elnyelt teljesítmény		2,6 kW	
Méretek (hossz x szélesség x magasság)	géptest	1 875 x 1 200 x 1 564 mm	
	gép oldalsó kefékkel	1 875 x 1 300 x 1 564 mm	
	gép FOPS védőtetővel (opcionális)	1 875 x 1 200 x 1 995 / 2 075 mm	
LPG tartály maximális mérete (hossz x átmérő)		-	886 x 306 mm

MŰSZAKI ADATOK (Folytatás)

Modell		SW5500 D	SW5500 LPG - FLOORTEC R 985 LPG
Tömeg	nettó tömeg	757 Kg	764 Kg
	összes nettó tömege (*)	838 Kg	871 Kg
	első tengelyre jutó nettó tömeg (*)	354 Kg	365 Kg
	hátsó tengelyre jutó nettó tömeg (*)	484 Kg	506 Kg
	a jármű bruttó tömege (GVW)	1 098 Kg	1 142 Kg
Kerékspecifikus nyomás a padlón (elülső - hátsó kerekek - működés közben)		0,7 - 0,4 N/mm ²	0,7 - 0,5 N/mm ²
Zajszint munka közben (ISO 11201, ISO 4871, EN 60335-2-72) (LpA)		85 dB(A) ± 3 dB(A)	79 dB(A) ± 3 dB(A)
Gép hangnyomás szintje (ISO 3744, ISO 4871, EN 60335-2-72) (LwA)		104 dB(A)	98 dB(A)
IP védelmi osztály		X3	
Porvédő rendszer tartályának (opcionális) kapacitása		32 liter	
U-fordulási hely (jobb - bal)		2 310 - 2 375 mm	
Vibrációs szint a kezelő karjában (ISO 5349-1) (**)		<2,5 m/s ²	
Vibráció szintje a kezelő testénél (ISO 2631-1) (*)		0,8 m/s ²	

(*) Miközben a kezelő a gépen ül, az üzemanyagtartály és a hulladéktartály pedig üres.

(**) Normális munkakörülmények között, sík, aszfaltozott felületen.

Gép anyagösszetétele és újrahasznosíthatósága

Típus	Újrahasznosítható anyagok százalékos aránya	SW5500 D tömegszázalék	Az SW5500 LPG - FLOORTEC R 985 LPG tömegszázalékai
Alumínium	100 %	0,2 %	0,1 %
Elektromos motorok - különféle	29 %	15,1 %	20,4 %
Vastartalmú anyagok	100 %	65,6 %	61,1 %
Kábelcsatlakozók	80 %	0,0 %	0,0 %
Folyadékok	100 %	0,6 %	0,6 %
Műanyag - nem újrahasznosítható anyag	0 %	0,0 %	0,0 %
Műanyag - újrahasznosítható anyag	100 %	1,1 %	0,8 %
Polietilén	92 %	8,3 %	8,1 %
Gumi	20 %	9,0 %	8,7 %
Kartonpapír - papír - fa	100 %	0,2 %	0,1 %

Hidraulikus olaj műszaki adatai

Viszkozitás 40 °C-on	mm ² /s	45	32
Viszkozitás 100 °C-on	mm ² /s	7,97	6,40
Viszkozitás index	/	150	157
Lobbanáspont COC	°C	215	202
Dermedéspont	°C	-36	-36
Sűrűség 15 °C-on	kg/l	0,87	0,865

**FIGYELEM!**

Ha a gépet +10 °C alatti hőmérsékleten kívánja használni, ki kell cserélni az olajat, egy egyenértékű, de 32 cSt viszkozitású olajra. 0 °C alatti hőmérsékleten használjon még alacsonyabb viszkozitású olajat.

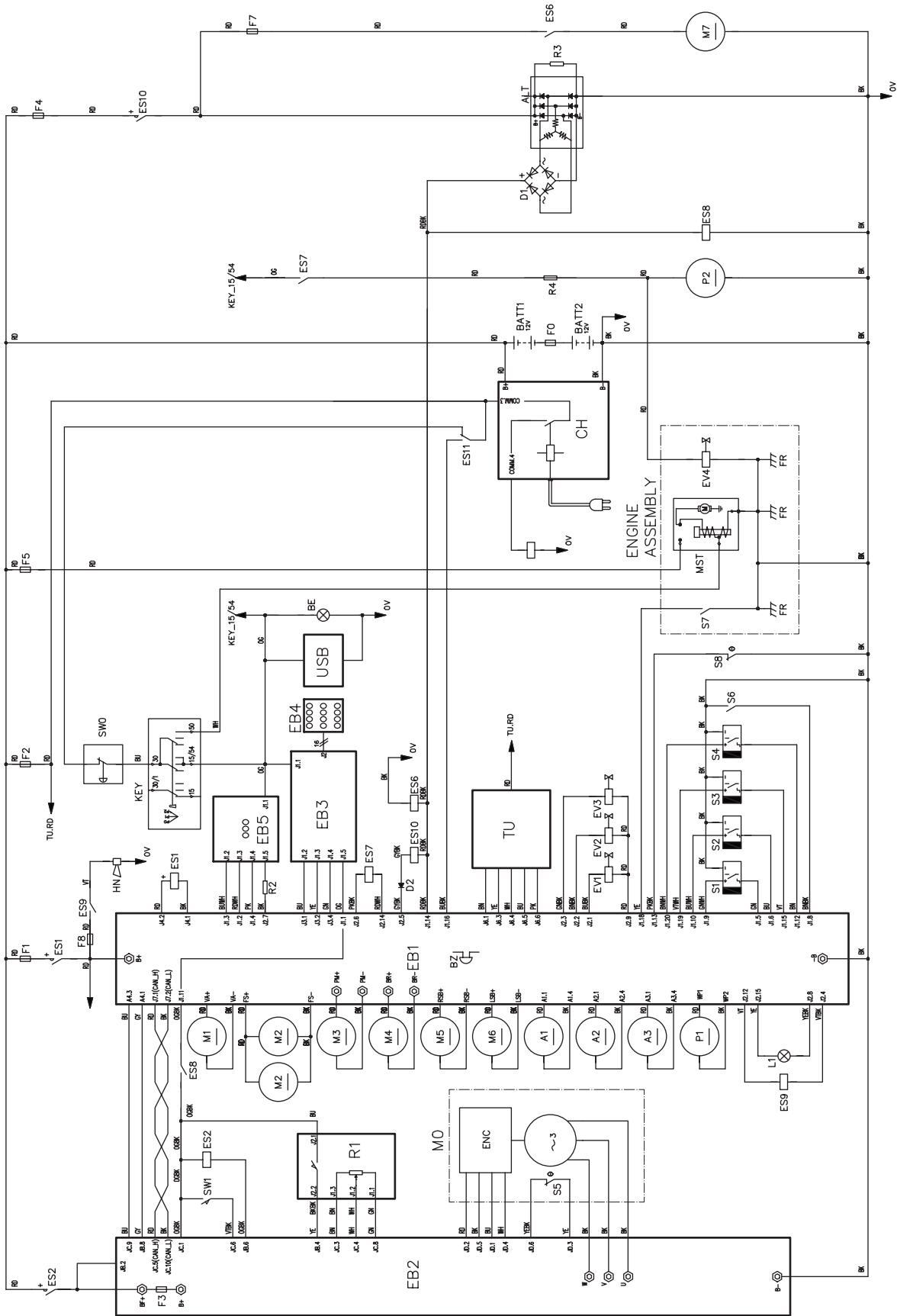
DIESEL VERZIÓ VEZETÉK-DIAGRAM**Kulcs**

A1	Főkefe indító
A2	Jobb oldali kefe indító
A3	Bal oldali kefe indító (opcionális)
ALT	Generátor
BAT1	12 V akkumulátorok
BAT2	12 V akkumulátorok
BZ	Hátramenet figyelmeztetés
BE	Villogó fény
CH	Akkumulátortöltő (opcionális)
D1..D3	Dióda
EB1	Gép elektronikus panelja
EB2	Hajtómű rendszer elektronika panelje
EB3	Kijelző panel
EB4	Műszerfal elektronika panelje
EB5	Ülés műszerfal elektronika panelje
ECN	Kódoló
ES1	Gép elektronikus paneljének elektromágneses kapcsolója
ES2	Meghajtórendszer elektronikus paneljének elektromágneses kapcsolója
ES6	Ventilátor relé
ES7	Motor indítóreléje
ES8	Meghajtást engedő relé
ES9	Duda relé
ES10	Töltőrendszer elektromágneses kapcsolója
ES11	Hibrid töltőrendszer relé
EV1	Tartály emelő mágnesszelepe
EV2	Tartály leeresztő mágnesszelepe
EV3	Tartály mágnesszelepe
EV4	Üzemanyag mágnesszelep
F1	Gép elektronikus panel biztosíték
F2	Indítókulcs biztosíték
F3	Meghajtómű rendszer biztosíték
F4	Generátor biztosíték
F5	Motor biztosíték
F7	Ventilátor biztosíték
F8	Duda biztosíték
HN	Kürt
KEY	Gyújtás kulcs
L1	Üzemvilágítás (opcionális)
M0	Hajtókerék
M1	Szívórendszer motorja
M2	Szűrő rázó motor
M3	Hulladékürítő-szivattyú motorja
M4	Fő kefe motor
M5	Jobboldali kefe motor
M6	Baloldali kefe motor (opcionális)
M7	Motorház ventilátor
MST	Önindító
P1	Porvédő rendszer szivattyújának motorja (opcionális)
P2	Üzemanyag-szivattyú motorja
R1	Gázpedál
R2,...4	Ellenállás
S1	Nyitott hulladéktartály érzékelő
S2	Magasan lévő hulladéktartály érzékelő
S3	Elforgatott hulladéktartály érzékelő
S4	Főkefe kopásérzékelője
S5	Hajtókerék hőmérséklet érzékelő
S6	Üzemanyag-tartály érzékelő
S7	Olajnyomás-érzékelő
S8	Dióda vezeték hőmérséklet érzékelő
SW0	Vészleállító nyomógomb
SW1	Vezetőülés biztonsági mikrokapcsolója
TU	Trackunit (GPS alapú jármű-nyomkövető) (opcionális)
USB	USB-port (opcionális)

Színkódok

BK	Fekete
BU	Kék
BN	Barna
GN	Zöld
GY	Szürke
OG	Narancssárga
PK	Rózsaszín
RD	Vörös
VT	Lila
WH	Fehér
YE	Sárga

DIESEL VERZIÓ VEZETÉK-DIAGRAM (Folytatás)



P100922

LPG VERZIÓ VEZETÉK-DIAGRAM

Kulcs

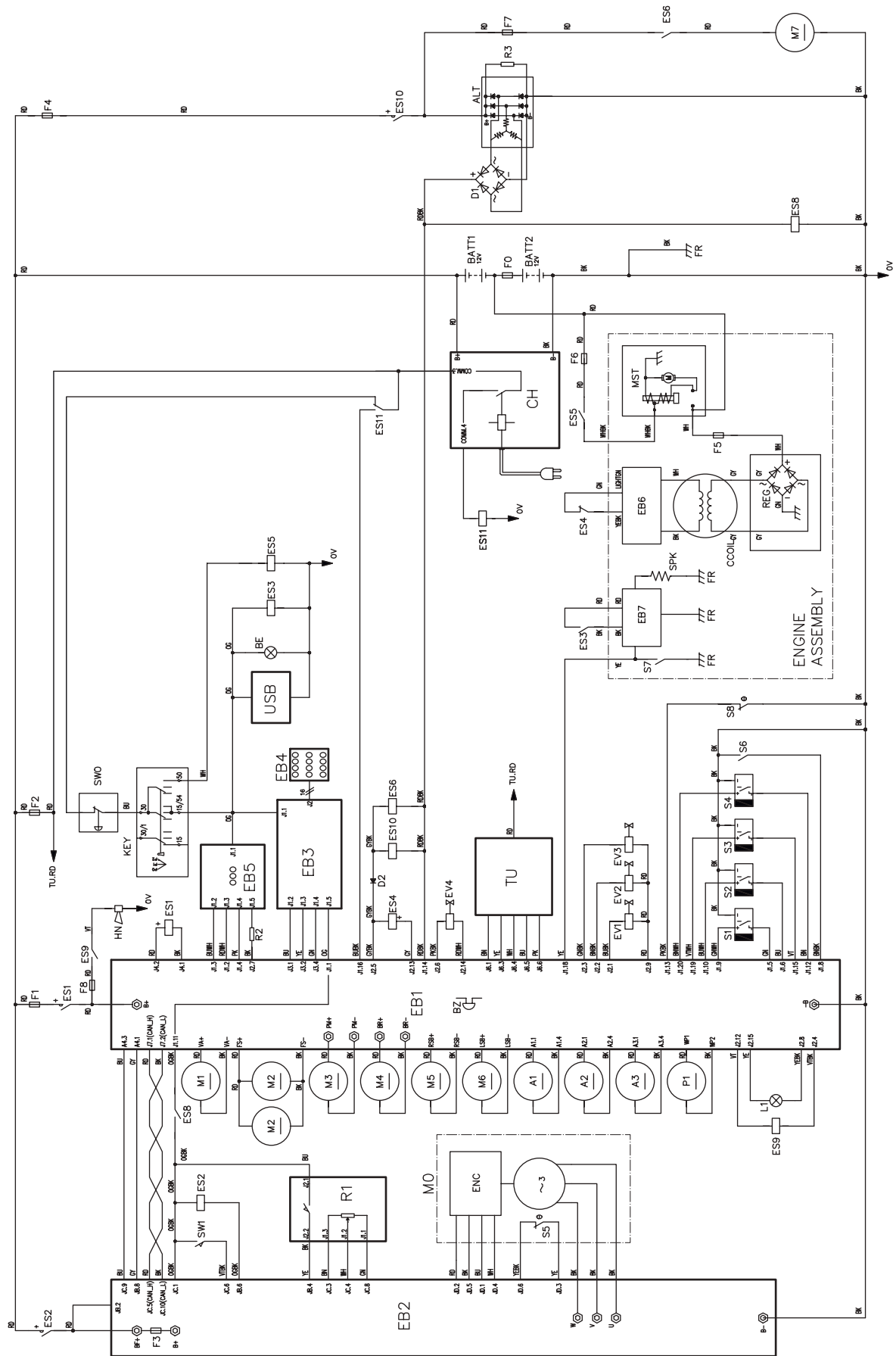
A1	Főkefe indító
A2	Jobb oldali kefe indító
A3	Bal oldali kefe indító (opcionális)
ALT	Generátor
BAT1	12 V akkumulátorok
BAT2	12 V akkumulátorok
BZ	Hátramenet figyelmeztetés
BE	Villogó fény
CCOIL	Töltő tekercs
CH	Akkumulátortöltő (opcionális)
D1..D3	Dióda
EB1	Gép elektronikus panelja
EB2	Hajtómű rendszer elektronika panelje
EB3	Kijelző panel
EB4	Műszerfal elektronika panelje
EB5	Ülés műszerfal elektronika panelje
EB6	Honda ECM motor
EB7	Honda motor indítótekercs
ECN	Kódoló
ES1	Gép elektronikus paneljének elektromágneses kapcsolója
ES2	Meghajtórendszer elektronikus paneljének elektromágneses kapcsolója
ES3	Motor be/kikapcsoló reléje
ES4	Motor RPM-reléje
ES5	Motor indítóreléje
ES6	Ventilátor relé
ES8	Meghajtást engedő relé
ES9	Duda relé
ES10	Töltőrendszer elektromágneses kapcsolója
ES11	Hibrid töltőrendszer relé
EV1	Tartály emelő mágnesszelepe
EV2	Tartály leeresztő mágnesszelepe
EV3	Tartály mágnesszelepe
EV4	Üzemanyag mágnesszelep
F0	Akkumulátor biztosíték
F1	Gép elektronikus panel biztosíték
F2	Indítókulcs biztosíték
F3	Meghajtómű rendszer biztosíték
F4	Generátor biztosíték
F5	Motor biztosíték
F6	Motor indítóbiztosíték
F7	Ventilátor biztosíték
F8	Duda biztosíték
HN	Kürt
KEY	Gyújtás kulcs
L1	Üzemvilágítás (opcionális)
M0	Hajtókerék
M1	Szívórendszer motorja
M2	Szűrő rázó motor
M3	Hulladékürítő-szivattyú motorja
M4	Fő kefe motor
M5	Jobboldali kefe motor
M6	Baloldali kefe motor (opcionális)
M7	Motorház ventilátor
MST	Önindító
P1	Porvédő rendszer szivattyújának motorja (opcionális)
R1	Gázpedál
R2,...4	Ellenállás
S1	Nyitott hulladéktartály érzékelő
S2	Magasan lévő hulladéktartály érzékelő
S3	Elforgatott hulladéktartály érzékelő

S4	Főkefe kopásérzékelője
S5	Hajtókerék hőmérséklet érzékelő
S6	Üzemanyag-tartály érzékelő
S7	Olajnyomás-érzékelő
S8	Dióda vezeték hőmérséklet érzékelő
SPK	Motor gyújtógyertya
SW0	Vészleállító nyomógomb
SW1	Vezetéktűlés biztonsági mikrokapcsolója
TU	Trackunit (GPS alapú jármű-nyomkövető) (opcionális)
USB	USB-port (opcionális)

Színkódok

BK	Fekete
BU	Kék
BN	Barna
GN	Zöld
GY	Szürke
OG	Narancssárga
PK	Rózsaszín
RD	Vörös
VT	Lila
WH	Fehér
YE	Sárga

LPG VERZIÓ VEZETÉK-DIAGRAM (folytatás)



P100923

HASZNÁLAT



FIGYELMEZTETÉS!

A gép néhány pontján öntapadó táblákat helyeztünk el, amelyek a következőket jelzik:

- VESZÉLY
- FIGYELMEZTETÉS
- FIGYELEM
- FELVILÁGOSÍTÁS

Az Útmutató olvasása során a kezelőnek különösen oda kell figyelnie a táblákon lévő különböző szimbólumokra (tekintse meg a Gépen látható szimbólumok című fejezetet).

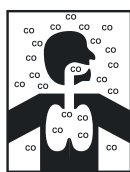
Ne takarja le semmilyen okból sem egyik ilyen táblát sem, és azonnal cserélje őket, ha megsérültek.

Ha a gép nem lett használva a szállítás után, akkor ellenőrizze hogy minden anyag el lett-e távolítva.

ÜZEMANYAG



VESZÉLY!



- A szénmonoxid (CO) agykárosodást vagy halált okozhat.
- Ezen munkagép belső égésű motorja szénmonoxidot bocsáthat ki.
- Ne lélegezze be a kipufugógázokat.
- Belső térben csak kellő szellőzés mellett használja, és legyen valaki segítségül.

Üzemanyag a benzines verzióhoz



FIGYELEM!

- Tankolás előtt mindig állítsa le a motort.
- Tankolás közben ne dohányozzon.
- A tankolást egy jól szellőző helyen végezze el.
- Tankolás közben óvakodjon a szikrától és a nyílt lángtól.

1. Nyissa fel a motorházfedelet (19) és támassza ki a tartó rúddal (47).
2. Ha szükséges, csavarja le az üzemanyagtartály (44) sapkáját (45), és tankolja meg a gépet. Ne töltse túl a tartályt és törölje le a véletlenül kifolyt üzemanyagot.
3. Soha ne használjon régi vagy szennyezett diesel üzemanyagot, és ügyeljen, hogy kosz vagy víz ne kerülhessen az üzemanyagtartályba.

Üzemanyag az LPG verzióhoz



VESZÉLY!

Az LPG-tartály cseréje előtt zárja el a biztonsági szelepet és válassza le a csövet.

1. Olyan LPG tartályt (34) szereljen be, melyek jellemzői megfelelnek a felhasználási ország hatályban lévő törvényeinek.
2. A tartályt a rögzítőszalag segítségével (35) rögzítse.
3. Csatlakoztassa a tömlőt, és nyissa ki az LPG tartály elzárószelepét. A tömlő csatlakoztatásakor és leválasztásakor mindig viseljen kesztyűt. Ha a gép nem működik, zárja el az LPG tank biztonsági szelepét.



MEGJEGYZÉS

Helyezze az LPG tankot a megfelelő vízszintes helyzetbe. Csatlakoztassa az tömlőt és ellenőrizze, hogy nincs-e gázzivárgás.



VESZÉLY!

Gázzivárgás esetén ne használja a készüléket. Válassza le az tömlőt és cserélje ki az LPG tankot. Ha a gázzivárgás továbbra is fennáll, válassza le az üzemanyagtömlőt, és lépjen kapcsolatba a Nilfisk Szerviz Központtal.

BEINDÍTÁS ELŐTT

Ellenőrzőlista

1. Ismerje meg a gép vezérlői és azok funkcióit.
2. Helyezze be a kulcsot (51) és indítsa el a gépet (az eljárást lásd a következő fejezetben).
3. A bekapcsolás utáni első 2 másodpercben a többfunkciós kijelző (71) a gép munkaóráit (71-A), a beszerelt akkumulátorok típusát (71-B) és az épp aktuális maximális gépsebesség-beállítást (71-C) mutatja.
4. Ellenőrizze az üzemanyagtartálék ikont (71-P); ha világít, a távolság korlátozott. Tankolja fel a gépet diesellel, vagy cserélje ki az LPG tartályt (lásd az előző fejezetet).
5. Ellenőrizze a kürtöt (65) a kapcsolóval, a tolató hangjelzést a (64) kapcsolóval és a munkalámpa kapcsolóját (67, opcionális), hogy megfelelően működnek-e.
6. Ellenőrizze a kéziféket (7 és 6). A féknek stabilan kell tartania a behúzott állást (az esetleges meghibásodást azonnal jelentse a Nilfisk Szervizközpontnak).
7. Ellenőrizze, hogy a szerviz fékpedál (6) megfelelően működik-e.



FIGYELMEZTETÉS!

Ha a pedál „puha” vagy mindenféle fékezőerő kifejtése nélkül nyomható be teljesen, ne használja a gépet (az esetleges meghibásodást azonnal jelentse a Nilfisk Szervizközpontnak).

8. Ellenőrizze, hogy nem maradt nyitva ajtó/védőtető és hogy a gép normális, működőképes állapotban van-e.

Tisztítások megtervezése

1. A hosszú menetek során próbálja minimalizálni a leállások és újraindulások számát.
2. A tökéletes tisztítás érdekében úgy állítsa be a keféket, hogy apró átfedés legyen köztük.
3. Kerülje az éles fordulókat, az ütközéseket és a gép oldalának meghúzását.

A DustGuard™ rendszer víztartályának újratöltése (opcionális)

1. A betöltő nyak eléréséhez távolítsa el a dugót (25).
2. Töltse fel a tartályt (24) tiszta vízzel. Ne töltse fel teljesen a tartályt, hagyjon néhány centimétert a peremétől.

A GÉP BEINDÍTÁSA ÉS LEÁLLÍTÁSA

A gép indítása

1. Üljön be a sofőrülésbe (3) és állítsa be a kar (4) segítségével, hogy minden vezérlőhöz könnyedén hozzáférjen.



MEGJEGYZÉS

A sofőrülés (3) biztonsági szenzorral van ellátva, amely csak akkor teszi lehetővé a gép mozgását, ha a kezelő az ülésben ül.

2. Fordítsa el az indítókulcsot (51) „I” pozícióba.
3. Várjon, hogy a többfunkciós kijelzőn megjelenjen az üzemképernyő (71-D).
4. Fordítsa a gyújtáskapcsolót (51) jobbra a „II” állásba, majd engedje el a kulcsot, amikor a motor elindul.
5. Indulás után néhány másodpercig hagyja a motort üresben járni.



FIGYELEM!

Indítás közben ne nyomja le a gázpedált (5).

6. Engedje ki a rögzítőféket.
7. Vezesse a gépet a munkaterületre úgy, hogy a kormányt (1) kézzel forgatva odairányítja, és nyomja a gázpedált (5). A sebességet a gázpedálra (5) kifejtett nyomás fokozásával illetve csökkentésével szabályozhatja. A maximális gépsebesség az (58) és (59) nyomógombokkal állítható be.
8. Az előremenetet/hátramenetet a műszerfalón lévő megfelelő nyomógombbal (64) választhatja. A hátramenet aktiválását a berregő és a kijelző (71-H) is jelzi.



FIGYELMEZTETÉS!

Kormányozás közben kerülje a hirtelen irányváltásokat, gondosan figyeljen oda, és lassan menjen a géppel, különösen, ha az tartály tele van vagy ha lejtőn használja a gépet.

Emelkedőkön lassan haladjon a géppel. Lejtőn való haladáskor használja a fékpedált (6) a gép sebességének kontrollálására.

Emelkedőn haladva ne kanyarogjon; egyenesen haladjon fel ill. le.





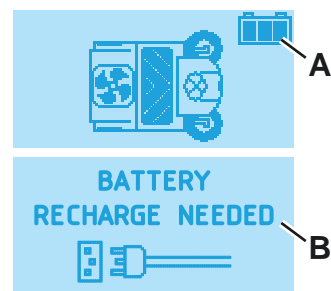
MEGJEGYZÉS

A gép csúszásgátló biztonsági rendszerrel van felszerelve, amely szükség esetén a csökkenti sebességet - a gázpedálra kifejtett nyomástól függetlenül - kormányzás közben, és amikor a gép domborulaton halad át.

Tehát ez a sebességcsökkenés nem üzemzavar, hanem a gép stabilitását és biztonságát minden körülmények között fokozó tulajdonság.

Hibrid motor (opcionális)

- Végezze el a gép elindítása rész 1. - 3. lépéseit.
- A motorra nem szükséges gyújtást adni, amíg az akkumulátorokban elegendő a töltés.
- Ellenőrizze az akkumulátor-töltöttség szintjét. Amíg a többfunkciós kijelzőn (71) az akkumulátor ikonnak  (A, 1. ábra) legalább egy szegmense világít és nem villog, a gép használható úgy, hogy a motor nem jár. Amikor az akkumulátor ikonnak (A) már csak egy villogó szegmense marad , javasolt elindítani a motort, vagy pedig feltölteni az akkumulátort a fedélzeti töltővel (az eljárást lásd a Karbantartás fejezetben).
- Ahhoz, hogy a gépet elkezdje újra álló motorral használni, tartsa nyomva a (36) nyomógombot addig, amíg a motor le nem áll.
- Amikor a többfunkciós kijelző a (B) képernyőt mutatja, egy teljes akkumulátor-töltési ciklust el kell végezni a fedélzeti töltővel. Fejezze be a folyamatban lévő munkát, mielőtt a gépet elvinné arra a területre, ahol az akkumulátort feltölti.
- Végezzen el egy teljes töltési ciklust, mielőtt a gépet újból használná (lásd: a Karbantartás fejezetben leírt eljárás).



P100924

1. ábra

A gép megállítása

- A gép megállításához engedje el a gázpedált (5).
- A gép gyors leállításához nyomja meg a szervó fékpedált (6) is.

**FIGYELMEZTETÉS!**

A gép a sebességét a gázpedálra kifejtett nyomással arányosan szabályozza, annak eredményeként gyorsít és lassít. Bizonyos munka- és környezeti feltételek mellett (pl. meredek lejtés) az automatikus lassítási funkció leállhat a rendszer védelme érdekében. Ezért mindig használja az üzemi féket (6), hogy biztos legyen a gép féktávolságában.

- Vészhelyzetben nyomja meg a vészhelyzet nyomó-gombot (69) a gép azonnali leállításához. A vészhelyzet gomb deaktiválásához (69) fordítsa el óramutató járása irányában.

**FIGYELMEZTETÉS!**

A vészhelyzet nyomógomb (69) a gép automatikus lassító rendszerét szintén hatástalanítja; mozgás közben használat esetén használja az üzemi féket (6) a gép megállítására.

- Fordítsa a gyújtáskulcsot (51) a „0”-ra és távolítsa el.

KÉZIFÉK

- Kapcsolja be a rögzítőféket a pedál megnyomásával (6) és a kar (7) meghúzásával.
- A pedál (6) megnyomásával és felengedésével engedje ki a rögzítő féket.

**FIGYELMEZTETÉS!**

Bármiféle karbantartási, javítási, tisztítási vagy cserélési művelet végrehajtása előtt húzza be a kéziféket. Amennyiben a gép lejtőn parkol, húzza be a kéziféket.

**FIGYELMEZTETÉS!**

Mielőtt a gépet őrizetlenül hagyja, bizonyosodjon meg róla, hogy a kézifék egy nagy biztonsági tartományban képes megállítani a gépet.

**FIGYELMEZTETÉS!**

A gép lejtőn és emelkedőn való használatakor vegye figyelembe a maximális dőlésszögeket, amelyek magán a gépen vannak jelezve (lásd műszaki jellemzők táblázat).

A GÉP KEZELÉSE

1. Hajtson a géppel a munkaterületre – ennek módját a korábbi bekezdésben olvashatja.
2. Kezdje meg a tisztítást a főkefe leeresztésével és a szívórendszernek az egyérintős nyomógommbal (52) való beindításával.
3. (Opcionális) indítsa be a DustGuard™ porvédő rendszert a megfelelő nyomógommbal (68).
4. Eressze le az oldalsó keféket az (53) és (54) (opcionális) nyomógombok segítségével. Szükség esetén állítson az oldalsó kefék sebességén a + és - nyomógombokkal (55. ikon a kijelzőn (71-I)).



MEGJEGYZÉS

A kefék (18, 15, 16) a gép mozgása közben is felemelhetők vagy leengedhetők.

Amikor a kefék le vannak engedve, a kefék, a szívórendszer és a porvédő rendszer (opcionális) automatikusan aktiválódik, de csak amikor a gép mozog.



MEGJEGYZÉS

Az oldalsó kefék ikonjai (71-F) folyamatosan tájékoztatják a gépkezelőt az oldalsó kefék üzemi beállításairól. Amikor az ikon látható, az annak megfelelő oldalsó kefe beindítása és leállítása a főkefével együtt történik az egyérintős nyomógommbal (52).

5. Kezdje meg a seprést úgy, hogy a gépet a kormányt (1) kézzel forgatva és a gázpedált (5) nyomva vezeti. Ha szükséges, állítsa be a maximális sebességet az (58) és (59) nyomógombokkal.
6. Haladjon a géppel egyenesen, gyors sétáló sebességgel. Nagy mennyiségű kosz vagy törmelék felsőprésekor, vagy amikor a biztonságos kezelés ezt megkívánja, haladjon lassabban. A felsőpört területek közt legyen 10 cm átfedés.
7. Könnyű és masszív szemét gyűjtésekor emelje fel a szoknyát a pedál segítségével (8. ábra). Vegye figyelembe, hogy a gép szívókapacitása kisebb, ha fel van emelve az elülső szoknya.



FIGYELMEZTETÉS!

Ha nedves felületen dolgozik, alapvető fontosságú a szívó rendszer leállítása a kapcsoló megnyomásával (56), hogy ne sérüljön meg a porszűrő.

8. A gép megfelelő működtetése érdekében a porszűrőnek a lehető legtisztábbnak kell lennie. A szűrő seprés közbeni tisztításához hozza működésbe a szűrő-rázót az (57) kapcsoló megnyomásával. Munka közben átlagosan 10 percenként ismételve a műveletet (a tisztítandó terület szennyezettségétől függően).



MEGJEGYZÉS

Ez az eljárás a gép mozgása közben is végrehajtható.



FIGYELEM!

Ha a porszűrő eltömődik, illetve a hulladéktartály megtelik, a gép többé nem képes port és törmelékot összegyűjteni.

9. A hulladékürítőt (12) minden munkaperiódus után vagy amikor megtelt üríteni kell (lásd a megfelelő munkafolyamatot a következő fejezetben).



FIGYELEM!

A motor egy figyelmeztető rendszerrel van felszerelve, hogy a motor ne rongálódjon meg, ha az olajsztint nem elegendő a karterben. Még mielőtt az olajsztint a biztonsági határ alá kerülne, a figyelmeztető rendszer automatikusan leállítja a motort, és a (71-R) ikont jeleníti meg a többfunkciós kijelzőn.



FIGYELEM!

Amennyiben az egyik kefe motorja túlterhelődne, mert idegen tárgyak akadályozzák, vagy mert túl nagy a kefe nyomása a földfelületre (lásd a Karbantartás fejezet, Fő/oldalsó kefe magasságának ellenőrzése és állítása bekezdés), egy biztonsági rendszer leállítja a motort.

HULLADÉKTARTÁLY KIÜRÍTÉSE

**FIGYELMEZTETÉS!**

*A tartályt (12) csak vízszintes felületen szabad kiüríteni.
Ne emelje fel a tartályt, ha a készülék lejtőn tartozkodik.*

**FIGYELMEZTETÉS!**

A tartály (12) felemelésekor és ürítésekor győződjön meg róla, hogy nem tartózkodnak-e emberek a gép, és különösen a tartály közelében.

**MEGJEGYZÉS**

A tartály (12) felemelésekor biztonsági okokból a szívórendszer automatikusan lekapcsol, a gép maximális sebessége pedig lecsökken.

A hulladéktartály ürítéséhez mozgassa a gépet a szemetes mellé és az alábbiak szerint járjon el.

1. Emelje fel az oldalsó és a főkeféket.
2. A tartály (2, A. ábra) kívánt magasságba történő emeléséhez nyomja meg az ürítő gombot (66), miközben nyomja a tartályemelő kapcsolót (61).
3. Járjon a géppel az ürítési területre és húzza be a keziféket.
4. Forgassa el a tartályt (B) az ürítő gombbal (66) és a (62) nyomógombbal az összegyűjtött hulladék (C) kiürítéséhez.

**FIGYELEM!**

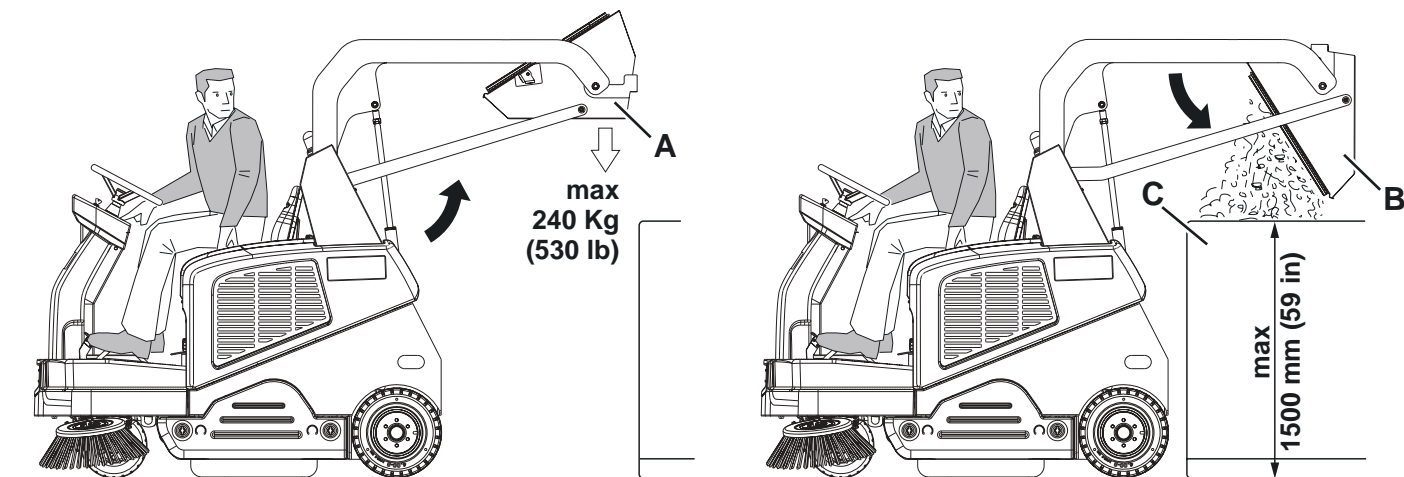
*A hulladéktartályt (A) csak akkor lehet kiüríteni, ha legalább 35 cm-es magasságba emeli.
A maximális ürítési magasság kb. 150 cm.*

5. Fordítsa vissza vízszintes helyzetbe a tartályt az ürítő gombbal (66) és a (63) nyomógombbal.
6. Az ürítő gomb (66) és a (61) nyomógomb egyszerre történő megnyomásával eressze le a tartályt.

**FIGYELEM!**

Ellenőrizze, hogy a tartály nyitása ikon (71-K) eltűnik a kijelzőről és a berregő leáll, hogy biztos lehessen abban, hogy a tartály (12) visszakerült az üzemi pozíciójába..

7. A gép ismét munkára készen áll.



P100895

2. ábra

A GÉP HASZNÁLATA UTÁN

A munka befejeztével, még mielőtt elhagyná a készüléket, végezze el a következőket.

- Röviden indítsa be a szűrő-rázót az (57) nyomógommbal.
- Ürítse ki a hulladéktartályt (12) (ennek menetét lásd az előző részben).
- Emelje fel a keféket az egyérintős nyomógommbal (52).
- (LPG verzió esetén). Zárja el a biztonsági szelepet az LPG tankon (32), majd járassa a motort, míg ki nem fogy az üzemanyag (akkor a motor leáll).
- Kapcsolja ki a gépet, ehhez fordítsa a gyújtáskulcsot (51) „0” állásba, majd távolítsa el.
- Húzza be a kézféket.



MEGJEGYZÉS

Ha a gépet 5 percnél hosszabban hagyják leparkolva, üzemem kívül úgy, hogy a slusszkulcs (51) az „I” állásban van, az elektromos rendszer átkapcsol alacsony fogyasztású (készenléti) üzemmódba. A munka újraindításához szükséges a gépet lekapcsolni és újraindítani a slusszkulccsal (51).

HOSSZÚ ÜZEMSZÜNET

Ha a gépet több mint 30 napig nem fogják használni, a következőképpen járjon el:

- Végezze el a Gép használata után című fejezetben leírt műveleteket.
- Ellenőrizze, hogy a gép tároló helyisége tiszte és száraz-e.
- (Üzemanyag a diesel verzióhoz). Zárja el az üzemanyag-csapot (34).
- (LPG verzió esetén). Zárja el az LPG tartály biztonsági szelepet.
- Válassza le az akkumulátorok (46) negatív (-) csatlakozóit.
- Kezelje a motort (42) a Kézikönyvben leírtak szerint.
- (Porvédő rendszerrel ellátott gépek esetén). Ürítse ki a tartályt (23) és tisztítsa meg a vízsűrőt (lásd a Karbantartás fejezetben bemutatott eljárást).

KARBANTARTÁS

A gép élettartamának és maximális működési biztonságának feltétele a megfelelő és rendszeres karbantartás.

A következő táblázat mutatja a szükséges karbantartásokat. Az időintervallumok a gép munkakörülményeitől függően változhatnak, ezeket a karbantartásért felelős személyeknek kell megállapítani.

Minden tervezett vagy különleges karbantartási munkát megfelelően képzett személyzetnek, vagy egy felhatalmazott Szervizközpontnak kell elvégeznie.



FIGYELEM!



Ha a kijelzőn (71) megjelenik a Szerviz ikon, lépjen kapcsolatba a Nilfisk által felhatalmazott szervizközponttal a tervezett karbantartás érdekében.

Ez a kézikönyv csak a legegyszerűbb és leggyakoribb karbantartási eljárásokat írja le.

A Tervezetti Karbantartási Táblázatban szereplő további karbantartási eljárásokkal kapcsolatosan olvassa el a megfelelő Gépkönyvet, melyhez bármelyik Szervizközpontnál hozzájuthat.



FIGYELMEZTETÉS!

A karbantartási műveletek végrehajtásához szükséges a gép kikapcsolása, az indítókulcs kivétele, és ha szükséges, az akkumulátor leválasztása.

Olvassa el alaposan a Biztonság fejezet útmutatásait, mielőtt bármilyen karbantartási tevékenységet is végez.

TERVEZETT KARBANTARTÁSI TÁBLÁZAT

Folyamat	Átvételkor	10 óránként	50 óránként	100 óránként	200 óránként	Évenként
Motor olajsintjének ellenőrzése	(1)					
Akkumulátor-folyadék szint ellenőrzése		(2)				
Oldalsó kefe és főkefe magasságának ellenőrzése						
Motor légszűrő ellenőrzés		(1)				
Hulladéktartály porszűrőjének ellenőrzése és tisztítása („A” módszer)			(3)			

TERVEZETT KARBANTARTÁSI TÁBLÁZAT (Folytatás)

Folyamat	Átvételkor	10 óránként	50 óránként	100 óránként	200 óránként	Évenként
Hulladékürítő emelőrendszer hidraulikus olajszintjének ellenőrzése			(2)			
Peremmagasság és működés ellenőrzése						
Porkezelő rendszer vízsűrőjének ellenőrzése és tisztítása (opcionális)						
Ellenőrzése/beállítása/ fékvezetékekkel			(*) (4)			
Motor légtisztító tisztítása			(3)	(3)		
Hulladékertály porszűrőjének ellenőrzése és tisztítása („B” módszer)				(3)		
Szűrő rázó működésének ellenőrzése				(*)		
Fő kefe hajtószíjának megtekintése				(*)		
Motorolaj csere				(5) (6)		
Gyújtógyertya ellenőrzése/tisztítása						
Hajtólánc tisztítása				(*)		
Kormányműlánc ellenőrzés/állítás				(*)		
Biztonsági készülék működésének ellenőrzése				(2)		
Motor terelőlap tisztítása				(7)		
Fékdob ellenőrzése/beállítása/cseréje				(*) (4)		
Hulladékertály porszűrőjének ellenőrzése és tisztítása („C” módszer)					(3)	
Főkefe hajtószíjának ellenőrzése illetve cseréje					(*)	
Hulladékürítő-tömítés integritásának ellenőrzése					(*)	
Felemelt tartály érzékelő működésének ellenőrzése/beállítása					(*)	
Motor szénkefe ellenőrzése és/vagy cseréje						(*)
Üzemanyagszűrő tisztítása (diesel)						(*)
A motor papír légszűrőjének cseréje						
Gyújtógyertya csere						
Motor üresjárat sebességének ellenőrzése/beállítása						(*)
Szelep hézagának ellenőrzése/beállítása						(7)
Hidraulikus rendszerolaj cseréje						(*) (8)
Üzemanyagcső cseréje (LPG)						(*)
Motor robbanótér tisztítás	Minden 500 óra után (7)					
Üzemanyagcső ellenőrzése/cseréje (diesel)	Kétévente (7)					

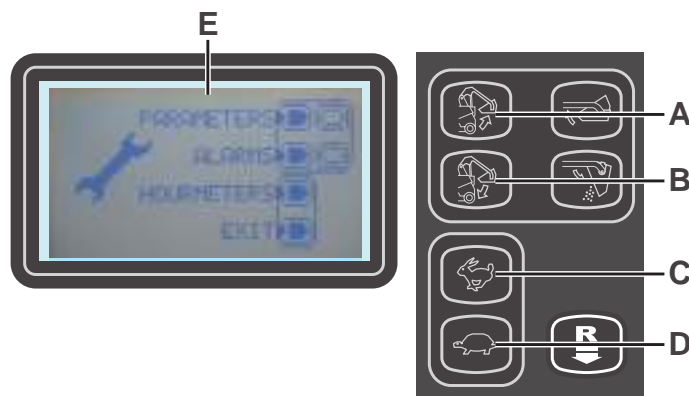
(*) A kapcsolódó eljárashoz tekintse meg a Szervizkönyvet.

- (1) Naponta vagy a gép használata után.
- (2) Vagy indítás előtt.
- (3) Vagy gyakrabban a poros helyeken.
- (4) Vagy gyakrabban, ha a gépet lejtőn használja.
- (5) Vagy hathavonta.
- (6) Az első 20 bejárató órát követően.
- (7) Hivatalos Honda márkakereskedés által végrehajtandó karbantartási munka.
- (8) A hidraulikus rendszer olaját 500 óránként vagy évente cserélje le.

TÖBBFUNKCIÓS KIJELEZŐ SZERVIZKÉPERNYŐK

Főképernyő (E, 3. ábra)

1. A főképernyőbe (E, 3. ábra) lépéshez fordítsa a slusszkulcsot (51) az „I” indító állásba, miközben nyomva tartja az (52) és (53) nyomógombokat.
2. Nyomja meg az (A) nyomógombot a gépbeállítások módosításához (lásd a Gépbeállítási képernyő bekezdést).
3. A (B) nyomógomb megnyomásával ellenőrizze a gépen esetlegesen tárolt riasztásokat (lásd a „Riasztások naplója képernyő” bekezdést).
4. A (C) nyomógomb megnyomásával ellenőrizze a gép üzemórát (lásd az Üzemidő számláló képernyő szakaszt).
5. Nyomja meg a nyomógombot (D) a szerviz módból való kilépéshez és kezelői módba való visszatéréshez.



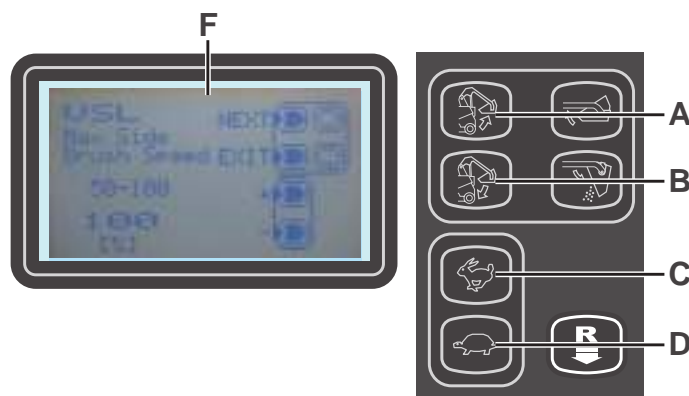
3. ábra

P100897

Gépbeállítási képernyő (F, 4. ábra)

Ez a funkció lehetővé teszi, hogy személyre szabjon bizonyos paramétereket, melyeket a módosítható paraméterek alábbi táblázata ír le.

1. A kiválasztott paraméter értékének növeléséhez nyomja meg a (C) nyomógombot.
A kiválasztott paraméter értékének csökkentéséhez nyomja meg a (D) nyomógombot.
2. A következő paraméterre lépéshez nyomja meg az (A) nyomógombot.
3. A főképernyőre való visszatéréshez tartsa nyomva a (B) nyomógombot.



4. ábra

P100898

MÓDOSÍTHATÓ PARAMÉTEREK TÁBLÁZATA		Értékek		
Kód	Megnevezés	Minimális	Gyári beállítás	Maximális
VSL	Oldalsó kefe sebessége	50%	100%	100%
SCF	Szűrő-felrázó aktiválási ideje	5 mp	20 mp	60 mp.
FVMIN	Minimális előremenet sebesség	0%	25%	100%
FVMAX	Maximális előmeneteli sebesség	10%	85%	100%
RVMAX	Maximális hátrameneti sebesség	10%	30%	50%
BAT (*)	Beszerezett akkumulátor típusa (lásd táblázat)	0	0	1
TOFF	Automatikus kikapcsolási idő	0 mp	300 mp	600 mp
BRGH	Kijelző kontraszt	5	25	50
RESET	Az összes paraméter visszaállítása a gyári alapértékekre	0	0	1

Beszerezett akkumulátor típusa		Érték
WET	Folyékony sav elektrolitós akkumulátor	0
GEL / AGM	Általános GEL vagy AGM akkumulátorok	1

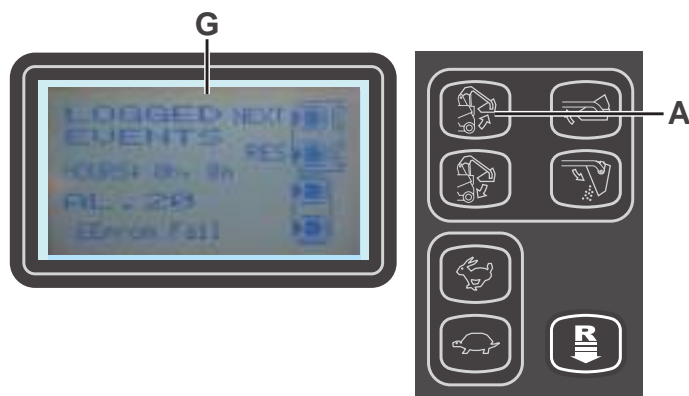
(*) Csak akkor van jelentősége, ha a hibrid készlet van beszerelve

Riasztások naplója képernyő (G, 5. ábra)

Ez a funkció lehetővé teszi, hogy ellenőrizze a gépen esetlegesen tárolt riasztásokat.

Ezt a funkciót kizárólag a Nilfisk szervizközpont támogatásával használja a működési problémák megoldása céljából.

A főképernyőre (E, 3. ábra) való visszatéréshez nyomja meg többször a nyomógombot (A).



P100899

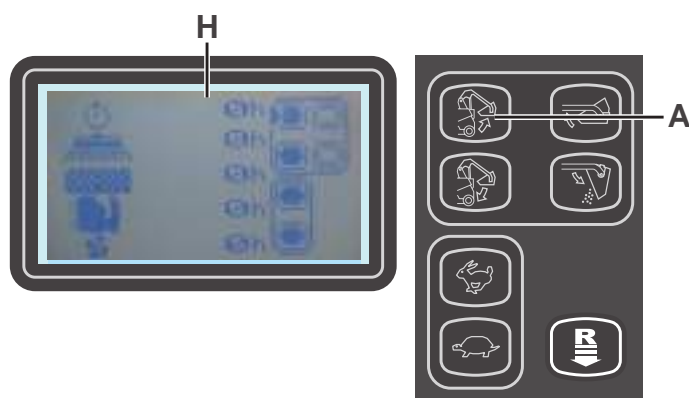
5. ábra

Üzemidő számláló képernyő (H, 6. ábra)

Ez a funkció lehetővé teszi, hogy ellenőrizze a gép egyes alrendszerének összesített munkaóráit:

- TELJES számláló (a gép futásideje)
- OLDALSÓ KEFÉK üzemidő-számlálója (odalsó kefék használati ideje)
- FŐKEFE üzemidő-számlálója (főkefe használati ideje)
- HAJTÁS számláló (a hajtórendszer használati ideje)
- SZÍVÁS számláló (a szívórendszer használati ideje)

A főképernyőre (E, 3. ábra) való visszatéréshez nyomja meg a nyomógombot (A).



P100900

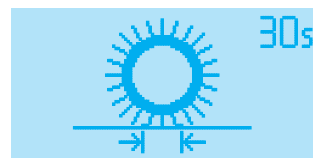
6. ábra

FŐ KEFE MAGASSÁGÁNAK ELLENŐRZÉSE ÉS BEÁLLÍTÁSA



MEGJEGYZÉS

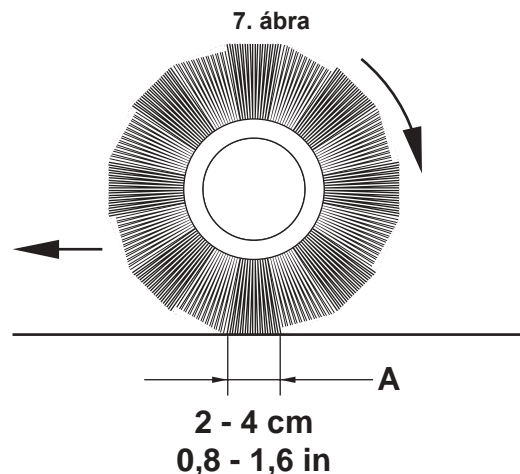
Keményebb vagy puhább sörtéjű kefék is hozzáférhetők. Az eljárás az összes kefetípusra érvényes.



1. A következőkben látható módon ellenőrizze a főkefe magasságát:
 - Vezesse a gépet egyenes felszínen.
 - Húzza be a kéziféket.
 - Erressze fel a főkefét az egyérintős nyomógomb (52) segítségével.
 - Indítsa el a főkefe forgatását úgy, hogy újból megnyomja az egyérintős nyomógombot (52), és nyomva tartja 3 másodpercig.
 - 30 másodpernyi működés (a kijelzőn látható, ahogy a 7. ábra mutatja) után emelje fel a kefét az egyérintős nyomógombbal (52).
 - Ellenőrizze, hogy a főkefe nyoma (A, 8. ábra) egész hosszában 2 és 4 cm között van-e.

Ha a nyom (A) nem felel meg az előírásoknak, akkor állítsa be a kefe magasságát a következők szerint.

2. Forgassa el a gombot (B, 9. ábra), az alábbiak szerint:
 - A nyom szélesség növeléséhez forgassa a fogantyút az óra járásával ellentétes irányba.
 - A nyom szélességének csökkentéséhez emelje fel a kefét az egyérintős nyomógombbal (52), és forgassa a fogantyút az óra járásával megegyező irányba.



P100901

7. ábra

8. ábra



MEGJEGYZÉS

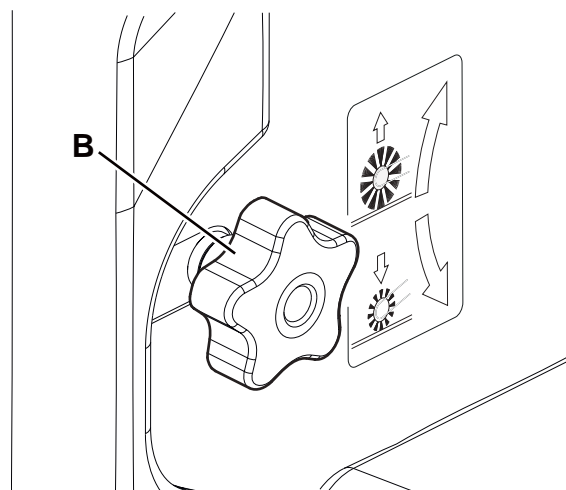
A gomb a nyom beállításához és a seprű beállításához is használható a sörtéknek megfelelően.

3. Hajtsa végre az 1 lépést újra és ellenőrizze, hogy a főkefe a megfelelő magasságban van-e a földtől.
4. Amikor a (71-N) ikon megjelenik a kijelzőn, cserélje ki a kefét a következő bekezdésben leírt módon.



MEGJEGYZÉS

Amennyiben nem lehet beállítani helyesen a nyomvonalat (A, 8. ábra), mivel a nyomás a padlón különbözik a kevék végeinél, lásd. a kezelési útmutatót.



P100902

P100903

9. ábra

FŐKEFE CSERÉJE



FIGYELMEZTETÉS!

Javasolt védőkesztyű használata a főkefe cseréje közben, mert a sörték között éles törmelék lehet.

1. Ha a gép vízszintben van, akkor behúzza a kézféket.
2. Biztosítsa, hogy a főkefe felemelt helyzetben van.
3. Fordítsa a gyújtáskulcsot (51) a „0”-ra és távolítsa el.
4. Távolítsa el a bal oldali ajtót (A, 10. ábra) a rögzítőelemek (B) elfordításával.
5. Húzza meg a fogantyút (C, 11. ábra) a nyíl jelzése szerint a záró támasz (D) leválasztásához.
6. Fordítsa el és nyissa ki a záró támaszt (D) a bal oldali peremmel (E) együtt.
7. Távolítsa el a főkefét (F, 12. ábra).
8. Ellenőrizze, hogy a meghajtáseosztóra (G) nincs-e véletlenül feltekeredett szennyeződés vagy más idegen anyag (zsinór, szövet, stb.).
9. Az új kefét úgy kell felszerelni, hogy a sörtesorok a (H) ábrán látható módon álljanak.
10. Szerelje fel az új főkefét és ellenőrizze, hogy hatlapú háló (I) megfelelően helyezkedik-e el a kapcsolódó meghajtáseosztón. (G).
11. Fordítsa el és zárja be a záró támaszt (D, 11. ábra); záráskor enyhén húzza meg a fogantyút (C) kattanásig.



MEGJEGYZÉS

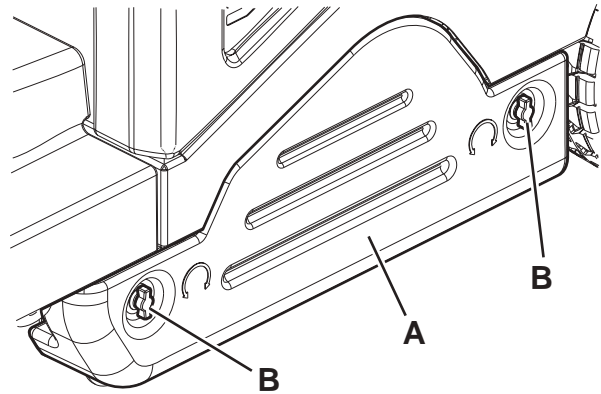
Záráskor kézzel nyomja meg a főkefét, hogy bekapcsolódjon a záró támasz (D) kúp alakú agyába.

12. Helyezze vissza a bal oldali ajtót (A, 10. ábra), és zárja le a rögzítőelemekkel (B).



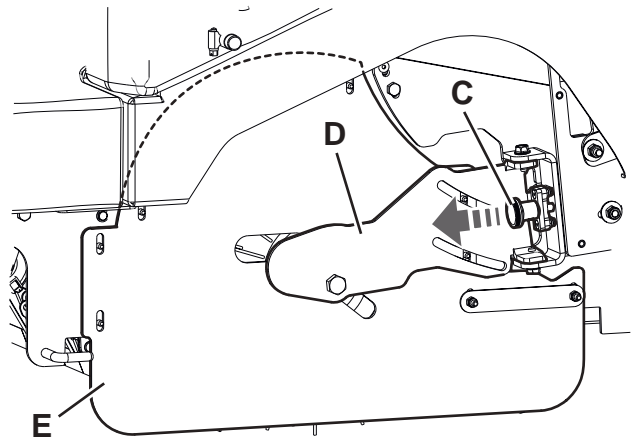
FIGYELEM!

Végezze el az főkefe magasságának beállítását az előző fejezetben leírtak szerint.



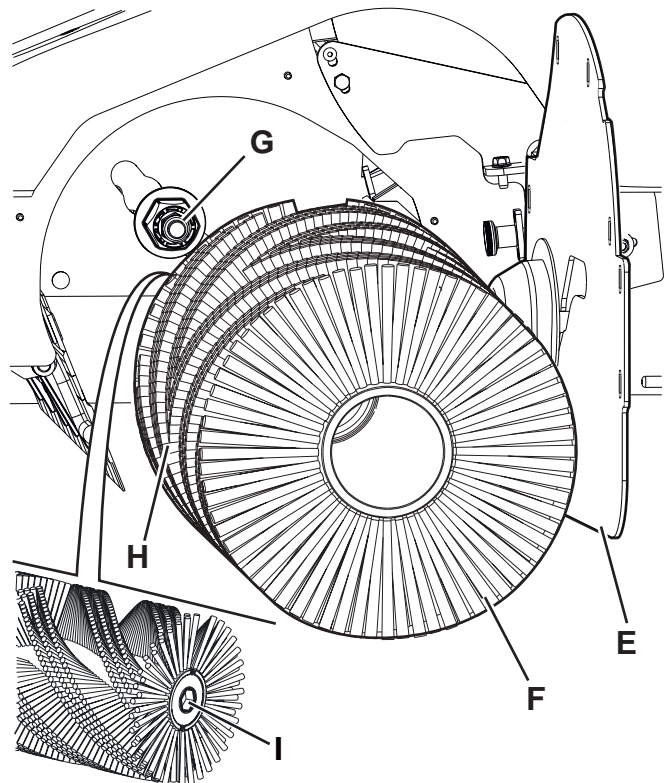
10. ábra

P100904



11. ábra

P100905



12. ábra

P100906

OLDALSÓ KEFE MAGASSÁGÁNAK ELLENŐRZÉSE ÉS BEÁLLÍTÁSA



MEGJEGYZÉS

Keményebb vagy puhább sörtéjű kefék is hozzáférhetők. Az eljárás az összes kefetípusra érvényes.

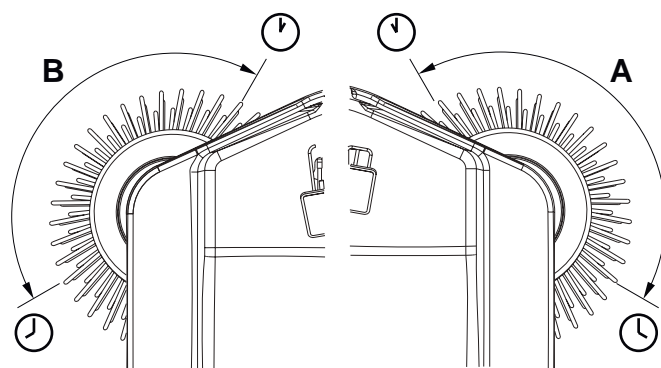
- Ellenőrizze az oldalsó kefe talajtól való távolságát a következők szerint:
 - Vezesse a gépet egyenes felszínen.
 - Álljon meg a géppel, majd hagyja forogni az oldalsó kefét néhány másodpercig.
 - Állítsa le és emelje fel az oldalsó kefét, majd induljon el a géppel.
 - Ellenőrizze, hogy az oldalkefe-nyomatok megfelelnek-e az ábrának (A és B, 13. ábra).

Ha a nyom nem felel meg az előírásoknak, akkor állítsa be az oldalsó kefe magasságát a következők szerint.
- Húzza be a kéziféket.
- Fordítsa el az indítókulcsot (51) a „0” pozícióba.
- A jobb oldali kefénél működtesse a gépet üresjáratban a fogantyú meglazításával (C, 14. ábra), majd fordítsa el az állító fogantyút (D), és figyeljen a következőkre:
 - A nyom szélesség növeléséhez forgassa a fogantyút az óra járásával ellentétes irányba.
 - A nyom szélességének csökkentéséhez forgassa a fogantyút az óra járásával megegyező irányba.
- A beállítás végrehajtása után rögzítse az üresjáratot a fogantyúval (C).
- A bal oldali kefénél működtesse a gépet üresjáratban az (E) fogantyú meglazításával, és állítsa be az (F) fogantyún.
- A beállítás végrehajtása után rögzítse az üresjáratot a (E) fogantyúval.
- Végezze el még egyszer az 1 lépést, hogy az oldalsó kefe nyomszélességét a földön ellenőrizze.
- Ha a kefék túlzottan elkoptak már, cserélje őket a következő paragrafusnak megfelelően.



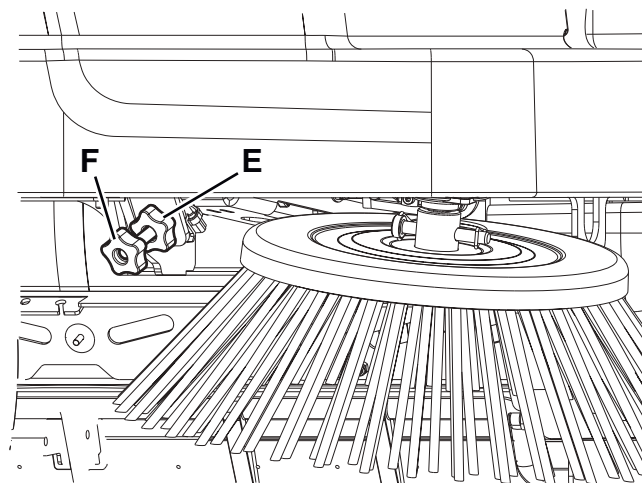
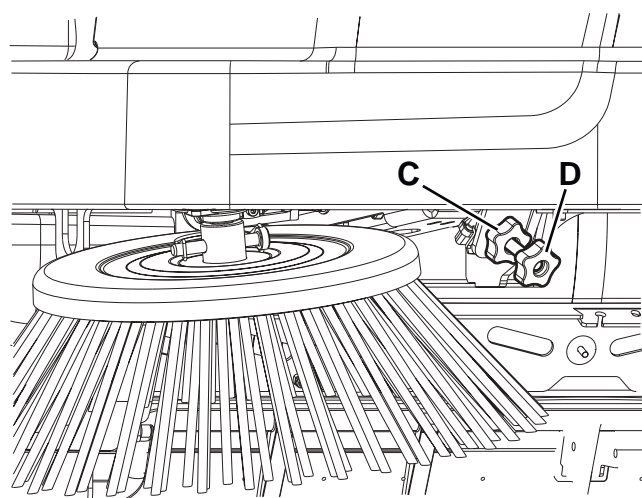
MEGJEGYZÉS

Amennyiben szükséges, az oldalsó kefe dőlésszögét is állíthatja (lásd a műveletet a Gépkönyvben).



P100907

13. ábra



P100908

14. ábra

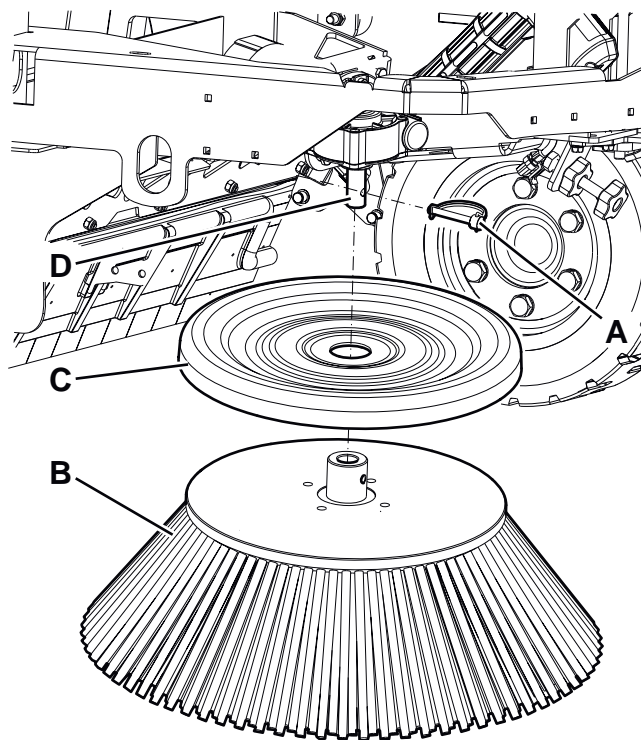
OLDALKEFE CSERÉJE



FIGYELMEZTETÉS!

Javasolt védőkesztyű használata az oldalsó kefe cseréje közben, mert a sörték között éles törmelék lehet.

1. Ha a gép vízszintben van, akkor behúzza a kézféket.
2. Fordítsa el az indítókulcsot (51) a „0” pozícióba.
3. Távolítsa el a tűske rögzítőjét (A, 15. ábra), majd távolítsa el a tűskét.
4. Távolítsa el a kefét (B) és helyezze vissza a védőkarimát (C).
5. Szerelje fel a perselyre (D) a védőkarimával ellátott új oldalsó kefét.
6. Helyezze be a rögzítőtűskét, majd rögzítse annak biztonsági rögzítőjét.
7. Végezze el a mellékefe magasságának beállítását az előző fejezetben leírtak szerint.



15. ábra

P100909

PANEL PORSZŰRŐ TISZTÍTÁSA ÉS INTEGRITÁSÁNAK ELLENŐRZÉSE

A porszűrőt rendszeresen karban kell tartani a szívórendszer hatékonyságának megőrzése érdekében. A szűrő élettartamának maximalizálásához tartsa be az ajánlott szűrőkarbantartási gyakoriságokat.



FIGYELMEZTETÉS!

- A szűrő tisztításához viseljen védőszemüveget.
- Ne lyukassza ki a szűrőt.
- A szűrőt jól szellőző helységben tisztítsa.
- A por belégzésének elkerülésére viseljen megfelelő porálarcot.

1. A gépet egyenletes talajon vezesse, húzza be a kéziféket és forgassa a slusszkulcsot (51) „0” állásba.
2. Nyissa fel a motorházfedelet (19) és támassza ki a tartó rúddal (47).
3. Oldja ki a rögzítőket (A, 16. ábra) és távolítsa el a szívórendszer fedelét (B).
4. Emelje fel a porszűrőt (C, 17. ábra) és vegye ki a gépből.
5. Az alábbi módszerek valamelyikével tisztítsa meg a szűrőt:

„A” módszer

Gyűjtse össze a szűrőn lévő port. Finoman ütögesse a szűrőt valamely lapos felületnek (a piszkos oldalával) így eltávolíthatja belőle a szennyeződést.



MEGJEGYZÉS

Ne sértse meg a fém karimát, mely túlnyúlik a tömítésen.

„B” módszer

Gyűjtse össze a szűrőn lévő port. Fújasson sűrített levegőt (maximum 6 bar nyomással) a szűrő tiszta oldalára (a normál légáramlattal ellenkező irányban).

„C” módszer (kizárólag poliészter porszűrő esetén)



FIGYELEM!

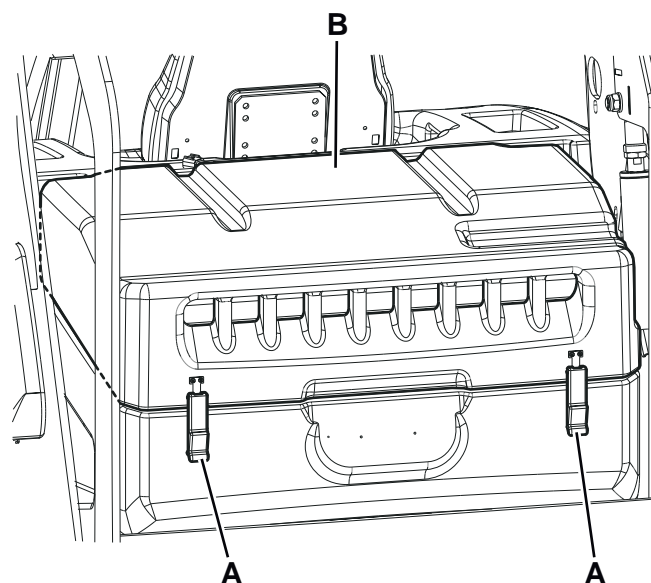
Papírszűrő: a tisztításhoz ne használjon vizet vagy mosószert, mert az tönkretelheti a szűrőt.

Gyűjtse össze a szűrőn lévő port. Majd 15 percre percig áztassa be a szűrőt meleg vízbe, majd öblítse el folyó vízben (maximális nyomás: 2,5 bar). A gépbe való visszaszerelés előtt hagyja teljesen megszáradni a szűrőt.

A jobb tisztítás érdekében, a szűrőt vízzel és habzásmentes mosószerezrel is kimoshatja.

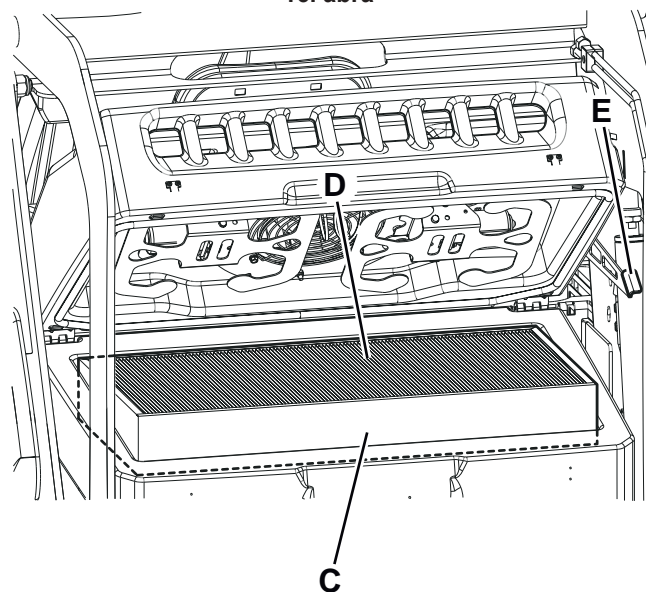
Ez ugyan jobban tisztít, de csökkenti a szűrő élettartamát, így gyakrabban kell azt cserélni majd. A nem megfelelő mosószert használata tönkretelheti a szűrőt.

6. A szűrőt a kiszereléshez képest fordított sorrendben szerelje vissza, az alábbiak figyelembevételével:
 - Tisztítsa meg a szűrőházat.
 - Helyezze vissza a szűrőt úgy, hogy a dróthálóval együtt (D, 17. ábra) felfelé álljon.
 - Ha sérült, vagy hiányzik a tömítés, cserélje ki.
7. Nyomja meg a kart (E) a fedél (B, 16. ábra) szétvácsolásához és bezárásához.
8. Csatolja be a rögzítő elemeket (A).



P100910

16. ábra



P100911

17. ábra

PEREMMAGASSÁG ÉS MŰKÖDÉS ELLENŐRZÉSE

Előzetes műveletek

1. Ürítse ki a hulladéktartályt (a Használat fejezetben leírtak szerint), mivel a hulladéktartályban lévő hulladék befolyásolhatja a peremek magasságának ellenőrzését.
2. Vezesse a gépet olyan egyenes felületen, amelyen elvégezhető a fedőlap magasság ellenőrzése.
3. Fordítsa a gyújtáskulcsot (51) a „0” pozícióra, majd húzza be a kézféket.

Oldalsó perem ellenőrzése

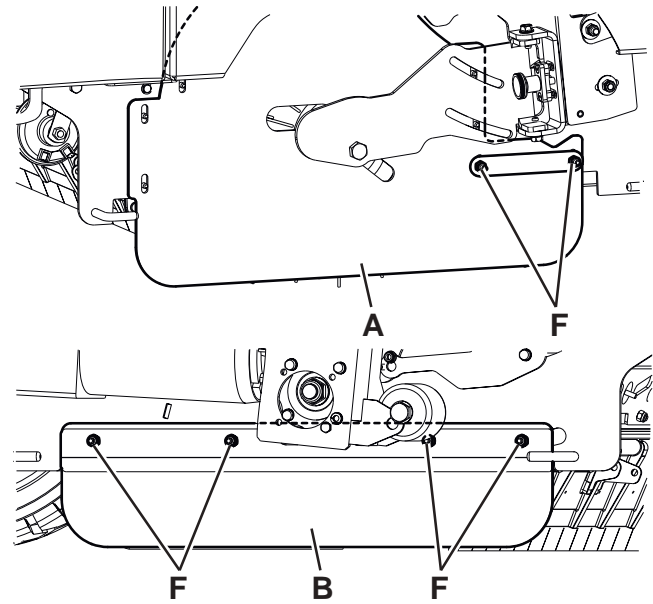
4. Távolítsa el a bal vagy jobb oldali ajtót (14 vagy 13) a rögzítőelemek elfordításával.



MEGJEGYZÉS

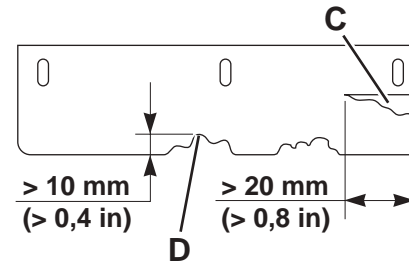
A jobb oldali ajtó rögzítőelemeit (13) egy szerszám segítségével kell elfordítani.

5. Ellenőrizze az oldalsó peremek (A, 18. ábra) és (B) épségét.
Cserélje ki a peremlapokat, ha azokon 20 mm-nél nagyobb vágás (C, 19. ábra) vagy 10 mm-nél nagyobb törés/ szakadás (D) látható (a fedőlap cseréjéhez tekintse meg Szerviz kézikönyvet).
6. Ellenőrizze az oldalsó peremek (A, 18. ábra) és (B) földtől való távolságát, aminek 0 - 3 mm között kell lennie (E, 20. ábra).
Ha szükséges, lazítsa ki az anyákat (F, 18. ábra) és állítson a perem pozícióján. Végül húzza meg az anyákat (F).



18. ábra

P100912



19. ábra

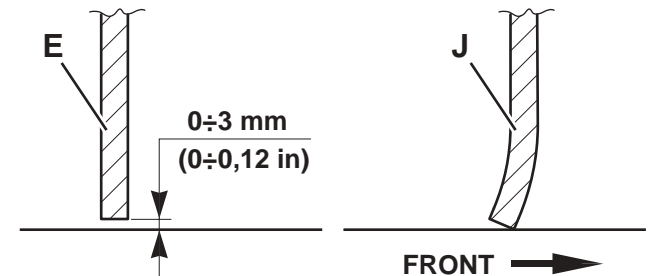
P100913

Elülső és hátsó perem ellenőrzése

7. Vegye le a főkefét a kapcsolódó leírás szerint.
8. Ellenőrizze az elülső (G, 21. ábra) és hátsó (H) és (I) peremek állapotát.
Cserélje ki a peremlapokat, ha azokon 20 mm-nél nagyobb vágás (C, 19. ábra) vagy 10 mm-nél nagyobb törés/ szakadás (D) látható.
9. Ellenőrizze, hogy az elülső (G, 21. ábra), és a hátsó perem (I) kissé sűrölje-e a földet anélkül, hogy leválasztódna (J, 20. ábra).
10. A perem cseréjével kapcsolatos információkért tekintse meg a Szerviz kézikönyvet.

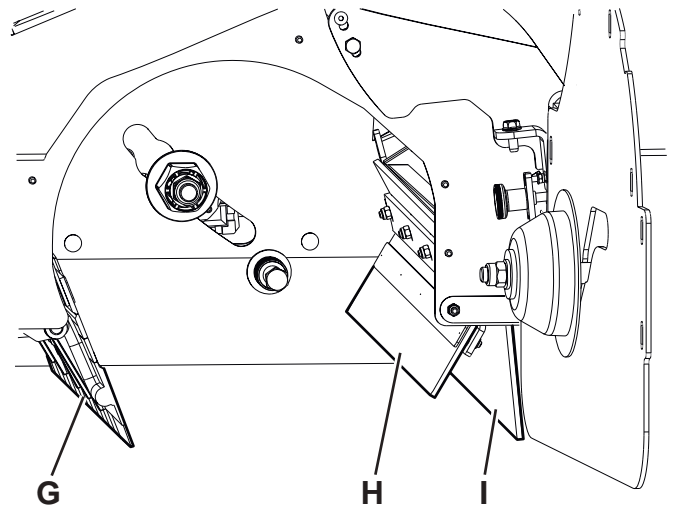
Visszaszerelés

11. Az egységeket a szétszerelési sorrenddel ellenkező sorrendben szerelje össze.



20. ábra

P100914



21. ábra

P100915

DUSTGUARD™ RENDSZER VÍZSZŰRŐJÉNEK TISZTÍTÁSA (OPCIONÁLIS)



MEGJEGYZÉS

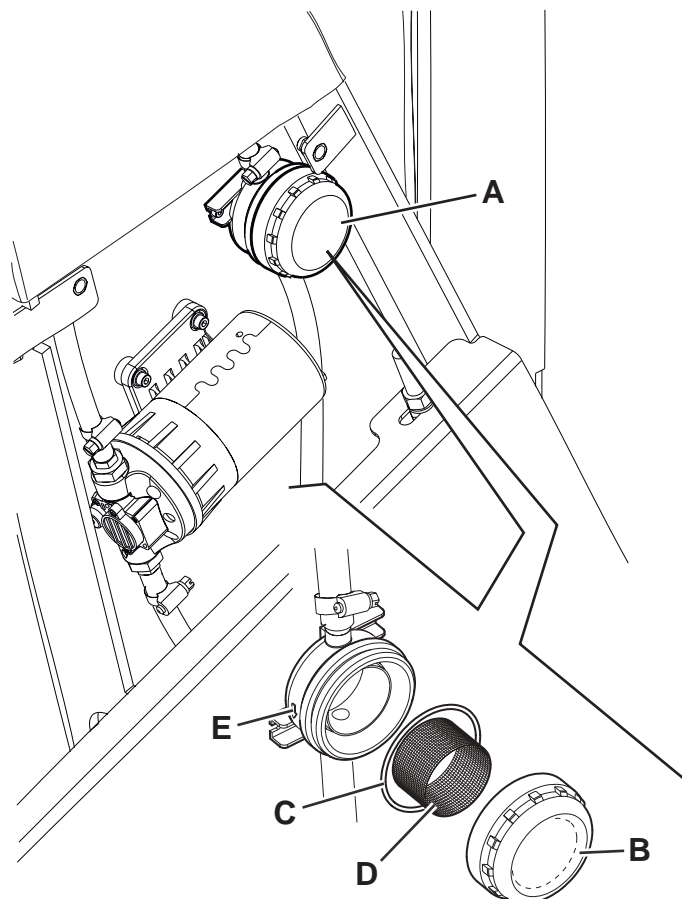
Annak megakadályozása érdekében, hogy víz áramoljon ki a szűrő tisztítása közben, kapcsolja be a porvédő rendszert és ürítse ki a rendszer tartályát (23).

1. Vezesse a gépet egyenes felszínen.
2. Fordítsa a gyújtáskulcsot (51) a „0” pozícióra, majd húzza be a kézféket.
3. Emelje fel és vegye le a bal oldali panelt (32), hogy hozzáférjen a porvédő rendszer vízszűrő szerelvényéhez (A, 22. ábra).
4. Távolítsa el az átlátszó borítást (B) a tömítéssel (C) együtt, majd távolítsa el a szűrőszerkezetet (D).
5. Tisztítsa meg és helyezze őket a támaszra (E).



MEGJEGYZÉS

Szerelje be a tömítést (C) és a szűrőszerkezetet (D) a borítás és a szűrőszerelvény-tartó burkolatába.



22. ábra

P100916

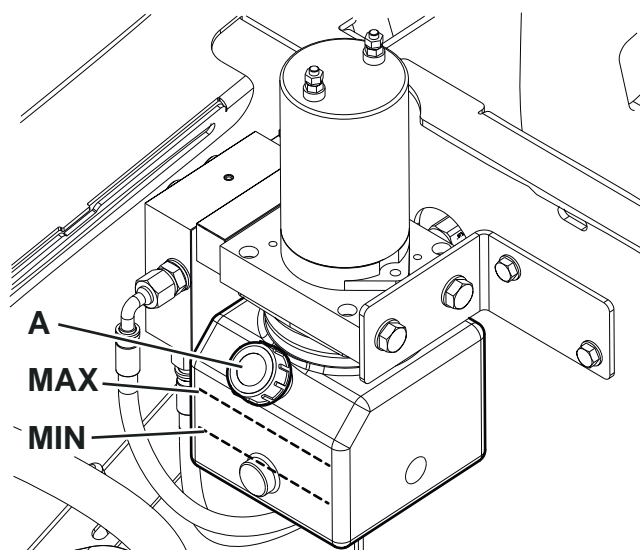
HIDRAULIKUS RENDSZER OLAJSZINTJÉNEK ELLENŐRZÉSE



FIGYELMEZTETÉS!

A teljesen visszahúzott tartály (11) esetén elvégzendő művelet.

1. Fordítsa a gyújtáskulcsot (51) a „0” pozícióra, majd húzza be a kézféket.
2. Nyissa fel a motorházfedelet (19) és támassza ki a tartó rúddal (47).
3. Ellenőrizze, hogy az olajsztint a hidraulikus rendszer tartályában (46) a minimum (MIN) és maximum (MAX) szint között van-e, mint ahogy azt a 23. ábra is mutatja.
4. Amennyiben szükséges, töltsön utána olajat a dugón keresztül (A) a Műszaki Adatok fejezetben meghatározott típusból.
5. Vegye ki a fedél támasztó rudat (47) és engedje le a motorházfedelet (19).



23. ábra

P100917

A MOTOR OLAJSZINTJÉNEK ELLENŐRZÉSE ÉS OLAJCSERE (DIESEL verzió)**Motor olajsztintjének ellenőrzése****FIGYELEM!**

A motor megfelelő olajsztint nélküli üzemeltetése a motor károsodását okozhatja.

1. Ha a gép vízszintben van, akkor behúzza a kézféket.
2. Fordítsa el az indítókulcsot (51) a „0” pozícióba.
3. Nyissa fel a motorházfedelet (19) és támassza ki a tartó rúddal (47).
4. Emelje fel és vegye le a bal oldali panelt (32).
5. Távolítsa el a kupakot (A, 24. ábra).
6. Ellenőrizze az olajsztintet. Ha a felső határ (B) alatt van, töltsse fel a javasolt típusú olajjal, hogy elérje a felső határt.
7. Helyezze vissza szorosan a töltőnyílás (A) kupakját.

Motorolaj csere**FIGYELEM!**

A leengedett olajat az érvényes törvényeknek megfelelően kell elhelyezni.

**MEGJEGYZÉS**

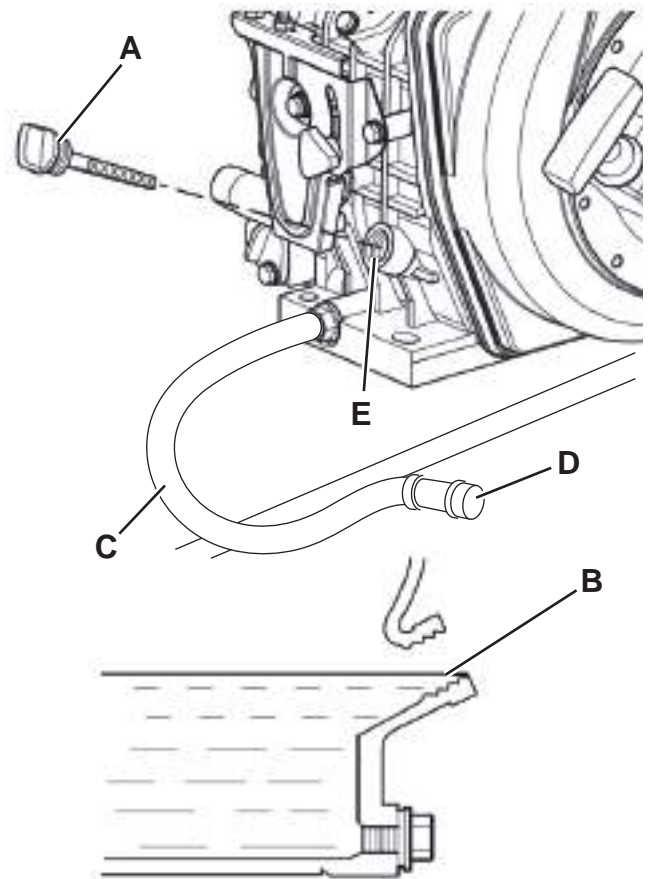
Tanácsos az olajat akkor kicserélni, amíg a motor meleg, mert így az olaj könnyebben folyik le a motor olajfűrdőjébe.

8. Végezze el az előző eljárás 1. - 4. lépéseit.
9. Távolítsa el a kupakot (A).
10. Akassza ki a leeresztőcsövet (C), és vezesse el a gép külseje felé.
11. Távolítsa el az olajleeresztő dugót (D) a tömlőről, eressze le az olajat egy megfelelő tárolóedénybe, majd szerelje vissza a csövet a helyére.
12. Öntse be a friss olajat a töltőnyíláson (E), amíg eléri a felső határt (B).

**MEGJEGYZÉS**

A motortípussal és a mennyiséggel kapcsolatosan tekintse meg a Műszaki adatok fejezetet és a Motor használati kézikönyvét.

13. Helyezze vissza szorosan a töltőnyílás (A) kupakját.

DIESEL VERSION**24. ábra**

P100925

A MOTOR OLAJSZINTJÉNEK ELLENŐRZÉSE ÉS OLAJCSERE (LPG verzió)

Motor olajsztintjének ellenőrzése



FIGYELEM!

A motor megfelelő olajsztint nélküli üzemeltetése a motor károsodását okozhatja.



MEGJEGYZÉS

(LPG verzió). Az olajfigyelő rendszer automatikusan leállítja a motort, mielőtt az olaj szintje a biztonsági szint alá csökkenne. A hirtelen motorleállítás elkerülése érdekében az elindulás előtt mindig ellenőrizze az olajsztintet.

1. Ha a gép vízszintben van, akkor behúzza a kéziféket.
2. Fordítsa el az indítókulcsot (51) a „0” pozícióba.
3. Nyissa fel a motorházfedelet (19) és támassza ki a tartó rúddal (47).
4. Emelje fel és vegye le a jobb oldali panelt (31).
5. Távolítsa el a kupakot (A, 25. ábra).
6. Ellenőrizze az olajsztintet. Ha a felső határ (E) alatt van, töltsen fel a javasolt típusú olajjal, hogy elérje a felső határt.
7. Helyezze vissza szorosan a töltőnyílás (A) kupakját.

Motorolaj csere



FIGYELEM!

A leengedett olajat az érvényes törvényeknek megfelelően kell elhelyezni.



MEGJEGYZÉS

Tanácsos az olajat akkor kicserélni, amíg a motor meleg, mert így az olaj könnyebben folyik le a motor olajfűrdőjébe.

8. Végezze el az előző eljárás 1. - 4. lépéseit.
9. Távolítsa el a kupakot (A, 25. ábra).
10. Akassza ki a leeresztőcsövet (B), és vezesse el a gép külseje felé.
11. Távolítsa el az olajleeresztő dugót (C) a tömlőről, eressze le az olajat egy megfelelő tárolóedénybe, majd szerelje vissza a csövet a helyére.
12. Távolítsa el a töltőnyílás kupakját (D), és öntse be a friss olajat a töltőnyíláson, amíg eléri az üreg felső határát (E).

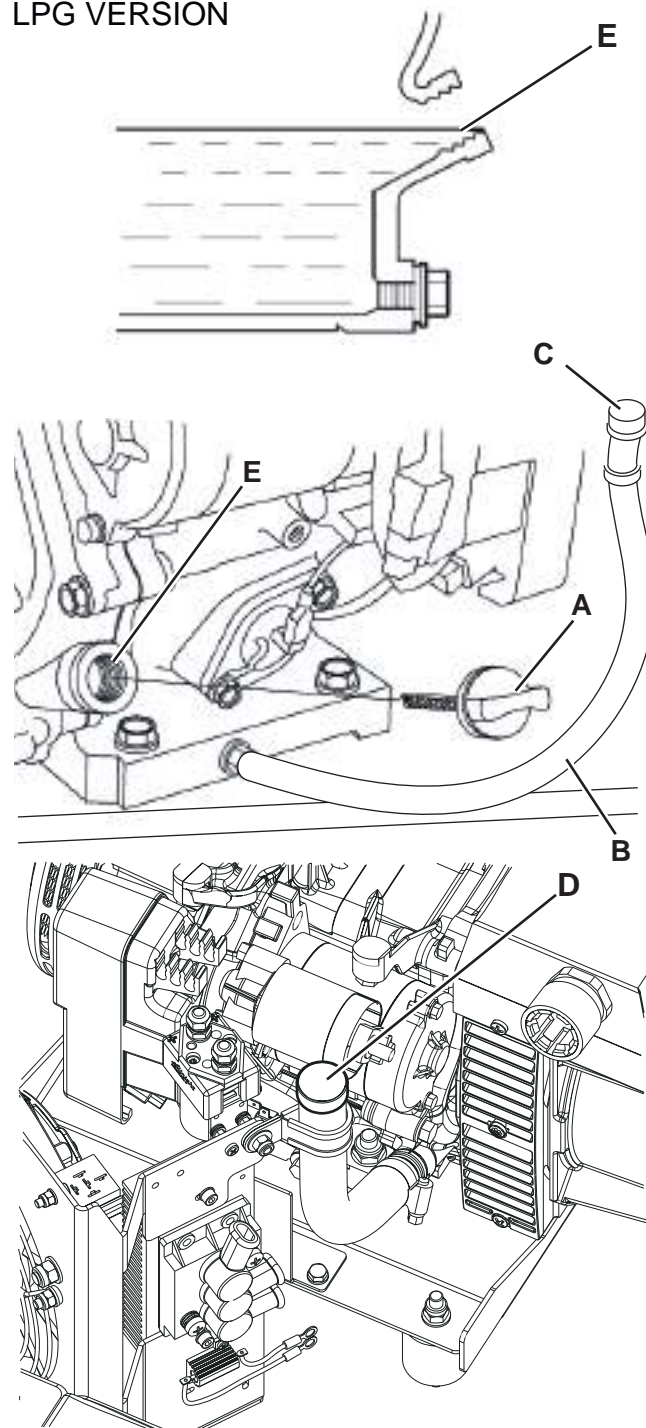


MEGJEGYZÉS

A motortípussal és a mennyiséggel kapcsolatosan tekintse meg a Műszaki adatok fejezetet és a Motor használati kézikönyvét.

13. Helyezze vissza szorosan a töltőnyílás kupakját (D) és az (A) kupakot.

LPG VERSION

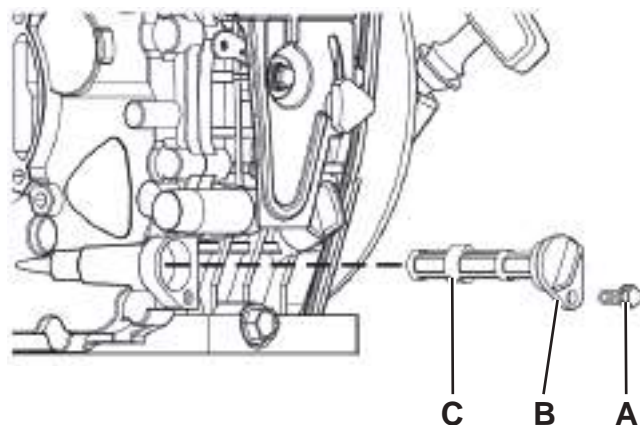


25. ábra

P100926

A MOTOR OLAJSZŰRŐINEK ELLENŐRZÉSE/CSERÉJE (DIESEL verzió)

1. Ha a gép vízszintben van, akkor behúzza a kézféket.
2. Fordítsa el az indítókulcsot (51) a „0” pozícióba.
3. Nyissa fel a motorházfedelet (19) és támassza ki a tartó rúddal (47).
4. Emelje fel és vegye le a bal oldali panelt (32).
5. Távolítsa el a csavart (A, 26. ábra).
6. Vegye le a kupakot (B) és vegye ki az olajsűrőt (C).
7. Tisztítsa meg az olajsűrőt, vagy sérülés esetén cserélje ki.
8. Szerelje be az olajsűrőt (C).
9. Győződjön meg arról, hogy az olajsűrő dugója (B) teljesen be van helyezve.
10. Szerelje be és húzza meg a tartócsavart (A).
11. A javaslat szerint adjon hozzá motorolajat (lásd a műszaki jellemzők táblázatban és a motor kézikönyvében).

DIESEL VERSION

P100927

26. ábra

**FIGYELEM!**

Az olaj feltöltés eljárásával kapcsolatban lásd a Motor olajsintjének ellenőrzése részt.

12. 5 percig melegítse be a motort, és figyelje, van-e valahol olajszivárgás.
13. Amint a motor meleg, kapcsolja le és hagyja hűlni 10 percig.

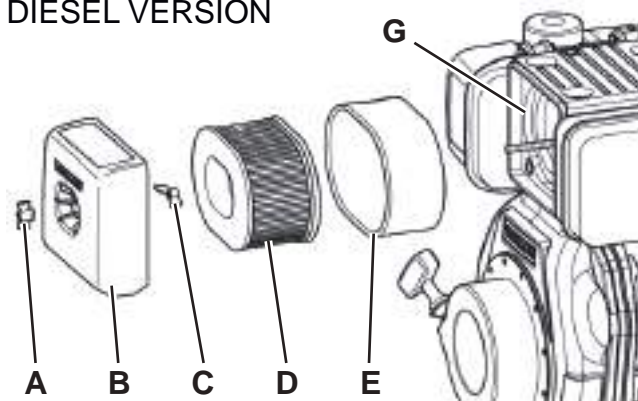
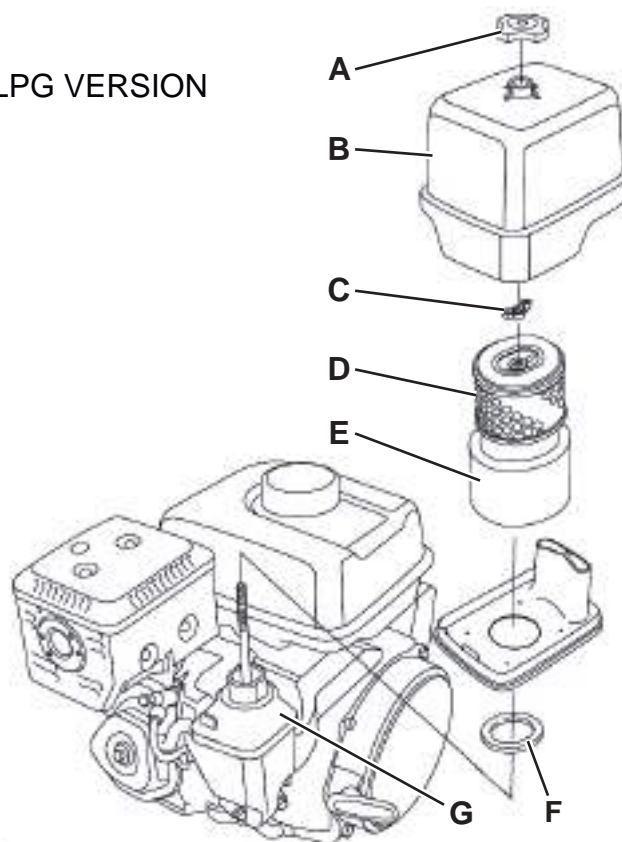
A MOTOR OLAJSZŰRŐINEK ELLENŐRZÉSE/CSERÉJE (DIESEL és LPG verzió)

Koszor szűrőn kevésbé jár át a levegő, így csökken a motor teljesítménye. Amikor kifejezetten poros területeken dolgozik, tisztítsa illetve cserélje a szűrőket gyakrabban, mint ahogy a karbantartási tervben meg van határozva.

**FIGYELEM!**

A motor légszűrők nélkül vagy sérült légszűrőkkel történő járatása a motor gyorsabb kopását eredményezheti.

1. Ha a gép vízszintben van, akkor behúzza a kézféket.
2. Fordítsa el az indítókulcsot (51) a „0” pozícióba.
3. Nyissa fel a motorházfedelet (19) és támassza ki a tartó rúddal (47).
4. (DIESEL verzió). Emelje fel és vegye le a bal oldali panelt (32).
(LPG verzió). Emelje fel és vegye le a jobb oldali panelt (31).
5. Távolítsa el a szárnyasanyát (A, 27. ábra) és távolítsa el a burkolatot (B).
6. Távolítsa el a szárnyasanyát (C) és szerelje szét a szűrőelemet.
7. Válassza le a papírszűrőt (D) a habszűrőről (E).
8. Ellenőrizze mindkét szűrőt, és szükség esetén cserélje ki őket. Cserélje ki a papírszűrőt (D), ha szükséges (lásd a tervezett karbantartási táblázatot).
9. A szűrők újbóli használatához tisztítsa meg mindkettőt úgy, hogy sűrített levegővel kifújja [a szűrőkön belül ne legyen 207 kPa (2,1 kgf/cm)-nál nagyobb nyomás]. Be használjon kefét, mivel a szálak megsérülhetnek.
10. Nedves ruhával tisztítsa meg a légszűrő alapját és burkolatát (B). Vigyázzon, hogy a szellőzőcsőbe (G) ne kerüljön por.
11. Szerelje fel a habszűrőt (E) a papírszűrőre (D), majd szerelje be a szűrőelemet. Biztosítsa, hogy a tömítés (F) megfelelően helyezkedjen el a szűrőelem alatt. Csavarja le a szűrőelem szárnyasanyáját (C).
12. Szerelje fel a fedelet (B) és csavarja le a szárnyasanyát (A).

DIESEL VERSION**LPG VERSION**

27. ábra

P100928

A MOTOR GYÚJTÓGYERTYÁJÁNAK ELLENŐRZÉSE/CSERÉJE (LPG verzió)

Az alkalmazandó gyújtógyertya típusát illetően lásd a Technikai Adatok c. fejezetet.

**FIGYELEM!**

A hibás gyújtógyertya a motor meghibásodását okozhatja.

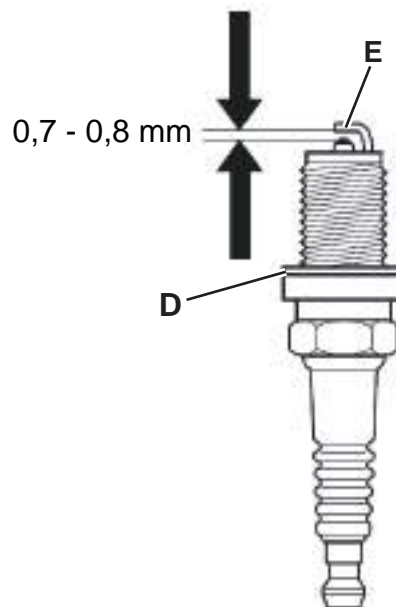
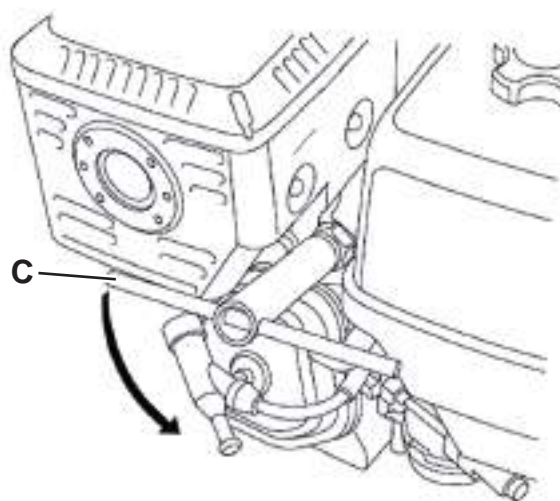
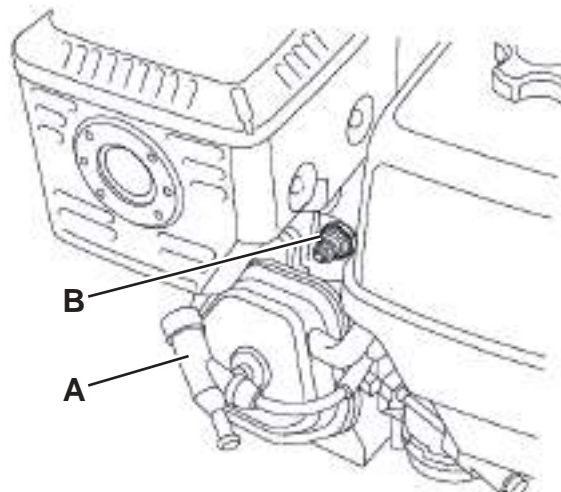
1. Ha a gép vízszintben van, akkor behúzza a kézféket.
2. Fordítsa el az indítókulcsot (51) a „0” pozícióba.
3. Nyissa fel a motorházfedelet (19) és támassza ki a tartó rúddal (47).
4. Emelje fel és vegye le a jobb oldali panelt (31).
5. Válassza le a gyújtógyertya sapkáját (A, 28. ábra), és távolítsa el a gyújtógyertya (B) körüli szennyeződéseket.
6. Egy megfelelő kulcs (C) segítségével távolítsa el a gyújtógyertyát.
7. Ellenőrizze a gyújtógyertyát. Cserélje ki, ha megsérült, koszos, ha a szigetelő alátét (D) megsérült vagy az elektróda meghibásodott.
8. Egy hézagmérő segítségével mérje le a gyújtógyertya elektródái közti távolságot. Az oldalsó elektróda (E) óvatos meghajlításával korrigálja a távolságot. Az elektródák közti távolságnak 0,70 - 0,80 mm közt kell lennie.
9. Alapos odafigyeléssel, manuálisan szerelje be a gyújtógyertyát, és kerülje a helytelen meghúzást.
10. Miután a gyújtógyertyát beszerelte a helyére, egy megfelelő kulcs segítségével húzza meg, hogy a tömítő alátét összenyomódjon.
11. Az új gyújtógyertya beszerelésekor 1/2 fordulattal húzza meg a gyertyát az alátét összenyomása érdekében.
12. Az eredeti gyújtógyertya visszaszerelésekor 1/8 - 1/4 fordulattal húzza meg a gyertyát az alátét összenyomása érdekében.

**FIGYELEM!**

A laza gyújtógyertya túlmelegedhet és a motor meghibásodását okozhatja.

Ne húzza túl, ellenkező esetben a hengerfej menete megsérülhet.

13. Szerelje fel a sapkát a gyújtógyertyára.




28. ábra

P100929

AKKUMULÁTOR TÖLTÉS (csak az opcionális hibrid KÉSZLETTEL felszerelt verzióknál)



FIGYELEM!

Töltse fel az akkumulátort a beszerelt töltővel, amikor az akkumulátor ikon (A, 29. ábra) utolsó szegmense villogni kezd , vagy minden egyes munka végén. Az akkumulátorok töltött állapotban tartása megnöveli az élettartamukat. A töltés elengedhetetlen, amikor a többfunkciós kijelzőn a (B) képernyő látható.



FIGYELMEZTETÉS!

Ha az akkumulátorok lemerültek, töltse fel őket minél előbb, mivel megrövidíti az élettartamukat.

1. Ha a gép vízszintben van, akkor behúzza a kéziféket.
2. Fordítsa el az indítókulcsot (51) a „0” pozícióba.
3. Dugja be az akkumulátortöltő dugóját (D) egy hálózati csatlakozóba.



FIGYELMEZTETÉS!

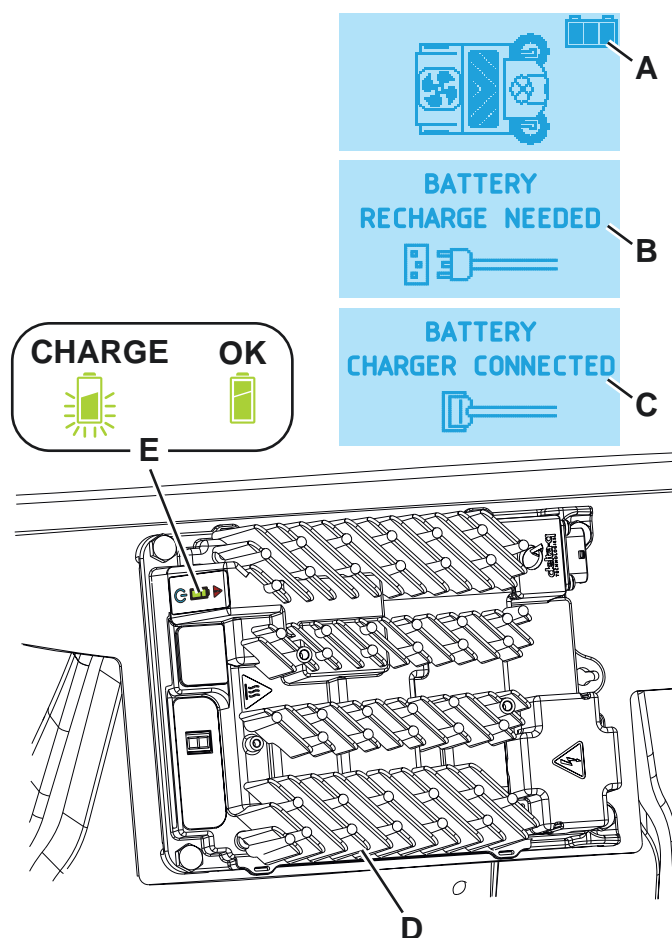
Ellenőrizze, hogy az akkumulátortöltő tábláján (D) feltüntetett feszültség és a frekvencia megfelel-e az elektromos csatlakozó értékeinek.



MEGJEGYZÉS

Ha az akkumulátor csatlakoztatva van a hálózathoz, minden gépi funkció blokkolva van. A többfunkciós kijelzőn a (C) képernyő jelenik meg, ahogy az ábrán látható.

4. Amikor a töltőn a zöld akkumulátor-jel (E) villog, az akkumulátorok töltődnek.
5. Amikor a töltőn a zöld akkumulátor-jel (E) egyenletesen világít, az akkumulátorok fel vannak töltve.
6. További információkért az akkumulátortöltő használatáról lapozza fel az akkumulátortöltő kézikönyvét.
7. Válassza le az akkumulátortöltő kábelt az elektromos csatlakozóról.



29. ábra

P100924

BIZTOSÍTÓ ELLENŐRZÉSE/CSERÉJE



MEGJEGYZÉS

A gép minden áramköre olyan elektromos berendezésekkel védett, amelyek automatikusan visszaállnak. A biztosítékok csak akkor lépnek működésbe, ha komoly károk keletkeznek.

Ez okból a biztosítékokat csak képzett szakemberek cseréljék.

Ajánljuk megtekintésre a Nilfisk viszonteladónál kapható szerviz kézikönyvet.

BIZTONSÁGI FUNKCIÓK

A gép a következő biztonsági rendszerekkel felszerelt.

VÉSZLEÁLLÍTÓ NYOMÓGOMB

A kezelőtől balra helyezkedik el (69). Vészhelyzet esetén meg kell nyomni a gép összes funkciójának leállítása érdekében.

VEZETŐ ÜLÉSÉNEK MIKROKAPCSOLÓJA

A vezetőülésben (3) található, és nem engedélyezi a gép mozgását, ha a gépkezelő nem ül az ülésében.

CSÚSZÁSGÁTLÓ RENDSZER

Szükség esetén biztonságos mértékre csökkenti a sebességet kormányzás illetve domborulaton való haladás közben, hogy megelőzze a kicsúszást és fokozza a gép stabilitását mindenféle üzemi körülmény között.

GÉP DŐLÉS ÉRZÉKELŐ

Ha a hulladéktartályt megemelni készül, és a gép nem egyenes talajon áll, a rendszer lassítja a tartály mozgását és figyelmezteti a gépkezelőt, hogy a gép stabilitásának körülményei akár kritikusak is lehetnek a tárolt hulladék súlyától függően. Ez a figyelmeztetés egy másféle berregő hanggal, valamint a 30. ábrán látható ikonok a kijelzőn (71) való megjelenésével történik.

HULLADÉKÜRÍTŐ EMELŐJÉNEK ÉRZÉKELŐJE

Amikor a hulladéktartály fel van emelve, a szenzor lecsökkenti a gép sebességét, lekapcsolja a szívórendszer ventilátorát és leállítja a kefe forgását.

HULLADÉKTARTÁLY BIZTONSÁGI SZELEP

Amikor a hulladéktartály fel van emelve, a hidraulikus emelőhengeren lévő biztonsági szelep megakadályozza, hogy a hulladéktartály véletlenül leereszkedjen.



8.

P100918

30. ábra

PROBLÉMAMEGOLDÁS

Probléma	Lehetséges ok	Megoldás
A motor nem indul az indítókulccsal, vagy leáll munka közben.	Az üzemanyag nem éri el a motort.	Ellenőrizze, hogy az üzemanyagcsap nyitva van-e (diesel). Ellenőrizze, hogy a tartály biztonsági szelepe nyitva van-e (LPG).
	A gyújtógyertya nem hoz létre szikrát (LPG).	Ellenőrizze vagy cserélje ki a gyújtógyertyát. (*)
	Az akkuk lemerültek.	Egy megfelelő töltővel töltsse fel.
	Megnyomta a vészleállító gombot.	Ellenőrizze és oldja ki a vészleállító gombot.
A motor nem indul az indítókulccsal, vagy leáll munka közben, a többfunkciós kijelzőn egy ikon (71-R) jelenik meg.	A motorban alacsony az olajsint.	Ellenőrizze a motorolaj szintjét, és töltsse fel. (*)
A motor nem indul az indítókulccsal, vagy leáll munka közben, a többfunkciós kijelzőn egy ikon (71-Q) jelenik meg.	A motor- vagy a generátorszerkezet hőmérséklete túl magas.	Várjon, hogy a motor lehűljön, mielőtt a gépet tovább használná. Ha lehetséges, tartsa nyitva a motorházfedeleket, hogy segítse a lehűlést.
(Csak a hibrid készletes verzióknál). A gép csak akkor üzemel, amikor álló helyzetben van, egyébként leáll terhelés alatt, és a(z)  ikon villog.	Az akkuk lemerültek.	Töltsse fel az akkumulátorokat. Ha a probléma megmarad, cserélje az akkumulátort.
(Csak a hibrid készletes verzióknál). Az akkumulátor állékonysága alacsony.	Az akkumulátorok már nincsenek jó állapotban.	Cserélje ki az akkumulátorokat. Szükség esetén szereljen be nagyobb teljesítményű akkumulátorokat.
Amikor elfordítja a gyújtáskulcsot „I” állásba, a kijelző nem kapcsol be és a gép nem működik.	A vészleállító gomb aktív.	Ellenőrizze és oldja ki a vészleállító gombot.
A gép nem mozdul a gázpedál lenyomására, és egy riasztás jelenik meg a kijelzőn.	A gázpedál le van nyomva, miközben a gyújtáskulcsot „I” állásba fordítja.	Állítsa a gyújtáskulcsot „0” állásba, majd indítsa újra a gépet a pedál lenyomása nélkül.
	A gépkezelő nem megfelelően ül a vezetőülésen.	Üljön le a vezetőülésre.
	Meghajtórendszer meghibásodása.	Állítsa le, majd kapcsolja vissza a gépet. Ha a probléma továbbra is fennáll, vegye fel a kapcsolatot a Szervizközponttal.
A gép nem mozdul, és a (71-S) ikon jelenik meg a többfunkciós kijelzőn.	A motor áll.	Indítsa be a motort.
	A generátor meghibásodott.	Lépjön kapcsolatba a szervizközponttal.
A gép a megszokottnál lassabban mozog.	A hulladéktartály nincs teljesen bezárva.	Pozicionálja újra vízszintes helyzetbe a tartályt, és eressze le teljesen.
	A gépet domború felületen indították be, és a csúszásgátló rendszer elvesztette a helyes viszonyítást.	Kapcsolja ki a gépet, majd indítsa újra egyenes felületen.
A főkefe nem működik, és az ennek megfelelő ikon nem jelenik meg a kijelzőn.	A biztonsági rendszer aktiválódott.	Állítsa le, majd kapcsolja vissza a gépet. Ellenőrizze a főkefe állapotát (törmelék lehet rajta, mely lelassítja a mozgását vagy túlzott nyomást fejt ki a padlóra).
Az oldalkefe nem működik.	A biztonsági rendszer aktiválódott.	Várja meg, amíg az oldalkefe motorja lehűl, majd indítsa újra a biztosítékot a megfelelő nyomógomb megnyomásával.
A gép nem gyűjt össze elegendő törmeléket/port.	A porszűrő el van tömődve.	Tisztítsa meg a porszűrőt a szűrő-felrázó használatával, vagy szétszerelése után.
	A hulladéktartály tele van.	Ürítse ki a hulladéktartályt.
	A peremek nincsenek megfelelően beállítva, vagy törtek.	Állítsa be/cserélje ki a peremeket.
	A kefék nincsenek megfelelően beállítva.	Állítsa be a kefe magasságát.
A hulladékűritő nem emelkedik fel.	A hidraulikus rendszer olajsintje nem megfelelő.	Ellenőrizze a hidraulikus rendszer olajsintjét a tartályban.
	A gép nincs vízszintes helyzetben.	Vigye vissza a gépet vízszintes felületre
A hulladékűritőt nem lehet üríteni.	A hulladéktartály túl alacsonyan van.	Emelje fel a hulladéktartályt legalább 350 mm-re.

A hulladékűritő nem engedhető le.	Alacsony hőmérséklet miatt a hidraulikus olaj túl lassan folyik át a biztonsági szelepen.	Várjon egy pár másodpercet a hidraulikus rendszer olajának áramlásához.
A szűrőrázó nem működik.	A szűrő-rázó nem csatlakozik.	Csatlakoztassa a szűrőrázó csatlakozóját.
A porkezelő rendszer (opcionális) nem működik.	Üres a víztartály.	Töltse fel a tartályt.
	A fűvókák vagy a vízszűrő eltömődött.	Tisztítsa meg.
	A pumpa hibás.	Cserélje ki. (*)

(*) Az ide vonatkozó utasításokat szintén megtalálja a Motor Használati kézikönyvében.

(**) A műveletet a Nilfisk szervizközpontnak kell kiviteleznie.

További információért vegye fel a kapcsolatot a Nilfisk Szervizközponttal, vagy tekintse meg a Szerviz kézikönyvet.

LESELEJTEZÉS

A gép selejtezését szakképzett selejtezőnek kell végeznie.

A gép lesejtezése előtt távolítsa és különítse el a következő alkatrészeket, a vonatkozó környezetvédelmi szabályozások értelmében kell őket eldobni:

- Akkumulátorok
- Poliészter porszűrő
- Fő- és oldalsó kefék
- Hidraulikus rendszerolaj
- Hidraulikus rendszer olajsűrő
- Műanyag összetevők és slagok
- Elektromos és elektronikus alkatrészek (*)

(*) Forduljon a legközelebbi Nilfisk Központhoz, főként elektromos vagy elektronikus alkatrészek ügyében.

OBSAH

ÚVOD	2
ÚČEL A OBSAH NÁVODU	2
CIEĽOVÁ SKUPINA	2
AKO ULOŽIŤ TENTO NÁVOD	2
PREHLÁSENIE O ZHODE	2
IDENTIFIKAČNÉ ÚDAJE	2
OSTATNÉ INFORMAČNÉ NÁVODY	3
NÁHRADNÉ DIELY A ÚDRŽBA	3
ZMENY A VYLEPŠENIA	3
PREVÁDZKOVÉ SCHOPNOSTI	3
DOHODNUTÉ OZNAČENIA	3
VYBALOVANIE/DODÁVKA	3
BEZPEČNOSŤ	3
VIDITEĽNÉ SYMBOLY NA STROJI	4
SYMBOLY UVÁDZANÉ V TEJTO PRÍRUČKE	4
VŠEOBECNÉ POKYNY	4
POPIS STROJA	8
ZLOŽENIE STROJA	8
OVLÁDACÍ PANEL	11
PRÍSLUŠENSTVO/DOPLNKOVÉ VYBAVENIE	12
TECHNICKÉ ÚDAJE	12
SCHÉMA ZAPOJENIA NAFTOVEJ VERZIE	14
SCHÉMA ZAPOJENIA LPG VERZIE	16
POUŽITIE	18
PALIVO	18
PRED SPUSTENÍM STROJA	19
ŠTARTOVANIE A ZASTAVOVANIE STROJA	19
PARKOVACIA BRZDA	20
PREVÁDZKA STROJA	21
VYPRÁZDŇOVANIE ZÁSOBNÍKA	22
PO POUŽITÍ STROJA	23
DLHODOBÉ Odstavenie stroja	23
ÚDRŽBA	23
TABUĽKA PLÁNOVANEJ ÚDRŽBY	23
SERVISNÉ OBRAZOVKY MULTIFUNKČNÉHO DISPLEJA	25
KONTROLA A NASTAVENIE VÝŠKY HLAVNEJ KEFY	27
VÝMENA HLAVNEJ KEFY	28
KONTROLA A NASTAVENIE VÝŠKY BOČNEJ KEFY	29
VÝMENA BOČNEJ KEFY	30
ČISTENIE A KONTROLA BEZCHYBNÉHO STAVU PANELA PRACHOVÉHO FILTRA	31
KONTROLA VÝŠKY A FUNKČNOSTI OBRÚB	32
ČISTENIE VODNÉHO FILTRA SYSTÉMU DUSTGUARD™ (VOLITEĽNÉ)	33
KONTROLA HLADINY OLEJA HYDRAULICKÉHO SYSTÉMU	33
KONTROLA HLADINY MOTOROVÉHO OLEJA A JEHO VÝMENA (NAFTOVÁ verzia)	34
KONTROLA HLADINY MOTOROVÉHO OLEJA A JEHO VÝMENA (LPG verzia)	35
KONTROLA/ČISTENIE FILTROV MOTOROVÉHO OLEJA (NAFTOVÉ verzie)	36
KONTROLA/ČISTENIE VZDUCHOVÝCH FILTROV MOTORA (NAFTOVÉ a LPG verzie)	37
KONTROLA/VÝMENA ZAPAĽOVACEJ SVIEČKY MOTORA (LPG verzia)	38
NABÍJANIE BATÉRIE (iba pre verzie s namontovanou voliteľnou hybridnou SÚPRAVOU)	39
KONTROLA/VÝMENA POISTIEK	40
BEZPEČNOSTNÉ FUNKCIE	40
TLAČIDLO NÚDZOVÉHO STAVU	40
MIKROSPÍNAČ SEDADLA VODIČA	40
PROTIŠMYKOVÝ BEZPEČNOSTNÝ SYSTÉM	40
SNÍMAČ UHLA STROJA	40
SNÍMAČ ZDVÍHANIA ZÁSOBNÍKA	40
BEZPEČNOSTNÝ VENTIL ZÁSOBNÍKA	40
RIEŠENIE PROBLÉMOV	41
ZOŠROTOVANIE	42

ÚVOD



POZNÁMKA

Čísla v zátvorkách označujú komponenty uvádzané v kapitole týkajúcej sa popisu stroja.

ÚČEL A OBSAH NÁVODU

Účelom tohto návodu je poskytnúť zákazníkovi všetky informácie potrebné na správne a bezpečné používanie stroja. Obsahuje informácie o technických údajoch, bezpečnosti prevádzke i odstávke stroja, údržbe, náhradných dieloch a likvidácii.

Pred vykonaním akýchkoľvek činností na stroji si obsluha a kvalifikovaní technici musia starostlivo prečítať tento návod. V prípade akýchkoľvek pochybností ohľadom výkladu pokynov alebo akýchkoľvek ďalších informácií sa láskavo obráťte na Nilfisk.

CIEĽOVÁ SKUPINA

Tento návod je určený pre obsluhu a technikov s potrebnou kvalifikáciou na údržbu stroja.

Obsluha nesmie vykonávať činnosti, ktoré sú vyhradené pre kvalifikovaných technikov. Spoločnosť Nilfisk nezodpovedá za škody spôsobené nedodržaním týchto pokynov.

AKO ULOŽIŤ TENTO NÁVOD

Príručka s pokynmi pre použitie sa musí uchovávať v blízkosti zariadenia, vo vhodnom puzdre, z dosahu kvapalín a iných látok, ktoré by ju mohli poškodiť.

PREHLÁSENIE O ZHODE

Prehlásenie o zhode, ktoré sa dodáva so strojom potvrdzuje zhodu stroja s platnými zákonmi.



POZNÁMKA

Spolu s dokumentáciou stroja sa dodávajú dve kópie originálneho prehlásenia o zhode.

IDENTIFIKAČNÉ ÚDAJE

Výrobné číslo stroja a názov modelu sú vyznačené na štítku (30).

Rok výroby (dátumový kód: A18 znamená január 2018) a produktový kód sú vyznačené na rovnakom štítku.

Model a sériové číslo motora sú uvedené na štítku motora (pozrite si príručku k motoru).

Tieto informácie sú užitočné pri objednávaní náhradných dielov motora a stroja. Do nasledujúcej tabuľky si zapíšte identifikačné údaje stroja a motora pre budúce použitie.

Model STROJA
Kód PRODUKTU
Výrobné číslo STROJA
Model MOTORA
Výrobné číslo MOTORA

OSTATNÉ INFORMAČNÉ NÁVODY

- Zoznam náhradných dielov (dodávaných so strojom)
- Príručka k motoru (Yanmar L70N) (NAFTOVÉ verzie)
- Príručka k motoru (Honda iGX 200) (LPG verzie)
- Servisný návod je k nahliadnutiu v Servisných strediskách Nilfisk

NÁHRADNÉ DIELY A ÚDRŽBA

Všetky potrebné postupy pri prevádzke, údržbe a opravách musia vykonávať kvalifikovaní pracovníci alebo Servisné strediská spoločnosti Nilfisk. Používajte výhradne originálne náhradné diely a príslušenstvo.

S požiadavkami na servis alebo s objednávkami náhradných dielcov a príslušenstva sa obracajte na Servisné strediská spoločnosti Nilfisk a uveďte model stroja, produktový kód a výrobné číslo.

ZMENY A VYLEPŠENIA

Nilfisk neustále zdokonaľuje svoje výrobky a vyhradzuje si právo uskutočňovať zmeny a vylepšenia podľa vlastného uváženia bez toho, aby bola povinná uskutočňovať takéto zmeny a vylepšenia na strojoch, ktoré boli predané v minulosti.

Akékoľvek zmeny a/alebo doplnenia príslušenstva musia byť schválené a uskutočnené výrobcom.

PREVÁDZKOVÉ SCHOPNOSTI

Zametací stroj bol navrhnutý a skonštruovaný na čistenie (zametáním a vysávaním) hladkých a pevných podlahových krytín a na zbieranie prachu a ľahkého odpadu v bezpečných prevádzkových podmienkach v komerčných a priemyselných prostrediach.

DOHODNUTÉ OZNAČENIA

Pokyny v tomto Návode označujúce pohyby dopredu, dozadu, polohy vpredu, vzadu, vľavo alebo vpravo sú popísané vzhľadom na polohu Obsluhy, to znamená v sedadle vodiča (3).

VYBAL'OVANIE/DODÁVKA



UPOZORNENIE!

Za účelom bezpečného rozbalenia stroja postupujte podľa pokynov uvedených na balení.

Po dodaní starostlivo skontrolujte, či nebol stroj a jeho obal pri preprave poškodený. V prípade viditeľného poškodenia balenie uchovajte a nechajte ho skontrolovať dopravcom, ktorý ho doručil. Ihneď kontaktuje prepravcu a predložte mu žiadosť o náhradu škody.

Skontrolujte, či je stroj vybavený nasledujúcimi funkciami:

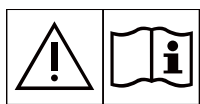
- Technická dokumentácia:
 - Používateľská príručka pre zametací stroj (tento dokument)
 - Príručka k motoru (Yanmar L70N) (NAFTOVÉ verzie)
 - Príručka k motoru (Honda iGX 200) (LPG verzie)
 - Zoznam náhradných dielov pre zametač
- 10 A poistka číslo 1

BEZPEČNOSŤ

Ďalej uvedené symboly označujú potenciálne nebezpečné situácie. Vždy si starostlivo prečítajte tieto informácie a prijmite všetky nevyhnutné bezpečnostné opatrenia na ochranu osôb a majetku.

Pri predchádzaní úrazom má rozhodujúci význam spolupráca obsluhujúceho personálu stroja. Žiadny program na prevenciu úrazovosti nie je efektívny bez absolútnej spolupráce osoby zodpovednej za prevádzku stroja. Väčšina úrazov, ktoré sa môžu v továrni pri práci alebo pri pohybe vyskytnúť sú spôsobené nedodržaním najzákladnejších pravidiel obozretnosti. Starostlivá a obozretná obsluha je najlepšou zárukou proti vzniku úrazov a má rozhodujúci význam pri úspešnej realizácii akéhokoľvek programu prevencie.

VIDITEĽNÉ SYMBOLY NA STROJI



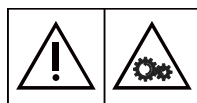
VAROVANIE!
Pred akoukoľvek prevádzkou stroja si starostlivo prečítajte všetky tieto pokyny.



VAROVANIE!
Horúce časti, nebezpečenstvo popálenia.



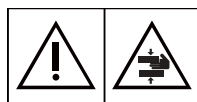
NEBEZPEČENSTVO!
Motor s vnútorným spaľovaním.
Nevdychujte výpary výfukových plynov.
Kyslíčnik uhoľnatý (CO) môže spôsobiť poškodenie mozgu alebo smrť.



VAROVANIE!
Pohyblivé časti.



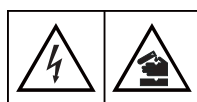
VAROVANIE!
Neumývajte stroj priamym prúdom vody pod tlakom.



VAROVANIE!
Pohyblivé časti. Nebezpečenstvo pomliaždenia.



VAROVANIE!
Nepoužívajte stroj na svahoch so sklonom presahujúcim technické údaje.



VAROVANIE!
Časti pod napätím. Prítomnosť leptavých kvapalín.

SYMBOLY UVÁDZANÉ V TEJTO PRÍRUČKE



NEBEZPEČENSTVO!
Označuje nebezpečnú situáciu s nebezpečenstvom smrteľného úrazu pre obsluhu.



VAROVANIE!
Označuje potenciálne nebezpečenstvo úrazu osôb alebo poškodenia objektov.



UPOZORNENIE!
Označuje nutnosť obozretnosti alebo poznámku súvisiacu s dôležitými alebo užitočnými funkciami. Najväčšiu pozornosť venujte odsekom označeným týmto symbolom.



POZNÁMKA
Označuje poznámku súvisiacu s dôležitými alebo užitočnými funkciami.



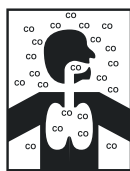
RADA
Naznačuje, že pred vykonaním akejkoľvek činnosti je potrebné konzultovať pokyny v používateľskej príručke.

VŠEOBECNÉ POKYNY

Ďalej v texte sú uvedené osobitné varovania a upozornenia, informujúce o potenciálnom nebezpečenstve ohrozenia osôb a stroja.



NEBEZPEČENSTVO!



- Kyslíčnik uhoľnatý (CO) môže spôsobiť poškodenie mozgu alebo smrť.
- Vnútorný spaľovací motor tohto stroja môže produkovať kyslíčnik uhoľnatý.
- Nevdychujte výpary výfukových plynov.
- Vo vnútri používajte iba v prípade dostatočného vetrania a s pomocou pomocníka, ktorý dohliada na zdravie operátora.

**NEBEZPEČENSTVO!**

- *Pred vykonaním akejkoľvek údržby, opravy, čistenia alebo výmeny odpojte batérie, vyberte kľúč zapalovania a aktivujte parkovaciu brzdu.*
- *Tento stroj môžu obsluhovať iba riadne kvalifikovaní pracovníci.*
- *Ostré zákruty prechádzajte za bezpečných podmienok. Vyhýbajte sa prudkým zákrutám, najmä vo svahoch a otáčajte sa so zdvihnutým zásobníkom.*
- *Keď je stroj na svahu, zásobník nedvíhajte.*
- *Batérie udržiavajte v bezpečnej vzdialenosti od iskier, plameňov a žeravého materiálu.*
- *Pri prácach v blízkosti elektrických dielov sa nesmú nosiť šperky.*
- *Nepracujte pod zdvihnutým strojom, ak nie je riadne podložený.*
- *Počas práce s otvorenou kapotou zabezpečte, aby sa náhodne nezavrela.*
- *Nepracujte so strojom v blízkosti jedovatých, nebezpečných, horľavých a/alebo výbušných prachov, kvapalín alebo výparov: Tento stroj nie je určený na zbieranie nebezpečných prachov.*
- *Buďte opatrní, benzín je veľmi horľavý.*
- *Pri tankovaní paliva ani na miestach, kde sa skladuje nafta, nefajčite a nepribližujte sa k stroju s otvoreným plameňom.*
- *Palivo tankuje vonku alebo v dobre vetraných miestach s vypnutým motorom.*
- *V nádrži nechajte priestor aspoň 4 cm, aby sa palivo mohlo rozpínať.*
- *Po doplnení paliva skontrolujte, či je uzáver benzínovej nádrže pevne uzavretý.*
- *Ak sa pri dopĺňaní paliva rozleje benzín, očistite povrch nádrže a pred naštartovaním motora počkajte, kým sa výpary nerozptýlia.*
- *Vyhýbajte sa kontaktu paliva s pokožkou a nevdychujte jeho výpary. Odkladajte mimo dosahu detí.*
- *Motor ani stroj príliš nenakláňajte, aby ste predišli vyliatiu paliva.*
- *Pri preprave stroja nesmie byť palivová nádrž plná a palivový ventil musí byť v polohe zatvorené.*
- *Nekladte na motor žiadne predmety.*
- *Motor zastavte pred akýmikoľvek prácami na motore. Aby sa vylúčila akákoľvek možnosť náhodného naštartovania, odpojte koncovku zapalovacej sviečky, alebo odpojte zápornú svorku akumulátora.*
- *Pozrite si tiež aj PRAVIDLÁ BEZPEČNOSTI v návode na použitie a údržbu motora dodávanom so strojom, ktoré sa považujú za neoddeliteľnú súčasť tohto návodu.*
- *Na stroji sú namontované olovené batérie (WET), stroj nenakláňajte viac ako 30° z jeho horizontálnej polohy, aby z nich nevytiekla vysoko žieravá kyselina. V prípade potreby naklonenia stroja kvôli vykonaniu údržby, vyberte batérie.*
- *(Pre LPG verziu). Stroj nepoužívajte v prípade úniku paliva. Odpojte hadicu a vymeňte nádrž na LPG. Ak únik paliva pretrváva, odpojte hadicu a kontaktujte servisné stredisko spoločnosti Nilfisk.*

**VAROVANIE!**

- *Pred akoukoľvek údržbou alebo opravou si starostlivo prečítajte všetky tieto pokyny.*
- *Pri práci v blízkosti hydraulického systému vždy používajte ochranný odev a bezpečnostné okuliare.*
- *Tento stroj nie je určený na použitie osobami (vrátane detí) so zníženými fyzickými, senzorickými alebo mentálnymi schopnosťami, prípadne s nedostatkom skúseností a vedomostí, a to okrem prípadu, že im bol poskytnutý dohľad alebo pokyny týkajúce sa použitia stroja osobou zodpovednou za ich bezpečnosť. Na deti dávajte pozor, aby ste sa ubezpečili, že sa so strojom nebudú hrať.*
- *Pri používaní tohto stroja v blízkosti detí je potrebné dávať zvýšený pozor na ich bezpečnosť.*
- *Tento stroj používajte len v súlade s týmto návodom. Používajte len príslušenstvo odporúčané spoločnosťou Nilfisk.*
- *Pred každým použitím stroj dôkladne skontrolujte a pred použitím vždy overte, či boli namontované všetky komponenty. Ak stroj nie je riadne zmontovaný, môže spôsobiť ujmu na zdraví a škody na majetku.*
- *Podniknite všetky bezpečnostné opatrenia potrebné na predchádzanie zachyteniu vlasov, šperkov a voľného odevu pohyblivými dielmi stroja.*
- *Vyberte kľúč zapalovania, aby ste zabránili neoprávnenému použitiu stroja.*
- *Stroj nikdy nenechávajte bez dozoru, ak nie je zaistené, že sa stroj nemôže samočinne pohybovať.*
- *Nepoužívajte stroj na svahoch so sklonom presahujúcim technické údaje.*
- *Z dôvodu zachovania stability stroj nenakláňajte viac, ako je uhol uvedený na samotnom stroji.*
- *Použite iba kľečky dodané so strojom alebo kľečky, ktoré sú uvedené v pokynoch v používateľskej príručke. Použitie iných kľeček by mohlo obmedziť bezpečnosť.*

**VAROVANIE!**

- *Toto je výrobok triedy A. Tento výrobok môže v domácnostiach spôsobovať rušenie rádiových vln. V takom prípade musí používateľ vykonať primerané opatrenia.*
- *Pred použitím stroja zatvorte všetky dvere a/alebo kryty tak, ako je uvedené v pokynoch v používateľskej príručke.*
- *Neumývajte stroj priamym prúdom vody ani žieravými prípravkami.*
- *Stroj používajte iba na miestach, kde je riadne osvetlenie.*
- *Pracovné svetlá (voliteľné) sa môžu používať len na zlepšenie viditeľnosti čistenej podlahy, ale nikoho neopravňujú na použitie zmetača v tmavých prostrediach.*
- *Pri používaní tohto stroja buďte opatrný, aby ste nespôsobili ujmu na zdraví a škody na majetku.*
- *Nenarážajte do regálov ani do lešení, hlavne ak hrozí riziko pádu predmetov.*
- *Nádoby s kvapalinami neopierajte o stroj, použite príslušný držiak na nádoby.*
- *Skladovacia teplota musí byť v rozsahu 0 °C až +40 °C.*
- *Pracovná teplota stroja musí byť v rozsahu 0 °C - +40 °C.*
- *Relatívna vlhkosť musí byť 30 % až 95 %.*
- *Vždy chráňte stroj pred slnkom, dažďom a zlým počasím, ako pri prevádzke tak aj v nečinnosti. Stroj uskladnite v interiéri na suchom mieste. Toto zariadenie sa musí používať v suchých podmienkach a nemôže sa používať alebo uchovávať v exteriéri v mokrych podmienkach (ak to prichádza do úvahy).*
- *Tento stroj nepoužívajte ako prepravné vozidlo, ani pre tlačenie či ťahanie.*
- *Maximálna kapacita stroja bez prirátania hmotnosti obsluhujúceho pracovníka je 240 kg (hmotnosť zát'aže).*
- *V prípade požiaru, nepoužívajte vodný hasiaci prístroj, ale použite práškový.*
- *Pracovnú rýchlosť nastavte tak, aby vyhovovala charakteru podlahy.*
- *Vyhňte sa náhlym zastaveniam stroja pri jazde dolu kopcom. Vyhňte sa ostrým zabočeniam. Pri jazde nadol jazdite nízkou rýchlosťou.*
- *Tento stroj sa nemôže používať na cestách a verejných komunikáciách.*
- *Nezasahujte do bezpečnostných krytov stroja.*
- *Prísne dodržiavajte postupy na bežnú údržbu.*
- *Zabráňte vniknutiu akýchkoľvek predmetov do otvorov stroja. Stroj nepoužívajte, ak sú otvory zanesené. Otvory vždy uchovávajte bez prachu, vlasov a akýchkoľvek cudzích materiálov, ktoré by mohli obmedziť prúdenie vzduchu.*
- *(Len pre verzie vybavené systémom DustGuard™). Dávajte pozor počas prepravy stroja, ak je vonkajšia teplota pod bodom mrazu. Voda vo vratnej nádrži alebo v hadiciach by mohla zamrznúť a vážne poškodiť stroj.*
- *Neodstraňujte ani neupravujte štítky pripevnené na stroji.*
- *Ak sa má stroj tlačiť za servisným účelom (nedostatok paliva atď.), rýchlosť nesmie prekročiť 4 km/h.*
- *V prípade chybného chodu stroja skontrolujte, či nie je spôsobený nedostatočnou údržbou. V prípade potreby požiadajte o pomoc kvalifikovaných pracovníkov autorizovaného servisného strediska.*
- *Ak je potrebné vymeniť niektoré diely, žiadajte ORIGINÁLNE náhradné diely od Autorizovaného maloobchodného predajcu alebo od Obchodného zástupcu spoločnosti.*
- *Správnu a bezpečnú prevádzku stroja zabezpečíte, ak plánovanú údržbu, popísanú v príslušnej kapitole tohto návodu, necháte vykonať oprávnenými osobami alebo oprávneným Servisným strediskom.*
- *Stroj sa musí zneškodniť v prísnom súlade s platnými predpismi, pretože obsahuje toxické a škodlivé látky (batérie, oleje, a pod.), ktoré sa podľa platných noriem musia likvidovať v špecializovaných strediskách (pozri kapitolu „Zošrotovanie“).*
- *Počas prevádzky motora sa tlmič výfuku zahrieva; nedotýkajte sa tlmiča výfuku, keď je horúci, aby sa predišlo popáleninám alebo požiaru.*
- *Prevádzka motora s nedostatočným množstvom oleja môže vážne poškodiť motor. Výšku hladiny oleja kontrolujte pri vypnutom stroji a keď sa stroj nachádza na rovnom povrchu.*
- *Nikdy nespúšťajte motor, ak nie je nainštalovaný vzduchový filter, pretože by sa mohol poškodiť motor.*
- *Operácie technického servisu na motore môže vykonávať iba autorizovaný predajca.*
- *Pre motor používajte len originálne diely alebo diely primeranej kvality. Používanie náhradných dielov nízkej kvality môže vážne poškodiť motor.*
- *Pozrite si tiež aj PRAVIDLÁ BEZPEČNOSTI v návode na použitie a údržbu motora dodávanom so strojom, ktoré sa považujú za neoddeliteľnú súčasť tohto návodu.*

Pokyny pre reguláciu baktérií a iných nebezpečenstiev pochádzajúcich z prítomnosti mikróbov v systéme DustGuard™ (voliteľný).



VAROVANIE!

Nasledujúce opatrenia prijmite z dôvodu zabránenia vzniku infekcií u obsluhy a iných osôb spôsobených mikróbami a baktériami Legionella, ktorým sa môže dobre dariť v prachovom kontrolnom systéme:

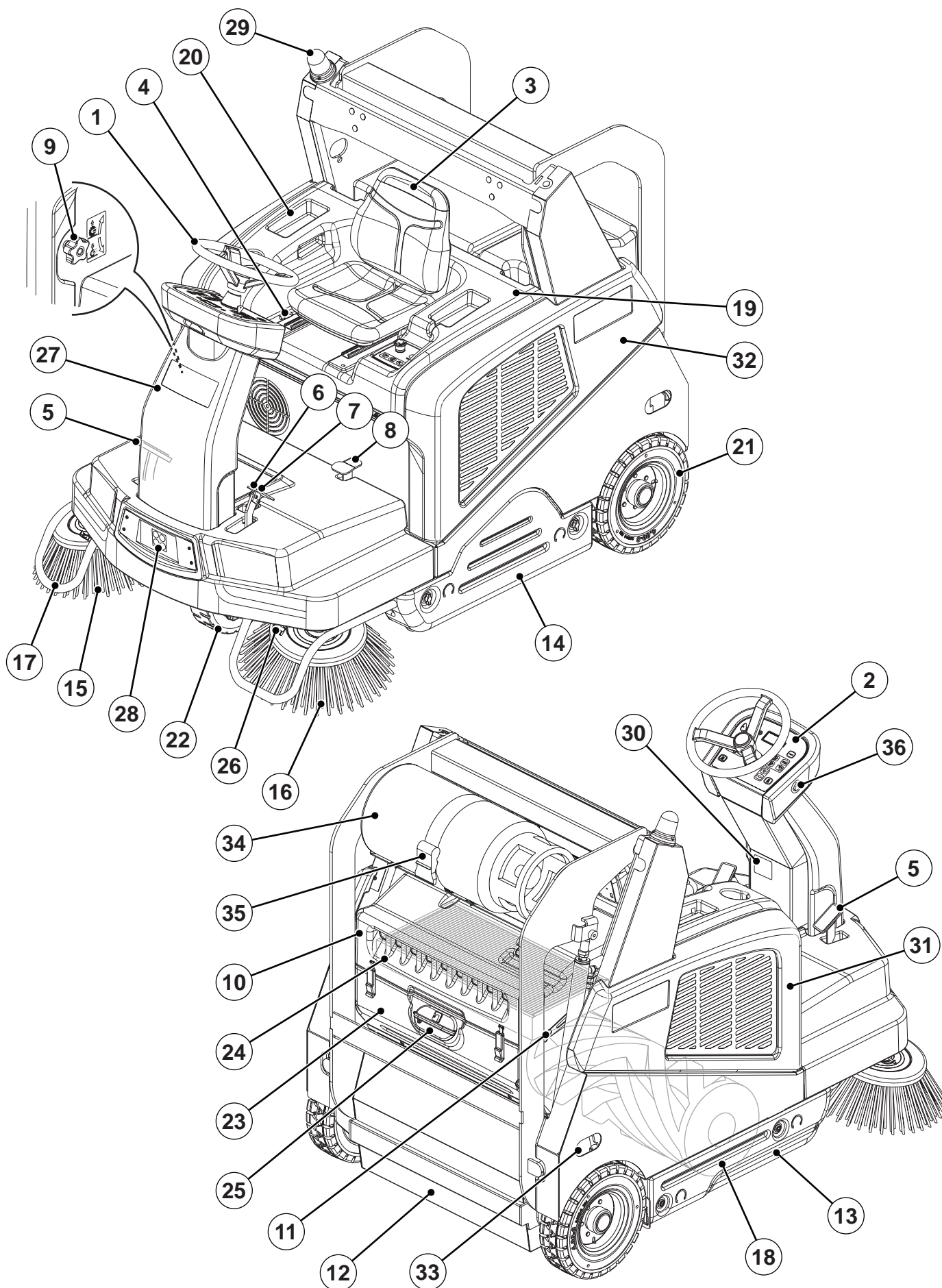
- *Ak je to možné, nádrž naplňte studenou vodou (< 20 °C).*
- *Na naplnenie nádrže NEPOUŽÍVAJTE stojatú vodu.*
- *NEPOUŽÍVAJTE recyklovanú vodu, nepitnú vodu ani vodu, ktorá sa dostala do kontaktu s pôdou.*
- *Trysky nastavte a otočte tak, aby smerovali len na podlahu, čím zabránite možnému vdýchnutiu.*
- *Stroj neskladujte v exteriéri ani v blízkosti zdrojov tepla.*
- *Nádrž neprepĺňajte. Nádrž dostatočným spôsobom naplňte tak, aby sa dala vyprázdniť pomocou tohto systému.*
- *V závislosti od používania nádrž vyprázdňujte každých 10 hodín alebo raz týždenne.*
- *Ak stroj nepoužívate viac ako týždeň, nádrž úplne vyprázdňte a pred uskladnením ju nechajte vyschnúť.*
- *Ak nádrž nemôžete čistiť pravidelne, zvážte použitie biocídneho prostriedku, ktorý dokáže zabiť alebo uplatniť regulačný efekt na baktérie Legionella. Biocídny prostriedok musíte zvoliť podľa miestnych predpisov a musíte ho používať v súlade s príslušnými pokynmi a upozorneniami, aby ste zabránili zasiahnutiu personálu nebezpečnými chemickými látkami.*
- *V prípade nutnosti použitia chemických produktov vo vodnej nádrži je povinné, aby ste pripevnili príslušné informačné a výstražné štítky.*

POPIS STROJA

ZLOŽENIE STROJA

1. Volant
2. Ovládací panel (pozri nasledovný odsek)
3. Sedadlo vodiča s bezpečnostným mikrosplínačom
4. Páka nastavenia polohy sedadla
5. Pedál akcelerátora
6. Pedál prevádzkovej brzdy
7. Páka parkovacej brzdy: súčasným stlačením prevádzkovej brzdy (6) a páky (7) prepnete z prevádzkovej brzdy na parkovaciu brzdzu
8. Pedál zdvíhania prednej obruby
9. Nastavovací kolík výšky hlavnej kefy:
 - Ak chcete zväčšiť prítlak kefy k podkladu, otáčajte ho proti smeru hodinových ručičiek
 - Ak chcete znížiť prítlak kefy k podkladu, otáčajte ho v smere hodinových ručičiek
10. Zadná kapota odsávacieho systému
11. Páka na uvoľnenie kapoty odsávacieho systému
12. Zásobník (vyprázdňte ho, ak je plný)
13. Pravé dvere (otvárajú sa len pri vykonávaní údržby)
14. Ľavé dvere (určené na vytiahnutie hlavnej kefy)
15. Kefa na pravej strane
16. Ľavá bočná kefa (doplňkové vybavenie)
17. Bočné chrániče kefy (voliteľné)
18. Hlavná kefa
19. Kapota priestoru pre motor
20. Držiak na nádoby
21. Zadné kolesá
22. Predné hnacie a riadiace koleso
23. Nádoba prachového filtra/vodná nádrž prachového kontrolného systému (voliteľné)
24. Panelový filter
25. Prípojka plniaceho hrdla prachového kontrolného systému (voliteľné)
26. Trysky prachového kontrolného systému (voliteľné)
27. Predný stĺpik
28. Pracovné svetlomety (doplňkové vybavenie)
29. Maják (sa vždy zapne po otočení spínača do polohy „I“)
30. Štítok s výrobným číslom/technickými údajmi/osvedčením ES
31. Odstrániteľný pravý bočný panel
32. Odstrániteľný ľavý bočný panel
33. Ukotvovacie drážky pre transport (nie na zdvíhanie)
34. Nádrž na LPG (LPG verzia)
35. Upevňovací remeň nádrže na LPG (LPG verzia)
36. Tlačidlo vypnutia motora (voliteľné, iba pre hybridný motor)

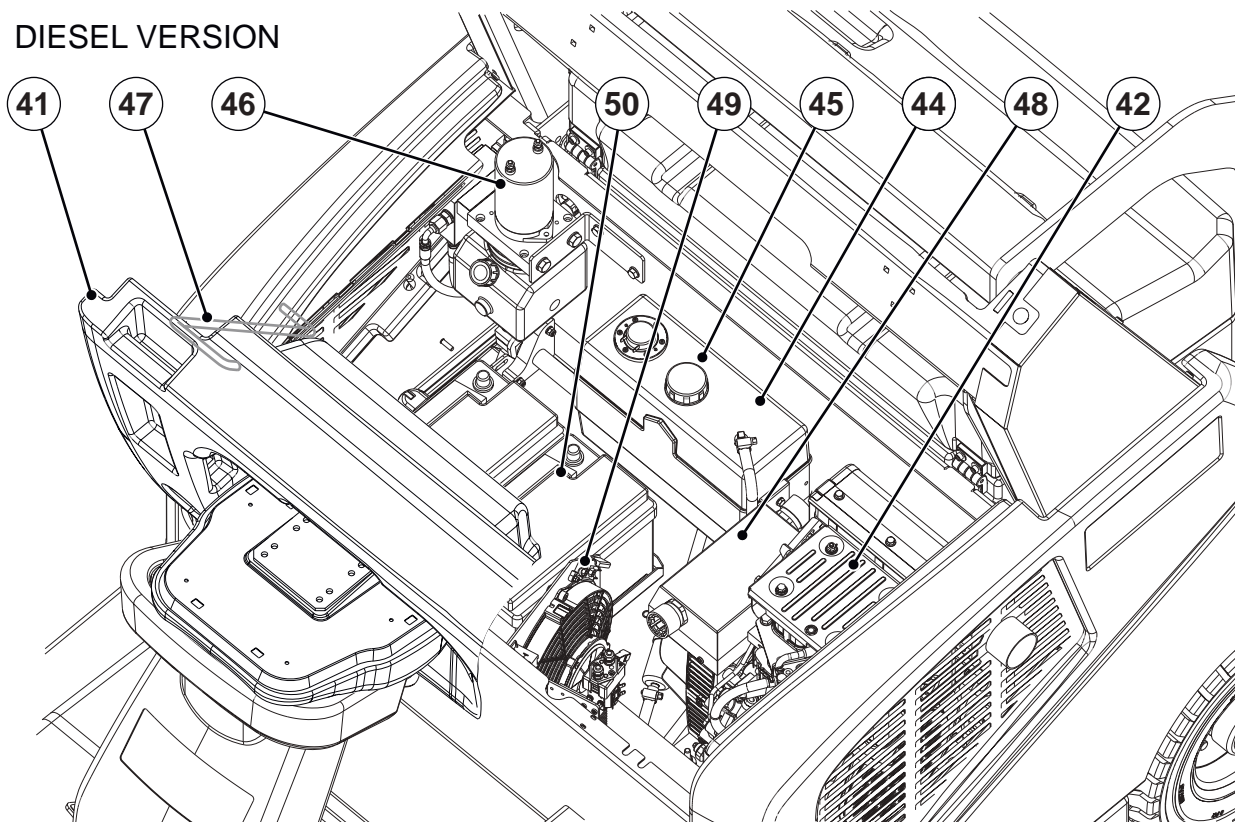
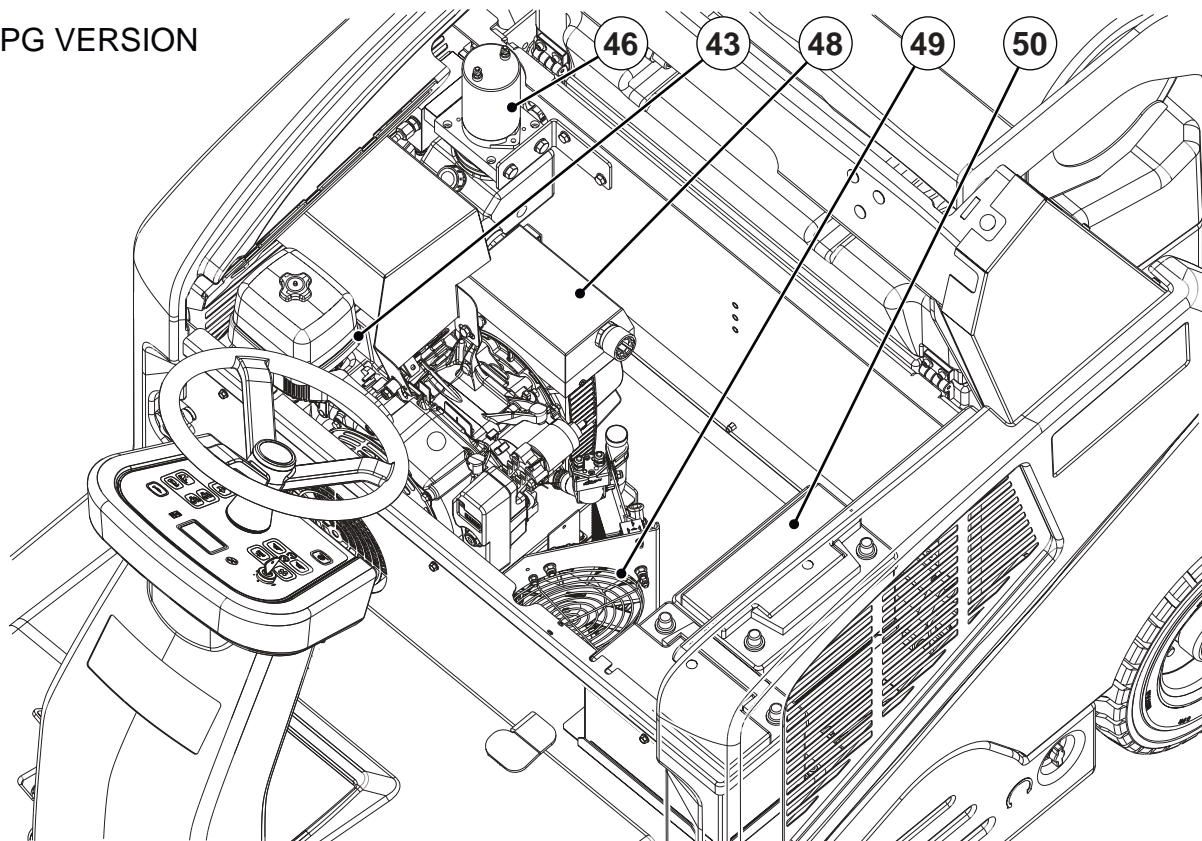
ZLOŽENIE STROJA (Pokračovanie)



P100919

ZLOŽENIE STROJA (Pokračovanie)

- | | |
|---|---|
| 41. Kapota priestoru pre motor (otvorená) | 46. Hydraulická jednotka s nádržou na zdvíhanie zásobníka |
| 42. Vznětový motor | 47. Bezpečnostná tyčka držiaka kapoty |
| 43. LPG motor | 48. Alternátor |
| 44. Palivová nádrž | 49. Chladiaci ventilátor |
| 45. Uzáver palivovej nádrže | 50. Batérie |

DIESEL VERSION**LPG VERSION**

P100920

OVLÁDACÍ PANEL

51. Kľúč zapalovania:

- Po otočení do polohy „0“ vypne elektrický systém a zruší všetky funkcie stroja
- Keď sa otočí do polohy „II“, naštartuje sa stroj. Keď sa stroj naštartuje, pustíte kľúč, ktorý sa vráti do polohy „I“ (ZAPNUTÝ stroj)

52. Jednodotykové zametacie/odsávacie tlačidlo

53. Tlačidlo pravej kefy

54. Tlačidlo ľavej kefy

55. Tlačidlá na úpravu rýchlosti otáčania bočnej kefy

56. Tlačidlo odsávania

57. Tlačidlo vytriasača filtra

58. Tlačidlo zvýšenia maximálnej prevádzkovej rýchlosti

59. Tlačidlo zníženia maximálnej prevádzkovej rýchlosti

60. Tlačidlo zdvíhania zásobníka

61. Tlačidlo spúšťania zásobníka

62. Tlačidlo vysypania zásobníka

63. Tlačidlo resetovania zásobníka

64. Tlačidlo resetovania prevodového stupňa pre pohyb dozadu/dopredu

65. Tlačidlo klaksónu

66. Tlačidlo umožňujúce pohyb zásobníka

67. Tlačidlo pracovného svetlometu (doplnkové vybavenie)

68. Tlačidlo systému DustGuard™ (voliteľné)

69. Tlačidlo núdzového stavu. V prípade tiesne ho stlačte, aby ste zastavili všetky funkcie stroja.

Núdzové tlačidlo po jeho použití odblokujete otočením v smere šípky uvedenej na tlačidle.

70. Zásuvka USB (voliteľná)

71. Multifunkčný displej

Zobrazené položky:

A) Pracovné hodiny

B) Typ akumulátora

C) Maximálne nastavenie prevádzkovej rýchlosti

D) Pracovná obrazovka

E) Aktivácia hlavnej kefy

F) Aktivácia bočných kief

G) Aktivácia odsávania

H) Aktivácia spätného chodu

I) Nastavenie rýchlosti bočných kief

J) Časovač automatického vypnutia

K) Výstraha pri otvorení zásobníka

L) Systém DustGuard™

M) Zapnuté pracovné svetlo

N) Hlavná kefa je opotrebovaná

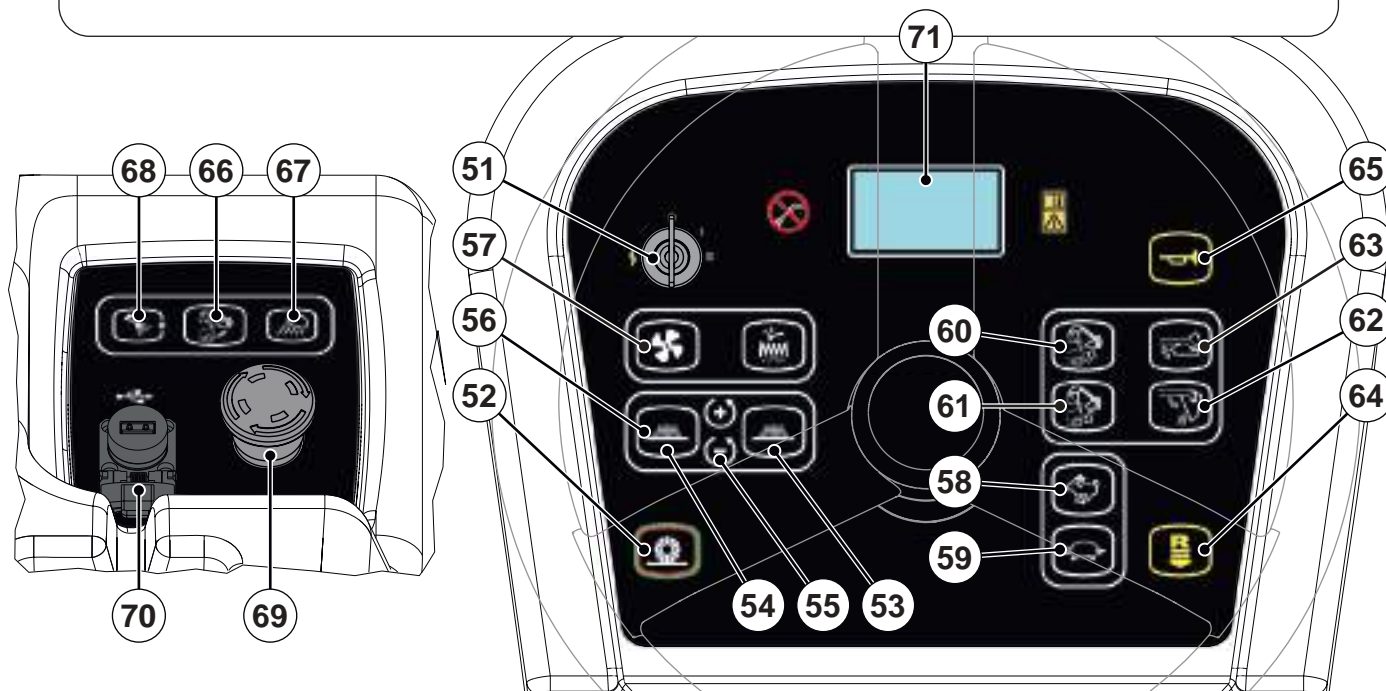
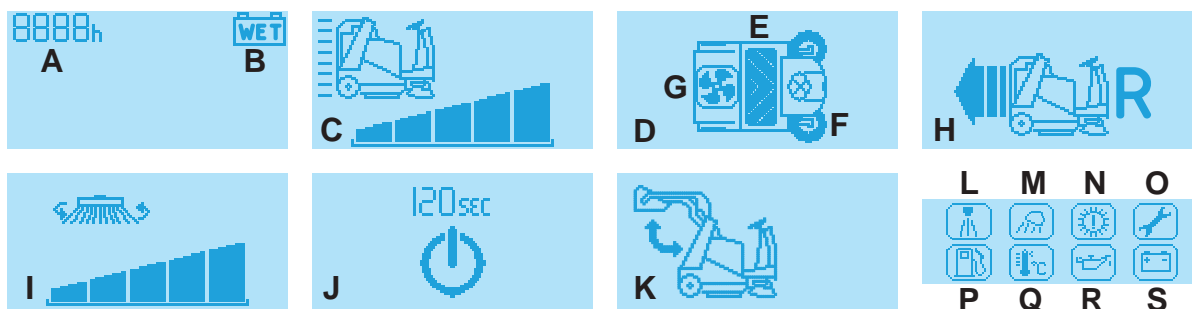
O) Servisný hovor

P) Výstraha palivovej rezervy

Q) Výstraha prehriatia motora

R) Výstraha tlaku motorového oleja

S) Výstraha alternátora



P100921

PRÍSLUŠENSTVO/DOPLNKOVÉ VYBAVENIE

Okrem štandardného vybavenia možno stroj vybaviť nasledujúcim príslušenstvom/doplňkovým vybavením, v závislosti od konkrétneho použitia stroja:

- Ľavá bočná kefa
- Hlavná kefa a bočné kefy s tvrdšími alebo mäkšími štetinami
- Papierový protiprachový filter
- Zásterky nevytvárajú stopy
- Pracovné svetlo
- Bezpečnostné pásy
- Odpružené sedadlo
- Pravá a ľavá laktová opierka
- Nefarbiace kolesá
- Ochranná konštrukcia FOPS
- Strešný kryt
- Štíty bočnej kefy
- Systém DustGuard™
- Zásuvka USB™
- Hybridný motor

Ďalšie informácie o doplnkovom príslušenstve Vám na požiadanie poskytne autorizovaný predajca.

TECHNICKÉ ÚDAJE

Model		SW5500 D	SW5500 LPG - FLOORTEC R 985 LPG
Čistiaca šírka	s jednou bočnou kefou	1 175 mm	
	s dvomi bočnými kefami	1 500 mm	
Veľkosť hlavnej kefy (dĺžka x priemer)		850 x 360 mm	
Priemer bočnej kefy		500 mm	
Zásobník	kapacita	150 litrov	
	maximálna hmotnosť zdvihu	240 kg	
	maximálna výška zdvihu	1 650 mm	
Filter	čistiaci systém	Elektrický striasač filtra	
	plocha	7 m ²	
	účinnosť filtra	77 % @ 0,8 μm	
Výkon		4,1 kW (5,5 hp) pri 3.000 ot./min.	5,7 kW (7,6 hp) @ 3.000 ot./min.
Model motora		Yanmar L70N	Honda iGX 270
Typ paliva		Nafta	LPG
Obsah palivovej nádrže		7 litrov	15 Kg
Typ	motorový olej	SAE 15W40	SAE 10W30
	Hydraulický systém zdvihania zásobníka	Arnica 46	
Hlavná kefa	výkon motora	1 250 W	
	otáčky	4 800 ot./min.	
Bočná kefa	výkon motora	120 W	
	rýchlosť (premenlivá)	40/155 ot./min.	
Odsávanie	výkon motora	260 W	
Pohon	typ	Elektrický na prednom kolese	
	výkon prevodového motora	1 200 W	
	rýchlosť jazdy vpred	10 km/h	10 km/h
	rýchlosť cúvania	4,5 km/h	4,5 km/h
Maximálny sklom pri práci		20 %	
Riadiaca jednotka hydrauliky zásobníka		800 W	
Motor vytriasača filtra		2 x 12 W	
Celkový absorbovaný výkon		2,6 kW	
Rozmery (dĺžka x šírka x výška)	teleso stroja	1 875 x 1 200 x 1 564 mm	
	stroj s bočnými kefami	1 875 x 1 300 x 1 564 mm	
	stroj s ochrannou konštrukciou FOPS (voliteľné)	1 875 x 1 200 x 1 995 / 2 075 mm	
Maximálna veľkosť nádrže na LPG (dĺžka x priemer)		-	886 x 306 mm

TECHNICKÉ ÚDAJE (pokračuje)

Model		SW5500 D	SW5500 LPG - FLOORTEC R 985 LPG
Hmotnosť	pohotovostná hmotnosť	757 Kg	764 Kg
	celková pohotovostná hmotnosť (*)	838 Kg	871 Kg
	pohotovostná hmotnosť prednej nápravy (*)	354 Kg	365 Kg
	pohotovostná hmotnosť zadnej nápravy (*)	484 Kg	506 Kg
	celková hmotnosť vozidla (GVW)	1 098 Kg	1 142 Kg
Špecifický tlak kolies na podklad (predné - zadné kolesá, v prevádzkových podmienkach)		0,7 - 0,4 N/mm ²	0,7 - 0,5 N/mm ²
Akustický tlak na pracovnej stanici (ISO 11201, ISO 4871, EN 60335-2-72) (LpA)		85 dB(A) ± 3 dB(A)	79 dB(A) ± 3 dB(A)
Úroveň akustického tlaku stroja (ISO 3744, ISO 4871, EN 60335-2-72) (LwA)		104 dB(A)	98 dB(A)
Trieda ochrany IP		X3	
Kapacita vodnej nádrže prachového kontrolného systému (voliteľné)		32 litrov	
Priestor na otočenie od 180 stupňov (vpravo - vľavo)		2 310 - 2 375 mm	
Úroveň vibrácií paží obsluhy (ISO 5349-1) (**)		< 2,5 m/s ²	
Úroveň vibrácií tela obsluhy (ISO 2631-1) (**)		0,8 m/s ²	

(*) S nastúpenou obsluhou, prázdnu palivovou nádržou a zásobníkom.

(**) Za normálnych pracovných podmienok, na rovnom asfaltovom povrchu.

Materiálové zloženie a možnosti recyklácie stroja

Typ	Recyklovateľný podiel	SW5500 D percentuálna hmotnosť	Percentuálna hmotnosť SW5500 LPG - FLOORTEC R 985 LPG
Hliník	100 %	0,2 %	0,1 %
Elektromotory - rôzne	29 %	15,1 %	20,4 %
Železité materiály	100 %	65,6 %	61,1 %
Zväzky vodičov	80 %	0,0 %	0,0 %
Kvapaliny	100 %	0,6 %	0,6 %
Plasty - nerecyklovateľný materiál	0 %	0,0 %	0,0 %
Plasty - recyklovateľný materiál	100 %	1,1 %	0,8 %
Polyetylén	92 %	8,3 %	8,1 %
Guma	20 %	9,0 %	8,7 %
Kartón - papier	100 %	0,2 %	0,1 %

Technické údaje hydraulického oleja

Viskozita pri 40 °C	mm ² /s	45	32
Viskozita pri 100 °C	mm ² /s	7,97	6,40
Register viskozity	/	150	157
Bod vzplanutia COC	°C	215	202
Bod tekutého stavu	°C	-36	-36
Hustota pri 15 °C	kg/l	0,87	0,865

**UPOZORNENIE!**

Ak chcete stroj používať pri teplotách nižších ako +10 °C, nahraďte olej podobným olejom s viskozitou 32 cSt. Pri teplotách pod bodom mrazu používajte olej s ešte nižšou viskozitou.

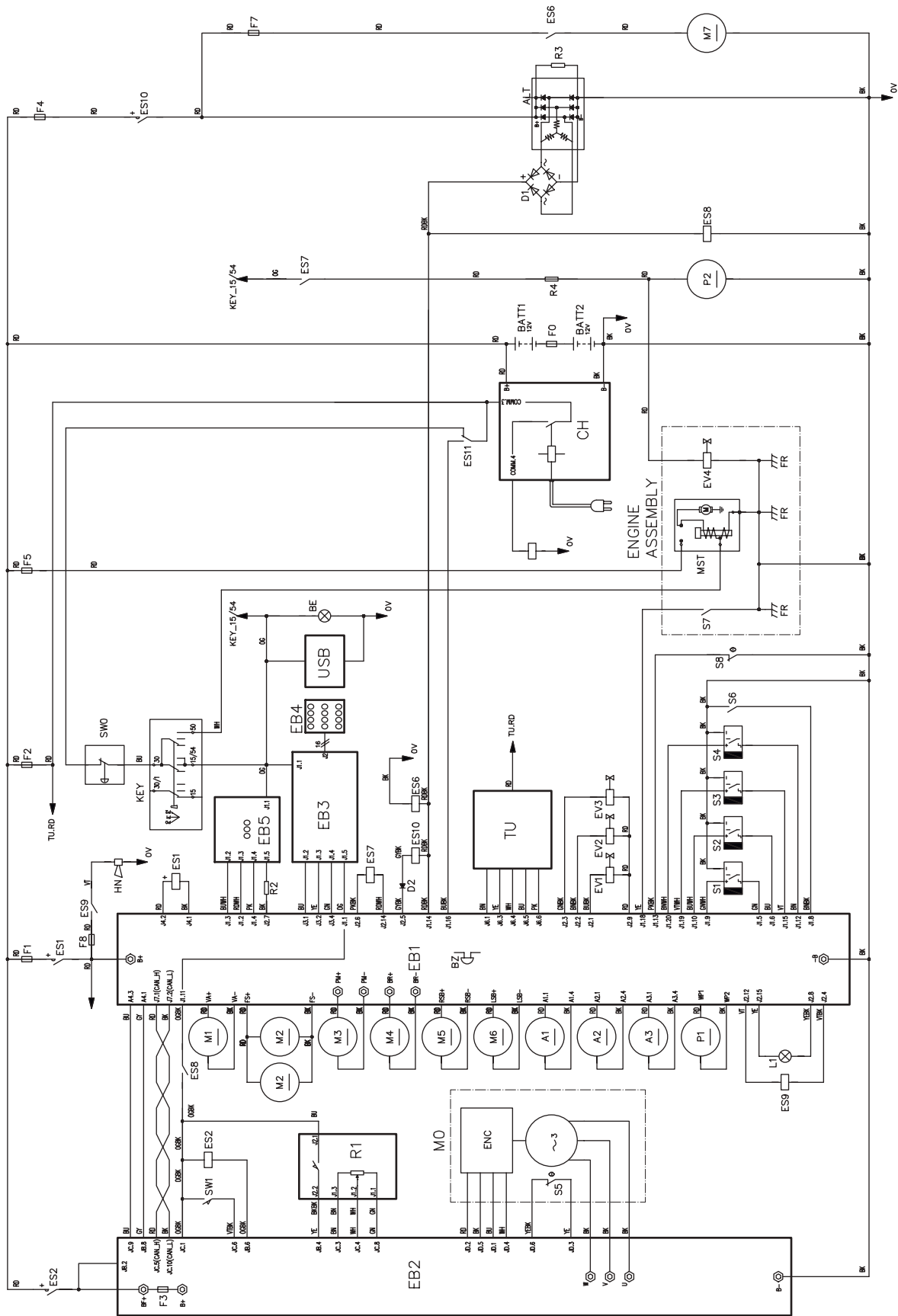
SCHÉMA ZAPOJENIA NAFTOVEJ VERZIE**Legenda**

A1	Aktivátor hlavnej kefy
A2	Aktivátor pravej bočnej kefy
A3	Aktivátor ľavej bočnej kefy (voliteľné)
ALT	Alternátor
BAT1	12 V batérie
BAT2	12 V batérie
BZ	Výstražný zvukový signál spätného chodu
BE	Blikajúce svetlo
CH	Nabíjačka batérie (voliteľná)
D1..D3	Kontrolka
EB1	Elektronická doska funkcií
EB2	Elektronická doska systému pojazdu
EB3	Doska s displejom
EB4	Elektronická doska prístrojového panelu
EB5	Elektronická doska prístrojového panelu sedadla
ECN	Dekóder
ES1	Elektromagnetický spínač elektronickej dosky funkcií
ES2	Elektromagnetický spínač elektronickej dosky pohonného systému
ES6	Relé ventilátora
ES7	Relé napájania motora
ES8	Relé aktivácie hnacieho systému
ES9	Relé klaksónu
ES10	Elektromagnetický spínač systému dobíjania
ES11	Relé hybridného systému dobíjania
EV1	Elektromagnetický ventil zdvíhania zásobníka
EV2	Elektromagnetický ventil sklápania zásobníka
EV3	Elektromagnetický ventil zásobníka
EV4	Palivový solenoidový ventil
F1	Poistka elektronickej dosky funkcií
F2	Poistka kľúča zapaľovania
F3	Relé odsávacieho systému
F4	Poistka alternátora
F5	Poistka motora
F7	Poistka ventilátora
F8	Poistka klaksónu
HN	Klaksón
KEY	Kľúč zapaľovania
L1	Pracovný svetlomet (voliteľné vybavenie)
M0	Koleso s náhonom
M1	Motor sacieho systému
M2	Motor vytriasača filtra
M3	Motor čerpadla zásobníka
M4	Motor na pohon hlavnej kefy
M5	Motor na pohon pravej kefy
M6	Motor ľavej bočnej kefy (doplňkové vybavenie)
M7	Ventilátor motorového priestoru
MST	Spúšťač
P1	Motor čerpadla prachového kontrolného systému (voliteľné)
P2	Motor palivového čerpadla
R1	Pedál akcelerátora
R2,...4	Odpor
S1	Snímač otvoreného zásobníka
S2	Snímač vysoko zdvihnutého zásobníka
S3	Snímač otočeného zásobníka
S4	Snímač opotrebovania hlavnej kefy
S5	Snímač teploty hnacieho kolesa
S6	Snímač palivovej rezervy
S7	Snímač výstrahy oleja
S8	Snímač teploty s diódovým mostíkom
SW0	Tlačidlo núdzového stavu
SW1	Sedadlo vodiča s bezpečnostným mikrosplínačom
TU	Sledovacia jednotka (voliteľné)
USB	Port USB (voliteľný)

Farebné označenie

BK	Čierna
BU	Modrá
BN	Hnedá
GN	Zelená
GY	Sivá
OG	Oranžová
PK	Ružová
RD	Červená
VT	Fialová
WH	Biela
YE	Žltá

SCHÉMA ZAPOJENIA NAFTOVEJ VERZIE (pokračovanie)



P100922

SCHÉMA ZAPOJENIA LPG VERZIE

Legenda

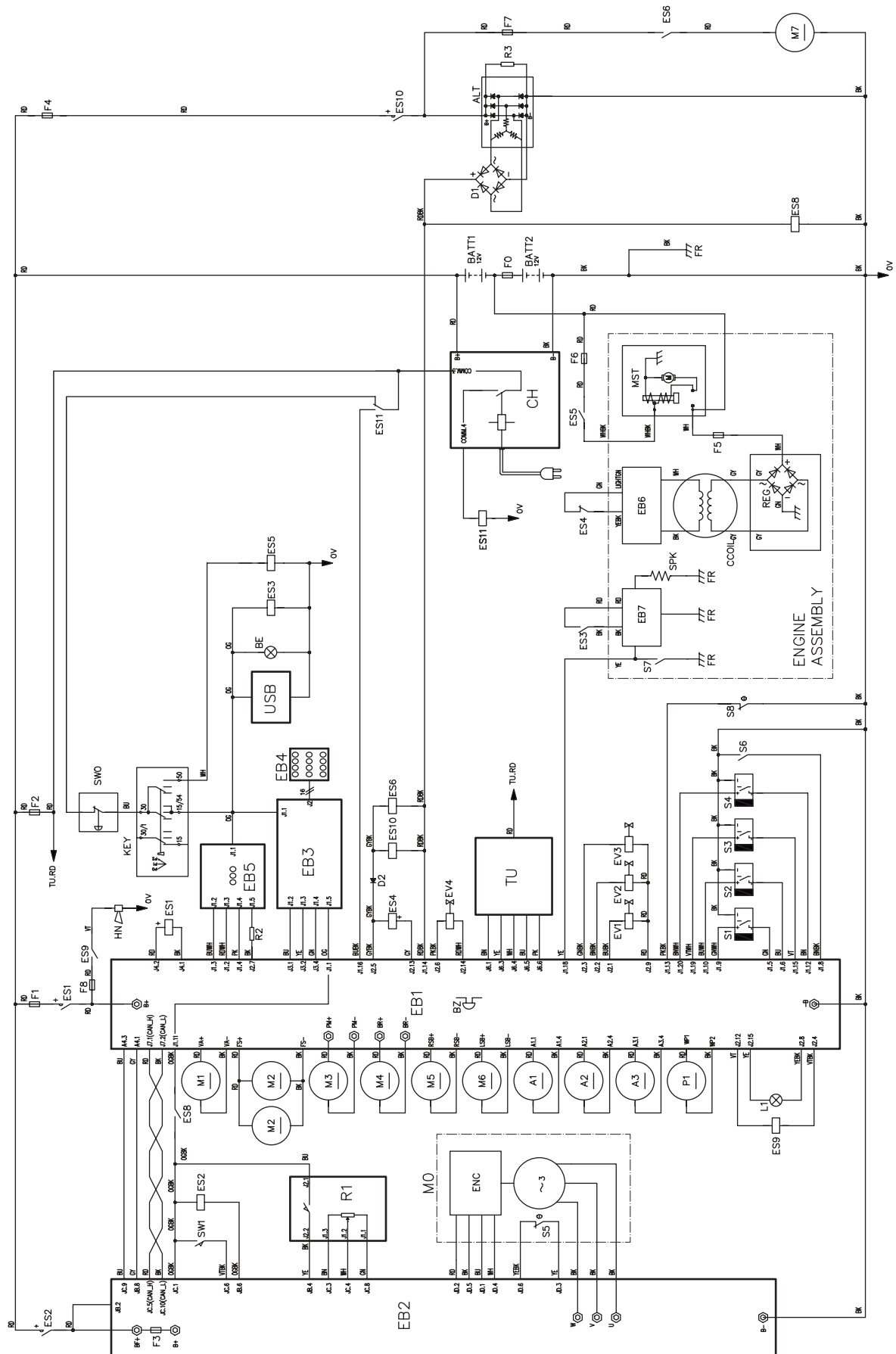
A1	Aktivátor hlavnej kefy
A2	Aktivátor pravej bočnej kefy
A3	Aktivátor ľavej bočnej kefy (voliteľné)
ALT	Alternátor
BAT1	12 V batérie
BAT2	12 V batérie
BZ	Výstražný zvukový signál spätného chodu
BE	Blikajúce svetlo
CCOIL	Cievka dobíjania
CH	Nabíjačka batérie (voliteľná)
D1..D3	Kontrolka
EB1	Elektronická doska funkcií
EB2	Elektronická doska systému pojazdu
EB3	Doska s displejom
EB4	Elektronická doska prístrojového panelu
EB5	Elektronická doska prístrojového panelu sedadla
EB6	ECM motora Honda
EB7	Zapaľovacia cievka motora Honda
ECN	Dekóder
ES1	Elektromagnetický spínač elektronickej dosky funkcií
ES2	Elektromagnetický spínač elektronickej dosky pohonného systému
ES3	Relé zapnutia/vypnutia motora
ES4	Relé otáčok motora
ES5	Štartovacie relé motora
ES6	Relé ventilátora
ES8	Relé aktivácie hnacieho systému
ES9	Relé klaksónu
ES10	Elektromagnetický spínač systému dobíjania
ES11	Relé hybridného systému dobíjania
EV1	Elektromagnetický ventil zdvíhania zásobníka
EV2	Elektromagnetický ventil sklápania zásobníka
EV3	Elektromagnetický ventil zásobníka
EV4	Palivový solenoidový ventil
F0	Poistka batérie
F1	Poistka elektronickej dosky funkcií
F2	Poistka kľúča zapaľovania
F3	Relé odsávacieho systému
F4	Poistka alternátora
F5	Poistka motora
F6	Poistka štartovania motora
F7	Poistka ventilátora
F8	Poistka klaksónu
HN	Klaksón
KEY	Kľúč zapaľovania
L1	Pracovný svetlomiet (voliteľné vybavenie)
M0	Koleso s náhomom
M1	Motor sacieho systému
M2	Motor vytriasača filtra
M3	Motor čerpadla zásobníka
M4	Motor na pohon hlavnej kefy
M5	Motor na pohon pravej kefy
M6	Motor ľavej bočnej kefy (doplnkové vybavenie)
M7	Ventilátor motorového priestoru
MST	Spúšťač
P1	Motor čerpadla prachového kontrolného systému (voliteľné)
R1	Pedál akcelerátora
R2,...4	Odpor
S1	Snímač otvoreného zásobníka
S2	Snímač vysoko zdvihnutého zásobníka
S3	Snímač otočeného zásobníka

S4	Snímač opotrebovania hlavnej kefy
S5	Snímač teploty hnacieho kolesa
S6	Snímač palivovej rezervy
S7	Snímač výstrahy oleja
S8	Snímač teploty s diódovým mostíkom
SPK	Sviečka motora
SW0	Tlačidlo núdzového stavu
SW1	Sedadlo vodiča s bezpečnostným mikrosplínačom
TU	Sledovacia jednotka (voliteľné)
USB	Port USB (voliteľný)

Farebné označenie

BK	Čierna
BU	Modrá
BN	Hnedá
GN	Zelená
GY	Sivá
OG	Oranžová
PK	Ružová
RD	Červená
VT	Fialová
WH	Biela
YE	Žltá

SCHÉMA ZAPOJENIA LPG VERZIE (pokračovanie)



P100923

POUŽITIE



VAROVANIE!

Na niektorých miestach stroja sú nalepené štítky, ktoré označujú:

- **NEBEZPEČENSTVO**
- **VÝSTRAHA**
- **UPOZORNENIE**
- **RADA**

Pri čítaní tejto príručky je dôležité, aby obsluha venovala zvýšenú pozornosť symbolom uvedeným na štítkoch (pozrite si odsek Symboly viditeľné na stroji).

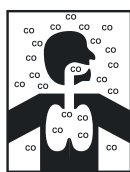
Tieto štítky zo žiadneho dôvodu nezakrývajte a v prípade poškodenia, ich okamžite nahradte.

Ak ste stroj po preprave ešte nepoužili, skontrolujte, či boli odstránené všetky bloky.

PALIVO



NEBEZPEČENSTVO!



- **Kyslíčnik uhoľnatý (CO) môže spôsobiť poškodenie mozgu alebo smrť.**
- **Vnútrotný spaľovací motor tohto stroja môže produkovať kyslíčnik uhoľnatý.**
- **Nevdychujte výpary výfukových plynov.**
- **Vo vnútri používajte iba v prípade dostatočného vetrania a s pomocou pomocníka.**

Palivo pre naftovú verziu



UPOZORNENIE!

- **Pred naplnením palivovej nádrže vždy zastavte motor.**
- **Počas plnenia palivovej nádrže nefajčite.**
- **Palivovú nádrž naplňajte v dobre odvetraných priestoroch.**
- **Palivovú nádrž nenaplňajte v blízkosti iskier alebo otvoreného ohňa.**

1. Otvorte kapotu motorového priestoru (19) a zabezpečte ju podporným držiakom kapoty (47).
2. V prípade potreby odskrutkujte zátku (45) palivovej nádrže (44) a doplňte palivo. Nádrž neprepĺňajte a všetko rozliate palivo po sebe utrite.
3. Nikdy nepoužívajte staré, ani kontaminované naftové palivo a zabráňte vniknutiu nečistôt a vody do palivovej nádrže.

Prívod pre LPG verziu



NEBEZPEČENSTVO!

Pred výmenou nádrže na LPG zatvorte bezpečnostný ventil a odpojte hadicu.

1. Namontujte LPG nádrž (34) s charakteristikami, ktoré sú v zhode so zákonmi platnými v krajine, kde sa bude používať.
2. Nádrž upevnite pomocou upevňovacieho remeňa (35).
3. Pripojte hadicu a otvorte uzatvárací ventil na nádrži LPG. Pri pripájaní a odpájaní hadice vždy používajte rukavice. Vypínací ventil nádrže LPG zatvorte, keď stroj nie je v prevádzke.



POZNÁMKA

LPG nádrž dajte do správnej horizontálnej polohy. K nádrži pripojte hadicu a skontrolujte, či neuniká žiadne palivo.



NEBEZPEČENSTVO!

Stroj nepoužívajte v prípade úniku paliva. Odpojte hadicu a vymeňte nádrž na LPG. Ak únik paliva pretrváva, odpojte hadicu a kontaktujte servisné stredisko spoločnosti Nilfisk.

PRED SPUSTENÍM STROJA

Kontrolný zoznam

1. Dokonale sa oboznámte s ovládacími prvkami stroja a ich funkciami.
2. Zasuňte kľúč (51) a naštartujte stroj (postup nájdete v nasledujúcom odseku).
3. Počas prvých 2 sekúnd po zapnutí sa na multifunkčnom displeji (71) zobrazí počet motohodín stroja (71-A), nastavený typ batérií (71-B) a aktuálne nastavenie maximálnej rýchlosti stroja (71-C).
4. Skontrolujte ikonu rezervy paliva (71-P). Ak svieti, dojazd bude obmedzený. Dotankujte naftu alebo vymeňte nádrž na LPG (pozrite si predchádzajúci odsek).
5. Skontrolujte klaksón so spínačom (65), bzučiak spätného chodu so spínačom (64) a spínač pracovných svetiel (67, voliteľné) z hľadiska náležitej prevádzky.
6. Skontrolujte parkovaciu brzdú (7 a 6). Brzda musí pevne udržať svoje nastavenie (uzamknuté a zaparkované) bez ľahkého uvoľnenia (všetky chyby okamžite ohláste servisnému stredisku spoločnosti Nilfisk).
7. Skontrolujte, či pedál prevádzkovej brzdy (6) riadne funguje.



VAROVANIE!

Ak sa pedál správa „ako špongia“ alebo pod tlakom ustupuje bez efektívnej brzdnéj sily, so strojom nejazdite (všetky poruchy okamžite nahlasujte servisnému stredisku spoločnosti Nilfisk).

8. Skontrolujte, či nie sú otvorené žiadne dvierka alebo kapota, a či je stroj v bezchybnom prevádzkovom stave.

Plánovanie čistenia

1. Dlhé chody zariadte s minimálnym množstvom zastavení alebo štartovaní.
2. Pre zabezpečenie úplného pokrytia umožnite, aby malá časť presahovala dráhu kefy.
3. Vyhybajte sa ostrému prejazdu zákrut, nárazom alebo poškriabaniu bočnej strany stroja.

Naplnenie vodnej nádrže systému DustGuard™ (voliteľné)

1. Vyberte zátku (25), aby ste sa dostali k plnaciemu hrdlu.
2. Nádrž (24) naplňte čistou vodou. Nádrž nenapĺňajte úplne, ale nechajte priestor niekoľko centimetrov od okraja.

ŠTARTOVANIE A ZASTAVOVANIE STROJA

Štartovanie stroja

1. Sadnite si na sedadlo vodiča (3) a pákou (4) ho nastavte do polohy, z ktorej dosiahnete na všetky ovládacie prvky.



POZNÁMKA

Sedadlo vodiča (3) je vybavené bezpečnostným snímačom, ktorý umožňuje pohyb stroja len v prípade, ak obsluha sedí na sedadle vodiča.

2. Kľúč zapalovania (51) otočte v smere hodinových ručičiek do polohy „I“.
3. Počkajte, kým sa na multifunkčnom displeji zobrazí pracovná obrazovka (71-D).
4. Kľúč zapalovania (51) otočte do štartovacej polohy „II“ a po naštartovaní motora ho uvoľnite.
5. Po naštartovaní nechajte motor pár sekúnd bežať na voľnobeh.



UPOZORNENIE!

Pri štartovaní nestláčajte pedál akceleračtor (5).

6. Uvoľnite parkovaciu brzdú.
7. Prejdite strojom do pracovnej oblasti, so strojom manévrujte tak, že budete rukami otáčať volant (1) a stláčať pedál akceleračtor (5).
Rýchlosť môžete upraviť tak, že na pedál akceleračtor vyviniete väčší alebo menší tlak (5).
Tlačidlami (58) a (59) sa dá nastaviť maximálna prevádzková rýchlosť.
8. Chod dopredu/dozadu sa vyberá príslušným tlačidlom (64) na palubnej doske. Aktiváciu spätného chodu indikuje zvuková signalizácia a displej (71-H).



VAROVANIE!

Pri riadení sa vyhňte prudkým zmenám smeru, dávajte veľký pozor a jazdite so strojom nízkou rýchlosťou, najmä keď je zásobník plný alebo počas práce na svahoch.

Na naklonených plochách strojom jazdite pomaly. Na ovládanie rýchlosti stroja pri klesaniach použite brzdný pedál (6).

Stroj na naklonených plochách neatáčajte a jazdite priamo nahor alebo nadol.





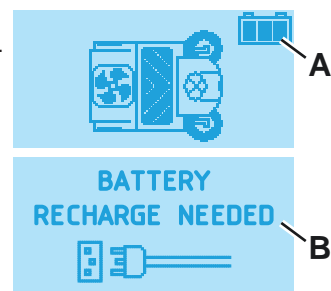
POZNÁMKA

Stroj je vybavený protišmykovým bezpečnostným systémom, ktorý v prípade potreby zníži rýchlosť pri riadení a pri jazde so strojom po svahu, bez ohľadu na tlak aplikovaný a pedál.

Toto zníženie rýchlosti preto nie je poruchou, ale charakteristikou, ktorá zvyšuje stabilitu a bezpečnosť stroja vo všetkých podmienkach.

Hybridný motor (voliteľné)

1. Vykonajte kroky 1 až 3 podľa odseku upravujúceho štartovanie motora.
2. Zapaľovanie motora nie je potrebné, pretože batérie si zachovávajú dostatočnú úroveň nabitia.
3. Pri práci kontrolujte nabitie batérií. Ak na multifunkčnom displeji (71) svieti aspoň jeden dielik ikony batérie  (A, Obr. 1) a neblíká, stroj môžete používať s vypnutým motorom. Keď na ikone batérie (A) zostáva iba jeden dielik a tento blíká , odporúčame vám naštartovať motor, prípadne nabiť batérie pomocou palubnej nabíjačky batérií (pozrite si postup v kapitole Údržba).
4. Ak chcete znovu začať používať stroj s vypnutým motorom, stlačte tlačidlo (36) a podržte ho stlačené, kým sa motor nevypne.
5. Ak sa na multifunkčnom displeji zobrazuje obrazovka (B), musíte pomocou palubnej nabíjačky vykonať úplný cyklus nabíjania batérie. Prebiehajúcu prácu dokončíte ešte predtým, ako stroj odveziete do priestoru pre nabíjanie batérií.
6. Pred opätovným použitím stroja vykonajte kompletný cyklus dobíjania (postup si pozrite v kapitole Údržba).



P100924

Obrázok 1

Zastavenie stroja

1. Ak chcete stroj zastaviť, uvoľnite pedál akcelerátora (5).
2. Ak je potrebné stroj náhle zastaviť, stlačte zároveň pedál prevádzkovej brzdy (6).



VAROVANIE!

Stroj reguluje svoju rýchlosť pomerne k tlaku vyvíjanému na pedál akcelerátora, v dôsledku čoho zrýchľuje a spomaľuje. V niektorých špecifických pracovných a environmentálnych podmienkach (napr. na príkrych klesaniach) sa automatické spomaľovanie môže samo od seba deaktivovať, aby tak chránilo systém. Z tohto dôvodu používajte vždy prevádzkovú brzdou (6), aby ste si boli istý brzdou dráhou stroja.

3. V prípade núdze, stlačením núdzového tlačidla (69) stroj okamžite zastavíte. Núdzové tlačidlo (69) vypnete otočením v smere hodinových ručičiek.



VAROVANIE!

Núdzové tlačidlo (69) zároveň deaktivuje systém automatického spomalenia stroja. Pri ovládaní počas jazdy používajte na zastavenie stroja prevádzkovú brzdou (6).

4. Kľúč zapaľovania (51) otočte do polohy „0“ a vytiahnite ho.

PARKOVACIA BRZDA

1. Zatiahnite parkovaciu brzdou stlačením pedálu (6) a zatahnutím páky (7).
2. Uvoľnite parkovaciu brzdou stisnutím a uvoľnením pedálu (6).



VAROVANIE!

Parkovaciu brzdou zatiahnite pred vykonaním akéhokoľvek postupu údržby, opravy, čistenia alebo výmeny. Parkovaciu brzdou zatiahnite pri parkovaní stroja na svahu.



VAROVANIE!

Pred opustením vozidla sa uistite, že parkovacia brzdou dokáže s náležitou rezervou zastaviť stroj.



VAROVANIE!

Pri používaní stroja na svahoch dodržiavajte maximálne hodnoty sklonu, ktoré sú vyznačené priamo na stroji (pozrite si tabuľku technických údajov).

PREVÁDZKA STROJA

1. Strojom prejdite do pracovnej oblasti, ako je to uvedené v predchádzajúcom odseku.
2. Čistenie začnite tak, že sklopte hlavnú kefu a jednoduchým tlačidlom (52) aktivujete odsávací systém.
3. Pomocou príslušného tlačidla (68) aktivujte (voliteľný) systém DustGuard™.
4. Pomocou tlačidiel (53) a (54, voliteľné) sklopte bočné kefy. V prípade potreby upravte rýchlosť bočných kief pomocou tlačidiel + a - (55, ikona na displeji 71-I).

**POZNÁMKA**

Kefy (18, 15 a 16) môžete spúšťať alebo zdvíhať aj za jazdy.

Keď sú kefy spustené, kefy, systém odsávania a prachový kontrolný systém (voliteľný) sa automaticky aktivujú iba v prípade, že stroj je v pohybe.

**POZNÁMKA**

Ikony bočných kief (71-F) informujú operátora o pracovnej konfigurácii bočných kief. Keď vidíte ikonu, príslušná bočná kefa sa aktivuje a deaktivuje spolu s hlavnou kefou pomocou jednoduchého tlačidla (52).

5. Zametanie začnete tak, že pohnete strojom s rukami na volante (1) a zatlačíte pedál akceleračora (5). V prípade potreby nastavte tlačidlami (58) a (59) maximálnu rýchlosť.
6. Strojom choďte priamo dopredu rýchlosťou rýchlej chôdze. So strojom jazdite pomalšie pri zametaní veľkého množstva prachu alebo trosiek alebo ak bezpečná prevádzka prikazuje pomalšie rýchlosti. Prechody nechajte presahovať o 10 cm.
7. Ľahký a rozmerný odpadový materiál zbierajte zdvihnutím prednej obruby stlačením pedálu (8); nezabudnite, že výkon odsávania stroja sa pri nadvihnutí prednej obruby zníži.

**VAROVANIE!**

Počas prevádzky na vlhkých podlahách je dôležité vypnúť sústavu odsávania pomocou tlačidla (56), aby ste zabránili poškodeniu prachového filtra.

8. Aby sa zaručila správna funkcia stroja, prachový filter musí byť podľa možnosti čo najčistejší. Ak ho chcete vyčistiť počas zametania, stlačením tlačidla (57) použijete vytriasač filtra.
Počas bežnej prevádzky opakujte tento úkon približne každých 10 minút (v závislosti od prašnosti čisteného priestoru).

**POZNÁMKA**

Túto operáciu možno vykonávať aj za jazdy.

**UPOZORNENIE!**

Ak je prachový filter upchatý, a/alebo ak je zásobník plný, stroj už nemôže ďalej zberať prach a nečistoty.

9. Zásobník (12) je potrebné vyprázdniť po každom pracovnom cykle a vždy, keď je plný (pozri postup v nasledujúcom odseku).

**UPOZORNENIE!**

Motor je vybavený systémom výstražnej signalizácie, aby sa predišlo poškodeniu samotného motora v prípade nedostatočného množstva oleja v bloku motora. Skôr, ako hladina oleja klesne pod bezpečnostný limit, výstražný systém automaticky vypne motor a na multifunkčnom displeji sa zobrazí ikona (71-R).

**UPOZORNENIE!**

V prípade preťaženia jedného z motorov kief spôsobeného jeho zablokovaním cudzími predmetmi alebo nadmerným tlakom kefy na podlahu (pozrite si postup v odseku Kontrola a nastavenie výšky hlavnej/bočnej kefy v kapitole Údržba) bezpečnostný systém vypne motor.

VYPRÁZDŇOVANIE ZÁSObNÍKA

**VAROVANIE!**

Zásobník (12) musí byť vyprázdňovaný iba na rovných plochách.
Keď je stroj na svahu, zásobník nedvíhajte.

**VAROVANIE!**

Pri zdvíhaní a vyprázdňovaní zásobníka (12) sa uistite, že v okolí stroja sa nenachádzajú žiadni ľudia, a to najmä v blízkosti zásobníka.

**POZNÁMKA**

Keď je zásobník (12) zdvihnutý, systém odsávania sa automaticky vypne a z bezpečnostných dôvodov sa zníži maximálna rýchlosť stroja.

Zásobník vyprázdňte premiestnením stroja do blízkosti kontajnera a postupujte nasledujúcim spôsobom.

1. Zdvihnite bočné kefy aj hlavnú kefu.
2. Súčasným stlačením odblokovacieho tlačidla (66) a tlačidla zdvíhania zásobníka (61) zdvihnite zásobník (A, Obr. 2) do požadovanej polohy.
3. So strojom prejdite na miesto vyprázdnenia a aktivujte parkovaciu brzdu.
4. Odblokovacím tlačidlom (66) otočte zásobník (B) a tlačidlom (62) vysypte nahromadený odpad (C).

**UPOZORNENIE!**

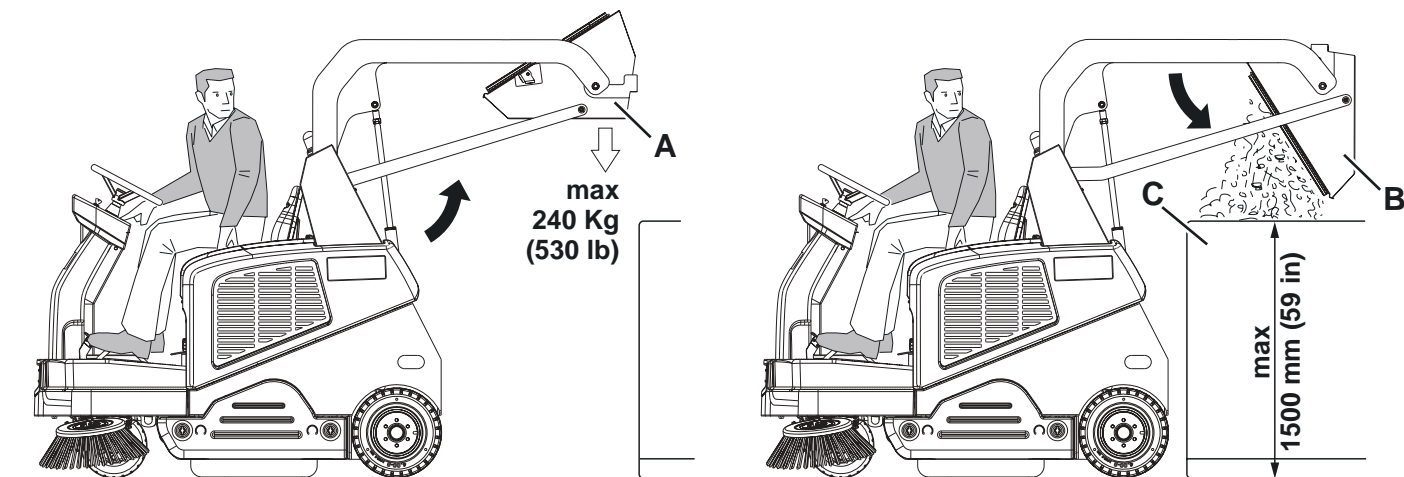
Zásobník (A) sa môže vysypať len v čase, keď je zdvihnutý do minimálnej výšky pribl. 35 cm.
Maximálna výška vyprázdnenia je pribl. 150 cm.

5. Odblokovacím tlačidlom (66) a tlačidlom (63) otočte zásobník naspäť.
6. Súčasným stlačením odblokovacieho tlačidla (66) a tlačidla (61) sklopte zásobník.

**UPOZORNENIE!**

Skontrolujte, či ikona otvárania zásobníka (71-K) na displeji zhasne a či prestane znieť zvuková signalizácia, aby ste mali istotu, že zásobník (12) sa úplne vrátil do svojej pracovnej polohy.

7. Stroj je pripravený na ďalšiu prevádzku.



P100895

Obrázok 2

PO POUŽITÍ STROJA

Po práci urobte nasledujúce operácie pred opustením stroja.

- Stlačením tlačidla (57) na chvíľu aktivujte vytriasač filtra.
- Vyprázdnite zásobník (12) (pozrite postup v predchádzajúcom odseku).
- Jednodotykovým tlačidlom (52) zdvihnite kefy.
- (Iba pre LPG verziu). Zatvorte bezpečnostný ventil na nádrži LPG (32), potom nechajte motor bežať pokým nebude z hadíc vytlačené všetko palivo (motor sa potom zastaví).
- Stroj vypnite otočením kľúča zapalovania (51) do polohy „0“ a potom ho vytiahnite.
- Zatiahnite parkovaciu brzdú.



POZNÁMKA

Ak necháte zaparkovaný a nečinný stroj s kľúčom zapalovania (51) v polohe „I“ po dobu dlhšiu ako 5 minút, elektrický systém sa prepne do režimu nízkej spotreby energie (pohotovostný režim). Ak chcete v práci pokračovať, je nutné stroj vypnúť a znovu naštartovať kľúčom zapalovania (51).

DLHODOBÉ ODSTAVENIE STROJA

Ak sa stroj nebude používať viac ako 30 dní, vykonajte nasledovné:

- Vykonajte postupy uvedené v odseku Po použití stroja.
- Skontrolujte, či je skladovací priestor stroja suchý a čistý.
- (Pre naftovú verziu). Zavrite palivový kohút (34).
- (Pre LPG verziu). Uzavrite bezpečnostný ventil nádrže na LPG.
- Odpojte zápornú svorku (-) batérií (46).
- S motorom (42) narábajte tak, ako je to ukázané v príslušnom návode.
- (Pre stroje vybavené protiprachovým systémom). Vyprázdňte nádrž (23) a vyčistite vodný filter (postup nájdete v kapitole Údržba).

ÚDRŽBA

Maximálnu životnosť stroja a maximálnu prevádzkovú bezpečnosť dosiahnete správnou a pravidelnou údržbou.

V nasledujúcej tabuľke je uvedená plánovaná údržba. Uvedené intervaly môžu závisieť od príslušných pracovných podmienok, ktoré musí definovať osoba zodpovedná za údržbu.

Všetky operácie pri bežnej i mimoriadnej údržbe musia robiť kvalifikovaní pracovníci alebo autorizované Servisné stredisko.



UPOZORNENIE!

Vždy, keď sa na displeji (71) zobrazí ikona servisu , tak za účelom naplánovania údržby kontaktujte autorizované servisné stredisko spoločnosti Nilfisk.

Tento návod popisuje iba najjednoduchšie a najčastejšie postupy údržby.

Ostatné pracovné postupy údržby, ktoré sú zobrazené v Tabuľke plánovanej údržby, nájdete v špeciálnom Návode na údržbu, ktorý je k dispozícii k nahliadnutiu v každom Servisnom stredisku.



VAROVANIE!

Aby ste vykonali postupy údržby, stroj musí byť vypnutý, kľúč zapalovania vybraný a v prípade potreby musia byť odpojené batérie.

Pozorne si prečítajte pokyny v kapitole o Bezpečnosti pred tým, ako začnete vykonávať údržbové úkony.

TABUĽKA PLÁNOVANEJ ÚDRŽBY

Postup	Pri dodávke	Po každých 10 hodinách	Po každých 50 hodinách	Po každých 100 hodinách	Po každých 200 hodinách	Každý rok
Kontrola úrovne oleja v motore	(1)					
Skontrolovať hladinu elektrolytu v batérii		(2)				
Kontrola výšky hlavnej kefy a bočných kief						
Kontrola filtra vzduchu motora		(1)				
Kontrola a čistenie prachového filtra zásobníka (metóda „A“)			(3)			

TABUĽKA PLÁNOVANEJ ÚDRŽBY (pokračuje)

Postup	Pri dodávke	Po každých 10 hodinách	Po každých 50 hodinách	Po každých 100 hodinách	Po každých 200 hodinách	Každý rok
Skontrolovať úroveň hydraulického oleja v systéme zdvíhania zásobníka			(2)			
Kontrola výšky a funkčnosti obrúb						
Kontrola a čistenie vodného filtra prachového kontrolného systému (voliteľné)						
Kontrola/nastavenie brzdové lanká			(*) (4)			
Čistenie vzduchového filtra motora			(3)	(3)		
Kontrola a čistenie prachového filtra zásobníka (metóda „B“)				(3)		
Kontrola funkčnosti vytriasača filtra				(*)		
Vizuálna kontrola hnacieho remeňa hlavnej kefy				(*)		
Výmena motorového oleja				(5) (6)		
Skontrolovať/vyčistiť zapaľovaciu sviečku						
Vyčistenie reťaze riadenia				(*)		
Kontrola/nastavenie reťaze riadenia				(*)		
Skontrolovať funkčnosť bezpečnostných zariadení				(2)		
Čistenie platne priehradky motora				(7)		
Kontrola/nastavenie/výmena brzdových bubnov				(*) (4)		
Kontrola a čistenie prachového filtra zásobníka (metóda „C“)					(3)	
Kontrola a/alebo výmena hnacieho remeňa hlavnej kefy					(*)	
Skontrolovať bezchybný stav tesnenia zásobníka					(*)	
Kontrola/nastavenie prevádzky snímača zdvihnutého zásobníka					(*)	
Kontrola alebo výmena uhlíkových kefiel motora						(*)
Čistenie palivového filtra (nafta)						(*)
Výmena papierového vzduchového filtra motora						
Výmena sviečok zapaľovania						
Kontrola/nastavenie otáčok voľnobehu motora						(*)
Kontrola/nastavenie vôle ventilov						(7)
Výmena oleja v hydraulickom systéme						(*) (8)
Výmena prívodnej hadice (LPG)						(*)
Vyčistenie spaľovacej komory motora		Každých 500 hodín (7)				
Kontrola/výmena palivovej hadice (nafta)		Každé 2 roky (7)				

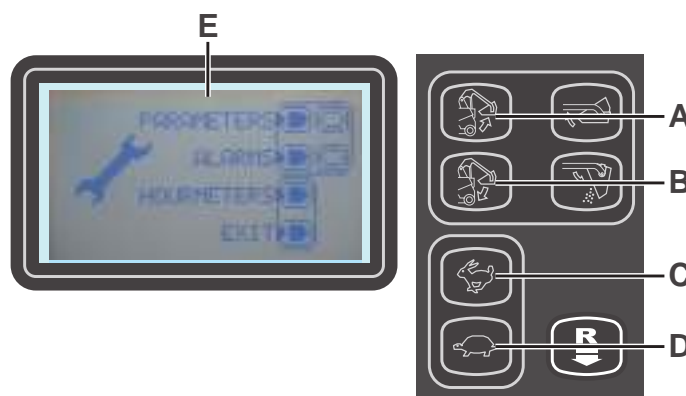
(*) Príslušný pracovný postup nájdete v Servisnej príručke.

- (1) Denne alebo po použití stroja.
- (2) Alebo pred spustením.
- (3) Alebo častejšie v priestoroch so zvýšenou prašnosťou.
- (4) Alebo častejšie v prípade, ak sa stroj používa na svahoch.
- (5) Alebo raz za 6 mesiacov.
- (6) A po prvých 20 zábehových hodinách.
- (7) Postupy údržby, ktoré vykoná autorizovaný predajca Honda/Yanmar.
- (8) Olej hydraulického systému vymieňajte každých 500 hodín alebo každý rok.

SERVISNÉ OBRAZOVKY MULTIFUNKČNÉHO DISPLEJA

Hlavná obrazovka (E, obr. 3)

1. Ak chcete získať prístup do hlavnej obrazovky (E, obr. 3), otočte kľúč zapalovania (51) otočte do štartovacej polohy „I“ a súčasne držte stlačené tlačidlá (52) a (53).
2. Stlačením tlačidla (A) zmeníte nastavenia stroja (pozrite si odsek Obrazovka s nastaveniami stroja).
3. Stlačením tlačidla (B) zmeníte ktorýkoľvek z alarmov uložených v stroji (pozrite si odsek Obrazovka s pamäťou alarmov).
4. Stlačením tlačidla (C) zmeníte pracovné hodiny stroja (pozrite si odsek Obrazovka s počítadlom hodín).
5. Stlačením tlačidla (D) opustíte používateľský režim a vrátite sa do režimu operátora.



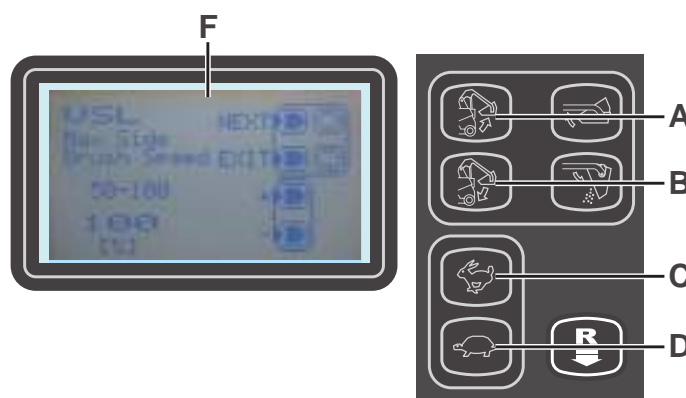
P100897

Obrázok 3

Obrazovka s nastaveniami stroja (F, obr. 4)

Táto funkcia vám umožní prispôbiť hodnotu parametrov popísaných v nasledujúcej tabuľke modifikovateľných parametrov.

1. Ak chcete zvýšiť hodnotu aktuálneho parametra, stlačte tlačidlo (C).
Ak chcete znížiť hodnotu aktuálneho parametra, stlačte tlačidlo (D).
2. Ak chcete prejsť na ďalší parameter, stlačte tlačidlo (A).
3. Ak sa chcete vrátiť na hlavnú obrazovku, podržte stlačené tlačidlo (B).



P100898

Obrázok 4

TABUĽKA MODIFIKOVATEĽNÝCH PARAMETROV		Hodnoty		
Kód	Popis	Minimálne	Výrobné nastavenie	Maximálne
VSL	Rýchlosť bočnej kefy	50%	100%	100%
SCF	Čas aktivácie vytriasača filtra	5 s	20 s	60 sekúnd.
FVMIN	Minimálna rýchlosť dopredu	0%	25%	100%
FVMAX	Maximálna rýchlosť dopredu	10%	85%	100%
RVMAX	Maximálna rýchlosť dozadu	10%	30%	50%
BAT (*)	Typ nainštalovanej batérie (pozrite tabuľku)	0	0	1
TOFF	Čas automatického vypnutia	0 s	300 s	600 s
BRGH	Kontrast displeja	5	25	50
RESET	Resetuje všetky parametre na predvolené výrobné hodnoty	0	0	1

Nainštalovaný typ batérie		Hodnota
WET	Batéria s tekutým kyselinovým elektrolytom	0
GÉLOVÉ/ AGM	Všeobecné GÉLOVÉ alebo AGM batérie	1

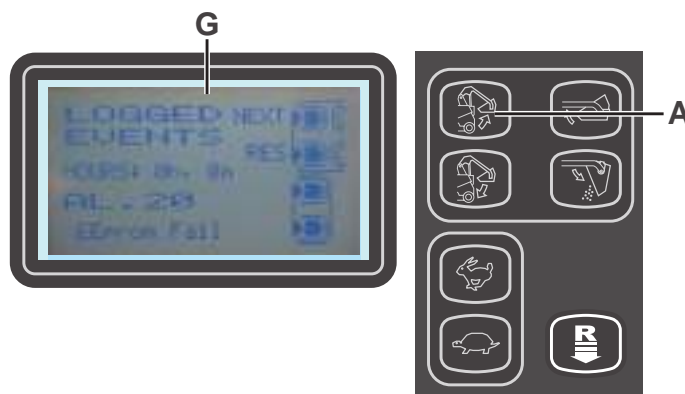
(*) Má význam iba v prípade, keď je nainštalovaná hybridná súprava

Obrazovka s pamäťou alarmov (G, obr. 5)

Táto funkcia vám umožňuje skontrolovať akékoľvek alarmy uložené v stroji.

Túto funkciu používajte len s podporou servisného strediska spoločnosti Nilfisk na odstránenie problémov s prevádzkou stroja.

Aby ste sa vrátili na hlavnú obrazovku (E, obr. 3), opakovane stlačte zatlačiteľné tlačidlo (A).



P100899

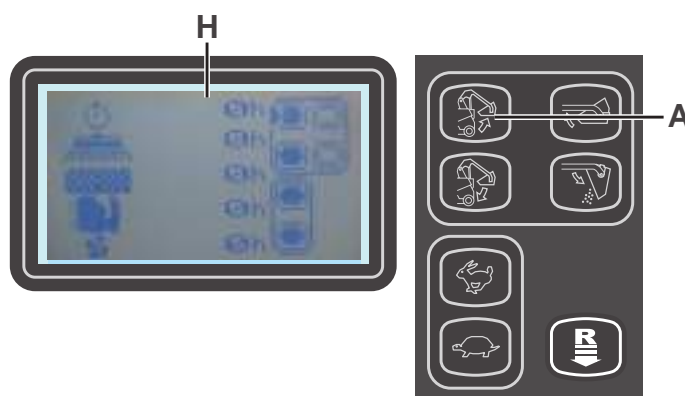
Obrázok 5

Obrazovka počítadla hodín (H, obr. 6)

Táto funkcia vám umožňuje skontrolovať zozbierané pracovné hodiny pre každý z podsystémov stroja:

- Počítadlo hodín TOTAL (CELKOVO) (prevádzkový čas stroja)
- Počítadlo hodín SIDE BROOMS (BOČNÉ KEFY) (čas používania bočných kief)
- Počítadlo hodín MAIN BROOM (HLAVNÁ KEFA) (čas používania hlavnej kefy)
- Počítadlo hodín DRIVE (JAZDA) (čas používania hnacieho systému)
- Počítadlo hodín VACUUM (ODSÁVANIE) (čas používania systému odsávania)

Aby ste sa vrátili na hlavnú obrazovku (E, obr. 3), stlačte zatlačiteľné tlačidlo (A).



P100900

Obrázok 6

KONTROLA A NASTAVENIE VÝŠKY HLAVNEJ KEFY

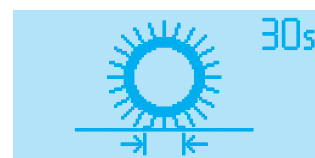


POZNÁMKA

Dodávajú sa kefy s tvrdšími alebo mäkkšími štetinami. Tento postup platí pre všetky typy kief.

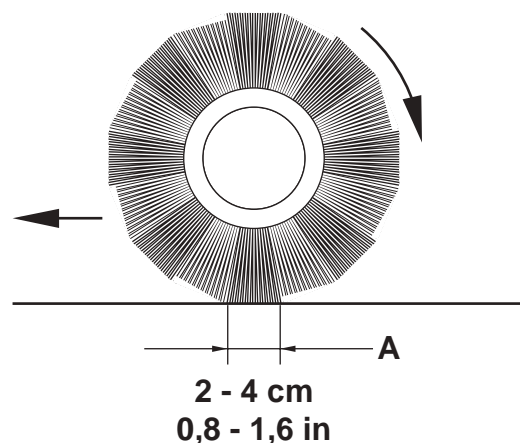
- Skontrolujte výšku hlavnej kefy tak, ako je uvedené nižšie:
 - Prejdite so strojom na rovný podklad.
 - Zatiahnite parkovaciu brzdú.
 - Pomocou jednodotykového tlačidla (52) spustíte hlavnú kefu.
 - Opakovaným stlačením jednodotykového tlačidla (52) a jeho podržaním na 3 sekundy spustíte otáčanie kefy.
 - Po 30 sekundách činnosti kefy (budete to vidieť na displeji rovnako, ako na obrázku 7) ju zdvihnite stlačením jednodotykového tlačidla (52).
 - Skontrolujte, či je stopa po hlavnej kefe (A, Obr. 8) po celej dĺžke kefy široká 2 až 4 cm.

Ak stopa (A) nezodpovedá uvedeným technickým údajom, upravte výšku hlavnej kefy tak, ako je to uvedené v nasledujúcom postupe.
- Otáčajte kolík (B, obr. 9) tak, ako je znázornené nižšie:
 - Ak chcete zväčšiť šírku stopy, otočte kolík proti smeru hodinových ručičiek.
 - Ak chcete zmenšiť šírku stopy, zdvihnite hlavnú kefu jednodotykovým tlačidlom (52) a potom otočte kolík v smere hodinových ručičiek.



P100901

Obrázok 7



P100902

Obrázok 8



POZNÁMKA

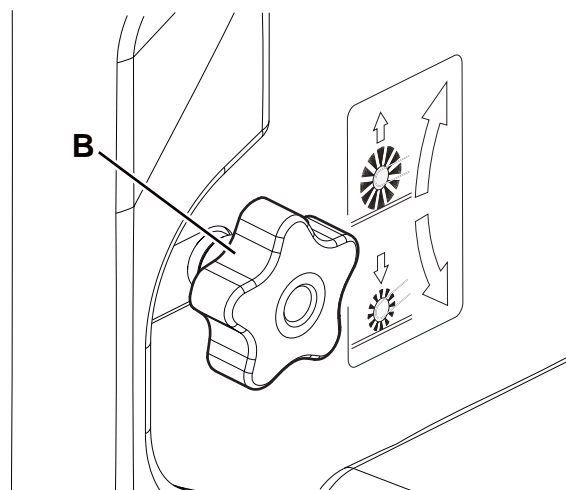
Kolík sa dá použiť tak na upravenie stopy, ako aj upravenie kefy podľa opotrebenia štetín.

- Opäť vykonajte kroky 1 a skontrolujte, či je hlavná kefa v správnej vzdialenosti od podlahy.
- Keď sa na displeji objaví ikona (71-N), vymeňte kefu tak, ako je to popísané v nasledujúcom odseku.



POZNÁMKA

Ak sa nedá riadne nastaviť tlačenie (A, Obr. 8), pretože je odlišný prítlak na koncoch kefy na podlahu, pozrite si Servisnú príručku.



P100903

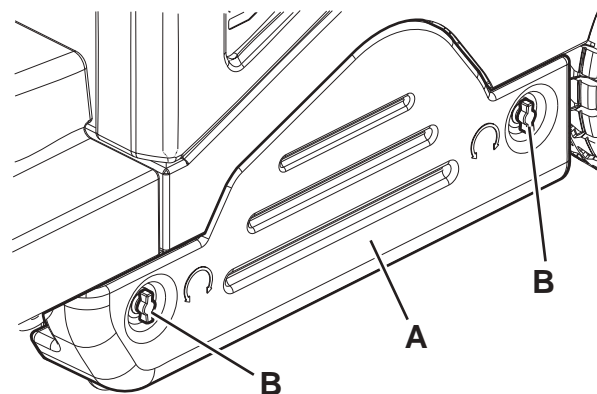
Obrázok 9

VÝMENA HLAVNEJ KEFY

**VAROVANIE!**

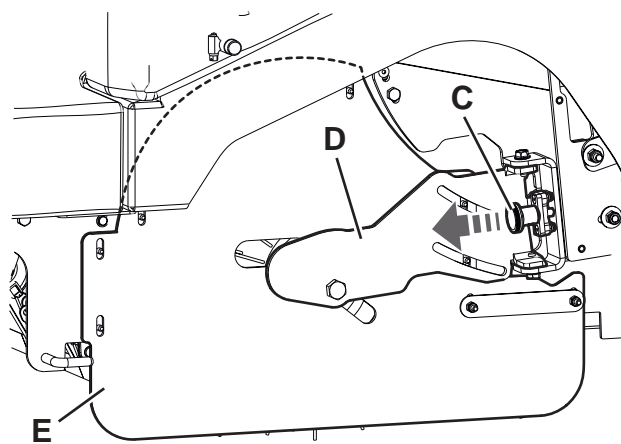
Pri výmene hlavnej kefy sa odporúča používať ochranné rukavice, pretože medzi štetinami môžu byť nečistoty s ostrými hranami.

1. Premiestnite stroj na rovný povrch a zatlačte brzdový pedál.
2. Uistite sa, že kefa je vo zdvihnutej polohe.
3. Kľúč zapaľovania (51) otočte do polohy „0“ a vytiahnite ho.
4. Otáčaním upevňovacích prvkov (B) odstráňte ľavé dvierka (A, Obr. 10).
5. Potiahnite kolík (C, Obr. 11) tak, ako to ukazuje šípka, aby sa odpojila zatváracia podpera (D).
6. Otočte a otvorte zatváraciu podperu (D) spolu s ľavou bočnou obrubou (E).
7. Demontujte hlavnú kefu (F, Obr. 12).
8. Skontrolujte, či na hnacom náboji (G) nie sú namotané nečistoty alebo cudzie predmety (povrazy, handry a pod.).
9. Nová hlavná kefa sa musí nainštalovať s radmi štetín ohnutými v smere uvedenom na obrázku (H).
10. Namontujte novú hlavnú kefu a uistite sa, že šesťhranná sieťovina (I) správne zapadá do príslušného hnacieho náboja (G).
11. Otočte a zatvorte zatváraciu podperu (D, Obr. 11). Po zatvorení mierne potiahnite kolík (C), kým neklikne.



Obrázok 10

P100904



Obrázok 11

P100905

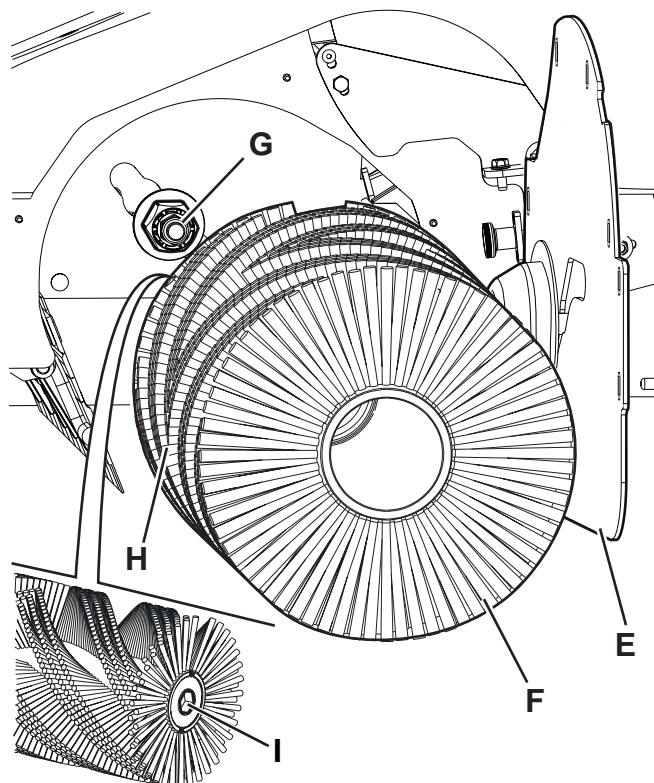
**POZNÁMKA**

Pri zatváraní manuálne stlačte hlavnú kefu tak, aby zapadla do kónického náboja zatváraciej podpery (D).

12. Znovu nasadíte ľavé dvierka (A, Obr. 10) a zatvorte ich pomocou upevňovacích prvkov (B).

**UPOZORNENIE!**

Skontrolujte a upravte výšku hlavnej kefy tak, ako je to zobrazené v predchádzajúcom odseku.



Obrázok 12

P100906

KONTROLA A NASTAVENIE VÝŠKY BOČNEJ KEFY



POZNÁMKA

Dodávajú sa kefy s tvrdšími alebo mäkkšími štetinami. Tento postup platí pre všetky typy kef.

1. Skontrolujte vzdialenosť bočnej kefy od podlahu podľa nasledujúceho postupu:
 - Prejdite so strojom na rovný podklad.
 - Stroj nechajte v nehybnom stave otáčať, spustíte bočné kefy a na niekoľko sekúnd nimi otáčajte.
 - Zastavte a zdvihnite bočné kefy, potom pohnite so strojom.
 - Skontrolujte, či sú stopy bočnej kefy také, ako je to zobrazené na obrázku (A a B, Obr. 13).

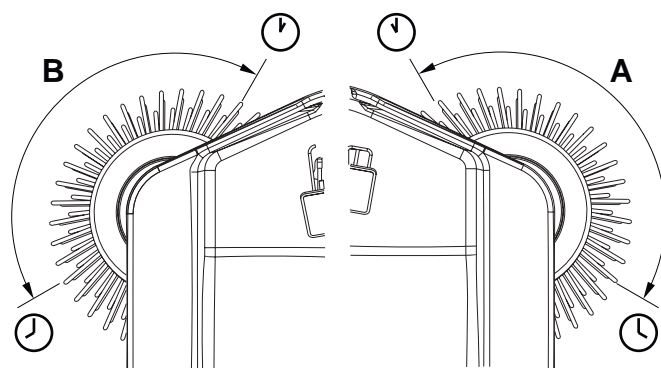
Ak stopa nezodpovedá uvedeným technickým údajom, upravte výšku bočnej kefy tak, ako je to uvedené v nasledujúcom postupe.

2. Zatiahnite parkovaciu brzdú.
3. Kľúč zapaľovania (51) otočte do polohy „0“.
4. Pre pravú bočnú kefu zaradte voľnobežný prevod uvoľnením gombíka (C, Obr. 14), potom otočte nastavovací gombík (D) a uvedomte si nasledovné:
 - Ak chcete zväčšiť stopu, otočte kolík proti smeru hodinových ručičiek.
 - Ak chcete zmenšiť stopu, otočte kolík v smere hodinových ručičiek.
5. Po nastavení uzamknite voľnobežný prevod pomocou gombíka (C).
6. Pre ľavú bočnú kefu zaradte voľnobežný prevod uvoľnením gombíka (E) a nastavte gombík (F).
7. Po nastavení uzamknite voľnobežný prevod pomocou gombíka (E).
8. Znova zopakujte krok 1 a skontrolujte stopu bočnej kefy nad podlahou.
9. Ak je kefa príliš opotrebovaná a nedá sa nastaviť, vymeňte ju podľa popisu v nasledujúcom odseku.



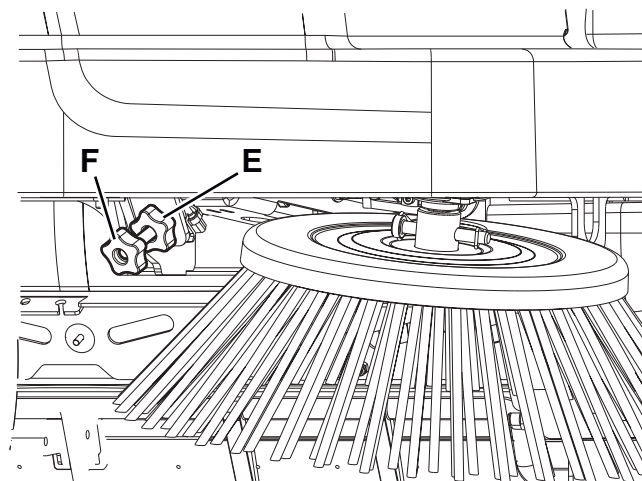
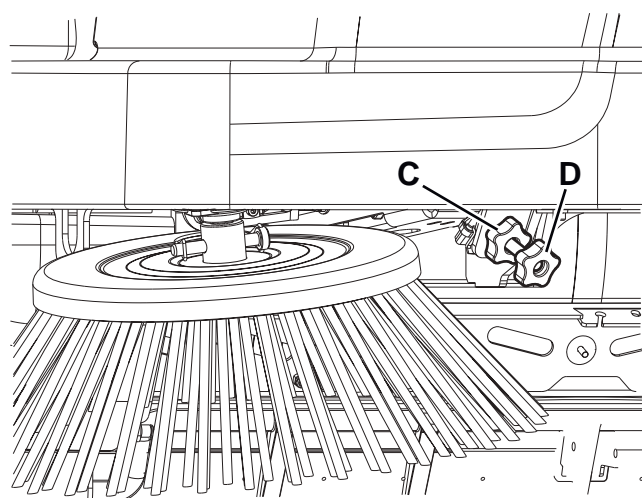
POZNÁMKA

Ak je to potrebné, môžete nastaviť tiež naklonenie bočnej kefy (pozrite si postup v Servisnej príručke).



P100907

Obrázok 13



P100908

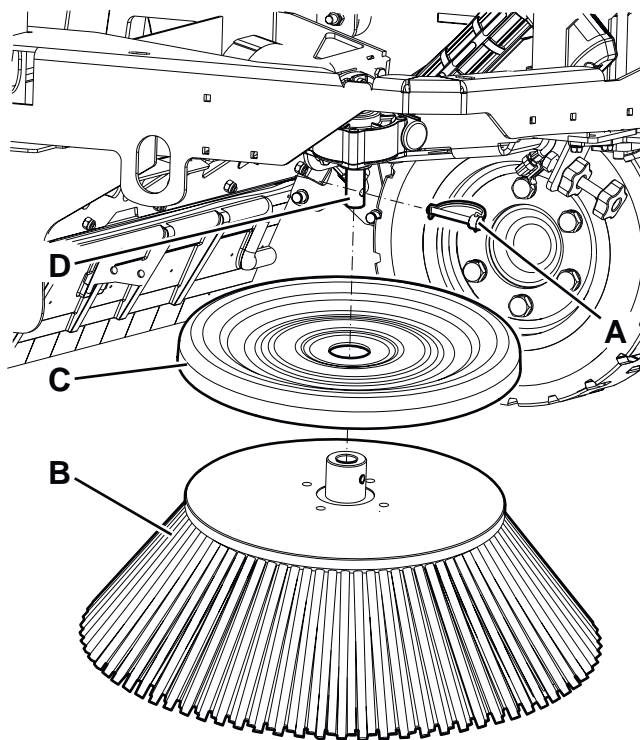
Obrázok 14

VÝMENA BOČNEJ KEFY

**VAROVANIE!**

Pri výmene bočnej kefy sa odporúča používať ochranné rukavice, pretože medzi štetinami môžu byť ostré nečistoty.

1. Premiestnite stroj na rovný povrch a zatlačte brzdový pedál.
2. Kľúč zapaľovania (51) otočte do polohy „0“.
3. Odstráňte svorku kolíka (A, Obr. 15) a následne odstráňte kolík.
4. Odstráňte kefu (B) a vyberte ochrannú prírubu (C).
5. Na náboj (D) namontujte novú bočnú kefu s ochrannou prírubou.
6. Zasuňte upevňovací kolík a nasadte poistnú svorku.
7. Skontrolujte a upravte výšku bočnej kefy tak, ako je to zobrazené v predchádzajúcom odseku.



P100909

Obrázok 15

ČISTENIE A KONTROLA BEZCHYBNÉHO STAVU PANELA PRACHOVÉHO FILTRA

Prachový filter sa musí pravidelne čistiť v záujme zachovania účinnosti odsávacieho systému. Pre zabezpečenie najdlhšej životnosti filtra dodržiavajte odporúčané servisné intervaly pre filter.



VAROVANIE!

- *Pri čistení filtra používajte bezpečnostné okuliare.*
- *Filter neprerážajte.*
- *Filter čistite v dobre odvetraných priestoroch.*
- *Použitím príslušnej ochrannej masky zabránite vdýchnutiu prachu.*

1. Strojom prejdite na rovný podklad, zatiahnite parkovaciu brzdu a kľúč zapalovania (51) otočte do polohy „0“.
2. Otvorte kapotu motorového priestoru (19) a zabezpečte ju podporným držiakom kapoty (47).
3. Uvoľnite západky (A, Obr. 16) a otvorte kryt systému odsávania (B).
4. Zdvihnite prachový filter (C, Obr. 17) a vyberte ho zo stroja.
5. Filter očistite pomocou jednej z nasledovných metód:

Metóda „A“

Odstráňte voľný prach z filtra. Filter jemne obúchajte o rovný povrch (špinavou stranou nadol), aby ste odstránili prach a nečistoty.



POZNÁMKA

Dávajte pozor, aby ste nepoškodili kovový okraj, ktorý presahuje cez tesnenie.

Metóda „B“

Odstráňte voľný prach z filtra. Na čistú stranu filtra (v opačnom smere ako je prúdenie vzduchu) pustíte stlačený vzduch (maximálny tlak 6 barov).

Metóda „C“ (len pre voliteľný polyesterový filter)



UPOZORNENIE!

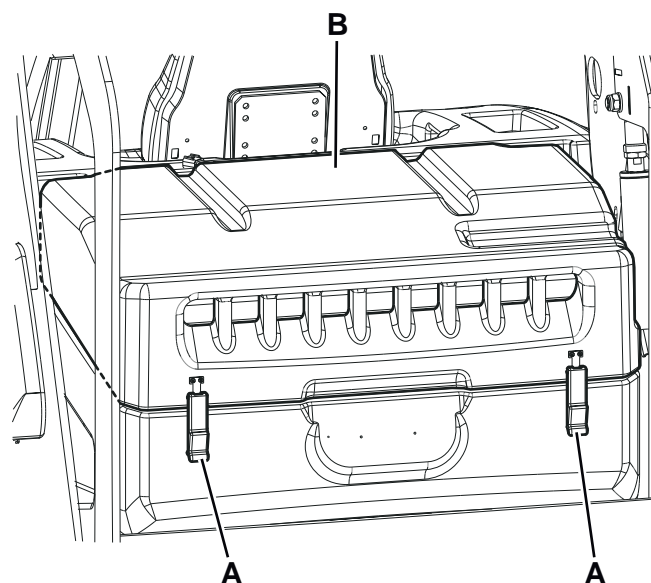
Pre papierový filter: nepoužívajte na jeho čistenie vodu, ani čistiace prostriedky, inak sa filter môže poškodiť.

Odstráňte voľný prach z filtra. Potom filter na 15 minút namočte do teplej vody a potom ho opláchnite pod miernym prúdom vody (maximálny tlak 2,5 baru). Pred opätovným namontovaním do stroja nechajte filter úplne uschnúť.

Na zvýšenie účinnosti čistenia môžete premyť filter vodou a nepeniacimi čistiacimi prostriedkami.

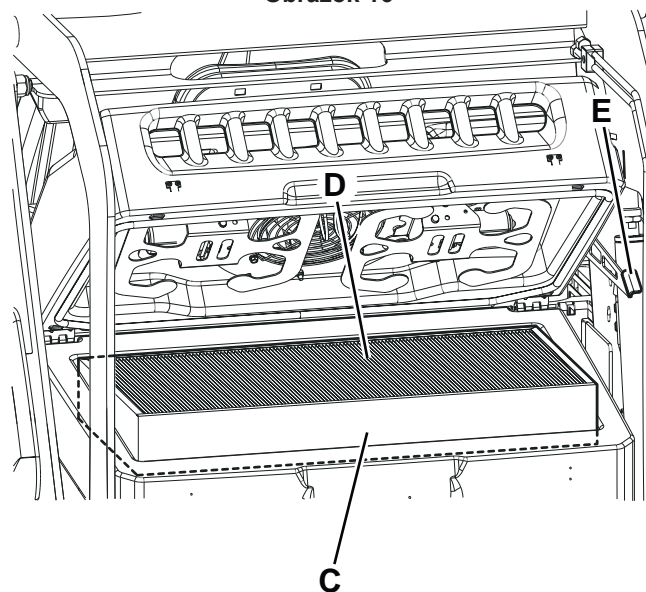
Toto čistenie zvyšuje kvalitu čistenia alebo znižuje životnosť filtra, ktorý budete musieť meniť častejšie. Používaním nevhodných čistiacich prostriedkov sa filter môže poškodiť.

6. Filter namontujte opačným postupom ako pri odstraňovaní a zaznamenajte nasledovné:
 - Vyčistite puzdro filtra.
 - Namontujte filter s drôtenou sieťkou smerom nahor (D, Obr. 17).
 - Ak je tesnenie filtra poškodené alebo chýba, musíte ho vymeniť.
7. Stlačte páku (E), aby sa odpojilo a zatvoríte kryt (B, Obr. 16).
8. Zapojte upevňovacie prvky (A).



Obrázok 16

P100910



Obrázok 17

P100911

KONTROLA VÝŠKY A FUNKČNOSTI OBRÚB

Predbežné operácie

1. Vysypte zásobník (podľa zobrazenia v kapitole Používanie), pretože hmotnosť odpadu v zásobníku môže ovplyvniť kontrolu výšky obruby.
2. Prejdite strojom na rovnú plochu, ktorá je vhodná na kontrolovanie výšky obruby.
3. Otočte kľúč zapalovania (51) do polohy „0“ a aktivujte parkovaciu brzdu.

Kontrola bočnej obruby

4. Otáčaním upevňovacích prvkov odstráňte ľavé a pravé dvierka (14 a 13).



POZNÁMKA

Upevňovacie prvky pravých dvierok sa musia otáčať pomocou nástroja (13).

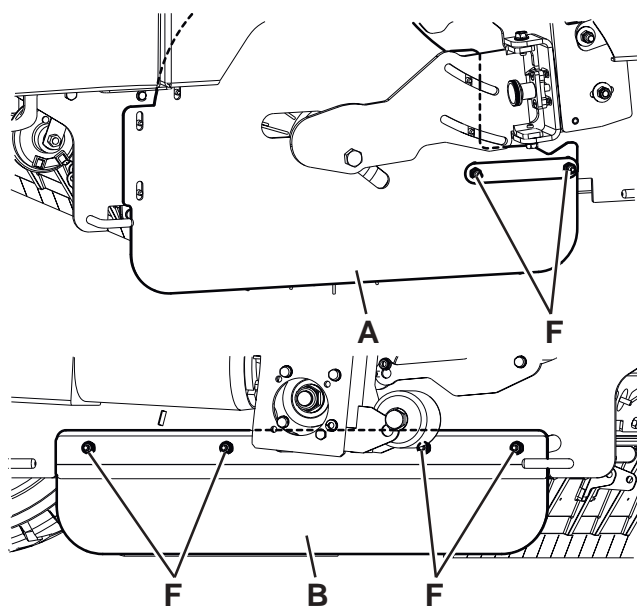
5. Skontrolujte stav bočných obrúb (A, Obr. 18) a (B). Ak majú obruby trhliny (C, Obr. 19) väčšie ako 20 mm alebo praskliny/trhliny (D) väčšie ako 10 mm, treba ich vymeniť (pokyny na výmenu obrúb nájdete v Servisnej príručke).
6. Skontrolujte, či je vzdialenosť bočných obrúb (A, Obr. 18) a (B) od podlahy v rozpätí 0 až 3 mm (E, Obr. 20). V prípade potreby povoľte matice (F, Obr. 18) a nastavte polohu obruby. Nakoniec matice (F) dotiahnite.

Kontrola prednej a zadnej obruby

7. Demontujte hlavnú kefu podľa popisu uvedeného v príslušnom odseku.
8. Skontrolujte stav prednej (G, Obr. 21) a zadných obrúb (H) a (I). Ak majú obruby trhliny (C, Obr. 19) väčšie ako 20 mm alebo praskliny/trhliny (D) väčšie ako 10 mm, treba ich vymeniť.
9. Skontrolujte, či sa predná (G, Obr. 21) a zadná obruba (I) zľahka dotýkajú podlahy bez odlúčenia (J, Obr. 20).
10. Pokyny k výmene obruby nájdete v Servisnej príručke.

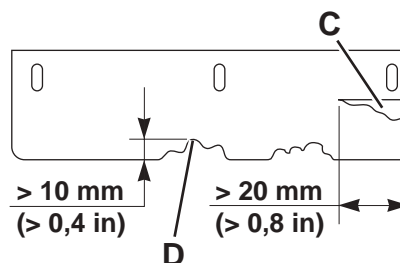
Opätovná montáž

11. Znova zmontujte všetky diely opačným postupom ako pri rozoberaní.



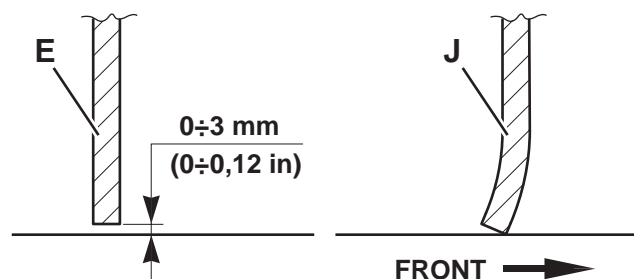
Obrázok 18

P100912



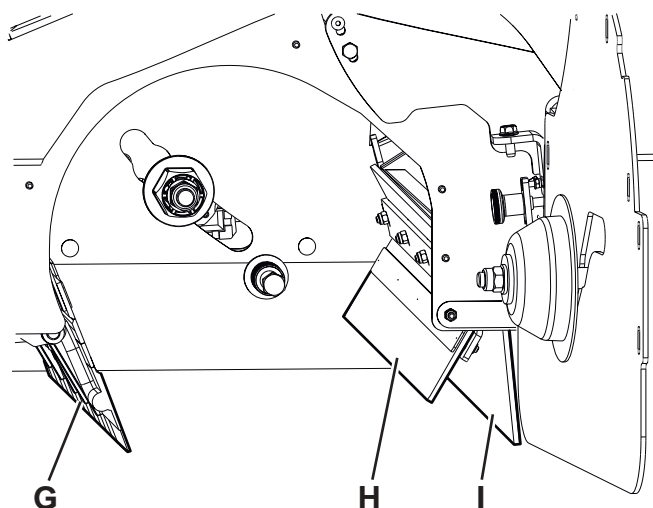
Obrázok 19

P100913



Obrázok 20

P100914



Obrázok 21

P100915

ČISTENIE VODNÉHO FILTRA SYSTÉMU DUSTGUARD™ (VOLITEĽNÉ)



POZNÁMKA

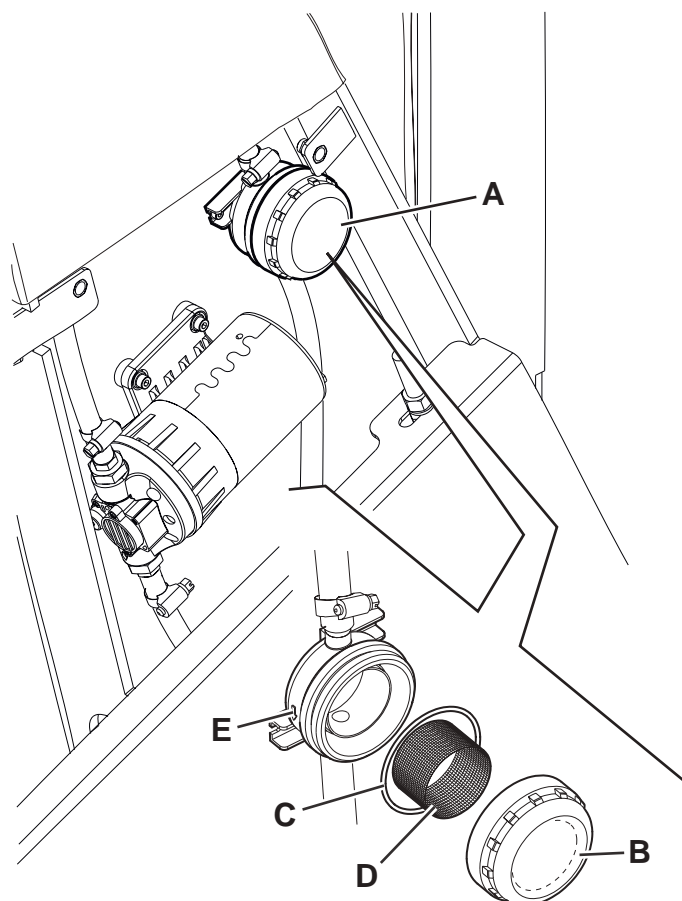
Ak sa má zabrániť vytečeniu vody von pri čistení filtra, zapnite protiprachový systém a vyprázdňte nádrž systému (23).

1. Prejdite so strojom na rovný podklad.
2. Otočte kľúč zapalovania (51) do polohy „0“ a aktivujte parkovaciu brzdú.
3. Zdvihnite a odstráňte ľavý bočný panel (32), aby ste sa dostali do zostavy vodného filtra (A, Obr. 22) systému regulácie prachu.
4. Odskrutkujte a odstráňte priehľadný kryt (B) s tesnením (C) a potom odstráňte filtračnú vložku (D).
5. Očistite a namontujte ich na podporný prvok (E).



POZNÁMKA

Namontujte tesnenie (C) a filtračnú vložku (D) do puzdier krytu a držiaka filtračného mechanizmu.



Obrázok 22

P100916

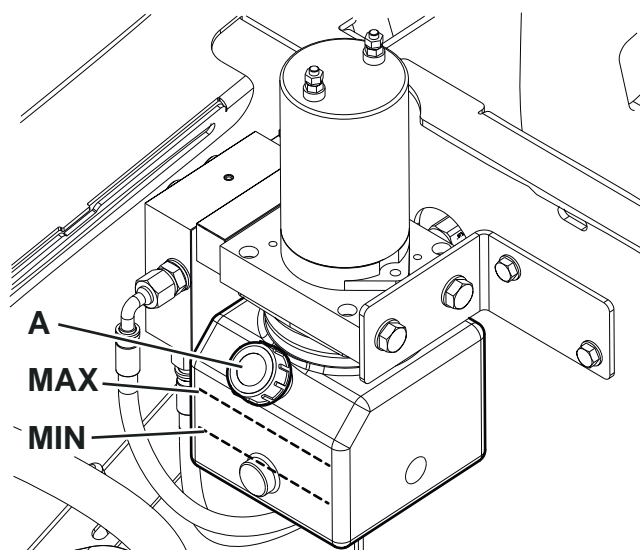
KONTROLA HLADINY OLEJA HYDRAULICKÉHO SYSTÉMU



VAROVANIE!

Postup sa má realizovať s úplne zatiahnutým zásobníkom (11).

1. Otočte kľúč zapalovania (51) do polohy „0“ a aktivujte parkovaciu brzdú.
2. Otvorte kapotu motorového priestoru (19) a zabezpečte ju podporným držiakom kapoty (47).
3. Skontrolujte, či hladina oleja v nádrži hydraulického systému (46) sa nachádza medzi značkami minimum (MIN) a maximum (MAX), ktoré sú zobrazené na obrázku 23.
4. Ak je to potrebné, cez konektor pridajte olej (A), a to pomocou oleja uvedeného v kapitole Technické údaje.
5. Odstráňte podporný držiak (47) a zatvorte kapotu (19).



Obrázok 23

P100917

KONTROLA HLADINY MOTOROVÉHO OLEJA A JEHO VÝMENA (NAFTOVÁ verzia)**Kontrola úrovne oleja v motore****UPOZORNENIE!**

Prevádzka motora s nedostatočným množstvom oleja môže vážne poškodiť motor.

1. Premiestnite stroj na rovný povrch a zatlačte brzdový pedál.
2. Kľúč zapalovania (51) otočte do polohy „0“.
3. Otvorte kapotu motorového priestoru (19) a zabezpečte ju podporným držiakom kapoty (47).
4. Zdvihnite a vyberte ľavý bočný panel (32).
5. Odstráňte uzáver (A, Obr. 24).
6. Skontrolujte hladinu oleja. Ak je nižšia ako horný limit (B), dolievajte odporúčaný olej dovtedy, kým nedosiahnete horný limit.
7. Znovu bezpečne nasadte uzáver plniaceho hrdla (A).

Výmena motorového oleja**UPOZORNENIE!**

Vypustený motorový olej sa musí riadne zlikvidovať v súlade s platnými predpismi.

**POZNÁMKA**

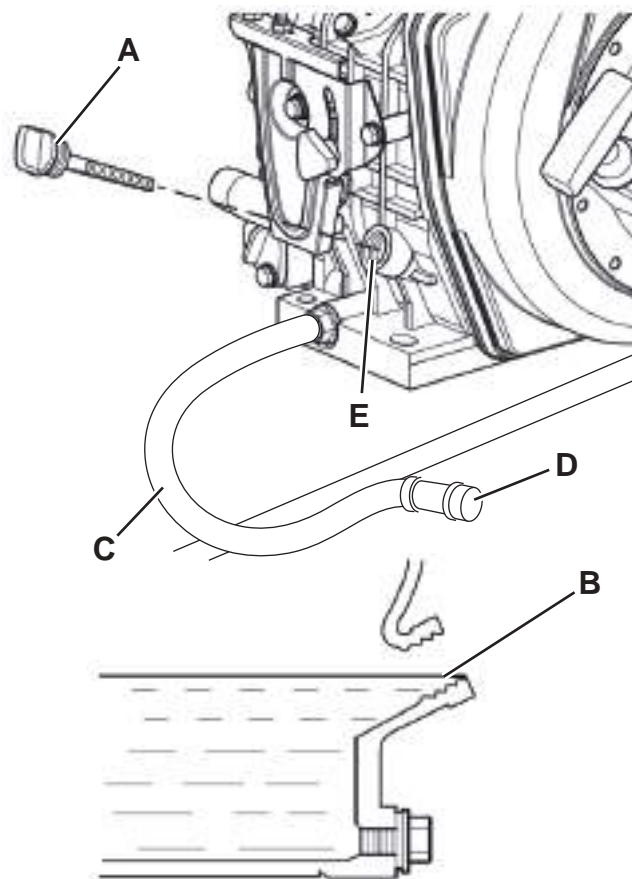
Odporúča sa vymieňať olej, pokiaľ je motor ešte horúci, aby mohol ľahšie stiecť.

8. Vykonajte kroky 1 až 4 predchádzajúceho postupu.
9. Odstráňte uzáver (A).
10. Odpojte vypúšťaciu hadicu (C) a vyvedte ju smerom von zo stroja.
11. Odstráňte zátku na vypustenie oleja (D) z hadice a olej vypustíte do vhodnej nádoby. Potom nasadte zátku na vypustenie oleja a hadicu vráťte na pôvodné miesto.
12. Nový olej nalievajte cez plniace hrdlo (E), až kým nedosiahnete horný limit (B).

**POZNÁMKA**

Údaje o type motorového oleja a plniacich množstvách sa uvádzajú v kapitole Technické údaje a v návode k motoru.

13. Znovu bezpečne nasadte uzáver plniaceho hrdla (A).

DIESEL VERSION

P100925

Obrázok 24

KONTROLA HLADINY MOTOROVÉHO OLEJA A JEHO VÝMENA (LPG verzia)

Kontrola úrovně oleja v motore

**UPOZORNENIE!**

Prevádzka motora s nedostatočným množstvom oleja môže vážne poškodiť motor.

**POZNÁMKA**

(LPG verzia). Systém upozornenia na nízku hladinu oleja automaticky zastaví motor skôr, ako hladina oleja klesne pod bezpečnostný limit. Ak sa má zabrániť náhlemu zastaveniu motora, vždy kontrolujte pred naštartovaním hladinu oleja.

1. Premiestnite stroj na rovný povrch a zatlačte brzdový pedál.
2. Kľúč zapalovania (51) otočte do polohy „0“.
3. Otvorte kapotu motorového priestoru (19) a zabezpečte ju podporným držiakom kapoty (47).
4. Zdvihnute a vyberte pravý bočný panel (31).
5. Odstráňte uzáver (A, Obr. 25).
6. Skontrolujte hladinu oleja. Ak je nižšia ako horný limit (E), dolievajte odporúčaný olej dovtedy, kým nedosiahnete horný limit.
7. Znovu bezpečne nasadíte uzáver plniaceho hrdla (A).

Výmena motorového oleja

**UPOZORNENIE!**

Vypustený motorový olej sa musí riadne zlikvidovať v súlade s platnými predpismi.

**POZNÁMKA**

Odporúča sa vymieňať olej, pokiaľ je motor ešte horúci, aby mohol ľahšie stiecť.

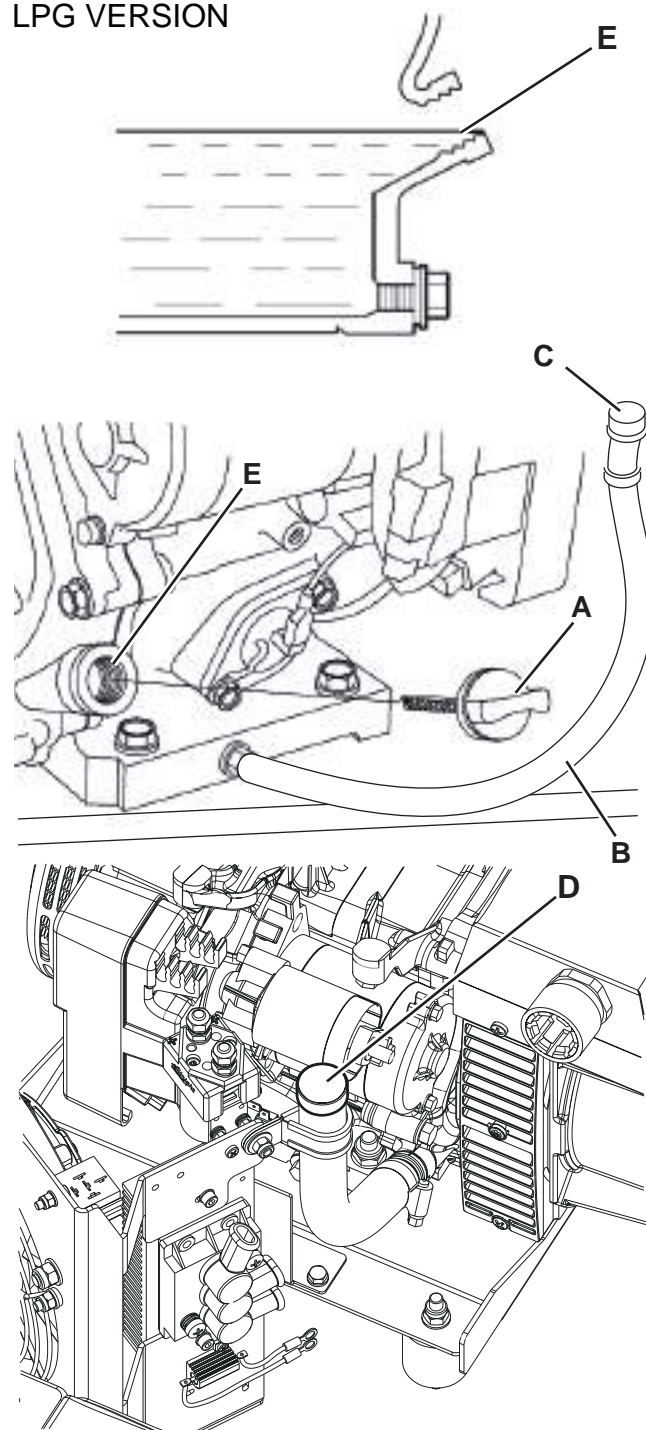
8. Vykonajte kroky 1 až 4 predchádzajúceho postupu.
9. Odstráňte uzáver (A, Obr. 25).
10. Odpojte vypúšťaciu hadicu (B) a vyvedte ju smerom von zo stroja.
11. Odstráňte vypúšťaciu zátku (C) z hadice a olej vypustíte do vhodnej nádoby. Potom nasadíte zátku na vypustenie oleja a hadicu vrátite na pôvodné miesto.
12. Odstráňte uzáver plniaceho hrdla (D) a nalievajte nový olej cez plniace hrdlo dovtedy, kým nedosiahnete horný limit (E) objemu.

**POZNÁMKA**

Údaje o type motorového oleja a plniacich množstvách sa uvádzajú v kapitole Technické údaje a v návode k motoru.

13. Znovu bezpečne nasadíte uzáver plniaceho hrdla (D) a uzáver (A).

LPG VERSION

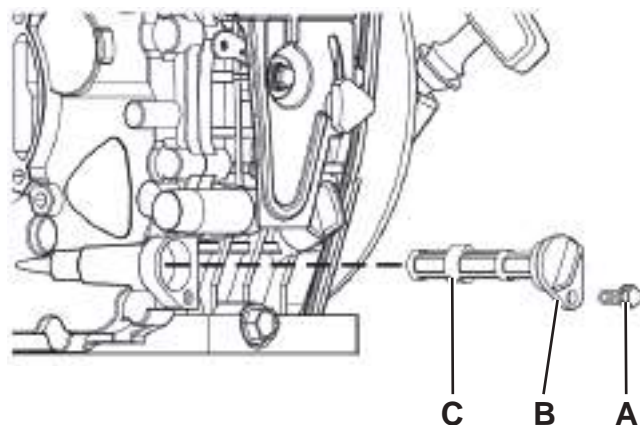


Obrázok 25

P100926

KONTROLA/ČISTENIE FILTROV MOTOROVÉHO OLEJA (NAFTOVÉ verzie)

1. Premiestnite stroj na rovný povrch a zatlačte brzdový pedál.
2. Kľúč zapalovania (51) otočte do polohy „0“.
3. Otvorte kapotu motorového priestoru (19) a zabezpečte ju podporným držiakom kapoty (47).
4. Zdvihnite a vyberte ľavý bočný panel (32).
5. Odstráňte skrutku (A, Obr. 26).
6. Odstráňte uzáver (B) a olejový filter (C).
7. Vyčistite olejový filter alebo ho vymeňte, ak je poškodený.
8. Namontujte olejový filter (C).
9. Uistite sa, že ste úplne zasunuli zátku olejového filtra (B).
10. Namontujte a dotiahnite pridržiavaciu skrutku (A).
11. Doplnite motorový olej podľa odporúčania (pozrite si tabuľku technických údajov a príručku k motoru).

DIESEL VERSION

P100927

Obrázok 26**UPOZORNENIE!**

Pozrite si odsek Kontrola hladiny motorového oleja, kde nájdete postup dopĺňania oleja.

12. Motor zahrievajte 5 minút a skontrolujte prípadné úniky motorového oleja.
13. Keď je motor zohriaty, vypnite ho a nechajte ho 10 minút vychladnúť.

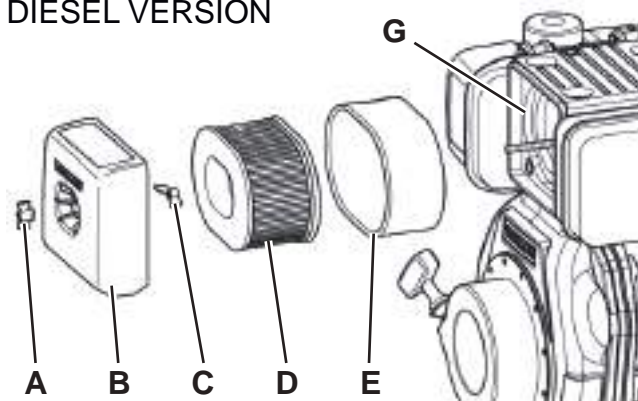
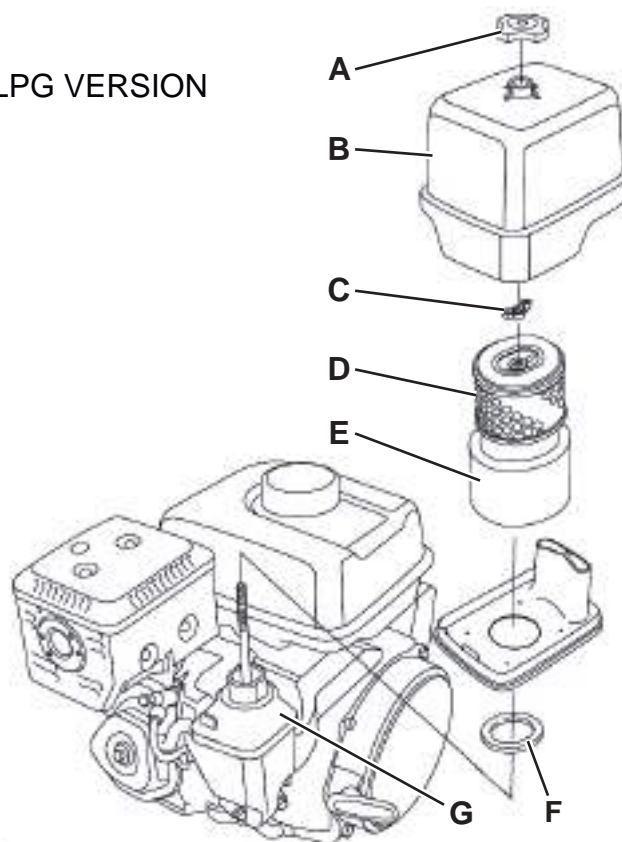
KONTROLA/ČISTENIE VZDUCHOVÝCH FILTROV MOTORA (NAFTOVÉ a LPG verzie)

Znečistený vzduchový filter zabraňuje priechodu vzduchu, čím znižuje výkon motora. Pri práci v mimoriadne prašných priestoroch čistite alebo vymieňajte filtre častejšie, než sa uvádza v programe údržby.

**UPOZORNENIE!**

Prevádzka motora bez vzduchových filtrov alebo s poškodenými vzduchovými filtrami môže spôsobiť rýchlejšie opotrebovanie motora.

1. Premiestnite stroj na rovný povrch a zatlačte brzdový pedál.
2. Kľúč zapalovania (51) otočte do polohy „0“.
3. Otvorte kapotu motorového priestoru (19) a zabezpečte ju podporným držiakom kapoty (47).
4. (NAFTOVÁ verzia). Zdvihnite a vyberte ľavý bočný panel (32).
(LPG verzia). Zdvihnite a vyberte pravý bočný panel (31).
5. Odstráňte krídlovú maticu (A, Obr. 27) a odstráňte kryt (B).
6. Odstráňte krídlovú maticu (C) a demontujte vložku filtra.
7. Oddel'te papierový filter (D) od penového filtra (E).
8. Skontrolujte obidva filtre a v prípade potreby ich vymeňte. V prípade potreby vymeňte papierový filter (D) (pozrite si tabuľku plánovanej údržby).
9. Ak chcete filtre znovu použiť, vyčistite oba filtre tak, že ich vnútro prefúknete stlačeným vzduchom [s tlakom nie vyšším ako 207 kPa (2,1 kgf/cm)]. Nepoužívajte kefy, pretože by ste tým poškodili vlákna.
10. Mokrou tkaninou vyčistite základňu a kryt (B) vzduchového filtra. Dávajte pozor, aby do vzduchového potrubia (G) nevnikli nečistoty.
11. Nasad'te penový filter (E) na papierový filter (D) a potom namontujte zostavenú filtračnú vložku. Uistite sa, že tesnenie (F) je na správnom mieste pod filtračnou vložkou. Naskrutkujte krídlovú maticu filtračnej vložky (C).
12. Namontujte kryt (B) a zaskrutkujte krídlovú maticu (A).

DIESEL VERSION**LPG VERSION**

Obrázok 27

P100928

KONTROLA/VÝMENA ZAPAĽOVACEJ SVIEČKY MOTORA (LPG verzia)

Použite typ zapaľovacej sviečky, ktorý je uvedený v kapitole Technické údaje.

**UPOZORNENIE!**

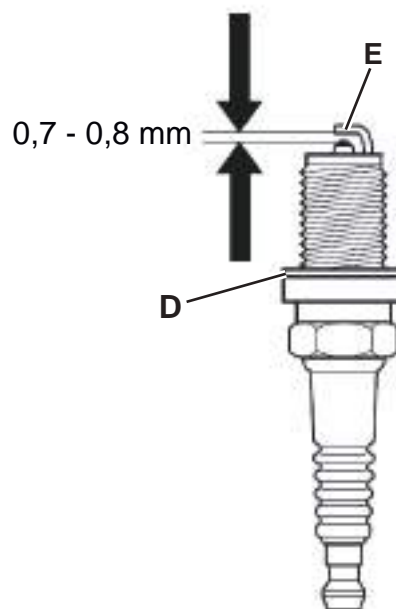
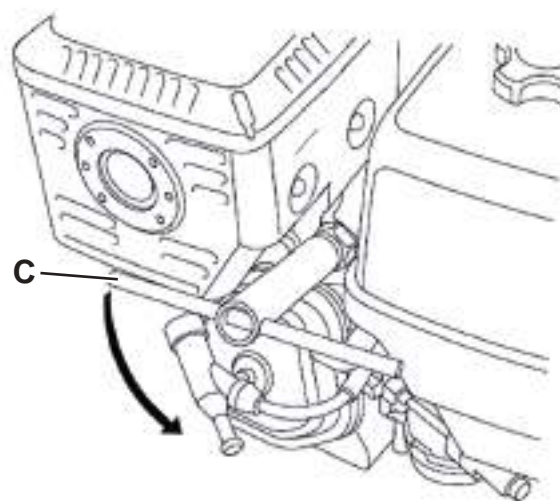
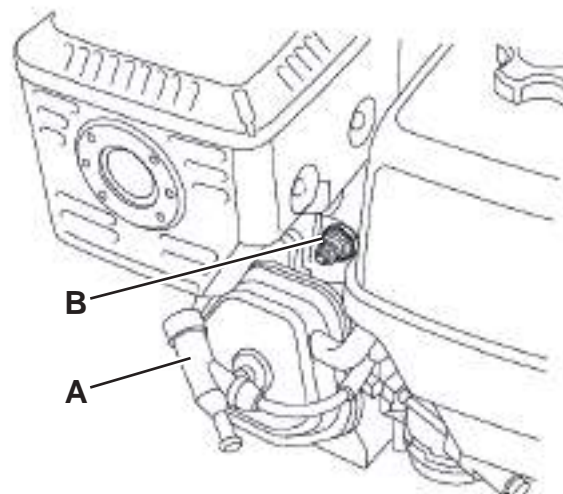
Nesprávna zapaľovacia sviečka môže poškodiť motor.

1. Premiestnite stroj na rovný povrch a zatlačte brzdový pedál.
2. Kľúč zapaľovania (51) otočte do polohy „0“.
3. Otvorte kapotu motorového priestoru (19) a zabezpečte ju podporným držiakom kapoty (47).
4. Zdvihnite a vyberte pravý bočný panel (31).
5. Odpojte viečko zapaľovacej sviečky (A, Obr. 28) a odstráňte nečistoty v jej okolí (B).
6. Odstráňte zapaľovaciu sviečku pomocou vhodného kľúča (C).
7. Skontrolujte zapaľovaciu sviečku. Vymeňte ju v prípade, ak je poškodená, znečistená, ak je poškodená tesniaca podložka (D), prípadne ak je opotrebovaná elektróda.
8. Špáromerom odmerajte vzdialenosť medzi elektródami zapaľovacej sviečky. Vzdialenosť upravte opatrným ohýbaním bočnej elektródy (E). Vzdialenosť medzi elektródami musí byť 0,70 - 0,80 mm.
9. Ručne opatrne namontujte zapaľovaciu sviečku, aby ste ju nezatiahli nadmerne.
10. Keď je zapaľovacia sviečka na svojom mieste, zatahnite ju náležitým kľúčom, aby došlo k stlačeniu tesniacej podložky.
11. Keď sa namontuje nová zapaľovacia sviečka na správne miesto, zatahnite ju o 1/2 otáčky, aby došlo k zatlačeniu podložky.
12. Keď sa pôvodná zapaľovacia sviečka montuje späť, zatahnite ju o 1/8 - 1/4 otáčky, aby došlo k zatlačeniu podložky.

**UPOZORNENIE!**

*Uvoľnená zapaľovacia sviečka môže prehriať a poškodiť motor.
Nezťahujte nadmerne, aby sa nepoškodili závit v hlavici valca.*

13. Na zapaľovaciu sviečku namontujte viečko.



Obrázok 28

P100929

NABÍJANIE BATÉRIE (iba pre verzie s namontovanou voliteľnou hybridnou SÚPRAVOU)



UPOZORNENIE!

Pomocou namontovanej nabíjačky batérií nabíjajte batérie, ak posledný dielik na ikone batérie (A,

Obr. 29) začne blikať, prípadne po každom skončení práce. Udržiavaním batérií v nabitom stave predĺžite ich životnosť.

Ak sa na multifunkčnom displeji objaví obrazovka (B), nabíjanie je nevyhnutné.



VAROVANIE!

Keď sú batérie vybité, nabíjajte ich čo najskôr, pretože vo vybitom stave sa skracuje ich životnosť.

1. Premiestnite stroj na rovný povrch a zatlačte brzdový pedál.
2. Kľúč zapalovania (51) otočte do polohy „0“.
3. Konektor nabíjačky batérií (D) pripojte k elektrickej sieťovej zásuvke.



VAROVANIE!

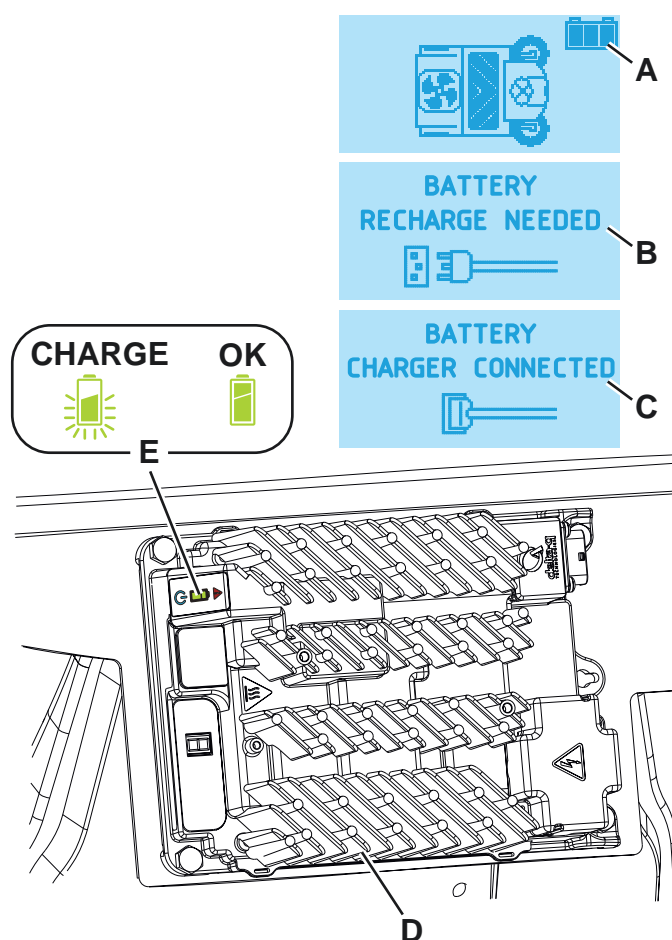
Skontrolujte, či napätie a frekvencia uvedené na štítku nabíjačky batérie (D) zodpovedajú hodnotám elektrickej siete.



POZNÁMKA

Ak je nabíjačka batérií pripojená do elektrickej siete, všetky funkcie stroja sa automaticky vypnú. Na multifunkčnom displeji sa zobrazuje obrazovka (C) tak, ako to vidíte na obrázku.

4. Ak zelený symbol batérie (E) na nabíjačke batérií bliká, batérie sa nabíjajú.
5. Ak zelený symbol batérie (E) na nabíjačke batérií svieti, batérie sú nabité.
6. Ďalšie informácie o prevádzke nabíjačky batérií nájdete v Návode na obsluhu nabíjačky batérií.
7. Kábel nabíjačky batérií odpojte od elektrickej siete.



Obrázok 29

P100924

KONTROLA/VÝMENA POISTIEK



POZNÁMKA

Všetky elektrické obvody stroja sú chránené elektronickými zariadeniami, ktoré sa automaticky resetujú. Bezpečnostné poistky vyhoria len v prípade vážnych porúch.

Z tohto dôvodu by poistky mal vymieňať iba kvalifikovaný personál.

Pozrite si servisnú príručku dostupnú u maloobchodných predajcov Nilfisk.

BEZPEČNOSTNÉ FUNKCIE

Stroj je vybavený nasledujúcimi bezpečnostnými funkciami.

TLAČIDLO NÚDZOVÉHO STAVU

Nachádza sa naľavo od obsluhy (69). V prípade tiesne sa musí stlačiť, aby sa zastavili všetky funkcie stroja.

MIKROSPÍNAČ SEDADLA VODIČA

Tento sa nachádza vo vnútri sedadla vodiča (3) a bráni v prevádzke stroja, ak sa obsluha nenachádza v sedadle vodiča.

PROTIŠMYKOVÝ BEZPEČNOSTNÝ SYSTÉM

Pri jazde po svahoch v prípade potreby znižuje rýchlosť na bezpečnú hodnotu, aby zabránil šmyknutiu a zvyšuje stabilitu stroja vo všetkých prevádzkových podmienkach.

SNÍMAČ UHLA STROJA

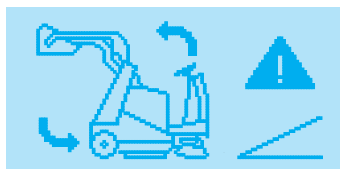
Ak sa chystáte zdvihnúť zásobník a stroj nie je na rovnom povrchu, systém zníži rýchlosť pohybu zásobníka a prostredníctvom inej zvukovej signalizácie a ikony (71) na displeji, ako to vidíte na obrázku 30, upozorní obsluhu na potenciálne kritické podmienky stability stroja, a to v závislosti od množstva odpadu.

SNÍMAČ ZDVÍHANIA ZÁSOBNÍKA

Keď je zásobník zdvihnutý, snímač zníži otáčky motora, vypne ventilátor odsávania a zastaví otáčanie kefy.

BEZPEČNOSTNÝ VENTIL ZÁSOBNÍKA

Keď je zásobník zdvihnutý, bezpečnostný ventil na hydraulickom zdvíhacom valci zabraňuje náhodnému spusteniu zásobníka nadol.




8.

P100918

Obrázok 30

RIEŠENIE PROBLÉMOV

Problém	Možná príčina	Oprava
Motor sa nedá naštartovať pomocou kľúča zapaľovania alebo sa počas práce vypne.	Palivo sa nedostáva do motora.	Skontrolujte, či je palivový ventil otvorený (nafta). Skontrolujte, či je bezpečnostný ventil nádrže otvorený (LPG).
	Zapaľovacia sviečka nedáva iskru (LPG).	Skontrolujte a vymeňte zapaľovaciu sviečku. (*)
	Batérie sú vybité.	Nabite pomocou príslušnej nabíjačky na batérie.
	Stlačilo sa núdzové tlačidlo.	Skontrolujte a uvoľnite núdzové tlačidlo.
Motor sa nedá naštartovať pomocou kľúča zapaľovania alebo sa počas práce vypne a na multifunkčnom displeji sa objaví ikona (71-R).	Hladina motorového oleja je príliš nízka.	Skontrolujte hladinu oleja a doplňte. (*)
Motor sa nedá naštartovať pomocou kľúča zapaľovania alebo sa počas práce vypne a na multifunkčnom displeji sa objaví ikona (71-Q).	Teplota motora/zostavy alternátora je príliš vysoká.	Pred ďalším používaním stroja počkajte, kým vychladne motor. Ak je to možné, nechajte kapotu otvorenú, čím chladenie urýchlite.
(Iba pre verzie s hybridnou súpravou). Stroj pracuje len v zastavenej polohe, v opačnom prípade sa pod záťažou vypne a začne blikať ikona  .	Batérie sú vybité.	Nabite batérie. Ak sa tým problém nevyrieši, vymeňte batériu.
(Iba pre verzie s hybridnou súpravou). Batéria je príliš slabá.	Batérie už nie sú v dobrom stave.	Vymeňte batérie. Ak je to nutné, namontujte batérie s vyššou kapacitou.
Keď otočíte kľúč zapaľovania do polohy „I“, displej sa nezapne a stroj nebude fungovať.	Núdzové tlačidlo sa aktivovalo.	Skontrolujte a uvoľnite núdzové tlačidlo.
Stroj sa po stlačení pedálu akcelerátora nepohybuje a na displeji sa zobrazuje alarmové hlásenie.	Stlačený pedál akcelerátora, zatiaľ čo je kľúč zapaľovania otočený do polohy „I“.	Kľúč zapaľovania otočte do polohy „0“ a potom opätovne naštartujte bez stlačenia pedálu akcelerátora.
	Obsluha nesedí správne na sedadle vodiča.	Sadnite si na sedadle vodiča.
	Porucha hnacieho systému.	Vypnite stroj a znovu ho zapnite. Ak sa tým problém nevyrieši, obráťte sa na servisné stredisko.
Stroj sa nepohybuje a na multifunkčnom displeji sa objavila ikona (71-S).	Motor je vypnutý.	Zapnite motor.
	Chybný alternátor.	Obráťte sa na servisné stredisko.
Stroj sa pohybuje pomalšie, než zvyčajne.	Zásobník nie je úplne zatvorený.	Vráťte zásobník do horizontálnej polohy a úplne ho sklopte.
	Stroj sa naštartoval na svahu a protišmykový systém stratil správnu referenciu.	Vypnite stroj a potom ho znovu naštartujte na rovnom povrchu.
Hlavná kefa nefunguje a na displeji sa neobjaví príslušná ikona.	Bezpečnostný systém sa vypol.	Vypnite stroj a znovu ho zapnite. Skontrolujte stav hlavnej kefy (nečistoty, ktoré spomaľujú pohyb kefy alebo spôsobujú nadmerný prítlak k podkladu).
Bočné kefy nepracujú.	Aktivoval sa bezpečnostný systém.	Počkajte, kým sa motor bočnej kefy neschladí a resetujte poistku stlačením príslušného tlačidla.
Stroj zbiera iba málo nečistôt a prachu.	Je zanesený prachový filter.	Vyčistite prachový filter tak, že použijete vytriasač filtra alebo ho rozoberiete.
	Je plný zásobník.	Zásobník vyprázdňte.
	Nie sú správne nastavené obruby, alebo sú zlomené.	Nastavte/vymeňte obruby.
	Nie sú správne nastavené kefy.	Nastavte výšku kefy.
Zásobník sa nezdvíha.	Hladina oleja v hydraulickom systéme je nesprávna.	Skontrolujte hladinu oleja hydraulického systému v nádrži.
	Stroj nie je na rovine.	Vráťte sa so strojom na rovný povrch
Zásobník sa nevysýpa.	Zásobník je príliš nízko.	Nadvihnite zásobník do minimálnej výšky 350 mm.

Zásobník sa nespúšťa.	V dôsledku nízkej teploty trvá príliš dlho, než hydraulický olej pretečie cez poistný ventil.	Nejakú chvíľu počkajte, aby pretiekol olej hydraulického systému.
Vytriasač filtra nepracuje.	Vytriasač filtra sa odpojil.	Pripojte konektor vytriasača filtra.
Prachový kontrolný systém (voliteľné) nepracuje.	Vodná nádrž je prázdna.	Naplňte nádrž.
	Dýzy alebo vodný filter sú zanesené.	Vyčistite.
	Čerpadlo vykazuje poruchu.	Vymeňte. (*)

(*) Príslušný pracovný postup nájdete aj v návode k motoru.

(**) Činnosť musí vykonať servisné stredisko spoločnosti Nilfisk.

Ďalšie informácie získate v servisnom stredisku Nilfisk, kde si môžete pozrieť aj servisnú príručku.

ZOŠROTOVANIE

Stroj je potrebné zošrotovať v špecializovanom zariadení.

Pred zošrotovaním stroja odstráňte a oddel'te nasledujúce materiály (musia byť správne odstránené podľa platného zákona):

- Batérie
- Polyesterový prachový filter
- Hlavnú kefu a bočné kefy
- Hydraulický olej
- Filter systému hydraulického oleja
- Plastové hadice a diely
- Elektrické a elektronické súčasti (*)

(*) Obráťte sa na najbližšie stredisko spoločnosti Nilfisk, a to hlavne vtedy, keď idete zošrotovať elektrické a elektronické komponenty.

VSEBINA

UVOD	2
NAMEN IN VSEBINA PRIROČNIKA	2
CILJ	2
KAKO PRIROČNIK HRANITI	2
IZJAVA O SKLADNOSTI	2
IDENTIFIKACIJSKI PODATKI	2
DRUGI REFERENČNI PRIROČNIKI	3
NADOMESTNI DELI IN VZDRŽEVANJE	3
SPREMEMBE IN IZBOLJŠAVE	3
OBRATOVALNE ZMOŽNOSTI	3
DOGOVORI	3
RAZPAKIRANJE/DOSTAVA	3
VARNOST	3
OZNAČEVALNI SIMBOLI NA STROJU	4
OZNAČEVALNI SIMBOLI V PRIROČNIKU	4
SPLOŠNA NAVODILA	4
OPIS STROJA	8
STRUKTURA STROJA	8
NADZORNA PLOŠČA	11
DODATNA OPREMA/MOŽNOSTI	12
TEHNIČNI PODATKI	12
NAČRT OŽIČENJA ZA DIZELSKI STROJ	14
NAČRT OŽIČENJA ZA UNP STROJ	16
UPORABA	18
GORIVO	18
PRED ZAGONOM STROJA	19
ZAGON IN ZAUSTAVITEV STROJA	19
ROČNA ZAVORA	20
OBRATOVANJE STROJA	21
PRAZNJENJE VSIPNIKA	22
PO KONČANI UPORABI STROJA	23
DALJŠE MIROVANJE STROJA	23
VZDRŽEVANJE	23
TABELA REDNIH VZDRŽEVALNIH DEL	23
SERVISNI PRIKAZI NA MULTIFUNKCIJSKEM ZASLONU	25
PREVERJANJE IN NASTAVLJANJE VIŠINE GLAVNE KRTAČE	27
MENJAVA GLAVNE KRTAČE	28
PREVERJANJE IN NASTAVLJANJE VIŠINE STRANSKE KRTAČE	29
MENJAVA STRANSKE KRTAČE	30
ČIŠČENJE IN PREGLED PLOŠČNEGA PRAŠNEGA FILTRA	31
PREVERJANJE VIŠINE IN DELOVANJA OBROBNE LOPUTE	32
ČIŠČENJE VODNEGA FILTRA SISTEMA DUSTGUARD™ (NEOBVEZNO)	33
PREGLED NIVOJA OLJA V HIDRAVLIČNEM SISTEMU	33
PREGLED NIVOJA OLJA IN ZAMENJAVA MOTORNEGA OLJA (DIZEL)	34
PREGLED NIVOJA OLJA IN ZAMENJAVA MOTORNEGA OLJA (UNP)	35
PREGLED/ČIŠČENJE FILTROV ZA MOTORNO OLJE (DIZEL)	36
PREGLED/ČIŠČENJE FILTROV ZA MOTORNO OLJE (DIZEL in UNP)	37
ČIŠČENJE/ZAMENJAVA VŽIGALNE SVEČKE MOTORJA (UNP)	38
POLNJENJE AKUMULATORJA (samo za stroje z neobveznim hibridnim KOMPLETOM)	39
PREGLED/ZAMENJAVA VAROVALKE	40
VARNOSTNE FUNKCIJE	40
ZASILNI GUMB	40
MIKROSTIKALO NA VOZNIKOVEM SEDEŽU	40
VARNOSTNI SISTEM PROTI ZDRSAVANJU	40
SENZOR STROJNEGA KOTA	40
TIPALO ZA POLOŽAJ VSIPNIKA	40
VARNOSTNI VENTIL VSIPNIKA	40
ISKANJE IN ODPRAVLJANJE NAPAK	41
ZBIRANJE ODPADNIH DELOV	42

UVOD



POMNI!

Številke v oklepajih veljajo za dele, ki so predstavljeni v poglavju Opis stroja.

NAMEN IN VSEBINA PRIROČNIKA

Ta priročnik nudi stranki vse potrebne informacije za pravilno uporabo stroja na varen in avtonomen način. V njem so informacije o tehničnih podatkih, varnosti, delovanju, skladiščenju, vzdrževanju, nadomestnih delih in odlaganju odsluženih strojev.

Pred izvajanjem postopkov na stroju morajo delavci in usposobljeni tehniki pozorno prebrati ta priročnik. Če ste v dvomih glede vsebine navodil ali želite dodatna pojasnila, se obrnite na podjetje Nilfisk.

CILJ

Ta priročnik je namenjen delavcem in tehnikom, ki so kvalificirani za vzdrževanje stroja.

Uporabniki ne smejo izvajati del, ki so predvidena izključno za usposobljene serviserje. Podjetje Nilfisk ne odgovarja za škodo, ki je posledica neupoštevanja te prepovedi.

KAKO PRIROČNIK HRANITI

Priročnik z navodili za uporabo je treba hraniti v bližini stroja, v ustrezni škatli, stran od tekočin in drugih snovi, ki ga lahko poškodujejo.

IZJAVA O SKLADNOSTI

Izjava o skladnosti, ki je priložena stroju, potrjuje, da je stroj izdelan v skladu z veljavno zakonodajo.



POMNI!

Dva izvoda originalne izjave o skladnosti sta priložena med tehnično dokumentacijo.

IDENTIFIKACIJSKI PODATKI

Serijska številka in model stroja sta navedena na ploščici (30).

Leto proizvodnje (koda datuma: A18 pomeni januar 2018) in koda izdelka sta označena na isti ploščici.

Model stroja in serijska številka sta označena na motorni ploščici (glejte priročnik o motorju).

Ta podatek se zahteva pri naročanju nadomestnih delov stroja in motorja. V spodnjo tabelo vpišite identifikacijske podatke stroja in motorja za kasnejše sklicevanje.

Model STROJA
Koda IZDELKA
Serijska številka STROJA
Model MOTORJA
Serijska številka MOTORJA

DRUGI REFERENČNI PRIROČNIKI

- Seznam nadomestnih delov (priloženo stroju)
- Poročnik o motorju (Yanmar L70N) (DIZEL)
- Poročnik o motorju (Honda iGX 200) (UNP)
- Priročnik za servisiranje (na voljo v pooblaščenih servisnih centrih podjetja Nilfisk)

NADOMESTNI DELI IN VZDRŽEVANJE

Za vsa obratovalna dela, vzdrževanja in popravila so pristojni za to usposobljeni delavci oziroma pooblaščenih servisni centri Nilfisk. Dovoljena je le uporaba originalnih nadomestnih delov in dodatkov.

Za servis in naročilo nadomestnih delov ter dodatkov pokličite Nilfisk in navedite model, kodo izdelka in serijsko številko stroja.

SPREMEMBE IN IZBOLJŠAVE

Podjetje Nilfisk neprestano izboljšuje svoje izdelke in si pridržuje pravico do sprememb in izboljšav brez predhodne objave in obveznosti, da te spremembe vpelje tudi za že prodane izdelke.

Vse spremembe in/ali montažo dodatne opreme odobri in opravi podjetje Nilfisk.

OBRATOVALNE ZMOŽNOSTI

Stroj za pometanje je oblikovan in izdelan za čiščenje (pometanje in sesanje) gladkih in trdnih talnih površin, za pobiranje prahu ali lažjih smeti, v komercialnih in industrijskih okoljih pod nadzorom usposobljenega delavca v varnih delovnih pogojih.

DOGOVORI

Oznake v priročniku: nazaj, naprej, vzvratno, levo ali desno so podane glede na položaj uporabnika stroja, ki sedi na voznikovem sedežu (3).

RAZPAKIRANJE/DOSTAVA



POZOR!

Medtem ko jemljete stroj iz embalaže, upoštevajte navodila na embalaži.

Po prejemu natančno preglejte stroj in embalažo, da se nista poškodovala med prevozom. Če opazite poškodbe, pustite stroj v embalaži in prosite dostavljalca, da pregleda pošiljko. Takoj pokličite dostavno službo in izpolnite obrazec za povračilo škode. Prepričajte se, da je stroj opremljen, kot sledi:

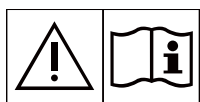
- Tehnični dokumenti:
 - Priročnik o uporabi stroja za pometanje
 - Poročnik o motorju (Yanmar L70N) (DIZEL)
 - Poročnik o motorju (Honda iGX 200) (UNP)
 - Seznam nadomestnih delov stroja za pometanje
- 1 (ena) 10 A varovalka

VARNOST

Naslednji simboli označujejo potencialno nevarne situacije. Upoštevajte navodila in ustrezno ukrepajte, tako da zaščitite ljudi in lastnino.

Za zaščito pred nesrečami je ključni dejavnik sodelovanje upravljavca. Preventivni programi so učinkoviti le, če je oseba, ki je odgovorna za stroj, pripravljena sodelovati. Večina potencialnih nesreč v tovarni, med delom ali premikanjem, je posledica neupoštevanja osnovnih pravil v zvezi s preudarnim ravnanjem. Previden in preudaren upravljavec stroja je najboljšo zagotovilo, da ne bo prihajalo do nesreč, in obenem predstavlja osnovo za uspešno izvršitev programa za preprečevanje nesreč.

OZNAČEVALNI SIMBOLI NA STROJU



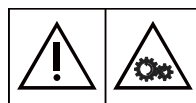
OPOZORILO!
Pred uporabo stroja natančno preberite vsa navodila.



OPOZORILO!
Vroči deli, nevarnost opeklin!



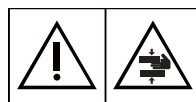
NEVARNOST!
Motor z notranjim izgorevanjem.
V nobenem primeru ne vdihujte hlapov izpušnih plinov.
Ogljikov monoksid (CO) lahko povzroči možganske poškodbe ali smrt.



OPOZORILO!
Gibljivi deli!



OPOZORILO!
Stroja ni dovoljeno prati z neposrednim vodnim curkom ali curkom pod tlakom.



OPOZORILO!
Gibljivi deli! Nevarnost zdrobitve.



OPOZORILO!
Stroja ni dovoljeno uporabljati na naklonih, ki so večji od dovoljene vrednosti.



OPOZORILO!
Sistem je pod napetostjo. Prisotnost korozivnih tekočin.

OZNAČEVALNI SIMBOLI V PRIROČNIKU



NEVARNOST!
Označuje nevarno situacijo in tveganje usodnih poškodb za delavca.



OPOZORILO!
Označuje potencialno nevarnost telesnih poškodb ali poškodb predmetov.



POZOR!
Opozarja na previdnost oziroma na pomembne in koristne funkcije. Posebej skrbno upoštevajte poglavja, ki so označena s tem simbolom.



POMNI!
Označuje opombo v zvezi s pomembnimi in uporabnimi funkcijami.



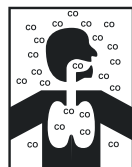
POSVET
Označuje, da je treba pred izvajanjem katerega koli opravila prebrati ustrezno poglavje v priročniku z navodili za uporabo.

SPLOŠNA NAVODILA

Spodaj so predstavljena specifična opozorila in navodila, ki označujejo potencialne nevarnosti za ljudi in stroj.



NEVARNOST



- Ogljikov monoksid (CO) lahko povzroči možganske poškodbe ali smrt.
- Pri delovanju motorja z notranjim izgorevanjem tega stroja se lahko sprošča ogljikov monoksid.
- V nobenem primeru ne vdihujte hlapov izpušnih plinov.
- Stroj lahko uporabljate v zaprtem prostoru, če je tak prostor opremljen z ustreznim sistemom zračenja, in samo skupaj s pomočnikom, ki nadzoruje zdravstveno stanje upravljavca.

**NEVARNOST**

- Preden se lotite vzdrževanja, popravil, čiščenja ali zamenjave delov, odklopite akumulator, vzemite ven ključ za vžig in vklopite ročno zavoro.
- Stroj lahko uporabljajo le ustrezno usposobljeni delavci.
- Ostro zavijajte samo v varnih pogojih. Ne zavijajte sunkovito, predvsem ne na pobočjih, in ne zavijajte, če je dvignjen vsipnik.
- Med delom na pobočju ni dovoljeno dvigati vsipnika.
- Akumulatorje ne izpostavljajte na mesta, kjer se iskri, je odprt ogenj ali vnetljiv material.
- Za delo v bližini električnih komponent odstranite ves nakit.
- Ne delajte pod dvignjenim strojem, če ta ni varno podprt z varnostnimi stojali.
- Preden se lotite dela pod odprtimi vratci, le-ta zavarujte, tako da se ne morejo zapreti.
- Stroja ne upravljajte v bližini strupenih, nevarnih, vnetljivih in/ali eksplozivnih praškov, tekočin ali hlapov: Ta stroj ni primeren za pobiranje nevarnega prahu.
- Previdno, gorivo je zelo vnetljivo.
- Ne kadite in preprečite odprt ogenj v območju, kjer obnavljate zaloge goriva oziroma skladiščite dizelsko gorivo.
- Zaloge goriva obnavljajte na prostem oziroma v dobro zračnem prostoru, z ugasnjenim motorjem.
- V polnilnem nastavku pustite vsaj 4 cm prostora za ekspanzijo goriva.
- Po končanem polnjenju trdno zaprite pokrov rezervoarja za gorivo.
- Če se med polnjenjem gorivo razlije, pred zagonom motorja očistite okoli rezervoarja in počakajte, da hlapi izhlapijo.
- Preprečite stik goriva s kožo; ne vdihujte hlapov goriva. Gorivo hranite izven dosega otrok.
- Motorja in stroja ne nagibajte premočno, tako da ne boste razlivali goriva.
- Preden stroj premaknete, se prepričajte, da rezervoar za gorivo ni poln in da je ventil za gorivo zaprt.
- Na stroj ni dovoljeno odlagati predmetov.
- Preden se lotite kakršnih koli del na stroju, zaustavite motor. Za zaščito proti neželenemu zagonu odklopite kapo svečke ali odklopite negativno sponko akumulatorja.
- Glejte tudi poglavje »VARNOSTNI PREDPISI« v Priročniku o motorju, ki je sestavni del tega priročnika.
- Na stroj so nameščeni svinčeni akumulatorji (WET); stroja ne nagibajte za več kot 30° iz vodoravnega položaja - preprečite morebitno uhajanje zelo razjedljive kisline iz akumulatorja. Preden med vzdrževanjem stroj nagnete, odstranite akumulatorje.
- (Za različico na UNP). Ni dovoljeno zagnati stroja, če uhaja plin. Odklopite cev in zamenjajte jeklenko za plin. Če s tem ne odpravite uhajanja plina, odklopite cev in naročite popravilo na servisu Nilfisk.

**OPOZORILO!**

- Pred začetkom vzdrževanja/popravil natančno preberite vsa navodila.
- Pred delom v bližini hidravličnega sistema si obvezno nadenite zaščitna oblačila in zaščitna očala.
- Uporaba stroja je prepovedana ljudem (vključno z otroci) z omejenimi fizičnimi, duševnimi ali senzoričnimi sposobnostmi ali s premalo izkušenj in/ali spretnosti, razen če so pod nadzorom osebe, ki je odgovorna za njihovo varnost in zagotavlja, da se stroj uporablja po navodilih.
- Otroke je potrebno nadzorovati, da se ne igrajo s strojem.
- Pri uporabi v bližini otrok zelo previdno.
- Stroj uporabljajte le kot določeno v priročniku. Uporabljajte le priključke, ki jih priporoča Nilfisk.
- Pred vsako skrbno preglejte stroj, preglejte, če so vsi deli pravilno sestavljeni. Če stroj ni pravilno sestavljen, predstavlja nevarnost za ljudi in druge predmete.
- Ustrezno ukrepajte in preprečite, da bi se lasje, nakit ali ohlapna oblačila ujela med premikajoče dele stroja.
- Preprečite nepooblaščen uporabo stroja - vzemite ven ključ za vžig.
- Stroja ne pustite brez nadzora, če niste prepričani, da se stroj ne more začeti premikati sam od sebe.
- Stroja ni dovoljeno uporabljati na naklonih, ki so večji od dovoljene vrednosti.
- Ne uporabljajte stroja na naklonih, ki so večji od predpisanih na stroju, da se izognete nestabilnemu položaju stroja.
- Uporabljajte le krtače, ki so dobavljene skupaj s strojem, ali krtače, kot so določene v priročniku z navodili za uporabo. Z uporabo drugih krtač lahko zmanjšate varnost.

**OPOZORILO!**

- *To je izdelek razreda A. V bivalnem okolju ta izdelek lahko povzroča radijske motnje. V tem primeru je uporabnik dolžen ustrezno ukrepati.*
- *Pred uporabo stroja zaprite vsa vrata oziroma pokrove, kot je opisano v priročniku z navodili za uporabo.*
- *Stroja ne eistite z neposrednim vodnim curkom ali s curkom pod pritiskom in ne s korozivnimi tekočinami.*
- *Stroj je dovoljeno zagnati, če je zagotovljena ustrezna osvetlitev.*
- *Delovne luči (neobvezno) so namenjene le osvetljevanju delovne površine, zato je stroj za pometanje prepovedano uporabljati v temi.*
- *Med uporabo stroja pazite, da ne poškodujete ljudi in da ne povzročite materialne škode.*
- *Ne zaletavajte se v police ali odre, še posebej v primerih, ko obstaja nevarnost padanja predmetov.*
- *Posod s tekočino ni dovoljeno nasloniti na stroj; uporabite ustrezno držalo za pločevinke.*
- *Stroj skladiščite na temperaturi med 0 °C in +40 °C.*
- *Stroj obratujte pri temperaturi med 0 °C in +40 °C.*
- *Območje vlažnosti naj bo med 30 % in 95 %.*
- *Stroj zaščitite pred sončnimi žarki, dežjem in neugodnimi vremenskimi razmerami - med obratovanjem in v mirovanju. Stroj shranjujte v zaprtem prostoru, na suhem. (Po potrebi) Ta stroj je dovoljeno uporabljati v suhih okoljih; stroja ni dovoljeno uporabljati ali pustiti na prostem, kjer je vlaga.*
- *Stroja ne uporabljajte za prevozno sredstvo ali za vleko/potiskanje.*
- *Največja zmogljivost stroja brez teže uporabnika je 240 kg (odpadna teža).*
- *Požar gasite z gasilnim aparatom na prah, ne na vodo.*
- *Delovno hitrost prilagodite glede na pogoje tal.*
- *Med vožnjo po pobočju na dol ne zaustavljajte na hitro. Na zavijajte ostro. Vozite počasi.*
- *Stroja ne smete uporabljati na cestah in ulicah.*
- *Ne spreminjajte varnostnih ščitnikov na stroju.*
- *Strogo upoštevajte in izvajajte postopke rednega vzdrževanja.*
- *Preprečite vdor tujkov v odprtine. Ne uporabljajte stroja, če so odprtine zamašene. Z odprtin odstranjujte prah, lase in druge delce, ki bi lahko zmanjšali zračni pretok.*
- *(Le za različice, opremljene s sistemom DustGuard™). Previdno med prenosom in prevozom stroja, ko je temperatura pod lediščem. Voda v rezervoarju ali v ceveh lahko zmrzne in resno poškoduje stroj.*
- *Ne odstranjujte ali spreminjajte plošč, ki so pritrjene na stroj.*
- *Če je treba potisniti stroj, ki ne deluje (če vam je zmanjkalo goriva itd.), stroj potiskajte s hitrostjo manjšo ali enako 4 km/h.*
- *V primeru motenj v delovanju stroja se prepričajte, da niso posledica pomanjkljivega vzdrževanja. Če je potrebno, zaprosite za pomoč serviserja iz pooblaščenega servisnega centra.*
- *Ko je treba posamezne dele zamenjati, naročite ORIGINALNE nadomestne dele pri prodajalcu ali pooblaščenemu zastopniku.*
- *Za pravilno in varno obratovanje stroja poskrbite, da se bodo načrtovana vzdrževalna dela redno izvajala, kot označeno v predmetnem poglavju priročnika, in sicer na pooblaščenemu servisu.*
- *Stroj je treba zavreči na ustrezen način, ker so v njem strupene in škodljive snovi (akumulatorji, olja itd.), in v skladu s standardi, ki določajo ustrezno odlaganje na posebnih zbirnih mestih (glejte rubriko Zbiranje odpadnih delov).*
- *Med delovanjem motorja se dušilec zvoka segreje; ne dotikajte se vroeeega dušilca zvoka in tako preprečite opekline oziroma požar.*
- *Če pustite stroj teči z nezadostno zalogo olja, tvegate resne poškodbe motorja. Nivo olja preverite na ravni podlagi, ko je motor ugasnjen.*
- *Motorja ni dovoljeno pustiti teči, če ni nameščen zračni filter, ker lahko s tem motor poškodujete.*
- *Tehnični servis motorja lahko opravi pooblaščen prodajalec.*
- *Za motor uporabljajte le originalne nadomestne dele ali dele, ki ustrezajo po kvaliteti. Z nekakovostnimi nadomestnimi deli lahko resno poškodujete motor.*
- *Glejte tudi poglavje »VARNOSTNI PREDPISI« v Priročniku o motorju, ki je sestavni del tega priročnika.*

Smernice za zaščito pred bakterijami in drugimi nevarnostmi, ki prežijo zaradi mikrobov, prisotnih v sistemu DustGuard™ (neobvezno).



OPOZORILO!

Izvajate naslednje preventivne ukrepe, da onemogočite infekcije upravljavcev in drugih prisotnih ljudi zaradi mikrobov in bakterije legionela, ki so lahko prisotni v zaščitnem sistemu za prah:

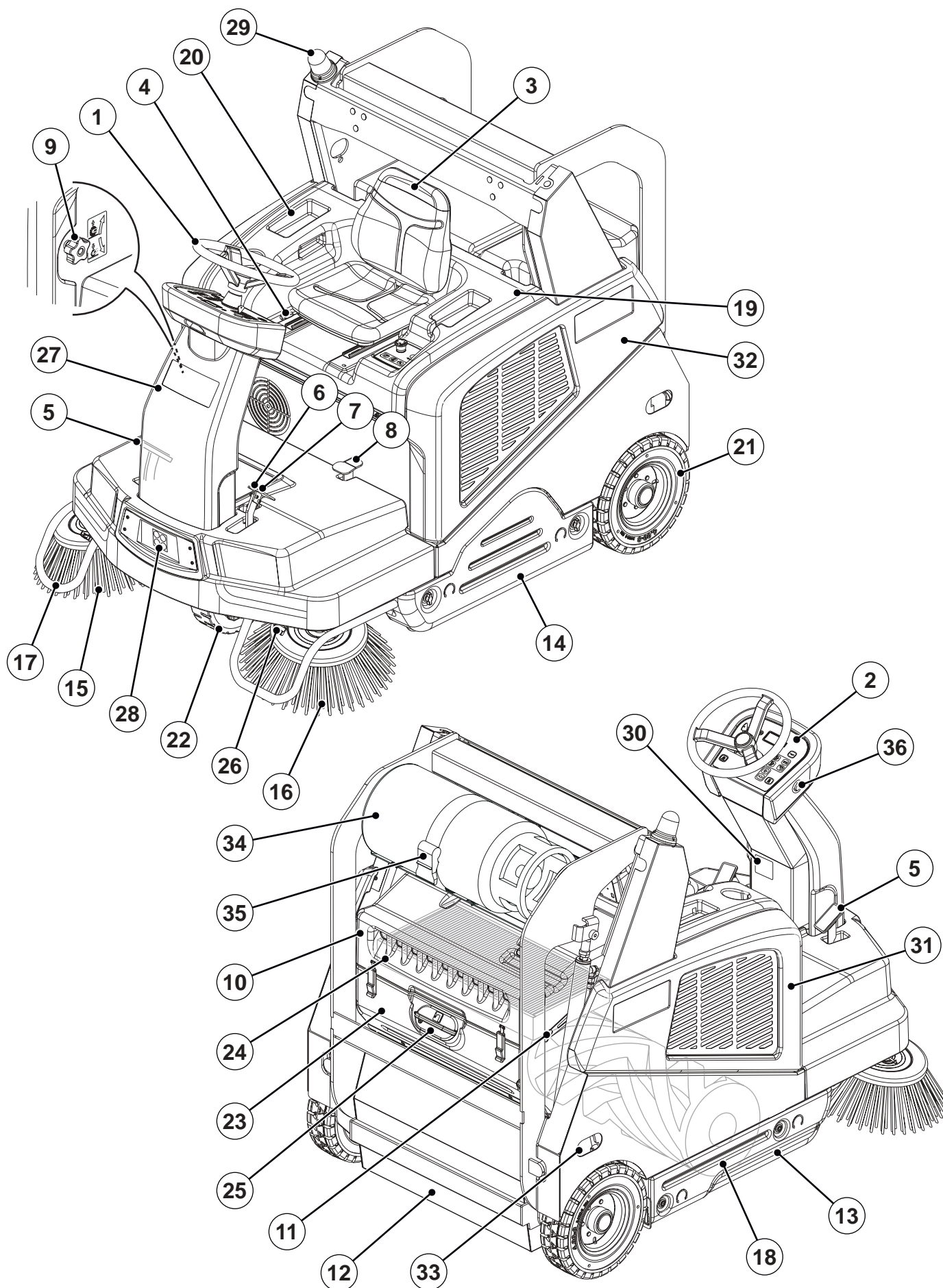
- *Če je mogoče, v posodo nalijte hladno vodo (< 20°C).*
- *Za dolivanje vode NE uporabljajte zastale vode.*
- *NE uporabljajte reciklirane vode, nepitne vode ali vode, ki je prišla v stik z zemljo.*
- *Nastavite in obrnite šobe proti tlom in tako onemogočite vdihovanje praha.*
- *Stroja ne shranjujte na prostem ali v bližini virov toplote.*
- *Posode ne prenapolnite. Posodo napolnite pravilno do zgornje meje tako, da se lahko voda prazni z uporabo sistema.*
- *Posodo izpraznite vsakih 10 ur ali enkrat tedensko, odvisno od uporabe.*
- *Če stroja ne zaženete več kot teden dni, popolnoma izpraznite rezervoar in ga pustite, da se posuši, preden ga shranite.*
- *Če posode ni mogoče počistiti redno, uporabite biocid, ki bo uničil bakterijo legionela z zastrupitvijo. Biocid mora biti izbran skladno z lokalnimi predpisi in uporabljen skladno z ustreznimi navodili za uporabo in onemogočiti, da nevarna kemijska spojina privede do zastrupitve upravljavcev.*
- *Če je potrebno kemijsko spojino uporabljati v posodi, je nujno potrebno označiti posodo z ustreznimi opozorilnimi napisi.*

OPIS STROJA

STRUKTURA STROJA

1. Krmilo
2. Komandna plošča (glejte odstavek v nadaljevanju)
3. Voznikov sedež z varnostnim mikrostikalom
4. Ročica za nastavljanje položaja sedeža
5. Pedal pospeševalnika
6. Pedal delovne zavore
7. Vzvod za ročno zavoro: pritisnite na zavorno stopalko (6) in vzvod (7), da preklopite z delovne zavore na ročno zavoro
8. Stopalka za dviganje sprednje lopute
9. Gumb za nastavljanje višine glavne krtače:
 - Če želite povečati pritisk krtače na tla, zavrtite gumb v nasprotni smeri urnega kazalca
 - Če želite zmanjšati pritisk krtače na tla, zavrtite gumb v smeri urnega kazalca
10. Zakrov zadaj na sesalnem sistemu
11. Ročica za odklop zakrova sesalnega sistema
12. Vsipnik (poln vsipnik izprazniti)
13. Vratca desno (odpreti le za izvajanje vzdrževalnih del)
14. Vratca levo (za postopek odstranjevanja glavne krtače)
15. Stranska krtača desno
16. Leva stranska krtača (neobvezno)
17. Stranska varovala krtač (neobvezno)
18. Glavna krtača
19. Pokrov predelka za motor
20. Držalo za pločevinke
21. Zadnja kolesa
22. Sprednje pogonsko in krmilno kolo
23. Posoda prašnega filtra / rezervoar za vodo sistema za zaščito pred prašenjem (neobvezno)
24. Filter stikalne plošče
25. Čep za vrat posode za vodo sistema za zaščito pred prašenjem (neobvezno)
26. Šobe prašnega zaščitnega sistema (neobvezno)
27. Steber spredaj
28. Delovne luči (neobvezno)
29. Svetilka (sveti, ko je ključ za vžig na »I«)
30. Ploščica s serijsko številko/tehničnimi informacijami/izjavo o skladnosti
31. Snemljiva ploščica na desni strani
32. Snemljiva ploščica na levi strani
33. Reže za sidranje za prevoz (ne za dviganje)
34. Rezervoar za UNP (različica UNP)
35. Pritrdilni trak za rezervoar za UNP (različica UNP)
36. Gumb za izključitev motorja (neobvezno, samo za hibridne motorje)

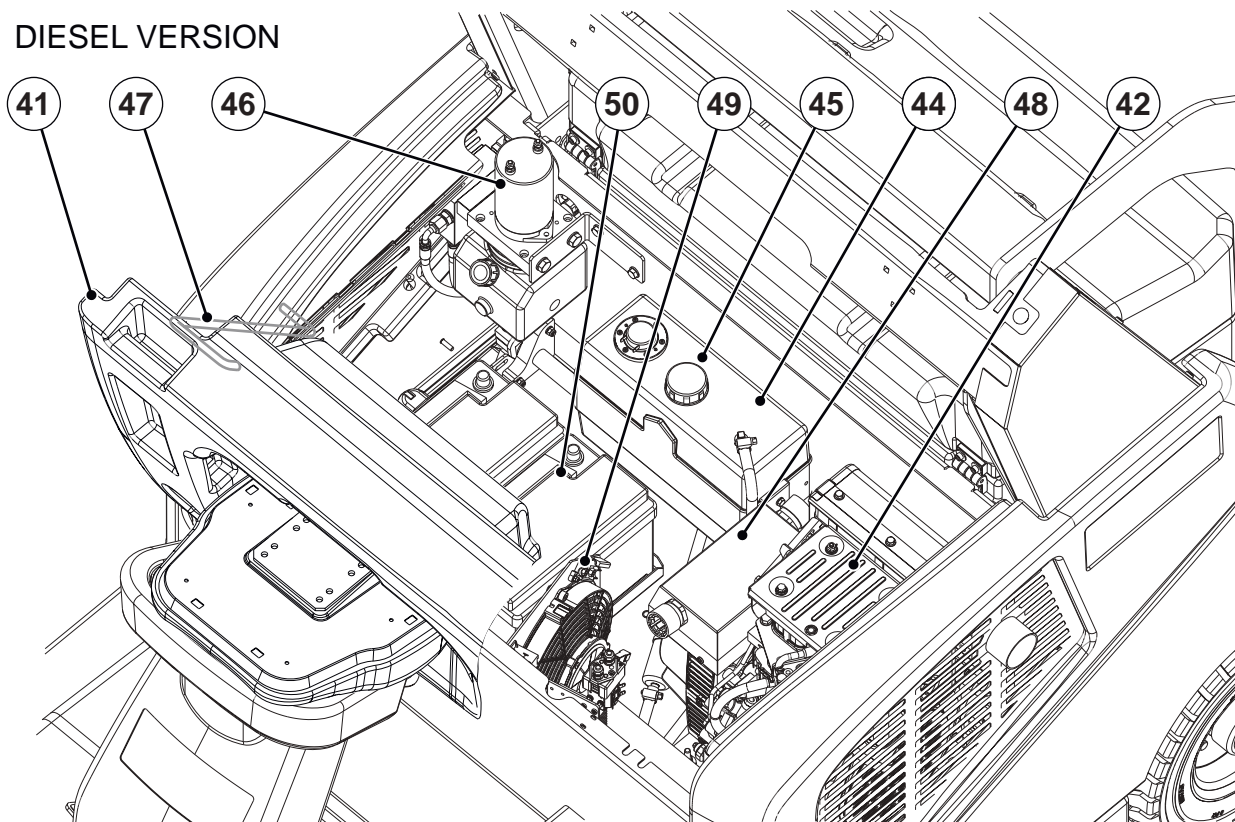
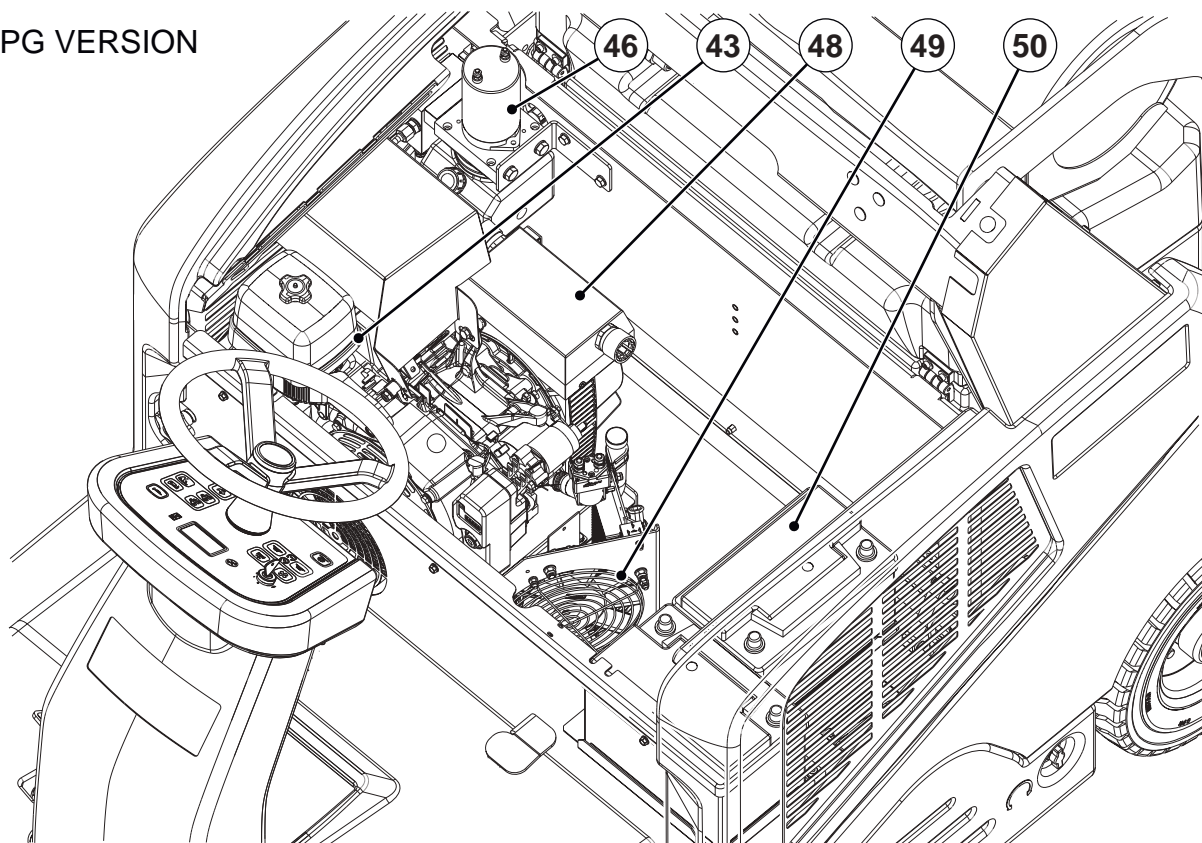
STRUKTURA STROJA (Nadaljevanje)



STRUKTURA STROJA (Nadaljevanje)

- 41. Pokrov predelka za motor (odprto)
- 42. Dizelski motor
- 43. Motor UNP
- 44. Rezervoar za gorivo
- 45. Pokrov rezervoarja za gorivo

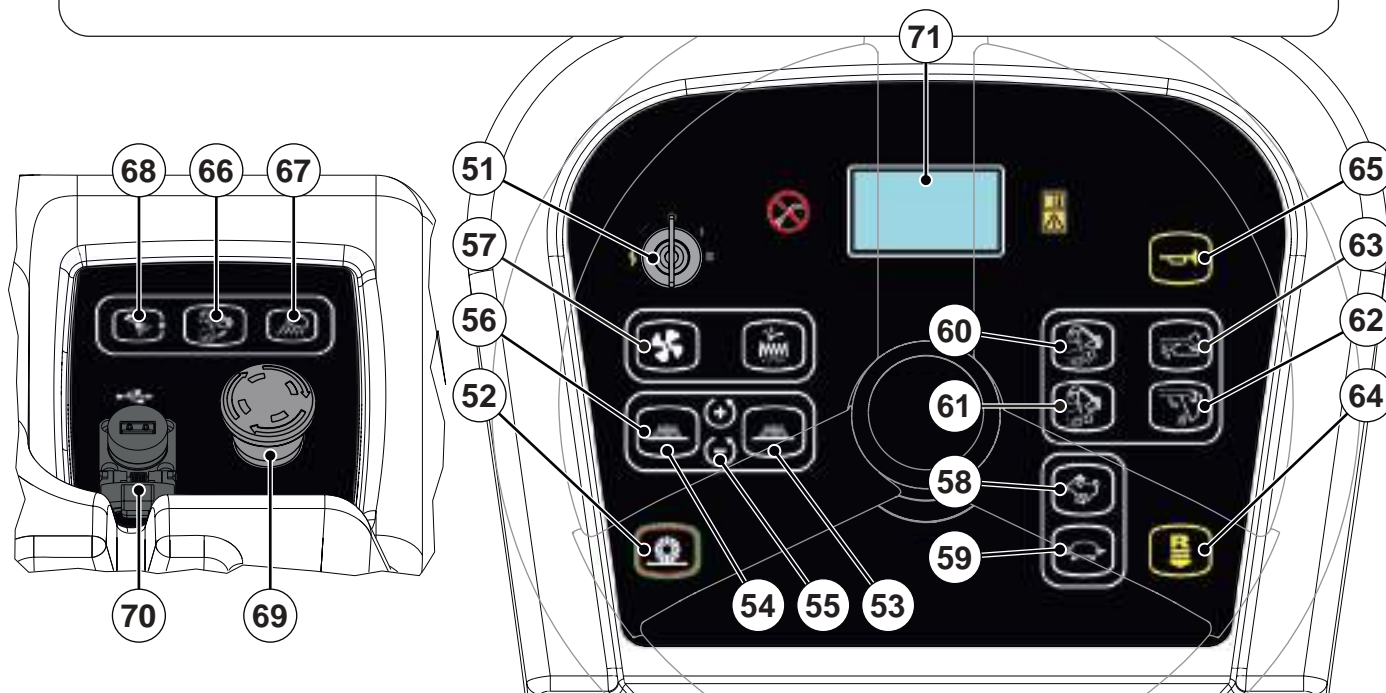
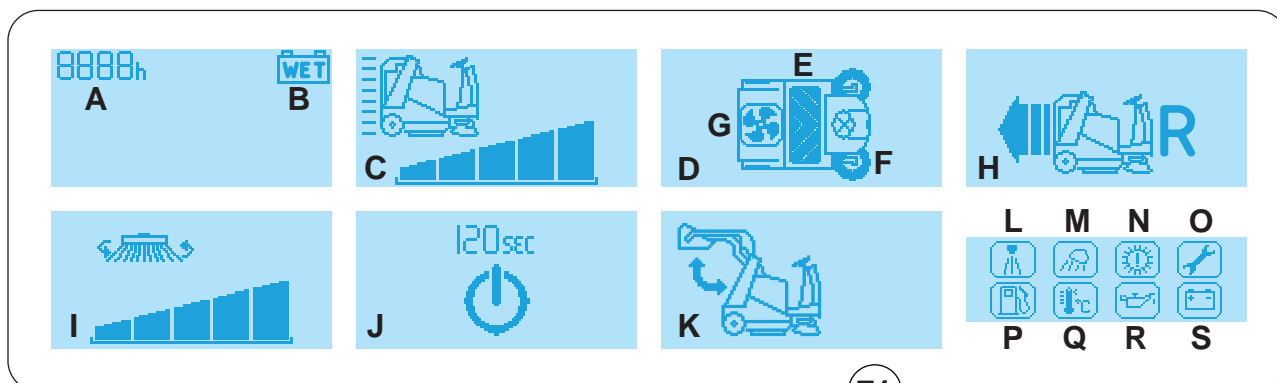
- 46. Hidravlična enota z rezervoarjem za dviganje vsipnika
- 47. Varnostna palica za odprt pokrov
- 48. Alternator
- 49. Hladilni ventilator
- 50. Akumulatorji

DIESEL VERSION**LPG VERSION**

P100920

NADZORNA PLOŠČA

51. Ključ za vžig:
- Ko ključ na »0«, se izključi električni sistem in izključijo vse strojne funkcije
 - Ko prestavite ključ na »I«, se zažene motor. Ko se motor zažene, spustite ključ, ki se nato ponastavi na »I« (stroj je vključen).
52. Gumba na en dotik One-Touch za vkl. pometanja/sesanja
53. Gumb za krtačo desno
54. Gumb za krtačo levo
55. Gumba za reguliranje hitrosti vrtenja stranske krtače
56. Pritisni gumb za sesanje
57. Gumb za stresalnik filtra
58. Gumb za večanje maks. hitrosti hoda
59. Gumb za zmanjšanje maks. hitrosti hoda
60. Gumb za dviganje vsipnika
61. Gumb za spuščanje vsipnika
62. Gumb za izmet iz vsipnika
63. Gumb za ponastavitev vsipnika
64. Gumb za ponastavitev prestave vzvratno/hod naprej
65. Gumb za hupo
66. Gumb za vkl. premikov vsipnika
67. Gumb za delovno luč (neobvezno)
68. Gumb za sistem DustGuard™ (neobvezno)
69. Zasilni gumb. Gumb pritisnite v nujnem primeru za zaustavitev vseh funkcij stroja. Gumb za izklop v sili deaktivirate tako, da ga zavrtite v smeri, kot kaže puščica.
70. Vtičnica USB (neobvezno)
71. Večfunkcijski zaslon
Prikazani elementi:
- A) Delovne ure
 - B) Vrsta akumulatorja
 - C) Nastavitev maks. hitrosti hoda
 - D) Delovni zaslon
 - E) Vkl. glavne krtače
 - F) Vkl. stranske krtače
 - G) Vkl. sesanja
 - H) Vkl. prestave za vzvratni hod
 - I) Reguliranje hitrosti stranske krtače
 - J) Časovnik za nastavitev avtom. izk.
 - K) Opozorilo o dviganju vsipnika
 - L) Sistem DustGuard™
 - M) Sveti rotacijska luč
 - N) Izrabljena glavna krtača
 - O) Servis
 - P) Opozorilo o zalogi goriva
 - Q) Opozorilo o pregrevanju motorja
 - R) Opozorilo o tlaku motornega olja
 - S) Opozorilo o alternatorju



P100921

DODATNA OPREMA/MOŽNOSTI

Poleg standardnih sestavnih delov je stroj lahko opremljen tudi z naslednjo dodatno opremo/možnostmi glede na njegovo specifično uporabo:

- Leva stranska krtača
- Glavna in stranski krtači z bolj trdimi ali mehkejšimi ščetinami
- Papirnati prašni filter
- Lopute, ki ne puščajo sledi
- Delovna svetilka
- Varnostni pasovi
- Vzmeteni sedež
- Naslonili za roke levo in desno
- Kolesa, ki ne puščajo sledi
- Varnostna konstrukcija proti padajočim predmetom (FOPS)
- Strešni pokrov
- Varovala za stransko krtačo
- Sistem DustGuard™
- Vtičnica USB™
- Hibridni motor

Za več informacij v zvezi z neobvezno opremo se obrnite na pooblaščenega prodajalca.

TEHNIČNI PODATKI

Model		SW5500 D	SW5500 UNP - FLOORTEC R 985 UNP
Širina čiščenja	z eno stransko krtačo	1.175 mm	
	z dvema stranskima krtačama	1.500 mm	
Velikost glavne krtače (dolžina x premer)		850 x 360 mm	
Premer stranske krtače		500 mm	
Vsipnik	prostornina	150 litrov	
	maks. teža dviganja	240 kg	
	maks. višina dviganja	1.650 mm	
Filtrski	čistilni sistem	Električni stresalnik filtra	
	območje	7 m ²	
	učinkovitost filtra	77 % @ 0,8 µm	
Moč		4,1 kW (5,5 hp) @ 3.000 vrt./min	5,7 kW (7,6 hp) @ 3.000 vrt./min
Model motorja		Yanmar L70N	Honda iGX 270
Tip goriva		Dizel	UNP
Prostornina rezervoarja za gorivo		7 litrov	15 kg
Tip	motornega olja	SAE 15W40	SAE 10W30
	Hidravlični sistem za dviganje vsipnika	Arnica 46	
Glavna krtača	motorna moč	1.250 W	
	hitrost	4.800 vrt./min.	
Stranska krtača	motorna moč	120 W	
	hitrost (spremenljiva)	40/155 vrt./min	
Sesanje	motorna moč	260 W	
Pogon	tip	Električni pogon na kolesu spredaj	
	moč pogonskega motorja	1.200 W	
	hitrost hoda naprej	10 km/h	10 km/h
	hitrost hoda nazaj	4,5 km/h	4,5 km/h
Maks. vzpon med delom		20 %	
Hidravlična komandna enota za vsipnik		800 W	
Motor stresalnika filtra		2 x 12 W	
Sprejeta moč skupaj		2,6 kW	
Dimenzije (dolžina x širina x višina)	ohišje stroja	1.875 x 1.200 x 1.564 mm	
	stroj s stranskimi krtačami	1.875 x 1.300 x 1.564 mm	
	stroj s konstrukcijo FOSP, zaščitno streho (neobvezno)	1.875 x 1.200 x 1.995 / 2.075 mm	
maks. velikost rezervoarja za UNP (dolžina x premer)		-	886 x 306 mm

TEHNIČNI PODATKI (se nadaljuje)

Model		SW5500 D	SW5500 UNP - FLOORTEC R 985 UNP
Masa	lastna teža stroja	757 kg	764 kg
	lastna teža stroja skupaj (*)	838 kg	871 kg
	lastna teža prednje osi (*)	354 kg	365 kg
	lastna teža gredi zadaj (*)	484 kg	506 kg
	bruto teža vozila (BTV)	1.098 kg	1.142 kg
Specifičen pritisk kolesa na tla (sprednja - zadnja kolesa, med obratovanjem)		0,7 - 0,4 N/mm ²	0,7 - 0,5 N/mm ²
Nivo zvočnega tlaka v višini delovne postaje (ISO 11201, ISO 4871, EN 60335-2-72) (LpA)		85 dB(A) ± 3 dB(A)	79 dB(A) ± 3 dB(A)
Raven zvočne moči stroja (ISO 3744, ISO 4871, EN 60335-2-72) (LwA)		104 dB(A)	98 dB(A)
Zaščitni razred IP		X3	
Prostornina rezervoarja za vodo sistema za zaščito pred prašenjem (neobvezno)		32 litrov	
Prostor za U-obrat (desno - levo)		2.310 - 2.375 mm	
Moč vibracije v višini rok delavca (ISO 5349-1) (**)		< 2,5 m/s ²	
Vibracija v višini telesa delavca (ISO 2631-1) (**)		0,8 m/s ²	

(*) Ko je upravljevalec za krmilom, rezervoar poln in vsipnik prazen.

(**) Pod normalnimi delovnimi pogoji na ravni asfaltni podlagi.

Sestava stroja in možnost recikliranja

Tip	Odstotek materialov, ki jih je možno reciklirati	Odstotek teže SW5500 D	Odstotek teže SW5500 UNP - FLOORTEC R 985 UNP
Aluminij	100 %	0,2 %	0,1 %
Električni motorji - različno	29 %	15,1 %	20,4 %
Železni materiali	100 %	65,6 %	61,1 %
Kabli za ožičenje	80 %	0,0 %	0,0 %
Tekočine	100 %	0,6 %	0,6 %
Plastika - material, ki se ne reciklira	0 %	0,0 %	0,0 %
Plastika - material, ki se reciklira	100 %	1,1 %	0,8 %
Polietilen	92 %	8,3 %	8,1 %
Guma	20 %	9,0 %	8,7 %
Karton - papir - les	100 %	0,2 %	0,1 %

Tehnični podatki o hidravličnem olju

Viskoznost pri 40 °C	mm ² /s	45	32
Viskoznost pri 100 °C	mm ² /s	7,97	6,40
Indeks viskoznosti	/	150	157
Plamenišče COC	°C	215	202
Točka tečenja	°C	-36	-36
Gostota pri 15 °C	kg/L	0,87	0,865

**POZOR!**

Če boste stroj zagnali na temperaturi pod +10 °C, zamenjajte olje z ustreznim nadomestilom, ki ima viskoznost 32 cSt. Za delo pri temperaturah pod 0 °C uporabljajte olje s še nižjo stopnjo viskoznosti.

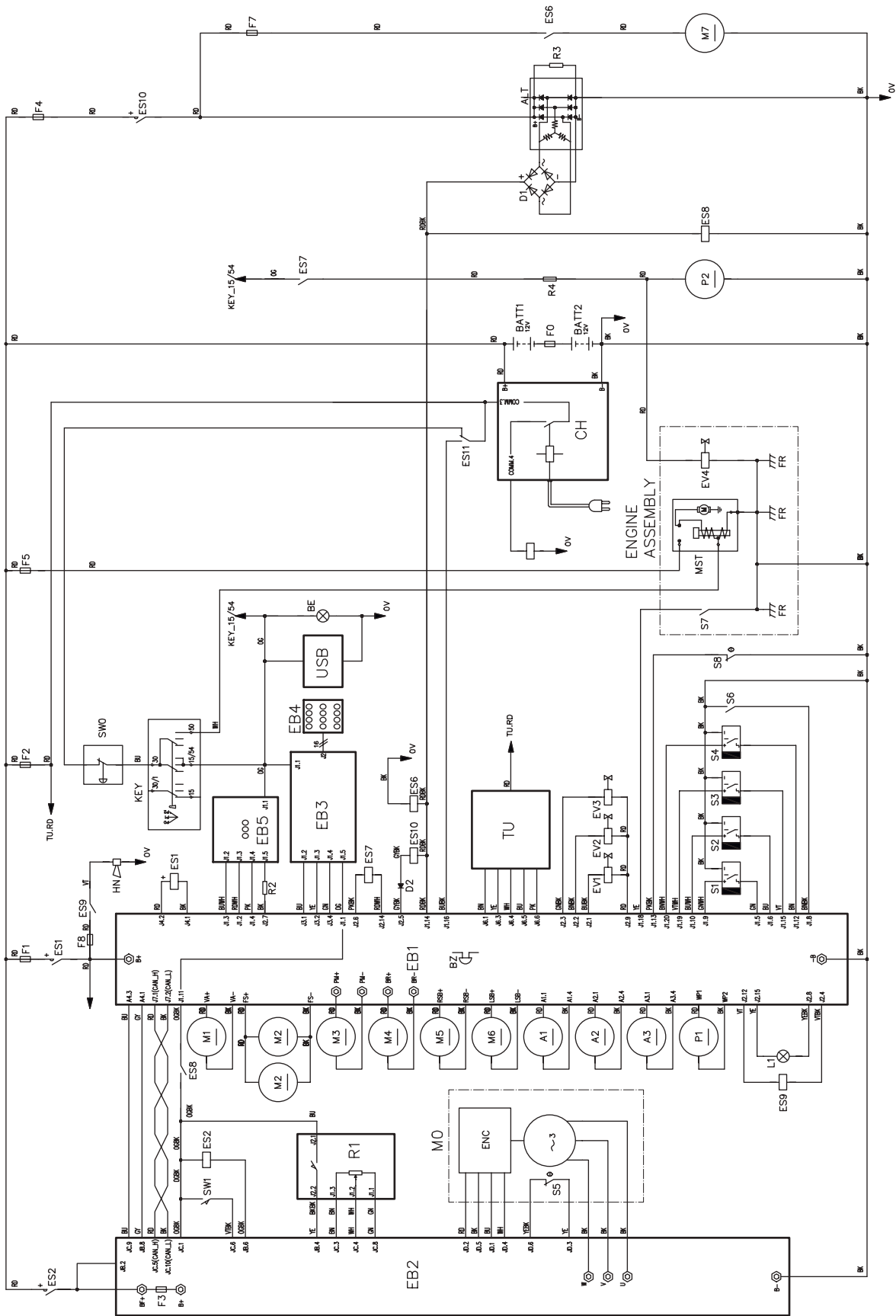
NAČRT OŽIČENJA ZA DIZELSKI STROJ**Ključ**

A1	Aktuator glavne krtače
A2	Aktuator desne stranske krtače
A3	Aktuator leve stranske krtače (neobvezno)
ALT	Alternator
BAT1	Akumulatorja 12 V
BAT2	Akumulatorja 12 V
BZ	Signalni alarm vzvratne prestave
BE	Delovna luč
CH	Akumulatorski polnilec (izbirno)
D1..D3	Dioda
EB1	Plošča z elektroniko za funkcije
EB2	Elektronska plošča pogonskega sistema
EB3	Plošča zaslona
EB4	Armaturna elektronska plošča
EB5	Armaturna elektronska plošča na sedežu
ECN	Kodirnik
ES1	Funkcijsko stikalo za elektronsko ploščo
ES2	Elektromagnetno stikalo za elektronsko ploščo pogonskega sistema
ES6	Ventilatorski rele
ES7	Motorni pogonski rele
ES8	Rele za pogonski sistem
ES9	Rele za hupo
ES10	Elektromagnetno stikalo za napajalni sistem
ES11	Rele za hibridni napajalni sistem
EV1	Elektromagnetni ventil za dviganje vsipnika
EV2	Elektromagnetni ventil za spuščanje vsipnika
EV3	Elektromagnetni ventil za vsipnik
EV4	Elektromagnetni ventil za gorivo
F1	Varovalka za funkcijsko elektronsko ploščo
F2	Varovalka ključa za vžig
F3	Varovalka pogonskega sistema
F4	Varovalka alternatorja
F5	Motorna varovalka
F7	Ventilatorska varovalka
F8	Varovalka hupe
HN	Hupa
KLJUČ	Ključ za vžig
L1	Delovna luč (neobvezno)
M0	Pogonsko kolo
M1	Motor sesalnega sistema
M2	Motor stresalnika filtra
M3	Motor črpalke za vsipnik
M4	Motor glavne krtače
M5	Motor stranske krtače desno
M6	Motor krtače na levi strani (neobvezno)
M7	Ventilator v motornem prekatu
MST	Zaganjalnik
P1	Motor za črpalke sistema za zaščito pred prašenjem (neobvezno)
P2	Motor črpalke za gorivo
R1	Pedal pospeševalnika
R2,..4	Upor
S1	Senzor za odprt vsipnik
S2	Senzor za visok
S3	Senzor za obrnjen vsipnik
S4	Senzor za obrabo glavne krtače
S5	Temperaturni senzor za pogonsko kolo
S6	Tipalo za zalogo goriva
S7	Opozorilni senzor za olje
S8	Temperaturni senzor za diodni zaganjač
SW0	Zasilni gumb
SW1	Varnostno mikrostikalo voznikovega sedeža
TU	Sledilna enota (neobvezno)
USB	Vrata USB (neobvezno)

Barvne kode

BK	Črna
BU	Modra
BN	Rjava
GN	Zelena
GY	Siva
OG	Oranžna
PK	Roza
RD	Rdeča
VT	Vijolična
WH	Bela
YE	Rumena

NAČRT OŽIČENJA ZA DIZELSKI STROJ (nadaljevanje)



P100922

NAČRT OŽIČENJA ZA UNP STROJ

Ključ

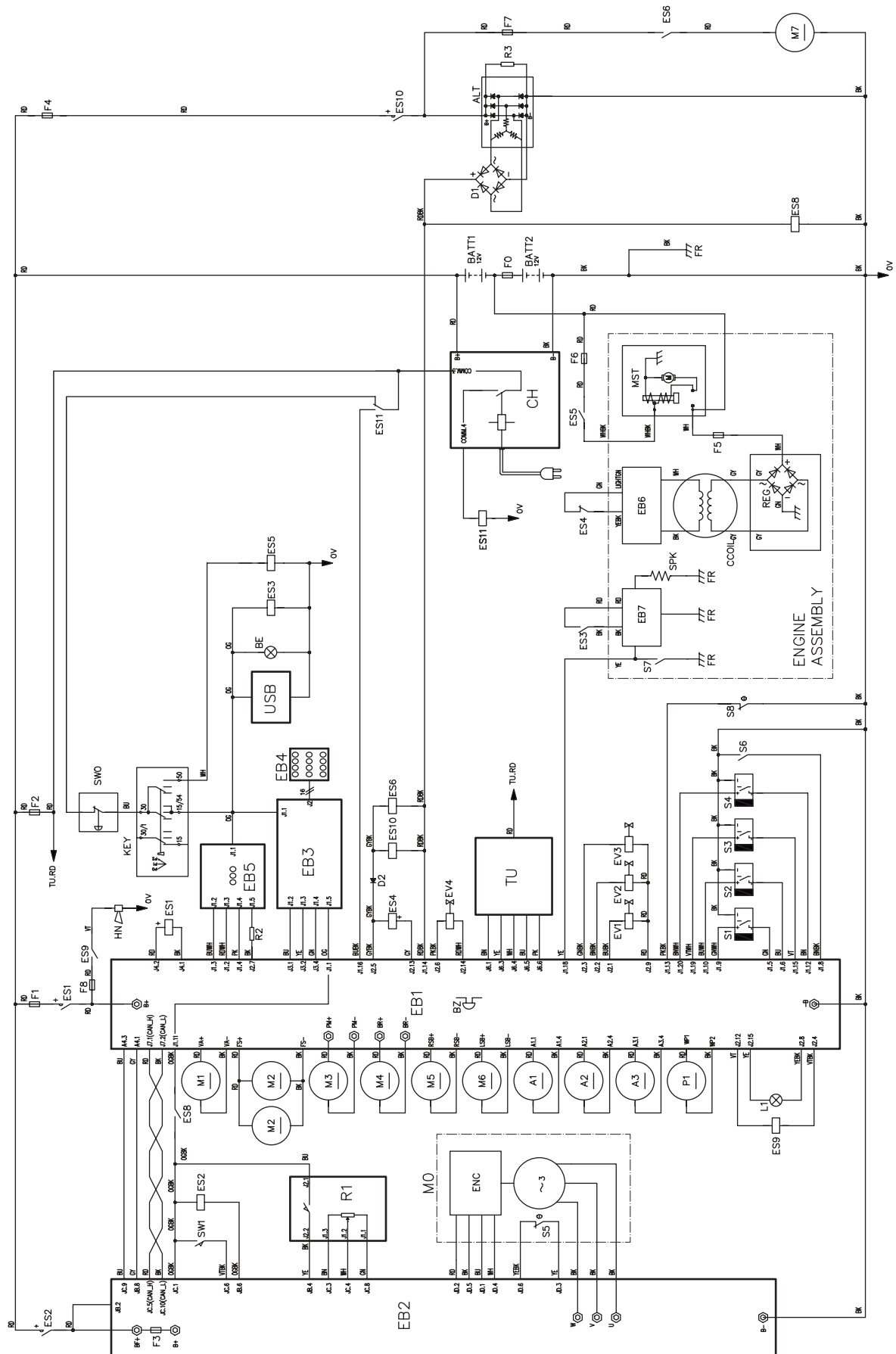
A1	Aktuator glavne krtače
A2	Aktuator desne stranske krtače
A3	Aktuator leve stranske krtače (neobvezno)
ALT	Alternator
BAT1	Akumulatorja 12 V
BAT2	Akumulatorja 12 V
BZ	Signalni alarm vzratne prestave
BE	Delovna luč
Tuljava CCOIL	Napajalna tuljava
CH	Akumulatorski polnilec (izbirno)
D1..D3	Dioda
EB1	Plošča z elektroniko za funkcije
EB2	Elektronska plošča pogonskega sistema
EB3	Plošča zaslona
EB4	Armaturna elektronska plošča
EB5	Armaturna elektronska plošča na sedežu
EB6	Motor ECM Honda
EB7	Motorna vžigalna tuljava Honda
ECN	Kodirnik
ES1	Funkcijsko stikalo za elektronsko ploščo
ES2	Elektromagnetno stikalo za elektronsko ploščo pogonskega sistema
ES3	Rele za vklop/izklop motorja
ES4	Rele za motorne vrt/min
ES5	Zagonski rele za motor
ES6	Ventilatorski rele
ES8	Rele za pogonski sistem
ES9	Rele za hupo
ES10	Elektromagnetno stikalo za napajalni sistem
ES11	Rele za hibridni napajalni sistem
EV1	Elektromagnetni ventil za dviganje vsipnika
EV2	Elektromagnetni ventil za spuščanje vsipnika
EV3	Elektromagnetni ventil za vsipnik
EV4	Elektromagnetni ventil za gorivo
F0	Akumulatorska varovalka
F1	Varovalka za funkcijsko elektronsko ploščo
F2	Varovalka ključa za vžig
F3	Varovalka pogonskega sistema
F4	Varovalka alternatorja
F5	Motorna varovalka
F6	Motorna zagonska varovalka
F7	Ventilatorska varovalka
F8	Varovalka hupe
HN	Hupa
KLJUČ	Ključ za vžig
L1	Delovna luč (neobvezno)
M0	Pogonsko kolo
M1	Motor sesalnega sistema
M2	Motor stresalnika filtra
M3	Motor črpalke za vsipnik
M4	Motor glavne krtače
M5	Motor stranske krtače desno
M6	Motor krtače na levi strani (neobvezno)
M7	Ventilator v motornem prekatu
MST	Zaganjalnik
P1	Motor za črpalko sistema za zaščito pred prašenjem (neobvezno)
R1	Pedal pospeševalnika
R2,...4	Upor
S1	Senzor za odprt vsipnik
S2	Senzor za visok

S3	Senzor za obrnjen vsipnik
S4	Senzor za obrabo glavne krtače
S5	Temperaturni senzor za pogonsko kolo
S6	Tipalo za zalogo goriva
S7	Opozorilni senzor za olje
S8	Temperaturni senzor za diodni zaganjač
SPK	Motorna svečka
SW0	Zasiilni gumb
SW1	Varnostno mikrostikalo voznikovega sedeža
TU	Sledilna enota (neobvezno)
USB	Vrata USB (neobvezno)

Barvne kode

BK	Črna
BU	Modra
BN	Rjava
GN	Zelena
GY	Siva
OG	Oranžna
PK	Roza
RD	Rdeča
VT	Vijolična
WH	Bela
YE	Rumena

NAČRT OŽIČENJA ZA UNP STROJ (nadaljevanje)



P100923

UPORABA



OPOZORILO!

Na določenih mestih stroja so lepilne ploščice, ki označujejo:

- NEVARNOST
- OPOZORILO
- POZOR
- POSVET

Med branjem pričujočega priročnika mora uporabnik posebej skrbno upoštevati simbole, označene na ploščicah (glejte poglavje »Simboli, vidno označeni na stroju«).

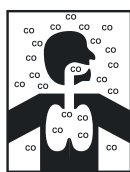
Teh ploščic ni dovoljeno prekriti in jih je treba takoj zamenjati, ko se poškodujejo.

Če stroja po prevozu še niste uporabili, preverite in potrdite, da ste odstranili vse blokirne dele za zaščito med prevozom.

GORIVO



NEVARNOST



- *Ogljikov monoksid (CO) lahko povzroči možganske poškodbe ali smrt.*
- *Pri delovanju motorja z notranjim izgorevanjem tega stroja se lahko sprošča ogljikov monoksid.*
- *V nobenem primeru ne vdihujte hlapov izpušnih plinov.*
- *Stroj lahko uporabljate v zaprtem prostoru, če je tak prostor opremljen z ustreznim zračenjem, in skupaj s pomočnikom.*

Gorivo za različico na dizel



POZOR!

- *Preden se lotite dolivanja goriva, obvezno zaustavite motor.*
- *Med točenjem goriva ni dovoljeno kaditi.*
- *Gorivo točite v prostoru, kjer je zadostno zračenje.*
- *Goriva ne točite v bližini vira iskrenja ali odprtega ognja.*

1. Odprite pokrov predela za MOTOR (19) in ga pritrdite s podporno palico (47).
2. Po potrebi odvijte čep (45) na rezervoarju za gorivo (44) in dolijte. Nalijte do oznake in obrišite vse ostanke nenamerno razlitega goriva.
3. V nobenem primeru ni dovoljeno uporabiti starega ali onesnaženega dizelskega goriva; preprečite vdor umazanije ali vode v rezervoar za gorivo.

Dobava za različico na UNP



NEVARNOST

Pred menjavo jeklenke za plin, zaprite varnostni ventil in odklopite cev.

1. Namestite rezervoar za UNP (34), ki izpolnjuje zahteve veljavnih lokalnih predpisov.
2. Pritrdite rezervoar na mesto s pritrdilnim trakom (35).
3. Priklopite cev in odprite ventil za zapiranje dovoda goriva na rezervoarju za UNP. Preden priklopite ali odklopite cev, si obvezno nadenite zaščitne rokavice. Ko stroj ne obratuje, zaprite zaporni ventil rezervoarja za UNP.



POMNI!

Namestite posodi UNP v pravilen položaj vodoravno. Priklopite cev na posodo in se prepričajte, da popolnoma tesni.



NEVARNOST!

Ni dovoljeno zagnati stroja, če uhaja plin. Odklopite cev in zamenjajte jeklenko za plin. Če s tem ne odpravite uhajanja plina, odklopite cev in naročite popravilo na servisu Nilfisk.

PRED ZAGONOM STROJA

Kontrolni seznam

1. Poučite se o vseh strojnih komandah in njihovih funkcijah.
2. Vstavite ključ (51) in zaženite stroj (glejte postopek v naslednjem poglavju).
3. V prvih 2 sekundah po vključitvi se na večfunkcijskem zaslonu (71) označijo strojne ure (71-A), vrsta akumulatorja (71-B) in trenutna maks. hitrost stroja (71-C).
4. Preverite ikono za zalogo goriva (71-P): če sveti, je omejena. Dolijte dizelsko gorivo in napolnite rezervoar UNP (glejte predhodne poglavje).
5. S stikalom (65) preizkusite hupo, s stikalom (64) brenčalo za vzvratni hod in s stikalom (67, neobvezno) delovno svetilko.
6. Preizkusite ročno zavoro (7 in 6). Zavora se ne sme premikati (vključena ročna zavora) na mestu in se ne sme odklopiti brez napora (o vseh okvarah takoj obvestite serviserja).
7. Preizkusite stopalko za delovno zavoro (6), če pravilno deluje.



OPOZORILO!

Če je stopalka »spužvasta« ali popusti pod pritiskom brez učinkovite sile zaviranja, stroja ne vključite (o okvari takoj obvestite servis Nilfisk).

8. Preverite, da niso odprta nobena vrata oz. pokrov ter da je stroj v normalnem delovnem stanju.

Načrt čiščenja

1. Organizirajte dolgotrajna obratovanja z min. številom zaustavitev ali zagonov.
2. Pot krtač nastavite tako, da se nekoliko prekriva - popolno pokrijte.
3. Po možnosti ne delajte ostrih zavojev, ne udarjajte ob predmete in preprečite poškodbe apreture stroja.

Polnjenje rezervoarja za vodo sistema DustGuard™ (neobvezno)

1. Odstranite čep za nalivanje (25), da dosežete polnilo.
2. Rezervoar (24) napolnite s čisto vodo. Ne napolnite rezervoarja do zgornje meje, dolivanje končajte, ko gladina vode doseže nekaj centimetrov do zgornjega roba.

ZAGON IN ZAUSTAVITEV STROJA

Zagon stroja

1. Sedite na sedež za voznika (3) in sedež nastavite z ročico (4), tako da nastavite enostaven dostop do komand.



POMNI!

Sedež za voznika (3) je opremljen z varnostnim senzorjem, ki zazna, da voznik sedi na sedežu; stroj se lahko zažene, samo če voznik sedi na sedežu.

2. Obrnite ključ za vžig (51) v smeri urnega kazalca na »I«.
3. Počakajte, da se na večfunkcijskem zaslonu odpre delovni zaslon (71-D).
4. Obrnite ključ za vžig (51) v položaj za zagon »II« in ga spustite, ko se motor zažene.
5. Po zagonu pustite motor teči v prostem teku nekaj minut.



POZOR!

Med zagonom ne pritiskajte na pedal pospeševalnika (5).

6. Odklopite ročno zavoro.
7. Stroj zapeljite v delovno območje tako, da upravljate krmilo z obema rokama (1) in pritiskate na pedal pospeševalniku (5). Hitrost regulirate tako, da pritiskate ali popuščate pedal pospeševalnika (5). Maks. hitrost nastavite tudi s pritiskanjem ne gumba (58) in (59).
8. Smer naprej/vzvrtno izberete z ustreznim gumbom (64) na armaturni plošči. Vključitev vzvratne prestave označi brenčalo in ikona na zaslonu (71-H).



OPOZORILO!

Med krmiljenjem ne zavijajte na hitro, vozite previdno in počasi, predvsem s polnim vsipnikom ali med delom na pobočjih.

Po pobočjih s strojem vozite počasi. Hitrost stroja med vožnjo po pobočju na dol upravljajte z zavorno stopalko (6).

Na pobočjih s strojem ne obračajte; vozite naravnost gor ali dol.





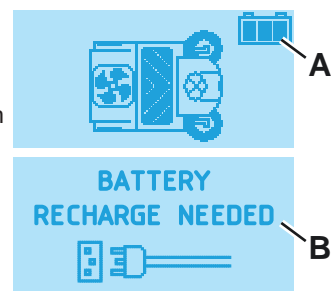
POMNI!

Stroj je opremljen s sistemom proti zdrsom, ki po potrebi zmanjša hitrost med krmiljenjem in vožnjo po pobočju, ne glede na pritisk na pedal.

Zmanjšanje hitrosti tako ni okvara, ampak je lastnost za boljšo stabilnost in večjo varnost stroja v vseh pogojih.

Hibridni motor (neobvezno)

- Opravite korake 1 do 3 iz poglavja o zagonu stroja.
- Vžig motorja ni potreben, če imajo akumulatorji zadosten nivo naboja.
- Med delom preverjajte akumulatorski naboj. Če sveti in ne utripa vsaj en segment ikone za akumulator  (A, sl. 1) na večfunkcijskem zaslonu (71), lahko stroj uporabljate z ugasnjenim motorjem. Ko na ikoni za akumulator (A) utripa samo še en segment , priporočamo, da zaženete motor ali napolnite akumulator z akumulatorskim polnilnikom na krovu (glejte postopek v poglavju Vzdrževanje).
- Če želite uporabljati stroj z izključenim motorjem, pritisčajte na gumb (36), dokler se ne izključi motor.
- Ko se na večfunkcijskem zaslonu odpre okno (B), z akumulatorskim polnilnikom na krovu opravite cel cikel polnjenja akumulatorje. Zaključite trenutno opravilo, preden stroj prestavite v območje za napajanje akumulatorja.
- Pred ponovno uporabo stroja opravite cel cikel napajanja (glejte postopek v poglavju Vzdrževanje).



P100924

Slika 1

Zaustavitev stroja

- Stroj zaustavite tako, da spustite predal pospeševalnika (5).
- Stroj ustavite na hitro s pritiskom na stopalko delovne zavore (6).

**OPOZORILO!**

Stroj regulira hitrost sorazmerno na moč pritiska na pedal pospeševalnika: pospešuje ali zmanjšuje hitrost. V določenih delovnih in okoljskih pogojih (npr. strmi spusti) se samodejno zmanjševanje hitrosti samo izključi, da zaščiti sistem. Zato obvezno zavirajte z ročno zavoro (6), tako da vas ne preseneti zaviralna pot stroj.

- V nujnem primeru pritisnite na gumb za izklop v sili (69); stroj se takoj zaustavi. Gumb v sili (69) izklopite tako, da ga zavrtite v smeri urnega kazalca.

**OPOZORILO!**

S pritiskom na gumb za zaustavitev v sili (69) izključite tudi strojni avtomatski sistem za zmanjševanje hitrosti; če ga vključite, medtem ko se stroj premika, stroj zaustavite z ročno zavoro (6).

- Ključ za vžig (51) obrnite v položaj »0« in ga izvlecite.

ROČNA ZAVORA

- Vklopite ročno zavoro tako, da pritisnete na stopalko (6) in vklopite vzvod (7).
- Odklopite ročno zavoro tako, da pritisnete in spustite stopalko (6).

**OPOZORILO!**

Preden se lotite vzdrževalnih del, popravil, čiščenja ali zamenjave delov, obvezno vključite ročno zavoro. Vklopite ročno zavoro, tudi ko parkirate stroj na pobočju.

**OPOZORILO!**

Preden zapustite stroj, obvezno preverite, da ročna zavora zaustavi stroj z veliko varnostno rezervo.

**OPOZORILO!**

Med uporabo stroja na pobočjih upoštevajte vrednosti maks. gradienta, označene na stroju (glej preglednico s tehničnimi lastnostmi).

OBRATOVANJE STROJA

1. Stroj zapeljite v delovno območje, kot opisano v prejšnjem odstavku.
2. Čiščenje zaženite tako, da s pritiskom na gumb One-Touch (52) spustite glavno krtačo in vključite sistem sesanja.
3. (neobvezno) S pritiskom na ustrezni gumb (68) vključite sistem DustGuard™.
4. Spustite stranski krtači tako, da pritisnete na gumba (53) in (54, neobvezno). Po potrebi nastavite hitrost stranskih krtač tako, da pritisnete na gumba + in - (55, ikona na zaslonu 71-I).

**POMNI!**

Krtače (18, 15 in 16) lahko spustite ali dvignete, tudi ko se stroj premika.

Potem ko spustite krtače, se krtače, sesalni sistem in sistem za zaščito pred prašenjem (neobvezno) samodejno vključijo, samo ko se stroj premika.

**POMNI!**

Ikoni za stranski krtači (71-F) označita delovno konfiguracijo stranskih krtač. Ko je izpisana ikona, se vključi in izključi ustrezna stranska krtača skupaj z glavno krtačo, če pritisnete na gumb One-Touch (52).

5. Zaženite pometanje tako, da stroj primete z obema rokama za krmilo (1) in pritisnete na pedal pospeševalnika (5). Po potrebi s pritiskanjem na gumba (58) in (59) nastavite maksimalno hitrost.
6. Zapeljite stroj naravnost s hitrostjo hitre hoje. Vozite počasneje, ko pometate večje količine prahu oz. odpadkov ali ko je treba voziti počasneje zaradi varnosti. Prekrivanje meri 10 cm.
7. Za pobiranje manjših in razsutih odpadkov dvignite loputo spredaj tako, da pritisnete na stopalko (8); upoštevajte, da se sesalna zmožnost stroja zmanjša, ko je loputa spredaj dvignjena.

**OPOZORILO!**

Preden se lotite čiščenja mokrih tal, obvezno izključite sesalni sistem tako, da pritisnete na gumb (56), in s tem preprečite poškodbe prašnega filtra.

8. Za pravilno delovanje stroja mora biti filter za prah čimbolj čist. Med pometanjem filter očistite tako, da z gumbom (57) vključite stresalnik filtra .
Med delom ponavljajte ta postopek približno na 10 minut (odvisno od prašnosti območja, ki ga čistite).

**POMNI!**

Postopek lahko izvajate tudi med premikanjem stroja.

**POZOR!**

Ko je prašni filter zamašen in/ali vsipnik poln, stroj preneha pobirati prah in odpadke.

9. Vsipnik za odpadke (12) je treba izprazniti po vsakem ciklu čiščenja in vsakokrat, ko je poln (glejte naslednje poglavje).

**POZOR!**

Stroj je opremljen z opozorilnim sistemom, ki preprečuje poškodbe motorja, če zaloga olja pade pod dovoljeno. Preden pade nivo olja pod varnostno omejitev, opozorilni sistem samodejno zaustavi motor in na večfunkcijskem zaslonu se izpiše ikona (71-R).

**POZOR!**

Če se preobremeni motor ene od krtač zaradi tujka, ki ovira delovanje, ali prevelikega pritiska krtače na tla (glej postopek »Pregled višine glavne/stranske krtača in nastavitve« v poglavju Vzdrževanje), varnostni sistem zaustavi motor.

PRAZNJENJE VSPNIKA

**OPOZORILO!**

*Vsipnik (12) je dovoljeno izprazniti le na ravnih tleh.
Med delom na pobočju ni dovoljeno dvigati vsipnika.*

**OPOZORILO!**

Preden dvignete in spraznite vsipnik (12), se prepričajte, da ni nikogar v bližini stroja, predvsem ne v bližini vsipnika.

**POMNI!**

Ko dvignete vsipnik (12), se sesalni sistem samodejno izključi; zaradi varnosti se zmanjša tudi maks. hitrost stroja.

Ko želite izprazniti vsipnik, premaknite stroj v bližino smetnjaka in ukrepajte, kot sledi.

1. Dvignite stranski krtači in glavno krtačo.
2. Pritisnite na gumb za vkl. (66), medtem ko pritiskate na gumb za dviganje vsipnika (61), tako da dvignete vsipnik (A, sl. 2) v zelen položaj.
3. Zapeljite stroj na mesto za izmet in vklopite ročno zavoro.
4. Zavrtite vsipnik (B) z gumbom za vkl. (66) in gumbom (62), tako da odvržete zbrane smeti (C).

**POZOR!**

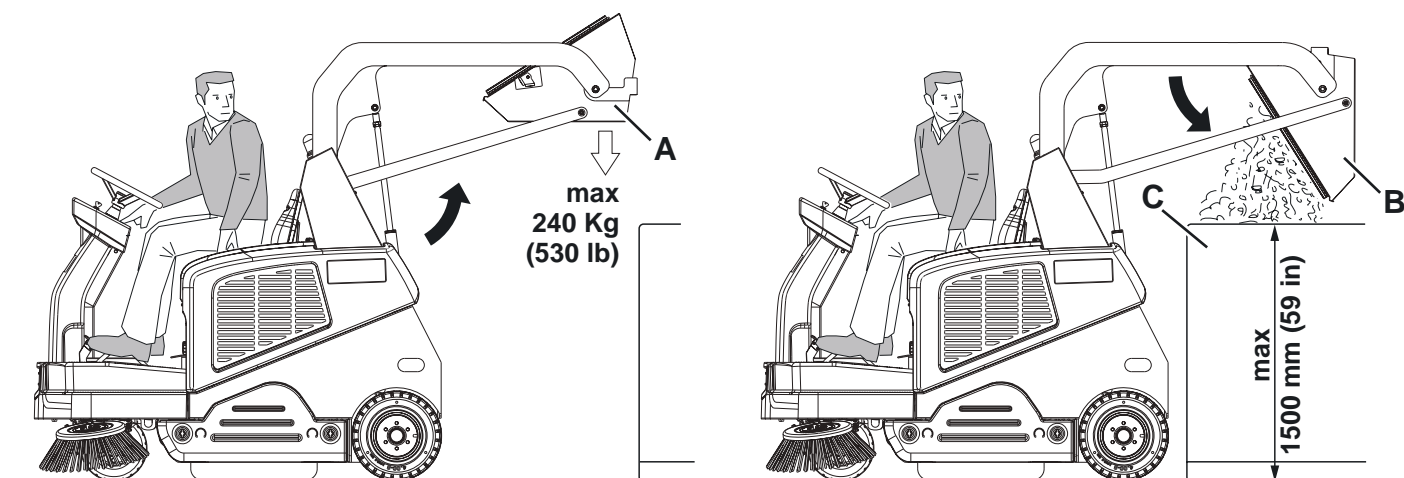
*Vsipnik (A) lahko izpraznite le, ko je dvignjen najmanj 35 cm.
Maks. višina za izmet je okoli 150 cm.*

5. Z gumb za vkl. (66) in gumbom (63) zavrtite vsipnik nazaj.
6. Hkrati pritisnite na gumb za vkl. (66) in gumb (61), da spustite vsipnik.

**POZOR!**

Preverite in potrdite, da je ugasnila ikona odpiranja vsipnika (71-K) na zaslonu in da je ugasnilo brenčalo, kar pomeni, da se je vsipnik (12) v celoti nastavil nazaj v delovni položaj.

7. Stroj je pripravljen za pometanje.



P100895

Slika 2

PO KONČANI UPORABI STROJA

Po delu, preden zapustite stroj, ukrepajte, kot sledi.

- Na kratko vključite stresalnik filtra tako, da pritisnete na gumb (57).
- Izpraznite vsipnik (12) (glejte prejšnje poglavje).
- Z gumbom na en dotik (52) dvignite krtače.
- (Samo za različico UNP). Zaprite varnostni ventil na posodi UNP (32), nato pustite motor teči, dokler ne začne izstopati gorivo iz cevi (nato se motor zaustavi).
- Ugasnite stroj tako, da ključ za vžig (51) obrnete v položaj »0« in ga izvlečete.
- Vključite ročno zavoro.



POMNI!

Če je stroj levo parkiran in ne deluje, ključ za vžig (51) je v položaju »I«, več kot 5 minut, se električni sistem preklopi v način majhne porabe goriva (v pripravljenosti). Da ponovno zaženete delo, z ključem za vžig (51) stroj ugasnite in ga ponovno prižgite.

DALJŠE MIROVANJE STROJA

Če stroja ne boste uporabljali več kot 30 dni, ukrepajte, kot sledi:

- Opravite postopke, kot so opisani v rubriki Po uporabi stroja.
- Preverite, da prostor skladiščenja suh in čist.
- (Za različico dizel). Zaprite izpust za gorivo (34).
- (Za različico na UNP). Zaprite varnostni ventil na rezervoarju za UNP.
- Odklopite negativni konektor (-) akumulatorjev (46).
- Z motorjem (42) delajte po navodilih ustreznega priročnika.
- (Za stroje, opremljene s sistemom za zaščito pred prašenjem). Izpraznite rezervoar (23) in očistite vodni filter (za postopek glejte rubriko Vzdrževanje).

VZDRŽEVANJE

Pravilno in redno vzdrževanje zagotavlja dolgo dobo obratovanja stroja in največjo obratovalno varnost.

V naslednji tabeli so označena načrtovana vzdrževalna dela. Časovni intervali se lahko spremenijo glede na delovne pogoje; intervale naj določi oseba, ki je zadolžena za vzdrževanje.

Vsa redna ali izredna vzdrževalna dela morajo opraviti usposobljeni delavci ali na pooblaščenemu servisnemu centru.



POZOR!

Vsakokrat ko se na zaslону (71) izpiše servisna ikona , opravite redni servis stroja na pooblaščenem servisu Nilfisk.

V tem priročniku so opisana samo najlažja in najpogostejša vzdrževalna dela.

Za druga vzdrževalna dela, ki so vključena v tabelo načrtovanega vzdrževanja, glejte priročnik za servisiranje, ki si ga lahko priskrbite v servisnih centrih.



OPOZORILO!

Pred vzdrževalnimi deli stroj obvezno ugasnite, vzemite ven ključ za vžig in po potrebi odklopite akumulatorje. Pred začetkom vzdrževalnih del skrbno preberite navodila v rubriki Varnost.

TABELA REDNIH VZDRŽEVALNIH DEL

Postopek	Po dostavi	Vsakah 10 ur	Vsakah 50 ur	Vsakah 100 ur	Vsakah 200 ur	Vsako leto
Preverjanje nivoja motornega olja	(1)					
Preverjanje nivoja tekočine v akumulatorju		(2)				
Preverjanje višine glavne in stranskih krtae						
Preverjanje zračnega filtra motorja		(1)				
Pregled in čiščenje prašnega filtra vsipnika (način »A«)			(3)			

TABELA REDNIH VZDRŽEVALNIH DEL (se nadaljuje)

Postopek	Po dostavi	Vsaki 10 ur	Vsaki 50 ur	Vsaki 100 ur	Vsaki 200 ur	Vsako leto
Preverjanje nivoja hidravličnega olja dviznega sistema zbiralnika smeti			(2)			
Preverjanje višine in delovanja obrobne lopute						
Pregled in čiščenje vodnega filtra sistema za zaščito pred prašenjem (neobvezno)						
Pregled/nastavitev zavorne kable			(*) (4)			
Čiščenje motornega zračnega filtra			(3)	(3)		
Pregled in čiščenje prašnega filtra vsipnika (način »B«)				(3)		
Preverjanje delovanja stresalnika filtra				(*)		
Vizualni pregled pogonskega jermena glavne krtače				(*)		
Menjava motornega olja				(5) (6)		
Preverjanje/čiščenje svečke						
Čiščenje krmilne verige				(*)		
Pregled/nastavitev krmilne verige				(*)		
Preverjanje delovanja varnostne naprave				(2)		
Čiščenje motorne plošče v obliki vodila				(7)		
Pregled/nastavitev/zamenjava zavornih bobnov				(*) (4)		
Pregled in čiščenje prašnega filtra vsipnika (način »C«)					(3)	
Pregled oziroma zamenjava pogonskega jermena glavne krtače					(*)	
Pregled tesnila vsipnika					(*)	
Preizkus/nastavitev delovanja tipala za dvignjen vsipnik					(*)	
Pregled/zamenjava motornih grafitnih krtačk						(*)
Čiščenje filtra za gorivo (dizel)						(*)
Zamenjava papirnatega zračnega filtra motorja						
Menjava vžigalne svečke						
Preizkus/nastavitev hitrosti prostega teka motorja						(*)
Preverjanje/nastavljanje razmika ventilov						(7)
Zamenjava olja hidravličnega sistema						(*) (8)
Zamenjava dovodne cevi (UNP)						(*)
Čiščenje zgorevalne komore motorja						Vsaki 500 ur (7)
Pregled/zamenjave cevi za gorivo (dizel)						Vsaki 2 leti (7)

(*) Za ustrezen postopek glejte Priročnik za servisiranje.

(1) Vsak dan ali po uporabi stroja.

(2) Ali pred zagonom.

(3) Ali bolj pogosto v prašnih okoljih.

(4) Ali bolj pogosto, če stroj uporabljate na pobočjih.

(5) Ali vsake 6 mesece.

(6) In po prvih 20 urah obratovanja.

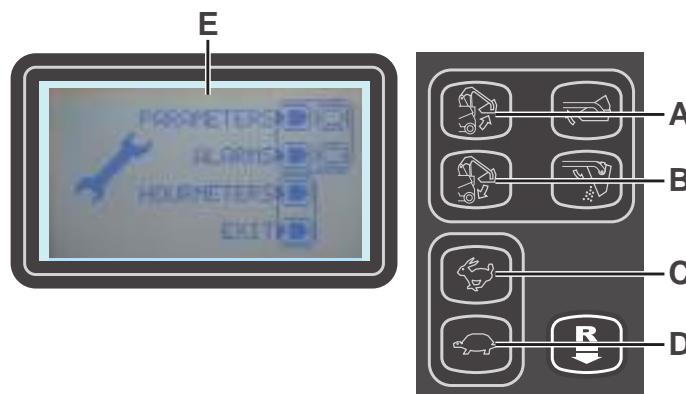
(7) Vzdrževalna dela, ki jih morajo opraviti na pooblaščenem servisu Honda/Yanmar.

(8) Zamenjava hidravličnega olja po 500 urah ali vsako leto.

SERVISNI PRIKAZI NA MULTIFUNKCIJSKEM ZASLONU

Glavni zaslon (E, sl. 3)

1. Obrnite ključ za vžig (51) na »I«, medtem ko pritisnete na gumba (52) in (53), tako da odprete glavni zaslon (E, sl. 3).
2. Pritisnite na gumb (A), tako da spremenite strojne nastavitve (glej poglavje »Zaslon strojnih nastavitvev«).
3. Pritisnite na gumb (B), tako da preverite vse alarme, shranjene v stroj (glej poglavje »Zaslon pomnilnika alarmov«).
4. Pritisnite na gumb (C), tako da preverite strojne ure (glej poglavje »Zaslon urnega števca«).
5. Pritisnite na gumb (D), tako da da izstopite iz servisnega načina in se vrnete v obratovalni način.



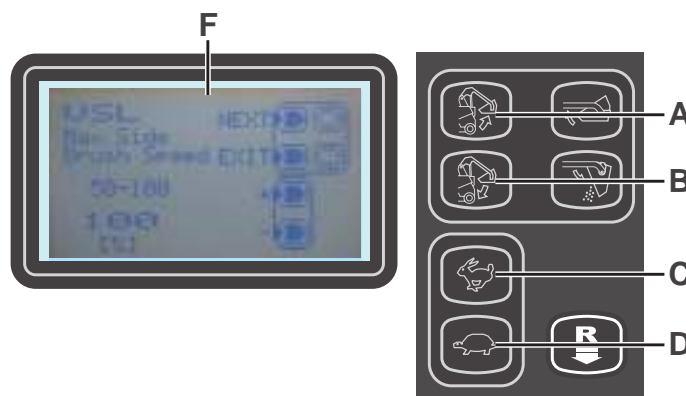
Slika 3

P100897

Zaslon strojnih nastavitvev (F, sl. 4)

S to funkcijo nastavite po meri nekatere nastavitve, kot so opisane v naslednji preglednici nastavitvev, ki jih lahko spreminjate.

1. Vrednost trenutne nastavitve povečate tako, da pritisnete na gumb (C).
Vrednost trenutne nastavitve zmanjšate tako, da pritisnete na gumb (D).
2. Na naslednjo nastavitvev se prestavite tako, da pritisnete na gumb (A).
3. Glavni zaslon ponovno odprete tako, da pritisnete in zadržite pritisnjen gumb (B).



Slika 4

P100898

PREGLEDNICA PARAMETROV, KI JIH LAHKO SPREMINJATE		Vrednosti		
Koda	Opis	Min.	Tovarniška nastavitvev	Maks.
VSL	Hitrost stranske krtače	50%	100%	100%
SCF	Čas vklopa stresalnika filtra	5 s	20 s	60 s
FVMIN	Min. hitrost hoda naprej	0%	25%	100%
FVMAX	Največja hitrost premikanja naprej	10%	85%	100%
RVMAX	Najvišja hitrost vzvratne vožnje	10%	30%	50%
BAT (*)	Tip nameščenega akumulatorja (glej preglednico)	0	0	1
TOFF	Čas avtomatske izključitve	0 s	300 s	600 s
BRGH	Kontrast zaslona	5	25	50
PONASTAVI »RESET«	Ponastavi vse privzete tovarniške vrednosti	0	0	1

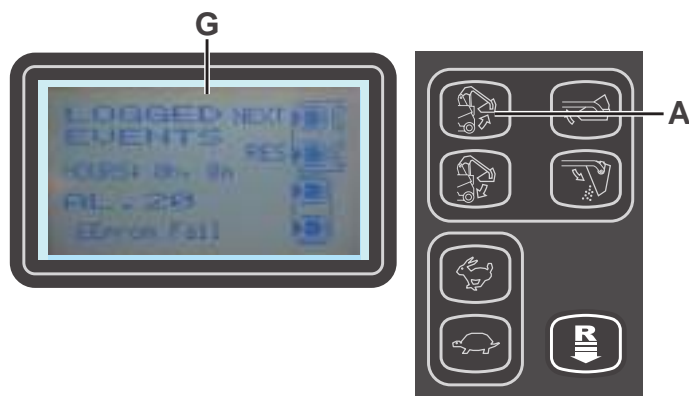
Tip nameščenega akumulatorja		Vrednost
WET	Akumulator s tekočim kislinskim elektrolitom	0
GEL/AGM	Generični akumulatorji GEL ali AGM	1

(*) Velja samo za stroje z nameščenimi hibridnimi kompleti.

Zaslon pomnilnika alarmov (G, sl. 5)

S to funkcijo lahko preverite vse alarme, shranjene v stroju. To funkcijo uporabite samo s pomočjo serviserja Nilfisk, tako da odpravite kakršne koli težave.

Na glavni zaslon (E, sl. 3) se vrnete tako, da pritisnete na gumb (A).



P100899

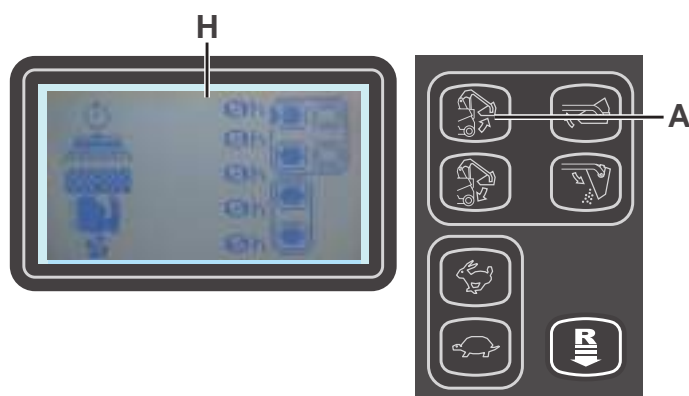
Slika 5

Zaslon urnega števca (H, sl. 6)

S to funkcijo lahko preverite zbrano število ur posameznega strojnega podsistema:

- Števec ur skupaj »TOTAL« (strojne ure)
- Števec ur stranskih krtač »SIDE BROOMS« (ure dela strojnih krtač)
- Števec ur glavne krtače »MAIN BROOM« (ure dela glavne krtače)
- Števec ur POGONA »DRIVE« (ure dela pogonskega sistema)
- Števec ur sesanja »VACUUM« (ure dela sesalnega sistema)

Na glavni zaslon (E, sl. 3) se vrnete tako, da pritisnete na gumb (A).



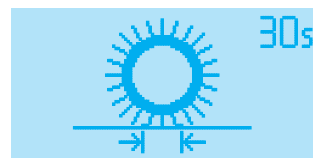
P100900

Slika 6

PREVERJANJE IN NASTAVLJANJE VIŠINE GLAVNE KRTAČE

**POMNI!**

Na voljo so ščetke s tršimi ali mehkejšimi ščetinami. Postopek je uporaben za vse vrste krtač.

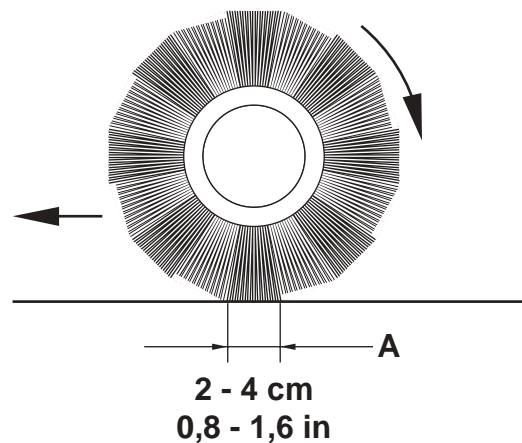


- Preverite višino glavne krtače, kot je opisano spodaj:
 - Stroj zapeljite na ravno podlago.
 - Vključite ročno zavoro.
 - Z gumbom One-Touch (52) spustite glavno krtačo.
 - Zaženite vrtenje krtače tako, da pritisnete na gumb One-Touch (52) in ga pritiskajte 3 sekunde.
 - Trideset (30) sekund po začetku obratovanja krtače (označeno na zaslonu, kot kaže sl. 7), krtačo dvignite tako, da pritisnete na gumb One-Touch (52).
 - Prepričajte se, da je sled glavne krtače (A, slika 8) po dolžini široka 2 - 4 cm.

Če sled (A) ne ustreza specifikacijam, nastavite višino glavne krtače, kot opisano v nadaljevanju.

- Zavrtite gumb (B, sl. 9), kot je prikazano spodaj:
 - Širino sledi povečate tako, da gumb zavrtite v nasprotni smeri urnega kazalca.
 - Širino sledi zmanjšate tako, da s pritiskom na gumb One-Touch (52) dvignete glavno krtačo in zavrtite gumb v smeri urnega kazalca.

Slika 7



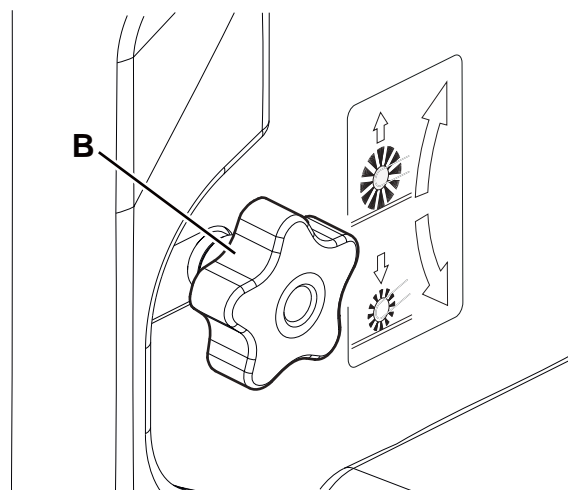
P100901

**POMNI!**

Z gumbom lahko nastavite sled ali nastavite krtačo ustrezno obrabi ščetin.

- Ponovno opravite 1. korak in preverite, če je glavna krtača ustrezno visoko dvignjena s tal.
- Ko se označi ikona (71-N) na zaslonu, zamenjajte krtačo, kot je opisano v naslednjem poglavju.

Slika 8



P100902

**POMNI!**

Če sledi (A, slika 8) ni možno nastaviti, ker pritisk na tla ni enak na vseh koncih krtače, glejte Priročnik za servisiranje.

Slika 9

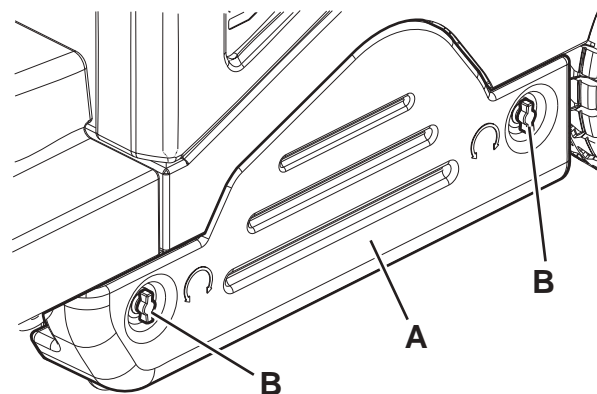
P100903

MENJAVA GLAVNE KRTAČE

**OPOZORILO!**

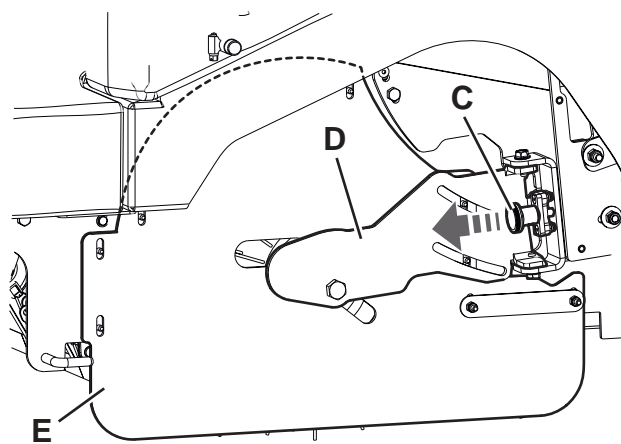
Priporočamo, da roke pred menjavo glavne krtače zaščitite z rokavicami, ker se med ščetinami lahko skrivajo ostri odpadki.

1. Zapeljite stroj na ravno podlago in vključite ročno zavoro.
2. Preverite in potrdite, da je glavna krtača dvignjena.
3. Ključ za vžig (51) obrnite v položaj »0« in ga izvalcite.
4. Snemite leva vratca (A sl. 10) tako, da zavrtite pritrdila (B).
5. Povlecite gumb (C, sl. 11), kot je označeno s puščico za odklop zapiralne podpore (D).
6. Zavrtite in odprite zapiralno podporo (D) skupaj z levo loputo (E).
7. Snemite glavno krtačo (F, sl. 12).
8. Preglejte pogonski pesto (G), da na njem ni umazanije ali navitih tujkov (vrvi, krp itd.).
9. Namestite novo glavno krtačo tako, da se vrste ščetin upognejo, kot kaže sl. (H).
10. Namestite novo krtačo tako, da heksagonalno mrežo (I) pravilno namestite v ustrezni pogonski pesto (G).
11. Obrnite in zaprite zapiralno podporo (D, sl. 11); med zapiranjem rahlo povlecite za gumb (C), tako da se zaskoči.



Slika 10

P100904



Slika 11

P100905

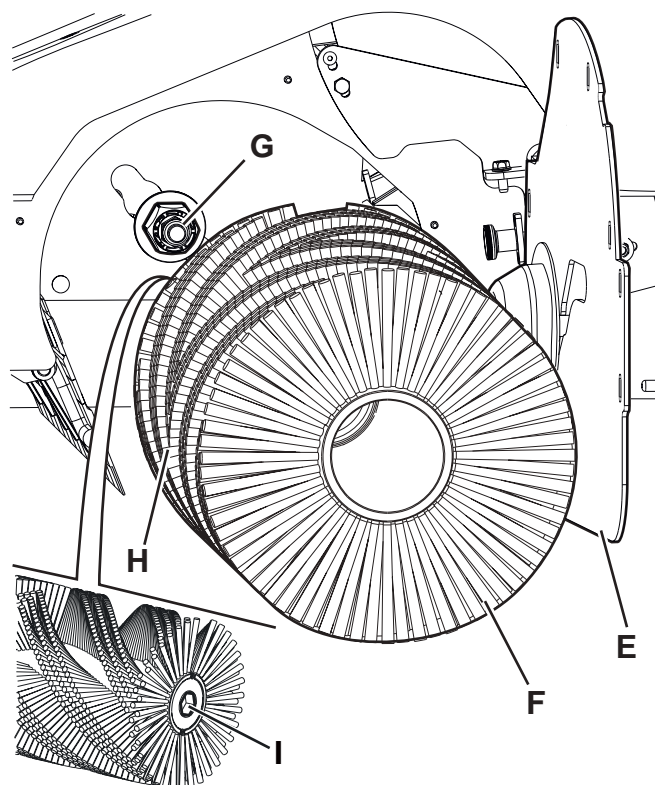
**POMNI!**

Med zapiranjem z roko pritisnite glavno krtačo, da se vklopi v stožčasti pesto zapiralne podpore (D).

12. Ponovno namestite leva vratca (A, sl. 10) in jih zaprite s pritrdili (B).

**POZOR!**

Preverite in nastavite višino glavne krtače, kot opisano v prejšnjem poglavju.



Slika 12

P100906

PREVERJANJE IN NASTAVLJANJE VIŠINE STRANSKE KRTAČE

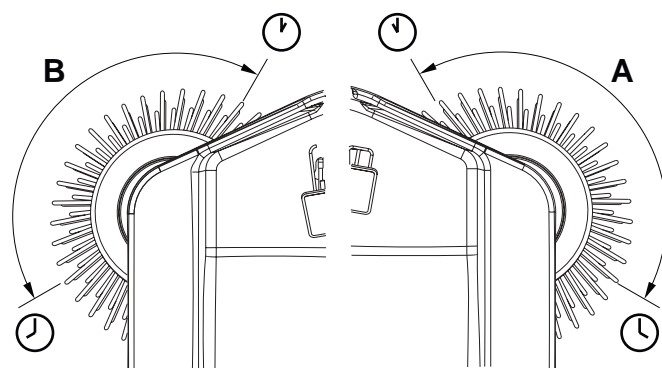
**POMNI!**

Na voljo so ščetke s tršimi ali mehkejšimi ščetinami.
Postopek je uporaben za vse vrste krtač.

- Preverite umik stranske krtače od tal, kot opisano v nadaljevanju:
 - Stroj zapeljite na ravno podlago.
 - Stroj pustite obratovati na mestu, spustite stranski krtači in ju za nekaj sekund vključite.
 - Zaustavite in dvignite stranski krtaei, nato stroj premaknite.
 - Preverite, če sledi stranskih krtač ustrezajo sliki (A in B, slika 13).
 Če sled ne ustreza specifikacijam, nastavite višino stranske krtače, kot opisano v nadaljevanju.
- Vključite ročno zavoro.
- Prestavite ključ z vžig (51) na »0«.
- Za desno stransko krtačo prestavite menjalnik v prosti tek tako, da odklopite gumb (C, sl. 14), nato zavrtite nastavitveni gumb (D) in upoštevajte:
 - Sled povečate tako, da gumb zavrtite v nasprotni smeri urnega kazalca.
 - Sled zmanjšate tako, da zavrtite gumb v smeri urnega kazalca.
- Ko nastavite, z gumbom (C) zaklenite prestavo v prosti tek.
- Za levo stransko krtačo prestavite menjalnik v prosti tek tako, da odklopite gumb (E) in nastavite gumb (F).
- Ko nastavite, z gumbom (E) zaklenite prestavo v prosti tek.
- Ponovite korak 1, tako da preverite sled stranske krtače na tleh.
- Če je krtača prevee izrabljena, da bi jo lahko nastavili, jo zamenjajte kot opisano v naslednjem odstavku.

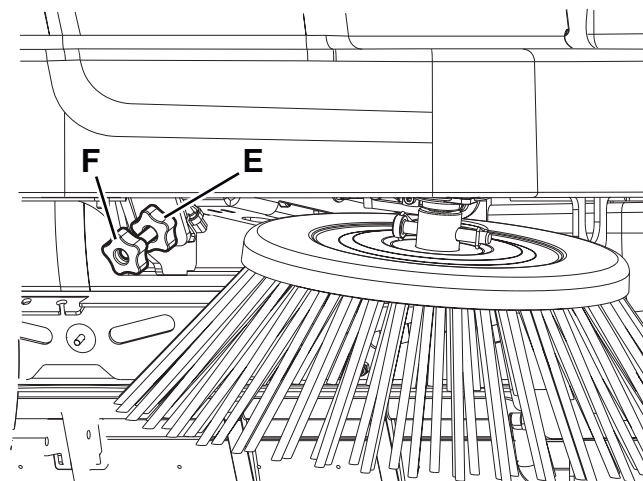
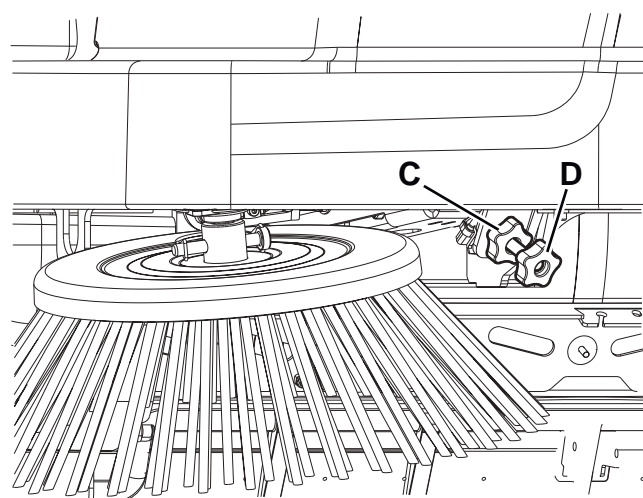
**POMNI!**

Po potrebi lahko nastavite tudi nagib stranske krtače
(za postopek glejte Priročnik za servisiranje).



P100907

Slika 13



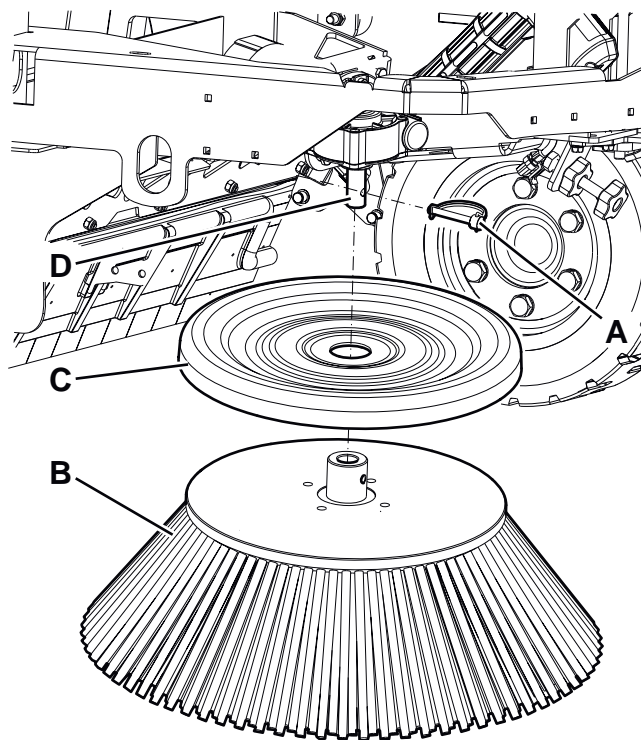
P100908

Slika 14

MENJAVA STRANSKE KRTAČE**OPOZORILO!**

Priporočamo, da pri zamenjavi stranske krtače uporabljate zaščitne rokavice, ker so med ščetinami lahko ostri odpadki.

1. Zapeljite stroj na ravno podlago in vključite ročno zavoro.
2. Prestavite ključ z vžig (51) na »0«.
3. Odstranite zatično sponko (A, slika 15) in nato zatič.
4. Snemite krtačo (B) in namestite zaščitno prirobnico (C).
5. Namestite novo stransko krtačo z zaščitno prirobnico na pesto (D).
6. Vstavite pritrdilni zatič in vklopite varnostno sponko.
7. Preverite in nastavite višino stranske krtače, kot opisano v prejšnjem poglavju.



P100909

Slika 15

ČIŠČENJE IN PREGLED PLOŠČNEGA PRAŠNEGA FILTRA

Prašni filter je treba redno čistiti in tako vzdrževati učinkovito delovanje sesalnega sistema. Za najdaljšo tehnično življenjsko dobo filtra upoštevajte priporočene servisne intervale.



OPOZORILO!

- *Pred čiščenjem filtra si obvezno nadenite zaščitna očala.*
- *Filtra ne smete prebosti.*
- *Filter čistite v prostoru, kjer je zadostno zračenje.*
- *Nadenite si ustrezno zaščitno masko in tako preprečite vdihavanje prahu.*

1. Zapeljite stroj na ravna tla, vklopite ročno zavoro in obrnite ključ za vžig (51) na »0«.
2. Odprite pokrov predela za MOTOR (19) in ga pritrдите s podporno palico (47).
3. Odklopite pritrdila (A, sl. 16) in odprite pokrov sesalnega sistema (B).
4. Dvignite prašni filter (C, sl. 17) in ga vzemite iz stroja.
5. Očistite filter, in sicer na enega od naslednjih načinov:

Način »A«

Očistite prah s filtra. Nato filter narahlo udarjajte ob ravno površino (umazana stran spodaj); očistite prah in umazanijo.



POMNI!

Previdno, da ne poškodujete kovinskega roba, ki se razširi preko tesnila.

Način »B«

Očistite prah s filtra. S stisnjenim zrakom (maks. tlak 6 bar) razpihajte čisto stran filtra (v nasprotni smeri zračnega toka).

Metoda »C« (samo za neobvezni poliestrski prašni filter)



POZOR!

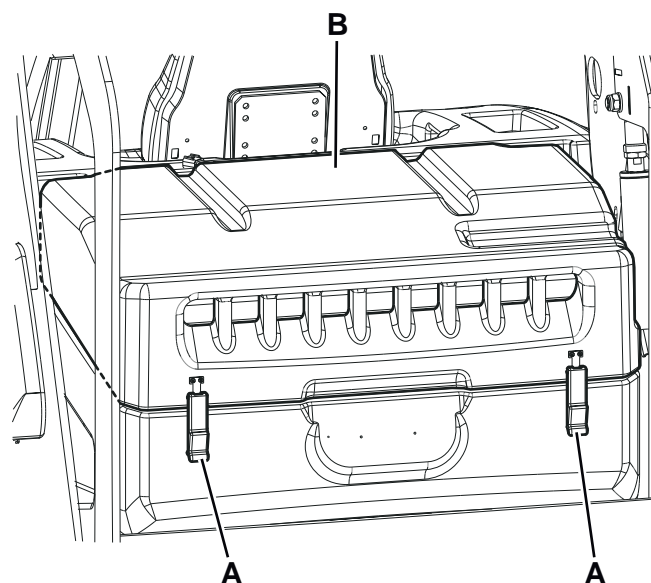
Papirnat filter: filtra ne čistite z vodo ali čistili, ker se filter lahko poškoduje.

Očistite prah s filtra. Nato filter namočite v toplo vodo za 15 minut, ga sperite pod blagim curkom vode (maks. tlak 2,5 bar). Pustite, da se filter popolnoma posuši, preden ga namestite nazaj v stroj.

Za boljše čiščenje je dovoljeno filter oprati z vodo in čistilnimi sredstvi, ki se ne penijo.

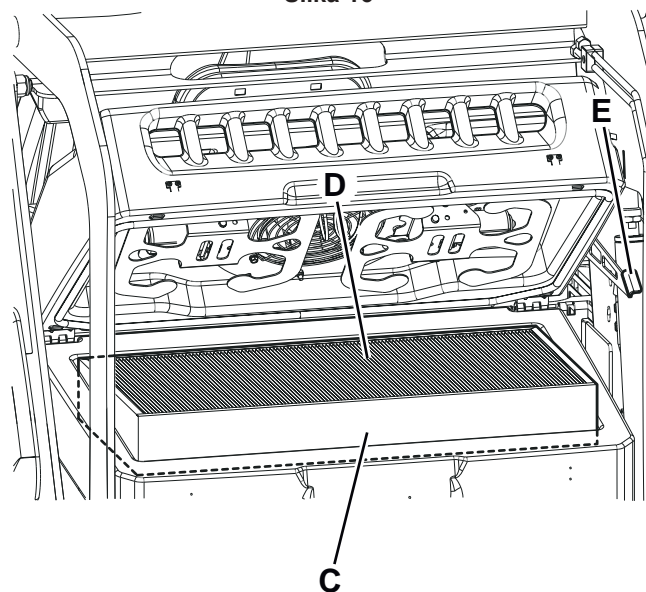
Na ta način zagotovite večjo kvaliteto čiščenja, a krajšate dobo uporabnosti filtra, ki ga je zato treba pogosteje menjati. Z uporabo neustreznih čistilnih sredstev lahko poškodujete filter.

6. Namestite filter v obratnem vrstnem redu demontaže in upoštevajte naslednje:
 - Očistite filtrsko ohišje.
 - Namestite filter tako, da je žična mreža (D, sl. 17) obrnjena gor.
 - Če je filtrsko tesnilo poškodovano ali ga ni, le-tega nadomestite z novim.
7. Pritisnite ročico (E), tako da odklopite in zaprete pokrov (B, sl. 16).
8. Vklopite pritrdila (A).



Slika 16

P100910



Slika 17

P100911

PREVERJANJE VIŠINE IN DELOVANJA OBROBNE LOPUTE

Pripravljalne operacije

1. Izpraznite vsipnik (kot opisano v rubriki Uporaba), ker lahko teža odpadkov v vsipniku vpliva na rezultat pregleda višine lopute.
2. Stroj zapeljite na ravno podlago, ki je primerna za preverjanje višine lopute.
3. Zavrtite ključ za vžig (51) na »0« in vklopite ročno zavoro.

Pregled stranske lopute

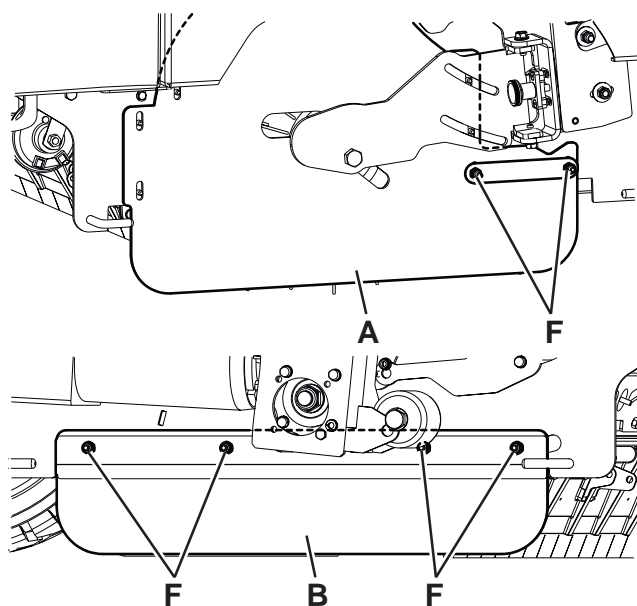
4. Snemite leva in desna vratca (14 ali 13) tako, da obrnete pritrdila.



POMNI!

Pritrdila desnih vratc (13) zavrtite z orodjem.

5. Preglejte stanje stranskih loput (A, sl. 18) in (B). Loputi zamenjajte, če so na njih zareze (C, slika 19), večje od 20 mm, ali razpoke (D), večje od 10 mm (za zamenjavo lopute glejte Priročnik za servisiranje).
6. Preglejte in potrdite, da sta stranski loputi (A, sl. 18) in (B) dvignjeni s tal 0–3 mm (E, sl. 20). Po potrebi odvijte matice (F, s. 18) in nastavite položaj lopute. Na koncu privijte matice (F).

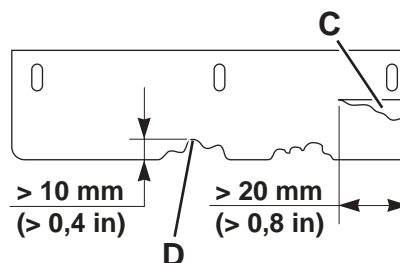


Slika 18

P100912

Pregled sprednje in zadnje obrobne lopute

7. Odstranite glavno krtačo, kot opisano v predmetnem odstavku.
8. Preglejte lopute spredaj (G, sl. 21) in zadaj (H) in (I). Loputi zamenjajte, če so na njih zareze (C, slika 19), večje od 20 mm, ali razpoke (D), večje od 10 mm.
9. Preverite in potrdite, da loputi spredaj (G, sl. 21) in zadaj (I) rahlo drgneta ob tla, ki se jih dotikata (J, sl. 20).
10. Postopek zamenjave lopute je opisan v Priročniku za servisiranje.

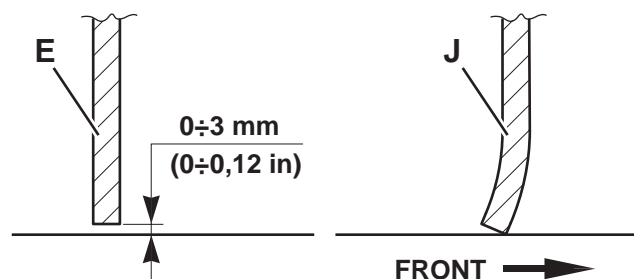


Slika 19

P100913

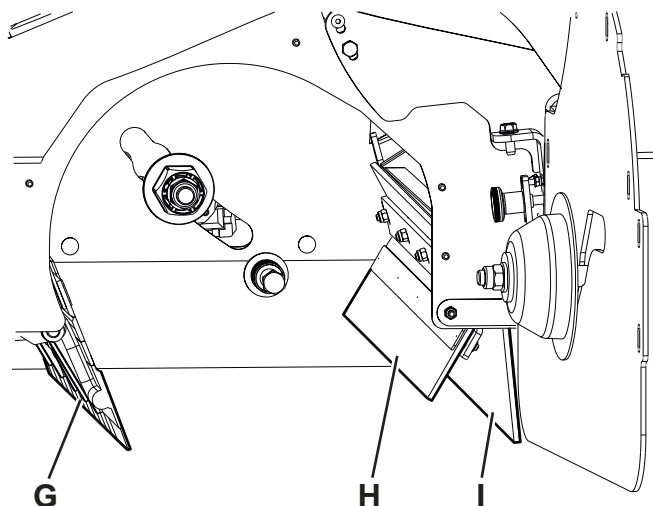
Ponovno sestavljanje

11. Vse odstranjene dele sestavite v obratnem vrstnem redu, kot ste jih razstavili.



Slika 20

P100914



Slika 21

P100915

ČIŠČENJE VODNEGA FILTRA SISTEMA DUSTGUARD™ (NEOBVEZNO)

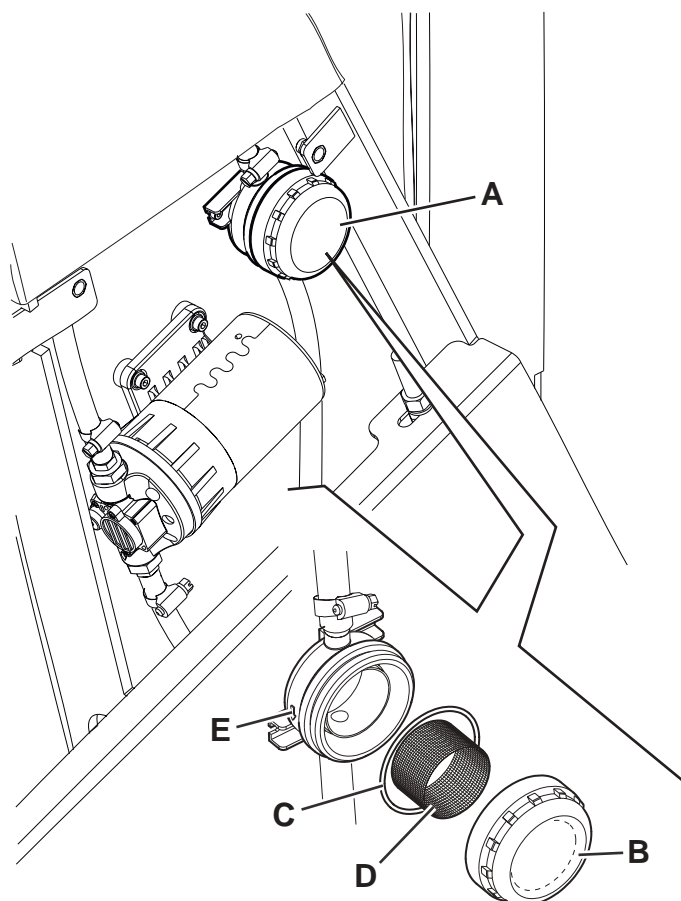


POMNI!
Vključite sistem za zaščito pred prašenjem in izpraznite sistemski rezervoar (23), da preprečite iztekanje vode.

1. Stroj zapeljite na ravno podlago.
2. Zavrtite ključ za vžig (51) na »0« in vklopite ročno zavoro.
3. Dvignite in snemite levo stransko ploščo (32), tako da dosežete sestav vodnega filtra (A, sl. 22) prašnega sistema.
4. Odvijte in odstranite prozorni pokrov (B) s tesnilom (C), nato vzemite ven filtrsko cedilo (D).
5. Očistite in namestite ju na podporo (E).



POMNI!
Namestite tesnilo (C) in filtrsko cedilo (D) v ohišje pokrova in držala filtrskega sestava.



Slika 22

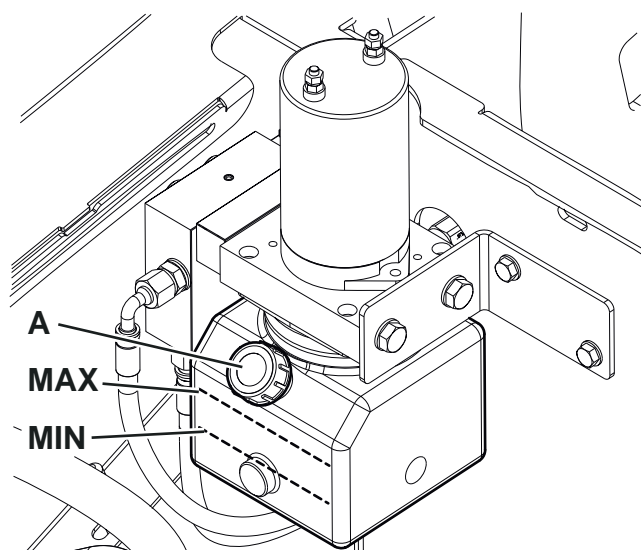
P100916

PREGLED NIVOJA OLJA V HIDRAVLIČNEM SISTEMU



OPOZORILO!
Postopki, pri katerih je vsipnik (11) umaknjen do konca giba.

1. Zavrtite ključ za vžig (51) na »0« in vklopite ročno zavoro.
2. Odprite pokrov predela za MOTOR (19) in ga pritrдите s podporno palico (47).
3. Preverite in potrdite, da je nivo zaloge olje v rezervoarju (46) med oznakama min. in maks., kot kaže sl. 23.
4. Po potrebi dolijte olje skozi čep (A); uporabite olje, kot je določeno v poglavju »Tehnični podatki«.
5. Odstranite podporno palico (47) in zaprite pokrov (19).



Slika 23

P100917

PREGLED NIVOJA OLJA IN ZAMENJAVA MOTORNEGA OLJA (DIZEL)**Preverjanje nivoja motornega olja****POZOR!**

Motor brez zadostne motornega olja se lahko med obratovanjem poškoduje.

1. Zapeljite stroj na ravno podlago in vključite ročno zavoro.
2. Prestavite ključ z vžig (51) na »0«.
3. Odprite pokrov predela za MOTOR (19) in ga pritrdite s podporno palico (47).
4. Dvignite in snemite levo stransko ploščo (32).
5. Odstranite kapo (A, sl. 24).
6. Preverite nivo olja. Če je olje pod zgornjo mejo (B), dolijte priporočeno olje do zgornje meje.
7. Varno namestite nazaj kapo (A).

Menjava motornega olja**POZOR!**

Motorno olje je treba zavreči v skladu z veljavno zakonodajo.

**POMNI!**

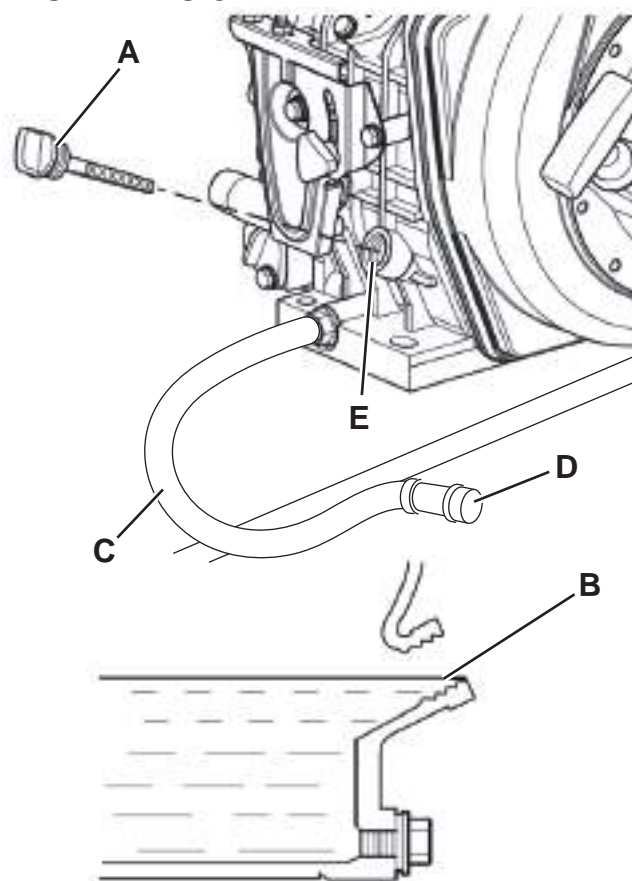
Priporočamo, da olje zamenjate, kot je motor še vroč, tako da je olajšan iztek olja.

8. Opravite korake 1 do 4 iz prejšnjega poglavja.
9. Snemite kapo (A).
10. Odklopite odjemno cev (C) in jo povlecite proti zunanji strani stroja.
11. Snemite odjemni čep za olje (D) iz cevi in iztočite olje v ustrezno posodo, namestite nazaj odjemni čep za olje in cev nazaj na mesto.
12. Novo olje nalijte skozi polnilni vrat (E) do zgornje meje (B).

**POMNI!**

Za podatke o vrsti motornega olja in količini glejte rubriko Tehnični podatki in Priročnik za uporabo motorja.

13. Varno namestite nazaj kapo (A).

DIESEL VERSION**Slika 24**

P100925

PREGLED NIVOJA OLJA IN ZAMENJAVA MOTORNEGA OLJA (UNP)**Preverjanje nivoja motornega olja**

POZOR!
Motor brez zadostne motornega olja se lahko med obratovanjem poškoduje.



POMNI!
(Izvedba na UNP). Alarmni sistem za olje samodejno zaustavi motor, preden pade nivo olja pod varnostno omejitev. Pred vsakim zagonom preverite nivo olja; preprečite nepričakovane zaustavitve motorja.

1. Zapeljite stroj na ravno podlago in vključite ročno zavoro.
2. Prestavite ključ z vžig (51) na »0«.
3. Odprite pokrov predela za MOTOR (19) in ga pritrдите s podporno palico (47).
4. Dvignite in snemite desno stransko ploščo (31).
5. Snemite kapo (A, sl. 25).
6. Preverite nivo olja. Če je olje pod zgornjo mejo (E), dolijte priporočeno olje do zgornje meje.
7. Varno namestite nazaj kapo (A).

Menjava motornega olja

POZOR!
Motorno olje je treba zavreči v skladu z veljavno zakonodajo.



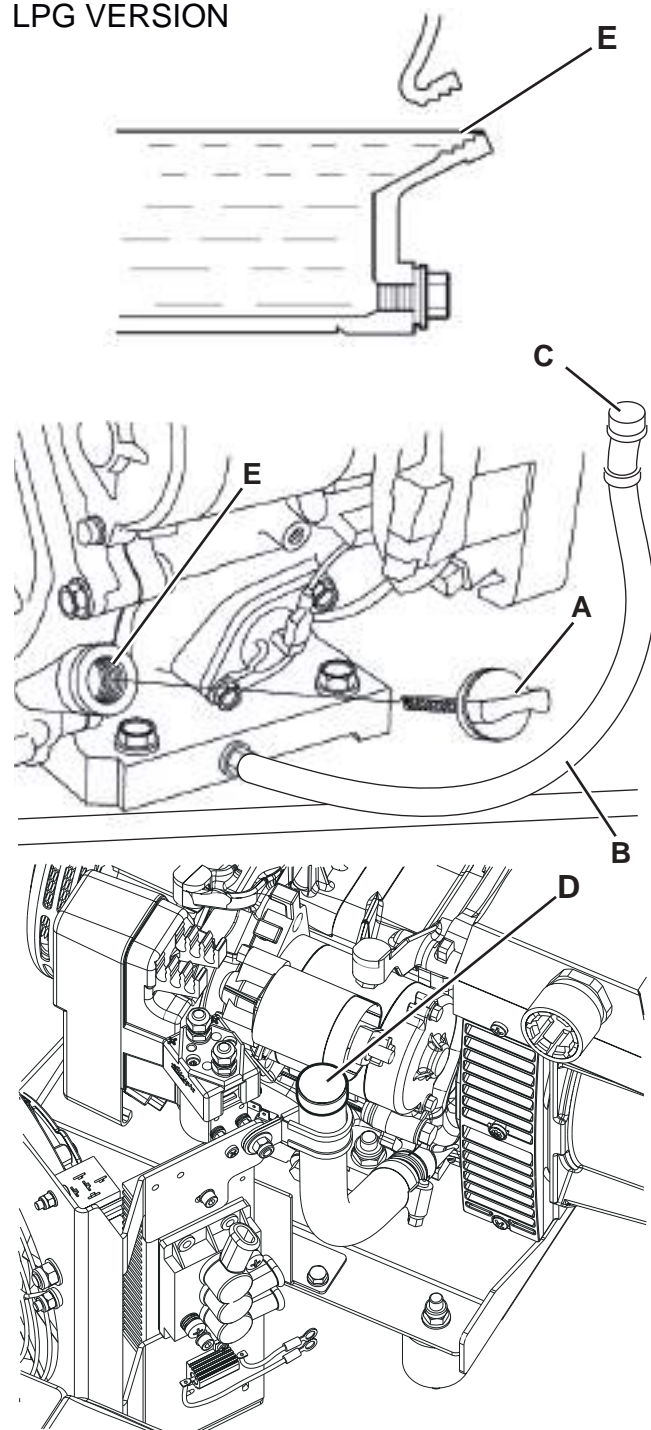
POMNI!
Priporočamo, da olje zamenjate, kot je motor še vroč, tako da je olajšan iztek olja.

8. Opravite korake 1 do 4 iz prejšnjega poglavja.
9. Snemite kapo (A, sl. 25).
10. Odklopite odjemno cev (B) in jo povlecite proti zunanji strani stroja.
11. Snemite odjemni čep za olje (C) iz cevi in iztočite olje v ustrezno posodo, namestite nazaj odjemni čep za olje in cev nazaj na mesto.
12. Snemite kapo (D) in nalijte novo olje skozi polnilni vrat do zgornje meje (E).



POMNI!
Za podatke o vrsti motornega olja in količini glejte rubriko Tehnični podatki in Priročnik za uporabo motorja.

13. Varno namestite nazaj kapo (D) in kapo (A).

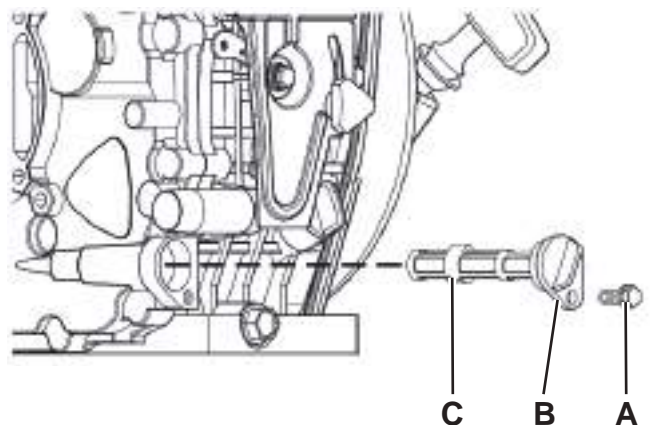
LPG VERSION

Slika 25

P100926

PREGLED/ČIŠČENJE FILTROV ZA MOTORNO OLJE (DIZEL)

1. Zapeljite stroj na ravno podlago in vključite ročno zavoro.
2. Prestavite ključ z vžig (51) na »0«.
3. Odprite pokrov predela za MOTOR (19) in ga pritrdite s podporno palico (47).
4. Dvignite in snemite levo stransko ploščo (32).
5. Snemite kapo (A, sl. 26).
6. Snemite kapo (B) in vzemite ven oljni filter (C).
7. Očistite oljni filter. Če je filter poškodovan, ga zamenjajte.
8. Namestite nazaj oljni filter (C).
9. Potisnite do konca noter čep oljnega filtra (B).
10. Namestite in privijte zadrževalni vijak (A).
11. Dolijte priporočeno motorno olje (glej preglednico s tehničnimi lastnostmi in priročnik o motorju).

DIESEL VERSION

P100927

Slika 26

**POZOR!**

Za postopek o dolivanju olja glejte poglavje »Pregled nivoja motornega olja«.

12. Motor ogrevajte 5 minut in preverite, če morda uhaja motorno olje.
13. Ko se motor ogreje, ga ugasnite in pustite stati 10 minut, da se ohladi.

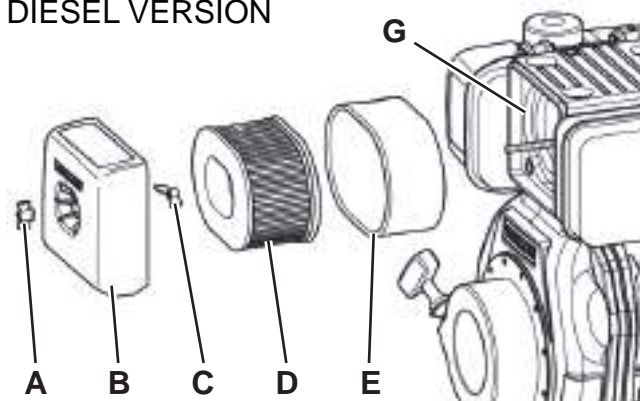
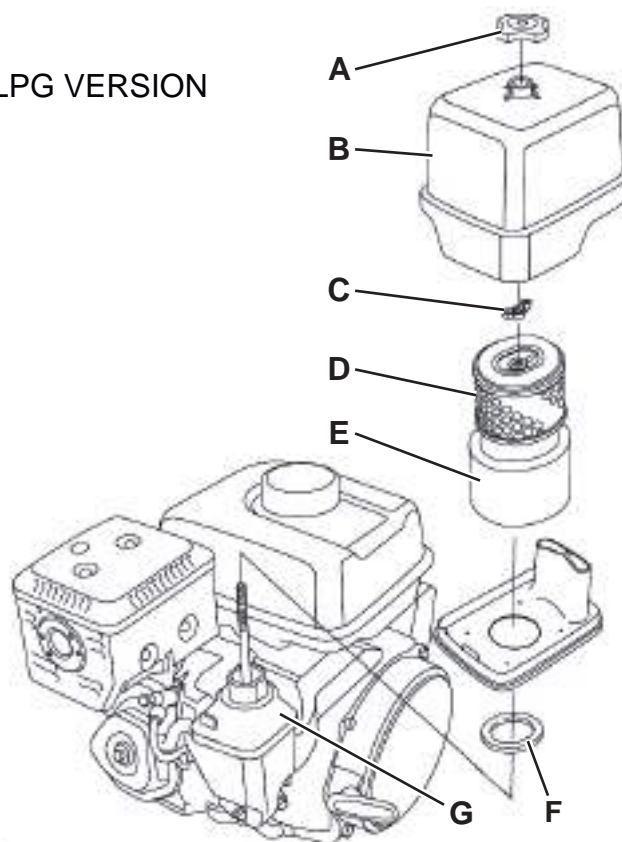
PREGLED/ČIŠČENJE FILTROV ZA MOTORNO OLJE (DIZEL in UNP)

Onesnaženi zračni filter omejuje pretok zraka, zato motor ne slabše dela. Če delate v posebej prašnih okoljih, čistite in menjajte filtre pogosteje, kot je velja za redno vzdrževanje.

**POZOR!**

Če v motor ne namestite zračnih filtrov ali namestite poškodovane zračne filtre, tvegate hitrejšo obrabo motorja.

1. Zapeljite stroj na ravno podlago in vključite ročno zavoro.
2. Prestavite ključ z vžig (51) na »0«.
3. Odprite pokrov predela za MOTOR (19) in ga pritrдите s podporno palico (47).
4. (DIZEL). Dvignite in snemite levo stransko ploščo (32). (Izvedba na UNP). Dvignite in snemite desno stransko ploščo (31).
5. Odstranite krilato matico (A, slika 27) in snemite pokrov (B).
6. Odstranite krilato matico (C) in razstavite filtrski element.
7. Ločite papirnati filter (D) od penastega filtra (E).
8. Preglejte oba filtra in ju po potrebi zamenjajte. Po potrebi namestite nazaj papirnati filter (D) (glejte tabelo načrtovanih vzdrževalnih del).
9. Če želite ponovno uporabiti filtre, oba čistite tako, da ju razpihate s stisnjenim zrakom [ne več kot 207 kPa (2,1 kgf/cm)]. S krtačo boste poškodovali vlakna, zato filtra ne krtačite.
10. Osnovno enoto in pokrov (B) zračnega filtra očistite z mokro krpo. Delajte previdno, tako da preprečite vdor umazanije v zračni jašek (G).
11. Namestite penasti filter (E) na papirnati filter (D), nato sestavite filtrski element. Tesnilo (F) namestite pravilno pod filtrski element. S krilato matico (C) privijte filtrski element.
12. Namestite pokrov (B) in privijte krilato matico (A).

DIESEL VERSION**LPG VERSION**

Slika 27

P100928

ČIŠČENJE/ZAMENJAVA VŽIGALNE SVEČKE MOTORJA (UNP)

Za vrste svečk glejte rubriko Tehnični podatki.

**POZOR!**

Nepravilna svečka lahko poškoduje motor.

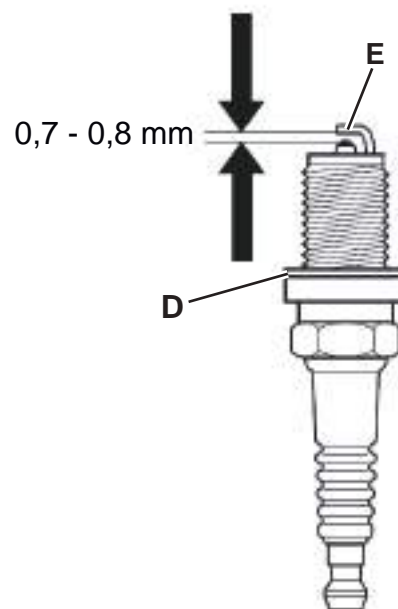
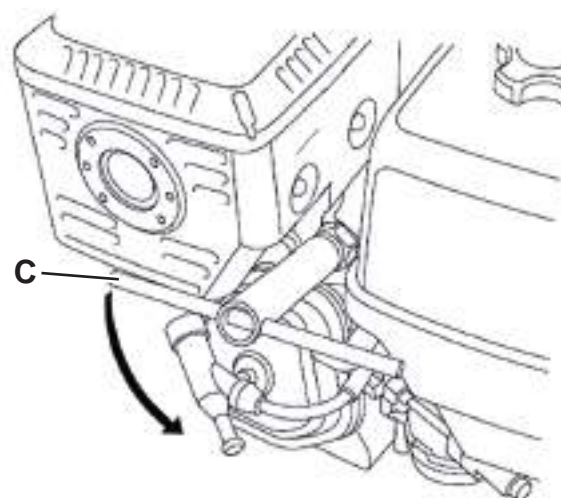
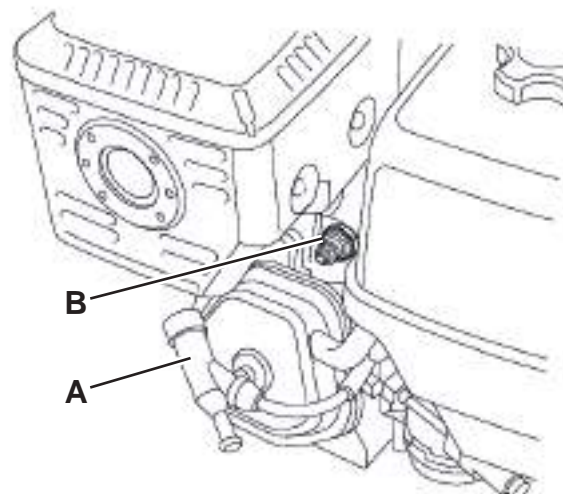
1. Zapeljite stroj na ravno podlago in vključite ročno zavoro.
2. Prestavite ključ z vžig (51) na »0«.
3. Odprite pokrov predela za MOTOR (19) in ga pritrdite s podporno palico (47).
4. Dvignite in snemite desno stransko ploščo (31).
5. Odklopite kapo vžigalne svečke (A, sl. 28) in očistite umazanijo okoli svečke (B).
6. Z ustreznim ključem (C) vzemite ven vžigalno svečko.
7. Preglejte vžigalno svečko. Poškodovano in onesnaženo vžigalno svečko, svečko s poškodovanim tesnilom (D) ali svečko z obrabljeno elektrodo (E) zamenjajte.
8. S tipalnim merilnikom izmerite razmik med elektrodami vžigalne svečke. Popravite razmik tako, da previdno upognete stransko elektrodo (E). Razmik med elektrodami mora biti 0,70 - 0,80 mm.
9. Previdno z rokami vžigalno svečko namestite nazaj; zategnite ravno prav.
10. Potem ko jo namestite, vžigalno svečko privijte z ustreznim ključem, tako da pritisne ob tesnilo.
11. Novo vžigalno svečko privijte za 1/2 obrata, tako da pritisne ob tesnilo.
12. Prvotno vžigalno svečko privijte za 1/8-1/4 obrata, tako da pritisne ob tesnilo.

**POZOR!**

Zaradi neustrezno privite svečke se lahko motor začne pregrevati ali se okvari.

Ne privijte premočno; nevarnost poškodb utorov v valju.

13. Namestite nazaj kapo na vžigalno svečko.



Slika 28

P100929

POLNJENJE AKUMULATORJA (samo za stroje z neobveznim hibridnim KOMPLETOM)**POZOR!**

Akumulator napolnite z inštaliranim akumulatorskim polnilnikom, ko začne utripati zadnji segment akumulatorske ikone (A, sl. 29)

ali po končanem delu. Akumulatorji, ki jih redno polnite, imajo daljšo tehnično življenjsko dobo.

Če se na večfunkcijskem zaslonu odpre stran (B), je polnjenje obvezno.

**OPOZORILO!**

Ko so akumulatorji prazni, jih kar najhitreje spet napolnite, saj se v nasprotnem njihova doba krajša.

1. Zapeljite stroj na ravno podlago in vključite ročno zavoro.
2. Prestavite ključ z vžig (51) na »0«.
3. Vtaknite vtič akumulatorskega polnilnika (D) v električno vtičnico.

**OPOZORILO!**

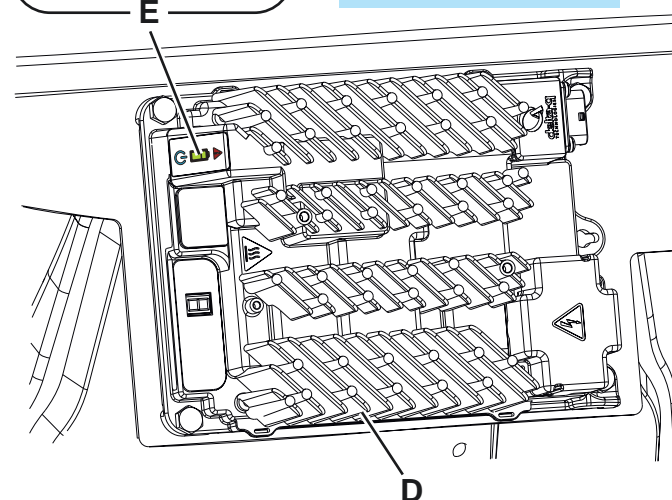
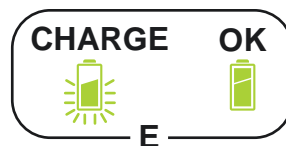
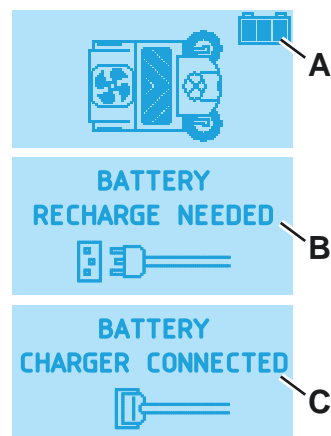
Prepričajte se, da napetost in frekvenca, kot sta označeni na ploščici akumulatorskega polnilnika (D), ustrežata vrednostim električnega omrežja.

**POMNI!**

Ko se akumulatorski polnilec poveže z električnim omrežjem, vse funkcije stroja samodejno prenehajo delovati.

Na večfunkcijskem zaslonu se odpre stran (C), kot kaže sl.

4. Ko začne utripati zeleni simbol za akumulator (E), se akumulatorji polnijo.
5. Ko zasveti zeleni simbol za akumulator (E), so akumulatorji napolnjeni.
6. Za več informacij o akumulatorskem polnilniku glejte priročnik o akumulatorskem polnilniku.
7. Odklopite kabel akumulatorskega polnilnika z omrežne napetosti.



P100924

Slika 29

PREGLED/ZAMENJAVA VAROVALKE



POMNI!

Vsi strojni elektronski tokokrogi so zaščiteni z elektronskimi napravami, ki se avtomatično ponastavijo. Varnostne varovalke se sprožijo ob resnih okvarah. Zato lahko varovalke zamenja samo serviser. Glejte priročnik o servisiranju pri prodajalcu Nilfisk.

VARNOSTNE FUNKCIJE

Stroj je opremljen z naslednjimi varnostnimi funkcijami.

ZASILNI GUMB

Gumb ima upravljevec na svoji levi strani (69). Uporablja se ob nevarnostih za zaustavitev vseh funkcij stroja.

MIKROSTIKALO NA VOZNIKOVEM SEDEŽU

To stikalo je v voznikovem sedežu (3) in prepreči delovanje stroja, če upravljevec ne sedi na voznikovem sedežu.

VARNOSTNI SISTEM PROTI ZDRSAVANJU

Ta sistem po potrebi zmanjša hitrost na varno hitrost med vožnjo in krmiljenjem po pobočju, tako da prepreči zdrsavanje in izboljša stabilnost v vseh delovnih pogojih.

SENZOR STROJNEGA KOTA

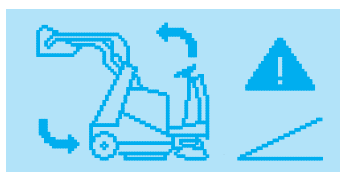
Ko začnete dvigati vsipnik stroja, ki ne stoji na ravnih tleh, sistem zmanjša hitrost premikanja vsipnika in z brenčalom ter ikono na zaslonu (71), kot kaže sl. 30, opozori upravljavca, da stabilnost stroja ni zanesljiva glede na količino odpadkov.

TIPALO ZA POLOŽAJ VSIPNIKA

Ko dvignete vsipnik, tipalo zmanjša hitrost stroja, izključi sesalni ventilator in zaustavi vrtenje krtač.

VARNOSTNI VENTIL VSIPNIKA

Ko dvignete vsipnik, varnostni ventil na hidravličnem dviznem valju onemogoči nenameren spust vsipnika.




8.

P100918

Slika 30

ISKANJE IN ODPRAVLJANJE NAPAK

Težava	Možen vzrok	Rešitev
Motor se ne zažene s ključem za vžig ali se zaustavlja med delom.	Ni dovoda goriva do motorja.	Preverite in potrdite, da je odprt ventil za gorivo (dizel).
		Preverite in potrdite, da je odprt varnostni ventil na rezervoarju (UNP).
	Svečka se ne iskri (UNP).	Preglejte ali zamenjajte vžigalno svečko. (*)
	Akumulatorji so iztrošeni.	Napolnite z ustreznim akumulatorskim polnilnikom.
	Pritisnili ste na gumb za izključitev v sili.	Preverite in odklopite gumb za izključitev v sili.
Motor se ne zažene s ključem za vžig ali se zaustavlja med delom; na večfunkcijskem zaslonu sveti ikona (71-R).	Zaloga motornega olja je premajhna.	Preverite nivo motornega olja in dolijte. (*)
Motor se ne zažene s ključem za vžig ali se zaustavlja med delom; na večfunkcijskem zaslonu sveti ikona (71-Q).	Temperatura sestava motorja/alternatorja je previsoka.	Počakajte, da se motor ohladi, preden ponovno zaženete stroj. Če je možno, pustite zakrov odprt, da zagotovite neovirano hlajenje.
(samo za hibridne komplete) Stroj deluje, samo ko stoji na mestu; pod obremenitvijo se ugasne in na zaslonu utripa ikona  .	Akumulatorji so iztrošeni.	Napolnite akumulatorje. Če se težava nadaljuje, zamenjajte akumulatorje.
(samo za hibridne komplete) Avtonomija baterije je nizka.	Baterije niso v dobrem stanju.	Zamenjajte akumulatorje. Po potrebi namestite baterije večje zmogljivosti.
Ko obrnete ključ za vžig na »I«, se zaslon ne prižge in stroj ne deluje.	Gumb za izključitev v sili se je vključil.	Preverite in odklopite gumb za izključitev v sili.
Stroj se ne premakne, ko pritisnete na pedal pospeševalnika; na zaslonu sveti opozorilo.	Pritiskate na pedal pospeševalnika, ko obrnete ključ za vžig na »I«.	Obrnite ključ za vžig na »0«, stroj ponovno zaženite tako, da ne pritisnete na pedal pospeševalnika.
	Upravljevec ne sedi pravilno na sedežu za voznika.	Sedite na sedež za voznika.
	Pogonski sistem je v okvari.	Ugasnite stroj in ga ponovno vključite. Če težave ne odpravite, pokličite servisni center.
Motor se ne premika in na večfunkcijskem zaslonu ne sveti ikona (71-S).	Motor je ugasnjen.	Prižgite motor.
	Alternator je v okvari.	Pokličite na servis.
Stroj se premika počasneje kot običajno.	Vsipnik ni zaprt do konca.	Prestavite vsipnik nazaj v vodoravni položaj in ga spustite do konca giba.
	Stroj ste zagnali na neravni površini in sistem proti zdrsom je izgubil referenčno vrednost.	Na ravni podlagi ugasnite stroj in ga ponovno zaženite.
Glavna krtača ne deluje in na zaslonu ne sveti ustrezna ikona.	Varnostni sistem se je vključil.	Ugasnite stroj in ga ponovno vključite. Preverite stanje glavne krtače (smeti, ki upočasnjujejo krtačo, ali prevelik pritisk na tla).
Stranske krtače ne delujejo.	Vključil se je varnostni sistem.	Počakajte, da se motor stranske krtače ohladi, nato ponastavite varovalko tako, da pritisnete na ustrezen gumb.
Stroj pobira majhne odpadke/prah.	Prašni filter je zamašen.	S stresalnikom filtra očistite prašni filter oziroma ga očistite tako, da ga razstavite.
	Vsipnik je poln.	Izpraznite vsipnik.
	Loputi nista pravilno nastavljeni ali pa sta poškodovani.	Nastavite/zamenjajte loputi.
	Krtače niso pravilno nastavljene.	Nastavite višino krtače.
Vsipnik se ne dvigne.	Nivo olja za hidravlični sistem ni zadosten.	Preverite nivo hidravličnega olja v rezervoarju.
	Stroj ni poravnan.	Prestavite stroj na ravno podlago.
Vsipnik ne izmetava.	Vsipnik je preveč spuščten.	Dvignite vsipnik na najmanj 350 mm s tal.
Vsipnik se ne spusti.	Pretok hidravličnega olja skozi varnostni venil traja predolgo, ker je temperatura prenizka.	Počakajte nekaj trenutkov in omogočite pretok olja hidravličnega sistema.
Stresalnik filtra ne deluje.	Stresalnik filtra je izključen.	Priključite konektor filtrskega stresalnika.

Sistem za zaščito pred prašenjem (neobvezno) ne deluje.	Vodni rezervoar za je prazen.	Napolnite rezervoar.
	Šobe ali vodni filter je zamašen.	Očistite.
	Črpalka je v okvari.	Zamenjajte. (*)

(*) Za ustrezna navodila glejte Priročnik za uporabo motorja.

(**) Postopek, ki ga morajo opraviti na servisu Nilfisk.

Za nadaljnje informacije se obrnite na servis Nilfisk in kjer je to uporabno, si pomagajte s Priročnikom za servisiranje.

ZBIRANJE ODPADNIH DELOV

Stroj mora razstaviti kvalificirani delavec.

Preden stroj zavržete, odstranite in ločite vse materiale, ki jih je treba zavreči v skladu z veljavno zakonodajo:

- Akumulatorji
- Prašni filter iz poliestra
- Glavno in stranski krtači
- Olje hidravličnega sistema
- Filter za olje hidravličnega sistema
- Plastične cevi in plastični deli
- Električne in elektronske dele (*)

(*) Posvetujte se na lokalnem centru Nilfisk, predvsem v zvezi z razstavljanjem in odlaganjem električnih in elektronskih delov.

