

# VHS120 L - VHS120 M - VHS120 H

## Instructions for use

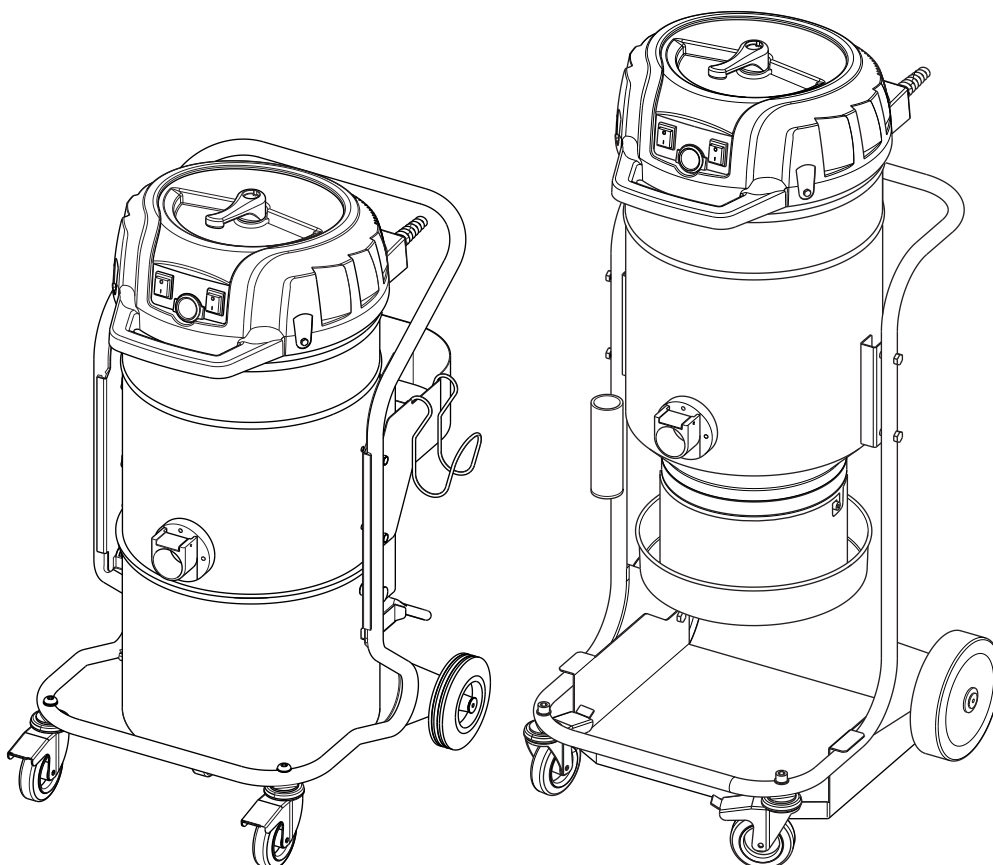
PŘÍRUČKA S POKYNY  
PRÍRUČKA PRE POUŽITIE  
INSTRUKCJA OBSŁUGI  
KEZELÉSI UTASÍTÁS



C438-CZ-SK-PL-H  
EDITION 07/2018



CZ Czech  
SK Slovak  
PL Polish  
H Hungarian





# Obsah

<b>Návod k použití .....</b>	<b>2</b>
Bezpečnost operátora .....	2
Obecné informace o používání vysavače .....	2
Správné používání .....	2
Nesprávné použití .....	3
Verze a obměny .....	3
Prohlášení o souladu .....	4
Klasifikace v souladu s normou EN 60335-2-69 - Příloha AA .....	4
Emise prachu do prostředí .....	4
Všeobecná doporučení .....	4
<b>Popis vysavače .....</b>	<b>5</b>
Součástky a štítky vysavače .....	5
Volitelné sady .....	6
Příslušenství .....	6
Balení a vybalení .....	6
Vybalování, posun, použití a uskladnění .....	6
Příprava na spuštění - zapojení do sítě .....	6
Prodlužovací kabely .....	7
Suché použití .....	7
Vysávání kapalin (VHS 120 L) .....	8
Údržba a opravy .....	8
Technické údaje .....	9
Rozměry .....	9
Ovladače a ukazatele .....	10
Kontrola před spuštěním .....	10
Spouštění a zastavování vysavače .....	10
Provoz .....	10
Natřásání primárního filtru .....	11
Pohotovostní zastavení .....	11
Vyprázdnění nádoby na prach (VHS120 L) .....	11
Vyprázdnění nádoby na kapalinu (VHS120 L) .....	11
Prachové sáčky .....	11
Bezpečnostní prachový sáček .....	11
Výměna sáčků na prach .....	12
Údržba, čištění a dekontaminace .....	13
Demontáž a výměna hlavního a absolutního filtru .....	14
Výměna Longopac® (VHS 120 H) .....	16
Cyclone instalace, čištění a výměna (volitelně) .....	16
Na konci čisticích prací .....	16
Kontrola těsnosti .....	16
Likvidace vysavače .....	17
Schémata zapojení .....	17
<b>Doporučené náhradní díly .....</b>	<b>18</b>
<b>Odstraňování závad .....</b>	<b>19</b>

# Návod k použití

*Přečtěte si provozní pokyny a dodržujte důležitá bezpečnostní doporučení označená slovem VAROVÁNÍ!*

## Bezpečnost operátora



***Před spuštěním vysavače je naprosto nezbytné přečíst si tyto provozní pokyny a mít je po ruce pro případnou potřebu.***

***Vysavač mohou používat pouze osoby, které jsou seznámené s jeho funkcemi a byly výslovně určeny a vyškoleny k tomuto účelu.***

***Před použitím vysavače musí být operátoři informováni a proškoleni o tom, jak vysavač pracuje a na jaké látky je jeho používání povoleno včetně bezpečného způsobu vyjmutí a likvidace vysátého materiálu.***



***Použití vysavače osobami (včetně dětí) s omezenými tělesnými a duševními schopnostmi nebo těmi, komu chybí zkušenosti a znalosti, je přísně zakázáno, pokud nejsou pod dohledem osoby se zkušenostmi s používáním a bezpečnou manipulací se strojem. Děti je nutno mít pod dohledem, aby si nemohly hrát s vysavačem.***

## Obecné informace o používání vysavače

Vysavač používejte v souladu se řídicí zákony, které jsou platné v zemi, kde je používán.

Kromě provozních pokynů a platných zákonů v zemi používání vysavače je třeba dodržovat i technické předpisy pro zajištění bezpečného a správného provozu (legislativa týkající se životního prostředí a bezpečnosti práce, tzn. Směrnice EU 89/391/EC a následné směrnice).

Neprovádějte žádnou operaci, která by mohla ohrozit bezpečnost lidí, majetku a životního prostředí.

Dodržujte bezpečnostní rady a pokyny obsažené v této příručce.

## Správné používání

Tento vysavač je vhodný pro komerční použití, v hotelích, školách, nemocnicích, podnicích, obchodech, kancelářích a apartmánových hotelích, k půjčování a pro ostatní účely kromě běžného domácího používání.

Tento vysavač je vhodný pro čištění a vysávání pevných materiálů ve vnitřním a venkovním prostředí.

- Vždy zajistěte dostatek místa kolem vysavače, abyste snadno dosáhli na ovladače.

Vysavač byl určen na použití jen jedním operátorem.

Tento vysavač tvoří automatizovaná vysávací jednotka s filtrem a nádobou pro sběr vysátého materiálu.

## Nesprávné použití



### VAROVÁNÍ!

Následující použití vysavače je přísně zakázáno:

- Venku v případě přeháněk a deště.
- Pokud se nepoužívá na rovných vodorovných plochách.
- Když není instalována filtrační jednotka.
- Když se vstup sání a/nebo hadice otočí k částem lidského těla.
- Použití bez krytu vysavače.
- Když není instalována nádoba na prach.
- Použití bez ochranných krytů a bezpečnostních systémů instalovaných výrobcem.
- Když jsou částečně nebo zcela zanesené ochlazovací otvory.
- Když je vysavač zakrytý plastem nebo textiliemi.
- Když je částečně nebo zcela zavřený vzduchový výdech.
- Když se používá v úzkých oblastech bez čerstvého vzduchu.
- Vysávání kapalin pomocí vysavačů nevybavených specifickými originálními zastavovacími systémy.
- Vysávání následujících materiálů:
  1. Hořící materiály (žhavý popel, uhlíky, zapálené cigarety, atd.).
  2. Obnažený plamen.
  3. Hořlavý plyn.
  4. Hořlavé kapaliny, agresivní paliva (benzín, rozpouštědla, kyseliny, zásadité roztoky, atd.).
  5. Výbušný prach/látky a/nebo částice s rizikem samovznícení (například hořčíkový nebo hliníkový prach, atd.).

Pozn.: Nezákoně používání není povoleno.

## Verze a obměny

### Verze



### VAROVÁNÍ!

#### Klasifikace prachu

Verze pro zdraví škodlivé prachy:

- třídy L, M, H, vysavač je vhodný pro použití na nebezpečné, nehořlavé/nevýbušné prachy v souladu s normou EN 60335-2-69, Příloha AA.

Zkontrolujte na štítku s parametry a na štítku na vysavači, jaká je tolerovaná třída nebezpečnosti prachu:

- L (nízké nebezpečí)
- M (střední nebezpečí)
- H (vysoké nebezpečí)

### [ POZNÁMKA ]

- V případě zdraví škodlivého prachu kontaktujte místní zdravotnická a bezpečnostní zařízení a dodržujte národní předpisy při použití i likvidaci.
- Radioaktivní látky nejsou součástí definice typu prachu škodlivého zdraví popsaného výše.

### Volitelné

#### KAPALINY

Verze L může být vybavena mechanickou zarážkou kapaliny.

## Prohlášení o souladu

Každý vysavač se dodává s prohlášením o souladu ES. Viz přetisk na obr. 20.

### [ POZNÁMKA ]

*Prohlášení o souladu je důležitý dokument a měl by se skladovat na bezpečném místě, aby jej bylo možno předložit orgánům.*

## Klasifikace v souladu s normou EN 60335-2-69 - Příloha AA

Vysavače pro zdraví škodlivý prach jsou klasifikovány v souladu s různými kategoriemi prachu:

- **L** (nízké riziko) vhodné pro separaci prachu s limitem vystavení vyšším než 1 mg/m<sup>3</sup>, v závislosti na zabíraném objemu;
- **M** (střední riziko) vhodné pro separaci prachu s limitem vystavení ne nižším než 0,1 mg/m<sup>3</sup>, v závislosti na zabíraném objemu;
- **H** (vysoké riziko) pro separaci všech prachů s limitem vystavení nižším než 0,1 mg/m<sup>3</sup>, v závislosti na zabíraném objemu, a to včetně karcinogenních a patogenních prachů, jako je azbest.

## Emise prachu do prostředí

Indikativní hodnoty výkonnosti:

- Verze pro zdraví škodlivý prach:
  - L: zachytí alespoň 99 % vysátých částic (viz EN 60335-2-69, příloha AA);
  - M: zachytí alespoň 99,9 % vysátých částic (viz EN 60335-2-69, příloha AA);
  - H: zachytí alespoň 99,995 % vysátých částic (viz EN 60335-2-69, příloha AA).

## Všeobecná doporučení



**VAROVÁNÍ!**

**Pokud dojde k náhlé situaci:**

- prasknutí filtru
- vypuknutí požáru
- zkrat
- blokování motoru
- zásah elektrickým proudem
- atd.

**Vypněte vysavač, odpojte jej ze sítě a požádejte o pomoc kvalifikovaný personál.**

### [ POZNÁMKA ]

*Zkontrolujte pracoviště a látky tolerované pro vysavač vhodný pro kapaliny.*



**VAROVÁNÍ!**

**Vysavače nesmějí být používány nebo skladovány venku nebo na vlhkých místech.**

*Na kapaliny lze používat jen verze se senzorem hladiny, pokud ne, smějí být používány jen na vysávání suchých materiálů.*



**NEBEZPEČÍ!**

**Verze pro kapaliny.**

**Pokud z vysavače uniká pěna nebo kapalina, okamžitě jej vypněte, odpojte a požádejte o pomoc kvalifikovaný personál.**

# Popis vysavače

## Součástky a štítky vysavače

Obrázek 1

1. Identifikační štítek, který obsahuje:  
Kód modelu, který zahrnuje třídu (L - M - H), technické parametry (viz tabulka na straně 6), výrobní č., značku ES, rok výroby, vstupní napětí.
2. Nádoba na prach (VHS120 L).  
Sáček Longopac® pro sběr vysátého materiálu (VHS120 M-H).
3. Páka uvolnění prachové nádoby (VHS120 L).
4. Vstup
5. Vstupní konektor (VHS120 M - H).
6. Výstup vzduchu.
7. Zajišťovací páka kolečka.
8. Rukojeť.
9. Páka zavírací pásky.
10. Pojistný šroub.
11. Mechanická zarážka pro kapaliny (VHS120 L).
12. Nádoba na kapaliny (VHS120 L).
13. Vstup do nádoby na kapaliny (VHS120 L).
14. Vstupní konektor, pokud existuje nádoba na kapaliny (VHS120 L).
15. Štítek třídy filtrace.
16. Varovný štítek.  
Upozorňuje obsluhu na skutečnost, že filtr lze natřásat pouze tehdy, když je vysavač vypnutý (viz také odst. „Natřásání primárního filtru“).
17. Zástrčka pro připojení vysavače k elektrické zásuvce.

Tento vysavač vytváří silný proud vzduchu, který je vtahován dovnitř vstupem (4, obr. 1) a vystupuje výfukem (6, obr. 1). Před zapnutím vysavače zapojte hadici do vstupu a pak připojte požadovaný nástroj na koncovou část (viz katalog příslušenství výrobce nebo kontaktujte Servisní středisko). Průměry povolených hadic jsou uvedeny v tabulce technických parametrů.

Vysavač je vybaven hlavním filtrem, který umožňuje jej použít pro většinu použití.


Kromě primárního filtru, který zachytí většinu běžných typů prachu, lze vysavač vybavit sekundárním filtrem (absolutní třída **H**) s vyšší filtrační kapacitou na jemný prach a prach, který je zdraví škodlivý.

Obrázek 2

1. Štítek třídy L
2. Štítek třídy M
3. Štítek třídy H

Na štítku třídy H je uvedeno následující.

**VAROVÁNÍ!**



**Tento vysavač obsahuje zdraví škodlivý prach.**  
**Pouze oprávnění pracovníci vybavení vhodným ochranným vybavením by měli vyprazdňovat a obsluhovat vysavač, a to včetně demontáže zařízení na vysávání prachu. Nepoužívejte bez kompletního systému filtrace.**

## Volitelné sady

Kontaktujte prosím prodejní síť výrobce pro informace o volitelných sadách.

Návod pro instalaci volitelných prvků je uveden v sadě pro přestavbu.



**VAROVÁNÍ!**

*Používejte jen originální volitelné sady dodávané a schválené výrobcem.  
Volitelné sady musí instalovat kvalifikovaný personál Nilfisk.*

## Příslušenství

K dispozici jsou různá příslušenství; viz katalog příslušenství výrobce.



**VAROVÁNÍ!**

*Používejte jen originální příslušenství dodávané a schválené výrobcem.*

## Balení a vybalení

Obalové materiály zlikvidujte v souladu s platnými zákony.

Obrázek 3

MODEL	A mm	B mm	C mm	kg (*)
VHS120 L	700	790	1500	53
VHS120 M	700	790	1500	66
VHS120 H	700	790	1500	68

(\*) Hmotnost včetně obalu

## Vybalování, posun, použití a uskladnění

Používejte na rovné, vodorovné ploše.

Zatížitelnost povrchu, na který je vysavač umístěn, musí být vhodná hmotnosti vysavače).

## Příprava na spuštění - zapojení do sítě



**VAROVÁNÍ!**

- Zkontrolujte, zda na vysavači není vidět žádná zjevná známka poškození, než zahájíte činnost.
- Před zapojením vysavače do sítě se ujistěte, že hodnoty napětí uvedené na datovém štítku odpovídají hodnotám v elektrické síti.
- Zapojte zástrčku do zásuvky s řádně instalovaným uzemněním.
- Zkontrolujte, zda je vysavač vypnutý.
- Zásuvky a konektory připojovacích kabelů musí být ochráněny před vodou.
- Ujistěte se, že zapojení do elektrické sítě a zásuvka jsou v pořádku.
- Používejte vysavače jen tehdy, když jsou kabely, které jej připojují do sítě, v dokonalém stavu (poškozené kabely mohou způsobit zásah elektrickým proudem!).
- Pravidelně kontrolujte, zda elektrický kabel nevykazuje známky přílišného opotřebení, poškození, praskání či stárnutí.



**VAROVÁNÍ!**

*Když je zařízení v provozu:*

- Nepřejíždějte, netahejte, nepoškozujte a nechod'te po kabelu, který jej připojuje do sítě.
- Odpojte kabel ze sítě jen vyjmutím zásuvky (netahejte za kabel).
- Vyměňujte napájecí kabel jen za stejný typ, jako je originál: H07 RN - F. Stejně pravidlo platí pro použití prodlužovacího kabelu.
- Kabel musí vyměnit zaměstnanci servisního střediska výrobce nebo ekvivalentně kvalifikovaný personál.



## Prodlužovací kabely

Pokud používáte prodlužovací kabel, ujistěte se, že je vhodný pro příkon a stupeň ochrany vysavače.

Minimální částí prodlužovacích kabelů: 2,5 mm<sup>2</sup>

Maximální délka = 20 m

Kabel = H07 RN - F



**VAROVÁNÍ!**

*Zásuvky, zástrčky, konektory a instalace prodlužovacího kabelu musí zachovávat stupeň ochrany IP vysavače podle vyznačení na datovém štítku.*



**VAROVÁNÍ!**

*Nikdy nestříkejte vodu na vysavač: může to být nebezpečné a mohlo by dojít ke zkratu napájení.*



**VAROVÁNÍ!**

*Zásuvka vysavače musí být ochráněna diferenciálovým přerušovačem obvodu s omezením přepětí, který vypne přívod energie, pokud proud šířený k zemi překročí 30 mA po dobu 30 m/s, nebo ekvivalentním ochranným obvodem.*

## Suché použití

[ POZNÁMKA ]

*Dodávané filtry a sáček (pokud existuje) musí být správně nainstalovány.*



**VAROVÁNÍ!**

*Dodržujte bezpečnostní předpisy týkající se vysávaných materiálů.*

## Vysávání kapalin (VHS 120 L)



VAROVÁNÍ!

*Dodržujte bezpečnostní předpisy týkající se vysávaných materiálů.*



VAROVÁNÍ!

- **Zkontrolujte, zda zařízení pro zastavení kapaliny funguje správně, než začnete vysávat kapaliny.**
- **Pokud dojde k vytvoření pěny, okamžitě vysavač vypněte a kontejner vyprázdněte.**
- **Varování: vypněte vysavač okamžitě, pokud bude prosakovat pěna nebo kapalina.**
- **Pravidelně čistěte zařízení na omezení hladiny kapaliny, abyste měli jistotu, že nejeví žádné známky poškození.**
- **Varování: Špinavá kapalina sebraná vysavačem musí být považována za vodivou.**



VAROVÁNÍ!



*Vysavač nepoužívejte, pokud není nainstalována mechanická záračka kapaliny!  
Vysavač používaný bez plováku může být vážně poškozen.*



VAROVÁNÍ!

*Při vysávání směsi vody a vzduchu dávejte pozor, abyste nepřetížili motor vysavače.*

## Obrázek 1

Stroj vysává kapaliny a ukládá je do nádoby. Když stroj vysává kapaliny, musí být vybaven mechanickou záračkou kapaliny (11).

Mechanická záračka kapaliny vyžaduje zvláštní nádobu (12) s příslušnou tryskou (13).

Než vysavač spustíte, zavřete horní vstup (4) vhodnou záračkou (14) a nasadte hadici vysavače do příslušné hadice (13), pak nasadte požadovaný nástroj na koncovou část hadice (viz katalog příslušenství výrobce nebo servisní středisko).

Mechanická záračka kapaliny (11) zastaví vysávání (vysávací jednotky zůstávají zapnuté), když je plná nádoba na kapaliny (12); pak je nutno vysavač vypnout a nádobu na kapaliny vyprázdnit (12).

Vysavač se automaticky nevypne.

## Údržba a opravy



VAROVÁNÍ!



**Odpojte vysavač ze zdroje napájení, než přisoutpíte k čištění, servisu, výměně dílů nebo přestavbě na jinou verzi/variantu, zásuvka musí být odpojena ze sítě.**

- *Provádějte jen údržbové práce popsané v této příručce.*
- *Používejte jen originální náhradní díly.*
- *Vysavač nijak neupravujte.*

*Nedodržením těchto pokynů můžete ohrozit svou bezpečnost. Takový krok navíc okamžitě znehodnotí prohlášení o souladu EC vydávané s vysavačem.*



VAROVÁNÍ!



*Postupy údržby neuvedené v tomto návodu získáte od technické podpory výrobce nebo prodejní sítě.*

Technické údaje		VHS120 L		VHS120 M-H	
Parametr	Jednotky	VHS120 L		VHS120 M-H	
Napětí (50 - 60 Hz)	V	110 UK	230 EU / UK	110 UK	230 EU / UK
Příkon	kW	2		2	
Výkon (EN 60335-2-69)	kW	1,5	1,8	1,5	1,8
Max. vakuum	hPa - mbar	211 - 211		211 - 211	
Maximální průtok vzduchu (s hadicí, délka: 3 m, průměr: 50 mm)	m <sup>3</sup> /h - L/min'	282 - 4700	312 - 5200	282 - 4700	312 - 5200
Hladina hlučnosti (Lpf) (EN60335-2-69) (*)	dB(A)	74		74	
Vibrace, a <sub>n</sub>	m/s <sup>2</sup>	≤2,5			
Ochrana	IP	44		44	
Izolace	Třída	I		I	
Objem sáčku na prach Longopac®	L	-		25	
Objem nádoby	L	37		-	
Vstup (průměr)	mm	50		50	
Přípustné hadice	mm Ø	50		50	
Plocha primárního filtru („L“ a „M“)	m <sup>2</sup>	1,6		1,6	
Plocha horního absolutního filtru „H“	m <sup>2</sup>	1,6		1,6	
Účinnost absolutního filtru (EN 1822)	%	99,995 (H14)		99,995 (H14)	
Hmotnost <sup>(1)</sup>	kg - lb	38 - 83,78		51 - 112,44 (M)	53 - 116,84 (H)

(\*) Proměnlivost měření KpA <1,5 dB(A). Hladiny emisí hluku získány podle EN-60335-2-69

## Rozměry

Obrázek 4

Model	VHS120 L	VHS120 M-H
A (mm - in)	570 - 22,44"	630 - 24,80"
B (mm - in)	560 - 22,05"	628 - 24,72"
C (mm - in)	1015 - 39,96"	1300 - 51,18"

(1) Čistá hmotnost

*Podmínky skladování:*

*T: -10 °C ÷ +40 °C*

*Vlhkost: 85 %*

*Podmínky provozu:*

*Maximální nadmořská výška: 800 m  
(Až 2.000 m se sníženým výkonem)*

*T: -10 °C ÷ +40 °C*

*Vlhkost: 85 %*

CZ

## Ovladače a ukazatele

Obrázek 5

- Ukazatel a tlačítko zapnutí/vypnutí hlavního motoru**  
Tímto tlačítkem můžete spustit/zastavit hlavní motor.  
Pokud ukazatel svítí, hlavní motor je zapnutý.
- Ukazatel a tlačítko zapnutí/vypnutí druhého motoru**  
Tímto tlačítkem můžete spustit/zastavit druhý motor.  
Pokud ukazatel svítí, druhý motor je zapnutý.
- Měrka vakua**
- Páka manuálního natřásání filtru**

## Kontrola před spuštěním

Obrázek 6

- Vstup

Než začnete, zkontrolujte:

- Filtry jsou nainstalovány;
- Zavírací páska je řádně utažena;
- Vysávací hadice a nsátroje jsou správně zapojeny do vstupu (1);
- Mechanická zarážka kapaliny (11, obr. 1) je řádně nainstalovaná uvnitř nádoby na kapaliny (VHS120 L);
- Sáček Longopac® (2, obr. 1) (VHS120 M-H) je nainstalován.



**VAROVÁNÍ!**

**Zablokujte brzdy pastorků před spuštěním vysavače (2, obr. 6).**



**VAROVÁNÍ!**

**Nepoužívejte zařízení, pokud je filtr závadný.**

## Spouštění a zastavování vysavače

Obrázek 5

### Pro verze VHS120 L-M-H

- Přepněte tlačítko (1) do pozice „I“ pro spuštění prvního motoru (kontrolka svítí).
- Přepněte tlačítko (2) do pozice „I“ pro spuštění druhého motoru (kontrolka svítí).
- Přepněte tlačítko (1) do pozice „0“ pro zastavení prvního motoru (kontrolka nesvítí).
- Přepněte tlačítko (2) do pozice „0“ pro zastavení druhého motoru (kontrolka nesvítí).

### Zarážka vysávání kapalin (VHS120 L)

- Když je nádoba plná, mechanická zarážka kapaliny (11, obr. 1) vypne vysávání; vysávací jednotky zůstávají zapnuté.
- Nenechávejte vysávací jednotky zapnuté po aktivaci mechanické zarážky kapaliny, hrozí přetížení motorů; vysávací jednotky vypněte otočením spínačů (1 a 2) do polohy „0“.

## Provoz

Obrázek 7

Měrka vakua (2): zelená zóna (3), červená zóna (1)

Když používáte vysavač, zkontrolujte kontrolu průtoku:

- když je vysavač v provozu, ukazatel měrky vakua musí zůstat v zelené zóně (3) pro zajištění, že rychlost vstupu vzduchu neklesne pod bezpečnostní hodnotu 20 m/s;
- pokud je ukazatel v červené zóně (1), znamená to, že rychlost vzduchu v sací hadici je 20 m/s a že vysavač nepracuje v optimálních podmínkách. Natřásání nebo výměna filtru.
- za běžných provozních podmínek zavřete hadici vysavače, ukazatel měrky vakua musí přejít ze zeleného pásma (3) do červeného (1).



**VAROVÁNÍ!**



**Když je vysavač v provozu, vždy zkontrolujte, zda ručička měrky vakua zůstává v zelené oblasti (3). V případě nastálé chyby nalistujte kapitulu „Odstraňování závad“.**



**VAROVÁNÍ!**



**Rychlost vzduchu v sací trubici nesmí být nižší než 20 m/s. Stav označovaný ukazatelem měrky vakua v zeleném poli (3).**



**VAROVÁNÍ!**



**Všechny vysavače lze používat pouze s hadicemi, jejichž průměr odpovídá parametrům v tabulce „Technické údaje“.**



**VAROVÁNÍ!**



**V případě nastálé chyby nalistujte kapitulu „Odstraňování závad“.**

## Natřásání primárního filtru

Podle množství vysátého materiálu, pokud se ukazatel měrky vakua (2, obr. 7) přesune ze zeleného pole (3, obr. 7) do červeného (1, obr. 7), natřeste primární filtr tak, že otočíte páku (4, obr. 5) doprava/doleva, alespoň 5 úplných cyklů.



**Před natřásáním filtru vysavač zastavte. Nenaťraťte filtr, když je vysavač zapnutý, mohlo by totiž dojít k poškození filtru samotného.**

Před znovuspuštěním vysavače počkejte, aby si prach mohl sednout. Vyměňte filtrační prvek, pokud ukazatel měrky vakua zůstává v červené zóně (1, obr. 7), i když je filtr po natřesení (viz odstavec „Výměna hlavního filtru“).

## Pohotovostní zastavení

Otočte tlačítka (1 a 2 obr. 5) na „0“. Vysavač se zastaví.



**Motory a vnitřní součástky vysavače budou stále pod elektrickým napětím.**

Chcete-li vysavač znovu zapnout, otočte tlačítka každého motoru (1 a 2, obr. 5) do „I“.

## Vyprázdnění nádoby na prach (VHS120 L)



- **Před dalším pokračováním těchto prací vypněte vysavač a vytáhněte zásuvku ze sítě.**
- **Zkontrolujte třídu vysavače.**

Před vyprázdněním kontejneru doporučujeme vyčistit filtr (viz odstavec „Natřásání hlavního filtru“).

- Vypněte vysavač a vyjměte zásuvku ze sítě.
- Uvolněte kontejner na prach (2, obr. 1) pákou (3, obr. 1), pak jej vyjměte a vyprázdněte.
- Vyčistěte vysavač podle pokynů v odstavci „Údržba, čištění a dekontaminace“.
- Vyjměte mechanickou záračku kapaliny (11, obr. 1), je-li součástí vybavy.
- Umyjte kontejner čistou vodou, pokud jste vysávali agresivní látky.
- Ujistěte se, že je těsnění v dokonalém stavu a správně umístěno.
  - Verze pro PRACH (1, obr. 15).
  - Verze pro KAPALINY (4, obr. 15).
- Umístěte nádobu zpět na místo a znovu ji zajistěte.

### [ POZNÁMKA ]

*Po uklízení nechte vysavač zapnutý alespoň 60 sekund, než jej vypnete. Nepřepínejte mezi zapnuto/vypnuto příliš často.*

## Vyprázdnění nádoby na kapalinu (VHS120 L)

- Filtrační prvek bude vlhký po vysávání kapalin.

Vlhký filtrační prvek se může rychle zanést, pokud je pak vysavač použit na vysávání suchých látek.

Z tohoto důvodu se ujistěte, že filtrační prvek je suchý nebo jej vyměňte za jiný, než vysavač použijete na suché materiály.

## Prachové sáčky

Vysavač může být vybaven sáčkem na sběr prachu (\*) (obr. 8).

Pokud sáček není nainstalován nebo je nainstalován nesprávně, může dojít k ohrožení zdraví vystavených osob.

### [ POZNÁMKA ]

*Sáček na prach vyžaduje použití zvláštní nádoby a víčka na boku.*

## Bezpečnostní prachový sáček

Vysavač může být vybaven sáčkem na sběr prachu (\*) (obr. 9).

Pokud sáček není řádně nainstalován, hrozí ohrožení zdraví osob, které jsou s prachem v kontaktu.

(\*) Kódy najdete v tabulce doporučených náhradních dílů

### [ POZNÁMKA ]

*Bezpečnostní sáček vyžaduje použití zvláštní nádoby a víčka na boku.*

## Výměna sáčků na prach



**VAROVÁNÍ!**



**Před dalším pokračováním těchto prací vypněte vysavač a vytáhněte zásuvku ze sítě.**



**VAROVÁNÍ!**



- Tyto operace smí provádět jen proškolený a kvalifikovaný pracovník v náležitém oděvu v souladu s platnými zákony.
- Při této práci dejte pozor, aby nedošlo ke zviření prachu. Používejte ochrannou masku P3.
- V případě nebezpečného a/nebo škodlivého prachu používejte jen sáčky doporučené výrobcem (viz „Doporučené náhradní díly“).
- Antistatický sáček musí být zlikvidován jen kvalifikovaným pracovníkem a podle platných zákonů.



**VAROVÁNÍ!**



**Vložení papírového sáčku, který není vhodný pro třídu vysávaného prachu, nebo nesprávné vložení sáčku může vést k ohrožení zdraví exponovaných osob.**

## Výměna prachového sáčku

Obrázek 8

- Uzavřete vstup pomocí příslušného krytu (1).
- Uvolněte prachový kontejner.
- Sáček vyjměte a zavřete jej příslušnou krytkou (2) podle obrázku.
- Zasuňte nový sáček a ujistěte se, že vstup do sáčku je zapečetěný.
- Vraťte prachovou nádobu zpět do vysavače.



**VAROVÁNÍ!**



**Používejte pouze originální sáčky Nilfisk.**

## Výměna bezpečnostního sáčku

Obrázek 9

- Sejměte a uložte sací hadici na bezpečné bezprašné místo.
- Uzavřete vstup pomocí příslušného krytu (1).
- Uvolněte prachový kontejner.
- Uzavřete bezpečnostní sáček pomocí těsnění (2).
- Uzavřete sáček pomocí příslušné pásky (3).
- Samolepicí páskou (4) uzavřete spodní část plastového sáčku.
- Vyjměte příslušné spojení (5) sáčku od vstupu.
- Vložte nový sáček a zkontrolujte, zda je otvor vysavače správně spojen s napojením sáčku, aby byl správně utěsněn.
- Omotejte plastový sáček kolem vnější stěny prachového kontejneru.
- Vraťte prachovou nádobu zpět do vysavače.



**VAROVÁNÍ!**



**Používejte pouze sáčky vhodné pro tu třídu vysavače, kterou používáte.**



**VAROVÁNÍ!**



**Používejte pouze originální sáčky Nilfisk.**

## Výměna sáčků Longopac® na nebezpečný prach (VHS120 M-H)

Obrázek 10

- Zamotejte sáček plný prachu (1, obr. 10), abyste získali část svinutého sáčku, kterou upevníte pomocí dvou svorek (2, obr. 10).
- Umístěte obě svorky do vzdálenosti 50 mm od sebe, pak nůžkami stříhněte mezi oběma svorkami.
- Vyjměte sáček plný prachu (1, obr. 10) a vložte novou část Longopac® (3, obr. 10).

## Údržba, čištění a dekontaminace



**Pro zaručení míry bezpečnosti vysavače je třeba používat jen originální náhradní díly dodávané výrobcem.**



**Opatření popsaná níže je třeba dodržet během všech údržbových prací včetně čištění a výměny primárního i absolutního filtru.**



**Údržbu, čištění a dekontaminaci je nutno provádět pouze s vysavačem, který je vypnutý, a zástrčkou odpojenou od zásuvky.**

**Je absolutně zakázáno provádět údržbu se zástrčkou zapojenou do zásuvky.  
Riziko zásahu elektrickým proudem!**

- Pokud uživatel provádí údržbové práce, musí být vysavač rozebrán, vyčištěn a odtažen co možná nejdále, aby nedošlo k ohrožení pracovníků údržby či jiných osob. Mezi vhodné opatření patří dekontaminace před demontáží vysavače, adekvátní filtrace výfuku vzduchu z místnosti, v níž dochází k demontáži, čištění údržbové oblasti a vhodná osobní ochrana.
- Externí součástky vysavače musí být dekontaminovány metodami čištění a vysávání, odprašněny nebo zpracovány tmelem, než dojde k jejich vynesení z rizikové oblasti.
- Všechny části vysavače musí být považovány za kontaminované, když jsou vyjímány z rizikové oblasti, a je třeba provést vhodné kroky, aby nedošlo k rozprášení prachu.
- Při provádění údržby nebo oprav, všechny kontaminované prvky, které nelze řádně vyčistit, musí být zlikvidovány.
- Tyto prvky je třeba odstranit v zapečetěných sáčcích podle uplatnitelných nařízení a v souladu s místními zákony ohledně likvidace takovýchto materiálů.
- Tento postup je také nutno, když jsou filtry eliminovány (primární a absolutní filtr).
- Prostory, které nejsou prachotěsné je třeba otevřít vhodnými nástroji (šroubovák, klíče atd.) a řádně vyčistit.

- Výrobce nebo jeho pracovníci musejí provést kontrolu nejméně jednou ročně. Například: Zkontrolujte vzduchové filtry, zda nedošlo k poškození vzduchotěsnosti vysavače, a ujistěte se, že elektrický řídicí panel funguje správně.



**Zejména u vysavačů třídy H je nutno zkontrolovat účinnost filtrace vysavače nejméně jednou ročně nebo častěji, pokud to vyžadují národní předpisy. Postup zkoušení pro kontrolu účinnosti filtrace vysavače je uveden v normě EN 60335-2-69, odst. 22.AA.201.2. Pokud výsledek testu není uspokojivý, je nutno jej opakovat po výměně filtru třídy H.**



**Vysavač třídy H může sbírat zdraví škodlivý prach. Postupy pro servis a vyprázdnění vysavače včetně vyjmutí sáčku na prach musí provádět pouze odborný personál v ochranných oděvech. Nepoužívejte bez kompletního systému filtrace.**

## Demontáž a výměna hlavního a absolutního filtru



### VAROVÁNÍ!

Když se vysavač používá na vysávání nebezpečných látek, jsou filtry kontaminovány, takže:

- pracujte opatrně a nerozlijte vysátý prach a/nebo materiál;
- umístěte demontovaný a/nebo vyměněný filtr do uzavřeného plastového sáčku;
- neprodyšně sáček uzavřete;
- zlikvidujte filtr v souladu s platnými zákony.



### VAROVÁNÍ!

Výměna filtru je vážná záležitost. Filtr se musí nahradit jiným s identickými charakteristikami, filtrační plochou a ve stejné kategorii.

Jinak nebude vysavač správně fungovat.

**Před dalším pokračováním těchto prací vypněte vysavač a vytáhněte zásuvku ze sítě.**

## Výměna hlavního filtru (VHS 120 L)

Obrázek 11

Před dalším pokračováním těchto prací vypněte vysavač a vytáhněte zásuvku ze sítě.

- Vysavač vypněte tak, že umístíte obě tlačítka do „0“ (1 a 2).
- Natřeste hlavní filtr tak, že otočíte páku (5) doprava/doleva na alespoň 5 plných cyklů.
- Uvolněte uzavírací pásku (7).
- Vyjměte hlavici (8) a klec, ale nezvedejte hvězdicový filtr (9).
- Vyjměte a zlikvidujte filtr v souladu s platnými zákony.
- Vysavač zresetujte tak, že upnete nový filtr na kroužek (24) kovovou svorkou (25).
- Nainstalujte hlavici a klec do hlavního filtru a dávejte pozor, aby mezi každými dvěma kapsami hvězdicového filtru byl jeden paprsek klece.
- Zkontrolujte správnou polohu páky vibrátoru (26).
- Utáhněte zavírací pásku.



### VAROVÁNÍ!

**Při této práci dejte pozor, aby nedošlo ke zviření prachu. Používejte P3 masku a jiné ochranné oděvy včetně ochranných rukavic (DPI) vhodných pro nebezpečnou povahu sebraného prachu, viz platné zákony.**



### VAROVÁNÍ!

**Opatrně zpětně namontujte, abyste si nepřiskřípli prsty mezi vysavač a nádobu. Použijte rukavice poskytující ochranu před mechanickým poraněním (EN 388) s mírou ochrany CAT. II.**

Podle nutnosti kontaktujte servisní středisko výrobce.

## Bezpečná výměna hlavního filtru (VHS 120 M-H)



### VAROVÁNÍ!



**Při této práci dejte pozor, aby nedošlo ke zviření prachu. Používejte P3 masku a jiné ochranné oděvy včetně ochranných rukavic (DPI) vhodných pro nebezpečnou povahu sebraného prachu, viz platné zákony.**

Obrázek 11

Před dalším pokračováním těchto prací vypněte vysavač a vytáhněte zásuvku ze sítě.

- Vysavač vypněte tak, že umístíte obě tlačítka do „0“ (1 a 2).
- Odpojte hadici příslušenství od vstupu (3).
- Zasuňte krytku (4) do otvoru.
- Natřeste hlavní filtr tak, že otočíte páku (5) doprava/doleva na alespoň 5 plných cyklů.
- Vyměňte sáček Longopac® podle údajů v oddíle „Výměna sáčků Longopac® na nebezpečný prach (VHS 120 M-H)“.
- Odemkněte bezpečnostní šroub (6).
- Uvolněte uzavírací pásku (7).
- Vyjměte hlavici (8) a klec, ale nezvedejte hvězdicový filtr (9).
- Vložte pás (10) kolem filtrační komory.
- Umístěte sáček s gumovou páskou na filtrační komoru (11). Utáhněte bezpečnostní pás (12) na sáčku, nad páskou.
- Nahrňte sáček podélně. (13)
- Vyjměte hvězdicový filtr (14) tak, že uchopíte kroužek s těsněním a zvednete jej zcela mimo filtrační komoru (15).
- Sáček otočte naruby, abyste získali část svinutého sáčku, kterou upevníte pomocí dvou svorek (16). Umístěte obě svorky do vzdálenosti 50 mm od sebe, pak nůžkami stříhnete mezi nimi (16a).
- Zlikvidujte filtr (17) v souladu s platnými zákony.
- Povolte pás (18) a opatrně posouvejte gumovou páskou sáčku (19) k hornímu okraji filtrační komory.
- Zasuňte druhý sáček (20) nad první (21) a utáhněte bezpečnostní pás (22) na novém sáčku.
- Přes nový sáček (20) opatrně vyjměte odpad prvního sáčku (21) z okraje filtrační komory.
- Přesuňte odpad (21) na konec druhého sáčku (20).
- Přetočte sáček (20), abyste získali část stočených sáčků, pak zavřete odpad (21) v dolní části sáčku (20) utažením svorky (23)
- Povolte a vyjměte pás, opatrně vyjměte sáček z okraje filtrační komory a zlikvidujte jej podle platných předpisů.



- Vysavač zresetujte tak, že upnete nový filtr na kroužek (24) kovovou svorkou (25).
- Nainstalujte hlavici a klec do hlavního filtru a dávejte pozor, aby mezi každými dvěma kapsami hvězdicového filtru byl jeden paprsek klece.
- Zkontrolujte správnou polohu páky vibrátoru (26).
- Utáhněte zavírací pásku.
- Znovu utáhněte bezpečnostní šroub (6).

**VAROVÁNÍ!**

**Montáž provádějte opatrně, abyste si nepřiskřípli ruce mezi hlavici a filtrační komorou. Použijte rukavice poskytující ochranu před mechanickým poraněním (EN 388) s mírou ochrany CAT. II.**

Podle nutnosti kontaktujte servisní středisko výrobce.

### Bezpečná výměna absolutního filtru

**VAROVÁNÍ!**

**Při této práci dejte pozor, aby nedošlo ke zvíření prachu. Používejte P3 masku a jiné ochranné oděvy včetně ochranných rukavic (DPI) vhodných pro nebezpečnou povahu sebraného prachu, viz platné zákony.**

**VAROVÁNÍ!**

**Nepoužívejte filtr třídy H opakovaně poté, co jej vyjmete z vysavače.**

**VAROVÁNÍ!**

**Opatrně zpětně namontujte, abyste si nepřiskřípli prsty mezi vysavač a nádobu. Použijte rukavice poskytující ochranu před mechanickým poraněním (EN 388) s mírou ochrany CAT. II.**

#### Obrázek 12

Před dalším pokračováním těchto prací vypněte stroj a odpojte zásuvku od sítě.

- Odpojte hadici příslušenství od vstupu (1).
- Zasuňte krytku (2) do otvoru.
- Vyjměte kryt (3) z páky vibrátoru filtru a odšroubujte matici (4).
- Demontujte páku vibrátoru filtru (5) z klece.  
NA KRYT HLAVICE NETLAČTE SILOU
- Odemkněte bezpečnostní šroub (6).
- Uvolněte uzavírací pásku (7).
- Vyjměte hlavici (8) z klece (9), ale nezvedejte hvězdicový filtr (10).
- Nakloňte hlavici (8) a položte ji na vhodnou plochu, abyste nepoškodili plast.
- Odšroubujte kroužek (11).
- Vyjměte kotouč (12), železo-gumovou podložku (13) a absolutní filtr (14).
- Umístěte absolutní filtr (14) do plastového sáčku, zavřete plastový sáček hermeticky a zlikvidujte filtr v souladu s platnými zákony.
- Zasuňte nový absolutní filtr (14) se stejnými filtračními vlastnostmi, jako má filtr vyjmutý.
- Nainstalujte železo-gumovou podložku (13) a kotouč (12), pak utáhněte matici kroužku (11).
- Nainstalujte hlavici (8) tak, že ji nasunete na klec (9).
- Nainstalujte zpět páku vibrátoru filtru (5) tak, že ji zasunete do klece (9) a otočíte ji podle obrázku (26, obr. 11).
- Zajistěte páku maticí (4), pak nainstalujte zpět kryt (3).
- Utáhněte zavírací pásku (7).
- Znovu utáhněte bezpečnostní šroub (6).

## Výměna Longopac® (VHS 120 H)

Obrázek 13

**VAROVÁNÍ!**

**Při této práci dejte pozor, aby nedošlo ke zviření prachu. Používejte P3 masku a jiné ochranné oděvy včetně ochranných rukavic (DPI) vhodných pro nebezpečnou povahu sebraného prachu, viz platné zákony.**

- Připravte si držák na sáček vnitřní stranou nahoru a zasuňte Longopac do drážky na něm. Stáhněte vnitřní konec Longopac alespoň o 250 mm, nasadte pásek kolem podpěry dle obrázku, utáhněte tak, aby přebytečná část dřívě staženého vnitřního konce zůstala volná. Upravte přebytečný Longopac uvnitř drážky (1).
- Stáhněte vnější konec Longopac, otočte jej dolů a zavřete příslušnou páskou (2-3).
- Přitáhněte držák sáčku, který umístíte pod kužel zásobníku, zasuňte kolíky do otvorů a otočte systém, abyste jej zajistili v horním válci (4).
- Stáhněte sáček zavřený páskou a položte jej na podložku. Pak pomocí 2. dodaného pásu utáhněte vnitřní konec (délka 250 mm), který jste předtím odstranili, nad těsněním na zásobníku (5).

## Cyclone instalace, čištění a výměna (volitelně)

Obrázek 14

**[ POZNÁMKA ]**

*Pokyny k aplikaci a související příručka pro použití a údržbu jsou dodávány spolu s doplňkovými doplňky.*

**VAROVÁNÍ!**

**Vyčnívající šroub (5) umístěný na kroužku držáku filtru, který je dodáván se sadou, musí být odstraněn, nedodržení této operace může způsobit zlomení filtru.**

CZ

**[ POZNÁMKA ]**

*Pokud má cyklón (4) pouze prachový usazenin, nechte jej vyjmout z centrálního otvoru.*

- Pro dokonalejší čištění cyklonu (4) pokračujte v demontáži:
- Odblokujte uzavírací háčky (1) krytu (2) a sejměte kryt.
  - Vyjměte filtr.
  - Odšroubujte dva šrouby (3) a vyjměte je z kontejneru.
  - Pokud je nadměrně opotřebovaný, vyměňte jej.
  - Znovu sestavte cyklón (4).
  - Zajistěte jej pomocí montážních šroubů (3).
  - Namontujte zpět filtr a uzavřete kryt (2) a zajistěte jej dvěma uzavíracími háčky (1).

## Na konci čisticích prací

- Vypněte vysavač a vyjměte zásuvku ze sítě.
- Naviňte elektrický propojovací kabel.
- Vyčistěte vysavač podle pokynů v odstavci „Údržba, čištění a dekontaminace“.
- Skladujte zařízení na suchém místě mimo dosah nepovolaných osob.
- Zajistěte brzdy koleček (2, obr. 6).
- Uzavřete vstup správnou zátkou (5, obr. 1), pokud vysavač přenášíte nebo nepoužíváte.

## Kontrola těsnosti

### Kontrola hadic

Ujistěte se, že propojovací hadice (obr. 15) jsou v dobrém stavu a správně připevněné. Pokud jsou hadice poškozeny, rozbity nebo špatně připojeny ke spojům, musí být vyměněny. Při práci s lepkavými materiály kontrolujte případně ucpávky podél hadice, ve vstupu a na odrazové desce uvnitř filtrační komory. Při čištění oškrábejte vstup (2, obr. 15) zvenčí, abyste odstranili usazeniny.

### Kontrola těsnění filtrační komory (VHS 120 L)

Zkontrolujte, zda je nádoba (2 obr. 16) pevně nasazená na filtrační komoře (3, obr. 16). Vyměňte těsnění nádoby na prach (1, obr. 16) nebo těsnění nádoby na kapaliny (4, obr. 16), pokud není těsné nebo pokud je prasklé, pořezané atd.

### Kontrola těsnění zásobníku (VHS 120 M-H)

Zkontrolujte, zda je sáček Longopac® pevně nasazen na těsnění (2, obr. 17). Těsnění je třeba vyměnit, pokud je potřhané, rozřízlé atd...

### Kontrola těsnění klapky (VHS 120 M-H)

Vyměňte těsnění (1, obr. 17), pokud není těsné nebo pokud je prasklé, pořezané atd.

## Likvidace vysavače

Obrázek 18

Zařízení označené přeškrtnuté Symbol pojízdné popelnice znamená, že použité elektrické a elektronické vybavení nesmí být zlikvidován spolu s domovním odpadem neoddělené. Aby se zabránilo negativním dopadům na lidské zdraví a životní prostředí musí být zařízení odděleně sebraných na určených sběrných místech.

Uživatelé elektrických a elektronických zařízení pro domácnost musí používat obecní systémů sběru. Vezměte prosím na vědomí, že komerčně používané elektrické a elektronické zařízení nesmí být likvidováno prostřednictvím komunálních sběrných schémat. Budeme rádi, že Vás informovali o vhodných možnostech likvidace.

## Schémata zapojení











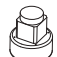

Obrázek 19

Po- ložka	Typ	Popis	Mn.
Q1	4083901850	Přepínač 2 póly 20A	1
Q2	4083901850	Přepínač 2 póly 20A	1

# Doporučené náhradní díly

Následuje přehled náhradních dílů, které byste měli mít po ruce, abyste urychlili údržbu.

Při objednávání náhradních dílů použijte katalog náhradních dílů výrobce.

	Popis	Model	
		Standard	Filtr „M“
	Standardní filtr	4081701390	4081701391
	Velký hvězdicový filtr s těsnými švy	4081701393	
	Těsnění filtračního kroužku	Z8 17025	
	Těsnění filtrační komory	4081100183	
	Svorka filtru	4084001291	
	Absolutní filtr	4081701384	
	Prachový sáček (5 sáčků)	4084001003	
	Bezpečný sáček	4084001013	
	Sada pro bezpečnou výměnu filtru	4089100765	
	Longopac®	4084000956	
	230V 1000W Motor	4085400024	
	110V 1000W Motor	4085400026	
	Kartáče (uhlíkové) pro motory 230 V 1000 W (2 kartáče)	40000885	
	Kartáče (uhlíkové) pro motory 120V 1000 W (2 kartáče)	40000886	

CZ

# Odstraňování závad

Problém	Příčina	Náprava
Vysavač se nespustí	Chybí napájení	Zkontrolujte energii v zásuvce. Zkontrolujte stav zástrčky a kabelu. Požádejte o asistenci provedenou kvalifikovaným technikem výrobce.
Zvyšují se otáčky vysavače	Ucpaný primární filtr	Použijte natřásání filtru (modely s ručním natřásáním filtru). Pokud to nestačí, vyměňte ho.
	Ucpaná sací hadice	Zkontrolujte sací trubici a vyčistěte ji.
Vysávací jednotka vydává pronikavější zvuk	Aktivovala se mechanická zádržka kapaliny (verze VHS120 L).	Vyprázdnění nádoby na kapalinu.
Z vysavače uniká prach	Roztržený filtr	Nahradte ho jiným ve stejném typu.
	Nedostatečný filtr	Nahradte ho jiným ve vhodné kategorii a proveďte kontrolu.
Hlučné motory	Opotřebované nebo rozbité uhlíky motoru	Vyjměte a vyměňte uhlíky motoru.
Elektrostatický náboj na vysavači	Chybějící nebo nedostatečné uzemnění	Zkontrolujte všechny uzemňovací spoje. Zejména na upevnění vstupu vysávání; vyměňte hadici za antistatickou hadici.

CZ

# Obsah

<b>Návod na použitie.....</b>	<b>2</b>
Bezpečnosť obsluhujúceho pracovníka .....	2
Všeobecné informácie pre používanie vysávača .....	2
Správne použitie.....	2
Nesprávne použitie.....	3
Verzie a varianty .....	3
Prehlásenie o zhode CE.....	4
Klasifikácia v súlade so štandardmi EN 60335-2-69 – Príloha AA .....	4
Emisie prachu do prostredia.....	4
Všeobecné odporúčania.....	4
<b>Popis vysávača.....</b>	<b>5</b>
Diely a štítky vysávača .....	5
Voliteľné súpravy .....	6
Príslušenstvo.....	6
Balenie a rozbaľovanie.....	6
Vybalenie, premiestnenie, používanie a skladovanie.....	6
Spustenie - pripojenie sieťového napájania .....	6
Predlžovacie káble .....	7
Suché použitia .....	7
Vysávanie kvapalín (VHS 120 L).....	8
Údržba a opravy .....	8
Technické údaje.....	9
Rozmery .....	9
Ovládacie prvky a indikátory .....	10
Kontroly pred spustením .....	10
Spustenie a zastavenie vysávača .....	10
Prevádzka .....	10
Vytriasač predfiltra.....	11
Núdzové zastavenie .....	11
Vyprázdnenie nádoby na prach (VHS120 L).....	11
Vyprázdnenie nádoby na kvapaliny (VHS120 L).....	11
Prachové vrečko.....	11
Bezpečné vrečko na prach.....	11
Výmena vreciek na prach.....	12
Údržba, čistenie a dekontaminácia .....	13
Rozobratie a výmena hlavného a absolútneho filtra .....	14
Výmena vrečka Longopac® (VHS 120 H).....	16
Inštalácia, čistenie a výmena cyklónu (voliteľné) .....	16
Na konci čistenia .....	16
Kontrola utesnenia .....	16
Odstránenie.....	17
Schémy zapojenia .....	17
<b>Odporúčané náhradné diely .....</b>	<b>18</b>
<b>Riešenie problémov .....</b>	<b>19</b>

# Návod na použitie

Prečítajte si prevádzkové pokyny a dodržiavajte dôležité bezpečnostné odporúčania označené slovom **VAROVANIE!**

## Bezpečnosť obsluhujúceho pracovníka



**Pred naštartovaním vysávača je absolútne potrebné, aby ste si prečítali tento návod k obsluhu a uchovávali ho po ruke pre konzultáciu.**

**Vysávač môžu používať len ľudia, ktorí sú oboznámení so spôsobom, ako funguje, ktorí majú povolenie a sú pre tento účel školení.**

**Pred použitím vysávača sa musí obsluha informovať, poučiť a vyškoliť o tom, ako funguje a pre aké materiály je jeho použitie povolené vrátane bezpečného spôsobu odstránenia a likvidácie vysatého materiálu.**



**Používanie vysávača ľuďmi (vrátane detí) s obmedzenými fyzickými a zmyslovými schopnosťami, prípadne s nedostatočnými skúsenosťami a znalosťami je prísne zakázané, pokiaľ nie sú pod dohľadom osoby, ktorá má skúsenosti v používaní a bezpečnej manipulácii so zariadením.**

**Deti musia byť pod dohľadom, aby sa zaistilo, že sa s vysávačom nebudú hrať.**

SK

## Všeobecné informácie pre používanie vysávača

Vysávač používajte v súlade so zákonmi platnými v krajine, kde ho používate.

Okrem návodu pre použitie a platných zákonov danej krajiny, kde sa vysávač používa, sa musia dodržiavať technické nariadenia pre zaistenie bezpečnej a správnej prevádzky (Zákony týkajúce sa životného prostredia a bezpečnosti práce, t.j. smernica Európskej Únie 89/391/ES a nasledujúce smernice).

Nevykonávajte žiadnu činnosť, ktorá by mohla ohroziť bezpečnosť ľudí, majetku a životného prostredia.

Dodržiavajte bezpečnostné pokyny a predpisy v tomto návode k používaniu.

## Správne použitia

Tento vysávač je vhodný na komerčné použitie, napríklad v hoteloch, školách, nemocniciach, závodoch, obchodoch, kanceláriách a hotelových apartmánoch, na prenájom a na akýkoľvek iný účel, než je bežné použitie v domácnosti. Tento vysávač je vhodný na čistenie a vysávanie pevných látok v interiérových a exteriérových prostrediach.

- Okolo vysávača si vždy ponechajte dostatok miesta, aby ste ľahko dosiahli na ovládače.

Vysávač sa navrhol, aby sa používal iba jedným obsluhujúcim pracovníkom.

Vysávač sa skladá z automatickej vysávacej jednotky, s filtrom protiprúdu a nádobou na zachytávanie povysávaného materiálu.



## Nesprávne použitie



Nasledujúce použitie vysávača je prísne zakázané:

- V exteriéri v prípade atmosférických zrážok.
- Keď sa nepoužíva na rovných a vodorovných povrchoch.
- Keď nie je namontované filtrovacie zariadenie.
- Keď je vysávací prívod a/alebo hadica nasmerovaná oproti časti ľudského tela.
- Používanie bez nasadeného krytu na vysávacej jednotke.
- Keď nie je namontovaný priečinok na prach.
- Používanie bez zábran, ochranných krytov a bezpečnostných systémov namontovaných výrobcom.
- Keď sú čiastočne alebo úplne upchané chladiace prieduchy.
- Keď je vysávač pokrytý plastovými alebo textilnými plachtami.
- Používanie, keď je čiastočne alebo úplne zatvorený vývod vzduchu.
- Pri použití v úzkych priestoroch bez čerstvého vzduchu.
- Vysávanie kvapalín vysávačmi, ktoré nie sú vybavené špecifickými pôvodnými zastavovacími systémami.
- Vysávanie nasledujúcich materiálov:
  1. Horiace materiály (žeravé uhliky, horúci popol, zapálené cigarety atď.).
  2. Otvorený oheň.
  3. Horľavý plyn.
  4. Horľavé kvapaliny, agresívne palivá (benzín, rozpúšťadlá, kyseliny, zásadité roztoky a pod.).
  5. Výbušný prach/látky a/alebo prach/látky náchylné k spontánnemu zapáleniu (ako napríklad prach horčička alebo hliníka a pod.).

**POZNÁMKA:** Podvodné použitie sa nepovoľuje.

## Verzie a varianty

### Verzie



#### Klasifikácia prachu

Verzia pre prachy ohrozujúce zdravie:

- triedy L, M, H, vysávač je vhodný pre použitie na nebezpečný nehorľavý/nevýbušný prach v súlade s normou EN 60335-2-69, príloha AA.

Skontrolujte tolerovanú triedu nebezpečnosti prachov na dátovom štítku a na štítku nalepenom na vysávači:

- L (nízke riziko)
- M (stredné riziko)
- H (vysoké riziko)

#### [ POZNÁMKA ]

- V prípade zdraviu škodlivého prachu sa obráťte na miestne zdravotnícke a bezpečnostné orgány a dodržiavajte platné národné predpisy tak pre používanie, ako aj pre likvidáciu.
- Definícia typu zdraviu škodlivého prachu popísaného vyššie sa nevzťahuje na rádioaktívne látky.

### Voliteľné

#### KVAPALINY

Verzia L môže byť vybavená mechanickou zarážkou na kvapaliny.

## Prehlásenie o zhode CE

Každý vysávač sa dodáva s Prehlásením o zhode CE. Pozrite si zobrazenie na obr. 20.

### [ POZNÁMKA ]

*Prehlásenie o zhode je dôležitý dokument a mali by ste ho uchovávať na bezpečnom mieste, za účelom jeho predloženia úradom, v prípade, že si ho vyžadajú.*

## Klasifikácia v súlade so štandardmi EN 60335-2-69 – Príloha AA

Vysávače prachu ohrozujúceho zdravie sú klasifikované podľa rôznych prachových tried:

- **L** (nízke riziko) vhodné na oddeľovanie prachu s limitnou hodnotou vystavenia presahujúcou 1 mg/m<sup>3</sup>, v závislosti od náplne objemu;
- **M** (stredné riziko) vhodné na oddeľovanie prachu s limitnou hodnotou vystavenia nepresahujúcou 0,1 mg/m<sup>3</sup>, v závislosti na náplni objemu;
- **H** (vysoké riziko) pre oddeľovanie všetkých prachov s limitnou hodnotou vystavenia nepresahujúcou 0,1 mg/m<sup>3</sup>, v závislosti od naplneného objemu, vrátane karcinogénnych a patogénnych prachov, ako je napríklad azbest.

## Emisie prachu do prostredia

Indikatívne hodnoty výkonu:

- Verzia pre prach, ktorý je škodlivý pre zdravie:
  - L:** zachytáva najmenej 99 % vysávaných častíc (pozrite si normu EN 60335-2-69, prílohu AA),
  - M:** zachytáva najmenej 99,9 % vysávaných častíc (pozrite si normu EN 60335-2-69, prílohu AA),
  - H:** zachytáva najmenej 99,995 % vysávaných častíc (pozrite si normu EN 60335-2-69, prílohu AA).

## Všeobecné odporúčania

### ! VAROVANIE! !

**Ak dôjde k stavu núdze:**

- pretrhnutie filtra
- vypuknutie požiaru
- skrat
- zadrhnutie motora
- zásah elektrickým prúdom
- atď.

**Vypnite vysávač, vyťahnite ho zo zásuvky a požiadajte o pomoc kvalifikovaný personál.**

### [ POZNÁMKA ]

*Skontrolujte pracovisko a látky, ktoré sú prípustné pre vysávač vhodný na vysávanie kvapalín.*

### ! VAROVANIE! !

**Vysávač sa nesmie používať ani skladovať v exteriéri alebo na vlhkých miestach.**

*Pre kvapaliny sa môžu používať len verzie so senzorom hladiny. Ak ho nemajú, môžu sa používať len pre vysávanie suchých materiálov.*

### ! NEBEZPEČENSTVO!

**Verzia pre kvapaliny.**  
**Ak z vysávača unikne pena alebo kvapalina, okamžite ho vypnite, odpojte zo sieťovej zásuvky a požiadajte o pomoc odborný personál.**

# Popis vysávača

## Diely a štítky vysávača

Obrázok 1


1. Na výrobnom štítku sú uvedené nasledovné údaje:  
Kód modelu, ktorý obsahuje triedu (L - M - H), technické údaje (pozrite si tabuľku na strane 6), sériové č., označenie CE, rok výroby, vstupné napätie.
2. Nádoba na prach (VHS120 L).  
Vrecko Longopac® na zbieranie vysávaného materiálu (VHS120 M-H).
3. Páka na uvoľnenie vrecka na prach (VHS120 L).
4. Prívod
5. Zátka na vstup (VHS120 M - H).
6. Výstup vzduchu.
7. Páka blokovania koliesok.
8. Rukoväť.
9. Páka uzatváracej lišty.
10. Bezpečnostná skrútka.
11. Mechanická zarážka na kvapaliny (VHS120 L).
12. Nádoba na kvapaliny (VHS120 L).
13. Vstup nádoby na kvapaliny (VHS120 L).
14. Zátka na vstup, ak je namontovaná nádoba na kvapaliny (VHS120 L).
15. Štítok s triedou filtrácie.
16. Výstražný štítok.  
Pozornosť obsluhujúceho pracovníka pritiahnite na skutočnosť, že filter sa smie vytriasť iba vtedy, keď je vysávač VYPNUTÝ (tiež si pozrite časť „Zatrasenie predfiltrom“).
17. Na pripojenie vysávača do elektrickej zásuvky použite zástrčku.

Obrázok 2

1. Štítok triedy L
2. Štítok triedy M
3. Štítok triedy H

Štítok triedy H obsahuje nasledujúci text.

**! VAROVANIE! !**



**Tento vysávač obsahuje prach škodlivý pre zdravie.**

**Vyprázdňovať a opravovať vysávač, vrátane odstraňovania prostriedkov použitých na vysávanie prachu, smú iba oprávnené osoby, ktoré používajú osobné ochranné pomôcky. Nepoužívajte bez vloženého kompletného filtračného systému.**

Tento vysávač vytvára silný prúd vzduchu, ktorý je nasávaný cez vstup (4, obr. 1) a vyfukovaný cez výstup (6, obr. 1).

Pred zapnutím vysávača zapojte hadicu do vstupu a potom pripojte požadovaný nástroj ku koncovej časti (pozrite si katalóg výrobcu príslušenstva alebo sa obráťte na servisné stredisko).

Priemere autorizovaných hadíc sú uvedené v tabuľke s technickými údajmi.

Tento vysávač je vybavený hlavným filtrom, ktorý umožňuje, aby sa mohol používať na väčšinu uplatnení.

Okrem predfiltra, ktorý uchováva väčšinu najbežnejších typov prachu, sa vysávač môže vybaviť sekundárnym filtrom (absolútnou triedou H) s vyššou filtračnou kapacitou pre jemné prachy a prachy, ktoré sú nebezpečné na zdravie.

## Voliteľné súpravy

Informácie o voliteľných súpravách vám poskytne predajná sieť výrobcu.

Pokyny pre montáž voliteľných súprav sú súčasťou konverznej súpravy.

### ! VAROVANIE! !

*Používajte len originálne prídavné sady príslušenstiev, ktoré sú schválené výrobcom. Voliteľné súpravy musí montovať kvalifikovaný personál spoločnosti Nilfisk.*

## Príslušenstvo

K dispozícii sú rôzne príslušenstvá; obráťte sa na výrobcov katalóg príslušenstva.

### ! VAROVANIE! !

*Používajte len originálne príslušenstvo dodávané a povolené výrobcom.*

## Balenie a rozbaľovanie

Baliace materiály likvidujte v súlade s platnými zákonmi.

Obrázok 3

MODEL	A mm	B mm	C mm	(*) kg
VHS120 L	700	790	1500	53
VHS120 M	700	790	1500	66
VHS120 H	700	790	1500	68

(\*) Hmotnosť s balením

## Vybalenie, premiestnenie, používanie a skladovanie

Používajte na rovných, horizontálnych povrchoch.

Nosnosť povrchu, na ktorom je vysávač umiestnený, musí byť vhodná, aby udržala jeho hmotnosť.

## Spustenie - pripojenie sieťového napájania

### ! VAROVANIE! !

- Uistite sa, že na vysávači nie sú žiadne očividné známky poškodenia skôr, ako začnete pracovať.
- Pred zapojením vysávača k prívodu elektrického prúdu sa uistite, že napätie uvedené na výrobnom štítku zodpovedá napätiu prívodu elektrického prúdu.
- Zapojte zástrčku do elektrickej zásuvky so správne namontovaným kontaktom/pripojením uzemnenia.
- Presvedčte sa, že je vysávač vypnutý.
- Zástrčky konektory spojovacích káblov musia byť chránené proti striekajúcej vode.
- Uistite sa, že sú správne prepojenia k elektrickému napájaniu a zástrčke.
- Použite vysávače len vtedy, keď sú káble spájajúce elektrický prívod v perfektnom stave (poškodené káble môžu spôsobiť zásah elektrickým prúdom!).
- Pravidelne kontrolujte, či elektrické káble nevykazujú žiadne známky poškodenia, nadmerného opotrebovania, trhlin alebo starnutia.

### ! VAROVANIE! !

*Pri prevádzke zariadenia nikdy:*

- Nedrvtvte, neťahajte, nepoškodzujte ani nešliapte po kábli, ktorý je spojený s elektrickou zásuvkou.
- Prívodný kábel odpájajte zo siete len vytiahnutím zástrčky (kábel neťahajte).
- Vymeňte kábel elektrického vedenia len za kábel rovnakého typu ako je pôvodný: H07 RN - F. Rovnaké pravidlo platí aj pre predlžovací kábel (ak sa používa).
- Kábel musí vymeniť personál servisného strediska výrobcu alebo podobne kvalifikovaný personál.

## Predĺžovacie káble

Ak sa použil predĺžovací kábel, uistite sa, že je vhodný pre príkon a stupeň ochrany vysávača.

Minimálny profil predĺžovacích káblov: 2,5 mm<sup>2</sup>

Maximálna dĺžka = 20 m

Kábel = H07 RN - F



**Zásuvky, zástrčky, konektory a montáž predĺžovacieho kábla musí dodržiavať ochranný stupeň IP vysávača tak, ako je to zobrazené na výrobnom štítku.**



**Na vysávač nikdy nestriekajte vodu: toto by mohlo byť nebezpečné pre osoby a mohlo by spôsobiť skrat sieťového napájania.**



**Elektrická zásuvka vysávača musí byť chránená diferenčným ističom pre limitovanie nárazového prúdu, ktorý vypína prúd pri jeho výboji do uzemnenia nad 30 mA po dobu 30 milisekúnd, alebo rovnakým ochranným obvodom.**

## Suché použitia

[ POZNÁMKA ]

*Dodané filtre a vrečko (ak ho zariadenie obsahuje), musia byť správne nainštalované.*



**Dodržujte bezpečnostné nariadenia regulujúce vysávané materiály.**

## Vysávanie kvapalín (VHS 120 L)

**! VAROVANIE! !**

*Dodržujte bezpečnostné nariadenia regulujúce vysávané materiály.*

**! VAROVANIE! !**

- *Pred vysávaním kvapaliny sa uistite, že zariadenie na zastavenie kvapaliny funguje správne.*
- *Ak sa vytvára pena, okamžite vypnite vysávač a vyprázdňte zásobník.*
- *Varovanie: vypnite okamžite vysávač, ak pena alebo kvapalina vyteká.*
- *Pravidelne čistite zariadenie pre obmedzenie hladiny kvapaliny a skontrolujte, či na ňom nie sú známky poškodenia.*
- *Varovanie: špinavá kvapalina nazbieraná vysávačom sa musí považovať za vodivú.*

**! VAROVANIE! !**

*Vysávač nepoužívajte, ak nie je namontovaná mechanická zarážka na kvapaliny! Ak ho použijete bez plaváku, vysávač sa môže vážne poškodiť.*

**! VAROVANIE! !**

*Keď vysávate zmes vody a vzduchu, dávajte pozor, aby ste sa vyhli preťaženiu motora vysávača.*

**Obrázok 1**

Zariadenie vysáva kvapaliny a ukladá ich do zásobníka. Ak zariadenie vysáva kvapaliny, musí byť vybavené mechanickou zarážkou na kvapaliny (11).

Mechanická zarážka na kvapaliny vyžaduje špeciálnu nádobu (12) s príslušnou tryskou (13).

**SK**

Pred spustením vysávača zatvorte horný vstup (4) príslušnou zátkou (14), pripevnite hadicu vysávača k príslušnej hadici (13) a následne namontujte požadovaný nástroj na koncovú časť hadice (pozrite si katalóg výrobcu príslušenstva alebo sa obráťte na servisné stredisko).

Mechanická zarážka na kvapaliny (11) zastaví činnosť vysávača (vákuové jednotky ostanú aktivované), keď sa nádoba na kvapaliny (12) naplní. V takom prípade je nutné vypnúť vysávač a vyprázdniť nádobu na kvapaliny (12). Vysávač sa nevypne automaticky.

## Údržba a opravy

**! VAROVANIE! !**

*Odpojte vysávač od hlavného prívodu elektrického prúdu pred čistením, servisom, výmenou častí alebo prestavbou na inú verziu/variantu, zástrčka sa musí odpojiť zo zásuvky.*

- *Vykonávajte len tie činnosti údržby, ktoré sú opísané v tomto návode.*
- *Používajte len originálne náhradné diely.*
- *Vysávač žiadnym spôsobom neupravujte.*

*Pri nedodržovaní pokynov uvedených v tomto návode na obsluhu môže byť ohrozená vaša bezpečnosť. Navyiac takáto činnosť okamžite anuluje prehlásenie o zhode ES vydané s týmto vysávačom.*

**! VAROVANIE! !**

*Ak chcete získať informácie o postupoch údržby, ktoré nie sú opísané v tejto príručke, obráťte sa na technickú podporu výrobcu alebo predajnú sieť.*

Technické údaje		VHS120 L		VHS120 M-H	
Parameter	Jednotky	VHS120 L		VHS120 M-H	
Napätie (50 - 60 Hz)	V	110 VB	230 EU/VB	110 VB	230 EU/VB
Výkon	kW	2		2	
Výkon (EN 60335-2-69)	kW	1,5	1,8	1,5	1,8
Max vysávanie	hPa - mbar	211 - 211		211 - 211	
Maximálna rýchlosť prúdu vzduchu(s hadicou, dĺžka: 3 m, priemer: 50 mm)	m <sup>3</sup> /h - L/min'	282 - 4700	312 - 5200	282 - 4700	312 - 5200
Úroveň hluku (L <sub>pf</sub> ) (EN60335-2-69) (*)	dB(A)	74		74	
Chvenie, a <sub>h</sub>	m/s <sup>2</sup>	≤2,5			
Ochrana	IP	44		44	
Izolácia	Trieda	I		I	
Kapacita vrečka na prach Longopac®	L	-		25	
Kapacita zásobníka	L	37		-	
Vstup (priemer)	mm	50		50	
Povolené hadice	mm Ø	50		50	
Povrch predfiltra („L“ a „M“)	m <sup>2</sup>	1,6		1,6	
Absolútny protiprúd povrchu filtra „H“	m <sup>2</sup>	1,6		1,6	
Absolútna účinnosť filtra (EN 1822)	%	99,995 (H14)		99,995 (H14)	
Hmotnosť <sup>(1)</sup>	kg - lb	38 - 83,78		51 - 112,44 (M)	53 - 116,84 (H)

(\*) Odchýlka merania KpA <1,5 dB(A). Hodnoty emisií hluku získané podľa normy EN-60335-2-69

## Rozmery

Obrázok 4

Model	VHS120 L	VHS120 M-H
A (mm - pal.)	570 - 22,44"	630 - 24,80"
B (mm - pal.)	560 - 22,05"	628 - 24,72"
C (mm - pal.)	1015 - 39,96"	1300 - 51,18"

(1) Čistá hmotnosť

Podmienky skladovania:

T: -10 °C ÷ +40 °C

Vlhkosť: 85 %

Podmienky prevádzky:

Maximálna nadmorská výška: 800 m

(Až do 2 000 m so zníženým výkonom)

T: -10 °C ÷ +40 °C

Vlhkosť: 85 %

SK

## Ovládacie prvky a indikátory

Obrázok 5

1. **Indikátor a tlačidlo zapnutia/vypnutia hlavného motora**  
Pomocou tohto tlačidla môžete zapnúť/vypnúť hlavný motor. Ak indikátor svieti, hlavný motor je ZAPNUTÝ.
2. **Indikátor a tlačidlo zapnutia/vypnutia sekundárneho motora**  
Pomocou tohto tlačidla môžete zapnúť/vypnúť sekundárny motor. Ak indikátor svieti, sekundárny motor je ZAPNUTÝ.
3. **Merač satia**
4. **Páka manuálneho vytriasača filtra**

## Kontroly pred spustením

Obrázok 6

1. Prívod

Pred spustením skontrolujte, či:

- sú nainštalované filtre,
- je uzatváracia lišta správne utiahnutá,
- je hadica vysávača a nástroje správne namontované na vstup (1),
- je mechanická zarážka na kvapaliny (11, obr. 1) správne namontovaná vo vnútri nádoby na kvapaliny (VHS120 L),
- je namontované vrečko Longopac® (2, obr. 1) (VHS120 M-H).



**VAROVANIE!**  
*Pred spustením vysávača uzamknite brzdy koliesok (2, obr. 6).*



**VAROVANIE!**  
*Zariadenie nepoužívajte, ak sú filtre poškodené.*

## Spustenie a zastavenie vysávača

Obrázok 5

### Verzie VHS120 L - M - H

- Otočením tlačidla (1) do polohy „I“ zapnete prvý motor (rozsvieti sa indikátor).
- Otočením tlačidla (2) do polohy „I“ zapnete druhý motor (rozsvieti sa indikátor).
- Otočením tlačidla (1) do polohy „0“ vypnete prvý motor (indikátor zhasne).
- Otočením tlačidla (2) do polohy „0“ vypnete druhý motor (indikátor zhasne).

### Zastavenie vysávania kvapalín (VHS120 L)

- Keď sa nádoba naplní, mechanická zarážka na kvapaliny (11, obr. 1) vypne vysávanie. Vákuové jednotky ostanú zapnuté.
- Po aktivácii mechanickej zarážky na kvapaliny nenechávajte vákuové jednotky zapnuté, aby sa zabránilo zbytočnému preťaženiu motorov. Vypnite vákuové jednotky otočením spínačov (1 a 2) do polohy „0“.

## Prevádzka

Obrázok 7

Merač vysávača (2): zelené pásmo (3), červené pásmo (1)

Pri používaní vysávača skontrolujte reguláciu prietoku:

- pri prevádzke vysávača musí ručička merača vysávania zostať v zelenom pásme (3), aby sa zaistilo, že rýchlosť nasávania vzduchu neklesne pod bezpečnostnú hodnotu 20 m/s;
- Ak sa ručička nachádza v červenej zóne (1), znamená to, že rýchlosť vzduchu v hadici vysávača je menej ako 20 m/s a vysávač nefunguje v optimálnych podmienkach. Vytraste alebo vymeňte filter.
- Ak počas normálneho chodu vysávača prekryjete rukou otvor hadice, indikátor vysávania prejde zo zelenej zóny (3) do červenej (1).



### VAROVANIE!



*Pri prevádzke vysávača vždy kontrolujte, či ručička merania vysávania zostáva v zelenom pásme (3). Ak dôjde k poruche, pozrite sa do „Riešení problémov“.*



### VAROVANIE!



*Rýchlosť vzduchu v sacej hadici nesmie byť nižšia ako 20 m/s. Stav indikovaný meračom vysávača s ručičkou v zelenej zóne (3).*



### VAROVANIE!



*Všetky vysávače sa môžu používať iba s hadicami, ktorých priemery zodpovedajú špecifikáciám v tabuľke „Technické údaje“.*



### VAROVANIE!



*Ak dôjde k poruche, pozrite sa do „Riešení problémov“.*



## Vytriasač predfiltra

Ak sa ručička merača vysávača (2, obr. 7) dostane zo zelenej oblasti (3, obr. 7) do červenej (1, obr. 7) (v závislosti od vysávaného materiálu), vytraste predfilter otočením páky (4, obr. 5) v smere pohybu hodinových ručičiek/proti smeru pohybu hodinových ručičiek aspoň po dobu 5 úplných cyklov.



**Pred použitím vytriasača filtra zastavte vysávač. Nestriasajte filter, kým je vysávač zapnutý, pretože by to mohlo poškodiť filter.**

Počkajte pred opätovným spustením vysávača, kým sa prach neusadí. Ak ručička merača vysávača ostane v červenej zóne (1, obr. 7) aj po vytrasení filtra, vymeňte filter (pozrite si časť „Výmena predfiltra“).

## Núdzové zastavenie

Otočte tlačidlá (1 a 2 obr. 5) do polohy „0“. Vysávač sa zastaví.



**Motory a vnútorné časti vysávača budú stále pod prúdom.**

Ak chcete vysávač znovu spustiť, otočte tlačidlá pre jednotlivé motory (1 a 2, obr. 5) do polohy „I“.

## Vyprázdenie nádoby na prach (VHS120 L)



- **Pred vykonaním týchto činností vysávač vypnite a odpojte zástrčku zo zásuvky prívodu elektrického prúdu.**
- **Overte si triedu vysávača.**

Pred vyprázdnením nádoby na prach sa odporúča vyčistiť filter (pozrite si časť „Vytriasač predfiltra“).

- Vypnite vysávač a vytiahnite zástrčku zo zásuvky elektrického prúdu.
- Uvoľnite nádobu na prach (2, obr. 1) pomocou páky (3, obr. 1), následne ju vyberte a vyprázdňte.
- Vysávač vyčistíte podľa popisu v odseku „Údržba, čistenie a dekontaminácia“.
- Vyberte mechanickú zarážku na kvapaliny (11, obr. 1), ak je súčasťou výbavy.
- Ak ste vysávali agresívne látky, umyte zásobník čistou vodou.
- Uistite sa, že je tesnenie vo výbornom stave a správne umiestnené:
  - Verzia na PRACH (1, obr. 15).
  - Verzia na KVAPALINY (4, obr. 15).
- Nádobu nasadte späť na svoje miesto a opätovne ju zaistite.

### [ POZNÁMKA ]

*Po dokončení čistenia nechajte pred vypnutím vysávač v chode aspoň 60 sekúnd.  
Vyhýbajte sa príliš častému vypnutiu/zapnutiu.*

## Vyprázdenie nádoby na kvapaliny (VHS120 L)

- Filter bude po vysávaní kvapalín vlhký.

Vlhký filter sa môže rýchle upchať, ak sa vysávač následne používa pre vysávanie suchých látok.

Z tohto dôvodu sa uistite, či je filter už suchý alebo ho pred použitím vysávača pre vysávanie suchých materiálov vymeňte za iný.

## Prachové vrecko

Vysávač môže byť vybavený vreckom na zachytávanie prachu (\*) (obr. 8).

Ak vrecko nie je namontované alebo ak je namontované nesprávne, môže vzniknúť riziko pre zdravie vystavených osôb.

### [ POZNÁMKA ]

*Vrecko na prach vyžaduje použitie špecifickej nádoby a uzáveru na bočnej strane.*

## Bezpečné vrecko na prach

Vysávač môže byť vybavený vreckom na zachytávanie prachu (\*) (obr. 9).

Ak vrecko nie je správne namontované, môže vzniknúť riziko pre zdravie vystavených osôb.

(\*) Kódy nájdete v tabuľke Odporúčané náhradné diely

### [ POZNÁMKA ]

*Bezpečné vrecko na prach vyžaduje použitie špecifickej nádoby a uzáveru na bočnej strane.*

## Výmena vreciek na prach



**VAROVANIE!**



**Pred vykonaním týchto činností vysávač vypnite a vytiahnite zástrčku zo zásuvky prívodu elektrického prúdu.**



**VAROVANIE!**



- Tieto činnosti môžu vykonávať len vyškolené a kvalifikované osoby, pričom sú povinné používať príslušné oblečenie v súlade s platnými zákonmi.
- Pri vykonávaní tejto činnosti dbajte, aby ste nezdvihli prach. Noste ochrannú masku P3.
- V prípade prítomnosti nebezpečného alebo škodlivého prachu používajte len vrecká odporúčané výrobcom (pozrite si časť „Odporúčané náhradné diely“).
- Vrecko sa musí likvidovať iba kvalifikovaným personálom a v súlade s platnými zákonmi.



**VAROVANIE!**



**Montáž papierového vrecka, ktoré nie je vhodné pre triedu vysávaného prachu, alebo nesprávna montáž vrecka, môže spôsobiť riziko pre zdravie vystavených osôb.**

## Ako vymeniť vrecko na prach

Obrázok 8

- Zatvorte vstup pomocou odpovedajúceho krytu (1).
- Uvoľnite zásobník prachu.
- Vyberte vrecko a zatvorte ho príslušným uzáverom (2) tak, ako je to zobrazené na obrázku.
- Vložte nové vrecko a uistite sa, že je vstup do vrecka utesnený.
- Do vysávača vložte zásobník prachu.



**VAROVANIE!**



**Používajte len originálne vrecká Nilfisk.**

## Spôsob výmeny bezpečnostného vrecka

Obrázok 9

- Odstráňte hadicu vysávača a položte ju na bezpečné neprašné miesto.
- Zatvorte vstup pomocou odpovedajúceho krytu (1).
- Uvoľnite zásobník prachu.
- Zatvorte bezpečnostné vrecko tak, že potiahnete „gilotínové“ tesnenie (2).
- Zatvorte hermeticky plastové vrecko pomocou odpovedajúceho remeňa (3).
- Na uzatvorenie dna plastového vrecka použite lepiacu pásku (4).
- Odstráňte príslušné spojenie (5) vrecka zo vstupu.
- Vložte nové bezpečnostné vrecko a ubezpečte sa, že vysávací prívod je dobre spojený s pripojením vrecka, aby sa zabezpečilo utesnenie.
- Obaľte plastické vrecko okolo vonkajšej steny prachového zásobníku.
- Do vysávača vložte zásobník prachu.



**VAROVANIE!**



**Používajte len vrecká vhodné pre triedu vysávača, ktorý používate.**



**VAROVANIE!**



**Používajte len originálne vrecká Nilfisk.**

## Výmena vreciek Longopac® na nebezpečný prach (VHS120 M-H)

Obrázok 10

- Vrecko naplnené prachom (1, obr. 10) zložte tak, aby ste získali stočenú časť, ktorú je možné zopnúť dvomi svorkami (2, obr. 10).
- Dve svorky umiestnite do vzdialenosti 50 mm od seba a nožnicami zastrihnite medzi dvomi svorkami.
- Vyberte vrecko naplnené prachom (1, obr. 10) a umiestnite novú časť vrecka Longopac® (3, obr. 10).

## Údržba, čistenie a dekontaminácia



**Na zaručenie bezpečnej hladiny vysávača by ste mali používať iba originálne náhradné diely dodávané výrobcom.**



**Nižšie opísané bezpečnostné opatrenia sa musia vykonávať počas všetkých činností údržby, vrátane čistenia a výmeny predfiltra a absolútneho filtra.**



**Činnosti údržby, čistenia a dekontaminácie musíte robiť iba vtedy, keď vysávač vypnete a zástrčku odpojíte od sieťovej zásuvky. So zástrčkou zapojenou do zásuvky je vykonávanie údržby absolútne zakázané. Hrozí nebezpečenstvo zásahu elektrickým prúdom!**

- Aby mohol používateľ vykonať činnosti údržby, musí rozmontovať vysávač, vyčistiť ho a urobiť generálnu opravu, a pritom nespôsobiť ohrozenie personálu údržby ani iným ľuďom tak, ako je to len možné. Vhodné opatrenia obsahujú dekontamináciu pred rozmontovaním vysávača, odpovedajúcu filtrovanú ventiláciu výfukového vzduchu z miestnosti, v ktorej je vysávač rozmontovaný, čistenie priestoru údržby a vhodnú osobnú ochranu.
- Vonkajšie časti vysávača sa pred vynesением z nebezpečného pásma musia dekontaminovať metódami čistenia a vysávania, zbaviť prachu alebo ošetriť tesniacim prostriedkom.
- Všetky časti vysávača je treba považovať za kontaminované, kým sa vynášajú z nebezpečného pásma a musia sa preto urobiť odpovedajúce kroky, aby sa zabránilo šíreniu prachu.
- Kým sa vykonáva údržba alebo oprava, všetky kontaminované prvky, ktoré sa nedajú správne očistiť, musia byť odstránené.
- Tieto prvky sa musia likvidovať v utesnených vreckách, ktoré sú v súlade s príslušnými nariadeniami a miestnymi zákonmi týkajúcimi sa likvidácie takýchto materiálov.
- Tento postup sa musí dodržiavať, keď sa vyberú filtre (predfilter a absolútny filter).
- Priečinky, ktoré nie sú utesnené proti prachu, sa musia otvoriť príslušnými nástrojmi (skrutkovačmi, kľúčmi atď.) a poriadne vyčistiť.

- Výrobca alebo jeho personál musí aspoň raz ročne vykonať kontrolu. Napríklad: Skontrolujte vzduchové filtre a skontrolujte, či nebola žiadnym spôsobom oslabená vzduchotesnosť vysávača, a uistite sa, že elektrický kontrolný panel funguje bez chyby.



**Zvlášť pri vysávačoch triedy H sa účinnosť filtrovania musí kontrolovať aspoň raz za rok alebo častejšie, ak si to vyžaduje miestna legislatíva. Metóda testovania kontroly účinnosti filtrovania vysávača je uvedená v norme EN 60335-2-69, ods. 22.AA.201.2. Ak neprejde testom, musí sa test opakovať po výmene filtra triedy H.**



**Tento vysávač triedy H môže zbierať prach škodlivý pre zdravie. Postupy opráv a vyprázdňovania vysávača zahŕňajúce odstránenie vrečka na prach smie vykonávať iba špecializovaný personál, ktorý používa ochranný odev. Nepoužívajte bez vloženia kompletného filtračného systému.**

## Rozobratie a výmena hlavného a absolútneho filtra



### VAROVANIE!

**Kým sa vysávač používa pre vysávanie nebezpečných látok, filtre sa kontaminujú. Preto:**

- pracujte opatrne a predchádzajte rozsypaniu povysávaného prachu a/alebo materiálu;
- umiestnite rozobraný a/alebo vymenený filter do utesneného plastového vrečka;
- hermeticky vrečko uzatvorte;
- filter likvidujte v súlade s platnými zákonmi.



### VAROVANIE!

**Likvidácia filtra je vážna záležitosť. Filter musí byť nahradený filtrom s rovnakými vlastnosťami, kategóriou a filtračným povrchom. Inak nebude vysávač fungovať správne.**

**Pred vykonaním týchto činností vysávač vypnite a odpojte zástrčku zo zásuvky prívodu elektrického prúdu.**

### Výmena predfiltra (VHS 120 L)

Obrázok 11

Pred vykonaním týchto činností vysávač vypnite a vytiahnite zástrčku zo zásuvky prívodu elektrického prúdu.

- Vypnite vysávač umiestnením dvoch tlačidiel (1 a 2) do polohy „0“.
- Vytraste predfilter otočením páky (5) v smere pohybu hodinových ručičiek/proti smeru pohybu hodinových ručičiek aspoň po dobu 5 úplných cyklov.
- Uvoľnite uzatváraciu lištu (7).
- Vyberte hlavu (8) a konštrukciu, ale nenadvihujte hviezdicový filter (9).
- Filter odstráňte a zlikvidujte v súlade s platnými právnymi predpismi.
- Vysávač znovu nastavte upevnením nového filtra na krúžok (24) pomocou kovovej svorky (25).
- Namontujte hlavu a konštrukciu do predfiltra a dbajte na to, aby každým dvom vrečkám hviezdicového filtra zodpovedala jedna priečka konštrukcie.
- Skontrolujte správne umiestnenie rukoväte vytrasača (26).
- Utiahnite uzatváraciu lištu.



### VAROVANIE!

**Pri vykonávaní tejto činnosti dbajte, aby ste nezdvihli prach. Noste masku P3 a iné ochranné oblečenie vrátane ochranných rukavíc (DPI), ktoré sú vhodné pre nebezpečný pôvod zozbieraného prachu a obráťte sa na platné zákony.**



### VAROVANIE!

**Znovu zmontujte, pričom dávajte pozor, aby sa vám nezachytili ruky medzi vákuovou jednotkou a nádobou. Používajte rukavice, ktoré poskytujú ochranu proti mechanickým rizikám (EN 388) s úrovňou ochrany KAT. II.**

Ak je to potrebné, kontaktujte servisné centrum výrobcu.

## Bezpečná výmena predfiltra (VHS 120 M-H)



### VAROVANIE!



**Pri vykonávaní tejto činnosti dbajte, aby ste nezdvihli prach. Noste masku P3 a iné ochranné oblečenie vrátane ochranných rukavíc (DPI), ktoré sú vhodné pre nebezpečný pôvod zozbieraného prachu a obráťte sa na platné zákony.**

Obrázok 11

Pred vykonaním týchto činností vysávač vypnite a vytiahnite zástrčku zo zásuvky prívodu elektrického prúdu.

- Vypnite vysávač umiestnením dvoch tlačidiel (1 a 2) do polohy „0“.
- Odpojte hadicu príslušenstva od vstupu (3).
- Vložte zátku (4) do vstupu.
- Vytraste predfilter otočením páky (5) v smere pohybu hodinových ručičiek/proti smeru pohybu hodinových ručičiek aspoň po dobu 5 úplných cyklov.
- Vymeňte vrečko Longopac® tak, ako je uvedené v časti „Výmena vreciek Longopac® na nebezpečný prach (VHS 120 M-H)“.
- Odstráňte bezpečnostnú skrutku (6).
- Uvoľnite uzatváraciu lištu (7).
- Vyberte hlavu (8) a konštrukciu, ale nenadvihujte hviezdicový filter (9).
- Umiestnite pás (10) okolo komory filtra.
- Umiestnite vrečko s elastickým pásom do komory filtra (11). Utiahnite bezpečnostný pás (12) na vrečko nad pásom.
- Založte vrečko po dĺžke. (13)
- Vyberte hviezdicový filter(14) uchopením krúžku s tesnením a nadvihnite ho, až kým sa nedostane úplne mimo komory filtra (15).
- Vrečko zložte tak, aby ste získali stočenú časť, ktorú je možné zopnúť dvomi svorkami (16). Dve svorky umiestnite do vzdialenosti 50 mm od seba a nožnicami zastrihnite medzi nimi (16a) tak, ako je to zobrazené na obrázku.
- Filter (17) zlikvidujte v súlade s platnými právnymi predpismi.
- Uvoľnite pás (18) a opatrne posuňte elastický pás vrečka (19) smerom k hornému okraju komory filtra.
- Vložte druhé vrečko (20) cez prvé vrečko (21) a utiahnite bezpečnostný pás (22) na novom vrečku.
- Cez nové vrečko (20) opatrne odstráňte odpadový koniec prvého vrečka (21) z okraja filtračnej komory.
- Posuňte odpadový koniec (21) smerom ku koncu druhého vrečka (20).
- Vrečko (20) zložte tak, aby ste získali stočenú časť a zatvorte odpadový koniec (21) na spodnej časti vrečka (20) utiahnutím svorky (23).
- Uvoľnite a odstráňte pás, opatrne odstráňte vrečko z okraja komory filtra a zlikvidujte ho v súlade s platnými právnymi predpismi.

- Vysávač znovu nastavte upevnením nového filtra na krúžok (24) pomocou kovovej svorky (25).
- Namontujte hlavu a konštrukciu do predfiltra a dbajte na to, aby každým dvom vreckám hviezdicového filtra zodpovedala jedna priečka konštrukcie.
- Skontrolujte správne umiestnenie rukoväte vytriasača (26).
- Uťahnite uzatváraciu lištu.
- Znova dotiahnite bezpečnostný pás (6).

**! VAROVANIE! !**

**Počas opätovnej montáže dávajte pozor, aby sa vám nezachytili ruky medzi hlavou a komorou filtra. Používajte rukavice, ktoré poskytujú ochranu proti mechanickým rizikám (EN 388) s úrovňou ochrany KAT. II.**

Ak je to potrebné, kontaktujte servisné centrum výrobcu.

## Bezpečná výmena absolútneho filtra

**! VAROVANIE! !**

**Pri vykonávaní tejto činnosti dbajte, aby ste nezdvihli prach. Noste masku P3 a iné ochranné oblečenie vrátane ochranných rukavíc (DPI), ktoré sú vhodné pre nebezpečný pôvod zozbieraného prachu a obráťte sa na platné zákony.**

**! VAROVANIE! !**

**Po odstránení filtra triedy H z vysávača ho znovu nepoužívajte.**

**! VAROVANIE! !**

**Znovu zmontujte, pričom dávajte pozor, aby sa vám nezachytili ruky medzi vákuovou jednotkou a nádobou. Používajte rukavice, ktoré poskytujú ochranu proti mechanickým rizikám (EN 388) s úrovňou ochrany KAT. II.**

### Obrázok 12

Pred vykonaním týchto činností spotrebič vypnite a odpojte zástrčku zo zásuvky prívodu elektrického prúdu.

- Odpojte hadicu príslušenstva od vstupu (1).
- Vložte zátku (2) do vstupu.
- Odstráňte kryt (3) z páky vytriasača filtra a odskrutkujte maticu (4).
- Odstráňte páku vytriasača filtra (5) z tyče konštrukcie. **NA KRYT HLAVY NEPOUŽÍVAJTE SILU**
- Odstráňte bezpečnostnú skrutku (6).
- Uvoľnite uzatváraciu lištu (7).
- Odstráňte hlavu (8) z tyče konštrukcie (9), ale nenadvihujte hviezdicový filter (10).
- Nakloňte hlavu (8) a položte ju na vhodný povrch, aby sa nezničil plast.
- Odskrutkujte krúžok (11).
- Vyberte disk (12), kovovo-gumenú podložku (13) a absolútny filter (14).
- Absolútny filter (14) dajte do plastového vrečka, hermeticky vrečko uzavrite a zlikvidujte filter podľa platných miestnych nariadení.
- Vložte nový absolútny filter (14) s rovnakým popisom a vlastnosťami ako mal odstránený filter.
- Namontujte kovovo-gumenú podložku (13) a disk (12), následne utiahnite prstencovú maticu (11).
- Znovu namontujte hlavu (8) tak, že ju vložíte na tyč konštrukcie (9).
- Znovu namontujte páku vytriasača filtra (5) tak, že ju vložíte na tyč konštrukcie (9) a otočíte ju tak, ako je to znázornené na obrázku (26, obr. 11).
- Páku zaistíte pomocou matice (4) a následne znovu namontujte kryt (3).
- Uťahnite uzatváraciu lištu (7).
- Znova dotiahnite bezpečnostný pás (6).

**SK**

## Výmena vrecka Longopac® (VHS 120 H)

Obrázok 13

**VAROVANIE!**

**Pri vykonávaní tejto činnosti dbajte, aby ste nezdvihli prach. Noste masku P3 a iné ochranné oblečenie vrátane ochranných rukavíc (DPI), ktoré sú vhodné pre nebezpečný pôvod zozbieraného prachu a obráťte sa na platné zákony.**

- Pripravte držiak vrecka vnútornou časťou smerom nahor a vložte vrečko Longopac do drážky. Vytiahnite vnútorný koniec vrecka Longopac o najmenej 250 mm, okolo držiaka umiestnite pás tak, ako je to zobrazené na obrázku a utiahnite ho tak, že necháte voľnú nadbytočnú časť predtým vytiahnutého vnútorného konca. Zvyšnú časť vrecka Longopac správne usporiadajte v drážke (1).
- Vytiahnite vonkajší koniec vrecka Longopac, otočte ho smerom nadol a uzavrite ho správnym pásom (2-3).
- Priblížte sa k držiaku vrecka, ktorý sa má umiestniť pod kužeľ násypky, vložte kolíky do otvorov a otočte systém, aby sa zaistil na hornom valci (4).
- Vytiahnite vrečko uzavreté pásom a položte ho na zásobník. Následne pomocou 2. dodaného pásu utiahnite vnútorný koniec (s dĺžkou 250 mm), ktorý sa predtým odstránil, nad tesnenie na násypke (5).

## Inštalácia, čistenie a výmena cyklónu (voliteľné)

Obrázok 14

**[ POZNÁMKA ]**

*Pokyny pre aplikáciu a súvisiacu príručku na používanie a údržbu sú dodávané spolu s príslušenstvom.*

**VAROVANIE!**

**Vytiahnutá výstupná skrutka (5) umiestnená na držiaku filtra, dodanom so súpravou, nesmie vykonať túto operáciu a môže spôsobiť zlomenie filtra.**

**[ POZNÁMKA ]**

*Ak má cyklón (4) iba prachový nános, nechajte ho z centrálného otvoru.*

Pre dokončenie čistenia cyklónu (4) pokračujte v demontáži:

- Odomknite uzatváracie háčiky (1) krytu (2) a odstráňte kryt.
- Vyberte filter.
- Odskrutkujte dve skrutky (3) a vyberte ich z kontajnera.
- Ak je nadmerne opotrebovaný, vymeňte ho.
- Znovu namontujte cyklón (4).
- Uzamknite ho na mieste a znova namontujte dve skrutky (3).
- Namontujte filter a uzatvorte kryt (2) a zaistite ho dvoma uzatváracími hákmi (1).

## Na konci čistenia

- Vypnite vysávač a vytriahnite zástrčku zo zásuvky elektrického prúdu.
- Namotajte prepojavací kábel.
- Vysávač vyčistite podľa popisu v odseku „Údržba, čistenie a dekontaminácia“.
- Zariadenie uskladnite na suchom mieste, mimo dosah nepovolaných ľudí.
- Zaistite brzdy koliesok (2, obr. 6).
- Ak sa vysávač prepravuje, alebo sa nepoužíva, zatvorte vstup vhodnou zátkou (5, obr. 1).

## Kontrola utesnenia

### Kontrola hadice

Uistite sa, že pripojovacie hadice (obr. 15) sú v dobrom stave a sú správne upevnené. Ak sú hadice poškodené, zlomené alebo špatne pripojené k spojom, musia byť vymenené. Keď sa narába s lepkavými materiálmi, skontrolujte, či hadica, prívod alebo odrazová platňa z vnútornej strany filtračnej komory nie sú zanesené. Vstup (2, obr. 15) vyčistite vydrhnutím z vonkajšej strany, aby sa odstránili usadeniny.

### Kontrola tesnenia komory filtra (VHS 120 L)

Uistite sa, že nádoba (2 obr. 16) je pevne usadená v komore filtra (3, obr. 16). Ak tesnenie nádoby na prach (1, obr. 16) alebo tesnenie nádoby na kvapalinu (4, obr. 16) netesní, je opotrebované alebo orezané atď., vymeňte ho.

### Kontrola tesnenia násypky (VHS 120 M-H)

Uistite sa, že vrečko Longopac® je v tesnom kontakte s tesnením (2, obr. 17). Tesnenia sa musia vymeniť, ak sú roztrhnuté, rozrezané atď.

### Kontrola tesnenia klapky (VHS 120 M-H)

Ak tesnenie (1, obr. 17) netesní, je opotrebované alebo orezané atď., vymeňte ho.

## Odstránenie

Obrázok 18

Zariadenie označené preškrtnutej Symbol pojazdné popolnice znamená, že použité elektrické a elektronické zariadenia nesmie byť zlikvidovaný spolu s domovým odpadom neoddelene. Aby sa zabránilo negatívnym vplyvom na ľudské zdravie a životné prostredie sa musí zariadenie oddelene zozbieraných na určených zberných miestach.

Používatelia elektrických a elektronických zariadení pre domácnosť musia používať komunálne schémy zberu.

Upozorňujeme, že bežne používané elektrické a elektronické zariadenia sa nesmú likvidovať prostredníctvom komunálnych systémov zberu. Budeme radi, že Vás informovali o vhodných možnostiach likvidácie.

## Schémy zapojenia











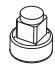

Obrázok 19

Po- ložka	Typ	Popis	Kva- lita
Q1	4083901850	2-pólový prepínač 20A	1
Q2	4083901850	2-pólový prepínač 20A	1

# Odporúčané náhradné diely

Nižšie sa uvádza zoznam náhradných dielcov, ktorý musí byť vždy poruke, aby sa urýchlila údržba.

Pri objednávaní náhradných dielov si pozrite katalóg náhradných dielov výrobcu.

	Popis	Model	
		Štandardné	Filter „M“
	Štandardný filter	4081701390	4081701391
	Nadmerný hviezdicový filter s utesnenými švami	4081701393	
	Kruhové tesnenie filtra	Z8 17025	
	Tesnenie filtračnej komory	4081100183	
	Svorka filtra	4084001291	
	Filter	4081701384	
	Vrečko na prach (5 kusov)	4084001003	
	Bezpečnostné vrečko	4084001013	
	Súprava na bezpečnú výmenu filtra	4089100765	
	Longopac®	4084000956	
	Motor 230 V 1000 W	4085400024	
	Motor 110V 1000 W	4085400026	
	Kefy (karbónové) pre motory 230 V, 1000 W (2 kefy)	40000885	
	Kefy (karbónové) pre motory 120V, 1000 W (2 kefy)	40000886	

SK



# Riešenie problémov

Problém	Príčina	Náprava
Vysávač sa nechce spustiť	Nedostatočné napätie	Skontrolujte napätie v zásuvke. Skontrolujte stav zásuvky a kábla. Požiadajte o pomoc, ktorú vykoná kvalifikovaný technik výrobcu.
Zvyšujú sa otáčky vysávača	Zanesený predfilter	Používanie vytriasača filtra (modely s manuálnym vytriasačom filtra). Ak je to nedostačujúce, tak ho vymeňte.
	Upchatá hadica vysávača	Skontrolujte hadicu vysávača a vyčistite ju.
Vákuová jednotka vydáva ostrejší zvuk	Aktivovala sa mechanická zarážka na kvapaliny (verzia VHS120 L).	Vysýpanie nádoby na kvapaliny.
Z vysávača uniká prach	Filter je roztrhaný	Vymeňte ho iným alebo identickým typom.
	Nevhodný filter	Vymeňte ho za iný filter vhodnej kategórie a urobte kontrolu.
Hlučné motory	Opotrebované alebo polámané (karbónové) kefy motora	Vyberte a vymeňte (karbónové) kefy motora.
Elektrostatický prúd na vysávači	Chýbajúce alebo nedostatočné uzemnenie	Skontrolujte všetky spoje uzemnenia. Najmä na upevnení prívodu vysávania: vymeňte hadicu za antistatickú.

SK

# Spis treści

<b>Instrukcja obsługi.....</b>	<b>2</b>
Bezpieczeństwo operatora .....	2
Ogólne informacje dotyczące użytkowania odkurzacza.....	2
Zastosowanie .....	2
Niewłaściwe użytkowanie.....	3
Wersje i warianty .....	3
Świadectwo zgodności CE .....	4
Klasyfikacja zgodna z normą EN 60335-2-69 - Załącznik AA .....	4
Emisja pyłów do środowiska .....	4
Zalecenia ogólne .....	4
<b>Opis odkurzacza .....</b>	<b>5</b>
Elementy i etykiety odkurzacza .....	5
Zestawy opcjonalne.....	6
Akcesoria.....	6
Pakowanie i rozpakowywanie .....	6
Rozpakowywanie, przenoszenie, obsługa i przechowywanie .....	6
Przygotowanie do pracy - podłączanie urządzenia do sieci.....	6
Przedłużacze.....	7
Zastosowanie suche.....	7
Zasysanie cieczy (VHS 120 L) .....	8
Konserwacja i naprawa .....	8
Dane techniczne.....	9
Wymiary .....	9
Elementy sterowania i wskaźniki.....	10
Kontrola przed uruchomieniem .....	10
Uruchamianie i zatrzymywanie odkurzacza .....	10
Obsługa .....	10
Wstrząsarka filtra głównego .....	11
Zatrzymywanie w nagłych wypadkach .....	11
Opróżnianie pojemnik na kurz(VHS120 L) .....	11
Opróżnianie pojemnika na płyn (VHS120 L) .....	11
Worek na kurz .....	11
Bezpieczny worek na kurz.....	11
Wymiana worków na kurz .....	12
Konserwacja, czyszczenie i odkażanie .....	13
Demontaż i wymiana filtra głównego i absolutnego .....	14
Wymiana Longopac® (VHS 120 H).....	16
Instalacja, czyszczenie i wymiana cyklonu (opcjonalnie).....	16
Po zakończeniu pracy .....	16
Kontrola dokręcenia .....	16
Utylizacja .....	17
Schematy instalacji elektrycznej.....	17
<b>Zalecane części zamienne.....</b>	<b>18</b>
<b>Usuwanie usterek.....</b>	<b>19</b>

# Instrukcja obsługi

Zapoznaj się z instrukcją obsługi. Postępuj zgodnie z zaleceniami dotyczącymi bezpieczeństwa, oznaczonymi słowem **OSTRZEŻENIE!**

## Bezpieczeństwo operatora



**OSTRZEŻENIE!**



**Przed przystąpieniem do użytkowania odkurzacza należy zapoznać się z niniejszą instrukcją obsługi i zachować ją na wypadek korzystania z niej w przyszłości.**

**Ten odkurzacz może być użytkowany wyłącznie przez osoby, które zapoznały się z zasadami jego działania oraz zostały upoważnione i odpowiednio przeszkolone w tym celu.**

**Przed przystąpieniem do użytkowania odkurzacza użytkownicy powinni zostać zaznajomieni, poinstruowani i przeszkoleni w zakresie jego działania oraz tego, do jakich substancji można go stosować oraz jak bezpiecznie usunąć sprzątnięty materiał.**



**OSTRZEŻENIE!**

**Używanie odkurzacza przez osoby (w tym dzieci) z problemami umysłowymi lub z małym wykształceniem i/lub wiedzą jest surowo zabronione, chyba że są nadzorowane przez osobę zaznajomioną ze sposobem użytkowania i bezpiecznego obchodzenia się z maszyną.**

**Należy zapewnić nadzór nad dziećmi, aby upewnić się, że odkurzacz nie służy do zabawy.**

## Ogólne informacje dotyczące użytkowania odkurzacza

Użytkowanie odkurzacza musi odbywać się zgodnie z przepisami obowiązującymi w kraju, w którym jest on używany.

Oprócz zaleceń instrukcji obsługi oraz przepisów obowiązujących w kraju, w którym odkurzacz jest użytkowany, należy również przestrzegać technicznych przepisów dotyczących jego właściwego i bezpiecznego użytkowania (przepisy dotyczące ochrony środowiska oraz BHP: Dyrektywa Unii Europejskiej 89/391/WE oraz kolejne). Nie należy wykonywać żadnych działań, które mogłyby zagrozić bezpieczeństwu ludzi, ich własności lub środowiska. Należy przestrzegać wskazówek dotyczących bezpieczeństwa oraz zaleceń zawartych w niniejszej instrukcji.

## Zastosowanie

Ten odkurzacz jest przeznaczony do użytku komercyjnego, w hotelach, szkołach, szpitalach, zakładach, sklepach, biurach i hotelach, oraz do celów nie związanych z normalnym użytkowaniem w gospodarstwie domowym.

Ten odkurzacz nadaje się do czyszczenia i odkurzania ciał stałych w pomieszczeniach i na zewnątrz.

- Zawsze należy pozostawić wokół odkurzacza wystarczającą ilość miejsca, pozwalającą na łatwą obsługę elementów sterowania.

Odkurzacz może być obsługiwany jednocześnie tylko przez jednego operatora.

Ten odkurzacz składa się z zautomatyzowanej jednostki podciśnieniowej z filtrem dopływowym i pojemnika do zbierania odkurzanego materiału.

## Niewłaściwe użytkowanie



Zabrania się używania odkurzacza w poniższych sytuacjach:

- Na zewnątrz w przypadku opadów atmosferycznych.
- Gdy nie jest używane na równych poziomych powierzchniach.
- Gdy nie są zainstalowane jednostki filtracyjne.
- Gdy koniec rury ssawnej i/lub wąż są zwrócone w stronę części ludzkiego ciała.
- Bez pokrywy na jednostce podciśnieniowej.
- Gdy nie jest zainstalowany pojemnik na kurz.
- Bez osłon, pokryw zabezpieczających i systemów bezpieczeństwa zamontowanych przez producenta.
- Gdy otwory wentylacyjne są częściowo lub całkowicie zatkane.
- Gdy odkurzacz jest przykryty folią lub materiałem.
- Gdy wyloty powietrza są częściowo lub całkowicie zamknięte.
- Gdy jest używane w wąskich miejscach, gdzie nie ma dopływu świeżego powietrza.
- Odkurzanie płynów za pomocą odkurzaczy niewyposażonych w specjalne, oryginalne systemy zatrzymujące.
- Do odkurzania poniższych materiałów:
  1. Materiał płonący (rozżarzone węgle, gorący popiół, żarzące się niedopałki itd.).
  2. Otwarty ogień.
  3. Gazy palne.
  4. Łatwopalne ciecze, żrące paliwa (benzyna, rozpuszczalniki, kwasy, roztwory alkaliczne itp.).
  5. Wybuchowe pyły/substancje i/lub podatne na niespodziewane zapalenie (jak pyły magnezu lub aluminium itp.).

**UWAGA:** Użycie niezgodne z prawem jest zabronione.

## Wersje i warianty

### Wersje



#### Klasyfikacja pyłów

Wersje przeznaczone do usuwania pyłów szkodliwych dla zdrowia:

- kategorie L, M, H, odkurzacz może być stosowany do pyłów niebezpiecznych, nie-łatwopalnych/nie-wybuchowych, zgodnie z normą EN 60335-2-69, załącznik AA.

Aby sprawdzić zakres kategorii pyłów, do jakiej przeznaczony jest dany model, sprawdź jego tabliczkę znamionową lub etykietę:

- L (małe zagrożenie)
- M (średnie zagrożenie)
- H (wysokie zagrożenie)

#### [PRZYPIS]

- W przypadku pyłów szkodliwych dla zdrowia, skontaktuj się z miejscowymi władzami odpowiedzialnymi za zdrowie i bezpieczeństwo i przestrzegaj krajowych przepisów podczas obsługi i usuwania.
- Substancje radioaktywne nie zostały ujęte w powyżej przedstawionej definicji typu pyłów szkodliwych dla zdrowia.

### Opcjonalne

#### CIECZE

Wersja L może być wyposażona w wyłącznik mechaniczny do cieczy.

## Świadectwo zgodności CE

Każdy odkurzacz jest dostarczany z świadectwem zgodności EC. Patrz rys. 20.

[PRZYPIS]

*Świadectwo zgodności to ważny dokument, który należy przechowywać w bezpiecznym miejscu i okazywać go na żądanie władz.*

## Klasyfikacja zgodna z normą EN 60335-2-69 - Załącznik AA

Odkurzacze do pyłów szkodliwych dla zdrowia są klasyfikowane wg różnych klasyfikacji pyłów.

- **L** (małe zagrożenie) odpowiednie do pyłów o maksymalnym dopuszczalnym stężeniu ponad 1 mg/m<sup>3</sup>, zależnie od powierzchni;
- **M** (średnie zagrożenie) odpowiednie do pyłów o maksymalnym dopuszczalnym stężeniu ponad 0,1 mg/m<sup>3</sup>, zależnie od powierzchni;
- **H** (wysokie zagrożenie) odpowiednie do pyłów o maksymalnym dopuszczalnym stężeniu ponad 0,1 mg/m<sup>3</sup>, zależnie od zajmowanej powierzchni, w tym również pyłów o właściwościach rakotwórczych i patogenetycznych.

## Emisja pyłów do środowiska

Charakterystyka działania:

- Wersja przeznaczona do pyłów szkodliwych dla zdrowia:
  - L:** zatrzymuje co najmniej 99% odkurzonych cząsteczek (patrz EN 60335-2-69, Aneks AA);
  - M:** zatrzymuje co najmniej 99,9% odkurzonych cząsteczek (patrz EN 60335-2-69, Aneks AA);
  - H:** zatrzymuje co najmniej 99,995% odkurzonych cząsteczek (patrz EN 60335-2-69, Aneks AA);

## Zalecenia ogólne

**⚠ OSTRZEŻENIE! ⚠**

**W razie wystąpienia awaryjnej sytuacji:**

- uszkodzenie filtra
- wybuch pożaru
- zwarcie
- zablokowanie silnika
- porażenie prądem
- itp.

**Wyłącz odkurzacz, odłącz od zasilania i skorzystaj z pomocy wykwalifikowanego personelu.**

[PRZYPIS]

*Sprawdź miejsce pracy oraz substancje, które może sprzątać odkurzacz, przeznaczony dla cieczy.*

**⚠ OSTRZEŻENIE! ⚠**

**Odkurzaczy nie należy użytkować ani przechowywać na wolnym powietrzu ani w wilgotnych miejscach.**

*Wyłącznie wersje z czujnikiem poziomu mogą być stosowane do cieczy, a jeżeli go nie posiadają, można je stosować wyłącznie do oczyszczania suchych materiałów.*

**⚠ NIEBEZPIECZEŃSTWO! ⚠**

**Wersja do cieczy**  
**W przypadku wycieku piany lub cieczy z odkurzacza, wyłącz go natychmiast, odłącz od zasilania i skontaktuj się z wykwalifikowanym personelem w celu uzyskania wsparcia.**

# Opis odkurzacza

## Elementy i etykiety odkurzacza

Rys. 1

1. Tabliczka identyfikacyjna, która zawiera:  
Kod modelu, obejmujący klasę (L - M - H), specyfikacje techniczne (patrz tabela na str. 6), numer seryjny, znak EC, rok produkcji oraz napięcie zasilania.
2. pojemnik na kurz (VHS120 L).  
Worek Longopac® do zbierania sprzątaných materiałów (VHS120 M-H).
3. Dźwignia zwalniania pojemnika na kurz (VHS120 L).
4. Wlot
5. Wtyczka na wlocie (VHS120 M - H).
6. Wylot powietrza.
7. Dźwignia blokowania kółek.
8. Rączka.
9. Dźwignia taśmy zamykającej.
10. Śruba zabezpieczająca.
11. Wyłącznik mechaniczny do cieczy (VHS120 L).
12. pojemnik na płyn (VHS120 L).
13. Wlot do pojemnika na płyn (VHS120 L).
14. Wtyczka wlotu w przypadku pojemnika na płyn (VHS120 L).
15. Etykieta kategorii filtracji.
16. Płytką z ostrzeżeniem.  
Zwraca uwagę operatora na fakt, że filtr należy potrząsać wyłącznie wtedy, gdy odkurzacza jest wyłączony WYŁ (patrz również „Wstrząsarka do filtra głównego”).
17. Wtyczka do podłączenia odkurzacza do gniazda elektrycznego.


Odkurzacza tworzy silny podmuch powietrza wciągany przez wlot (4, Rys. 1) i wydmuchiwany przez wylot (6, Rys. 1). Przed uruchomieniem odkurzacza należy przewód ssący na wlot, a na jego końcu umieścić odpowiednie narzędzie (informacje można znaleźć w katalogu akcesoriów producenta lub uzyskać od centrum serwisowego). Dopuszczalne średnice przewodów ssących podano w tabeli danych technicznych. Odkurzacza wyposażony został w filtr główny, odpowiedni do większości zastosowań. Poza filtrem głównym, zatrzymującym najczęściej spotykane rodzaje pyłów, odkurzacza można wyposażyć w filtr podrzędny (absolutny kategorii H) z wyższą wydajnością filtrowania drobnych pyłów i pyłów niebezpiecznych dla zdrowia.

Rys. 2

1. Etykieta kat. L
2. Etykieta kat. M
3. Etykieta kat. H

Etykieta Kat. H jest następująca.

**! OSTRZEŻENIE! !**



**Odkurzacza ten zawiera pył niebezpieczny dla zdrowia.**

**Tylko autoryzowany personel ubrany w odzież ochronną może opróżnić i serwisować odkurzacza, w tym wymontowywać elementy wykorzystywane do odkurzania pyłu. Nie wolno używać odkurzacza bez zamontowanego w całości systemu filtrowania.**

## Zestawy opcjonalne

Prosimy o kontakt z siecią sprzedaży producenta w celu uzyskania informacji na temat zestawów opcjonalnych.

Instrukcje dotyczące montowania zestawów dodatkowych znajdują się w zestawie przystosowującym odkurzacza.



*Stosuj wyłącznie oryginalne akcesoria dostarczane i zatwierdzone przez producenta. Zestawy opcjonalne muszą być instalowane przez wykwalifikowany personel Nilfisk.*

## Akcesoria

Dostępne są różnorodne akcesoria; patrz katalog akcesoriów producenta.



*Używać tylko oryginalnych akcesoriów dostarczanych i zatwierdzonych przez producenta.*

## Pakowanie i rozpakowywanie

Z materiałami użytymi do pakowania należy postąpić zgodnie z obowiązującymi przepisami.

Rys. 3

MODEL	A mm	B mm	C mm	kg (*)
VHS120 L	700	790	1500	53
VHS120 M	700	790	1500	66
VHS120 H	700	790	1500	68

(\*) Masa z opakowaniem

## Rozpakowywanie, przenoszenie, obsługa i przechowywanie

Używać na płaskiej, poziomej powierzchni.

Nośność powierzchni, na której ustawiany jest odkurzacz musi być odpowiednia do utrzymania jego masy).

## Przygotowanie do pracy - podłączanie urządzenia do sieci



- *Przed rozpoczęciem pracy, należy sprawdzić odkurzacz pod kątem oznak uszkodzeń.*
- *Przed podłączeniem odkurzacza do zasilania, upewnij się, że napięcie znamionowe na tabliczce jest zgodne z napięciem sieciowym.*
- *Podłącz odkurzacz do gniazdka z właściwie zainstalowanym bolcem/stykiem uziemionym.*
- *Sprawdź, czy odkurzacz jest wyłączony.*
- *Wtyczki i łączniki przewodów elektrycznych muszą być chronione przed wilgocią.*
- *Sprawdź, czy połączenia ze źródłem zasilania i wtyczką są właściwe.*
- *Odkurzacz może być użytkowany wyłącznie, jeśli przewody łączące go z siecią są w idealnym stanie (uszkodzenie przewodu może prowadzić do porażenia prądem!).*
- *Regularnie sprawdzaj stan przewodu elektrycznego, zwracając uwagę na uszkodzenia, pęknięcia, ślady zużycia.*



- Podczas pracy urządzenia, nie należy:*
- *Zgniatać, ciągnąć, niszczyć ani deptać przewodu łączącego go z siecią.*
  - *Kabel można odłączać od sieci wyłącznie poprzez wyciągnięcie wtyczki (nie wolno ciągnąć za przewód).*
  - *Zużyty przewód należy zastąpić przewodem tego samego typu: H07 RN - F. Dotyczy to również przedłużacza.*
  - *Przewód powinien być wymieniony przez pracownika Punktu Serwisowego producenta lub inną wykwalifikowaną osobę.*



## Przedłużacze

Jeśli używany jest przedłużacz, należy sprawdzić, czy jest odpowiedni do poboru mocy i stopnia zabezpieczenia odkurzacza.

Minimalny przekrój przewodu przedłużacza: 2,5 mm<sup>2</sup>  
 Maksymalna długość = 20 m  
 Przewód = H07 RN - F

### OSTRZEŻENIE!

*Gniazdka, wtyczki, łączniki oraz mocowanie przewodu przedłużacza muszą zachowywać stopień ochrony IP odkurzacza, określony na tabliczce znamionowej.*

### OSTRZEŻENIE!

*Nigdy nie spryskuj odkurzacza wodą; takie działanie może być niebezpieczne dla użytkowników oraz może doprowadzić do zwarcia w urządzeniu.*

### OSTRZEŻENIE!

*Gniazdo sieciowe odkurzacza musi być zabezpieczone przy pomocy wyłącznika różnicowoprądowego z ograniczeniem prądu udarowego odcinającego zasilanie, gdy prąd upływu przekroczy 30 mA przez 30 ms lub innego zabezpieczenia o podobnych właściwościach.*

## Zastosowanie suche

### [PRZYPIS]

*Dołączone do urządzenia filtry i worek (jeżeli znajduje się w zestawie) należy zamontować w prawidłowy sposób.*

### OSTRZEŻENIE!

*Przestrzegaj przepisów bezpieczeństwa dotyczących odkurzanych materiałów.*

## Zasysanie cieczy (VHS 120 L)



OSTRZEŻENIE!

Przestrzegaj przepisów bezpieczeństwa dotyczących odkurzanych materiałów.



OSTRZEŻENIE!

- **Sprawdź czy urządzenie blokowania cieczy działa prawidłowo zanim przystąpisz do zasysania cieczy.**
- **Jeśli tworzy się piana, natychmiast wyłącz odkurzacz i opróżnij pojemnik.**
- **Ostrzeżenie: Jeżeli piana lub ciecz wypływają z odkurzacza, należy go natychmiast wyłączyć.**
- **Regularnie oczyszczaj ogranicznik poziomu cieczy i sprawdzaj, czy nie jest uszkodzony.**
- **Ostrzeżenie: Brudna ciecz zbierana przez odkurzacz może mieć właściwości przewodzące.**



OSTRZEŻENIE!



Nie korzystaj z odkurzacza, jeżeli mechaniczny wyłącznik do cieczy nie jest zainstalowany! Jeżeli odkurzacz jest eksploatowany bez pływaka, może zostać poważnie uszkodzony.



OSTRZEŻENIE!

Podczas odkurzania mieszanki wody i powietrza, należy uważać, aby nie przeciążyć silnika jednostki podciśnieniowej.

Rys. 1

Maszyna zasysa ciecz i odprowadza je do pojemnika. Kiedy urządzenie zasysa ciecz, musi być wyposażone w mechaniczny wyłącznik do cieczy (11).

Mechaniczny wyłącznik do cieczy wymaga specjalnego pojemnika (12) i odpowiedniej dyszy (13).

PL

Przed włączeniem odkurzacza, zamknij górny wlot (4) i odpowiednią wtyczkę (14) oraz umocuj rurę odkurzacza w odpowiednim miejscu (13), następnie podłącz wymagane narzędzie do końcówki rury (patrz katalog akcesoriów producenta lub Centrum Obsługowe).

Mechaniczny wyłącznik cieczy (11) zatrzymuje działanie odkurzacza (zespoły odkurzania pozostaną aktywowane) kiedy pojemnik na płyn (12) jest pełen; wtedy zachodzi konieczność wyłączenia odkurzacza i opróżnienia pojemnika na płyn (12).

Odkurzacz nie wyłącza się automatycznie.

## Konserwacja i naprawa



OSTRZEŻENIE!

**Przed przystąpieniem do czyszczenia, prac serwisowych, wymiany części i przekształcania odkurzacza w inną wersję/wariant, należy odłączyć go od sieci przez wyciągnięcie wtyczki z gniazdka.**

- **Samodzielnie przeprowadzaj tylko czynności konserwacyjne opisane w niniejszej instrukcji.**
- **Stosuj wyłącznie oryginalne części zamienne.**
- **Nie wprowadzaj żadnych zmian w konstrukcji odkurzacza.**

Niezastosowanie się do powyższych zaleceń może prowadzić do zagrożenia bezpieczeństwa użytkownika. Ponadto, powoduje ono unieważnienie deklaracji zgodności EC, dołączonej do odkurzacza.



OSTRZEŻENIE!



W przypadku procedur konserwacyjnych nie opisanych w tej instrukcji, prosimy o kontakt ze wsparciem technicznym producenta lub sieci sprzedaży.

Dane techniczne					
Parametr	Jednostki	VHS120 L		VHS120 M-H	
Napięcie (50 - 60 Hz)	V	110 UK	230 EU / UK	110 UK	230 EU / UK
Moc znamionowa	kW	2		2	
Moc znamionowa (EN 60335-2-69)	kW	1,5	1,8	1,5	1,8
Maks. podciśnienie	hPa - mbar	211 — 211		211 — 211	
Maks. przepływ powietrza (z wężem, długość: 3 m, średnica: 50 mm)	m <sup>3</sup> /h - L/min'	282 — 4700	312 — 5200	282 — 4700	312 — 5200
Poziom hałasu (Lpf) (EN60335-2-69) (*)	dB(A)	74		74	
Wibracja, a <sub>n</sub>	m/s <sup>2</sup>	≤2,5			
Zabezpieczenie	IP	44		44	
Izolacja	Kategoria	I		I	
Pojemność worka na pył Longopac®	L	—		25	
Pojemność zasobnika	L	37		—	
Wlot (średnica)	mm	50		50	
Dopuszczalne węże	mm Ø	50		50	
Powierzchnia filtra głównego („L” i „M”)	m <sup>2</sup>	1,6		1,6	
Powierzchnia filtra absolutnego „H” mocowanego na włocie	m <sup>2</sup>	1,6		1,6	
Wydajność filtra absolutnego (EN 1822)	%	99,995 (H14)		99,995 (H14)	
Masa <sup>(1)</sup>	kg - lb	38 — 83,78		51 - 112.44 (M)	53 - 116.84 (H)

(\*) Niepewność pomiaru KpA <1.5 dB(A). Wartości emisji hałasu uzyskane wg EN-60335-2-69

## Wymiary

Rys. 4

Model	VHS120 L	VHS120 M-H
A (mm - in)	570 - 22.44"	630 - 24.80"
B (mm - in)	560 - 22.05"	628 - 24.72"
C (mm - in)	1015 - 39.96"	1300 - 51.18"

(1) Ciężar netto

Warunki przechowywania:

T: -10°C ÷ +40°C

Wilgotność: 85%

Warunki użytkowania:

Maks. wys. nad poziomem morza: 800 m

(Do 2 000 m przy zredukowanej wydajności)

T: -10°C ÷ +40°C

Wilgotność: 85%

PL

## Elementy sterowania i wskaźniki

Rys. 5

1. **Przycisk i wskaźnik start/stop głównego silnika**  
Za pomocą tego przycisku można włączyć/wyłączyć główny silnik. Jeśli wskaźnik świeci się, silnik jest włączony.
2. **Przycisk i wskaźnik start/stop drugiego silnika**  
Za pomocą tego przycisku można włączyć/wyłączyć drugi silnik. Jeśli wskaźnik świeci się, drugi silnik jest włączony.
3. **Próżniomierz**
4. **Dźwignia ręcznej wstrząsarki filtra**

## Kontrola przed uruchomieniem

Rys. 6

1. Wlot

Przed uruchomieniem, sprawdź czy:

- Filtry są zainstalowane;
- Taśma zamykająca jest prawidłowo dociśnięta;
- Wąż ssący i osprzęt zostały właściwie zamocowane na wlocie (1);
- Mechaniczny wyłącznik do cieczy (11 rys. 1) jest prawidłowo zainstalowany wewnątrz pojemnika na płyn (VHS120 L);
- Worek Longopac® (2, rys. 1) (VHS120 M-H) jest zainstalowany.



**Zablokuj hamulce kółek przed uruchomieniem odkurzacza (2, ilustracja 6).**



**Nie stosować urządzenia, jeżeli filtry działają nieprawidłowo.**

## Uruchamianie i zatrzymywanie odkurzacza

Rys. 5

### Wersje VHS120 M-H

- Przekręcić pokrętko (1) w pozycję „I”, aby włączyć pierwszy silnik (lampka wskaźnika włączy się).
- Przekręcić pokrętko (2) w pozycję „I”, aby włączyć drugi silnik (lampka wskaźnika włączy się).
- Przekręcić pokrętko (1) w pozycję „0”, aby wyłączyć pierwszy silnik (lampka wskaźnika wyłączy się).
- Przekręcić pokrętko (2) w pozycję „0”, aby wyłączyć drugi silnik (lampka wskaźnika wyłączy się).

### Zatrzymywanie zasysania cieczy (VHS120 L)

- Kiedy pojemnik jest pełen, mechaniczny wyłącznik cieczy (11 rys. 1) wyłączy zasysanie; zespoły odkurzacza pozostaną włączone.
- Nie pozostawiać zespołów odkurzacza włączonych po wyzwoleniu mechanicznego wyłącznika cieczy w celu uniknięcia niepotrzebnego przeładowania silników; wyłączyć zespoły odkurzacza obracając przełączniki (1 i 2) w pozycję „0”.

## Obsługa

Rys. 7

Próżniomierz (2): strefa zielona (3), strefa czerwona (1)

Podczas korzystania z odkurzacza sprawdzaj sterownik przepływu.

- podczas pracy odkurzacza wskaźnik próżniomierza musi pozostawać w strefie zielonej (3), co oznacza, że prędkość wlatującego powietrza nie spada poniżej wartości bezpiecznej 20 m/s;
- Jeżeli wskaźnik znajduje się w czerwonej strefie (1), oznacza, że prędkość powietrza w węży próżniowym wynosi mniej niż 20 m/s, a odkurzacz nie działa w optymalnych warunkach. Wstrząśnij lub wymień filtr.
- podczas normalnej pracy zamknięcie węża ssącego powoduje przesunięcie wskaźnika próżniomierza ze strefy zielonej (3) do strefy czerwonej (1).



### OSTRZEŻENIE!



**Podczas pracy odkurzacza zawsze sprawdzaj, czy wskaźnik próżniomierza znajduje się w strefie zielonej (3).  
W razie wystąpienia usterki patrz rozdział „Usuwanie usterek”.**



### OSTRZEŻENIE!



**Prędkość powietrza w tubie ssącej nie może być niższa niż 20 m/s.  
Warunek wskazywany przez wskaźnik próżniomierza w zielonej strefie (3).**



### OSTRZEŻENIE!



**Wszystkie odkurzacze mogą być użytkowane z węzami, których średnice są zgodne ze specyfikacjami zamieszczonymi w tabeli „Dane techniczne”.**



### OSTRZEŻENIE!



**W razie wystąpienia usterki patrz rozdział „Usuwanie usterek”.**

## Wstrząsarka filtra głównego

W zależności od ilości zassanego materiału, jeżeli wskaźnik miernika próżni (2 rys. 7) przejdzie ze strefy zielonej (3 rys. 7) na czerwoną (1 rys. 7), wstrząśnij główny filtr, obracając dźwignią (4 rys. 5) w prawo/lewo przez co najmniej 5 kompletnych cykli.



**OSTRZEŻENIE!**

**Przed użyciem wstrząsarki filtra, wyłącz odkurzacz. Nie potrząśaj filtrem kiedy odkurzacz jest włączony. Może to doprowadzić do jego uszkodzenia.**

Przed ponownym uruchomieniem urządzenia poczekaj, aż pył osiadzie. Wymień element filtra, jeżeli wskaźnik miernika próżni pozostanie w strefie czerwonej (1 rys. 7) nawet po wstrząśnięciu filtra (patrz „Wymiana głównego filtra”).

## Zatrzymywanie w nagłych wypadkach

Obróć pokrętkę (1 i 2 rys. 5) w pozycję „0”. Odkurzacz wyłączy się.



**OSTRZEŻENIE!**

**Silniki i podzespoły wewnętrzne odkurzacza są nadal zasilane elektrycznie.**

Aby ponownie włączyć odkurzacz, obróć pokrętkę każdego silnika (1 i 2 rys. 5) w pozycję „I”.

## Opróżnianie pojemnik na kurz(VHS120 L).



**OSTRZEŻENIE!**

- **Przed przystąpieniem do tych czynności, wyłącz odkurzacz i wyjmij wtyczkę z gniazdka.**
- **Sprawdź kategorię odkurzacza.**

Przed opróżnieniem pojemnika zaleca się oczyszczenie filtra (patrz rozdział „Wstrząsanie filtra”).

- Wyłącz odkurzacz i wyciągnij wtyczkę z gniazdka.
- Zwolnij pojemnik na pył (2 rys. 1) dźwignią (3 rys. 1), a następnie wyjmij go i opróżnij.
- Oczyszczyć odkurzacz zgodnie z instrukcjami w rozdziale „Konserwacja, czyszczenie i odkażanie”.
- Usuń mechaniczny wyłącznik na płyn (11 rys. 1), jeżeli jest w wyposażeniu.
- Jeśli odkurzacz zbierał agresywne substancje, należy opłukać pojemnik czystą wodą.
- Sprawdź czy uszczelka jest w idealnym stanie i w odpowiedniej pozycji.
  - Wersja na PYŁ (1 rys. 15).
  - Wersja na CIECZE (4 rys. 15).
- Umieść pojemnik we właściwym miejscu i ponownie go przymocuj.

**[PRZYPIS]**

**Po zakończeniu czyszczenia, pozostaw odkurzacz włączony przez co najmniej 60 sekund zanim go wyłączysz. Unikaj zbyt częstego włączania/wyłączania.**

## Opróżnianie pojemnika na płyn (VHS120 L).

- Po zebraniu cieczy wkład filtra będzie mokry.

Mokry wkład filtra może się łatwo zapchać jeśli odkurzacz zostanie następnie wykorzystany do zbierania suchych materiałów.

Dlatego przed przystąpieniem do sprzątania na sucho upewnij się, że filtr jest suchy lub wymień go na inny.

## Worek na kurz

Odkurzacz może być wyposażony w worek do zbierania pyłów (\*) (Rys. 8).

Jeśli worek nie zostanie włożony lub zostanie włożony w sposób nieprawidłowy, może to doprowadzić do pojawienia się sytuacji niebezpiecznej dla zdrowia osób wystawionych na działanie pyłów.

**[PRZYPIS]**

**Worek na kurz wymaga zastosowania konkretnego pojemnika oraz pokrywki z boku.**

## Bezpieczny worek na kurz

Odkurzacz może być wyposażony w worek do zbierania kurzu (\*) (Rys. 9).

Jeżeli worek nie jest prawidłowo zainstalowany, może stanowić ryzyko dla zdrowia osób będących w pobliżu.

(\*) Kody podano w tabeli zalecanych części zamiennych

**[PRZYPIS]**

**Worek na kurz wymaga zastosowania konkretnego pojemnika oraz pokrywki z boku.**

## Wymiana worków na kurz



**OSTRZEŻENIE!**

**Przed przystąpieniem do tej czynności, wyłącz odkurzacz i wyjmij wtyczkę z gniazdka.**



**OSTRZEŻENIE!**

- Te czynności mogą być wykonywane jedynie przez wykwalifikowany personel, ubrany w odpowiednią odzież, zgodnie z obowiązującymi przepisami.
- Uważaj, aby podczas tej czynności nie rozrzucać pyłu. Załóż maskę ochronną P3.
- W przypadku niebezpiecznych i/lub szkodliwych płynów, używać tylko worków zalecanych przez producenta (patrz „Zalecane części zamienne”).
- Worki mogą wyrzucać tylko wykwalifikowane osoby, stosując się do obowiązujących przepisów.



**OSTRZEŻENIE!**

**Założenie papierowego worka na kurz nie odpowiedniego dla kategorii zasysanego pułu i kurzu, bądź jego nieprawidłowa instalacja mogą spowodować ryzyko dla zdrowia osób będących w pobliżu.**

## Wymiana worka na kurz

Rys. 8

- Przy pomocy odpowiedniej nakładki zabezpiecz wlot (1).
- Wsuń pojemnik na pyły.
- Wyjmij worek i zamknij go odpowiednią zatyczką (2) jak pokazano na rysunku.
- Włóż nowy worek, upewniając się, czy jego wlot jest zamknięty.
- Umieścić pojemnik na pył w odkurzaczu.



**OSTRZEŻENIE!**

**Stosuj wyłącznie oryginalne worki Nilfisk.**

## Wymiana pojemnika zabezpieczającego

Rys. 9

- Odłącz i połóż wąż odkurzacza w bezpiecznym, czystym miejscu.
- Przy pomocy odpowiedniej nakładki zabezpiecz wlot (1).
- Wsuń pojemnik na pyły.
- Zamknij bezpieczny worek pociągając za zamknięcie „gilotyna” (2).
- Hermetycznie zamknij plastikowy worek za pomocą odpowiedniej taśmy (3).
- Użyj taśmy przyklepnej (4) do zamknięcia spodu plastikowego worka.
- Wyciągnij odpowiedni łącznik (5) worka z wlotu.
- Włóż nowy bezpieczny worek uważając, aby wlot podciśnienia był prawidłowo podłączony do zaczepu worka zapewniając szczelność.
- Nałóż plastikowy worek na zewnętrzną ścianę pojemnika na pyły.
- Umieścić pojemnik na pył w odkurzaczu.



**OSTRZEŻENIE!**

**Stosuj wyłącznie worki odpowiednie dla danej kategorii odkurzacza.**



**OSTRZEŻENIE!**

**Stosuj wyłącznie oryginalne worki Nilfisk.**

## Jak wymienić worki Longopac® na niebezpieczne pyły (VHS120 M-H)

Rys. 10

- Obróć pełen worek (1 rys. 10), aby dojść do części worka, którą można zacisnąć dwoma klamrami (2 rys. 10).
- Umieść dwie klamry w odległości 50 mm od siebie, a następnie parą nożyczek przetnij w miejscu między klamrami.
- Wyjmij pełny worek (1 rys. 10) i umieść nowy Longopac® (3, rys. 10).

## Konserwacja, czyszczenie i odkażanie



**Aby zapewnić bezpieczną pracę odkurzacza, należy używać tylko oryginalnych części zamiennych dostarczanych przez producenta.**



**Poniższe środki ostrożności należy przedsięwziąć podczas wykonywania wszystkich czynności konserwacyjnych, także czyszczenia i wymiany filtrów głównych i absolutnych.**



**Czynności konserwacyjne, czyszczenie i odkażanie może być wykonywane tylko po wyłączeniu odkurzacza za pomocą przełącznika i po wyjęciu wtyczki z gniazdka zasilającego.  
Wykonywanie czynności konserwacyjnych z wtyczką włożoną do gniazdka jest surowo zabronione.  
Niebezpieczeństwo porażenia prądem!**

- W czasie wykonywania czynności konserwacyjnych należy rozmontowywać, czyścić i dokonywać przeglądu odkurzacza w stopniu niezagrożającym zdrowiu pracowników obsługi i osób postronnych. Wspomniane środki ostrożności obejmują: odkażenie odkurzacza przed jego demontażem, odpowiednią wentylację (z filtrowaniem powietrza wylotowego) pomieszczenia w którym jest on demontowany, oczyszczenie powierzchni pracy oraz odpowiednią odzież ochronną.
- Zewnętrzne elementy odkurzacza należy odkażić poprzez oczyszczenie i odkurzenie podciśnieniowe, usunięcie kurzu oraz zabezpieczenie szczeliwem przed wyniesieniem ich z niebezpiecznej strefy.
- Wszystkie elementy odkurzacza wnoszone z niebezpiecznej strefy należy traktować jako skażone, należy też podjąć odpowiednie środki, zapobiegając rozprzestrzenianiu się pyłu.
- Podczas konserwacji lub naprawy, należy wyeliminować wszystkie skażone części, których nie można odpowiednio oczyścić.
- Należy je usuwać w szczelnie zamkniętych workach, zgodnie z obowiązującymi przepisami i prawodawstwem dotyczącym postępowania z tego typu materiałami.
- Tak samo należy postępować w przypadku wymiany filtrów (głównego i absolutnego).
- Komory, które nie są pyłoszczelne należy otworzyć przy pomocy odpowiednich narzędzi (śrubokręt, klucz itp.) i dokładnie oczyścić.

- Przynajmniej raz w roku należy zlecić kontrole odkurzacza producentowi lub personelowi producenta. Na przykład: Sprawdź filtry powietrza, kontrolując pyłoszczelność odkurzacza. Upewnij się również, czy elektryczny panel kontrolny działa prawidłowo.



**W szczególności w przypadku odkurzaczy z kategorii H, przynajmniej raz w roku lub częściej, jeśli wymagają tego krajowe przepisy należy sprawdzić wydajność filtrowania. Metoda testu sprawdzania wydajności filtrowania w odkurzaczu wskazana jest w normie EN 60335-2-69, par. 22.AA.201.2.  
Jeśli test nie zakończy się powodzeniem, należy go powtórzyć po wymianie filtra kategorii H.**



**Niniejszy odkurzacz klasy H zbiera pyły niebezpieczne dla zdrowia. Procedury obsługi i opróżniania odkurzacza, włącznie z wyjmowaniem worka na kurz, muszą być wykonywane przez wyspecjalizowany personel noszący ochronne ubranie. Nie wolno używać odkurzacza bez zamontowanego w całości systemu filtrowania.**

## Demontaż i wymiana filtra głównego i absolutnego



**OSTRZEŻENIE!**

*Kiedy odkurzacz jest używany do odkurzenia substancji niebezpiecznych, filtry zostają skażone, dlatego:*

- *pracuj ostrożnie, uważaj, aby nie rozsypać zebranego pyłu i/lub materiału;*
- *umieść rozmontowany lub zużyty filtr w szczelnie zamkniętym worku;*
- *hermetycznie zamknij worek;*
- *ze zużytym filtrem postępuj zgodnie z obowiązującymi przepisami.*



**OSTRZEŻENIE!**

*Wymiana filtra to poważne zadanie. Filtr należy zastąpić innym o identycznych właściwościach, powierzchni filtracyjnej i kategorii. W przeciwnym razie odkurzacz będzie działał wadliwie. Przed przystąpieniem do tych czynności, wyłącz odkurzacz i wyjmij wtyczkę z gniazdka.*

### Jak wymienić główny filtr (VHS 120 L)

Rys. 11

Przed przystąpieniem do tej czynności, wyłącz odkurzacz i wyjmij wtyczkę z gniazdka.

- Wyłącz odkurzacz ustawiając dwa przyciski w pozycji „0” (1 i 2).
- Wstrząśnij głównym filtrem, obracając dźwignię (5) w prawo/lewo przez co najmniej 5 kompletnych cykli.
- Zwolnij taśmę zamykającą (7).
- Usuń głowicę (8) i klatkę, ale nie podnoś filtra gwiaździstego (9).
- Wyjmij i wyrzuć filtr zgodnie z obowiązującymi przepisami.
- Załóż nowy filtr w odkurzaczu na pierścieniu (24) z metalową klamrą (25).
- Zainstaluj głowicę i klatkę w głównym filtrze, zwracając uwagę, aby w klatce było po jednym szczebelku w co drugiej kieszonce filtra gwiaździstego.
- Sprawdź prawidłową pozycję rączki wstrząsarki (26).
- Przymocuj taśmę zamykającą.



**OSTRZEŻENIE!**

*Uważaj, aby podczas tej czynności nie rozrzucać pyłu. Zakładaj maskę P3 i odzież ochronną, oraz rękawice ochronne (DPI), odpowiednie do rodzaju zebranego niebezpiecznego pyłu, patrz: przepisy.*



**OSTRZEŻENIE!**

*Podczas demontażu uważać, aby ręce nie zakleszczyły się między jednostką podciśnieniową i pojemnikiem. Założyć rękawice zabezpieczające przed urazami mechanicznymi (EN 388) z poziomem ochrony CAT. II.*

W razie potrzeby skontaktuj się z centrum serwisowym producenta.

## Jak bezpiecznie wymienić główny filtr (VHS 120 M-H)



**OSTRZEŻENIE!**

*Uważaj, aby podczas tej czynności nie rozrzucać pyłu. Zakładaj maskę P3 i odzież ochronną, oraz rękawice ochronne (DPI), odpowiednie do rodzaju zebranego niebezpiecznego pyłu, patrz: przepisy.*

Rys. 11

Przed przystąpieniem do tej czynności, wyłącz odkurzacz i wyjmij wtyczkę z gniazdka.

- Wyłącz odkurzacz ustawiając dwa przyciski w pozycji „0” (1 i 2).
- Odłącz wąż z akcesoriami od wlotu (3).
- Włóż wtyczkę (4) do wlotu.
- Wstrząśnij głównym filtrem, obracając dźwignię (5) w prawo/lewo przez co najmniej 5 kompletnych cykli.
- Wymień worek Longopac® jak pokazano w: Wymiana worków Longopac® na niebezpieczne pyły (VHS 120 M-H).
- Wyjmij sworzeń zabezpieczający (6).
- Zwolnij taśmę zamykającą (7).
- Usuń głowicę (8) i klatkę, ale nie podnoś filtra gwiaździstego (9).
- Owiń pas (10) wokół komory filtra.
- Umieść worek z elastyczną opaską na komorze filtra (11). Dociśnij pas zabezpieczający (12) na worku ponad taśmą.
- Wsuń worek wzdłuż całej jego długości. (13)
- Wyjmij filtr gwiaździsty (14) chwytając za pierścień z uszczelką i podnieć go, aż całkowicie wysunie się z komory filtra (15).
- Obróć worek, aby dojść do części worka, którą można zacisnąć dwoma klamrami (16). Umieść dwie klamry w odległości 50 mm od siebie, a następnie przetrnij między (16a) jak pokazano na rysunku.
- Wyrzuć filtr (17) zgodnie z obowiązującymi przepisami.
- Poluzuj pas (18) i ostrożnie przesunij elastyczną taśmę worka (19) w kierunku górnej krawędzi komory filtra.
- Włóż drugi worek (20) nad pierwszym (21) i dociśnij pas zabezpieczający (22) na nowym worku.
- Poprzez nowy worek (20) ostrożnie usuń zawartość pierwszego worka (21) począwszy od krawędzi komory filtra.
- Przesunij zawartość (21) w kierunku końca drugiego worka (20).
- Obróć worek (20), by dojść do spirali na worku i zamknij zawartość (21) na dole worka (20) poprzez dociśnięcie klamry (23).
- Poluzuj i usuń pas, ostrożnie wyjmując worek przez krawędź komory filtra i wyrzucając go zgodnie z obowiązującymi przepisami prawnymi.



- Załóż nowy filtr w odkurzaczu na pierścieniu (24) z metalową klamrą (25).
- Zainstaluj głowicę i klatkę w głównym filtrze, zwracając uwagę, aby w klatce było po jednym szczelisku w co drugiej kieszonce filtra gwiazdowego.
- Sprawdź prawidłową pozycję rączki wstrząsarki (26).
- Przymocuj taśmę zamykającą.
- Ponownie dociśnij pas zabezpieczający (6).

**! OSTRZEŻENIE! !**

**Ponownie złóż z powrotem uważając, by uniknąć zakleszczenia się dłoni między głowicą i komorą filtra. Założyć rękawice zabezpieczające przed urazami mechanicznymi (EN 388) z poziomem ochrony CAT. II.**

W razie potrzeby skontaktuj się z centrum serwisowym producenta.

### Ja bezpiecznie wymienić filtr absolutny

**! OSTRZEŻENIE! !**

**Uważaj, aby podczas tej czynności nie rozrzucać pyłu. Zakładaj maskę P3 i odzież ochronną, oraz rękawice ochronne (DPI), odpowiednie do rodzaju zebranego niebezpiecznego pyłu, patrz: przepisy.**

**! OSTRZEŻENIE! !**

**Po wyjęciu filtra kategorii H z odkurzacza, nie używaj go ponownie.**

**! OSTRZEŻENIE! !**

**Podczas demontażu uważać, aby ręce nie zakleszczyły się między jednostką podciśnieniową i pojemnikiem. Założyć rękawice zabezpieczające przed urazami mechanicznymi (EN 388) z poziomem ochrony CAT. II.**

Rys. 12

Przed przystąpieniem do tych czynności, wyłącz maszynę i wyjmij wtyczkę z gniazdka.

- Odłącz wąż z akcesoriami od wlotu (1).
- Włóż wtyczkę (2) do wlotu.
- Zdejmij pokrywę (3) z dźwigni wstrząsarki filtra i odkręć nakrętkę (4).
- Zdejmij dźwignię wstrząsarki filtra (5) z rdzenia klatki. **NIE STOSUJ SIŁY WOBEC POKRYWY GŁOWICY**
- Wyjmij sworzeń zabezpieczający (6).
- Zwolnij taśmę zamykającą (7).
- Usuń głowicę (8) z rdzenia klatki (9), ale nie podnoś filtra gwiazdowego (10).
- Zegnij głowicę (8) i odłóż ją na odpowiednią powierzchnię, aby nie zniszczyć plastiku.
- Odkręć pierścień (11).
- Zdejmij dysk (12), żelazno-gumową podkładkę (13) i filtr absolutny (14).
- Umieść filtr absolutny (14) w plastikowym worku, zamknij hermetycznie worek i wyrzuć filtr zgodnie z obowiązującymi przepisami.
- Włóż nowy filtr absolutny (14) o takiej samej charakterystyce filtrowania.
- Zainstaluj żelazno-gumową podkładkę (13) i dysk (12), a następnie dokręć podkładkę pierścienia (11).
- Ponownie zainstaluj głowicę (8) ustawiając ją na rdzeniu klatki (9).
- Przeinstaluj dźwignię wstrząsarki filtra (5), wsuwając ją do rdzenia klatki (9) i obracając jak pokazano na rysunku (26, rys. 11).
- Dokręć dźwignię z nakrętką (4), a następnie zainstaluj pokrywę (3).
- Przymocuj taśmę zamykającą (7).
- Ponownie dociśnij pas zabezpieczający (6).

## Wymiana Longopac® (VHS 120 H)

Rys. 13



### OSTRZEŻENIE!



**Uważaj, aby podczas tej czynności nie rozrzucać pyłu. Zakładaj maskę P3 i odzież ochronną, oraz rękawice ochronne (DPI), odpowiednie do rodzaju zebranego niebezpiecznego pyłu, patrz: przepisy.**

- Przygotuj uchwyt na worek tak, aby jego wewnętrzna część była skierowana w górę i włóż Longopack przez wyżłobienie na nim. Odciągnij wewnętrzną końcówkę Longopac na co najmniej 250 mm, przełóż taśmę wokół wspornika jak pokazano na rysunku, dociśnij ją, pozostawiając wolną nadmiarową część wewnętrznego końca uprzednio wyciągniętego. Odpowiednio ustaw nadmiar Longopak wewnątrz wyżłobienia (1).
- Wyciągnij zewnętrzny koniec Longopack, obróć go w dół i zamknij odpowiednią taśmą (2-3).
- Przesuń bliżej uchwytu na worek pod stożkiem zbiornika, wsuń końcówki w otwory i obróć system, aby go zamknąć na górnym cylindrze (4).
- Pociągnij w dół worek zaciśnięty taśmą i połóż go na tacy. Następnie przy pomocy drugiego dostarczonego pasa dociśnij wewnętrzny koniec (o długości 250 mm), który został uprzednio wyjęty nad wyżłobieniem na zbiorniku (5).

## Instalacja, czyszczenie i wymiana cyklonu (opcjonalnie)

Rys. 14

[ PRZYPIS ]

*Instrukcje do aplikacji i związana z nią instrukcja użytkowania i konserwacji są dostarczane wraz z opcjami.*



### OSTRZEŻENIE!



**Śruba z występem (5) umieszczona na pierścieniu mocującym filtr dostarczonym z zestawem musi zostać usunięta, aw przeciwnym razie może dojść do uszkodzenia filtra.**

[ PRZYPIS ]

*Jeśli cyklon (4) ma tylko osad pyłowy, niech opadnie z centralnego otworu.*

Aby wykonać idealne czyszczenie cyklonu (4), należy przystąpić do demontażu:

- Odblokuj haki zamykające (1) pokrywy (2) i zdejmij pokrywę.
- Togliere il filtro.
- Svitare le due viti (3) e sfilarlo dal contenitore.
- Se eccessivamente consumato provvedere alla sua sostituzione.
- Złóż ponownie cyklon (4).
- Zablockuj go na miejscu, ponownie montując dwie śruby (3).
- Ponownie zamontuj filtr i zamknij pokrywę (2), blokując ją dwoma haczykami zamykającymi (1).

## Po zakończeniu pracy

- Wyłącz odkurzacz i wyciągnij wtyczkę z gniazdka.
- Nawiń kabel połączeniowy.
- Oczyszcz odkurzacz zgodnie z instrukcjami w rozdziale „Konserwacja, czyszczenie i odkażanie”.
- Urządzenie należy przechowywać w miejscu suchym, niedostępnym dla osób postronnych.
- Zablockuj hamulce kół (2 tys. 6).
- Zamknij wlot odpowiednią zatyczką (5 rys. 1) podczas transportu odkurzacza lub kiedy nie będzie on używany.

## Kontrola dokręcenia

### Kontrola przewodów gumowych

Sprawdź, czy przewody połączeniowe (rys. 15) są w dobrym stanie i odpowiednio podłączone.

Jeśli przewody są uszkodzone, zniszczone lub niewłaściwie podłączone, należy je wymienić.

Jeśli zbierano klejące się substancje, należy sprawdzić, czy wąż, wlot oraz przegroda wewnątrz komory filtracyjnej nie są zapchane.

Aby oczyścić, wyszczotkuj wlot (2 rys. 15) od zewnątrz, by usunąć nagromadzone zabrudzenia.

### Kontrola uszczelki komory filtra (VHS 120 L)

Sprawdź, aby pojemnik (2 rys. 16) był dociśnięty szczelnie do komory filtra (3 rys. 16). Wymień uszczelkę pojemnika na kurz (1 rys. 16) lub uszczelkę pojemnika na płyn (4 rys. 16), jeżeli nie jest szczelna lub jeżeli jest przedarta, przecięta itp.

### Kontrola uszczelki zbiornika (VHS 120 M-H)

Sprawdź, aby worek Longopac® był szczelnie dociśnięty do uszczelki (2 rys. 17). Uszkodzoną, przeciętą, itp. uszczelkę należy wymienić.

### Kontrola uszczelki zamknięcia (VHS 120 M-H)

Wymień uszczelkę (1 rys. 17), jeżeli nie jest szczelna lub jeżeli jest przedarta, przecięta itp.

PL

## Utylizacja

Rys. 18

Urządzenia oznaczone symbolem przekreślonego kosza na śmieci symbol wskazuje, że używane urządzenia elektryczne i elektroniczne nie powinny być odrzucane wraz z nierozdzielonych odpadów domowych. Aby uniknąć negatywnych skutków dla zdrowia ludzkiego i środowiska, sprzęt musi być zbierany selektywnie w wyznaczonych punktach zbiórki.

Użytkownicy sprzętu elektrycznego i elektronicznego z gospodarstw domowych muszą korzystać z systemów zbierania odpadów komunalnych. Należy pamiętać, że stosowane komercyjnie sprzęt elektryczny i elektroniczny nie powinien być usuwany za pomocą systemów zbiórki komunalnych. Będzie nam bardzo miło poinformować Państwa o odpowiednich opcji utylizacji.

## Schematy instalacji elektrycznej











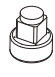

Rys. 19

Pozycja	Typ	Opis	Ilość
Q1	4083901850	Przełącznik 2-biegunowy 20A	1
Q2	4083901850	Przełącznik 2-biegunowy 20A	1

# Zalecane części zamienne

W celu usprawnienia czynności konserwacyjnych, zalecamy zaopatrzyć się w następujące części zamienne.

Zamawiając części zamienne, korzystaj z katalogu części zamiennych producenta.

	Opis	Model	
		Standard	Filtr „M”
	Filtr standardowy	4081701390	4081701391
	Nadmiernej wielkości filtr gwiazdzisty z uszczelnionymi szwami	4081701393	
	Uszczelka pierścienia filtra	Z8 17025	
	Uszczelka komory filtra	4081100183	
	Zacisk filtra	4084001291	
	Filtr absolutny	4081701384	
	Worek na kurz (5 szt.)	4084001003	
	Worek zabezpieczający	4084001013	
	Zestaw do bezpiecznej wymiany filtra	4089100765	
	Longopac®	4084000956	
	Silnik 230V 1000W	4085400024	
	Silnik 110V 1000W	4085400026	
	Szczotki (węglowe) do silników 230V 1000W (2 szczotki)	40000885	
	Szczotki (węglowe) do silników 120V 1000W (2 szczotki)	40000886	

PL

# Usuwanie usterek

Problem	Przyczyna	Rozwiązanie
Odkurzacz nie daje się uruchomić	Brak zasilania	Sprawdź napięcie w gniazdku. Sprawdź stan gniazdka i kabla. Poproś o pomoc wykwalifikowanego technika producenta.
Obroty odkurzacza rosną	Zatkany filtr główny	Użyj wstrząsarki filtra (modele z ręczną wstrząsarką filtra). Jeśli to nie wystarczy, wymień filtr.
	Niedrożny wąż ssący	Sprawdź wąż i wyczyść go.
Zespół odkurzacza generuje głośny hałas	Mechaniczny wyłącznik ciecży został aktywowany (wersja VHS120 L)	Opróżnianie pojemnika na płyny.
Pył wydostaje się z odkurzacza	Filtr jest rozerwany	Wymień na inny tego samego typu.
	Niewłaściwy filtr	Wymień go na filtr odpowiedniego typu i sprawdź działanie.
Hałaśliwe silniki	Szczotki silnika (węglowe) zużyte lub uszkodzone	Wymontuj i wymień szczotki silnika (węglowe).
Elektrostatyczny ładunek na odkurzaczu	Brakujące lub nie istniejące uziemienie	Sprawdź wszystkie połączenia z masą. Szczególnie na mocowaniu rury ssawnej; wymień wąż na wąż antystatyczny.

PL

# Tartalomjegyzék

<b>Használati utasítás</b> .....	<b>2</b>
Kezelési biztonság .....	2
A porszívó használatával kapcsolatos általános információk .....	2
Helyes használat .....	2
Helytelen használat .....	3
Verziók és változatok .....	3
CE Megfelelőségi nyilatkozat .....	4
Az osztályozás megfelel az EN 60335-2-69 – AA függelék szabványnak .....	4
Porkibocsátás a környezetbe .....	4
Általános ajánlások .....	4
<b>Vákuumos tisztító leírása</b> .....	<b>5</b>
A porszívó alkatrészei és címkéi .....	5
Opcionális kiegészítők .....	6
Tartozékok .....	6
Összeszerelés és szétszerelés .....	6
Kicsomagolás, mozgatás, használat és tárolás .....	6
Üzembe helyezés - feszültséghez kapcsolás .....	6
Kiterjesztés .....	7
Száraz alkalmazások .....	7
Folyadékok elszívása (VHS 120 L) .....	8
Fenntartás és javítás .....	8
Műszaki adatok .....	9
Méretek .....	9
Vezérlés és jelzések .....	10
Indítás előtti átvizsgálás .....	10
A porszívó indítása és leállítása .....	10
Üzemeltetés .....	10
Elsődleges szűrőrázó .....	11
Vészhelyzet leállítása .....	11
A porzsák ürítése (VHS120 L) .....	11
A folyadéktartály ürítése (VHS120 L) .....	11
Porzsákok .....	11
Biztonsági porzsák .....	11
A porzsák cseréje .....	12
Karbantartás, tisztítás és fertőtlenítés .....	13
Fő és abszolút szűrő szétszerelése és cseréje .....	14
Longopac® csere (VHS 120 H) .....	16
Installazione, pulizia e sostituzione ciclone (Opzionale) .....	16
Egy tisztítófolyamat végeztével .....	16
Szorosság vizsgálat .....	16
Leselejtezés .....	17
Vezetékek ábrái .....	17
<b>Ajánlott pótalkatrészek</b> .....	<b>18</b>
<b>Hibaelhárítás</b> .....	<b>19</b>

# Használati utasítás

Olvassa el az üzemeltetési utasításokat, és tegyen eleget a **FIGYELMEZTETÉS** szóval meghatározott fontos biztonsági tanácsoknak!

## Kezelési biztonság



**Mielőtt elindítaná a vákuumos tisztítót, teljesen alapvető, hogy elolvassa ezeket az üzemelési utasításokat és azokat további információkért kéznél tartsa.**

**A vákuumos tisztítót csak olyan emberek használhatják, akik jártasak a működés módjában és akik megfelelően jogosultak és szakképzettek erre a célra. A porszívó használata előtt a gépkezelőt informálni, utasítani és képezni kell, hogy hogyan működik a gép és hogy milyen anyagokhoz engedélyezett az alkalmazása, beleértve a biztonsági eljárást a porszívózott anyagok eltávolítása és kidobása esetén.**



**A porszívót csökkentett fizikai és mentális képességű, vagy hiányzó tapasztalattal és tudással rendelkező személyek (beleértve a gyerekeket is) nem használhatják, kivéve, ha a gép használatában és biztonságos kezelésében jártas személy felügyelete alatt állnak.**

**A gyerekeket felügyelni kell, hogy ne játszassanak a porszívóval.**

## A porszívó használatával kapcsolatos általános információk

A vákuumos tisztító használata az országban hatályos törvény által irányított, ahol használják.

A működési utasítások és az országban hatályos törvények mellett, ahol a vákuumos tisztítót használják, a műszaki szabályozás biztosítását és a biztonságos, megfelelő működést is figyelembe kell venni (A környezeti és laborbiztonsági törvényhozást illetően, azaz az Európai Unió 89/391/EC Irányelv és egymást követő Direktívák).

Ne hajtson végre olyan műveletet, amely veszélyeztetheti az ember, tulajdon biztonságát és a környezetet.

Tegyen eleget ennek a kézi útmutatóban található biztonsági jelzéseknek és előírásoknak.

## Helyes használat

A porszívó a következő helyeken használható: kereskedelemben, hotelekben iskolákban, kórházakban, gyárakban, boltokban, irodákban és apartmanos hotelekben. A normál háztartási használatól eltérő célokra is használható. A porszívó szilárd anyagok beltéri és kültéri tisztításához és porszívózásához használható.

- Mindig hagyjon elegendő helyet a porszívó körül, hogy könnyen elérhesse a vezérlőket.

A porszívót úgy tervezték, hogy egyszerre csak egy kezelő használhatja.

A porszívó egy automatizált szívó egységből, egy szűrőből és a felszívott anyagok összegyűjtésére szolgáló porzsákból áll.



## Helytelen használat



A porszívó használata a következő esetekben szigorúan tilos:

- Kültéren, csapadék esetén.
- Amikor egyenletes, vízszintes felületeken használja.
- Amikor a szűrőberendezés nincs telepítve.
- Amikor a vákuum bemenete és/vagy a tömlő emberi testrészek felé van fordítva.
- Amikor a szívó egység fedele nincs felhelyezve.
- Amikor a portartály nincs telepítve.
- Amikor a gyártó által felszerelt védőlemezek, védőburkolatok és biztonsági rendszerek nincsenek felszerelve.
- Amikor a hűtőventillátorok részben vagy teljesen eldugultak.
- Amikor a porszívó műanyag vagy szövet takarókkal van befedve.
- Amikor a levegő kimenet részben vagy teljesen eldugult.
- Ha olyan szűk helyeken kívánja alkalmazni, ahol nincs friss levegő.
- Folyadék felszívása esetén, amikor a porszívó nincs felszerelve speciális megállító rendszerekkel.
- A következő anyagok felszívása szigorúan tilos:
  1. Égő anyagok (parázs, forró hamu, égő cigaretta, stb.)
  2. Nyílt láng.
  3. Robbanékony gázok.
  4. Gyúlékony folyadékok, agresszív fűtőanyagok (benzin, oldószerek, savak, lúgos oldatok, stb.).
  5. Robbanó por/anyagok és/vagy olyan anyagok, melyek képesen spontán módon meggyulladni (pl. magnézium vagy alumínium porok, stb.).

**MEGJEGYZÉS:** A porszívót kizárólag rendeltetésszerűen használja.

## Verziók és változatok

### Verziók



#### Por besorolás

Verziók az egészségre káros porokhoz:

- L, M és H osztály esetén a vákuumos tisztító alkalmas veszélyes, nem gyúlékony/nem robbanékony szemét felszívására az EN 60335-2-69 szabvány AA mellékletének megfelelően.

Ellenőrizze a szemét veszélyességi szintjét az adatlemezen és a porszívón lévő címkén:

- L (alacsony kockázat)
- M (közepes kockázat)
- H (nagy kockázat)

#### [ MEGJEGYZÉS ]

- Az egészségre káros porok esetén lépjen kapcsolatba a helyi egészségügyi és biztonsági hatóságokkal, és tekintse meg a használat és a kidobás idején hatályos nemzeti jogszabályokat.
- A radioaktív anyagok nem tartoznak a fent leírt, az egészségre káros anyagok csoportjába.

### Opcionális

#### FOLYADÉKOK

Az L változat folyadék mechanikus ütköző is felszerelhető.

## CE Megfelelőségi nyilatkozat

Minden porszívó EK Megfelelőségi nyilatkozattal kerül forgalomba. Lásd a hasonmást a 20. ábrán.

### [ MEGJEGYZÉS ]

*A Megfelelőségi Nyilatkozat egy nagyon fontos dokumentum, melyet biztonságos helyen kell tartani, és kérésre be kell mutatni a hatóságoknak.*

## Az osztályozás megfelel az EN 60335-2-69 – AA függelék szabványnak

Az egészségre ártalmas por porszívóit különböző por osztályozás szerint csoportosítják:

- **L** (alacsony kockázat) alkalmas por leválasztására 1 mg/m<sup>3</sup> határérték fölött, a térfogattól függően;
- **M** (közepes kockázat) alkalmas por leválasztására 0,1 mg/m<sup>3</sup> határértéknél nem alacsonyabb értéknél, a térfogattól függően;
- **H** (magas kockázat) alkalmas por leválasztására, kevesebb, mint 0,1 mg/m<sup>3</sup> határértéknél, a térfogattól függően, beleértve karcinogén és patogén porokat is, pl. azbeszt.

## Porkibocsátás a környezetbe

Teljesítmény jelző:

- Egészségre káros por változat:
  - L:** Megtartja a felszívott részecskék legalább 99%-át (lásd EN 60335-2-69, AA melléklet);
  - M:** Megtartja a felszívott részecskék legalább 99,9%-át (lásd EN 60335-2-69, AA melléklet);
  - H:** Megtartja a felszívott részecskék legalább 99,995%-át (lásd EN 60335-2-69, AA melléklet).

## Általános ajánlások



**Ha vészhelyzet történik:**

- szűrő törése
- tűz kitörése
- rövidzárlat
- motor elakadás
- áramütés
- stb.

**Kapcsolja ki a porszívót, húzza ki és kérjen segítséget szakképzett személytől.**

### [ MEGJEGYZÉS ]

*Ellenőrizze, hogy a munkahely és az anyag megfelel-e a porszívója számára a folyadékok felszívásához.*



**A porszívók nem használhatóak vagy tárolhatóak házon kívül, vagy nyirkos helyeken.**

*Csak a szintérezékelővel rendelkező változatok használhatóak folyadékokhoz, ha nem azok, akkor csak a száraz anyagok vákuumozására használhatóak.*



**Folyadékokhoz használt verzió. Amennyiben hab vagy folyadék szívárog a porszívóból, azonnal kapcsolja ki, húzza ki a konnektorból, és hívjon képzett szerelőt.**

# Vákuumos tisztító leírása

## A porszívó alkatrészei és címkéi

1 ábra

1. Az azonosító tábla a következőket tartalmazza: Modellkód, amely magában foglalja az (L - M - H) osztályt, a műszaki specifikációkat (lásd a táblázatot a 6. oldalon), sorozatszámot, EC jelet, gyártási évet, bemeneti feszültséget.
2. Porzsák (VHS120 L). Longopac® zsák porszívózott anyag gyűjtésére (VHS120 M-H).
3. Porzsák kioldó kar (VHS120 L).
4. Bemenet
5. Bemeneti dugó (VHS120 M - H).
6. Légtelenítő.
7. A görgő reteszelő karja.
8. Fogantyú.
9. Zárókar.
10. Biztonsági csavar.
11. Mechanikus leállító folyadékokhoz (VHS120 L).
12. Tartály folyadékokhoz (VHS120 L).
13. A folyadéktartály bemenete (VHS120 L).
14. Bemeneti dugó, ha van folyadéktartály (VHS120 L).
15. Szűrési osztály címke.
16. Figyelmeztető tábla.  
Felhívja a kezelő figyelmét arra, hogy a szűrőt csak úgy szabad megráznia, ha a porszívó ki van kapcsolva (lásd „a fő szűrő megrázása” fejezetet).
17. Csatlakoztassa a porszívót a konnektorhoz.

Ez a porszívó erős légáramot hoz létre, amelyet a bemeneti nyíláson (4, 1. ábra) megy be, és kimeneti nyíláson áramlik ki. (6, 1. ábra).

Mielőtt bekapcsolja a porszívót, illessze a szívócsövet a bemenetbe, majd ezután illessze a kívánt eszközt a végrészre (ld. a gyártó tartozék katalógusát vagy az Szervizközpontot). A hitelesített cső átmérője a műszaki részletezések táblán meg van adva.

A vákuumos tisztítót ellátták egy fő szűrővel, amely lehetővé teszi az alkalmazások többségének használatát.


A főszűrő mellett, ami a legáltalánosabb típusú port szűri meg, a vákuumos tisztítót összekötheti egy nagyobb szűrőkapacitással rendelkező másodlagos szűrővel (abszolút H osztály) a finom és normál porokhoz, amelyek károsak az egészségre.

2 ábra

1. L osztályú címke
2. M osztályú címke
3. H osztályú címke

A H osztályú címke a következőket tartalmazza.

**▲ FIGYELEM! ▲**



***Ez a porszívó veszélyes az egészségre. A porszívót, csak megfelelő védőfelszerelésbe öltözött, képzett szakember ürítheti ki, és szervizelheti, ideértve a porszívózáshoz használt eszközök leválasztását is. Ne használja a gépet anélkül, hogy a teljes szűrőrendszer a helyén ne lenne.***

## Opcionális kiegészítők

Kérjük, forduljon a gyártó értékesítési hálózatához az opcionális kiegészítőkért.

A kiegészítők felszerelésére vonatkozó utasításokat a csomagban találja.



**FIGYELEM!**

**Csak eredeti választható alkatrészeket, kiegészítőket használjon, amelyet a gyártó engedélyez. Az opcionális kiegészítőket szakképzett Nilfisk személyzetnek kell telepítenie.**

## Tartozékok

Különböző kiegészítők alkalmasak, hivatkozzon a gyártó kiegészítők katalógusára.



**FIGYELEM!**

**Csak a gyártó által támogatott és hitelesített valódi alkatrészeket használjon.**

## Összeszerelés és szétszerelés

A csomagolóanyagokat a hatályos törvényekben leírtak szerint selejtezze le.

3 ábra

MODELL	A mm	B mm	C mm	kg (*)
VHS120 L	700	790	1500	53
VHS120 M	700	790	1500	66
VHS120 H	700	790	1500	68

(\*) Súly (csomagolással együtt)

## Kicsomagolás, mozgatás, használat és tárolás

Egyenletes, vízszintes felületen használja.

A porszívófelület teherbíró képességének meg kell felelnie a súlyának.

## Üzembe helyezés - feszültséghez kapcsolás



**FIGYELEM!**

- **A munka megkezdése előtt győződjön meg róla, hogy nincs-e látható sérülés a porszívón.**
- **Mielőtt bedugja a vákuumos tisztítót az elektromos csatlakozóba, győződjön meg róla, hogy az adatlemezen jelzett feszültség arány megfelel az elektromos csatlakozóhoz.**
- **Csatlakoztassa a dugót egy megfelelően földelt konnektorhoz.**
- **Győződjön meg róla, hogy a vákuumos tisztító ki van kapcsolva.**
- **A csatlakozó kábel dugóit és csatlakozóit minden kifröccsenő víztől meg kell óvni.**
- **Győződjön meg róla, hogy az elektromos dugaszokhoz való kapcsolatok rendben vannak.**
- **Csak akkor használja a vákuumos tisztítót, ha a kábelek, melyek az elektromos hálózathoz csatlakoznak, tökéletes állapotban vannak (a sérült kábel elektromos áramütést okozhat!).**
- **Ellenőrizze rendszeresen, hogy az elektromos kábelen nem mutatkoznak-e sérülés, kopás, törés vagy repedés jelei.**



**FIGYELEM!**

- Ha a berendezés működik, ne tegye a következőket:**
- **Zúzdás, húzás, sérülés vagy taposás a kábelen, amelyik az áramellátáshoz csatlakozik.**
  - **Csak válassza le az elektromos hálózathoz a dugó eltávolításával (ne húzza ki a kábelt).**
  - **Az elektromos kábelt csak az eredetivel megegyező kábeltípussal cserélje ki: H07 RN - F. Hosszabbító használata esetén ugyanazok a szabályok.**
  - **A kábelt a gyártó szervíz központ alkalmazottjának vagy megegyezően képzett szakembernek kell kicserélni.**

## Kiterjesztés

Ha hosszabbítót használ, győződjön meg róla, hogy a vákuumos tisztító bemeneti feszültsége és védelmi besorolása összhangban van a kábel ezen tulajdonságaival.

Hosszabbító kábelek minimális része: 2,5 mm<sup>2</sup>

Maximális hosszúság = 20 m

Kábel = H07 RN - F



**A csatlakozóaljzatoknak, a dugaszoknak és a hosszabbító kábeleknek meg kell őrizniük a porszívó IP besorolását (lásd az adattáblán).**



**Soha ne permetezzen vizet a porszívóra: ez személyi sérülést és rövidzárlatot okozhat.**



**A porszívó dugaszoló aljzatát túlfeszültség korlátozó differenciál megszakítókkal kell ellátni, amely lekapcsolja az áramellátást, ha a földelés vagy azzal egyenrangú védelmi áramkör felé haladó áram meghaladja a 30 mA / 30 msec sebességet.**

## Száraz alkalmazások

### [ MEGJEGYZÉS ]

*A biztosított szűrőket és porzsákokat (ha alkalmazható), megfelelően kell beszereznie.*



**Gondoskodjon a porszívózott anyagokról szóló biztonsági szabályzatoknak való megfeleléséről.**

## Folyadékok elszívása (VHS 120 L)



FIGYELEM!

Gondoskodjon a porszívózott anyagokról szóló biztonsági szabályzatoknak való megfeleléséről.



FIGYELEM!

- Győződjön meg róla, hogy a folyadékzáró készülék megfelelően működik, mielőtt a folyadékot porszívózná.
- Ha hab jelenik meg, azonnal kapcsolja ki a vákuumos tisztítót és ürítse ki a tartályt.
- Figyelmeztetés: Állítsa meg azonnal a porszívót amennyiben hab vagy folyadék kezdene szivárogni.
- Rendszeresen tisztítsa a folyadék-szintet limitáló berendezést és ellenőrizze, hogy meggyőződjön arról, hogy nincs-e jele sérülésnek.
- Figyelmeztetés: A vákuumos tisztító által összegyűjtött koszos folyadékot vezetőképesnek kell tekinteni.



FIGYELMEZTETÉS!

Ne használja a porszívót, ha a folyadék mechanikus ütköző nincs felszerelve!  
Ha a porszívót az úszó nélkül használja, a készülék súlyosan megsérülhet.



FIGYELEM!

Levegő és folyadék elegyének felszívásakor figyeljen oda, nehogy túlterhelje a szívógység motorját.

## 1 ábra

A gép a folyadékokat is felszívja, és azokat a tartályban gyűjti össze.

Ha a gép vákuum folyadékot tartalmaz, fel kell szerelni folyadékos mechanikus ütközővel (11).

A folyadék mechanikus ütközője speciális tartályt (12) igényel, amelynek megfelelő fúvókája (13) van.

H

Mielőtt beindítaná a porszívót, csukja be a felső bemenetet (4) a megfelelő dugóval (14), és illessze be a vákuumcsövet a megfelelő tömlőbe (13), majd szerelje fel a szükséges szerszámot a tömlő végrészére (lásd a gyártó tartozékatalógusát vagy szervizközpontját).

A folyadékos mechanikus ütköző (11) leállítja a porszívózási műveletet (a porszívógységek továbbra is aktívak), amikor a folyadéktartály (12) megtelt; azután ki kell kapcsolni a porszívót és ki kell üríteni a folyadéktartályt (12).

A porszívó nem kapcsol ki automatikusan.

## Fenntartás és javítás



FIGYELEM!

Mielőtt a porszívót tisztítani, szervizelni, átalakítani szeretné, vagy alkatrészeket kíván cserélni, és egyéb verzióhoz/variációhoz kívánja átalakítani, a dugót el kell távolítani a konnektorból.

- Csak ebben a kézikönyvben leírt karbantartási műveletet hajtsa végre.
- Csak eredeti alkatrészeket használjon.
- Semmilyen körülmények között se módosítsa a vákuumos tisztítót.

A leírt szabályok be nem tartása veszélyeztetheti az Ön biztonságát. Mindazonáltal, az ilyen jellegű tevékenység azonnal megszegné az EC megfeleléségi nyilatkozatát is.



FIGYELMEZTETÉS!

A kézikönyvben nem ismertetett karbantartási eljárásoknál kérjük, forduljon a gyártó műszaki támogatásához vagy értékesítési hálózathoz.

Műszaki adatok					
Paraméter	Egységek	VHS120 L		VHS120 M-H	
Feszültség (50 - 60 Hz)	V	110 UK	230 EU / UK	110 UK	230 EU / UK
Energia arány	kW	2		2	
Energiaosztály (EN 60335-2-69)	kW	1,5	1,8	1,5	1,8
Max vákuum	hPa - mbar	211 - 211		211 - 211	
Maximális légszállítás (csővel, hosszúság: 3 m, átmérő: 50 mm)	m <sup>3</sup> /h - L/min'	282 - 4700	312 - 5200	282 - 4700	312 - 5200
Zajszint (Lpf) (EN60335-2-69) (*)	dB(A)	74		74	
Rezgés, a <sub>n</sub>	m/s <sup>2</sup>	≤2,5			
Védelem	IP	44		44	
Szigetelés	Osztály	I		I	
Longopac® porzsák kapacitás	L	–		25	
Tartály kapacitása	L	37		–	
Bemenet (átmérő)	mm	50		50	
Engedélyezett tömlők	mm Ø	50		50	
Elsődleges szűrőfelület („L” and „M”)	m <sup>2</sup>	1,6		1,6	
Folyásirány elleni abszolút „H” szűrő felület	m <sup>2</sup>	1,6		1,6	
Szűrő abszolút hatékonysága (EN 1822)	%	99,995 (H14)		99,995 (H14)	
Súly <sup>(1)</sup>	kg - lb	38 - 83,78		51 - 112,44 (M)	53 - 116,84 (H)

(\*) Mérési bizonytalanság KpA <1,5 dB(A). A zajkibocsátási értékeket az EN-60335-2-69 szabvány alapján adtuk meg

## Méreték

4 ábra

Modell	VHS120 L	VHS120 M-H
A (mm - in)	570 - 22,44"	630 - 24,80"
B (mm - in)	560 - 22,05"	628 - 24,72"
C (mm - in)	1015 - 39,96"	1300 - 51,18"

(1) Nettó tömeg

*Tárolási feltételek:*  
*T: -10°C ÷ +40°C*  
*Páratartalom: 85%*

*Működési feltételek:*  
*Maximális magasság: 800 m*  
*(2.000 m-ig csökkentett teljesítménnyel)*  
*T: -10°C ÷ +40°C*  
*Páratartalom: 85%*

## Vezérlés és jelzések

5 ábra

- Fő motor Start/Stop jelzőlámpa és gomb**  
A gomb segítségével elindíthatja/leállíthatja a fő motort. Amennyiben a jelzőlámpa világít, a fő motor BE van kapcsolva.
- Másodlagos motor Start/Stop jelzőlámpa és gomb**  
A gomb segítségével elindíthatja/leállíthatja a másodlagos motort. Amennyiben a jelzőlámpa világít, a másodlagos motor BE van kapcsolva.
- Vákuummérő**
- Kézi szűrő rázókar**

## Indítás előtti átvizsgálás

6 ábra

- Bemenet

Az indítás előtt ellenőrizze, hogy:

- A szűrők telepítve vannak;
- A zárószalag megfelelően húzódik;
- A vákuumcső és eszközök megfelelően illeszkednek a bemenetbe (1);
- A folyékony mechanikus ütköző (11, 1. ábra) megfelelően van elhelyezve a folyadék tartály belsejében (VHS120 L);
- A Longopac® zsák (2, 1. ábra) (VHS120 M-H) be van szerelve.



FIGYELEM!

**Zárja le a kerékfékeket a porszívó indítását megelőzően (2, 6. ábra).**



FIGYELEM!

**Ne használja a készüléket, ha a szűrők hibásak.**

## A porszívó indítása és leállítása

5 ábra

### VHS120 L-M-H Verziók

- Forgassa el az (1) gombot „I” állásba az első motor indításához (a jelzőfény világít).
- Forgassa a (2) gombot „I” pozícióba a második motor indításához (a jelzőfény világít).
- Fordítsa el az (1) gombot „0” állásba az első motor leállításához (a jelzőfény kialudt).
- Fordítsa el a (2) gombot „0” pozícióba, hogy leállítsa a második motort (a jelzőfény kialudt).

### Folyadékös porszívó ütköző (VHS120 L)

- Ha a tartály tele van, a folyékony mechanikus ütköző (11, 1. ábra) kikapcsolja a porszívózást; A vákuum egységek továbbra is világítanak.
- Ne hagyja a vákuumegységeket a folyadék mechanikus ütköző megszakadása után, hogy elkerülje a motorok szükségtelen túlterhelését; Kapcsolja ki a vákuumos egységet az (1 és 2) kapcsolók helyzetének „0” pozícióba való elfordításával.

## Üzemeltetés

7 ábra

Vákuummérő (2): zöld zóna (3), piros zóna (1)

A porszívó használata esetén: ellenőrizze az áramlásszabályozót:

- ha a vákuumos tisztító működik, a vákuummérő mutatójának a zöld zónában (3) kell maradnia hogy biztosítsa, hogy a bemenő levegő sebessége nem esik 20 m/másodperc biztonsági érték alá;
- Ha a mutató az (1) piros zónában van, azt jelenti, hogy a vákuomtömlőben lévő levegő sebessége kisebb, mint 20 m / s, és a porszívó nem működik optimális körülmények között. Rázza meg vagy cserélje ki a szűrőt.
- ha a szívócső zárva van, a vákuummérő mutatóját a zöld zónából (3) a piros zónába kell kapcsolni (1).



FIGYELMEZTETÉS!



**Ha a vákuumos tisztító működik, mindig ellenőrizze a vákuummérő mutatóját, hogy a zöld zónában (3) maradjon.**

**Nézzon utána a „Problémakeresés” fejezetben, ha hibákkal találkozik.**



FIGYELEM!



**A levegő sebessége a szívócsőben nem lehet alacsonyabb, mint 20 m/s.**

**A vákuummérő mutató által jelzett állapot a (3) zöld zónában.**



FIGYELEM!



**Minden porszívó csak olyan tömlőkkel használható, amelyek átmérője megfelel a „Műszaki adatok” táblázat specifikációinak.**



FIGYELEM!



**Nézzon utána a „Problémakeresés” fejezetben, ha hibákkal találkozik.**



## Elsődleges szűrőrázó

Ha a vákuummérő mutató (2, 7. ábra) a zöld zónából (3, 7. ábra) a vörös zónába (1, 7. ábra) lép, a porszívó anyag mennyisége szerint a kar (4, 5. ábra) az elsődleges szűrőt rázza meg az óramutató járásával megegyezően / az óramutató járásával ellentétes irányba legalább 5 teljes ciklusig.



**FIGYELEM!**

**Állítsa le a vákuumos tisztítót, mielőtt rázza a szűrőt. Ne rázza a szűrőt, mialatt a porszívó működik, mivel ez sérülést okozhat a szűrőn.**

Várjon, mielőtt újra elindítja a vákuumos szűrőt, hogy a szemét leülepedjen. Cserélje ki a szűrőelemet, ha a vákuummérő mutatója még a szűrő rázása után is a piros zónában (1, 7. ábra) marad (lásd „Elsődleges szűrőcsere”).

## Vészhelyzet leállítás

Fordítsa el az (5. ábra 1. és 2.) gombjait „0”-ra. A porszívó megáll.



**FIGYELEM!**

**A motorok és a porszívó belső alkatrészei ettől még áram alatt lesznek.**

A porszívó újraindításához forgassa el az egyes motorok (5. ábra 1. és 2.) gombjait „1” -re.

## A porzsák ürítése (VHS120 L)



**FIGYELEM!**

- **Mielőtt megkezdí ezt a folyamatot, kapcsolja ki a vákuumos tisztítót és távolítsa el a dugót a konnektorból.**
- **Ellenőrizze a vákuumos tisztító osztályát.**

Mielőtt kiüríti a tartályt, ajánlatos a szűrőt megtisztítani (lásd a „Elsődleges szűrőrázó” bekezdésnél).

- Kapcsolja ki a vákuumos tisztítót és távolítsa el a dugót a konnektorból.
- Oldja ki a porzsákat (2, 1. ábra) a karral (3, 1. ábra), majd távolítsa el és ürítse ki.
- Tisztítsa meg a porszívót a „Karbantartás, tisztítás és fertőtlenítés” c. bekezdésben leírtak szerint.
- Távolítsa el a folyadék mechanikus ütközőt (11, 1. ábra), ha van felszerelve.
- Mossa ki a tartályt tiszta vízzel, ha maró anyagokat szívott fel.
- Győződjön meg róla, hogy a tömítés tökéletes állapotban van és helyesen van elhelyezve:
  - POR verzió (1, 15. ábra).
  - FOLYADÉK verzió (4, 15. ábra).
- Helyezze vissza a tartályt az állásba és ismét rögzítse.

**[ MEGJEGYZÉS ]**

**A tisztítás után hagyja a porszívót legalább 60 másodpercig tovább működni, mielőtt kikapcsolná. Kerülje a túl gyakran történő be- / kikapcsolást.**

## A folyadéktartály ürítése (VHS120 L)

- A szűrő-elem vizes lesz, miután folyadékot vákuumolt.

Egy vizes szűrő-elem gyorsan eltömődik, ha a vákuumos tisztítást követően száraz anyagokat vákuumol.

Ezért, győződjön meg róla, hogy a szűrő-elem száraz vagy ki van cserélve másikkal, mielőtt a száraz anyagok vákuumolására használja.

## Porzsákok

A porszívót porzsákkal (\*) lehet felszerelni (8. ábra) Amennyiben a porzsák nincs beszerelve, vagy helytelenül van beszerelve, abban az esetben egészségi kockázatok jöhetnek létre.

**[ MEGJEGYZÉS ]**

**A Dust Bag megköveteli egy speciális tartály és az oldalsó fedő használatát.**

## Biztonsági porzsák

A porszívót porzsákkal (\*) lehet felszerelni (9. ábra)

Amennyiben a zsák nincs megfelelően behelyezve, egészségügyi kockázatot jelenthet az emberek számára.

(\*) A cikkszámokért tekintse meg a Javasolt pótalkatrészek című táblázatot

**[ MEGJEGYZÉS ]**

**A Safe Bag megköveteli egy speciális tartály és az oldalsó fedél használatát.**

## A porzsák cseréje



**FIGYELMEZTETÉS!**

**Mielőtt megkezdí ezt a folyamatot, kapcsolja ki a porszívót és húzza ki a dugót a konnektorból.**



**FIGYELMEZTETÉS!**

- Ezeket a műveleteket csak szakképzett személy hajthatja végre, akinek megfelelő ruházatot kell viselnie a hatályban lévő törvényeknek megfelelően.
- Vigyázzon, hogy ne emelje fel a szemetet a működés végrehajtása alatt. Viseljen P3-as védőmaszkot.
- Veszélyes és/vagy káros porok esetén kizárólag a gyártó által ajánlott zsákokat használjon (lásd: „Ajánlott alkatrészek”).
- A porzsákot csak szakképzett személynek szabad kidobni, a hatályban lévő törvényeknek eleget téve.



**FIGYELEM!**

**A porzsák poreloszlásához nem megfelelő papírzsák behelyezése vagy helytelen telepítése, egészségügyi kockázatot jelenthet az emberek számára.**

## A porzsák cseréjének módja

8 ábra

- Zárja le a bemenetet a megfelelő sapka használatával (1).
- Oldja ki a portartályt.
- Távolítsa el a zsákot, és zárja le a megfelelő kupakkal (2) az ábrán látható módon.
- Helyezze be az új porzsákot, és győződjön meg róla, hogy a zsák bemenete szigetelve van-e.
- Helyezze be a porszívóba a porzsákot.



**FIGYELEM!**

**Csak eredeti Nilfisk porzsákot használjon.**

## A biztonsági zsák cseréjének módja

9 ábra

- Távolítsa el és tegye a szívócsövet egy biztonságos portmentes helyre.
- Zárja le a bemenetet a megfelelő sapka használatával (1).
- Oldja ki a portartályt.
- A „guillotine” (2) szigetelés meghúzásával zárja le a Biztonsági Zsákot.
- A megfelelő szalag (3) használatával zárja le hermetikusan a műanyag zsákot.
- A műanyag zsák aljának lezárásához használjon ragasztószalagot (4).
- Távolítsa el a porzsák megfelelő csatlakozását (5) a bemenetről.
- Helyezze be az új biztonsági zsákot, és győződjön meg róla, hogy a zsák bemenete megfelelően illeszkedik-e a szélekhez a megfelelő szigetelés biztosítása érdekében.
- Takarja be műanyag zsákkal a portartály külső falát.
- Helyezze be a porszívóba a porzsákot.



**FIGYELEM!**

**Csak olyan porzsákot használjon, amelyek megfelelnek a használt porszívó osztálynak.**



**FIGYELEM!**

**Csak eredeti Nilfisk porzsákot használjon.**

## Hogyan cserélje ki a veszélyes porhoz készült Longopac® zsákokat (VHS120 M-H)

10 ábra

- Fordítsa el a porral teli zsákot (1, 10. ábra), hogy megkapja a tekercselt zsák egy részét, amelyet két szorítóval kell húzni (2, 10. ábra).
- Helyezze a két szorítót egymástól 50 mm-es távolságba, majd egy ollóval vágja a két szorító közé.
- Távolítsa el a porral teli zsákot (1, 10. ábra), és helyezze be a Longopac® új darabját (3, 10. ábra).

## Karbantartás, tisztítás és fertőtlenítés



**A porszívó biztonsági szintjének biztosítása érdekében kizárólag a gyártó által biztosított, eredeti pótalkatrészeket használjon.**



**Az alábbiakban leírt óvintézkedéseket minden karbantartási művelet alatt be kell tartani, beleértve az elsődleges és abszolút szűrők tisztítását és cseréjét is.**



**A karbantartási, tisztítási és fertőtlenítési műveleteket kizárólag lekapcsolt porszívó mellett, és kihúzott dugó mellett lehet elvégezni.**

**Szigorúan tilos karbantartási műveletet végezni, miközben a dugó a konnektorhoz van csatlakoztatva.**

**Áramütés veszélye áll fenn!**

- Ahhoz, hogy lehetővé tegye a felhasználó számára a karbantartási műveletek elvégzését, a vákuumos tisztítót szét kell szerelni, tisztítani és javítani, amilyen gyakran csak lehetséges, anélkül, hogy a karbantartót és más embereket veszélyeztetne. A megfelelő óvintézkedések tartalmazzák a fertőtlenítést a vákuumos tisztító szétszerelése előtt, a helyiségből kimenő levegő elegendő szűrő szellőztetését, ahol szétszerelte, a karbantartási terület tisztítását és a személyi védelmet.
- A vákuumos tisztító külső részeit fertőtleníteni kell vákuumolási és tisztítási eljárás által, le kell porolni vagy elvégezni a szigetelést, mielőtt a veszélyes zónából kivinné.
- A vákuumos tisztító minden részét meg kell nézni, mivel fertőződött, amikor eltávolította a veszélyes zónából, és a megfelelő műveleteket végre kell hajtani, hogy elkerülje a szemét szétszóródását.
- Ha karbantartási vagy javítási folyamatokat hajtanak végre, minden fertőződött elemet, amelyet nem tudott megfelelően tisztítani, jelezni kell.
- Ezeket az elemeket lezárt zacskókban kell eltávolítani a hatályos jogszabályoknak és a hasonló anyagok eltávolítását szabályozó helyi törvényeknek megfelelően.
- Ezt a eljárást kell követni a szűrők eldobásánál is (elsődleges és abszolút szűrők).
- Azokat a részeket, melyek nem pormentesen záródnak, megfelelő szerszámokkal ki kell nyitni (csavarhúzóval, villáskulccsal stb.), és alaposan ki kell tisztítani.

- Az eszközt évente legalább egyszer át kell vizsgáltatni a gyártóval vagy egy hasonlóan képzett személlyel. Például: Ellenőrizze a légszűrőket, hogy rájöjjön, vajon a vákuumos tisztító levegő feszessége rongálódott-e meg és győződjön meg róla, hogy az elektromos vezérlő panel megfelelően működik.



**A porszívó szűrőjének hatékonyságát évente legalább egyszer, vagy ha a helyi jogszabályok előírják, abban az esetben többször kell ellenőriztetni. Ez különösen igaz a H osztályba tartozó porszívókra. A porszívó szűrési hatékonyságának ellenőrzésére szolgáló vizsgálati módszert az EN 60335-2-69 szabványban, par. 22.AA.201.2. találja. Sikertelen teszt esetén, a szűrőt ki kell cserélni és meg kell ismételni a tesztet.**



**Ez a H osztályú porszívó az egészségre veszélyes porokat gyűjthet összes. A porzsák karbantartási és ürítési eljárásait csak a védőruházatot viselő szakember végezheti. Ne használja a gépet anélkül, hogy a teljes szűrőrendszer a helyén ne lenne.**

## Fő és abszolút szűrő szétszerelése és cseréje



FIGYELEM!

Ha a porszívót veszélyes anyagok tisztítására használják, a szűrő megfertőződik, ezért:

- dolgozzon óvatosan és kerülje a felszívott szemét és/vagy anyag kiömlését;
- helyezze a szétszerelt és/vagy cserélt szűrőt egy szigetelt műanyag zsákba;
- zárja le légmentesen a zsákot;
- szabaduljon meg a szűrőtől a hatályban lévő törvényeknek megfelelően.



FIGYELEM!

A szűrő cseréje egy veszélyes feladat. A filtert egy vele azonos típusú, szűrőfelületű és kategóriájúra kell kicserélni.

Különbözően a vákuumos tisztító nem működik megfelelően.

**Mielőtt megkezdí ezt a folyamatot, kapcsolja ki a vákuumos tisztítót és távolítsa el a dugót a konnektorból.**

## Hogyan kell az elsődleges szűrőt (VHS 120 L) kicserélni

11 ábra

Mielőtt megkezdí ezt a folyamatot, kapcsolja ki a porszívót és húzza ki a dugót a konnektorból.

- Kapcsolja ki a porszívót úgy, hogy a két (1. és 2.) gombot „0”-ra tekeri.
- Rázza meg az elsődleges szűrőt úgy, hogy a kart (5) az óramutató járásával megegyező irányba vagy az óramutató járásával ellentétes irányba forgatja legalább 5 teljes ciklusra.
- Oldja ki a lezáró szalagot (7).
- Távolítsa el a (8) fejet és a rácsot, de ne emelje fel a (9) csillagszűrőt.
- Távolítsa el és dobja ki a szűrőt a hatályos törvények szerint.
- Tegye vissza a porszívót úgy, hogy az új szűrőt a (24) gyűrűre rögzíti a (25) fém fogóval.
- Szerelje fel a fejet és a rácsot az elsődleges szűrőre, ügyelve arra, hogy a csillagszűrő minden két zsebére a rács egy rúdja jusson.
- Ellenőrizze a (26) rázófogantyú megfelelő helyzetét.
- Rögzítse a zárószalagot.



FIGYELEM!

**Vigyázzon, hogy ne emelje fel a szemetet a működés végrehajtása alatt. Viseljen P3-as maszkot és egyéb védőruházatot, plussz védőkesztyűt (DPI) az összegyűjtött szemét veszélyes természetének megfelelően. Nézze meg a hatályos törvényeket.**



FIGYELEM!

**Az összeszerelésnél figyeljen oda, nehogy a szívógység és a tároló közé szoruljon a keze. Használjon legalább KAT. II szintű kesztyűt a mechanikai kockázatok ellen (EN 388).**

Ha szükséges, lépjen kapcsolatba a gyártó szervizközpontjával.

## Hogyan cserélje ki biztonságosan az elsődleges szűrőt (VHS 120 M-H)



FIGYELMEZTETÉS!

**Vigyázzon, hogy ne emelje fel a szemetet a működés végrehajtása alatt. Viseljen P3-as maszkot és egyéb védőruházatot, plussz védőkesztyűt (DPI) az összegyűjtött szemét veszélyes természetének megfelelően. Nézze meg a hatályos törvényeket.**

11 ábra

Mielőtt megkezdí ezt a folyamatot, kapcsolja ki a porszívót és húzza ki a dugót a konnektorból.

- Kapcsolja ki a porszívót úgy, hogy a két (1. és 2.) gombot „0”-ra tekeri.
- Húzza ki a tartozék tömlőjét a (3) bemenetből.
- Helyezze a (4) dugót a bemenetbe.
- Rázza meg az elsődleges szűrőt úgy, hogy a kart (5) az óramutató járásával megegyező irányba vagy az óramutató járásával ellentétes irányba forgatja legalább 5 teljes ciklusra.
- Cserélje ki a Longopac® porzsákot az „A Longopac® veszélyes porhoz való porzsákok cseréje (VHS 120 M-H)” című ábrának megfelelően.
- Távolítsa el a biztonsági csavart (6).
- Oldja ki a lezáró szalagot (7).
- Távolítsa el a (8) fejet és a rácsot, de ne emelje fel a (9) csillagszűrőt.
- Helyezze a (10) szíjat a szűrőkamrába.
- Helyezze a porzsákot a rugalmas szalagra a (11) szűrőkamrában. Húzza meg a (12) biztonsági övet a porzsákon a szalag fölött.
- Gyűrje be a zsákot hosszában. (13)
- Távolítsa el a (14) csillagszűrőt úgy, hogy a gyűrűt megfogja és felemeli a tömítéssel, amíg teljesen ki nem kerül a (15) szűrőkamrából.
- Fordítsa a zsákot önmaga felé, hogy a tekercselt zsákok egy részét két (16) szorítóval meghúzzuk. Helyezze a két szorítót egymástól 50 mm-es távolságba, majd vágja be az egyiket (16a) az ábrán látható módon.
- Távolítsa el a (17) szűrőt a hatályos törvények szerint.
- Lazítsa meg a (18) szíjat, és óvatosan mozgassa a porzsák (19) rugalmas szalagját a szűrőkamra felső szélé felé.
- Helyezze a (20) második zsákot az (21) első zsák fölé és húzza meg a (22) biztonsági övet az új zsákon.
- A (20) új zsákon óvatosan távolítsa el a (21) első zsák tartalmát a szűrőkamra széléről.
- Húzza a (21) tartalmát a (20) második zsák vége felé.
- Fordítsa vissza a zsákot (20) a zsákok összeillesztéséhez, majd zárja le a nyílást (21) a zsák alján (20) a kapocs segítségével (23)
- Lazítsa meg és távolítsa el a szíjat, óvatosan távolítsa el a porzsákot a szűrőkamra széléről, és dobja el a hatályos törvények szerint.

- Tegye vissza a porszívót úgy, hogy az új szűrőt a (24) gyűrűre rögzíti a (25) fém fogóval.
- Szerelje fel a fejet és a rácsot az elsődleges szűrőre, ügyelve arra, hogy a csillagszűrő minden két zsebére a rács egy rúdja jusson.
- Ellenőrizze a (26) rázófogantyú megfelelő helyzetét.
- Rögzítse a zárószalagot.
- Húzza meg újra a (6) biztonsági csavart.

**⚠ FIGYELEM! ⚠**

**Óvatosan szerelje össze, nehogy beragadjon a keze a fej és a szűrőkamra közé. Használjon legalább KAT. II szintű kesztyűt a mechanikai kockázatok ellen (EN 388).**

Ha szükséges, lépjen kapcsolatba a gyártó szervizközpontjával.

## Hogyan cserélje ki biztonságosan a teljes szűrőt

**⚠ FIGYELEM! ⚠**

**Vigyázzon, hogy ne emelje fel a szemetet a működés végrehajtása alatt. Viseljen P3-as maszkot és egyéb védőruházatot, plusz védőkesztyűt (DPI) az összegyűjtött szemet veszélyes természetének megfelelően. Nézze meg a hatályos törvényeket.**

**⚠ FIGYELEM! ⚠**

**Miután a H osztályú szűrőt eltávolította a porszívóból, azt nem használja fel mégegyszer.**

**⚠ FIGYELEM! ⚠**

**Az összeszerelésnél figyeljen oda, nehogy a szívógység és a tároló közé szoruljon a keze. Használjon legalább KAT. II szintű kesztyűt a mechanikai kockázatok ellen (EN 388).**

### 12 ábra

Mielőtt megkezdi ezt a folyamatot, kapcsolja ki a készüléket és távolítsa el a dugót a konnektorból.

- Húzza ki a tartozék tömlőjét a (1) bemenetből.
- Helyezze a (2) dugót a bemenetbe.
- Távolítsa el a (3) fedelet a szűrő rázó-karjáról és csavarja le a (4) anyát.
- Távolítsa el az (5) szűrő rázó-karját a rácsról. NE GYAKOROLJON ERŐT A FEJFEDELRE.
- Távolítsa el a biztonsági csavart (6).
- Oldja ki a lezáró szalagot (7).
- Távolítsa el a (8) fejet a (9) rácsról, de ne emelje fel a (10) csillagszűrőt.
- Döntse meg a (8) fejet és helyezze azt egy megfelelő felületre, hogy ne tegye tönkre a műanyagot.
- Csavarozza ki a gyűrűt (11).
- Távolítsa el a (12) lemezt, a (13) vas-gumi alátétet és a (14) teljes szűrőt.
- Helyezze az abszolút szűrőt (14) egy műanyag zsákba, és a hatályban lévő törvényeknek megfelelően dobja ki a szűrőt.
- Helyezzen be a régivel megegyező szűrési tulajdonságokkal rendelkező új abszolút szűrőt (14).
- Szerelje fel a (13) vas-gumi alátétet és a (12) tárcsát, majd húzza meg a (11) gyűrűs anyát.
- Helyezze vissza a (8) fejet úgy, hogy behelyezi (9) rácsba.
- Helyezze vissza a szűrő (5) rázó-karját úgy, hogy behelyezi a (9) rácsba és forgassa el az ábrán látható módon (26, 11. ábra).
- Zárja le a kart a (4) anyával majd helyezze vissza a (3) fedelet.
- Rögzítse a (7) zárószalagot.
- Húzza meg újra a (6) biztonsági csavart.

## Longopac® csere (VHS 120 H)

13 ábra



### FIGYELMEZTETÉS!

**Vigyázzon, hogy ne emelje fel a szemetet a működés végrehajtása alatt. Viseljen P3-as maszkot és egyéb védőruházatot, plussz védőkesztyűt (DPI) az összegyűjtött szemét veszélyes természetének megfelelően. Nézze meg a hatályos törvényeket.**

- Készítse elő zsáktartót a belső réssel felfelé és helyezze be a Longopac-ot a horonyba. Húzza le a Longopac belső vázát legalább 250 mm-re, tegye a hevedert a tartó körül, amint az ábrán látható, húzza meg úgy, hogy hagyja el a korábban lehúzott belső vége felesleges részét. Helyezze el megfelelően a Longpac felesleget az (1) horonyba.
- Húzza le a Longopac külső végét, fordítsa le és zárja be a megfelelő szalagot (2-3).
- Húzza a zsáktartót a tölcserékup alá, tegye be a csapokat a nyílásokba, és kapcsolja be a rendszert a (4) felső hengerhez.
- Húzza a zsákot a szalagon keresztül és helyezze a tálcára. Ezután a 2. szállított szíjjal rögzítse a (250 mm hosszú) belső véget, amelyet korábban eltávolítottak, az (5) tölcserén található tömítés felett.

## Installazione, pulizia e sostituzione ciclone (Opzionale)

14 ábra

### [ MEGJEGYZÉS ]

*Az alkalmazással kapcsolatos utasításokat és a kapcsolódó használati és karbantartási kézikönyvet a kiegészítőkkkel együtt szállítjuk.*



### FIGYELEM!

**A készlethez mellékelt szűrőtartó gyűrűre helyezett vetületi csavart (5) el kell távolítani, ennek elmulasztása miatt a szűrő megszakadhat.**

### [ MEGJEGYZÉS ]

*Ha a ciklon (4) csak porral rendelkezik, engedje le a központi lyukból.*

A ciklon (4) tökéletes tisztítását végezze el a leszereléssel:

- Nyissa ki a fedél (2) záróhornyait (1) és vegye le a fedelet.
- Távolítsa el a szűrőt.
- Csavarja ki a két csavart (3), és vegye ki a tartályból.
- Ha túlzottan kopott, cserélje ki.
- Szerelje össze a ciklont (4).
- A két csavart (3) újra össze kell zárn.
- Szerelje be a szűrőt, és csukja le a fedelet (2) a két záróhoroggal (1).

## Egy tisztítófolyamat végeztével

- Kapcsolja ki a vákuumos tisztítót és távolítsa el a dugót a konnektorból.
- Tekerje fel a csatlakozókábelt.
- Tisztítsa meg a porszívót a „Karbantartás, tisztítás és fertőtlenítés” c. bekezdésben leírtak szerint.
- A készüléket száraz helyen tárolja, ahol jogosulatlan személy nem éri el.
- Zárja le a görgőféket (2, 6. ábra).
- A porszívót a megfelelő csatlakozódugóval (5, 1. ábra) le kell zárn, ha a porszívót szállítják vagy nem használják.

## Szorosság vizsgálat

### Tömlő ellenőrzése

Győződjön meg róla, hogy a csatlakozó tömlők (15. ábra) jó állapotban vannak és helyesen vannak rögzítve.

Ha a csövek sérültek, el vannak törve, vagy rosszul vannak csatlakoztatva az egységekhez, akkor ki kell őket cserélni.

Ha nyúlós anyagokat kezel, ellenőrizze a cső lehetséges dugulását a kimenetben és a terelőcső lemezén a szűrőkamra belsejében.

Tisztításhoz dörzsöljük le kívülről a bemenetet (2, 15. ábra) a betétek eltávolításához.

### Szűrőkamra tömítés ellenőrzése (VHS 120 L)

Győződjön meg arról, hogy a tartály (2, 16. ábra) szorosan van a szűrőkamrával (3, 16. ábra). Cserélje ki a porzsák tömítését (1, 16. ábra) vagy a folyadéktartály tömítését (4, 16. ábra), ha az nem feszes vagy szakadt, vágott stb.

### Tartály tömítés ellenőrzése (VHS 120 M-H)

Győződjön meg arról, hogy a Longopac® zsák szorosan illeszkedik a tömítéshez (2, 17. ábra) A tömítést ki kell cserélni, ha szakadt, vágott, stb...

### Szelep tömítés ellenőrzése (VHS 120 M-H)

Cserélje ki a tömítést (1, 17. ábra), akkor is, ha nem feszes vagy szakadt, vágott stb.

## Leselejtezés

### 18 ábra

Felszerelés jelölt áthúzott kerek kuka szimbólum azt jelzi, hogy a használt elektromos és elektronikus berendezések nem kell dobni együtt bontatlan háztartási hulladékkal. Ahhoz, hogy elkerüljük a negatív hatást gyakorolhat az emberi egészségre és a környezetre a berendezés külön kell gyűjteni a kijelölt gyűjtőhelyre.

Az elektromos és elektronikus háztartási készülékek felhasználói kötelesek az önkormányzati gyűjtési rendszereket használni. Kérjük, vegye figyelembe, hogy a kereskedelmi forgalomban kapható elektromos és elektronikus berendezéseket nem szabad az önkormányzati gyűjtési rendszereken keresztül értékesíteni. Örömmel tájékoztatjuk Önöket megfelelő ártalmatlanítási lehetőségekre.

## Vezetékek ábrái











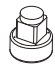

### 19 ábra

Tétel	Típus	Leírás	Q.ty
Q1	4083901850	Switch 2 pole 20A	1
Q2	4083901850	Switch 2 pole 20A	1

# Ajánlott pótalkatrészek

A következőkben az alkatrészek listája látható, ezt mindig tartsa kéznél a gyorsabb karbantartási műveletek érdekében.

A pótalkatrészek rendelésekor olvassa el a gyártó pótalkatrész katalógusát.

	Leírás	Modell	
		Alapfelszerelés	Szűrő „M”
	Standard szűrő	4081701390	4081701391
	Túlméretes csillagszűrő tömített szegélyekkel	4081701393	
	Szűrőgyűrű tömítőgyűrűje	Z8 17025	
	Szűrő kamra tömítés	4081100183	
	Szűrőbilincs	4084001291	
	Abszolút szűrő	4081701384	
	Porzsák (5 zsák)	4084001003	
	Biztonsági zsák	4084001013	
	Készlet a szűrő biztonságos cseréjéhez	4089100765	
	Longopac®	4084000956	
	230V 1000W Motor	4085400024	
	110V 1000W Motor	4085400026	
	(Szén) kefék 230V 1000W-os motorokhoz (2 kefe)	40000885	
	(Szén) kefék 120V 1000W-os motorokhoz (2 kefe)	40000886	



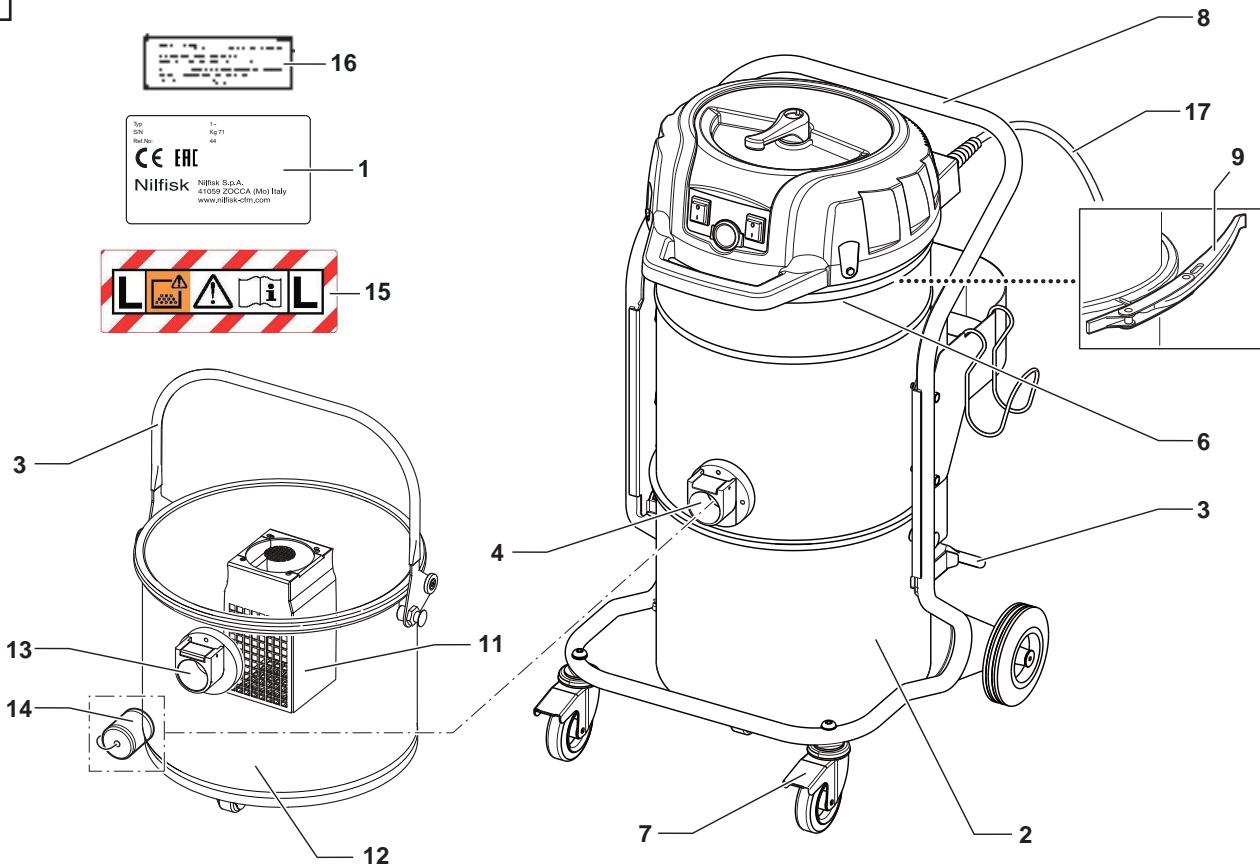
# Hibaelhárítás

Probléma	Ok	Javasolt tennivaló
A vákuumos tisztító nem indul	Nem kap áramot	Ellenőrizze a konnektort. Ellenőrizze a konnektor és a kábel állapotát. Kérjen segítséget egy szakképzett gyártói technikustól.
A vákuumos tisztító sebessége nő	Eltömődött elsődleges szűrő	Használja a szűrőrázót (manuális szűrőrázóval ellátott modellek). Cserélje ki, ha ez nem megfelelő.
	Eldugult szívócső	Ellenőrizze a szívócsövet és tisztítsa ki.
A vákuum egység éles hangot produkál.	A folyadék mechanikus ütköző aktiválódott (VHS120 L verzió).	A folyadék tartály kiürítése.
Szivárog a szemét a vákuumos tisztítóból	A szűrő elhasznált	Cserélje ki egy azonos típusúval.
	Elégtelen szűrő	Cserélje ki egy másik arra alkalmassal és ellenőrizze.
Zajos motorok	A szénkefék kopottak vagy eltörtek	Távolítsa el és cserélje ki a motor szénkeféit.
Elektrosztatikus áram a vákuumos tisztítón	Hiányzó vagy nem hatékony földelés	Ellenőrizzen minden alap csatlakozást. Ez különösen igaz a szívócső bemenetének illesztésére; a csövet cserélje ki egy antisztatikus tömlőre.

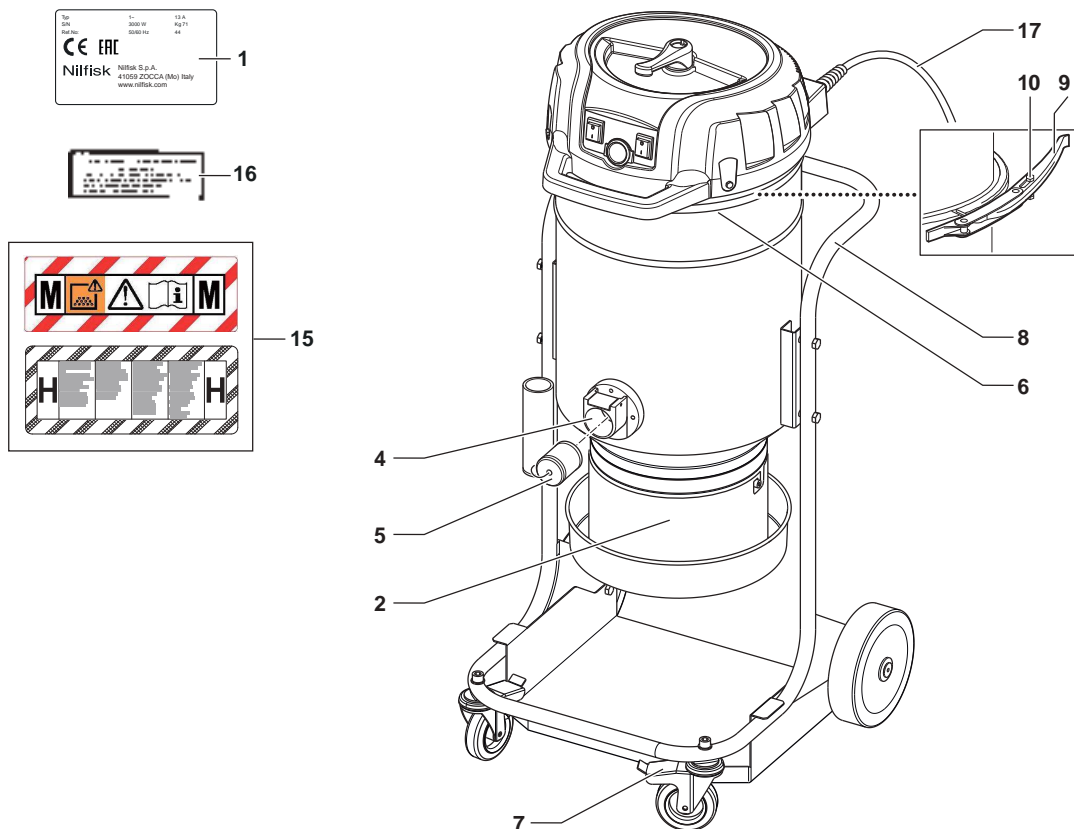


1

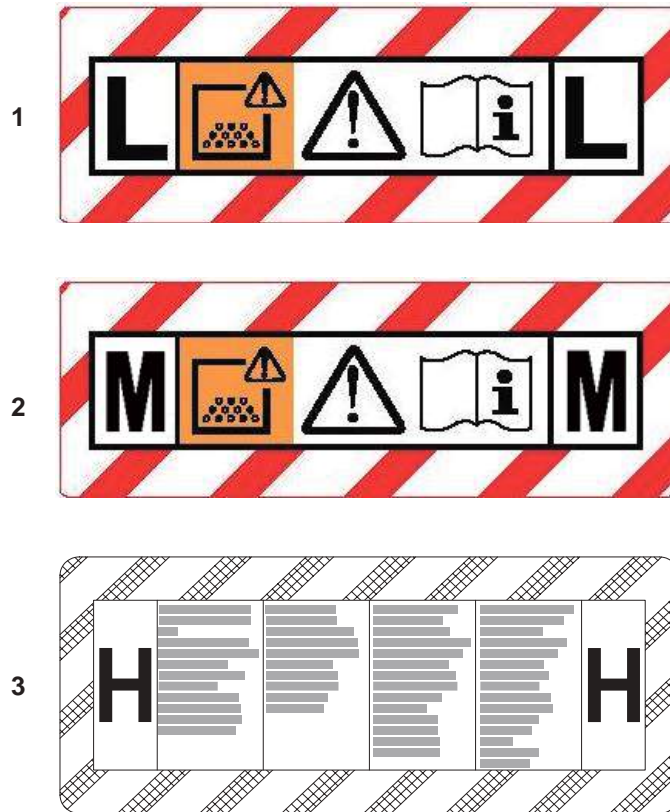
### VHS120 L



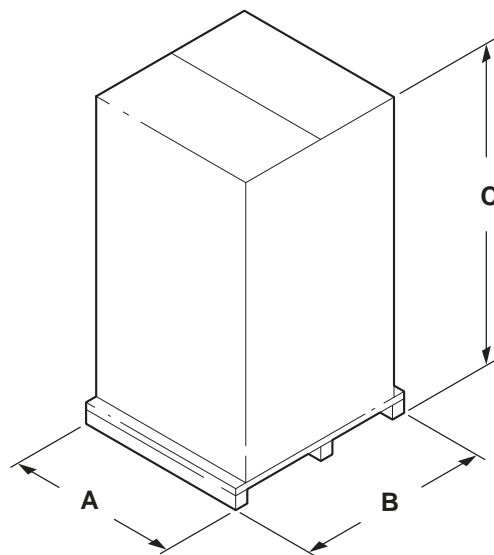
### VHS120 M VHS120 H



2

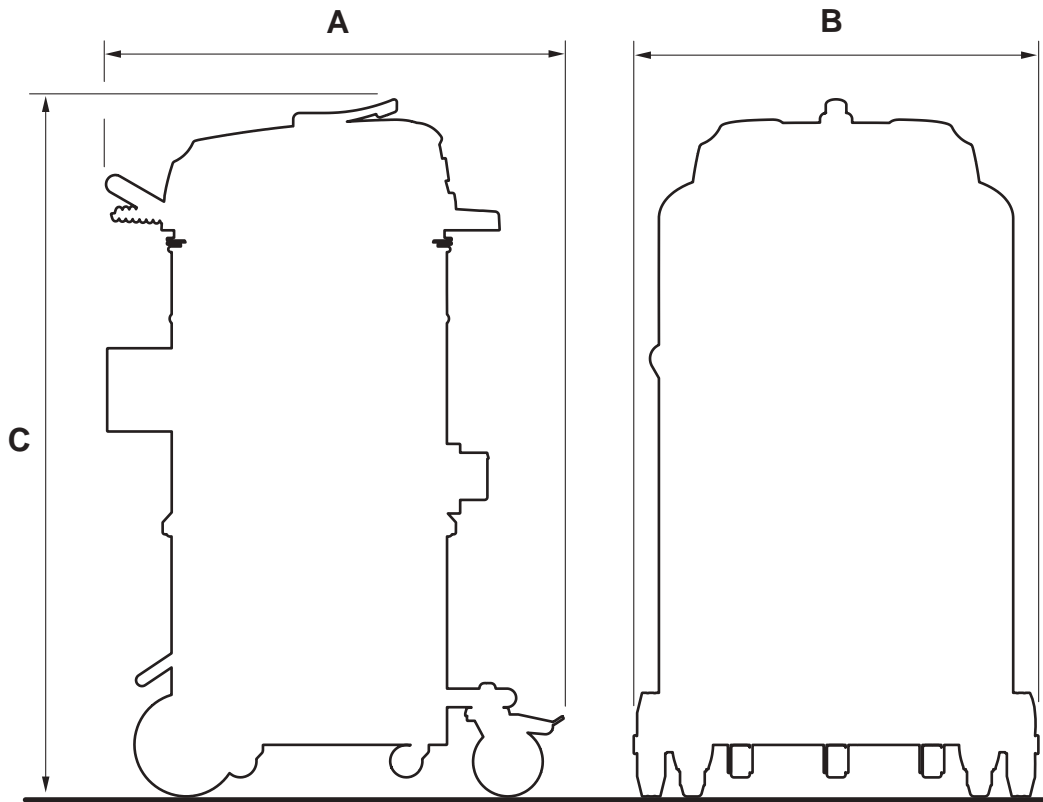


3

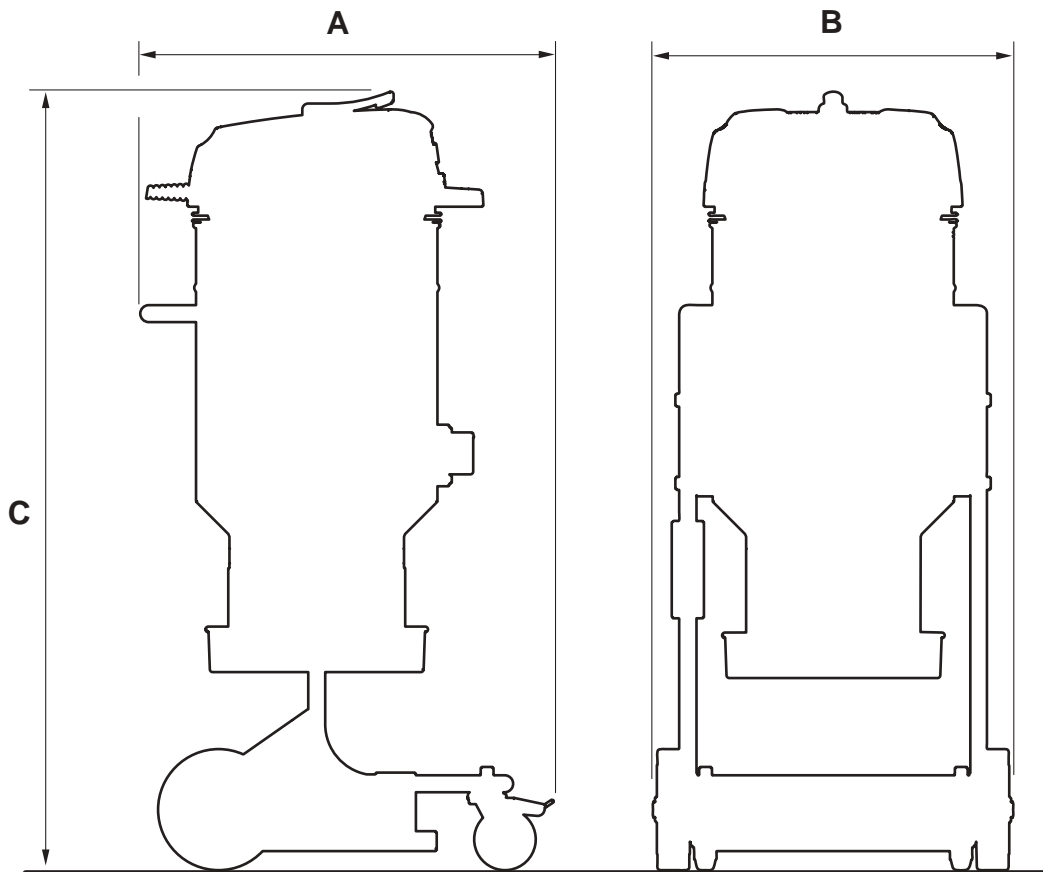


4

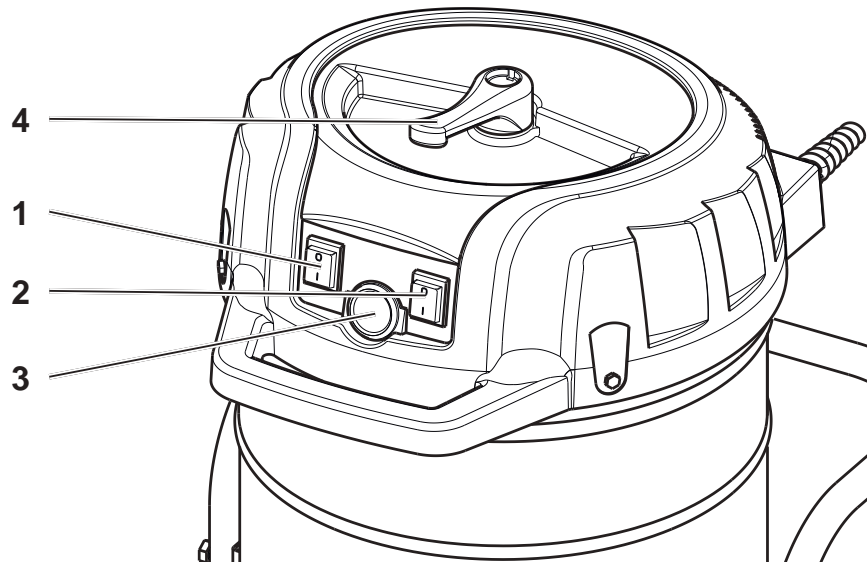
**VHS120 L**



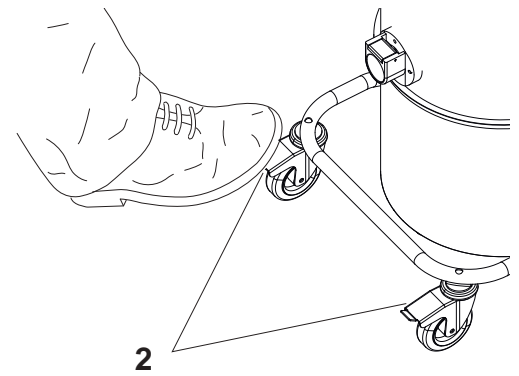
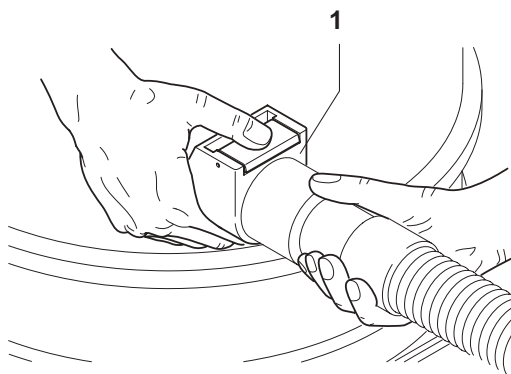
**VHS120 M  
VHS120 H**



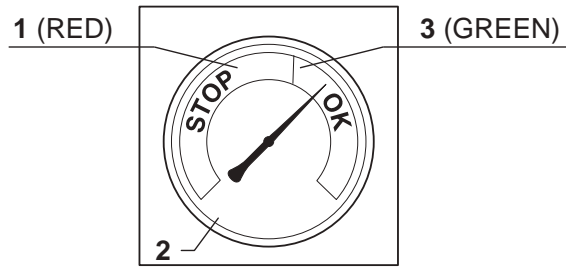
5



6

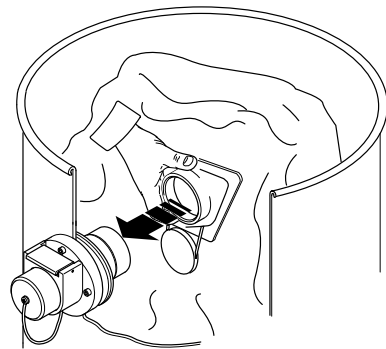
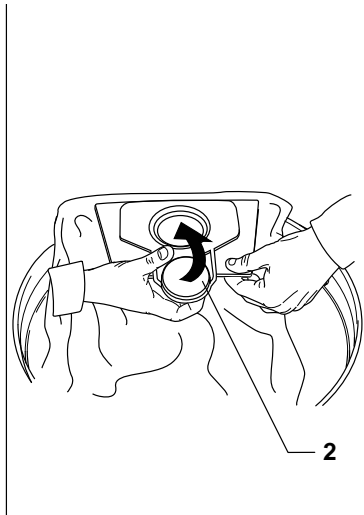
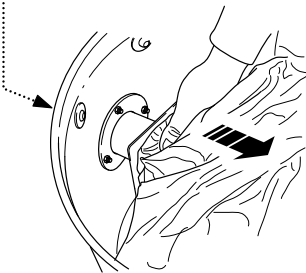
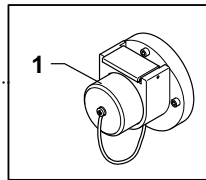


7



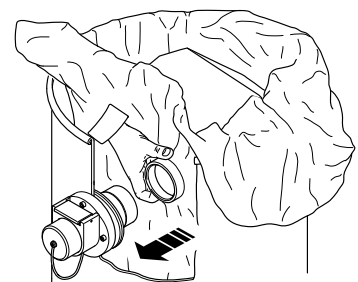
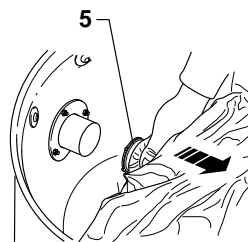
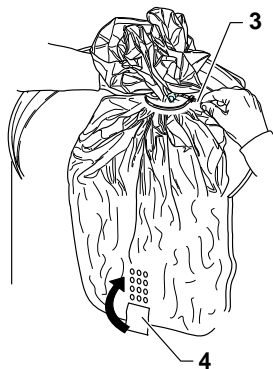
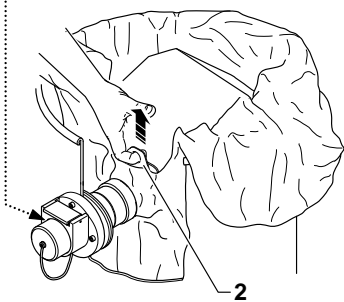
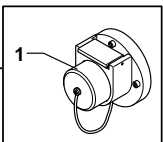
8

**VHS120 L**



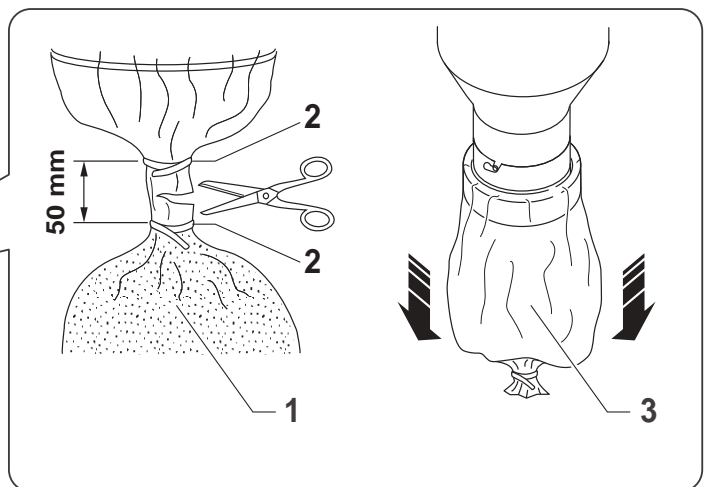
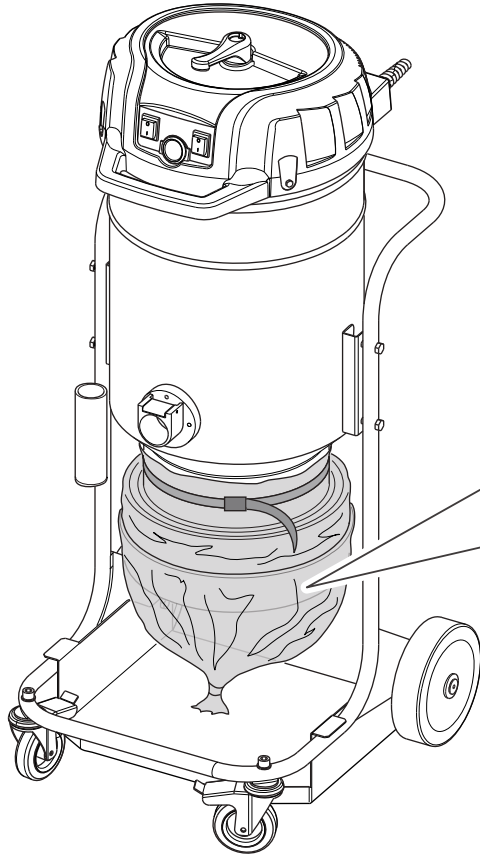
9

**VHS120 L**



10

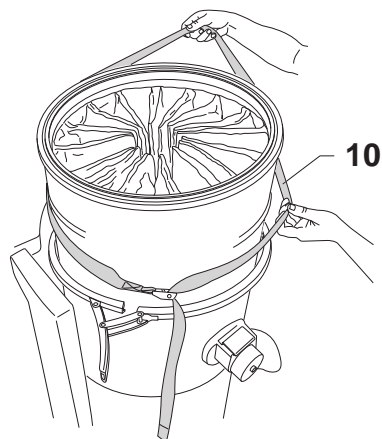
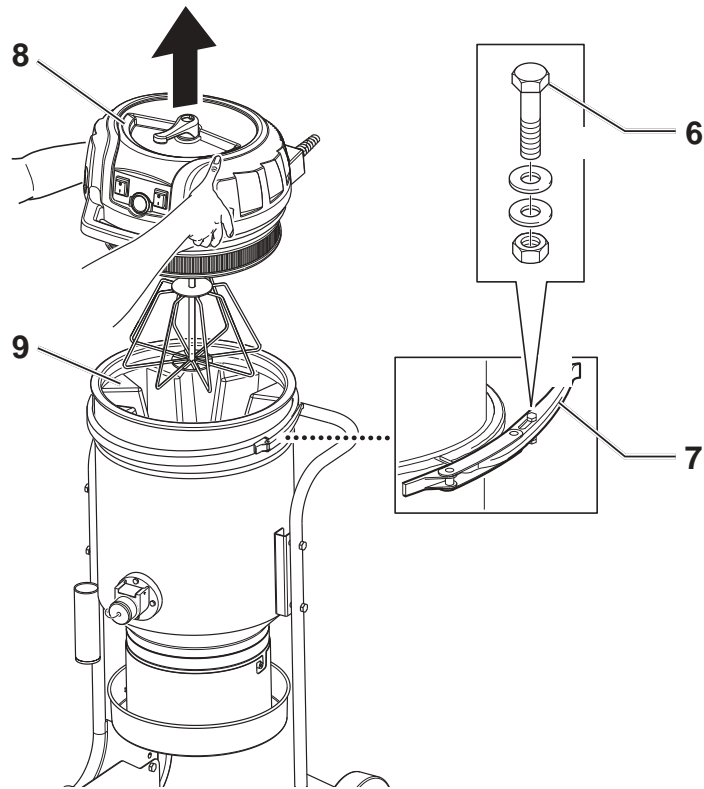
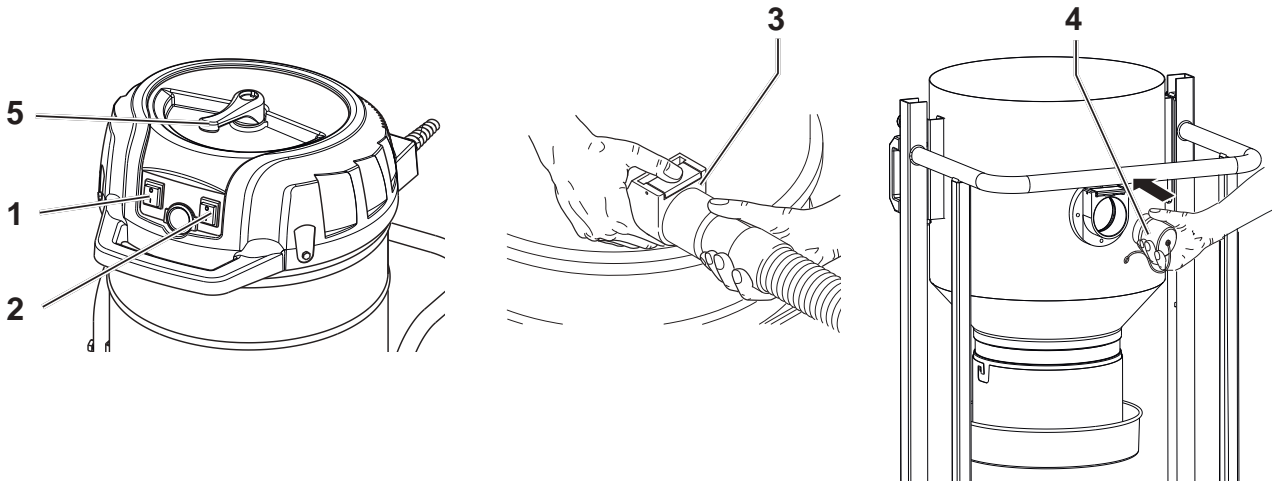
**VHS120 M**  
**VHS120 H**



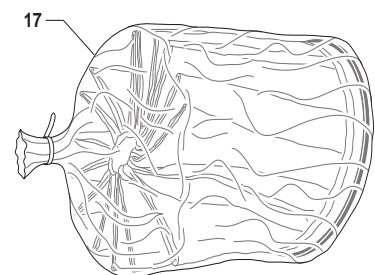
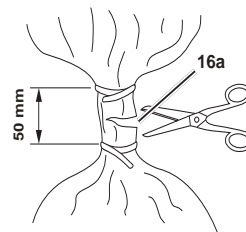
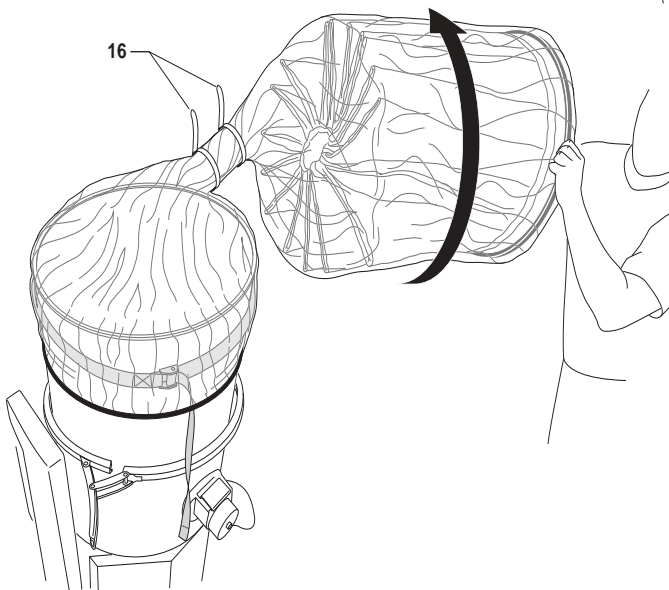
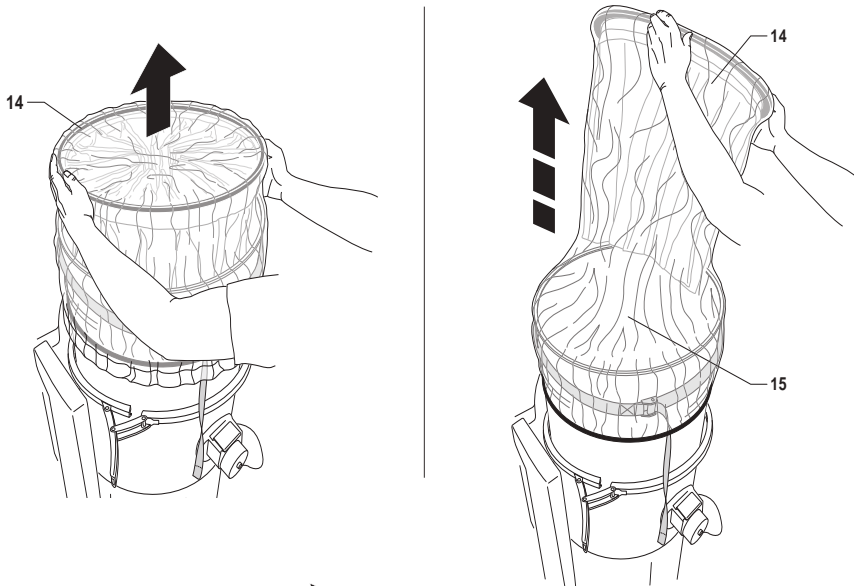
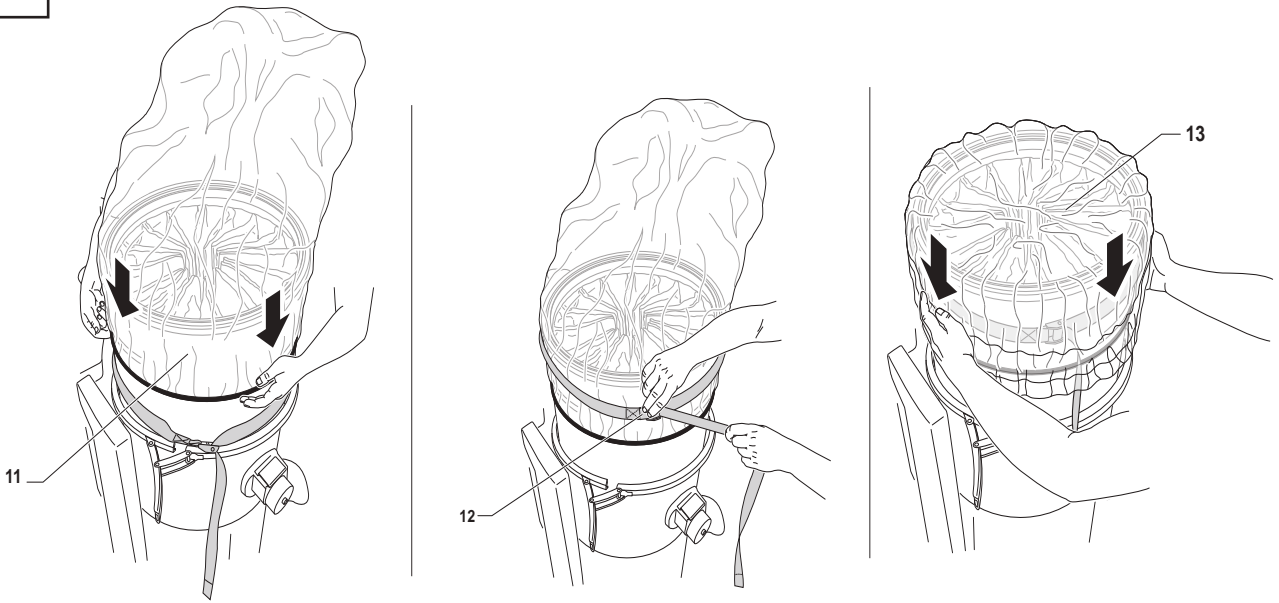


11

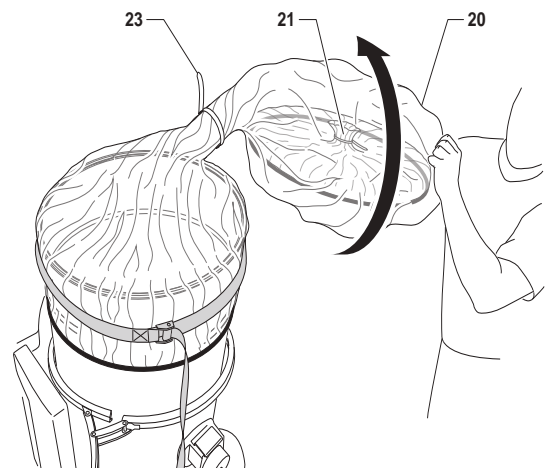
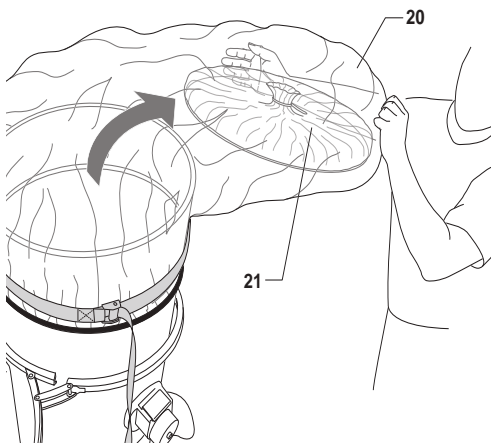
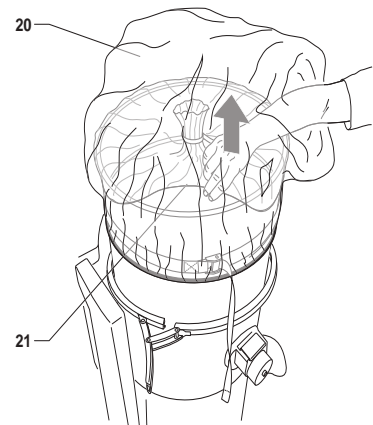
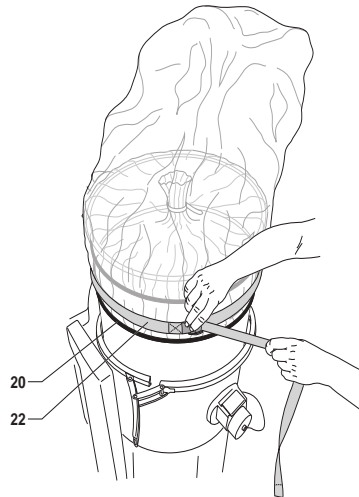
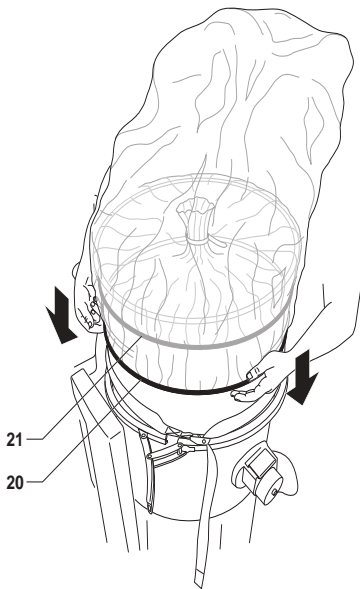
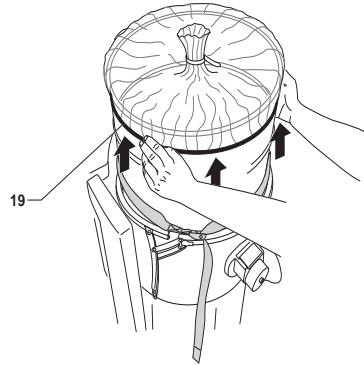
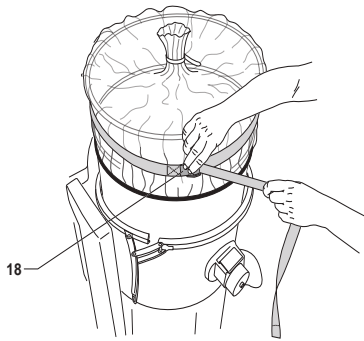
**VHS120 M  
VHS120 H**



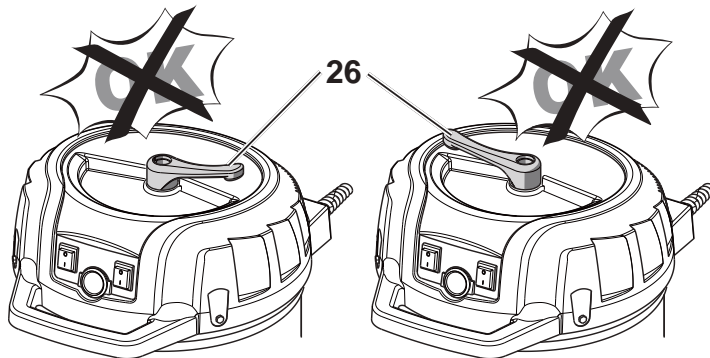
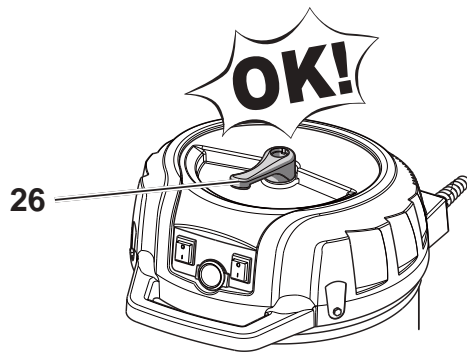
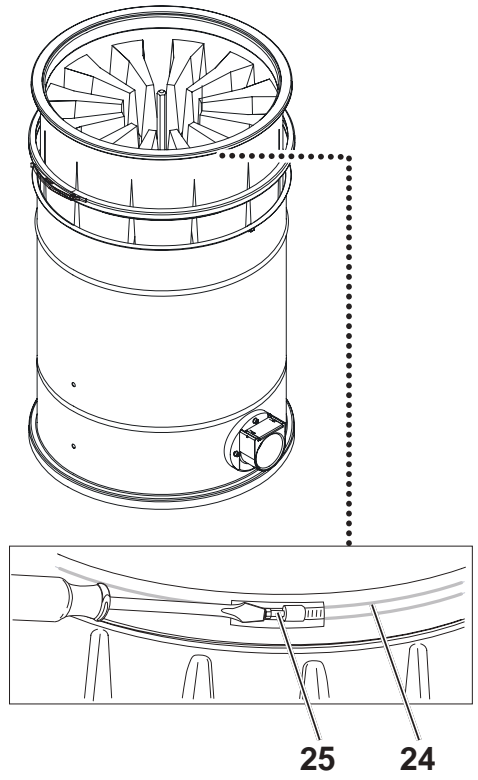
11



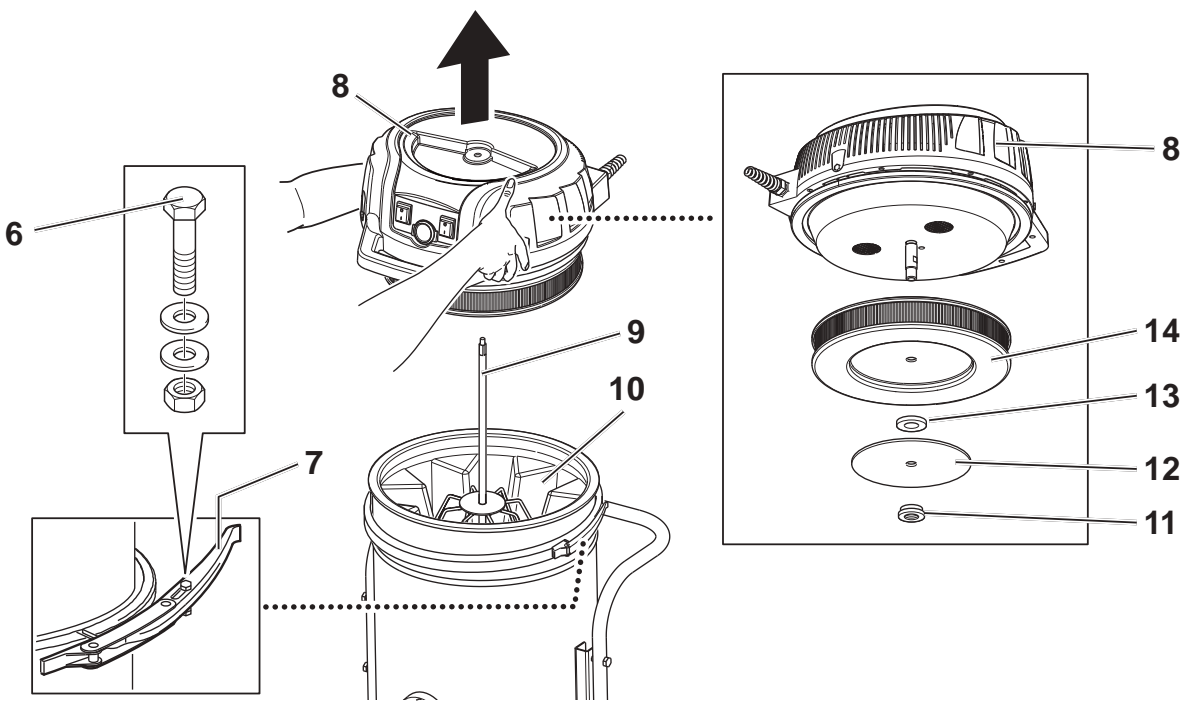
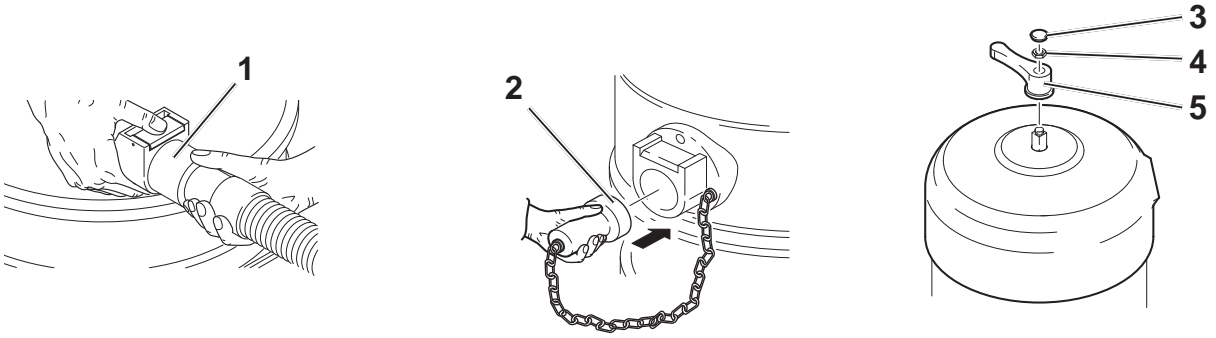
11



11

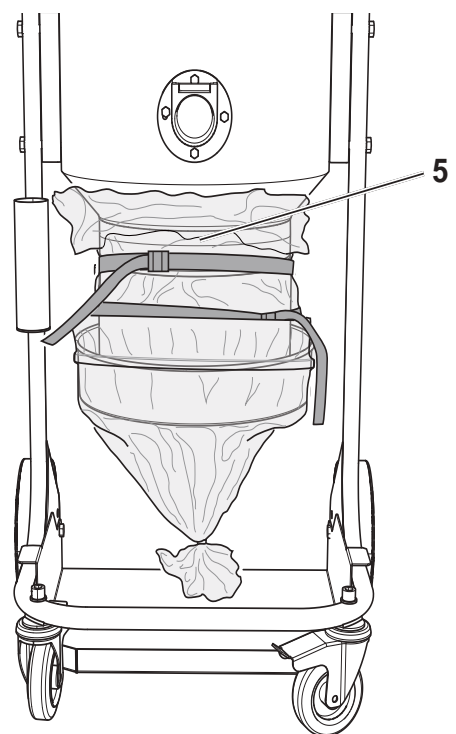
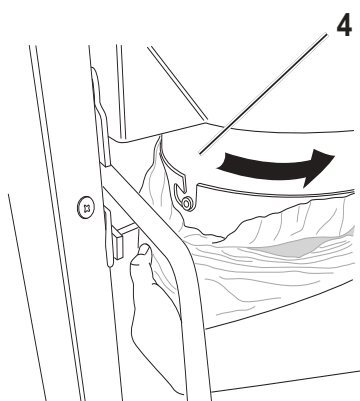
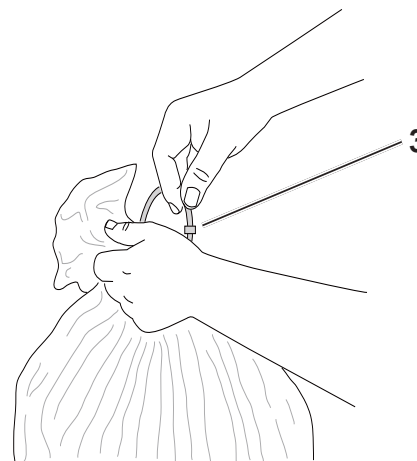
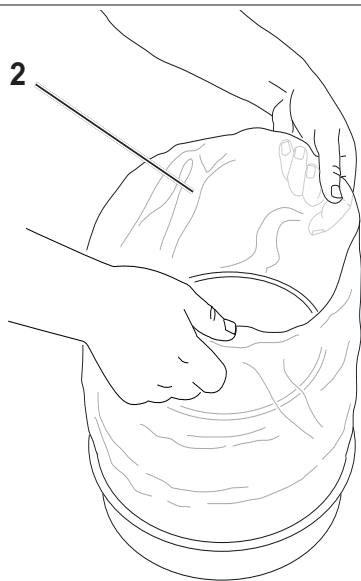
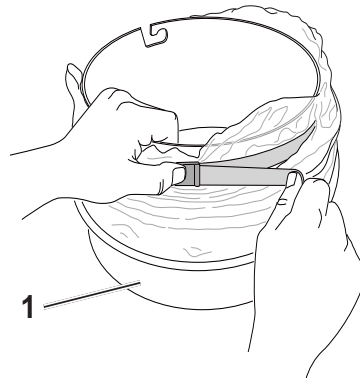


12

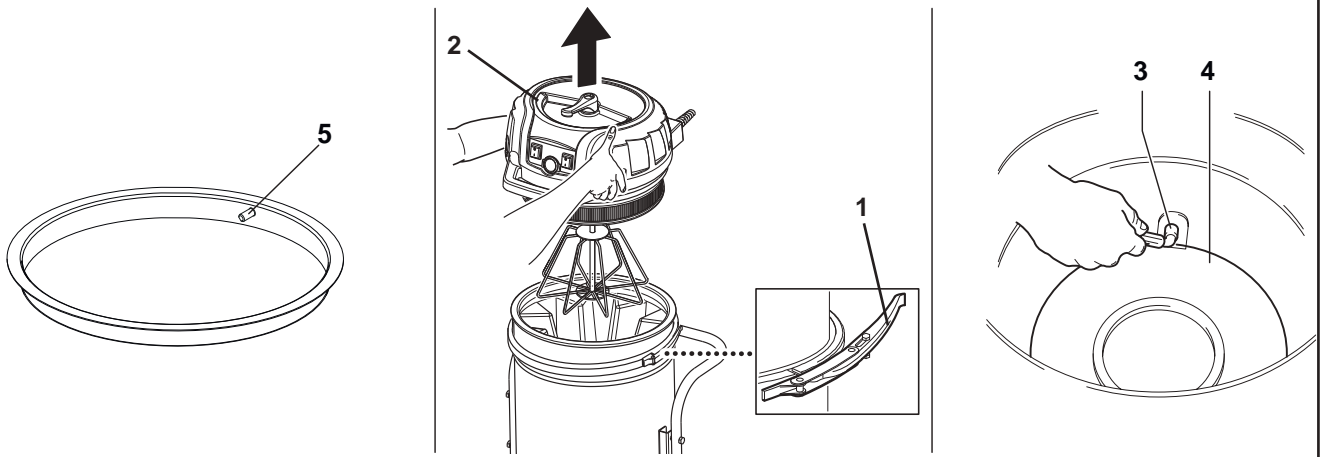


13

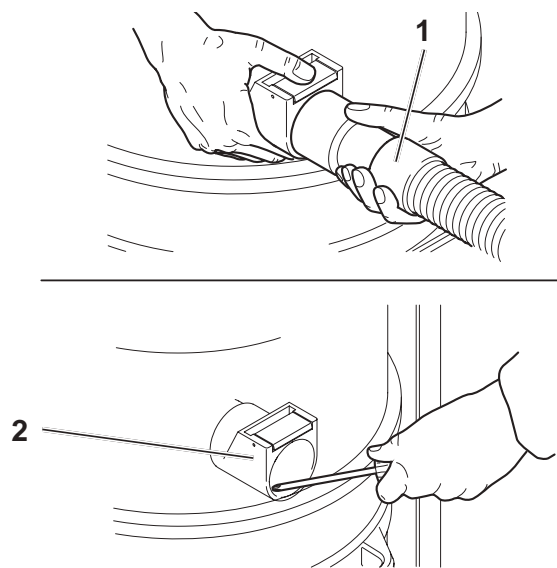
**VHS120 M**  
**VHS120 H**



14

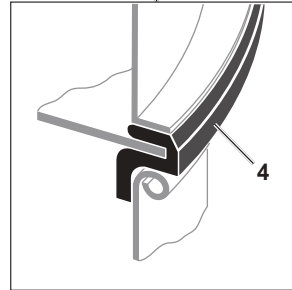
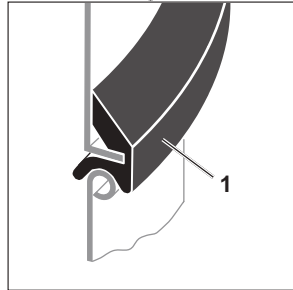
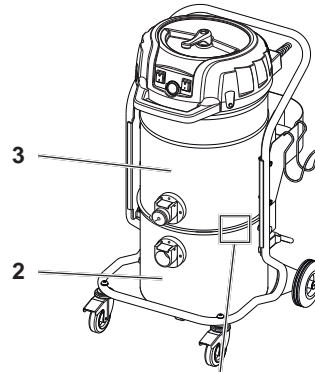
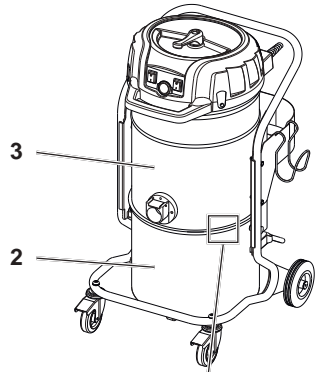


15



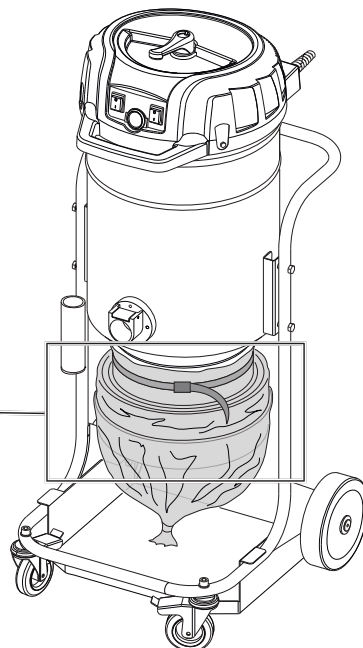
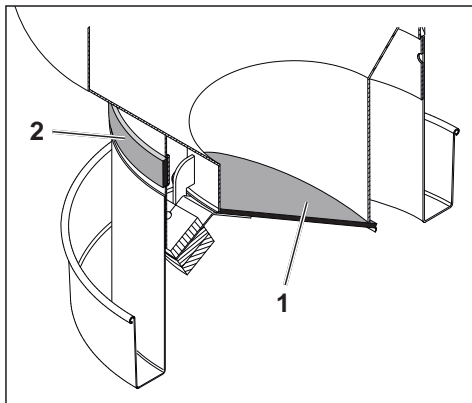
16

### VHS120 L



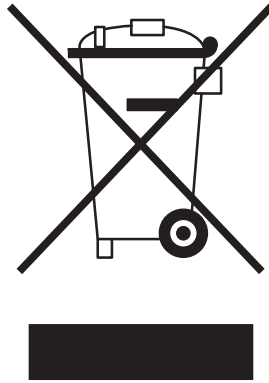
17

### VHS120 M VHS120 H





18



19

ALIMENTAZIONE  
POWER SUPPLY

