

MMD-EDM

MOTORE A BENZINA / GASOLINE ENGINE



MMD-EDM

MOTORE A BENZINA / GASOLINE ENGINE

MASSIMA TEMPERATURA INGRESSO ACQUA
MAX INPUT WATER TEMPERATURE

65°C
149° F

PRESSIONE MINIMA INGRESSO
MINIMAL INPUT PRESSURE

0.2 BAR
2.9 PSI

INGRESSO
INLET

G 1/2"

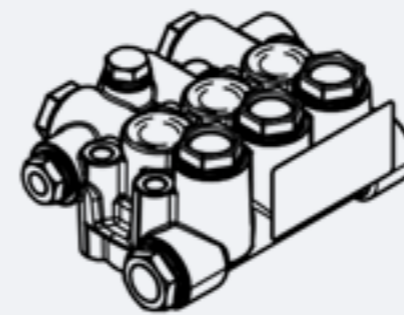
USCITA
OUTLET

G 3/8"



Codice Code	Modello Model	Portata / Flow Rate lt/min - gpm		Pressione / Pressure		Potenza / Power		Albero / Shaft SAE J1609A E4 Ø 25.4mm / 1"
		3400 rpm		Bar	Psi	HP	Kw	
P3.020.301	MMD13200R-EDM-E4	13.50	3.56	200.00	2900	7.01	5.23	Destra / Right
P3.020.302	MMD16200R-EDM-E4	16.00	4.22	200.00	2900	8.31	6.20	Destra / Right
P3.020.303	MMD18200R-EDM-E4	18.30	4.83	200.00	2900	9.51	7.09	Destra / Right
P3.020.304	MMD21200R-EDM-E4	20.90	5.52	200.00	2900	10.86	8.10	Destra / Right
P3.020.305	MMD13200L-EDM-E4	13.50	3.56	200.00	2900	7.01	5.23	Sinistra / Left
P3.020.306	MMD16200L-EDM-E4	16.00	4.22	200.00	2900	8.31	6.20	Sinistra / Left
P3.020.307	MMD18200L-EDM-E4	18.30	4.83	200.00	2900	9.51	7.09	Sinistra / Left
P3.020.308	MMD21200L-EDM-E4	20.90	5.52	200.00	2900	10.86	8.10	Sinistra / Left

RICAMBI / SPARE PARTS



KIT - P9.040.033

TESTATA COMPLETA
COMPLETE HEAD OF THE PUMP



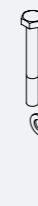
KIT - P9.039.001

ANELLI TENUTA OLIO ASTA
KIT OIL SEAL PUMP MM PM



KIT - P9.003.049

GUARNIZIONE PISTONE
KIT PLUNGER SEALS



KIT - P9.004.020

PISTONE
KIT CERAMIC PISTON



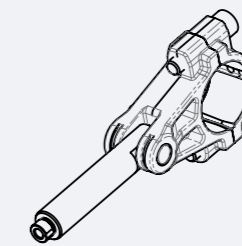
KIT - P9.001.005

VALVOLA COMPLETA
COMPLETE VALVE



KIT - P9.003.048

GUARNIZIONE PISTONE - PACCO COMPLETO
KIT COMPLETE SEALS



KIT - P9.041.004

PREMONTATO BIELLA - ASTA
PREASSEMBLED CONNECTING ROD

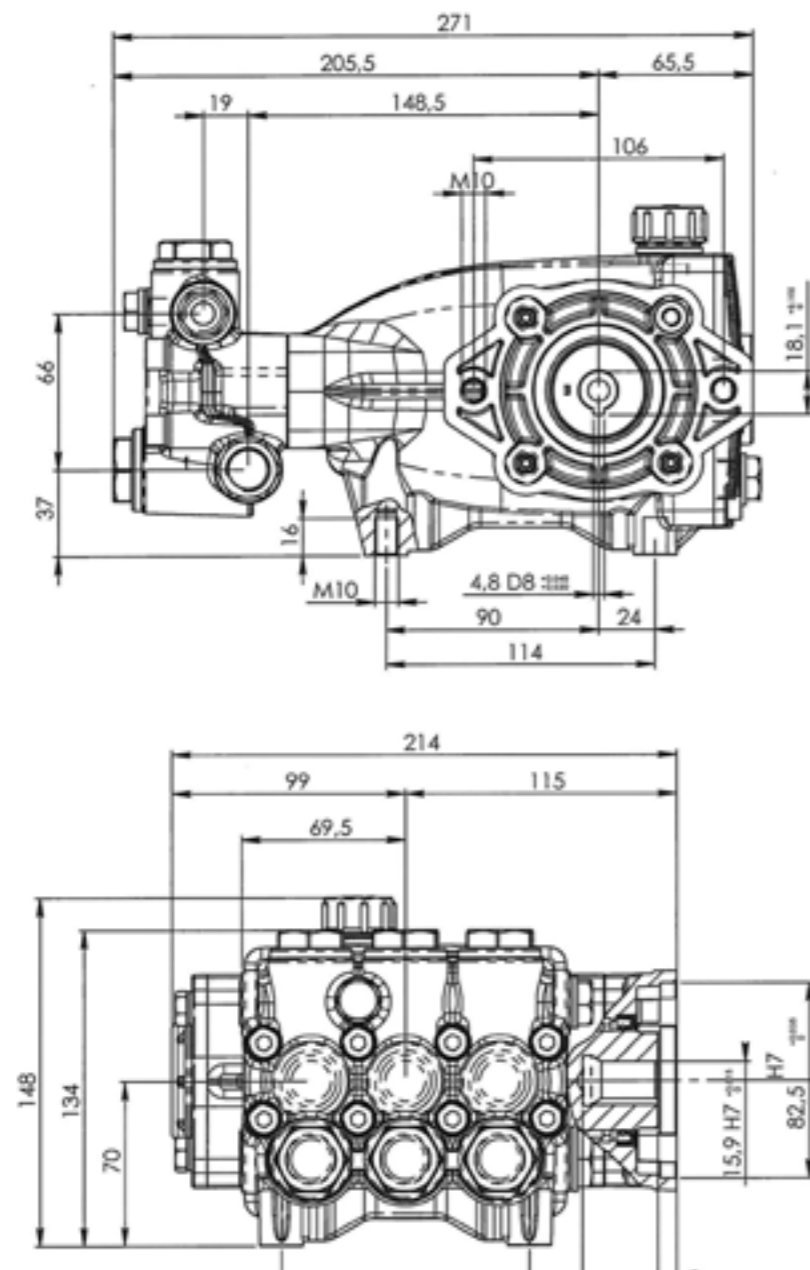
MMD-EDM	PORTATA FLOW RATE		GIRI ROUNDS	PRESSIONE MASSIMA MAX PRESSURE		CAPACITÀ OLIO OIL CAPACITY		PESO WEIGHT	
	Lt/min	Gpm	Rpm	Bar	Psi	Lt	Gal	Kg	Lbs
	13.50 » 20.90	3.56 » 5.52	3400	200	2900	0.7	0.18	11.4	25.1



MMD-HY | SAE A



TIPOLOGIA DI MOTORE ENGINE TYPE	PORTATA FLOW RATE	PRESSIONE MASSIMA MAX PRESSURE	MAX. TEMP. INGRESSO ACQUA MAX INPUT WATER TEMPERATURE
 MOTORE IDRAULICO HYDRAULIC MOTOR	12.00 - 21.00 lt/min	250 Bar 3625 Psi	65°C 149° F
	3.15 - 5.55 gpm		



MMD-EDM E4 | SAE J1609A



TIPOLOGIA DI MOTORE ENGINE TYPE	PORTATA FLOW RATE	PRESSIONE MASSIMA MAX PRESSURE	MAX. TEMP. INGRESSO ACQUA MAX INPUT WATER TEMPERATURE
 MOTORE A BENZINA FUEL MOTOR	13.50 - 20.90 lt/min	200 Bar 2900 Psi	65°C 149° F
	3.65 - 5.55 gpm		

