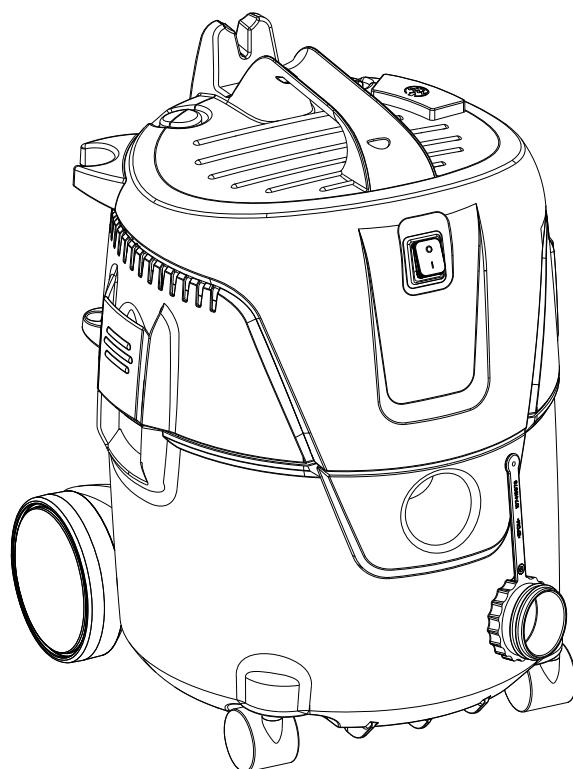
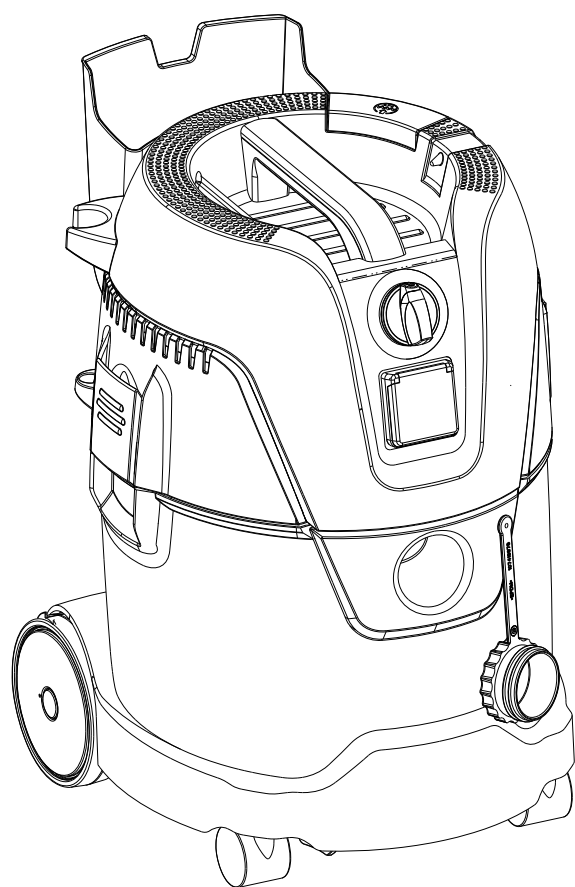


AERO 26 M

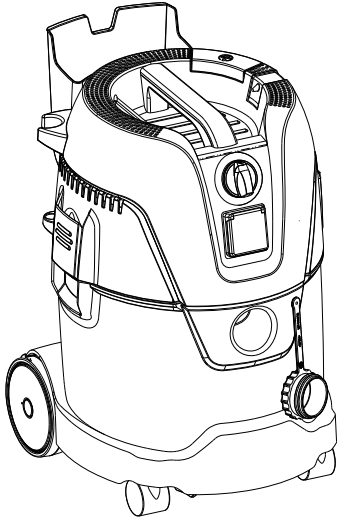
AERO 26 H - AERO 21 H

Instructions for use

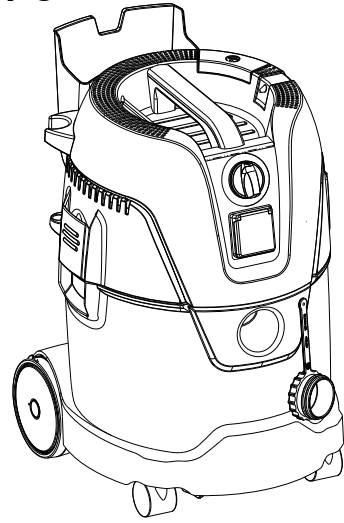


EN	Operating instructions	1
DE	Bedienungsanweisungen	10
FR	Instructions de fonctionnement	20
NL	Gebruiksaanwijzingen	30
IT	Istruzioni per l'uso	40
NO	Bruksanvisning	50
SV	Bruksanvisning	59
DA	Betjeningsvejledning	68
FI	Käyttöohje	77
ES	Instrucciones de funcionamiento	86
PT	Instruções de Funcionamento	96
EL	Οδηγίες λειτουργίας	106
TR	Kullanma Talimatları	117
SL	Navodila za delovanje	127
HR	Upute za uporabu	136
SK	Návod na obsluhu	145
CS	Návod k obsluze	155
PL	Instrukcje dotyczące obsługi	164
HU	Használati útmutató	174
RO	Instrucțiuni de utilizare	184
BG	Указания за експлоатация	194
RU	Руководство по эксплуатации	204
ET	Tööjuhised	215
LV	Norādījumi par ekspluatāciju	224
LT	Naudojimo instrukcija	233
JA	作手順.....	242
ZH	操作说明	251
KO	사용법.....	258
TH	คำแนะนำการใช้งาน	266
MS	Arahan Operasi.....	274
	DoC, UK-DoC, Regulatory North America EMC.....	284

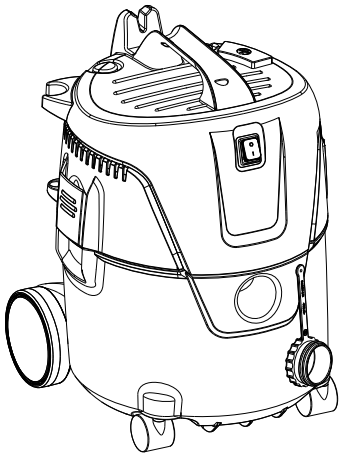
26-2M PC
26-W2M PC



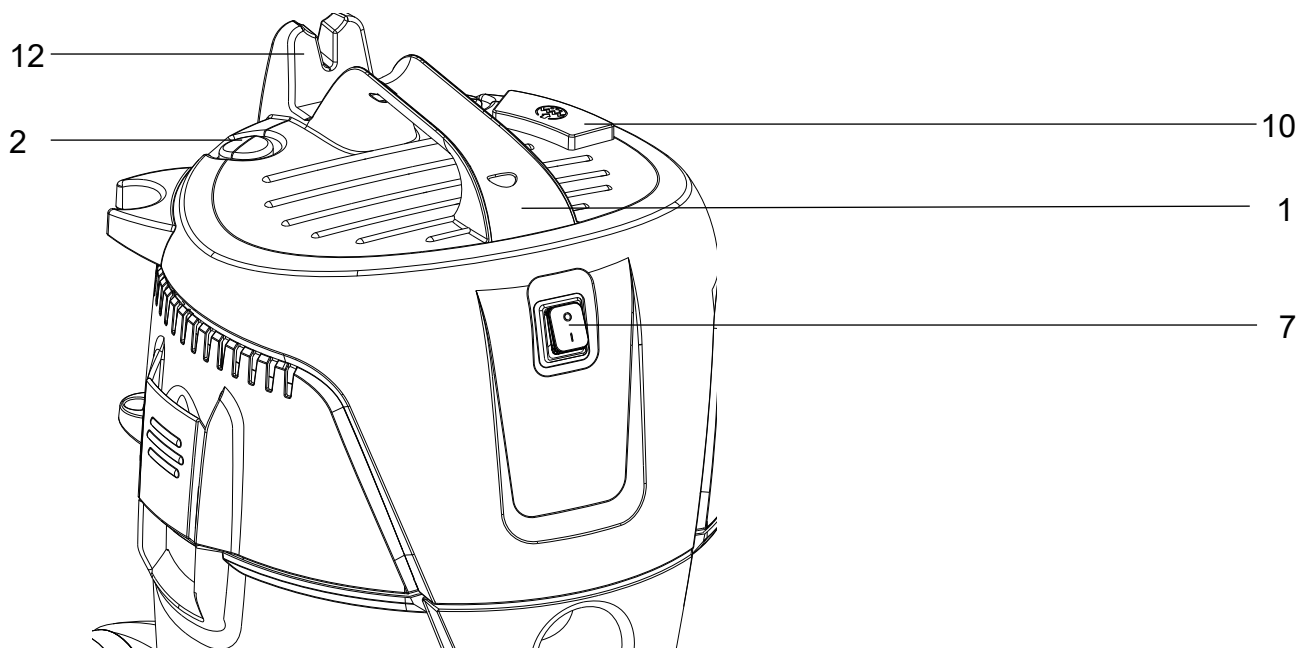
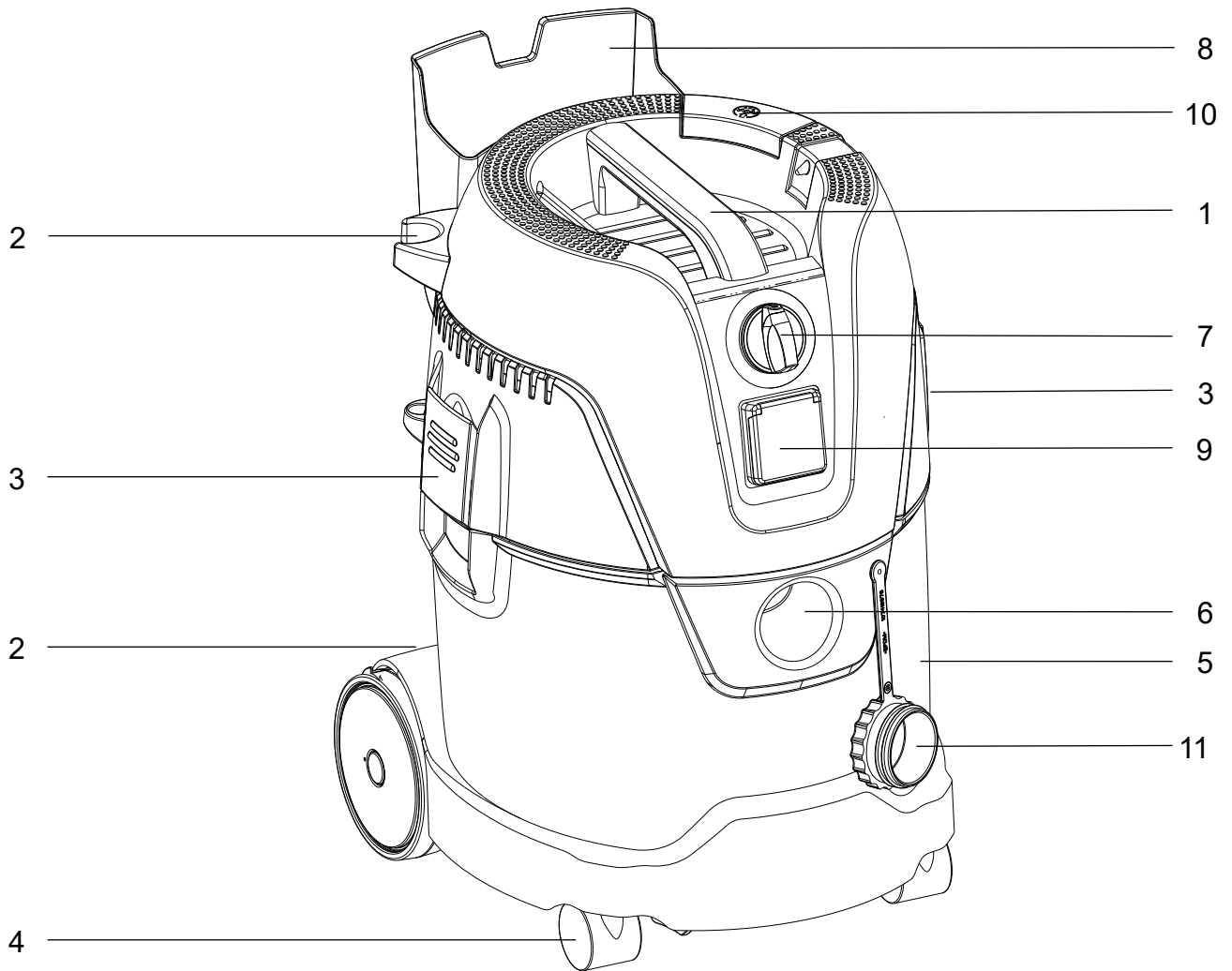
26-2H PC
26-W2H PC



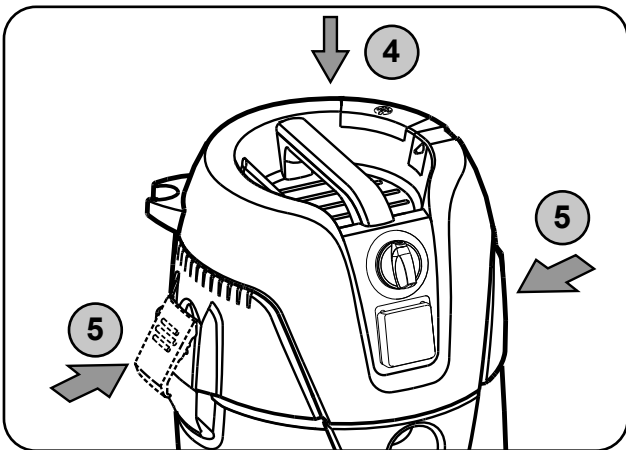
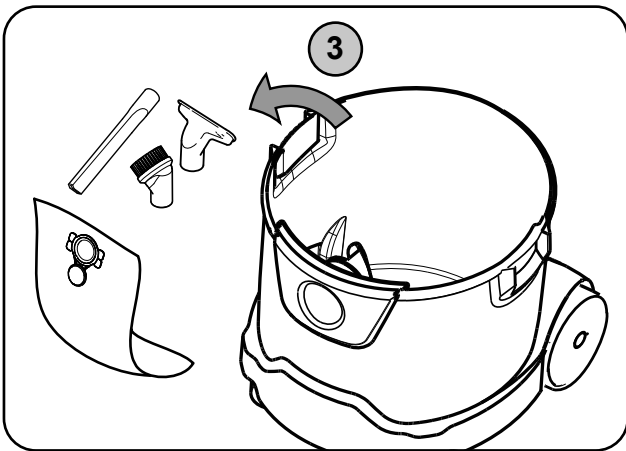
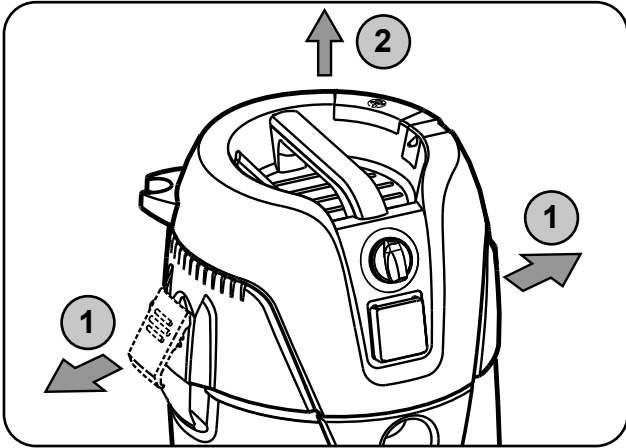
21-0H PC



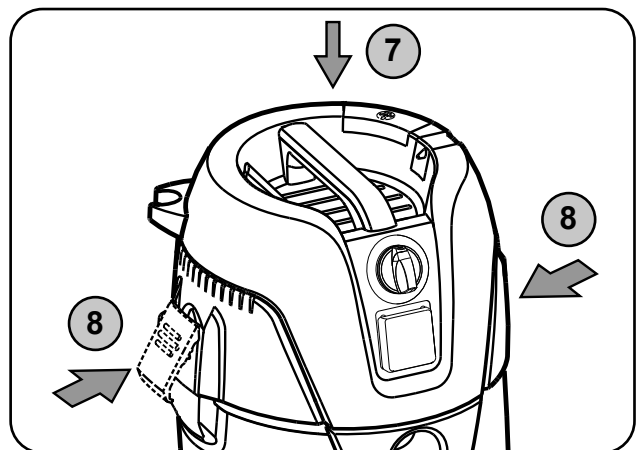
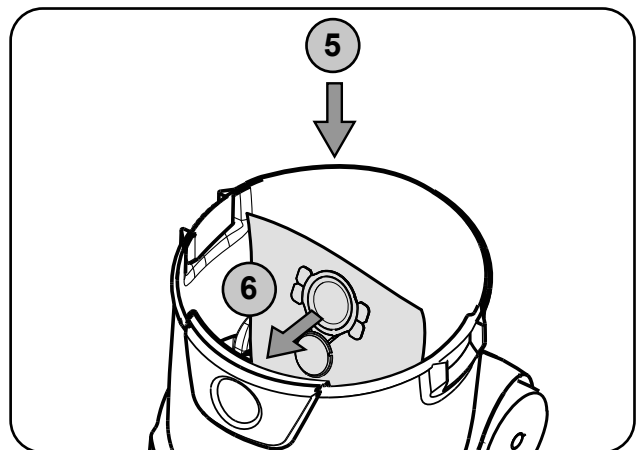
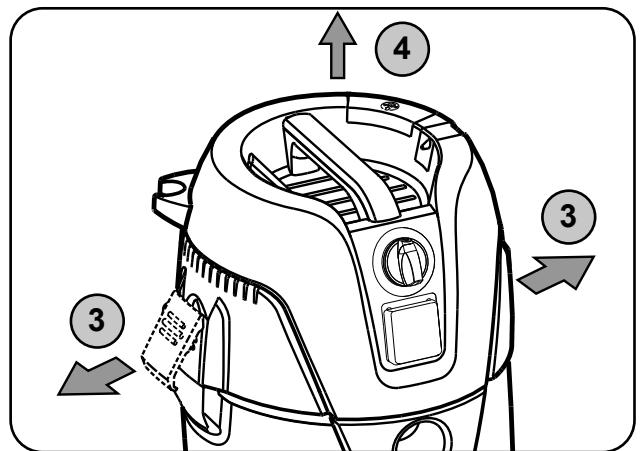
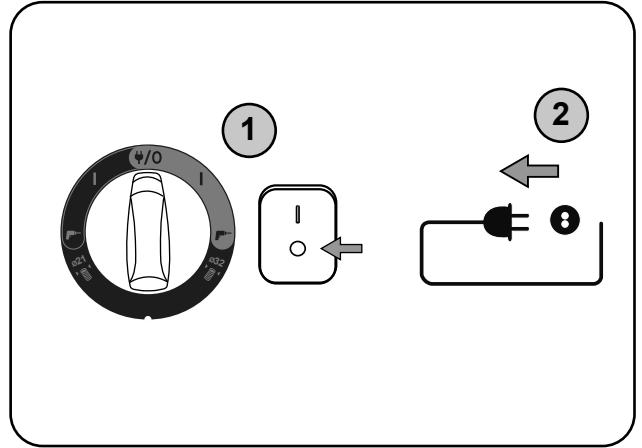
Operating elements



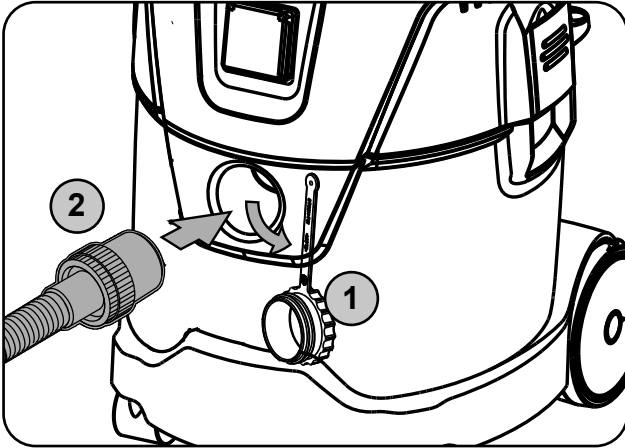
1A)

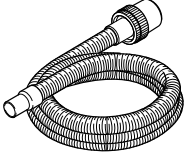
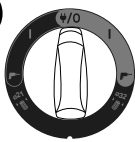


2A

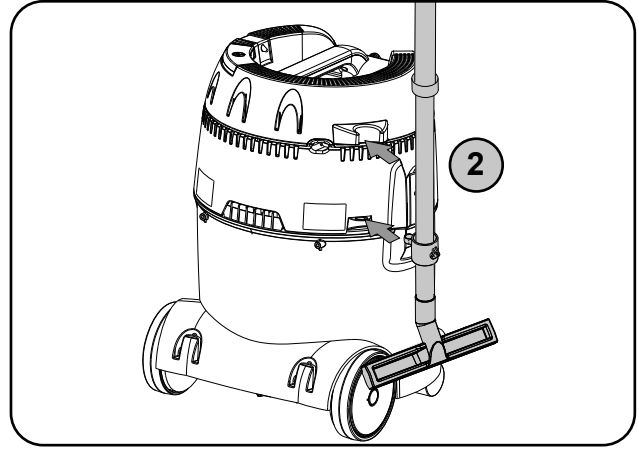
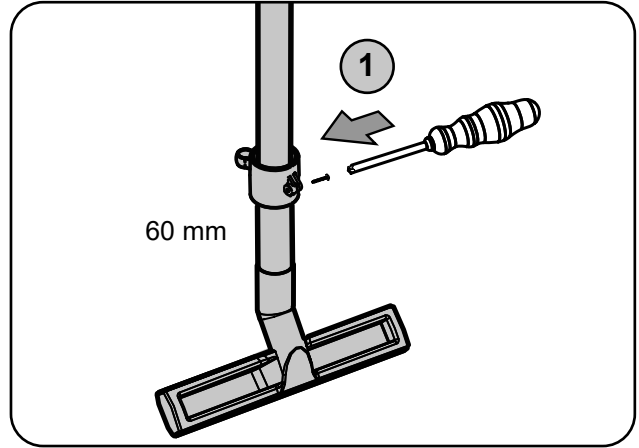


3A)

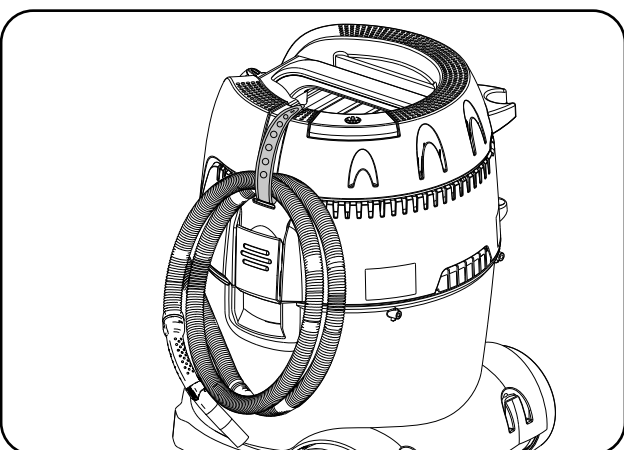
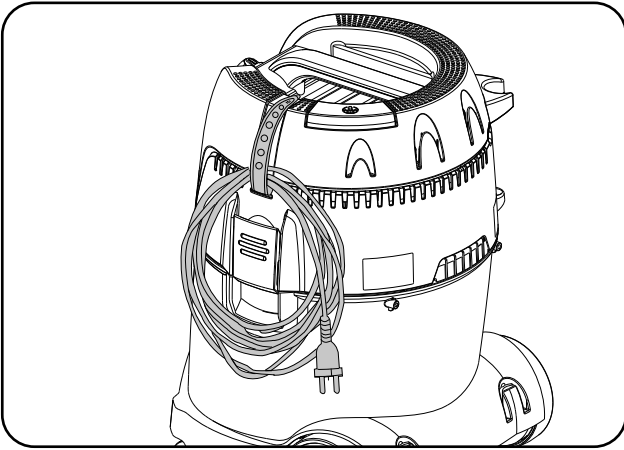
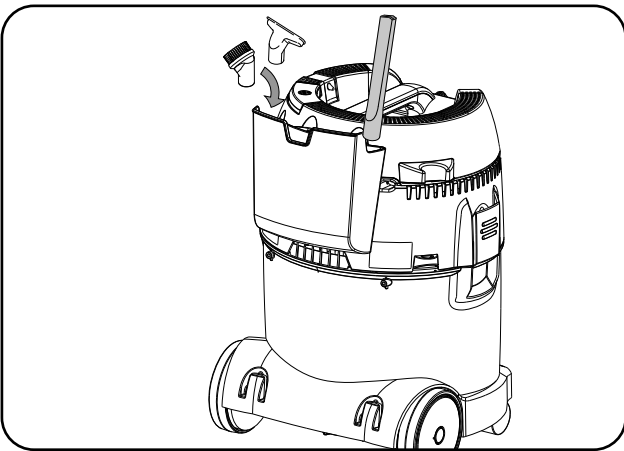
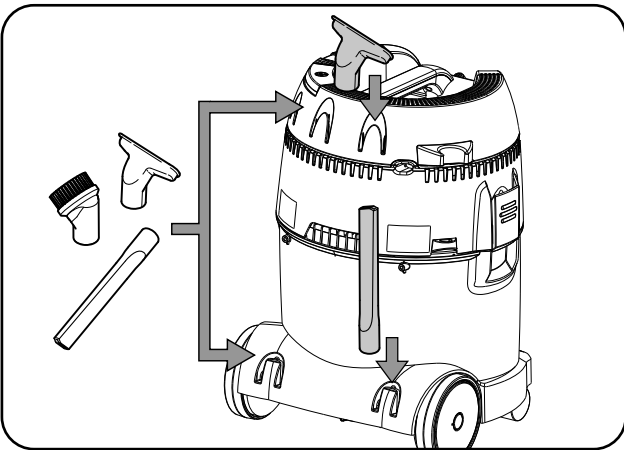


	
ø21	ø21
ø32	ø32

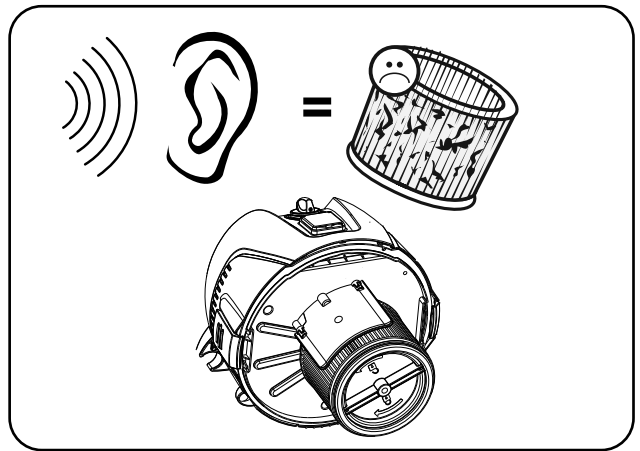
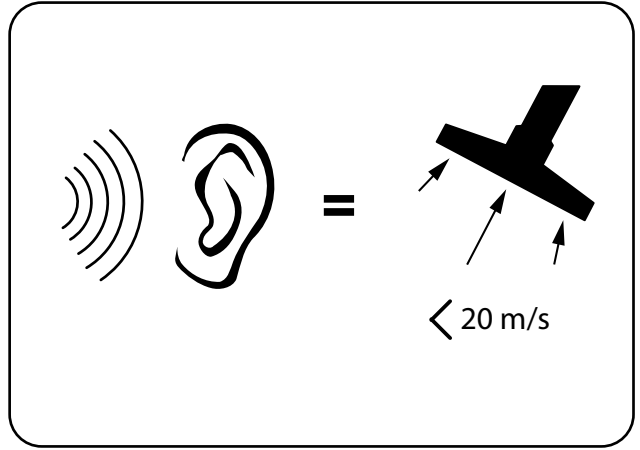
4A



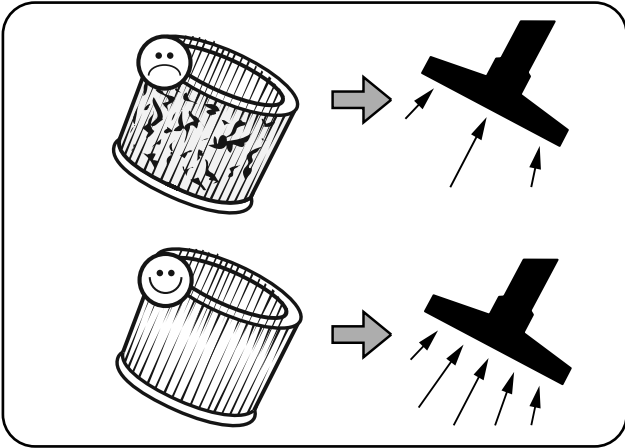
5A¹⁾



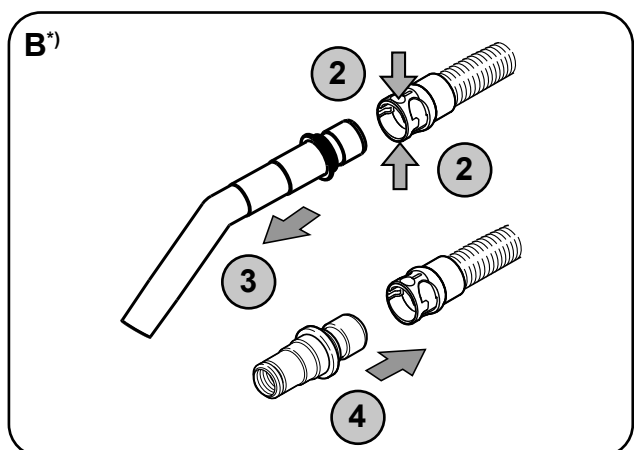
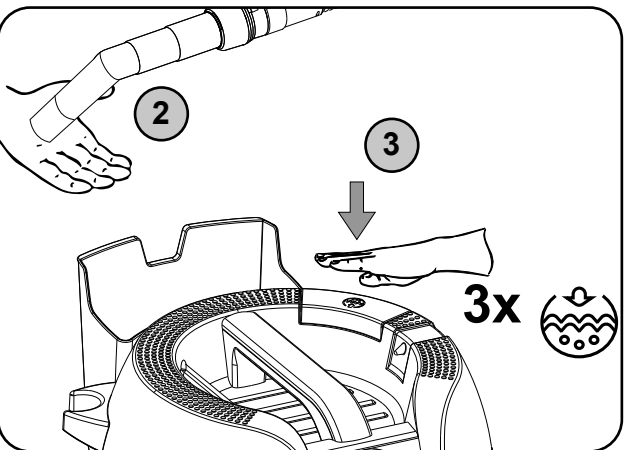
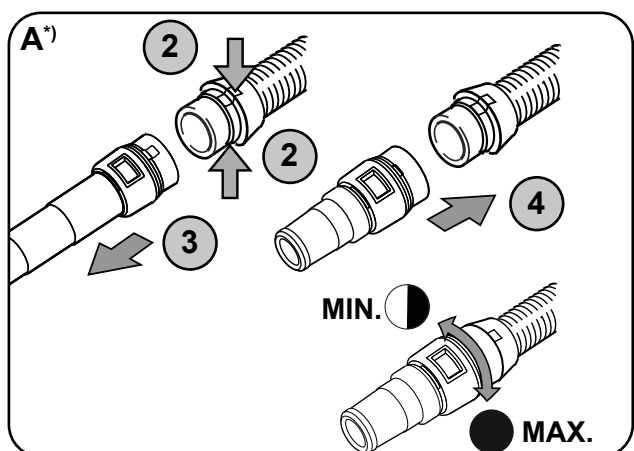
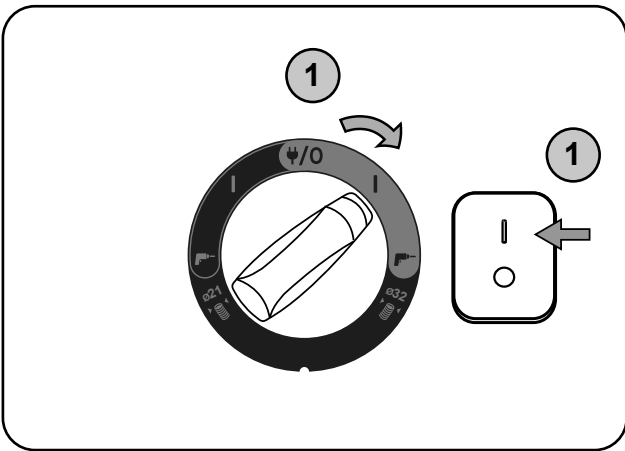
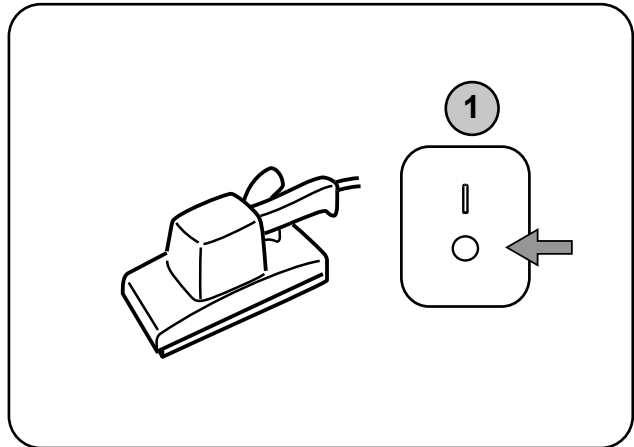
1B



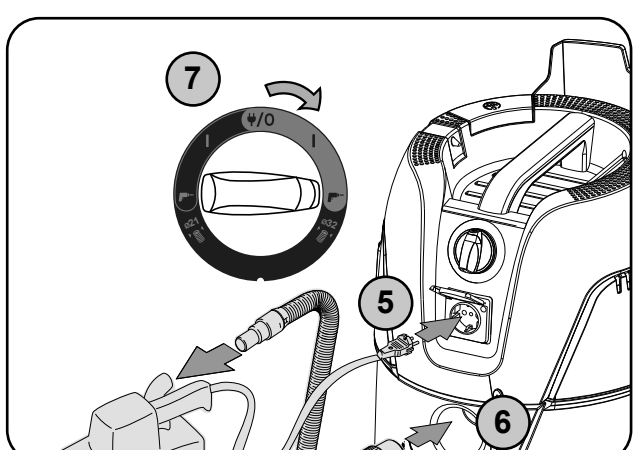
2B



1C^{*)}



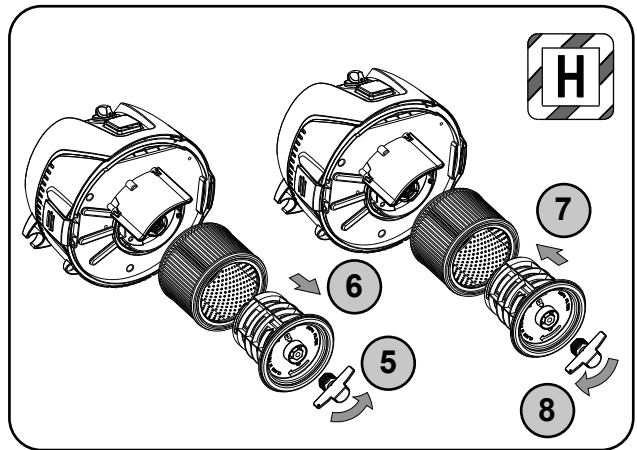
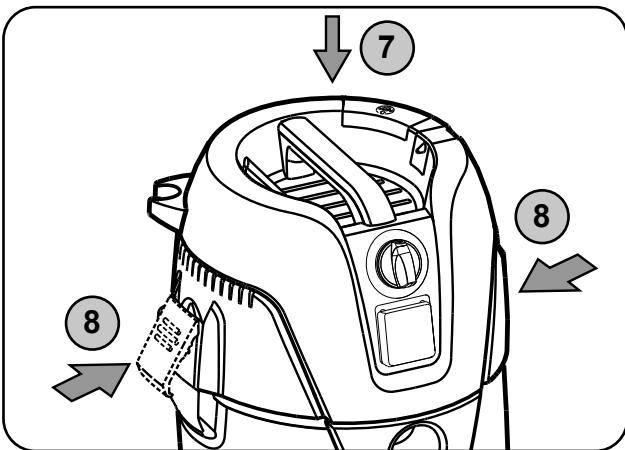
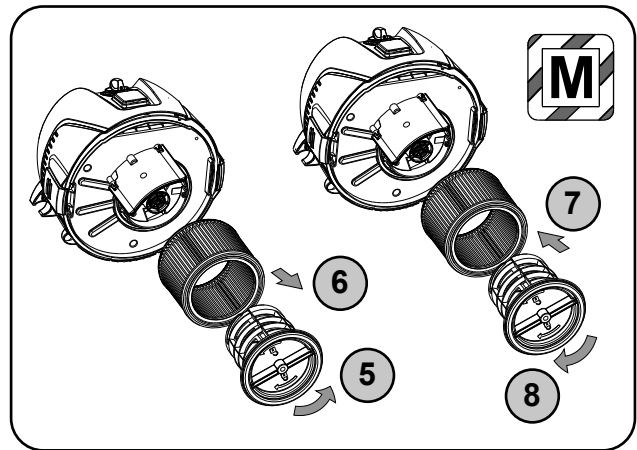
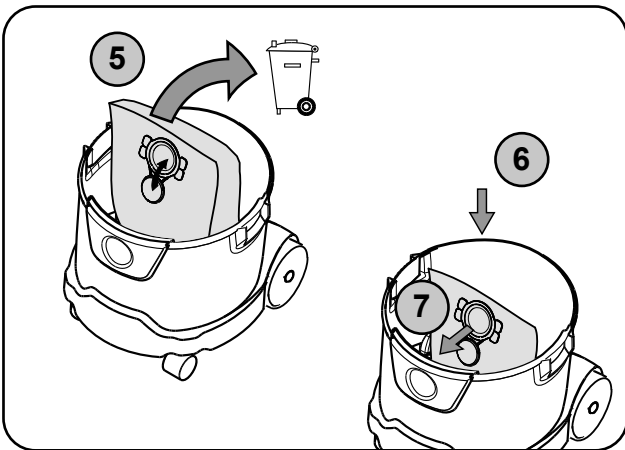
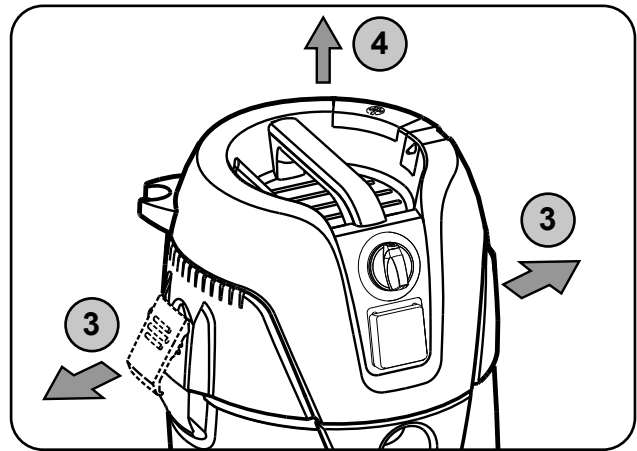
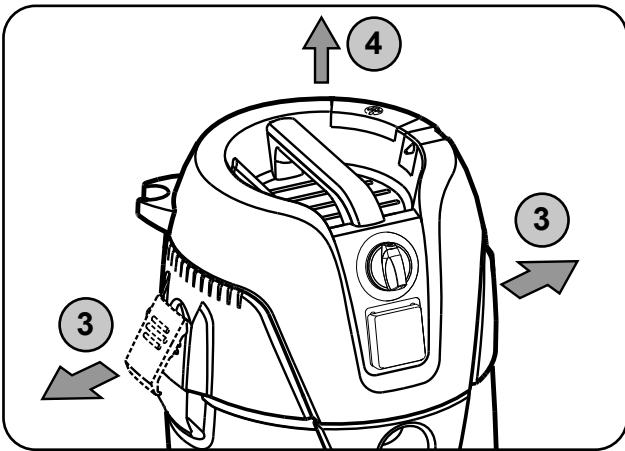
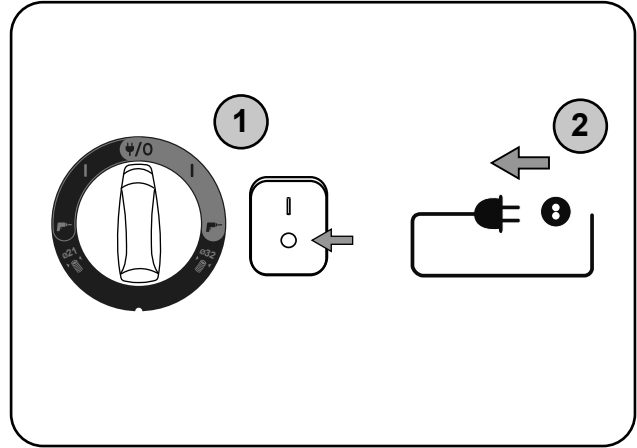
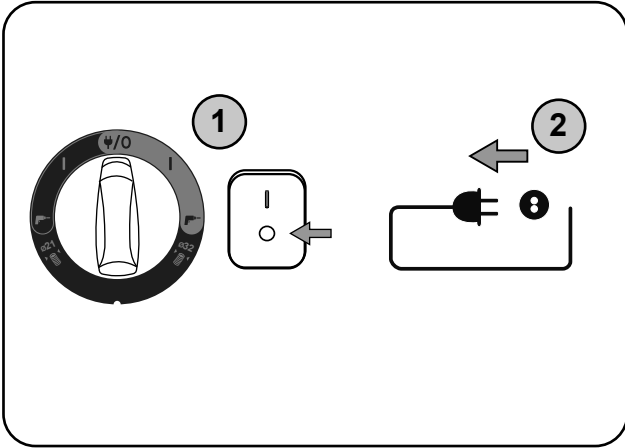
Push&Clean



1D



2D



Stručná referenční příručka

Ovládací prvky:

1. Držadlo
2. Umístění příslušenství
3. Západka
4. Kolečko
5. Nádoba
6. Vstupní spojka
7. Přepínač
8. Prostor na nářadí*)
9. Zásuvka k připojení elektrického zařízení*)
10. Tlačítko čištění filtru Push&Clean
11. Víčko vstupu*
12. Uložení kabelu/hadice

Ilustrovaná stručná referenční příručka

Tato ilustrovaná stručná referenční příručka byla vytvořena jako pomůcka pro spouštění, provoz a skladování jednotky. Příručka je rozdělena do 4 částí představovaných symboly:

A



Před uvedením do provozu

PŘED POUŽÍVÁNÍM SI PŘEČTĚTE NÁVODK OBSLUŽE!

- 1A – Rozbalení příslušenství
- 2A – Instalace filtračního sáčku
- 3A – Zasunutí hadice a obsluha
- 4A – Upevnění trubice
- 5A – Umístění příslušenství

B



Ovládání a provoz

- 1B – Varování průtoku vzduchu a filtrace
- 2B – Systém čištění filtru Push&Clean

C



Připojení elektrického zařízení

- 1C – Přizpůsobení elektrického nářadí

D



Údržba:

- 1D – Výměna filtračního sáčku
- 2D – Výměna filtru prachu třídy M a H

Obsah

1 Bezpečnostní pokyny	156
1.1	<i>Symboly použité k označení pokynů</i> 156
1.2	<i>Návod k obsluze</i> 156
1.3	<i>Účel a určené použití</i> 156
1.4	<i>Elektrické připojení</i> 157
1.5	<i>Prodlužovací kabel</i> 157
1.6	<i>Záruka</i> 157
1.7	<i>Důležitá varování</i> 157
2 Rizika	158
2.1	<i>Elektrické součásti</i> 158
2.2	<i>Nebezpečný prach</i> 159
2.3	<i>Náhradní díly a příslušenství</i> 159
2.4	<i>Práce ve výbušné nebo hořlavé atmosféře</i> 160
3 Ovládání a provoz	160
3.1	<i>Spuštění a provoz zařízení</i> 160
3.2	<i>Automaticky zapínaná a vypínaná zásuvka pro elektrické nářadí¹⁾</i> 160
3.3	<i>Systém Push&Clean</i> 161
3.4	<i>Varování průtoku vzduchu</i> 161
3.5	<i>Antistatické připojení²⁾</i> 161
3.6	<i>Mokrý vysávání</i> 161
3.7	<i>Suché vysávání</i> 161
3.8	<i>Vyprázdnění nádoby po suchém vysávání</i> 161
4 Po použití zařízení	162
4.1	<i>Po použití</i> 162
4.2	<i>Přeprava</i> 162
4.3	<i>Skladování</i> 162
4.4	<i>Recyklace zařízení</i> 162
5 Údržba	162
5.1	<i>Pravidelný servis a kontrola</i> 162
5.2	<i>Údržba</i> 162
6 Další informace	163
6.1	<i>Technické údaje</i> 163

Prohlášení o shodě 284

1 Bezpečnostní pokyny



Kromě stručné referenční příručky tento dokument obsahuje i bezpečnostní informace související se zařízením. Před prvním spuštěním zařízení si musíte pozorně přečíst tento návod k obsluze. Tyto pokyny si uschovejte pro pozdější použití.

Další podpora

Více informací o zařízení naleznete na našich webových stránkách na adrese www.Nilfisk.com.

V případě dalších dotazů kontaktujte servisního zástupce společnosti Nilfisk odpovědného za vaši zemi.

Viz zadní strana dokumentu.

1.1 Symboly použité k označení pokynů

NEBEZPEČÍ



Nebezpečí vedoucí přímo k vážným a nevratným zraněním či dokonce ke smrti.

VAROVÁNÍ



Nebezpečí, jež může vést k vážným úrazům či dokonce úmrtí.

UPOZORNĚNÍ



Nebezpečí, jež může vést k drobnějším úrazům a škodám.

1.2 Návod k obsluze

Je nutné, aby zařízení:

- používaly pouze osoby poučené o jeho správném používání a s výslovným pověřením k jeho provozu,
- bylo provozováno pouze pod dohledem.
- Zařízení není určeno k použití osobami (včetně dětí) s omezenými tělesnými, smyslovými či duševními schopnostmi nebo s nedostatkem zkušeností a znalostí.
- Děti musí být pod dohledem, aby si se zařízením nehrály.
- Nepoužívejte žádné nebezpečné pracovní postupy.
- Nikdy nepoužívejte zařízení bez filtru.
- V následujících situacích zařízení vypněte a odpojte síťovou zástrčku:
 - před čištěním a prováděním údržby,
 - před výměnou dílů,
 - před přenášením zařízení,
 - při úniku pěny nebo tekutiny.

Kromě návodu k obsluze a závazných předpisů k prevenci nehod platných v zemi použití dodržujte i ostatní obecně uznávané předpisy pro bezpečnost a správné použití.

Před začátkem práce musí být provozní personál informován a vyškolen v následujících aspektech:

- správné používání zařízení,
- rizika související s vysávaným materiálem,
- bezpečná likvidace vysátého materiálu

1.3 Účel a určené použití

Tento mobilní vysavač prachu byl zkonstruován, vyvinut a podroben přísnému testování účinné a bezpečné funkčnosti za předpokladu správné údržby a používání v souladu s následujícími pokyny.

Zařízení je určeno pro komerční použití, například v hotelech, školách, nemocnicích, továrnách, prodejnách a kancelářích či půjčovnách.

Zařízení je rovněž vhodné pro průmyslové využití, např. v továrnách, na stavbách či v dílnách.

Nehodám v důsledku nesprávného použití mohou zamezit pouze osoby, jež zařízení používají.

PŘEČTĚTE SI A DODRŽUJTE VŠECHNY BEZPEČNOSTNÍ POKYNY.

Jakékoli jiné použití je pokládáno za nesprávné.

Výrobce nijak neodpovídá za žádné škody způsobené takovým použitím. Riziko plynoucí z takového použití nese pouze uživatel. Správné použití zahrnuje i řádný provoz, servis a opravy dle specifikací výrobce.

Průtok vzduchu v bezpečnostních vysávacích systémech musí být přísně kontrolován k dosažení minimálního průtoku v sací hadici $V_{\min} = 20$ m/s.

Pro zařízení na **prach třídy H** (s typovým označením -0H, -2H) platí následující:

Zařízení je vhodné k vysávání suchého nehořlavého prachu, nehořlavých kapalin, nebezpečného prachu s hodnotou OEL¹⁾, karcinogenního prachu a prachu obsahujícího mikroby.



Prach třídy H (IEC 60335-2-69).

Prach náležející do této třídy je: prach s hodnotou OEL¹⁾, veškerý

karcinogenní prach a prach smíšený s patogenními původci. Vysavače pro prach třídy H jsou kompletně testovány a mají maximální stupeň propustnosti 0,005 %. Likvidace musí být bezprašná.

Bezpečnostní nálepka na zařízení varuje:

Zařízení obsahuje zdraví nebezpečný prach. Vyprazdňování a údržba včetně výměny prostředků pro sběr prachu musí být prováděny pouze autorizovanými osobami vybavenými vhodnými osobními ochrannými pomůckami. Práci zahajte teprve po nasazení a kontrole kompletního filtračního systému.

Vrací-li se výstupní vzduch z vysavače do místnosti, zabezpečte odpovídající míru výměny vzduchu H. Před používáním dodržte národní předpisy.

Pro zařízení na **prach třídy M** (s typovým označením -2M) platí následující:

Zařízení je vhodné k vysávání suchého nehořlavého prachu, nehořlavých kapalin, pilin a nebezpečného prachu s hodnotou OEL¹⁾ $\geq 0,1$ mg/m³



Prach třídy M (IEC 60335-2-69).
Prach náležející do této třídy:
prach s hodnotou OEL¹⁾ $\geq 0,1$ mg/

m³ a piliny. Zařízení bylo kompletně testováno k vysávání prachu této třídy. Maximální stupeň propustnosti je 0,1 % a likvidace odpadu musí být nízkoprašná.

Vrací-li se výstupní vzduch z vysavače do místnosti, zabezpečte odpovídající míru výměny vzduchu M. Před používáním dodržte národní předpisy.

1.4 Elektrické připojení

- Doporučuje se, aby bylo zařízení připojeno přes proudový chránič s vestavěnou nadproudovou ochranou.
- Připravte elektrické díly (zásuvky, zástrčky a spojky) a položte prodlužovací vedení tak, aby byla zachována třída ochrany.
- Přípojky a spojky napájecích a prodlužovacích kabelů musí být vodotěsné.

1.5 Prodlužovací kabel

1. Jako prodlužovací kabel použijte pouze verzi specifikovanou výrobcem nebo kabel vyšší kvality.
2. Při práci s prodlužovacím kabelem zkontrolujte minimální průřez vodičů kabelu:

Délka kabelu	Průřez vodičů	
	< 16 A	< 25 A
až do 20 m	1,5 mm ²	2,5 mm ²
20 až 50 m	2,5 mm ²	4,0 mm ²

1.6 Záruka

Záruka se řídí našimi všeobecnými obchodními podmínkami.

Neoprávněné úpravy zařízení, používání nesprávných kartáčů nebo používání zařízení k jinému než určenému účelu zbavují výrobce jakékoli odpovědnosti za následné škody.

1.7 Důležitá varování

VAROVÁNÍ



- K omezení nebezpečí vzniku požáru, úrazu elektrickým proudem či zranění si před použitím přečtěte veškeré bezpečnostní pokyny i výstražná značení a respektujte jejich obsah. Zařízení bylo navrženo k bezpečnému provozu

při práci v souladu se specifikacemi. Jestliže dojde k poškození elektrických nebo mechanických součástí, musí být zařízení či příslušenství před použitím předány k opravě kvalifikovanému servisnímu středisku nebo výrobcí, aby nedošlo k dalšímu poškození zařízení či zranění uživatelů.

- Od zařízení připojeného do zásuvky se nevzdalujte. Jestliže zařízení nepoužíváte nebo před prováděním údržby jej odpojte ze zásuvky.
- Venkovní použití zařízení musí být omezeno na občasné použití.
- Nepoužívejte zařízení s poškozeným kabelem nebo zástrčkou. Při odpojování ze zásuvky tahejte za zástrčku, nikoli za kabel. Se zástrčkou a zařízením nemanipulujte mokřýma rukama. Před odpojením ze zásuvky vypněte všechny ovládací prvky.
- Zařízení nepřesouvejte a nepřenášejte za kabel, nepoužívejte kabel jako držadlo, nepřivírejte

kabel dveřmi a ne-
tahejte kabel kolem
ostrých hran či rohů.
Nepřejíždějte zařízením
přes kabel. Zamezte
kontaktu kabelu s horký-
mi plochami.

- Nepřibližujte se vlasy,
volným oděvem, prsty
a žádnými částmi těla
k otvorům a pohyblivým
částem. Do otvorů
nekládejte žádné
předměty a zařízení se
zablokovanými otvory
nepoužívejte. Udržujte
otvory volné od prachu,
chuchvalců, vlasů či jiných
nečistot, jež by mohly om-
ezovat průtok vzduchu.
- Nepracujte ve venko-
vních prostorech při nízké
teplotě.
- Nevysávejte hořlavé
či výbušné kapaliny,
například benzin, a ne-
pracujte v oblastech,
kde se mohou vyskyto-
vat.
- Nevysávejte žádné
hořící či doutnající ma-
teriály, například ciga-
rety, zápalky a horký
popel.
- Obzvláště opatrní buďte
při práci na schodech.
- Nepracujte bez nasa-
zených filtrů.
- Jestliže zařízení ne-

pracuje správně nebo
spadlo, poškodilo se,
bylo ponecháno venku
nebo spadlo do vody,
předejte jej servisnímu
středisku nebo prodejci.

- Uniká-li ze zařízení pěna
či kapalina, ihned jej
vypněte.
- Zařízení nesmí být
používáno jako vodní
čerpadlo. Zařízení je
určeno k vysávání směsi
vzduchu a vody.
- Zařízení připojte k řádně
uzemněné elektrické
přípojce. Zásuvka
a prodlužovací kabel
musí mít funkční ochran-
ný vodič.
- Zajistěte řádné větrání
pracoviště.
- Zařízení nepoužívejte
jako žebřík či stupínek.
Zařízení se může
převrátit a poškodit.
Hrozí nebezpečí
zranění.
- Zásuvku na zařízení
používejte pouze
k účelům uvedeným
v návodu.

2 Rizika

2.1 Elektrické součásti

NEBEZPEČÍ



Horní část zařízení obsa-
huje díly pod napětím.

Kontakt s díly pod napětím

způsobí vážné či dokonce smrtelné zranění.

Na horní část zařízení nikdy nestříkejte vodu.

NEBEZPEČÍ



Nebezpečí úrazu elektrickým proudem při kontaktu s vadným napájecím kabelem.

Kontakt s vadným napájecím kabelem může vést k vážnému či dokonce smrtelnému zranění.

- Nepoškozujte napájecí kabel (např. přejížděním, taháním či skřípnutím).
- Napájecí kabel pravidelně kontrolujte, zda není poškozený a nevykazuje známky stárnutí.
- Jestliže je elektrický kabel poškozený, musí být v rámci předcházení nebezpečí vyměněn dodavatelem autorizovaným společností Nilfisk nebo podobně kvalifikovanou osobou.
- Za žádných okolností si nesmíte napájecí kabel omotávat kolem prstů ani kolem žádné jiné části těla.

2.2 Nebezpečný prach

VAROVÁNÍ



Nebezpečné materiály

Vysávání nebezpečných materiálů může vést k vážným nebo dokonce smrtelným úrazům.

Zařízením není dovoleno vysávat následující materiály:

- žhavé materiály (doutnající cigarety, horký popel atd.),
- hořlavé, výbušné a agresivní kapaliny (např. benzin, rozpouštědla, kyseliny, zásadité chemikálie atd.)
- a hořlavý či výbušný prach (např. hořčíkový nebo hliníkový prach atd.).

UPOZORNĚNÍ



Vysávané materiály představují nebezpečí pro životní prostředí.

- Odpad likvidujte v souladu s právními předpisy.

Při likvidaci azbestu použijte navíc dodatečný jednorázový oděv. Použijte respirátor P2. Před přemístěním zařízení z oblasti kontaminované škodlivými látkami:

- Vyčistěte vnější části zařízení, otřete je do čista nebo zařízení zabalte do dobře utěsněného obalu a zamezte víření škodlivého prachu.

Při údržbě a opravách musí být všechny kontaminované části, jež nelze dostatečně očistit:

- Zabaleny do dobře utěsněných sáčků
- Zlikvidovány způsobem, jenž je v souladu s platnými předpisy pro likvidaci takového odpadu.



2.3 Náhradní díly a příslušenství

UPOZORNĚNÍ



Náhradní díly a příslušenství
Používání neoriginálních náhradních dílů, kartáčů a příslušenství může zhoršit bezpečnost a funkci zařízení.

Používejte pouze náhradní díly a příslušenství od společnosti Nilfisk. Náhradní díly, jež mohou mít vliv na zdraví a bezpečnost obsluhy či funkci zařízení jsou uvedeny níže:

Popis	Obj. č.
Vložka filtru Ø185×140 PET Třída M	 302000490
Filtr PTFE Ø185×140 Třída H/HEPA	 107420373
Sada filtračních sáčků AERO	107419590

2.4 Práce ve výbušné nebo hořlavé atmosféře

UPOZORNĚNÍ



Toto zařízení není vhodné k použití ve výbušné či hořlavé atmosféře a ani v prostředí, kde by taková atmosféra mohla vzniknout v důsledku přítomnosti hořlavých kapalin, plynů nebo výparů.

3 Ovládání a provoz

UPOZORNĚNÍ



Nebezpečí poškození použitím nevhodného síťového napětí.

Připojením k nesprávnému síťovému napětí může dojít k poškození zařízení.

- Ujistěte se, zda napětí uvedené na typovém štítku odpovídá napětí místního síťového napájení.

3.1 Spuštění a provoz zařízení

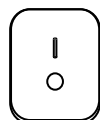
Zkontrolujte, zda je elektrický spínač vypnutý (v poloze 0). Zkontrolujte, zda jsou v zařízení nainstalovány příslušné filtry. Potom připojte sací hadici k sacímu vstupu zařízení natlačením hadice vpřed, až pevně zapadne na místo. Dále spojte trubice s držadlem hadice a trubicemi zatočte, čímž zajistíte řádné usazení. Na trubici nasadte vhodnou hubici. Hubici vyberte podle typu materiálu, který budete vysávat. Používá-li se zařízení k odsávání prachu ve spojení

s nářadím produkujícím prach, připojte konec sací hadice příslušným adaptérem. Zástrčku zapojte do správné elektrické zásuvky. Přepnutím elektrického spínače do polohy I spusťte motor.

UPOZORNĚNÍ




21-0H PC: Hadice Ø 32




Stiskněte I: Zapnutí zařízení
Stiskněte 0: Vypnutí zařízení.





Hadice Ø 32, otáčejte vpravo
Otočte na I: Zapnutí zařízení
Otočte na : pro režim AUTO zap./vyp.
Otočte na 0: Vypnutí zařízení.



Hadice Ø21, otáčejte vlevo
Otočte na I: Zapnutí zařízení
Otočte na : pro režim AUTO zap./vyp.
Otočte na 0: Vypnutí zařízení.

Průměr hadice a nastavení průměru sací hadice musí být shodné.

	
Ø 21	Ø 21
Ø 32	Ø 32


3.2 Automaticky zapínaná a vypínaná zásuvka pro elektrické nářadí^{*)}


UPOZORNĚNÍ



Zásuvka k připojení elektrického zařízení^{*)}
Zásuvka k připojení elektrického zařízení je určena pro pomocná elektrická zařízení, viz technická data.

- Před připojením zařízení k zásuvce vždy vypněte jednotku i zařízení, jež hodláte připojovat.
- Přečtěte si návod k obsluze připojovaného zařízení a dodržujte obsažené bezpečnostní poznámky.


V jednotce je zabudována zásuvka k připojení elektrického zařízení se zemnicím kontaktem. Do této zásuvky lze připojit externí elektrické nářadí. Pokud je elektrický spínač v poloze , zásuvka je trvale napájena*) a zařízení může být použito jako prodlužovací kabel. 

V poloze  lze zařízení zapínat a vypínat pomocí připojeného elektrického nářadí. Při práci s nářadím jsou nečistoty odváděny z bezprostřední blízkosti místa vzniku. K zajištění souladu s předpisy lze připojovat pouze schválená nářadí vytvářející prach.



Stroje vybavené dálkovým ovládáním Nilfisk Bluetooth lze také zapnout a vypnout dálkovým ovládáním. Viz uživatelská příručka k dálkovému ovládání.

Maximální příkon připojeného elektrického spotřebiče je uveden v části „Technické údaje“.

Před otočením spínače do polohy  se ujistěte, zda je nářadí připojované k zásuvce zařízení vypnuté.

3.3 Systém Push&Clean

Zařízení je vybaveno poloautomatickým systémem čištění filtru Push&Clean. Systém čištění filtru musí být uveden v činnost nejpozději ve chvíli, kdy přestane být sací výkon již dostačující. Pravidelné používání funkce čištění filtru udržuje sací výkon a prodlužuje životnost filtru. Pokyny naleznete ve stručné referenční příručce.

3.4 Varování průtoku vzduchu

UPOZORNĚNÍ



Zkontrolujte, zda jsou filtr na místě a správně nasazen.

Zařízení je vybaveno systémem monitorování rychlosti proudění vzduchu. Před vysáváním prachu s limitními hodnotami expozice na pracovišti zkontrolujte sledování objemového průtoku vzduchu.

Se spuštěným motorem přidržeťte sací hadici uzavřenou a omezte tak objemový průtok vzduchu. Po několika sekundách zazní výstražný zvukový signál.

Nastavení průměru upravte podle aktuálního průměru hadice.

Rozezní-li se zvukový signál, rychlost vzduchu je nižší než 20 m/s.

- Zkontrolujte, zda nejsou nádoba nebo filtrační sáček plné.
- Zkontrolujte, zda nedochází k omezení proudění vzduchu v hadici, trubici/hubici.
- Zkontrolujte filtr.

3.5 Antistatické připojení¹⁾

UPOZORNĚNÍ



Zařízení je vybaveno antistatickým systémem vybíjení veškeré statické elektřiny, jež může při vysávání prachu vzniknout.

Antistatický systém vytváří uzemněné spojení se vstupní spojkou nádoby. Pro správnou funkci doporučujeme použít elektricky vodivou nebo antistatickou sací hadici.

3.6 Mokrý vysávání

UPOZORNĚNÍ



Vysavač je vybaven plovákovým systémem, jenž při dosažení maximální úrovně kapaliny uzavře průtok vzduchu. Z motoru uslyšíte znatelně odlišný zvuk a všimnete si snížení sacího výkonu. Jestliže taková situace nastane, vysavač vypněte. Odpojte zařízení ze zásuvky. Nikdy nevysávejte kapalinu bez plovákového tělesa na místě.

- Pokud se objeví pěna, ihned přerušete práci a vyprázdněte nádobu.

- Čistěte pravidelně zařízení na omezování hladiny vody a kontrolujte známky poškození.

Před vyprázdněním nádoby odpojte zařízení ze zásuvky. Vytáhnutím odpojte hadici od vstupu. Zatáhnutím směrem ven uvolněte západku, čímž uvolníte horní kryt motoru. Horní kryt motoru zvedněte od nádoby. Nádobu vždy vyprázdněte a vyčistěte. Nádobu vyprázdněte nakloněním vzad či na stranu a vylitím kapaliny do podlahové vpusti atp. Horní kryt motoru nasadte zpět k nádobě. Horní kryt motoru zajistěte západkami. Pro mokré vysávání se doporučuje použít PET filtr nebo filtrační sítko třídy M.

3.7 Suché vysávání

UPOZORNĚNÍ



Vysávání ekologicky nebezpečných materiálů.

Vysávané materiály představují nebezpečí pro životní prostředí.

- Odpad likvidujte v souladu s právními předpisy.

UPOZORNĚNÍ²⁾



Zařízení na prach třídy M/H jsou vybavena předřadným filtrem na prach třídy M/H osazeným na dolní straně horního krytu motoru.

3.8 Vyprázdnění nádoby po suchém vysávání

Před vyprázdněním nádoby po suchém vysávání odpojte elektrickou zástrčku ze zásuvky. Filtry a sáček na prach pravidelně kontrolujte. Zatáhnutím směrem ven uvolněte západku, čímž uvolníte horní kryt motoru. Horní kryt motoru uvolněte od nádoby.

Čištění filtrů: PET třídy M: Použijte systém Push&Clean, ručně filtr protřepejte, vykartáčujte nebo umyjte.

PTFE třídy H: Použijte systém Push&Clean, jemně kartáčování a občasné mytí čistou vodou. Dejte pozor, abyste nepoškodili membránu filtru.

Sáček na nečistoty: sáček zkontrolujte a zjistěte, do jaké míry je naplněný. V případě nutnosti sáček na nečistoty vyměňte. Vyjměte starý sáček. Nový sáček umístíte protažením lepenkové části s pryžovou membránou sacím vstupem. Ujistěte se, zda je pryžová membrána protažena za vyvýšení sacího vstupu.

Po vyprázdnění: Zavřete horní kryt motoru a zajistěte jej západkami. Nikdy nevysávejte suchý materiál bez kazetového filtru a sáčku na prach ve vysavači. Sací výkon vysavače závisí na velikosti a kvalitě filtru a sáčku na prach. Používejte tedy pouze originální filtry a sáčky na prach.

4 Po použití zařízení

4.1 Po použití

Po vysávání nebezpečného prachu zavřete víčko vstupu a očistěte vnější části zařízení.

Jestliže zařízení nepoužíváte, vytáhněte zástrčku ze zásuvky. Smotejte kabel počínaje od zařízení.

4.2 Přeprava

- Před přepravou zařízení zavřete všechny západky.
- Vstup uzavřete víčkem vstupu.
- Jestliže je v nádobě na nečistoty kapalina, zařízení nenaklánějte.
- Ke zvedání zařízení nepoužívejte jeřábový hák.

4.3 Skladování

UPOZORNĚNÍ



Zařízení skladujte na suchém místě chráněném před deštěm a mrazem. Zařízení musí být skladováno pouze ve vnitřních prostorech. Mokrý filtry a vnitřní část nádoby na kapalinu musí být před uložením vysušeny.

4.4 Recyklace zařízení

Staré zařízení znehodnoťte.

1. Odpojte zařízení ze zásuvky.
2. Odřízněte napájecí kabel.
3. Elektrická zařízení nelikvidujte společně s domovním odpadem.



Označení zařízení symbolem přeškrtnuté popelnice na kolečkách znamená, že použité elektrické a elektronické zařízení nemá být likvidováno společně s neseparovaným domovním odpadem. V rámci zamezení negativním účinkům na lidské zdraví a životní prostředí musí být taková zařízení shromážděna odděleně na určených sběrných místech.

Uživatelé elektrických a elektronických zařízení pro domácnost jsou povinni využívat obecní systémy sběru odpadu. Vezměte prosím na vědomí, že komerčně používaná elektrická a elektronická zařízení se prostřednictvím obecních systémů sběru odpadu likvidovat nesmí. O vhodných možnostech likvidace budeme rádi informovat.

5 Údržba

5.1 Pravidelný servis a kontrola

Pravidelný servis a kontrolu zařízení musí provádět náležitě vyškolený personál v souladu s příslušnou legislativou a předpisy. Nutné jsou zejména pravidelné elektrické zkoušky uzemnění, izolačního odporu a stavu elektrické šňůry.

V případě jakýchkoli závad MUSÍ být zařízení vyřazeno z provozu, podrobně zkontrolováno a opraveno oprávněným servisním technikem.

Alespoň jednou ročně musí technik společnosti Nilfisk nebo vyškolená osoba provést technickou

kontrolu včetně filtrů, vzduchotěsnosti a ovládacích mechanismů. V zařízeních určených pro prach třídy H je třeba účinnost filtrace testovat alespoň jednou ročně nebo je nutné vyměnit základní filtr za nový.

5.2 Údržba

Před prováděním údržby vytáhněte zástrčku ze zásuvky. Před používáním zařízení se ujistěte, zda kmitočety a napětí uvedené na typovém štítku odpovídají síťovému napětí.

Zařízení je navrženo pro nepřetržitý náročný provoz. Prachové filtry je třeba vyměňovat v závislosti na počtu provozních hodin. Zařízení čistěte suchou tkaninou s menším množstvím lešticího prostředku ve spreji.

Během údržby a čištění zacházejte se zařízením tak, aby nevznikalo žádné nebezpečí pro personál údržby ani jiné osoby.

V místě údržby

- Používejte nucenou filtrovanou ventilaci
- Noste ochranný oděv
- Udržujte čistotu v místě údržby, aby do okolí nepronikly škodlivé látky.

UPOZORNĚNÍ

Před přemístěním zařízení z oblasti kontaminované škodlivými látkami:

Vyčistěte vnější části zařízení, otřete je do čista nebo zařízení zabalte do dobře utěsněného obalu a zamezte víření škodlivého prachu.

Při údržbě a opravách musí být všechny kontaminované části, jež nelze dostatečně očistit:

- Zabaleny do dobře utěsněných sáčků
- Zlikvidovány způsobem, jenž je v souladu s platnými předpisy pro likvidaci takového odpadu.

Podrobnosti o poprodejním servisu vám poskytne prodejce nebo servisní zástupce společnosti Nilfisk odpovědný za vaši zemi. Viz zadní strana dokumentu.

6 Další informace

6.1 Technické údaje

AERO 21, AERO 26												
	EU			GB			AU/NZ		CH		US	
	21-0H	26-2M 26-W2M	26-2H 26-W2H	26-2M 26-W2M	26-2H 26-W2H	26-2M 26-W2M	26-2H 26-W2H	26-W2M	26-W2H	26-W2M	26-2H 26-W2H	26-2M 26-W2M
Možné hodnoty napětí	V	220-240	220-240	110	110	220-240	220-240	220-240	220-240	220-240	120	120
Výkon P_{IEC}	W	1200	1200	1000	1000	1200	1200	1200	1200	1200	1000	1000
Příkon zásuvky k připojení elektrického zařízení	W	-	2400/ 1100**	750	750	1750	1750	1100	1100	1100	800	800
Kmitočet sítě	Hz	50-60	50-60	50-60	50-60	50-60	50-60	50-60	50-60	50-60	50-60	50-60
Pojistka	A	16	16/10**	16	16	13	13	10	10	10	15	15
Stupeň ochrany (vlhkost, prach)		IPX4										
Třída ochrany (elektrické)		I										
Max. Průtok vzduchu*	l/s m ³ /h CFM	60 216 127	62 222 131	60 216 127	60 216 127	62 222 131	62 222 131	62 222 131	62 222 131	62 222 131	60 216 127	60 216 127
Max. Sací podtlak	kPa hPa in H ₂ O	21 210 85	24,5 245 100	21 210 85	21 210 85	24,5 245 100	24,5 245 100	24,5 245 100	24,5 245 100	24,5 245 100	21 210 85	21 210 85
Hladina akustického tlaku L_{pA} (IEC 60335-2-69)	dB(A)	69 ± 2										
Provozní hladina hluku	dB(A)	61 ± 2										
Víbrace dle ISO 5349 a_h	m/s ²	≤ 2,5										
Hmotnost	kg lb	8,5 19	10 22									
Třída prachu		H	M	H	M	H	M	H	M	H	M	H

*Měřeno u turbíny.

Technické údaje a podrobnosti mohou být změněny i bez předchozího upozornění.

**DK.

Declaration of Conformity

 Prohlášení o shodě
 Konformitätserklärung
 Overensstemmelseserklæring
 Declaración de conformidad
 Vastavusdeklaratsioon
 Déclaration de conformité
 Vaatimustenmukaisuusvakuutus

Декларация за съответствие

 Δήλωση συμμόρφωσης
 Megfelelősségi nyilatkozat
 Izjava o skladnosti
 Dichiarazione di conformità
 Atitikties deklaracija
 Atbilstības deklarācija
 Samsvarserklæring
 Conformiteitsverklaring

Declaração de conformidade

 Deklaracja zgodności
 Declaratie de conformitate
 Декларация о соответствии
 Försäkran om överensstämmelse
 Vyhlásenie o zhode
 Izjava o skladnosti
 Uygunluk beyanı

Manufacturer / Výrobce / Hersteller / Fabrikant /
 Fabricante / Κατασκευαστής / Gyártó / Proizvođač /
 Fabbricante / Gamintojas / Ražotājs / Produzent /
 Fabrikant / Fabricante / Producent / Producător /
 производитель / Tillverkaren / Výrobca / Proizvajalec/
 Üretici firma:

**Nilfisk A/S, Kornmarksvej 1
 DK-2605 Broendby, DENMARK**

 Product / Produkt / Producto, Toode, Produit, Tuote/
 Продукт / Προϊόν / Termék / Proizvod / Prodotto /
 Produktas / Produkts / Artikel / Produtos / Produis /
 Izdelek / Ürün

Aero 21-, 26-**
 First * indicates std (0) / autostart (2)
 Second * indicates Dust Class M or H**

 Description / Popis / Beschreibung / Beskrivelse /
 Descripción / Kirjeldus / La description / Kuvaus /
 Описание / Περιγραφή / Leirás / Opis / Descrizione /
 Aprašymas / Apraksts / Beschrijving / Descrição /
 Descriere / Beskrivning / Popis / Açıklama

**VAC - Commercial - Wet/Dry
 220-240V 50-60Hz-V, IPX4**

We, Nilfisk hereby declare under our sole responsibility, that the above-mentioned product(s) is/are in conformity with the following directives and standards.


Mes, „ Nilfisk“, prisiimdami visišką atsakomybę pareiškiame, kad pirmiau minėtas produktas (-ai) atitinka šias direktyvas ir standartus



My, Nilfisk prohlašujeme na svou výlučnou odpovědnost, že výše uvedený výrobek je ve shodě s následujícími směrniciemi a normami.



Mēs, Nilfisk, ar pilnu atbildību apliecinām, ka iepriekšminētais produkts atbilst šādām direktīvām un standartiem



Wir, Nilfisk erklären in alleiniger Verantwortung, dass das oben genannte Produkt den folgenden Richtlinien und Normen entspricht.



Vi, Nilfisk erklærer herved under eget ansvar, at det ovennevnte produktet er i samsvar med følgende direktiver og standarder



Vi, Nilfisk erklærer hermed under eget ansvar at ovennævnte produkt(er) er i overensstemmelse med følgende direktiver og standarder.



We verklaren Nilfisk hierbij op eigen verantwoordelijkheid, dat het bovengenoemde product voldoet aan de volgende richtlijnen en normen



Nosotros, Nilfisk declaramos bajo nuestra única responsabilidad que el producto antes mencionado está en conformidad con las siguientes directivas y normas



Nós, a Nilfisk declaramos, sob nossa exclusiva responsabilidade, que o produto acima mencionado está em conformidade com as diretrizes e normas a seguir



Meie, Nilfisk Käesolevaga kinnitame ja kanname ainuisikulist vastutust, et eespool nimetatud toode on kooskõlas järgmiste direktiivide ja



My, Nilfisk Niniejszym oświadczamy z pełną odpowiedzialnością, że wyżej wymieniony produkt jest zgodny z następującymi dyrektywami i normami..



Nilfisk déclare sous notre seule responsabilité que le produit mentionné ci-dessus est conforme aux directives et normes suivantes.



Noi, Nilfisk Prin prezenta declarăm pe propria răspundere, că produsul mai sus menționat este în conformitate cu următoarele standarde și directive



Me, Nilfisk täten vakuutamme omalla vastuulla, että edellä mainittu tuote on yhdenmukainen seuraavien direktiivien ja standardien mukaisesti



Мы, Nilfisk настоящим заявляем под нашу полную ответственность, что вышеперечисленные продукция соответствует следующими директивам и стандартам.



Ние, Nilfisk С настоящото декларираме на своя лична отговорност, че посочените по-горе продуктът е в съответствие със следните директиви и стандарти.



Vi Nilfisk förklarar härmed under eget ansvar att ovan nämnda produkt överensstämmer med följande direktiv och normer.



Εμείς, Nilfisk δηλώνουμε με αποκλειστική μας ευθύνη, ότι το προαναφερόμενο προϊόν συμμορφώνεται με τις ακόλουθες οδηγίες και πρότυπα.



My, Nilfisk prehlasujeme na svoju výlučnú zodpovednosť, že vyššie uvedený výrobok je v zhode s nasledujúcimi smernicami a normami.



Mi, Nilfisk Kijelentjük, egyedüli felelősséggel, hogy a fent említett termék megfelel az alábbi irányelveknek és szabványoknak



Mi, Nilfisk izjavljamo s polno odgovornostjo, da je zgoraj omenjeni izdelek v skladu z naslednjimi smernicami in standardi.



Mi, Nilfisk Izjavljujemo pod punom odgovornošću, da gore navedeni proizvod u skladu sa sljedećim direktivama i standardima.



Nilfisk, burada yer alan tüm sorumluluklarımıza göre, yukarıda belirtilen ürünün aşağıdaki direktifler ve standartlara uygun olduğunu beyan ederiz.



Noi, Nilfisk dichiara sotto la propria responsabilità, che il prodotto di cui sopra è conforme alle seguenti direttive e norme.

2006/42/EC	EN 60335-1:2012+A11:2014+A13:2017 +A1:2019+A14:2019+A2:2019 EN 60335-2-69:2012
2014/30/EU	EN 55014-1:2017+A11:2020 EN 55014-2:2015 EN 61000-3-2:2019 EN 61000-3-3:2013+A1:2019
2011/65/EU	EN 63000:2018

Authorized signatory: Pierre Mikaelsson, Executive Vice President, Global Products & Services, Nilfisk NLT

Dec 15, 2021

Declaration of Conformity

Prohlášení o shodě
Konformitätserklärung
Overensstemmelseserklæring
Declaración de conformidad
Vastavusdeklaratsioon
Déclaration de conformité
Vaatumustenmukaisuusvakuutus

Декларация за съответствие
Δήλωση συμμόρφωσης
Megfelelősségi nyilatkozat
Izjava o skladnosti
Dichiarazione di conformità
Atitikties deklaracija
Atbilstības deklarācija
Samsvarserklæring
Conformiteitsverklaring

Declaração de conformidade
Deklaracja zgodności
Declaratie de conformitate
Декларация о соответствии
Försäkran om
överensstämmelse
Vyhlásenie o zhode
Izjava o skladnosti
Uygunluk beyanı

Manufacturer / Výrobce / Hersteller / Fabrikant /
Fabricante / Κατασκευαστής / Gyártó / Proizvođač /
Fabbricante / Gamintojas / Ražotājs / Produzent /
Fabrikant / Fabricante / Producent / Producător /
производитель / Tillverkaren / Výrobca /
Proizvajalec/ Üretici firma:

**Nilfisk A/S, Kornmarksvej 1
DK-2605 Broendby, DENMARK**

Product / Produkt / Producto, Toode, Produit, Tuote/
Продукт / Προϊόν / Termék / Proizvod / Prodotto /
Produktas / Produkts / Artikel / Produtos / Prodis /
Izdelek / Ürün

Aero 21-W, 26-W**
First * indicates std (0) / autostart (2)
Second * indicates Dust Class M or H**

Description / Popis / Beschreibung / Beskrivelse /
Descripción / Kirjeldus / La description / Kuvaus /
Описание / Περιγραφή / Leirás / Opis / Descrizione
/ Aprašymas / Apraksts / Beschrijving / Descrição /
Descriere / Beskrivning / Popis / Açıklama

**VAC - Commercial - Wet/Dry - Radio
enabled
220-240V 50-60Hz, IPX4**

EN

We, Nilfisk hereby declare under our sole responsibility, that the above-mentioned product(s) is/are in conformity with the following directives and standards.

LT

Mes, „Nilfisk“, prisiimdami visišką atsakomybę pareiškiame, kad pirmiau minėtas produktas (-ai) atitinka šias direktyvas ir standartus

CS

My, Nilfisk prohlašujeme na svou výlučnou odpovědnost, že výše uvedený výrobek je ve shodě s následujícími směrnici a normami.

LV

Mēs, Nilfisk, ar pilnu atbildību apliecinām, ka iepriekšminētais produkts atbilst šādām direktīvām un standartiem

DE

Wir, Nilfisk erklären in alleiniger Verantwortung, dass das oben genannte Produkt den folgenden Richtlinien und Normen entspricht.

NO

Vi, Nilfisk erklærer herved under eget ansvar, at det ovennevnte produktet er i samsvar med følgende direktiver og standarder

DA

Vi, Nilfisk erklærer hermed under eget ansvar at ovennævnte produkt(er) er i overensstemmelse med følgende direktiver og standarder.

NL

We verklaren Nilfisk hierbij op eigen verantwoordelijkheid, dat het bovengenoemde product voldoet aan de volgende richtlijnen en normen

ES

Nosotros, Nilfisk declaramos bajo nuestra única responsabilidad que el producto antes mencionado está en conformidad con las siguientes directivas y normas

PT

Nós, a Nilfisk declaramos, sob nossa exclusiva responsabilidade, que o produto acima mencionado está em conformidade com as diretrizes e normas a seguir

ET

Meie, Nilfisk Käesolevaga kinnitame ja kanname ainuisikulist vastutust, et eespool nimetatud toode on kooskõlas järgmiste direktiivide ja

PL

My, Nilfisk Niniejszym oświadczamy z pełną odpowiedzialnością, że wyżej wymieniony produkt jest zgodny z następującymi dyrektywami i normami..

FR

Nilfisk déclare sous notre seule responsabilité que le produit mentionné ci-dessus est conforme aux directives et normes suivantes.

RO

Noi, Nilfisk Prin prezenta declarăm pe propria răspundere, că produsul mai sus



Me, Nilfisk täten vakuutamme omalla vastuulla, että edellä mainittu tuote on yhdenmukainen seuraavien direktiivien ja standardien mukaisesti



menționat este în conformitate cu următoarele standarde și directive
Мы, Nilfisk настоящим заявляем под нашу полную ответственность, что вышеперечисленные продукция соответствует следующими директивам и стандартам.



Ние, Nilfisk С настоящото декларираме на своя лична отговорност, че посочените по-горе продуктът е в съответствие със следните директиви и стандарти.



Vi Nilfisk förklarar härmed under eget ansvar att ovan nämnda produkt överensstämmer med följande direktiv och normer.



Εμείς, Nilfisk δηλώνουμε με αποκλειστική μας ευθύνη, ότι το προαναφερόμενο προϊόν συμμορφώνεται με τις ακόλουθες οδηγίες και πρότυπα.



My, Nilfisk prehlasujeme na svoju výlučnú zodpovednosť, že vyššie uvedený výrobok je v zhode s nasledujúcimi smernicami a normami.



Mi, Nilfisk Kijelentjük, egyedüli felelősséggel, hogy a fent említett termék megfelel az alábbi irányelveknek és szabványoknak



Mi, Nilfisk izjavljamo s polno odgovornostjo, da je zgoraj omenjeni izdelek v skladu z naslednjimi smernicami in standardi.



Mi, Nilfisk Izjavljujemo pod punom odgovornošću, da gore navedeni proizvod u skladu sa sljedećim direktivama i standardima.



Nilfisk, burada yer alan tüm sorumluluklarımıza göre, yukarıda belirtilen ürünün aşağıdaki direktifler ve standartlara uygun olduğunu beyan ederiz.



Noi, Nilfisk dichiara sotto la propria responsabilità, che il prodotto di cui sopra è conforme alle seguenti direttive e norme.

2006/42/EC	EN 60335-1:2012+A11:2014+A13:2017 +A1:2019+A14:2019+A2:2019+A15:2021 EN 60335-2-69:2012
	EN 55014-1:2021 EN 55014-2:2021 EN 61000-3-2:2019+A1:2021 EN 61000-3-3:2013+A1:2019 EN 301 489-1 V2.2.3 EN 301 489-17 V3.2.4
2011/65/EU	EN 63000:2018
2014/53/EU	EN 300 328 V2.2.2

Authorized to compile
Technical File and
signatory:

Oct 24, 2022

Pierre Mikaelsson, Executive Vice President, Global Products & Services, Nilfisk NLT



UK Declaration of Conformity

We,
Nilfisk Ltd
Nilfisk House, Bowerbank Way Gilwilly Industrial Estate
Penrith Cumbria
CA11 9BQ UK

Hereby declare under our sole responsibility that the

Products: VAC - Commercial - Wet/Dry
Description: 220-240V 50-60Hz-V, IPX4
Type: Aero 21-**, 26-**

First * indicates std (0)/ autostart (2)
Second * indicates Dust Class M or H

Are in compliance with the following standards:

EN 60335-1:2012+A11:2014+A13:2017+A1:2019+A14:2019+A2:2019
EN 60335-2-69:2012
EN 55014-1:2017+A11:2020
EN 55014-2:2015
EN 61000-3-2:2019
EN 61000-3-3:2013+A1:2019
EN 63000:2018

Following the provisions of:

Supply of Machinery (Safety) Regulations 2008/1597
Electromagnetic Compatibility Regulations 2016/1091
The Restriction of the Use of Certain Hazardous Substances in Electrical and Electronic Equipment
Regulations 2012/3032

Penrith, Dec 15, 2021

A handwritten signature in black ink, appearing to read "Stewart Dennett", with a long horizontal stroke extending to the left.

Stewart Dennett
GM/MD

Regulatory North America EMC

All products:

- This device complies with part 15 of the FCC rules. Operation is subject to the following two conditions: (1) This device may not cause harmful interference, and (2) this device must accept any interference received, including interference that may cause undesired operation. Users are not permitted to make changes or modify the device in any way. Changes or modifications not expressly approved by Nilfisk, Inc. will void the users authority to operate the equipment.
- This device and its antenna must not be co-located or operating in conjunction with any other antenna or transmitter. Non body-worn devices must be placed at least 8" (20cm) away from the body.
- This device complies with Industry Canada ICES-003. Operation is subject to the following two conditions: (1) This device may not cause harmful interference, and (2) this device must accept any interference received, including interference that may cause undesired operation.
- Cet appareil est conforme à la norme ICES-003 d'Industrie Canada. Le fonctionnement est soumis aux deux conditions suivantes : (1) cet appareil ne doit pas causer d'interférences nuisibles, et (2) cet appareil doit accepter toute autre interférence reçue, y compris les interférences pouvant entraîner un fonctionnement non désiré.

Additional for 26-W2* PC:

FCC-ID: 2AVNE-BR1

IC: 25476-BR1

- This device complies with Industry Canada license-exempt RSS standards RSS-210 and/or RSS-247. The term "IC" before the equipment certification number only signifies the Industry Canada technical specifications were met. It does not imply that Industry Canada approved the equipment. The radio transmitter has been approved by Industry Canada to operate only with the antenna supplied. Use of any other antenna is strictly prohibited for use with this product. This device complies with the ICES RF radiation exposure limits set forth for an uncontrolled environment. This equipment should be installed and operated with a minimum distance of 20cm between the radiator and any part of the human body.
 - Cet appareil est conforme aux normes RSS (exemption de licence) RSS-210 et/ou RSS-247 d'Industrie Canada. Le terme « IC » précédant le numéro de certification de l'équipement signifie uniquement que les spécifications techniques d'Industrie Canada ont été respectées. Cela n'implique pas qu'Industrie Canada ait approuvé l'équipement. L'émetteur radio a été approuvé par Industrie Canada uniquement pour fonctionner avec l'antenne fournie. L'utilisation de toute autre antenne avec ce produit est strictement interdite. Cet appareil est conforme aux limites d'exposition aux rayonnements RF ICES établies pour un environnement non contrôlé. Cet équipement doit être installé et utilisé à une distance minimale de 20 cm par rapport à un radiateur ou à toute partie du corps humain.
-



HEAD QUARTER

DENMARK

Nilfisk A/S
Kornmarksvej 1
DK-2605 Brøndby
Tel.: (+45) 4323 8100
www.nilfisk.com

SALES COMPANIES

ARGENTINA

Nilfisk srl.
Edificio Central Park
Herrera 1855, 6th floor/604
Ciudad de Buenos Aires
Tel.: (+54) 11 6091 1571
www.nilfisk.com.ar

AUSTRALIA

Nilfisk Pty Ltd
Unit 1/13 Bessemer Street
Blacktown NSW 2148
Tel.: (+61) 2 98348100
www.nilfisk.com.au

AUSTRIA

Nilfisk GmbH
Metzgerstrasse 68
5101 Bergheim bei Salzburg
Tel.: (+43) 662 456 400 90
www.nilfisk.at

BELGIUM

Nilfisk n.v.-s.a.
Riverside Business Park
Boulevard Internationalelaan 55
Bâtiment C3/C4 Gebouw
Bruxelles 1070
Tel.: (+32) 24 67 60 50
www.nilfisk.be

BRAZIL

Nilfisk do Brasil
Av. Eng. Luis Carlos Berrini, 550
40 Andar, Sala 03
SP - 04571-000 Sao Paulo
Tel.: (+11) 3959-0300 / 3945-4744
www.nilfisk.com.br

CANADA

Nilfisk Canada Company
240 Superior Boulevard
Mississauga, Ontario L5T 2L2
Tel.: (+1) 800-668-8400
www.nilfisk.ca

CHILE

Nilfisk S.A. (Comercial KCS Ltda)
Salar de Llamara 822
8320000 Santiago
Tel.: (+56) 2684 5000
www.nilfisk.cl

CHINA

Nilfisk
4189 Yindu Road
Xinzhuang Industrial Park
201108 Shanghai
Tel.: (+86) 21 3323 2000
www.nilfisk.cn

CZECH REPUBLIC

Nilfisk s.r.o.
VGP Park Horní Počernice
Do Čertous 1/2658
193 00 Praha 9
Tel.: (+420) 244 090 912
www.nilfisk.cz

DENMARK

Nilfisk Danmark A/S
Industrivej 1
Hadsund, DK-9560
Tel.: 72 18 21 20
www.nilfisk.dk

FINLAND

Nilfisk Oy Ab
Koskelontie 23 E
02920 Espoo
Tel.: (+358) 207 890 600
www.nilfisk.fi

FRANCE

Nilfisk SAS
26 Avenue de la Baltique
Villebon sur Yvette
91978 Courtabouef Cedex
Tel.: (+33) 169 59 87 00
www.nilfisk.fr

GERMANY

Nilfisk GmbH
Guido-Oberdorfer-Straße 2-10
89287 Bellenberg
Tel.: (+49) (0)7306/72-444
www.nilfisk.de

GREECE

Nilfisk A.E.
Αναπαύσεως 29
Κορωπί T.K. 194 00
Tel.: (30) 210 9119 600
www.nilfisk.gr

HOLLAND

Nilfisk B.V.
Versterkerstraat 5
1322 AN Almere
Tel.: (+31) 036 5460760
www.nilfisk.nl

HONG KONG

Nilfisk Ltd.
2001 HK Worsted Mills
Industrial Building
31-39, Wo Tong Tsui St.
Kwai Chung, N.T.
Tel.: (+852) 2427 5951
www.nilfisk.com

HUNGARY

Nilfisk Kft.
II. Rákóczi Ferenc út 10
2310 Szigetszentmiklós-Lakihegy
Tel.: (+36) 24 475 550
www.nilfisk.hu

INDIA

Nilfisk India Limited
Pramukh Plaza, 'B' Wing, 4th floor, Unit
No. 403
Cardinal Gracious Road, Chakala
Andheri (East) Mumbai 400 099
Tel.: (+91) 22 6118 8188
www.nilfisk.in

IRELAND

Nilfisk
1 Stokes Place
St. Stephen's Green
Dublin 2
Tel.: (+35) 3 12 94 38 38
www.nilfisk.ie

ITALY

Nilfisk SpA
Strada Comunale della Braglia, 18
26862 Guardamiglio (LO)
Tel.: (+39) (0) 377 414021
www.nilfisk.it

JAPAN

Nilfisk Inc.
1-6-6 Kita-shinyokohama, Kouhoku-ku
Yokohama, 223-0059
Tel.: (+81) 45548 2571
www.nilfisk.com

MALAYSIA

Nilfisk Sdn Bhd
Sd 33, Jalan KIP 10
Taman Perindustrian KIP
Sri Damansara
52200 Kuala Lumpur
Tel.: (60) 3603 627 43 120
www.nilfisk.com

MEXICO

Nilfisk de Mexico, S. de R.L. de C.V.
Pirineos #515 Int.
60-70 Microparque
Industrial WSantiago
76120 Queretaro
Tel.: (+52) (442) 427 77 00
www.nilfisk.com

NEW ZEALAND

Nilfisk Limited
Suite F, Building E
42 Tawa Drive
0632 Albany Auckland
Tel.: (+64) 9 414 1996
Website: www.nilfisk.com

NORWAY

Nilfisk AS
Bjørnerudveien 24
1266 Oslo
Tel.: (+47) 22 75 17 80
www.nilfisk.no

PERU

Nilfisk S.A.C.
Calle Boulevard 162, Of. 703, Lima 33-
Perú
Lima
Tel.: (511) 435-6840
www.nilfisk.com

POLAND

Nilfisk Sp. Z.O.O.
Millenium Logistic Park
ul. 3 Maja 8, Bud. B4
05-800 Pruszków
Tel.: (+48) 22 738 3750
www.nilfisk.pl

PORTUGAL

Nilfisk Lda.
Sintra Business Park
Zona Industrial Da Abrunheira
Edificio 1, 1º A
P2710-089 Sintra
Tel.: (+351) 21 911 2670
www.nilfisk.pt

RUSSIA

Nilfisk LLC
Vyatskaya str. 27, bld. 7/1st
127015 Moscow
Tel.: (+7) 495 783 9602
www.nilfisk.ru

SINGAPORE

Den-Sin
22 Tuas Avenue 2
639453 Singapore
Tel.: (+65) 6268 1006
www.densin.com

SLOVAKIA

Nilfisk s.r.o.
Bancíkovej 1/A
SK-821 03 Bratislava
Tel.: (+421) 910 222 928
www.nilfisk.sk

SOUTH AFRICA

Nilfisk (Pty) Ltd
Kimbult Office Park
9 Zeiss Road
Laser Park
Honeydew
Johannesburg
Tel: +27118014600
www.nilfisk.co.za

SOUTH KOREA

Nilfisk Korea
#204 2F Seoulsup Kolon Digital Tower
25 Seongsuil-ro 4-gil, Seongdong-gu
Seoul.
Tel.: (+ 82) 2 3474 4141
www.nilfisk.co.kr

SPAIN

Nilfisk S.A.
Torre d'Ara,
Passeig del Rengle, 5 Plta. 10ª
08302 Mataró
Tel.: (34) 93 741 2400
www.nilfisk.es

SWEDEN

Nilfisk AB
Taljegårdsgatan 4
431 53 Mölndal
Tel.: (+46) 31 706 73 00
www.nilfisk.se

SWITZERLAND

Nilfisk AG
Ringstrasse 19
Kircheberg/Industri Stelz
9500 Wil
Tel.: (+41) 71 92 38 444
www.nilfisk.ch

TAIWAN

Nilfisk Ltd
Taiwan Branch (H.K)
No. 5, Wan Fang Road
Taipei
Tel.: (+88) 6227 00 22 68
www.nilfisk.tw

THAILAND

Nilfisk Co. Ltd.
89 Soi Chokechai-Ruammitr
Viphavadee-Rangsit Road
Ladyao, Jatuchak, Bangkok 10900
Tel.: (+66) 2275 5630
www.nilfisk.co.th

TURKEY

Nilfisk A.S.
Serifali Mh. Bayraktar Bulv. Sehit Sk. No:7
Ümraniye, 34775 Istanbul
Tel.: +90 216 466 94 94
www.nilfisk.com.tr

UNITED ARAB EMIRATES

Nilfisk Middle East Branch
SAIF-Zone
P.O. Box 122298
Sharjah
Tel.: (+971) (0) 655-78813
www.nilfisk.com

UNITED KINGDOM

Nilfisk Ltd.
Nilfisk House, Bowerbank Way
Gilwilly Industrial Estate, Penrith
Cumbria CA11 9BQ
Tel.: (+44) (0) 1768 868995
www.nilfisk.co.uk

UNITED STATES

Nilfisk, Inc.
9435 Winnetka Ave N,
Brooklyn Park
MN- 55445
www.nilfisk.com

VIETNAM

Nilfisk Vietnam
No. 51 Doc Ngu Str.
P. Vinh Phúc, Q.Ba Dinh
Hanoi
Tel.: (+84) 761 5642
www.nilfisk.com