

T30S

Instructions for use

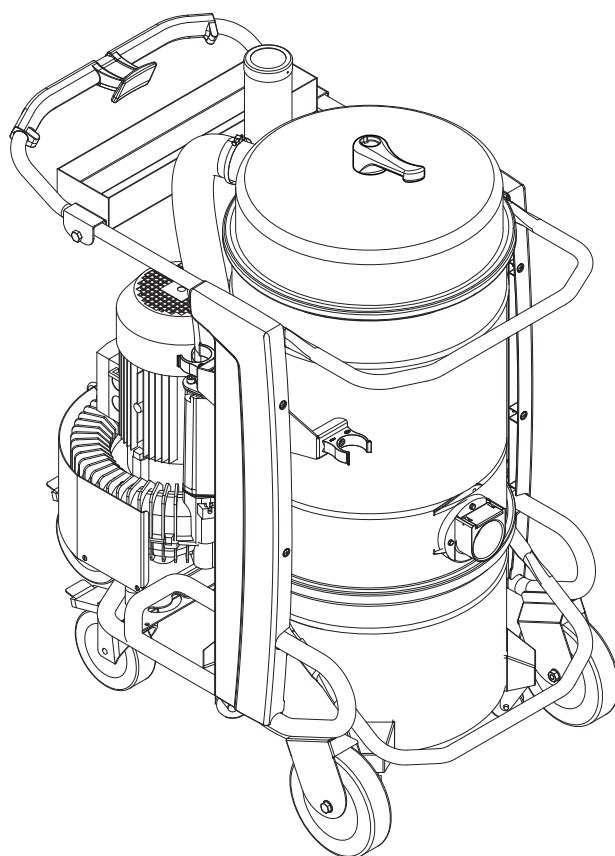
MANUALE DI ISTRUZIONI
INSTRUCTIONS MANUAL
MANUEL D'INSTRUCTIONS
BETRIEBSANLEITUNG
MANUAL DE INSTRUCCIONES



C341 IT-GB-FR-DE-ES
EDITION 10/2022



IT Italian
GB English
FR French
DE Deutsch
ES Spanish



Indice

Istruzioni per l'uso	2
Sicurezza dell'operatore.....	2
Informazioni generali sull'uso della macchina.....	2
Impieghi previsti.....	2
Usi impropri.....	2
Collaudo e garanzia.....	3
Istruzioni per le richieste d'intervento.....	3
Esclusione di responsabilità.....	3
Versioni e varianti costruttive.....	3
Avvertenze generali.....	3
Rischi Residui.....	4
Dichiarazione CE di Conformità.....	4
Descrizione della macchina	5
Parti della macchina ed Etichette.....	5
Optional di trasformazione.....	5
Accessori.....	5
Imballo e disimballo.....	5
Disimballo, movimentazione, utilizzo e immagazzinaggio.....	5
Messa in esercizio - collegamento alla rete elettrica.....	6
Prolunghe.....	6
Istruzioni per la messa a terra.....	6
Aspirazione di sostanze asciutte.....	7
Aspirazione di liquidi.....	7
Dati tecnici.....	8
Dimensioni.....	8
Comandi e indicatori.....	9
Controlli prima dell'avviamento.....	9
Avviamento e arresto.....	9
Arresto di emergenza.....	9
Funzionamento.....	9
Manutenzione, pulizia e decontaminazione	10
Pulizia filtri.....	10
Pulizia contenitore e sacchi raccolta polveri.....	10
Sostituzione sacchi raccolta polveri.....	11
Sostituzione dei filtri primario e assoluto.....	12
Installazione, pulizia e sostituzione ciclone (Opzionale).....	13
Controllo tenute.....	13
Smaltimento.....	13
Schemi elettrici.....	13
Ricambi consigliati	14
Ricerca guasti	15

Istruzioni per l'uso

Leggere le istruzioni per l'uso e osservare le avvertenze importanti per la sicurezza contrassegnate dalla dicitura **ATTENZIONE!**

Sicurezza dell'operatore



Prima di mettere in esercizio la macchina, leggere assolutamente queste istruzioni per l'uso e tenerle a portata di mano, per poterle consultare all'occorrenza.

L'utilizzo della macchina è riservato solo a persone che ne conoscono il funzionamento e sono state espressamente incaricate ed addestrate.

Prima dell'uso, gli operatori devono essere informati, istruiti e addestrati relativamente all'uso della macchina e alle sostanze per cui esso deve essere usato, incluso il metodo sicuro di rimozione ed eliminazione del materiale raccolto.



la macchina non è destinata a essere usata da persone (bambini compresi) le cui capacità fisiche, sensoriali o mentali siano ridotte, oppure con mancanza di esperienza o di conoscenza, a meno che esse abbiano potuto beneficiare, attraverso l'intermediazione di una persona responsabile della loro sicurezza, di una sorveglianza o di istruzioni riguardanti l'uso della macchina.

I bambini devono essere sorvegliati per assicurarsi che non giochino con la macchina.



Prima di usare la macchina accertarsi che qualsiasi condizione pericolosa per la sicurezza sia stata opportunamente eliminata ed avvertire i responsabili preposti di ogni eventuale irregolarità di funzionamento. Accertarsi che tutti i ripari e le protezioni siano al loro posto e che tutti i dispositivi di sicurezza siano presenti ed efficienti.

Qualsiasi intervento riparativo deve essere eseguito esclusivamente a macchina ferma, scollegata dall'alimentazione elettrica e/o pneumatica. Non eseguire alcun intervento riparativo senza preventiva autorizzazione.



Eventuali interventi di modifica effettuati dall'utilizzatore, senza esplicita autorizzazione scritta dal Fabbricante, fanno decadere la garanzia e sollevano il Fabbricante da qualsiasi responsabilità per danni causati da prodotto difettoso.

Informazioni generali sull'uso della macchina

L'utilizzo della macchina è soggetto alle normative nazionali vigenti.

Oltre alle istruzioni per l'uso e ai regolamenti vigenti nel paese in cui viene utilizzato, per la prevenzione degli infortuni è anche necessario osservare le regole tecniche per un lavoro sicuro e corretto (Legislazione relativa alla sicurezza nell'ambiente di lavoro Direttiva Comunitaria 89/391/CE e successive).

Evitare di svolgere qualsiasi lavoro che possa compromettere la sicurezza delle persone, delle cose e dell'ambiente.

Osservare le informazioni e prescrizioni di sicurezza contenute in questo manuale di istruzioni.

Impieghi previsti

Questa macchina è adatta per l'uso commerciale, per esempio in alberghi, scuole, ospedali, fabbriche, negozi, uffici, in residence, per l'uso a noleggio e comunque per scopi diversi da quelli normali domestici.

Questa macchina, è adatto per eseguire operazioni di pulizia e raccolta di materiali solidi in ambienti coperti e all'aperto.

La macchina è stata concepita per essere utilizzata da parte di un solo operatore.

Questa macchina è costituita da una unità aspirante, preceduta da una unità filtrante e dotata di un contenitore per la raccolta del materiale aspirato.

Usi impropri



È assolutamente vietato:

- *L'uso all'aperto in presenza di precipitazioni atmosferiche.*
- *L'uso della macchina posizionata su superfici non livellate e non orizzontali.*
- *L'uso senza l'unità filtrante prevista dal costruttore.*
- *L'uso con la bocchetta e/o il tubo di aspirazione rivolte verso parti del corpo umano.*
- *L'uso senza copertura dell'unità aspirante.*
- *L'uso senza contenitore di raccolta installato.*
- *L'uso senza i ripari, protezioni e dispositivi di sicurezza montati dal costruttore.*
- *L'uso dell'a macchina occludendo parzialmente o totalmente le prese d'aria di raffreddamento dei componenti al suo interno.*
- *L'uso con la macchina ricoperto con teli di plastica o tessuto.*
- *L'uso con le aperture di scarico aria parzialmente chiuse o completamente chiuse.*
- *L'uso in ambienti ristretti e che non consentano il ricambio dell'aria.*

**ATTENZIONE!****È assolutamente vietato:**

- *L'uso nel caso in cui il cavo o la spina siano danneggiati. Se l'apparecchio non funziona come dovrebbe, è caduto, danneggiato, rimasto all'aperto o caduto nell'acqua, riportarlo presso un centro assistenza autorizzato.*
- *L'aspirazione di liquidi con macchine non dotate di sistemi originali di arresto specifici.*
- *Non tirare o trasportare utilizzando il cavo di alimentazione, non utilizzare il cavo come se fosse una maniglia, non chiuderlo in mezzo alle porte, non tirarlo sopra bordi o angoli spigolosi. Non schiacciare il cavo sotto all'apparecchio. Tenere il cavo lontano da superfici riscaldate.*
- *L'aspirazione dei seguenti materiali:*
 1. *Materiali ardenti (braci, cenere calda, sigarette accese ecc.).*
 2. *Fiamme libere.*
 3. *Gas combustibili.*
 4. *Liquidi infiammabili, combustibili, aggressivi (benzina, solventi, acidi, soluzioni alcaline ecc.).*
 5. *Polveri/sostanze e/o loro miscele esplosive e ad accensione spontanea (polveri di magnesio o di alluminio ecc.).*

NB: *Quanto sopra non considera gli usi dolosi né questi sono ammessi.*

Collaudo e garanzia

- **Collaudo**
Su ogni macchina viene effettuato un collaudo finale relativo al suo funzionamento ed alle sue prestazioni; il tutto per garantirne la massima resa durante il lavoro che dovrà svolgere.
- **Garanzia**
Le clausole della garanzia sono specificate nel contratto di vendita.

Istruzioni per le richieste d'intervento

In caso di anomalie di funzionamento o di guasti per i quali è necessario l'intervento di tecnici specializzati rivolgersi direttamente al Costruttore o al più vicino centro di Assistenza Tecnica.

Esclusione di responsabilità

La macchina è stata consegnata all'utente alle condizioni valide al momento dell'acquisto.

Per nessun motivo l'utente è autorizzato alla manomissione della macchina.

Ad ogni anomalia riscontrata rivolgersi al più vicino centro di assistenza.

Ogni tentativo di smontaggio di modifica o in generale di manomissione di un qualsiasi componente della macchina da parte dell'utente o da personale non autorizzato ne invaliderà la garanzia e solleverà la ditta costruttrice da ogni responsabilità circa gli eventuali danni sia a persone che a cose derivanti da tale manomissione.

Il fabbricante si ritiene altresì sollevato da eventuali responsabilità nei seguenti casi:

- Non corretta installazione.
- Uso improprio della macchina da parte di personale non addestrato adeguatamente.
- Uso contrario alle normative vigenti nel paese di utilizzo.
- Mancata o scorretta manutenzione prevista.
- Utilizzo di ricambi non originali o non specifici per il modello.
- Inosservanza totale o parziale delle istruzioni.
- Non invio del certificato di garanzia.
- Eventi ambientali eccezionali

Versioni e varianti costruttive

Varianti HEPA (AU)

Questa macchina può essere dotata di filtro (HEPA). I procedimenti di manutenzione e svuotamento compresa la rimozione del contenitore delle polveri, devono essere espletati solo da personale autorizzato, che deve indossare un abbigliamento protettivo. Non azionare senza il sistema filtrante completo in posizione.

Avvertenze generali

**ATTENZIONE!****In caso di emergenza:**

- *incidente - guasto - rottura filtro - incendio - ecc. Scollegare l'apparecchiatura dall'alimentazione e richiedere l'intervento di personale specializzato. Nel caso che l'utilizzatore venga in contatto con il prodotto aspirato, verificare le avvertenze riportate sulla scheda tecnica di sicurezza del prodotto stesso, che deve essere messa a disposizione dal datore di lavoro.*

[NOTA]

Verificare eventuali sostanze ammesse e la zona di lavoro nel caso di macchine in versione (esecuzione) per liquidi.

**ATTENZIONE!**

- *Le macchine non devono essere usate o immagazzinate all'aperto e in presenza di umidità. Solamente le versioni con controllo di livello possono essere usate per aspirare liquidi, in caso contrario possono essere usati soltanto per aspirare a secco.*

**ATTENZIONE!**

- *Versione (esecuzione) per liquidi. In caso di fuoriuscita di schiuma o liquido arrestare immediatamente la macchina e richiedere l'intervento di personale specializzato.*

[NOTA]

Questi apparecchi non devono essere utilizzati in ambienti corrosivi.

IT

Rischi Residui

Dopo aver considerato attentamente i pericoli, presenti in tutte le fasi operative della macchina, sono state adottate le misure necessarie ad eliminare, per quanto possibile, i rischi per gli operatori e/o a limitare o a ridurre i rischi derivanti dai pericoli non totalmente eliminabili alla fonte.

Durante le operazioni e/o la manutenzione, gli operatori sono esposti a certi rischi residui i quali, per natura delle operazioni stesse, non possono essere completamente eliminati. E' dunque responsabilità dell'installatore provvedere a ulteriori indicazioni e/o segnali di pericolo necessari in base al luogo d'installazione della macchina e dal materiale manipolato.

Rischi dovuti a pericoli elettrici in fase di manutenzione



PERICOLO

Rischio da pericolo di folgorazione in caso di accesso in fase di manutenzione agli equipaggiamenti elettrici senza aver disattivato l'alimentazione elettrica.



VIETATO



È vietato intervenire sugli equipaggiamenti elettrici prima di aver disalimentato la macchina o le sue parti dalla linea elettrica.



OBBLIGATORIO



Affidare le operazioni di manutenzione elettrica a personale qualificato. Effettuare le verifiche degli equipaggiamenti elettrici prescritte nel manuale.

Rischi dovuti alla presenza di possibile alta temperatura residua dopo l'arresto dell'unità aspirante.

Nel corso d'interventi manutentivi e di pulizia, l'operatore può entrare in contatto, a macchina ferma, con parti dell'unità aspirante con superfici ad elevata temperatura. Apposite targhe monitorie, collocate nei punti strategici indicano il pericolo dovuto alla presenza di superfici ad elevata temperatura e l'obbligo per l'operatore di utilizzare dispositivi di protezione individuale, in particolare guanti protettivi.

Le parti potenzialmente calde (alte temperature) sono identificate come le seguenti:



**È OBBLIGATORIO
USARE I GUANTI**



**ATTENZIONE
TEMPERATURE
PERICOLOSE**

Dichiarazione CE di Conformità

Ogni macchina è corredata dalla Dichiarazione CE di conformità vedi fac-simile fig. 16.

[NOTA]

La Dichiarazione di Conformità è un documento della massima importanza e va conservato con estrema cura per essere reso disponibile in caso di richiesta degli Enti di Controllo.

Descrizione della macchina

Parti della macchina ed Etichette

Figura 1

1. Targhetta identificativa:
Codice Modello, Matricola, Marcatura CE, Anno di costruzione Peso in kg
2. Contenitore di raccolta materiale aspirato
3. Leva di sgancio contenitore materiale aspirato
4. Bocchettone di aspirazione
5. Leva bloccaggio ruota
6. Manico
7. Leva fascia chiusura
8. Targa di attenzione
Richiama l'attenzione dell'operatore avvertendolo della necessità di scuotere il filtro solamente con aspiratore spento (vedere anche par. "Scuotifiltro primario").
9. Scarico Aria
10. Targa di quadro sotto tensione
Segnala la presenza all'interno del quadro della tensione riportata sulla targhetta

Per questo motivo l'accesso al quadro deve essere consentito solamente a personale espressamente autorizzato che comunque prima di accedere ai componenti elettrici deve sempre scollegare l'alimentazione alla macchina posizionando l'interruttore generale in posizione 0 - off e disinserire la spina dalla presa di corrente.

Questa macchina genera un forte flusso di aria che viene aspirato dalla bocca di aspirazione e fuoriesce dallo scarico.

Prima di avviare la macchina, innestare il tubo di aspirazione nell'apposito bocchettone, e innestare sulla parte terminale del tubo l'accessorio adatto al tipo di lavorazione da effettuare; prego riferirsi al catalogo accessori del fabbricante o al servizio assistenza.

Il diametro dei tubi autorizzati è riportato nella tabella dei dati tecnici.

La macchina è dotata di un filtro primario che consente il funzionamento nella maggior parte delle applicazioni.

Oltre al filtro primario che trattiene le polveri più comuni, può essere installato un filtro secondario (filtro assoluto).

Optional di trasformazione

Sono disponibili diversi tipi di optional di trasformazione della macchina.

Gli optional possono essere richiesti già installati in fase di ordinazione, in alternativa possono essere installati successivamente.

Per informazioni, prego riferirsi alla rete commerciale.

Le istruzioni per la applicazione e il relativo manuale uso e manutenzione sono forniti assieme agli optional



Usare solo optional originali forniti ed autorizzati.

Accessori

Sono disponibili diversi accessori; prego riferirsi al catalogo accessori del costruttore.



Usare solo accessori originali forniti ed autorizzati dal costruttore.

Imballo e disimballo

Tutto il materiale spedito è stato accuratamente controllato prima della consegna allo spedizioniere.

Al ricevimento della macchina controllare eventuali danni subiti durante il trasporto. In caso affermativo sporgere immediato reclamo al trasportatore.

Smaltire i materiali di imballaggio in accordo con la legislazione in vigore.

Figura 2

Modello	A (mm)	B (mm)	C (mm)	kg (*)
T30S	1.200	700	1.700	135

(*) Peso con imballo

Disimballo, movimentazione, utilizzo e immagazzinaggio

Per eseguire il disimballaggio dell'unità aspirante rimuovere i fermi aiutandosi con un martello ed un cacciavite.

Rimuovere inoltre tutti i dispositivi di fissaggio previsti dal costruttore in fase di imballaggio utilizzando strumenti adeguati.

Sbloccare i freni delle ruote e rimuovere la macchina dalla pedana di sostegno aiutandosi con una rampa di portata adeguata e conducendo l'aspiratore dal manico.

Operare su superfici piane ed orizzontali.

La portata del piano di appoggio deve essere adeguata al peso della macchina.

Prevedere ampio spazio intorno all'impianto per poter operare con libertà di movimenti e consentire agevoli interventi da parte degli operatori in previsione di futuri interventi di manutenzione.



Il fabbricante non risponde di eventuali danni causati alla macchina durante il sollevamento qualora non venga utilizzata l'attrezzatura per il sollevamento fornita dal costruttore.



Nel caso vengano fornite più pedane di sostegno, movimentare la pedana di sostegno su cui è ancorata la macchina con un carrello elevatore di idonea portata e procedere al disimballo una volta che essa sia stata adagiata su una superficie piana ed orizzontale e con una portata adeguata al peso dell'aspiratore.

Messa in esercizio - collegamento alla rete elettrica

⚠ ATTENZIONE! ⚠

- *Prima della messa in esercizio, accertarsi che la macchina non presenti danneggiamenti evidenti.*
- *Prima di collegare la macchina alla rete accertarsi che la tensione indicata sulla targhetta corrisponda a quella di rete.*
- *Introdurre la spina del cavo di collegamento in una presa con contatto/collegamento di terra correttamente installato. Accertarsi che la macchina sia spenta.*
- *Le spine e i connettori dei cavi di collegamento alla rete devono essere protetti da schizzi d'acqua.*
- *Controllare il corretto collegamento alla rete elettrica.*
- *Usare solo la macchina nel caso in cui i cavi di collegamento alla rete elettrica siano in condizioni perfette (in caso di danni al cavo vi è il pericolo di scosse elettriche!).*
- *Verificare regolarmente l'assenza di danni e segni di usura, screpolature o invecchiamento del cavo di collegamento alla rete.*

⚠ ATTENZIONE! ⚠

- *Durante il funzionamento evitare di calpestare, schiacciare, tirare o danneggiare il cavo di collegamento alla rete elettrica.*
- *Durante il funzionamento evitare di staccare il cavo dalla rete solamente sfilando la spina (non tirare il cavo stesso).*
- *In caso di sostituzione del cavo di alimentazione elettrica, sostituirlo con uno del tipo uguale a quello originale installato: H07 RN-F, lo stesso requisito vale nel caso si utilizzi una prolunga.*
- *Il cavo di alimentazione deve essere sostituito dal Servizio Assistenza del costruttore o da equivalente personale qualificato.*

IT

I responsabili per la sicurezza degli impianti devono vigilare affinché:

- Venga evitato ogni uso o manovra impropria;
- Non vengano rimossi o manomessi i dispositivi di sicurezza;
- Vengano eseguiti con regolarità gli interventi di manutenzione;
- Non vengano modificate per alcun motivo le parti di macchina (attacchi, forature, ecc.) per adattarvi ulteriori dispositivi;
- Vengano utilizzati esclusivamente ricambi originali Nilfisk.

[NOTA]

E' responsabilità dell'utente assicurarsi che l'installazione sia conforme alle disposizioni locali vigenti in materia. L'apparecchiatura deve essere installata da personale qualificato che abbia letto e compreso le informazioni qui riportate.

Prolunghe

Se si usa una prolunga, fare attenzione alla sezione che deve essere adeguata per la corrente assorbita e al grado di protezione riportato sulla targhetta macchina.

Potenza massima (kW)	3	5	15	22
Sezione minima (mm ²)	2,5	4	10	16
Lunghezza massima (m)	20			
Cavo	H07 RN - F			

⚠ ATTENZIONE! ⚠

Le prese, le spine, i pressacavi, i connettori e la posa del cavo della prolunga devono essere tali da mantenere il grado di protezione IP della macchina riportato sulla targhetta.

⚠ ATTENZIONE! ⚠

La presa di alimentazione di corrente della macchina deve essere protetta da un interruttore differenziale con limitazione della corrente di guasto, che interrompa l'alimentazione quando la corrente dispersa verso terra supera 30 mA per 30 ms o un circuito di protezione equivalente.

⚠ ATTENZIONE! ⚠

Non spruzzare mai acqua sulla macchina: vi è pericolo per le persone e vi è il pericolo di creare cortocircuito dell'alimentazione.

Istruzioni per la messa a terra

Questo apparecchio deve essere collegato a terra. In caso di malfunzionamento o guasto, la messa a terra fornisce un percorso di minor resistenza alla corrente elettrica per ridurre il rischio di scosse elettriche. Questo apparecchio è dotato di un cavo con un conduttore di messa a terra e di una spina di messa a terra. La spina deve essere inserita in una presa di corrente appropriata, correttamente installata e dotata di messa a terra, in conformità a tutti i codici e le ordinanze locali.

⚠ ATTENZIONE! ⚠

Il collegamento non corretto del conduttore di messa a terra dell'apparecchiatura può comportare il rischio di scosse elettriche. In caso di dubbio sulla corretta messa a terra della presa, rivolgersi a un elettricista o a un tecnico qualificato. Non modificare la spina fornita con l'apparecchio se non si adatta alla presa, ma far installare una presa adeguata da un elettricista qualificato.

Aspirazione di sostanze asciutte

[NOTA]

I filtri in dotazione e il sacco di raccolta, se previsto, devono essere installati correttamente.

! ATTENZIONE! !

Rispettare le norme di sicurezza relative ai materiali aspirati.

Aspirazione di liquidi

! ATTENZIONE! !

Rispettare le norme di sicurezza relative ai materiali aspirati.

! ATTENZIONE! !

*Non utilizzare la macchina senza il dispositivo di arresto liquidi!
L'utilizzo senza galleggiante può provocare gravi danni alla macchina.*

! ATTENZIONE! !

Si deve prestare attenzione ad aspirare una miscela di aria e liquidi per evitare il sovraccarico del motore dell'unità aspirante.

La macchina aspira i liquidi e li deposita all'interno del contenitore di raccolta.

Quando la macchina aspira materiali liquidi deve essere dotata di arresto elettrico dei liquidi.

L'arresto dei liquidi interrompe automaticamente l'aspirazione ed esegue lo spegnimento della macchina quando il contenitore di raccolta liquidi è pieno; è necessario procedere allo svuotamento del contenitore di raccolta liquidi.

Dati tecnici

Parametro	Unità di misura	T30S			
		220-240 @50Hz	380-415 @50Hz	220-240 @60Hz	440-460 @60Hz
Tensione	V	220-240 @50Hz	380-415 @50Hz	220-240 @60Hz	440-460 @60Hz
Potenza	kW	3,0	3,0	3,6	3,6
Corrente	A	11,0	6,6	14,0	7,7
Depressione massima	mBar	220		280	
Portata aria max senza tubo e riduzioni	m³/h	350		410	
Portata aria max (m 3 tubo Ø 100 mm)	m³/h	250		320	
Livello di pressione sonora (L _{pf}) (EN60335-2-69) (*)	dB(A)	70		73	
Vibrazione, ah (**)	m/s²	≤2,5			
Protezione	IP	55			
Isolamento macchina	Classe	I			
Isolamento motore	Classe	F			
Capacità contenitore	L	50 / 100			
Ingresso di aspirazione (diametro)	mm	70			
Tubi consentiti	mm	50 / 70			
Superficie filtro primario	m²	3,5			
Superficie filtro primario a cartuccia	m²	1,95			
Superficie filtro assoluto in aspirazione	m²	3,5			
Efficienza filtro assoluto secondo metodo MPPS (EN 1822)	%	99,995 (H14)			

(*) Incertezza di misura KpA <1.5 dB(A). Valori di rumorosità ottenuti secondo EN-60335-2-69

(**) Valore totale delle vibrazioni emesse al braccio e alle mani dell'operatore

Dimensioni

Figura 3

Modello	T30S 50L	T30S 100L
A (mm)	1.250	1.530
B (mm)	980	
C (mm)	600	
Peso (Kg)	100	105

[NOTA]

- *Condizioni di immagazzinamento:*
Temperatura: -10°C ÷ +40°C
Umidità: ≤ 85%
- *Condizioni di funzionamento:*
Altitudine massima: 800 m
(Fino a 2.000 m con prestazioni ridotte)
Temperatura: -10°C ÷ +40°C
Umidità: ≤ 85%

Comandi e indicatori

Figura 4

1. Quadro elettrico di comando
2. Sistema pulizia filtro manuale

Controlli prima dell'avviamento

Figura 5

Prima dell'accensione controllare che:

- i filtri siano installati;
- la fascia di chiusura sia serrata correttamente;
- il tubo di aspirazione e gli accessori siano correttamente inseriti nella bocca di aspirazione (1);
- nel caso di applicazioni per liquidi, l'arresto meccanico sia installato correttamente all'interno del contenitore liquidi;
- siano presenti, se previsti, il sacco o il contenitore di sicurezza di raccolta.



Non utilizzare il dispositivo se i filtri sono difettosi.

Avviamento e arresto

Figura 4



Prima di avviare la macchina bloccare i freni delle ruote

- Ruotare l'interruttore generale in posizione "I" per alimentare elettricamente la macchina.
- Ruotare l'interruttore in posizione "0" per togliere l'alimentazione elettrica.

[NOTA]

*Nel caso la macchina non aspiri aria, il senso di rotazione del motore non è corretto.
Staccare la spina dalla presa di corrente e ruotare il selettore posto all'interno della spina, per effettuare il corretto collegamento delle fasi.*

Macchine dotate di sistema per aspirazione liquidi

- Quando il contenitore di raccolta è pieno interviene l'arresto meccanico dei liquidi che blocca l'aspirazione; l'unità aspirante rimane accesa.
- Non lasciare l'unità aspirante accesa dopo l'intervento dell'arresto liquidi, procedere al suo spegnimento tramite l'interruttore.

Arresto di emergenza

Ruotare l'interruttore in posizione "0" per togliere l'alimentazione elettrica.

Funzionamento



La velocità dell'aria nel tubo di aspirazione non deve essere inferiore a 20 m/s.



Tutte le macchine devono utilizzare solamente tubi con diametro in accordo con quanto riportato nella Tabella "Dati Tecnici".



Per problemi vedere il capitolo "Ricerca dei guasti".

Numero di avviamenti/ora consentiti

L'unità aspirante è prevista per un limitato numero di avviamenti / ora. Un numero di avviamenti eccessivo può provocare il surriscaldamento del motore dell'unità aspirante con conseguente danneggiamento dello stesso.

Gli avviamenti devono essere equamente ripartiti nel tempo.

Valvola limitatrice

La valvola limitatrice ha lo scopo di intervenire nel caso che l'unità aspirante funzioni per lunghi periodi con il filtro completamente intasato o con tubo otturato (funzionamento a bocca chiusa).

Queste situazioni sono frequenti quando l'unità aspirante viene installato in un locale diverso da quello di lavoro. Quando viene a crearsi il valore di depressione tarato sulla valvola, questa si apre consentendo l'entrata di aria alla girante. In questo modo si evita il surriscaldamento della girante e l'eccessivo assorbimento del motore elettrico.



La valvola limitatrice è stata tarata dal costruttore, Non manomettere o modificare la taratura. Se non vengono rispettate queste indicazioni, si può compromettere la vostra sicurezza inoltre la dichiarazione di conformità/incorporazione CE emessa con la macchina non è più valida.

Al termine dei lavori

- Spegnere la macchina e staccare la spina dalla presa.
- Arrotolare il cavo di collegamento
- Svuotare il contenitore di raccolta e pulire la macchina come previsto al paragrafo "Manutenzione, pulizia e decontaminazione".
- Se sono state aspirate sostanze aggressive, lavare il contenitore con acqua pulita.
- Depositare l'apparecchio in un locale asciutto, fuori della portata di persone non autorizzate.
- Bloccare i freni delle ruote
- Per il trasporto e quando la macchina non è in uso, chiudere l'apertura di aspirazione con l'apposito tappo, se fornito in dotazione.

Manutenzione, pulizia e decontaminazione

⚠ ATTENZIONE! ⚠

Prima di eseguire lavori di pulizia o di manutenzione e durante la sostituzione di parti o la conversione dell'apparecchio a un'altra versione/variante, scollegare la macchina dalla sua sorgente di alimentazione.

- **Eseguire solo i lavori di manutenzione descritti nel presente manuale.**
- **Usare solo ricambi originali.**
- **Non apportare modifiche alla macchina.**

Se non vengono rispettate queste indicazioni, si può compromettere la vostra sicurezza inoltre la dichiarazione di conformità/incorporazione CE emessa con la macchina non è più valida.

⚠ ATTENZIONE! ⚠

Per le procedure di manutenzione non descritte in questo manuale, contattare l'assistenza tecnica o la rete di vendita del costruttore.

⚠ ATTENZIONE! ⚠

Per garantire il livello di sicurezza della macchina sono solo ammessi ricambi originali forniti dal costruttore.

⚠ ATTENZIONE! ⚠

Le precauzioni di seguito descritte devono essere applicate durante tutte le operazioni di manutenzione, incluso la pulizia e sostituzione filtro primario e assoluto.

- Per la manutenzione da parte dell'utilizzatore, la macchina deve essere smontata, pulita e revisionata, per quanto ragionevolmente applicabile, senza causare rischi al personale di manutenzione e agli altri. Le precauzioni adatte includono la decontaminazione prima dello smontaggio, condizioni per la ventilazione filtrata dell'aria di scarico del locale in cui la macchina è smontata, la pulizia dell'area di manutenzione e un'adatta protezione del personale.
- L'esterno della macchina deve essere decontaminato mediante metodi di pulizia ad aspirazione, spolverato o trattato con sigillante prima di essere portato fuori da una zona pericolosa.
- Tutte le parti della macchina devono essere considerate contaminate quando vengono tolte dalla zona pericolosa e devono essere eseguite azioni appropriate per prevenire dispersione di polvere.
- Quando si eseguono operazioni di manutenzione o di riparazione, tutti gli elementi contaminati che non possono essere puliti bene devono essere eliminati. Tali elementi devono essere eliminati in sacchetti impenetrabili conformemente ai regolamenti applicabili in accordo con le leggi locali per l'eliminazione di tale materiale. Questa procedura va rispettata per lo smaltimento dei filtri (primario, assoluto).

- Gli scomparti non stagni alla polvere vanno aperti con utensili adeguati (cacciaviti, chiavi ecc.) e puliti accuratamente.
- Almeno una volta all'anno far eseguire dal costruttore o dal suo personale di assistenza tecnica un controllo. Per esempio: controllo dei filtri alla ricerca di danni relativi alla tenuta d'aria della macchina e del funzionamento corretto del quadro elettrico di comando.

Pulizia filtri

Pulizia filtro primario con sistema manuale

Figura 4

In relazione alla quantità del materiale aspirato, provvedere a scuotere il filtro primario azionando la leva (2) per almeno 5 cicli completi.

⚠ ATTENZIONE! ⚠

Prima di azionare lo scuotifiltro fermare la macchina. Non azionare lo scuotifiltro quando la macchina è in funzione, si può danneggiare il filtro.

Attendere prima di riavviare, per consentire alla polvere di depositarsi.

[NOTA]

Può accadere che ad essere intasato non sia il filtro ma il tubo di aspirazione o uno degli accessori. Occorrerà quindi procedere alla loro pulizia.

Pulizia contenitore e sacchi raccolta polveri

Svuotamento del contenitore polveri

⚠ ATTENZIONE! ⚠

Prima di effettuare questi lavori spegnere la macchina e rimuovere la spina dalla presa di corrente. Controllare la Classe di filtrazione della macchina.

Prima di effettuare lo svuotamento si consiglia di effettuare la pulizia del filtro (vedere par. "Pulizia filtro primario").

Figura 1

- Sganciare il contenitore polveri (2) tramite la leva (3), sfilarlo e svuotarlo.
- Pulire la macchina come previsto al par. "Manutenzione, pulizia e decontaminazione".
- Se sono state aspirate sostanze aggressive, lavare il contenitore con acqua pulita.
- Controllare l'integrità e il corretto posizionamento della guarnizione di tenuta.
- Riposizionare il contenitore e riagganciarlo.

[NOTA]

Dopo la sessione di pulizia lasciare la macchina in funzione per almeno 60 secondi prima di spegnerlo. Evitare accensioni/spegnimenti troppo frequenti.

Svuotamento del contenitore liquidi



Prima di effettuare questi lavori spegnere la macchina e rimuovere la spina dalla presa di corrente. Controllare la Classe di filtrazione della macchina.

Prima di effettuare lo svuotamento si consiglia di effettuare la pulizia del filtro (vedere par. "Pulizia filtro primario").

Figura 1

- Sganciare il contenitore (2) tramite la leva (3) e dopo averlo sfilato rimuovere il dispositivo di arresto liquidi e procedere allo svuotamento.
- Pulire la macchina come previsto al par. "Manutenzione, pulizia e decontaminazione".
- Se sono state aspirate sostanze aggressive, lavare il contenitore con acqua pulita.
- Controllare l'integrità e il corretto posizionamento della guarnizione di tenuta.
- Riposizionare il contenitore e riagganciarlo.

[NOTA]

Dopo la sessione di pulizia lasciare la macchina in funzione per almeno 60 secondi prima di spegnerlo. Evitare accensioni/spegnimenti troppo frequenti.

[NOTA]

Dopo aver aspirato liquidi, l'elemento filtrante è umido. Un elemento filtrante umido può intasarsi in fretta se poi si aspirano sostanze asciutte. Per questo motivo, prima di aspirare sostanze asciutte, accertarsi che l'elemento filtrante sia asciutto o sostituirlo con un altro.

Sacco Dust Bag per raccolta polveri

Figura 6

La macchina può essere dotata di sacco di raccolta polvere. In questo caso la macchina deve essere dotata di accessori opzionali (depressore e griglia).

La mancata installazione del sacco o un'installazione non corretta possono comportare dei rischi per la salute delle persone.

Sacco Paper Bag e Safe Bag per raccolta polveri

Figura 7

La macchina può essere dotato di sacco di raccolta polvere. In questo caso la macchina deve essere dotata di un contenitore specifico e del tappo sul laterale.

Se i sacchi vengono installati in modo non corretto possono comportare dei rischi per la salute delle persone.

[NOTA]

Il sistema safe bag è adatto per la raccolta di polveri tossiche al fine di garantire che l'utilizzatore non venga in contatto con il prodotto

Sacco Longopac® per raccolta polveri

Figura 8

La macchina può essere dotato di sacco di raccolta polvere. In questo caso lo scarico avviene per gravità ed all'interruzione dell'aspirazione. Il sacco Longopac® consente di essere tagliato, saldato o chiuso alle dimensioni richieste. Se i sacchi vengono installati in modo non corretto possono comportare dei rischi per la salute delle persone.

Sostituzione sacchi raccolta polveri



- **Prima di effettuare questi lavori spegnere la macchina e rimuovere la spina dalla presa di corrente.**
- **Queste operazioni possono essere effettuate, in accordo con le leggi vigenti, solamente da personale addestrato e specializzato che deve indossare un abbigliamento protettivo adeguato.**
- **Nel caso di polveri pericolose e/o dannose per la salute si devono utilizzare solo sacchi prescritti dal costruttore (vedere "Ricambi consigliati").**
- **Lo smaltimento del sacco di raccolta va effettuato da personale addestrato e in accordo con le leggi vigenti.**
- **Utilizzare esclusivamente sacchi originali Nilfisk.**
- **Utilizzare esclusivamente sacchi idonei alla classe della macchina che si sta utilizzando.**



Durante questa operazione fare attenzione a non sollevare polvere. Indossare mascherina P3 ed altri indumenti e guanti di protezione (DPI) adeguati alla pericolosità della polvere raccolta, riferirsi alla legislazione in vigore.

Modalità di sostituzione del Dust Bag

Figura 6

- Chiudere il bocchettone con l'apposito tappo, se fornito in dotazione.
- Sganciare il contenitore polveri.
- Rimuovere il sacco di raccolta polveri e chiuderlo servendosi di una fascetta, se necessario.
- Mettere un nuovo sacco avendo cura di avvolgerlo attorno alla parete esterna del contenitore polveri.
- Riposizionare il contenitore polveri nella macchina.

Modalità di sostituzione del Paper Bag

Figura 7

- Chiudere il bocchettone con l'apposito tappo, se fornito in dotazione.
- Sganciare il contenitore polveri.
- Rimuovere il sacco di raccolta polveri e chiuderlo mediante l'apposito tappo (1) come mostrato in figura.
- Mettere un nuovo sacco avendo cura di inserire la bocca di aspirazione del sacco fino a garantire la tenuta.
- Riposizionare il contenitore polveri nella macchina.

Modalità di sostituzione del Safe Bag

Figura 7

- Rimuovere e posizionare il tubo di aspirazione in luogo sicuro e privo di polvere.
- Chiudere il bocchettone con l'apposito tappo, se fornito in dotazione.
- Sganciare il contenitore polveri.
- Chiudere il Safe Bag tirando la chiusura a "ghigliottina" (2).
- Chiudere ermeticamente il sacco in plastica utilizzando l'apposita fascetta (3).
- Tramite l'adesivo (4) coprire i fori nel fondo del sacco in plastica.
- Staccare l'apposito attacco (5) del sacco dalla bocca d'aspirazione.
- Mettere un nuovo sacco di sicurezza prestando attenzione a introdurre la bocca di aspirazione nell'attacco del sacco fino a garantire la tenuta.
- Avvolgere il sacco di plastica attorno alla parete esterna del contenitore polveri.
- Riposizionare il contenitore polveri nell'aspiratore.

Modalità di sostituzione del Longopac®

Figura 8

- Girare il sacco pieno di polvere (1) su se stesso per avere una sezione di sacco arrotolato da poter serrare con due fascette (2).
- Serrare le due fascette ad una distanza di 50mm tra loro, quindi tagliare con un paio di forbici in mezzo alle due fascette.
- Rimuovere il sacco pieno di polvere (1) e posizionare la nuova porzione di Longopac® (3).

Sostituzione dei filtri primario e assoluto



Quando la macchina tratta sostanze pericolose i filtri sono contaminati, pertanto occorre:

- operare con cautela evitando di disperdere polvere e/o materiale aspirato;
- inserire il filtro smontato e/o sostituito in un sacchetto di plastica impenetrabile;
- richiuderlo ermeticamente;
- smaltire il filtro in accordo con le leggi vigenti.



La sostituzione del filtro non deve essere eseguita con leggerezza. Occorre rimpiazzarlo con altro dalle identiche caratteristiche di capacità filtrante, di superficie esposta e di categoria.

In caso contrario si pregiudica il corretto funzionamento della macchina.

Prima di effettuare queste operazioni spegnere la macchina e rimuovere la spina dalla presa di corrente.



Prima di eseguire queste operazioni procedere alla pulizia del filtro come previsto al paragrafo "Manutenzione, pulizia e decontaminazione".



Durante questa operazione fare attenzione a non sollevare polvere. Indossare mascherina P3 ed altri indumenti e guanti di protezione (DPI) adeguati alla pericolosità della polvere raccolta, riferirsi alla legislazione in vigore.



Eseguire l'operazione di rimontaggio con cautela prestando attenzione a non schiacciarsi le mani tra l'unità aspirante e il contenitore. Utilizzare guanti di protezione da rischi meccanici (EN 388) con livello di protezione CAT. II.

Sostituzione del filtro primario per macchine dotate di sistema di pulizia manuale

Figura 9

- Smontare il tubo di aspirazione (1).
- Agire sulla fascia (2) per smontare il coperchio (3) insieme al filtro.
- Smontare il vecchio filtro dalla gabbia.
- Montare il nuovo filtro e bloccarlo alla gabbia con apposite fascette.
- Procedere in modo inverso a quanto descritto per lo smontaggio per montare il coperchio/filtro nel contenitore di aspirazione.
- Smaltire il filtro sostituito in accordo con la legislazione vigente.

Sostituzione del filtro assoluto in aspirazione

Figura 10

- Agire sulla leva (2) per sbloccare il cappello (1) quindi estrarlo dall'aspiratore sollevandolo.
- Svitare la ghiera (4).
- Estrarre il disco di fissaggio (5) e il filtro assoluto (6).
- Inserire il filtro assoluto (6) in un sacco di plastica, chiudere ermeticamente il sacco, smaltire il filtro in accordo con la legislazione vigente.
- Introdurre un nuovo filtro (6) con caratteristiche di filtrazione uguali a quello sostituito.
- Bloccare il filtro assoluto con il disco (5) e riavvitare la ghiera (4).
- Reinserire il cappello (1).
- Fissare il cappello mediante la leva (2).

Installazione, pulizia e sostituzione ciclone (Opzionale)

Figura 11

[NOTA]

Le istruzioni per la applicazione e il relativo manuale uso e manutenzione sono forniti assieme agli optional.

⚠ ATTENZIONE! ⚠

La vite a proiezione (5) posizionata sull'anello portafiltro fornita in dotazione con il kit deve essere rimossa, la mancata esecuzione di questa operazione potrebbe comportare la rottura del filtro.

[NOTA]

Se il ciclone (4) presenta solamente un deposito di polvere, far scendere la stessa dal foro centrale.

Per eseguire la perfetta pulizia del ciclone (4) occorre procedere al suo smontaggio:

- Sbloccare i ganci di chiusura (1) del coperchio (2) e togliere il coperchio.
- Togliere il filtro.
- Svitare le due viti (3) e sfilarlo dal contenitore.
- Se eccessivamente consumato provvedere alla sua sostituzione.
- Rimontare il ciclone (4).
- Bloccarlo in posizione rimontando le due viti (3).
- Rimontare il filtro e richiudere il coperchio (2) bloccandolo con i due ganci di chiusura (1).

Controllo tenute

Verifica integrità tubazioni

Figura 12

Controllare l'integrità e il corretto fissaggio dei tubi di collegamento (1).

In caso di lesioni, rotture o in caso di anomalo accoppiamento del tubo sui bocchettoni di raccordo, procedere alla sostituzione dei tubi.

Quando vengono trattati materiali collosi, controllare le possibili occlusioni che possono intervenire lungo il tubo, nel bocchettone e sul deflettore presente nella camera filtrante.

Per la pulizia raschiare dall'esterno del bocchettone (2) e rimuovere il materiale depositato.

Verifica guarnizione camera filtrante per macchine dotate di contenitore di raccolta

Figura 13

Se la guarnizione (1) posta tra il contenitore e la camera filtrante (3) non garantisce la tenuta:

- Allentare le quattro viti (2) che bloccano la camera filtrante (3) alla struttura della macchina.
- Fare scendere la camera filtrante (3) mediante le relative asole e, raggiunta la posizione di tenuta, ribloccare le viti (2)

Nel caso non si ottenesse ancora una tenuta ottimale o fossero presenti lacerazioni, fessure ecc., occorre procedere alla sostituzione della guarnizione.

Verifica guarnizione camera filtrante per macchine dotate di sistema Longopac®

Figura 14

Assicurarsi che ci sia tenuta tra il sacco Longopac® e la guarnizione (2).

Verificare inoltre la tenuta della guarnizione posizionata sul clapet di scarico (1).

In caso si notino lacerazioni, fessure ecc., occorre procedere alla loro sostituzione.

Smaltimento



Il simbolo del bidone della spazzatura barrato apposto sull'apparecchio indica che le apparecchiature elettriche ed elettroniche usate non devono essere gettate nella raccolta indifferenziata di rifiuti domestici. Per evitare effetti negativi sulla salute umana e sull'ambiente, le apparecchiature devono essere smaltite separatamente, presso i punti di raccolta designati.

Gli utenti di apparecchiature elettriche ed elettroniche domestiche devono smaltirle presso i Centri di raccolta differenziata del territorio di residenza. Vi preghiamo di notare che le apparecchiature elettriche ed elettroniche commerciali non devono essere smaltite presso i sistemi di raccolta comunali. Saremo lieti di informarvi sulle opzioni di smaltimento adeguate.










Schemi elettrici

Figura 15

Ricambi consigliati

Di seguito si elencano i ricambi che si consiglia di tenere sempre disponibili così da velocizzare eventuali interventi di manutenzione.

Per l'ordinazione riferirsi al catalogo parti di ricambio del costruttore.

Denominazione		Modello
		T30S
	Kit filtro stellare	Z8 17080
	Kit filtro stellare (FM)	Z8 17245
	Kit filtro stellare (FP)	Z8 17502
	Kit filtro stellare (FN)	Z8 17147
	Guarnizione anella portafiltro	Z58 17026
	Guarnizione camera filtro	40000762
	Fascetta stringifiltro	Z8 18079
	Filtro assoluto in aspirazione (AU)	4081700935
	Longopac	4084000956
	Paper Bag (DS - 5 pezzi)	81584000
	Plastic Bag (PBS L50)	Z8 40099
	Plastic Bag (PBS L100)	Z8 40100
	Safe Bag (SBS)	4084001468
	Safe Bag (SBS - 5 pezzi)	4089101052

Ricerca guasti

Inconveniente	Causa	Rimedio
La macchina non parte	Mancanza di corrente	Verificare se c'è corrente alla presa. Verificare se la spina ed il cavo sono integri. Richiedere l'assistenza di un tecnico del fabbricante, abilitato.
La macchina aumenta di giri	Filtro primario intasato Tubo di aspirazione intasato	Azionare lo scuotifiltro (per modelli con scuotifiltro manuale). Se non è sufficiente, sostituirlo. Controllare il condotto di aspirazione e pulirlo.
La macchina emette un rumore più acuto	Intervento dell'arresto meccanico per i liquidi	Svuotamento del contenitore liquidi.
Perdita di polvere dalla macchina	Il filtro si è lacerato Il filtro non è adeguato	Sostituirlo con un altro di identica categoria. Sostituirlo con altro di categoria idonea e verificare.
L'aspiratore si è arrestato improvvisamente	Intervento del salvamotore	Controllare la regolazione. Controllare l'assorbimento del motore. Se necessario, rivolgersi ad un centro di assistenza autorizzato.
L'aspiratore anziché aspirare soffia	Non corretto allacciamento alla rete elettrica	Richiedere l'intervento del personale specializzato per effettuare il corretto collegamento delle fasi.
Presenza di correnti elettrostatiche sulla macchina	Mancata o inefficiente messa a terra	Verificare tutte le messe a terra. In particolare il raccordo al bocchettone di aspirazione; inoltre sostituire il tubo con uno antistatico.

Pagina lasciata intenzionalmente bianca

Table of contents

Instructions for use	2
Operator's safety	2
General information for using the machine	2
Proper uses	2
Improper Use.....	2
Testing and guarantee.....	3
How to request assistance	3
Exclusion of liability	3
Versions and variations	3
General recommendations	3
Residual Risks.....	4
EC Declaration of conformity.....	4
Description of the machine	5
Machine Parts and Labels.....	5
Optional kits.....	5
Accessories	5
Packing and unpacking	5
Unpacking, moving, use and storage	5
Setting to work - connection to the power supply.....	6
Extensions.....	6
Grounding instructions	6
Dry applications.....	7
Vacuuming of liquids	7
Technical data	8
Dimensions.....	8
Controls and indicators.....	9
Inspections prior to starting	9
Starting and stopping	9
Emergency stopping.....	9
Operation.....	9
Maintenance, cleaning and decontamination	10
Filter cleaning	10
Container and dust bag cleaning.....	10
Dust bag replacement	11
Primary and absolute filter replacement.....	12
Installation, cleaning and replacement of the separator (optional).....	13
Tightness inspection.....	13
Disposal.....	13
Wiring diagrams	13
Recommended spare parts	14
Troubleshooting	15

Instructions for use

Read the operating instructions and comply with the important safety recommendations identified by the word **CAUTION!**

Operator's safety



Before starting the machine, it is absolutely essential to read these operating instructions and to keep them handy for consultation.

The machine can only be used by people who are familiar with the way it works and who have been explicitly authorised and trained for the purpose.

Before using the machine, the operators must be informed, instructed and trained on how to work it and for which substances its usage is permitted including the safe method for removing and disposing of the vacuumed material.



The use of the machine by people (including children) with limited physical and mental capacities or lacking in experience and knowledge is strictly forbidden, unless they are supervised by a person who is experienced in the use and safe handling of the machine.

Children must be supervised to make sure they will not play with the machine.



Before using the machine, always check that any hazardous condition has been eliminated and inform the people in charge about any operational fault.

Check that all guards and protections are correctly mounted and that all safety devices are installed and efficient.

Repairs must only be carried out when the machine is at a standstill and disconnected from the electricity and air supply mains. Never ever carry out repairs without having first received the necessary authorization.



Any changes made by the user without the Manufacturer's explicit authorization shall invalidate the warranty and hold the Manufacturer harmless from any and all liabilities for damages caused by faulty products.

General information for using the machine

Use the machine in accordance with the laws in force in the country where it is used.

Besides the operating instructions and the laws in force in the country where the device is used, the technical regulations for ensuring safe and correct operation must also be observed (Legislation concerning environmental and labour safety, i.e. European Union Directive 89/391/EC and successive Directives).

Do not perform any operation that could jeopardize the safety of people, property and the environment.

Comply with the safety indications and prescriptions in this instruction manual.

Proper uses

This machine is suitable for commercial use, in hotels, schools, hospitals, factories, shops, offices and apartment hotels for example, for hire and in any case for purposes other than normal domestic use.

This machine is suitable for cleaning and vacuuming solid materials in indoor and outdoor environments.

The machine has been designed to be used by one operator at a time.

This machine consists of a vacuum unit, with an upstream filter unit and a container for collecting the vacuumed material.

Improper Use



The following use of the device is strictly forbidden:

- **Outdoors in case of atmospheric precipitation.**
- **When not placed on horizontal level ground.**
- **When the filter unit is not installed.**
- **When the vacuum inlet and/or hose are turned to face parts of the human body.**
- **Use without the cover on the vacuum unit.**
- **When the dust container is not installed.**
- **Use without the guards, protective covers and safety systems installed by the manufacturer.**
- **When the cooling vents are partially or totally clogged.**
- **When the machine is covered with plastic or fabric sheets.**
- **Use with the air outlet partially or totally closed.**
- **When used in narrow areas where there is no fresh air.**

**CAUTION!**

The following use of the device is strictly forbidden:

- **When the cable or plug is damaged. If appliance is not working as it should, has been dropped, damaged, left outdoors or dropped into water, return it to an authorized service center.**
- **Vacuumping liquids with machine not equipped with specific original stopping systems.**
- **Do not pull or carry by the cord, use the power cord as a handle, do not close a door on cord, or pull cord around sharp edges or corners. Do not run the appliance over the cord. Keep cord away from heated surfaces.**
- **Vacuumping the following materials:**
 1. **Burning materials (embers, hot ashes, lit cigarettes, etc.).**
 2. **Naked flames.**
 3. **Combustible gas.**
 4. **Flammable liquids, aggressive fuels (gasoline, solvents, acids, alkaline solutions, etc.).**
 5. **Explosive dust/substances and/or ones liable to ignite in a spontaneous way (such as magnesium or aluminium dusts, etc.).**

Note: Fraudulent use is not admitted.

The manufacturer shall also be relieved of liability in the following cases:

- Wrong installation.
- Improper use of the machine by inadequately trained personnel.
- Utilization contrary to the provisions in force in the country of use.
- Incorrect or insufficient maintenance.
- Use of non-genuine spares or use of spares that are not specifically made for the model in question.
- Total or partial failure to comply with the instructions.
- Failure to forward the warranty certificate.
- Exceptional environmental events

Versions and variations

HEPA variations (AU)

This machine can be equipped with a filter (HEPA). The procedures for servicing and emptying the machine including removing the dust container, must only be performed by authorized personnel wearing protective clothing. Do not use without the complete filter system in place.

General recommendations

Testing and guarantee

- **Testing**
Each machine is subjected to a final test involving its operation and performances. This guarantees maximum efficiency during the work the machine must carry out.
- **Warranty**
The guarantee clauses are specified in the sales contract.

How to request assistance

In the event of faults or malfunctions requiring the intervention of specialized technicians, contact the Manufacturer or your nearest After-Sales Service Centre.

Exclusion of liability

The machine was delivered to the user according to the conditions valid at the time of purchase.

For no reason what so ever shall the user be authorized to tamper with the machine.

Contact your nearest After-Sales Service Centre in the event of faults.

All attempts by the user or by unauthorized personnel to demount, modify or, more generally, tamper with any part of the machine shall void the guarantee and relieve the manufacturer of all responsibility for damage to either persons or property caused by such action.

**CAUTION!**

If an emergency situation occurs:

- **for example, accident - fault - filter breakage - fire - etc.**

Disconnect the machine from the power supply and ask for assistance from qualified personnel.

In case the user comes into contact with the vacuumed product, check the cautions shown on the safety technical sheet of the product, which must be made available from the employer.

[NOTE]

Check the place of work and substances tolerated for the machine suitable for liquids.

**CAUTION!**

The machines must not be used or stored outdoors, or in damp places.

Only versions with the level sensor can be used for liquids, if not, they can only be used to vacuum dry materials.

**CAUTION!**

Version for liquids.

If foam or liquid leaks out of the machine, turn it off immediately and contact qualified personnel for assistance.

[NOTE]

These devices must not be used in corrosive environment.

GB



Residual Risks

After carefully considering the risks that are present in all machine operating phases, necessary measures were adopted in order to eliminate the risks for the operators, as far as possible, and/or limit or reduce the risks deriving from hazards that cannot be completely eliminated at the source. During operations and/or maintenance, operators are exposed to certain residual risks which, due to the nature of the operations themselves, cannot be completely eliminated. Therefore the installer is responsible for providing additional information and/or hazard signals based on the location of machine installation and the material that is handled.



Risks due to electrical hazards during maintenance

 **DANGER** 

Risk of electrocution if accessing the electrical equipment during maintenance without having deactivated the electrical power supply.

 **FORBIDDEN** 

It is forbidden to work on the electric equipment before disconnecting the machine or its parts from the electrical line.

 **MANDATORY** 

Have the electrical maintenance operations performed by qualified personnel. Perform the checks on the electric equipment as specified in the manual.

Risks to the presence of residual high temperature after stopping the vacuum unit.

During maintenance and cleaning operations, the operator may come into contact while the machine is stopped, with parts of the vacuum unit with surfaces at high temperatures. Specific warning signs placed in strategic points indicate the hazard due to the presence of hot surfaces and the obligation for the user to wear personal protective equipment, in particular protective gloves.

The potentially hot parts (high temperatures) are identified as follows:

	IT IS MANDATORY TO WEAR GLOVES
	CAUTION DANGEROUS TEMPERATURES

EC Declaration of conformity

Every machine comes with a EC Declaration of conformity. See fac-simile in fig. 16.

[NOTE]

The Declaration of conformity is an important document and should be kept in a safe place to be presented to the Authorities on request.

Description of the machine

Machine Parts and Labels

Figure 1

1. Identification plate:
Model code, serial number, EC marking, year of manufacture, weight (kg)
2. Dust container
3. Dust container release lever
4. Vacuum inlet
5. Castor brake lever
6. Handle
7. Closing band lever
8. Warning plate
Draws the operator's attention to the fact that the filter must only be shaken when the vacuum cleaner is turned OFF (see also par. "Primary filter shaker").
9. Air outlet
10. Panel power plate
Indicates that the panel is powered by the voltage indicated on the data plate

The access to the panel is allowed to specialized personnel only who, before touching the electrical equipment, must disconnect the machine from its power source by turning the main switch to 0 - (off) and by removing the plug from the electrical socket.

This machine creates a strong air flow which is drawn in through the vacuum inlet and blows out through the outlet.

Before turning on the machine, fit the vacuum hose into the inlet and then fit the required tool on to the end part (refer to the manufacturer's accessory catalogue or Service Centre).

The diameters of the authorized hoses are indicated in the Technical data table.

The machine is equipped with a primary filter which enables it to be used for the majority of applications.

In addition to the primary filter that retains the most common dust, a secondary filter (absolute filter) can be installed.

Optional kits

Various optional kits are available for converting the machine.

On request, the machine can be supplied with optional kits already installed. However, they can also be installed at a later date.

Please contact the sales network for further details.

Instructions describing how to fit the optional kits and the relative operation and maintenance manuals are supplied together with the optional kits.



Use only supplied and authorised genuine spare parts.

Accessories

Various accessories are available; refer to the manufacturer's accessory catalogue.



Use only genuine accessories supplied and authorised by the manufacturer.

Packing and unpacking

All the dispatched equipment has been thoroughly checked before being delivered to the haulage contractor.

On arrival, check the machine to see that it has not been damaged during transport. In case of damage, immediately lodge a complaint with the haulage contractor.

Dispose of the packing materials in compliance with the laws in force.

Figure 2

Model	A (mm)	B (mm)	C (mm)	kg (*)
T30S	1200	700	1700	135

(*) Weight with packing

Unpacking, moving, use and storage

To unpack the vacuum unit, remove the retainers with a hammer and a screwdriver.

Also remove the fastening devices placed by the manufacturer when packing, by using suitable tools.

Release the wheel brakes and remove the machine from the supporting platform, by using a ramp that can provide adequate capacity, and by driving the vacuum cleaner by the handle.

Operate on flat, horizontal surfaces.

The load-bearing capacity of the surface the machine is placed on must be suitable for bearing its weight.

If the device is to work in a fixed position, allow wide space around the device in order to ensure freedom of the movement and allow the maintenance staff to operate with ease.



The manufacturer shall not be liable for any damages caused to the machine during lifting, when the lifting equipment supplied by the manufacturer is not used.



When several supporting platforms are provided, the supporting platform to which the machine is anchored must be handled with a forklift truck that can provide adequate capacity. Then unpack the machine by laying it down on a flat and horizontal surface that can provide adequate capacity for the vacuum cleaner weight.

GB

Setting to work - connection to the power supply

⚠ CAUTION! ⚠

- *Make sure there is no evident sign of damage to the machine before starting work.*
- *Before plugging the machine into the electrical mains, make sure the voltage rating indicated on the data plate corresponds to that of the electrical mains.*
- *Connect the plug into a socket with a correctly installed ground contact/connection. Make sure that the machine is turned off.*
- *The plugs and connectors of the connection cables must be protected against splashes of water.*
- *Check that for proper connection to the electrical mains.*
- *Use the machine only when the cables that connect to the electricity mains are in perfect condition (damaged cables could lead to electric shocks!).*
- *Regularly check there are no signs of damage, excessive wear, cracks or ageing on the electric cable.*

⚠ CAUTION! ⚠

- *When the device is operating avoid stepping on, crushing, pulling or damaging the cable that connects to the electrical mains.*
- *When the device is operating avoid disconnecting the cable from the mains only by pulling the plug (do not pull on the cable itself).*
- *Only replace the electric power cable with one of the same type as the original: H07 RN-F, The same rule applies if an extension is used.*
- *The cable must be replaced by the manufacturer's Service Centre staff or by equivalent qualified personnel.*

Those responsible for plant safety must ensure that:

- Prevent any improper use or manoeuvre.
- Make sure that the safety devices are not removed or tampered with.
- Check that all maintenance operations are regularly performed;
- Make sure that no machine part (couplings, holes, etc.) is modified to attach additional devices;
- Make sure that only original Nilfisk spare parts are used.

[NOTE]

The user shall be responsible for ensuring that installation complies with the all relevant local provisions. The equipment must be installed by qualified technicians who have read and understood the instructions herein.

Extensions

If an extension cable is used, make sure it is suitable for the power input and protection degree of the machine.

Max power (kW)	3	5	15	22
Minimum section (mm ²)	2.5	4	10	16
Maximum length (m)	20			
Cable	H07 RN - F			

⚠ CAUTION! ⚠

Sockets, plugs, cable clamps, connectors and installation of the extension cable must maintain the IP protection degree of the machine, as indicated on the data plate.

⚠ CAUTION! ⚠

The machine power socket must be protected by a differential circuit-breaker with surge current limitation, that shuts off the power supply when the current discharged to the ground exceeds 30 mA for 30 msec. or an equivalent protection circuit.

⚠ CAUTION! ⚠

Never spray water on the machine: this could be dangerous for people and could short circuit the power supply.

Grounding instructions

This equipment must be grounded. In case of malfunction or breakdown, grounding provides a path of least resistance for electric current to reduce the risk of electric shock. This appliance is equipped with a cord with a grounding conductor and a grounding plug. The plug must be plugged into an appropriate outlet, properly installed and grounded, in accordance with all local codes and regulations.

⚠ CAUTION! ⚠

Incorrect connection of the appliance ground conductor may result in the risk of electric shock. If in doubt about the correct grounding of the socket, contact an electrician or a qualified technician. Do not modify the plug supplied with the appliance if it does not fit the socket; instead, have a suitable socket installed by a qualified electrician.

Dry applications

[NOTE]

The supplied filters and the bag (if applicable) must be installed correctly.

⚠ CAUTION! ⚠

Comply with the safety regulations governing the vacuumed materials.

Vacuumping of liquids

⚠ CAUTION! ⚠

Comply with the safety regulations governing the vacuumed materials.

⚠ CAUTION! ⚠

*Do not use the machine if the liquid mechanical stop is not installed!
If it's used without the float, the machine may be seriously damaged.*

⚠ CAUTION! ⚠

When vacuuming a mix of water and air, take care to avoid overloading the motor of the vacuum unit.

The machine vacuumps liquids and deposits them into the container.

When the machine vacuumps liquids it must be equipped with liquid electrical stop.

The liquid stop device stops the vacuuming operation and turns off the machine when the liquid container is full; then it is then necessary to empty the liquid container.

Technical data

Parameter	Units of measurement	T30S			
		220-240 @50Hz	380-415 @50Hz	220-240 @60Hz	440-460 @60Hz
Voltage	V	220-240 @50Hz	380-415 @50Hz	220-240 @60Hz	440-460 @60Hz
Power rating	kW	3.0	3.0	3.6	3.6
Current	A	11.0	6.6	14.0	7.7
Max vacuum	mBar	220		280	
Maximum air flow rate without hose and reductions	m ³ /h	350		410	
Maximum air flow rate (3 m Ø 100 mm hose)	m ³ /h	250		320	
Sound pressure level (L _{pf}) (EN60335-2-69) (*)	dB(A)	70		73	
Vibration, ah (**)	m/s ²	≤2.5			
Protection	IP	55			
Machine insulation	Class	I			
Motor insulation	Class	F			
Container capacity	L	50 / 100			
Vacuum inlet (diameter)	mm	70			
Allowed hoses	mm	50 / 70			
Primary filter surface	m ²	3.5			
Primary cartridge filter surface	m ²	1.95			
Upstream absolute filter surface	m ²	3.5			
Absolute filter efficiency according to MPPS method (EN 1822)	%	99.995 (H14)			

(*) Measurement uncertainty KpA < 1.5 dB(A). Noise emission values obtained according to EN-60335-2-69

(**) Total value of vibration output to the operator arm and hand

Dimensions

Figure 3

Model	T30S 50L	T30S 100L
A (mm)	1250	1530
B (mm)	980	
C (mm)	600	
Weight (kg)	100	105

[NOTE]

- *Storage conditions:*
Temperature: -10°C ÷ +40°C
Humidity: ≤ 85%
- *Operating conditions:*
Maximum altitude: 800 m
(Up to 2,000 m with reduced performances)
Temperature: -10°C ÷ +40°C
Humidity: ≤ 85%

Controls and indicators

Figure 4

1. Electrical control panel
2. Manual filter cleaning system

Inspections prior to starting

Figure 5

Before starting, check that:

- The filters are installed.
- The closing band is properly tightened.
- The vacuum hose and tools have been correctly fitted into the vacuum inlet (1).
- In case of liquid application, the liquid mechanical stop is properly installed inside the liquid container:
- The bag or safety container is installed, if applicable.



Do not use the device if the filters are faulty.

Starting and stopping

Figure 4



Before starting the machine, lock the castor brakes

- Turn the main switch to "I" to electrically power the machine.
- Turn the switch to "0" to turn off the machine.

[NOTE]

*If the machine does not vacuum any air, the motor rotation direction is wrong.
For a proper phasing connection, remove the plug from the outlet and turn the selector inside the plug.*

Machines equipped with system for vacuuming liquids

- When the container is full, the liquid mechanical stop turns off the vacuuming; the vacuum unit remains on.
- Do not let the vacuum unit running, after the liquid stop has been activated. Turn it off with the relevant switch.

Emergency stopping

Turn the switch to "0" to turn off the machine.

Operation



The air speed in the vacuum hose must not be less than 20 m/s.



All machines can be used only with hoses whose diameters comply with the specifications in the "Technical Data" table.



Consult the "Troubleshooting" chapter if faults occur.

Permissible number of starts per hour

The vacuum unit can be started a limited number of times per hour. An excessive number of starts could cause the motor of the vacuum unit to overheat and be damaged. The starts must be equally spaced out over time.

Limiting valve

The limiting valve operates when the vacuum unit is used for long periods of time with the filter or hose completely clogged (operation with the inlet closed).

These situations occur frequently when the vacuum unit is installed in a room other than the place of work. When the calibrated vacuum value is created on the valve, it opens to allow air to enter the impeller. This prevents the impeller from overheating and the electric motor from absorbing excessive power.



The limiting valve has been calibrated by the manufacturer. Do not tamper with or change the calibration. Failure to comply with these instructions could jeopardize your safety. Moreover, such action would immediately void the EC declaration of conformity/incorporation issued with the machine.

At the end of a cleaning session

- Turn off the machine and remove the plug from the socket.
- Wind up the connection cable.
- Empty the container and clean the machine as described in the "Maintenance, cleaning and decontamination" paragraph.
- Wash the container with clean water if aggressive substances have been vacuumed.
- Store the machine in a dry place, out of reach of unauthorised people.
- Lock the castor brakes.
- During transport and when not using the machine, close the vacuum inlet with the relevant plug (if equipped).

GB

Maintenance, cleaning and decontamination



Disconnect the machine from its power source before cleaning, servicing, replacing parts or converting it to obtain another version/variant.

- Carry out only the maintenance operations described in this manual.
- Use only original spare parts.
- Do not modify the machine in any way.

Failure to comply with these instructions could jeopardize your safety. Moreover, such action would immediately void the EC declaration of conformity/incorporation issued with the machine.



For maintenance procedures not described in this manual, please contact the manufacturer's technical support or sales network.



To guarantee the safety level of the machine, only original spare parts supplied by the manufacturer should be used.



The precautions described below must be taken during all maintenance operations, including cleaning and replacing the primary and absolute filters.

- To allow the user to carry out the maintenance operations, the machine must be disassembled, cleaned and overhauled as far as is reasonably possible, without causing hazards for the maintenance staff or other people. The suitable precautions include decontamination before disassembling the machine, adequate filtered ventilation of the exhaust air from the room in which it is disassembled, cleaning of the maintenance area, and suitable personal protection.
- The external parts of the machine must be decontaminated by cleaning and vacuuming methods, dedusted or treated with sealant before being taken out of a hazardous zone.
- All parts of the machine must be considered as contaminated when they are removed from the hazardous zone and appropriate actions must be taken to prevent dust from dispersing.
- When maintenance or repair procedure are carried out, all the contaminated elements that cannot be properly cleaned, must be eliminated. These elements must be disposed of in sealed bags in accordance with applicable regulations and local laws on the disposal of such material. This procedure must also be followed for filter disposal (primary and absolute filters).

- Compartments that are not dust-tight must be opened with suitable tools (screwdrivers, wrenches, etc.) and thoroughly cleaned.
- A check must be carried out by the manufacturer or the personnel of the same at least once a year. For example: Check the air filters to find out whether the air-tightness of the machine has been impaired in any way and make sure that the electric control panel operates correctly.

Filter cleaning

Primary filter cleaning with manual system

Figure 4

Depending on the quantity of material vacuumed, shake the primary filter by means of the lever (2) for at least 5 complete cycles.



Stop the machine before using the filter shaker. Do not shake the filter with the machine functioning, as this could damage the filter.

Wait before restarting the machine, to allow the dust to settle.

[NOTE]

If the indicator is still in the red area. The vacuum hose or one of the accessories may be clogged, and not the filter. Clean these parts if this is the case.

Container and dust bag cleaning

Emptying the container



Before proceeding with these operations, turn off the machine and remove the plug from the power socket. Check the machine filtration class.

Before emptying the container it is advisable to clean the filter (see "Cleaning the primary filter" paragraph).

Figure 1

- Release the dust container (2) with the lever (3), then remove and empty it.
- Clean the machine as described in the "Maintenance, cleaning and decontamination" paragraph.
- Wash the container with clean water if aggressive substances have been vacuumed.
- Make sure the gasket is in perfect condition and correctly positioned.
- Place the container back in position and secure it again.

[NOTE]

After the cleaning session, leave the machine running for at least 60 seconds before turning it off. Avoid switching on/off too frequently.

Emptying of the liquid container



Before proceeding with these operations, turn off the machine and remove the plug from the power socket. Check the machine filtration class.

Before emptying the container it is advisable to clean the filter (see "Cleaning the primary filter" paragraph).

Figure 1

- Release the container (2) with the lever (3) and remove it, then remove the liquid stop device and empty it.
- Clean the machine as described in the "Maintenance, cleaning and decontamination" paragraph.
- Wash the container with clean water if aggressive substances have been vacuumed.
- Make sure the gasket is in perfect condition and correctly positioned.
- Place the container back in position and secure it again.

[NOTE]

After the cleaning session, leave the machine running for at least 60 seconds before turning it off. Avoid switching on/off too frequently.

[NOTE]

The filter element will be wet after liquids have been vacuumed. A wet filter element can quickly become clogged if the machine is then used to vacuum dry substances. For this reason, make sure that the filter element is dry or replace it with another one before using the machine for dry materials.

Dust Bag

Figure 6

The machine can be equipped with dust collection bag. In this case, the machine must be equipped with optional accessories (depressor and grid). If the bag is not installed or is installed improperly, it could create health risks for people exposed.

Paper Bag and Safe Bag for dust collection

Figure 7

The machine can be equipped with dust collection bag. In this case, the machine must be equipped with a specific container and a cap on the side. If the bag is not properly installed, it could create health risks for people exposed.

[NOTE]

The safe bag system is suitable to collect toxic dust to ensure that the user does not come into contact with the product.

Longopac® bag for dust collection

Figure 8

The machine can be equipped with dust collection bag. In this case, the material is discharged by gravity when the vacuuming stops. The Longopac® bag can be cut, sealed or closed to the size required. If the bag is not properly installed, it could create health risks for people exposed.

Dust bag replacement



- **Before proceeding with these operations, turn off the machine and remove the plug from the power socket.**
- **These operations can only be carried out by trained and qualified personnel who must wear adequate clothing, in compliance with the laws in force.**
- **In case of hazardous and/or harmful dust, use only the bags recommended by the manufacturer (see "Recommended spare parts").**
- **The bag must only be disposed of by qualified personnel and in compliance with the laws in force.**
- **Use only original Nilfisk bags.**
- **Only use bags suitable for the machine class you are using.**



Take care not to raise dust during this operation. Wear a P3 mask and other protective clothing plus protective gloves (PPE) suited to the hazardous nature of the dust collected, refer to the laws in force.

How to replace the Dust Bag

Figure 6

- Close the inlet by using the relevant cap (if equipped).
- Release the dust container.
- Remove the dust bag and close it with a clamp, if necessary.
- Place a new bag, taking care to wrap it around the outer wall of the dust container.
- Set the dust container into the machine again.

How to replace the Paper Bag

Figure 7

- Close the inlet by using the relevant cap (if equipped).
- Release the dust container.
- Remove the bag and close it with the relevant cap (1) as shown in the figure.
- Insert a new bag, making sure the bag inlet is sealed.
- Set the dust container into the machine again.

GB

How to replace the Safe Bag

Figure 7

- Remove and put the vacuum hose in a safe and dust-free place.
- Close the inlet by using the relevant cap (if equipped).
- Release the dust container.
- Close the Safe Bag by pulling the “guillotine” seal (2).
- Close the plastic bag hermetically using the relevant band (3).
- Use the sticky tape (4) to close the bottom of the plastic bag.
- Remove the relevant connection (5) of the bag from the vacuum inlet.
- Insert a new safe bag, making sure the vacuum inlet is well connected to the bag attachment, to grant the sealing.
- Wrap the plastic bag around the dust container external wall.
- Place the dust container in the vacuum cleaner.

How to change the Longopac®

Figure 8

- Turn the bag full of dust (1) on itself to obtain a section of coiled bags to be tightened with two clamps (2).
- Place the two clamps at a distance of 50 mm between them, then with a pair of scissors cut between the two clamps.
- Remove the bag full of dust (1) and place the new section of Longopac® (3).

Primary and absolute filter replacement



When the machine is used to vacuum hazardous substances, the filters become contaminated, therefore:

- **Work with care and avoid spilling the vacuumed dust and/or material;**
- **place the disassembled and/or replaced filter in a sealed plastic bag;**
- **close the bag hermetically;**
- **dispose of the filter in accordance with the laws in force.**

GB



Filter replacement is a serious matter. The filter must be replaced with one of identical characteristics, filtering surface and category. Otherwise the machine will not operate correctly. Before proceeding with these operations, turn off the machine and remove the plug from the power socket.



Before performing these operations, clean the filter as described in the “Maintenance, cleaning and decontamination” paragraph.



Take care not to raise dust during this operation. Wear a P3 mask and other protective clothing plus protective gloves (PPE) suited to the hazardous nature of the dust collected, refer to the laws in force.



Reassemble with care to avoid trapping your hands between the vacuum unit and the container. Use gloves that provide protection against mechanical risks (EN 388) with a level of protection CAT. II.

Primary filter replacement, for machines equipped with manual cleaning system

Figure 9

- Remove the vacuum hose (1).
- Use the band (2) to remove the cover (3) together with the filter.
- Remove the old filter from the cage.
- Fit the new filter and secure it in the cage with special clamps.
- Install the cover and the filter in the reverse order of removal.
- Dispose of the old filter according to the laws in force.

Upstream absolute filter replacement

Figure 10

- Use the lever (2) to release the cap (1) then pull it up and out of the vacuum cleaner.
- Unscrew the ring nut (4).
- Pull out fastening disc (5) and absolute filter (6).
- Place absolute filter (6) in a plastic bag, close the bag hermetically and dispose of the filter in accordance with the laws in force.
- Insert a new filter (6) with the same filtering characteristics as the removed one.
- Lock the absolute filter with disc (5) and tighten the ring nut (4).
- Insert the cap (1) again.
- Fasten the cap with the lever (2).

Installation, cleaning and replacement of the separator (optional)

Figure 11

[NOTE]

Instructions describing how to fit the optional kits and the relative operation and maintenance manuals are supplied together with the optional kits.



CAUTION!

The projection screw (5) positioned on the filter holder ring supplied with the kit must be removed; failure to do this could cause the filter to break.

[NOTE]

If there is only a dust deposit on the separator (4) allow the dust to drop through the central hole.

The separator (4) should first be disassembled in order to be perfectly cleaned:

- Release the closing hooks (1) of the cover (2) and remove the cover.
- Remove the filter.
- Unscrew the two screws (3) and remove it from the container.
- Replace the part if it is excessively worn.
- Reinstall the separator (4).
- Lock it and fix it by means of the two screws (3).
- Fit the filter back in place, close the cover (2) and lock it by means of the two the closing hooks (1).

Tightness inspection

Hoses check

Figure 12

Make sure that connecting hoses (1) are in a good condition and correctly fixed.

If the hoses are damaged, broken or badly connected to the unions, they must be replaced.

When sticky materials are treated, check for possible clogging along the hose, in the inlet and on the baffle plate inside the filtering chamber.

To clean, scrape the inlet (2) from the outside to remove deposits.

Filtering chamber gasket check for machines equipped with dust container

Figure 13

If the gasket (1) between the container and the filtering chamber (3) fails to guarantee sealing:

- Loosen the four screws (2) that lock the filtering chamber (3) against the machine structure.
- Allow the filtering chamber (3) to lower down and tighten the screws (2) once it has reached the sealing position.

If an optimal seal is not yet obtained or if there are tears, cracks, etc., the gasket must be replaced.

Filtering chamber gasket check for machines equipped with Longopac® system

Figure 14

Ensure that the Longopac® bag is tight with the gasket (2). Also check the seal of the gasket positioned on the discharge clapet (1).

The gasket must be replaced if it is torn, cut, etc...

Disposal



The crossed-out wheeled bin symbol on the equipment indicates that used electrical and electronic equipment must be collected and disposed of separately from household waste. The correct disposal of the equipment will help prevent potential negative consequences for the environment and human health.

Electrical and electronic household equipment must be disposed of at the separate collection points in the residence area. Please note that commercial electrical and electronic equipment should be disposed of separately from the municipal waste stream. We will be pleased to inform you about suitable disposal options.










Wiring diagrams

Figure 15

Recommended spare parts

The following is a list of spare parts that should be kept ready at hand in order to speed up maintenance operations.

Refer to the manufacturer's spare parts catalogue when ordering spare parts.

Name		Model
		T30S
	Star filter kit	Z8 17080
	Star filter kit (FM)	Z8 17245
	Star filter kit (FP)	Z8 17502
	Star filter kit (FN)	Z8 17147
	Filter ring gasket	Z58 17026
	Filter chamber gasket	40000762
	Filter clamp	Z8 18079
	Upstream absolute filter (AU)	4081700935
	Longopac	4084000956
	Paper Bag (DS - 5 pcs)	81584000
	Plastic Bag (PBS L50)	Z8 40099
	Plastic Bag (PBS L100)	Z8 40100
	Safe Bag (SBS)	4084001468
	Safe Bag (SOBS - 5 pcs)	4089101052

Troubleshooting

Problem	Cause	Remedy
The machine does not start	Lack of power supply	Check for power at the socket. Check the condition of the socket and the cable. Ask for assistance to be performed by a qualified manufacturer's technician.
The machine revolutions increase	Clogged primary filter Clogged vacuum hose	Use the filter shaker (models with manual filter shaker). Replace it if this is not sufficient. Check the vacuum hose and clean it.
The machine produces a more acute noise	The liquid mechanical stop has activated	Emptying of the liquid container.
Dust leaks from the machine	The filter is torn Inadequate filter	Replace it with another of identical type. Replace it with another of a suitable category and check.
The vacuum cleaner suddenly stops.	Circuit breaker activation	Check the setting. Check the motor electrical input. Contact an authorised after-sales service centre if necessary.
The vacuum cleaner blows instead of vacuuming	Incorrect connection to the electrical mains	Ask for assistance from qualified personnel to perform the correct phase connection.
Electrostatic current on the machine	Missing or inefficient grounding	Check all ground connections. In particular on the vacuum inlet fitting; replace the hose with an antistatic hose.

Page left intentionally blank

Table des matières

Mode d'emploi	2
Sécurité de l'opérateur	2
Informations générales sur l'utilisation de la machine	2
Utilisations prévues	2
Utilisations inappropriées	2
Essai et garantie.....	3
Instructions pour les demandes d'intervention	3
Exclusion de responsabilité	3
Versions et variantes de fabrication	3
Recommandations générales.....	3
Risque résiduel.....	4
Déclaration CE de conformité	4
Description de la machine.....	5
Composants de la machine et plaques	5
Options de transformation	5
Accessoires	5
Emballage et déballage.....	5
Déballage, manutention, emploi et stockage	5
Mise en service - raccordement au réseau d'alimentation électrique	6
Rallonges	6
Instructions de mise à la terre	6
Aspiration de substances sèches.....	7
Aspiration de liquides	7
Caractéristiques techniques	8
Dimensions.....	8
Commandes et indicateurs.....	9
Contrôles avant la mise en marche.....	9
Mise en marche et arrêt	9
Arrêt d'urgence.....	9
Fonctionnement.....	9
Entretien, nettoyage et décontamination	10
Nettoyage du filtre	10
Nettoyage de la cuve et du sac à poussière	10
Remplacement du sac à poussière	11
Remplacement des filtres primaire et absolu	12
Installation, nettoyage et remplacement du séparateur (option)	13
Contrôle des étanchéités.....	13
Mise au rebut.....	13
Schémas électriques	13
Pièces détachées conseillées	14
Dépannage	15

Mode d'emploi

Lire les instructions du mode d'emploi et observer les avertissements importants de sécurité repérés par la mention **ATTENTION !**

Sécurité de l'opérateur

ATTENTION !



Avant de mettre la machine en service, lire absolument les instructions d'utilisation et les garder à portée de main pour pouvoir les consulter en cas de besoin.

L'utilisation de la machine est réservée exclusivement au personnel expérimenté, formé et expressément chargé du fonctionnement.

Avant l'utilisation, les opérateurs doivent être instruits et formés à l'utilisation de la machine et des substances pour lesquelles il doit être utilisé, y compris la méthode sûre d'évacuation et d'élimination de la matière recueillie.

ATTENTION !

Cette machine ne doit pas être utilisée par des personnes (y compris des enfants) présentant des troubles psychiques, sensoriels ou mentaux ou ayant un degré d'instruction et de connaissance insuffisant, à moins qu'ils soient sous la surveillance d'une personne compétente dans l'emploi ou le maniement sécurisé de la machine.

Les enfants doivent être surveillés afin qu'ils ne jouent pas avec la machine.

ATTENTION !

Avant d'utiliser la machine s'assurer que toute condition de danger a été éliminée et informer les responsables préposés de toute irrégularité éventuelle de fonctionnement.

S'assurer que toutes les protections et les dispositifs de sécurités sont à leur place et efficaces.

Les interventions de réparation doivent être effectuées la machine à l'arrêt, débranchée de l'alimentation électrique et pneumatique. Ne pas effectuer aucune intervention de réparation sans autorisation préalable.

ATTENTION !

Tout changement apporté par l'utilisateur sans l'autorisation explicite du fabricant rend la garantie caduque et exonère le fabricant de toutes responsabilités en cas de dommages causés par des produits défectueux.

Informations générales sur l'utilisation de la machine

L'utilisation de la machine est soumise aux normes internationales en vigueur.

En plus des instructions du mode d'emploi et des règlements en vigueur dans le Pays où il est utilisé, pour la prévention des accidents il est nécessaire d'observer les règles techniques pour un travail sûr et correct (Législation relative à la sécurité sur le lieu de travail, Directive Communautaire 89/391/CE et suivant).

Éviter tout travail pouvant porter atteinte à la sécurité des personnes, des choses et de l'environnement.

Observer les informations et les prescriptions de sécurité contenues dans ce manuel d'instructions.

Utilisations prévues

Cet appareil convient pour l'emploi commercial, par exemple dans des hôtels, des écoles, des hôpitaux, des usines, des magasins, des bureaux, des résidences, pour l'emploi en location et de toute manière pour des emplois différents du simple usage domestique.

Cet appareil convient pour les travaux de nettoyage et de collecte de matières solides en lieux couverts et à ciel ouvert.

La machine a été conçue pour être utilisée par un seul opérateur.

Cet appareil comprend une unité d'aspiration précédée d'un filtre à l'aspiration et munie d'une cuve pour la collecte des déchets aspirés.

Utilisations inappropriées

ATTENTION !

Sont formellement interdits :

- *L'utilisation en plein air en cas de précipitations atmosphériques.*
- *L'utilisation de l'appareil sur des surfaces non planes et non horizontales.*
- *L'utilisation sans l'unité de filtration prévue par le fabricant.*
- *L'utilisation avec la bouche et/ou le tuyau d'aspiration tournés vers le corps humain.*
- *L'utilisation sans couverture de l'unité d'aspiration.*
- *L'utilisation sans avoir installé la cuve à poussières.*
- *L'utilisation sans les abris, les protections et les dispositifs de sécurité installés par le fabricant.*
- *L'utilisation du convoyeur en bouchant partiellement ou totalement les prises d'air de refroidissement des composants intérieurs.*
- *L'utilisation de la machine couverte par des toiles en plastique ou en tissu.*
- *L'utilisation avec les bouches d'échappement d'air complètement ou partiellement fermées.*
- *L'utilisation dans des endroits exigus, qui ne permettent pas l'échange d'air.*

⚠ ATTENTION ! ⚠

Sont formellement interdits :

- Lorsque le câble ou la fiche est endommagé. Si la machine ne fonctionne pas correctement, si elle est endommagée, laissée à l'extérieur ou tombée dans l'eau, la porter auprès d'un service après-vente agréé.
- L'aspiration de liquides avec machines non munis de systèmes originaux d'arrêt spécifiques.
- Ne pas la tirer par le câble, ne pas utiliser le câble d'alimentation comme poignée, ne pas fermer de porte sur le câble et ne pas tirer le câble sur des surfaces ou coins tranchants. Ne pas démarrer la machine sur le câble. Tenir le câble loin des surfaces chaudes.
- L'aspiration des matériaux suivants :
 1. Matières ardentes (braises, cendres chaudes, cigarettes allumées, etc.).
 2. Flammes libres.
 3. Gaz combustibles.
 4. Liquides inflammables, combustibles agressifs (essence, solvants, acides, solutions alcalines, etc.).
 5. Poussières/substances et/ou mélanges explosifs et à allumage spontané (poussières de magnésium ou d'aluminium, etc.).

REMARQUE : Tout ce qui a été mentionné ci-dessus n'inclut pas l'utilisation dolosive et cette dernière est absolument interdite.

Essai et garantie

- Essai
Chaque machine est soumise à un test final portant sur son fonctionnement et ses performances. Cela garantit une efficacité maximale pendant le travail que la machine doit effectuer.
- Garantie
Les clauses de la garantie sont précisées dans le contrat de vente.

Instructions pour les demandes d'intervention

En cas d'anomalies de fonctionnement ou de défauts rendant nécessaire l'intervention de techniciens spécialisés, s'adresser directement au Constructeur ou au Service Après-Vente le plus proche.

Exclusion de responsabilité

La machine a été livrée à l'utilisateur aux conditions valables au moment de l'achat.

L'utilisateur n'est autorisé sous aucune prétexte à manipuler frauduleusement la machine.

Lorsque vous remarquez des anomalies, contactez le Service Après-Vente le plus proche.

Toute tentative de démonter, modifier ou manipuler n'importe quel composant de la machine en invalidera la garantie et dégage le Constructeur de toute responsabilité pour les éventuels dommages, aux personnes et aux biens, qui en résulteront.

En outre, le Constructeur est déchargé de toute responsabilité quant à :

- Installation incorrecte.
- Utilisation incorrecte de la machine de la part de personnel pas adéquatement formé.
- Utilisation contraire aux normes en vigueur dans le pays d'installation.
- Absence ou mauvais entretien prévu.
- Utilisation de pièces détachées non d'origine ou non spécifiques pour le modèle.
- Non respect total ou partiel des instructions.
- Manque d'envoi du certificat de garantie.
- Conditions environnementales exceptionnelles.

Versions et variantes de fabrication

Variations HEPA (AU)

Cette machine peut être dotée d'un filtre (HEPA). Les procédures d'entretien et de vidange, y compris le retrait de la cuve à poussières, doivent être confiées exclusivement à du personnel agréé, qui doit porter un habillement protecteur. Ne pas faire fonctionner sans système de filtration complet.

Recommandations générales

⚠ ATTENTION ! ⚠

En cas d'urgence :

- par exemple, accident - panne - rupture du filtre - incendie - etc.

Couper l'alimentation électrique de la machine et demander l'intervention de personnel spécialisé.

Si l'utilisateur entre en contact avec le produit aspiré, vérifier les avertissements indiqués dans la fiche technique de sécurité du produit même, qui doit être mise à disposition par l'employeur.

[REMARQUE]

Vérifier les substances admises et la zone de travail en cas de machine en version liquides.

⚠ ATTENTION ! ⚠

Les machines ne doivent pas être utilisées ou stockées en plein air ou en présence d'humidité.

Seules les versions à contrôle de niveau peuvent être utilisées pour aspirer des liquides, dans le cas contraire elles peuvent être utilisées uniquement pour aspirer à sec.

⚠ ATTENTION ! ⚠

Version pour liquides.

En cas de sortie de mousse ou de liquide, éteindre immédiatement la machine, débrancher la fiche et demander l'intervention de personnel spécialisé.

[REMARQUE]

Ne pas utiliser ces appareils dans des milieux corrosifs.

Risque résiduel

Après avoir pris en considération les risques présents durant toutes les phases de fonctionnement de la machine, des mesures nécessaires ont été adoptées afin d'éliminer les risques pour les opérateurs, dans la mesure du possible, et/ou afin de limiter ou réduire les risques dus à des dangers ne pouvant pas être totalement éliminés à la source.

Durant les opérations et/ou l'entretien, les opérateurs sont exposés à certains risques résiduels qui, en raison de la nature même des opérations, ne peuvent pas être complètement éliminés. L'installateur est donc responsable de fournir des informations supplémentaires et/ou des signaux de danger en fonction de l'emplacement d'installation de la machine et des matières traitées.

Dangers électriques encourus durant l'entretien



DANGER

Risque d'électrocution en cas d'accès aux composants électriques durant l'entretien sans avoir désactivé l'alimentation électrique.



INTERDICTION

Il est interdit de travailler sur les composants électriques avant d'avoir débranché la machine ou ses pièces de la ligne électrique.



OBLIGATION

Les opérations d'entretien électrique doivent être réalisées par du personnel qualifié. Réaliser les contrôles sur les composants électriques comme indiqué dans le manuel.

Risques liés à la présence d'une température élevée résiduelle après l'arrêt de l'unité d'aspiration.

Au cours des opérations d'entretien et de nettoyage, l'opérateur peut être amené, alors que la machine est à l'arrêt, à être en contact avec des pièces de l'unité d'aspiration dont la température en surface est élevée. Des signaux d'avertissement spécifiques placés dans des points stratégiques indiquent les risques dus à la présence de surfaces chaudes et l'obligation, pour l'utilisateur, de porter un équipement de protection personnelle et, en particulier, des gants de protection.

Les pièces potentiellement chaudes (températures élevées) sont identifiées comme suit :



IL EST OBLIGATOIRE DE PORTER DES GANTS



ATTENTION TEMPÉRATURES DANGEREUSES

Déclaration CE de conformité

Chaque machine est accompagnée de sa Déclaration CE de conformité. Voir fac-similé à la fig. 16.

[REMARQUE]

La Déclaration de Conformité est un document de la plus haute importance qui doit être conservée avec le plus grand soin pour être disponible en cas de demande des Organismes de contrôle.

Description de la machine

Composants de la machine et plaques

Figure 1

1. Plaque d'identification :
Code du modèle, numéro de série, marquage CE, année de fabrication, poids (kg).
2. Cuve à poussières
3. Levier de décrochage cuve à poussières
4. Bouche d'aspiration
5. Levier de freins de roue
6. Poignée
7. Levier d'étrier de fermeture
8. Plaque d'avertissement
Attire l'attention de l'opérateur en l'avertissant de la nécessité de secouer le filtre seulement avec l'aspirateur à l'arrêt (voir aussi le paragraphe « Secoueur de filtre primaire »).
9. Bouches d'échappement d'air
10. Plaque tension tableau
Signale la mise sous tension indiquée sur la plaque à l'intérieur du tableau.

Pour cette raison l'accès au tableau doit être permis uniquement au personnel expressément autorisé qui, avant d'accéder aux composants électriques, doit toujours couper l'alimentation à la machine en mettant l'interrupteur général sur la position 0- (off) et débrancher la fiche de la prise de courant.

Cette machine produit un flux d'air fort qui est aspiré par la aspiration bouche d'aspiration et est émis par le système d'échappement.

Avant de démarrer la machine, insérer le tuyau d'aspiration dans la bouche spécial et monter l'accessoire adapté au travail à effectuer sur l'extrémité du tuyau (consulter le catalogue des accessoires ou se référer au Service Après-Vente du fabricant). Le diamètre des tuyaux autorisés est indiqué dans le tableau des caractéristiques techniques.

La machine est équipée d'un filtre primaire qui permet le fonctionnement de la plupart des applications.

En plus du filtre primaire qui retient les poussières les plus communes, un filtre secondaire (filtre absolu) peut être installé.

Options de transformation

Différents types d'option de transformation de la machine sont disponibles.

Sur demande, la machine peut être muni de jeux en option déjà installés. Toutefois, ils peuvent également être installés ultérieurement.

Pour informations, veuillez contacter le réseau commercial.

Les instructions décrivant le mode d'installation des jeux en option, leur modes de fonctionnement et d'entretien sont fournis avec ces jeux.



Utiliser uniquement des options d'origine fournies et agréées.

Accessoires

Plusieurs accessoires sont disponibles ; veuillez consulter le catalogue des accessoires du constructeur.



Utiliser uniquement des accessoires d'origine fournis et agréés par le constructeur.

Emballage et déballage

Le produit envoyé a été soigneusement contrôlé avant la livraison au commissionnaire de transport.

Au moment de la réception de la machine, contrôler les dommages éventuels subis pendant le transport. Dans ce cas, adresser immédiatement une réclamation au transporteur.

Éliminer les matériaux de l'emballage conformément à la législation en vigueur.

Figure 2

Modèle	A (mm)	B (mm)	C (mm)	kg (*)
T30S	1200	700	1700	135

(*) Poids avec emballage

Déballage, manutention, emploi et stockage

Pour déballer l'unité d'aspiration, retirer les supports avec un marteau et un tournevis.

Retirer également les dispositifs de fixation placés par le fabricant lors de l'emballage, à l'aide d'outils appropriés.

Débloquer les freins des roues et retirer la machine de la plateforme de support, en utilisant une rampe qui peut fournir une capacité adéquate, et en conduisant l'aspirateur par la poignée.

Travailler sur des surfaces plates et horizontales.

La portée du plan d'appui sur lequel repose la machine doit être adaptée à son poids.

En cas d'utilisation à poste fixe, prévoir un grand espace autour de l'appareil de façon à se déplacer librement et à permettre aux opérateurs d'effectuer les opérations d'entretien sans difficultés.



Le fabricant décline toutes responsabilités en cas de dégâts causés à la machine pendant le levage, si l'on n'utilise pas l'équipement de levage fourni par le fabricant.



Lorsque plusieurs plateformes de support sont prévues, la plateforme de support sur laquelle la machine est ancrée doit être manipulée à l'aide d'un chariot élévateur qui peut fournir une capacité suffisante. Déballer ensuite la machine en la déposant sur une surface plane et horizontale qui peut fournir une capacité suffisante pour le poids de l'aspirateur.

Mise en service - raccordement au réseau d'alimentation électrique

⚠ ATTENTION ! ⚠

- Avant la mise en service, s'assurer qu'il n'y a aucun signe de dommage à la machine.
- Avant de brancher la machine au réseau, s'assurer que la tension indiquée sur la plaque correspond à celle du réseau.
- Brancher la fiche du câble de connexion dans une prise avec contact / raccordement de mise à la terre installé correctement. S'assurer que la machine est éteinte.
- Les fiches et les connecteurs des câbles de connexion au réseau doivent être protégés contre les éclaboussures d'eau.
- Contrôler si le branchement au réseau électrique est correct.
- N'utiliser que des machines dont les câbles de connexion au réseau électrique sont en parfait état (si le câble est endommagé, il y a risque d'électrocution !).
- Vérifier régulièrement l'absence de dommages et de signes d'usure, déchirures ou vieillissement du câble de branchement au réseau.

⚠ ATTENTION ! ⚠

- Lorsque l'appareil fonctionne, éviter de marcher, écraser, tirer ou endommager le câble qui le raccorde au secteur électrique.
- Lorsque l'appareil fonctionne, éviter de débrancher le câble du secteur en tirant simplement sur la fiche (ne pas tirer sur le câble en lui-même).
- En cas de remplacement du câble d'alimentation électrique, le remplacer par un câble d'origine du même type : H07 RN-F. la même règle est valable si l'on utilise une rallonge.
- Le câble d'alimentation doit être remplacé par le Service après-vente du constructeur ou par du personnel qualifié équivalent.

Les responsables de la sécurité des installations doivent s'assurer que :

- Prévenir toute utilisation ou manœuvre inappropriée.
- Vérifier que les dispositifs de sécurité n'ont pas été retirés ou déjoués.
- Contrôler que toutes les opérations d'entretien sont régulièrement accomplies ;
- Vérifier qu'aucune pièce de la machine (raccords, orifices, etc.) n'a été modifiée pour y fixer des dispositifs supplémentaires ;
- Vérifier que seuls des pièces détachées d'origine Nilfisk sont utilisées.

[REMARQUE]

L'utilisateur sera responsable de la conformité de l'installation à toutes les dispositions légales en vigueur au niveau local. La machine doit être installée par un technicien qualifié ayant lu et compris les instructions de ce manuel.

Rallonges

Si l'on utilise une rallonge, faire attention à la section qui doit être adaptée au courant absorbé et au degré de protection de la machine.

P. max (kW)	3	5	15	22
Section minimum (mm ²)	2,5	4	10	16
Longueur maximum (m)	20			
Câble	H07 RN - F			

⚠ ATTENTION ! ⚠

Les prises, les fiches, les serre-câbles, les connecteurs et la pose du câble de la rallonge doivent être tels à maintenir le degré de protection IP indiqué sur la plaque de la machine.

⚠ ATTENTION ! ⚠

La prise d'alimentation de la machine doit être protégée par un coupe-circuit différentiel à limitation du courant de défaut, qui coupe l'alimentation quand le courant dispersé vers la terre dépasse les 30 mA pendant 30 ms, ou par un circuit de protection équivalent.

⚠ ATTENTION ! ⚠

Ne jamais pulvériser d'eau sur la machine : ceci est dangereux pour les personnes et risque de créer un court-circuit de l'alimentation.

Instructions de mise à la terre

Cet appareil doit être branché à la terre. En cas de panne, la mise à la terre fournit au courant un chemin de moindre résistance ce qui réduit le risque de choc électrique. Cet appareil est équipé d'un cordon muni d'un conducteur de terre et d'une fiche de terre. La fiche doit être branchée à une prise électrique de terre correctement installée et mise à la terre conformément aux normes et aux lois en vigueur.

⚠ ATTENTION ! ⚠

Le branchement incorrect du conducteur de terre de l'appareil peut se traduire par le risque de choc électrique. En cas de doute sur la mise à la terre correcte de la prise, contactez un électricien ou un technicien qualifié. Ne pas modifier la fiche livrée avec l'appareil. Si elle ne peut pas être branchée à la prise électrique, demander l'intervention d'un électricien qualifié pour installer une prise électrique adaptée.

Aspiration de substances sèches

[REMARQUE]

Les filtres fournis et le sac de collecte (s'ils sont prévus) doivent être mis en place correctement.

⚠ ATTENTION ! ⚠

Respecter les consignes de sécurité relatives aux matières aspirées.

Aspiration de liquides

⚠ ATTENTION ! ⚠

Respecter les consignes de sécurité relatives aux matières aspirées.

⚠ ATTENTION ! ⚠

*Ne pas utiliser la machine si l'arrêt mécanique des liquides n'est pas monté !
L'emploi sans flotteur peut provoquer de graves dégâts à la machine.*

⚠ ATTENTION ! ⚠

Veiller à aspirer un mélange d'air et de liquide pour éviter la surcharge du moteur de l'unité d'aspiration.

La machine aspire les liquides et les dépose à l'intérieur de la cuve.

Lorsque l'appareil aspire du liquide, il doit être équipé d'un arrêt électrique des liquides.

Le dispositif d'arrêt des liquides bloque l'aspiration et arrête la machine quand la cuve de récupération de liquide est pleine. Il est alors nécessaire vidanger la cuve à liquides.

Caractéristiques techniques

Paramètre	Unités de mesure	T30S			
		220-240 @50Hz	380-415 @50Hz	220-240 @60Hz	440-460 @60Hz
Tension	V	220-240 @50Hz	380-415 @50Hz	220-240 @60Hz	440-460 @60Hz
Puissance	kW	3,0	3,0	3,6	3,6
Courant	A	11,0	6,6	14,0	7,7
Aspiration maxi	mBar	220		280	
Débit d'air maximum sans tuyau ni réductions	m³/h	350		410	
Débit d'air maxi (tuyau de 3 m, Ø 100 mm)	m³/h	250		320	
Niveau de pression sonore (L _{pf}) (EN60335-2-69) (*)	dB(A)	70		73	
Vibrations, ah (**)	m/s²	≤2,5			
Protection	IP	55			
Isolation de la machine	Classe	I			
Isolation moteur	Classe	F			
Capacité de la cuve	L	50 / 100			
Bouche d'aspiration (diamètre)	mm	70			
Tuyaux autorisés	mm	50 / 70			
Surface filtre primaire	m²	3,5			
Surface des filtres primaires à cartouche	m²	1,95			
Surface filtre absolu à l'aspiration	m²	3,5			
Efficacité filtre absolu selon la méthode MPPS (EN 1822)	%	99,995 (H14)			

(*) Incertitude de mesures K_{pA} <1,5 dB(A). Valeur d'émissions sonores conformes à EN-60335-2-69

(**) Valeur totale d'émission de vibrations auxquelles sont soumis le bras et la main de l'opérateur

Dimensions

Figure 3

Modèle	T30S 50L	T30S 100L
A (mm)	1250	1530
B (mm)	980	
C (mm)	600	
Poids (kg)	100	105

[REMARQUE]

- Conditions de stockage :
Température : -10°C ÷ +40°C
Humidité : ≤ 85%
- Conditions de fonctionnement :
Altitude maximum : 800 m
(Jusqu'à 2 000 m avec performances réduites)
Température : -10°C ÷ +40°C
Humidité : ≤ 85%

FR

Commandes et indicateurs

Figure 4

1. Tableau électrique de contrôle
2. Système de nettoyage manuel de filtres

Contrôles avant la mise en marche

Figure 5

Avant de démarrer, contrôler :

- Que les filtres sont en place.
- Que l'étrier de fermeture est bien serré.
- Que le tuyau d'aspiration et les accessoires sont correctement insérés dans la aspiration bouche d'aspiration (1).
- en cas d'aspiration de liquides, que l'arrêt mécanique des liquides est installé correctement à l'intérieur de la cuve à liquides :
- La présence du sac ou de la cuve de récupération, s'ils sont prévus.



Ne pas utiliser l'appareil si les filtres sont défectueux.

Mise en marche et arrêt

Figure 4



Avant de démarrer la machine, bloquer les freins des roues

- Placer l'interrupteur général sur « I » pour alimenter électriquement la machine.
- Placer l'interrupteur sur « 0 » pour éteindre la machine.

[REMARQUE]

*Si la machine n'aspire pas d'air, le sens de rotation du moteur est incorrect.
Pour une mise en phase correcte, retirer la fiche de la prise et tourner le sélecteur à l'intérieur de la fiche.*

Machines équipées du système d'aspiration des liquides

- Lorsque la cuve est pleine, l'arrêt mécanique des liquides coupe l'aspiration ; l'unité d'aspiration reste allumée.
- Ne pas laisser tourner l'unité d'aspiration après l'activation de l'arrêt des liquides. L'éteindre avec l'interrupteur prévu à cet effet.

Arrêt d'urgence

Placer l'interrupteur sur « 0 » pour éteindre la machine.

Fonctionnement



La vitesse de l'air dans le tuyau d'aspiration ne doit pas être inférieure à 20 m/s.



Les machines ne peuvent s'employer qu'avec des tuyaux dont le diamètre est conforme aux spécifications du tableau des « Caractéristiques techniques ».



En cas de problèmes, voir le chapitre « Recherche des pannes ».

Nombre de mises en marche autorisées par heure

L'unité d'aspiration est conçue pour un nombre limité de mise en marche/heure. Un nombre de mises en marche excessif peut être à l'origine d'une surchauffe du moteur de l'unité d'aspiration, ce qui l'endommagerait.

Les mises en marches doivent être réparties uniformément dans le temps.

Soupape de limitation

La soupape de limitation intervient dans le cas où l'unité d'aspiration est utilisée longtemps avec le filtre ou le tuyau complètement colmaté (fonctionnement à bouche fermée).

Ces situations se produisent fréquemment lorsque l'unité d'aspiration est installée dans une autre pièce que le lieu de travail. Lorsque la valeur d'aspiration calibrée est créée sur la vanne, elle s'ouvre pour permettre à l'air de pénétrer dans la turbine. Par conséquent, on empêche la surchauffe de la roue à ailettes et l'absorption excessive du moteur électrique.



La vanne de limitation a été calibrée par le fabricant. Ne pas altérer ni modifier le calibrage. Si ces indications ne sont pas respectées, votre sécurité peut être compromise. En outre, la déclaration CE de conformité / incorporation émise avec la machine n'est plus valable.

À la fin du nettoyage

- Arrêter la machine et débrancher la fiche de la prise.
- Enrouler le câble de connexion.
- Vider la cuve et nettoyer la machine comme prévu au paragraphe « Entretien, nettoyage et décontamination ».
- Si des substances agressives ont été aspirées, laver la cuve à l'eau courante.
- Déposer la machine dans un local sec, hors de la portée de personnes non autorisées.
- Bloquer les freins des roues.
- Pendant le transport et lorsque la machine est inutilisée, fermer la bouche d'aspiration avec le bouchon approprié (si présent).

FR

Entretien, nettoyage et décontamination

⚠ ATTENTION ! ⚠

Avant d'effectuer tout travail de nettoyage ou d'entretien et pendant le remplacement des pièces ou la reconversion de la machine à une autre version / variante, débrancher le convoyeur de la source d'alimentation.

- **S'en tenir aux travaux d'entretien décrits dans ce mode d'emploi.**
- **N'utiliser que des pièces détachées d'origine.**
- **Ne pas apporter de modifications à la machine.**

Si ces indications ne sont pas respectées, votre sécurité peut être compromise. En outre, la déclaration CE de conformité / incorporation émise avec la machine n'est plus valable.

⚠ ATTENTION ! ⚠

Pour les procédures d'entretien non décrites dans ce manuel, prière de contacter le service après vente ou le réseau commercial du fabricant.

⚠ ATTENTION ! ⚠

Pour garantir le niveau de sécurité de la machine, on n'admet que les pièces détachées d'origine fournies par le fabricant.

⚠ ATTENTION ! ⚠

Les précautions décrites ci-dessous doivent être appliquées pendant toutes les opérations d'entretien, y compris le nettoyage et le remplacement des filtres primaire et absolu.

- Pour permettre à l'utilisateur de mener à bien les opérations d'entretien, l'appareil doit être démonté, nettoyé et révisé, dans la mesure du possible et de façon raisonnable, sans faire courir de risques au personnel d'entretien et au reste du personnel. Les précautions appropriées incluent la décontamination avant le démontage, une ventilation filtrée de l'air purgé de la pièce où est démonté l'appareil, le nettoyage de la zone d'entretien et une protection adéquate du personnel.
- L'extérieur de la machine doit être décontaminé en utilisant des méthodes de nettoyage par aspiration, dépoussiéré ou traité avec un matériau d'étanchéité avant d'être porté hors d'une zone dangereuse.
- Toutes les parties de l'appareil doivent être considérées comme contaminées quand elles sont retirées de la zone dangereuse. Des précautions doivent être prises pour prévenir la dispersion de la poussière.
- Quand on effectue des opérations d'entretien ou de réparation, tous les éléments contaminés qui ne peuvent pas être nettoyés correctement doivent être éliminés. Ces éléments doivent être éliminés dans des sachets imperméables conformément aux règlements applicables dans le respect des législations locales d'élimination de ces matières. Cette procédure doit également être suivie pour l'élimination des filtres (primaire et absolu).

- Les compartiments qui ne sont pas étanches à la poussière doivent être ouverts avec des outils appropriés (tournevis, clés, etc.) et soigneusement nettoyés.
- Au moins une fois par an, faire exécuter un contrôle par le fabricant ou par son personnel après-vente technique. Par exemple : Contrôler les filtres à air pour vérifier l'étanchéité à l'air de la machine et contrôler le fonctionnement du boîtier électrique de commande.

Nettoyage du filtre

Nettoyage du filtre primaire avec système manuel

Figure 4

En fonction de la quantité de matière aspirée, secouer le filtre primaire en actionnant le levier (2) pendant 5 cycles complets au minimum.

⚠ ATTENTION ! ⚠

Avant d'actionner le secoueur, arrêter la machine. Ne pas secouer le filtre quand la machine est en marche, on peut l'endommager.

Avant la remise en marche attendre que la poussière ait le temps de se déposer.

[REMARQUE]

Si l'indicateur est toujours dans le rouge. Il se pourrait que ce soit le tuyau d'aspiration ou un des accessoires qui est colmaté, plutôt que le filtre. Pourtant, il est nécessaire de les nettoyer.

Nettoyage de la cuve et du sac à poussière

Vidange de la cuve à poussières

⚠ ATTENTION ! ⚠

Avant d'effectuer ces travaux éteindre la machine et débrancher la fiche de la prise de courant. Contrôler la classe de filtration de la machine.

Avant de vider la cuve il est conseillé de nettoyer le filtre (voir le paragraphe « Nettoyage du filtre primaire »).

Figure 1

- Décrocher la cuve à poussières (2) à l'aide du levier (3), la sortir et la vider.
- Nettoyer la machine comme prévu au paragraphe « Entretien, nettoyage et décontamination ».
- Si des substances agressives ont été aspirées, laver la cuve à l'eau courante.
- Contrôler le parfait état et la bonne position du joint d'étanchéité.
- Remettre la cuve en place et la raccrocher.

[REMARQUE]

Au terme d'une session de nettoyage, laisser tourner la machine pendant au moins 60 secondes avant de l'éteindre. Éviter de le mettre en marche ou l'éteindre trop fréquemment.

Vidange de la cuve à liquides



Avant d'effectuer ces travaux éteindre la machine et débrancher la fiche de la prise de courant. Contrôler la classe de filtration de la machine.

Avant de vider la cuve il est conseillé de nettoyer le filtre (voir le paragraphe « Nettoyage du filtre primaire »).

Figure 1

- Décrocher la cuve (2) à l'aide du levier (3) et l'enlever, puis retirer le dispositif d'arrêt des liquides et le vider.
- Nettoyer la machine comme prévu au paragraphe « Entretien, nettoyage et décontamination ».
- Si des substances agressives ont été aspirées, laver la cuve à l'eau courante.
- Contrôler le parfait état et la bonne position du joint d'étanchéité.
- Remettre la cuve en place et la raccrocher.

[REMARQUE]

Au terme d'une session de nettoyage, laisser tourner la machine pendant au moins 60 secondes avant de l'éteindre. Éviter de le mettre en marche ou l'éteindre trop fréquemment.

[REMARQUE]

Après avoir aspiré les liquides, l'élément filtrant est humide. Un élément filtrant humide peut s'obturer rapidement si ensuite on aspire des substances sèches. Pour cette raison, avant d'aspirer des substances sèches, s'assurer que l'élément filtrant soit sec ou le remplacer par un autre.

Sac à poussière

Figure 6

La machine peut être équipée d'un sac à poussière. Dans ce cas, la machine doit être équipée des accessoires en option (dépression et grille).

L'absence d'installation du sac ou une installation inappropriée peuvent impliquer des risques pour la santé.

Sac en papier et Safe Bag pour l'aspiration des poussières

Figure 7

La machine peut être équipée d'un sac à poussière. Dans ce cas, la machine doit être équipée d'une cuve spéciale et d'un couvercle latéral.

Si le sac est mal monté, il peut représenter un risque pour la santé des personnes exposées.

[REMARQUE]

Le système Safe Bag est adapté pour l'aspiration de poussières toxiques afin que l'utilisateur ne soit pas en contact avec le produit.

Sac Longopac® pour l'aspiration des poussières

Figure 8

La machine peut être équipée d'un sac à poussière. Dans ce cas, la poussière est déchargée par gravité lorsque l'aspiration s'arrête. Le sac Longopac® peut être coupé, fermé hermétiquement ou fermé à la taille requise.

Si le sac est mal monté, il peut représenter un risque pour la santé des personnes exposées.

Remplacement du sac à poussière



- **Avant d'effectuer ces travaux éteindre la machine et débrancher la fiche de la prise de courant.**
- **Ces opérations peuvent être effectuées, dans le respect des lois en vigueur, uniquement par du personnel formé et spécialisé qui doit porter des vêtements de protection appropriés.**
- **En cas de poussières dangereuses et / ou nuisibles à la santé, utiliser exclusivement les sacs indiqués par le fabricant (voir « Pièces détachées conseillées »).**
- **L'élimination du sac de récolte doit être effectuée par du personnel formé et dans le respect des lois en vigueur.**
- **N'utiliser que des sacs d'origine Nilfisk.**
- **Utiliser exclusivement des sacs adaptés à la classe de la machine utilisée.**



Pendant ces entretiens, faire attention à ne pas soulever de poussière. Porter un masque P3, des vêtements et gants de protection (EPI) adaptés à la classe de risque de la poussière aspirée, en se référant à la législation en vigueur.

Comment remplacer le sac à poussière

Figure 6

- Fermer la bouche d'aspiration à l'aide du bouchon prévu à cet effet (si présent).
- Décrocher la cuve à poussières.
- Retirer le sac à poussière et le fermer avec une pince, si nécessaire.
- Mettre un nouveau sac en prenant soin d'envelopper la paroi externe de la cuve à poussières avec.
- Remettre la cuve à poussières dans la machine.

Comment remplacer le sac en papier

Figure 7

- Fermer la bouche d'aspiration à l'aide du bouchon prévu à cet effet (si présent).
- Décrocher la cuve à poussières.
- Retirer le sac et le fermer à l'aide du couvercle prévu à cet effet (1), indiqué sur la figure.
- Mettre un nouveau sac en veillant à ce que la bouche du sac soit bien étanche.
- Remettre la cuve à poussières dans la machine.

Comment remplacer le sac de sécurité

Figure 7

- Enlever et placer le tuyau d'aspiration dans un endroit sûr et sans poussière.
- Fermer la bouche d'aspiration à l'aide du bouchon prévu à cet effet (si présent).
- Décrocher la cuve à poussières.
- Fermer le Safe Bag en tirant sur la fermeture à « guillotine » (2).
- Fermer hermétiquement le sac en plastique en utilisant le collier prévu à cet effet (3).
- Avec le ruban adhésif (4) fermer le fond du sac en plastique.
- Détacher l'attache spéciale (5) du sac de la bouche d'aspiration.
- Mettre un nouveau sac de sécurité en introduisant la bouche d'aspiration dans l'attache du sac pour en garantir l'étanchéité.
- Enrouler le sac en plastique autour de la paroi externe de la cuve à poussières.
- Remettre la cuve à poussières dans l'aspirateur.

Mode de remplacement des Longopac®

Figure 8

- Tourner le sac rempli de poussière (1) sur lui-même pour qu'une section du sac enroulé puisse être serrée à l'aide de deux colliers (2).
- Serrer les deux colliers à une distance de 50 mm l'un de l'autre, puis couper au milieu des deux colliers à l'aide d'une paire de ciseaux.
- Enlever le sac rempli de poussière (1) et positionner la nouvelle portion de Longopac® (3).

Remplacement des filtres primaire et absolu



Lorsque la machine est utilisée pour aspirer des substances dangereuses, les filtres sont contaminés. Par conséquent, il faut :

- **procéder avec prudence pour éviter la dispersion de poussière et / ou de la matière aspirée ;**
- **placer le filtre démonté et / ou remplacé dans un sac imperméable en plastique ;**
- **le refermer hermétiquement ;**
- **éliminer le filtre conformément aux lois en vigueur.**



Le remplacement des filtres ne doit pas être effectué avec imprudence. Il doit être remplacé par un filtre ayant les mêmes caractéristiques, une surface filtrante identique et appartenant à la même catégorie.

Dans le cas contraire, on risque de compromettre le bon fonctionnement de la machine.

Avant d'effectuer ces travaux éteindre la machine et débrancher la fiche de la prise de courant.



Avant d'effectuer ces opérations, nettoyer le filtre comme prévu au paragraphe « Entretien, nettoyage et décontamination ».



Pendant ces entretiens, faire attention à ne pas soulever de poussière. Porter un masque P3, des vêtements et gants de protection (EPI) adaptés à la classe de risque de la poussière aspirée, en se référant à la législation en vigueur.



Remonter avec prudence en prenant garde de ne pas se coincer les mains entre la unité d'aspiration et la cuve. Porter des gants de protection contre les risques mécaniques (EN 388) avec un niveau de protection CAT II.

Remplacement du filtre primaire pour les machines équipées du système de nettoyage manuel

Figure 9

- Enlever le tuyau d'aspiration (1).
- Agir sur l'étrier (2) pour enlever le couvercle (3) avec le filtre.
- Extraire le filtre usé de sa cage.
- Monter le nouveau filtre et le bloquer dans la cage au moyen des colliers prévus à cet effet.
- Effectuer les opérations de démontage dans l'ordre inverse pour monter le couvercle et le filtre.
- Éliminer le filtre conformément aux lois en vigueur.

Remplacement du filtre absolu à l'aspiration

Figure 10

- À l'aide du levier (2), débloquer le chapeau (1), puis l'extraire de l'aspirateur en le soulevant.
- Dévisser l'écrou à œil (4).
- Extraire le disque de fixation (5) et le filtre absolu (6).
- Introduire le filtre absolu (6) dans un sac en plastique, le fermer hermétiquement et l'éliminer conformément aux lois en vigueur.
- Introduire un nouveau filtre (6) ayant la même capacité de filtration.
- Bloquer le filtre absolu avec le disque (5) et revisser l'écrou à œil (4).
- Insérer à nouveau le chapeau (1).
- Fixer le chapeau au moyen du levier (2).

Installation, nettoyage et remplacement du séparateur (option)

Figure 11

[REMARQUE]

Les instructions décrivant le mode d'installation des jeux en option, leur modes de fonctionnement et d'entretien sont fournis avec ces jeux.



La vis (5) placée sur la bague porte-filtre fournie avec le kit doit être retirée, faute de quoi le filtre risque de se casser.

[REMARQUE]

Si le séparateur (4) a seulement un dépôt de poussière il faut l'évacuer à travers le trou central.

Pour effectuer le nettoyage parfait du séparateur (4) il faut le démonter :

- Débloquer les crochets de fermeture (1) du couvercle (2) et déposer le couvercle.
- Enlever le filtre.
- Dévisser les deux vis (3) et le retirer de la cuve.
- Si le composant est trop usé, le remplacer.
- Installer à nouveau le séparateur (4).
- Le bloquer en position en remontant les deux vis (3).
- Remonter le filtre et refermer le couvercle (2) en le bloquant avec les deux crochets de fermeture (1).

Contrôle des étanchéités

Contrôle des tuyauteries

Figure 12

Contrôler le bon état et la bonne fixation des tuyaux (1) de raccordement.

Si les tuyaux sont endommagés, cassés ou si les connexions aux raccords sont desserrés, il faut remplacer les tuyaux.

En cas d'aspiration de matières collantes contrôler le long du tuyau, dans la bouche et sur le déflecteur de la chambre de filtration car ils auront tendance à s'obstruer.

Pour le nettoyage, gratter la bouche (2) de l'extérieur pour enlever les dépôts.

Contrôle du joint d'étanchéité de la chambre de filtration pour les machines équipées d'une cuve à poussières

Figure 13

Si le joint d'étanchéité (1) entre la cuve et la chambre de filtration (3) n'est pas étanche :

- Desserrer les quatre vis (2) qui fixent la chambre de filtration (3) à la structure de la machine.
- Faire descendre la chambre de filtration (3) et serrer les vis (2) une fois qu'elle a atteint la position d'étanchéité.

Si l'étanchéité n'est pas parfaite ou si de l'usure, des fissures, etc. sont constatées, le joint d'étanchéité doit être remplacé.

Contrôle du joint d'étanchéité de la chambre de filtration pour les machines équipées du système Longopac®

Figure 14

S'assurer de la bonne étanchéité entre le sac Longopac® et le joint (2).

Contrôler également l'étanchéité du joint situé sur le clapet d'évacuation (1).

Si le joint est déchiré, fissuré etc., il faut le remplacer.

Mise au rebut



Le symbole de la poubelle sur roues barrée d'une croix sur l'appareil indique que l'équipement électrique et électronique doit être collecté et éliminé séparément des ordures ménagères.

L'élimination correcte de l'équipement aidera à éviter les conséquences négatives potentielles pour l'environnement et la santé humaine.

L'équipement ménager électrique et électronique doit être éliminé en le confiant aux déchetteries prévues à cet effet dans la zone résidentielle. Veuillez noter que l'équipement électrique et électronique doit être éliminé séparément des flux de déchets municipaux. Nous nous ferons un plaisir de vous informer sur les options d'élimination appropriées.










Schémas électriques

Figure 15

Pièces détachées conseillées

Il est recommandé d'avoir toujours à disposition les pièces détachées indiquées ci-dessous pour accélérer les interventions d'entretien.

Pour effectuer une commande, consulter le catalogue des pièces détachées du fabricant.

Sigle		Modèle
		T30S
	Kit de filtre étoile	Z8 17080
	Kit de filtre étoile (FM)	Z8 17245
	Kit de filtre étoile (FP)	Z8 17502
	Kit de filtre étoile (FN)	Z8 17147
	Joint bague porte-filtre	Z58 17026
	Joint chambre du filtre	40000762
	Collier de serrage filtre	Z8 18079
	Filtre absolu à l'aspiration (AU)	4081700935
	Longopac	4084000956
	Sac en papier (DS - 5 pièces)	81584000
	Sac en plastique (PBS L50)	Z8 40099
	Sac en plastique (PBS L100)	Z8 40100
	Safe Bag (SBS)	4084001468
	Safe Bag (SOBS - 5 pièces)	4089101052

Dépannage

Problème	Cause	Remède
La machine ne démarre pas	Manque de courant	Vérifier s'il y a du courant dans la prise. Vérifier que la fiche et le câble sont en parfait état. Demander l'assistance d'un technicien agréé du fabricant.
Le régime moteur de la machine augmente	Filtre primaire colmaté Tuyau d'aspiration bouché	Actionner le secoueur (pour les modèles à secoueur manuel). Si cela ne suffit pas, le remplacer. Contrôler le tuyau d'aspiration et le nettoyer.
L'aspirateur fait plus de bruit que d'habitude	L'arrêt mécanique des liquides s'est déclenché	Vidange de la cuve à liquides.
Fuite de poussière de la machine	Le filtre est déchiré Mauvais filtre	Remplacer par un filtre de la même catégorie. Remplacer par un filtre de catégorie adéquate et vérifier.
L'aspirateur s'est soudainement arrêté.	Intervention du coupe-circuit	Contrôler le réglage. Contrôler l'absorption du moteur. Si nécessaire contacter un centre d'assistance autorisé.
L'aspirateur souffle au lieu d'aspirer	Mauvais raccordement au réseau électrique	Demander l'intervention du personnel spécialisé pour effectuer le branchement correct des phases.
Électricité statique sur la machine	Mise à la terre manquante ou inefficace	Vérifier toutes les mises à la terre, notamment le raccord à la bouche d'aspiration ; en outre, remplacer le tuyau par un tuyau antistatique.

Page laissée intentionnellement vide

Inhaltsverzeichnis

Gebrauchsanweisung	2
Sicherheit des Benutzers	2
Allgemeine Informationen zum Gebrauch der Maschine	2
Bestimmungsgemäße Verwendungen	2
Unzulässiger Gebrauch.....	2
Abnahmeprüfung und Garantie	3
Anweisungen für die Anforderung des Kundendienstes.....	3
Haftungsausschluss	3
Versionen und Ausführungen	3
Allgemeine Hinweise	3
Restrisiken.....	4
EG-Konformitätserklärung.....	4
Anlagenbeschreibung.....	5
Geräteteile und Schilder.....	5
Umrüstzubehör.....	5
Zubehörteile	5
Verpackung und Auspackung.....	5
Auspacken, Handling, Gebrauch und Lagerung	5
Inbetriebnahme - Anschluss an das Stromnetz.....	6
Saugrohre.....	6
Anleitungen für die Erdung des Geräts	6
Aufsaugen von trockenen Substanzen.....	7
Ansaugung der Materialien	7
Technische Daten.....	8
Abmessungen	8
Bedienelemente und Kontrollleuchten.....	9
Prüfungen vor dem Einschalten	9
Anlassen und Abstellen	9
Notabschaltung	9
Betrieb	9
Wartung, Reinigung und Dekontamination.....	10
Filterreinigung.....	10
Reinigung von Behältern und Staubbeuteln.....	10
Ersetzen des Staubbeutels	11
Auswechseln des Primär- und Absolutfilters	12
Installation, Reinigung und Austausch des Zyklons (optional)	13
Prüfung der Dichtungen	13
Entsorgung.....	13
Schaltpläne.....	13
Empfohlene Ersatzteile	14
Fehlersuche	15

Gebrauchsanweisung

Betriebsanleitung lesen und die mit VORSICHT gekennzeichneten Sicherheitshinweise beachten!

Sicherheit des Benutzers



Betriebsanleitung vor Inbetriebnahme der Maschine aufmerksam lesen, griffbereit aufbewahren und bei Bedarf konsultieren.

Die Maschine darf nur von Personen benutzt werden, die mit der Funktion des Geräts vertraut sind, ausdrücklich mit dem Gebrauch der Anlage beauftragt und entsprechend geschult wurden.

Vor dem Gebrauch müssen Bedienpersonen Informationen, Anweisungen und Schulungen zum Maschinengebrauch und zu den Substanzen erhalten, für die Anlage eingesetzt werden soll. Dies umfasst auch die sichere Entsorgung des aufgesaugten Schmutzes.



Diese Maschine ist nicht für den Gebrauch durch Personen mit eingeschränkten physischen, sensorischen oder geistigen Fähigkeiten oder mit wenig Erfahrung bzw. Sachkenntnis (einschließlich Kinder) bestimmt, es sei denn, sie werden durch eine für ihre Sicherheit zuständige Person beaufsichtigt oder haben von dieser Anweisungen zum Gerätegebrauch erhalten. Kinder sind zu beaufsichtigen, um sicherzustellen, dass sie nicht mit dem Industriesauger spielen.



Vor jedem Anlagengebrauch ist sicherzustellen, dass alle sicherheitsgefährdenden Umstände sachgerecht beseitigt wurden. Etwaige Unregelmäßigkeiten hinsichtlich des Anlagenbetriebs sind den zuständigen Vorgesetzten zu melden.

Vergewissern Sie sich, dass alle Schutzvorrichtungen und Abdeckungen an ihrem Platz sind und alle Sicherheitsvorrichtungen vorhanden und funktionstüchtig sind.

Werden Arbeiten an der Maschine durchgeführt, muß diese unbedingt stehen und von den elektrischen und pneumatischen Versorgungsquellen abgetrennt sein. Führen Sie keinerlei Reparaturarbeiten ohne vorherige Genehmigung durch.



Jede Änderung, welche ohne die ausdrückliche Genehmigung des Herstellers vorgenommen wurde, soll die Garantie nichtig machen und den Hersteller von jeglichen Beanspruchungen für Schäden aufgrund von fehlerhaften Produkten schadlos halten.

Allgemeine Informationen zum Gebrauch der Maschine

Der Gebrauch der Maschine unterliegt den geltenden nationalen Vorschriften.

Außer der Betriebsanleitung und den Bestimmungen, die im jeweiligen Benutzungsland gelten, müssen zur Unfallverhütung auch die technischen Regeln für eine sichere und korrekte Arbeitsweise beachtet werden (Rechtsvorschriften zur Sicherheit am Arbeitsplatz gemäß Gemeinschaftsrichtlinie 89/391/EG in der aktuellen Fassung und nachfolgende Richtlinien).

Sämtliche Arbeiten, welche die Sicherheit von Personen, Bauteilen oder Umwelt gefährden könnten, sind zu vermeiden. Die in dieser Betriebsanleitung enthaltenen Sicherheitsvorschriften und Sicherheitsmaßnahmen sind zu beachten.

Bestimmungsgemäße Verwendungen

Diese Maschine ist für den gewerblichen Gebrauch, z.B. in Hotels, Schulen, Krankenhäusern, Fabriken, Läden, Büros, Wohnanlagen sowie zur Vermietung und keinesfalls für normale Haushaltszwecke geeignet.

Diese Maschine ist für Reinigungsarbeiten und das Aufsammeln von festen Materialien in Innenräumen und im Freien geeignet.

Die Maschine ist für den Gebrauch durch eine Bedienperson bestimmt.

Diese Maschine besteht aus einer Saugereinheit, der eine Filtereinheit vorgeschaltet ist, und es verfügt über einen Behälter zur Aufnahme des Saugguts.

Unzulässiger Gebrauch



Strikt verboten ist:

- *Verwendung im Freien bei Niederschlägen.*
- *Auf unebenen und nicht waagerechten Oberflächen.*
- *Ohne die vom Hersteller vorgesehene Filtereinheit.*
- *Der Gebrauch, wenn Ansaugstutzen und/oder Ansaugschlauch auf Körperteile gerichtet sind.*
- *Der Gebrauch ohne die Abdeckung der Saugereinheit.*
- *Der Gebrauch ohne eingebauten Staubbehälter.*
- *Der Gebrauch ohne die vom Hersteller montierten Schutzabdeckungen, Schutzvorrichtungen und Sicherheitseinrichtungen.*
- *Der Gebrauch des Transportgerätes bei teilweise oder vollständig verschlossenen Kühllufteinlässen der Innenbauteile.*
- *Der Gebrauch bei mit Kunststoff- oder Stofftüchern abgedeckter Maschine.*
- *Der Gebrauch bei verschlossenen oder teilweise verschlossenen Luftauslassöffnungen.*
- *Der Gebrauch in engen Räumen, in denen ein Luftaustausch nicht möglich ist.*



Strikt verboten ist:

- Bei Beschädigung von Kabel oder Stecker. Funktioniert das Gerät nicht vorschriftsmäßig, wurde es fallen gelassen, beschädigt, im Freien gelassen oder ist es ins Wasser gefallen, schicken Sie es bitte an ein zugelassenes Service-Center ein.
- Das Aufsaugen von Flüssigkeiten mit einer Maschine ohne Liquidstopp-Originalsystem.
- Das Gerät nicht am Stromkabel ziehen oder transportieren, das Stromkabel darf nicht als Griff benutzt werden, das Stromkabel nicht in Türen einklemmen oder es um scharfe Ecken und Kanten herumziehen. Mit dem Gerät nicht über das Stromkabel fahren. Das Stromkabel fern von Wärmequellen halten.
- Das Aufsaugen folgender Stoffe:
 1. Brennende Materialien (Glut, heiße Asche, brennende Zigaretten etc.).
 2. Offene Flammen.
 3. Brenngas.
 4. Brennbare Flüssigkeiten, aggressive Substanzen (z.B. Benzin, Lösemittel, Säuren, alkalische Lösungen etc.).
 5. Explosive und leicht entzündliche Pulver/Stoffe und/oder deren Mischungen (Magnesium- oder Aluminiumpulver etc.).

HINWEIS: Ein Gebrauch zu böswilligen Zwecken ist nicht zulässig, auch wenn er nicht unter den vorstehenden Angaben angeführt ist.

Abnahmeprüfung und Garantie

- Abnahmeprüfung
Jede Maschine wird einer abschließenden Prüfung unterzogen, die ihren Betrieb und ihre Leistungen umfasst. Dies garantiert maximale Effizienz während der Arbeit, die die Maschine auszuführen hat.
- Garantie
Die Garantiebedingungen sind im Kaufvertrag angegeben.

Anweisungen für die Anforderung des Kundendienstes

Bei Betriebsstörungen oder Schäden, für die Fachtechniker erforderlich sind, wenden Sie sich bitte direkt an den Hersteller oder den nächsten technischen Kundendienst.

Haftungsausschluss

Die Maschine wurde dem Benutzer zu den beim Kauf gültigen Bedingungen geliefert.

Aus keinem Grund ist der Benutzer berechtigt, Veränderungen an der Maschine vorzunehmen.

Wenden Sie sich bei jeglicher Störung an den nächstgelegenen technischen Kundendienst.

Jeder Versuch der Bedienperson oder einer nicht befugten Person irgendein Bauteil der Anlage auszubauen, zu verändern oder zu modifizieren führt zum Verlust des Garantieanspruchs und enthebt den Hersteller jeglicher Haftung für etwaige Sach- oder Personenschäden, die von dieser Veränderung verursacht wurden.

Der Hersteller ist auch in folgenden Fällen von der Haftung befreit:

- Fehlerhafte Installation.
- Unsachgemäßer Gebrauch der Anlage durch nicht angemessen geschulte Bedienpersonen.
- Gegen im Betriebsland geltende Vorschriften verstoßender Gebrauch.
- Unterbliebene oder unsachgemäße Wartung.
- Gebrauch von nicht originalen oder nicht für das Modell vorgesehenen Ersatzteilen.
- Vollständige oder teilweise Nichtbeachtung der Anweisungen.
- Nicht erfolgter Versand des Garantiescheins.
- Höhere Gewalt.

Versionen und Ausführungen

HEPA-Ausführungen (AU)

Diese Maschine kann mit einem Filter (HEPA) ausgestattet werden. Wartungs- und Entleerungsarbeiten der Maschine, einschließlich Staubbehälterausbau, dürfen nur von Fachpersonal mit entsprechender Schutzausrüstung durchgeführt werden. Nicht ohne vollständiges Filtrationssystem betreiben.

Allgemeine Hinweise



Für den Notfall:

- z. B. Unfall - Fehler - Filterbruch - Brand - usw. Die Maschine von der Stromversorgung trennen und die Hilfe vom qualifizierten Personal erbeten. Sollte der Benutzer mit dem angesaugten Produkt in Berührung kommen, die Warnhinweise auf dem Sicherheitsschein des Produkts, der dem Arbeitgeber zur Verfügung gestellt werden muss, prüfen.

[HINWEIS]

Bei der Maschine Arbeitsbereich und eventuell zugelassene Flüssigkeiten überprüfen.



Die Maschinen dürfen nicht im Freien oder in feuchter Umgebung eingesetzt oder aufbewahrt werden. Nur die Versionen mit Flüssigkeitsstandanzeige dürfen zur Absaugung von Flüssigkeiten benutzt werden. Im gegenteiligen Fall dürfen die Geräte nur zur Absaugung trockener Stäube benutzt werden.



Version für die Flüssigkeiten.
Tritt Schaum oder Flüssigkeit aus der Maschine aus, sofort ausschalten und sich an das Service-Fachpersonal wenden.

[HINWEIS]

Diese Geräte dürfen nicht in korrosiven Umgebungen eingesetzt werden.

Restrisiken

Nach sorgfältiger Prüfung der in allen Betriebsphasen der Maschine vorhandenen Risiken wurden Sondermaßnahmen ergriffen, um die Risiken für die Bediener so weit wie möglich zu beseitigen und/oder die Risiken aufgrund von an der Quelle nicht vollständig entfernbaren Gefahren zu begrenzen oder zu reduzieren.

Während der Vorgänge und/oder der Wartung sind die Bediener gewissen Restrisiken ausgesetzt, die aufgrund der Art der Vorgänge selbst nicht vollständig beseitigt werden können. Deshalb ist der Installateur für die Lieferung von zusätzlichen Informationen und/oder Gefahrenschildern auf der Grundlage des Standorts der Maschineninstallation sowie des handzuhabenden Materials verantwortlich.

Risiken aufgrund der elektrischen Gefahren während der Wartung



Risiko des Stromschlages, wenn beim Zugang auf die elektrische Ausrüstung während der Wartung die elektrische Stromversorgung nicht abgeschaltet wird.



Es ist verboten, auf die elektrische Ausrüstung vor dem Trennen der Maschine oder deren Teile von der elektrischen Leitung zu arbeiten.



Die elektrische Wartungsmaßnahmen müssen durch das qualifizierte Personal getätigt werden. Führen Sie die Prüfungen auf der elektrischen Ausrüstung entsprechend den Spezifikationen im Handbuch aus.

Risiken aufgrund des Vorhandenseins der restlichen Hochtemperatur nach dem Aufhalten der Saugereinheit.

Während der Wartungs- und Reinigungsmaßnahmen könnte der Bediener bei stillstehender Maschine die heißen Oberflächen der Teile der Vakuumeinheit berühren. Spezifische Warnsignale, die in strategischen Punkten angebracht sind, zeigen die Gefahr aufgrund des Vorhandenseins der heißen Oberflächen sowie die Pflicht für den Benutzer zur Verwendung der persönlichen Schutzausrüstung, insbesondere der Schutzhandschuhe, an.

Die möglicherweise heißen Teile (hohe Temperaturen) werden folgendermaßen identifiziert:

DE



**ES IST VORGESCHRIEBEN
HANDSCHUHE ZU
TRAGENIT**



**VORSICHT
GEFÄHRLICHE
TEMPERATUREN**

EG-Konformitätserklärung

Jede Maschine wird mit einer EG-Konformitätserklärung geliefert. Siehe Faksimile in der Abb. 16.

[HINWEIS]

Bei der Konformitätserklärung handelt es sich um eine höchst wichtiges Dokument, das mit äußerster Sorgfalt aufzubewahren ist, damit es den Kontrollbehörden auf Anfrage zur Verfügung gestellt werden kann.

Anlagenbeschreibung

Geräteteile und Schilder

Abbildung 1

1. Typenschild:
Modellcode, Seriennummer, CE-Kennzeichnung, Baujahr, Gewicht (kg)
2. Staubbehälter.
3. Auslösehebel des Staubbehälters
4. Saugöffnung
5. Räderbremshebel
6. Griff
7. Hebel Verschlussgurt
8. Verbotsschild
Dieses Schild weist die Bedienperson darauf hin, dass der Filter nur bei ausgeschaltetem Sauger gerüttelt werden darf (siehe auch Abs. „Primärfiltrerrüttler“).
9. Luftablass
10. Schild mit Spannungsangabe
Gibt die im Inneren der Schalttafel vorhandene Spannung an.

Der Zugang zur Platte ist nur dem Fachpersonal gestattet, das vor dem Berühren der elektrischen Einrichtung die Maschine von deren Stromversorgung über die Bewegung des Hauptschalters auf 0 - (Aus) sowie durch Entfernen des Steckers von der elektrischen Steckdose trennen muss.

Diese Maschine erzeugt einen starken Luftstrom, der durch die Saugöffnung angesaugt und durch den Auslass ausgestoßen wird.

Vor dem Anschalten der Maschine Ansaugschlauch an den Anschlussstutzen anschließen und das für die jeweilige Reinigungsarbeit geeignete Saugwerkzeug am Ansaugschlauch anbringen. Konsultieren Sie für das gewünschte Saugzubehör den Zubehörcatalog oder wenden Sie sich an den Hersteller-Kundendienst.

Die Durchmesser der verwendbaren Ansaugschläuche können sie der Tabelle mit den technischen Daten entnehmen.

Die Maschine ist mit einem Primärfilter ausgestattet, der einen Einsatz bei den meisten Anwendungen ermöglicht.

Über den Primärfilter hinaus, der den üblichsten Staub zurückhält, kann ein Sekundärfilter (Absolutfilter) installiert werden.

Umrüstzubehör

Für die Maschine ist verschiedenes Umrüstzubehör erhältlich.

Auf Anfrage kann die Maschine mit vorinstallierten, optionalen Bausätzen geliefert werden. Diese können jedoch auch später installiert werden.

Wenden Sie sich für weitere Informationen bitte an das Verkaufsnetz.

Die Anleitungen zum Einbau der optionalen Umrüstsätze und die entsprechenden Betriebs- und Wartungshandbücher werden zusammen mit den Umrüstätzen ausgehändigt.



Nur genehmigtes und geliefertes Originalzubehör verwenden.

Zubehörteile

Erhältlich sind diverse Zubehörteile. Bitte den Zubehörcatalog des Herstellers konsultieren.



Nur vom Hersteller genehmigte und gelieferte Originalzubehörteile verwenden.

Verpackung und Auspackung

Das gesamte versendete Material wurde vor der Übergabe an den Spediteur sorgfältig kontrolliert.

Beim Erhalt der Maschine prüfen, ob sie keine Transportschäden erlitten hat. Im Falle einer Beschädigung muss man eine direkte Reklamation beim Frachtführer einreichen.

Das Verpackungsmaterial muss gemäß den geltenden Rechtsvorschriften entsorgt werden.

Abbildung 2

Modell	A (mm)	B (mm)	C (mm)	kg (*)
T30S	1200	700	1700	135

(*) Gewicht mit Verpackung

Auspacken, Handling, Gebrauch und Lagerung

Um die Saugereinheit zu entpacken, die Halterungen mit einem Hammer und einem Schraubenzieher entfernen.

Auch die Befestigungsvorrichtungen mit geeigneten Geräten entfernen, die vom Hersteller bei der Verpackung angebracht wurden.

Die Radbremmen lösen und die Maschine von der Stützplattform über eine Rampe mit einer geeigneten Aufnahmefähigkeit und durch Bewegen des Staubsaugers über einen Griff entfernen. Auf ebener und waagerechter Fläche agieren.

Die Tragfähigkeit der Standfläche muss für das Maschinengewicht geeignet sein.

Im Falle eines festen Standortes achten Sie darauf, dass eine breite Fläche um das Gerät vorhanden ist, um die Bewegungsfreiheit bei der Arbeit zu gewährleisten und die Arbeit des Wartungspersonals zu erleichtern.



Der Hersteller soll nicht für jegliche Schäden an der Maschine während des Anhebens haften, wenn die vom Hersteller mitgelieferte Hubausrüstung nicht verwendet wird.



Wenn verschiedene Stützplattformen geliefert werden, muss die Stützplattform, an welcher die Maschine verankert ist, mit einem Gabelstapler mit einer geeigneten Aufnahmefähigkeit gehandhabt werden. Die Maschine dann entpacken, indem sie auf eine flache und horizontale Oberfläche mit einer geeigneten Aufnahmefähigkeit für das Gewicht des Staubsaugers abgesenkt wird.

DE

Inbetriebnahme - Anschluss an das Stromnetz



VORSICHT!

- *Maschine vor Inbetriebnahme auf offensichtliche Schäden überprüfen.*
- *Vor dem Anschluss der Maschine in die Steckdose sicherstellen, dass die auf dem Typenschild angezeigte Spannungswert mit jenem der Steckdose übereinstimmt.*
- *Den Stecker in eine Steckdose mit korrekt installiertem Erdungskontakt/Anschluss verbinden. Sicherstellen, dass die Maschine ausgeschaltet ist.*
- *Die Stecker und Steckverbinder der Verbindungskabel müssen gegen Wasserspritzer geschützt werden.*
- *Prüfen, dass eine angemessene Verbindung mit der elektrischen Steckdose besteht.*
- *Die Maschine nur verwenden, wenn sich die Kabel für den Anschluss an die elektrische Steckdose in einem einwandfreien Zustand befinden (die beschädigten Kabel können elektrische Stromstöße verursachen!).*
- *Regelmäßig prüfen, dass keine Anzeichen von Beschädigung, übermäßigem Verschleiss, Rissen oder Alterung am elektrischen Kabel vorhanden sind.*



VORSICHT!

- *Während des Betriebs des Geräts ist unbedingt zu vermeiden, auf das Verbindungskabel zum Stromnetz zu treten, es zu quetschen, zu ziehen oder zu beschädigen.*
- *Während des Betriebs des Geräts darf das Kabel nicht durch Ziehen am Stecker vom Netz getrennt werden (keinesfalls direkt am Kabel ziehen).*
- *Das Stromkabel nur gegen ein Kabel desselben Typs wie das Originalkabel austauschen: H07 RN-F, dasselbe gilt auch für eventuelle Verlängerungskabel.*
- *Die Netzanschlussleitung darf nur durch den Hersteller oder seinen Kundendienst oder eine ähnlich qualifizierte Person ausgetauscht werden.*

Die für die Anlagensicherheit Verantwortlichen müssen sicherstellen, dass:

- Jeden unsachgemäßen Gebrauch verhindern.
- Sicherstellen, dass die Sicherheitsvorrichtungen nicht entfernt oder manipuliert wurden.
- Prüfen, dass alle Wartungseingriffe ordnungsgemäß ausgeführt wurden.
- Sicherstellen, dass kein Maschinenteil (Kupplungen, Löcher, usw.) verändert wurden, um zusätzliche Geräte anzuschließen;
- Sicherstellen, dass ausschließlich Nilfisk-Originalersatzteile verwendet werden.

[HINWEIS]

Der Benutzer ist dafür verantwortlich sicherzustellen, dass die Installation gemäß sämtlicher vor Ort geltenden gesetzlichen Bestimmungen erfolgt. Die Ausrüstung muss von qualifiziertem Personal installiert werden, das die hier angeführten Informationen gelesen und verstanden hat.

Saugrohre

Bei Verwendung eines Verlängerungskabels ist darauf zu achten, dass der Kabelquerschnitt der Stromaufnahme und der Schutzart der Maschine.

Max. Leistung (kW)	3	5	15	22
Mindestschnittfläche (mm ²)	2,5	4	10	16
Maximale Länge (m)	20			
Kabel	H07 RN - F			



VORSICHT!

Die Steckdosen, die Stecker, die Zugentlastungen, die Verbinder und die Verlegung des Verlängerungskabels müssen dem IP-Schutzgrad der Maschine entsprechen, siehe Typenschild.



VORSICHT!

Die Netzsteckdose der Maschine muss mit einem Fehlerstrom-Schutzschalter mit Fehlerstrombegrenzung, der die Stromversorgung unterbricht, sobald der Erdungsstrom 30 ms lang 30 mA übersteigt, oder einem gleichwertigen Schutzstromkreis, geschützt sein.



VORSICHT!

Niemals Wasser auf die Maschine spritzen: Gefahr für Personen und Kurzschlussgefahr der Stromversorgung.

Anleitungen für die Erdung des Geräts

Dieses Gerät muss geerdet werden. Im Falle einer fehlerhaften Funktionsweise oder eines Geräteausfalles stellt die Erdung den Pfad des geringsten Widerstands für den elektrischen Strom dar und verringert so das Risiko eines Stromschlags. Dieses Gerät ist mit einem Kabel mit einem Erdungsleiter und einem Erdungsstecker ausgestattet. Der Stecker muss in eine passende, ordnungsgemäß installierte Steckdose gesteckt werden, die gemäß den örtlichen Vorgaben und Verordnungen geerdet ist.



VORSICHT!

Ein falscher Anschluss des Erdungsleiters des Geräts kann zu einem Stromschlag führen. Wenden Sie sich im Falle von Zweifeln hinsichtlich der korrekten Erdung der Steckdose an einen Elektriker oder einen qualifizierten Techniker. Ändern Sie den mit dem Gerät gelieferten Stecker nicht, wenn er nicht in die Steckdose passt, sondern lassen Sie eine geeignete Steckdose von einem qualifizierten Elektriker installieren.

Aufsaugen von trockenen Substanzen

[HINWEIS]

Im Lieferumfang enthaltene Filter und Staubbeutel, sofern vorhanden, müssen korrekt eingesetzt werden.

⚠ VORSICHT! ⚠

Die Sicherheitsregelungen für die aufgesaugten Materialien beachten.

Ansaugung der Materialien

⚠ VORSICHT! ⚠

Die Sicherheitsregelungen für die aufgesaugten Materialien beachten.

⚠ VORSICHT! ⚠

Die Maschine nicht verwenden, wenn die mechanische Ansaugstopp-Vorrichtung für Flüssigkeiten nicht installiert ist!

Die Verwendung ohne Schwimmer kann schwere Beschädigungen an der Maschine verursachen.

⚠ VORSICHT! ⚠

Zur Vermeidung einer Überlastung des Motors der Saugeinheit ist darauf zu achten, dass ein Luft-Flüssigkeits-Gemisch aufgesaugt wird.

Das Gerät saugt Flüssigkeiten auf und befördert sie in den Sammelbehälter.

Werden mit der Maschine Flüssigkeiten aufgesaugt, muss sie mit der elektrischen Ansaugstopp-Vorrichtung für Flüssigkeiten ausgestattet sein.

Die Stopp-Vorrichtung für Flüssigkeiten stoppt das Aufsaugen und schaltet das Gerät aus, wenn der Flüssigkeitsbehälter voll ist. In diesem Fall ist der Flüssigkeitsbehälter zu entleeren.

Technische Daten

Parameter	Maßeinheit	T30S			
		220-240 bei 50Hz	380-415 bei 50Hz	220-240 bei 60Hz	440-460 bei 60Hz
Spannung	V	220-240 bei 50Hz	380-415 bei 50Hz	220-240 bei 60Hz	440-460 bei 60Hz
Leistung	kW	3,0	3,0	3,6	3,6
Strom	A	11,0	6,6	14,0	7,7
Max. Unterdruck	mBar	220		280	
Max. Luft ohne Schlauch und Reduzierstück	m³/h	350		410	
Max. Luft (m 3 Schlauch Ø 100 mm)	m³/h	250		320	
Schalldruckpegel (Lpf) (EN60335-2-69) (*)	dB(A)	70		73	
Schwingungen, ah (**)	m/s²	≤2,5			
Schutz	IP	55			
Maschinenisolierung	Klasse	I			
Isolierung, Motor	Klasse	F			
Behälterkapazität	L	50 / 100			
Saugöffnung (Durchmesser)	mm	70			
Geeignete Schläuche	mm	50 / 70			
Primärfilterfläche	m²	3,5			
Fläche der Primärfilterpatrone	m²	1,95			
Fläche Absolutfilter auf der Saugseite	m²	3,5			
Leistungsfähigkeit Absolutfilter gemäß Methode MPPS (EN 1822)	%	99,995 (H14)			

(*) Messunschärfe KpA <1,5 dB(A). Geräuschemissionswerte gemäß EN-60335-2-69 ermittelt

(**) Gesamtemissionswert der Vibrationen, die auf den Arm und die Hand des Bedieners einwirken.

Abmessungen

Abbildung 3

Modell	T30S 50L	T30S 100L
A (mm)	1250	1530
B (mm)	980	
C (mm)	600	
Gewicht (kg)	100	105

[HINWEIS]

- **Lagerhaltung:**
Temperatur: -10°C ÷ +40°C
Feuchtigkeit: ≤ 85%
- **Betriebsbedingungen:**
Max. Höhe: 800 m
(bis 2000 m, mit verringerter Leistung)
Temperatur: -10°C ÷ +40°C
Feuchtigkeit: ≤ 85%

DE

Bedienelemente und Kontrollleuchten

Abbildung 4

1. Steuertafel
2. Manuelles Filterreinigungssystem

Prüfungen vor dem Einschalten

Abbildung 5

Vor dem Starten überprüfen:

- Ob die Filter eingesetzt sind.
- Ob der Verschlussgurt entsprechend festgezogen ist.
- Ob der Ansaugschlauch und das Zubehör korrekt am Saugöffnungen (1) angeschlossen sind.
- Im Falle einer flüssigen Anwendung ist die Ansaugstopp-Vorrichtung für Flüssigkeiten auf angemessene Weise innerhalb des Flüssigkeitsbehälters installiert:
- Ob der Sicherheitsstaubbeutel oder -behälter, sofern vorgesehen, eingesetzt ist.



Nicht mit defekten Filterelementen benutzen.

Anlassen und Abstellen

Abbildung 4



Vor dem Start der Maschine die Räderbremsen blockieren

- Den Hauptschalter auf „I“ drehen, um die Maschine mit elektrischem Strom zu versorgen.
- Den Schalter auf „0“ drehen, um die Maschine auszuschalten.

[HINWEIS]

Wenn die Maschine keine Luft ansaugt, ist die Motordrehrotation falsch.
Für eine korrekte Phasenverbindung den Stecker von der Steckdose abziehen und den Wahlschalter im Stecker drehen.

Mit dem System für Absaugung von Flüssigkeiten ausgerüstete Systeme

- Sobald der Behälter voll ist, wird das Ansaugen durch die mechanische Ansaugstopp-Vorrichtung für Flüssigkeiten gestoppt; die Saugereinheit bleibt eingeschaltet.
- Die Saugereinheit nicht laufen lassen, nachdem der Flüssigkeitsstopp aktiviert wurde. Mit dem entsprechenden Schalter ausschalten.

Notabschaltung

Den Schalter auf „0“ drehen, um die Maschine auszuschalten.

Betrieb



Die Luftgeschwindigkeit im Saugschlauch darf nicht unter 20 m/s liegen.



Alle Maschinen können nur mit Schläuchen verwendet werden, deren Durchmesser mit den Spezifikationen in der Tabelle „Technische Daten“ übereinstimmen.



Für weitere Informationen siehe Kapitel „Fehlersuche“.

Anzahl zulässiger Startvorgänge/Stunde

Die Saugereinheit ist für eine begrenzte Anzahl von Startvorgängen pro Stunde ausgelegt. Eine übermäßige Anzahl Startvorgänge kann die Überhitzung des Motors der Saugereinheit verursachen und diesen beschädigen.

Die Startvorgänge müssen chronologisch gleichmäßig verteilt sein.

Druckbegrenzungsventil

Das Druckbegrenzungsventil spricht an, wenn die Saugereinheit über längere Zeiträume mit vollkommen verstopftem Filter oder verstopfter Leitung (Betrieb mit verschlossenem Einlass) eingesetzt wird.

Diese Situationen treten häufig auf, wenn die Saugereinheit in einem anderen Raum als dem Arbeitsplatz installiert ist. Wenn der kalibrierte Unterdruckwert am Ventil erreicht ist, öffnet es sich und lässt Luft in das Laufrad einströmen. Auf diese Weise werden eine Überhitzung des Laufrades sowie die übermäßige Leistungsaufnahme des Elektromotors verhindert.



Das Druckbegrenzungsventil wurde vom Hersteller kalibriert. Verändern Sie diese Kalibrierung keinesfalls. Bei Nichtbeachtung dieser Anweisungen könnte die Sicherheit des Benutzers gefährdet werden. Darüber hinaus wird jegliche EG-Konformitäts-/Einarbeitungserklärung, die mit der Maschine ausgestellt wird, nichtig.

Nach dem Ende des Reinigungsdurchgangs

- Die Maschine ausschalten und den Stecker von der Steckdose entnehmen.
- Das Verbindungskabel aufwickeln.
- Den Behälter entleeren und die Maschine wie unter Absatz „Wartung, Reinigung und Dekontamination“ angegeben reinigen.
- Wurden aggressive Stoffe aufgesaugt, Behälter mit sauberem Wasser ausspülen.
- Die Maschine an einem trockenen Ort und außerhalb der Reichweite von unbefugten Personen aufbewahren.
- Die Räderbremsen sperren.
- Während des Transports und bei Nichtverwendung der Maschine die Saugöffnung mit dem entsprechenden Stecker (wenn vorhanden) schließen.

DE

Wartung, Reinigung und Dekontamination



VORSICHT!

Vor jeglichen Reinigungs- oder Wartungsarbeiten, beim Austausch von Teilen oder der Geräteumrüstung in eine andere Version/Ausführung ist die Maschine von der Stromquelle zu trennen.

- **Es dürfen nur die in dieser Betriebsanleitung beschriebenen Wartungsarbeiten ausgeführt werden.**
- **Nur Originalersatzteile verwenden.**
- **Keine Änderungen an der Maschine ausführen.**

Bei Nichtbeachtung dieser Anweisungen könnte die Sicherheit des Benutzers gefährdet werden. Darüber hinaus wird jegliche EG-Konformitäts-/Einarbeitungserklärung, die mit der Maschine ausgestellt wird, nichtig.



VORSICHT!

Für nicht im vorliegenden Handbuch beschriebene Wartungseingriffe, ist der technische Kundendienst oder das Vertriebsnetzwerk des Herstellers heranzuziehen.



VORSICHT!

Zur Gewährleistung des Sicherheitsniveaus der Maschine sind ausschließlich vom Hersteller gelieferte Originalersatzteile zulässig.



VORSICHT!

Folgende Vorsichtsmaßnahmen sind bei allen Wartungsarbeiten, einschließlich Reinigung und Austausch des Primär- und des Absolutfilters, zu beachten.

- Zur Wartung durch die Bedienperson muss das Gerät auseinander genommen, gereinigt und gewartet werden, soweit dies durchführbar ist, ohne das Wartungspersonal und andere Personen zu gefährden. Die zu treffenden Maßnahmen umfassen die Dekontamination vor der Demontage, Maßnahmen für die gefilterte Lüftung der Abluft des Raums, in dem die Maschine demontiert wird, die Reinigung des Eingriffsbereichs und eine geeignete Personenschutzrüstung.
- Das Äußere der Maschine sollte durch Staubabsaugverfahren gereinigt und sauber abgewischt werden oder mit Abdichtmitteln behandelt werden, bevor es aus dem gefährlichen Gebiet genommen wird.
- Alle Maschinenteile müssen, wenn sie aus dem Gefahrenbereich gebracht werden, als kontaminiert angesehen werden: Eine Staubverteilung ist unbedingt zu vermeiden.
- Bei der Durchführung von Wartungs- oder Reparaturarbeiten müssen alle verunreinigten Bauteile, die nicht gründlich gereinigt werden können, entsorgt werden. Solche Bauteile müssen in dichten Beuteln gemäß den gültigen örtlichen Bestimmungen für die Beseitigung derartiger Abfälle entsorgt werden. Diese Vorgehensweise ist auch zur Filterentsorgung (Primär- und Absolutfilter) heranzuziehen.

- Die nicht staubdichten Fächer mit entsprechendem Werkzeug (Schraubenzieher, Schlüssel etc.) öffnen und sorgfältig reinigen.
- Vom Hersteller oder seinem Kundendienst mindestens einmal jährlich eine technische Überprüfung durchführen lassen. Zum Beispiel: Überprüfung der Filter auf Schäden hinsichtlich der Maschinendichtheit und der einwandfreien Funktion der elektrischen Schalttafel.

Filterreinigung

Primärfilterreinigung mit dem manuellen System

Abbildung 4

Je nach der Qualität des aufgesaugten Materials den Primärfilter unter Zuhilfenahme des Hebels (2) mindestens 5 ganze Zyklen rütteln.



VORSICHT!

Vor Betätigung des Filtrerrüttlers die Maschine ausschalten. Filtrerrüttler nicht bei eingeschalteter Maschine betätigen: Der Filter könnte beschädigt werden.

Darauf warten, dass sich der Staub absetzen kann, bevor die Maschine wieder in Gang gesetzt wird.

[HINWEIS]

Wenn sich der Anzeiger immer noch im roten Bereich befindet. Es ist möglich, dass nicht der Filter, sondern die Ansaugleitung oder eines der Zubehöerteile verstopft ist. Führen Sie in diesem Fall deren Reinigung durch.

Reinigung von Behältern und Staubbeuteln

Entleeren des Behälters



VORSICHT!

Vor diesen Handgriffen die Maschine stets ausschalten und den Stromstecker ziehen. Die Maschinenfiltrierklasse prüfen.

Vor dem Entleeren sollte der Filter gereinigt werden (siehe Abs. „Reinigung des Primärfilters“).

Abbildung 1

- Den Sauggutbehälter (2) mit dem Hebel (3) auslösen, dann ihn entfernen und entleeren.
- Die Maschine wie unter Absatz „Wartung, Reinigung und Dekontamination“ angegeben reinigen.
- Wurden aggressive Stoffe aufgesaugt, Behälter mit sauberem Wasser ausspülen.
- Sicherstellen, dass sich die Dichtung in einem einwandfreien Zustand und in der korrekten Position befindet.
- Behälter wieder einsetzen und einrasten.

[HINWEIS]

Nach des Reinigungsdurchgangs die Maschine vor dem Ausschalten mindestens 60 s lang nachlaufen lassen. Zu häufiges Ein-/Ausschalten vermeiden.

Entleeren des Flüssigkeitsbehälters

Vor diesen Handgriffen die Maschine stets ausschalten und den Stromstecker ziehen. Die Maschinenfiltrierklasse prüfen.

Vor dem Entleeren sollte der Filter gereinigt werden (siehe Abs. „Reinigung des Primärfilters“).

Abbildung 1

- Den Behälter (2) mit dem Hebel (3) auslösen und entfernen, dann die Stoppvorrichtung der Flüssigkeit entfernen und entleeren.
- Die Maschine wie unter Absatz „Wartung, Reinigung und Dekontamination“ angegeben reinigen.
- Wurden aggressive Stoffe aufgesaugt, Behälter mit sauberem Wasser ausspülen.
- Sicherstellen, dass sich die Dichtung in einem einwandfreien Zustand und in der korrekten Position befindet.
- Behälter wieder einsetzen und einrasten.

[HINWEIS]

Nach des Reinigungsdurchgangs die Maschine vor dem Ausschalten mindestens 60 s lang nachlaufen lassen. Zu häufiges Ein-/Ausschalten vermeiden.

[HINWEIS]

Das Filterelement ist nass, nachdem die Flüssigkeiten abgesaugt werden. Ein feuchtes Filterelement kann schnell verstopfen, sobald mit der Maschine trockene Substanzen aufgesaugt werden. Vergewissern Sie sich vor der Verwendung der Maschine trockener Substanzen, dass der Filter trocken ist, gegebenenfalls Filter austauschen.

Staubbeutel**Abbildung 6**

Die Maschine kann mit einem Staubaufnahmebeutel ausgestattet werden.

In diesem Fall muss die Maschine mit Zubehörteilen ausgestattet sein (Vakuumpumpe und Gitter).

Nicht oder nicht angemessen eingesetzte Beutel können Gefahren für die Gesundheit von ausgesetzten Personen implizieren.

Papierbeutel und Safe-Bag für die Staubaufnahme**Abbildung 7**

Die Maschine kann mit einem Staubaufnahmebeutel ausgestattet werden.

In diesem Fall muss die Maschine mit einem spezifischen Behälter und einer Haube auf einer Seite ausgerüstet.

Das nicht korrekte Einsetzen des Beutels kann eine Gefahr für die Gesundheit der ausgesetzten Personen darstellen.

[HINWEIS]

Das Safe-Bag-System eignet sich für die Einsammlung von Giftstaub, um sicherzustellen, dass der Benutzer nicht mit dem Produkt in Berührung kommt.

Longopac®-Beutel für die Staubaufnahme**Abbildung 8**

Die Maschine kann mit einem Staubaufnahmebeutel ausgestattet werden.

In diesem Fall erfolgt das Entleeren bei unterbrochenem Saugen durch die Schwerkraft. Der Longopac®-Beutel kann auf die gewünschten Abmessungen zugeschnitten, geschweißt oder abgebunden werden.

Das nicht korrekte Einsetzen des Beutels kann eine Gefahr für die Gesundheit der ausgesetzten Personen darstellen.

Ersetzen des Staubbeutels

- **Vor diesen Handgriffen die Maschine stets ausschalten und den Stromstecker ziehen.**
- **Diese Arbeitsvorgänge dürfen nur in Übereinstimmung mit den geltenden Rechtsvorschriften und von geschultem Fachpersonal mit entsprechender Schutzausrüstung ausgeführt werden.**
- **Für gefährliche und/oder gesundheitsschädliche Stäube sind ausschließlich die vom Hersteller angegebenen Beutel zu verwenden (siehe „Empfohlene Ersatzteile“).**
- **Die Entsorgung des Staubbeutels darf nur von geschultem Personal und gemäß den geltenden Gesetzen ausgeführt werden.**
- **Nur Originalbeutel von Nilfisk verwenden.**
- **Nur für die Maschinenklasse geeignete Beutel verwenden.**



Achten Sie darauf, dass während dieser Tätigkeit kein Staub aufgewirbelt wird. Die Schutzmaske P3 und andere Schutzausrüstungen und Schutzhandschuhe (PSA) je nach der Gefährlichkeit des aufgesaugten Staubs tragen, dabei Bezug auf die geltenden Rechtsvorschriften nehmen.

Auswechseln des Staubbeutels**Abbildung 6**

- Die Öffnung durch Verwendung der entsprechenden Haube (falls vorhanden) schließen.
- Den Staubbehälter auslösen.
- Den Staubbeutel entfernen und ihn mit einem Bändchen nach Bedarf schließen.
- Einen neuen Beutel einfügen und ihn um die Außenwand des Staubbehälter wickeln.
- Den Staubbehälter wieder in die Maschine setzen.

Auswechseln des Papierbeutels**Abbildung 7**

- Die Öffnung durch Verwendung der entsprechenden Haube (falls vorhanden) schließen.
- Den Staubbehälter auslösen.
- Den Beutel entfernen und ihn mit der entsprechenden Haube (1) entsprechend der Darstellung in der Abbildung schließen.
- Einen neuen Beutel einfügen und sicherstellen, dass die Beutelöffnung versiegelt ist.
- Den Staubbehälter wieder in die Maschine setzen.

Auswechseln des Safe Bags

Abbildung 7

- Den Ansaugschlauch entfernen und ihn an einer sicheren und staubfreien Stelle einsetzen.
- Die Öffnung durch Verwendung der entsprechenden Haube (falls vorhanden) schließen.
- Den Staubbehälter auslösen.
- Den Sicherheitsbeutel durch Ziehen der "Guillotine"-Dichtung (2) schließen.
- Plastikbeutel mit der entsprechenden Schelle (3) hermetisch verschließen.
- Mit dem Klebestreifen (4) die Löcher unten am Plastikbeutel abdecken.
- Anschlussstück (5) des Beutels von der Saugöffnung abnehmen.
- Einen neuen Sicherheitsbeutel einsetzen. Darauf achten, dass die Saugöffnung so in das Anschlussstück des Beutels eingesetzt wird, dass die Dichtheit gewährleistet ist.
- Den Plastikbeutel um die Außenwand des Staubbehälters wickeln.
- Staubbehälter wieder in der Staubsauger einsetzen.

Wechsel des Longopac®

Abbildung 8

- Den mit Staub gefüllten Beutel (1) um sich selbst drehen, sodass der eingedrehte Abschnitt mit zwei Bändchen (2) verschlossen werden kann.
- Die beiden Bändchen in einem Abstand von 50 mm verschließen, dann mit einer Schere zwischen den beiden Bändchen durchschneiden.
- Den mit Staub gefüllten Beutel (1) herausnehmen und den neuen Longopac®-Abschnitt (3) entsprechend positionieren.

Auswechseln des Primär- und Absolutfilters



Beim Aufsaugen gefährlicher Stoffe werden die Filter der Maschine kontaminiert, daher ist Folgendes zu beachten:

- **Besonders vorsichtig vorgehen, damit kein Staub und/oder aufgesaugtes Material aufgewirbelt wird.**
- **Ausgebauter und/oder ausgetauschter Filter in einen undurchlässigen Plastikbeutel legen.**
- **Plastikbeutel hermetisch verschließen.**
- **Der Filter ist gemäß den gültigen Vorschriften zu entsorgen.**



Der Filteraustausch ist ein wichtiger Vorgang, der nicht leichtfertig ausgeführt werden darf. Der Filter ist durch einen neuen auszutauschen, der über die gleichen Eigenschaften in Bezug auf Filterleistung, Filterfläche und Kategorie verfügt.

Andernfalls wird die korrekte Funktionsweise der Maschine beeinträchtigt.

Vor diesen Handgriffen die Maschine stets ausschalten und den Stromstecker ziehen.



Vor Durchführung dieser Vorgänge den Filter wie unter Absatz „Wartung, Reinigung und Dekontamination“ angegeben reinigen.



Achten Sie darauf, dass während dieser Tätigkeit kein Staub aufgewirbelt wird. Die Schutzmaske P3 und andere Schutzausrüstungen und Schutzhandschuhe (PSA) je nach der Gefährlichkeit des aufgesaugten Staubs tragen, dabei Bezug auf die geltenden Rechtsvorschriften nehmen.



Beim Wiedereinbau Vorsicht walten lassen und darauf achten, die Hände nicht einzuquetschen. Schutzhandschuhe gegen mechanische Risiken (EN 388) mit Schutzklasse CAT II verwenden.

Primärfilteraustausch für Maschinen, die mit einem manuellen Reinigungssystem ausgestattet sind

Abbildung 9

- Ansaugschlauch (1) herausziehen.
- Band (2) lösen und Deckel (3) zusammen mit dem Filter entfernen.
- Den alten Filter aus dem Käfig ausbauen.
- Den neuen Filter einsetzen und mit den entsprechenden Schellen am Käfig fixieren.
- Beim Montieren des Deckels und des Filters in den Ansaugbehälter in umgekehrter Reihenfolge vorgehen.
- Den ausgebauten Filter gemäß den geltenden Rechtsvorschriften entsorgen.

Absolutfilter auf der Saugseite austauschen

Abbildung 10

- Saugkopf (1) mithilfe des Hebels (2) lösen und dann nach oben aus dem Staubsauger ziehen.
- Die Ringmutter (4) lösen.
- Befestigungsscheibe (5) und Absolutfilter (6) abnehmen.
- Den Absolutfilter (6) in einen Plastikbeutel legen, Plastikbeutel hermetisch verschließen und Filter gemäß den geltenden Rechtsvorschriften entsorgen.
- Einen neuen Filter (6) mit denselben Filtereigenschaften wie jenen des entfernten Filters einsetzen.
- Absolutfilter mit der Scheibe (5) feststellen und Ringmutter (4) festdrehen.
- Saugkopf (1) wieder einsetzen.
- Den Deckel mit dem Hebel (2) befestigen.

Installation, Reinigung und Austausch des Zyklons (optional)

Abbildung 11

[HINWEIS]

Die Anleitungen zum Einbau der optionalen Umrüstsätze und die entsprechenden Betriebs- und Wartungshandbücher werden zusammen mit den Umrüstsätzen ausgehändigt.



VORSICHT!

Die im Umrüstzubehör enthaltene Projektionsschraube (5), die am Filterhalterungsring positioniert ist, muss entfernt werden; ansonsten droht der Bruch des Filters.

[HINWEIS]

Wenn nur eine Staubablagerung auf dem Zyklon (4) vorhanden ist, den Abfall des Staubs durch das zentrale Loch ermöglichen.

Der Zyklon (4) sollte zuerst ausgebaut werden, um dessen einwandfreie Reinigung zu ermöglichen:

- Die Verschlusshebel (1) des Deckels (2) ausrasten lassen und den Deckel abnehmen.
- Den Filter herausnehmen.
- Die beiden Schrauben (3) aufdrehen und Zyklon aus dem Behälter herauszuziehen.
- Ist er zu stark verschlissen, austauschen.
- Den Zyklon (4) wieder einbauen.
- Ihn in dieser Position mit den beiden Schrauben (3) befestigen.
- Den Filter wieder montieren und den Deckel (2) schließen, um ihn danach mit den beiden Verschlusshebeln (1) zu blockieren.

Prüfung der Dichtungen

Schläuche auf Unversehrtheit prüfen

Abbildung 12

Die Unversehrtheit und korrekte Befestigung der Anschlussschläuche (1) prüfen.

Bei Beschädigungen, Brüchen oder falschem Anschluss an die Anschlussstutzen sind die Schläuche zu ersetzen.

Wenn klebrige Materialien behandelt werden, sind mögliche Verschlussstellen zu suchen, die längs des Schlauchs, im Stutzen und auf dem Leitblech in der Filterkammer vorliegen können.

Zum Reinigen den Stutzen (2) von außen abkratzen, um Ablagerungen zu entfernen.

Prüfung der Filterkammerdichtung für Maschinen mit einem Staubbehälter

Abbildung 13

Kann durch die Dichtung (1) zwischen dem Behälter und der Filterkammer (3) keine Dichtung sichergestellt werden:

- Die vier Schrauben (2) lockern, die die Filterkammer (3) gegen die Maschinenstruktur sperren.
- Der Filterkammer (3) absenken, und die Schrauben (2) festziehen, sobald die Dichtungsposition erreicht wird.

Wenn die optimale Abdichtung immer noch nicht erreicht wird oder wenn Risse, Abrisse, usw. vorhanden sind, muss die Dichtung ausgetauscht werden.

Prüfung der Filterkammerdichtung für Maschinen mit einem Longopac®-System

Abbildung 14

Sicherstellen, dass der Longopac®-Beutel mit der Dichtung (2) fest sitzt.

Auch die Abdichtung der auf dem Ablass-Clapet (1) positionierten Dichtung prüfen.

Die Dichtung muss ausgetauscht werden, wenn sie abgerissen, geschnitten, usw. ist.

Entsorgung



Das Symbol einer durchgestrichenen Abfalltonne auf Rädern auf der Ausrüstung bedeutet, dass die verwendete elektrische und elektronische Ausrüstung nicht als normaler Haushaltsabfall entsorgt werden darf. Die korrekte Entsorgung der Ausrüstung trägt dazu bei, negative Auswirkungen auf die Umwelt und auf die Gesundheit zu vermeiden.

Elektrische und elektronische Haushaltsgeräte müssen über spezielle Sammelstellen in der Region des jeweiligen Wohnortes entsorgt werden. Beachten Sie, dass im Handel erhältliche elektrische und elektronische Geräte von der kommunalen Abfallentsorgung getrennt zu entsorgen sind. Wir informieren Sie gerne über geeignete Entsorgungsmöglichkeiten.










Schaltpläne

Abbildung 15

Empfohlene Ersatzteile

Hier folgt eine Liste der Ersatzteile, die man stets auf Lager halten sollte, um etwaige Wartungsarbeiten zu beschleunigen.

Zur Bestellung siehe Ersatzteilkatalog des Herstellers.

	Kürzel	Modell
		T30S
	Sternfiltersatz	Z8 17080
	Sternfiltersatz (FM)	Z8 17245
	Sternfiltersatz (FP)	Z8 17502
	Sternfiltersatz (FN)	Z8 17147
	Dichtung Filterhalterring	Z58 17026
	Dichtung Filterkammer	40000762
	Filterschelle	Z8 18079
	Absolutfilter Saugseite (AU)	4081700935
	Longopac	4084000956
	Papierbeutel (DS - 5 St.)	81584000
	Kunststoffbeutel (PBS L50)	Z8 40099
	Kunststoffbeutel (PBS L100)	Z8 40100
	Sicherheitsbeutel (SBS)	4084001468
	Sicherheitsbeutel (SOBS - 5 St.)	4089101052

Fehlersuche

Störung	Ursache	Abhilfe
Die Maschine startet nicht	Keine Stromversorgung	Überprüfen, ob die Netzsteckdose Strom führt. Prüfen, ob Netzstecker und Kabel beschädigt sind. Wenden Sie sich an den autorisierten Hersteller-Kundendienst.
Die Maschinenumdrehungen erhöhen sich	Primärfilter verstopft Saugschlauch verstopft	Filterrüttler betätigen (bei Modellen mit manuellem Filterrüttler). Reicht das nicht aus, Filter austauschen. Saugleitung prüfen und reinigen.
Das Gerät erzeugt akuterer Lärm	Die mechanische Ansaugstopp-Vorrichtung für Flüssigkeiten wurde ausgelöst.	Entleeren des Flüssigkeitsbehälters.
Aus der Maschine tritt Staub heraus	Der/die Filter ist/sind zerrissen Der Filter passt nicht richtig	Mit identischem/n Filter/n austauschen. Den Filter durch einen neuen mit einer geeigneten Filterkategorie ersetzen und überprüfen.
Der Sauger schaltet sich plötzlich aus.	Der Motorschutzschalter greift ein	Einstellung prüfen. Stromaufnahme des Motors prüfen. Wenden Sie sich, sofern erforderlich, an eine Vertragswerkstatt.
Der Staubsauger saugt nicht, sondern bläst	Falscher Anschluss an das Stromnetz	Wenden Sie sich an Fachpersonal, um die Phasen korrekt anschließen zu lassen.
Elektrostatistischer Strom an der Maschine	Fehlende oder wirkungslose Erdung	Alle Erdungsstellen prüfen. Insbesondere den Anschluss am Ansaugstutzen. Schlauch gegen einen antistatischen Schlauch austauschen.

Seite absichtlich leer gelassen

Índice

Instrucciones de uso.....	2
Seguridad del usuario	2
Información general para usar la máquina.....	2
Usos correctos	2
Uso no permitido	2
Recepción y garantía	3
Instrucciones para la solicitud de intervención.....	3
Exclusiones de responsabilidad	3
Versiones y variantes	3
Recomendaciones generales.....	3
Riesgos residuales	4
Declaración de conformidad CE.....	4
Descripción de la máquina.....	5
Componentes de la máquina y etiquetas	5
Kits opcionales	5
Accesorios.....	5
Embalaje y desembalaje	5
Desembalaje, desplazamiento, uso y almacenamiento	5
Empezar a utilizarla: conexión a la fuente de alimentación	6
Cables de extensión	6
Instrucciones para la puesta a tierra	6
Uso con sustancias secas.....	7
Aspiración de líquidos	7
Información técnica	8
Dimensiones.....	8
Mandos e indicadores	9
Comprobaciones antes de empezar	9
Arranque y parada.....	9
Parada de emergencia	9
Funcionamiento.....	9
Mantenimiento, limpieza y descontaminación	10
Limpieza de los filtros.....	10
Limpieza de contenedores y bolsas de polvo	10
Sustitución de la bolsa para el polvo.....	11
Desmontaje y sustitución de los filtros primario y absoluto.....	12
Instalación, limpieza y sustitución del separador (opcional)	13
Inspección del hermetismo.....	13
Desmantelamiento	13
Esquemas de conexiones	13
Piezas de repuesto recomendadas.....	14
Resolución de problemas.....	15

Instrucciones de uso

Lea las instrucciones de funcionamiento y cumpla las importantes recomendaciones de seguridad, marcadas con la palabra ¡ATENCIÓN!

Seguridad del usuario



¡ATENCIÓN!



Es muy importante que lea estas instrucciones de funcionamiento antes de poner en marcha la máquina y las tenga a mano por si necesitara consultarlas.

Sólo pueden utilizar la máquina aquellas personas que conozcan bien su funcionamiento, hayan recibido la formación adecuada y hayan sido explícitamente autorizadas para este propósito.

Antes de usar la máquina, la persona que vaya a utilizarla debe estar informada y haber recibido las instrucciones y la formación adecuadas sobre el funcionamiento del aparato y sobre las sustancias con las que está permitido su uso, así como el modo correcto de extraer y desechar el material aspirado.



¡ATENCIÓN!

Esta máquina no debe ser utilizada por personas (incluidos los niños) con problemas físicos, con dificultades mentales o con falta de formación, a menos que sean supervisados por personas expertas y que sepan como se utiliza la máquina.

Los niños deben ser supervisados para asegurarse de que no jueguen con la máquina.



¡ATENCIÓN!

Antes de usar la máquina cerciorarse que las condiciones peligrosas para la seguridad hayan sido eliminadas y advertir a las personas de las eventuales irregularidades de funcionamiento.

Cerciorarse que todas las partes y protecciones están puestas y los dispositivos de seguridad presentes y activos.

Todas las reparaciones se deberán efectuar siempre con la máquina detenida, desconectada de la alimentación eléctrica. No realizar reparaciones sin haber recibido primero la correspondiente autorización.



¡ATENCIÓN!

Cualquier cambio hecho por el usuario sin autorización explícita del fabricante tendría que invalidar la garantía y eximir de toda responsabilidad el fabricante por los daños causados por los productos defectuosos.

Información general para usar la máquina

El uso de la máquina está regido por la legislación vigente del país en el cual se utiliza.

También deben respetarse las normativas técnicas sobre seguridad y uso correcto (legislación referente a la seguridad medioambiental y en el trabajo, es decir, la Directiva de la Unión Europea 89/391/CE y sucesivas directivas), así como las instrucciones de uso y la legislación vigente en el país en el cual se utilice el aparato.

No realice ninguna operación que pueda poner en peligro la seguridad de las personas, la propiedad o el medioambiente.

Siga las indicaciones de seguridad que se especifican en este manual de instrucciones.

Usos correctos

Esta máquina es adecuada para su uso comercial; por ejemplo, en hoteles, escuelas, hospitales, fábricas, establecimientos, oficinas y residencias. También es adecuada para alquilarla y para distintas aplicaciones, salvo para el uso doméstico normal.

Esta máquina es adecuada para la limpieza y la aspiración de materiales sólidos en exteriores e interiores.

La máquina ha sido diseñada para que no la utilice más de una persona a la vez.

La máquina está formada por una unidad de aspiración, con una unidad filtro de aspiración y un contenedor para recoger el material aspirado.

Uso no permitido



¡ATENCIÓN!

Se prohíbe terminantemente utilizar el aparato de las siguientes formas:

- **En lugares abiertos en caso de precipitaciones atmosféricas.**
- **Cuando no está posicionado en superficies llanas y horizontales.**
- **Cuando la unidad de filtración no está instalada.**
- **Cuando la boca de aspiración y/o el tubo de aspiración están dirigidos hacia partes de la cara del cuerpo humano.**
- **Uso sin la tapadera en la unidad de aspiración.**
- **Cuando el contenedor de polvo no está instalado.**
- **Uso sin las protecciones, las cubiertas protectoras y los sistemas de seguridad instalados por el fabricante.**
- **Cuando las bocas de refrigeración están parcialmente o totalmente obstruidas.**
- **Cuando la máquina está protegida por una tela de plástico o de otro material.**
- **Uso con la toma de salida aire parcial o totalmente cerrada.**
- **En espacios estrechos sin recambio de aire.**



¡ATENCIÓN!

Se prohíbe terminantemente utilizar el aparato de las siguientes formas:

- **Cuando el cable o enchufe está dañado. Si el aparato no funciona correctamente, está dañado, quedado al exterior o bañado, llevarlo a un Centro de asistencia autorizado.**
- **Aspirar líquidos con máquinas no equipadas con los sistemas de detención originales específicos.**
- **No tire o transporte la máquina por el cable, no use el cable de alimentación como empuñadura, no cierre el cable en una puerta y no lo tire sobre bordes o ángulos afilados. No atropelle el cable del cargador de baterías con la máquina. Tenga el cable lejos de superficies calientes.**
- **Aspirar los siguientes elementos:**
 1. **Materiales ardiendo (ascuas, cenizas calientes, cigarrillos encendidos, etc.).**
 2. **Llamas libres.**
 3. **Gases combustibles.**
 4. **Líquidos inflamables, combustibles agresivos (gasolina, disolventes, ácidos, soluciones alcalinas, etc.).**
 5. **Polvo/substancias de materiales explosivos y/o que puedan inflamarse fácilmente de forma espontánea (como el polvo de magnesio, de aluminio, etc.).**

Nota: El uso doloso no está admitido.

Recepción y garantía

- **Recepción**
Con cada máquina se efectúa una recepción final relativa al funcionamiento y a las prestaciones. Todo ello para garantizar el máximo rendimiento durante el trabajo que deberá realizar.
- **Garantía**
La cláusula de la garantía está especificada en el contrato.

Instrucciones para la solicitud de intervención

En caso de funcionamiento anómalo o daños por los que sea necesaria la intervención de técnicos especialistas, póngase en contacto con el Fabricante o con el Centro de Asistencia Post-Venta más cercano.

Exclusiones de responsabilidad

La entrega de esta máquina al usuario fue efectuada según las condiciones válidas en el momento de compra.

Por ninguna razón, y en ningún momento, el usuario estará autorizado a alterar la máquina.

Póngase en contacto con su Centro de Asistencia Post-venta en el caso de producirse fallos.

Todo tentativo de desmontar, modificar o de intervención en general no autorizada sobre cualquier componente de la máquina por parte del usuario o por parte de personal no autorizado invalidará la garantía y eximirá el fabricante de toda responsabilidad frente a eventuales daños a las personas o a las cosas causados por dichas intervenciones.

El constructor también quedará exonerado de responsabilidad en los siguientes casos:

- Instalación incorrecta.
- Uso incorrecto de la máquina por parte de personal sin la formación adecuada.
- Utilización contraria a las estipulaciones vigentes en el país de uso.
- Mantenimiento incorrecto o insuficiente.
- Uso de piezas de recambio no originales o uso de recambios que no hayan sido específicamente fabricados para el modelo en cuestión.
- Incumplimiento total o parcial de las instrucciones.
- Ningún envío del certificado de garantía.
- Eventos ambientales excepcionales.

Versiones y variantes

Variaciones HEPA (AU)

Esta máquina puede estar equipada con un filtro (HEPA). Las tareas de mantenimiento y vaciado de la máquina (incluyendo la extracción del contenedor de polvo), deben ser efectuadas únicamente por personal autorizado y equipado con indumentaria protectora. No utilice el aparato si el sistema de filtrado completo no está instalado.

Recomendaciones generales



¡ATENCIÓN!

En caso de emergencia:

- **por ejemplo, accidente - fallo - rotura de filtro - incendio - etc.**

Desconectar la máquina de la alimentación y pedir asistencia a personal cualificado.

En caso de que el usuario entre en contacto con el producto aspirado, lea las precauciones que aparecen en la hoja técnica de seguridad del producto, que el empleador deberá poner a disposición.

[NOTA]

Compruebe el lugar de trabajo y las sustancias toleradas por la versión para líquidos de la máquina.



¡ATENCIÓN!

No utilice ni guarde las máquinas en el exterior ni en lugares húmedos.

Las versiones con sensor de nivel son las únicas que se pueden utilizar para aspirar líquidos. Las demás versiones sólo se deben utilizar para aspirar materiales secos.



¡ATENCIÓN!

Versión para líquidos.

Si se filtra espuma o líquido de la máquina, apáguela inmediatamente y póngase en contacto con personal técnico cualificado.

[NOTA]

Estos aparatos no se pueden usar en ambientes corrosivos.

ES

Riesgos residuales

Tras considerar atentamente los riesgos presentes en todas las fases de funcionamiento de la máquina, se adoptaron medidas necesarias para eliminar los riesgos para los operadores, en la medida de lo posible, y/o limitar los riesgos derivados de la presencia de peligros que no pueden ser completamente eliminados a la fuente.

Durante el funcionamiento y/o el mantenimiento, los operadores están expuestos a algunos riesgos residuales que, debido a la naturaleza de las propias operaciones, no pueden ser eliminados completamente. Por lo tanto, el instalador es responsable de proporcionar información adicional y/o señales de peligro basados en la ubicación de instalación de la máquina y del material que se maneja.

Riesgos debidos a peligros eléctricos durante el mantenimiento.



PELIGRO

Riesgo de electrocución si se accede a los equipos eléctricos durante el mantenimiento sin haber desactivado la alimentación de energía eléctrica.



PROHIBIDO

Está prohibido trabajar en los equipos eléctricos antes de desconectar la máquina o sus piezas de la línea eléctrica.



OBLIGATORIO

Las operaciones de mantenimiento eléctricos tienen que ser realizadas por personal cualificado. Realizar los controles en el equipo eléctrico como se indica en el manual.

Riesgo de presencia de alta temperatura residual después de haber apagado la unidad de aspiración.

Durante las operaciones de mantenimiento y limpieza, el operador puede entrar en contacto, con la máquina parada, con partes de la unidad de aspiración con superficies a altas temperaturas. Señales de advertencia específicos situados en puntos estratégicos indican el peligro debido a la presencia de superficies calientes y la obligación para el usuario de llevar equipo de protección personal, en particular los guantes protectores.

Los posibles puntos calientes (altas temperaturas) se identifican como sigue:



Declaración de conformidad CE

Todas las máquinas vienen con una Declaración CE de conformidad. Consulte el fac-símil de la fig. 16.

[NOTA]

La Declaración de conformidad es un documento importante que debería guardar a buen recaudo para mostrarlo a las autoridades si éstas se lo solicitan.

Descripción de la máquina

Componentes de la máquina y etiquetas

Figura 1

1. Placa identificativa:
Código del modelo, número de serie, marcado CE, año de fabricación, peso (kg)
2. Contenedor de polvo
3. Palanca para desensamblar el contenedor de polvo
4. Boca de aspiración
5. Palanca de bloqueo de los frenos de las ruedecillas.
6. Empuñadura
7. Palanca de la cinta de cierre
8. Placa de advertencia
Indica a la persona que utiliza la aspiradora que no debe mover el filtro sin apagar antes el aparato (véase también el apartado «Agitador de filtro primario»).
9. Salida de aire
10. Placa que indica panel energizado
Muestra que el panel se alimenta con el voltaje indicado en la placa informativa.

El acceso al panel debe ser efectuado sólo por personal especializado, que, antes de tocar la instalación eléctrica, debe desconectar la máquina de la fuente de alimentación llevando el interruptor general en posición 0 (off) y quitando el enchufe de la toma de corriente.

Esta máquina crea una potente corriente de aire que entra a través de la boca de aspiración y sale por la toma de salida.

Antes de poner en marcha la máquina, ensamble el tubo de aspiración en la boca de aspiración y, a continuación, añada la herramienta que necesite en el extremo (consulte el catálogo de accesorios del fabricante o póngase en contacto con el Centro de Mantenimiento).

Los diámetros de los tubos autorizados se detallan en la tabla de Información técnica.

La máquina está equipada de un filtro primario que se puede utilizar para la mayoría de aplicaciones.

Además del filtro primario que retiene el polvo más común, se puede instalar un filtro secundario (filtro absoluto).

Kits opcionales

Hay varios kits opcionales a su disposición para modificar la máquina.

La máquina puede suministrarse con kits opcionales ya instalados, previa petición. No obstante, pueden también instalarse con posterioridad.

Si desea obtener más información, póngase en contacto con la red de ventas.

Las instrucciones que describen cómo instalar los kits opcionales y los manuales de uso y de mantenimiento relacionados se incluyen en los kits opcionales.



Utilice solamente piezas de repuesto originales proporcionadas y autorizadas por el fabricante.

Accesorios

Hay distintos accesorios disponibles. Si desea más información, consulte el catálogo de accesorios del fabricante.



Utilice solamente accesorios originales proporcionados y autorizados por el fabricante.

Embalaje y desembalaje

Antes de su entrega al contratista de transporte, todo el equipo expedido habrá pasado por una exhaustiva verificación.

Al recibir la máquina, comprobar que no haya daños producidos durante el transporte. En caso de daños reclamar al transportista.

Elimine los materiales de embalaje de conformidad con la normativa vigente.

Figura 2

Modelo	A (mm)	B (mm)	C (mm)	kg (*)
T30S	1200	700	1700	135

(*) Peso con el embalaje

Desembalaje, desplazamiento, uso y almacenamiento

Para desembalar la unidad de aspiración, retire los retenedores con un martillo y un destornillador.

Retire también los dispositivos de fijación colocados por el fabricante al embalar, utilizando las herramientas adecuadas. Suelte los frenos de las ruedas y retire la máquina de la plataforma de apoyo, utilizando una rampa que pueda proporcionar la capacidad adecuada, y llevando la aspiradora por el mango.

Trabaje en superficies planas y horizontales.

La capacidad de carga de la superficie en la que se coloque la máquina debe ser capaz de soportar su peso.

Si el aparato va a utilizarse en posición fija, deje un amplio espacio a su alrededor para asegurar libertad de movimiento y facilitar que el personal de mantenimiento trabaje con facilidad.



El fabricante no se hará responsable por cualquier daño causado a la máquina durante el proceso de elevación si no se usa el equipo de elevación suministrado por el fabricante.



Cuando se proporcionan varias plataformas de soporte, la plataforma de soporte a la que está anclada la máquina debe manipularse con una carretilla elevadora que pueda proporcionar la capacidad adecuada. Luego, desembale la máquina colocándola sobre una superficie plana y horizontal que pueda proporcionar la capacidad adecuada para el peso de la aspiradora.

Empezar a utilizarla: conexión a la fuente de alimentación

¡ATENCIÓN!

- *Antes de empezar a trabajar, asegúrese de que no hay signos de daños evidentes en la máquina.*
- *Antes de conectar la máquina a la red eléctrica, asegúrese de que la tensión límite indicada en la placa de datos se corresponde con la de la red eléctrica.*
- *Conecte el enchufe en la toma de corriente mediante una conexión con toma de tierra correctamente instalada. Compruebe que la máquina esté apagada.*
- *Los enchufes y conectores de los cables de conexión deben estar protegidos contra las salpicaduras de agua.*
- *Controle la correcta conexión a la red eléctrica.*
- *Utilice las máquinas sólo cuando los cables de conexión a la red eléctrica estén en perfecto estado (unos cables dañados podrían ser causa de descargas eléctricas).*
- *Compruebe periódicamente que el cable eléctrico no muestre signos de excesivo daño, desgaste, rajaduras o envejecimiento.*

¡ATENCIÓN!

- *Cuando el aparato está en funcionamiento, evite pisar, aplastar, tirar o dañar el cable que se conecta a la red de alimentación eléctrica.*
- *Cuando el aparato está en funcionamiento, evite desconectar el cable de la red de alimentación eléctrica tirando del enchufe (no tire del cable).*
- *Si tiene que sustituir el cable, utilice otro del mismo tipo que el original: H07 RN-F. Actúe de la misma forma cuando utilice un cable de extensión.*
- *El cable debe ser sustituido por el personal del Centro de Servicio del fabricante o personal cualificado equivalente.*

Los responsables de la seguridad de las instalaciones deben garantizar que:

- Prevenir cualquier uso impropio o maniobra.
- Asegurarse que los dispositivos de seguridad no se hayan eliminado ni falsificados.
- Controlar que todas las operaciones de mantenimiento se hayan realizado con regularidad;
- Asegurarse que ninguna parte de la máquina (acoplamientos, orificios, etc.) se haya modificado para acoplar dispositivos adicionales;
- Asegurarse que se utilicen solo repuestos originales Nilfisk.

[NOTA]

El usuario es responsable de que la instalación cumpla con todas las disposiciones locales pertinentes. El aparato debe ser instalado por personal cualificado que haya leído y comprendido las informaciones de este manual.

Cables de extensión

En caso de que utilice un cable de extensión, asegúrese de que sea adecuado para la alimentación y el grado de protección de la máquina.

Potencia máxima (kW)	3	5	15	22
Sección mínima (mm ²)	2,5	4	10	16
Longitud máxima (m)	20			
Cable	H07 RN - F			

¡ATENCIÓN!

Las tomas de corriente, los enchufes, los sujetadores, los conectores e instalación del cable de extensión deben mantener el grado de protección IP de la máquina, como se indica en la placa identificativa.

¡ATENCIÓN!

La toma de corriente a la que se conecte la máquina debe estar protegida por un disyuntor con limitación para sobretensión, que interrumpa el suministro eléctrico si la corriente que va a tierra excede de 30 mA para 30 milisegundos, o por un circuito de protección equivalente.

¡ATENCIÓN!

No rocíe la máquina con agua, si lo hace, será un peligro para las personas expuestas y podría producirse un cortocircuito en la corriente eléctrica.

Instrucciones para la puesta a tierra

Este aparato debe tener una conexión de tierra. En caso de averías, la conexión de tierra reduce el riesgo de electrochoque al proporcionar un alambre de escape para la corriente eléctrica. Este aparato está equipado con un cable con conductor de tierra y un enchufe con toma de tierra. El enchufe debe conectarse a una toma de corriente adecuada, correctamente instalada y con toma de tierra, conforme a los códigos y reglamentos locales.

¡ATENCIÓN!

La conexión incorrecta del conductor de puesta a tierra del aparato puede suponer un riesgo de descarga eléctrica. Si tiene dudas sobre la conexión a tierra correcta del enchufe, póngase en contacto con un electricista o un técnico cualificado. No modifique el enchufe que se suministra con el aparato. Si el enchufe no entra en la toma de corriente, póngase en contacto con un electricista cualificado para la instalación de una toma adecuada.

Uso con sustancias secas

[NOTA]

Los filtros y la bolsa (si procede) deben estar correctamente instalados.



¡ATENCIÓN!

Siga las indicaciones de seguridad relativas a los materiales que se deben aspirar.

Aspiración de líquidos



¡ATENCIÓN!

Siga las indicaciones de seguridad relativas a los materiales que se deben aspirar.



¡ATENCIÓN!

*¡No utilice la máquina si el dispositivo mecánico de detención de líquidos no está instalado!
El uso de la máquina sin el flotador puede causar graves daños.*



¡ATENCIÓN!

Al aspirar una mezcla de agua y aire, procure no sobrecargar el motor de la unidad de aspiración.

La máquina aspira los líquidos y los deposita en el contenedor. Cuando la máquina aspira líquidos tiene que estar equipada con dispositivo de detención eléctrico de líquidos.

El dispositivo de detención de líquidos detiene la aspiración y apaga la máquina, cuando el contenedor de líquidos está lleno; luego es necesario vaciar el contenedor para líquidos.

Información técnica

Parámetro	Unidades de medida	T30S			
		220-240 @50 Hz	380-415 @50 Hz	220-240 @60 Hz	440-460 @60 Hz
Tensión	V	220-240 @50 Hz	380-415 @50 Hz	220-240 @60 Hz	440-460 @60 Hz
Nivel de potencia	kW	3,0	3,0	3,6	3,6
Corriente	A	11,0	6,6	14,0	7,7
Aspiración máx.	mBar	220		280	
Caudal máximo de aire sin tubo ni reducciones	m³/h	350		410	
Velocidad máxima de flujo de aire (tubo 3 m Ø 100 mm)	m³/h	250		320	
Nivel de presión sonora (L _{pf}) (EN60335-2-69) (*)	dB(A)	70		73	
Vibración, ah (**)	m/s²	≤2,5			
Protección	IP	55			
Aislamiento de la máquina	Clase	I			
Aislamiento motor	Clase	F			
Capacidad contenedor	L	50 / 100			
Boca de aspiración (diámetro)	mm	70			
Tubos admitidos	mm	50 / 70			
Superficie del filtro primario	m²	3,5			
Superficie del filtro primario de cartucho	m²	1,95			
Superficie del filtro absoluto de aspiración	m²	3,5			
Eficiencia del filtro absoluto según el método MPPS (EN 1822)	%	99,995 (H14)			

(*) Incertidumbre de medición KpA <1,5 dB(A). Valores de emisión de ruido obtenidos según EN-60335-2-69

(**) Valor total de vibraciones emitidas al brazo y a la mano del operador

Dimensiones

Figura 3

Modelo	T30S 50L	T30S 100L
A (mm)	1250	1530
B (mm)	980	
C (mm)	600	
Peso (kg)	100	105

[NOTA]

- *Condiciones de almacenamiento:*
Temperatura: -10°C ÷ +40°C
Humedad: ≤ 85%
- *Condiciones de funcionamiento:*
Altitud máxima: 800 m
(Hasta 2.000 m con rendimiento reducido)
Temperatura: -10°C ÷ +40°C
Humedad: ≤ 85%

Mandos e indicadores

Figura 4

1. Panel de control eléctrico
2. Sistema de limpieza del filtro manual

Comprobaciones antes de empezar

Figura 5

Antes de empezar, compruebe que:

- Los filtros están instalados.
- La cinta de cierre esté correctamente apretada.
- El tubo de aspiración y las herramientas están acoplados correctamente a la boca de aspiración (1).
- En caso de aplicación de líquido, el dispositivo mecánico de detención de líquidos está correctamente instalado en el interior del contenedor de líquidos:
- Se ha instalado la bolsa o contenedor de seguridad, si procede.



No utilice el aparato si los filtros están defectuosos.

Arranque y parada

Figura 4



Antes de poner en marcha la máquina, bloquee los frenos ruedecillas

- Gire el interruptor principal hacia «I» para alimentar eléctricamente la máquina.
- Gire el interruptor hacia «0» para apagar la máquina.

[NOTA]

*Si la máquina no aspira aire, la rotación del motor es incorrecta.
Para una conexión de fase adecuada, retire el enchufe de la toma de corriente y gire el selector dentro del enchufe.*

Máquinas equipadas con sistema para aspirar líquidos.

- Cuando el contenedor está lleno, el dispositivo mecánico de detención de líquidos apaga la aspiración; la unidad de aspiración queda encendida.
- No dejes la unidad de aspiración en función, después que se haya activado el dispositivo de detención de líquidos. Apague con el interruptor correspondiente.

Parada de emergencia

Gire el interruptor hacia «0» para apagar la máquina.

Funcionamiento



La velocidad del aire en el tubo de aspiración no debe ser inferior a 20 m/s.



Todas las máquinas se pueden usar solo con tubos de diámetros conforme a las especificaciones indicadas en la tabla de «Información técnica».



Si hubiera algún fallo, consulte el capítulo de «Solución de problemas».

Número permisible de puestas en marcha a la hora

La unidad de aspiración se puede poner en marcha un número limitado de veces por hora. Un número excesivo de puestas en marcha puede hacer que el motor de la unidad de aspiración se sobrecaliente y se dañe.

Las puestas en marcha se deben espaciar por igual en el tiempo.

Válvula limitadora

La válvula limitadora funciona cuando la unidad de aspiración se usa durante largos períodos de tiempo con el filtro o tubo completamente obstruido (operación con la boca cerrada).

Estas situaciones ocurren con frecuencia cuando la unidad de aspiración se instala en una habitación que no sea el lugar de trabajo. Cuando se crea el valor de aspiración calibrado en la válvula, se abre para permitir que entre aire en el impulsor. Esto evita que el propulsor se sobrecaliente y que el motor eléctrico absorba energía excesiva.



La válvula limitadora ha sido calibrada por el fabricante. No intente forzar ni cambiar la calibración. El incumplimiento de estas instrucciones podría poner en peligro su seguridad. Además, dejaría inmediatamente sin efecto la declaración de conformidad/incorporación CE emitida con el máquina.

Al final de la sesión de limpieza

- Apague la máquina y desconecte el enchufe de la toma de corriente.
- Enrolle el cable de conexión.
- Vacíe el contenedor y limpie la máquina como se detalla en el párrafo «Mantenimiento, limpieza y descontaminación».
- Si ha aspirado sustancias agresivas, lave el contenedor con agua limpia.
- Guarde la máquina en un lugar seco, fuera del alcance de personal no autorizado.
- Bloquee los frenos de las ruedecillas.
- Durante el transporte y cuando no se utiliza la máquina, cierre la boca de aspiración con el tapón correspondiente (si proporcionado).

Mantenimiento, limpieza y descontaminación



¡ATENCIÓN!

Desconecte la máquina de su toma de alimentación antes de su limpieza, mantenimiento, sustitución de piezas o su conversión a otra versión/variante.

- **Realice sólo las operaciones de mantenimiento descritas en este manual.**
- **Utilice sólo piezas de repuesto originales.**
- **No modifique la máquina.**

El incumplimiento de estas instrucciones podría poner en peligro su seguridad. Además, dejaría inmediatamente sin efecto la declaración de conformidad/incorporación CE emitida con el máquina.



¡ATENCIÓN!

Para las tareas de mantenimiento no descritas en este manual, póngase en contacto con el soporte técnico del fabricante o con la red de ventas.



¡ATENCIÓN!

Para garantizar el nivel de seguridad de la máquina, sólo debería utilizar las piezas de repuesto originales suministradas por el fabricante.



¡ATENCIÓN!

Las precauciones que se describen a continuación deben respetarse durante las operaciones de mantenimiento, incluidas la limpieza o sustitución de los filtros primario y absoluto.

- Para que el usuario pueda realizar las operaciones de mantenimiento, la máquina deberá estar desmontada, limpia y revisada, en la medida de lo razonable, sin que represente un peligro para el personal de mantenimiento ni para otras personas. Para cumplir las precauciones correctas deberá descontaminar la máquina antes del desmontaje, ventilar el aire de escape mediante filtros y de forma apropiada de la habitación en la que se haya desmontado y limpiar la zona de mantenimiento para proteger al personal.
- Las partes externas de la máquina deberán ser descontaminadas con distintos métodos de limpieza y aspiración. Asimismo, antes de colocarlas fuera de la zona de peligro, se deberá eliminar el polvo o tratar dichas partes con material de sellado.
- Cuando se quiten de la zona de peligro, todas las partes de la máquina se considerarán contaminadas y será necesario llevar a cabo las operaciones apropiadas para prevenir que el polvo se esparza.
- Una vez realizado el procedimiento de mantenimiento o reparación, hay que desechar todos los elementos contaminados que no se puedan limpiar correctamente. Estos elementos se deben desechar en bolsas selladas, según la normativa aplicable y de acuerdo con la legislación local sobre el desecho de estos materiales. Este procedimiento debe seguirse también cuando se eliminan los filtros (filtros primario y absoluto).

- Los compartimentos que no sean herméticos deben ser abiertos con las herramientas adecuadas (destornilladores, llaves inglesas, etc.) y limpiados en profundidad.
- El fabricante o su personal técnico deben realizar una inspección al menos una vez al año. Por ejemplo: Verifique los filtros de aire y compruebe que las características herméticas de la máquina no hayan sufrido ningún daño. Corrobore que el panel de control eléctrico funciona correctamente.

Limpieza de los filtros

Limpieza del filtro primario con sistema manual

Figura 4

Según la cantidad de polvo aspirado, sacuda el filtro primario con la palanca (2) durante, por lo menos, 5 ciclos completos.



¡ATENCIÓN!

Detenga la máquina antes de utilizar el agitador de filtro.

No sacuda el filtro cuando la máquina esté encendida, ya que esto podría dañar dicho filtro.

Espere unos instantes antes de volver a encender la máquina para que el polvo se asiente en el fondo del contenedor.

[NOTA]

Si el indicador está aún en la zona roja. El tubo de aspiración o uno de los accesorios puede estar obstruido, y no el filtro. Limpiar estas piezas si este es el caso.

Limpieza de contenedores y bolsas de polvo

Vaciado del contenedor



¡ATENCIÓN!

Antes de realizar estas operaciones, apague la máquina y quite el enchufe de la toma de corriente.

Controle la clase de filtración de la máquina.

Le aconsejamos que limpie el filtro antes de vaciar el contenedor (consulte el apartado «Limpieza del filtro primario»).

Figura 1

- Desencaje el contenedor de polvo (2) con la palanca (3), luego quítelo y vacíelo.
- Limpie la máquina como se detalla en el párrafo «Mantenimiento, limpieza y descontaminación».
- Si ha aspirado sustancias agresivas, lave el contenedor con agua limpia.
- Compruebe que la guarnición esté en perfecto estado y bien colocada.
- Coloque el contenedor en su lugar original para volver a fijarlo en su posición.

[NOTA]

Después de la sesión de limpieza, deje que la máquina funcione durante por lo menos 60 segundos antes de apagarla.
Evite encenderla/apagarla con demasiada frecuencia.

Vaciado del contenedor de líquidos



¡ATENCIÓN!
Antes de realizar estas operaciones, apague la máquina y quite el enchufe de la toma de corriente.
Controle la clase de filtración de la máquina.

Le aconsejamos que limpie el filtro antes de vaciar el contenedor (consulte el apartado «Limpieza del filtro primario»).

Figura 1

- Desenganche el contenedor (2) con la palanca (3), luego quítelo. Luego quite el dispositivo de detención de líquidos y vacíelo.
- Limpie la máquina como se detalla en el párrafo «Mantenimiento, limpieza y descontaminación».
- Si ha aspirado sustancias agresivas, lave el contenedor con agua limpia.
- Compruebe que la guarnición esté en perfecto estado y bien colocada.
- Coloque el contenedor en su lugar original para volver a fijarlo en su posición.

[NOTA]

Después de la sesión de limpieza, deje que la máquina funcione durante por lo menos 60 segundos antes de apagarla.
Evite encenderla/apagarla con demasiada frecuencia.

[NOTA]

Después de aspirar líquidos el filtro estará húmedo. Si utiliza la máquina para aspirar sustancias secas con el filtro húmedo, éste puede obstruirse con facilidad. Por ello, antes de utilizar la máquina para limpiar materiales secos, compruebe que el filtro esté seco o sustitúyalo por otro.

Bolsa para el polvo

Figura 6

La máquina se puede entregar con una bolsa colectora de polvo.

En este caso, la máquina debe estar equipada con algunos accesorios opcionales (tubo de aspiración y rejilla).

Si la bolsa no está instalada o se instala de forma incorrecta, podría ocasionar riesgos de salud para las personas expuestas.

Bolsa de plástico y de seguridad para recogida de polvo.

Figura 7

La máquina se puede entregar con una bolsa colectora de polvo.

En este caso, la máquina deberá estar equipada con un contenedor específico y un tapón en el lateral.

Si la bolsa no está instalada correctamente, podría ocasionar riesgos de salud para las personas expuestas.

[NOTA]

El sistema de bolsas de seguridad es adecuado para recoger polvo tóxico y asegurarse que el usuario no entre en contacto con el producto.

Bolsa Longopac® para recogida de polvo

Figura 8

La máquina se puede entregar con una bolsa colectora de polvo.

En este caso, el material se descarga por gravedad cuando la aspiradora se detiene. La bolsa Longopac® se puede cortar, sellar o cerrar al tamaño requerido.

Si la bolsa no está instalada correctamente, podría ocasionar riesgos de salud para las personas expuestas.

Sustitución de la bolsa para el polvo



- **Antes de realizar estas operaciones, apague la máquina y quite el enchufe de la toma de corriente.**
- **Sólo podrán llevar a cabo estas operaciones personal cualificado con una indumentaria adecuada y que cumplan con la legislación vigente.**
- **En caso de polvo peligroso y/o nocivo, usar solo bolsas aprobadas por el fabricante (véase «Recambios recomendados»).**
- **Sólo el personal cualificado podrá desechar la bolsa de conformidad con la legislación vigente.**
- **Utilice sólo bolsas originales Nilfisk.**
- **Utilice solo bolsas adecuadas para la clase de máquina que está utilizando.**



Intente no levantar polvo durante esta operación. Utilice una máscara de protección con filtro P3 e indumentaria protectora, además de guantes protectores (DPI) apropiados para el tipo de polvo peligroso que se haya recogido, según la legislación vigente.

Cómo sustituir la bolsa para el polvo

Figura 6

- Cierre la boca de aspiración con el tapón adecuado (si está presente).
- Desensamble el contenedor de polvo.
- Quite la bolsa para polvo y ciérrala con una abrazadera, si es necesario.
- Coloque una bolsa nueva, teniendo cuidado de cubrir la pared externa del contenedor de polvo.
- Vuelva a colocar el contenedor de polvo en la máquina.

Cómo sustituir la bolsa de papel

Figura 7

- Cierre la boca de aspiración con el tapón adecuado (si está presente).
- Desensamble el contenedor de polvo.
- Extraiga la bolsa y ciérrala con la tapa correspondiente (1), tal y como se indica en la figura.
- Coloque una bolsa nueva y compruebe que la toma de la bolsa esté sellada.
- Vuelva a colocar el contenedor de polvo en la máquina.

Cómo sustituir la bolsa de seguridad

Figura 7

- Extraiga el tubo de aspiración y póngalo en un lugar seguro, sin polvo.
- Cierre la boca de aspiración con el tapón adecuado (si está presente).
- Desensamble el contenedor de polvo.
- Cierre la bolsa de seguridad tirando del sello de «guillotina» (2).
- Cierre la bolsa de plástico herméticamente utilizando la cinta adecuada (3).
- Utilice cinta adhesiva (4) para cerrar la parte inferior de la bolsa de plástico.
- Quite la conexión correspondiente (5) de la bolsa desde la boca de aspiración.
- Coloque una nueva bolsa de seguridad, comprobando que la boca de aspiración esté correctamente conectada al punto de sujeción de la bolsa para garantizar la hermeticidad.
- Recubra la pared externa del contenedor de polvo con la bolsa de plástico.
- Vuelva a colocar el contenedor de polvo en la aspiradora.

Cómo cambiar la Longopac®

Figura 8

- Gire la bolsa llena de polvo (1) sobre sí misma para obtener una sección de bolsas en espiral y apretarla con dos abrazaderas (2).
- Coloque las dos abrazaderas a una distancia de 50 mm una de la otra, luego con unas tijeras corte la bolsa entre las dos abrazaderas.
- Quite la bolsa llena de polvo (1) y coloque la nueva sección de Longopac® (3).

Desmontaje y sustitución de los filtros primario y absoluto



¡ATENCIÓN!

Cuando se utilice la máquina para aspirar sustancias peligrosas, los filtros se contaminarán. Por tanto:

- Trabaje cuidadosamente e intente no derramar el polvo y/o material aspirado;
- coloque el filtro desmontado y/o sustituido en una bolsa de plástico sellada;
- cierre la bolsa herméticamente;
- deseche el filtro según la legislación vigente.



¡ATENCIÓN!

La sustitución del filtro es un asunto muy importante. El filtro debe ser sustituido por otro con idénticas características, superficie de filtración y categoría. De no ser así, la máquina no funcionará correctamente. Antes de realizar estas operaciones, apague la máquina y quite el enchufe de la toma de corriente.



¡ATENCIÓN!

Antes de realizar estas operaciones, limpie el filtro como se detalla en el apartado «Mantenimiento, limpieza y descontaminación».



¡ATENCIÓN!

Intente no levantar polvo durante esta operación. Utilice una máscara de protección con filtro P3 e indumentaria protectora, además de guantes protectores (DPI) apropiados para el tipo de polvo peligroso que se haya recogido, según la legislación vigente.



¡ATENCIÓN!

Vuelva a armar todo con cuidado para evitar atraparse las manos entre la unidad de aspiración y el contenedor. Utilice guantes que le protejan de los riesgos mecánicos (EN 388) con un nivel de protección CAT. II.

Sustitución filtro primario, para máquinas equipadas con sistema de limpieza manual.

Figura 9

- Extraiga el tubo de aspiración (1).
- Utilice la cinta (2) para quitar la tapa (3) junto con el filtro.
- Quite el filtro usado de la caja.
- Coloque el nuevo filtro y fíjelo en la jaula con las abrazaderas especiales.
- Instale la tapa y el filtro en el orden inverso a su extracción.
- Deseche el filtro usado según la legislación vigente.

Sustitución del filtro absoluto de aspiración

Figura 10

- Utilice la palanca (2) para liberar la tapa (1); después, tire de ella hacia arriba y extráigala de la aspiradora.
- Desenrosque la anilla de la tuerca (4).
- Quite el disco de fijación (5) y el filtro absoluto (6).
- Guarde el filtro absoluto (6) en una bolsa de plástico, cierre la bolsa herméticamente y deseche el filtro según la legislación vigente.
- Introduzca un filtro nuevo (6) con las mismas características de filtración del filtro quitado.
- Bloquee el filtro absoluto con el disco (5) y apriete la anilla de la tuerca (4).
- Vuelva a introducir la tapa (1).
- Fijar la tapa con la palanca (2).

Instalación, limpieza y sustitución del separador (opcional)

Figura 11

[NOTA]

Las instrucciones que describen cómo instalar los kits opcionales y los manuales de uso y de mantenimiento relacionados se incluyen en los kits opcionales.



¡ATENCIÓN!

El tornillo (5) en el anillo portafiltros suministrado con el kit debe ser retirado; de lo contrario, el filtro podría romperse.

[NOTA]

En caso de que sólo exista un depósito para el polvo en el separador, (4) deje que el polvo se filtre por el agujero central.

Para limpiarlo en profundidad, deberá desmontar el separador (4) en primer lugar:

- Suelte los ganchos de cierre (1) de la tapa (2) y quite la tapa.
- Quite el filtro.
- Afloje los dos tornillos (3) y extráigalo del contenedor.
- En caso de que esté excesivamente gastada, sustituya la pieza.
- Vuelva a instalar el separador (4).
- Bloquéelo en posición apretando los dos tornillos (3).
- Instale el filtro en su lugar original, cierre la tapa (2) y bloquéela mediante los dos ganchos de cierre (1).

Inspección del hermetismo

Comprobación de los tubos

Figura 12

Asegúrese de que los tubos de conexión (1) estén en buen estado y bien fijados.

Si los tubos estuvieran dañados, rotos o mal conectados en los puntos de unión, deberán ser reemplazados.

Cuando aspire materiales pegajosos, compruebe que no haya obstrucciones en el tubo, en la boca de aspiración y en el deflector dentro de la cámara de filtración.

Para limpiar, raspe la boca de aspiración (2) desde el exterior para quitar los depósitos.

Comprobación de la guarnición de la cámara de filtración para máquinas equipadas con contenedor de polvo

Figura 13

Si la guarnición (1) entre el contenedor y la cámara de filtración (3) no garantiza el sellado:

- Afloje los cuatro tornillos (2) que fijan la cámara de filtración (3) a la estructura de la máquina.
- Deje que la cámara de filtración (3) baje y vuelva a apretar los tornillos (2) cuando haya alcanzado una posición de sellado.

Si no se obtiene un sellado óptimo o si hay rotura, grietas, etc., será necesario proceder a la sustitución de la guarnición.

Comprobación de la guarnición de la cámara de filtración para máquinas equipadas con sistema Longopac®

Figura 14

Controle che la bolsa Longopac® esté hermética con la guarnición (2).

Controlar también el sellado de la guarnición colocada en el clapet de descarga (1).

Se debe sustituir la guarnición cuando esté rota, presente cortes, etc.

Desmantelamiento



El símbolo del contenedor de basura tachado en el producto le recuerda que todos los productos eléctricos y electrónicos usados deben ser recogidos y eliminados separadamente de la basura doméstica. La correcta eliminación del equipo ayudará a evitar posibles consecuencias negativas para el medio ambiente y la salud humana.

Los aparatos eléctricos y electrónicos domésticos deben eliminarse en los puntos de recogida selectiva de la zona de residencia. Tenga en cuenta que los equipos eléctricos y electrónicos comerciales deben eliminarse por separado de los residuos municipales. Si necesario, le informaremos sobre las posibilidades de eliminación adecuadas.










Esquemas de conexiones

Figura 15

Piezas de repuesto recomendadas

Las siguiente lista incluye las piezas de repuesto que se deberían tener a mano para ahorrar tiempo en las operaciones de mantenimiento.

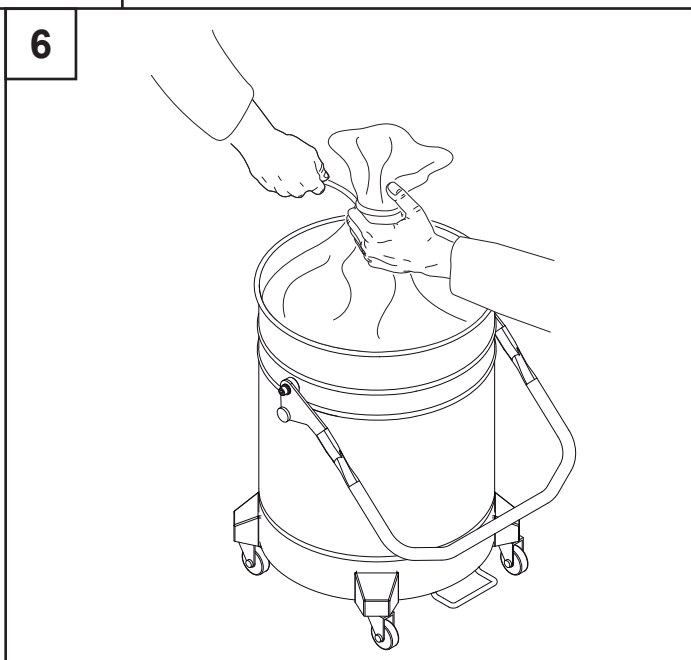
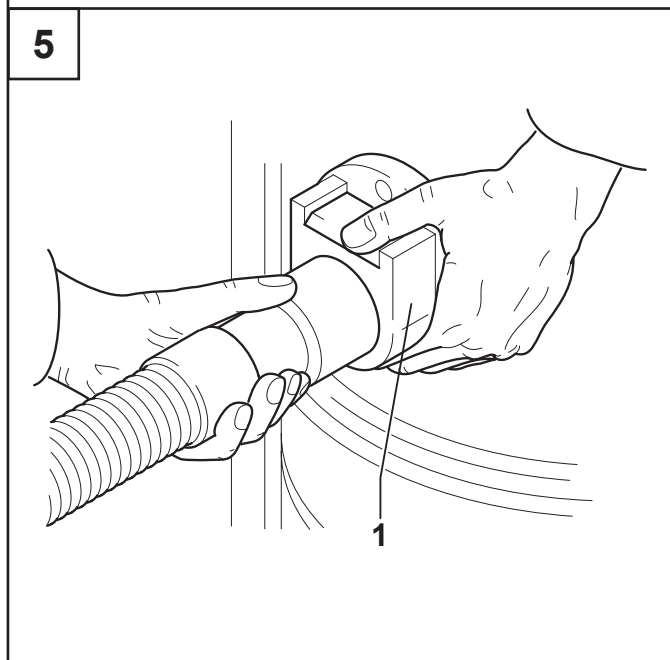
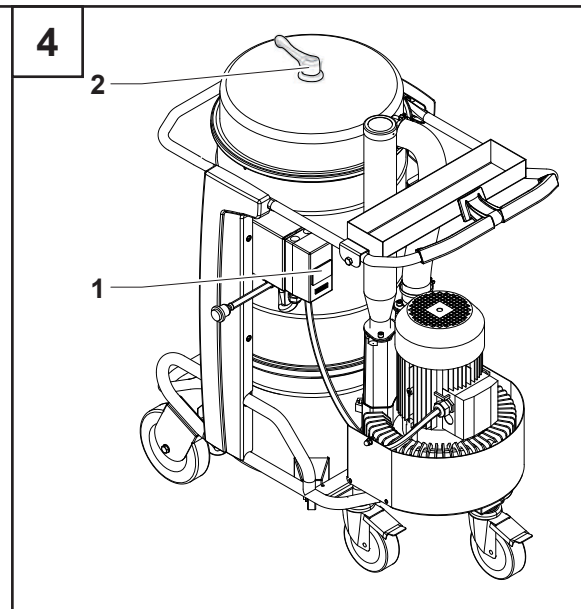
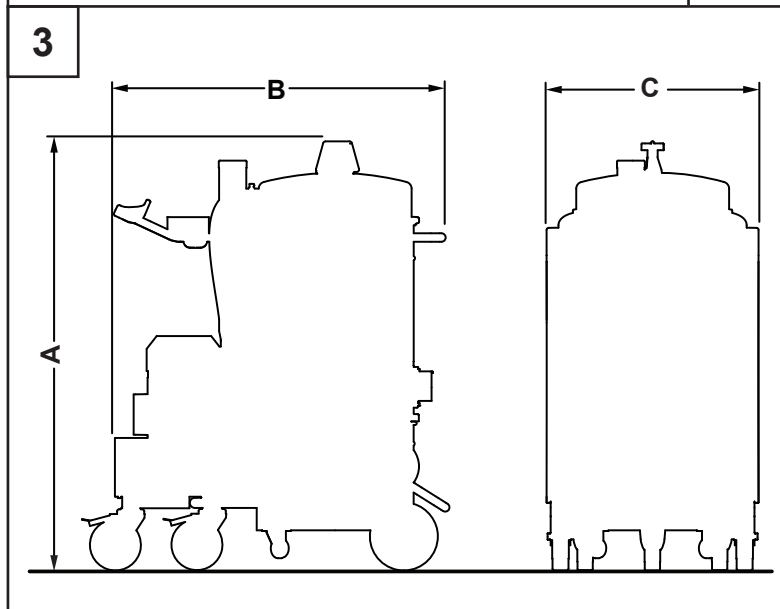
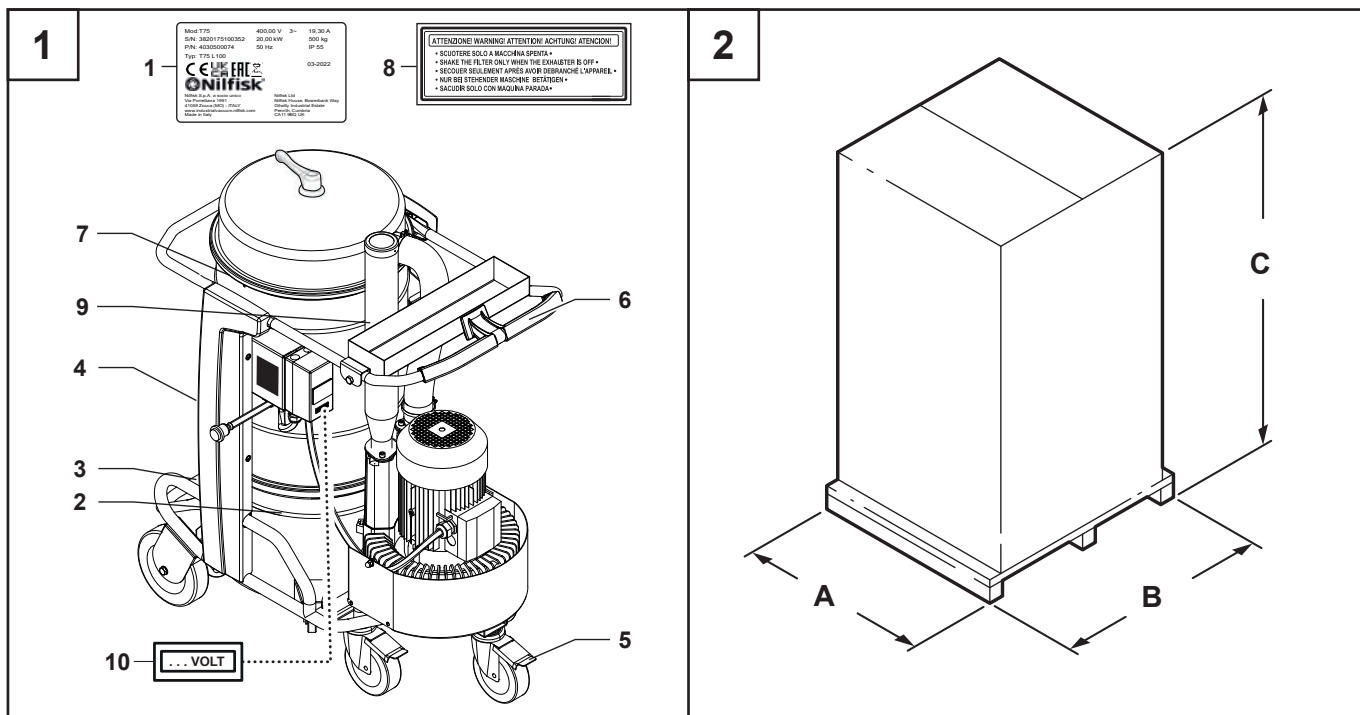
Para encargar piezas de repuesto, consulte el catálogo de piezas de repuesto del fabricante.

Nombre		Modelo
		T30S
	Kit filtro de estrella	Z8 17080
	Kit filtro de estrella (FM)	Z8 17245
	Kit filtro de estrella (FP)	Z8 17502
	Kit filtro de estrella (FN)	Z8 17147
	Guarnición anillo filtro	Z58 17026
	Guarnición cámara del filtro	40000762
	Abrazadera filtro	Z8 18079
	Filtro absoluto de aspiración (AU)	4081700935
	Longopac	4084000956
	Bolsa de papel (DS - 5 piezas)	81584000
	Bolsa de plástico (PBS L50)	Z8 40099
	Bolsa de plástico (PBS L100)	Z8 40100
	Safe Bag (SBS)	4084001468
	Bolsa de seguridad (SOBS - 5 piezas)	4089101052

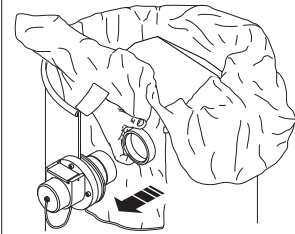
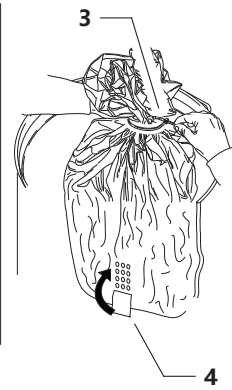
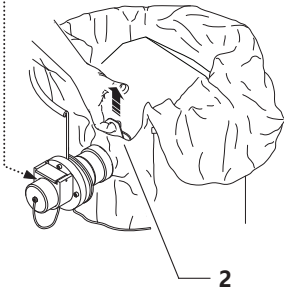
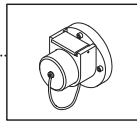
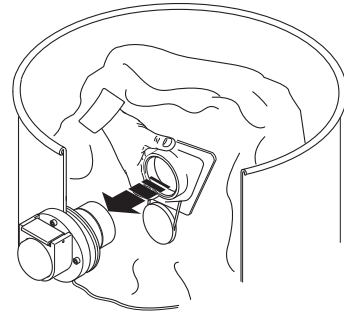
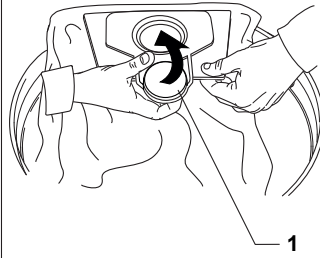
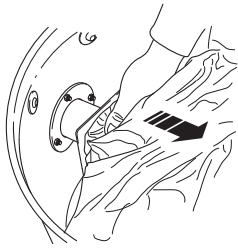
Resolución de problemas

Problema	Causa	Solución
La máquina no arranca.	Falta de alimentación	Compruebe la presencia de alimentación en correspondencia de la toma de corriente. Compruebe el estado del enchufe y del cable. Solicite la asistencia de un técnico del fabricante cualificado.
Las revoluciones de la máquina aumentan	Filtro primario obstruido Tubo de aspiración bloqueado	Utilice el agitador de filtro (modelos con agitador de filtro manual). Si esta acción no fuera suficiente, sustitúyalo por otro. Compruebe el tubo de aspiración y límpielo.
La máquina produce un ruido más agudo	El dispositivo mecánico de detención de líquidos se ha activado	Vaciado del contenedor de líquidos.
Sale polvo de la máquina	El filtro está roto Filtro incorrecto	Sustitúyalo por otro filtro del mismo tipo. Sustitúyalo por otro filtro del tipo correcto y compruebe el funcionamiento.
La aspiradora se para de repente.	Activación del disyuntor	Compruebe los ajustes. Compruebe la entrada eléctrica del motor. Si fuera necesario, póngase en contacto con el centro de servicio post-venta autorizado.
La aspiradora expulsa aire en lugar de aspirar	Conexión incorrecta a la red de suministro eléctrico	Póngase en contacto con el personal de asistencia cualificado para efectuar lo conexión de fase correcta.
Hay corriente electrostática en la máquina	Toma de tierra inexistente o ineficiente	Compruebe todas las conexiones a tierra. Sobre todo en la instalación de la boca de aspiración; sustituya el tubo por otro antiestático.

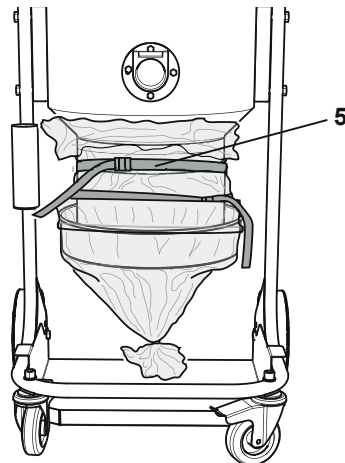
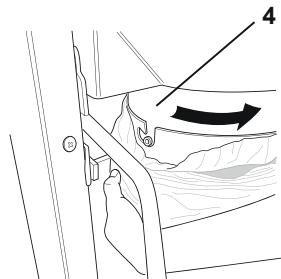
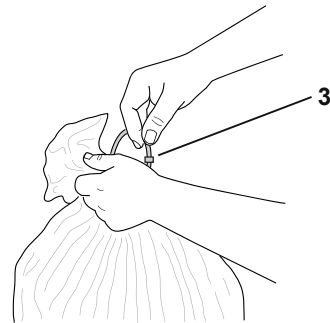
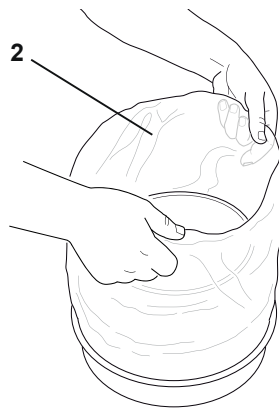
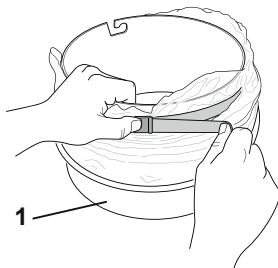
Página dejada intencionalmente en blanco



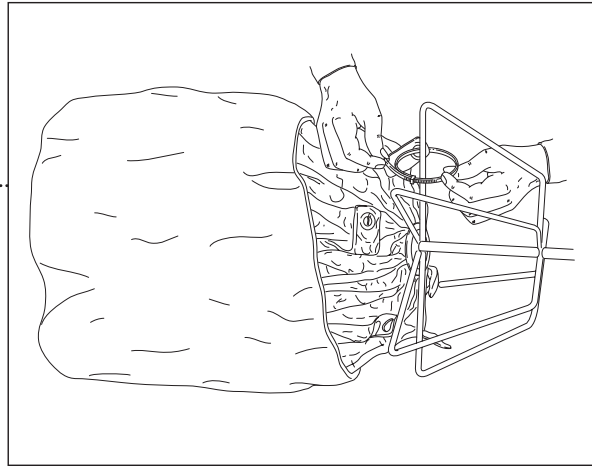
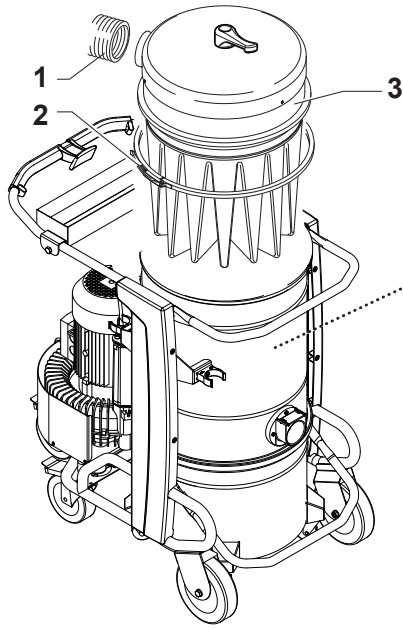
7



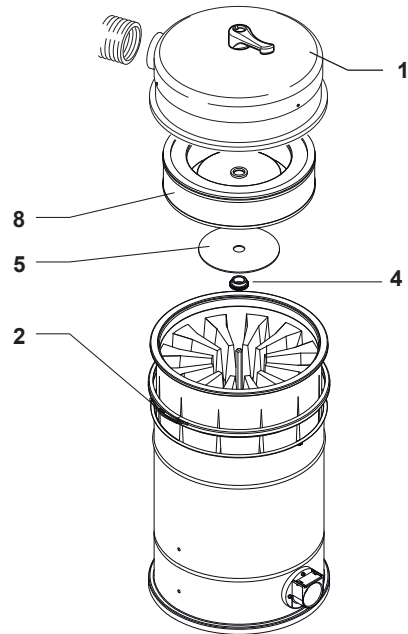
8



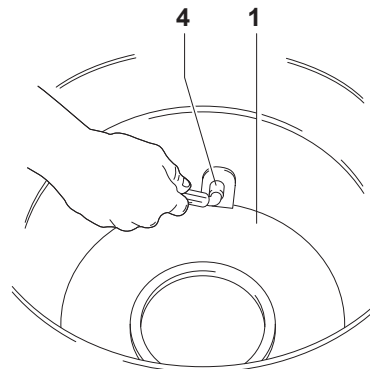
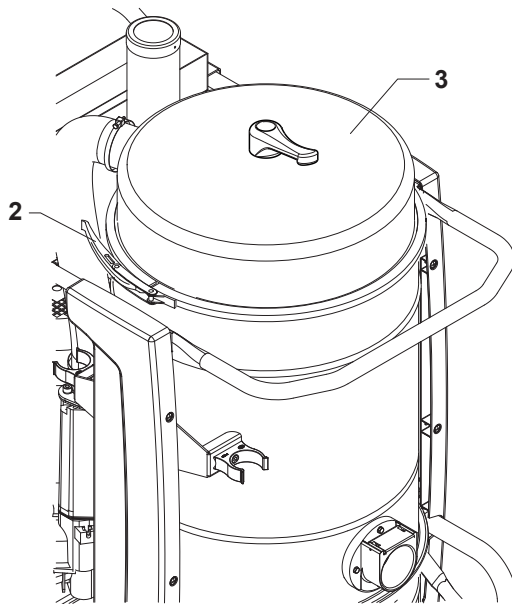
9



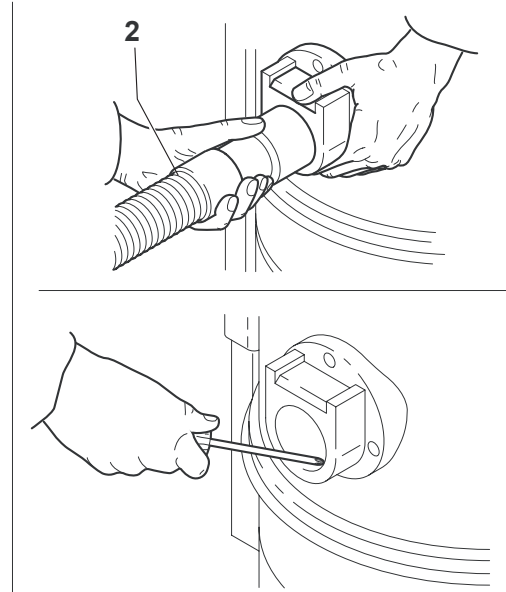
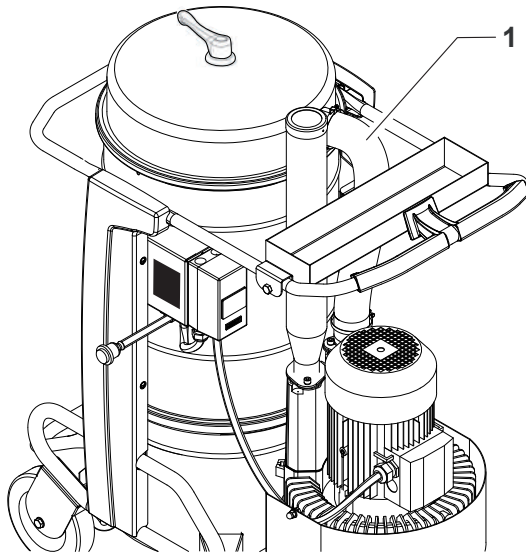
10



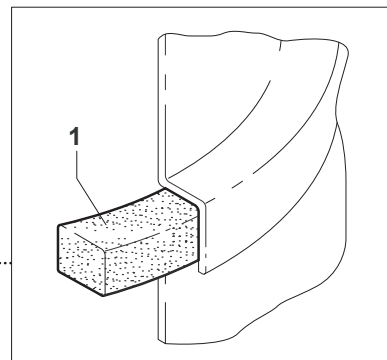
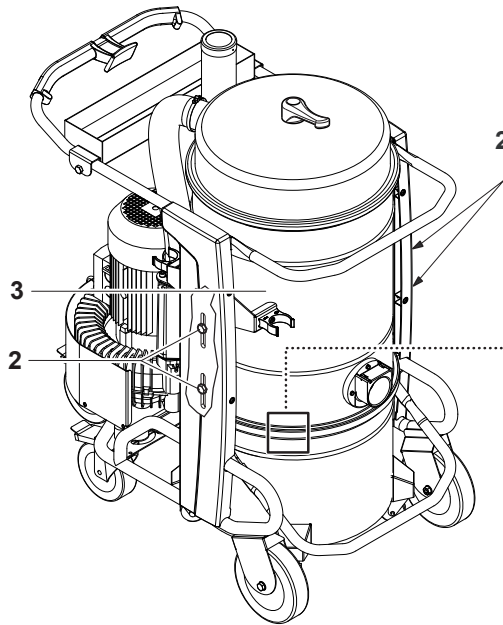
11



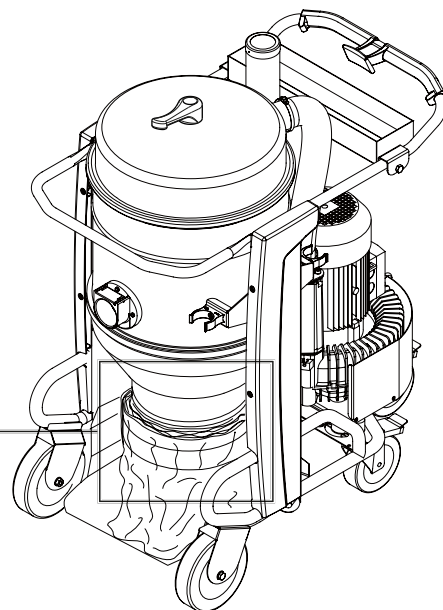
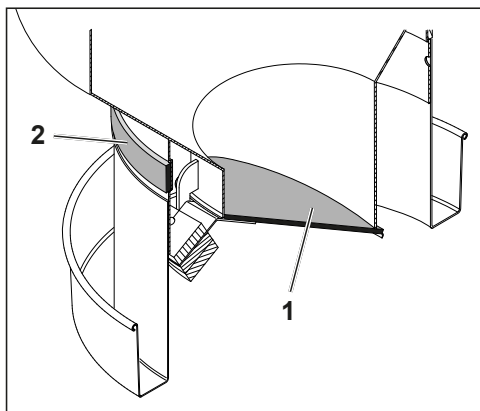
12



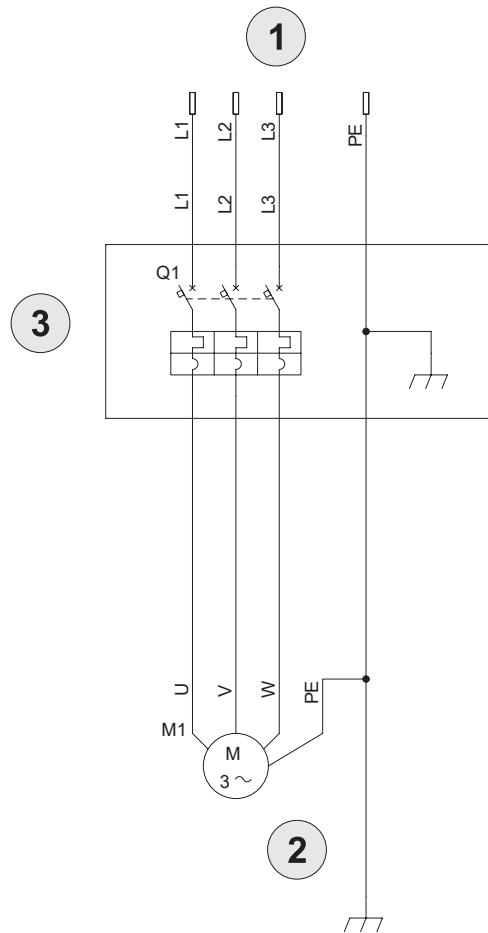
13



14



15



16

<p>Nilfisk</p> <p>EU / UE / EL / EC / EE / ES / EU / AB / EG Declaration of Conformity Prohlášení o shodě Konformitätsklärung Diverenzstemmelsenklärung Declaration de conformité Vastavadeklaratsioon Declaration de conformité Vaastumustemukaussuhtumus</p> <p>Декларация о соответствии Δήλωση συμμόρφωσης Megfelelőségi nyilatkozat Tjvåp o samskiadosti Attestation de conformité Attestatjebus deklaracija Samsvareserklæring Conformitätsverkärung</p> <p>Declaração de conformidade Declarația de conformitate Declaratie de conformitate Дeкларация о соответствии Fajrcakara em diverenzstemmelse Vyhlášení o shodě Tjvåp o samskiadosti Ugyvnyliak bizonyítvány Conformitätsverkärung</p>		
<p>Manufacturer / Virobce / Hersteller / Fabrikant / Fabrikante / Kansakasvabrik / Gjafnir / Proizvođač / Fabricatore / Gamaçogucu / Fabrikör / Produser / Fabrikant / Fabrikante / Produser / Productor / Proizvođač / Tilveikarinn / Virobca / Proizvajalec / Üretici firması:</p> <p>Nilfisk A/S, Kornmarksvej 1 DK-2605 Broendby, DENMARK</p>		
<p>Place label from production test equipment here.</p> <p>Model: Type: Serial nr.:</p> <p style="text-align: right;">Model: CE-CE01</p>		
<p>Product / Produkt / Producto, Toode, Produkt, Tuote / Товар / Προϊόν / Termék / Proizvod / Prodotto / Produkts / Produkts / Artikli / Produkts / Produk / Izdelje / Urün</p>		
<p>Description / Popis / Beschreibung / Beskrivelse / Description / Kijeldis / La description / Kusul / Omschrijving / Tilpasning / Læse / Opis / Descrizione / Aprašymas / Agradis / Beskrivning / Descripción / Öskere / Beskrivning / Popis / Aqlama</p> <p>VAC - Industrial - complete electrical machine</p>		
<p>EN We, Nilfisk hereby declare under our sole responsibility, that the above-mentioned product(s) is/are in conformity with the following directives and standards.</p> <p>CS My, Nilfisk prohlásíme na svou vylučnou odpovědnost, že výše uvedený výrobek je ve shodě s následujícími směrnici a normami.</p> <p>DE Wir, Nilfisk erklären in alleiniger Verantwortung, dass das oben genannte Produkt den folgenden Richtlinien und Normen entspricht.</p> <p>DA Vi, Nilfisk erklærer hermed under eget ansvar at ovennævnte produkt(er) er i overensstemmelse med følgende direktiver og standarder.</p> <p>ES Nosotros, Nilfisk declaramos bajo nuestra única responsabilidad que el producto antes mencionado está en conformidad con las siguientes directivas y normas.</p> <p>ET Meie, Nilfisk käsitame üheainelise ja kättemaie ainuvastutusega, et eelnevalt nimetatud toode on kooskõlas järgmistega direktiivide ja normidega.</p> <p>FR Nous, Nilfisk déclarons sous notre seule responsabilité que le produit mentionné ci-dessus est conforme aux directives et normes suivantes.</p> <p>FI Me, Nilfisk täten valustamme omalla vastuulla, että edellä mainittu tuote on yhdenmukainen seuraavien direktiivien ja standardien mukaisesti.</p>	<p>BG Ние, Nilfisk с настояща декларация на своя изцяло отговорност, че посоченият по-горе продукт е в съответствие със следващите директиви и стандарти.</p> <p>EL Ταυρί, Nilfisk δηλώνει με αποκλειστική από ευθύνη, ότι το παραπάνω προϊόν είναι σε συμμόρφωση με τις ακόλουθες οδηγίες, νόμους και πρότυπα.</p> <p>HU Mi, Nilfisk kijelentem, egyedüli felelősséggel, hogy a fent említett termék megfelel az alábbi irányelvek és szabványoknak.</p> <p>HR Mi, Nilfisk izjavljemo pod punom odgovornošću, da gore navedeni proizvod u skladu sa slijedećim direktivama i standardima.</p> <p>IT Noi, Nilfisk dichiara sotto la propria responsabilità, che il prodotto di cui sopra è conforme alle seguenti direttive e norme.</p> <p>LT Mes, Nilfisk, prisidami visišią atsakomybę patvirtame, kad pirmiau minėtas produktas (-ai) atitinka šias direktyvas ir standartus.</p> <p>LV Mēs, Nilfisk, ar pilnu atbildību apliecinām, ka iepriekšminētais produkts atbilst šādām direktīvām un standartiem.</p> <p>NO Vi, Nilfisk erklærer hermed under eget ansvar, at det ovennevnte produktet er i samsvar med følgende direktiver og standarder.</p> <p>NL We verklaaren Nilfisk herbij op eigen verantwoording, dat het bovengenoemde product voldoet aan de volgende richtlijnen en normen.</p>	<p>PT Nós, a Nilfisk declaramos, sob nossa exclusiva responsabilidade, que o produto acima mencionado está em conformidade com as diretivas e normas a seguir.</p> <p>PL My, Nilfisk Ninfiskiem oświadczamy z pełną odpowiedzialnością, że wyżej wymieniony produkt jest zgodny z następującymi dyrektywami i normami.</p> <p>RO Noi, Nilfisk prezenta declarăm pe propria răspundere, că produsul mai sus menționat este în conformitate cu următoarele standarde și directive.</p> <p>RU Мы, Nilfisk, настоящим заявлением под нашу исключительную ответственность, что вышеупомянутый производственный объект соответствует следующим директивам и стандартам.</p> <p>SV Vi, Nilfisk tillkännager härmed under eget ansvar att ovan nämnda produkt överensstämmer med följande direktiv och normer.</p> <p>SK My, Nilfisk hlásime na svoju vylučnú zodpovednosť, že výše uvedený výrobok je v zhode s nasledujúcimi smernicami a normami.</p> <p>SL Mi, Nilfisk izjavljamo s polno odgovornostjo, da je zgoraj omenjeni izdelek v skladu z naslednjimi smernicami in standardi.</p> <p>TR Nilfisk, burada yer alan tüm sorumluluklarımızı öze, yalnızca belirli bir sorumlu uygulamakla, direktifler ve standartlara uygun olduğunu beyan ederiz.</p>

	EN 60335-1-05:2012
	EN 12100:2011
014/30/EU	EN 61000-3-2:2014
	EN 61000-3-3:2013
	EN 61000-6-2:2019
	EN 61000-6-4:2019
011/65/EU	EN 63000:2018
