

# T22 - T40 - T40W

## Instructions for use

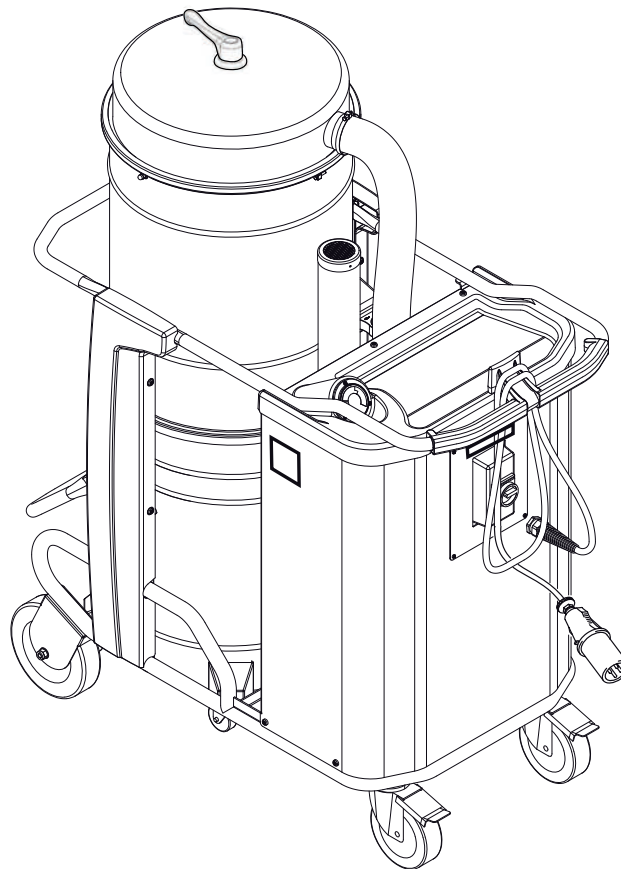
PŘÍRUČKA S POKYNY  
PRÍRUČKA PRE POUŽITIE  
INSTRUKCJA OBSŁUGI  
KEZELÉSI UTASÍTÁS

**CE EAC**

C354-CZ-SK-PL-H  
EDITION 02/2020



CZ Czech  
SK Slovak  
PL Polish  
H Hungarian





# Obsah

<b>Návod k použití</b> .....	<b>2</b>
Bezpečnost operátora .....	2
Obecné informace o používání stroje.....	2
Správné používání .....	2
Nesprávné použití .....	2
Verze a obměny .....	3
Všeobecná doporučení .....	3
Zbytková rizika .....	3
Prohlášení o souladu.....	4
<b>Popis stroje</b> .....	<b>5</b>
Součásti stroje a značky.....	5
Volitelné sady .....	5
Příslušenství.....	5
Balení a vybalení.....	5
Vybalování, posun, použití a uskladnění .....	5
Příprava na spuštění - zapojení do sítě.....	6
Prodlužovací kabely .....	6
Suché použití.....	6
Vysávání kapalin .....	7
Technické údaje.....	8
Rozměry .....	8
Ovladače a ukazatele.....	9
Kontrola před spuštěním .....	9
Startování a zastavování.....	9
Seznam kontrolních symbolů a ukazatelů na elektrickém panelu.....	9
Pohotovostní zastavení .....	9
Provoz .....	9
Na konci čisticích prací.....	10
<b>Údržba, čištění a dekontaminace</b> .....	<b>11</b>
Čištění primárního filtru manuálním systémem .....	11
Čištění primárního kazetového filtru s automatickým systémem .....	12
Čištění primárního kazetového filtru s infiniclean systémem.....	12
Vyprázdnění nádoby.....	12
Vyprázdnění nádoby na kapalinu .....	12
Prachové sáčky .....	13
Papírový sáček a bezpečný sáček na sběr prachu .....	13
Sáček Longopac® pro sběr prachu .....	13
Výměna sáčků na prach.....	13
Demontáž a výměna hlavního a absolutního filtru .....	14
Instalace, čištění a výměna odlučovače (volitelný) .....	15
Kontrola těsnosti.....	16
Likvidace .....	16
<b>Doporučené náhradní díly</b> .....	<b>17</b>
<b>Odstraňování závad</b> .....	<b>18</b>

# Návod k použití

Přečtěte si provozní pokyny a dodržujte důležitá bezpečnostní doporučení označená slovem **UPOZORNĚNÍ!**

## Bezpečnost operátora

### ! UPOZORNĚNÍ! !



**Před spuštěním stroje je naprosto nezbytné přečíst si tyto provozní pokyny a mít je po ruce pro případnou potřebu.**

**Stroj mohou používat pouze osoby, které jsou seznámené s jeho funkcemi a byly výslovně určeny a vyškoleny k tomuto účelu.**

**Před použitím zařízení musí být operátoři informováni a proškoleni o tom, jak vysavač pracuje a na jaké látky je jeho používání povoleno včetně bezpečného způsobu vyjmutí a likvidace vysátého materiálu.**

### ! UPOZORNĚNÍ! !

**Použití stroje osobami (včetně dětí) s omezenými tělesnými a duševními schopnostmi nebo těmi, komu chybí zkušenosti a znalosti, je přísně zakázáno, pokud nejsou pod dohledem osoby se zkušenostmi s používáním a bezpečnou manipulací se strojem.**

**Děti je nutno mít pod dohledem, aby si nemohly se strojem hrát.**

### ! UPOZORNĚNÍ! !

**Před použitím stroje vždy zkontrolujte, zda byl odstraněn veškerý nebezpečný stav, a informujte odpovědné lidi o veškerých provozních poruchách. Zkontrolujte, zda jsou řádně upevněny kryty a ochrany a zda jsou všechna bezpečnostní zařízení nainstalována a účinná.**

**Opravy se smějí provádět jen tehdy, když je stroj zastavený a odpojený od přívodu elektřiny a vzduchu. Nikdy neprovádějte opravy, pokud jste předem neobdrželi nezbytné povolení.**

### ! UPOZORNĚNÍ! !

**Jakékoli změny provedené uživatelem bez výslovného svolení výrobce znamenají zrušení záruky a výrobce nenese žádnou odpovědnost za jakékoli škody způsobené vadnými výrobky.**

## Obecné informace o používání stroje

Stroj používejte v souladu se zákony, které jsou platné v zemi, kde je používán.

Kromě provozních pokynů a platných zákonů v zemi používání vysavače je třeba dodržovat i technické předpisy pro zajištění bezpečného a správného provozu (legislativa týkající se životního prostředí a bezpečnosti práce, tzn. Směrnice EU 89/391/EC a následné směrnice).

Neprovádějte žádnou operaci, která by mohla ohrozit bezpečnost lidí, majetku a životního prostředí.

Dodržujte bezpečnostní rady a pokyny obsažené v této příručce.

## Správné používání

Tento stroj je vhodný pro komerční použití, v hotelích, školách, nemocnicích, podnicích, obchodech, kancelářích a apartmánových hotelích, k půjčování a pro ostatní účely kromě běžného domácího používání.

Tento stroj je vhodný pro čištění a vysávání pevných materiálů ve vnitřním a venkovním prostředí.

Stroj byl určen k použití jen jedním operátorem.

Tento stroj tvoří vysávací jednotka s horním filtrem a nádobou pro sběr nasátého materiálu.

## Nesprávné použití

### ! UPOZORNĚNÍ! !

**Následující použití vysavače je přísně zakázáno:**

- Venku v případě přeháněk a deště.
- Mimo jinou než vodorovnou plochu.
- Když není instalována filtrační jednotka.
- Když se vstup sání a/nebo hadice otočí k částem lidského těla.
- Použití bez krytu vysavače.
- Když není instalována nádoba na prach.
- Použití bez ochranných krytů a bezpečnostních systémů instalovaných výrobcem.
- Když jsou částečně nebo zcela zanesené ochlazovací otvory.
- Když je stroj zakrytý plastem nebo textiliemi.
- Když je částečně nebo zcela zavřený vzduchový výdech.
- Když se používá v úzkých oblastech bez čerstvého vzduchu.

**⚠ UPOZORNĚNÍ! ⚠**

Následující použití vysavače je přísně zakázáno:

- Když je poškozený kabel nebo zástrčka. Nefunguje-li zařízení tak, jak by mělo, pokud došlo k pádu, poškození, bylo ponecháno venku nebo ponořeno do vody, předejte je oprávněnému servisnímu středisku.
- Vysávání kapalin pomocí strojů nevybavených specifickými originálními zastavovacími systémy.
- Zařízení netahejte ani nepřeházejte za napájecí kabel, nepoužívejte kabel jako držadlo, nezavírejte jej do dveří ani ho netahejte přes ostré hrany či rohy. Zařízením nepřejíždějte přes kabel. Zabraňte styku kabelu s horkými plochami.
- Vysávání následujících materiálů:
  1. Hořící materiály (žhavý popel, uhlíky, zapálené cigarety, atd.).
  2. Obnažený plamen.
  3. Hořlavý plyn.
  4. Hořlavé kapaliny, agresivní paliva (benzín, rozpouštědla, kyseliny, zásadité roztoky, atd.).
  5. Výbušný prach/látky a/nebo částice s rizikem samovznícení (například hořčíkový nebo hliníkový prach, atd.).

**Poznámka:** Nezákonné používání není povoleno.

## Všeobecná doporučení

**⚠ UPOZORNĚNÍ! ⚠**

Pokud dojde k náhlé situaci:

- Nehoda
- Porucha
- Prasknutí filtru
- Vypuknutí požáru
- atd.

Odpojte stroj od zdroje napájení a požádejte kvalifikované pracovníky o pomoc.

Pokud uživatel přijde do styku s vysávaným produktem, zkontrolujte upozornění na bezpečnostním technickém listě výrobku, který si vyžádejte od zaměstnavatele.

[ POZNÁMKA ]

Zkontrolujte pracoviště a látky tolerované pro stroj vhodný pro kapaliny.

**⚠ UPOZORNĚNÍ! ⚠**

Stroje nesmějí být používány nebo skladovány venku nebo na vlhkých místech.

Na kapaliny lze používat jen verze se senzorem hladiny, pokud ne, smějí být používány jen na vysávání suchých materiálů.

**⚠ UPOZORNĚNÍ! ⚠**

Verze pro kapaliny.

Pokud ze stroje uniká pěna nebo kapalina, okamžitě jej vypněte a požádejte o pomoc kvalifikovaný personál.

[ POZNÁMKA ]

Tato zařízení není možno používat v korozivním prostředí.

## Verze a obměny

### Varianty HEPA

Tento stroj může být vybaven horním filtrem (HEPA). Postupy obsluhy a vyprazdňování stroje včetně vyjímání prachové nádoby smí provádět jen pověřeni pracovníci s ochrannými oděvy. Nepoužívejte bez kompletního systému filtrace.

**⚠ UPOZORNĚNÍ! ⚠**

Tento stroj není vhodný pro vysávání nebezpečných prachů.

- V případě zdraví škodlivého prachu kontaktujte místní zdravotnická a bezpečnostní zařízení a dodržujte národní předpisy při použití i likvidaci.
- Radioaktivní látky nejsou součástí definice typu prachu škodlivého zdraví popsaného výše.

## Zbytková rizika

Po pečlivém zvážení rizik, která se vyskytují ve všech provozních fázích stroje, byla přijata nezbytná opatření s cílem odstranit nebezpečí pro obsluhu v maximální možné míře, a/ nebo omezit či snížit rizika plynoucí z nebezpečí, jež nelze zcela odstranit na úrovni zdroje.

Během provozu a/nebo údržby je obsluha vystavena určitým zbytkovým rizikům, která z důvodu samotných činností nelze zcela eliminovat. Osoba provádějící instalaci tedy musí poskytnout další informace a/nebo varovné signály podle umístění stroje a zpracovávaného materiálu.

- Nebezpečí z důvodu elektrických rizik během údržby



*Nebezpečí zásahu elektrickým proudem při přístupu k elektrickému vybavení během údržby, není-li vypnutý přívod elektrické energie.*



*Je zakázáno pracovat na elektroinstalaci před odpojením stroje nebo jeho částí od elektrického vedení.*



*Činnosti údržby elektroinstalace nechte vykonávat kvalifikovaný personál. Provádějte kontroly elektroinstalace podle údajů v návodu.*

- Nebezpečí vlivem přítomnosti zbytkové vysoké teploty po vypnutí vysávací jednotky.

Během údržby a čištění může dojít ke kontaktu operátora, zatímco je stroj zastaven, s částmi vysávací jednotky, jejíž povrchy mají vysokou teplotu. Zvláštní výstražné značky umístěné na strategických bodech označují nebezpečí vlivem přítomnosti horkých ploch a povinnost uživatele používat osobní ochranné prostředky, zejména ochranné rukavice. Potenciálně horké části (vysoké teploty) jsou označeny takto:



## Prohlášení o souladu

Každý vysavač se dodává s prohlášením o souladu ES. Viz přetisk na obr. 27.

CZ

### [ POZNÁMKA ]

*Prohlášení o souladu je důležitý dokument a měl by se skladovat na bezpečném místě, aby jej bylo možno předložit orgánům.*

# Popis stroje

## Součásti stroje a značky

Obrázek 1

1. Identifikační štítek, který obsahuje:  
Kód modelu, třída, technické údaje (viz tabulka na straně 6), sériové č., značka ES, rok výroby, jmenovité napětí sítě.
2. Vysávací spojovací hadice
3. Ovládací panel (normální verze)
4. Nádoba na prach
5. Filtrační komora
6. Výstup
7. Varovný štítek  
Upozorňuje obsluhu na skutečnost, že filtr lze natřásat pouze tehdy, když je vysavač vypnutý (viz také odst. „Natřásání primárního filtru“).
8. Výkonový štítek na panelu  
Oznamuje, že panel je napájen napětím uvedeným na datovém štítku.
9. Vstup sání
10. Prostor pro příslušenství
11. Měrka vakua

Přístup k panelu je omezen pouze pro specializované pracovníky, kteří před dotykem elektrického vybavení odpojí stroj od napájení tak, že otočí hlavní spínač do polohy 0 - (vypnuto) a vymontují pojistku z elektrické zásuvky.

Tento stroj vytváří silný proud vzduchu, který je vtahován dovnitř vstupem sání (10) a vystupuje výfukem (7).

Před zapnutím stroje zapojte hadici do vstupu a pak připojte požadovaný nástroj na koncovou část (viz katalog příslušenství výrobce nebo kontaktujte Servisní středisko).

Průměry povolených hadic jsou uvedeny v tabulce technických parametrů.

Stroj je vybaven primárním filtrem, který umožňuje jej použít pro většinu použití.

Kromě primárního filtru, který zachytí většinu běžného prachu, lze nainstalovat sekundární filtr (absolutní filtr).

Tento stroj je vybaven vnitřní odrazovou deskou, která uvádí vysáté látky do kruhového odstředivého pohybu, během něhož padají do nádoby.

## Volitelné sady

Pro konverzi stroje jsou k dispozici různé volitelné sady.

Na požádání může být stroj dodán s již nainstalovanými volitelnými sadami. Je však možné je instalovat i později.

Kontaktujte prosím prodejní síť pro další detaily.

Pokyny s návodem, jak upevnit volitelné sady a příslušné příručky pro provoz a údržbu se dodávají společně s volitelnými sadami.



**UPOZORNĚNÍ!**

**Používejte jen dodávané a autorizované originální náhradní díly.**

## Příslušenství

K dispozici jsou různá příslušenství; viz katalog příslušenství výrobce.



**UPOZORNĚNÍ!**

**Používejte jen originální příslušenství dodávané a schválené výrobcem.**

## Balení a vybalení

Všechny dodávané materiály jsou důkladně zkontrolovány, než se předají smluvnímu přepravci.

Po doručení zkontrolujte stroj, zda nebyl během přepravy poškozen. V případě poškození okamžitě podejte stížnost u smluvního přepravce.

Obalové materiály zlikvidujte v souladu s platnými zákony.

Obrázek 2

Model	A (mm)	B (mm)	C (mm)	Kg
T22	1200	700	1700	144
T40	1200	700	1700	165
T40W	1200	700	1700	169

## Vybalování, posun, použití a uskladnění

Vysávací jednotku vybalte tak, že odstraníte zádržné prvky klavírem a šroubovákem.

Odstraňte také zádržné prvky umístěné výrobcem při balení stroje, používejte vhodné nástroje.

Uvolněte brzdy kol a vyjměte stroj z nosné plošiny pomocí rampy, která zaručí vhodnou nosnost, a řízením vysavače pomocí rukojeti.

Používejte na rovné, vodorovné ploše.

Zatížitelnost povrchu, na který je stroj umístěn, musí odpovídat hmotnosti stroje.

Pokud má zařízení pracovat v pevné poloze, zajistěte dostatek místa kolem něho, abyste zajistili volnost pohybu a umožnili pracovníkům údržby snadnou práci.



**UPOZORNĚNÍ!**

**Výrobce nenesе žádnou odpovědnost za škody způsobené na stroji během zvedání, pokud nepoužijete zvedací zařízení dodané výrobcem.**

CZ



**! UPOZORNĚNÍ! !**

*Když je k dispozici několik podpůrných plošin, musí se s tou plošinou, k níž je ukotven stroj, manipulovat pomocí vysokodvážného vozíku s dostatečnou nosností. Pak stroj vybalte tak, že jej položíte na plochu a vodorovnou zem s dostatečnou nosností pro hmotnost vysavače.*

**Příprava na spuštění - zapojení do sítě****! UPOZORNĚNÍ! !**

- *Zkontrolujte, zda na stroji není vidět žádná zjevná známka poškození, než zahájíte činnost.*
- *Před zapojením stroje do sítě se ujistěte, že hodnoty napětí uvedené na datovém štítku odpovídají hodnotám v elektrické síti.*
- *Zapojte zástrčku do zásuvky s řádně instalovaným uzemněním. Zkontrolujte, zda je stroj vypnutý.*
- *Zásuvky a konektory přípojovacích kabelů musí být ochráněny před vodou.*
- *Zkontrolujte správné připojení k elektrické síti.*
- *Používejte stroj jen tehdy, když jsou kabely, které jej připojují do sítě, v dokonalém stavu (poškozené kabely mohou způsobit zásah elektrickým proudem!).*
- *Pravidelně kontrolujte, zda elektrický kabel nevykazuje známky přílišného opotřebení, poškození, praskání či stárnutí.*

**! UPOZORNĚNÍ! !**

*Když je zařízení v provozu:*

- *Nepřejíždějte, netahejte, nepoškozujte a nechodte po kabelu, který jej připojuje do sítě.*
- *Odpojte kabel ze sítě jen vyjmutím zásuvky (netahejte za kabel).*
- *Vyměňujte napájecí kabel jen za stejný typ, jako je originál: H07 RN-F. Stejně pravidlo platí pro použití prodlužovacího kabelu.*
- *Kabel musí vyměnit zaměstnanci servisního střediska výrobce nebo ekvivalentně kvalifikovaný personál.*

Bezpečnostní pracovníci musejí:

- *Zabránit nesprávnému použití nebo manévrum.*
- *Zajistit, aby nedošlo k demontáži bezpečnostních zařízení nebo k zásahu do těchto zařízení.*
- *Zkontrolovat, aby byly pravidelně prováděny činnosti údržby;*
- *Zkontrolovat, že žádné části stroje (spoje, otvory atd.) nejsou upravovány pro upevnění jiných zařízení;*
- *Zkontrolovat, že se používají pouze originální náhradní díly Nilfisk.*

**POZNÁMKA**

*Uživatel je odpovědný za to, že instalace bude v souladu s příslušnými místními předpisy. Zařízení musí instalovat kvalifikovaní mechanici, kteří si přečetli a osvojili pokyny uvedené v tomto návodu.*

**Prodlužovací kabely**

Pokud používáte prodlužovací kabel, ujistěte se, že je vhodný pro příkon a stupeň ochrany stroje.

Max. výkon (kW)	3	5	15	22
Minimální průřez (mm <sup>2</sup> )	2,5	4	10	16
Maximální délka (m)	20			
Kabel	H07 RN - F			

**! UPOZORNĚNÍ! !**

*Zásuvky, zástrčky, kabelové svorky, konektory a instalace prodlužovacího kabelu musí zachovávat stupeň ochrany IP stroje podle vyznačení na datovém štítku.*

**! UPOZORNĚNÍ! !**

*Síťová zásuvka stroje musí být chráněna diferenčním vypínačem s omezením přepětí, který vypíná napájení, když proud vypouštěný na zem převyšuje 30 mA po dobu 30 ms. Nebo ekvivalentní ochranný obvod.*

**! UPOZORNĚNÍ! !**

*Nikdy nestříkejte vodu na stroj: může to být nebezpečné a mohlo by dojít ke zkratu napájení.*

**Suché použití****[ POZNÁMKA ]**

*Dodávané filtry a sáček (pokud existuje) musí být správně nainstalovány.*

**! UPOZORNĚNÍ! !**

*Dodržujte bezpečnostní předpisy týkající se vysávaných materiálů.*



## Vysávání kapalin

### ⚠ UPOZORNĚNÍ! ⚠

***Dodržujte bezpečnostní předpisy týkající se vysávaných materiálů.***

### ⚠ UPOZORNĚNÍ! ⚠

- ***Zkontrolujte, zda zařízení pro zastavení kapaliny funguje správně, než začnete vysávat kapaliny.***
- ***V případě pění okamžitě ukončete práci, stroj vypněte a kontejner vyprázdněte.***
- ***Pravidelně čistěte zařízení na omezení hladiny kapaliny, abyste měli jistotu, že nejeví žádné známky poškození.***
- ***Znečištěná kapalina sebraná strojem musí být považována za vodivou.***

### ⚠ UPOZORNĚNÍ! ⚠

***Stroj nepoužívejte, pokud není nainstalována mechanická zarážka kapaliny!  
Stroj používaný bez plováku může být vážně poškozen.***

### ⚠ UPOZORNĚNÍ! ⚠

***Při vysávání směsi vody a vzduchu dávejte pozor, abyste nepřetížili motor vysavače.***

Stroj vysává kapaliny a ukládá je do nádoby.

Když stroj vysává kapaliny, musí být vybaven mechanickou zarážkou kapaliny.

Mechanická zarážka kapaliny vyžaduje zvláštní nádobu s příslušnou tryskou.

Než stroj spustíte, zavřete vstup na filtrační komoře příslušnou zátkou a nasadte hadici vysavače do příslušného vstupu na nádobě na prach, pak nasadte požadovaný nástroj na koncovou část hadice (viz katalog příslušenství výrobce nebo servisní středisko).

Mechanická zarážka kapaliny zastaví vysávání (vysávací jednotky zůstávají zapnuté), když je plná nádoba na kapaliny; pak je nutno stroj vypnout a nádobu na kapaliny vyprázdnit. Stroj se automaticky nevypne.

## Technické údaje

Parametr	Jednotky míry	T22	T40	T40W
Napětí @ 50 Hz	V	400	400	400
Příkon	kW	2,2	4,3	4
Výkon (EN 60335-2-69)	kW	2,1	2,7	3,4
Max. vakuum	mm H2O	3000	4690	3000
Maximální průtok vzduchu bez hadice a redukce	l/min'	5250	5250	8150
Max. průtok vzduchu (3 m Ø 50 mm hadice)	l/min'	4500	4500	7000
Hladina akustického tlaku (L <sub>pf</sub> ) (EN60335-2-69) (*)	dB(A)	68	72	72
Vibrace, ah (**)	m/s <sup>2</sup>	≤2,5		
Ochrana	IP	55		
Izolace	Třída	CZ		
Objem nádoby	L	50/100		
Kapacita prachového sáčku Longopac®	L	175		
Vstup sání (průměr)	mm	70		
Primární plocha filtru	m <sup>2</sup>	1,95		
Plocha horního absolutního filtru H	m <sup>2</sup>	3,5		
Účinnost absolutního filtru podle metody MPPS (EN 1822)	%	99,995 (H14)		
Hmotnost	Kg	111	132	136

(\*) Proměnlivost měření K<sub>pA</sub> <1,5 dB(A). Hladiny emisí hluku získány podle EN-60335-2-69

(\*\*) Celková hodnota výstupní vibrace na ruku a paži operátora

## Rozměry

Obrázek 3

Model	T22		T40		T40W	
	L50	L100, LP	L50	L100, LP	L50	L100, LP
A (mm)	1240	1530	1240	1530	1240	1530
B (mm)	1130		1130		1130	
C (mm)	600		600		600	
Hmotnost (kg)	111	114	132	135	136	139

## [ POZNÁMKA ]

- *Podmínky skladování:*  
Teplota: -10°C ÷ +40°C  
Vlhkost: ≤ 85%
- *Podmínky provozu:*  
Maximální nadmořská výška: 800 m  
(Až 2.000 m se sníženým výkonem)  
Teplota: -10°C ÷ +40°C  
Vlhkost: ≤ 85%

## Ovladače a ukazatele

Obrázek 4

1. Páka uvolnění prachové nádoby
2. Brzdová páka kolečka
3. Rukojeť ručního vibrátoru filtru
4. Spínač (normální verze)

## Kontrola před spuštěním

Obrázek 5

1. Vstup sání

Než začnete, zkontrolujte:

- Filtry jsou nainstalovány.
- Zavírací páska je řádně utažena.
- Vysávací hadice a nástroje jsou správně zapojeny do vstupu sání (1).
- Sáček nebo bezpečnostní kontejner jsou nainstalovány, pokud existují.



**Nepoužívejte zařízení, pokud je filtr závadný.**

## Startování a zastavování



**Než stroj nainstalujete, zablokujte brzdy koleček**

Obrázek 6

1. Pastorkové brzdy
2. Spínač (normální verze)

- Přepněte spínač (2) do polohy „I“ a spustíte vysavač.
- Přepněte spínač do pozice „0“ pro vypnutí vysavače.

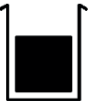






### [ POZNÁMKA ]

Zkontrolujte chod stroje tak, že položíte dlaň na vstup. Pokud stroj nenasává žádný vzduch, směr otáčení není správný; vyjměte zástrčku ze zásuvky a otočte přepínač v zástrčce pro správné zapojení fází.

## Stroje vybavené systémem na vysávání kapalin

- Když je nádoba plná, mechanická zádržka kapaliny vypne vysávání; vysávací jednotka zůstává zapnutá.
- Nenechte vysavač zapnutý po aktivaci zádržky kapaliny. Vypněte ji příslušným spínačem.

## Seznam kontrolních symbolů a ukazatelů na elektrickém panelu

	Nádoba/výstup/plný sáček
	Zacpaný primární filtr
	Přítomnost napětí
	Čištění filtru
	Fázová sekvence
	Start
	Stop

## Pohotovostní zastavení

Otočením spínače na „0“ stroj vypnete.



**Motory a vnitřní součástky stroje budou stále pod elektrickým napětím.**

Uzavřete ventil pro zapnutí/vypnutí. Stroj se zastaví.

## Provoz

Obrázek 7

Měrka vakua (2): zelená zóna (3), červená zóna (1)

Při používání stroje zkontrolujte kontrolu průtoku:

- když je stroj v provozu, ukazatel měrky vakua musí zůstat v zelené zóně (3) pro zajištění, že rychlost vstupu vzduchu neklesne pod bezpečnostní hodnotu 20 m/s;

CZ

- Pokud je ukazatel v červené zóně (1), znamená to, že rychlost vzduchu v sací hadici je 20 m/s a že stroj nepracuje v optimálních podmínkách. Natřásání nebo výměna filtru.
- za běžných provozních podmínek zavřete hadici vysavače, ukazatel měrky vakua musí přejít ze zeleného pásma (3) do červeného (1).

**! UPOZORNĚNÍ! !**

*Když je stroj v provozu, vždy zkontrolujte, zda ručička měrky vakua zůstává v zelené oblasti (3).  
V případě nastálé chyby nalistujte kapitolu „Odstraňování závad“.*

**! UPOZORNĚNÍ! !**

*Rychlost vzduchu v sací trubici nesmí být nižší než 20 m/s.  
Stav označovaný ukazatelem měrky vakua v zeleném poli (3).*

**! UPOZORNĚNÍ! !**

*Všechny stroje lze používat pouze s hadicemi, jejichž průměr odpovídá parametrům v tabulce „Technické údaje“.*

**! UPOZORNĚNÍ! !**

*V případě nastálé chyby nalistujte kapitolu „Odstraňování závad“.*

### **Na konci čisticích prací**

- Vypněte stroj a vyjměte zásuvku ze sítě.
- Naviňte elektrický propojovací kabel.
- Vyprázdněte nádobu a vyčistěte stroj podle pokynů v odstavci „Údržba, čištění a dekontaminace“.
- Umyjte kontejner čistou vodou, pokud jste vysávali agresivní látky.
- Skladujte stroj na suchém místě mimo dosah nepovolaných osob.
- Zablokujte brzdy koleček.
- Během přepravy a pokud stroj nepoužíváte, zavřete otvor vstupu sání příslušnou ucpávkou (je-li součástí dodávky).

# Údržba, čištění a dekontaminace

## ⚠ UPOZORNĚNÍ! ⚠

**Odpojte stroj od přívodu energie, než jej vyčistíte, před servisem, výměnou částí nebo přestavbou na jinou verzi/variantu.**

- **Provádějte jen údržbové práce popsané v této příručce.**
- **Používejte jen originální náhradní díly.**
- **Stroj nijak neupravujte.**

**Nedodržením těchto pokynů můžete ohrozit svou bezpečnost. Takový krok navíc okamžitě znehodnotí prohlášení o souladu/začlenění ES vydávané se strojem.**

## ⚠ UPOZORNĚNÍ! ⚠

**Postupy údržby neuvedené v tomto návodu získáte od technické podpory výrobce nebo prodejní sítě.**

## ⚠ UPOZORNĚNÍ! ⚠

**Pro zaručení míry bezpečnosti stroje je třeba používat jen originální náhradní díly dodávané výrobcem.**

## ⚠ UPOZORNĚNÍ! ⚠

**Opatření popsaná níže je třeba dodržet během všech údržbových prací včetně čištění a výměny primárního i absolutního filtru.**

## ⚠ UPOZORNĚNÍ! ⚠

**Stroj třídy H může sbírat zdraví škodlivý prach. Postupy obsluhy a vyprazdňování stroje včetně vyjímání prachového sáčku smějí provádět jen specializovaní pracovníci s ochrannými oděvy. Nepoužívejte bez kompletního systému filtrace.**

## ⚠ UPOZORNĚNÍ! ⚠

**Zejména u strojů třídy H je nutno zkontrolovat účinnost filtrace stroje nejméně jednou ročně nebo častěji, pokud to vyžadují národní předpisy. Postup zkoušení pro kontrolu účinnosti filtrace stroje je uveden v normě EN 60335-2-69, odst. 22.AA.201.2. Pokud výsledek testu není uspokojivý, je nutno jej opakovat po výměně filtru třídy H.**

- Aby uživatel mohl provádět údržbové práce, musí být stroj rozebrán, vyčištěn a odtažen co možná nejdále, aby nedošlo k ohrožení pracovníků údržby či jiných osob. Mezi vhodné opatření patří dekontaminace před demontáží zařízení, adekvátní filtrace výfuku vzduchu z místnosti, v níž dochází k demontáži, čištění údržbové oblasti a vhodná osobní ochrana.
- Externí součástky stroje musí být dekontaminovány metodami čištění a vysávání, odprašněny nebo zpracovány tmelem, než dojde k jejich vynesení z rizikové oblasti.
- Všechny části stroje musí být považovány za kontaminované, když jsou vyjímány z rizikové oblasti, a

je třeba provést vhodné kroky, aby nedošlo k rozprášení prachu.

- Při provádění údržby nebo oprav, všechny kontaminované prvky, které nelze řádně vyčistit, musí být zlikvidovány.
- Tyto prvky je třeba odstranit v zapečetěných sáčcích podle uplatnitelných nařízení a v souladu s místními zákony ohledně likvidace takovýchto materiálů.
- Tento postup je také nutno dodržet, při likvidaci filtru (primární a absolutní filtr).
- Prostory, které nejsou prachotěsné je třeba otevřít vhodnými nástroji (šroubovák, klíče atd.) a řádně vyčistit.
- Výrobce nebo jeho pracovníci musejí provést kontrolu nejméně jednou ročně. Například: Zkontrolujte vzduchový filtr, zda nedošlo k poškození vzduchotěsnosti stroje, a ujistěte se, že elektrický řídicí panel funguje správně.

## Čištění primárního filtru manuálním systémem

Obrázek 8

Podle množství vysátého materiálu, pokud se ukazatel měrky vakua přesune ze zeleného pole do červeného, natřeste primární filtr tak, že otočíte páku (1) doprava/doleva, alespoň 5 úplných cyklů.

## ⚠ UPOZORNĚNÍ! ⚠

**Před natřásáním filtru stroj zastavte. Nenatřásejte filtr, když je stroj v chodu, mohlo by totiž dojít k poškození filtru samotného.**

Před znovuspuštěním stroje počkejte, aby si prach mohl sednout.

Vyměňujte filtrační prvek, pokud ukazatel měrky vakua zůstává v červené zóně, i když je filtr po natřesení (viz odstavec „Demontáž a výměna primárního a absolutního filtru“).

## [ POZNÁMKA ]

Pokud je ukazatel stále v červeném poli. Sací hadice nebo jedno z příslušenství může být zaneseno, nikoli filtr. Pokud tomu tak je, vyčistěte tyto části.

CZ

## Čištění primárního kazetového filtru s automatickým systémem

Obrázek 9

1. Solenoidový ventil čištění filtru 1
2. Solenoidový ventil čištění filtru 2
3. Solenoidový ventil čištění filtru 3
4. Solenoidový ventil čištění filtru 4
5. Tlakový spínač nádoby kazety

Když je nutné vysávat velmi jemný prach dlouhodobě bez přestávky na vyčištění filtrů, výrobce poskytuje přístroj na vícekazetový filtrační systém.

Přístroj je vybaven plně automatickým elektropneumatickým zařízením pro střídavé čištění filtračních kazet, čímž se zaručí nepřetržitý provoz.

Elektrický panel, napájený nominálně 24 V, je úplný s cyklickým časovačem pro regulaci následujících hodnot:

**T1** Doba čištění filtru

Čas otevření elektromagnetického ventilu pro zpětně čištěný vzduch do kazety.

Čím kratší je čas, tím důslednější bude proces čištění.

**T2** Doba podržení práce

Čas mezi čistícím cyklem jedné kazety a následující.

**T3** Doba mezi čistícími cykly

Čas mezi jedním čistícím cyklem a následujícím.

Pro přesnou regulaci zkontrolujte šipky na knoflících časovače.

Vyměňujte filtrační prvek, pokud ukazatel měrky vakua zůstává v červené zóně, i když je filtr po natřesení (viz odstavec „Demontáž a výměna primárního a absolutního filtru“).

### [ POZNÁMKA ]

Pokud je ukazatel stále v červeném poli. Sací hadice nebo jedno z příslušenství může být zaneseno, nikoli filtr. Pokud tomu tak je, vyčistěte tyto části.

## Čištění primárního kazetového filtru s infiniclean systémem

Obrázek 10

1. Elektromagnetický ventil pro čištění filtru
2. Filtrační kazety
3. Časovač

Filtrační kazety (2) slouží k filtrování přichozícího vzduchu. Vysavač je vybaven elektromagnetickými ventily (1) které vlivem odražení vzduchu z dmyhadla umožňují cyklické čištění filtračních kazet (2). Plně automatický systém zaručuje trvalost práce a pohání jej cyklický časovač (3), který umožňuje upravovat intervaly T0, T1, T2, které definují cyklus čištění.

### ! UPOZORNĚNÍ! !

*Nastavení výrobce intervalů cyklu je takové, které umožňuje lepší čištění ve většině použití, z tohoto důvodu byste nastavení výrobce neměli měnit. Pokud je to nutné (například na sběr velkého množství velmi jemného prachu - více než 3 kg za minutu), je možné upravit intervaly podle pokynů v servisní příručce, kterou si vyžádejte od servisního střediska výrobce.*

Vyměňujte filtrační prvek, pokud ukazatel měrky vakua zůstává v červené zóně, i když je filtr po natřesení (viz odstavec „Demontáž a výměna primárního a absolutního filtru“).

### [ POZNÁMKA ]

Pokud je ukazatel stále v červeném poli. Sací hadice nebo jedno z příslušenství může být zaneseno, nikoli filtr. Pokud tomu tak je, vyčistěte tyto části.

## Vyprázdnění nádoby

### ! UPOZORNĚNÍ! !

*Před dalším pokračováním těchto prací vypněte stroj a vytáhněte zásuvku ze sítě. Zkontrolujte třídu filtrace stroje.*

Před vyprázdněním kontejneru doporučujeme vyčistit filtr (viz odstavec „Čištění primárního filtru“).

Obrázek 11

- Uvolněte kontejner na prach, pak jej vyjměte a vyprázdněte.
- Vyčistěte stroj podle pokynů v odstavci „Údržba, čištění a dekontaminace“.
- Umyjte kontejner čistou vodou, pokud jste vysávali agresivní látky.
- Ujistěte se, že je těsnění v dokonalém stavu a správně umístěno.
- Umístěte nádobu zpět na místo a znovu ji zajistěte.

### [ POZNÁMKA ]

*Po uklizení nechte stroj zapnutý alespoň 60 sekund, než jej vypnete. Nepřepínejte mezi zapnuto/vypnuto příliš často.*

## Vyprázdnění nádoby na kapalinu

### ! UPOZORNĚNÍ! !

*Před dalším pokračováním těchto prací vypněte stroj a vytáhněte zásuvku ze sítě. Zkontrolujte třídu filtrace stroje.*

Před vyprázdněním kontejneru doporučujeme vyčistit filtr (viz odstavec „Čištění primárního filtru“).

Obrázek 11

- Uvolněte nádobu pákou a vyjměte ji, pak vyjměte zarážku kapaliny a vyprázdněte ji.
- Vyčistěte stroj podle pokynů v odstavci „Údržba, čištění a dekontaminace“.
- Umyjte kontejner čistou vodou, pokud jste vysávali agresivní látky.
- Ujistěte se, že je těsnění v dokonalém stavu a správně umístěno.
- Umístěte nádobu zpět na místo a znovu ji zajistěte.

## [ POZNÁMKA ]

Po uklizení nechte stroj zapnutý alespoň 60 sekund, než jej vypnete.  
Nepřepínejte mezi zapnuto/vypnuto příliš často.

## [ POZNÁMKA ]

Filtrační prvek bude vlhký po vysávání kapalin.  
Vlhký filtrační prvek se může rychle zanést, pokud je pak stroj použit na vysávání suchých látek.  
Z tohoto důvodu se ujistěte, že filtrační prvek je suchý nebo jej vyměňte za jiný, než stroj použijete na suché materiály.

## Prachové sáčky

Obrázek 12

Stroj může být vybaven sáčkem na sběr prachu.  
V tomto případě musí být stroj vybaven volitelným příslušenstvím (stlačovač a mřížka).  
Pokud sáček není nainstalován nebo je nainstalován nesprávně, může dojít k ohrožení zdraví vystavených lidí.

## Papírový sáček a bezpečný sáček na sběr prachu

Obrázek 13

Stroj může být vybaven sáčkem na sběr prachu.  
V takovém případě musí být stroj vybaven specifickou nádobou a postranním víčkem.  
Pokud sáček není řádně nainstalován, hrozí ohrožení zdraví osob, které jsou s prachem v kontaktu.

## [ POZNÁMKA ]

System bezpečného sáčku je vhodný pro sběr toxického prachu, aby se zajistilo, že uživatel nebude ve styku s výrobkem.

## Sáček Longopac® pro sběr prachu

Obrázek 14

Stroj může být vybaven sáčkem na sběr prachu.  
V takovém případě se materiál vysypává gravitací po zastavení vysávání. Sáček Longopac® lze seříznout, utěsnit nebo uzavřít podle požadované velikosti.  
Pokud sáček není řádně nainstalován, hrozí ohrožení zdraví osob, které jsou s prachem v kontaktu.

## Výměna sáčku na prach

### ⚠ UPOZORNĚNÍ! ⚠

*Před dalším pokračováním těchto prací vypněte stroj a vytáhněte zásuvku ze sítě.*

### ⚠ UPOZORNĚNÍ! ⚠

- Tyto operace smí provádět jen proškolený a kvalifikovaný pracovník v náležitém oděvu v souladu s platnými zákony.
- Dávejte pozor, aby při tomto postupu nebyl zviřen prach. Používejte ochrannou masku P3.
- V případě nebezpečného a/nebo škodlivého prachu používejte jen sáčky doporučené výrobcem (viz „Doporučené náhradní díly“).
- Antistatický sáček musí být zlikvidován jen kvalifikovaným pracovníkem a podle platných zákonů.

### ⚠ UPOZORNĚNÍ! ⚠

*Používejte pouze originální sáčky Nilfisk.*

### ⚠ UPOZORNĚNÍ! ⚠

*Používejte pouze sáčky vhodné pro tu třídu stroje, kterou používáte.*

### ⚠ UPOZORNĚNÍ! ⚠

*Dávejte pozor, aby při tomto postupu nebyl zviřen prach. Používejte P3 masku a jiné ochranné oděvy včetně ochranných rukavic (DPI) vhodných pro nebezpečnou povahu sebraného prachu, viz platné zákony.*

## Výměna prachového sáčku

Obrázek 12

- Uzavřete vstup pomocí příslušného krytu (je-li součástí výbavy).
- Uvolněte prachový kontejner.
- Vyjměte sáček na prach a zavřete jej svorkou podle potřeby.
- Vložte nový sáček a pečlivě jej omotejte kolem vnější stěny nádoby na prach.
- Znovu založte prachový kontejner do stroje.

## Výměna papírového sáčku

Obrázek 13

- Uzavřete vstup pomocí příslušného krytu (je-li součástí výbavy).
- Uvolněte prachový kontejner.
- Sáček vyjměte a zavřete jej příslušnou krytkou (1) podle obrázku.
- Zasuňte nový sáček a ujistěte se, že vstup do sáčku je zapečetěný.
- Znovu založte prachový kontejner do stroje.



## Výměna bezpečnostního sáčku

Obrázek 13

- Sejměte a uložte sací hadici na bezpečné bezprašné místo.
- Uzavřete vstup pomocí příslušného krytu (je-li součástí výbavy).
- Uvolněte prachový kontejner.
- Uzavřete bezpečný sáček pomocí těsnění (2).
- Uzavřete plastový sáček pomocí příslušné pásky (3).
- Samolepicí páskou (4) uzavřete spodní část plastového sáčku.
- Vyměňte příslušné spojení (5) sáčku od vstupu.
- Vložte nový sáček a zkontrolujte, zda je otvor vysavače správně spojen s napojením sáčku, aby byl správně utěsněn.
- Omotejte plastový sáček kolem vnější stěny prachového kontejneru.
- Vraťte prachovou nádobu zpět do vysavače.

## Výměna sáčku Longopac®

Obrázek 14

- Otáčejte sáček plný prachu (1) na sebe, abyste získali sekci navijecího vaku, který má být utažen dvěma svorkami (2).
- Umístěte obě svorky do vzdálenosti 50 mm od sebe, pak nůžkami stříhnete mezi oběma svorkami.
- Odstraňte vak plný prachu (1) a vložte novou část Longopac® (3).

## Demontáž a výměna hlavního a absolutního filtru



**UPOZORNĚNÍ!**

*Když se stroj používá na vysávání nebezpečných látek, jsou filtry kontaminovány, takže:*

- *pracujte opatrně a nerozlijte vysátý prach a/nebo materiál;*
- *umístěte demontovaný a/nebo vyměněný filtr do uzavřeného plastového sáčku;*
- *neprodyšně sáček uzavřete;*
- *zlikvidujte filtr v souladu s platnými zákony.*



**UPOZORNĚNÍ!**

*Výměna filtru je vážná záležitost. Filtr se musí nahradit jiným s identickými charakteristikami, filtrační plochou a ve stejné kategorii.*

*Jinak nebude stroj správně fungovat.*

*Před dalším pokračováním těchto prací vypněte stroj a vytáhněte zásuvku ze sítě.*



**UPOZORNĚNÍ!**

*Před provedením těchto činností vyčistěte filtr podle pokynů v odstavci „Údržba, čištění a dekontaminace“.*



**UPOZORNĚNÍ!**

*Dávejte pozor, aby při tomto postupu nebyl zvířen prach. Používejte P3 masku a jiné ochranné oděvy včetně ochranných rukavic (DPI) vhodných pro nebezpečnou povahu sebraného prachu, viz platné zákony.*



**UPOZORNĚNÍ!**

*Opatrně zpětně namontujte, abyste si nepřiskřípli prsty mezi vysavač a nádobu. Použijte rukavice poskytující ochranu před mechanickým poraněním (EN 388) s mírou ochrany CAT. II.*



**UPOZORNĚNÍ!**

*Nepoužívejte filtr třídy H opakovaně poté, co jej vyjmete ze stroje.*

## Výměna primárního filtru u strojů vybavených manuálním systémem čištění

Obrázek 15

- Uvolněte uzavírací pásku (7).
- Vyměňte plošinu (8) společně s klecí, ale nezvedejte primární filtr (9).
- Vyměňte a zlikvidujte filtr v souladu s platnými zákony.
- Obnovte stroj tak, že upnete nový filtr na kroužek (24) kovovou svorkou (25).
- Nainstalujte plošinu a klec do hlavního filtru a dávejte pozor, aby mezi každými dvěma kapsami hvězdicového filtru byl jeden paprsek klece.
- Zkontrolujte správnou polohu páky vibrátoru filtru (26).
- Utáhněte zavírací pásku.

## Výměna primárního kazetového filtru u strojů vybavených automatickým systémem čištění



**UPOZORNĚNÍ!**

*Než provedete jakékoli činnosti na sestavě filtru, vypněte přívod stlačeného vzduchu do nádrže a vypusťte veškerý vzduch z nádrže pomocí kohoutu. Stůjte v dostatečné vzdálenosti, aby vám vzduch neproudil do obličeje.*

Obrázek 16

1. Vysávací hadice
2. Svorka
3. Víčko
4. Uvolňovací páka
5. Kroužek filtru
6. Sestava kazety
7. Napájecí kabel
8. Připojení pneumatického napájení
9. Spojka
10. Konektor
11. Šrouby pro upevnění nádrže
12. Šrouby pro upevnění kazety
13. Kazety
  - Povolte svorku (2).
  - Odstraňte sací hadici (1).
  - Použijte páky (4).
  - Sejměte kryt (3) a kroužek filtru (5).
  - Odpojte napájecí kabel (7) a přívod stlačeného vzduchu od spoje vstupního vzduchu (8).
  - Vyměňte sestavu kazety (6).
  - Odpojte konektory (10) a spojení (9).
  - Demontujte vzduchovou nádrž uvolněním šroubů (11).
  - Odblokujte zádržné prvky (12) a zvedněte kazety (13) a dávejte pozor na prach, který na nich usazený, pak je uložte do plastového sáčku.
  - Získejte čtyři kazet s totožnými parametry. Budou dodávány s těsněním, které se musí umístit do příslušného

krytu na spodní straně montážní příruby na kazetu.

### ! UPOZORNĚNÍ! !

**Výměna těsnění je naprosto nezbytná, protože musí zajistit dokonale pevné utěsnění mezi filtrační komorou a kazetou, čímž se předejde úniku prachu.**

- Nasaďte nádrž zpět na místo tak, že zopakujete výše uvedené kroky v opačném pořadí.

## Výměna primárního kazetového filtru u strojů vybavených Infiniclean systémem čištění

Obrázek 17

1. Konektor
2. Vysávací hadice
3. Hadice dmychadla
4. Páska
5. Jednotka Infiniclean
6. Kazetové filtry

- Demontujte konektor (1).
- Odstraňte sací hadici (2).
- Odstraňte hadici dmychadla (3).
- Použijte pásku (4) pro sejmutí jednotky Infiniclean (5) společně s ochranou krytu.
- Demontujte staré filtry (6) od ochranných prvků tak, že je otočíte proti směru hodinových ručiček.
- Namontujte staré filtry (6) na ochrany tím, že je otočíte ve směru hodinových ručiček.
- Nainstalujte jednotku Infiniclean do nádoby pomocí tohoto postupu v opačném pořadí.
- Zlikvidujte starý filtr v souladu s platnými zákony.

### [ POZNÁMKA ]

*Kazety je nutno důkladně utáhnout rukou; zkontrolujte, zda je těsnění kazety utaženo u horní podpěry. V každém případě nevyvíjejte utahovací moment vyšší než 12 Nm.*

- Povolte svorku (2).
- Odstraňte sací hadici (1).
- Použijte páky (4).
- Sejměte kryt (3) a kroužek filtru (5).
- Odpojte napájecí kabel (7) a přívod stlačeného vzduchu od spoje vstupního vzduchu (8).
- Vyjměte sestavu kazety (6).
- Odpojte konektory (10) a spojení (9).
- Demontujte vzduchovou nádrž uvolněním šroubů (11).
- Odblokujte zádržné prvky (12) a zvedněte kazety (13) a dávejte pozor na prach, který na nich usazený, pak je uložte do plastového sáčku.
- Získejte čtyři kazety s totožnými parametry. Budou dodávány s těsněním, které se musí umístit do příslušného krytu na spodní straně montážní příruby na kazetu.

### ! UPOZORNĚNÍ! !

**Výměna těsnění je naprosto nezbytná, protože musí zajistit dokonale pevné utěsnění mezi filtrační komorou a kazetou, čímž se předejde úniku prachu.**

- Nasaďte nádrž zpět na místo tak, že zopakujete výše uvedené kroky v opačném pořadí.

## Výměna horního absolutního filtru

Obrázek 18

- Odpojte hadici příslušenství od vstupu (1).
- Uvolněte uzavírací pásku (2).
- Demontujte plošinu (3), převraťte ji a položte ji na vhodný povrch, aby nedošlo k poškození.
- Odšroubujte kroužek (6).
- Vyjměte kotouč (7), železo-gumovou podložku (8) a absolutní filtr (9).
- Umístěte absolutní filtr (9) do plastového sáčku, zavřete plastový sáček hermeticky a zlikvidujte filtr v souladu s platnými zákony.
- Zasuňte nový absolutní filtr (9) se stejnými filtračními vlastnostmi, jako má filtr vyjmutý.
- Nainstalujte železo-gumovou podložku (8) a kotouč (7), pak utáhněte matici kroužku (6).
- Znovu nainstalujte plošinu (3) a uzavřete zavírací pásku (2).

## Instalace, čištění a výměna odlučovače (volitelný)

Obrázek 19

### [ POZNÁMKA ]

Pokyny s návodem, jak upevnit volitelné sady a příslušné příručky pro provoz a údržbu se dodávají společně s volitelnými sadami.

### ! UPOZORNĚNÍ! !

**Projekční šroub (5) na přídržném kruhu filtru dodaný se sadou je nutno vyjmout; jinak hrozí prasknutí filtru.**

### [ POZNÁMKA ]

*Pokud je na oddělovači jen usazený prach (4), nechte prach propadnout středovým otvorem.*

Odlučovač (4) by měl být nejprve demontován, aby jej bylo možné dokonale vyčistit:

- Uvolněte zavírací háky (1) krytu (2) a vyjměte kryt.
- Sejměte filtr.
- Odšroubujte oba šrouby (3) a odstraňte je z kontejneru.
- Součástku vyměňte, je-li přílišně opotřebená.
- Znovu nainstalujte odlučovač (4).
- Uzamkněte jej a upevněte pomocí obou šroubů (3).
- Nasaďte filtr zpět na místo, zavřete kryt (2) a zamkněte jej pomocí obou zavíracích háků (1).

CZ

## Kontrola těsnosti

### Kontrola hadic

Obrázek 20

Ujistěte se, že propojovací hadice (1) jsou v dobrém stavu a správně připevněné.

Pokud jsou hadice poškozeny, rozbity nebo špatně připojeny ke spojům, musí být vyměněny.

Při práci s lepkavými materiály kontrolujte případně ucpávky podél hadice, ve vstupu a na odrazové desce uvnitř filtrační komory.

Při čištění oškrábejte vstup (2) zvenčí, abyste odstranili usazeniny.

### Kontrola těsnění filtrační komory u strojů vybavených nádobou na prach

Obrázek 21

Pokud těsnění (1) mezi kontejnerem a filtrační komorou (3) nemůže zaručit těsnost:

- Povolte čtyři šrouby (2), které přidržují filtrační komoru (3) u konstrukce stroje.
- Nechte filtrační komoru (3) klesnout a utáhněte šrouby (2), jakmile dosáhnou pozice pro těsnost.

Pokud optimální utěsnění stále není zaručeno nebo pokud se objeví praskliny, trhliny atd., je nutno těsnění vyměnit.

### Kontrola těsnění filtrační komory u strojů vybavených systémem Longopac®

Obrázek 22

Zkontrolujte, zda je sáček Longopac® pevně nasazen na těsnění (2).

Zkontrolujte také těsnění na výstupní klapce (1).

Těsnění je třeba vyměnit, pokud je potřhané, rozřízlé atd...

## Likvidace

Obrázek 23

Symbol přeškrtnutého odpadkového koše na zařízení značí, že použité elektrické a elektronické zařízení musí být shromažďovány a likvidovány odděleně od odpadu z domácností. Správná likvidace zařízení pomůže předejít možným negativním dopadům na životní prostředí a lidské zdraví.

Elektrické a elektronické zařízení pro domácnost musí být zlikvidováno v odděleném sběrném místě v místě bydliště. Vezměte prosím na vědomí, že komerční elektrická a elektronická zařízení musí být likvidována odděleně od toku komunálního odpadu. Rádi Vás budeme informovat o vhodných způsobech likvidace.

## Schémata zapojení

### Základní stroj

Obrázek 24

Jméno	Kód		Popis	Mn.
	T22	T40 / T40W		
Q1	Z8 39915	Z8 39916	Přerušovač okruhu	1
	Z8 39932		Krabice na Q1	1

### Model pro vysávání kapalin

Obrázek 25

Jméno	Kód		Popis	Mn.
	T22	T40 / T40W		
Q1	Z8 39915	Z8 39916	Přerušovač okruhu	1
	Z8 39954		Rukojeť Q1	1
B1	Z8 391142		Automatické uvolnění	1
PR1	Z8 40841		Tlakový spínač	1
F1.2	Z8 39244		Držák pojistek	1
TR1	Z8 391050		Transformátor	1

### IC model

Obrázek 26

Jméno	Kód		Popis	Mn.
	T40 / T40W			
Q1	4089100301		Přerušovač okruhu	1
A1	4083901505		Cyklický časovač	1

# Doporučené náhradní díly

Následuje přehled náhradních dílů, které byste měli mít po ruce, abyste urychlili údržbu.

Při objednávání náhradních dílů použijte katalog náhradních dílů výrobce.

	Jméno	Model	
		Základ	FM
	Sada hvězdicového filtru	40000338	40000492
	Těsnění filtračního kroužku	Z8 17026	
	Těsnění filtrační komory	40000762	
	Svorka filtru	Z8 18079	
	Absolutní filtr	4081700935	

## Odstraňování závad

Problém	Příčina	Náprava
Stroj nespustí	Chybí napájení	Zkontrolujte energii v zásuvce. Zkontrolujte stav zástrčky a kabelu. Požádejte o asistenci provedenou kvalifikovaným technikem výrobce.
Zvyšují se otáčky stroje	Zacpaný primární filtr	Použijte natřásání filtru (modely s ručním natřásáním filtru). Pokud to nestačí, vyměňte ho.
	Ucpaná sací hadice	Zkontrolujte sací trubici a vyčistěte ji.
Stroj vydává pronikavější zvuk	Aktivovala se mechanická zarážka kapaliny	Vyprázdnění nádoby na kapalinu.
Z vysavače uniká prach	Roztržený filtr	Nahradte ho jiným ve stejném typu.
	Nedostatečný filtr	Nahradte ho jiným ve vhodné kategorii a proveďte kontrolu.
Elektrostatický náboj na stroji	Chybějící nebo nedostatečné uzemnění	Zkontrolujte všechny uzemňovací spoje. Zejména na upevnění vstupu vysávání; vyměňte hadici za antistatickou hadici.
Vysavač se náhle zastaví	Spuštění přerušovače obvodu	Zkontrolujte nastavení. Zkontrolujte elektrický přívod do motoru. Vyprázdněte nádobu. Bude-li třeba, kontaktujte autorizované středisko poprodejšího servisu.

# Obsah

<b>Návod na použitie.....</b>	<b>2</b>
Bezpečnosť obsluhujúceho pracovníka .....	2
Všeobecné informácie o používaní stroja .....	2
Správne použitie.....	2
Nesprávne použitie.....	2
Verzie a varianty.....	3
Všeobecné odporúčania.....	3
Zvyškové riziká.....	3
Prehlásenie o zhode CE.....	4
<b>Opis prístroja .....</b>	<b>5</b>
Časti zariadenia a štítky .....	5
Voliteľné sady .....	5
Príslušenstvo.....	5
Balenie a rozbaľovanie.....	5
Vybalenie, premiestnenie, používanie a skladovanie.....	5
Spustenie - pripojenie sieťového napájania .....	6
Predlžovacie káble .....	6
Suché použitia .....	6
Vysávanie kvapalín.....	7
Technické údaje.....	8
Rozmery .....	8
Ovládacie prvky a indikátory .....	9
Kontroly pred spustením .....	9
Zapínanie a vypínanie .....	9
Zoznam kontrolných symbolov a kontroliek na elektrickom paneli.....	9
Núdzové zastavenie .....	9
Prevádzka .....	9
Na konci čistenia .....	10
<b>Údržba, čistenie a dekontaminácia.....</b>	<b>11</b>
Čistenie predfiltra s manuálnym systémom.....	11
Čistenie hlavného kazetového filtra pomocou automatického systému .....	12
Čistenie hlavného kazetového filtra pomocou infiniclean systému .....	12
Vysýpanie nádoby .....	12
Vysýpanie nádoby na kvapaliny .....	12
Prachové vrečko.....	13
Papierové vrečko a bezpečnostné vrečko na zachytávanie prachu.....	13
Vrečko na zachytávanie prachu Longopac®.....	13
Výmena vreciek na prach.....	13
Rozobratie a výmena hlavného a absolútneho filtra .....	14
Montáž, čistenie a výmena triediča (voliteľné) .....	15
Kontrola utesnenia .....	16
Odstránenie.....	16
<b>Odporúčané náhradné diely .....</b>	<b>17</b>
<b>Riešenie problémov .....</b>	<b>18</b>

# Návod na použitie

Prečítajte si návod na použitie a dodržiavajte dôležité bezpečnostné pokyny označené slovom **UPOZORNENIE!**

## Bezpečnosť obsluhujúceho pracovníka

### ! UPOZORNENIE! !



*Pred naštartovaním stroja je absolútne potrebné, aby ste si prečítali tento návod k obsluhu a uchovávali ho po ruke pre konzultáciu.*

*Stroj môžu používať len ľudia, ktorí sú oboznámení so spôsobom, ako funguje, ktorí majú povolenie a sú pre tento účel školení.*

*Pred použitím stroja sa musí obsluha informovať, poučiť a vyškolit o tom, ako funguje a pre aké materiály je jeho použitie povolené vrátane bezpečného spôsobu odstránenia a likvidácie vysatého materiálu.*

### ! UPOZORNENIE! !

*Používanie stroja ľuďmi (vrátane detí) s obmedzenými fyzickými a zmyslovými schopnosťami, prípadne s nedostatočnými skúsenosťami a znalosťami je prísne zakázané, pokiaľ nie sú pod dohľadom osoby, ktorá má skúsenosti v používaní a bezpečnej manipulácii so zariadením.*

*Deti musia byť pod dohľadom, aby sa zaistilo, že sa so strojom nebudú hrať.*

### ! UPOZORNENIE! !

*Pred použitím stroja vždy skontrolujte, či sa odstránil akýkoľvek nebezpečný stav a informujte nadriadené osoby o akýchkoľvek poruchách v prevádzke.*

*Skontrolujte, či sú správne namontované všetky ochranné prvky a ochrany a či sú nainštalované všetky bezpečnostné zariadenia a či sú efektívne.*

*Opravy sa môžu vykonať len vtedy, keď je stroj odstavený a odpojený od elektriny a hlavného prívodu vzduchu. Nikdy nevykonávajte opravy bez predchádzajúceho obdržania povolenia.*

### ! UPOZORNENIE! !

*Akékoľvek zmeny vykonané používateľom bez výslovného povolenia výrobcu spôsobia neplatnosť záruky a zaistia výrobcovi imunitu pred akýmkoľvek zodpovednosťami za škody spôsobenými chybnými produktmi.*

## Všeobecné informácie o používaní stroja

Stroj používajte v súlade so zákonmi platnými v krajine, kde ho používate.

Okrem návodu pre použitie a platných zákonov danej krajiny, kde sa vysávač používa, sa musia dodržiavať technické nariadenia pre zaistenie bezpečnej a správnej prevádzky (Zákony týkajúce sa životného prostredia a bezpečnosti práce, t.j. smernica Európskej Únie 89/391/ES a nasledujúce smernice).

Nevykonávajte žiadnu činnosť, ktorá by mohla ohroziť bezpečnosť ľudí, majetku a životného prostredia.

Dodržiavajte bezpečnostné pokyny a predpisy v tomto návode k používaniu.

## Správne použitia

Tento stroj je vhodný na komerčné použitie, napríklad v hoteloch, školách, nemocniciach, závodoch, obchodoch, kanceláriách a hotelových apartmánoch, na prenájom a na akýkoľvek iný účel, než je bežné použitie v domácnosti.

Tento stroj je vhodný na čistenie a vysávanie pevných látok v interiérových a exteriérových prostrediach.

Stroj bol zostrojený tak, aby ho mohol používať v jednej chvíli len jeden človek.

Tento stroj sa skladá z vysávacej jednotky s filtrom protiprádu a nádobou na zachytávanie vysatého materiálu.

## Nesprávne použitie

### ! UPOZORNENIE! !

*Nasledujúce použitie vysávača je prísne zakázané:*

- *V exteriéri v prípade atmosférických zrážok.*
- *Keď nie je umiestnený na vodorovnom a vyrovnanom povrchu.*
- *Keď nie je namontované filtračné zariadenie.*
- *Keď je vysávací prívod a/alebo hadica nasmerovaná oproti časti ľudského tela.*
- *Používanie bez nasadeného krytu na vysávacej jednotke.*
- *Keď nie je namontovaný priečinok na prach.*
- *Používanie bez zábran, ochranných krytov a bezpečnostných systémov namontovaných výrobcom.*
- *Keď sú čiastočne alebo úplne upchané chladiace prieduchy.*
- *Keď je stroj pokrytý plastovými alebo textilnými plachtami.*
- *Používanie, keď je čiastočne alebo úplne zatvorený vývod vzduchu.*
- *Pri použití v úzkych priestoroch bez čerstvého vzduchu.*



**! UPOZORNENIE! !**

**Nasledujúce použitie vysávača je prísne zakázané:**

- **Keď je poškodený kábel alebo zástrčka. Ak spotrebič nefunguje tak, ako by mal, ak spadol, je poškodený, nechali ste ho vonku alebo padol do vody, vráťte ho do autorizovaného servisného strediska.**
- **Vysávanie kvapalín strojmi, ktoré nie sú vybavené špecifickými pôvodnými zastavovacími systémami.**
- **Kábel neťahajte, ani stroj neprenášajte pomocou kábla, nepoužívajte kábel ako rukoväť, neprivrite ho do dverí, ani ho neťahajte okolo ostrých hrán alebo rohov. Neprechádzajte spotrebičom cez kábel. Kábel udržiavajte mimo horúcich povrchov.**
- **Vysávanie nasledujúcich materiálov:**
  1. **Horiace materiály (žeravé uhliky, horúci popol, zapálené cigarety atď.).**
  2. **Otvorený oheň.**
  3. **Horľavý plyn.**
  4. **Horľavé kvapaliny, agresívne palivá (benzín, rozpúšťadlá, kyseliny, zásadité roztoky a pod.).**
  5. **Výbušný prach/látky a/alebo prach/látky náchylné k spontánnemu zapáleniu (ako napríklad prach horčička alebo hliníka a pod.).**

**Poznámka: Podvodné použitie sa nepovoľuje.**

**Všeobecné odporúčania****! UPOZORNENIE! !**

**Ak dôjde k stavu núdze:**

- **nehoda**
- **porucha**
- **pretrhnutie filtra**
- **vypuknutie požiaru**
- **atď.**

**Odpojte stroj od sieťového napájania a požiadajte o asistenciu zo strany kvalifikovaného personálu.**

**V prípade, že sa používateľ dostane do styku s povysávaným produktom, pozrite si upozornenia v bezpečnostnom technickom hárku produktu, ktorý musí mať zamestnanec prístup.**

**[ POZNÁMKA ]**

**Skontrolujte pracovisko a látky, ktoré sú prípustné pre stroj vhodný na vysávanie kvapalín.**

**! UPOZORNENIE! !**

**Stroje sa nesmú používať ani skladovať v exteriéri alebo na vlhkých miestach.**

**Pre kvapaliny sa môžu používať len verzie so senzorom hladiny. Ak ho nemajú, môžu sa používať len pre vysávanie suchých materiálov.**

**! UPOZORNENIE! !**

**Verzia pre kvapaliny.**

**Ak zo stroja unikne pena alebo kvapalina, okamžite ho vypnite a požiadajte o pomoc kvalifikovaný personál.**

**[ POZNÁMKA ]**

**Tieto zariadenia nie je možné používať v korozívnych priestoroch.**

**Verzie a varianty****Variety HEPA**

Tento stroj môže byť vybavený filtrom protiprádu (HEPA). Postupy opráv a vyprázdňovania stroja zahŕňajúce odstránenie zásobníka na prach smie vykonávať iba autorizovaný personál, ktorý používa ochranný odev. Nepoužívajte bez vloženého kompletného filtračného systému.

**! UPOZORNENIE! !**

**Tento stroj nie je vhodný pre vysávanie nebezpečného prachu.**

- **V prípade zdraviu škodlivého prachu sa obráťte na miestne zdravotnícke a bezpečnostné orgány a dodržiavajte platné národné predpisy tak pre používanie, ako aj pre likvidáciu.**
- **Definícia typu zdraviu škodlivého prachu popísaného vyššie sa nevzťahuje na rádioaktívne látky.**

**Zvyškové riziká**

Po pozornom zvážení rizík, ktoré sú prítomné vo všetkých prevádzkových fázach stroja, sa prijali potrebné opatrenia, aby sa odstránili riziká pre operátorov, a to čo možno v maximálnej miere a/alebo obmedzili, prípadne znížili riziká vznikajúce z nebezpečenstiev, ktoré sa nedajú úplne odstrániť pri zdroji.

Počas prevádzky a/alebo údržby sú obsluhujúci pracovníci vystavení určitým zvyškovým rizikám, ktoré sa z dôvodu povahy samotných činností nedajú úplne odstrániť. Z tohto dôvodu je inštalujúca osoba zodpovedná za poskytovanie dodatočných informácií a/alebo signálov o nebezpečenstve založených na mieste inštalácie stroja a manipulovaných materiáloch.


- Riziká spôsobené elektrickým nebezpečenstvom počas údržby




**NEBEZPEČENSTVO**





*Riziko úrazu elektrickým prúdom pri prístupe k elektrickému zariadeniu počas údržby bez deaktivácie elektrického napájania.*



**ZAKÁZANÉ** 

*Pred odpojením stroja alebo jeho častí od elektrického vedenia je zakázané pracovať na elektrických zariadeniach.*



**POVINNÉ** 

*Elektrickú údržbu nechajte vykonať kvalifikovaným personálom. Kontroly elektrických zariadení vykonajte tak, ako je uvedené v príručke.*

- Existuje riziko zostávajúcej vysokej teploty po zastavení vysávacej jednotky.

Počas údržby a čistenia sa obsluhujúci pracovník môže pri zastavení stroja dostať do kontaktu s časťami vysávacej jednotky, ktorých povrchy majú vysokú teplotu. Osobitné výstražné značky umiestnené na strategických miestach označujú nebezpečenstvo v dôsledku prítomnosti horúcich povrchov a povinnosť používateľa nosiť osobné ochranné prostriedky, najmä ochranné rukavice. Potenciálne horúce časti (vysoké teploty) sú označené nasledovne:

	<b>MUSÍTE POUŽÍVAŤ OCHRANNÉ RUKAVICE</b>
	<b>UPOZORNENIE NEBEZPEČNÉ TEPLOTY</b>

**SK**

## Prehlásenie o zhode CE

Každý stroj sa dodáva s Prehlásením o zhode CE. Pozrite si vzorovú kópiu na obr. 27.

### [ POZNÁMKA ]

*Prehlásenie o zhode je dôležitý dokument a mali by ste ho uchovávať na bezpečnom mieste, za účelom jeho predloženia úradom, v prípade, že si ho vyžadujú.*

# Opis prístroja

## Časti zariadenia a štítky

Obrázok 1

1. Na výrobnom štítku sú uvedené nasledovné údaje:  
Kód modelu, trieda, technické údaje (pozrite si tabuľku na strane 6), sériové č., označenie CE, rok výroby, menovité sieťové napätie.
2. Hadica sacieho spojenia
3. Ovládací panel (normálna verzia)
4. Nádoba na prach
5. Filtračná komora
6. Zásuvka
7. Varovný štítok  
Pozornosť obsluhujúceho pracovníka pritiahnite na skutočnosť, že filter sa smie vytriasť iba vtedy, keď je vysávač VYPNUTÝ (tiež si pozrite časť „Zatrasenie predfiltrom“).
8. Štítok výkonu panelu  
Naznačí, že panel je napájaný napätím, ktoré je uvedené na štítku s údajmi.
9. Vysávací prívod
10. Priestor na príslušenstvo
11. Merač satia

Prístup k panelu je povolený iba špecializovaným pracovníkom, ktorí pred dotknutím sa elektrického zariadenia musia stroj odpojiť od zdroja energie otočením hlavného vypínača do polohy 0- (vypnuté) a vytiahnutím zástrčky z elektrickej zásuvky. Tento stroj vytvára silný prúd vzduchu, ktorý sa ženie do vnútra cez vysávací vstup (10) a vyfukuje von cez výstup (7).

Pred zapnutím stroja zapojte hadicu do vstupu a potom pripojte požadovaný nástroj ku koncovej časti (pozrite si katalóg výrobcu príslušenstva alebo sa obráťte na servisné stredisko). Priemery autorizovaných hadíc sú uvedené v tabuľke s technickými údajmi.

Tento stroj je vybavený predfiltrom, ktorý umožňuje, aby sa mohol používať na väčšinu uplatnení.

Okrem predfiltra, ktorý zachytáva najbežnejší prach, môžete namontovať vedľajší filter (absolútny filter).

Tento stroj je vybavený vnútornou doskou vysýpania, ktorá privádza vysávaný materiál do cirkulárneho odstredivého pohybu, ktorý ho uloží do zásobníka.

## Voliteľné sady

Pre prestavanie stroja sú k dispozícii rôzne voliteľné sady: Na požiadanie môžeme dodať stroj aj so zabudovanými voliteľnými súpravami. Môžu sa však namontovať aj neskôr. Kontaktujte prosím predajnú sieť pre ďalšie podrobnosti.

Pokyny s opisom ako upevniť voliteľné sady a príslušné príručky pre prevádzku a údržbu sa dodávajú spolu s voliteľnými sadami.



**UPOZORNENIE!**

**Používajte iba dodávané a schválené originálne náhradné diely.**

## Príslušenstvo

K dispozícii sú rôzne príslušenstvá; obráťte sa na výrobcov katalóg príslušenstva.



**UPOZORNENIE!**

**Používajte len originálne príslušenstvo dodávané a povolené výrobcom.**

## Balenie a rozbaľovanie

Pred doručením dopravcovi sa každé odosielané zariadenie dôkladne kontroluje.

Pri preberaní si skontrolujte, či sa zariadenie počas prepravy nepoškodilo. V prípade poškodenia okamžite podajte sťažnosť u dopravcu.

Baliace materiály likvidujte v súlade s platnými zákonmi.

Obrázok 2

Model	A (mm)	B (mm)	C (mm)	Kg
T22	1200	700	1700	144
T40	1200	700	1700	165
T40W	1200	700	1700	169

## Vybalenie, premiestnenie, používanie a skladovanie

Ak chcete vybaľiť vysávaciu jednotku, pomocou kladiva a skrutkovača odstráňte držiaky.

Pomocou vhodných nástrojov odstráňte aj upevňovacie prvky, ktoré použil výrobca pri balení.

Uvoľnite brzdy kolies a vyberte stroj z nosnej plošiny pomocou rampy s primeranou kapacitou. Vysávač ovládajte pomocou rukoväte.

Používajte na rovných, horizontálnych povrchoch.

Nosnosť povrchu, na ktorom je stroj umiestnený, musí byť vhodná, aby udržala jeho hmotnosť.

Ak sa bude stroj používať v pevnej polohe, nechajte okolo stroja široký priestor, aby sa zaručila voľnosť pohybu a umožnilo sa personálu údržby jednoducho vykonávať prevádzku.



**UPOZORNENIE!**

**Výrobca nepreberá zodpovednosť za akékoľvek škody spôsobené na stroji počas zdvíhania, keď sa nepoužíva vybavenie na zdvíhanie dodané výrobcom.**

**! UPOZORNENIE! !**

Ak je k dispozícii niekoľko nosných plošín, s nosnou plošinou, na ktorej je stroj ukotvený, sa musí manipulovať pomocou vysokozdvížneho vozíka s primeranou kapacitou. Následne vybaľte stroj tak, že ho umiestnite na rovný a vodorovný povrch s dostatočnou kapacitou na hmotnosť vysávača.

**Spustenie - pripojenie sieťového napájania****! UPOZORNENIE! !**

- Uistite sa, že na stroji nie sú žiadne očividné známky poškodenia skôr, ako začnete pracovať.
- Pred zapojením stroja k prívodu elektrického prúdu sa uistite, že napätie uvedené na výrobnom štítku zodpovedá napätiu prívodu elektrického prúdu.
- Zapojte zástrčku do elektrickej zásuvky so správne namontovaným kontaktom/pripojením uzemnenia. Presvedčte sa, že je stroj vypnutý.
- Zástrčky konektory spojovacích káblov musia byť chránené proti striekajúcej vode.
- Zaisťte náležité pripojenie k zdroju napájania.
- Použite stroj len vtedy, keď sú káble spájajúce elektrický prívod v perfektnom stave (poškodené káble môžu spôsobiť zásah elektrickým prúdom!).
- Pravidelne kontrolujte, či elektrické káble nevykazujú žiadne známky poškodenia, nadmerného opotrebovania, trhlin alebo starnutia.

**! UPOZORNENIE! !**

Pri prevádzke zariadenia nikdy:

- Nedrvté, neťahajte, nepoškodzujte ani nešliapte po kábli, ktorý je spojený s elektrickou zásuvkou.
- Prívodný kábel odpájajte zo siete len vytiahnutím zástrčky (kábel neťahajte).
- Vymeňte kábel elektrického vedenia len za kábel rovnakého typu ako je pôvodný: H07 RN-F, rovnaké pravidlo platí aj pre predlžovací kábel (ak sa používa).
- Kábel musí vymeniť personál servisného strediska výrobcu alebo podobne kvalifikovaný personál.

Bezpečnostní úradníci systému musia:

- Predchádzajte akémukoľvek nevhodnému použitiu alebo manévrom.
- Uistite sa, že sa neodobrli bezpečnostné zariadenia alebo sa do nich nezasahovalo.
- Skontrolujte, či sa pravidelne vykonávajú všetky činnosti údržby;
- Uistite sa, že sa neupravila žiadna časť stroja (spojky, otvory atď.) na pripojenie dodatočných zariadení;
- Uistite sa, že sa používajú výlučne originálne náhradné diely značky Nilfisk.

**POZNÁMKA**

Používateľ je zodpovedný za zaručenie, že inštalácia bude v súlade so všetkými platnými miestnymi predpismi. Zariadenie musia inštalovať kvalifikovaní technici, ktorí preštudovali a porozumeli pokynom v tomto dokumente.

**Predlžovacie káble**

Ak sa použil predlžovací kábel, uistite sa, že je vhodný pre príkon a stupeň ochrany stroja.

Max výkon (kW)	3	5	15	22
Minimálny profil (mm <sup>2</sup> )	2,5	4	10	16
Maximálna dĺžka (m)	20			
Kábel	H07 RN - F			

**! UPOZORNENIE! !**

Zásuvky, zástrčky, káblové svorky, konektory a montáž predlžovacieho kábla musí dodržiavať ochranný stupeň IP vysávača tak, ako je to zobrazené na výrobnom štítku.

**! UPOZORNENIE! !**

Elektrická zásuvka stroja musí byť chránená diferenciálnym ističom pre limitovanie nárazového prúdu, ktorý vypína prúd pri jeho výboji do uzemnenia nad 30 mA po dobu 30 milisekúnd, alebo rovnakým ochranným obvodom.

**! UPOZORNENIE! !**

Na stroj nikdy nestriekajte vodu: toto by mohlo byť nebezpečné pre osoby a mohlo by spôsobiť skrat sieťového napájania.

**Suché použitia****[ POZNÁMKA ]**

Dodané filtre a vrecko (ak ho zariadenie obsahuje), musia byť správne nainštalované.

**! UPOZORNENIE! !**

**Dodržujte bezpečnostné nariadenia regulujúce vysávané materiály.**

## Vysávanie kvapalín

### ⚠ UPOZORNENIE! ⚠

*Dodržiňte bezpečnostné nariadenia regulujúce vysávané materiály.*

### ⚠ UPOZORNENIE! ⚠

- *Pred vysávaním kvapaliny sa uistite, že zariadenie na zastavenie kvapaliny funguje správne.*
- *V prípade výskytu peny okamžite prerušte prácu, vypnite zariadenie a vyprázdňte zásobník.*
- *Pravidelne čistite zariadenie pre obmedzenie hladiny kvapaliny a skontrolujte, či na ňom nie sú známky poškodenia.*
- *Znečistená kvapalina nazbieraná zariadením sa musí považovať za vodivú.*

### ⚠ UPOZORNENIE! ⚠

*Zariadenie nepoužívajte, ak nie je namontovaná mechanická zarážka na kvapaliny!  
Ak ho použijete bez plaváku, zariadenie sa môže vážne poškodiť.*

### ⚠ UPOZORNENIE! ⚠

*Keď vysávate zmes vody a vzduchu, dávajte pozor, aby ste sa vyhli preťaženiu motora vysávača.*

Zariadenie vysáva kvapaliny a ukladá ich do zásobníka. Ak zariadenie vysáva kvapaliny, musí byť vybavené mechanickou zarážkou na kvapaliny.

Mechanická zarážka na kvapaliny vyžaduje špeciálnu nádobu s príslušnou tryskou.

Pred spustením zariadenia zatvorte vstup na filtračnej komore príslušnou zátkou, pripevnite hadicu vysávača k vstupu zásobníka na prach a následne namontujte požadovaný nástroj na koncovú časť hadice (pozrite si katalóg výrobcu príslušenstva alebo sa obráťte na servisné stredisko).

Mechanická zarážka na kvapaliny zastaví činnosť vysávača (vákuové jednotky ostanú aktivované), keď sa nádoba na kvapaliny naplní. V takom prípade je nutné vypnúť zariadenie a vyprázdniť nádobu na kvapaliny. Zariadenie sa nevypne automaticky.

## Technické údaje

Parameter	Merné jednotky	T22	T40	T40W
Napätie pri 50 Hz	V	400	400	400
Výkon	kW	2,2	4,3	4
Výkon (EN 60335-2-69)	kW	2,1	2,7	3,4
Max vysávanie	mm H2O	3000	4690	3000
Maximálna úroveň prietoku vzduchu bez hadice a redukcií	L/min'	5250	5250	8150
Maximálna úroveň prietoku vzduchu (3 m hadica s Ø 50 mm)	L/min'	4500	4500	7000
Hladina zvukového tlaku (Lpf) (EN60335-2-69) (*)	dB(A)	68	72	72
Vibrácie, ah (*)	m/s <sup>2</sup>	≤2,5		
Ochrana	IP	55		
Izolácia	Trieda	SK		
Kapacita zásobníka	L	50/100		
Kapacita vrečka na prach Longopac®	L	175		
Vysávací prívod (priemer)	mm	70		
Povrch hlavného filtra	m <sup>2</sup>	1,95		
Absolútny protiprúd povrchu filtra H	m <sup>2</sup>	3,5		
Efektivita absolútneho filtra podľa metódy MPPS (EN 1822)	%	99,995 (H14)		
Hmotnosť	Kg	111	132	136

(\*) Odchýlka merania KpA <1,5 dB(A). Hodnoty emisií hluku získané podľa normy EN-60335-2-69

(\*\*) Celková hodnota výstupných vibrácií do ramena a ruky obsluhy

## Rozmery

Obrázok 3

Model	T22		T40		T40W	
	L50	L100, LP	L50	L100, LP	L50	L100, LP
A (mm)	1240	1530	1240	1530	1240	1530
B (mm)	1130		1130		1130	
C (mm)	600		600		600	
Hmotnosť (kg)	111	114	132	135	136	139

## [ POZNÁMKA ]

- Podmienky skladovania:  
Teplota: -10 °C ÷ +40 °C  
Vlhkosť: ≤ 85%
- Podmienky prevádzky:  
Maximálna nadmorská výška: 800 m  
(Až do 2 000 m so zníženým výkonom)  
Teplota: -10 °C ÷ +40 °C  
Vlhkosť: ≤ 85%

## Ovládacie prvky a indikátory

Obrázok 4

1. Páka na uvoľnenie vrečka na prach
2. Páka brzd koliesok
3. Ručné striasacie tlačidlo filtra
4. Spínač spustenia/zastavenia (normálna verzia)

## Kontroly pred spustením

Obrázok 5

1. Vysávací prívod

Pred spustením skontrolujte, či:

- sú nainštalované filtre,
- je uzatváracia lišta správne utiahnutá,
- je hadica vysávača a nástroje správne namontované na vysávací prívod (1),
- je nainštalované vrečko alebo bezpečnostná nádoba (ak sa dodali).



**Zariadenie nepoužívajte, ak sú filtre poškodené.**

## Zapínanie a vypínanie



**Pred spustením stroja uzamknite brzdy koliesok.**

Obrázok 6

1. Uvoľňovacie brzdy
  2. Spínač spustenia (normálna verzia)
- Otočte vypínač (2) do polohy „I“, aby sa stroj spustil.
  - Vysávač vypnete otočením vypínača do polohy „0“.

### [ POZNÁMKA ]

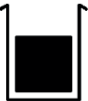






Vložením ruky do vysávacieho prívodu skontrolujte chod stroja.

Ak stroj nesaje žiaden vzduch, smer rotácie nie je správny, vyťahnite zástrčku zo zásuvky a volič vo vnútri zástrčky otočte pre vykonanie opravy fázového spojenia.

## Stroje vybavené systémom na vysávanie kvapalín

- Keď sa nádoba naplní, mechanická zarážka na kvapaliny vypne vysávanie, vákuové jednotky ostanú zapnuté.
- Po aktivácii zarážky kvapaliny nenechajte vysávaciu jednotku v prevádzke. Vypnite ju pomocou príslušného spínača.

## Zoznam kontrolných symbolov a kontroliek na elektrickom paneli

	Kontajner/výpusť/vrečko sa naplnilo
	Zanesený predfilter
	Prítomné napätie
	Čistenie filtra
	Fázová sekvencia
	Spustiť
	Zastaviť

## Núdzové zastavenie

Stroj vypnete otočením spínača do polohy „0“.



**Motory a vnútorné časti stroja budú stále pod prúdom.**

Zatvorte ventil zapnutia/vypnutia. Stroj sa zastaví.

SK

## Prevádzka

Obrázok 7

Merač vysávača (2): zelené pásmo (3), červené pásmo (1)

Pri používaní zariadenia skontrolujte reguláciu prietoku:

- Pri prevádzke zariadenia musí ručička merača vysávania zostať v zelenom pásme (3), aby sa zaistilo, že rýchlosť nasávania vzduchu neklesne pod bezpečnostnú hodnotu 20 m/s;
- Ak sa ručička nachádza v červenej zóne (1), znamená to, že rýchlosť vzduchu v hadici vysávača je menej ako 20 m/s a zariadenie nefunguje v optimálnych podmienkach. Vytraste alebo vymeňte filter.
- Ak počas normálnej prevádzky stroja prekryjete rukou otvor hadice, indikátor vysávania prejde zo zelenej zóny (3) do červenej (1).



**⚠ UPOZORNENIE! ⚠**

*Pri prevádzke stroja vždy kontrolujte, či ručička merania vysávania zostáva v zelenom pásme (3). Ak dôjde k poruche, pozrite sa do „Riešení problémov“.*

**⚠ UPOZORNENIE! ⚠**

*Rýchlosť vzduchu v sacej hadici nesmie byť nižšia ako 20 m/s. Stav indikovaný meračom vysávača s ručičkou v zelenej zóne (3).*

**⚠ UPOZORNENIE! ⚠**

*Všetky stroje sa môžu používať iba s hadicami, ktorých priemery zodpovedajú špecifikáciám v tabuľke „Technické údaje“.*

**⚠ UPOZORNENIE! ⚠**

*Ak dôjde k poruche, pozrite sa do „Riešení problémov“.*

## Na konci čistenia

- Vypnite stroj a vytiahnite zástrčku zo zásuvky elektrického prúdu.
- Namotajte prepojovací kábel.
- Vysypte nádobu a stroj vyčistite podľa popisu v odseku „Údržba, čistenie a dekontaminácia“.
- Ak ste vysávali agresívne látky, umyte zásobník čistou vodou.
- Stroj uskladnite na suchom mieste, mimo dosah nepovolných ľudí.
- Zaisťte brzdy koliesok.
- Počas prepravy a v prípade nepoužívania stroja zatvorte vysávací prívod pomocou príslušnej zástrčky (ak je ňou stroj vybavený).

# Údržba, čistenie a dekontaminácia

## ⚠ UPOZORNENIE! ⚠

**Odpojte stroj od hlavného prívodu elektrického prúdu pred čistením, servisom, výmenou častí alebo prestavbou na inú verziu/variantu.**

- **Vykonávajte len tie činnosti údržby, ktoré sú opísané v tomto návode.**
- **Používajte len originálne náhradné diely.**
- **Stroj žiadnym spôsobom neupravujte.**

**Pri nedodržaní pokynov uvedených v tomto návode na obsluhu môže byť ohrozená vaša bezpečnosť. Navyiac takáto činnosť by mohla anulovať prehlásenie o zhode ES/registračii vydané s týmto strojom.**

## ⚠ UPOZORNENIE! ⚠

**Ak chcete získať informácie o postupoch údržby, ktoré nie sú opísané v tejto príručke, obráťte sa na technickú podporu výrobcu alebo predajnú sieť.**

## ⚠ UPOZORNENIE! ⚠

**Na zaručenie bezpečnej úrovne stroja by ste mali používať iba originálne náhradné diely dodávané výrobcom.**

## ⚠ UPOZORNENIE! ⚠

**Nižšie opísané bezpečnostné opatrenia sa musia vykonávať počas všetkých činností údržby, vrátane čistenia a výmeny predfiltra a absolútneho filtra.**

## ⚠ UPOZORNENIE! ⚠

**Tento stroj triedy H môže zbierať prach škodlivý pre zdravie. Postupy opráv a vyprázdňovania stroja zahŕňajúce odstránenie vrečka na prach smie vykonávať iba špecializovaný personál, ktorý používa ochranný odev. Nepoužívajte bez vloženého kompletného filtračného systému.**

## ⚠ UPOZORNENIE! ⚠

**Zvlášť pri strojoch triedy H sa účinnosť filtrovania musí kontrolovať aspoň raz za rok alebo častejšie, ak si to vyžaduje miestna legislatíva. Metóda testovania kontroly účinnosti filtrovania stroja je uvedená v norme EN 60335-2-69, ods. 22.AA.201.2.**

**Ak neprejde testom, musí sa test opakovať po výmene filtra triedy H.**

- Aby sa umožnilo používateľovi vykonať činnosti údržby, stroj sa musí rozobrať, vyčistiť a vykonať generálna oprava, pokiaľ to bude možné bez spôsobenia nebezpečenstva pre personál údržby alebo iných ľudí. Vhodné opatrenia obsahujú dekontamináciu pred rozmontovaním stroja, odpovedajúcu filtrovanú ventiláciu výfukového vzduchu z miestnosti, v ktorej je vysávač rozmontovaný, čistenie priestoru údržby a vhodnú osobnú ochranu.
- Vonkajšie časti stroja sa pred vynesением z nebezpečného pásma musia dekontaminovať metódami čistenia

a vysávania, zbaviť prachu alebo ošetriť tesniacim prostriedkom.

- Všetky časti stroja je treba považovať za kontaminované, kým sa vynášajú z nebezpečného pásma a musia sa preto urobiť zodpovedajúce kroky, aby sa zabránilo šíreniu prachu.
- Kým sa vykonáva údržba alebo oprava, všetky kontaminované prvky, ktoré sa nedajú správne očistiť, musia byť odstránené.
- Tieto prvky sa musia likvidovať v utesnených vreckách, ktoré sú v súlade s príslušnými nariadeniami a miestnymi zákonmi týkajúcimi sa likvidácie takýchto materiálov.
- Tento postup sa musí tiež dodržiavať pri likvidácii filtra (predfilter a absolútny filter).
- Priečinky, ktoré nie sú utesnené proti prachu, sa musia otvoriť príslušnými nástrojmi (skrútkovačmi, kľúčmi atď.) a poriadne vyčistiť.
- Výrobca alebo jeho personál musí aspoň raz ročne vykonať kontrolu. Napríklad: skontrolujte vzduchové filtre a skontrolujte, či nebola žiadnym spôsobom oslabená vzduchotesnosť stroja, a uistite sa, že elektrický kontrolný panel funguje bez chyby.

## Čistenie predfiltra s manuálnym systémom

### Obrázok 8

Ak sa ručička merača vysávača dostane do zelenej oblasti do červenej (v závislosti od množstva vysávaného materiálu), vytraste hlavný filter otočením páky (1) v smere pohybu hodinových ručičiek/proti smeru pohybu hodinových ručičiek aspoň po dobu 5 úplných cyklov.

## ⚠ UPOZORNENIE! ⚠

**Pred použitím vytriasača filtra zastavte stroj. Nestriasajte filter, kým je stroj zapnutý, pretože by to mohlo poškodiť filter.**

Počkajte pred opätovným spustením stroja, kým sa prach neusadí.

Ak ručička merača stroja ostane v červenej zóne aj po vytraseení filtra, vymeňte filter (pozrite si časť „Rozobratie a výmena primárnych a absolútnych filtrov“).

### [ POZNÁMKA ]

Ak je indikátor stále v červenej oblasti. Sacia hadica alebo jedno z príslušenstva môže byť zanesené. Nie filter. Ak je to váš prípad, vyčistite tieto diely.

## Čistenie hlavného kazetového filtra pomocou automatického systému

Obrázok 9

1. Elektromagnetický ventil čistenia filtra 1
2. Elektromagnetický ventil čistenia filtra 2
3. Elektromagnetický ventil čistenia filtra 3
4. Elektromagnetický ventil čistenia filtra 4
5. Tlakový spínač nádoby kazety

Ak je potrebné nepretržite vysávať jemný prach bez možnosti vyčistenia filtrov, výrobca vybavil stroj filtračným systémom s niekoľkými kazetami.

Zariadenie je vybavené plne automatickým elektropneumatickým zariadením určeným na alternatívne čistenie filtračných kaziet, čo zaručuje neprerušovanú prevádzku.

Elektrický panel je napájaný prúdom 24 V a obsahuje cyklický časovač, ktorý reguluje nasledovné časy:

**T1** Doba čistenia filtru

Čas otvorenia elektromagnetického ventilu pre spätné čistenie odvetrania vzduchu do kazety.

Čím je čas kratší, tým bude proces čistenia účinnejší.

**T2** Doba vykonanej práce

Doba medzi čistením kazety a ďalším čistením.

**T3** Doba medzi čistiacimi cyklami

Doba medzi cyklami čistenia.

Skontrolujte šípky na tlačidlách časovača ohľadne presnej regulácie.

Ak ručička merača stroja ostane v červenej zóne aj po vytrasení filtra, vymeňte filter (pozrite si časť „Rozobratie a výmena primárnych a absolútnych filtrov“).

### [ POZNÁMKA ]

Ak je indikátor stále v červenej oblasti. Sacia hadica alebo jedno z príslušenstva môže byť zanesené. Nie filter. Ak je to váš prípad, vyčistite tieto diely.

## Čistenie hlavného kazetového filtra pomocou infiniclean systému

Obrázok 10

1. Elektromagnetický ventil na čistenie filtra
2. Kazety filtra
3. Časovač

Filtračné kazety (2) slúžia na filtrovanie prívodu vzduchu. Vysávač je vybavený elektromagnetickými ventilmi (1), ktoré odvádzaním vzduchu prichádzajúceho z dúchadla umožňujú realizovať cyklické prečisťovanie kaziet filtra (2). Tento plne automatický systém poskytuje kontinuitu práce a je riadený cyklickým časovačom (3), ktorý umožňuje nastaviť intervaly T0, T1, T2 definujúce čistiaci cyklus.

### ⚠ UPOZORNENIE! ⚠

*Továrnske nastavenie cyklických intervalov vo väčšine prípadov zabezpečuje lepšie čistenie. Preto by sa továrnske nastavenie nemalo meniť. Pri náročných aplikáciách (napr. pri vysávaní veľkého množstva mimoriadne jemného prachu - viac ako 3 kg za minútu) je v prípade potreby možné zmeniť intervaly podľa pokynov v servisnej príručke, dostupnej v servisnom stredisku výrobcu.*

Ak ručička merača stroja ostane v červenej zóne aj po vytrasení filtra, vymeňte filter (pozrite si časť „Rozobratie a výmena primárnych a absolútnych filtrov“).

### [ POZNÁMKA ]

Ak je indikátor stále v červenej oblasti. Sacia hadica alebo jedno z príslušenstva môže byť zanesené. Nie filter. Ak je to váš prípad, vyčistite tieto diely.

## Vysýpanie nádoby

### ⚠ UPOZORNENIE! ⚠

*Pred vykonaním týchto činností stroj vypnite a vytiahnite zástrčku zo zásuvky prívodu elektrického prúdu. Overte si triedu filtrovania stroja.*

Pred vysýpaním zásobníka odporúčame vyčistiť filter (pozrite odsek „Čistenie predfiltra“).

Obrázok 11

- Uvoľnite zásobník na prach, potom ho vytiahnite a vyprázdňte.
- Stroj vyčistite podľa popisu v odseku „Údržba, čistenie a dekontaminácia“.
- Ak ste vysávali agresívne látky, umyte zásobník čistou vodou.
- Uistite sa, že je tesnenie vo výbornom stave a správne umiestnené.
- Nádobu nasadte späť na svoje miesto a opätovne ju zaistite.

### [ POZNÁMKA ]

*Po dokončení čistenia nechajte pred vypnutím stroj v chode aspoň 60 sekúnd. Vyhýbajte sa príliš častému vypnutiu/zapnutiu.*

## Vysýpanie nádoby na kvapaliny

### ⚠ UPOZORNENIE! ⚠

*Pred vykonaním týchto činností stroj vypnite a vytiahnite zástrčku zo zásuvky prívodu elektrického prúdu. Overte si triedu filtrovania stroja.*

Pred vysýpaním zásobníka odporúčame vyčistiť filter (pozrite odsek „Čistenie predfiltra“).

Obrázok 11

- Uvoľnite nádobu pomocou páky a vyberte ju, potom vyberte zariadenie na zastavenie kvapaliny a vyprázdnite ho.
- Stroj vyčistíte podľa popisu v odseku „Údržba, čistenie a dekontaminácia“.
- Ak ste vysávali agresívne látky, umyte zásobník čistou vodou.
- Uistite sa, že je tesnenie vo výbornom stave a správne umiestnené.
- Nádobu nasadíte späť na svoje miesto a opätovne ju zaistíte.

## [ POZNÁMKA ]

Po dokončení čistenia nechajte pred vypnutím stroj v chode aspoň 60 sekúnd.

Vyhýbajte sa príliš častému vypnutiu/zapnutiu.

## [ POZNÁMKA ]

Filter bude po vysávaní kvapalín vlhký.

Vlhký filter sa môže rýchle upchať, ak sa zariadenie následne používa pre vysávanie suchých látok.

Z tohto dôvodu sa uistite, či je filter už suchý alebo ho pred použitím zariadenia pre vysávanie suchých materiálov vymeňte za iný.

## Prachové vrečko

Obrázok 12

Stroj môže byť vybavený vrečkom na zachytávanie prachu. V tomto prípade sa stroj musí vybaviť voliteľným príslušenstvom (stlačovadlo a mriežka).

Ak vrečko nie je namontované alebo ak je namontované nesprávne, môže vzniknúť riziko pre zdravie vystavených osôb.

## Papierové vrečko a bezpečnostné vrečko na zachytávanie prachu

Obrázok 13

Stroj môže byť vybavený vrečkom na zachytávanie prachu. V takom prípade musí byť stroj vybavený špecifickou nádobou a uzáverom na boku.

Ak vrečko nie je správne namontované, môže vzniknúť riziko pre zdravie vystavených osôb.

## [ POZNÁMKA ]

Systém bezpečného vrečka je vhodný na zhromažďovanie toxického prachu, aby sa zaistilo, že používateľ neprichádza do styku s výrobkom.

## Vrečko na zachytávanie prachu Longopac®

Obrázok 14

Stroj môže byť vybavený vrečkom na zachytávanie prachu. V tomto prípade sa materiál odstráni pôsobením gravitácie po zastavení vysávania. Vrečko Longopac® sa môže odstrihnúť, utesniť alebo zatvoriť na požadovanú veľkosť.

Ak vrečko nie je správne namontované, môže vzniknúť riziko pre zdravie vystavených osôb.

## Výmena vrečiek na prach

### ! UPOZORNENIE! !

Pred vykonaním týchto činností stroj vypnite a vytiahnite zástrčku zo zásuvky prívodu elektrického prúdu.

### ! UPOZORNENIE! !

- Tieto činnosti môžu vykonávať len vyškolené a kvalifikované osoby, pričom sú povinné používať príslušné oblečenie v súlade s platnými zákonmi.
- Dávajte pozor, aby ste počas tejto operácie nezvírili prach. Noste ochrannú masku P3.
- V prípade prítomnosti nebezpečného alebo škodlivého prachu používajte len vrečka odporúčané výrobcom (pozrite si časť „Odporúčané náhradné diely“).
- Vrečko sa musí likvidovať iba kvalifikovaným personálom a v súlade s platnými zákonmi.

### ! UPOZORNENIE! !

Používajte len originálne vrečka Nilfisk.

### ! UPOZORNENIE! !

Používajte len vrečka vhodné pre triedu stroja, ktorý používate.

### ! UPOZORNENIE! !

Dávajte pozor, aby ste počas tejto operácie nezvírili prach. Noste masku P3 a iné ochranné oblečenie vrátane ochranných rukavíc (DPI), ktoré sú vhodné pre nebezpečný pôvod zozbieraného prachu a obráťte sa na platné zákony.

## Ako vymeniť vrečko na prach

Obrázok 12

- Zatvorte prívod pomocou príslušného uzáveru (ak je vo výbave).
- Uvoľnite zásobník prachu.
- Odstráňte vrečko na prach a v prípade potreby ho utesnite svorkou.
- Vložte nové vrečko a oviňte ho okolo vonkajšej steny zásobníka prachu.
- Znova nasadte prachový zásobník do stroja.

## Ako vymeniť papierové vrečko

Obrázok 13

- Zatvorte prívod pomocou príslušného uzáveru (ak je vo výbave).
- Uvoľnite zásobník prachu.
- Vyberte vrečko a zatvorte ho príslušným uzáverom (1) tak, ako je to zobrazené na obrázku.
- Vložte nové vrečko a uistite sa, že je vstup do vrečka utesnený.
- Znova nasadte prachový zásobník do stroja.

## Spôsob výmeny bezpečnostného vrečka

Obrázok 13

- Odstráňte hadicu vysávača a položte ju na bezpečné neprašné miesto.
- Zatvorte prívod pomocou príslušného uzáveru (ak je vo výbave).
- Uvoľnite zásobník prachu.
- Zatvorte bezpečnostné vrečko tak, že potiahnete „gilotínové“ tesnenie (2).
- Zatvorte hermeticky plastové vrečko pomocou odpovedajúceho remeňa (3).
- Na uzatvorenie dna plastového vrečka použite lepiacu pásku (4).
- Odstráňte príslušné spojenie (5) vrečka zo vstupu.
- Vložte nové bezpečnostné vrečko a ubezpečte sa, že vysávací prívod je dobre spojený s pripojením vrečka, aby sa zabezpečilo utesnenie.
- Obaľte plastické vrečko okolo vonkajšej steny prachového zásobníku.
- Do vysávača vložte zásobník prachu.

### Ako vymeniť vrečko Longopac®

Obrázok 14

- Otočte vrečko plné prachu (1) tak, aby ste získali stočenú časť, ktorú je možné zopnúť dvomi svorkami (2).
- Dve svorky umiestnite do vzdialenosti 50 mm od seba a nožnicami zastrihnite medzi dvomi svorkami.
- Odstráňte vrečko plné prachu (1) a umiestnite novú časť vrečka Longopac® (3).

## Rozobratie a výmena hlavného a absolútneho filtra



*Kým sa stroj používa pre vysávanie nebezpečných látok, filtre sa kontaminujú. Preto:*

- *pracujte opatrne a predchádzajte rozsypaniu povysávaného prachu a/alebo materiálu;*
- *umiestnite rozobraný a/alebo vymenený filter do utesneného plastového vrečka;*
- *hermeticky vrečko uzatvorte;*
- *filter likvidujte v súlade s platnými zákonmi.*

SK



*Likvidácia filtra je vážna záležitosť. Filter musí byť nahradený filtrom s rovnakými vlastnosťami, kategóriou a filtračným povrchom. Inak nebude stroj fungovať správne. Pred vykonaním týchto činností stroj vypnite a vytiahnite zástrčku zo zásuvky prívodu elektrického prúdu.*



*Pred vykonaním týchto činností vyčistite filter podľa popisu v odseku „Údržba, čistenie a dekontaminácia“.*



*Dávajte pozor, aby ste počas tejto operácie nezvírilí prach. Noste masku P3 a iné ochranné oblečenie vrátane ochranných rukavíc (DPI), ktoré sú vhodné pre nebezpečný pôvod zozbieraného prachu a obráťte sa na platné zákony.*



*Znovu zmontujte, pričom dávajte pozor, aby sa vám nezachytili ruky medzi vákuovou jednotkou a nádobou. Používajte rukavice, ktoré poskytujú ochranu proti mechanickým rizikám (EN 388) s úrovňou ochrany KAT. II.*



*Po odstránení filtra triedy H zo stroja ho znovu nepoužívajte.*

## Výmena predfiltra, pri strojoch vybavených manuálnym čistiacim systémom

Obrázok 15

- Uvoľnite uzatváraciu lištu (7).
- Vyberte kryt (8) spolu s konštrukciou, pričom dávajte pozor, aby ste nenadvihli primárny filter (9).
- Filter odstráňte a zlikvidujte v súlade s platnými právnymi predpismi.
- Stroj znovu nastavte upevnením nového filtra na krúžok (24) pomocou kovovej svorky (25).
- Namontujte kryt a konštrukciu do predfiltra a dbajte na to, aby každým dvom vrečkám hviezdového filtra zodpovedala jedna priečka konštrukcie.
- Skontrolujte správne umiestnenie rukoväte vytriasača filtra (26).
- Utiahnite uzatváraciu lištu.

## Výmena hlavného kazetového filtra (stroje vybavené automatickým čistiacim systémom)



*Pred vykonaním akéhokoľvek úkonu na zostave filtra vypnite prívod stlačeného vzduchu do nádrže a vypustíte všetok vzduch z nádrže cez kohútik. Stojte bokom, aby ste zabránili vyfúknutiu vzduchu do tváre.*

Obrázok 16

1. Vákuová hadica
2. Svorka
3. Uzáver
4. Uvoľňovacia páka
5. Krúžok filtra
6. Skupina kazety
7. Napájací kábel
8. Pneumatické prívodné pripojenie
9. Priechodka
10. Konektor
11. Upevňovacie skrutky nádrže
12. Upevňovacie skrutky kazety
13. Kartridže



- Uvoľnite svorku (2).
- Odmontujte hadicu vysávača (1).
- Stlačte páky (4).
- Odstráňte kryt (3) a krúžok filtra (5).
- Odpojte napájací kábel (7) a prívod stlačeného vzduchu zo spojky prívodu vzduchu (8).
- Odmontujte zostavu kazety (6).
- Odpojte konektory (10) a spoj (9).
- Odmontujte vzduchovú nádrž odskrutkovaním skrutiek (11).
- Odistite upevňovacie prvky (12) a nadvihnite kazety (13). Dávajte pozor na prach, ktorý sa na nich nachádza, a vložte ich do plastového vrečka.
- Vezmite štyri kazety s rovnakými vlastnosťami. Tieto kazety sa dodávajú spolu s tesnením, ktoré sa musí umiestniť do príslušného krytu na spodnej strane príruby na pripavenie kazety.

### ⚠ UPOZORNENIE! ⚠

**Výmena tesnenia je mimoriadne dôležitá, pretože sa musí zaistiť dokonalé utesnenie medzi filtračnou komorou a kazetou, aby sa zabránilo úniku prachu.**

- Namontujte nádrž späť na miesto zopakovaním vyššie uvedených úkonov v opačnom poradí.

## Výmena hlavného kazetového filtra (stroje vybavené Infiniclean čistiacim systémom)

Obrázok 17

1. Konektor
  2. Vákuová hadica
  3. Hadica dúchadla
  4. Pásik
  5. Jednotka Infiniclean
  6. Kazetové filtre
- Demontujte konektor (1).
  - Odmontujte hadicu vysávača (2).
  - Odmontujte hadicu dúchadla (3).
  - Použite pásik (4), aby ste demontovali jednotku Infiniclean (5) spolu s ochrannými prostriedkami filtra.
  - Demontujte staré filtre (6) z ochranných prvkov otáčaním proti smeru hodinových ručičiek.
  - Namontujte staré filtre (6) na ochranné prvky otáčaním v smere hodinových ručičiek.
  - Vykonaním postupu v opačnom poradí krokov namontujte jednotku Infiniclean do nádoby.
  - Staré filtre zlikvidujte podľa platných zákonov.

### [ POZNÁMKA ]

*Kazety sa musia úplne dotiahnuť rukou; skontrolujte, či je tesnenie kazety upevnené k hornej podpere. V každom prípade však neaplikujte doťahovací moment v hodnote viac ako 12 Nm.*

- Uvoľnite svorku (2).
- Odmontujte hadicu vysávača (1).
- Stlačte páky (4).
- Odstráňte kryt (3) a krúžok filtra (5).
- Odpojte napájací kábel (7) a prívod stlačeného vzduchu zo spojky prívodu vzduchu (8).
- Odmontujte zostavu kazety (6).
- Odpojte konektory (10) a spoj (9).
- Odmontujte vzduchovú nádrž odskrutkovaním skrutiek (11).
- Odistite upevňovacie prvky (12) a nadvihnite kazety (13).

Dávajte pozor na prach, ktorý sa na nich nachádza, a vložte ich do plastového vrečka.

- Vezmite štyri kazety s rovnakými vlastnosťami. Tieto kazety sa dodávajú spolu s tesnením, ktoré sa musí umiestniť do príslušného krytu na spodnej strane príruby na pripavenie kazety.

### ⚠ UPOZORNENIE! ⚠

**Výmena tesnenia je mimoriadne dôležitá, pretože sa musí zaistiť dokonalé utesnenie medzi filtračnou komorou a kazetou, aby sa zabránilo úniku prachu.**

- Namontujte nádrž späť na miesto zopakovaním vyššie uvedených úkonov v opačnom poradí.

## Výmena absolútneho protiprúdového filtra

Obrázok 18

- Odpojte hadicu príslušenstva od vstupu (1).
- Uvoľnite uzatváraciu lištu (2).
- Odstráňte plošinu (3) prevráťte ju a položte na vhodný povrch, aby ste predišli poškodeniu.
- Odskrutkujte krúžok (6).
- Vyberte disk (7), kovovo-gumenú podložku (8) a absolútny filter (9).
- Absolútny filter (9) dajte do plastového vrečka, hermeticky vrečko uzavrite a zlikvidujte filter podľa platných miestnych nariadení.
- Vložte nový absolútny filter (9) s rovnakým popisom a vlastnosťami ako mal odstránený filter.
- Namontujte kovovo-gumenú podložku (8) a disk (7), následne utiahnite prstencovú maticu (6).
- Znova namontujte plošinu (3) a zatvorte uzatváraciu obruč (2).

## Montáž, čistenie a výmena triediča (voliteľné)

Obrázok 19

### [ POZNÁMKA ]

Pokyny s opisom ako upevniť voliteľné sady a príslušné príručky pre prevádzku a údržbu sa dodávajú spolu s voliteľnými sadami.

### ⚠ UPOZORNENIE! ⚠

**Výčnievajúca skrutka (5), ktorá sa nachádza na krúžku držiaka filtra dodaného so súpravou, sa musí odstrániť. V opačnom prípade môže dôjsť k zničeniu filtra.**

### [ POZNÁMKA ]

*Ak je prach usadený len na triediči (4), nechajte tento prach spadnúť cez stredný otvor.*

Triedič (4) by sa mal najskôr rozmontovať, aby sa mohol dokonale vyčistiť:

- Uvoľnite uzatváracie háčiky (1) krytu (2) a odstráňte kryt.
- Odpojte filter.
- Odskrutkujte dve skrutky (3) a hlavicu vyberte zo zásobníka.
- Tento diel vymeňte, ak je nadmerne opotrebovaný.
- Znovu namontujte triedič (4).
- Zaistíte ho a upevníte pomocou dvoch skrutiek (3).

- Nasadte filter späť na miesto, zatvorte kryt (2) a zaistite ho dvomi uzatváracími háčikmi (1).

## Kontrola utesnenia

### Kontrola hadice

Obrázok 20

Uistite sa, že sú pripojovacie hadice (1) v dobrom stave a správne upevnené.

Ak sú hadice poškodené, zlomené alebo špatne pripojené k spojom, musia byť vymenené.

Keď sa narába s lepkavými materiálmi, skontrolujte, či hadica, prívod alebo odrazová platňa z vnútornej strany filtrovacej komory nie sú zanesené.

Vstup (2) vyčistite vydrhnutím z vonkajšej strany, aby sa odstránili usadeniny.

### Kontrola tesnenia filtračnej komory pre stroje vybavené prachovým zásobníkom

Obrázok 21

Ak tesnenie (1) medzi zásobníkom a filtrovacou komorou (3) prestane zaistiť utesnenie:

- Uvoľnite všetky štyri skrutky (2), ktoré istia filtrovaciu komoru (3) ku konštrukcii stroja.
- Položte filtrovaciu komoru (3) a utiahnite skrutky, keď dosiahne polohy utesnenia (2).

Ak sa ešte nedosiahlo optimálne utesnenie alebo existujú trhliny, praskliny a pod., tesnenie sa musí vymeniť.

### Kontrola tesnenia filtračnej komory pre stroje vybavené systémom Longopac®

Obrázok 22

Uistite sa, že vrečko Longopac® je v tesnom kontakte s tesnením (2).

Skontrolujte tiež tesnenie tesnenia umiestnené na výtláčnej klapke (1).

Tesnenia sa musia vymeniť, ak sú roztrhnuté, rozrezané atď.

## Odstránenie

Obrázok 23

Symbol prečiarknutého smetného koša na kolieskach na vybavení naznačuje, že použité elektrické a elektronické vybavenie sa musí zbierať a likvidovať samostatne mimo komunálneho odpadu. Správna likvidácia vybavenia pomôže predchádzať negatívnym následkom na životné prostredie a ľudské zdravie.

Elektrické a elektronické domáce vybavenie sa musí likvidovať na samostatných zberných miestach v rezidenčnej oblasti. Uvedomte si, že komerčné elektrické a elektronické vybavenie sa musí likvidovať mimo odvozu komunálneho odpadu. S radosťou vás budeme informovať o vhodných možnostiach likvidácie.

## Schémy zapojenia

### Základný stroj

Obrázok 24

Názov	Kód		Popis	Kvalita
	T22	T40/T40W		
Q1	Z8 39915	Z8 39916	Istič	1
	Z8 39932		Krabica pre Q1	1

### Model pre vysávanie kvapalín

Obrázok 25

Názov	Kód		Popis	Kvalita
	T22	T40/T40W		
Q1	Z8 39915	Z8 39916	Istič	1
	Z8 39954		Rukoväť pre Q1	1
B1	Z8 391142		Automatické odblokovanie	1
PR1	Z8 40841		Tlakový spínač	1
F1.2	Z8 39244		Držiak poistky	1
TR1	Z8 391050		Transformátor	1

### IC model

Obrázok 26

Názov	Kód		Popis	Kvalita
	T40/T40W			
Q1	4089100301		Istič	1
A1	4083901505		Cyklický časovač	1



# Odporúčané náhradné diely

Nižšie sa uvádza zoznam náhradných dielcov, ktorý musí byť vždy poruke, aby sa urýchlila údržba.

Pri objednávaní náhradných dielov si pozrite katalóg náhradných dielov výrobcu.

	Názov	Model	
		Hlavné telo	FM
	Súprava spúšťacieho filtra	40000338	40000492
	Kruhové tesnenie filtra	Z8 17026	
	Tesnenie filtračnej komory	40000762	
	Svorka filtra	Z8 18079	
	Filter	4081700935	

## Riešenie problémov

Problém	Príčina	Náprava
Stroj sa nespustí	Nedostatočné napätie	Skontrolujte napätie v zásuvke. Skontrolujte stav zásuvky a kábla. Požiadajte o pomoc, ktorú vykoná kvalifikovaný technik od výrobcu.
Otáčky stroja sa zvyšujú	Zanesený predfilter	Používanie vytriasača filtra (modely s manuálnym vytriasačom filtra). Ak je to nedostačujúce, tak ho vymeňte.
	Upchatá hadica vysávača	Skontrolujte hadicu vysávača a vyčistite ju.
Stroj vydáva ostrejší zvuk	Aktivovala sa mechanická záležka na kvapaliny	Vysýpanie nádoby na kvapaliny.
Zo stroja uniká prach	Filter je roztrhaný	Vymeňte ho iným alebo identickým typom.
	Nevhodný filter	Vymeňte ho za iný filter vhodnej kategórie a urobte kontrolu.
Elektrostatický prúd na stroji	Chýbajúce alebo nedostatočné uzemnenie	Skontrolujte všetky spoje uzemnenia. Najmä na upevnení prívodu vysávania: vymeňte hadicu za antistatickú.
Vysávač sa náhle zastaví	Aktivácia prerušovača obvodu	Skontrolujte nastavenie. Skontrolujte elektrický výstup motora. Vyprázdňte zásobník. Ak je to potrebné, tak sa spojte s autorizovaným servisom.

# Spis treści

<b>Instrukcja obsługi.....</b>	<b>2</b>
Bezpieczeństwo operatora .....	2
Ogólne informacje dotyczące użytkowania urządzenia.....	2
Zastosowanie .....	2
Niewłaściwe użytkowanie.....	2
Wersje i warianty .....	3
Zalecenia ogólne .....	3
Ryzyka szczątkowe .....	3
Deklaracja zgodności CE .....	4
<b>Opis urządzenia .....</b>	<b>5</b>
Części maszyny i etykiety .....	5
Zestawy dodatkowe.....	5
Akcesoria.....	5
Pakowanie i rozpakowywanie .....	5
Rozpakowywanie, przenoszenie, obsługa i przechowywanie .....	5
Przygotowanie do pracy – podłączanie urządzenia do sieci .....	6
Przedłużacze.....	6
Zastosowanie suche.....	6
Zasysanie próżniowe płynów .....	7
Dane techniczne.....	8
Wymiary .....	8
Elementy sterowania i wskaźniki.....	9
Kontrola przed uruchomieniem .....	9
Rozpoczęcie i wstrzymanie .....	9
Wykaz symboli i lampek wskaźnikowych na tablicy elektrycznej.....	9
Zatrzymywanie w nagłych wypadkach .....	9
Obsługa .....	9
Po zakończeniu pracy .....	10
<b>Konserwacja, czyszczenie i odkażanie .....</b>	<b>11</b>
Czyszczenie filtra wstępnego za pomocą systemu ręcznego .....	11
Czyszczenie wkładu filtra głównego za pomocą systemu automatycznego .....	12
Czyszczenie wkładu filtra głównego za pomocą infiniclean systemu .....	12
Opróżnianie pojemnika.....	12
Opróżnianie pojemnika na płyny .....	12
Worek na kurz .....	13
Worek papierowy i worek zabezpieczający do zbierania pyłu.....	13
Worek Longopac® do zbierania pyłu .....	13
Wymiana worków na kurz .....	13
Demontaż i wymiana filtra głównego i absolutnego .....	14
Mocowanie, czyszczenie i wymiana separatora (opcjonalna).....	15
Kontrola dokręcenia .....	16
Utylizacja .....	16
<b>Zalecane części zamienne.....</b>	<b>17</b>
<b>Usuwanie usterek.....</b>	<b>18</b>

# Instrukcja obsługi

Zapoznaj się z instrukcją obsługi. Postępuj zgodnie z zaleceniami dotyczącymi bezpieczeństwa, oznaczonymi słowem **PRZESTROGA!**

## Bezpieczeństwo operatora



Przed przystąpieniem do użytkowania maszyny należy zapoznać się z niniejszą instrukcją obsługi i zachować ją na wypadek korzystania z niej w przyszłości.

Ta maszyna może być użytkowana wyłącznie przez osoby, które zapoznały się z zasadami jej działania oraz zostały upoważnione i odpowiednio przeszkolone w tym celu.

Przed przystąpieniem do użytkowania urządzenia użytkownicy powinni zostać zaznajomieni, poinstruowani i przeszkoleni w zakresie jego działania oraz tego, do jakich substancji można je stosować oraz jak bezpiecznie usunąć sprzątnięty materiał.



Używanie maszyny przez osoby (w tym dzieci) o ograniczonych możliwościach fizycznych i psychicznych lub z niewystarczającą wiedzą/doświadczeniem jest surowo zabronione, chyba że są nadzorowane przez osobę zaznajomioną ze sposobem użytkowania i bezpiecznego obchodzenia się z maszyną.

Należy zapewnić nadzór nad dziećmi, aby upewnić się, że maszyna nie służy do zabawy.



Przed użyciem maszyny za każdym razem sprawdź, czy wszelkie niebezpieczne warunki zostały usunięte i poinformuj odpowiedzialne osoby o jakimkolwiek błędzie operacyjnym.

Sprawdź, czy wszystkie osłony i zabezpieczenia są poprawnie zamontowane, oraz czy wszystkie urządzenia bezpieczeństwa są zainstalowane i sprawne.

Naprawy należy przeprowadzać tylko wówczas, gdy maszyna znajduje się w stanie spoczynku i jest odłączona od sieci elektrycznej i sieci podawania powietrza. Nigdy nie przeprowadzaj napraw bez uzyskania uprzednio potrzebnej autoryzacji.



Wszelkie zmiany dokonane przez użytkownika bez wyraźnej autoryzacji producenta spowodują unieważnienie gwarancji i zwolnią producenta z wszelkiej odpowiedzialności za szkody spowodowane przez wadliwe produkty.

## Ogólne informacje dotyczące użytkowania urządzenia

Użytkowanie urządzenia musi odbywać się zgodnie z przepisami obowiązującymi w kraju, w którym jest on używany. Oprócz zaleceń instrukcji obsługi oraz przepisów obowiązujących w kraju, w którym odkurzacz jest użytkowany, należy również przestrzegać technicznych przepisów dotyczących jego właściwego i bezpiecznego użytkowania (przepisy dotyczące ochrony środowiska oraz BHP: Dyrektywa Unii Europejskiej 89/391/WE oraz kolejne).

Nie należy wykonywać żadnych działań, które mogłyby zagrozić bezpieczeństwu ludzi, ich własności lub środowiska. Należy przestrzegać wskazówek dotyczących bezpieczeństwa oraz zaleceń zawartych w niniejszej instrukcji.

## Zastosowanie

Ta maszyna jest przeznaczona do użytku komercyjnego, w hotelach, szkołach, szpitalach, zakładach, sklepach, biurach i apartamentowcach, oraz do celów niezwiązanych z normalnym użyciem w gospodarstwie domowym.

Urządzenie to nadaje się do czyszczenia i odkurzania ciał stałych w pomieszczeniach i na zewnątrz.

Maszyna może być w danym momencie użytkowana tylko przez jednego użytkownika.

Ta maszyna składa się z jednostki podciśnieniowej z filtrem dopływowym i pojemnika do zbierania odkurzanego materiału.

## Niewłaściwe użytkowanie



Zabrania się używania odkurzacza w poniższych sytuacjach:

- *Nazewnątrz w przypadku opadów atmosferycznych.*
- *Gdy nie jest umieszczony na poziomym i równym podłożu.*
- *Gdy nie są zainstalowane jednostki filtracyjne.*
- *Gdy koniec rury ssawnej i/lub wąż są zwrócone w stronę części ludzkiego ciała.*
- *Bez pokrywy na jednostce podciśnieniowej.*
- *Gdy nie jest zainstalowany pojemnik na pył.*
- *Bez osłon, pokryw zabezpieczających i systemów bezpieczeństwa zamontowanych przez producenta.*
- *Gdy otwory wentylacyjne są częściowo lub całkowicie zatkane.*
- *Gdy maszyna jest przykryta folią lub materiałem.*
- *Gdy wyloty powietrza są częściowo lub całkowicie zamknięte.*
- *Gdy jest używane w wąskich miejscach, gdzie nie ma dopływu świeżego powietrza.*

**! PRZESTROGA! !**

Zabrania się używania odkurzacza w poniższych sytuacjach:

- Gdy przewód lub wtyczka są uszkodzone. Jeżeli urządzenie nie działa prawidłowo, zostało upuszczone, pozostawione na zewnątrz lub upuszczone do wody, należy zabrać je do autoryzowanego centrum serwisowego.
- Odkurzanie płynów za pomocą maszyny niewyposażonej w specjalne, oryginalne systemy zatrzymujące.
- Nie ciągnąć ani nie przesuwac, trzymając za przewód, nie używać przewodu zasilania jako rączki, nie należy zamykać drzwi na przewodzie, ani nie przeciągać przewodu przez ostre krawędzie lub rogi. Nie najeżdżać urządzeniem na przewód. Trzymać przewód z dala od ogrzewanych powierzchni.
- Do odkurzania poniższych materiałów:
  1. Materiał płonący (rozżarzone węgle, gorący popiół, żarzące się niedopałki itd.).
  2. Otwarty ogień.
  3. Gazy palne.
  4. Łatwopalne ciecze, żrące paliwa (benzyna, rozpuszczalniki, kwasy, roztwory alkaliczne itp.).
  5. Wybuchowe pyły/substancje i/lub podatne na niespodziewane zapalenie (jak pyły magnezu lub aluminium itp.).

**Przypis:** Użycie niezgodne z prawem jest zabronione.

## Wersje i warianty

### Wersje HEPA

Ta maszyna może być wyposażona w filtr dopływowy (HEPA). Procedury serwisowania i opróżniania maszyny, w tym wyjmowanie pojemnika na pył, mogą być wykonywane tylko przez autoryzowany personel ubrany w odzież ochronną. Nie wolno używać odkurzacza bez zamontowanego w całości systemu filtrowania.

**! PRZESTROGA! !**

**Ta maszyna nie nadaje się do zasysania pyłów niebezpiecznych.**

- W przypadku pyłów szkodliwych dla zdrowia, skontaktuj się z miejscowymi władzami odpowiedzialnymi za zdrowie i bezpieczeństwo i przestrzegaj krajowych przepisów podczas obsługi i usuwania.
- Substancje radioaktywne nie zostały ujęte w powyżej przedstawionej definicji typu pyłów szkodliwych dla zdrowia.

## Zalecenia ogólne

**! PRZESTROGA! !**

**W razie wystąpienia awaryjnej sytuacji:**

- Wypadek
- Awaria
- Uszkodzenie filtra
- Wybuch pożaru
- itp.

**Należy odłączyć maszynę od zasilania i poprosić o pomoc wykwalifikowany personel.**

**W razie kontaktu użytkownika z zasysanym produktem należy sprawdzić środki ostrożności w karcie charakterystyki produktu, do której udostępnienia zobowiązany jest pracodawca.**

**[PRZYPIS]**

*Sprawdź miejsce pracy oraz substancje, które może sprzątać urządzenie odpowiednie dla cieczy.*

**! PRZESTROGA! !**

**Maszyn nie należy użytkować ani przechowywać na wolnym powietrzu ani w wilgotnych miejscach.**

**Wyłącznie wersje z czujnikiem poziomu mogą być stosowane do cieczy, a jeżeli go nie posiadają, można je stosować wyłącznie do oczyszczania suchych materiałów.**

**! PRZESTROGA! !**

**Wersja do cieczy.**

**W przypadku wycieku piany lub cieczy z urządzenia, wyłącz je natychmiast i skontaktuj się z wykwalifikowanym personelem w celu uzyskania wsparcia.**

**[PRZYPIS]**

*Nie należy używać tych urządzeń w otoczeniu korozyjnym.*

## Ryzyka szczątkowe

Po dokładnym rozważeniu ryzyka, które występuje we wszystkich fazach pracy maszyny, podjęto niezbędne środki w celu wyeliminowania ryzyka dla operatorów i/lub ograniczenia lub zmniejszenia ryzyka wynikającego z zagrożeń, których nie można całkowicie wyeliminować u źródła w najszerszym możliwym zakresie.

Podczas eksploatacji i/lub konserwacji operatorzy są narażeni na pewne ryzyko szczątkowe, którego ze względu na charakter samych operacji nie można całkowicie wyeliminować. W związku z tym instalator jest odpowiedzialny za dostarczenie dodatkowych informacji i/lub sygnałów ostrzegawczych w zależności od miejsca instalacji maszyny i obsługiwanego materiału.

- Ryzyko związane z zagrożeniami elektrycznymi podczas konserwacji



**NIEBEZPIECZEŃSTWO!**



*Ryzyko porażenia elektrycznego podczas dostępu do urządzeń elektrycznych podczas konserwacji bez uprzedniego odłączenia zasilania.*



**ZAKAZ**



*Nie wolno podejmować prac przy urządzeniach elektrycznych bez odłączenia maszyny lub jej części od zasilania elektrycznego.*



**OBOWIĄZEK**



*Prace konserwacyjne w zakresie instalacji elektrycznych muszą być wykonywane przez osoby wykwalifikowane. Urządzenia elektryczne należy sprawdzać zgodnie ze wskazówkami podanymi w niniejszej instrukcji.*

- Ryzyko występowania wysokiej temperatury resztkowej po wyłączeniu odkurzacza.

Podczas konserwacji i czyszczenia operator może przy zatrzymanej maszynie zetknąć się z częściami jednostki odkurzającej, których powierzchnie są rozgrzane do wysokich temperatur. Specjalne znaki ostrzegawcze umieszczone w strategicznych punktach wskazują zagrożenia powodowane przez gorące powierzchnie oraz obowiązek stosowania przez użytkownika środków ochrony indywidualnej, a w szczególności rękawic ochronnych.

Potencjalnie gorące elementy (wysokie temperatury) są oznaczone w następujący sposób:



## Deklaracja zgodności CE

PL

Każda maszyna jest dostarczana wraz z deklaracją zgodności CE. Patrz odpis na rys. 27.

**[PRZYPIS]**

*Świadectwo zgodności to ważny dokument, który należy przechowywać w bezpiecznym miejscu i okazywać go na żądanie władz.*

# Opis urządzenia

## Części maszyny i etykiety

Rys. 1

1. Tabliczka identyfikacyjna, która zawiera:  
Kod modelu, klasa, dane techniczne (patrz tabela na stronie 6), nr seryjny, oznaczenie CE, rok produkcji, nominalne napięcie sieciowe.
2. Uniwersalny wąż odkurzacza
3. Panel sterowania (wersja standardowa)
4. Pojemnik na pył
5. Komora filtra
6. Wylot
7. Tabliczka ostrzegawcza  
Zwraca uwagę operatora na fakt, że filtr należy potrząsać wyłącznie wtedy, gdy odkurzacza jest wyłączony WYŁ (patrz również „Wstrząsarka do filtra głównego”).
8. Tabliczka na panelu zasilania  
Wskazuje, że napięcie zasilające panel jest zgodne z danymi na tabliczce znamionowej.
9. Wlot odkurzacza
10. Przedział na akcesoria
11. Próżniomierz

Dostęp do panelu jest dozwolony wyłącznie dla specjalistycznego personelu. Przed dotknięciem urządzeń elektrycznych należy bezwzględnie odłączyć maszynę od źródła zasilania, ustawiając wyłącznik główny w położeniu 0 – (wył.) i wyłączając wtyczkę z gniazda elektrycznego.

Ta maszyna wytwarza silny strumień powietrza, wciągając je przez wlot (10) i wypuszczając przez wylot (7).

Przed uruchomieniem maszyny nałożyć przewód ssący na wlot, a na jego końcu umieścić odpowiednie narzędzie (informacje można znaleźć w katalogu akcesoriów producenta lub uzyskać od centrum serwisowego).

Dopuszczalne średnice przewodów ssących podano w tabeli danych technicznych.

Maszyna wyposażona została w filtr główny, odpowiedni do większości zastosowań.

Oprócz filtra wstępnego, zatrzymującego większość powszechnych zabrudzeń, może być też zainstalowany drugi filtr (filtr absolutny).

Ta maszyna wyposażona została w wewnętrzną przegrodę, która wprawia zbierane substancje w kolisty ruch, który powoduje ich opadanie do pojemnika pod wpływem siły odśrodkowej.

## Zestawy dodatkowe

Maszynę można również wyposażyć w dodatkowy osprzęt.

Na życzenie maszyna może być dostarczona z zainstalowanym wyposażeniem dodatkowym. Elementy te można także zamontować później.

Więcej informacji uzyskać można w sieci sprzedaży.

Instrukcje opisujące sposób montowania zestawów dodatkowych oraz instrukcje dotyczące konserwacji i obsługi są dostarczane razem z zestawami dodatkowymi.



**PRZESTROGA!**

*Używać tylko dostarczonych i autoryzowanych części zamiennych.*

## Akcesoria

Dostępne są różnorodne akcesoria; patrz katalog akcesoriów producenta.



**PRZESTROGA!**

*Używać tylko oryginalnych akcesoriów dostarczanych i zatwierdzonych przez producenta.*

## Pakowanie i rozpakowywanie

Wszystkie wysłane urządzenia zostały dokładnie sprawdzone przed przekazaniem firmie spedycyjnej.

W chwili przyjazdu, należy sprawdzić czy maszyna nie została uszkodzona w czasie transportu. W przypadku uszkodzenia, natychmiast złożyć reklamację do dostawcy.

Z materiałami użytymi do pakowania należy postąpić zgodnie z obowiązującymi przepisami.

Rys. 2

Model	A (mm)	B (mm)	C (mm)	Kg
T22	1200	700	1700	144
T40	1200	700	1700	165
T40W	1200	700	1700	169

## Rozpakowywanie, przenoszenie, obsługa i przechowywanie

Aby rozpakować jednostkę podciśnieniową, zdjąć uchwyty młotkiem i śrubokrętem.

Odpowiednimi narzędziami usunąć również mocowanie zamontowane przez producenta przy pakowaniu.

Odblokować hamulce kół i sprowadzić maszynę z platformy podpierającej po pochylni o odpowiedniej nośności, trzymając odkurzacza za uchwyt.

Używać na płaskiej, poziomej powierzchni.

Nośność powierzchni, na której ustawiana jest maszyna musi być odpowiednia do utrzymania jej masy.

Jeśli urządzenie ma pracować w stałym miejscu, należy pozostawić wokół niego wystarczająco dużo przestrzeni, żeby umożliwić pracownikom serwisowym swobodny dostęp do urządzenia.



**PRZESTROGA!**

*W przypadku braku użycia urządzenia podnoszącego dostarczonego przez Producenta, nie ponosi on odpowiedzialności za żadne uszkodzenia maszyny podczas podnoszenia.*

PL



**⚠ PRZESTROGA! ⚠**

Jeśli jest do dyspozycji kilka platform podpierających, to platforma, do której przymocowana jest maszyna musi być obsługiwana za pomocą wózka widłowego o odpowiedniej nośności. Następnie należy rozpakować maszynę kładąc ją na poziomej płaszczyźnie mogącej udźwignąć masę odkurzacza.

**Przygotowanie do pracy – podłączanie urządzenia do sieci****⚠ PRZESTROGA! ⚠**

- Przed rozpoczęciem pracy należy sprawdzić maszynę pod kątem oznak uszkodzeń.
- Przed podłączeniem maszyny do zasilania upewnij się, że napięcie znamionowe na tabliczce jest zgodne z napięciem sieciowym.
- Podłącz odkurzacza do gniazdka z właściwie zainstalowanym bolcem/stykiem uziemionym. Sprawdź, czy maszyna jest wyłączona.
- Wtyczki i łączniki przewodów elektrycznych muszą być chronione przed wilgocią.
- Sprawdź pod kątem prawidłowego podłączenia do sieci zasilającej.
- Maszyna może być użytkowana wyłącznie, kiedy przewody łączące ją z siecią elektryczną są w idealnym stanie (uszkodzenie przewodu może prowadzić do porażenia prądem!).
- Regularnie sprawdzaj stan przewodu elektrycznego, zwracając uwagę na uszkodzenia, pęknięcia, ślady zużycia.

**⚠ PRZESTROGA! ⚠**

Podczas pracy urządzenia nie należy:

- Zgniatać, ciągnąć, niszczyć ani deptać przewodu łączącego go z siecią.
- Kabel można odłączać od sieci wyłącznie poprzez wyciągnięcie wtyczki (nie wolno ciągnąć za przewód).
- Zużyty przewód należy zastąpić przewodem tego samego typu: H07 RN-F, dotyczy to również przedłużacza.
- Przewód powinien być wymieniony przez pracownika punktu serwisowego producenta lub inną wykwalifikowaną osobę.

Specjaliści ds. bezpieczeństwa systemu muszą:

- Należy zapobiegać niewłaściwemu użytkowaniu lub przenoszeniu.
- Należy upewnić się, że urządzenia zabezpieczające nie są usuwane lub modyfikowane.
- Należy sprawdzić, czy wszystkie czynności konserwacyjne są wykonywane regularnie;
- Należy upewnić się, że żadna część maszyny (złącza, otwory itp.) nie została zmodyfikowana w celu dołączenia dodatkowych urządzeń;
- Należy upewnić się, że używane są wyłącznie oryginalne części zamienne Nilfisk.

**PRZYPIS**

Użytkownik jest odpowiedzialny za zapewnienie, by instalacja była zgodna ze wszelkimi właściwymi lokalnymi warunkami. Maszyna musi zostać zainstalowana przez wykwalifikowanego technika, który przeczytał i zrozumiał przedstawione instrukcje.

**Przedłużacze**

Jeśli używany jest przedłużacz, należy sprawdzić, czy jest odpowiedni do poboru mocy i stopnia zabezpieczenia maszyny.

Moc maks. (kW)	3	5	15	22
Minimalny przekrój (mm <sup>2</sup> )	2,5	4	10	16
Maksymalna długość (m)	20			
Przewód	H07 RN - F			

**⚠ PRZESTROGA! ⚠**

Gniazdka, wtyczki, obejmy kablowe, złącza oraz mocowanie przedłużacza muszą zachowywać stopień ochrony IP maszyny określony na tabliczce znamionowej.

**⚠ PRZESTROGA! ⚠**

Gniazdo sieciowe maszyny musi być zabezpieczone przy pomocy wyłącznika różnicowoprądowego z ograniczeniem prądu udarowego, odcinającym zasilanie, gdy prąd upływu przekroczy 30 mA przez 30 ms, lub innego wyłącznika o równoważnych właściwościach.

**⚠ PRZESTROGA! ⚠**

Nigdy nie spryskuj maszyny wodą; takie działanie może być niebezpieczne dla osób oraz może doprowadzić do zwarcia w urządzeniu.

**Zastosowanie suche****[PRZYPIS]**

Dołączone do urządzenia filtry i worek (jeżeli znajduje się w zestawie) należy zamontować w prawidłowy sposób.

**⚠ PRZESTROGA! ⚠**

Przestrzegaj przepisów bezpieczeństwa dotyczących odkurzanych materiałów.

## Zasysanie próżniowe płynów

### ⚠ PRZESTROGA! ⚠

*Przestrzegaj przepisów bezpieczeństwa dotyczących odkurzanych materiałów.*

### ⚠ PRZESTROGA! ⚠

- *Sprawdź czy urządzenie blokowania cieczy działa prawidłowo zanim przystąpisz do zasysania cieczy.*
- *W przypadku pojawienia się piany, natychmiast zaprzestać pracę, wyłączyć maszynę i opróżnić pojemnik.*
- *Regularnie oczyszczaj ogranicznik poziomu cieczy i sprawdzaj, czy nie jest uszkodzony.*
- *Budna ciecz zbierana przez maszynę musi być traktowana jako przewodząca prąd.*

### ⚠ PRZESTROGA! ⚠

*Nie korzystaj z maszyny, jeżeli mechaniczny wyłącznik do cieczy nie jest zainstalowany!  
Jeżeli maszyna jest użytkowana bez pływaka, może zostać poważnie uszkodzona.*

### ⚠ PRZESTROGA! ⚠

*Podczas odkurzania mieszanki wody i powietrza, należy uważać, aby nie przeciążyć silnika jednostki podciśnieniowej.*

Maszyna zasysa ciecz i odprowadza je do pojemnika. Kiedy urządzenie zasysa ciecz, musi być wyposażone w mechaniczny wyłącznik do cieczy.

Mechaniczny wyłącznik do cieczy wymaga specjalnego pojemnika i odpowiedniej dyszy.

Przed włączeniem maszyny zamknij wlot komory filtrującej za pomocą odpowiedniej zaślepki oraz umocuj rurę odkurzacza we wlocie do pojemnika na pył, a następnie podłącz wymagane narzędzie do końcówki rury (patrz katalog akcesoriów producenta lub skontaktuj się z serwisem).

Mechaniczny wyłącznik cieczy zatrzymuje odkurzanie (zespoły odkurzania pozostają włączone) kiedy pojemnik cieczy jest pełen. W takim przypadku należy wyłączyć maszynę i opróżnić pojemnik cieczy.

Maszyna nie wyłącza się automatycznie.

## Dane techniczne

Parametr	Jednostki pomiaru	T22	T40	T40W
Napięcie @ 50Hz	V	400	400	400
Moc znamionowa	kW	2,2	4,3	4
Moc znamionowa (EN 60335-2-69)	kW	2,1	2,7	3,4
Maks. podciśnienie	mm H2O	3000	4690	3000
Maks. przepływ powietrza bez węża i reduktorów	L/min'	5250	5250	8150
Maks. przepływ powietrza (wąż 3 m Ø 50 mm)	L/min'	4500	4500	7000
Poziom ciśnienia akustycznego (Lpf) (EN60335-2-69) (*)	dB(A)	68	72	72
Drgania, ah (**)	m/s <sup>2</sup>	≤ 2,5		
Zabezpieczenie	IP	55		
Izolacja	Kategoria	PL		
Pojemność zasobnika	L	50/100		
Pojemność worka na kurz Longopac®	L	175		
Wlot odkurzacza (średnica)	mm	70		
Powierzchnia filtra głównego	m <sup>2</sup>	1,95		
Powierzchnia filtra absolutnego H mocowanego na wlocie	m <sup>2</sup>	3,5		
Wydajność filtra absolutnego zgodna z metodą MPPS (EN 1822)	%	99,995 (H14)		
Masa	Kg	111	132	136

(\*) Niepewność pomiaru KpA < 1,5 dB (A). Wartości emisji hałasu uzyskane wg EN-60335-2-69

(\*\*) Całkowita wartość drgań przenoszonych do ramienia i dłoni operatora.

## Wymiary

Rys. 3

Model	T22		T40		T40W	
	L50	L100, LP	L50	L100, LP	L50	L100, LP
A (mm)	1240	1530	1240	1530	1240	1530
B (mm)	1130		1130		1130	
C (mm)	600		600		600	
Masa (kg)	111	114	132	135	136	139

## [PRZYPIS]

- *Warunki przechowywania:*  
Temperatura: -10°C ÷ +40°C  
Wilgotność: ≤ 85%
- *Warunki użytkowania:*  
Maks. wys. nad poziomem morza: 800 m  
(Do 2 000 m przy zredukowanej wydajności)  
Temperatura: -10°C ÷ +40°C  
Wilgotność: ≤ 85%

## Elementy sterowania i wskaźniki

Rys. 4

1. Dźwignia otwierania pojemnika na pył
2. Dźwignia hamulca kółek
3. Pokrętko ręcznej wstrząsarki filtra
4. Wyłącznik/włacznik (wersja standardowa)

## Kontrola przed uruchomieniem

Rys. 5

1. Wlot odkurzacza

Przed uruchomieniem sprawdź, czy:

- Filtry są zainstalowane.
- Taśma zamykająca jest prawidłowo dociśnięta.
- Wąż ssący i osprzęt zostały właściwie zamocowane na wlocie (1).
- Czy worek lub pojemnik zabezpieczający są założone, jeśli są wymagane.



**Nie stosować urządzenia, jeżeli filtry działają nieprawidłowo.**

## Rozpoczęcie i wstrzymanie



**Przed uruchomieniem maszyny należy zablokować hamulce kółek**

Rys. 6

1. Hamulce kółek
2. Włacznik (wersja standardowa)

- Ustaw przełącznik (2) w pozycji "I", aby uruchomić odkurzacza.
- Ustaw przełącznik w pozycji „0”, aby wyłączyć odkurzacza.

### [PRZYPIS]

Sprawdź działanie maszyny przykładając do wlotu dłoni. Jeżeli maszyna nie zasysa powietrza, to kierunek obrotów nie jest prawidłowy; należy wtedy wyjąć wtyczkę z gniazda i przełączyć przełącznik wewnątrz wtyczki w celu korekty przyłączenia faz zasilania.

## Maszyny wyposażone w system zbierania cieczy

- Kiedy pojemnik jest pełny, mechaniczny wyłącznik cieczy wyłącza odkurzanie; zespół odkurzania pozostaje włączony.
- Nie pozostawiaj włączonego odkurzacza po aktywowaniu wyłączenia cieczy. Wyłącz go odpowiednim wyłącznikiem.

## Wykaz symboli i lampek wskaźnikowych na tablicy elektrycznej

	Zbiornik/wylot/worek pełny
	Zatkany filtr główny
	Obecne napięcie
	Czyszczenie filtrów
	Kolejność faz
	Uruchomienie
	Zatrzymanie

## Zatrzymywanie w nagłych wypadkach

Aby wyłączyć maszynę, ustaw przełącznik w położeniu „0”.



**Silniki i podzespoły wewnętrzne maszyny są nadal zasilane elektrycznie.**

Zamknij zawór wł/wył. Maszyna zatrzyma się.

## Obsługa

Rys. 7

Próżniomierz (2): strefa zielona (3), strefa czerwona (1)

Podczas korzystania z maszyny sprawdzaj sterownik przepływu:

- Kiedy maszyna działa, wskazówka wskaźnika podciśnienia musi pozostawać w strefie zielonej (3), co oznacza, że prędkość wlatującego powietrza nie spada poniżej wartości bezpiecznej 20 m/s.
- Jeżeli wskazówka znajduje się w strefie czerwonej (1), oznacza to, że prędkość powietrza w węży odkurzającym wynosi mniej niż 20 m/s i maszyna nie działa w optymalnych warunkach. Wstrząśnij lub wymień filtr.
- podczas normalnej pracy zamknięcie węża ssącego powoduje przesunięcie wskaźnika próżniomierza ze

strefy zielonej (3) do strefy czerwonej (1).

**⚠ PRZESTROGA! ⚠**

*Podczas pracy maszyny zawsze sprawdzaj, czy wskaźnik próżniomierza znajduje się w strefie zielonej (3).  
W razie wystąpienia usterki patrz rozdział „Usuwanie usterek”.*

**⚠ PRZESTROGA! ⚠**

*Prędkość powietrza w wężu zasysającym nie może być niższa niż 20 m/s.  
Warunek wskazywany przez wskaźnik próżniomierza w zielonej strefie (3).*

**⚠ PRZESTROGA! ⚠**

*Wszystkie maszyny mogą być użytkowane z węzami, których średnice są zgodne ze specyfikacjami zamieszczonymi w tabeli „Dane techniczne”.*

**⚠ PRZESTROGA! ⚠**

*W razie wystąpienia usterki patrz rozdział „Usuwanie usterek”.*

## Po zakończeniu pracy

- Wyłącz maszynę i wyciągnij wtyczkę z gniazda.
- Zwiń kabel połączeniowy.
- Opróżnij pojemnik i oczyść maszynę zgodnie z instrukcjami w rozdziale „Konserwacja, czyszczenie i odkażanie”.
- Jeśli odkurzacz zbierał agresywne substancje, należy opłukać pojemnik czystą wodą.
- Maszynę należy przechowywać w miejscu suchym, niedostępnym dla osób postronnych.
- Należy zablokować hamulce kółek.
- Podczas transportu i w czasie nieużywania maszyny należy zamknąć wlot za pomocą odpowiedniej zaślepki (jeśli znajduje się w zestawie).

# Konserwacja, czyszczenie i odkażanie

## ⚠ PRZESTROGA! ⚠

*Przed przystąpieniem do czyszczenia, prac serwisowych, wymiany części czy przekształcania maszyny w inną wersję, należy odłączyć ją od sieci.*

- *Samodzielnie przeprowadzaj tylko czynności konserwacyjne opisane w niniejszej instrukcji.*
- *Stosuj wyłącznie oryginalne części zamienne.*
- *Nie wprowadzaj żadnych zmian w konstrukcji maszyny.*

*Niezastosowanie się do powyższych zaleceń może prowadzić do zagrożenia bezpieczeństwa użytkownika. Ponadto powoduje ono unieważnienie dołączonej do maszyny deklaracji zgodności/wbudowania WE.*

## ⚠ PRZESTROGA! ⚠

*W przypadku procedur konserwacyjnych nie opisanych w tej instrukcji, prosimy o kontakt ze wsparciem technicznym producenta lub sieci sprzedaży.*

## ⚠ PRZESTROGA! ⚠

*Aby zapewnić bezpieczną pracę maszyny, należy używać tylko oryginalnych części zamiennych dostarczanych przez producenta.*

## ⚠ PRZESTROGA! ⚠

*Poniższe środki ostrożności należy przedsięwziąć podczas wykonywania wszystkich czynności konserwacyjnych, także czyszczenia i wymiany filtrów głównych i absolutnych.*

## ⚠ PRZESTROGA! ⚠

*Niniejsza maszyna klasy H może zbierać pyły niebezpieczne dla zdrowia. Procedury serwisowania i opróżniania maszyny, w tym wyjmowanie worka na pył, mogą być wykonywane tylko przez specjalistyczny personel ubrany w odzież ochronną. Nie wolno używać odkurzacza bez zamontowanego w całości systemu filtrowania.*

## ⚠ PRZESTROGA! ⚠

*W szczególności w przypadku maszyn klasy H co najmniej raz w roku lub częściej, jeśli wymagają tego krajowe przepisy, należy sprawdzić wydajność maszyny. Metoda sprawdzania wydajności filtrowania w maszynie jest podana w normie EN 60335-2-69, pkt 22.AA.201.2.*

*Jeśli test nie zakończy się powodzeniem, należy go powtórzyć po wymianie filtra kategorii H.*

- Aby móc przeprowadzić czynności konserwacyjne, należy rozmontować, oczyścić i dokonać przeglądu maszyny w stopniu niezagrażającym zdrowiu pracowników obsługi i osób postronnych. Wspomniane środki ostrożności obejmują: odkażenie maszyny przed jej demontażem, odpowiednią wentylację (z filtrowaniem powietrza wylotowego) pomieszczenia w którym jest on

demontowany, oczyszczenie powierzchni pracy oraz odpowiednią odzież ochronną.

- Zewnętrzne elementy maszyny należy odkażić poprzez oczyszczenie i odkurzenie podciśnieniowe, usunięcie kurzu oraz zabezpieczenie szczeliwem przed wyniesieniem ich z niebezpiecznej strefy.
- Wszystkie elementy maszyny wynoszone z niebezpiecznej strefy należy traktować jako skażone, należy też podjąć odpowiednie środki, zapobiegając rozprzestrzenianiu się pyłu.
- Podczas konserwacji lub naprawy należy wyeliminować wszystkie skażone części, których nie można odpowiednio oczyścić.
- Należy je usuwać w szczelnie zamkniętych workach, zgodnie z obowiązującymi przepisami i prawodawstwem dotyczącym postępowania z tego typu materiałami.
- Tak samo należy postępować w przypadku utylizacji filtrów (głównego i absolutnego).
- Komory, które nie są pyłoszczelne należy otworzyć przy pomocy odpowiednich narzędzi (śrubokręt, klucz itp.) i dokładnie oczyścić.
- Przynajmniej raz w roku należy zlecić kontrole odkurzacza producentowi lub personelowi producenta. Na przykład: Sprawdź filtry powietrza, kontrolując pyłoszczelność maszyny. Upewnij się również, czy elektryczny panel kontrolny działa prawidłowo.

## Czyszczenie filtra wstępnego za pomocą systemu ręcznego

Rys. 8

W zależności od ilości zassanego materiału, jeżeli wskazówka miernika podciśnienia przejdzie ze strefy zielonej do czerwonej, wstrząśnij filtr wstępny, obracając dźwignią (1) w prawo/lewo, wykonując co najmniej 5 kompletnych cykli.

## ⚠ PRZESTROGA! ⚠

*Przed użyciem wstrząsarki filtra, wyłącz maszynę. Nie wstrząsaj filtra, kiedy maszyna pracuje, ponieważ może to prowadzić do uszkodzenia filtra.*

Przed ponownym uruchomieniem maszyny poczekaj, aż pył osiadzie.

Wymień element filtra, jeżeli wskaźnik miernika próżni pozostanie w strefie czerwonej nawet po wstrząśnięciu filtra (patrz „Demontaż i wymiana filtrów: głównego i absolutnego”).

## [PRZYPIS]

Jeśli wskaźnik nadal znajduje się w części czerwonej. Zapchać może się nie tylko filtr, ale także przewód ssący lub inny element wyposażenia. W takim przypadku należy zapchany element oczyścić.



## Czyszczenie wkładu filtra głównego za pomocą systemu automatycznego

Rys. 9

1. Zawór elektromagnetyczny 1 oczyszczania filtra
2. Zawór elektromagnetyczny 2 oczyszczania filtra
3. Zawór elektromagnetyczny 3 oczyszczania filtra
4. Zawór elektromagnetyczny 4 oczyszczania filtra
5. Przelącznik ciśnieniowy pojemnika z wkładem

Gdy zachodzi potrzeba odkurzania bardzo drobnych pyłów bez zatrzymania w celu oczyszczenia filtrów, producent wyposaża maszynę w układ filtrujący z wieloma wkładami.

Jednostka ta jest wyposażona we w pełni automatyczne urządzenie elektropneumatyczne, które naprzemiennie oczyszcza wkłady filtracyjne, gwarantując nieprzerwaną pracę. Zasilany napięciem 24V panel elektryczny jest również wyposażony w cykliczny programator czasowy, który reguluje czasy:

**T1** Czas oczyszczania filtra

Czas otwarcia zaworu elektromagnetycznego wstecznego przepływu powietrza do wkładu.

Im krótszy jest ten czas, tym mocniej odkurzacz będzie zasysał powietrze.

**T2** Czas przestoju

Czas między kolejnymi czyszczeniami wkładu.

**T3** Czas między cyklami oczyszczania

Czas między kolejnymi cyklami oczyszczania.

Dokładne ustawienia można sprawdzić na strzałkach pokręteł programatora czasowego.

Wymień element filtra, jeżeli wskaźnik miernika próżni pozostanie w strefie czerwonej nawet po wstrząśnięciu filtra (patrz „Demontaż i wymiana filtrów: głównego i absolutnego”).

### [PRZYPIS]

Jeśli wskaźnik nadal znajduje się w części czerwonej. Zapchać może się nie tylko filtr, ale także przewód ssący lub inny element wyposażenia. W takim przypadku należy zapchany element oczyścić.

## Czyszczenie wkładu filtra głównego za pomocą infiniclean systemu

Rys. 10

1. Zawór elektromagnetyczny do czyszczenia filtra
2. Wkłady filtracyjne
3. Programator czasowy

Wkłady filtracyjne (2) filtrują zasysane powietrze. Odkurzacz posiada zawory elektromagnetyczne (1), które dzięki odchyłaniu powietrza wychodzącego z dmuchawy, umożliwiają okresowe czyszczenie wkładów filtrujących (2). W pełni zautomatyzowany system zapewnia ciągłość pracy, a steruje nim regulator cykliczny (3), za pomocą którego można ustawić cykl czyszczenia z częstotliwością T0, T1, T2.

### ⚠ PRZESTROGA! ⚠

*Ustawienie fabryczne częstotliwości cykli jest optymalne dla lepszego czyszczenia w większości zastosowań dlatego nie należy go zmieniać. W razie potrzeby, w przypadku bardziej wymagających zastosowań (np. zbierania dużych ilości bardzo drobnego pyłu – ponad 3 kg/min.) można zmienić częstotliwość zgodnie z instrukcjami podanymi w Instrukcji serwisowania dostępnej w Centrum Serwisowym producenta.*

Wymień element filtra, jeżeli wskaźnik miernika próżni pozostanie w strefie czerwonej nawet po wstrząśnięciu filtra (patrz „Demontaż i wymiana filtrów: głównego i absolutnego”).

### [PRZYPIS]

Jeśli wskaźnik nadal znajduje się w części czerwonej. Zapchać może się nie tylko filtr, ale także przewód ssący lub inny element wyposażenia. W takim przypadku należy zapchany element oczyścić.

## Opróżnianie pojemnika

### ⚠ PRZESTROGA! ⚠

*Przed przystąpieniem do tych czynności wyłączyć maszynę i wyjąć wtyczkę z gniazdka. Sprawdź klasę filtrowania maszyny.*

Przed opróżnieniem pojemnika zaleca się oczyszczenie filtra (patrz rozdział „Czyszczenie filtra głównego”).

Rys. 11

- Wsuń pojemnik na pył za pomocą dźwigni, a następnie wyjmij go i opróżnij.
- Wyczyść maszynę w sposób opisany w rozdziale „Konserwacja, czyszczenie i odkażanie”.
- Jeśli odkurzacz zbierał agresywne substancje, należy opłukać pojemnik czystą wodą.
- Sprawdź czy uszczelka jest w idealnym stanie i w odpowiednim położeniu.
- Umieść pojemnik we właściwym miejscu i ponownie go przymocuj.

### [PRZYPIS]

*Po zakończeniu czyszczenia, pozostaw maszynę włączoną przez co najmniej 60 sekund przed jej wyłączeniem. Unikaj zbyt częstego włączania/wyłączania.*

## Opróżnianie pojemnika na płyny

### ⚠ PRZESTROGA! ⚠

*Przed przystąpieniem do tych czynności wyłączyć maszynę i wyjąć wtyczkę z gniazdka. Sprawdź klasę filtrowania maszyny.*

Przed opróżnieniem pojemnika zaleca się oczyszczenie filtra (patrz rozdział „Czyszczenie filtra głównego”).



Rys. 11

- Zwolnij pojemnik za pomocą dźwigni i wyjmij go, a następnie wyjmij urządzenie zatrzymujące ciecz i opróżnij je.
- Wyczyść maszynę w sposób opisany w rozdziale „Konserwacja, czyszczenie i odkażanie”.
- Jeśli odkurzacz zbierał agresywne substancje, należy opłukać pojemnik czystą wodą.
- Sprawdź czy uszczelka jest w idealnym stanie i w odpowiednim położeniu.
- Umieść pojemnik we właściwym miejscu i ponownie go przymocuj.

**[PRZYPIS]**

Po zakończeniu czyszczenia, pozostaw maszynę włączoną przez co najmniej 60 sekund przed jej wyłączeniem. Unikaj zbyt częstego włączania/wyłączania.

**[PRZYPIS]**

Po zebraniu cieczy wkład filtra będzie mokry. Mokry wkład filtra może się łatwo zatkać jeśli maszyna zostanie następnie wykorzystana do zbierania materiałów suchych.

Dlatego przed przystąpieniem do zbierania materiałów suchych upewnij się, że filtr jest suchy lub wymień go na inny.

**Worek na kurz**

Rys. 12

Maszyna może być wyposażona w worek do zbierania pyłu. W takim przypadku, należy wyposażyć maszynę w akcesoria dodatkowe (depresor i kratkę).

Jeśli worek nie zostanie w ogóle włożony lub zostanie włożony w sposób nieprawidłowy, może to stanowić zagrożenia dla zdrowia osób narażonych na działanie pyłów.

**Worek papierowy i worek zabezpieczający do zbierania pyłu**

Rys. 13

Maszyna może być wyposażona w worek do zbierania pyłu. W takim przypadku maszyna musi być wyposażona w specjalny pojemnik i zaślepkę z boku.

Jeżeli worek nie jest prawidłowo zainstalowany, może stanowić ryzyko dla zdrowia osób będących w pobliżu.

**[PRZYPIS]**

System worka zabezpieczającego jest przeznaczony do zbierania pyłów toksycznych, tak aby uniemożliwić kontakt użytkownika z produktem.

**Worek Longopac® do zbierania pyłu**

Rys. 14

Maszyna może być wyposażona w worek do zbierania pyłu. W takim przypadku materiał jest usuwany grawitacyjnie po zatrzymaniu odkurzania. Worek Longopac® można docinać, uszczelniać lub zamykać do wymaganego rozmiaru.

Jeżeli worek nie jest prawidłowo zainstalowany, może stanowić ryzyko dla zdrowia osób będących w pobliżu.

**Wymiana worków na kurz**

**Przed przystąpieniem do tych czynności wyłączyć maszynę i wyjąć wtyczkę z gniazdka.**



- Te czynności mogą być wykonywane jedynie przez wykwalifikowany personel, ubrany w odpowiednią odzież, zgodnie z obowiązującymi przepisami.
- Uważaj aby podczas tej czynności nie rozrzucać pyłu. Załóż maskę ochronną P3.
- W przypadku niebezpiecznych i/lub szkodliwych płynów, używać tylko worków zalecanych przez producenta (patrz „Zalecane części zamienne”).
- Worki mogą wyrzucać tylko wykwalifikowane osoby, stosujące się do obowiązujących przepisów.



**Stosuj wyłącznie oryginalne worki Nilfisk.**



**Stosuj wyłącznie worki odpowiednie dla danej klasy maszyny.**



**Uważaj aby podczas tej czynności nie rozrzucać pyłu. Zakładaj maskę P3 i odzież ochronną, oraz rękawice ochronne (DPI), odpowiednie do rodzaju zebranego niebezpiecznego pyłu, patrz: przepisy.**

**Wymiana worka na kurz**

Rys. 12

- Zamknij wlot za pomocą odpowiedniej zaślepki (jeżeli występuje).
- Wsuń pojemnik na pyły.
- Wyjmij worek na kurz i w razie potrzeby zamknij go zaciskiem.
- Załóż nowy worek, pamiętając o owinięciu go wokół zewnętrznej ścianki pojemnika na pyły.
- Umieść pojemnik na pył w maszynie.

**Wymiana worka papierowego**

Rys. 13

- Zamknij wlot za pomocą odpowiedniej zaślepki (jeżeli występuje).
- Wsuń pojemnik na pyły.
- Wyjmij worek i zamknij go odpowiednią zatyczką (1) jak pokazano na rysunku.
- Włóż nowy worek, upewniając się, czy jego wlot jest zamknięty.
- Umieść pojemnik na pył w maszynie.

## Wymiana pojemnika zabezpieczającego

Rys. 13

- Odłącz i połóż wąż odkurzacza w bezpiecznym, czystym miejscu.
- Zamknij wlot za pomocą odpowiedniej zaślepki (jeżeli występuje).
- Wysuń pojemnik na pyły.
- Zamknij bezpieczny worek pociągając za zamknięcie „gilotyna” (2).
- Hermetycznie zamknij plastikowy worek za pomocą odpowiedniej taśmy (3).
- Użyj taśmy przylepnej (4) do zamknięcia spodu plastikowego worka.
- Wyciągnij odpowiedni łącznik (5) worka z wlotu.
- Włóż nowy bezpieczny worek uważając, aby wlot podciśnienia był prawidłowo podłączony do zaczepu worka, zapewniając w ten sposób szczelność.
- Nałóż plastikowy worek na zewnętrzną ścianę pojemnika na pyły.
- Umieścić pojemnik na pył w odkurzaczu.

## Wymiana worka Longopac®

Rys. 14

- Obracaj worek wypełniony pyłem (1) w taki sposób, żeby otrzymać skręcone worki, które następnie zaciśniesz dwiema opaskami (2).
- Umieść dwie opaski w odległości 50 mm od siebie, a następnie parą nożyczek przetnij w miejscu między opaskami.
- Zabierz worek wypełniony pyłem (1) i rozłóż nowy fragment worka Longopac® (3).

## Demontaż i wymiana filtra głównego i absolutnego



**PRZESTROGA!**

*Kiedy maszyna jest używana do odkurzania substancji niebezpiecznych, filtry zostają skażone, dlatego:*

- *pracuj ostrożnie, uważaj, aby nie rozsypać zebranego pyłu i/lub materiału;*
- *umieść rozmontowany lub zużyty filtr w szczelnie zamkniętym worku;*
- *hermetycznie zamknij worek;*
- *ze zużytym filtrem postępuj zgodnie z obowiązującymi przepisami.*



**PRZESTROGA!**

*Wymiana filtra to poważne zadanie. Filtr należy zastąpić innym o identycznych właściwościach, powierzchni filtracyjnej i kategorii.*

*W przeciwnym razie maszyna będzie działała wadliwie. Przed przystąpieniem do tych czynności wyłączyć maszynę i wyjąć wtyczkę z gniazdka.*



**PRZESTROGA!**

*Przed wykonaniem tych operacji oczyść filtr zgodnie z instrukcjami w rozdziale „Konserwacja, czyszczenie i odkażanie”.*



**PRZESTROGA!**

*Uważaj aby podczas tej czynności nie rozrzucać pyłu. Zakładaj maskę P3 i odzież ochronną, oraz rękawice ochronne (DPI), odpowiednie do rodzaju zebranego niebezpiecznego pyłu, patrz: przepisy.*



**PRZESTROGA!**

*Podczas demontażu uważać, aby ręce nie zakleszczyły się między jednostką podciśnieniową i pojemnikiem. Założyć rękawice zabezpieczające przed urazami mechanicznymi (EN 388) z poziomem ochrony CAT. II.*



**PRZESTROGA!**

*Po wyjęciu filtra klasy H z maszyny, nie używaj go ponownie.*

## Wymiana filtra wstępnego w maszynach wyposażonych w ręczny system czyszczenia

Rys. 15

- Zwolnij taśmę zamykającą (7).
- Zdemontuj pokrywę (8) wraz z obudową, ale nie podnoś filtra głównego (9).
- Wyjmij i wyrzuć filtr zgodnie z obowiązującymi przepisami.
- Zresetuj urządzenie, zakładając nowy filtr na pierścieniu (24), mocując go metalową klamrą (25).
- Zamontuj pokrywę i klatkę w filtrze głównym, zwracając uwagę, aby w klatce jeden szczebelek znajdował się w co drugiej kieszonce filtra gwiazdzistego.
- Sprawdź prawidłowe położenie uchwyty (26) wstrząsarki filtra.
- Przymocuj taśmę zamykającą.

## Wymiana wkładu filtra głównego w maszynach wyposażonych w automatyczny system czyszczenia



**PRZESTROGA!**

*Przed rozpoczęciem jakichkolwiek prac przy filtrze, odetnij dopływ sprężonego powietrza do zbiornika i spuść z niego całe powietrze poprzez zawór. Odsuń się od urządzenia, aby powietrze nie uderzyło cię w twarz.*

Rys. 16

1. Wąż ssący
2. Zacisk
3. Zaślepka
4. Dźwignia zwalniająca
5. Pierścień filtra
6. Wkład
7. Kabel zasilający
8. Podłączenie zasilania pneumatycznego
9. Połączenie
10. Złącze
11. Śruby mocujące zbiornik
12. Śruby mocujące wkład
13. Wkłady

- Poluzuj zacisk (2).
- Odłącz wąż ssący (1).
- Przenieść dźwignie (4).
- Zdejmij pokrywę (3) oraz pierścień filtra (5).
- Odłącz kabel zasilający (7) oraz zasilanie sprężonym powietrzem od złączki wlotu powietrza (8).
- Wyjmij wkład (6).
- Odłącz złącza (10), i złączkę (9).
- Rozmontuj zbiornik powietrza odkręcając śruby (11).
- Odblokuj mocowania (12) i podnieś wkłady (13), zwracając uwagę na znajdujący się na nich pył, a następnie umieść je w plastikowym worku.
- Włóż cztery wkłady o takich samych charakterystykach. Są one dostarczane z uszczelką, którą należy umieścić w odpowiedniej obudowie u dołu kryzy mocującej wkład.



***Wymiana uszczelki jest szczególnie ważna, ponieważ aby nie dopuścić do wydobywania się kurzu, wkład musi być idealnie dociśnięty do komory filtra.***

- Zamontuj z powrotem zbiornik, wykonując wyżej opisane kroki w odwrotnej kolejności.

### Wymiana wkładu filtra głównego w maszynach wyposażonych w Infiniclean system czyszczenia

Rys. 17

1. Złącze
2. Wąż ssący
3. Przewód dmuchawy
4. Taśma
5. Jednostka Infiniclean
6. Filtry z wkładem

- Zdemontuj łącznik (1).
- Odłącz wąż ssący (2).
- Odłącz przewód dmuchawy (3).
- Przy pomocy taśmy (4) zdemontuj jednostkę Infiniclean (5) wraz z zabezpieczeniem filtra.
- Zdjąć stare filtry (6) z zabezpieczeń, obracając je w kierunku odwrotnym do ruchu wskazówek zegara.
- Zamontować stare filtry (6) na zabezpieczeniach, obracając je w kierunku zgodnym z ruchem wskazówek zegara.
- Zamontować jednostkę Infiniclean w pojemniku, wykonując procedurę w odwrotnej kolejności.
- Ze zużytymi filtrami postępuj zgodnie z obowiązującymi przepisami.

#### [PRZYPIS]

*Wkłady należy mocno dokręcić ręcznie; sprawdź, czy uszczelka wkładu jest mocno dokręcona do górnego wspornika. W żadnym wypadku nie wolno przekraczać wartości 12 Nm dokręcającego momentu obrotowego.*

- Poluzuj zacisk (2).
- Odłącz wąż ssący (1).
- Przenieść dźwignie (4).
- Zdejmij pokrywę (3) oraz pierścień filtra (5).
- Odłącz kabel zasilający (7) oraz zasilanie sprężonym powietrzem od złączki wlotu powietrza (8).
- Wyjmij wkład (6).
- Odłącz złącza (10), i złączkę (9).
- Rozmontuj zbiornik powietrza odkręcając śruby (11).
- Odblokuj mocowania (12) i podnieś wkłady (13), zwracając uwagę na znajdujący się na nich pył, a następnie umieść

je w plastikowym worku.

- Włóż cztery wkłady o takich samych charakterystykach. Są one dostarczane z uszczelką, którą należy umieścić w odpowiedniej obudowie u dołu kryzy mocującej wkład.



***Wymiana uszczelki jest szczególnie ważna, ponieważ aby nie dopuścić do wydobywania się kurzu, wkład musi być idealnie dociśnięty do komory filtra.***

- Zamontuj z powrotem zbiornik, wykonując wyżej opisane kroki w odwrotnej kolejności.

### Wymiana filtra absolutnego dolotowego

Rys. 18

- Odłącz wąż dodatkowy od wlotu (1).
- Zwolnij taśmę zamykającą (2).
- Zdejmij zbiornik (3), przewróć go i połóż na odpowiedniej powierzchni, aby uniknąć jego uszkodzenia.
- Odkręć pierścień (6).
- Zdejmij dysk (7), żelazno-gumową podkładkę (8) i filtr absolutny (9).
- Umieść filtr absolutny (9) w plastikowym worku, zamknij hermetycznie worek i wyrzuć filtr zgodnie z obowiązującymi przepisami.
- Włóż nowy filtr absolutny (9) o takiej samej charakterystyce filtrowania.
- Zainstaluj żelazno-gumową podkładkę (8) i dysk (7), a następnie dokręć podkładkę pierścienia (6).
- Zamontować z powrotem talerz (3) i zamknąć taśmę zamykającą (2).

### Mocowanie, czyszczenie i wymiana separatora (opcjonalna)

Rysunek 19

#### [PRZYPIS]

Instrukcje opisujące sposób montowania zestawów dodatkowych oraz instrukcje dotyczące konserwacji i obsługi są dostarczane razem z zestawami dodatkowymi.



***Należy usunąć dostarczony w zestawie wypukły wkret (5) umieszczony na pierścieniu uchwytu filtra; niewykonanie tej czynności może doprowadzić do uszkodzenia filtra.***

#### [PRZYPIS]

*Jeśli na separatorze (4) zgromadził się jedynie osad, wypchnij go przez środkowy otwór.*

Separator (4) przed dokładnym oczyszczeniem należy rozmontować:

- Zwolnij zaczepy zamykające (1) pokrywę (2) i zdejmij pokrywę.
- Wyjąć filtr.
- Odkręć dwie śruby (3) i wyjmij go z pojemnika.
- Wymień separator, jeżeli jest nadmiernie zużyty.
- Zamontuj separator (4).
- Zablockuj go i zamocuj za pomocą dwóch śrub (3).
- Włóż filtr, zamknij pokrywę (2) i zablockuj ją za pomocą dwóch zaczepów zamykających (1).

## Kontrola dokręcenia

### Kontrola przewodów gumowych

Rys. 20

Sprawdź, czy przewody elastyczne (1) są w dobrym stanie i odpowiednio podłączone.

Jeśli przewody są uszkodzone, zniszczone lub niewłaściwie podłączone, należy je wymienić.

Jeśli zbierano klejące się substancje, należy sprawdzić, czy wąż, wlot oraz przegroda wewnątrz komory filtracyjnej nie są zapchane.

Aby oczyścić, wyszczotkuj wlot (2) od zewnątrz, by usunąć nagromadzone zabrudzenia.

### Sprawdzanie uszczelki komory filtracyjnej w maszynach z pojemnikiem na pył

Rys. 21

Jeżeli uszczelka (1) pomiędzy pojemnikiem a komorą filtracyjną (3) nie zapewnia szczelności:

- Odkręć cztery śruby (2) mocujące komorę filtracyjną (3) do konstrukcji maszyny.
- Pozwól komorze filtracyjnej (3) opaść i dokręć śruby, kiedy komora szczelnie się zamknie (2).

Jeżeli nie uzyskano optymalnej szczelności lub w przypadku rozdarć lub pęknięć uszczelki, uszczelkę należy wymienić.

### Sprawdzanie uszczelki komory filtracyjnej w maszynach z systemem Longopac®

Rys. 22

Sprawdź, czy worek Longopac® jest szczelnie dociśnięty do uszczelki (2).

Sprawdź również szczelność uszczelki umieszczonej na zaworze wylotowym (1).

Uszkodzoną, przeciętą, itp. uszczelkę należy wymienić.

## Utylizacja

Rys. 23

Umieszczony na urządzeniu symbol przekreślonego kosza na śmieci oznacza, że zużyty sprzęt elektryczny i elektroniczny musi być zbierany i poddawany utylizacji oddzielnie od odpadów z gospodarstwa domowego. Prawidłowa utylizacja sprzętu pomaga w zapobieganiu potencjalnym negatywnym konsekwencjom dla środowiska i zdrowia ludzkiego.

Elektryczny i elektroniczny sprzęt gospodarstwa domowego należy oddawać w specjalistycznych punktach zbiórki w pobliżu miejsca zamieszkania. Należy pamiętać, że komercyjny sprzęt elektryczny i elektroniczny należy poddawać utylizacji poza gminnym systemem przetwarzania odpadów. Chętnie poinformujemy o prawidłowych sposobach utylizacji.

PL

## Schematy instalacji elektrycznej

### Maszyna podstawowa

Rys. 24

Nazwa	Kod		Opis	Ilość
	T22	T40 / T40W		
Q1	Z8 39915	Z8 39916	Rozłącznik	1
	Z8 39932		Skrzynka dla Q1	1

### Model do sprzątania cieczy

Rys. 25

Nazwa	Kod		Opis	Ilość
	T22	T40 / T40W		
Q1	Z8 39915	Z8 39916	Rozłącznik	1
	Z8 39954		Uchwyt dla Q1	1
B1	Z8 391142		Zwolnienie samoczynne	1
PR1	Z8 40841		Sygnalizator ciśnienia	1
F1.2	Z8 39244		Oprawka bezpiecznika	1
TR1	Z8 391050		Transformator	1

### Model IC

Rys. 26

Nazwa	Kod		Opis	Ilość
	T40 / T40W			
Q1	4089100301		Rozłącznik	1
A1	4083901505		Cykliczny programator czasowy	1

## Zalecane części zamienne

W celu usprawnienia czynności konserwacyjnych, zalecamy zaopatrzyć się w następujące części zamienne.

Zamawiając części zamienne, korzystaj z katalogu części zamiennych producenta.

	Nazwa	Model	
		Podstawowy	FM
	Zestaw filtrujący Star	40000338	40000492
	Uszczelka pierścienia filtra	Z8 17026	
	Uszczelka komory filtra	40000762	
	Zacisk filtra	Z8 18079	
	Filtr absolutny	4081700935	

## Usuwanie usterek

Problem	Przyczyna	Rozwiązanie
Maszyna nie uruchamia się	Brak zasilania	Sprawdź napięcie w gniazdku. Sprawdź stan gniazdka i kabla. Poproś o pomoc wykwalifikowanego serwisanta producenta.
Wzrost obrotów maszyny	Zatkany filtr główny	Użyj wstrząsarki filtra (modele z ręczną wstrząsarką filtra). Jeśli to nie wystarczy, wymień filtr.
	Niedrożny wąż ssący	Sprawdź wąż i wyczyść go.
Urządzenie generuje głośny hałas	Mechaniczny wyłącznik płynu został aktywowany	Opróżnianie pojemnika na płyny.
Z maszyny uwalnia się pył	Filtr jest rozerwany	Wymień na inny tego samego typu.
	Niewłaściwy filtr	Wymień go na filtr odpowiedniego typu i sprawdź działanie.
Prąd elektrostatyczny na maszynie	Brakujące lub nie istniejące uziemienie	Sprawdź wszystkie połączenia z masą. Szczególnie na mocowaniu rury ssawnej; wymień wąż na wąż antystatyczny.
Odkurzacz nagle się wyłączył	Zadziałał przerywacz obrotu	Sprawdź ustawienia. Sprawdź napięcie wejściowe silnika. Opróżnij pojemnik. W razie potrzeby skontaktować się z autoryzowanym serwisem.



# Tartalomjegyzék

<b>Használati utasítás .....</b>	<b>2</b>
Kezelési biztonság .....	2
A gép használatával kapcsolatos általános információk .....	2
Helyes használat .....	2
Helytelen használat .....	2
Verziók és változatok .....	3
Általános ajánlások .....	3
Maradék kockázatok .....	3
EK Megfelelőségi nyilatkozat .....	4
<b>A gép leírása .....</b>	<b>5</b>
A gép alkatrészei és címkéi .....	5
Választható felszerelések .....	5
Tartozékok .....	5
Összeszerelés és szétszerelés .....	5
Kicsomagolás, mozgatás, használat és tárolás .....	5
Üzembe helyezés - feszültséghez kapcsolás .....	6
Kiterjesztés .....	6
Száraz alkalmazások .....	6
Folyadékok felszívása .....	7
Műszaki adatok .....	8
Méretek .....	8
Vezérlés és jelzések .....	9
Indítás előtti átvizsgálás .....	9
Indítás és leállítás .....	9
Az elektromos panel vezérlő szimbólumainak és jelzőfényének listája .....	9
Vészhelyzet leállítás .....	9
Üzemeltetés .....	9
Egy tisztítófolyamat végeztével .....	10
<b>Karbantartás, tisztítás és fertőtlenítés .....</b>	<b>11</b>
Az elsődleges szűrő manuális rendszerrel .....	11
Főbetétszűrő tisztítása az automata rendszerrel .....	12
Főbetétszűrő tisztítása az infiniclean rendszerrel .....	12
A tartály ürítése .....	12
A folyadéktartály kiürítése .....	12
Porzsák .....	13
A por összegyűjtésére szolgáló papírzsák és biztonsági zsák .....	13
Longopac® porzsák .....	13
A porzsák cseréje .....	13
Fő és abszolút szűrő szétszerelése és cseréje .....	14
Az elválasztó felszerelése, tisztítása és cseréje (opcionális) .....	15
Szorosság vizsgálat .....	16
Leselejtezés .....	16
<b>Ajánlott pótalkatrészek .....</b>	<b>17</b>
<b>Hibaelhárítás .....</b>	<b>18</b>



# Használati utasítás

Olvassa el az üzemeltetési utasításokat, és tegyen eleget a **VIGYÁZAT** szóval meghatározott fontos biztonsági tanácsoknak!

## Kezelési biztonság



**VIGYÁZAT!**



*Mielőtt elindítaná a gépet, elengedhetetlen, hogy elolvassa ezeket az üzemelési utasításokat, valamint hogy későbbi használatra kéznél tartsa őket.*

*A gépet kizárólag olyan emberek használhatják, akik jártasak a működés módjában és akik megfelelően jogosultak és szakképzettek erre a célra.*

*A gép használata előtt a gépkezelőt informálni, utasítani és képezni kell, hogy hogyan működik a gép és hogy milyen anyagokhoz engedélyezett az alkalmazása, beleértve a biztonsági eljárást a porszívózott anyagok eltávolítása és kidobása esetén.*



**VIGYÁZAT!**

*A gépet csökkentett fizikai és mentális képességű, vagy tapasztalattal és tudással nem rendelkező személyek (beleértve a gyerekeket is) nem használhatják, kivéve, ha a gép használatában és biztonságos kezelésében jártas személy felügyelete alatt állnak.*

*A gyerekeket felügyelni kell, hogy ne játszhassanak a géppel.*



**VIGYÁZAT!**

*A gép használata előtt mindig ellenőrizze, hogy a veszélyes körülményeket megszüntették-e, és tájékoztassa a szolgálatban lévő alkalmazottakat a működési hibákról.*

*Ellenőrizze, hogy minden védőelem megfelelően fel van-e szerelve és minden biztonsági eszköz hatékonyan működik-e.*

*A javítási munkákat csak abban az esetben végezze el, ha a gép leállt, és leválasztotta azt az áramforrásról és a levegőforrásról. Kizárólag a szükséges engedély birtokában lászon neki a javítási munkálatoknak.*



**VIGYÁZAT!**

*A felhasználó által a gyártó kifejezett felhatalmazása nélkül elvégzett módosítások érvénytelenítik a garanciát, és mentesítik a gyártót a hibás termékek által okozott károkra vonatkozó felelősség alól.*

## A gép használatával kapcsolatos általános információk

A vákuumos tisztítót az adott országban hatályos törvényeknek megfelelően használja.

A működési utasítások és az országban hatályos törvények mellett, ahol a vákuumos tisztítót használják, a műszaki szabályozás biztosítását és a biztonságos, megfelelő működést is figyelembe kell venni (A környezeti és laborbiztonsági törvényhozást illetően, azaz az Európai Unió 89/391/EC Irányelv és egymást követő Direktívák).

Ne hajtson végre olyan műveletet, amely veszélyeztetheti az ember, tulajdon biztonságát és a környezetet.

Tegyen eleget ennek a kézi útmutatóban található biztonsági jelzéseknek és előírásoknak.

## Helyes használat

A gép a következő helyeken használható: kereskedelemben, hotelekben iskolákban, kórházakban, gyárakban, boltokban, irodákban és apartmanos hotelekben. A normál háztartási használatól eltérő célokra is használható.

A porszívó szilárd anyagok beltéri és kültéri tisztításához és porszívózásához használható.

A gépet úgy tervezték, hogy egyszerre csak egy kezelő használja.

A gép egy szívó egységből, egy szűrőből és a felszívott anyagok összegyűjtésére szolgáló porzsákból áll.

## Helytelen használat



**VIGYÁZAT!**

*A porszívó használata a következő esetekben szigorúan tilos:*

- *Kültéren, csapadék esetén.*
- *Amikor nem vízszintes helyre van elhelyezve.*
- *Amikor a szűrőberendezés nincs telepítve.*
- *Amikor a vákuum bemenete és/vagy a tömlő emberi testrészek felé van fordítva.*
- *Amikor a szívó egység fedele nincs felhelyezve.*
- *Amikor a portartály nincs telepítve.*
- *Amikor a gyártó által felszerelt védőlemezek, védőburkolatok és biztonsági rendszerek nincsenek felszerelve.*
- *Amikor a hűtőventillátorok részben vagy teljesen eldugultak.*
- *Amikor a gép műanyag vagy szövet takaróval van befedve.*
- *Amikor a levegő kimenet részben vagy teljesen eldugult.*
- *Ha olyan szűk helyeken kívánja alkalmazni, ahol nincs friss levegő.*



**A porszívó használata a következő esetekben szigorúan tilos:**

- Ha a kábel vagy a dugó sérült. Vigye vissza az ügyfélszolgálathoz, ha a készülék nem megfelelően működik, megsérült, leejtették, kültéren hagyták vagy vízbe ejtették.
- A folyadékok felszívása olyan géppel, amely nem rendelkezik speciális eredeti leállítási rendszerrel.
- Ne húzza vagy hordozza a tápkábelnél fogva, ne használja a tápkábelt kapaszkodónak, ne csukja rá az ajtót a kábelre és ne húzza át a kábeleket éles széléken vagy sarkokon. Ne menjen át a készülékkel a vezetékén. Tartsa távol a vezeték meleg felületektől.
- A következő anyagok felszívása szigorúan tilos:
  1. Égő anyagok (parázs, forró hamu, égő cigaretta, stb.)
  2. Nyílt láng.
  3. Robbanékony gázok.
  4. Gyúlékony folyadékok, agresszív fűtőanyagok (benzin, oldószerek, savak, lúgos oldatok, stb.).
  5. Robbanó por/anyagok és/vagy olyan anyagok, melyek képesen spontán módon meggyulladni (pl. magnézium vagy alumínium porok, stb.).

**Megjegyzés:** A porszívót kizárólag rendeltetésszerűen használja.

## Általános ajánlások



**Ha vészhelyzet történik:**

- Baleset
- Meghibásodás
- Eltörik a szűrő
- Kigyulladás
- stb.

Válassza le a gépet az áramforrásról és kérje szakember segítségét.

Amikor a felhasználó először használja a terméket, ellenőrizze a termék biztonsági adatlapját található szimbólumokat, melyet a munkaadónak kell rendelkezésre bocsátania.

### [MEGJEGYZÉS]

Ellenőrizze, hogy a munkavégzési hely és az anyag alkalmas-e a folyadék felszívó porszívója számára.



**A gép nem használható és nem tárolható kültéren vagy nyirkos helyeken.**

**Csak a szintérezékelővel rendelkező változatok használhatók folyadékokhoz, ha nem azok, akkor csak a száraz anyagok vákuumozására használhatók.**



**Folyadékokhoz használt verzió.**

**Amennyiben hab vagy folyadék szívárog a porszívóból, azonnal kapcsolja ki, és kérje képzett szerelő segítségét.**

### [MEGJEGYZÉS]

Ezek az eszközök korrodáló hatású környezetben nem használhatók.

## Verziók és változatok

### HEPA változatok

A gép felszerelhető fel előszűrővel (HEPA). A gép szervizelési és üritési műveletét, többek közt a porzsák eltávolítását, kizárólag megfelelő védőöltözetbe öltözött, képzett szakember végezheti el. Ne használja a gépet anélkül, hogy a teljes szűrőrendszer a helyén ne lenne.



**A gép nem alkalmas veszélyes por felszívására.**

- Az egészségre káros porok esetén lépjen kapcsolatba a helyi egészségügyi és biztonsági hatóságokkal, és tekintse meg a használat és a kidobás idején hatályos nemzeti jogszabályokat.
- A radioaktív anyagok nem tartoznak a fent leírt, az egészségre káros anyagok csoportjába.

## Maradék kockázatok

A gép egyes működési fázisai során jelentkező kockázatok gondos mérlegelése után a szükséges intézkedéseket meghozták annak érdekében, hogy a lehető legnagyobb mértékben kiküszöböljék a kezelőkre vonatkozó kockázatokat és/vagy korlátozzák vagy csökkentsek azon veszélyekből eredő kockázatokat, amelyeket nem lehet teljesen megszüntetni a forrásuknál.

A műveletek és/vagy karbantartás során a kezelők bizonyos fennmaradó kockázatoknak vannak kitéve, amelyek a műveletek jellegéből adódóan nem szüntethetők meg teljesen. Ezért a telepítő felelőssége, hogy a kiegészítő információkat és/vagy a veszélyjelzéseket a gép telepítésének helyétől és a kezelt anyagtól függően biztosítsa.

H

- Karbantartásból és elektromos veszélyekből fakadó kockázatok



VESZÉLY

*Ha karbantartás közben hozzáfér az elektromos berendezéshez az áramforrás kikapcsolása nélkül, fennáll az áramütés veszélye.*



TILOS

*Áramtalanítsa a gépet vagy alkatrészeit, mielőtt dolgozni kezd az elektromos berendezésen.*



KÖTELEZŐ

*Az elektromos karbantartási műveletek elvégzését bízza képzett szerelőre. Az elektromos készülék ellenőrzését a kézikönyvben meghatározottak szerint végezze el.*

- A porszívó egység kikapcsolása után fennáll a megmaradó magas hőmérséklet veszélye.

A leállított állapotban lévő gépen végzett karbantartási és tisztítási műveletek közben a kezelő kapcsolatba kerülhet a porszívó egység magas hőmérsékletű részeivel. A stratégiai pontokon elhelyezett speciális figyelmeztetések jelzik a forró felületek jelenléte által okozott veszélyt és a felhasználó azon kötelezettségét, hogy viseljen egyéni védőfelszerelést, különösen védőkesztyűt.

A potenciálisan forró részek (magas hőmérsékletek) az alábbiak szerint kerülnek megjelölésre:



## EK Megfelelőségi nyilatkozat

Minden gép EK Megfelelőségi nyilatkozattal kerül forgalomba. A megfelelőségi nyilatkozat másolatát a 27. ábra tartalmazza.

[MEGJEGYZÉS]

H

*A Megfelelőségi Nyilatkozat egy nagyon fontos dokumentum, melyet biztonságos helyen kell tartani, és kérésre be kell mutatni a hatóságoknak.*

# A gép leírása

## A gép alkatrészei és címkéi

### 1 ábra

1. Az azonosító tábla a következőket tartalmazza:  
Modellkód, Osztály, Műszaki adatok (lásd: táblázat a 6. oldalon), Sorozatszám, EK jelölés, Gyártási év, Névleges hálózati feszültség.
2. Vákuumos csőcsatlakozó cső
3. Vezérlő panel (normál verzió)
4. Portároló
5. Szűrő kamra
6. Kimenet
7. Figyelmeztető tábla  
Felhívja a kezelő figyelmét arra, hogy a szűrőt csak úgy szabad megráznia, ha a porszívó ki van kapcsolva (lásd "a fő szűrő megrázása" fejezetet).
8. Panel feszültség alatt tábla  
Jelzi, hogy a panel az adatlemezen szolgáltatott feszültség által működik.
9. Porszívó-bemenet
10. Kiegészítő rekesz
11. Vákuummérő

A panelhez való hozzáférés kizárólag szakértő számára engedélyezett, aki az elektromos készülék megérintése előtt kötelesek a főkapcsoló 0-ra (kikapcsolt) helyzetbe fordításával és a csatlakozó kihúzásával áramtalanítani a készüléket.

Ez a gép erős légáramlást hoz létre, amelyet a bemeneten át (10) szív be és kimeneten át (7) fúj ki.

Mielőtt bekapcsolja a gépet, illessze a szívócsövet a bemenetbe, majd illessze a kívánt eszközt a végrészre (olvassa el a gyártó tartozékkatalógusát vagy forduljon az Szervizközponthoz).

A hitelesített cső átmérője a műszaki részletezések táblán meg van adva.

A gép egy elsődleges szűrővel van felszerelve, amelynek köszönhetően a legtöbb helyzetben használható.

Az elsődleges szűrő mellett, ami az általános por nagy részét megfogja, egy másodlagos szűrő (abszolút szűrő) is beszerelhető.

A gép terelemezessel van felszerelve, amely aláveti a vákuumozott anyagokat egy keringő centrifugális mozgásnak, ami bedobja azokat a tartályba.

## Választható felszerelések

A vákuumos tisztító átalakításához különböző opcionális alkatrészek állnak rendelkezésre.

Kérésre a gépet telepített opcionális kiegészítőkkel is kiszállítjuk. Mindazonáltal, később is telepítésre kerülhetnek mindezek.

További részletekért, kérjük, forduljon az értékesítési hálózathoz.

A kiegészítő kiegészítők beszereléséről és a viszonylagos működtetésről szóló tájékoztatók, valamint a karbantartási kézikönyv a választható kiegészítőkkel együtt kapható.



**Kizárólag eredeti és jóváhagyott pótalkatrészeket használjon.**

## Tartozékok

Különböző kiegészítők alkalmasak, hivatkozzon a gyártó kiegészítők katalógusára.



**Csak a gyártó által támogatott és hitelesített valódi alkatrészeket használjon.**

## Összeszerelés és szétszerelés

Kiszállítás előtt minden kiadott berendezés alapos ellenőrzésen megy keresztül.

Átvételkor ellenőrizze, hogy a gép nem sérült-e meg szállítás közben. Ha megsérült, akkor azonnal tegyen erről panaszt a szállító cégnél.

A csomagolóanyagokat a hatályos törvényekben leírtak szerint selejtezze le.

### 2 ábra

Modell	A (mm)	B (mm)	C (mm)	Kg
T22	1200	700	1700	144
T40	1200	700	1700	165
T40W	1200	700	1700	169

## Kicsomagolás, mozgatás, használat és tárolás

A vákuum egység kicsomagolásához kalapács és csavarhúzó segítségével távolítsa el a rögzítőket.

Megfelelő eszközök használatával távolítsa el a gyártó által elhelyezett rögzítő eszközöket is.

Oldja ki a kerékfékeket, majd megfelelő teherbírású rámpa használatával és a porszívó fogantyújának irányításával engedje le a gépet a platformról.

Egyenletes, vízszintes felületen használja.

A felületnek, amelyre a gépet helyezik, megfelelő teherbíró képességgel kell rendelkeznie.

Ha a gépnek rögzített helyzetben kell működnie, hagyjanak körülötte elegendő helyet a szabad mozgás, valamint a karbantartó személyzet munkájának megkönnyítése érdekében.



**A gyártó nem vállal felelősséget a gép emelése során okozott károkért, ha nem a gyártó által szállított emelőberendezést használják.**

H

**⚠ VIGYÁZAT! ⚠**

Több tartóplatform használatakor a tartóplatformot, amelyhez a gép hozzá van erősítve, olyan targoncával kell kezelni, amely megfelelő teherbírású. Ezután a gépet egy olyan sima és vízszintes felületre fektetve csomagolja ki, amely a porszívó súlyának megfelelő kapacitást biztosít.

**Üzembe helyezés - feszültséghez kapcsolás****⚠ VIGYÁZAT! ⚠**

- A munka megkezdése előtt meggyőződni arról, hogy a gépen nincs látható sérülés.
- Mielőtt bedugja a vákuumos tisztítót az elektromos csatlakozóba, győződjön meg róla, hogy az elektromos csatlakozó feszültsége megegyezik az adatlemezén jelzett névleges feszültséggel.
- Csatlakoztassa a dugót egy megfelelően földelt konnektorhoz. Győződjön meg róla, hogy a vákuumos tisztító ki van kapcsolva.
- A csatlakozó kábel dugóit és csatlakozóit minden kifröccsenő víztől meg kell óvni.
- Ellenőrizze, hogy a porszívó megfelelően van-e csatlakoztatva az elektromos hálózathoz.
- Csak akkor használja a vákuumos tisztítót, ha az elektromos hálózathoz csatlakozó kábelek tökéletes állapotban vannak (a sérült kábel elektromos áramütést okozhat!).
- Ellenőrizze rendszeresen, hogy az elektromos kábelen nem mutatkoznak-e sérülés, kopás, törés vagy repedés jelei.

**⚠ VIGYÁZAT! ⚠**

Ha a berendezés működik, ne tegye a következőket:

- Zúzdás, húzás, sérülés vagy taposás a kábelen, amelyik az áramellátáshoz csatlakozik.
- Csak válassza le az elektromos hálózathoz a dugó eltávolításával (ne húzza ki a kábelt).
- Az elektromos kábelt csak az eredetivel megegyező kábel típussal cserélje ki: H07 RN-F, Hosszabbító használata esetén ugyanazok a szabályok érvényesek.
- A kábelt a gyártó szervíz központ alkalmazottjának vagy megegyezően képzett szakembernek kell kicserélni.

A rendszerbiztonsági tisztviselők kötelesek:

- A nem megfelelő használatot és manőverezést meg kell akadályozni.
- Gondoskodjon arról, hogy a biztonsági berendezéseket nem távolítják el vagy rongálják meg.
- Ellenőrizze, hogy az összes karbantartási műveletet rendszeresen elvégzik-e;
- Győződjön meg arról, hogy a gép egyik alkatrészét (csatlakozókat, nyílásokat stb.) sem módosították további eszközök csatlakoztatása érdekében;
- Ügyeljen arra, hogy csak eredeti Nilfisk pótalkatrészeket használjon.

**MEGJEGYZÉS**

A felhasználó felelős azért, hogy a telepítés megfeleljen az összes vonatkozó helyi előírásnak. A berendezést képesített szakemberek végezhetik, akik elolvasták és megértették az itt leírt utasításokat.

**Kiterjesztés**

Ha hosszabbítót használ, győződjön meg róla, hogy a vákuumos tisztító bemeneti teljesítménye és védelmi besorolása összhangban van a kábel ezen tulajdonságaival.

Max erő (kW)	3	5	15	22
Minimális rész (mm <sup>2</sup> )	2,5	4	10	16
Maximális hosszúság (m)	20			
Kábel	H07 RN - F			

**⚠ VIGYÁZAT! ⚠**

A dugó aljzatoknak, dugóknak, kábelsaruknak, csatlakozóknak és a hosszabbító kábeleknek meg kell őrizniük a porszívó IP besorolását (lásd az adattáblán).

**⚠ VIGYÁZAT! ⚠**

A porszívó dugó aljzatát különböző árammegszakítókkal kell ellátni, amely kikapcsolja a tápegységet, ha az áram meghaladja a 30mA/30 msec segességet, vagy azzal egyenértékű védő áramkört.

**⚠ VIGYÁZAT! ⚠**

Soha ne permetezzen vizet a porszívóra: ez személyi sérülést és rövidzárlatot okozhat.

**Száraz alkalmazások****[MEGJEGYZÉS]**

A biztosított szűrőket és porzsákokat (ha alkalmazható), megfelelően kell beszereznie.

**⚠ VIGYÁZAT! ⚠**

Gondoskodjon a porszívózott anyagokról szóló biztonsági szabályzatoknak való megfeleléséről.

## Folyadékok felszívása



**VIGYÁZAT!**

*Gondoskodjon a porszívózott anyagokról szóló biztonsági szabályzatoknak való megfeleléséről.*



**VIGYÁZAT!**

- Győződjön meg róla, hogy a folyadékzáró készülék megfelelően működik, mielőtt a folyadékot porszívózná.
- Hab keletkezése esetén azonnal kapcsolja ki a gépet és ürítse ki a tartályt.
- Rendszeresen tisztítsa a folyadék-szintet limitáló berendezést és ellenőrizze, hogy meggyőződjön arról, hogy nincs-e jele sérülésnek.
- A gép által felszívott folyadékot vezetőképesnek kell tekinteni.



**VIGYÁZAT!**

*Ne használja a gépet, ha a folyadék mechanikus ütköző nincs felszerelve!  
Ha a gépet az úszó nélkül használja, az súlyos kárt tehet benne.*



**VIGYÁZAT!**

*Levegő és folyadék elegyének felszívásakor figyeljen oda, nehogy túlterhelje a szívóegység motorját.*

A gép a folyadékokat is felszívja, és azokat a tartályban gyűjti össze.

Ha a gépet folyadék felszívására használják, akkor fel kell szerelni folyadékos mechanikus ütközővel.

A folyadék mechanikus ütközője speciális tartályt igényel, amelynek megfelelő fúvókája van.

Mielőtt beindítaná a gépet, zárja le a szűrőkamra bemenetét a megfelelő dugóval, és illessze be a vákuumcsövet a megfelelő tömlőbe, majd szerelje fel a szükséges eszközt a tömlő végrészére (lásd a gyártó tartozékkatalógusát vagy szervizközpontját).

A folyadékos mechanikus ütköző leállítja a porszívózási műveletet (a porszívóegységek továbbra is aktívak), amikor a folyadéktartály megtelt; azután ki kell kapcsolni a gépet és ki kell üríteni a folyadéktartályt.

A gép nem kapcsol ki automatikusan.



## Műszaki adatok

Paraméter	Mértékegységek	T22	T40	T40W
Feszültség @50Hz	V	400	400	400
Energia arány	kW	2,2	4,3	4
Energiaosztály (EN 60335-2-69)	kW	2,1	2,7	3,4
Max vákuum	mm H20	3000	4690	3000
Maximális légáramlati ráta cső és folytók nélkül	L/min'	5250	5250	8150
Maximális légáramlási arány (3 m Ø 50 mm cső)	L/min'	4500	4500	7000
Hangnyomás szint (Lpf) (EN60335-2-69) (*)	dB(A)	68	72	72
Rezgés, ah (**)	m/s <sup>2</sup>	≤2,5		
Védelem	IP	55		
Szigetelés	Osztály	GB		
Tartály kapacitása	L	50/100		
Longopac® szemeteszsák kapacitás	L	175		
Porszívó-bemenet (átmérő)	mm	70		
Elsődleges szűrési felület	m <sup>2</sup>	1,95		
Folyásirány elleni abszolút H szűrő felület	m <sup>2</sup>	3,5		
Abszolút szűrő hatékonyság MPPS eljárásnak megfelelően (EN 1822)	%	99,995 (H14)		
Súly	Kg	111	132	136

(\*) Mérési bizonytalanság KpA < 1,5 dB (A). A zajkibocsátási értékeket az EN-60335-2-69 szabvány alapján adtuk meg

(\*\*) A kezelő karjára és kezére gyakorolt rezgések összesített értéke

## Méretek

3 ábra

Modell	T22		T40		T40W	
	L50	L100, LP	L50	L100, LP	L50	L100, LP
A (mm)	1240	1530	1240	1530	1240	1530
B (mm)	1130		1130		1130	
C (mm)	600		600		600	
Tömeg (kg)	111	114	132	135	136	139

## [MEGJEGYZÉS]

- *Tárolási feltételek:*  
Hőmérséklet: -10°C ÷ +40°C  
Páratartalom: ≤ 85%
- *Működési feltételek:*  
Maximális magasság: 800 m  
(2.000 m-ig csökkentett teljesítménnyel)  
Hőmérséklet: -10°C ÷ +40°C  
Páratartalom: ≤ 85%

## Vezérlés és jelzések

4 ábra

1. Portartály kioldó kar
2. Kerékfék-kar
3. Manuális szűrő rázó gomb
4. Start/stop kapcsoló (normál verzió)

## Indítás előtti átvizsgálás

5 ábra

1. Porszívó-bemenet

Az indítás előtt ellenőrizze, hogy:

- A szűrők telepítve vannak.
- A zárószalag megfelelően húzódik.
- A vákuumcső és az eszközök megfelelően illeszkednek a vákuum bemenetbe (1).
- A zsák vagy biztonsági konténer installálva van, ha alkalmazható.



**Ne használja a készüléket, ha a szűrők hibásak.**

## Indítás és leállítás



**A gép elindítása előtt rögzítse a kerékfékeket**

6 ábra

1. Görgőkerék-fék
2. Start kapcsoló (normál verzió)

- A porszívó elindításához fordítsa a kapcsolót (2) „I” állásba.
- Kapcsolja a kapcsolót “0” pozícióba a porszívó kikapcsolásához.

### [MEGJEGYZÉS]

A kéz vákuum bemenetére helyezésével ellenőrizze a porszívó működését.

Ha a porszívó nem szív be levegőt, a forgásirány nem helyes; húzza ki a csatlakozót az aljzatból, és állítsa át a dugóban lévő szelektort a megfelelő állásba a helyes fázis kiválasztásához.

## Folyadék felszívására alkalmas gépek

- Ha a tartály tele van, akkor a folyékony mechanikus ütköző leállítja a porszívózást; a szívóegységek továbbra is világítanak.
- Ne hagyja bekapcsolva a porszívó egységet a folyadékzáró aktiválása után. Kapcsolja le a megfelelő kapcsolóval.

## Azelektromos panelvezérlőszimbólumainak és jelzőfényjeinek listája

	Tartály/kivezetés/zsák megtelt
	Eltömődött elsődleges szűrő
	Feszültség
	Szűrőtisztítás
	Fázis szekvencia
	Indítás
	Leállítás

## Vészhelyzet leállítás

A gép kikapcsolásához kapcsolja a gépet „0” állásba.



**A motorok és a gép belső alkatrészei ettől még áram alatt lesznek.**

Zárja be az elzáró szelepet. A gép ekkor leáll.

## Üzemeltetés

7 ábra

Vákuummérő (2): zöld zóna (3), piros zóna (1)

A gép használata esetén ellenőrizze az áramlásszabályozót:

- a gép működése alatt a vákuummérő mutatójának a zöld zónában (3) kell maradnia hogy biztosítsa, hogy a bemenő levegő sebessége nem esik 20 m/másodperc biztonságos érték alá;
- Ha a mutató az (1) piros zónában van, azt jelenti, hogy a vákuumtömlőben lévő levegő sebessége kisebb, mint 20 m/s, és a gép nem működik optimális körülmények között. Rázza meg vagy cserélje ki a szűrőt.
- ha a szívócső zárva van, a vákuummérő mutatóját a zöld zónából (3) a piros zónába kell kapcsolni (1).

**⚠ VIGYÁZAT! ⚠**

*A gép működésbe közben mindig ellenőrizze, hogy a vákuummérő mutatója a zöld zónában (3) van-e. Nézzon utána a "Problémakeresés" fejezetben, ha hibákkal találkozik.*

**⚠ VIGYÁZAT! ⚠**

*A levegő sebessége a vákuumtömlőben nem lehet alacsonyabb, mint 20 m/s. A vákuummérő mutató által jelzett állapot a (3) zöld zónában.*

**⚠ VIGYÁZAT! ⚠**

*Minden porszívó csak olyan csövekkel használható, amelyek átmérője megfelel a „Műszaki adatok” táblázat specifikációinak.*

**⚠ VIGYÁZAT! ⚠**

*Nézzon utána a "Problémakeresés" fejezetben, ha hibákkal találkozik.*

**Egy tisztítófolyamat végeztével**

- Kapcsolja ki a gépet és távolítsa el a dugót a konnektorból.
- Tekerje fel a csatlakozókábelt.
- Ürítse ki a tartályt és tisztítsa meg a porszívót a „Karbantartás, tisztítás és fertőtlenítés” c. bekezdésben leírtak szerint.
- Mossa ki a tartályt tiszta vízzel, ha maró anyagokat szívott fel.
- A gépet száraz helyen tárolja, ahol jogosulatlan személy nem férhet hozzá.
- Rögzítse a kerékfékeket.
- Szállítás közben és amikor a gép nincs használatban, zárja le a bemeneti nyílást a megfelelő dugóval (ha van).

# Karbantartás, tisztítás és fertőtlenítés

## ⚠ VIGYÁZAT! ⚠

Válassza le a gépet a tápkábelről, mielőtt tisztítaná, szervizelné, alkatrészt cserélné vagy átalakítaná egy másik verzióra.

- Csak ebben a kézikönyvben leírt karbantartási műveletet hajtson végre.
- Csak eredeti alkatrészeket használjon.
- Semmilyen módosítást ne hajtson végre a gépen.

A leírt szabályok be nem tartása veszélyeztetheti az Ön biztonságát. Továbbá, az ilyen jellegű tevékenység érvényteleníti a géphez kiadott EK-megfelelőségi/bennefoglalási határozatot is.

## ⚠ VIGYÁZAT! ⚠

A kézikönyvben nem ismertett karbantartási eljárásoknál kérjük, forduljon a gyártó műszaki támogatásához vagy értékesítési hálózathoz.

## ⚠ VIGYÁZAT! ⚠

A gép biztonsági szintjének biztosítása érdekében kizárólag a gyártó által biztosított, eredeti pótalkatrészeket használja.

## ⚠ VIGYÁZAT! ⚠

Az alábbiakban leírt óvintézkedéseket minden karbantartási művelet alatt be kell tartani, beleértve az elsődleges és abszolút szűrők tisztítását és cseréjét is.

## ⚠ VIGYÁZAT! ⚠

Ez a H osztályú gép összeűjti az egészségre veszélyes porokat. A gép szervizelési és üritési műveletét, többek közt a porzsák eltávolítását, kizárólag védőöltözetbe öltözött, képzett szakember végezheti el. Ne használja a gépet anélkül, hogy a teljes szűrőrendszer a helyén ne lenne.

## ⚠ VIGYÁZAT! ⚠

A porszívó szűrőjének hatékonyságát évente legalább egyszer, vagy a helyi jogszabályok előírása alapján akár többször is ellenőriztetni kell. Ez különösen igaz a H osztályba tartozó porszívókra. A porszívó szűrési hatékonyságának ellenőrzésére szolgáló vizsgálati módszert az EN 60335-2-69 szabvány 22.AA.201.2. paragrafusában találja. Sikertelen teszt esetén, a szűrőt ki kell cserélni és meg kell ismételnit a tesztet.

- Ahhoz, hogy lehetővé tegye a felhasználó számára a karbantartási műveletek végzését, a gépet szét kell szerelni, ki kell tisztítani és ellenőrizni kell, amennyire lehetséges anélkül, hogy a karbantartót vagy más személyeket veszélyeztetne. A megfelelő óvintézkedések kiterjednek a gép szétszerelés előtti fertőtlenítésére, a kimenő levegőnek a szétszerelés helyszínéből történő megfelelő szűrt szellőztetésére, a karbantartási terület

tisztítására, valamint a személyzet megfelelő védelmének biztosítására.

- A gép külső részeit fertőtleníteni kell vákuumozási és tisztítási eljárással, le kell porolni vagy szigetelni kell, mielőtt kivinnék a veszélyes zónából.
- A veszélyes zónából való eltávolításkor a gép minden részét szennyezettnek kell tekinteni, és megfelelő intézkedéseket kell tenni a por eloszlásának megakadályozására.
- Ha karbantartási vagy javítási folyamatokat hajtanak végre, minden fertőződött elemet, amelyet nem tudott megfelelően tisztítani, jelezni kell.
- Ezeket az elemeket lezárt zacskókban kell eltávolítani a hatályos jogszabályoknak és a hasonló anyagok eltávolítását szabályozó helyi törvényeknek megfelelően.
- Ezt a eljárást kell követni a szűrők kicserélésénél is (elsődleges és abszolút szűrők).
- Azokat a részeket, melyek nem pormentesen záródnak, megfelelő szerszámokkal ki kell nyitni (csavarhúzóval, villáskulccsal stb.), és alaposan ki kell tisztítani.
- Az eszközt évente legalább egyszer át kell vizsgáltatni a gyártóval vagy egy hasonlóan képzett személlyel. Például: A légszűrők ellenőrzésével ellenőrizze, hogy a gép légmentessége semmilyen módon sem sérült-e, és győződjön meg arról, hogy az elektromos vezérlőpanel megfelelően működik.

## Az elsődleges szűrő manuális rendszerrel

### 8 ábra

Ha a vákuummérő mutató a zöld zónából a vörös zónába lép, a porszívó anyag mennyisége szerint az elsődleges szűrőt rázza meg a kar (1.) óramutató járásával megegyező/az óramutató járásával ellentétes irányba forgatásával legalább 5 teljes ciklusig.

## ⚠ VIGYÁZAT! ⚠

Állítsa le a vákuumos tisztítót a szűrő rázása előtt. Ne rázza a szűrőt működő gép esetén, mivel ez károsíthatja a szűrőt.

Mielőtt újraindítaná a gépet, várja meg, hogy leülepedjen a por. Cserélje ki a szűrőelemet, ha a vákuummérő mutatója még a szűrő rázása után is a piros zónában marad (lásd „Elsődleges szűrőcsere”).

### [MEGJEGYZÉS]

A jelzés még mindig a piros területen van. A vákuumtömlő vagy az egyik tartozék tömődött el, nem a szűrő. Ha ez az eset áll fenn, tisztítsa meg ezeket a részeket.

H

## Főbetétszűrő tisztítása az automata rendszerrel

9 ábra

1. Szűrőtisztító szolenoid szelep 1
2. Szűrőtisztító szolenoid szelep 2
3. Szűrőtisztító szolenoid szelep 3
4. Szűrőtisztító szolenoid szelep 4
5. Kazetta tartály nyomáskapcsoló

Amikor a nagyon finom port folyamatosan porszívózik anélkül, hogy megállítaná a gépet a szűrők tisztításához, a gyártó többbetétes szűrőrendszert biztosít.

Az egység fel van szerelve egy teljesen automatikus elektropneumatikus eszközzel, mely felváltva megtisztítja a szűrőbetéteket, így biztosítva a berendezés folyamatos működését;

Elektromos panel, 24V-os áramforrásról működik, és el van látva egy ciklikus időzítővel, ami az alábbiakat szabályozza:

**T1** Szűrőtisztítás időzítő

a szűrőbetét levegő visszaöblítéséért felelő mágnesszelep.

Minél kisebb az idő, annál energikusabb lesz a tisztítási művelet.

**T2** Munka időtartam

Az egyik kazetta tisztítási művelete és a következő közti idő.

**T3** Idő a tisztítási ciklusok között

Az egyik tisztítási ciklus és a következő közti idő.

A pontos beállításhoz figyelje az időzítő gombján lévő nyilatkat.

Cserélje ki a szűrőelemet, ha a vákuummérő mutatója még a szűrő rázása után is a piros zónában marad (lásd „Elsődleges szűrőcsere”).

### [MEGJEGYZÉS]

A jelzés még mindig a piros területen van. A vákuumtömítő vagy az egyik tartozék tömődött el, nem a szűrő. Ha ez az eset áll fenn, tisztítsa meg ezeket a részeket.

## Főbetétszűrő tisztítása az infiniclean rendszerrel

10 ábra

1. Szűrőtisztító mágnesszelep
2. Szűrőbetétek
3. Időzítő

A szűrőbetétek (2) azt a célt szolgálják, hogy megszűrjék a beszívott levegőt. A porszívó el van látva mágnesszelepekkel (1), mely a fúvókából kijövő levegő eltérítésével ciklikusan tisztítja a szűrőbetéteket (2). A teljes mértékben automatikus rendszer gondoskodik a folyamatos munkavégzésről. A rendszert egy ciklikus időzítő (3) vezérli, amin T0, T1 és T2 ciklus közül lehet választani.

### ⚠ VIGYÁZAT! ⚠

*Az alkalmazások többségében a gyári alapértelmezett ciklus beállítás a legmegfelelőbb; ezért a gyári beállításokat nem ajánlott módosítani. Ugyanakkor keményebb alkalmazásoknál (pl. ha nagyon sok különösen finom port kell felszívni – percenként több mint 3 kg-ot) lehetőség van a ciklus módosítására – ehhez járjon el a szerviz kézikönyvben leírtak szerint (ez a gyártó szervizében szerezhető be).*

Cserélje ki a szűrőelemet, ha a vákuummérő mutatója még a szűrő rázása után is a piros zónában marad (lásd „Elsődleges szűrőcsere”).

### [MEGJEGYZÉS]

A jelzés még mindig a piros területen van. A vákuumtömítő vagy az egyik tartozék tömődött el, nem a szűrő. Ha ez az eset áll fenn, tisztítsa meg ezeket a részeket.

## A tartály ürítése

### ⚠ VIGYÁZAT! ⚠

*Mielőtt megkezdí ezt a műveletet, kapcsolja ki a gépet és távolítsa el a dugót a konnektorból. Ellenőrizze a gép szűrési osztályát.*

Mielőtt kiüríti a tartályt, ajánlatos a szűrőt megtisztítani (lásd a „elsődleges szűrő tisztítása” bekezdésnél).

11 ábra

- A kar használatával oldja ki, majd távolítsa el és ürítse ki a portartályt.
- A porszívót a „Karbantartás, tisztítás és fertőtlenítés” című bekezdésben leírtak szerint tisztítsa.
- Mossa ki a tartályt tiszta vízzel, ha maró anyagokat szívott fel.
- Győződjön meg arról, hogy a tömítés tökéletes állapotban van és helyesen van elhelyezve.
- Helyezze vissza a tartályt az állásba és ismét rögzítse.

### [MEGJEGYZÉS]

*A tisztítás után hagyja a porszívót legalább 60 másodpercig tovább működni, mielőtt kikapcsolná. Kerülje a túl gyakran történő be- / kikapcsolást.*

## A folyadéktartály kiürítése

### ⚠ VIGYÁZAT! ⚠

*Mielőtt megkezdí ezt a műveletet, kapcsolja ki a gépet és távolítsa el a dugót a konnektorból. Ellenőrizze a gép szűrési osztályát.*

Mielőtt kiüríti a tartályt, ajánlatos a szűrőt megtisztítani (lásd a „elsődleges szűrő tisztítása” bekezdésnél).

## 11 ábra

- Oldja ki a tartályt a kar segítségével, távolítsa el a tartályt, majd távolítsa el a folyadékzáró eszközt, végül ürítse ki.
- A porszívót a „Karbantartás, tisztítás és fertőtlenítés” című bekezdésben leírtak szerint tisztítsa.
- Mossa ki a tartályt tiszta vízzel, ha maró anyagokat szívott fel.
- Győződjön meg arról, hogy a tömítés tökéletes állapotban van és helyesen van elhelyezve.
- Helyezze vissza a tartályt az állásba és ismét rögzítse.

## [MEGJEGYZÉS]

A tisztítás után hagyja a porszívót legalább 60 másodpercig tovább működni, mielőtt kikapcsolná.  
Kerülje a túl gyakran történő be- / kikapcsolást.

## [MEGJEGYZÉS]

A szűrő-elem vizes lesz, miután folyadékot vákuumolt.  
A vizes szűrőelem gyorsan eltömődik, ha a gépet ezt követően száraz anyagok felszívására használja.  
Ezért győződjön meg róla, hogy a szűrőelem száraz vagy másikra cserélték, mielőtt a gépet száraz anyagok felszívására használná.

## Porzsák

## 12 ábra

A porszívó porzsákkal felszerelhető.  
Ebben az esetben a vákuumos tisztítót el kell látni opcionális kiegészítővel (leszorító eszköz és rács).  
Amennyiben a porzsák nincs beszerelve, vagy nem megfelelően van beszerelve, abban az esetben egészségi kockázatok jöhetnek létre.

## A por összegyűjtésére szolgáló papírzsák és biztonsági zsák

## 13 ábra

A porszívó porzsákkal felszerelhető.  
A gépet ebben az esetben speciális tartállyal és oldalsó sapkával kell felszerelni.  
Amennyiben a zsák nincs megfelelően behelyezve, egészségügyi kockázatot jelenthet az emberek számára.

## [MEGJEGYZÉS]

A biztonsági zsákrendszer alkalmas toxikus por eltávolítására, és biztosítja, hogy a felhasználó ne kerüljön érintkezésbe az anyaggal.

## Longopac® porzsák

## 14 ábra

A porszívó porzsákkal felszerelhető.  
Ebben az esetben a porszívás leállásakor a gravitáció által ürül ki. A Longopac® zsák a szükséges méretre vágható és zárható.  
Amennyiben a zsák nincs megfelelően behelyezve, egészségügyi kockázatot jelenthet az emberek számára.

## A porzsák cseréje



VIGYÁZAT!

Mielőtt megkezdi ezt a műveletet, kapcsolja ki a gépet és távolítsa el a dugót a konnektorból.



VIGYÁZAT!

- Ezeket a műveleteket csak szakképzett személy hajthatja végre, akinek megfelelő ruházatot kell viselnie a hatályban lévő törvényeknek megfelelően.
- Gondoskodjon róla, hogy eközben ne kavarja fel a port. Viseljen P3-as védőmaszkot.
- Veszélyes és/vagy káros porok esetén kizárólag a gyártó által ajánlott zsákokat használjon (lásd: „Ajánlott alkatrészek”).
- A porzsákat csak szakképzett személynek szabad kidobni, a hatályban lévő törvényeknek eleget téve.



VIGYÁZAT!

Csak eredeti Nilfisk porzsákat használjon.



VIGYÁZAT!

Csak olyan porzsákat használjon, amely megfelel a használt porszívó osztályának.



VIGYÁZAT!

Gondoskodjon róla, hogy eközben ne kavarja fel a port. Viseljen P3-as maszkot és egyéb védőruházatot, plussz védőkesztyűt (DPI) az összegyűjtött szemét veszélyes természetének megfelelően. Nézze meg a hatályos törvényeket.

## A porzsák cseréjének módja

## 12 ábra

- Zárja le a bemenetet a megfelelő sapka használatával (ha van).
- Oldja ki a portartályt.
- Távolítsa el a porzsákat és szükség esetén bilincsel zárja le.
- Helyezzen új zsákokat a gépbe, ügyelve arra, hogy a portároló külső falán körül legyen burkolva.
- A portartályt ismét helyezze a porszívóba.

## A papírzsák cseréje

## 13 ábra

- Zárja le a bemenetet a megfelelő sapka használatával (ha van).
- Oldja ki a portartályt.
- Távolítsa el a zsákokat, és zárja le a megfelelő kupakkal (1) az ábrán látható módon.
- Helyezze be az új porzsákat, és győződjön meg róla, hogy a zsák bemenete szigetelve van-e.
- A portartályt ismét helyezze a porszívóba.



## A biztonsági zsák cseréjének módja

13 ábra

- Távolítsa el és tegye a szívócsövet egy biztonságos pormentes helyre.
- Zárja le a bemenetet a megfelelő sapka használatával (ha van).
- Oldja ki a portartályt.
- A (2) „guillotine” szigetelés meghúzásával zárja le a biztonsági zsákot.
- A megfelelő szalag (3) használatával zárja le hermetikusan a műanyag zsákot.
- A műanyag zsák aljának lezárásához használjon ragasztószalagot (4).
- Távolítsa el a porzsák megfelelő csatlakozását (5) a bemenetről.
- Helyezze be az új biztonsági zsákot, és győződjön meg róla, hogy a zsák bemenete megfelelően illeszkedik-e a szélekhez a megfelelő szigetelés biztosítása érdekében.
- Takarja be műanyag zsákkal a portartály külső falát.
- Helyezze be a porszívóba a porzsákot.

## A Longopac® porzsák cserélése

14 ábra

- Fordítsa önmagára a porral tele zsákot (1), és két szorítóval rögzítse az összetekert zsákokat (2).
- Helyezze a két szorítót egymástól 50 mm-es távolságba, majd egy ollóval vágja a két szorító közé.
- Távolítsa el a porral tele zsákot (1) és helyezze fel az új Longopac® részt (3).

## Fő és abszolút szűrő szétszerelése és cseréje



**VIGYÁZAT!**

*Ha a gépet veszélyes anyagok tisztítására használják, a szűrő megfertőződik, ezért:*

- dolgozzon óvatosan és kerülje a felszívott szemét és/vagy anyag kiömlését;
- helyezze a szétszerelt és/vagy cserélt szűrőt egy szigetelt műanyag zsákba;
- zárja le légmentesen a zsákot;
- szabaduljon meg a szűrőtől a hatályban lévő törvényeknek megfelelően.



**VIGYÁZAT!**

*A szűrő cseréje egy veszélyes feladat. A filtert egy vele azonos típusú, szűrőfelületű és kategóriájúra kell kicserélni.*

*Ellenkező esetben a gép nem fog megfelelően működni. Mielőtt megkezdí ezt a műveletet, kapcsolja ki a gépet és távolítsa el a dugót a konnektorból.*



**VIGYÁZAT!**

*Ezen műveletek végrehajtása előtt tisztítsa meg a szűrőt a „Karbantartás, tisztítás és fertőtlenítés” című bekezdésben foglaltak szerint.*



**VIGYÁZAT!**

*Gondoskodjon róla, hogy eközben ne kavarja fel a port. Viseljen P3-as maszkot és egyéb védőruházatot, plüss védőkesztyűt (DPI) az összegyűjtött szemét veszélyes természetének megfelelően. Nézze meg a hatályos törvényeket.*



**VIGYÁZAT!**

*Az összeszerelésnél figyeljen oda, nehogy a szívóegység és a tároló közé szoruljon a keze. Használjon legalább KAT. II szintű kesztyűt a mechanikai kockázatok ellen (EN 388).*



**VIGYÁZAT!**

*Miután a H osztályú szűrőt eltávolította a porszívóból, ne használja fel még egyszer.*

## Az elsődleges szűrő cseréje a manuális tisztító rendszerrel felszerelt gépek esetén

15 ábra

- Oldja ki a lezáró szalagot (7).
- Távolítsa el a fedelet (8) a ráccsal együtt, ügyelve arra, hogy ne emelje meg az elsődleges szűrőt (9).
- Távolítsa el és dobja ki a szűrőt a hatályos törvények szerint.
- Tegye vissza a gépet úgy, hogy az új szűrőt a gyűrűre (24) rögzíti a (25) fém fogóval.
- Szerelje fel a platót és a rácsot az elsődleges szűrőre, ügyelve arra, hogy a csillagszűrő minden két zsebére a rács egy rúdja jusson.
- Ellenőrizze a szűrő rázókarjának (26) megfelelő helyzetét.
- Rögzítse a zárószalagot.

## Elsődleges szűrő cseréje az automatikus tisztítórendszerrel felszerelt gépek esetén



**VIGYÁZAT!**

*A szűrőn végzett bármilyen munka előtt zárja el a tartály sűrített levegő ellátását és szellőztesse ki a benne maradt levegőt a csapon keresztül. Álljon hátrébb, hogy ne fújjon az arcába a levegő.*

16 ábra

1. Szívócső
2. Csipesz
3. Sapka
4. Kioldó kar
5. Szűrőgyűrű
6. Betét szerelvény
7. Tápkábel
8. Pneumatikus tápcsatlakozó
9. Elágazás
10. Konnektor
11. Tartályrögzítő csavarok
12. Szűrőbetét-rögzítő csavarok
13. Betétek

- Lazítsa meg a bilincset (2).
- Távolítsa el a szívócsövet (1).
- Használja a karokat (4).
- Távolítsa el a fedelet (3) és a szűrőgyűrűt (5).
- Húzza ki a tápkábelt (7), majd válassza le a sűrített levegőt a légbeszívó csatlakozójának leválasztásával (8).
- Távolítsa el a betét szerelvényt (6).
- Válassza le a csatlakozókat (10) és a csőcsatlakozókat (9).
- A csavarok segítségével szerelje szét a légtartályt (11).
- Oldja ki a rögzítőelemeket (12), emelje ki a szűrőbetéteket (13) ügyelve a rajtuk felhalmozódott porra, majd helyezze őket egy műanyag zsákba.
- Szerezzen négy, ugyanolyan szűrőbetétet. Ezeket tömítéssel együtt szállítják, amelyeket a megfelelő burkolaton kell elhelyezni a szűrőbetét rögzítőperemének alsó oldalán.



**A tömítéscsere a legfontosabb, mivel ez biztosítja a tökéletes tömítést a szűrőkamra és a szűrőbetét között, így akadályozva meg, a por kiszivárgását.**

- Tegye vissza a helyére a tartályt a fenti lépések fordított sorrendjében.

### Elsődleges szűrő cseréje az infiniclean tisztítórendszerrel felszerelt gépek esetén

17. ábra

1. Konnektor
2. Szívócső
3. Fúvócső
4. Szalag
5. Infiniclean egység
6. Kazetta szűrők

- Szedje szét a konnektort (1).
- Távolítsa el a szívócsövet (2).
- Távolítsa el a fúvócsövet (3).
- A szalag (4) segítségével szedje szét az Infiniclean egységet (5) és a szűrő burkolatát.
- A régi szűrők (6) balra csavarásával távolítsa azokat el a burkolatból.
- A régi szűrők (6) jobbra csavarásával szerelje azokat fel a burkolatra.
- A művelet fordított sorrendben történő elvégzésével szerelje fel az Infiniclean egységet a tartályra.
- A régi szűrőktől való megszabadulás a hatályban lévő törvény által szabályozott.

#### [MEGJEGYZÉS]

*A kazettákat erősen meg kell húzni kézzel; győződjön meg róla, hogy a kazetta tömítése felfekszik a felső tartókonzolja. A szorítónyomaték semmiképp sem haladhatja meg a 12 Nm-t.*

- Lazítsa meg a bilincset (2).
- Távolítsa el a szívócsövet (1).
- Használja a karokat (4).
- Távolítsa el a fedelet (3) és a szűrőgyűrűt (5).
- Húzza ki a tápkábelt (7), majd válassza le a sűrített levegőt a légbeszívó csatlakozójának leválasztásával (8).
- Távolítsa el a betét szerelvényt (6).
- Válassza le a csatlakozókat (10) és a csőcsatlakozókat (9).
- A csavarok segítségével szerelje szét a légtartályt (11).

- Oldja ki a rögzítőelemeket (12), emelje ki a szűrőbetéteket (13) ügyelve a rajtuk felhalmozódott porra, majd helyezze őket egy műanyag zsákba.
- Szerezzen négy, ugyanolyan szűrőbetétet. Ezeket tömítéssel együtt szállítják, amelyeket a megfelelő burkolaton kell elhelyezni a szűrőbetét rögzítőperemének alsó oldalán.



**A tömítéscsere a legfontosabb, mivel ez biztosítja a tökéletes tömítést a szűrőkamra és a szűrőbetét között, így akadályozva meg, a por kiszivárgását.**

- Tegye vissza a helyére a tartályt a fenti lépések fordított sorrendjében.

### Előtte működő abszolút szűrő cseréje

18. ábra

- Húzza ki a tartozék tömlőjét az (1) bemenetből.
- Oldja ki a lezáró szalagot (2).
- Távolítsa el a fedelet (3) fordítsa meg és fektesse egy megfelelő felületre a károsodás elkerülése érdekében.
- Csavarozza ki a gyűrűt (6).
- Távolítsa el a (7) lemezt, a (8) vas-gumi alátétet és a (9) teljes szűrőt.
- Helyezze az abszolút szűrőt (9) egy műanyag zsákba, és a hatályban lévő törvényeknek megfelelően dobja ki a szűrőt.
- Helyezzen be a régivel megegyező szűrési tulajdonságokkal rendelkező új abszolút szűrőt (9).
- Szerelje fel a (8) vas-gumi alátétet és a (7) tárcsát, majd húzza meg a (6) gyűrűs anyát.
- Szerelje vissza a fedelet (3) és zárja le a zárógyűrűt (2).

### Az elválasztó felszerelése, tisztítása és cseréje (opcionális)

19. ábra

#### [MEGJEGYZÉS]

A kiegészítő készletek beszereléséről és a viszonylagos működtetésről szóló tájékoztatók, valamint a karbantartási kézikönyv a választható készletekkel együtt kapható.



**A készlethez tartozó szűrőtartó gyűrűn elhelyezett kiálló csavart (5) el kell távolítani; ennek elmulasztása a szűrő törését okozhatja.**

#### [MEGJEGYZÉS]

*Ha csak egy szemétreteg van az elválasztón (4) hagyja a szeméteket a központi lyukba esni.*

Az elválasztót (4) először szét kell szerelni, hogy tökéletesen megtisztítható legyen:

- Oldja ki a fedél (2) záróhorgot (1) és távolítsa el a fedelet.
- Távolítsa el a szűrőt.
- Csavarja ki a két csavart (3) és távolítsa el a tartályból.
- Távolítsa el, ha túlságosan kopott.
- Helyezze vissza az elválasztót (4).
- Zárja le és rögzítse a két csavarral (3).
- Helyezze vissza a szűrőt a helyére, zárja le a fedelet (2) és rögzítse a két záróhoroggal (1).

## Szorosság vizsgálat

### Tömlő ellenőrzése

#### 20 ábra

Győződjön meg róla, hogy a csatlakozócsövek (1) jó állapotban vannak és helyesen vannak rögzítve.

Ha a csövek sérültek, el vannak törve, vagy rosszul vannak csatlakoztatva az egységekhez, akkor ki kell őket cserélni.

Ha nyúlós anyagokat kezel, ellenőrizze a cső lehetséges dugulását a kimenetben és a terelőcső lemezén a szűrőkamra belsejében.

Tisztításhoz dörzsölje le kívülről a bemenetet (2) a betétek eltávolításához.

### A szűrőkamra tömítésének ellenőrzése portartállyal felszerelt gépeknél

#### 21 ábra

Ha a tartály és a szűrőkamra (3) között lévő tömítés (1) nem tud szorosságot biztosítani:

- Lazítsa meg a szűrőkamrát (3) záró négy csavart (2) a porszívó struktúrájával szemben.
- Engedje lejjebb csúszni a szűrőkamrát (3), és megfeszítse a csavarokat (2), amint elérte a szoros pozíciót.

Amennyiben nincs optimális tömítés, vagy szakadások, repedések, stb. találhatóak a tömítésen, cserére van szükség.

### A szűrőkamra tömítésének ellenőrzése Longopac® rendszerrel felszerelt gépeknél

#### 22 ábra

Győződjön meg arról, hogy a Longopac® zsák szorosan illeszkedik a tömítéshez (2).

Ellenőrizze továbbá a tömítés lezárását az üritőszelepnél (1).

A tömítést ki kell cserélni, ha szakadt, vágott, stb...

## Leselejtezés

#### 23 ábra

Az áthúzott kuka jel azt jelenti, hogy a használat elektromos és elektronikus berendezéseket a háztartási hulladéktól külön, biztonságosan kell gyűjteni. A berendezés megfelelő leselejtezése segít megakadályozni a környezet és az emberi egészség károsodását.

Az elektromos és elektronikus berendezéseket külön gyűjtési pontokon kell elhelyezni. Az ipari elektromos és elektronikus berendezések nem helyezhetők el a lakossági hulladékban. Szükség esetén készséggel tájékoztatjuk a hulladékkezelés megfelelő módjairól.

## Vezetékek ábrái

### Alapgép

#### 24 ábra

Név	Kód		Leírás	Q.ty
	T22	T40 / T40W		
Q1	Z8 39915	Z8 39916	Árammegszakító	1
	Z8 39932		Q1 doboza	1

### Folyadékok felszívásához való modell

#### 25 ábra

Név	Kód		Leírás	Q.ty
	T22	T40 / T40W		
Q1	Z8 39915	Z8 39916	Árammegszakító	1
	Z8 39954		Q1 fogantyú	1
B1	Z8 391142		Automatikus elengedő	1
PR1	Z8 40841		Nyomáskapcsoló	1
F1.2	Z8 39244		Biztosítéktartó	1
TR1	Z8 391050		Átalakító	1

### IC modell

#### 26 ábra

Név	Kód		Leírás	Q.ty
	T40 / T40W			
Q1	4089100301		Árammegszakító	1
A1	4083901505		Ciklikus időzítő	1

# Ajánlott pótalkatrészek

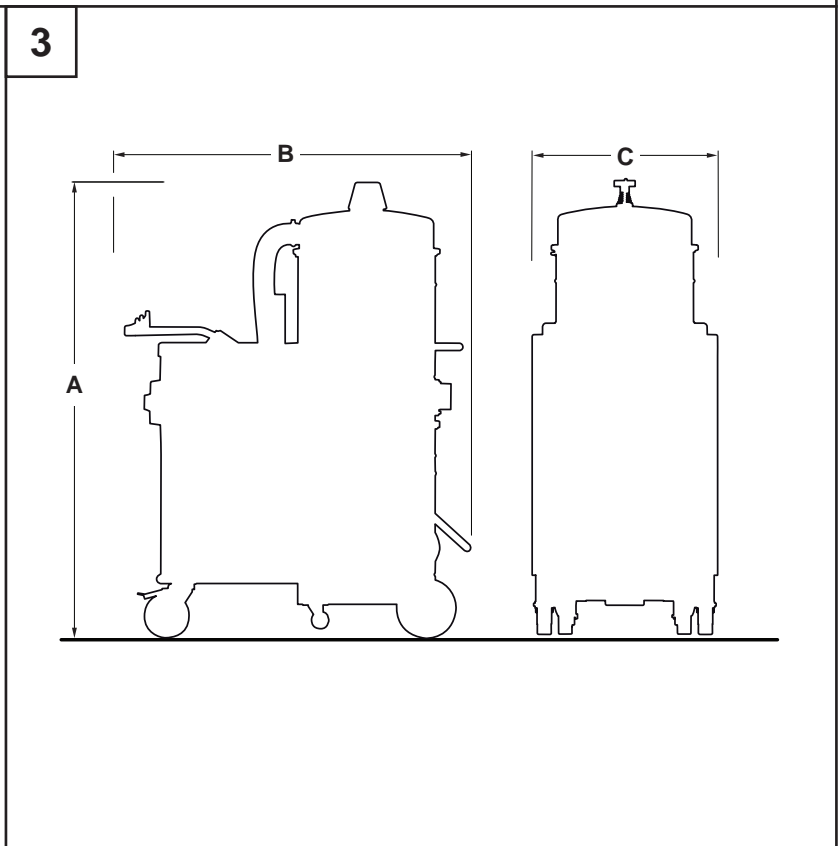
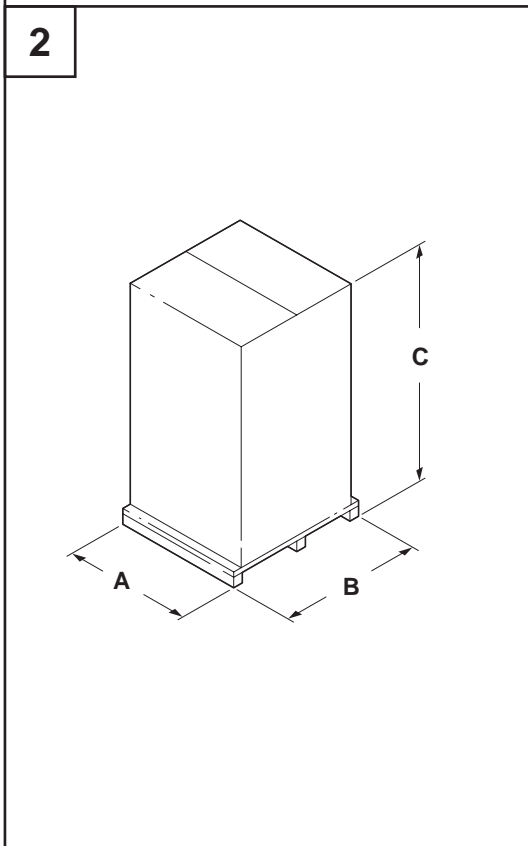
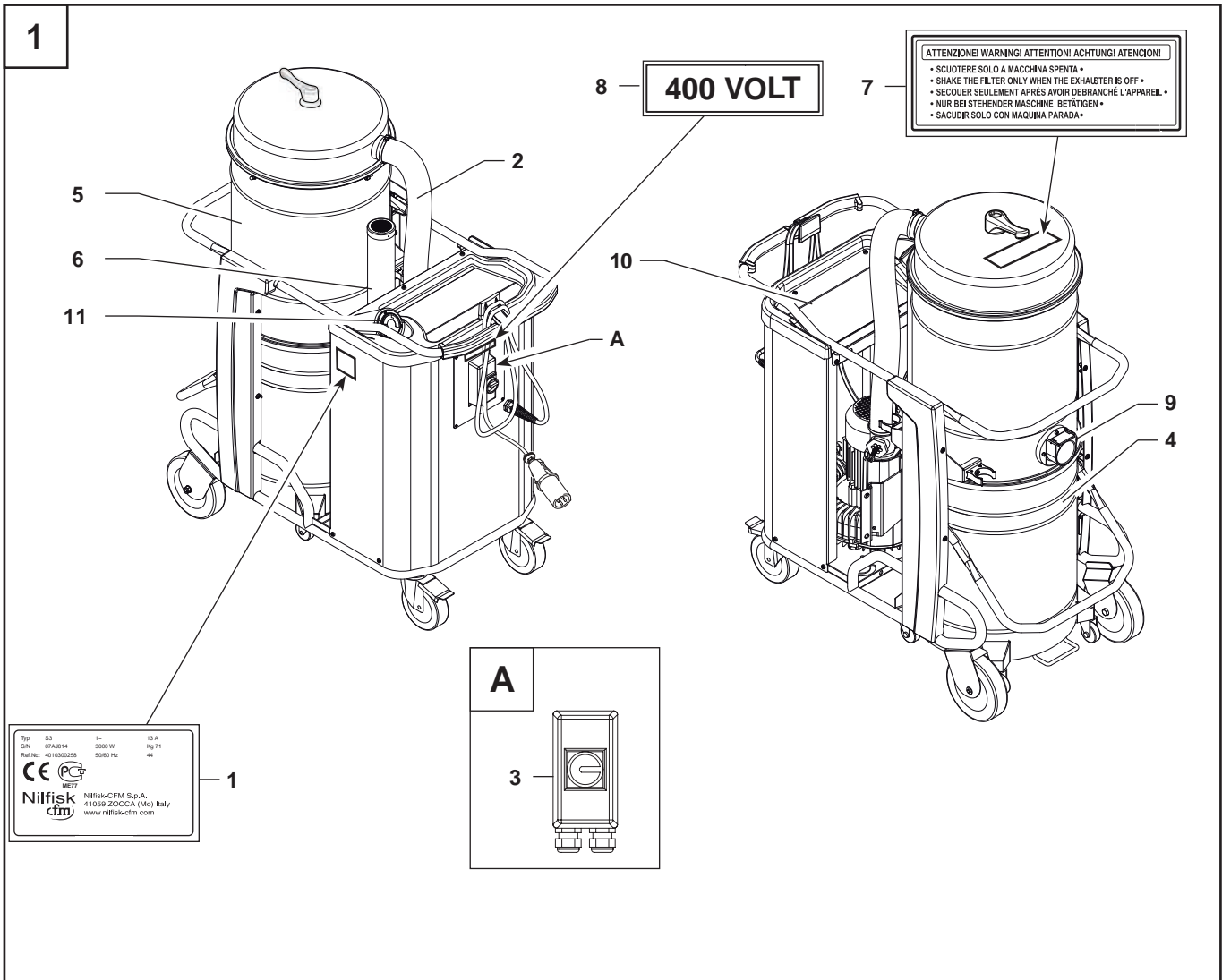
A következőkben az alkatrészek listája látható, ezt mindig tartsa kéznél a gyorsabb karbantartási műveletek érdekében.

A pótalkatrészek rendelésekor olvassa el a gyártó pótalkatrész katalógusát.

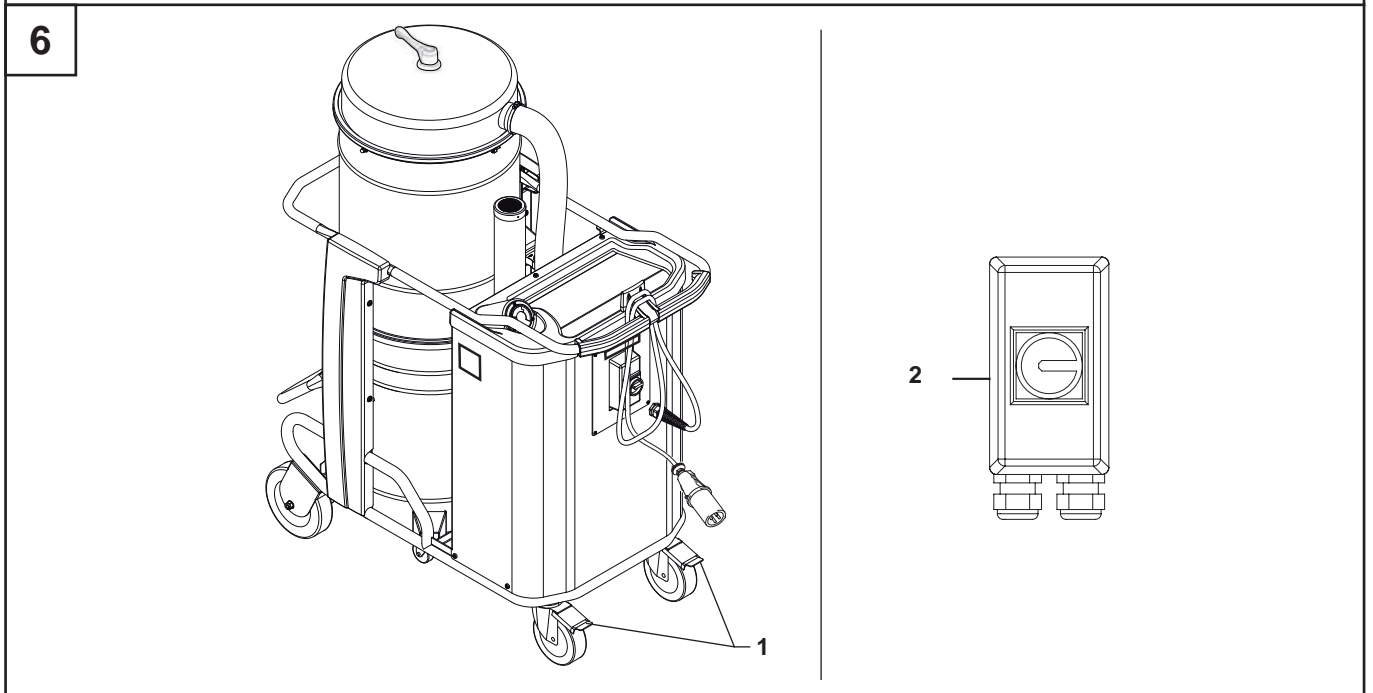
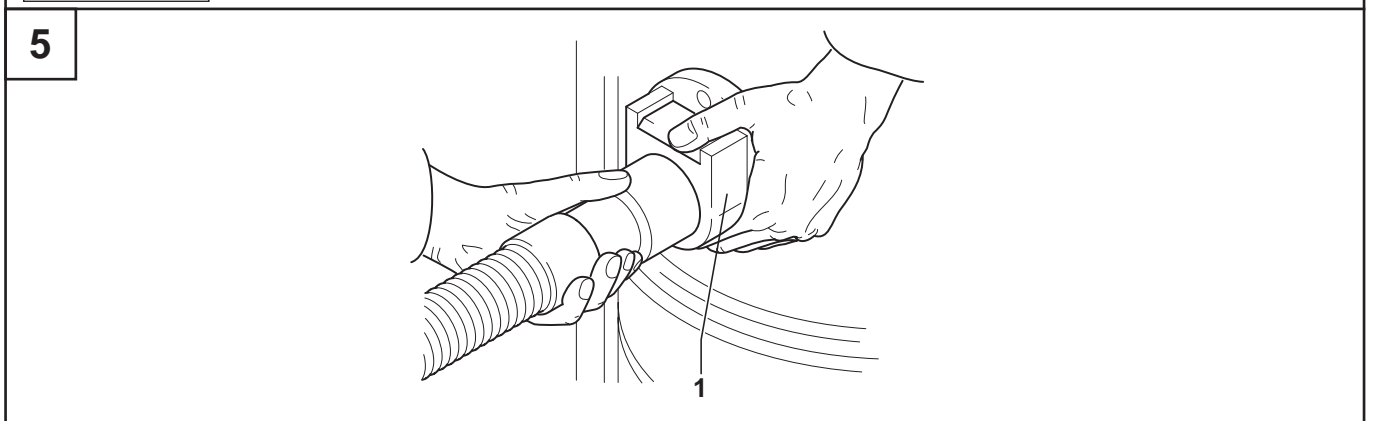
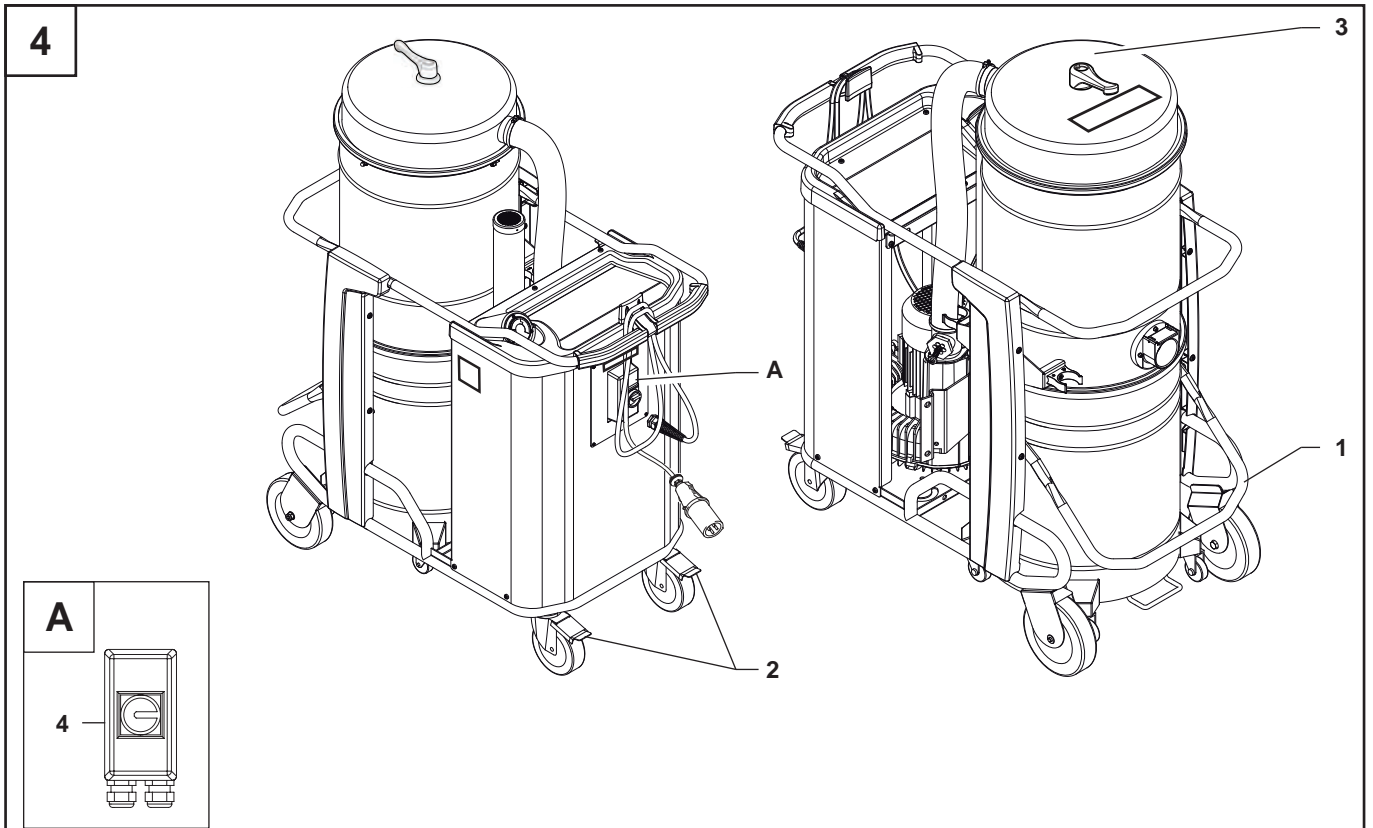
	Név	Modell	
		Alap	FM
	Star szűrőkészlet	40000338	40000492
	Szűrőgyűrű tömítőgyűrűje	Z8 17026	
	Szűrő kamra tömítés	40000762	
	Szűrőbilincs	Z8 18079	
	Abszolút szűrő	4081700935	

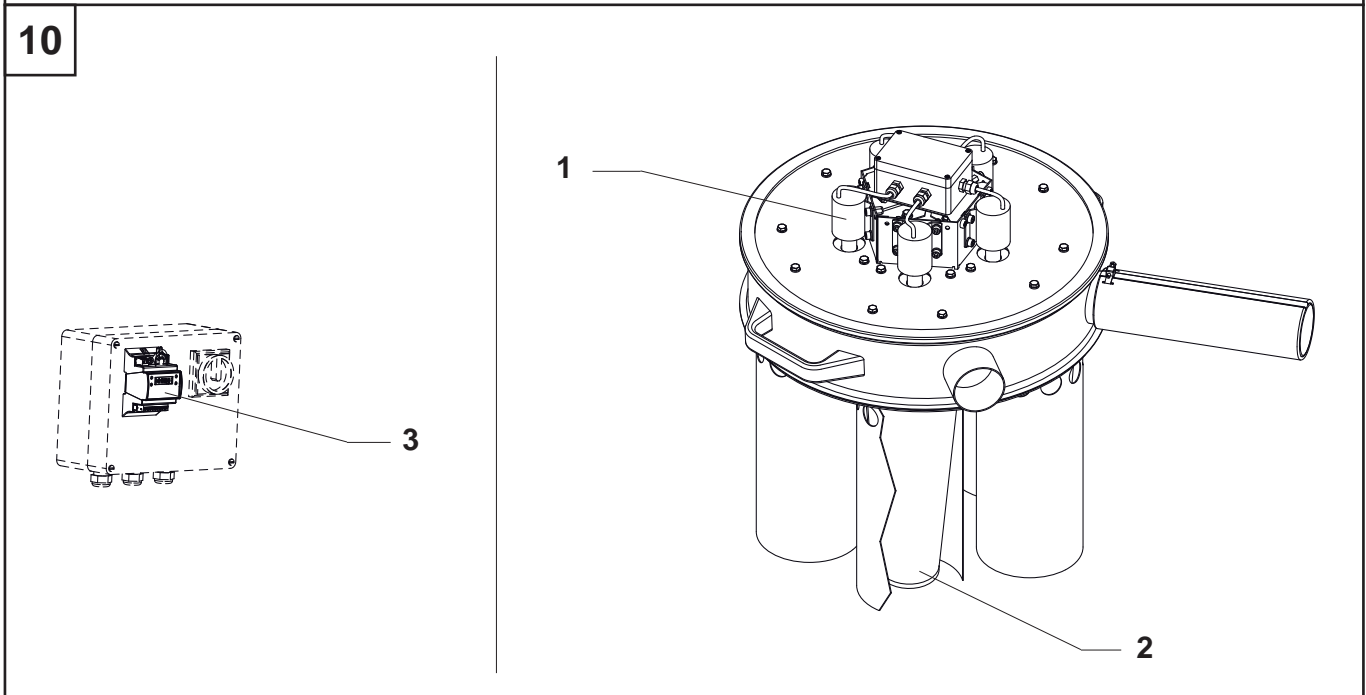
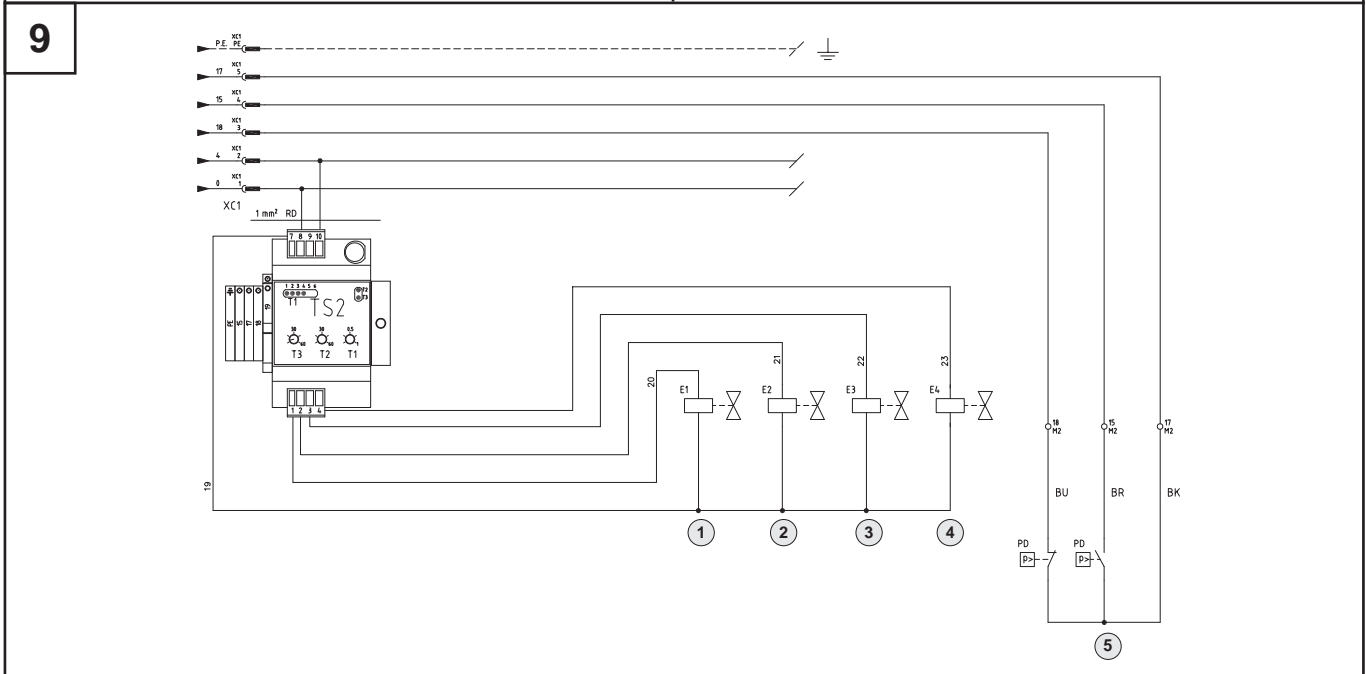
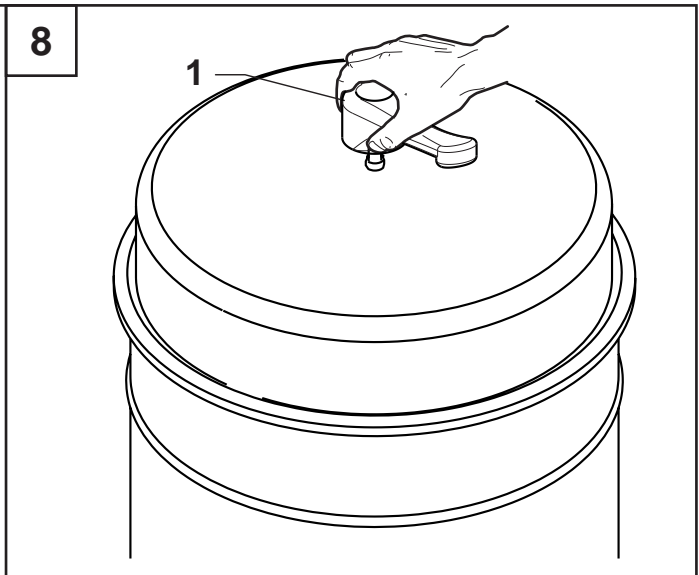
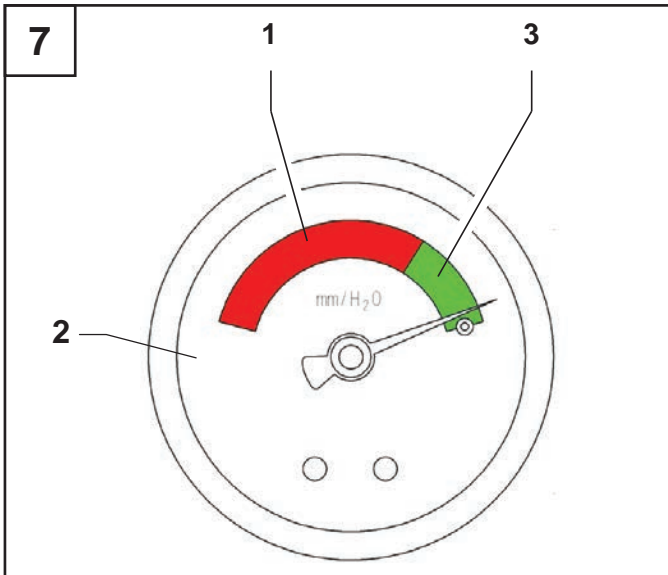
## Hibaelhárítás

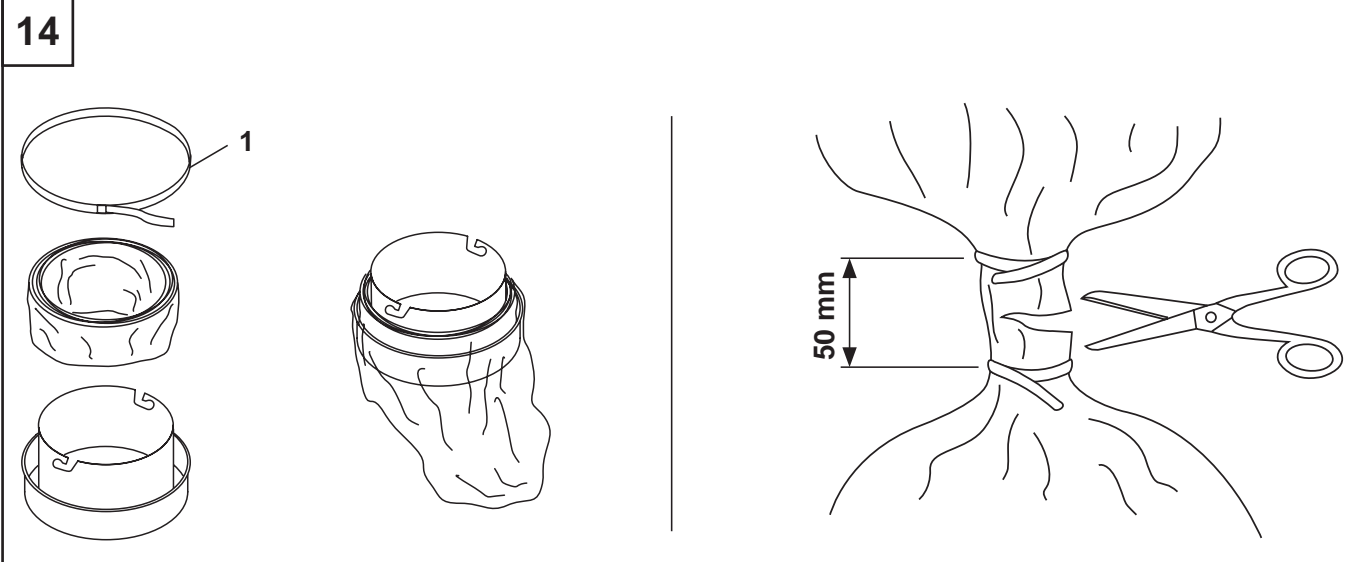
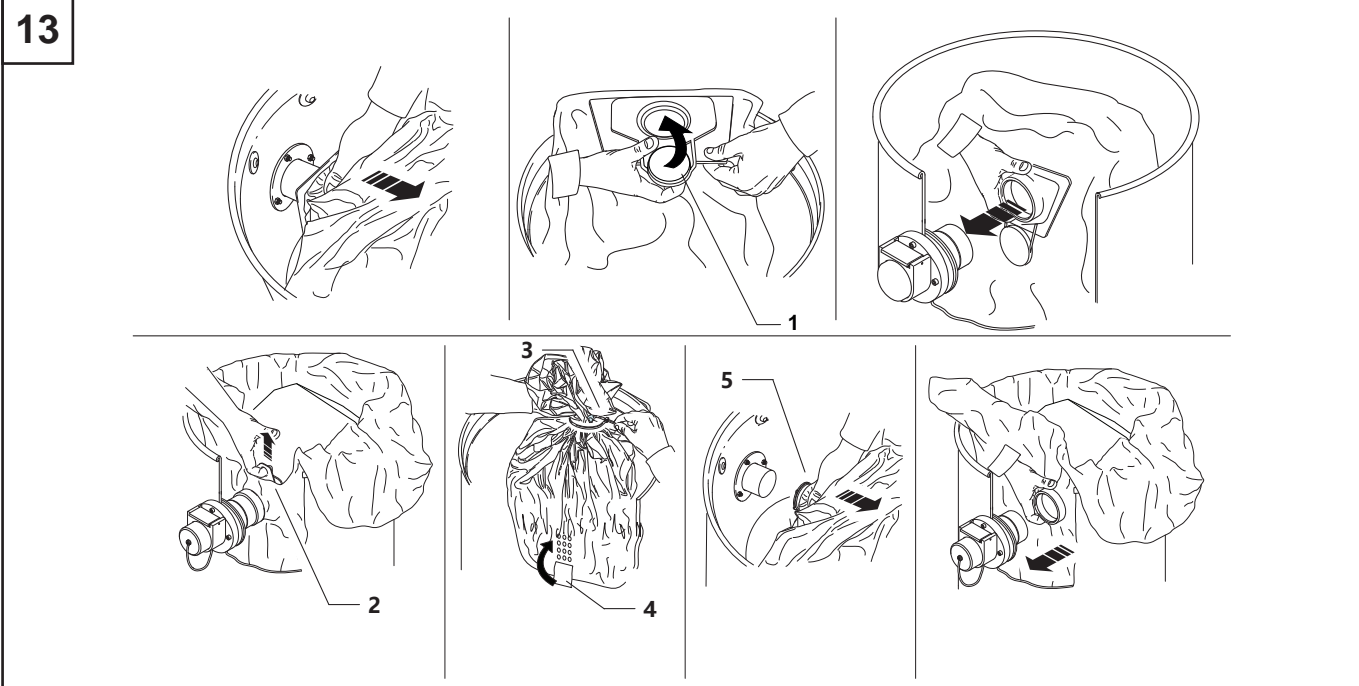
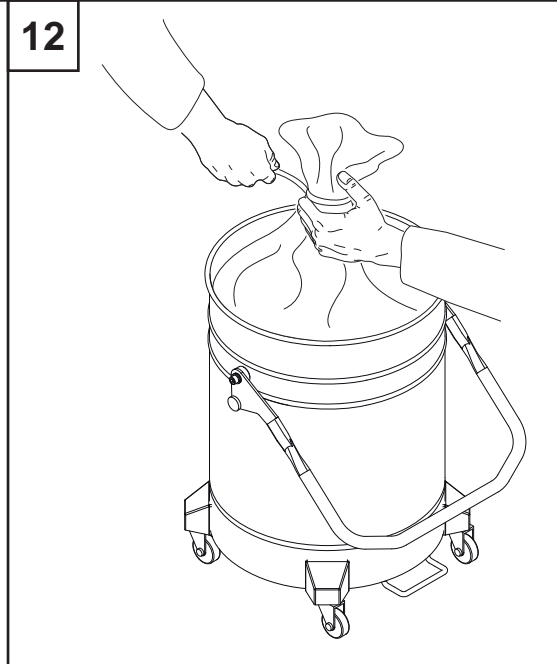
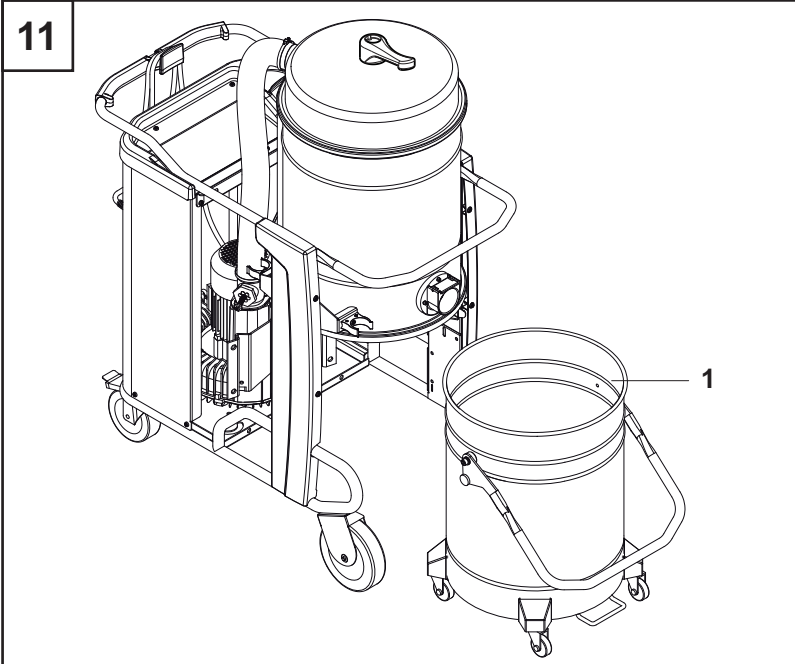
Probléma	Ok	Javasolt tennivaló
A gép nem indul el	Nem kap áramot	Ellenőrizze a konnektort. Ellenőrizze a konnektor és a kábel állapotát. Kérjen segítséget egy szakképzett gyártói technikustól.
A gép fordulatszáma növekszik	Eltömődött elsődleges szűrő	Használja a szűrőrázót (manuális szűrőrázóval ellátott modellek). Cserélje ki, ha ez nem megfelelő.
	Eldugult szívócső	Ellenőrizze a szívócsövet és tisztítsa ki.
A gép egy élesebb hangot produkál	A folyadék mechanikus ütköző aktiválódott	A folyadék tartály kiürítése.
A gépből por szivárog	A szűrő elhasznált	Cserélje ki egy azonos típusúval.
	Elégtelen szűrő	Cserélje ki egy másik arra alkalmassal és ellenőrizze.
Elektrosztatikus áram a gépen	Hiányzó vagy nem hatékony földelés	Ellenőrizzen minden alap csatlakozást. Ez különösen igaz a szívócső bemenetének illesztésére; a csövet cserélje ki egy antistatikus tömlőre.
A vákuumos tisztító azonnal leáll	Áramkör megszakító működés	Ellenőrizze a beállítást. Ellenőrizze a motor elektromos bemenetét. Úritse ki a tartályt. Lépjen kapcsolatba egy felhatalmazott viszonteladó szervizzel, ha szükséges.



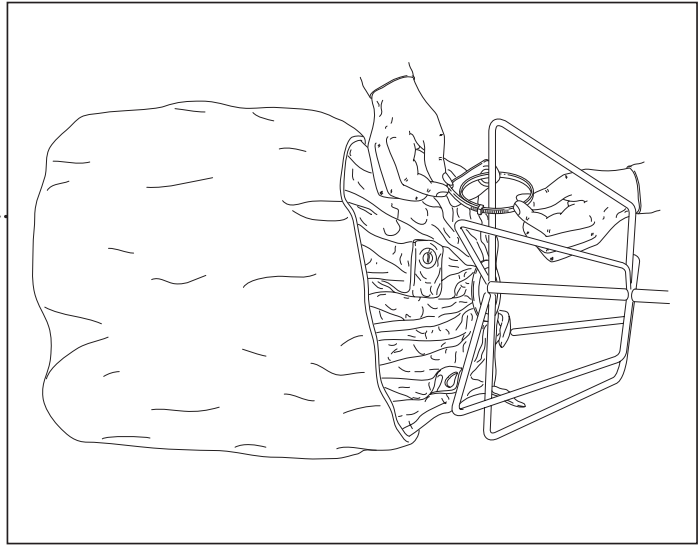
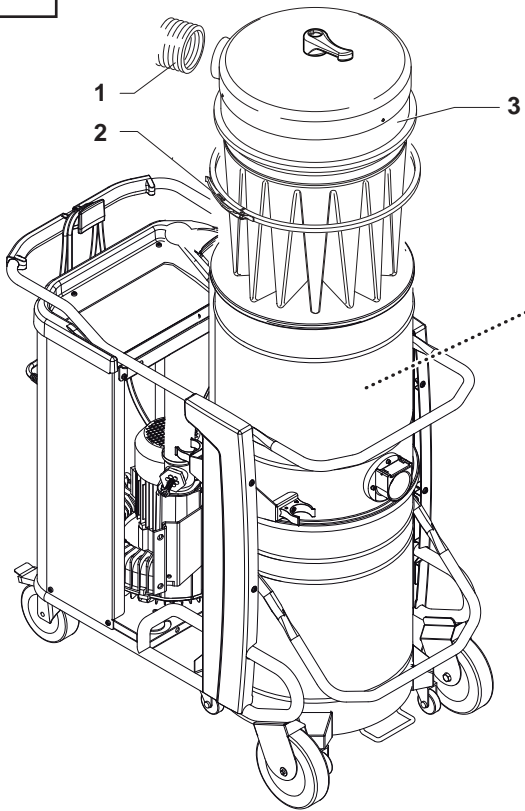




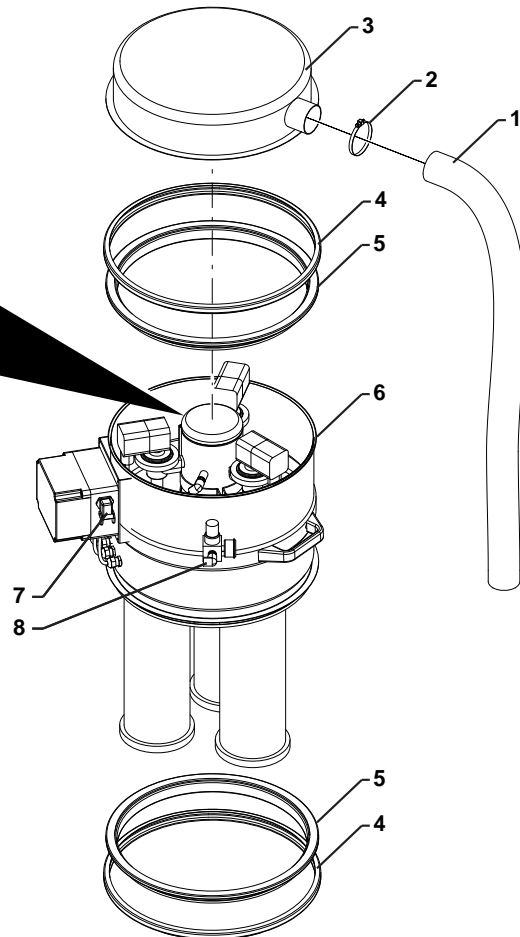
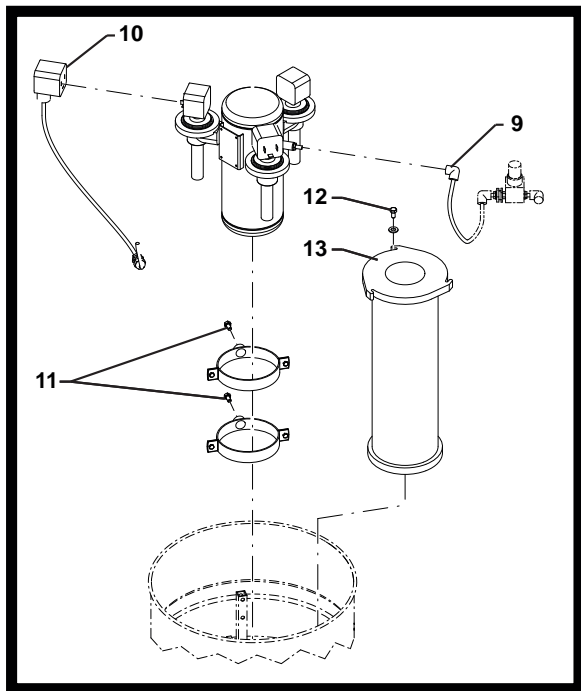


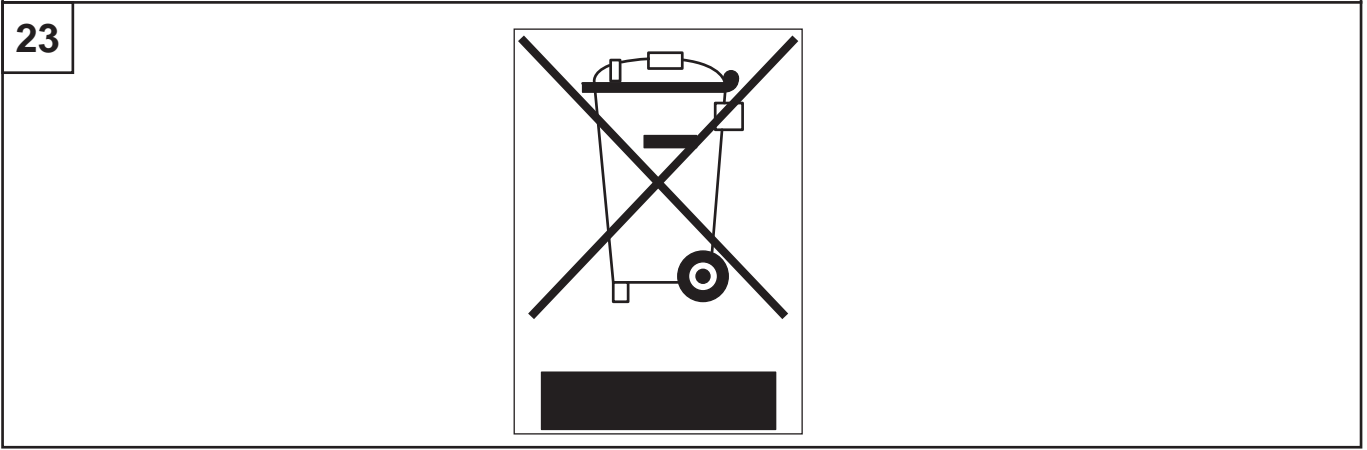
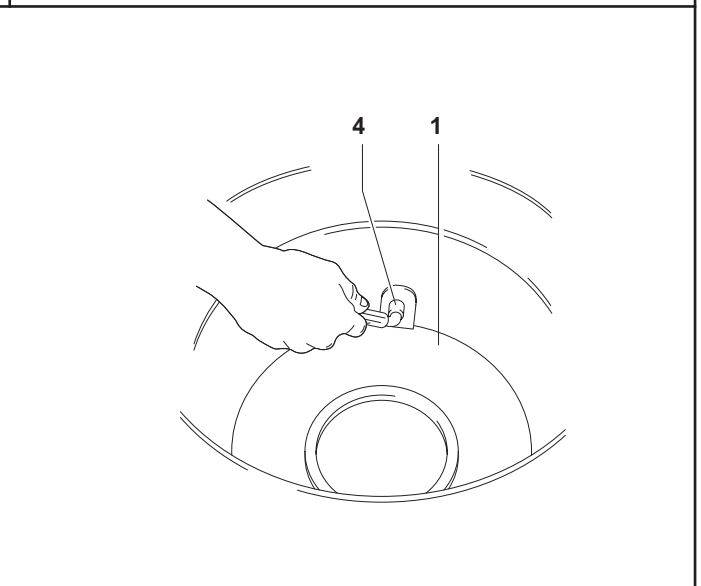
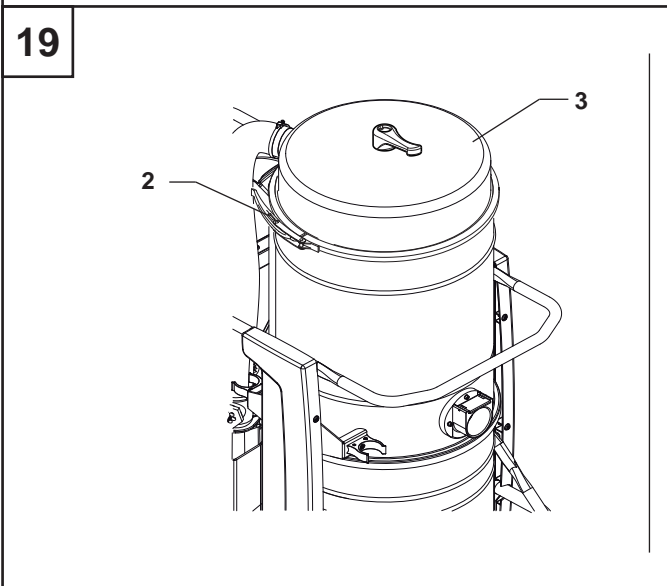
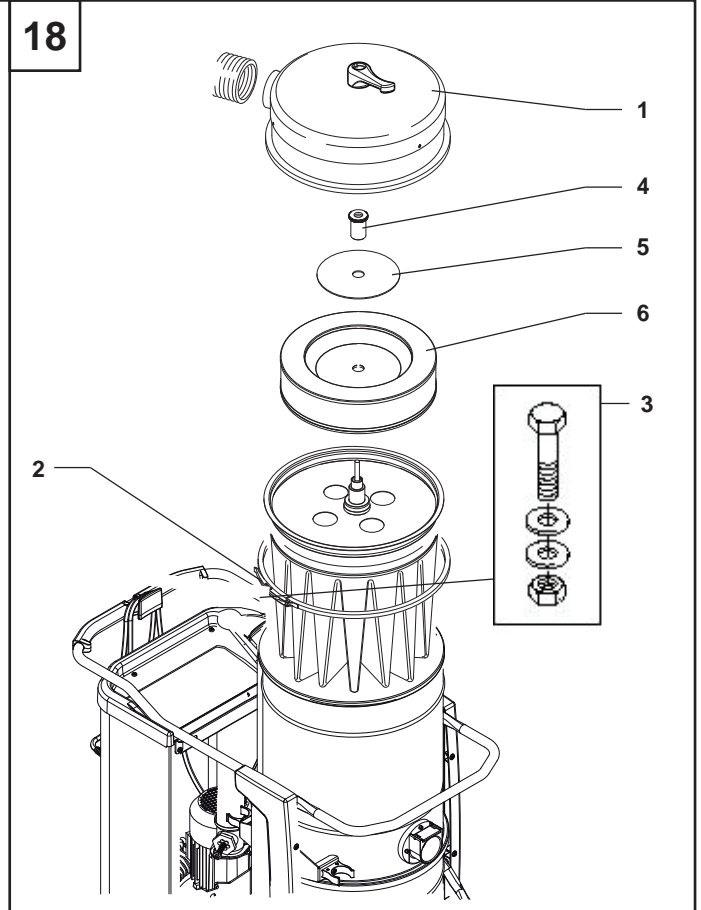
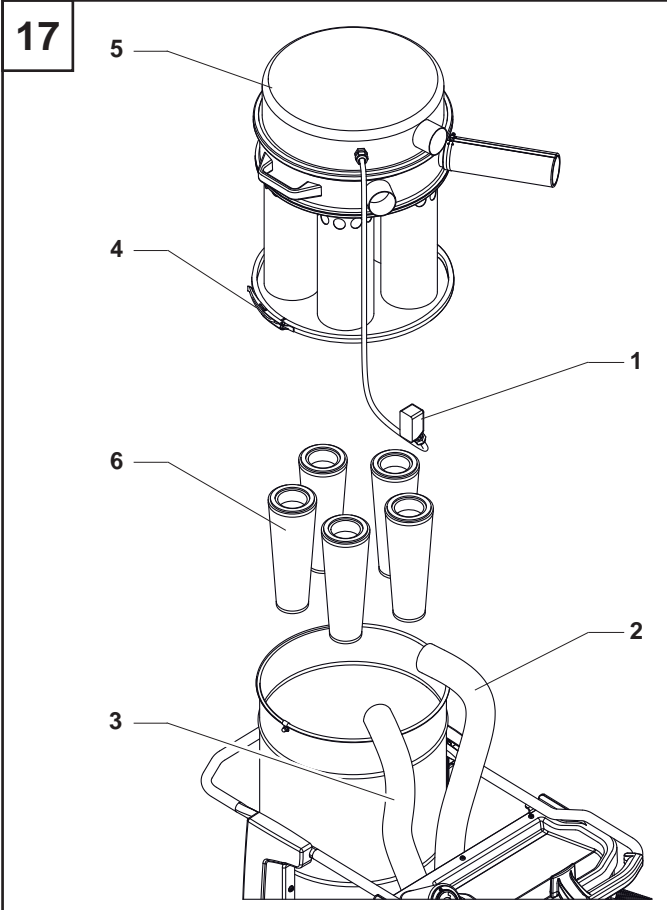


15

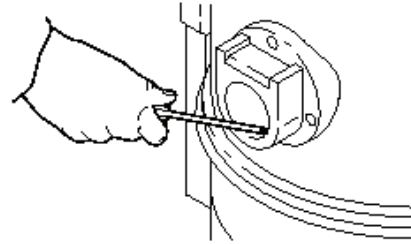
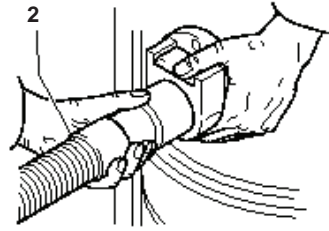
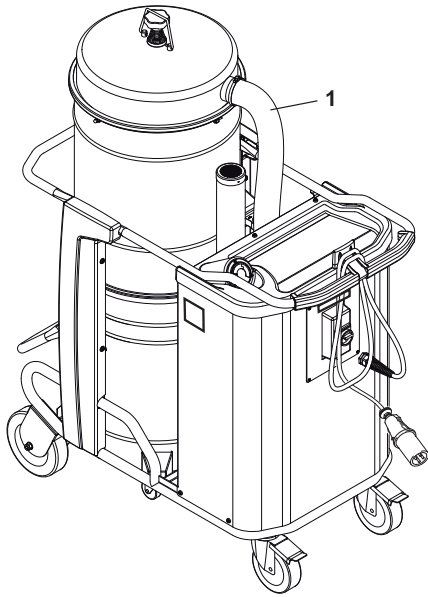


16

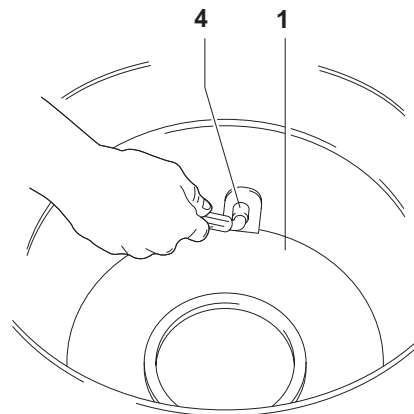
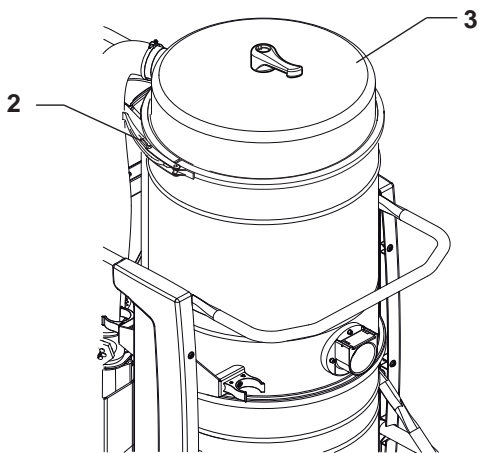




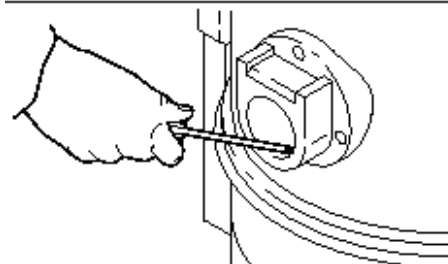
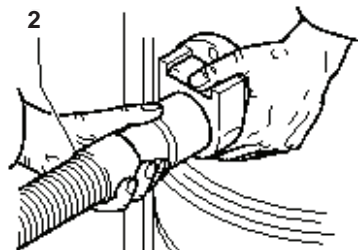
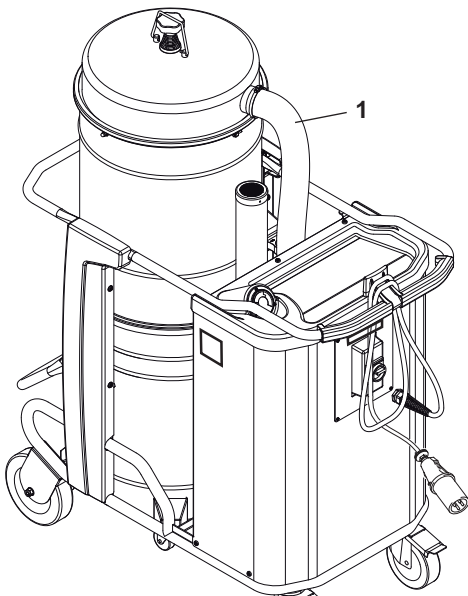
20



21

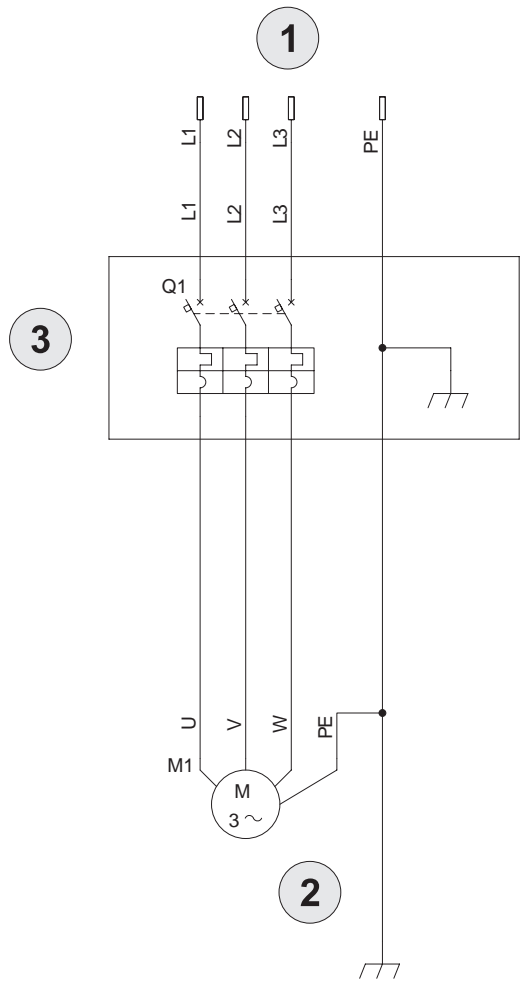


22

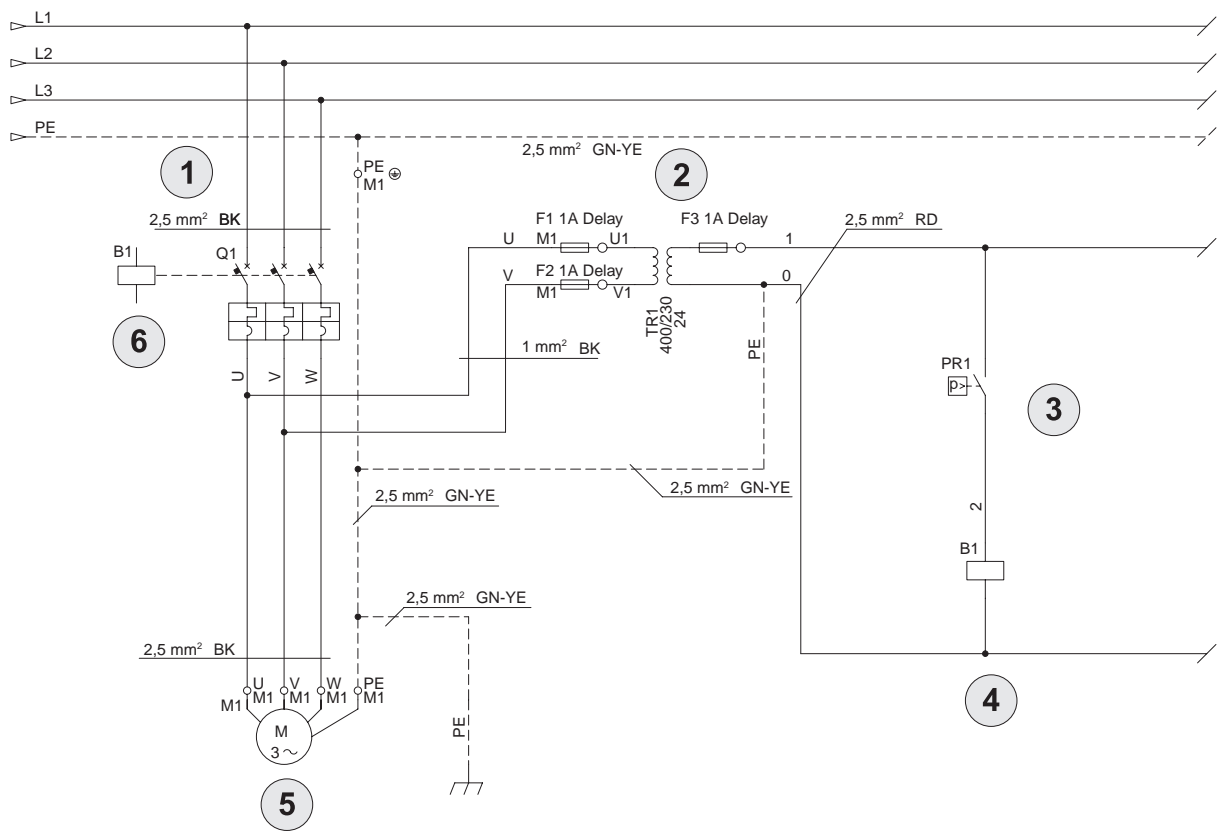




24



25



26

