

VHO200

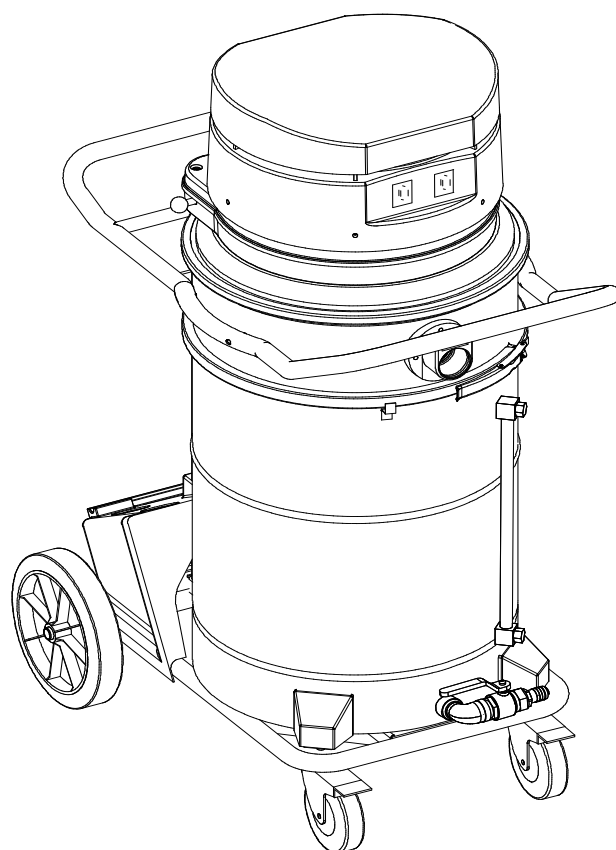
Instructions for use

PŘÍRUČKA S POKYNY
PRÍRUČKA PRE POUŽITIE
INSTRUKCJA OBSŁUGI
KEZELÉSI UTASÍTÁS

CE EAC C402-CZ-SK-PL-H
EDITION 08/2018



CZ Czech
SK Slovak
PL Polish
H Hungarian



 **Nilfisk®**

Obsah




| | |
|--|-----------|
| Návod k použití | 2 |
| Bezpečnost operátora | 2 |
| Obecné informace o používání vysavače | 2 |
| Správné používání | 2 |
| Nesprávné použití | 2 |
| Při nehodě nebo poruše | 3 |
| Prohlášení o souladu..... | 3 |
| Popis vysavače | 4 |
| Štítky | 4 |
| Vysávání kapalin | 4 |
| Vysávání kapalin a hoblin (volitelné)..... | 4 |
| Volitelné sady | 4 |
| Příslušenství..... | 4 |
| Balení a vybalení..... | 4 |
| Příprava na spuštění - zapojení do sítě..... | 5 |
| Prodlužovací kabely | 5 |
| Vysávání kapalin | 6 |
| Údržba a opravy | 6 |
| Technické údaje..... | 7 |
| Rozměry | 7 |
| Ovladače, ukazatele a spoje | 8 |
| Kontrola před spuštěním | 8 |
| Spuštění | 8 |
| Spouštění vysavače..... | 8 |
| Vypnutí - Nouzové vypnutí | 8 |
| Zastavení vysávání kapalin (obr. 1) | 8 |
| Vyprázdnění nádob | 8 |
| Vyprázdnění nádoby na kapalinu | 8 |
| Vyprázdnění nádoby na kapalinu s ventilem pro vychýlení proudu | 8 |
| Vyprázdňování nádoby na hobliny (volitelné) | 9 |
| Demontáž nádoby | 9 |
| Na konci čisticích prací..... | 9 |
| Údržba, čištění a dekontaminace | 9 |
| Čištění nádob | 10 |
| Nádoba na hobliny (volitelná)..... | 10 |
| Nádoba s kapalinou | 10 |
| Čištění nebo výměna filtru na páry..... | 10 |
| Používání filtru na kal (volitelný)..... | 10 |
| Kontrola těsnosti..... | 10 |
| Likvidace stroje..... | 11 |
| Schémata zapojení..... | 11 |
| Seznam schématu zapojení - obr. 16..... | 11 |
| Odstraňování závad | 12 |

Návod k použití

Přečtěte si provozní pokyny a dodržujte důležitá bezpečnostní doporučení označená slovem **UPOZORNĚNÍ!**



Bezpečnost operátora

VAROVÁNÍ!

Před spuštěním vysavače je naprosto nezbytné přečíst si tyto provozní pokyny a mít je po ruce pro případnou potřebu. Vysavač mohou používat pouze osoby, které jsou seznámené s jeho funkcemi a byly výslovně určeny a vyškoleny k tomuto účelu. Před použitím vysavače musí být operátoři informováni a proškoleni o tom, jak vysavač pracuje a na jaké látky je jeho používání povoleno včetně bezpečného způsobu vyjmutí a likvidace vysátého materiálu.

VAROVÁNÍ!

Použití zařízení osobami (včetně dětí) s omezenými tělesnými a duševními schopnostmi nebo těmi, komu chybí zkušenosti a znalosti, je přísně zakázáno, pokud nejsou pod dohledem osoby se zkušenostmi s používáním a bezpečnou manipulací se strojem. Děti je nutno mít pod dohledem, aby si nemohly se strojem hrát.

Obecné informace o používání vysavače

Vysavač používejte v souladu se řídí zákony, které jsou platné v zemi, kde je používán. Kromě provozních pokynů a platných zákonů v zemi používání vysavače je třeba dodržovat i technické předpisy pro zajištění bezpečného a správného provozu (legislativa týkající se životního prostředí a bezpečnosti práce, tzn. Směrnice EU 89/391/EC a následné směrnice). Neprovádějte žádnou operaci, která by mohla ohrozit bezpečnost lidí, majetku a životního prostředí. Dodržujte bezpečnostní rady a pokyny obsažené v této příručce.

CZ

Správné používání



Tento vysavač se hodí k práci v dílnách s přítomností kovových hoblin po obrábění. Nasává a separuje obráběcí odpad od kapalin (řezací kapalina, emulze, chladicí média, atd.) a rychle je sbírá. Jakékoli jiné použití se považuje za nesprávné. Vysavač byl určen na použití jen jedním operátorem.

- Vždy zajistěte dostatek místa kolem vysavače, abyste snadno dosáhli na ovladače.

Spotřebič byl určen na použití jen jedním operátorem. Tento vysavač tvoří automatizovaná vysávací jednotka s filtrem a nádobou pro sběr vysátého materiálu.

Nesprávné použití

VAROVÁNÍ!

Následující použití vysavače je přísně zakázáno:

- Venku v případě přeháněk a deště.
- Pokud se nepoužívá na rovných vodorovných plochách.
- Když není instalována filtrační jednotka.
- Když se vstup sání a/nebo hadice otočí k částem lidského těla.
- Když není instalována nádoba na prach.
- Použití bez ochranných krytů a bezpečnostních systémů instalovaných výrobcem.
- Když jsou částečně nebo zcela zanesené ochlazovací otvory.
- Když je vysavač zakrytý plastem nebo textiliemi.
- Když je částečně nebo zcela zavřený vzduchový výdech.
- Když se používá v úzkých oblastech bez čerstvého vzduchu.
- Vysávání následujících materiálů:
 - 1 Hořící materiály (žhavý popel, uhlíky, zapálené cigarety, atd.).
 - 2 Obnažený plamen.
 - 3 Hořlavý plyn.
 - 4 Hořlavé kapaliny, agresivní paliva (benzín, rozpouštědla, kyseliny, zásadité roztoky, atd.).
 - 5 Výbušný prach/látky a/nebo částice s rizikem samovznícení (například hořčíkový nebo hliníkový prach, atd.).

Poznámka: Nezákonné používání není povoleno.

**VAROVÁNÍ!**

Vypněte vysavač, odpojte jej a požádat o pomoc od kvalifikovaných pracovníků v případě následujících:

- **prasknutí filtru;**
- **vypuknutí požáru;**
- **zkrat;**
- **zasekávání motoru;**
- **zásah elektrickým proudem.**

Prohlášení o souladu

Každý vysavač se dodává s prohlášením o souladu ES. Viz přetisk na obrázek 17.

[POZNÁMKA]

Prohlášení o souladu je důležitý dokument a měl by se skladovat na bezpečném místě, aby jej bylo možno předložit orgánům.

**VAROVÁNÍ!**

Zastavovací tlačítko

Pokud dojde k náhlé situaci:

- **prasknutí filtru;**
- **vypuknutí požáru;**
- **zkrat;**
- **zasekávání motoru;**
- **zásah elektrickým proudem;**
- **atd.;**

Vypněte vysavač, odpojte jej ze sítě a požádejte o pomoc kvalifikovaný personál.

[POZNÁMKA]

Zkontrolujte místo práce a povolené látky.

**VAROVÁNÍ!**

Vysavače nesmějí být používány nebo skladovány venku nebo na vlhkých místech.

**VAROVÁNÍ!**

Pokud se z vysavače vylíje pěna nebo kapalina, okamžitě jej vypněte a zjistěte příčinu.

Při nehodě nebo poruše

V případě nehody nebo poruchy vysavače odpojte zařízení od napájení.

Pokud uživatel přijde do styku s vysávaným produktem, zkontrolujte upozornění na bezpečnostním technickém listě výrobku, který si vyžádejte od zaměstnavatele.

Popis vysavače

Štítky

Obrázek 1

- 1 Identifikační destička:
Kód modelu, technické specifikace, sériové číslo, označení CE, rok výroby
- 2 Nádoba s kapalinou
- 3 Ovladače (spínače)
- 4 Vstup
- 5 Jednotka vysavače/dmychadla
- 6 Pásek uzavření nádoby na kapaliny
- 7 Ovládání ventilu odklánění proudu
- 8 Trubice ukazatele hladiny kapaliny
- 9 Výstupní ventil kapaliny
- 10 Parní filtr
- 11 Plovák pro zastavení kapalin

Vysávání kapalin

Stroj vysává kapaliny a ukládá je do nádoby (2).

Vysávání kapalin a hoblin (volitelné)

Když stroj vysává materiál (hobliny a kapaliny), které pocházejí z procesu obrábění kovů, pevné části zůstanou v nádobě na hobliny (volitelné), zatímco kapalné části proudí do nádoby na kapaliny pod ní (2).

Před zapnutím vysavače zapojte hadici do vstupu (4) a pak připojte požadovaný nástroj na koncovou část (viz katalog příslušenství výrobce nebo kontaktujte Servisní středisko).

Plovák (11) zastaví činnost vysávání (vysávací jednotka zůstane aktivovaná), když se zaplní nádoba na kapaliny (2); je pak nutné vypnout vysavač a vyprázdnit nádobu na kapaliny (2).

Volitelné sady

Pro konverzi vysavače jsou k dispozici různé volitelné sady:

- Sada s nádobou na hobliny
Udrží hobliny v nádobě.
- Kalová sada pro zadržení jemných hoblin
Zadržuje jemné hobliny do nádoby na hobliny.

Na požádání může být vysavač dodán s již nainstalovanými volitelnými sadami. Je však možné je instalovat i později. Kontaktujte prosím prodejní síť výrobce pro další detaily. Návod pro instalaci volitelných prvků je uveden v sadě pro přestavbu.



VAROVÁNÍ!



Používejte jen originální volitelné sady dodávané a schválené výrobcem.

Příslušenství

K dispozici jsou různá příslušenství; viz katalog příslušenství výrobce.



VAROVÁNÍ!



Používejte jen originální příslušenství dodávané a schválené výrobcem.

Balení a vybalení

Obalové materiály zlikvidujte v souladu s platnými zákony.

Obrázek 2

| Model | A (mm) | B (mm) | C (mm) | kg |
|--------|--------|--------|--------|----|
| VHO200 | 700 | 1200 | 1500 | 75 |

Příprava na spuštění - zapojení do sítě

VAROVÁNÍ!

- **Zkontrolujte, zda na vysavači není vidět žádná zjevná známka poškození, než zahájíte činnost.**
- **Před zapojením vysavače do sítě se ujistěte, že hodnoty napětí uvedené na datovém štítku odpovídají hodnotám v elektrické síti.**
- **Zapojte vysavač do zásuvky s řádně instalovaným uzemněním. Zkontrolujte, zda je vysavač vypnutý.**
- **Zásuvky a konektory přípojovacích kabelů musí být ochráněny před vodou.**
- **Zkontrolujte správné připojení k elektrické síti.**
- **Používejte vysavače jen tehdy, když jsou kabely, které jej připojují do sítě, v dokonalém stavu (poškozené kabely mohou způsobit zásah elektrickým proudem!).**
- **Pravidelně kontrolujte, zda elektrický kabel nevykazuje známky přílišného opotřebení, poškození, praskání či stárnutí.**

VAROVÁNÍ!

Když je zařízení v provozu:

- **Nepřejíždějte, netahajte, nepoškozujte a nechodte po kabelu, který jej připojuje do sítě.**
- **Odpojte kabel ze sítě jen vyjmutím zásuvky (netahajte za kabel).**
- **Vyměňte napájecí kabel jen za stejný typ, jako je originál: H05 VV-F, stejné pravidlo platí pro použití prodlužovacího kabelu.**
- **Kabel musí vyměnit zaměstnanci servisního střediska výrobce nebo ekvivalentně kvalifikovaný personál.**

Prodlužovací kabely

Pokud používáte prodlužovací kabel, ujistěte se, že je vhodný pro příkon a stupeň ochrany vysavače.

Minimální části prodlužovacích kabelů:

Maximální délka = 20 m

Kabel = H05 VV-F

| | | | | |
|-----------------------------------|-----|---|----|----|
| Max. výkon (kW) | 3 | 5 | 15 | 22 |
| Minimální část (mm ²) | 2,5 | 4 | 10 | 16 |

VAROVÁNÍ!

Zásuvky, zástrčky, konektory a instalace prodlužovacího kabelu musí zachovávat stupeň ochrany IP vysavače podle vyznačení na datovém štítku.

VAROVÁNÍ!

Zásuvka vysavače musí být ochráněna diferenciálovým přerušovačem obvodu s omezením přepětí, který vypne přívod energie, pokud proud šířený k zemi překročí 30 mA po dobu 30 ms, nebo ekvivalentní ochranný obvod.

VAROVÁNÍ!

Nikdy na vysavač nestříkejte vodu: může to být nebezpečné a mohlo by dojít ke zkratu napájení. Vyhledejte poslední vydání směrnic Evropské unie, zákony v zemi používání a aktuální platné normy (UNI - CEI - EN), zejména evropskou normu EN60335-2-69.

Vysávání kapalin



VAROVÁNÍ!



Dodržujte bezpečnostní pokyny vztahující se na materiály, na něž je vysavač používán.



VAROVÁNÍ!



- *Před vysáváním zkontrolujte přítomnost plováku.*
- *Pokud dojde k vytvoření pěny, okamžitě vysavač vypněte a kontejner vyprázdněte.*
- *Varování: vypněte vysavač okamžitě, pokud bude prosakovat pěna nebo kapalina.*
- *Varování: Špinavá kapalina sebraná vysavačem musí být považována za vodivou.*



VAROVÁNÍ!



*Nepoužívejte vysavač bez plováku!
Vysavač používaný bez plováku může být vážně poškozen.*

Údržba a opravy



VAROVÁNÍ!



Odpojte vysavač ze zdroje napájení, než přisoutpíte k čištění, servisu, výměně dílů nebo přestavbě na jinou verzi/variantu, zásuvka musí být odpojena ze sítě.

- *Provádějte jen údržbové práce popsané v této příručce.*
- *Používejte jen originální náhradní díly.*
- *Vysavač nijak neupravujte.*

Nedodržením těchto pokynů můžete ohrozit svou bezpečnost. Takový krok navíc okamžitě znehodnotí prohlášení o souladu EC vydávané s vysavačem.



VAROVÁNÍ!



Pro provedení údržbových prací, které nejsou popsány v této příručce, kontaktujte servisní středisko výrobce nebo naši prodejní síť.

Technické údaje

| Parametr | Jednotky | VHO200 | |
|--|------------|--------|-----------|
| Napětí / frekvence | V/Hz | 230/50 | 110/50-60 |
| Příkon | kW | 2,4 | 1,6 |
| Hladina hlučnosti (Lpf) (EN60335-2-69) | dB(A) | 70 | |
| Ochrana | IP | 44 | |
| Třída izolace motoru | Třída | I | |
| Max. objem kapaliny | L | 75 | |
| Kapacita hoblin (volitelná) | L | 22 | |
| Vstup (průměr) | mm | 50 | |
| Max. vakuum | hPa - mbar | 230 | 180 |
| Maximální průtok vzduchu (s hadicí, délka: 3 m, průměr: 50 mm) | l/min' | 3300 | 3100 |
| Maximální průtok vzduchu (bey hadice, délka: 3 m, průměr: 50 mm) | l/min' | 4500 | 3700 |

Rozměry

Obrázek 3

| Model | VHO200 |
|---------------|--------|
| A (mm) | 580 |
| B (mm) | 880 |
| C (mm) | 1230 |
| Hmotnost (kg) | 60 |

- **Podmínky skladování:**
T: -10°C ÷ +40°C
Vlhkost: 85%
- **Podmínky provozu:**
Maximální nadmořská výška: 800 m
(Až 2 000 m se sníženým výkonem)
T: -10°C ÷ +40°C
Vlhkost: 85%

Ovladače, ukazatele a spoje

Obrázek 4

- 1 Spínače na hlavní jednotce vysavače
- 2 Ovládání ventilu odklánění proudu

Kontrola před spuštěním

Obrázek 5

- 1 Vstup

Před spuštěním zkontrolujte, zda:

- Všechny svorky jsou pevně uzamčeny;
- Vysávací hadice a nsátroje jsou správně zapojeny do vstupu (1);
- Nádobu na hobliny (volitelná), je nainstalována.
- Nádobu na kapaliny není plná.
- Plovák v nádobě na kapaliny je přítomen a správně nainstalován.
- Ventil pro vychýlení proudu je otočen do polohy pro vysávání (B - obrázek 7).
- Výstupní ventil (3 - obrázek 7) je uzavřený.

Spuštění

Obrázek 6

- 1 Pastorkové brzdy

Zablokujte brzdy pastorků (1) před spuštěním vysavače.

Spouštění vysavače

- Stiskněte oba spínače (1 - obrázek 4) a vysavač se spustí. Příslušná výstražná světla se zapnou.

Vypnutí - Nouzové vypnutí

- Stiskněte spínače (1 - obrázek 4) ještě jednou a vysavač se zastaví.

Zastavení vysávání kapalin (obr. 1)

- Když je nádrž plná, plovák (11) zastaví činnost vysávání; jednotka vysavače (5) však zůstává aktivovaná.
- Vypněte jednotky vysavače pomocí spínačů (3).

Vyprázdnění nádob

Obrázek 7

- 1 Spínače na hlavní jednotce vysavače
- 2 Ovládání ventilu odklánění proudu
- 3 Výstupní ventil kapaliny

Vyprázdnění nádoby na kapalinu

- Otevřete výpustní ventil (3), nejprve však umístěte nádobu do polohy, z níž budete vypouštět kapalinu.
- Po vypuštění uzavřete výpustný ventil (3).

Vyprázdnění nádoby na kapalinu s ventilem pro vychýlení proudu

- Otevřete výpustní ventil (3), nejprve však umístěte nádobu nebo hadici (volitelná) do polohy, z níž budete vypouštět kapalinu.

Poznámka: Pomocí gravitace odčerpajte kapalinu, která zůstala v sací hadici.

- Aktivujte ventil pro vychýlení (2) a přesuňte jej do polohy A, abyste zvrátili proud vysávání.
- Stiskněte oba spínače (1) pro zahájení odčerpávání, přidržte hadici (4) pevně, aby nedošlo k únikům a stříkání kapaliny.
- Na konci vypouštění stiskněte oba spínače (1) a zastavte jednotky vysávání.
- Pro spuštění činnosti vysávání uzavřete výstupní ventil (3), přesuňte ventil (2) do polohy B a pak stiskněte oba spínače (1).



VAROVÁNÍ!



**Nespínejte ventil pro vychýlení proudu „2“, když jsou aktivní jednotky vysávání.
Pokud dojde ke změně směru proudu, zatímco jsou aktivovány jednotky vysávání, může dojít k poškození stroje.**

Vyprazdňování nádoby na hoblíny (volitelné)

Obrázek 8

- 1 Nádoba na hoblíny
- 2 Uzavírací pásek nádoby

VAROVÁNÍ!

Před dalším pokračováním těchto prací vypněte stroj a vytáhněte zásuvku ze sítě. Zvedněte nádobu pomocí vhodného zvedacího zařízení.

- Otevřete uzavírací pásek nádoby (2) a zvedněte hlavu motoru vysavače.
- Zapojte páku hlavy motoru k bezpečnostnímu háku (3 - obrázek 9) a dávejte pozor na stabilitu stroje.
- Zkontrolujte, zda je hlava motoru zcela zvednutá a zajištěna v poloze pomocí pojistného háku (3 - obrázek 9).
- Sejměte nádobu na hoblíny (1).
- Vyprázdněte nádobu a vyčistěte ji (viz odstavec „Čištění nádoby“).
- Umístěte nádobu na hoblíny zpět a zkontrolujte, zda je správně usazena.

Demontáž nádoby

Obrázek 9

- Otevřete uzavírací pásek nádoby (1) a zvedněte hlavu motoru vysavače (2).
- Zapojte páku hlavy motoru k bezpečnostnímu háku (3) a dávejte pozor na stabilitu stroje.
- Zkontrolujte, zda je hlava motoru zcela zvednutá a zajištěna v poloze pomocí pojistného háku (3 - obrázek 9).
- Demontujte desku upevňující plovák nebo případnou nádobu na hoblíny.
- Demontujte nádobu s pomocí příslušných madel (4).
- Nainstalujte znovu nádobu pomocí příslušných závlaček (5).
- Ručně zajistěte bezpečnostní hák (4) pro polohu hlavy motoru.

Na konci čisticích prací

- Vypněte vysavač a vyjměte zásuvku ze sítě.
- Naviňte elektrický propojovací kabel.
- Vyprázdněte kontejner dle popisu v odstavci „Vyprazdňování kontejneru“. Vyčistěte vysavač podle pokynů v odstavci „Údržba, čištění a dekontaminace“.
- Skladujte vysavač na suchém místě mimo dosah nepovolaných osob.

Údržba, čištění a dekontaminace

VAROVÁNÍ!

Opatření popsaná níže je třeba dodržet během všech údržbových prací včetně čištění a výměny bezpečnostních filtrů.

- Aby uživatel mohl provádět pdržbové práce, musí být vysavač rozebrán, vyčištěn a odtažen co možná nejdále, aby nedošlo k ohrožení pracovníků údržby či jiných osob. Mezi vhodné opatření patří dekontaminace před demontáží vysavače, adekvátní filtrace výfuku vzduchu z místnosti, v níž dochází k demontáži, čištění údržbové oblasti a vhodná osobní ochrana.

Prostory, které nejsou prachotěsné je třeba otevřít vhodnými nástroji (šroubovák, klíče atd.) a řádně vyčistit.

- Provádějte technickou kontrolu nejméně jednou ročně, např.: zkontrolujte filtr, zda nedošlo k poškození vzduchotěsnosti vysavače, a ujistěte se, že elektrický řídicí panel funguje správně. Tato kontrola musí být prováděna výrobcem nebo kvalifikovanou osobou.

VAROVÁNÍ!

Používejte jen originální náhradní díly dodávané a schválené výrobcem.

Čištění nádob



VAROVÁNÍ!



Před dalším pokračováním těchto prací vypněte vysavač a vytáhněte zásuvku ze sítě.

Nádoba na hobliny (volitelná)

- Po každém vyprázdnění nádobu vyčistěte (viz odstavec „Vyprazdňování nádob na hobliny“).
- Zkontrolujte, zda jsou otvory bez nečistot; v nezbytném případě je vyčistěte.

Nádoba s kapalinou

Obrázek 10

- 1 Plovák a relativní podpěra
- 2 Nádoba na hobliny (volitelná)
- 3 Uzavírací pásek nádoby
- 4 Výstupní ventil kapaliny

- Vyprázdněte nádobu na kapaliny (viz odstavec „Vyprazdňování nádob“).
- Otevřete uzavírací pásek nádoby na kapaliny (3).
- Zvedněte hlavu motoru.
- Vyměňte plovák a jeho držák (1) nebo nádobu na hobliny (2) (volitelné).
- Umyjte nádobu vodou a odstraňte usazeniny.
- Otevřete výstupní ventil (4) a vyprázdněte nádobu.
- Po vypuštění uzavřete výpustný ventil (4).
- Umístěte plovák a jeho držák nebo nádobu na hobliny (pokud existuje) zpět na místo.

Poznámka: Zkontrolujte, zda je držák plováku správně zarovnan.

- Uzamkněte hlavu motoru pomocí uzavíracího pásku nádoby na kapaliny (3).



VAROVÁNÍ!



Opatrně zpětně namontujte, abyste si nepřiskřípli prsty mezi páku a pás. Použijte rukavice poskytující ochranu před mechanickým poraněním (EN 388) s mírou ochrany CAT. II.

Čištění nebo výměna filtru na páry

Obrázek 11

- 1 Filtr
- 2 Skříň filtru

- Odšroubujte uzavírací tlačítka (3).
- Zvedněte hlavu motoru.
- Vyměňte skříň filtru (2) tím, že odšroubujete uzavírací tlačítka (3).
- Demontujte filtr (1) a vyčistěte jej vodou, případně jej vyměňte.
- Znovu nainstalujte filtr (1) a zkontrolujte jeho správnou polohu.
- Nainstalujte skříň filtru a zajistěte ji pomocí uzavíracích tlačítek.
- Nainstalujte zpět hlavu motoru a uzavřete nádobu příslušným uzavíracím pásem.

Používání filtru na kal (volitelný)

Obrázek 12

- 1 Filtr na kal
- 2 Sada koše

Při vysávání kalu (nebo jiných zbytkových materiálů, které nepojme sada koše) je nutné používat filtr na kal.

Nainstalujte filtr na kal (1) do koše (2) a dodržujte správnou polohu

[POZNÁMKA]

Pravidelně kontrolujte stav filtru a podle potřeby jej vyměňte.

Kontrola těsnosti

Obrázek 13

- 1 Vysávací hadice
- 2 Trubice ukazatele hladiny kapaliny

- Kontrola hadic
Ujistěte se, že propojovací hadice sání (1) a trubice hladiny (2) jsou v dobrém stavu a správně připevněné. Pokud je hadice poškozena, rozbita nebo špatně připojena ke spojům, musí být vyměněna.

Obrázek 14

- 1 Těsnění
- 2 Nádoba s kapalinou
- 3 Hlava motoru

- Kontrola těsnosti hlavy motoru
Těsnění (1) mezi nádobou (2) a hlavou motoru (3) vyměňte, pokud je pořezané, opotřebené, atd.

Likvidace stroje

Obrázek 15

Zařízení označené přeškrtnuté Symbol pojízdné popelnice znamená, že použité elektrické a elektronické vybavení nesmí být zlikvidován spolu s domovním odpadem neoddělené. Aby se zabránilo negativním dopadům na lidské zdraví a životní prostředí musí být zařízení odděleně sebrány na určených sběrných místech.

Uživatelé elektrických a elektronických zařízení pro domácnost musí používat obecní systémů sběru. Vezměte prosím na vědomí, že komerčně používané elektrické a elektronické zařízení nesmí být likvidováno prostřednictvím komunálních sběrných schémat. Budeme rádi, že Vás informovali o vhodných možnostech likvidace.

Schématu zapojení

Seznam schématu zapojení - obr. 16

| Referenční číslo | Díl |
|------------------|------------------|
| 1 | Armatura |
| 2 | Cívka |
| 3 | Svorkovnice |
| 4 | Kondenzátor |
| 5 | Bipolární spínač |
| 6 | Tepelná ochrana |
| 7 | Zemnicí kabel |

Vnitřní kabely 0,82 mm²

Kabely 3 x 1,5 mm²

Odstraňování závad

| Problém | Příčina | Náprava |
|---|--|--|
| Stroj najednou přestane vysávat (motory běží) | Aktivace systému kontroly hladiny. | Vyprázdnění nádoby na kapalinu. |
| Vysavač se náhle zastaví. | Zásah do zařízení pro tepelnou ochranu. | Stiskem spínačů zastavte vysavač, počkejte na vychladnutí motorů, pak jej znovu spusťte. |
| Výkon vysavače poklesl. | Ucpaná sací hadice. | Zkontrolujte sací trubici a vyčistěte ji. |
| Elektrostatický náboj na vysavači. | Neexistující nebo nedostatečné uzemnění. | Zkontrolujte uzemnění, zejména u vstupu. |
| Vysavač není účinný po vyprázdnění nádoby. | Sací hadice obsahuje nečistoty. | Zkontrolujte, zda plovák neuzavírá hadici a/ nebo hadice není zanesená. |
| Nedochází k vytlačování kapalin | Výpustný ventil se neotevívá | Zkontrolujte správnou polohu pohonů ventilu |
| Ztráta kapaliny z vysávací hadice | Zarážka se nezavírá | Zkontrolujte funkci klapky |

Obsah

| | |
|---|-----------|
| Návod na použitie..... | 2 |
| Bezpečnosť obsluhujúceho pracovníka | 2 |
| Všeobecné informácie pre používanie vysávača | 2 |
| Správne použitie..... | 2 |
| Nesprávne použitie..... | 2 |
| V prípade nehody alebo poruchy | 3 |
| Prehlásenie o zhode CE..... | 3 |
| Popis vysávača..... | 4 |
| Štítky | 4 |
| Vysávanie kvapalín | 4 |
| Vysávanie kvapalín a hoblín (voliteľné)..... | 4 |
| Voliteľné sady | 4 |
| Príslušenstvo..... | 4 |
| Balenie a rozbaľovanie..... | 4 |
| Spustenie - pripojenie sieťového napájania | 5 |
| Predlžovacie káble | 5 |
| Vysávanie kvapalín..... | 6 |
| Údržba a opravy | 6 |
| Technické údaje..... | 7 |
| Rozmery | 7 |
| Ovládače, indikátory a prepojenia | 8 |
| Kontroly pred spustením | 8 |
| Spustenie | 8 |
| Zapnutie vysávača | 8 |
| Zastavenie - núdzové zastavenie..... | 8 |
| Zastavenie vysávania kvapalín (obr. 1)..... | 8 |
| Vyprázdnenie nádob..... | 8 |
| Vyprázdnenie nádoby na kvapaliny | 8 |
| Vyprázdnenie zásobníka na kvapaliny s ventilom odklonu prietoku | 8 |
| Vyprázdňovanie nádoby na hoblíny (voliteľné) | 9 |
| Vybratie zásobníka..... | 9 |
| Na konci čistenia | 9 |
| Údržba, čistenie a dekontaminácia | 9 |
| Čistenie nádob | 10 |
| Zásobník na hoblíny (voliteľné) | 10 |
| Nádoba na kvapaliny..... | 10 |
| Čistenie alebo výmena filtra na výpary..... | 10 |
| Používanie kalového filtra (voliteľný)..... | 10 |
| Kontrola utesnenia | 10 |
| Likvidácia stroja..... | 11 |
| Diagramy zapojenia káblov | 11 |
| Zoznam nákresov elektrického pripojenia - obr. 16..... | 11 |
| Riešenie problémov | 12 |

Návod na použitie

Pozorne si preštudujte operačný manuál a oboznámte sa s bezpečnostnými požiadavkami, ktoré sú charakterizované slovom **VAROVANIE!**

Bezpečnosť obsluhujúceho pracovníka



VAROVANIE!
Pred naštartovaním vysávača je absolútne potrebné, aby ste si prečítali tento návod k obsluhu a mali ho po ruke pre konzultáciu.

Vysávač môžu používať len ľudia, ktorí sú oboznámení so spôsobom, ako funguje, ktorí majú povolenie a sú pre tento účel školení.

Pred použitím vysávača sa musí obsluha informovať, poučiť a vyškoliť o tom, ako funguje a pre aké materiály je jeho použitie povolené vrátane bezpečného spôsobu odstránenia a likvidácie vysávaného materiálu.

VAROVANIE!
*Používanie zariadenia ľuďmi (vrátane detí) s obmedzenými fyzickými a zmyslovými schopnosťami, prípadne s nedostatočnými skúsenosťami a znalosťami je prísne zakázané, pokiaľ nie sú pod dohľadom osoby, ktorá má skúsenosti v používaní a bezpečnej manipulácii so zariadením.
Deti musia byť pod dohľadom, aby sa zaistilo, že sa so zariadením nebudú hrať.*

Všeobecné informácie pre používanie vysávača

Vysávač používajte v súlade so zákonmi platnými v krajine, kde ho používate. Okrem návodu pre použitie a platných zákonov danej krajiny, kde sa vysávač používa, sa musia dodržiavať technické nariadenia pre zaistenie bezpečnej a správnej prevádzky (Zákony týkajúce sa životného prostredia a bezpečnosti práce, t.j. smernica Európskej Únie 89/391/ES a nasledujúce smernice). Nevykonávajte žiadnu činnosť, ktorá by mohla ohroziť bezpečnosť ľudí, majetku a životného prostredia. Dodržiavajte bezpečnostné pokyny a predpisy v tomto návode k používaniu.

SK

Správne použitie

Tento vysávač je vhodný pre prácu v dielňach, kde sa vykonáva strojové obrábanie kovov. Nasáva a oddeľuje hobliny z obrábania od kvapalín (rezná kvapalina, emulzie, chladiace kvapaliny atď.) a rýchlo ich zozbiera.

Akokoľvek iné použitie sa považuje za nesprávne. Vysávač sa navrhol, aby sa používal jedným obsluhujúcim pracovníkom.

- Okolo vysávača si vždy ponechajte dostatok miesta, aby ste ľahko dosiahli na ovládače.

Stroj bol zostrojený tak, aby ho mohol používať v jednej chvíli len jeden človek. Vysávač sa skladá s automatickej vysávacej jednotky, s filtrom protiprádu a nádobou na zachytávanie povysávaného materiálu.

Nesprávne použitie

VAROVANIE!
Nasledujúce použitie vysávača je prísne zakázané:

- V exteriéri v prípade atmosférických zrážok.*
- Keď sa nepoužíva na rovných a vodorovných povrchoch.*
- Keď nie je namontované filtrovacie zariadenie.*
- Keď je vysávací prívod a/alebo hadica nasmerovaná oproti časti ľudského tela.*
- Keď nie je namontovaný priečinok na prach.*
- Používanie bez zábran, ochranných krytov a bezpečnostných systémov namontovaných výrobcom.*
- Keď sú čiastočne alebo úplne upchané chladiace prieduchy.*
- Keď je vysávač pokrytý plastovými alebo textilnými plachtami.*
- Keď je čiastočne alebo úplne zatvorený vývod vzduchu.*
- Pri použití v úzkych priestoroch bez čerstvého vzduchu.*
- Vysávanie nasledujúcich materiálov:*
 - Horiace materiály (žeravé uhlíky, horúci popol, zapálené cigarety atď.)*
 - Otvorený oheň.*
 - Horľavý plyn.*
 - Horľavé kvapaliny, agresívne palivá (benzín, rozpúšťadlá, kyseliny, zásadité roztoky a pod.).*
 - Výbušný prach/látky a/alebo prach/látky náchylné k spontánnemu zapáleniu (ako napríklad prach horčička alebo hliníka a pod.).*

Poznámka: Podvodné použitie sa nepovoľuje.

**VAROVANIE!**

Vypnite vysávač, odpojte ho a požiadať o pomoc od kvalifikovaných pracovníkov v prípade nasledujúcich:

- **pretrhnutie filtra,**
- **vypuknutie požiaru,**
- **skrat,**
- **zadretie motora,**
- **zásah elektrickým prúdom.**

**VAROVANIE!**

Gombík núdzového vypnutia

Ak dôjde k stavu núdze:

- **pretrhnutie filtra,**
- **vypuknutie požiaru,**
- **skrat,**
- **zadretie motora,**
- **zásah elektrickým prúdom,**
- **atď.**

Vypnite vysávač, vyťahnite ho zo zásuvky a požiadajte o pomoc kvalifikovaný personál.

[POZNÁMKA]

Skontrolujte pracovné miesto a látky povolené pre tento vysávač.

**VAROVANIE!**

Vysávač sa nesmie používať ani skladovať v exteriéri alebo na vlhkých miestach.

**VAROVANIE!**

Ak sa pena alebo kvapalina vyleje z vysávača, okamžite ho vypnite a skontrolujte príčinu.

V prípade nehody alebo poruchy

V prípade nehody alebo poruchy vysávača odpojte zariadenie od sieťového napájania.

V prípade, že sa používateľ dostane do styku s povysávaným produktom, pozrite si upozornenia v bezpečnostnom technickom hárku produktu, ktorý musí mať zamestnanec prístup.

Prehlásenie o zhode CE

Každý vysávač sa dodáva s Prehlásením o zhode CE. Pozrite si fax na obrázok 17.

[POZNÁMKA]

Prehlásenie o zhode je dôležitý dokument a mali by ste ho uchovávať na bezpečnom mieste, za účelom jeho predloženia úradom, v prípade, že si ho vyžadajú.

Popis vysávača

Štítky

Obrázok 1

- 1 Identifikačný štítok:
Kód modelu, ktorý obsahuje technické údaje, sériové číslo, označenie ES a rok výroby
- 2 Nádoba na kvapaliny
- 3 Ovládače (spínače)
- 4 Prívod
- 5 Jednotky vysávača/dúchadiel
- 6 Uzatváracia lišta zásobníka na kvapaliny
- 7 Riadiaci ventil odchýlky prietoku
- 8 Trubica indikátora hladiny kvapaliny
- 9 Výfukový ventil kvapaliny
- 10 Filter na výpary
- 11 Plavák na zastavenie kvapalín

Vysávanie kvapalín

Prístroj vysáva kvapaliny a ukladá ich do zásobníka (2).

Vysávanie kvapalín a hoblín (voliteľné)

Keď prístroj vysáva materiál (hoblíny a kvapaliny), ktoré sa vytvorili počas procesu obrábania, pevná časť sa uchováva vo (voliteľnom) zásobníku na hoblíny, zatiaľ čo kvapalná časť tečie do zásobníka na kvapaliny pod ním (2).

Pred zapnutím vysávača zapojte hadicu do vstupu (4) a potom pripojte príslušný nástroj ku konečnej časti (obráťte sa na katalóg výrobcu príslušenstva alebo na servisné stredisko).

Plavák (11) zastaví vysávací proces (vysávacie jednotky zostanú aktívované), keď je zásobník na kvapaliny (2) plný. Potom je nutné vypnúť vysávač a vyprázdniť zásobník na kvapaliny (2).

Voliteľné sady

Pre prestavenie vysávača sú k dispozícii rôzne voliteľné sady:

- Súprava zásobníka na hoblíny
Uchováva hoblíny v zásobníku.
- „Kalová“ súprava na zachytenie jemných hoblín
Zadržiava jemné hoblíny v nádobe na hoblíny.

Na požiadanie môžeme dodať vysávač aj so zabudovanými voliteľnými sadami. Môžu sa však namontovať aj neskôr. Ohľadom ďalších podrobností kontaktujte, prosím, predajnú sieť výrobcu.

Pokyny pre montáž voliteľných súprav sú súčasťou konverznej súpravy.



VAROVANIE!



Používajte len originálne prídavné sady príslušenstiev, ktoré sú schválené výrobcom.

Príslušenstvo

K dispozícii sú rôzne príslušenstvá; obráťte sa na výrobcov katalóg príslušenstva.



VAROVANIE!



Používajte len originálne príslušenstvo dodávané a povolené výrobcom.

Balenie a rozbaľovanie

Baliace materiály likvidujte v súlade s platnými zákonmi.

Obrázok 2

| Model | A (mm) | B (mm) | C (mm) | kg |
|--------|--------|--------|--------|----|
| VHO200 | 700 | 1200 | 1500 | 75 |

Spustenie - pripojenie sieťového napájania

VAROVANIE!

- *Uistite sa, že na vysávači nie sú žiadne očividné známky poškodenia skôr, ako začnete pracovať.*
- *Pred zapojením vysávača k prívodu elektrického prúdu sa uistite, že napätie uvedené na výrobnom štítku zodpovedá napätiu prívodu elektrického prúdu.*
- *Zapojte vysávač do elektrickej zásuvky so správne namontovaným kontaktom/pripojením uzemnenia. Presvedčite sa, že je vysávač vypnutý.*
- *Zástrčky konektory spojovacích káblov musia byť chránené proti striekajúcej vode.*
- *Zaistíte náležité pripojenie k zdroju napájania.*
- *Použite vysávače len vtedy, keď sú káble spájajúce elektrický prívod v perfektnom stave (poškodené káble môžu spôsobiť zásah elektrickým prúdom!).*
- *Pravidelne kontrolujte, či elektrické káble nevykazujú žiadne známky poškodenia, nadmerného opotrebovania, trhlín alebo starnutia.*

VAROVANIE!

- Pri prevádzke zariadenia nikdy:*
- *Nedrvte, neťahajte, nepoškodzuje ani nešliapte po kábli, ktorý je spojený s elektrickou zásuvkou.*
 - *Prívodný kábel odpájajte zo siete len vytiahnutím zástrčky (kábel neťahajte).*
 - *Vymeňte kábel elektrického vedenia len za kábel rovnakého typu ako je pôvodný: H05 VV-F, rovnaké pravidlo platí aj pre predĺžovací kábel (ak sa používa).*
 - *Kábel musí vymeniť personál servisného strediska výrobcu alebo podobne kvalifikovaný personál.*

Predĺžovacie káble

Ak sa používajú predĺžovacie káble, uistite sa, či súhlasia s elektrickou schémou a stupňom ochrany vysávača.

Minimálny profil predĺžovacích káblov:

Maximálna dĺžka = 20 m

Kábel = H05 VV-F

| | | | | |
|-------------------------------------|-----|---|----|----|
| Max. výkon (kW) | 3 | 5 | 15 | 22 |
| Minimálny profil (mm ²) | 2,5 | 4 | 10 | 16 |

VAROVANIE!

Zásuvky, zástrčky, konektory a používanie predĺžovacieho kábla musia mať taký stupeň ochrany IP, ako samotný vysávač, ktorý je vyznačený na výrobnom štítku.

VAROVANIE!

Elektrická zásuvka vysávača musí byť chránená diferenčným ističom pre limitovanie nárazového prúdu, ktorý vypína prúd pri jeho výboji do uzemnenia nad 30 mA po dobu 30 milisekúnd, alebo rovnakým ochranným obvodom.

VAROVANIE!

Nikdy na vysávač nestriekajte vodu: toto by mohlo byť nebezpečné pre osoby a mohlo by spôsobiť skrat sieťového napájania. Prečítajte si najnovšie vydanie smerníc Európskej Únie, zákonov danej krajiny a aktuálne platné normy (UNI - CEI - EN), a to najmä Európsku normu EN60335-2-69.

Vysávanie kvapalín



VAROVANIE!



Konajte v súlade s bezpečnostnými predpismi týkajúcimi sa materiálov, pre ktoré sa tento vysávač používa.



VAROVANIE!



- *Pred vysávaním skontrolujte prítomnosť plaváka.*
- *Ak sa vytvára pena, okamžite vypnite vysávač a vyprázdňte zásobník.*
- *Varovanie: vypnite okamžite vysávač, ak pena alebo kvapalina vyteká.*
- *Varovanie: špinavá kvapalina nazbieraná vysávačom sa musí považovať za vodivú.*



VAROVANIE!



*Nepoužívajte vysávač bez plaváka!
Ak ho použijete bez plaváku, vysávač sa môže vážne poškodiť.*

Údržba a opravy



VAROVANIE!



Odpojte vysávač od hlavného prívodu elektrického prúdu pred čistením, servisom, výmenou častí alebo prestavbou na inú verziu/variantu, zástrčka sa musí vytiahnuť zo zásuvky.

- *Vykonávajte len tie činnosti údržby, ktoré sú opísané v tomto návode.*
- *Používajte len originálne náhradné diely.*
- *Vysávač žiadnym spôsobom neupravujte.*

*Pri nedodržiavaní pokynov uvedených v tomto návode na obsluhu môže byť ohrozená vaša bezpečnosť.
Naviac takáto činnosť by mohla anulovať prehlásenie o zhode ES vydané s týmto vysávačom.*



VAROVANIE!



Ohľadom vykonania činností údržby, ktoré nie sú opísané v tomto návode, kontaktujte servisné stredisko výrobcu alebo našu predajnú sieť.

Technické údaje

| Parameter | Jednotky | VHO200 | |
|---|------------|--------|-----------|
| Napätie / frekvencie | V/Hz | 230/50 | 110/50-60 |
| Výkon | kW | 2,4 | 1,6 |
| Úroveň hluku (L _{pf}) (EN60335-2-69) | dB(A) | 70 | |
| Ochrana | IP | 44 | |
| Trieda izolácie motora | Trieda | I | |
| Maximálny objem kvapaliny | L | 75 | |
| Kapacita hoblín (voliteľné) | L | 22 | |
| Vstup (priemer) | mm | 50 | |
| Max vysávanie | hPa - mbar | 230 | 180 |
| Maximálna rýchlosť prúdu vzduchu (s hadicou, dĺžka: 3 m, priemer: 50 mm) | L/min' | 3300 | 3100 |
| Maximálna rýchlosť prúdu vzduchu (bez hadice, dĺžka: 3 m, priemer: 50 mm) | L/min' | 4500 | 3700 |

Rozmery

Obrázok 3

| Model | VHO200 |
|---------------|--------|
| A (mm) | 580 |
| B (mm) | 880 |
| C (mm) | 1230 |
| Hmotnosť (kg) | 60 |

- *Podmienky skladovania:*
T: -10 °C ÷ +40 °C
Vlhkosť: 85%
- *Podmienky prevádzky:*
Maximálna nadmorská výška: 800 m
(Až do 2 000 m s obmedzenými výkonmi)
T: -10 °C ÷ +40 °C
Vlhkosť: 85%

Ovládače, indikátory a prepojenia

Obrázok 4

- 1 VYPÍNAČE vysávačov
- 2 Riadiaci ventil odchýlky prietoku

Kontroly pred spustením

Obrázok 5

- 1 Prívod

Pred spustením skontrolujte, či:

- Sú všetky západky pevne uzamknuté;
- Je hadica vysávača a nástroje správne namontované na vstup (1);
- Je namontovaný zásobník na hoblíny (voliteľný), ak je to možné.
- Zásobník na kvapaliny nie je plný.
- Plavák sa nachádza vnútri zásobníka na kvapaliny a je správne namontovaný.
- Ventil odchýlky je prepnutý do polohy vysávania (B - obrázok 7).
- Výfukový ventil (3 - obrázok 7) je zatvorený.

Spustenie

Obrázok 6

- 1 Uvoľňovacie brzdy

Pred spustením vysávača uzamkne brzdy koliesok (1).

Zapnutie vysávača

- Stlačte obidva spínače (1 - obrázok 4), aby ste vysávač zapli. Rozsvietia sa príslušné výstražné kontrolky.

Zastavenie - núdzové zastavenie

- Stlačte spínače (1 - obrázok 4) ešte raz, aby ste vysávač vypli.

Zastavenie vysávania kvapalín (obr. 1)

- Keď je nádrž plná, plavák (11) zastaví vysávanie. Napriek tomu zostanú vysávacie jednotky (5) aktívne.
- Vysávacie jednotky vypnite stlačením spínačov (3).

Vyprázdnenie nádob

Obrázok 7

- 1 VYPÍNAČE vysávačov
- 2 Riadiaci ventil odchýlky prietoku
- 3 Výfukový ventil kvapaliny

Vyprázdnenie nádoby na kvapaliny

- Otvorte výfukový ventil (3) po uvedení zásobníka do polohy, kde sa kvapalina vyprázdni.
- Po jej vyprázdnení zatvorte výfukový ventil (3).

Vyprázdnenie zásobníka na kvapaliny s ventilom odklonu prietoku

- Otvorte výfukový ventil (3) po uvedení zásobníka alebo odtokovej hadice (voliteľná) do polohy, kde sa kvapalina vyprázdni.
Poznámka: Vypustenie kvapaliny ponechanej v sacej hadici gravitáciou.
- Zapnite ventil odklonu (2) a dajte ho do polohy A, aby ste obrátili tok vysávania.
- Stlačením oboch spínačov (1) spustíte vypúšťanie, pričom pevne držte odtokovú hadicu (4), aby ste zabránili striekaniu kvapaliny a únikom.
- Na konci procesu vyprázdňovania stlačte oba spínače (1), aby ste zastavili vysávacie jednotky.
- Aby ste začali vysávať, zatvorte výfukový ventil (3), dajte ventil (2) do polohy B, potom stlačte oba spínače (1).



VAROVANIE!



Nepracujte na odkláňacom ventile „2“, keď sú vysávacie jednotky aktívne. Ak obrátite tok počas aktivácie vysávacích jednotiek, prístroj sa môže poškodiť.

Vyprázdňovanie nádoby na hoblíny (voliteľné)

Obrázok 8

- 1 Nádoba pre hoblíny
- 2 Uzatváracia lišta zásobníka

VAROVANIE!

Pred vykonaním týchto činností stroj vypnite a vyťahnite zástrčku zo zásuvky prívodu elektrického prúdu. Pomocou vhodného zdvíhacieho zariadenia zdvihnite zásobník.

- Otvorte uzatváraciu lištu zásobníka (2) a zdvihnite hlavu motora vysávača.
- Uchytte rukoväť hlavy motora k bezpečnostnému háku (3 - obrázok 9), pričom dávajte pozor na stabilitu stroja.
- Uistite sa, že hlava motora je úplne nadvihnutá a uzamknutá vo svojej polohe so zastavovacím hákom (3 - obrázok 9).
- Vyberte nádobu na hoblíny (1).
- Vyprázdňte nádobu a vyčistite ju (pozrite si odsek „Čistenie nádob“).
- Dajte zásobník na hoblíny späť na miesto a uistite sa, že je správne umiestnený.

Vybratie zásobníka

Obrázok 9

- Otvorte uzatváraciu lištu zásobníka (1) a zdvihnite hlavu motora vysávača (2).
- Uchytte rukoväť hlavy motora k bezpečnostnému háku (3), pričom dávajte pozor na stabilitu stroja.
- Uistite sa, že hlava motora je úplne nadvihnutá a uzamknutá vo svojej polohe so zastavovacím hákom (3 - obrázok 9).
- Odpojte platňu upevnenia podlahy, prípadne, ak je ním stroj vybavený, tak zásobník na hoblíny.
- Vyberte zásobník pomocou príslušných rukovätí (4).
- Zásobník opätovne správne nainštalujte tak, že použijete príslušné spojovacie kolíky (5).
- Manuálne uzamknite bezpečnostný hák (4), aby ste umiestnili hlavu motora.

Na konci čistenia

- Vypnite vysávač a vyťahnite zástrčku zo zásuvky elektrického prúdu.
- Namotajte elektrický prepojavací kábel.
- Vyprázdňte zásobník tak, ako je opísané v odseku „Vyprázdnenie zásobníku“. Vysávač vyčistíte podľa popisu v odseku „Údržba, čistenie a dekontaminácia“.
- Uskladnite vysávač na suchom mieste, mimo dosah nepovoláných ľudí.

Údržba, čistenie a dekontaminácia

VAROVANIE!

Nižšie opísané opatrenia sa musia vykonať pri všetkých operáciách údržby, vrátane čistenia a výmeny bezpečnostných filtrov.

- Aby sa umožnilo používateľovi vykonať činnosti údržby, vysávač sa musí rozobrať, vyčistiť a vykonať generálna oprava, pokiaľ to bude možné bez pôsobenia nebezpečenstva pre personál údržby alebo iných ľudí. Vhodné opatrenia obsahujú dekontamináciu pred rozmontovaním vysávača, odpovedajúcu filtrovanú ventiláciu výfukového vzduchu z miestnosti, v ktorej je vysávač rozmontovaný, čistenie priestoru údržby a vhodnú osobnú ochranu.

Priečinky, ktoré nie sú utesnené proti prachu, sa musia otvoriť príslušnými nástrojmi (skrútkovačmi, kľúčmi atď.) a poriadne vyčistiť.

- **Vykonajte technickú prehliadku aspoň jeden raz za rok, napr.: Skontrolujte filter a zistite, či nie je nejakým spôsobom narušená vzduchotesnosť vysávača a preverte, či ovládací panel správne funguje. Túto kontrolu musí vykonať výrobca alebo kompetentná osoba.**

VAROVANIE!

Používajte len originálne príslušenstvo dodávané a povolené výrobcom.

Čistenie nádob



VAROVANIE!



Pred vykonaním týchto činností vysávač vypnite a vytiahnite zástrčku zo zásuvky prívodu elektrického prúdu.

Zásobník na hobliny (voliteľné)

- Po každom vyprázdnení vyčistite nádobu (pozrite si časť „Vyprázdnenie nádoby na hobliny“).
- Skontrolujte, či nie sú zašpinené otvory; v prípade potreby ich vyčistite.

Nádoba na kvapaliny

Obrázok 10

- 1 Plavák a relatívna podpera
- 2 Zásobník na hobliny (voliteľné)
- 3 Uzatváracia lišta zásobníka
- 4 Výfukový ventil kvapaliny

- Vyprázdnite nádobu na kvapaliny (pozrite si časť „Vyprázdnenie nádoby“).
- Otvorte uzatváraciu lištu zásobníka na kvapalinu (3).
- Zdvihnite hlavu motora.
- Vyberte plavák a jeho podperu (1) alebo zásobník na hobliny (2) (voliteľné).
- Umyte nádobu vodou, aby ste odstránili zvyšky.
- Otvorte výfukový ventil (4), aby ste vyprázdнили zásobník.
- Po jej vyprázdnení zatvorte výfukový ventil (4).
- Dajte plavák a jeho podperu alebo zásobník na hobliny (ak je to možné) späť na miesto.

Poznámka: Skontrolujte, či je správne zarovnaný držiak plaváka.

- Zaisťte hlavu motora pomocou uzatváracej lišty zásobníka na kvapalinu (3).



VAROVANIE!



Opatrne zatvorte páku, pričom dávajte pozor, aby sa vám nezachytili ruky medzi pákou a lištou. Používajte rukavice, ktoré poskytujú ochranu proti mechanickým rizikám (EN 388) s úrovňou ochrany KAT. II.

Čistenie alebo výmena filtra na výpary

Obrázok 11

- 1 Filter
- 2 Nádoba filtra

- Odskrutkujte uzatváracie gombíky (3).
- Zdvihnite hlavu motora.
- Nádobu filtra (2) vyberte odskrutkovaním uzatváracích gombíkov (3).
- Vyberte filter (1) a vyčistite ho vodou alebo ho v prípade potreby vymeňte.
- Filter opätovne nainštalujte (1), pričom sa uistite, že je správne umiestnený.
- Namontujte nádobu filtra a zaisťte ju pomocou uzatváracích gombíkov.
- Opätovne nainštalujte hlavu motora a zatvorte zásobník pomocou príslušnej uzatváracej lišty.

Používanie kalového filtra (voliteľný)

Obrázok 12

- 1 Kalový filter
- 2 Súprava koša

Pri vysávaní bahna (kal alebo iné zvyškové materiály, ktoré neudrží súprava koša) je potrebné použiť kalový filter.

Namontujte kalový filter (1) do koša (2), pričom dodržujte správne otočenie

[POZNÁMKA]

Pravidelne kontrolujte stav filtra a v prípade potreby ho vymeňte.

Kontrola utesnenia

Obrázok 13

- 1 Vákuová hadica
- 2 Trubica indikátora hladiny kvapaliny

- Kontrola hadice
Uistite sa, že sacia pripájacia hadica (1) a hadica hladiny (2) je v dobrom stave a správne upevnená. Ak je hadica poškodená, zlomená alebo zle pripojená k spojom, tak sa musí vymeniť.

Obrázok 14

- 1 Tesnenie
- 2 Nádoba na kvapaliny
- 3 Hlava motora

- Kontrola tesnosti hlavy motora
Vymeňte tesnenie (1) medzi zásobníkom (2) a hlavou motora (3), ak je roztrhnuté, prasknuté atď.

Likvidácia stroja

Obrázok 15

Zariadenie označené preškrtnutej Symbol pojazdné popolnice znamená, že použité elektrické a elektronické zariadenia nesmie byť zlikvidovaný spolu s domovým odpadom neoddelené. Aby sa zabránilo negatívnym vplyvom na ľudské zdravie a životné prostredie sa musí zariadenie oddelene zozbieraných na určených zberných miestach. Používatelia elektrických a elektronických zariadení pre domácnosť musia používať komunálne schémy zberu. Upozorňujeme, že bežne používané elektrické a elektronické zariadenia sa nesmú likvidovať prostredníctvom komunálnych systémov zberu. Budeme radi, že Vás informovali o vhodných možnostiach likvidácie.

Diagramy zapojenia káblov

Zoznam nákrsov elektrického pripojenia - obr. 16

| Referenčné číslo | Diel |
|------------------|------------------|
| 1 | Armatúra |
| 2 | Cievka |
| 3 | Svorkový pásik |
| 4 | Kondenzátor |
| 5 | Bipolárny spínač |
| 6 | Termálna ochrana |
| 7 | Uzemňovací kábel |

Vnútorne vodiče 0,82 mm²

Káble 3 x 1,5 mm²

Riešenie problémov

| Problém | Príčina | Náprava |
|---|--|--|
| Stroj odrazu prestane vysávať (motory sú v prevádzke) | Aktivácia systému monitorovania hladiny. | Vysýpanie nádoby na kvapaliny. |
| Vysávač sa náhle zastaví. | Zákrok zariadení tepelnej ochrany. | Otočte spínače do polohy OFF, počkajte, kým sa motory ochladia, potom stroj naštartujte znovu. |
| Znížila sa výkonnosť vysávača. | Upchatá hadica vysávača. | Skontrolujte hadicu vysávača a vyčistite ju. |
| Elektrostatický prúd na vysávači. | Neexistujúce alebo zlé uzemnenie. | Skontrolujte všetky uzemnenia, a to obzvlášť spoj k prívodu. |
| Vysávač po vyprázdnení nádoby nie je efektívny. | Hadica vysávača obsahuje úlomky. | Uistite sa, že plavák neuzatvoril hadicu a/alebo že hadica nie je zapchatá. |
| Nevylučujú sa kvapaliny | Výfukové ventily sa neotvoria | Skontrolujte správnu polohu pohonov ventilu |
| Únik kvapaliny z vákuovej hadice | Neuzatvára sa odvádzacia platnička | Skontrolujte prevádzku ventilu |

Spis treści

| | |
|---|-----------|
| Instrukcja obsługi..... | 2 |
| Bezpieczeństwo operatora | 2 |
| Ogólne informacje dotyczące użytkowania odkurzacza..... | 2 |
| Zastosowanie | 2 |
| Niewłaściwe użytkowanie..... | 2 |
| W razie wypadku lub awarii..... | 3 |
| Świadectwo zgodności CE..... | 3 |
| Opis odkurzacza | 4 |
| Etykiety..... | 4 |
| Zasysanie próżniowe płynów | 4 |
| Zbieranie cieczy i wiórów (opcja) | 4 |
| Zestawy dodatkowe..... | 4 |
| Akcesoria..... | 4 |
| Pakowanie i rozpakowywanie | 4 |
| Przygotowanie do pracy - podłączanie urządzenia do sieci..... | 5 |
| Przedłużacze..... | 5 |
| Zasysanie próżniowe płynów | 6 |
| Konservacja i naprawa | 6 |
| Dane techniczne..... | 7 |
| Wymiary | 7 |
| Urządzenia sterujące, wskaźniki i łączniki..... | 8 |
| Kontrola przed uruchomieniem | 8 |
| Włączanie..... | 8 |
| Uruchamianie odkurzacza..... | 8 |
| Stop - wyłączenie awaryjne..... | 8 |
| Zatrzymywanie zasysania płynów (rys. 1)..... | 8 |
| Opróżnianie pojemników | 8 |
| Opróżnianie pojemnik na płyny | 8 |
| Opróżnianie pojemnika na płyny z zaworem odchylenia przepływu | 8 |
| Opróżnianie pojemnika na wióry (opcja)..... | 9 |
| Usunięcie kontenera | 9 |
| Po zakończeniu pracy | 9 |
| Konservacja, czyszczenie i odkażanie | 9 |
| Czyszczenie pojemników | 10 |
| Pojemnik na wióry (opcja)..... | 10 |
| Pojemnik na ciecze | 10 |
| Czyszczenie lub wymiana filtra parowego..... | 10 |
| Używanie filtra przeciwbłotnego (opcja)..... | 10 |
| Kontrola dokręcenia | 10 |
| Utylizacja maszyny..... | 11 |
| Schematy instalacji elektrycznej..... | 11 |
| Schemat okablowania - ilustracja 16..... | 11 |
| Usuwanie usterek..... | 12 |

Instrukcja obsługi

Zapoznaj się z instrukcją obsługi. Postępuj zgodnie z zaleceniami dotyczącymi bezpieczeństwa, oznaczonymi słowem **UWAGA!**

Bezpieczeństwo operatora



OSTRZEŻENIE!
Przed przystąpieniem do użytkowania odkurzacza należy zapoznać się z niniejszą instrukcją obsługi i zachować ją na wypadek korzystania z niej w przyszłości.

Ten odkurzacz może być użytkowany wyłącznie przez osoby, które zapoznały się z zasadami jego działania oraz zostały upoważnione i odpowiednio przeszkolone w tym celu.

Przed przystąpieniem do użytkowania odkurzacza użytkownicy powinni zostać zaznajomieni, poinstruowani i przeszkoleni w zakresie jego działania oraz tego, do jakich substancji można go stosować oraz jak bezpiecznie usunąć sprzątnięty materiał.

OSTRZEŻENIE!
Używanie urządzenia przez osoby (w tym dzieci) z problemami umysłowymi lub z małym wykształceniem i/lub wiedzą jest surowo zabronione, chyba że są nadzorowane przez osobę zaznajomioną ze sposobem użytkowania i bezpiecznego obchodzenia się z maszyną.

Należy zapewnić nadzór nad dziećmi, aby upewnić się, że maszyna nie służy do zabawy.

Ogólne informacje dotyczące użytkowania odkurzacza

Użytkowanie odkurzacza musi odbywać się zgodnie z przepisami obowiązującymi w kraju, w którym jest on używany. Oprócz zaleceń instrukcji obsługi oraz przepisów obowiązujących w kraju, w którym odkurzacz jest użytkowany, należy również przestrzegać technicznych przepisów dotyczących jego właściwego i bezpiecznego użytkowania (przepisy dotyczące ochrony środowiska oraz BHP: Dyrektywa Unii Europejskiej 89/391/WE oraz kolejne). Nie należy wykonywać żadnych działań, które mogłyby zagrozić bezpieczeństwu ludzi, ich własności lub środowiska. Należy przestrzegać wskazówek dotyczących bezpieczeństwa oraz zaleceń zawartych w niniejszej instrukcji.

Zastosowanie

Ten odkurzacz może być stosowany w warsztatach, w których wykonuje się wiórkowanie metalu.

Odkurzacz zasysa wiórki metalowe i w szybki sposób oddziela je od cieczy (płyn obróbkowy, emulsje, chłodziwa, itp.).

Inne zastosowania uznaje się za nieprawidłowe.

Odkurzacz może być obsługiwany jednocześnie tylko przez jednego użytkownika.

- Zawsze należy pozostawić wokół odkurzacza wystarczającą ilość miejsca, pozwalającą na łatwą obsługę elementów sterowania.

Maszyna może być użytkowana w danym momencie tylko przez jednego użytkownika. Ten odkurzacz składa się z zautomatyzowanej jednostki podciśnieniowej z filtrem dopływowym i pojemnika do zbierania odkurzanego materiału.

Niewłaściwe użytkowanie

OSTRZEŻENIE!
Zabrania się używania odkurzacza w poniższych sytuacjach:

- Na zewnątrz w przypadku opadów atmosferycznych.
- Gdy nie jest używane na równych poziomych powierzchniach.
- Gdy nie są zainstalowane jednostki filtracyjne.
- Gdy koniec rury ssawnej i/lub wąż są zwrócone w stronę części ludzkiego ciała.
- Gdy nie jest zainstalowany pojemnik na kurz.
- Bez osłon, pokryw zabezpieczających i systemów bezpieczeństwa zamontowanych przez producenta.
- Gdy otwory wentylacyjne są częściowo lub całkowicie zatkane.
- Gdy odkurzacz jest przykryty folią lub materiałem.
- Gdy otwór wylotowy powietrza jest częściowo lub całkowicie zamknięty.
- Gdy jest używane w wąskich miejscach, gdzie nie ma dopływu świeżego powietrza.
- Do odkurzania poniższych materiałów:
 - 1 Materiał płonący (rozżarzone węgle, gorący popiół, żarzące się niedopałki itd.).
 - 2 Otwarty ogień.
 - 3 Gazy palne.
 - 4 Łatwopalne ciecze, żrące paliwa (benzyna, rozpuszczalniki, kwasy, roztwory alkaliczne itp.).
 - 5 Wybuchowe pyły/substancje i/lub podatne na niespodziewane zapalenie (jak pyły magnezu lub aluminium itp.).

Uwaga: Użycie niezgodne z prawem jest zabronione.

**OSTRZEŻENIE!**

Włączyć odkurzacz, wyjmij go i poproś o pomoc z wykwalifikowany personel w przypadku następujących:

- uszkodzenie filtra;
- wybuch pożaru;
- spięcie;
- zatarcie silnika;
- porażenie prądem.

**OSTRZEŻENIE!**

Przycisk bezpieczeństwa.

W razie wystąpienia awaryjnej sytuacji:

- uszkodzenie filtra;
- wybuch pożaru;
- spięcie;
- zatarcie silnika;
- porażenie prądem;
- i tym podobne

Wyłącz odkurzacz, odłącz od zasilania i skorzystaj z pomocy wykwalifikowanego personelu.

[PRZYPIS]

Sprawdź miejsce pracy oraz substancje, które może sprzątać odkurzacz.

**OSTRZEŻENIE!**

Odkurzacz nie należy użytkować ani przechowywać na wolnym powietrzu ani w wilgotnych miejscach.

**OSTRZEŻENIE!**

Jeśli z odkurzacza wypływa piana lub ciecz, należy go natychmiast wyłączyć i sprawdzić przyczynę.

Świadectwo zgodności CE

Każdy odkurzacz jest dostarczany z świadectwem zgodności EC. Patrz odpis na rys. 17.

[PRZYPIS]

Świadectwo zgodności to ważny dokument, który należy przechowywać w bezpiecznym miejscu i okazywać go na żądanie władz.

W razie wypadku lub awarii

W razie wypadku lub awarii odkurzacza należy odłączyć urządzenie od źródła zasilania.

W razie kontaktu użytkownika z zasysanym produktem należy sprawdzić środki ostrożności w karcie charakterystyki produktu, do której udostępnienia zobowiązany jest pracodawca.

Opis odkurzacza

Etykiety

Rys. 1

- 1 Tabliczka identyfikacyjna:
Kod modelu, zawierający dane techniczne, numer seryjny, oznaczenie CE, rok produkcji.
- 2 Pojemnik na ciecze
- 3 Kontrolki (przełączniki)
- 4 Włot
- 5 Jednostki próżniowego zasysania/dmuchawy
- 6 Taśma zamykająca pojemnik z płynami
- 7 Kontrolka zaworu odchylenia przepływu
- 8 Rura wskaźnika poziomu płynu
- 9 Zawór wylotu płynów
- 10 Filtr oparów
- 11 Pływak zatrzymujący płyny

Zasysanie próżniowe płynów

Maszyna zasysa płyny i przeprowadza je do pojemnika (2).

Zbieranie cieczy i wiórów (opcja)

Gdy maszyna zasysa materiał (wióry i ciecze), który został wyprodukowany w trakcie procesu skrawania, twarde elementy zostaną zatrzymane w pojemniku na skrawki (opcja), a płyny przepłyną do pojemnika na płyny poniżej (2).

Przed uruchomieniem odkurzacza, nałóż przewód ssący na włot (4), a na jego końcu umieść odpowiednie narzędzie (patrz Katalog akcesoriów producenta lub skontaktuj się z autoryzowanym serwisem).

Pływak (11) zatrzymuje obsługę zasysania (jednostki zasysające pozostają aktywne), gdy pojemnik na płyny (2) jest pełny; wówczas konieczne jest wyłączenie odkurzacza i opróżnienie pojemnika na płyny (2).

Zestawy dodatkowe

Odkurzacza można również wyposażyć w dodatkowy osprzęt, taki jak:

- Zestaw pojemnika na wióry
Utrzymuje wióry w pojemniku.
- Zestaw „Slush” do utrzymywania drobnych wiórów
Zatrzymuje w pojemniku drobne wióry.

Na życzenie, odkurzacza może być dostarczony z zainstalowanym wyposażeniem dodatkowym. Elementy te można także zamontować później.

Więcej informacji uzyskać można w sieci sprzedaży producenta.

Instrukcje dotyczące montowania zestawów dodatkowych znajdują się w zestawie przystosowanym odkurzacza.



OSTRZEŻENIE!



Stosuj wyłącznie oryginalne akcesoria dostarczane i zatwierdzone przez producenta.

Akcesoria

Dostępne są różnorodne akcesoria; patrz katalog akcesoriów producenta.



OSTRZEŻENIE!



Używać tylko oryginalnych akcesoriów dostarczanych i zatwierdzonych przez producenta.

Pakowanie i rozpakowywanie

Z materiałami użytymi do pakowania należy postępować zgodnie z obowiązującymi przepisami.

Rys. 2

| Model | A (mm) | B (mm) | C (mm) | kg |
|--------|--------|--------|--------|----|
| VHO200 | 700 | 1200 | 1500 | 75 |

Przygotowanie do pracy - podłączanie urządzenia do sieci

OSTRZEŻENIE!

- *Przed rozpoczęciem pracy, należy sprawdzić odkurzacza pod kątem oznak uszkodzeń.*
- *Przed podłączeniem odkurzacza do zasilania, upewnij się, że napięcie znamionowe na tabliczce jest zgodne z napięciem sieciowym.*
- *Podłącz odkurzacza do gniazdka z właściwie zainstalowanym bolcem/stykiem uziemionym. Sprawdź, czy odkurzacza jest wyłączony.*
- *Wtyczki i łączniki przewodów elektrycznych muszą być chronione przed wilgocią.*
- *Sprawdź pod kątem prawidłowego podłączenia do sieci zasilającej.*
- *Odkurzacza może być użytkowany wyłącznie, jeśli przewody łączące go z siecią są w idealnym stanie (uszkodzenie przewodu może prowadzić do porażenia prądem!).*
- *Regularnie sprawdzaj stan przewodu elektrycznego, zwracając uwagę na uszkodzenia, pęknięcia, ślady zużycia.*

OSTRZEŻENIE!

Podczas pracy urządzenia, nie należy:

- *Zgniatać, ciągnąć, niszczyć ani deptać przewodu łączącego go z siecią.*
- *Kabel można odłączać od sieci wyłącznie poprzez wyciągnięcie wtyczki (nie wolno ciągnąć za przewód).*
- *Zużyty przewód należy zastąpić przewodem tego samego typu: H05 VV-F, to samo dotyczy również przedłużacza.*
- *Przewód powinien być wymieniony przez pracownika Punktu Serwisowego producenta lub inną wykwalifikowaną osobę.*

Przedłużacze

Jeśli używany jest przedłużacz, należy sprawdzić, czy jest dostosowany do poboru mocy i stopnia zabezpieczenia odkurzacza.

Minimalny przekrój przewodu przedłużacza:

Maksymalna długość = 20 m

Kabel = H05 VV-F

| | | | | |
|---------------------------------------|-----|---|----|----|
| Moc maks. (kW) | 3 | 5 | 15 | 22 |
| Minimalny przekrój (mm ²) | 2,5 | 4 | 10 | 16 |

OSTRZEŻENIE!

Gniazdka, wtyczki, łączniki oraz mocowanie przewodu przedłużacza muszą zachowywać stopień ochrony IP odkurzacza, określony na tabliczce znamionowej.

OSTRZEŻENIE!

Gniazdo sieciowe odkurzacza musi być zabezpieczone przy pomocy wyłącznika różnicowo-prądowego z ograniczeniem prądu udarowego, odcinającym zasilanie, gdy prąd upływu przekroczy 30 mA przez 30 ms, lub innego wyłącznika o równoważnych właściwościach.

OSTRZEŻENIE!

Nie rozlewaj wody na powierzchni odkurzacza: takie działanie może być niebezpieczne dla użytkowników oraz może doprowadzić do zwarcia w urządzeniu. Patrz: najnowsze wydanie Dyrektyw Unii Europejskiej, przepisy obowiązujące w danym kraju oraz obecnie obowiązujące normy (UNI - CEI - EN), szczególnie norma EN60335-2-69.

Zasysanie próżniowe płynów



OSTRZEŻENIE!



Stosuj się do przepisów bezpieczeństwa dotyczących materiałów zbieranych przez odkurzacz.



OSTRZEŻENIE!



- *Przed zasysaniem, sprawdzić czy pływak został zainstalowany.*
- *Jeśli tworzy się piana, natychmiast wyłączyć odkurzacz i opróżnić pojemnik.*
- *Uwaga: jeśli piana lub ciecz wypływają z odkurzacza, należy go natychmiast wyłączyć.*
- *Uwaga: Brudna ciecz zbierana przez odkurzacz może mieć własności przewodzące.*



OSTRZEŻENIE!



*Nie używać odkurzacza bez pływaka!
Jeżeli odkurzacz jest eksploatowany bez pływaka, może zostać poważnie uszkodzony.*

Konserwacja i naprawa



OSTRZEŻENIE!



Przed przystąpieniem do czyszczenia, prac serwisowych, wymiany części czy przekształcania odkurzacza w inną wersję, należy odłączyć go od sieci przez wyciągnięcie wtyczki z gniazdka.

- *Samodzielnie przeprowadzaj tylko czynności konserwacyjne opisane w niniejszej instrukcji.*
- *Stosuj wyłącznie oryginalne części zamienne.*
- *Nie wprowadzaj żadnych zmian w konstrukcji odkurzacza.*

Niezastosowanie się do powyższych zaleceń może prowadzić do zagrożenia bezpieczeństwa użytkownika. Ponadto, powoduje ono unieważnienie deklaracji zgodności CE, dołączonej do maszyny.



OSTRZEŻENIE!



W celu wykonania czynności konserwacyjnych, które nie są opisane w tym podręczniku, należy skontaktować się z Punktem Serwisowym lub siecią sprzedaży producenta.

Dane techniczne

| Parametr | Jednostki | VHO200 | |
|--|------------|--------|-----------|
| Napięcie / częstotliwość | V/Hz | 230/50 | 110/50-60 |
| Moc znamionowa | kW | 2,4 | 1,6 |
| Poziom hałasu (Lpf) (EN60335-2-69) | dB(A) | 70 | |
| Zabezpieczenie | IP | 44 | |
| Kategoria izolacji silnika | Kategoria | I | |
| Maks. pojemność płynów | L | 75 | |
| Pojemność pojemnika na wióry (opcja) | L | 22 | |
| Wlot (średnica) | mm | 50 | |
| Maks. podciśnienie | hPa = mbar | 230 | 180 |
| Maks. przepływ powietrza (z wężem, długość: 3 m, średnica: 50 mm) | L/min' | 3300 | 3100 |
| Maks. przepływ powietrza (bez węża, długość: 3 m, średnica: 50 mm) | L/min' | 4500 | 3700 |

Wymiary

Rys. 3

| Model | VHO200 |
|-----------|--------|
| A (mm) | 580 |
| B (mm) | 880 |
| C (mm) | 1230 |
| Masa (kg) | 60 |

- *Warunki przechowywania:*
T: -10°C ÷ +40°C
Wilgotność: 85%
- *Warunki użytkowania:*
Maks. wys. nad poziomem morza: 800 m
(Do 2 000 m przy zredukowanej wydajności)
T: -10°C ÷ +40°C
Wilgotność: 85%

Urządzenia sterujące, wskaźniki i łączniki

Rys. 4

- 1 ON/OFF przełączna jednostki ciśnieniowej
- 2 Kontrolka zaworu odchylenia przepływu

Kontrola przed uruchomieniem

Rys. 5

- 1 Wlot

Przed uruchomieniem sprawdź:

- Czy wszystkie zatraski są zamknięte;
- Wąż ssący i osprzęt zostały właściwie zamocowane na wlocie (1);
- Pojemnik na wióry (opcja) został zainstalowany, jeżeli ma to zastosowanie.
- Pojemnik na płyny nie jest pełny.
- Pływak wewnątrz pojemnika na płyny jest poprawnie zainstalowany.
- Zawór odchylenia w położeniu zasysania (B - rys. 7).
- Zawór wylotowy (3 - rys. 7) zamknięty.

Włączanie

Rys. 6

- 1 Hamulce kółek

Zablokuj hamulce kółek (1) przed uruchomieniem odkurzacza.

Uruchamianie odkurzacza

- Naciśnij oba przełączniki (1 - rys. 4), aby włączyć odkurzacza. Powiązana lampka ostrzegawcza włącza się.

Stop - wyłączenie awaryjne

- Naciśnij przełączniki (1 - rysunek 4) ponownie, aby wyłączyć odkurzacza.

Zatrzymywanie zasysania płynów (rys. 1)

- Gdy zbiornik jest pełny, pływak (11) zatrzymuje działanie zasysania; jednakże, jednostki ciśnieniowe (5) pozostają aktywne.
- Wyłączyć jednostki ciśnieniowe naciskając przełączniki (3).

Opróżniane pojemników

Rys. 7

- 1 ON/OFF przełączna jednostki ciśnieniowej
- 2 Kontrolka zaworu odchylenia przepływu
- 3 Zawór wylotu płynów

Opróżnianie pojemnik na płyny

- Otworzyć zawór wylotowy (3) po ułożeniu pojemnika w pozycji, w której płyny mogą zostać wylane.
- Po opróżnieniu, należy zamknąć zawór wylotu (3).

Opróżnianie pojemnika na płyny z zaworem odchylenia przepływu

- Otworzyć zawór wylotowy (3) po ułożeniu pojemnika lub węża spustowego w pozycji, w której płyny mogą zostać wylane.

Uwaga: Opróżnić za pomocą siły grawitacji płyn pozostały w węży zasysającym.

- Aktywować zawór odchylenia (2), i przekręcić go do pozycji A, w celu odwrócenia przepływu zasysania.
- Nacisnąć oba przełączniki (1) aby uruchomić osuszanie, trzymając wąż spustowy (4) mocno, aby zapobiec rozbryzgom i przeciekom płynów.
- Pod koniec opróżniania pojemników, nacisnąć oba przyciski (1), aby zatrzymać pracę jednostek ciśnieniowych.
- Aby rozpocząć zasysanie próżniowe, zamknąć zawór wylotowy (3), ustawić zawór (2) w pozycji B, następnie nacisnąć oba przyciski (1).



OSTRZEŻENIE!



**Nie obsługiwać zaworu odchylenia „2”, gdy jednostki ciśnieniowe są aktywne.
Jeżeli przepływ zostanie odwrócony przy aktywnych jednostkach ciśnieniowych, maszyna może zostać uszkodzona.**

Opróżnianie pojemnika na wióry (opcja)

Rys. 8

- 1 Pojemnik na wióry
- 2 Taśma zamykająca pojemnik

OSTRZEŻENIE!

Przed przystąpieniem do tych czynności wyłączyć maszynę i wyjąć wtyczkę z gniazdka. Podnieść pojemnik za pomocą odpowiedniego narzędzia do podnoszenia.

- Zdjąć taśmę zamykającą pojemnik (2) i podnieść głowicę silnika odkurzacza.
- Zaczepić uchwyt głowicy silnika o hak bezpieczeństwa (3 - rys. 9), uważając na stabilność maszyny.
- Upewnić się, że głowica silnika jest całkowicie podniesiona i zablokowana w odpowiednim położeniu hakiem blokującym (3 - rys. 9).
- Wyjmij pojemnik na wióry (1).
- Opróżnić pojemnik i umyć go (patrz rozdział „Mycie pojemnika”).
- Umieścić pojemnik na wióry z powrotem na jego miejscu i upewnić się, że jest prawidłowo założony.

Usunięcie kontenera

Rys. 9

- Zdjąć taśmę zamykającą pojemnik (1) i podnieść głowicę silnika odkurzacza (2).
- Zaczepić uchwyt głowicy silnika o hak bezpieczeństwa (3), uważając na stabilność maszyny.
- Upewnić się, że głowica silnika jest całkowicie podniesiona i zablokowana w odpowiednim położeniu hakiem blokującym (3 - rys. 9).
- Wyjąć płytę przytrzymującą pływak lub pojemnik na wióry, jeśli jest założony.
- Wyjąć pojemnik, trzymając za odpowiednie uchwyty (4).
- Ponownie założyć pojemnik, używając odpowiednich kołków ustalających (5).
- Zablokować ręcznie hak bezpieczeństwa (4), aby ustawić głowicę silnika.

Po zakończeniu pracy

- Wyłącz odkurzacz i wyciągnij wtyczkę z gniazdka.
- Zwiń kabel elektryczny.
- Opróżnij pojemnik zgodnie z opisem w rozdziale „Opróżnianie pojemnika”. Oczyść odkurzacz zgodnie z instrukcjami w rozdziale „Konserwacja, czyszczenie i odkażanie”.
- Odkurzacz należy przechowywać w suchym, niedostępnym dla osób postronnych miejscu.

Konserwacja, czyszczenie i odkażanie

OSTRZEŻENIE!

Poniższe środki ostrożności należy przedsięwziąć podczas wszelkich czynności konserwacyjnych, także czyszczenia i wymiany filtrów bezpieczeństwa.

- Aby móc przeprowadzić czynności konserwacyjne, należy rozmontować, oczyścić i dokonać przeglądu odkurzacza w stopniu niezagrażającym zdrowiu pracowników obsługi i osób postronnych. Wspomniane środki ostrożności obejmują: **odkażenie odkurzacza przed jego demontażem, odpowiednią wentylację (z filtrowaniem powietrza wylotowego) pomieszczenia w którym jest on demontowany, oczyszczenie powierzchni pracy oraz odpowiednią odzież ochronną.**

Komory, które nie są pyłoszczelne należy otworzyć przy pomocy odpowiednich narzędzi (śrubokręt, klucz itp.) i dokładnie oczyścić.

- **Co najmniej raz do roku należy przeprowadzić kontrolę stanu technicznego, na przykład: sprawdzić filtry w celu sprawdzenia, czy szczelność odkurzacza nie została naruszona. Upewnij się również, czy elektryczny panel kontrolny działa prawidłowo. Tej kontroli powinien dokonać producent lub wykwalifikowany personel.**

OSTRZEŻENIE!

Stosuj wyłącznie oryginalne akcesoria dostarczane i zatwierdzone przez producenta.

Czyszczenie pojemników



OSTRZEŻENIE!



Przed przystąpieniem do tej czynności, wyłącz odkurzacze i wyjmij wtyczkę z gniazdka.

Pojemnik na wióry (opcja)

- Myj pojemnik po każdym opróżnieniu (patrz paragraf „Opróżnianie pojemnika na wióry”).
- Sprawdź, czy otwory są czyste, w razie potrzeby umyj je.

Pojemnik na ciecze

Rys. 10

- 1 Pływak i wsparcie względne
 - 2 Pojemnik na wióry (opcja)
 - 3 Taśma zamykająca pojemnik
 - 4 Zawór wylotu płynów
- Opróżnić pojemnik na ciecze (patrz rozdział „Opróżnianie pojemników”).
 - Zdjąć taśmę zamykającą pojemnik na ciecze (3).
 - Podnieść głowicę silnika.
 - Wyjąć pływak i jego wsparcie (1) lub pojemnik na wióry (2) (opcja).
 - Umyj wnętrze pojemnika wodą, aby usunąć osady.
 - Otworzyć zawór wylotowy (4), aby opróżnić pojemnik.
 - Po opróżnieniu, należy zamknąć zawór wylotu (4).
 - Umieścić pływak i jego wsparcie lub pojemnik na wióry (jeżeli jest na wyposażeniu) z powrotem na ich miejscu.
- Uwaga: Upewnić się, że uchwyt pływaka jest odpowiednio ustawiony.**
- Zablokować głowicę silnika za pomocą taśmy zamykającej pojemnik na ciecze (3).



OSTRZEŻENIE!



Dźwignię należy zamykać ostrożnie, aby ręce nie zakleszczyły się między dźwignią a taśmą. Założyć rękawice zabezpieczające przed urazami mechanicznymi (EN 388) z poziomem ochrony CAT. II.

Czyszczenie lub wymiana filtra parowego

Rys. 11

- 1 Filtr
 - 2 Przegroda filtru
- Wykręcić pokrętła zamykające (3).
 - Podnieść głowicę silnika.
 - Wyjąć przegrodę filtru (2) odkręcając pokrętła zamykające (3).
 - Wyjąć filtr (1) i umyć go wodą, a w razie potrzeby wymienić.
 - Ponownie założyć filtr (1), pamiętając o prawidłowym ustawieniu.
 - Zainstalować przegrodę filtru, dokręcając ją pokrętłami zamykającymi.
 - Ponownie zainstalować głowicę silnika i zamknąć pojemnik odpowiednią taśmą zamykającą.

Używanie filtra przeciwbłotnego (opcja)

Rys. 12

- 1 Filtr przeciwbłotny
- 2 Zestaw kosza

Podczas zasysania błota (lub innych osadów, do których nie nadaje się zestaw kosza) należy używać filtra przeciwbłotnego.

Zainstalować filtr przeciwbłotny (1) wewnątrz kosza (2), pamiętając o odpowiednim ustawieniu

[PRZYPIS]

Okresowo sprawdzać stan filtra i w razie potrzeby wymieniać go.

Kontrola dokręcenia

Rys. 13

- 1 Wąż ssący
 - 2 Rura wskaźnika poziomu płynu
- Kontrola przewodów gumowych
Upewnić się, że łączący wąż zasysania (1) oraz wąż poziomy (2) znajdują się w odpowiednim stanie i są prawidłowo zamontowane.
Jeśli przewód jest uszkodzony, zniszczony lub niewłaściwie podłączony, należy go wymienić.

Rys. 14

- 1 Uszczelka
 - 2 Pojemnik na ciecze
 - 3 Głowica silnika
- Kontrola szczelności głowicy silnika
Wymienić uszczelkę (1) pomiędzy pojemnikiem (2) a głowicą silnika (3) jeżeli jest rozdarta, przecięta, itp.

Utylizacja maszyny

Rys. 11

Urządzenia oznaczone symbolem przekreślonego kosza na śmieci symbol wskazuje, że używane urządzenia elektryczne i elektroniczne nie powinny być odrzucane wraz z nierozdzielonych odpadów domowych. Aby uniknąć negatywnych skutków dla zdrowia ludzkiego i środowiska, sprzęt musi być zbierany selektywnie w wyznaczonych punktach zbiórki.

Użytkownicy sprzętu elektrycznego i elektronicznego z gospodarstw domowych muszą korzystać z systemów zbierania odpadów komunalnych. Należy pamiętać, że stosowane komercyjnie sprzęt elektryczny i elektroniczny nie powinien być usuwany za pomocą systemów zbiórki komunalnych. Będzie nam bardzo miło poinformować Państwa o odpowiednich opcji utylizacji.

Schematy instalacji elektrycznej Schemat okablowania - ilustracja 16.

| Numer referencyjny | Część |
|--------------------|--------------------------|
| 1 | Twornik |
| 2 | Zezwój |
| 3 | Listwa zaciskowa |
| 4 | Kondensator |
| 5 | Przełącznik dwubiegunowy |
| 6 | Ochrona termalna |
| 7 | Kabel uziemiający |

Wewnętrzne przewody 0,82 mm²
Kable 3 x 1,5 mm²

Usuwanie usterek

| Problem | Przyczyna | Rozwiązanie |
|--|---|--|
| Maszyna nagle przestaje odkurzać (silniki pracują) | Aktywacja systemu monitorowania poziomu | Opróżnianie pojemnika na płyny |
| Odkurzacz nagle się wyłączył. | Interwencja urządzeń ochrony termalnej. | Przełączyć przełączniki do położenia OFF, odczekać aż silniki ostygną, a następnie ponownie uruchomić. |
| Pogorszyła się wydajność odkurzacza. | Zapchany wąż ssący. | Sprawdź wąż, oczyść go. |
| Elektrostatyczny ładunek na odkurzaczu | Brak lub niewłaściwe uziemienie | Sprawdź całość uziemienia, w szczególności złączki na wlocie. |
| Odkurzacz nie pracuje wydajnie po opróżnieniu pojemnika. | Wąż próżniowy nie jest wolny od żwirku. | Upewnić się, że pływak nie zatyka węża i/ lub wąż nie jest zatkany. |
| Brak odprowadzania płynów | Zawory wylotowe nie otwierają się | Sprawdzić prawidłowe ustawienie napędów zaworów |
| Utrata płynu przewodu próżniowego | Deflektor nie zamyka się | Sprawdzić działanie zaworu |

Tartalomjegyzék

| | |
|--|-----------|
| Használati utasítás | 2 |
| Kezelési biztonság | 2 |
| A porszívó használatával kapcsolatos általános információk | 2 |
| Helyes használat | 2 |
| Helytelen használat | 2 |
| Baleset vagy meghibásodás esetén | 3 |
| CE Megfelelőségi nyilatkozat | 3 |
| Vákuumos tisztító leírása | 4 |
| Címkék | 4 |
| Folyadékok felszívása | 4 |
| A folyadékok és a forgácsok (opcionális) felszívása | 4 |
| Választható felszerelések | 4 |
| Tartozékok | 4 |
| Összeszerelés és szétszerelés | 4 |
| Üzembe helyezés - feszültséghez kapcsolás | 5 |
| Kiterjesztés | 5 |
| Folyadékok felszívása | 6 |
| Fenntartás és javítás | 6 |
| Műszaki adatok | 7 |
| Méretek | 7 |
| Vezérlők, jelzők és csatlakozások | 8 |
| Indítás előtti átvizsgálás | 8 |
| Elindítás | 8 |
| A vákuumos tisztító indítása | 8 |
| Megállítás - Vészmegállítás | 8 |
| Folyadékszívás leállítása (1. ábra) | 8 |
| A tárolók ürítése | 8 |
| A folyadéktartály kiürítése | 8 |
| A folyadéktartály kiürítése a folyadékeltérő szelep segítségével | 8 |
| Forgácstároló ürítése (opcionális) | 9 |
| A tartály eltávolítása | 9 |
| Egy tisztítófolyamat végeztével | 9 |
| Karbantartás, tisztítás és fertőtlenítés | 9 |
| Tárolók tisztítása | 10 |
| Forgácstartály (opcionális) | 10 |
| Folyadéktároló | 10 |
| A páraszűrő tisztítása és cseréje | 10 |
| A törmelék szűrő használata (opcionális) | 10 |
| Szorosság vizsgálat | 10 |
| A gép leselejtezése | 11 |
| Vezetékek ábrái | 11 |
| Vezetékábrák listája - 16. ábra | 11 |
| Hibaelhárítás | 12 |

Használati utasítás

Olvassa el az üzemeltetési utasításokat, és tegyen eleget a **FIGYELMEZTETÉS** szóval meghatározott fontos biztonsági tanácsoknak!

Kezelési biztonság

FIGYELMEZTETÉS!



A porszívó beindítását megelőzően kiemelten fontos az alábbi működési utasítások elolvasása és a továbbiak érdekében a kéznél tartása.

A vákuumos tisztítót csak olyan emberek használhatják, akik jártasak a működés módjában és akik megfelelően jogosultak és szakképzettek erre a célra.

A porszívó használata előtt a gépkezelőt informálni, utasítani és képezni kell, hogy hogyan működik a gép és hogy milyen anyagokhoz engedélyezett az alkalmazása, beleértve a biztonsági eljárást a porszívózott anyagok eltávolítása és kidobása esetén.

FIGYELMEZTETÉS!

Az eszközt csökkentett fizikai és mentális képességű, vagy hiányzó tapasztalattal és tudással rendelkező személyek (beleértve a gyerekeket is) nem használhatják, kivéve, ha a gép használatában és biztonságos kezelésében jártas személy felügyelete alatt állnak.

A gyerekeket felügyelni kell, hogy ne játszhassanak a géppel.

A porszívó használatával kapcsolatos általános információk

A vákuumos tisztító használata az országban hatályos törvény által irányított, ahol használják. A működési utasítások és az országban hatályos törvények mellett, ahol a vákuumos tisztítót használják, a műszaki szabályozás biztosítását és a biztonságos, megfelelő működést is figyelembe kell venni (A környezeti és laborbiztonsági törvényhozást illetően, azaz az Európai Unió 89/391/EC Irányelv és egymást követő Direktívák). Ne hajtson végre olyan műveletet, amely veszélyeztetheti az ember, tulajdon biztonságát és a környezetet. Tegyen eleget ennek a kézi útmutatóban található biztonsági jelzéseknek és előírásoknak.

Helyes használat

Ez a porszívó használható az olyan műhelyekben is, ahol fémes forgácsolást végeznek.

Felszívja és rendkívüli gyorsasággal el is különíti a forgácsanyagokat a folyadékoktól (éles folyadék, emulziók, hűtőfolyadékok, stb.).

Bármilyen az eddigiektől eltérő használat helytelennek minősül.

A porszívót úgy tervezték, hogy egyszerre csak egy működtető használhatja.

- Mindig hagyjon elegendő helyet a porszívó körül, hogy könnyen elérhesse a vezérlőket.

A gépet úgy tervezték, hogy egyszerre csak egy kezelő használhatja. A porszívó egy automatizált szívó egységből, egy szűrőből és a felszívott anyagok összegyűjtésére szolgáló porzsákból áll.

Helytelen használat

FIGYELMEZTETÉS!

A porszívó használata a következő esetekben szigorúan tilos:

- **Kültéren, csapadék esetén.**
- **Amikor egyenletes, vízszintes felületeken használja.**
- **Amikor a szűrőberendezés nincs telepítve.**
- **Amikor a vákuum bemenete és/vagy a tömlő emberi testrészek felé van fordítva.**
- **Amikor a portartály nincs telepítve.**
- **Amikor a gyártó által felszerelt védőlemezek, védőburkolatok és biztonsági rendszerek nincsenek felszerelve.**
- **Amikor a hűtőventillátorok részben vagy teljesen eldugultak.**
- **Amikor a porszívó műanyag vagy szövet takarókkal van befedve.**
- **Amikor a levegő kimenet részben vagy teljesen eldugult.**
- **Ha olyan szűk helyeken kívánja alkalmazni, ahol nincs friss levegő.**
- **A következő anyagok felszívása szigorúan tilos:**
 - 1 **Égő anyagok (parázs, forró hamu, égő cigaretta, stb.)**
 - 2 **Nyílt láng.**
 - 3 **Robbanékony gázok.**
 - 4 **Gyúlékony folyadékok, agresszív fűtőanyagok (benzin, oldószerek, savak, lúgos oldatok, stb.).**
 - 5 **Robbanó por/anyagok és/vagy olyan anyagok, melyek képesen spontán módon meggyulladni (pl. magnézium vagy alumínium porok, stb.).**

Figyelem: A porszívót kizárólag rendeltetésszerűen használja.

FIGYELMEZTETÉS!

Kapcsolja ki a porszívót, húzza ki a konnektorból, és kérjen segítséget a képzett személyzet esetén a következő:

- szűrő törése;
- tűz kitörése;
- rövidzárlat;
- motor összeakadás;
- áramütés.

FIGYELMEZTETÉS!

Vészleállítógomb
Ha vészhelyzet történik:

- szűrő törése;
- tűz kitörése;
- rövidzárlat;
- motor összeakadás;
- áramütés;
- stb.

Kapcsolja ki a porszívót, húzza ki és kérjen segítséget szakképzett személytől.

[MEGJEGYZÉS]

Ellenőrizze a munkavégzés helyét és az elfogadott anyagokat.

FIGYELMEZTETÉS!

A porszívók nem használhatóak vagy tárolhatóak házon kívül, vagy nyirkos helyeken.

FIGYELMEZTETÉS!

Ha hab vagy folyadék ömlik ki a porszívóból, kapcsolja ki azonnal a készüléket, és keresse meg ennek okát.

CE Megfelelőségi nyilatkozat

Minden porszívó EK Megfelelőségi nyilatkozattal kerül forgalomba. A megfelelőségi nyilatkozat másolatát a 17 ábra tartalmazza.

[MEGJEGYZÉS]

A Megfelelőségi Nyilatkozat egy nagyon fontos dokumentum, melyet biztonságos helyen kell tartani, és kérésre be kell mutatni a hatóságoknak.

Baleset vagy meghibásodás esetén

Baleset vagy a porszívó meghibásodása esetén azonnal húzza ki a készüléket a konnektorból.

Amikor a felhasználó először használja a terméket, ellenőrizze a termék biztonsági adatlapját található szimbólumokat, melyet a munkaadónak kell erendelkezésre bocsátania.

Vákuumos tisztító leírása

Címkék

1 ábra

- 1 Azonosító tábla:
Modellkód, technikai jellemzők, sorozatszám, CE jelzés, gyártási év
- 2 Folyadéktároló
- 3 Vezérlők (gombok)
- 4 Bemenet
- 5 Szívó/fújó egységek
- 6 Folyadéktároló lezáró szalagja
- 7 Áramláselektromos szelep vezérlője
- 8 Folyadékszint-jelző cső
- 9 Folyadékkiürítő szelep
- 10 Páraszűrő
- 11 Úszó a folyadékok megállításához

Folyadékok felszívása

A gép a folyadékokat is felszívja, és azokat a tartályban (2) gyűjti össze.

A folyadékok és a forgácsok (opcionális) felszívása

Amikor a gép a megmunkálási folyamatból származó anyagokat szív fel (forgács és hulladék), a szilárd részek a forgács-tartályba (opcionális) kerülnek. Ezen a tartályon keresztül folyik a folyadék, ami az alatta lévő folyadéktartályba (2) kerül.

Mielőtt bekapcsolja a porszívót, illessze a szívócsövet a bemenetbe (4), majd ezután illessze a kívánt eszközt a végrészre (ld. a gyártó tartozék katalógusát vagy az Szervizközpontot).

Ha a folyadéktartály (11) megtelik, az úszó (2) megállítja a porszívózási műveletet (a porszívó bekapcsolva marad); állítsa le a porszívót, és ürítse ki a folyadéktartályt (2).

Választható felszerelések

Különböző opcionális alkatrészek lehetségesek a vákuumos tisztító bővítéséhez:

- Forgácstároló készlet
A forgácsot a tárolóban tartja.
- „Törmelék” készlet a finomabb forgácsdarabok tárolásához
Letárolja a finomforgácsot a forgácstárolóba.

Kérésre, a porszívó már korábban telepítésre került felszerelésekkel együtt is megrendelhető. Mindazonáltal, később is telepítésre kerülhetnek mindezek.

Kérem, hogy további részletekért vegye fel a kapcsolatot a gyártó értékesítési hálózatával.

A kiegészítők felszerelésére vonatkozó utasításokat a csomagban találja.



FIGYELMEZTETÉS!



Csak eredeti választható alkatrészeket, kiegészítőket használjon, amelyet a gyártó engedélyez.

Tartozékok

Különböző kiegészítők alkalmasak, hivatkozzon a gyártó kiegészítők katalógusára.



FIGYELMEZTETÉS!



Csak a gyártó által támogatott és hitelesített valódi alkatrészeket használjon.

Összeszerelés és szétszerelés

A csomagolóanyagokat a hatályos törvényekben leírtak szerint selejtezze le.

2 ábra

| Modell | A (mm) | B (mm) | C (mm) | kg |
|--------|--------|--------|--------|----|
| VHO200 | 700 | 1200 | 1500 | 75 |

Üzembe helyezés - feszültséghez kapcsolás

FIGYELMEZTETÉS!

- A munka megkezdése előtt győződjön meg róla, hogy nincs-e látható sérülés a porszívón.
- Mielőtt bedugja a vákuumos tisztítót az elektromos csatlakozóba, győződjön meg róla, hogy az adatlemezén jelzett feszültség arány megfelel az elektromos csatlakozóhoz.
- Csatlakoztassa a porszívót egy megfelelően földelt konnektorhoz. Győződjön meg róla, hogy a vákuumos tisztító ki van kapcsolva.
- A csatlakozó kábel dugóit és csatlakozóit minden kifröccsenő víztől meg kell óvni.
- Ellenőrizze, hogy a porszívó megfelelően van-e csatlakoztatva az elektromos hálózathoz.
- Csak akkor használja a vákuumos tisztítót, ha a kábelek, melyek az elektromos hálózathoz csatlakoznak, tökéletes állapotban vannak (a sérült kábel elektromos áramütést okozhat!).
- Ellenőrizze rendszeresen, hogy az elektromos kábelen nem mutatkoznak-e sérülés, kopás, törés vagy repedés jelei.

FIGYELMEZTETÉS!

- Ha a berendezés működik, ne tegye a következőket:
- Zúzódás, húzás, sérülés vagy taposás a kábelen, amelyik az áramellátáshoz csatlakozik.
 - Csak válassza le az elektromos hálózathoz a dugó eltávolításával (ne húzza ki a kábelt).
 - Az elektromos kábelt csak az eredetivel megegyező kábeltípussal cserélje ki: H05 VV-F, kibővítés esetén is ugyanezek a szabályok a mérvadóak.
 - A kábelt a gyártó szervíz központ alkalmazottjának vagy megegyezően képzett szakembernek kell kicserélni.

Kiterjesztés

Amennyiben kiterjesztés lenne használva győződjön meg róla hogy megfelelő -e a feszültséghez és a porszívó biztonsági fokához.

Hosszabbító kábelek minimális része:

Maximális hosszúság = 20 m

Kábel = H05 VV-F

| | | | | |
|-----------------------------------|-----|---|----|----|
| Max erő (kW) | 3 | 5 | 15 | 22 |
| Minimális rész (mm ²) | 2,5 | 4 | 10 | 16 |

FIGYELMEZTETÉS!

A csatlakozóaljzatoknak, a dugaszoknak és a hosszabbító kábeleknek meg kell őrizniük a porszívó IP besorolását (lásd az adattáblán).

FIGYELMEZTETÉS!

A porszívó dugaszoló aljzatát különböző árammegszakítókkal kell ellátni, amely kikapcsolja a tápegységet, ha az áram meghaladja a 30mA/30 msec segességet.

FIGYELMEZTETÉS!

Soha se tegye ki víznek a porszívót: ez személyi sérülést és rövidzárlatot okozhat. Érdeklődjön az EU direktívák, az országában hatályos törvények és az aktuális hatályban lévő szabványok (UNI-CEI-EN) legfrissebb kiadványai iránt, különösen az Európai EN60335-2-69-szabvány iránt.

Folyadékok felszívása

⚠ FIGYELMEZTETÉS! ⚠

Tanulmányozza a biztonsági utasításokat a porszívózásra használt anyagnak megfelelően.

⚠ FIGYELMEZTETÉS! ⚠

- *Porszívózás előtt ellenőrizze, hogy az úszó a helyén van-e.*
- *Ha hab jelenik meg, azonnal kapcsolja ki a vákuumos tisztítót és ürítse ki a tartályt.*
- *Figyelmeztetés: állítsa meg azonnal a porszívót amennyiben hab vagy folyadék kezdene szivárogni.*
- *Figyelmeztetés: A vákuumos tisztító által összegyűjtött koszos folyadékot vezetőképesnek kell tekinteni.*

⚠ FIGYELMEZTETÉS! ⚠

Az úszó nélkül soha ne használja a porszívót. Ha a porszívót az úszó nélkül használja, a készülék súlyosan megsérülhet.

Fenntartás és javítás

⚠ FIGYELMEZTETÉS! ⚠

Húzza ki a konnektorból a vákuumos tisztítót, mielőtt tisztítja, szervizeli, részeket cseréli vagy átalakítja, és hogy hozzájusson egyéb verzióhoz/variációhoz, a dugót el kell távolítani a konnektorból.

- *Csak ebben a kézikönyvben leírt karbantartási műveletet hajtson végre.*
- *Csak eredeti alkatrészeket használjon.*
- *Semmilyen körülmények között se módosítsa a vákuumos tisztítót.*

A leírt szabályok be nem tartása veszélyeztetheti az Ön biztonságát. Mindazonáltal, az ilyen jellegű tevékenység megszegné az EC konformitáshatározatát is.

⚠ FIGYELMEZTETÉS! ⚠

Mielőtt a használati utasításban nem szereplő karbantartást hajtana végre, lépjen kapcsolatba a gyártó Service Centre-rel, vagy a kereskedelmi hálózattal.

Műszaki adatok

| Paraméter | Egységek | VHO200 | |
|--|------------|--------|-----------|
| Feszültség / frekvencia | V/Hz | 230/50 | 110/50-60 |
| Energia arány | kW | 2,4 | 1,6 |
| Zajszint (Lpf) (EN60335-2-69) | dB(A) | 70 | |
| Védelem | IP | 44 | |
| Motorszigetelési osztály | Osztály | I | |
| Maximális folyadékkapacitás | L | 75 | |
| Forgácstartály térfogat (opcionális) | L | 22 | |
| Bemenet (átmérő) | mm | 50 | |
| Max vákuum | hPa - mbar | 230 | 180 |
| Maximális légszállítás (csővel, hosszúság: 3 m, átmérő: 50 mm) | L/min' | 3300 | 3100 |
| Maximális légáramlási sebesség (tömlő nélkül, hosszúság: 3 m, átmérő: 50 mm) | L/min' | 4500 | 3700 |

Méreték

3 ábra

| Modell | VHO200 |
|------------|--------|
| A (mm) | 580 |
| B (mm) | 880 |
| C (mm) | 1230 |
| Tömeg (kg) | 60 |

- **Tárolási feltételek:**
T: -10°C ÷ +40°C
Páratartalom: 85%
- **Működési feltételek:**
Maximális magasság: 800 m
(2 000 m-ig csökkentett teljesítménnyel)
T: -10°C ÷ +40°C
Páratartalom: 85%

Vezérlők, jelzők és csatlakozások

4 ábra

- 1 A porszívó egységeken lévő KI-/BEKAPCSOLÓ gombok
- 2 Áramláseltérítő szelep vezérlője

Indítás előtti átvizsgálás

5 ábra

- 1 Bemenet

A bekapcsolást megelőzően ellenőrizze a következőket:

- Minden megfelelően zárva van;
- A vákuumcső és eszközök megfelelően illeszkednek a bemenetbe (1);
- A forgácstároló (opcionális) fel van szerelve.
- A folyadéktartály nincs tele.
- Az úszó benne van a folyadéktartályban, és megfelelően be van szerelve.
- Az elterelő szelep szívó pozícióba van fordítva (B- 7. ábra).
- Az ürítő szelep le van zárva (3 - 7. ábra).

Elindítás

6 ábra

- 1 Görgőkerék-fék

Rögzítse a függőcsap karokat (1), mielőtt beindítja a porszívót.

A vákuumos tisztító indítása

- A porszívó elindításához nyomja meg mindkét kapcsolót (1 - 4. ábra). A megfelelő figyelmeztető lámpák felkapcsolnak.

Megállítás - Vészmegállítás

- A porszívó lekapcsolásához nyomja meg ismét a kapcsolókat (1 - 4. ábra).

Folyadékszívás leállítása (1. ábra).

- Amikor a tartály megtelt, az úszó (11) megállítja a porszívózási műveletet; ennek ellenére a porszívó egységek (5) bekapcsolva maradnak.
- A kapcsolók (3) segítségével kapcsolja le az egységeket.

A tárolók ürítése

7 ábra

- 1 A porszívó egységeken lévő KI-/BEKAPCSOLÓ gombok
- 2 Áramláseltérítő szelep vezérlője
- 3 Folyadékkiürítő szelep

A folyadéktartály kiürítése

- Miután a tartályt olyan helyre tette, ahol a folyadék kiereszthető, nyissa meg a folyadékürítő szelepet (3).
- Ürítés után zárja el a folyadékürítő szelepet (3).

A folyadéktartály kiürítése a folyadékeltérítő szelep segítségével

- Miután a tartályt vagy a leeresztő csövet (opcionális) olyan helyre tette, ahol a folyadék kiereszthető vagy nyissa meg a folyadékürítő szelepet (3).
- **Figyelem: A szívócsőben maradt folyadékot manuálisan öntse ki.**
- A szívás irányának megfordításához aktiválja az elterelő szelepet (2), és állítsa az **A** állásba.
- A leeresztés megkezdéséhez nyomja meg mindkét gombot (1), a leeresztő csövet (4) pedig szorítsa erősen.
- Az ürítési művelet végén, az egységek leállításához nyomja meg mindkét gombot (1).
- A porszívózási művelet indításához zárja el a leeresztő szelepet (3), állítsa a szelepet (2) **B** állásba, majd nyomja meg a kapcsolókat (1).



FIGYELMEZTETÉS!



Soha ne használja az elterelő szelepet „2”, amikor az egységek aktiválva vannak.

Ha az egységek működnek, és megfordítja a légáramlást, a gép súlyosan károsodhat.

Forgácstároló üritése (opcionális)

8 ábra

- 1 Forgácstároló
- 2 Tartály zárószalag

FIGYELMEZTETÉS!

Mielőtt megkezdí ezt a műveletet, kapcsolja ki a gépet és távolítsa el a dugót a konnektorból. Egy megfelelő emelőeszköz segítségével emelje fel a tartályt.

- Nyissa ki a tartályt a zárószalag segítségével (2), és emelje a fel a porszívó motorfejét.
- A gép stabilitására ügyelve illessze a motorfej fogantyúját a biztonsági akasztóba (3 - 9. ábra).
- Ügyeljen arra, hogy a motorfejet teljesen felemelje és megfelelően rögzítse a rögzítőkampó használatával (3 - 9. ábra).
- Távolítsa el a forgácstárolót (1).
- A tároló üritése és tisztítása (lásd „Tárolók tisztítása” fejezetben).
- Helyezze vissza a forgácstárolót a helyére, és győződjön meg róla, hogy megfelelően van-e pozícionálva.

A tartály eltávolítása

9 ábra

- Nyissa ki a tartályt a zárószalag segítségével (1), és emelje a fel a porszívó motorfejét (2).
- A gép stabilitására ügyelve illessze a motorfej fogantyúját a biztonsági akasztóba (3).
- Ügyeljen arra, hogy a motorfejet teljesen felemelje és megfelelően rögzítse a rögzítőkampó használatával (3 - 9. ábra).
- Távolítsa el az úszó tartólemezt és a forgácstárolót, ha van.
- Távolítsa el a tartályt a megfelelő fogantyúkkal (4).
- Helyezze vissza a tartályt a megfelelő csapszegek használatával (5).
- A motorfej beállításához zárja le manuálisan a rögzítőkampót (4).

Egy tisztítófolyamat végeztével

- Kapcsolja ki a vákuumos tisztítót és távolítsa el a dugót a konnektorból.
- Tekerje fel az elektromos csatlakozókábelt.
- Üritse ki a tartályt a „Tartály üritése” című fejezetben leírtak szerint. Tisztítsa meg a porszívót a „Karbantartás, tisztítás és fertőtlenítés” c. bekezdésben leírtak szerint.
- Tárolja a vákuumos tisztítót száraz helyen, ahol jogosulatlan személy nem éri el.

Karbantartás, tisztítás és fertőtlenítés

FIGYELMEZTETÉS!

Az alábbiakban leírt óvintézkedéseket be kell tartani minden karbantartási művelet alatt, beleértve a biztonsági szűrők tisztítását és cseréjét is.

- Ahhoz, hogy lehetővé tegye a felhasználó számára a karbantartási műveletek végzését, a porszívót szét kell szerelni, tisztítani és javítani, amilyen gyakran csak lehetséges, anélkül, hogy a karbantartót és más embereket veszélyeztetne. A megfelelő óvintézkedések tartalmazzák a fertőtlenítést a vákuumos tisztító szétszerelése előtt, a helyiségből kimenő levegő elegendő szűrő szellőztetését, ahol szétszerelte, a karbantartási terület tisztítását és a személyi védelmet.

Azokat a részeket, melyek nem pormentesen záródnak, megfelelő szerszámokkal ki kell nyitni (csavarhúzóval, villáskulccsal stb.), és alaposan ki kell tisztítani.

- Hajtson végre műszaki vizsgálatot legalább egyszer évente pl.: ellenőrizze a légszűrőket, hogy rájöjjön, vajon a vákuumos tisztító levegő feszessége rongálódott-e meg és győződjön meg róla, hogy az elektromos vezérlőpanel megfelelően működik. A vizsgálatot a gyártó, vagy egy hozzáértő személy kell, hogy elvégezze.

FIGYELMEZTETÉS!

Csak a gyártó által megszabott, hiteles felszerelést használjon.

Tárolók tisztítása



FIGYELMEZTETÉS!



Mielőtt megkezdi ezt a folyamatot, kapcsolja ki a porszívót és húzza ki a dugót a konnektorból.

Forgácstartály (opcionális)

- Minden ürítés után tisztítsa ki a tárolót (lásd „Forgácstároló ürítése” fejezetet).
- Ellenőrizze hogy a nyílások pormentesek -e, tisztítsa ki őket amennyiben szükséges.

Folyadéktároló

10 ábra

- 1 Úszó és relatív támogatás
 - 2 Forgácstartály (opcionális)
 - 3 Tartály zárószalag
 - 4 Folyadékkiürítő szelep
- Ürítse ki a folyadéktárolót (lásd „Tartályok kiürítése” fejezet).
 - Nyissa ki a folyadéktartály zárószalagját (3).
 - Emelje fel a motorfejet.
 - Távolítsa el az úszót és annak a támasztékát (1) vagy a forgácstartályt (2) (opcionális).
 - Öblítse ki a tartályt vízzel a lerakódások eltávolításához.
 - A tartály kiürítéséhez nyissa meg az ürítőszelepet (4).
 - Ürítés után zárja el a folyadékkiürítő szelepet (4).
 - Helyezze az úszót a támasztékára vagy helyezze vissza a forgácstartályt (ha van) a helyére.
- Figyelem: Ellenőrizze az úszó tartó megfelelő beállítását.**
- A folyadéktartály zárószalagjának (3) segítségével rögzítse a motorfejet.



FIGYELMEZTETÉS!



A kar lezárásakor figyeljen oda, nehogy a kar és a szalag közé szoruljon a keze. Használjon legalább KAT. II szintű kesztyűt a mechanikai kockázatok ellen (EN 388).

A páraszűrő tisztítása és cseréje.

11 ábra

- 1 Szűrő
 - 2 Szűrődoboz
- Csavarozza ki a rögzítógombokat (3).
 - Emelje fel a motorfejet.
 - Csavarozza ki a rögzítő csavarokat (3) és távolítsa el a szűrődobozt (2).
 - Távolítsa el a szűrőt (1) és szükség esetén tisztítsa meg vízzel vagy cserélje ki.
 - Helyezze vissza a szűrőt (1) és ügyeljen annak helyen beállítására.
 - Szerelje be a szűrődobozt, és rögzítse a rögzítőcsavarok segítségével.
 - Helyezze vissza a motorfejet és zárja le a tartályt a megfelelő rögzítőszalaggal.

A törmelék szűrő használata (opcionális)

12 ábra

- 1 Törmelék szűrő
- 2 Kosárkészlet

Törmelékek (törmelék vagy bármely olyan anyag, amit a kosárkészlet nem fog fel) porszívózásakor törmelék szűrő használatára van szükség.

Helyezze a törmelék szűrőt (1) a kosárba (2), ügyelve a megfelelő pozícióra.

[MEGJEGYZÉS]

Rendszeresen ellenőrizze a szűrő állapotát és szükség esetén cserélje ki.

Szorosság vizsgálat

13 ábra

- 1 Szívócső
 - 2 Folyadékszint-jelző cső
- Tömítő ellenőrzése
Győződjön meg róla, hogy a szívó csatlakozócső (1) és a szintező tömlő (2) megfelelő állapotban van-e, és megfelelően van-e rögzítve.
Ha a csövek sérültek, el vannak törve, vagy rosszul vannak csatlakoztatva az egységekhez, akkor ki kell őket cserélni.

14 ábra

- 1 Szigetelés
 - 2 Folyadéktároló
 - 3 Motorfej
- Motorfej feszességének ellenőrzése
Amennyiben kopott, szakadt, stb. cserélje ki a tartály (1) és a motorfej (2) közti tömítést (3).

A gép leselejtezése

15 ábra

Felszerelés jelölt áthúzott kerek kuka szimbólum azt jelzi, hogy a használt elektromos és elektronikus berendezések nem kell dobni együtt bontatlan háztartási hulladékkal. Ahhoz, hogy elkerüljük a negatív hatást gyakorolhat az emberi egészségre és a környezetre a berendezés külön kell gyűjteni a kijelölt gyűjtőhelyre.

Az elektromos és elektronikus háztartási készülékek felhasználói kötelesek az önkormányzati gyűjtési rendszereket használni. Kérjük, vegye figyelembe, hogy a kereskedelmi forgalomban kapható elektromos és elektronikus berendezéseket nem szabad az önkormányzati gyűjtési rendszereken keresztül értékesíteni. Örömmel tájékoztatjuk Önöket megfelelő ártalmatlanítási lehetőségekre

Vezetékek ábrái

Vezetékábrák listája - 16. ábra

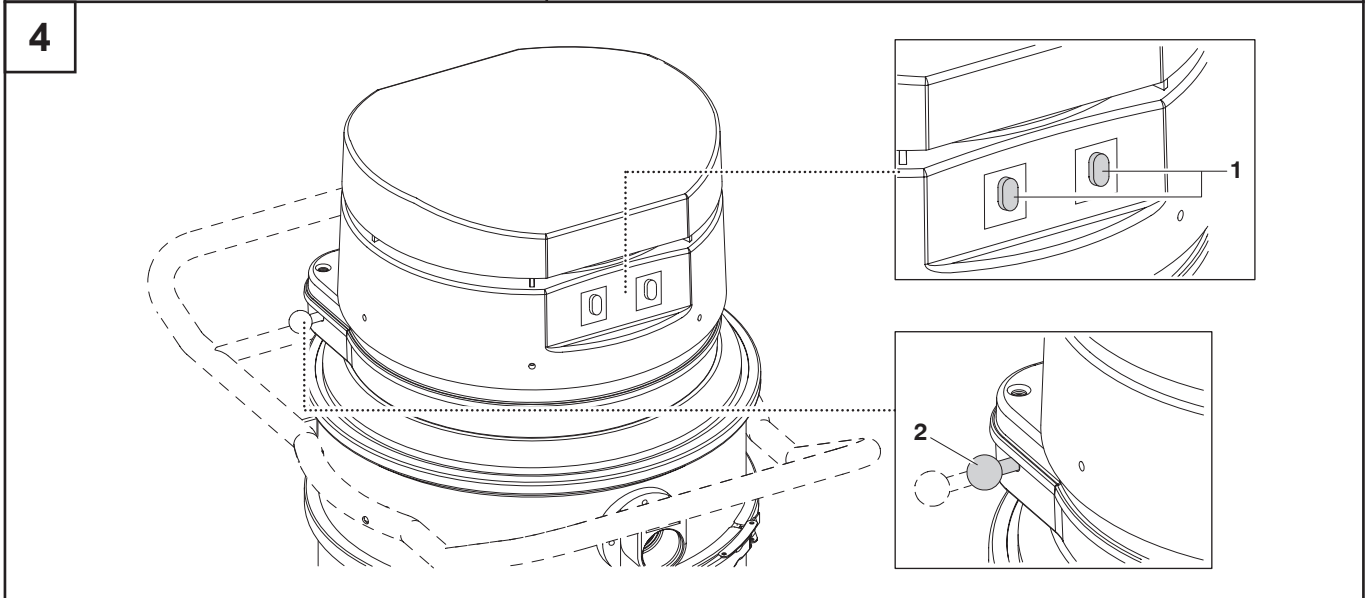
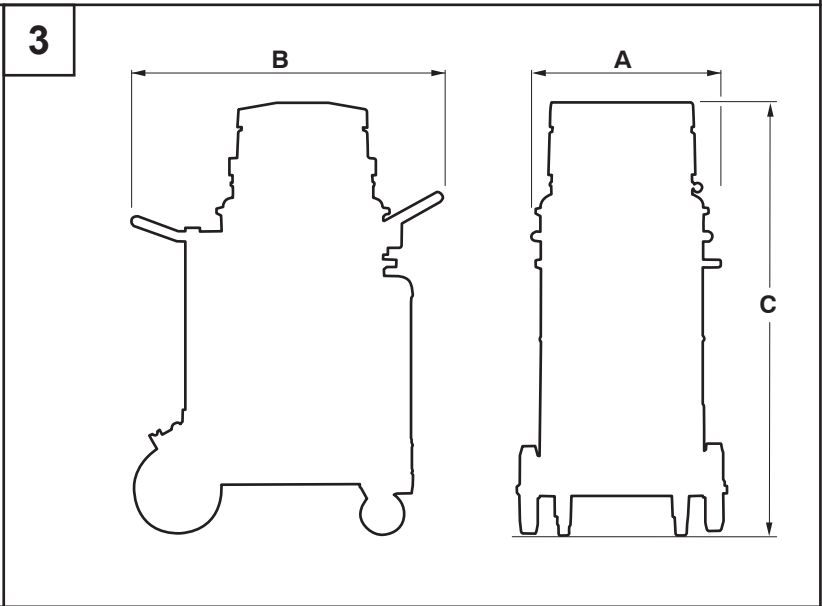
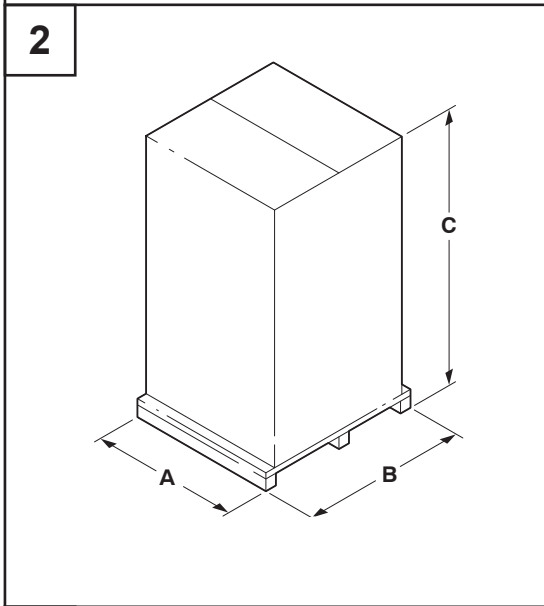
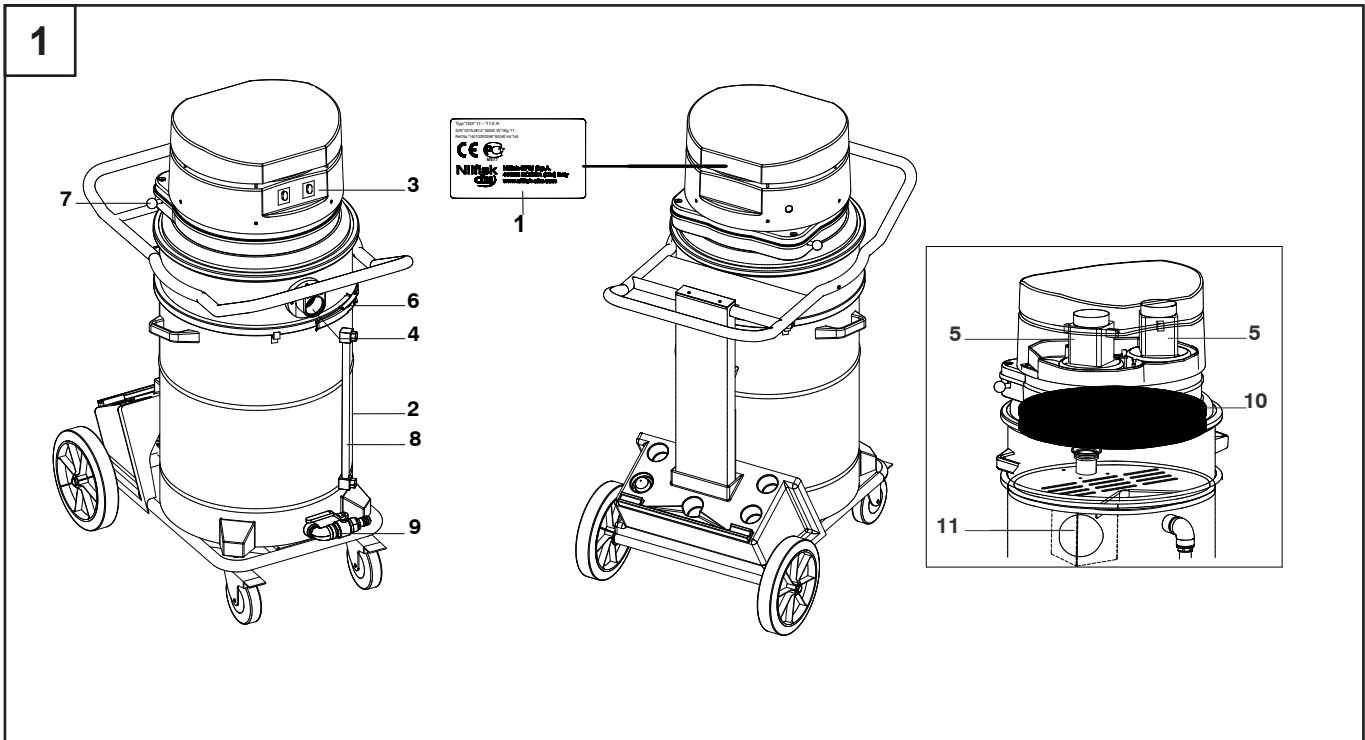
| Referen- ciaszám | Rész |
|---------------------|--------------------|
| 1 | Armatúra |
| 2 | Tekeracs |
| 3 | Terminál csík |
| 4 | Kondenzátor |
| 5 | Bipoláris kapcsoló |
| 6 | Hővédelem |
| 7 | Földelőkábel |

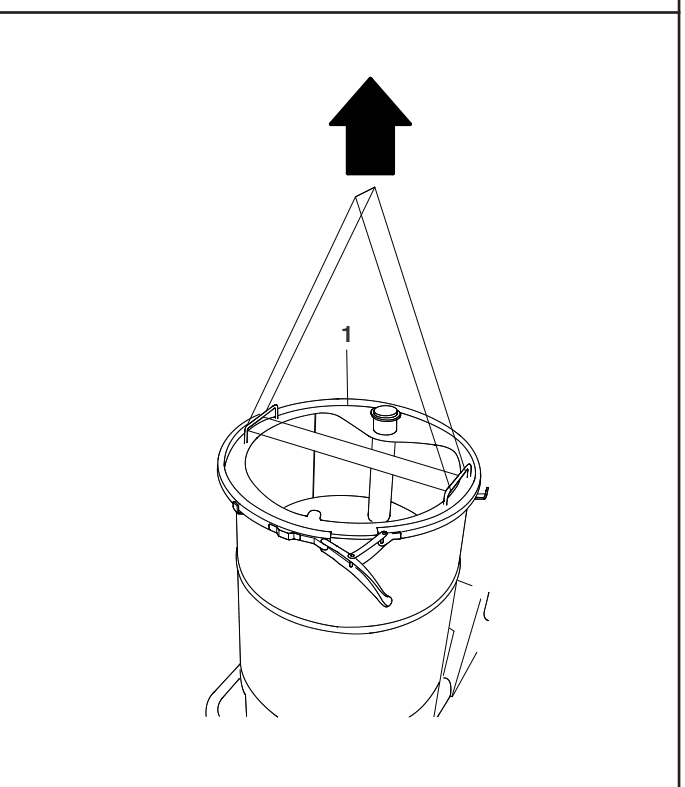
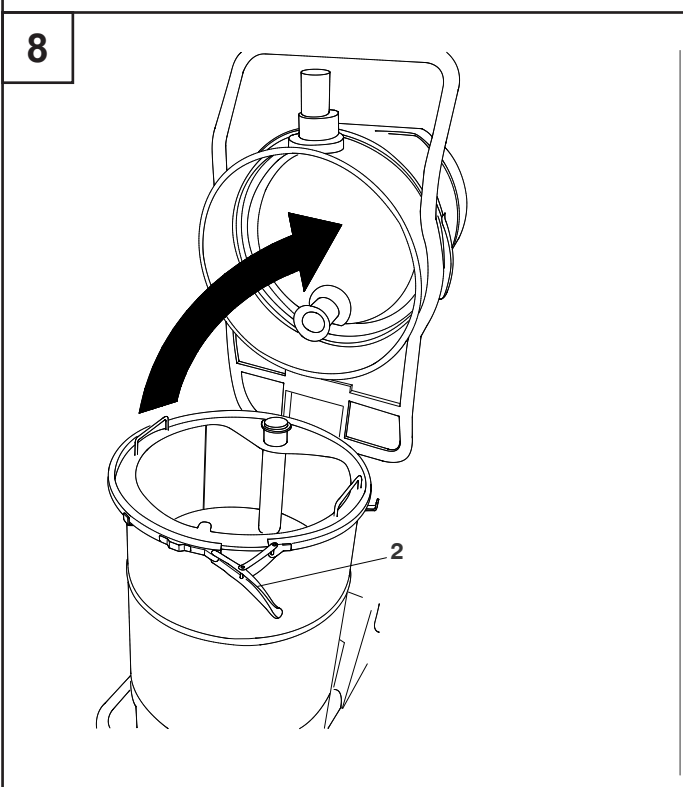
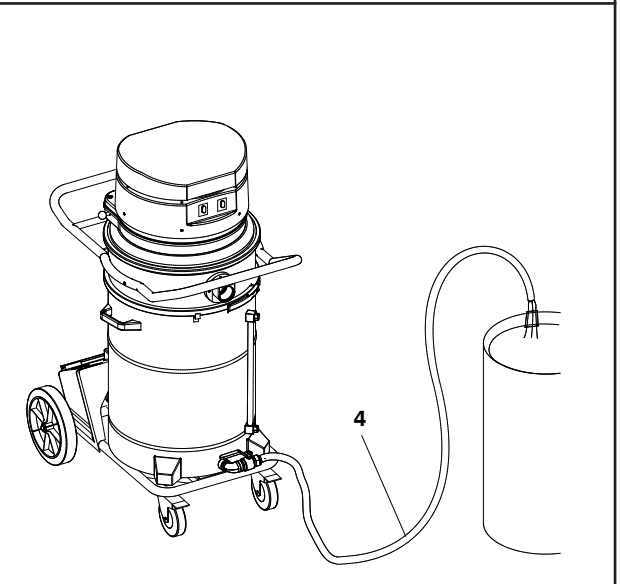
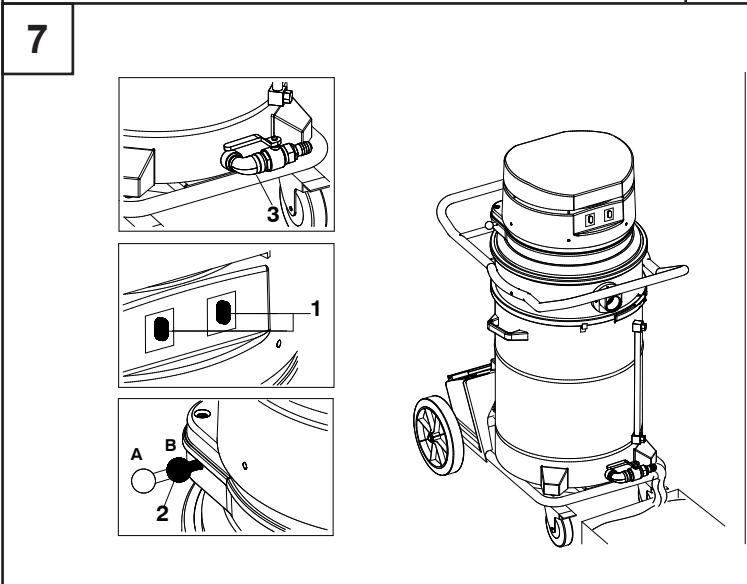
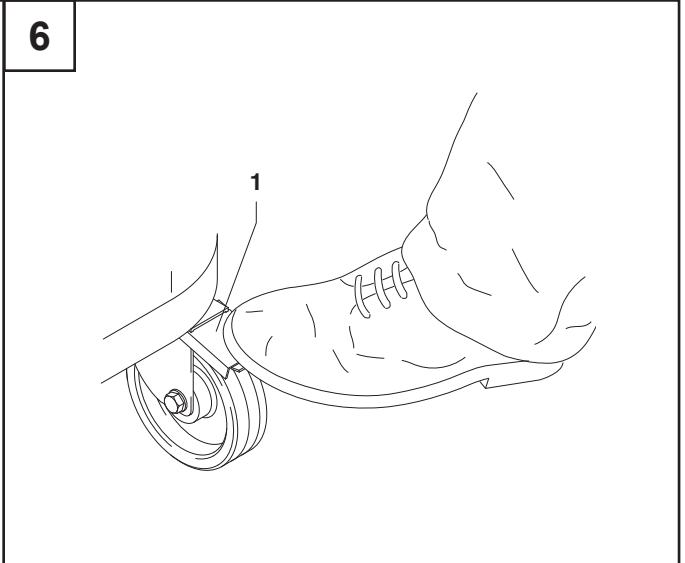
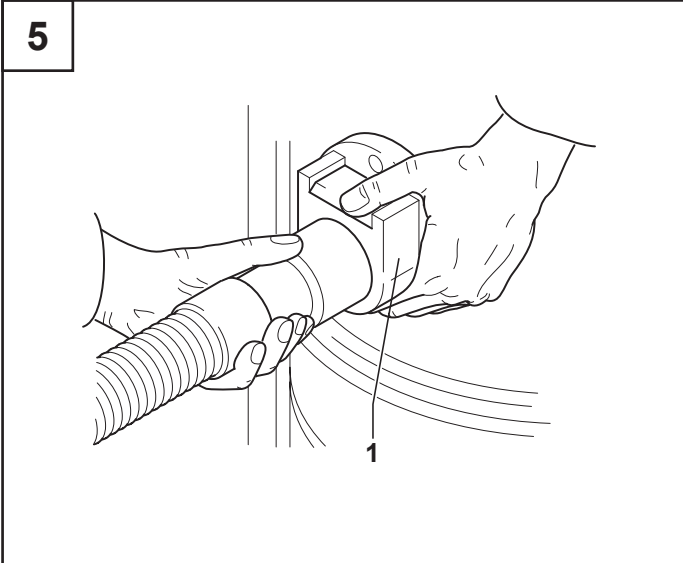
Belső vezetékek 0,82 mm²

Kábelek 3 x 1,5 mm²

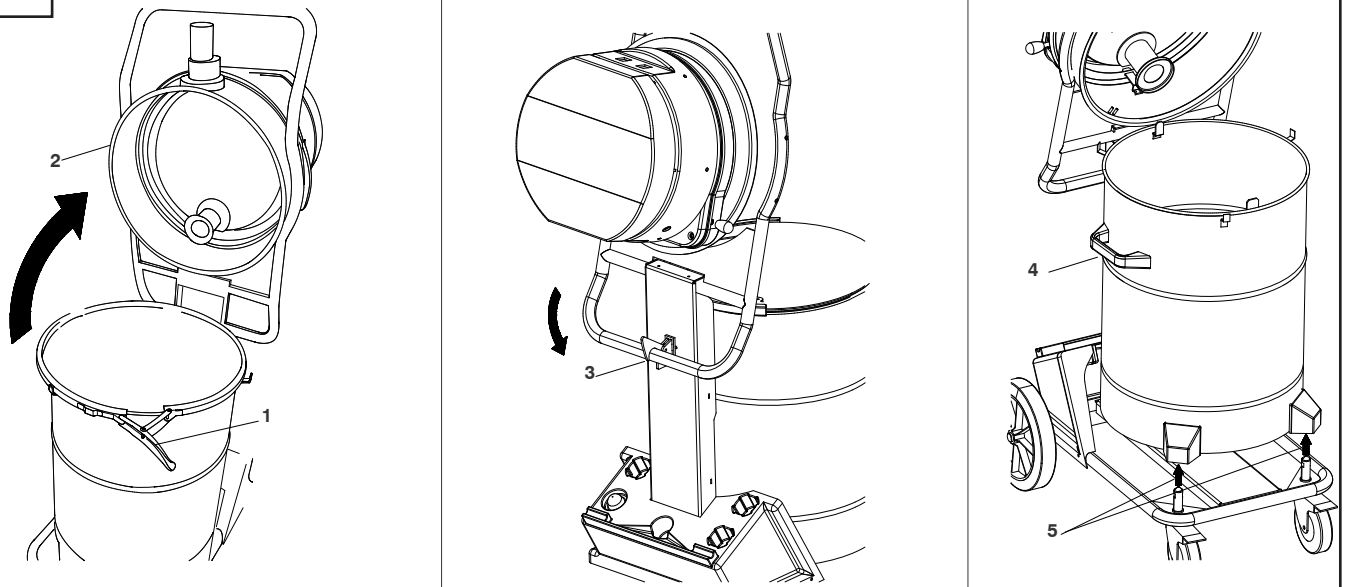
Hibaelhárítás

| Probléma | Ok | Javasolt tennivaló |
|--|--|---|
| A gép hirtelen nem szív tovább (a motorok működnek) | A szint figyelő rendszer bekapcsolása. | A folyadék tartály kiürítése. |
| A porszívó hirtelen megáll. | A hővédő berendezések közbelépése | Állítsa a kapcsolókat OFF pozícióba, várja meg, amíg a motorok lehűlnek, majd indítsa újra. |
| A porszívó teljesítménye csökkent. | Eldugult szívócső. | Ellenőrizze a szívócsövet és tisztítsa ki. |
| Elektrosztatikus áram a porszívóban. | Hiány vagy elégtelen földelés. | Ellenőrizze a földeléseket, különös tekintettel a bemenet találkozásánál. |
| A porszívó működése nem hatékony a tartály kiürítése után. | A szívócső tele van törmelékkel. | Győződjön meg róla, hogy ne az úszó zárta-e el a tömlőt. |
| A gép nem vezeti el a folyadékokat | Az elvezető szelepek nem nyílnak ki | Ellenőrizze, hogy a szelepek megfelelő irányba állnak-e |
| A folyadék eltűnt a vákuumcsőből | A terelőlemez nem záródik le | Ellenőrizze a szelep működését |

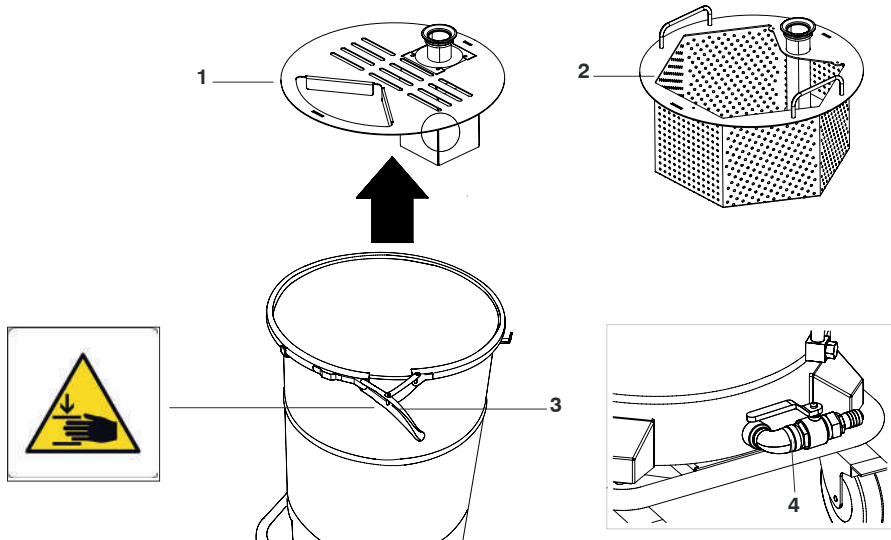




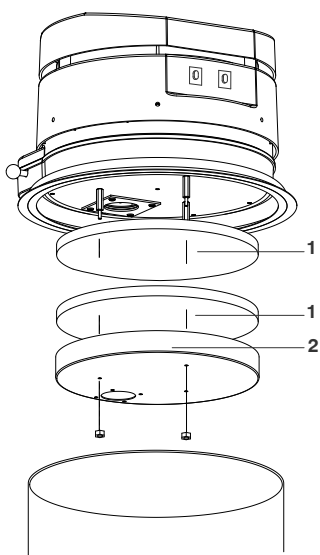
9



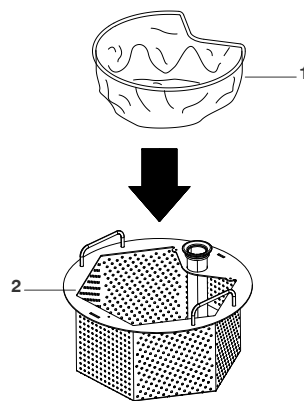
10



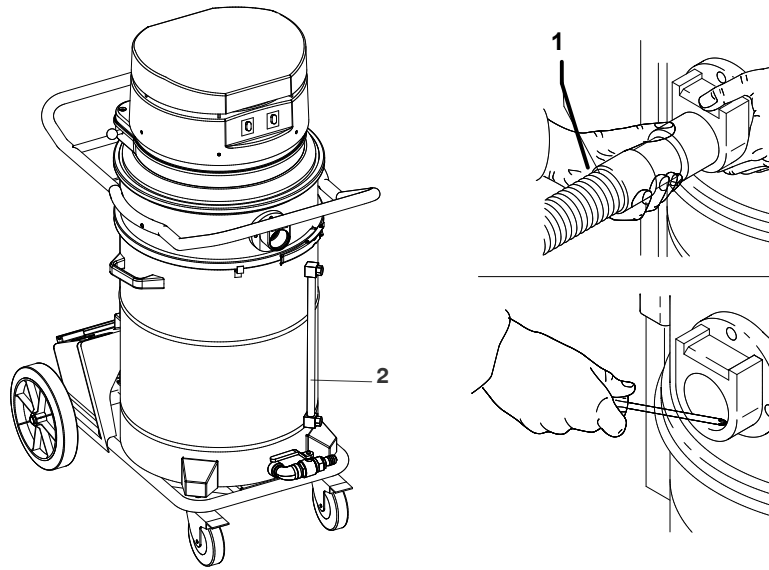
11



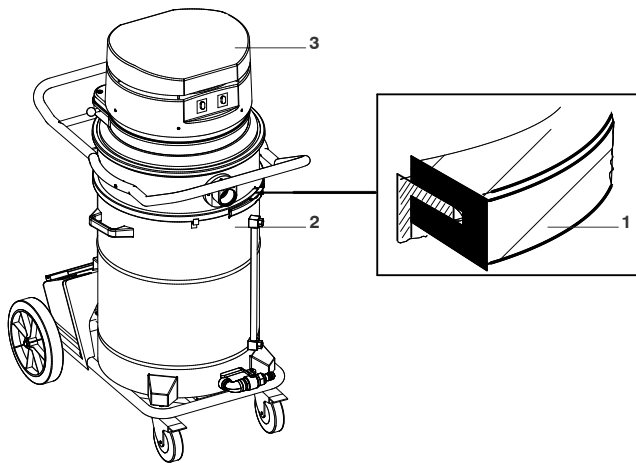
12



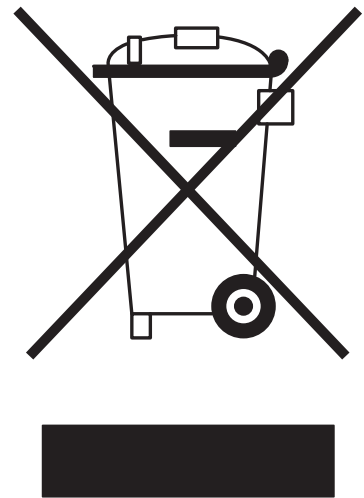
13



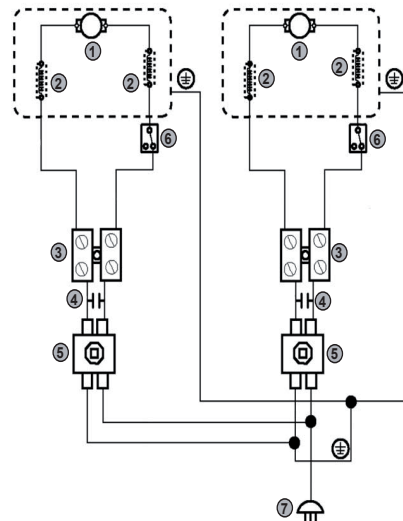
14

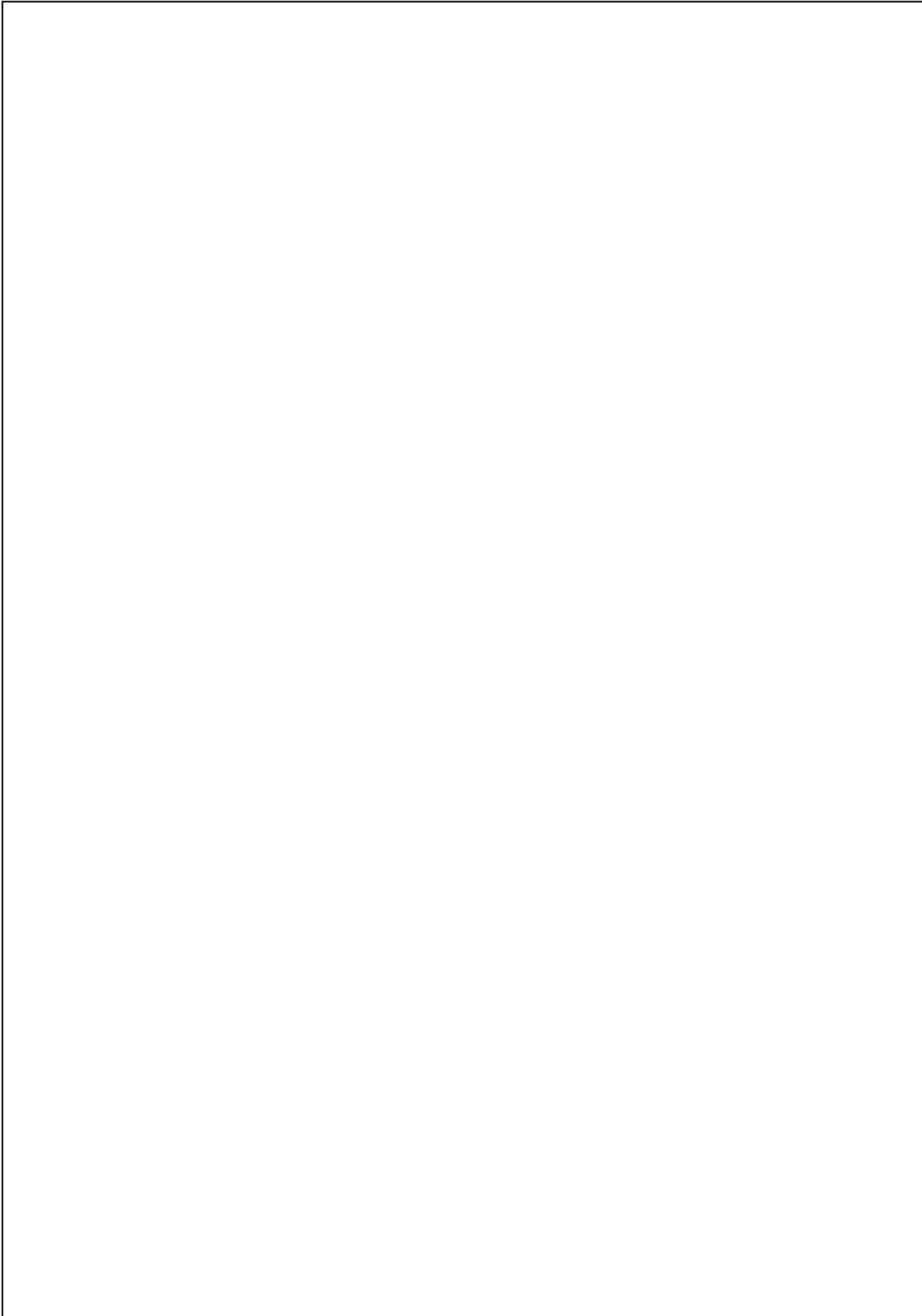


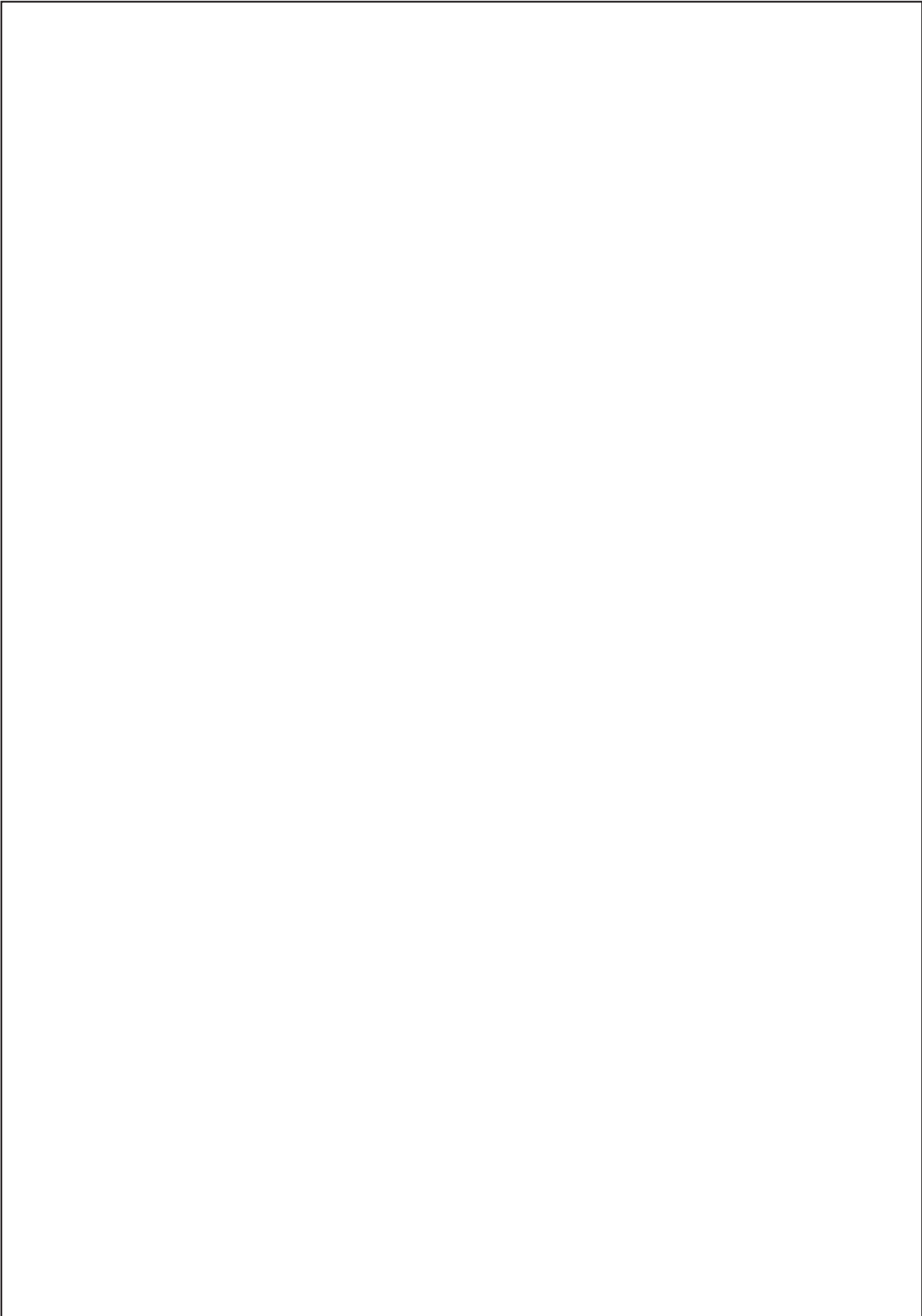
15

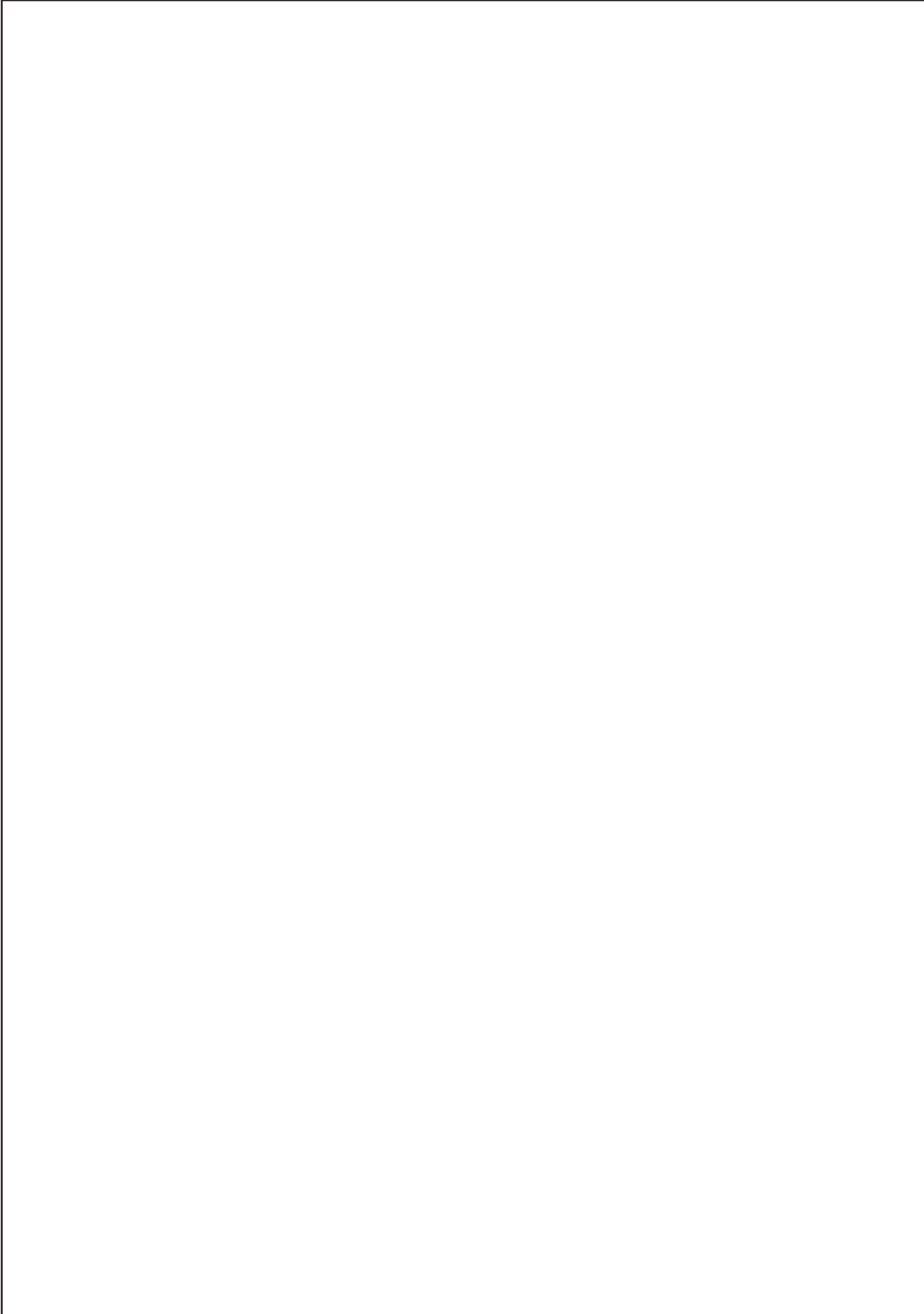


16









Nilfisk SpA a socio unico
Via Porrettana, 1991 - 41059 Zocca
Modena - Italy
Tel. +39 059 9730000 - Fax +39 059 9730065
industrial-vacuum@nilfisk.com
www.nilfisk.com

