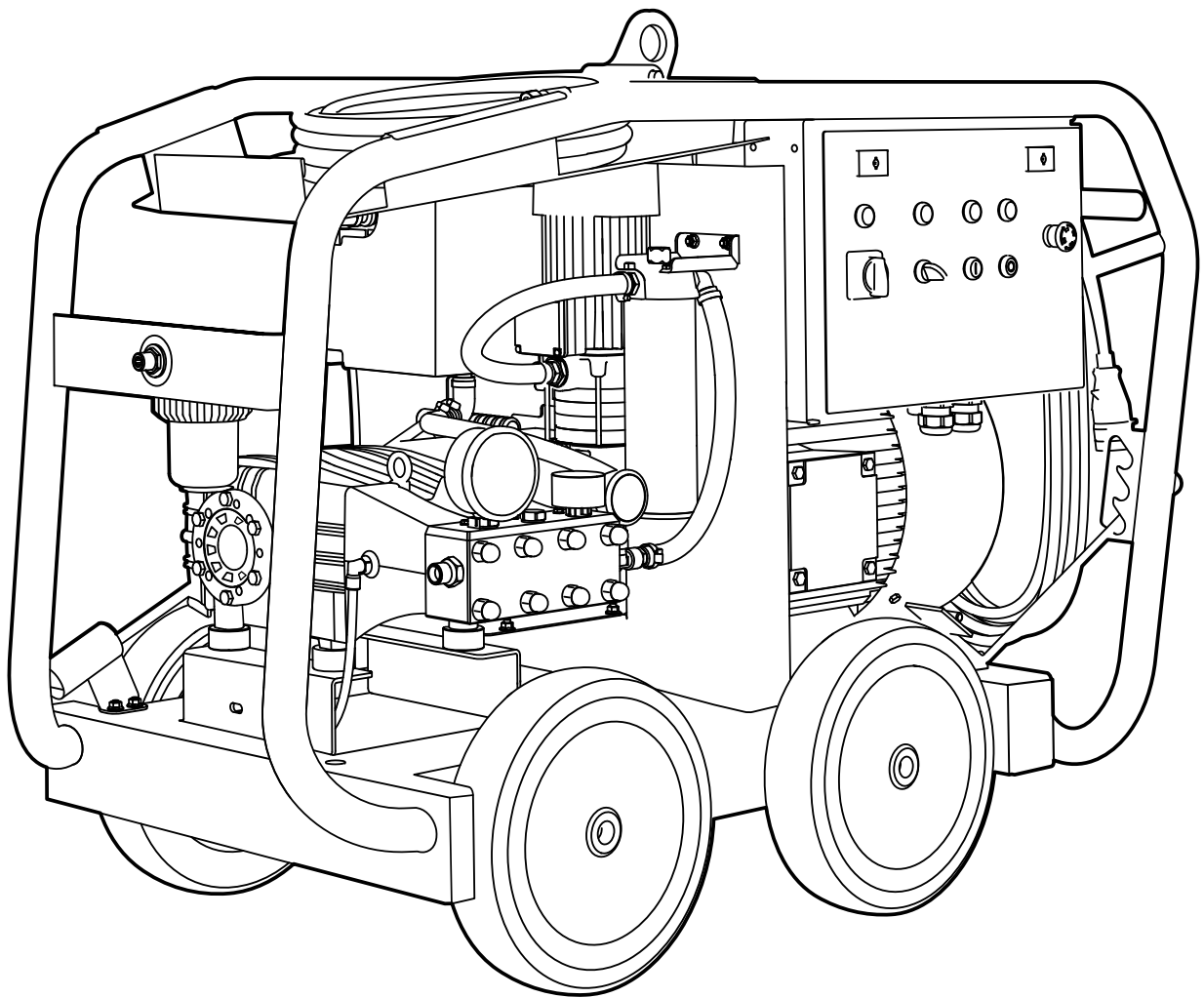


INSTRUCTIONS FOR USE

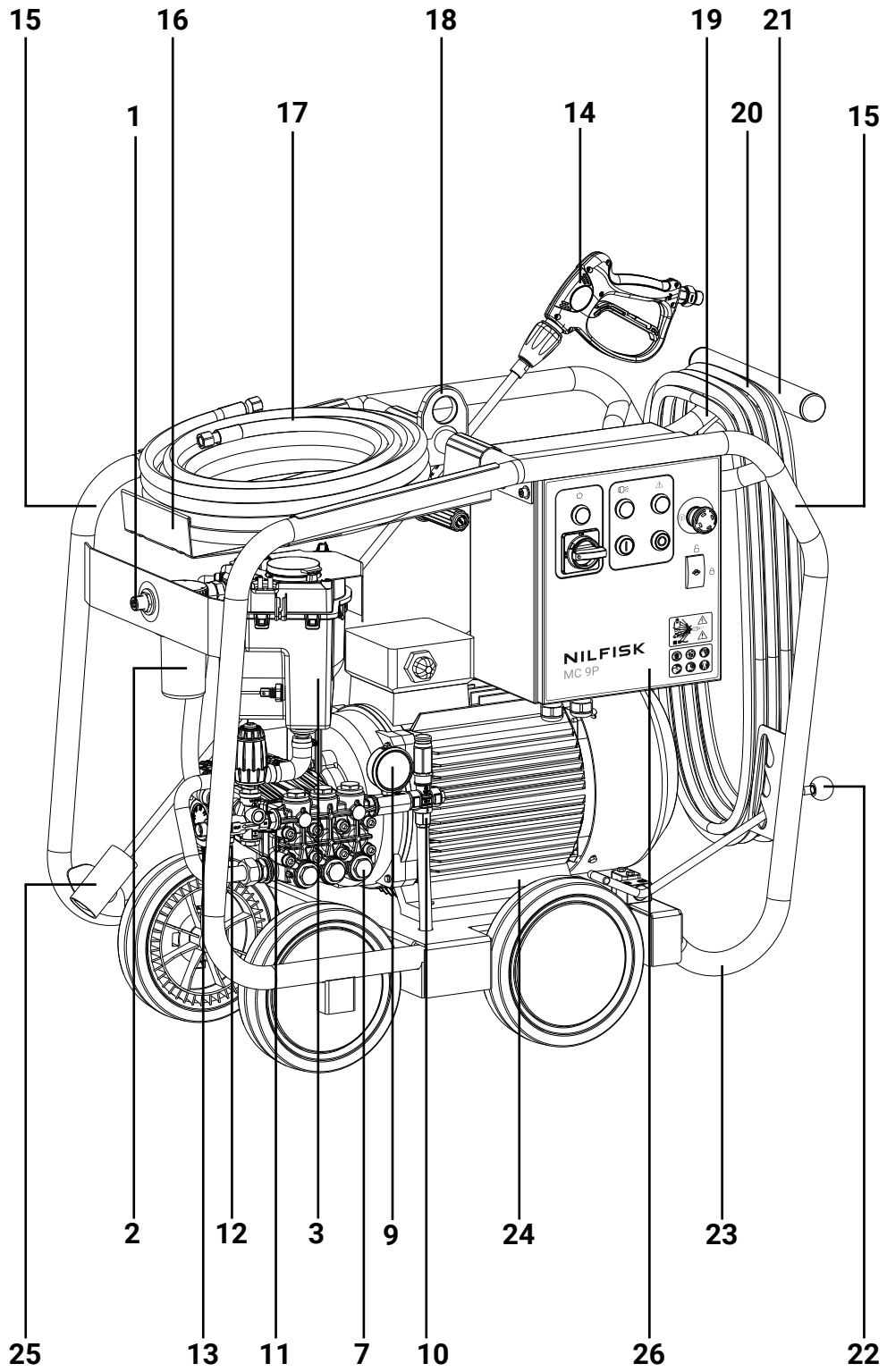
# MC 9P & MC 10P



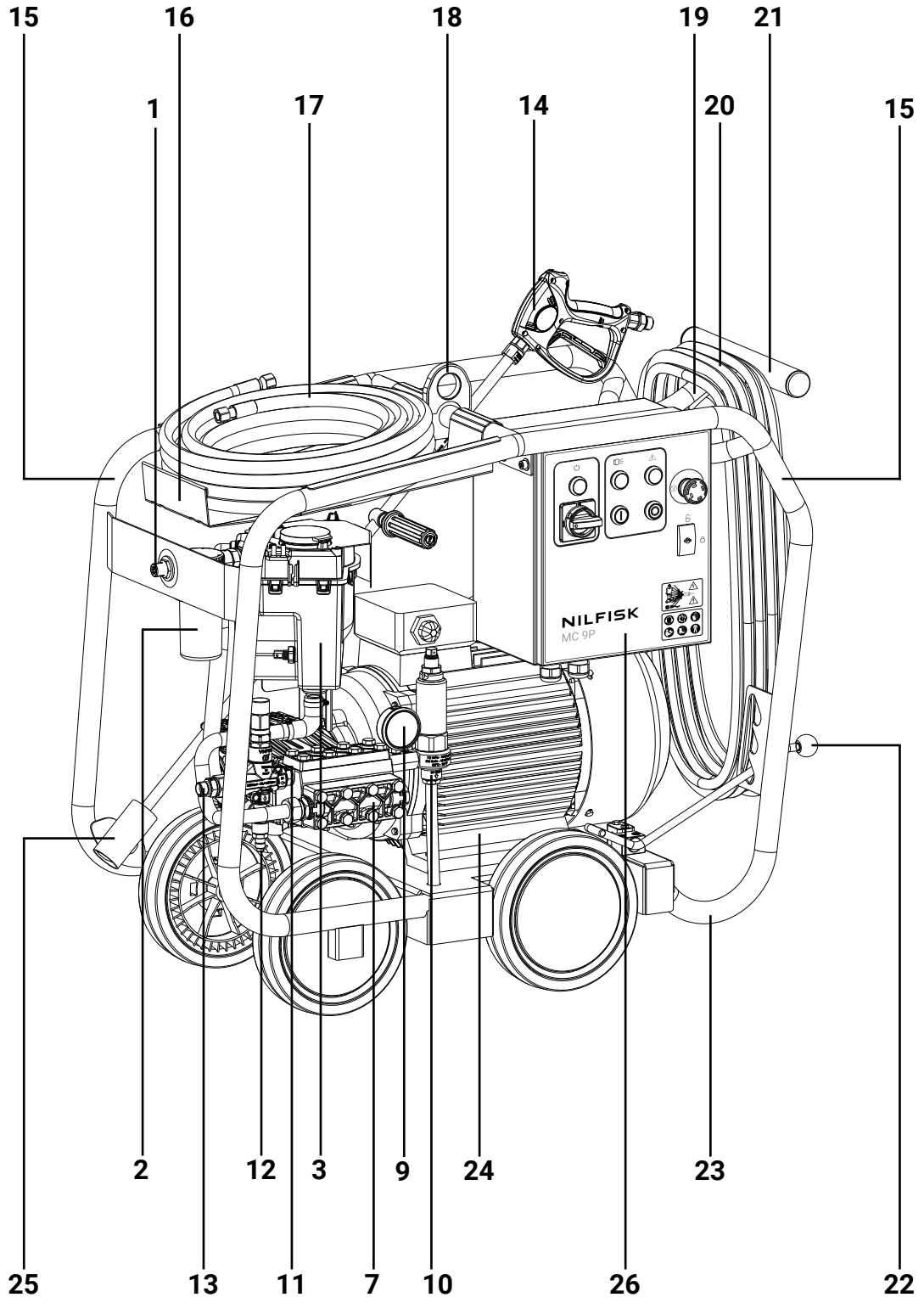
**NILFISK**



MC 9P 350

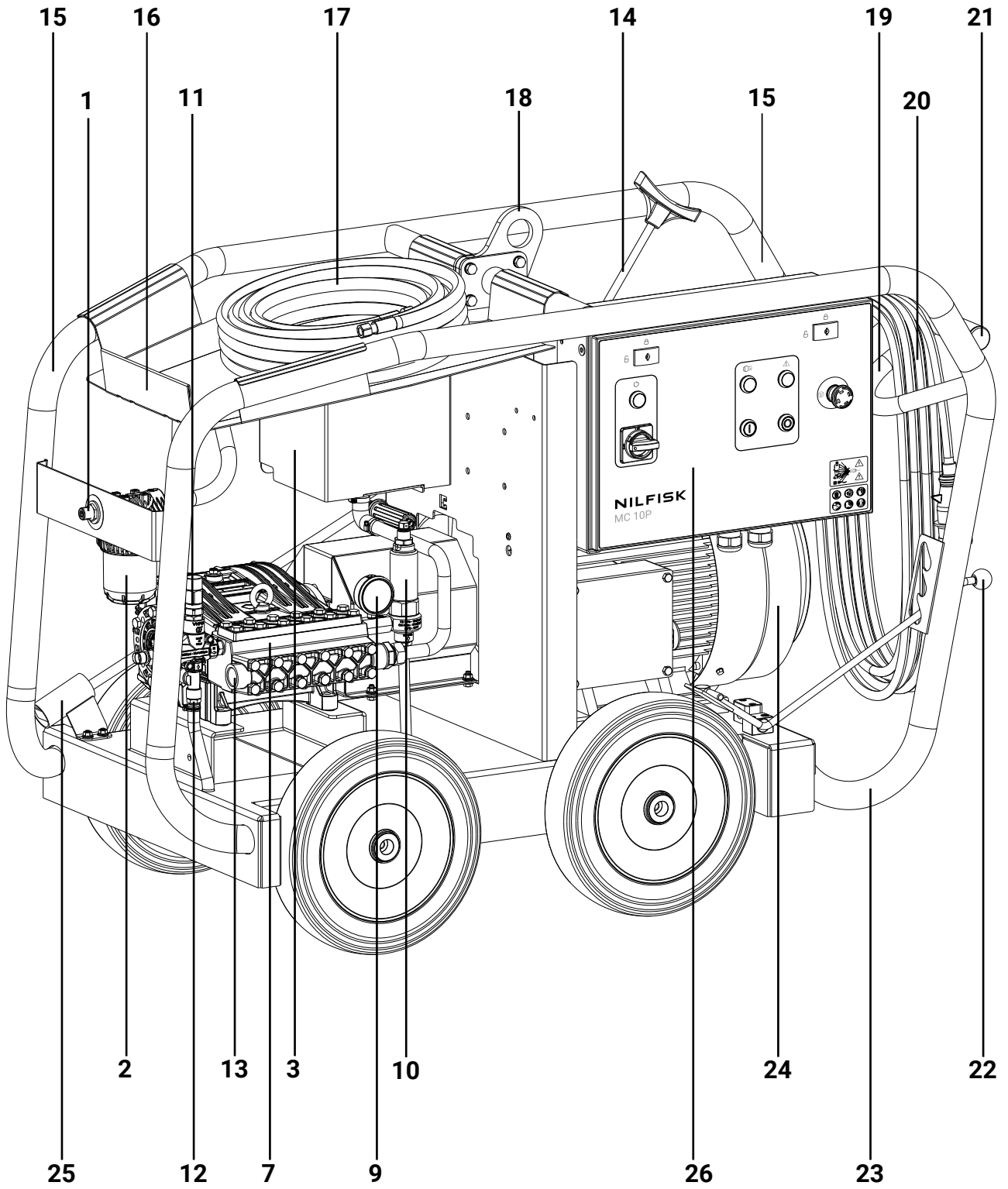


MC 9P 500

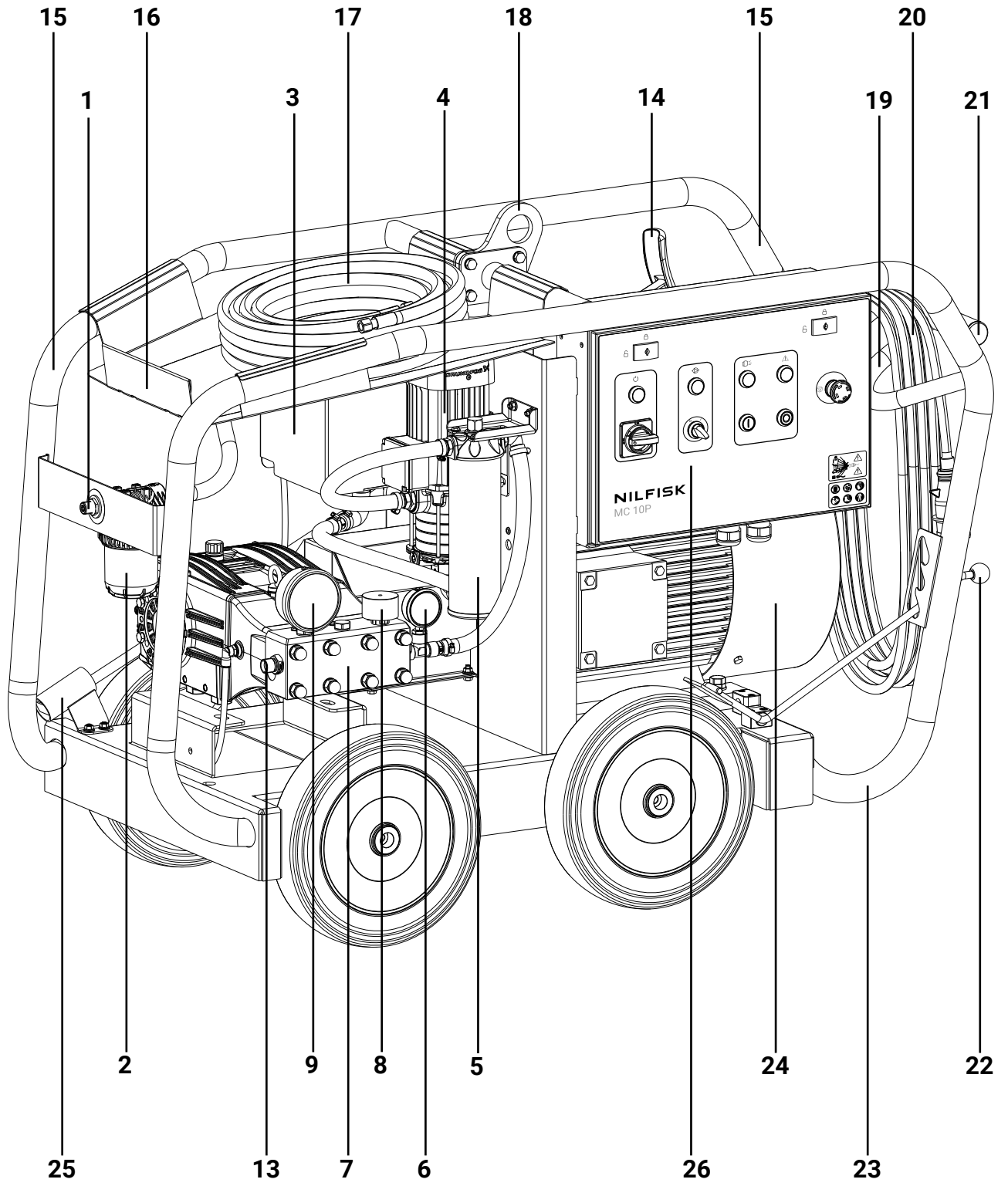


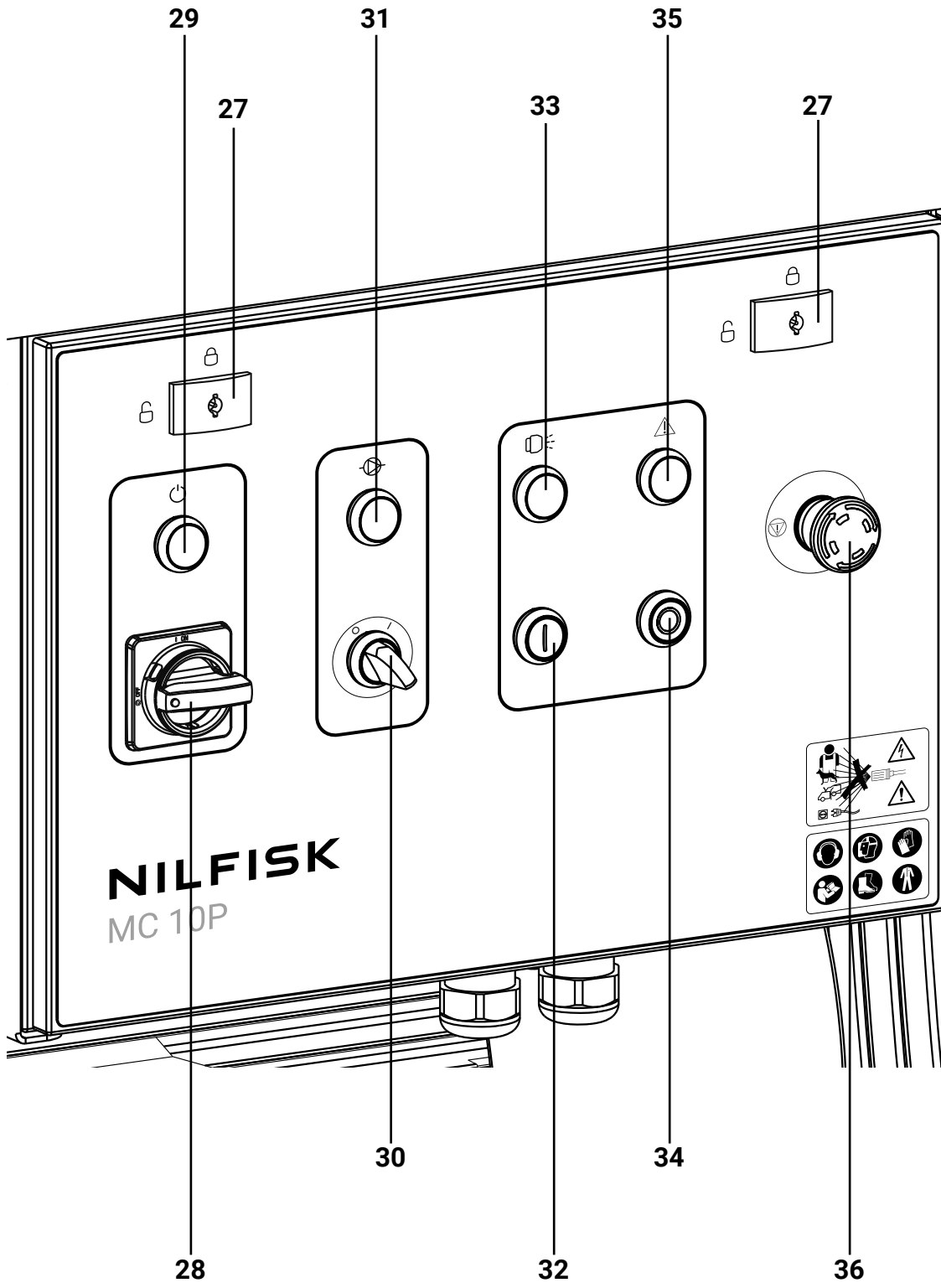


MC 10P 500

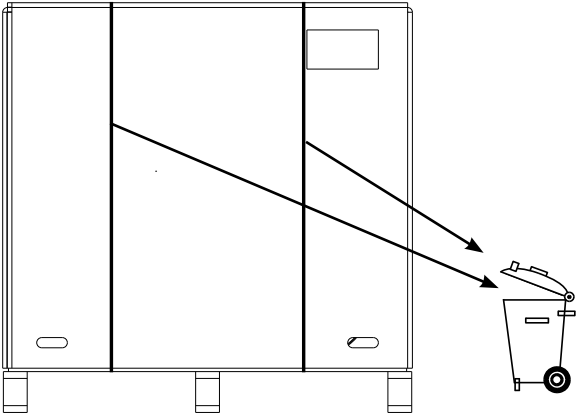


MC 10P 800/1100

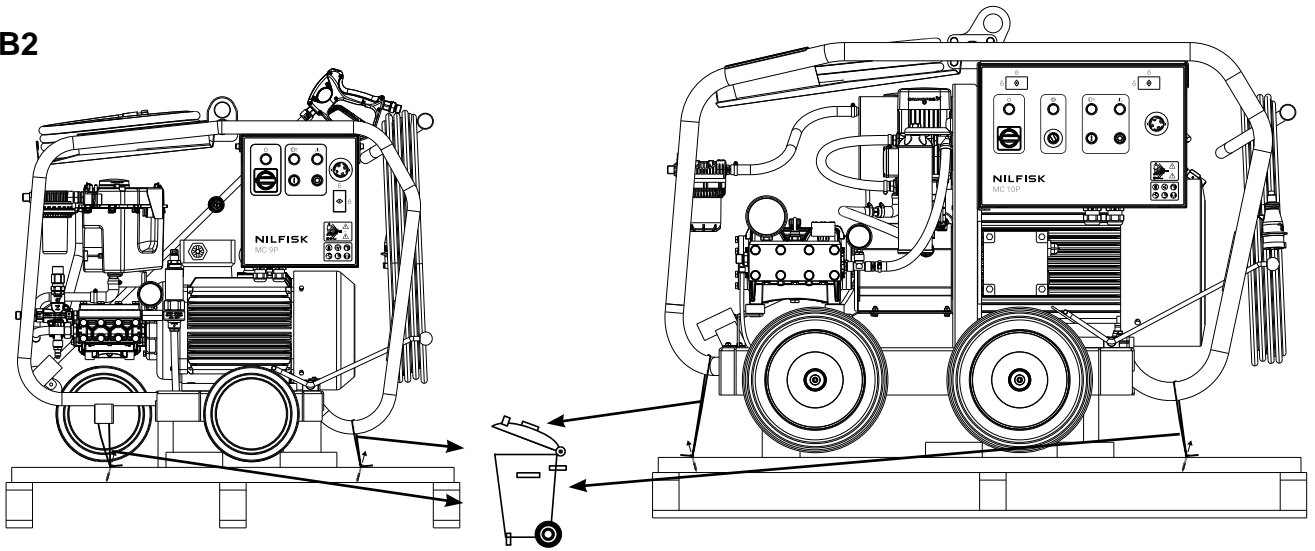




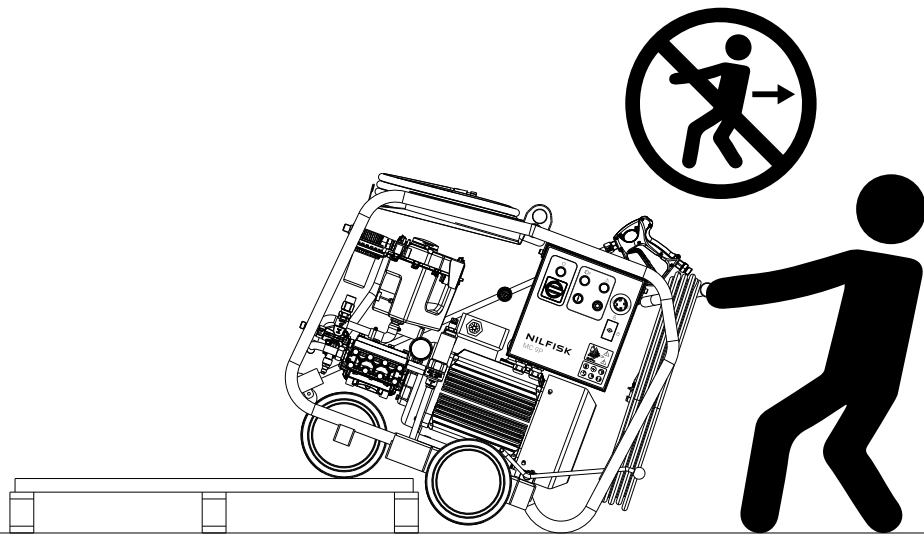
B1



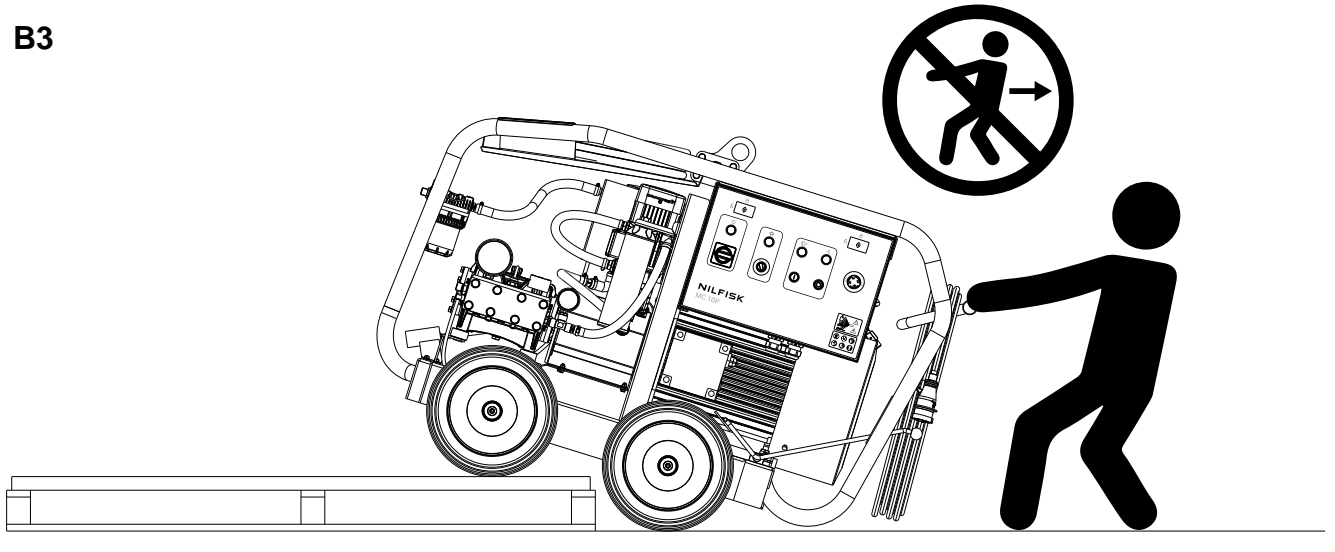
B2



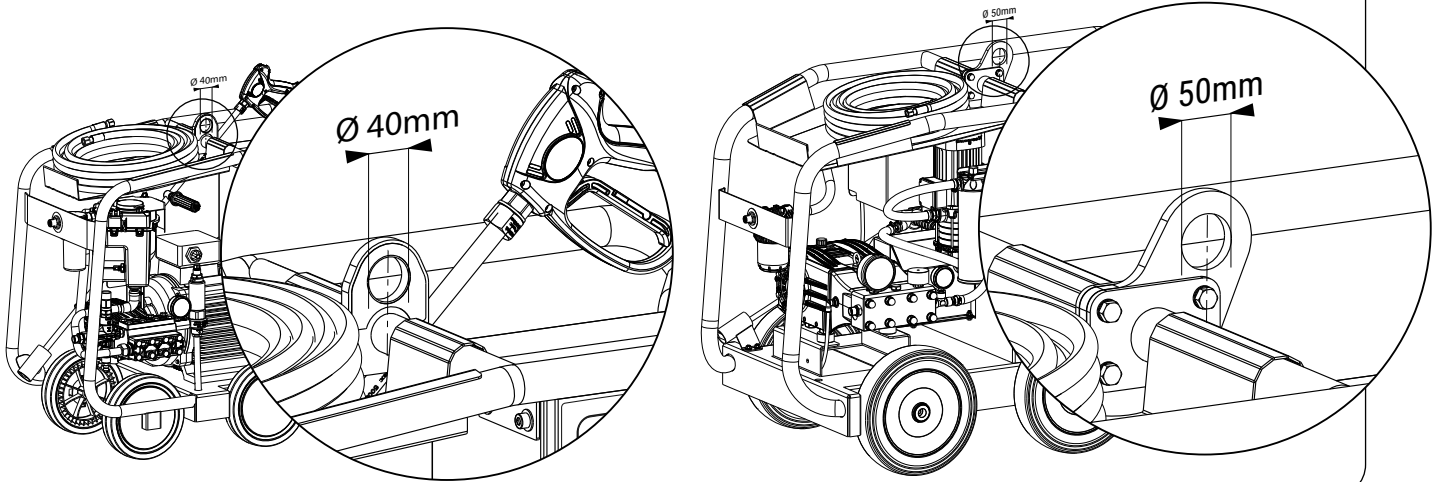
B3



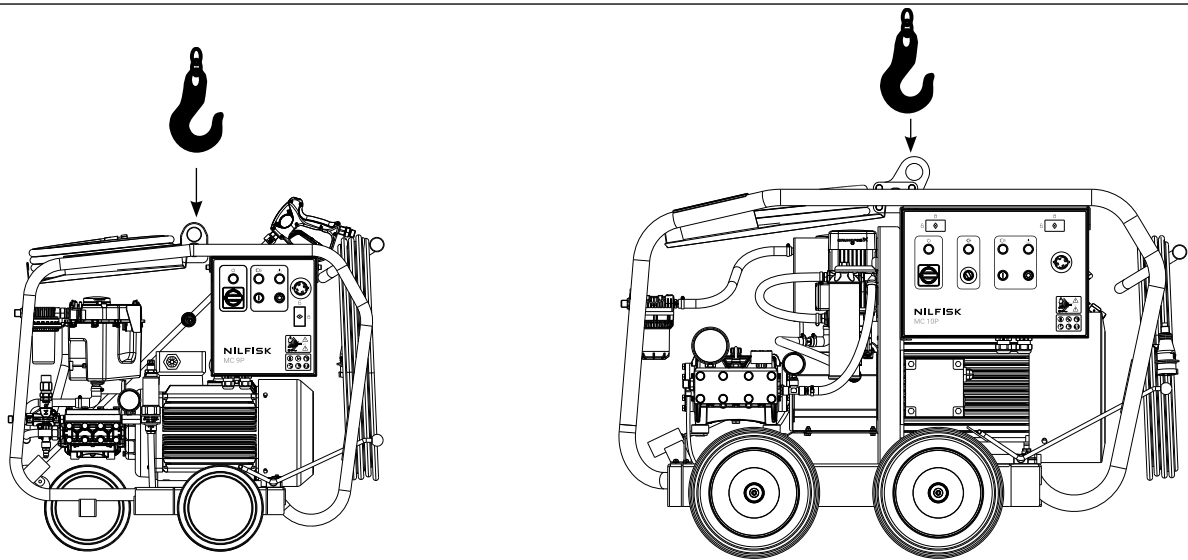
B3



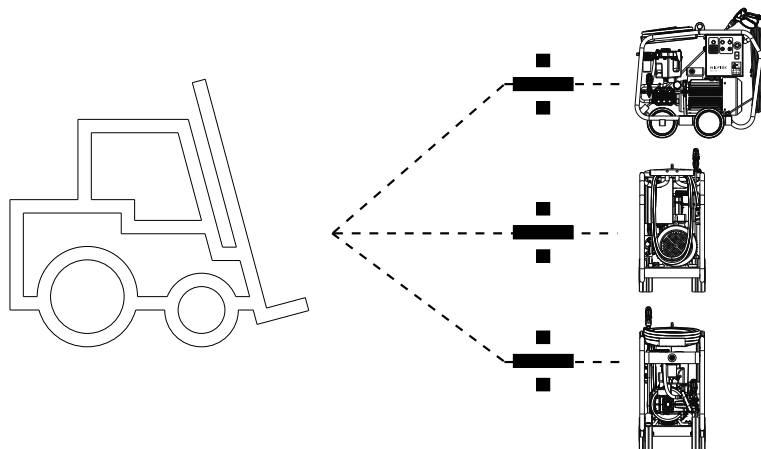
C1

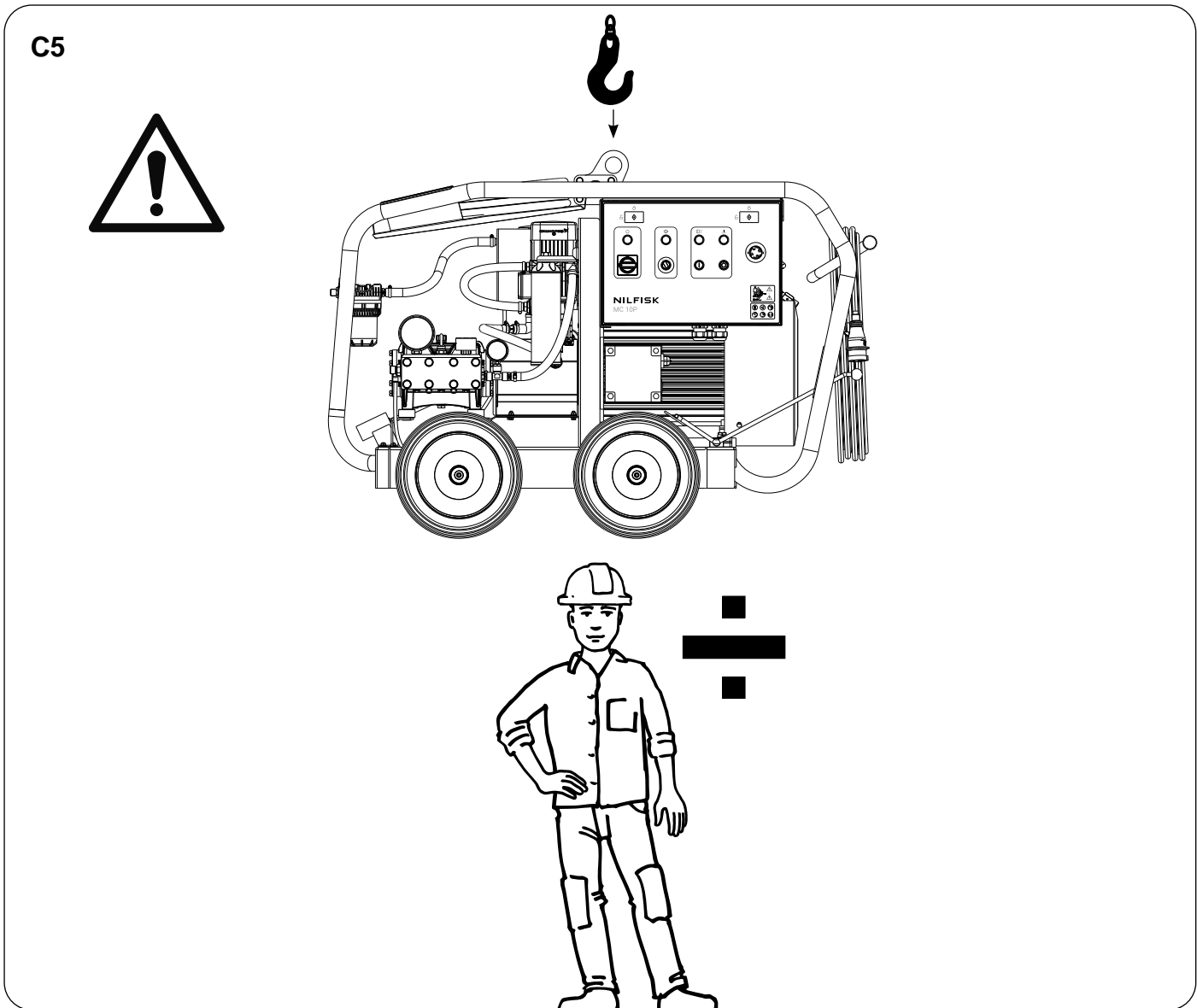
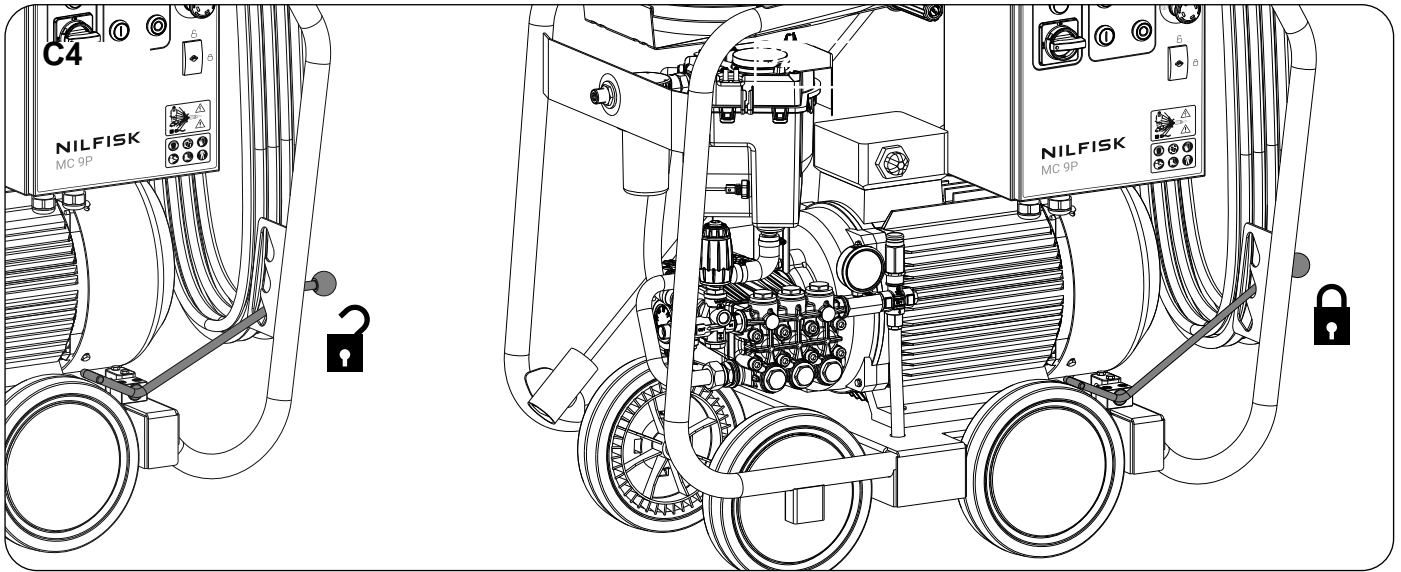


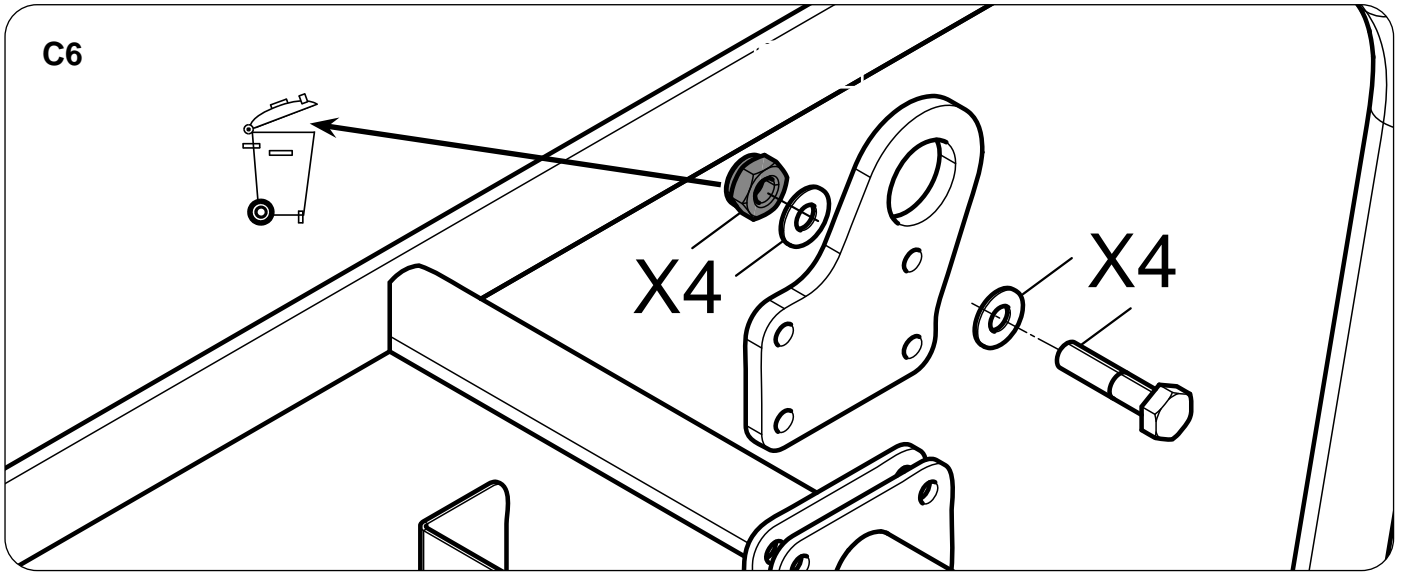
C2



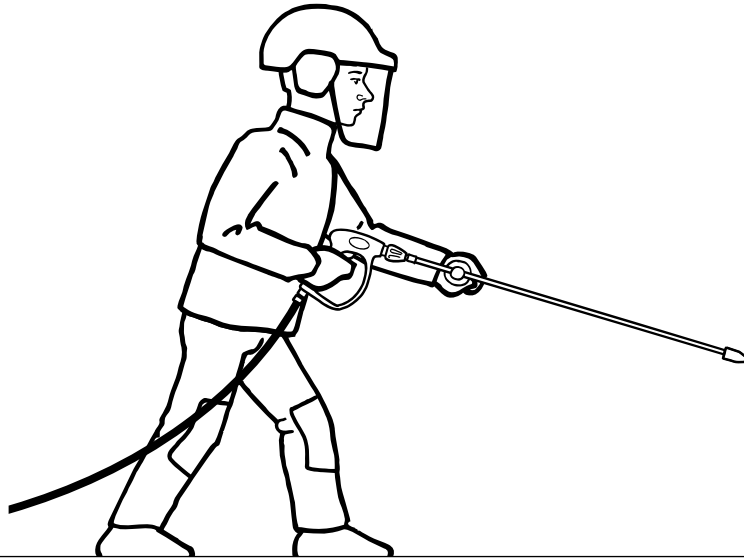
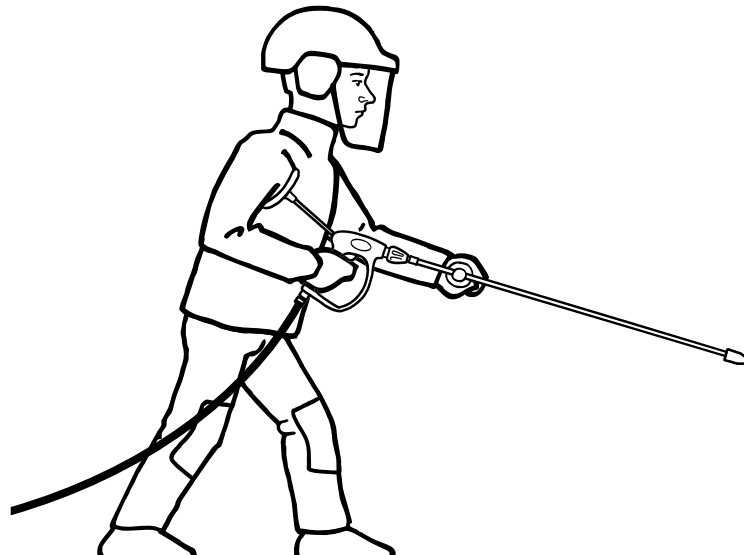
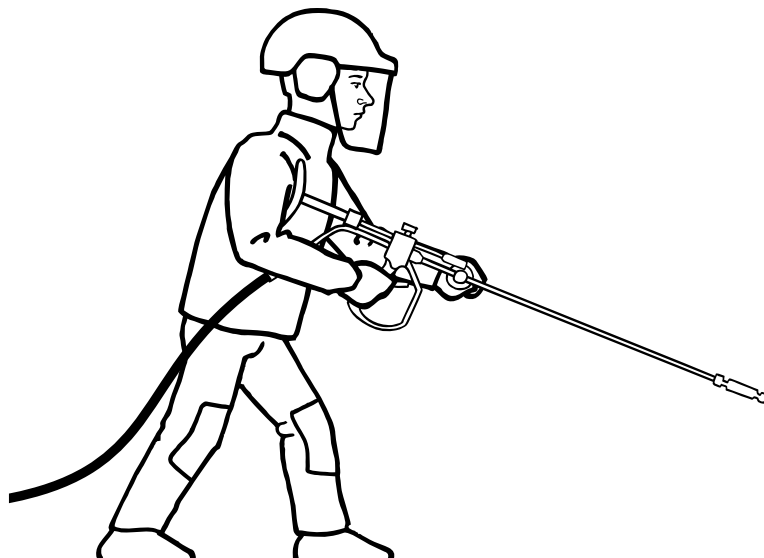
C3

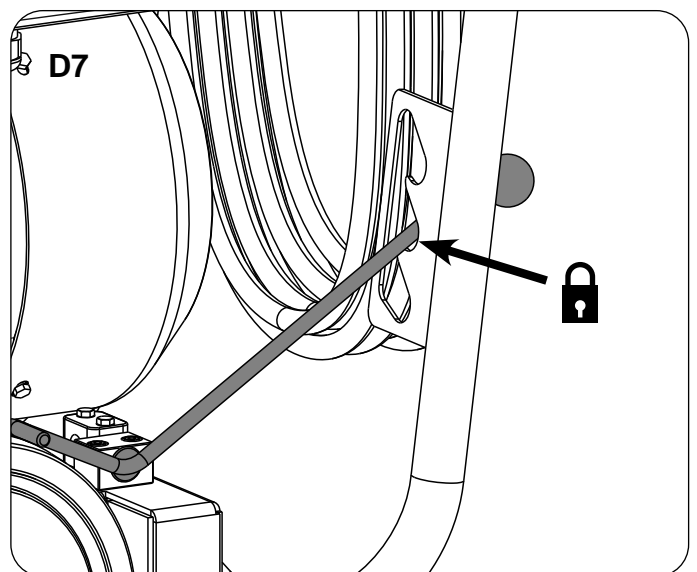
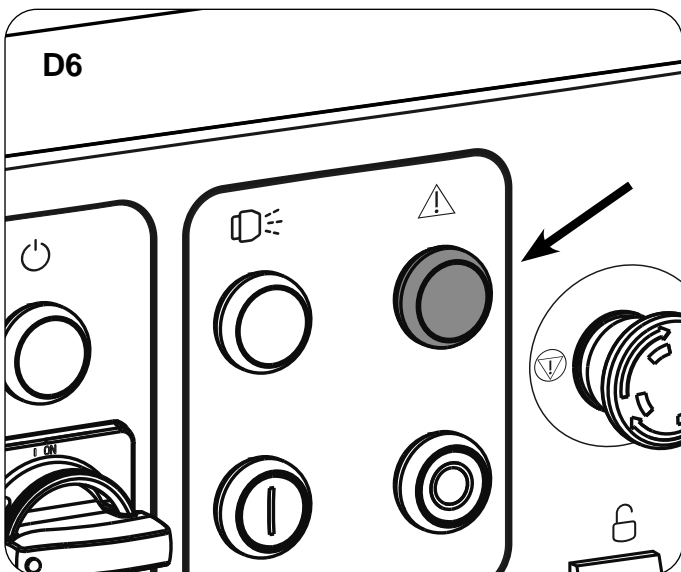
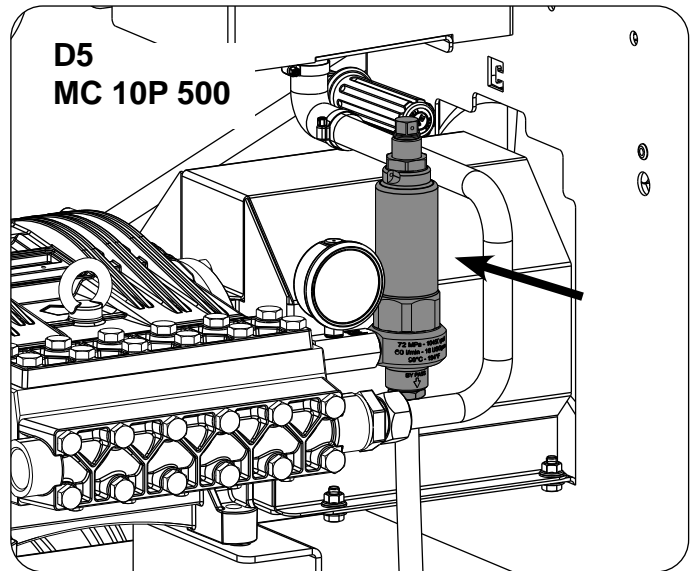
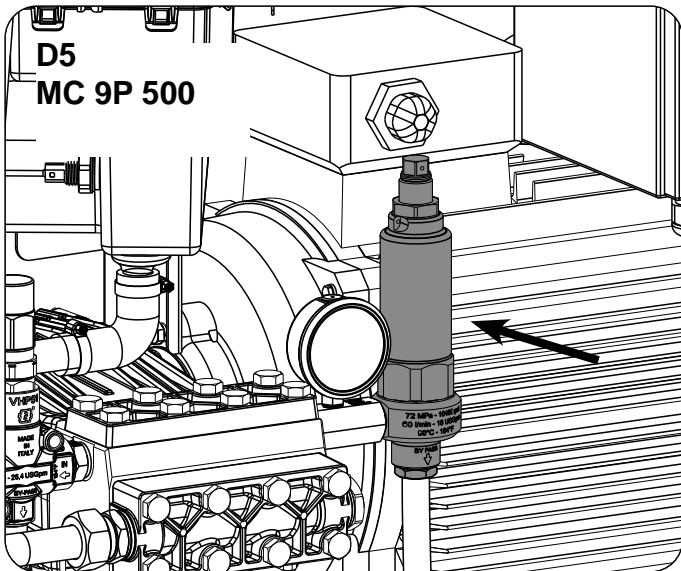
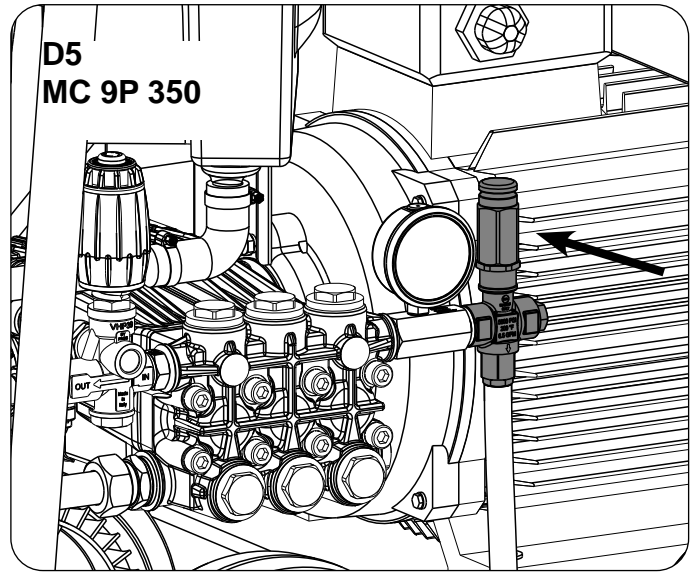
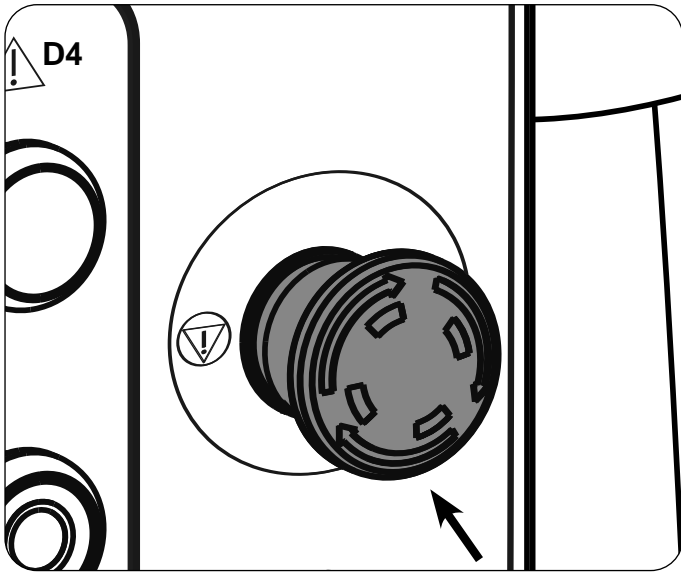


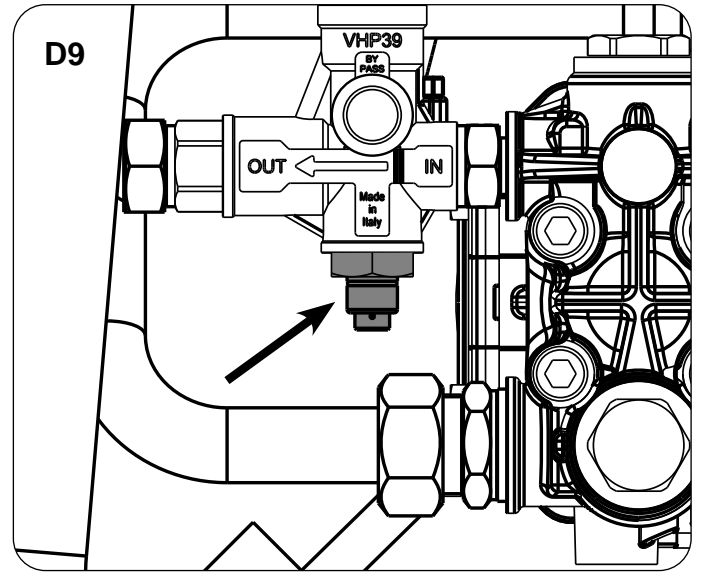
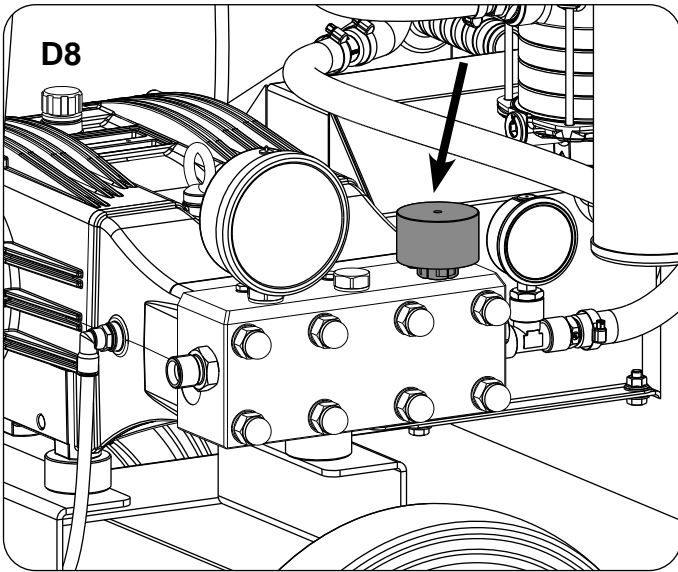


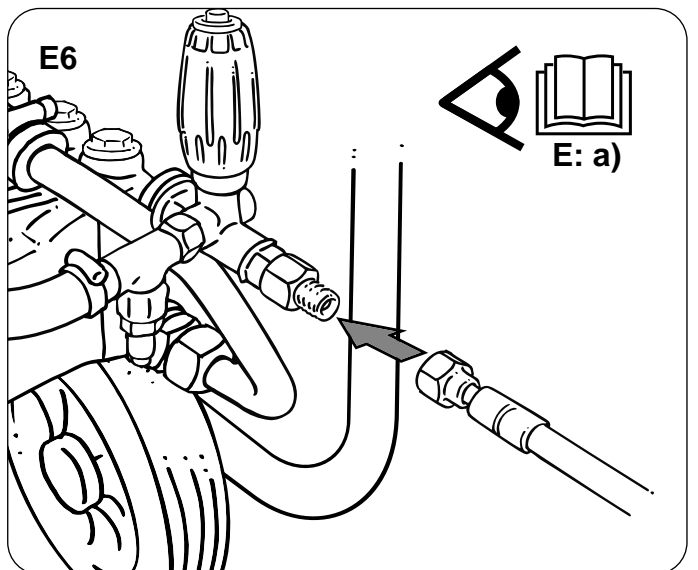
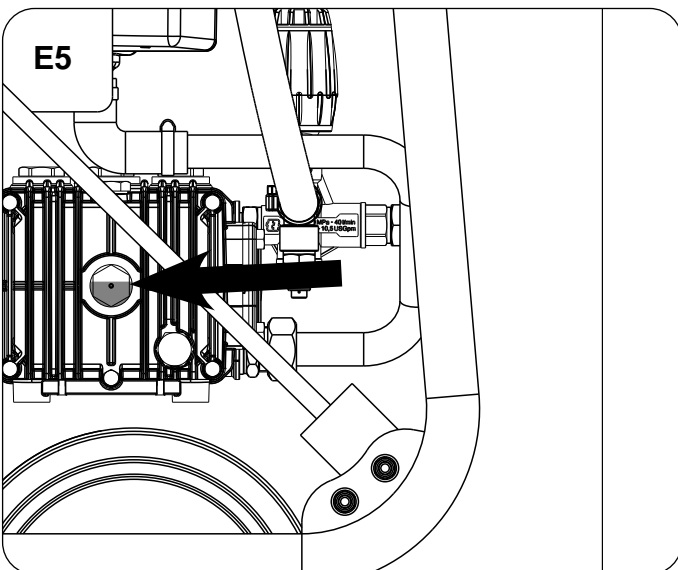
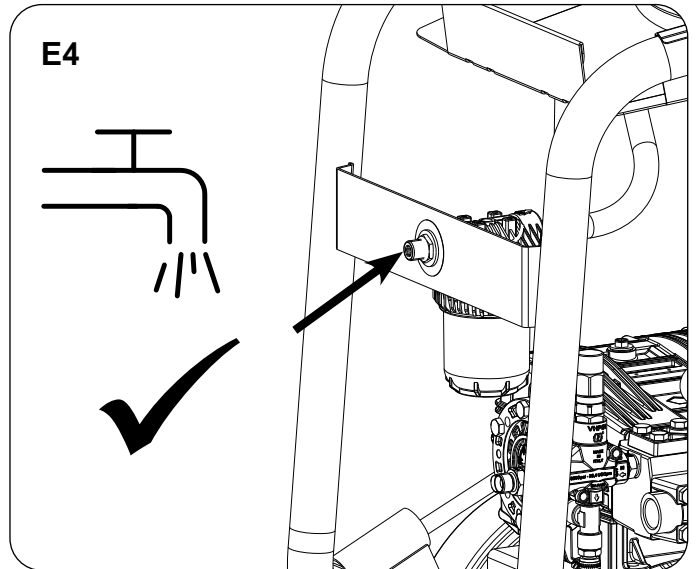
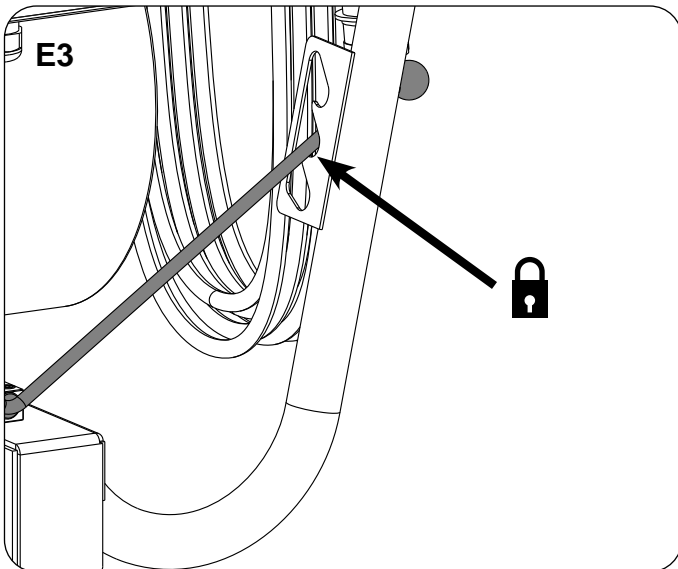
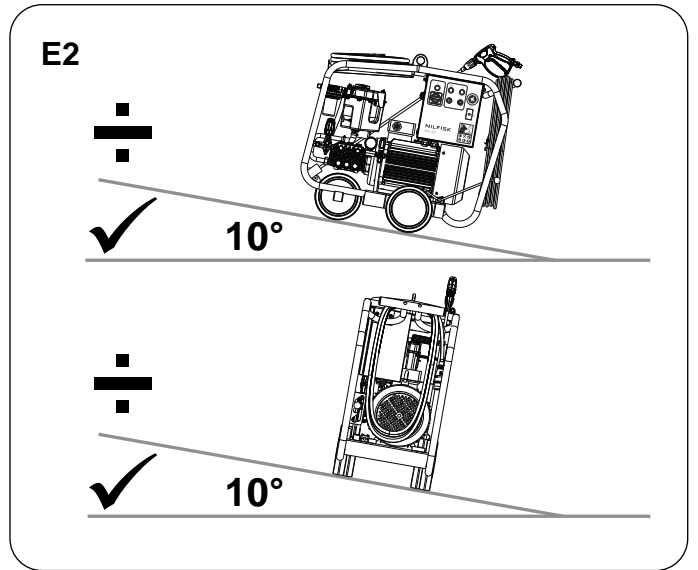
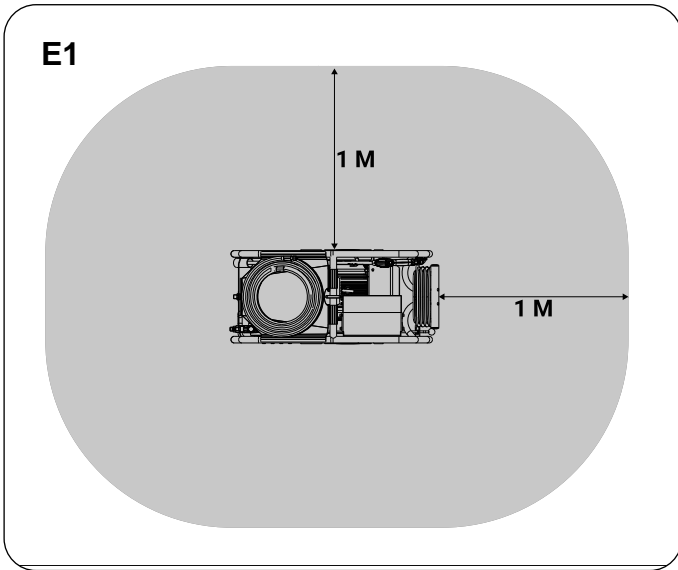


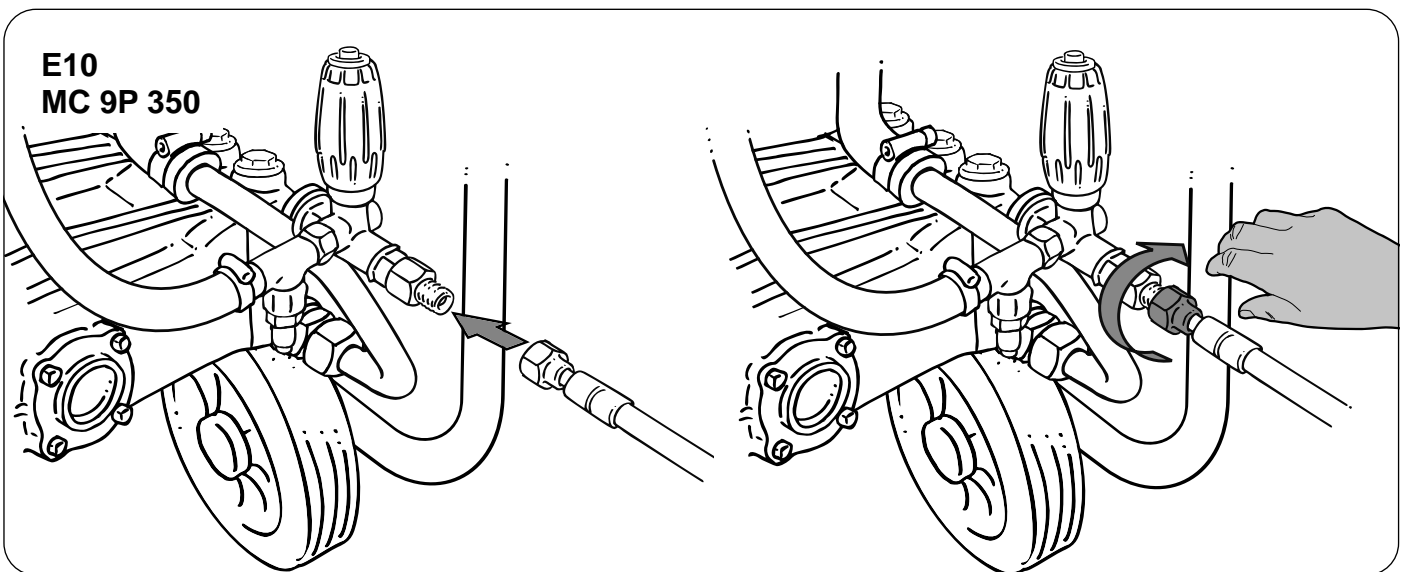
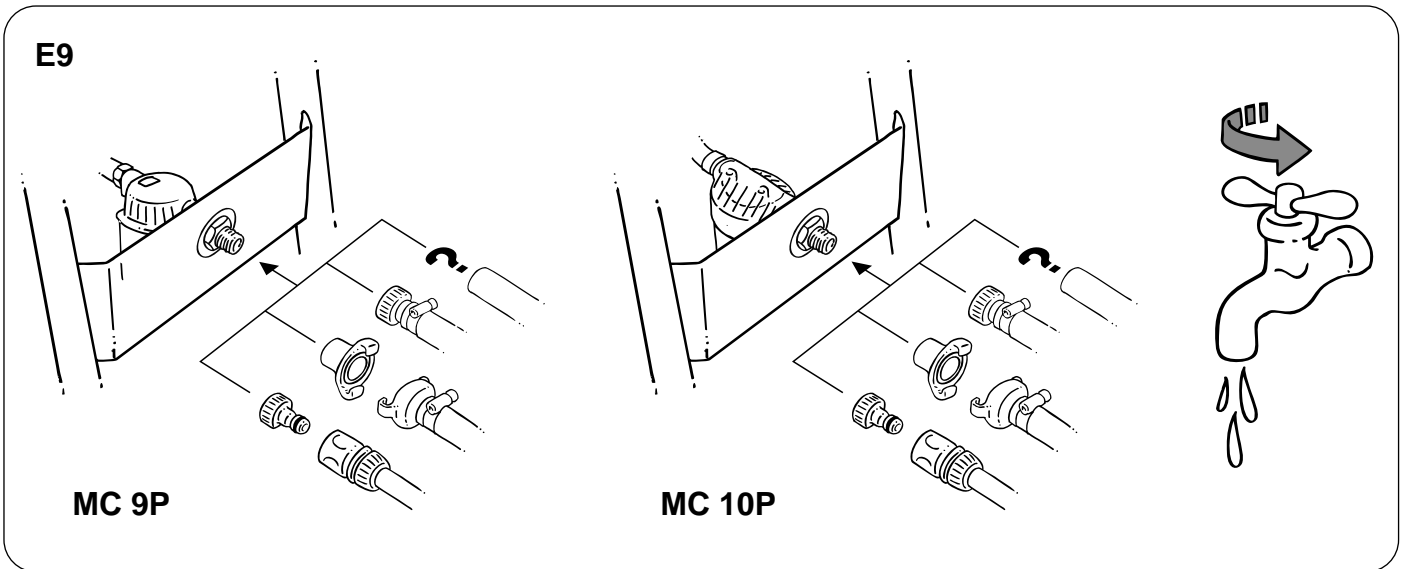
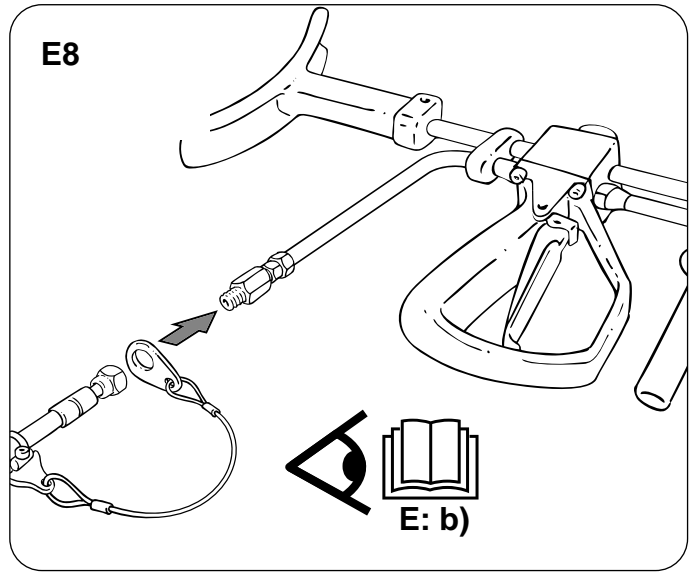
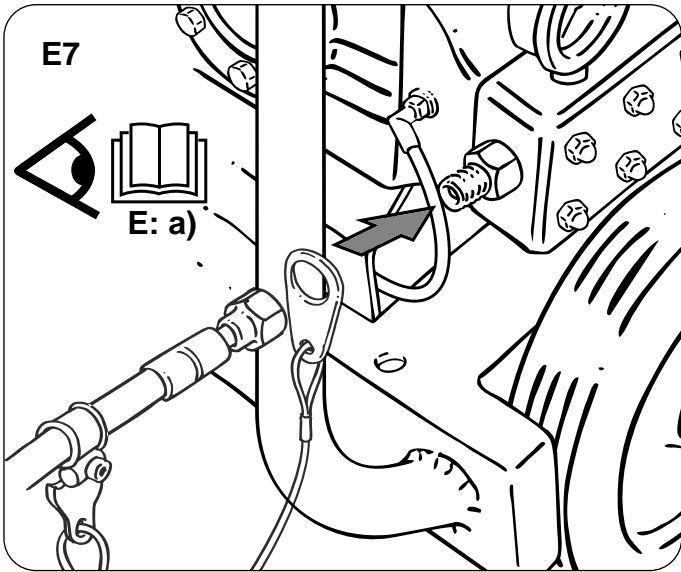


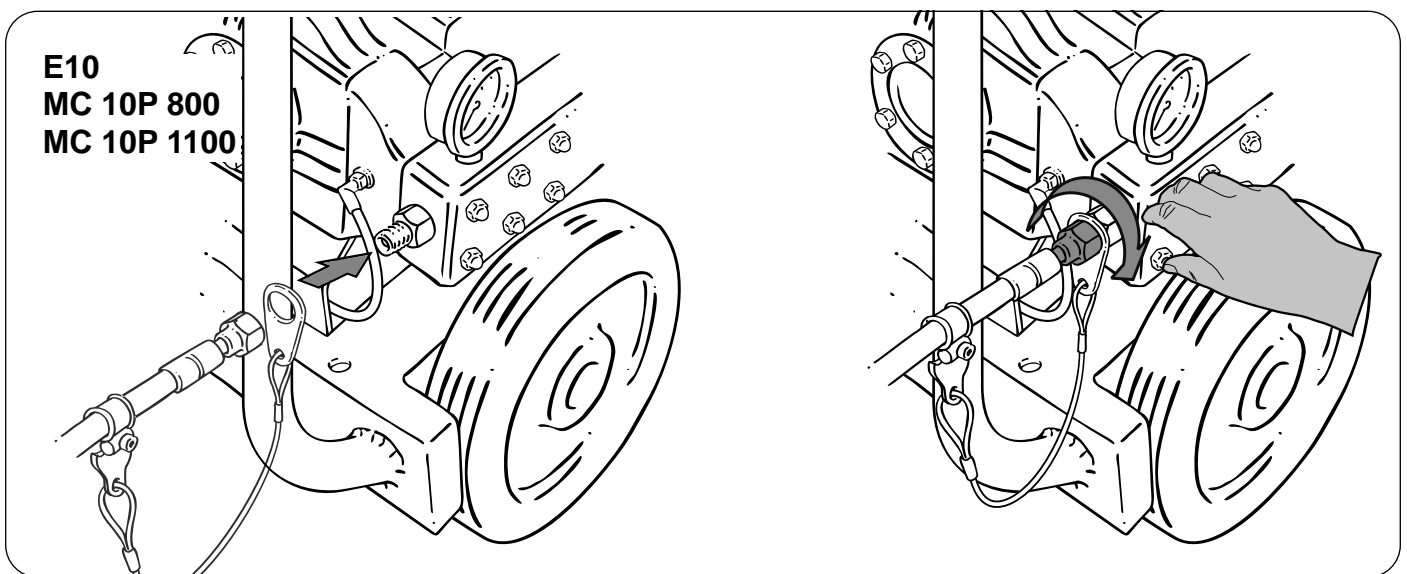
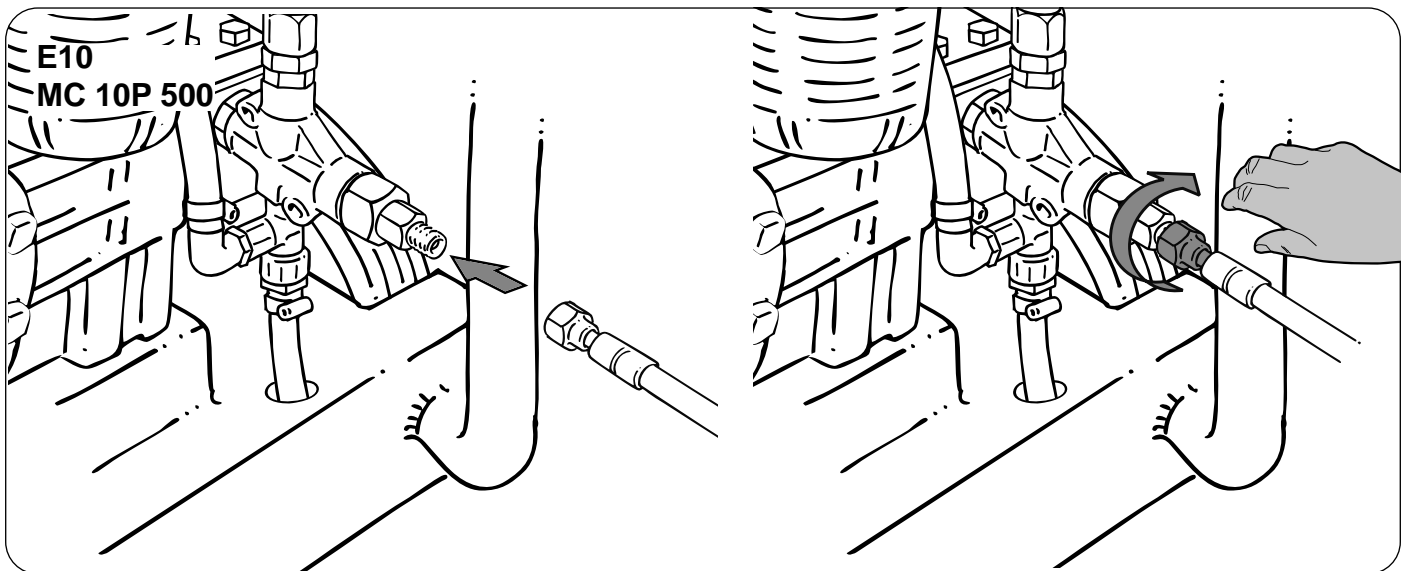
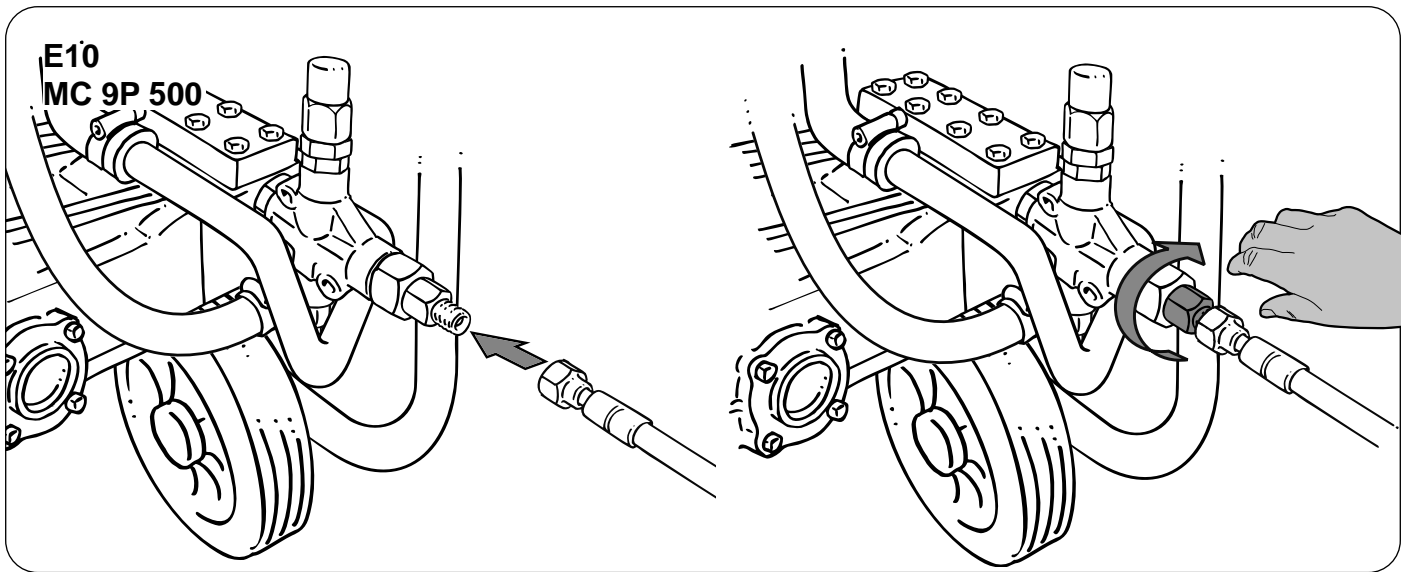
**D1****MC 9P 350/500****D2****MC 10P 500****D3****MC 10P 800/1100**

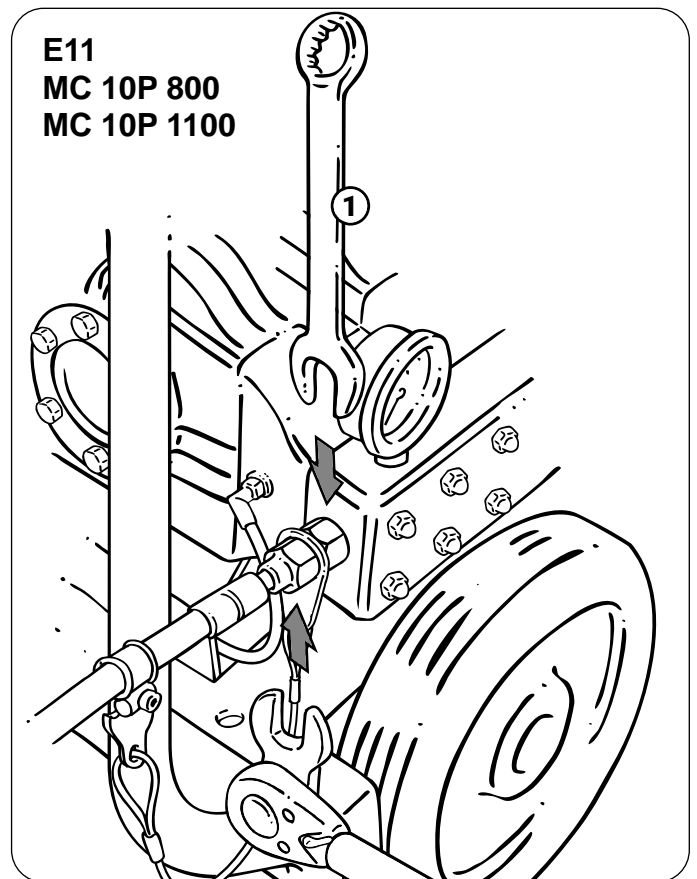
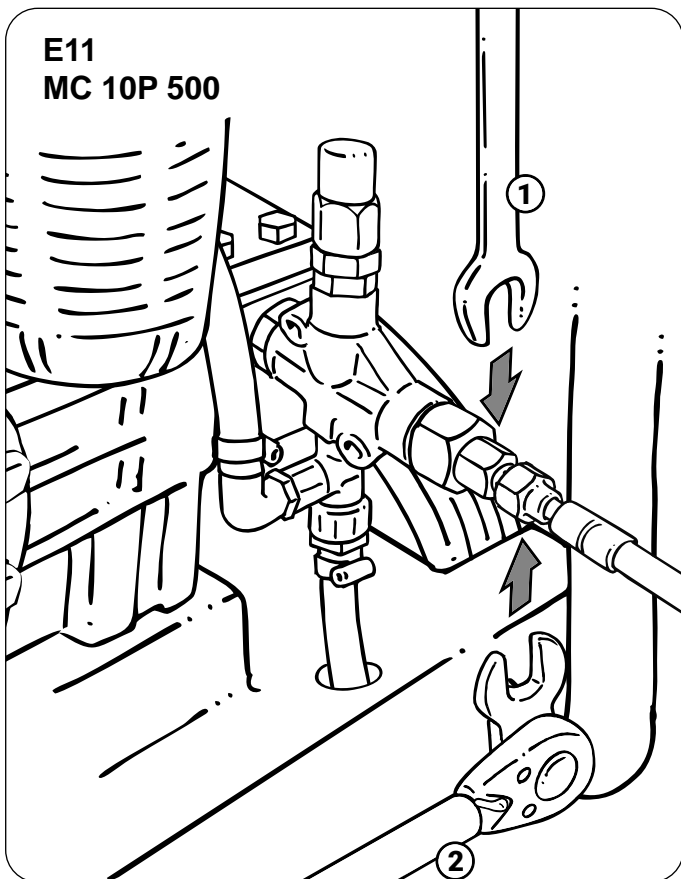
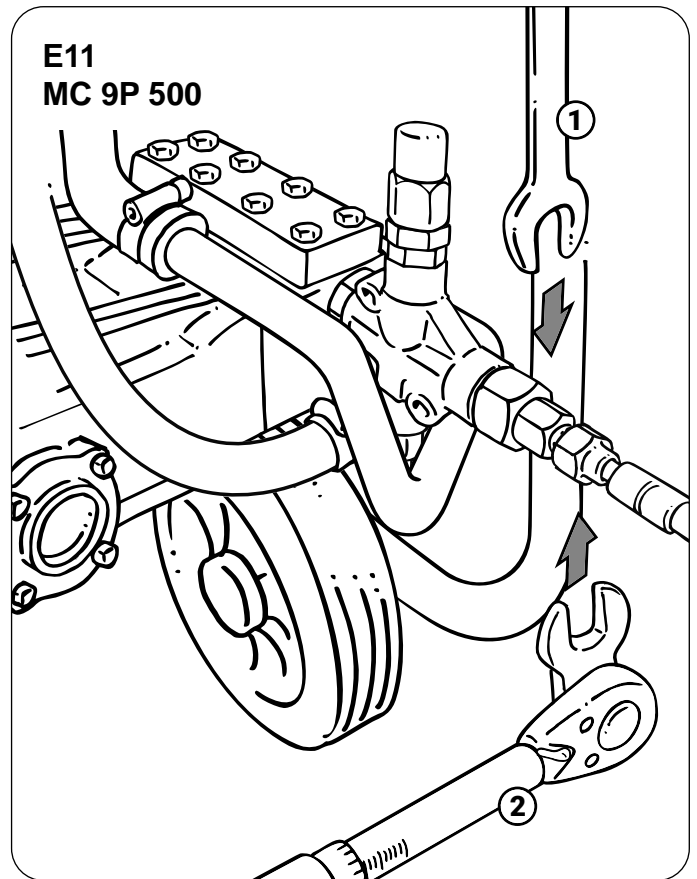
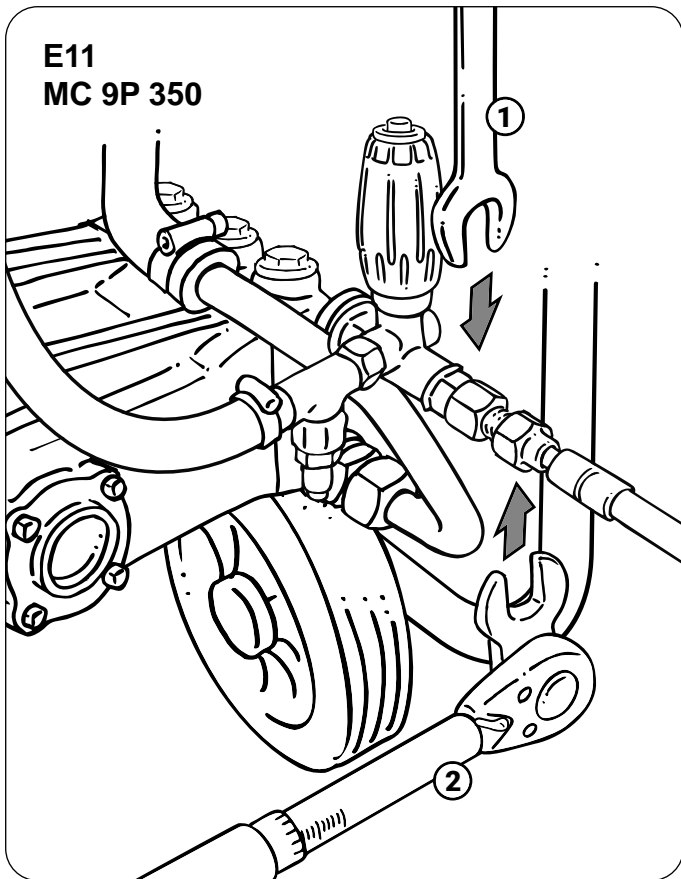


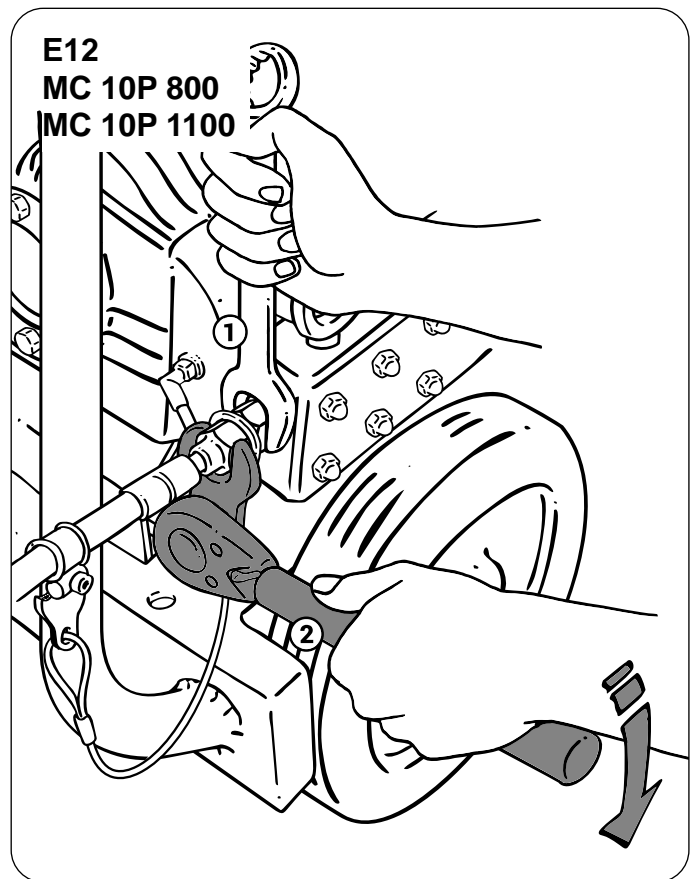
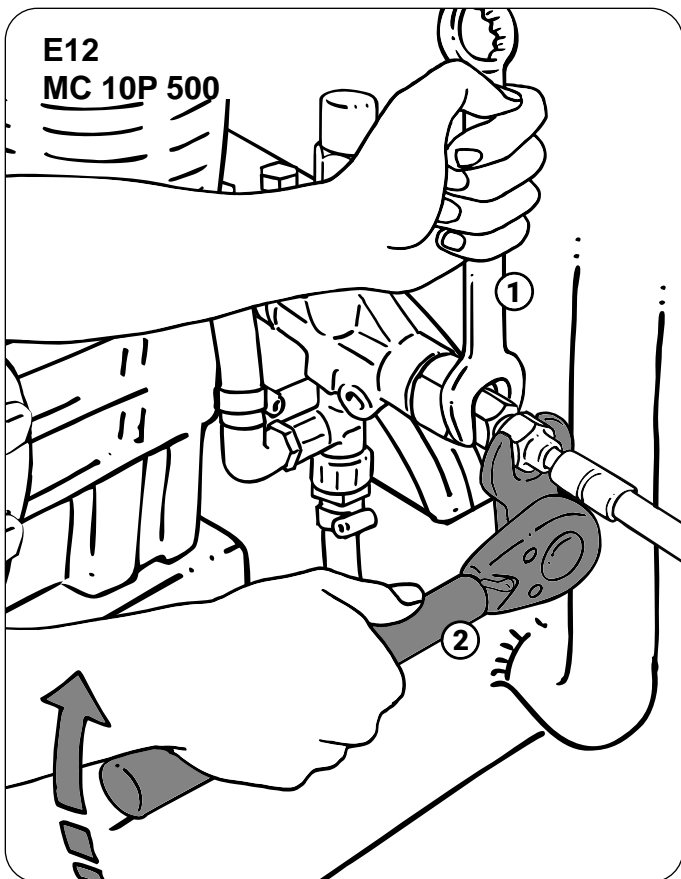
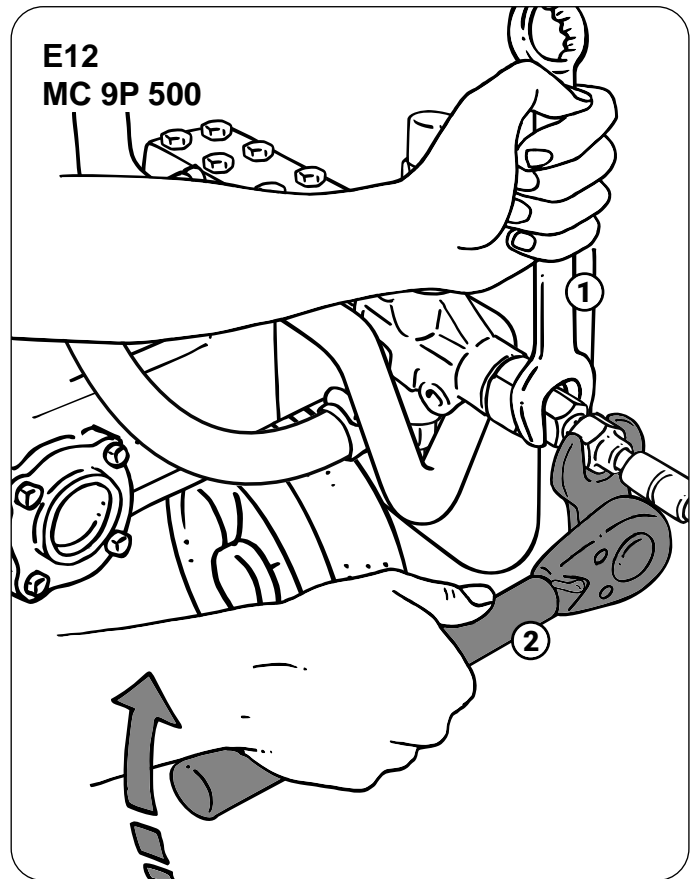
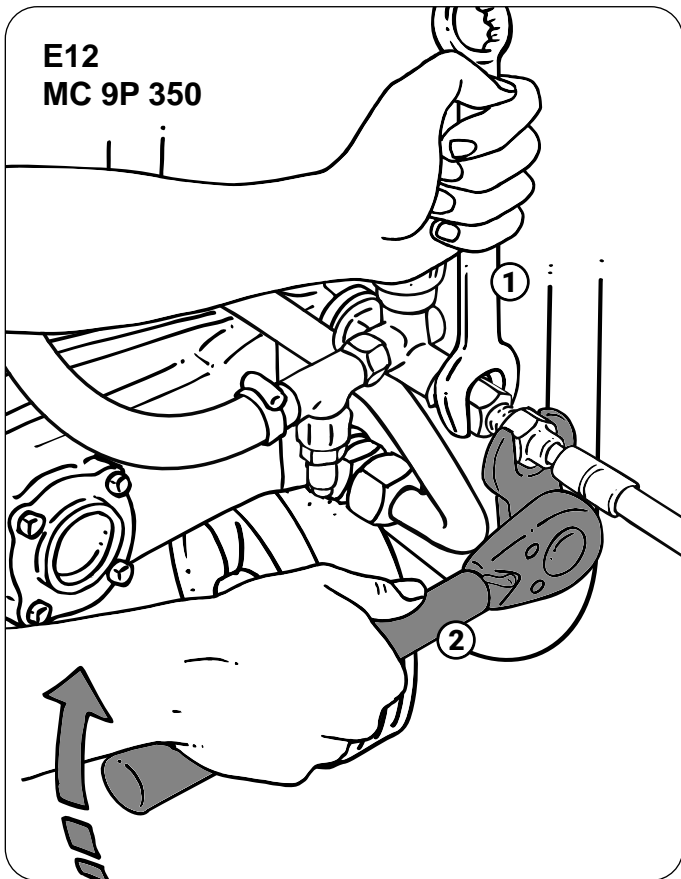






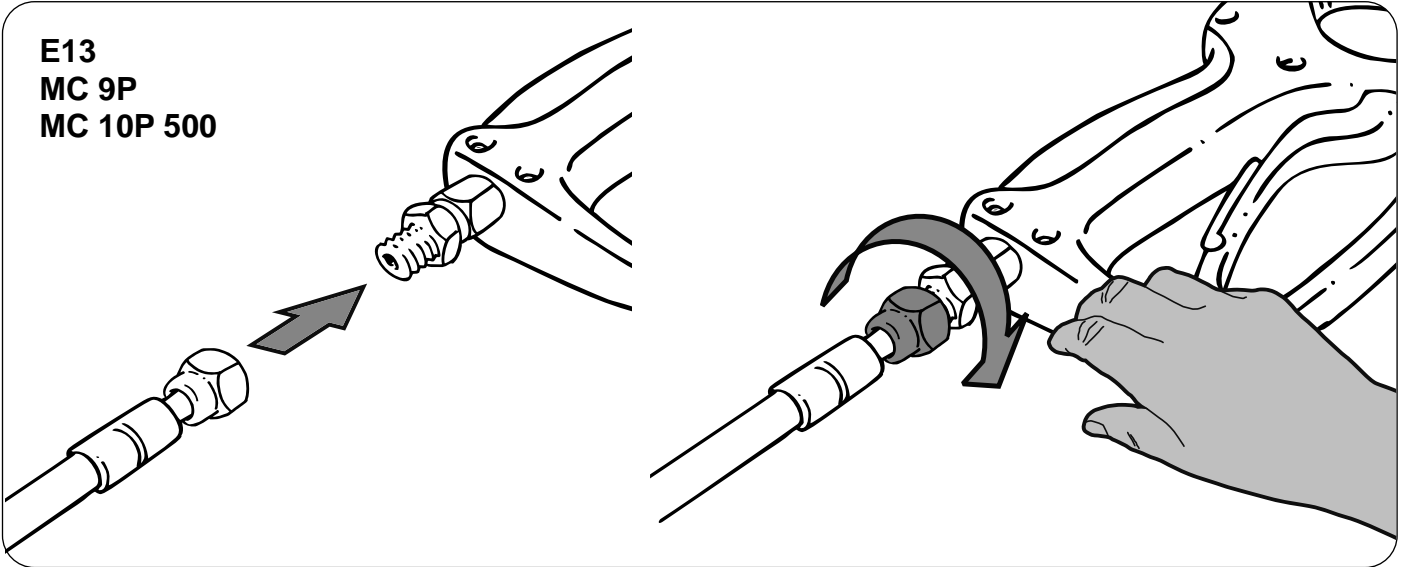




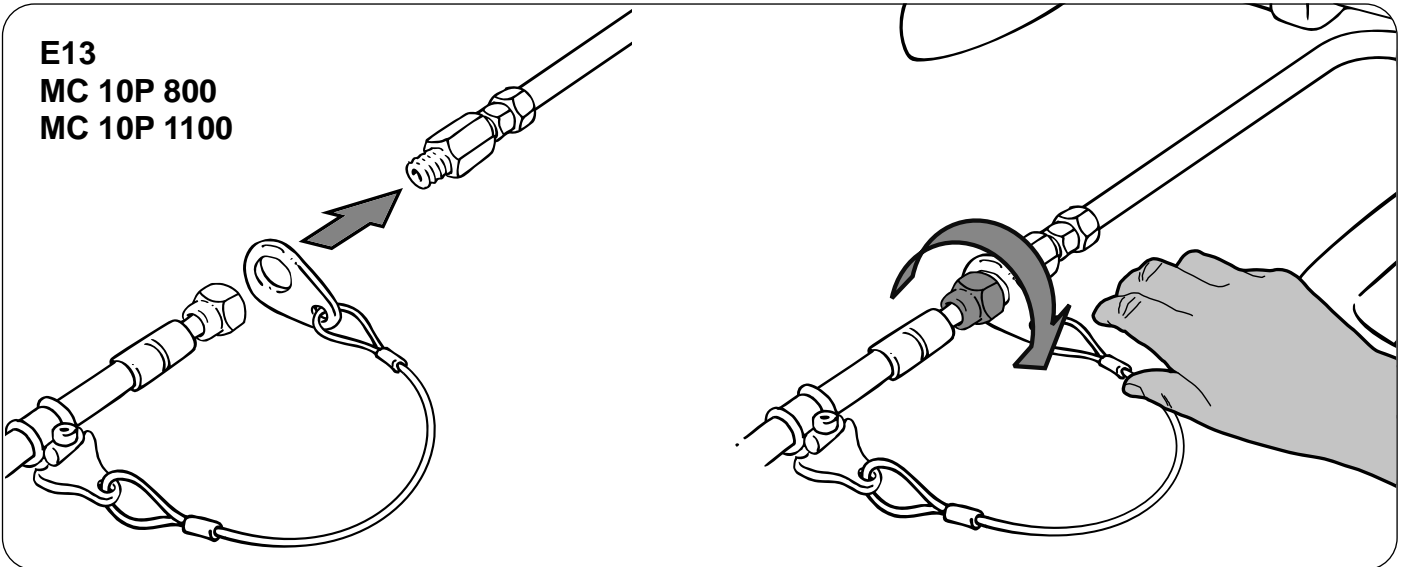




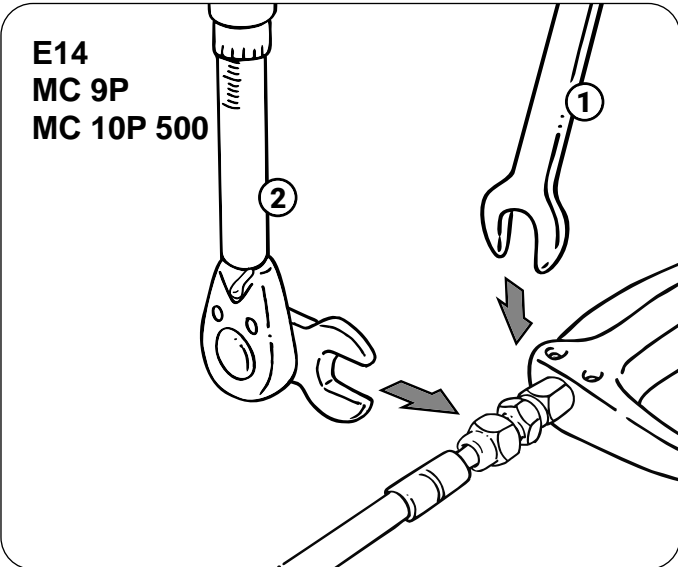
E13  
MC 9P  
MC 10P 500



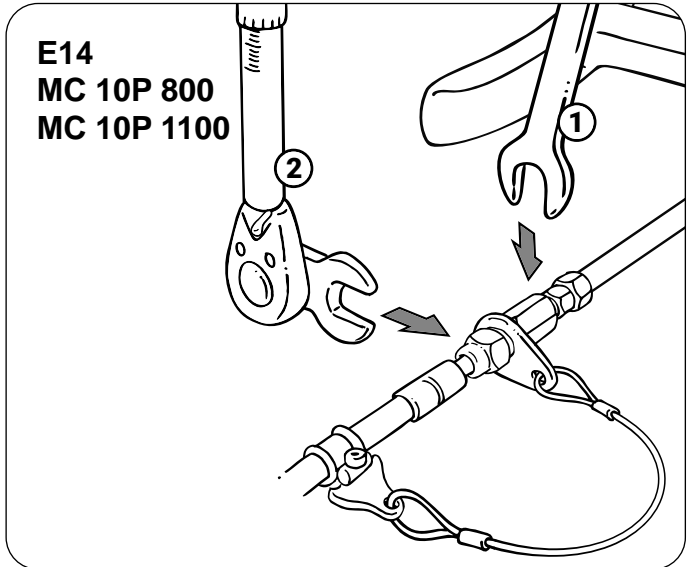
E13  
MC 10P 800  
MC 10P 1100

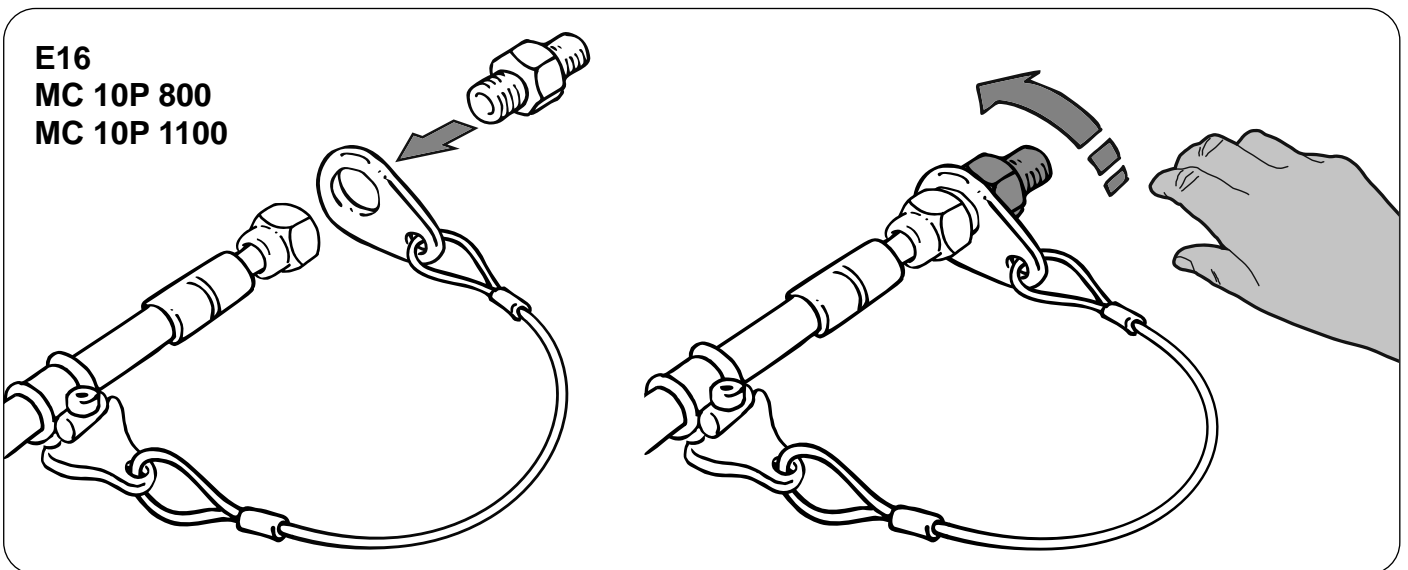
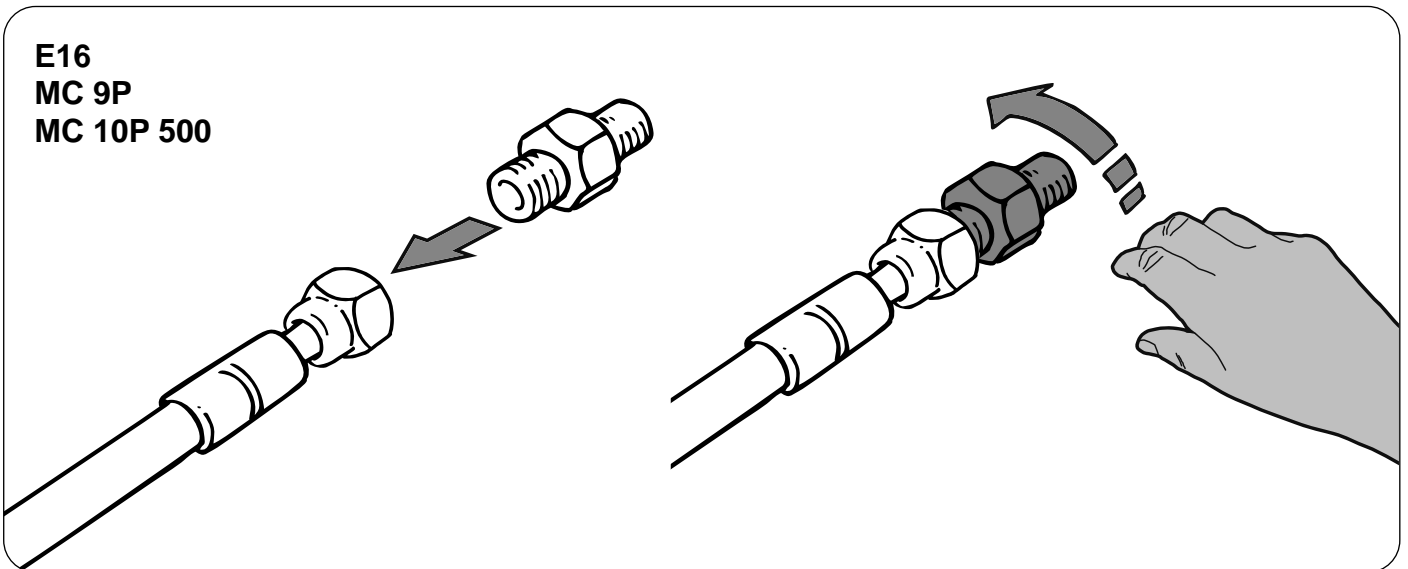
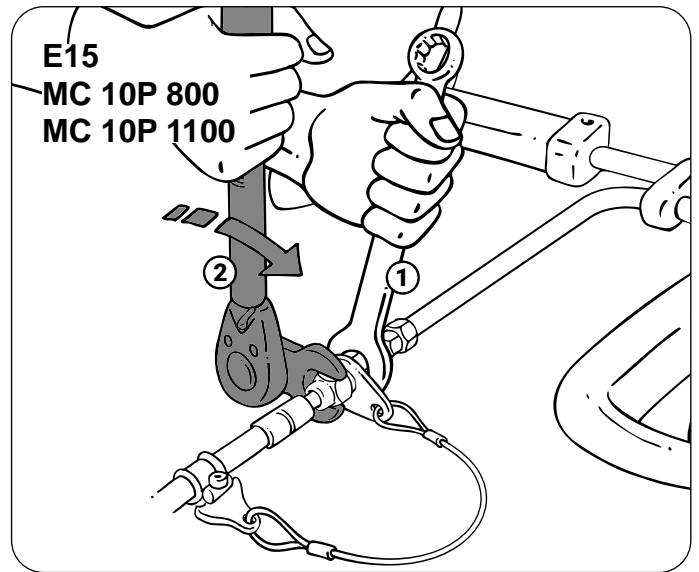
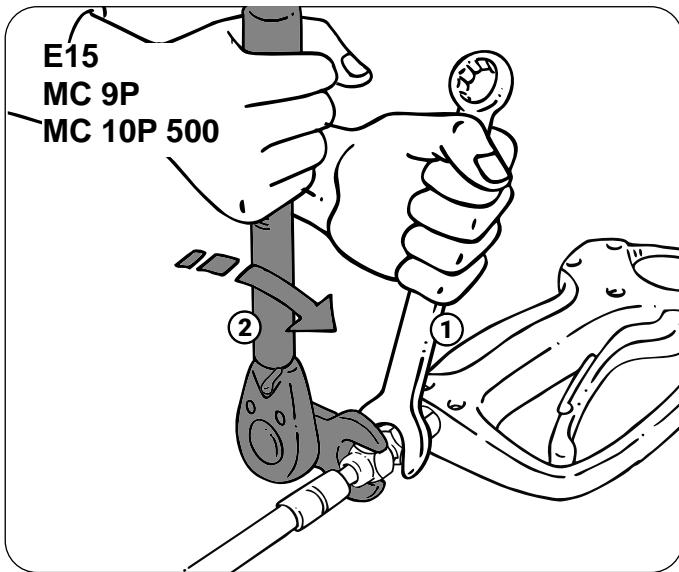


E14  
MC 9P  
MC 10P 500

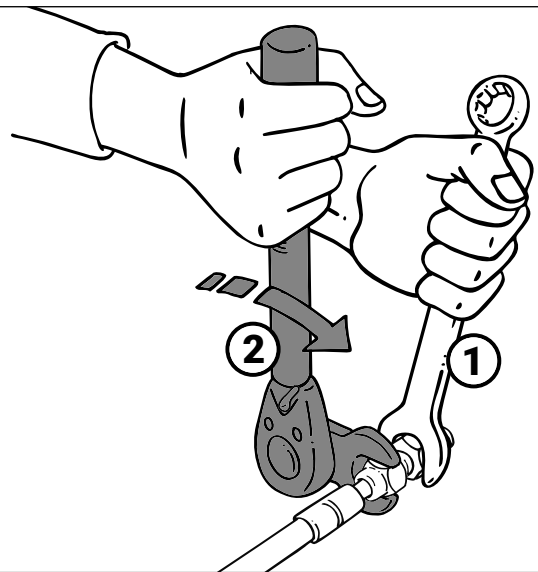
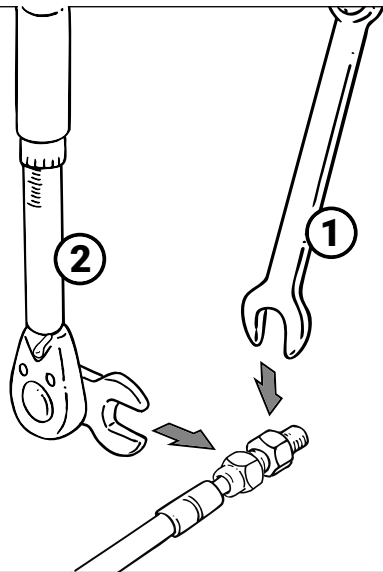


E14  
MC 10P 800  
MC 10P 1100

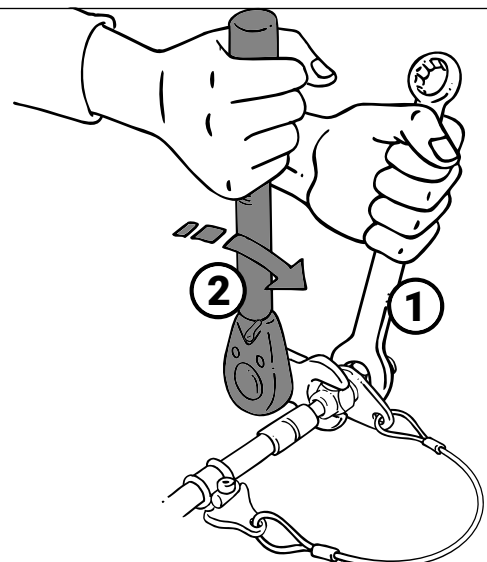
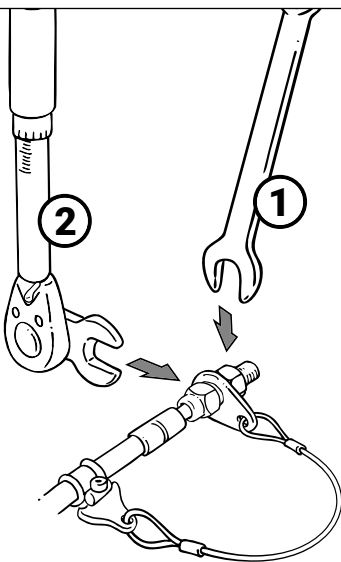




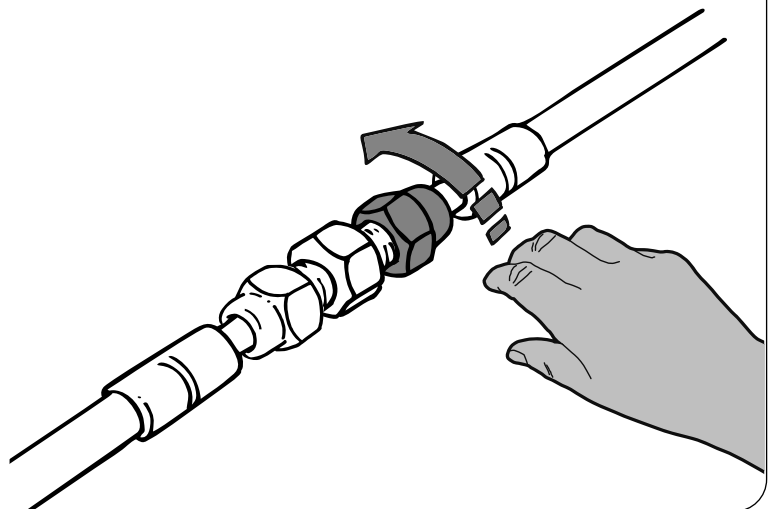
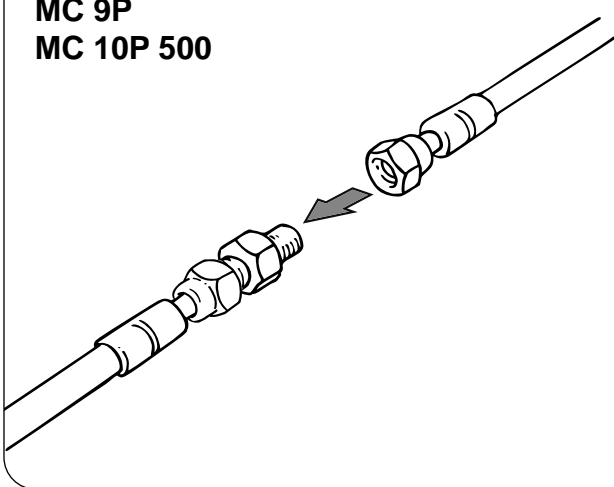
E17  
MC 9P  
MC 10P 500



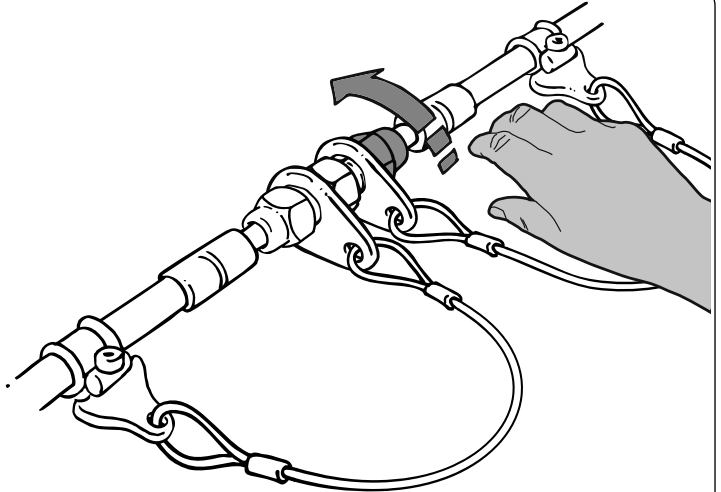
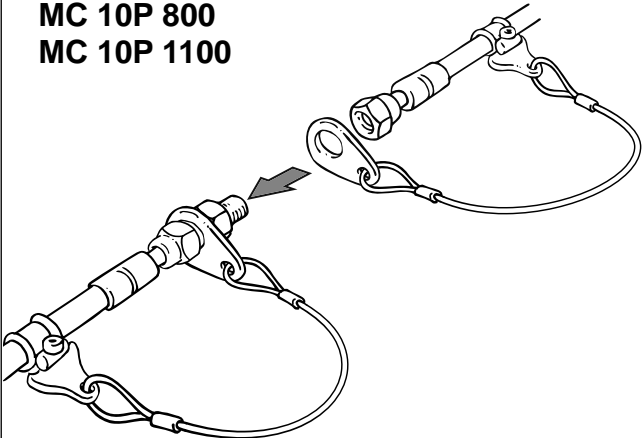
E17  
MC 10P 800  
MC 10P 1100



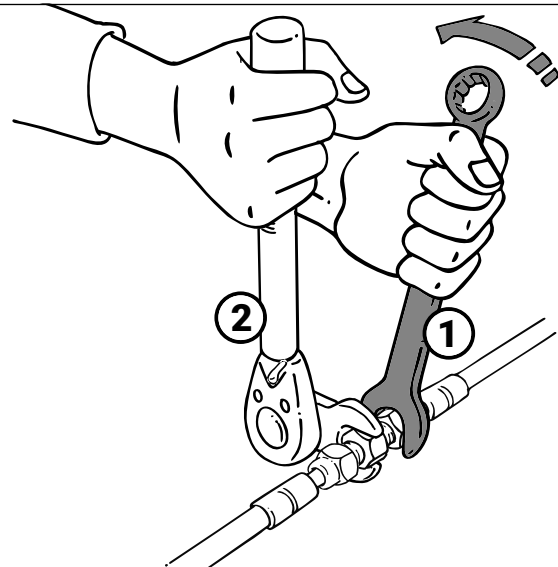
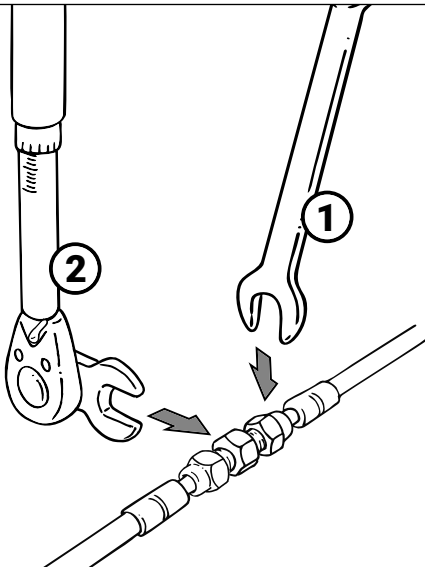
E18  
MC 9P  
MC 10P 500



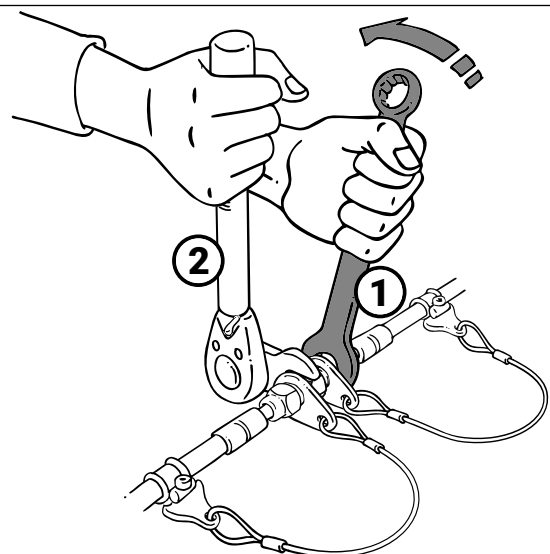
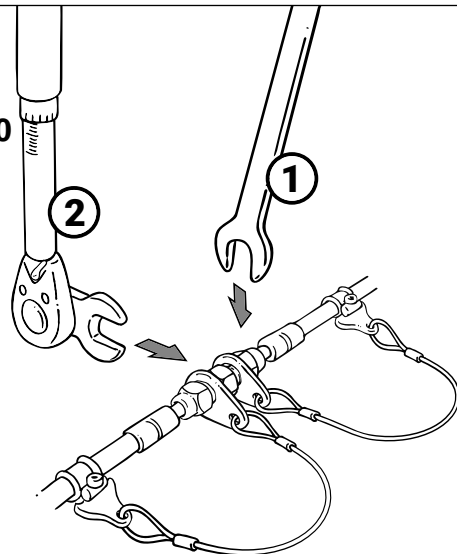
E18  
MC 10P 800  
MC 10P 1100

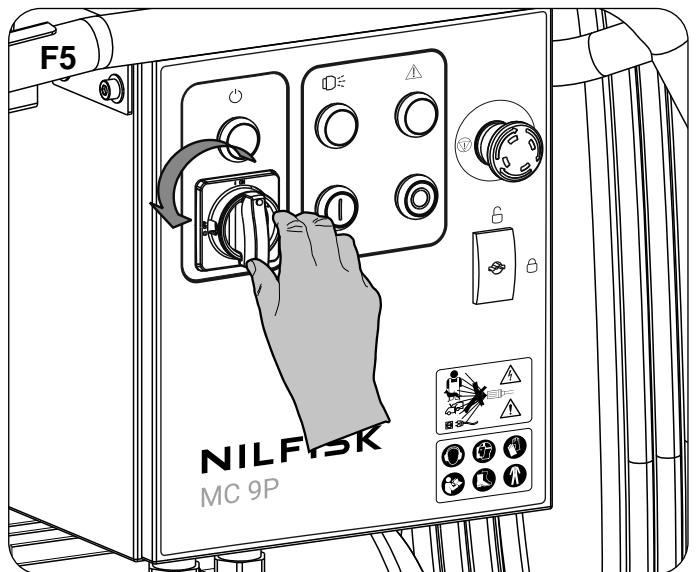
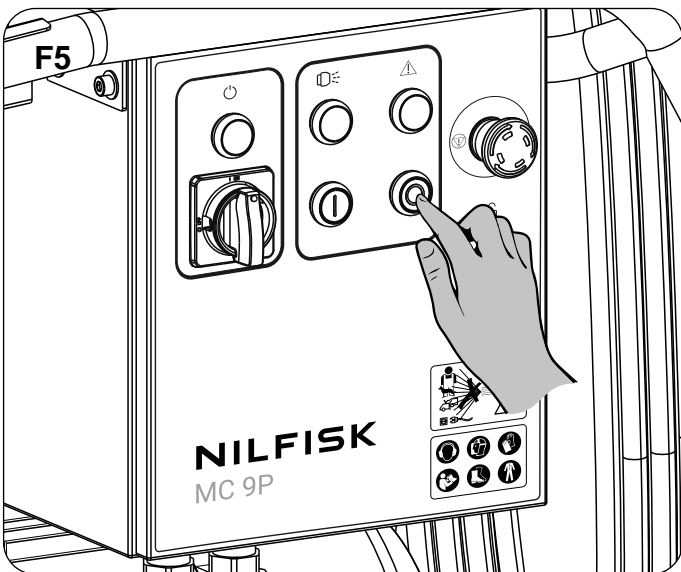
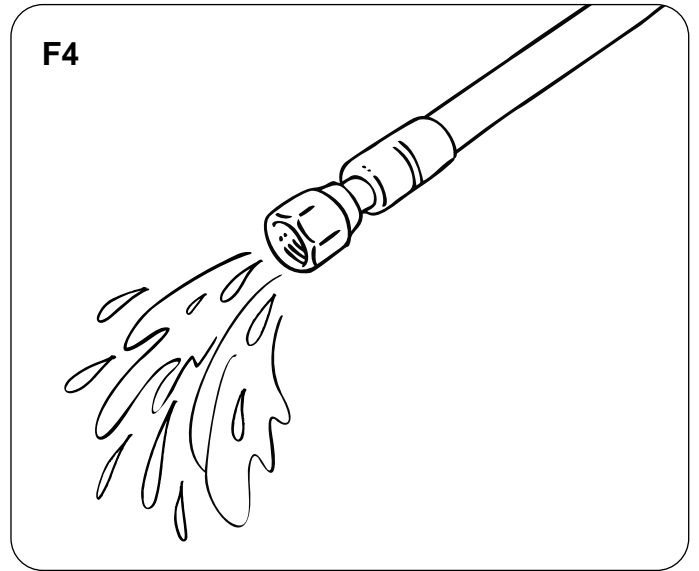
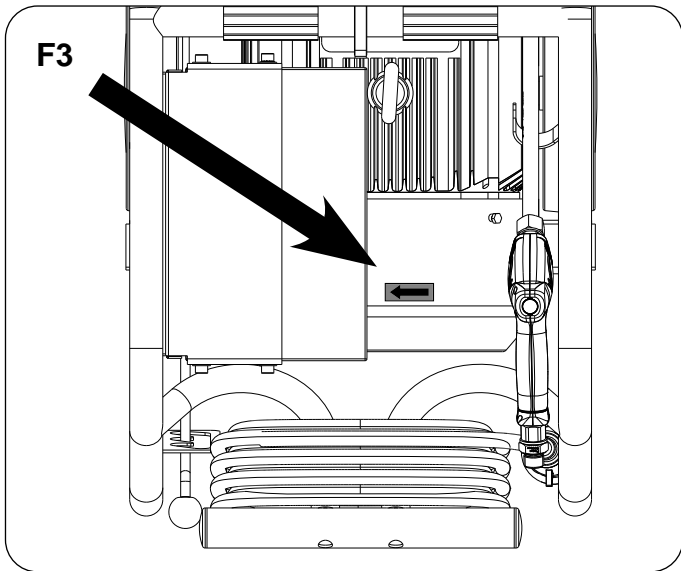
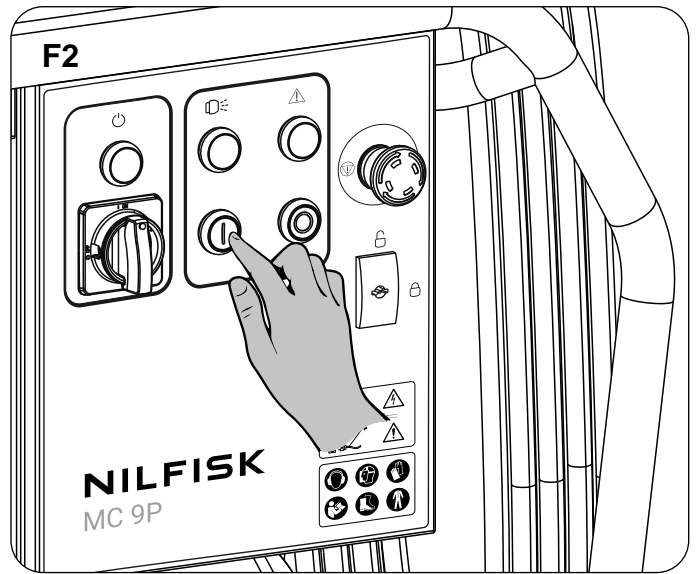
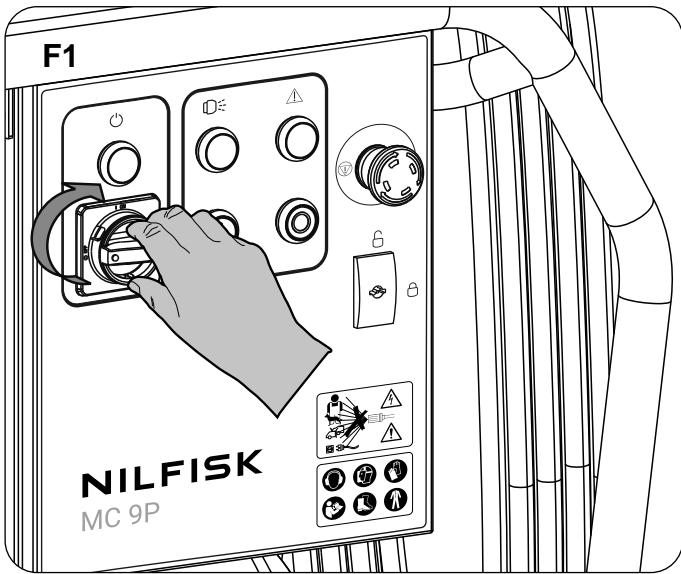


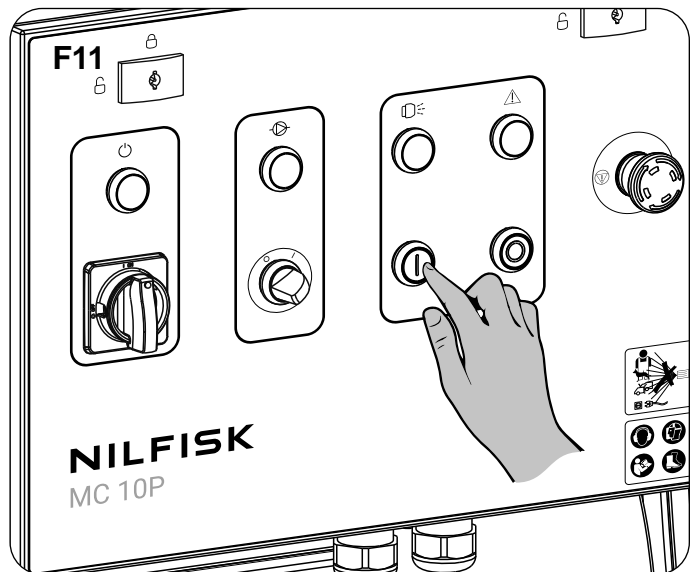
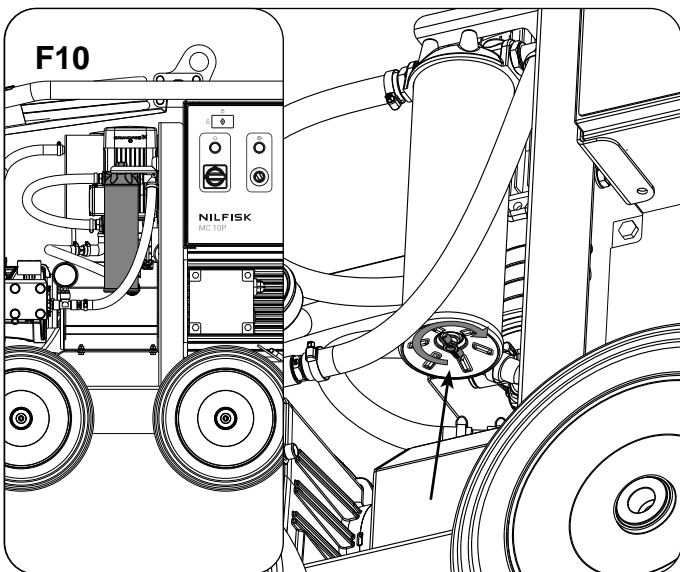
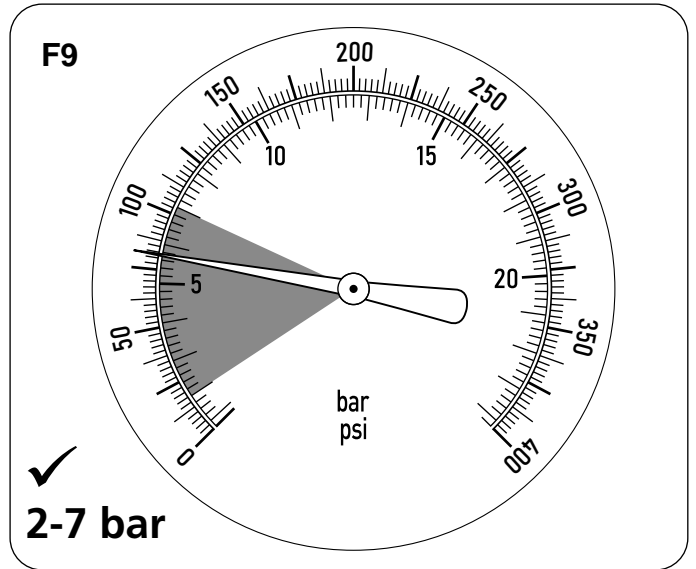
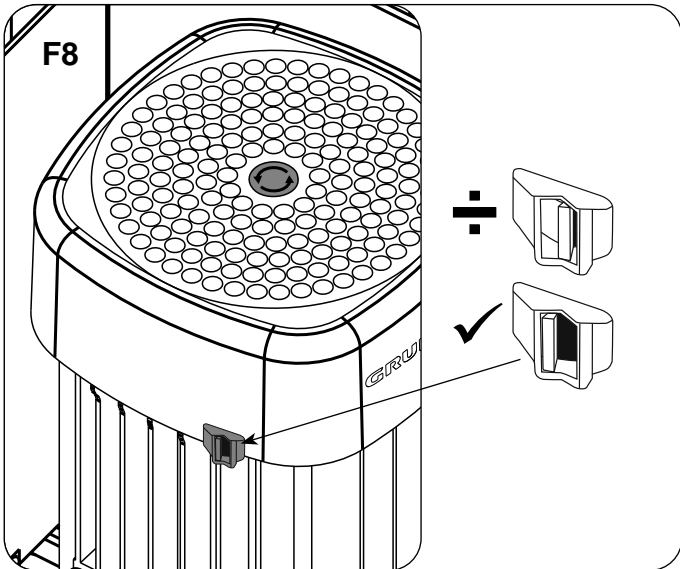
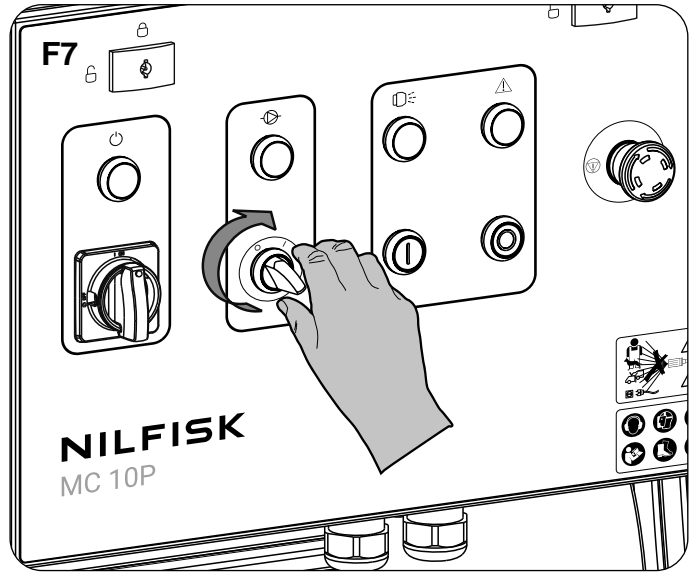
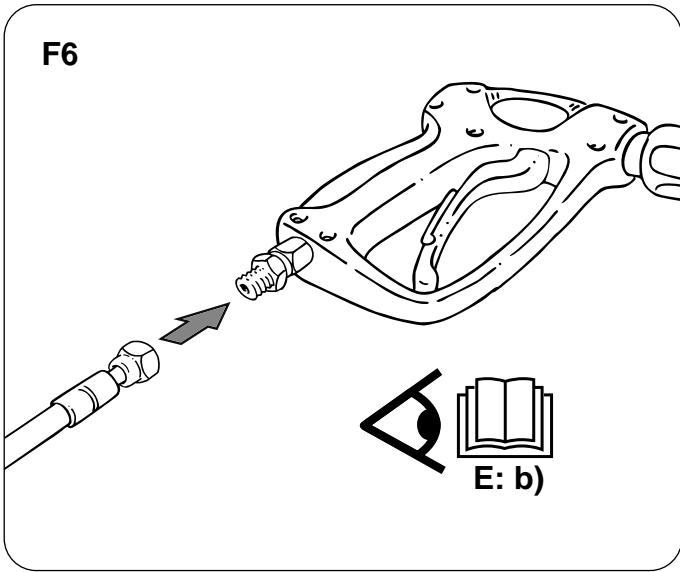
E19  
MC 9P  
MC 10P 500

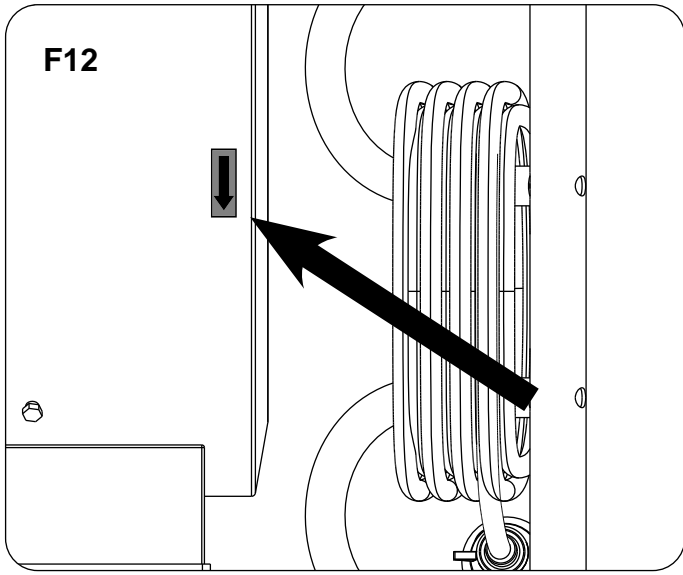


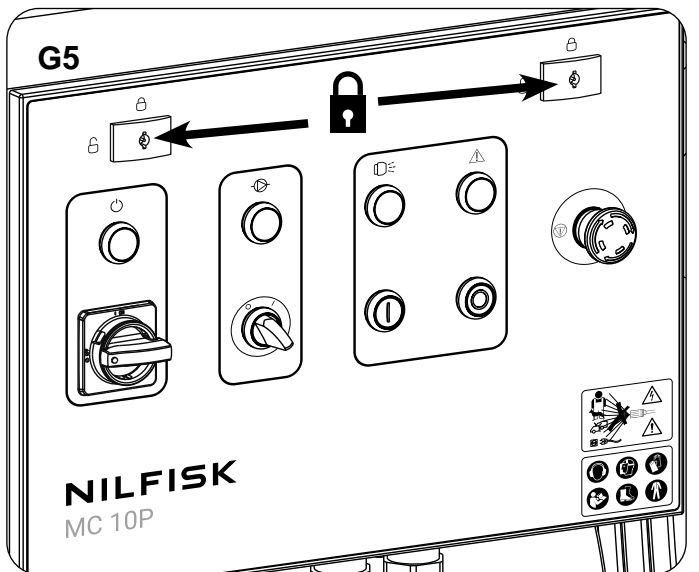
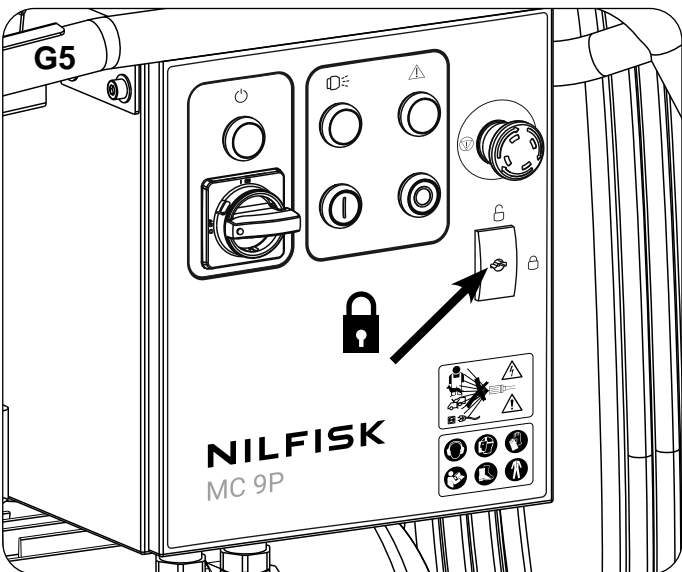
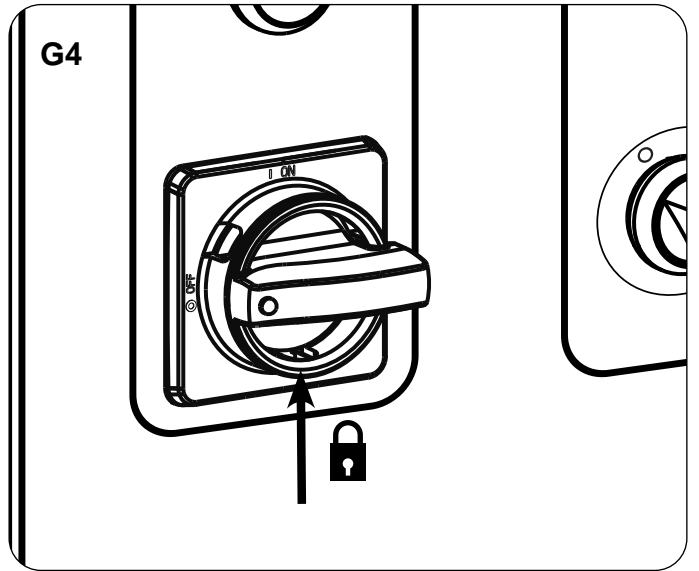
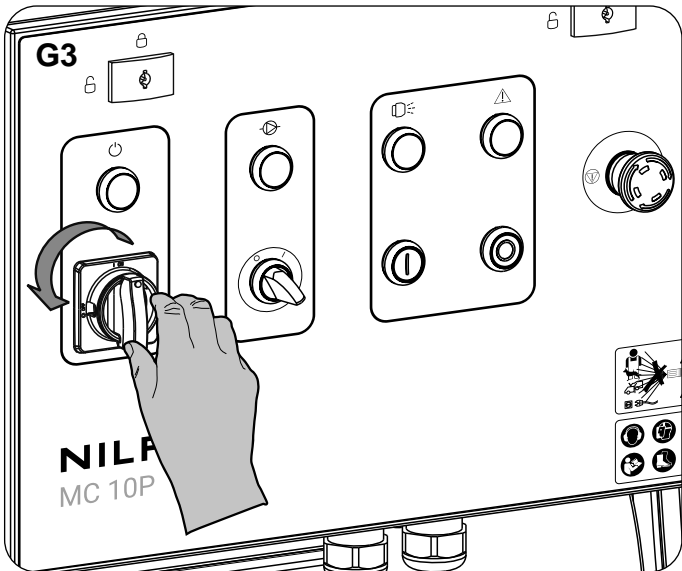
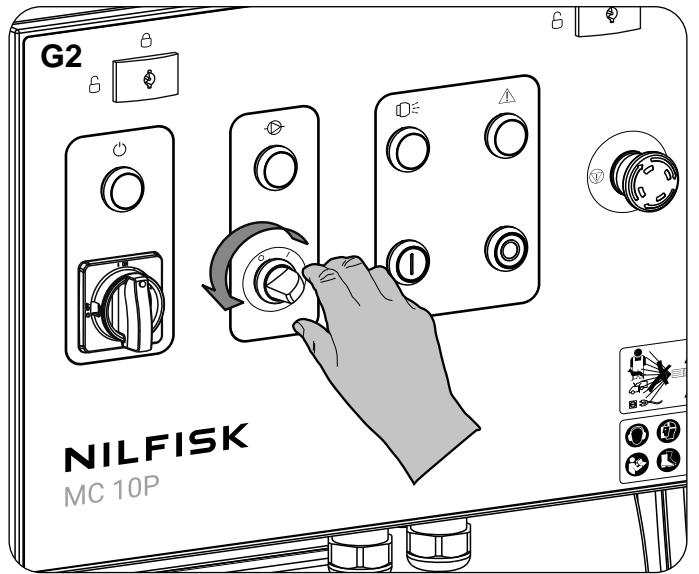
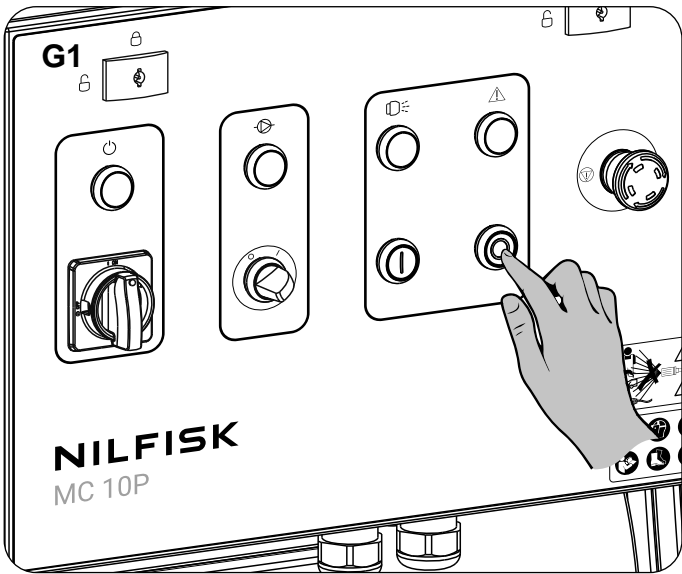
E19  
MC 10P 800  
MC 10P 1100





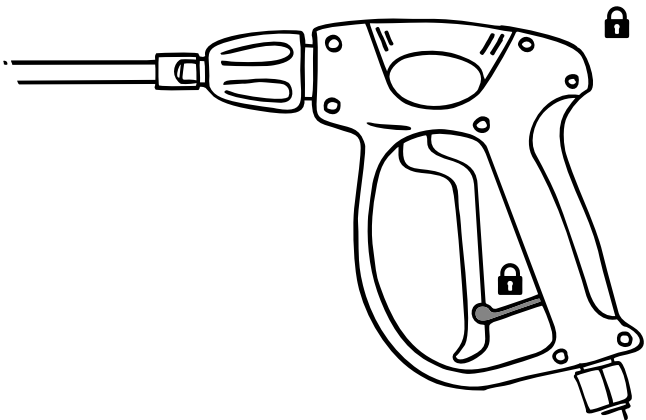




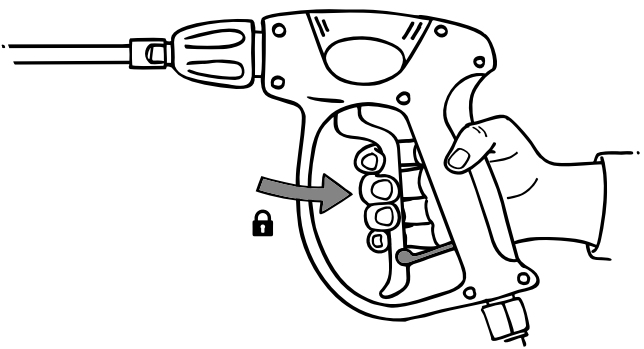




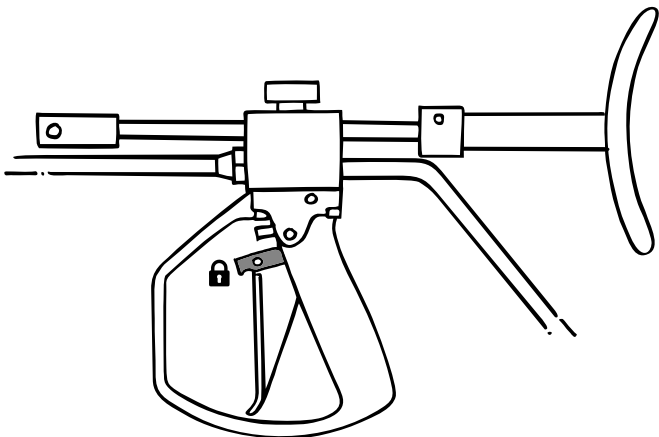
G6



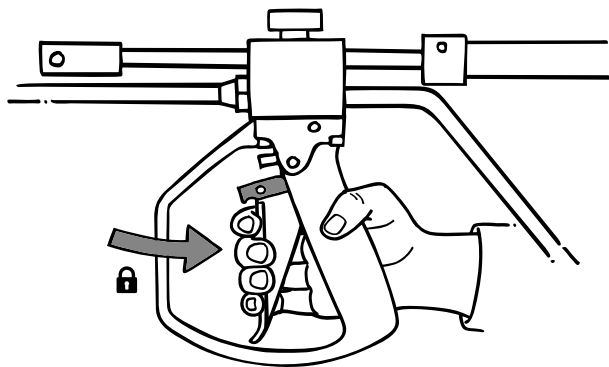
G6



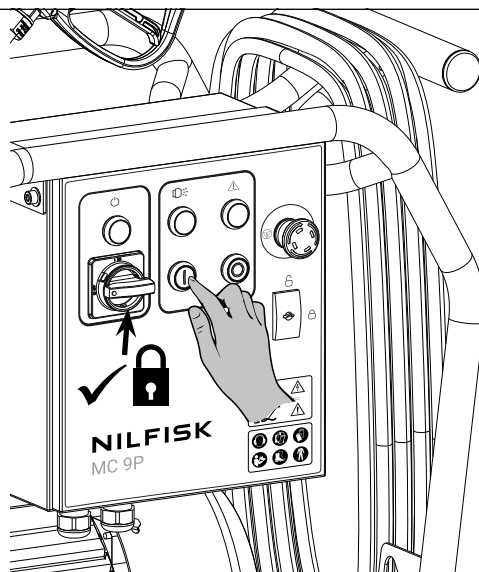
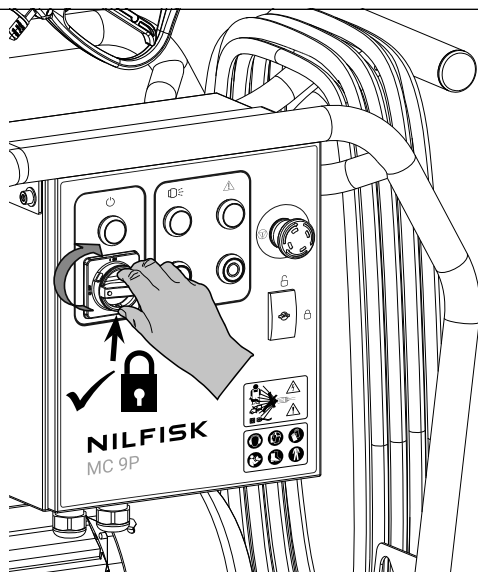
G7

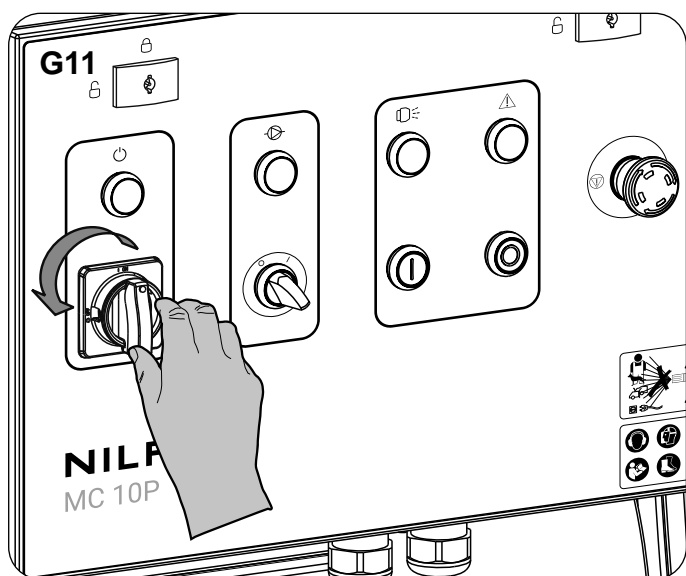
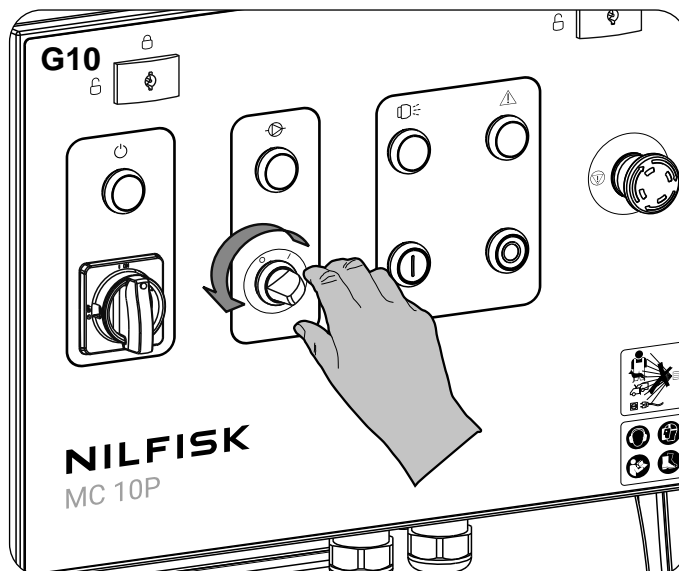
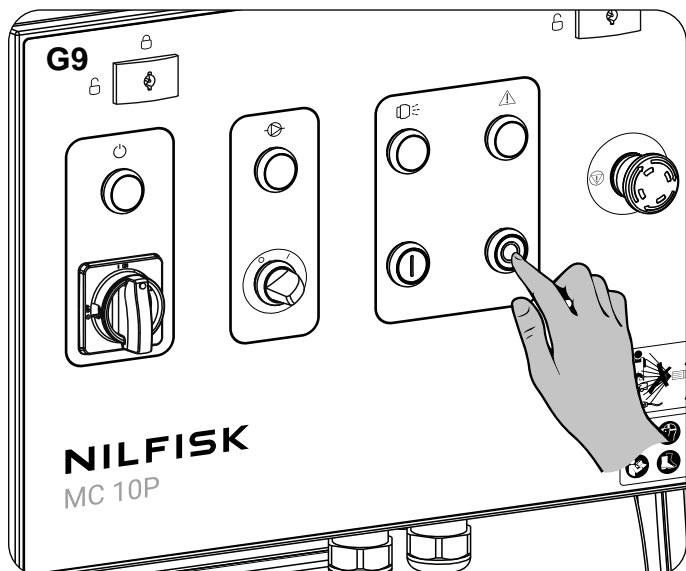
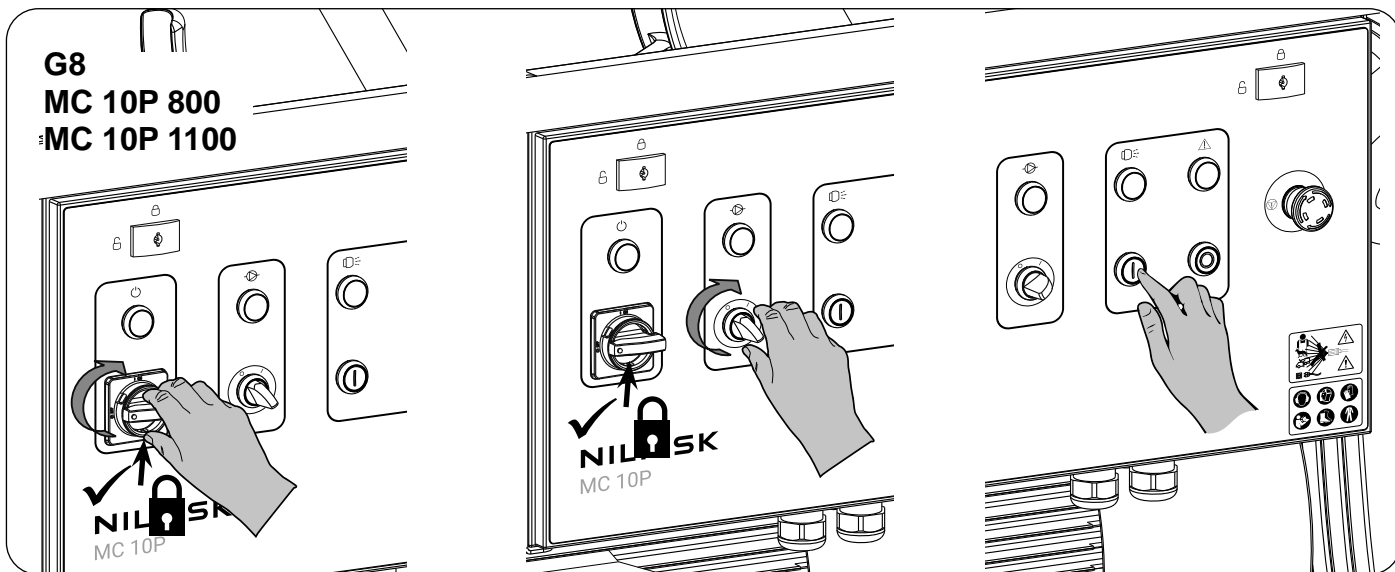


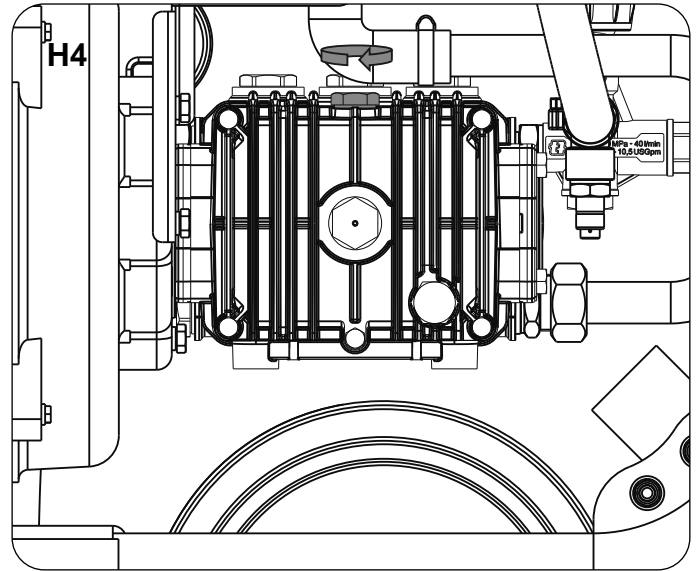
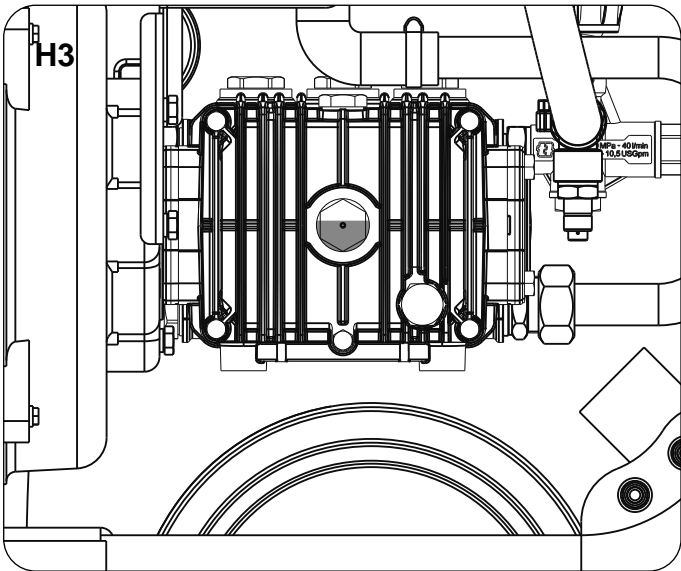
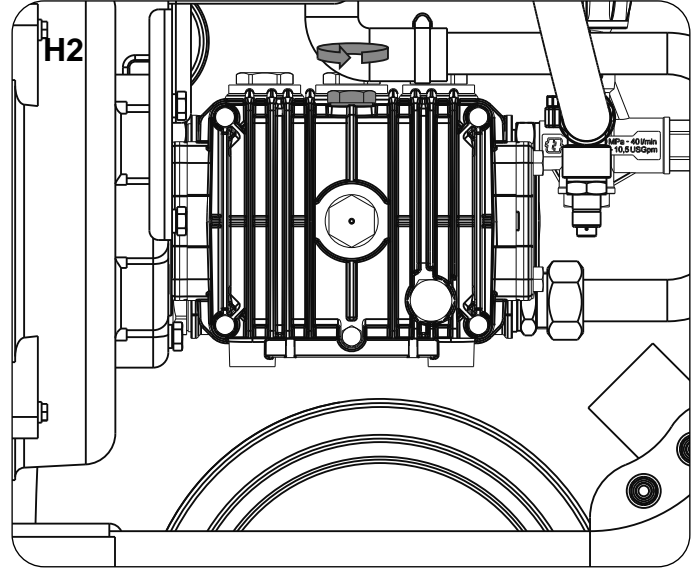
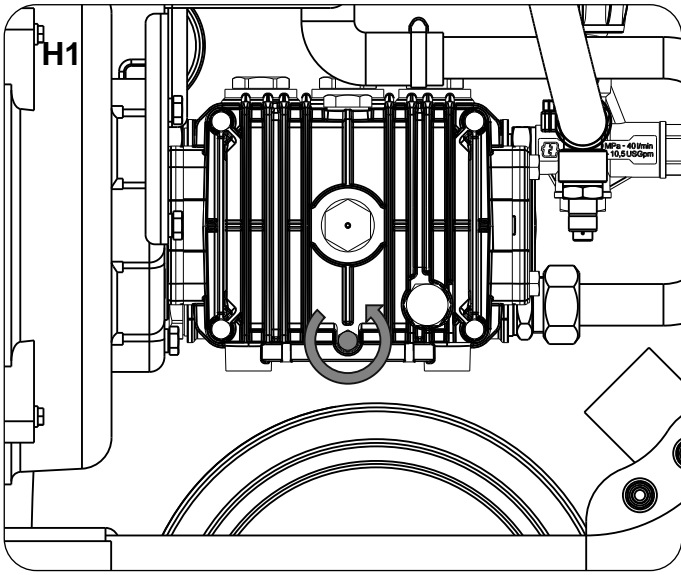
G7

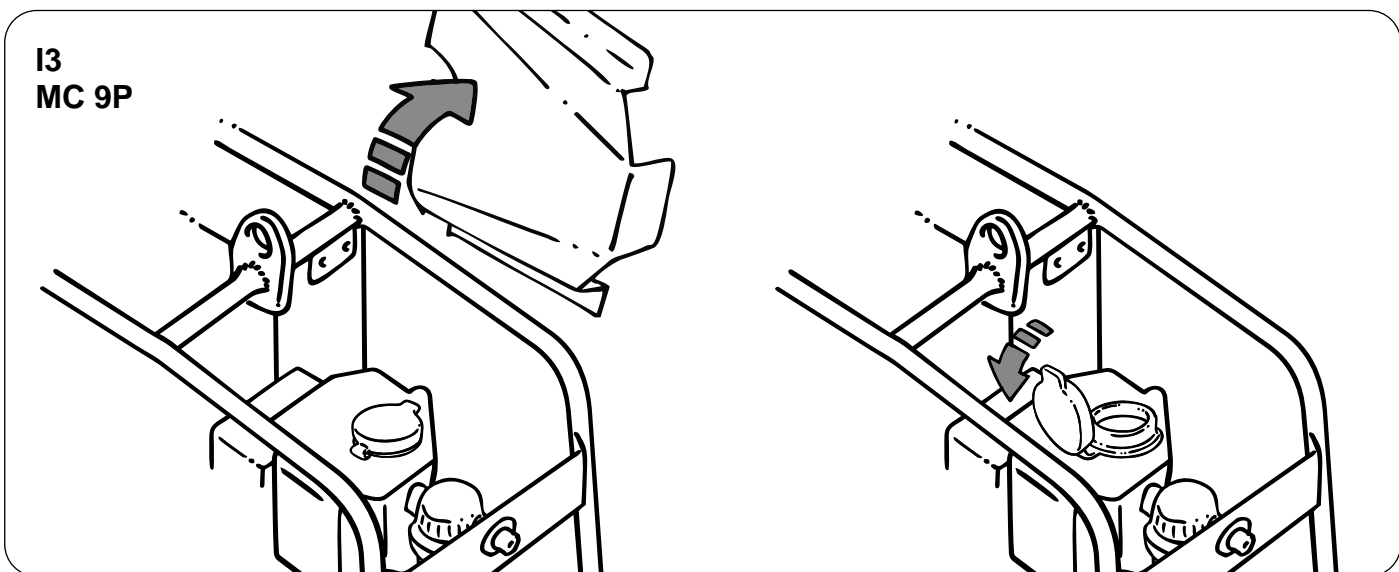
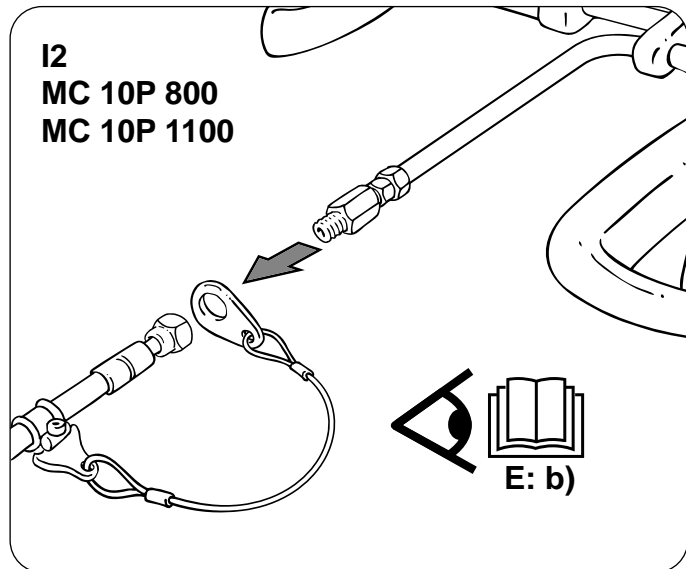
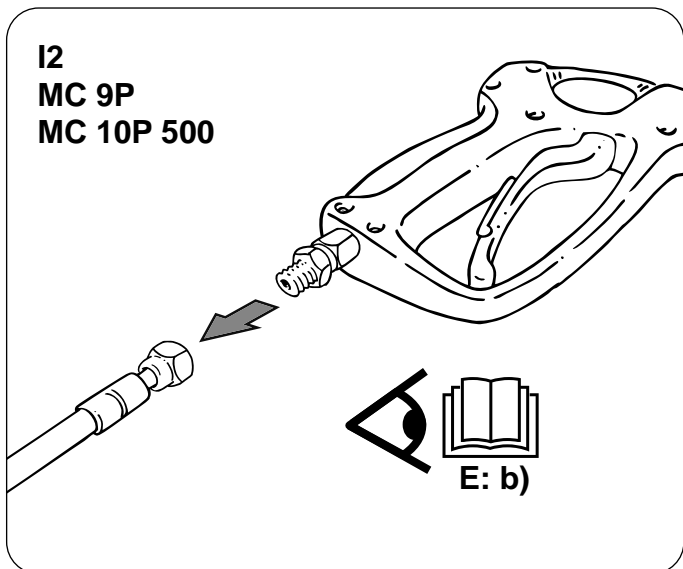
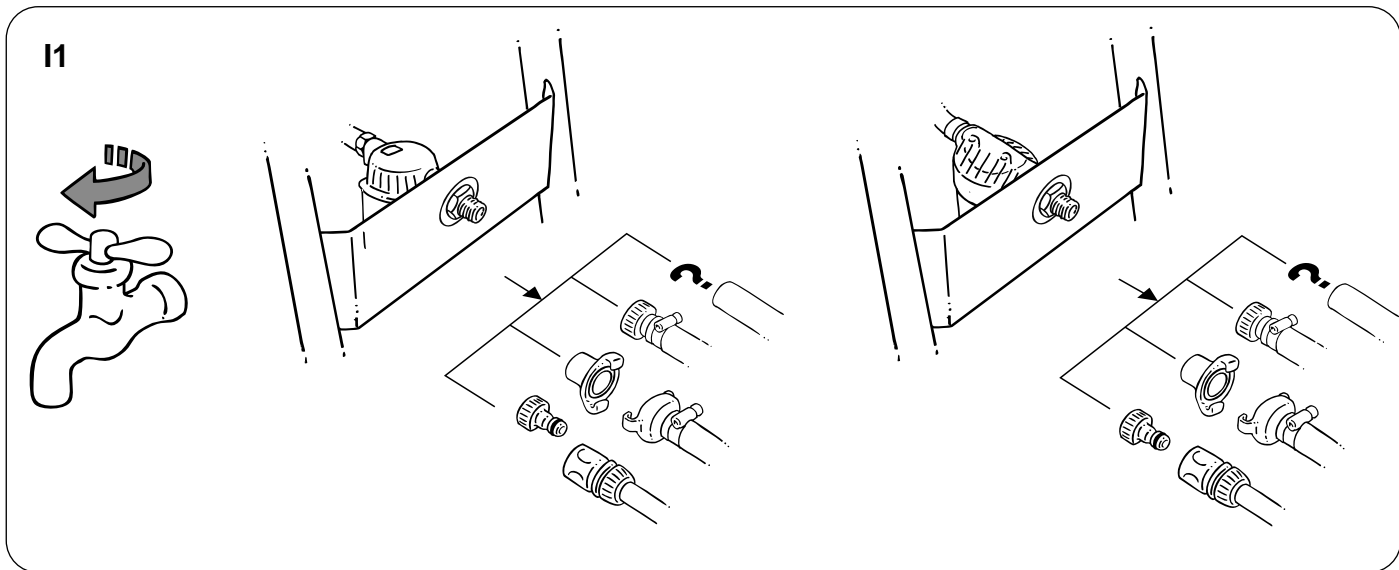


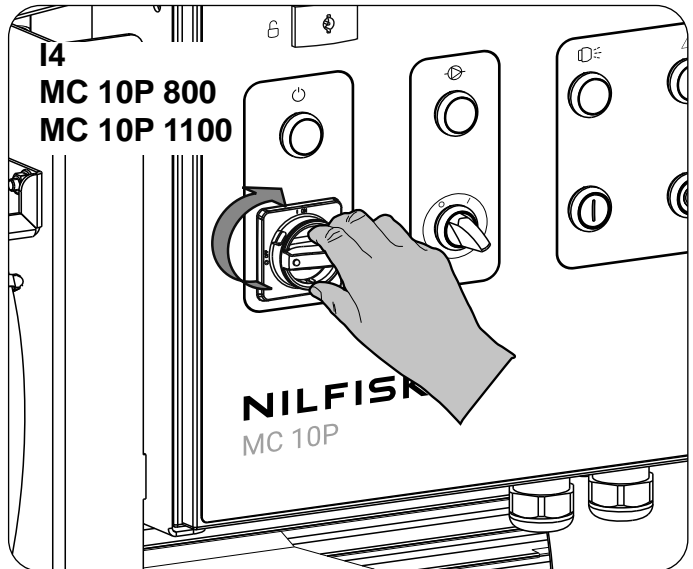
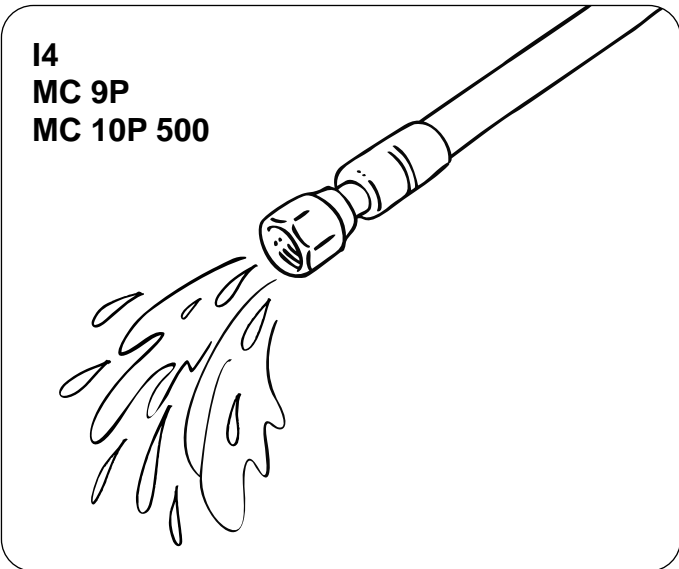
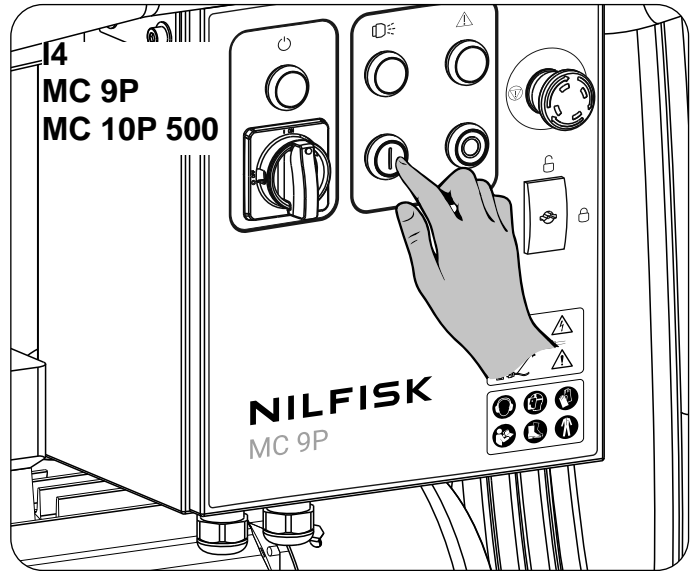
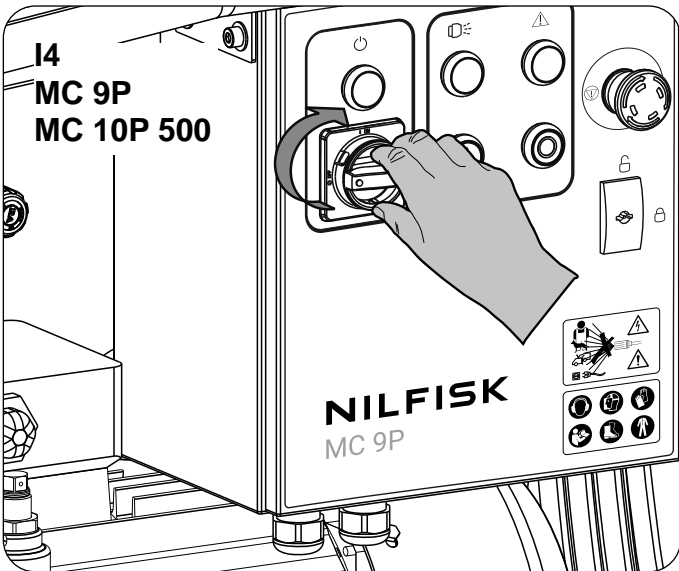
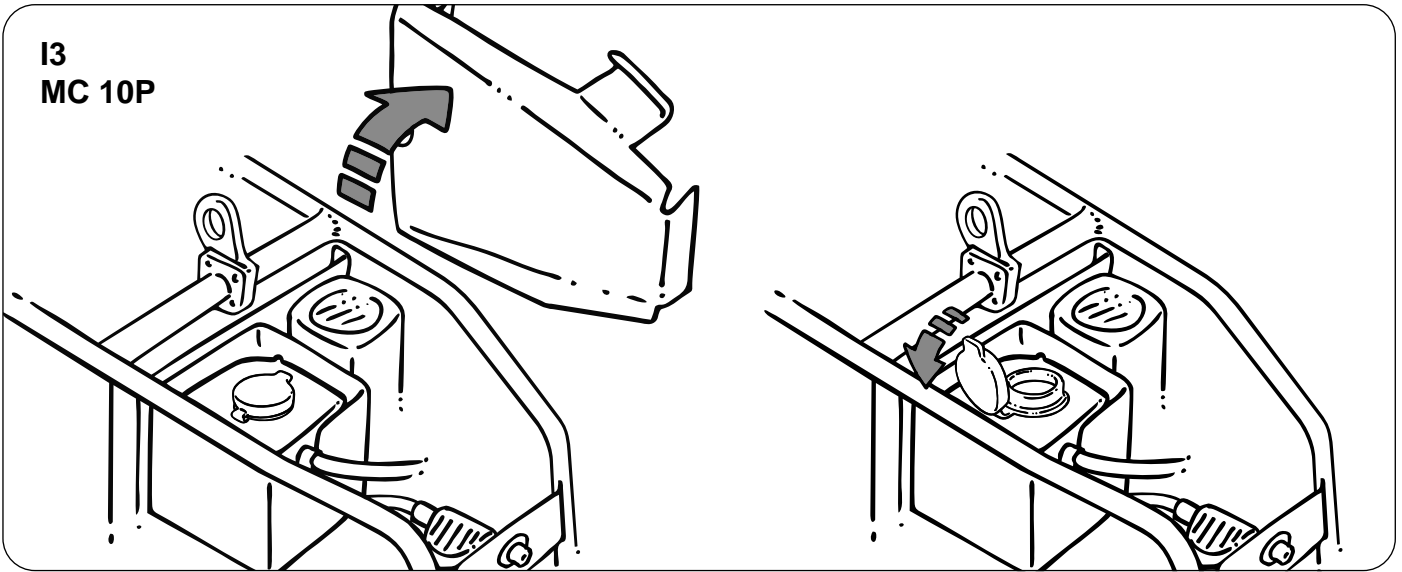
G8  
MC 9P  
MC 10P 500

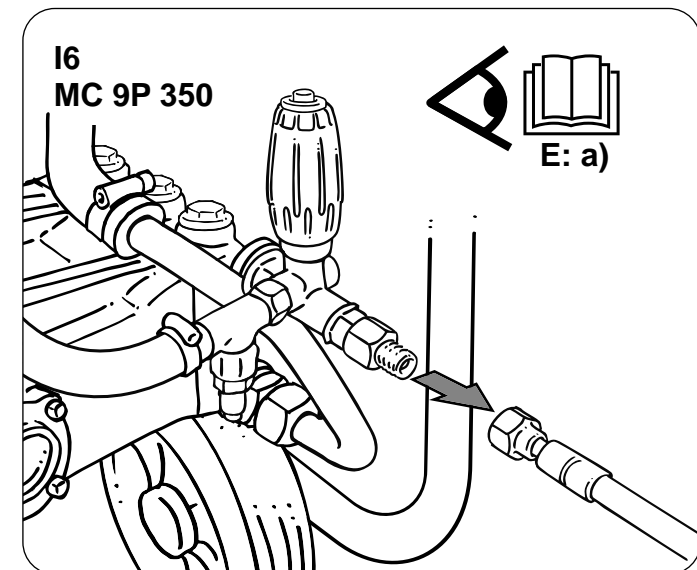
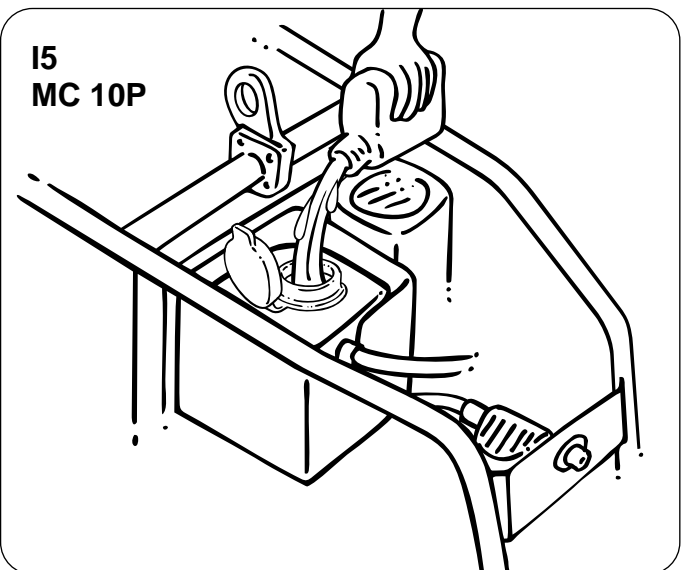
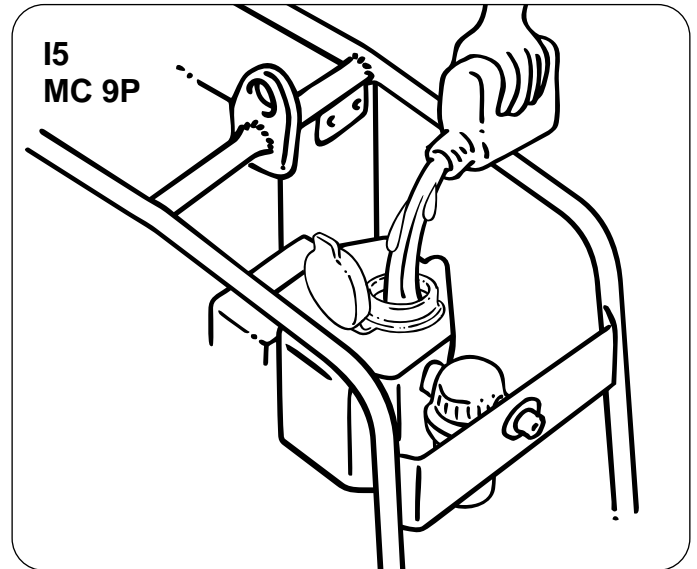
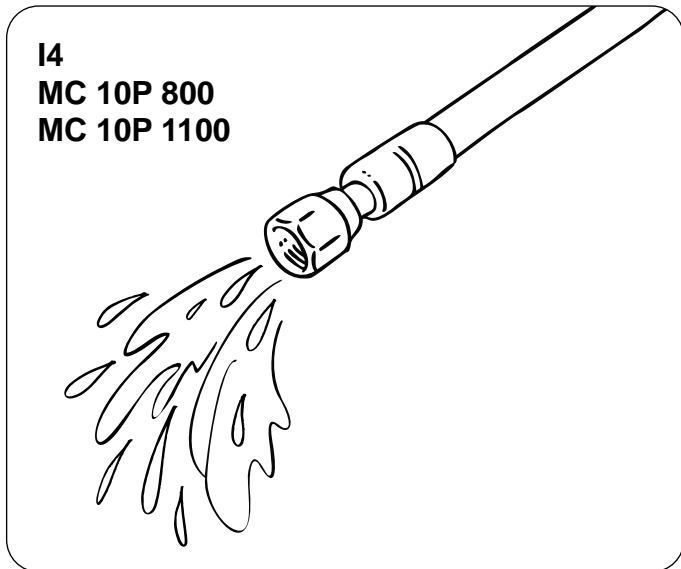
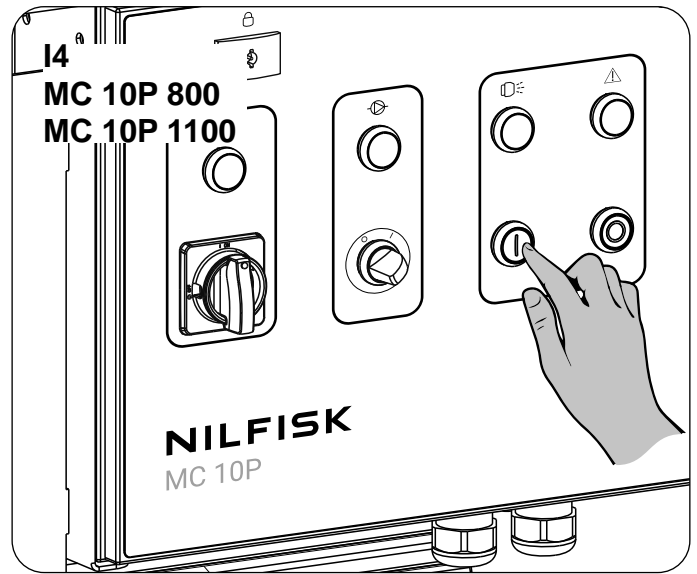
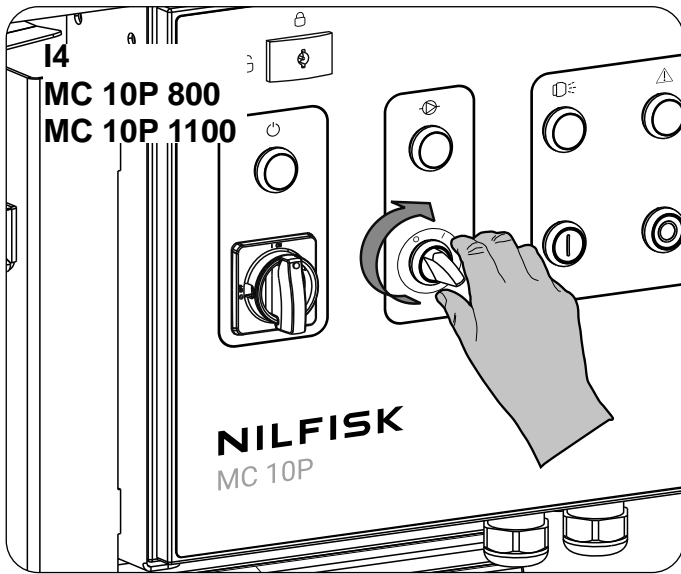


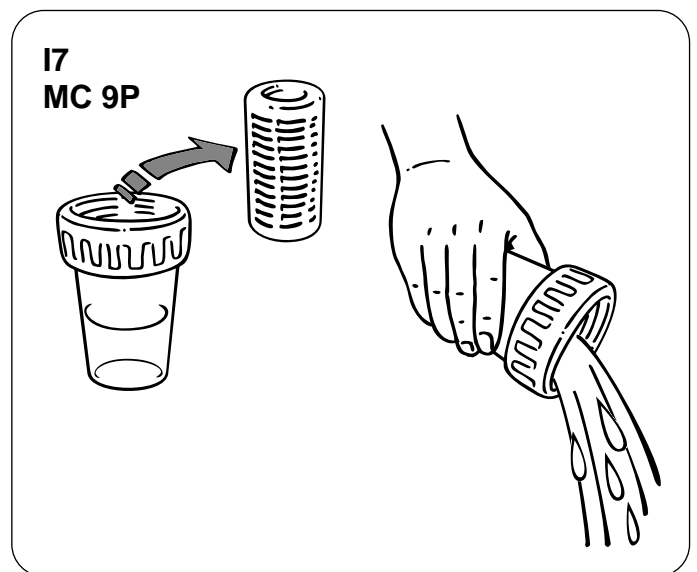
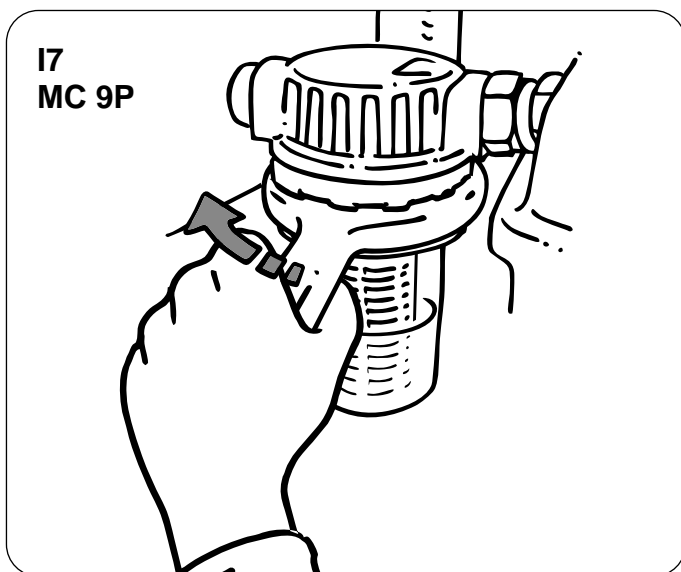
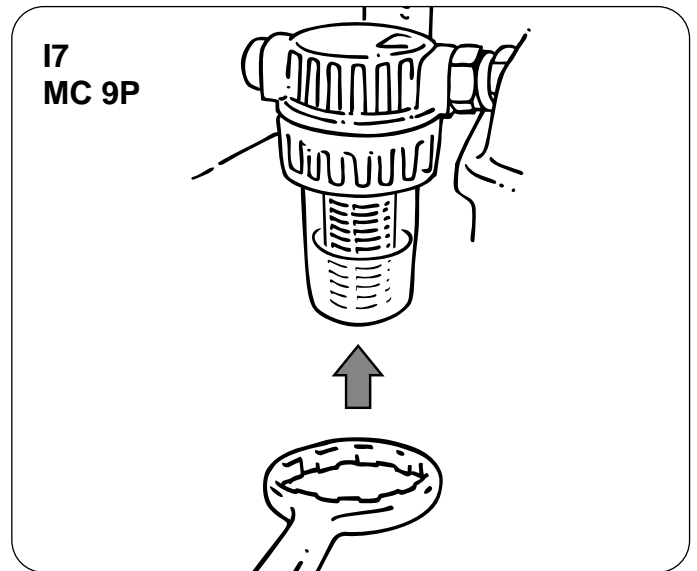
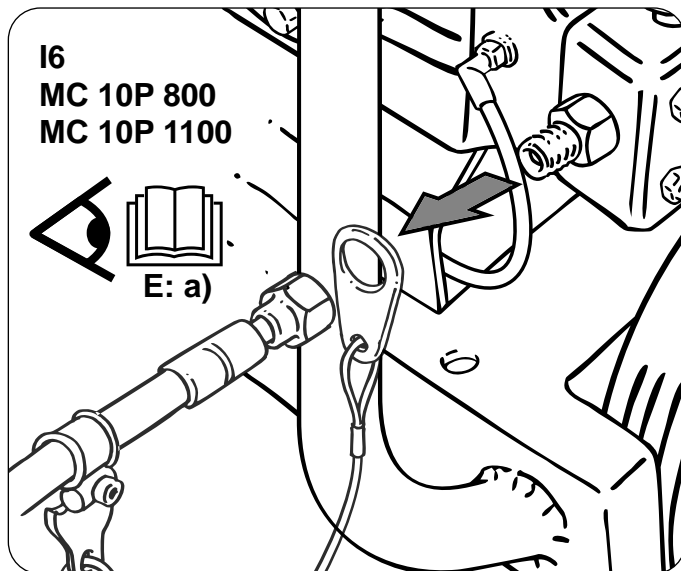
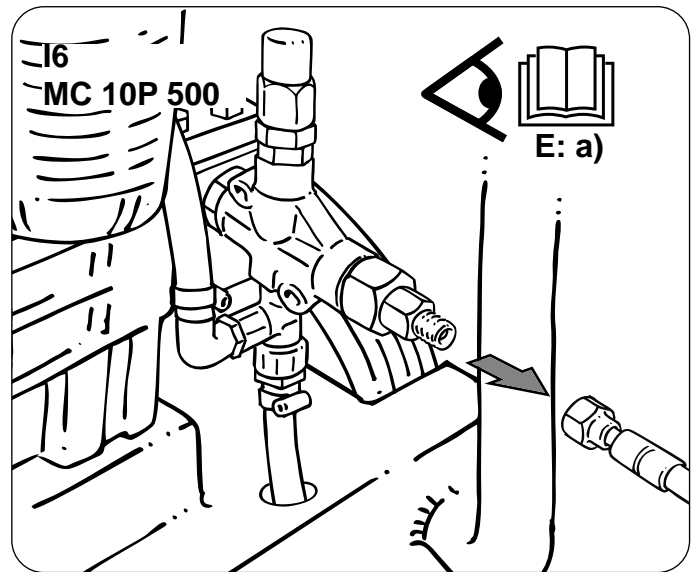
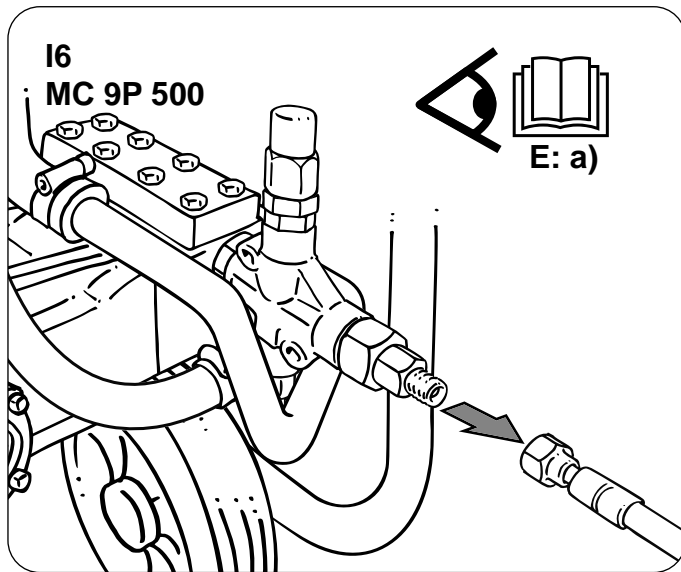




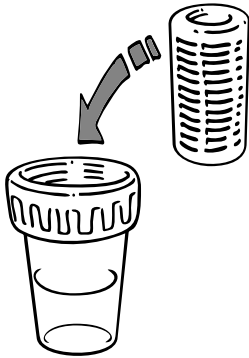




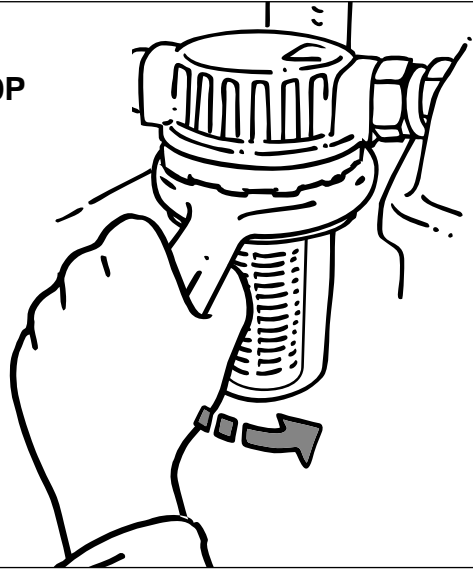




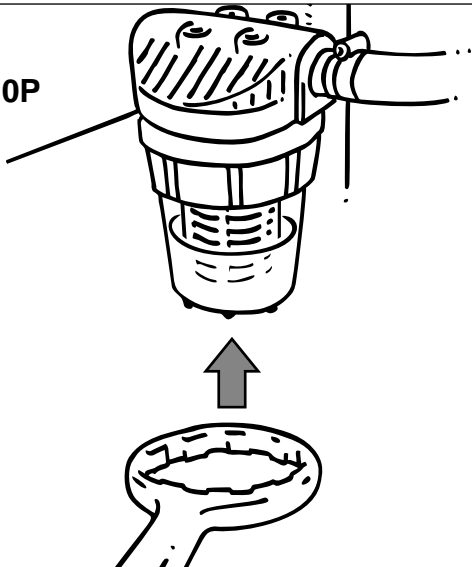
I7  
MC 9P



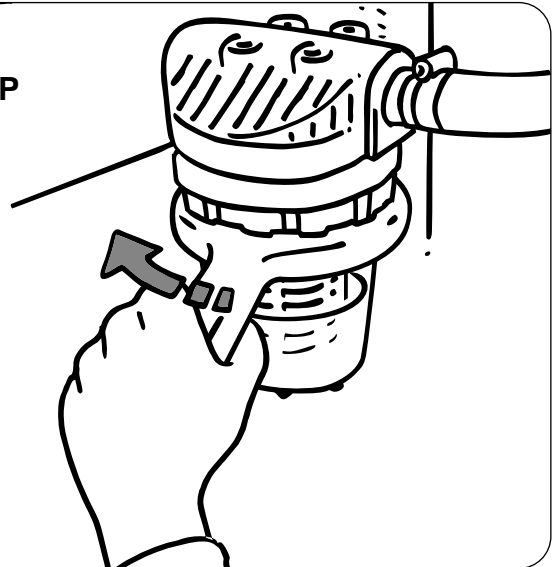
I7  
MC 9P



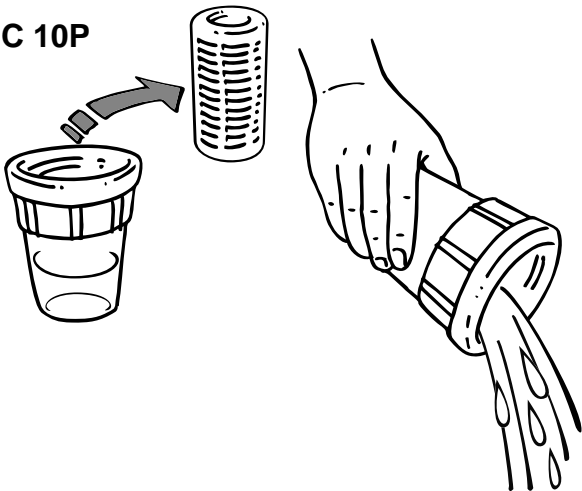
I7  
MC 10P



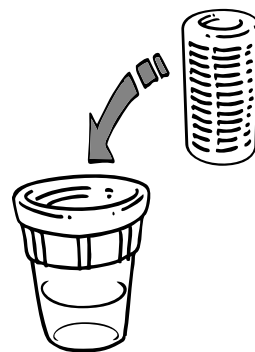
I7  
MC 10P



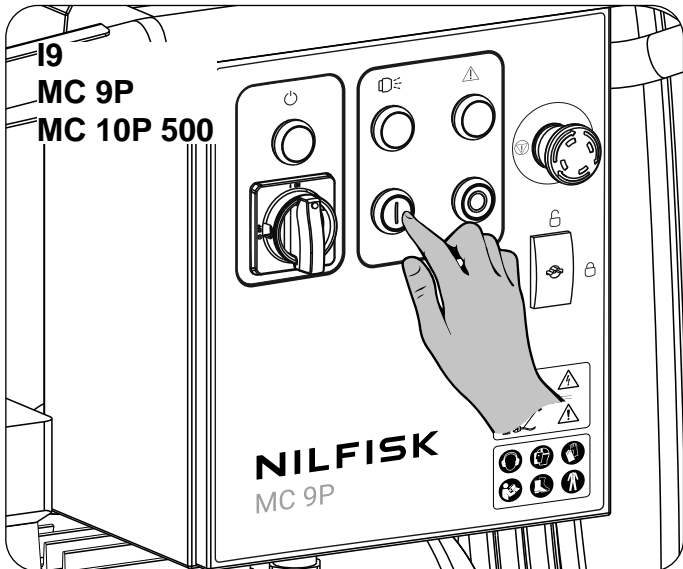
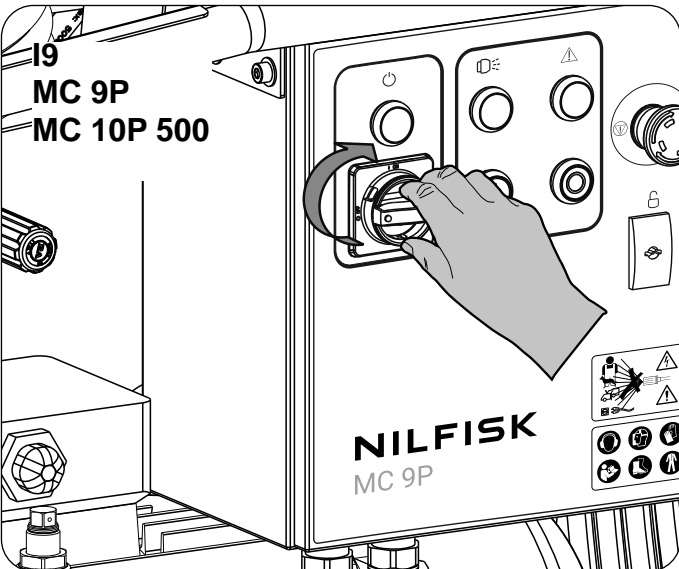
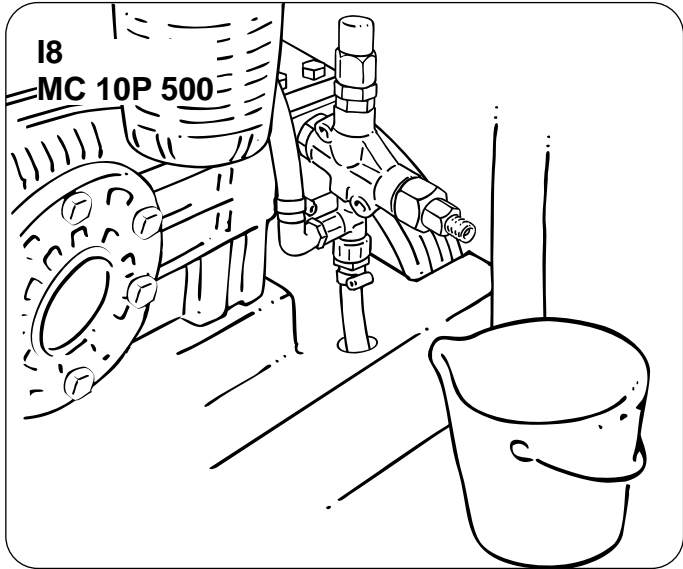
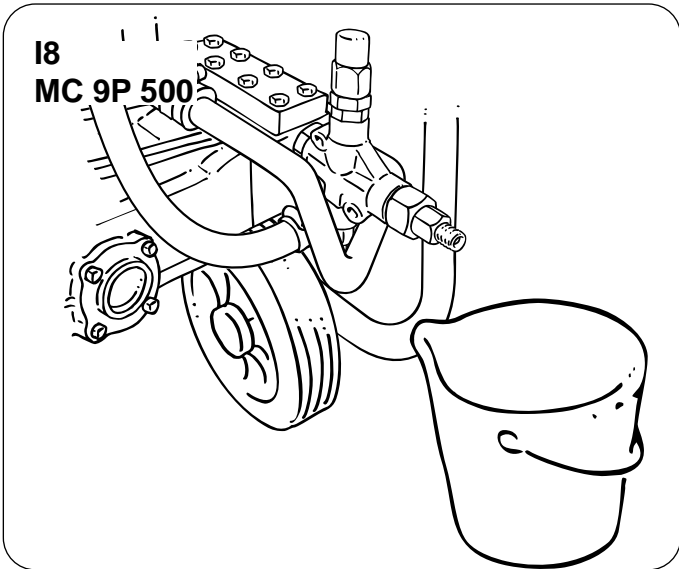
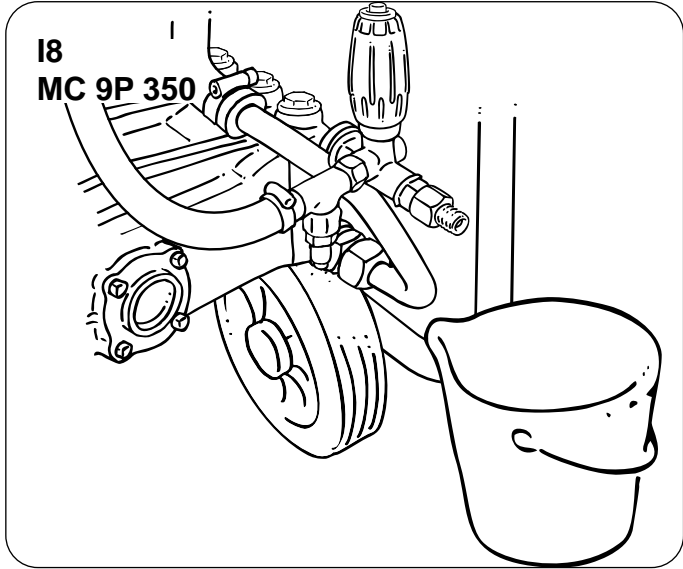
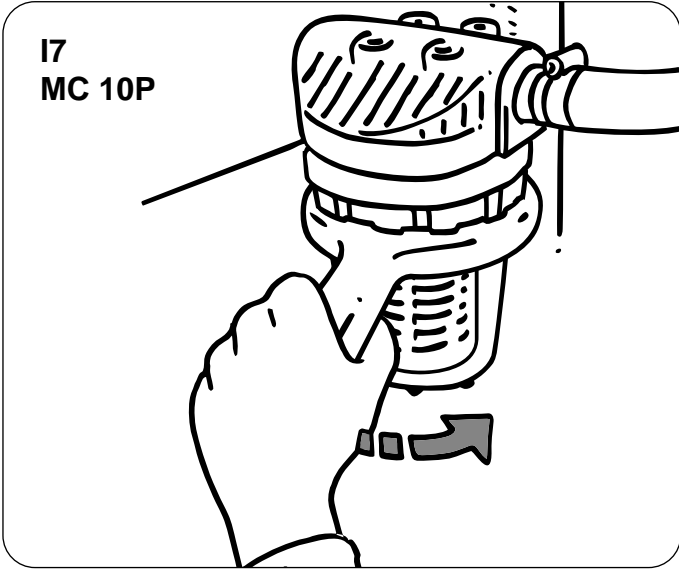
I7  
MC 10P

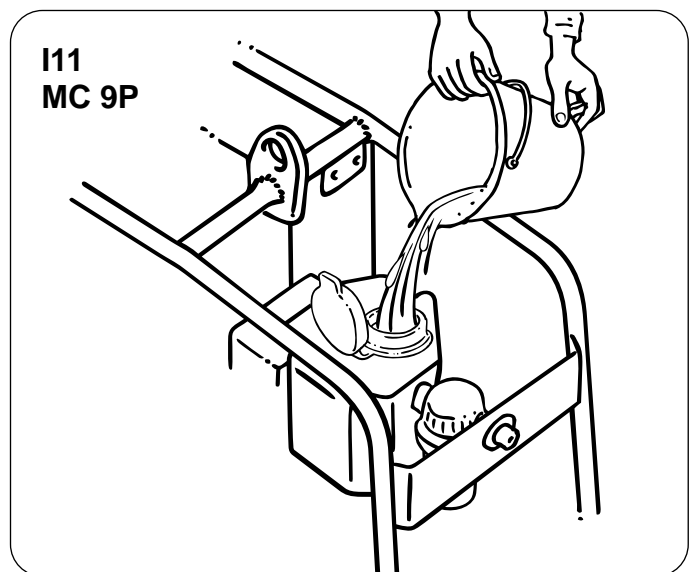
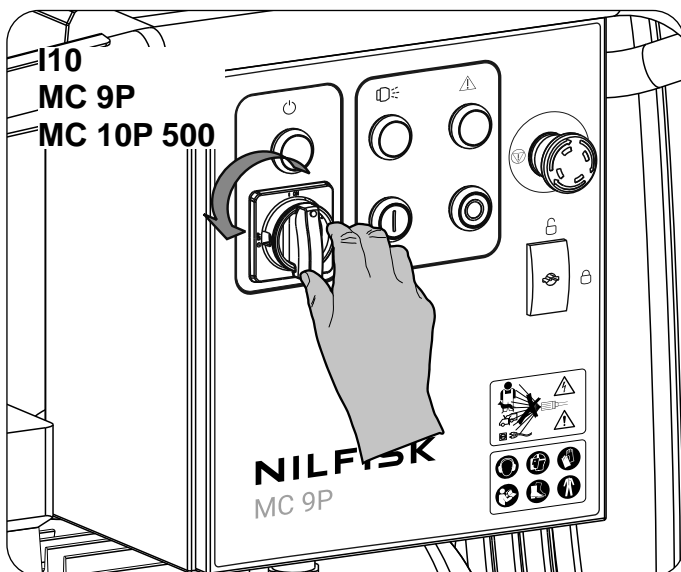
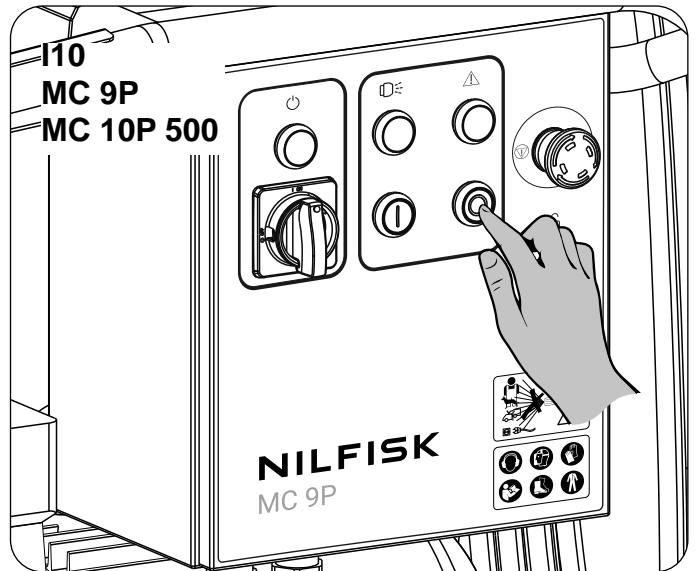
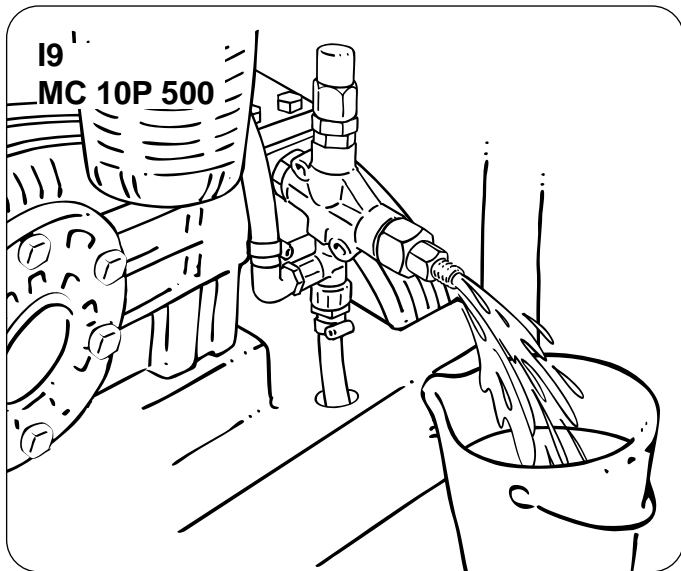
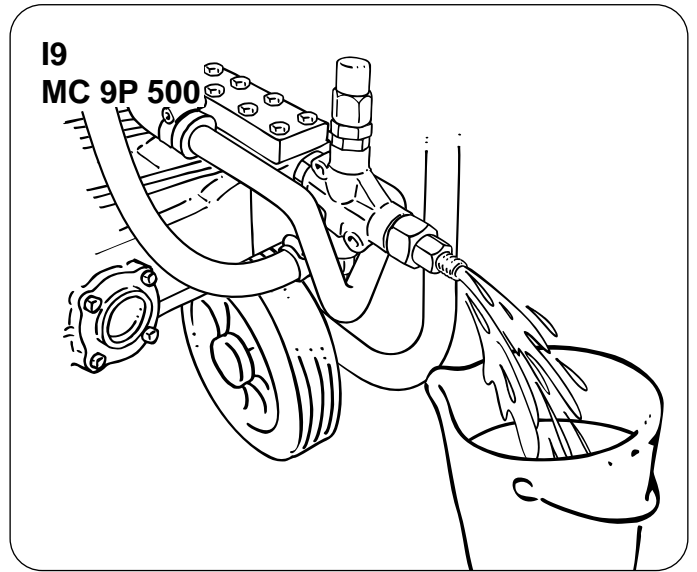
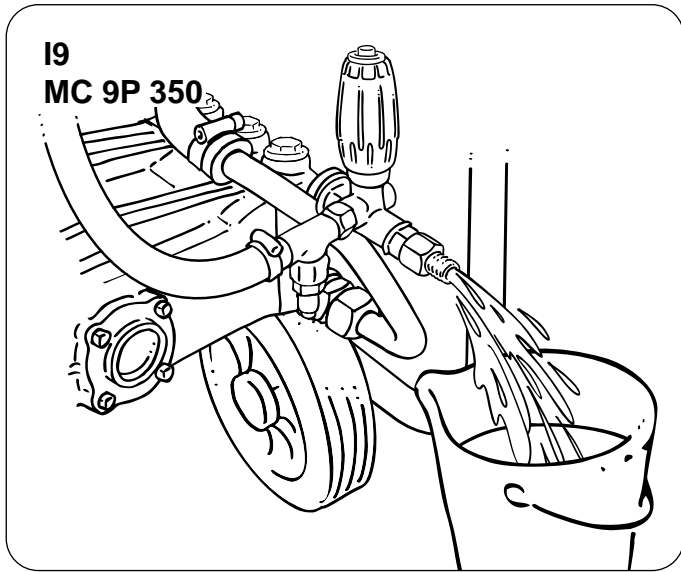


I7  
MC 10P

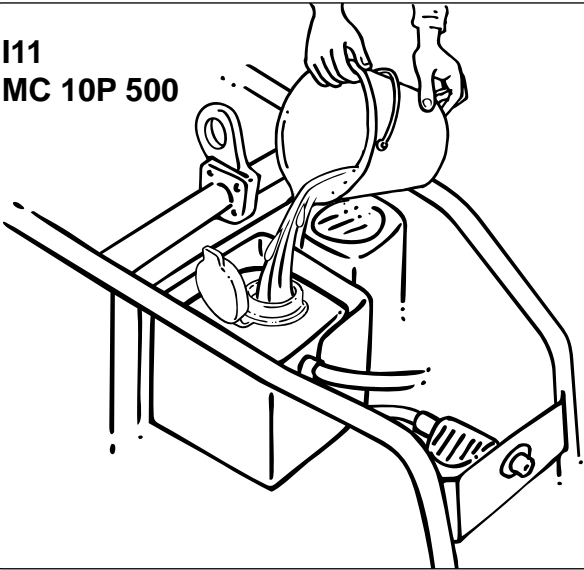




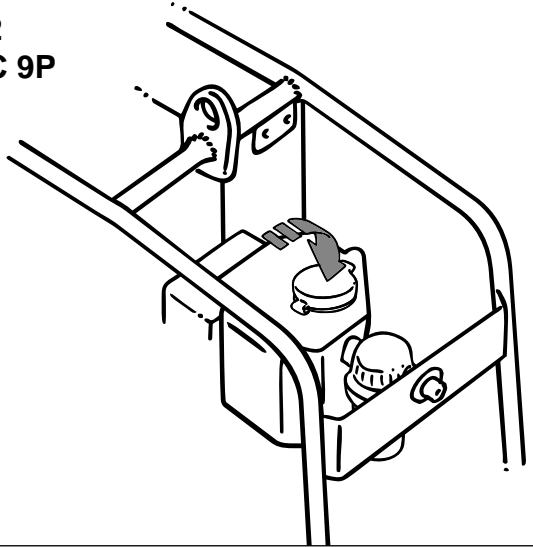




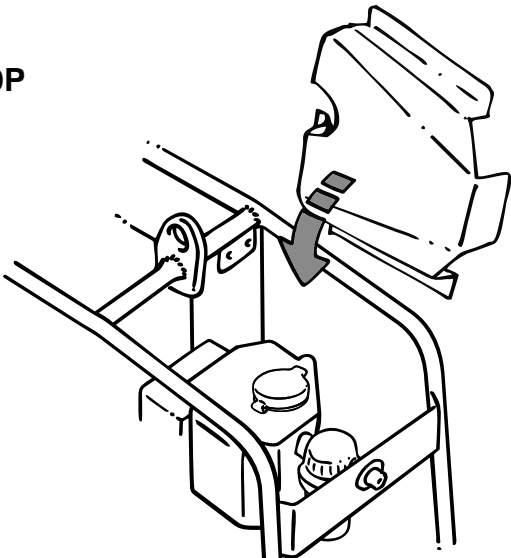
I11  
MC 10P 500



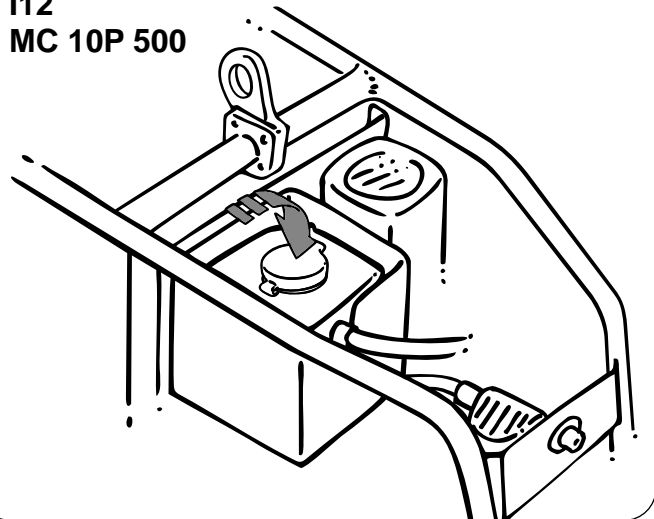
I12  
MC 9P



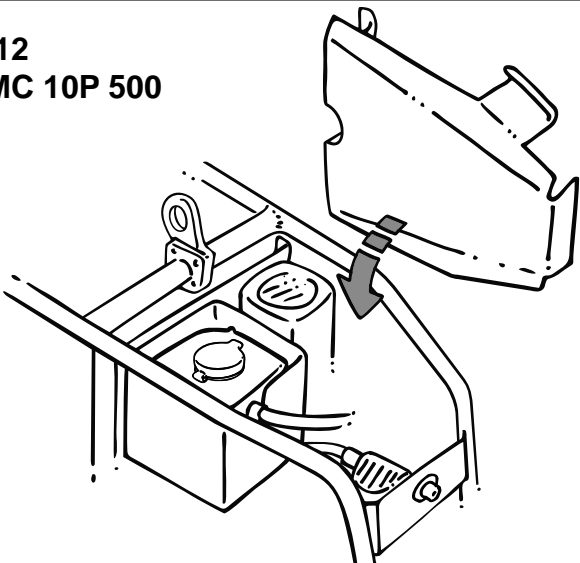
I12  
MC 9P



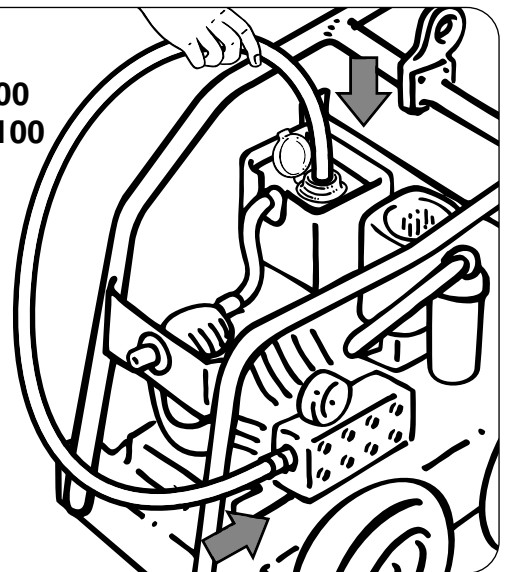
I12  
MC 10P 500

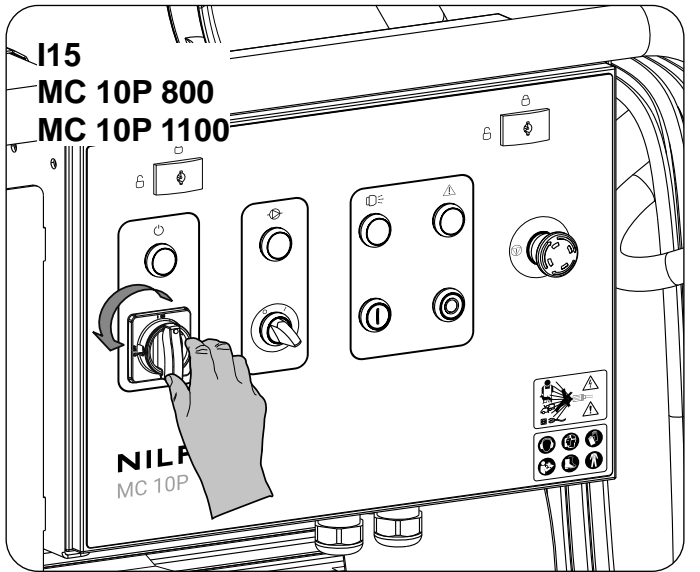
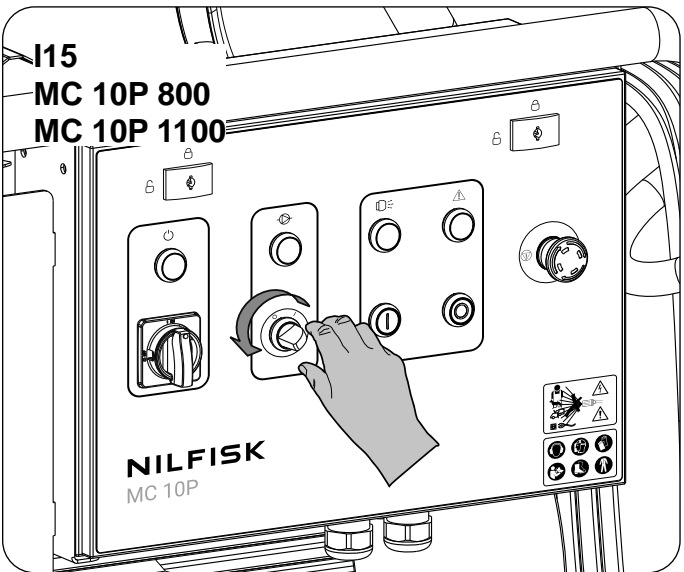
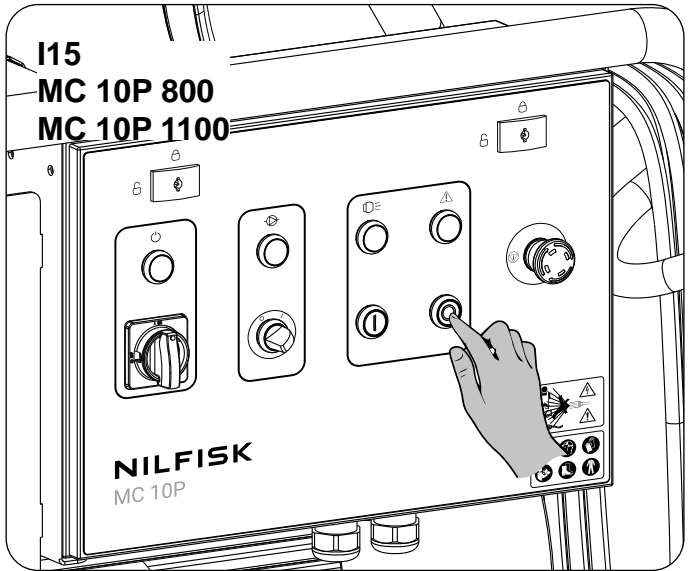
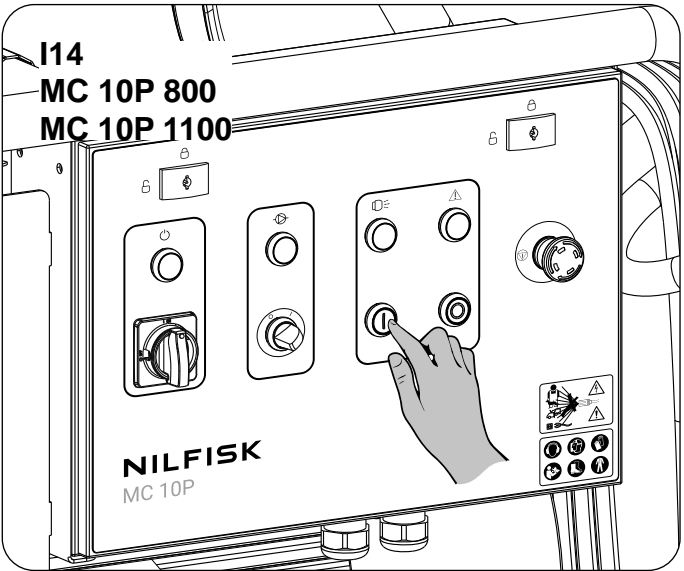
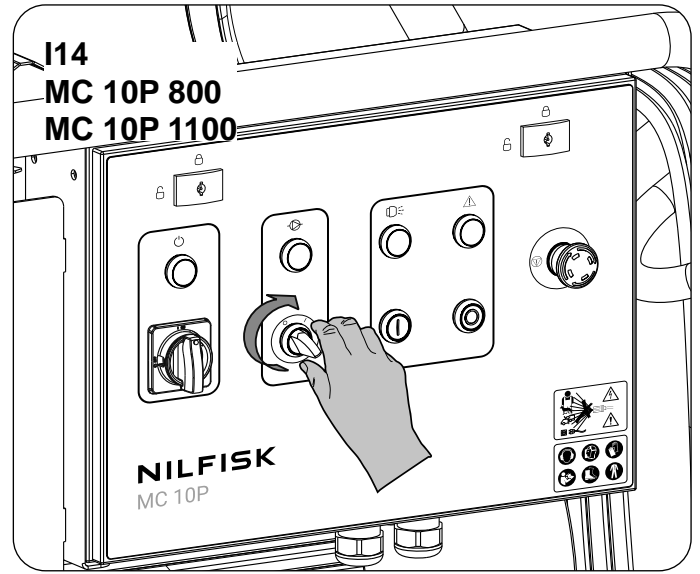
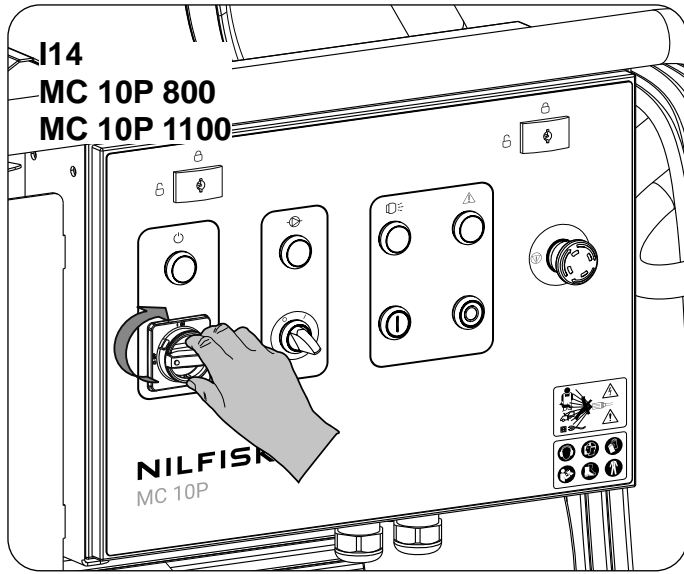


I12  
MC 10P 500

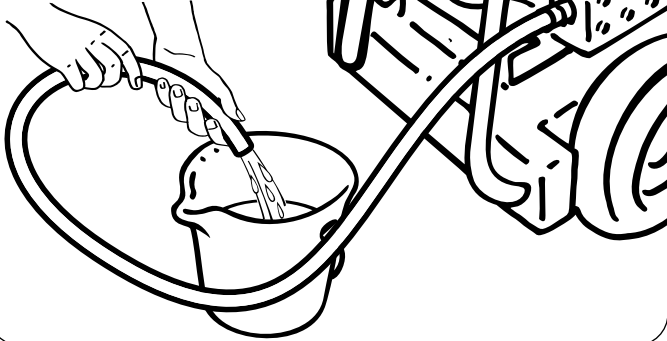


I13  
MC 10P 800  
MC 10P 1100

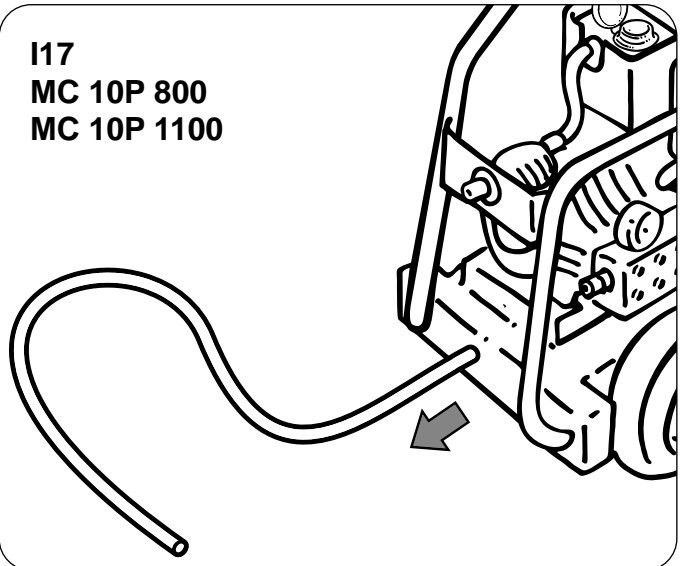




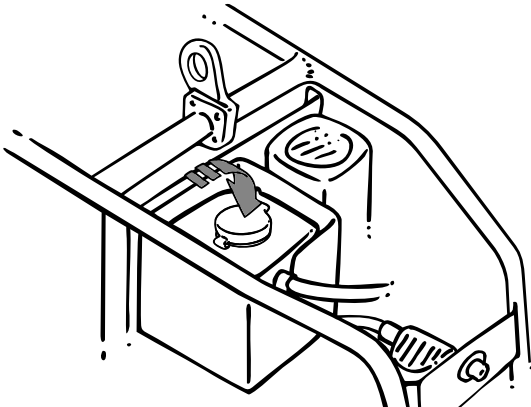
I16  
MC 10P 800  
MC 10P 1100



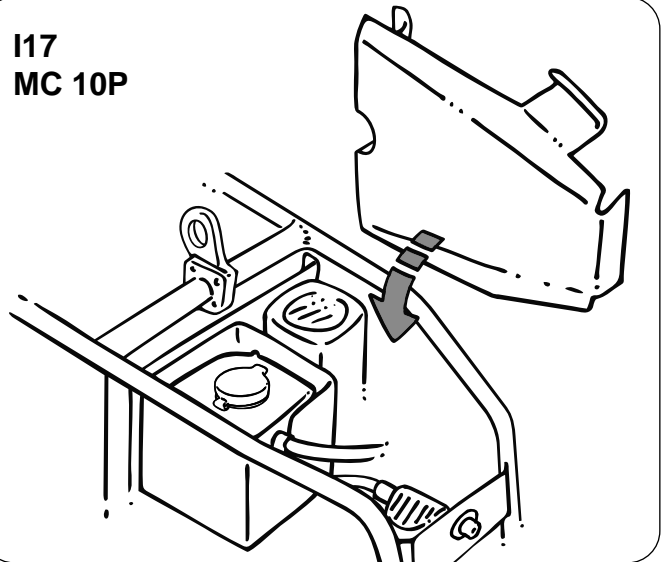
I17  
MC 10P 800  
MC 10P 1100



I17  
MC 10P



I17  
MC 10P



<b>EN</b>	Operating instructions .....	43
<b>DE</b>	Bedienungsanweisungen .....	63
<b>FR</b>	Instructions de fonctionnement .....	85
<b>NL</b>	Gebruiksaanwijzingen .....	107
<b>IT</b>	Istruzioni per l'uso .....	128
<b>NO</b>	Bruksanvisning .....	150
<b>SV</b>	Bruksanvisning .....	170
<b>DA</b>	Betjeningsvejledning .....	190
<b>FI</b>	Käyttöohje .....	210
<b>ES</b>	Instrucciones de funcionamiento .....	230
<b>PT</b>	Instruções de Funcionamento .....	252
<b>EL</b>	Οδηγίες λειτουργίας .....	273
<b>TR</b>	Kullanma Talimatları .....	297
<b>SL</b>	Navodila za delovanje .....	318
<b>HR</b>	Upute za uporabu .....	338
<b>SK</b>	Návod na obsluhu .....	358
<b>CS</b>	Návod k obsluze .....	378
<b>PL</b>	Instrukcje dotyczące obsługi .....	398
<b>HU</b>	Használati útmutató .....	419
<b>RO</b>	Instrucțiuni de utilizare.....	440
<b>BG</b>	Указания за експлоатация .....	461
<b>RU</b>	Руководство по эксплуатации .....	482
<b>ET</b>	Tööjuhised .....	503
<b>LV</b>	Norādījumi par ekspluatāciju .....	523
<b>LT</b>	Naudojimo instrukcija .....	543
<b>JA</b>	取扱説明書 .....	563
<b>ZH</b>	操作说明.....	583
<b>KO</b>	사용법.....	602
<b>TH</b>	คำแนะนำการใช้งาน .....	621
<b>MS</b>	Arahan Operasi .....	641

## Návod k obsluze



### VAROVÁNÍ

Před prvním spuštěním vysokotlakého čisticího zařízení (VHPW) si přečtěte tuto uživatelskou příručku.

Stroj VHPW pracuje s vodním paprskem o velmi vysokém tlaku. Při nedodržení bezpečnostních opatření může dojít k vážným zraněním.

Z tohoto důvodu je nutné zcela porozumět obsahu návodu k obsluze, aby nedošlo ke zranění obsluhy, poškození předmětů či ohrožení osob v okolí.

### Využití

VHPW je určeno k profesionálnímu použití a umožňuje např. následující způsoby využití:

- Odstraňování nátěrů, rzi, značení či graffiti z ocelových a betonových ploch.
- Odstraňování usazenin, vodního kamene a mořských porostů.
- Zdrsňování betonových ploch.
- Čištění palub a nákladových prostor.
- Bezprašné tryskání.
- Čištění odpadů.

### Bezpečnostní pokyny

Bezpečnostní varování jsou v příručce označena následujícími symboly:

Nerespektování obecného varování ohrožuje bezpečnost:



Varování týkající se elektrické bezpečnosti:



Technická varování, která je třeba zohlednit k ochraně samotného stroje:

**Attention!**

### Ilustrovaná stručná referenční příručka

Tato ilustrovaná stručná referenční příručka byla vytvořena jako pomůcka pro spuštění, provoz a skladování jednotky. Příručka je rozdělena do 9 částí (A–I).

#### A

### PŘED POUŽÍVÁNÍM SI PŘEČTĚTE BEZPEČNOSTNÍ POKYNY!

#### Ovládací prvky:

- A1: Přívod vody
- A2: Vstupní filtr
- A3: Vyrovnávací vodní nádrž
- A4: Pomocné čerpadlo
- A5: Pomocný filtr
- A6: Tlakoměr: nízký tlak
- A7: Hlavní čerpadlo

- A8: Průtržná membrána
- A9: Tlakoměr: vysoký tlak
- A10: Pojistný ventil
- A11: Odlehčovací ventil
- A12: Tepelný vypouštěcí ventil
- A13: Výstup vysokotlaké vody
- A14: Spouštěcí pistole
- A15: Sekundární držadlo
- A16: Hadicová přihrádka
- A17: Vysokotlaká vodní hadice
- A18: Zvedací oko
- A19: Uložení hlavního síťového kabelu
- A20: Hlavní síťový kabel
- A21: Hlavní držadlo
- A22: Brzda kol
- A23: Zarážka náklonu stroje
- A24: Motor
- A25: Uložení spouštěcí pistole
- A26: Elektroskříň/ovládací panel
- A27: Zámek elektroskříňe
- A28: Hlavní vypínač
- A29: Kontrolka: hlavní vypínač
- A30: Hlavní vypínač pomocného čerpadla
- A31: Kontrolka: pomocné čerpadlo
- A32: Hlavní zapínací tlačítko
- A33: Kontrolka: hlavní napájení
- A34: Hlavní vypínací tlačítko
- A35: Kontrolka: vypnutí
- A36: Tlačítko nouzového vypnutí

#### B

### Rozbalení a příprava jednotky

- B1. Odstraňte bezpečnostní popruhy přidržující kartonový obal k paletě.
- B2. Odstraňte bezpečnostní popruhy přidržující VHPW k paletě vpředu a vzadu. Sejměte také veškeré příslušenství uložené na stroji a veškeré plastové ochranné prvky.
- B3. Vzhledem ke konstrukci přepravních podpěr stroj není určen k ručnímu sjetí z palety. Takový postup může způsobit vážná zranění, neboť stroj se může stát nestabilním a převrátit se. Stroj musí být z palety vždy zvednut podle postupu uvedeného v části C.

#### C

### Bezpečná přeprava a zvedání VHPW

- C1. Rozměry zvedacího otvoru (mm):  
MC 9P: Ø 40 mm  
MC 10P: Ø 50 mm
- C2. Zvedání jeřábem  
Při zvedání VHPW jeřábem postupujte následovně:
  1. Zkontrolujte, zda závěsné body a kotevní úchyty vyhovují danému zatížení.
  2. Zkontrolujte, zda zvedací řetězy/ocelová lana/provazy/postroje visí volně a nejsou zkroucené či zauzlované.
  3. Zvedací hák umístíte nad VHPW a stroj zavěste.
  4. Ujistěte se, zda je veškeré příslušenství umístěno v určených úložných prostorách a je ke stroji VHPW bezpečně připevněno. Zkontrolujte také, zda jsou bezpečně připevněny všechny ostatní volné součásti.
  5. Zkontrolujte, zda je hák řádně umístěn na zvedacím oku a zda lze VHPW volně zvedat.
  6. Zkontrolujte, zda je volná dráha pojezdu a stroj zvedněte.
- C3. Zvedání vysokozdvíhým vozíkem  
Při zvedání VHPW vysokozdvíhým vozíkem není bezpečné zvedání s vidlicemi zasunutými pod základním

rámem. Vidlicemi vyjedte nad VHPW a použijte k vidlicím upevněný řetěz/ocelové lano/provaz/postroj s hákem. Stejným postupem jako v bodě C2 hák provléknete zvedacím okem stroje.

- C4. **Přeprava na nákladním či jiném vozidle**  
Po zvednutí VHPW na vozidlo pro přepravu se vždy ujistěte, zda je zatažená parkovací brzda a zda jsou všechny čtyři dolní rohy bezpečně přichyceny k vozidlu.



#### VAROVÁNÍ!

- C5. Během zvedání nestůjte pod zavěšeným VHPW. Nesnažte se VHPW zaháknout za jiný než určený zvedací bod. Stroj není dovoleno zvedat za jiná místa na rámu. Ilustrace zvedání stroje je pouze informativní.
- C6. **POUZE MC 10P:** Oranžová zvedací deska je k rámu připevněna čtyřmi šrouby a maticemi. Použity jsou pojistné matice Nylock s nylonovou vložkou zamezující uvolnění vlivem vibrací apod. Demontované matice NESMÍ být použity znovu, je nutné je nahradit stejnými, avšak novými maticemi. Není dovoleno používat jiné typy matic či šroubů, neboť by mohlo dojít k vážnému zranění osob.

D



**Attention!**

#### Před spuštěním VHPW

Přejděte k tabulce 1: Údaje o stroji a vyhledejte model VHPW, jenž budete používat. Naleznete zde informace, které vám pomohou při čtení příručky.

Před zahájením práce musí být veškeré vybavení zkontrolováno k zajištění bezpečného provozního stavu.

**Pojistný ventil a odlehčovací ventil:** Zkontrolujte neporušenost plomby a ověřte správnost nastavení.

**POUZE MC 10P 800/1100:** Průtržná membrána: Zkontrolujte neporušenost průtržné membrány (A8).

**Vysokotlaká hadice (A17):** Denně provádějte vizuální kontrolu poškození.

Nepoužívejte vysokotlaké hadice, které jsou zalomené, mají stlačená místa či jiné druhy poškození v oblasti tvarovek, závitů či O-kroužků. Nepoužívejte vysokotlaké hadice s obnaženým drátěným opletením ani hadice s jinými vizuálně zjevitelnými vadami.

**POUZE MC 10P 800/1100:** Zkontrolujte, zda je na obou koncích hadice správně připevněno bezpečnostní lanko hadicové tvarovky (E13) a zda není poškozené. (Viz tabulka 2: Průvodce typem hadic s informacemi o správné montáži bezpečnostního lanka).

Zkontrolujte, zda je vysokotlaká hadice se stříkacím zařízením vhodná pro maximální provozní tlak uvedený v tabulce 2: Průvodce typem hadic. Náhradní hadice musí vždy splňovat požadavky uvedené v tabulce 2: Průvodce typem hadic. Vysokotlakou hadici umístěte vždy tak, aby přes ni nemohla přejíždět vozidla.

**Stříkací zařízení:** Denně vizuálně kontrolujte, zda nedošlo k poškození s narušením tlakové integrity.

Se stříkacím zařízením manipulujte při práci a skladování opatrně, aby nedošlo k velkému mechanickému nárazu (např. pádu na betonovou podlahu).

**POUZE MC 10P 800/1100:**

Po každém použití zkontrolujte sestavu kartuše pistole Dump

a promažte ji. Máte-li pochybnosti o poslední kontrole, proveďte kontrolu ještě před použitím. Jestliže kartuši nevyčistíte nebo nevyměníte, může dojít k poruše Podrobné pokyny obsahuje „Tabulka 8:

Údržba pistole Dump“.

**Tryska:** Zkontrolujte velikost trysky a správnost upevnění šroubení. (Viz tabulka 7: Průvodce typem trysek) Zkontrolujte, zda tryska není v blízkosti výstupního otvoru poškozená.

**Hlavní síťový kabel (A20):** Zkontrolujte neporušenost vnější kabelové izolace.

Hlavní síťový kabel vedte vždy tak, aby přes něj nemohla přejíždět vozidla.

**Osobní ochranné prostředky:** Pro osobní ochranné prostředky existují různé požadavky stanovené místními úřady podle toho, kde se nacházíte. Tyto požadavky musí být vždy dodržovány. Vzhledem k výkonu VHPW však společnost Nilfisk doporučuje, aby osobní ochranné prostředky uvedené v tabulce 5 používala jak obsluha spouštěcí pistole VHPW, tak i druhý pracovník obsluhy – k zajištění optimální ochrany.

Před zahájením jakýchkoli prací s vodním tryskáním musí být oblast blokována k zamezení přístupu neoprávněných osob.

**Metoda tryskání:** Doporučujeme používat metodu tryskání s využitím druhého pracovníka obsluhy\*. Úkolem druhého pracovníka je obsluhovat čerpací jednotku a bedlivě sledovat kolegu, zda není unavený.

Při této metodě tryskání se mohou obě osoby v obsluze stroje střídát. Spouštěcí pistolí nedoporučujeme používat nepřetržitě déle než 20 minut.

\* Obsluha musí být vyškolená v následujících oblastech:

- Používání VHPW a základní protokol tryskání před svolením používat VHPW.
- Příprava VHPW k použití.
- Správné držení spouštěcí pistole při tryskání s ohledem na zpětný ráz spouštěcí pistole.
- Pochopení správného způsobu obsluhy VHPW.
- Základní údržba a odstraňování potíží.



#### Zpětný ráz spouštěcí pistole

Vypočtená síla zpětného rázu působící přes spouštěcí pistolí na uživatele je uvedena v tabulce 3: Zpětný ráz. Ramenní opěrka je součástí spouštěcí pistole v případech uvedených v tabulce 3: Zpětný ráz.

Správné držení spouštěcí pistole omezí riziko zranění způsobených silou zpětného rázu při aktivaci spouště. Viz správná poloha při držení pistole na souvisejícím obrázku konkrétního modelu VHPW:

- D1. MC 9P 350/500
- D2. MC 10P 500
- D3. MC 10P 800/1100

#### UPOZORNĚNÍ!

Při používání spouštěcí pistole buďte opatrní. Pokud je k dispozici ramenní opěrka, pevně si ji přiložte k rameni, abyste vahou těla působili proti zpětnému rázu spouštěcí pistole. Po vypnutí VHPW uvolněte z pistole veškerý zbytkový tlak.

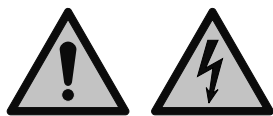


#### Vibrace spouštěcí pistole

Deklarované emise vibrací spouštěcí pistole VHPW



naleznete v části Technické údaje na konci příručky. Při práci se spouštěcí pistolí je třeba dbát zvýšené opatrnosti. Dlouhodobá práce se spouštěcí pistolí způsobuje únavu uživatele, která může být nebezpečná. Se spouštěcí pistolí nedoporučujeme pracovat nepřetržitě déle než 20 minut.



### Pokyny pro bezpečné používání VHPW

Se strojem zacházejte jako s vysokorychlostním řezacím zařízením.

Vždy dodržujte místní zákonné požadavky týkající se minimálního věku pro práci s VHPW.

Vždy používejte vhodnou zástrčku a zásuvku se správným uzemněním. Připojujte se pouze k elektroinstalaci s uzemněním. Instalaci musí provést certifikovaný elektrikář. Důrazně se doporučuje, aby elektrické napájení stroje obsahovalo proudový chránič/GFCI. Vždy dodržujte místní pravidla týkající se proudového chrániče/GFCI.

VHPW a příslušenství vždy udržujte v dobrém provozním stavu. Zkontrolujte, zda není stroj poškozený a prohlédněte zejména izolaci elektrického kabelu. V případě jakýchkoli závad stroj **NESPOUŠTĚJTE**. Předajte stroj k servisu.

Při používání VHPW a příslušenství je třeba neustále používat ochranu zraku, abyste se chránili před odlétávajícími či odraženými částicemi, jež by mohly způsobit zranění očí. Viz tabulka 6.

Při používání VHPW je třeba vždy nosit ochranu sluchu, abyste si jej nepoškodili. Na stroji je umístěna výstražná samolepka s upozorněním na hlučnost.

Při práci s VHPW je nutné nosit vhodný oděv a obuv k ochraně obsluhy. Spouštěcí pistolí VHPW se nesnažte čistit si oblečení či obuv – mohlo by dojít k vážnému zranění. Viz tabulka 5: Osobní ochranné prostředky (OOP).

Je třeba zajistit opatření, aby do pracovního prostoru nepronikly nepovolané osoby.

**NESTŘÍKEJTE A NEČISTĚTE** samotné VHPW, sebe, druhé osoby ani žádná živá zvířata. Vysokotlaký proud může způsobit vážná zranění.

Při opravě nebo údržbě zařízení a příslušenství se vždy ujistěte, zda je stroj vypnutý, bez tlaku a zda je odpojen od hlavního zdroje napájení. Kromě toho musí být před opravou či servisem proveden bezpečnostní postup Lockout/Tagout vysvětlený v této příručce.

Stroj smí obsluhovat pouze proškolený personál.

Aktivace spouště/pistole okamžitě vyvolá sílu pětého rázu.

Spouštěcí pistolí proto vždy držte oběma rukama.

Při přerušení práce nebo ukončení pracovního úkolu vždy postupujte podle pokynů uvedených v části G této příručky.

Používejte pouze vysokotlaké hadice, přípojky a trysky specifikované společností Nilfisk.

**DŮLEŽITÉ – Nepoužívejte stroj v prostředí s potenciálním nebezpečím výbuchu dle normy EN-50014.**



### VAROVÁNÍ

V rámci prevence nehod, zajištění bezpečnosti obsluhy zařízení, ochrany okolních osob a blízkého vybavení či strojního zařízení musí být splněny následující bezpečnostní požadavky:

Bez použití vhodných OOP a patřičného vybavení

není dovoleno čistit vysokým tlakem nebezpečný materiál.

Se strojem nesmí pracovat osoby pod vlivem alkoholu, drog či léků.

Nedotýkejte se elektrické zástrčky ani zásuvky mokřima rukama.

Při čištění a údržbě stroje vždy odpojte napájecí zdroj.

Nepoužívejte stroj, pokud jsou poškozeny důležité součásti, např. bezpečnostní zařízení, vysokotlaké hadice či stříkací pistole.

Uživatel je povinen dodržovat veškeré národní předpisy týkající se pracovního prostředí a bezpečnosti při práci s vysokotlakými mycími stroji.

Nestříkejte vysokotlakou vodou přímo na elektrická zařízení ani na samotný stroj. Mohlo by dojít k úrazu elektrickým proudem.

Nepoužívejte stroj s poškozeným nebo sejmutým krytem ventilátoru. Motor by se přehřál a nefungoval by správně.

Neskladujte VHPW bez použití nemrznoucí kapaliny v místech s nízkými teplotami. Podrobné pokyny naleznete v části I této příručky.

Zkontrolujte, zda není hadice či hlavní napájecí kabel skřípnutý (např. ve dveřích nebo koly stojícího vozidla), aby nedošlo k poruše.

Zkontrolujte stav opotřebení a výskyt prasklin na elektrickém kabelu a vysokotlaké hadici, aby nedošlo k úrazu elektrickým proudem či ohrožení bezpečnosti uživatele.

Zkontrolujte, zda jsou spojovací díly zbaveny nečistot, aby nedocházelo k únikům vody a aby byl zajištěn správný tlak a dlouhá životnost těsnících O-kroužků a čerpadla.

Existují-li na VHPW oblasti s teplotou překračující limit stanovený úřady, budou být označeny následujícím symbolem:



Nedotýkejte se těchto míst holýma rukama, dokud VHPW nevychladne.



### Bezpečnostní zařízení

Stroj je vybaven následujícími bezpečnostními zařízeními:

- D4. Tlačítko nouzového vypnutí: (Nepoužívejte za běžných pracovních podmínek). Stroj je vybaven nouzovým vypínačem na ovládacím panelu. Při aktivaci má přednost před všemi ostatními funkcemi a provozními režimy stroje. Cílem je co nejrychlejší vypnutí VHPW, aby nevzniklo další nebezpečí. Chcete-li použít funkci nouzového vypnutí, musíte na tlačítko silně klepnout. Po aktivaci se vysokotlaký stroj okamžitě zcela vypne. Chcete-li stroj resetovat, uvolněte tlačítko otočením vpravo. VHPW zůstane v neutrálním stavu. U modelů MC 9P a MC10P 500 může v hadici/pistolí zůstat zbytkový tlak. Zajistěte uvolnění veškerého zbytkového tlaku z hadice/pistole (viz část G). K opětovnému spuštění VHPW musí uživatel znovu stisknout tlačítko zapnutí.
- D5. **POUZE MC 9P a MC 10P 500:** Pojistný ventil: Při nadměrném tlaku ve VHPW se pojistný ventil začne otevírat a přebytečná voda se vypustí. Systém pojistného ventilu je z výroby nastaven a zapečetěn plombou proti neoprávněné manipulaci. Porušení plomby a provádění neoprávněných úprav systému bezpečnostního ventilu může vést ke ztrátě záruky na VHPW.
- D6. Nadproudové relé: Nadproudové relé chrání motor před

- přetížením. Při vypnutí přetížením se rozsvítí kontrolka vypnutí. Po dostatečném vychladnutí čidla kontrolka zhasne a VHPW lze opět zapnout.
- D7. Brzda kol: Levé zadní kolo lze zajistit, aby stroj nesjížděl po nakloněné rovině se sklonem do 10°.
- D8. **POUZE MC 10P 800/1100:** Průtržná membrána: Průtržná membrána je bezpečnostní systém určený k ochraně VHPW před nadměrným tlakem. Při nadměrném tlaku v VHPW praskne průtržná membrána uvnitř pouzdra a přebytečná voda se vypustí. Pouzdro průtržné membrány je vybaveno ochranným krytem, jenž vypouštěnou vodu směřuje dolů, aby nedošlo k přímému zasažení uživatele. Přetlakem zničená průtržná membrána musí být vyřazena a nahrazena novou se shodnými specifikacemi. Specifikace průtržné membrány je uvedena v tabulce 6: Technické údaje průtržné membrány.
- D9. **POUZE MC 9P a MC 10P 500:** Tepelný výpustný ventil: Tepelný výpustný ventil chrání čerpadlo a nízkotlaké vodní potrubí před zvýšenou teplotou vody ve chvíli, kdy VHPW pracuje v obtokovém režimu. Pracuje-li stroj v obtokovém režimu a teplota vody v systému překročí hodnotu přibližně 60 °C, výpustný ventil se otevře a vodu vypustí. Vypuštěním vody z obtokového systému se do vodního systému nasaje studená voda, jež nahradí vypuštěnou horkou vodu. Vypouštění vody bude pokračovat, dokud voda v systému neklesne přibližně pod 60 °C, poté se tepelný vypouštěcí ventil opět uzavře. Tato funkce slouží k zamezení poškození VHPW příliš horkou vodou ve vodním systému. Tato bezpečnostní funkce NENÍ určena k prodloužení doby obtokového režimu. Nenechávejte stroj běžet v obtokovém režimu než 5 minut.
- E5. Kontrola množství oleje Pokud je olej vychladlý, měl by mít na rovné ploše hladinu nad úrovní MIN. Informace o typu a množství oleje naleznete v části „Technické údaje“.
- a) MC 9P 350 a 500 + MC 10 500:**
- E6. Dodanou ½" vysokotlakou hadici namontujte na ½" vysokotlaké výstupní šroubení VHPW. Vždy použijte 2 klíče a dodržujte postup popsany v části E: Pokyny k montáži/demontáži hadice, bod a). Vždy používejte hodnoty utahovacího momentu uvedené v tabulce 2: Průvodce typem hadic **POZNÁMKA:** Spouštěcí pistole pro model MC 9P 350 a 500 + MC 10P 500 ještě nesmí být namontována. Před montáží spouštěcí pistole je třeba dodržet postup odvzdušnění vodovodního potrubí a čerpadla popsany v části „Zapnutí jednotky“.
- b) MC 10P 800 a 1100:**
- E7. Vysokotlakou hadici M24 namontujte k vysokotlakému výstupnímu šroubení M24 zařízení VHPW. Vždy použijte 2 klíče a dodržujte postup popsany v části E: Pokyny k montáži/demontáži hadice, bod a). Vždy používejte hodnoty utahovacího momentu uvedené v tabulce 2: Průvodce typem hadic.
- E8. Na druhý konec vysokotlaké hadice pak namontujte pistoli (Dump). Vždy použijte 2 klíče a dodržujte postup popsany v části E: Pokyny k montáži/demontáži hadice, bod b). Vždy používejte hodnoty utahovacího momentu uvedené v tabulce 2: Průvodce typem hadic.
- E9. Připojením vodní hadice k nízkotlakému přívodu připravte přívod vody. Otočte kohoutkem a začněte plnit vyrovnávací nádrž. Po naplnění nádrže se průtok automaticky přerouší, aby nedošlo k přetečení.

E

**Attention!****Attention!****Pokyny k montáži/demontáži hadice.****Nastavení jednotky**

Provozní informace:

VHPW má krytí IPX5. Při parkování stroje venku nedojde k poškození. Zajistěte trvale volnou ventilaci motoru.

**DŮLEŽITÉ:** okolní teplota musí být vyšší než 0 °C a nesmí překročit 40 °C.

- E1. Zajistěte, aby bylo kolem VHPW vždy 1 metr volného prostoru ze všech stran pro bezpečné používání a údržbu.
- E2. Před použitím VHPW zajistěte zaparkování na rovné ploše se sklonem nejvýše 10 stupňů. Pokud je stroj zaparkován ve sklonu přesahujícím 10 stupňů, může být nestabilní a ohrozit uživatele.
- E3. Stroj musí být vždy zaparkován se zataženou parkovací brzdou.
- E4. Zařízení VHPW lze připojit ke zdroji pitné vody – je vybaveno vyrovnávací vodní nádrží (WBT). Zkontrolujte, zda je přívod vody schopen zajistit potřebný tlak k naplnění vyrovnávací nádrže WBT. Pokud je průtok přívodu vody velmi nízký, může stroj nádrž WBT vyprazdňovat rychleji, než se doplňuje. Sepne se tak hladinový spínač ve spodní části nádrže WBT a VHPW se vypne. Jakmile hladina vody v nádrži WBT dosáhne výšky uvolnění snímače hladiny, budete moci VHPW opět zapnout. Zařízení je určeno pouze pro práci s čistou sladkou vodou. Nepoužívejte mořskou vodu a chemikálie – zkrátí se tím životnost čerpadla.

**a) Montáž hadice na vysokotlaký výstup VHPW:**

Při tomto postupu vždy používejte dva klíče. Jeden k dotažení šestihranu na hadicovém adaptéru a jeden k přidržení výstupního šroubení VHPW. **POUZE MC 10P 800/1100:** Při tlaku nad 500 barů musí být vysokotlaká hadice na vysokotlakém výstupu VHPW vždy zajištěna bezpečnostním lankem.

- Na všech hadicích kompatibilních s modely MC 10P 800/1100 je na obou koncích bezpečnostní lanko předinstalováno. Obrázek správné montáže bezpečnostního lanka k vysokotlakému výstupnímu portu naleznete v tabulce 2: Průvodce typem hadic.
- E10. K vysokotlakému výstupnímu šroubení VHPW namontujte hadicové šroubení. **POUZE MC 10P 800/1100:** Při montáži umístěte mezi hadici a prodlužovací vsuvku plechové oko bezpečnostního lanka. Spoj dotáhněte rukou.
- E11. Na vysokotlaké výstupní šroubení VHPW nasadte klíč 1 a na šroubení s hadicovou vsuvkou klíč 2. Vytvoříte tak podmínky, kdy lze vysokotlaké výstupní šroubení VHPW během montáže udržet v pevné poloze.
- E12. Hadicové šroubení začněte utahovat klíčem 2 směrem vpravo a klíč 1 přitom držte ve výchozí poloze. S rostoucím odporem při utahování dejte dobrý pozor na přidržení klíče 1, aby se vysokotlaké výstupní šroubení dále nedotahovalo. Dbejte na dodržení správné hodnoty utahovacího momentu hadicového šroubení (viz tabulka 2: Průvodce typem hadic).

Při demontáži postupujte obdobně a spoje povolujte směrem vlevo. Před demontáží hadicového vedení vždy zkontrolujte, zda byl dodržen správný postup vypnutí VHPW.

#### b) Montáž hadice ke spouštěcí pistoli:

Při tomto postupu vždy používejte dva klíče. Jeden k dotažení hadicového šroubení a jeden k udržení polohy šroubení spouštěcí pistole.

**POUZE MC 10P 800/1100:** Při tlaku vyšším než 500 barů musí být vysokotlaká hadice ke spouštěcí pistoli vždy připevněna bezpečnostním lankem. Bezpečnostní lanko je předinstalováno na obou koncích všech hadic kompatibilních s modelem MC 10P (800/1100) Viz tabulka 2: Průvodce typem hadic s ilustrací správné montáže bezpečnostního lanka ke spouštěcí pistoli.

Spouštěcí pistoli si položte na rovnou čistou plochu

- E13. Na šroubení spouštěcí pistole namontujte hadicové šroubení. **POUZE MC 10P 800/1100:** Při montáži umístěte mezi šroubení spouštěcí pistole a hadicové šroubení plechové oko bezpečnostního lanka. Spoj dotáhněte rukou.
- E14. Na šroubení spouštěcí pistole nasadte klíč 1 a na šroubení hadice klíč 2.
- E15. Klíčem 2 začněte směrem vpravo utahovat hadicové šroubení.  
S rostoucím odporem při utahování nezapomeňte přidržet klíč 1, aby nedošlo ke změně polohy šroubení spouštěcí pistole. Dbejte na dodržení správné hodnoty utahovacího momentu hadicového šroubení (viz tabulka 2).

Při demontáži postupujte obdobně a spoje povolujte směrem vlevo. Před demontáží hadicového vedení vždy zkontrolujte, zda byl dodržen správný postup vypnutí VHPW.

#### c) Spojení dvou hadic za účelem prodloužení:

Při tomto postupu vždy používejte dva klíče. Jeden pro dotahování vsuvky/hadicového šroubení a jeden k přidržování druhé vsuvky/hadicového šroubení.

**POUZE MC 10P 800/1100:** Při tlaku vyšším než 500 barů musí být všechny vysokotlaké hadice vždy zajištěny bezpečnostními lanky. Na všech hadicích kompatibilních s modelem MC 10P 800/1100 je na obou koncích bezpečnostní lanko předinstalováno. Obrázek správné montáže bezpečnostního lanka k vysokotlakému výstupnímu portu naleznete v tabulce 2: Průvodce typem hadic.

- E16. Na prodlužovanou hadici namontujte prodlužovací vsuvku. **POUZE MC 10P 800/1100:** Při montáži umístěte mezi hadici a prodlužovací vsuvku plechové oko bezpečnostního lanka. Spoj dotáhněte rukou.
- E17. Klíč 1 nasadte na prodlužovací vsuvku a klíč 2 na hadicové šroubení prodlužované hadice, abyste prodlužovací vsuvku během montáže udrželi v pevné poloze. Dotahujte klíčem 2 a zároveň přidržujte klíčem 1, aby se poloha šroubení v klíči 1 nezměnila. Dbejte na dodržení správné hodnoty utahovacího momentu hadicového šroubení (viz tabulka 2: Průvodce typem hadic)
- E18. Prodlužovací hadici namontujte k prodlužovací vsuvce. **POUZE MC 10P 800/1100:** Při montáži umístěte mezi prodlužovací hadici a prodlužovací vsuvku plechové oko bezpečnostního lanka. Spoj dotáhněte rukou.
- E19. Klíč 2 nasadte na prodlužovací vsuvku a klíč 1 na hadicové šroubení prodlužované hadice, abyste prodlužovací vsuvku během montáže udrželi v pevné poloze. Dotahujte klíčem 1 a zároveň přidržujte klíčem 2, aby se poloha šroubení v klíči 2 nezměnila. Dbejte na dodržení správné hodnoty utahovacího momentu hadicového šroubení (viz tabulka 2: Průvodce typem hadic)

Při demontáži postupujte obdobně a spoje povolujte směrem vlevo. Před demontáží hadicového vedení vždy zkontrolujte, zda

byl dodržen správný postup vypnutí VHPW.



### VAROVÁNÍ

Veškeré náhradní díly hadicového vedení musí odpovídat normě EN 1829.

**Attention!**

Hadici neohýbejte, nepokládejte na ni žádná zařízení a nestlačujte ji dveřmi. Dojde-li k obnažení drátěného opletení hadice či jinému vizuálně zjištěnému poškození, hadici vyměňte. Používejte pouze originální náhradní hadice. Před použitím stroje si zjistěte povolený pracovní tlak. Před připojením nebo odpojením hadice stroj vždy vypněte a uvolněte tlak.

F



#### Zapnutí jednotky

Hlavní napájecí kabel připojte k uzemněnému třífázovému zdroji napájení. Zapněte napájení.

- F1. Zapněte hlavní vypínač napájení na VHPW.

#### a) MC 9P 350 a 500 + MC 10 500:

- F2. Stisknutím zeleného tlačítka napájení spustíte hlavní motor.
- F3. Ujistěte se, zda se motor otáčí vlevo, podle šipky na krytu ventilátoru motoru. (Při pohledu ze strany ventilátoru motoru).
- F4. Po zapnutí VHPW začne z otevřeného konce vysokotlaké hadice vytékat voda. Dojde tak k eliminaci vzduchových kapes v čerpadle, které by mohly vyvolat kavitaci. Při prvním spuštění se také zamezí průniku stlačeného vzduchu do vysokotlaké hadice, odkud by mohl při první aktivaci spouště vyfukovat.
- F5. Výkon VHPW.
- F6. K otevřenému konci 1/2" vysokotlaké hadice namontujte spouštěcí pistoli. Vždy použijte postup utahování popsany v části E: Montáž a demontáž hadic, bod b) a dodržte hodnotu utahovacího momentu uvedenou v tabulce 2: Průvodce typem hadic (Poznámka: Model MC 9P 350 má mezi pistolí a násadcem rychlospojku, žádné nářadí není třeba).

#### b) MC 10P 800 a 1100:

- F7. Zapněte přepínač pomocného čerpadla.
- F8. Ujistěte se, zda se pomocné čerpadlo otáčí vlevo (při pohledu ze strany ventilátoru motoru pomocného čerpadla).
- F9. Zkontrolujte, zda je vstupní tlak vody měřený na vstupním tlakoměru v rozmezí 2 až 7 barů.
- F10. Poklesne-li tlak pod 2 bary, vypusťte vzduch zachycený ve vodním systému povolením odvzdušňovacího šroubu pod nerezovým krytem filtru a po dosažení požadovaného tlaku jej opět dotáhněte. Pokud to nepomůže, přejděte k průvodci odstraňováním potíží.
- F11. Stisknutím zeleného tlačítka napájení spustíte hlavní motor.
- F12. Ujistěte se, zda motor otáčí vlevo, podle šipky na krytu

ventilátoru motoru (při pohledu ze strany ventilátoru motoru). Nechte motor několik sekund běžet, aby se automaticky přepnul rozběh hvězda-trojúhelník.

Zařízení VHPW je připraveno k provozu. Oběma rukama pevně uchopte držadlo spouštěcí pistole a sekundární rukojeť (viz obrázky D1, D2 a D3). Stiskněte spoušť a začněte s tryskáním.

## G



### Po použití jednotky nebo jestliže ji necháváte bez dozoru Postup Lockout/Tagout u stroje VHPW.

Tento postup se využívá v případě přerušeni práce z důvodu přestávky apod. Zajistí blokování VHPW k prevenci zranění personálu. Všichni pracovníci obsluhy musí tento postup dodržovat. Zařízení musí být zablokováno, aby bylo chráněno před náhodným či neúmyslným použitím a nedošlo tak ke zranění personálu. Nepoužívejte žádný spínač, ventil ani jiný hlavní vypínač vybavený zámkem.

Odpovědnost: Odpovědnost za dodržování tohoto postupu je závazná pro všechny pracovníky obsluhy. Všichni pracovníci obsluhy musí být poučeni o bezpečnostním významu postupu blokování určenou osobou, jež za postup odpovídá. Každý nový nebo převedený pracovník obsluhy musí být určenou osobou poučen také o účelu a použití postupu blokování.

Sekvence postupu blokování:

Upozorněte všechny dotčené pracovníky obsluhy na požadavek blokování a uveďte důvod.

- G1. Pokud je zařízení VHPW v provozu, vypněte jej stisknutím tlačítka stop.
- G2. **POUZE MC 10P 800/1100:** Po úplném zastavení motoru vypněte vypínač pomocného čerpadla.
- G3. Hlavní vypínač přepněte do vypnuté polohy.



### VAROVÁNÍ: Uvolněte zbytkový tlak ve spouštěcí pistolí.

- G4. Hlavní vypínač zajistěte vhodným zámkem, abyste znemožnili spuštění stroje.
- G5. Zkontrolujte, zda je elektroskříň bezpečně uzamčena a vyjměte klíče. Klíč musí uchovávat stanovená osoba, aby nedošlo k neoprávněné manipulaci s ovládacími prvky stroje.
- G6. Na pistolí aktivujte páčku pojistky spouště. Ověřte její funkčnost a zkontrolujte, zda spoušť nelze aktivovat.
- G7. **MC 10P 800/1100 POUZE pistole Dump:** Pistole Dump má vestavěnou pojistku a spoušť tak nelze náhodně aktivovat.
- G8. Až se ubezpečíte, že není ohrožena žádná osoba a zkontrolujete odpojení napájení, zapněte hlavní vypínač (MC 10 800/110): spínač pomocného čerpadla) a stisknutím tlačítka zapnutí se ujistěte zda VHPW skutečně nepracuje.

### VAROVÁNÍ Po provedení testu vraťte ovládací prvky do neutrální polohy.

Zařízení je vyřazeno z provozu.

### Obnovení normálního provozu zařízení:

Před obnovením práce se strojem VHPW v běžném provozu zkontrolujte okolí, zda nejsou ohroženy žádné osoby. Zahradte pracovní oblast k zamezení vstupu dalších osob.

Po uvolnění prostoru a ověření neutrální polohy ovládacích prvků

VHPW můžete odemknout všechny zámkové. Zapněte hlavní vypínač, odjistěte pojistku spouštěcí pistole a zahajte běžný pracovní postup zapnutí VHPW.

### Postup vypnutí stroje po skončení práce.

- G9. Stiskněte červené tlačítka stop a ujistěte se, zda se motor zcela zastavil.
- G10. **POUZE MC 10P 800/1100:** Po úplném zastavení motoru vypněte vypínač pomocného čerpadla.
- G11. Vypněte hlavní vypínač.  
Vypněte síťovou zásuvku a vytáhněte z ní síťovou zástrčku stroje VHPW.



### VAROVÁNÍ! Uvolněte zbytkový tlak ve spouštěcí pistolí.

Podle pokynů v části E: Pokyny k montáži/demontáži hadice odpojte spouštěcí pistolí a hadici (hadice). Pečlivě je uložte na bezpečné místo.

## H

### Výměna oleje:

Podle postupu vypnutí v části G vypněte VHPW.

- H1. Povolte šroub k vypouštění oleje (šestihran) na spodní straně skříň čerpadla.  
Olejovou náplň vypusťte do nádoby na odpadní olej. (Při každé demontáži šroubu k vypouštění oleje se doporučuje vyměnit podložku.)
- H2. Odšroubujte víčko plnicího otvoru na horní straně čerpadla a nalijte nový olej. (Doporučený olej a příslušné použití naleznete na typovém štítku čerpadla nebo v technických údajích příručky.)
- H3. Přilévajte olej, až dosáhnete hladiny vyznačené v olejovniku.
- H4. Víčko plnicího otvoru nasadte zpět a ujistěte se, zda je pevně dotaženo.

### Poznámka:

Použitý olej nevylévejte do kanalizace ani do přírody. Opatřebený olej vždy přelijte do recyklační nádoby se štítkem „Odpadní olej“. Olej předejte recyklační firmě, jež odpadní olej převezme k řádné likvidaci. Před prováděním servisu nechte vždy čerpadlo vychladnout.

## I

## Attention!

### Uložení VHPW

VHPW uložte v suché místnosti bez nebezpečí promrznutí a v případě potřeby stroj proti mrazu zajistěte. Při uložení VHPW v místnosti, kde může teplota klesnout pod bod mrazu, je třeba před uskladněním hlavní čerpadlo naplnit nemrznoucí směsí. Vždy se ujistěte, zda má nemrznoucí kapalina parametry odpovídající teplotě, při níž bude stroj VHPW skladován (roztok s poměrem 50 % nemrznoucí kapaliny a 50 % vody).



### VAROVÁNÍ! Před zahájením postupu uložení zkontrolujte, zda byl stroj správně vypnut podle popisu v kapitole G.

- I1. Od VHPW odpojte přívodní hadici.
- I2. Odpojte spouštěcí pistolí/pistolí Dump.

13. Vyjměte hadicovou přihrádku a otevřete modré víčko vyrovnávací nádrže.
14. Spusťte VHPW, aby ze systému vyteklo co nejvíce vody. Po vyprázdnění nádrže WBT hladinový snímač nádrže WBT automaticky vypne VHPW.
15. Naplňte nádrž WBT nemrznoucí kapalinou.
16. Odmontujte vysokotlakou hadici.
17. Demontujte vstupní filtr vody, vylijte jeho obsah znovu jej namontujte.

**a) MC 9P 350/500 a MC 10P 500:**

18. Pod vysokotlaký výstup vody umístěte čistou nádobu/kbelík.
19. Znovu spusťte stroj VHPW. Voda z vysokotlakého výstupu vyteče do nádoby/kbelíku.  
**Poznámka:** Nevyteče-li z vysokotlakého výstupu nemrznoucí kapalina dříve, než hladinový snímač vypne VHPW, nalijte vodu z kbelíku zpět do nádrže WBT a znovu spusťte VHPW. Tento krok opakujte, dokud nebude směs vody a nemrznoucí směsi homogenní.  
Ujistěte se, zda je směs vody a nemrznoucí směsi v nádobě/kbelíku homogenní. V případě potřeby refraktometrem ověřte, zda směs obsahuje 50 % nemrznoucí směsi a 50 % vody.
110. Až začne nemrznoucí kapalina vytékat vysokotlakým výstupem do nádoby/kbelíku, vypněte VHPW.
111. Nemrznoucí kapalinu z nádoby/kbelíku nalijte zpět do nádrže WBT.
112. Zavřete modré víčko nádrže WBT a opět namontujte hadicovou přihrádku.

**b) MC 10P 800/1100:**

113. K vysokotlakému výstupu připojte krátkou hadici a volný konec hadice vložte do nádrže WBT.  
**Poznámka:** Krátká hadice by neměla být delší než je potřeba k dosažení modrého víčka nádrže WBT, abyste minimalizovali množství tekutiny potřebné v systému. V případě potřeby upevněte hadici na místě u krytu nádrže WBT, aby hadice při chodu stroje z nádrže WBT nevypadla.
114. Spusťte VHPW.  
**Poznámka:** Jestliže nemrznoucí kapalina z krátké hadice do nádrže WBT nevytéká dříve, než hladinový snímač vypne VHPW, přidejte do nádrže WBT další nemrznoucí kapalinu, abyste zvýšili objem v systému.  
Ujistěte se, zda je směs vody a nemrznoucí směsi v nádobě/kbelíku homogenní. V případě potřeby refraktometrem ověřte, zda směs obsahuje 50 % nemrznoucí směsi a 50 % vody.
115. Vypněte VHPW.
116. Volný konec krátké hadice vložte do menší nádoby postavené na zemi a vypusťte z ní kapalinu. Kapalinu bezpečným způsobem zlikvidujte.
117. Odpojte krátkou hadici, zavřete modré víčko a znovu namontujte hadicovou přihrádku.  
Stroj je připraven k uložení.

## Attention!

Chcete-li se veškerým rizikům skladování VHPW vyhnout, uložte VHPW před dalším použitím do vytápěné místnosti.

## Další informace

Recyklace VHPW:

Starý stroj VHPW okamžitě znehodnoťte. Odpojte VHPW od napájení a odřízněte napájecí kabel. Elektrická zařízení nelikvidujte společně s domovním odpadem.

Záruka:

Záruka se řídí našimi všeobecnými obchodními podmínkami. V důsledku technického pokroku může dojít ke změnám.

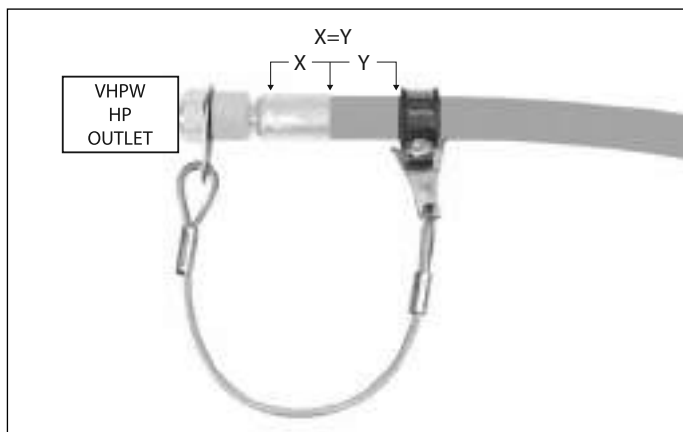
# 1. Údaje o stroji

Model		Motor	Otáčky motoru	Max. pracovní tlak		Průtoková rychlost		Tryska	Připojení k síti	Rozměry (DxŠxV)	Hmotnost
Číslo položky	Jméno			HP	kW	Psi	Bary				
107147021	MC 9P-350/1260 400/3/50	24	18	5 220	360	5,55	21	Vějířová tryška 15°/ 1505	400/3/50/32	980x500x1 100	245
107147022	MC 9P-350/1260 440/3/60	24	18	5 220	360	5,55	21	Vějířová tryška 15°/ 15045	440/3/60/32	980x500x1100	245
107147024	MC 9P-500/960 400/3/50	24	18	7 250	500	4,23	16	Vějířová tryška 15°/ 1 503	400/3/50/32	980x500x1 100	255
107147025	MC 9P-500/960 440/3/60	24	18	7 250	500	4,23	16	0° tryška / 0003	440/3/60/32	980x500x1 100	255
107147030	MC 10P-500/1800 400/3/50	40	30	7 250	500	7,93	30	Vějířová tryška 15°/ 15055	400/3/50/63	1 180x750x1 670	470
107147031	MC 10P-500/1680 440/3/60	40	30	7 250	500	7,40	28	0° tryška / 0005	440/3/60/63	1 180x750x1 670	470
107147032	MC 10P-800/990 400/3/50	40	30	12 470	860	4,36	16,5	Vějířová tryška 15°/ 15025	400/3/50/63	1 180x750x1 670	565
107147033	MC 10P-800/1170 440/3/60	40	30	12 470	860	5,15	19,5	0° tryška / 0003	440/3/60/63	1 180x750x1 670	565
107147034	MC 10P-1100/870 400/3/50	40	30	15 950	1 100	3,83	14,5	0° tryška / 0002	400/3/50/63	1 180x750x1 670	565
107147035	MC 10P-1100/900 440/3/60	40	30	15 950	1 100	3,96	15	0° tryška / 0002	440/3/60/63	1 180x750x1 670	565

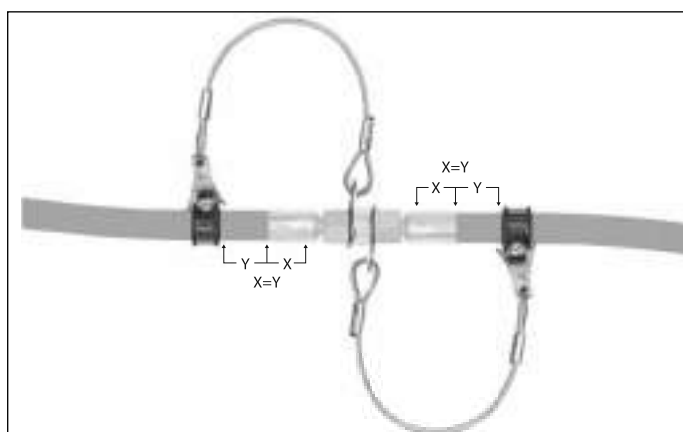
## 2. Průvodce typem hadic

	MC 9P 350	MC 9P 500	MC 10P 500	MC 10P 800	MC 10P 1100
Shoda hadice s normami*	EN 1829-2	EN 1829-2	EN 1829-2	EN 1829-2	EN 1829-2
Identifikace hadice*	Název nebo ID výrobce hadice	Název nebo ID výrobce hadice	Název nebo ID výrobce hadice	Název nebo ID výrobce hadice	Název nebo ID výrobce hadice
Datum výroby hadice*	ddmmyy	ddmmyy	ddmmyy	ddmmyy	ddmmyy
Max. pracovní tlak hadice (WP)*	7 200 PSI / 500 barů	7 200 PSI / 500 barů	7 200 PSI / 500 barů	15 000 PSI / 1 100 barů	15 000 PSI / 1 100 barů
Velikost hadice*	ID ½" nebo DN 12	ID ½" nebo DN 12	ID ½" nebo DN 12	ID ½" nebo DN 12	ID ½" nebo DN 12
Hadicové šroubení (oba konce)	1/2" BSPP-F SWIV-EL	1/2" BSPP-F SWIV-EL	1/2" BSPP-F SWIV-EL	M24 -F SWIVEL	M24 -F SWIVEL
Doporučená hodnota utahovacího momentu hadicového šroubení (Nm)	40–50 Nm	40–50 Nm	40–50 Nm	90–105 Nm	90–105 Nm
Má vysokotlaká hadice předinstalováno 2x bezpečnostní lanko?	NE	NE	NE	ANO	ANO
Číslo náhradní hadice Nilfisk	700550097	700550097	700550098	106404655	106404655
Číslo položky bezpečnostního lanka Nilfisk	–	–	–	106404650	106404650
Číslo položky prodlužovacího hadicového šroubení Nilfisk	106404745	106404745	106404745	106403212	106403212
Číslo položky hadicové objímky Nilfisk	750 mm: 700799097 1 400 mm: 700799107	750 mm: 700799097 1 400 mm: 700799107	750 mm: 700799097 1 400 mm: 700799107	750 mm: 700799097 1 400 mm: 700799107	750 mm: 700799097 1 400 mm: 700799107

\*Informace jsou vytištěny na hadici



Správná montáž bezpečnostního lanka mezi hadicí a vysokotlakým výstupem VHPW



Správná montáž šroubení + 2x bezpečnostní lanko při montáži prodlužovací hadice.



Správná montáž bezpečnostního lanka mezi hadicí a pistolí Dump.



Poznámka: Na přání uživatele nebo při požadavku místních zákonů/předpisů lze bezpečnostní lanko nahradit ochranným hadicovým návlekm, jak je znázorněno na obrázku výše. Další informace o hadicovém návleku naleznete v katalogu příslušenství ke strojům VHPW Nilfisk.



**VAROVÁNÍ:** Náhradní díly hadicového vedení musí odpovídat normě EN 1829-2.

**Attention!**

Hadici neohýbejte, nepokládejte na ni žádná zařízení a nestlačujte ji dveřmi. Dojde-li k obnažení drátěného opletení hadice či jinému vizuálně zjištěnému poškození, hadici vyměňte. Používejte pouze originální náhradní hadice. Před použitím stroje si zjistěte povolený pracovní tlak. Před připojením nebo odpojením hadice stroj vždy vypněte a uvolněte tlak.



### 3. Síla zpětného rázu

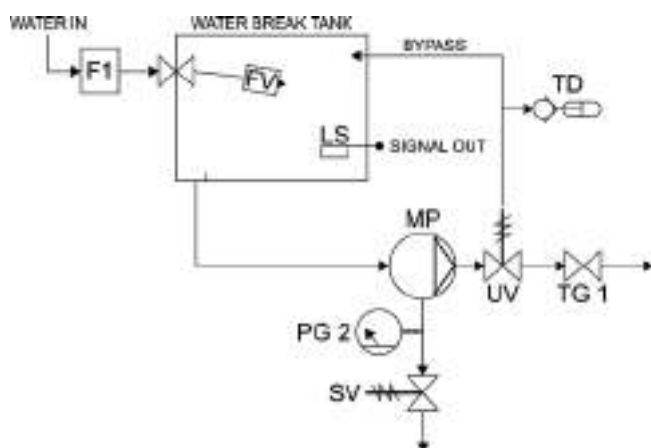
V tabulce je uvedena síla zpětného rázu pro každý stroj.

Poznámka: Uvedená síla zpětného rázu platí pouze pro trysku dodanou je stroji při nákupu. Informace o dodané trysce jsou uvedeny v části Typ trysky a Velikost trysky.

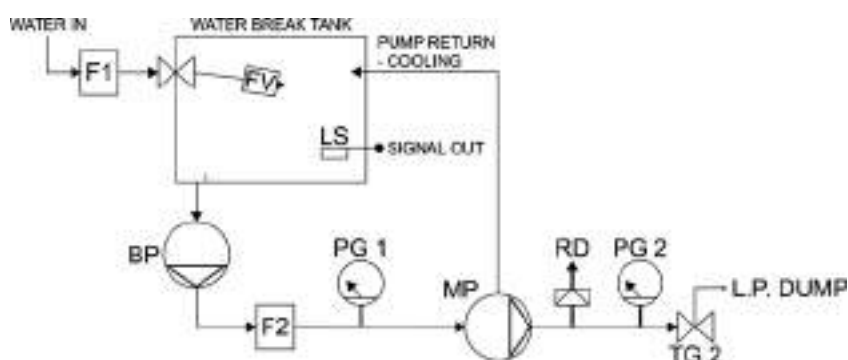
Číslo položky VHPW	Název VHPW	Síla zpětného rázu (N)	Typ trysky	Velikost trysky	Ramenní opěrka
107147021	MC 9P-350/1260 400/3/50	93,9	Vějířová tryska 15°	1505	není k dispozici
107147022	MC 9P-350/1500 440/3/60	93,9	Vějířová tryska 15°	15045	není k dispozici
107147024	MC 9P-500/960 400/3/50	84,3	Vějířová tryska 15°	1 503	K dispozici jako příslušenství
107147025	MC 9P-500/960 440/3/60	84,3	0° tryska	0003	K dispozici jako příslušenství
107147030	MC 10P-500/1800 400/3/50	158,1	Vějířová tryska 15°	15055	Povinná Předinstalována na spouštěcí pistolí
107147031	MC 10P-500/1680 440/3/60	147,6	0° tryska	0005	Povinná Předinstalována na spouštěcí pistolí
107147032	MC 10P-800/990 400/3/50	110	Vějířová tryska 15°	15025	Integrována do spouštěcí pistole
107147033	MC 10P-800/1170 440/3/60	130	0° tryska	0003	Integrována do spouštěcí pistole
107147034	MC 10P-1100/870 400/3/50	108,1	0° tryska	0002	Integrována do spouštěcí pistole
107147035	MC 10P-1100/900 440/3/60	118,1	0° tryska	0002	Integrována do spouštěcí pistole

### 4. Schémata stroje

Schématu stroje: MC 9P 350/500 a MC10P 500



Schématu stroje: MC 10P 800/1100












Symbol	Popis	Symbol	Popis
BP	Pomocné čerpadlo	RD	Průtržná membrána
F1	Filtr – vstupní	SV	Pojistný ventil
F2	Filtr – demineralizační	TD	Tepelný výpustný ventil
FV	Plovákový ventil	TG1	Spouštěcí pistole – typ Dry Shut
LS	Hladinový snímač	TG2	Spouštěcí pistole – typ Dump
MP	Hlavní čerpadlo	UV	Odlehčovací ventil
PG1	Tlakoměr – nízký tlak		
PG2	Tlakoměr – vysoký tlak		

#### Popis funkce:

- BP: Pomocné čerpadlo zajišťuje dostatečný průtok vody hlavním čerpadlem (MP) příslušným vstupem (2–7 barů).
- F1: Vstupní vodní filtr zajistí, aby nízkotlakého vedení nevnikly žádné nečistoty/usazeniny/cizorodé materiály atd. ze vstupního zdroje vody a nepoškodily čerpadlo a další součásti. Filtrační vložka je vyměnitelná.
- F2: Sekundární filtr zajistí, aby do nízkotlakého vedení nevnikly žádné nečistoty/usazeniny/cizorodé materiály atd. z vyrovnávací nádrže a nepoškodily čerpadlo a další součásti. Tento filtr je jemnější než filtrační vložka F1 a dokáže zachytit menší nečistoty. Filtrační vložka je vyměnitelná.
- FV: Po naplnění nádrže WBT plovákový ventil uzavře průtok vody z přívodu do vyrovnávací vodní nádrže.
- LS: Hladinový snímač zajistí, aby stroj VHPW nepracoval bez vody. Klesne-li hladina vody v nádrži WBT příliš nízkou, snímač vyšle signál do elektroskříně a VHPW se vypne, aby nedošlo k poškození stroje.
- MP: Hlavním čerpadlem je vysoce výkonné pístové čerpadlo s klikovou hřídelí.
- PG1: Tlakoměr 1 měří tlak vody v nízkotlakém vedení před vstupem do hlavního čerpadla.
- PG2: Tlakoměr 2 měří tlak vody ve vysokotlakém vedení.
- RD: Průtržná membrána je bezpečnostní systém určený k ochraně VHPW před nadměrným tlakem. Při nadměrném tlaku v VHPW praskne průtržná membrána uvnitř pouzdra a přebytečná voda se vypustí. Pouzdro průtržné membrány je vybaveno ochranným krytem, jenž vypouštěnou vodu směřuje dolů, aby nedošlo k přímému zasažení uživatele. Přetlakem zničená průtržná membrána musí být vyřazena a nahrazena novou, se shodnými specifikacemi.
- SV: Bezpečnostní ventil je bezpečnostní systém k ochraně VHPW před nadměrným tlakem. Při nadměrném tlaku v VHPW se začne pojistný ventil otevírat a přebytečná voda se vypustí. Systém bezpečnostního ventilu je nastaven z výroby. Nesprávné nastavení může vést ke ztrátě záruky na stroj.
- TD: Tepelný výpustný ventil chrání čerpadlo a nízkotlaké vodní potrubí před zvýšenou teplotou vody ve chvíli, kdy VHPW pracuje v obtokovém režimu. Dochází přitom k průběžnému vypouštění vody, aby se teplota vody udržela přibližně pod 60 °C.
- TG1: Spouštěcí pistole 1 je typem Dry Shut.
- TG2: Spouštěcí pistole 2 je typem Dump.
- UV: Funkcí odlehčovacího ventilu je uvolnění tlaku v VHPW přesměrováním vody obtokovým ventilem do nádrže WBT.

## 5. Osobní ochranné prostředky (OOP)

<p><b>Ochrana očí:</b> Obsluha musí nosit štíty nebo brýle k ochraně očí před rozstříkovanou vodou a odletujícími úlomky. Doporučujeme kombinaci brýlí a štítu, jež ochrání oči i obličej při tryskání a abrazivním mytí.</p>	 
<p><b>Ochrana hlavy</b> – přilby musí zaměstnanci v pracovním prostoru nosit vždy, pokud to vyžadují příslušné orgány nebo je to vhodné vzhledem k povaze práce či podmínkám v pracovním prostoru. Materiál přilby musí odolat mechanickému nárazu, aniž by se roztříštil.</p>	
<p><b>Ochrana sluchu</b> – vhodnou ochranu sluchu musí používat obsluha a ostatní pracovníci vystavení hluku s hladinou nad 90 dBa po dobu delší než 1 hodina. Zátky do uší jsou dostačující, avšak doporučujeme chrániče sluchu.</p>	
<p><b>Ochrana rukou</b> – obsluha musí vždy nosit rukavice odolné proti stříhu. Vhodná je kombinace rukavic s vnitřní látkovou podšívkou a vodotěsnou vnější vrstvou.</p>	
<p><b>Ochrana nohou</b> – Je nutné nosit bezpečnostní obuv s ocelovou špičkou. Základní bezpečnostní obuv musí být také vybavena ochranou nártu.</p>	
<p><b>Ochranné návleky</b> – jsou další vrstvou ochrany částí nohou, jež nechrání ocelová špička. Slouží k nošení přes běžnou ochrannou obuv uživatele. Spony návleky zajistí bezpečně na místě k ochraně celých chodidel a dolních částí nohou.</p>	
<p><b>Ochrana těla</b> – Vodotěsné oděvy chrání obsluhu pouze před rozstříkovanou vodou a odletujícími úlomky. <b>NECHRÁNÍ</b> před přímým zásahem vodního paprsku. Obsluha proto musí dbát, aby nikdy nemířila proudem vody na sebe ani na jiné osoby.</p>	
<p><b>Ochrana hadice</b> – Chrání uživatele před poraněním vysokotlakou vodou v případě uvolnění přípojky hadice. Ochrana hadice je požadována na obou koncích hadic pracujících s tlakem &gt;500 barů, avšak doporučuje se i pro hadice od 350–500 barů.</p>	

## 6. Průvodce typem průtržných membrán

V tabulce je uvedeno, jakou sadu průtržné membrány použít v případě aktivace průtržné membrány vyžadující výměnu. Sadu průtržné membrány tvoří průtržná membrána, štítek a drát pro připevnění štítku na pouzdro průtržné membrány.



### VAROVÁNÍ:

Při výměně průtržné membrány vždy dodržte hodnotu utahovacího momentu uvedenou na štítku a nezapomeňte namontovat vypouštěcí misku pro bezpečné vypouštění. Pokyny k výměně jsou součástí sady průtržné membrány.

Číslo položky VHPW	Název VHPW	Sada s průtržnou membránou Nilfisk, č. náhr. dílu
107147032	MC 10P-800/990 400/3/50	107144022
107147033	MC 10P-800/1170 440/3/60	107144022
107147034	MC 10P-1100/870 400/3/50	107144023
107147035	MC 10P-1100/900 440/3/60	107144023



**VAROVÁNÍ:** Všechny náhradní díly vysokotlakého vedení musí splňovat požadavky normy EN 1829.

Používejte pouze originální náhradní průtržné membrány. Před výměnou průtržné membrány stroj vždy vypněte a uvolněte tlak.

## 7. Průvodce typem trysek

V tabulce je uveden typ trysky dodané ke stroji při nákupu spolu s číslem náhradního dílu Nilfisk pro případ výměny.

Chcete-li k násadci namontovat jinou trysku, doporučujeme zakoupit trysku z originálního příslušenství Nilfisk – vhodnou pro váš stroj VHPW.

Číslo položky VHPW	Název VHPW	Typ trysky	Velikost trysky	Číslo náhradního dílu Nilfisk
107147021	MC 9P-350/1260 400/3/50	Vějířová tryska 15°	1505	700550056
107147022	MC 9P-350/1500 440/3/60	Vějířová tryska 15°	15045	700550015
107147024	MC 9P-500/960 400/3/50	Vějířová tryska 15°	1 503	700550389
107147025	MC 9P-500/960 440/3/60	0° tryska	0003	700550051
107147030	MC 10P-500/1800 400/3/50	Vějířová tryska 15°	15055	700550057
107147031	MC 10P-500/1680 440/3/60	0° tryska	0005	700550053
107147032	MC 10P-800/990 400/3/50	Vějířová tryska 15°	15025	700550952
107147033	MC 10P-800/1170 440/3/60	0° tryska	0003	700550051
107147034	MC 10P-1100/870 400/3/50	0° tryska	0002	106404656
107147035	MC 10P-1100/900 440/3/60	0° tryska	0002	106404656



**VAROVÁNÍ:** Náhradní díly hadicového vedení musí odpovídat normě EN 1829.

Pokud je tryska poškozená vizuálně zjištělným způsobem, vždy ji vyměňte. Používejte pouze originální náhradní trysky. Před připojováním

či odpojováním trysky k násadci vždy vypněte stroj a uvolněte tlak. Při výměně trysky se vždy ujistěte, zda NENÍ uvolněný adaptér mezi násadcem a tryskou.

## 8. Údržba pistole Dump

V tabulce je vysvětlena údržba pistole Dump s uvedením náhradních dílů Nilfisk pro sestavu kartuše.

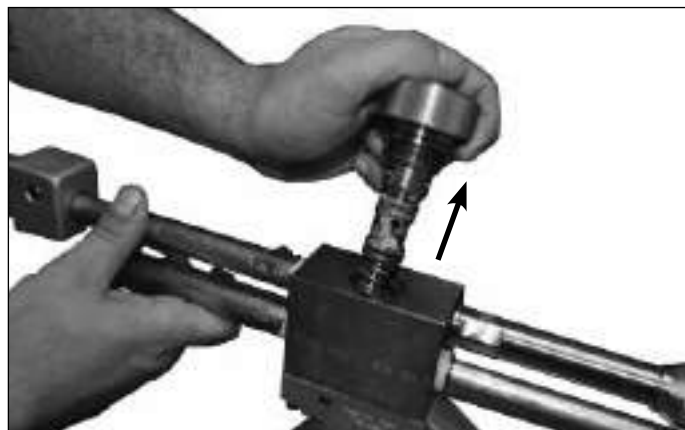
### Údržba pistole Dump

Nejdůležitější součástí péče o pistoli Dump je udržovat ji v čistotě a zamezit korozi či kontaminaci, jež by mohly způsobit poruchu. Po každém použití pistole Dump musí být odmontována a zkontrolována sestava kartuše. Vnitřní komory pistole důkladně umyjte čistou vodou. Omyjte také kartuši a zkontrolujte, zda nejeví známky opotřebení nebo poškození. Zvláštní pozornost věnujte doseďací ploše ventilu. Opotřebáváním ventilu vznikají v kovu obtokem vysokotlaké vody drobné vrypy. Při zjištění tohoto problému je třeba vyměnit celou sestavu kartuše. Lehce namažte O-kroužky, těsnění a kartuši smontujte. Otřete vnější povrch pistole a odstraňte veškeré nečistoty. Nakonec spoušť a kluzné body bezpečnostní pojistky promažte řídkým olejem.

### Demontáž sestavy kartuše



Matici kartuše „Handi Change“ na horní straně bloku pistole odšroubujte pouze rukou směrem vlevo.



Sestavy kartuše vytáhněte z komory v bloku pistole.



Sestavu kartuše vycvakněte prsty do strany ze zajišťovací drážky na spodní straně matice kartuše. Namažte O-kroužky a těsnění. Montáž proveďte opačným postupem.



Po opětovné montáži sestavy kartuše je nutné odmontovat spoušť k promazání. Vhodným trnem vyrazte ze strany kolíky zobrazené na obrázku výše. (Poznámka: Zkontrolujte, zda kolíky vyrážíte ze správné strany – zjistěte, zda NENÍ vidět text „Drive pin out this side“.)



Spoušť promažte v uvedených bodech řídkým olejem.



Do spouštěcí pistole z opačné strany vložte a namontujte spoušť (poznámka: Zkontrolujte, zda kolíky vkládáte ze správné strany – zjistěte, zda je vidět text „Drive pin out this side“). Při vracení kolíků také zkontrolujte, zda je vroubkování na správném konci.

### Náhradní díly sestavy kartuše

V následující tabulce je uvedeno, které stroje mají pistoli Dump. K dispozici jsou také čísla náhradních dílů pro sestavy kartuší Nilfisk.

Číslo položky VHPW	Název VHPW	Typ spouštěcí pistole	Max. pracovní tlak pistole Dump (psi/ bary)	Číslo náhradního dílu sestavy kartuše Nilfisk
107147032	MC 10P-800/990 400/3/50	Pistole Dump	15 kpsi / 1 034 barů	700551616
107147033	MC 10P-800/1170 440/3/60	Pistole Dump	15 kpsi / 1 034 barů	700551616
107147034	MC 10P-1100/870 400/3/50	Pistole Dump	20 kpsi / 1 378 barů	700551618
107147035	MC 10P-1100/900 440/3/60	Pistole Dump	20 kpsi / 1 378 barů	700551618

## Attention!

Pokud je kartuše poškozená vizuálně zjizvitelným způsobem, vždy ji vyměňte. Používejte pouze originální náhradní kartuše. Před montáží nebo demontáží sestavy kartuše stroj vždy vypněte a uvolněte tlak.

## 9. Řešení „Zalepených ventilů“

### Příznak:

Při prvním spuštění se aktivuje přívod vody i stroj VHPW, avšak čerpadlo nedodává vodu vysokotlakým výstupem. Čerpadlo nenasaje a běží nasucho.

### Příčina:

Příčinou může být zaseknutí vstupních ventilů v čerpadle (např. v důsledku nečinnosti či dlouhodobé přepravy/skladování).

Tento jev se nazývá „zalepené ventily“.

### Řešení:

K uvolnění ventilů lze po přímém připojení ke vstupu čerpadla využít tlak přívodu vody 2–5 barů.

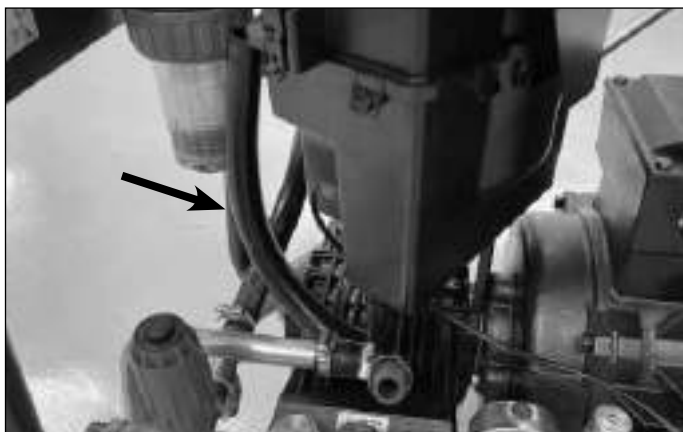
### Postupujte následovně:



Krok 1: Uvolněte hadicovou sponu pryžového kolena na výstupu nádrže WBT a díly rozpojte. Pokud je nádrž WBT plná, voda bude z čerpadla vytékat.



Krok 2: Uvolněte hadicovou sponu upevňující pryžové koleno k ocelové trubce, koleno natočte směrem ven a hadicovou sponu znovu dotáhněte.



Krok 3: Výstupní port nádrže WBT zablokujte krátkou hadicí a otočte ji nahoru. Doplňte nádrž WBT do výšky aktivující hladinový spínač nádrže WBT – což umožní opětovné spuštění stroje VHPW.



Krok 4: Na pryžové koleno namontujte vhodné šroubení a přemístěte sem hadici přívodu vody. Tlak přívodu vody musí být 2–3 bary.

Krok 5: Zkontrolujte, zda není připojeno stříkací zařízení.

Krok 6: Zapněte přívod vody a stroj VHPW. 4–5 sekund nechte vodu proudit do vstupního otvoru. Až zpozorujete plynulý průtok vody z výstupu hadice, je problém zalepeného ventilu vyřešen. Vypněte stroj, znovu připojte stříkací zařízení podle postupu montáže v části E a spusťte tryskání.

**POZNÁMKA:** Pokud problém přetrvává, kontaktujte školeného servisního technika.

# 10. Údržba

## Preventivní údržba

Následující údržbu je nutné provádět v níže uvedených intervalech. Tuto údržbu může provádět obsluha VHPW.

Pravidelná údržba. Lhůta podle označení	Po každém použití	Po prvních 50 hodinách	Po každých 500 hodinách	V případě potřeby
Kontrola hladiny oleje v čerpadle	●			
Výměna oleje v čerpadle Doporučený olej: Viz „Technické údaje“ Použití: Viz „Technické údaje“		●	●	
Zkontrolujte vstupní filtr vody. V případě potřeby vyčistěte nebo vyměňte kazetu.	●			●
POUZE MC 10P 800/1100: Zkontrolujte filtr pomocného čerpadla. V případě potřeby vyčistěte nebo vyměňte kazetu.	●			●
Zkontrolujte, zda nejsou v hadici a čerpadle vzduchové bubliny.	●			●
POUZE MC 10P 800/1100: Zkontrolujte tlakoměr posilovacího čerpadla: (rozsah 2–7 barů)	●			●
POUZE MC 10P 800/1100: Po každém použití vyjměte sestavu kartuše pistole Dump, vyčistěte ji, namažte a znovu smontujte nebo kartuši v případě potřeby vyměňte. (Podrobné pokyny naleznete v tabulce 8).	●			●
POUZE MC 10P 800/1100: Po každém použití demontujte spoušť pistole Dump. Díly promažte a znovu sestavte. (Podrobné pokyny naleznete v tabulce 8).	●			●
Vyčistěte ventilátor motoru (k zajištění dostatečného průtoku vzduchu). Stroj NEPOUŽÍVEJTE, pokud byl kryt ventilátoru odstraněn nebo je poškozený!			●	●
POUZE MC 10P 800/1100: Vyčistěte ventilátor motoru pomocného čerpadla (k zajištění dostatečného průtoku vzduchu). Stroj NEPOUŽÍVEJTE, pokud byl kryt ventilátoru odstraněn nebo je poškozený!			●	●

## Běžná údržba

Běžná údržba

Následující údržbu je nutné provést po každých 500 (\*400) hodinách provozu VHPW. Tyto práce smí provádět pouze proškolený servisní technik.

	MC 9P 350	MC 9P 500	MC 10P 500	MC 10P 800	MC 10P 1100
Odlehčovací ventil: Zkontrolujte a namažte těsnění voděodolným mazivem.	●	*●	*●	není k dispozici	není k dispozici
Pojistný ventil: Zkontrolujte a namažte těsnění voděodolným mazivem.	*●	●	●	není k dispozici	není k dispozici
Spouštěcí pistole (typ Dry shut): Zkontrolujte a namažte těsnění voděodolným mazivem.	●	●	●	není k dispozici	není k dispozici

## Mimořádná údržba

Běžná údržba

Následující údržbu je nutné provést po každých 1000 (\*800) hodinách provozu VHPW. Tyto práce smí provádět pouze proškolený servisní



	MC 9P 350	MC 9P 500	MC 10P 500	MC 10P 800	MC 10P 1100
Odlehčovací ventil: Zkontrolujte opotřebenění vnitřních součástí a v případě poškození je vyměňte. Namažte těsnění voděodolným mazivem.	●	*●	*●	není k dispozici	není k dispozici
Pojistný ventil: Zkontrolujte opotřebenění vnitřních součástí a v případě poškození je vyměňte. Namažte těsnění voděodolným mazivem.	*●	●	●	není k dispozici	není k dispozici
Spouštěcí pistole (typ Dry shut): Zkontrolujte opotřebenění vnitřních součástí a v případě poškození je vyměňte. Namažte těsnění voděodolným mazivem.	●	●	●	není k dispozici	není k dispozici
Hlavní čerpadlo: Vyměňte ventily a těsnicí kroužky pístu.	●	●	●	●	●


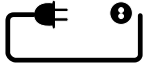


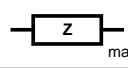




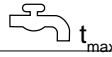

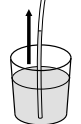
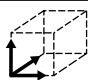








## 11. Odstraňování potíží

Příznak	Příčiny a nápravná opatření
Hlavní spínač je zapnutý, stroj VHPW neběží.	<ul style="list-style-type: none"> <li>Zkontrolujte připojení napájení.</li> <li>Zkontrolujte, zda je správně zasunuta zástrčka.</li> <li>Zkontrolujte, zda není vypnutý jistič. Pokud ano, jistič zapněte.</li> </ul>
Motor bzučí, ale čerpadlo nedává žádný nebo jen nízký tlak	<ul style="list-style-type: none"> <li>Napětí je v porovnání se specifikacemi příliš nízké. Zkontrolujte síťové napětí.</li> <li>Výpadek fáze motoru (3fázové aplikace). Měřicím přístrojem zkontrolujte napětí v přípojné skříni.</li> <li>Vysokotlaké čerpadlo je zablokované. Je vyžadován servis.</li> </ul>
Tlak čerpadla klesá a VHPW pracuje nepravidelně	<ul style="list-style-type: none"> <li>Je ucpaný vstupní filtr. Vyměňte filtrační vložku nebo vyměňte celý filtr.</li> <li>Tlak přívodu vody čerpadla není dostatečný.</li> </ul>
VHPW nedosáhne správného pracovního tlaku při aktivaci stříkací pistole.	<ul style="list-style-type: none"> <li>Je ucpaná nebo opotřebovaná tryska. Vyčistěte nebo vyměňte trysku.</li> <li>Jsou opotřebovaná těsnění čerpadla. Je třeba provést výměnu.</li> <li>Čerpadlo nasává vzduch. Zkontrolujte, zda nemá nízkotlaké vedení netěsnosti způsobující přísávání vzduchu do nízkotlakého vedení.</li> <li>Obtokový ventil je opotřebovaný nebo jsou ve ventilu zachycené nečistoty. Je vyžadován servis.</li> </ul>
Při aktivaci spouště stříkací pistole se čerpadlo stále vypíná a spouští	<ul style="list-style-type: none"> <li>Je ucpaná vysokotlaká tryska. Vypněte VHPW a demontujte trysku. Odstraňte nečistoty nebo trysku vyměňte, pokud je poškozená.</li> </ul>
VHPW pracuje dosahuje přibližně 2/3 maximálního tlaku a vysokotlaká hadice vibruje.	<ul style="list-style-type: none"> <li>Obtok je opotřebovaný nebo jsou ve ventilu zachycené nečistoty. Je vyžadován servis.</li> <li>Čerpadlo nasává vzduch. Zkontrolujte, zda nemá nízkotlaké vedení netěsnosti způsobující přísávání vzduchu do nízkotlakého vedení.</li> <li>Je ucpaný vstupní filtr. Vyměňte filtrační vložku nebo vyměňte celý filtr.</li> <li>Tlak přívodu vody čerpadla není dostatečný.</li> <li>MC 10P 800/1100 Pouze nízký vstupní tlak pomocného čerpadla. Zkontrolujte pomocné čerpadlo.</li> <li>Ventily nejsou zbaveny nečistot, nepřiléhají těsně nebo se volně nepohybují. Je vyžadován servis.</li> </ul>
Vysokotlaké čerpadlo překračuje jmenovitý tlak a praskne průtržná membrána (pouze model MC 10P 800 a 1100) nebo bezpečnostní ventil vypouští vodu.	<ul style="list-style-type: none"> <li>Je ucpaná tryska. Vyjměte trysku a odstraňte nečistoty nebo proveďte výměnu. Zkontrolujte, zda stroj pracuje se správnou frekvencí.</li> </ul>
Hluk v klikové skříni čerpadla.	<ul style="list-style-type: none"> <li>Jsou opotřebovaná ložiska klikové skříňe nebo motoru. Je vyžadován servis.</li> <li>Zkontrolujte hladinu oleje. Doplňte nebo vyměňte olej v klikové skříni.</li> </ul>


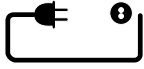


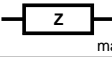






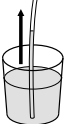
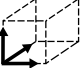




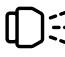
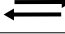
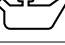

Příznak	Příčiny a nápravná opatření
Hluk z čerpadla	<ul style="list-style-type: none"> <li>• Čerpadlo nasává vzduch. Zkontrolujte, zda nemá nízkotlaké vedení netěsnosti způsobující přisávání vzduchu do nízkotlakého vedení.</li> <li>• Jedna či více ventilových pružin jsou prasklé nebo ulomené. Je vyžadován servis.</li> <li>• Nečistota ve ventilech. Je vyžadován servis.</li> <li>• Jsou opotřebená ložiska klikové skříně nebo motoru. Je vyžadován servis.</li> </ul>
Voda v oleji/klikové skříně čerpadla	<ul style="list-style-type: none"> <li>• Jsou opotřebená olejová těsnění. Vyměňte těsnění a olej.</li> <li>• O-kroužek pouzdra je opotřebený. Vyměňte O-kroužek.</li> <li>• Jsou opotřebovaná olejová těsnění. Je vyžadován servis.</li> <li>• Vysoká vlhkost ve vzduchu (kondenzace v klikové skříně).</li> <li>• Zkraťte interval výměny oleje v klikové skříně.</li> </ul>
POUZE MC 10P 800/1100: Spoušť pistole se nepohybuje volně.	<ul style="list-style-type: none"> <li>• Podle pokynů v tabulce 8 vyjměte sestavu kazety a spouště. Díly promažte a znovu sestavte. Pokud problém přetrvává, je vyžadován servis.</li> </ul>
Čerpadlo nenasaje a běží nasucho.	<ul style="list-style-type: none"> <li>• Postupujte podle pokynů v tabulce 9: „Řešení zalepených ventilů“</li> </ul>

V případě jakýchkoli dalších potíží, jež nejsou v této uživatelské příručce uvedeny nebo v případě poškození stroje důrazně doporučujeme obrátit se na prodejce a požádat o opravu či případnou výměnu originálních náhradních dílů.


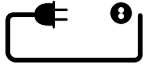


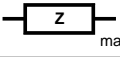


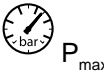

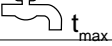

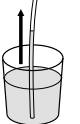









## Specifications


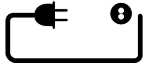

			MC 9P-350/1260 400/3/50	MC 9P-350/1260 440/3/60	MC 9P-500/960 400/3/50	MC 9P-500/960 440/3/60
1			EU	EXP	EU	EXP
2		V/ph/Hz	400/3/50	440/3/60	400/3/50	440/3/60
3		A	32	32	32	32
4		kW кВт	18	18	18	18
5		$\Omega$	(0.148 + j 0.093)	N/A	(0.148 + j 0.093)	N/A
6		bar (MPa) Бар (МПа) 巴 (兆帕)	2-350	2-350	500	500
7		l/h л/час 升/小时	74 -1260	74 -1260	960	960
8		bar (MPa) Бар (МПа) 巴 (兆帕)	360	360	500	500
9		l/h	N/A	N/A	N/A	N/A
10		$^{\circ}\text{C}$ ( $^{\circ}\text{F}$ )	35(95)	35(95)	35(95)	35(95)
11		bar (MPa) Бар (МПа) 巴 (兆帕)	10(1)	10(1)	10(1)	10(1)
12		m 米	N/A	N/A	N/A	N/A
13		mm 毫米	980 x 500 x 1100	980 x 500 x 1100	980 x 500 x 1100	980 x 500 x 1100
14		kg кг	245	245	255	255
15	 $K_{PA} = 3,4 \text{ dB}$	dB(A) дБ(A)	83	88	85	85
16	 $K_{WA} = 3,4 \text{ dB}$	dB(A) дБ(A)	98	102	100	99
17	 (ISO 5349 $a_h$ )	m/s <sup>2</sup> 米/秒 <sup>2</sup>	4,65 (K=0,96)	$\leq 2,5$	2,93 (K=0,78)	$\leq 2,5$
18		$^{\circ}$ /#	15 $^{\circ}$ / 1505	15 $^{\circ}$ / 15045	15 $^{\circ}$ / 1503	0 $^{\circ}$ / 0003
19		N	93,9	93,9	84,3	84,3
20		l 升	1,04	1,04	1,04	1,04
21			AGIP F.1 Supermotoroil 15W-40, BP Vanellus C 15W-40, CASTROL GTX 15W-40, ESSO Uniflo 15W-40, MOBIL Super M 15W-40, SHELL Rimula R4 15W-40, SHELL Helix Super 15W-40, TOTAL Rubia 15W-40, TOTAL Quartz 5000 15W-40			






## Specifications

			MC 10P-500/1800 400/3/50	MC 10P-500/1680 440/3/60	MC 10P-800/990 400/3/50	MC 10P-800/1170 440/3/60
1			EU	EXP	EU	EXP
2		V/ph/Hz	400/3/50	440/3/60	400/3/50	440/3/60
3		A	63	63	63	63
4		kW кВт	30	30	30	30
5		$\Omega$	(0.129 + j 0.081)	N/A	(0.143 + j 0.090)	N/A
6		bar (MPa) Бар (МПа) 巴 (兆帕)	500	500	825	820
7		l/h л/час 升/小时	1800	1680	990	1170
8		bar (MPa) Бар (МПа) 巴 (兆帕)	500	500	860	860
9		l/h	N/A	N/A	N/A	N/A
10		$^{\circ}\text{C}$ ( $^{\circ}\text{F}$ )	35(95)	35(95)	35(95)	35(95)
11		bar (MPa) Бар (МПа) 巴 (兆帕)	10(1)	10(1)	10(1)	10(1)
12		m 米	N/A	N/A	N/A	N/A
13		mm 毫米	1180 x 750 x 1670	1180 x 750 x 1670	1180 x 750 x 1670	1180 x 750 x 1670
14		kg кг	470	470	565	565
15	 $K_{PA} = 3 \text{ dB}$	dB(A) дБ(A)	86	88	87	88
16	 $K_{WA} = 3 \text{ dB}$	dB(A) дБ(A)	102	104	102	104
17	 (ISO 5349 $a_h$ )	m/s <sup>2</sup> 米/秒 <sup>2</sup>	4,5 (K=1)	6,48 (K=1,14)	4,61 (K=0,95)	3,82 (K=0,87)
18		$^{\circ}/\#$	15 $^{\circ}$ / 15055	0 $^{\circ}$ / 00050	15 $^{\circ}$ / 15025	0 $^{\circ}$ / 0003
19		N	158,1	147,6	110	130
20		l 升	3,5	3,5	3,8	3,8
21			AGIP F.1 Supermotoroil 15W-40, BP Vanellus C 15W-40, CASTROL GTX 15W-40, ESSO Uniflo 15W-40, MOBIL Super M 15W-40, SHELL Rimula R4 15W-40, SHELL Helix Super 15W-40, TOTAL Rubia 15W-40, TOTAL Quartz 5000 15W-40			

## Specifications

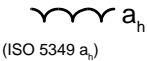

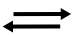


			MC 10P-1100/870 400/3/50	MC 10P-1100/900 440/3/60
1			EU	EXP
2		V/ph/Hz	400/3/50	440/3/60
3		A	63	63
4		kW кВт	30	30
5		$\Omega$	(0.143 + j 0.090)	N/A
6		bar (MPa) Бар (МПа) 巴 (兆帕)	950	100
7		l/h л/час 升/小时	870	900
8		bar (MPa) Бар (МПа) 巴 (兆帕)	1100	1100
9		l/h	N/A	N/A
10		$^{\circ}\text{C}$ ( $^{\circ}\text{F}$ )	35(95)	35(95)
11		bar (MPa) Бар (МПа) 巴 (兆帕)	10(1)	10(1)
12		m 米	N/A	N/A
13		mm 毫米	1180 x 750 x 1670	1180 x 750 x 1670
14		kg кг	565	565
15	 $K_{PA} = 3,4 \text{ dB}$	dB(A) дБ(A)	86	84
16	 $K_{WA} = 3,4 \text{ dB}$	dB(A) дБ(A)	102	100
17	 (ISO 5349 $a_h$ )	m/s <sup>2</sup> 米/秒 <sup>2</sup>	5,9 (K=1,08)	5,31 (K=1,02)
18		$^{\circ}/\#$	0 $^{\circ}$ / 0002	0 $^{\circ}$ / 0002
19		N	108,1	118,1
20		l 升	3,8	3,8
21			AGIP F.1 Supermotoroil 15W-40, BP Vanellus C 15W-40, CASTROL GTX 15W-40, ESSO Uniflo 15W-40, MOBIL Super M 15W-40, SHELL Rimula R4 15W-40, SHELL Helix Super 15W-40, TOTAL Rubia 15W-40, TOTAL Quartz 5000 15W-40	

1			<b>EN:</b> Country variant. <b>DE:</b> Ländervarianten. <b>FR:</b> Selon le pays. <b>NL:</b> Nationale variant. <b>IT:</b> Variante per il Paese. <b>NO:</b> Variant i ulike land. <b>SV:</b> Landsvariant. <b>DA:</b> Landespecifik variant. <b>FI:</b> Maakohmainen vaihtelu. <b>ES:</b> Dependé del país. <b>PT:</b> Variante do país. <b>EL:</b> Έκδοση χώρας. <b>TR:</b> Ülke-deki model. <b>SL:</b> Jezikovna različica. <b>HR:</b> Ovisno o zemlji. <b>SK:</b> Vrsta ulja. <b>CS:</b> Varianta země. <b>PL:</b> Wersja dla kraju. <b>HU:</b> Országfüggő modellváltozatok. <b>RO:</b> Varianta țării. <b>BG:</b> Вариант за страната. <b>RU:</b> Региональное исполнение. <b>ET:</b> Riigi variant. <b>LV:</b> Valsts versija. <b>LT:</b> Šaliai skirtas variantas. <b>JA:</b> 国による相違。 <b>ZH:</b> 不同国家 <b>KO:</b> 국가별 모델. <b>TH:</b> แตกต่างกันไปตามประเทศ <b>MS:</b> Variasi negara.
2		V/ph/Hz	<b>EN:</b> Supply voltage. <b>DE:</b> Versorgungsspannung. <b>FR:</b> Tension réseau. <b>NL:</b> Voedingsspanning. <b>IT:</b> Tensione di alimentazione. <b>NO:</b> Matespenning. <b>SV:</b> Matningsspänning. <b>DA:</b> Forsyningsspænding. <b>FI:</b> Syöttöjännite. <b>ES:</b> Tensión de alimentación. <b>PT:</b> Tensão de alimentação. <b>EL:</b> Τάση τροφοδοσίας. <b>TR:</b> Besleme gerilimi. <b>SL:</b> Napajalna napetost. <b>HR:</b> Napon napajanja. <b>SK:</b> Napájacie napätie. <b>CS:</b> Napájecí napětí. <b>PL:</b> Napięcie zasilania. <b>HU:</b> Tápfeszültség. <b>RO:</b> Tensiune de alimentare. <b>BG:</b> Захранващо напрежение. <b>RU:</b> Напряжение питания. <b>ET:</b> Toitepinge. <b>LV:</b> Barošanas spriegums. <b>LT:</b> Maitinimo įtampa. <b>JA:</b> 供給電圧。 <b>ZH:</b> 电源电压。 <b>KO:</b> 공급 전압. <b>TH:</b> แรงดันไฟฟ้าจ่าย <b>MS:</b> Bekalan voltan.
3		A	<b>EN:</b> Fuse. <b>DE:</b> Sicherung. <b>FR:</b> Fusible. <b>NL:</b> Zekering. <b>IT:</b> Fusibile. <b>NO:</b> Sikring. <b>SV:</b> Säkring. <b>DA:</b> Sikring. <b>FI:</b> Sulake. <b>ES:</b> Fusible. <b>PT:</b> Fusível. <b>EL:</b> Ασφάλεια. <b>TR:</b> Sigorta. <b>SL:</b> Varovalka. <b>HR:</b> Osigurač. <b>SK:</b> Poistka. <b>CS:</b> Pojistka. <b>PL:</b> Bezpiecznik. <b>HU:</b> Biztosíték. <b>RO:</b> Siguranță. <b>BG:</b> Предпазител. <b>RU:</b> Предохранитель. <b>ET:</b> Kaitse. <b>LV:</b> Drošinātājs. <b>LT:</b> Saugiklis. <b>JA:</b> ヒューズ. <b>ZH:</b> 保险丝. <b>KO:</b> 퓨즈. <b>TH:</b> ฟิวส์. <b>MS:</b> Fius.
4		kW кВт	<b>EN:</b> Power rating. <b>DE:</b> Nennleistung. <b>FR:</b> Puissance nominale. <b>NL:</b> Nominiaal vermogen. <b>IT:</b> Corrente nominale. <b>NO:</b> Nominell effekt. <b>SV:</b> Märkeffekt. <b>DA:</b> Nominel effekt. <b>FI:</b> Tehontarve. <b>ES:</b> Potencia nominal. <b>PT:</b> Classificação de potência. <b>EL:</b> Ονομαστική ισχύς. <b>TR:</b> Elektrik değeri. <b>SL:</b> Moč. <b>HR:</b> Oznaka napona. <b>SK:</b> Stanovenie výkonu. <b>CS:</b> Jmenovitý výkon. <b>PL:</b> Moc znamionowa. <b>HU:</b> Névleges teljesítmény. <b>RO:</b> Putere nominală. <b>BG:</b> Мощност. <b>RU:</b> Номинальная мощность кВт. <b>ET:</b> Vooluühik. <b>LV:</b> Nominālā jauda. <b>LT:</b> Galia. <b>JA:</b> 定格電力。 <b>ZH:</b> 额定功率. <b>KO:</b> 전원 등급. <b>TH:</b> อัตรากำลังไฟ. <b>MS:</b> Penarafan kuasa.
5		Ω	<b>EN:</b> Impedance. <b>DE:</b> Impedanz. <b>FR:</b> Impédance. <b>NL:</b> Impedantie. <b>IT:</b> Impedenza. <b>NO:</b> Impedans. <b>SV:</b> Impedans. <b>DA:</b> Impedans. <b>FI:</b> Impedanssi. <b>ES:</b> Impedancia. <b>PT:</b> Impedância. <b>EL:</b> Εμπέδηση. <b>TR:</b> Empedans. <b>SL:</b> Impedanca. <b>HR:</b> Impedancija. <b>SK:</b> Impedancia. <b>CS:</b> Impedance. <b>PL:</b> Impedancja. <b>HU:</b> Impedancia. <b>RO:</b> Impedanță. <b>BG:</b> Импеданс. <b>RU:</b> Импеданс. <b>ET:</b> Takistus. <b>LV:</b> Pilnā pretestība. <b>LT:</b> Impedansas. <b>JA:</b> インピーダンス。 <b>ZH:</b> 阻抗。 <b>KO:</b> 임피던스. <b>TH:</b> ความต้านทาน. <b>MS:</b> Impedans.
6		bar (MPa) Бар (МПа) 巴 (兆帕)	<b>EN:</b> Min. working pressure. <b>DE:</b> Min. Betriebsdruck. <b>FR:</b> Pression de service min. <b>NL:</b> min. werkdruk. <b>IT:</b> Pressione di esercizio min. <b>NO:</b> Min. arbeidstrykk. <b>SV:</b> Minsta arbetstryck. <b>DA:</b> Min. arbejdstryk. <b>FI:</b> Minimityöpainé. <b>ES:</b> Presión de trabajo mín. <b>PT:</b> Pressão de trabalho mín. <b>EL:</b> Ελάχιστη πίεση λειτουργίας. <b>TR:</b> Min çalışma basıncı. <b>SL:</b> Min. delovni tlak. <b>HR:</b> Min. radni tlak. <b>SK:</b> Min. pracovný tlak. <b>CS:</b> Min. pracovní tlak. <b>PL:</b> Min. ciśnienie robocze. <b>HU:</b> Min. üzemi nyomás. <b>RO:</b> Presiune de lucru minimă. <b>BG:</b> мин. работно налягане. <b>RU:</b> Мин. рабочее давление. <b>ET:</b> Min töörõhk. <b>LV:</b> Min. darba spiediēns. <b>LT:</b> min. darbinis slėgis. <b>JA:</b> 最小動作圧力。 <b>ZH:</b> 最小工作压力。 <b>KO:</b> 최소 작동 압력. <b>TH:</b> แรงดันขณะใช้งานต่ำสุด <b>MS:</b> Tekanan kerja minimum.

7		l/h л/час 升/小时	<b>EN:</b> Water flow. <b>DE:</b> Wasserdurchsatz. <b>FR:</b> Débit d'eau. <b>NL:</b> Waterdoorstroming. <b>IT:</b> Flusso dell'acqua. <b>NO:</b> Vanntilførsel. <b>SV:</b> Vattenflöde. <b>DA:</b> Vandmængde. <b>FI:</b> Vedenvirtaus. <b>ES:</b> Flujo de agua. <b>PT:</b> Fluxo de água. <b>EL:</b> Ποή νερού. <b>TR:</b> Su akışı. <b>SL:</b> Pretok vode. <b>HR:</b> Regulacija protoka vode. <b>SK:</b> Prietok vody. <b>CS:</b> Průtok vody. <b>PL:</b> Przepływ wody. <b>HU:</b> Vízátfolyás. <b>RO:</b> Debit apă. <b>BG:</b> Воден поток. <b>RU:</b> Расход воды. <b>ET:</b> Veevool. <b>LV:</b> Ūdens plūsma. <b>LŤ:</b> Vandens srautas. <b>JA:</b> 流水 <b>ZH:</b> 水流量 <b>KO:</b> 급수량. <b>TH:</b> การไหลของน้ำ <b>MS:</b> Aliran air.
8		bar (MPa) Бар (МПа) 巴 (兆帕)	<b>EN:</b> Max. pressure. <b>DE:</b> Max. Druck. <b>FR:</b> Pression max. <b>NL:</b> Max. druk. <b>IT:</b> Pressione max. <b>NO:</b> Maks trykk. <b>SV:</b> Maximalt tryck. <b>DA:</b> Maks. tryk. <b>FI:</b> Maksimipaine. <b>ES:</b> Presión máx. <b>PT:</b> Pressão máx. <b>EL:</b> Μέγιστη πίεση. <b>TR:</b> Maks. basınç. <b>SL:</b> Maks. tlak. <b>HR:</b> Maks. tlak. <b>SK:</b> Max. tlak. <b>CS:</b> Max. tlak. <b>PL:</b> Maks. ciśnienie. <b>HU:</b> Max. nyomás. <b>RO:</b> Presiune maximă. <b>BG:</b> Макс. налягане. <b>RU:</b> Макс. давление. <b>ET:</b> Max rõhk. <b>LV:</b> Maks. spiediens. <b>LŤ:</b> Maks. slėgis. <b>JA:</b> 最大压力。 <b>ZH:</b> 最大压力。 <b>KO:</b> 최대 압력. <b>TH:</b> แรงดันสูงสุด <b>MS:</b> Tekanan maksimum.
9		l/h	<b>EN:</b> Max. water flow. <b>DE:</b> Max. Wasserdurchsatz. <b>FR:</b> Débit d'eau max. <b>NL:</b> Max. waterdoorstroming. <b>IT:</b> Portata acqua max. <b>NO:</b> Maks. vanntilførsel. <b>SV:</b> Maximal vattenmängd. <b>DA:</b> Maks. vandgennemstrømning. <b>FI:</b> Suurin vesivirtaama. <b>ES:</b> Flujo de agua máximo. <b>PT:</b> Fluxo máximo de água. <b>EL:</b> Μέγιστη ποή νερού. <b>TR:</b> Maks. su akışı. <b>SL:</b> Maks. pretok vode. <b>HR:</b> Maks. protok vode. <b>SK:</b> Max. prietok vody. <b>CS:</b> Max. průtok vody. <b>PL:</b> Maks. przepływ wody. <b>HU:</b> Max. vízátfolyás. <b>RO:</b> Debit maxim de apă. <b>BG:</b> Макс. воден поток. <b>RU:</b> Макс. расход воды. <b>ET:</b> Max veevool. <b>LV:</b> Maks. ūdens caurplūdums. <b>LŤ:</b> Maks. vandens srautas. <b>JA:</b> 最大水流。 <b>ZH:</b> 最大水流。 <b>KO:</b> 최대 수량. <b>TH:</b> การไหลของน้ำสูงสุด <b>MS:</b> Aliran air maksimum.
10		°C (°F)	<b>EN:</b> Max. water inlet temperature. <b>DE:</b> Max. Wassereinlasstemperatur. <b>FR:</b> Température max. de l'entrée d'eau. <b>NL:</b> Max. waterinlaattemperatuur. <b>IT:</b> Temperatura ingresso acqua max. <b>NO:</b> Maks. temperatur vanninntak. <b>SV:</b> Maxtemperatur, vatteninlopp. <b>DA:</b> Maks. vandindløbstemperatur. <b>FI:</b> Tuloveden suurin lämpötila. <b>ES:</b> Temperatura máxima de entrada del agua. <b>PT:</b> Temperatura máxima de entrada de água. <b>EL:</b> Μέγιστη θερμοκρασία εισόδου νερού. <b>TR:</b> Maks. su girişi sıcaklığı. <b>SL:</b> Maks. vhodna temperatura vode. <b>HR:</b> Maks. temperatura ulazne vode. <b>SK:</b> Max. vstupná teplota vody. <b>CS:</b> Max. teplota vody na vstupu. <b>PL:</b> Maks. temperatura na dopływie wody. <b>HU:</b> Max. bemeneti vízhőmérséklet. <b>RO:</b> Temperatura maximă de alimentare cu apă. <b>BG:</b> Макс. температура на постъпващата вода. <b>RU:</b> Макс. температура воды на входе. <b>ET:</b> Max vee sisselaske temperatuur. <b>LV:</b> Maks. ūdens ieejas temperatūra. <b>LŤ:</b> Didžiausia tiekiamo vandens temperatūra. <b>JA:</b> 最高給水温度。 <b>ZH:</b> 最高进水口温度。 <b>KO:</b> 최고 물 유입구 온도. <b>TH:</b> อุณหภูมิน้ำเข้าสูงสุด <b>MS:</b> Suhu salur masuk air maksimum.
11		bar (MPa) Бар (МПа) 巴 (兆帕)	<b>EN:</b> Max. water inlet pressure. <b>DE:</b> Max. Wassereinlassdruck. <b>FR:</b> d'eau en mode admission/pression. <b>NL:</b> Max. waterinlaatdruk. <b>IT:</b> Pressione max. alimentazione acqua. <b>NO:</b> Maks. trykk vanninntak. <b>SV:</b> Max tryck för vatteninlopp. <b>DA:</b> Maks. Vandtilgangstryk. <b>FI:</b> Tuloveden suurin paine. <b>ES:</b> Presión máxima de entrada del agua. <b>PT:</b> Pressão máxima de entrada de água. <b>EL:</b> Μεγ. πίεση εισόδου νερού. <b>TR:</b> Maks. su girişi basıncı. <b>SL:</b> Najv. tlak dovoda vode. <b>HR:</b> Maks. tlak ulazne vode. <b>SK:</b> Max. vstupný tlak vody. <b>CS:</b> Max. tlak vody na vstupu. <b>PL:</b> Maks. ciśnienie na dopływie wody. <b>HU:</b> Max. bemenő nyomás. <b>RO:</b> Presiunea max. de alimentare cu apă. <b>BG:</b> Макс. налягане на входяща вода. <b>RU:</b> Макс. давление воды на входе. <b>ET:</b> Maks vee sissevoolusurve. <b>LV:</b> Maks. ūdens spiediens. <b>LŤ:</b> Didžiausias vandens paėmimo slėgis. <b>JA:</b> 最高流入水压。 <b>ZH:</b> 最大进水压力 <b>KO:</b> 최고 급수 압력. <b>TH:</b> ความดันน้ำเข้าสูงสุด <b>MS:</b> Tekanan maksimum air masuk.

12		m 米	<p><b>EN:</b> Max dry suction height. <b>DE:</b> Max. Trockensaughöhe. <b>FR:</b> Hauteur d'aspiration à sec max. <b>NL:</b> Max. droge aanzuighoogte. <b>IT:</b> Altezza massima di aspirazione secco. <b>NO:</b> Maks. sugehøyde tørr. <b>SV:</b> Max torr-sugningshöjd. <b>DA:</b> Maks. sugehøjde, tør. <b>FI:</b> Suurin kuivaimukorkeus. <b>ES:</b> Altura máxima de succión en seco. <b>PT:</b> Altura de aspiração a seco máx. <b>EL:</b> Μέγ. ύψος αναρρόφησης. <b>TR:</b> Maks. Kuru emme yüksekliği. <b>SL:</b> Najv. višina suhega vsesavanja. <b>HR:</b> Maks. visina pri suhom usisavanju. <b>SK:</b> Max. suchá nasávacia výška. <b>CS:</b> Max. sací výška nasucho. <b>PL:</b> Maks. wysokość ssania na sucho. <b>HU:</b> Max. száraz szívómagasság. <b>RO:</b> Înălțime max. de aspirare în cazul alimentării cu apă dintr-un recipient. <b>BG:</b> Макс. височина на сухо засмукване. <b>RU:</b> Макс. высота всасывания. <b>ET:</b> Max kuivimu kõrgus. <b>LV:</b> Maks. sausās sūkšanas augstums. <b>LT:</b> Maksimalus sausas įsiurbimo aukštis. <b>JA:</b> 最大乾燥吸込高さ。 <b>ZH:</b> 最大干吸高度 米 <b>KO:</b> 최대 건조 흡입 높이. <b>TH:</b> ความสูงของท่อดูดแห้งสูงสุด <b>MS:</b> Ketinggian maksimum sedutan kering.</p>
13		mm 毫米	<p><b>EN:</b> Dimensions LxWxH. <b>DE:</b> Masse LxBxH. <b>FR:</b> Dimensions l x p x h. <b>NL:</b> Afmetingen LxBxH. <b>IT:</b> Dimensioni, lun. x larg. x alt. <b>NO:</b> Mål LxBxH. <b>SV:</b> Dimensioner LxBxH. <b>DA:</b> Mål LxBxH. <b>FI:</b> Mitat, PxLxK. <b>ES:</b> Dimensiones l x a x al. <b>PT:</b> Dimensões, C x L x A. <b>EL:</b> Διαστάσεις, Μ x Π x Υ. <b>TR:</b> Boyutlar, u x g x y. <b>SL:</b> Mere D x Š x V. <b>HR:</b> Dimenzije DxŠxV. <b>SK:</b> Rozmery D x Š x V. <b>CS:</b> Rozměry d x š x v. <b>PL:</b> Wymiary długo. x szer. x wys. <b>HU:</b> Méretek H x Sz x M. <b>RO:</b> Dimensiuni. L x l x î. <b>BG:</b> Размери Д x Ш x В. <b>RU:</b> Размеры, Дл. x Шир. x Выс. <b>ET:</b> Mõõtmed p x l x k. <b>LV:</b> Izmēri G x P x A. <b>LT:</b> Matmenys (i x p x a). <b>JA:</b> 外形寸法長さx幅x高さ。 <b>ZH:</b> 尺寸 (长x宽x高) 毫米 <b>KO:</b> 크기(l x w x h). <b>TH:</b> ขนาด ยาว x กว้าง x สูง <b>MS:</b> Dimensi LxWxH.</p>
14		kg кг	<p><b>EN:</b> Weight. <b>DE:</b> Gewicht. <b>FR:</b> Poids du nettoyeur. <b>NL:</b> Gewicht van de hogedrukreiniger. <b>IT:</b> Peso dell'idropulitrice. <b>NO:</b> Vekt høytrykksvasker. <b>SV:</b> Maskinens vikt. <b>DA:</b> Vægt. <b>FI:</b> Pelkän painepesurin paino. <b>ES:</b> Peso del limpiador. <b>PT:</b> Peso da máquina de limpeza. <b>EL:</b> Βάρος μηχανήματος καθαρισμού. <b>TR:</b> Temizlik makinesinin yüksekliği. <b>SL:</b> Masa. <b>HR:</b> Težina. <b>SK:</b> Hmotnosť. <b>CS:</b> Hmotnost čisticího stroje. <b>PL:</b> Ciężar myjki. <b>HU:</b> Tisztítógép tömege. <b>RO:</b> Greutatea aparatului. <b>BG:</b> Тегло. <b>RU:</b> Вес моющей машины. <b>ET:</b> Pesuri kaal. <b>LV:</b> Tīrītāja svars. <b>LT:</b> Valymo įrenginio svoris. <b>JA:</b> 重量。 <b>ZH:</b> 清洗机重量 <b>KO:</b> 세척기 무게. <b>TH:</b> น้ำหนัก <b>MS:</b> Berat.</p>
15	 $K_{PA} = 3,4 \text{ dB}$	dB(A) дБ(А)	<p><b>EN:</b> Sound pressure level <math>L_{PA}</math>. <b>DE:</b> Schalldruckpegel <b>FR:</b> Niveau de pression acoustique <b>NL:</b> Geluidsdrukniveau <b>IT:</b> Livello pressione sonora <b>NO:</b> Lydtrykknivå <b>SV:</b> Ljudtrycksnivå <b>DA:</b> Lydtryksniveau <b>FI:</b> Äänenpainetaso <b>ES:</b> Nivel de presión sonora <b>PT:</b> Nível de pressão acústica <b>EL:</b> Επίπεδο πίεσης ήχου <b>TR:</b> Göre ses basıncı seviyesi <b>SL:</b> Raven zvočnega tlaka. <b>HR:</b> Razina zvučnog tlaka. <b>SK:</b> Hladina zvukového. <b>CS:</b> Hladina akustického tlaku <b>PL:</b> Poziom ciśnienia akustycznego <b>HU:</b> Hangnyomás szint <b>RO:</b> Nivel de presiune acustică <b>BG:</b> Ниво на звуково налягане <b>RU:</b> Уровень шума <b>ET:</b> Helisurve tase <b>LV:</b> Akustiskā spiediena līmenis <b>LT:</b> Garso slėgio lygis <b>JA:</b> 音圧レベル <b>ZH:</b> 声压级 <b>KO:</b> 음압 레벨 <b>TH:</b> ระดับความดันเสียง <b>MS:</b> Tahap tekanan bunyi</p>
16	 $K_{WA} = 3,4 \text{ dB}$	dB(A) дБ(А)	<p><b>EN:</b> Sound power level <math>L_{WA}</math>. <b>DE:</b> Schallleistungspegel <b>FR:</b> Niveau de puissance acoustique <b>NL:</b> Geluidsvermogeniveau <b>IT:</b> Livello potenza sonora <b>NO:</b> Lydeffektnivå <b>SV:</b> Ljudeffektnivå <b>DA:</b> Lydeffektniveau <b>FI:</b> Äänen tehotaso <b>ES:</b> Potencia acústica <b>PT:</b> Nível de potência acústica <b>EL:</b> Επίπεδο ισχύος ήχου <b>TR:</b> Göre ses basıncı seviyesi <b>SL:</b> Raven moči zvoka. <b>HR:</b> Razina jakosti. <b>SK:</b> Hladina zvukového výkonu. <b>CS:</b> Hladina akustického výkonu <b>PL:</b> Poziom mocy akustycznej <b>HU:</b> Hangteljesítmény szint <b>RO:</b> Nivelul de putere acustică <b>BG:</b> Ниво на звукова мощност <b>RU:</b> Уровень звуковой мощности <b>ET:</b> Helivõimsuse tase <b>LV:</b> Akustiskās jaudas līmenis <b>LT:</b> Garso galios lygis <b>JA:</b> 音響パワーレベル <b>ZH:</b> 声功率级 <b>KO:</b> 소음 레벨 <b>TH:</b> ระดับกำลังเสียง <b>MS:</b> Tahap kuasa bunyi</p>



17		$m/s^2$ 米/秒 <sup>2</sup>	<p><b>EN:</b> Vibration, trigger gun. <b>DE:</b> Schwingung, Pistole. <b>FR:</b> Vibrations, pistolet. <b>NL:</b> Trilling, spuitpistool. <b>IT:</b> Vibrazioni, pistola. <b>NO:</b> Vibrasjon, spylehåndtak. <b>SV:</b> Vibration, avtryckarhandtag. <b>DA:</b> Vibration, sprøjtepistol. <b>FI:</b> Tärinä, pesukahva. <b>ES:</b> Vibración, pistola. <b>PT:</b> Vibração, acione a pistola. <b>EL:</b> Δόνηση, πιστόλι ενεργοποίησης. <b>TR:</b> Titreşim, püskürtme tabancası. <b>SL:</b> Vibracije, sprožilna pištola. <b>HR:</b> Vibracije, pištolj s okidačem. <b>SK:</b> Vibrácie, striekacia pištoľ. <b>CS:</b> Vibrace, spouštěcí pistole. <b>PL:</b> Drgania, spust pistoletu. <b>HU:</b> Rezgés, szórópisztoly. <b>RO:</b> Vibrații, pistol de presiune. <b>BG:</b> Вибрация, пусков пистолет. <b>RU:</b> Вибрация распылителя. <b>ET:</b> Vibratsioon, päästikuga pihustuspüstol. <b>LV:</b> Vibrācija, pistole. <b>LT:</b> Vibracija, pistoletas su gaiduku. <b>JA:</b> 振動、トリガーガン。 <b>ZH:</b> 振动, 扳机喷枪/喷杆。 <b>KO:</b> 진동, 트리거 건. <b>TH:</b> การสั่น, ปืนฉีดน้ำ <b>MS:</b> Getaran, pistol pencetus.</p>
18		°/#	<p><b>EN:</b> Nozzle. <b>DE:</b> Düse. <b>FR:</b> Buse. <b>NL:</b> Sproeier. <b>IT:</b> Ugello. <b>NO:</b> Dyse. <b>SV:</b> Munstycke. <b>DA:</b> Mundstykke. <b>FI:</b> Suutin. <b>ES:</b> Boquilla. <b>PT:</b> Bocal. <b>EL:</b> Ακροφύσιο. <b>TR:</b> Nozul. <b>SL:</b> Šoba. <b>HR:</b> Mlaznica. <b>SK:</b> Dýza. <b>CS:</b> Tryska. <b>PL:</b> Dysza. <b>HU:</b> Fúvóka. <b>RO:</b> Duză. <b>BG:</b> Дюза. <b>RU:</b> Сопло. <b>ET:</b> Dүүс. <b>LV:</b> Sprausla. <b>LT:</b> Antgalis. <b>JA:</b> ノズル。 <b>ZH:</b> 喷嘴。 <b>KO:</b> 노즐. <b>TH:</b> หัวฉีด <b>MS:</b> Nozel.</p>
19		N	<p><b>EN:</b> Recoil force, trigger gun. <b>DE:</b> Rückstoßkraft Pistole. <b>FR:</b> Force de recul, gâchette. <b>NL:</b> Terugslagkracht, spuitpistool. <b>IT:</b> Forza di rinculo, pistola. <b>NO:</b> Rekylkraft, spylehåndtak. <b>SV:</b> Rekylkraft, avtryckarhandtag. <b>DA:</b> Tilbageslagskraft, sprøjtepistol. <b>FI:</b> Rekyylivoima, pesukahva. <b>ES:</b> Fuerza de retroceso, pistola. <b>PT:</b> Força de recuo, pistola. <b>EL:</b> Δύναμη ανάκρουσης, πιστόλι ενεργοποίησης. <b>TR:</b> Geri tepme kuvveti, püskürtme tabancası. <b>SL:</b> Povratna sila, sprožilna pištola. <b>HR:</b> Trzajna sila, pištolj s okidačem. <b>SK:</b> Spätná sila, striekacia pištoľ. <b>CS:</b> Síla zpětného rázu, spouštěcí pistole. <b>PL:</b> Siła odrzutu, pistolet natrykowy. <b>HU:</b> Visszaható erő, szórópisztoly. <b>RO:</b> Forță de recul, pistol de presiune. <b>BG:</b> Сила на откат, пусков пистолет. <b>RU:</b> Сила отдачи распылителя. <b>ET:</b> Tagasilöögi jõud, päästikuga pihustuspüstol. <b>LV:</b> Atsitiena spēks, pistole. <b>LT:</b> Atatrankos jėga, pistoletas su gaiduku. <b>JA:</b> 反跳力、トリガーガン。 <b>ZH:</b> 反冲力, 扳机喷枪/喷杆。 <b>KO:</b> 반동력, 트리거 건. <b>TH:</b> แรงสะท้อนถอยหลัง, ปืนฉีดน้ำ <b>MS:</b> Daya menyentak, pistol pencetus.</p>
20		l 升	<p><b>EN:</b> Oil quantity. <b>DE:</b> Ölmenge. <b>FR:</b> Quantité d'huile. <b>NL:</b> Hoeveelheid olie. <b>IT:</b> Quantità olio. <b>NO:</b> Oljemengde. <b>SV:</b> Oljemängd. <b>DA:</b> Oliemængde. <b>FI:</b> Öljymäärä. <b>ES:</b> Cantidad de aceite. <b>PT:</b> Quantidade de óleo. <b>EL:</b> Ποσότητα λαδιού. <b>TR:</b> Yağ miktarı. <b>SL:</b> Količina olja. <b>HR:</b> Količina ulja. <b>SK:</b> Množstvo oleja. <b>CS:</b> Množství oleje. <b>PL:</b> Objętość oleju. <b>HU:</b> Olajmennyiség. <b>RO:</b> Cantitate de ulei. <b>BG:</b> Количество на маслото. <b>RU:</b> Количество масла. <b>ET:</b> Õli kogus. <b>LV:</b> Eļļas daudzums. <b>LT:</b> Tepalo kiekis. <b>JA:</b> オイル量。 <b>ZH:</b> 油量升 <b>KO:</b> 오일량. <b>TH:</b> ปริมาณน้ำมัน <b>MS:</b> Kuantiti minyak.</p>
21			<p><b>EN:</b> Oil type. <b>DE:</b> Öltyp. <b>FR:</b> Type d'huile. <b>NL:</b> Olietype. <b>IT:</b> Tipo olio. <b>NO:</b> Oljetype. <b>SV:</b> Typ av olja. <b>DA:</b> Olietype. <b>FI:</b> Öljyn tyyppi. <b>ES:</b> Tipo de aceite. <b>PT:</b> Tipo de óleo. <b>EL:</b> Τύπος λαδιού. <b>TR:</b> Yağ tipi. <b>SL:</b> Vrsta olja. <b>HR:</b> Vrsta ulja. <b>SK:</b> Typ oleja. <b>CS:</b> Typ oleje. <b>PL:</b> Typ oleju. <b>HU:</b> Olaj típusa. <b>RO:</b> Tip de ulei. <b>BG:</b> Тип на маслото. <b>RU:</b> Тип масла. <b>ET:</b> Õli tüüp. <b>LV:</b> Eļļas tips. <b>LT:</b> Tepalo tipas. <b>JA:</b> オイルの種類。 <b>ZH:</b> 油型 <b>KO:</b> 오일 유형. <b>TH:</b> ประเภทน้ำมัน <b>MS:</b> Jenis minyak.</p>

**EN:** Specifications and details are subject to change without prior notice. **DE:** Technische Daten und Details des Geräts können sich ohne vorherige Ankündigung ändern. **FR:** Ces spécifications et détails sont susceptibles d'être modifiés sans préavis. **NL:** Specificaties en details kunnen zonder voorafgaande waarschuwing worden gewijzigd. **IT:** Specifiche e dettagli sono soggetti a modifiche senza preavviso. **NO:** Spesifikasjonene og detaljene er gjenstand for endringer uten forutgående varsel. **SV:** Specifikationer och information kan ändras utan föregående meddelande. **DA:** Ret til ændringer i konstruktion og specifikationer forbeholdes. **FI:** Rakenteeseen ja teknisiin tietoihin voidaan tehdä muutoksia ilmoittamatta niistä ennalta. **ES:** Las especificaciones y los datos están sujetos a cambios sin previo aviso. **PT:** As especificações e os detalhes estão sujeitos a alterações sem aviso prévio. **EL:** Τα τεχνικά χαρακτηριστικά και οι λεπτομέρειες υπόκεινται σε αλλαγές χωρίς προηγούμενη ειδοποίηση. **TR:** Özellikler ve ayrıntılar, önceden haber verilmeden değiştirilebilir. **SL:** Tehnični podatki in podrobnosti se lahko spremenijo brez predhodnega obvestila. **HR:** Specifikacije i detalji mogu se mijenjati bez prethodne najave. **SK:** Špecifikácie a podrobnosti sa môžu meniť bez predchádzajúceho upozornenia. **CS:** Technické údaje a detaily mohou být změněny i bez předchozího upozornění. **PL:** Specyfikacje i parametry mogą zostać zmienione bez uprzedzenia. **HU:** A műszaki adatok és részletek előzetes értesítés nélkül megváltozhatnak. **RO:** Specificațiile și detaliile pot fi modificate fără înștiințare prealabilă. **BG:** Спецификациите и детайлите подлежат на промяна без предварително уведомление. **RU:** Технические характеристики и данные могут изменяться без предварительного извещения. **ET:** Tehnilisi kirjeldusi ja üksikasju võidakse muuta eelneva etteteatamiseta. **LV:** Specifikācijas un detaļas var tikt mainītas bez iepriekšēja paziņojuma. **LT:** Konstrukcija ir specifikacijos gali keistis be išankstinio įspėjimo. **JA:** 仕様および情報は事前通知無しに変更する場合があります。 **ZH:** 规格和详情如有变更，恕不另行通知。 **KO:** 사양 및 내용은 예고없이 변경될 수 있습니다. **TH:** ข้อกำหนดเฉพาะและรายละเอียดสามารถเปลี่ยนแปลงได้โดยไม่ต้องแจ้งให้ทราบล่วงหน้า **MS:** Spesifikasi dan butiran adalah tertakluk kepada perubahan tanpa notis terlebih dahulu.

<b>Declaration of Conformity</b>	Декларация за съответствие	Declaração de conformidade
Prohlášení o shodě	Δήλωση συμμόρφωσης	Deklaracja zgodności
Konformitätserklärung	Megfelelősségi nyilatkozat	Declaratie de conformitate
Overensstemmelseserklæring	Izjava o skladnosti	Декларация о соответствии
Declaración de conformidad	Dichiarazione di conformità	Försäkran om
Vastavusdeklaratsioon	Atitikties deklaracija	överensstämmelse
Déclaration de conformité	Atbilstības deklarācija	Vyhlášení o zhode
Vaatimustenmukaisuusvakuutus	Samsvarserklæring	Izjava o skladnosti
	Conformiteitsverklaring	Uygunluk beyanı

**Manufacturer** / Výrobce / Hersteller / Fabrikant /  
Fabricante / Κατασκευαστής / Gyártó / Proizvođač /  
Fabbricante / Gamintojas / Ražotājs / Produzent /  
Fabrikant / Fabricante / Producent / Producător /  
производитель / Tillverkaren / Výrobca /  
Proizvajalec/ Üretici firma:

**Nilfisk A/S, Kornmarksvej 1  
DK-2605 Broendby, DENMARK**

Product / Produkt / Producto, Toode, Produit, Tuote/  
Продукт / Προϊόν / Termék / Proizvod / Prodotto /  
Produktas / Produkts / Artikel / Produtos / Produs /  
Izdelek / Ürün

**MC9-series, MC10-series**

Description / Popis / Beschreibung / Beskrivelse /  
Descripción / Kirjeldus / La description / Kuvaus /  
Описание / Περιγραφή / Leirás / Opis / Descrizione  
/ Aprašymas / Apraksts / Beschrijving / Descrição /  
Descriere / Beskrivning / Popis / Açıklama

**Ultra HPW - Mobile - EI - CW  
400V 3~ 50Hz, 440V 3~ 60Hz, IPX5**

<b>(EN)</b>	<b>We, Nilfisk hereby declare under our sole responsibility, that the above-mentioned product(s) is/are in conformity with the following directives and standards.</b>	<b>(LT)</b>	Mes, „ Nilfisk“, prisiimdami visišką atsakomybę pareiškiame, kad pirmiau minėtas produktas (-ai) atitinka šias direktyvas ir standartus
<b>(CS)</b>	My, Nilfisk prohlašujeme na svou výlučnou odpovědnost, že výše uvedený výrobek je ve shodě s následujícími směrnici a normami.	<b>(LV)</b>	Mēs, Nilfisk, ar pilnu atbildību apliecinām, ka iepriekšminētais produkts atbilst šādām direktīvām un standartiem
<b>(DE)</b>	Wir, Nilfisk erklären in alleiniger Verantwortung, dass das oben genannte Produkt den folgenden Richtlinien und Normen entspricht.	<b>(NO)</b>	Vi, Nilfisk erklærer herved under eget ansvar, at det ovennevnte produktet er i samsvar med følgende direktiver og standarder
<b>(DA)</b>	Vi, Nilfisk erklærer hermed under eget ansvar at ovennævnte produkt(er) er i overensstemmelse med følgende direktiver og standarder.	<b>(NL)</b>	We verklaren Nilfisk hierbij op eigen verantwoordelijkheid, dat het bovengenoemde product voldoet aan de volgende richtlijnen en normen
<b>(ES)</b>	Nosotros, Nilfisk declaramos bajo nuestra única responsabilidad que el producto antes mencionado está en conformidad con las siguientes directivas y normas	<b>(PT)</b>	Nós, a Nilfisk declaramos, sob nossa exclusiva responsabilidade, que o produto acima mencionado está em conformidade com as diretrizes e normas a seguir
<b>(ET)</b>	Meie, Nilfisk Käesolevaga kinnitame ja kanname ainuisikulist vastutust, et eespool nimetatud toode on kooskõlas järgmiste direktiivide ja	<b>(PL)</b>	My, Nilfisk Niniejszym oświadczamy z pełną odpowiedzialnością, że wyżej wymieniony produkt jest zgodny z następującymi dyrektywami i normami..
<b>(FR)</b>	Nilfisk déclare sous notre seule responsabilité que le produit mentionné ci-	<b>(RO)</b>	Noi, Nilfisk Prin prezenta declarăm pe propria răspundere, că produsul mai sus

<p><b>FI</b></p> <p>dessus est conforme aux directives et normes suivantes.</p> <p>Me, Nilfisk täten vakuutamme omalla vastuulla, että edellä mainittu tuote on yhdenmukainen seuraavien direktiivien ja standardien mukaisesti</p>	<p><b>RU</b></p> <p>menționat este în conformitate cu următoarele standarde și directive</p> <p>Мы, Nilfisk настоящим заявляем под нашу полную ответственность, что вышеперечисленные продукция соответствует следующими директивам и стандартам.</p>
<p><b>BG</b></p> <p>Ние, Nilfisk С настоящото декларираме на своя лична отговорност, че посочените по-горе продуктът е в съответствие със следните директиви и стандарти.</p>	<p><b>SV</b></p> <p>Vi Nilfisk förklarar härmed under eget ansvar att ovan nämnda produkt överensstämmer med följande direktiv och normer.</p>
<p><b>EL</b></p> <p>Εμείς, Nilfisk δηλώνουμε με αποκλειστική μας ευθύνη, ότι το προαναφερόμενο προϊόν συμμορφώνεται με τις ακόλουθες οδηγίες και πρότυπα.</p>	<p><b>SK</b></p> <p>My, Nilfisk prehlasujeme na svoju výlučnú zodpovednosť, že vyššie uvedený výrobok je v zhode s nasledujúcimi smernicami a normami.</p>
<p><b>HU</b></p> <p>Mi, Nilfisk Kijelentjük, egyedüli felelősséggel, hogy a fent említett termék megfelel az alábbi irányelveknek és szabványoknak</p>	<p><b>SL</b></p> <p>Mi, Nilfisk izjavljamo s polno odgovornostjo, da je zgoraj omenjeni izdelek v skladu z naslednjimi smernicami in standardi.</p>
<p><b>HR</b></p> <p>Mi, Nilfisk Izjavljujemo pod punom odgovornošću, da gore navedeni proizvod u skladu sa sljedećim direktivama i standardima.</p>	<p><b>TR</b></p> <p>Nilfisk, burada yer alan tüm sorumluluklarımıza göre, yukarıda belirtilen ürünün aşağıdaki direktifler ve standartlara uygun olduğunu beyan ederiz.</p>
<p><b>IT</b></p> <p>Noi, Nilfisk dichiara sotto la propria responsabilità, che il prodotto di cui sopra è conforme alle seguenti direttive e norme.</p>	

<b>2006/42/EC</b>	<b>EN 1829-1:2021</b> <b>EN 1829-2:2008</b>
<b>2014/30/EU</b>	<b>EN 61000-3-11:2019</b> <b>EN 61000-3-12:2011</b> <b>EN 61000-6-2:2019</b> <b>EN 61000-6-4:2019</b>
<b>2011/65/EU</b>	<b>EN 63000:2018</b>
<b>2000/14/EC - Conformity assessment procedure according to Annex V.</b>	<b>- Measured sound power level: 95-100 dB(A); Guaranteed sound power level: 98-104 dB(A)</b>

Authorized to compile  
Technical File and  
signatory:

Dec 12, 2022

Pierre Mikaelsson, Executive Vice President, Global Products & Services, Nilfisk NLT



## UK Declaration of Conformity

We,  
Nilfisk Ltd  
Nilfisk House, Bowerbank Way Gilwilly Industrial Estate  
Penrith Cumbria  
CA11 9BQ UK

Hereby declare under our sole responsibility that the

Products: Ultra HPW - Mobile - EI - CW  
Description: 400V 3~ 50Hz, 440V 3~ 60Hz, IPX5  
Type: MC9, MC10

Are in compliance with the following standards:

EN 1829-1:2021  
EN 1829-2:2008  
EN 61000-3-11:2019  
EN 61000-6-2:2019  
EN 61000-6-4:2019  
EN 61000-3-12:2011  
EN 63000:2018

Following the provisions of:

Supply of Machinery (Safety) Regulations 2008/1597  
Electromagnetic Compatibility Regulations 2016/1091  
The Restriction of the Use of Certain Hazardous Substances in Electrical and Electronic Equipment Regulations 2012/3032  
Noise Emission in the Environment by Equipment for use Outdoors Regulations 2001 – Conformity assessment procedure according to Annex V.  
- Measured sound power level: 95-100 dB(A); Guaranteed sound power level: 98-104 dB(A)

Penrith, Dec 9, 2022



Stewart Dennett  
GM/MD

## HEAD QUARTER

### DENMARK

Nilfisk A/S  
Tel.: +45 43 23 81 00  
www.nilfisk.com

## SALES COMPANIES

### ARGENTINA

Nilfisk Argentina  
Tel.: +54 11 4737 1877  
www.nilfisk.com

### AUSTRALIA

Nilfisk Pty Ltd  
Tel.: +61 1300 556 710  
www.nilfisk.com

### AUSTRIA

Nilfisk GmbH  
Tel.: +43 (0)662/45 64 00-90  
www.nilfisk.com

### BELGIUM

Nilfisk nv/sa  
Tel.: +32 (0) 2 467 60 50  
www.nilfisk.com

### BRAZIL

Nilfisk do Brasil  
Tel.: +55 11 3959-0300  
www.nilfisk.com

### CANADA

Nilfisk Canada Company  
Tel.: +1 800-668-8400  
www.nilfisk.com

### CHILE

Nilfisk S.A. (Comercial KCS Ltda)  
Tel.: +56 2 2684 5000  
www.nilfisk.com

### CHINA

Nilfisk  
Tel.: +86 400 080 3200  
www.nilfisk.com

### CZECH REPUBLIC

Nilfisk s.r.o.  
Tel.: +420 244 090 912  
www.nilfisk.com

### DENMARK

Nilfisk Danmark A/S  
Tel.: +45 72 18 21 00  
www.nilfisk.com

### FINLAND

Nilfisk Oy Ab  
Tel.: +358 207 890 602  
www.nilfisk.com

### FRANCE

Nilfisk SAS  
Tel.: +33 169 59 87 00  
www.nilfisk.com

### GERMANY

Nilfisk GmbH  
Tel.: +49 (0)7306-72-444  
www.nilfisk.com

### GREECE

Nilfisk A.E.  
Tel.: +30 210 911 9600  
www.nilfisk.com

### NETHERLANDS

Nilfisk B.V.  
Tel.: +31 036-5460700  
www.nilfisk.com

### HUNGARY

Nilfisk Kft.  
Tel.: +36 24 507 452  
www.nilfisk.com

### INDIA

Nilfisk India Limited  
Tel.: +91 80 4127 6510  
www.nilfisk.com

### IRELAND

Nilfisk  
Tel.: +35 01 294 3838  
www.nilfisk.com

### ITALY

Nilfisk SpA  
Tel.: +39 0523 1612000  
www.nilfisk.com

### JAPAN

Nilfisk Inc.  
Tel.: +81 045-620-3658  
www.nilfisk.com

### MALAYSIA

Nilfisk Sdn Bhd  
Tel.: +603 6275 3120  
www.nilfisk.com

### MEXICO

Nilfisk de Mexico, S. de R.L. de C.V.  
Tel.: +52 442 427 7774  
www.nilfisk.com

### NEW ZEALAND

Nilfisk Limited  
Tel.: +64 (09) 525 1130  
www.nilfisk.com

### NORWAY

Nilfisk AS  
Tel.: +47 22 75 17 80  
www.nilfisk.com

### PERU

Nilfisk S.A.C.  
Tel.: + 51 (1) 710 8283  
www.nilfisk.com

### POLAND

Nilfisk Sp. Z.O.O.  
Tel.: +48 22 104 22 00  
www.nilfisk.com

### PORTUGAL

Nilfisk Lda.  
Tel.: +351 219 112 670  
www.nilfisk.com

### SINGAPORE

Nilfisk Pte Ltd  
Tel.: +65 62681006  
www.nilfisk.com

### SLOVAKIA

Nilfisk s.r.o.  
Tel.: +421 948 339 353  
www.nilfisk.com

### SOUTH AFRICA

Nilfisk Middle East & Africa  
Tel.: +971 4264 4172  
www.nilfisk.com

### SOUTH KOREA

Nilfisk Korea  
Tel.: +82 02-3474-4141  
www.nilfisk.com

### SPAIN

Nilfisk S.A.U  
Tel.: +34 900 506 776  
www.nilfisk.com

### SWEDEN

Nilfisk AB  
Tel.: +46 031-706 73 00  
www.nilfisk.com

### SWITZERLAND

Nilfisk AG  
Tel.: +41 (0)71 923 84 44  
www.nilfisk.com

### THAILAND

Nilfisk Co. Ltd.  
Tel.: +66 0-2275-5630  
www.nilfisk.com

### TURKEY

Nilfisk A.S.  
Tel.: +90 216 275 76 00  
www.nilfisk.com

### UNITED ARAB EMIRATES

Nilfisk Middle East Branch  
Tel.: +971 4264 4172  
www.nilfisk.com

### UNITED KINGDOM

Nilfisk Ltd.  
Tel.: +44 01768 868995  
www.nilfisk.com

### UNITED STATES

Nilfisk, Inc.  
Tel.: +1 800-989-2235  
www.nilfisk.com

### VIETNAM

Nilfisk Vietnam  
Tel.: +84 0866 461 566  
www.nilfisk.com

# NILFISK