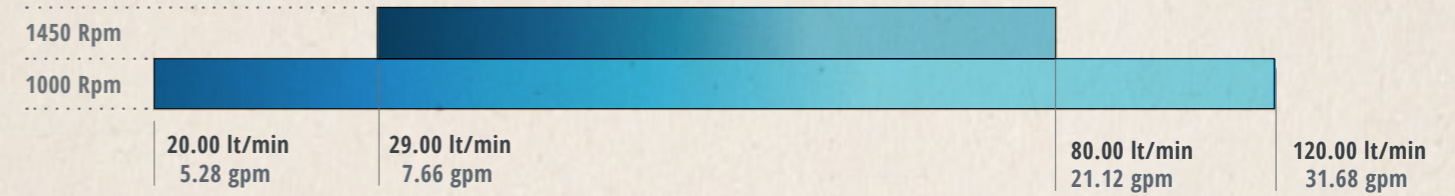
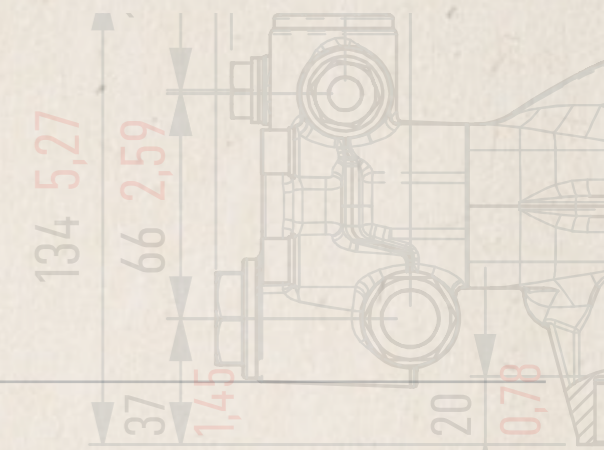




LM SERIES

INFOGRAFICHE / INFOGRAPHICS

PORTATA - GIRI / FLOW RATE - RPM



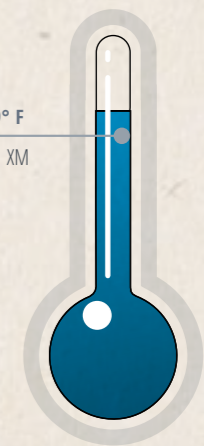
PRESSIONE MASSIMA MAX PRESSURE

150 - 500 Bar
2175 - 7252 Psi
LM



TEMP. MASSIMA ACQUA MAX WATER TEMP.

65° C / 149° F
XM



INDICE DI SEZIONE / SECTION INDEX



LM
TESTATA IN GHISA / CAST IRON HEAD

74



LM
TESTATA IN ACCIAIO / STAINLESS STEEL HEAD

76

COLD WATER

ELECTRIC ENGINE

CAST IRON HEAD

LM



NEW

Ghisa
Cast Iron MAX TEMP. ACQUA
MAX WATER TEMP.C: 65.00°
F: 149.00° PORTATA MAX
MAX FLOW RATELt/min: 120.00
Gpm: 31.68 PRESSIONE MAX
MAX PRESSUREBar: 280.00
Psi: 4060.00

ATTACCHI / CONNECTIONS

	Ø20	Ø30	Ø40
INLET	G 3/4"	G 1"	G 1-1/4"
OUTLET	G 1-1/4"	G 3/4"	G 3/4"

Frequenza Frequency	Portata Flow rate		Giri Revolutions	Pressione minima Min Pressure		Pressione massima Max Pressure		Capacità olio Oli Capacity		Peso Weight		
	Hertz	Lt/min		Gal	Bar	Psi	Bar	Psi	Lt	Gal	Kg	Lbs
50Hz		45.00 - 120.00	11.88 - 31.68	1000	0.2	2.9	280	4060	3.1	0.82	70	154
		40.00 - 80.00	10.56 - 21.12	1450								

CARATTERISTICHE / FEATURES

- ✓ Testata in ghisa
- ✓ Aste pistoni di guida rettificati per una riduzione dell'attrito durante lo scorrimento
- ✓ Albero sovradimensionato con terminale per una migliore trasmissione della coppia
- ✓ Pistoni in ceramica di grosso spessore per una maggiore durata
- ✓ Sistema di tenuta a doppia guarnizione
- ✓ Valvole di aspirazione e mandata con passaggi acqua maggiorati
- ✓ Cuscinetti a rulli conici ad alta resistenza
- ✓ Forma del corpo pompa studiato per resistere nel tempo
- ✓ Bielle realizzate con una speciale lega antifrizione
- ✓ Cast iron manifold designed for strength
- ✓ Cam-Ground pistons for smoother stroke and better oil-tightness
- ✓ Oversized shaft and long end section for better torque transmission
- ✓ Extra-thick ceramic pistons for greater durability
- ✓ Double gasket sealing system
- ✓ Intake and delivery valves with larger water passages
- ✓ Tapered roller bearings with high resistance
- ✓ Body of the pump designed for long-term durability
- ✓ Rods made of a special anti-friction alloy

ACCOPPAMENTO / PAIRING



MEC 160

MEC 180

USO / APPLICATION

EDILIZIA
CONSTRUCTIONPULIZIA
CLEANINGIND. PESANTE
HEAVY DUTYSCARICA GLI SCHEMI TECNICI DAL NOSTRO SITO
TECHNICAL SHEETS AVAILABLE ON OUR SITE

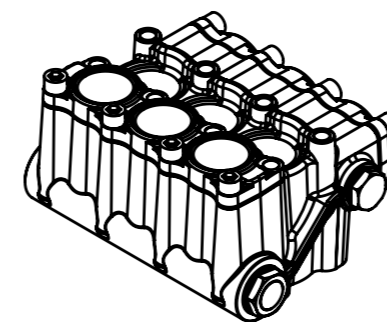
www.e-mazzoni.it

POMPE AD ALTA PRESSIONE
HIGH PRESSURE PUMPS

Codice Code	Modello Model	Portata Flow Rate		Pressione Pressure		Potenza Power		Albero Shaft	Pistone Piston			
		1000 Rpm Lt/Min	1450 Rpm Gpm	Bar	Psi	1000 Rpm HP	1450 Rpm Kw		L:40mm - Ø24	mm	mm	
P3.040.006	LM40280R		40,00	10,56	280	4060		29,09	21,55	Destra / Right	80	30
P3.040.007	LM67280R		67,00	17,68	280	4060		43,64	32,32	Destra / Right	80	30
P3.040.008	LM80280R		80,00	21,12	280	4060		58,18	43,10	Destra / Right	80	30
P3.040.004	LM45280R	45,00	11,88		280	4060	32,73	24,24		Destra / Right	80	30
P3.040.005	LM60280R	60,00	15,84		280	4060	43,64	32,32		Destra / Right	80	30
P3.040.009	LM80150R	80,00	21,12		150	2175	31,17	23,09		Destra / Right	80	40
P3.040.010	LM100150R	100,00	26,40		150	2175	38,96	28,86		Destra / Right	80	40
P3.040.011	LM120150R	120,00	31,68		150	2175	46,75	34,63		Destra / Right	80	40
P3.040.017	LM40280L		40,00	10,56	280	4060		29,09	21,55	Sinistra / Left	80	30
P3.040.018	LM67280L		67,00	17,68	280	4060		43,64	32,32	Sinistra / Left	80	30
P3.040.019	LM80280L		80,00	21,12	280	4060		58,18	43,10	Sinistra / Left	80	30
P3.040.015	LM45280L	45,00	11,88		280	4060	32,73	24,24		Sinistra / Left	80	30
P3.040.016	LM60280L	60,00	15,84		280	4060	43,64	32,32		Sinistra / Left	80	30
P3.040.020	LM80150L	80,00	21,12		150	2175	31,17	23,09		Sinistra / Left	80	40
P3.040.021	LM100150L	100,00	26,40		150	2175	38,96	28,86		Sinistra / Left	80	40
P3.040.022	LM120150L	120,00	31,68		150	2175	46,75	34,63		Sinistra / Left	80	40

RICAMBI / SPARE PARTS

Ø30 Ø40 Ø30 / Ø40



KIT - P9.040.038

KIT - P9.040.039

TESTATA COMPLETA
COMPLETE HEAD OF THE PUMP

KIT - P9.039.003

ANELLI TENUTA OLIO ASTA
KIT OIL SEAL PUMP

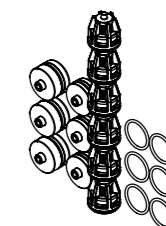
KIT - P9.003.058

KIT - P9.003.059

GUARNIZIONE PISTONE
KIT PLUNGER SEALS

KIT - P9.004.025

KIT - P9.004.026

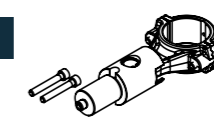
PISTONE
KIT CERAMIC PISTON

KIT - P9.001.013

KIT - P9.001.014

VALVOLA COMPLETA
COMPLETE VALVE

KIT - P9.003.061

GUARNIZIONE PISTONE - PACCO COMPLETO
KIT COMPLETE SEALS

KIT - P9.041.009

PREMONTATO BIELLA - ASTA
PREASSEMBLED CONNECTING ROD

COLD WATER

ELECTRIC ENGINE

STAINLESS STEEL HEAD

LM



NEW

Acciaio AISI430
AISI430 Stainless Steel
MAX TEMP. ACQUA
MAX WATER TEMP.
C: 65.00°
F: 149.00°
PORTATA MAX
MAX FLOW RATE
Lt/min: 41.00
Gpm: 10.82
PRESSIONE MAX
MAX PRESSURE
Bar: 500.00
Psi: 7251.89

ATTACCHI / CONNECTIONS

	Ø20	Ø30	Ø40
INLET	G 3/4"	G 1"	G 1-1/4"
OUTLET	G 1-1/4"	G 3/4"	G 3/4"

Frequenza Frequency	Portata Flow rate		Giri Revolutions	Pressione minima Min Pressure		Pressione massima Max Pressure		Capacità olio Oli Capacity		Peso Weight	
	Hertz	Lt/min		Gal	Rpm	Bar	Psi	Bar	Psi	Lt	Gal
50Hz	20.00 - 30.00	5.28 - 7.92	1000	0.2	2.9	500	7251.89	3.1	0.82	70	154
	29.00 - 41.00	7.66 - 10.82	1450								

CARATTERISTICHE / FEATURES

- ✓ Testata in acciaio AISI430
- ✓ Aste pistoni di guida rettificati per una riduzione dell'attrito durante lo scorrimento
- ✓ Albero sovradimensionato con terminale per una migliore trasmissione della coppia
- ✓ Pistoni in ceramica di grosso spessore per una maggiore durata
- ✓ Sistema di tenuta a doppia guarnizione
- ✓ Valvole di aspirazione e mandata con passaggi acqua maggiorati
- ✓ Cuscinetti a rulli conici ad alta resistenza
- ✓ Forma del corpo pompa studiato per resistere nel tempo
- ✓ Bielle realizzate con una speciale lega antifrizione
- ✓ AISI430 Stainless steel manifold designed for strength
- ✓ Cam-Ground pistons for smoother stroke and better oil-tightness
- ✓ Oversized shaft and long end section for better torque transmission
- ✓ Extra-thick ceramic pistons for greater durability
- ✓ Double gasket sealing system
- ✓ Intake and delivery valves with larger water passages
- ✓ Tapered roller bearings with high resistance
- ✓ Body of the pump designed for long-term durability
- ✓ Rods made of a special anti-friction alloy

ACCOPIAMENTO / PAIRING



MEC 160

MEC 180

USO / APPLICATION

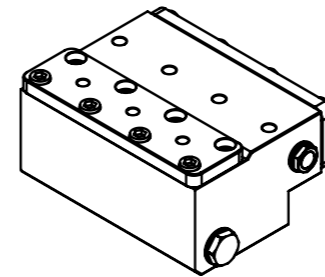
EDILIZIA
CONSTRUCTIONPULIZIA
CLEANINGIND. PESANTE
HEAVY DUTYSCARICA GLI SCHEMI TECNICI DAL NOSTRO SITO
TECHNICAL SHEETS AVAILABLE ON OUR SITE

www.e-mazzoni.it

POMPE AD ALTA PRESSIONE
HIGH PRESSURE PUMPS

Codice Code	Modello Model	Portata Flow Rate				Pressione Pressure		Potenza Power				Albero Shaft L:40mm - Ø24 mm	Pistone Piston mm	
		1000 Rpm		1450 Rpm		Bar	Psi	1000 Rpm		1450 Rpm				
		Lt/Min	Gpm	Lt/min	Gpm			HP	Kw	HP	Kw			
P3.040.003	LMX29500R	20,00	5,28	29,00	7,66	500	7252	25,97	19,24	37,66	27,90	Destra / Right	80	20
P3.040.001	LMX36500R	25,00	6,60	36,00	9,50	500	7252	32,47	24,05	46,75	34,63	Destra / Right	80	20
P3.040.002	LMX41500R	30,00	7,92	41,00	10,82	500	7252	38,96	28,86	53,25	39,44	Destra / Right	80	20
P3.040.014	LMX29500L	20,00	5,28	29,00	7,66	500	7252	25,97	19,24	37,66	27,90	Sinistra / Left	80	20
P3.040.012	LMX36500L	25,00	6,60	36,00	9,50	500	7252	32,47	24,05	46,75	34,63	Sinistra / Left	80	20
P3.040.013	LMX41500L	30,00	7,92	41,00	10,82	500	7252	38,96	28,86	53,25	39,44	Sinistra / Left	80	20

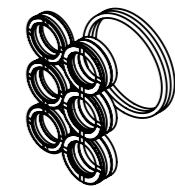
DIAMETRO 20 / DIAMETER 20



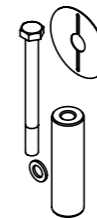
KIT - P9.040.037

TESTATA COMPLETA
COMPLETE HEAD OF THE PUMP

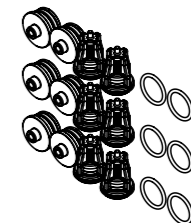
KIT - P9.039.003

ANELLI TENUTA OLIO ASTA
KIT OIL SEAL PUMP

KIT - P9.003.057

GUARNIZIONE PISTONE
KIT PLUNGER SEALS

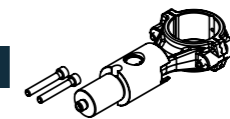
KIT - P9.004.024

PISTONE diametro 20
KIT CERAMIC PISTON DIAMETER 20

KIT - P9.001.012

VALVOLA COMPLETA
COMPLETE VALVE

KIT - P9.003.062

GUARNIZIONE PISTONE - PACCO COMPLETO
KIT COMPLETE SEALS

KIT - P9.041.009

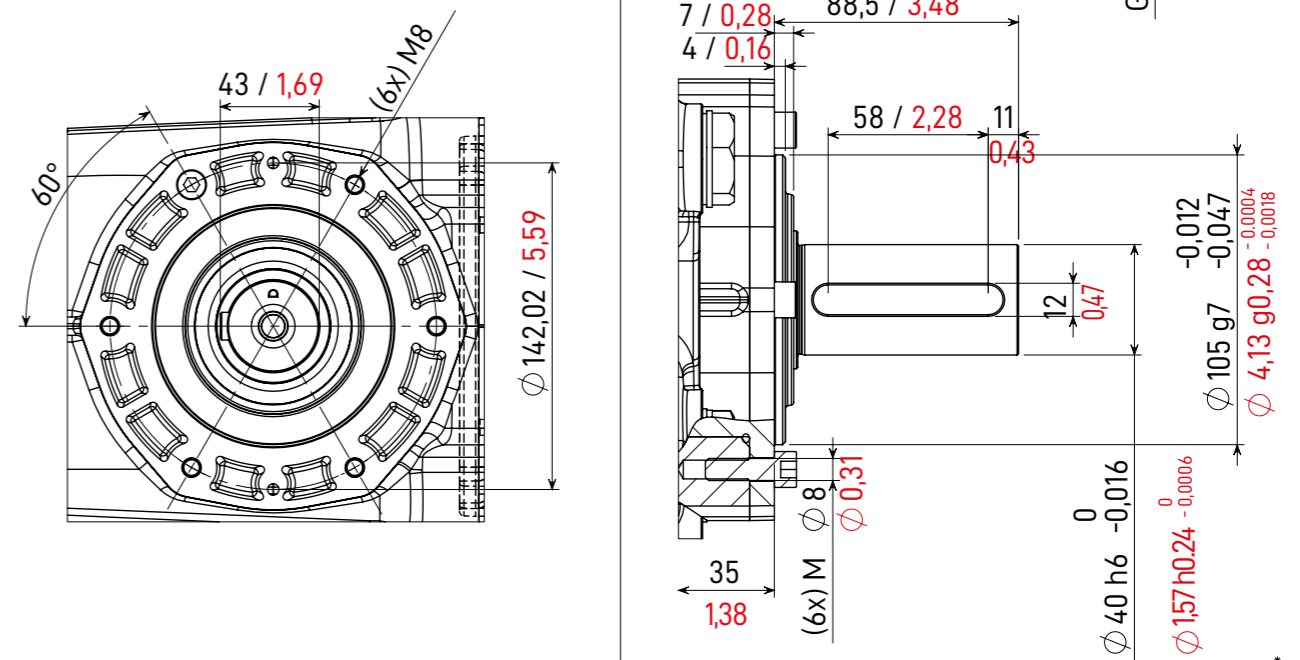
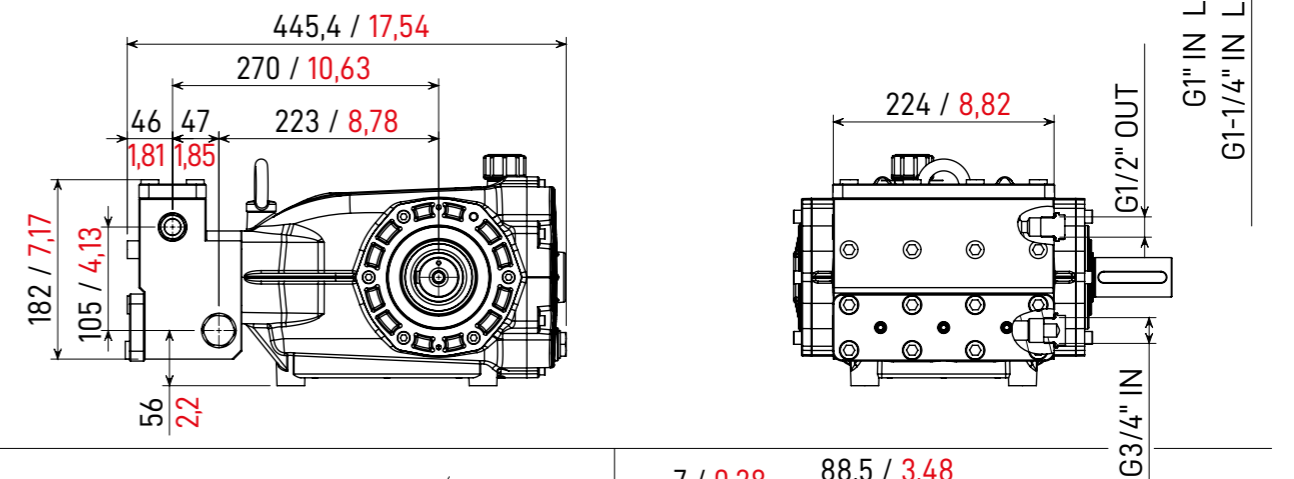
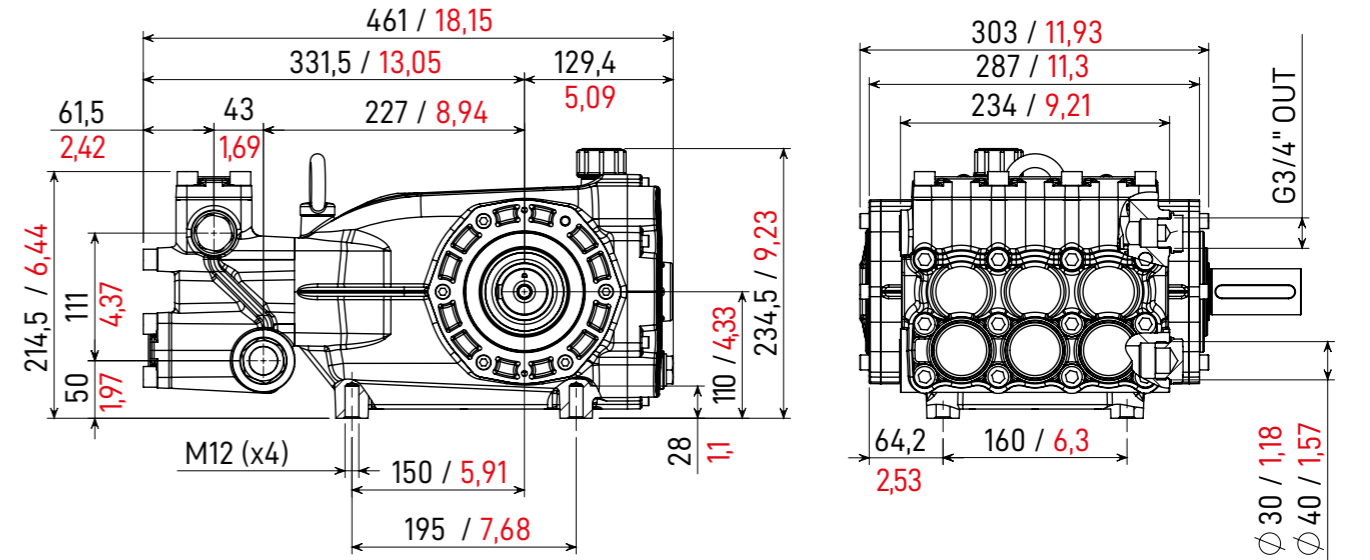
PREMONTATO BIELLA - ASTA
PREASSEMBLED CONNECTING ROD

LM SERIES



SERIE LM | SCHEMI TECNICI LM SERIES | TECHNICAL DIAGRAM

Modello Model	Testata Manifold	Pistone Piston	Giri Revolutions	Portata Flow rate		Pressione max Max Pressure		Temp. Max Acqua Max Water Temp		Motore Engine	Frequenza Frequency
		mm	Rpm	Lt/min	Gal	Bar	Psi	°C	°F		Hertz
LM	Ghisa / Nickel Plated	30	1000	45.00 - 60.00	11.88 - 15.84	280	4060	65	149		50
		1450	40.00 - 80.00	10.56 - 21.12							
LM	Ghisa / Nickel Plated	40	1000	80.00 - 120.00	21.12 - 31.68	150	2175	65	149		
LMX	Inox / Stainless Steel	20	1000	20.00 - 30.00	5.28 - 7.92	500	7252	65	149		
			1450	29.00 - 41.00	7.66 - 10.82						



UNITÀ DI MISURA / UNITS OF MEASUREMENT

● mm ● inch