

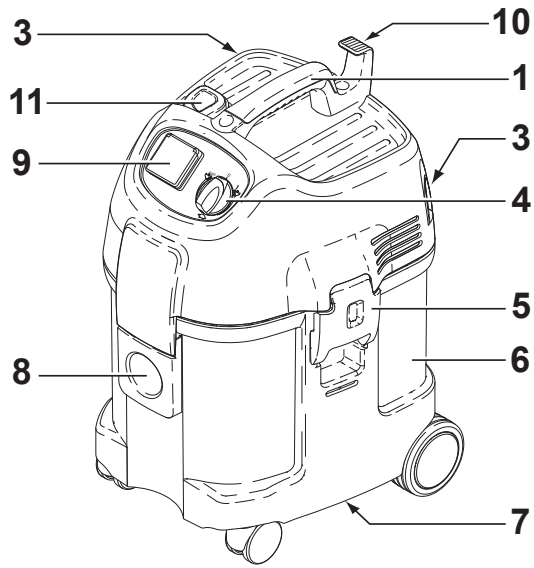
Operating instructions



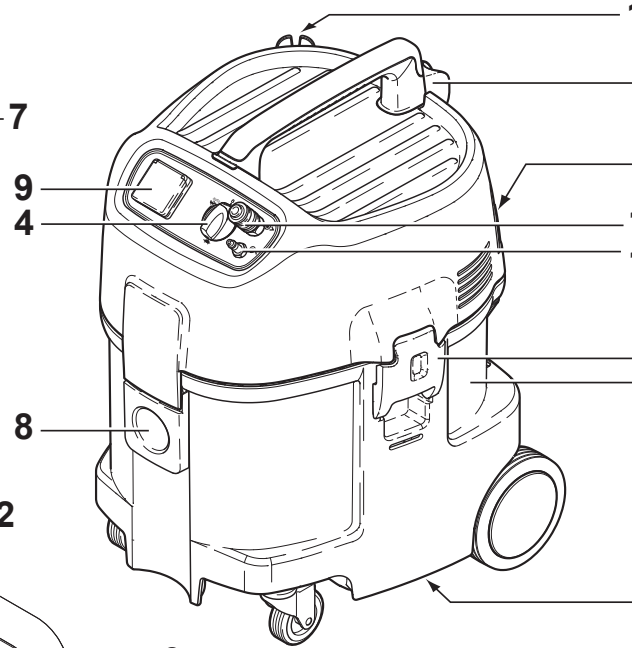
**ATTIX 3, ATTIX 5,
ATTIX 7
ATTIX 12 GALLON
ATTIX 19 GALLON**



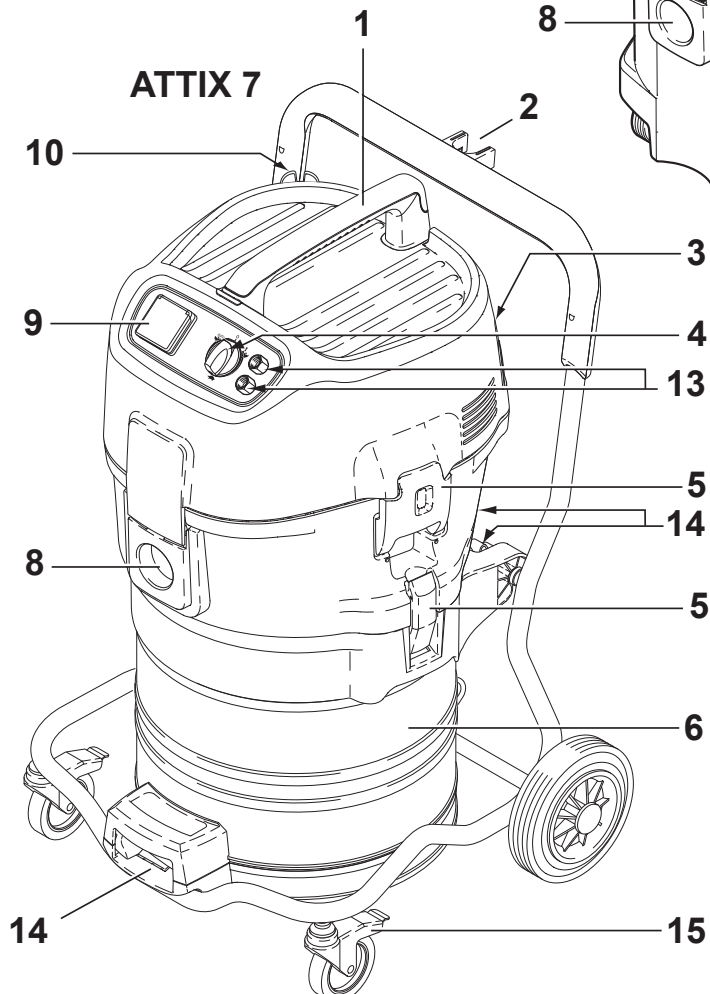
ATTIX 3



ATTIX 5



ATTIX 7



1 Důležité bezpečnostní pokyny

Označení pokynů



Než uvedete tento vysavač do provozu, přečtěte si bezpodmínečně tento provozní návod a uložte si jej tak, abyste jej měli kdykoli po ruce.



Tento symbol najdete u bezpečnostních pokynů, jejichž nedodržení může ohrozit vysavač a jeho funkci.



Tímto symbolem jsou označeny bezpečnostní pokyny, jejichž nedodržení může způsobit ohrožení zdraví.



Zde jsou uvedeny rady nebo pokyny, které usnadňují práci a zajišťují spolehlivý provoz.

Pro Vaši vlastní bezpečnost

Vysavač smějí používat pouze osoby seznámené se způsobem jeho používání a výslovně pověřené jeho obsluhou.

Toto zařízení není určeno pro použití osobami (včetně dětí) s omezenými fyzickými, smyslovými nebo mentálními schopnostmi, nebo osobami, které nemají dostatečné zkušenosti a znalosti.

Děti musejí být pod dohledem, aby bylo zajištěno, že si se zařízením nebudou hrát.

Provozování vysavače podléhá platným národním předpisům. Vedle návodu k obsluze a závazných předpisů týkajících se bezpečnosti práce, platných v zemi uživatele, je nutno respektovat také uznávané odborně-technické zásady bezpečné a odborně prováděné práce.

Je nutno zdržet se všech takových pracovních postupů, které by byly z hlediska bezpečnosti sporné.

Přeprava

Před přepravou je nutno uzavřít všechny blokovací a uzavírací prvky zásobníku na nečistoty. Pokud je v zásobníku na

nečistoty obsažena kapalina, spotřebič nenaklánějte. Spotřebič nezvedejte s pomocí jeřábového háku.

Účel použití a stanovený způsob použití



Přístroje popsané v tomto návodu k obsluze jsou určeny:

- pro komerční použití, např. v hotelových zařízeních, školách, nemocnicích, továrnách, obchodech, kancelářích a pronajímaných prostorech.

Vysávat se nesmějí tyto materiály:

- zdraví škodlivé prachové látky
- horké materiály (doutnající cigarety, horký popel atd.)
- hořlavé, výbušné, agresivní kapaliny (např. benzín, ředidla, kyseliny, louhy atd.)
- hořlavé, výbušné prachy (např. hořčíkový a hliníkový prach atd.)

Preventivní opatření a bezpečnostní předpisy při použití

Před uvedením do provozu
Pravidelně kontrolujte, zda síťová přípojka není poškozená, např. nevykazuje trhlinky či známky stárnutí.

Jestliže je síťová přípojka poškozená, je nutno, aby byla před dalším použitím přístroje provedena její výměna servisem firmy Alto nebo odborným



elektrikářem tak, aby bylo eliminováno nebezpečí ohrožení. Při výměně síťové přípojky je nutno použít přípojku typu uvedeného v provozním návodu.

Síťovou přípojku nepoškodte (např. přejížděním, taháním, skřípnutím). Síťovou přípojku vytahujte pouze přímo ze zá-

suvky (nikoliv taháním a trháním za připojovací kabel).

Zkontrolujte, zda stav vysavače odpovídá předpisům. Zástrčky a spojky síťových přívodních kabelů musí být minimálně chráněné proti stříkající vodě.

Nikdy nevysávejte s poškozeným filtračním článkem.

Vysávání kapalin

Začne-li se tvořit pěna nebo z vysavače vycházet kapalina, ihned přerušete práci a vyprázdněte zásobník nečistot.

Pravidelně čistěte vestavěný plovák¹⁾ resp. hadici pro indika-

ci stavu náplně¹⁾ pro omezení hladiny vody a kontrolujte, zda nevykazují poškození.

Instrukce k zacházení s kapalinami a (zdraví nebezpečným) prachem naleznete v kapitole 5.

Elektřina

Před zapojením přístroje do sítě zkontroluje jeho jmenovité napětí. Přesvědčte se, zda napětí uvedené na typovém štítku souhlasí s napětím v místní síti.

Při použití prodlužovacího kabelu je dovoleno použít pouze výrobek v provedení uvedeném výrobcem nebo v provedení kvalitnějším než předepisuje tento údaj (viz odstavec 9.4 "Technické údaje".)

Doporučujeme přístroj zapojovat přes automatický ochranný spínač. Tento přeruší přívod proud, jakmile svodový proud směřující k zemi překročí 30 mA po dobu 30 ms, nebo na základě přítomnosti zkušebního zemního proudového obvodu.

Při použití prodlužovacího kabelu dodržujte hodnoty minimálního průřezu:

délka kabelu m	průřez	
	<16 A	<25 A
až 20 m	ø1.5mm ²	ø2.5mm ²
20 až 50 m	ø2.5mm ²	ø4.0mm ²

Uspořádání součástí vedoucích proud (zásuvky, zástrčky a spojky) a způsob položení prodlužovacího kabelu zvolte tak, aby zůstala zachována třída ochrany.

Nikdy neostříkávejte horní díl vysavače vodou: nebezpečí úrazu, nebezpečí zkratu.

Je nutno dodržovat nejnovější vydání ustanovení IEC.

Zásuvka přístroje

Zásuvka na přístroji se smí používat pouze pro účely uvedené v tomto provozním návodu.

Před zapojením dalšího přístroje do přístrojové zásuvky:

1. Vypnout vysavač.
2. Vypnout připojovaný přístroj

POZOR!

Je nutno dodržovat provozní návody přístrojů zapojených do přístrojové zásuvky a zde obsažené bezpečnostní pokyny.

Údržba, čištění a opravy

Provádějte pouze takové údržbářské práce, které jsou popsány v tomto provozním návodu. Před zahájením čištění a údrž-

by přístroje je zásadně nutno vytáhnout síťovou zástrčku ze zásuvky.

Příslušenství a náhradní díly

Používejte pouze kartáče dodané spolu s přístrojem nebo uvedené ve specifikaci tohoto provozního návodu. Použití jiných kartáčů může mít negativní dopad na bezpečnost.

Používejte pouze originální příslušenství a náhradní díly Alto (viz kapitola 9.5). Použití jiných dílů může mít negativní dopad na bezpečnost.

2 Popis

2.1 Účel použití

Průmyslové vysavače popsané v tomto provozním návodu jsou

při správném používání určeny k vysávání suchého nehořlavého prachu a kapalin.

2.2 Ovládací prvky

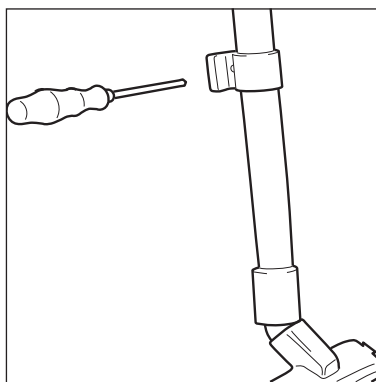
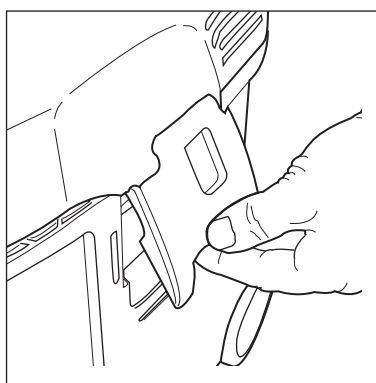
Vyobrazení viz odklápěcí strana vpředu tohoto návodu k obsluze.

- 1 rukojeť
- 2 držák sací trubice
- 3 držák na příslušenství
- 4 spínač spotřebiče s regulací sací síly¹⁾
- 5 uzavírací svorka
- 6 zásobník na nečistoty
- 7 úchytný žlábek k vyprázdnění

- 8 vstupní fitink
- 9 zásuvka spotřebiče¹⁾
- 10 hák na upevnění kabelu
- 11 tlačítko pro spouštění čištění filtru¹⁾
- 12 přípojka pro přívod stlačeného vzduchu¹⁾
- 13 přípojka pro pneumatický nástroj¹⁾
- 14 aretační prvky zásobníku¹⁾
- 15 říditelné kolečko s brzdou

3 Před uvedením do provozu

3.1 Montáž vysavače



Některé díly příslušenství jsou během dodávky umístěné v obalu nebo v zásobníku, před prvním uvedením spotřebiče do provozu je proto nutno je vyjmout. K tomu je potřeba sejmut horní díl vysavače. Síťová zástrčka ještě nesmí být zapojená do zásuvky.

1. Zástrčka se zatím nesmí strkat do zásuvky.
2. Otevřete uzavírací svorky (1) a sejmete horní díl vysavače.
3. Díly příslušenství¹⁾ vyjměte ze zásobníku na nečistoty a z obalu.
4. Filtrační sáček vložte podle návodu (tlakem na filtrační sáček) do zásobníku.

DŮLEŽITÉ!

Hrdlo filtračního sáčku silou vtlačte do vstupního fitinku.

5. Nasaďte horní díl vysavače (přitom nepoškodte filtrační sáček!) a zavřete uzavírací svorky.

UPOZORNĚNÍ!

Dbejte na správné dosednutí uzavírací svorky.

6. Držák sací hadice namontujte asi 20 cm od dolní hrany prodlužovací roury podle vyobrazení.

¹⁾ Modelové varianty speciálního příslušenství
Překlad originálního návodu k obsluze

4 Obsluha/Provoz

4.1 Připojení

4.1.1 Připojení sací hadice

1. Připojte sací hadici.

4.1.2 Elektrické připojení

Provozní napětí uvedené na typovém štítku se musí shodovat s napětím v síti.

1. Dbejte na to, aby byl vysavač vypnutý.
2. Zástrčku přívodního vedení zasuňte do předpisově instalované zásuvky s ochranným kolíkem.

4.1.3 Připojení elektrického spotřebiče¹⁾



Předtím, než spínačem otočíte do polohy "auto", dbejte na to, aby byl připojený elektrický spotřebič vypnutý.

V souladu s předpisy je dovoleno připojovat pouze takové stroje generující prach, které jsou z hlediska produkce prachu přezkoušené.

Maximální příkon připojovaného elektrického spotřebiče: viz odstavec 9.4 "Technické údaje".

1. Elektrický spotřebič zapojte do přístrojové zásuvky na ovládacím panelu.

4.1.4 Připojení pneumatického nástroje¹⁾



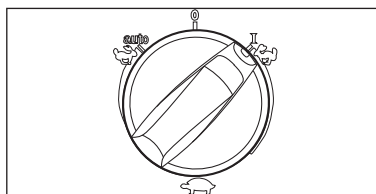
Předtím, než spínačem otočíte do polohy "auto", dbejte na to, aby byl připojený elektrický spotřebič vypnutý.

Provozní tlak připojovaného nástroje: dodržujte specifikace uvedené v tabulce "Technické údaje".

1. Pneumatický nástroj zapojte do horní rychlouzavírací spojky na ovládacím panelu.
2. Přívod stlačeného vzduchu zapojte do dolní zástrčné vsuvky.

4.2 Zapnutí vysavače

4.2.1 Poloha spínače "I"

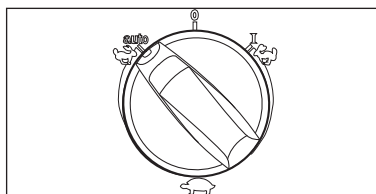


1. Spínač spotřebiče uveďte do polohy "I".
Rozběhne se motor vysávání.

4.2.2 Poloha spínače "auto"¹⁾

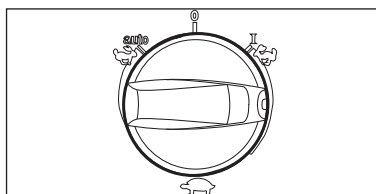


Předtím, než spínačem otočíte do polohy "auto", dbejte na to, aby byl připojený elektrický spotřebič vypnutý.



1. Spínač spotřebiče uveďte do polohy "auto". Motor vysávání se spustí se zapnutím připojeného elektrického přístroje.
2. Po vypnutí elektrického spotřebiče běží vysavač ještě chvíli, aby se prach v sací hadici přesunul do bezpečnostního filtračního sáčku.

4.2.3 Regulace sací síly¹⁾



Regulátorem sací síly je možno upravovat otáčky, a tím i sací výkon. Takto je možno sací výkon precizně přizpůsobit různým sacím úkonům.

CS

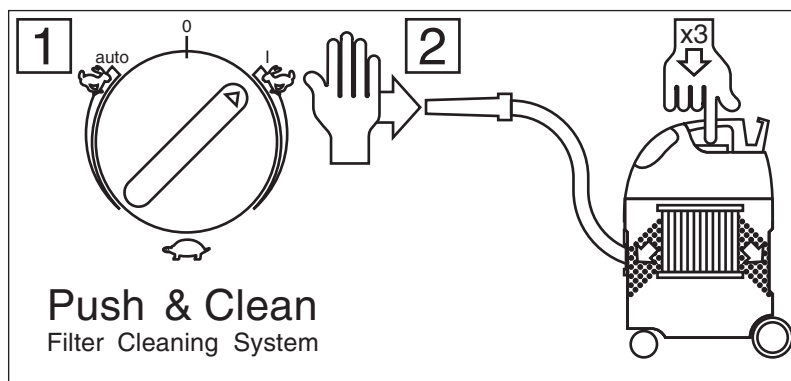
4.3 Očištění filtračního článku

4.3.1 Očištění filtračního článku (Push&Clean System)¹⁾



Pokud dojde k poklesu sacího výkonu:

1. Regulátor sací síly nastavte



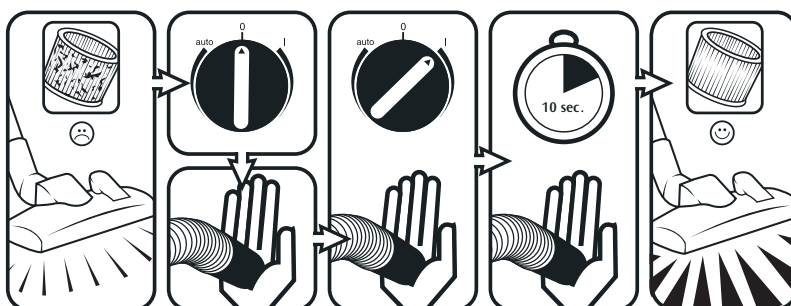
2. Otvor hubice nebo sací hadice uzavřete dlaní ruky.
3. Třikrát za sebou stiskněte tlačítko pro spuštění čištění

na maximální sací výkon. Takto generovaným proudem vzduchu dojde k očištění lamel filtračního článku od ulpěného prachu.

4.3.2 Očištění filtračního článku (Automatic Filter Cleaning System)¹⁾



Za účelem zajištění trvale vysokého sacího výkonu a kvality vysávání probíhá během provozu automatické čištění filtračního článku. Při extrémně silném znečištění doporučujeme celkové čištění:



1. Vysavač vypněte.
2. Dlaní ruky uzavřete otvor hubice nebo sací hadice.

3. Spínač spotřebiče uveďte do polohy "I" a nechte vysavač s takto uzavřeným otvorem sací hadice cca 10 vteřin běžet.

5 Oblasti použití a pracovní metody

5.1 Pracovní techniky

Doplňkové příslušenství, sací hubice a sací hadice mohou, pokud se správně použijí, zesílit čistící účinek a snížit náklady na čištění.

K docílení efektivního čištění

stačí dodržovat několik málo předpisů a doplňovat je vlastními zkušenostmi z konkrétních oborů.

Zde naleznete několik zásadních pokynů a upozornění.

¹⁾ Modelové varianty speciálního příslušenství
Překlad originálního návodu k obsluze

CS

5.1.1 Vysávání suchých látek

POZOR!
Není dovoleno vysávat hořlavé látky.

Předtím, než začnete vysávat suché látky, by měl být v zásobníku vždy vložený odpadní sáček (objednací č. viz odstavec 9.5 "Příslušenství"). Vysátý materiál je pak možno snadno a hygienicky zlikvidovat.

Po vysávání kapalin je filtrační článek vlhký. Při následném vysávání suchých látek se takový vlhký filtrační článek rychleji zaneše. Proto je potřeba filtrační článek před vysáváním suchých látek vyprat a usušit nebo vyměnit za suchý.

5.1.2 Vysávání kapalin

POZOR!
Není dovoleno vysávat hořlavé kapaliny.

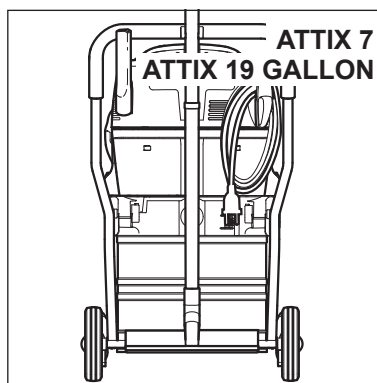
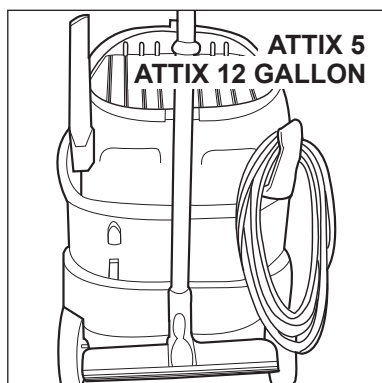
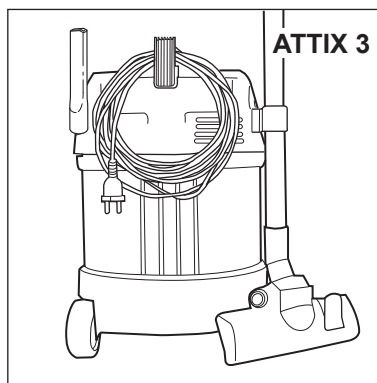
Předtím, než začnete vysávat kapaliny, je nutno zásadně vymout filtrační sáček/odpadní sáček a přezkoušet funkci plováku¹⁾ resp. omezovače hladiny vody¹⁾ (viz odstavec 7.2.4 resp. 7.2.5 "Výměna filtračního článku").

Doporučujeme použít zvláštní filtrační článek nebo filtrační síto.

Začne-li se tvořit pěna, ihned přerušete práci a vyprázdníte zásobník.

Pěnění omezíte použitím omezovače pěny Alto Foam Stop (objednací č. viz odstavec 9.5 "Příslušenství").

6 Po ukončení práce

6.1 Vypnutí a uložení vysavače

1. Vypněte vysavač a vytáhněte síťovou zástrčku ze zásuvky.
2. Svižte připojovací kabel a zavěste jej na hák. Sací trubici/sací nástavec (speciální příslušenství) zavěste na držák na příslušenství.
3. Vyprázdněte zásobník a vysavač vyčistěte.
4. Po vysávání kapalin: horní díl vysavače oddělte a odstavte stranou, aby mohl filtrační článek vyschnout.
5. Vysavač odstavte do suché místnosti a zajistěte proti použití nepovolanými osobami.

7 Údržba

7.1 Harmonogram údržby

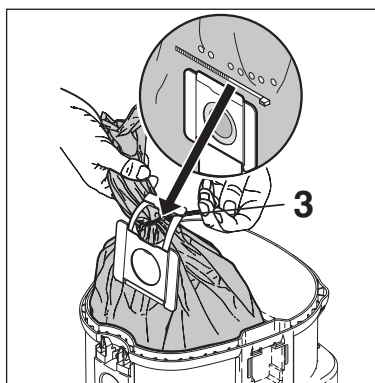
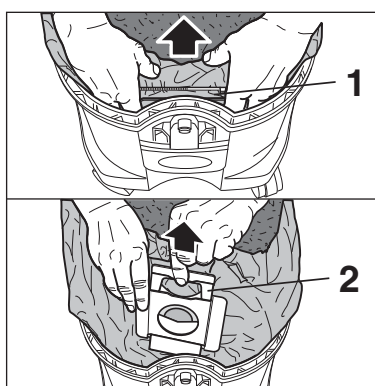
		po ukončení práce	podle potřeby
7.2.1	Výměna odpadního sáčku		●
7.2.2	Výměna filtračního sáčku		●
7.2.3	Vyprázdnění zásobníku na nečistoty po vysávání kapalin (ATTIX 3 / ATTIX 5 / 12 GAL)	●	
7.2.4	Vyprázdnění zásobníku na nečistoty po vysávání kapalin (ATTIX 7 / 17 GAL)	●	
7.2.5	Výměna filtračního článku (Push&Clean System) ¹⁾		●
7.2.6	Výměna filtračního článku (Automatic Filter Cleaning System) ¹⁾		●

7.2 Údržbářské práce

7.2.1 Výměna odpadního sáčku



Hrdlo odpadního sáčku natlačte silou na vstupní fitinku.

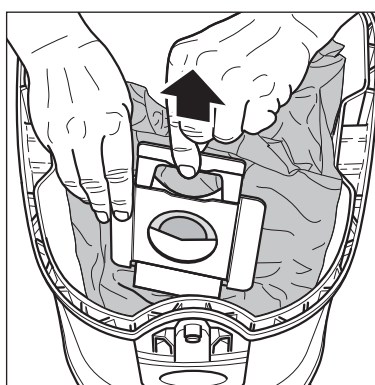


1. Rozevřete uzavírací svorky a ze zásobníku na nečistoty sejměte horní díl vysavače.
2. Ze vstupního fitinku opatrně stáhněte hrdlo odpadního sáčku (1).
3. Hrdlo odpadního sáčku opatrně uzavřete šoupátkem (2).
4. Odpadní sáček uzavřete kabelovou svorkou (3).
5. Vysáté nečistoty zlikvidujte v souladu se zákonnými předpisy.
6. Do vyčištěného zásobníku vložte nový odpadní sáček podle přiloženého návodu.

7.2.2 Výměna bezpečnostního filtračního sáčku



Hrdlo odpadního sáčku natlačte silou na vstupní fitinku.

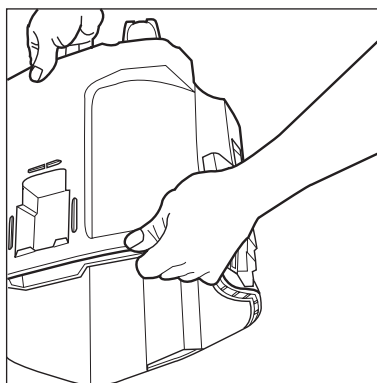


1. Rozevřete uzavírací svorky a sejměte horní díl vysavače z nádoby na zachycení nečistot.
2. Ze vstupního fitinku stáhněte hrdlo filtračního sáčku
3. Hrdlo filtračního sáčku uzavřete šoupátkem.
4. Filtrační sáček zlikvidujte v souladu se zákonnými ustanoveními.
8. Podle návodu (natištěného na filtračním sáčku) vložte do vyčištěné nádoby nový filtrační sáček.

¹⁾ Modelové varianty speciálního příslušenství
Překlad originálního návodu k obsluze

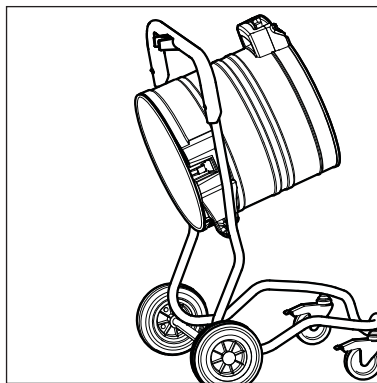
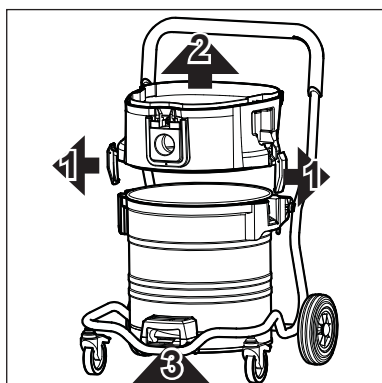
CS

7.2.3 Vyprázdnění zásobníku na nečistoty (ATTIX 3 / ATTIX 5 / 12 GAL)



1. Ze zásobníku na nečistoty sejměte horní díl vysavače.
 2. Jednou rukou uchopte rukojeť na spodní straně zásobníku na nečistoty a obsah zásobníku vysypte.
 3. Vysáté nečistoty zlikvidujte v souladu se zákonnými předpisy.
 4. Před nasazením horního dílu vysavače očistěte okraj zásobníku.
- Před opětovným nasazením sací hadice:
5. Očistěte vstupní fitink a hrdlo hadice.

7.2.4 Vyprázdnění zásobníku na nečistoty (ATTIX 7/19 GALLON)



1. Ze zásobníku na nečistoty sejměte horní díl vysavače.
2. Rozevřete uzavírací svorky (1) a ze zásobníku vyjměte vložený kroužek (2).
3. Páčku rukojeti (3) vysuňte směrem nahoru a zásobník nakloňte.
4. Vysypte obsah zásobníku.
5. Vysáté nečistoty zlikvidujte v souladu se zákonnými předpisy.

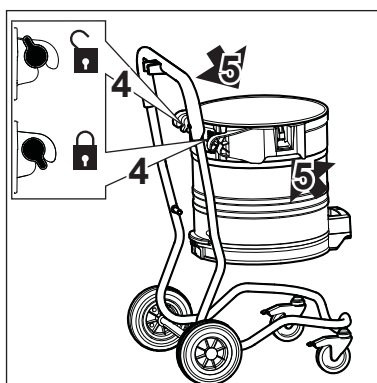


Při vyprazdňování po vysávání kapalín: odejměte vložený kroužek, protože absolutní utěsnění je zaručeno pouze během sacího provozu.

Po vyprázdnění: před opětovným nasazením vloženého kroužku a horního dílu vysavače očistěte okraj zásobníku a těsnění vloženého kroužku a horního dílu vysavače.

Jestliže jsou těsnění nebo drážka zanesené nebo poškozené, klesá sací výkon.

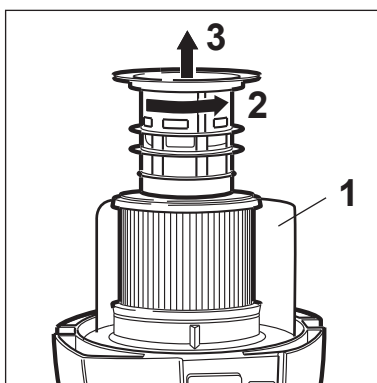
Před opětovným zasunutím sací hadice: očistěte vstupní fitink a hrdlo hadice.



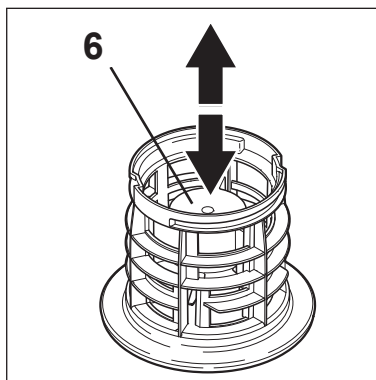
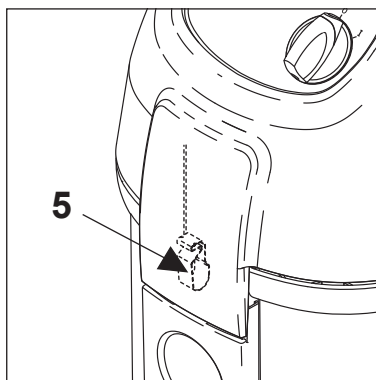
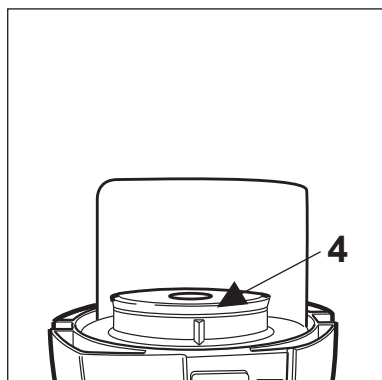
nebo:

1. Rozevřete aretační prvky zásobníku (4).
2. Zásobník uchopte za rukojeť (5) a vyzvedněte z podvozku.
4. Vysypte obsah zásobníku.
5. Prázdný zásobník zasaďte zpět do podvozku a zafixujte aretačními prvky (4).
6. Vysáté nečistoty zlikvidujte v souladu se zákonnými předpisy.

7.2.5 Výměna filtračního článku (Push&Clean System)¹⁾

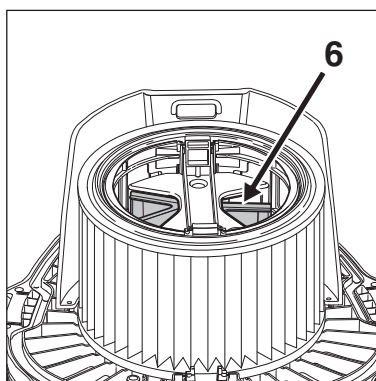
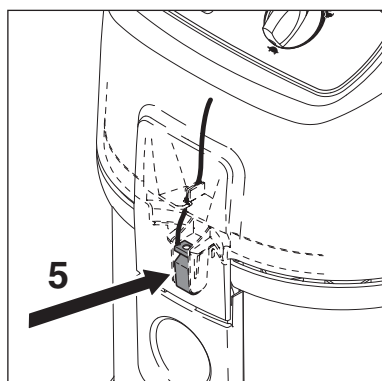
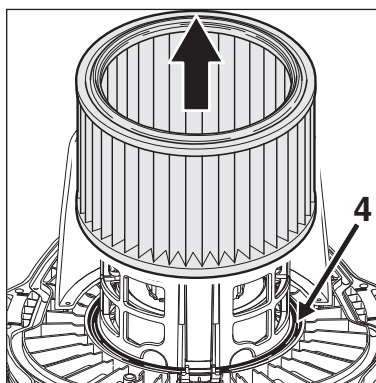
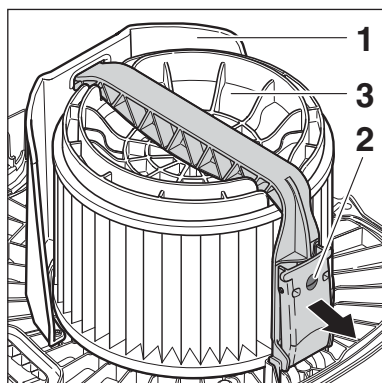


1. Horní díl vysavače oddělte od zásobníku na nečistoty a odložte jej filtračním článkem směrem nahoru, horní díl vysavače přitom nestavte na ochrannou odpuzovací umělohmotnou desku (1).
2. Opěrný koš filtru otočte proti směru pohybu hodinových ručiček a vytáhněte (2,3).
3. Opatrně sejměte filtrační článek.



Nikdy nevysávejte bez filtru!

7.2.6 Výměna filtračního článku (pouze (Automatic Filter Cleaning System)¹⁾)



4. Vyčistěte těsnění filtru (4), zkontrolujte, zda nevykazuje poškození a v případě nutnosti jej vyměňte.
5. Zkontrolujte, zda antielektrstatická svorka (5) nevykazuje poškození a v případě nutnosti nechte servis firmy Alto provést její výměnu.
6. Zkontrolujte funkci plováku (6): při otáčení opěrným košem filtru se plovák musí lehce pohybovat sem a tam.
7. Nasaďte nový filtrační článek.
8. Nasaďte opěrný koš filtru a otáčením ve směru pohybu hodinových ručiček jej pevně uzavřete.
9. Použitý filtrační článek zlikvidujte v souladu se zákonnými ustanoveními.

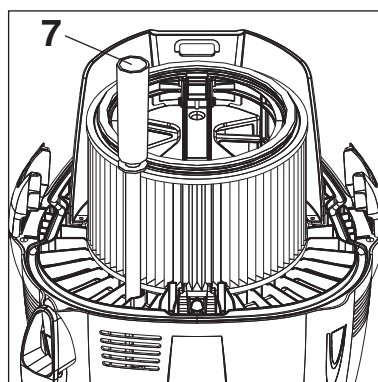
1. Ze zásobníku na nečistoty sejměte horní díl vysavače a položte jej filtračním článkem směrem nahoru, horní díl vysavače přitom nestavte na ochrannou odpuzovací umělohmotnou desku (1) a nepoškodte filtrační článek.
2. Odklopte rukojeť držáku (2) a držák odejměte.
3. Odejměte napínací kotouč filtru (3).
4. Opatrně odejměte filtrační článek.
5. Vyčistěte těsnění filtru (4), zkontrolujte, zda není poškozené, a v případě nutnosti je vyměňte.
6. Zkontrolujte, zda antielektrstatická svorka nevykazuje poškození, a v případě potřeby nechte servis firmy Alto provést její výměnu.
7. Zkontrolujte funkci řídicí klapky (6) v rámci čištění filtru: řídicí klapka se musí lehce pohybovat sem a tam.
8. Vyčistěte hadici pro indikaci stavu naplnění (7).

¹⁾ Modelové varianty speciálního příslušenství
Překlad originálního návodu k obsluze

CS



Nikdy nevysávejte bez filtru!



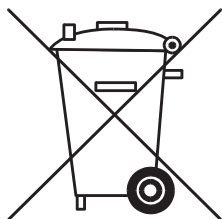
9. Nasadíte nový filtrační článek.
10. Nasadíte napínací kotouč filtru. Dbejte na správnou polohu.
11. Nasadíte držák a zavřete rukojeť držáku.
12. Použitý filtrační článek zlikvidujte v souladu se zákonnými ustanoveními.

8 Odstraňování poruch

Porucha	Příčina	Odstranění
‡ Motor neběží	<ul style="list-style-type: none"> > Vypadla pojistka zásuvky > Zareagovala ochrana proti přetížení > Samo vypínací uhlíkový kartáč je opotřebovaný¹⁾ 	<ul style="list-style-type: none"> • Zapněte pojistku • Vypněte vysavač, nechte po dobu cca 5 minut vychladnout. Není-li vysavač možné ani pak znovu zapnout, vyhledejte zákaznický servis firmy Alto • Požádejte zákaznický servis firmy Alto o provedení výměny uhlíkového kartáče
‡ Motor neběží v automatickém režimu	<ul style="list-style-type: none"> > Elektrický nástroj je defektní nebo není správně zasunutý > Příliš nízký příkon elektrického nástroje 	<ul style="list-style-type: none"> • Zkontrolujte funkci elektrického nástroje, příp. pevně zatlačte zástrčku do zásuvky • Dodržte minimální příkon P>40 W
‡ Snížený sací výkon	<ul style="list-style-type: none"> > Na regulátoru sací síly je nastavený příliš malý sací výkon > Sací hadice/hubice zanesená > Filtrační sáček je plný > Filtrační článek je znečištěný > Automatic Filter Cleaning System¹⁾: Poškozený mechanismus očišťování 	<ul style="list-style-type: none"> • Sací sílu nastavte podle odstavce 4.2.3 "Regulace sací síly" • Vyčistěte sací hadici/hubici • Viz odstavec 7.2.2 "Výměna filtračního sáčku" • Viz odstavec 4.3 "Očištění filtračního článku" resp. 7.2.5+7.2.6 "Výměna filtračního článku" • Kontaktujte servis fy. Alto
‡ Žádný sací výkon při mokřem vysávání	<ul style="list-style-type: none"> > Zásobník je plný (plovák uzavírá sací otvor) 	<ul style="list-style-type: none"> • Vypněte přístroj. Vyprázdněte zásobník
‡ Vysavač se při vysávání na mokrě vypíná	<ul style="list-style-type: none"> > Nádoba je plná 	<ul style="list-style-type: none"> • Vypněte přístroj. Vyprázdněte zásobník
‡ Kolísání napětí	<ul style="list-style-type: none"> > Příliš vysoká impedance přívodu napětí 	<ul style="list-style-type: none"> • Zapojte přístroj do jiné zásuvky, která bude blíže k pojistkové skřínce. Jestliže impedance v předávacím bodě je $\leq 0,15 \Omega$, není nutno očekávat, že napětí bude kolísat o více než 7%

9 Ostatní

9.1 Odevzdání spotřebiče k recyklaci



Spotřebič, který dosloužil, okamžitě znehodnoťte.

1. Vytáhněte síťovou zástrčku ze zásuvky a přestříhněte přívodní kabel.

Elektrické spotřebiče nevyhazujte do domovního odpadu! Podle ustanovení směrnice EU

2002/96/EG o odpadech z elektrických a elektronických zařízení se použité elektrické spotřebiče musí sbírat odděleně a předat k ekologické recyklaci. S případnými dotazy se, prosím, obraťte na své obecní zastupitelství nebo na nejbližšího prodejce.

9.2 Záruka

Pro záruku a ručení platí naše všeobecné obchodní podmínky. Změny v důsledku technické inovace vyhrazeny.

9.3 Zkoušky a povolení

Elektrotechnické zkoušky je nutno provádět podle předpisů o úrazové prevenci (VBG4) a podle DIN VDE 0701 díl 1 a díl 3.

Tyto zkoušky je nutno v souladu s ustanoveními DIN VDE 0702 provádět v pravidelných časových odstupech a po opravách a změnách.

Vysavač je homologován podle IEC/EN 60335-2-69.



9.4 Technické údaje

		ATTIX 3 / 5 / 7				ATTIX 12 GALLON	ATTIX 12 GALLON RDF	ATTIX 12 GALLON RDFD	ATTIX 19 GALLON	
		EU	CH, DK	GB230/240V	GB 110V		EC 12 GALLON AS/E	12 GALLON AS/PE	19 GALLON AS/PE2	
Síťové napětí	V	230		230/240	110	230/240	US 120 V			
Síťový kmitočet	Hz	50/60				50	60			
Síťová pojistka	A	16	10	13	16	10	15			
Příkon	W (HP)	1200				1000 (1.4)	840 (1.1)	940 (1.3)	1040 (1.4)	
Přípojná hodnota pro zásuvku přístroje	W (HP)	2400	1100	1800	560	1100	-	600 (0.8)	500 (0.7)	400 (0.5)
Celkový přípojovací výkon	W (HP)	3600	2300	3000	1760	2300	1000 (1.4)	1440 (1.9)		

		ATTIX 350-01	ATTIX 360-11 360-21	ATTIX 550-01 550-11 MOBIL 550-21 / 590-21 560-21 / 560-31	ATTIX 12 GALLON 12 GALLON RDF EC 12 GALLON AS/E 12 GALLON RDFD 12 GALLON AS/PE	ATTIX 751-01 / 751-11 751-21 / 761-21 XC 791-21	ATTIX 19 GAL 19 GAL AS/PE2
Objemový proud vzduchu (max.)	l/min (cfm)	3600 (127)					
Podtlak (max.)	Pa (in)	23000 (93)				23000 (93) 25000 (100) ²⁾	23000 (93)
Hladina akustického tlaku na měrnou plochu ve vzdálenosti 1 m, EN 60704-1	dB(A)	62 ± 2			60 ± 2		64 ± 2
Provozní hluk	dB(A)	59 ± 2			57 ± 2		
Vibration ISO 5349	m/s ²	≤ 2,5					
Síťové přípojovací vedení: Délka	m (ft)	7.5			7.5 10.0(GB)	7.5 (25)	
Síťové přípojovací vedení: Typ		H05RRR-F 2x0.75	H05RRR-F 3x1.5	H05RRR-F 3x0.75 H05RRR-F 3x1.5 ¹⁾	SJTW-A-AWG 18/3 ⁴⁾ SJTW-A-AWG 14/3	H05RRR-F 3x1.5 H07BQ-F 3x2.5	SJTW-A-AWG 14/3
Třída ochrany		II		I			
Druh ochrany		IP X4					
Stupeň odrušení radiových vln		EN 55014-1					
Objem zásobníku	l (gal)	27			45 (12)	70 (19)	
Šířka	mm (in)	380			476 (19)	580 (23)	
Hloubka	mm (in)	390			506 (20)	605 (24)	
Výška	mm (in)	570			655 (26)	970 (38)	
Hmotnost	kg (lb)	10			14 / 16 ¹⁾	25 / 27 ³⁾ (56/60)	

¹⁾ ATTIX 560-21/-31, ATTIX 12 GALLON RDFD, ATTIX 12 GALLON AS/PE
²⁾ ATTIX 791-21
³⁾ ATTIX 761-21 XC / 19 GALLON AS/PE2
⁴⁾ ATTIX 12 GALLON

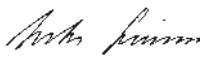
9.5 Příslušenství

Označení	Objednací č.					
	ATTIX 3	ATTIX 5 12 GAL 12 GAL RDF	ATTIX 560-21/-31 12 GAL RDFD 12 GAL AS/PE EC12 GAL AS/E	ATTIX 751 19 GAL	ATTIX 761 19 GAL AS/ PE2	ATTIX 791
Filtrační sáčky (5 kusů)	302000449	302000527	-	302002892	-	302002892
Odpadní sáčky (5 kusů)	302000804	302000728	302000728	302001480	302001480	-
Filtrační článek	302000490 11753 (ZA)	302000490 11753 (ZA)	107400562	302000490 11753 (ZA)	107400562	302000490
Látkový měnitelný filtr	302000606	302000525	-	-	-	-

Označení	Objednací č.	
	ATTIX 3 / 5 / 7	
Filtrační síto	15475	
Alto-Foam-Stop (6 x 1 l)	8469	



9.6 ES prohlášení o shodě

CE	ES prohlášení o shodě
Výrobek:	Vysavač pro mokrý a suchý provoz
Typ:	ATTIX 350-01 / 360-11 / 360-21 ATTIX 550-01 / 550-11 MOBIL / 550-21 ATTIX 560-21 / 560-31 / 590-21 ATTIX 751-01 / 751-11 / 751-21 / 761-21 XC / 791-21
Konstrukce jednotky je ve shodě s následujícími souvisejícími normami:	ES směrnice 2006/42/ES pro strojní zařízení ES směrnice 2004/108/ES pro elektromagnetickou kompatibilitu Směrnice RoHS 2011/65/ES
Aplikované harmonizované normy:	EN 12100-1, EN 12100-2 EN 60335-1 EN 60335-2-69 EN 55014-1, EN 55014-2, EN 61000-3-2
Aplikované národní normy a technické údaje:	DIN EN 60335-1 DIN EN 60335-2-69
Jméno a adresa osoby pověřené sestavením technického souboru:	Anton Sørensen generální manažer, technický provoz EAPC Niifisk-Advance A/S Sognevej 25 DK-2605 Brøndby
Totožnost a podpis osoby zmocněné k sepsání prohlášení jménem výrobce:	 Anton Sørensen generální manažer, technický provoz EAPC Niifisk-Advance A/S Sognevej 25 DK-2605 Brøndby
Místo a datum prohlášení:	Hadsund, 1. 3. 2013

Nilfisk ALTO

works for you

HEAD QUARTER

DENMARK

Nilfisk-Advance A/S
Sognevej 25
DK-2605 Brøndby
Tel.: (+45) 4323 8100
www.nilfisk-advance.com

SALES COMPANIES

ARGENTINA

Nilfisk-Advance srl.
Herrera 1855, 6 floor, Of. A-604
ZC 1293 – Ciudad Autónoma
de Buenos Aires – Argentina
www.nilfisk-alto.com

AUSTRALIA

Nilfisk-ALTO
Unit 1, 13 Bessemer Street Blacktown
NSW 2148 Australia
www.nilfisk-alto.com.au

AUSTRIA

Nilfisk-ALTO
Geschäftsbereich der Nilfisk-Advance GmbH
Metzgerstraße 68
A-5101 Bergheim/Salzburg
www.nilfisk-alto.at

BELGIUM

Nilfisk-Advance NV/SA
Riverside Business Park
Boulevard Internationaaleaan 55
Bâtiment C3/C4 Gebouw
Bruxelles 1070 Brussel
www.nilfisk.be

CHILE

Nilfisk-Advance S.A.
San Alfonso 1462, Santiago
www.nilfisk.com

CHINA

Nilfisk-Advance Cleaning Equipment
(Shanghai) Co Ltd.
No. 4189, Yindu Road
Xinzhuang Industrial Park
Shanghai 201108
www.nilfisk.cn

CZECH REPUBLIC

Nilfisk-Advance s.r.o.
Do Certous 1
VGP Park Horní Pocerence, Budova H2
CZ-190 00 Praha 9
www.nilfisk.cz

DENMARK

Nilfisk-ALTO Danmark
Industrivej 1
Hadsund, DK-9560
www.nilfisk-alto.dk

FINLAND

Nilfisk-Advance OY Ab
Koskelontie 23E
Espoo, FI-02920
www.nilfisk.fi

FRANCE

Nilfisk-Advance SAS
Division ALTO
BP 246
91944 Courtaboeuf Cedex
www.alto-fr.com

GERMANY

Nilfisk-ALTO
eine Marke der Nilfisk-Advance GmbH
Guido-Oberdorfer-Straße 2-10
89287 Bellenberg
www.nilfisk-alto.de

GREECE

Nilfisk-Advance A.E.
8, Thoukididou Str.
Argiroupoli, Athens, GR-164 52
www.nilfisk.gr

HOLLAND

Nilfisk-Advance B.V.
Versterkerstraat 5
1322 AN ALMERE
www.nilfisk.nl

HONG KONG

Nilfisk-Advance Ltd.
2001 HK Worsted Mills Ind'l Bldg.
31-39 Wo Tong Tsui St.
Hong Kong, Kwai Chung, N.T.
www.nilfisk.com

HUNGARY

Nilfisk-Advance Kereskedelmi Kft.
H-2310 Szigetszentmiklós-Lakihegy
II. Rákóczi Ferenc út 10.
www.nilfisk.hu

INDIA

Nilfisk-Advance India Limited
Pramukh Plaza, 'B' Wing, 4th floor, Unit No. 403
Cardinal Gracious Road, Chakala
Andheri (East), Mumbai 400 099
www.nilfisk.com

IRELAND

Nilfisk-Advance
1 Stokes Place
St. Stephen's Green
Dublin 2, Ireland
www.nilfisk-alto.ie

ITALY

Nilfisk-Advance S.p.A.
Strada Comunale Della Braglia, 18
Guardamiglio, Lombardia, I-26862
www.nilfisk.it

JAPAN

Nilfisk-Advance Inc.
1-6-6 Kita-Shinyokohama
Kouhoku-Ku
Yokohama 223-0059
www.nilfisk-advance.co.jp

KOREA

Nilfisk-Advance Korea
471-4, Kumwon B/D 2F,
Gunja-Dong, Gwangjin-Gu, Seoul
www.nilfisk-advance.kr

MALAYSIA

Nilfisk-Advance Sdn Bhd
SD 33, Jalan KIP 10
Taman Perindustrian KIP
Sri Damansara
52200 Kuala Lumpur
Malaysia
www.nilfisk.com

MEXICO

Nilfisk Advance de Mexico S. de R.L. de C.V.
Agustin M. Chavez 1, PB-004
Col. Centro Ciudad Santa Fe
C.P. 01210 México, D.F.
www.nilfisk-advance.com.mx

NEW ZEALAND

Nilfisk-Advance NZ Ltd
Danish House
6 Rockridge Avenue
Penrose Auckland NZ 1135
www.nilfisk.com.au

NORWAY

Nilfisk-Advance AS
Bjørnerudvejen 24
Oslo, N-1266
www.nilfisk-alto.no

PERU

Nilfisk-Advance S.A.C.
Calle Boulevard 162, Of. 703, Lima 33- Perú
Lima
www.nilfisk.com

POLAND

Nilfisk-Advance Sp. z o.o
ul. 3-go Maja 8, Bud. B4
Pruszków, PL-05-800
www.nilfisk-alto.pl

PORTUGAL

Nilfisk-Advance, Lda.
Sintra Business Park
Zona Industrial Da Abrunheira
Edifício 1, 1o A
Sintra, P-2710-089
www.nilfisk.pt

RUSSIA

Nilfisk-Advance LLC
Vyatskaya str. 27, bld. 7, 1st floor
Moscow, 127015
www.nilfisk.ru

SOUTH AFRICA

WAP South Africa (Pty) Ltd
12 Newton Street
1620 Spartan, Kempton Park
www.wap.co.za

SINGAPORE

Den-Sin
22 Tuas Avenue 2
Singapore
www.nilfisk.com

SPAIN

Nilfisk-Advance, S.A.
Torre D'Ara
Passeig del Rengle, 5 Plta.10ª
Mataró, E-0830222
www.nilfisk.es

SWEDEN

Nilfisk-Advance AB
Taljegårdsgatan 4
431 53 Mölndal
Website: www.nilfisk-alto.se

SWITZERLAND

NA Sondergger AG
Nilfisk-ALTO Generalvertretung
Mühlestrasse 10
CH-9100 Herisau
www.nilfisk-alto.ch

TAIWAN

Nilfisk-Advance Ltd.
Taiwan Branch (H.K.)
No. 5, Wan Fang Road, Taipei
www.nilfisk-advance.com.tw

THAILAND

Nilfisk-Advance Co. Ltd.
89 Soi Chokechai-Ruammitr
Viphavadee-Rangsit Road
Jomphol, Jatuchak
Bangkok 10900
www.nilfisk.com

TURKEY

Nilfisk-Advance Prof. Tem. Ek. Tic. A.S.
Şerifali Mh. Bayraktar Bulv. Sehitt Sk. No:7
Umraniye, İstanbul 34775
www.nilfisk.com.tr

UNITED KINGDOM

Nilfisk-ALTO
Bowerbank Way, Gilwilly Industrial Estate
Penrith, Cumbria
GB-CA11 9BQ
www.nilfisk-alto.co.uk

UNITED ARAB EMIRATES

Nilfisk-Advance Middle East Branch
SAIF-Zone, P. O. Box 122298
Sharjah
www.nilfisk.com

USA

Nilfisk-Advance
14600 21st Ave. North
Plymouth MN 55447-3408
www.nilfisk-alto.us

Nilfisk-Advance, Inc.

Industrial Vacuum Division
740 Hemlock Road, Suite 100
Morgantown, PA 19543
www.nilfisk-alto.us

VIETNAM

Nilfisk-Advance Co., Ltd.
No.51 Doc Ngu Str. Lieu Giai Ward
Ba Dinh Dist. Hanoi
www.nilfisk.com