

Operating instructions



ATTIX 961-01
ATTIX 963-21 ED XC
ATTIX 965-21 SD XC



Obsah

1	Důležité bezpečnostní pokyny	2
2	Popis	2.1 Ovládací prvky.....	6
		2.2 Ovládací panel	7
3	Před uvedením do provozu	3.1 Sestavení přístroje	8
		3.1.1 Vybalení příslušenství	8
		3.1.2 Připevnění držáku sací trubice k sací trubici ¹⁾	8
		3.1.3 Vsazení vaku s filtrem (ATTIX 961-01).....	9
		3.1.4 Vsazení vaku na jedno použití (ATTIX 965-21 SD XC).....	10
		3.1.5 Vsazení vaku na jedno použití (ATTIX 963-21 ED XC).....	11
4	Obsluha/Provoz	4.1 Připojení	12
		4.1.1 Připojení sací hadice	12
		4.1.2 Elektrické připojení	12
		4.2 Zapnutí přístroje	12
		4.2.1 Spínač " I-0-II " ¹⁾	12
		4.2.2 Spínač „ auto-0-I " ¹⁾	12
		4.2.3 Regulace sací síly ¹⁾	13
		4.2.4 Automatický provoz – spínač v poloze " auto " ¹⁾	13
		4.3 Očištění filtračního článku	14
		4.3.1 Očištění filtračního článku " Push & Clean " (ATTIX 961-01).....	14
		4.3.2 Očištění filtračního článku " XtremeClean " (ATTIX 963-21 ED XC, ATTIX 965-21 SD XC).....	14
5	Oblasti použití a pracovní metody	5.1 Pracovní techniky	15
		5.1.1 Vysávání suchých látek.....	15
		5.1.2 Vysávání kapalin	15
6	Po ukončení práce	6.1 Vypnutí a uložení vysavače.....	16
7	Údržba	7.1 Harmonogram údržby	17
		7.2 Údržbářské práce	18
		7.2.1 Vyprázdnění zásobníku na nečistoty (ATTIX 961-01)	18
		7.2.2 Vyprázdnění zásobníku na nečistoty (ATTIX 965-21 SD XC).....	19
		7.2.3 Výměna filtračního sáčku (ATTIX 961-01).....	20
		7.2.4 Výměna odpadního sáčku (ATTIX 965-21 SD XC)	21
		7.2.5 Výměna odpadního sáčku (ATTIX 963-21 ED XC)	22
		7.2.6 Výměna filtračního článku	23
8	Odstraňování poruch	24
9	Ostatní	9.1 Umožnit recyklaci stroje	25
		9.2 Záruka	25
		9.3 Zkoušky	25
		9.4 Prohlášení o shodě s předpisy ES	25
		9.5 Technické údaje.....	26
		9.6 Příslušenství.....	26

CS 1 Důležité bezpečnostní pokyny

Grafické znázornění pokynů a upozornění



Dříve, než přístroj uvedete do provozu, bezpodmínečně si přečtěte tento dokument a dobře jej uschovejte tak, abyste jej měli rychle po ruce.

	NEBEZPEČÍ
	Bezprostřední nebezpečí těžkého poranění s trvalými následky nebo smrtelné nebezpečí.
	VAROVÁNÍ
	Možné nebezpečí těžkého poranění či usmrcení.
	POZOR
	Možné nebezpečí lehkého poranění či vzniku materiálních škod.

Spotřebič

- smú obsluhovať iba osoby, ktoré boli oboznámené s jeho obsluhou a jeho obsluha im bola výslovne prikázaná
- prevádzkovať iba pod dohľadom
- Tento stroj není určen k použití osobami (včetně dětí) s omezenými tělesnými, smyslovými nebo mentálními schopnostmi nebo nedostatkem zkušeností a znalostí.
- Děti musejí být pod dohledem, aby bylo zajištěno, že si se zařízením nebudou hrát.

1. Je nutno zdržet se všech takových pracovních postupů, které jsou spojeny s pochybnostmi co se týče bezpečnosti.
2. Nikdy nevysávejte bez filtru.
3. Situace, za kterých je přístroj nutno vypnout a vytáhnout ze zásuvky:
 - před čištěním a údržbou
 - před výměnou dílů a součástek
 - když z přístroje začne vycházet pěna nebo vytékat voda

Provoz stroje podléhá platným národním předpisům.

Vedle provozního návodu a závazných předpisů bezpečnosti práce platných v zemi použití je nutno respektovat také uznávaná odborně-technické zásady bezpečné a odborně správné práce.



Účel použití stroje

Přístroj je vhodný na vysávání suchých, nehořlavých prachových substancí a kapalin.

Přístrojem ATTIX 963-21 ED XC se kapaliny vysávat nesmí.

Je vhodný pro komerční účely, to znamená pro použití např.

- v hotelích, ve školách, v nemocnicích, v továrnách, v obchodech, v kancelářích, v pronajímaných prostorech

Jakékoliv použití nad tento vymezený rámec je považováno za použití neodpovídající určení. Výrobce za škody vyplývající z takového způsobu použití neručí.

Ke správnému používání patří také dodržování výrobcem předepsaných podmínek provozu, ošetřování a údržby.

Přeprava

1. Před přepravou je nutno uzavřít všechny blokovací a uzavírací prvky zásobníku na nečistoty.
2. Pokud je v zásobníku na nečistoty obsažena kapalina, spotřebič nenaklánějte.
3. Spotřebič nezvedejte s pomocí jeřábového háku.

Skladování

1. Přístroj skladujte v suchu a chraňte před mrazem.

Elektrická přípojka

1. Doporučujeme přístroj zapojovat přes automatický ochranný spínač.
2. Zástrčka a spojky síťové přípojky a predlžovacích vedení musí být vodotesné.





Prodlužovací kabely

1. Za účelem prodloužení vedení je dovoleno použít pouze takové vedení, jehož provedení bude odpovídat specifikaci výrobce anebo kvalitnější vedení.
2. Při použití prodlužovacího kabelu dodržujte hodnoty minimálního průřezu:


délka kabelu	průřez	
	< 16 A	< 25 A
až 20 m	1,5 mm ²	2,5 mm ²
20 až 50 m	2,5 mm ²	4,0 mm ²

CS Zdroje nebezpečí


Elektrina

	NEBEZPEČÍ
	<p>Úraz elektrickým proudem v případě poškození síťového kabelu.</p> <p>Nedotýkejte se poškozeného síťového kabelu, neboť byste si mohli přivodit těžká či smrtelná zranění.</p> <ol style="list-style-type: none"> 1. Neporušte elektrickou přípojku (napr. prejdením, ťaháním za ňu, stlačením). 2. Přípojku na sieť kontrolovať pravidelne na poškodenie popr. starnutie. 3. Dříve, než budete v provozu přístroje pokračovat, požádejte servis firmy Nilfisk-Alto nebo kvalifikovaného elektrikáře o výměnu poškozeného síťového kabelu.
	NEBEZPEČÍ
	<p>Ve horní části vysavače jsou obsaženy komponenty, kterými prochází elektrický proud.</p> <p>Komponent, kterými prochází elektrický proud, se nedotýkejte, neboť byste si mohli přivodit těžká nebo smrtelná zranění.</p> <ol style="list-style-type: none"> 1. Horní část vysavače v žádném případě neostříkujte vodou.
	POZOR
	<p>Přístrojová zásuvka ¹⁾</p> <p>Přístrojová zásuvka je dimenzována jen pro použití za účely specifikovanými v provozním návodu. Připojením jiných než zde uvedených přístrojů by mohlo dojít ke vzniku materiálních škod.</p> <ol style="list-style-type: none"> 1. Před připojením nějakého přístroje je nutno vysavač a připojovaný přístroj vypnout. 2. Pročtěte si provozní návod připojovaného přístroje a dodržujte zde obsažené bezpečnostní pokyny.
	POZOR
	<p>Poškození v důsledku nevhodného síťového napětí.</p> <p>Připojením přístroje na nevhodné síťové napětí může dojít k jeho poškození.</p> <ol style="list-style-type: none"> 1. Presvedčte sa, že na typovom štítku uvedené napätie zodpovedá napätiu miestnej elektrickej siete.


Odsávání kapalin

POZOR	
	<p>Odsávání kapalin. Konstrukční řešení těchto přístrojů se sedimentační nádrží (SD) nedovoluje automatickou kontrolu stavu náplně. Hrozí tedy nebezpečí přeplnění přístroje nebo vytékání nasáté kapaliny a následného poškození přístroje.</p> <ol style="list-style-type: none"> 1. V žádném případě nevysávejte více než 40 litrů najednou. 2. Vysavač vypněte a vyprázdněte zásobník na nečistoty.


Nebezpečné materiály

VAROVÁNÍ	
	<p>Nebezpečné materiály. Nevysávejte nebezpečné materiály, neboť byste si mohli přivodit těžká či smrtelná zranění.</p> <ol style="list-style-type: none"> 1. Vysávat se nesmějí tyto materiály: <ul style="list-style-type: none"> - zdraví škodlivé prachové látky - horké materiály (doutnající cigarety, horký popel atd.) - hořlavé, výbušné, agresivní kapaliny (např. benzín, ředidla, kyseliny, louhy atd.) - hořlavé, výbušné prachy (např. hořčíkový a hliníkový prach atd.)

Náhradní díly a příslušenství

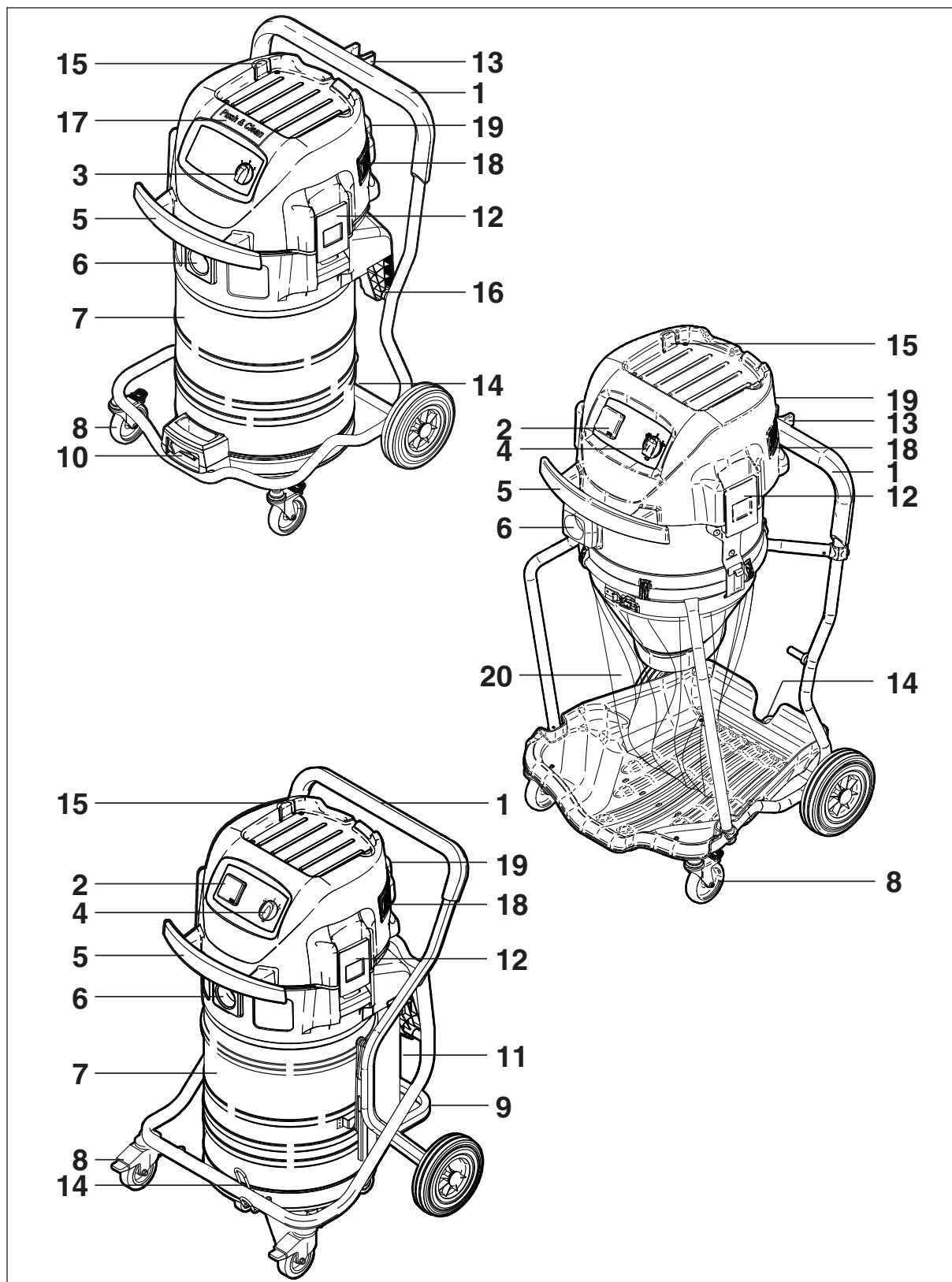
POZOR	
	<p>Náhradní díly a příslušenství. Použitím jiných než originálních náhradních dílů a příslušenství může dojít ke snížení bezpečnosti přístroje.</p> <ol style="list-style-type: none"> 1. Používejte pouze náhradní díly a příslušenství od firmy Nilfisk-Alto. 2. Používejte pouze kartáče dodané spolu s přístrojem nebo uvedené ve specifikaci tohoto provozního návodu.

Vyprázdnění zásobníku na nečistoty

POZOR	
	<p>Nasávání ekologicky závadných materiálů. Vysávané materiály mohou představovat ekologické riziko.</p> <ol style="list-style-type: none"> 1. Vysáté nečistoty zlikvidujte v souladu se zákonnými předpisy.

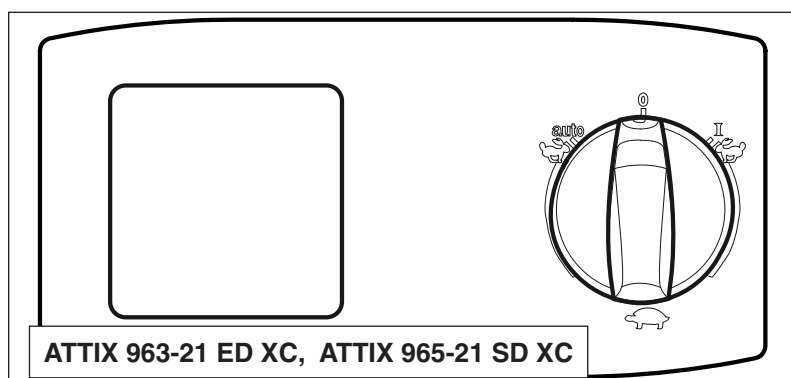
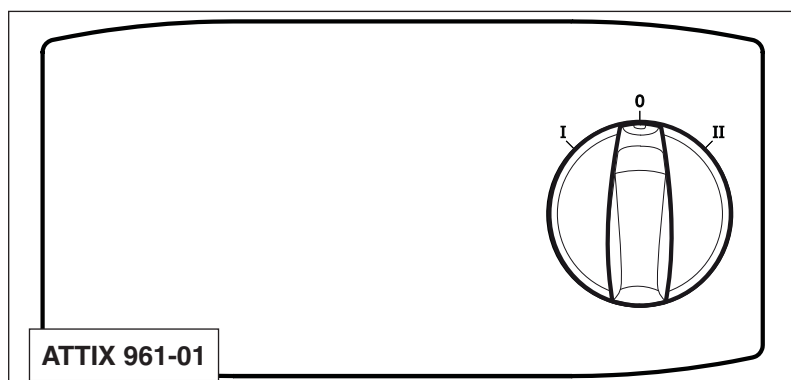
CS 2 Popis

2.1 Ovládací prvky



- 1 Posuvné držadlo
- 2 Zásuvka spotřebiče ¹⁾
- 3 Spínač spotřebiče "I-0-II" ¹⁾
- 4 Spínač spotřebiče s regulací sací síly 'auto-0-I' ¹⁾
- 5 Držadlo na upevnění svinutého elektrického kabelu
- 6 Vstupní fitink
- 7 Zásobník na nečistoty
- 8 Riditelné kolečko s brzdou
- 9 Madlo na usazení zásobníku na nečistoty ¹⁾
- 10 Úchytný žlábek k vyprázdnění zásobníku ¹⁾
- 11 Rukojeť na vyjmutí zásobníku na nečistoty ¹⁾
- 12 Uzavírací svorka
- 13 Držák sací trubice ¹⁾
- 14 Držák na podlahovou hubici ¹⁾
- 15 Držák na příslušenství
- 16 Aretační a kloubové závěsné prvky na upevnění zásobníku na nečistoty ¹⁾
- 17 Tlačítko pro spouštění čištění filtru ¹⁾
- 18 Sací otvor (nasávání čistého vzduchu)
- 19 Vyfukovací otvor (vypouštění odpadního vzduchu)
- 20 Odpadní sáčky

2.2 Ovládací panel

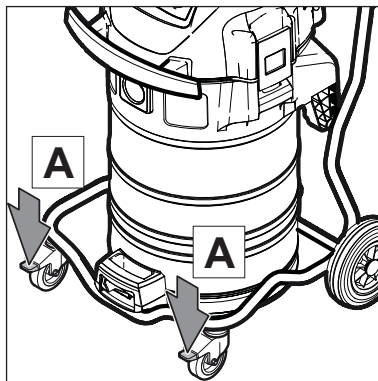


¹⁾ Modelové varianty speciálního příslušenství
Překlad originálního návodu k obsluze

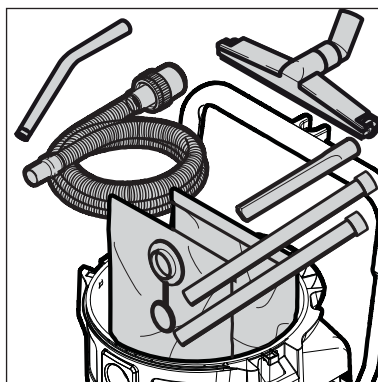
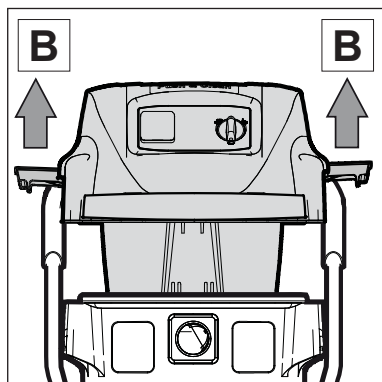
CS 3 Před uvedením do provozu

3.1 Sestavení přístroje

3.1.1 Vybalení příslušenství

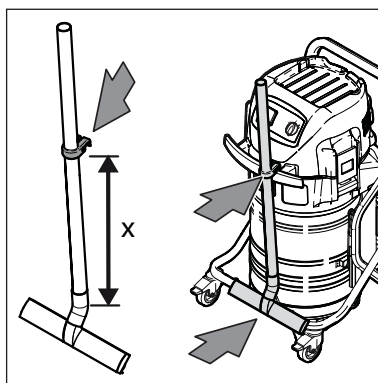


1. Vybalte přístroj a příslušenství.
2. Napájecí kabel nesmí být zatím ještě v zásuvce.
3. Parkovací brzdíčkami (A) zajistěte pohyblivá kolečka.



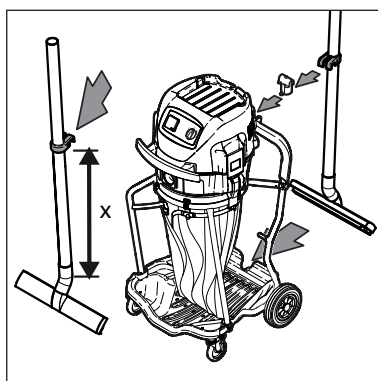
4. Rozevřete uzavírací svorky (B) a sejměte vrchní díl vysavače.
5. Vybalte příslušenství 1) a vyjměte jej ze zásobníku na nečistoty.

3.1.2 Připevnění držáku sací trubice k sací trubici ¹⁾

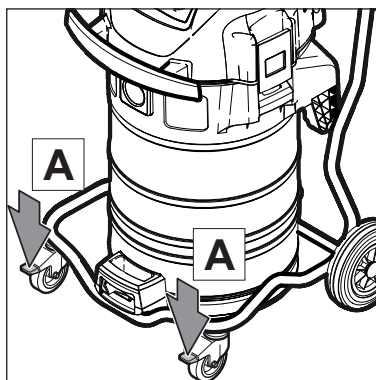


1. K sací trubici připevněte držák.

Průměr příslušenství mm	Vzdálenost (x) od otočného kloubu podlahové hubice cm
38	52
50	47

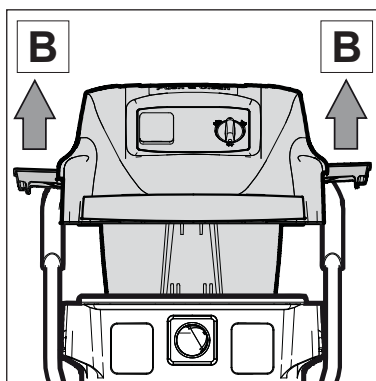


3.1.3 Vsazení vaku s filtrem (ATTIX 961-01)

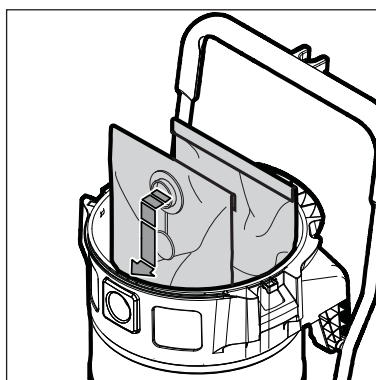


1. Napájecí kabel nesmí být zatím ještě v zásuvce.
2. Parkovací brzdíčkami (A) zajistěte pohyblivá kolečka.

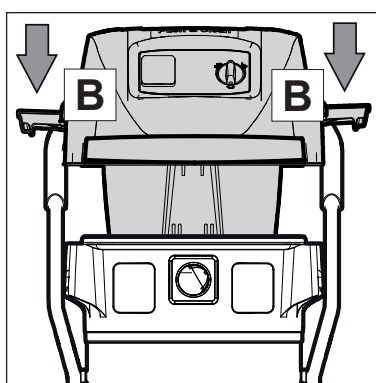
CS



3. Rozevřete uzavírací svorky (B) a sejměte vrchní díl vysavače.



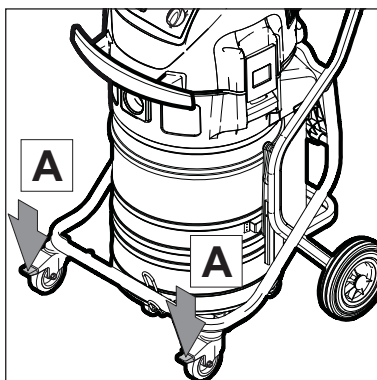
4. Vak s filtrem (C) vložte do zásobníku na nečistoty.



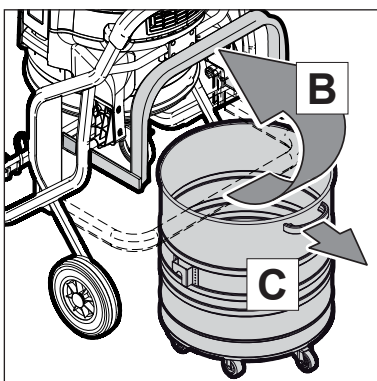
5. Na vysavač nasadte vrchní díl.
6. Sevřete uzavírací svorky (B). Přesvědčte se, zda uzavírací svorky dobře drží.

CS

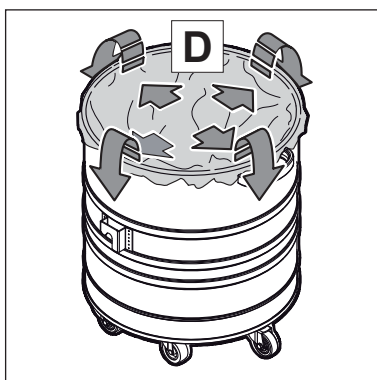
3.1.4 Vsazení vaku na jedno použití (ATTIX 965-21 SD XC)



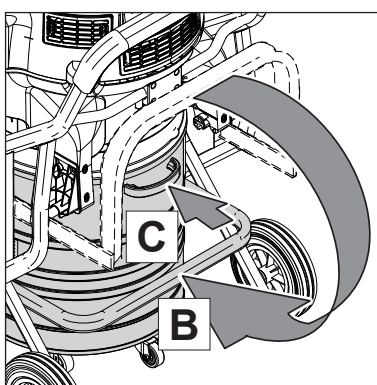
1. Napájecí kabel nesmí být zatím ještě v zásuvce.
2. Parkovací brzdíčkami (A) zajistíte pohyblivá kolečka.



3. Madlo (B) odklopte směrem nahoru.
4. Uchopte rukojeť (C) zásobníku na nečistoty a vytáhněte jej zpod podvozku ven.

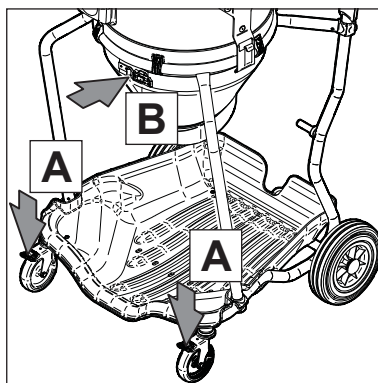


5. Do zásobníku na nečistoty vsadte vak na jedno použití (D).
6. Vak přesahuje přes okraj zásobníku na nečistoty. Tento okraj přehněte přes hranu zásobníku.



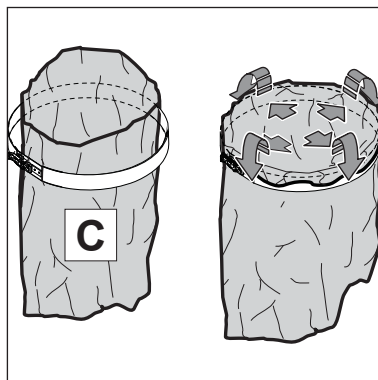
7. Poté zásobník na nečistoty zasuňte až na doraz do podvozku.
8. Madlo (B) sklopte lehce opět dolů.

3.1.5 Vsazení vaku na jedno použití (ATTIX 963-21 ED XC)

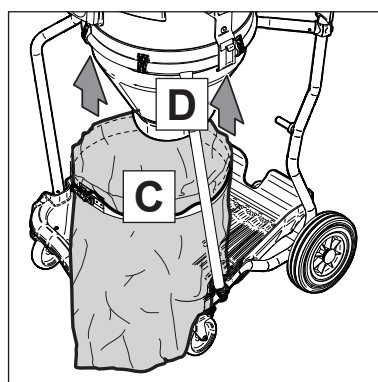


1. Napájecí kabel nesmí být zatím ještě v zásuvce.
2. Parkovací brzdíčkami (A) zajistíte pohyblivá kolečka.
3. Povolte upínací prsteneč (B).

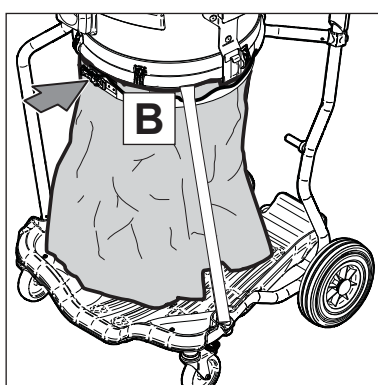
CS



4. Do upínacího prsteneč (C) vsadíte vak na jedno použití.
5. Horní okraj vaku na jedno použití přetáhnete přes upínací prsteneč.



6. Vak na jedno použití (C) nasuňte na zásobník (D).

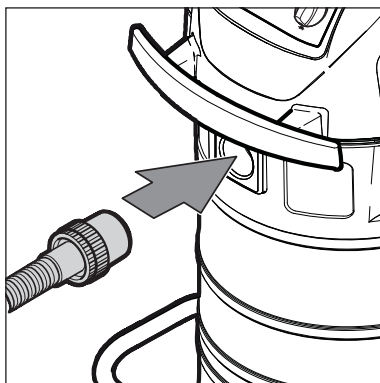


7. Sepněte upínací prsteneč (B).

CS 4 Obsluha/Provoz

4.1 Připojení

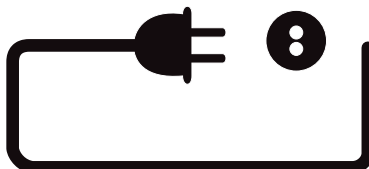
4.1.1 Připojení sací hadice



1. Připojte sací hadici.

4.1.2 Elektrické připojení

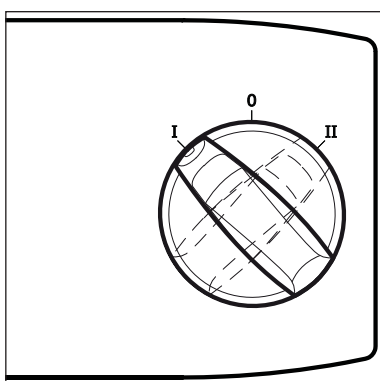
Provozní napětí uvedené na typovém štítku se musí shodovat s napětím v síti.



1. Dbejte na to, aby byl vysavač vypnutý.
2. Zástrčku přívodního vedení zasuňte do předpisově instalované zásuvky s ochranným kolíkem.

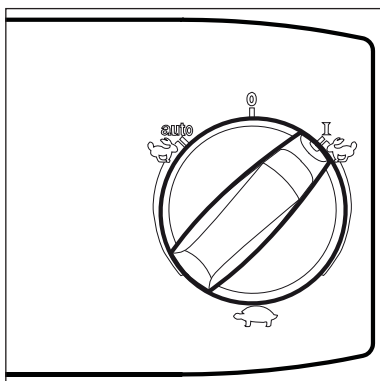
4.2 Zapnutí přístroje

4.2.1 Spínač "I-0-II" ¹⁾



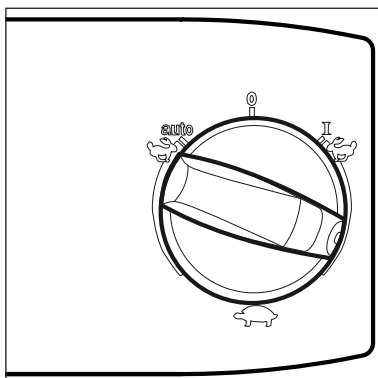
Poloha spínače	Funkce
I	snížený sací výkon
0	vyp
II	maximální sací výkon


4.2.2 Spínač „ auto-0-I “ ¹⁾



Poloha spínače	Funkce
I	maximální sací výkon

4.2.3 Regulace sací síly ¹⁾



Poloha spínače	Funkce
	Mechanismus regulace sací síly umožňuje přizpůsobit sací výkon konkrétním okolnostem.

CS

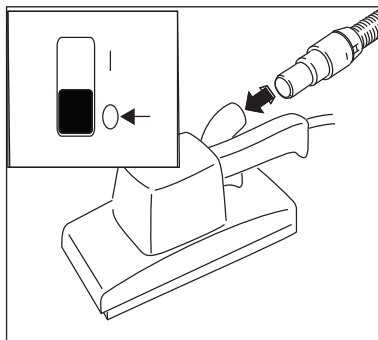
4.2.4 Automatický provoz – spínač v poloze “auto” ¹⁾

K vysavači je připojen elektrický nástroj, prostřednictvím kterého se vysavač zapíná a vypíná. Nečistoty jsou absorbovány přímo v místě zdroje prachu.

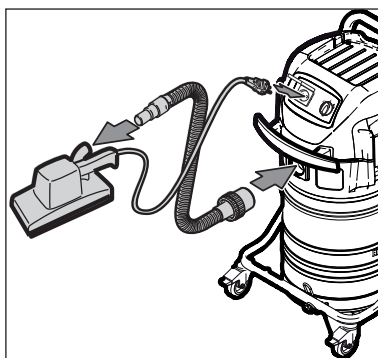
V souladu s předpisy je dovoleno připojovat pouze takové stroje generující prach, které jsou z hlediska produkce prachu přezkoušené.

Maximální příkon připojovaného elektrického spotřebiče: viz odstavec 9.4 “Technické údaje”.

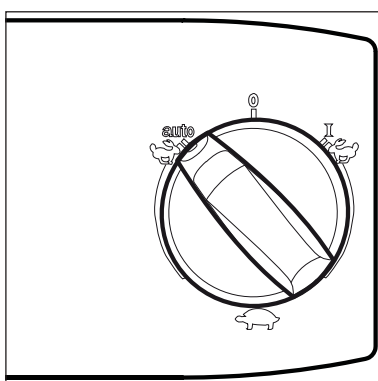
Předtím, než spínačem otočíte do polohy “auto”, dbejte nato, aby byl připojený elektrický spotřebič vypnutý.



1. Vypněte vysavač.
2. Vypněte elektrický přístroj.



3. Elektrický nástroj připojte k vysavači se sací hadicí.
4. Kabel elektrického nástroje zapojte do zásuvky v ovládacím panelu vysavače.



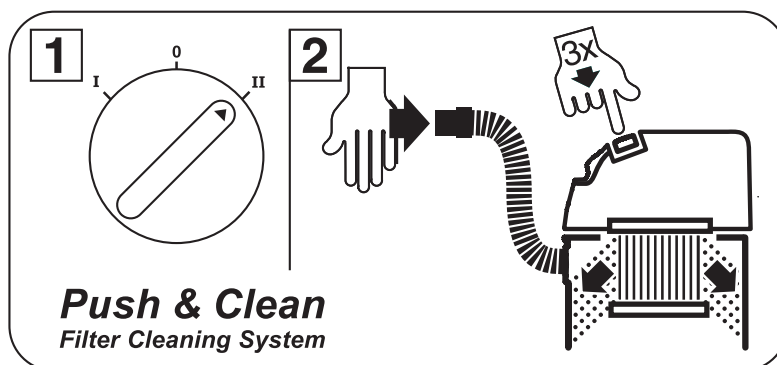
5. Zapněte vysavač, spínač je v poloze “auto”.
6. Zapněte elektrický nástroj. Motor vysavače se spustí se zapnutím připojeného elektrického nástroje. Po vypnutí elektrického spotřebiče běží vysavač ještě chvíli, aby se prach v sací hadici přesunul do bezpečnostního filtračního sáčku.

CS

4.3 Očištění filtračního článku

4.3.1 Očištění filtračního článku " Push & Clean " (ATTIX 961-01)

Jen tehdy, když se vysává bez vaku s filtrem a bez látkového filtru.

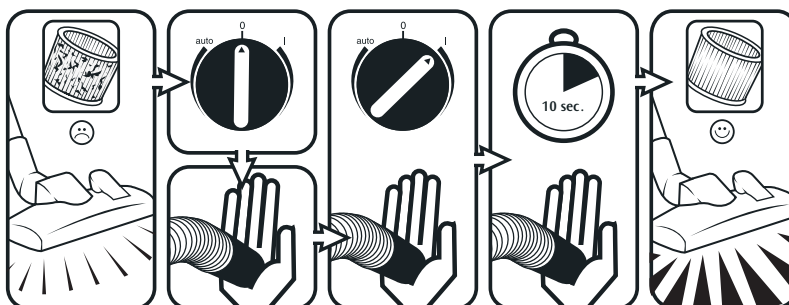


Pokud dojde k poklesu sacího výkonu:

1. Spínač otočte do polohy "II" (maximální sací výkon).
2. Otvor hubice nebo sací hadice uzavřete dlaní ruky.
3. Tříkrát za sebou stiskněte tlačítko pro spuštění čištění filtru. Takto generovaným proudem vzduchu dojde k očištění lamel filtračního článku od ulpěného prachu.

4.3.2 Očištění filtračního článku " XtremeClean " (ATTIX 963-21 ED XC, ATTIX 965-21 SD XC)

Jen tehdy, když se vysává bez látkového filtru.



Za účelem zajištění trvale vysokého sacího výkonu a kvality vysávání probíhá během provozu automatické čištění filtračního článku. Při extrémně silném znečištění doporučujeme celkové čištění:

1. Vysavač vypněte.
2. Dlaní ruky uzavřete otvor hubice nebo sací hadice.
3. Spínač spotřebiče uveďte do polohy "I" a nechte vysavač s takto uzavřeným otvorem sací hadice cca 10 vteřin běžet.

5 Oblasti použití a pracovní metody



5.1 Pracovní techniky

Doplňkové příslušenství, sací hubice a sací hadice mohou, pokud se správně použijí, zesílit čistící účinek a snížit náklady na čištění.

K docílení efektivního čištění stačí dodržovat několik málo předpisů a doplňovat je vlastními zkušenostmi z konkrétních oborů.

Zde naleznete několik zásadních pokynů a upozornění.

5.1.1 Vysávání suchých látek

POZOR!

Není dovoleno vysávat hořlavé látky.

Předtím, než začnete vysávat suché látky, by měl být v zásobníku vždy vložený odpadní sáček (objednací č. viz odstavec "Příslušenství"). Vysátý materiál je pak možno snadno a hygienicky zlikvidovat.

Po vysávání kapalin je filtrační článek vlhký. Při následném vysávání suchých látek se takový vlhký filtrační článek rychleji zanese. Proto je potřeba filtrační článek před vysáváním suchých látek vyprat a usušit nebo vyměnit za suchý.

5.1.2 Vysávání kapalin

POZOR!

Není dovoleno vysávat hořlavé kapaliny.

Přístrojem ATTIX 963-21 ED XC se kapaliny vysávat nesmí.

Předtím, než začnete vysávat kapaliny, je nutno zásadně vyjmout filtrační sáček/odpadní sáček.

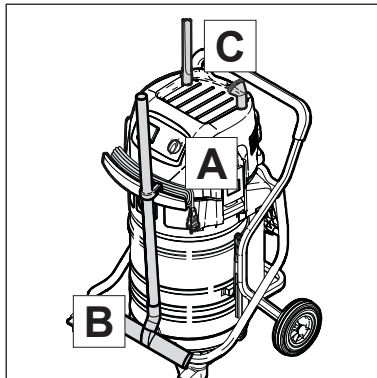
Doporučujeme použít zvláštní filtrační článek nebo filtrační síto.

Začne-li se tvořit pěna, ihned přerušete práci a vyprázdníte zásobník.

Pěnění omezíte použitím omezovače pěny Nilfisk-Alto Foam Stop (objednací č. viz odstavec "Příslušenství").

CS 6 Po ukončení práce

6.1 Vypnutí a uložení vysavače



1. Příklad vypněte a vytáhněte kabel ze zásuvky.
2. Kabel navíjete na rukojeť (A). Navíjete směrem od vysavače, nikoliv od konce kabelu, jinak by se Vám kabel zkroutil a zamotal.
3. Vyprázdněte zásobník na nečistoty a vyčistěte vysavač.
4. Po vysávání kapalin: vrchní díl vysavače postavte stranou tak, aby mohl vyschnout filtrační článek.
5. Sací trubici s podlahovou hubicí (B) zavěste do úchytů a uklidte příslušenství (C).
6. Vysavač odstavte do suché místnosti a zajistěte proti použití nepovolanými osobami.

7 Údržba

7.1 Harmonogram údržby

ATTIX 961-01:

		po ukončení práce	podle potřeby
7.2.1	Vyprázdnění zásobníku na nečistoty	●	
7.2.3	Výměna filtračního sáčku		●
7.2.6	Výměna filtračního článku		●

ATTIX 965-21 SD XC:

		po ukončení práce	podle potřeby
7.2.2	Vyprázdnění zásobníku na nečistoty	●	
7.2.4	Výměna odpadního sáčku		●
7.2.6	Výměna filtračního článku		●

ATTIX 963-21 ED XC:

		po ukončení práce	podle potřeby
7.2.5	Výměna odpadního sáčku		●
7.2.6	Výměna filtračního článku		●

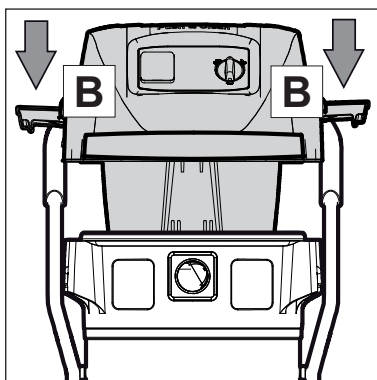
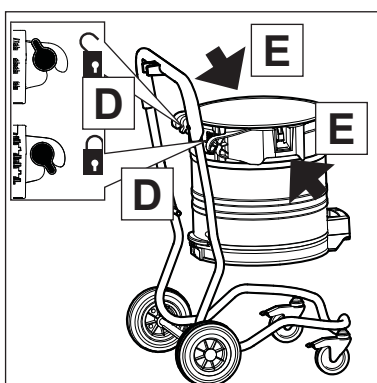
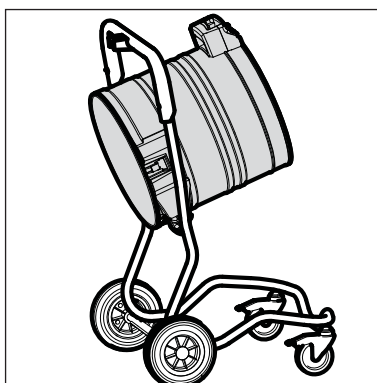
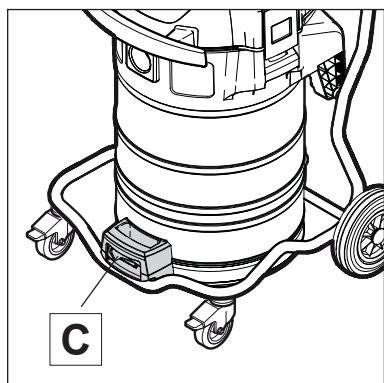
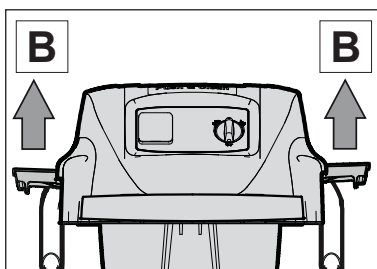
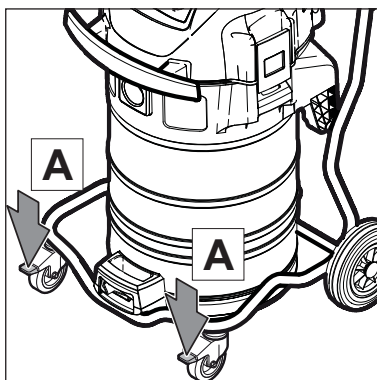
CS

7.2 Údržbářské práce

7.2.1 Vyprázdnění zásobníku na nečistoty (ATTIX 961-01)

Po vyprázdnění: před opětovným nasazením vloženého kroužku a horního dílu vysavače očistěte okraj zásobníku a těsnění vloženého kroužku a horního dílu vysavače. Jestliže jsou těsnění nebo drážka zanesené nebo poškozené, klesá sací výkon.

Před opětovným zasunutím sací hadice: očistěte vstupní fitink a hrdlo hadice.



1. Příklad vypněte a vytáhněte kabel ze zásuvky.
2. Parkovacími brzdíčkami (A) zajistěte pohyblivá kolečka.

3. Rozevřete uzavírací svorky (B) a sejměte vrchní díl vysavače.

Naklopení zásobníku na nečistoty:

4. Páčku rukojeti (3) vysuňte směrem nahoru a zásobník nakloňte.
5. Vysypte obsah zásobníku.
6. Vysáté nečistoty zlikvidujte v souladu se zákonnými předpisy.

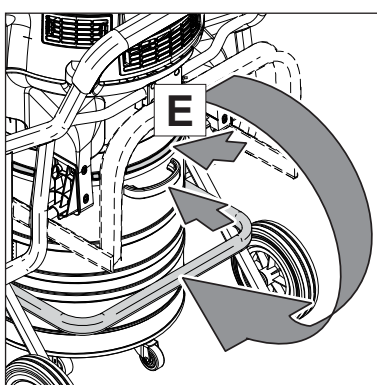
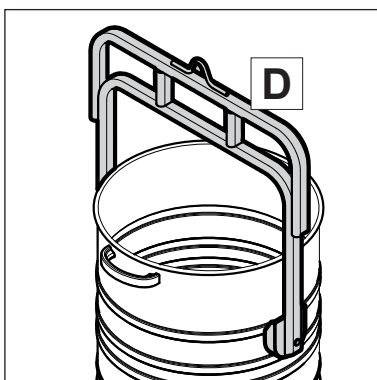
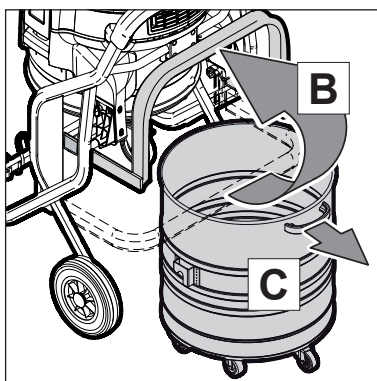
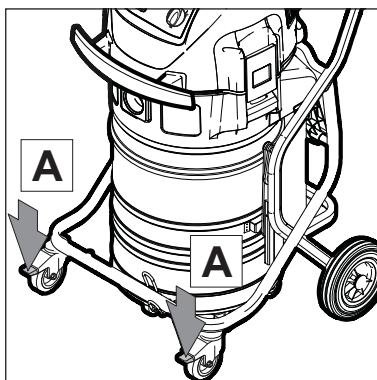
nebo Vyjmutí zásobníku na nečistoty:

4. Rozevřete aretační prvky zásobníku (4).
5. Zásobník uchopte za rukojeti (5) a vyzvedněte z podvozku.
6. Vysypte obsah zásobníku.
7. Vysáté nečistoty zlikvidujte v souladu se zákonnými předpisy.
8. Prázdný zásobník zasaďte zpět do podvozku a zafixujte aretačními prvky (D).
9. Na vysavač nasadte vrchní díl.
10. Sevřete uzavírací svorky (B). Přesvědčte se, zda uzavírací svorky dobře drží.

7.2.2 Vyprázdnění zásobníku na nečistoty (ATTIX 965-21 SD XC)

Po vyprázdnění: před opětovným nasazením vloženého kroužku a horního dílu vysavače očistěte okraj zásobníku a těsnění vloženého kroužku a horního dílu vysavače. Jestliže jsou těsnění nebo drážka zanesené nebo poškozené, klesá sací výkon.

Před opětovným zasunutím sací hadice: očistěte vstupní fitink a hrdlo hadice.



1. Příklad vypněte a vytáhněte kabel ze zásuvky.
2. Parkovacími brzdíčkami (A) zajistěte pohyblivá kolečka.

CS

Vyjmutí zásobníku na nečistoty:

3. Madlo (B) odklopte směrem nahoru.
4. Uchopte rukojeť (C) zásobníku na nečistoty a vytáhněte jej zpod podvozku ven.
5. Vysypání vysátých nečistot: **VÝSTRAHA!** Zásobník obsahující těžké nečistoty nezdvihejte v žádném případě sami. Použijte pomůcku FORKLIFT (D), kterou dodáváme jako příslušenství.
6. Jeřábovým mechanismem nebo vidlicovým vysokozdvížným vozíkem umístěte FORKLIFT nad zásobník s nečistotami.
7. Zavěste zásobník na zdvihací přípravek.
8. Vysáté nečistoty zlikvidujte v souladu se zákonnými předpisy.

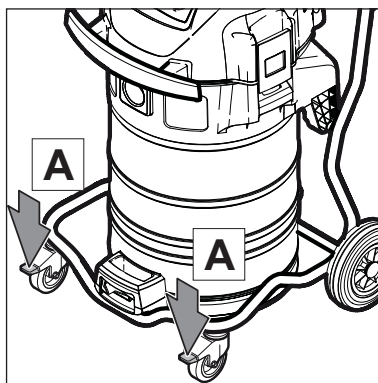
Vsazení zásobníku na nečistoty:

9. Zásobník na nečistoty vyčistěte.
10. Zkontrolujte těsnění (E) mezi zásobníkem a vrchním dílem vysavače.
11. Poté zásobník na nečistoty zasuňte až na doraz do podvozku.
12. Madlo (B) sklopte lehce opět dolů.

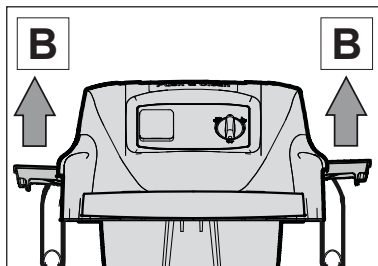
CS

7.2.3 Výměna filtračního sáčku (ATTIX 961-01)

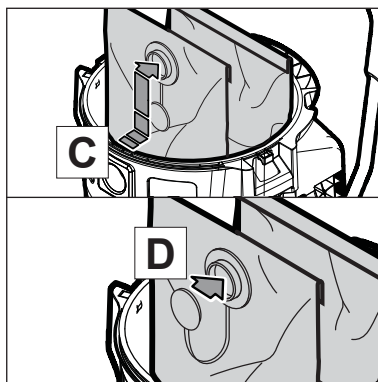
Vyjmutí vaku s filtrem s těžkým nasátým materiálem naklopením zásobníku.



1. Příklad vypněte a vytáhněte kabel ze zásuvky.
2. Parkovací brzdíčkami (A) zajistěte pohyblivá kolečka.

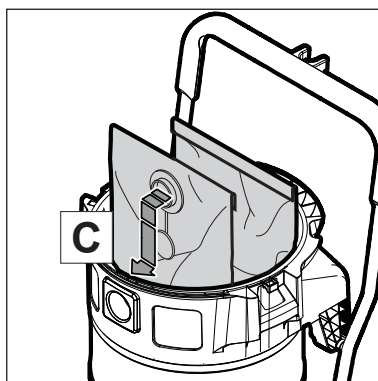


3. Rozevřete uzavírací svorky (B) a sejměte vrchní díl vysavače.



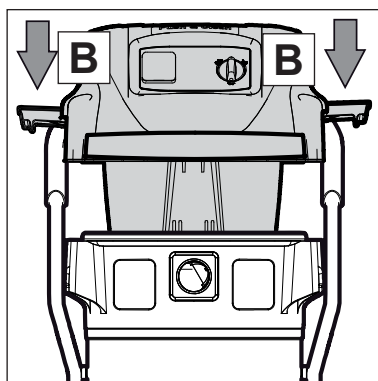
Vyjmutí vaku s filtrem:

4. Ze vstupního fitinku stáhněte hrdlo filtračního sáčku
5. Hrdlo vaku s filtrem zavřete odklápěcím víkem (D).
6. Filtrační sáček zlikvidujte v souladu se zákonnými ustanoveními.



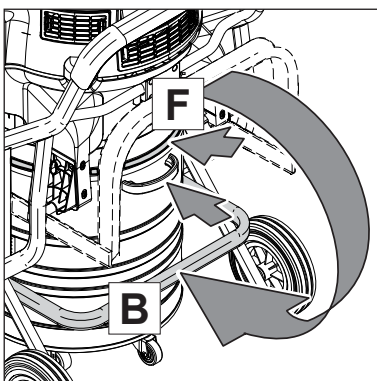
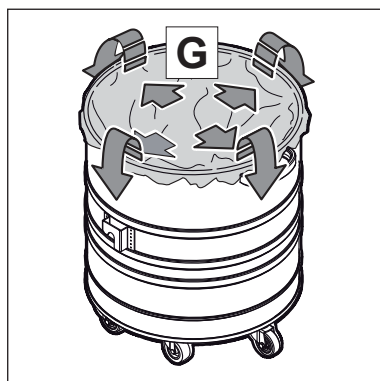
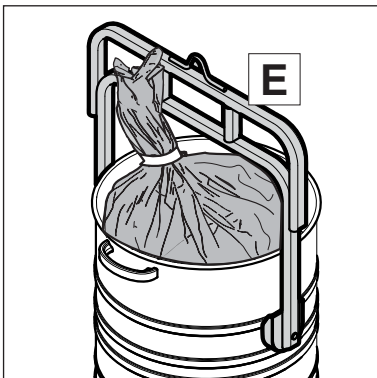
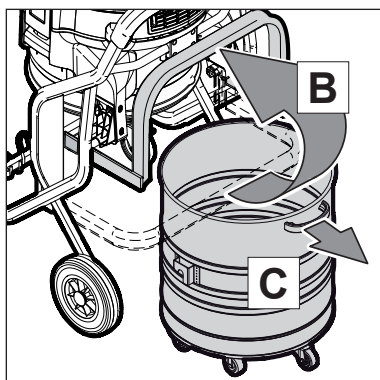
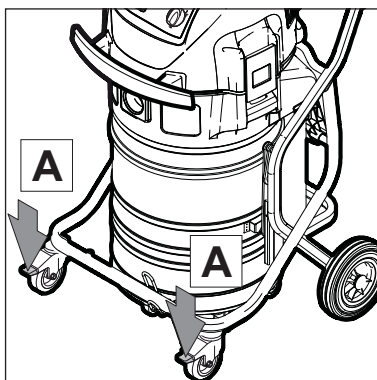
Vsazení vaku s filtrem:

7. Vyčistěte zásobník na nečistoty.
8. Do zásobníku na nečistoty vložte nový vak s filtrem.
9. Hrdlo nového vaku s filtrem pevně natlačte na vstupní fitink (C).



10. Na vysavač nasadte vrchní díl.
11. Sevřete uzavírací svorky (B). Přesvědčte se, zda uzavírací svorky dobře drží.

7.2.4 Výměna odpadního sáčku (ATTIX 965-21 SD XC)



1. Přístroj vypněte a vytáhněte kabel ze zásuvky.
2. Parkovací brzdíčkami (A) zajistěte pohyblivá kolečka.

CS

Vyjmutí vaku na jedno použití:

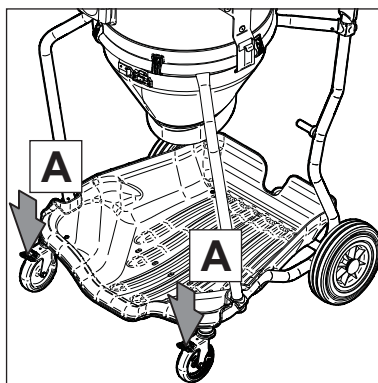
3. Madlo (B) odklopte směrem nahoru.
4. Uchopte rukojeť (C) zásobníku na nečistoty a vytáhněte jej zpod podvozku ven.
5. Vak na jedno použití převažte provazem (D) a vyjměte ze zásobníku na nečistoty. **VÝSTRAHA!** Zásobník obsahující těžké nečistoty nezdvíhejte v žádném případě sami. Použijte pomůcku FORKLIFT (E), kterou dodáváme jako příslušenství.
6. Jeřábovým mechanismem nebo vidlicovým vysokozdvizným vozíkem umístěte FORKLIFT nad zásobník s nečistotami.
7. Zavěste zásobník na zdvihací přípravek.
8. Vysáté nečistoty zlikvidujte v souladu se zákonnými předpisy.

Vsazení vaku na jedno použití:

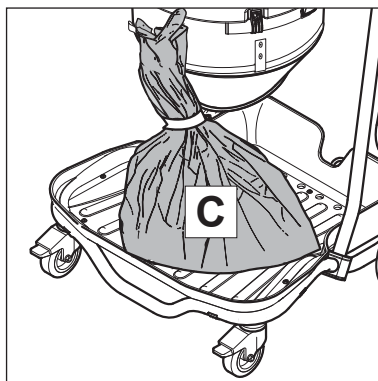
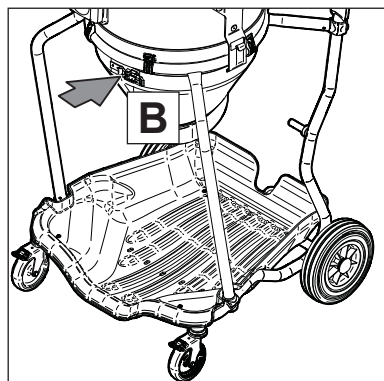
9. Zásobník na nečistoty vyčistěte.
10. Zkontrolujte těsnění (F) mezi zásobníkem a vrchním dílem vysavače.
11. Do zásobníku na nečistoty vsadte vak na jedno použití (G).
12. Vak přesahuje přes okraj zásobníku na nečistoty. Tento okraj přehněte přes hranu zásobníku.
13. Poté zásobník na nečistoty zasuňte až na doraz do podvozku.
14. Madlo (B) sklopte lehce opět dolů.

CS

7.2.5 Výměna odpadního sáčku (ATTIX 963-21 ED XC)

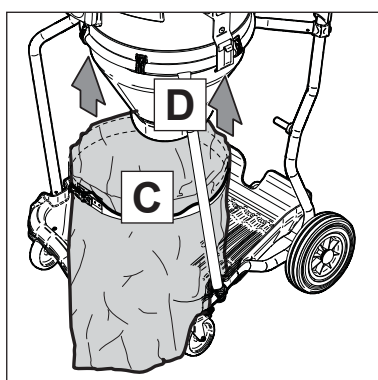
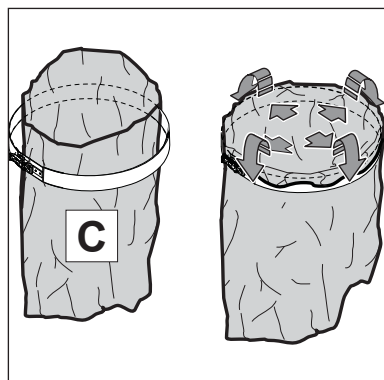


1. Přístroj vypněte a vytáhněte kabel ze zásuvky.
2. Parkovací brzdíčkami (A) zajistěte pohyblivá kolečka.



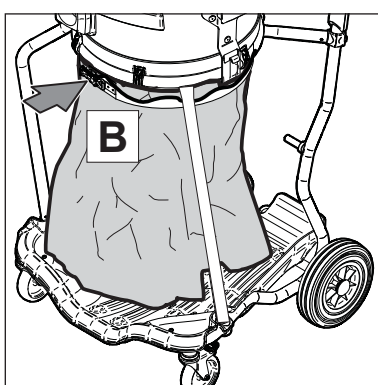
Vyjmutí vaku na jedno použití:

3. Povolte upínací prsteneč (B).
4. Stáhněte vak na jedno použití (C) ze zásobníku a zavřete jej.
5. Vysáté nečistoty zlikvidujte podle zákonných předpisů.



Vsazení vaku na jedno použití:

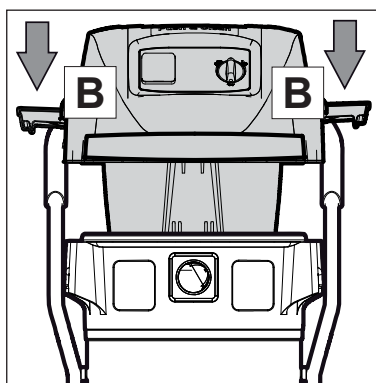
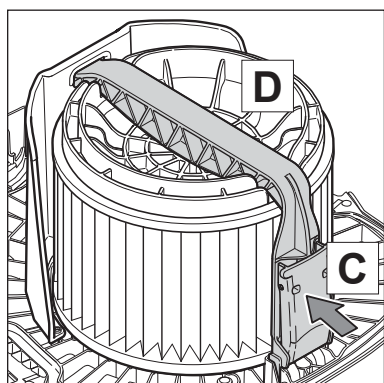
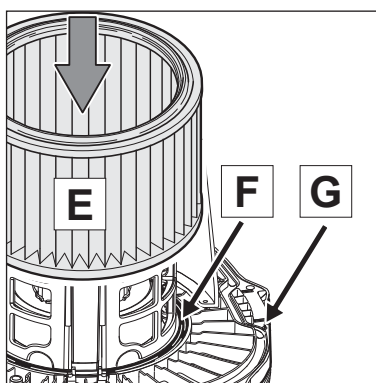
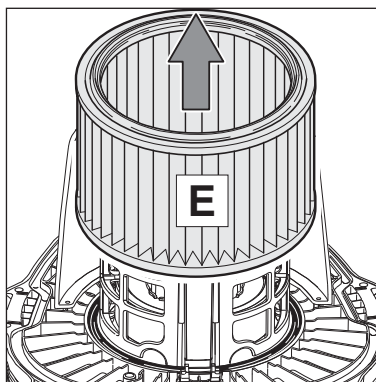
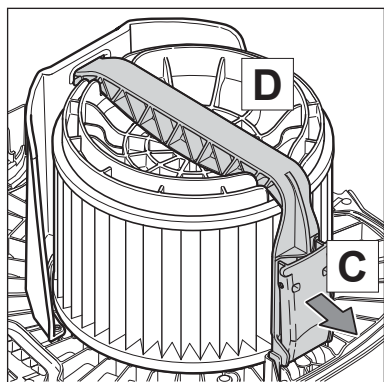
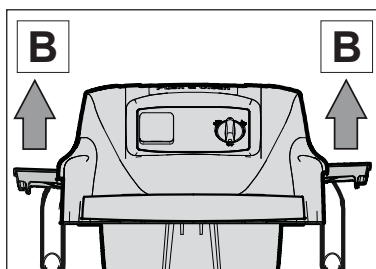
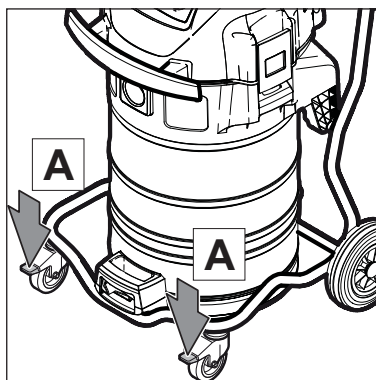
6. Do upínacího prstence (C) vsadte vak na jedno použití.
7. Horní okraj vaku na jedno použití přetáhněte přes upínací prsteneč.
8. Vak na jedno použití (C) nasuňte na zásobník (D).



9. Sepněte upínací prsteneč (B).

7.2.6 Výměna filtračního článku

Nikdy nevysávejte bez filtru!



1. Přístroj vypněte a vytáhněte kabel ze zásuvky.
2. Parkovací brzdíčkami (A) zajistěte pohyblivá kolečka.

CS

3. Rozevřete uzavírací svorky (B) a sejměte vrchní díl vysavače.

Vyjmutí filtračního článku:

4. Vrchní díl vysavače postavte filtračním článkem nahoru.
5. Odklopte rukojeť držáku (C) a držák odejměte.
6. Odejměte napínací kotouč filtru (D).
7. Opatrně odejměte filtrační článek (E).
8. Použitý filtrační článek zlikvidujte v souladu se zákonnými ustanoveními.

Vsazení filtračního článku:

9. Vyčistěte těsnění filtru (F), zkontrolujte, zda není poškozené, a v případě nutnosti je vyměňte.
10. Zkontrolujte, zda se nepoškodil antistatický kolík (G). Pokud tomu tak je, požádejte servis firmy Nilfisk-Alto o výměnu.
11. Na opěrný košík nasuňte nový filtrační článek (E).
12. Přiložte upínací podložku filtru (D).
13. Vsadte madlo (C) a zavřete.
14. Na vysavač nasadte vrchní díl.
15. Sevřete uzavírací svorky (B). Přesvědčte se, zda uzavírací svorky dobře drží.

CS 8 Odstraňování poruch

Porucha	Příčina	Odstranění
‡ Motor neběží	<ul style="list-style-type: none"> > Vypadla pojistka zásuvky > Zareagovala ochrana proti přetížení > Defekt na motoru. 	<ul style="list-style-type: none"> • Zapněte pojistku • Vypněte vysavač, nechte po dobu cca 5 minut vychladnout. Není-li vysavač možné ani pak znovu zapnout, vyhledejte zákaznický servis firmy Nilfisk-Alto • Požádejte servis firmy Nilfisk-Alto o výměnu motoru.
‡ Motor neběží v automatickém režimu	<ul style="list-style-type: none"> > Elektrický nástroj je defektní nebo není správně zasunutý > Příliš nízký příkon elektrického nástroje 	<ul style="list-style-type: none"> • Zkontrolujte funkci elektrického nástroje, příp. pevně zatlačte zástrčku do zásuvky • Dodržte minimální příkon $P > 40 \text{ W}$
‡ Snížený sací výkon	<ul style="list-style-type: none"> > Na regulátoru sací síly je nastavený příliš malý sací výkon > Sací hadice/hubice zanesená > Je plný zásobník, vak na jedno použití nebo vak s filtrem. > Filtrační článek je znečištěný > Těsnění mezi zásobníkem a vrchním dílem vysavače je defektní nebo chybí. > Samočisticí mechanismus je defektní. 	<ul style="list-style-type: none"> • Sací sílu nastavte podle odstavce "Regulace sací síly" • Vyčistěte sací hadici/hubici • Viz odstavec "Vyprázdnění zásobníku" nebo "Výměna vaku na jedno použití, vaku s filtrem". • Viz odstavec "Očištění filtračního článku" resp. "Výměna filtračního článku" • Vyměňte resp. vsaďte těsnění. • Informujte servis firmy Nilfisk-Alto.
‡ Žádný sací výkon při mokřím vysávání (ATTIX 961-01)	<ul style="list-style-type: none"> > Nádobka je plná 	<ul style="list-style-type: none"> • Vypněte přístroj. Vyprázdňte zásobník
‡ Kolísání napětí	<ul style="list-style-type: none"> > Příliš vysoká impedance přívodu napětí 	<ul style="list-style-type: none"> • Zapojte přístroj do jiné zásuvky, která bude blíž k pojistkové skříňce. Jestliže impedance v předávacím bodě je $\leq 0,15 \Omega$, není nutno očekávat, že napětí bude kolísat o více než 7%

9 Ostatní



9.1 Umožnit recyklaci stroje

Spotřebič, který dosloužil, okamžitě znehodnoťte.

1. Vytáhněte síťovou zástrčku ze zásuvky a přestříhňte přívodní kabel.
2. Elektrické spotřebiče nevyhazujte do domovního odpadu!



Podle ustanovení směrnice EU 2002/96/EG o odpadech z elektrických a elektronických zařízení se použité elektrické spotřebiče musí sbírat odděleně a předat k ekologické recyklaci.

9.2 Záruka

Pro záruku a ručení platí naše všeobecné obchodní podmínky.

Změny v důsledku technických inovací jsou vyhrazeny.

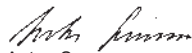
Za škody, plynoucí ze svévolně provedených úprav a změn přístroje, z použití nesprávných kartáčů a nevhodných čisticích prostředků a z použití přístroje za jiným než stanoveným účelem, výrobce nijak neručí.

9.3 Zkoušky

Elektrotechnické zkoušky je třeba provádět podle předpisu pro prevenci úrazů (BGV A3) a podle DIN-VDE 0701 část 1 a část 3. Tyto zkoušky jsou podle DIN VDE-0702 žádoucí v pravidelných odstupu-
pech a po opravách a změnách.

Vysavač je homologován podle IEC/EN 60335-2-69.

9.4 Prohlášení o shodě s předpisy ES

CE	Prohlášení o shodě s předpisy ES
Výrobek:	Vysavač pro mokrý a suchý provoz
Typ:	ATTIX 961-01 ATTIX 963-21 ED XC ATTIX 965-21 SD XC
Konstrukce jednotky je ve shodě s následujícími souvisejícími normami:	ES směrnice pro strojní zařízení 2006/42/ES ES směrnice pro elektromagnetickou kompatibilitu 2004/108/ES ES směrnice RoHS 2011/65/ES
Aplikované harmonizované normy:	EN ISO 12100-1, EN ISO 12100-2 EN 60335-1, EN 60335-2-69, EN 55014-1, EN 55014-2, EN 61000-3-2
Aplikované mezinárodní normy a technické údaje:	IEC 60335-2-69 (2009) IEC 60335-1
Jméno a adresa osoby pověřené sestavením technického souboru:	Anton Sørensen General Manager, Technical Operations EAPC Nilfisk-Advance A/S Sognevej 25 DK-2605 Brøndby
Totožnost a podpis osoby zmocněné k sepsání prohlášení jménem výrobce:	 Anton Sørensen General Manager, Technical Operations EAPC Nilfisk-Advance A/S Sognevej 25 DK-2605 Brøndby
Místo a datum prohlášení:	Hadsund, 2013-08-30



9.5 Technické údaje

ATTIX				
		961-01	965-21 SD XC	963-21 ED XC
Síťové napětí	V	230 (EU,CH,GB) 110 (GB)	230 (DK,EU) 240 (AU)	230 (DK,EU) 110 (GB)
Síťový kmitočet	Hz	50/60		
Síťová pojistka	A	10 (CH) 13 (GB 230V) 16 (EU) 32 (GB 110 V)	10 (DK, AU) 16 (EU)	10 (DK) 16 (EU) 32 (GB 110 V)
Příkon _{IEC}	W	2x1200 (EU,GB) 2x1000(CH, GB 110V)	2x1200 (EU) 2x1000(DK, AU)	2x1200 (EU) 2x1000(DK,GB)
Přípojná hodnota pro zásuvku přístroje	W		1200 (EU) 300 (DK) 400 (AU)	1200 (EU) 300 (DK) 750 (GB)
Celkový připojovací výkon	W	2400 (EU,GB) 2000 (CH, GB 110V)	3600 (EU) 2300 (DK) 2400 (AU)	3600 (EU) 2300 (DK) 2750 (GB)
Objemový proud vzduchu (max.)	m ³ /h l/min	2x216 (EU,GB) / 2x174 (CH, GB 110V) 2x3600 (EU,GB) / 2x2900 (CH, GB 110V)	2x216 (EU) / 2x174 (DK, AU) 2x3600 (EU) / 2x2900 (DK, AU)	2x216 (EU) / 2x174 (DK, GB) 2x3600 (EU) / 2x2900 (DK, GB)
Podtlak (max.)	hPa/mbar kPa	230 (EU, GB) / 210 (DK, CH GB 110V) 23 (EU,GB) / 21 (DK, CH GB 110V, AU)		
Hladina akustického tlaku na měrnou plochu ve vzdálenosti 1 m, EN 60704-1	dB(A)	70 ± 2		
Provozní hluk	dB(A)	67 ± 2		
Vibrace ISO 5349	m/s ²	≤ 2,5		
Síťové připojovací vedení: Délka	m	10 (EU, CH, GB, DK) 7,5 (AU)		
Síťové připojovací vedení: Typ		H07RN-F3G1,0 mm ² (CH,DK) H07RN-F3G1,5 mm ² (EU, GB 230 V) H07BQ-F3G2,5 mm ² (GB 110 V) H05RR-F3G1,5mm ² (AU)		
Třída ochrany		I		
Druh ochrany		IP X4		
Stupeň odrušení radiových vln		EN 55014-1		
Objem zásobníku	l	70	50	30
Šířka	mm	610	640	620
Hloubka	mm	645	725	605
Výška	mm	985	1020	1200
Hmotnost	kg	36	42	30

9.6 Příslušenství

Označení	Objednací č.
Filtrační sáčky (5 kusů)	302002892
Odpadní sáčky (5 kusů) ATTIX 965-21 SD XC	302001480
Odpadní sáčky (25 kusů) ATTIX 963-21 ED XC	302003723
Filtrační článek	107400562
Látkový měnitelný filtr	302002894
Nilfisk-Alto-Foam-Stop (6 x 1 l)	8469

Nilfisk ALTO

works for you

HEAD QUARTER

DENMARK

Nilfisk-Advance A/S
Sognevej 25
DK-2605 Brøndby
Tel.: (+45) 4323 8100
www.nilfisk-advance.com

SALES COMPANIES

ARGENTINA

Nilfisk-Advance srl.
Herrera 1855, 6 floor, Of. A-604
ZC 1293 – Ciudad Autónoma
de Buenos Aires – Argentina
www.nilfisk-alto.com

AUSTRALIA

Nilfisk-ALTO
Unit 1, 13 Bessemer Street Blacktown
NSW 2148 Australia
www.nilfisk-alto.com.au

AUSTRIA

Nilfisk-ALTO
Geschäftsbereich der Nilfisk-Advance GmbH
Metzgerstraße 68
A-5101 Bergheim/Salzburg
www.nilfisk-alto.at

BELGIUM

Nilfisk-Advance NV/SA
Riverside Business Park
Boulevard Internationaaleaan 55
Bâtiment C3/C4 Gebouw
Bruxelles 1070 Brussel
www.nilfisk.be

CHILE

Nilfisk-Advance S.A.
San Alfonso 1462, Santiago
www.nilfisk.com

CHINA

Nilfisk-Advance Cleaning Equipment
(Shanghai) Co Ltd.
No. 4189, Yindu Road
Xinzhuang Industrial Park
Shanghai 201108
www.nilfisk.cn

CZECH REPUBLIC

Nilfisk-Advance s.r.o.
Do Certous 1
VGP Park Horní Pocerence, Budova H2
CZ-190 00 Praha 9
www.nilfisk.cz

DENMARK

Nilfisk-ALTO Danmark
Industrivej 1
Hadsund, DK-9560
www.nilfisk-alto.dk

FINLAND

Nilfisk-Advance OY Ab
Koskelontie 23E
Espoo, FI-02920
www.nilfisk.fi

FRANCE

Nilfisk-Advance SAS
Division ALTO
BP 246
91944 Courtaboeuf Cedex
www.alto-fr.com

GERMANY

Nilfisk-ALTO
eine Marke der Nilfisk-Advance GmbH
Guido-Oberdorfer-Straße 2-10
89287 Bellenberg
www.nilfisk-alto.de

GREECE

Nilfisk-Advance A.E.
8, Thoukididou Str.
Argiroupoli, Athens, GR-164 52
www.nilfisk.gr

HOLLAND

Nilfisk-Advance B.V.
Versterkerstraat 5
1322 AN ALMERE
www.nilfisk.nl

HONG KONG

Nilfisk-Advance Ltd.
2001 HK Worsted Mills Ind'l Bldg.
31-39 Wo Tong Tsui St.
Hong Kong, Kwai Chung, N.T.
www.nilfisk.com

HUNGARY

Nilfisk-Advance Kereskedelmi Kft.
H-2310 Szigetszentmiklós-Lakihegy
II. Rákóczi Ferenc út 10.
www.nilfisk.hu

INDIA

Nilfisk-Advance India Limited
Pramukh Plaza, 'B' Wing, 4th floor, Unit No. 403
Cardinal Gracious Road, Chakala
Andheri (East), Mumbai 400 099
www.nilfisk.com

IRELAND

Nilfisk-Advance
1 Stokes Place
St. Stephen's Green
Dublin 2, Ireland
www.nilfisk-alto.ie

ITALY

Nilfisk-Advance S.p.A.
Strada Comunale Della Braglia, 18
Guardamiglio, Lombardia, I-26862
www.nilfisk.it

JAPAN

Nilfisk-Advance Inc.
1-6-6 Kita-Shinyokohama
Kouhoku-Ku
Yokohama 223-0059
www.nilfisk-advance.co.jp

KOREA

Nilfisk-Advance Korea
471-4, Kumwon B/D 2F,
Gunja-Dong, Gwangjin-Gu, Seoul
www.nilfisk-advance.kr

MALAYSIA

Nilfisk-Advance Sdn Bhd
SD 33, Jalan KIP 10
Taman Perindustrian KIP
Sri Damansara
52200 Kuala Lumpur
Malaysia
www.nilfisk.com

MEXICO

Nilfisk Advance de Mexico S. de R.L. de C.V.
Agustin M. Chavez 1, PB-004
Col. Centro Ciudad Santa Fe
C.P. 01210 México, D.F.
www.nilfisk-advance.com.mx

NEW ZEALAND

Nilfisk-Advance NZ Ltd
Danish House
6 Rockridge Avenue
Penrose Auckland NZ 1135
www.nilfisk.com.au

NORWAY

Nilfisk-Advance AS
Bjørnerudvejen 24
Oslo, N-1266
www.nilfisk-alto.no

PERU

Nilfisk-Advance S.A.C.
Calle Boulevard 162, Of. 703, Lima 33- Perú
Lima
www.nilfisk.com

POLAND

Nilfisk-Advance Sp. z o.o
ul. 3-go Maja 8, Bud. B4
Pruszków, PL-05-800
www.nilfisk-alto.pl

PORTUGAL

Nilfisk-Advance, Lda.
Sintra Business Park
Zona Industrial Da Abrunheira
Edifício 1, 1o A
Sintra, P-2710-089
www.nilfisk.pt

RUSSIA

Nilfisk-Advance LLC
Vyatskaya str. 27, bld. 7, 1st floor
Moscow, 127015
www.nilfisk.ru

SOUTH AFRICA

WAP South Africa (Pty) Ltd
12 Newton Street
1620 Spartan, Kempton Park
www.wap.co.za

SINGAPORE

Den-Sin
22 Tuas Avenue 2
Singapore
www.nilfisk.com

SPAIN

Nilfisk-Advance, S.A.
Torre D'Ara
Passeig del Rengle, 5 Plta.10ª
Mataró, E-0830222
www.nilfisk.es

SWEDEN

Nilfisk-Advance AB
Taljegårdsgatan 4
431 53 Mölndal
Website: www.nilfisk-alto.se

SWITZERLAND

NA Sondergger AG
Nilfisk-ALTO Generalvertretung
Mühlestrasse 10
CH-9100 Herisau
www.nilfisk-alto.ch

TAIWAN

Nilfisk-Advance Ltd.
Taiwan Branch (H.K.)
No. 5, Wan Fang Road, Taipei
www.nilfisk-advance.com.tw

THAILAND

Nilfisk-Advance Co. Ltd.
89 Soi Chokechai-Ruammitr
Viphavadee-Rangsit Road
Jomphol, Jatuchak
Bangkok 10900
www.nilfisk.com

TURKEY

Nilfisk-Advance Prof. Tem. Ek. Tic. A.S.
Şerifali Mh. Bayraktar Bulv. Sehitt Sk. No:7
Umraniye, İstanbul 34775
www.nilfisk.com.tr

UNITED KINGDOM

Nilfisk-ALTO
Bowerbank Way, Gilwilly Industrial Estate
Penrith, Cumbria
GB-CA11 9BQ
www.nilfisk-alto.co.uk

UNITED ARAB EMIRATES

Nilfisk-Advance Middle East Branch
SAIF-Zone, P. O. Box 122298
Sharjah
www.nilfisk.com

USA

Nilfisk-Advance
14600 21st Ave. North
Plymouth MN 55447-3408
www.nilfisk-alto.us

Nilfisk-Advance, Inc.
Industrial Vacuum Division
740 Hemlock Road, Suite 100
Morgantown, PA 19543
www.nilfisk-alto.us

VIETNAM

Nilfisk-Advance Co., Ltd.
No.51 Doc Ngu Str. Lieu Giai Ward
Ba Dinh Dist. Hanoi
www.nilfisk.com