

SCRUBTEC 653B / 653BL 651BCL / 661BL Instructions for use

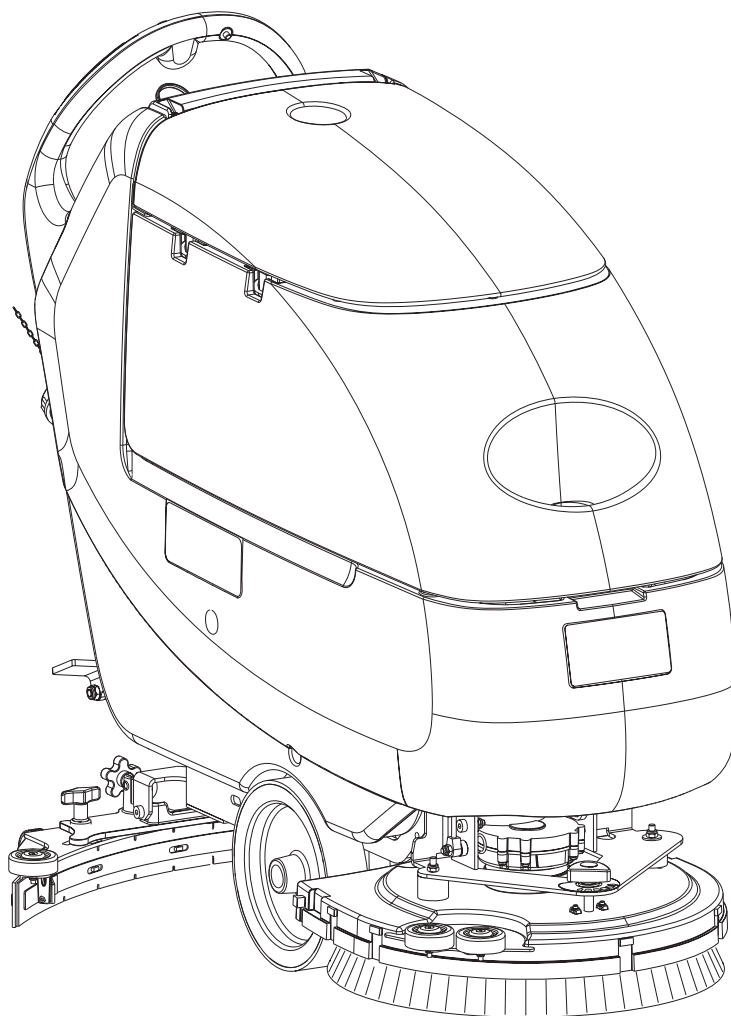
Návod k použití
Használati útmutató
Pokyny pre použitie
Navodila za uporabo



05/2008 Revised 10/2009
(3)
9097058000



Česky
Magyar
Slovensky
Slovenščina



Model:

9087186020 - 9087187020 - 9087189020 - 9087190020
9087192020 - 9087193020 - 9087195020 - 9087196020

Сертификат за съответствие
Osvědčení o shodě
Konformitätserklärung
Overensstemmelsecertifikat
Declaración de conformidad
Vastavussertifikaat
Déclaration de conformité
Yhdenmukaisuustodistus
Conformity certificate

Πιστοποιητικό συμμόρφωσης
Megfelelősségi nyilatkozat
Potvrda sukladnosti
Dichiarazione di conformità
Atitikties deklaracija
Atbilstības deklarācija
Konformitetscertificering
Conformiteitsverklaring
Declaração de conformidade

Deklaracija zgodności
Certificat de conformitate
Заявление о соответствии
Överensstämmelsecertifikat
Certifikát súladu
Certifikat o ustreznosti
Uyumluluk sertifikası



Модел / Model / Modell / Model / Modelo / Mudel / Modèle / Malli / Model
/ Μοντέλο / Modell / Model / Modello / Modelis / Modelis / Modell / Model
/ Modelo / Model / Model / Модель / Modell / Model / Model / Model :

SCRUBTEC 653B – 653BL – 651BCL – 661BL

Тип / Typ / Typ / Type / Tipo / Tüüp / Type / Tuyp / Τύπος /
Típus / Vrsta / Tipo / Tipas / Tips / Type / Type / Tipo / Typ / Tip / Тип /
Typ / Typ / Tip / Tip :

SCRUBBER-DRYER

Сериен номер / Výrobní číslo / Seriennummer / Seriennummer / Número de serie / Seerianumber / Numéro de série / Sarjanumero / Serial number /
Σειριακός αριθμός / Sorozatszám / Serijski broj / Numero di serie / Serijos numeris / Sērijas numurs / Seriennummer / Seriennummer / Número de série /
Numer seryjny / Număr de serie / Серийный номер / Seriennummer / Výrobné číslo / Serijska številka / Seri Numarası :

Година на производство / Rok výroby / Baujahr / Fabrikationsår / Año de fabricación / Vāljalaskeasta / Année de fabrication / Valmistusvuosi / Year of
construction / Έτος κατασκευής / Gyártási év / Godina izgradnje / Anno di costruzione / Pagaminimo metai / Izgatavošanas gads / Byggeår / Baujaar /
Año de fabrico / Rok produkcji / Anul fabricației / Год выпуска / Tillverkningsår / Rok výroby / Leto izdelave / Leto izdelave/imal yılı :

BG Долоуподписаният потвърждава, че гореспоменатият модел е произведен в съответствие със следните директиви и стандарти. Техническият файл е съставен от производителя.

GB The undersigned certify that the above mentioned model is produced in accordance with the following directives and standards. The technical file is compiled by the manufacturer.

P A presente assinatura serve para declarar que os modelos supramencionados são produtos em conformidade com as seguintes directivas e normas. A ficha técnica é redigida pelo fabricante.

CZ Niže podepsaný stvrzuje, že výše uvedený model byl vyroben v souladu s následujícími směrnici a normami. Autorem technického listu je výrobce.

GR Ο κάτωθι υπογεγραμμένος πιστοποιεί ότι η παραγωγή του προαναφερθέντος μοντέλου γίνεται σύμφωνα με τις ακόλουθες οδηγίες και πρότυπα. Το τεχνικό αρχείο συντάσσεται από τον κατασκευαστή.

PL Niżej podpisany zaświadcza, że wymieniony powyżej model produkowany jest zgodnie z następującymi dyrektywami i normami. Dokumenty techniczne zostały przygotowane przez producenta.

D Der Unterzeichner bestätigt hiermit dass die oben erwähnten Modelle gemäß den folgenden Richtlinien und Normen hergestellt wurden. Die technische Dokumentation wird vom Hersteller erstellt.

H Alulírottak igazoljuk, hogy a fent említett modellt a következő irányelvek és szabványok alapján hoztuk létre. A műszaki fájlt a gyártó készítette.

RO Subsemnatul atest că modelul sus-menționat este produs în conformitate cu următoarele directive și standarde. Fișierul tehnic este redactat de către producător.

DK Undertegnede attesterer herved, at ovennævnte model er produceret i overensstemmelse med følgende direktiver og standarder. Den tekniske fil er udarbejdet af fabrikanten.

HR Potpisani potvrđujem da gore spomenuti model proizveden u skladu sa sljedećim direktivama i standardima. Tehničku dokumentaciju sastavlja proizvođač.

RUS Настоящим удостоверяется, что машина вышеуказанной модели изготовлена в соответствии со следующими директивами и стандартами. Техническая документация составлена производителем.

E El abajo firmante certifica que los modelos arriba mencionados han sido producidos de acuerdo con las siguientes directivas y estándares. El fascículo técnico está redactado por el fabricante

I Il sottoscritto dichiara che i modelli sopra menzionati sono prodotti in accordo con le seguenti direttive e standard. Il fascicolo tecnico è redatto dal costruttore.

S Undertecknad intygar att ovannämnda modell är producerad i överensstämmelse med följande direktiv och standarder. Den tekniska filen är sammanställd av tillverkaren.

EST Allakirjutanu kinnitab, et ülalnimetatud mudel on valmistatud kooskõlas järgmiste direktiivide ja normidega. Tehnilise dokumentatsiooni koostab tootja.

LT Toliau pateiktu dokumentu patvirtinama, kad minėtas modelis yra pagamintas laikantis nurodytų direktyvų bei standartų. Techninę bylą sudarė gamintojas.

SK Dolu podpísaný osvedčuje, že hore uvedený model sa vyrába v súlade s nasledujúcimi smernicami a normami. Technický súbor vytvoril výrobca.

F Je soussigné certifie que les modèles ci-dessus sont fabriqués conformément aux directives et normes suivantes. Le dossier technique est rédigé par le fabricant.

LV Ar šo tiek apliecināts, ka augstākminētais modelis ir izgatavots atbilstoši šādām direktīvām un standartiem. Tehnisko aprakstu ir sastādījis ražotājs.

SLO Spodaj podpisani potrjujem, da je zgoraj omenjeni model izdelan v skladu z naslednjimi smernicami in standardi. Spis s tehnično dokumentacijo pripravi izdelovalec.

FIN Allekirjoittain vakuuttaa että yllämainittu malli on tuotettu seuraavien direktiivien ja standardien mukaan. Valmistaja käntää teknisen tiedoston.

N Undertegnede attesterer att ovennævnte modell är produsert i överensstemmelse med följande direktiv och standarder. Den tekniske filen er opprettet av produsenten.

TR Aşağıda İmzası olan kişi, yukarıda bahsedilen model cihazın aşağıda verilen direktiflere ve standartlara uygunlukta imal edildiğini onaylar. Teknik dosya üretici tarafından derlenmiştir.

EC Machinery Directive 2006/42/EC

EN ISO 12100, EN ISO 13857, EN 349, EN 982

EN 60335-1, EN 60335-2-72, EN 50366

EC EMC Directive 2004/108/EC

EN 55022, EN 55014-2, EN 61000-6-2

Производителя / Výrobce / Hersteller / Fabrikanten /
Fabricante / Tootja / Fabricant / Valmistaja / Manufacturer
/ Κατασκευαστή / Gyártó / Proizvođač / Costruttore
/ Gamintojas / Ražotājs / Produzenten / Fabrikant /
Fabricante / Producenta / Producător / Производителем /
Tillverkaren / Výrobca / Izdelovalec / Üretici :

Nilfisk S.p.A.

Strada Comunale della Braglia, 18 - 26862 - GUARDAMIGLIO (LO) - ITALY

Tel: +39 (0)377 451124, Fax: +39 (0)377 51443

Authorized signatory: Sergio Coccapani, R&D Director

Date:

Signature:

OBSAH

ÚVOD	2
OBSAH A ÚČEL NÁVODU	2
CÍLOVÁ SKUPINA	2
UMÍSTĚNÍ TOHOTO NÁVODU	2
PROHLÁŠENÍ O SOULADU	2
IDENTIFIKAČNÍ DATA	2
JINÉ REFERENČNÍ PŘÍRUČKY	2
NÁHRADNÍ DÍLY A ÚDRŽBA	2
ZMĚNY A VYLEPŠENÍ	3
PROVOZNÍ SCHOPNOSTI	3
KONVENCE	3
ROZBALENÍ/DODÁVKA	3
BEZPEČNOST	3
SYMBOLY	3
VŠEOBECNÉ POKYNY	4
POPIS STROJE	6
KONSTRUKCE STROJE	6
OVLÁDACÍ PANEL	8
OKNO PRO KONTROLU DAT NABÍJEČKY BATERIE (volitelně)	8
PŘÍSLUŠENSTVÍ/MOŽNOSTI	9
TECHNICKÉ PARAMETRY	9
SCHÉMA ZAPOJENÍ (SCRUBTEC 653B)	11
SCHÉMA ZAPOJENÍ (SCRUBTEC 653BL, SCRUBTEC 651BCL, SCRUBTEC 661BL)	12
POUŽITÍ	13
KONTROLA BATERIE/MONTÁŽ V NOVÉM STROJI	13
MONTÁŽ A NASTAVENÍ (MOKRÉ NEBO GELOVÉ) TYPU BATERIE	14
PŘED SPUŠTĚNÍM STROJE	15
SPUŠTĚNÍ A ZASTAVENÍ STROJE	18
PROVOZ STROJE (DRHNUTÍ/SUŠENÍ)	19
VYPRAZDNĚNÍ NÁDRŽE	21
PO POUŽITÍ STROJE	21
DLOUHÁ NEČINNOST STROJE	21
PRVNÍ POUŽITÍ	21
ÚDRŽBA	22
TABULKA PLÁNOVANÉ ÚDRŽBY	22
NABÍJENÍ BATERIÍ	23
KONTROLA PROVOZNÍCH HODIN STROJE	24
ČIŠTĚNÍ STĚRKY	24
KONTROLA A VÝMĚNA LISTU STĚRKY	25
ČIŠTĚNÍ KARTÁČE/KOTOUČE	26
ČIŠTĚNÍ FILTRU MOTORU SACÍ SOUSTAVY	26
ČIŠTĚNÍ FILTRU NA ROZTOK/ČISTOU VODU	26
ČIŠTĚNÍ NÁDRŽE A ODSÁVACÍ MŘÍŽKY S PLOVÁKEM A KONTROLA TĚSNĚNÍ KRYTU	27
KONTROLA/VÝMĚNA POJISTEK	28
DEMONTÁŽ/MONTÁŽ PLOŠINY KARTÁČE/PODLOŽKY NEBO PLOŠINY VÁLCOVITÉHO KARTÁČE	29
ČIŠTĚNÍ NÁDRŽE NA ČISTIDLO	29
ŘEŠENÍ PROBLÉMŮ	30
LIKVIDACE	30

ÚVOD

**POZNÁMKA**

Čísla v závorkách označují komponenty uváděné v kapitole týkající se popisu stroje.

OBSAH A ÚČEL NÁVODU

Účelem tohoto Návodu je poskytnout Operátorovi všechny potřebné informace k řádnému samostatnému a bezpečnému používání stroje. Návod obsahuje informace o technických parametrech, provozu, skladování, údržbě, o náhradních dílech a likvidaci. Před jakoukoli manipulací se strojem si pracovníci obsluhy a kvalifikovaní technici musí pozorně přečíst tento návod. V případě jakýchkoliv otázek týkajících se instrukcí uvedených v návodu a v případě potřeby dalších informací se laskavě obraťte na Nilfisk .

CÍLOVÁ SKUPINA

Tento návod je určen pro kvalifikované pracovníky obsluhy a techniky určené pro údržbu stroje.

Pracovníci Obsluhy nesmí provádět činnosti vyhrazené kvalifikovaným Technikům. Nilfisk neodpovídá za škody způsobené nedodržením tohoto zákazu.

UMÍSTĚNÍ TOHOTO NÁVODU

Návod k Obsluze musí být umístěn poblíž stroje v odpovídající schránce, chráněn před kapalinami a dalšími látkami, které by ho mohly poškodit.

PROHLÁŠENÍ O SOULADU

Toto Prohlášení o shodě, které se dodává se strojem, je osvědčení stroje o jeho shodě s platnými zákony.

**POZNÁMKA**

Společně s dokumentací k zařízení se dodávají dvě kopie původního Prohlášení o souladu.

IDENTIFIKAČNÍ DATA

Model a výrobní číslo stroje jsou vyznačeny na destičce (34).

Rok výroby tohoto stroje je uveden v Prohlášení o shodě a první dvě číslice výrobního čísla stroje znamenají i rok jeho výroby. Tyto informace jsou užitečné při objednávkách náhradních dílů stroje. Pomocí následující tabulky запиšte identifikační údaje stroje.

Model STROJE
Výrobní číslo STROJE

JINÉ REFERENČNÍ PŘÍRUČKY

- Příručka k používání Elektronické nabíječky baterie, pokud je stroj nabíječkou vybaven, která je nedílnou součástí tohoto návodu

K dispozici jsou dále následující příručky:

- Návod k Opravám (který si lze prostudovat v servisních střediscích Nilfisk Service Centers)
- Seznam Náhradních Dílů (dodávaný se strojem)

NÁHRADNÍ DÍLY A ÚDRŽBA

Veškeré potřebné provozní postupy a postupy při údržbě a opravách musí být provedeny kvalifikovanými pracovníky nebo servisními středisky Service Center. Vždy je třeba používat jedině originální náhradní díly a příslušenství.

Servis nebo náhradní díly a příslušenství si objednejte v servisních střediscích Nilfisk ; uveďte model a výrobní číslo stroje.

ZMĚNY A VYLEPŠENÍ

Společnost Nilfisk průběžně zlepšuje své produkty a vyhrazuje si právo provádět změny a úpravy podle svého uvážení. Není povinná aplikovat tyto výhody na stroje prodané dříve.

Jakékoliv úpravy a nebo doplňky podléhají schválení výrobce a musí být provedeny společností Nilfisk .

PROVOZNÍ SCHOPNOSTI

Stroj na drhnutí a sušení se používá k čištění (mytí a sušení) hladkých a pevných podlah v soukromém nebo průmyslovém prostředí za dodržování bezpečných podmínek provozu a při ovládání kvalifikovaným pracovníkem obsluhy.

Tyto čističe-sušiče se nesmějí používat na čištění kobereců položených na podlaze.

KONVENCE

Značky v tomto návodu pro polohu dopředu, dozadu, vpředu, vzadu, vlevo nebo vpravo se vztahují na polohu pracovníka Obsluhy, který má ruce položeny na tyči rukojeti (2).

ROZBALENÍ/DODÁVKA

Při vybalování stroje postupujte opatrně podle pokynů uvedených na obalu.

Po doručení zkontrolujte, zda během přepravy nedošlo k poškození obalu a stroje. Jestliže došlo k viditelnému poškození, uschovejte si obaly a předložte je ke kontrole Dopravci, který stroj doručil. Okamžitě se obraťte na Dopravce a sepište reklamační záznam.

Zkontrolujte, zda je stroj dodán s následujícími položkami:

1. Technická dokumentace:
 - Uživatelská příručka Stroje na drhnutí a sušení
 - Příručka k používání Elektronické nabíječky baterie (pokud je jí stroj vybaven)
 - Seznam Náhradních dílů Stroje na drhnutí a sušení
2. Č. 1 konektor nabíječky baterie (pro stroje bez vestavěné nabíječky baterie)
3. 2 destičkové pojistky

BEZPEČNOST

Následující symboly označují potenciálně nebezpečné situace. Tyto informace si vždy pečlivě přečtěte a přijměte všechna potřebná preventivní opatření na ochranu osob i majetku.

Při prevenci úrazů je vždy základním předpokladem spolupráce pracovníka obsluhy. Bez dokonalé spolupráce osoby odpovědné za provoz stroje nemůže být účinný žádný program prevence nehod. Většina z nehod, ke kterým může dojít v provozu během práce nebo přemísťování stroje, bývá způsobena selháním pracovníků při dodržování nejjednodušších pravidel základní bezpečnosti. Pečlivá a opatrná obsluha je nejlepší zárukou proti nehodám a je základním předpokladem úspěšného splnění jakéhokoliv programu prevence nehod.

SYMBOLY



NEBEZPEČÍ!

Označuje nebezpečnou situaci, při které je ohrožen život pracovníka Obsluhy.



VAROVÁNÍ!

Označuje potenciální nebezpečí zranění osob anebo poškození věcí.



UPOZORNĚNÍ!

Označuje upozornění nebo poznámky související s důležitými nebo užitečnými funkcemi. Odstavcům označeným tímto symbolem věnujte pozornost.



POZNÁMKA

Označuje upozornění související s důležitými nebo užitečnými funkcemi.



RADA

Udává nezbytnost konzultovat návod pro obsluhu před prováděním jakékoli operace.

VŠEOBECNÉ POKYNY

Dále jsou uvedena specifická varování a upozornění, která informují o potenciálním riziku poškození zdraví osob a poškození strojů.



NEBEZPEČÍ!

- Před provedením jakékoli údržby, opravy, čištění nebo výměny odpojte konektor baterie a vyjměte klíček zapalování.
- Tento stroj mohou obsluhovat jen správně vyškolené osoby. Děti nebo tělesně postižené osoby nesmí tento stroj obsluhovat.
- Chraňte baterii před jiskřícími předměty, plameny a rozžhavenými materiály. Během normálního provozu stroj vypouští výbušné plyny.
- Při práci poblíž elektrických součástí je zakázáno nosit šperky.
- Nepracujte pod vyzdviženým strojem bez bezpečnostních podpor.
- Se strojem nepracujte v blízkosti jedovatých, nebezpečných, hořlavých a nebo výbušných prášků, kapalin ani par: Tento stroj se nehodí na sběr nebezpečného prachu.
- Při nabíjení baterie vzniká vysoce výbušný vodíkový plyn. Během nabíjení baterie ponechejte soustavu nádrží otevřenou, činnost provádějte v dobře větraném prostředí a mimo dosah otevřeného ohně.



VAROVÁNÍ!

- Před provedením jakýchkoliv údržbových prací nebo oprav si pečlivě přečtěte celý návod.
- Před použitím nabíječky baterií se ujistěte, že se kmitočet a napětí vyznačené na štítku s výrobním číslem stroje shoduje s napětím hlavního přívodu elektrické energie.
- Stroj se nesmí tahat nebo přenášet uchopením kabelu nabíječky baterie nebo používat kabel nabíječky jako držadlo. Dveře nezavírejte, když jimi prochází kabel nabíječky baterie a kabel nabíječky netahejte ani nad ostrými hranami nebo kolem rohů. Stroj nesmí být v chodu pomocí kabelu nabíječky baterie.
- Kabel nabíječky baterie musí být mimo vyhřívané plochy.
- Nepoužívejte stroj, pokud je kabel nabíječky baterie nebo zástrčka poškozené. Pokud stroj nefunguje tak, jak by měl, byl poškozen, ponechán venku nebo ve vodě, vraťte jej do servisního střediska.
- V zájmu snížení nebezpečí vzniku požáru, zásahu elektrický proudem nebo poranění neponechávejte zapojený stroj bez dozoru. Před prováděním servisních činností odpojte stroj ze zásuvky.
- Při nabíjení baterií nekuřte.
- Stroj není určen na hraní. Při použití v blízkosti dětí dbejte zvýšené pozornosti.
- Stroj používejte pouze v souladu s popisem v tomto Návodu. Nesmí se používat jiné příslušenství než doporučené společností Nilfisk.
- Přijměte veškerá potřebná preventivní opatření, aby pohybující se části stroje nemohly zachytit vlasy, šperky a volné části oděvů osob.
- Aby nedošlo k nepovolenému použití stroje, vyjměte klíček zapalování (je-li součástí výbavy).
- Neponechávejte stroj bez dozoru, pokud jste se neujistili, že nemůže dojít k samovolnému pohybu stroje.

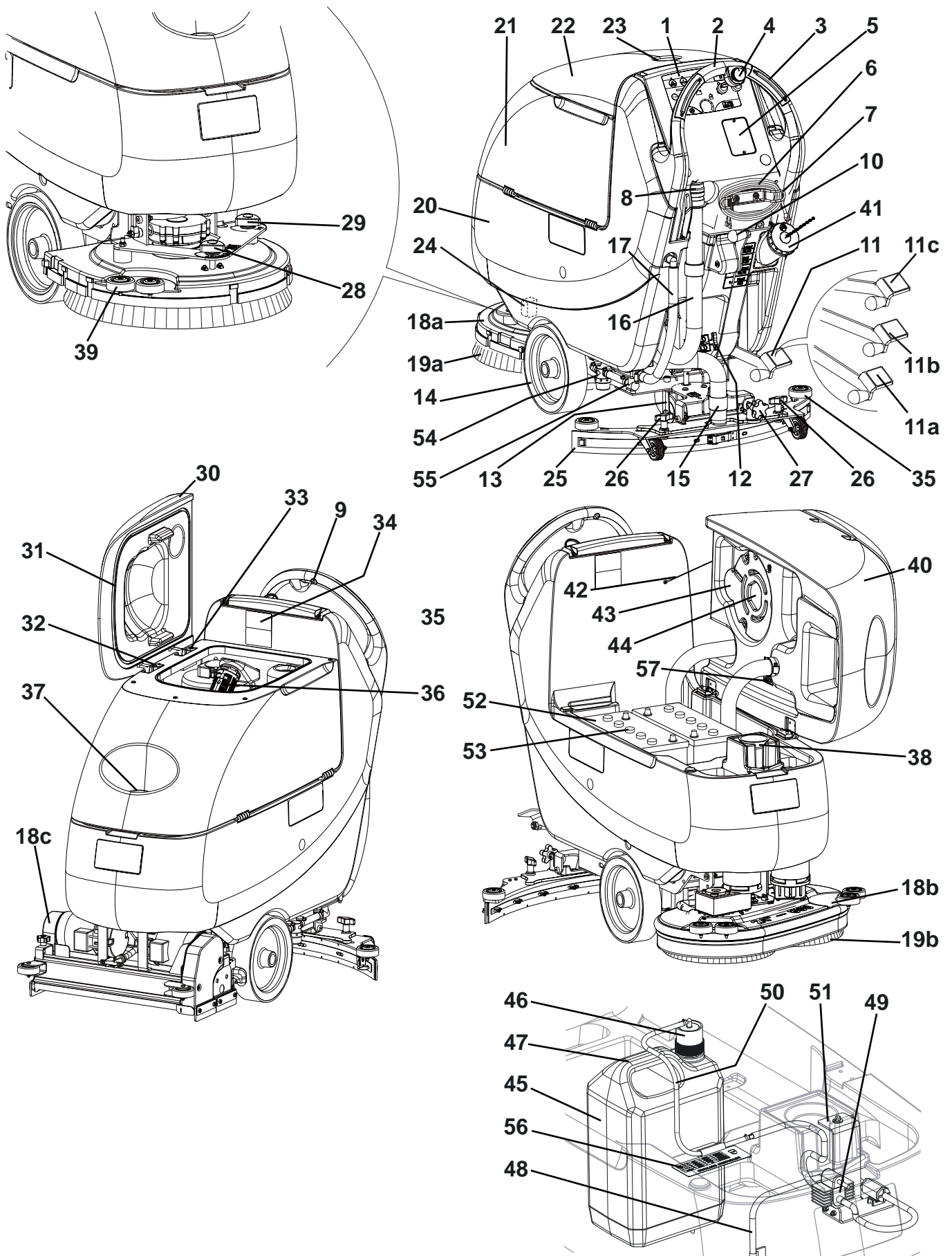
**VAROVÁNÍ!**

- *Nepoužívejte stroj na svazích se sklonem vyšším, než uvádějí parametry.*
- *Stroj nepoužívejte zejména v prašném prostředí.*
- *Při použití tohoto stroje pracujte pozorně tak, abyste nezpůsobili žádnou újmu lidem.*
- *Strojem nenarážejte do polic ani lešení či jiných konstrukcí; to platí zejména v případech, kdy hrozí riziko pádu předmětů.*
- *Nestavte nádoby s kapalinou na stroj, použijte příslušný držák.*
- *Provozní teplota stroje musí být v rozpětí 0°C až +40°C.*
- *Teplota skladování musí být v rozpětí 0°C až +40°C.*
- *Relativní vlhkost vzduchu musí být mezi 30 % a 95 %.*
- *Stroj vždy – za provozu i během odstávky – chraňte před přímým slunečním zářením, deštěm a nepříznivými povětrnostními vlivy. Stroj se musí skladovat v uzavřených prostorách a na suchém místě: Tento stroj je nutno používat v suchu, nesmí se používat nebo skladovat venku ve vlhku.*
- *Než stroj použijete, zavřete všechny kryty a/nebo dveře.*
- *Když používáte přípravky na čištění podlah, dodržujte pokyny na obalu těchto saponátů.*
- *Pro práci s přípravky na podlahy používejte vhodné rukavice a ochranu.*
- *Stroj nepoužívejte jako dopravní prostředek.*
- *Pokud se stroj nepohybuje, vypněte kartáč, aby nedošlo k poškození podlahy.*
- *V případě požáru použijte k uhašení práškový hasicí přístroj, nikoli vodní.*
- *S bezpečnostními prvky stroje a pojistkami svévolně nemanipulujte a přesně dodržujte obvyklé pokyny k údržbě.*
- *Zabraňte proniknutí jakýchkoli předmětů do otvorů. Nepoužívejte stroj, pokud jsou otvory zanesené. Otvory vždy udržujte bez prachu, vlasů či jiných cizích materiálů, které by mohly snížit tok vzduchu.*
- *Nesnímejte ani neupravujte desky upevněné ke stroji.*
- *Tento stroj nelze používat na silnicích ani veřejných komunikacích.*
- *Pokud klesne teplota pod bod mrazu, věnujte při přepravě stroji zvýšenou pozornost. Voda v nádrži na obnovení vody nebo v hadicích může zamrznout a stroj tak závažně poškodit.*
- *Používejte kartáče a podložky dodané se strojem a kartáče a podložky uvedené v Návodu na Použití. Při použití jiných kartáčů nebo podložek může dojít k omezení bezpečnosti.*
- *V případě poruchy stroje si ověřte, že není způsobena nedostatečnou údržbou. Jinak si vyžádejte pomoc oprávněných pracovníků oprávněného servisního střediska.*
- *Jestliže je nutné vyměnit některé díly, vyžádejte si od prodejce nebo autorizovaného obchodníka **ORIGINÁLNÍ** náhradní díly.*
- *Chcete-li zajistit správný a bezpečný provoz stroje, měli by plánovanou údržbu (podrobně popsanou v související kapitole tohoto návodu) provádět autorizovaní pracovníci nebo autorizované Servisní Středisko.*
- *Stroj neomývejte přímým či tlakovým proudem vody ani roztoky látek s korozivními účinky.*
- *Stroj musí být správně zlikvidován, protože obsahuje nebezpečné jedovaté materiály (baterie atd.), které podléhají normám, jež vyžadují jejich likvidaci ve specializovaných střediscích (viz kapitola Likvidace).*

POPIS STROJE

KONSTRUKCE STROJE

4. Ovládací panel
 5. Tyč rukojeti
 6. Spínač kartáče/jízdy vpřed (*). Spínač kartáče (***)
 7. Regulátor otáček pohonu (*)
 8. Okno pro kontrolu dat nabíječky baterie (volitelně)
 9. Kabel nabíječky baterie (volitelně)
 10. Držák kabelu nabíječky baterie (volitelně)
 11. Zásuvka vyprazdňovací hadice pro obnovení vody
 12. Spínač jízdy vzad
 13. Páčka pro zvednutí a spuštění stěrky
 14. Pedál na zvednutí /spuštění desky
 - 11a. Pozice pedálu při zvednutí kapoty
 - 11b. Pozice pedálu při sklopení kapoty
 - 11c. Zapnutí přídavného tlaku (volitelně)
 15. Připojení baterie (červená). Tento konektor funguje také jako NOUZOVÝ VYPÍNAČ, který okamžitě vypne všechny funkce stroje.
 16. Zadní řídicí kolečko
 17. Přední kola na pevné nápravě. Hnací kola (*)
 18. Hadice vysavače u stěrky
 19. Vyprazdňovací hadice pro obnovení vody
 20. Hadice na vypouštění roztoku/čisté vody a regulování jeho hladiny
 - 18a. Deska s jedním kartáčem/držákem kotouče
 - 18b. Deska se dvěma kartáči/držáky kotouče
 - 18c. Deska se dvěma válcovými kartáči
 - 19a. Kartáče/Držáky kotoučů
 - 19b. Cylindrické kartáče
 21. Nádržka na roztok/čistou vodu
 22. Nádrž na obnovení vody
 23. Kryt nádrže na obnovení vody
 24. Držák nádrže
 25. Solenoidový ventil
 26. Stěrka
 27. Stěrka sestavy ručních kol
 28. Kolečko pro seřízení stěrky
 29. Ruční kolo na nastavování přímého chodu stroje vpřed
 30. Ruční kolo na nastavování rychlosti chodu stroje vpřed (***)
 31. Kryt nádrže na obnovení vody
 32. Těsnění krytu nádrže
 33. Pohyblivá pojistná podložka krytu
 34. Fixační destička na krytu (nedemontovat!)
 35. Štítek s výrobním číslem/technické parametry/osvědčení o shodě
 36. Kolečko nárazníku stěrky
 37. Mřížka vysavače s automatickým plovákovým uzávěrem
 38. Přední plnicí hrdlo roztoku/čisté vody
 39. Filtr
 40. Kolečko nárazníku kartáče
 41. Nádrž na obnovení vody (otevřený)
 42. Zadní plnicí hrdlo roztoku/čisté vody
 43. Kabel pojistky nádrže
 44. Kryt systému motoru vysavače
 45. Zvuková izolace elektromotoru vysávací soustavy
 46. Nádrž na čisticí (**)
 47. Zátka nádrže na čisticí (**)
 48. Rukojeť nádrže na čisticí (**)
 49. Hadice na přívod saponátu (**)
 50. Čerpadlo čisticí (**)
 51. Hadice spojující nádrž na čisticí prostředek a čerpadlo (**)
 52. Držák čerpadla čisticí (**)
 53. Baterie
 54. Kryty baterie
 55. Filtr na roztok/čistou vodu
 56. Vypouštěcí kohout roztoku/čisté vody
 57. Tabulka s údaji pro dávkování saponátu (**)
 58. Diagram zapojení baterie
- (*) Jen pro SCRUBTEC 653BL, SCRUBTEC 651BCL, SCRUBTEC 661BL
- (**) Jen pro stroje s Chemickým směšovací systém (volitelně)
- (***) Jen pro SCRUBTEC 653B



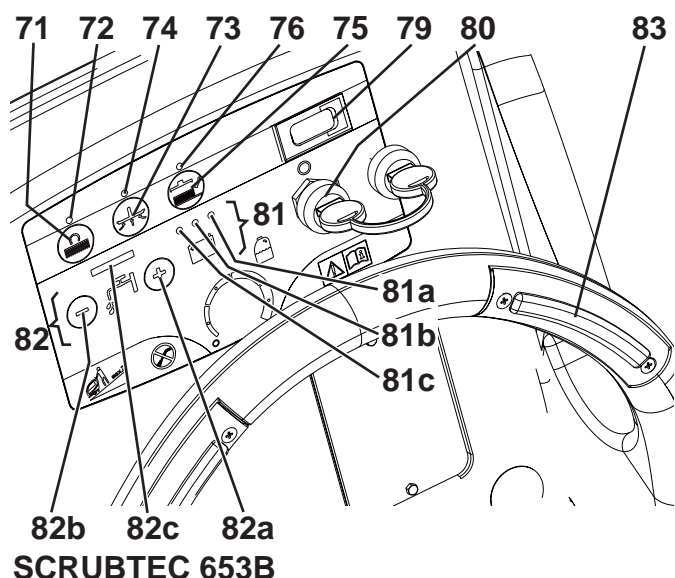
P100115

OVLÁDACÍ PANEĽ

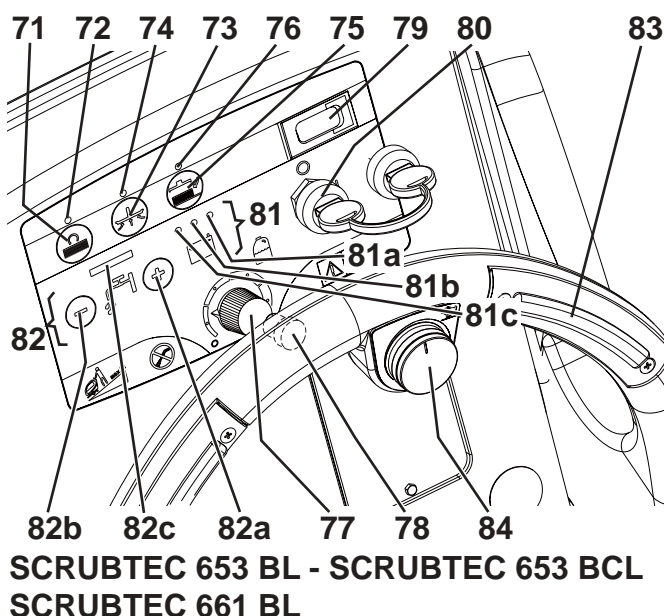
- 71. Přepínač kartáče/držák kotouče
- 72. Výstražné svetlo spínače pro kartáče/držáku kotouče
- 73. Spínač odsávací soustavy
- 74. Výstražné svetlo spínače sací soustavy
- 75. Uvolňovací spínač kartáče/držáku kotouče
- 76. Výstražné svetlo spínače pro uvolnění kartáče/držáku kotouče
- 77. Ovládací tlačítko průtoku saponátu (**)
- 78. Spínač jízdy vzad (*)
- 79. Počítadlo hodin (volitelné)
- 80. Klíč zapalování (poloha 0 - I)
- 81. Indikátor nabití baterie
- 81a. Výstražné svetlo nabití baterie (zelené)
- 81b. Výstražné svetlo poloviční kapacity baterie (žluté)

- 81c. Výstražné svetlo vybití baterie (červené)
- 82. Ovládací spínače průtoku vody na umývání
- 82a. Spínač zvýšení proudění
- 82b. Spínač snížení proudění
- 82c. Indikátor průtoku vody na umývání
- 83. Spínač kartáče/jízdy vpřed (*). Spínač kartáče (***)
- 84. Regulátor otáček (*)

- (*) Jen pro SCRUBTEC 653BL, SCRUBTEC 651BCL, SCRUBTEC 661BL
- (**) Jen pro stroje s Chemickým směšovací systém (volitelné)
- (***) Jen pro SCRUBTEC 653B



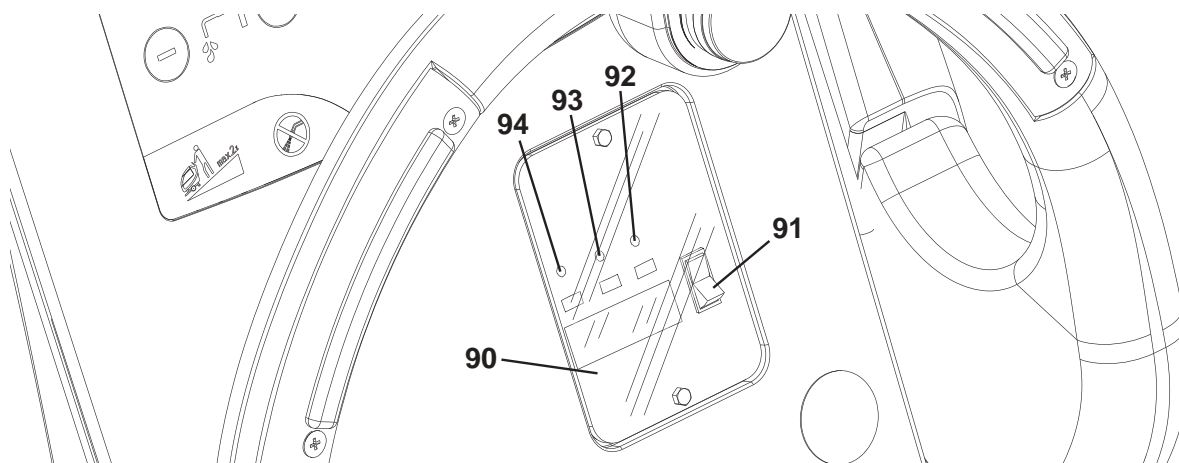
P100116



P100117

OKNO PRO KONTROLU DAT NABÍJEČKY BATERIE (volitelně)

- 90. Elektronická nabíječka baterie
- 91. Přepínač výběru olověné (MOKRÉ) nebo gelové (GELOVÉ) baterie
- 92. Zelené výstražné svetlo (Zapnuto: nabíječka baterie je zapnutá a baterie jsou nabité)
- 93. Žluté výstražné svetlo (Zapnuto: nabíječka baterie je zapnutá a baterie jsou polovybité)
- 94. Červené výstražné svetlo (Zapnuto: nabíječka baterie je zapnutá a baterie se nabíjejí)



P100104

PŘÍSLUŠENSTVÍ/MOŽNOSTI

Kromě standardních komponent může být stroj vybaven následujícím příslušenstvím/možnostmi podle specifického použití stroje:

1. GELOVÉ baterie
2. Elektronická nabíječka baterie
3. Kartáče a válcové kartáče jsou vyrobeny z různých materiálů
4. Podložky z jiných materiálů
5. Polyuretanové pásy stěrky
6. Chemický směšovací systém
7. Přední a zadní kola z jiných materiálů
8. Hodinový čítač

Další informace o možných doplňcích a příslušenství si vyžádejte od autorizovaného prodejce.

TECHNICKÉ PARAMETRY**Všeobecné technické parametry**

Model	SCRUBTEC 653B (1 kartáč/držák kotouče, bez hnací soustavy)	SCRUBTEC 653BL (1 kartáč/držák kotouče, s hnací soustavou)	SCRUBTEC 651BCL (2 valcové kartáče s hnací soustavou)	SCRUBTEC 661BL (2 kartáče/držáky kotouče, s hnací soustavou)
Výška stroje	1.088 mm			
Kapacita nádrže roztoku/na čistou vodu	55 litrů			
Kapacita nádrže na obnovení vody	55 litrů			
Průměr předního kola	250 mm			
Specifický tlak předního a zadního kola na podlahu	0,8 N/mm ² 2,8 N/mm ²		0,8 N/mm ² 6,1 N/mm ²	
Průměr zadního kolečka	100 mm			
Výkon systému motoru vysavače	330 W			
Výkon systému motoru pohonu	—		200 W	
Rychlost pohonu (proměnlivá)	—		0 až 5,6 km/h	
Stoupavost	2%			
Hladina akustického tlaku na pracovišti (ISO 11201, ISO 4871) (LpA)	65,8 dB(A) ± 3dB(A)			
Hladina akustického tlaku stroje (ISO 3744, ISO 4871) (LwA)	84 dB(A)			
Úroveň vibrací na paže operátora (ISO 5349-1)	< 2,5 m/s ²			
Standardní baterie	(2 x 12 V) 95 - 165 Ah @ 20 h			
Velikost části pro baterie (šířka x délka x výška)	350 x 350 x 300 mm			
Kapacita vysávacího systému	1.055 mm H ₂ O			

Technická data pro stroje s kartáčem/plošinou držáku kartáče

Model	SCRUBTEC 653B (1 kartáč/držák kotouče, bez hnací soustavy)	SCRUBTEC 653BL (1 kartáč/držák kotouče, s hnací soustavou)	SCRUBTEC 661BL (2 kartáče/držáky kotouče, s hnací soustavou)
Šířka čištění	530 mm	530 mm	610 mm
Šířka stěrky	760 mm		810 mm
Maximální délka stroje	1.323 mm		1.311 mm
Šířka stroje bez stěrky	541 mm		646 mm
Průměr kartáče	530 mm		305 mm
Hmotnost bez baterií a náplní v nádržích	87 kg	95 kg	
Maximální hmotnost s bateriemi a náplněmi v nádržích	234 kg	241 kg	
Výkon motoru kartáče	480 W		350 W
Rychlost otáčení kartáče	153 ot/min		230 ot/min
Tlak kartáče/podložky s odpojeným extra tlakem	20 kg		
Tlak kartáče/podložky se zapojeným extra tlakem	Volitelné	40 kg	

Technická data pro stroje s plošinou válcovitého kartáče

Model	SCRUBTEC 651BCL (2 valcové kartáče s hnací soustavou)
Šířka čištění	510 mm
Šířka stěrky	760 mm
Maximální délka stroje	1.253 mm
Šířka stroje bez stěrky	575,5 mm
Velikost válcovitého kartáče (průměr x délka)	110 x 485 mm
Hmotnost bez baterií a náplní v nádržích	105 kg
Maximální hmotnost s bateriemi a náplněmi v nádržích	251 kg
Výkon motoru kartáče	400 W
Rychlost otáček válcovitého kartáče	570 ot/min
Tlak válcovitého kartáče	26,5 kg

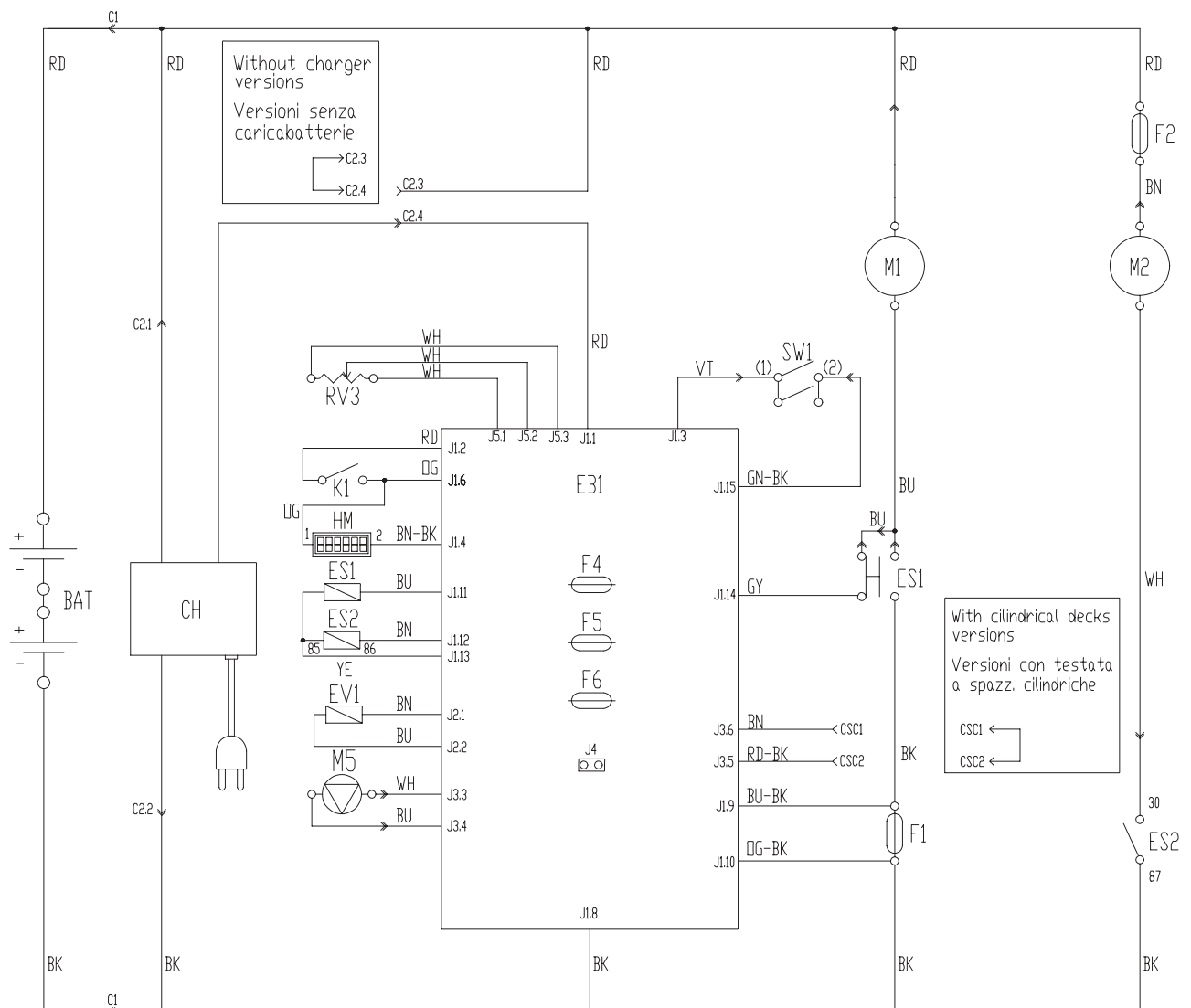
SCHÉMA ZAPOJENÍ (SCRUBTEC 653B)

Klíč

BAT	24 V baterie
C1	Konektor baterie
C2	Konektor nabíječky baterie
CH	Nabíječka baterie (volitelné)
CS	Konektor desky
EB1	Funkční elektronická deska
ES1	Elektromagnetický vypínač kartáče
ES2	Relé systému vysavače
EV1	Vodní solenoidový ventil
F1	Pojistka desky
F2	Pojistka systému vysavače
F4	Pojistka obvodu signalizace
F5	Pojistka uvolnění kartáče
F6	Pojistka čerpadla
HM	Počítadlo hodin (volitelné)
K1	Klíček zapalování
M1	Elektromotor kartáče/držáku kotouče
M2	Motor systému vysavače
M5	Čerpadlo čisticího (volitelné)
RV3	Potenciometr % čisticího (volitelné)
SW1	Spínač zapínání kartáče/hnací soustavy

Barevné kódy

BK	Černá
BU	Modrá
BN	Hnědá
GN	Zelená
GY	Šedá
OG	Oranžová
PK	Růžová
RD	Červená
VT	Fialová
WH	Bílá
YE	Žlutá



P100127

SCHÉMA ZAPOJENÍ (SCRUBTEC 653BL, SCRUBTEC 651BCL, SCRUBTEC 661BL)

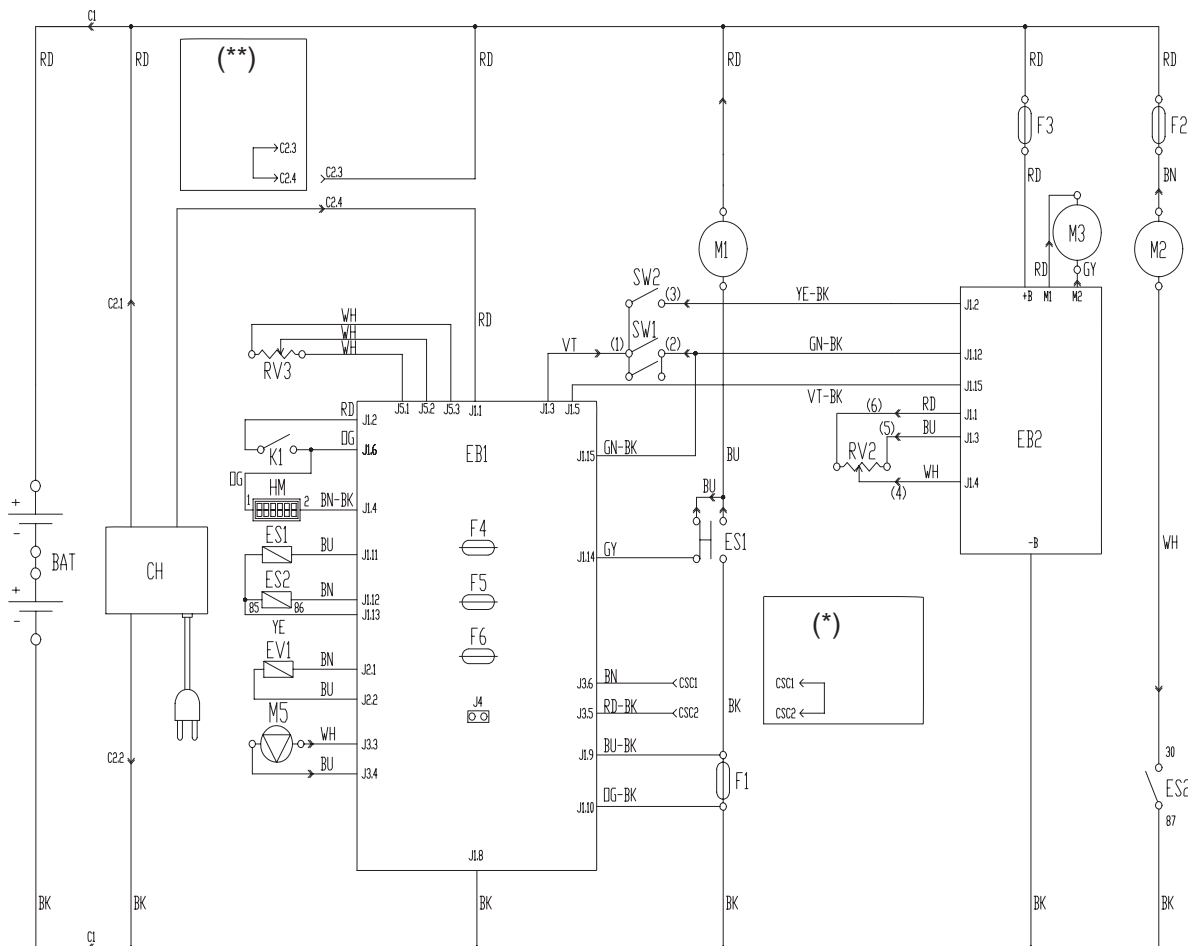
Klíč

BAT	24 V baterie
C1	Konektor baterie
C2	Konektor nabíječky baterie
CH	Nabíječka baterie (volitelné)
CSC	Vedlejší konektor desky válcovitého kartáče
EB1	Funkční elektronická deska
EB2	Elektronická deska pohonné soustavy
ES1	Elektromagnetický vypínač kartáče
ES2	Relé systému vysavače
EV1	Elektromagnetický ventil přívodu saponátu (volitelné)
F1	Pojistka desky
F2	Pojistka systému vysavače
F3	Pojistka pohonné soustavy
F4	Pojistka obvodu signalizace
F5	Uvolňovací pojistka kartáče/držáku kotouče
F6	Pojistka čerpadla
HM	Počítadlo hodin (volitelné)
K1	Klíček zapalování
M1	Elektromotor kartáče/držáku kotouče
M2	Motor systému vysavače
M3	Motor pohonné soustavy
M5	Čerpadlo čisticí (volitelné)
RV2	Potenciometr maximální rychlosti
RV3	Potenciometr % čisticí (volitelné)
SW1	Spínač zapínání kartáče/hnací soustavy
SW2	Spínač jízdy vzad

Barevné kódy

BK	Černá
BU	Modrá
BN	Hnědá
GN	Zelená
GY	Šedá
OG	Oranžová
PK	Růžová
RD	Červená
VT	Fialová
WH	Bílá
YE	Žlutá

(*) Jen pro stroje s plošinou válcovitého kartáče
 (**) Jen pro stroje bez zabudované nabíječky baterií



POUŽITÍ



VAROVÁNÍ!

Na některých místech stroje jsou umístěny samolepicí štítky oznamující:

- **NEBEZPEČÍ**
- **VAROVÁNÍ**
- **UPOZORNĚNÍ**
- **RADA**

Při čtení tohoto Návodu musí Operátor věnovat zvláštní pozornost významu symbolů na štítcích. Tyto štítky z žádného důvodu nezakrývejte a v případě poškození je okamžitě vyměňte.

KONTROLA BATERIE/MONTÁŽ V NOVÉM STROJI



VAROVÁNÍ!

Při nesprávné montáži nebo připojení baterií může dojít k vážnému poškození elektrických součástí stroje.

Baterie musí namontovat pouze kvalifikovaný odborník. Podle typu použitých baterií (mokrú nebo gelovou) nastavte funkční elektronickou desku a nabíječku baterie (volitelně).

Před montáží zkontrolujte, zda nejsou baterie poškozené.

Odpojte konektor baterie a zástrčku nabíječky baterie.

S bateriemi manipulujte opatrně.

Namontujte ochranné krytky svorek baterie dodané se strojem.

Provoz stroje vyžaduje dvě 12voltové baterie, které musí být připojeny podle schématu (57). Stroj může být dodán jedním z následujících způsobů:

A) Baterie (MOKRÉ nebo GELOVÉ) jsou dodány a již namontovány ve stroji a připraveny k použití

1. Zkontrolujte, zda jsou baterie připojeny ke stroji pomocí konektoru (12).
2. Vložte klíč zapalování (80) a dejte ho do polohy „I“.
Rozsvítí-li se zelené výstražné světlo (81a), jsou baterie připraveny k použití.
Rozsvítí-li se žluté nebo červené (81b nebo 81c) výstražné světlo, je nutné baterie nabít (viz příslušný postup v kapitole Údržba).

B) Baterie (MOKRÉ) jsou namontovány ve stroji, neobsahují však elektrolyt

1. Otevřete kryt (22) a zkontrolujte, zda je nádrž na vratnou vodu prázdná (21), pokud není, vypusťte ji pomocí odvodňovací hadice (16).
2. Opatrně zvedněte nádrž (40).
3. Sejměte kryty (53) z baterií (52).



VAROVÁNÍ!

Dávejte pozor při používání kyseliny sírové, je značně korozivní. Dojde-li ke kontaktu s kůží nebo očima, vypláchněte zasažené části důkladně vodou a vyhledejte lékařskou pomoc.

Plnění baterií je třeba provádět v dostatečně větraném prostředí. Použijte ochranné brýle.

4. Do článků baterie dolijte kyselinu sírovou (hustota 1,27 až 1,29 kg při 25°C) podle postupu uvedeného v návodu na obsluhu baterie. Správné množství pro plnění kyselinou sírovou je uvedeno v Návodu k Obsluze a Údržbě Baterie.
5. Chcete-li předejít poškození podlahy, otřete po nabíjení z horní části baterie kyselinu a vodu pomocí hadříku.
6. Ponechejte baterie několik minut ležet a doplňte je kyselinou sírovou v souladu s pokyny v Návodu k Obsluze a Údržbě Baterie.
7. Nabíjte baterie (viz postup v kapitole Údržba).

C) Stroj neobsahuje baterie

1. Zakupte správné baterie (viz odstavec Technická data).
2. Ohledně výběru a montáže baterie se obraťte na kvalifikované prodejce baterií.
3. Stroj a nabíječku baterií (je-li zabudovaná) nastavte podle typu používaných baterií (mokrú nebo gelové) a podle postupu uvedeného v následujícím odstavci.

MONTÁŽ A NASTAVENÍ (MOKRÉ NEBO GELOVÉ) TYPU BATERIE

Elektornickou desku stroje a nabíječku baterií (je-li zabudovaná) nastavte podle typu používaných baterií (MOKRÉ nebo GELOVÉ) a podle postupu uvedeného v následujícím odstavci:

Nastavení stroje

- Klíč zapalování (80) dejte do polohy „I“ a v prvních sekundách činnosti stroje sledujte následující situace:
 - Pokud bliká zelené varovné světlo (81a), stroj je nastaven na GEL.
 - Pokud bliká červené varovné světlo (81c), stroj je nastaven na VLHKÉ.
- J-li nutné změnit nastavení, postupujte následovně.
- Vypněte stroj otočením klíče zapalování (80) do polohy „0“.
- Stiskněte a přidržte spínače (71) a (73) zároveň, pak otočte klíč zapalování (80) na „I“.
- Tlačítka (71) a (73) uvolněte minimálně 8 sekund po nastartování stroje.
- Do 3 vteřin znovu stiskněte tlačítko (73) na několik sekund a zkontrolujte, je-li rozsvícené kontrolní světlo pro požadované nastavení (podle kroku číslo 1).

Nastavení nabíječky baterií (u strojů se zabudovanou nabíječkou baterií)

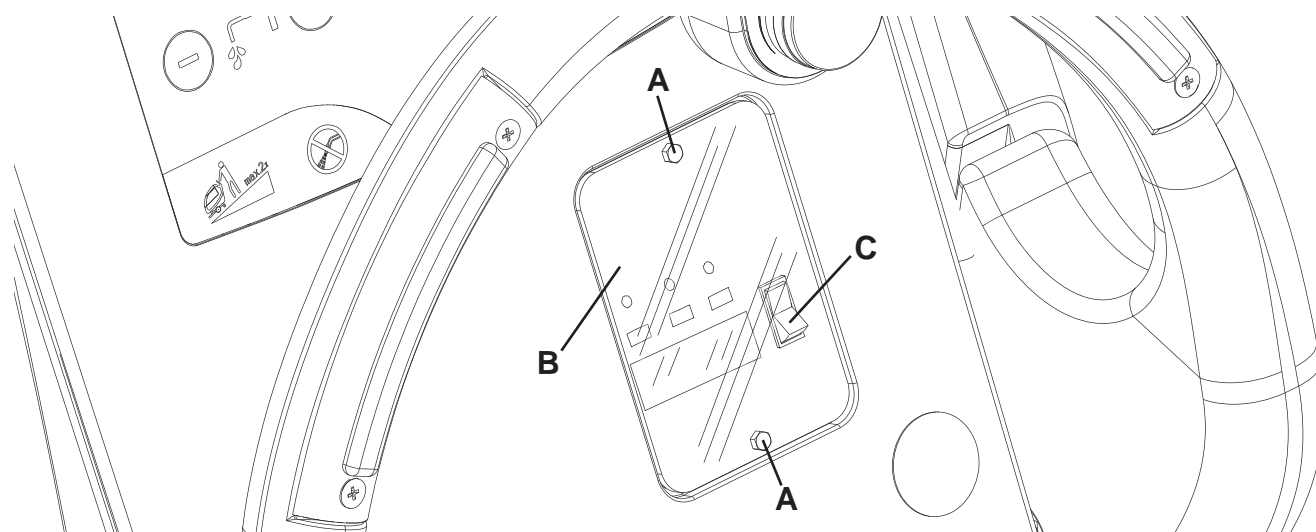
- Odšroubujte šrouby na kontrolním okénku parametrů nabíječky baterií (A, obrázek číslo 1).
- Vyjměte kontrolní okénko (B).
- Při použití olověných baterií přepněte spínač nabíječky baterie (C) do polohy WET (MOKRÁ). Při použití gelových baterií přepněte spínač do polohy GEL (GELOVÁ).
- Potom založte kontrolní okénko (B) a utáhněte šrouby (A).

Montáž baterie

- Otevřete kryt (22) a zkontrolujte, zda je nádrž na vratnou vodu prázdná (21), pokud není, vypusťte ji pomocí odvodňovací hadice (16).
- Opatrně zvedněte nádrž (40).
- Nainstalujte baterie.

Nabíjení baterie

- Nabíjte baterie (viz postup v kapitole Údržba).



Obrázek číslo 1

P100105

PŘED SPUŠTĚNÍM STROJE

Instalace/demontáž desky kartáče/kotouče nebo desky válcovitého kartáče

Stroj může být vybavený buď kartáčem/držákem kotouče (18a a 18b), nebo deskou s válcovým kartáčem (18c).
Informace o instalaci/odebrání desky naleznete v kapitole o údržbě.

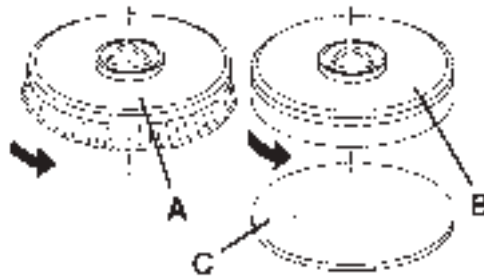


POZNÁMKA

Když je plošina instalována/odebrána, může být nutné vyměnit stěrku, protože musí mít stejnou šířku. Správné zarovnání plošiny se stěrkou, viz odstavec Montáž stěrky.

Instalace nebo výměna kartáče/podložky

- Podle druhu čištění, které má být provedeno, může být stroj vybaven buď kartáči (A, Obr. 2), nebo držáky kotoučů (B) s kotouči (C) společně s příslušnou plošinou.
- Vložte klíč zapalování (80) a dejte ho do polohy „I“.
- Je-li to nutné, otáčením regulátora otáček (84) proti směru hodinových ručiček nastavte chod naprázdno.
- Naveďte kartáče (A) nebo podložky (B) pod příslušnou plošinu (18a) nebo (18b).
- Stlačením pedálu (11) spustíte desku na kartáče/držáky kotoučů.
- Klíč zapalování (80) dejte do polohy „I“.
- Stlačte spínač (71) kartáče/držáku kotouče.
- Stiskněte jeden ze spínačů (83), aby byl kartáč/držák kotouče v záběru, a potom ho uvolněte. Je-li to nutné, opakujte tento postup tak dlouho, dokud nebudou kartáče/držáky kotouče v záběru.



Obrázek číslo 2

S311334



VAROVÁNÍ!

(Jen pro SCRUBTEC 653BL, SCRUBTEC 651BCL, SCRUBTEC 661BL): Otočte kolečko pro nastavení rychlosti (84) doleva pro nastavení minimální rychlosti stroje.

Chcete-li zapojit kartáč/držák kotouče, stiskněte spínač (83), který zapne motor kartáče/držáku podložky.

- Při vyjímání kartáčů/držáku kotoučů se musí deska zvednout tak, že se stlačí pedál (11), potom stiskněte tlačítko (75) a počkejte, až kartáč/držák kotouče nespadne na podlahu.
Klíč zapalování (80) dejte do polohy „0“.

Typy dodávaných kartáčů

305 mm-modely

PROLENE
MIDLITE GRIT 180
MIDGRIT 240
PROLITE
UNION MIX

530 mm-modely

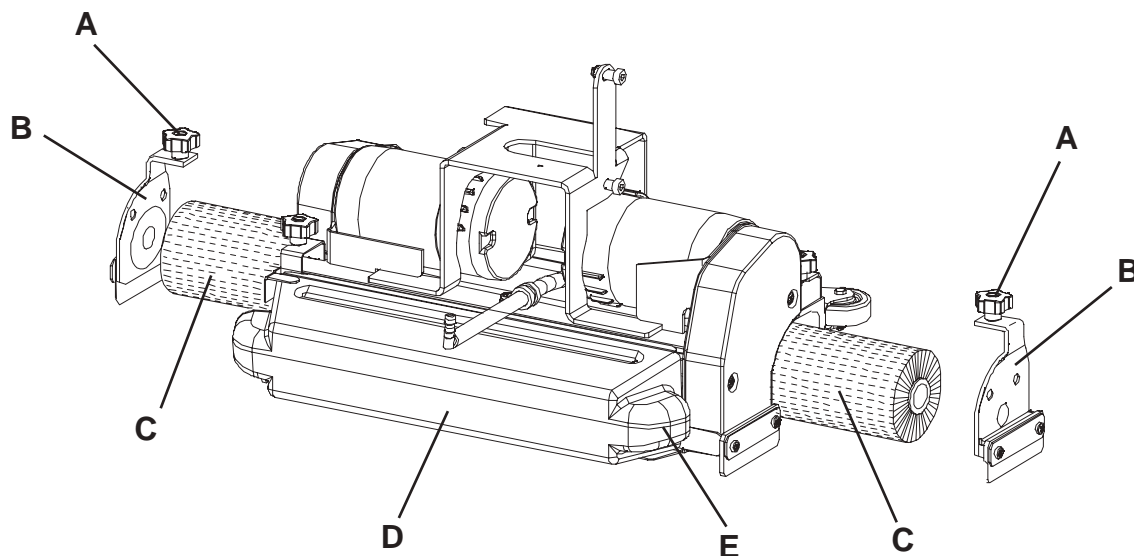
PROLENE
MIDLITE GRIT 180
MIDGRIT 240
PROLITE
UNION MIX

Návod na používání kartáče/kotouče (jen návrhy)

Modely	MIDLITE GRIT 180	MIDGRIT 240	PROLENE	PROLITE	UNION MIX
Běžné čištění:					
Beton					
Terakotová podlaha					
Keramické dlaždice/lomový kámen					
Mramor					
Dlaždice z PVC					
Gumová dlaždicová podlahovina					
Leštění:					
Gumová dlaždicová podlahovina					
Mramor					
Dlaždice z PVC					

Montáž/demontáž válcového kartáče (jen pro SCRUBTEC 651BCL)

1. Klíč zapalování (80) dejte do polohy „0“.
2. Stlačením pedálu (11) zvedněte desku s válcovým kartáčem.
3. Odšroubujte kolečka (A, Obr. 3) a vyjměte víka (B) tak, že je zatlačíte dolů a vyvinete tlak na kolečka.
4. Nainstalujte válcovité kartáče (C).
Válcovité kartáče je možno nainstalovat na obou stranách.
5. Znovu namontujte víko (B) a upevněte ho kolečky (A).
6. Pro odebrání válcovitých kartáčů podložek proveďte kroky 1 až 5 v opačném pořadí.



Obrázek číslo 3

S311318

Typy dodávaných valcových kartáčů

485 mm-modely

POLYPROPYLEN 0,40

TVRDÝ NYLON 0,60

MĚKKÝ NYLON 0,45

Návod na používání válcového kartáče (jen návrhy)

Modely	POLYPROPYLEN 0,40	TVRDÝ NYLON 0,60	MĚKKÝ NYLON 0,45
Běžné čištění:			
Beton			
Terakotová podlaha			
Keramické dlaždice/lomový kámen			
Mramor			
Dlaždice z PVC			
Gumová dlaždicová podlahovina			

Montáž stěrky

- Namontujte stěrku (25) a pomocí koleček pro ruční nastavení (26) ji upevněte. Potom ke stěrce připojte hadici vysavače (15).
- Upravte stěrku kolečkem (27) tak, aby se zadní list - po celé délce - dotýkal podlahy.

Návod na přizpůsobení stěrek deskám s kartáčem/držákem kotouče

Model desky	Model stěrky
Deska s jedním kartáčem (18), průměr kartáče: 530 mm	Hliník (obrázek číslo 7), šířka 760 mm
Deska se dvěma kartáči (18b), průměr kartáče: 305 mm	Ocel (obrázek číslo 6), šířka 810 mm
Deska se dvěma válcovými kartáči (18c), průměr kartáče: 485 mm	Hliník (obrázek číslo 7), šířka 760 mm

Doplňování nádrže na roztok nebo mycí vodu



POZNÁMKA

Pokud je stroj vybaven Chemickým směšovací systémem [přepínač (77) (volitelné)], je nutné naplnit nádrž čistou vodou, jinak je nutno naplnit nádržku roztokem.

- Otevřete nalivací hrdlo (8).
- (Pro stroje bez chemického směšovacího systému)**
Zadním plnicím hrdlem (41) nebo předním plnicím hrdlem (37) naplňte nádrž (20) roztokem vhodným pro zamýšlenou práci. Nádržku nenaplňujte roztokem úplně doplna, ale ponechejte několik centimetrů od horního okraje. Použijte výměnnou hadici (17) jako referenci.
Vždy postupujte podle pokynů týkajících se roztoku na štítku nádoby s chemikálií, kterou jste k vytváření roztoku použili.
Teplota roztoku nesmí být vyšší než 40°C.



VAROVÁNÍ!

Používejte pouze méně pěnivé a nehořlavé tekuté čisticí prostředky určené pro použití v automatickém stroji na drhnutí.

(Pro stroje s chemickým směšovací systémem)

Naplňte nádrž (20) čistou vodou s pomocí zadního hrdla plnění (41) nebo předního hrdla plnění (37). Nádržku nenaplňujte čistou vodou úplně doplna, ale ponechejte několik centimetrů od horního okraje. Teplota vody nesmí být vyšší než 40°C.

Plnění nádrže čisticího (pro stroje s chemickým směšovací systémem)

1. Otevřete kryt (22) a zkontrolujte, zda je nádrž na vratnou vodu prázdná (21), pokud není, vypusťte ji pomocí odvodňovací hadice (16).
2. Opatrně zvedněte nádrž (40).
3. Otevřete zátku (46).
4. Naplňte nádrž (45) čisticím vhodným pro práci, kterou chcete provádět (vysoce koncentrovaná čisticí). Nenaplňujte nádrž na čisticí úplně, nechte pár centimetrů od okraje volných.

**UPOZORNĚNÍ!**

Používejte pouze méně pěňivé a nehořlavé tekuté čisticí prostředky určené pro použití v automatickém stroji na drhnutí.

**POZNÁMKA**

V případě nového systému, systému vyprázdněného z důvodu čištění atd. počkejte, až se hadice zaplní, než zapnete chemický směšovací systém.

SPUŠTĚNÍ A ZASTAVENÍ STROJE**Spuštění stroje**

1. Stroj připravte podle popisu v předchozím odstavci.
2. Vložte klíč zapalování (80) a dejte ho do polohy „I“.
Zkontrolujte, zda se rozsvítí zelené varovné světlo (81a) (nabitá baterie).
Když se rozsvítí žluté nebo červené kontrolní světlo (81b nebo 81c), klíč zapalování dejte do polohy „0“ a dobijte baterie (viz postup v kapitole pro údržbu).
3. Převezte stroj do pracovní oblasti:
 - Tlačení rukama položenými na řídicích rukojetích (2) (jen pro model SCRUBTEC 653B).
 - Zatlačte na něj s rukama na řídicích (2) a stiskněte spínač (83) pro pohyb dopředu, nebo stiskněte spínač (83) společně se spínačem (78) pro pohyb vzad (jen pro SCRUBTEC 653BL, SCRUBTEC 651BCL, SCRUBTEC 661BL).Regulátorem (84) se nastavuje rychlost vpřed.
4. Snižte páčky (25) spusťte stěrku (10).
5. Snižte kartáč/desku držáku stisknutím pedálu (11).
6. Stlačte spínač (71) kartáče/držáku kotouče a sacího systému.
7. Podle typu vykonávaného čištění stiskněte podle potřeby ovládací spínače průtoku vody (82).
8. Čištění začněte tak, že strojem budete pohybovat podle kroku číslo 3.
Je-li to nutné, regulátorem (84) nastavte maximální rychlost.
9. Pokud je nutné použít jen systém vysavače, zastavte kartáč/držák kotouče a systém vysavače vypínačem (71) a stiskněte spínač systému vysavače (73).

**POZNÁMKA**

Pro pohyb stroje vpřed stiskněte buď pravý, nebo levý spínač (83) nebo oba.

Zastavení stroje

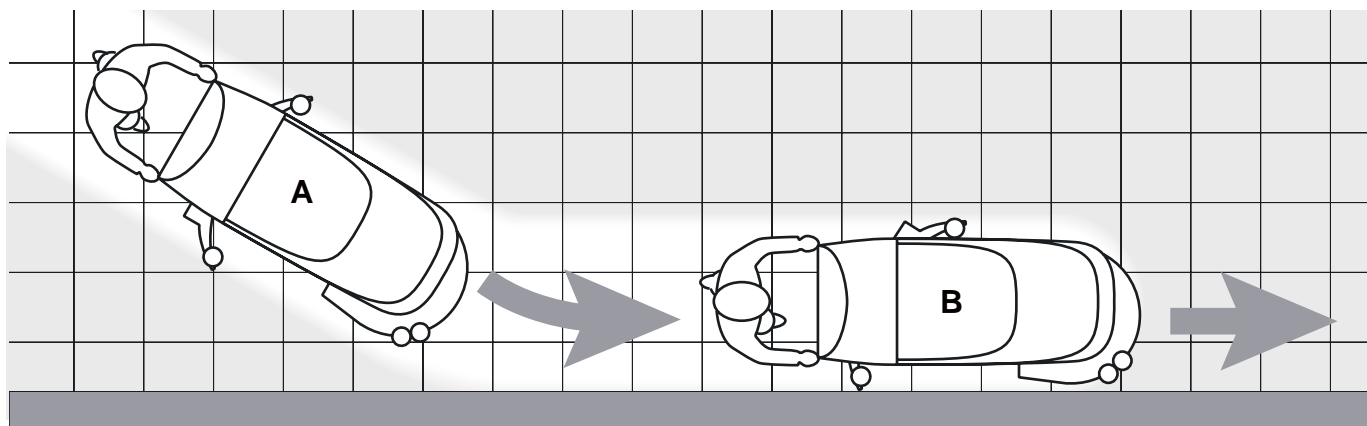
10. Stroj zastavte ovládačem na řídicí rukojeti (2) (jen pro SCRUBTEC 653B).
Stroj zastavte uvolněním spínačů (83) (jen pro SCRUBTEC 653BL, SCRUBTEC 651BCL, SCRUBTEC 661BL).
11. Stiskem tlačítek (71 a 73) vypněte kartáče a sací systém.
12. Zvedněte kartáč/desku držáku stisknutím pedálu (11).
13. Zvedněte páčky (25) spusťte stěrku (10).
14. Ujistěte se, že se stroj nemůže samovolně pohybovat.

PROVOZ STROJE (DRHNUTÍ/SUŠENÍ)

1. Stroj spusťte podle popisu v předchozím odstavci.
2. Podle typu vykonávaného čištění stiskněte podle potřeby ovládací spínače průtoku vody na umývání (82).
3. Podle potřeby zastavte stroj a upravte stěrku kolečkem (27) tak, aby se zadní list - po celé délce - dotýkal podlahy.
4. Podle nutnosti zastavte stroj a otočte nastavovacím kolečkem (28); když jím otočíte doprava nebo doleva, lze upravit rychlost stroje.
5. Podle potřeby zastavte stroj a otočte kolečkem pro nastavení rychlosti jízdy vpřed (29) (jen pro SCRUBTEC 653B) viz níže:
 - Otočte jím doleva pro zvýšení rychlosti jízdy vpřed;
 - Otočte jím doprava pro snížení rychlosti jízdy vpřed.

**POZNÁMKA**

Pro správné čištění/sušení podlah u stěn Nilfisk doporučuje pohybovat se u stěn pravou stranou stroje, jak je zobrazeno na obrázku 4.



P100106A

Obrázek číslo 4

**UPOZORNĚNÍ!**

Chcete-li předejít poškození povrchu podlahy, zastavte po zastavení stroje na jednom místě také otáčení kartáče, podložky nebo válcovitých kartáčů. Obzvláště v případě, že jste u stroje zapnuli funkci zvýšeného tlaku.

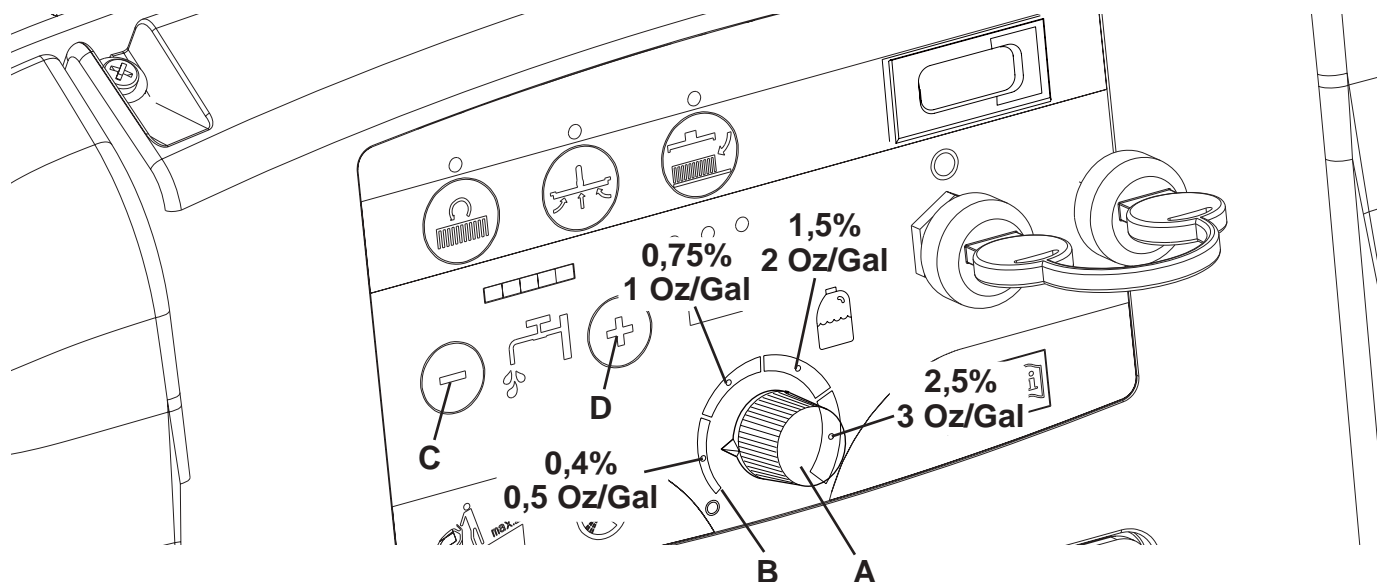
Nastavení procent proudění čistidla

(Pro stroje s chemickým směšovací systémem)

1. Otočte tlačítko (A, Obr. 5) doprava nebo doleva pro zvýšení nebo snížení koncentrace čistidla.
2. Průměrné hodnoty koncentrace čistidla odpovídající 4 barevným oblastem škály (B) jsou znázorněny na obrázku.
3. Chcete-li nastavit množství čistidla na nulu, otočte tlačítko (A) zcela doleva.

**POZNÁMKA**

Koncentrace čistidla zůstává konstantní, i když se vlivem spínačů (C) nebo (D) změní průtok mycí vody.



Obrázek číslo 5

P100107

Práce při zapnuté funkci zvýšeného tlaku kartáče, podložky nebo válcovitých kartáčů

Když je podlaha značně znečištěná a nedá se dobře čistit, stlačením pedálu (11) do polohy (11c) se může zapnout funkce přídavného tlaku kartáče/držáku kotouče.

**UPOZORNĚNÍ!**

Když je nainstalována plošina válcovitého kartáče (18c), není aktivní funkce extra tlaku kartáče.

**UPOZORNĚNÍ!**

V případě přetížení motoru kartáče/držáku kotouče způsobeného přítomností cizích těles, která zabrání otáčení, nebo práci na příliš hrubé podlaze či použitím příliš hrubého kartáče zastaví bezpečnostní systém přibližně po minutě při neustálém přetížení otáčení kartáčů.

Přetížení bude signalizovat současné blikání tří výstražných světel (81a, 81b, 81c).

Pokud dojde k přetížení, zatímco je zapnuta funkce přídavného tlaku (11c), je nutno změnit polohu pedálu na (11b). Bude-li motor stále přetížen, zastaví se kartáče.

Pro opětovné spuštění po zastavení kartáčů/držáku podložek vlivem přetížení zastavte stroj otočením klíčku zapalování (80) do pozice „0“. Vypněte stroj otočením klíče zapalování (80) do polohy „I“.

Vybíjení baterie během provozu

Pokud svítí zelené výstražné světlo (81a), umožňují baterie normální provoz stroje.

Když se zelené kontrolní světlo (81a) vypne a rozsvítí se žluté kontrolní světlo (81b), doporučujeme dobít baterie, protože zbytkový stav bude trvat jen několik minut (v závislosti na vlastnostech baterie a vykonávané práce).

Rozsvítí-li se červené výstražné světlo (81c), je funkční nezávislost provozu stroje vyčerpána. Po několika sekundách se kartáč/držák kotouče automaticky vypne, přičemž sací a hnací systém (jen u modelů SCRUBTEC 653BL, SCRUBTEC 651BCL, SCRUBTEC 661BL) zůstává zapnutý, aby se dokončilo sušení podlahy a aby se stroj mohl přesunout do určeného místa na dobítí baterií.

**VAROVÁNÍ!**

Pokud jsou baterie vybité, stroj nepoužívejte. Vyhnete se tak poškození baterií a snížení jejich životnosti.

VYPRÁZDNĚNÍ NÁDRŽE

Automatický systém uzavření plováku (36) zastaví po úplném naplnění nádrže na obnovení vody (21) systém vysavače.

Vypnutí systému vysavače bude signalizovat náhlé zvýšení frekvence hluku motoru odsavače, podlaha se nevysuší.

**UPOZORNĚNÍ!**

Pokud se odsávací systém nečekaně vypne (například když se aktivuje plovák z důvodu prudkého pohybu stroje), provoz lze obnovit: vypnutím odsávacího systému tak, že stlačíte spínač (73), potom otevřete kryt (22) a zkontrolujete, zda se plovák uvnitř mřížky (36) nedotýká hladiny vody. Potom kryt znovu zavřete (22) a odsávací systém zapnete stiskem spínače (73).

Po naplnění nádrží na obnovení vody (21) vyprázdněte následujícím způsobem.

Vyprázdnění nádrže na obnovení vody

1. Stroj zastavte.
2. Zvedněte kartáč/desku držáku stisknutím pedálu (11).
3. Zvedněte páčky (25) spusťte stěrku (10).
4. Zatlačením přesuňte stroj do stanoveného místa likvidace.
5. Pomocí hadice (16) vyprázdněte nádrž na obnovení vody. Po skončení práce vypláchněte nádrž čistou vodou.

Vyprazdňování nádrže roztoku/na čistou vodu

6. Provedte kroky 1 až 4.
7. Pomocí hadice (17) vyprázdněte nádrž na roztok. Po skončení práce vypláchněte nádrž čistou vodou.

Vyprazdňování kontejneru na odpad válcovitých kartáčů (jen pro plošinu válcovitých kartáčů)

8. Stroj zastavte.
9. Na plošině válcovitého kartáče odstraňte kontejner odpadu (D, Obr. 3) tak, že ho vytáhnete za rukojeť do strany (E).
10. Vyprázdněte a vymyjte kontejner na odpad (D), pak ho znovu namontujte tak, že ho zaháknete za úchyty.

PO POUŽITÍ STROJE

Po skončení práce - před opuštěním stroje:

1. Sejměte kartáč/držák podložek podle instrukcí v příslušném odstavci.
2. Podle pokynů v předchozím odstavci vyprázdněte nádrže (20 a 21) a kontejner na odpad (D, Obr. 3).
3. Provedte každodenní údržbové práce (viz kapitola Údržba).
4. Stroj uložte na čisté a suché místo a zvedněte nebo sejměte kartáč/podložku a stěrku.

DLOUHÁ NEČINNOST STROJE

Pokud stroj nebude v provozu po dobu více než 30 dní, postupujte následovně:

1. Provedte kroky popsané v odstavci Po použití stroje.
2. Odpojte konektor baterie (12).

PRVNÍ POUŽITÍ

Po prvním použití (prvních 8 hodinách) je nutné zkontrolovat dostatečné utažení upevněných a připojených částí stroje.

ÚDRŽBA

Životnost stroje a jeho maximální provozní bezpečnost jsou zaručeny jedině při správné a pravidelné údržbě.

Popis plánované údržby naleznete v následující tabulce. Zobrazené intervaly údržby se mohou měnit v závislosti na pracovních podmínkách a musí je definovat osoba odpovědná za údržbu.



VAROVÁNÍ!

Činnosti je nutné provádět pouze při vypnutém stroji a s odpojenými bateriemi.

Před prováděním jakýchkoli úkolů údržby si navíc pozorně přečtěte pokyny v kapitole Bezpečnost.

Veškerou plánovanou i mimořádnou údržbu musí provádět zkušení kvalifikovaní pracovníci nebo autorizované Servisní Středisko.

Tento návod popisuje pouze jednodušší a nejběžnější postupy údržby.

Další postupy údržby obsažené v tabulce plánované údržby naleznete v Návodu k Opravám, který je k dispozici ve všech Servisních Střediscích.

TABULKA PLÁNOVANÉ ÚDRŽBY

Postup	Denně, po použití stroje	Jednou za týden	Jednou za 6 měsíců	Jednou za rok
Nabíjení baterie				
Čištění stěrky				
Čištění kartáče/kotouče				
Čištění nádrže a odsávací mřížky s plovákem a kontrola těsnění krytu				
Čištění a vypouštění systému chemického směšování (volitelné)				
Kontrola a výměna listu stěrky				
Čištění filtru roztoku/na čistou vodu				
Čištění motoru systému vysavače				
Kontrola hladiny elektrolytu MOKRÉ baterie				
Kontrola dotažení šroubů a matic			(1)	
Kontrola nebo výměna uhlíkových kartáčů motoru kartáče/podložek				(2)
Kontrola nebo výměna karbonového kartáče motoru vysávací soustavy				(2)
Kontrola nebo výměna uhlíkových kartáčů motoru pohonné soustavy (jen pro SCRUBTEC 653BL, SCRUBTEC 651BCL, SCRUBTEC 661BL)				(2)

(1) A po prvních 8 hodinách práce.

(2) Tato údržbová operace musí být provedena autorizovaným servisním střediskem Nilfisk .

NABÍJENÍ BATERÍÍ



POZNÁMKA

Baterie nabíjete, jakmile se rozsvítí žluté nebo červené výstražné světlo (81b nebo 81c), nebo na konci každého pracovního cyklu.



UPOZORNĚNÍ!

Pravidelným dobíjením prodloužíte životnost baterií.



UPOZORNĚNÍ!

Pokud jsou baterie vybité, nabíjete je znovu co nejdříve, protože jinak zkrátíte jejich životnost. Nabíjení baterií zkontrolujte alespoň jednou týdně.



UPOZORNĚNÍ!

Když stroj nemá zabudovanou nabíječku baterií, použijte externí nabíječku baterií vhodnou pro daný typ používaných baterií.



VAROVÁNÍ!

Při nabíjení mokřých baterií vzniká vysokovýbušný vodík. Baterie nabíjete v dobře větraném prostředí a z dosahu otevřeného ohně. Při nabíjení baterií nekuřte. Během nabíjení baterie ponechte soustavu nádrží otevřenou.



VAROVÁNÍ!

Při nabíjení baterií pracujte velmi opatrně, může dojít k úniku kapaliny baterie. Kapalina v baterii má leptavé účinky. Dojde-li ke kontaktu s kůží nebo očima, vypláchněte zasažené části důkladně vodou a vyhledejte lékařskou pomoc.

Předběžná opatření

1. Otevřete kryt (22) a zkontrolujte, zda je nádrž na vratnou vodu prázdná (21), pokud není, vypusťte ji pomocí odvodňovací hadice (16).
2. Zatlačením přesuňte stroj do stanoveného místa likvidace.
3. Klíč zapalování (80) dejte do polohy „0“.
4. Opatrně zvedněte nádrž (40).
5. Pouze VLHKÉ baterie:
 - Zkontrolujte hladinu elektrolytu v bateriích (52). V případě potřeby je doplňte prostřednictvím krytek (53).
 - Pro další nabíjení ponechte krytky otevřené (53).
 - V případě potřeby očistěte horní stranu baterií.
6. V závislosti na přítomnosti nabíječky baterií (90) nabíjete baterie jedním z následujících způsobů.

Nabíjení baterie externí nabíječkou baterií

7. Podle Příručky k provozu externí nabíječky baterie zkontrolujte, zda je nabíječka pro baterie vhodná. Napětí nabíječky baterie by mělo být 24 V.
8. Odpojte konektor baterie (12) a připojte jej k externí nabíječce baterií.
9. Připojte nabíječku baterií do elektřiny.
10. Po dokončení nabíjení odpojte nabíječku od hlavního přívodu elektrické energie a konektoru baterie (12).
11. Zkontrolujte v bateriích (pouze VLHKÉ baterie) hladinu elektrolytu a zavřete všechny krytky (53).
12. Znovu připojte konektor baterie (12) ke stroji.
13. Opatrně spusťte nádrž (40).

Nabíjení baterie pomocí volitelné nabíječky baterií namontované ve stroji

14. Připojte elektrický konektor nabíječky baterií (6) do hlavního přívodu elektrické energie [napětí a kmitočet přívodu elektrické energie musí být kompatibilní s hodnotami nabíječky baterie na štítku s výrobním číslem stroje (34)].
Po připojení nabíječky baterií do elektřiny bude činnost všech funkcí stroje automaticky přerušena.
Pokud na ovládání nabíječky baterie zůstane svítit červené výstražné světlo (94), probíhá nabíjení baterií pomocí nabíječky.
15. Když se rozsvítí zelené kontrolní světlo (92), dobíjení baterií je skončeno.
16. Po dokončení nabíjení baterie odpojte kabel nabíječky (6) od přívodu elektřiny a omotejte jej kolem příslušného pouzdra na stroji (7).
17. Opatrně spusťte nádrž (40).

**POZNÁMKA**

Další informace o provozu nabíječky baterií (90) naleznete v příslušném návodu.

KONTROLA PROVOZNÍCH HODIN STROJE

(Jen u strojů vybavených počítadlem hodin)

1. Klíč zapalování (80) dejte do polohy „I“.
2. Stlačte tlačítko (73) a na počítadle hodin (79) zkontrolujte počet pracovních hodin (čištění/sušení), kdy byl stroj v činnosti.
3. Stiskněte znovu tlačítko (73).
4. Klíč zapalování (80) dejte do polohy „0“.

ČIŠTĚNÍ STĚRKY**POZNÁMKA**

Chcete-li dosáhnout kvalitního sušení, musí být stěrka čistá a její listy musí být v dobrém stavu.

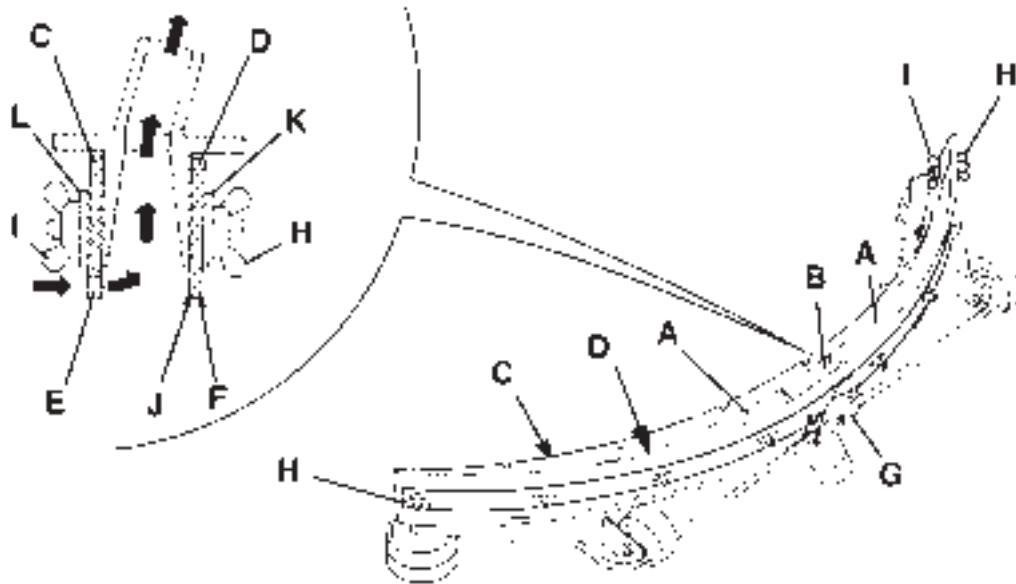
**UPOZORNĚNÍ!**

Při čištění stěrky doporučujeme používat ochranné rukavice, protože na stěrce může být zachycen odpad s ostrými hranami.

1. Strojem přejeďte na rovnou zem.
2. Klíč zapalování (80) dejte do polohy „0“.
3. Snižte páčky (25) spusťte stěrku (10).
4. Uvolněte ruční kolečka (26) a sejměte stěrku (25).
5. Od stěrky odpojte hadici vysavače (15).
6. Očistěte ocelovou stěrku (Obr. 5) nebo hliníkovou stěrku (Obr. 6). Zejména vyčistěte její díly (A, Obr. 5 nebo 6) a otvor (B) a zbavte je nečistot a drobného odpadu. Zkontrolujte, zda je přední list (C) a zadní list (D) celistvý, není pořezaný nebo potrháný. Podle potřeby listy vyměňte (viz postup v následujícím odstavci).
7. Montáž stěrky provádějte podle kroků pro demontáž, ale v opačném pořadí.

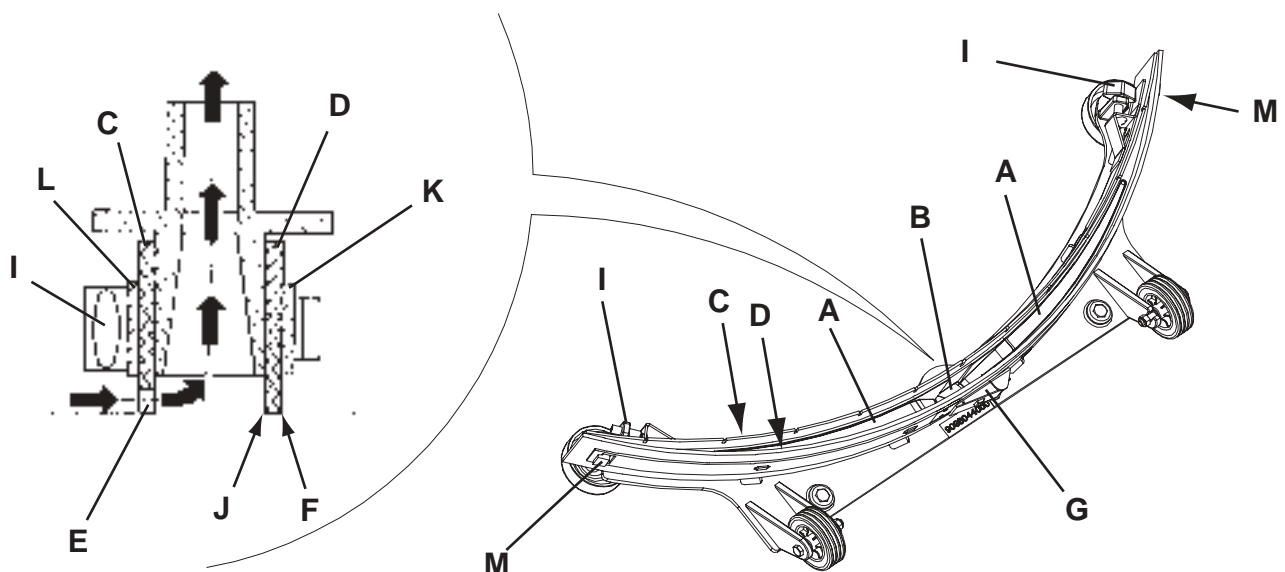
KONTROLA A VÝMĚNA LISTU STĚRKY

- Ocelovou (obrázek číslo 6) nebo hliníkovou stěrku (obrázek číslo 7) očistěte podle postupu uvedeného v předešlém odstavci.
 - Zkontrolujte, že jsou okraje (E, Obr. 6 nebo 7) předního listu (C) a že jsou okraje (F) zadního listu (D) po celé délce položeny ve stejné úrovni. V opačném případě upravte jejich výšku podle následujícího postupu:
 - Uvolněte spojovací tyč (G, obrázek číslo 6 nebo 7) a odšroubujte křídlové matice (H, obrázek číslo 6), čímž se uvolní úchytky (M, obrázek číslo 7). Nastavte zadní pás (D, obrázek číslo 6 a 7), potom utáhněte křídlové matice nebo založte úchytky a pak založte spojovací tyč.
 - Uvolněte ruční kolečka (I) a nastavte přední pás (C, obrázek číslo 6 nebo 7), potom napněte ruční kolečka.
 - Zkontrolujte stav předního (C, Obr. 6 nebo 7) a zadního listu (D), sledujte trhliny a zářezy; podle potřeby je vyměňte dle následujícího postupu. Zkontrolujte, zda není přední hrana (J) zadního listu opotřebovaná. V opačném případě list otočte a zaměňte tak opotřebovanou hranu za neporušenou. Pokud jsou ostatní hrany také opotřebované, vyměňte list podle následujícího postupu:
 - Uvolněte spojovací tyč (G), odšroubujte křídlové matice (H) nebo uvolněte příchytky (M), vyjměte zadržovací pás (K) a potom vyměňte/převraťte zadní nůž (D). Montáž listu provádějte podle kroků pro demontáž, ale v opačném pořadí.
 - Odšroubujte křídlové matice (I) a sejměte zadržovací pás (L), pak vyměňte přední list (C). Montáž listu provádějte podle kroků pro demontáž, ale v opačném pořadí.
- Po výměně (nebo otočení) listu nastavte výšku listů podle předchozího kroku.
- Ke stěrce připojte hadici vysavače (15).
 - Znovu namontujte stěrku (25) a zašroubujte ruční kolečka (26).
 - V případě nutnosti nastavte pomocí ručního kolečka výšku pásu (27).



Obrázek číslo 6

S311320



Obrázek číslo 7

S311321

ČIŠTĚNÍ KARTÁČE/KOTOUČE



UPOZORNĚNÍ!

Při čištění kartáče/kotouče se doporučuje používat ochranné rukavice, protože na nich mohou být zachycené ostré úlomky.

1. Vyjměte kartáče/kotouče ze stroje podle popisu v kapitole Používání.
2. Kartáče a kotouče očistěte a umyjte v čisté vodě se saponátem.
3. Zkontrolujte, zda nejsou kartáče/podložky porušeny nebo opotřebené. V případě potřeby je vyměňte.
4. Ze stroje, který je vybavený deskou s válcovým kartáčem vyjměte nádobu na drobné nečistoty (D, obrázek číslo 3) tak, že ho rukojetí (E) potáhnete na jedné straně.
Vyprázdněte a vymyjte kontejner na odpad (D), pak ho znovu namontujte tak, že ho zaháknete za úchyty.

ČIŠTĚNÍ FILTRU MOTORU SACÍ SOUSTAVY

1. Strojem přejeďte na rovnou zem.
2. Klíč zapalování (80) dejte do polohy „0“.
3. Otevřete nádrž vody pro obnovení.
4. Podle potřeby odčerpejte vodu z nádrže tak, aby byl filtr vidět.
5. Zkontrolujte, zda je přední filtr čistý. Podle potřeby jej vyčistěte vodou a stlačeným vzduchem, pak jej nainstalujte.
6. Proveďte kroky 1, 2 a 3 v opačném pořadí.

ČIŠTĚNÍ FILTRU NA ROZTOK/ČISTOU VODU

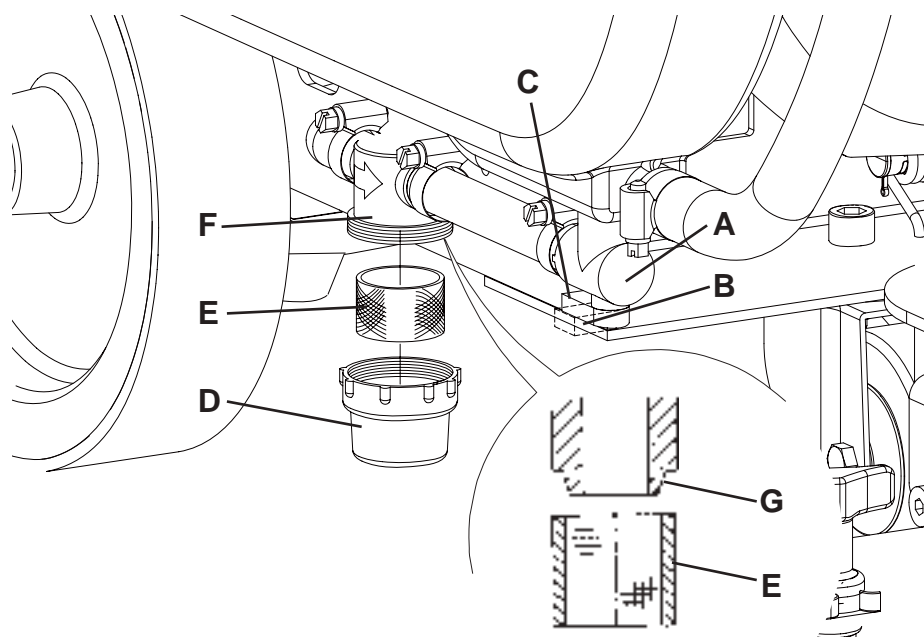
1. Strojem přejeďte na rovnou zem.
2. Klíč zapalování (80) dejte do polohy „0“.
3. Pod pravou spodní stranou stroje uzavřete kohoutek pro odvod roztoku (A, Obr. 8). Kohoutek (A) je uzavřený v poloze (B) oproti hadicím. V poloze (C) je otevřený.
4. Sejměte průhledný kryt (D) a sítko filtru (E). Vyčistěte je a znovu nasadte na podstavec (F).



POZNÁMKA

Sítko filtru (E) správně namontujte do pouzdra (G) podstavce (F).

5. Otevřete vypouštěcí kohout (A).



Obrázek číslo 8

P100118

ČIŠTĚNÍ NÁDRŽE A ODSÁVACÍ MŘÍŽKY S PLOVÁKEM A KONTROLA TĚSNĚNÍ KRYTU

1. Zatlačením přesuňte stroj do stanoveného místa likvidace.
2. Klíč zapalování (80) dejte do polohy „0“.
3. Kryt (A, obrázek číslo 9) otevřete do polohy, aby se umožnilo umývání (L).
4. Na umývání krytu (A), nádrží (B a C) a odsávací mřížky s automatickým uzavíracím plovákem (D) použijte čistou vodu.
5. Pomocí hadic (16 a 17) odčerpajte vodu z nádrží.
Je-li to nutné, uvolněte příchytky (E) a otevřete mřížku (D), založte plovák (F), očistěte všechny součásti a potom je znovu založte.
6. Zkontrolujte, že je těsnění krytu nádrže (G) neporušené.



POZNÁMKA

Těsnění (G) vytváří v nádrži vakuum sloužící k vysávání vody pro opětovné použití.

V případě potřeby můžete těsnění (G) po jeho vyjmutí z pouzdra (H) vyměnit. Při montáži nového těsnění namontujte příslušný spoj (I) do středu zadní části, jak je znázorněno na obrázku.

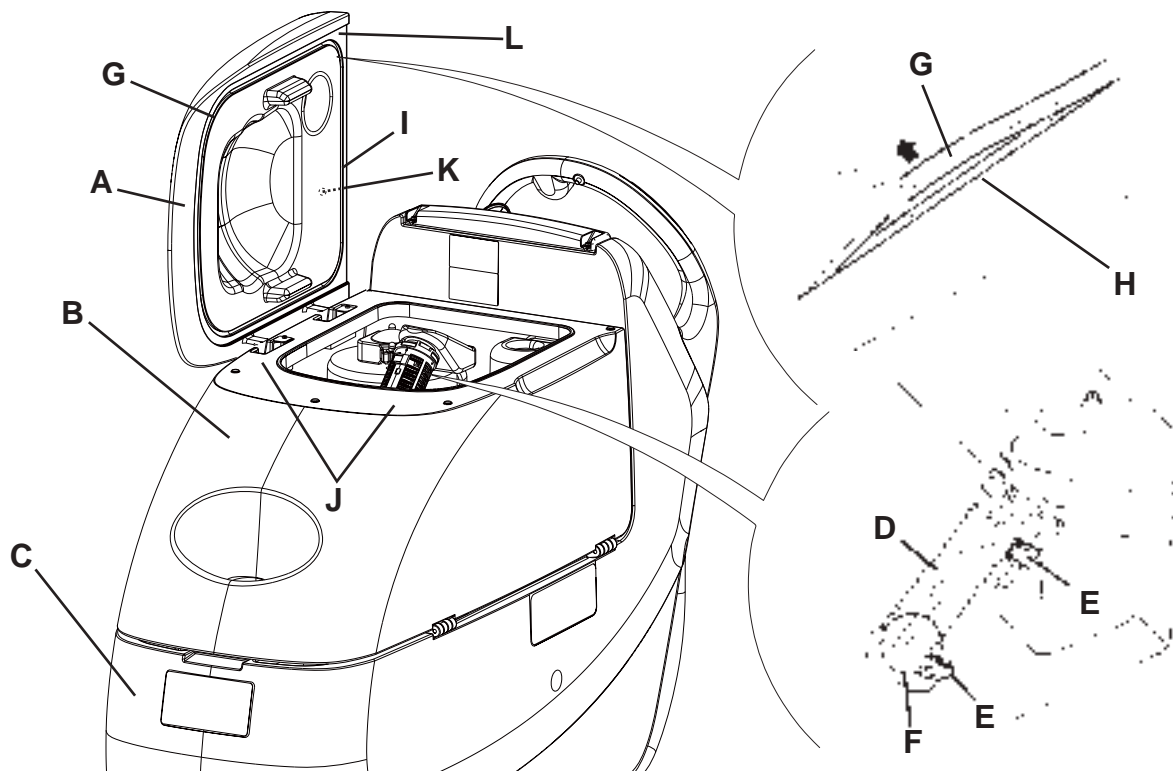
7. Zkontrolujte, že je usazovací povrch (J) těsnění (G) neporušený a vhodný pro utěsnění.



POZNÁMKA

Tento otvor (K) přispívá k tvorbě vakua v nádrži, protože umožňuje vyrovnání množství vzduchu ve vnitřním prostoru krytu.

8. Uzavřete kryt (A).

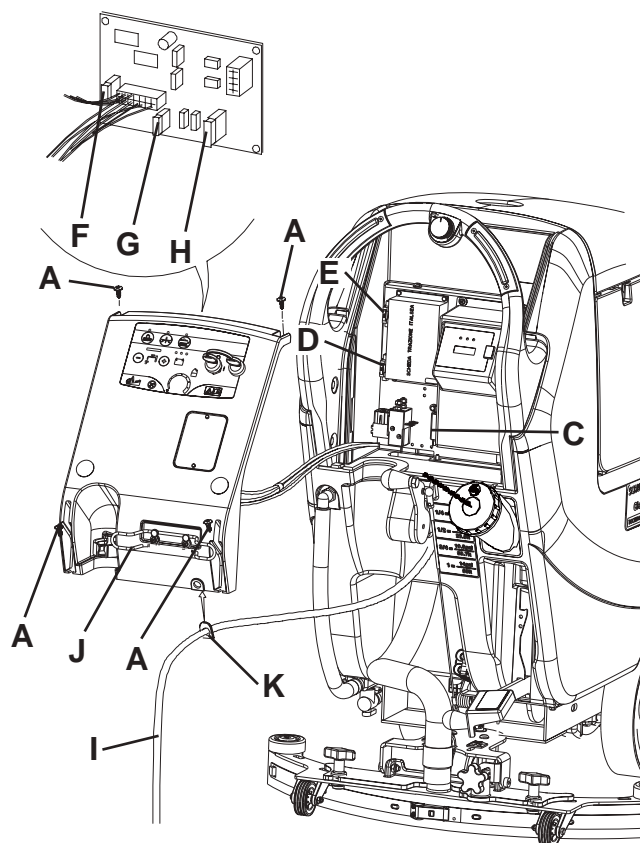


Obrázek číslo 9

P100119

KONTROLA/VÝMĚNA POJISTEK

1. Odpojte konektor baterie (12).
2. Vypouštěcí hadici (16) vratné vody odsuňte stranou.
3. Kabel nabíječky baterií (I, obrázek číslo 10) (je-li zabudovaná v stroji) vyjměte z držáku (J).
4. Odšroubujte šrouby (A) a opatrně odsuňte panel (B) tak, že odpojíte přechodku (K) z jejího tělesa na panelu (B).
5. Zkontrolujte nebo vyměňte následující pojistky:
 - (5a) Pojistka plošiny kartáče F1: (40 A)
 - (5b) Pojistka systému vysavače F2: (30 A)
 - (5c) Pojistka pohonné soustavy F3: (30 A) (*)
 - (5d) Pojistka obvodu signalizace F4: (3 A)
 - (5e) Uvolňovací pojistka kartáče/držáku kotouče F5: (20 A)
 - (5f) Pojistka čerpadla F6: (3 A)
- (*) Jen pro SCRUBTEC 653BL, SCRUBTEC 651BCL, SCRUBTEC 661BL
6. Proveďte kroky 1 až 4 v opačném pořadí.



Obrázek číslo 10

P100120

DEMONTÁŽ/MONTÁŽ PLOŠINY KARTÁČE/PODLOŽKY NEBO PLOŠINY VÁLCOVITÉHO KARTÁČE

Stroj může být vybavený buď kartáčem/držákem kotouče (18a a 18b), nebo deskou s válcovým kartáčem (18c).

**POZNÁMKA**

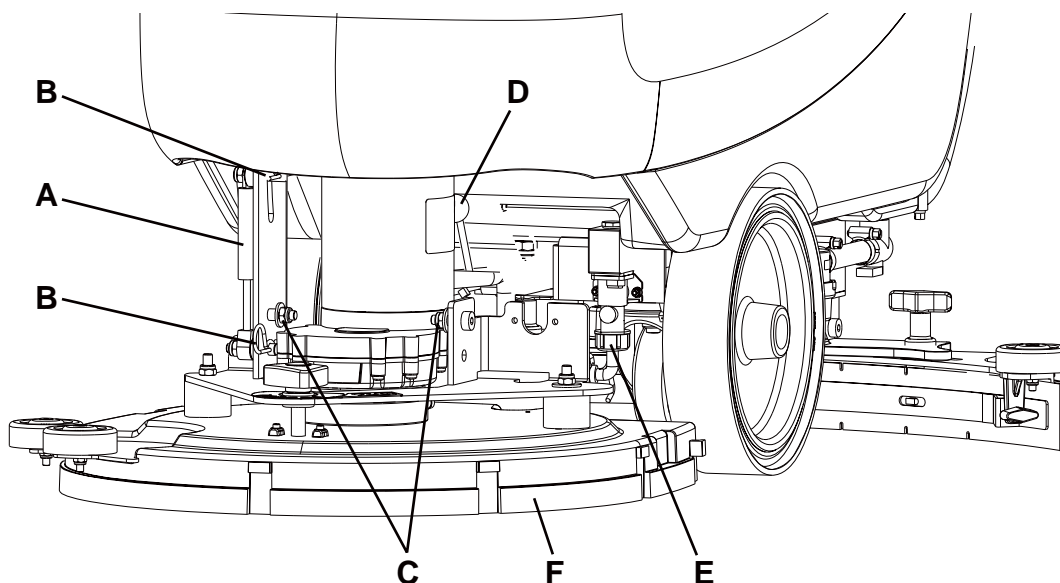
Když je plošina instalována/odebrána, může být nutné vyměnit stěrku, protože musí mít stejnou šířku. Správné zarovnání plošiny se stěrkou, viz odstavec Montáž stěrky.

Demontáž

1. Strojem přejeďte na rovnou zem.
2. Sejměte kartáč/držák podložek podle instrukcí v příslušném odstavci. Válcové kartáče nevyjímejte.
3. Snižte kartáč/desku držáku stisknutím pedálu (11).
4. Pokud se používají, vyjměte závlačky (B, obrázek číslo 11) a pružinu uzávěru plynu (A).
5. Odpojte elektrické kabely (D) elektromotora kartáče/držáku kotouče.
6. Odpojte spoj na hadici na přívod roztoku (E).
7. Odšroubujte šrouby (C) a vyjměte plošinu kartáče/podložky (F).

Montáž

8. Součástky montujte v opačném pořadí než demontáž, dbejte při tom zvláštní opatrnosti při následujícím:
 - Když je na stroji namontována plošina válcovitěho kartáče (18c), musí být plynová vzpěra odpojena (A).



Obrázek číslo 11

P100121

ČIŠTĚNÍ NÁDRŽE NA ČISTIDLO

(Pro stroje s chemickým směšovací systémem)

Vyčistěte nádrž na čistidlo (45) následujícím postupem:

1. Zatlačením přesuňte stroj do stanoveného místa likvidace.
2. Otevřete kryt (22) a zkontrolujte, zda je nádrž na vratnou vodu prázdná (21), pokud není, vypusťte ji pomocí odvodňovací hadice (16). Uzavřete kryt (22).
3. Opatrně zvedněte nádrž (40).
4. Odšroubujte zátku (46) a hadici (50) odpojte z nádržky (45).
5. Odstraňte nádržku.
6. Nádrž umyjte v místě určeném na vypouštění vody.
7. Založte nádrž (45) a zapojte do ní hadici (50).
8. Po vyprázdnění nádrže na čistidlo vypusťte i chemický směšovací systém pomocí vypláchnutí jen čistou vodou.

**POZNÁMKA**

Vypusťte systém chemického směšování, když je špinavý/zanesený a po dlouhé nečinnosti/nečištění stroje.

ŘEŠENÍ PROBLÉMŮ

Porucha	Možná příčina	Řešení
Elektromotory nefungují. Nerozsvítilo se žádné výstražné světlo.	Konektor baterie je odpojený.	Zapojte jej.
	Akumulátory jsou zcela vybité.	Nabijte baterie.
Stroj se nepohybuje (Jen pro SCRUBTEC 653BL, SCRUBTEC 651BCL, SCRUBTEC 661BL)	Stroj je vypnutý pomocí klíče zapalování a držením stlačených spínačů.	Klíč zapalování dejte do polohy „0“ a potom se pokuste nastartovat stroj bez stlačení spínačů.
Výstražná světla (81) blikají současně.	Motor kartáče desky je přetížený.	Použijte méně agresivní kartáče vhodné pro čišťenou podlahu nebo nepracujte s aktivovanou funkcí extra tlaku.
Kartáče nefungují, svítí červené výstražné světlo (81c).	Vybité baterie	Nabijte baterie.
Odsávání odsávání vratné vody není dostatečné.	Nádrž na vratnou vodu je plná.	Vyprázdněte nádrž.
	Hadice je odpojená od stěrky.	Zapojte jej.
	Odsávací mřížka je zanesená nebo plovák je zaseklý.	Očistěte mřížku a zkontrolujte plovák.
	Stěrka je znečištěná nebo pásy stěrky jsou opotřebované nebo poškozené.	Stěrku zkontrolujte a očistěte.
	Kryt nádrže není správně uzavřen, nebo je poškozeno těsnění.	Zavřete kryt nebo vyčistěte/vyměňte těsnění.
Proudění roztoku ke kartáčům není dostatečné.	Filter roztoku/čisté vody je znečištěný.	Očistěte filter.
	Nádrž je špinavá (je ucpaný výpustný otvor).	Vyčistěte.
	Nádrž systému chemického směšování (volitelná) je špinavá/zanesená.	Vyčistěte výpustným cyklem.
Stěrka zanechává na podlaze stopy.	Pod pásy stěrky jsou drobné úlomky.	Odstraňte úlomky.
	Pásy stěrky jsou opotřebované, zanesené nebo roztrhnuté.	Vyměňte pásy.
	Stěrka není vyrovnaná s ručním kolem.	Upravte ji.



POZNÁMKA

Pokud je stroj vybaven nabíječkou baterií, nemůže bez nabíječky pracovat. V případě selhání nabíječky baterií se obraťte na autorizované Servisní Středisko.

Podrobnější informace si lze vyhledat v Příručce k Opravám, která je k dispozici ve všech Servisních Střediscích společnosti Nilfisk .

LIKVIDACE

Stroj nechte zlikvidovat specializovanou firmou.

Před zlikvidováním stroje vyjměte a oddělte následující materiály (je třeba je zlikvidovat náležitě v souladu s platnými zákony):

- Baterie
- Kartáče/kotouče
- Plastické hadice a součástky
- Elektrické a elektronické součástky (*)

(*) Kontaktujte nejbližší servisní středisko společnosti Nilfisk , obzvlášť, když se vyřazují elektrické a elektronické komponenty.

TARTALOMJEGYZÉK

BEVEZETÉS	2
A KÉZIKÖNYV CÉLJA ÉS TARTALMA.....	2
CÉLCSOPORT	2
A KÉZIKÖNYV TÁROLÁSA.....	2
KONFORMITÁSI NYILATKOZAT	2
AZONOSÍTÓ ADATOK	2
TOVÁBBI HIVATKOZÁSI KÉZIKÖNYVEK.....	2
PÓTALKATRÉSZEK ÉS KARBANTARTÁS.....	2
MÓDOSÍTÁSOK ÉS FEJLESZTÉSEK	3
MŰKÖDÉSI KAPACITÁS.....	3
EGYEZMÉNYEK	3
KICSOMAGOLÁS/SZÁLLÍTÁS.....	3
BIZTONSÁG	3
SZIMBÓLUMOK	3
ÁLTALÁNOS UTASÍTÁSOK.....	4
KÉSZÜLÉK LEÍRÁS.....	6
A GÉP FELÉPÍTÉSE	6
VEZÉRLŐPULT	8
AKKUMULÁTORTÖLTŐ ADATELLENŐRZŐ ABLAK (opcionális).....	8
KIEGÉSZÍTŐK/OPCIÓK.....	9
MŰSZAKI ADATOK.....	9
KAPCSOLÁSI RAJZ (SCRUBTEC 653B)	11
KAPCSOLÁSI RAJZ (SCRUBTEC 653BL, SCRUBTEC 651BCL, SCRUBTEC 661BL)	12
HASZNÁLAT.....	13
AKKUMULÁTOR ELLENŐRZÉSE/BEÁLLÍTÁSA ÚJ KÉSZÜLÉKEN.....	13
AKKUMULÁTORTELEPÍTÉS ÉS AKKUMULÁTORTÍPUS BEÁLLTÁS (NEDVES VAGY GÉL).....	14
BEINDÍTÁS ELŐTT	15
GÉP INDÍTÁS ÉS LEÁLLÍTÁS.....	18
GÉP KEZELÉSE (SÚROLÁS/SZÁRÍTÁS).....	19
TARTÁLY KIÜRÍTÉSE	21
A GÉP HASZNÁLATA UTÁN	21
HOSSZÚ ÜZEMSZÜNET	21
ELSŐ HASZNÁLATI IDŐSZAK.....	21
KARBANTARTÁS.....	22
TERVEZETT KARBANTARTÁSI TÁBLÁZAT.....	22
AKKUMULÁTORTÖLTÉS.....	23
GÉP MUNKAÓRA ELLENŐRZÉSE.....	24
LEHÚZÓEGYSÉG TISZTÍTÁSA.....	24
LEHÚZÓEGYSÉG PENGÉJÉNEK ELLENŐRZÉSE ÉS CSERÉJE	25
KEFE-/KORONGTARTÓ	26
ELSZÍVŐRENDSZER MOTOR SZŰRŐ TISZTÍTÁS	26
OLDAT/TISZTAVÍZ SZŰRŐ TISZTÍTÁSA.....	26
TARTÁLY ÉS ELSZÍVÓ RÁCS ÚSZÓVAL TISZTÍTÁSA, VALAMINT A FEDÉLTÖMÍTÉS ELLENŐRZÉSE	27
BIZTOSÍTÓ ELLENŐRZÉSE/CSERÉJE	28
KEFE/KORONGTARTÓ/HENGERSZERŰ KEFE FEDÉL SZÉTSZERELÉSE/ÖSSZESZERELÉSE	29
TISZTÍTÓSZERTARTÁLY TISZTÍTÁSA.....	29
HIBAELHÁRÍTÁS	30
LESELEJTEZÉS.....	30

BEVEZETÉS



MEGJEGYZÉS

A zárójelben levő számok a gép leírása fejezetben található alkatrészeket jelöli.

A KÉZIKÖNYV CÉLJA ÉS TARTALMA

A kézikönyv célja, hogy ellássa a Felhasználót a készülék autonóm és biztonságos módon történő működtetéséhez szükséges minden fontos információval. Ez tartalmazza a technikai adatokkal, a biztonsággal, a működtetéssel, a gép tárolásával, karbantartásával, a cserealkatrészekkel és a hulladékkezeléssel kapcsolatos információkat. Mielőtt a gépet működésbe helyeznék, a kezelők és a szakképzett technikusok alaposan olvassák el a kézikönyvet. Lépjen kapcsolatba a Nilfisk -cal, ha kétségei támadnának az utasítások értelmezését illetően, vagy ha további információra van szüksége.

CÉLCSOPORT

Ez a Kézikönyv a szakképzett kezelők és a gép karbantartásával foglalkozó szerelők részére készült. A kezelők ne hajtsanak végre szakképzett technikusok számára fenntartott műveleteket. Az Nilfisk nem vonható felelősségre az ezen tiltás figyelmen kívül hagyásából eredő károkért.

A KÉZIKÖNYV TÁROLÁSA

A Felhasználói Kézikönyvet tartsa a gép közelében egy erre alkalmas tokban, folyadékotól, és más egyéb rongáló anyagoktól védve.

KONFORMITÁSI NYILATKOZAT

A konformitás nyilatkozat igazolja, hogy a gép megfelel az érvényben levő szabályoknak.



MEGJEGYZÉS

A gép dokumentációja tartalmazza az eredeti konformitási nyilatkozat két másolatát is.

AZONOSÍTÓ ADATOK

A gép modellszáma és sorozatszám a (34) címkén található.

A gyártási évet a konformitási nyilatkozat tartalmazza, valamint a szériaszám első két számjegye is jelzi.

Ez hasznos információ, ha cserealkatrészekre van szüksége a géphez. Az alábbi táblázatot használja a gép azonosító adatainak leírásához.

GÉP modellje
GÉP sorozatszáma

TOVÁBBI HIVATKOZÁSI KÉZIKÖNYVEK

- Elektronikus Akkumulátortöltő Kézikönyv (ha fel van szerelve) ennek a kézikönyvnek a szerves részét képezi
- Továbbá, a következő kézikönyvek hozzáférhetőek:
- Szervizkönyv (az Nilfisk Szervizközponttól felvilágosítást kérhet ezzel kapcsolatban)
 - Cserealkatrész Lista (készülékkel együtt szállítva)

PÓTALKATRÉSZEK ÉS KARBANTARTÁS

Minden szükséges működtetési, karbantartási és javítási műveletet szakképesített személyzet vagy pedig az Szervizközpontok hajthatnak végre. Csak eredeti pótalkatrészeket és kiegészítőket használjon.

Hívja az Nilfisk -t a javítással ill. pótalkatrészek és kiegészítők rendelésével kapcsolatban, melyhez adja meg a gép modelljét és sorozatszámát.

MÓDOSÍTÁSOK ÉS FEJLESZTÉSEK

Az Nilfisk folyamatosan tökéletesíti termékeit, és fenntartja magának a jogot, hogy saját belátása szerint változtatásokat és javításokat hajtson végre anélkül, hogy köteles lenne ezeket az fejlesztéseket a korábban eladott gépeken alkalmazni. Bármely változtatást és/vagy kiegészítő egység hozzáadását jóvá kell hagyatni az Nilfisk és általa kell végrehajtani.

MŰKÖDÉSI KAPACITÁS

A súroló-tisztító puha és kemény padló takarításához (súrolás és szárítás) használható, polgári vagy ipari környezetben, biztonságos működési feltételek között, szakképzett Kezelő által.

A súroló-szárító nem használható szőnyegpadló vagy szőnyeg takarításához.

EGYEZMÉNYEK

Az előre, hátra, elöl, hátul, bal vagy jobb irányok a kezeit a kormányon tartó kezelő szemszögéből értendők (2 ábra).

KICSOMAGOLÁS/SZÁLLÍTÁS

A készülék kicsomagolásához kövesse a csomagoláson található utasításokat.

A készülék szállítása után ellenőrizze a csomagolás és a készülék sértetlenségét. Ha a sérülés nyilvánvaló, tartsa meg a csomagolást és ellenőriztesse le a szállítóval. Azonnal értesítse a szállítót és töltsse ki a kárigénylést.

Ellenőrizze, hogy a gép a következőkkel fel van szerelve:

1. Technikai dokumentáció:
 - Súroló-szárító Felhasználói kézikönyv
 - Elektronikus akkumulátortöltő kézikönyv (ha fel van szerelve)
 - Súroló-szárító alkatrészlista
2. 1. sz. csatlakozó az akkumulátor töltőhöz (fedélzeti akkumulátortöltő nélküli gépek)
3. 2.számú lemezes biztosíték

BIZTONSÁG

A következő szimbólumok jelzik a potenciálisan veszélyes helyzeteket. Mindig gondosan olvassa el ezt az információt, és tegye meg a szükséges óvintézkedéseket az emberek és a tárgyi eszközök védelmének érdekében.

A balesetek megelőzése érdekében fontos a gép kezelőjének közreműködése. Egy balesetmegelőző program sem hatásos, a gép működtetéséért felelős személy teljes körű közreműködése nélkül. A legtöbb, munka közben, gyárban esetlegesen bekövetkező baleset a legegyszerűbb elővigyázatossági szabályok be nem tartásából fakad. A gondos és elővigyázatos Kezelő a legjobb garancia a balesetek ellen, és elengedhetetlen bármely balesetmegelőző program sikeres teljesítése érdekében.

SZIMBÓLUMOK



VESZÉLY!

Jelzi a Kezelőre veszélyes - életveszélyes - helyzetet.



VIGYÁZAT!

Jelzi a személyi sérülés potenciális kockázatát vagy a tárgy meghibásodását.



FIGYELEM!

Fontos vagy hasznos funkciókhoz kapcsolódó figyelmeztetést vagy észrevételt mutat. Az ilyen jelzéssel megjelölt bekezdéseket különös figyelemmel olvassa.



MEGJEGYZÉS

Fontos vagy hasznos funkciókhoz kapcsolódó megjegyzést mutat.



TANÁCSADÁS

Annak szükségességét jelöli, hogy a művelet végrehajtása előtt a felhasználói kézikönyvet át kell tekinteni.

ÁLTALÁNOS UTASÍTÁSOK

A személyeket és gépet potenciálisan fenyegető veszélyre az alábbi figyelmeztetések hívják fel a figyelmet.



VESZÉLY!

- *Karbantartás, tisztítás, javítás vagy alkatrészcsere előtt válassza le az akkumulátor csatlakozót és távolítsa el az indítókulcsot.*
- *A gépet csak szakképzett gépkezelőnek szabad használnia. Gyermekek vagy cselekvőképtelen személyek nem használhatják a gépet.*
- *Tartsa távol az akkumulátorokat szikrától, lángtól és izzó anyagtól. A rendeltetésszerű használat közben robbanékony gázok keletkeznek.*
- *Ne viseljen ékszereket, ha elektromos alkatrészek közelében dolgozik.*
- *Ne dolgozzon a megemelt gép alatt, annak biztonsági támasztékkal történő rögzítése nélkül.*
- *Ne működtesse a gépet veszélyes, gyúlékony és/vagy robbanóanyagok, folyadékok vagy pára közelében: Ez a gép nem alkalmas veszélyes porok felszívására.*
- *Az akkumulátorok töltése során rendkívül robbanékony hidrogéngázok keletkeznek. A tartályszerkezet legyen nyitva az akkumulátor töltése közben, és csak jó szellőző helyen, nyílt lángtól távol végezze el a töltést.*



VIGYÁZAT!

- *Karbantartás/javítás előtt figyelmesen olvassa el a rendelekezésre álló útmutatásokat.*
- *Az akkumulátortöltő használata előtt győződjön meg arról hogy a kapcsolódó lapon található frekvencia és feszültség értékek megegyeznek a hálózati feszültséggel.*
- *Ne húzza vagy emelje a gépet a töltő kábelnél fogva; soha ne használja karként a töltő kábelt. Ne zárja rá az ajtót a töltő kábelre vagy húzza át éles sarkokon vagy éleken. Ne hajtson rá a géppel a töltő kábelra.*
- *Tartsa távol a vezetéket fűtőtestektől.*
- *Sérült akkumulátortöltő kábellel, vagy dugóval ne használja a gépet. Ha a gép nem előírászerűen működik, megsérült, kint lett hagyva vagy vízbe lett ejtve, vigye vissza a szervizközpontba.*
- *A tűz-, az áramütés és a sérülésveszély elkerülése végett ne hagyja őrizetlenül a gépet működés közben. Húzza ki a gépet a konnektorból, ha javítási műveleteket akar elvégezni rajta.*
- *Ne dohányozzon az akkumulátorok töltése közben.*
- *A készülék nem játék. A gyerekek közelében történő használat nagy odafigyelést igényel.*
- *A készüléket csak a kezelési könyvben leírtaknak megfelelően használja. Csak az Nilfisk által ajánlott tartozékokat használja.*
- *Tegye meg az összes szükséges óvintézkedést annak érdekében, hogy a gép mozgó alkatrészeibe ne kerüljön haj, ékszer és lazán viselt ruha.*
- *A nem rendeltetésszerű használat érdekében vegye ki az indítókulcsot (ha van).*
- *Ne hagyja a gépet felügyelet nélkül, amíg meg nem bizonyosodott arról, hogy nem képes önálló helyváltoztatásra.*

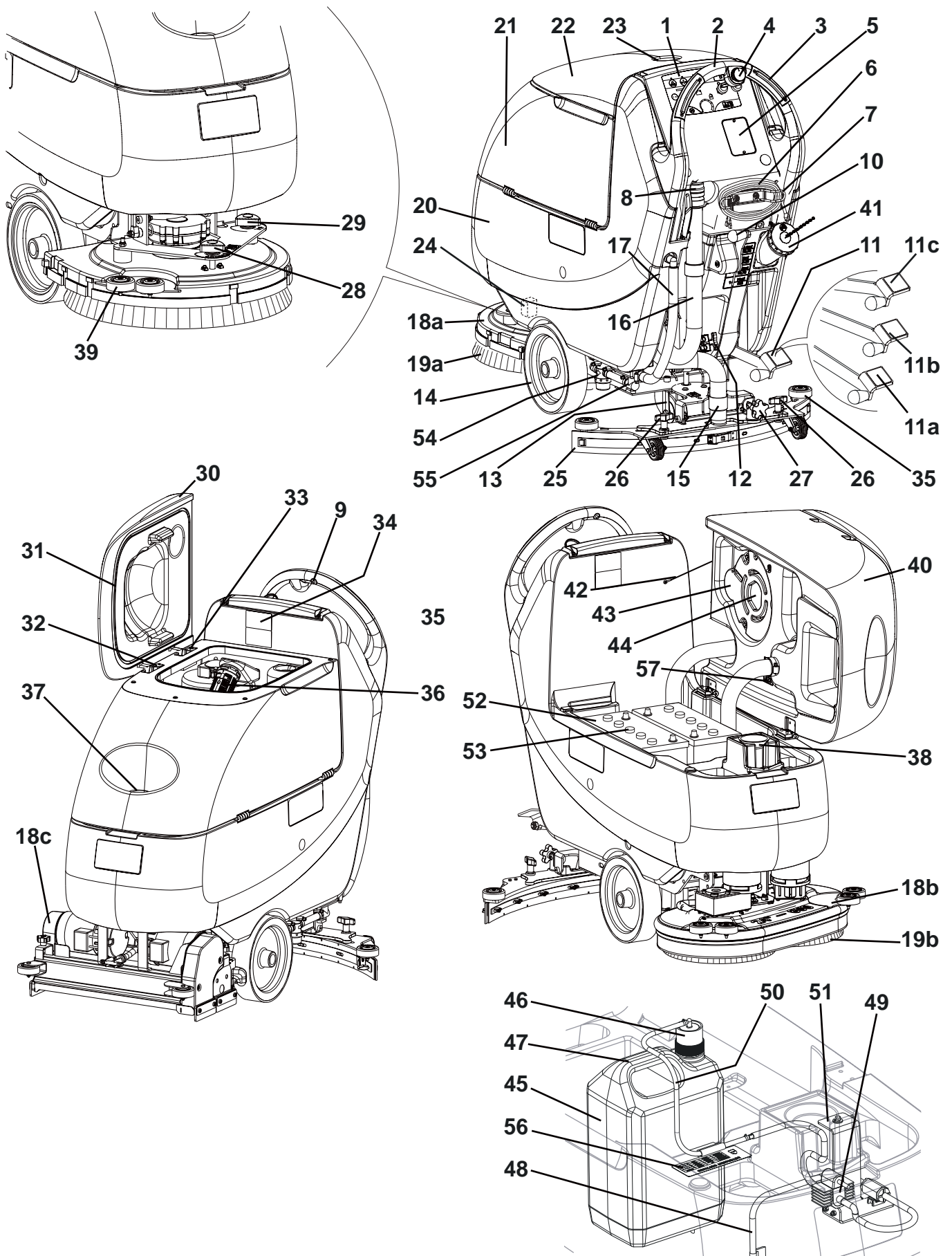
**VIGYÁZAT!**

- A gépet ne használja az előírt dőlésszöveget meghaladó lejtőkön.
- Ne használja a készüléket túlságosan poros helyeken.
- A gép használata közben ügyeljen arra, hogy ne okozzon kárt a környezetében.
- Ne ütközzön polcoknak vagy állványoknak a géppel, főleg ahol nagy a leeső tárgyak kockázata.
- Folyadéktartályokat ne helyezzen a gépre – használja a megfelelő tartót.
- A gép munkahőmérsékletének 0°C – +40°C között kell lennie.
- A gép tárolási hőmérsékletnek 0°C – +40°C között kell lennie.
- A páratartalomnak 30% és 95% között kell lennie.
- Mindig védje a gépet a közvetlen napfénytől, az esőtől és a rossz időtől, mind működés, mind pedig inaktív állapot alatt. Tárolja a készüléket beltéren, száraz helyen: A gépet száraz környezetben használja, kültéren, nedves körülmények között tartása, használata tilos.
- A gép használata előtt, zárja be az összes ajtót és/vagy borítást.
- Padlótisztítószer használatakor tartsa be a tisztítószeren feltüntetett utasításokat.
- A padlótisztítószerkezelésekor viseljen védőkesztyűt és védőfelszerelést.
- A gépet ne használja szállítóeszköznek.
- Ne hagyja a keféket, hogy a gép álló helyzetében is működjenek, mert károsulhat a padló.
- Tűz esetén lehetőleg poroltót használjon az oltáshoz, ne vizet.
- Ne legyen könnyelmű a gép munkavédelmi előírásait illetően; kövesse pontosan a szokásos karbantartási útmutatásokat.
- Ne hagyjon semmilyen tárgyat a nyílásokba kerülni. Ne használja a gépet, ha a nyílásai el vannak dugulva. A nyílásokat mindig tartsa szabadon portól, hajtól és minden egyéb olyan anyagtól, amelyek a légáramlást csökkenthetnék.
- Ne távolítsa el, és ne módosítsa a gépre ráerősített táblákat.
- A gép nem használható közutakon vagy utcán.
- Figyeljen a készülék mozgatása során, ha a hőmérséklet fagypont alatti. A visszanyerőtartályban és a tömlőben található víz megfagyhat és megrongálhatja a készüléket.
- Csak a géphez mellékelte vagy a kézikönyvben meghatározott keféket és korongokat használja. Más kefék és korongok használata csökkentheti az üzembiztonságot.
- A gép hibás működése esetén győződjön meg arról, hogy azt nem a karbantartás elmaradása okozza. Egyébként forduljon segítségért a felhatalmazott Szervizközponthoz vagy felhatalmazott személyzethez.
- Alkatrészcsere esetén igényeljen a hivatalos ellátótól, vagy márkakereskedőtől EREDETI cserealkatrészeket.
- A gép biztonságos és megfelelő használata érdekében az előírt időszakos karbantartást - melynek leírását megtalálja ebben a kézikönyvben is - arra feljogosított személy vagy szervizközpont végezze.
- Ne mossa le a gépet közvetlen vagy magasnyomású vízszugárral, vagy maró hatású anyagokkal.
- A gépet az előírásoknak megfelelően kell kidobni, a mérgező káros anyagok jelenléte (akkumulátorok stb.) miatt, amelyeket az előírások szerint speciális gyűjtőközpontokba kell szállítani (lásd a Selejtezés fejezetet).

KÉSZÜLÉK LEÍRÁS

A GÉP FELÉPÍTÉSE

4. Vezérlőpult
 5. Kormányrúd
 6. Kefe/előremenet kapcsoló (*). Kefe kapcsoló (***)
 7. Haladási sebesség beállító (*)
 8. Akkumulátortöltő adatellenőrző ablak (opcionális)
 9. Akkumulátortöltő-kábel (opcionális)
 10. Akkumulátortöltő-kábel tartó (opcionális)
 11. Visszanyert vizet elvezető tömlő dugó
 12. Hátramenet kapcsoló
 13. Lehúzóegységet felemelő/leengedő kar
 14. Szintemelő/süllyesztő pedál
 - 11a. Pedálpozíció emelt szintnél
 - 11b. Pedálpozíció leengedett szintnél
 - 11c. Extra nyomás aktiválás (opcionális)
 15. Akkumulátorcsatlakozó (piros). Ez az aljzat ugyanakkor VÉSZKIKAPCSOLÓ gombként is működik, ami azonnla leállítja a gépet.
 16. Hátsó kormányzó kerék
 17. Első kerék rögzített tengelyen Hajtó kerekek (*)
 18. Lehúzóegység elszívócsöve
 19. Visszanyert vizet elvezető tömlő
 20. Oldat/tiszta víz csatorna és szint ellenőrző szelep
 - 18a. Burkolat egy kefe/korongtartóval
 - 18b. Burkolat két kefe/korongtartóval
 - 18c. Burkolat két hengerverszerű kefével
 - 19a. Kefe-/korongtartó
 - 19b. Hengerverszerű kefék
 21. Oldat/tiszta víz tartály
 22. Vízvisszanyerőtartály
 23. Visszanyerési tartály borítás
 24. Kannatartó
 25. Elektromágneses szelep
 26. Lehúzóegység
 27. A lehúzóegységet rögzítő kézikerekek
 28. Lehúzóegység-beállító kézikerek
 29. Gép egyenesen előre tartó mozgást beállító kormánykerék
 30. Gép egyenesen előre tartó mozgást beállító kormánykerék (***)
 31. Visszanyerési tartály borítás
 32. Tartályfedő tömítés
 33. Mozgatható fedelű visszatartó lemez
 34. Rögzített fedelű visszatartó lemez (ne távolítsa el!)
 35. Sorozatszám-lemez/technikai adatok/konformitás minősítés
 36. Gumibetétes lökhárító kerék
 37. Elszívórács automatikus úszózáróval
 38. Oldat/tiszta víz első töltő csap
 39. Szűrő
 40. Kefeütköző kerekek
 41. Vízvisszanyerőtartály fedél (nyitva)
 42. Oldat/tiszta víz hátsó töltő tartály
 43. Tartály biztonsági kábel
 44. Elszívórendszer motor fedő
 45. Elszívó rendszer motor hangszigetelő szűrő
 46. Tisztítószer tartály (**)
 47. Tisztítószer tartály dugó (**)
 48. Tisztítószer tartály fogantyú (**)
 49. Mosószer töltő szelep (**)
 50. Tisztítószer pumpa (**)
 51. Tisztítószer tartály - szivattyúcsatlakoztató cső (**)
 52. Tisztítószer pumpa tartó (**)
 53. Akkumulátorok
 54. Akkumulátorsapkák
 55. Oldat/tiszta víz szűrő
 56. Oldat/tiszta víz csap
 57. Referencia táblázat a mosószer kiméréséhez (**)
 58. Akkumulátorcsatlakozó ábrá
- (*) Csak SCRUBTEC 653BL, SCRUBTEC 651BCL, SCRUBTEC 661BL esetén
- (**) Csak Vegyi keverőrendszerrel (opcionális) felszerelt gépek esetén
- (***) Csak SCRUBTEC 653B esetén



P100115

VEZÉRLŐPULT

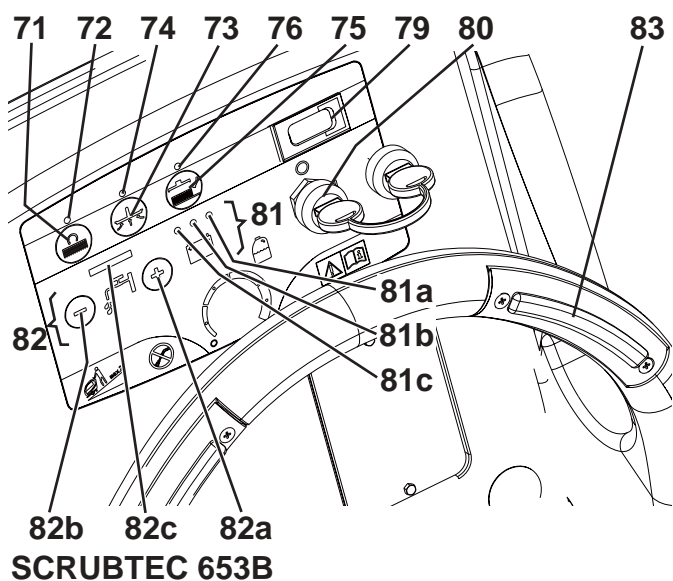
- 71. Kefe-/korongtartó kapcsoló
- 72. Kefe-/vagy korongtartó kapcsoló jelzőfény
- 73. Elszívórendszer kapcsoló
- 74. Elszívó rendszer kapcsoló jelzőfény
- 75. Kefe-/vagy korongtartó kiengedőgomb
- 76. Kefe-/vagy korongtartó kiengedőgomb kapcsoló jelzőfény
- 77. Mosogatószer adagoló kapcsoló (**)
- 78. Hátramenet kapcsoló (*)
- 79. Óraszámoló (opcionális)
- 80. Indítókulcs (0 – I)
- 81. Akkumulátor töltés kijelző
- 81a. Akkumulátortöltöttséget jelző lámpa (zöld)
- 81b. Félig kisütött akkumulátort jelző lámpa (sárga)

- 81c. Lemerült akkumulátorra figyelmeztető lámpa (piros)
- 82. Mosogatóvíz adagoló kapcsolók
- 82a. Folyásnövelő kapcsoló
- 82b. Folyáscsökkentő kapcsoló
- 82c. Mosogatóvíz adagoló kijelző
- 83. Kefe/előremenet kapcsoló (*). Kefe kapcsoló (***)
- 84. Sebesség beállító (*)

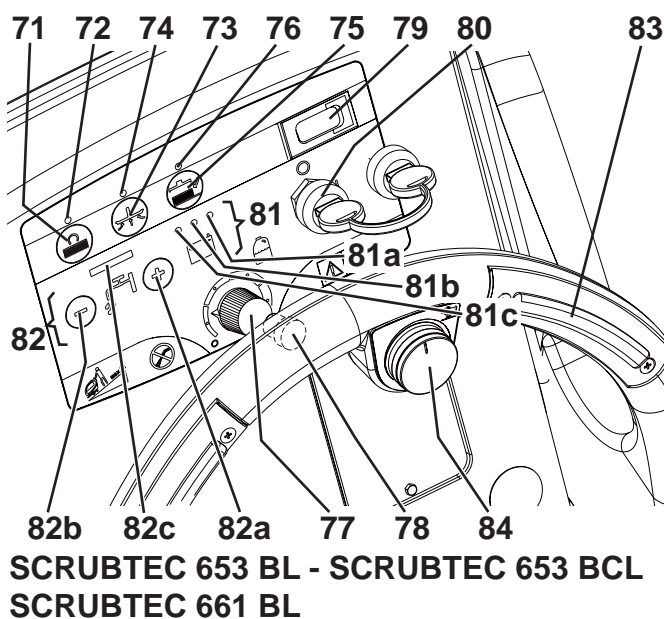
(*) Csak SCRUBTEC 653BL, SCRUBTEC 651BCL, SCRUBTEC 661BL esetén

(**) Csak Vegyi keverőrendszerrel (opcionális) felszerelt gépek esetén

(***) Csak SCRUBTEC 653B esetén



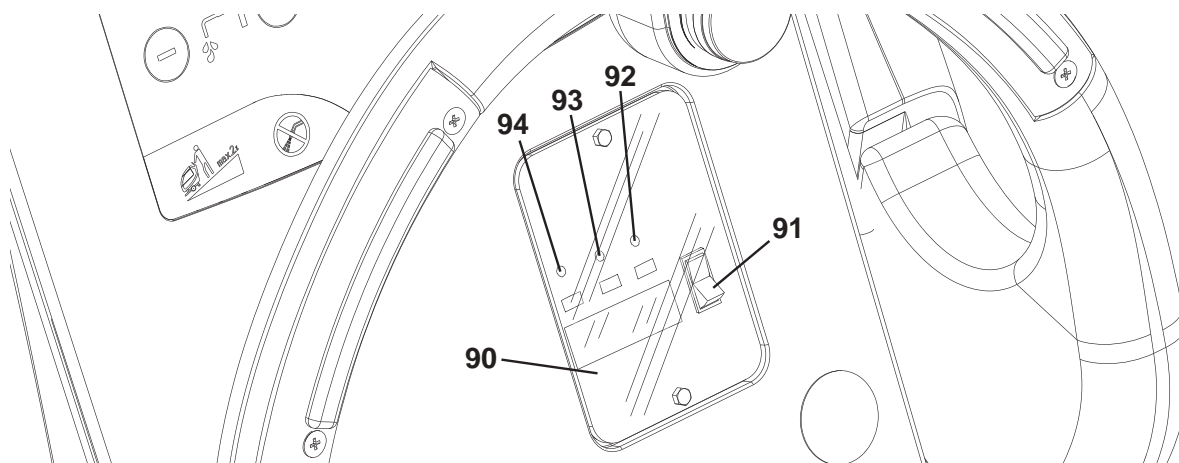
P100116



P100117

AKKUMULÁTORTÖLTŐ ADATELLENŐRZŐ ABLAK (opcionális)

- 90. Elektronikus akkumulátortöltő
- 91. Ólom (WET) vagy géles (GEL) akkumulátorválasztó
- 92. Zöld figyelmeztető jelzés (BE: az elemfeltöltő be van kapcsolva és az elemek fel vannak töltve)
- 93. Sárga figyelmeztető jelzés (BE: az elemfeltöltő be van kapcsolva és az elemek félig feltöltve)
- 94. Piros figyelmeztető jelzés (BE: az elemfeltöltő be van kapcsolva és tölti az elemeket)



P100104

KIEGÉSZÍTŐK/OPCIÓK

A szabványos összetevők kiegészítéseként a gépet a következő kiegészítővel/opciókkal is felszerelhetik, a gép specifikus használata szerint:

1. Zselés akkumulátorok
2. Elektronikus akkumulátortöltő
3. Különböző anyagú kefék és hengeres kefék
4. Különböző anyagú korongok
5. Elülső lehúzópenge
6. Vegyi keverőrendszer
7. Különböző anyagú elülső és hátsó kerekek
8. Óraszámoló

A további kiegészítő tartozékokkal kapcsolatosan forduljon a felhatalmazott viszonteladóhoz.

MŰSZAKI ADATOK

Általános műszaki adatok

Modell	SCRUBTEC 653B (1 kefe/korongtartó, vezérlőrendszer nélkül)	SCRUBTEC 653BL (1 kefe/korongtartó, vezérlőrendszerrel)	SCRUBTEC 651BCL (2 henger alakú kefe, vezérlőrendszerrel)	SCRUBTEC 661BL (2 kefe/korongtartó, vezérlőrendszerrel)
Gépmagasság	1.088 mm			
Oldal/tiszta víz tartály kapacitása	55 liter			
Vízvisszanyerő tartály kapacitás	55 liter			
Elülső kerekek átmérője	250 mm			
Első és hátsó keréspecifikus nyomás a talajon	0,8 N/mm ² 2,8 N/mm ²	0,8 N/mm ² 6,1 N/mm ²		
Hátsó kerekek átmérője	100 mm			
Elszívó-rendszer motorteljesítménye	330 W			
Hajtórendszer motorteljesítménye	—	200 W		
Hajtóműsebesség (változó)	—	0 - 5,6 km/h		
Oldaldöntés	2%			
A munkaállomás hangnyomásszintje (ISO 11201, ISO 4871) (LpA)	65,8 dB(A) ± 3 dB(A)			
Gép hangnyomás szintje (ISO 3744, ISO 4871) (LwA)	84 dB(A)			
Kezelő karregzési szintje (ISO 5349-1)	< 2,5 m/s ²			
Standard akkumulátorok	(2 x 12 V) 95 - 165 Ah @ 20 ó			
Akkutároló mérete (szélesség x hossz x magasság)	350 x 350 x 300 mm			
Elszívó rendszer kapacitás	1.055 mm H ₂ O			

Műszaki adatok kefe/korongtartó szinttel rendelkező gépek számára

Modell	SCRUBTEC 653B (1 kefe/korongtartó, vezérlőrendszer nélkül)	SCRUBTEC 653BL (1 kefe/korongtartó, vezérlőrendszerrel)	SCRUBTEC 661BL (2 kefe/korongtartó, vezérlőrendszerrel)
Tisztítási szélesség	530 mm	530 mm	610 mm
Lehúzó szélesség	760 mm		810 mm
Gép maximális hosszúsága	1.323 mm		1.311 mm
Gép szélessége lehúzóegység nélkül	541 mm		646 mm
Kefeátmérő	530 mm		305 mm
Tömeg akkumulátorok nélkül és üres tartályokkal	87 kg	95 kg	
Maximális súly akkumulátorokkal és teli tartályokkal	234 kg	241 kg	
Kefe motorteljesítmény	480 W		350 W
Kefék sebesség	153 ford./perc.		230 ford./perc.
Kefe/korongtartó nyomás deaktivált extranyomással	20 kg		
Kefe/korongtartó nyomás aktivált extranyomással	Opconális	40 kg	

Műszaki adatok hengszerű kefe szinttel rendelkező gépek számára

Modell	SCRUBTEC 651BCL (2 henger alakú kefe, vezérlőrendszerrel)
Tisztítási szélesség	510 mm
Lehúzó szélesség	760 mm
Gép maximális hosszúsága	1.253 mm
Gép szélessége lehúzóegység nélkül	575,5 mm
Hengszerű kefe mérete (átmérő x hossz)	110 x 485 mm
Tömeg akkumulátorok nélkül és üres tartályokkal	105 kg
Maximális súly akkumulátorokkal és teli tartályokkal	251 kg
Kefe motorteljesítmény	400 W
Hengszerű kefe sebessége	570 ford./perc.
Hengszerű kefe nyomása	26,5 kg

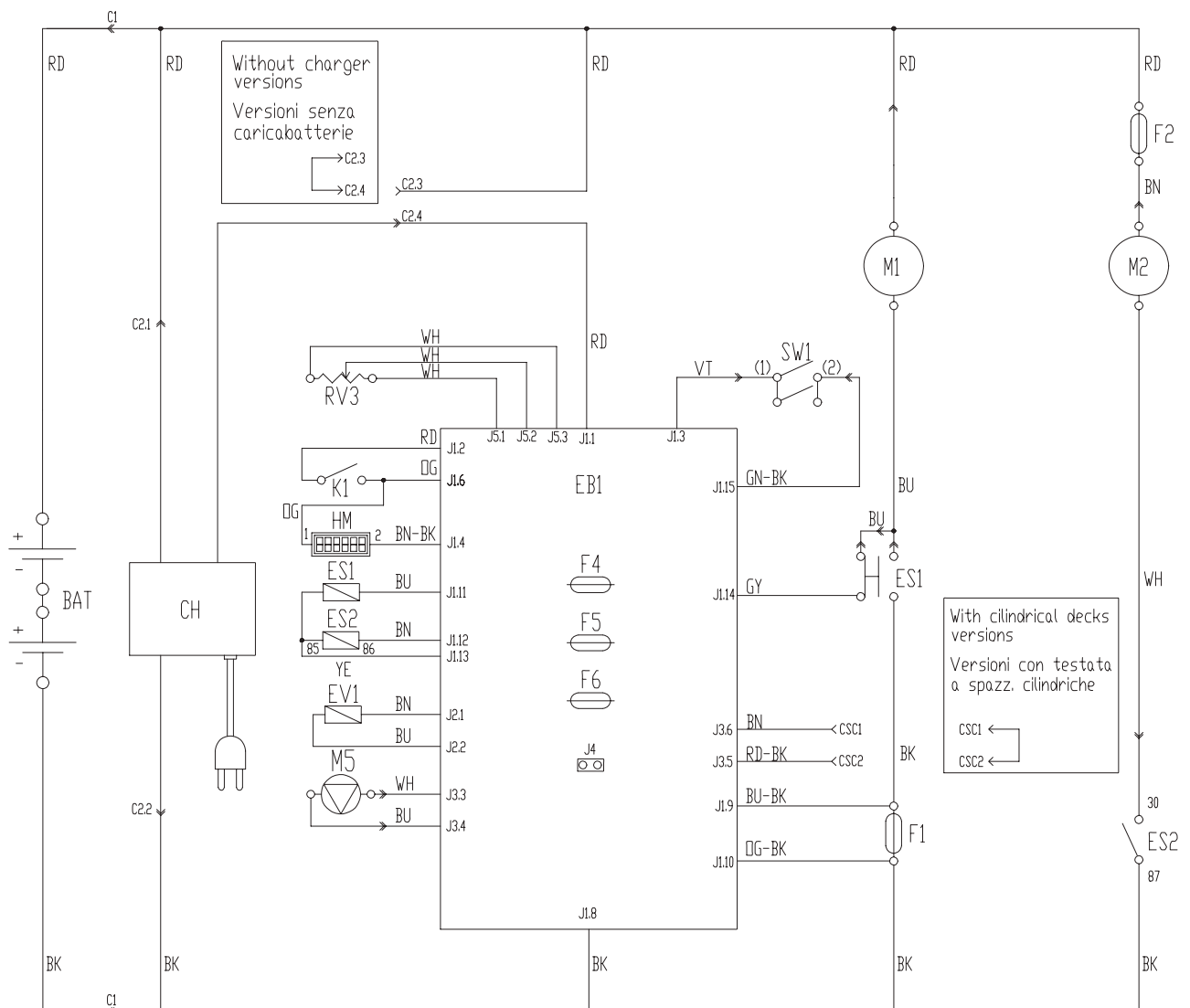
KAPCSOLÁSI RAJZ (SCRUBTEC 653B)

Kulcs

BAT	24 V Akkumulátor
C1	Akkumulátorcsatlakozó
C2	Akkumulátor töltő csatlakozó
CH	Akkumulátortöltő (opcionális)
CS	Fedél csatlakozó
EB1	Gép elektronikus panelja
ES1	Kefe elektromágneses kapcsolók
ES2	Elszívó rendszer relé
EV1	Víz szolenoid szelep
F1	Fedél biztosíték
F2	Elszívó rendszer biztosíték
F4	Jeláramkör biztosíték
F5	Kefe kioldó biztosíték
F6	Szivattyúbiztosíték
HM	Óraszámláló (opcionális)
K1	Gyújtó kulcs
M1	Kefe/korong-tartó motor
M2	Vákuum rendszer motorja
M5	Tisztítószer pumpa (opcionális)
RV3	Tisztítószer % potenciométer (opcionális)
SW1	Kefe/Hajtómű rendszer engedélyező kapcsoló

Színkódok

BK	Fekete
BU	Kék
BN	Barna
GN	Zöld
GY	Szürke
OG	Narancs
PK	Rózsaszín
RD	Piros
VT	Lila
WH	Fehér
YE	Sárga



P100127

KAPCSOLÁSI RAJZ (SCRUBTEC 653BL, SCRUBTEC 651BCL, SCRUBTEC 661BL)

Kulcs

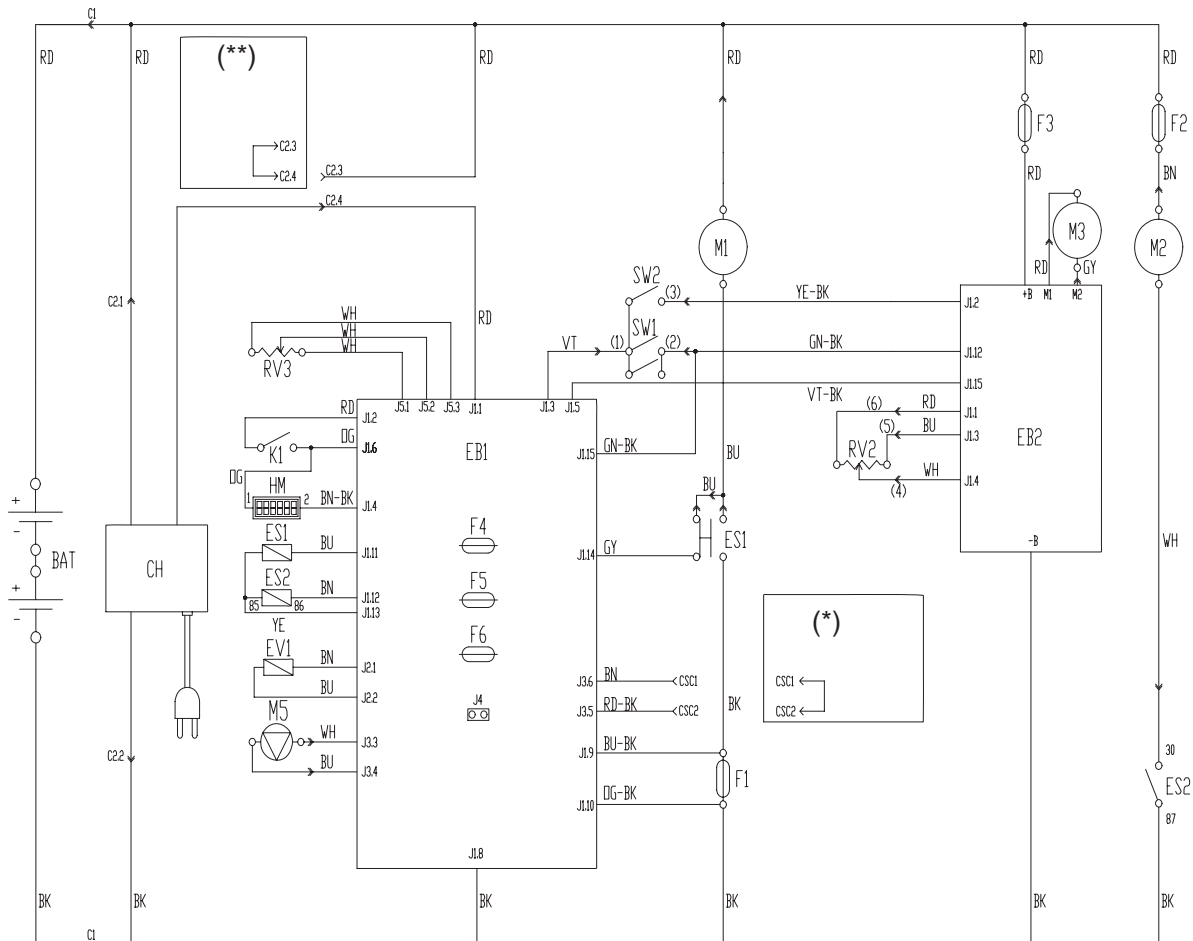
BAT	24 V Akkumulátor
C1	Akkumulátorcsatlakozó
C2	Akkumulátor töltő csatlakozó
CH	Akkumulátortöltő (opcionális)
CSC	Hengerszerű kefe szint alcsatlakozó
EB1	Gép elektronikus panelja
EB2	Hajtómű rendszer elektronikus panel
ES1	Kefe elektromágneses kapcsolók
ES2	Elszívó rendszer relé
EV1	Tisztítószert szolenoid szelep (opcionális)
F1	Fedél biztosíték
F2	Elszívó rendszer biztosíték
F3	Meghajtómű rendszer biztosíték
F4	Jeláramkör biztosíték
F5	Kefe-/vagy korongtartó kiengedő biztosíték
F6	Szivattyúbiztosíték
HM	Óraszámoló (opcionális)
K1	Gyűjtő kulcs
M1	Kefe/korong-tartó motor
M2	Vákuum rendszer motorja
M3	Meghajtómű rendszer motor
M5	Tisztítószert pumpa (opcionális)
RV2	Hajtóműsebesség feszültségosztó
RV3	Tisztítószert % potenciométer (opcionális)
SW1	Kefe/Hajtómű rendszer engedélyező kapcsoló
SW2	Hátramenet kapcsoló

Színkódok

BK	Fekete
BU	Kék
BN	Barna
GN	Zöld
GY	Szürke
OG	Narancs
PK	Rózsaszín
RD	Piros
VT	Lila
WH	Fehér
YE	Sárga

(*) Csak hengersizű kefe fedéllel rendelkező gépek számára

(**) Csak fedélzeti akkumulátortöltő nélküli gépekhez



P100128

HASZNÁLAT



VIGYÁZAT!

A gép néhány pontján öntapadó táblákat helyeztünk el, amelyek a következőket jelzik:

- VESZÉLY
- VIGYÁZAT
- FIGYELEM
- TANÁCSADÁS

A Kézikönyv olvasása közben a Kezelő különösen figyeljen ezen szimbólumok jelentésére.

Ne takarja le semmilyen okból sem egyik ilyen táblát sem, és azonnal cserélje őket, ha megsérültek.

AKKUMULÁTOR ELLENŐRZÉSE/BEÁLLÍTÁSA ÚJ KÉSZÜLÉKEN



VIGYÁZAT!

A gép elektromos alkatrészei komolyan megrongálódhatnak, ha az akkumulátorok rosszul kerülnek üzembehelyezésre vagy csatlakoztatásra. Az akkumulátorokat csak képzett személyzet helyezheti üzembe. Állítsa be a gép elektronikus paneljét és az akkumulátortöltőt (opcionális) a használt akkumulátorok típusának megfelelően (NEDVES vagy GÉL).

Ellenőrizze az akkumulátorok sértetlenségét az üzembehelyezés előtt.

Válassza le az akkumulátorcsatlakozót és a töltődugót.

Az akkumulátorokat elővigyázatosan kezelje.

Szerelje be a géphez mellékelt akkumulátorkapcsokat védő sapkákat.

A géphez kettő 12V-os akkumulátor szükséges, az ábrának (57) megfelelően bekötve.

A készüléket a következő módok egyikére lehet beállítani:

A) Az akkumulátor (NEDVES vagy GÉL) már beépítve és használatra készen

1. Ellenőrizze, hogy az akkumulátorok az aljzaton keresztül csatlakoznak a géphez (12).
2. Helyezze be az indítókulcsot (80) és fordítsa el „I” pozícióba.

Ha a zöld jelzőlámpa (81a) kigyullad, az akkumulátorok készek a használatra.

Ha a sárga vagy piros figyelmeztető lámpa (81b vagy 81c) kigyullad, fel kell tölteni az akkumulátorokat (lásd a műveletet a Karbantartás c. fejezetben).

B) Akkumulátorok (NEDVES) beszerelve a készülékbe, de elektrolit nélkül

1. Nyissa fel a fedőt (22, I ábra) és ellenőrizze, hogy a visszanyerő víztartály (21) üres-e, máskülönben ismétlje meg a szennyvíz tömlővel (16).
2. Óvatosan emelje fel a tartályt (40).
3. Távolítsa el az akkumulátorsapkákat (53) az akkumulátorról (52).



VIGYÁZAT!

Legyen igen óvatos, amikor savval dolgozik, mivel maró hatású. Ha bőrrel vagy szemmel kerül kapcsolatba, alaposan öblítse le vízzel és forduljon orvoshoz.

Az akkumulátorokat megfelelően szellőző helyen kell tölteni. Használjon védőkesztyűt.

4. Az akkumulátorrészt tölts fel kénsavval (sűrűség 1,27 és 1,29 Kg között 25°C-on) az Akkumulátor kezelési utasításainak megfelelően. A sav megfelelő mennyiségére vonatkozó információt az Akkumulátor kézikönyvében talál.
5. A padló sérülésének elkerülése érdekében, töltés után törölje le a vizet és savat is az akkumulátorok tetejéről.
6. Hagyja az akkumulátorokat néhány percig pihenni, majd tölts fel őket kénsavval az Akkumulátorok Kézikönyvben leírtak szerint.
7. Tölts fel az akkumulátorokat (lásd a Karbantartás című fejezetben leírt eljárást).

C) Akkumulátorok nélkül

1. Vásároljon megfelelő akkumulátorokat (lásd a Műszaki adatok paragrafust).
2. A megfelelő akkumulátorról és beszereléséről kérdezze a hivatalos akkumulátor kereskedőt.
3. A gépet és az akkutöltőt (ha van), az akkumulátor típusának megfelelően állítsa be (NEDVES vagy GÉL), a megfelelő fejezetben leírt műveletek szerint.

AKKUMULÁTORTELEPÍTÉS ÉS AKKUMULÁTORTÍPUS BEÁLLTÁS (NEDVES VAGY GÉL)

Állítsa be a gép elektronikus paneljét és az akkumulátortöltőt (ha van) a használt akkumulátorok típusának megfelelően (NEDVES vagy GÉL) az alábbi művelet szerint:

Gép beállítások

- Fordítsa a gyújtó kulcsot (80) az „I” pozícióba és a gép működésének első pillanataiban különösen az alábbiakra ügyeljen:
 - Ha a zöld figyelmeztető fény (81a) villog, a gép GÉL típusra van állítva.
 - Ha a piros figyelmeztető fény (81c) villog, a gép NEDVES típusra van állítva.
- Ha a beállításokat módosítani kell, hajtsa végre a következő műveleteket.
- Kapcsolja ki a gépet, fordítsa el az indítókulcsot (80) a „0” pozícióba.
- Nyomja le és tartsa együtt lenyomva a kapcsolókat (71) és (73), majd fordítsa el az indítókulcsot (80) az „I” pozícióba.
- A kapcsolókat (71) és (73) legalább 8 másodperccel a motor beindítása után engedje el.
- 3 másodpercre nyomja be a kapcsolót (73) és ellenőrizze, hogy a kívánt beállítás figyelmeztető jelzése villog-e (az 1-es lépés szerint).

Akkumulátor töltő beállítás (fedélzeti akkumulátortöltős gépekhez)

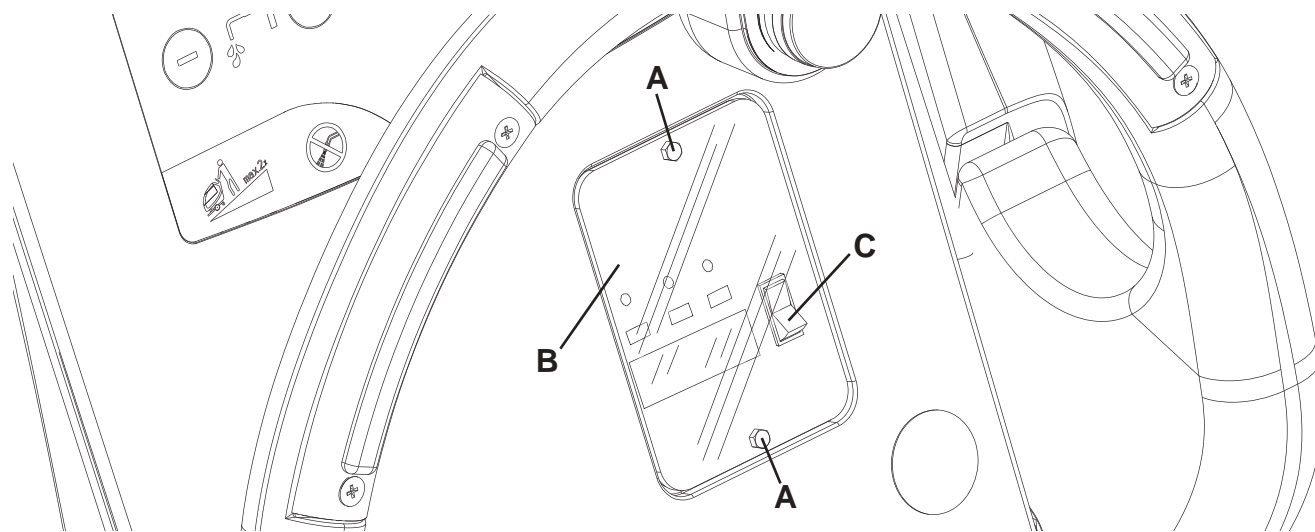
- Távolítsa el az akkutöltő adatfelügyelő ablak csavarjait (A, 1. ábra).
- Távolítsa el az ablakot (B).
- Állítsa az akkumulátortöltő választókapcsolóját (C) a „WET” (ólom) állásba az ólomsavas, vagy a „GEL” (zselés) állásba a zselés akkumulátorokhoz.
- Helyezze vissza az ablakot (B) és csavarja le a csavarokat (A).

Akkumulátor beszerelése

- Nyissa fel a fedőt (22, I ábra) és ellenőrizze, hogy a visszanyerő víztartály (21) üres-e, máskülönben ismételje meg a szennyvíz tömlővel (16).
- Óvatosan emelje fel a tartályt (40).
- Telepítse az akkumulátorokat.

Akkumulátortöltés

- Töltse fel az akkumulátorokat (lásd a Karbantartás című fejezetben leírt eljárást).



1-es ábra

P100105

BEINDÍTÁS ELŐTT

Kefe/korongtartó vagy hengerszerű kefe szint installáció/eltávolítás

A gépet fel lehet szerelni kefe/korongtartó fedéllel (18a és 18b) vagy a hengerszerű kefe fedéllel (18c). A szinttelepítés/eltávolítás eljárást a Karbantartás c. fejezetben tekintheti át.

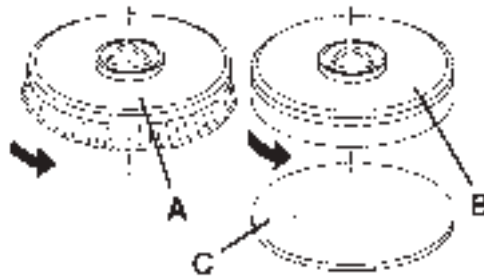


MEGJEGYZÉS

Ha a szint telepítve/eltávolítva van, esetleg ki kell cserélni a lehúzó egységet, mivel ugyanolyan szélesnek kell lenniük. A fedél és a lehúzó egység megfelelőségéért tekintse át a Lehúzóegység Telepítése fejezetet.

Kefe/korongtartó telepítés/eltávolítás

1. Az elvégzendő tisztítómunka szerint a gép felszerelhető kefékkel (A, 2. ábra) vagy korongtartókkal (B) támlával (C), a megfelelő szinttel együtt.
2. Helyezze be az indítókulcsot (80) és fordítsa el „I” pozícióba.
3. Ha van, állítsa be a sebességállítót (84) alap állásba, annak az óramutató járásával ellenkező irányba való elforgatásával.
4. Helyezze be a kefe- (A) vagy a korongtartót (B) a megfelelő fedél alá (18a) vagy (18b).
5. Engedje le a fedelet e kefe/korongtartón a pedál (11) megnyomásával.
6. Fordítsa el az indítókulcsot (80) a „I” pozícióba.
7. Kefe/korong tartó kapcsoló (71).
8. Nyomja meg a kapcsolókat (83) a kefe/korongtartók bekapcsolásához, majd eressze el őket. Ha szükséges, ismételje meg a műveletet, amíg a kefe-/korongtartók be nem kapcsolódnak.



2-es ábra

S311334



VIGYÁZAT!

(Csak SCRUBTEC 653BL, SCRUBTEC 651BCL, SCRUBTEC 661BL esetén): Fordítsa a sebességszabályozót (84) órajárással ellenkezően, hogy a gépet a legkisebb sebességen üzemeltesse.

A kefe/korongtartók bekapcsolásához nyomja meg a kapcsolót (83), amely bekapcsolja a kefe/korongtartó motort.

9. A kefe/korongtartók eltávolításához, emelje meg a fedelet a pedál (11) megnyomásával, majd nyomja meg a gombot (75), mígnem a kefe-/korongtartó le nem esik a földre. Fordítsa el az indítókulcsot (80) a „0” pozícióba.

A kapható kefék típusai

305 mm-es modellek

PROLENE

MIDLITE GRIT 180

MIDGRIT 240

PROLITE

UNION MIX

530 mm-es modellek

PROLENE

MIDLITE GRIT 180

MIDGRIT 240

PROLITE

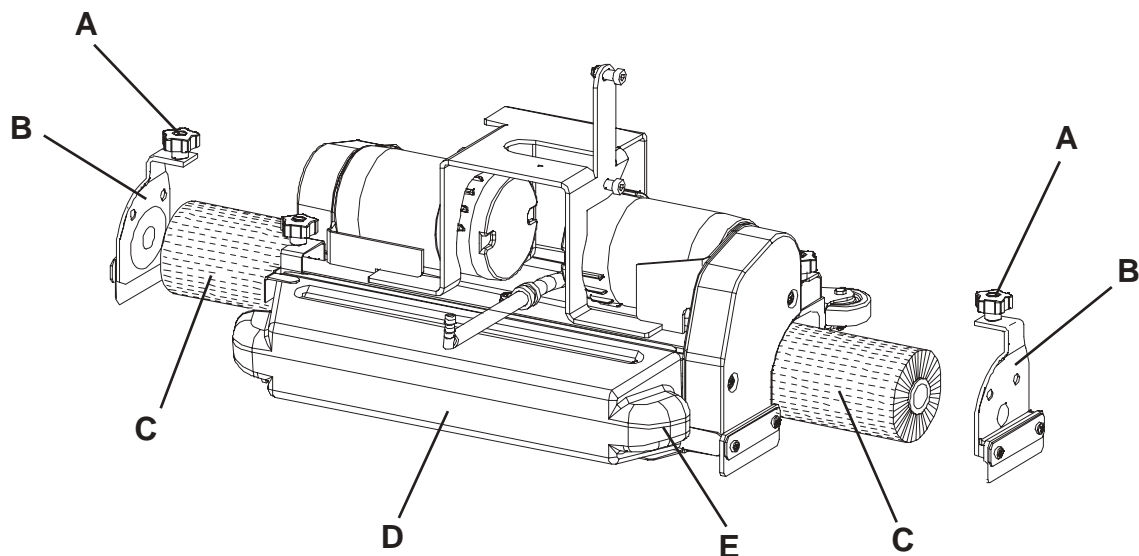
UNION MIX

Kefe-/korongtartó alkalmazási utasítás (csakupán javaslatok)

Modell	MIDLITE GRIT 180	MIDGRIT 240	PROLENE	PROLITE	UNION MIX
Általános tisztítása:					
Beton					
Műkö padló					
Kerámia csempe/terméskő					
Márvány					
PVC burkolólapok					
Gumi burkolólapok					
Polírozás:					
Gumi burkolólapok					
Márvány					
PVC burkolólapok					

Hengeres kefe felhelyezés/eltávolítás (csak SCRUBTEC 651BCL esetén)

1. Fordítsa el az indítókulcsot (80) a „0” pozícióba.
 2. Emelje meg a fedelet a hengerszerű kefén a pedál (11) megnyomásával.
 3. Csavarja ki a kézikerekeket (A, 3. ábra) és úgy távolítsa el a fedőket (B), hogy lefelé nyomja őket a kézikerekekre.
 4. Telepítse a hengerszerű keféket (C).
- A hengerszerű kefék bármelyik oldalon telepíthetők.
5. Helyezze vissza a fedőket (B) és csavarja le a kézikerekeket (A).
 6. A hengerszerű kefék eltávolításához fordított sorrendben hajtsa végre a 1 – 5 lépéseket.



3-es ábra

S311318

A kapható hengerszerű kefék típusai

485 mm-es modellek

POLIPROPILÉN 0,40

KEMÉNY NEJLON 0,60

PUHA NEJLON 0,45

Hengerszerű alkalmazási utasítás (csupán javaslatok)

Modell	POLIPROPILÉN 0,40	KEMÉNY NEJLON 0,60	PUHA NEJLON 0,45
Általános tisztítása:			
Beton			
Műkő padló			
Kerámia csempe/terméskő			
Márvány			
PVC burkolólapok			
Gumi burkolólapok			

Lehúzóegység beszerelése

- Szerelje be a lehúzóegységet (25) és rögzítse a kézikerekeket (26), majd csatlakoztassa az elszívótmömlőt (15) a lehúzóegységhez.
- Állítsa be a lehúzót a kézikerékkel (27) úgy, hogy a hátsó penge - annak teljes hosszában - érintse a padlót.

Vezesse úgy, hogy a lehúzó egység megegyezzen a kefe/korongtartó fedelekkel

Fedél modell	Lehúzóegység modell
Fedél egy kefével (18a), kefe átmérő: 530 mm	Alumínium (7. ábra), 760 mm szélesség
Fedél két kefével (18b), kefe átmérő: 305 mm	Acél (6. ábra), 810 mm szélesség
Fedél két hengerszerű kefével (18c), kefe átmérő: 485 mm	Alumínium (7. ábra), 760 mm szélesség

Oldat- vagy mosóvíz tartály töltés



MEGJEGYZÉS

Ha a gép rendelkezik Vegyi keverőrendszerrel [kapcsoló (77) (opcionális)], a tartályt tiszta vízzel kell feltölteni, egyéb esetben pedig tisztítószerez oldattal.

- Nyissa ki a betöltő nyakat (8).
- (Vegyi keverőrendszerrel nem rendelkező gépek esetén)**
Használja a hátsó (41) vagy az első (37) feltöltő csapot a tartály (20) feltöltéséhez olyan oldattal, amely alkalmas az elvégzendő munkához.
Ne töltsse teli az oldattartályt, a tetejétől számítva hagyjon szabadon egy pár centimétert. Használja az eltávolítható tömlőt (17) referenciaképp.
Mindig tartsa be az oldat készítéséhez használt oldószer címkéjén található higítási arányokat.
Az oldat hőmérséklete nem lehet 40°C-nál magasabb.



VIGYÁZAT!

Csak automata súrológéphez megfelelő alacsony habzású, nem gyúlékony és folyékony tisztítószert használjon.

(Vegyi keverőrendszerrel rendelkező gépek esetén)

Töltse meg a tartályokat (20) tiszta vízzel a hátsó (41) vagy az első betöltő nyakat (37) használva.
Ne töltsse teli a mosóvíztartályt, a tetejétől számítva hagyjon szabadon egy pár centimétert.
A vízhőmérséklet nem lehet 40°C-nál magasabb.

Tisztítószertartály utántöltés (Vegyí keverőrendszerrel rendelkező gépek esetén)

1. Nyissa fel a fedőt (22, I ábra) és ellenőrizze, hogy a visszanyerő víztartály (21) üres-e, máskülönben ismételje meg a szennyvíz tömlővel (16).
2. Óvatosan emelje fel a tartályt (40).
3. Nyissa meg a dugót (46).
4. Töltse fel a tartályt (45) az elvégzendő munkához alkalmas tisztítószerral (magas koncentrátumú tisztítószerek). Ne töltse teli a tisztítószertartályt, a tetejétől számítva hagyjon szabadon egy pár centimétert.

**FIGYELEM!**

Csak automata súrológéphez megfelelő alacsony habzású, nem gyúlékony és folyékony tisztítószert használjon.

**MEGJEGYZÉS**

Új rendszer, vagy tisztítás céljából kiürített rendszer, stb esetén várjon, amíg a csövek feltöltődnek, mielőtt elidítaná a Vegyí keverőrendszert.

GÉP INDÍTÁS ÉS LEÁLLÍTÁS**A gép indítása**

1. Készítse fel a készüléket az előző fejezetben leírtaknak megfelelően.
2. Helyezze be az indítókulcsot (80) és fordítsa el „I” pozícióba.
Ellenőrizze, hogy a zöld figyelmeztető jelzés (81a) kigyullad-e (töltött-e az akkumulátor).
Ha a sárga vagy a piros figyelmeztető lámpa (81b vagy 81c) kigyullad, forgassa vissza a kulcsot a „0” pozícióba, majd töltse fel az akkumulátorokat (lásd a műveletet a Karbantartás c. fejezetben).
3. Mozgassa a gépet a kijelölt munkaterületre:
 - Vezesse a gépet úgy, hogy kezével megtolja az oldalsó fogantyúk segítségével (2) (csak a SCRUBTEC 653B esetén).
 - Vezesse a gépet úgy, hogy kezével megtolja az oldalsó fogantyúk segítségével (2), vagy lenyomja a kapcsolót (83) az előre haladáshoz, vagy lenyomja a kapcsolót (83) a kapcsolóval együtt (78) a hátrafelé haladáshoz (csak a SCRUBTEC 653BL, SCRUBTEC 651BCL, SCRUBTEC 661BL esetén).A gép előrehaladási sebessége a következők szerint állítható be a beállítóval (84).
4. Engedje le a lehúzóegységet (25) a kar (10) használatával.
5. Engedje le a fedelet e kefe/korongtartón a pedál (11) megnyomásával.
6. Kefe/korong tartó és elszívó rendszer kapcsoló (71).
7. Nyomja meg a mosóvíz áramlásellenőrző kapcsolókat (82) szükség szerint, a takarítandó felületnek leginkább megfelelő állásba.
8. Indítsa meg a tisztítási folyamatot, a gép 3-as lépésben ábrázolt mozgásával.
Ha szükséges, állítsa a maximális sebességet az állítóval (84).
9. Ha csak az elszívórendszert kell használnia, állítsa le a kefe/korongtartót és az elszívórendszert a kapcsolóval (71), majd nyomja meg az elszívórendszer kapcsolóját (73).

**MEGJEGYZÉS**

A gép előre felé való haladásához vagy a bal vagy a jobboldali kapcsolót (83) nyomja meg, vagy mindkettőt.

A gép megállítása

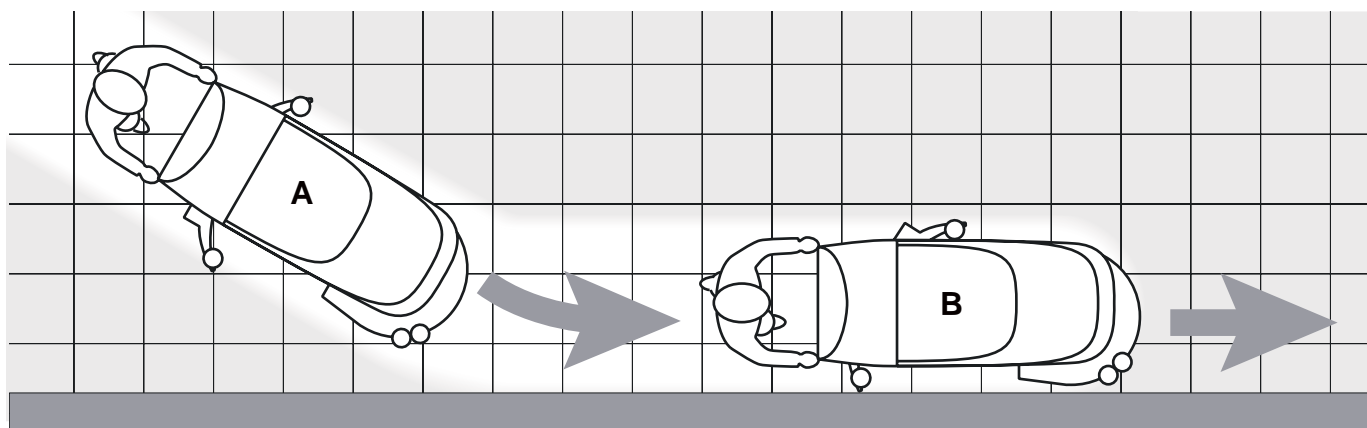
10. Állítsa le a gépet a fogantyúval (2) (csak SCRUBTEC 653B esetében).
Állítsa le a gépet a kapcsolók (83) eleresztésével (csak a SCRUBTEC 653BL, SCRUBTEC 651BCL, SCRUBTEC 661BL esetén).
11. Kapcsolja ki a keféket és az elszívó rendszert a kapcsolók megnyomásával (71 és 73).
12. Emelje meg a fedelet a kefe/korongtartón a pedál (11) megnyomásával.
13. Emelje fel a lehúzóegységet (25) a kar (10) használatával.
14. Győződjön meg arról, hogy a gép nem mozoghat függetlenül.

GÉP KEZELÉSE (SÚROLÁS/SZÁRÍTÁS)

1. Készítse fel a készüléket az előző fejezetben leírtaknak megfelelően.
2. Ha szükséges, nyomja meg a mosóvíz áramlás ellenőrző kapcsolókat (82) a takarítandó felületnek leginkább megfelelő állásba.
3. Ha szükséges, állítsa le a gépet, és forgassa a lehúzót a kézikerekkel (27) úgy, hogy a hátsó penge - annak teljes hosszában - érintse a padlót.
4. Szükség esetén állítsa le a gépet és forgassa el a szabályzó kézikereket (28); óra járásával megegyező, vagy ellentétes irányba való forgatásával beállíthatja a gép sebességét.
5. Ha szükséges, állítsa le a gépet, és az alábbiak alapján fordítsa el az előretartó sebességszabályzó kézikereket (29) (csak a SCRUBTEC 653B esetén):
 - Az előrehaladási sebesség növeléséhez forgassa óra járásával ellentétes irányba;
 - Az előrehaladási sebesség csökkentéséhez forgassa óra járásával megegyező irányba.

**MEGJEGYZÉS**

A falmenti padló megfelelő tisztításához/szárításához az Nilfisk azt javasolja, hogy a gép jobb oldalával közelítsen a fal felé, amint az a 4. ábrán látható.



P100106A

4-es ábra

**FIGYELEM!**

A padlófelület megrongálódásának elkerülése végett állítsa le a kefe/korong forgását, amikor a gép egy helyben megáll, főleg amikor a gép aktivált kiegészítő nyomással működik.

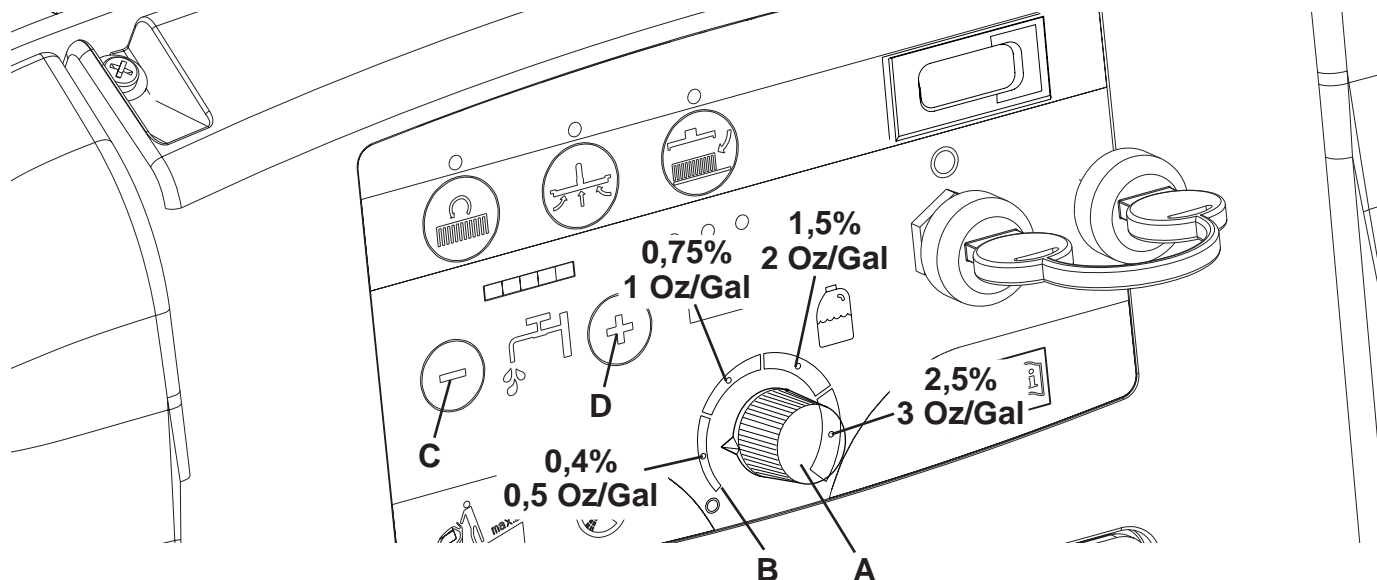
Tisztítószer folyásarány beállítása

(Vegyi keverőrendszerrel rendelkező gépek esetén)

1. Fordítsa el a gombot (A, 5. ábra) órajárással egyezően vagy ellenkezően, hogy növelje vagy csökkentse a tisztítószer koncentrációját.
2. Az átlagos tisztítószerkoncentráció értékei az ábrán láthatóak, a skála (B) 4 színezett területének felelnek meg.
3. A tisztítószer mennyiségének nullára csökkentéséhez teljesen fordítsa el a gombot (A) órajárással ellentétesen.

**MEGJEGYZÉS**

A tisztítószer koncentrációja állandó szinten tartott, még akkor is, ja a mosóvíz áramlása megváltozik a (C) vagy (D) kapcsolókkal.



5-es ábra

P100107

Aktivált kiegészítő nyomás funkciók kefe-/korongtartó használata

Ha a padlón levő szennyeződés eltakarítása rendkívül nehéznek bizonyul, kiegészítő nyomást lehet használni a kefe/korongtartókkal, a pedál (11) (11c) öozícióba nyomásával.

**FIGYELEM!**

A hengerszerű kefe fedél (18c) beszerelésekor a kefe extranyomás funkciója nem aktív.

**FIGYELEM!**

Ha a kefe/korongtartó motor túlterhelődik, a kefe/korongtartók forgását akadályozó idegen tárgyak vagy a gépet túlságosan igénybe vevő padlók/kefék esetén, a biztonsági rendszer körülbelül egy perces túlterhelés után leállítja a kefe/korongtartót.

A túlterhelést a három jelzőlámpa (81a, 81b, 81c) egyidejű villogása jelzi.

Ha az extra nyomás funkciónál (11c) túlterhelés lép fel, a pedál helyzetét (11b)-re kell változtatni. Ha a túlterhelés nem szűnik meg, a kefe/korongtartó leáll.

A kefe/korongtartó túlterhelés miatti leállása utáni újbóli indításhoz állítsa le a gépet a gyújtókulcs (80) „0” pozícióba forgatásával. Kapcsolja be a gépet, fordítsa el az indítókulcsot (80) a „I” pozícióba.

Akkumulátor lemerülése működés közben

Ameddig a zöld jelzőlámpa (81a) ég, az akkumulátorok normálisan működtetik a gépet.

Amikor a zöld jelzőlámpa (81a) kikapcsol, és a sárga figyelmeztető lámpa (81b) bekapcsol, ajánlott feltölteni az akkumulátorokat, mivel a gép maradék töltőssége csupán néhány percre elegendő (az akkumulátor jellemzőitől és a végzett munkától függően).

Amikor a piros jelzőlámpa (81c) kigyullad, a töltőtség megszűnik. Pár másodperc után, a kefe/korongtartók automatikusan kikapcsolódnak, míg a szívórendszer és a (csak a SCRUBTEC 653BL, SCRUBTEC 651BCL, SCRUBTEC 661BL esetén) meghajtórendszer bekapcsolva marad, a padló szárításának befejezéséhez, majd tolja a gépet a feltöltő helyre.



VIGYÁZAT!

Az akkumulátorok meghibásodásának, illetve élettartamuk csökkentésének elkerülése érdekében ne használja a gépet lemerült akkumulátorral.

TARTÁLY KIÜRÍTÉSE

Egy automatikus úszóretesz (36) leállítja az elszívó rendszert, mikor a visszanyerő tartály (21) megtelt.

Az elszívó rendszer reteszelődségét az elszívó motor hirtelen zajnövekedése jelzi, és a padló még nem száraz.



FIGYELEM!

Amennyiben az elszívó rendszer véletlenül kikapcsol (például ha aktiválja az úszót egy hirtelen mozdulat következtében), a folytatáshoz: kapcsolja ki az elszívó rendszert a kapcsoló (73) megnyomásával, majd nyissa fel a fedelet (22) és ellenőrizze, hogy az úszó a rácson belül (36) lement-e a vízszint alá. Majd csukja le a fedelet (22) és kapcsolja be elszívó rendszert a kapcsolók megnyomásával (73).

Ha a kiegyenlítő víztartály megtelt (21), ürítse ki a következők szerint.

Vízvisszanyerőtartály kiürítése

1. Állítsa le a gépet.
2. Emelje meg a fedelet a kefe/korongtartón a pedál (11) megnyomásával.
3. Emelje fel a lehúzóegységet (25) a kar (10) használatával.
4. Mozgassa el a gépet a kijelölt hulladékgyűjtő területre.
5. Ürítse ki a visszanyerő tartályt a tömlő használatával (16). Ezután öblítse ki a tartályt tiszta vízzel.

Oldat/tiszta víz tartály ürítése

6. Végezze el a lépéseket 1-től 4-ig.
7. Ürítse ki a visszanyerő tartályt a tömlő használatával (17). Ezután öblítse ki a tartályt tiszta vízzel.

A hengerkefe törmelékkonténer ürítése (kizárólag a hengerkefe szinthez)

8. Állítsa le a gépet.
9. Eressze le a hengerkefetartó szintet és távolítsa el a törmelékkonténer (3, D. ábra) egy oldalra történő húzással a kar (E) segítségével.
10. Ürítse majd mossa ki a törmelékkonténer (D), majd helyezze vissza a rögzítőkre történő illesztéssel.

A GÉP HASZNÁLATA UTÁN

A munka után, mielőtt a gépet elhagyná:

1. Távolítsa el a keféket/korongtartót a vonatkozó fejezet szerint.
2. Ürítse ki a tartályt (20 és 21) és a törmelékkonténer (D, 3. ábra), az előző fejezet utasításait követve.
3. Végezze el a napi karbantartási teendőket (lásd a Karbantartás c. fejezetet).
4. Tárolja a gépet száraz és tiszta helyen, felemelt vagy leszerelt kefe/korongtartóval és lehúzó egységgel.

HOSSZÚ ÜZEMSZÜNET

Ha előreláthatóan a gépet több mint 30 napig nem fogják használni, a következőképpen járjon el:

1. Hajtsa végre a „gép használata után” fejezetben leírt utasításokat.
2. Válassza le az akkumulátor csatlakozóját (12).

ELSŐ HASZNÁLATI IDŐSZAK

Az első 8 óra után, ellenőrizze a gép rögzítő és csatlakozó alkatrészeit, hogy nem lazultak-e ki és ellenőrizze a látható alkatrészeket, hogy egységesek-e és nem szivárognak-e.

KARBANTARTÁS

A gép élettartamának és maximális működési biztonságának feltétele a megfelelő és rendszeres karbantartás.

A következő táblázat mutatja a szükséges karbantartásokat. Az időintervallumok a gép munkakörülményeitől függően változhatnak, ezeket a karbantartásért felelős személyeknek kell megállapítani.



VIGYÁZAT!

A műveleteket a gép kikapcsolása és az akkumulátorok leválasztása után lehet elvégezni.

Továbbá olvassa el alaposan a Biztonság fejezet útmutatásait, mielőtt bármilyen karbantartó tevékenységet végez.

Minden tervezett vagy különleges karbantartási munkát megfelelően képzett személyzetnek, vagy egy felhatalmazott Szervizközpontnak kell elvégeznie.

Ez a kézikönyv csak a legegyszerűbb és leggyakoribb karbantartási eljárásokat írja le.

A Tervező Karbantartási Táblázatban szereplő további karbantartási eljárásokkal kapcsolatosan olvassa el a megfelelő Gépkönyvet, melyhez bármelyik Szervizközpontnál hozzájuthat.

TERVEZETT KARBANTARTÁSI TÁBLÁZAT

Művelet	Naponta, a gép használata után	Hetente	Hat hónaponta	Évente
Akkumulátortöltés				
Lehúzóegység tisztítása				
Kefe/korong tisztítása				
Tartály és elszívó rács úszóval tisztítása, valamint a fedéltömítés ellenőrzése				
A Vegyszerkeverő-rendszer tisztítása és leeresztése (opcionális)				
Lehúzóegység pengéjének ellenőrzése és cseréje				
Oldat/tiszta víz szűrő tisztítása				
Elszívórendszer motor tisztítás				
WET akkumulátor-folyadék szint ellenőrzése				
Csavar- és anyaszorosság ellenőrzése			(1)	
Kefe/korongtartó motor szénkefe ellenőrzése vagy cseréje				(2)
Elszívó rendszer motor szénkefe ellenőrzése vagy cseréje				(2)
A meghajtórendszer szénkeféinek ellenőrzése vagy cseréje (csak SCRUBTEC 653BL, SCRUBTEC 651BCL, SCRUBTEC 661BL esetén)				(2)

(1) És az első 8 munkaórát követően.

(2) Ezt a karbantartási eljárást csak az Nilfisk által feljogosított Szervizközpont végezheti el.

AKKUMULÁTORTÖLTÉS



MEGJEGYZÉS

Töltse fel az akkumulátorokat amikor a sárga vagy piros figyelmeztető fény (81b vagy 81c) bekapcsol ill. minden munkaciklus után.



FIGYELEM!

Az akkumulátorok töltött állapotban tartása megnöveli az élettartamukat.



FIGYELEM!

Ha az akkumulátorok lemerültek, töltse fel őket minél előbb, mivel megrövidíti az élettartamukat. Ellenőrizze az akkumulátorok töltöttségét legalább hetente egyszer.



FIGYELEM!

Amennyiben a gép nincs fedélzeti akkutöltővel felszerelve, válasszon a telepített akkunak megfelelő külső akkutöltőt.



VIGYÁZAT!

A WET akkumulátorok töltése során rendkívül robbanékony hidrogéngázok keletkeznek. Az akkumulátorokat csak jól szellőző helységben töltse, távol nyílt lángtól. Ne dohányozzon az akkumulátorok töltése közben. Az akkumulátor töltése közben mindig legyen nyitva a tartályfedél.



VIGYÁZAT!

Legyen különösen óvatos az akkumulátorok töltésekor mivel szivároghat az akkumulátor. A akkumulátor folyadék marró hatású. Ha bőrrel vagy szemmel kerül kapcsolatba, alaposan öblítse le vízzel és forduljon orvoshoz.

Előkészítő műveletek

- Nyissa fel a fedőt (22, I ábra) és ellenőrizze, hogy a visszanyerő víztartály (21) üres-e, máskülönben ismétlje meg a szennyvíz tömlővel (16).
- Mozgassa el a gépet a kijelölt töltő területre.
- Fordítsa el az indítókulcsot (80) a „0” pozícióba.
- Óvatosan emelje fel a tartályt (40).
- NEDVES akkumulátorok esetén:
 - Ellenőrizze az akkumulátor (52) belsejében az elektrolit helyes szintjét; szükség esetén töltse fel a nyíláson (53) keresztül.
 - Hagyja a sapkát (53) nyitva a következő feltöltésig.
 - Tisztítsa meg (ha szükséges) az akkumulátor tetejét.
- Az akkumulátorok töltését az alábbi módszerek egyikével hajtsa végre, az akkumulátortöltő beépítettségétől függően (90).

Akkumulátor töltése külső töltővel

- Ellenőrizze, hogy a külső töltő megfelelő-e, és megfelel-e a megfelelő kézikönyvnek. Az akkutöltő feszültség szintje legyen 24V.
- Válassza le az akkumulátorsarut (12) és csatlakoztassa a külső töltőhöz.
- Csatlakoztassa az akkumulátortöltőt az elektromos hálózathoz.
- Ha az újratöltés befejeződött, húzza ki az akkumulátortöltőt az elektromos hálózathoz és válassza le az akkumulátorsarut (12).
- (Csak WET akkunál) Ellenőrizze az elektrolit szintjét az akkumulátorban és zárja be a kupakokat (53).
- Dugja rá az akkumulátor csatlakozóját (12) a gépre.
- Óvatosan eresse le a tartályt (40).

Akkumulátor töltése az (opcionális), beépített akkumulátortöltővel

14. Csatlakoztassa az akkumulátortöltő kábelt (6) az elektromos hálózathoz (a hálózati feszültség és frekvencia meg kell egyezzen a töltőnek a gép sorozatszám tábláján feltüntetett értékeivel (34)).
Ha az akkumulátor csatlakoztatva van a hálózathoz, minden gépi funkció automatikusan blokkolva van.
Ha a vezérlőpulton levő piros jelzőlámpa (94) állandó fényű, az akkumulátortöltő tölti az akkumulátorokat.
15. Amikor a zöld jelzőlámpa (92) kigyullad, az akkumulátor teljesen feltöltődött.
16. Ha az akkumulátor feltöltése befejeződött, húzza ki az akkumulátortöltő dugóját (6) az elektromos hálózathoz és tekerje a berendezés köré (7).
17. Óvatosan eressze le a tartályt (40).

**MEGJEGYZÉS**

További információért az akkumulátortöltő használatáról (90) lapozza fel a kapcsolódó kézikönyvet.

GÉP MUNKAÓRA ELLENŐRZÉSE

(Csak, ha a gép a óraszámolóval van felszerelve)

1. Fordítsa el az indítókulcsot (80) a „I” pozícióba.
2. Nyomja meg a kapcsolót (73) és olvassa le az óramérőn a (79) a gép által teljesített összes munkaórát (súrolás/szárítás) jeleníti meg.
3. Nyomja meg a kapcsolót (73) újra.
4. Fordítsa el az indítókulcsot (80) a „0” pozícióba.

LEHÚZÓEGYSÉG TISZTÍTÁSA**MEGJEGYZÉS**

A lehúzóegységnek tisztának kell lenni és a pengéknek jó állapotban kell lenniük a jó szárítási teljesítmény érdekében.

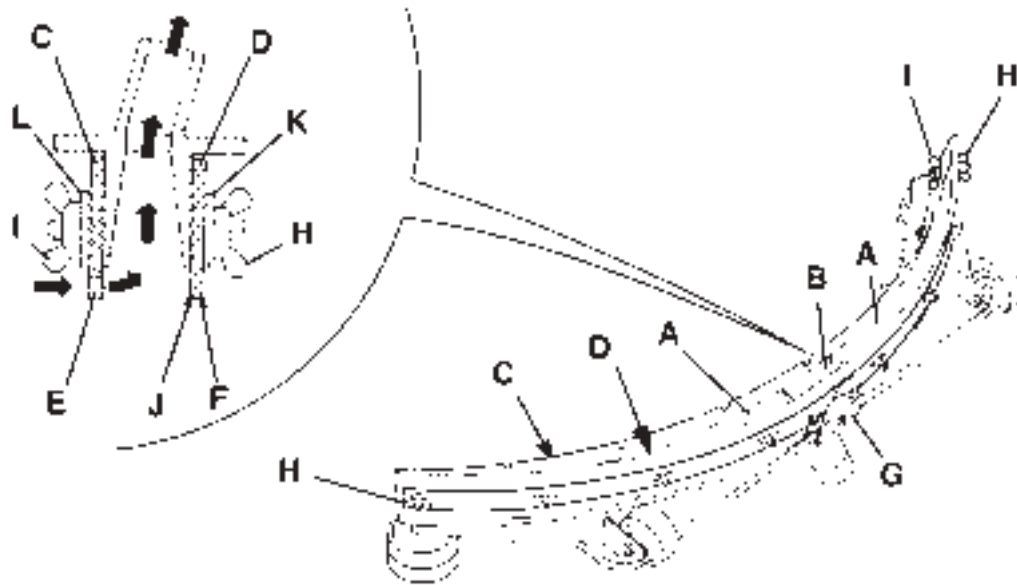
**FIGYELEM!**

A lehúzóegység takarítása során védőkesztyű használata javasolt, mivel a törmelék között éles tárgyak is lehetnek.

1. Vezesse a gépet egyenes felszínen.
2. Fordítsa el az indítókulcsot (80) a „0” pozícióba.
3. Engedje le a lehúzóegységet (25) a kar (10) használatával.
4. Lazítsa meg a kézikerekeket (26) és távolítsa el a lehúzóegységet (25).
5. Húzza le az elszívó tömlőt (15) a lehúzóegységről.
6. Tisztítsa meg a fém lehúzó egységet (5. ábra) vagy az alumínium lehúzó egységet (6. ábra) segítségével. Tisztítsa meg a cellát (A, 5. vagy 6. ábra) és különösen a lyukat (B). Ellenőrizze az elülső élet (C) és a hátsó élet (D) azok sértetlenségére, esetleges bevágásokra vagy elkopásra; egyébként cserélje ki őket (lásd eljárás a következő fejezetben).
7. A lehúzóegység beszerelését a kiszerezés fordított sorrendjében végezze.

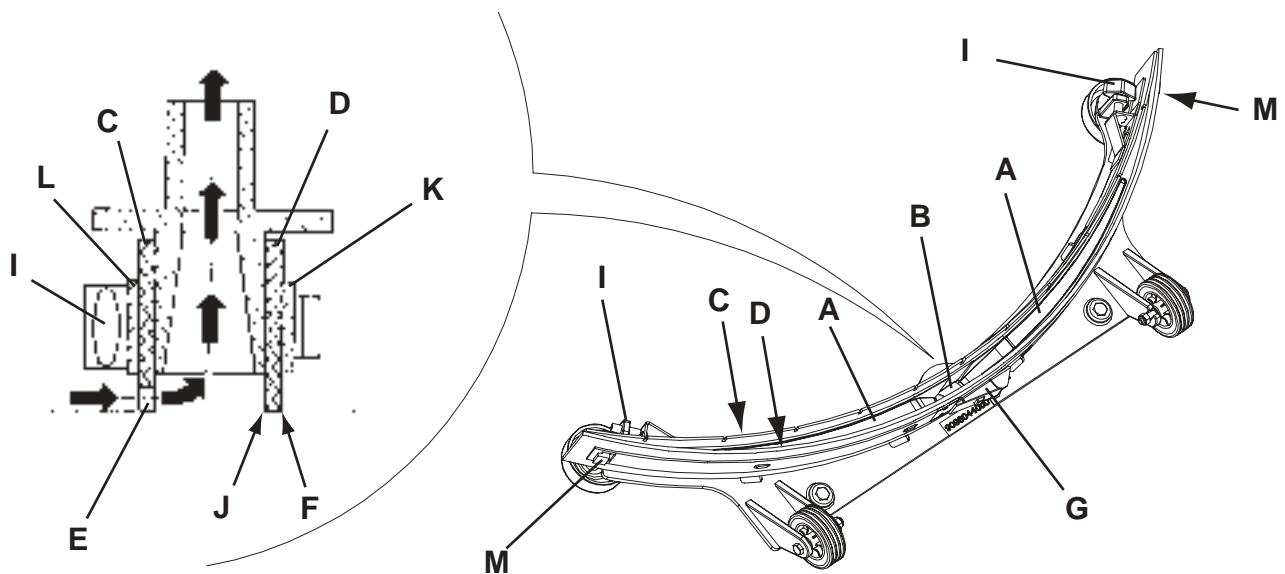
LEHÚZÓEGYSÉG PENGÉJÉNEK ELLENŐRZÉSE ÉS CSERÉJE

1. Tisztítsa meg a fém lehúzó egységet (6. ábra) vagy az alumínium lehúzó egységet (7. ábra) az előző fejezetben leírt mód szerint.
 2. Ellenőrizze, hogy az első (E, 6. vagy 7. ábra) és a hátsó pengék (C) szélei (F) teljes hosszúságukban (D) vízszintesek; különben állítsa be a magasságukat az alábbiak szerint:
 - Oldja ki a rögzítő gyűrűt (G, 6. vagy 7. ábra) és lazítsa meg a szárnyas anyákat (H, 6. ábra), vagy oldja ki a rögzítőpórákat (M, 7. ábra), és állítsa be a hátsó pengét (D, 6. vagy 7. ábra); ezután szorítsa meg a szárnyas anyákat vagy a rögzítőpórákat, és rögzítse újra a gyűrűt.
 - Lazítsa meg a kézikormányt (I) ez előlő penge beállításához (C, 6 vagy 7 ábra); ezt követően szorítsa meg a kézikormányt.
 3. Ellenőrizze, hogy az első (C, 6. vagy 7. ábra) és a hátsó pengék (D) sértetlenek és vágásoktól valamint szakadástól mentesek; ha szükséges, cserélje ki őket a következő művelet szerint. Ellenőrizze a hátsó pengék előlő sarkainak (J) kopottságát; ha kopott, fordítsa át a penge kopott sarkát a sértetlenre. Ha más sarkok is kopottak, cserélje ki a pengéket az alábbiak szerint:
 - A csatolórud (G) kioldásához, csavarja le a szárnyas anyákat (H) és távolítsa el a rögzítőket (M), távolítsa el a rögzítőcsíkot (K), majd cserélje ki/fordítsa meg a hátsó pengét (D). A penge beszerelését a kiszereles fordított sorrendjében végezze.
 - Csavarozza ki a kézikormányt (I) és távolítsa el a visszatartó csíkot (L), majd cserélje ki az első pengét (C). A penge beszerelését a kiszereles fordított sorrendjében végezze.
- A penge cseréjét (vagy megfordítását) követően állítsa be a magasságukat a korábbi lépések szerint.
4. Húzza le az elszívó tömlőt (15) a lehúzóegységről.
 5. Helyezze be a lehúzó egységet (25) és csavarja le a kézi kerekeket (26).
 6. Ha szükséges, állítsa be az egyensúlyt a lehúzóegység gombjával (27).



6-es ábra

S311320



7-es ábra

S311321

KEFE-/KORONGTARTÓ

**FIGYELEM!**

A kefék/korongok takarítása során védőkesztyű használata javasolt, mivel a törmelék között éles tárgyak is lehetnek.

1. Távolítsa el a keféket/korongokat a gépből a Használat fejezet szerint.
2. Tisztítsa és mossa meg a keféket/korongokat vízzel és tisztítószerrel.
3. Ellenőrizze a keféket/korongokat azok sértetlenségére és elhasználódottságára; ha szükséges, cserélje ki őket.
4. Eressze le a hengerkefetartó fedelet és távolítsa el a törmelékkonténert (D, 3. ábra) egy oldalra történő húzással a kar (E) segítségével.
Ürítse majd mossa ki a törmelékkonténert (D), majd helyezze vissza a rögzítőkre történő illesztéssel.

ELSZÍVŐRENDSZER MOTOR SZŰRŐ TISZTÍTÁS

1. Vezesse a gépet egyenes felszínre.
2. Fordítsa el az indítókulcsot (80) a „0” pozícióba.
3. Nyissa ki a vízvisszanyerőtartályt.
4. Ha szükséges, eressze le a vizet a tartályból, hogy láthatóvá váljon a szűrő.
5. Ellenőrizze, hogy az előszűrő tiszta-e. Ha szükséges, tisztítsa meg vízzel és sűrített levegővel, majd telepítse.
6. Hajtsa végre fordított sorrendben az 1., 2. és 3. lépéseket.

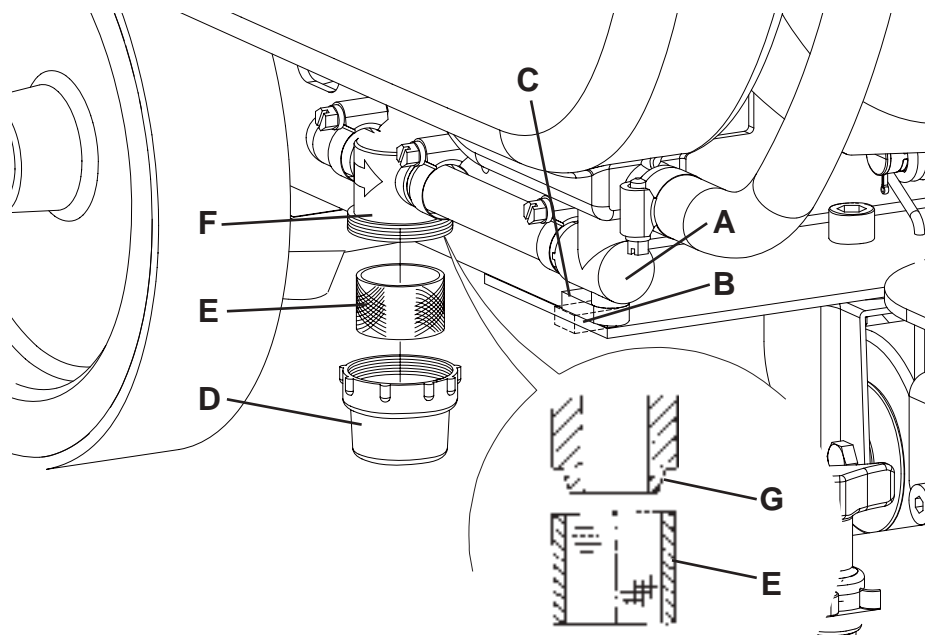
OLDAT/TISZTAVÍZ SZŰRŐ TISZTÍTÁSA

1. Vezesse a gépet egyenes felszínre.
2. Fordítsa el az indítókulcsot (80) a „0” pozícióba.
3. A jobb hátsó kerék mögött, a gép alatt zárja el az oldat- vagy mosóvízcsapot (A, 8 ábra). A csap (A) (B) pozícióban zárva van és nyitva van a (C) állásban.
4. Távolítsa el az átlátszó fedelet (D), majd távolítsa el a szűrő szitáját (E). Tisztítsa meg és szerelje vissza őket a támasztékra (F).

**MEGJEGYZÉS**

A szűrő szitáját (E) helyesen kell visszatenni a tartócsomák (G) foglalatába (F).

5. Nyissa ki a csapot (A).



8-es ábra

P100118

TARTÁLY ÉS ELSZÍVÓ RÁCS ÚSZÓVAL TISZTÍTÁSA, VALAMINT A FEDÉLTÖMÍTÉS ELLENŐRZÉSE

1. Mozgassa el a gépet a kijelölt hulladékgyűjtő területre.
2. Fordítsa el az indítókulcsot (80) a „0” pozícióba.
3. Nyissa fel a tetőt (A, 9. ábra) mosó pozícióba (L).
4. Tisztítsa meg és mossa le tiszta vízzel a tetőt (A), a tartályokat (B és C) és az elszívóeresz rácsát az automatikus elzáró úszóval (D).
5. Eressze le a vizet a tartályokból a tömlők használatával (16 és 17). Szükség esetén a rögzítő kioldásával (E) nyissa ki a rácsot (D); javítsa meg az úszót (F), tisztítson meg minden egységet, majd szerelje vissza őket.
6. Ellenőrizze a tartályfedél tomítás (G) integritását.

**MEGJEGYZÉS**

A tömítőgyűrű (G) vákuumot teret képez a tartályban, ami szükséges a víz visszanyeréshez.

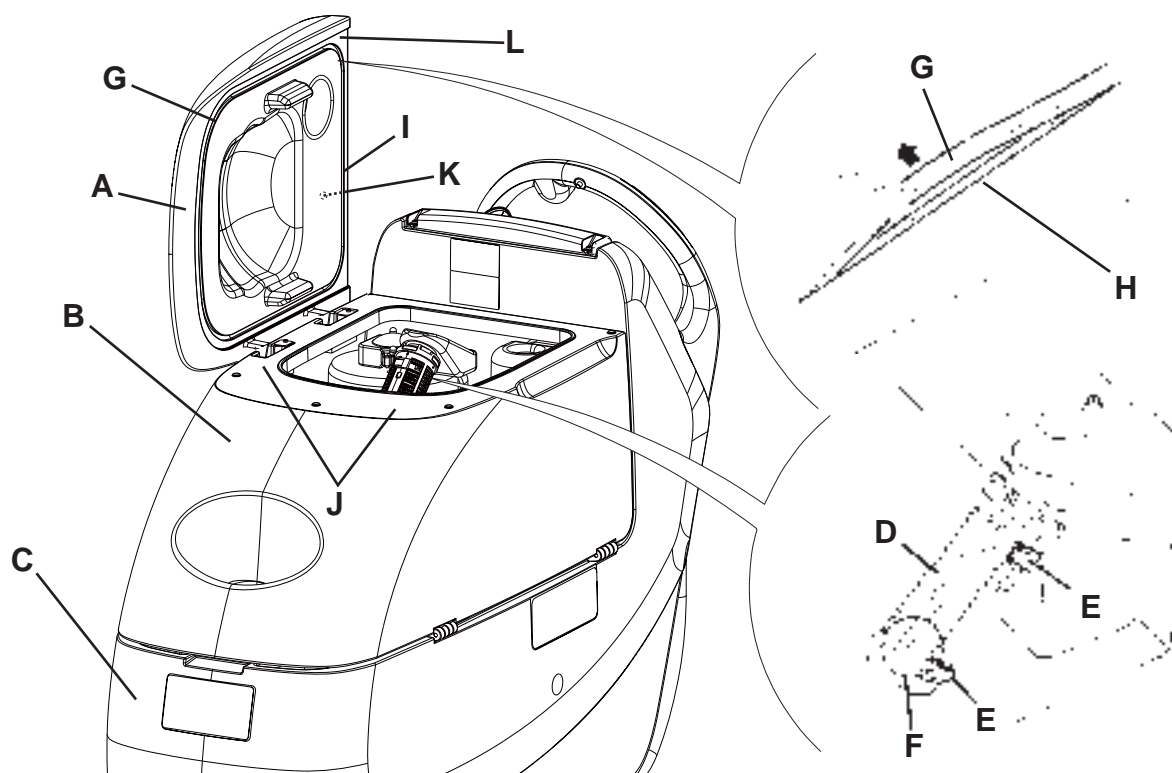
Szükség esetén cserélje ki a tömítést (G) a foglalatból történő kihúzással (H). Az új tömítés beszerelése során a tömítő illesztését (I) az ábrán mutatott hátsó középső helyre tegye.

7. Ellenőrizze az aljzat (J) felfekvő felületének (G) sértetlenségét és megfelelő méretét a tömítéshez.

**MEGJEGYZÉS**

A nyílás (K) a vákuum létrehozásában játszik szerepet, lehetővé téve a levegő kiegyenlítését a tető köztes terében.

8. Zárja le a tetőt (A).

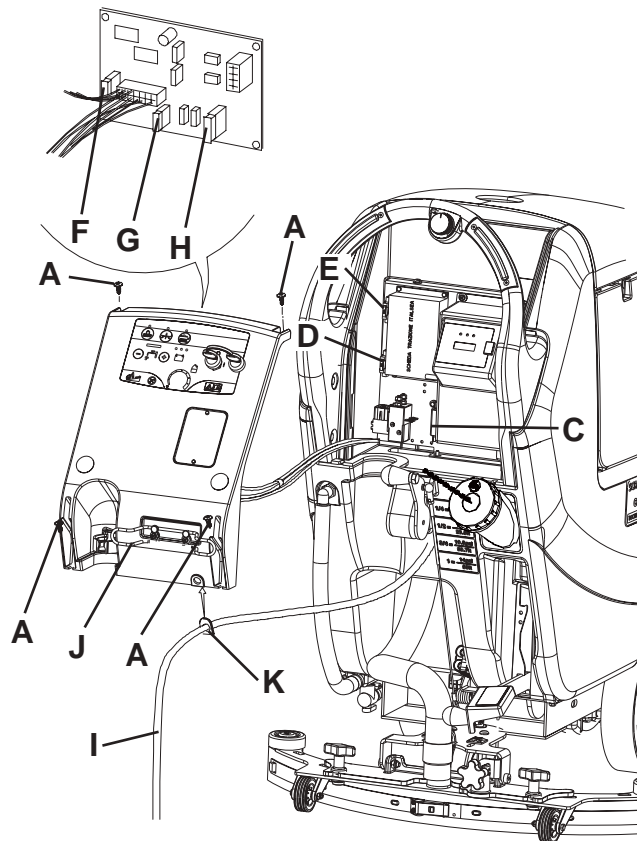


9-es ábra

P100119

BIZTOSÍTÓ ELLENŐRZÉSE/CSERÉJE

1. Válassza le az akkumulátor csatlakozóját (12).
2. Tolja félre a visszanyert vizet elvezető tömlőt (16).
3. Válassza le az akkumulátor töltő kábelt (I, 10. ábra), ha van a kábeltartóról (J).
4. Távolítsa el a csavarokat (A) és óvatosan mozdítsa arrébb a panelt (B) a tömítőgyűrű leszedésével (K) a panel házáról (B).
5. Ellenőrizze/cserélje ki a következő biztosítékokat:
 - (5a) F1 Kefeszint biztosíték: (40 A)
 - (5b) F2 Elszívó rendszer biztosíték: (30 A)
 - (5c) F3 Meghajtómű rendszer biztosíték: (30 A) (*)
 - (5d) F4 Jeláramkör biztosíték: (3 A)
 - (5e) F5 Kefe-/vagy korongtartó kiengedő biztosíték: (20 A)
 - (5f) F6 Szivattyúbiztosíték: (3 A)
- (*) Csak SCRUBTEC 653BL, SCRUBTEC 651BCL, SCRUBTEC 661BL esetén
6. Hajtsa végre fordított sorrendben az 1-4 lépéseket.



10-es ábra

P100120

KEFE/KORONGTARTÓ/HENGERSZERŰ KEFE FEDÉL SZÉTSZERELÉSE/ÖSSZESZERELÉSE

A gépet fel lehet szerelni kefe/korongtartó fedéllel (18a és 18b) vagy a hengersizű kefe fedéllel (18c).

**MEGJEGYZÉS**

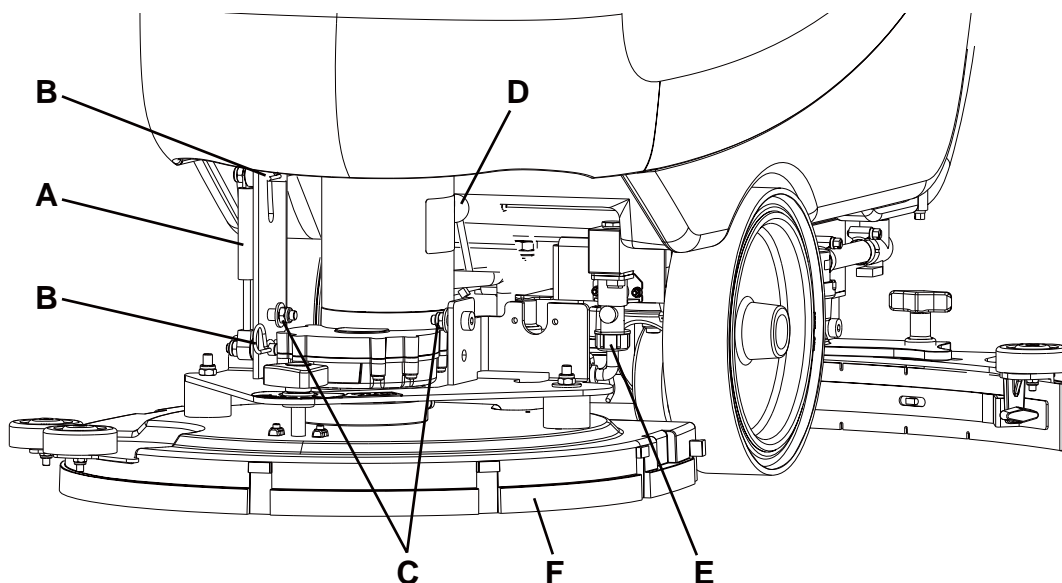
Ha a színt telepítve/eltávolítva van, esetleg ki kell cserélni a lehúzó egységet, mivel ugyanolyan szélesnek kell lenniük. A fedél és a lehúzó egység megfelelőségéért tekintse át a Lehúzóegység Telepítése fejezetet.

Szétszerelés

1. Vezesse a gépet egyenes felszínen.
2. Távolítsa el a keféket/korongtartót a vonatkozó fejezet szerint. Ne távolítsa el a hengersizű keféket.
3. Engedje le a fedelet a kefe/korongtartón a pedál (11) megnyomásával.
4. Ha van, távolítsa el a zársegeket (B, 11. ábra) és a gázos rugókat (A).
5. Vegye ki a kefe-/korongtartó motor elektromos csatlakozását (D).
6. Vegye le az oldattömlő-illesztéket (E).
7. Távolítsa el a csavarokat (C), majd távolítsa el a kefe/korongtartó fedelet (F).

Telepítés

8. A komponenseket az eltávolítási eljárás fordított sorrendjében telepítse, és különösen ügyeljen a következőkre:
 - Amennyiben a gép hengersizű kefe fedéllel van ellátva (18c), a gázrugót (A) tilos telepíteni.



11-es ábra

P100121

TISZTÍTÓSZERTARTÁLY TISZTÍTÁSA

(Vegyi keverőrendszerrel rendelkező gépek esetén)

Tisztítsa meg a tisztítószer tartályt (45) a következők szerint:

1. Mozgassa el a gépet a kijelölt hulladékgyűjtő területre.
2. Nyissa fel a fedőt (22, I ábra) és ellenőrizze, hogy a visszanyerő víztartály (21) üres-e, máskülönben ismételje meg a szennyvíz tömlővel (16). Zárja le a tetőt (22).
3. Óvatosan emelje fel a tartályt (40).
4. Csavarja ki a dugót (46) és vegye le a tömlőt (50) a tartályról (45).
5. Távolítsa el a tartályt.
6. Mossa ki a tartályt a kijelölt hulladékgyűjtő területen.
7. Szerelje vissza a tartályt (45) és csatlakoztassa a tömlőt (50).
8. Miután leeresztette a tisztítószer tartályt, eressze le a Vegyi keverőrendszert is, úgy, hogy tiszta vezet a rendszerbe.

**MEGJEGYZÉS**

Hosszas állás/gép szennyezettsége, eltömődés/szennyeződés esetén engedje le a Vegyszerkeverő-rendszerből a folyadékot.

HIBAELHÁRÍTÁS

Probléma	Lehetséges ok	Megoldás
A motorok nem működnek; egyik jelzőlámpa sem gyullad ki.	Válassza le az akkumulátor csatlakozóját.	Csatlakoztassa.
	Az akkumulátorok teljesen le vannak merülve.	Töltse fel az akkumulátorokat.
A gép nem mozdul (Csak SCRUBTEC 653BL, SCRUBTEC 651BCL, SCRUBTEC 661BL esetén)	A gépet az indítókulccsal és a gombok lenyomásával indították be.	Fordítsa el az indítókulcsot a „0” pozícióba, majd próbálja beindítani a gépet a gombok nyomása nélkül.
A jelzőlámpák (81) egyszerre villognak.	A kefe fedél motor túlterhelt.	Használjon kevésbé agresszív kefét a tisztítani kívánt padlónak megfelelően vagy ne dolgozzon aktivált extranyomás funkcióval.
A kefék nem működnek, a piros jelzőlámpa (81c) ég.	Lemerült akkumulátorok	Töltse fel az akkumulátorokat.
A vízvisszatartó vákuum nem elégséges.	Megtelt visszanyerő víztartály.	Tartály kiürítése.
	A tömlő lejött a lehúzóegységről.	Csatlakoztassa.
	Elzáródott elszívórács vagy beragadt úszó.	Tisztítsa meg a rácsot, vagy ellenőrizze az úszót.
	Szennyezett lehúzó egység vagy kopott ill. a lehúzó egység pengék sérültek.	Tisztítsa meg és ellenőrizze a lehúzó egységet.
	A tartály borítás nincs jól bezárva, vagy a tömítés megsérült.	Zárja le helyesen a fedőt vagy tisztítsa/cserélje a tömítést.
A kefékhez áramló folyadék mennyisége elégtelen.	Szennyezett az oldat/tisztavíz szűrő.	Tisztítsa meg a szűrőt.
	A tartály piszkos (vagy elzáródott az elfolyónyílás).	Tisztítsa meg.
	A Vegyszerkeverő-rendszer tartálya (opcionális) szennyezett/eltömődött.	Leccapolással tisztítsa ki.
A lehúzófej nyomot hagy a padlón.	Törmelék van a lehúzóegység pengéi alatt.	Távolítsa el a törmeléket.
	Kopott, repedezett vagy csorba a lehúzópenge.	Cserélje ki a pengéket.
	A lehúzóegység nem lett egyensúlyba állítva a kézi kerékkel.	Állítsa be.



MEGJEGYZÉS

Ha a gépen van töltő, nem fog működni, ha a töltő nincs rajta. Ha hibásan működik a töltő, lépjen kapcsolatba a Szervizközponttal.

További információkért tekintse meg a bármely Nilfisk szervizközpontban elérhető Felhasználói kézikönyvet.

LESELEJTÉZÉS

A gép selejtezését szakképzett selejtezőnek kell végeznie.

A gép selejtezése előtt távolítsa és különítse el a következő alkatrészeket, melyeket a vonatkozó környezetvédelmi szabályozások értelmében kell őket eldobni:

- Akkumulátorok
- Kefék/korongok
- Műanyagtömlők és komponensek
- Elektromos és elektronikus alkatrészek (*)

(*) Forduljon az Nilfisk központhoz, különösen amikor elektromos és elektronikus komponenseket selejtez le.

OBSAH

ÚVOD	2
ÚČEL A OBSAH NÁVODU	2
CIEĽOVÁ SKUPINA	2
AKO ULOŽIŤ TENTO NÁVOD	2
PREHLÁSENIE O ZHODE	2
IDENTIFIKAČNÉ ÚDAJE	2
OSTATNÉ INFORMAČNÉ NÁVODY	2
NÁHRADNÉ DIELY A ÚDRŽBA	2
ZMENY A VYLEPŠENIA	3
PREVÁDZKOVÉ SCHOPNOSTI	3
DOHODNUTÉ OZNAČENIA	3
VYBALŔOVANIE/DODÁVKA	3
BEZPEČNOSŤ	3
SYMBOLY	3
VŠEOBECNÉ POKYNY	4
POPIS STROJA	6
KONŠTRUKCIA STROJA	6
OVLÁDACÍ PANEL	8
KONTROLNÉ OKIENKO PARAMETROV NABÍJAČKY BATÉRIE (dodatočná výbava)	8
PRÍSLUŠENSTVO/DOPLNKOVÉ VYBAVENIE	9
TECHNICKÉ ÚDAJE	9
SCHÉMA KÁBLOVÝCH ROZVODOV (SCRUBTEC 653B)	11
SCHÉMA KÁBLOVÝCH ROZVODOV (SCRUBTEC 653BL, SCRUBTEC 651BCL, SCRUBTEC 661BL)	12
POUŽITIE	13
KONTROLA BATÉRIÍ/NASTAVENIE NA NOVOM STROJI	13
INŠTALÁCIA BATÉRIE A NASTAVENIE TYPU BATÉRIE (MOKRÁ ALEBO GÉLOVÁ)	14
PRED SPUSTENÍM STROJA	15
SPUSTENIE A ZASTAVENIE STROJA	18
PREVÁDZKA STROJA (BRÚSENIE/SUŠENIE)	19
VYPRAZDŇOVANIE NÁDRŽE	21
PO POUŽITÍ STROJA	21
DLHODOBÉ ODTAVENIE STROJA	21
POČIATOČNÉ OBDOBIE POUŽÍVANIA	21
ÚDRŽBA	22
TABUĽKA PLÁNOVANEJ ÚDRŽBY	22
NABÍJANIE AKUMULÁTOROV	23
KONTROLA PRACOVNÝCH HODÍN STROJA	24
ČISTENIE STIERKY	24
KONTROLA PÁSOV STIERKY A VÝMENA	25
ČISTENIE KEFY/KOTÚČA	26
ČISTENIE FILTRA MOTORA SACIEHO SYSTÉMU	26
ČISTENIE FILTRA ROZTOKU/ČISTEJ VODY	26
ČISTENIE NÁDRŽE A ODSÁVACIEHO SYSTÉMU S PLAVÁKOM A KONTROLA TESNENIA KRYTU	27
KONTROLA/VÝMENA POISTIEK	28
DEMONTÁŽ/ZMONTÁŽ KEFY/DRŽIAKA KOTÚČA/VALCOVEJ KEFY	29
ČISTENIE NÁDRŽKY NA SAPONÁT	29
RIEŠENIE PROBLÉMOV	30
ZOŠROTOVANIE	30

ÚVOD



POZNÁMKA

Čísla v zátvorkách označujú komponenty uvádzané v kapitole týkajúcej sa popisu stroja.

ÚČEL A OBSAH NÁVODU

Účelom tohoto návodu na obsluhu je poskytnúť obsluhu stroja informácie o tom, ako správne obsluhovať stroj pre jeho bezpečné a samostatné používanie. Obsahuje informácie o technických údajoch, bezpečnosti prevádzke i odstávke stroja, údržbe, náhradných dieloch a likvidácii.

Pred vykonaním akéhokoľvek postupu na stroji si musí obsluhujúci pracovník a kvalifikovaný technik pozorne prečítať tento návod. V prípade akýchkoľvek pochybností ohľadom výkladu pokynov alebo akýchkoľvek ďalších informácií sa láskavo obráťte na spoločnosť Nilfisk .

CIEĽOVÁ SKUPINA

Tento návod je určený pre obsluhu a technikov s potrebnou kvalifikáciou na údržbu stroja.

Obsluhujúci pracovníci nesmú vykonávať postupy, ktoré sú určené pre kvalifikovaných technikov. Spoločnosť Nilfisk nezodpovedá za škody spôsobené nedodržaním tohto zákazu.

AKO ULOŽIŤ TENTO NÁVOD

Návod na obsluhu a údržbu musí byť uložený v blízkosti stroja, vo vhodnom puzdre, v bezpečnej vzdialenosti od kvapalín alebo iných látok, ktoré by ho mohli poškodiť.

PREHLÁSENIE O ZHODE

Toto Prehlásenie o zhode, ktoré sa dodáva spolu so strojom, je osvedčenie stroja o jeho zhode s platnými zákonmi.



POZNÁMKA

Spolu s dokumentáciou stroja sú k dispozícii aj dve kópie deklarácie o konformite.

IDENTIFIKAČNÉ ÚDAJE

Model stroja a sériové číslo sú vyznačené na štítku (34).

Výrobný rok stroja je napísaný v deklarácii o konformite a rovnako ho označujú aj prvé dve číslice sériového čísla stroja.

Tieto informácie sú užitočné pri objednávaní náhradných dielov stroja. Nasledujúcu tabuľku použite na zapísanie identifikačných údajov stroja.

Model STROJA
Výrobné číslo STROJA

OSTATNÉ INFORMAČNÉ NÁVODY

– Ak je k stroju dodaný aj návod na obsluhu elektronickej nabíjačky batérie, tvorí súčasť tohoto návodu na obsluhu stroja

Okrem neho sú k dispozícii aj nasledujúce návody:

- Servisný návod je k nahliadnutiu v Servisných strediskách spoločnosti Nilfisk
- Náhradné diely (dodávané spolu so strojom)

NÁHRADNÉ DIELY A ÚDRŽBA

Všetky potrebné postupy pri prevádzke, údržbe a opravách musia vykonávať kvalifikovaní pracovníci alebo Servisné strediská spoločnosti . Používajte výhradne originálne náhradné diely a príslušenstvo.

S požiadavkami na servis alebo s objednávkami náhradných dielcov a príslušenstva sa obracajte na Servisné strediská spoločnosti Nilfisk a uveďte model stroja a výrobné číslo.

ZMENY A VYLEPŠENIA

Spoločnosť Nilfisk neustále zdokonaľuje svoje výrobky a vyhradzuje si právo uskutočňovať zmeny a vylepšenia podľa vlastného uváženia bez toho, aby bola povinná uskutočňovať takéto zmeny a vylepšenia na strojoch, ktoré boli predané v minulosti. Akékoľvek zmeny a/alebo doplnenia príslušenstva musia byť schválené a uskutočnené spoločnosťou Nilfisk.

PREVÁDZKOVÉ SCHOPNOSTI

Tieto čističe-sušiče sa používajú na čistenie (čistenie a sušenie) hladkých a pevných podláh v stavebníctve alebo priemysle, ktoré kvalifikovaný pracovník obsluhuje v bezpečných prevádzkových podmienkach.

Tieto čističe-sušiče sa nesmú používať na čistenie kobercov položených na podlahe.

DOHODNUTÉ OZNAČENIA

Obsluhujúci pracovník stroj obsluhuje tak, že oboma rukami drží riadiace rukoväte (2) a stroj posúva dopredu a dozadu, pričom môže stáť vpredu, vzadu, vpravo alebo vľavo.

VYBALŔOVANIE/DODÁVKA

Pri rozbaľovaní stroja je potrebné postupovať podľa pokynov uvedených na obale.

Po dodaní stroja skontrolujte, či nebol obal alebo samotný stroj poškodený počas prepravy. Ak zistíte zjavné poškodenie, stroj nerozbaľujte a nechajte ho skontrolovať Prepravcom, ktorý ho doručil. Bezodkladne zavolajte doručovateľa a vyplňte hlásenie o poškodení.

Skontrolujte, či je stroj vybavený nasledujúcimi prvkami:

1. Technická dokumentácia:
 - Príručka na obsluhu čističa-sušiča
 - Príručka na obsluhu elektronickej nabíjačky batérií (ak je súčasťou dodávky)
 - Zoznam náhradných dielov čističa-sušiča
2. 1 konektor nabíjačky akumulátora (pre stroje bez zabudovanej nabíjačky akumulátorov)
3. 2 lamelové poistky

BEZPEČNOSŤ

Ďalej uvedené symboly označujú potenciálne nebezpečné situácie. Vždy si starostlivo prečítajte tieto informácie a prijmite všetky nevyhnutné bezpečnostné opatrenia na ochranu osôb a majetku.

Pri predchádzaní úrazom má rozhodujúci význam spolupráca obsluhujúceho personálu stroja. Žiadny program na prevenciu úrazovosti nie je efektívny bez absolútnej spolupráce osoby zodpovednej za prevádzku stroja. Väčšina úrazov, ktoré sa môžu v továrni pri práci alebo pri pohybe vyskytnúť sú spôsobené nedodržaním najzákladnejších pravidiel obozretnosti. Starostlivá a obozretná obsluha je najlepšou zárukou proti vzniku úrazov a má rozhodujúci význam pri úspešnej realizácii akéhokoľvek programu prevencie.

SYMBOLY



NEBEZPEČENSTVO!

Označuje nebezpečnú situáciu s nebezpečenstvom smrteľného úrazu pre obsluhu.



VAROVANIE!

Označuje potenciálne nebezpečenstvo zranenia osôb alebo poškodenie vecí.



UPOZORNENIE!

Označuje nutnosť obozretnosti alebo poznámku súvisiacu s dôležitými alebo užitočnými funkciami. Dávajte obzvlášť pozor na odseky, ktoré sú označené týmto symbolom.



POZNÁMKA

Označuje poznámku súvisiacu s dôležitými alebo užitočnými funkciami.



RADA

Pred vykonávaním akéhokoľvek postupu označuje nutnosť preštudovať návod na obsluhu.

VŠEOBECNÉ POKYNY

Ďalej v texte sú uvedené osobitné varovania a upozornenia, informujúce o potenciálnom nebezpečenstve ohrozenia osôb a stroja.

**NEBEZPEČENSTVO!**

- *Pred vykonaním akéhokoľvek čistenia, údržby, opravy alebo výmeny odpojte konektor akumulátora a vytiahnite kľúčik zapalovania.*
- *Tento stroj môžu obsluhovať iba príslušne kvalifikovaní obsluhujúci pracovníci. Stroj nemôžu obsluhovať deti ani telesne postihnutí.*
- *Akumulátor udržiavajte v bezpečnej vzdialenosti od iskier, plameňov a žeravého materiálu. Počas bežnej prevádzky sa uvoľňujú výbušné plyny.*
- *Pri prácach v blízkosti elektrických dielov sa nesmú nosiť šperky.*
- *Nepracujte pod zdvihnutým strojom, ak nie je riadne podložený.*
- *Nepracujte so strojom v blízkosti jedovatých, nebezpečných, horľavých a/alebo výbušných prachov, kvapalín alebo výparov: Tento stroj nie je vhodný na zbieranie nebezpečných prachov.*
- *Počas nabíjania akumulátora sa vytvára vysoko výbušný vodíkový plyn. Pri nabíjaní batérie musí byť nádržka otvorená. Batéria sa môže dobíjať len v dobre vetranej miestnosti a mimo zdrojov otvoreného ohňa.*

**VAROVANIE!**

- *Pred akoukoľvek údržbou alebo opravou si starostlivo prečítajte všetky tieto pokyny.*
- *Pred zapojením nabíjačky batérie je potrebné uistiť sa, že kmitočet a napätie vyznačené na štítku s výrobným číslom sa zhodujú s napätím elektrickej siete.*
- *Stroj sa nesmie ťahať alebo prenášať uchopením kábla nabíjačky batérie alebo používať kábel nabíjačky ako držadlo. Dvere nezatvárajte, keď tade prechádza kábel nabíjačky batérie a kábel nabíjačky tiež neťahajte nad ostrými hranami alebo okolo rohov. Stroj sa nesmie byť v chode pomocou kábla nabíjačky batérie.*
- *Kábel nabíjačky batérie musí byť mimo vyhrievaných plôch.*
- *Stroj nepoužívajte, ak je poškodený kábel nabíjačky alebo zástrčka. Ak stroj nefunguje tak ako by mal, poškodil sa, nechal sa v exteriéri alebo spadol do vody, tak ho vráťte do servisného strediska.*
- *Aby sa znížilo riziko požiaru alebo úderu elektrickým prúdom, stroj neopúšťajte bez dozoru, keď je zapojený do elektrickej siete. Pred vykonávaním akejkoľvek údržby vždy odpojte kábel nabíjačky batérií z elektrickej siete.*
- *Počas nabíjania batérií nefajčite.*
- *Nedovoľte deťom hrať sa s týmto strojom. Pri používaní tohto stroja v blízkosti detí je potrebné dávať zvýšený pozor na ich bezpečnosť.*
- *Používajte len takým spôsobom, ktorý je uvedený v tomto návode na obsluhu. Používajte len výrobcom odporúčané príslušenstvo.*
- *Podniknite všetky bezpečnostné opatrenia potrebné na predchádzanie zachyteniu vlasov, šperkov a voľného odevu pohyblivými dielmi stroja.*
- *Vyberte kľúč zo zapalovania (ak je ním zariadenie vybavené), aby ste predišli akémukoľvek neoprávnenému používaniu stroja.*
- *Stroj nikdy nenechávajte bez dozoru, ak nie je zaistené, že sa stroj nemôže samočinne pohybovať.*

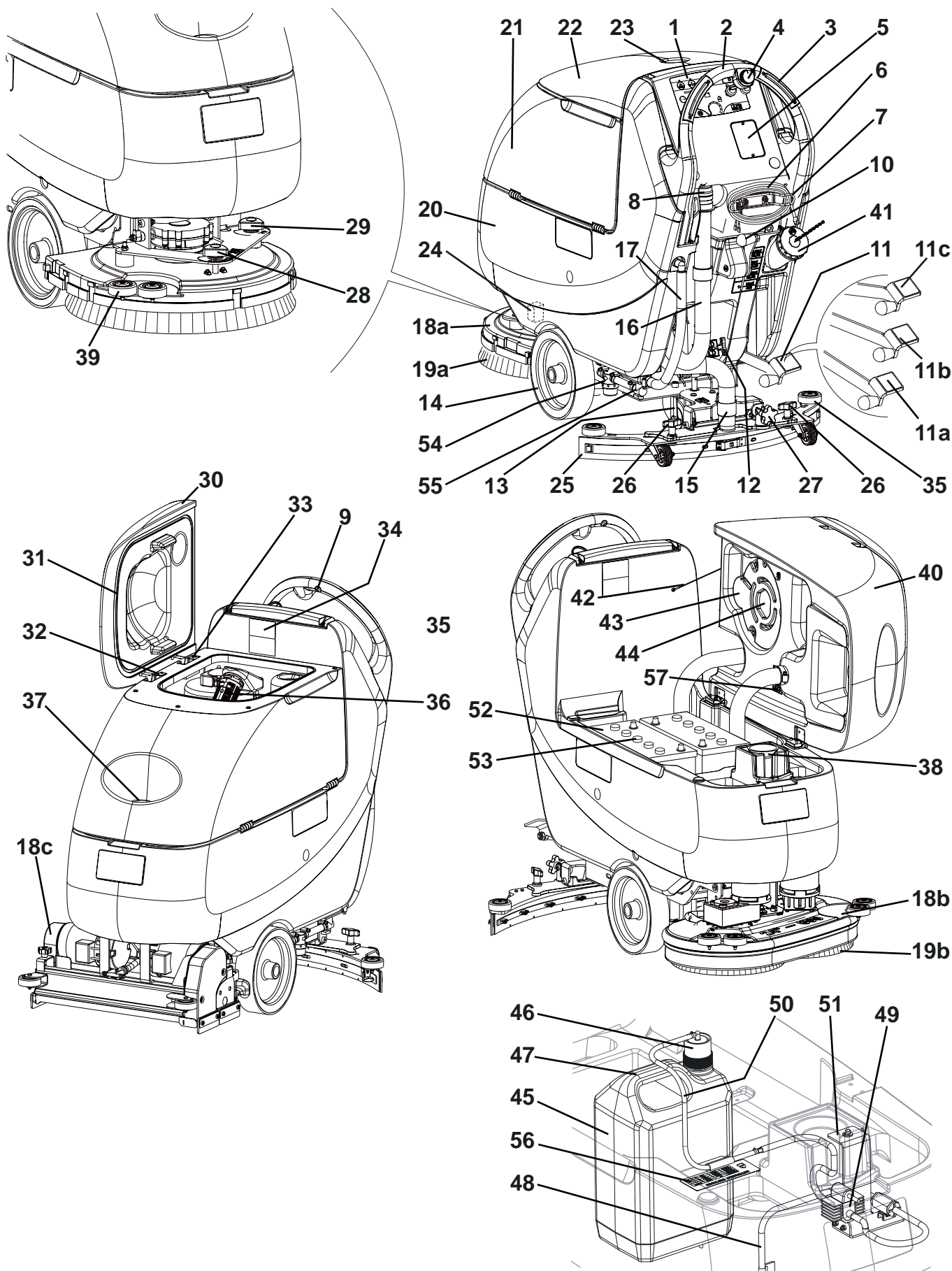
**VAROVANIE!**

- *Stroj nepoužívajte na svahoch so sklonom, ktorý prekračuje technické údaje.*
- *Stroj nepoužívajte vo veľmi prašnom prostredí.*
- *Pri obsluhu tohoto stroja je potrebné dávať pozor, aby nedošlo k zraneniu osôb alebo poškodeniu vecí.*
- *Pri obsluhu stroja nenarážajte do políc alebo lešenia, obzvlášť keď je nebezpečie spadnutia rôznych predmetov.*
- *Neukladajte zásobníky na kvapalinu na zariadenie, použite príslušný držiak na nádoby.*
- *Prevádzková teplota stroja musí byť v rozsahu 0°C až +40°C.*
- *Stroj sa môže skladovať len pri teplote od 0 do +40°C.*
- *Relatívna vlhkosť musí byť 30% až 95%.*
- *Vždy chráňte stroj pred slnkom, dažďom a zlým počasím, ako pri prevádzke tak aj v nečinnosti. Stroj sa musí skladovať v uzavretých priestoroch a na suchom mieste: Toto zariadenie sa musí používať v suchých podmienkach a nemôže sa používať alebo uchovávať v exteriéri v mokrých podmienkach.*
- *Pred použitím stroja zatvorte všetky dvierka a/alebo kryty.*
- *Pri používaní čistiacich prostriedkov na podlahy postupujte podľa pokynov na štítkoch fľašiek s čistiacimi prostriedkami.*
- *Aby ste mohli manipulovať s čistiacimi prostriedkami na podlahy, noste vhodné rukavice a ochranné prvky.*
- *Tento stroj nepoužívajte ako prepravné vozidlo.*
- *Nenechávajte v činnosti kľe, keď sa stroj nepohybuje, aby sa predišlo poškodeniu podlahy.*
- *V prípade požiaru, nepoužívajte vodný hasiaci prístroj, ale použite práškový.*
- *Nemanipulujte svojvoľne s bezpečnostnými prvkami a dôkladne dodržiavajte bežné údržbové pokyny.*
- *Zabráňte vniknutiu akýchkoľvek predmetov do otvorov stroja. Stroj nepoužívajte, ak sú zanesené otvory. Otvory vždy uchovávajte čisté od prachu, vlasov a akýchkoľvek cudzích materiálov, ktoré by mohli znížiť prietok vzduchu.*
- *Neodstraňujte ani neupravujte štítky pripevnené na stroji.*
- *Tento stroj sa nemôže používať na cestách a verejných komunikáciách.*
- *Keď sa stroj prepravuje pri teplote nižšej ako bod mrazu, je potrebné venovať zvýšenú pozornosť. Voda vo vratnej nádrži alebo v hadiciach by mohla zamrznúť a vážne poškodiť stroj.*
- *Používajte len kľe a kotúče dodávané s týmto strojom a tie, ktoré sú uvedené v tomto návode na obsluhu. Používanie iných kľe alebo kotúčov by mohlo znížiť bezpečnosť práce.*
- *V prípade chybného chodu stroja skontrolujte, či nie je spôsobený nedostatočnou údržbou. Inak požiadajte o pomoc kvalifikovaných pracovníkov autorizovaného servisného strediska.*
- *Ak je potrebné vymeniť niektoré dielce, žiadajte o ORIGINÁLNE náhradné dielce od zástupcu spoločnosti alebo od autorizovaného maloobchodného predajcu.*
- *Na zabezpečenie správnej a bezpečnej prevádzky stroja musia oprávnení pracovníci alebo úradne schválené servisné stredisko vykonávať údržbu podľa plánu, ktorý je uvedený v príslušnej kapitole tohoto návodu na obsluhu.*
- *Neumývajte stroj priamym prúdom vody ani žieravými prípravkami.*
- *Stroj musí byť znehodnotený vhodným spôsobom, pretože obsahuje jedovaté a škodlivé látky (oleje, plasty a pod.), ktoré musia byť v zmysle platných noriem zneškodnené v špecializovaných strediskách (pozri kapitolu „Zošrotovanie“).*

POPIS STROJA

KONŠTRUKCIA STROJA

4. Ovládací panel
 5. Ovládací rukoväť
 6. Spínač kefy/prevodového stupňa jazdy dopredu (*). Spínač kefy (***)
 7. Nastavovač rýchlosti pohybu (*)
 8. Okienko pre kontrolu údajov nabíjania batérií (voliteľné)
 9. Kábel nabíjačky batérií (voliteľný)
 10. Držiak káblu nabíjačky batérií (voliteľný)
 11. Zátka hadice na vypúšťanie vratnej vody
 12. Spínač spätočného prevodu
 13. Páka na zdvihnutie/spustenie stierky
 14. Pedál na zdvihnutie/spustenie dosky
 - 11a. Poloha pedálu, keď je nadvihnutá plošina
 - 11b. Poloha pedálu, keď je spustená plošina
 - 11c. Zapnutie prídavného tlaku (dodatočná výbava)
 15. Konektor batérie (červený). Tento konektor tiež funguje ako NÚDZOVÝ spínač na okamžité zastavenie všetkých funkcií.
 16. Zadné riadiace koleso
 17. Predné kolesá na pevnej osi. Hnacie kolesá (*)
 18. Hadica odsávania stierky
 19. Hadica na vypúšťanie vratnej vody
 20. Hadica na vypúšťanie a kontrolu hladiny roztoku a čistej vody
 - 18a. Doska s jednou kefou/držiakom kotúča
 - 18b. Doska s dvoma kefami/držiakmi kotúča
 - 18c. Doska s dvoma valcovými kefami
 - 19a. Kefy/Držiaky kotúčov
 - 19b. Valcovité kefy
 21. Nádržka na roztok/čistú vodu
 22. Nádrž na vratnú vodu
 23. Kryt vratnej nádrže
 24. Držiak na nádoby
 25. Elektromagnetický ventil
 26. Stierka
 27. Stierka zostavy ručných kolies
 28. Nastaviteľné ručné koleso stierky
 29. Ručné koleso na nastavovanie priameho chodu stroja vpred
 30. Ručné koleso na nastavovanie rýchlosti chodu stroja vpred (***)
 31. Kryt vratnej nádrže
 32. Tesnenie krytu nádrže
 33. Pohyblivá poistná podložka krytu
 34. Pevná poistná podložka krytu (neodpájajte!)
 35. Štítok s výrobným číslom/technické parametre/osvedčenie o zhode
 36. Nárazníkové koliesko stierky
 37. Podtlaková mriežka s automatickým uzatváracím plavákom
 38. Predné plniace hrdlo roztoku/čistej vody
 39. Filter
 40. Nárazníkové koliesko kefy
 41. Nádrž na vratnú vodu (otvorená)
 42. Zadné plniace hrdlo roztoku/čistej vody
 43. Bezpečnostný kábel nádrže
 44. Kryt elektromotora odsávacej sústavy
 45. Zvuková izolácia elektromotora odsávacej sústavy
 46. Nádržka na saponát (**)
 47. Zátka nádržky na saponát (**)
 48. Rukoväť nádržky na saponát (**)
 49. Hadica na prívod saponátu (**)
 50. Čerpadlo na saponát (**)
 51. Nádrž s čistiacim prostriedkom - prepojovacia hadica čerpadla (**)
 52. Držiak čerpadla na saponát (**)
 53. Batérie
 54. Kryty akumulátora
 55. Filter roztoku/čistej vody
 56. Vypúšťací kohút roztoku/čistej vody
 57. Tabuľka s údajmi pre dávkovanie saponátu (**)
 58. Schéma zapojenia batérie
- (*) Len pre model SCRUBTEC 653BL, SCRUBTEC 651BCL, SCRUBTEC 661BL
- (**) Len pre zariadenia s chemickým zmiešavacím systémom (voliteľný)
- (***) Len pre model SCRUBTEC 653B



P100115

OVLÁDACÍ PANEL

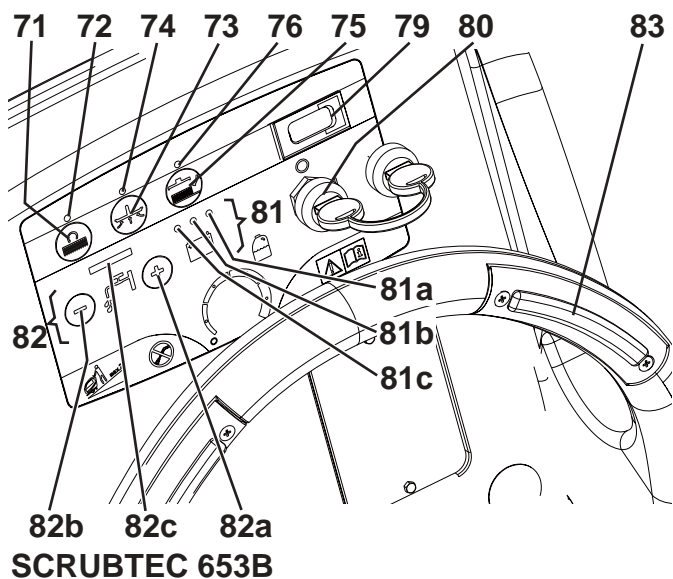
- 71. Prepínač kefy/držiak kotúča
- 72. Výstražné svetlo spínača kefy/držiaka kotúča
- 73. Spínač odsávacej sústavy
- 74. Výstražné svetlo spínača odsávacej sústavy
- 75. Spínač pre uvoľnenie kefy/držiaka kotúča
- 76. Výstražné svetlo spínača pre uvoľnenie kefy/držiaka kotúča
- 77. Ovládacie gombík prietoku saponátu (**)
- 78. Spínač spätočného prevodu (*)
- 79. Počítadlo hodín (dodatočná výbava)
- 80. Kľúč zapaľovania (0 - I)
- 81. Ukazovateľ stavu nabitia akumulátora
- 81a. Svetelná dióda označujúca nabitú batériu (zelená)
- 81b. Dióda upozorňujúca na vybitú batériu do polovice (žltá)

- 81c. Svetelná dióda označujúca vybitú batériu (červená)
- 82. Ovládacie spínače prietoku vody na umývanie
- 82a. Prepínač zvýšenia prietoku
- 82b. Prepínač zníženia prietoku
- 82c. Indikátor prietoku vody na umývanie
- 83. Spínač kefy/prevodového stupňa jazdy dopredu (*). Spínač kefy (***)
- 84. Regulátor otáčok (*)

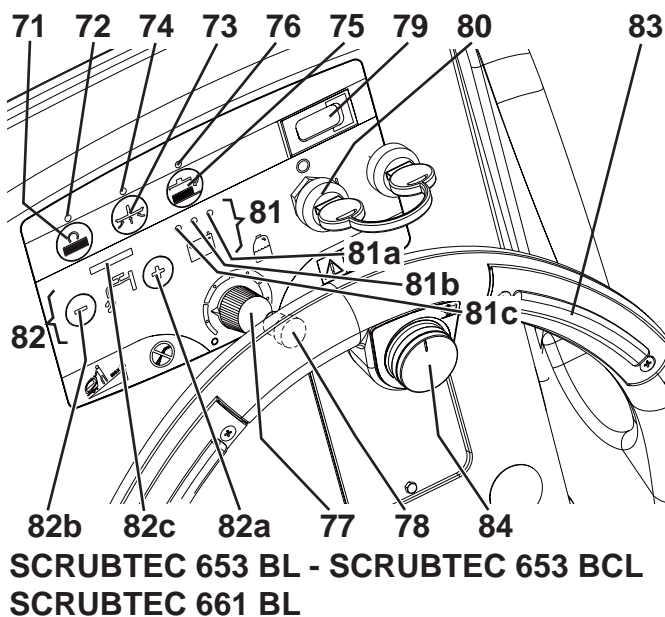
(*) Len pre model SCRUBTEC 653BL, SCRUBTEC 651BCL, SCRUBTEC 661BL

(**) Len pre zariadenia s chemickým zmiešavacím systémom (voliteľný)

(***) Len pre model SCRUBTEC 653B



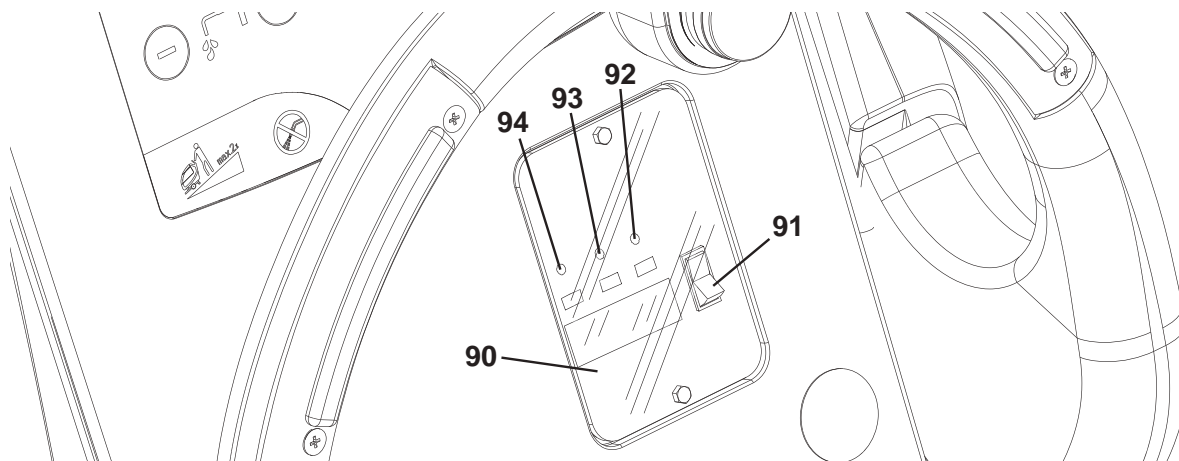
P100116



P100117

KONTROLNÉ OKIENKO PARAMETROV NABÍJAČKY BATÉRIE (dodatočná výbava)

- 90. Elektronická nabíjačka akumulátorov
- 91. Volič oloveného akumulátora (mokrý) alebo gélového akumulátora (GEL)
- 92. Zelené výstražné svetlo (ZAPNUTÉ: nabíjačka akumulátorov je zapnutá a akumulátory sú nabité)
- 93. Žlté výstražné svetlo (ZAPNUTÉ: nabíjačka batérie je zapnutá a batérie sú polovybité)
- 94. Červené výstražné svetlo (ZAPNUTÉ: nabíjačka akumulátorov je zapnutá a nabíja akumulátory)



P100104

PRÍSLUŠENSTVO/DOPLNKOVÉ VYBAVENIE

Okrem štandardného vybavenia možno stroj vybaviť nasledujúcim príslušenstvom/doplňkovým vybavením, v závislosti od konkrétneho použitia stroja:

1. Gélové batérie
2. Elektronická nabíjačka akumulátorov
3. Keфы a valcové keфы sú vyrobené z rôznych materiálov
4. Kotúče z rôznych materiálov
5. Polyuretánové pásy stierky
6. Systém chemického zmiešavania
7. Predné kolesá a zadné kolesá z iných materiálov
8. Počítadlo motohodín

Ďalšie informácie o doplnkovom príslušenstve Vám na požiadanie poskytne autorizovaný predajca.

TECHNICKÉ ÚDAJE**Všeobecné technické parametre**

Model	SCRUBTEC 653B (1 kefa/držiak kotúča, bez hnacej sústavy)	SCRUBTEC 653BL (1 kefa/držiak kotúča, s hnacou sústavou)	SCRUBTEC 651BCL (2 valcové keфы s hnacou sústavou)	SCRUBTEC 661BL (2 keфы/držiaky kotúčov s hnacou sústavou)
Výška stroja	1.088 mm			
Kapacita nádrže na roztok/čistú vodu	55 litrov			
Kapacita nádrže na vratnú vodu	55 litrov			
Priemer predného kolesa	250 mm			
Špecifický tlak predného a zadného kolesa na podlahu	0,8 N/mm ² 2,8 N/mm ²			0,8 N/mm ² 6,1 N/mm ²
Priemer zadných kolies	100 mm			
Výkon motora odsávania	330 W			
Výkon pojazďového motora	—			200 W
Rýchlosť pohonu (premenlivá)	—			0 až 5,6 km/h
Maximálna stúpanosť	2%			
Hlučnosť na pracovisku (ISO 11201, ISO 4871) (LpA)	65,8 dB(A) ± 3 dB(A)			
Úroveň akustického tlaku stroja (ISO 3744, ISO 4871) (LwA)	84 dB(A)			
Úroveň vibrácií ramena obsluhy (ISO 5349-1)	< 2,5 m/s ²			
Štandardné batérie	(2 x 12 V) 95 - 165 Ah pri 20 h			
Rozmery priestoru pre batériu (šírka x dĺžka x výška)	350 x 350 x 300 mm			
Kapacita okruhu odsávacieho systému	1.055 mm H ₂ O			

Technické údaje pre stroje s mechanizmom kefy/držiaka kotúčov

Model	SCRUBTEC 653B (1 kefa/držiak kotúča, bez hnacej sústavy)	SCRUBTEC 653BL (1 kefa/držiak kotúča, s hnacou sústavou)	SCRUBTEC 661BL (2 kefy/držiaky kotúčov s hnacou sústavou)
Čistiaca šírka	530 mm	530 mm	610 mm
Šírka stierky	760 mm		810 mm
Maximálna dĺžka stroja	1.323 mm		1.311 mm
Šírka stroja bez stierky	541 mm		646 mm
Priemer kefy	530 mm		305 mm
Hmotnosť bez akumulátorov a s prázdnu nádržou	87 kg	95 kg	
Maximálna hmotnosť s akumulátormi a s plnými nádržami	234 kg	241 kg	
Výkon motora kefy	480 W		350 W
Otáčky kefy	153 ot./min		230 ot./min
Tlak kefy/držiaka kotúča s vypnutou funkciou prídavného tlaku	20 kg		
Tlak kefy/držiaka kotúča so zapnutou funkciou prídavného tlaku	Voliteľné	40 kg	

Technické údaje pre stroje s mechanizmom valcovitej kefy

Model	SCRUBTEC 651BCL (2 valcové kefy s hnacou sústavou)
Čistiaca šírka	510 mm
Šírka stierky	760 mm
Maximálna dĺžka stroja	1.253 mm
Šírka stroja bez stierky	575,5 mm
Veľkosť valcovitej kefy (priemer x dĺžka)	110 x 485 mm
Hmotnosť bez akumulátorov a s prázdnu nádržou	105 kg
Maximálna hmotnosť s akumulátormi a s plnými nádržami	251 kg
Výkon motora kefy	400 W
Otáčky valcovej kefy	570 ot./min
Tlak valcovitej kefy	26,5 kg

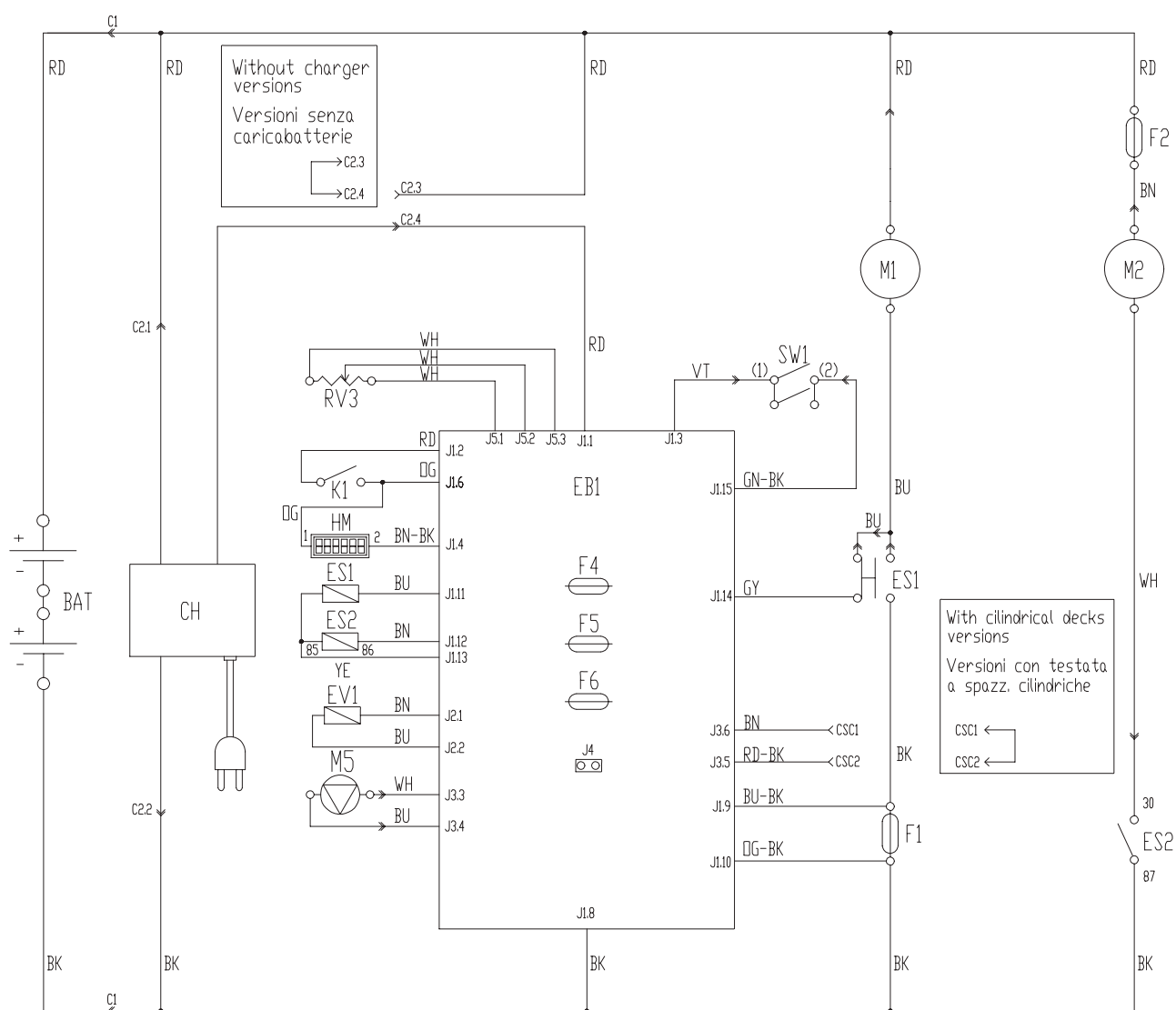
SCHÉMA KÁBLOVÝCH ROZVODOV (SCRUBTEC 653B)

Kľúč

BAT	24 V batéria
C1	Konektor batérie
C2	Konektor nabíjačky batérie
CH	Nabíjačka batérie (voliteľná)
CS	Konektor dosky
EB1	Elektronická doska funkcií
ES1	Elektromagnetické spínače kief
ES2	Relé odsávacieho systému
EV1	Elektromagnetický ventil prívodu vody
F1	Poistka dosky s elektronickými riadiacimi komponentmi
F2	Poistka odsávacieho systému
F4	Poistka obvodu signalizácie
F5	Poistka uvoľnenia kefy
F6	Poistka čerpadla
HM	Počítadlo hodín (dodatočná výbava)
K1	Kľúčik v zapaľovaní
M1	Motor držiaka kefy/kotúča
M2	Motor odsávacej sústavy
M5	Čerpadlo pre saponát (voliteľné)
RV3	% Potenciometer pre saponát (dodatočná výbava)
SW1	Spínač zapínania kefy/hnacieho systému

Farebné označenia

BK	Čierna
BU	Modrá
BN	Hnedá
GN	Zelená
GY	Šedá
OG	Oranžová
PK	Ružová
RD	Červená
VT	Fialová
WH	Biela
YE	Žlté svetlo



P100127

SCHÉMA KÁBLOVÝCH ROZVODOV (SCRUBTEC 653BL, SCRUBTEC 651BCL, SCRUBTEC 661BL)

Kľúč

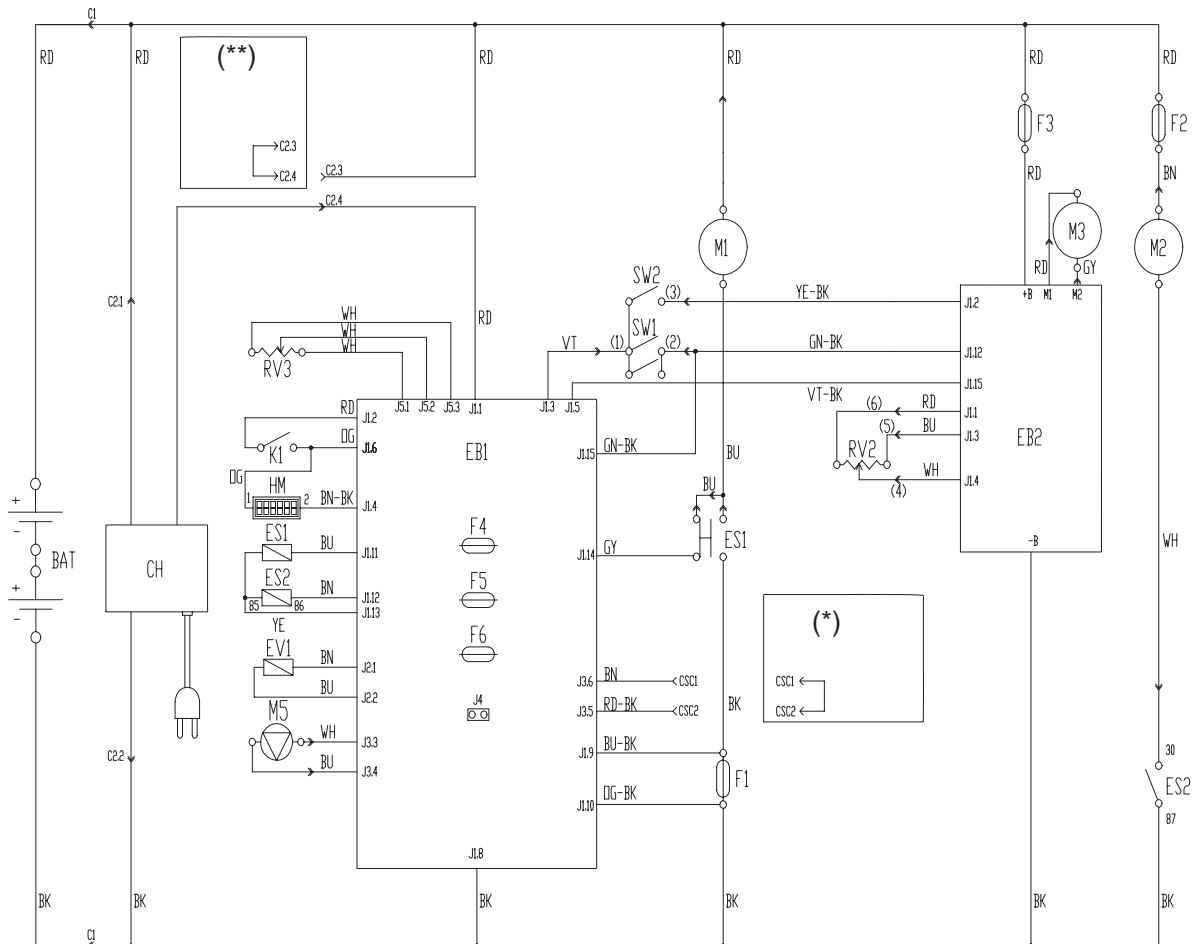
BAT	24 V batéria
C1	Konektor batérie
C2	Konektor nabíjačky batérie
CH	Nabíjačka batérie (voliteľná)
CSC	Pripojovací podprvok držiaka valcovitej kefy
EB1	Elektronická doska funkcií
EB2	Doska s elektronickými komponentmi hnacej sústavy
ES1	Elektromagnetické spínače kief
ES2	Relé odsávacieho systému
EV1	Elektromagnetický ventil prívodu saponátu (dodatočná výbava)
F1	Poistka dosky s elektronickými riadiacimi komponentmi
F2	Poistka odsávacieho systému
F3	Poistka hnacej sústavy
F4	Poistka obvodu signalizácie
F5	Poistka uvoľnenia držiaka kefy/kotúča
F6	Poistka čerpadla
HM	Počítadlo hodín (dodatočná výbava)
K1	Kľúčik v zapalovaní
M1	Motor držiaka kefy/kotúča
M2	Motor odsávacej sústavy
M3	Elektromotor hnacej sústavy
M5	Čerpadlo pre saponát (voliteľné)
RV2	Potenciometer pre maximálne otáčky
RV3	% Potenciometer pre saponát (dodatočná výbava)
SW1	Spínač zapínania kefy/hnacieho systému
SW2	Spínač spätočného prevodu

Farebné označenia

BK	Čierna
BU	Modrá
BN	Hnedá
GN	Zelená
GY	Šedá
OG	Oranžová
PK	Ružová
RD	Červená
VT	Fialová
WH	Biela
YE	Žlté svetlo

(*) Len pre stroje s doskou s valcovou kefou

(**) Len pre stroje bez zabudovanej nabíjačky batérií



P100128

POUŽITIE



VAROVANIE!

Na niektorých miestach stroja sú nalepené štítky, ktoré označujú:

- **NEBEZPEČENSTVO**
- **VAROVANIE**
- **UPOZORNENIE**
- **RADA**

Pri čítaní tohoto návodu na obsluhu musí obsluha dávať obzvlášť pozor na symboly, ktoré sa uvádzajú na štítkoch. Tieto štítky zo žiadneho dôvodu nezakrývajte a v prípade poškodenia, ich okamžite nahraďte.

KONTROLA BATÉRIÍ/NASTAVENIE NA NOVOM STROJI



VAROVANIE!

Elektrické časti tohto stroja sa môžu vážne poškodiť v prípade nesprávneho namontovania alebo pripojenia batérií. Len kvalifikované osoby sú oprávnené inštalovať batérie. Dosku s elektronickými riadiacimi komponentmi a nabíjačku batérií (dodatočná výbava) nastavte podľa typu používaných batérií (mokrú alebo gélovú).

Pred inštaláciou batérií, skontrolujte ich, či nie sú poškodené.

Odpojte konektor akumulátorov alebo zásuvku nabíjačky akumulátorov.

Batérie premiestňujte veľmi opatrne.

Namontujte ochranné kryty koncoviek akumulátorov dodaných spolu so strojom.

Do tohto stroja sa vkladajú dve 12V batérie zapojené podľa priloženej schémy (57).

Stroj môže byť dodaný v jednom z nasledujúcich režimov:

A) Batérie (mokrú alebo gélovú) sú už vložené do stroja a pripravené na používanie

1. Skontrolujte, či sú batéria zapojené do stroja pomocou konektora (12).
2. Vložte kľúč zapaľovania (80) a dajte ho do polohy „I“.
Keď sa rozsvieti zelené výstražné svetlo (81a), batérie sú plne nabité a pripravené na prevádzku.
Keď sa rozsvieti žlté alebo červené výstražné svetlo (81b alebo 81c), znamená to, že batérie sa musia nabiť (viď postup v kapitole pre údržbu).

B) Batérie (mokrú) sú do stroja vložené, ale bez elektrolytu

1. Otvorte kryt (22) a skontrolujte, či je nádrž na vratnú vodu prázdna (21), ak nie, vypustite ju pomocou odvodňovacej hadice (16).
2. Opatrne nadvihnite nádrž (40).
3. Vyberte uzávery (53) na akumulátoroch (52).



VAROVANIE!

Pri dolievaní kyseliny sírovej musíte dávať pozor, pretože je korozívna. V prípade kontaktu kyselinového roztoku s pokožkou alebo očami, opláchnite postihnuté miesto výdatným prúdom vody a zavolajte lekára.

Akumulátory je potrebné naplňovať v dobre vetranom priestore. Pri práci používajte ochranné rukavice.

4. Do článkov batérie dolejte kyselinu sírovú (hustota 1,27 až 1,29 kg pri 25 °C) podľa postupu uvedenom v návode na obsluhu batérie. Správne množstvo kyseliny sírovej je uvedené v návode na obsluhu batérie.
5. Aby sa nepoškodila podlaha, po skončení naplňovania handričkou utrite kyselinu a vodu z hornej časti batérií.
6. Batérie ponechajte určitý čas v klude a potom doplňte kyselinu sírovú podľa postupu uvedenom v návode na obsluhu batérie.
7. Akumulátory nabite (pozrite si postup v kapitole Údržba).

C) Bez akumulátorov

1. Zakúpte si vhodné akumulátory (pozrite si odsek Technické údaje).
2. Vhodné akumulátory vyberte a nechajte namontovať u kvalifikovaných maloobchodných predajcov akumulátorov.
3. Stroj a nabíjačku batérií (ak je zabudovaná) nastavte podľa typu používaných batérií (mokrú alebo gélovú) podľa postupu uvedeného v nasledovnom odseku.

INŠTALÁCIA BATÉRIE A NASTAVENIE TYPU BATÉRIE (MOKRÁ ALEBO GÉLOVÁ)

Stroj a nabíjačku batérií (ak je zabudovaná) nastavte podľa typu používaných batérií (mokrú alebo gélovú) podľa nasledujúceho postupu:

Nastavenie stroja

1. Kľúč zapaľovania (80) dajte do polohy „I“ a v prvých sekundách činnosti stroja sledujte nasledovné situácie:
 - Ak bliká zelené výstražné svetlo (81a), stroj je nastavený pre gélové akumulátory.
 - Ak bliká červené výstražné svetlo (81c), stroj je nastavený pre mokré akumulátory.
2. Ak sa musí zmeniť nastavenie, postupujte nasledovne.
3. Vypnite stroj otočením kľúča zapaľovania (80) do polohy „0“.
4. Stlačte a súčasne podržte stlačené spínače (71) a (73), potom otočte kľúčik zapaľovania (80) do polohy „I“.
5. Pustite spínače (71) a (73) aspoň 8 sekúnd po naštartovaní stroja.
6. V rámci 3 sekúnd znovu stlačte tlačidlo (73) na niekoľko sekúnd a skontrolujte, či je rozsvietené kontrolné svetlo pre požadované nastavenie (podľa kroku číslo 1).

Nastavenie nabíjačky batérií (u strojov so zabudovanou nabíjačkou batérií)

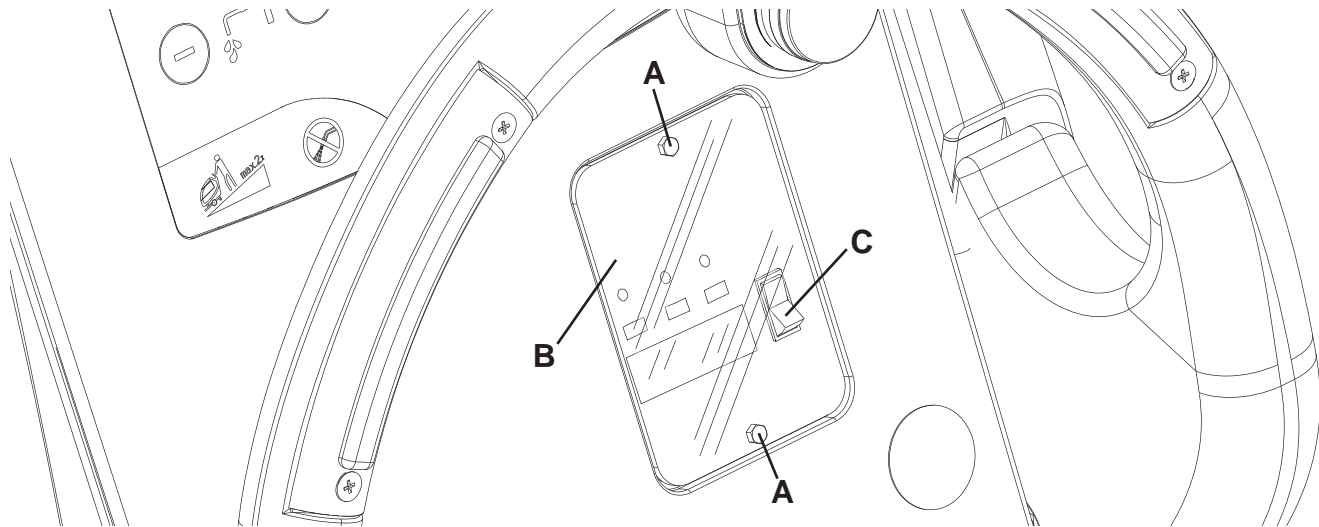
7. Odskrutkujte skrutky na kontrolnom okienku parametrov nabíjačky batérií (A, obrázok číslo 1).
8. Vyberte kontrolné okienko (B).
9. Volič nabíjačky batérií (C) dajte do polohy WET pre olovené batérie, alebo do polohy GEL pre gélové batérie.
10. Potom založte kontrolné okienko (B) a utiahnite skrutky (A).

Montáž batérií

11. Otvorte kryt (22) a skontrolujte, či je nádrž na vratnú vodu prázdna (21), ak nie, vypustite ju pomocou odvodňovacej hadice (16).
12. Opatrne nadvihnite nádrž (40).
13. Akumulátory namontujte.

Nabíjanie akumulátorov

14. Akumulátory nabite (pozrite si postup v kapitole Údržba).



Obrázok číslo 1

P100105

PRED SPUSTENÍM STROJA

Montáž/demontáž kefy/držiaka kotúča alebo valcovitej kefy

Stroj môže byť vybavený buď kefou/držiakom kotúča (18a a 18b), alebo doskou s valcovou kefou (18c). Pre inštaláciu/demontovanie mechanizmu pozrite postup uvedený v kapitole Údržba.

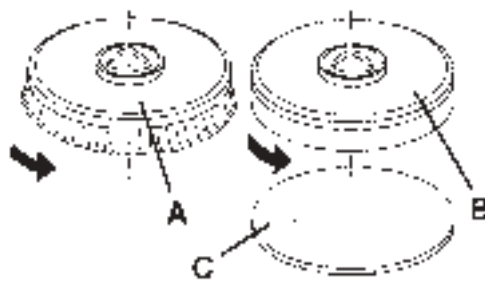


POZNÁMKA

Keď sa plošina montuje/demontuje, tak môže byť potrebné vymeniť stierku, pretože musí mať rovnakú šírku. Správne prispôbenie dosky a stierky je uvedené v odseku, v ktorom sa popisuje inštalácia stierky.

Inštalácia/demontovanie držiaka kefy alebo kotúča

1. Podľa druhu čistenia, ktoré sa má vykonávať, môže byť stroj vybavený buď kefami (A, Obr. 2), alebo držiakmi kotúča (B) s kotúčmi (C) spolu s príslušnou doskou.
2. Vložte kľúč zapaľovania (80) a dajte ho do polohy „I“.
3. Ak je to potrebné, otáčaním regulátora otáčok (84) proti smeru hodinových ručičiek nastavte chod naprázdno.
4. Pod príslušnú dosku (18a) alebo (18b) umiestnite kefy (A), alebo držiaky kotúčov (B).
5. Stlačením pedála (11) spustíte dosku na kefy/držiaky kotúčov.
6. Kľúč zapaľovania (80) dajte do polohy „I“.
7. Stlačte spínač (71) kefy/držiaka kotúča.
8. Zatlačte jeden zo spínačov (83), aby ste zapli kefu/držiak kotúča a potom ju uvoľnite. Ak je to potrebné, opakujte tento postup dovtedy, kým nebudú kefy/držiaky kotúčov v zábere.



Obrázok číslo 2

S311334



VAROVANIE!

(Len pre model SCRUBTEC 653BL, SCRUBTEC 651BCL, SCRUBTEC 661BL): Otočte nastavovač rýchlosti (84) proti smeru otáčania ručičiek, aby ste pohybovali strojom pri minimálnej rýchlosti.

Aby ste zapojili kefu/držiak kotúča, stlačte spínač (83), ktorý zapne motor kefy/držiaka kotúča.

9. Aby ste odpojili kefy/držiaky kotúčov, plošina sa musí nadvihnúť stlačením pedála (11), následne stlačte spínač (75) a počkajte, kým kefa/držiak kotúča nepadne na zem. Kľúč zapaľovania (80) dajte do polohy „0“.

Typy dodávaných kief

305 mm modely

PROLENE

MIDLITE GRIT 180

MIDGRIT 240

PROLITE

UNION MIX

530 mm modely

PROLENE

MIDLITE GRIT 180

MIDGRIT 240

PROLITE

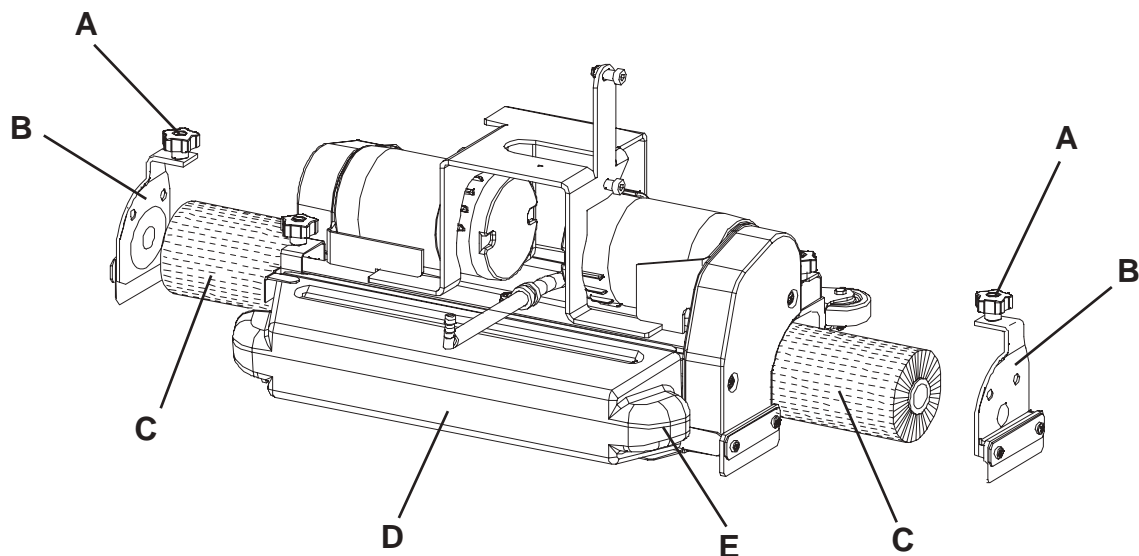
UNION MIX

Návod na používanie kiefy/kotúča (len návrhy)

Modely	MIDLITE GRIT 180	MIDGRIT 240	PROLENE	PROLITE	UNION MIX
Bežné čistenie:					
Betón					
Terakotová podlaha					
Keramické dlaždice/lomový kameň					
Mramor					
Dlaždice z PVC					
Gumová dlaždicová podlahovina					
Leštenie:					
Gumová dlaždicová podlahovina					
Mramor					
Dlaždice z PVC					

Montáž/demontovanie valcovitej kiefy (len model SCRUBTEC 651BCL)

1. Kľúč zapaľovania (80) dajte do polohy „0“.
 2. Stlačením pedála (11) nadvihnite dosku s valcovou kefou.
 3. Ručné kolieska (A, Obr. 3) a veká (B) sa vyberajú tak, že tieto ručné kolieska posuniete smerom dolu a pritlačíte na ne.
 4. Namontujte valcové kiefy (C).
- Valcovité kiefy môžu byť inštalované na oboch stranách.
5. Založte veká (B) a upevnite ich pomocou ručných koliesok (A).
 6. Pri vyberaní valcových kief postupujte podľa krokov číslo 1 až 5 v opačnom slede.



Obrázok číslo 3

S311318

Typy dodávaných valcových kefí

485 mm modely

POLYPROPYLÉN 0,40

TVRDÝ NYLÓN 0,60

MÄKKÝ NYLÓN 0,45

Návod na používanie valcovej kefy (len návrhy)

Modely	POLYPROPYLÉN 0,40	TVRDÝ NYLÓN 0,60	MÄKKÝ NYLÓN 0,45
Bežné čistenie:			
Betón			
Terakotová podlaha			
Keramické dlaždice/lomový kameň			
Mramor			
Dlaždice z PVC			
Gumová dlaždicová podlahovina			

Montáž stierky

- Namontujte stierku (25) a upevnite ju pomocou ručných koliesok (26), potom do stierky napojte odsávaciu hadicu (15).
- Pomocou ručného kolesa (27) nastavte stierku tak, že zadný pás sa - po celej svojej dĺžke - dotýka podlahy.

Návod na prispôsobenie stierok k doskám s kefou/držiakom kotúča

Model dosky	Model stierky
Doska s jednou kefou (18a), priemer kefy: 530 mm	Hliník (Obr. 7), šírka 760 mm
Doska s dvoma kefami (18b), priemer kefy: 305 mm	Oceľ (Obr. 6), šírka 810 mm
Doska s dvoma valcovými kefami (18c), priemer kefy: 485 mm	Hliník (Obr. 7), šírka 760 mm

Plnenie nádrže roztoku alebo umývacej vody



POZNÁMKA

Ak je zariadenie vybavené systémom chemického zmiešavania [prepínač (77) (dodatková výbava)], nádrž sa musí naplniť čistou vodou, pretože v opačnom prípade sa nádrž musí naplniť roztokom.

- Otvorte nalievacie hrdlo (8).
- (Pre stroje bez chemického zmiešavacieho systému)**
Do nádržky (20) nalejte cez zadný plniaci otvor (41) alebo predný plniaci otvor (37) roztok vhodný pre daný typ vykonávanej práce.
Nádržku nenapĺňajte roztokom úplne doplna, ale ponechajte niekoľko centimetrov od horného okraja. Používajte výmennú hadicu (17) (ak je vo výbave stroja).
Vždy postupujte podľa pokynov na riedenie, ktoré sú uvedené na štítku chemického prípravku určeného na prípravu roztoku.
Teplota čistiacieho roztoku nesmie presiahnuť 40°C.



VAROVANIE!

Používajte len nízkopenivé a nehorľavé saponáty, ktoré sú určené pre automatické čističe.

(Pre stroje s chemickým zmiešavacím systémom)

Naplňte nádrž (20) čistou vodou pomocou zadného plniacieho otvoru (41) alebo predného plniacieho otvoru (37).
Nádržku nenapĺňajte čistou vodou úplne doplna, ale ponechajte niekoľko centimetrov od horného okraja.
Teplota vody nesmie byť vyššia ako 40°C.

Plnenie nádrže s čistiacim prostriedkom (Pre stroje so systémom chemického zmiešavania)

1. Otvorte kryt (22) a skontrolujte, či je nádrž na vratnú vodu prázdna (21), ak nie, vypustite ju pomocou odvodňovacej hadice (16).
2. Opatrne nadvihnite nádrž (40).
3. Vyberte zátku (46).
4. Do nádržky (45) nalejte roztok vhodný pre daný typ vykonávanej práce (vysokokoncentrovaný saponát). Nádrž čistiaceho prostriedku nenaplňajte úplne, ale nechajte rezervu niekoľko centimetrov od okraja.

**UPOZORNENIE!**

Používajte len nízkopenivé a nehorľavé saponáty, ktoré sú určené pre automatické čističe.

**POZNÁMKA**

V prípade nového systému, systému vyprázdneného za účelom čistenia atď. počkajte, kým sa hadice naplnia a až potom spustíte systém chemického zmiešavania.

SPUSTENIE A ZASTAVENIE STROJA**Štartovanie stroja**

1. Stroj pripravte na činnosť podľa postupov uvedených v predchádzajúcich odsekoch.
2. Vložte kľúč zapalovania (80) a dajte ho do polohy „I“.
Skontrolujte, či sa rozsvietilo zelené kontrolné svetlo (81a) (batérie plne nabité).
Ak sa rozsvieti žlté alebo červené kontrolné svetlo (81b alebo 81c), kľúč zapalovania otočte späť do polohy „0“ a dobite batérie (pozrite postup uvedený v kapitole pre údržbu).
3. Presunutie stroja na pracovisko:
 - Tlačeníím ho rukami položenými na riadiacich rukovätiach (2) (len pre model SCRUBTEC 653B).
 - Tlačeníím ho rukami na riadiacich rukovätiach (2) a zatlačením spínača (83) pre pohyb dopredu, prípadne stlačením spínača (83) spolu so spínačom (78) na pohyb dozadu (len pre model SCRUBTEC 653BL, SCRUBTEC 651BCL, SCRUBTEC 661BL).Regulátorom (84) sa nastavuje rýchlosť vpred.
4. Pákou (10) sa spúšťa stierka (25).
5. Stlačením pedála (11) sa spúšťa doska s kefou/držiak kotúča.
6. Stlačte spínač (71) kefy/držiaka kotúča a odsávacieho systému.
7. Podľa typu vykonávaného čistenia stlačte, ak je to potrebné, ovládacie spínače prietoku vody (82).
8. Čistenie začnite tak, že strojom budete pohybovať podľa kroku číslo 3.
Ak je to nutné regulátorom (84) nastavte maximálnu rýchlosť.
9. Ak je potrebné použiť len systém nasávania, zastavte kefu/držiak kotúča a systém nasávania pomocou spínača (71) a stlačte spínač systému nasávania (73).

**POZNÁMKA**

Aby ste pohli zariadenie dopredu, stlačte ľavý alebo pravý spínač (83), prípadne obidva.

Zastavenie stroja

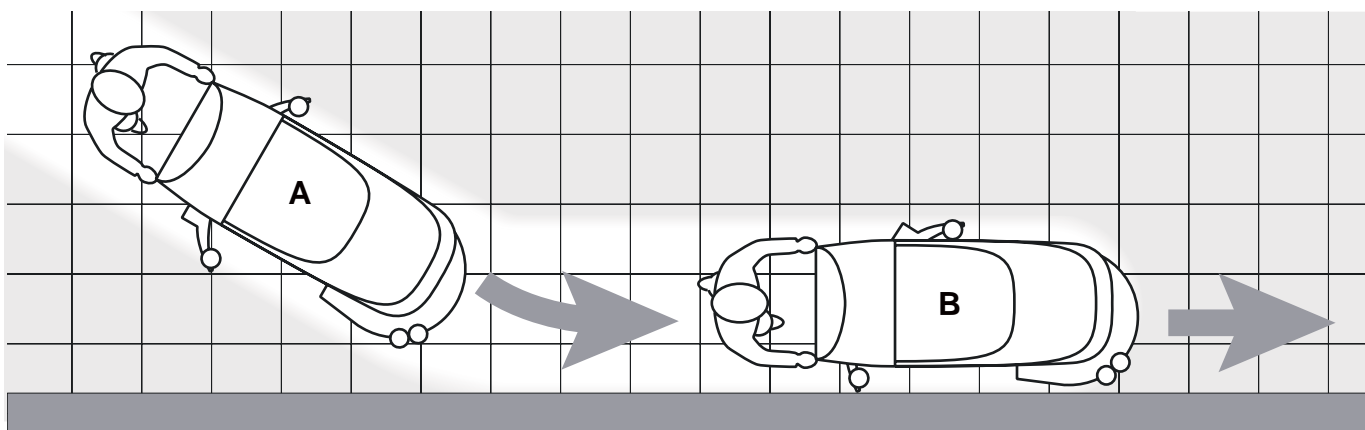
10. Stroj zastavte ovládačom na riadiacej rukoväti (2) (len pre model SCRUBTEC 653B).
Pustením spínačov zastavte stroj (83) (len pre model SCRUBTEC 653BL, SCRUBTEC 651BCL, SCRUBTEC 661BL).
11. Stlačením tlačidiel (71 a 73) vypnite kefy a odsávací systém.
12. Stlačením pedála (11) nadvihnite kefu/dosku s držiakom kotúča.
13. Pákou (10) nadvihnite stierku (25).
14. Zaisťte stroj proti samovoľnému pohybu.

PREVÁDZKA STROJA (BRÚSENIE/SUŠENIE)

1. Stroj spustíte do činnosti podľa postupu uvedenom v predchádzajúcom odseku.
2. Podľa typu vykonávaného čistenia stlačte, ak je to potrebné, ovládacie spínače prietoku vody na umývanie (82).
3. Ak je to nevyhnutné, zastavte stroj a ručným kolesom (27) nastavte stierku tak, že zadný pás sa - po celej svojej dĺžke - dotýka podlahy.
4. Ak je to potrebné, zastavte stroj a otočte nastavovacie koliesko (28); keď ho otočíte v smere hodinových ručičiek alebo proti smeru hodinových ručičiek, môžete nastaviť rýchlosť zariadenia smerom dopredu.
5. Ak je to potrebné, zastavte stroj a otočte nastavovacie ručné koliesko rýchlosti pohybu stroja dopredu (29) (len pre model SCRUBTEC 653B) tak, ako je zobrazené nižšie:
 - Otočte ho proti smeru otáčania ručičiek, aby ste zvýšili rýchlosť dopredu;
 - Otočte ho v smere otáčania ručičiek, aby ste znížili rýchlosť dopredu.

**POZNÁMKA**

Za účelom správneho vydrhnutia/vysušenia podláh na bočnej strane dverí spoločnosť Nilfisk navrhuje, aby ste prešli popri stenách pravou stranou stroja tak, ako je zobrazené na obrázku 4.



P100106A

Obrázok číslo 4

**UPOZORNENIE!**

Aby nedošlo k poškodeniu povrchu podlahy, vypnite kefy/držiaky kotúčov, keď stroj ostane stáť na jednom mieste obzvlášť v prípade, keď je zapnutá funkcia prídavného tlaku.

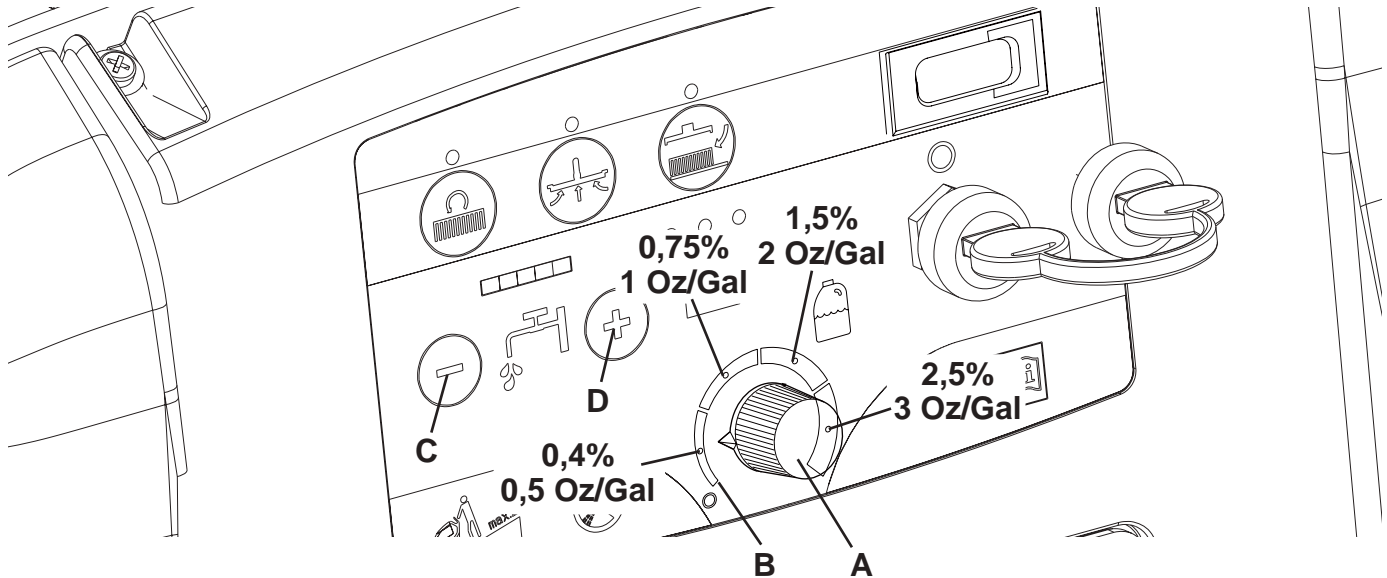
Regulácia prietoku saponátu

(Pre stroje s chemickým zmiešavacím systémom)

- Otočte gombík (A, Obr. 5) v smere alebo proti smeru hodinových ručičiek, aby ste zvýšili alebo znížili koncentráciu čistiaceho prostriedku.
- Na obrázku sú zobrazené priemerné hodnoty koncentrácie čistiaceho prostriedku, ktoré odpovedajú 4-farebným oblastiam na mierke (B).
- Aby ste nastavili množstvo čistiaceho prostriedku na nulu, úplne otočte gombík (A) proti smeru otáčania hodín.

**POZNÁMKA**

Koncentrácia čistiaceho prostriedku sa uchováva na konštantnej hranici, a to aj v prípade, ak sa prietok umývacej vody zmení pomocou spínačov (C) alebo (D).



Obrázok číslo 5

P100107

Práca so zapnutou funkciou prídavného tlaku kefy/držiaka kotúča

Ak je podlaha značne znečistená a nedá sa dobre čistiť, stlačením pedála (11) do polohy (11c) sa môže zapnúť funkcia prídavného tlaku kefy/držiaka kotúča.

**UPOZORNENIE!**

Ked' je namontovaná doska s valcovou kefou (18c), funkcia prídavného tlaku je zablokovaná.

**UPOZORNENIE!**

V prípade preťaženia motora poháňajúceho kefy/kotúč, z dôvodu cudzích telies brániacich v otáčaní držiakov kefy/kotúča alebo nadmerne agresívnych podláh/kief, bezpečnostný systém zastaví kefu/kotúč po približne jednej minúte nepretržitého preťaženia.

Preťaženie je signalizované blikaním troch výstražných svetiel (81a, 81b, 81c) naraz.

Ked' sa uskutoční preťaženie pri zapnutej funkcii dodatočného tlaku (11c), poloha pedálu sa musí zmeniť na (11b). Ak preťaženie zotrvá, kefa/kotúč sa zastavia.

Aby ste stroj opätovne spustili po zastavení držiaka kefy/kotúčov kvôli preťaženiu, tak stroj zastavte otočením kľúčika v zapalovaní (80) do polohy „0“. Zapnite stroj otočením kľúča zapalovania (80) do polohy „I“.

Vybíjanie batérie počas prevádzky

Kým svieti zelené kontrolné svetlo (81a), batérie umožňujú normálnu prevádzku stroja.

Keď sa zelené kontrolné svetlo (81a) vypne a rozsvieti sa žlté kontrolné svetlo (81b), odporúča sa dobiť batérie, pretože zbytkový stav bude trvať len niekoľko minút (v závislosti od vlastností batérie a vykonávanej práce).

Keď sa rozsvieti červené kontrolné svetlo (81c), zbytkový stav sa skončil. Po niekoľkých sekundách sa kefa/držiak kotúča automaticky vypnú zatiaľ, čo sací systém a (iba pri modeloch SCRUBTEC 653BL, SCRUBTEC 651BCL, SCRUBTEC 661BL) systém pohonu zostanú zapnuté, aby sa dokončilo vysušenie podlahy a stroj mohol prejsť na určené miesto dobíjania.



VAROVANIE!

Stroj s vybitými akumulátormi nepoužívajte, predídete tým poškodeniu akumulátorov a skráteniu ich životnosti.

VYPRÁZDŇOVANIE NÁDRŽE

Keď je nádrž na vratnú vodu (21) plná, automatický plavákový vypínací systém (36) vypne odsávací systém.

Vypnutie odsávacieho systému je signalizované náhlym zvýšením hladiny hluku elektromotora odsávacieho systému a podlaha sa nevysuší.



UPOZORNENIE!

Ak sa odsávací systém nečakane vypne (napríklad vtedy, keď je aktivovaný plavák z dôvodu prudkého pohybu stroja), prevádzku môžete obnoviť: vypnutím odsávacieho systému tak, že stlačíte spínač (73), potom otvoríte kryt (22) a skontrolujete, či sa plavák vo vnútri mriežky (36) nedotýka hladiny vody. Potom kryt znovu zatvorte (22) a odsávací systém zapnete stlačením spínača (73).

Keď je nádrž na vratnú vodu plná (21), vyprázdňte ju nasledovným postupom.

Vyprázdňovanie nádrže na vratnú vodu

1. Stroj zastavte.
2. Stlačením pedála (11) nadvihnite kefu/dosku s držiakom kotúča.
3. Pákou (10) nadvihnite stierku (25).
4. Stroj presuňte na miesto určené pre vypúšťanie vody.
5. Pomocou hadice (16) vyprázdňte nádrž na vratnú vodu. Po práci nádrž opláchnite čistou vodou.

Vypúšťanie roztoku/čistej vody z nádrže

6. Vykonajte kroky 1 až 4.
7. Pomocou hadice (17) vyprázdňte nádrž na roztok. Po práci nádrž opláchnite čistou vodou.

Vyprázdňovanie kontajnera valcovej kefy na zachytávanie drobných nečistôt (len u strojov s doskou s valcovou kefou)

8. Stroj zastavte.
9. Spustíte dosku s valcovou kefou a kontajner na drobné nečistoty (D, Obr. 3) vyberte tak, že ho rukoväťou (E) potiahnete na jednej strane.
10. Kontajner vyprázdňte a umyte (D) a potom ho znovu založte tak, že ho upevníte na držiaky.

PO POUŽITÍ STROJA

Po skončení bežnej prevádzky, pred opustením stroja:

1. Demontujte držiak kief/kotúčov podľa zobrazenia v príslušnom odseku.
2. Vyprázdňte nádrže (20 a 21) a kontajner na drobné nečistoty (D, obrázok číslo 3) podľa postupu, ktorý je uvedený v príslušnom odseku.
3. Vykonajte každodennú bežnú údržbu (viď kapitolu pre údržbu).
4. Stroj skladujte na čistom a suchom mieste, so zdvihnutými alebo odmontovanými držiakmi kief/kotúčov a stierkou.

DLHODOBÉ Odstavenie stroja

Ak stroj nebude v prevádzke po dobu viac ako 30 dní, postupujte nasledovne:

1. Vykonajte kroky uvedené v odseku „Po skončení práce so strojom“.
2. Odpojte konektor batérie (12).

POČIATOČNÉ ODBOBY POUŽÍVANIA

Po prvých 8 hodinách skontrolujte upevňovacie a spojovacie časti stroja, či sú správne utiahnuté a tiež skontrolujte tesnosť a kompletnosť viditeľných častí.

ÚDRŽBA

Maximálnu životnosť stroja a maximálnu prevádzkovú bezpečnosť dosiahnete správnou a pravidelnou údržbou.

V nasledujúcej tabuľke je uvedená plánovaná údržba. Uvedené intervaly môžu závisieť od príslušných pracovných podmienok, ktoré musí definovať osoba zodpovedná za údržbu.



VAROVANIE!

Tieto postupy sa musia vykonať, keď je stroj vypnutý a batérie odpojené.

Okrem toho, pred vykonávaním akejkoľvek údržby si pozorne prečítajte pokyny uvedené v kapitole Bezpečnosť.

Každú naplánovanú a mimoriadnu údržbu môže vykonávať len kvalifikovaný pracovník, alebo oprávnené servisné stredisko.

V tomto návode na obsluhu sa uvádzajú len najjednoduchšie a najbežnejšie postupy pri údržbe.

V prípade iných postupov pri údržbe, ktoré sú uvedené v tabuľke plánovania údržby, je potrebné postupovať podľa návodu na obsluhu, ktorý je možné konzultovať v každom servisnom stredisku.

TABUĽKA PLÁNOVANEJ ÚDRŽBY

Postup	Denne alebo po použití stroja	Raz za týždeň	Každých šesť mesiacov	Raz ročne
Nabíjanie akumulátorov				
Čistenie stierky				
Čistenie kefy/kotúča				
Čistenie nádrže a odsávacej mriežky s plavákom a kontrola tesnenia krytu				
Čistenie a vypúšťanie systému chemického zmiešavania (voliteľný)				
Kontrola pásov stierky a výmena				
Čistenie filtra roztoku/čistej vody				
Čistenie elektromotora odsávacej sústavy				
Skontrolovať hladinu elektrolytu v batérii WET – MOKRÁ				
Kontrola utiahnutia skrutky a matice			(1)	
Kontrola alebo výmena karbónových kief motorových držiakov kief/kotúčov				(2)
Kontrola alebo výmena uhlíkových kief motora odsávania				(2)
Kontrola alebo výmena uhlíkových kief motora pohonu (Len pre model SCRUBTEC 653BL, SCRUBTEC 651BCL, SCRUBTEC 661BL)				(2)

(1) A po prvých 8 hodinách prevádzky.

(2) Túto údržbu musí vykonať autorizované servisné stredisko spoločnosti Nilfisk .

NABÍJANIE AKUMULÁTOROV



POZNÁMKA

Batérie dobite na konci každého pracovného cyklu, alebo keď sa rozsvieti žlté alebo červené kontrolné svetlo (81b alebo 81c).



UPOZORNENIE!

Udržiavaním batérií v nabitom stave predĺžite ich životnosť.



UPOZORNENIE!

Keď sú batérie vybité, nabite ich čo najskôr, pretože vo vybitom stave sa skraca ich životnosť. Skontrolujte stav nabitia akumulátorov aspoň jedenkrát za týždeň.



UPOZORNENIE!

Ak stroj nemá zabudovanú nabíjačku batérií, použite externú nabíjačku batérií vhodnú pre daný typ používaných batérií.



VAROVANIE!

Pri nabíjaní mokrych batérií vzniká vysokovýbušný vodík. Batérie nabíjajte len v dobre vetraných priestoroch a v bezpečnej vzdialenosti od otvoreného ohňa. Počas nabíjania batérií nefajčite.

Pri nabíjaní batérií musí byť zostava nádrže otvorená.



VAROVANIE!

Pri nabíjaní batérií dávajte veľký pozor, pretože môže unikať elektrolyt batérie. Kyselinový roztok v batérii je žieravý. V prípade kontaktu kyselinového roztoku s pokožkou alebo očami, opláchnite postihnuté miesto výdatným prúdom vody a zavolajte lekára.

Predbežné operácie

1. Otvorte kryt (22) a skontrolujte, či je nádrž na vratnú vodu prázdna (21), ak nie, vypustite ju pomocou odvodňovacej hadice (16).
2. Stroj presuňte na miesto určené pre dobíjanie batérií.
3. Kľúč zapalovania (80) dajte do polohy „0“.
4. Opatrne nadvihnite nádrž (40).
5. Len pre MOKRÉ akumulátory:
 - Skontrolujte hladinu elektrolytu v batériách (52); v prípade vyberte uzávery a doplňte (53).
 - Potom vyberte všetky uzávery batérií (53) a zapnite dobíjanie.
 - V prípade potreby očistite horný povrch batérií.
6. Batérie dobíjajte podľa jedného z nasledovných postupov v závislosti od toho, či je alebo nie je nabíjačka batérií zabudovaná (90).

Nabíjanie akumulátorov s vonkajšou nabíjačkou akumulátorov

7. Skontrolujte, či je externá nabíjačka batérií vhodná podľa príslušného návodu na obsluhu. Menovité napätie nabíjačky batérie musí byť 24 V.
8. Odpojte konektor batérie (12) a zapojte ho do externej nabíjačky batérií.
9. Nabíjačku batérií pripojte do elektrickej siete.
10. Po skončení nabíjania odpojte nabíjačku batérií z elektrickej siete a od konektora batérie (12).
11. (len pre mokré batérie). Skontrolujte hladinu elektrolytu v batériách a založte všetky uzávery (53).
12. Konektor batérie (12) zapojte do stroja.
13. Opatrne spustite nádrž (40).

Nabíjanie akumulátora pomocou voliteľnej nabíjačky namontovanej na stroji

14. Kábel nabíjačky batérie (6) zapojte do elektrickej siete (napätie a kmitočet elektrickej siete musí byť kompatibilný s hodnotami nabíjačky batérií, ktoré sú uvedené na štítku s výrobným číslom stroja (34)).
Keď je nabíjačka batérií zapojená do elektrickej siete, všetky funkcie stroja sa automaticky vypnú.
Ak je na ovládacom paneli nabíjačky batérií rozsvietené červené kontrolné svetlo (94), znamená to, že batérie sa dobíjajú.
15. Keď sa rozsvieti zelené kontrolné svetlo (92), dobíjanie batérií je skončené.
16. Keď sa skončí dobíjanie akumulátorov, kábel nabíjačky batérií (6) odpojte z elektrickej siete a navíťte ho na bubon (7).
17. Opatrne spustíte nádrž (40).

**POZNÁMKA**

Ďalšie informácie týkajúce sa obsluhy nabíjačky batérií (90) sú uvedené v príslušnom návode na obsluhu.

KONTROLA PRACOVNÝCH HODÍN STROJA

(Len u strojov vybavených počítadlom hodín)

1. Kľúč zapalovania (80) dajte do polohy „I“.
2. Stlačte tlačidlo (73) a na počítadle hodín (79) skontrolujte počet pracovných hodín (čistenie/sušenie), počas ktorých bol stroj v činnosti.
3. Znovu stlačte tlačidlo (73).
4. Kľúč zapalovania (80) dajte do polohy „0“.

ČISTENIE STIERKY**POZNÁMKA**

Na dosiahnutie dobrých výsledkov pri sušení musí byť stierka čistá a jej pásy musia byť v dobrom stave.

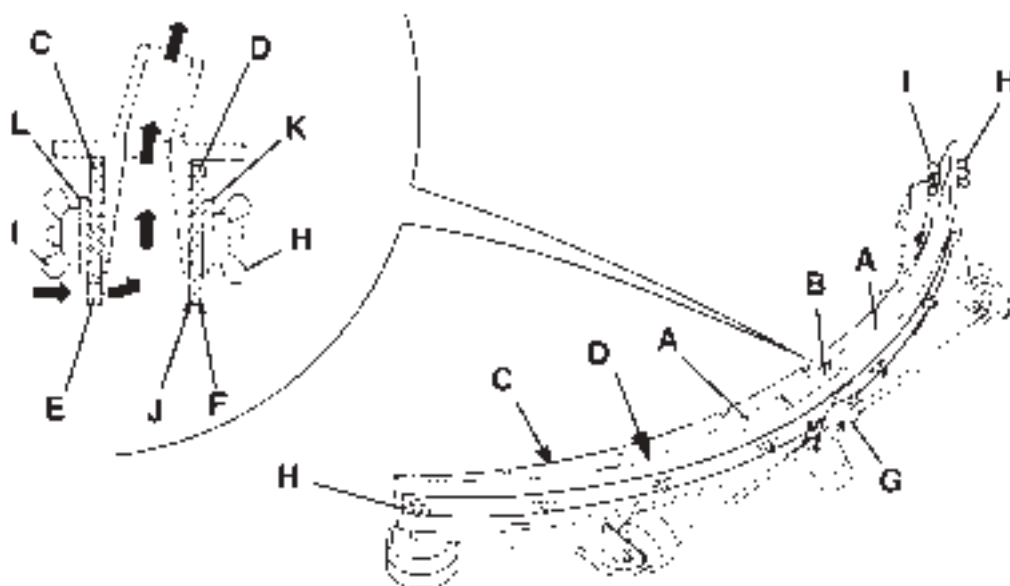
**UPOZORNENIE!**

Pri čistení stierky sa odporúča používanie ochranných rukavíc, pretože môžu byť na nej zachytené ostré úlomky.

1. Prejdite so strojom na rovný podklad.
2. Kľúč zapalovania (80) dajte do polohy „0“.
3. Pákou (10) sa spúšťa stierka (25).
4. Uvoľnite ručné kolieska (26) a vyberte stierku (25).
5. Odpojte odsávaciu hadicu (15) od stierky.
6. Očistite ocelovú stierku (Obr. 5) alebo hliníkovú stierku (Obr. 6). Očistite priestory pre batérie (A, obrázok číslo 5 alebo 6) a obzvlášť otvor (B). Skontrolujte celistvosť predného pásu (C) a zadného pásu (D), či nemá výrezy a trhliny. V prípade poškodenia ich vymeňte (viď postup v nasledujúcom odseku).
7. Namontujte ho opačným postupom ako pri odstraňovaní.

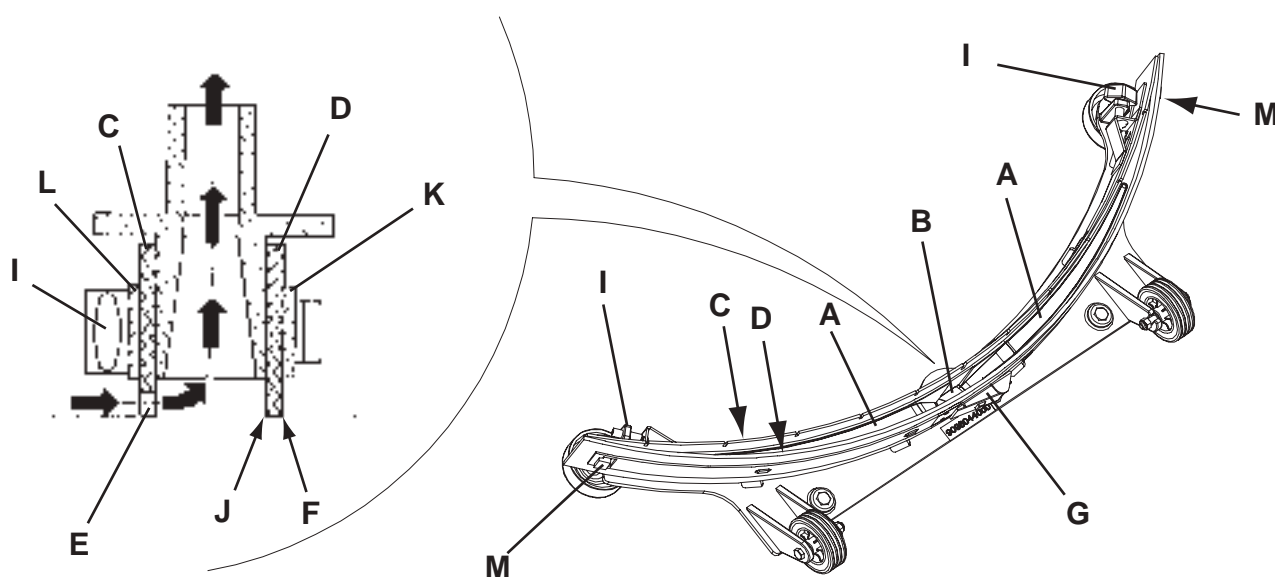
KONTROLA PÁSOV STIERKY A VÝMENA

1. Oceľovú (Obr. 6) alebo hliníkovú stierku (Obr. 7) očistíte podľa postupu uvedeného v predchádzajúcom odseku.
 2. Skontrolujte, či sú hrany (E, Obr. 6 a 7) na prednom páse (C) a hrany (F) na zadnom páse (D) založené v rovnakej úrovni po celej ich dĺžke. Ak nie, nastavte ich výšku podľa nasledovného postupu:
 - Uvoľnite spojovaciu tyč (G, Obr. 6 a 7) a odskrutkujte krídlové matice (H, Obr. 6), čím sa uvoľnia úchytky (M, Obr. 7). Nastavte zadný pás (D, Obr. 6 a 7), potom zatiahnite krídlové matice, založte úchytky a nakoniec založte spojovaciu tyč.
 - Uvoľnite ručné kolieska (I) a nastavte predný pás (C, obrázok číslo 6 alebo 7), potom napnite ručné kolieska.
 3. Skontrolujte predný pás (C, Obr. 6 alebo 7) a zadný pás (D), či nie sú poškodené, nie sú na nich zárezy a roztrhnutia a v prípade potreby ich vymeňte podľa nižšie zobrazeného postupu. Skontrolujte, či nie je opotrebovaný predný roh (J) zadného pásu. Ak áno, pás prevráťte, aby sa dal opotrebovaný roh vymeniť za nepoškodený. Ak sú aj ostatné rohy opotrebované, pás vymeňte podľa nasledovného postupu:
 - Uvoľnite spojovaciu tyč (G), odskrutkujte krídlové matice (H) alebo uvoľnite príchytku (M), vyberte upevňovací pásik (K) a potom vymeňte/prevráťte zadný pás (D). Namontujte ho opačným postupom ako pri odstraňovaní.
 - Odskrutkujte ručné kolieska (I) a vyberte poistný pás (L), potom vymeňte predný pás (C). Namontujte ho opačným postupom ako pri odstraňovaní.
- Po skončení výmeny pásu (alebo prevrátenia) nastavte výšku podľa predchádzajúceho postupu.
4. Do stierky zapojte odsávaciu hadicu (15).
 5. Namontujte stierku (25) a priskrutkujte ručné kolieska (26).
 6. V prípade nutnosti nastavte pomocou ručného kolieska výšku pásu (27).



Obrázok číslo 6

S311320



Obrázok číslo 7

S311321

ČISTENIE KEFY/KOTÚČA



UPOZORNENIE!

Pri čistení kefy/kotúča sa odporúča používanie ochranných rukavíc, pretože môžu byť na nich zachytené ostré úlomky.

1. Vyberte kefy/kotúče zo stroja podľa popisu v kapitole Používanie.
2. Kefy a kotúče očistite a umyte v čistej vode so saponátom.
3. Skontrolujte stav a opotrebovanosť kefiek/kotúčov; v prípade potreby ich vymeňte.
4. Zo stroja, ktorý je vybavený doskou s valcovou kefou, vyberte kontajner na drobné nečistoty (D, obrázok číslo 3) tak, že ho rukoväťou (E) potiahnete na jednej strane. Kontajner vyprázdňte a umyte (D) a potom ho znovu založte tak, že ho upevníte na blokovacie západky.

ČISTENIE FILTRA MOTORA SACIEHO SYSTÉMU

1. Prejdite so strojom na rovný podklad.
2. Kľúč zapalovania (80) dajte do polohy „0“.
3. Otvorte nádrž vratnej vody.
4. Ak je to potrebné, z nádrže vypustite vodu, aby ste mohli filter vidieť.
5. Skontrolujte, či je čistý predfilter. Ak je to potrebné, vyčistite ho vodou a stlačeným vzduchom a následne ho nainštalujte.
6. Vykonajte kroky od 1, 2 a 3 v opačnom poradí.

ČISTENIE FILTRA ROZTOKU/ČISTEJ VODY

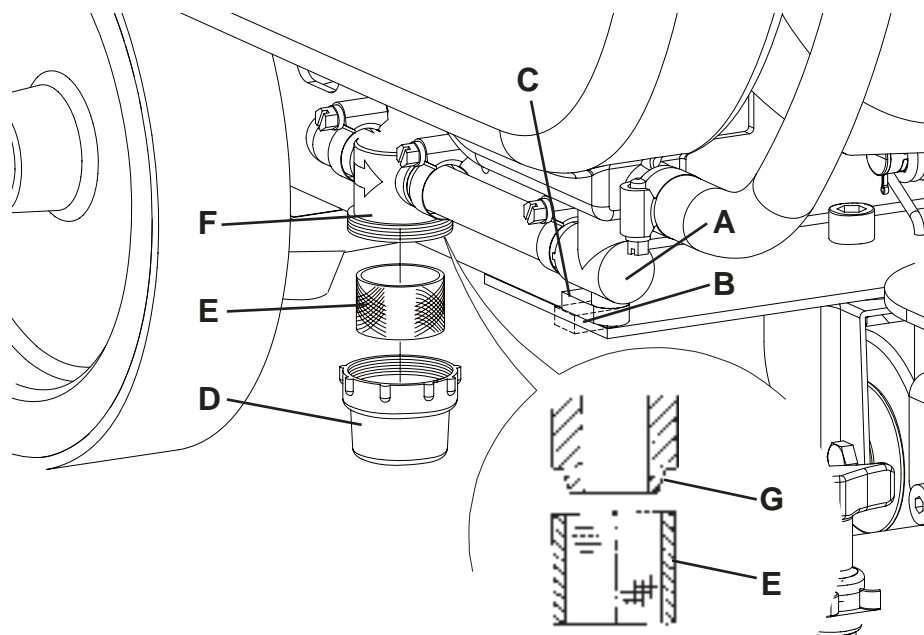
1. Prejdite so strojom na rovný podklad.
2. Kľúč zapalovania (80) dajte do polohy „0“.
3. Zatvorte vypúšťací kohút roztoku (A, Obr. 8) umiestnený pod strojom za pravým zadným kolesom. Tento kohút (A) je zatvorený, keď je v polohe (B) a otvorený vtedy, keď je v polohe (C).
4. Vyberte priehľadný kryt (D), potom vyberte sítko filtra (E). Očistite ich a založte na podperu (F).



POZNÁMKA

Sítka filtra (E) musí byť v správnej polohe v puzdre (G) podpery (F).

5. Otvorte vypúšťací kohút (A).



Obrázok číslo 8

P100118

ČISTENIE NÁDRŽE A ODSÁVACIEHO SYSTÉMU S PLAVÁKOM A KONTROLA TESNENIA KRYTU

1. Stroj presuňte na miesto určené pre vypúšťanie vody.
2. Kľúč zapalovania (80) dajte do polohy „0“.
3. Kryt (A, obrázok číslo 9) otvorte do polohy, aby sa umožnilo umývanie (L).
4. Na umývanie krytu (A), nádrží (B a C) a odsávacej mriežky s automatickým uzatváracím plavákom (D) použite čistú vodu.
5. Pomocou hadíc (16 a 17) vypustíte z nádrží vodu.
Ak je to nutné, uvoľnite upevňovacie prvky (E) a otvorte mriežku (D), založte plavák (F), očistite všetky komponenty a potom ich znovu založte.
6. Skontrolujte celistvosť tesnenia krytu nádrže (G).

**POZNÁMKA**

Tesnenie (G) vytvára v nádrži podtlak, ktorý je potrebný na odsávanie vratnej vody.

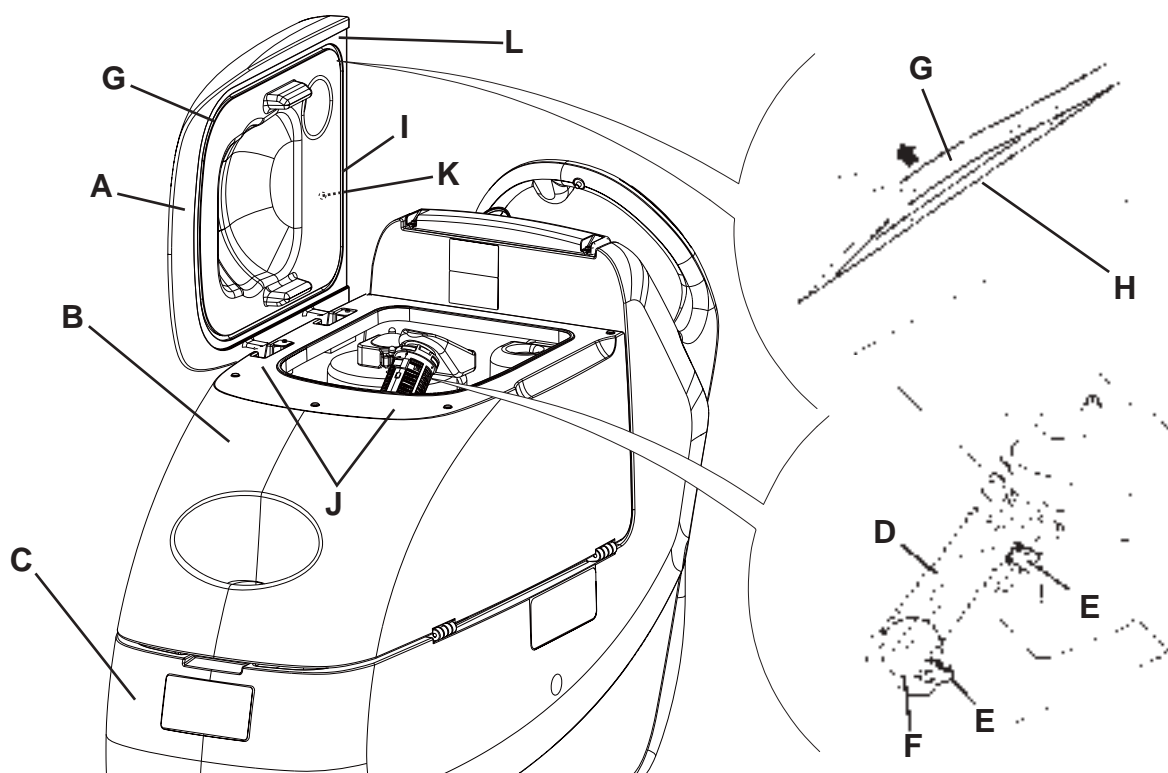
Ak je to potrebné, vymeňte tesnenie (G) tak, že ho vyberiete s puzdra (H). Pri vkladaní nového tesnenia namontujte podľa obrázka do zadnej strednej časti spojku (I).

7. Skontrolujte celistvosť a funkčnosť dosadacej plochy (J) tesnenia (G).

**POZNÁMKA**

Otvor (K), ktorý umožňuje kompenzáciu vzduchu v medzипriestore krytu, pomáha pri vytváraní podtlaku v nádrži.

8. Zatvorte kryt (A).

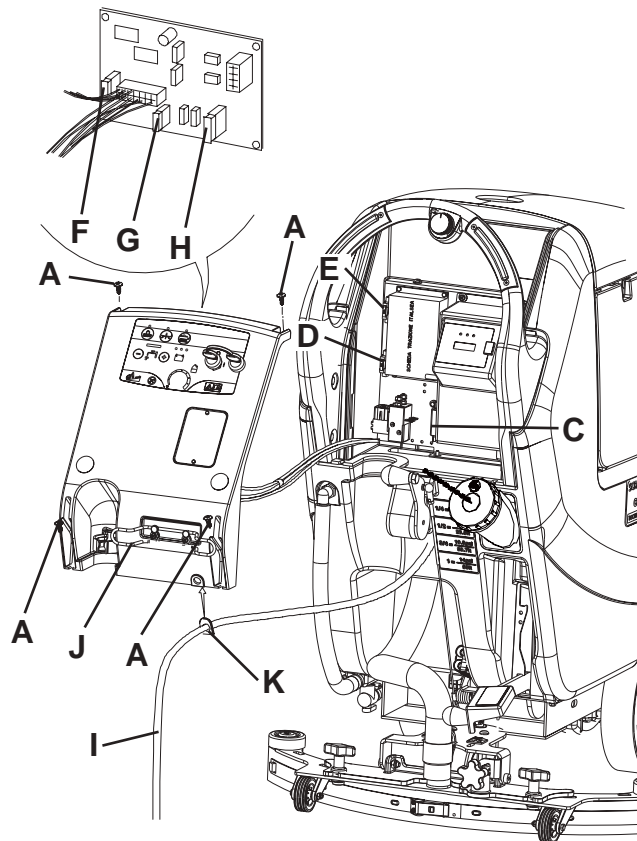


Obrázok číslo 9

P100119

KONTROLA/VÝMENA POISTIEK

1. Odpojte konektor batérie (12).
2. Vypúšťaciu hadicu (16) vrátnej vody odsuňte nabok.
3. Kábel nabíjačky batérií (I, obrázok číslo 10) (ak je zabudovaná v stroji) vyberte z držiaka (J).
4. Odskrutkujte skrutky (A) a opatrne odsuňte panel (B) tak, že odpojíte prechodku (K) z jej telesa na paneli (B).
5. Kontrola/výmena nasledujúcich poistiek:
 - (5a) Poistka kefy na plošine F1: (40 A)
 - (5b) Poistka odsávacieho systému F2: (30 A)
 - (5c) Poistka hnacej sústavy F3: (30 A) (*)
 - (5d) Poistka signálnych obvodov F4: (3 A)
 - (5e) Poistka uvoľnenia držiaka kefy/kotúča F5: (20 A)
 - (5f) Poistka čerpadla F6: (3 A)
- (*) Len pre model SCRUBTEC 653BL, SCRUBTEC 651BCL, SCRUBTEC 661BL
6. Kroky 1 až 4 vykonajte v opačnom slede.



Obrázok číslo 10

P100120

DEMONTÁŽ/ZMONTÁŽ KEFY/DRŽIAKA KOTÚČA/VALCOVEJ KEFY

Stroj môže byť vybavený buď kefou/držiakom kotúča (18a a 18b), alebo doskou s valcovou kefou (18c).

**POZNÁMKA**

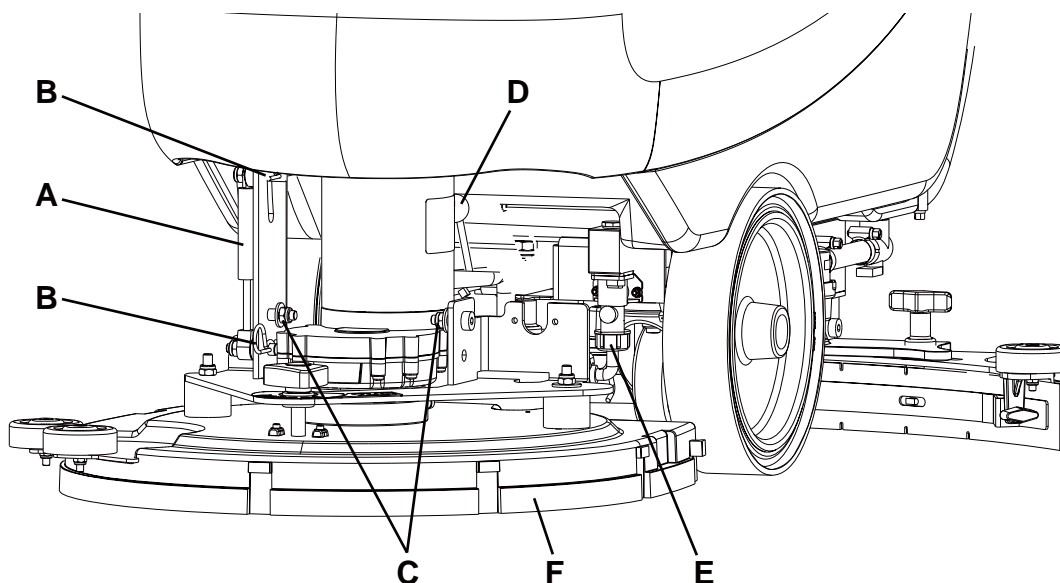
Keď sa plošina montuje/demontuje, tak môže byť potrebné vymeniť stierku, pretože musí mať rovnakú šírku. Správne prispôbenie dosky a stierky je uvedené v odseku, v ktorom sa popisuje inštalácia stierky.

Demontáž

1. Prejdite so strojom na rovný podklad.
2. Demontujte držiak kief/kotúčov podľa zobrazenia v príslušnom odseku. Valcové kefy nevyberajte.
3. Stlačením pedála (11) sa spúšťa doska s kefou/držiak kotúča.
4. Ak sa používajú, vyberte závlačky (B, obrázok číslo 11) a pružinu uzáveru plynu (A).
5. Odpojte elektrické káble (D) elektromotora kiefy/držiaka kotúča.
6. Odpojte prepojovací prívod hadice na prívod roztoku (E).
7. Odsturkujte skrutky (C), potom vyberte dosku s kefou/držiakom kotúča (F).

Montáž

8. Vybraté komponenty zmontujte opačným postupom ako pri demontáži a dávajte pozor na nasledovné:
 - Keď je stroj vybavený doskou s valcovou kefou (18c), pružina uzáveru plynu (A) sa nesmie zakladať.



Obrázok číslo 11

P100121

ČISTENIE NÁDRŽKY NA SAPONÁT

(Pre stroje s chemickým zmiešavacím systémom)

Nádržku na saponát (45) čistíte podľa nasledovného postupu:

1. Stroj presuňte na miesto určené pre vypúšťanie vody.
2. Otvorte kryt (22) a skontrolujte, či je nádrž na vratnú vodu prázdna (21), ak nie, vypustite ju pomocou odvodňovacej hadice (16). Zatvorte kryt (22).
3. Opatrne nadvihnite nádrž (40).
4. Odsturkujte zátku (46) a hadicu (50) odpojte z nádržky (45).
5. Vyberte nádrž.
6. Nádrž umyte v mieste určenom na vypúšťanie vody.
7. Založte nádrž (45) a zapojte do nej hadicu (50).
8. Po vypustení nádrže s čistiacim prostriedkom tiež vypustite systém chemického zmiešavania tak, že necháte cez systém pretekať len čistú vodu.

**POZNÁMKA**

Systém chemického zmiešavania vypustíte vtedy, keď je zašpinený/zanesený a po dlhej nečinnosti/nečistení stroja.

RIEŠENIE PROBLÉMOV

Porucha	Možná príčina	Oprava
Elektromotory nefungujú. Nerozsvietilo za žiadne výstražné svetlo.	Konektor batérie je odpojený.	Zapojte ho.
	Akumulátory sú úplne vybité.	Akumulátory nabite.
Stroj sa nepohybuje (Len pre model SCRUBTEC 653BL, SCRUBTEC 651BCL, SCRUBTEC 661BL)	Stroj je vypnutý pomocou kľúča zapaľovania a držaním stlačených spínačov.	Kľúč zapaľovania dajte do polohy „0“ a potom sa pokúste naštartovať stroj bez stlačenia spínačov.
Kontrolky (81) blikajú súčasne.	Je preťažený motor plošiny kefy.	Použite menej agresívnu kefu, ktorá je vhodná pre čistenie podlahy alebo nepoužívajte funkciu dodatočného tlaku.
Kefy nefungujú, svieti červené výstražné svetlo (81c).	Vybité batérie	Akumulátory nabite.
Nasávanie vratnej vody nie je dostatočné.	Nádrž na vratnú vodu je plná.	Vyprázdňte nádrž.
	Hadica je odpojená od stierky.	Zapojte ho.
	Odsávací mriežka je zanesená alebo plavák je zaseknutý v uzatvorenej polohe.	Očistite mriežku a skontrolujte plavák.
	Stierka je znečistená alebo pásy stierky sú opotrebované alebo poškodené.	Stierku skontrolujte a očistite.
	Kryt nádrže nie je správne zatvorený alebo je poškodené tesnenie.	Zatvorte kryt alebo vyčistite/vymeňte tesnenie.
Nie je dostatočný tok roztoku ku kefám.	Je špinavý filter roztoku/čistej vody.	Očistite filter.
	Nádrž je znečistená (je upchatý vypúšťací otvor).	Vyčistite.
	Je znečistená/zanesená nádrž systému chemického zmiešavania (voliteľná).	Vyčistite vypúšťacím cyklom.
Stierka necháva na podlahe stopy.	Pod pásmi stierky sú drobné úlomky.	Odstráňte úlomky.
	Pásy stierky sú opotrebované, zanesené alebo roztrhnuté.	Vymeňte pásy.
	Stierka nie je nastavená ručným kolieskom.	Nastavte ju.



POZNÁMKA

Ak je stroj vybavený nainštalovanou nabíjačkou akumulátorov, tak stroj nie je možné používať, ak nie je nabíjačka namontovaná. V prípade nesprávnej činnosti nabíjačky batérie kontaktujte autorizované servisné stredisko.

Ďalšie informácie nájdete v servisnej príručke, ktorá je k dispozícii v každom servisnom stredisku spoločnosti Nilfisk .

ZOŠROTOVANIE

Stroj je potrebné zošrotovať v špecializovanom zariadení.

Pred zošrotovaním stroja odstráňte a oddel'te nasledujúce materiály (musia byť správne odstránené podľa platného zákona):

- Batérie
- Kefy/kotúče
- Plastové hadice a komponenty
- Elektrické a elektronické súčasti (*)

(*) Kontaktujte najbližšie servisné stredisko spoločnosti Nilfisk , obzvlášť, keď sa vyradujú elektrické a elektronické komponenty.

VSEBINA

UVOD	2
NAMEN IN VSEBINA PRIROČNIKA.....	2
CILJ	2
KAKO PRIROČNIK HRANITI	2
IZJAVA O SKLADNOSTI.....	2
IDENTIFIKACIJSKI PODATKI	2
DRUGI REFERENČNI PRIROČNIKI.....	2
NADOMESTNI DELI IN VZDRŽEVANJE.....	2
SPREMEMBE IN IZBOLJŠAVE.....	3
OBRATOVALNE ZMOŽNOSTI	3
DOGOVORI	3
RAZPAKIRANJE/DOSTAVA	3
VARNOST	3
SIMBOLI	3
SPLOŠNA NAVODILA	4
OPIS STROJA	6
STRUKTURA STROJA.....	6
KOMANDNA PLOŠČA.....	8
OKNO ZA PREGLED PODATKOV AKUMULATORskega POLNILNIKA (neobvezno)	8
DODATNA OPREMA/MOŽNOSTI	9
TEHNIČNI PODATKI	9
NAČRT OŽIČENJA (SCRUBTEC 653B)	11
DIAGRAM ELEKTRIČNE NAPELJAVE (SCRUBTEC 653BL, SCRUBTEC 651BCL, SCRUBTEC 661BL)	12
UPORABA	13
PREVERJANJE/NASTAVLJANJE AKUMULATORJA NA NOVI STROJ	13
NAMESTITEV AKUMULATORJA IN NASTAVITEV TIPA AKUMULATORJA (WET ALI GEL)	14
PRED ZAGONOM STROJA.....	15
ZAGON IN ZAUSTAVITEV STROJA	18
OBRATOVANJE STROJA (ČIŠČENJE/SUŠENJE).....	19
PRAZNJENJE POSOD.....	21
PO KONČANI UPORABI STROJA.....	21
DALJŠE MIROVANJE STROJA.....	21
PRVO OBDOBJE UPORABE	21
VZDRŽEVANJE	22
TABELA REDNIH VZDRŽEVALNIH DEL.....	22
POLNJENJE AKUMULATORJA.....	23
PREGLED OBRATOVALNIH UR STROJA.....	24
ČIŠČENJE STRGALA	24
PREGLED REZIL STRGALA IN ZAMENJAVA.....	25
ČIŠČENJE KRTAČE/BLAZINICE	26
ČIŠČENJE MOTORNEGA FILTRA SESALNEGA SISTEMA.....	26
ČIŠČENJE FILTRA ZA RAZTOPINO/ČISTO VODO	26
ČIŠČENJE REZERVOARJA IN SESALNE MREŽE S PLOVCEM IN PREGLED TESNILA POKROV	27
PREGLED/ZAMENJAVA VAROVALKE.....	28
DEMONTAŽA/MONTAŽA NOSILNE PLOŠČE KRTAČE/DRŽALA BLAZINICE/CILINDRIČNE KRTAČE	29
ČIŠČENJE POSODE ZA ČISTILO	29
ISKANJE NAPAK	30
ZBIRANJE ODPADNIH DELOV	30

UVOD



POMNI

Številke v oklepajih veljajo za dele, ki so opisani v poglavju Opis stroja.

NAMEN IN VSEBINA PRIROČNIKA

Ta priročnik nudi stranki vse potrebne informacije za pravilno uporabo stroja na varen in avtonomen način. Vključuje informacije o tehničnih značilnostih, delovanju, skladiščenju stroja, vzdrževanju, nadomestnih delih in varnostnih pogojih.

Pred izvajanjem postopkov na stroju morajo delavci in usposobljeni tehniki pozorno prebrati ta priročnik. Če ste v dvomih v zvezi z vsebino navodil ali če želite dodatna pojasnila, se po nasvet obrnite na podjetje Nilfisk .

CILJ

Ta priročnik je namenjen delavcem in tehnikom, ki so kvalificirani za vzdrževanje stroja.

Upravljalci ne smejo izvajati del, ki so predvidena za usposobljene tehnike. Podjetje Nilfisk ne odgovarja za škodo, ki je posledica neupoštevanja te prepovedi.

KAKO PRIROČNIK HRANITI

PRIROČNIK za uporabo in vzdrževanje je treba hraniti v bližini stroja, v ustreznem ovoju, stran od tekočin in drugih snovi, ki ga lahko poškodujejo.

IZJAVA O SKLADNOSTI

Izjava o skladnosti, ki je priložena stroju, potrjuje, da stroj izpolnjuje zahteve veljavne zakonodaje.



POMNI

Dva izvoda originalne izjave o skladnosti sta priložena med tehnično dokumentacijo.

IDENTIFIKACIJSKI PODATKI

Model stroja in serijska številka sta označena na ploščici (34).

Leto izdelave stroja je izpisano na izjavi o skladnosti in označeno tudi s prvima dvema števkama serijske številke stroja.

To informacijo potrebujete pri naročanju nadomestnih delov stroja. V tabelo spodaj vpišite identifikacijske podatke o stroju.

Model STROJA

Serijska številka STROJA

DRUGI REFERENČNI PRIROČNIKI

– Priročnik za uporabo elektronskega akumulatorskega polnilnika (če je na voljo) je del tega priročnika

Na voljo pa so še naslednji priročniki:

- Priročnik za servisiranje (na voljo v pooblaščenih servisnih centrih podjetja Nilfisk)
- Seznam nadomestnih delov (priloženo stroju)

NADOMESTNI DELI IN VZDRŽEVANJE

Vse postopke obratovanja, vzdrževanja in popravil lahko izvajajo le ustrezno usposobljeni delavci oziroma delavci v servisnih centrih podjetja . Dovoljena je le uporaba originalnih nadomestnih delov in dodatkov.

Za servis in naročilo nadomestnih delov ter priključkov pokličite podjetje Nilfisk in navedite model in serijsko številko stroja.

SPREMEMBE IN IZBOLJŠAVE

Podjetje Nilfisk neprestano izboljšuje svoje izdelke in si pridržuje pravico do sprememb in izboljšav brez predhodnega obvestila; podjetje ni zavezano vpeljati takšne spremembe v predhodno prodane izdelke.

Vse spremembe in/ali montažo dodatne opreme odobri in opravi podjetje Nilfisk .

OBRATOVALNE ZMOŽNOSTI

Pomivalno-sušilni stroj je primeren za čiščenje (pomivanje in sušenje) gladkih in trdih talnih podlag v gospodinjskem in industrijskem okolju; varno ga lahko upravlja strokovno usposobljen delavec.

Pomivalno-sušilnega stroja ni dovoljeno uporabljati za čiščenje preprog.

DOGOVORI

Oznake v priročniku: naprej, nazaj, spredaj, desno, levo ali zadaj veljajo za uporabnika, ki je pravilno postavljen in drži obe roki krmilnem drogu (2).

RAZPAKIRANJE/DOSTAVA

Pri razpakiranju stroja skrbno upoštevajte navodila na pakiranju.

Ob dobavi natančno preglejte, da se embalaža in stroj med transportom nista poškodovala. Če so poškodbe vidne, pustite stroj v embalaži, da ga preveri dostavna služba, ki je stroj dostavila. Takoj pokličite dostavljavca, ki izpolni zahtevek za povračilo škode.

Prepričajte se, da je stroj opremljen z naslednjimi deli:

1. Tehnična dokumentacija:
 - Priročnik za uporabo pomivalno-sušilnega stroja
 - Priročnik za uporabo elektronskega akumulatorskega polnilnika (če je na voljo)
 - Seznam nadomestnih delov pomivalno-sušilnega stroja
2. Št. 1 Konektor za akumulatorski polnilnik (za stroje brez vgrajenega akumulatorskega polnilnika)
3. Št. 2 varovalki v obliki lamele

VARNOST

Naslednji simboli označujejo potencialno nevarne situacije. Upoštevajte navodila in ustrezno ukrepajte, tako da zaščitite ljudi in lastnino.

Sodelovanje delavca je bistvenega pomena za preprečevanje nesreč. Preventivni programi so učinkoviti le, če je oseba, ki je odgovorna za stroj, pripravljena sodelovati. Večina potencialnih nesreč v tovarni, med delom ali premikanjem, je posledica neupoštevanja osnovnih pravil v zvezi s preudarnim ravnanjem. Previden in preudaren upravljavec stroja je najboljšo zagotovilo, da ne bo prihajalo do nesreč in obenem predstavlja osnovo za uspešno izvršitev programa za preprečevanje nesreč.

SIMBOLI



NEVARNOST!

Označuje nevarno situacijo in tveganje usodnih poškodb za delavca.



OPOZORILO!

Označuje potencialno nevarnost telesnih poškodb ali poškodb stvari.



POZOR!

Opozarja na previdnost oziroma na pomembne in koristne funkcije. Posebej skrbno upoštevajte poglavja, ki so označena s tem simbolom.



POMNI

Opozarja na pomembne in uporabne funkcije.



POSVET

Označuje, da je treba pred začetkom del prebrati priročnik za uporabnika.

SPLOŠNA NAVODILA

Spodaj so predstavljena specifična opozorila in navodila, ki označujejo potencialne nevarnosti za ljudi in stroj.

**NEVARNOST!**

- *Preden se lotite čiščenja, vzdrževanja, popravil ali zamenjave delov, odklopite akumulatorski konektor in vzemite ven ključ za vžig.*
- *Stroj lahko uporabljajo le ustrezno usposobljeni delavci. Stroja ne smejo uporabljati otroci in invalidi.*
- *Akumulator zaščitite pred iskrami, odprtim ognjem in materialom, ki tli. Med normalnim obratovanjem se sproščajo eksplozivni plini.*
- *Za delo v bližini električnih komponent odstranite ves nakit.*
- *Ne delajte pod dvignjenim strojem, če ta ni varno podprt z varnostnimi stojali.*
- *Stroja ne uporabljajte v bližini toksičnih, nevarnih, vnetljivih in/ali eksplozivnih praškov, tekočin oziroma hlapov: Ta stroj ni primeren za pobiranje nevarnega prahu.*
- *Pri polnjenju akumulatorja se ustvarja zelo eksploziven vodikov plin. Med polnjenjem akumulatorja mora biti sestava posode odprta, prostor dobro prezračevan, stran od odprtega ognja.*

**OPOZORILO!**

- *Pred začetkom vzdrževanja/popravil natančno preberite vsa navodila.*
- *Pred uporabo akumulatorskega polnilnika se prepričajte, da frekvenca in napetost, ki sta zapisana na ploščici s serijsko številko stroja, ustrežata omrežni napetosti.*
- *Stroja ne vlecite ali prenašajte za kabel akumulatorskega polnilnika; v nobenem primeru kabel akumulatorskega polnilnika ni roč. Pazite, da kabla ne pripravite z vrati in ga ne vlecite po ostrih robovih in kotih. Pazite, da s strojem ne vozite po kablu akumulatorskega polnilnika.*
- *Kabla akumulatorskega polnilnika ne izpostavljajte na segrete površine.*
- *Stroja s poškodovanim kablom ali vtičem akumulatorskega polnilnika ni dovoljeno uporabljati. Če stroj ne deluje, kot bi moral, je poškodovan, ste ga pustili na prostem oziroma vam je padel v vodo, ga vrnite v servisni servis.*
- *Vključenega stroja ne puščajte nenadzorovanega in tako preprečite nevarnost požara, električnega udara in poškodb. Pred vzdrževalnimi deli izključite kabel akumulatorskega polnilnika z električnega omrežja.*
- *Med polnjenjem akumulatorjev ne kadite.*
- *Stroja ni dovoljeno uporabljati kot igralo. Pri uporabi v bližini otrok zelo previdno.*
- *Uporabljajte le kot prikazano v priročniku. Uporabljajte le priključke, ki jih priporoča Nilfisk.*
- *Ustrezno ukrepajte in preprečite, da bi se lasje, nakit ali ohlapna oblačila ujela med premikajoče dele stroja.*
- *Da bi preprečili nepooblaščen uporabo stroja, odstranite ključ vžiga (če je na razpolago).*
- *Stroj pustite nenadzorovano šele, ko ste ga najprej zaščitili pred premikanjem.*

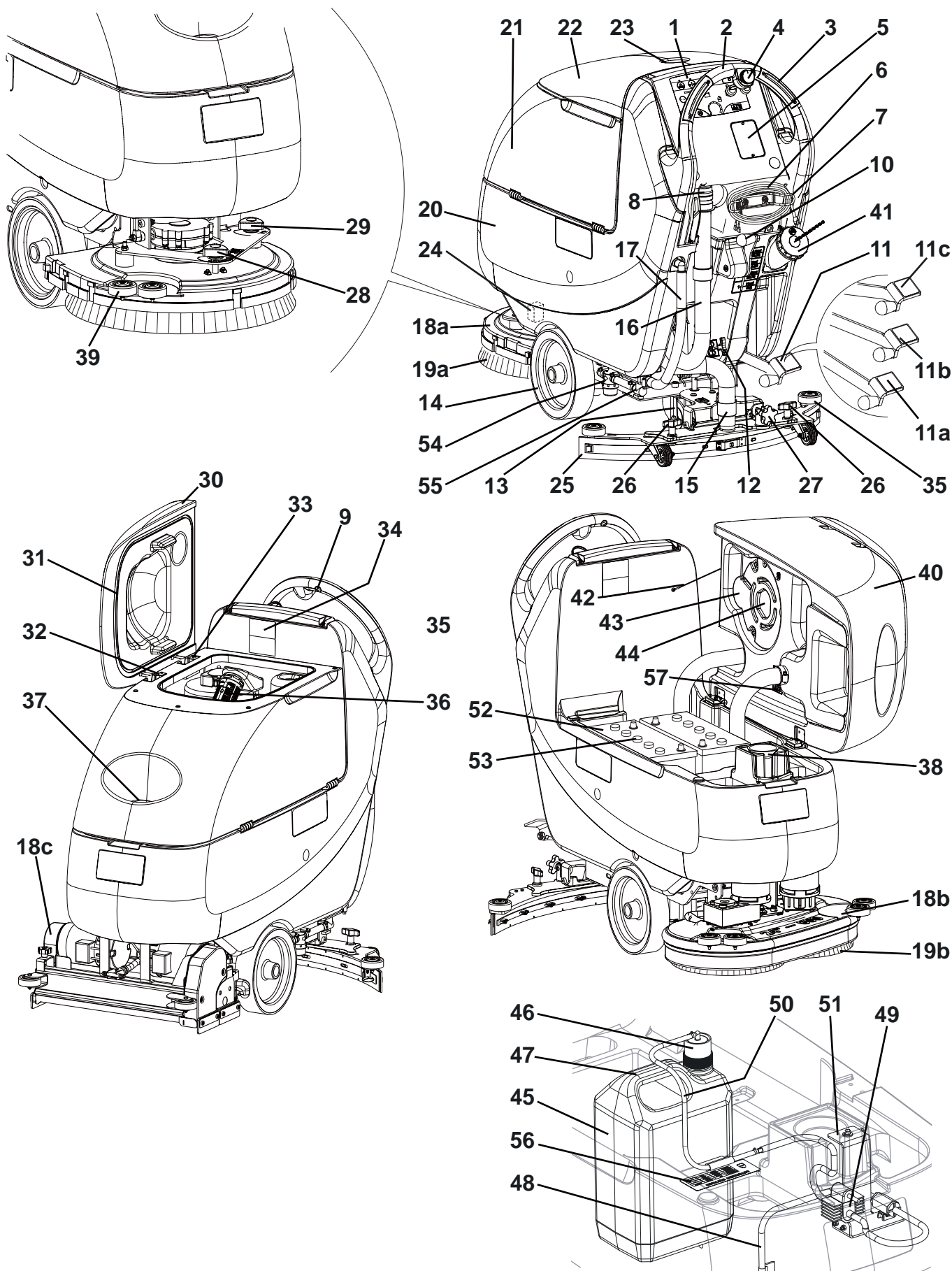
**OPOZORILO!**

- Stroja ni dovoljeno uporabljati na pobočjih, večjih od določenih.
- Stroja ne uporabljajte v zelo prašnih okoljih.
- Med uporabo stroja pazite, da ne poškodujete ljudi in predmetov v bližini.
- Ne zaletavajte se v police ali odre, še posebej v primerih, ko obstaja nevarnost padanja predmetov.
- Ne postavljajte posod za tekočino na stroj, uporabite razpoložljiva držala za posode.
- Delovna temperatura naj bo med 0°C in +40°C.
- Stroj skladiščite pri temperaturi med 0°C in +40°C.
- Območje relativne vlažnosti naj bo od 30% do 95%.
- Stroj mora biti vseskozi zaščiten pred sončnimi žarki, dežjem in neugodnimi vremenskimi razmerami - med obratovanjem in v mirovanju. Stroj skladiščite v zaprtem in suhem prostoru: Ta stroj je dovoljeno uporabljati v suhih okoljih; stroja ni dovoljeno uporabljati oz. skladiščiti na prostem, kjer je vlaga.
- Preden stroj zaženete, obvezno zaprite vsa vrata in/ali pokrove.
- Med uporabo sredstev za čiščenje tal upoštevajte navodila na etiketi na posodi s čistilom.
- Za rokovanje s sredstvi za čiščenje tal si nadenite ustrezne rokavice in zaščito.
- Stroja ne uporabljajte za prevozno sredstvo.
- Ko stroj deluje na mestu, morajo biti krtače izključene. Nevarnost poškodb tal.
- Požar gasite z gasilnim aparatom na prah, ne na vodo.
- Ne posegajte v varovala stroja in strogo upoštevajte navodila za rutinsko vzdrževanje.
- Prepreeite vdor tujkov v odprtine. Stroja ni dovoljeno uporabljati, ko so odprtine zamašene. Na odprtinah ne sme biti prahu, las in drugih materialov, ki vplivajo na zmanjšanje zračnega toka.
- Ne odstranjujte ali spreminjajte plošč, ki so pritrjene na stroj.
- Stroja ne smete uporabljati na cestah in ulicah.
- Previdno pri prenašanju stroja, ko je temperatura pod lediščem. Voda v zbiralni posodi ali v ceveh lahko zmrzne in resno poškoduje stroj.
- Uporabljajte krtače in blazinice, ki ste jih dobili s strojem, in tiste, ki so določene v priročniku za uporabnika. Uporaba drugih krtač in blazinic lahko negativno vpliva na varnost.
- V primeru motenj v delovanju stroja se prepričajte, da niso posledica pomanjkljivega vzdrževanja. V nasprotnem primeru zaprosite za pomoč serviserja iz pooblaščenega servisnega centra.
- Ko je treba posamezne dele zamenjati, naročite ORIGINALNE nadomestne dele pri prodajalcu ali pooblaščenem zastopniku.
- Za pravilno in varno delovanje stroja poskrbite za redno vzdrževanje, ki je natančno opisano v ustreznem poglavju tega priročnika, in ki ga izvajajo pooblašчени delavci ali na pooblaščenem servisu.
- Stroja ne perite z neposrednim vodnim curkom ali s curkom pod pritiskom, ali z jedkimi tekočinami.
- Stroj je treba zavreči na ustrezen način, ker vsebuje strupene in škodljive snovi (akumulatorje itd.), za katere veljajo standardi, ki predpisujejo odstranitev v posebnih centrih (glej poglavje Zbiranje odpadnih delov).

OPIS STROJA

STRUKTURA STROJA

4. Komandna plošča
 5. Krmilni drog
 6. Stikalo za krtačo/prestavo naprej (*). Stikalo za krtačo (***)
 7. Regulator hitrosti hoda (*)
 8. Pregleden zaslon akumulatorskega polnilna (po izbiri)
 9. Kabel akumulatorskega polnilnika (po izbiri)
 10. Držalo kabla akumulatorskega polnilnika (po izbiri)
 11. Čep odtočne cevi za odpadno vodo
 12. Stikalo za vzvratno prestavo
 13. Vzvod za dviganje/spuščanje strgala
 14. Stopalka za dviganje/spuščanje nosilne enote
 - 11a. Položaj stopalke, ko je nosilna plošča dvignjena
 - 11b. Položaj stopalke, ko je nosilna plošča spuščena
 - 11c. Vklon dodatnega pritiska (neobvezno)
 15. Akumulatorski konektor (rdeče). Konektor vedno deluje kot ZASILNA tipka na pritisk, da bi takoj ustavila vse funkcije.
 16. Krmilno kolo zadaj
 17. Kolesi spredaj na nepremični gredi Pogonska kolesa (*)
 18. Sesalna cev strgala
 19. Cev za odvodnjavanje zbrane vode
 20. Izpust za raztopino/čisto vodo in cev za nadzor nivoja
 - 18a. Nosilna plošča s krtačo/držalom blazinice
 - 18b. Nosilna plošča z dvema krtačama/držali blazinice
 - 18c. Nosilna plošča z dvema cilindričnima krtačama
 - 19a. Krtače/držala blazinic
 - 19b. Cilindrične krtače
 21. Rezervoar za raztopino/čisto vodo
 22. Zbiralna posoda za vodo
 23. Pokrov zbiralne posode za odpadno vodo
 24. Držalo za pločevinke
 25. Elektromagnetni ventil
 26. Strgalo
 27. Montažne ročice za strgalo
 28. Ročica za nastavljanje strgala
 29. Krmilo za uravnavanje premikanja stroja naravnost naprej
 30. Ročica za nastavljanje hitrosti hoda stroja naprej (***)
 31. Pokrov zbiralne posode za odpadno vodo
 32. Tesnilo pokrova posode
 33. Premična zadrževalna plošča pokrova
 34. Pritrjena zadrževalna plošča za pokrov (Ne odstranjuj!)
 35. Serijska številka/tehnični podatki/izjava o skladnosti
 36. Strgalo kotač odbijača
 37. Sesalna mreža s plovcem za samodejni izklop
 38. Polnilna enota spredaj za raztopino/čisto vodo
 39. Filter
 40. Odbijač kolesa odbijača
 41. Zbiralna posoda za odpadno vodo (odprto)
 42. Polnilna enota zadaj za raztopino/čisto vodo
 43. Varnostni kabel rezervoarja
 44. Zakrov motorja sesalnega sistema
 45. Filter za dušenje zvoka motorja sesalnega sistema
 46. Posoda za čistilo (**)
 47. Čep posode za čistilo (**)
 48. Ročaj posode za čistilo (**)
 49. Dodajalna cev za čistilo (**)
 50. Črpalka za čistilo (**)
 51. Rezervoar za čistilno sredstvo - povezovalna cev za črpalko (**)
 52. Držalo črpalke za čistilno sredstvo (**)
 53. Akumulatorji
 54. Pokrovčki na akumulatorjih
 55. Filter za raztopino/čisto vodo
 56. Pipa za raztopino/čisto vodo
 57. Referenčna tabela za količino čistila (**)
 58. Vežalni načrt za akumulator
- (*) Le za SCRUBTEC 653BL, SCRUBTEC 651BCL, SCRUBTEC 661BL
- (**) Le za stroje s sistemom za mešanje kemičnih preparatov (neobvezno)
- (***) Le za SCRUBTEC 653B



P100115

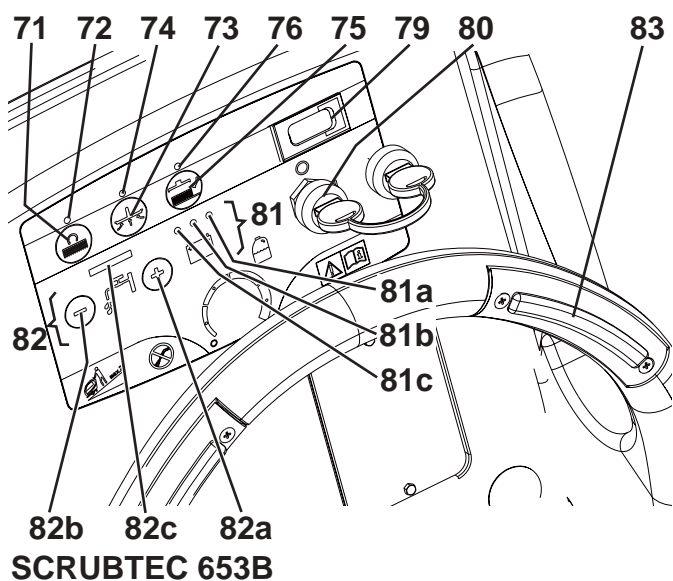
KOMANDNA PLOŠČA

- 71. Stikalo krtače/držale blazinice
- 72. Signalni indikator stikala za krtačo/držalo blazinice
- 73. Stikalo za sesalni sistem
- 74. Signalni indikator stikala za sesalni sistem
- 75. Stikalo za odklop krtače/držala blazinice
- 76. Signalni indikator stikala za odklop krtače/držala blazinice
- 77. Komandni gumb za pretok čistilnega sredstva (**)
- 78. Stikalo za vzvratno prestavo (*)
- 79. Urni števecc (neobvezno)
- 80. Ključ za zagon (0 - I)
- 81. Signalni indikator za polnjenje akumulatorja
- 81a. Opozorilna luč, ki opozarja na poln akumulator (zelena)
- 81b. Opozorilna luč, ki opozarja na napol izpraznjen akumulator (rumena)
- 81c. Opozorilna luč, ki opozarja na izpraznjen akumulator (rdeča)
- 82. Komandna stikala za pretok vode za čiščenje
- 82a. Stikalo za povečanje pretoka
- 82b. Stikalo za zmanjšanje pretoka
- 82c. Indikator pretoka vode za čiščenje
- 83. Stikalo za krtačo/prestavo naprej (*). Stikalo za krtačo (***)
- 84. Regulator hitrosti (*)

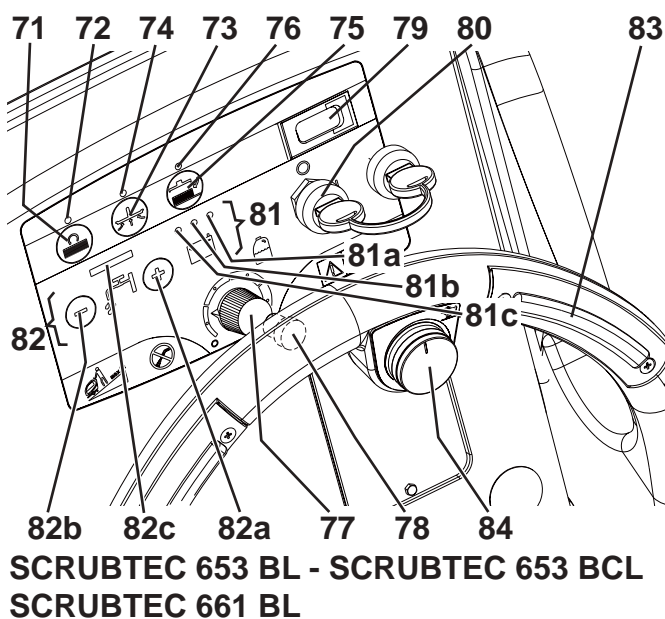
(*) Le za SCRUBTEC 653BL, SCRUBTEC 651BCL, SCRUBTEC 661BL

(**) Le za stroje s sistemom za mešanje kemičnih preparatov (neobvezno)

(***) Le za SCRUBTEC 653B



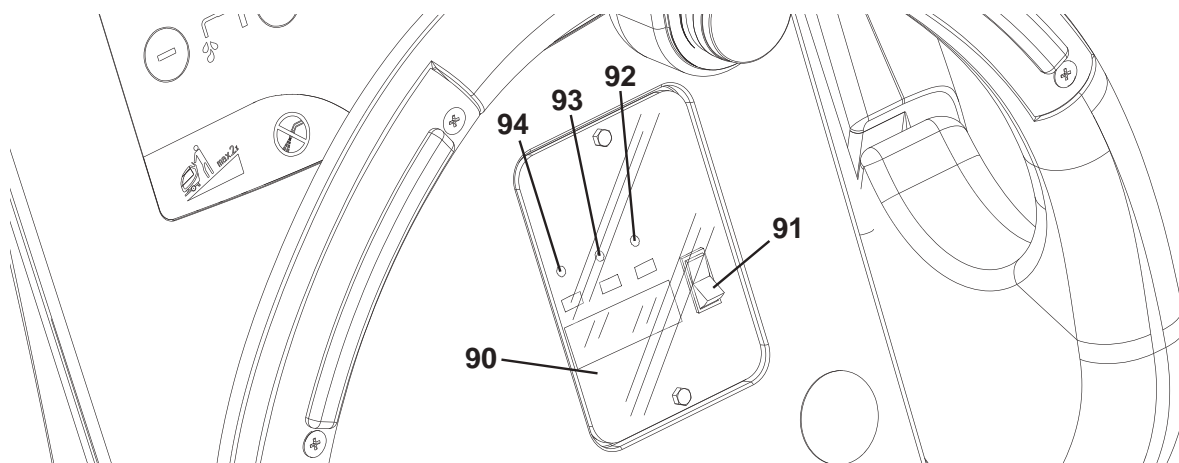
P100116



P100117

OKNO ZA PREGLED PODATKOV AKUMULATORSKEGA POLNILNIKA (neobvezno)

- 90. Elektronski baterijski polnilnik
- 91. Izbirno stikalo za svinčeno (WET) ali gel (GEL) akumulatorje
- 92. Zelen signalni indikator (VKLOP: akumulatorski polnilnik je vključen in akumulatorji so polni)
- 93. Rumena signalni indikator (VKLOP: akumulatorski polnilnik je vključen in akumulatorji so delno izpraznjeni)
- 94. Rdeč signalni indikator (VKLOP: akumulatorski polnilnik je vključen in akumulatorji se polnijo)



P100104

DODATNA OPREMA/MOŽNOSTI

Poleg standardnih sestavnih delov je stroj lahko opremljen tudi z naslednjo dodatno opremo/možnostmi glede na njegovo specifično uporabo:

1. Akumulatorji GEL
2. Elektronski baterijski polnilnik
3. Krtače in cilindrične krtače iz različnih materialov
4. Blazinice iz različnih materialov
5. Rezila strgala iz poliuretana
6. Sistem za mešanje kemičnih preparatov
7. Sprednja in zadnja kolesa iz različnih materialov
8. Urni števec

Za več informacij v zvezi s temi dodatki, se obrnite na pooblaščenega prodajalca.

TEHNIČNI PODATKI**Splošne tehnični podatki**

Model	SCRUBTEC 653B (1 krtača/držalo blazinice, brez pogonskega sistema)	SCRUBTEC 653BL (1 krtača/držalo blazinice, s pogonskim sistemom)	SCRUBTEC 651BCL (2 cilindrični krtači, s pogonskim sistemom)	SCRUBTEC 661BL (2 krtači/držala blazinic, s pogonskim sistemom)
Višina stroja	1.088 mm			
Prostornina rezervoarja za raztopino/čisto vodo	55 litrov			
Prostornina posode za odpadno vodo	55 litrov			
Premer sprednjih koles	250 mm			
Specifičen pritisk na tla koles spredaj in zadaj	0,8 N/mm ² 2,8 N/mm ²	0,8 N/mm ² 6,1 N/mm ²		
Premer zadnjega kolesa	100 mm			
Moč motorja sesalnega sistema	330 W			
Moč motorja pogonskega sistema	—	200 W		
Hitrost pogona (spremenljiva)	—	0 do 5,6 km/h		
Sposobnost stopnjevanja	2%			
Nivo zvočnega tlaka na delovni postaji (ISO 11201, ISO 4871) (LpA)	65,8 dB(A) ± 3 dB(A)			
Zvočni tlak stroja (ISO 3744, ISO 4871) (LwA)	84 dB(A)			
Vibracija na delavčevo roko (ISO 5349-1)	< 2,5 m/s ²			
Standardni akumulatorji	(2 x 12 V) 95 - 165 Ah @ 20 h			
Velikost akumulatorskega predelka (širina x dolžina x višina)	350 x 350 x 300 mm			
Zmogljivost zanke sesalnega sistema	1.055 mm H ₂ O			

Tehnični podatki za stroje z nosilno ploskvijo krtače/držala blazinice

Model	SCRUBTEC 653B (1 krtača/držalo blazinice, brez pogonskega sistema)	SCRUBTEC 653BL (1 krtača/držalo blazinice, s pogonskim sistemom)	SCRUBTEC 661BL (2 krtači/držala blazinic, s pogonskim sistemom)
Širina čiščenja	530 mm	530 mm	610 mm
Širina strgala	760 mm		810 mm
Največja dolžina stroja	1.323 mm		1.311 mm
Širina stroja brez strgala	541 mm		646 mm
Premer krtače	530 mm		305 mm
Teža brez akumulatorjev in s praznimi posodami	87 kg	95 kg	
Največja teža z akumulatorji in s polnimi posodami	234 kg	241 kg	
Moč motorja krtač	480 W		350 W
Hitrost krtače	153 vrt./min		230 vrt./min
Pritisk krtače/držala blazinice z izključeno funkcijo dodatnega pritiska	20 kg		
Pritisk krtače/držala blazinice z vključeno funkcijo dodatnega pritiska	Neobvezno	40 kg	

Tehnični podatki za stroje z nosilno ploskvijo cilindrične krtače

Model	SCRUBTEC 651BCL (2 cilindrični krtači, s pogonskim sistemom)
Širina čiščenja	510 mm
Širina strgala	760 mm
Največja dolžina stroja	1.253 mm
Širina stroja brez strgala	575,5 mm
Velikost cilindrične krtače (premer x dolžina)	110 x 485 mm
Teža brez akumulatorjev in s praznimi posodami	105 kg
Največja teža z akumulatorji in s polnimi posodami	251 kg
Moč motorja krtač	400 W
Hitrost cilindrične krtače	570 vrt./min
Pritisk cilindrične krtače	26,5 kg

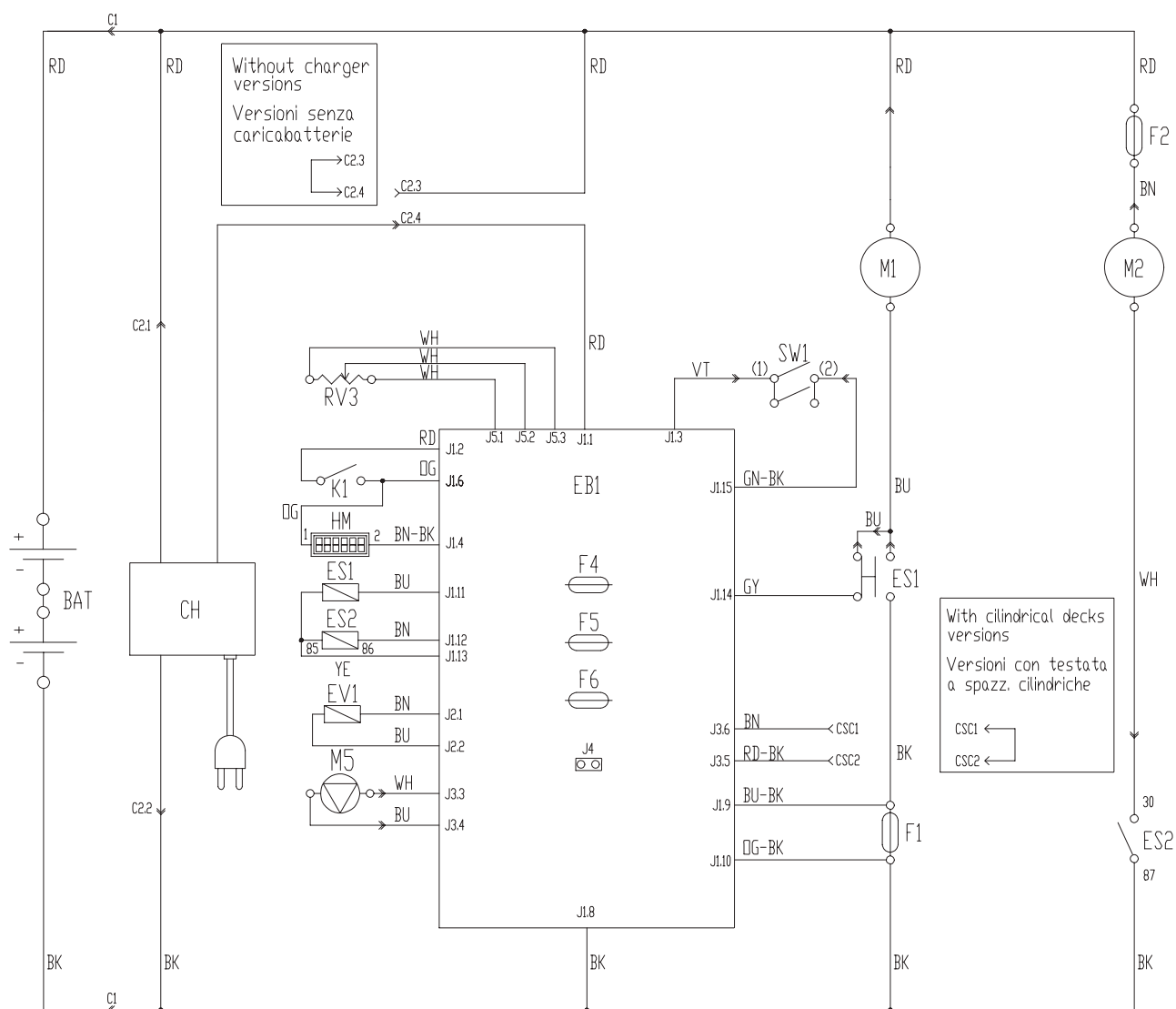
NAČRT OŽIČENJA (SCRUBTEC 653B)

Tipka

BAT	Akumulator 24 V
C1	Akumulatorski konektor
C2	Konektor akumulatorskega polnilnika
CH	Akumulatorski polnilec (izbirno)
CS	Konektor nosilne plošče
EB1	Plošča s funkcijsko elektroniko
ES1	Elektromagnetna stikala za krtačo
ES2	Rele za sesalni sistem
EV1	Elektromagnetni ventil za vodo
F1	Varovalka za nosilno ploščo
F2	Varovalka za sesalni sistem
F4	Varovalka za signalno zanko
F5	Varovalka za odklop krtače
F6	Varovalka za črpalko
HM	Urni števec (neobvezno)
K1	Ključ za vžig
M1	Motor za krtačo/držalo blazinic
M2	Motor sesalnega sistema
M5	Črpalka za čistilo (neobvezno)
RV3	Potenciometer za % čistilnega sredstva (neobvezno)
SW1	Stikalo za vklop krtače/pogonskega sistema

Barvne kode

BK	Črna
BU	Modra
BN	Rjava
GN	Zelena
GY	Siva
OG	Oranžna
PK	Roza
RD	Rdeča
VT	Vijolična
WH	Bela
YE	Rumena



P100127

DIAGRAM ELEKTRIČNE NAPELJAVE (SCRUBTEC 653BL, SCRUBTEC 651BCL, SCRUBTEC 661BL)

Tipka

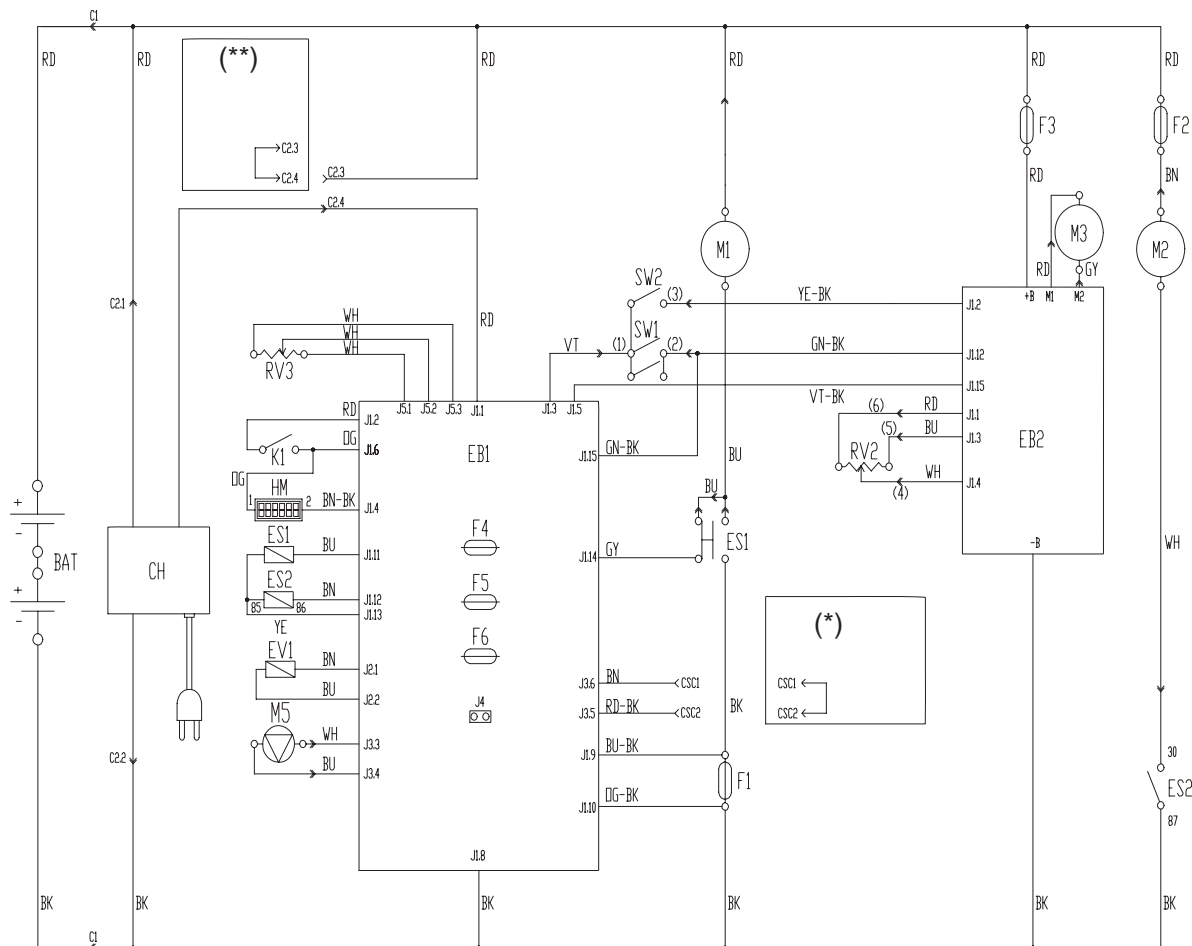
BAT	Akumulator 24 V
C1	Akumulatorski konektor
C2	Konektor akumulatorskega polnilnika
CH	Akumulatorski polnilec (izbirno)
CSC	Pod-konektor za nosilno ploščo cilindrične krtače
EB1	Plošča s funkcijsko elektroniko
EB2	Elektronska plošča za pogonski sistem
ES1	Elektromagnetna stikala za krtačo
ES2	Rele za sesalni sistem
EV1	Elektromagnetni ventil za čistilno sredstvo (neobvezno)
F1	Varovalka za nosilno ploščo
F2	Varovalka za sesalni sistem
F3	Varovalka za pogonski sistem
F4	Varovalka za signalno zanko
F5	Varovalka za odklop krtače/držala blazinice
F6	Varovalka za črpalko
HM	Urni števec (neobvezno)
K1	Ključ za vžig
M1	Motor za krtačo/držalo blazinic
M2	Motor sesalnega sistema
M3	Motor pogonskega sistema
M5	Črpalka za čistilo (neobvezno)
RV2	Potenciometer za največjo hitrost
RV3	Potenciometer za % čistilnega sredstva (neobvezno)
SW1	Stikalo za vklop krtače/pogonskega sistema
SW2	Stikalo za vzvratno prestavo

Barvne kode

BK	Črna
BU	Modra
BN	Rjava
GN	Zelena
GY	Siva
OG	Oranžna
PK	Roza
RD	Rdeča
VT	Vijolična
WH	Bela
YE	Rumena

(*) Le za stroje z nosilno ploščo cilindrične krtače

(**) Le za stroje, ki nimajo vgrajenega akumulatorskega polnilnika



P100128

UPORABA



OPOZORILO!

Na določenih mestih stroja so lepilne ploščice, ki označujejo:

- NEVARNOST
- OPOZORILO
- POZOR
- POSVET

Pri prebiranju priročnika mora biti delavec posebej pozoren na simbolov, ki so označeni na ploščicah. Teh ploščic ni dovoljeno prekriti in jih je treba takoj zamenjati, ko se poškodujejo.

PREVERJANJE/NASTAVLJANJE AKUMULATORJA NA NOVI STROJ



OPOZORILO!

Če so akumulatorji nepravilno nameščeni ali povezani, se lahko električne komponente stroja resno poškodujejo. Akumulatorje lahko instalirajo le ustrezno usposobljeni delavci. Nastavite funkcijsko elektronsko ploščo in akumulatorski polnilnik (neobvezno) glede na vrsto uporabljenih akumulatorjev (WET ali GEL).

Pred namestitvijo preverite akumulatorje, če niso poškodovani.

Izključite akumulatorski priključek in vtič akumulatorskega polnilnika.

Z akumulatorji delajte skrbno.

Namestite zaščitna pokrovčka akumulatorskih sponk, ki sta priložena stroju.

Stroj deluje na dva akumulatorja 12 V, ki ju je treba povezati po načrtu (57).

Stroj se lahko dobavi na enega od naslednjih načinov:

A) Akumulatorji (WET ali GEL) so nameščeni in pripravljeni za uporabo

1. Preverite, če so akumulatorji priključeni na stroj s konektorjem (12).
2. Vstavite ključ za vžig (80) in ga obrnite na »I«.

Ko zasveti zelen signalni indikator (81a), so akumulatorji pripravljeni za uporabo.

Če zasveti rumen ali rdeč signalni indikator (81b ali 81c), je treba napolniti akumulatorje (za postopek glejte poglavje Vzdrževanje).

B) Akumulatorji (WET) so nameščeni, vendar brez elektrolita

1. Odprite pokrov (22) in če zbiralna posoda za odpadno vodo (21) ni prazna, jo izpraznite s pomočjo odtočne cevi (16).
2. Previdno dvignite rezervoar (40).
3. Odstranite pokrovčke (53) akumulatorjev (52).



OPOZORILO!

Med uporabo žveplene kisline bodite previdni, ker je zelo korozivna. Če pride v stik s kožo ali očmi, dobro sperite z vodo in poiščite zdravniško pomoč.

Akumulator je dovoljeno polniti v dobro zračenem prostoru. Nosite zaščitne rokavice.

4. Napolnite akumulatorske celice z žvepleno kislino za akumulatorje (gostota od 1,27 do 1,29 kg pri 25°C) po navodilih, kot opisano v priročniku za uporabo akumulatorja. Pravilna količina žveplene kisline je označena v priročniku za uporabo akumulatorja.
5. Preprečite poškodbe tal in s krpo osušite kislino in vodo, ostanke na vrhu akumulatorja.
6. Pustite akumulatorje počivati in dolijte žvepleno kislino po navodilih, kot opisano v priročniku za uporabo akumulatorja.
7. Napolnite akumulatorje (glejte poglavje Vzdrževanje).

C) Brez akumulatorjev

1. Nabavite ustrezne akumulatorje (glejte odstavek Tehnični podatki).
2. O izbiri in montaži akumulatorja se posvetujte s kvalificiranimi prodajalci akumulatorjev.
3. Stroj in akumulatorski polnilnik (če je na voljo) nastavite ustrezno vrsti nameščenega akumulatorja (WET ali GEL), kot opisano v naslednjem odstavku.

NAMESTITEV AKUMULATORJA IN NASTAVITEV TIPA AKUMULATORJA (WET ALI GEL)

Elektronsko ploščo stroja in akumulatorski polnilnik (če je na voljo) nastavite ustrezno vrsti nameščenega akumulatorja (WET ali GEL), kot opisano spodaj:

Nastavitev stroja

1. Ključ za vžig (80) obrnite na »I« in v prvih nekaj sekundah skrbno opazujte obratovanje stroja:
 - Če utripa zelen signalni indikator (81a), je stroj nastavljen na GEL.
 - Če utripa rdeč signalni indikator (81c), je stroj nastavljen na WET.
2. Nastavitev spremenite, kot sledi.
3. Ugasnite stroj tako, da ključ za vžig prestavite (80) na »0«.
4. Hkrati pritisnite in zadržite stikali (71) in/ali (73), nato ključ za vžig (80) prestavite na »I«.
5. Stikali (71) in (73) spustite v 8 sekundah, potem ko se motor zažene.
6. V naslednjih 3 sekundah ponovno pritisnite in nekaj sekund pritiskajte na stikalo (73); počakajte, da začne utripati signalni indikator zelene nastavitve (kot opisano v 1. koraku).

Nastavitev akumulatorskega polnilnika (za stroje z akumulatorskim polnilnikom)

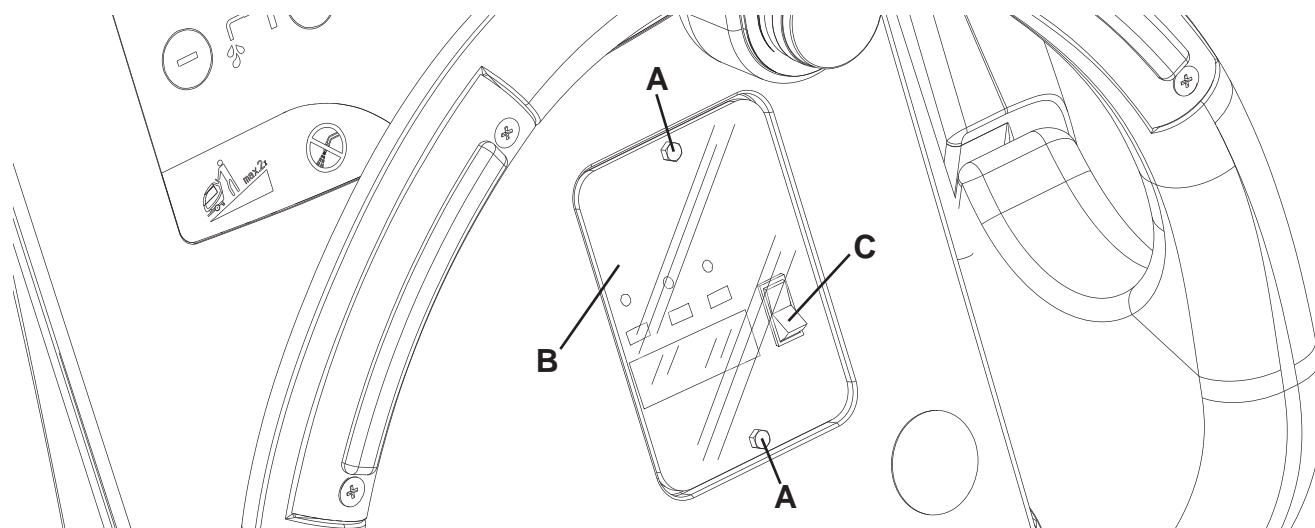
7. Odstranite vijake kontrolnega okna za podatke akumulatorskega polnilnika (A, slika 1).
8. Odstranite okno (B).
9. Izbirno stikalo za akumulatorski polnilnik (C) nastavite na WET za svinčene akumulatorje ali na GEL za gel akumulatorje.
10. Montirajte okno (B) in privijte vijake (A).

Instalacija akumulatorja

11. Odprite pokrov (22) in če zbiralna posoda za odpadno vodo (21) ni prazna, jo izpraznite s pomočjo odtočne cevi (16).
12. Previdno dvignite rezervoar (40).
13. Akumulatorje montirajte.

Polnjenje akumulatorja

14. Napolnite akumulatorje (glejte poglavje Vzdrževanje).



Slika 1

P100105

PRED ZAGONOM STROJA

Namestitev/odstranitev nosilne plošče krtače/držala blazinice ali nosilne plošče cilindrične krtače

Stroj je lahko opremljen z nosilno ploščo za krtačo/držalo blazinice (18a in 18b) ali nosilno ploščo za cilindrično krtačo (18c). Postopek montaže/demontaže nosilne ploške je opisan v poglavju »Vzdrževanje«.

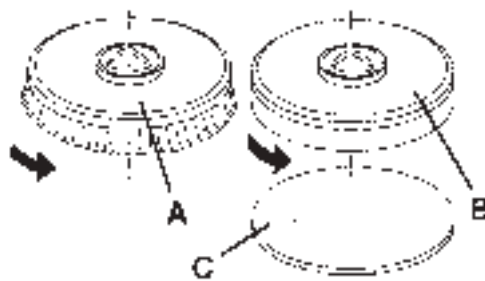


POMNI

Pri montaži/demontaži nosilne ploške se lahko zgodi, da je treba zamenjati strgalo zaradi neustrezne širine. Za pravilno izbiro nosilne ploške in strgala glejte poglavje Namestitev strgala.

Montaža/menjava krtače/držala blazinice

1. Odvisno od vrste čiščenja je stroj lahko opremljen z dvema krtačama (A, sl. 2) ali držali (B) z blazinicami (C) in ustrezno nosilno ploščo.
2. Vstavite ključ za vžig (80) in ga obrnite na »I«.
3. Če je na voljo, regulator hitrosti (84) nastavite na prosti tek tako, da ga obrnete v nasprotni smeri urnega kazalca.
4. Krtače (A) ali držala blazinic (B) namestite pod ustrezno nosilno ploščo (18a) ali (18b).
5. Nosilno ploščo spustite na krtače/držala blazinici tako, da pritisnete na stopalko (11).
6. Ključ za vžig (80) obrnite na »I«.
7. Pritisnite na stikalo za krtačo/držalo blazinice (71).
8. Pritisnite na eno od stikal (83) za vklop krtače/držale blazinice, nato stikalo spustite. Po potrebi ponavljajte postopek, dokler se krtače/držala blazinic ne vklopijo.



Slika 2

S311334



OPOZORILO!

(Le za SCRUBTEC 653BL, SCRUBTEC 651BCL, SCRUBTEC 661BL): Regulator hitrosti (84) obrnite v nasprotni smeri urnega kazalca, tako da začne stroj teči z najmanjšo hitrostjo. Za vklop krtače/držala blazinice pritisnite na stikalo (83), tako da se vključi motor krtače/držala blazinice.

9. Odstranite krtače/držala blazinic tako, da dvignete nosilno ploščo s pritiskom na stopalko (11), nato pritisnete na stikalo (75) (če je na voljo) in počakate, da se krtača/držalo blazinice spustita na tla. Ključ za vžig (80) obrnite na »0«.

Vrste krtač, ki so na voljo

Modeli 305 mm

PROLENE

MIDLITE GRIT 180

MIDGRIT 240

PROLITE

UNION MIX

Modeli 530 mm

PROLENE

MIDLITE GRIT 180

MIDGRIT 240

PROLITE

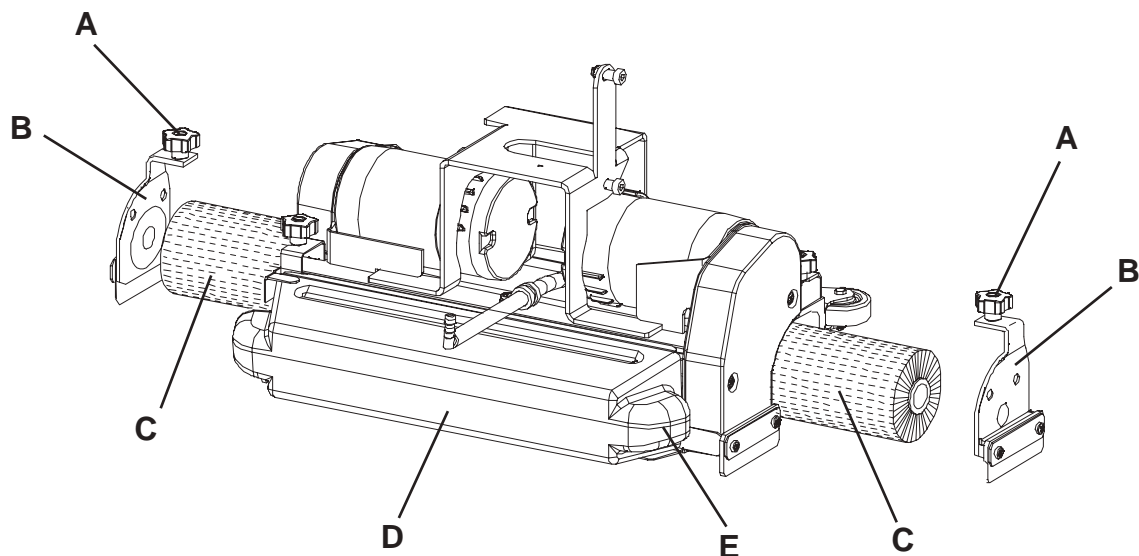
UNION MIX

Smernice za uporabo krtače/blazinice (le predlogi)

Modeli	MIDLITE GRIT 180	MIDGRIT 240	PROLENE	PROLITE	UNION MIX
Običajno čiščenje:					
Beton					
Tla Terrazzo					
Keramične ploščice/lomljenci					
Marmor					
Vinilne ploščice					
Gumirane ploščice					
Poliranje:					
Gumirane ploščice					
Marmor					
Vinilne ploščice					

Namestitev/odstranjevanje cilindrične krtače (le za SCRUBTEC 651BCL)

1. Ključ za vžig (80) obrnite na »0«.
2. Dvignite nosilno ploščo cilindrične krtače tako, da pritisnete na stopalko (11).
3. Odstranite ročice (A, sl. 3) in pokrove (B) tako, da jih potisnete dol in pritisnete na ročice.
4. Namestite cilindrični krtači (C).
Cilindrični krtači lahko montirate na katerokoli stran.
5. Namestite pokrove (B) in jih pritrdite z ročicami (A).
6. Če želite odstraniti cilindrične krtače, sledite navodilom od 1 do 5 v obratnem vrstnem redu.



Slika 3

S311318

Vrste cilindričnih krtač, ki so na voljo

Modeli 485 mm

POLIPROPILEN 0,40

TRDI NAJLON 0,60

MEHKI NAJLON 0,45

Smernice za uporabo cilindrične krtače (le predlogi)

Modeli	POLIPROPILEN 0,40	TRDI NAJLON 0,60	MEHKI NAJLON 0,45
Običajno čiščenje:			
Beton			
Tla Terrazzo			
Keramične ploščice/lomljenci			
Marmor			
Vinilne ploščice			
Gumirane ploščice			

Namestitev strgala

1. Namestite strgalo (25) in ga pritrdite z ročicami (26), nato na strgalo povežite sesalno cev (15).
2. Z ročico (27) nastavite strgalo, tako da se rezilo - po vsej dolžini - stika s tlemi.

Smernice za pravilno izbiro strgal in nosilne plošče krtače/držala blazinice

Model nosilne plošče	Model strgala
Nosilna enota z eno krtačo (18a), premer krtače: 530 mm	Aluminij (slika 7), širina 760 mm
Nosilna enota z dvema krtačama (18b), premer krtače: 305 mm	Jeklo (slika 6), širina 810 mm
Nosilna enota z dvema cilindričnima krtačama (18c), dolžina krtače: 485 mm	Aluminij (slika 7), širina 760 mm

Polnjenje posode za raztopino ali vodo za čiščenje



POMNI

Če je stroj opremljen s sistemom za mešanje kemičnih preparatov [stikalo (77) (neobvezno)], je treba rezervoar napolniti s čisto vodo, v nasprotnem primeru je treba rezervoar napolniti z raztopino.

1. Odprite vrta polnilne enote (8).
2. **(Za stroje brez sistema za mešanje kemičnih preparatov)**
Rezervoar (20) napolnite skozi vrat polnilnika zadaj (41) ali skozi vrat polnilnika spredaj (37) z raztopino, ki je primerna za predvideno delo.
Posode za raztopino ne napolnite do vrha, pustite nekaj centimetrov od roba. Uporabite snemljivo cev (17) za referenco.
Skrbno upoštevajte navodila za redčenje, ki so označena na etiketi na embalaži kemičnega izdelka, ki ga boste uporabili za pripravo raztopine.
Temperatura čistila ne sme preseči 40°C.



OPOZORILO!

Uporabljajte le raztopine, ki se penijo manj in niso vnetljive, namenjene za čiščenje s samodejnim ribanjem.

(Za stroje s sistemom za mešanje kemičnih preparatov)

Rezervoar (20) napolnite s čisto vodo, in sicer skozi vrat polnilnika zadaj (41) ali skozi vrat polnilnika spredaj (37).
Posode za čisto vodo ne napolnite do vrha, pustite nekaj centimetrov od roba.
Temperatura vode ne sme preseči 40°C.

Polnjenje rezervoarja za čistilno sredstvo (za stroje s sistemom za mešanje kemičnih preparatov)

1. Odprite pokrov (22) in če zbiralna posoda za odpadno vodo (21) ni prazna, jo izpraznite s pomočjo odtočne cevi (16).
2. Previdno dvignite rezervoar (40).
3. Odprite čep (46).
4. Posodo (45) napolnite s čistilom, ki je primerna za izbrano delo (visoko koncentrirana čistila).
Posode za detergent ne napolnite do vrha, ampak naj bo nivo raztopine nekaj centimetrov pod robom.

**POZOR!**

Uporabljajte le raztopine, ki se penijo manj in niso vnetljive, namenjene za čiščenje s samodejnim ribanjem.

**POMNI**

Če gre za nov sistem, izpraznjen sistem za čiščenje itn., počakajte, da se cevi napolnijo, preden zaženete sistem za mešanje kemičnih preparatov.

ZAGON IN ZAUSTAVITEV STROJA**Zagon stroja**

1. Pripravite stroj, tako kot je opisano v predhodnem poglavju.
2. Vstavite ključ za vžig (80) in ga obrnite na »I«.
Prepričajte se, da zeleni signalni indikator (81a) zasveti (akumulatorji so polni).
Če zasveti rumen ali rdeč signalni indikator (81b ali 81c), preklopite stikalo za vžig na »0« in napolnite akumulatorje (glejte poglavje Vzdrževanje).
3. Stroj zapeljite na delovni mesto:
 - S potiskanjem stroja in z obema rokama na krmilu (2) (le za SCRUBTEC 653B).
 - S potiskanjem stroja in z obema rokama na krmilu (2) ter s pritiskom na stikalo (83) za premik naprej ali s pritiskom na stikalo (83) in na stikalo (78) za premik nazaj (le za SCRUBTEC 653BL, SCRUBTEC 651BCL, SCRUBTEC 661BL).Hitrost hoda naprej lahko nastavite z regulatorjem (84).
4. Z vzvodom (10) spustite strgalo (25).
5. Nosilno ploščo krtače/držala blazinici spustite tako, da pritisnete na stopalko (11).
6. Pritisnite na stikalo za krtačo/držalo blazinice in sesalni sistem (71).
7. Po potrebi pritiskajte stikala za upravljanje pretoka vode za pranje (82), odvisno od vrste predvidenega čiščenja.
8. Začnite čistiti tako, da premaknete stroj, kot opisano v 3. koraku.
Po potrebi z regulatorjem (84) nastavite največjo hitrost.
9. Če je treba uporabiti le sesalni sistem, s stikalom (71) zaustavite krtačo/držalo blazinice in sesalni sistem, nato pritisnite na stikalo za sesalni sistem (73).

**POMNI**

Za premik stroja naprej pritisnite na levo ali desno stikalo (83) ali na oba.

Zaustavitev stroja

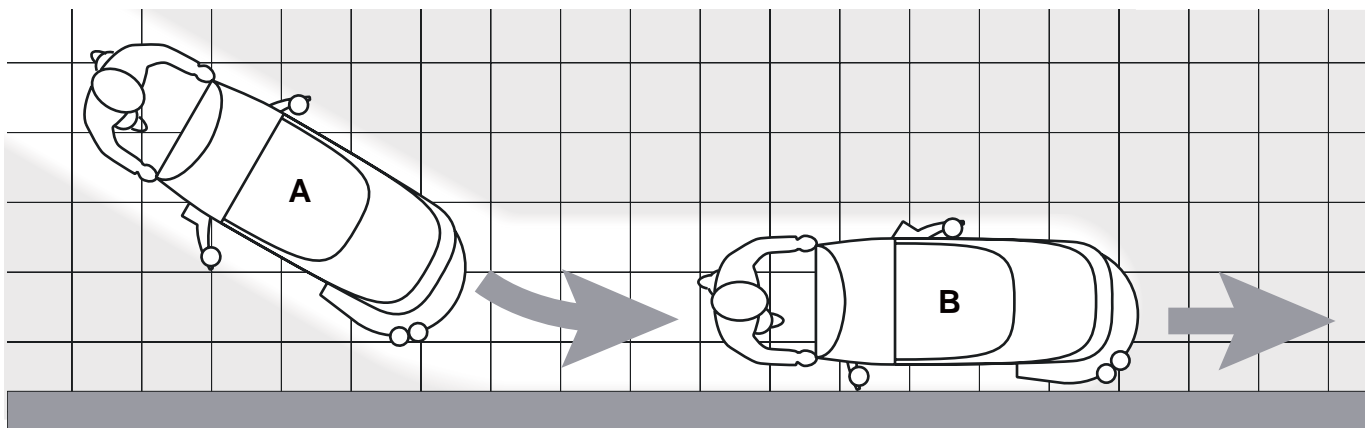
10. Stroj zaustavite s krmilom (2) (le za SCRUBTEC 653B).
Stroj zaustavite tako, da spustite stikala (83) (le za SCRUBTEC 653BL, SCRUBTEC 651BCL, SCRUBTEC 661BL).
11. Izklopite krtače in sesalni sistem tako, da pritisnete na stikali (71 in 73).
12. Nosilno ploščo krtače/držala blazinici dvignite tako, da pritisnete na stopalko (11).
13. Z vzvodom (10) dvignite strgalo (25).
14. Prepričajte se, da se stroj ne more premikati sam od sebe.

OBRATOVANJE STROJA (ČIŠČENJE/SUŠENJE)

1. Stroj zaženite kot opisano v predhodnem poglavju.
2. Po potrebi pritiskajte stikala za upravljanje pretoka vode za pranje (82), odvisno od vrste predvidenega čiščenja.
3. Po potrebi zaustavite stroj in z ročico (27) nastavite strgalo, tako da se rezilo - po celi dolžini - stika s tlemi.
4. Po potrebi zaustavite stroj in zavrtite nastavitveno krmilo (28); če ga zavrtite v smeri urnega kazalca ali v nasprotni smeri urnega kazalca, nastavite hitrost hoda stroja naprej.
5. Po potrebi zaustavite stroj in zavrtite ročno krmilo za nastavljanje hitrosti hoda stroja naprej (29) (le za SCRUBTE 653B), kot prikazano spodaj:
 - Če želite povečati hitrost hoda naprej, krmilo zavrtite v nasprotni smeri urnega kazalca.
 - Če želite zmanjšati hitrost hoda naprej, krmilo zavrtite v smeri urnega kazalca.

**POMNI**

Za pravilno strganje/sušenje tal ob stenah podjetje Nilfisk priporoča, da se steni približate z desno stranjo stroja, kot kaže slika 4.



P100106A

Slika 4

**POZOR!**

Preprečite poškodbe tal in zaustavite vrtenje krtač/držal blazinic, ko stroj stoji na mestu, in predvsem, ko je vključena funkcija dodatnega pritiska.

Nastavitev pretoka čistila

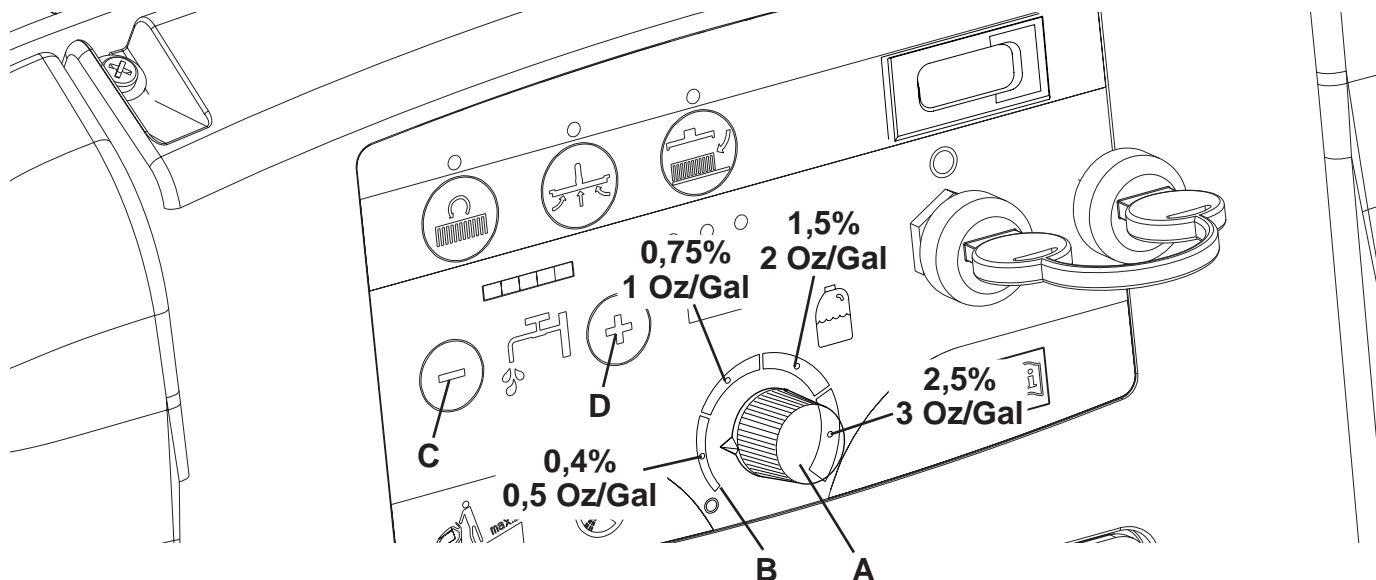
(Za stroje s sistemom za mešanje kemičnih preparatov)

1. Zavrtite gumb (A, slika 5) v smeri urnega kazalca ali nasprotni smeri urnega kazalca za povečanje ali zmanjšanje koncentracije čistilnega sredstva.
2. Povprečne koncentracije čistilnega sredstva, ki ustrezajo 4 mestom barvne skale (B), so označene v sliki.
3. Za nastavitev količine čistilnega sredstva na nič zavrtite gumb (A) do konca v nasprotni smeri urnega kazalca.



POMNI

Koncentracija čistilnega sredstva se ohranja tudi, če se s stikaloma (C) ali (D) spremeni pretok vode za spiranje.



Slika 5

P100107

Delo, ko je vključena funkcija dodatnega pritiska krtače/držala blazinice

Trdovratno umazanijo lahko poskusite odstraniti z vklopom funkcije dodatnega pritiska krtače/držala blazinice, in sicer s potiskom stikala (11) v položaj (11c).



POZOR!

Ko je montirana nosilna plošča cilindrične krtače (18c), funkcija dodatnega pritiska ne deluje.



POZOR!

Če pride do preobremenitve motorja krtače/držala blazinice zaradi tujih snovi in materialov, ki preprečujejo vrtenje teh delov, ali zaradi zelo agresivnih tal/krtač, varnostni sistem v približno eni minuti neprekinjene preobremenitve, krtače zaustavi.

Na preobremenitev opozarjajo tri signalne luči (81a, 81b, 81c), ki utripajo hkrati.

V primeru preobremenitve, medtem ko je vključena funkcija dodatnega pritiska (11c), preklopite položaj stopalke na (11b). Če se preobremenitev nadaljuje, se krtača/držalo blazinice zaustavi.

Za ponovni zagon, potem ko so se krtači/držali blazinic zaustavili zaradi preobremenitve, obrnite ključ za vžig (80) v položaj »0« in stroj zaustavite. Vključite stroj tako, da ključ za vžig prestavite (80) na »I«.

Praznjenje akumulatorja med delom

Dokler ne začne svetiti zelen signalni indikator (81a), akumulatorji zagotavljajo normalno obratovanje stroja.

Ko zelen signalni indikator (81a) ugasne in začne svetiti rumen signalni indikator (81b), priporočamo, da napolnite akumulatorje, saj je preostale avtonomije le še nekaj minut (odvisno od lastnosti akumulatorja in predvidenega dela).

Ko zasveti rdeč signalni indikator (81c), avtonomije stroja ni več. Po nekaj sekundah se krtača/držalo blazinice samodejno izključita, medtem ko sesalni sistem in (le za SCRUBTEC 653BL in SCRUBTEC 651BCL, SCRUBTEC 661BL) pogonski sistem ostaneta vključena, tako da se dokonča sušenja tal in premik stroja na določeno mesto za polnjenje.



OPOZORILO!

Ne uporabljajte stroja z iztrošenimi akumulatorji; na ta način preprečite poškodbe akumulatorjev in zmanjšanje dobe delovanja akumulatorjev.

PRAZNIJENJE POSOD

Samodejni izklopni sistem plovca (36) izključi sesalni sistem, ko je posoda za odpadno vodo (21) polna.

Izklop sesalnega sistema se signalizira z nenadnim povečanjem frekvence hrupa motorja sesalnega sistema in nesušenjem tal.



POZOR!

Če se sesalni sistem po naključju izključi (na primer, ko se vključi plovec zaradi nenadnega premika stroja), delo nadaljujete, kot sledi: s pritiskom na stikalo (73) izključite sesalni sistem, nato odprite pokrov (22); plovec v mreži (36) se mora spustiti na nivo vode. Zaprite pokrov (22) in s pritiskom na stikalo (73) izključite sesalni sistem.

Polno zbiralno posodo (21) izpraznite, kot opisano v nadaljevanju.

Praznjenje zbiralne posode za vodo

1. Zaustavite stroj.
2. Nosilno ploščo krtače/držala blazinici dvignite tako, da pritisnete na stopalko (11).
3. Z vzvodom (10) dvignite strgalo (25).
4. Stroj zapeljite na določeno mesto za odlaganje.
5. S cevjo (16) izpraznite posodo za odpadno vodo. Rezervoar sperite s čisto vodo.

Praznjenje posode za raztopino/čisto vodo

6. Opravite korake 1 do 4.
7. S cevjo (17) izpraznite posodo za raztopino. Rezervoar sperite s čisto vodo.

Praznjenje posode za odpadke cilindrične krtače (le za nosilno ploščo cilindrične krtače)

8. Zaustavite stroj.
9. Spustite nosilno ploščo cilindrične krtače in vzemite ven posodo za odpadke (D, sl. 3) tako, da jo za ročaj povlečete v eno stran (E).
10. Izpraznite in očistite posodo za odpadke (D), nato jo namestite nazaj tako, da jo vklopite na pritrčila.

PO KONČANI UPORABI STROJA

Po delu, a preden zapustite stroj:

1. Odstranite krtača/držala blazinic, kot opisano v predmetnem poglavju.
2. Izpraznite posodi (20 in 21) in posodo za odpadke (D, sl. 3), kot opisano v predmetnem poglavju.
3. Opravite redno dnevno vzdrževanje (glejte poglavje Vzdrževanje).
4. Stroj skladiščite v suhem in čistem prostoru, krtači/držali blazinic in strgalo dvignite ali odstranite.

DALJŠE MIROVANJE STROJA

Če stroja ne boste uporabljali več kot 30 dni, ukrepajte, kot sledi:

1. Opravite postopke, kot je opisano v poglavju »Po uporabi stroja«.
2. Odklopite akumulatorski konektor (12).

PRVO OBDOBJE UPORABE

Po prvih 8 urah preglejte pritrčila in povezovalne dele stroja, če so dovolj priviti, in preglejte vidne dele, če so morda poškodovani ali morda iz njih izteka.

VZDRŽEVANJE

Pravilno in redno vzdrževanje zagotavlja dolgo dobo obratovanja stroja in največjo obratovalno varnost.

V preglednici spodaj je seznam rednih vzdrževalnih del. Časovni intervali se lahko spremenijo glede na delovne pogoje; intervale naj določi oseba, ki je zadolžena za vzdrževanje.



OPOZORILO!

Dela se lahko izvajajo, ko je stroj izključen in akumulator odklopljen.

Pred začetkom vzdrževalnih del skrbno preberite poglavje Varnost.

Vsa redna ali izredna vzdrževalna dela morajo opraviti usposobljeni delavci ali na pooblaščenem servisu.

V tem priročniku so opisana samo enostavna in običajna redna vzdrževalna dela.

Za druga vzdrževalna dela, ki so označena v tabeli načrtovanih vzdrževalnih del, glejte priročnik za servisiranje, ki ga dobite v pooblaščenemu servisnemu centru.

TABELA REDNIH VZDRŽEVALNIH DEL

Postopek	Vsak dan ali po uporabi stroja	Na teden	Vsaki šest mesecev	Na leto
Polnjenje akumulatorja				
Čiščenje strgala				
Čiščenje krtače/blazinice				
Čiščenje rezervoarja in sesalne mreže s plovcem, in pregled tesnila pokrova				
Čiščenje in izpust iz sistema za mešanje kemikalij (neobvezno)				
Pregled rezil strgala in zamenjava				
Čiščenje filtra za raztopino/čisto vodo				
Čiščenje motorja sesalnega sistema				
Preverjanje nivoja tekočine v MOKREM akumulatorju				
Pregled privitja vijakov in matic			(1)	
Pregled ali zamenjava grafitne krtačke motorja krtač/držala blazinice				(2)
Pregled ali zamenjava grafitne krtačke motorja sesalnega sistema				(2)
Peljite sistem motorja karbonske krtače na pregled ali zamenjavo (samo za SCRUBTEC 653BL, SCRUBTEC 651BCL, SCRUBTEC 661BL)				(2)

(1) In po prvih 8 obratovalnih urah.

(2) Ta postopek vzdrževanja lahko izvajajo le delavci na pooblaščenem servisu Nilfisk .

POLNJENJE AKUMULATORJA



POMNI

Akumulatorje polnite, ko zasveti rumen ali rdeč signalni indikator (81b ali 81c), ali po vsakem delovnem ciklu.



POZOR!

Stanje napoljenosti vpliva na daljšo dobo delovanja.



POZOR!

Ko so akumulatorji prazni, jih kar najhitreje spet napolnite, saj se v nasprotnem njihova doba krajša. Napolnjenost akumulatorjev preverite vsaj enkrat tedensko.



POZOR!

Če stroj ni opremljen z akumulatorskim polnilnikom, uporabite zunanji akumulatorski polnilnik, ki ustreza zahtevam nameščenih akumulatorjev.



OPOZORILO!

Pri polnjenju akumulatorja WET se sprošča zelo eksploziven vodikov plin. Akumulatorje polnite samo v dobro zračnih prostorih, stran od odprtega ognja. Med polnjenjem akumulatorjev ne kadite. Med polnjenjem akumulatorja mora biti sestava rezervoarja odprta.



OPOZORILO!

Med polnjenjem akumulatorjev bodite zelo previdni, saj lahko pride do iztekanja akumulatorske tekočine. Akumulatorska tekočina je korozivna. Če pride v stik s kožo ali očmi, dobro sperite z vodo in poiščite zdravniško pomoč.

Pripravljalni postopki

1. Odprite pokrov (22) in če zbiralna posoda za odpadno vodo (21) ni prazna, jo izpraznite s pomočjo odtočne cevi (16).
2. Stroj zapeljite na določeno mesto za polnjenje.
3. Ključ za vžig (80) obrnite na »0«.
4. Previdno dvignite rezervoar (40).
5. Samo za akumulatorje WET:
 - Preverite nivo elektrolita v akumulatorju (52); po potrebi elektrolit dolijte skozi kape (53).
 - Vse kape (53) pustite med polnjenjem akumulatorja odprte.
 - Po potrebi, očistite zgornjo površino akumulatorjev.
6. Akumulatorje polnite po enem od spodnjih postopkov, odvisno od tega, ali je na voljo akumulatorski polnilnik (90).

Polnjenje akumulatorjev z zunanjim akumulatorskim polnilnikom

7. Prepričajte se, da zunanji akumulatorski polnilnik ustreza specifikacijam stroja; glejte predmeten priročnik. Napetost akumulatorskega polnilnika mora biti 24 V.
8. Odklopite akumulatorski konektor (12) in ga povežite na zunanji akumulatorski polnilnik.
9. Akumulatorski polnilnik povežite na omrežno napetost.
10. Po končanem polnjenju odklopite polnilnik z električnega omrežja in akumulatorskega konektorja (12).
11. (Le za akumulatorje WET) Preverite nivo elektrolita v akumulatorju in zaprite vse kape (53).
12. Povežite akumulatorski konektor (12) na stroj.
13. Previdno spustite rezervoar (40).

Polnjenje akumulatorja, ko je akumulatorski polnilnik montiran na stroj (po izbiri)

14. Povežite kabel akumulatorskega polnilnika (6) na omrežno napetost (napetost in frekvenca morata ustrezati vrednostim akumulatorskega polnilnika, ki so zapisane na ploščici s serijsko številko stroja (34)).
Ko se akumulatorski polnilec poveže z električnim omrežjem, vse funkcije stroja samodejno prenehajo delovati.
Če sveti rdeč signalni indikator (94, slika H) na nadzorni plošči akumulatorskega polnilnika, to pomeni, da se akumulatorji polnijo.
15. Ko zasveti zelen signalni indikator (92), to pomeni, da je polnjenje akumulatorja končano.
16. Ko se polnjenje zaključi, izvlecite vtič kabla akumulatorskega polnilnika (6) iz električnega omrežja in ga navijte okoli ohišje na stroju (7).
17. Previdno spustite rezervoar (40).



POMNI

*Za nadaljnje informacije o akumulatorskem polnilniku (90), glejte predmeten priročnik.***PREGLED OBRATOVALNIH UR STROJA**

(Velja le, če je stroj opremljen z urnim števcem)

1. Ključ za vžig (80) obrnite na »I«.
2. Pritisnite na stikalo (73) in z urnega števca (79) odčitajte skupno število obratovalnih ur (čiščenje/sušenje) stroja.
3. Ponovno pritisnite na stikalo (73).
4. Ključ za vžig (80) obrnite na »0«.

ČIŠČENJE STRGALA

POMNI

Če želite, da bo stroj dobro sušil, mora biti strgalo čisto, rezila pa v dobrem stanju.

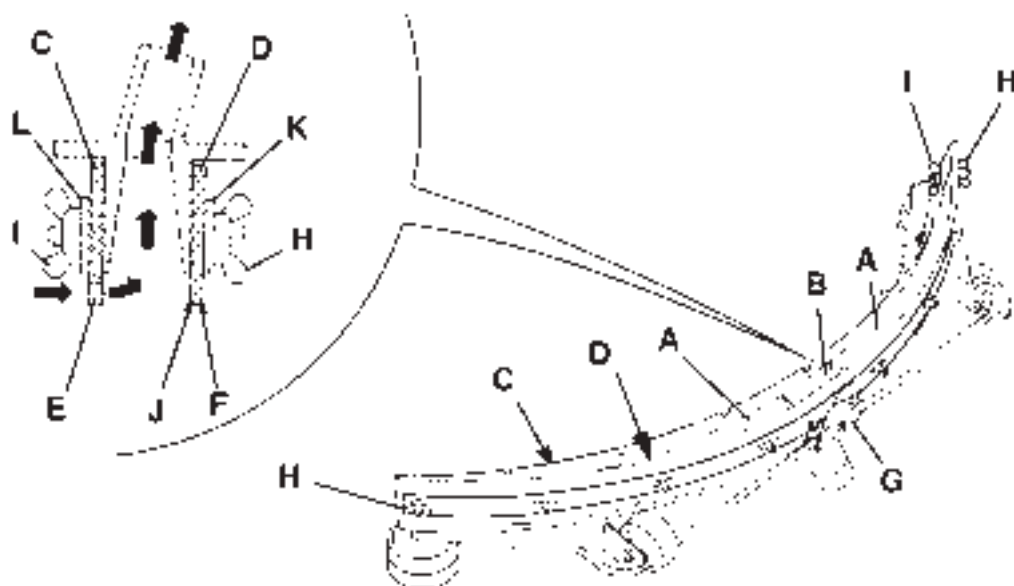
POZOR!

Pri čiščenju strgala se priporoča uporaba zaščitnih rokavic; nevarnost ostrih odpadkov.

1. Stroj zapeljite na ravno.
2. Ključ za vžig (80) obrnite na »0«.
3. Z vzvodom (10) spustite strgalo (25).
4. Sprostite ročice (26) in odstranite strgalo (25).
5. S strgala odklopite sesalno cev (15).
6. Očistite železna strgala (slika 5.) ali aluminijasta strgala (slika 6). Očistite predelke (A, sl. 5 ali 6) in posebej odprtino (B). Prepričajte se, da rezilo spredaj (C) in rezilo zadaj (D) nista kakor koli poškodovana; poškodovana rezila zamenjajte (glejte naslednje poglavje).
7. Strgalo namestite v nasprotnem vrstnem redu demontaže.

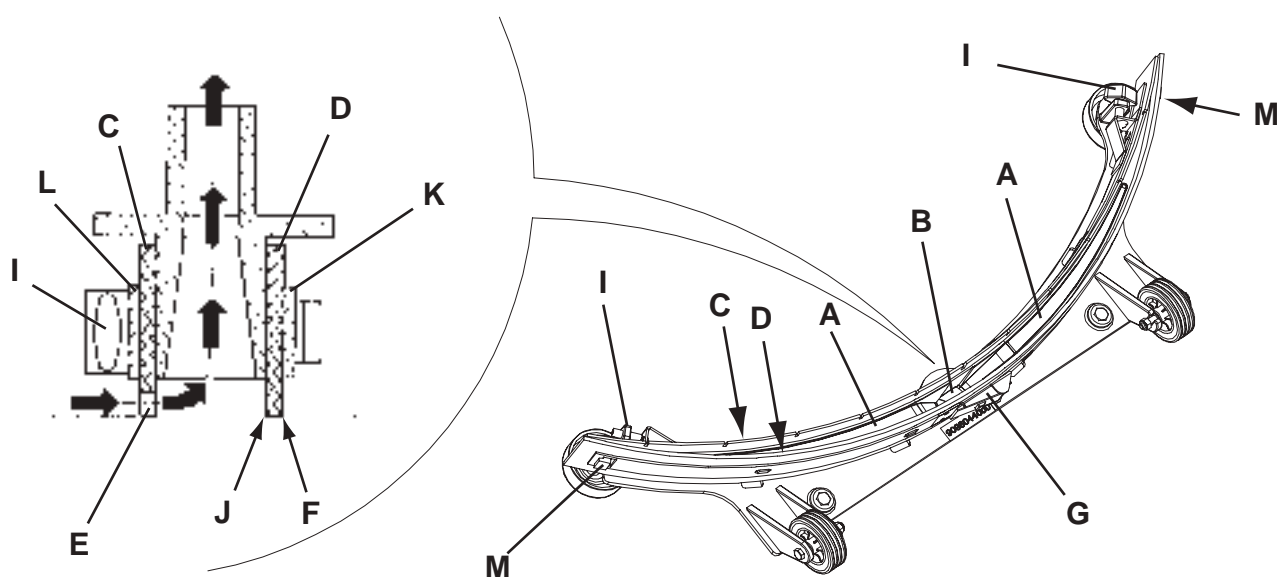
PREGLED REZIL STRGALA IN ZAMENJAVA

- Očistite jekleno strgalo (slika 6) ali aluminijasto strgalo (slika 7), kot opisano v prejšnjem odstavku.
 - Preverite, če so robovi (E, sl. 6 ali 7) sprednjega rezila (C) in robovi (F) zadnjega rezila (D) nastavljeni po dolžini na isti nivo; po potrebi nastavite višino, kot sledi:
 - Odklopite povezovalno palico (G, sl. 6 ali 7), odvijte krilate matice (H, sl. 6) ali odklopite zadržala (M, sl. 7), nastavite rezilo zadaj (D, sl. 6 ali 7), privijte krilate matice ali vklopite zadržala in vklopite povezovalno palico.
 - Sprostite ročice (I) in nastavite sprednje rezilo (C, sl. 6 ali 7); nato ponovno pritrdite ročice.
 - Preverite prednja rezila (C, sl. 6 ali 7) in zadnja rezila (D) za popolnost, vreze in razpoke; če je potrebno jih zamenjajte v skladu z naslednjo proceduro. Preverite, da sprednji rob (J) rezila zadaj ni obrabljen; po potrebi rezilo obrnite okoli in na mesto obrabljenega postavite nepoškodovani rob. Če so obrabljeni tudi ostali robovi, rezilo zamenjajte, kot sledi:
 - Odklopite povezovalno palico (G), odstranite krilate matice (H) ali odklopite zadržala (M), odstranite zadrževalni trak (K), zamenjajte/obrnite rezilo zadaj (D). Namestite rezilo v nasprotnem vrstnem redu demontaže.
 - Odvijte ročice (I) in odstranite zadrževalni trak (L), nato zamenjajte rezilo spredaj (C). Namestite rezilo v nasprotnem vrstnem redu demontaže.
- Po zamenjavi (ali obračanju) rezil nastavite višino, kot opisano v prejšnjem koraku.
- Povežite sesalno cev na strgalo (15).
 - Namestite strgalo (25) in privijte ročice (26).
 - Po potrebi nastavite krmilo za naravnanje ravnovesja strgala (27).



Slika 6

S311320



Slika 7

S311321

ČIŠČENJE KRTAČE/BLAZINICE**POZOR!**

Za čiščenje krtače/blazinice priporočamo uporabo zaščitnih rokavic; nevarnost ostrih odpadkov.

1. Odstranite krtače/blazinice s stroja, kot opisano v poglavju »Uporaba«.
2. Očistite in sperite krtače/blazinice z vodo in čistilom.
3. Preverite krtače/blazine na popolnost in obrabo; če je potrebno, jih zamenjajte.
4. S strojev, ki so opremljeni z nosilno ploščo cilindrične krtače, odstranite posodo za odpadke (D, sl. 3) tako, da jo za ročaj povlečete v eno stran (E). Posodo za odpadke (D) spraznite in sperite ter jo ponovno montirajte tako, da jo vklopite v zadržala.

ČIŠČENJE MOTORNEGA FILTRA SESALNEGA SISTEMA

1. Stroj zapeljite na ravno.
2. Ključ za vžig (80) obrnite na »0«.
3. Odprite rezervoar za odpadno vodo.
4. Po potrebi odtočite vodo iz rezervoarja, tako da boste videli filter.
5. Prepričajte se, da je predfilter čist. Po potrebi ga očistite z vodo in stisnjenim zrakom, ter ga namestite.
6. Opravite korake 1, 2 in 3 v obratnem vrstnem redu.

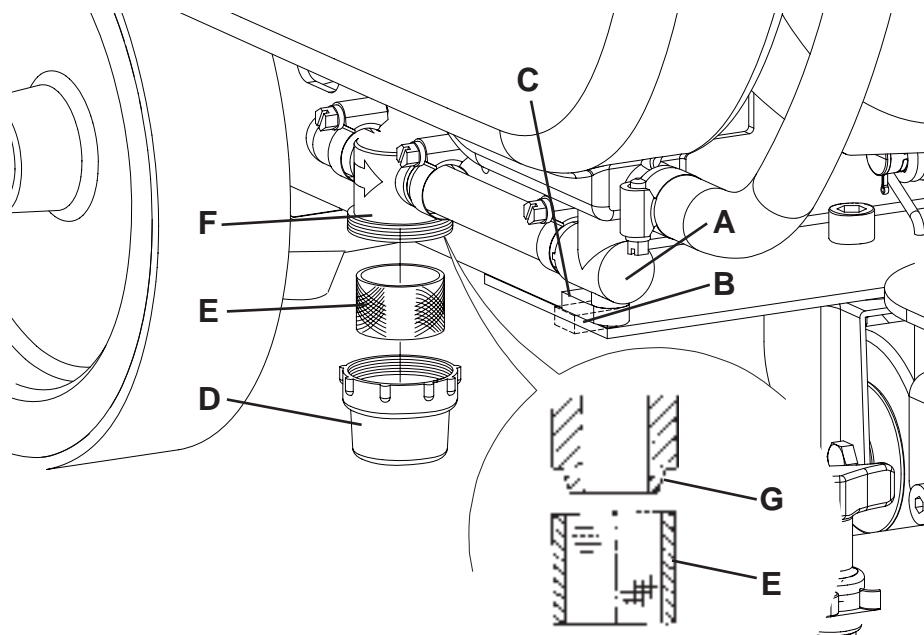
ČIŠČENJE FILTRA ZA RAZTOPINO/ČISTO VODO

1. Stroj zapeljite na ravno.
2. Ključ za vžig (80) obrnite na »0«.
3. Zaprite pipo za raztopino (A, slika 8) pod strojem, za desnim kolesom zadaj. Pipa (A) je zaprta, ko je v položaju (B), in odprta, ko je v položaju (C).
4. Odstranite prozoren pokrov (D), nato odstranite cedilo filtra (E). Očistite in jih namestite na podporo (F).

**POMNI**

Cedilo filtra (E) je treba pravilno namestiti na ohišje (G) podpore (F).

5. Odprite pipo (A).



Slika 8

P100118

ČIŠČENJE REZERVOARJA IN SESALNE MREŽE S PLOVCEM IN PREGLED TESNILA POKROV

1. Stroj zapeljite na določeno mesto za odlaganje.
2. Ključ za vžig (80) obrnite na »0«.
3. Odprite pokrov (A, slika 9) v položaj za pranje (L).
4. S čisto vodo operite pokrov (A), posodi (B in C) in sesalno mrežo s plovcem za samodejni izklop (D).
5. S cevmi (16 in 17) spustite vodo iz rezervoarjev.
Po potrebi odklopite zadržala (E) in odprite mrežo (D); izvlecite plovec (F), očistite vse sestavne dele in jih ponovno montirajte.
6. Preglejte tesnilo pokrova (G), ali je morda poškodovano.



POMNI

Tesnilo (G) v posodi ustvarja vakuum, potreben za sesanje odpadne vode.

Po potrebi tesnilo (G) zamenjajte tako, da ga vzamete ven iz ohišja (H). Novo tesnilo sestavite tako, da namestite spoj (I) na sredino zadaj, kot kaže slika.

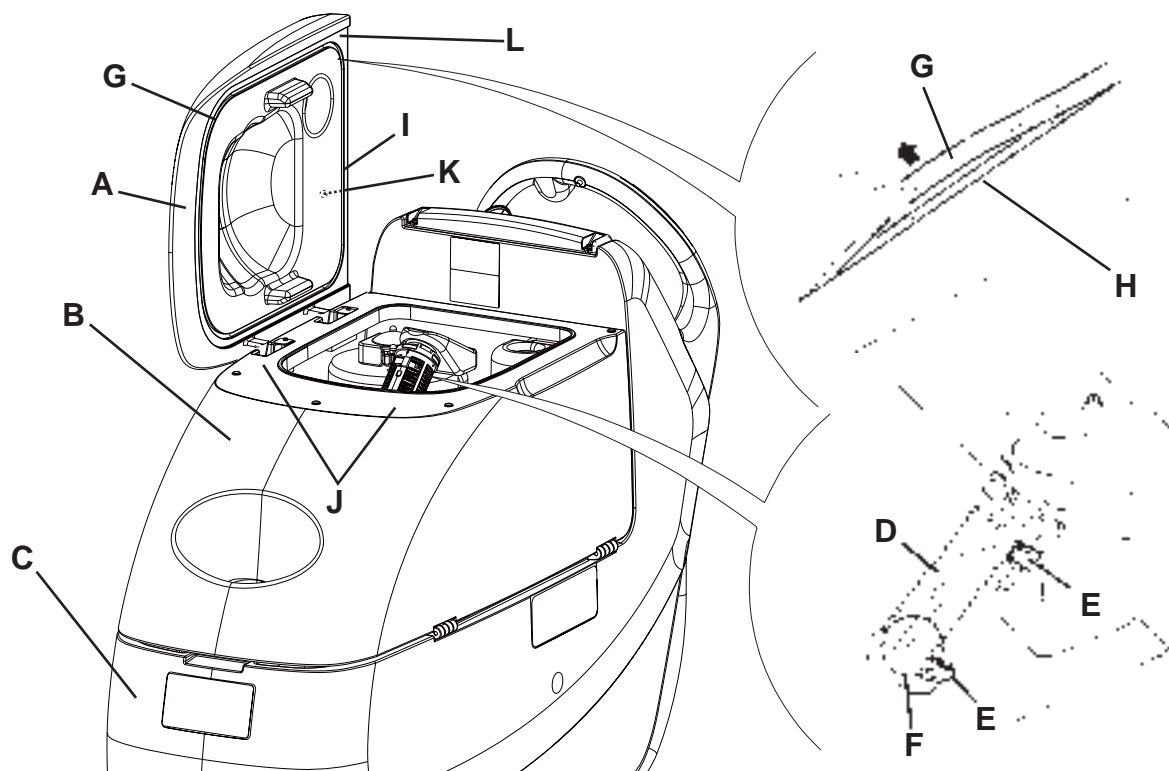
7. Preglejte površino za namestitev (J) tesnila (G), če je morda poškodovana, in če ustreza tesnilu.



POMNI

Luknja (K), kjer se kompenzira zrak v zračnih vrzelih pokrova, ustvarja dodaten vakuum v rezervoarju.

8. Zaprite pokrov (A).

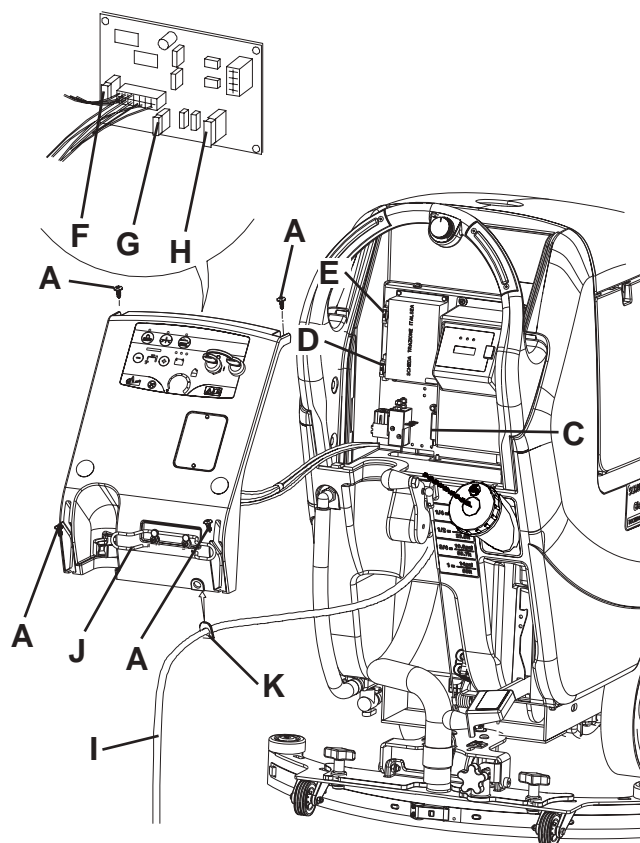


Slika 9

P100119

PREGLED/ZAMENJAVA VAROVALKE

1. Odklopite akumulatorski konektor (12).
2. Premaknite v stran odtočno cev (16) za odpadno vodo.
3. Z držala za kabel (J) odstranite kabel akumulatorskega polnilnika (I, slika 10), če je na voljo.
4. Odstranite vijake (A) in previdno premaknite ploščo (B) v stran tako, da odklopite gumiran nastavek (K) z ohišja na plošči (B).
5. Pregled/zamenjava varovalk:
 - (5a) Varovalka za nosilno ploščo krtače F1: (40 A)
 - (5b) Varovalka za sesalni sistem F2: (30 A)
 - (5c) Varovalka za pogonski sistem F3: (30 A) (*)
 - (5d) Varovalka za signalno zanko F4: (3 A)
 - (5e) Varovalka za odklop krtače/držala blazinice F5: (20 A)
 - (5f) Varovalka za črpalko F6: (3 A)
- (*) Le za SCRUBTEC 653BL, SCRUBTEC 651BCL, SCRUBTEC 661BL
6. Opravite korake od 1 do 4 v obrnjenem vrstnem redu.



Slika 10

P100120

DEMONTAŽA/MONTAŽA NOSILNE PLOŠČE KRTAČE/DRŽALA BLAZINICE/CILINDRIČNE KRTAČE

Stroj je lahko opremljen z nosilno ploščo za krtačo/držalo blazinice (18a in 18b) ali nosilno ploščo za cilindrično krtačo (18c).



POMNI

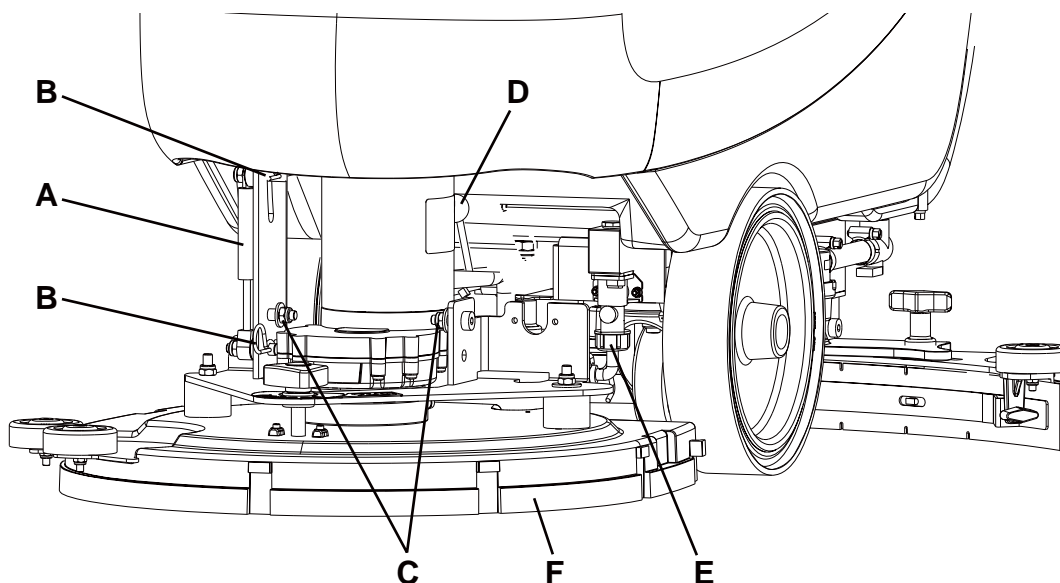
Pri montaži/demontaži nosilne ploške se lahko zgodi, da je treba zamenjati strgalo zaradi neustrezne širine. Za pravilno izbiro nosilne ploške in strgala glejte poglavje Namestitvev strgala.

Demontaža

1. Stroj zapeljite na ravno.
2. Odstranite krtačo/držalo blazinic, kot opisano v predmetnem poglavju. Ne odstranite cilindričnih krtač.
3. Nosilno ploščo krtače/držala blazinici spustite tako, da pritisnete na stopalko (11).
4. Če je na voljo, odstranite zatiče (B, sl. 11) in plinsko vzmet (A).
5. Odklopite električno povezavo motorja krtače/držala blazinice (D).
6. Odklopite spoj cevi za raztopino (E).
7. Odstranite vijake (C), nato odstranite nosilno ploščo krtače/držala blazinice (F).

Montaža

8. Posamezne dele montirajte v obratnem vrstnem redu demontaže in upoštevajte naslednje:
 - Če je stroj opremljen z nosilno ploščo cilindrične krtače (18c), ni treba namestiti plinske vzmeti (A).



Slika 11

P100121

ČIŠČENJE POSODE ZA ČISTILO

(Za stroje s sistemom za mešanje kemičnih preparatov)

Posodo za čistilo (45) očistite, kot sledi:

1. Stroj zapeljite na določeno mesto za odlaganje.
2. Odprite pokrov (22) in če zbiralna posoda za odpadno vodo (21) ni prazna, jo izpraznite s pomočjo odtočne cevi (16). Zaprite pokrov (22).
3. Previdno dvignite rezervoar (40).
4. Odvijte čep (46) in odklopite cev (50) z rezervoarja (45).
5. Odstranite rezervoar.
6. Rezervoar sperite na določenem mestu za odlaganje.
7. Namestite rezervoar (45) in nanj povežite cev (50).
8. Po izpustu iz rezervoarja za čistilno sredstvo, izpraznite tudi sistem za mešanje kemičnih preparatov tako, da pustite teči samo čisto vodo skozi sistem.



POMNI

Če je sistem za mešanje kemičnih preparatov onesnažen/zamašen ali potem ko stroja dalj časa niste uporabljali/očistili, iztočite vsebino.

ISKANJE NAPAK

Težava	Možen vzrok	Rešitev
Motorji ne delujejo; noben signalni indikator ne zasveti.	Akumulatorski konektor je odklopljen.	Povežite.
	Akumulatorji so popolnoma iztrošeni.	Akumulatorje napolnite.
Stroj se ne premika (Le za SCRUBTEC 653BL, SCRUBTEC 651BCL, SCRUBTEC 661BL)	Stroj ste zagnali s ključem za vžig in s pritiskanjem na stikala.	Ključ za vžig obrnite na »0«, nato poskusite zagnati stroj brez pritiska na stikala.
Hkrati zasvetijo signalni indikatorji (81).	Motor nosilne plošče za krtačo je preobremenjen.	Uporabite manj agresivno krtačo, ki so primerna za tla, ki se čistijo, in ne vključite funkcije za dodaten pritisk.
Krtače ne delujejo, sveti rdeč signalni indikator (81c).	Izpraznjene baterije	Akumulatorje napolnite.
Sesanje odpadne vode ni zadostno.	Posoda za odpadno vodo je polna.	Izpraznite posodo.
	Cev ni povezana na strgalo.	Povežite.
	Vakuumska mreža je zalepljena ali pa je pluto običajno zaprto.	Očistite mrežo in preverite plovec.
	Strgalo je umazano ali pa so rezila strgala obrabljena ali poškodovana.	Strgalo očistite in pregledajte.
	Pokrov posode ni pravilno zaprt ali pa je poškodovano tesnilo.	Pravilno zaprite pokrov ali očistite/zamenjajte tesnilo.
Pretok raztopine do krtač ni zadosten.	Filter za raztopino/čisto vodo je onesnažen.	Očistite filter.
	Rezervoar je onesnažen (odjemna cev je zamašena).	Očistite.
	Sistem za mešanje kemičnih sredstev (neobvezno) je onesnažen/zamašen.	Očistite s ciklom čiščenja.
Strgalo pušča sledi na tleh.	Pod rezili strgala so odpadki.	Odstranite odpadke.
	Rezila strgala so obrabljena, počena ali raztrgana.	Zamenjajte rezila.
	Strgalo ni bilo pravilno nameščeno s uporabo ročnega kolesa.	Nastavite ga.



POMNI

Če ima stroj nameščen polnilec baterije, stroj ne more delovati če polnilec ni nameščen. Če pride do motenj v delovanju akumulatorskega polnilnika, pokličite pooblaščen servisni center.

Več informacij najdete v Priročniku za servisiranje, ki ga lahko dobite v servisnih centrih Nilfisk .

ZBIRANJE ODPADNIH DELOV

Stroj mora razstaviti kvalificirani delavec.

Preden stroj zavržete, odstranite in ločite naslednje materiale (le-te je treba zavreči v skladu z veljavno zakonodajo):

- Akumulatorji
- Krtače/blazinice
- Plastične cevi in deli
- Električne in elektronske dele (*)

(*) O razstavljanju in odlaganju električnih in elektronskih delov se posvetujte v najbližjem centru Nilfisk .

