

# SCRUBTEC

## R 466, 471, 471C, BOOST R4

### Instructions for use

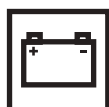
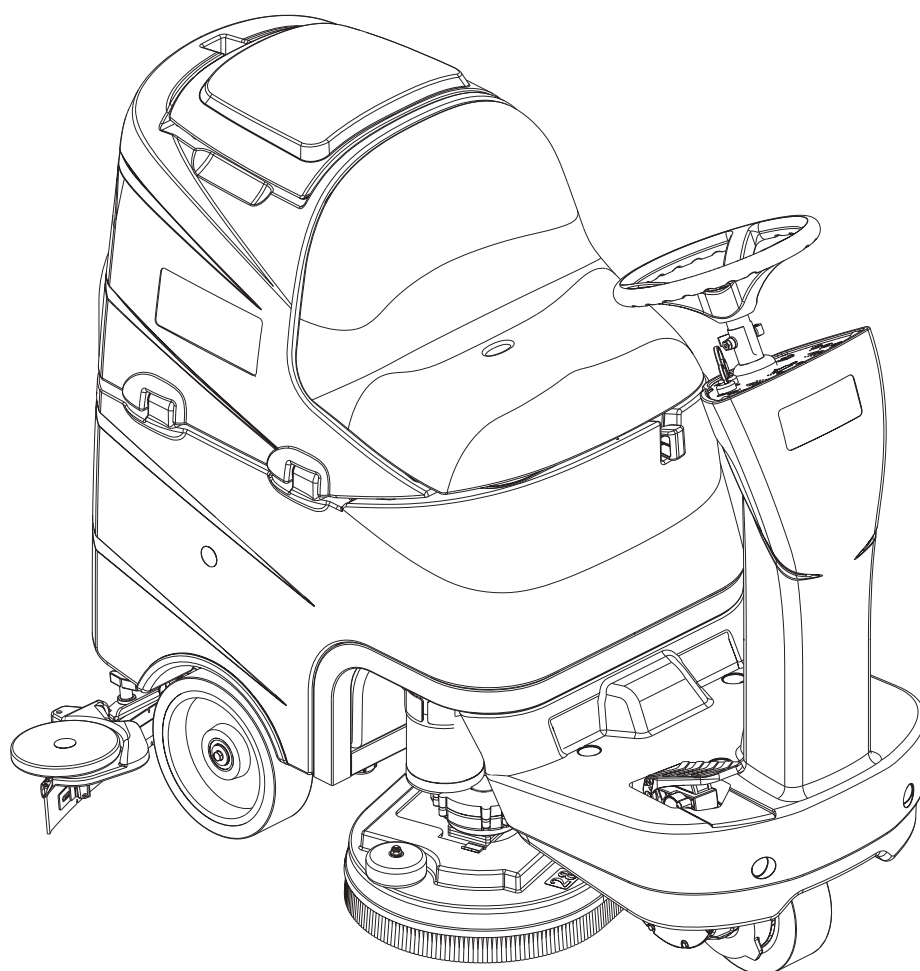
Návod k použití  
Használati útmutató  
Pokyny pre použitie  
Navodila za uporabo



04/2011 Revised 03/2018  
(C)  
9098960000



Česky  
Magyar  
Slovensky  
Slovenščina



Model No.:  
9087270020, 9087271020, 9087273020  
(9087272020 discontinued)

Сертификат за съответствие  
Osvědčení o shodě  
Konformitätserklärung  
Overensstemmelsecertifikat  
Declaración de conformidad  
Vastavussertifikaat  
Déclaration de conformité  
Yhdenmukaisuustodistus  
Conformity certificate

Πιστοποιητικό συμμόρφωσης  
Megfelelősségi nyilatkozat  
Potvrda sukladnosti  
Dichiarazione di conformità  
Atitikties deklaracija  
Atbilstības deklarācija  
Konformitetssertifisering  
Conformiteitsverklaring  
Declaração de conformidade

Deklaracja zgodności  
Certificat de conformitate  
Заявление о соответствии  
Överensstämmelsecertifikat  
Certifikát súladu  
Certifikat o ustreznosti  
Uyumluluk sertifikası



Модел / Model / Modell / Model / Modelo / Mudel / Modèle / Malli / Model  
/ Μοντέλο / Modell / Model / Modello / Modelis / Modelis / Modell / Model  
/ Modelo / Model / Model / Модель / Modell / Model / Model / Model :

SCRUBTEC R 466, R 471, R 471C, BOOST R4

Тип / Typ / Typ / Type / Tipo / Tüüp / Type / Tuoppi / Type / Τύπος /  
Típus / Vrsta / Tipo / Tipas / Tips / Type / Type / Tipo / Typ / Tip / Тип /  
Typ / Typ / Tip / Tip :

SCRUBBER-DRYER

Сериен номер / Výrobní číslo / Seriennummer / Seriennummer / Número de serie / Seerianumber / Numéro de série / Sarjanumero / Serial number /  
Σειριακός αριθμός / Sorozatszám / Serijski broj / Numero di serie / Serijos numeris / Sērijas numurs / Seriennummer / Seriennummer / Número de série /  
Numer seryjny / Număr de serie / Серийный номер / Seriennummer / Výrobné číslo / Serijska številka / Seri Numarası :

Година на производство / Rok výroby / Baujahr / Fabrikationsår / Año de fabricación / Vāljalaskeasta / Année de fabrication / Valmistusvuosi / Year of  
construction / Έτος κατασκευής / Gyártási év / Godina izgradnje / Anno di costruzione / Pagaminimo metai / Izgatavošanas gads / Byggeår / Baujaar /  
Año de fabrico / Rok produkcji / Anul fabricației / Год выпуска / Tillverkningsår / Rok výroby / Leto izdelave / Leto izdelave/İmal yılı :

**BG** Долоуподписаният потвърждава, че гореспоменатият модел е произведен в съответствие със следните директиви и стандарти. Техническият файл е съставен от производителя.

**GB** The undersigned certify that the above mentioned model is produced in accordance with the following directives and standards. The technical file is compiled by the manufacturer.

**P** A presente assinatura serve para declarar que os modelos supramencionados são produtos em conformidade com as seguintes directivas e normas. A ficha técnica é redigida pelo fabricante.

**CZ** Niže podepsaný stvrzuje, že výše uvedený model byl vyroben v souladu s následujícími směrnici a normami. Autorem technického listu je výrobce.

**GR** Ο κάτωθι υπογεγραμμένος πιστοποιεί ότι η παραγωγή του προαναφερθέντος μοντέλου γίνεται σύμφωνα με τις ακόλουθες οδηγίες και πρότυπα. Το τεχνικό αρχείο συντάσσεται από τον κατασκευαστή.

**PL** Niżej podpisany zaświadcza, że wymieniony powyżej model produkowany jest zgodnie z następującymi dyrektywami i normami. Dokumenty techniczne zostały przygotowane przez producenta.

**D** Der Unterzeichner bestätigt hiermit dass die oben erwähnten Modelle gemäß den folgenden Richtlinien und Normen hergestellt wurden. Die technische Dokumentation wird vom Hersteller erstellt.

**H** Alulírottak igazoljuk, hogy a fent említett modellt a következő irányelvek és szabványok alapján hoztuk létre. A műszaki fájlt a gyártó készítette.

**RO** Subsemnatul atest că modelul sus-menționat este produs în conformitate cu următoarele directive și standarde. Fișierul tehnic este redactat de către producător.

**DK** Undertegnede attesterer herved, at ovennævnte model er produceret i overensstemmelse med følgende direktiver og standarder. Den tekniske fil er udarbejdet af fabrikanten.

**HR** Potpisani potvrđujem da gore spomenuti model proizveden u skladu sa sljedećim direktivama i standardima. Tehničku dokumentaciju sastavlja proizvođač.

**RUS** Настоящим удостоверяется, что машина вышеуказанной модели изготовлена в соответствии со следующими директивами и стандартами. Техническая документация составлена производителем.

**E** El abajo firmante certifica que los modelos arriba mencionados han sido producidos de acuerdo con las siguientes directivas y estándares. El fascículo técnico está redactado por el fabricante

**I** Il sottoscritto dichiara che i modelli sopra menzionati sono prodotti in accordo con le seguenti direttive e standard. Il fascicolo tecnico è redatto dal costruttore.

**S** Undertecknad intygar att ovanstående modell är producerad i överensstämmelse med följande direktiv och standarder. Den tekniska filen är sammanställd av tillverkaren.

**EST** Allakirjutanu kinnitab, et ülalnimetatud mudel on valmistatud kooskõlas järgmistele direktiividele ja normidega. Tehnilise dokumentatsiooni koostab tootja.

**LT** Toliau pateiktu dokumentu patvirtinama, kad minėtas modelis yra pagamintas laikantis nurodytų direktyvų bei standartų. Techninę bylą sudarė gamintojas.

**SK** Dolu podpísaný osvedčuje, že hore uvedený model sa vyrába v súlade s nasledujúcimi smernicami a normami. Technický súbor vytvoril výrobca.

**F** Je soussigné certifie que les modèles ci-dessus sont fabriqués conformément aux directives et normes suivantes. Le dossier technique est rédigé par le fabricant.

**LV** Ar šo tiek apliecināts, ka augstākminētais modelis ir izgatavots atbilstoši šādām direktīvām un standartiem. Tehnisko aprakstu ir sastādījis ražotājs.

**SLO** Spodaj podpisani potrjujem, da je zgoraj omenjeni model izdelan v skladu z naslednjimi smernicami in standardi. Spis s tehnično dokumentacijo pripravi izdelovalec.

**FIN** Allekirjoittain vakuuttaa että yllämainittu malli on tuotettu seuraavien direktiivien ja standardien mukaan. Valmistaja käääntää teknisen tiedoston.

**N** Undertegnede attesterer att ovennævnte modell är producerad i överensstemmelse med följande direktiv och standarder. Den tekniske filen er opprettet av produsenten.

**TR** Aşağıda İmzası olan kişi, yukarıda bahsedilen model cihazın aşağıda verilen direktiflere ve standartlara uygunlukta imal edildiğini onaylar. Teknik dosya üretici tarafından derlenmiştir.

EC Machinery Directive 2006/42/EC

EN ISO 12100, EN ISO 13857, EN 349, EN 982

EN 60335-1, EN 60335-2-72, EN 50366

Directive 2014/30/EU

EN 55014-1, EN 55014-2, EN 61000-6-2

Производителя / Výrobce / Hersteller / Fabrikanten /  
Fabricante / Tootja / Fabricant / Valmistaja / Manufacturer  
/ Κατασκευαστή / Gyártó / Proizvođač / Costruttore  
/ Gamintojas / Ražotājs / Produzenten / Fabrikant /  
Fabricante / Producenta / Producător / Производителем /  
Tillverkaren / Výrobca / Izdelovalec / Üretici :

Nilfi sk S.p.A. a socio unico

Strada Comunale della Braglia, 18 - 26862 - GUARDAMIGLIO (LO) - ITALY

Tel: +39 (0)377 451124, Fax: +39 (0)377 51443

Authorized signatory: Sergio Coccapani, R&D Director

Date:

Signature:

## OBSAH

<b>ÚVOD</b> .....	<b>2</b>
OBSAH A ÚČEL NÁVODU .....	2
CÍLOVÁ SKUPINA .....	2
UMÍSTĚNÍ TOHOTO NÁVODU .....	2
PROHLÁŠENÍ O SOULADU .....	2
IDENTIFIKAČNÍ DATA .....	2
JINÉ REFERENČNÍ PŘÍRUČKY .....	2
NÁHRADNÍ DÍLY A ÚDRŽBA .....	2
ZMĚNY A VYLEPŠENÍ .....	3
PROVOZNÍ SCHOPNOSTI .....	3
KONVENCE .....	3
<b>ROZBALENÍ/DODÁVKA</b> .....	<b>3</b>
<b>BEZPEČNOST</b> .....	<b>3</b>
VIDITELNÉ SYMBOLY NA STROJI .....	3
SYMBOLY UVÁDĚNÉ V TOMTO NÁVODU .....	4
VŠEOBECNÉ POKYNY .....	4
<b>POPIS STROJE</b> .....	<b>6</b>
KONSTRUKCE STROJE .....	6
OVLÁDACÍ PANEL .....	8
PŘÍSLUŠENSTVÍ/MOŽNOSTI .....	9
TECHNICKÉ PARAMETRY .....	9
SCHÉMA ZAPOJENÍ .....	10
<b>POUŽITÍ / PROVOZ</b> .....	<b>12</b>
KONTROLA BATERIE/MONTÁŽ V NOVÉM STROJI .....	12
MONTÁŽ A NASTAVENÍ (WET NEBO GEL/AGM) TYPU BATERIE .....	13
PŘED SPUŠTĚNÍM .....	14
SPUŠTĚNÍ A ZASTAVENÍ STROJE .....	18
PROVOZ STROJE (DRHNUTÍ/SUŠENÍ) .....	19
VYPRÁZDNĚNÍ NÁDRŽE .....	21
PO POUŽITÍ STROJE .....	22
TLAČENÍ/TAŽENÍ STROJE .....	22
DLOUHÁ NEČINNOST STROJE .....	22
<b>ÚDRŽBA</b> .....	<b>23</b>
TABULKA PLÁNOVANÉ ÚDRŽBY .....	23
KONTROLA PROVOZNÍCH HODIN STROJE .....	23
NABÍJENÍ BATERIE .....	24
ČIŠTĚNÍ STĚRKY .....	25
KONTROLA A VÝMĚNA LISTU STĚRKY .....	25
ČIŠTĚNÍ KARTÁČE/VÁLCOVITÉHO KARTÁČE .....	26
ČIŠTĚNÍ NÁDRŽE NA OBNOVU .....	26
KONTROLA A VÝMĚNA BOČNÍ ZÁSTĚRY (POUZE PRO SCRUBTEC R 471C) .....	27
ČIŠTĚNÍ FILTRU MOTORU SACÍ SOUSTAVY .....	27
ČIŠTĚNÍ FILTRU ROZTOKU .....	28
VYPOUŠTĚNÍ SYSTÉMU CHEMICKÉHO MÍCHÁNÍ .....	28
KONTROLA/VÝMĚNA POJISTEK .....	29
<b>BEZPEČNOSTNÍ FUNKCE</b> .....	<b>29</b>
NOUZOVÉ TLAČÍTKO .....	29
BEZPEČNOSTNÍ SYSTÉM PROTI PROKLUZOVÁNÍ .....	29
MIKROSPÍNAČ SEDADLA ŘIDIČE .....	29
ELEKTROMAGNETICKÁ BRZDA .....	29
<b>ŘEŠENÍ PROBLÉMŮ</b> .....	<b>29</b>
<b>LIKVIDACE</b> .....	<b>30</b>

## ÚVOD



### POZNÁMKA

Čísla v závorkách označují komponenty uváděné v kapitole týkající se popisu stroje.

## OBSAH A ÚČEL NÁVODU

Účelem tohoto Návodu je poskytnout Operátorovi všechny potřebné informace k řádnému samostatnému a bezpečnému používání stroje. Návod obsahuje informace o technických parametrech, provozu, skladování, údržbě, o náhradních dílech a likvidaci.

Před jakoukoli manipulací se strojem si pracovníci obsluhy a kvalifikovaní technici musí pozorně přečíst tento návod. V případě jakýchkoliv otázek týkajících se instrukcí uvedených v návodu a v případě potřeby dalších informací se laskavě obraťte na Nilfisk.

## CÍLOVÁ SKUPINA

Tento návod je určen pro kvalifikované pracovníky obsluhy a techniky určené pro údržbu stroje.

Pracovníci Obsluhy nesmí provádět činnosti vyhrazené kvalifikovaným Technikům. Nilfisk neodpovídá za škody způsobené nedodržením tohoto zákazu.

## UMÍSTĚNÍ TOHOTO NÁVODU

Příručka s návodem k použití musí být uskladněna v blízkosti stroje ve vhodné přihrádce, mimo dosah kapaliny a dalších látek, které by ji mohly poškodit.

## PROHLÁŠENÍ O SOULADU

Toto Prohlášení o shodě, které se dodává se strojem, je osvědčení stroje o jeho shodě s platnými zákony.



### POZNÁMKA

Společně s dokumentací k zařízení se dodávají dvě kopie původního Prohlášení o souladu.

## IDENTIFIKAČNÍ DATA

Sériové číslo stroje a jméno modelu jsou uvedeny na destičce (21) na sloupci řízení.

Rok výroby (kód data: A18 znamená leden 2018) a kód výrobku jsou vyznačeny na tomtéž štítku.

Tyto informace jsou užitečné při objednávkách náhradních dílů stroje. Pomocí následující tabulky запиšte identifikační údaje stroje.

Model .....
Číslo modelu .....
Výrobní číslo .....

## JINÉ REFERENČNÍ PŘÍRUČKY

– Příručka k používání Elektronické nabíječky baterie (je nedílnou součástí tohoto návodu)

K dispozici jsou dále následující příručky:

– Seznam Náhradních Dílů (dodávaný se strojem)

– Návod k Opravám (který si lze prostudovat v servisních střediscích Nilfisk Service Centers)

## NÁHRADNÍ DÍLY A ÚDRŽBA

Veškeré potřebné provozní postupy a postupy při údržbě a opravách musí být provedeny kvalifikovanými pracovníky nebo servisními středisky Nilfisk Service Center. Vždy je třeba používat jedině originální náhradní díly a příslušenství.

Servis nebo náhradní díly a příslušenství si objednejte v servisních střediscích Nilfisk; uveďte model, kód výrobku a výrobní číslo stroje.

## ZMĚNY A VYLEPŠENÍ

Společnost Nilfisk průběžně zlepšuje své produkty a vyhrazuje si právo provádět změny a úpravy podle svého uvážení. Není povinná aplikovat tyto výhody na stroje prodané dříve.

Jakékoliv úpravy a nebo doplňky podléhají schválení výrobce a musí být provedeny společností Nilfisk.

## PROVOZNÍ SCHOPNOSTI

Tento čistič-sušič se používá na čištění (čištění a sušení) hladkých a pevných podlah v obchodu nebo průmyslu, které kvalifikovaný pracovník obsluhuje v bezpečných provozních podmínkách.

Tento čistič-sušič se nesmí používat na čištění koberců položených na podlaze.

## KONVENCE

Značky v tomto návodu pro polohu dopředu, dozadu, vpředu, vzadu, vlevo nebo vpravo se vztahují na polohu pracovníka obsluhy, tedy na sedadle řidiče (17).

## ROZBALENÍ/DODÁVKA

Při vybalování stroje postupujte opatrně podle pokynů uvedených na obalu.

Pro ruční přesunutí stroje postupujte podle odstavce pro odtažení/odtlačení stroje.

Při dodávce pečlivě zkontrolujte, zda během dopravy nedošlo k poškození stroje a jeho obalů. Jestliže došlo k viditelnému poškození, uschovejte si obaly a předložte je ke kontrole Dopravci, který stroj doručil. Okamžitě se obraťte na Dopravce a sepište reklamační záznam.

Zkontrolujte, zda je stroj dodán s následujícími položkami:

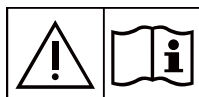
- Technická dokumentace:
  - Příručka s návodem k použití pro zařízení na čištění a sušení
  - Návod k použití nabíječky baterie
  - Seznam Náhradních dílů Stroje na drhnutí a sušení
- 2 destičkové pojistky
- Náhradní konektor nabíječky baterie č. 1
- 2 klíčky pro kryt 6voltové baterie.

## BEZPEČNOST

Následující symboly označují potenciálně nebezpečné situace. Tyto informace si vždy pečlivě přečtěte a přijměte všechna potřebná preventivní opatření na ochranu osob i majetku.

Při prevenci úrazů je vždy základním předpokladem spolupráce pracovníka obsluhy. Bez dokonalé spolupráce osoby odpovědné za provoz stroje nemůže být účinný žádný program prevence nehod. Většina nehod bývá způsobena selháním pracovníků při dodržování nejjednodušších pravidel základní bezpečnosti.

## VIDITELNÉ SYMBOLY NA STROJI



### VAROVÁNÍ!

*Pozorně si přečtěte všechny pokyny, než na stroji provedete jakoukoli činnost.*



### VAROVÁNÍ!

*Nemyjte uvedenou oblast přímým nebo tlakovaným proudem vody.*



### VAROVÁNÍ!

*Nepoužívejte stroj na svazích se sklonem vyšším, než uvádějí parametry.*

## SYMBOLY UVÁDĚNÉ V TOMTO NÁVODU

**NEBEZPEČÍ!**

Označuje nebezpečnou situaci, při které je ohrožen život pracovníka Obsluhy.

**VAROVÁNÍ!**

Označuje potenciální nebezpečí zranění osob anebo poškození věcí.

**POZOR!**

Označuje upozornění nebo poznámky související s důležitými nebo užitečnými funkcemi. Odstavcům označeným tímto symbolem věnujte pozornost.

**POZNÁMKA**

Označuje upozornění související s důležitými nebo užitečnými funkcemi.

**RADA**

Před provedením jakékoli operace si přečtěte příručku s návodem k použití.

## VŠEOBECNÉ POKYNY

Dále jsou uvedena specifická varování a upozornění, která informují o potenciálním riziku poškození zdraví osob a poškození strojů.

**NEBEZPEČÍ!**

- Před provedením jakékoli údržby, opravy, čištění stroje nebo výměny odpojte konektor baterie a vyjměte klíček zapalování.
- Tento stroj mohou obsluhovat jen správně vyškolené osoby.
- Při práci poblíž elektrických součástí je zakázáno nosit šperky.
- Nepracujte pod vyzdvíženým strojem bez bezpečnostních podpor.
- Se strojem nepracujte v blízkosti jedovatých, nebezpečných, hořlavých a nebo výbušných prášků, kapalin ani par. Tento stroj se nehodí na sběr nebezpečného prachu.
- Při použití olověných (MOKRÝCH) baterií chraňte baterie před jiskřícími předměty, plameny a dýmajícími předměty. Během normálního provozu stroj vypouští výbušné plyny.
- Při nabíjení olověných (MOKRÝCH) baterií vzniká vysoce výbušný vodíkový plyn. Během nabíjení baterie je třeba vyjmout nádrž na obnovu a nabíjení provádět v dobře větraném prostředí a z dosahu otevřeného ohně.

**VAROVÁNÍ!**

- Před provedením jakýchkoliv údržbových prací nebo oprav si pečlivě přečtěte celý návod.
- Před použitím nabíječky baterií se ujistěte, že se kmitočet a napětí vyznačené na štítku s výrobním číslem stroje shoduje s napětím hlavního přívodu elektrické energie.
- Stroj se nesmí tahat nebo přenášet uchopením kabelu nabíječky baterie nebo používat kabel nabíječky jako držadlo. Dveře nezavírejte, když jimi prochází kabel nabíječky baterie a kabel nabíječky netahejte ani nad ostrými hranami nebo kolem rohů. Stroj nesmí být v chodu pomocí kabelu nabíječky baterie.
- Kabel nabíječky baterie musí být mimo vyhřívané plochy.
- Nepoužívejte stroj, pokud je kabel nabíječky baterie nebo zástrčka poškozené. Pokud stroj nefunguje tak, jak by měl, byl poškozen, ponechán venku nebo ve vodě, vraťte jej do servisního střediska.
- V zájmu snížení nebezpečí vzniku požáru, zásahu elektrickým proudem nebo poranění neponechávejte zapojený stroj bez dozoru. Před prováděním servisních činností odpojte stroj ze zásuvky.
- Při nabíjení baterií nekuřte.
- Aby nedošlo k nepovolenému použití stroje, vyjměte klíček zapalování.
- Neponechávejte stroj bez dozoru, pokud jste se neujistili, že nemůže dojít k samovolnému pohybu stroje.
- Stroj vždy – za provozu i během odstávky – chraňte před přímým slunečním zářením, deštěm a nepříznivými povětrnostními vlivy. Tento stroj je nutno používat v interiéru a v suchu, nesmí se používat nebo skladovat venku ve vlhku.
- Před použitím stroje zavřete všechny dveře a/nebo kryty, jak je uvedeno v Příručce s návodem k použití.

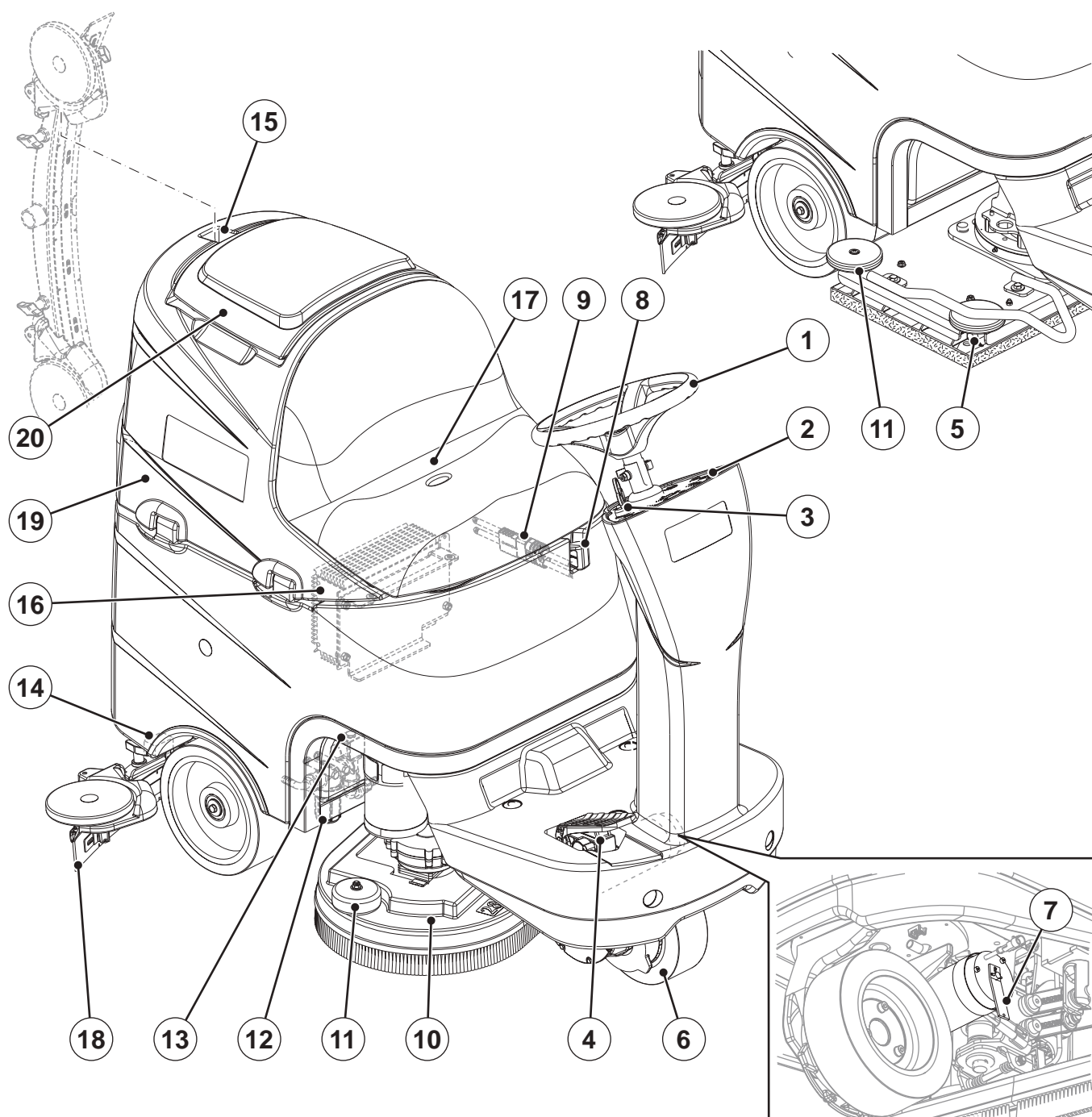
**VAROVÁNÍ!**

- *Tento stroj by neměly používat osoby (včetně dětí) s omezenými fyzickými, smyslovými nebo duševními schopnostmi nebo nedostatečnými zkušenostmi a znalostmi, pokud nejsou pod dohledem nebo nemají-li dohled či informace o používání stroje od osob odpovědných za jejich bezpečnost. Děti je nutno kontrolovat, aby se zajistilo, že si nemohou hrát se strojem.*
- *Při použití v blízkosti dětí dbejte zvýšené pozornosti.*
- *Stroj používejte pouze v souladu s popisem v tomto Návodě. Nesmí se používat jiné příslušenství než doporučené společnosti Nilfisk.*
- *Pečlivě zkontrolujte stroj před každým použitím, vždy kontrolujte, zda jsou před použitím všechny součástky správně smontované. Pokud zařízení není dokonale smontováno, může dojít k poškození majetku a zranění osob.*
- *Přijměte veškerá potřebná preventivní opatření, aby pohyblivé části stroje nemohly zachytit vlasy, šperky a volné části oděvů osob.*
- *Nepoužívejte stroj na svahu.*
- *Nenaklánějte stroj více, než je úhel uvedený na stroji samotném, abyste předešli nestabilitě.*
- *Stroj nepoužívejte zejména v prašném prostředí.*
- *Stroj používejte jen tam, kde je dostatečné osvětlení.*
- *Pokud stroj chcete používat v místech, kde se pohybují i další lidé kromě obsluhy, je nutno nainstalovat maják (volitelný).*
- *Při použití tohoto stroje pracujte pozorně tak, abyste nezpůsobili žádnou újmu lidem.*
- *Strojem nenarážejte do polic ani lešení či jiných konstrukcí; to platí zejména v případech, kdy hrozí riziko pádu předmětů.*
- *Nestavte nádoby s kapalinou na stroj, používejte příslušný držák.*
- *Provozní teplota stroje musí být v rozpětí 0 °C až +40 °C.*
- *Teplota skladování musí být v rozpětí 0 °C až +40 °C.*
- *Relativní vlhkost vzduchu musí být mezi 30 % a 95 %.*
- *Když používáte přípravky na čištění podlah, dodržujte pokyny na obalu těchto saponátů.*
- *Pro práci s přípravky na podlahy používejte vhodné rukavice a ochranu.*
- *Stroj nepoužívejte jako dopravní prostředek.*
- *Pokud se stroj nepohybuje, vypněte kartáč, aby nedošlo k poškození podlahy.*
- *V případě požáru použijte k uhašení práškový hasicí přístroj, nikoli vodní.*
- *S bezpečnostními prvky stroje a pojistkami svévolně nemanipulujte a přesně dodržujte obvyklé pokyny k údržbě.*
- *Zabraňte proniknutí jakýchkoli předmětů do otvorů. Nepoužívejte stroj, pokud jsou otvory zanesené. Otvory vždy udržujte bez prachu, vlasů či jiných cizích materiálů, které by mohly snížit tok vzduchu.*
- *Nesnímejte ani neupravujte desky upevněné ke stroji.*
- *Pro ruční posun stroje musí být elektromagnetická brzda odpojena. Po ručním přesunutí stroje znovu elektromagnetickou brzdou zapojte. Nepoužívejte stroj, pokud je kolečko elektromagnetické brzdy zašroubované dolů.*
- *Když chcete stroj odtlačit z důvodu servisu (chybějící nebo vybitá baterie, atd.), rychlost nesmí překročit 4 km/h.*
- *Tento stroj nelze používat na silnicích ani veřejných komunikacích.*
- *Pokud klesne teplota pod bod mrazu, věnujte při přepravě stroji zvýšenou pozornost. Voda v nádrži na obnovení vody nebo v hadicích může zamrznout a stroj tak závažně poškodit.*
- *Používejte kartáče a podložky dodávané se strojem nebo doporučené v příručce s návodem k použití. Při použití jiných kartáčů nebo podložek může dojít k omezení bezpečnosti.*
- *V případě poruchy stroje si ověřte, že není způsobena nedostatečnou údržbou. Podle potřeby si vyžádejte pomoc oprávněných pracovníků oprávněného servisního střediska.*
- *Jestliže je nutné vyměnit některé díly, vyžádejte si od prodejce nebo autorizovaného obchodníka **ORIGINÁLNÍ** náhradní díly.*
- *Chcete-li zajistit správný a bezpečný provoz stroje, měli by plánovanou údržbu (podrobně popsanou v související kapitole tohoto návodu) provádět autorizovaní pracovníci nebo autorizované Servisní Středisko.*
- *Stroj neomyvejte přímým či tlakovým proudem vody ani roztoky látek s korozivními účinky.*
- *Když jsou na stroji instalovány olovnaté baterie (WET), nenaklánějte stroj o více než 30° od vodorovné roviny, aby vysoce korozivní kyselina neprosákla z baterií. Pokud musíte provést jakékoli operace údržby, vyjměte před nakloněním stroje baterie.*
- *Stroj musí být správně zlikvidován, protože obsahuje nebezpečné jedovaté materiály (baterie atd.), které podléhají normám, jež vyžadují jejich likvidaci ve specializovaných střediscích (viz kapitola Likvidace).*

## POPIS STROJE

## KONSTRUKCE STROJE

- |  |                                       |
|--|---------------------------------------|
| 1. Volant  | 11. Kola nárazníku                    |
| 2. Ovládací panel (viz následující odstavec)             | 12. Filtr roztoku                     |
| 3. Klíček zapalování                                     | 13. Solenoidový ventil                |
| 4. Plynový pedál   | 14. Ventil otevírání/zavírání roztoku |
| 5. Vibrační plošina BOOST                                | 15. Hák stěrky                        |
| 6. Přední řízené, pohonné a brzdné kolo                  | 16. Nabíječka baterie                 |
| 7. Páka odblokování elektromagnetické brzdy              | 17. Sedadlo                           |
| 8. NOUZOVÉ tlačítko, k okamžitému zastavení všech funkcí | 18. Sestava lopatek stěrky            |
| 9. Konektor baterie                                      | 19. Sestava nádrže na obnovu          |
| 10. Deska kotoučového kartáče                            | 20. Kryt nádrže na obnovení vody      |

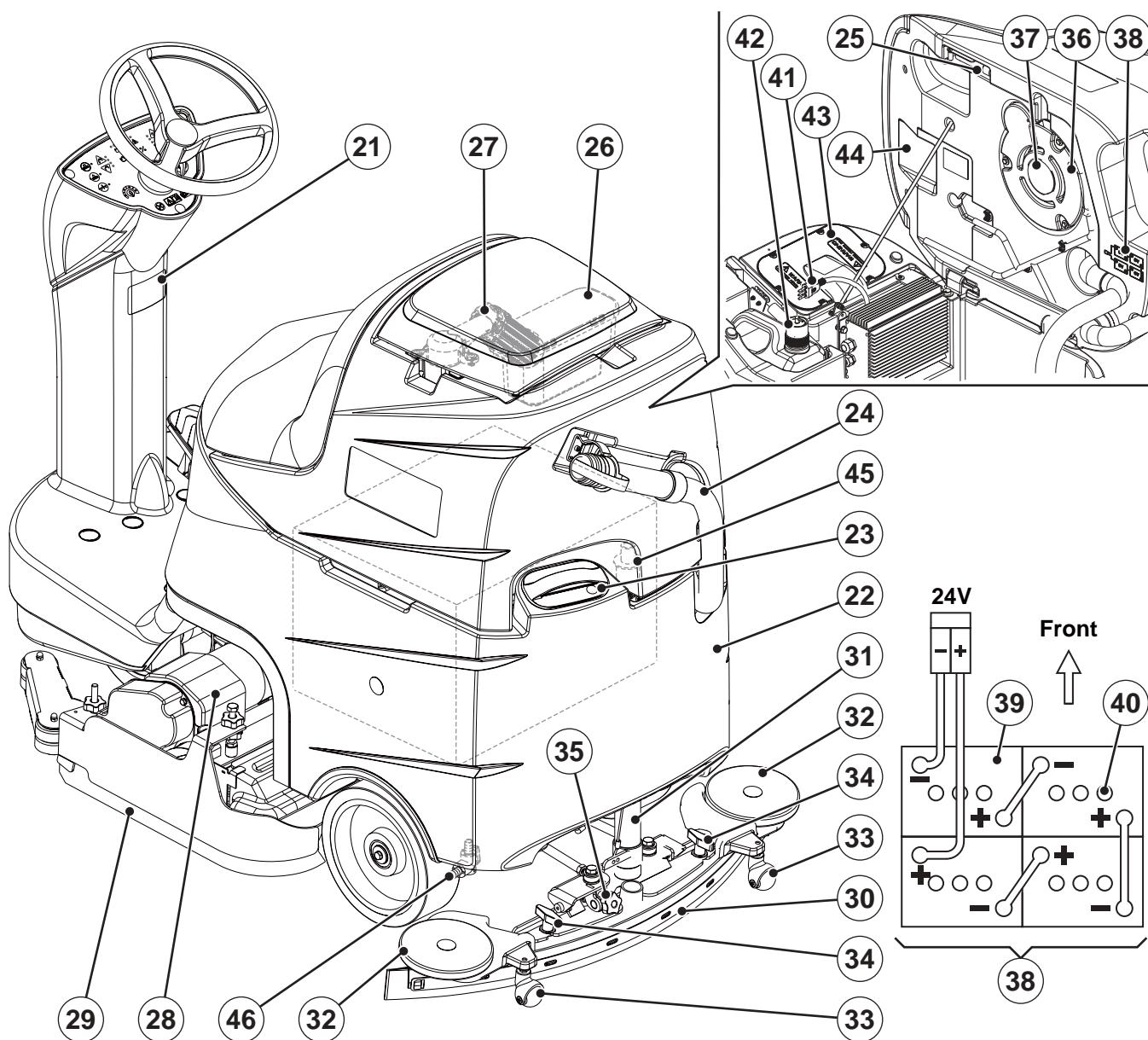


P100431



**KONSTRUKCE STROJE (pokračování)**

- |  |  |
|--|--|
| 21. Štítek s výrobním číslem/technické parametry/osvědčení o shodě | 33. Podpůrná kolečka stěrky                  |
| 22. Nádrž na roztok  | 34. Stěrka sestavy ručních kol               |
| 23. Hrdlo plnění nádrže s roztokem                                 | 35. Otočný knoflík pro vyrovnání stěrky      |
| 24. Vyprazdňovací hadice pro obnovení vody                         | 36. Motor systému vysavače                   |
| 25. Podstavec sestavy nádrže                                       | 37. Filtr motoru systému vysavače            |
| 26. Nádrž s mřížkou pro zachytávání nečistot                       | 38. Diagram zapojení baterie                 |
| 27. Mřížka vysavače s automatickým plovákovým uzávěrem             | 39. Baterie                                  |
| 28. Deska válcovitého kartáče                                      | 40. Kryty baterie                            |
| 29. Boční zástěra desky válcovitého kartáče                        | 41. Kabel nabíječky baterie                  |
| 30. Stěrka   | 42. Nádrž na čisticí (*).                    |
| 31. Hadice vysavače u stěrky                                       | 43. Kryt prostoru elektronických součástek   |
| 32. Kolečka nárazníku stěrky                                       | 44. Zvednutá sestava nádrže a sedadlo řidiče |
|  | 45. Výpustný adaptér roztoku                 |
|  | 46. Výpustný kohout roztoku                  |
- (\*) Jen pro stroje s Chemickým směšovací systémem (volitelné)



P100432

## OVLÁDACÍ PANEĽ

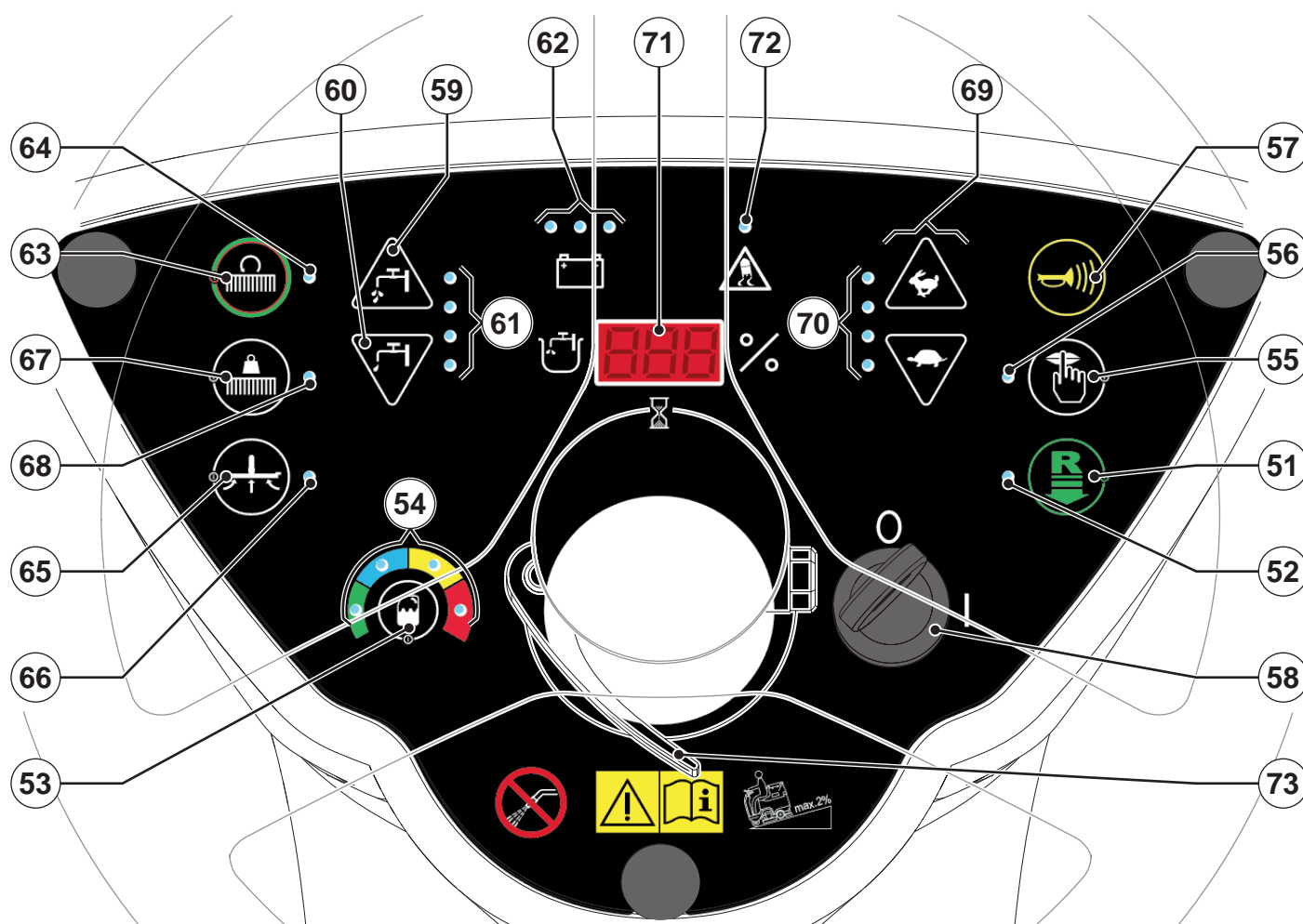
51. Tlačítko pro aktivaci/deaktivaci zpátečky
52. Kontrolka zpátečky
53. Tlačítko kontroly koncentrace čistidla (\*)
54. Kontrolky koncentrace čistidla (\*)
55. Tlačítko pro spuštění funkce ztlumení
56. Kontrolka aktivace funkce ztlumení
57. Spínač klaksonu
58. Klíček zapalování
59. Tlačítko zvýšení průtoku roztoku
60. Tlačítko snížení průtoku roztoku
61. Lišta množství průtoku saponátu
62. Lišta nabití baterie
  - Zelená kontrolka - nabitá baterie
  - Žlutá kontrolka - baterie zcela vybitá
  - Červená kontrolka - baterie zcela vybitá
63. Tlačítko zapnutí/vypnutí One-Touch™ Scrub
64. Kontrolka tlačítka One-Touch™:
  - Bliká kontrolka - zvedání/spouštění desky kartáče a stěrky
  - Kontrolka svítí - stroj pracuje
65. Tlačítko systému vysavače a zvedání/spouštění stěrky
66. Kontrolka: tlačítko stěrky:
  - Kontrolka svítí - spouštění stěrky a systém vysávání zapnutý
  - Kontrolka bliká - zvedání stěrky a systém vysávání vypnutý
67. Tlačítko zvýšení přítlaku (\*\*)
68. Kontrolka zapnutí přidavného tlaku
69. Tlačítka nastavení rychlosti pojezdu (zapnuté pouze při spuštěných kartáčích)
70. Kontrolky rychlosti jízdy
71. Počítadlo hodin a zobrazení hladiny roztoku:
  - Po spuštění stroje zobrazí na pár sekund počet provozních hodin, které byly provedeny.
  - Když používáte stroj, zobrazuje se hladina roztoku v nádrži (v procentech).
  - Když je hladina vyšší než 90%, na displeji se zobrazuje „FUL“.
  - Když je hladina pod 30%, na displeji se zobrazí údaj „LO“.
  - Když je nádrž téměř prázdná, začne blikat „LO“.
72. Kontrolka aktivace kontroly proti prokluzování
73. Ovládací páka nastavení volantu do výšky



## POZNÁMKA

Na displeji se může objevit „LO“, i když nádrž není zcela prázdná, tím lze dokončit cyklus čištění, v každém případě doporučujeme zkontrolovat skutečný tok ke kartáčům.

72. Kontrolka aktivace kontroly proti prokluzování
  73. Ovládací páka nastavení volantu do výšky
- (\*) Jen pro stroje s Chemickým směšovacím systémem (volitelné)
- (\*\*) Pouze pro Scrubtec R 466 - R 471 a BOOST R4



P100433

**PŘÍSLUŠENSTVÍ/MOŽNOSTI**

Kromě standardních komponent může být stroj vybaven následujícím příslušenstvím/možnostmi podle specifického použití stroje:

- GEL/AGM baterie
- Kartáče a válcové kartáče jsou vyrobeny z různých materiálů
- Podložky z jiných materiálů
- Listy stěrek z různých materiálů
- Chemický směšovací systém
- Blikající světlo
- Sada Mop a trash
- Motor systému sání 670 W

Další informace o možných doplňcích a příslušenství si vyžádejte od autorizovaného prodejce.

**TECHNICKÉ PARAMETRY**

Model	SCRUBTEC R 466	SCRUBTEC R 471	SCRUBTEC R 471C	SCRUBTEC BOOST R4
Kapacita nádrže roztoku	80 litrů			
Kapacita nádrže na obnovení vody	80 litrů			
Maximální délka stroje	1 360 mm			
Šířka stroje bez stěrky	670 mm	748 mm	810 mm	730 mm
Šířka stěrky	890 mm			
Výška stroje	1 190 mm			
Otočný prostor pro otočky o 180°	1 500 mm			
Šířka čištění	660 mm	710 mm		
Průměr zadního kolečka	250 mm			
Specifický tlak zadního kola na zem	0,9 N/mm <sup>2</sup>			
Průměr předního řízeného, pohonného a brzdného kola	225 mm			
Specifický tlak předního kola na zem	0,5 N/mm <sup>2</sup>			
Průměr kartáče	330 mm	355 mm	-	-
Velikost válcovitého kartáče (průměr x délka)	-	-	145 x 690 mm	-
Velikost podložky	-	-	-	711 x 355,6 mm
Tlak kartáče s odpojeným extra tlakem	30 kg	32 kg	35 kg	37 kg
Tlak kartáče se zapojeným extra tlakem	48 kg	50 kg	-	55 kg
Proud roztoku	1 až 3 litry/min			
Hladina tlaku zvuku v pracovním místě (ISO 11201, ISO 4871, EN 60335-2-72) (LpA)	65 dB(A) ± 3 dB(A)			
Hladina tlaku zvuku stroje (ISO 3744, ISO 4871, EN 60335-2-72) (LwA)	82 dB(A)			83 dB(A)
Úroveň vibrací na paže operátora (ISO 5349-1, EN 60335-2-72)	< 2,5 m/s <sup>2</sup>			
Úroveň vibrací na tělo operátora (ISO 2631-1, EN 60335-2-72)	0,8 m/s <sup>2</sup>			
Maximální svaz při práci	2%			
Výkon systému motoru pohonu	300 W			
Maximální rychlost	6 km/h			
Výkon systému motoru vysavače	420 W			
Kapacita vysávacího systému	1 000 mmH <sub>2</sub> O			
Výkon motoru kartáče	2 x 400 W		2 x 600 W	560 W
Rychlost otáčení kartáče	230 ot/min		720 ot/min	2200 ot/min
Celkový pohlcovaný výkon	1,5 kW			1,3 kW
Třída ochrany IP	X4			
Rozměr prostoru pro baterie (délka x šířka x výška)	380 x 540 x 300 mm			
Typ baterie	4 6V baterie, 180 Ah C5 (WET)			
	4 6V baterie, 180 Ah C5 (GEL/AGM)			
Hmotnost bez baterií a náplní v nádržích	175 kg	177 kg	180 kg	182 kg
Hmotnost s bateriemi a prázdnými nádržemi	303 kg	305 kg	308 kg	310 kg
Hrubá hmotnost vozu (GVW)	446 kg	448 kg	451 kg	466 kg
Přepravní hmotnost	215 kg	217 kg	220 kg	222 kg

**SCHÉMA ZAPOJENÍ****Klíč**

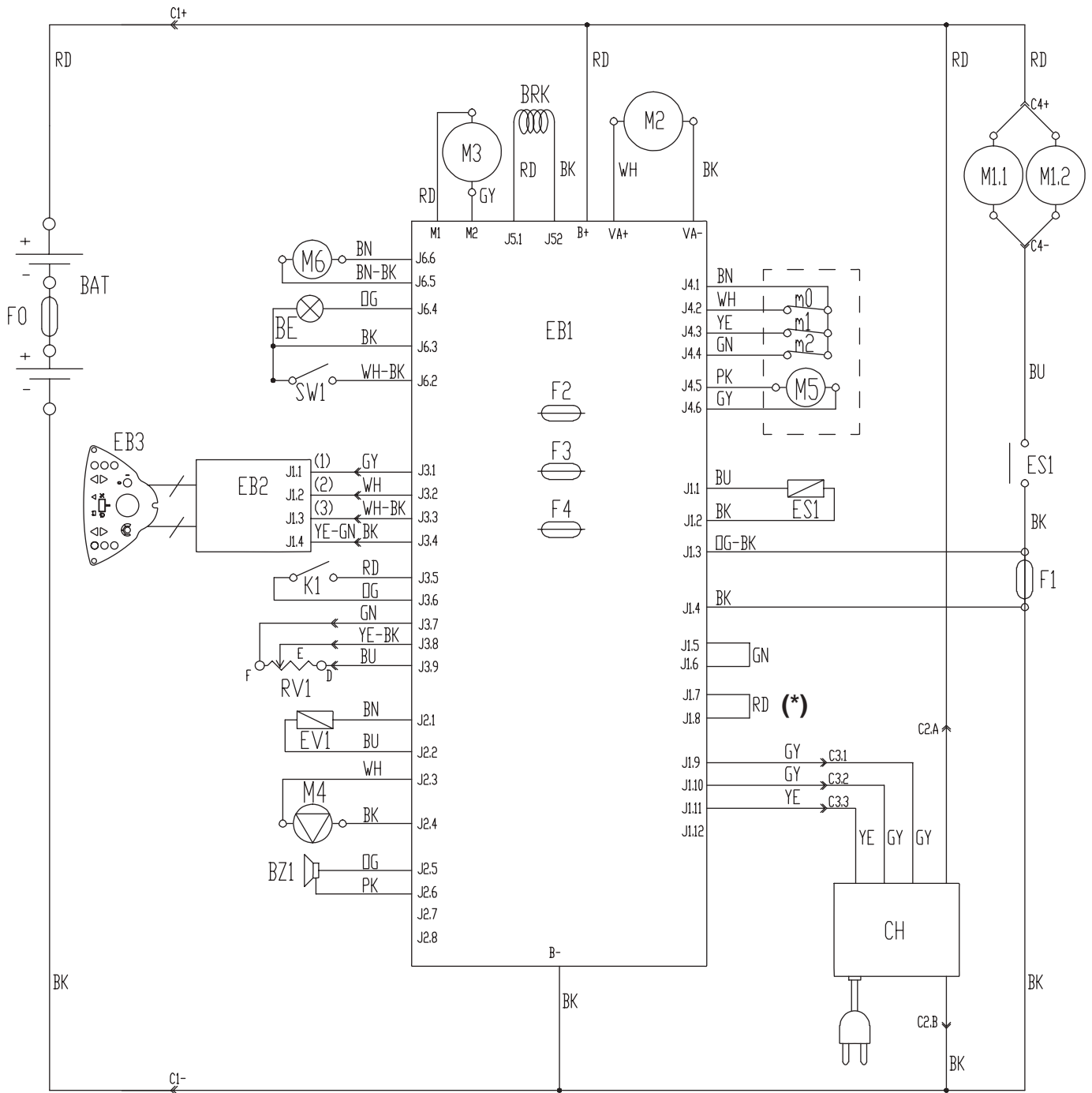
BAT	24 V skříňně akumulátoru
BE	Blikající světlo (volitelné)
BRK	Elektromagnetická brzda
BZ1	Výstražný bzučák/klakson zpátečky
C1	Konektor baterie
C2	Hlavní konektor nabíječky akumulátoru
C3	Vedlejší konektor nabíječky akumulátoru
C4	Konektor plošiny kartáče
CH	Nabíječka baterie
EB1	Funkční elektronická deska
EB2	Displej elektronické desky
EB3	Elektronická deska přístrojů na palubní desce
ES1	Elektromagnetické vypínače kartáče
EV1	Solenoidový ventil
F0	Pojistka baterie
F1	Pojistka plošiny kartáče
F2	Pojistka hlavní elektronické desky
F3	Pojistka obvodu signalizace
F4	Pojistka spínače
K1	Spínač zapalování
M1.1,2	Motor kartáče
M2	Motor systému vysavače
M3	Motor pohonné soustavy
M4	Čerpadlo čističů (volitelné)
M5	Motor akčního členu plošiny kartáče
M6	Motor akčního členu stěrky
m0	Mikrospínač akčního členu stěrky (pozice 0)
m1	Mikrospínač akčního členu stěrky (pozice 1)
m2	Mikrospínač akčního členu stěrky (pozice 2)
PR1	Spínač tlaku hladiny roztoku/čisté vody
RV1	Potenciometr plynového pedálu
SW1	Mikrospínač sedadla

**Barevné kódy**

BK	Černá
BU	Modrá
BN	Hnědá
GN	Zelená
GY	Šedá
OG	Oranžová
PK	Růžová
RD	Červená
VT	Fialová
WH	Bílá
YE	Žlutá

(\*) Pouze pro Scrubtec R 466, R 471, BOOST R4

SCHÉMA ZAPOJENÍ (pokračování)



P100434

## POUŽITÍ / PROVOZ



### VAROVÁNÍ!

*Na některých místech stroje jsou umístěny samolepicí štítky oznamující:*

- **NEBEZPEČÍ**
- **VAROVÁNÍ**
- **POZOR**
- **RADA**

Při čtení tohoto Návodu musí Operátor věnovat zvláštní pozornost významu symbolů na štítcích. (Viz odstavec Viditelné symboly na stroji).

Tyto štítky z žádného důvodu nezakrývejte a v případě poškození je okamžitě vyměňte.

## KONTROLA BATERIE/MONTÁŽ V NOVÉM STROJI



### VAROVÁNÍ!

*Při nesprávné montáži nebo připojení baterií může dojít k vážnému poškození elektrických součástí stroje. Baterie musí namontovat pouze kvalifikovaný odborník. Nastavte funkční elektronickou desku podle typu instalovaných baterií (WET nebo GEL/AGM).*

*Před montáží zkontrolujte, zda nejsou baterie poškozené.*

*Odpojte konektor baterie a zástrčku nabíječky baterie.*

*S bateriemi manipulujte opatrně.*

*Namontujte ochranné krytky svorek baterie dodané se strojem.*

Provoz stroje vyžaduje 4 6voltové baterie, které musí být připojeny podle schématu (38).

Stroj může být dodán jedním z následujících způsobů:

### **Baterie (WET nebo GEL/AGM) jsou dodány a již namontovány ve stroji a připraveny k použití**

1. Otevřete kryt (20) a zkontrolujte, zda je nádrž na vratnou vodu prázdná (19), pokud není, vypusťte ji pomocí odvodňovací hadice (24).
2. Uzavřete kryt (20).
3. Opatrně zvedněte soustavu nádrže (44).
4. Zkontrolujte, zda jsou baterie připojeny ke stroji pomocí konektoru (9).
5. Opatrně spusťte soustavu nádrže (44).
6. Při prvním použití přístroje s novými bateriemi proveďte úplné nabití (viz postup v kapitole Údržba).

### **Stroj neobsahuje baterie**

1. Zakupte správné baterie (viz odstavec Technická data).  
Ohledně výběru a montáže baterie se obraťte na kvalifikované prodejce baterií.
2. Nastavte stroj podle instalovaného typu baterie (WET nebo GEL/AGM) dle následujícího odstavce.
3. Nainstalujte baterie (viz následující odstavec).
4. Nabijte baterie (viz postup v kapitole Údržba).

**MONTÁŽ A NASTAVENÍ (WET NEBO GEL/AGM) TYPU BATERIE****Montáž baterie**

1. Otevřete kryt (20) a zkontrolujte, zda je nádrž na vratnou vodu prázdná (19), pokud není, vypusťte ji pomocí odvodňovací hadice (24).
2. Uzavřete kryt (20).
3. Opatrně zvedněte soustavu nádrže (44).
4. Baterie namontujte do stroje a zapojte je v souladu se schématem (38).

**Nastavení typu baterie**

Nastavte elektronickou desku stroje a nabíječku baterií podle typu instalovaných baterií (MOKRÉ nebo GELOVÉ/AGM), viz níže:

5. Otočte klíček zapalování (58) na „I“ a v prvních chvílích funkce stroje zjistíte aktuální nastavení podle počtu bliknutí kontrolky baterie (62) dle následující tabulky:

NASTAVENÍ	DISPLEJ (71)	VÝSTRAŽNÁ KONTROLKA BATERIE (62)	TYP BATERIE	NAPÁJECÍ PROUD
1		4 bliknutí červené kontrolky	WET	STANDARDNÍ
2		4 bliknutí zelené kontrolky	GEL-AGM	
3		4 bliknutí žluté kontrolky	GEL EXIDE® typ	
4		2 bliknutí červené kontrolky	WET	REDUKOVANÉ (viz poznámka)
5		2 bliknutí zelené kontrolky	GEL-AGM	
6		2 bliknutí žluté kontrolky	GEL EXIDE® typ	

6. J-li nutné změnit nastavení, postupujte následovně.
7. Vypněte stroj otočením klíče zapalování (58) do polohy „0“.
8. Stiskněte a přidržte tlačítka (63) a (65) zároveň, pak otočte klíč zapalování (58) na „I“.
9. Tlačítka (63) a (65) uvolněte minimálně 5 sekund po nastartování stroje.
10. Do 3 sekund krátce stiskněte tlačítko (65) a přejděte na další nastavení (1 až 6 v cyklické sekvenci).

**POZNÁMKA**

*Když provádíte kroky 9 a 10, nastavení se zobrazují i na displeji (71) podle kódu v tabulce.*

**POZNÁMKA**

*Když používáte baterie s kapacitou pod 160Ah@5h (nejste-li si jisti, vyhledejte dokumentaci k baterii), zabráníte přehřívání baterie při nabíjení tak, že použijete REDUKOVANÝ napájecí proud s nastavením 4, 5 nebo 6 dle tabulky, a to podle typu instalovaných baterií.*

**POZNÁMKA**

*Nabíječka baterií musí být nastavena podle typu baterií.*

**Nabíjení baterie**

11. Nabíjte baterie (viz postup v kapitole Údržba).

**PŘED SPUŠTĚNÍM****VAROVÁNÍ!**

*Při každém spuštění zkontrolujte, zda mezi deskou (5, 10 a 28) a strojem nebo mezi stěrkou (30) a stroje, není žádný cizí materiál, který by mohl bránit desce a stěrce ve zvedání. Tato kontrola je nutná, protože jestliže jste stroj vypnuli bez zvednutí desky a stěrky, deska se stěrkou se po opětovném spuštění automaticky zvednou.*

**Montáž/demontáž kartáče (jen pro SCRUBTEC R 466, R 471)**

Podle druhu čištění, které má být provedeno, může být stroj vybaven buď kartáči (A, Obr. 1), nebo držáky kotoučů (B) s kotouči (C). Při jejich instalaci/odebrání postupujte následovně.

1. Vložte klíč zapalování (58) a dejte ho do polohy „I“.

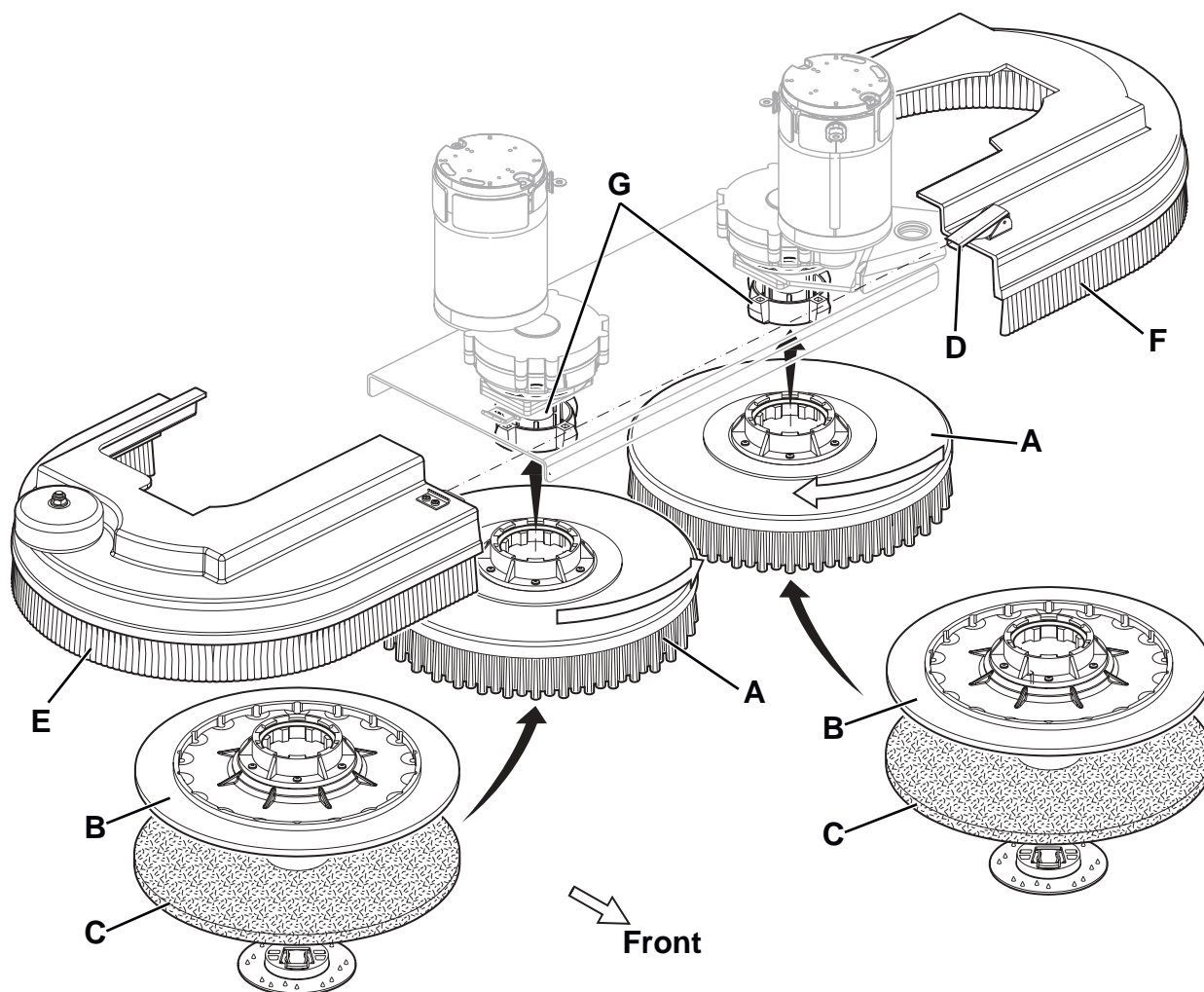
**VAROVÁNÍ!**

*Před stiskem jednodotkového tlačítka (63) vždy zkontrolujte, zda mezi plošinou (28) a strojem není žádný cizí materiál, který by mohl bránit plošině ve zvednutí.*

2. Zvedněte desku stisknutím jednodotkového tlačítka (63).
3. Klíč zapalování (58) dejte do polohy „0“.
4. Ručně přesuňte sestavu plošiny doleva, pak uvolněte páku (D) a demontujte kryty (E a F) z plošiny.
5. Nainstalujte kartáče na hnací náboj plošiny (G) tak, že je zatlačíte nahoru, dokud se nezapojí.
6. Chcete-li demontovat kartáče, provádějte kroky 1 až 3, pak je uvolněte z náboje tak, že je zatlačíte pevně dolů.

**VAROVÁNÍ!**

*Pokud zařízení není dokonale smontováno, může dojít k poškození majetku a zranění osob. Vždy zkontrolujte, zda jsou všechny součástky smontovány, než zařízení spustíte. Zařízení před použitím pečlivě zkontrolujte.*



Obrázek číslo 1

P100435



**Dostupné kartáče a jejich příslušné návody k použití (jen návrhy)**

Modely	HEAVY GRIT	LITE GRIT	MEDIUM GRIT	POLY	SOFT NYLON	UNIVERSAL BRUSH 5K
<b>Běžné čištění:</b>						
Beton						
Terakotová podlaha						
Keramické dlaždice/lomový kámen						
Mramor						
Dlaždice z PVC						
Gumová dlaždicová podlahovina						
<b>Leštění:</b>						
Gumová dlaždicová podlahovina						
Mramor						
Dlaždice z PVC						

**Montáž/demontáž válcového kartáče (jen pro SCRUBTEC R 471C)**

1. Vložte klíč zapalování (58) a dejte ho do polohy „I“.

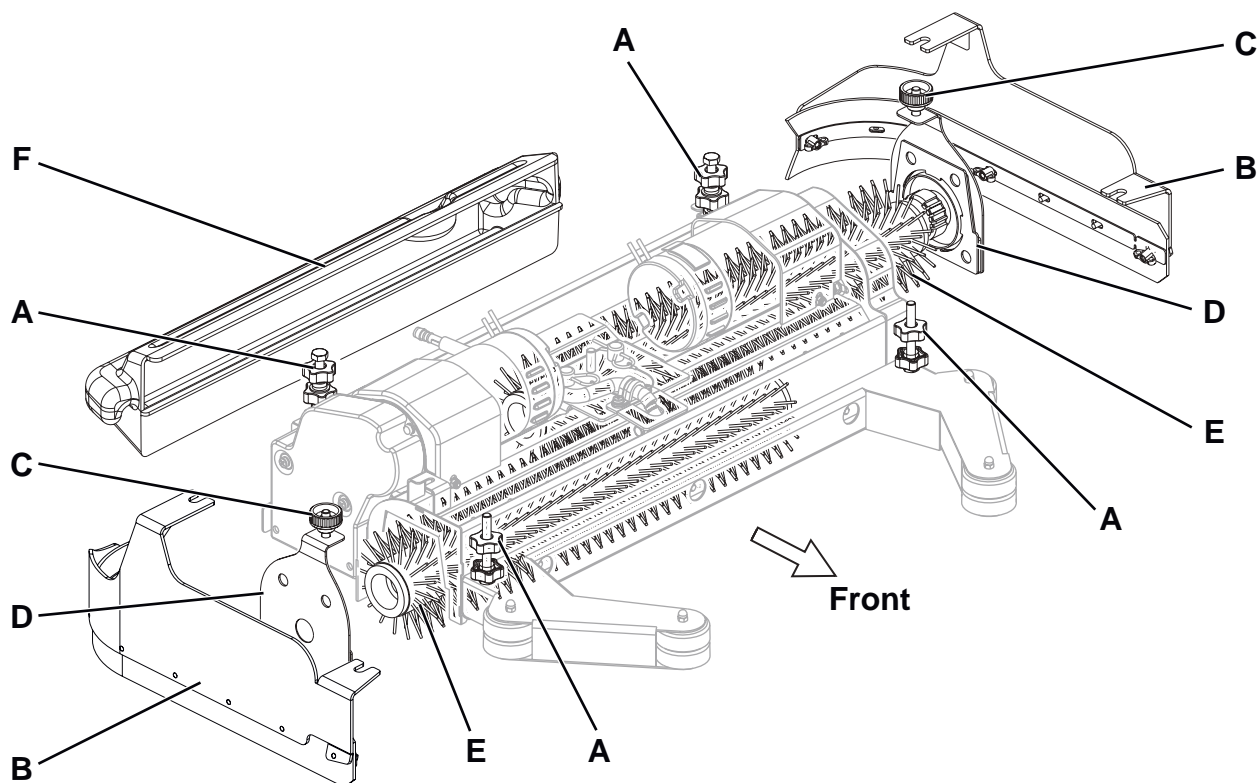
**VAROVÁNÍ!**

*Před stiskem jednodotkového tlačítka (63) vždy zkontrolujte, zda mezi plošinou (28) a strojem není žádný cizí materiál, který by mohl bránit plošině ve zvednutí.*

2. Zvedněte desku stisknutím jednodotkového tlačítka (63).
3. Otočte klíčem zapalování (58) do polohy „0“ a vyjměte jej.
4. Z Pracujte z obou stran stroje, odšroubujte kliky (A, Obr. 2) a odeberte soustavy boční zástěry (B).
5. Odšroubujte kliky (C) a odeberte víka (D) zatlačením klik dolů.
6. Nainstalujte válcové kartáče (E) nebo je vyjměte a nainstalujte nové.  
Válcovité kartáče je možno nainstalovat na obou stranách.
7. Znovu namontujte víko (D) a upevněte ho tlačítky (C).
8. Nainstalujte sestavy boční zástěry (B) a utáhněte je pomocí tlačítek (A).

**VAROVÁNÍ!**

*Pokud zařízení není dokonale smontováno, může dojít k poškození majetku a zranění osob. Vždy zkontrolujte, zda jsou všechny součástky smontovány, než zařízení spustíte. Zařízení před použitím pečlivě zkontrolujte.*



Obrázek číslo 2

P100363

**Dostupné válcové kartáče a jejich příslušné návody k použití (jen návrhy)**

Modely	MAGNA GRIT 46	DYNA GRIT 80	MIDLITE GRIT 180	PROLENE	PROLITE	UNION MIX
<b>Běžné čištění:</b>						
Beton						
Terakotová podlaha						
Keramické dlaždice/lomový kámen						
Mramor						
Dlaždice z PVC						
Gumová dlaždicová podlahovina						

**Montáž/demontáž podložky (pro SCRUBTEC BOOST R4)**

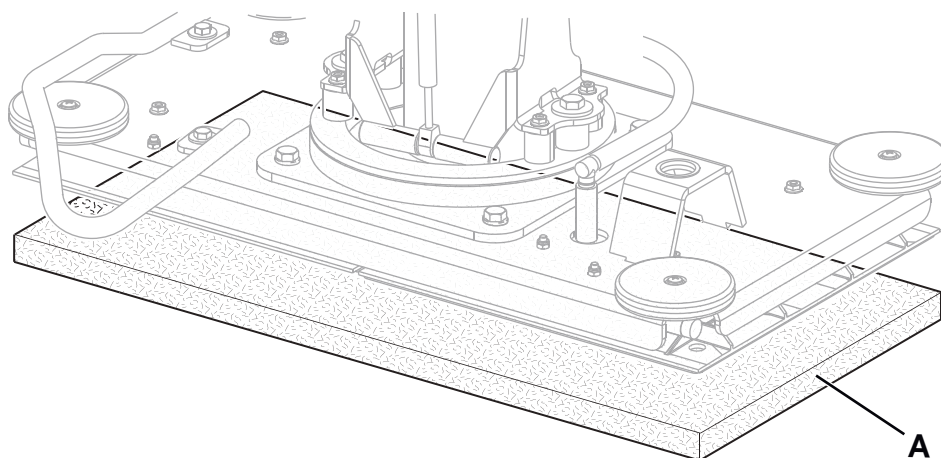
Stroj s plošinou BOOST může být vybaven podložkami podle typu čištěné podlahy.

1. Vložte klíč zapalování (58) a dejte ho do polohy „I“.

**VAROVÁNÍ!**

*Před stiskem jednodotkového tlačítka (63) vždy zkontrolujte, zda mezi plošinou (5) a strojem není žádný cizí materiál, který by mohl bránit plošině ve zvednutí.*

2. Zvedněte desku stisknutím jednodotkového tlačítka (63).
3. Otočte klíčem zapalování (58) do polohy „0“ a vyjměte jej.
4. Nainstalujte podložku (A, Obr. 3) tak, že se zapojí do desek na plošině BOOST.
5. Chcete-li demontovat podložky, proveďte kroky 1 až 3, pak ručně uvolněte podložku z plošiny.



Obrázek číslo 3

P100437

**Montáž stěrky**

1. Namontujte stěrku (30) a pomocí koleček pro ruční nastavení (34) ji upevněte. Potom ke stěrce připojte hadici vysavače (31).
2. Pomocí otočného knoflíku (35) upravte stěrku tak, aby se zadní listy (18) celou délkou dotýkaly podlahy a aby byl přední list nepatrně zvednutý od podlahy.

**Plnění nádrže na roztok****POZNÁMKA**

*Pokud je stroj vybaven Chemickým směšovací systémem (volitelné), je nutné naplnit nádrž čistou vodou, jinak je nutno naplnit nádržku roztokem.*

**POZOR!**

*Používejte pouze méně pěňivé a nehořlavé tekuté čisticí prostředky určené pro použití v automatickém stroji na drhnutí.*

**VAROVÁNÍ!**

*Když používáte přípravky na čištění podlah, dodržujte pokyny na obalu těchto saponátů. Pro práci s přípravky na podlahy použijte vhodné rukavice a ochranu.*

1. Otevřete nalivací hrdlo (23).
2. **(Pro stroje bez chemického směšovacího systému)**  
Naplněte nádrž (22) roztokem vhodným pro práci, kterou chcete provádět.  
Nenaplňujte nádrž (22) úplně, nechte pár centimetrů od okraje plnicího hrdla (23) volných.  
Vždy postupujte podle pokynů týkajících se roztoku na štítku nádoby s chemikálií, kterou jste k vytváření roztoku použili.  
Teplota roztoku nesmí být vyšší než 40 °C.  
**(Pro stroje s chemickým směšovací systém)**  
Naplněte nádrž (22) čistou vodou.  
Nenaplňujte nádrž (22) úplně, nechte pár centimetrů od okraje plnicího hrdla (23) volných.  
Teplota vody nesmí být vyšší než 40 °C.

**Výměna nádrže čisticího (pro stroje s chemickým směšovací systém)**

1. Otevřete kryt (20) a zkontrolujte, zda je nádrž na vratnou vodu prázdná (19), pokud není, vypusťte ji pomocí odvodňovací hadice (24).
2. Uzavřete kryt (20).
3. Opatrně zvedněte soustavu nádrže (44).
4. Otevřete zátku nádrže na saponát (42).
5. Vyjměte prázdnou nádobu z pouzdra a vyměňte ji za novou.
6. Zasuňte hadici správně a našroubujte zátku na nádobu čisticího.

**POZNÁMKA**

*Je-li nádrž na saponát prázdná (v případě nového systému, systému vyprázdněného z důvodu čištění a podobně), může být pro rychlé naplnění vhodné vyprázdnit jednou či vícekrát systém chemického míchání, aby se hadice rychle naplnila (viz postup uvedený v kapitole pro údržbu).*

**Nastavení polohy řidiče**

1. Pomocí páky (73) nastavte výšku volantu (1) do pohodlné polohy.

## SPUŠTĚNÍ A ZASTAVENÍ STROJE

### Spuštění stroje

1. Stroj připravte podle popisu v předchozím odstavci.
2. Otočte klíčem zapalování (58) do polohy „I“ bez sešlapování plynového pedálu (4). Zkontrolujte, zda se rozsvítí zelená kontrolka (62).  
Když se rozsvítí žluté nebo červené kontrolní světlo, klíč zapalování (58) dejte do polohy „0“ a dobijte baterie (viz postup v kapitole pro údržbu).
3. Zavezte stroj na pracovní místo, spusťte jej s rukama na volantu a stiskem pedálu (4).  
Upravte rychlost pomocí tlačítek (69) podle požadavků prováděné práce.
4. Rychlost couvání zvolíte tlačítky (51, kontrolka 52 svítí).
5. Chcete-li přejít zpět na jízdu vpřed, znovu stiskněte tlačítko (51, kontrolka 52 nesvítí).



#### POZNÁMKA

*Sedadlo řidiče (17) je vybaveno bezpečnostním snímačem, který umožňuje jet se strojem pomocí sešlapování pedálu (4), pouze je-li řidič na sedadle.*



#### POZNÁMKA

*Stroj je vybaven bezpečnostním systémem proti prokluzování (bliká kontrolka (72)), který sníží rychlost v zatáčkách a při bočním náklonu stroje bez ohledu na tlak na pedál.*

*V tomto případě snížení rychlosti v zatáčkách není závada, ale vlastnost zlepšující stabilitu a bezpečnost stroje za všech podmínek.*

6. Spusťte desku kartáče a stěrku stisknutím jednodotykového tlačítka (63).
7. Podle typu vykonávaného čištění stlačte, je-li to potřeba, ovládací tlačítka průtoku vody (59 a 60).
8. Zahajte mytí tak, že stroj spustíte s rukama na volantu (1) a stiskem pedálu (4).



#### POZNÁMKA

*Stroj je vybaven bezpečnostním systémem, který zapne kartáče a systém vysávání pouze tehdy, když je stroj v pohybu.*

### Zastavení stroje

9. Uvolněte pedál (4).
10. Není nezbytné blokovat stroj během zastavování nebo parkování, protože elektromagnetická brzda na kole se automaticky spustí, když není sešlápnut pedál pro jízdu.
11. Zvedněte desku kartáče a stěrku stisknutím jednodotykového tlačítka (63).



#### POZOR!

***Musíte-li v naléhavém případě okamžitě vypnout všechny funkce stroje, stiskněte pevně tlačítko (8).  
Pro obnovení činnosti stroje zvedněte sestavu nádrže (44) a znovu zapojte konektor baterie (9).***

**PROVOZ STROJE (DRHNUTÍ/SUŠENÍ)**

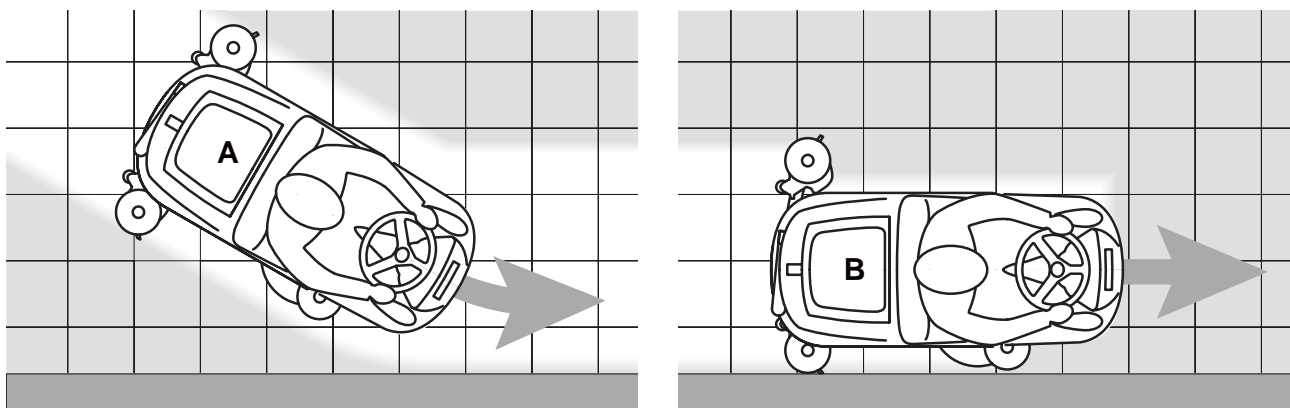
1. Stroj spusťte podle popisu v předchozím odstavci.
2. Podle potřeby nastavte množství roztoku stisknutím tlačítek (59 a 60).
3. Podle potřeby zapněte funkci vypnutí zvuku stiskem spínače (55).

**POZNÁMKA**

*Doporučujeme používat funkci tlumení pouze na hladkých podlahách bez spojů.*

**POZNÁMKA**

*Pro správné drhnutí/sušení podlahy u stěny doporučuje společnost Nilfisk jet podél stěny pravou stranou stroje dle ilustrace na obrázku 4.*



Obrázek číslo 4

P100438

**Nastavení stěrky**

1. Podle potřeby zastavte stroj a otočte kolečkem pro nastavení stěrky (35) tak, aby zadní list se dotýkal podlahy po celé své délce.

**Nastavení koncentrace saponátu v roztoku**

(Pro stroje s chemickým směšovací systémem)

Systém použitý ke smíchání saponátu s mycí vodou lze aktivovat stiskem ovládacího tlačítka pro proudění saponátu (A, obr. 5): když svítí jedna z kontrolky, saponát je přimícháván do mycí vody.

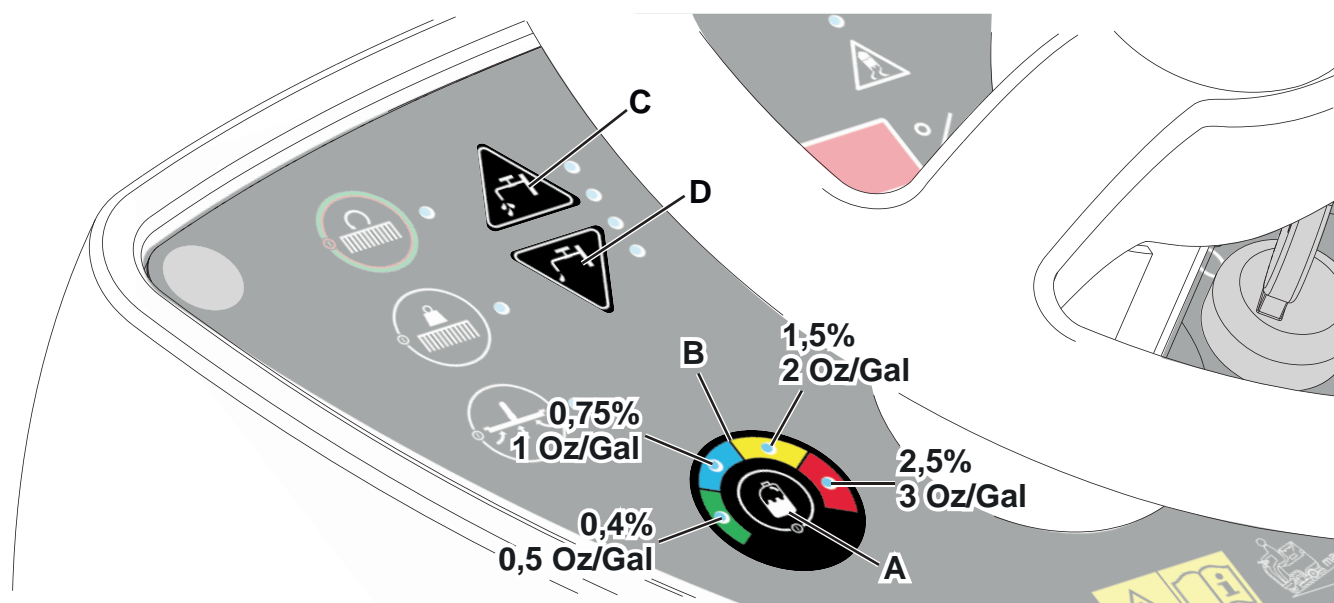
1. Průměrná koncentrace saponátu se liší podle rozsvícené části (B), viz obrázek 5.
2. Stiskem tlačítka (A) změňte koncentraci saponátu na požadované nastavení, nebo na vynulování (všechny kontrolky zhasnuté).

**POZNÁMKA**

Nastavená hodnota procenta saponátu je uložena v paměti i tehdy, když je stroj vypnutý.

**POZNÁMKA**

Koncentrace čisticího prostředku zůstává konstantní, i když se vlivem tlačítka (C) nebo (D) změní průtok mycí vody.



Obrázek číslo 5

P100439

**Práce se zapnutou funkcí přidavného tlaku kartáčů (jen pro SCRUBTEC R 466, R 471, BOOST R4)**

1. Když je podlaha značně znečištěná a nedá se dobře čistit, stiskem tlačítka (67) se může zapnout funkce přidavného tlaku na kartáč/držák kotouče.
2. Chcete-li přejít zpět do režimu čištění při normálním tlaku, stiskněte znovu tlačítko (67).  
Tlačítko (67) je povoleno pouze tehdy, když je plošina (5 a 10) sklopená a kontrolka (64) jednodotykového tlačítka (63) svítí.

**POZOR!**

V případě přetížení motoru kartáče způsobeného přítomností cizích těles, která zabrání otáčení, nebo práci na příliš hrubé podlaze či použitím příliš hrubého kartáče zastaví bezpečnostní systém přibližně po minutě při neustálém přetížení otáčení kartáčů.

Přetížení bude signalizovat současné blikání tří výstražných světel baterie (62).

Dojde-li k přetížení při zapnutí funkce zvýšení tlaku, sníží systém automaticky tlak kartáčů vypnutím funkce zvýšení tlaku. Bude-li motor stále přetížen, zastaví se kartáče.

Pro opětovné spuštění po zastavení kartáčů vlivem přetížení zastavte stroj otočením klíčku zapalování (58) do pozice „0“. Zapněte stroj otočením klíče zapalování (58) do polohy „I“.

**Vybíjení baterie během provozu**

1. Pokud svítí zelené výstražné světlo (62), umožňují baterie normální provoz stroje. Když zhasne zelené výstražné světlo a rozsvítí se nejprve žluté výstražné světlo a pak červené výstražné světlo, je nutno dobít baterie.
  - Rozsvítí-li se žluté výstražné světlo, bude zbývající funkční nezávislost stroje vyčerpána po několika minutách (v závislosti na charakteristice baterie).
  - Když se rozsvítí červená výstražná kontrolka, je funkční nezávislost na konci: po pár sekundách se kartáče automaticky zastaví a plošina se automaticky zvedne. Funkční jsou jen vysávací a pohonná soustava, aby ale jen vysušily vlhkou podlahu a pro přesunutí stroje do oblastí pro nabíjení.

**POZOR!**

*Pokud jsou baterie vybité, stroj nepoužívejte. Vyhnete se tak poškození baterií a snížení jejich životnosti.*

**POZNÁMKA**

*Pokud pohonný systém stroje nelze použít pro pohyb stroje, prostudujte si odstavec Tlačení/Tažení stroje.*

**VYPRÁZDNĚNÍ NÁDRŽE**

Automatický systém uzavření plováku (27) zastaví po úplném naplnění nádrže na obnovení vody (19) systém vysavače. Vypnutí systému vysavače bude signalizovat náhlé zvýšení frekvence hluku motoru odsavače, podlaha se nevysuší.

**POZOR!**

*Pokud se systém vysávání náhodně vypne (například když se aktivuje plovák vlivem náhlého pohybu stroje), můžete obnovit činnost takto: vypněte systém vysávání stiskem tlačítka (65), pak otevřete kryt (20) a zkontrolujte, zda plovák uvnitř mřížky (27) je dole na hladinu vody. Potom kryt znovu zavřete (20) a sací systém zapněte stiskem tlačítka (65).*

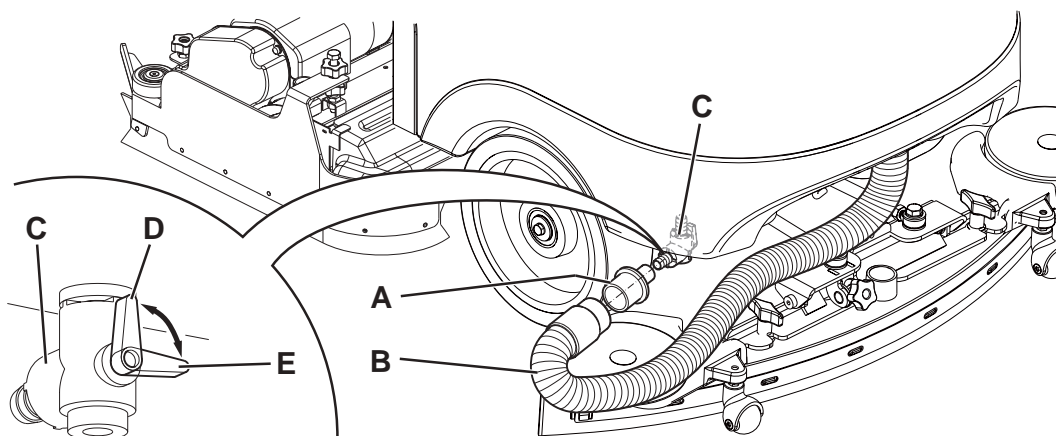
Po naplnění nádrží na obnovení vody (19) vyprázdněte následujícím způsobem.

**Vyprázdnění nádrže na obnovení vody**

1. Uvolněním pedálu (4) stroj zastavte.
2. Zvedněte desku kartáče a stěrku stisknutím jednodotykového tlačítka (63).
3. Zatlacením přesuňte stroj do stanoveného místa likvidace.
4. Pomocí hadice (24) vyprázdněte nádrž na obnovení vody.
5. Demontujte nádobu s mřížkou pro sběr odpadu (26), vyprázdněte a vyčistěte ji čistou vodou. Pak ji nainstalujte na sací hadici v nádrži.
6. Po skončení práce vypláchněte nádrž čistou vodou.

**Vyprázdnění nádrže na roztok**

7. Provedte kroky 1 až 3.
8. Demontujte adaptér (45) z krytu uvnitř prostoru pro baterie.
9. Nainstalujte adaptér (A, Obr. 6) na podtlakovou hadici stěrky (B), pak jej upevněte na výpustný kohout (C).
10. Otočte klíč zapalování (58) do polohy „I“ a zapněte systém vysávání tlačítkem (65).
11. Otevřete výpustný kohout (C) k vypuštění nádrže (22).  
Kohout (C) je otevřený, když je v poloze (D). V poloze (E) je uzavřený.
12. Pak vypněte systém sání a vypusťte nádrž pro obnovu (19) s hadicí (24).
13. Po skončení postupu uzavřete výpustný kohout (C), vyjměte adaptér (A) a nainstalujte podtlakovou hadici (B) na stěrku (30).



Obrázek číslo 6

P100440

**Vypřažďňování kontejneru na odpad válcovitých kartáčů (jen pro plošinu válcovitých kartáčů)**

14. Stroj zastavte.
15. Spusťte plošinu válcového kartáče a sejměte nádobu na odpad (F, Obr. 2).
16. Vypráždňěte a vymyjte kontejner na odpad (F), pak ho znovu namontujte na příslušný podstavec.

**PO POUŽITÍ STROJE**

Po skončení práce - před opuštěním stroje:

1. Sejměte kartáče podle instrukcí v příslušném odstavci.
2. Vyjměte klíček zapalování (58).
3. Vypráždňěte nádrže (19 a 22) podle popisu v předchozím odstavci.
4. Sejměte stěrku (30) a vyčistěte ji horkou vodou. Zavěste stěrku na nádrž pro obnovu pomocí příslušného háku (15).
5. Proveďte každodenní údržbové práce (viz kapitola Údržba).
6. Stroj skladujte na čistém a suchém místě, se zvednutými nebo odmontovanými kartáči a stěrku.

**TLAČENÍ/TAŽENÍ STROJE**

Pro snadné odtlačení/odtažení stroje, pokud nelze použít systém pohonu (například pokud chybí baterie, při vybité baterie, atd.) uvolněte elektromagnetickou brzdou přitažením páky (7) a jejím zajištěním pomocí podložky.

Když je postup skončený, vyjměte podložku zpod páky (7) pro opětovnou aktivaci elektromagnetické brzdy.

**VAROVÁNÍ!**

*Pokud páku (7) neuvolníte po odtlačení/odtažení stroje, uvolní se elektromagnetická brzda.*

**VAROVÁNÍ!**

*Nestartujte stroj, pokud je uvolněna elektromagnetická brzda.*

*Z bezpečnostních důvodů doporučujeme uvolnit elektromagnetickou brzdu pouze pro čas nutný k ručnímu přesunutí stroje.*

**DLOUHÁ NEČINNOST STROJE**

Pokud stroj nebude v provozu po dobu více než 30 dní, postupujte následovně:

1. Proveďte kroky popsané v odstavci Po použití stroje.
2. U verzí s chemickým směšovací systémem vypusťte nádrž čisticí (38) a vyčistěte systém pomocí cyklu vypouštění (viz postup v kapitole Údržba).
3. Zavřete ventil nádrže na roztok (14).
4. K odpojení konektoru baterie (9) stiskněte nouzové tlačítko (8).
5. Udržujte sestavu nádrže na obnovu (19) zvednutou pomocí podpěry (25).



## ÚDRŽBA

Životnost stroje a jeho maximální provozní bezpečnost jsou zaručeny jedině při správné a pravidelné údržbě. Popis plánované údržby naleznete v následující tabulce. Zobrazené intervaly údržby se mohou měnit v závislosti na pracovních podmínkách a musí je definovat osoba odpovědná za údržbu.



### VAROVÁNÍ!

**Činnosti je nutné provádět pouze při vypnutém stroji a s odpojenými bateriemi. Dále si pečlivě přečtěte instrukce v kapitole Bezpečnost.**

Veškerou plánovanou i mimořádnou údržbu musí provádět zkušení kvalifikovaní pracovníci nebo autorizované Servisní Středisko. Tento návod popisuje pouze nejjednodušší a nejběžnější postupy údržby.



### POZNÁMKA

*Další postupy údržby obsažené v tabulce plánované údržby naleznete v Návodu k Opravám, který je k dispozici ve všech Servisních Střediscích.*

## TABULKA PLÁNOVANÉ ÚDRŽBY

Postup	Denně, po použití stroje	Jednou za týden	Jednou za 6 měsíců	Jednou za rok
Nabíjení baterie				
Čištění stěrky				
Čištění kartáče/kotouče				
Čištění nádrže, mřížky na sběr nečistot a odsávací mřížky s plovákem a kontrola těsnění krytu				
Čištění a vypouštění systému chemického směšování (volitelné)				
Kontrola a výměna listu stěrky				
Kontrola boční zástěry (jen pro SCRUBTEC R 471C)				
Čištění filtru roztoku				
Čištění filtru motoru sací soustavy				
Kontrola hladiny kapaliny (MOKRÉ) baterie				
Odstranění prachu v okolí každého motoru				
Kontrola a nastavení hnacích řemenů mezi motory a válcovými kartáči (pouze pro SCRUBTEC R 471C)			(1)	
Kontrola účinnosti elektromagnetické brzdy			(1)	
Kontrola nebo výměna uhlíkových kartáčů motoru				(1)
Kontrola nebo výměna karbonového kartáče motoru vysávací soustavy				(1)
Kontrola nebo výměna uhlíkového kartáče motoru pohonné soustavy				(1)

(1) Tato údržbová operace musí být provedena autorizovaným servisním střediskem Nilfisk.

## KONTROLA PROVOZNÍCH HODIN STROJE

- Vložte klíč zapalování (58) a dejte ho do polohy „I“.
- Při prvních 2 sekundách provozu stroje se na displeji (71) zobrazuje celkový počet provozních hodin (čištění/sušení) stroje. Klíč zapalování (58) dejte do polohy „0“.

**NABÍJENÍ BATERIE****POZNÁMKA**

Baterie nabíjte, jakmile se rozsvítí žlutá nebo červená kontrolka (62), nebo na konci každého pracovního cyklu. Pravidelným dobíjením prodloužíte životnost baterií.

**POZOR!**

Pokud jsou baterie vybité, nabíjte je znovu co nejdříve, protože jinak zkrátíte jejich životnost. Nabíjení baterií zkontrolujte alespoň jednou týdně.

**VAROVÁNÍ!**

Při nabíjení olověných (MOKRÝCH) baterií vzniká vysoce výbušný vodíkový plyn. Baterie nabíjejte v dobře větraném prostředí a z dosahu otevřeného ohně.

Při nabíjení baterií nekuřte.

Při nabíjení baterie ponechtejte vždy soubor nádrže otevřený s příslušnou podpěrrou (25).

**VAROVÁNÍ!**

Při nabíjení olověných baterií (MOKRÝCH) pracujte velmi opatrně, může dojít k úniku kapaliny baterie. Kapalina v baterii má leptavé účinky. Dojde-li ke kontaktu s kůží nebo očima, vypláchněte zasažené části důkladně vodou a vyhledejte lékařskou pomoc.

**Předběžná opatření**

1. Zatlačením přesuňte stroj do stanoveného místa pro dobíjení.
2. Zkontrolujte, zda je stroj vypnutý a klíček zapalování (58) vyjmutý.
3. Otevřete kryt (20) a zkontrolujte, zda je nádrž na vratnou vodu prázdná (19), pokud není, vypusťte ji pomocí odvodňovací hadice (24).
4. Uzavřete kryt (20).
5. Opatrně zvedněte soustavu nádrže (44).
6. (Pouze WET baterie): Zkontrolujte hladinu elektrolytu uvnitř baterií (39). Podle potřeby odšroubujte zátky (40) a dolijte. Po doplnění správné hladiny zavřete krytky (40) a v případě potřeby očistěte horní stranu baterií.

**Nabíjení baterie**

7. Připojte elektrický konektor nabíječky baterií (41) do hlavního přívodu elektrické energie (napětí a kmitočty přívodu elektrické energie musí být kompatibilní s hodnotami nabíječky baterie na štítku s výrobním číslem stroje).

**POZNÁMKA**

Po připojení nabíječky baterií do elektriny bude činnost všech funkcí stroje automaticky přerušena.

Červená kontrolka (62) svítí, když nabíječka baterií nabíjí baterie.

Žlutá kontrolka (62) svítí, když nabíječka baterií dokončuje nabíjení baterie.

8. Když se rozsvítí zelené kontrolní světlo, dobíjení baterií je skončeno.
9. Kabel nabíječky baterií (41) odpojte od elektrické sítě a vložte do držáku za nabíječkou baterie.
10. Opatrně spusťte soustavu nádrže (44).
11. Stroj je nyní připraven k použití.

**POZNÁMKA**

Další informace o provozu nabíječky baterií (16) naleznete v příslušném návodu.

## ČIŠTĚNÍ STĚRKY



### POZNÁMKA

Chcete-li dosáhnout kvalitního sušení, musí být stěrka čistá a její listy musí být v dobrém stavu.



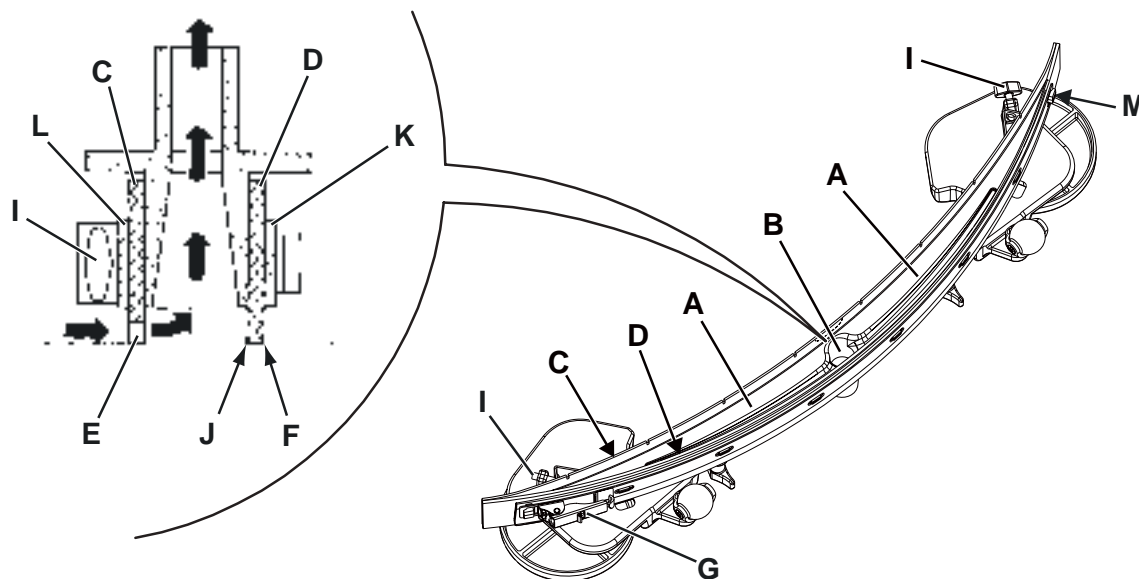
### POZOR!

Při čištění stěrky doporučujeme používat ochranné rukavice, protože na stěrce může být zachycen odpad s ostrými hranami.

1. Strojem přejeďte na rovnou zem.
2. Vložte klíč zapalování (58) a dejte ho do polohy „I“.
3. Stiskem tlačítka (65) spusťte stěrku (30).
4. Klíč zapalování (58) dejte do polohy „0“.
5. Od stěrky odpojte hadici vysavače (31).
6. Uvolněte ruční kolečka (34) a sejměte stěrku (30).
7. Umyjte a vyčistěte stěrku. Zejména vyčistěte její díly (A, obr. 7) a otvor vysávání (B). Zkontrolujte, že je přední i zadní list (C a D) neporušený a nevykazuje známky pořezání ani potrhání. V opačném případě je vyměňte.
8. Montáž provádějte podle kroků pro demontáž, ale v opačném pořadí.

## KONTROLA A VÝMĚNA LISTU STĚRKY

1. Vyčistěte stěrku (Obr. 7) podle popisu v předchozím odstavci.
2. Zkontrolujte, že je okraj (E) předního listu (C) a že je okraj (F) zadního listu (D) po celé délce položen ve stejné úrovni. V opačném případě upravte jejich výšku podle následujícího postupu:
  - Vyjměte spojovací tyč (G) a odpojte úchytku (M) pro úpravu zadního listu (D); pak zapojte úchytku a nainstalujte spojovací tyč.
  - Uvolněte ruční kolečka (I) a nastavte přední pás (C), potom napněte ruční kolečka.
3. Zkontrolujte stav předního (C) a zadního listu (D), sledujte trhliny a zářezy; podle potřeby je vyměňte dle níže uvedeného postupu. Zkontrolujte, zda není přední hrana (J) zadního listu opotřebovaná. V opačném případě list otočte a zaměňte tak opotřebovanou hranu za neporušenou. Pokud jsou ostatní hrany také opotřebované, vyměňte list podle následujícího postupu:
  - Vyjměte spojovací tyč (G), uvolněte úchytku (M) a sejměte zadržovací pás (K), potom vyměňte/převraťte zadní list (D).
  - Montáž listu provádějte podle kroků pro demontáž, ale v opačném pořadí.
  - Odšroubujte křídlové matice (I) a sejměte zadržovací pás (L), pak vyměňte přední list (C).
  - Montáž listu provádějte podle kroků pro demontáž, ale v opačném pořadí.
 Po výměně (nebo otočení) listu nastavte výšku listů podle předchozího kroku.
4. Ke stěrce připojte hadici vysavače (31).
5. Znovu namontujte stěrku (30) a zašroubujte ruční kolečka (34).
6. V případě nutnosti nastavte pomocí ručního kolečka výšku pásu (35).



Obrázek číslo 7

P100441

**ČIŠTĚNÍ KARTÁČE/VÁLCOVITÉHO KARTÁČE****POZOR!**

*Při čištění kartáčů doporučujeme používat ochranné rukavice, protože na stěrce může být zachycen odpad s ostrými hranami.*

1. Podle popisu v kapitole Použití/obsluha sejměte kartáče/podložky.
2. Kartáče vyčistěte a umyjte vodou a čisticím.
3. Zkontrolujte, zda nejsou štětiny kartáče porušené nebo opotřebované. V případě potřeby kartáč vyměňte.

**ČIŠTĚNÍ NÁDRŽE NA OBNOVU**

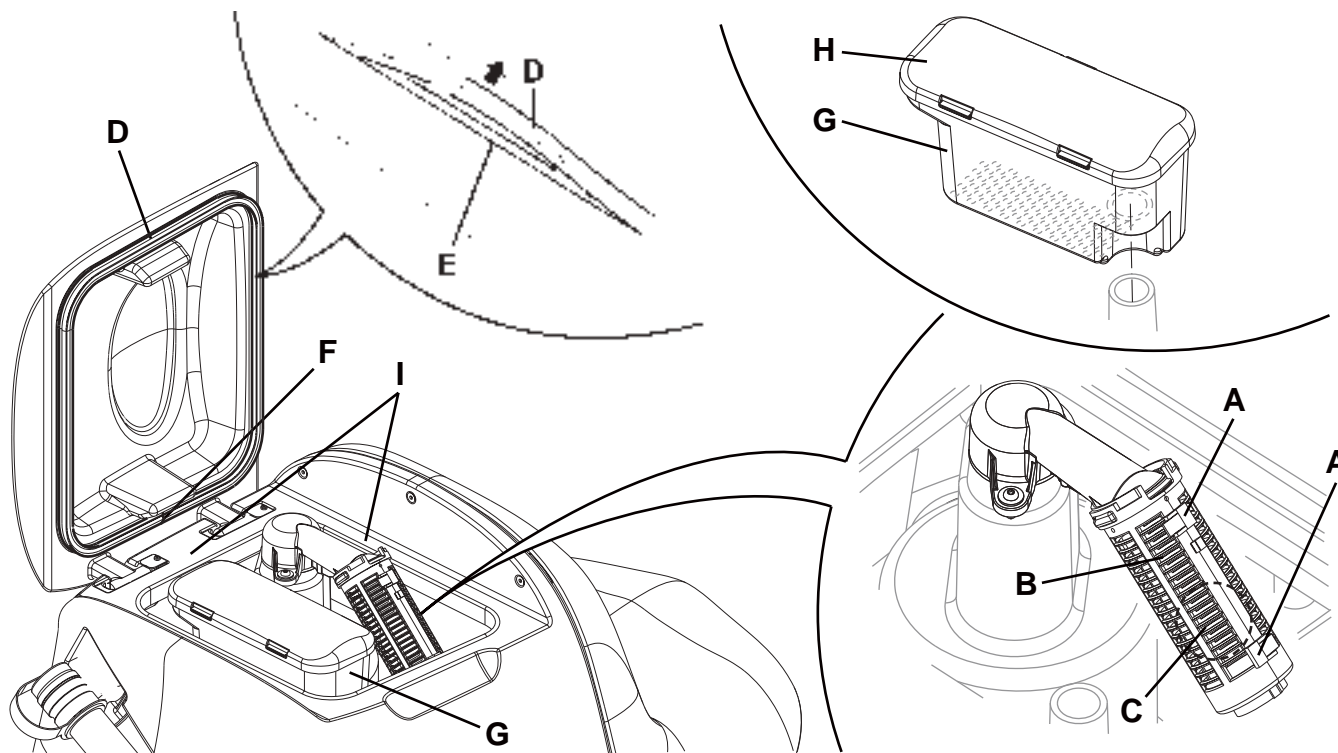
1. Zatlačením přesuňte stroj do stanoveného místa likvidace.
2. Klíč zapalování (58) dejte do polohy „0“.
3. Otevřete kryt (20).
4. Vyčistěte a umyjte čistou vodou kryt (20) a nádrž (19).  
Vypusťte vodu v nádrži pomocí hadice (24).
5. Vyčistěte mřížku sání (27), uvolněte úchytky (A, Obr. 8), otevřete mřížku (B) a obnovte plovák (C), pak opatrně vyčistěte a nainstalujte zpět.
6. Vyčistěte nádobu s mřížkou na zachycování nečistot (26), sejměte nádobu (G), sejměte kryt (H), pak opatrně vyčistěte a nainstalujte zpět hadici vysávání.
7. Zkontrolujte, že je těsnění krytu nádrže (D) neporušené.

**POZNÁMKA**

*Těsnění (D) vytváří v nádrži vakuum sloužící k vysávání vody pro opětovné použití.*

V případě potřeby můžete těsnění (D) po jeho vyjmutí z pouzdra (E) vyměnit. Při montáži nového těsnění namontujte příslušný spoj (F) do dolní části, jak je znázorněno na obrázku.

8. Zkontrolujte, že je usazovací povrch (I) těsnění (D) neporušený, čistý a vhodný pro utěsnění.
9. Uzavřete kryt (20).



Obrázek číslo 8

P100442

## KONTROLA A VÝMĚNA BOČNÍ ZÁSTĚRY (POUZE PRO SCRUBTEC R 471C)

### Kontrola

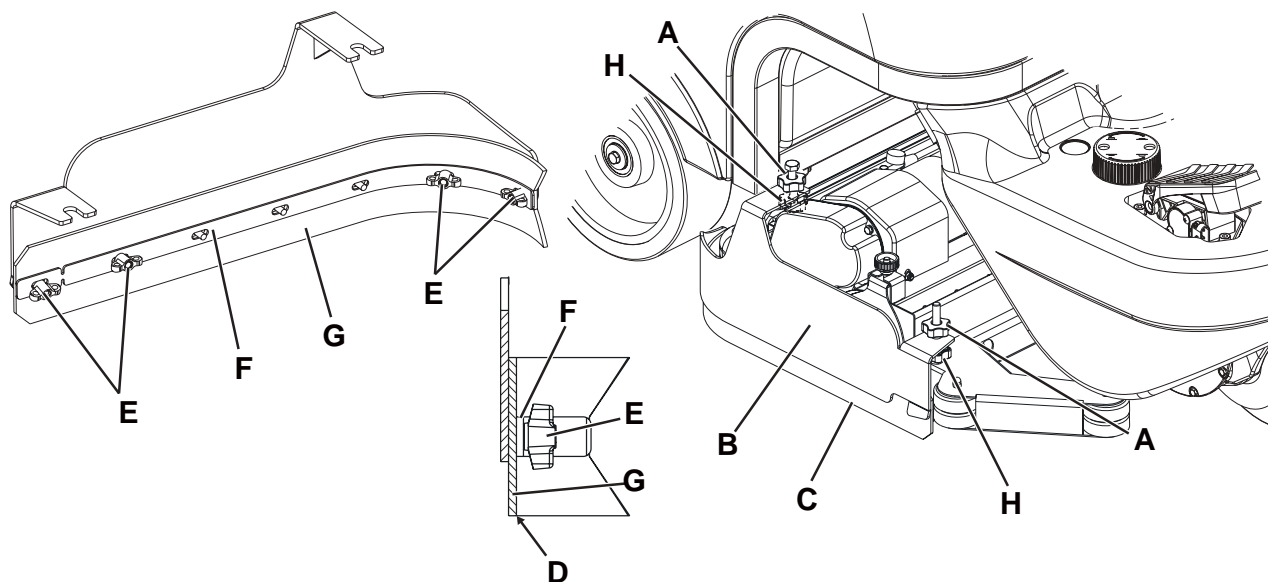
1. Strojem přejeďte na rovnou zem.
2. Klíč zapalování (58) dejte do polohy „0“.
3. Z Pracujte z obou stran stroje, odšroubujte kliky (A, Obr. 9) a odeberte soustavy boční zástěry (B).
4. Umyjte a vyčistěte zástěru.
5. Zkontrolujte, zda spodní okraj zástěry (C):
  - musí ležet na stejné úrovni po celé své délce;
  - musí být celistvý a bez řezů a trhlin;
  - má vnitřní roh (D), který není opotřeben;
 Jinak otočte nebo vyměňte zástěry následujícím postupem.

### Převrácení nebo výměna

6. Sejměte křídlové matice (E), pak sejměte pojistný pásek (F).
7. Sejměte list zástěry (G), a pokud je to možné, otočte list tak, abyste vyměnili spodní vnitřní roh (D) za celistvý. Pokud je druhý roh také opotřebený, vyměňte list.

### Montáž a nastavení výšky

8. Sestavte listy (G) a sestavu zástěry (B) v opačném pořadí oproti demontáži.
9. Nastartujte stroj a sklopte plošinu válcového kartáče (28), pak zkontrolujte, zda listy boční zástěry (G):
  - lehce se dotýkají podlahy;
  - stírají roztok.
10. Podle potřeby zastavte stroj a upravte výšku zástěry tak, že povolíte tlačítko (A) a otočíte tlačítko (H).
11. Po nastavení utáhněte tlačítko (A).



Obrázek číslo 9

P100443

## ČIŠTĚNÍ FILTRU MOTORU SACÍ SOUSTAVY

1. Strojem přejeďte na rovnou zem.
2. Klíč zapalování (58) dejte do polohy „0“.
3. Otevřete kryt (20) a zkontrolujte, zda je nádrž na vratnou vodu prázdná (19), pokud není, vypusťte ji pomocí odvodňovací hadice (24).
4. Uzavřete kryt (20).
5. Opatrně zvedněte soustavu nádrže (44).
6. Zkontrolujte, zda je filtr (37) čistý. Podle potřeby jej vyčistěte vodou a stlačeným vzduchem, pak jej nainstalujte.

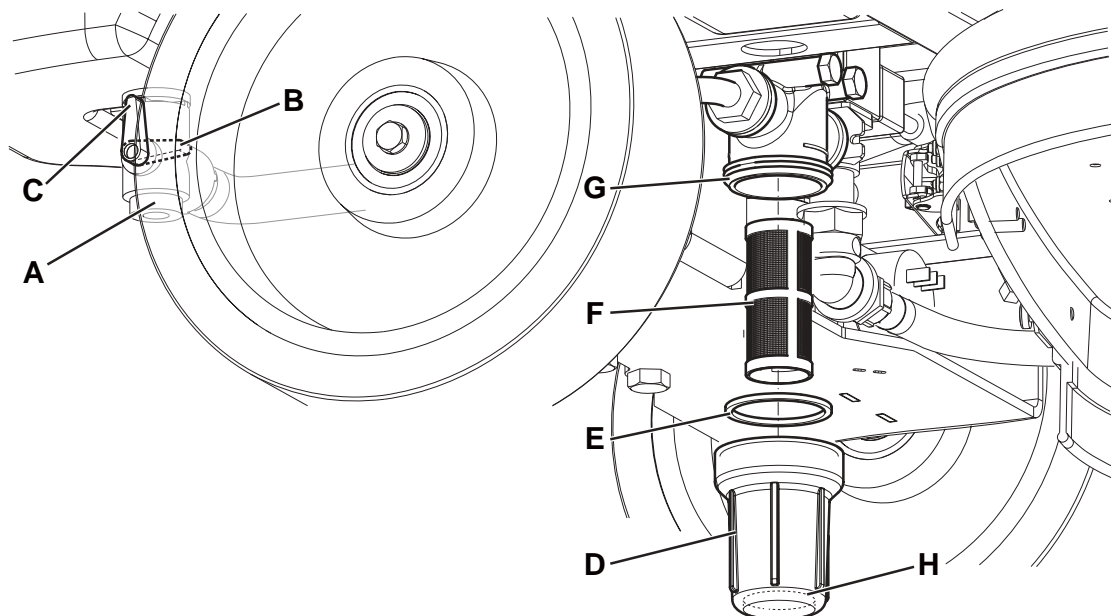
**ČIŠTĚNÍ FILTRU ROZTOKU**

1. Strojem přejedte na rovnou zem.
2. Klíč zapalování (58) dejte do polohy „0“.
3. Pod pravou spodní stranou stroje uzavřete kohoutek pro odvod roztoku (A, Obr. 10). Kohoutek (A) je uzavřený v poloze (B) oproti hadicím. V poloze (C) je otevřený.
4. Demontujte průhledný kryt (D) a těsnění (E), pak demontujte sítko filtru (F). Vyčistěte je vodou a nasadte je na podstavec (G).

**POZNÁMKA**

Sítka filtru (F) správně namontujte do pouzdra (H) průhledného krytu (D).

5. Otevřete ventil (A).



Obrázek číslo 10

P100444

**VYPOUŠTĚNÍ SYSTÉMU CHEMICKÉHO MÍCHÁNÍ**

(Pro stroje s chemickým směšovací systémem)

Chcete-li odstranit zbytek saponátu z hadic a čerpadla na saponát, postupujte následovně.

1. Zapněte stroj otočením klíče zapalování (58) do polohy „I“.
2. Stiskněte tlačítko (53). Zkontrolujte, zda se rozsvítí kontrolka tlačítka (54).
3. Současně stiskněte tlačítka (53 a 59), dokud nezačne blikat kontrolka (54) (přibližně po 5 sekundách).
4. Tlačítka uvolněte a počkejte, dokud kontrolka (54) nepřestane blikat a nezapne se odsávací systém.
5. Odstraňte saponát, který zůstal na podlaze.
6. Klíč zapalování (58) dejte do polohy „0“.
7. Zvedněte nádrž (19), pak zkontrolujte, zda je prázdná hadice nádrže na saponát (42), pokud ne, proveďte znovu kroky 2 až 6.

**POZNÁMKA**

Cyklus vypouštění trvá přibližně 30 sekund, potom se funkce odsávání automaticky zapne, což umožní odstranění zbytků saponátu.

Cyklus vyprazdňování se může také vykonat s nádržkou saponátu (42) naplněnou vodou, což úplně vyčistí celý systém. Doporučujeme provádět tento typ vypouštění pro vyčištění systému chemického směšování od špíny a usazenin, pokud stroj nebyl dlouhou dobu používán/čištěn.

Cyklus vypouštění se může také provést na rychlé naplnění hadice na přívod saponátu, když je nádrž (42) plná, ale systém zůstává prázdný.

V případě potřeby lze provést cyklus vypouštění několikrát po sobě.

## KONTROLA/VÝMĚNA POJISTEK



### POZNÁMKA

Veškeré elektrické obvody stroje chrání automaticky resetovatelná elektronická zařízení. Bezpečnostní pojistky se aktivují pouze v případě vážného poškození.

Doporučujeme, aby pojistky vyměňovali kvalifikovaní pracovníci.

Postupujte podle servisní příručky, kterou vám poskytne každý prodejce Nilfisk.

## BEZPEČNOSTNÍ FUNKCE

Stroj je vybaven následujícími bezpečnostními funkcemi.

### NOUZOVÉ TLAČÍTKO

Nachází se ve snadno dostupné pozici (8). Stiskněte je pevně v případě naléhavé nutnosti zastavit všechny funkce stroje.

Pro obnovení činnosti stroje zvedněte sestavu nádrže (44) a znovu zapojte konektor baterie (9).

### BEZPEČNOSTNÍ SYSTÉM PROTI PROKLUZOVÁNÍ

Tento systém snižuje rychlost při zatáčení a při naklonění stroje do strany, aby nedošlo k náhlému sklouznutí, čímž se zvyšuje stabilita stroje v každé situaci. Aktivace systému se zobrazí pomocí kontrolky (72).



### MIKROSPÍNAČ SEDADLA ŘIDIČE

Nachází se v sedadle řidiče a neumožňuje spustit systém pohonu stroje, pokud řidič nesedí na sedadle řidiče.

### ELEKTROMAGNETICKÁ BRZDA

Je zabudována do předního kola (6) a udržuje stroj zabrzděný, když je stroj vypnutý nebo zastavený.

## ŘEŠENÍ PROBLÉMŮ

PROBLÉM	MOŽNÁ PŘÍČINA	ŘEŠENÍ
Elektromotory nefungují. Nerozsvítilo se žádné výstražné světlo.	Konektor baterie je odpojený.	Zapojte jej.
	Akumulátory jsou zcela vybité.	Nabijte baterie.
Stroj se nepohybuje a na displeji (71) se zobrazuje kód chyby: 	Stroj zapnutý stisknutým pedálem.	Uvolněte plynový pedál. Pokud problém přetrvává, kontaktujte autorizované servisní středisko.
Při spuštění stroje začne blikat kontrolka (68) jednodotýkového tlačítka (67) a kartáče nefungují.	Stroj vypnutý bez předchozího zvednutí plošiny kartáče.	Počkejte, až se plošina zvedne, než znovu kartáče aktivujete spínačem.
Kartáč nefunguje, bliká červené výstražné světlo.	Akumulátory jsou zcela vybité.	Nabijte baterie.
3 výstražná světla (62) blikají současně.	Došlo k přetížení motoru kartáče.	Použijte jemnější kartáče a/nebo nezapínejte funkci zvýšení tlaku.
	Cizí předměty (zamotané nitě, atd.) brání otáčení kartáčů.	Vyčistěte náboje kartáče.
Na displeji (71) se zobrazuje kód chyby jako:  kde „00“ nahrazuje kód odlišný od „t4“.	Systém elektronické kontroly stroje je v poloze alarmu.	Vypněte a znovu zapněte stroj. Pokud problém přetrvává, kontaktujte autorizované servisní středisko.

PROBLÉM	MOŽNÁ PŘÍČINA	ŘEŠENÍ
Vysávání špinavé vody je nedostatečné.	Nádrž na vratnou vodu je plná.	Vyprázdněte nádrž.
	Odsávací mřížka je zanesená nebo plovák je zaseklý.	Vyčistěte sací mřížku.
	Zanesený kontejner filtru sběru nečistot.	Vyčistěte.
	Hadice je odpojená od stěrky.	Zapojte jej.
	Stěrka je znečištěná nebo pásy stěrky jsou opotřebované nebo poškozené.	Vyčistěte stěrku nebo převraťte/vyměňte listy.
	Kryt nádrže není správně uzavřen, nebo je poškozeno těsnění.	Zavřete kryt správně nebo vyčistěte/vyměňte těsnění.
Průtok roztoku je nedostatečný.	Prázdná nádrž na čisticí roztok.	Naplňte.
	Filtr roztoku je znečištěný.	Očistěte filter.
	Znečištěná/zanesená nádrž systému EcoFlex (volitelný).	Vyčistěte výpustným cyklem.
Stěrka zanechává na podlaze stopy.	Pod pásy stěrky jsou drobné úlomky.	Odstraňte úlomky.
	Pásy stěrky jsou opotřebované, zanesené nebo roztrhnuté.	Přetočte nebo vyměňte listy.
	Stěrka není vyrovnaná s ručním kolem.	Upravte stěrku.

**POZNÁMKA**

*Pokud je stroj vybaven nabíječkou baterií, nemůže bez nabíječky pracovat. V případě selhání nabíječky baterií se obraťte na autorizované Servisní Středisko.*

Další informace získáte v servisních střediscích Nilfisk.

**LIKVIDACE**

Stroj nechte zlikvidovat specializovanou firmou.

Před zlikvidováním stroje vyjměte a oddělte následující materiály je třeba je zlikvidovat náležitě v souladu s platnými zákony:

- Baterie
- Kartáče
- Plastické hadice a součástky
- Elektrické a elektronické součástky (\*)

(\*) Kontaktujte nejbližší servisní středisko společnosti Nilfisk, obzvlášť, když se vyřazují elektrické a elektronické komponenty.

**Materiálové složení stroje a recyklovatelnost**

Typ	Procento recyklovatelnosti	Hmotnostní procenta stroje
Hliník	100 %	9 %
Elektromotory - různé	29 %	18 %
Železné materiály	100 %	42 %
Kabelový svazek	80 %	3 %
Kapaliny	100 %	0 %
Plast - nerecyklovatelný materiál	0 %	3 %
Plast - recyklovatelný materiál	100 %	1 %
Polyetylén	92 %	23 %
Guma	20 %	1 %



## TARTALOMJEGYZÉK

<b>BEVEZETÉS .....</b>	<b>2</b>
A KÉZIKÖNYV CÉLJA ÉS TARTALMA.....	2
CÉLCSOPORT .....	2
A KÉZIKÖNYV TÁROLÁSA .....	2
KONFORMITÁSI NYILATKOZAT .....	2
AZONOSÍTÓ ADATOK .....	2
TOVÁBBI HIVATKOZÁSI KÉZIKÖNYVEK.....	2
PÓTALKATRÉSZEK ÉS KARBANTARTÁS.....	2
MÓDOSÍTÁSOK ÉS FEJLESZTÉSEK .....	3
MŰKÖDÉSI KAPACITÁS.....	3
EGYEZMÉNYEK .....	3
<b>KICSOMAGOLÁS/SZÁLLÍTÁS .....</b>	<b>3</b>
<b>BIZTONSÁG .....</b>	<b>3</b>
A GÉPEN LÁTHATÓ SZIMBÓLUMOK .....	3
A KÉZIKÖNYVBEN TALÁLHATÓ SZIMBÓLUMOK.....	4
ÁLTALÁNOS UTASÍTÁSOK.....	4
<b>KÉSZÜLÉK LEÍRÁS.....</b>	<b>6</b>
A GÉP FELÉPÍTÉSE .....	6
VEZÉRLŐPULT .....	8
KIEGÉSZÍTŐK/OPCIÓK.....	9
MŰSZAKI ADATOK.....	9
KAPCSOLÁSI RAJZ.....	10
<b>HASZNÁLAT / ÜZEMELTETÉS.....</b>	<b>12</b>
AKKUMULÁTOR ELLENŐRZÉSE/BEÁLLÍTÁSA ÚJ KÉSZÜLÉKEN.....	12
AKKUMULÁTORTELEPÍTÉS ÉS AKKUMULÁTORTÍPUS BEÁLLÍTÁS (WET VAGY GEL/AGM).....	13
BEINDÍTÁS ELŐTT .....	14
GÉP INDÍTÁS ÉS LEÁLLÍTÁS.....	18
GÉP KEZELÉSE (SÚROLÁS/SZÁRÍTÁS).....	19
TARTÁLY KIÜRÍTÉSE .....	21
A GÉP HASZNÁLATA UTÁN .....	22
A GÉP TOLÁSA/VONTATÁSA.....	22
HOSSZÚ ÜZEMSZÜNET .....	22
<b>KARBANTARTÁS.....</b>	<b>23</b>
TERVEZETT KARBANTARTÁSI TÁBLÁZAT.....	23
GÉP MUNKAÓRA ELLENŐRZÉSE.....	23
AKKUMULÁTORTÖLTÉS.....	24
LEHÚZÓEGYSÉG TISZTÍTÁSA.....	25
LEHÚZÓEGYSÉG PENGÉJÉNEK ELLENŐRZÉSE ÉS CSERÉJE .....	25
KEFE/HENGERKEFE TISZTÍTÁSA.....	26
VISSZANYERŐTARTÁLY TISZTÍTÁSA.....	26
OLDALSÓ SZOKNYA ELLENŐRZÉSE ÉS CSERÉJE (CSAK A SCRUBTEC R 471C ESETÉN).....	27
ELSZÍVÓRENDSZER MOTOR SZŰRŐ TISZTÍTÁS .....	27
OLDATSZŰRŐ TISZTÍTÁSA .....	28
A VEGYI KEVERŐRENDSZER LEERESZTÉSE .....	28
BIZTOSÍTÉK ELLENŐRZÉSE/CSERÉJE .....	29
<b>BIZTONSÁGI FUNKCIÓK .....</b>	<b>29</b>
VÉSZJELZŐ NYOMÓGOMB.....	29
CSÚSZÁSGÁTLÓ RENDSZER.....	29
VEZETŐÜLÉS MIKROKAPCSOLÓ .....	29
ELEKTROMÁGNESES FÉK.....	29
<b>HIBAEHÁRÍTÁS .....</b>	<b>29</b>
<b>LESELEJTÉZÉS.....</b>	<b>30</b>

## BEVEZETÉS



### MEGJEGYZÉS

A zárójelben levő számok a gép leírása fejezetben található alkatrészeket jelöli.

## A KÉZIKÖNYV CÉLJA ÉS TARTALMA

A kézikönyv célja, hogy ellássa a Felhasználót a készülék autonóm és biztonságos módon történő működtetéséhez szükséges minden fontos információval. Ez tartalmazza a technikai adatokkal, a biztonsággal, a működtetéssel, a gép tárolásával, karbantartásával, a cserealkatrészekkel és a hulladékkezeléssel kapcsolatos információkat.

Mielőtt a gépet működésbe helyeznék, a kezelők és a szakképzett technikusok alaposan olvassák el a kézikönyvet. További információért, valamint az utasítások értelmezésénél felmerülő kétségek esetében lépjen kapcsolatba a Nilfisk-al.

## CÉLCSOPORT

Ez a Kézikönyv a szakképzett kezelők és a gép karbantartásával foglalkozó szerelők részére készült.

A kezelők ne hajtsanak végre szakképzett technikusok számára fenntartott műveleteket. Ezen tiltás figyelmen kívül hagyásából származó károkért a Nilfisk nem vállal felelősséget.

## A KÉZIKÖNYV TÁROLÁSA

A Használati útmutatót a gép közelében, folyadékoktól és egyéb anyagoktól védő megfelelő tokban tárolja.

## KONFORMITÁSI NYILATKOZAT

A konformitás nyilatkozat igazolja, hogy a gép megfelel az érvényben levő szabályoknak.



### MEGJEGYZÉS

A gép dokumentációja tartalmazza az eredeti konformitási nyilatkozat két másolatát is.

## AZONOSÍTÓ ADATOK

A gép sorozatszám és a modell neve a kormányrudon található táblán (21) olvasható.

A gyártás éve (dátumkód: A18 jelentése: 2018 január) és a termékkód ugyanazon a lemezen található.

Ez hasznos információ, ha cserealkatrészekre van szüksége a géphez. Az alábbi táblázatot használja a gép azonosító adatainak leírásához.

Modell .....
Modellszám .....
Sorozatszám .....

## TOVÁBBI HIVATKOZÁSI KÉZIKÖNYVEK

– Elektronikus akkumulátortöltő Kézikönyv ennek a kézikönyvnek a szerves részét képezi

Továbbá, a következő kézikönyvek hozzáférhetőek:

– Cserealkatrész Lista (készülékkel együtt szállítva)

– A Nilfisk Szervizközponttól felvilágosítást kérhet a gépkönyvvel kapcsolatban

## PÓTALKATRÉSZEK ÉS KARBANTARTÁS

A szükséges kezelési, karbantartási és javítási műveleteket kizárólag szakképzett ember, vagy a Nilfisk Service Centers hajthatja végre. Csak eredeti pótalkatrészeket és kiegészítőket használjon.

Hívja az Nilfisket a javítással ill. pótalkatrészek és kiegészítők rendelésével kapcsolatban, melyhez adja meg a gép modelljét, termék kódját és sorozatszámát.

## MÓDOSÍTÁSOK ÉS FEJLESZTÉSEK

A Nilfisk folyamatosan tökéletesíti termékeit, és fenntartja magának a jogot, hogy saját belátása szerint változtatásokat és javításokat hajtson végre anélkül, hogy köteles lenne ezeket a fejlesztéseket a korábban eladott gépeken alkalmazni. Bármely változtatást és/vagy kiegészítő egység hozzáadását jóvá kell hagyatni a Nilfisk, és velük kell végrehajtani.

## MŰKÖDÉSI KAPACITÁS

A súroló-tisztító puha és kemény padló takarításához (súrolás és szárítás) használható, kereskedelmi vagy ipari környezetben, biztonságos működési feltételek között, szakképzett kezelő által.

A súroló-szárító nem használható szőnyegpadló vagy szőnyeg takarításához.

## EGYEZMÉNYEK

Az előre, hátra, elől, hátul, bal vagy jobb irányok a kezelői ülésben elhelyezkedő kezelő szemszögéből értendők (17).

## KICSOMAGOLÁS/SZÁLLÍTÁS

A készülék kicsomagolásához kövesse a csomagoláson található utasításokat.

A gép kézzel történő elmozdítását illetően tekintse meg „A gép tolása/vontatás” c. fejezetet.

Átvételkor figyelmesen ellenőrizze le a gép és a csomagolás szállítás utáni sértetlenségét. Ha a sérülés nyilvánvaló, tartsa meg a csomagolást és ellenőriztesse le a szállítóval. Azonnal értesítse a szállítót és töltsen ki a kárigénylést.

Ellenőrizze, hogy a gép a következőkkel fel van szerelve:

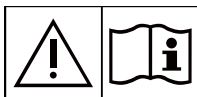
- Technikai dokumentáció:
  - Takarítógép Használati útmutató
  - Akkumulátortöltő kézikönyv
  - Súroló-szárító alkatrészlista
- 2.számú lemezes biztosíték
- 1. számú akkumulátortöltő tartalék csatlakozója
- 2 darab alátét 6 V akkumulátorházhoz

## BIZTONSÁG

A következő szimbólumok jelzik a potenciálisan veszélyes helyzeteket. Mindig gondosan olvassa el ezt az információt, és tegye meg a szükséges óvintézkedéseket az emberek és a tárgyi eszközök védelmének érdekében.

Balesetmegelőzéshez szükséges a kezelő együttműködése. Egy balesetmegelőző program sem hatásos, a gép működtetéséért felelős személy teljes körű közreműködése nélkül. A legtöbb baleset a legegyszerűbb elővigyázatossági szabályok be nem tartásából fakad.

## A GÉPEN LÁTHATÓ SZIMBÓLUMOK



### FIGYELMEZTETÉS!

*A gép használata előtt alaposan olvassa el a használati útmutatót.*



### FIGYELMEZTETÉS!

*A megjelölt területet soha ne mossa le közvetlen vagy nyomás alatt lévő vízsugárral.*



### FIGYELMEZTETÉS!

*A gépet ne használja az előírt dőlésszöveget meghaladó lejtőkön.*

## A KÉZIKÖNYVBEN TALÁLHATÓ SZIMBÓLUMOK



### VESZÉLY!

*Jelzi a Kezelőre veszélyes - életveszélyes - helyzetet.*



### FIGYELMEZTETÉS!

*Jelzi a személyi sérülés potenciális kockázatát vagy a tárgy meghibásodását.*



### FIGYELEM!

*Fontos vagy hasznos funkciókhoz kapcsolódó figyelmeztetést vagy észrevételt mutat. Az ilyen jelzéssel megjelölt bekezdéseket különös figyelemmel olvassa.*



### MEGJEGYZÉS

*Fontos vagy hasznos funkciókhoz kapcsolódó megjegyzést mutat.*



### TANÁCSADÁS

*Azt jelzi, hogy valamely művelet elvégzése előtt szükséges-e a Használati Utasítás megtekintése.*

## ÁLTALÁNOS UTASÍTÁSOK

A személyeket és gépet potenciálisan fenyegető veszélyre az alábbi figyelmeztetések hívják fel a figyelmet.



### VESZÉLY!

- *A gép karbantartása, javítása, tisztítása vagy alkatrészcsere előtt válassza le az akkumulátor csatlakozót és távolítsa el az indítókulcsot.*
- *A gépet csak szakképzett gépkezelőnek szabad használnia.*
- *Ne viseljen ékszereket, ha elektromos alkatrészek közelében dolgozik.*
- *Ne dolgozzon a megemelt gép alatt, annak biztonsági támasztékkal történő rögzítése nélkül.*
- *Ne működtesse a gépet veszélyes, gyúlékony és/vagy robbanóanyagok, folyadékok vagy pára közelében. Ez a gép nem alkalmas veszélyes porok felszívására.*
- *Ha ólomlemez akkumulátort (WET) használ, óvja szikráktól, lángoktól és füstölő anyagoktól. A rendeltetésszerű használat közben robbanékony gázok keletkeznek.*
- *Ha ólomlemez akkumulátort (WET) használ, a töltési folyamat erősen robbanékony hidrogéngázt hoz létre. Az akkumulátor töltésekor emelje fel a vízpótló tankot, valamint a töltést nyílt lángtól távol lévő, jól szellőzött helyen végezze.*



### FIGYELMEZTETÉS!

- *Karbantartás/javítás előtt figyelmesen olvassa el a rendelekezésre álló útmutatásokat.*
- *Az akkumulátortöltő használata előtt győződjön meg arról hogy a kapcsolódó lapon található frekvencia és feszültség értékek megegyeznek a hálózati feszültséggel.*
- *Ne húzza vagy emelje a gépet a töltő kábelnél fogva; soha ne használja karként a töltő kábelt. Ne zárja rá az ajtót a töltő kábelre vagy húzza át éles sarkokon vagy éleken. Ne hajtson rá a géppel a töltő kábelre.*
- *Tartsa távol a forró tárgyaktól az akkumulátor-töltő vezetéket.*
- *Sérült akkumulátortöltő kábellel, vagy dugóval ne használja a gépet. Ha a gép nem előírászerűen működik, megsérült, kint lett hagyva vagy vízbe lett ejtve, vigye vissza a szervizközpontba.*
- *A tűz-, az áramütés és a sérülésveszély elkerülése végett ne hagyja őrizetlenül a gépet működés közben. Húzza ki a gépet a konnektorból, ha javítási műveleteket akar elvégezni rajta.*
- *Ne dohányozzon az akkumulátorok töltése közben.*
- *A nem rendeltetésszerű használat érdekében vegye ki az indítókulcsot.*
- *Ne hagyja a gépet felügyelet nélkül, amíg meg nem bizonyosodott arról, hogy nem képes önálló helyváltoztatásra.*
- *Mindig védje a gépet a közvetlen napfénytől, az esőtől és a rossz időtől, mind működés, mind pedig inaktív állapot alatt. A gépet beltéren, száraz környezetben használja, kültéren, nedves körülmények közötti tartása, használata tilos.*
- *A gép használata előtt a Használati útmutatóban feltüntetett módon csukja be az ajtókat és a burkolatokat.*

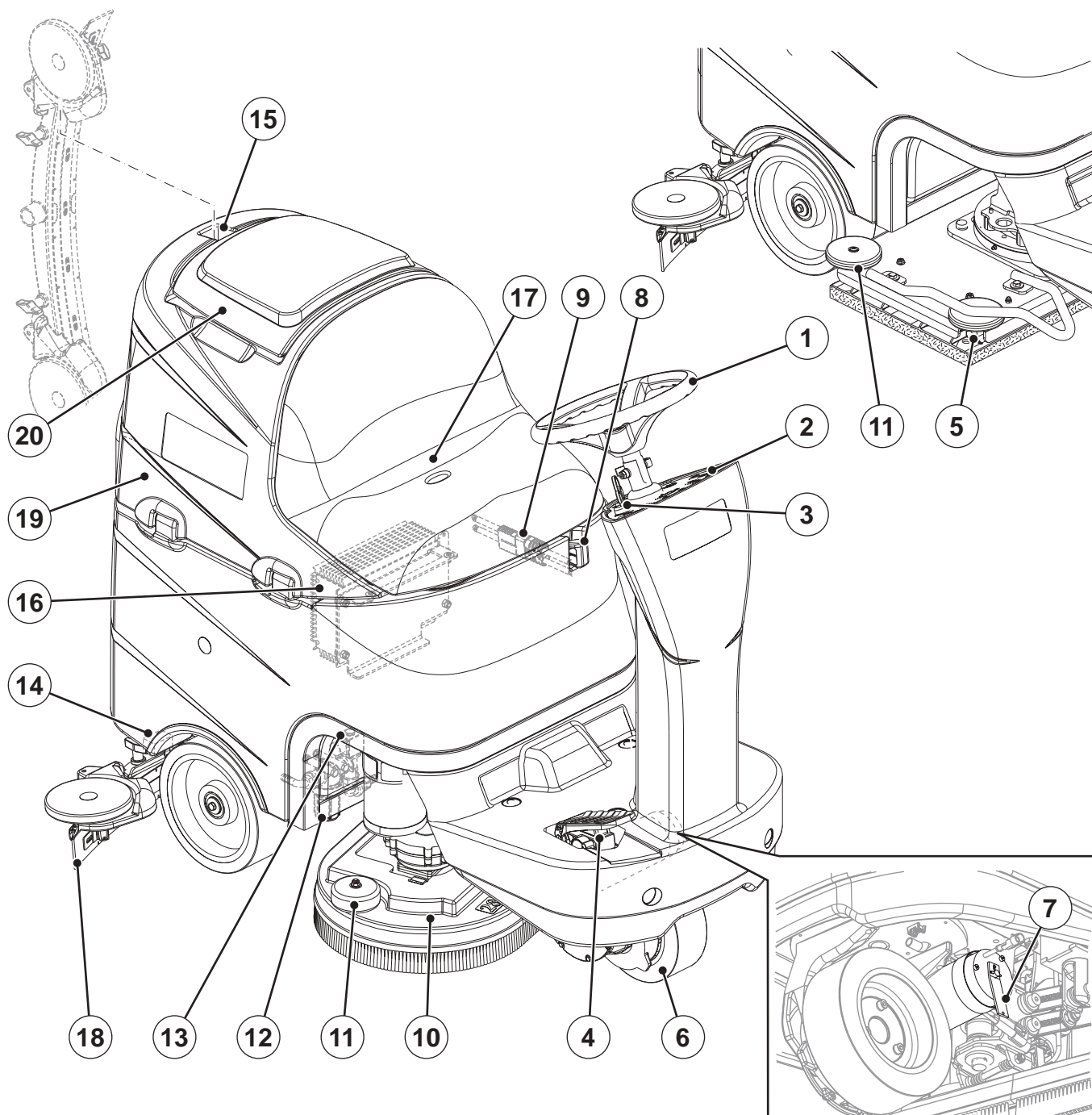
**FIGYELMEZTETÉS!**

- *A készüléket nem használhatják csökkent fizikai, érzékszervi vagy mentális képességgel rendelkező emberek (ideértve a gyerekeket is), illetve a gyakorlatlan emberek, kivéve, ha megfelelő felügyeletet vagy utasítást kapnak a biztonságukért felelős személytől.*
- *A gyerekeket felügyelet alatt kell tartan, hogy ne játszanak a géppel.*
- *A gyerekek közelében történő használat nagy odafigyelést igényel.*
- *A készüléket csak a kezelési könyvben leírtaknak megfelelően használja. Kizárólag a Nilfisk által ajánlott kiegészítőket használjon.*
- *A használat előtt alaposan ellenőrizze a gépet, és mindig ellenőrizze, hogy minden alkatrész össze van-e szerelve. Ha a gép nincs megfelelően összeszerelve, személyi sérüléseket és anyagi károkat okozhat.*
- *Tegye meg az összes szükséges óvintézkedést annak érdekében, hogy a gép mozgó alkatrészeibe ne kerüljön haj, ékszer és lazán viselt ruha.*
- *Ne használja a gépet lejtőn.*
- *A stabilitás megőrzése érdekében ne döntse meg jobban a gépet a gépen feltüntetett mértéknél.*
- *Ne használja a készüléket túlságosan poros helyeken.*
- *A gépet kizárólag jól megvilágított helyen használja.*
- *Ha a gépet olyan helyen kell használni, ahol a közelben mások is tartózkodnak a kezelőn kívül, akkor fel kell szerelni a vezérfényt (opcionális).*
- *A gép használata közben ügyeljen arra, hogy ne okozzon kárt a környezetében.*
- *Ne ütközzön polcoknak vagy állványoknak a géppel, főleg ahol nagy a leeső tárgyak kockázata.*
- *Folyadéktartályokat ne helyezzen a gépre – használja a megfelelő tartót.*
- *A gép munkahőmérsékletének 0 °C – +40 °C között kell lennie.*
- *A gép tárolási hőmérsékletnek 0 °C – +40 °C között kell lennie.*
- *A páratartalomnak 30% és 95% között kell lennie.*
- *Padlótisztítószer használatakor tartsa be a tisztítószeren feltüntetett utasításokat.*
- *A padlótisztítószerek kezelésekor viseljen védőkesztyűt és védőfelszerelést.*
- *A gépet ne használja szállítóeszköznek.*
- *Ne hagyja a keféket, hogy a gép álló helyzetében is működjenek, mert károsulhat a padló.*
- *Tűz esetén lehetőleg poroltót használjon az oltáshoz, ne vizet.*
- *Ne legyen könnyelmű a gép munkavédelmi előírásait illetően; kövesse pontosan a szokásos karbantartási útmutatásokat.*
- *Ne hagyjon semmilyen tárgyat a nyílásokba kerülni. Ne használja a gépet, ha a nyílásai el vannak dugulva. A nyílásokat mindig tartsa szabadon portól, hajtól és minden egyéb olyan anyagoktól, amelyek a légáramlást csökkenthetnék.*
- *Ne távolítsa el, és ne módosítsa a gépre ráerősített táblákat.*
- *A gép kézzel történő elmozdításához az elektromágneses féket ki kell engedni. A gép kézzel történő elmozdítását követően aktiválja ismét az elektromágneses féket. Ne használja a gépet, ha az elektromágneses fék kerékgombja le van csavarva!*
- *Ha a gépet tolni kell szervi okoból (hiányzó vagy lemerült elem, stb.), akkor a sebesség nem lehet több 4 km/h-nál.*
- *A gép nem használható közutakon vagy utcán.*
- *Figyeljen a készülék mozgatása során, ha a hőmérséklet fagypont alatti. A visszanyerőtartályban és a tömlőben található víz megfagyhat és megrongálhatja a készüléket.*
- *Csak a géphez mellékelte, vagy a Használati útmutatóban meghatározott keféket és párnákat használja. Más kefék és korongok használata csökkentheti az üzembiztonságot.*
- *A gép hibás működése esetén győződjön meg arról, hogy azt nem a karbantartás elmaradása okozza. Szükség esetén a hivatalos szakértőtől, vagy a hivatalos szervíz központtól kérjen segítséget.*
- *Alkatrészcsere esetén igényeljen a hivatalos ellátótól, vagy márkakereskedőtől EREDETI cserealkatrészeket.*
- *A gép biztonságos és megfelelő használata érdekében az előírt időszakos karbantartást - melyenek leírását megtalálja ebben a kézikönyvben is - arra feljogosított személy vagy szervízközpont végezze.*
- *Ne mossa le a gépet közvetlen vagy magasnyomású vízszaggal, vagy maró hatású anyagokkal.*
- *Ha a gép ólom (WET) akkumulátorral működik, ne döntse meg a gépet jobban, mint 30°-kal a vízszinteshez képest, nehogy kifolyjon az erősen maró sav az akkuból. Amennyiben karbantartást kell végeznie, távolítsa el az akkut, mielőtt megdöntené a gépet.*
- *A gépet az előírásoknak megfelelően kell kidobni, a mérgező káros anyagok jelenléte (akkumulátorok stb.) miatt, amelyeket az előírások szerint speciális gyűjtőközpontokba kell szállítani (lásd a Selejtezés fejezetet).*

## KÉSZÜLÉK LEÍRÁS

### A GÉP FELÉPÍTÉSE

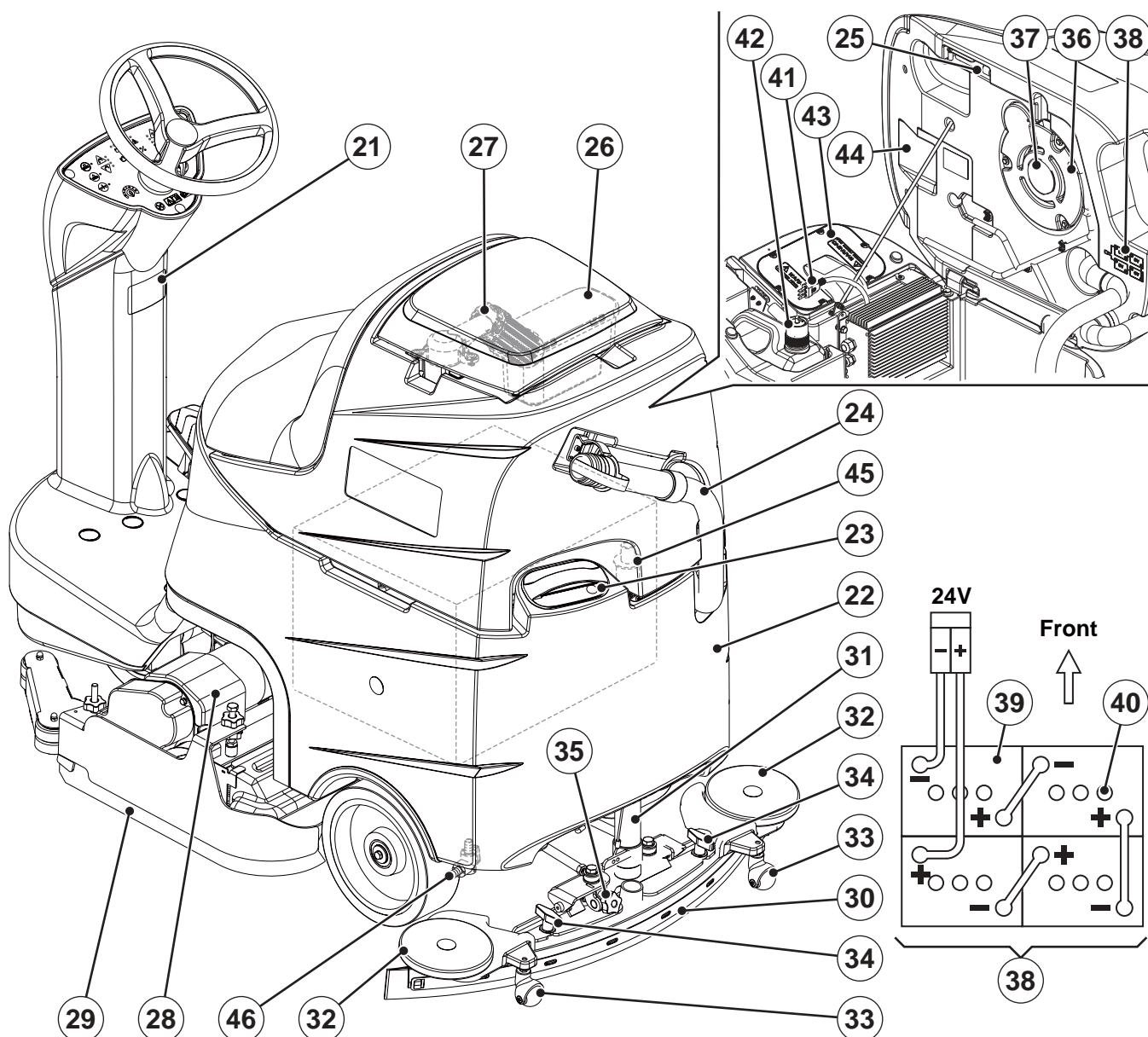
- |   |                                    |
|---|------------------------------------|
| 1. Kormánykerék   | 11. Ütköző kerék                   |
| 2. Vezérlőpanel (lásd az alábbi bekezdést)                    | 12. Oldatszűrő                     |
| 3. Indítókulcs  | 13. Elektromágneses szelep         |
| 4. Gázpedál   | 14. Oldat nyitó-/zárószelep        |
| 5. BOOST rezgő fedél  | 15. Lehúzóegység kampója           |
| 6. Elülső kormány-, meghajtó- és fékkerék                     | 16. Akkumulátor töltő              |
| 7. Elektromágneses fék kioldó kar                             | 17. Ülés                           |
| 8. VÉSZJELZŐ nyomógomb, minden funkció azonnali leállításához | 18. Lehúzóegység pengeszereplvénye |
| 9. Akkumulátorcsatlakozó                                      | 19. Visszanyerőtartály-szerelvény  |
| 10. Tárcsakéfe-tartó  | 20. Visszanyerési tartály borítás  |



P100431

## GÉPSZERKEZET (Folytatás)

- |   |  |
|---|--|
| <ul style="list-style-type: none"> <li>21. Sorozatszám-lemez/technikai adatok/konformitás minősítés</li> <li>22. Oldattartály</li> <li>23. Oldat tartály töltőnyak</li> <li>24. Visszanyert vizet elvezető tömlő</li> <li>25. Tartályszerelvény bak</li> <li>26. Törmelékfogó ráccsal ellátott tartály</li> <li>27. Elszívórács automatikus úszózáróval</li> <li>28. Hengeres kefe szint oldalsó szoknya</li> <li>29. Lehúzóegység</li> <li>30. Lehúzóegység elszívócsöve</li> <li>32. Gumibetétes lökhárító kerekek</li> </ul> | <ul style="list-style-type: none"> <li>33. Lehúzó egység támasztókerekek</li> <li>34. A lehúzóegységet rögzítő kézikerekek</li> <li>35. Lehúzóegység egyensúlybeállító kerékgomb</li> <li>36. Elszívőrendszer motor</li> <li>37. Elszívőrendszer motorszűrője</li> <li>38. Akkumulátorcsatlakozó ábra</li> <li>39. Akkumulátorok</li> <li>40. Akkumulátorsapkák</li> <li>41. Akkumulátortöltő-kábel</li> <li>42. Tisztítószer tartály (*)</li> <li>43. Elektronikus részegységek tárokörekeszének fedele</li> <li>44. Felemelt tartályszerelvény, és vezetőülés</li> <li>45. Oldatelvezető adapter</li> <li>46. Oldatelvezető csap</li> </ul> <p>(*) Csak Vegyi keverőrendszerrel (opcionális) felszerelt gépek esetén</p> |
|---|--|



P100432

## VEZÉRLŐPULT

51. Hátramenetkapcsoló nyomógomb
52. Hátramenetjelző LED
53. Tisztítószer-koncentráció vezérlő nyomógomb (\*)
54. Tisztítószer-koncentráció jelző LED-ek (\*)
55. Némítás funkció nyomógombja
56. Némítás funkció aktiváló LED-je
57. Kürt kapcsoló
58. Indítókulcs
59. Oldatadagolás növelése nyomógomb
60. Oldatadagolás csökkentése nyomógomb
61. Oldat adagolási mennyiség LED sávja
62. Az akkumulátor töltöttségét jelző LED-sáv
  - Zöld LED - akkumulátor feltöltve
  - Sárga LED - félig feltöltött akkumulátorok
  - Piros LED - lemerült akkumulátorok
63. One-Touch™ kefe BE/KI nyomógombja
64. One-Touch™ nyomógomb LED-je:
  - LED villog - kefetartó és lehúzó emelkedik/süllyed
  - LED világít - a gép működik
65. Vákuumrendszer és lehúzóegység emelő/leengedő nyomógomb
66. LED: lehúzóegység nyomógomb:
  - LED bekapcsolva - lehúzóegység leengedve és vákuum rendszer bekapcsolva
  - LED villog - lehúzóegység emelés és vákuum rendszer kikapcsolva
67. Extra nyomás nyomógombja (\*\*)
68. Extra nyomás aktiválás LED

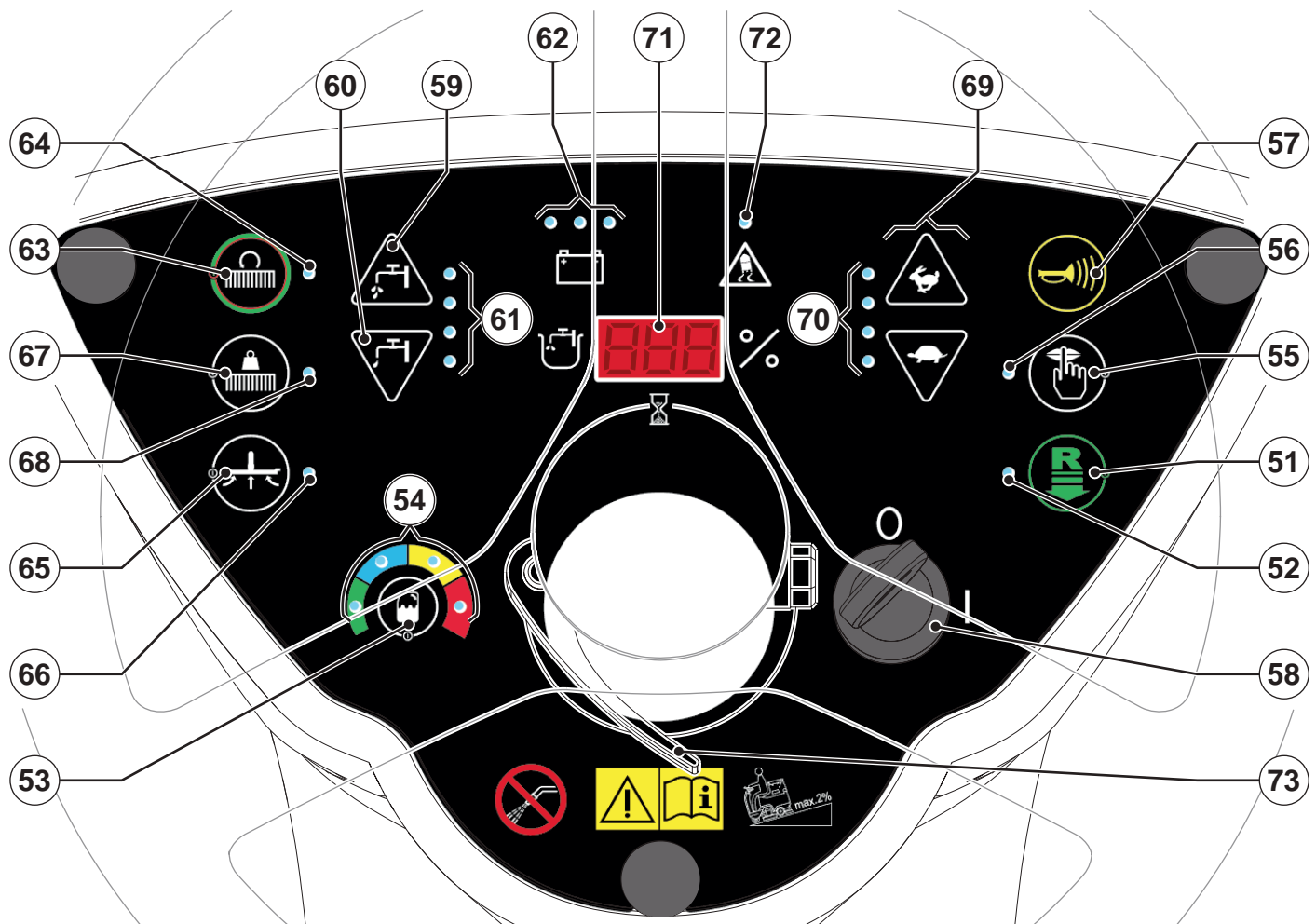
69. Haladási sebesség állító nyomógombok (csak akkor használja, ha a kefék használatban vannak)
70. Haladási sebesség jelző LED-ek
71. Óra számláló és oldatszint kijelző:
  - A gép indításakor néhány másodpercre a gép teljesített működési óráit jeleníti meg.
  - A gép használata közben megtekinthető az oldat szintje a tartályban (százalékban).
  - Ha a mennyiség meghaladja a 90%-ot, akkor a kijelzőn a „FUL” felirat látható.
  - Amennyiben a tartály szintje 30% alá csökken, a kijelzőn a „LO” felirat jelenik meg.
  - Amikor a tartály kezd teljesen kiürülni, a „LO” felirat villogni kezd.



## MEGJEGYZÉS

A kijelző akkor is megjelenhet a „LO” felirat, ha a tartály nem teljesen üres, így még egy tisztítási kör lehetséges; minden esetben ajánlott a kefék által használt tisztítószer áramlásának ellenőrzése.

72. Csúszásgátló bekapcsolásának LED-je
  73. Kormánykerék-magasság állító kar
- (\*) Csak Vegyi keverőrendszerrel (opcionális) felszerelt gépek esetén
- (\*\*) Csak a Scrubtec R 466 - R 471 és BOOST R4 esetén



P100433



## KIEGÉSZÍTŐK/OPCIÓK

A szabványos összetevők kiegészítéseként a gépet a következő kiegészítővel/opciókkal is felszerelhetik, a gép specifikus használata szerint:

- GEL/AGM akkumulátor
- Különböző anyagú kefék és hengeres kefék
- Különböző anyagú korongok
- Lehúzóegység pengéje, különböző anyagokból
- Vegyi keverőrendszer
- Villógó fény
- Takarító készlet
- 670 W-os szívómotor

A további kiegészítő tartozékokkal kapcsolatosan forduljon a felhatalmazott viszonteladóhoz.

## MŰSZAKI ADATOK

Modell	SCRUBTEC R 466	SCRUBTEC R 471	SCRUBTEC R 471C	SCRUBTEC BOOST R4
Oldattartály kapacitás	80 liter			
Vízvisszanyerő tartály kapacitás	80 liter			
Gép maximális hosszúsága	1 360 mm			
Gép szélessége lehúzóegység nélkül	670 mm	748 mm	810 mm	730 mm
Lehúzó szélesség	890 mm			
Gépmagasság	1 190 mm			
Fordulási hely az U-fordulókhoz	1 500 mm			
Tisztítási szélesség	660 mm	710 mm		
Hátsó kerekék átmérője	250 mm			
Hátsó kerék specifikus nyomása a földön	0,9 N/mm <sup>2</sup>			
Elülső kormány-, meghajtó- és fékkerék átmérő	225 mm			
Elülső kerék specifikus nyomása a földön	0,5 N/mm <sup>2</sup>			
Kefeátmérő	330 mm	355 mm	-	-
Hengerszerű kefe mérete (átmérő x hossz)	-	-	145 x 690 mm	-
Korong méret	-	-	-	711 x 355,6 mm
Kefenyomás kikapcsolt extra nyomással	30 kg	32 kg	35 kg	37 kg
Kefenyomás bekapcsolt extra nyomással	48 kg	50 kg	-	55 kg
Folyadék áramlás	1 - 3 liter/perc			
A munkaállomás hangnyomásszintje (ISO 11201, ISO 4871, EN 60335-2-72) (LpA)	65 dB(A) ± 3 dB(A)			
Gép hangnyomásszintje (ISO 3744, ISO 4871, EN 60335-2-72) (LwA)	82 dB(A)			83 dB(A)
Kezelő karregzési szintje (ISO 5349-1, EN 60335-2-72)	< 2,5 m/s <sup>2</sup>			
Kezelő testregzési szintje (ISO 2631-1, EN 60335-2-72)	0,8 m/s <sup>2</sup>			
Max. emelkedő takarítás közben	2%			
Hajtórendszer motorteljesítménye	300 W			
Max. sebesség	6 km/h			
Elszívó-rendszer motorteljesítménye	420 W			
Elszívó rendszer kapacitás	1 000 mmH <sub>2</sub> O			
Kefe motorteljesítmény	2 x 400 W		2 x 600 W	560 W
Kefék sebesség	230 rpm		720 rpm	2200 rpm
Összesen felvett teljesítmény	1,5 kW			1,3 kW
IP védelmi osztály	X4			
Akkutároló mérete (hossz x szélesség x magasság)	380 x 540 x 300 mm			
Akkumulátor típus	4 6V akkumulátor, 180 Ah C5 (WET)			
	4 6 V akkumulátor, 180 Ah C5 (GEL/AGM)			
Tömeg akkumulátorok nélkül és üres tartályokkal	175 kg	177 kg	180 kg	182 kg
Tömeg akkumulátorokkal és üres tartályokkal	303 kg	305 kg	308 kg	310 kg
Jármű bruttó össztömege	446 kg	448 kg	451 kg	466 kg
Szállítási tömeg	215 kg	217 kg	220 kg	222 kg

**KAPCSOLÁSI RAJZ****Kulcs**

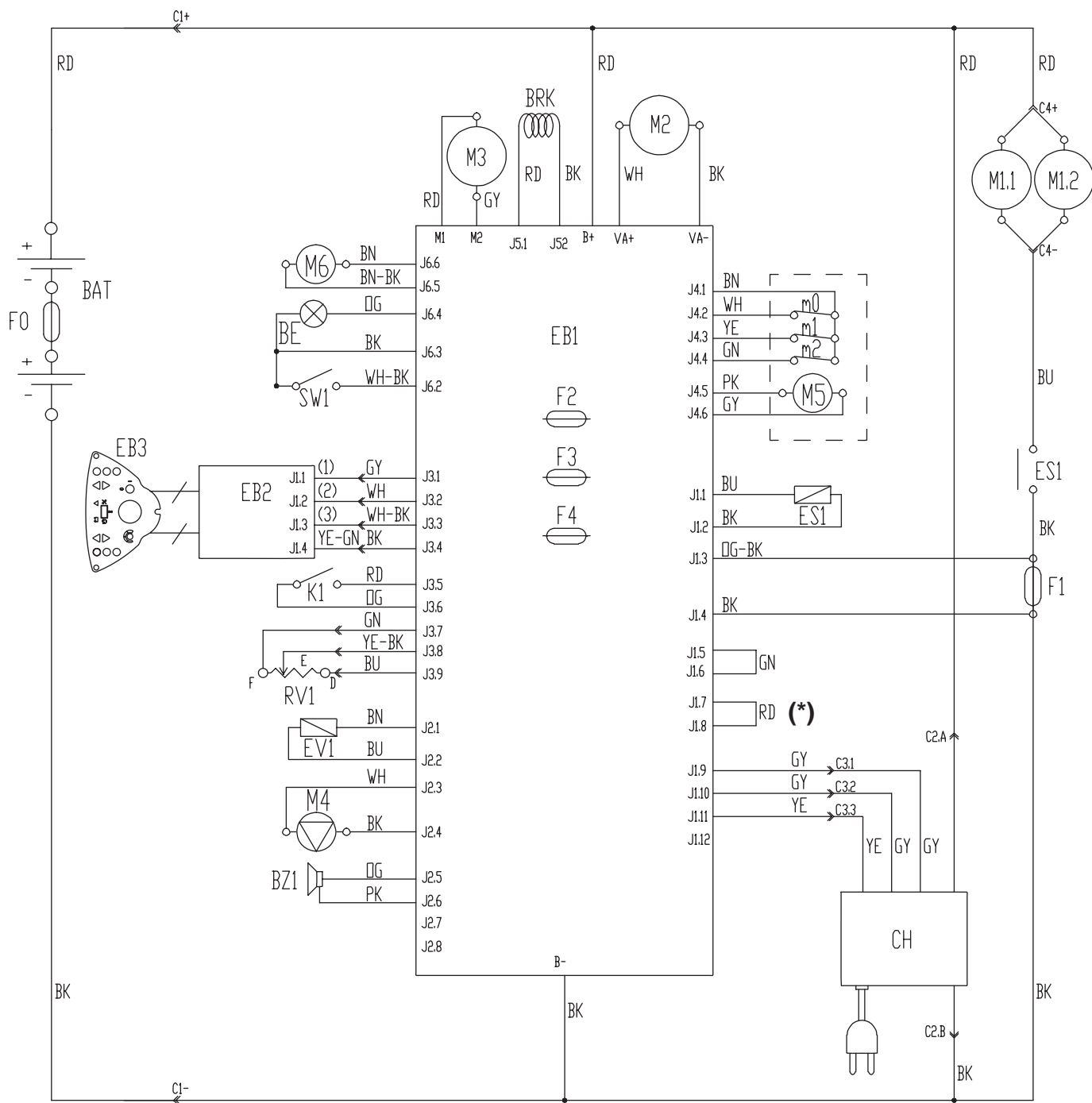
BAT	24 V akkumulátor doboz
BE	Fényjelzés (opcionális)
BRK	Elektromágneses fék
BZ1	Tolatás figyelmeztető berregő/kürt
C1	Akkumulátorcsatlakozó
C2	Akkumulátor töltő főcsatlakozó
C3	Akkumulátor töltő al-csatlakozó
C4	Kefetartó szint csatlakozó
CH	Akkumulátor töltő
EB1	Gép elektronikus panelja
EB2	Kijelző elektronikus panelja
EB3	Műszerfal elektronikus panelja
ES1	Kefe elektromágneses kapcsoló
EV1	Elektromágneses szelep
F0	Akkumulátor biztosíték
F1	Kefe biztosíték
F2	Fő elektronikus panel biztosíték
F3	Jeláramkör biztosíték
F4	Indító biztosíték
K1	Gyújtáskapcsoló
M1.1,2	Kefe motor
M2	Elszívórendszer motor
M3	Meghajtómű rendszer motor
M4	Tisztítószert szivattyú (opcionális)
M5	Kefetartó szint indítómotor
M6	Lehúzó indítómotor
m0	Lehúzó indító pozíció 0 mikrokapcsoló
m1	Lehúzó indító pozíció 1 mikrokapcsoló
m2	Lehúzó indító pozíció 2 mikrokapcsoló
PR1	Oldat/tiszta víz szint nyomás kapcsoló
RV1	Gázpedál potméter
SW1	Ülés mikrokapcsoló

**Színkódok**

BK	Fekete
BU	Kék
BN	Barna
GN	Zöld
GY	Szürke
OG	Narancssárga
PK	Rózsaszín
RD	Piros
VT	Lila
WH	Fehér
YE	Sárga

(\*) Csak a Scrubtec R 466, R 471, BOOST R4 esetén

KAPCSOLÁSI RAJZ (Folytatás)



P100434

## HASZNÁLAT / ÜZEMELTETÉS



### FIGYELMEZTETÉS!

A gép néhány pontján öntapadó táblákat helyeztünk el, amelyek a következőket jelzik:

- VESZÉLY
- FIGYELMEZTETÉS
- FIGYELEM
- TANÁCSADÁS

A Kézikönyv olvasása közben a Kezelő különösen figyeljen ezen szimbólumok jelentésére.

(Lásd, látható szimbólumok a gépen bekezdést).

Ne takarja le semmilyen okból sem egyik ilyen táblát sem, és azonnal cserélje őket, ha megsérültek.

## AKKUMULÁTOR ELLENŐRZÉSE/BEÁLLÍTÁSA ÚJ KÉSZÜLÉKEN



### FIGYELMEZTETÉS!

A gép elektromos alkatrészei komolyan megrongálódhatnak, ha az akkumulátorok rosszul kerülnek üzembehelyezésre vagy csatlakoztatásra. Az akkumulátorokat csak képzett személyzet helyezheti üzembe. Állítsa be az elektronikus panel funkcióját a behelyezett akkumulátor típusának megfelelően (WET vagy GEL/AGM).

**Ellenőrizze az akkumulátorok sértetlenségét az üzembehelyezés előtt.**

**Válassza le az akkumulátorcsatlakozót és a töltődugót.**

**Az akkumulátorokat elővigyázatosan kezelje.**

**Helyezze be a géphez tartozó akkumulátor állomás védősapkákat.**

A géphez négy darab 6 V-os akkumulátor szükséges, az ábrának (38) megfelelően bekötve.

A készüléket a következő módok egyikére lehet beállítani:

### Az akkumulátor (WET vagy GEL/AGM) már beépítve és használatra készen

1. Nyissa fel a fedőt (20, I ábra) és ellenőrizze, hogy a visszanyerő víztartály (19) üres-e, máskülönben ismételje meg a szennyvíz tömlővel (24).
2. Zárja le a tetőt (20).
3. Óvatosan emelje meg a tartályszerkezetet (44).
4. Ellenőrizze, hogy az akkumulátorok az aljazaton keresztül csatlakoznak a géphez (9).
5. Óvatosan engedje le a tartályszerkezetet (44).
6. Amikor először használja a gépet új akkumulátorokkal, hajtson végre teljes feltöltési ciklust (az eljárást lásd a Karbantartás fejezetben).

### Akkumulátorok nélkül

1. Vásároljon megfelelő akkumulátorokat (lásd a Műszaki adatok paragrafust).  
A megfelelő akkumulátorról és beszereléséről kérdezze a hivatalos akkumulátor kereskedőt.
2. Állítsa be a gépet a behelyezett elemeknek megfelelően (WET vagy GEL/AGM), ahogy azt a következő fejezet mutatja.
3. Helyezze be az akkumulátorokat (lásd a következő fejezetet).
4. Töltse fel az akkumulátorokat (lásd a Karbantartás című fejezetben leírt eljárást).

**AKKUMULÁTORTELEPÍTÉS ÉS AKKUMULÁTORTÍPUS BEÁLLÍTÁS (WET VAGY GEL/AGM)****Akkumulátor beszerelése**

1. Nyissa fel a fedőt (20, I ábra) és ellenőrizze, hogy a visszanyerő víztartály (19) üres-e, máskülönben ismételje meg a szennyvíz tömlővel (24).
2. Zárja le a tetőt (20).
3. Óvatosan emelje meg a tartályszerkezetet (44).
4. Szerelje be az akkumulátorokat és az ábra szerint csatlakoztassa őket (38).

**Akkumulátor típus beállítás**

Állítsa be a gép és az akkumulátortöltő kapcsolótábláját a behelyezett akkumulátor típusának (NEDVES vagy ZSELÉS/AGM) megfelelően, az alábbiak szerint:

5. Forgassa az indítókulcsot (58) „I” helyzetbe, és a gép működésének első másodperceiben állítsa be a megfelelő beállítást az akkumulátor figyelmeztető lámpák (62) villogási számainak számlálásával, ahogy ezt a következő táblázat mutatja:

BEÁLLÍTÁS	KIJELZŐ (71)	AKKUMULÁTOR FIGYELMEZTETŐ LÁMPA (62)	AKKUMULÁTOR TÍPUS	TÖLTŐ ÁRAM
1		A piros figyelmeztető lámpa 4 villogása	WET	STANDARD
2		A zöld figyelmeztető lámpa 4 villogása	GEL-AGM	
3		A sárga figyelmeztető lámpa 4 villogása	GEL EXIDE® típus	
4		A piros figyelmeztető lámpa 2 villogása	WET	CSÖKKENTETT (lásd. megjegyzés)
5		A zöld figyelmeztető lámpa 2 villogása	GEL-AGM	
6		A sárga figyelmeztető lámpa 2 villogása	GEL EXIDE® típus	

6. Ha a beállításokat módosítani kell, hajtsa végre a következő műveleteket.
7. Kapcsolja ki a gépet, az indítókulcsot (58) a „0” pozícióba fordításával.
8. Nyomja le és tartsa együtt lenyomva a nyomógombokat (63) és (65), majd fordítsa el az indítókulcsot (58) az „I” pozícióba.
9. A nyomógombokat (63) és (65) legalább 5 másodperccel a motor beindítása után engedje el.
10. 3 másodpercen belül röviden nyomja meg a nyomógombot (65) a következő beállításhoz (1-6 a ciklikus sorrendben).

**MEGJEGYZÉS**

A 9 és 10 lépés elvégzésekor a beállítások a kijelzőn (71) is megjelennek, a táblázatban szereplő kódoknak megfelelően.

**MEGJEGYZÉS**

Ha 160Ah@5h kapacitásnál alacsonyabb elemet használ (kétség esetén, lásd. az elem leírását), a túlmelegedés megakadályozásához a töltési folyamat alabb, használj a CSÖKKENTETT töltő áram 4., 5. vagy 6. beállítás a táblázatban, a behelyezett elemeknek megfelelően.

**MEGJEGYZÉS**

Az akkumulátortöltőt az akkumulátor típusának megfelelően kell beállítani.

**Akkumulátortöltés**

11. Töltse fel az akkumulátorokat (lásd a Karbantartás című fejezetben leírt eljárást).

**BEINDÍTÁS ELŐTT****FIGYELMEZTETÉS!**

*Minden beindításkor ellenőrizze, hogy a szint (5, 10 és 28) és a gép között vagy a lehúzó egység (30) és a gép között nincs idegen anyag, amely meggátolhatná a szintet és a lehúzó egységet az emelkedéstől. Ezt azért szükséges ellenőrizni, mert ha a gépet előzőleg úgy kapcsolta le, hogy a lehúzó egység és a szint nem állt emelt helyzetben, a következő bekapcsoláskor a szint és a lehúzó egység automatikusan megemelkedik.*

**Kefe felszerelés/leszerelés (csak a SCRUBTEC 466, R 471 esetén)**

Az elvégzendő tisztítómunka szerint a gép felszerelhető kefékkel (A, 1. ábra) vagy korongtartós (B) korongokkal (C).

Telepítésükhöz/eltávolításukhoz a következők szerint járjon el.

1. Helyezze be az indítókulcsot (58) és fordítsa el „I” pozícióba.

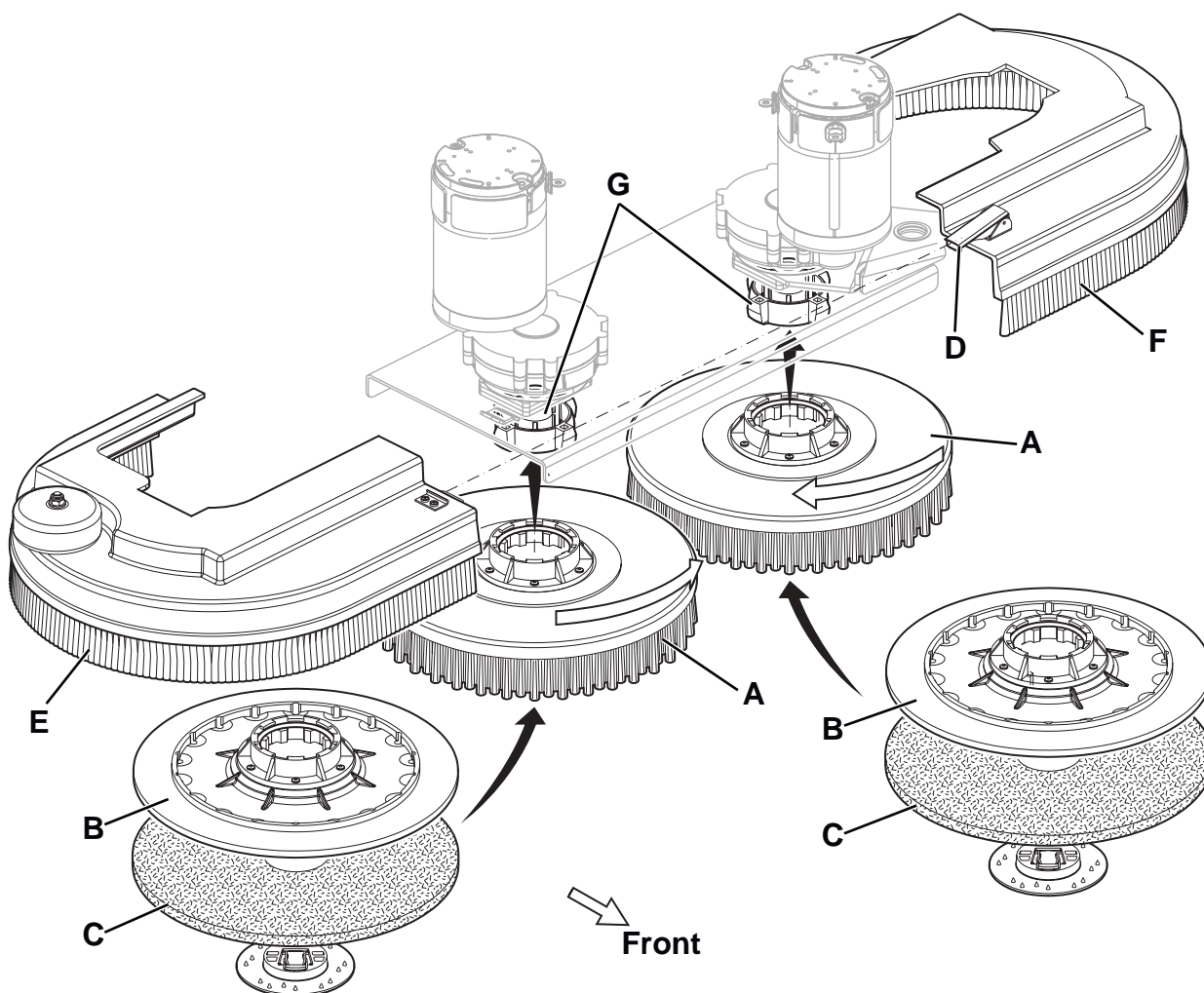
**FIGYELMEZTETÉS!**

*Mielőtt megnyomná a One-touch nyomógombot (63), mindig ellenőrizze, hogy a szint (28) és a gép között nincs-e idegen anyag, amely akadályozhatná a szintet az emelkedésben.*

2. Emelje fel a tartót a One-Touch nyomógomb (63) megnyomásával.
3. Fordítsa el az indítókulcsot (58) a „0” pozícióba.
4. Tolja el balra a szerelvényt kézzel, majd oljda ki a kart (D), és távolítsa el a fedeleket (E és F).
5. Szerelje fel a keféket a kerékagyra (G) úgy, hogy feltolja azokat ütközésig.
6. A kefék eltávolításához végezze el az 1-3. lépéseket, majd válassza azokat le az agyról úgy, hogy finoman megnyomja őket lefelé.

**FIGYELMEZTETÉS!**

*Ha a gép nincs megfelelően összeszerelve, személyi sérüléseket és anyagi károkat okozhat. A gép elindítása előtt mindig ellenőrizze, hogy minden alkatrész megfelelően van-e beszerelve. A használat előtt alaposan vizsgálja át a gépet.*



1-as ábra

P100435

**Elérhető kefék és azok alkalmazására vonatkozó útmutatások (javaslatok)**

Modell	HEAVY GRIT	LITE GRIT	MEDIUM GRIT	POLY	SOFT NYLON	UNIVERSAL BRUSH 5K
<b>Általános tisztítása:</b>						
Beton						
Műkő padló						
Kerámia csempe/természkő						
Márvány						
PVC burkolólapok						
Gumi burkolólapok						
<b>Polírozás:</b>						
Gumi burkolólapok						
Márvány						
PVC burkolólapok						

**Hengeres kefe felszerelése/eltávolítása (csak SCRUBTEC R 471C esetén)**

1. Helyezze be az indítókulcsot (58) és fordítsa el „I” pozícióba.



**FIGYELMEZTETÉS!**

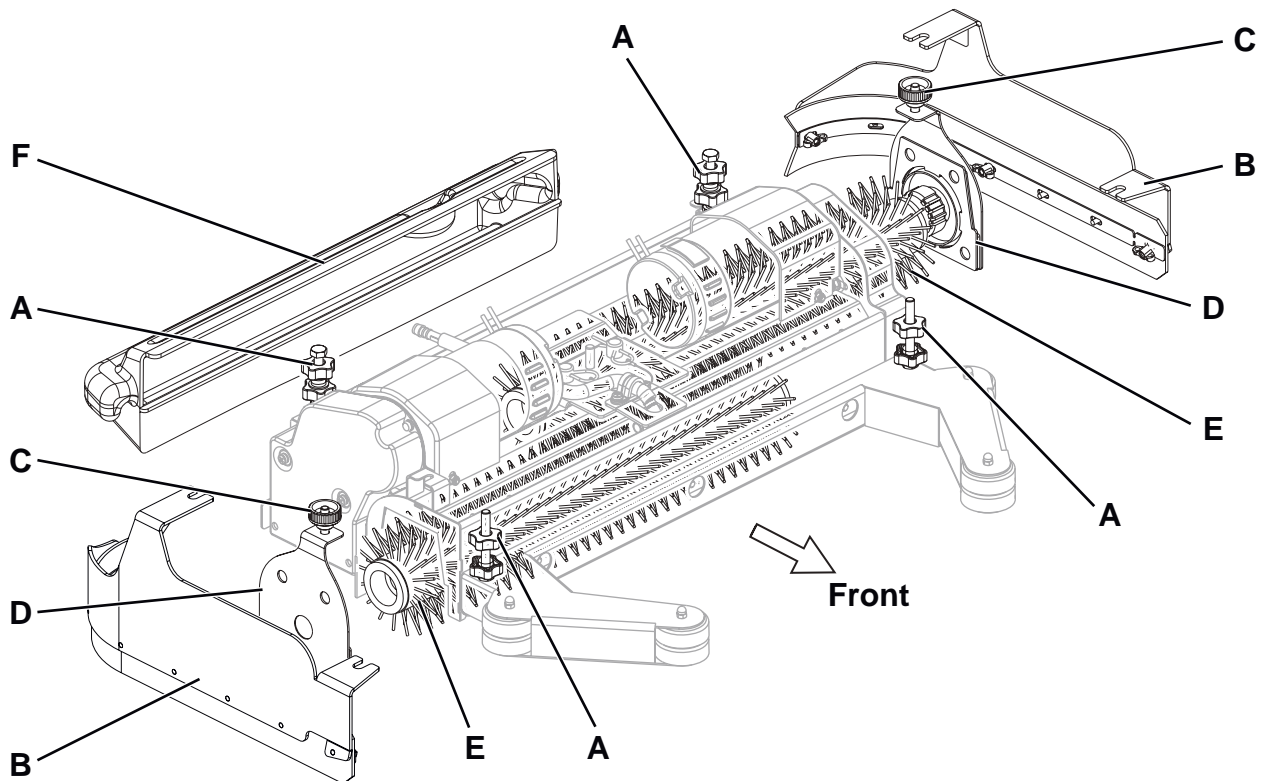
*Mielőtt megnyomná a One-touch nyomógombot (63), mindig ellenőrizze, hogy a szint (28) és a gép között nincs-e idegen anyag, amely akadályozhatná a szintet az emelkedésben.*

- Emelje fel a tartót a One-Touch nyomógomb (63) megnyomásával.
- Fordítsa el az indítókulcsot (58) a „0” pozícióba és húzza ki.
- A gép mindkét oldalán csavarja le a gombokat (A, 2 ábra) és távolítsa el az oldalsó szoknyaszerkezeteket (B).
- Csavarja le a gombokat (C) és távolítsa el a fedőket (D) a gombok lenyomásával.
- Helyezze be a hengeres keféket (E), vagy távolítsa el azokat és helyezzen be újakat. A hengyszerű kefék bármelyik oldalon telepíthetők.
- Helyezze vissza a fedőket (D) és rögzítse azokat a gombokkal (C).
- Helyezze fel az oldalszoknya szerelvényeket (B), majd rögzítse azokat a gombokkal (A).



**FIGYELMEZTETÉS!**

*Ha a gép nincs megfelelően összeszerelve, személyi sérüléseket és anyagi károkat okozhat. A gép elindítása előtt mindig ellenőrizze, hogy minden alkatrész megfelelően van-e beszerelve. A használat előtt alaposan vizsgálja át a gépet.*



2-as ábra

P100363

## Elérhető hengszerű kefék és azok alkalmazására vonatkozó útmutatások (javaslatok)

Modell	MAGNA GRIT 46	DYNA GRIT 80	MIDLITE GRIT 180	PROLENE	PROLITE	UNION MIX
<b>Általános tisztítása:</b>						
Beton						
Műkö padló						
Kerámia csempe/terméskő						
Márvány						
PVC burkolólapok						
Gumi burkolólapok						

## Korong felszerelése/eltávolítása (SCRUBTEC BOOST R4 esetén)

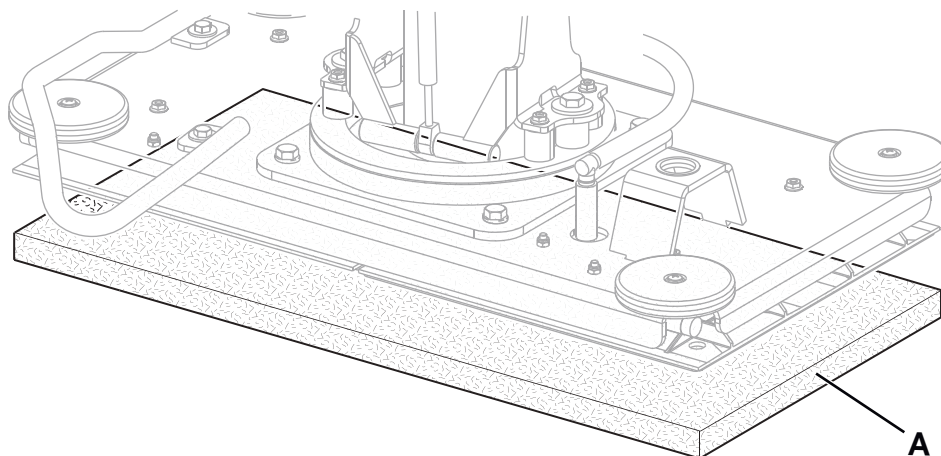
A tisztítandó BOOST padló típusának megfelelően a gép felszerelhető korongokkal.

1. Helyezze be az indítókulcsot (58) és fordítsa el „I” pozícióba.

**FIGYELMEZTETÉS!**

*Mielőtt megnyomná a One-touch nyomógombot (63), mindig ellenőrizze, hogy a szint (5) és a gép között nincs-e idegen anyag, amely akadályozhatná a szintet az emelkedésben.*

2. Emelje fel a tartót a One-Touch nyomógomb (63) megnyomásával.
3. Fordítsa el az indítókulcsot (58) a „0” pozícióba és húzza ki.
4. Úgy szerelje fel a korongot (A, 3. ábra), hogy az rögzüljön a BOOST fedél lemezeihez.
5. A korongok eltávolításához végezze el az 1-3. lépéseket, majd kézzel válassza le a korongokat a fedéllemezről.



3-as ábra

P100437

## Lehúzóegység beszerelése

1. Szerelje be a lehúzóegységet (30) és rögzítse a kézikereket (34), majd csatlakoztassa az elszívómlőt (31) a lehúzóegységhez.
2. Állítsa be a lehúzó egységet a kézikerek (35) használatával úgy, hogy a hátsó penge (18) (teljes hosszúságában) leérjen a padlóra, az elülső penge pedig enyhén a padló felett legyen.



**Oldattartály feltöltése****MEGJEGYZÉS**

*Ha a gép rendelkezik Vegyi keverőrendszerrel kapcsoló (opcionális), a tartályt tiszta vízzel kell feltölteni, egyéb esetben pedig tisztítószeres oldattal.*

**FIGYELEM!**

*Csak automata súrológéphez megfelelő alacsony habzású, nem gyúlékony és folyékony tisztítószert használjon.*

**FIGYELMEZTETÉS!**

*Padlótisztítószer használatakor tartsa be a tisztítószeren feltüntetett utasításokat. A padlótisztítószerek kezelésekor viseljen védőkesztyűt és védőfelszerelést.*

1. Nyissa ki a betöltő nyakat (23).
2. **(Vegyi keverőrendszerrel nem rendelkező gépek esetén)**  
Töltse fel az oldattartályt (22) az elvégzendő munkához alkalmas oldattal.  
Ne töltse fel teljesen a tartályt (22); a betöltőnyílástól (23) számítva hagyjon szabadon egy pár centimétert.  
Mindig tartsa be az oldat készítéséhez használt oldószert címkéjén található higítási arányokat.  
Az oldat hőmérséklete nem lehet 40 °C-nál magasabb.  
**(Vegyi keverőrendszerrel rendelkező gépek esetén)**  
Töltse meg a tartályokat (22) tiszta vízzel.  
Ne töltse fel teljesen a tartályt (22); a betöltőnyílástól (23) számítva hagyjon szabadon egy pár centimétert.  
A vízhőmérséklet nem lehet 40 °C-nál magasabb.

**Tisztítószertartály utántöltés (Vegyi keverőrendszerrel rendelkező gépek esetén)**

1. Nyissa fel a fedőt (20, I ábra) és ellenőrizze, hogy a visszanyerő víztartály (19) üres-e, máskülönben ismételje meg a szennyvíz tömlővel (24).
2. Zárja le a tetőt (20).
3. Óvatosan emelje meg a tartályszerkezetet (44).
4. Nyissa meg a tisztítószertartály dugóját (42).
5. Távolítsa el az üres tartályt a burkolatából, és cserélje azt ki egy újra.
6. Vezesse be a tömlőt, majd csavarozza rá a dugaszt a tisztítószertartályra.

**MEGJEGYZÉS**

*Ha a tisztítószertartály üres (új rendszer esetén vagy ha a rendszer tisztítás céljából ürítve lett stb.), a tömlőfeltöltés felgyorsításához ajánlott a vegyi keverőrendszert egyszer vagy párszor kiüríteni (lásd az eljárást a Karbantartás c. fejezetben).*

**A vezetőpozíció beállítása**

1. A kar (73) használatával állítsa be a kormánykerék (1) magasságát úgy, hogy az kényelmesen álljon.

## GÉP INDÍTÁS ÉS LEÁLLÍTÁS

### A gép indítása

1. Készítse fel a készüléket az előző fejezetben leírtaknak megfelelően.
2. Állítsa az indítókulcsot (58) az „I” pozícióba, de ne nyomja le a gázpedált (4). Ellenőrizze, hogy az akkumulátor zöld LED-je (62) kigyullad-e.  
Ha a sárga vagy a piros figyelmeztető lámpa (58) kigyullad, forgassa vissza a kulcsot a „0” pozícióba, majd töltsse fel az akkumulátorokat (lásd a műveletet a Karbantartás c. fejezetben).
3. Vezesse a gépet a munka helyére, a kormánykerék és pedál (4) segítségével.  
Állítsa be a sebességet a nyomógombok (69) segítségével az igényeknek vagy az elvégzendő munkának megfelelően.
4. A gépet a nyomógombbal (51, az 52-es LED világít) lehet hátramenetbe kapcsolni.
5. Az előremenet visszaállításához nyomja meg ismét a nyomógombot (51, az 52-es LED kialszik).



#### MEGJEGYZÉS

*A vezetőülés (17) el van látva egy biztonsági szenzorral, ami csak akkor engedi haladni a gépet a pedál (4) lenyomásakor, ha a kezelő a vezetőülésben van.*



#### MEGJEGYZÉS

*A gép el van látva egy csúszásgátló biztonsági rendszerrel (villogó LED (72)), ami csökkenti a gép sebességét forduláskor illetve oldalra dőléskor, függetlenül attól, hogy a pedál mennyire van lenyomva. Ilyenkor a kanyarodáskor tapasztalható sebességcsökkenés nem üzemzavar, hanem egy olyan jellegzetesség, ami a gép stabilitását és biztonságosságát növeli.*

6. Engedje le a fedelet a kefetartón és a lehúzóegységet a nyomógomb (63) megnyomásával.
7. Állítsa az oldatadagoló nyomógombjait (59 és 60) a takarítási munkának leginkább megfelelő állásba.
8. Kezdje meg a sűrölást, és vezesse a gépet a kormánykerék (1) és a pedál (4) segítségével.



#### MEGJEGYZÉS

*A gép el van látva egy olyan biztonsági rendszerrel, ami csak akkor engedi bekapcsolni a keféket és a szívórendszert, ha a gép mozgásban van.*

### A gép megállítása

9. Engedje fel a pedált (4).
10. A gépet leállításkor vagy parkoláskor nem szükséges rögzíteni, mivel az elektromágneses fék automatikusan aktiválódik, ha a gázpedál nincs lenyomva.
11. Emelje fel a fedelet a kefetartón és a lehúzóegységet a nyomógomb (63) megnyomásával.



#### FIGYELEM!

***Vészhelyzet esetén, minden funkció azonnali leállításához, nyomja meg erősen a nyomógombot (8). A gép leállításához emelje fel a tartályszerelvényt (44), és kösse vissza az akkumulátor-csatlakozást (9).***

**GÉP KEZELÉSE (SÚROLÁS/SZÁRÍTÁS)**

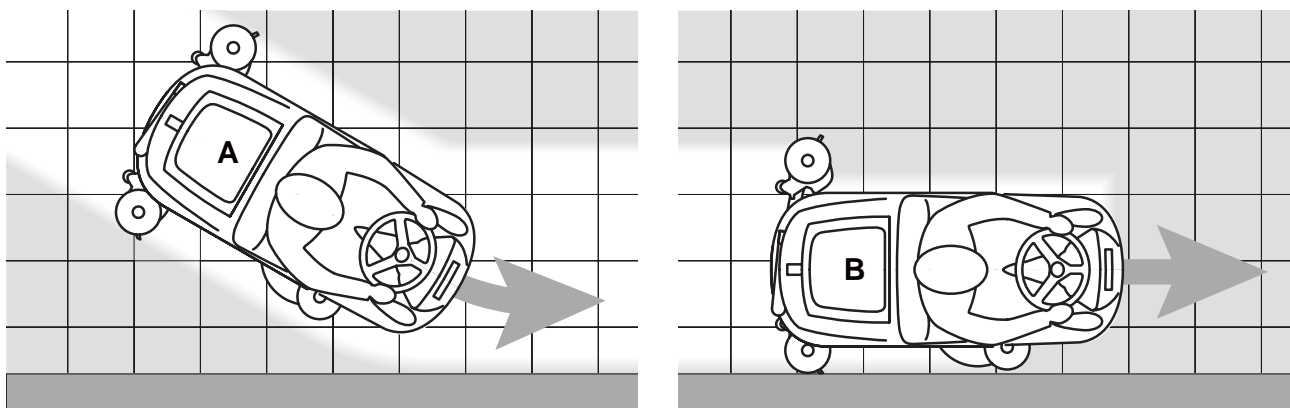
1. Indítsa el a készüléket az előző fejezetben leírtaknak megfelelően.
2. Szükség esetén a nyomógombok (59 és 60) segítségével állítsa be az oldat mennyiségét.
3. Szükség esetén – a zaj csökkentése érdekében – aktiválja a némítás funkciót a kapcsoló (55) megnyomásával.

**MEGJEGYZÉS**

*A némítás funkció használata kizárólag sima, illesztések nélküli padlók esetén javasolt.*

**MEGJEGYZÉS**

*A padló fal mentén történő megfelelő súrolása és szárítása érdekében, a Nilfisk javaslata szerint a 4. ábra szerint, a gép jobb oldalával menjen közel a falhoz.*



4-as ábra

P100438

**Lehúzó egység beállítás**

1. Ha szükséges, állítsa le a gépet és fordítsa a lehúzóegység beállító kézikereket (35) úgy, hogy a hátsó penge teljes hosszában a földön legyen.

**A detergens koncentrációjának beállítása az oldatban**

(Vegyí keverőrendszerrel rendelkező gépek esetén)

A mosószer és a mosóvíz összekeverésére használható rendszer a mosószer-áramlás vezérlő nyomógombjának (A, 5. ábra) megnyomásával aktiválható: ha az egyik LED be van kapcsolva, a mosószer hozzá van adva a mosóvízhez.

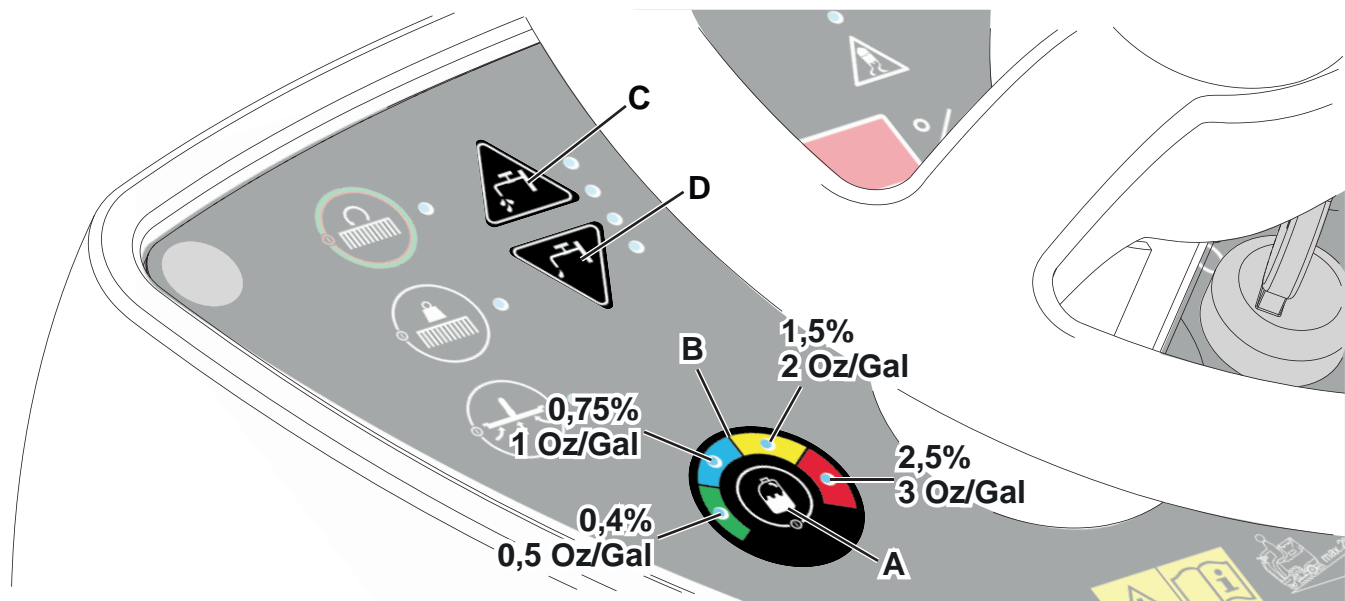
1. Az átlagos tisztítószer-koncentráció a megvilágított szektornak (B) megfelelően változik (lásd: 5. ábra).
2. A tisztítószer-koncentráció növeléséhez, illetve annak alaphelyzetbe állításához (egyik LED sem világít) nyomja meg a nyomógombot (A).

**MEGJEGYZÉS**

A tisztítószer százalékos arányát a memória eltárolja, még akkor is, ha a gépet kikapcsolja.

**MEGJEGYZÉS**

A tisztítószer koncentrációja állandó szinten tartott, még akkor is, ha a mosóvíz áramlása megváltozik a (C) vagy (D) kapcsolók által.



5-as ábra

P100439

**A kefetartóval való munka közben az extra nyomás funkció bekapcsol (csak SCRUBTEC R 466, R 471, BOOST R4 esetében)**

1. Ha a padlón levő szennyeződés eltakarítása rendkívül nehéznek bizonyul, kiegészítő nyomást lehet használni a kefe/korongtartókkal, a nyomógomb (67) megnyomásával.
2. A normális nyomáshoz történő visszatéréshez nyomja meg ismét nyomógombot (67). A kapcsoló (67) csak akkor működik, ha a platform (5 és 10) le van engedve és a One-Touch nyomógomb (63) LED-je (64) világít.

**FIGYELEM!**

Ha a kefemotor túlterhelődik, a kefék forgását akadályozó idegen tárgyak vagy a gépet túlságosan igénybe vevő padlók/kefék esetén, a biztonsági rendszer körülbelül egy perces túlterhelés után leállítja a kefét.

A túlterhelést a három akkumulátor figyelmeztető lámpa (62) egyidejű villogása jelzi.

Ha a túlterhelés a kiegészítő nyomás funkció aktiválásakor jelentkezik, a rendszer automatikusan lecsökkenti a kefék nyomását a kiegészítő nyomás funkció leállításával. Ha a túlterhelés nem szűnik meg, a kefék leállnak.

Túlterhelődés utáni újbóli indításhoz állítsa le a gépet a gyújtókulcs (58) „0” pozícióba forgatásával. Kapcsolja be a gépet, fordítsa el az indítókulcsot (58) a „I” pozícióba.

**Akkumulátor lemerülése működés közben**

1. Ameddig a zöld jelzőlámpa (62) ég, az akkumulátorok normálisan működtetik a gépet.  
Ha a zöld figyelmeztető lámpa kialszik, majd ezt követően először a sárga, majd a piros figyelmeztető lámpa kigyullad, akkor az akkumulátort fel kell tölteni.
  - Amikor a sárga jelzőlámpa kigyullad, a gép maradék autonómiája néhány perc (az akkumulátor jellemzőitől függően).
  - Ha a piros figyelmeztető fény bekapcsol, a motor automatikája kikapcsol: néhány másodperc múlva a kefék automatikusan leállnak, a platform pedig felemelkedik. Csak a gépelszívó és a hajtóműrendszer működik a nedves padló szárításához és a gép töltőhelyhez történő mozgatásához.

**FIGYELEM!**

*Az akkumulátorok meghibásodásának, illetve élettartamuk csökkentésének elkerülése érdekében ne használja a gépet lemerült akkumulátorral.*

**MEGJEGYZÉS**

*Ha a gép hajtóműve nem használható a gép elmozdítására, olvassa el A gép tolása/vontatása fejezetet.*

**TARTÁLY KIÜRÍTÉSE**

Egy automatikus úszóretesz (27) leállítja az elszívó rendszert, mikor a visszanyerő tartály (19) megtelt.  
Az elszívó rendszer reteszelődsését az elszívó motor hirtelen zajnövekedése jelzi, és a padló még nem száraz.

**FIGYELEM!**

*Amennyiben az elszívórendszert véletlenül kikapcsolja (például, ha az úszót a gép hirtelen mozgása miatt aktiválja), a működés folytatásához: kapcsolja ki az elszívórendszert a kapcsoló (65) megnyomásával, majd nyissa fel a burkolatot (20) és ellenőrizze, hogy a rácsban (27) lévő úszó lement-e a víz szintjére. Majd csukja le a fedelet (20) és kapcsolja be a szívó rendszert a nyomógomb (65) megnyomásával.*

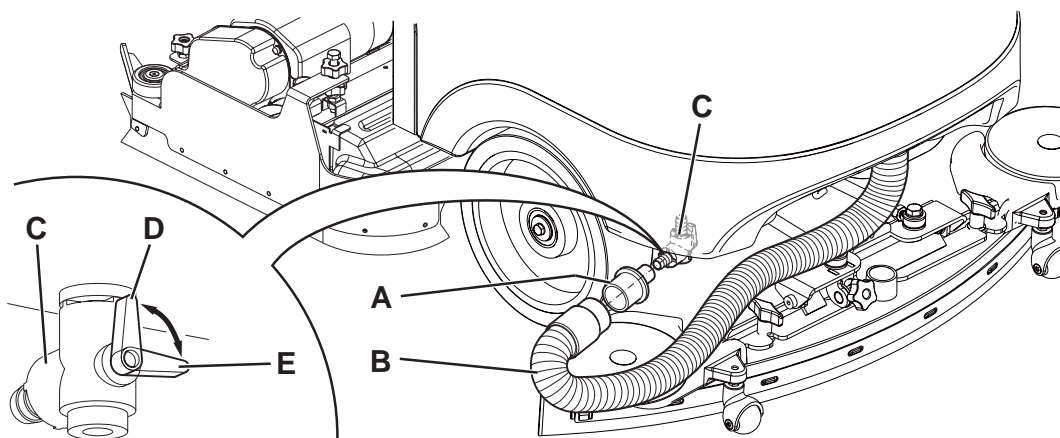
Ha a kiegyenlítő víztartály megtelt (19), ürítse ki a következők szerint.

**Vízvisszanyerőtartály kiürítése**

1. Állítsa le a gépet a pedál (4) kiengedésével.
2. Emelje fel a fedelet a kefetartón és a lehúzóegységet a nyomógomb (63) megnyomásával.
3. Mozgassa el a gépet a kijelölt hulladékgyűjtő területre.
4. Ürítse ki a visszanyerő tartályt a tömlő használatával (24).
5. Távolítsa el a törmelékfogó ráccsal ellátott tartályt (26), ürítse ki, majd tisztítsa ki tiszta vízzel. Ezután helyezze fel a tartály szívócsövére.
6. Ezután öblítse ki a tartályt tiszta vízzel.

**Oldattartály kiürítése**

7. Végezze el a lépéseket 1-től 3-ig.
8. Távolítsa el az adaptert (45) a tokjáról (az akkutárolóban található).
9. Szerelje fel az adaptert (A, 6 ábra) a lehúzóegység elszívócsövére (B), majd rögzítse azt a leeresztő csapra (C).
10. Állítsa az indítókulcsot (58) az „I” pozícióba, majd kapcsolja be a szívórendszert a nyomógomb (65) segítségével.
11. Nyissa meg a leeresztő csapot (C) a tartály (22) leeresztéséhez.  
A csap (C) a (D) pozícióban van nyitva, az (E) pozícióban pedig zárva.
12. Ezután állítsa le a szívórendszert, és eressze le a visszanyerőtartályt (19) a tömlő (24) segítségével.
13. A művelet végeztével zárja el a leeresztő csapot (C), vegye le az adaptert (A), majd szerelje fel a szívócsövet (B) a lehúzóegységre (30).



6-as ábra

P100440

**A hengerkefe törmelékkonténer ürítése (kizárólag a hengerkefe szinthez)**

14. Állítsa le a gépet.
15. Engedje le a hengeres kefét, és távolítsa el a törmelékkonténert (F, 2 ábra).
16. Ürítse majd mossa ki a törmelékkonténert (F), majd helyezze vissza a megfelelő bakra.

**A GÉP HASZNÁLATA UTÁN**

A munka után, mielőtt a gépet elhagyná:

1. Távolítsa el a keféket a vonatkozó szakasz szerint.
2. Távolítsa el az indítókulcsot (58).
3. Ürítse ki a tartályt (19. és 22.) az előző fejezetben leírtak szerint.
4. Távolítsa el a lehúzóegységet (30), majd tisztítsa azt meg forró vízzel. Akassza fel a visszanyerő tartályra a lehúzóegységet a kampók (15) használatával.
5. Végezze el a napi karbantartási teendőket (lásd a Karbantartás c. fejezetet).
6. Tárolja a gépet száraz és tiszta helyen, felemelt vagy leszerelt kefékkel és lehúzóegységgel.

**A GÉP TOLÁSA/VONTATÁSA**

Ahhoz, hogy a gépet könnyű legyen tolni/vontatni abban az esetben, ha a meghajtórendszer nem elérhető (például nincs akkumulátor, az akkumulátor lemerült stb.), engedje ki az elektromágneses féket a kar (7) meghúzásával és kiakasztásával. A művelet végeztével akassza vissza a kart (7) az elektromágneses fék aktiválásához.

**FIGYELMEZTETÉS!**

*Ha a kart (7) nem engedi vissza a gép tolását/vontatását követően, akkor az elektromágneses fék kiengedve marad.*

**FIGYELMEZTETÉS!**

*Kiengedett elektromágneses fék mellett ne indítsa be a gépet.*

*Biztonsági okokból az elektromágneses fék kiengedése csak arra az időre javasolt, amíg a gépet manuálisan mozgatja.*

**HOSSZÚ ÜZEMSZÜNET**

Ha előreláthatóan a gépet több mint 30 napig nem fogják használni, a következőképpen járjon el:

1. Hajtsa végre az A gép használata után fejezetben leírt utasításokat.
2. A vegyi keverőrendszerrel felszerelt változatoknál ürítse le a tisztítószer-tartályt (38), és tisztítsa ki a rendszert a leeresztési ciklus segítségével (az eljárást lásd a Karbantartás fejezetben).
3. Zárja le az oldattartály szelepét (14).
4. Nyomja meg a vészleállító gombot (8) az akkumulátorcsatlakozó leválasztásához (9).
5. A bak (25) segítségével tartsa felemelt állapotban a visszanyerőtartály-szerelvényt (19).

## KARBANTARTÁS

A gép élettartamának és maximális működési biztonságának feltétele a megfelelő és rendszeres karbantartás.

A következő táblázat mutatja a szükséges karbantartásokat. Az időintervallumok a gép munkakörülményeitől függően változhatnak, ezeket a karbantartásért felelős személyeknek kell megállapítani.



### FIGYELMEZTETÉS!

**A műveleteket a gép kikapcsolása és az akkumulátorok leválasztása után lehet elvégezni.**

**Ezen felül olvassa el figyelmesen a Biztonság fejezetet.**

Minden tervezett vagy különleges karbantartási munkát meg kell végezni megfelelően képzett személyzetnek, vagy egy felhatalmazott Szervizközpontnak kell elvégeznie.

Ez a kézikönyv csak a legegyszerűbb és leggyakoribb karbantartási eljárásokat írja le.



### MEGJEGYZÉS

A Tervezett Karbantartási Táblázatban szereplő további karbantartási eljárásokkal kapcsolatosan olvassa el a megfelelő Gépkönyvet, melyhez bármelyik Szervizközpontnál hozzájuthat.

## TERVEZETT KARBANTARTÁSI TÁBLÁZAT

Művelet	Naponta, a gép használata után	Hetente	Hat hónaponta	Évente
Akkumulátortöltés				
Lehúzóegység tisztítása				
Kefe/korong tisztítása				
A tartály, a törmelékfogó rács és az úszóval ellátott szívórács tisztítása, valamint a fedéltömítés ellenőrzése				
A Vegyszerkeverő-rendszer tisztítása és leeresztése (opcionális)				
Lehúzóegység pengéjének ellenőrzése és cseréje				
Oldalsó szoknyák ellenőrzése (csak a SCRUBTEC R 471C esetén)				
Oldatszűrő tisztítása				
Elszívórendszer motor szűrő tisztítás				
Akkumulátor (NEDVES) folyadékszintjének ellenőrzése				
Az egyes motorok körül lévő külső por eltávolítása				
Ellenőrizze, és állítsa be a meghajtó öveket a motorok és a hengeres kefék között (kizárólag SCRUBTEC R 471C esetén)			(1)	
Elektromágneses fék hatékonyságellenőrzése			(1)	
Kefemotor szénkefe ellenőrzése vagy cseréje				(1)
Elszívó rendszer motor szénkefe ellenőrzése vagy cseréje				(1)
Meghajtó rendszer motor szénkefe ellenőrzése vagy cseréje				(1)

(1) Ezt a karbantartási műveletet egy a Nilfisk által felhatalmazott szervizközpontnak kell elvégeznie.

## GÉP MUNKAÓRA ELLENŐRZÉSE

- Helyezze be az indítókulcsot (58) és fordítsa el „I” pozícióba.
- A gépműködés első 2 másodpercében a kijelző (71) a gép által teljesített összes munkaórát (súrolás/szárítás) jeleníti meg. Fordítsa el az indítókulcsot (58) a „0” pozícióba.

## AKKUMULÁTORTÖLTÉS



### MEGJEGYZÉS

Minden egyes munkafolyamat után töltsse fel az akkumulátorokat, ill. amikor a sárga vagy piros LED (62) kigyullad. Az akkumulátorok töltött állapotban tartása megnöveli az élettartamukat.



### FIGYELEM!

Ha az akkumulátorok lemerültek, töltsse fel őket minél előbb, mivel megrövidíti az élettartamukat. Ellenőrizze az akkumulátorok töltöttségét legalább hetente egyszer.



### FIGYELMEZTETÉS!

Ha ólomlemez akkumulátort (WET) használ, a töltési folyamat erősen robbanékony hidrogéngázt hoz létre. Az akkumulátorokat csak nyílt lángtól távol, jól szellőző helységben töltsse.

Ne dohányozzon az akkumulátorok töltése közben.

Az akkumulátor töltése közben mindig legyen nyitva és kitérítve (25) a tartályfedél.



### FIGYELMEZTETÉS!

Legyen különösen óvatos az ólmos (WET) akkumulátorok töltésekor mivel szivároghat az akkumulátor. A akkumulátor folyadék marró hatású. Ha bőrrel vagy szemmel kerül kapcsolatba, alaposan öblítse le vízzel és forduljon orvoshoz.

### Előkészítő műveletek

1. Mozgassa el a gépet a kijelölt töltő területre.
2. Győződjön meg arról, hogy a gépet kikapcsolta és az indítókulcsot (58) eltávolította.
3. Emelje fel a fedőt (20) és ellenőrizze, hogy a visszanyerő víztartály (19) üres-e, ha nem, ürítse ki a leeresztő tömlővel (24).
4. Zárja le a tetőt (20).
5. Óvatosan emelje meg a tartályszerkezetet (44).
6. (Csak WET akkuknál): Ellenőrizze az elektrolit szintet az akkumulátorokon (39) belül. Szükség esetén csavarja le a dugaszt (40) és töltsön be vizet.  
Ha elérte a megfelelő szintet, zárja vissza a sapkát (40) és tisztítsa meg szükség esetén az akkumulátor felső felszínét.

### Akkumulátortöltés

7. Csatlakoztassa az akkumulátortöltő kábelt (41) az elektromos hálózathoz (a hálózati feszültség és frekvencia meg kell egyezzen a töltőnek a gép sorozatszám tábláján feltüntetett értékeivel).



### MEGJEGYZÉS

Ha az akkumulátor csatlakoztatva van a hálózathoz, minden gépi funkció automatikusan blokkolva van.

A piros figyelmeztető lámpa (62) akkor világít, ha az akkutöltő tölti az akkumulátort.

A sárga figyelmeztető lámpa (62) akkor világít, ha az akkutöltő tölti az akkumulátort, és az már félig fel van töltődve.

8. Amikor a zöld jelzőlámpa kigyullad, az akkumulátor teljesen feltöltődött.
9. Húzza ki az akkumulátortöltő dugaszát (41) az elektromos hálózathoz és helyezze azt az akkumulátor-töltő mögött lévő tartóba.
10. Óvatosan engedje le a tartályszerkezetet (44).
11. Ezek után a gép használatra kész.



### MEGJEGYZÉS

További információért az akkumulátortöltő használatáról (16) lapozza fel a kapcsolódó kézikönyvet.



## LEHÚZÓEGYSÉG TISZTÍTÁSA



### MEGJEGYZÉS

A lehúzóegységnek tisztának kell lenni és a pengéknek jó állapotban kell lenniük a jó szárítási teljesítmény érdekében.



### FIGYELEM!

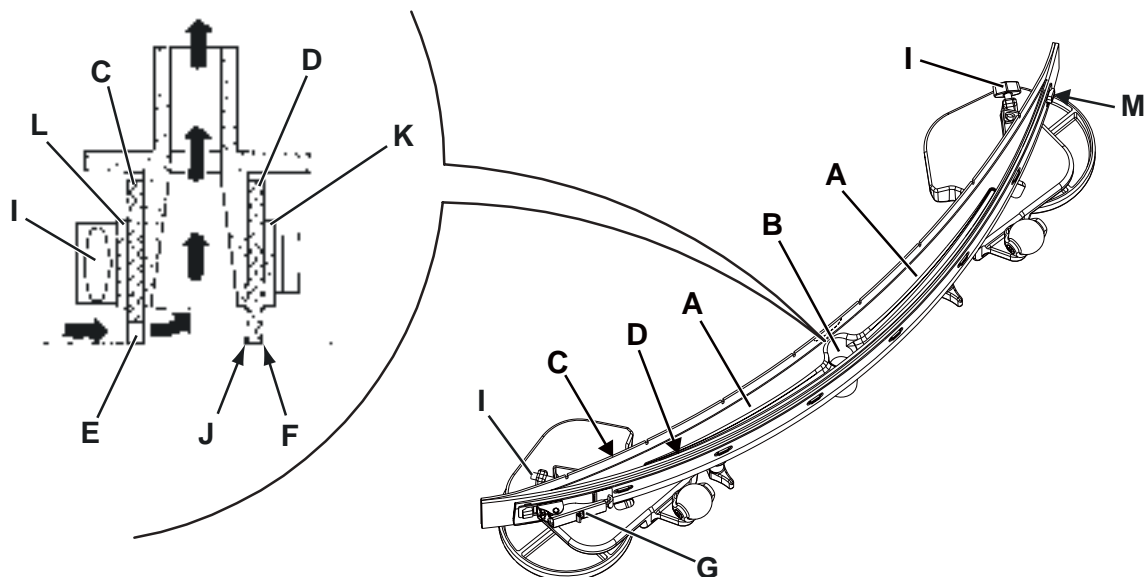
A lehúzóegység takarítása során védőkesztyű használata javasolt, mivel a törmelék között éles tárgyak is lehetnek.

1. Vezesse a gépet egyenes felszínen.
2. Helyezze be az indítókulcsot (58) és fordítsa el „I” pozícióba.
3. Engedje le a lehúzóegységet (30) a nyomógomb (65) megnyomásával.
4. Fordítsa el az indítókulcsot (58) a „0” pozícióba.
5. Húzza le az elszívó tömlőt (31) a lehúzóegységről.
6. Lazítsa meg a kézikerekeket (34) és távolítsa el a lehúzóegységet (30).
7. Mossa és tisztítsa meg a lehúzó egységet. Különösen a rekeszeket (A, 7. ábra) és a nyílást (B) tisztítsa ki. Ellenőrizze, hogy az első (C) és a hátsó pengék (D) sértetlenek és vágásoktól valamint szakadástól mentesek; szükség esetén cserélje ki őket.
8. A beszerelést a kiszerelés fordított sorrendjében végezze.

## LEHÚZÓEGYSÉG PENGÉJÉNEK ELLENŐRZÉSE ÉS CSERÉJE

1. Tisztítsa meg a lehúzóegységet (7. ábra) az előző fejezetben leírtak szerint.
2. Ellenőrizze, hogy az első (E) és a hátsó pengék (C) szélei (F) teljes hosszúságukban (D) vízszintesek; különben állítsa be a magasságukat az alábbiak szerint:
  - Távolítsa el a csatolórudat (G) és oldja ki a rögzítőgyűrűt (M) állítsa be a hátsó lemezt (D); ezután rögzítse újra a gyűrűt és telepítse a kapcsolórudat.
  - Lazítsa meg a kézikormányt (I) és állítsa be az elülső pengét (C), majd szorítsa meg a kézikormányt.
3. Ellenőrizze, hogy az első (C) és a hátsó pengék (D) sértetlenek és vágásoktól valamint szakadástól mentesek; ha szükséges, cserélje ki őket. Ellenőrizze a hátsó pengék elülső sarkainak (J) kopottságát; ha kopott, fordítsa át a penge kopott sarkát a sértetlenre. Ha más sarkok is kopottak, cserélje ki a pengéket az alábbiak szerint:
  - Távolítsa el a csatolórudat (G), csavarja le a rögzítőgyűrűt (M) és távolítsa el a visszatartó szalagot (K), majd cserélje ki (vagy fordítsa meg) a hátsó pengét (D).
  - A penge beszerelését a kiszerelés fordított sorrendjében végezze.
  - Csavarozza ki a kézikormányt (I) és távolítsa el a visszatartó csíkot (L), majd cserélje ki az első pengét (C).
  - A penge beszerelését a kiszerelés fordított sorrendjében végezze.

A penge cseréjét (vagy megfordítását) követően állítsa be a magasságukat a korábbi lépések szerint.
4. Csatlakoztassa az elszívó tömlőt (31) a lehúzóegységhez.
5. Helyezze be a lehúzó egységet (30) és csavarja le a kézi kerekeket (34).
6. Ha szükséges, állítsa be az egyensúlyt a lehúzóegység gombjával (35).



7-as ábra

P100441

**KEFE/HENGERKEFE TISZTÍTÁSA****FIGYELEM!**

A kefe takarítása során védőkesztyű használata javasolt, mivel a törmelék között éles tárgyak is lehetnek.

1. Távolítsa el a keféket/korongtartókat a Használat/kezelés fejezet szerint.
2. Tisztítsa és mossa meg a keféket vízzel és tisztítószerrel.
3. Ellenőrizze a kefesörtéket azok sértetlenségére és elhasználódottságára; ha szükséges, cserélje ki a kefét.

**VISSZANYERŐTARTÁLY TISZTÍTÁSA**

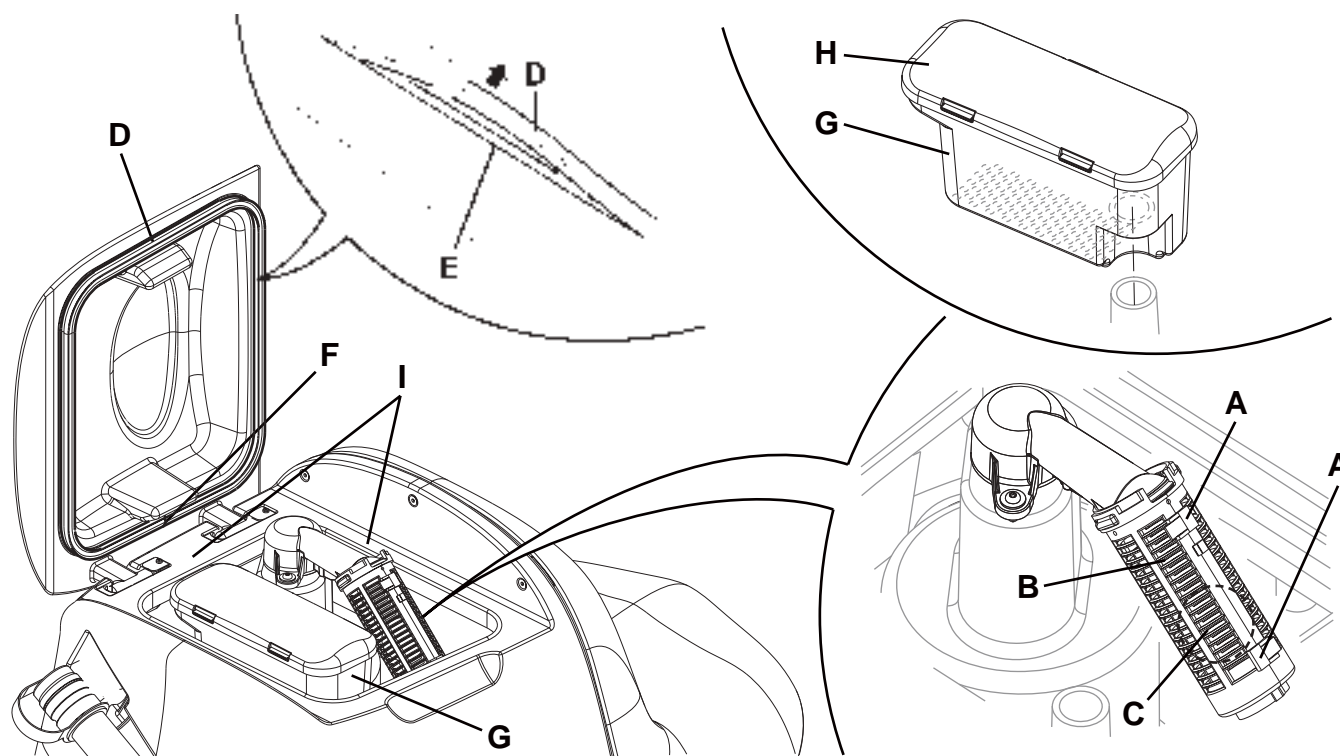
1. Mozgassa el a gépet a kijelölt hulladékgyűjtő területre.
2. Fordítsa el az indítókulcsot (58) a „0” pozícióba.
3. Nyissa fel a fedelet (20).
4. Tisztítsa meg és mossa át tiszta vízzel a fedelet (20) és a tartályt (19).  
Eressze le a vizet a tartályból a csövön (24) keresztül.
5. Tisztítsa meg a szívórácsot (27), oldja ki a rögzítőelemeket (A, 8. ábra), nyissa fel a rácsot (B), vegye ki az úszót (C), majd tisztítsa meg alaposan és helyezze vissza.
6. Tisztítsa meg a törmelékfogó rácsot (26), távolítsa el a konténer (G), távolítsa el a fedelet (H), majd tisztítsa meg alaposan és helyezze vissza a szívócsövet.
7. Ellenőrizze a tartályfedél tömítés (D) integritását.

**MEGJEGYZÉS**

A tömítőgyűrű (D) vákuumot teret képez a tartályban, ami a víz visszanyeréshez szükséges.

Szükség esetén cserélje ki a tömítést (D) a foglalatból történő kihúzással (E). Az új tömítés beszerelése során a tömítő illesztését (F) az ábrán mutatott alsó helyre tegye.

8. Ellenőrizze a tömítés (D) felfekvő felületének (I) sértetlenségét, tisztaságát és megfelelő méretét a tömítéshez.
9. Zárja le a tetőt (20).



8-as ábra

P100442

## OLDALSÓ SZOKNYA ELLENŐRZÉSE ÉS CSERÉJE (CSAK A SCRUBTEC R 471C ESETÉN)

### Ellenőrzés

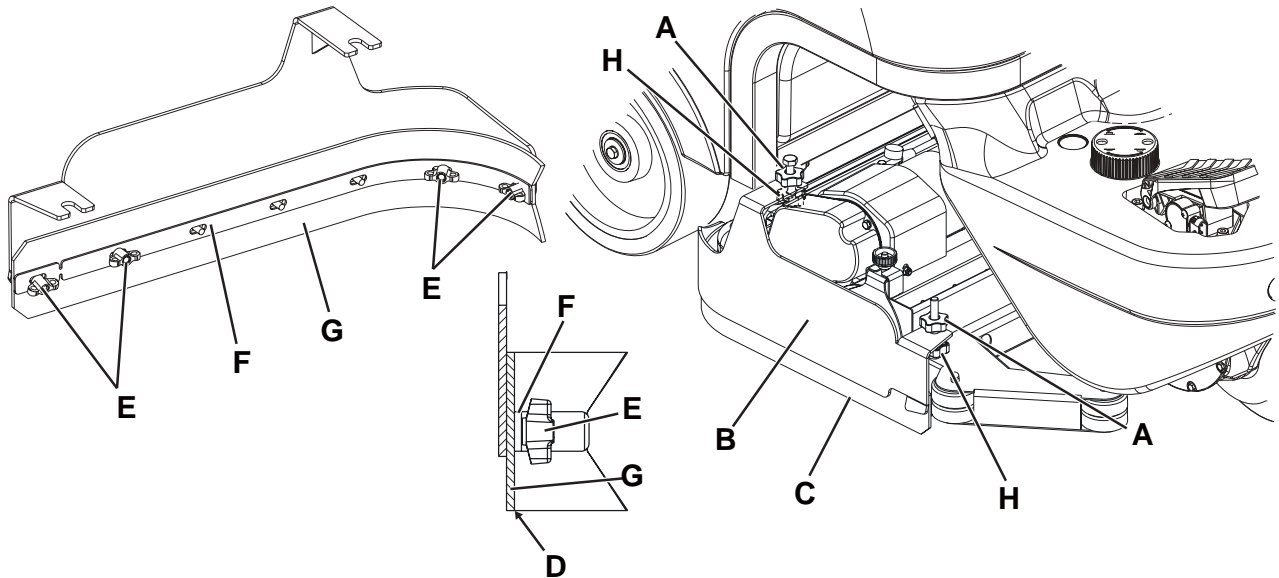
1. Vezesse a gépet egyenes felszínen.
2. Fordítsa el az indítókulcsot (58) a „0” pozícióba.
3. A gép mindkét oldalán csavarja le a gombokat (A, 9 ábra) és távolítsa el az oldalsó szoknyaszerkezeteket (B).
4. Mossa és tisztítsa meg a szoknyát.
5. Ellenőrizze, hogy a szoknya alsó pereme (C):
  - teljes hosszúságában ugyanazon a szinten fekszik;
  - sértetlen és vágásoktól illetve szakadásoktól mentes;
  - a belső sarok (D) nem kopott-e;
 Máskülönbén a következők szerint forgassa vagy cserélje ki a szoknyákat.

### Megfordítás vagy csere

6. Távolítsa el a szárnyas anyacsavarokat (E), majd távolítsa el a rögzítő csíkot (F).
7. Távolítsa el a szoknyapengét (G) és, ha lehetséges, forgassa a pengét az alsó belső sarok (D) sértetlen sarokkal történő cseréjéhez. Ha a másik sarok is elkopott, cserélje ki a lapátot.

### Összeszerelés és magasságállítás

8. Szerelje össze a pengéket (G) és a szoknyaszerelvényt (B) a szétszerelés fordított sorrendjében.
9. Indítsa el a gépet és engedje le a hengeres keféket (28), majd ellenőrizze, hogy az oldalsó szoknyapengék (G):
  - épphogy érintik a padlót;
  - összegyűjtik-e az oldatot.
10. Szükség esetén állítsa le a gépet és állítsa be a szoknya magasságát a gomb (A) meglazításával, majd a gombok (H) elforgatásával.
11. A beállítás után húzza meg a gombot (A).



9-as ábra

P100443

## ELSZÍVŐRENDSZER MOTOR SZŰRŐ TISZTÍTÁS

1. Vezesse a gépet egyenes felszínen.
2. Fordítsa el az indítókulcsot (58) a „0” pozícióba.
3. Nyissa fel a fedőt (20, I ábra) és ellenőrizze, hogy a visszanyerő víztartály (19) üres-e, máskülönbén ismételje meg a szennyvíz tömlővel (24).
4. Zárja le a tetőt (20).
5. Óvatosan emelje meg a tartályszerkezetet (44).
6. Ellenőrizze, hogy a szűrő (37) tiszta-e. Ha szükséges, tisztítsa meg vízzel és sűrített levegővel, majd telepítse.

## OLDATSZŰRŐ TISZTÍTÁSA

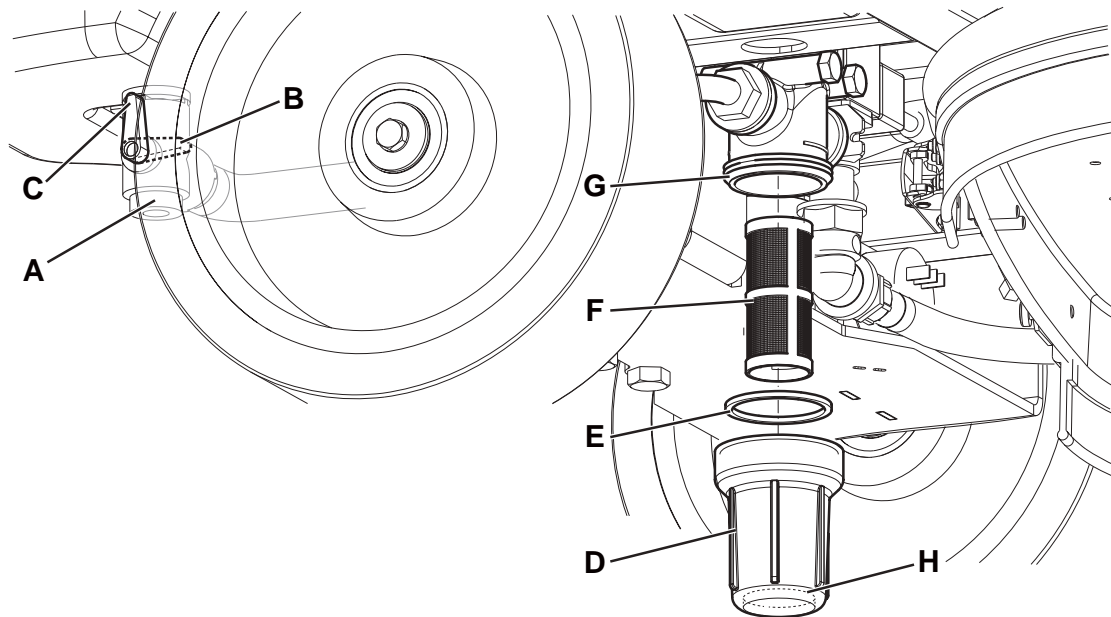
1. Vezesse a gépet egyenes felszínen.
2. Fordítsa el az indítókulcsot (58) a „0” pozícióba.
3. A jobb hátsó kerék mögött, a gép alatt zárja el az oldat- vagy mosóvízcsapot (A, 10 ábra). A csap (A) (B) pozícióban zárva van és nyitva van a (C) állásban.
4. Távolítsa el az átlátszó borítást (D) és a tömitést (E), majd vegye le a szűrőszitát (F). Tisztítsa meg őket vízzel, majd helyezze vissza őket a támasztékra (G).



### MEGJEGYZÉS

A szűrő szitáját (F) helyesen kell visszatenni az átlátszó fedél (D) foglalatába (H).

5. Nyissa ki a szelepet (A).



10-as ábra

P100444

## A VEGYI KEVERŐRENDSZER LEERESZTÉSE

(Vegyí keverőrendszerrel rendelkező gépek esetén)

Az alábbi módon járjon el, hogy a tisztítószermaradványokat eltávolítsa a tisztítószertömlőkből és a pumpából.

1. Kapcsolja be a gépet, fordítsa el az indítókulcsot (58) a „I” pozícióba.
2. Nyomja meg a nyomógombot (53). Ellenőrizze, hogy a nyomógomb LED-je (54) kigyullad-e.
3. Egyszerre nyomja meg a nyomógombokat (53 és 59), amíg a nyomógomb LED-je (54) el nem kezd villogni (kb. 5 másodperc után).
4. Engedje fel a nyomógombokat és várjon, amíg a LED (54) abbahagyja a villogást és az elszívó rendszer be nem kapcsol.
5. Szedje fel a padlón maradt tisztítószert.
6. Fordítsa el az indítókulcsot (58) a „0” pozícióba.
7. Emelje fel a tartályt (19), majd ellenőrizze, hogy a tisztítószertartály tömlője (42) üres-e; ha nem, ismétlje meg a 2-6. lépést.



### MEGJEGYZÉS

A kifolyatási ciklus kb. 30 másodpercig tart; ekkor az elszívó funkció automatikusan aktiválódik az összes tisztítószernyom eltávolítása érdekében.

A leeresztő folyamatot úgy is végre lehet hajtani, hogy a tisztítószertartály (42) tele van vízzel, így átmoshatja a teljes rendszert.

Ha a gép hosszabb ideig nem lett használva/tisztítva a vegyí keverőrendszer megtisztításához ajánlott a következő ürítési művelet elvégzése.

Az ürítés azért is elvégezhető, hogy a tisztítószertartály tömlő gyorsan feltöltődjön, amikor a tartály (42) tele van és a tömlő változatlanul üres.

Szükség esetén egymás után többször elvégezhető a leeresztési ciklus.

## BIZTOSÍTÉK ELLENŐRZÉSE/CSERÉJE



### MEGJEGYZÉS

A gép valamennyi elektromos részegységét automatikusan visszaállítható elektronikus eszközök védik. A biztosítékok csak akkor lépnek működésbe, ha komoly károk keletkeznek.

A biztosítékok cseréjét bízza szakemberre!

Ajánljuk megtekintésre a Nilfisk viszonteladónál kapható szerviz kézikönyvet.

## BIZTONSÁGI FUNKCIÓK

A gép az alábbi biztonsági funkciókkal van ellátva.

### VÉSZJELZŐ NYOMÓGOMB

Ez a részegység egy könnyen hozzáférhető helyen található (8). Akkor nyomja meg, ha az összes gépi funkciót valamilyen okból azonnal le kell állítani.

A gép leállításához emelje fel a tartályszerelvényt (44), és kösse vissza az akkumulátor-csatlakozást (9).

### CSÚSZÁSGÁTLÓ RENDSZER

Ez a rendszer csökkenti a gép sebességét, amikor az kanyarodik vagy vízszintesen megdől, annak érdekében, hogy elkerülje a hirtelen csúszásokat, növelve ezáltal a gép stabilitását minden körülmények között. A rendszer bekapcsolását a LED (72) jelzi.

### VEZETŐÜLÉS MIKROKAPCSOLÓ

Ez a vezetőülésben található, funkciója pedig az, hogy nem engedi elindulni a gépet, ha a kezelő nem ül a vezetőülésben.

### ELEKTROMÁGNESES FÉK

Ez az első kerekeknél (6) található, és a gép rögzítéséről gondoskodik, amikor az áll vagy ki van kapcsolva.

## HIBAELEHÁRÍTÁS

PROBLÉMA	LEHETSÉGES OK	MEGOLDÁS
A motorok nem működnek; egyik jelzőlámpa sem gyullad ki.	Váltsa le az akkumulátor csatlakozóját. Az akkumulátorok teljesen le vannak merülve.	Csatlakoztassa. Töltse fel az akkumulátorokat.
A gép nem mozdul, a kijelzőn (71) pedig a következő hibakód látható: 	A gép bekapcsolódik a pedál lenyomásával.	Engedje fel a gázpedált. Ha a probléma továbbra is fennáll, forduljon hivatalos szervizközpontozhoz.
A gép beindulásakor a One-Touch nyomógomb (67) LED-je (68) villog, és a kefék nem működnek.	A gépet úgy kapcsolták ki, hogy előtte nem emelték fel a kefetartót.	Várjon, amíg a tartó felemelkedik, mielőtt a kapcsoló segítségével újra bekapcsolja a keféket.
A kefe nem működik, a piros jelzőlámpa villog.	Az akkumulátorok le vannak merülve.	Töltse fel az akkumulátorokat.
A 3 figyelmeztető lámpa (62) egyszerre villog.	Kefemotor túlterhelés. Vannak olyan idegen anyagok (összegabalyodott céna stb.), amelyek meggátolják a keféket a forgásban.	Kevésbé agresszív keféket használjon, és/vagy ne használja a kiegészítő nyomást. Tisztítsa meg a kefeagyat.
A kijelzőn (71) a következő hibakód látható:  ahol a „00” helyett egy kód szerepel, ami nem a „t4”.	A gép elektronikus vezérlőrendszere riasztási állapotban van.	Kapcsolja ki a gépet, majd indítsa be ismét. Ha a probléma továbbra is fennáll, forduljon hivatalos szervizközpontozhoz.

PROBLÉMA	LEHETSÉGES OK	MEGOLDÁS
A szennyezett víz szívása elégtelen.	Megtelt visszanyerő víztartály.	Tartály kiürítése.
	Elzáródott elszívórács vagy beragadt úszó.	Tisztítsa ki a szívórácsot.
	A törmelékgyűjtő szűrőtartály eltömődött.	Tisztítsa meg.
	A tömlő lejött a lehúzóegységről.	Csatlakoztassa.
	Szennyezett lehúzó egység vagy kopott ill. a lehúzó egység pengék sérültek.	Tisztítsa meg a lehúzó egységet vagy fordítsa meg / cserélje ki a pengéket.
	A tartály borítás nincs jól bezárva, vagy a tömítés megsérült.	Alaposan zárja le helyesen a fedőt vagy tisztítsa/cserélje a tömítést.
Nem kielégítő az oldat áramlása.	Ürítse a tisztítószeroldat-tartályt.	Töltse meg.
	Szennyezett az oldatszűrő.	Tisztítsa meg a szűrőt.
	Koszmos/szennyezett EcoFlex rendszer tartály (opcionális).	Lecsolással tisztítsa ki.
A lehúzófej nyomot hagy a padlón.	Törmelék van a lehúzóegység pengéi alatt.	Távolítsa el a törmeléket.
	Kopott, repedezett vagy csorba a lehúzópenge.	Fordítsa át vagy cserélje ki a pengéket.
	A lehúzóegység nem lett kiegyensúlyozva a kézi kerékkel.	Állítsa be a lehúzót.

**MEGJEGYZÉS**

*Ha a gépen van töltő, nem fog működni, ha a töltő nincs rajta. Ha hibásan működik a töltő, lépjen kapcsolatba a Szervizközponttal.*

További információért forduljon a Nilfisk szervizközpontokhoz.

**LESELEJTÉZÉS**

A gép selejtezését szakképzett selejtezőnek kell végeznie.

A gép leselejtezése előtt távolítsa és különítse el a következő alkatrészeket, melyeket a vonatkozó környezetvédelmi szabályozások értelmében kell őket eldobni:

- Akkumulátorok
- Kefék
- Műanyagtömlők és komponensek
- Elektromos és elektronikus alkatrészek (\*)

(\*) Forduljon a legközelebbi Nilfisk központhoz, különösen ha az elektromos és elektronikus komponenseket selejtez le.

**Gép anyagának összetétele és újrahasznosíthatósága**

Típus	Újrahasznosítható százalék	A gép súlyaránya
Alumínium	100 %	9 %
Elektromos motorok - többféle	29 %	18 %
Vastartalmú anyagok	100 %	42 %
Vezeték köteg	80 %	3 %
Folyadékok	100 %	0 %
Műanyag - nem újrahasznosítható anyag	0 %	3 %
Műanyag - újrahasznosítható anyag	100 %	1 %
Polietilén	92 %	23 %
Gumi	20 %	1 %

## OBSAH

<b>ÚVOD</b> .....	<b>2</b>
ÚČEL A OBSAH NÁVODU .....	2
CIEĽOVÁ SKUPINA .....	2
AKO ULOŽIŤ TENTO NÁVOD .....	2
PREHLÁSENIE O ZHODE .....	2
IDENTIFIKAČNÉ ÚDAJE .....	2
OSTATNÉ INFORMAČNÉ NÁVODY .....	2
NÁHRADNÉ DIELY A ÚDRŽBA .....	2
ZMENY A VYLEPŠENIA .....	3
PREVÁDZKOVÉ SCHOPNOSTI .....	3
DOHODNUTÉ OZNAČENIA .....	3
<b>VYBALŔOVANIE/DODÁVKA</b> .....	<b>3</b>
<b>BEZPEČNOSŤ</b> .....	<b>3</b>
VIDITELNÉ SYMBOLY NA ZARIADENÍ .....	3
SYMBOLY, KTORÉ SA NACHÁDZAJÚ V TEJTO PRÍRUČKE .....	4
VŠEOBECNÉ POKYNY .....	4
<b>POPIS STROJA</b> .....	<b>6</b>
KONŠTRUKCIA STROJA .....	6
OVLÁDACÍ PANEL .....	8
PRÍSLUŠENSTVO/DOPLNKOVÉ VYBAVENIE .....	9
TECHNICKÉ ÚDAJE .....	9
NÁKRES PRIPOJENIA .....	10
<b>POUŽÍVANIE/PREVÁDZKA</b> .....	<b>12</b>
KONTROLA BATÉRIÍ/NASTAVENIE NA NOVOM STROJI .....	12
INŠTALÁCIA BATÉRIE A NASTAVENIE TYPU BATÉRIE (WET ALEBO GEL/AGM) .....	13
PRED SPUSTENÍM STROJA .....	14
SPUSTENIE A ZASTAVENIE STROJA .....	18
PREVÁDZKA STROJA (BRÚSENIE/SUŠENIE) .....	19
VYPRÁZDŇOVANIE NÁDRŽE .....	21
PO POUŽITÍ STROJA .....	22
TLAČENIE/VLEČENIE STROJA .....	22
DLHODOBÉ ODTAVENIE STROJA .....	22
<b>ÚDRŽBA</b> .....	<b>23</b>
TABUĽKA PLÁNOVANEJ ÚDRŽBY .....	23
KONTROLA PRACOVNÝCH HODÍN STROJA .....	23
NABÍJANIE AKUMULÁTOROV .....	24
ČISTENIE STIERKY .....	25
KONTROLA PÁSOV STIERKY A VÝMENA .....	25
ČISTENIE KEFY/VALCOVITEJ KEFY .....	26
ČISTENIE NÁDRŽE NA VRATNÚ VODU .....	26
KONTROLA A VÝMENA BOČNEJ ZÁSTERKY (LEN PRE SCRUBTEC R 471 C) .....	27
ČISTENIE FILTRA MOTORA SACIEHO SYSTÉMU .....	27
ČISTENIE FILTRA ROZTOKU .....	28
VYPÚŠŤANIE SYSTÉMU CHEMICKÉHO ZMIEŠAVANIA .....	28
KONTROLA/VÝMENA POISTKY .....	29
<b>BEZPEČNOSTNÉ FUNKCIE</b> .....	<b>29</b>
NÚDZOVÉ TLAČIDLO .....	29
PROTIŠMYKOVÝ BEZPEČNOSTNÝ SYSTÉM .....	29
MIKROSPÍNAČ SEDADLA OBSLUHY .....	29
ELEKTROMAGNETICKÁ BRZDA .....	29
<b>RIEŠENIE PROBLÉMOV</b> .....	<b>29</b>
<b>ZOŠROTOVANIE</b> .....	<b>30</b>

## ÚVOD



### POZNÁMKA

Čísła v zátvorkách označujú komponenty uvádzané v kapitole týkajúcej sa popisu stroja.

## ÚČEL A OBSAH NÁVODU

Účelom tohoto návodu na obsluhu je poskytnúť obsluhu stroja informácie o tom, ako správne obsluhovať stroj pre jeho bezpečné a samostatné používanie. Obsahuje informácie o technických údajoch, bezpečnosti prevádzke i odstávke stroja, údržbe, náhradných dieloch a likvidácii.

Pred vykonaním akéhokoľvek postupu na stroji si musí obsluhujúci pracovník a kvalifikovaný technik pozorne prečítať tento návod. V prípade akýchkoľvek pochybností ohľadom výkladu pokynov alebo akýchkoľvek ďalších informácií sa láskavo obráťte na spoločnosť Nilfisk.

## CIEĽOVÁ SKUPINA

Tento návod je určený pre obsluhu a technikov s potrebnou kvalifikáciou na údržbu stroja.

Obsluhujúci pracovníci nesmú vykonávať postupy, ktoré sú určené pre kvalifikovaných technikov. Spoločnosť Nilfisk nebude zodpovedná za škody, ktoré vzniknú nedodržaním tohto zákazu.

## AKO ULOŽIŤ TENTO NÁVOD

Príručka s pokynmi pre použitie sa musí uchovávať v blízkosti zariadenia, vo vhodnom puzdre, z dosahu kvapalín a iných látok, ktoré by ju mohli poškodiť.

## PREHLÁSENIE O ZHODE

Toto Prehlásenie o zhode, ktoré sa dodáva spolu so strojom, je osvedčenie stroja o jeho zhode s platnými zákonmi.



### POZNÁMKA

Spolu s dokumentáciou stroja sú k dispozícii aj dve kópie deklarácie o konformite.

## IDENTIFIKAČNÉ ÚDAJE

Informácie o výrobnom čísle stroja a názve modelu sú zobrazené na štítku (21) na stĺpiku riadenia.

Rok výroby (dátumový kód: A18 znamená január 2018) a produktový kód sú vyznačené na rovnakom štítku.

Tieto informácie sú užitočné pri objednávaní náhradných dielov stroja. Nasledujúcu tabuľku použite na zapísanie identifikačných údajov stroja.

Model .....
Číslo modelu .....
Sériové číslo .....

## OSTATNÉ INFORMAČNÉ NÁVODY

– Návod na obsluhu nabíjačky batérie (bude sa pokladať za integrálnu súčasť tejto príručky)

Okrem neho sú k dispozícii aj nasledujúce návody:

– Náhradné diely (dodávané spolu so strojom)

– Návod na obsluhu stroja (kontaktujte strediská Nilfisk Service Centres v prípade akýchkoľvek konzultácií)

## NÁHRADNÉ DIELY A ÚDRŽBA

Všetky nevyhnutné prevádzkové, údržbárske a servisné postupy musí vykonať kvalifikovaný personál alebo servisné centrá Nilfisk. Používajte výhradne originálne náhradné diely a príslušenstvo.

S požiadavkami na servis alebo s objednávkami náhradných dielcov a príslušenstva sa obracajte na Servisné strediská spoločnosti Nilfisk a uveďte model stroja, produktový kód a výrobné číslo.



## ZMENY A VYLEPŠENIA

Nilfisk neustále zdokonaľuje svoje výrobky a vyhradzuje si právo uskutočňovať zmeny a vylepšenia podľa vlastného uváženia bez toho, aby bola povinná uskutočňovať takéto zmeny a vylepšenia na strojoch, ktoré boli predané v minulosti. Akékoľvek zmeny a/alebo doplnenia príslušenstva musia byť schválené a uskutočnené spoločnosťou Nilfisk.

## PREVÁDZKOVÉ SCHOPNOSTI

Tento čistič-sušič sa používa na čistenie (čistenie a sušenie) hladkých a pevných podláh v komerčnom alebo priemyselnom prostredí, ktoré kvalifikovaný pracovník obsluhuje v bezpečných prevádzkových podmienkach. Tento čistič-sušič sa nesmie používať na čistenie kobercov položených na podlahe.

## DOHODNUTÉ OZNAČENIA

Pokyny označujúce pohyby dopredu, dozadu, polohy vpredu, vzadu, vľavo alebo vpravo sú popísané vzhľadom na polohu obsluhy na sedadle pre obsluhu (17).

## VYBALŔOVANIE/DODÁVKA

Pri rozbaľovaní stroja je potrebné postupovať podľa pokynov uvedených na obale.

Ak chcete zariadenie presunúť manuálne, pozrite si odsek Tlačenie/vlečenie.

Po dodaní starostlivo skontrolujte, či nebol stroj a jeho obal pri preprave poškodený. Ak zistíte zjavné poškodenie, stroj nerozbaľujte a nechajte ho skontrolovať Prepravcom, ktorý ho doručil. Bezodkladne zavolajte doručovateľa a vyplňte hlásenie o poškodení.

Skontrolujte, či je stroj vybavený nasledujúcimi prvkami:

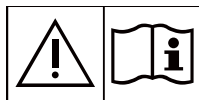
- Technická dokumentácia:
  - Príručka s pokynmi pre použitie čistiaceho-sušiacего stroja
  - Návod na obsluhu nabíjačky batérie
  - Zoznam náhradných dielov čističa-sušiča
- 2 lamelové poistky
- Náhradný konektor nabíjačky batérie č. 1
- 2 vložiek pre uloženie 6 V akumulátora

## BEZPEČNOSŤ

Ďalej uvedené symboly označujú potenciálne nebezpečné situácie. Vždy si starostlivo prečítajte tieto informácie a prijmite všetky nevyhnutné bezpečnostné opatrenia na ochranu osôb a majetku.

Spolupráca obsluhujúceho pracovníka je nevyhnutná pre zabránenie zraneniam. Žiadny program na prevenciu úrazovosti nie je efektívny bez absolútnej spolupráce osoby zodpovednej za prevádzku stroja. Väčšina nehôd je spôsobená nedodržaním najjednoduchších pravidiel obozretnosti.

## VIDITEĽNÉ SYMBOLY NA ZARIADENÍ



### VAROVANIE!

*Pred vykonaním akejkoľvek činnosti na zariadení si pozorne prečítajte všetky pokyny.*



### VAROVANIE!

*Neumývajte označenú oblasť s priamym alebo tlakovým prúdom vody.*



### VAROVANIE!

*Stroj nepoužívajte na svahoch so sklonom, ktorý prekračuje technické údaje.*

## SYMBOLY, KTORÉ SA NACHÁDZAJÚ V TEJTO PRÍRUČKE



### NEBEZPEČENSTVO!

Označuje nebezpečnú situáciu s nebezpečenstvom smrteľného úrazu pre obsluhu.



### VAROVANIE!

Označuje potenciálne nebezpečenstvo zranenia osôb alebo poškodenie vecí.



### VÝSTRAHA!

Označuje nutnosť obozretnosti alebo poznámku súvisiacu s dôležitými alebo užitočnými funkciami. Dávajte obzvlášť pozor na odseky, ktoré sú označené týmto symbolom.



### POZNÁMKA

Označuje poznámku súvisiacu s dôležitými alebo užitočnými funkciami.



### RADA

Naznačuje, že pred vykonaním akejkoľvek činnosti je potrebné konzultovať pokyny v používateľskej príručke.

## VŠEOBECNÉ POKYNY

Ďalej v texte sú uvedené osobitné varovania a upozornenia, informujúce o potenciálnom nebezpečenstve ohrozenia osôb a stroja.



### NEBEZPEČENSTVO!

- Pred vykonaním akejkoľvek údržby, opravy, čistenia alebo výmeny na stroji odpojte konektor akumulátora a vytiahnite kľúčik zapalovania.
- Tento stroj môžu obsluhovať iba príslušne kvalifikovaní obsluhujúci pracovníci.
- Pri prácach v blízkosti elektrických dielov sa nesmú nosiť šperky.
- Nepracujte pod zdvihnutým strojom, ak nie je riadne podložený.
- Nepracujte so strojom v blízkosti jedovatých, nebezpečných, horľavých a/alebo výbušných prachov, kvapalín alebo výparov. Tento stroj nie je vhodný na zbieranie nebezpečných prachov.
- Ak používate olovené (WET - MOKRÉ) batérie, udržiavajte iskry, otvorené plamene a dymiace materiály v bezpečnej vzdialenosti od batérií. Počas bežnej prevádzky sa uvoľňujú výbušné plyny.
- Ak používate olovené (WET - MOKRÉ) batérie, pri nabíjaní batérie sa vytvára vysoko výbušný vodíkový plyn. Počas nabíjania akumulátora nadvihnite záložnú nádržku s vodou a tento postup vykonajte v dobre odvetraných oblastiach, mimo dosahu otvoreného ohňa.



### VAROVANIE!

- Pred akoukoľvek údržbou alebo opravou si starostlivo prečítajte všetky tieto pokyny.
- Pred zapojením nabíjačky batérie je potrebné uistiť sa, že kmitočet a napätie vyznačené na štítku s výrobným číslom sa zhodujú s napätím elektrickej siete.
- Stroj sa nesmie ťahať alebo prenášať uchopením kábla nabíjačky batérie alebo používať kábel nabíjačky ako držadlo. Dvere nezatvárajte, keď tade prechádza kábel nabíjačky batérie a kábel nabíjačky tiež neťahajte nad ostrými hranami alebo okolo rohov. Stroj sa nesmie byť v chode pomocou kábla nabíjačky batérie.
- Kábel nabíjačky batérie musí byť mimo vyhrievaných plôch.
- Stroj nepoužívajte, ak je poškodený kábel nabíjačky alebo zástrčka. Ak stroj nefunguje tak ako by mal, poškodil sa, nechal sa v exteriéri alebo spadol do vody, tak ho vráťte do servisného strediska.
- Aby sa znížilo riziko požiaru alebo úderu elektrickým prúdom, stroj neponechávajte bez dozoru, keď je zapojený do elektrickej siete. Pred vykonávaním akejkoľvek údržby vždy odpojte kábel nabíjačky batérií z elektrickej siete.
- Počas nabíjania batérií nefajčite.
- Vyberte kľúč zo zapalovania, aby ste predišli akémukoľvek neoprávnenému používaniu stroja.
- Stroj nikdy nenechávajte bez dozoru, ak nie je zaistené, že sa stroj nemôže samočinne pohybovať.
- Vždy chráňte stroj pred slnkom, dažďom a zlým počasím, ako pri prevádzke tak aj v nečinnosti. Toto zariadenie sa musí používať v interiéri v suchých podmienkach a nemôže sa používať alebo uchovávať v exteriéri v mokrych podmienkach.
- Pred použitím stroja zatvorte všetky dvere a/alebo kryty tak, ako je uvedené v pokynoch v používateľskej príručke.

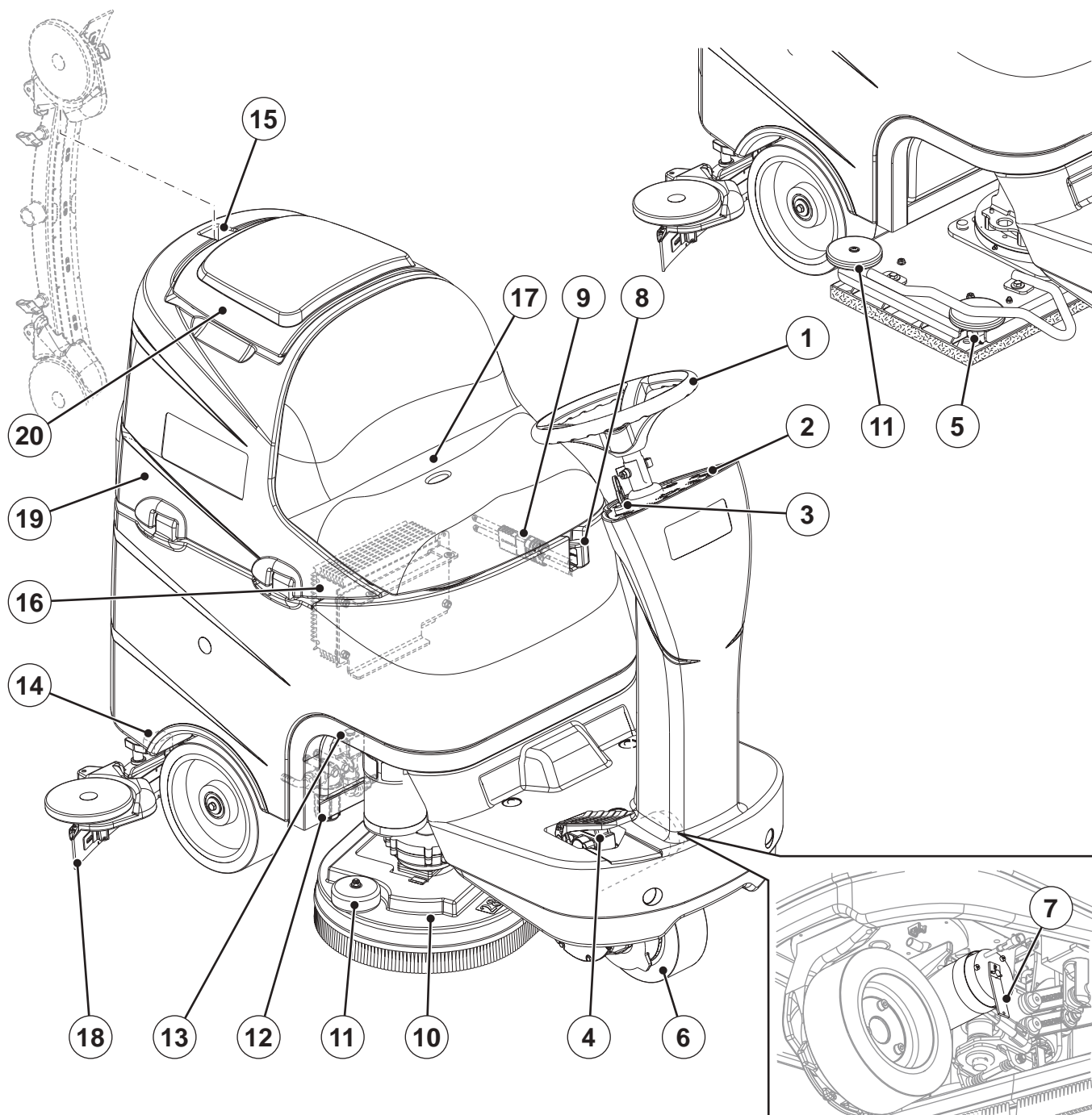
**VAROVANIE!**

- *Toto zariadenie nemôžu používať osoby (vrátane detí) s obmedzenými fyzickými, zmyslovými alebo mentálnymi schopnosťami, prípadne s nedostatkom skúseností a znalostí, pokiaľ na ne nebude dohliadať osoba zodpovedná za ich bezpečnosť, prípadne im neposkytne pokyny týkajúce sa používania zariadenia. Na deti je potrebné dohliadať, aby sa zaručilo, že sa so zariadením nebudú hrať.*
- *Pri používaní tohto stroja v blízkosti detí je potrebné dávať zvýšený pozor na ich bezpečnosť.*
- *Používajte len takým spôsobom, ktorý je uvedený v tomto návode na obsluhu. Môžete použiť iba odporúčané príslušenstvo spoločnosťou Nilfisk.*
- *Pred každým použitím zariadenie riadne skontrolujte a overte, či sú všetky komponenty správne na svojom mieste. V prípade, že stroj nebude dokonale zmontovaný, môže spôsobiť škody osobám a majetku.*
- *Podniknite všetky bezpečnostné opatrenia potrebné na predchádzanie zachyteniu vlasov, šperkov a voľného odevu pohyblivými dielmi stroja.*
- *Zariadenie nepoužívajte na svahoch.*
- *Aby ste predišli nestabilite, stroj nenakláňajte pod väčším uhlom, ako je uvedené na samotnom stroji.*
- *Stroj nepoužívajte vo veľmi prašnom prostredí.*
- *Zariadenie používajte len na miestach, kde je zabezpečené náležité osvetlenie.*
- *Ak sa má zariadenie používať na miestach, kde sa okrem obslužného personálu nachádzajú aj iné osoby, je potrebné nainštalovať maják (voliteľný).*
- *Pri obsluhu tohto stroja je potrebné dávať pozor, aby nedošlo k zraneniu osôb alebo poškodeniu vecí.*
- *Pri obsluhu stroja nenarážajte do políc alebo lešenia, obzvlášť keď je nebezpečie spadnutia rôznych predmetov.*
- *Neukladajte zásobníky na kvapalinu na zariadenie, použite príslušný držiak na nádoby.*
- *Prevádzková teplota stroja musí byť v rozsahu 0 °C až +40 °C.*
- *Stroj sa môže skladovať len pri teplote od 0 °C do +40 °C.*
- *Relatívna vlhkosť musí byť 30% až 95%.*
- *Pri používaní čistiacich prostriedkov na podlahy postupujte podľa pokynov na štítkoch fľašiek s čistiacimi prostriedkami.*
- *Aby ste mohli manipulovať s čistiacimi prostriedkami na podlahy, noste vhodné rukavice a ochranné prvky.*
- *Tento stroj nepoužívajte ako prepravné vozidlo.*
- *Nenechávajte v činnosti kefy, keď sa stroj nepohybuje, aby sa predišlo poškodeniu podlahy.*
- *V prípade požiaru, nepoužívajte vodný hasiaci prístroj, ale použite práškový.*
- *Nemanipulujte svojvoľne s bezpečnostnými prvkami a dôkladne dodržiavajte bežné údržbové pokyny.*
- *Zabráňte vniknutiu akýchkoľvek predmetov do otvorov stroja. Stroj nepoužívajte, ak sú zanesené otvory. Otvory vždy uchovávajte čisté od prachu, vlasov a akýchkoľvek cudzích materiálov, ktoré by mohli znížiť prietok vzduchu.*
- *Neodstraňujte ani neupravujte štítky pripevnené na stroji.*
- *Ak chcete manuálne presunúť zariadenie, je potrebné uvoľniť elektromagnetickú brzdu. Po manuálnom presune zariadenia znovu zatiahnite elektromagnetickú brzdu. Zariadenie nepoužívajte v čase, keď je ručné koliesko elektromagnetickej brzdy zaskrutkované.*
- *Keď je stroj zo servisných dôvodov potrebné tlačiť (vybraté alebo vybité akumulátory atd.), rýchlosť nemôže prekročiť 4 km/hod.*
- *Tento stroj sa nemôže používať na cestách a verejných komunikáciách.*
- *Keď sa stroj prepravuje pri teplote nižšej ako bod mrazu, je potrebné venovať zvýšenú pozornosť. Voda vo vratnej nádrži alebo v hadiciach by mohla zamrznúť a vážne poškodiť stroj.*
- *Používajte kefy a kotúče dodané so strojom, prípadne tie, ktoré sú uvedené v príručke s pokynmi pre použitie. Používanie iných kief alebo kotúčov by mohlo znížiť bezpečnosť práce.*
- *V prípade chybného chodu stroja skontrolujte, či nie je spôsobený nedostatčnou údržbou. Inak požiadajte o pomoc kvalifikovaných pracovníkov autorizovaného servisného strediska.*
- *Ak je potrebné vymeniť niektoré dielce, žiadajte o ORIGINÁLNE náhradné dielce od zástupcu spoločnosti alebo od autorizovaného maloobchodného predajcu.*
- *Na zabezpečenie správnej a bezpečnej prevádzky stroja musia oprávnení pracovníci alebo úradne schválené servisné stredisko vykonávať údržbu podľa plánu, ktorý je uvedený v príslušnej kapitole tohoto návodu na obsluhu.*
- *Neumývajte stroj priamym prúdom vody ani žieravými prípravkami.*
- *Keď sú v stroji namontované akumulátory s obsahom olova (WET), tak stroj nenakláňajte viac ako 30° z horizontálnej roviny, aby ste zabránili vytečeniu vysokoleptavej kyseliny z akumulátorov. Ak máte vykonať akúkoľvek údržbu, tak pred naklonením stroja vyberte akumulátory.*
- *Stroj musí byť znehodnotený vhodným spôsobom, pretože obsahuje jedovaté a škodlivé látky (oleje, plasty a pod.), ktoré musia byť v zmysle platných noriem zneškodnené v špecializovaných strediskách (pozri kapitolu „Zošrotovanie“).*

## POPIS STROJA

### KONŠTRUKCIA STROJA

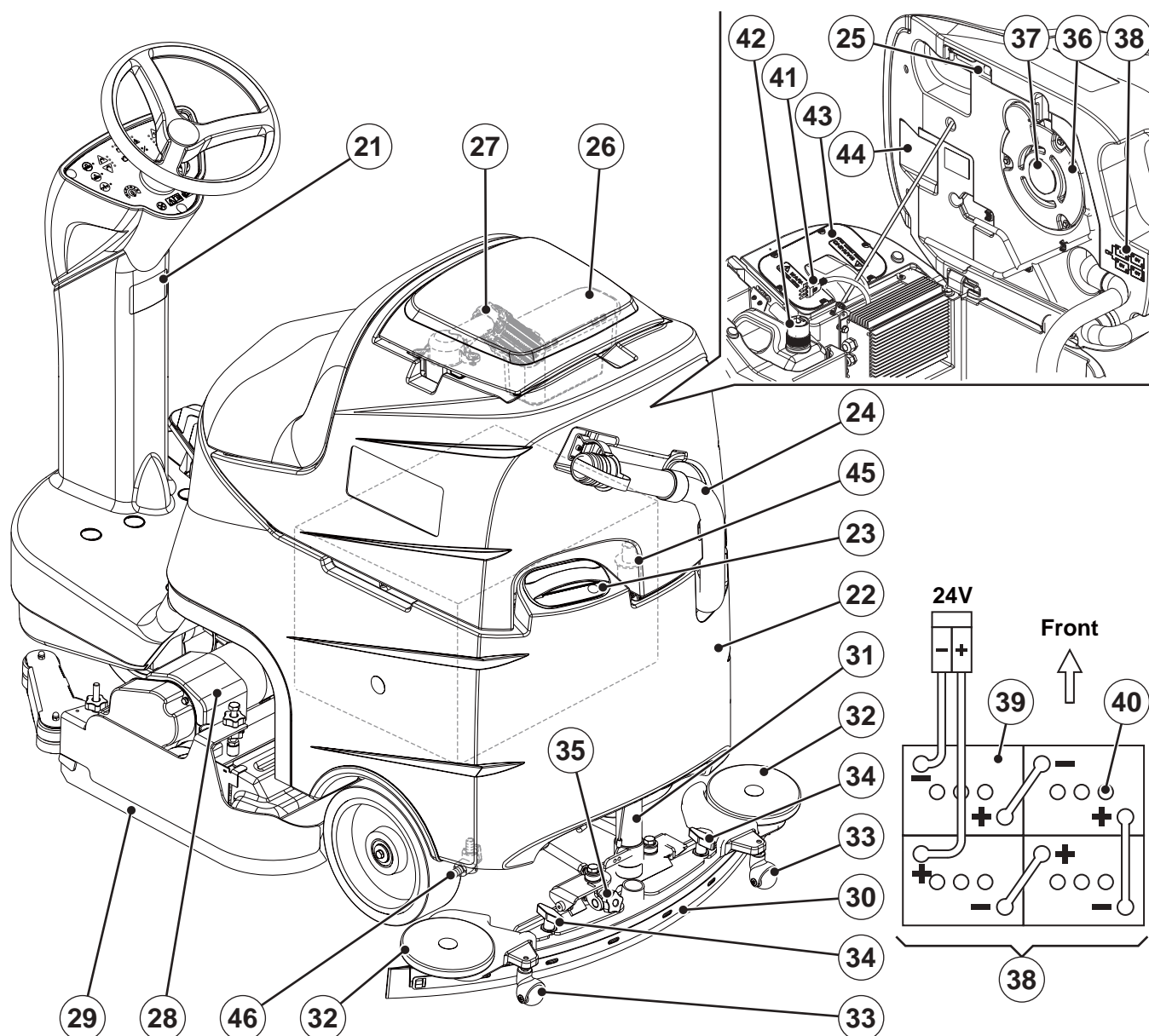
- |   |   |
|---|---|
| 1. Volant   | 11. Nárazníkové koliesko                  |
| 2. Ovládací panel (pozrite si nasledujúci odsek)            | 12. Filter roztoku                        |
| 3. Kľúč zapalovania   | 13. Elektromagnetický ventil              |
| 4. Plynový pedál  | 14. Ventil otvorenia/zatvorenia roztoku   |
| 5. Vibračná plošina BOOST                                   | 15. Háčik na stierku                      |
| 6. Predné riadenie, koliesko pre pohyb a brzdenie           | 16. Nabíjačka batérií                     |
| 7. Odomykacia páka elektromagnetickej brzdy                 | 17. Sedadlo                               |
| 8. NÚDZOVÉ tlačidlo na okamžité zastavenie všetkých funkcií | 18. Súprava pásov stierky                 |
| 9. Konektor batérie   | 19. Súprava nádrže na zachytávanie odpadu |
| 10. Držiak diskovej kefy                                    | 20. Kryt vratnej nádrže                   |



P100431

**KONŠTRUKCIA STROJA (pokračovanie)**

- |   |   |
|---|---|
| 21. Štítok s výrobným číslom/technické parametre/osvedčenie o zhode | 33. Podporné kolieska stierky                 |
| 22. Nádrž čistiaceho roztoku  | 34. Stierka zostavy ručných kolies            |
| 23. Plniace hrdlo nádrže roztoku                                    | 35. Ručné kolo na nastavenie polohy stierky   |
| 24. Hadica na vypúšťanie vratnej vody                               | 36. Elektromotor odsávacej sústavy            |
| 25. Stojan na upevnenie nádrže                                      | 37. Filter motora odsávacej sústavy           |
| 26. Zásobník s roštom na zachytávanie nečistôt                      | 38. Schéma zapojenia batérie                  |
| 27. Podtlaková mriežka s automatickým uzatváracím plavákom          | 39. Batérie                                   |
| 28. Držiak valcovitej kefy  | 40. Kryty akumulátora                         |
| 29. Bočný okraj držiaka valcovitej kefy                             | 41. Kábel nabíjačky batérií                   |
| 30. Stierka   | 42. Nádržka na saponát (**)                   |
| 31. Hadica odsávania stierky  | 43. Kryt priečinka elektronických komponentov |
| 32. Nárazníkové kolieska stierky                                    | 44. Zdvihnutá súprava nádrže a sedadlo vodiča |
|   | 45. Vypúšťací kohút roztoku                   |
|   | 46. Vypúšťací kohút roztoku                   |
- (\*) Len pre zariadenia s chemickým zmiešavacím systémom (voliteľný)



P100432

## OVLÁDACÍ PANEL

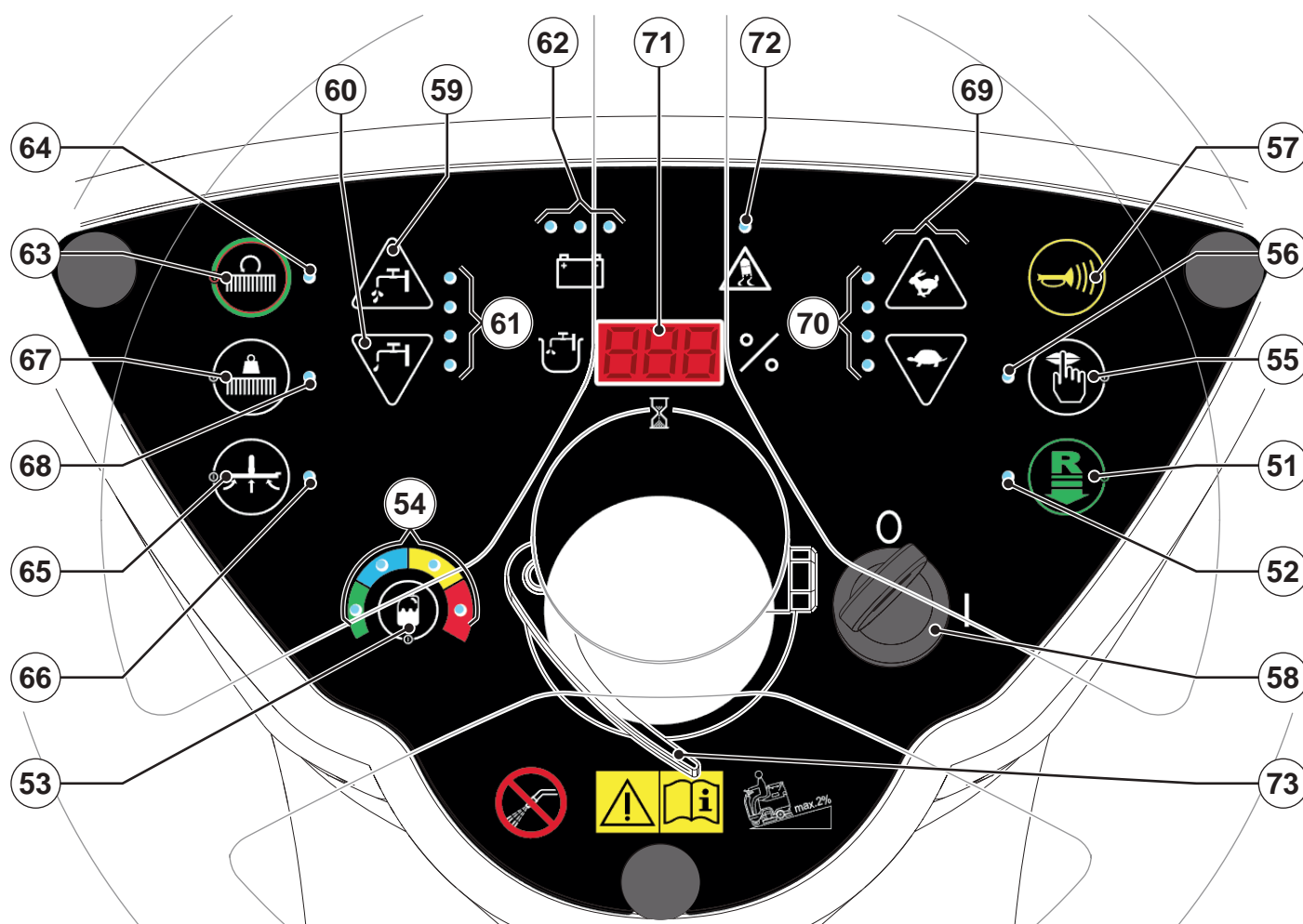
51. Aktivačné/deaktivačné tlačidlo spätného chodu
52. LED kontrolka spätného chodu
53. Zatlačiteľné tlačidlo ovládania koncentrácie čistiaceho prostriedku (\*)
54. LED indikátor koncentrácie čistiaceho prostriedku (\*)
55. Zatlačiteľné tlačidlo funkcie stíšenia
56. LED kontrolka aktivácie funkcie stíšenia
57. Spínač klaksónu
58. Kľúč zapaľovania
59. Tlačidlo zvýšenia prietoku roztoku
60. Tlačidlo zníženia prietoku roztoku
61. Ukazovateľ LED množstva prietoku roztoku
62. Ukazovateľ LED stavu nabitia akumulátora
  - Zelená dióda LED - nabitá batéria
  - Žltá dióda LED - čiastočne nabité batérie
  - Červená dióda LED - vybité batérie
63. Zatlačiteľné tlačidlo ZAPNUTIA/VYPNUTIA čističa One-Touch™
64. LED tlačidlo One-Touch™:
  - LED bliká - zdvíhanie/spúšťanie držiaka kefy a stierky
  - LED svieti - stroj funguje
65. Tlačidlo zdvíhania/spúšťania vysávacieho systému a stierky
66. LED: zatlačiteľné tlačidlo stierky:
  - LED svieti - spúšťanie stierky a zapnutý odsávací systém
  - LED bliká - zdvíhanie stierky a vypnutý odsávací systém
67. Tlačidlo dodatočného tlaku (\*\*)
68. LED zapnutia prídavného tlaku
69. Tlačidlá nastavenia rýchlosti jazdy (zapnuté len pri prevádzke kief)
70. LED indikátory rýchlosti jazdy
71. Počítadlo hodín a displej hladiny roztoku:
  - Keď sa stroj naštartuje, tak na niekoľko sekúnd zobrazí číslo prevádzkových hodín, ktoré sa už na ňom vykonali.
  - Počas používania zariadenia zobrazuje hladinu roztoku v nádrži (v percentách).
  - Keď hladina presahuje 90 %, displej indikuje „FUL“.
  - Keď hladina klesne pod 30 %, na displeji sa zobrazí symbol „LO“.
  - Keď bude nádrž takmer prázdna, symbol „LO“ začne blikáť.
72. LED aktivácie protišmykového prvku
73. Ovládacia páka výšky volantu



## POZNÁMKA

Symbol „LO“ sa na displeji môže zobrazit' aj keď nádrž nebude ešte úplne prázdna, čo vám umožní dokončiť čistiaci cyklus. Akokoľvek ale odporúčame, aby ste skontrolovali skutočný prúd roztoku prúdiaci na kiefy.

72. LED aktivácie protišmykového prvku
  73. Ovládacia páka výšky volantu
- (\*) Len pre zariadenia s chemickým zmiešavacím systémom (voliteľný)
- (\*\*) Len pre Scrubtec R 466 - R 471 a BOOST R4



P100433

**PRÍSLUŠENSTVO/DOPLNKOVÉ VYBAVENIE**

Okrem štandardného vybavenia možno stroj vybaviť nasledujúcim príslušenstvom/doplňkovým vybavením, v závislosti od konkrétneho použitia stroja:

- Akumulátory GEL/AGM
- Kefy a valcové kefy sú vyrobené z rôznych materiálov
- Kotúče z rôznych materiálov
- Pásky stierky z rozličných materiálov
- Systém chemického zmiešavania
- Maják
- Súprava zmetáka nečistôt
- 670 W motor vákuového systému

Ďalšie informácie o doplnkovom príslušenstve Vám na požiadanie poskytne autorizovaný predajca.

**TECHNICKÉ ÚDAJE**

Model	SCRUBTEC R 466	SCRUBTEC R 471	SCRUBTEC R 471C	SCRUBTEC BOOST R4
Objem kvapalinovej nádrže	80 litrov			
Kapacita nádrže na vratnú vodu	80 litrov			
Maximálna dĺžka stroja	1 360 mm			
Šírka stroja bez stierky	670 mm	748 mm	810 mm	730 mm
Šírka stierky	890 mm			
Výška stroja	1 190 mm			
Otočný priestor pre otočenia v tvare U	1 500 mm			
Čistiaca šírka	660 mm	710 mm		
Priemer zadných kolies	250 mm			
Špecifický tlak zadného kolesa na zem	0,9 N/mm <sup>2</sup>			
Priemer predného riadenia, kolieska pre pohyb a brzdenie	225 mm			
Špecifický tlak predného kolesa na zem	0,5 N/mm <sup>2</sup>			
Priemer kefy	330 mm	355 mm	-	-
Veľkosť valcovitej kefy (priemer x dĺžka)	-	-	145 x 690 mm	-
Rozmer kotúča	-	-	-	711 x 355,6 mm
Tlak kefy s vypnutou funkciou prídavného tlaku	30 kg	32 kg	35 kg	37 kg
Tlak kefy so zapnutou funkciou prídavného tlaku	48 kg	50 kg	-	55 kg
Prietok roztoku	1 až 3 litre/min.			
Hlučnosť na pracovisku (ISO 11201, ISO 4871, EN 60335-2-72) (LpA)	65 dB(A) ± 3 dB(A)			
Hladina hlučnosti (ISO 3744, ISO 4871, EN 60335-2-72) (LwA)	82 dB(A)			83 dB(A)
Úroveň vibrácií ramien obsluhy (ISO 5349-1, EN 60335-2-72)	< 2,5 m/s <sup>2</sup>			
Úroveň vibrácií tela obsluhy (ISO 2631-1, EN 60335-2-72)	0,8 m/s <sup>2</sup>			
Maximálny sklon počas práce	2%			
Výkon pojazdového motora	300 W			
Maximálna rýchlosť	6 km/h			
Výkon motora odsávania	420 W			
Objem odsávacieho systému	1 000 mmH <sub>2</sub> O			
Výkon motora kefy	2 x 400 W		2 x 600 W	560 W
Otáčky kefy	230 ot./min		720 ot./min	2200 ot./min
Celkový príkon	1,5 kW			1,3 kW
Trieda ochrany IP	X4			
Veľkosť priestoru batérie (dĺžka x šírka x výška)	380 x 540 x 300 mm			
Typ batérie	4 6 V akumulátory, 180 Ah C5 (WET)			
	4 6 V akumulátory, 180 Ah C5 (GEL/AGM)			
Hmotnosť bez akumulátorov a s prázdnu nádržou	175 kg	177 kg	180 kg	182 kg
Hmotnosť s akumulátormi a s prázdny nádržami	303 kg	305 kg	308 kg	310 kg
Celková hmotnosť vozidla (CHV)	446 kg	448 kg	451 kg	466 kg
Prepravná hmotnosť	215 kg	217 kg	220 kg	222 kg

**NÁKRES PRIPOJENIA****Kľúč**

BAT	24 V akumulátorová skriňa
BE	Maják (voliteľný)
BRK	Elektromagnetická brzda
BZ1	Varovný bzučiak/klaksón spiatocky
C1	Konektor batérie
C2	Hlavný konektor nabíjačky akumulátorov
C3	Vedľajší konektor nabíjačky akumulátorov
C4	Konektor kefy
CH	Nabíjačka batérií
EB1	Doska s riadiacimi elektronickými komponentmi
EB2	Doska s elektronikou displeja
EB3	Doska s elektronikou prístrojového panela
ES1	Elektromagnetický spínač kief
EV1	Elektromagnetický ventil
F0	Poistka batérie
F1	Poistka kefy
F2	Poistka hlavnej elektronickej dosky
F3	Poistka obvodu signalizácie
F4	Poistka aktivátora
K1	Spínač zapalovania
M1.1,2	Motor kefy
M2	Elektromotor odsávacej sústavy
M3	Elektromotor hnacej sústavy
M4	Čerpadlo pre saponát (dodatočná výbava)
M5	Motor aktivátora kefy
M6	Aktivátor motora stierky
m0	Mikrospínač polohy 0 aktivátora stierky
m1	Mikrospínač polohy 1 aktivátora stierky
m2	Mikrospínač polohy 2 aktivátora stierky
PR1	Tlakový spínač hladiny roztoku/čistej vody
RV1	Potenciometer plynového pedálu
SW1	Mikrospínač sedadla obsluhy

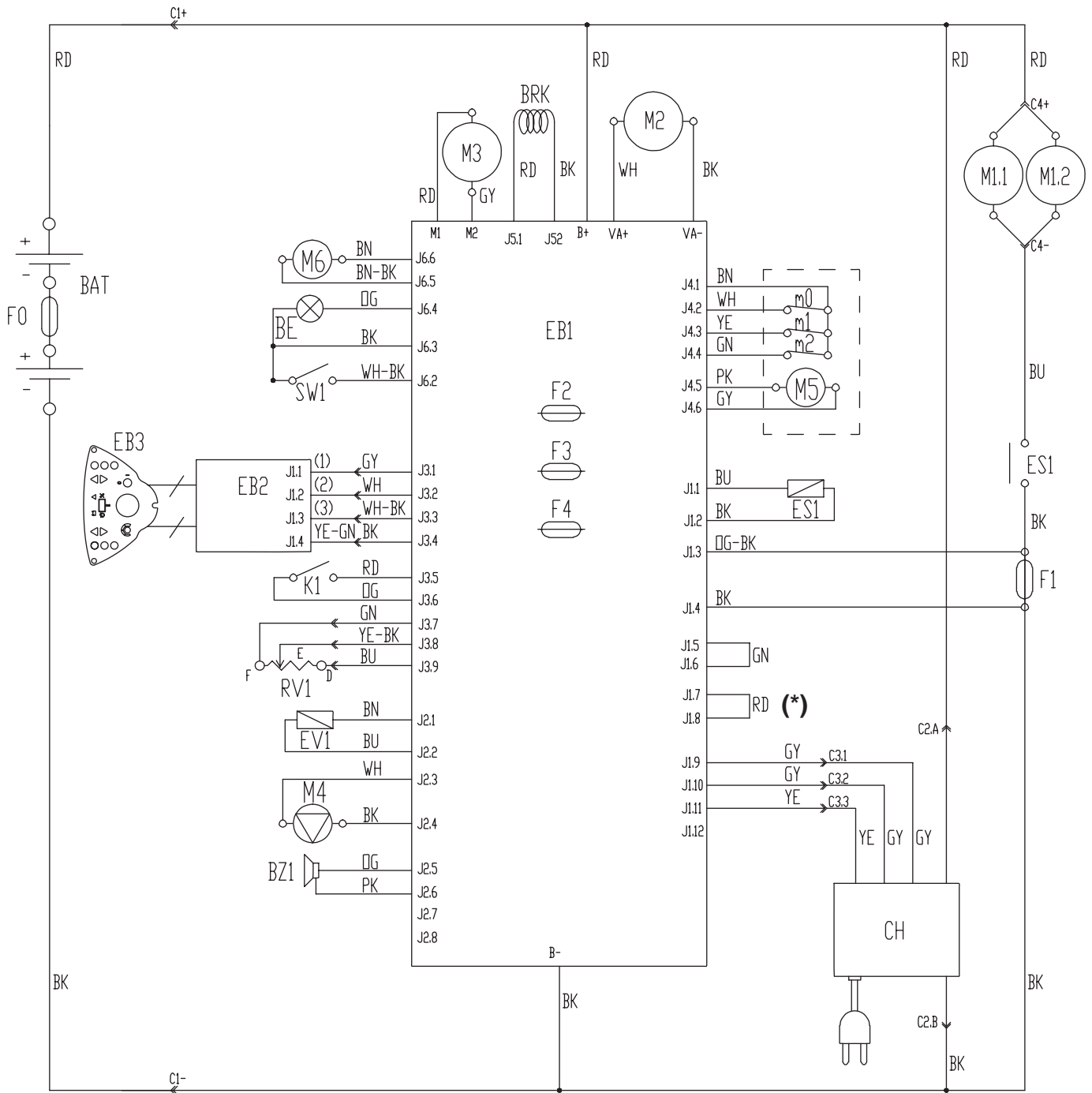
**Farebné označenia**

BK	Čierna
BU	Modrá
BN	Hnedá
GN	Zelená
GY	Sivá
OG	Oranžová
PK	Ružová
RD	Červená
VT	Fialová
WH	Biela
YE	Žltá

(\*) Len pre Scrubtec R 466 - R 471, BOOST R4



SCHÉMA ZAPOJENIA (pokračovanie)



P100434

## POUŽÍVANIE/PREVÁDZKA

**VAROVANIE!**

*Na niektorých miestach stroja sú nalepené štítky, ktoré označujú:*

- **NEBEZPEČENSTVO**
- **VAROVANIE**
- **VÝSTRAHA**
- **RADA**

Pri čítaní tohoto návodu na obsluhu musí obsluha dávať obzvlášť pozor na symboly, ktoré sa uvádzajú na štítkoch. (Pozrite si viditeľné symboly v odseku Stroj).

Tieto štítky zo žiadneho dôvodu nezakrývajte a v prípade poškodenia, ich okamžite nahradte.

## KONTROLA BATÉRIÍ/NASTAVENIE NA NOVOM STROJI

**VAROVANIE!**

*Elektrické časti tohto stroja sa môžu vážne poškodiť v prípade nesprávneho namontovania alebo pripojenia batérií. Len kvalifikované osoby sú oprávnené inštalovať batérie. Nastavte funkciu elektronickej dosky podľa typu nainštalovaných batérií (WET alebo GEL/AGM).*

*Pred inštaláciou batérií, skontrolujte ich, či nie sú poškodené.*

*Odpojte konektor akumulátorov alebo zásuvku nabíjačky akumulátorov.*

*Batérie premiestňujte veľmi opatrne.*

*Namontujte ochranné kryty koncoviek akumulátorov dodaných spolu so strojom.*

Do tohto stroja sa vkladajú 4 6 V batérie zapojené podľa priloženej schémy (38).

Stroj môže byť dodaný v jednom z nasledujúcich režimov:

### **Batérie (WET alebo GEL/AGM) sú už vložené do stroja a pripravené na používanie**

1. Otvorte kryt (20) a skontrolujte, či je nádrž na vratnú vodu prázdna (19), ak nie, vypustite ju pomocou odvodňovacej hadice (24).
2. Zatvorte kryt (20).
3. Opatrne nadvihnite upevnenie nádrže (44).
4. Skontrolujte, či sú batéria zapojené do stroja pomocou konektora (9).
5. Opatrne znížte upevnenie nádrže (44).
6. Pri prvom použití stroja s novými batériami vykonajte kompletný cyklus nabíjania (pozrite si postup v kapitole Údržba).

### **Bez akumulátorov**

1. Zakúpte si vhodné akumulátory (pozrite si odsek Technické údaje).  
Vhodné akumulátory vyberte a nechajte namontovať u kvalifikovaných maloobchodných predajcov akumulátorov.
2. Nastavte stroj podľa typu nainštalovaných batérií (WET alebo GEL/AGM) (pozrite si nasledovný odsek).
3. Nainštalujte akumulátory (pozrite si nasledujúci odsek).
4. Akumulátory nabite (pozrite si postup v kapitole Údržba).

**INŠTALÁCIA BATÉRIE A NASTAVENIE TYPU BATÉRIE (WET ALEBO GEL/AGM)****Inštalácia akumulátora**

- Otvorte kryt (20) a skontrolujte, či je nádrž na vratnú vodu prázdna (19), ak nie, vypustite ju pomocou odvodňovacej hadice (24).
- Zatvorte kryt (20).
- Opatrne nadvihnite upevnenie nádrže (44).
- Batérie namontujte a pripojte podľa nákresu (38).

**Nastavenie typu batérie**

Elektronickú dosku stroja a nabíjačku batérií nastavte podľa typu vložených batérií (MOKRÉ alebo GÉLOVÉ/AGM) tak, ako je zobrazené nižšie:

- Otočte kľúč zapaľovania (58) do polohy „I“ a v prvých sekundách prevádzky stroja zistíte aktuálne nastavenie podľa počtu bliknutí varovných svetiel akumulátorov (62) tak, ako je to znázornené v nasledujúcej tabuľke:

NASTAVENIE	DISPLEJ (71)	VAROVNÉ SVETLÁ AKUMULÁTOROV (62)	TYP BATÉRIE	NABÍJACÍ PRÚD
1	WET 20A	4 bliknutia červeného varovného svetla	WET	ŠTANDARDNÉ
2	GEL 20A	4 bliknutia zeleného varovného svetla	GEL-AGM	
3	GEE 20A	4 bliknutia žltého varovného svetla	Typ GEL EXIDE®	
4	WET 15A	2 bliknutia červeného varovného svetla	WET	ZNÍŽENÉ (pozrite si poznámku)
5	GEL 15A	2 bliknutia zeleného varovného svetla	GEL-AGM	
6	GEE 15A	2 bliknutia žltého varovného svetla	Typ GEL EXIDE®	

- Ak sa musí zmeniť nastavenie, postupujte nasledovne.
- Vypnite stroj otočením kľúča zapaľovania (58) do polohy „0“.
- Stlačte a súčasne podržte stlačené tlačidlá (63) a (65), potom otočte kľúčik zapaľovania (58) do polohy „I“.
- Pustite tlačidlá (63) a (65) aspoň 5 sekúnd po naštartovaní stroja.
- Do 3 sekúnd krátko stlačte tlačidlo (65), aby ste prešli na nasledujúce nastavenie (1 až 6 v cyklickom poradí).

**POZNÁMKA**

*Ked' vykonávate kroky 9 a 10, nastavenia budú zobrazené na displeji (71) zoradené podľa kódov v tabuľke.*

**POZNÁMKA**

*Ked' používate batérie s kapacitou nižšou ako 160Ah@5h (v prípade pochybností si pozrite dokumenty k batérii), aby ste zabránili prehrievaniu batérie počas procesu nabíjania, použite ZNÍŽENÝ nabíjací prúd s nastavením 4, 5 alebo 6 zobrazeným v tabuľke, podľa typu nainštalovaných batérií.*

**POZNÁMKA**

*Nabíjačka batérií sa musí nastaviť podľa typu batérií.*

**Nabíjanie akumulátorov**

- Akumulátory nabite (pozrite si postup v kapitole Údržba).

## PRED SPUSTENÍM STROJA



### VAROVANIE!

Pri každom naštartovaní motora skontrolujte, či sa medzi plošinou (5, 10 a 28) a strojom alebo medzi stierkou (30) a strojom nenachádza žiadny cudzí materiál, ktorý by mohol zabrániť nadvihnutiu plošiny a stierky. Táto kontrola je potrebná kvôli tomu, že ak bol stroj predtým vypnutý bez nadvihnutia plošiny a stierky a opätovne sa zapne, plošina a stierka sa automaticky nadvihnú.

### Inštalácia/vyberanie kefy (iba pre SCRUBTEC R 466, R 471)

Podľa druhu čistenia, ktoré sa má vykonávať, môže byť stroj vybavený buď kefami (A, Obr. 1), alebo držiakmi kotúča (B) s kotúčmi (C).

Pri ich montáži/demontovaní postupujte nasledovne.

1. Vložte kľúč zapalovania (58) a dajte ho do polohy „I“.



### VAROVANIE!

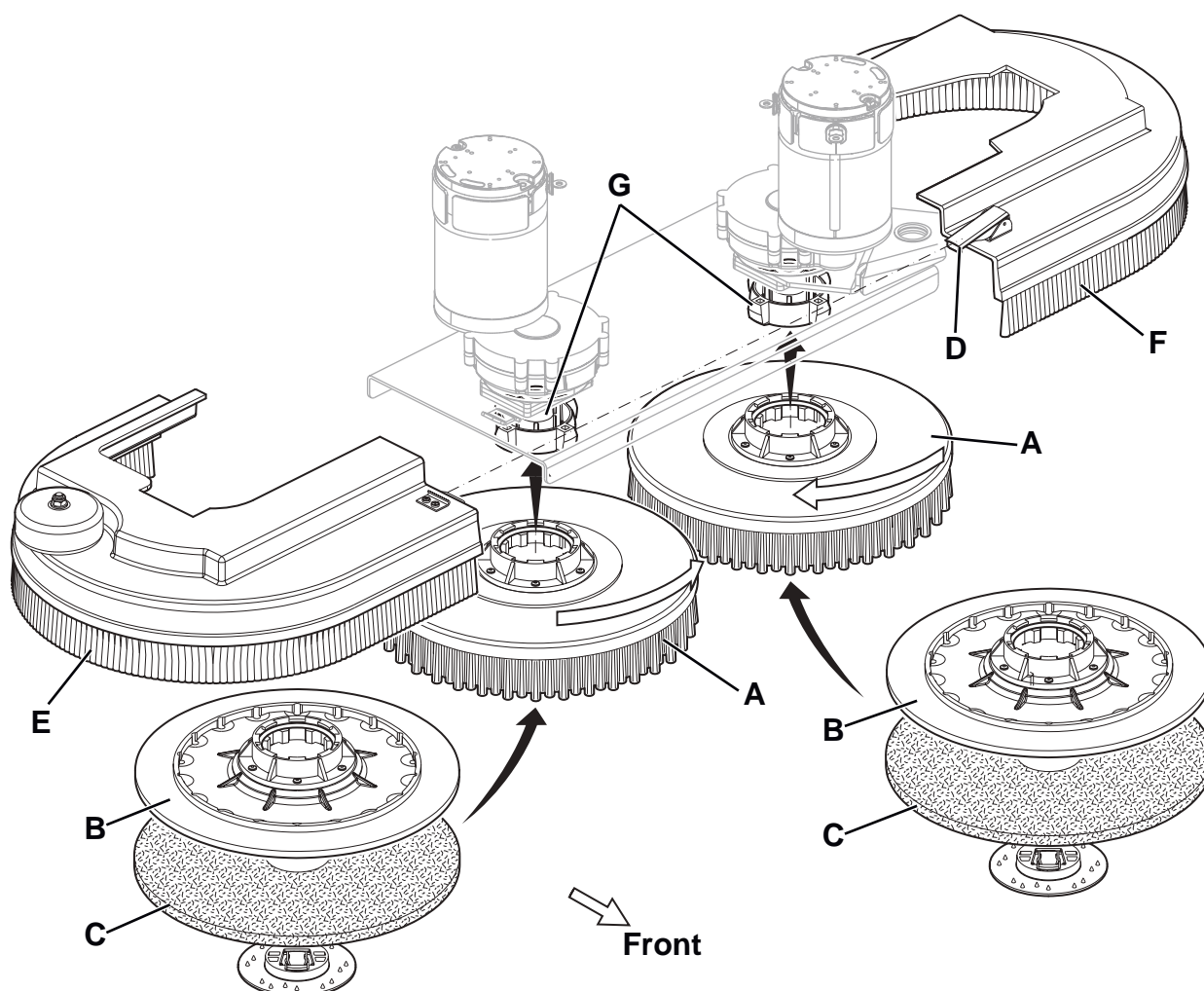
Pred zapnutím jednodotkového tlačidla (63) vždy skontrolujte, či sa medzi plošinou (28) a strojom nenachádza žiadny cudzí materiál, ktorý môže zabrániť nadvihnutiu plošiny.

2. Stlačením zatlačiteľného tlačidla One-Touch (63) nadvihnite plošinu.
3. Kľúč zapalovania (58) dajte do polohy „0“.
4. Zostavu plošiny manuálne presuňte doľava, potom uvoľnite páku (D) a z plošiny odmontujte kryty (E) a (F).
5. Kefy namontujte na hnací náboj plošiny (G) ich tlačením smerom nahor, pokým nezapadnú.
6. Pri demontáži kef vykonajte kroky 1 až 3 a potom ich z náboja uvoľnite pevným tlačením smerom nadol.



### VAROVANIE!

V prípade, že stroj nebude dokonale zmontovaný, môže spôsobiť škody osobám a majetku. Pred spustením stroja vždy skontrolujte, či sú všetky komponenty zmontované. Pred použitím stroj pozorne skontrolujte.



Obrázok číslo 1

P100435

**Dostupné kefy a príslušné návody na používanie (len odporúčania)**

Modely	HEAVY GRIT	LITE GRIT	MEDIUM GRIT	POLY	SOFT NYLON	UNIVERSAL BRUSH 5K
<b>Bežné čistenie:</b>						
Betón						
Terakotová podlaha						
Keramické dlaždice/lomový kameň						
Mramor						
Dlaždice z PVC						
Gumová dlaždicová podlahovina						
<b>Leštenie:</b>						
Gumová dlaždicová podlahovina						
Mramor						
Dlaždice z PVC						

**Montáž/demontáž valcovitej kefy (len pre SCRUBTEC R 471C)**

1. Vložte kľúč zapalovania (58) a dajte ho do polohy „I“.

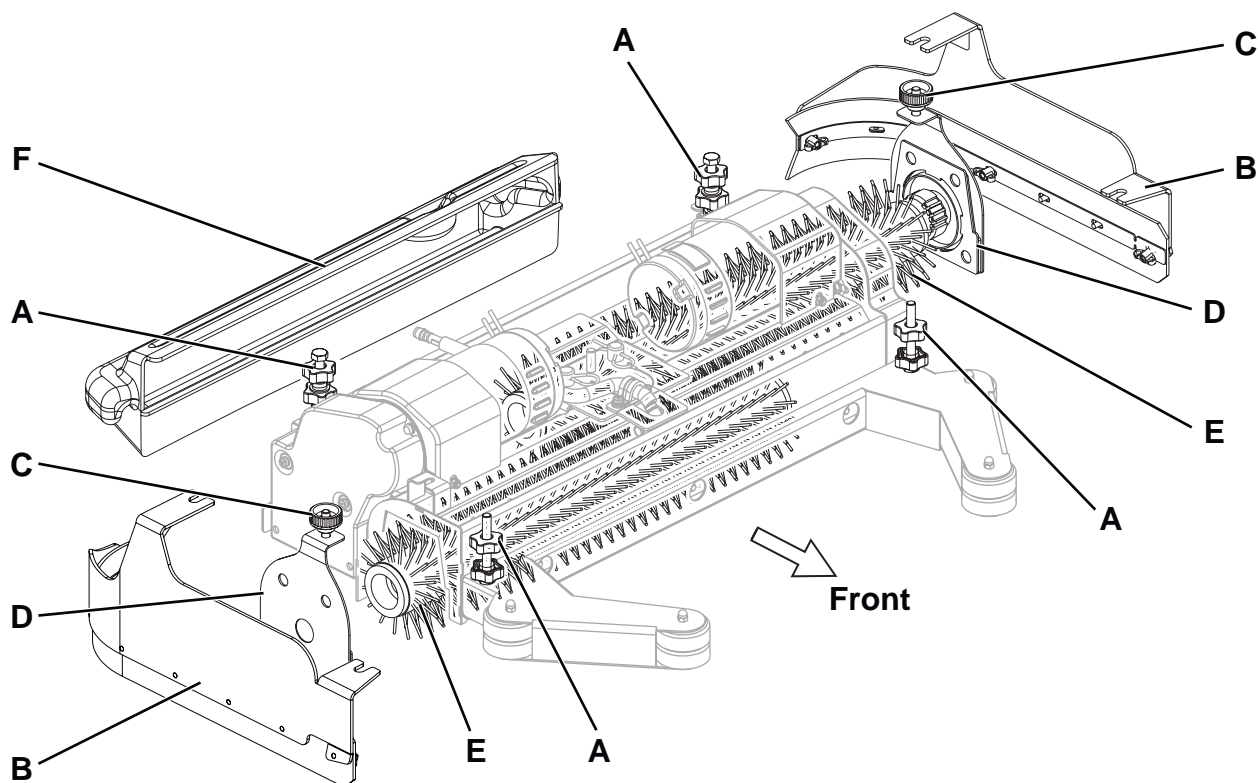
**VAROVANIE!**

*Pred zapnutím jednodotykového tlačidla (63) vždy skontrolujte, či sa medzi plošinou (28) a strojom nenachádza žiadny cudzí materiál, ktorý môže zabrániť nadvihnutiu plošiny.*

2. Stlačením zatlačiteľného tlačidla One-Touch (63) nadvihnute plošinu.
3. Otočte kľúč zapalovania (58) do polohy „0“ a vytiahnite ho.
4. Na oboch stranách stroja odskrutkujte gombíky (A, Obr. 2) a demontujte montážne prvky bočných okrajov (B).
5. Odskrutkujte gombíky (C) a demontujte veká (D) tak, že gombíky zatlačíte nadol.
6. Nainštalujte valcové kefy (E), prípadne ich demontujte, aby ste nainštalovali nové. Valcovité kefy musia byť inštalované na oboch stranách.
7. Založte veká (D) a upevnite ich pomocou gombíkov (C).
8. Nainštalujte prvky bočných okrajov (B) a upevnite ich gombíkmi (A).

**VAROVANIE!**

*V prípade, že stroj nebude dokonale zmontovaný, môže spôsobiť škody osobám a majetku. Pred spustením stroja vždy skontrolujte, či sú všetky komponenty zmontované. Pred použitím stroj pozorne skontrolujte.*



Obrázok číslo 2

P100363

**Dostupné valcové kefy a príslušné návody na používanie (len odporúčania)**

Modely	MAGNA GRIT 46	DYNA GRIT 80	MIDLITE GRIT 180	PROLENE	PROLITE	UNION MIX
<b>Bežné čistenie:</b>						
Betón						
Terakotová podlaha						
Keramické dlaždice/lomový kameň						
Mramor						
Dlaždice z PVC						
Gumová dlaždicová podlahovina						

**Montáž/demontáž kotúča (pre SCRUBTEC BOOST R4)**

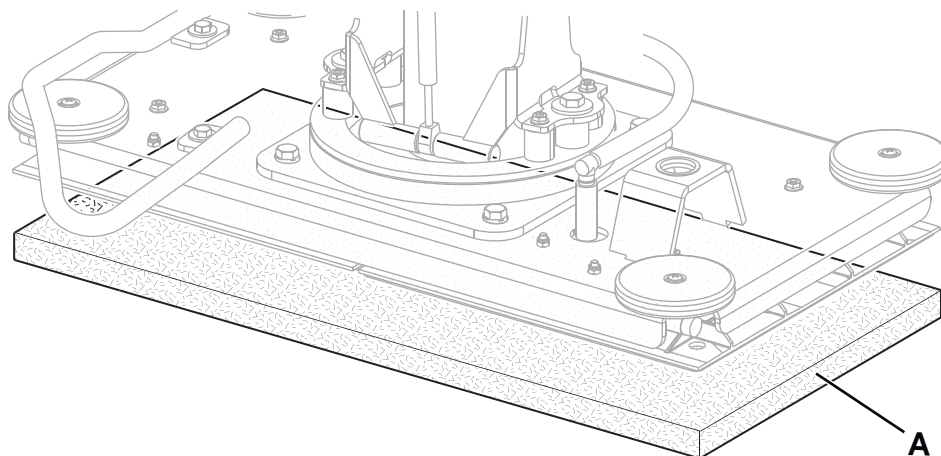
Stroj s plošinou BOOST môžete vybaviť kotúčmi podľa typu podlahy, ktorá sa bude čistiť.

1. Vložte kľúč zapalovania (58) a dajte ho do polohy „I“.

**VAROVANIE!**

*Pred zapnutím jednodotykového tlačidla (63) vždy skontrolujte, či sa medzi plošinou (5) a strojom nenachádza žiadny cudzí materiál, ktorý môže zabrániť nadvihnutiu plošiny.*

2. Stlačením zatlačiteľného tlačidla One-Touch (63) nadvihnute plošinu.
3. Otočte kľúč zapalovania (58) do polohy „0“ a vytiahnite ho.
4. Kotúč (A, Obr. 3) namontujte tak, aby zapadol do platničiek na plošine BOOST®.
5. Pri demontáži kotúčov vykonajte kroky 1 až 3 a kotúč potom manuálne uvoľnite z platničky plošiny.



Obrázok číslo 3

P100437

**Montáž stierky**

1. Namontujte stierku (30) a upevnite ju pomocou ručných koliesok (34), potom do stierky napojte odsávaciu hadicu (31).
2. Pomocou ručného kolieska (35) nastavte stierku tak, aby sa jej zadné pásy (18) - po celej dĺžke - dotýkali podlahy a aby sa predný pás nedotýkal podlahy.

**Plnenie nádrže čistiacim roztokom****POZNÁMKA**

*Ak je zariadenie vybavené systémom chemického zmiešavania (voliteľné), nádrž sa musí naplniť čistou vodou, prípadne sa nádrž musí naplniť roztokom.*

**VÝSTRAHA!**

*Používajte len nízokopenivé a nehorľavé saponáty, ktoré sú určené pre automatické čističe.*

**VAROVANIE!**

*Pri používaní čistiacich prostriedkov na podlahy postupujte podľa pokynov na štítkoch fľašiek s čistiacimi prostriedkami.*

*Aby ste mohli manipulovať s čistiacimi prostriedkami na podlahy, noste vhodné rukavice a ochranné prvky.*

- Otvorte nalievacie hrdlo (23).
- (Pre stroje bez chemického zmiešavacieho systému)**  
Do nádržky (22) nalejte roztok vhodný pre daný typ vykonávanej práce.  
Nádrž (22) nenapĺňajte úplne, ale nechajte rezervu niekoľko centimetrov od okraja plniaceho hrdla (23).  
Vždy postupujte podľa pokynov na riedenie, ktoré sú uvedené na štítku chemického prípravku určeného na prípravu roztoku.  
Teplota roztoku nesmie presiahnuť 40 °C.
- (Pre stroje s chemickým zmiešavacím systémom)**  
Do nádržky (22) nalejte čistú vodu.  
Nádrž (22) nenapĺňajte úplne, ale nechajte rezervu niekoľko centimetrov od okraja plniaceho hrdla (23).  
Teplota vody nesmie presiahnuť 40 °C.

**Výmena nádrže s čistiacim prostriedkom (pre stroje so systémom chemického zmiešavania)**

- Otvorte kryt (20) a skontrolujte, či je nádrž na vratnú vodu prázdna (19), ak nie, vypustite ju pomocou odvodňovacej hadice (24).
- Zatvorte kryt (20).
- Opatrne nadvihnite upevnenie nádrže (44).
- Otvorte zátku nádržky na čistiaci prostriedok (42).
- Prázdny kanister vyberte z puzdra a vymeňte ho za nový.
- Správne vložte hadicu a zaskrutkujte zátku do kanistra čistiaceho prostriedku.

**POZNÁMKA**

*Ak je nádržka čistiaceho prostriedku prázdna (v prípade nového systému, systému vyprázdneného z dôvodu čistenia a podobne), pre jej rýchle naplnenie môže byť vhodné systém chemického zmiešavania raz alebo niekoľkokrát vyprázdniť (pozrite si postup uvedený v kapitole Údržba).*

**Nastavenie polohy vodiča**

- Pomocou páčky (73) nastavte výšku volantu (1), aby ste dosiahli pohodlnú polohu.

## SPUSTENIE A ZASTAVENIE STROJA

### Štartovanie stroja

1. Stroj pripravte na činnosť podľa postupov uvedených v predchádzajúcich odsekoch.
2. Otočte kľúč zapalovania (58) do polohy „I“ bez toho, aby ste stlačili plynový pedál (4). Skontrolujte, či sa rozsvieti zelená LED akumulátora (62).  
Ak sa rozsvieti žlté alebo červené kontrolné svetlo, kľúč zapalovania (58) otočte do polohy „0“ a dobite batérie (viď postup uvedený v kapitole pre údržbu).
3. Premiestnite stroj na pracovisko po jeho naštartovaní s rukami na volante a stlačením pedála (4).  
Tlačidlami (69) nastavte rýchlosť podľa potrieb alebo práce, ktorú idete vykonávať.
4. Spiatočka sa vyberá pomocou tlačidla (51, svieti indikátor LED 52).
5. Jazdu dopredu obnovte opätovným stlačením tlačidla (51, indikátor LED 52 nesvieti).



#### POZNÁMKA

*Sedadlo vodiča (17) je vybavené bezpečnostným senzorom, ktorý umožňuje so zariadením jazdiť pri stlačení pedálu (4) len v čase, keď vodič sedí na sedadle vodiča.*



#### POZNÁMKA

*Zariadenie je vybavené protišmykovým bezpečnostným systémom (bliká LED (72)), ktorý znižuje rýchlosť pri odbočovaní a laterálnom nakláňaní zariadenia bez ohľadu na tlak vyvíjaný na pedál.*

*Zníženie rýchlosti pri naklonení v tomto prípade nepredstavuje zlyhanie, ale je charakteristickou vlastnosťou na zlepšenie stability stroja za každých podmienok.*

6. Spustíte držiak kľezy a stierky pomocou jednodotykového tlačidla (63).
7. Podľa typu vykonávaného čistenia stláčajte ovládacie tlačidlá prietoku vody (59 a 60).
8. Čistenie začnite naštartovaním stroja s rukami na volante (1) a stlačením pedála (4).



#### POZNÁMKA

*Zariadenie je vybavené bezpečnostným systémom, ktorý otáča kľezy a využíva vákuový systém len v čase, keď je vozidlo v pohybe.*

### Zastavenie stroja

9. Uvoľnite pedál (4).
10. Počas zastavenia alebo parkovania nie je potrebné stroj uzamknúť, pretože elektromagnetická brzda na kolese sa aktivuje automaticky, keď nie je zatlačený plynový pedál.
11. Zdvihnite držiak kľezy a stierky pomocou tlačidla One-Touch (63).



#### VÝSTRAHA!

***V prípade núdze okamžite zastavte všetky funkcie stroja a silno stlačte tlačidlo (8).***

***Ak chcete obnoviť prevádzku zariadenia, zdvihnite súpravu nádrže (44) a znovu pripojte konektor batérie (9).***



**PREVÁDZKA STROJA (BRÚSENIE/SUŠENIE)**

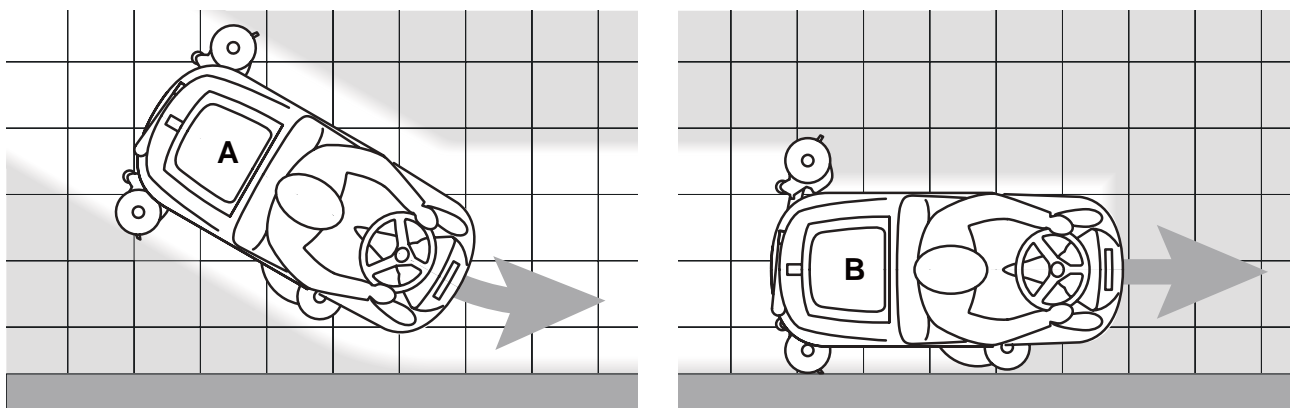
1. Stroj spustíte do činnosti podľa postupu uvedenom v predchádzajúcom odseku.
2. Ak je to nutné, upravte množstvo roztoku stláčaním tlačidiel (59 a 60).
3. V prípade potreby je možné za účelom zníženia hlučnosti stlačením spínača (55) zapnúť funkciu tlmenia.

**POZNÁMKA**

*Funkciu tlmenia je vhodné používať len na hladkom podklade bez spojov.*

**POZNÁMKA**

*Pre správne brúsenie/sušenie podláh pri rohoch stien vám spoločnosť Nilfisk odporúča prejsť blízko stien s pravou stranou stroja podľa obrázku 4.*



Obrázok číslo 4

P100438

**Nastavenie stierky**

1. Ak je to potrebné, zastavte stroj a stierku nastavte pomocou ručného kolieska (35) tak, aby sa zadné ostrie dotýkalo podlahy pozdĺž jej celej dĺžky.

**Nastavenie koncentrácie saponátu v roztoku**

(Pre stroje s chemickým zmiešavacím systémom)

Systém používaný na zmiešavanie saponátu s umývacou vodou môžete aktivovať stlačením ovládacieho tlačidla prietoku saponátu (A, obr. 5): keď jedna z LED svieti, saponát sa pridá do umývacej vody.

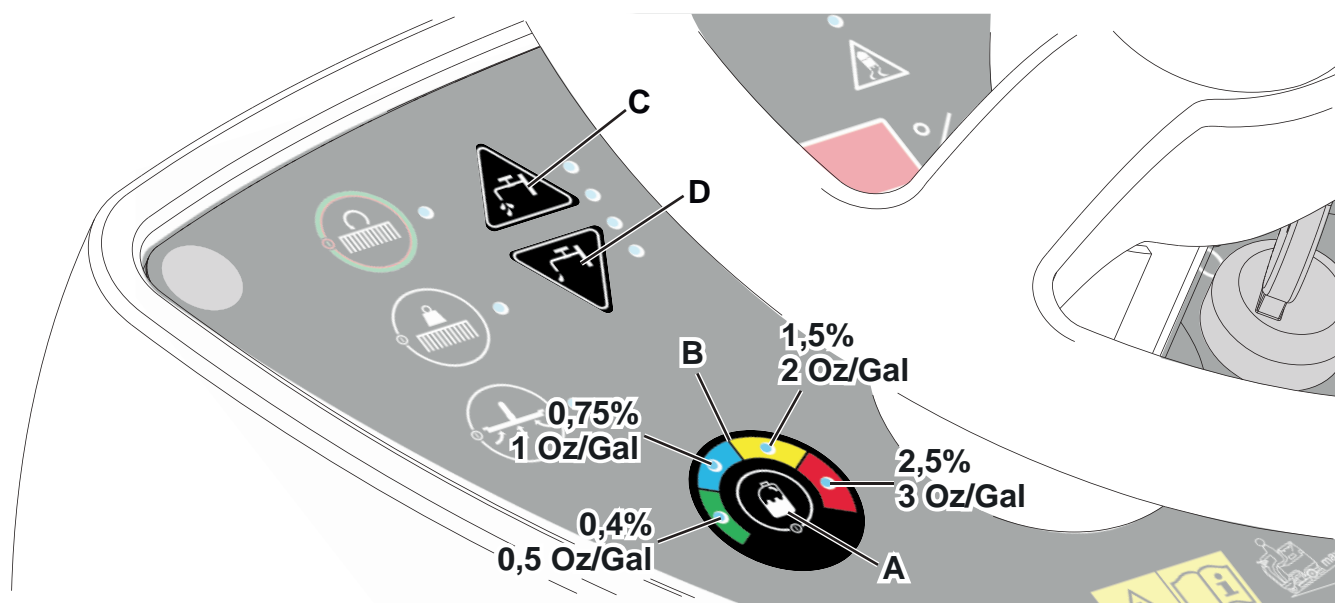
1. Priemerná koncentrácia čistiaceho prostriedku sa líši v závislosti od osvetlenej časti (B) tak, ako je zobrazené na obrázku 5.
2. Stlačením tlačidla (A) zmeňte koncentráciu čistiaceho prostriedku kvôli dosiahnutiu želaného nastavenia alebo na vynulovanie (všetky indikátory LED sú zhasnuté).

**POZNÁMKA**

Nastavená hodnota percenta saponátu je uložená v pamäti aj vtedy, keď je stroj vypnutý.

**POZNÁMKA**

Koncentrácia čistiaceho prostriedku sa uchováva na konštantnej hranici, a to aj v prípade, ak sa prietok umývacej vody zmení pomocou tlačidla (C) alebo (D).



Obrázok číslo 5

P100439

**Práca so zapnutou funkciou doplnkového tlaku kefy (len pre SCRUBTEC R 466, R 471, BOOST R4)**

1. Ak je podlaha značne znečistená a nedá sa dobre čistiť, stlačením tlačidla (67) sa môže zapnúť funkcia prídavného tlaku kefy/držiaka kotúča.
2. Opätovným stlačením tlačidla (67) sa vrátite do režimu čistenia pod normálnym tlakom.  
Tlačidlo (67) je aktívne len v čase, keď je doska (5 a 10) spustená a indikátor LED (64) na tlačidle (63) je zapnutý.

**VÝSTRAHA!**

V prípade preťaženia motora poháňajúceho kefy, z dôvodu cudzích telies brániacich v otáčaní držiakov kief alebo nadmerne agresívnych podláh/kief, bezpečnostný systém zastaví kefy po približne jednej minúte nepretržitého preťaženia.

Preťaženie je signalizované blikaním troch výstražných svetiel akumulátora (62) naraz.

V prípade preťaženia počas aktivovanej funkcie extra tlaku, systém automaticky zníži tlak na kefy vypnutím funkcie extra tlaku. Ak preťaženie zotrvá, kefy sa zastavia.

Aby ste stroj opätovne spustili po zastavení kefy kvôli preťaženiu, tak stroj zastavte otočením kľúčika v zapalovaní (58) do polohy „0“. Zapnite stroj otočením kľúča zapalovania (58) do polohy „I“.

**Vybíjanie batérie počas prevádzky**

1. Kým svieti zelené kontrolné svetlo (62), batérie umožňujú normálnu prevádzku stroja.  
Keď sa zelené výstražné svetlo vypne a najskôr sa zapne žlté a následne červené, akumulátory je potrebné nabiť.
  - Keď sa rozsvieti žlté výstražné svetlo, zostatkový pracovný čas stroja je niekoľko minút (v závislosti od vlastností batérie).
  - Keď sa červená výstražná kontrolka zapne, autonómia stroja skončila: po niekoľkých sekundách sa kefy automaticky zastavia a plošina sa automaticky zdvihne. Ostanú fungovať len systémy nasávania a riadenia, aby ste mohli vysušiť mokrou podlahu a premiestniť stroj do vyhradenej oblasti nabíjania.

**VÝSTRAHA!**

**Stroj s vybitými akumulátormi nepoužívajte, predídete tým poškodeniu akumulátorov a skráteniu ich životnosti.**

**POZNÁMKA**

*V prípade, že hnací systém stroja sa nebude dať použiť na posunutie stroja, pozrite si odsek Tlačenie/tahanie stroja.*

**VYPRÁZDŇOVANIE NÁDRŽE**

Keď je nádrž na vratnú vodu (19) plná, automatický plavákový vypínací systém (27) vypne odsávací systém. Vypnutie odsávacieho systému je signalizované náhlym zvýšením hladiny hluku elektromotora odsávacieho systému a podlaha sa nevysuší.

**VÝSTRAHA!**

**Ak sa systém odsávania vypne omylom (napríklad pri aktivácii flotácie vinou náhleho pohybu zariadenia), prevádzku obnovte tak, že vypnete systém odsávania stlačením tlačidla (65), následne otvoríte kryt (20) a skontrolujete, či prietok vo vnútri mriežky (27) klesol na úroveň vody. Potom kryt znovu zatvorte (20) a odsávací systém zapnete stlačením zatlačiteľného tlačidla (65).**

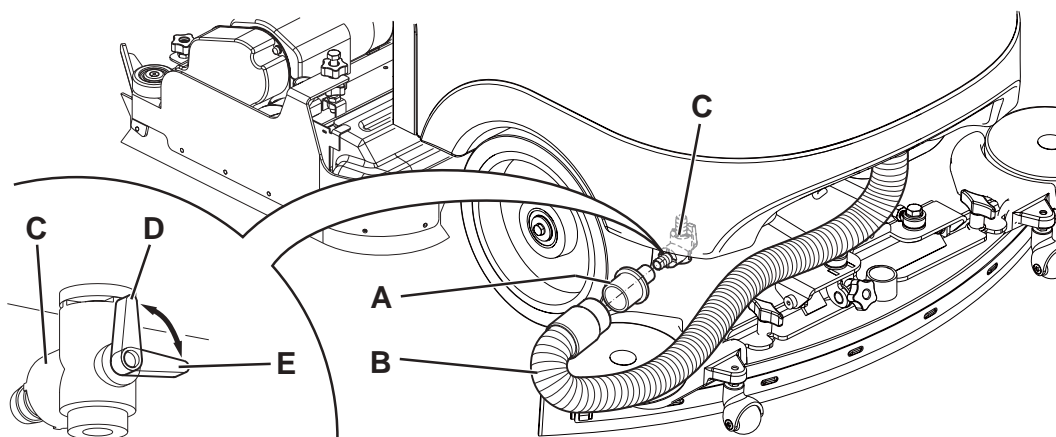
Keď je nádrž na vratnú vodu plná (19), vyprázdňte ju nasledovným postupom.

**Vyprázdňovanie nádrže na vratnú vodu**

1. Zastavte stroj uvoľnením pedála (4).
2. Zdvihnite držiak kefy a stierky pomocou tlačidla One-Touch (63).
3. Stroj presuňte na miesto určené pre vypúšťanie vody.
4. Pomocou hadice (24) vyprázdňte nádrž na vratnú vodu.
5. Odstráňte zásobník s roštom na zachytávanie nečistôt (26), vyprázdňte ho a vyčistite čistou vodou. Potom ho nainštalujte na nasávaciu hadicu v nádrži.
6. Po práci nádrž opláchnite čistou vodou.

**Vyprázdňovanie kvapalinovej nádrže**

7. Vykonajte kroky 1 až 3.
8. Odstráňte adaptér (45) z puzdra vo vnútri priečinka na akumulátor.
9. Nainštalujte adaptér (A, Obr. 6) na vákuovú hadicu stierky (B) a upevnite ju k výpustnému kohútiku (C).
10. Kľúč zapalovania (58) otočte do polohy „I“ a vákuový systém zapnite pomocou tlačidla (65).
11. Otvorte vývodný kohútik (C) a vypustíte nádrž (22).  
Tento kohútik (C) je otvorený, keď je v polohe (D) a zatvorený vtedy, keď je v polohe (E).
12. Potom vypnite vákuový systém a pomocou hadice (24) vypustite záchytnú nádržku (19).
13. Keď postup dokončíte, zatvorte vývodný kohútik (C), odstráňte adaptér (A) a nainštalujte vákuovú hadicu (B) na stierku (30).



Obrázok číslo 6

P100440

**Vyprázdňovanie kontajnera valcovej kefy na zachytávanie drobných nečistôt (len u strojov s doskou s valcovou kefou)**

14. Stroj zastavte.
15. Spustíte nadol valcovitú kefu a odstráňte zásobník na nečistoty (F, Obr. 2).
16. Zásobník na nečistoty vyprázdnite a umyte (F) a potom ho znovu namontujte na príslušný stojan.

**PO POUŽITÍ STROJA**

Po skončení bežnej prevádzky, pred opustením stroja:

1. Demontujte kefy podľa zobrazenia v príslušnom odseku.
2. Vyberte kľúč zapalovania (58).
3. Vyprázdnite nádrže (19 a 22) podľa popisu v predchádzajúcom odseku.
4. Odstráňte stierku (30) a vyčistite ju horúcou vodou. Pomocou príslušného háčika (15) zaveste stierku na záchytnú nádržku.
5. Vykonajte každodennú bežnú údržbu (viď kapitolu pre údržbu).
6. Stroj skladujte na čistom a suchom mieste, so zdvihnutými alebo odmontovanými kefami a stierkou.

**TLAČENIE/VLEČENIE STROJA**

Ak chcete zariadenie jednoducho odtlačiť alebo odtiahnuť v čase, keď nie je možné používať systém pohonu (napríklad v prípade chýbajúcich akumulátorov, vybitých akumulátorov atď.), zatiahnutím páky (7) a jej zaistením pomocou podložky uvoľníte magnetickú brzdu.

Keď činnosť dokončíte, odstráňte podložku spod páky (7), čím znovu aktivujete elektromagnetickú brzdu.

**VAROVANIE!**

*Ak páku (7) po tlačení/vlečení zariadenia neuvolníte, elektromagnetická brzda bude nefunkčná.*

**VAROVANIE!**

*Keď je elektromagnetická brzda uvoľnená, neštartujte zariadenie.*

*Z bezpečnostných dôvodov vám odporúčame elektromagnetickú brzdu uvoľňovať len na dobu, ktorá je nevyhnutná na manuálny presun zariadenia.*

**DLHODOBÉ ODSTAVENIE STROJA**

Ak stroj nebude v prevádzke po dobu viac ako 30 dní, postupujte nasledovne:

1. Vykonajte kroky uvedené v odseku „Po skončení práce so strojom“.
2. Pri verziách so systémom chemického zmiešavania vyprázdnite nádrž na čistiaci prostriedok (38) a vyčistite systém pomocou cyklu vypúšťania (pozrite si postup v kapitole Údržba).
3. Zatvorte ventil nádrže roztoku (14).
4. Stlačte núdzové tlačidlo (8), aby ste odpojili konektor batérie (9).
5. Súpravu záchytnej nádrže (19) nechajte vo zdvihnutej polohe pomocou stojana (25).

## ÚDRŽBA

Maximálnu životnosť stroja a maximálnu prevádzkovú bezpečnosť dosiahnete správnou a pravidelnou údržbou. V nasledujúcej tabuľke je uvedená plánovaná údržba. Uvedené intervaly môžu závisieť od príslušných pracovných podmienok, ktoré musí definovať osoba zodpovedná za údržbu.



### VAROVANIE!

*Tieto postupy sa musia vykonať, keď je stroj vypnutý a batérie odpojené. Okrem toho si starostlivo prečítajte aj pokyny uvedené v kapitole Bezpečnosť.*

Každú naplánovanú a mimoriadnu údržbu môže vykonávať len kvalifikovaný pracovník, alebo oprávnené servisné stredisko. Tento návod popisuje iba najjednoduchšie a najčastejšie postupy údržby.



### POZNÁMKA

*V prípade iných postupov pri údržbe, ktoré sú uvedené v tabuľke plánovania údržby, je potrebné postupovať podľa návodu na obsluhu, ktorý je možné konzultovať v každom servisnom stredisku.*

## TABUĽKA PLÁNOVANEJ ÚDRŽBY

Postup	Denne alebo po použití stroja	Raz za týždeň	Každých šesť mesiacov	Raz ročne
Nabíjanie akumulátorov				
Čistenie stierky				
Čistenie kefy/kotúča				
Čistenie nádrže, roštu na zachytávanie nečistôt a odsávacej mriežky s plavákom a kontrola tesnenia krytu				
Čistenie a vypúšťanie systému chemického zmiešavania (voliteľný)				
Kontrola pásov stierky a výmena				
Kontrola bočnej zásterky (len pre SCRUBTEC R 471C)				
Čistenie filtra roztoku				
Čistenie filtra motora sacieho systému				
Kontrola hladiny kvapaliny v akumulátore (MOKRÝ)				
Odstránenie vonkajšieho prachu okolo každého motora				
Kontrola a úprava hnacích remeňov medzi motormi a valcovitými kefami (len pre SCRUBTEC R 471C)			(1)	
Kontrola efektivity elektromagnetickej brzdy			(1)	
Kontrola alebo výmena karbónových kef motorových kef				(1)
Kontrola alebo výmena uhlíkových kef motora odsávania				(1)
Kontrola alebo výmena uhlíkových kef motora pohonu				(1)

(1) Tento postup údržby môže vykonávať len úradne schválené servisné stredisko spoločnosti Nilfisk.

## KONTROLA PRACOVNÝCH HODÍN STROJA

- Vložte kľúč zapaľovania (58) a dajte ho do polohy „I“.
- Počas prvých 2 sekúnd prevádzky stroja sa na displeji (71) zobrazí celkový počet pracovných hodín (čistenie/sušenie) vykonaných strojom.  
Kľúč zapaľovania (58) dajte do polohy „0“.

## NABÍJANIE AKUMULÁTOROV



### POZNÁMKA

Akumulátory dobíte keď sa rozsvieti žltá alebo červená dióda LED (62), prípadne na konci každého pracovného cyklu. Udržiavaním batérií v nabitom stave predĺžite ich životnosť.



### VÝSTRAHA!

Keď sú batérie vybité, nabíjajte ich čo najskôr, pretože vo vybitom stave sa skraca ich životnosť. Skontrolujte stav nabitia akumulátorov aspoň jedenkrát za týždeň.



### VAROVANIE!

Ak používate olovené (WET - MOKRÉ) batérie, pri nabíjaní batérie sa vytvára vysoko výbušný vodíkový plyn. Batérie nabíjajte len v dobre vetraných priestoroch a v bezpečnej vzdialenosti od otvoreného ohňa. Počas nabíjania batérií nefajčite. Počas nabíjania nechajte vždy otvorenú sústavu nádrží pomocou príslušného stojanu (25).



### VAROVANIE!

Pri nabíjaní olovených batérií (WET) dávajte veľký pozor, pretože môže unikáť elektrolyt batérie. Kyselinový roztok v batérii je žieravý. V prípade kontaktu kyselinového roztoku s pokožkou alebo očami, opláchnite postihnuté miesto výdatným prúdom vody a zavolajte lekára.

### Predbežné operácie

1. Stroj presuňte na miesto určené pre dobíjanie batérií.
2. Uistite sa, že je stroj vypnutý a kľúč zapaľovania (58) bol vybraný.
3. Nadvihnite kryt (20) a skontrolujte, či je nádrž na vratnú vodu prázdna (19), ak nie, vypustite ju pomocou odvodňovacej hadice (24).
4. Zatvorte kryt (20).
5. Opatrne nadvihnite upevnenie nádrže (44).
6. (Len pre WET akumulátory): Skontrolujte hladinu elektrolytu v akumulátoroch (39). V prípade potreby odskrutkujte zátky (40) a doplňte.  
Ak je hladina elektrolytu dostatočná, zatvorte uzávery (40) a v prípade potreby očistite horný povrch batérie.

### Nabíjanie akumulátorov

7. Kábel nabíjačky batérie (41) zapojte do elektrickej siete (napätie a kmitočet elektrickej siete musí byť kompatibilný s hodnotami nabíjačky batérií, ktoré sú uvedené na štítku s výrobným číslom stroja).



### POZNÁMKA

Keď je nabíjačka batérií zapojená do elektrickej siete, všetky funkcie stroja sa automaticky vypnú.

Červené varovné svetlo (62) je zapnuté, keď nabíjačka batérií nabíja batérie.

Žlté varovné svetlo (62) je zapnuté, keď nabíjačka batérií dokončuje nabíjanie batérie.

8. Keď sa rozsvieti zelené kontrolné svetlo, dobíjanie batérií je skončené.
9. Kábel nabíjačky batérií (41) odpojte od elektrickej siete a umiestnite ho do držiaka za nabíjačkou batérií.
10. Opatrne znížte upevnenie nádrže (44).
11. Teraz je stroj pripravený na použitie.



### POZNÁMKA

Ďalšie informácie týkajúce sa obsluhy nabíjačky batérií (16) sú uvedené v príslušnom návode na obsluhu.

## ČISTENIE STIERKY



### POZNÁMKA

Na dosiahnutie dobrých výsledkov pri sušení musí byť stierka čistá a jej pásy musia byť v dobrom stave.



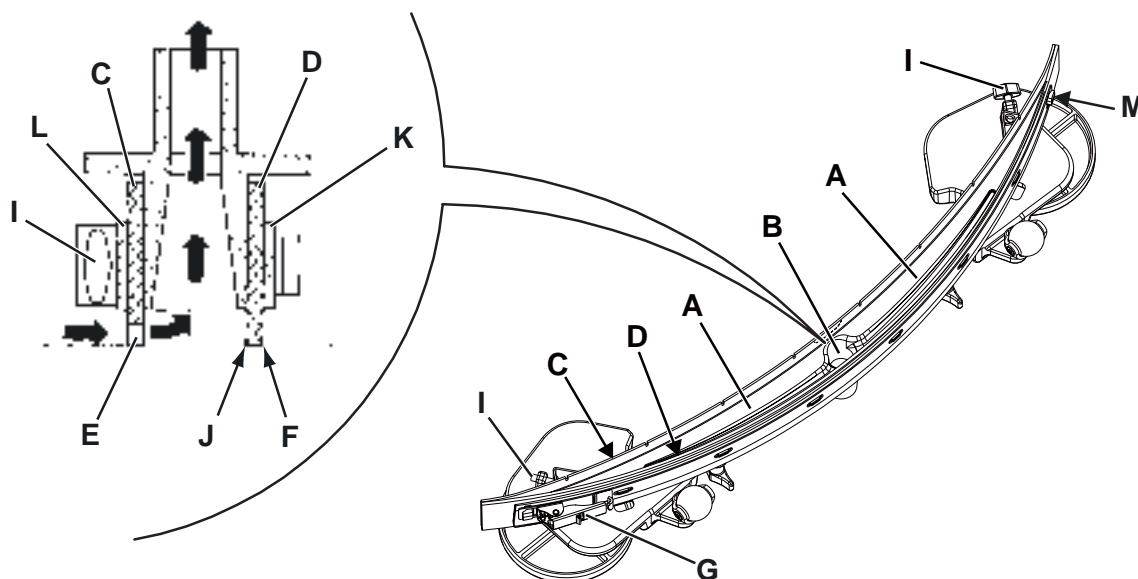
### VÝSTRAHA!

Pri čistení stierky sa odporúča používanie ochranných rukavíc, pretože môžu byť na nej zachytené ostré úlomky.

1. Prejdite so strojom na rovný podklad.
2. Vložte kľúč zapaľovania (58) a dajte ho do polohy „I“.
3. Stlačením tlačidla (65) spustíte dosku s valcovou kefou (30).
4. Kľúč zapaľovania (58) dajte do polohy „0“.
5. Odpojte odsávaciu hadicu (31) od stierky.
6. Uvoľnite ručné kolieska (34) a vyberte stierku (30).
7. Umyte a vyčistite stierku. Vyčistite hlavne priečinky (A, obr. 7) a sací otvor (B). Skontrolujte, či je predný pás (C) a zadný pás (D) celý a nie je rozrezaný alebo roztrhaný; v prípade potreby ich vymeňte.
8. Namontujte ho opačným postupom ako pri odstraňovaní.

## KONTROLA PÁSOV STIERKY A VÝMENA

1. Stierku vyčistíte (Obr. 7) podľa popisu v predchádzajúcom odseku.
2. Skontrolujte, či je hrana (E) na prednom páse (C) a hrana (F) na zadnom páse (D) založená v rovnakej úrovni po celej dĺžke. Ak nie, nastavte ich výšku podľa nasledovného postupu:
  - Demontujte uťahovaciu tyč (G), odpojte držiak (M), aby ste nastavili zadný pás (D); potom zapojte držiak a nainštalujte uťahovaciu tyč.
  - Uvoľnite ručné kolieska (I) a nastavte predný pás (C), potom napnite ručné kolieska.
3. Skontrolujte predný pás (C) a zadný pás (D), či nie sú poškodené, nie sú na nich zárezy a roztrhnutia a v prípade potreby ich vymeňte podľa nižšie zobrazeného postupu. Skontrolujte, či nie je opotrebovaný predný roh (J) zadného pásu. Ak áno, pás prevráťte, aby sa dal opotrebovaný roh vymeniť za nepoškodený. Ak sú aj ostatné rohy opotrebované, pás vymeňte podľa nasledovného postupu:
  - Demontujte uťahovaciu tyč (G), odpojte zarážku (M) a demontujte vodiaci popruh (K), potom vymeňte/prevráťte zadný pás (D).
  - Namontujte ho opačným postupom ako pri odstraňovaní.
  - Odskrutkujte ručné kolieska (I) a vyberte poistný pás (L), potom vymeňte predný pás (C).
  - Namontujte ho opačným postupom ako pri odstraňovaní.
 Po skončení výmeny pásu (alebo prevrátenia) nastavte výšku podľa predchádzajúceho postupu.
4. Do stierky zapojte odsávaciu hadicu (31).
5. Namontujte stierku (30) a priskrutkujte ručné kolieska (34).
6. V prípade nutnosti nastavte pomocou ručného kolieska výšku pásu (35).



Obrázok číslo 7

P100441

**ČISTENIE KEFY/VALCOVITEJ KEFY****VÝSTRAHA!**

*Pri čistení kief sa odporúča používanie ochranných rukavíc, pretože môžu byť na nej zachytené ostré úlomky.*

1. Demontujte kefy/kotúče podľa popisu uvedeného v kapitole Používanie/prevádzka.
2. Vyčistite a umyte kefy vodou a čistiacim prostriedkom.
3. Skontrolujte stav a opotrebovanosť štetín; v prípade potreby kefy vymeňte.

**ČISTENIE NÁDRŽE NA VRATNÚ VODU**

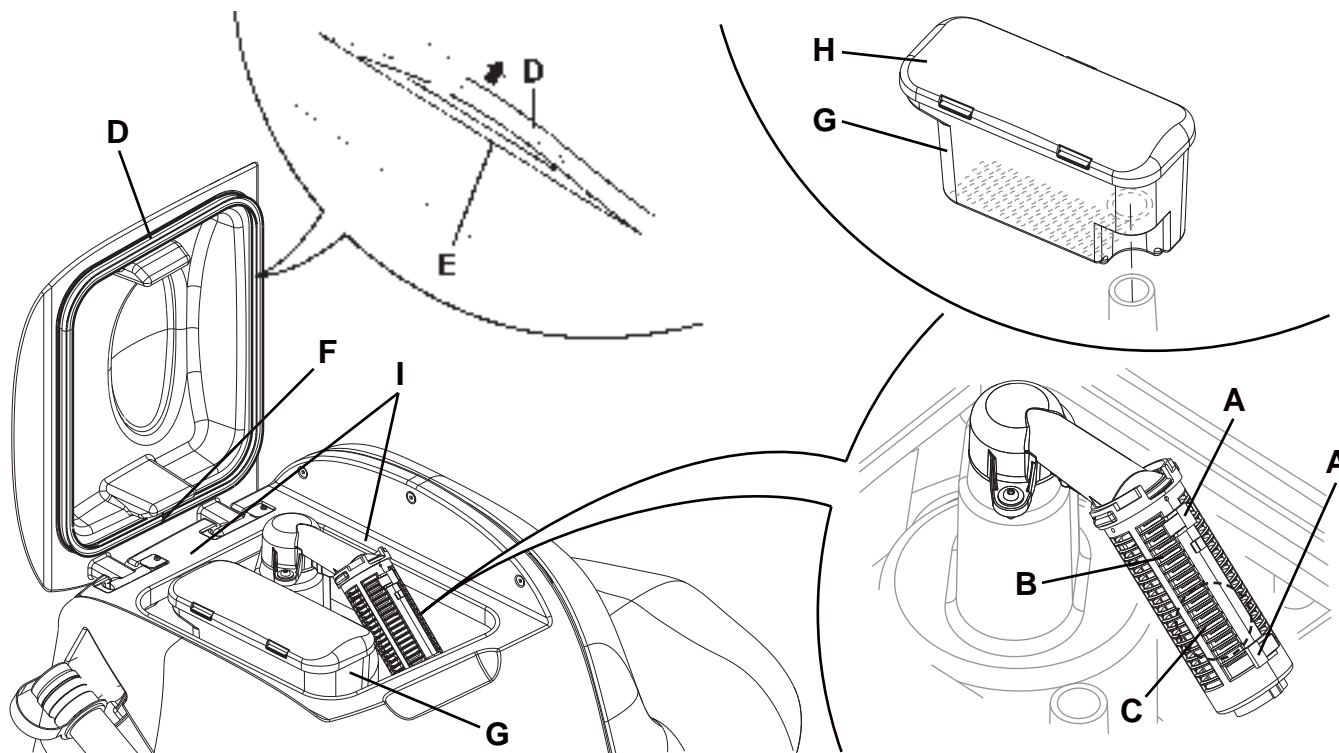
1. Stroj presuňte na miesto určené pre vypúšťanie vody.
2. Kľúč zapaľovania (58) dajte do polohy „0“.
3. Otvorte kryt (20).
4. Čistou vodou vyčistite a umyte kryt (20) a nádrž (19). Vypustite vodu z nádrže cez hadicu (24).
5. Vyčistite vákuovú mriežku (27), uvoľnite upevňovacie prvky (A, obr. 8), otvorte mriežku (B) a vyberte plavák (C). Potom ho dôkladne vyčistite a namontujte späť.
6. Vyčistite zásobník s roštom na zachytávanie nečistôt (26), odstráňte zásobník (G) a odstráňte kryt (H). Dôkladne vyčistite a znovu nainštalujte vákuovú hadicu.
7. Skontrolujte celistvosť tesnenia krytu nádrže (D).

**POZNÁMKA**

*Tesnenie (D) vytvára v nádrži podtlak, ktorý je potrebný na odsávanie vratnej vody.*

Ak je to potrebné, vymeňte tesnenie (D) tak, že ho vyberiete s puzdra (E). Pri vkladaní nového tesnenia namontujte podľa obrázka do spodnej časti spojku (F).

8. Skontrolujte celistvosť, čistotu a funkčnosť povrchu uloženia (I) tesnenia (D).
9. Zatvorte kryt (20).



Obrázok číslo 8

P100442



## KONTROLA A VÝMENA BOČNEJ ZÁSTERKY (LEN PRE SCRUBTEC R 471 C)

### Kontrola

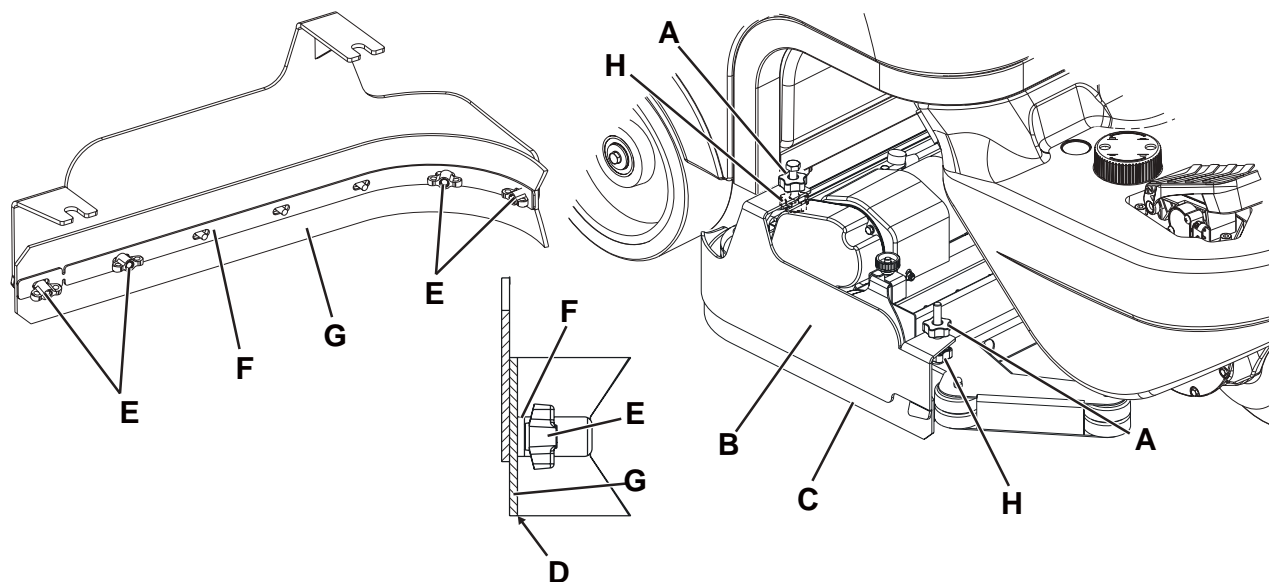
1. Prejdite so strojom na rovný podklad.
2. Kľúč zapalovania (58) dajte do polohy „0“.
3. Na oboch stranách stroja odskrutkujte gombíky (A, Obr. 9) a demontujte montážne prvky bočných okrajov (B).
4. Umyte a vyčistite zásterku.
5. Skontrolujte, či spodný okraj zásterky (C):
  - je položená na rovnakej úrovni pozdĺž celej svojej dĺžky;
  - je celistvá a neobsahuje zárezy alebo natrhnutia;
  - vnútorný roh (D) nie je opotrebovaný.
 V opačnom prípade obráťte alebo vymeňte stierky podľa nasledujúceho postupu.

### Prevrátenie alebo výmena

6. Odstráňte krídlové matice (E) a potom odstráňte úchytný pásik (F).
7. Demontujte okrajový pásik (G) a ak je to možné, tak otočte pásik, aby ste vymenili vnútorný spodný roh (D) za neporušený roh. Ak je opotrebovaný aj druhý roh, vymeňte čepeľ.

### Montáž a nastavenie výšky

8. Pásy (G) a súpravu zásterky (B) namontujte v opačnom poradí krokov demontáže.
9. Naštartujte stroj a spustíte nadol valcovitú kefu (28), potom skontrolujte, či pásiky bočných pásov (G):
  - sa jemne dotýkajú podlahy;
  - zberajú roztok.
10. Ak je to potrebné, zastavte stroj a nastavte výšku obruby tak, že uvoľníte gombík (A) a otočíte gombíky (H).
11. Po nastavení dotiahnite gombík (A).



Obrázok číslo 9

P100443

## ČISTENIE FILTRA MOTORA SÁCIEHO SYSTÉMU

1. Prejdite so strojom na rovný podklad.
2. Kľúč zapalovania (58) dajte do polohy „0“.
3. Otvorte kryt (20) a skontrolujte, či je nádrž na vratnú vodu prázdna (19), ak nie, vypustite ju pomocou odvodňovacej hadice (24).
4. Zatvorte kryt (20).
5. Opatrne nadvihnite upevnenie nádrže (44).
6. Skontrolujte, či je čistý filter (37). Ak je to potrebné, vyčistite ho vodou a stlačeným vzduchom a následne ho nainštalujte.

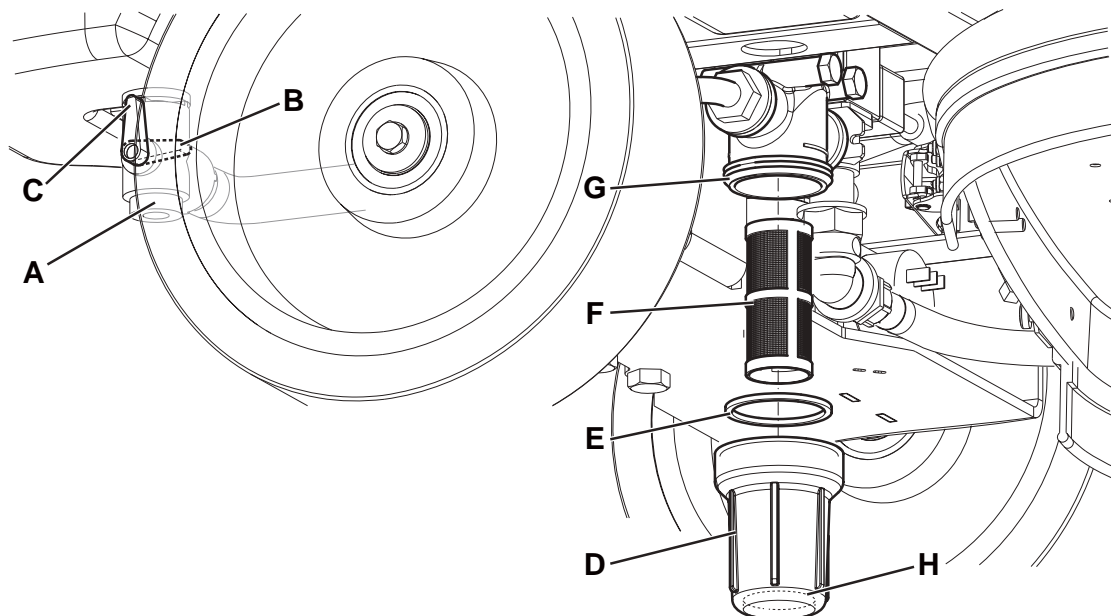
**ČISTENIE FILTRA ROZTOKU**

1. Prejdite so strojom na rovný podklad.
2. Kľúč zapaľovania (58) dajte do polohy „0“.
3. Zatvorte vypúšťací kohút roztoku (A, Obr. 10) umiestnený pod strojom za pravým zadným kolesom. Tento kohút (A) je zatvorený, keď je v polohe (B) a otvorený vtedy, keď je v polohe (C).
4. Odstráňte priesvitný kryt (D) a tesnenie (E), potom odstráňte sitko filtra (F). Očistite ich vodou a založte na podperu (G).

**POZNÁMKA**

Sitko filtra (F) musí byť v správnej polohe v puzdre (H) priehľadného krytu (D).

5. Otvorte ventil (A).



Obrázok číslo 10

P100444

**VYPÚŠŤANIE SYSTÉMU CHEMICKÉHO ZMIEŠAVANIA**

(Pre stroje s chemickým zmiešavacím systémom)

Aby ste odstránili zvyškový čistiaci prostriedok z hadíc a čerpadla čistiaceho prostriedku, postupujte nasledovne:

1. Zapnite stroj otočením kľúča zapaľovania (58) do polohy „I“.
2. Stlačte zatlačiteľné tlačidlo (53). Skontrolujte, či sa rozsvietil LED indikátor na tlačidle (54).
3. Súčasne stlačte tlačidlá (53 a 59), kým nezačne blikať LED indikátor (54) (po približne 5 sekundách).
4. Tlačidlá uvoľnite a počkajte, kým LED indikátor (54) neprestane blikať a kým sa nezapne odsávací systém.
5. Odstráňte saponát, ktorý zostal na podlahe.
6. Kľúč zapaľovania (58) dajte do polohy „0“.
7. Zdvihnite nádrž (19), potom skontrolujte, či je hadica nádrže na saponát (42) prázdna; ak nie je, vykonajte znovu kroky 2 až 6.

**POZNÁMKA**

Cyklus vypúšťania trvá približne 30 sekúnd, potom sa funkcia odsávania automaticky zapne, čím sa umožní odstránenie zvyškov saponátu.

Cyklus vyprázdňovania sa môže tiež vykonať s nádržkou saponátu (42) naplnenou vodou, čím sa úplne vyčistí celý systém.

Tento typ vypúšťania odporúčame vykonať na vyčistenie systému chemického zmiešavania od špiny a sedimentov, ak ste stroj dlhú dobu nepoužívali/nečistili.

Cyklus vypúšťania sa môže tiež vykonať na rýchle naplnenie hadice na prívod saponátu, keď je nádrž (42) plná, ale systém zostáva prázdny.

Ak je to potrebné, cyklus vypúšťania môžete tiež vykonať viackrát za sebou.

## KONTROLA/VÝMENA POISTKY



### POZNÁMKA

Všetky elektrické obvody zariadenia sú chránené automaticky resetovanými elektronickými zariadeniami. Bezpečnostné poistky sa aktivujú len v prípade vážneho poškodenia.

Odporúča sa nechať si poistky vymieňať len kvalifikovaným odborníkom.

Pozrite si servisnú príručku dostupnú u všetkých maloobchodných predajcov Nilfisk.

## BEZPEČNOSTNÉ FUNKCIE

Stroj je vybavený nasledujúcimi bezpečnostnými funkciami.

### NÚDZOVÉ TLAČIDLO

Nachádza sa na ľahko prístupnom mieste (8). Silno ho zatlačte v prípade okamžitej potreby zastaviť všetky funkcie stroja.

Ak chcete obnoviť prevádzku zariadenia, zdvihnite súpravu nádrže (44) a znovu pripojte konektor batérie (9).

### PROTIŠMYKOVÝ BEZPEČNOSTNÝ SYSTÉM

Tento systém znižuje rýchlosť pri odbočovaní a keď sa zariadenie laterálne nakláňa, aby sa zabránilo náhlemu šmyku. Zvyšuje sa tým stabilita zariadenia za každých podmienok. Aktiváciu systému zobrazí LED (72).



### MIKROSPÍNAČ SEDADLA OBSLUHY

Nachádza sa vo vnútri sedadla vodiča a neumožňuje prevádzkovať pohonný systém zariadenia v čase, keď obsluha nesedí na sedadle vodiča.

### ELEKTROMAGNETICKÁ BRZDA

Je vstavaná do predného kolesa (6) a brzdí zariadenie v čase, keď je vypnuté alebo stojí.

## RIEŠENIE PROBLÉMOV

PROBLÉM	MOŽNÁ PRÍČINA	OPRAVA
Elektromotory nefungujú. Nerozsvietilo za žiadne výstražné svetlo.	Konektor batérie je odpojený.	Zapojte ho.
	Akumulátory sú úplne vybité.	Akumulátory nabite.
Zariadenie sa nepohybuje a displej (71) uvádza chybový kód: 	Stroj sa zapol so zatlačeným pedálom.	Uvoľnite plynový pedál. Ak problém pretrváva, obráťte sa na autorizovaný servis.
Po spustení stroja sa rozblíka LED indikátor (68) jednodotykového tlačidla (67) a kefy nefungujú.	Stroj sa vypol bez toho, aby sa najskôr zdvihla plošina kefý.	Počkajte, kým sa plošina nezdvihne a až potom opätovne aktivujte kefy pomocou spínača.
Kefy nefungujú; blika červené výstražné svetlo.	Akumulátory sú úplne vybité.	Akumulátory nabite.
3 varovné svetlá (62) súčasne blikajú.	Prefaženie motora kief.	Použite menej agresívne kefy a/alebo zabráňte práci so zapnutým extra tlakom.
	Cudzie predmety (zamotané vlákna atď.) bránia kefám v otáčaní.	Vyčistite náboje kief.
Displej (71) uvádza chybový kód v tvare:  kde „00“ je nahradené kódom odlišujúcim sa od „t4“.	Elektronický riadiaci systém zariadenia je vo výstražnom stave.	Vypnite zariadenie a potom ho znovu spustite. Ak problém pretrváva, obráťte sa na autorizovaný servis.

PROBLÉM	MOŽNÁ PRÍČINA	OPRAVA
Odsávanie znečistenej vody je nedostatočné.	Nádrž na vratnú vodu je plná.	Vyprázdnite nádrž.
	Odsávacia mriežka je zanesená alebo plavák je zaseknutý v uzatvorenej polohe.	Vyčistite odsávaciu mriežku.
	Nádoba filtra na zber sutín je zanesená.	Vyčistite.
	Hadica je odpojená od stierky.	Zapojte ho.
	Stierka je znečistená alebo pásy stierky sú opotrebované alebo poškodené.	Vyčistite stierku alebo prevráťte/vymeňte pásy.
	Kryt nádrže nie je správne zatvorený alebo je poškodené tesnenie.	Správne zatvorte kryt alebo vyčistite/vymeňte tesnenie.
Prietok roztoku je nedostatočný.	Vyprázdnite nádrž na roztok čistiaceho prostriedku.	Naplňte.
	Filter roztoku je znečistený.	Očistite filter.
	Špinavá/pokrytá nádrž systému EcoFlex (voliteľné).	Vyčistite vypúšťacím cyklom.
Stierka necháva na podlahe stopy.	Pod pásmi stierky sú drobné úlomky.	Odstráňte úlomky.
	Pásy stierky sú opotrebované, zanesené alebo roztrhnuté.	Otočte alebo vymeňte pásy.
	Stierka nie je vyvážená ručným kolieskom.	Nastavte stierku.

**POZNÁMKA**

*Ak je stroj vybavený nainštalovanou nabíjačkou akumulátorov, tak stroj nie je možné používať, ak nie je nabíjačka namontovaná. V prípade nesprávnej činnosti nabíjačky batérie kontaktujte autorizované servisné stredisko.*

Ak máte záujem o bližšie informácie, obráťte sa na servisné stredisko Nilfisk.

**ZOŠROTOVANIE**

Stroj je potrebné zošrotovať v špecializovanom zariadení.

Pred zošrotovaním stroja odstráňte a oddeľte nasledujúce materiály (musia byť správne odstránené podľa platného zákona):

- Batérie
- Kefy
- Plastové hadice a komponenty
- Elektrické a elektronické súčasti (\*)

(\*) Kontaktujte najbližšie servisné stredisko spoločnosti Nilfisk, obzvlášť, keď sa vyradujú elektrické a elektronické komponenty.

**Materiálové zloženie a recyklovateľnosť stroja**

Typ	Recyklovateľné percento	Percento hmotnosti stroja
Hliník	100 %	9 %
Elektrické motory - rôzne	29 %	18 %
Železné materiály	100 %	42 %
Káblový zväzok	80 %	3 %
Kvapaliny	100 %	0 %
Plast - nerecyklovateľný materiál	0 %	3 %
Plast - recyklovateľný materiál	100 %	1 %
Polyetylén	92 %	23 %
Guma	20 %	1 %

## KAZALO VSEBINE

<b>UVOD</b> .....	<b>2</b>
NAMEN IN VSEBINA PRIROČNIKA .....	2
CILJ .....	2
KAKO PRIROČNIK HRANITI .....	2
IZJAVA O SKLADNOSTI .....	2
IDENTIFIKACIJSKI PODATKI .....	2
DRUGI REFERENČNI PRIROČNIKI .....	2
NADOMESTNI DELI IN VZDRŽEVANJE .....	2
SPREMEMBE IN IZBOLJŠAVE .....	3
OBRATOVALNE ZMOŽNOSTI .....	3
DOGOVORI .....	3
<b>RAZPAKIRANJE/DOSTAVA</b> .....	<b>3</b>
<b>VARNOST</b> .....	<b>3</b>
VIDNI SIMBOLI NA STROJU .....	3
SIMBOLI, OZNAČENI V PRIROČNIKU .....	4
SPLOŠNA NAVODILA .....	4
<b>OPIS STROJA</b> .....	<b>6</b>
STRUKTURA STROJA .....	6
KOMANDNA PLOŠČA .....	8
DODATNA OPREMA/MOŽNOSTI .....	9
TEHNIČNI PODATKI .....	9
NAČRT OŽIČENJA .....	10
<b>UPORABA/OBRATOVANJE</b> .....	<b>12</b>
PREVERJANJE/NASTAVLJANJE AKUMULATORJA NA NOVI STROJ .....	12
NAMESTITEV AKUMULATORJA IN NASTAVITEV VRSTE AKUMULATORJA (WET ALI GEL/AGM) .....	13
PRED ZAGONOM .....	14
ZAGON IN ZAUSTAVITEV STROJA .....	18
OBRATOVANJE STROJA (ČIŠČENJE/SUŠENJE) .....	19
PRAZNJENJE POSOD .....	21
PO KONČANI UPORABI STROJA .....	22
POTISKANJE/VLEKA STROJA .....	22
DALJŠE MIROVANJE STROJA .....	22
<b>VZDRŽEVANJE</b> .....	<b>23</b>
TABELA REDNIH VZDRŽEVALNIH DEL .....	23
PREGLED OBRATOVALNIH UR STROJA .....	23
POLNJENJE AKUMULATORJA .....	24
ČIŠČENJE STRGALA .....	25
PREGLED REZIL STRGALA IN ZAMENJAVA .....	25
ČIŠČENJE KRTAČE/CILINDRIČNE KRTAČE .....	26
ČIŠČENJE REZERVOARJA ZA ODPADNO VODO .....	26
PREGLED IN ZAMENJAVA STRANSKE LOPUTE (LE ZA SCRUBTEC R 471C) .....	27
ČIŠČENJE MOTORNEGA FILTRA SESALNEGA SISTEMA .....	27
ČIŠČENJE FILTRA ZA RAZTOPINO .....	28
ODJEM IZ SISTEMA ZA MEŠANJE KEMIKALIJ .....	28
PREGLED/ZAMENJAVA VAROVALKE .....	29
<b>VARNOSTNE FUNKCIJE</b> .....	<b>29</b>
GUMB ZA IZKLOP V SILI .....	29
VARNOSTNI SISTEM PROTI ZDRSAVANJU .....	29
MIKROSTIKALO SEDEŽA ZA UPORABNIKA .....	29
ELEKTROMAGNETNA ZAVORA .....	29
<b>ISKANJE NAPAK</b> .....	<b>29</b>
<b>ZBIRANJE ODPADNIH DELOV</b> .....	<b>30</b>

## UVOD



POMNI

Številke v oklepajih veljajo za dele, ki so opisani v poglavju Opis stroja.

## NAMEN IN VSEBINA PRIROČNIKA

Ta priročnik nudi stranki vse potrebne informacije za pravilno uporabo stroja na varen in avtonomen način. Vključuje informacije o tehničnih značilnostih, delovanju, skladiščenju stroja, vzdrževanju, nadomestnih delih in varnostnih pogojih.

Pred izvajanjem postopkov na stroju morajo delavci in usposobljeni tehniki pozorno prebrati ta priročnik. Če ste v dvomih v zvezi z vsebino navodil ali če želite dodatna pojasnila, se po nasvet obrnite na podjetje Nilfisk.

## CILJ

Ta priročnik je namenjen delavcem in tehnikom, ki so kvalificirani za vzdrževanje stroja.

Upravljalci ne smejo izvajati del, ki so predvidena za usposobljene tehnike. Podjetje Nilfisk ne odgovarja za škodo, ki je posledica neupoštevanja te prepovedi.

## KAKO PRIROČNIK HRANITI

Priročnik z navodilo za uporabo hranite v bližini stroja, v ustrezni škatli, umaknjeno od tekočin in drugih snovi, ki ga lahko poškodujejo.

## IZJAVA O SKLADNOSTI

Izjava o skladnosti, ki je priložena stroju, potrjuje, da stroj izpolnjuje zahteve veljavne zakonodaje.



POMNI

Dva izvoda originalne izjave o skladnosti sta priložena med tehnično dokumentacijo.

## IDENTIFIKACIJSKI PODATKI

Serijska številka stroja in ime modela sta označena na ploščici (21) na krmilnem stebru.

Leto proizvodnje (koda datuma: A18 pomeni januar 2018) in koda izdelka sta označena na isti ploščici.

To informacijo potrebujete pri naročanju nadomestnih delov stroja. V tabelo spodaj vpišite identifikacijske podatke o stroju.

Model .....
Številka modela .....
Serijska številka .....

## DRUGI REFERENČNI PRIROČNIKI

– Priročnik za uporabo elektronskega akumulatorskega polnilnika (sestavni del priročnika)

Na voljo pa so še naslednji priročniki:

– Seznam nadomestnih delov (priloženo stroju)

– Priročnik za servisiranje (na voljo v pooblaščenih servisnih centrih Nilfisk)

## NADOMESTNI DELI IN VZDRŽEVANJE

Za vsa obratovalna dela, vzdrževanja in popravila so pristojni za to usposobljeni delavci oziroma pooblaščenih servisnih centri Nilfisk.

Dovoljena je le uporaba originalnih nadomestnih delov in dodatkov.

Za servis in naročilo nadomestnih delov ter dodatkov pokličite Nilfisk in navedite model, kodo izdelka in serijsko številko stroja.

## SPREMEMBE IN IZBOLJŠAVE

Podjetje Nilfisk neprestano izboljšuje svoje izdelke in si pridržuje pravico do sprememb in izboljšav brez predhodne objave in obveznosti, da te spremembe vpelje tudi za že prodane izdelke.

Vse spremembe in/ali montažo dodatne opreme odobri in opravi podjetje Nilfisk.

## OBRATOVALNE ZMOŽNOSTI

Pomivalno-sušilni stroj je primeren za čiščenje (pomivanje in sušenje) gladkih in trdih talnih podlag v komercialnem in industrijskem okolju; varno ga lahko upravlja strokovno usposobljen delavec.

Pomivalno-sušilnega stroja ni dovoljeno uporabljati za čiščenje preprog.

## DOGOVORI

Oznake naprej, nazaj, spredaj, zadaj, levo ali desno veljajo za položaj, ko uporabnik pravilno sedi, tj. na sedežu za voznika (17).

## RAZPAKIRANJE/DOSTAVA

Pri razpakiranju stroja skrbno upoštevajte navodila na pakiranju.

Za ročno pomikanje stroja glejte poglavje »Potiskanje/vleka stroja«.

Ob dostavi natančno preverite, da se stroj in embalaža med transportom nista poškodovala. Če so poškodbe vidne, pustite stroj v embalaži, da ga preveri dostavna služba, ki je stroj dostavila. Takoj pokličite dostavljalca, ki izpolni zahtevek za povračilo škode.

Prepričajte se, da je stroj opremljen z naslednjimi deli:

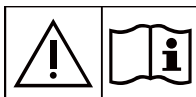
- Tehnična dokumentacija:
  - Priročnik z navodili za uporabo pralnika-sušilnika
  - Priročnik za akumulatorski polnilnik
  - Seznam nadomestnih delov pomivalno-sušilnega stroja
- Št. 2 varovalki v obliki lamele
- Št. 1 nadomestni konektor za akumulatorski polnilnik
- Št. 2 spojnikov za ohišje akumulatorja 6 V

## VARNOST

Naslednji simboli označujejo potencialno nevarne situacije. Preberite in upoštevajte navodila ter ustrezno ukrepajte, tako da zaščitite ljudi in lastnino.

Sodelovanje upravljavca je bistvenega pomena za preprečevanje nesreč. Preventivni programi so učinkoviti le, če je oseba, ki je odgovorna za stroj, pripravljena sodelovati. Večina nesreč je posledica neupoštevanja osnovnih pravil varnega dela.

## VIDNI SIMBOLI NA STROJU



### OPOZORILO!

*Preden se lotite del na stroju, skrbno in natančno preberite vsa navodila.*



### OPOZORILO!

*Označenega območja ni dovoljeno prati z neposrednim curkom ali curkom vode pod tlakom.*



### OPOZORILO!

*Stroja ni dovoljeno uporabljati na pobočjih, večjih od določenih.*

**SIMBOLI, OZNAČENI V PRIROČNIKU****NEVARNOST!**

Označuje nevarno situacijo in tveganje usodnih poškodb za delavca.

**OPOZORILO!**

Označuje potencialno nevarnost telesnih poškodb ali poškodb stvari.

**POZOR!**

Opozarja na previdnost oziroma na pomembne in koristne funkcije. Posebej skrbno upoštevajte poglavja, ki so označena s tem simbolom.

**POMNI**

Opozarja na pomembne in uporabne funkcije.

**POSVET**

Označuje, da je treba pred izvajanjem katerega koli opravila prebrati ustrezno poglavje v priročniku z navodili za uporabo.

**SPLOŠNA NAVODILA**

Spodaj so predstavljena specifična opozorila in navodila, ki označujejo potencialne nevarnosti za ljudi in stroj.

**NEVARNOST!**

- Preden se lotite kakršnega koli vzdrževanja stroja, popravil, čiščenja ali zamenjave delov, odklopite akumulatorski priključek in vzemite ven ključ za vžig.
- Stroj lahko uporabljajo le ustrezno usposobljeni delavci.
- Za delo v bližini električnih komponent odstranite ves nakit.
- Ne delajte pod dvignjenim strojem, če ta ni varno podprt z varnostnimi stojali.
- Stroja ne uporabljajte v bližini toksičnih, nevarnih, vnetljivih in/ali eksplozivnih praškov, tekočin oziroma hlapov. Ta stroj ni primeren za pobiranje nevarnega prahu.
- Svinčene (MOKRO) akumulatorje zavarujte pred iskrami, plameni in materialom, ki se smodi. Med normalnim obratovanjem se sproščajo eksplozivni plini.
- Pri polnjenju svinčenih (MOKRO) akumulatorjev se sprošča visoko eksplozivni vodikov plin. Med polnjenjem akumulatorjev dvignite posodo za odpadno vodo; postopek opravite v dobro zračenih prostorih in stran od odprtega ognja.

**OPOZORILO!**

- Pred začetkom vzdrževanja/popravil natančno preberite vsa navodila.
- Pred uporabo akumulatorskega polnilnika se prepričajte, da frekvenca in napetost, ki sta zapisana na ploščici s serijsko številko stroja, ustrežata omrežni napetosti.
- Stroja ne vlecite ali prenašajte za kabel akumulatorskega polnilnika; v nobenem primeru kabel akumulatorskega polnilnika ni roč. Pazite, da kabla ne pripravite z vrati in ga ne vlecite po ostrih robovih in kotih. Pazite, da s strojem ne vozite po kablju akumulatorskega polnilnika.
- Kabla akumulatorskega polnilnika ne izpostavljajte na segrete površine.
- Stroja s poškodovanim kablom ali vtičem akumulatorskega polnilnika ni dovoljeno uporabljati. Če stroj ne deluje, kot bi moral, je poškodovan, ste ga pustili na prostem oziroma vam je padel v vodo, ga vrnite v servisni servis.
- Vključenega stroja ne puščajte nenadzorovanega in tako preprečite nevarnost požara, električnega udara in poškodb. Pred vzdrževalnimi deli izključite kabel akumulatorskega polnilnika z električnega omrežja.
- Med polnjenjem akumulatorjev ne kadite.
- Izvlecite ključ za vžig in tako preprečite nepooblaščen uporabo stroja.
- Stroj pustite nenadzorovano šele, ko ste ga najprej zaščitili pred premikanjem.
- Stroj mora biti vseskozi zaščiten pred sončnimi žarki, dežjem in neugodnimi vremenskimi razmerami - med obratovanjem in v mirovanju. Ta stroj je dovoljeno uporabljati v zaprtih in suhih prostorih; stroja ni dovoljeno uporabljati oz. skladiščiti na prostem, kjer je vlaga.
- Pred uporabo stroja zaprite vsa vrata oziroma pokrove, kot je opisano v priročniku z navodili za uporabo.



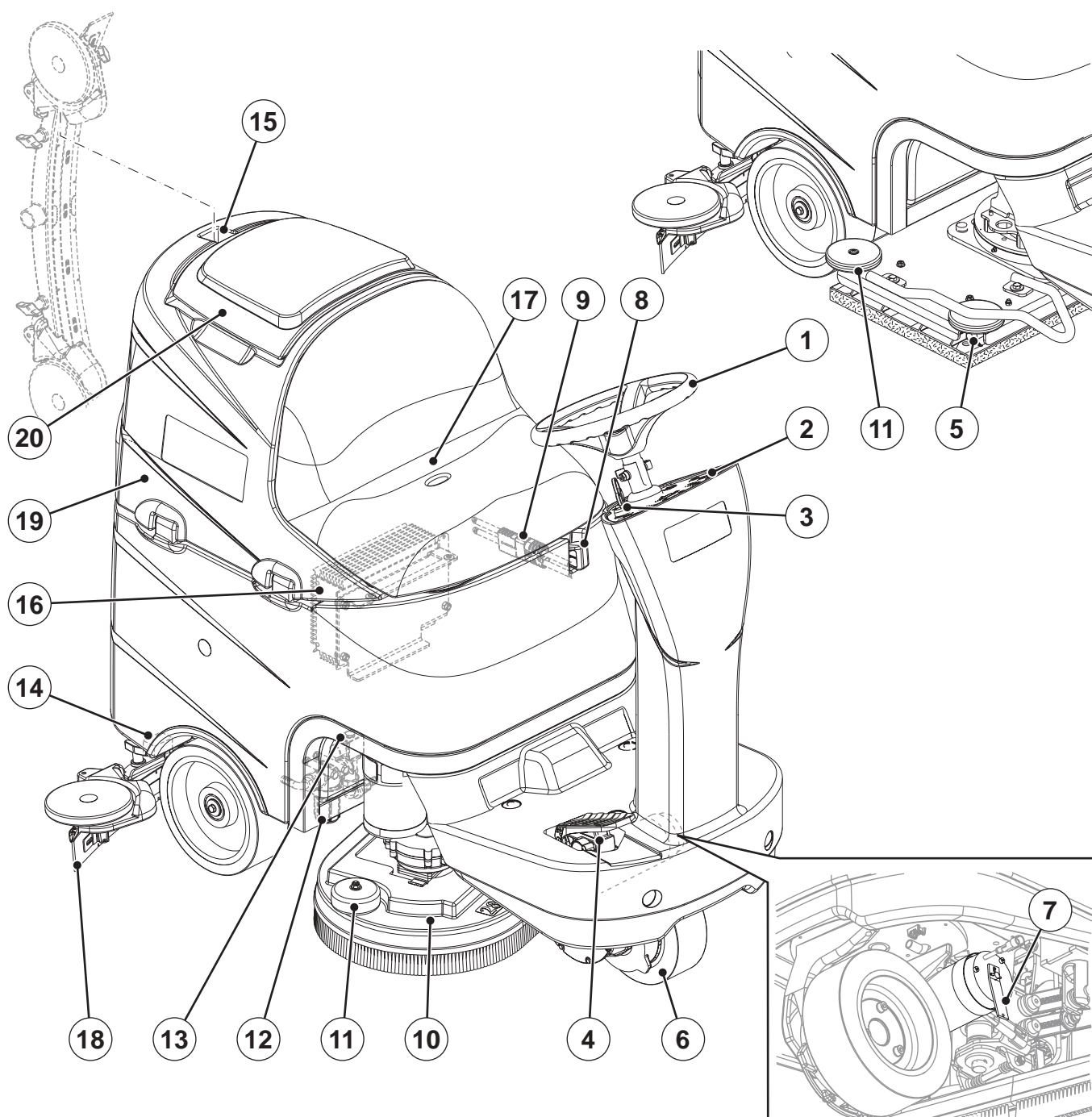
**OPOZORILO!**

- *Pričujočega stroja ne smejo upravljati osebe (tudi ne otroke) z zmanjšanimi telesnimi, zaznavnimi ali duševnimi sposobnostmi oziroma osebe, ki nimajo dovolj izkušenj in znanja za upravljanje stroja, če niso pod nadzorom ali če niso prejele navodil za uporabo stroja od osebe, odgovorne za varnost. Obvezen nadzor otrok, ki se ne smejo igrati s strojem.*
- *Pri uporabi v bližini otrok zelo previdno.*
- *Uporabljajte le kot prikazano v priročniku. Uporabljajte le priključke, ki jih priporoča Nilfisk.*
- *Pred vsako uporabo stroj skrbno pregledajte in se prepričajte, da so vsi sestavni deli na mestu. Če stroj in pravilno sestavljen, to pomeni nevarnost telesnih poškodb in materialne škode.*
- *Ustrezno ukrepajte in preprečite, da bi se lasje, nakit ali ohlapna oblačila ujela med premikajoče dele stroja.*
- *Stroja ni dovoljeno uporabljati na pobočjih.*
- *Stroj je dovoljeno nagniti največ pod kotom, kot je označeno na stroju samem - nevarnost izgube stabilnosti.*
- *Stroja ne uporabljajte v zelo prašnih okoljih.*
- *Stroj je dovoljeno zagnati, če je zagotovljena ustrezna osvetlitev.*
- *Če boste stroj uporabljali na mestih, kjer se zadržujejo tudi drugi poleg upravljavca, namestite signalno svetilko (neobvezno).*
- *Med uporabo stroja pazite, da ne poškodujete ljudi in predmetov v bližini.*
- *Ne zaletavajte se v police ali odre, še posebej v primerih, ko obstaja nevarnost padanja predmetov.*
- *Ne postavljajte posod za tekočino na stroj, uporabite razpoložljiva držala za posode.*
- *Delovna temperatura naj bo med 0°C in +40°C.*
- *Stroj skladiščite pri temperaturi med 0°C in +40°C.*
- *Vlaga mora biti od 30% do 95%.*
- *Med uporabo sredstev za čiščenje tal upoštevajte navodila na etiketi na posodi s čistilom.*
- *Za rokovanje s sredstvi za čiščenje tal si nadenite ustrezne rokavice in zaščito.*
- *Stroja ne uporabljajte za prevozno sredstvo.*
- *Ko stroj deluje na mestu, morajo biti krtače izključene. Nevarnost poškodb tal.*
- *Požar gasite z gasilnim aparatom na prah, ne na vodo.*
- *Ne posegajte v varovala stroja in strogo upoštevajte navodila za rutinsko vzdrževanje.*
- *Preprečite vdor tujkov v odprtine. Stroja ni dovoljeno uporabljati, ko so odprtine zamašene. Na odprtinah ne sme biti prahu, las in drugih materialov, ki lahko zmanjšajo pretok zraka.*
- *Ne odstranjujte ali spreminjajte plošč, ki so pritrjene na stroj.*
- *Pred ročnim premikom stroja je treba odklopiti elektromagnetno zavoro. Potem ko stroj ročno prestavitev, ponovno vključite elektromagnetno zavoro. Stroja, na katerem je ročica elektromagnetne zavore privita dol, ni dovoljeno zagnati.*
- *Če je stroj treba potisniti zaradi potrebnega servisnega vzdrževanja (ni akumulatorja ali je slednji izčrpan itd.), med potiskanjem hitrost ne sme preseči 4 km/h.*
- *Stroja ne smete uporabljati na cestah in ulicah.*
- *Previdno pri prenašanju stroja, ko je temperatura pod lediščem. Tekočina v posodi za odpadno vodo ali v ceveh lahko zmrzne in resno poškoduje stroj.*
- *Uporabljajte krtače in blazinice, dobavljene s strojem, ali krtače in blazinice, ki ustrezajo specifikacijam v Priročniku z navodili za uporabo. Uporaba drugih krtač in blazinic lahko negativno vpliva na varnost.*
- *V primeru motenj v delovanju stroja se prepričajte, da niso posledica pomanjkljivega vzdrževanja. Po potrebi poiščite pomoč pri pooblaščenih delavcih oziroma na pooblaščenem servisu.*
- *Ko je treba posamezne dele zamenjati, naročite ORIGINALNE nadomestne dele pri prodajalcu ali pooblaščenem zastopniku.*
- *Za pravilno in varno delovanje stroja poskrbite za redno vzdrževanje, ki je natančno opisano v ustreznem poglavju tega priročnika, in ki ga izvajajo pooblašчени delavci ali na pooblaščenem servisu.*
- *Stroja ne perite z neposrednim vodnim curkom ali s curkom pod pritiskom, ali z jedkimi tekočinami.*
- *Ko so na stroj montirani svinčeni akumulatorji (WET), stroja ni dovoljeno nagniti za več kot 30° vodoravno, ker lahko v nasprotnem primeru začne iz akumulatorjev uhajati zelo korozivna kislina. Če je treba stroj nagniti, ker želite opraviti vzdrževalna dela, odstranite akumulatorje.*
- *Stroj je treba zavreči na ustrezen način, ker vsebuje strupene in škodljive snovi (akumulatorje itd.), za katere veljajo standardi, ki predpisujejo odstranitev v posebnih centrih (glej poglavje Zbiranje odpadnih delov).*

## OPIS STROJA

### STRUKTURA STROJA

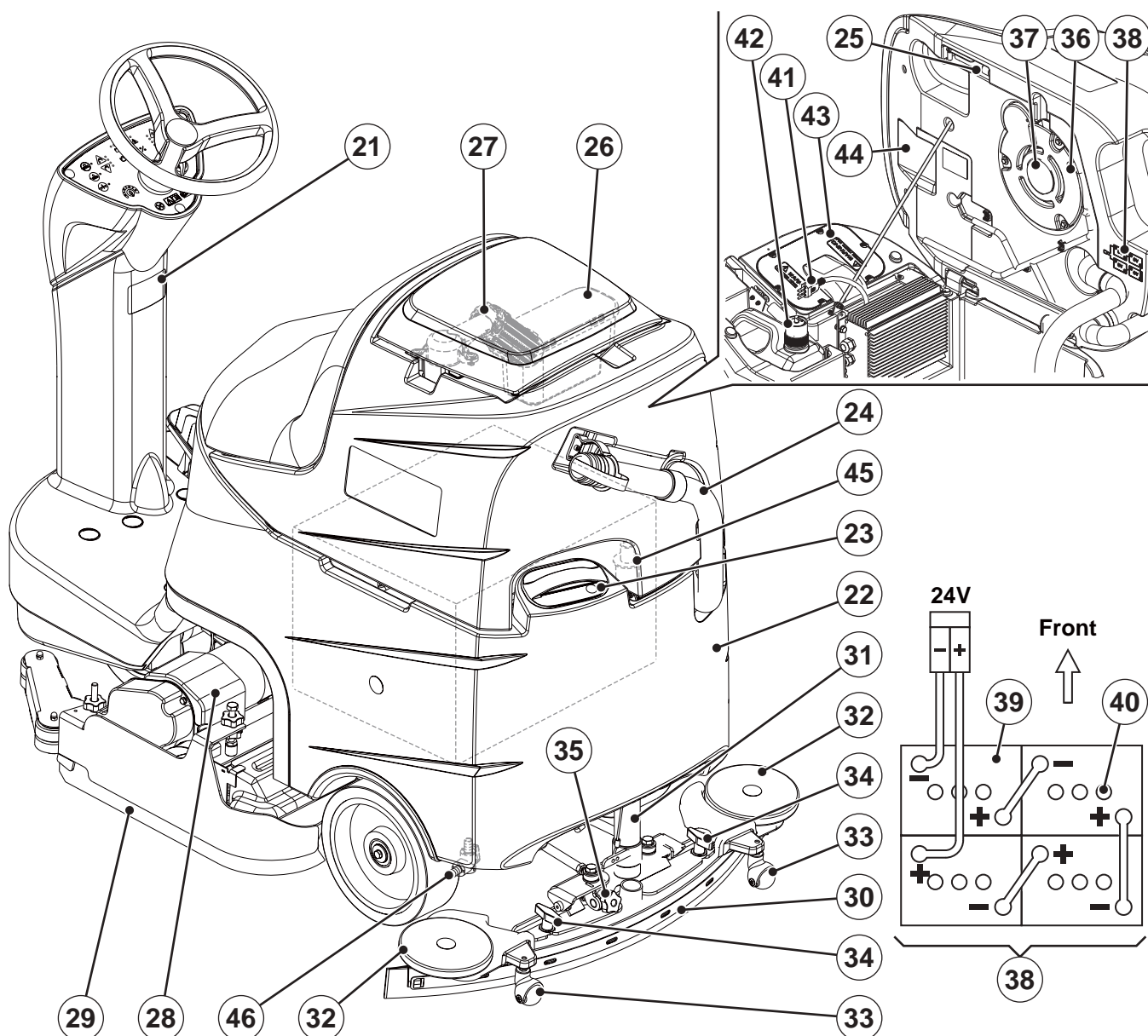
- |   |   |
|---|---|
| 1. Krmilo   | 11. Odbijač kolo                            |
| 2. Komandna plošča (glej naslednje poglavje)                        | 12. Filter za raztopino                     |
| 3. Ključ za vžig  | 13. Elektromagnetni ventil                  |
| 4. Pogonska stopalka  | 14. Ventil za odpiranje/zapiranje raztopine |
| 5. Vibracijski krov BOOST   | 15. Kavelj za strgalo                       |
| 6. Sprednje krmilno, pogonsko in zavorno kolo                       | 16. Akumulatorski polnilnik                 |
| 7. Vzvod za deblokado elektromagnetne zavore                        | 17. Sedež                                   |
| 8. Gumb za zaustavitev V SILI za takojšnjo izključitev vseh funkcij | 18. Sestav rezil strgala                    |
| 9. Akumulatorski konektor   | 19. Izmet iz sestava posode za odpadno vodo |
| 10. Nosilna plošča za krtačo  | 20. Pokrov zbiralne posode za odpadno vodo  |



P100431

**STRUKTURA STROJA (Nadaljevanje)**

- |  |   |
|--|---|
| 21. Serijska številka/tehnični podatki/izjava o skladnosti | 33. Podporna kolesa za strgalo                    |
| 22. Posoda za raztopino                                    | 34. Montažne ročice za strgalo                    |
| 23. Vrat za dolivanje v rezervoar za raztopino             | 35. Ročno kolo za nastavljanje ravnotežja strgala |
| 24. Cev za odvodnjavanje zbrane vode                       | 36. Motor sesalnega sistema                       |
| 25. Stojalo za sestav posode                               | 37. Filter motorja sesalnega sistema              |
| 26. Posoda z mrežo za zbiranje odpadkov                    | 38. Vežalni načrt za akumulator                   |
| 27. Sesalna mreža s plovcem za samodejni izklop            | 39. Akumulatorji                                  |
| 28. Nosilna ploskev cilindrične krtače                     | 40. Pokrovčki na akumulatorjih                    |
| 29. Stranska loputa nosilne ploskve cilindrične krtače     | 41. Kabel akumulatorskega polnilnika              |
| 30. Strgalo  | 42. Posoda za čistilo (*)                         |
| 31. Sesalna cev strgala                                    | 43. Pokrov predelka za elektronsko komponento     |
| 32. Odbijalna kolesa strgala                               | 44. Dvignjen sestav posode in sedež za voznika    |
|  | 45. Adapter za odvajanje raztopine                |
|  | 46. Odjemna pipa za raztopino                     |
- (\*) Le za stroje s sistemom za mešanje kemičnih pripravkov (neobvezno)



P100432

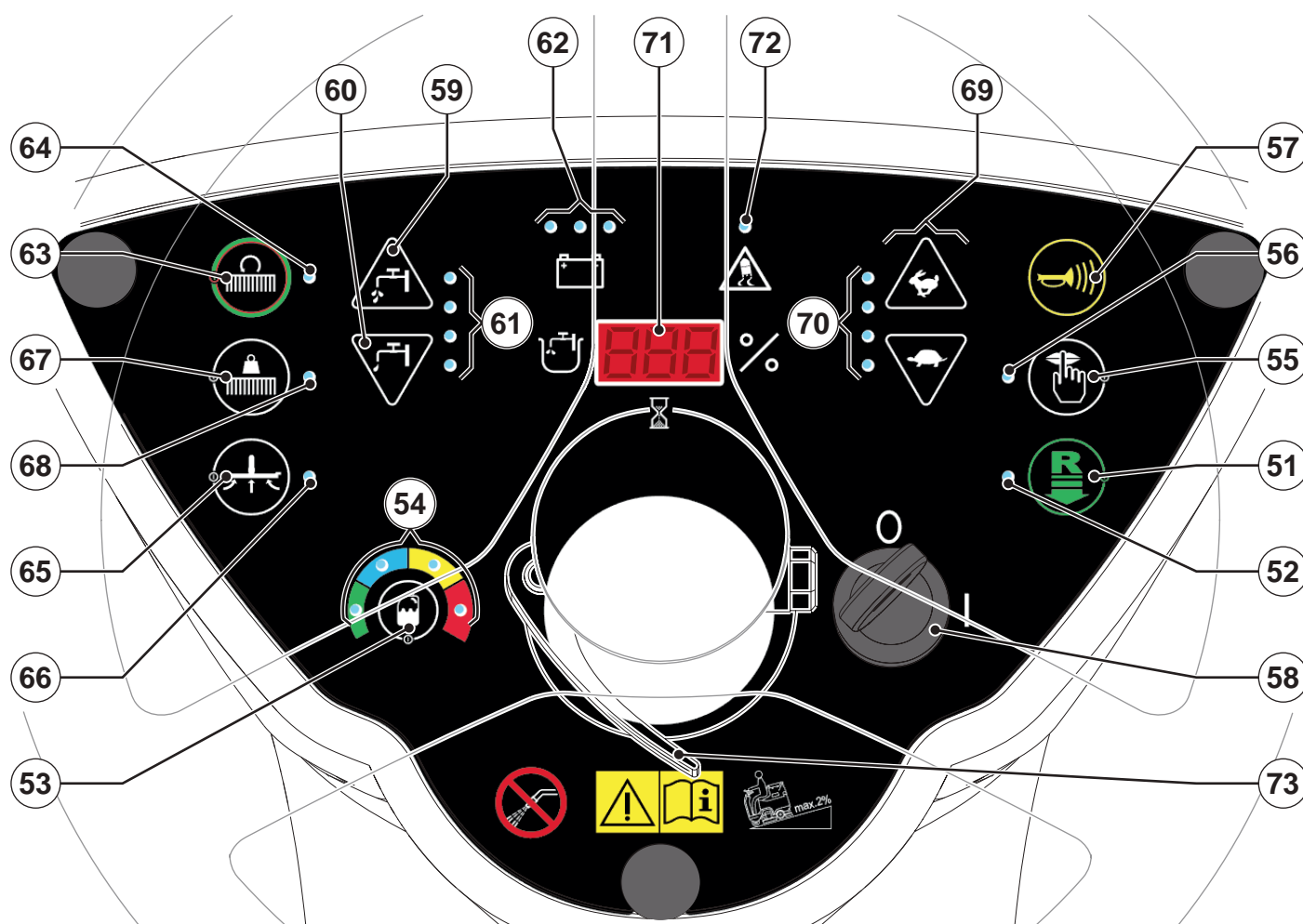
## KOMANDNA PLOŠČA

51. Gumb za vključitev/izključitev vzratnega hoda  
 52. LED za vzvratno prestavo  
 53. Gumb za upravljanje koncentracije čistilnega sredstva (\*)  
 54. Indikatorske lučke LED za koncentracijo čistilnega sredstva (\*)  
 55. Gumb za funkcijo »nemo«  
 56. Aktivacijski LED za funkcijo »nemo«  
 57. Stikalo za hupo  
 58. Ključ za vžig  
 59. Gumb za povečanje pretoka raztopine  
 60. Gumb za zmanjšanje pretoka raztopine  
 61. Palica LED za količino pretoka raztopine  
 62. Signalna palica LED za stanje akumulatorja  
 • Zelena LED - poln akumulator  
 • Rumena LED - napol prazen akumulator  
 • Rdeča LED - prazen akumulator  
 63. Pritisni gumb za zagon/zaustavitev »ON//OFF« čiščenja One-Touch™  
 64. Gumb LED One-Touch™:  
 • Utripajoči LED - dviganje/spuščanje nosilne plošče s krtačo in strgala  
 • LED sveti - stroj deluje  
 65. Gumb za dviganje/spuščanje sesalnega sistema in strgala  
 66. Lučka LED: gumb za strgalo:  
 • Lučka LED vklopljena - spuščanje strgala in vakuumski sistem vklopljena  
 • Lučka LED utripa - spuščanje dviganje in vakuumski sistem izklopljena  
 67. Gumb za dodatni tlak (\*\*)  
 68. Lučka LED aktivacije dodatnega pritiska  
 69. Gumbi za reguliranje hitrosti hoda (vključena, ko krtače delujejo)  
 70. Indikatorske lučke LED hitrosti hoda  
 71. Zaslon za izpis urnega števca in nivoja raztopine:  
 • Pri zagonu stroja se na prikazovalniku za nekaj sekund označi število opravljenih delovnih ur.  
 • Med uporabo stroja je na zaslonu izpisan nivo raztopine v posodi (v odstotkih).  
 • Ko je nivo nad 90 %, se na zaslonu izpiše »FUL«.  
 • Ko je nivo pod 30 %, se na zaslonu izpiše »LO«.  
 • Ko je posoda skoraj prazna, začne oznaka »LO« utripati.  
 72. Aktivacijski LED vključitve protizdrsnega nadzora  
 73. Vzvod za nastavitev višine krmila
- (\*) Le za stroje s sistemom za mešanje kemičnih preparatov (neobvezno)  
 (\*\*) Le za Scrubtec R 466 - R 471 in BOOST R4



## POMNI

Na zaslonu se lahko izpiše »LO«, tudi če posoda ni čisto prazna, tako da je možno zaključiti cikel čiščenja; v vsakem primeru priporočamo, da pregledate stanje resničnega pretoka raztopine do krtač.



P100433

**DODATNA OPREMA/MOŽNOSTI**

Poleg standardnih sestavnih delov je stroj lahko opremljen tudi z naslednjo dodatno opremo/možnostmi glede na njegovo specifično uporabo:

- Akumulatorji GEL/AGM
- Krtače in cilindrične krtače iz različnih materialov
- Blazinice iz različnih materialov
- Rezila strgala iz različnih materialov
- Sistem za mešanje kemičnih preparatov
- Utripajoča luč
- Obrišite komplet za odpadke
- Motor sesalnega sistema 670 W

Za več informacij v zvezi s temi dodatki, se obrnite na pooblaščenega prodajalca.

**TEHNIČNI PODATKI**

Model	SCRUBTEC R 466	SCRUBTEC R 471	SCRUBTEC R 471C	SCRUBTEC BOOST R4
Prostornina posode za raztopino	80 litrov			
Prostornina posode za odpadno vodo	80 litrov			
Največja dolžina stroja	1.360 mm			
Širina stroja brez strgala	670 mm	748 mm	810 mm	730 mm
Širina strgala	890 mm			
Višina stroja	1.190 mm			
Prostor za polkrožno obračanje	1.500 mm			
Širina čiščenja	660 mm	710 mm		
Premer zadnjega kolesa	250 mm			
Specifični pritisk na tla zadnjega kolesa	0,9 N/mm <sup>2</sup>			
Premer sprednjega krmilnega, pogonskega in zavornega kolesa	225 mm			
Specifični pritisk na tla prednjega kolesa	0,5 N/mm <sup>2</sup>			
Premer krtače	330 mm	355 mm	-	-
Velikost cilindrične krtače (premer x dolžina)	-	-	145 x 690 mm	-
Velikost blazinice	-	-	-	711 x 355,6 mm
Pritisk krtače, funkcija dodatnega pritiska ni vključena	30 kg	32 kg	35 kg	37 kg
Pritisk krtače, funkcija dodatnega pritiska je vključena	48 kg	50 kg	-	55 kg
Pretok raztopine	1 do 3 L/min			
Nivo zvočnega tlaka na delovni postaji (ISO 11201, ISO 4871, EN 60335-2-72) (LpA)	65 dB(A) ± 3 dB(A)			
Nivo zvočnega tlaka stroja (ISO 3744, ISO 4871, EN 60335-2-72) (LwA)	82 dB(A)			83 dB(A)
Vibracija v višini rok upravljavca (ISO 5349-1, EN 60335-2-72)	< 2,5 m/s <sup>2</sup>			
Vibracija v višini telesa upravljavca (ISO 2631-1, EN 60335-2-72)	0,8 m/s <sup>2</sup>			
Maks. vzpon med delom	2%			
Moč motorja pogonskega sistema	300 W			
Največja hitrost	6 km/h			
Moč motorja sesalnega sistema	420 W			
Zmogljivost sesalnega sistema	1.000 mmH <sub>2</sub> O			
Moč motorja krtač	2 x 400 W		2 x 600 W	560 W
Hitrost krtače	230 vrt./min		720 vrt./min	2200 vrt./min
Skupaj absorbirana moč	1,5 kW			1,3 kW
Zaščitni razred IP	X4			
Velikost predelka za akumulator (dolžina x širina x višina)	380 x 540 x 300 mm			
Vrsta akumulatorja	Akumulatorji škatla 4 6 V, 180 Ah C5 (WET)			
	Akumulatorji 4 6 V, 180 Ah C5 (GEL/AGM)			
Teža brez akumulatorjev in s praznimi posodami	175 kg	177 kg	180 kg	182 kg
Teža z akumulatorji in s praznimi posodami	303 kg	305 kg	308 kg	310 kg
Bruto teža vozila (BMV)	446 kg	448 kg	451 kg	466 kg
Teža pošiljke	215 kg	217 kg	220 kg	222 kg

**NAČRT OŽIČENJA****Tipka**

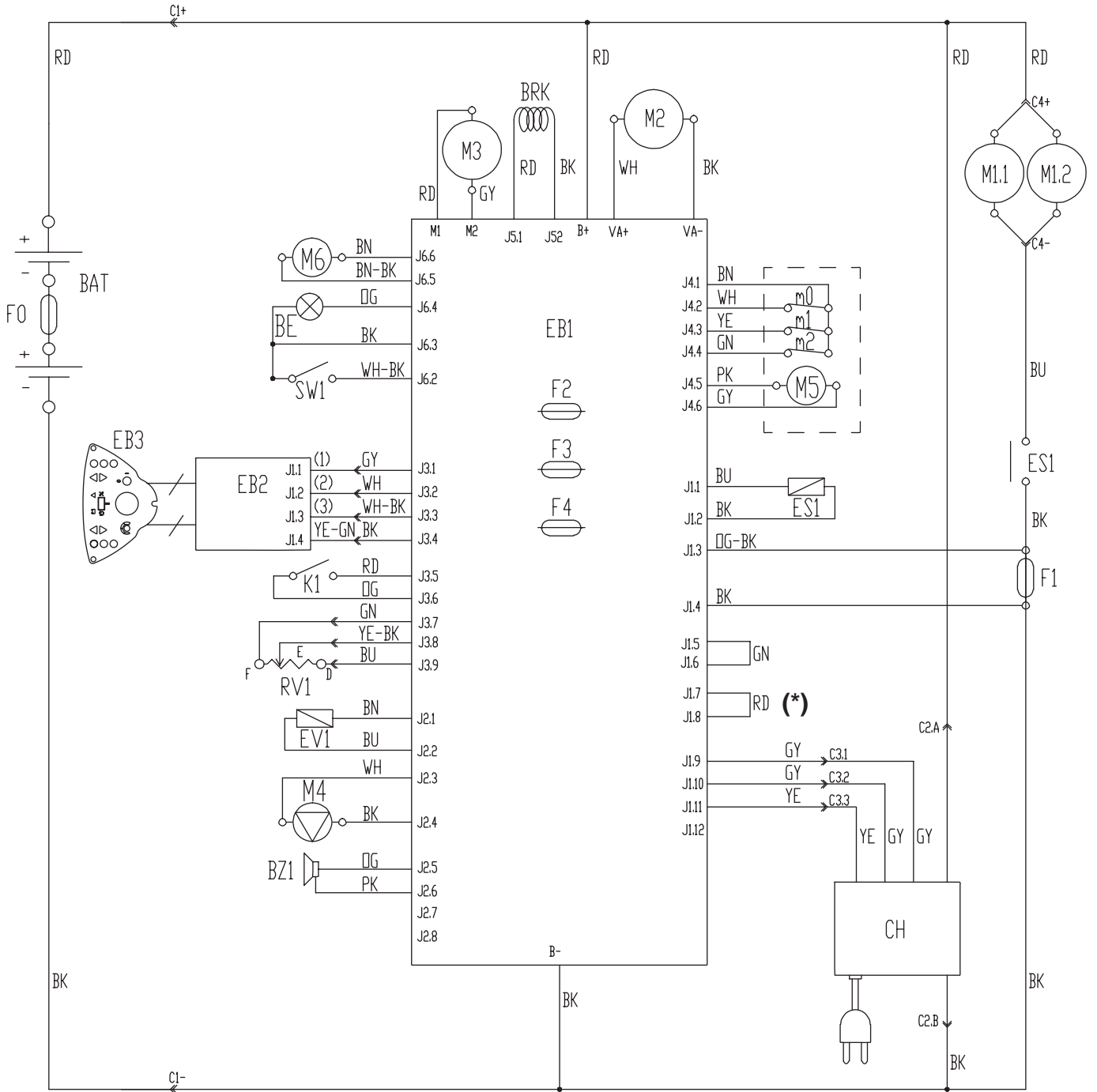
BAT	Akumulatorska škatla 24 V
BE	Utripajoča luč (neobvezno)
BRK	Elektromagnetna zavora
BZ1	Brenčalo/hupa, ki opozori na hod vzvratno
C1	Akumulatorski konektor
C2	Glavni konektor za akumulatorski polnilnik
C3	Podkonektor za akumulatorski polnilnik
C4	Konektor nosilne ploskve krtače
CH	Akumulatorski polnilnik
EB1	Funkcijska elektronska plošča
EB2	Elektronska plošča zaslona
EB3	Elektronska plošča z armaturnimi instrumenti
ES1	Elektromagnetno stikalo za krtačo
EV1	Elektromagnetni ventil
F0	Akumulatorska varovalka
F1	Varovalka nosilne plošče krtače
F2	Varovalka za glavno elektronsko ploščo
F3	Varovalka signalnega tokokroga
F4	Varovalka za aktuator
K1	Stikalo na ključ
M1.1,2	Motor krtače
M2	Motor sesalnega sistema
M3	Motor pogonskega sistema
M4	Črpalka za čistilo (neobvezno)
M5	Motor aktuatorja nosilne plošče krtače
M6	Motor aktuatorja strgala
m0	Mikrostikalo položaja 0 aktuatorja strgala
m1	Mikrostikalo položaja 1 aktuatorja strgala
m2	Mikrostikalo položaja 2 aktuatorja strgala
PR1	Tlačno stikalo za nivo raztopine/čiste vode
RV1	Potenciometer pogonske stopalke
SW1	Mikrostikalo za sedež

**Barvne kode**

BK	Črna
BU	Modra
BN	Rjava
GN	Zelena
GY	Siva
OG	Oranžna
PK	Roza
RD	Rdeča
VT	Vijolična
WH	Bela
YE	Rumena

(\*) Samo za R 466, R 471, BOOST R4

NAČRT OŽIČENJA (Nadaljevanje)



P100434

## UPORABA/OBRATOVANJE



### OPOZORILO!

*Na določenih mestih stroja so lepilne ploščice, ki označujejo:*

- **NEVARNOST**
- **OPOZORILO**
- **POZOR**
- **POSVET**

Pri prebiranju priročnika mora biti delavec posebej pozoren na simbolov, ki so označeni na ploščicah.

(Glej poglavje »Vidni simboli na stroju«).

Teh ploščic ni dovoljeno prekriti in jih je treba takoj zamenjati, ko se poškodujejo.

## PREVERJANJE/NASTAVLJANJE AKUMULATORJA NA NOVI STROJ



### OPOZORILO!

*Če so akumulatorji nepravilno nameščeni ali povezani, se lahko električne komponente stroja resno poškodujejo. Akumulatorje lahko instalirajo le ustrezno usposobljeni delavci. Funkcijsko elektronsko ploščo nastavite ustrezno vrsti nameščenih akumulatorjev (WET ali GEL/AGM).*

*Pred namestitvijo preverite akumulatorje, če niso poškodovani.*

*Izključite akumulatorski konektor in vtič akumulatorskega polnilnika.*

*Z akumulatorji delajte skrbno.*

*Namestite zaščitni kapi akumulatorskih sponk, dostavljeni s strojem.*

Stroj se napaja z akumulatorji 4 6 V, ki jih je treba povezati po načrtu (38).

Stroj se lahko dobavi na enega od naslednjih načinov:

### Akumulatorji (WET ali GEL/AGM) so že nameščeni in pripravljeni za uporabo

1. Odprite pokrov (20) in če zbiralna posoda za odpadno vodo (19) ni prazna, jo izpraznite s pomočjo odtočne cevi (24).
2. Zaprite pokrov (20).
3. Previdno dvignite sestavo posodo (44).
4. Preverite, če so akumulatorji priključeni na stroj s konektorjem (9).
5. Previdno spustite sklop rezervoarja (44).
6. Preden prvič uporabite stroj z novimi akumulatorji, zaženite ciklus polnjenja (glejte postopek v poglavju »Vzdrževanje«).

### Brez akumulatorjev

1. Nabavite ustrezne akumulatorje (glejte odstavek Tehnični podatki).  
O izbiri in montaži akumulatorja se posvetujte s kvalificiranimi prodajalci akumulatorjev.
2. Nastavite stroj ustrezno vrsti nameščenih akumulatorjev (WET ali GEL/AGM) (glej naslednje poglavje).
3. Namestite akumulatorje (glej naslednje poglavje).
4. Napolnite akumulatorje (glejte poglavje Vzdrževanje).



**NAMESTITEV AKUMULATORJA IN NASTAVITEV VRSTE AKUMULATORJA (WET ALI GEL/AGM)****Namestitev akumulatorja**

1. Odprite pokrov (20) in če zbiralna posoda za odpadno vodo (19) ni prazna, jo izpraznite s pomočjo odtočne cevi (24).
2. Zaprite pokrov (20).
3. Previdno dvignite sestavo posodo (44).
4. Namestite akumulatorje in jih povežite, kot kaže diagram (38).

**Nastavitev vrste akumulatorja**

Nastavite elektronsko ploščo stroja in akumulatorskega polnilnika ustrezno vrsti akumulatorjev, ki so nameščeni v stroj (WET ali GEL/AGM), kot prikazano spodaj:

5. Obrnite ključ za vžig (58) na »l« in v prvih nekaj sekundah delovanja stroja preverite nastavev tako, da preštejete, kolikokrat zasveti signalni svetlobni indikator za akumulator (62), kot označeno v preglednici spodaj:

NASTAVITEV	ZASLON (71)	POMEN SIGNALNEGA SVETLOBNEGA INDIKATORJA ZA AKUMULATOR (62)	VRSTA AKUMULATORJA	NAPAJALNI TOK
1	WET 20A	Rdeč signalni svetlobni indikator zasveti 4-krat	WET	STANDARDNO
2	GEL 20A	Zelen signalni svetlobni indikator zasveti 4-krat	GEL-AGM	
3	GEE 20A	Rumen signalni svetlobni indikator zasveti 4-krat	Vrsta GEL, EXIDE®	
4	WET 15A	Rdeč signalni svetlobni indikator zasveti 2-krat	WET	ZMANJŠANO (glejte opombo)
5	GEL 15A	Zelen signalni svetlobni indikator zasveti 2-krat	GEL-AGM	
6	GEE 15A	Rumen signalni svetlobni indikator zasveti 2-krat	Vrsta GEL, EXIDE®	

6. Nastavitev spremenite, kot sledi.
7. Stroj ugasnete tako, da ključ za vžig prestavite (58) na »0«.
8. Hkrati pritisnite in zadržite stikali (63) in (65), nato ključ za vžig (58) prestavite na »l«.
9. Stikali (63) in (65) spustite vsaj 5 sekund po zagonu motorja.
10. V 3 sekundah na kratko pritisnite gumb (65), tako da se prestavite na naslednjo nastavev (1 do 6 v cikličnem zaporedju).



POMNI

Medtem ko izvajate opravila 9 in 10, so na zaslonu (71) izpisane tudi nastavitve, in sicer po kodi iz preglednice.



POMNI

Če uporabljate akumulator s kapaciteto, ki je manjša od 160 Ah@5h (v dvomu glejte dokumentacijo za akumulator), preprečite pregrevanje akumulatorja med polnjenjem tako, da nastavite ZMANJŠANI napajalni tok, in sicer z nastavitvijo 4, 5 ali 6, kot navedeno v tabeli in ustrezno vrsti nameščenega akumulatorja.



POMNI

Akumulatorski polnilnik nastavite na vrsto nameščenih akumulatorjev.

**Polnjenje akumulatorja**

11. Napolnite akumulatorje (glejte poglavje Vzdrževanje).

**PRED ZAGONOM****OPOZORILO!**

Ob vsakem zagonu stroja preverite in potrdite, da med krovom (5, 10 in 28) in strojem ali med strgali (30) in strojem ni tujega materiala, ki ovira dviganje krova in strgal. Takšen pregled je obvezen, ker se nosilna plošča in strgalo samodejno dvigneta ob zagonu stroja, če ste prej stroj izključili, ne da bi dvignili te enoti.

**Namestitev/snemanje krtače (samo za SCRUBTEC R 466, R 471)**

Stroj lahko opremito ali s krtačami (A, sl. 1) ali držali (B) z blazinicami (C), ustrezno izbrani vrsti čiščenja.

Postopek montaže/demontaže, kot sledi.

1. Vstavite ključ za vžig (58) in ga obrnite na »I«.

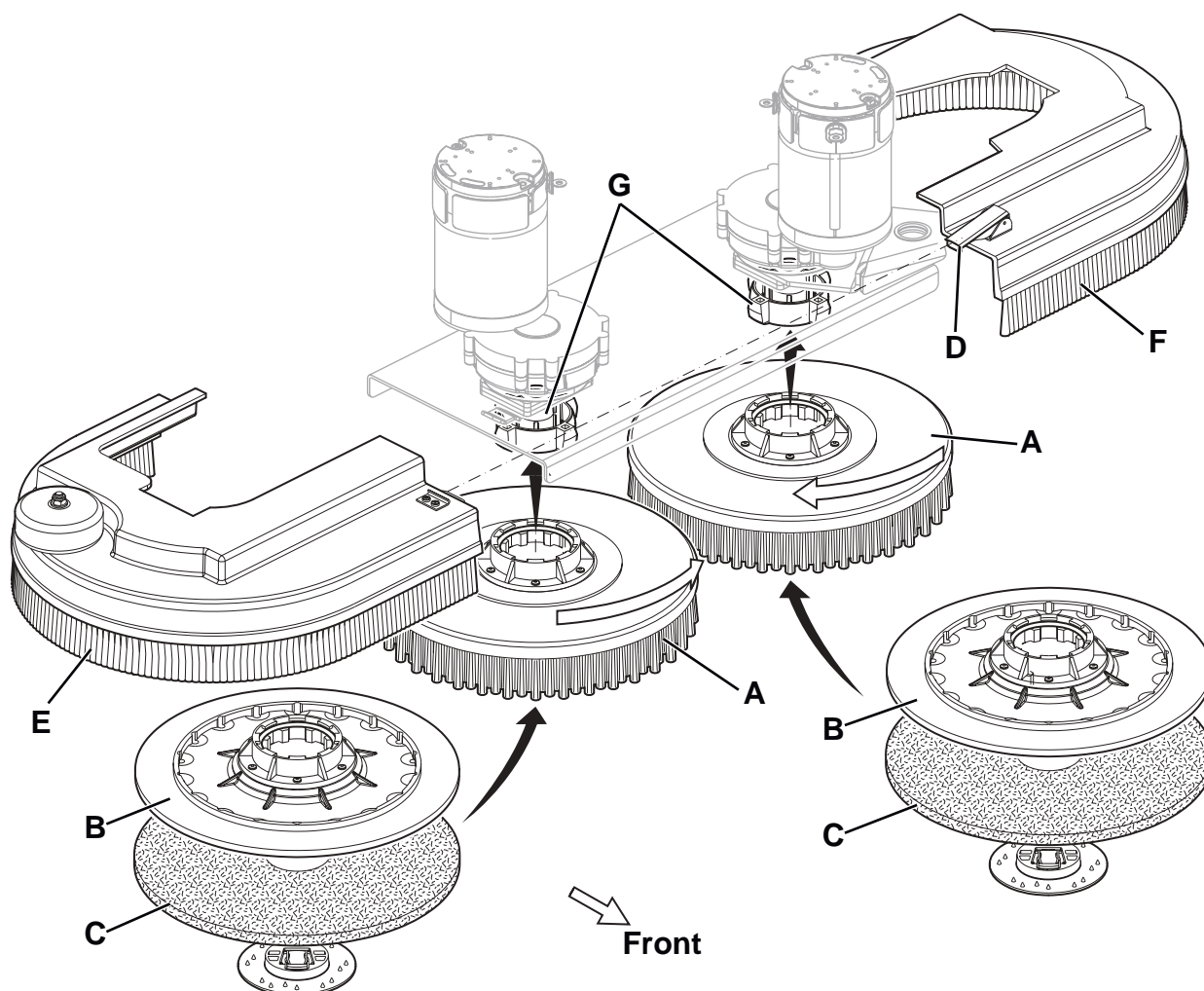
**OPOZORILO!**

Preden pritisnete na gumb One-Touch (63), obvezno preverite in potrdite, da med nosilno ploščo (28) in strojem ni tujkov, ki bi lahko preprečili dviganje nosilne plošče.

2. S pritiskom na pritiski gumb One-Touch (63) dvignite nosilno ploščo.
3. Ključ za vžig (58) obrnite na »0«.
4. Z roko premaknite sestav osnovne enote levo, odklopite vzvod (D) in snemite pokrova (E) in (F) s krova.
5. Namestite krtače na gonilni pesto krova (G) tako, da jih pritiskate gor, dokler se ne vklopijo.
6. Krtače odstranite tako, da upoštevate navodila 1 do 3, in jih nato močno potisnite dol in odklopite s pesta.

**OPOZORILO!**

Če stroj in pravilno sestavljen, to pomeni nevarnost telesnih poškodb in materialne škode. Pred zagonom stroja obvezno preglejte vse sestavne dele, če so pravilno sestavljeni in montirani. Pred uporabo stroj natančno preglejte.



Slika 1

P100435

**Krtače, ki so na voljo, in zadevni priročniki o uporabi (le predlogi)**

Modeli	HEAVY GRIT	LITE GRIT	MEDIUM GRIT	POLY	SOFT NYLON	UNIVERSAL BRUSH 5K
<b>Običajno čiščenje:</b>						
Beton						
Tla Terrazzo						
Keramične ploščice/lomljenci						
Marmor						
Vinilne ploščice						
Gumirane ploščice						
<b>Poliranje:</b>						
Gumirane ploščice						
Marmor						
Vinilne ploščice						

**Namestitev/odstranitev valjaste krtače (le za SCRUBTEC R 471C)**

1. Vstavite ključ za vžig (58) in ga obrnite na »I«.

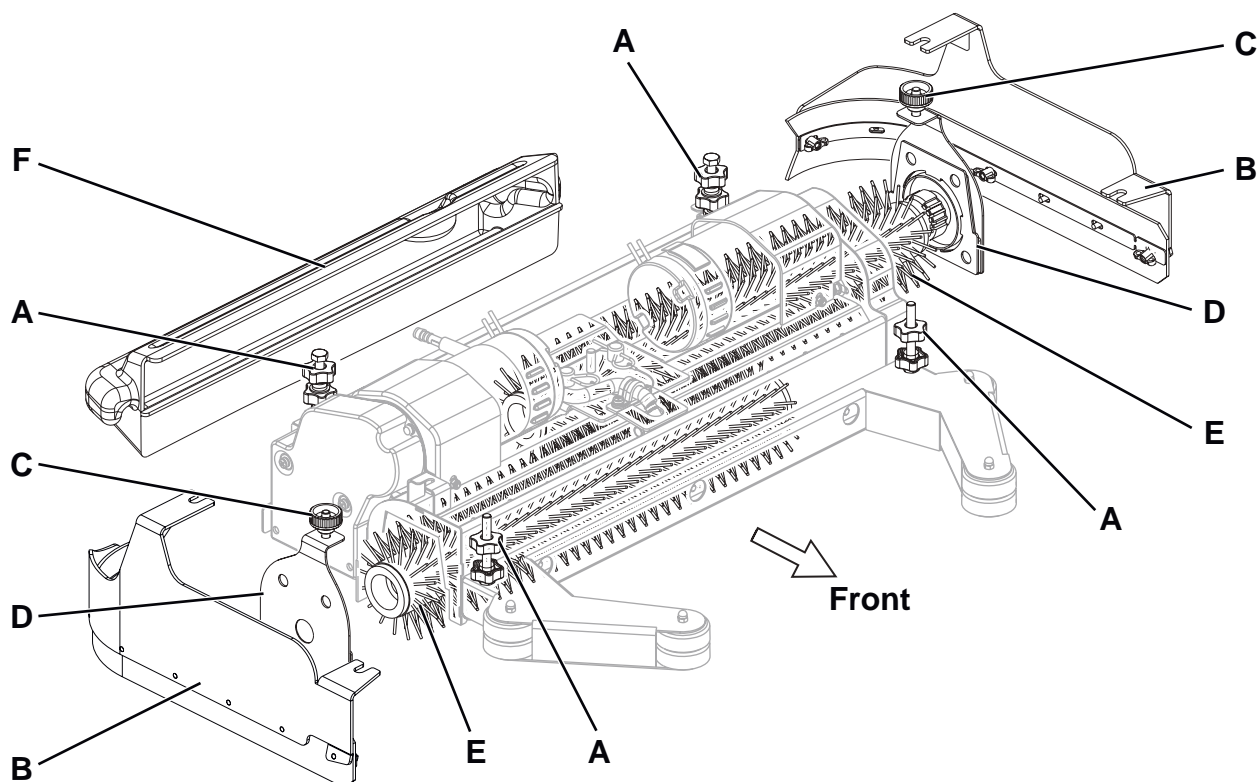
**OPOZORILO!**

*Preden pritisnete na gumb One-Touch (63), obvezno preverite in potrdite, da med nosilno ploščo (28) in strojem ni tujkov, ki bi lahko preprečili dviganje nosilne plošče.*

2. S pritiskom na pritiski gumb One-Touch (63) dvignite nosilno ploščo.
3. Ključ za vžig (58) obrnite na »0« in ga vzemite ven.
4. Na obeh straneh stroja odvijte gumbе (A, slika 2) in odstranite sestave stranske lopute (B).
5. Odvijte gumbе (C) in odstranite pokrova (D) tako, da pritisnete gumbе dol.
6. Namestite cilindrične krtače (E) ali jih snemite, tako da lahko namestite nove. Cilindrični krtači je treba namestiti na obe strani.
7. Namestite pokrova (D) in ju pritrдите z gumbi (C).
8. Namestite sestav stranske lopute (B) in ga pritrдите z gumbi (A).

**OPOZORILO!**

*Če stroj in pravilno sestavljen, to pomeni nevarnost telesnih poškodb in materialne škode. Pred zagonom stroja obvezno pregledajte vse sestavne dele, če so pravilno sestavljeni in montirani. Pred uporabo stroj natančno pregledajte.*



Slika 2

P100363

**Razpoložljive cilindrične krtače in njihova navodila za uporabo (samo predlogi)**

Modeli	MAGNA GRIT 46	DYNA GRIT 80	MIDLITE GRIT 180	PROLENE	PROLITE	UNION MIX
<b>Običajno čiščenje:</b>						
Beton						
Tla Terrazzo						
Keramične ploščice/lomljenci						
Marmor						
Vinilne ploščice						
Gumirane ploščice						

**Namestitev/odstranitev blazinice (za SCRUBTEC BOOST R4)**

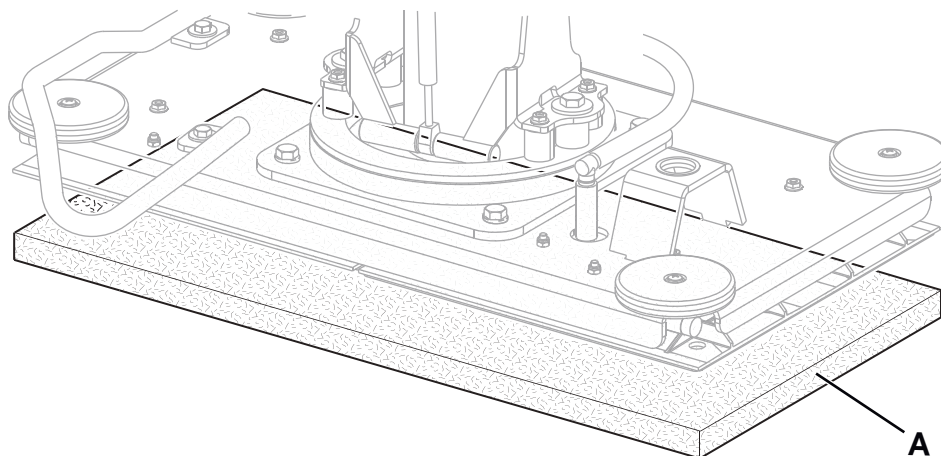
Stroj s krovom BOOST lahko opremito z blazinicami za vrsto tal, ki jih čistite.

1. Vstavite ključ za vžig (58) in ga obrnite na »l«.

**OPOZORILO!**

*Preden pritisnete na gumb One-Touch (63), obvezno preverite in potrdite, da med nosilno ploščo (5) in strojem ni tujkov, ki bi lahko preprečili dviganje nosilne plošče.*

2. S pritiskom na pritiski gumb One-Touch (63) dvignite nosilno ploščo.
3. Ključ za vžig (58) obrnite na »0« in ga vzemite ven.
4. Namestite blazinico (A, sl. 3), tako da vklopi plošče na krovu BOOST.
5. Blazinice odstranite tako, da upoštevate navodila 1 do 3, in nato z roko odklopite blazinico s plošče krova.



Slika 3

P100437

**Namestitev strgala**

1. Namestite strgalo (30) in ga pritrдите z ročicami (34), nato na strgalo povežite sesalno cev (31).
2. Z ročico (35) nastavite strgalo, tako da so rezila zadaj (18) - po celi dolžini - v stiku s tlemi, in prednje rezilo rahlo dvignjeno s tal.

**Polnjenja posode za raztopino****POMNI**

Če je stroj opremljen s sistemom za mešanje kemikalij (neobvezno), posodo napolnite s čisto vodo; v nasprotnem primeru posodo napolnite z raztopino.

**POZOR!**

Uporablajte le raztopine, ki se penijo manj in niso vnetljive, namenjene za čiščenje s samodejnim ribanjem.

**OPOZORILO!**

Med uporabo sredstev za čiščenje tal upoštevajte navodila na etiketi na posodi s čistilom. Za rokovanje s sredstvi za čiščenje tal si nadenite ustrezne rokavice in zaščito.

1. Odprite vrta polnilne enote (23).
2. **(Za stroje brez sistema za mešanje kemičnih preparatov)**  
Rezervoar (22) napolnite z raztopino, ki je primerna za predvideno delo.  
Posode (22) ne napolnite do vrha; pustite nekaj centimetrov od roba polnilne enote (23).  
Skrbno upoštevajte navodila za redčenje, ki so označena na etiketi na embalaži kemičnega izdelka, ki ga boste uporabili za pripravo raztopine.  
Temperatura raztopine ne sme preseči 40 °C.  
**(Za stroje s sistemom za mešanje kemičnih preparatov)**  
Rezervoar (22) napolnite s čisto vodo.  
Posode (22) ne napolnite do vrha; pustite nekaj centimetrov od roba polnilne enote (23).  
Temperatura vode ne sme preseči 40 °C.

**Zamenjava rezervoarja za čistilo (za stroje s sistemom za kemično mešanje)**

1. Odprite pokrov (20) in če zbiralna posoda za odpadno vodo (19) ni prazna, jo izpraznite s pomočjo odtočne cevi (24).
2. Zaprite pokrov (20).
3. Previdno dvignite sestavo posode (44).
4. Odprite čep posode za čistilo (42).
5. Snemite prazno posodo z ohišja in jo zamenjajte z novo.
6. Pravilno namestite cev in privijte vtič na posodo za čistilo.

**POMNI**

Če je posoda za čistilno sredstvo prazna (ko je sistem nov, ko ste sistem izpraznili zaradi čiščenja itd.), cev hitro napolnite tako, da enkrat ali večkrat izpraznite sistem za mešanje kemikalij (glej poglavje »Vzdrževanje«).

**Nastavitev položaja voznika**

1. Z vzvodom (73) nastavite višino krmila (1), tako da nastavite udoben položaj.

## ZAGON IN ZAUSTAVITEV STROJA

### Zagon stroja

1. Pripravite stroj, tako kot je opisano v predhodnem poglavju.
2. Preklopite ključ za vžig (58) na »I« in ne pritiskajte na pogonsko stopalko (4). Preverite, če zasveti zelen LED za akumulator (62).  
Če zasveti rumen ali rdeč signalni svetlobni indikator, preklopite ključ za vžig (58) na »0« in napolnite akumulatorje (glejte postopek v poglavju »Vzdrževanje«).
3. Stroj zapeljete na delovno mesto tako, da ga zaženete z obema rokama na krmilu in s pritiskanjem na stopalko (4). Hitrost nastavite z gumbi (69), in sicer po potrebi ali ustrezno izbranemu delu.
4. Hitrost za hod vzvratno nastavite z gumbom (51, lučka LED 52 sveti).
5. Hitrost za hod naprej preklopite nazaj tako, da ponovno pritisnete gumb (51, lučka LED 52 ne sveti).



POMNI

*Sedež za voznika (17) je opremljen z varnostnim senzorjem, ki omogoči premikanje stroja zaradi pritiskanja na stopalko (4), samo če upravljavec sedi na sedežu za voznika.*



POMNI

*Stroj je opremljen z varnostnim sistemom proti zdrsanju (LED (72) utripa), ki zmanjša hitrost med zavijanjem in nagibanjem stroja vstran, in sicer ne glede na jakost pritiska na stopalko.*

*V takšnem primeru ne gre pri zmanjšanju hitrosti za okvaro, ampak za funkcijo, ki izboljša stabilnost stroja in varnost v vseh pogojih.*

6. Pritisnite na pritiski gumb One-Touch (63), da spustite nosilno ploščo s krtačo in strgalo.
7. Pritiskajte na gumba za nadzor pretoka raztopine (59 in 60), odvisno od načina izbranega čiščenja.
8. Začnite čistiti, in sicer namestite roke na krmilo (1) in pritiskajte na stopalko (4).



POMNI

*Stroj je opremljen z varnostnim sistemom, ki vključi krtače in sesalni sistem, le ko se stroj premika.*

### Zaustavitev stroja

9. Spustite stopalko (4).
10. Potem ko stroj zaustavite ali parkirate, stroja ni treba zakleniti, saj se elektromagnetna zavora na krmilu samodejno vključi, ko umaknete nogo s stopalke.
11. Pritisnite na pritiski gumb One-Touch (63), da dvignete nosilno ploščo s krtačo in strgalo.



**POZOR!**

*V nujnem primeru, ko je treba takoj zaustaviti vse strojne funkcije, čvrsto pritisnite na pritiski gumb (8). Stroj ponastavite tako, da dvignete sestav posode (44) in ponovno povežete akumulatorski konektor (9).*

**OBRATOVANJE STROJA (ČIŠČENJE/SUŠENJE)**

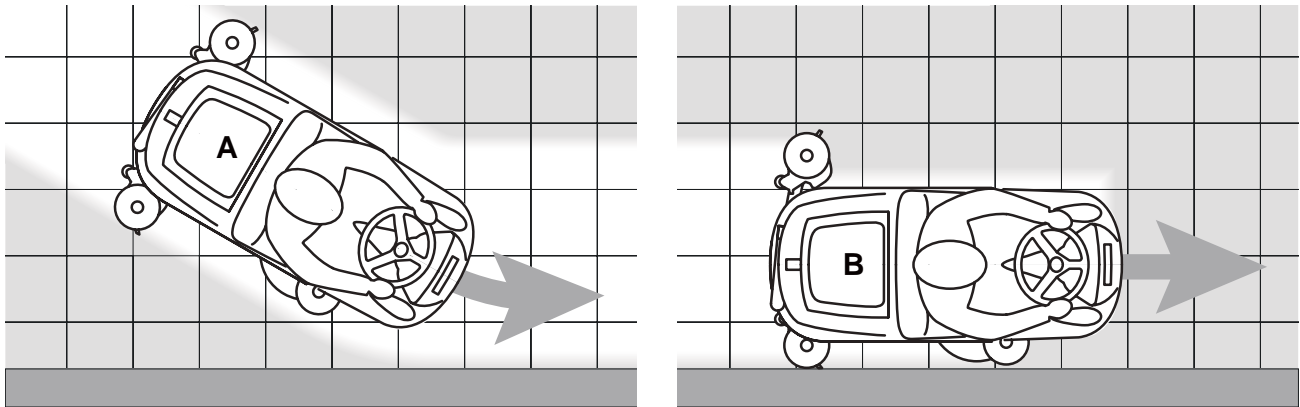
1. Stroj zaženite kot opisano v predhodnem poglavju.
2. Po potrebi nastavite količino raztopine tako, da pritisnete na gumba (59 in 60).
3. Po potrebi vključite funkcijo »nemo«, tako da zmanjšate hrup, in sicer s pritiskom na stikalo (55).

**POMNI**

*Priporočamo, da funkcijo »nemo« uporabljate le med čiščenjem gladkih in ravnih površin, kjer ni stikališč.*

**POMNI**

*Za pravilno čiščenje/sušenje tal ob stenah podjetje Nilfisk priporoča, da se steni približate z desno stranjo stroja, kot kaže slika 4.*



Slika 4

P100438

**Nastavitev strgala**

1. Po potrebi zaustavite stroj in z ročico nastavite strgalo (35), tako da se rezilo zadaj dotika tal po celi dolžini.

**Nastavitev koncentracije čistilnega sredstva za raztopino**

(Za stroje s sistemom za mešanje kemičnih preparatov)

Sistem za mešanje čistilnega sredstva s pralno vodo lahko aktivirate s pritiskom na gumb za nadzor pretoka detergenta (A, sl. 5): ko ena od lučk LED sveti, čistilno sredstvo dodamo v pralno vodo.

1. Povprečna koncentracija čistilnega sredstva je odvisna od osvetljenega razdelka (B), kot kaže slika 5.
2. Koncentracijo čistilnega sredstva spremenite tako, da pritisnete gumb (A); za želeno nastavitev ali ponastavitev (vse lučke LED ne svetijo).



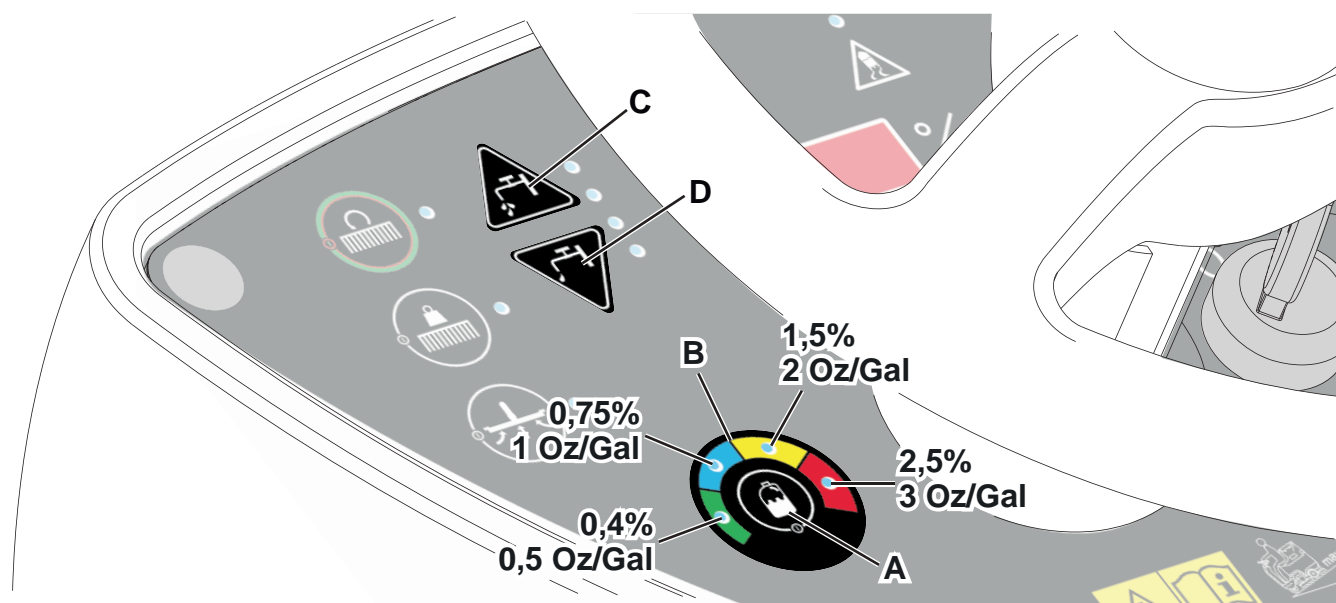
POMNI

Nastavitev odstotka čistila se shrani v pomnilnik, tudi če je stroj izključen.



POMNI

Koncentracija čistilnega sredstva se ne spremeni, tudi če spremenite pretok vode za čiščenje z gumbom (C) ali (D).



Slika 5

P100439

**Delo z vključeno funkcijo dodatnega pritiska krtače (le za SCRUBTEC R 466 / R 471 / BOOST R4)**

1. Trdovratno umazanijo poskusite odstraniti tako, da vključite funkcijo dodatnega pritiska krtače/držala blazinice, in sicer s pritiskom na gumb (67).
2. Normalen pritisk čiščenja ponastavite s ponovnim pritiskom gumba (67).  
Gumb (67) deluje, samo ko je nosilna plošča (5 in 10) spuščena in sveti LED (64) gumba (63).

**POZOR!**

V primeru preobremenitve motorja krtače zaradi tujkov, ki preprečujejo obračanje krtač ali zaradi prekomerno agresivnih tal/krtač, varnostni sistem v približno eni minuti neprekinjene preobremenitve, zaustavi krtače. Preobremenitev signalizirajo trije signalni svetlobni indikatorji za akumulator (62), ki začnejo simultano utripati. Če pride do preobremenitve, ko je vključena funkcija dodatnega pritiska, sistem samodejno zmanjša pritisk na krtači in s tem izključi funkcijo dodatnega pritiska. Če se preobremenitev nadaljuje, se krtače zaustavijo. Za ponovni zagon, potem ko so se krtači zaustavili zaradi preobremenitve, obrnite ključ za vžig (58) v položaj »0« in stroj zaustavite. Vključite stroj tako, da ključ za vžig prestavite (58) na »I«.



### Praznjenje akumulatorja med delom

- Dokler ne začne svetiti zelen signalni indikator (62), akumulatorji zagotavljajo normalno obratovanje stroja. Ko ugasne zelen signalni svetlobni indikator in najprej zasveti rumen ter nato še rdeč signalni svetlobni indikator, je treba napolniti akumulatorje.
  - Ko zasveti rumen signalni svetlobni indikator na stroju, preostala avtonomija akumulatorja zadostuje le še za nekaj minut (odvisno od lastnosti akumulatorja).
  - Ko ugasne rdeč svetlobni indikator, je avtonomija stroja končana: po nekaj sekundah se krtače samodejno ustavijo in nosilna plošča se samodejno dvigne. Delujeta le še sesalni in sistem sistem, tako da lahko posušite mokra tla in premaknete stroj v območje, predvideno za polnjenje.



#### POZOR!

***Ne uporabljajte stroja z iztrošenimi akumulatorji; na ta način preprečite poškodbe akumulatorjev in zmanjšanje dobe delovanja akumulatorjev.***



#### POMNI

*Ko za premikanje stroja ne morete uporabiti pogonskega sistema, glejte poglavje Potiskanje/vleka stroja.*

### PRAZNJENJE POSOD

Samodejni izklopni sistem plovca (27) izključi sesalni sistem, ko je posoda za odpadno vodo (19) polna. Izklop sesalnega sistema se signalizira z nenadnim povečanjem frekvence hrupa motorja sesalnega sistema in nesušenjem tal.



#### POZOR!

***Če se sesalni čistilec izključi po nesreči (npr. aktiviran je pretok zaradi sunkovitejšega premika stroja), omogočite delovanje stroja na sledeči način: s pritiskom na gumb (65) izključite delovanje sesalnega čistilca, nato odprite pokrov (20) in preverite, da se je pretok znotraj rešetke (27) znižal do vodne gladine. Nato zaprite pokrov (20) in s pritiskom na gumb (65) vključite sesalni sistem.***

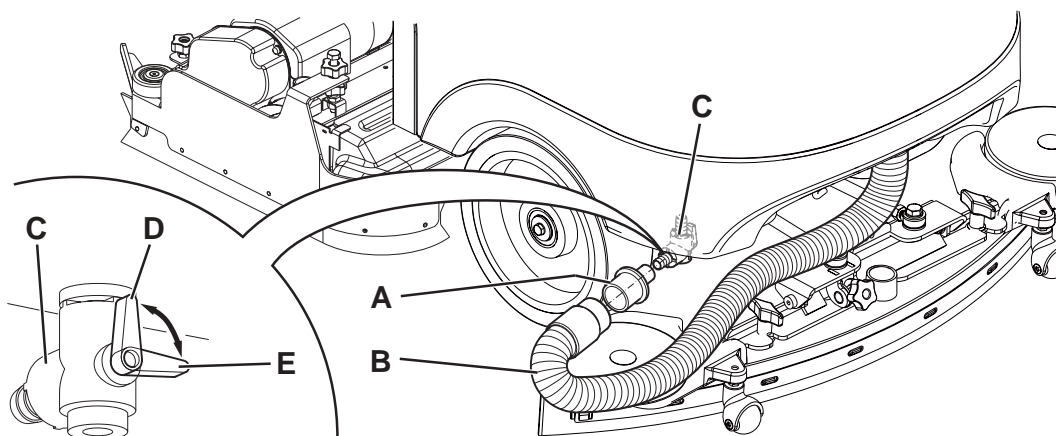
Polno zbiralno posodo (19) izpraznite, kot opisano v nadaljevanju.

### Praznjenje rezervoarja za odpadno vodo

- Zaustavite stroj tako, da spustite stopalko (4).
- Pritisnite na pritiski gumb One-Touch (63), da dvignete nosilno ploščo s krtačo in strgalo.
- Stroj zapeljite na določeno mesto za odlaganje.
- S cevjo (24) izpraznite posodo za odpadno vodo.
- Odstranite posodo z mrežo za odpadke (26), jo izpraznite in očistite s čisto vodo. Nato jo namestite na sesalno cev v rezervoarju.
- Nato, rezervoar sperite s čisto vodo.

### Praznjenje posode za raztopino

- Opravite korake 1 do 3.
- Vzemite vmesnik (45) iz ohišja v predelku za akumulator.
- Namestite vmesnik (A, slika 6) na sesalno cev strgala (B), nato ga pritrdite na odjemno pipo (C).
- Obrnite ključ za vžig (58) na »I« in z gumbom (65) vključite sesalni sistem.
- Odprite odjemno pipo (C) in iztočite vsebino iz posode (22).  
Pipa (C) je odprta, ko je v položaju (D), in pipa je zaprta, ko je v položaju (E).
- Nato izključite sesalni sistem in iztočite vsebino iz posode za odpadno vodo (19), in sicer s cevjo (24).
- Ko končate, zaprite odjemno pipo (C), odstranite vmesnik (A) in namestite sesalno cev (B) na strgalo (30).



Slika 6

P100440

**Praznjenje posode za odpadke cilindrične krtače (le za nosilno ploščo cilindrične krtače)**

14. Zaustavite stroj.
15. Spustite nosilno ploščo cilindrične krtače in odstranite posodo za odpadke (F, slika 2).
16. Izpraznite in operite posodo za odpadke (F) in jo nato namestite na ustrezno stojalo.

**PO KONČANI UPORABI STROJA**

Po delu, a preden zapustite stroj:

1. Odstranite krtače, kot je opisano v zadevnem poglavju.
2. Odstranite ključ za vžig (58).
3. Izpraznite rezervoarja (19 in 22), kot je opisano v prejšnjem poglavju.
4. Odstranite strgalo (30) in ga očistite z vročo vodo. Strgalo obesite v posodo za odpadno vodo, in sicer na ustrezen kavelj (15).
5. Opravite redno dnevno vzdrževanje (glej poglavje »Vzdrževanje«).
6. Preden stroj parkirajte na suho in čisto mesto, dvignite krtače in strgalo ali jih snemite.

**POTISKANJE/VLEKA STROJA**

Ko stroja ni možno premakniti s pogonskim sistemom (npr. če ni akumulatorjev ali so akumulatorji prazni itd.), lahko stroj enostavno potisnete/povlečete tako, da odklopite elektromagnetno zavoro, in sicer tako, da potegnete vzvod (7) in ga blokirate z razmikalnikom.

Ko končate, umaknite razmikalnik izpod vzvoda (7), tako da ponovno vključite elektromagnetno zavoro.

**OPOZORILO!**

*Če ne odklopite vzvoda (7), potem ko končate s potiskanjem/vleko stroja, ostane elektromagnetna zavora izklopljena.*

**OPOZORILO!**

*Stroja ni dovoljeno zagnati, če elektromagnetna zavora ni vklopljena. Zaradi varnostnih razlogov priporočamo, da odklopite elektromagnetno zavoro le za toliko časa, da ročno premaknete stroj.*

**DALJŠE MIROVANJE STROJA**

Če stroja ne boste uporabljali več kot 30 dni, ukrepajte, kot sledi:

1. Opravite postopke, kot so opisani v poglavju »Po uporabi stroja«.
2. Za izvedbo s sistemom kemičnega mešanja: izpraznite rezervoar za čistilo (38) in očistite sistem tako, da zaženete cikel odjema (glej postopek v poglavju »Vzdrževanje«).
3. Zaprite ventil posode za raztopino (14).
4. Pritisnite na gumb za zaustavitev v sili (8), da odklopite akumulatorski konektor (9).
5. Pustite, sestav posode za odpadno vodo (19) dvignjen; podstavite stojalo (25).

## VZDRŽEVANJE

Pravilno in redno vzdrževanje zagotavlja dolgo dobo obratovanja stroja in največjo obratovalno varnost.

V naslednji razpredelnici so navedena redna vzdrževalna dela. Časovni intervali se lahko spremenijo glede na delovne pogoje; intervale naj določi oseba, ki je zadolžena za vzdrževanje.



### OPOZORILO!

*Dela se lahko izvajajo, ko je stroj izključen in akumulator odklopljen.  
Skrbno preberite navodila v poglavju Varnost.*

Vsa redna ali izredna vzdrževalna dela morajo opraviti usposobljeni delavci ali na pooblaščenem servisu.

V tem priročniku so opisana samo najbolj enostavna in običajna vzdrževalna dela.



### POMNI

*Za druga vzdrževalna dela, ki so označena v tabeli načrtovanih vzdrževalnih del, glejte priročnik za servisiranje, ki ga dobite v pooblaščenemu servisnemu centru.*

## TABELA REDNIH VZDRŽEVALNIH DEL

Postopek	Vsak dan ali po uporabi stroja	Na teden	Vsaki šest mesecev	Na leto
Polnjenje akumulatorja				
Čiščenje strgala				
Čiščenje krtače/blazinice				
Čiščenje posode, mreže za zbiranje odpadkov in sesalne mreže s plovcem ter pregled tesnila pokrova				
Čiščenje in izpust iz sistema za mešanje kemikalij (neobvezno)				
Pregled rezil strgala in zamenjava				
Pregled stranske lopute (le za SCRUBTEC R 471C)				
Čiščenje filtra za raztopino				
Čiščenje motornega filtra sesalnega sistema				
Preverjanje zaloge tekočine v akumulatorju (WET)				
Odstranjevanje zunanjega prahu okoli vsakega motorja				
Pregled in nastavitev pogonskih jermen med motorji in valjastimi krtačami (le za SCRUBTEC R 471C)			(1)	
Preverjanje delovanja elektromagnetne zavore			(1)	
Pregled ali zamenjava grafitne krtačke motorja za krtačo				(1)
Pregled ali zamenjava grafitne krtačke motorja sesalnega sistema				(1)
Pregled ali zamenjava grafitne krtačke motorja pogonskega sistema				(1)

(1) To vzdrževalno delo morajo opraviti na pooblaščenem servisu Nilfisk.

## PREGLED OBRATOVALNIH UR STROJA

- Vstavite ključ za vžig (58) in ga obrnite na »I«.
- V prvih 2 sekundah po zagonu stroja se na prikazovalniku (71) označi skupno število obratovalnih ur (čiščenje/sušenje) stroja. Ključ za vžig (58) obrnite na »0«.

**POLNJENJE AKUMULATORJA****POMNI**

*Ko začne svetiti rumena ali rdeča LED (62) oziroma po vsakem končanem delovnem ciklusu, napolnite akumulatorja. Stanje napoljenosti vpliva na daljšo dobo delovanja akumulatorjev.*

**POZOR!**

*Ko so akumulatorji prazni, jih kar najhitreje spet napolnite, saj se v nasprotnem njihova doba krajša. Napoljenost akumulatorjev preverite vsaj enkrat tedensko.*

**OPOZORILO!**

*Pri polnjenju svinčenih (MOKRO) akumulatorjev se sprošča visoko eksplozivni vodikov plin. Akumulatorje polnite v dobro prezračevanih prostorih, stran od odprtega ognja.*

*Med polnjenjem akumulatorjev ne kadite.*

*Medtem ko se akumulator polni, pustite sestav posode odprt tako, da namestite ustrezno stojalo (25).*

**OPOZORILO!**

*Med polnjenjem svinčenih akumulatorjev (WET) bodite zelo previdni, saj lahko pride do iztekanja akumulatorske tekočine. Akumulatorska tekočina je korozivna. Če pride v stik s kožo ali očmi, dobro sperite z vodo in poiščite zdravniško pomoč.*

**Pripravljalni postopki**

1. Stroj zapeljite na določeno mesto za polnjenje.
2. Preverite in potrdite, da je stroj izključen in da ste odstranili ključ za vžig (58).
3. Odprite pokrov (20) in preverite, če je posoda za odpadno vodo (19) prazna; če ni, jo izpraznite prek odjemne cevi (24).
4. Zaprite pokrov (20).
5. Previdno dvignite sestavo posode (44).
6. (Samo za akumulatorje WET): Preverite nivo elektrolita v akumulatorjih (39). Po potrebi odvijte čepe (40) in dolijte. Ko napolnite do ustreznega nivoja, zaprite pokrovčke (40) in po potrebi očistite zgornjo površino akumulatorjev.

**Polnjenje akumulatorja**

7. Povežite kabel akumulatorskega polnilnika (41) na omrežno napetost (napetost in frekvenca morata ustrezati vrednostim akumulatorskega polnilnika, ki so zapisane na ploščici s serijsko številko stroja).

**POMNI**

*Ko se akumulatorski polnilec poveže z električnim omrežjem, vse funkcije stroja samodejno prenehajo delovati.*

Medtem ko se akumulator napaja, sveti rdeč signalni svetlobni indikator (62).

Medtem ko akumulatorski polnilnik zaključuje polnjenje, sveti rumen signalni svetlobni indikator (62).

8. Ko se polnjenje zaključi, zasveti zelen signalni svetlobni indikator.
9. Iztaknite kabel akumulatorskega polnilnika (41) iz električnega omrežja in ga namestite na držalo za akumulatorskim polnilnikom.
10. Previdno spustite sklop rezervoarja (44).
11. Stroj je pripravljen za uporabo.

**POMNI**

*Za nadaljnje informacije o delovanju akumulatorskega polnilca (16), glejte predmeten priročnik.*

## ČIŠČENJE STRGALA



**POMNI**

Če želite, da bo stroj dobro sušil, mora biti strgalo čisto, rezila pa v dobrem stanju.



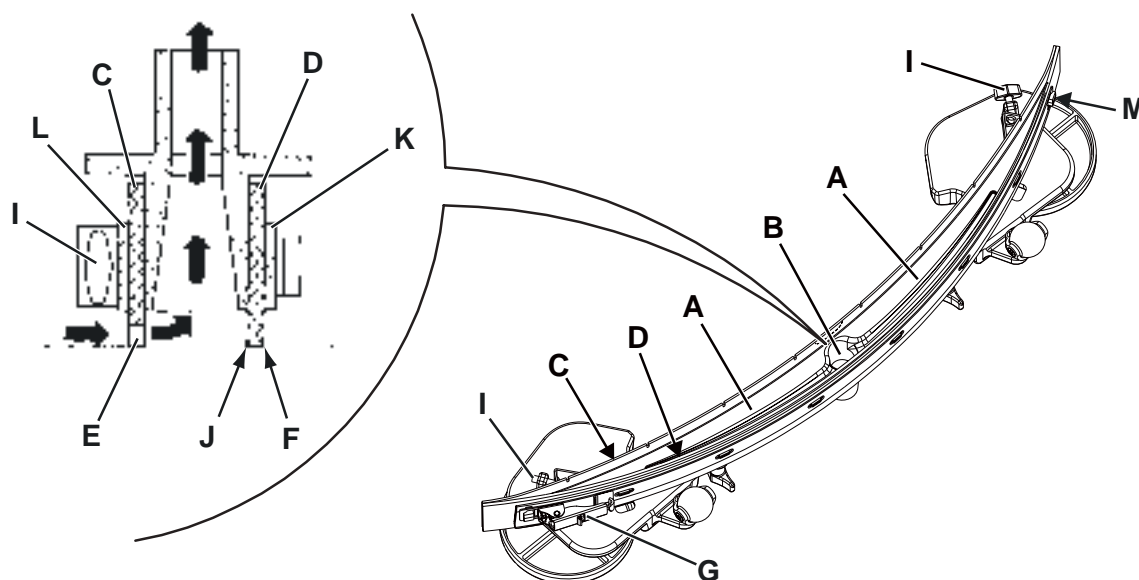
**POZOR!**

Pri čiščenju strgala se priporoča uporaba zaščitnih rokavic; nevarnost ostrih odpadkov.

1. Stroj zapeljite na ravno.
2. Vstavite ključ za vžig (58) in ga obrnite na »I«.
3. Spustite strgalo (30) tako, da pritisnete na gumb (65).
4. Ključ za vžig (58) obrnite na »0«.
5. S strgala odklopite sesalno cev (31).
6. Sprostite ročice (34) in odstranite strgalo (30).
7. Strgalo sperite in očistite. Predvsem očistite predelke (A, slika 7) in sesalno odprtino (B). Preverite in potrdite, da sta rezilo spredaj (C) in rezilo zadaj (D) nepoškodovani in brez vidnih razpok in odrgnin; po potrebi ju zamenjajte.
8. Sestavite v nasprotnem vrstnem redu demontaže.

## PREGLED REZIL STRGALA IN ZAMENJAVA

1. Očistite strgalo (slika 7) tako kot je opisano v predhodnem poglavju.
2. Preverite in potrdite, da sta rob (E) rezila spredaj (C) in rob (F) rezila zadaj (D) postavljeni na isto višino po njuni dolžini; v nasprotnem primeru nastavite višino, kot sledi:
  - Odstranite povezovalni drog (G), odklopite pritrdilo (M) in nastavite rezilo zadaj (D); nato vklopite pritrdilo in namestite nazaj povezovalni drog.
  - Sprostite ročice (I) in nastavite sprednje rezilo (C); nato ponovno pritrđite ročice.
3. Preglejte rezilo spredaj (C) in rezilo zadaj (D), če sta morda poškodovana, razpočena ali natrgana; po potrebi rezili zamenjajte, kot sledi. Preverite, da sprednji rob (J) rezila zadaj ni obrabljen; po potrebi rezilo obrnite okoli in na mesto obrabljenega postavite nepoškodovani rob. Če so obrabljeni tudi ostali robovi, rezilo zamenjajte, kot sledi:
  - Odstranite povezovalni drog (G), odklopite pritrdilo (M) in odstranite zadrževalni trak (K), nato zamenjajte/obrnite rezilo zadaj (D).
  - Rezilo montirajte v nasprotnem vrstnem redu demontaže.
  - Odvijte ročice (I) in odstranite zadrževalni trak (L), nato zamenjajte rezilo spredaj (C).
  - Rezilo montirajte v nasprotnem vrstnem redu demontaže.
 Po zamenjavi (ali obračanju) rezil nastavite višino, kot opisano v prejšnjem koraku.
4. Povežite sesalno cev na strgalo (31).
5. Namestite strgalo (30) in privijte ročice (34).
6. Po potrebi nastavite krmilo za naravnanje ravnovesja strgala (35).



Slika 7

P100441

**ČIŠČENJE KRTAČE/CILINDRIČNE KRTAČE****POZOR!**

*Priporočamo, da za čiščenje krtač uporabljate zaščitne rokavice; nevarnost ostrih odpadkov.*

1. Snemite krtače/blazinice, kot je opisano v poglavju »Uporaba/delovanje«.
2. Očistite in sperite krtače z vodo in detergentom.
3. Preglejte ščetine krtače; po potrebi zamenjajte poškodovane ali obrabljene krtače.

**ČIŠČENJE REZERVOARJA ZA ODPADNO VODO**

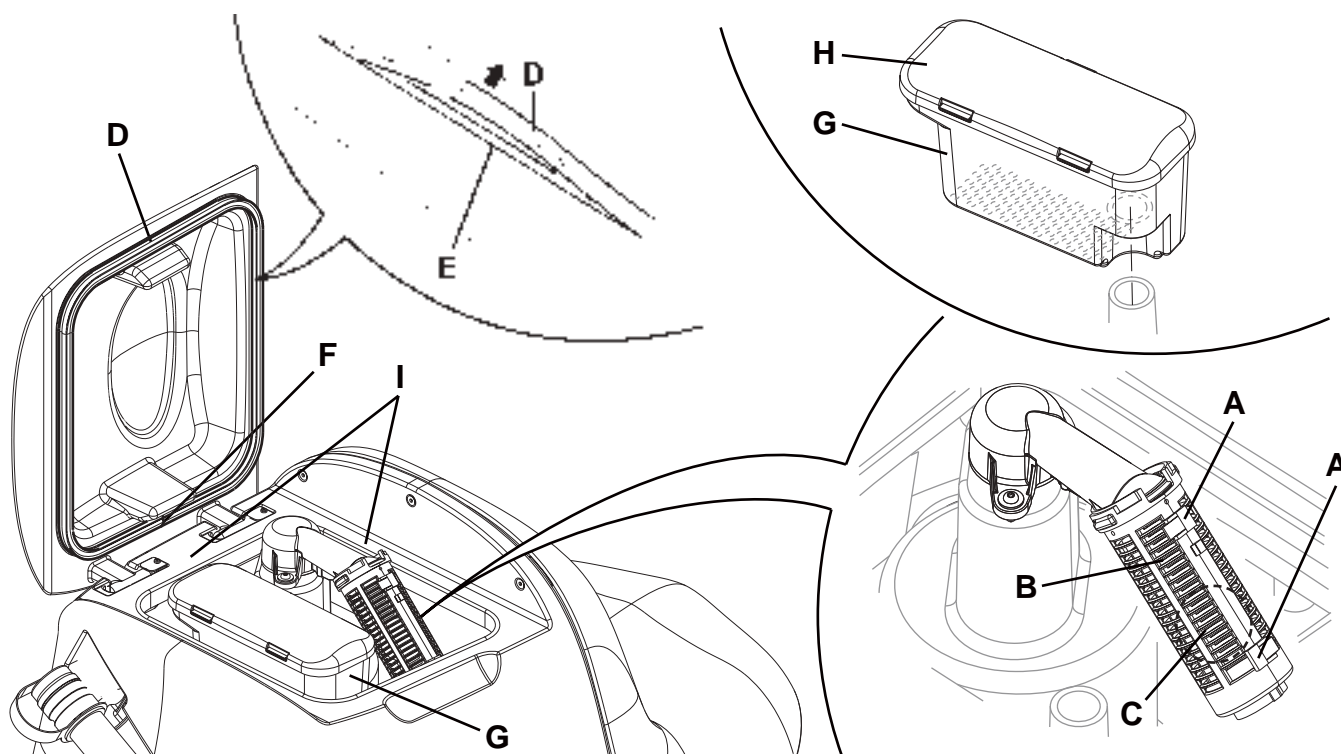
1. Stroj zapeljite na določeno mesto za odlaganje.
2. Ključ za vžig (58) obrnite na »0«.
3. Odprite pokrov (20).
4. Očistite in operite s čisto vodo pokrov (20) in posodo (19). Iztočite vodo iz posode skozi cev (24).
5. Očistite sesalno rešeto (27), odklopite pritrdila (A, slika 8), odprite rešeto (B) in vzemite ven plovec (C), nato skrbno očistite in ponovno namestite.
6. Očistite posodo z mrežo za zbiranje odpadkov (26), vzemite posodo ven (G), odstranite pokrov (H), nato skrbno očistite in ponovno namestite sesalno cev.
7. Preglejte tesnilo pokrova (D), ali je morda poškodovano.

**POMNI**

*Tesnilo (D) v posodi ustvarja vakuum, potreben za sesanje odpadne vode.*

Po potrebi tesnilo (D) zamenjajte tako, da ga vzamete ven iz ohišja (E). Preden montirate novo tesnilo, namestite spoj (F) v spodnji del, kot prikazano na sliki.

8. Preverite in potrdite, da nosilna površina (I) tesnila (D) ni poškodovana, čista in primerna za samo tesnilo.
9. Zaprite pokrov (20).



Slika 8

P100442

## PREGLED IN ZAMENJAVA STRANSKE LOPUTE (LE ZA SCRUBTEC R 471C)

### Pregled

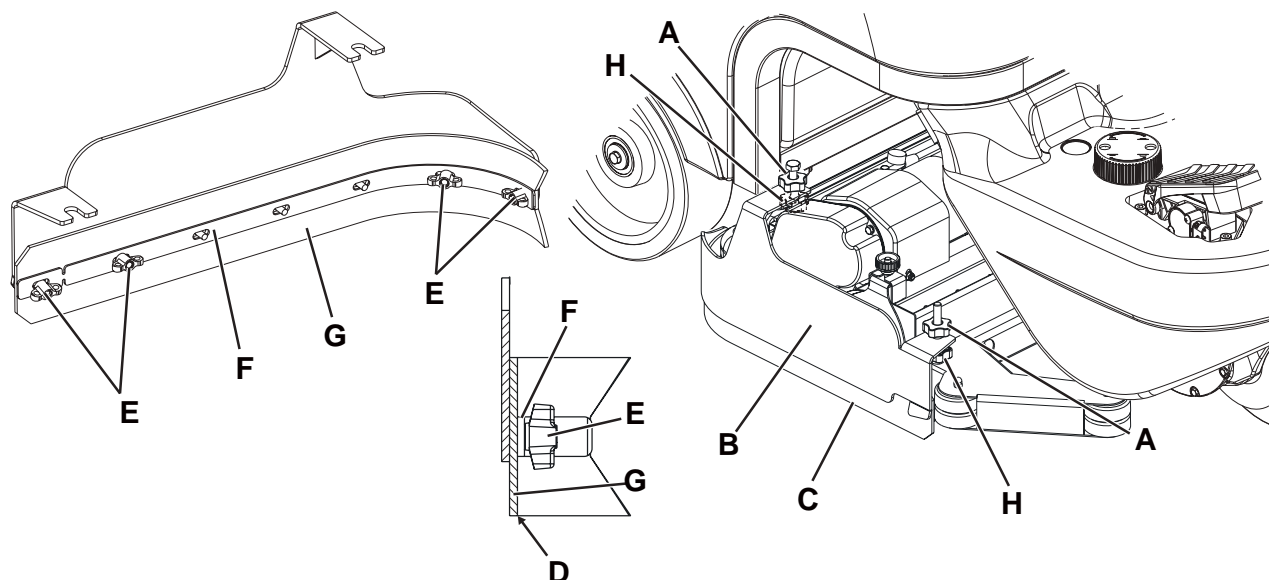
1. Stroj zapeljite na ravno.
2. Ključ za vžig (58) obrnite na »0«.
3. Na obeh straneh stroja odvijte gume (A, slika 9) in odstranite sestave stranske lopute (B).
4. Operite in očistite loputo.
5. Preverite in potrdite, da za spodnji rob lopute (C) velja:
  - se po dolžini postavi na isti nivo;
  - je brezhiben in ni vreznin in drugih poškodb;
  - notranji vogal (D) ni obrabljen;
 V nasprotnem primeru obrnite ali zamenjajte lopute, kot sledi.

### Obračanje ali zamenjava

6. Odstranite krilate matice (E) in nato še zadrževalni trak (F).
7. Odstranite rezilo lopute (G) in po možnosti obrnite rezilo, tako da zamenjate spodnji notranji vogal (D) z nepoškodovanim vogalom. Če so obrabljeni vsi deli, zamenjajte rezilo.

### Sestava in nastavitve višine

8. Sestavite rezila (G) in sestav lopute (B) v nasprotnem vrstnem redu demontaže.
9. Zaženite stroj in spustite nosilno ploščo cilindrične krtače (28), nato preverite in potrdite, da za rezila stranske lopute (G) velja:
  - ali se rahlo dotikajo tal;
  - rezila pobirajo raztopino.
10. Po potrebi zaustavite stroj in nastavite višino lopute tako, da odklopite gumb (C) in zavrite gumba (H).
11. Potem ko nastavite, privijte gumb (A).



Slika 9

P100443

## ČIŠČENJE MOTORNEGA FILTRA SESALNEGA SISTEMA

1. Stroj zapeljite na ravno.
2. Ključ za vžig (58) obrnite na »0«.
3. Odprite pokrov (20) in če zbiralna posoda za odpadno vodo (19) ni prazna, jo izpraznite s pomočjo odtočne cevi (24).
4. Zaprite pokrov (20).
5. Previdno dvignite sestavo posoda (44).
6. Preverite in potrdite, da je filter (37) čist. Po potrebi ga očistite z vodo in stisnjenim zrakom, ter ga namestite.

## ČIŠČENJE FILTRA ZA RAZTOPINO

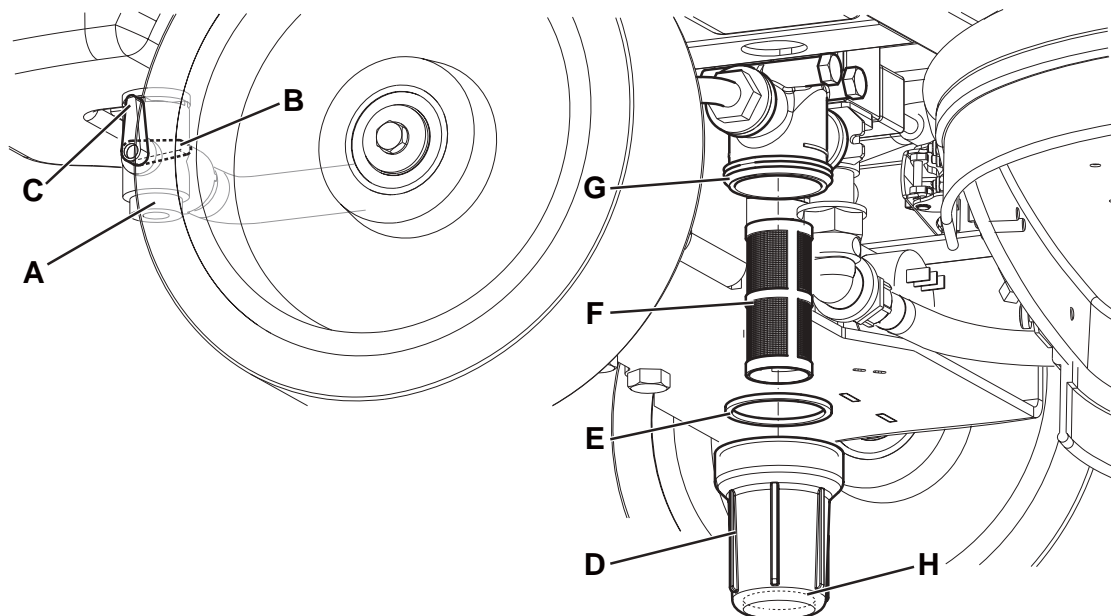
1. Stroj zapeljite na ravno.
2. Ključ za vžig (58) obrnite na »0«.
3. Zaprite pipo za raztopino (A, slika 10) pod strojem, za desnim kolesom zadaj. Pipa (A) je zaprta, ko je v položaju (B), in odprta, ko je v položaju (C).
4. Odstranite prozoren pokrov (D) in tesnilo (E), nato odstranite filtrsko rešeto (F). Očistite in jih namestite na podporo (G).



**POMNI**

*Filtrsko cedilo (F) mora biti pravilno nameščeno na ohišje (H) prozornega pokrova (D).*

5. Odprite ventil (A).



Slika 10

P100444

## ODJEM IZ SISTEMA ZA MEŠANJE KEMIČALIJ

(Za stroje s sistemom za mešanje kemičnih preparatov)

Ostanke čistila odstranite iz cevi in črpalke, kot je opisano v nadaljevanju.

1. Vključite stroj tako, da ključ za vžig prestavite (58) na »I«.
2. Pritisnite na gumb (53). Preverite in potrdite, da zasveti gumb LED (54).
3. Hkrati pritisnite na gumba (53 in 59) in držite pritisnjeni, dokler LED (54) ne začne utripati (okoli 5 sekund).
4. Spustite gumba in počakajte, da LED (54) preneha utripati in da se sesalni sistem vključi.
5. Poberite ostanke čistila s tal.
6. Ključ za vžig (58) obrnite na »0«.
7. Dvignite posodo (19), nato preverite in potrdite, da je cev (42) posode za čistilo prazna; v nasprotnem sistemu ponovno opravite korake 2 do 6.



**POMNI**

*Cikel izpusta traja približno 30 sekund; nato se samodejno vključi sesalna funkcija, s katero lahko odstranite ostanke čistila.*

*Cikel izpusta se lahko opravi tudi s posodo za čistilo (42), ki je polna vode, in tako dobro očisti sistem.*

*Priporočamo, da opravite to vrsto odjema, ko želite sistem za mešanje kemikalij očistiti umazanije in usedlin, potem ko stroja dalj časa niste uporabljali/očistili.*

*Ciklus odjema lahko zaženete tudi za hitro polnjenje dobavne cevi za čistilo, ko je posoda (42) polna, sistem pa je prazen.*

*Po potrebi lahko večkrat zaporedoma zaženete cikel odjema.*



## PREGLED/ZAMENJAVA VAROVALKE



### POMNI

Vse strojne električne zanke so zaščitene z elektronskimi napravami, ki se avtomatsko ponastavijo. Varovalka se vključi samo v primeru resne okvare.

Priporočamo, da varovalke zamenja strokovno usposobljen tehnik.

Glejte priročnik o servisiranju, ki ga lahko prevzamete pri prodajalcu Nilfisk.

## VARNOSTNE FUNKCIJE

Stroj je opremljen z naslednjimi varnostnimi funkcijami.

### GUMB ZA IZKLOP V SILI

Lociran je na enostavno dostopnem mestu (8). V nujnem primeru močno pritisnite na stikalo, tako da zaustavite vse strojne funkcije. Stroj ponastavite tako, da dvignete sestav posode (44) in ponovno povežete akumulatorski konektor (9).

### VARNOSTNI SISTEM PROTI ZDRSAVANJU

Sistem zmanjša hitrost med zavijanjem in nagibanjem stroja v stran, tako da prepreči nenadne zdrse; s tem je stabilnost stroja večja v vseh pogojih. LED (72) prikazuje aktivacijo sistema.



### MIKROSTIKALO SEDEŽA ZA UPORABNIKA

Nameščeno je v sedežu za voznika in onemogoči delovanje pogonskega sistema stroja, dokler se upravljavec ne usede na sedež za voznika.

### ELEKTROMAGNETNA ZAVORA

Zavora je vgrajena v prednje kolo (6) in zavira stroj, medtem ko je le-ta zaustavljen ali ugasnjen.

## ISKANJE NAPAK

TEŽAVA	MOŽEN VZROK	REŠITEV
Motorji ne delujejo; noben signalni indikator ne zasveti.	Akumulatorski konektor je odklopljen.	Povežite.
	Akumulatorji so popolnoma iztrošeni.	Akumulatorje napolnite.
Stroj se ne premika in na zaslonu (71) je izpisana koda napake: 	Stroj ste vključili s pritiskom na pedal.	Spustite pogonsko stopalko. Če težave s tem ne odpravite, poiščite pomoč na pooblaščenem servisu.
Ob zagonu stroja začne utripati LED (68) gumba One-Touch (67) in krtači ne delujeta.	Stroj ste izključili, ne da bi najprej dvignili nosilno ploščo za krtačo.	Počakajte, da se nosilna plošča dvigne, preden ponovno vključite krtači s pritiskom na stikalo.
Krtači ne delujeta; utripa rdeč signalni svetlobni indikator.	Akumulator je prazen.	Akumulatorje napolnite.
Hkrati utripajo 3 signalni svetlobni indikatorji (62).	Preobremenitev motorja krtače.	Uporabljajte manj agresivne krtače in/ali poskušajte čim manj delati z vključeno funkcijo dodatnega pritiska.
	Tujki (zavožlane niti itd.) ovirajo vrtenje krtač.	Očistite pesta krtač.
Na zaslonu (71) je izpisana koda napake:  kjer »00« nadomesti koda, ki ni »t4«.	Elektronski nadzorni sistem stroja je v stanju alarma.	Izključite stroj in ga ponovno vključite. Če težave s tem ne odpravite, poiščite pomoč na pooblaščenem servisu.

TEŽAVA	MOŽEN VZROK	REŠITEV
Sesanje odpadne vode ni zadostno.	Posoda za odpadno vodo je polna.	Izpraznite posodo.
	Vakuumska mreža je zalepljena ali pa je pluto običajno zaprto.	Očistite sesalno rešeto.
	Filter posode za zbiranje odpadkov je zamašen.	Očistite.
	Cev ni povezana na strgalo.	Povežite.
	Strgalo je umazano ali pa so rezila strgala obrabljena ali poškodovana.	Očistite strgalo ali obrnite/zamenjajte rezila.
	Pokrov rezervoarja ni pravilno zaprt ali pa je poškodovano tesnilo.	Pravilno zaprite pokrov ali očistite/zamenjajte tesnilo.
Pretok raztopine ni zadosten.	Izpraznite posodo za čistilno raztopino.	Napolnite.
	Filter za raztopino je umazan.	Očistite filter.
	Posoda sistema EcoFlex (neobvezno) je umazana ali pa so v njej obloge.	Očistite s ciklom čiščenja.
Strgalo pušča sledi na tleh.	Pod rezili strgala so odpadki.	Odstranite odpadke.
	Rezila strgala so obrabljena, počena ali raztrgana.	Obrnite ali zamenjajte rezila.
	Strgalo ni bilo pravilno poravnano s krmilom.	Poravnajte strgalo.

**POMNI**

Če ima stroj nameščen polnilec baterije, stroj ne more delovati če polnilec ni nameščen. Če pride do motenj v delovanju akumulatorskega polnilnika, pokličite pooblaščen servisni center.

Za dodatne informacije pokličite servisni center Nilfisk.

## ZBIRANJE ODPADNIH DELOV

Stroj mora razstaviti kvalificirani delavec.

Preden stroj zavržete, odstranite in ločite naslednje materiale (le-te je treba zavreči v skladu z veljavno zakonodajo):

- Akumulatorji
- Krtače
- Plastične cevi in deli
- Električne in elektronske dele (\*)

(\*) O demontaži in odlaganju električnih in elektronskih delov se posvetujte na najbližjem servisu Nilfisk.

### Material, iz katerega je stroj, in recikliranje

Tip	Odstotek materiala, ki se lahko reciklira	Odstotek teže stroja
Aluminij	100 %	9 %
Električni motorji - različni	29 %	18 %
Železni material	100 %	42 %
Ožičenje	80 %	3 %
Tekočine	100 %	0 %
Material iz umetnih mas, ki se ne reciklira	0 %	3 %
Material iz umetnih mas, ki se reciklira	100 %	1 %
Polietilen	92 %	23 %
Guma	20 %	1 %



